

**Serie | 4, Einbau-Herd mit  
Dampfunterstützung, 60 x 60 cm,  
Edelstahl  
HDA3140S0**



A



**Integriertes Zubehör**

1 x Kombirost  
1 x Universalpfanne

**Zusätzlich erhältlich Zubehör**

HEZ317000 Pizzaform, emailliert, grau, HEZ327000 Backstein,  
HEZ531000 Backblech, emailliert, grau, HEZ531010 Backblech,  
Keramik antihaf beschichtet, HEZ532000 Universalpfanne,  
emailliert, grau, HEZ532010 Universalpfanne, Keramik antihaf,  
HEZ538000 1-fach Teleskopauszug, ebenenunabhängig,  
HEZ538200 Teleskopauszug 2-fach, HEZ538S00 Teleskopausz.  
3fach, davon 1 ebenenunab., HEZ634000 Back- und Bratrost  
(Standard), HEZ638200 Teleskop-Vollauszug 2-fach, HEZ638300  
Teleskop-Vollauszug 3-fach, HEZ660050 Verblendleiste für  
Sockel, HEZ915003 Glasbräter 5,4 l

**Der Einbauherd mit Dampfunterstützung:  
erzielen Sie perfekte Ergebnisse dank der  
Dampfunterstützung**

- **Dampfunterstützung:** Durch die gleichmäßige Verteilung von Wärme und Feuchtigkeit im Ofeninneren werden die Speisen außen knusprig und innen saftig.
- **Dampfunterstützung:** Durch die gleichmäßige Verteilung von Wärme und Feuchtigkeit im Ofeninneren werden die Speisen außen knusprig und innen saftig.
- **Rote LED-Display-Steuerung:** einfach zu bedienen dank der Zeitfunktionen.
- **Versenkknebel:** für eine leicht zu reinigende Front und ein elegantes Design.
- **Reinigungsunterstützung:** weniger Reinigungsaufwand dank der neuen Reinigungsoption, die speziell für die Reinigung von leichten Verschmutzungen eingesetzt werden kann.

**Technische Daten**

Frontfarbe : Edelstahl  
Bauform : Eingebaut  
Integriertes Reinigungssystem : Hydrolytisch  
Nischenmaße (H x B x T) : 600-604 x 560-568 x 550 mm  
Abmessungen des Gerätes : 595 x 594 x 548 mm  
Abmessungen des verpackten Gerätes : 675 x 690 x 660 mm  
Material der Blende : Edelstahl  
Material der Tür : Glas  
Nettogewicht : 32,5 kg  
Nettovolumen - Backrohr 1 : 71 l  
Beheizungsarten : Großflächengrill, Heißluft, Heißluft sanft,  
Ober-/Unterhitze, Pizzastufe, Umluftgrill, Unterhitze  
Material 1. Backrohr : Andere  
Backofenregelung : mechanisch  
Anzahl eingebauter Leuchten : 1  
Approbationszertifikate : CE, VDE  
EAN-Nummer : 4242005288908  
Anzahl der Innenräume (2010/30/EC) : 1  
Energieeffizienzklasse (2010/30/EC) : A  
Energieverbrauch pro Ober-/Unterhitze Zyklus (2010/30/EC) :  
0,97 kWh/Zyklus  
Energieverbrauch pro Heißluft-Zyklus (2010/30/EC) : 0,81 kWh/  
Zyklus  
Energieeffizienzindex (2010/30/EC) : 95,3 %  
Anschlusswert : 11200 W  
Absicherung : 3\*16 A  
Spannung : 220-240 V  
Frequenz : 50; 60 Hz  
Steckerart : Festanschluss, ohne Stecker



4 242005 288908

## Serie | 4, Einbau-Herd mit Dampfunterstützung, 60 x 60 cm, Edelstahl HDA3140S0

### Der Einbauherd mit Dampfunterstützung: erzielen Sie perfekte Ergebnisse dank der Dampfunterstützung

#### Backofentyp und Heizart

- Einbauherd mit 8 Beheizungsarten:  
3D Heißluft, Ober-/Unterhitze, Umluftgrill, Großflächengrill,  
Pizzastufe, Unterhitze, Heißluft sanft, Dampfunterstützung
- Temperaturregelung von 50 °C - 275 °C
- Garraumvolumen: 71 l

#### Zubehörträger / Auszugssystem:

- Einschubebenen: 5
- 1fach-Teleskopauszug, ebenenunabhängig, mit Stopp-Funktion

#### Design

- Drehknebel, round, versenkbar
- XXL-Backofen mit GranitEmail

#### Reinigung

- Reinigungsunterstützung
- Vollglas-Innentür

#### Komfort

- Bedienung mit LED-Display
- Elektronikuhr
- Optische Aufheizkontrolle  
Autostart
- Backofengriff aus Aluminium
- Schnellaufheizung
- Halogen-Innenbeleuchtung
- Wasserschale mit einem Fassungsvermögen von 250 ml
- Kühlgebläse

#### Zubehör

- 1 x Kombirost, 1 x Universalpfanne

#### Umwelt und Sicherheit

- Kindersicherung

#### Technische Info:

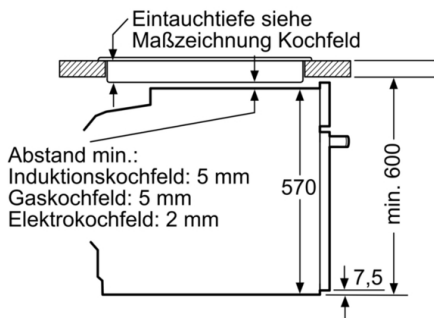
- Nennspannung: 220 - 240 V
- Gesamtanschlusswert Elektro: 11.2 kW
- Energieeffizienzklasse (gem. EU Nr. 65/2014): A (auf einer  
Energieeffizienzklassen-Skala von A+++ bis D)  
Energieverbrauch pro Zyklus im konventionellen Modus: 0.97  
kWh  
Energieverbrauch pro Zyklus im Umluft-Modus: 0.81 kWh  
Zahl der Garräume: 1  
Wärmequelle: elektrisch  
Innenraumvolumen: 71 l

#### Maße

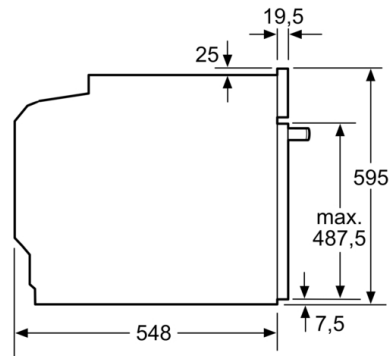
- Gerätemaße (HxBxT): 595 x 594 x 548 mm
- Nischenmaße (HxBxT): 604 mm x 560 mm x 550 mm
- „Maße und Einbauhinweise zu diesem Gerät gemäß  
technischer Zeichnung beachten“

## Serie | 4, Einbau-Herd mit Dampfunterstützung, 60 x 60 cm, Edelstahl HDA3140S0

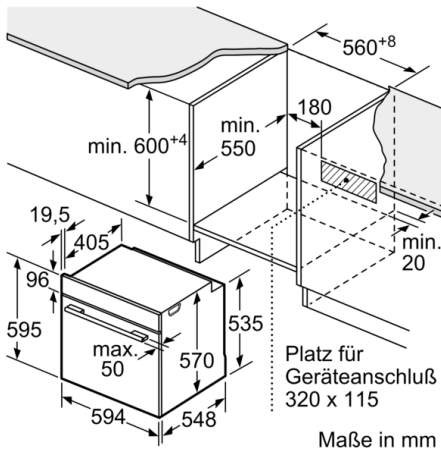
Einbau mit einem Kochfeld.



Maße in mm



Maße in mm



Maße in mm