

# Panasonic

## Istruzioni d'uso/

## 使用說明書 /

## Инструкция по эксплуатации

## LENTI INTERCAMBIABILI PER FOTOCAMERA DIGITALE

### 數位相機用可替換鏡頭

## СМЕННЫЙ ОБЪЕКТИВ ДЛЯ ЦИФРОВОЙ ФОТОКАМЕРЫ

Modello N./ 型號 /Модель №.

# H-ES12060

DVQX1162ZA
 F1216KD0



Manufactured by: Panasonic Corporation

Kadoma, Osaka, Japan

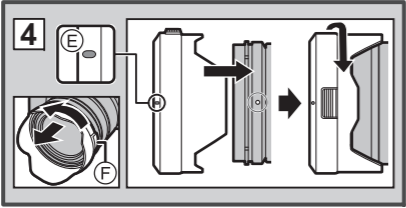
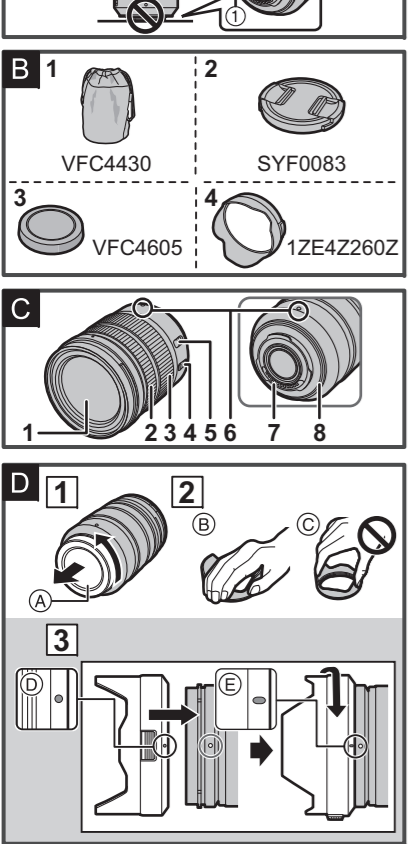
Importer for Europe: Panasonic Marketing

Europe GmbH

Panasonic Testing Centre

Winsbergring 15, 22525

Hamburg, Germany



## ITALIANO

Leggere attentamente queste istruzioni prima di utilizzare il presente prodotto, e conservare questo manuale per usi futuri.

**-Se vedete questo simbolo-**

<b>Smaltimento di vecchie apparecchiature Solo per Unione Europea e Nazioni con sistemi di raccolta e smaltimento</b>
<span><span></span></span> Questo simbolo sui prodotti, sull’imballaggio e/o sulle documentazioni o manuali accompagnanti i prodotti indica che i prodotti elettrici, elettronici non devono essere buttati nei rifiuti domestici generici. Per un trattamento adeguato, recupero e riciclaggio di vecchi prodotti vi invitiamo a portarli negli appositi punti di raccolta secondo la legislazione vigente nel vostro paese.
Con uno smaltimento corretto, contribuirete a salvare importanti risorse e ad evitare i potenziali effetti negativi sulla salute umana e sull’ambiente. Per ulteriori informazioni su raccolta e riciclaggio, vi invitiamo a contattarre il vostro comune. Lo smaltimento non corretto di questi rifiuti potrebbe comportare sanzioni in accordo con la legislazione nazionale.

<b>Informazioni per la sua sicurezza</b>
<b>Tenere l'unità il più possibile lontana da apparecchi elettromagnetici</b> (come forni a microonde, TV, videogiochi, radiotrasmittenti, linee dell'alta tensione, ecc.).
• Non utilizzare la fotocamera vicino a telefoni cellulari, perché ciò può causare disturbi che influenzano negativamente immagini e suoni.
• Se il funzionamento della fotocamera digitale è disturbato da apparecchi elettromagnetici, spegnere la fotocamera e rimuovere la batteria e/o l'adattatore CA collegato. Quindi inserire nuovamente la batteria e/o ricollegare l'adattatore CA. Infine, riaccendere la fotocamera.

L'obiettivo può essere utilizzato con una fotocamera digitale dotata di un supporto dell'obiettivo compatibile con lo standard "Micro Four Thirds™ System".

- Non montabile su una fotocamera con specifiche sul supporto Four Thirds™.
- L'aspetto e le specifiche dei prodotti descritti in questo manuale possono differire da quelli dei prodotti acquistati a causa di miglioramenti introdotti in tempi successivi alla stampa del manuale.
- Micro Four Thirds™ e il logo Micro Four Thirds sono marchi o marchi registrati di Olympus Imaging Corporation, in Giappone, negli Stati Uniti, nell'Unione Europea e in altri paesi.
- Four Thirds™ e il logo Four Thirds sono marchi o marchi registrati di Olympus Imaging Corporation, in Giappone, negli Stati Uniti, nell'Unione Europea e in altri paesi.
- G MICRO SYSTEM è un sistema di fotocamera digitale LUMIX del tipo a più obiettivi basato sullo standard Micro Four Thirds System.
- LEICA è un marchio registrato di Leica Microsystems IR GmbH. ELMARIT è un marchio registrato di Leica Camera AG. Gli obiettivi LEICA DG sono prodotti utilizzando strumenti di misurazione e sistemi di garanzia della qualità certificati da Leica Camera AG in base agli standard di qualità dell'azienda.
- Gli altri nomi di sistemi o prodotti menzionati nelle presenti istruzioni sono generalmente marchi registrati o marchi depositati dei produttori che hanno sviluppato detti sistemi o prodotti.

### Prevenzione guasti

#### ■ Custodia dell'obiettivo

• Questo obiettivo è resistente alla polvere e agli schizzi. Quando si usa l'obiettivo fare attenzione a quanto segue. Se l'obiettivo non funziona correttamente, contattare il rivenditore o il Centro Assistenza più vicino.

- Installare l'obiettivo su una fotocamera digitale resistente alla polvere e agli schizzi.
- Quando si rimuove l'obiettivo dalla fotocamera digitale, accertarsi che sabbia, polvere, schizzi, ecc., non penetrino nell'obiettivo o nei terminali.
- Questo obiettivo non è impermeabile e non può essere utilizzato per scattare foto subacquee. L'obiettivo è costruito in modo da prevenire l'ingresso di schizzi. Se sull'obiettivo finiscono degli schizzi, ecc., dopo l'utilizzo rimuoverli con un panno morbido e asciutto.

• Per migliorare la resistenza alla polvere e agli schizzi di questo obiettivo, nella sezione di innesto dell'obiettivo è presente una protezione in gomma. Dopo aver cambiato obiettivo diverse volte, potreste rilevare che la protezione in gomma ha lasciato un segno sulla sezione di innesto del corpo della fotocamera digitale. Questo non pregiudica le prestazioni.

- Per informazioni sulla sostituzione della protezione in gomma, contattare il rivenditore o il Centro Assistenza più vicino.
- Non premere con troppa forza l'obiettivo.
- Quando la superficie della lente è sporca (acqua, olio, impronte, ecc.), l'immagine può risultare deteriorata. Pulire leggermente la superficie della lente con un panno asciutto e morbido prima e dopo aver ripreso delle immagini.
- Per evitare che polvere ed altre particelle si accumulino sull'obiettivo o penetrino al suo interno, fissare il copriobiettivo posteriore quando non si utilizza l'obiettivo.
- Per proteggere i punti di contatto dell'obiettivo , non posizionare l'obiettivo con la sua superficie di fissaggio rivolta verso il basso. Inoltre, evitare che si sporchino i punti di contatto dell'obiettivo. (Vedere la figura **A**)

#### ■ Informazioni sulla condensa (Appannamento dell'obiettivo)

• La condensa si forma quando si verificano differenze di temperatura e umidità come quelle descritte sotto. La condensa può causare l'appannamento dell'obiettivo e portare alla formazione di muffe e a malfunzionamenti, per cui è necessario fare attenzione nelle seguenti situazioni:

- Quando si porta la fotocamera da un ambiente esterno freddo a uno interno
- Quando si porta la fotocamera in un'auto con il condizionatore in funzione
- Quando l'aria fredda di un condizionatore colpisce direttamente l'obiettivo
- In luoghi umidi

• Se si forma della condensa, spegnere la fotocamera e non toccarla per un paio due ore. Una volta che la temperatura della fotocamera ritorna ai valori dell'ambiente circostante l'appannamento scomparirà naturalmente.

## B Accessori in dotazione

I codici dei prodotti sono aggiornati a gennaio 2017. È possibile che subiscano delle modifiche.

- Borsa per l'obiettivo
- Copriobiettivo
- Copriobiettivo posteriore
- Paraluce

• Il copriobiettivo posteriore e il copriobiettivo sono installati sull'obiettivo intercambiabile al momento dell'acquisto.

### C Nomi e funzioni dei componenti

- Superficie dell'obiettivo
- Ghiera di messa a fuoco
  - Ruotare questa ghiera per eseguire la messa a fuoco quando si riprendono delle immagini in modalità Messa a fuoco manuale (MF).
- Ghiera dello zoom
  - Ruotare la ghiera dello zoom quando si desidera riprendere immagini ravvicinate (teleobiettivo) o di grande ampiezza (grandangolo).
- Interruttore [O.I.S.]
  - Quando l'obiettivo è installato sulla fotocamera la funzione di stabilizzazione è attivata se l'interruttore O.I.S. è posizionato su [ON].
  - Si consiglia di posizionare l'interruttore O.I.S. su [OFF] quando si utilizza un treppiede.
- Interruttore [AF/MF]
  - Consente di passare dalla messa a fuoco automatica (AF) alla messa a fuoco manuale (MF) e viceversa.
  - Quando il selettore [AF/MF] sull'obiettivo è posizionato su [MF] o quando è selezionata la modalità [MF] sulla fotocamera, la messa a fuoco manuale (MF) è abilitata.
- Segno per l'installazione dell'obiettivo
- Punto di contatto
- Protezione in gomma sull'innesto dell'obiettivo

### ● Nota

• Quando si usa l'obiettivo in posizione grandangolo e contemporaneamente il flash, la zona periferica dello schermo può diventare scura. In questi casi si raccomanda di usare il flash esterno.

- Se si zooma dopo aver messo a fuoco, possono verificarsi errori di messa a fuoco. Dopo aver zoomato, mettere nuovamente a fuoco.
- In situazioni particolarmente silenziose, i rumori di funzionamento della messa a fuoco automatica potrebbero essere registrati durante la ripresa di video. Non si tratta di un malfunzionamento. In situazioni come questa, passando alla Messa a fuoco manuale la situazione migliora.
- Se si imposta O.I.S. su [ON] quando si riprende un'immagine in movimento, è possibile che il suono prodotto dal funzionamento dello stabilizzatore venga registrato. Se questo dovesse rappresentare un problema, si consiglia di posizionare il selettore O.I.S. su [OFF] e di installare la fotocamera su un treppiede.

## D Installazione/Rimozione dell'obiettivo

Per informazioni su come installare e rimuovere l'obiettivo, consultare le istruzioni per l'uso della propria fotocamera digitale.

- Prima di installare o rimuovere l'obiettivo, verificare che la fotocamera digitale sia spenta.
- Prima di installare l'obiettivo sulla fotocamera digitale, rimuovere il copriobiettivo posteriore (A) ruotandolo nella direzione indicata dalla freccia. (Vedere la figura **1**)

• Per evitare che polvere ed altre particelle si accumulino sull'obiettivo o penetrino al suo interno, fissare il copriobiettivo/copriobiettivo posteriore dopo aver rimosso l'obiettivo dalla fotocamera digitale.

- **Installazione dei filtri**
- È possibile che si verifichi un effetto vignetta se si utilizzano contemporaneamente 2 o più filtri.
- È possibile installare il copriobiettivo con il filtro già installato.
- Quando si usano contemporaneamente il paraluce ed un filtro, fissare per primo il filtro.
- Su questo obiettivo non è possibile installare una lente o adattatore di conversione. È possibile utilizzare un filtro, ma collegare qualsiasi altro elemento può danneggiare l'obiettivo.

#### ■ Installazione del paraluce (Accessorio in dotazione) (Vedere la figura **2**/[3])

**Tenere il paraluce come indicato nella figura .**

• Tenere il paraluce in modo da evitare di torcerlo o di piegarlo .

- Allineare il segno  (●) sul paraluce con il segno all'estremità dell'obiettivo.
- Ruotare il paraluce nella direzione della freccia sino a che si arresta con un clic e quindi allineare il segno  (●) sul paraluce con il segno sull'estremità dell'obiettivo.

#### ■ Rimozione del paraluce (Vedere la figura **4**)

**Ruotare il paraluce nella direzione indicata dalla freccia tenendo premuto il pulsante  sul paraluce.**

#### ■ Rimozione temporanea del paraluce

**(Vedere la figura **4**)**

- Allineare il segno  (●) sul paraluce con il segno all'estremità dell'obiettivo.
- Ruotare il paraluce nella direzione della freccia finché non si arresta con un clic.

### ● Nota

• Quando si riprendono immagini con il flash e il paraluce è installato, la parte inferiore dello schermo può risultare scura (effetto vignetta) e il controllo del flash può essere disabilitato, poiché il flash fotografico può essere oscurato dal paraluce. Si consiglia di scollegare il paraluce.

### Precauzioni per l'uso

**Fare attenzione a non lasciar cadere o a non urtare l'obiettivo. Evitare inoltre di esercitare una forte pressione sull'obiettivo.**

- Fare attenzione a non far cadere la custodia in cui è stato inserito l'obiettivo in quanto questo può danneggiarsi. La fotocamera può smettere di funzionare e potrebbe non essere più possibile registrare delle immagini.
- Quando si trasporta la fotocamera con l'obiettivo installato, sostenere sia la fotocamera digitale che l'obiettivo.

**Quando si utilizzano pesticidi e altre sostanze volatili nelle vicinanze della fotocamera fare attenzione che non vengano a contatto con l'obiettivo.**

• Se tali sostanze vengono a contatto con l'obiettivo possono danneggiarlo o provocare il distacco di vernice.

**Non puntare direttamente l'obiettivo verso il sole o verso intense sorgenti luminose.**

• L'obiettivo potrebbe raccogliere una quantità eccessiva di luce, prendendo fuoco e rovinandosi.

- Non utilizzare e non lasciare mai l'unità nelle seguenti condizioni, per evitare problemi di funzionamento.
  - Esposta alla luce del sole, o in spiaggia d'estate
  - Temperatura e umidità elevate o soggette a grossi sbalzi
  - Elevate concentrazioni di sabbia, polvere o sporco
  - Dove sono presenti fiamme
  - Vicino a caloriferi, condizionatori o umidificatori
  - Dove l'unità può venire a contatto con l'acqua
  - Dove sono presenti vibrazioni
  - All'interno di un'auto
- Vedere anche le istruzioni per l'uso della fotocamera digitale.

• Quando si prevede di non utilizzare l'unità per un periodo prolungato, si consiglia di porvi accanto un dissecante (silica gel). In caso contrario potrebbero verificarsi dei malfunzionamenti dovuti alla presenza di muffe ecc. Si consiglia di controllare il funzionamento dell'unità prima dell'uso.

- Non lasciare l'obiettivo a contatto per lungo tempo con prodotti in gomma o in plastica.
- Non toccare i contatti elettrici dell'unità. In caso contrario l'unità può guastarsi.
- Non smontare o alterare l'unità.

**Non usare toccando direttamente l'obiettivo a temperature basse per lungo tempo.**

• In luoghi freddi (ambienti sotto 0 °C, come piste da sci), un contatto diretto prolungato con le parti in metallo dell'obiettivo può causare lesioni alla pelle. Usare guanti o simili quando si usa a lungo l'obiettivo.

**Non utilizzare benzina, diluenti, alcol o prodotti simili per pulire l'unità.**

• L'utilizzo di solventi può danneggiare l'obiettivo o provocare il distacco di vernice.

- Rimuovere la polvere o le impronte digitali eventualmente presenti con un panno morbido e asciutto.
- Utilizzare un panno antipolvere asciutto per rimuovere sporcizia e polvere dalla gomma dell'innesto dell'obiettivo, dalla ghiera dello zoom e dalla ghiera di messa a fuoco.
- Non utilizzare un detersivo da cucina o un panno chimico.

### Ricerca guasti

**Quando la fotocamera viene accesa o spenta, si sente un suono. Quando si riprende un soggetto fortemente illuminato (ad esempio all'aperto) si sente un suono proveniente dall'obiettivo.**

- È il suono provocato dal movimento dell'obiettivo o dell'apertura, e non si tratta di un malfunzionamento.

### Specifiche

È possibile che le specifiche subiscano delle modifiche senza preavviso.

**LENTI INTERCAMBIABILI PER FOTOCAMERA DIGITALE**
**"LEICA DG VARIO-ELMARIT 12-60 mm/F2.8-4.0 ASPH/POWER O.I.S."**

Lunghezza focale
ƒ=12 mm a 60 mm (equivalente per fotocamera con pellicola da 35 mm: 24 mm a 120 mm)
Tipo di apertura
9 lamelle diaframma/diaframma con apertura circolare
Apertura massima
F2.8 (Grandangolo) a F4.0 (Teleobiettivo)
Valore minimo dell'apertura
F22
Costruzione dell'obiettivo
14 elementi in 12 gruppi (4 lenti asferiche, 2 lenti ED)
Nanorivestimento superficie
Si
Distanza di messa a fuoco
0,20 m a ∞ (Grandangolo) / da 0,24 m a ∞ (Teleobiettivo) (dalla linea di riferimento della distanza di messa a fuoco)
Ingrandimento massimo dell'immagine
0,3× (equivalente per fotocamera con pellicola da 35 mm: 0,6×)
Stabilizzatore ottico di immagine
Disponibile
Interruttore [O.I.S.]
Disponibile (Accensione/spegnimento)
Interruttore [AF/MF]
Disponibile (Passaggio da AF a MF e viceversa)

Supporto
"Micro Four Thirds Mount"
Profondità di campo
84° (Grandangolo) a 20° (Teleobiettivo)
Diametro del filtro
62 mm
Diametro massimo
Circa 68,4 mm
Lunghezza complessiva
Circa 86 mm (dall'estremità dell'obiettivo alla base del supporto dell'obiettivo)
Massa
Circa 320 g
Temperatura operativa
−10 °C a 40 °C
Resistente alla polvere e agli schizzi
Si

## 中文（繁體）

使用本產品前請仔細閱讀這些說明，並保留本說明書供日後使用。

進口廠商：台松電器販賣股份有限公司
地址：新北市中和區員山路 579 號
電話：(02)2223-5121

## 安全注意事項

**使本產品遠離磁性設備** (如微波爐、電視、視訊遊戲設備、無線電發射機、高壓線等)。

●請勿在移動電話附近使用相機，否則會影響圖片和聲音質量。

- 如果相機由於受帶磁設備影響而不能正常工作，請先將其關閉，取出電池和 / 或斷開連接的 AC 整流器，然後重新插入電池和 / 或連接 AC 整流器。隨後，開啟相機。

此鏡頭可用於與鏡頭座標準 "Micro Four Thirds™ System" 兼容的數位相機。

- 無法安裝到 4/3™(Four Thirds™) 接口規格的相機上。
- 由於產品的不斷改進，本說明書中所描述的產品外觀和規格可能與實際所購買的產品有所不同。
- Micro Four Thirds™ 和 Micro Four Thirds 標誌是 Olympus Imaging Corporation 在日本、美國、歐盟和其他國家的商標或註冊商標。
- Four Thirds™ 和 Four Thirds 標誌是 Olympus Imaging Corporation 在日本、美國、歐盟和其他國家的商標或註冊商標。
- G MICRO SYSTEM 是 LUMIX 的鏡頭互換式數位相機系統，基於微型 4/3 系統 (Micro Four Thirds System) 標準。
- LEICA 是 Leica Microsystems IR GmbH 的註冊商標。ELMARIT 是 Leica Camera AG 的註冊商標。LEICA DG 鏡頭是採用 Leica Camera AG 品質標準認可的測試儀器和品質保證體系生產的產品。
- 本說明書中提到的其他公司名稱和產品名稱是各個公司的註冊商標或商標。

### 故障預防

### ■ 鏡頭保養

• 本鏡頭具有防塵和防濺構造。使用時，請注意以下幾點。如果鏡頭不正確工作，請向經銷商或離您最近的服務中心諮詢。

- 請將鏡頭安裝到防塵和防濺的數位相機上。
- 在數位相機上取下鏡頭時，請注意確保沙子、灰塵、飛濺的水滴等沒有進入到鏡頭或端口中。
- 本鏡頭不防水，無法用於水中拍攝。對防水鏡，本鏡頭採用減少水進入的構造。如果飛濺的水滴等附著在鏡頭上，使用後請用軟的乾布擦拭。

• 為了改善本鏡頭的防塵性和防濺性，在接口部分使用了鏡頭接口橡膠。多次更換鏡頭後，在數位相機機身的接口部分上可能有鏡頭接口橡膠的滑動痕跡，這並不影響其性能。

有關更換鏡頭接口橡膠的資訊，請與離您最近的服務中心聯繫。

●請勿用力按壓鏡頭。

- 當鏡頭表面有污垢（水、油和手印等）時，相片可能會受到影響。拍攝前後，請用一塊乾布輕輕擦拭鏡頭表面。
- 為了防止灰塵和其他顆粒積聚在鏡頭上或者進入鏡頭，請在不使用鏡頭時安裝鏡頭後蓋。
- 為了保護鏡頭接觸點 ，請勿在其安裝面朝下的狀態下放置鏡頭。此外，請勿讓鏡頭接觸點變靜，（見圖 **A**）

### ■ 關於水汽凝結（鏡頭的霧化）

• 當周圍環境溫度和濕度如下變化時，會發生水汽凝結。水汽凝結可能會使鏡頭變靜，產生霉菌及發生故障，因此在此下列情況時請注意：

- 在寒冷的天氣裡將相機從室外帶到室內時
- 將相機帶到開著空調的車內時
- 空調等設備的冷風直接吹向鏡頭時
- 在潮濕的地方
- 如果發生了水汽凝結，請關閉電源，然後將其擱置約 2 小時。當相機溫度接近周圍環境溫度時，霧化將自然消失。

### 操作部中文表示對照表

為您在使用上更方便，使用前請參閱本對照表：

某些所示的名稱可能不會出現在本機上。

AF：自動對焦
MF：手動對焦
POWER O.I.S.：增強光學防震功能
ON：開啓
OFF：關閉

## B 提供的附件

產品號碼以 2017 年 1 月時的為準。此後可能會有變更。

- 鏡頭蓋
- 鏡頭蓋
- 鏡頭後蓋
- 鏡頭遮光罩

• 購買時，鏡頭後蓋和鏡頭蓋安在可換鏡頭上。

## C 元件的名稱及功能

- 鏡頭表面
- 對焦環
  - 用手動對焦 (MF) 拍攝時，轉動可對焦。
- 變焦環
  - 想要拍攝較大（遠攝）或較寬（廣角）圖片時，請轉動變焦環。
- [O.I.S.] 開關
  - 將本鏡頭安裝到了相機時，如果將 O.I.S. 開關設定到 [ON]，穩定器功能會被設定為啟動。
  - 使用三腳架時，建議將 O.I.S. 開關設定到 [OFF]。
- [AF/MF] 開關
  - 此開關可以在自動對焦 (AF) 和手動對焦 (MF) 之間進行切換。
  - 鏡頭的 [AF/MF] 開關或相機的設定其中一個設定為 [MF] 時，手動對焦 (MF) 有效。
- 鏡頭安裝標記
- 接觸點
- 鏡頭接口橡膠

● **注意**

- 在廣角端使用閃光燈拍攝時，畫面的邊緣可能會變暗。在這種情況下，建議使用外置閃光燈。
- 如果在對焦後變焦，可能會出現對焦誤差。變焦後，請重新進行對焦。
- 在非常安靜的情況下，在動態影像錄製過程中可能會錄製上自動對焦的工作音。這並非故障。在這種情況下，切換到手動對焦會改善該狀況。
- 如果在錄製動態影像時將 O.I.S. 設定到 [ON]，可能會錄製上工作音。如果您介意，建議將 O.I.S. 開關設定到 [OFF] 並將相機安裝到三腳架上。

- 接觸點
- 鏡頭接口橡膠

### ● 注意

• 在廣角端使用閃光燈拍攝時，畫面的邊緣可能會變暗。在這種情況下，建議使用外置閃光燈。

- 如果在對焦後變焦，可能會出現對焦誤差。變焦後，請重新進行對焦。
- 在非常安靜的情況下，在動態影像錄製過程中可能會錄製上自動對焦的工作音。這並非故障。在這種情況下，切換到手動對焦會改善該狀況。
- 如果在錄製動態影像時將 O.I.S. 設定到 [ON]，可能會錄製上工作音。如果您介意，建議將 O.I.S. 開關設定到 [OFF] 並將相機安裝到三腳架上。

## D 安裝 / 取下鏡頭

**有關安裝及取下鏡頭的方法的資訊，請參閱數位相機的使用說明書。**

**• 安裝或取下鏡頭前，請確認數位相機是否已關閉。**

• 將鏡頭安裝到數位相機前，請通過箭頭指示的方向轉動鏡頭後蓋  將其取下。（見圖 **1**）

- 為了防止灰塵和其他顆粒積聚在鏡頭上或者進入鏡頭，在從數位相機上取下鏡頭後，請務必安裝鏡頭蓋 / 鏡頭後蓋。

### ■ 安裝濾鏡

• 如果同時使用 2 個以上的濾鏡，可能會出現暈影。

- 安裝了濾鏡時，可以安裝鏡頭蓋。
- 同時使用鏡頭遮光罩和濾鏡時，請先安裝濾鏡。
- 不能將轉換鏡頭或轉接器安裝到該鏡頭上。可以使用濾鏡，但安裝其他任何元件可能會對鏡頭造成損壞。

#### ■ 安裝鏡頭遮光罩（提供的附件）（見圖 **2**/[3]

**持拿鏡頭遮光罩時，您的手指要如圖所示那樣放置。**  

- 請勿會使其變形或彎曲的方式持拿鏡頭遮光罩。

- 將鏡頭遮光罩上的標記  (●) 對準鏡頭頂端的標記。
- 朝箭頭指示的方向轉動鏡頭遮光罩直到發出喀噠聲為止，然後將鏡頭遮光罩上的標記  (●) 對準鏡頭頂端的標記。

### ■ 移除鏡頭遮光罩（見圖 **4**）

**朝箭頭指示的方向轉動鏡頭遮光罩，同時按住遮光罩上的  按鈕。**

### ■ 暫時存放鏡頭遮光罩（見圖 **4**）

- 將鏡頭遮光罩上的標記  (●) 對準鏡頭頂端的標記。
- 朝箭頭指示的方向轉動鏡頭遮光罩直到發出喀噠聲到為止。

### ● 注意

• 在安裝了鏡頭遮光罩的情況下用閃光燈拍攝時，由於鏡頭遮光罩可能使照片閃光燈變暗，因此螢幕的下面部分可能會變暗（暈影效果），並且閃光燈的控制可能會失效。

### 使用時的注意事項

**請務必小心，切勿跌落或撞擊鏡頭。還要務必小心，切勿在鏡頭上施加過多壓力。**

● **注意**

- 請注意不要讓裝有鏡頭的包跌落，因為這樣可能會損壞鏡頭。相機可能會停止正常操作，可能無法繼續拍攝圖片。
- 在安裝著鏡頭的狀態下攜帶數位相機時，請將數位相機和鏡頭都握住。

**在相機周圍使用殺蟲劑或其他揮發性的物質時，請勿使其接觸到鏡頭。**

• 如果此類化學藥品接觸到鏡頭，可能會損壞鏡頭，表面漆可能也會剝落。

**請勿將鏡頭對著太陽或其他強光源。**

• 這會使鏡頭聚集過多的光量，導致火災和故障。

• 任何情況下都不要要在以下地方使用或存放本裝置，因為這樣做可能導致操作時出現問題或產生故障。

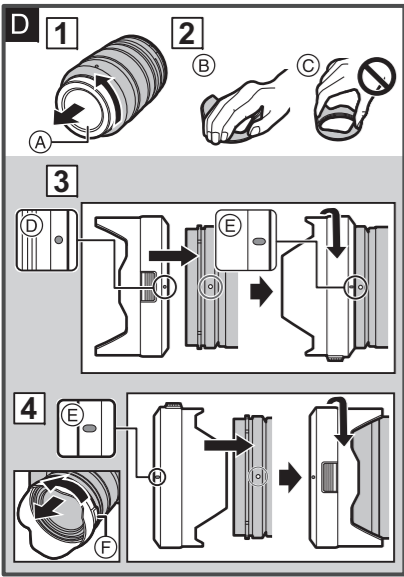
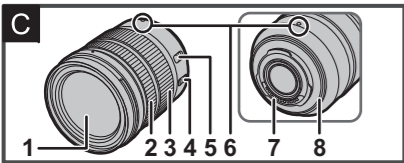
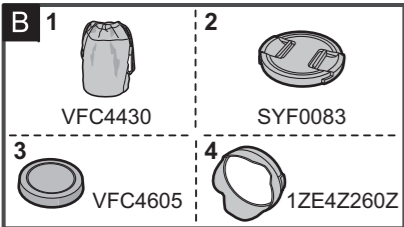
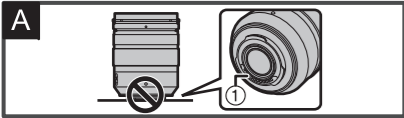
- 太陽直射的地方或夏天的海邊
- 溫度和濕度較高或者溫度和濕度變化劇烈的地方
- 沙子、灰塵或污垢比較集中的地方
- 有火的地方
- 靠近加熱器、空調或加熱器的地方
- 水可能打濕本裝置的地方
- 受到震動的地方
- 車內
- 也請參閱數位相機的使用說明書。

• 準備長時間不使用本裝置時，建議在存放時放入一些乾燥劑（矽膠）。否則，可能會由於發霉等原因而導致性能出現故障。建議在使用前先檢查本裝置是否能夠正常運行。

- 請勿讓鏡頭與橡膠或塑料製品長時間接觸。
- 請勿觸摸本裝置的電觸點。這樣做可能會導致本裝置發生故障。
- 請勿拆卸或改裝本裝置。

**使用時切勿在低溫下長時間直接觸碰鏡頭。**





## РУССКИЙ ЯЗЫК

Перед использованием этого изделия, пожалуйста, внимательно прочитайте данные инструкции и сохраните это руководство для дальнейшего использования.

## Информация для вашей безопасности

Храните прибор вдали от источников электромагнитного излучения (например, микроволновых печей, телевизоров, оборудования для видеоигр, радиопередатчиков, высоковольтных линий и т.д.).

- Не пользуйтесь фотокамерой вблизи сотовых телефонов, так как телефоны могут вызвать помехи, отрицательно сказывающиеся на качестве снимков и звука.
- Если камера подвергается негативному влиянию электромагнитного излучения и перестает работать нормально, выключите камеру, извлеките батарею и/или подключенный сетевой адаптер переменного тока. Затем снова вставьте батарею и/или снова подключите сетевой адаптер переменного тока и включите камеру.

Объектив может использоваться с цифровой камерой, совместимой со стандартом крепления объективов “Micro Four Thirds™ System”

- Не предусмотрена его установка на фотокамеры со спецификацией крепления Four Thirds™.
- Внешний вид и спецификации продуктов, описанные в данном руководстве, могут отличаться от фактических приобретенных продуктов ввиду более поздних улучшений.
- Micro Four Thirds™ и знаки логотипа Micro Four Thirds являются товарными знаками или зарегистрированными товарными знаками Olympus Imaging Corporation в Японии, Соединенных Штатах, Европейском Союзе и других странах.
- Four Thirds™ и знаки логотипа Four Thirds являются товарными знаками или зарегистрированными товарными знаками Olympus Imaging Corporation в Японии, Соединенных Штатах, Европейском Союзе и других странах.
- G MICRO SYSTEM является системой объективов сменного типа для цифровых камер LUMIX, разработанной на основе стандарта Micro Four Thirds System.
- LEICA является зарегистрированным товарным знаком Leica Microsystems IR GmbH. ELMARIT является зарегистрированным товарным знаком Leica Camera AG. Объективы LEICA DG производятся с использованием измерительных приборов и систем контроля качества, сертифицированных Leica Camera AG на основе корпоративных требований к качеству.
- Другие названия систем и продуктов, упомянутые в данной инструкции по эксплуатации, обычно являются зарегистрированными товарными знаками или товарными знаками производителей, которые разработали упомянутую систему или продукт.

### Правила эксплуатации

#### ■ Уход за объективом

- У данного объектива пыленепроницаемое и брызгозащищенное исполнение. При использовании объектива соблюдайте описанные далее рекомендации. Если объектив работает неправильно, обратитесь в пункт продажи или ближайший сервисный центр.
  - Прикрепляйте объектив к пыленепроницаемой и брызгозащитенной цифровой фотокамере.
  - Снимая объектив с цифровой фотокамеры, следите за тем, чтобы на объектив или разъемы не попал песок, пыль, брызги воды и т. п.
  - Данный объектив не является водонепроницаемым. Что касается брызгозащитности, конструкция объектива не допускает проникновения внутрь воды. Если на объектив попадут капли воды и т. п., после использования протрите его сухой мягкой тканью.

- Для улучшения пыленепроницаемости и брызгозащитности данного объектива в месте крепления используется резиновое уплотнительное кольцо объектива. После неоднократной смены объектива можно заметить появление отпечатка от резинового уплотнительного кольца объектива в месте крепления объектива на корпусе цифровой камеры. Это не влияет на ее работу. За информацией о смене резинового уплотнительного кольца объектива обращайтесь в ближайший сервисный центр.
- Нельзя сильно нажимать на объектив.
- В случае попадания на поверхность объектива грязяи (воды, масла, отпечатков пальцев и т. д.) качество снимка может ухудшиться. Следует осторожно вытереть поверхность объектива мягкой сухой тканью перед съемкой.
- Когда объектив не используется, наденьте на него заднюю крышку объектива, чтобы пылинки и другие частицы не скапливались на объективе и не попадали внутрь.
- Чтобы защитить контакты объектива ⓘ, не ставьте объектив монтажной поверхностью вниз. Кроме того, не допускайте загрязнения контактов объектива. (См. рисунок Ⓐ)

#### ■ О конденсации (Запотевании объектива)

- Конденсация происходит при разнице в температуре и влажности, как описано ниже. Конденсация может привести к загрязнению объектива, появлению плесени и неисправностей, поэтому необходимо соблюдать осторожность в следующих ситуациях:
  - при внесении камеры в помещение с улицы в холодную погоду
  - при внесении камеры в салон автомобиля, где работает кондиционер
  - если поток холодного воздуха из кондиционера направлен прямо на объектив
  - во влажных местах
- При возникновении конденсации выключите камеру и оставьте ее примерно на два часа. Когда температура камеры сравняется с температурой окружающего воздуха, запотевание исчезнет естественным образом.

### В Принадлежности, входящие в комплект

Номера изделий верны по состоянию на январь 2017 г. Они могут изменяться.

- Чехол для объектива
- Крышка объектива
- Крышка задней части объектива
- Бленда объектива

- Во время покупки крышка объектива и задняя крышка объектива прикреплены к сменному объективу.

## С Названия и функции составных частей

- Поверхность линзы
- Кольцо фокусировки

Поворачивайте для наведения фокуса при выполнении снимков в режиме ручной фокусировки (MF).
- Кольцо трансфокатора

Поворачивайте кольцо трансфокатора, если нужно сделать крупные (телережим) или панорамные (широкоугольный режим) снимки.
- Переключатель [O.I.S.]

Если объектив прикреплен к камере, функция стабилизатора устанавливается на активацию, если переключатель O.I.S. установлен на [ON].

  - При использовании штатива рекомендуется устанавливать переключатель O.I.S. в положение [OFF].
- Переключатель [AF/MF]

Позволяет переключаться между режимом автофокусировки (AF) и ручной фокусировки (MF).

  - Если установить переключатель [AF/MF] объектива или настройку камеры на [MF], включается режим ручной фокусировки (MF).
- Метка установки объектива
- Монтажная поверхность
- Резиновое уплотнительное кольцо объектива

### Примечание

- Во время записи в широкоугольном режиме с использованием вспышки края экрана могут потемнеть. В таких случаях рекомендуется использовать внешнюю вспышку.
- Если использовать функцию увеличения после выполнения фокусировки, фокусировка может оказаться неправильной. После увеличения выполните фокусировку повторно.
- В очень тихой обстановке во время видеосъемки может записаться рабочий звук автофокусировки. Это не является неисправностью. В таких случаях ситуацию можно улучшить переключением на режим ручной фокусировки.
- Если установить O.I.S. на [ON] во время видеосъемки, могут записаться рабочие звуки. Если рабочие звуки мешают, рекомендуется установить переключатель O.I.S. на [OFF] и установить камеру на штатив.

## D Установка/Снятие объектива

Информацию о прикреплении и снятии объектива см. в инструкции по эксплуатации цифровой фотокамеры.

- Прежде чем прикреплять или снимать объектив, убедитесь, что цифровая фотокамера выключена.
- Прежде чем прикреплять объектив к цифровой фотокамере, снимите заднюю крышку объектива Ⓐ, повернув ее в направлении, указанном стрелкой. (См. рисунок ⓫)
- Чтобы пылинки и другие частицы не скапливались на объективе и не попадали внутрь, после снятия объектива с цифровой фотокамеры обязательно наденьте крышку объектива/заднюю крышку объектива.

#### ■ Установка фильтров

- Виньетирование может возникнуть при одновременном использовании 2 или более фильтров.
- Крышку объектива можно прикреплять и в том случае, если уже прикреплен фильтр.
- Если бленда объектива и фильтр используются одновременно, сначала прикрепите фильтр.
- К данному объективу нельзя прикрепить преобразовательный объектив или переходник. Можно использовать фильтр, но прикрепление любого другого элемента может привести к повреждению объектива.

### ■ Присоединение бленды объектива (Принадлежность в комплекте) (См. рисунок Ⓐ/⓫)

Держите бленду объектива пальцами, расположите их так, как показано на рисунке. Ⓞ

- Совместите метку Ⓞ Ⓞ на бленде объектива с меткой на краю объектива.
- Поверните бленду объектива до щелчка в направлении, указанном стрелкой, а затем совместите метку Ⓞ Ⓞ на бленде объектива с меткой на краю объектива.

#### ■ Снятие бленды объектива (См. рисунок Ⓐ)

Поверните бленду объектива в направлении, указанном стрелкой, одновременно нажимая кнопку Ⓞ на бленде объектива.

### ■ Временное хранение бленды (См. рисунок Ⓐ)

- Совместите метку Ⓞ Ⓞ на бленде объектива с меткой на краю объектива.
- Поверните бленду объектива до щелчка в направлении, указанном стрелкой.

### Примечание

- При съемке со вспышкой с использованием бленды нижняя часть снимка может быть затененной (эффект виньетирования), а управление вспышкой может быть отключено, поскольку бленда может затенять вспышку. Рекомендуется отсоединить бленду.

### Предосторожности при использовании фотокамеры

Старайтесь не ронять и не ударять объектив. Также старайтесь не подвергать объектив чрезмерному давлению.

- Следите за тем, чтобы не уронить в сумку, в которую вы положили объектив, поскольку это может привести к повреждению объектива. Камера может перестать нормально работать, а дальнейшая запись снимков может оказаться невозможной.
- При переноске цифровой фотокамеры с прикрепленным объективом держите одновременно цифровую фотокамеру и объектив.

При использовании пестицидов и других летучих веществ вблизи камеры убедитесь, что они не попадают на объектив.

- При попадании на объектив такие вещества могут повредить объектив или привести к отслаиванию краски.
- Не направляйте объектив на солнце или другие источники сильного света.
  - Это может привести к поступлению чрезмерного количества света и вызвать возгорание или неисправность.
- Категорически запрещается пользоваться фотовспышкой или хранить ее в следующих условиях, так как это может привести к сбоям в работе или неправильной работе.
  - Под воздействием прямых солнечных лучей или на пляже летом
  - В местностях с высокой влажностью воздуха и высокими температурами, или с резкими перепадами температуры и влажности
  - В местностях с высокими концентрациями песка, пыли или грязи
  - При срабатывании вспышки
  - Возле обогревателей, кондиционеров или увлажнителей
  - Где возможно намокание устройства
  - Где присутствует вибрация
  - В автомобиле

- См. также инструкции по эксплуатации цифровой камеры.
- Если камера не будет использоваться в течение длительного времени, рекомендуется хранить ее вместе с влагопоглотителем (силикагелем). Невыполнение данной рекомендации может привести к нарушению технических характеристик ввиду образования плесени и т. д. Прежде чем использовать, рекомендуется проверить работоспособность устройства после такого длительного хранения.
- Не оставляйте объектив в контакте с резиновыми или пластиковыми продуктами на продолжительный период времени.
- Не прикасайтесь к электрическим контактам устройства. Это может вызвать сбой в ее работе.
- Запрещается разбирать или вносить изменения в аппарат.

**В случае использования в течение длительного времени при низкой температуре не прикасайтесь непосредственно к объективу.**

- В холодных местах (с температурой ниже 0 °C, например, на лыжных склонах), прямой продолжительный контакт с металлическими деталями объектива может привести к повреждениям кожи. При длительном использовании объектива надевайте перчатки.

**Не используйте бензин, растворитель, спирт и другие подобные моющие средства для очистки аппарата.**

- Использование растворителя может повредить объектив или привести к отслаиванию краски.
- Вытирайте пыль и следы пальцев мягкой сухой тканью.

- Удалайте грязь и пыль с резинового уплотнительного кольца объектива, кольца трансфокатора и кольца фокусировки с помощью сухой салфетки для пыли.
- Запрещается использовать моющие средства или химически обработанную ткань.

### Устранение неисправностей

При включении и выключении камеры слышен звук. Звук исходит от объектива во время съемки яркого объекта, например на улице.

- Звук возникает в результате движения диафрагмы объектива и не является неисправностью.

### Технические характеристики

ехнические характеристики могут быть изменены без уведомления.

**СМЕННЫЙ ОБЪЕКТИВ ДЛЯ ЦИФРОВОЙ ФОТОКАМЕРЫ “LEICA DG VARIO-ELMARIT 12-60 мм/F2.8-4.0 ASPH/ POWER O.I.S.”**

Фокусное расстояние
ƒ=12 мм до 60 мм (Эквивалент 35 мм пленочной камеры: от 24 мм до 120 мм)
Тип диафрагмы
9 лепестки диафрагмы/диафрагма с круглым отверстием
Максимальный показатель диафрагмы
От F2.8 (Широкоугольный режим) до F4.0 (Телережим)
Минимальное значение показателя диафрагмы
F22
Конструкция объектива
14 элементов в 12 группах (4 асферические линзы, 2 линзы из стекла ED)
Просветляющее покрытие поверхности
Да
Фокусное расстояние от
0,20 м до ∞ (широкоугольный режим) / 0,24 м до ∞ (телережим) (от линии отсчета расстояния до объекта съемки)
Максимальное увеличение изображения
0,3x (Эквивалент 35 мм пленочной камеры: 0,6x)
Оптический стабилизатор изображения
Имеется
Переключатель [O.I.S.]
Имеется (переключение ВКЛ/ВЫКЛ)
Переключатель [AF/MF]
Имеется (переключение AF/MF)
Крепление
“Micro Four Thirds Mount”
Угол обзора
84° (Широкоугольный режим) до 20° (Телережим)
Диаметр фильтра
62 мм
Максимальный диаметр
Прибл. 68,4 мм
Полная длина
Прибл. 86 мм (от конца объектива до нижней стороны крепления объектива)
Масса
Прибл. 320 г
Рабочая температура
−10 <span> </span> °C до 40 <span> </span> °C
Пыленепроницаемость и брызгозащитенность
Да

### Информация для покупателя

Название продукции:	СМЕННЫЙ ОБЪЕКТИВ ДЛЯ ЦИФРОВОЙ ФОТОКАМЕРЫ
Страна производства:	Китай
Название производителя:	Панасоник Корпорэйшн
Юридический адрес:	1006 Кадома, Осака, Япония
Импортьёр:	ООО «Панасоник Рус», РФ, 115191, г. Москва, ул. Большая Тульская, д. 11, 3 этаж, тел. 8-800-200-21-00
Дата производства: Вы можете уточнить год и месяц по серийному номеру на табличке. Пример маркировки—Серийный номер № XX1AXXXXXX (X—любая цифра или буква) Год: Третья цифра в серийном номере (1—2011, 2—2012, … 0—2020) Месяц: Четвертая буква в серийном номере (A—Январь, B—Февраль, …L—Декабрь) Примечание: Сентябрь может указываться как “S” вместо “I”.	
Дополнительная информация:	Пожалуйста внимательно прочитайте инструкцию по эксплуатации.

Установленный производителем в порядке п. 2 ст. 5 Федерального Закона РФ “О защите прав потребителей” срок службы данного изделия равен 7 годам с даты производства при условии, что изделие используется в строгом соответствии с настоящей инструкцией по эксплуатации и применимыми техническими стандартами.