

# ingenuity™

11791-MEES



## SimpleComfort Compact Soothing Swing & Rocker™ - Raylan™

Swing • Mecedora • Balancelle • Wippe • Huštawka • Altalena

---

[ingenuitybaby.com](http://ingenuitybaby.com)

# ENGLISH

**IMPORTANT! READ CAREFULLY AND KEEP FOR FUTURE REFERENCE**

## **⚠ WARNING**

**FALL and STRANGULATION HAZARDS:** Infants have suffered head injuries falling from seats and have strangled in straps.

- **ALWAYS** use the restraint system. Adjust to fit snugly.
- In swing mode, **STOP** using product when baby can sit upright unassisted, attempts to climb out of swing (approximately 9 months), or has reached 20lb (9kg), whichever comes first.
- Stay near and watch baby during use. This product is not safe for sleep or unsupervised use. If baby falls asleep, remove baby as soon as possible and place baby on a firm, flat sleep surface such as a crib or bassinet.
- Never let the child sleep in this product.
- **DO NOT** move or lift this product with the baby inside it. Never lift product using a toy bar as a handle.
- **ALWAYS** place product on floor. NEVER use this product on an elevated surface (e.g. a table).
- **NEVER** attach any additional strings or straps to product or toy bar.
- Stop using rocker when baby starts trying to sit up or reaches 20 lb (9 kg), whichever comes first.

**SUFFOCATION HAZARD:** Young infants have limited head and neck control. If the seat is too upright, infant's head can drop forward and compress the airway.

- **ALWAYS** keep swing seat fully reclined until infant is at least 4 months old AND can hold up head without help.

**SUFFOCATION HAZARD:** Babies have suffocated when seats tipped over on soft surfaces.

- **NEVER** use on a bed, sofa, cushion, or other soft surface.

### **Prevent Serious Injury or Death**

- **NEVER** leave the child unattended.
- Do not let children play with this product.
- When using the USB cord, only use the one supplied with this swing.
- Check the USB cord and wall adaptor regularly for damage. Do not use if any damage has occurred.
- Use USB cord only with a 5 Volt/1 Amp (5 Watts) USB A wall adaptor.
- The product shall only be used with a transformer for toys.
- The transformer is not a toy.
- This product is only to be connected to equipment bearing either of the following symbols:



- Do not use extension cords.
- **NEVER** use as an infant carrier for automobile or airline travel.

## **⚠ CAUTION**


- This product contains small parts. Adult assembly required.

# IMPORTANT

- The provided USB cord is 183cm in length.
- Please read all instructions before assembly and use of the product.
- Care should be taken in unpacking and assembly.
- Examine product frequently for damaged, missing, or loose parts.
- DO NOT use if any parts are missing, damaged, or broken.
- Contact Kids2 for replacement parts and instructions if needed. Never substitute parts.
- This product does not replace a cot or a crib. Should the child fall asleep, then it should be placed in a suitable cot or crib.

## Battery Information

The vibration Unit requires (1) size C/LR14 (1.5V) alkaline batteries (not included).

 **CAUTION:** Follow the battery guidelines in this section. Otherwise, battery life may be shortened or the batteries may leak or rupture. To prevent battery leaks, which can burn skin and eyes:

- Always keep batteries away from children.
- Never mix old and new batteries, or batteries of different brands or types.
- Always replace the entire set of batteries at one time.
- Do not mix alkaline, standard, or rechargeable batteries.
- Only batteries of the same or equivalent type as recommended are to be used.
- Install the batteries so that the polarity of each one matches the markings in the battery compartment.
- Do not short-circuit the batteries.
- Do not store batteries in areas that have extreme temperatures (such as attics, garages, or automobiles).
- Remove exhausted batteries from the battery compartment.
- Never attempt to recharge a battery unless it is specifically marked "rechargeable."
- Rechargeable batteries are to be removed from the toy before being charged.
- Rechargeable batteries are only to be charged under adult supervision.
- Dispose of used batteries immediately.
- Please use the correct disposal method for batteries.
- Remove batteries before putting the product into storage for a prolonged period of time.
- Weak batteries cause erratic product operation, including distorted sound, dimming or failed lights, and slow or non-working motorized parts. Because each electrical component requires a different operating voltage, replace the batteries when any function fails to operate.
- Do not dispose of product or batteries in fire, batteries may explode or leak.

 This symbol indicates that the product is not to be disposed of in household waste as batteries contain substances that can be damaging to the environment and health. Contact local authority for recycling & collection information.

## Care and Cleaning

- **Seat pad and headrest** – Remove from frame. Fasten buckles on seat restraint and seat pad. Fasten all hook-and-loop patches to the corresponding patch. Machine wash with cold water, gentle cycle. No bleach. Tumble dry, using low heat.
- **Toy bar and toys** – Wipe clean with a damp cloth and mild soap. Air dry. Do not immerse in water.
- **Frame** – Wipe the metal frame with a soft, clean cloth and mild soap.
- **Storage** – When putting swing away for storage, always store in a dry location, away from any heat sources, and out of the sun.

# ESPAÑOL

**IMPORTANTE! LEER DETENIDAMENTE Y MANTENERLAS PARA FUTURAS CONSULTAS.**

## **⚠ ADVERTENCIA**

**PELIGRO DE CAÍDAS Y ESTRANGULAMIENTO:** Los bebés han sufrido lesiones en la cabeza al caerse de los asientos y se han estrangulado con las correas.

- Utilice **SIEMPRE** los sistemas de retención. Ajustelo hasta que quede firme.
- **SUSPENDE** el uso del producto en el modo columpio cuando el bebé pueda sentarse erguido sin ayuda, intente bajarse del columpio (aproximadamente a los 9 meses) o pese 9 kg (20 lb), lo que suceda primero.
- Mantente cerca y vigila al bebé durante su uso. Este producto no es seguro para dormir o para su uso sin supervisión. Si el bebé se queda dormido, retírelo lo antes posible y colóquelo en una superficie firme y plana para dormir, como una cuna o un moisés.
- Nunca deje que el niño duerma sobre este producto.
- **NO** mueva ni levante este producto con el niño dentro. Nunca levante el producto usando la barra de juguetes como manija.
- **SIEMPRE** úselo sobre el suelo. **NUNCA** utilice este producto sobre superficies elevadas (por ejemplo una mesa).
- **NUNCA** sujete cuerdas ni correas adicionales en el producto ni en la barra de juguetes.
- Deja de usar el balancín cuando el bebé empiece a intentar sentarse o pese 9 kg (20 lb), lo que ocurra primero.

**PELIGRO DE ASFIXIA:** Los bebés tienen un control limitado de la cabeza y el cuello. Si el asiento está demasiado vertical, la cabeza del bebé puede caer hacia delante y restringir las vías respiratorias.

- **SIEMPRE** mantenga el asiento del columpio reclinado completamente hasta que el bebé tenga al menos 4 meses Y pueda mantener la cabeza erguida sin ayuda.
- PELIGRO DE ASFIXIA:** Algunos bebés se han asfixiado al voltearse las sillas sobre superficies blandas.
- **NUNCA** utilice el producto sobre una cama, un sofá, un almohadón u otra superficie blanda.

### **Evitar lesiones graves o la muerte**

- **NUNCA** deje al niño sin vigilancia.
- No deje que los niños jueguen con este producto.
- Cuando use el cable USB, use solamente el que fue provisto con este columpio.
- Controle periódicamente que el cable USB y el adaptador de pared no estén dañados. No lo utilice si está dañado.
- Usar cable USB solamente con un adaptador de pared USB-A de 5 voltios/1 amperio (5 vatios).
- El producto solamente se deberá utilizar con un transformador para juguetes.
- El transformador no es un juguete.
- Este producto únicamente debe conectarse con equipos que presenten alguno de los siguientes símbolos:



- No use alargadores eléctricos.
- **NUNCA** lo utilice como un portabebé al viajar en un automóvil o en un avión.

## **⚠ ATENCIÓN**

- Este producto contiene partes pequeñas. Se requiere el armado por parte de un adulto.

# IMPORTANTE

- El cable USB incluido mide 183 cm. de largo.
- Por favor lea todas las instrucciones antes de armar y usar la mecedora.
- Se debe tener cuidado al desempacar y armar el producto.
- Examine el producto con frecuencia en busca de partes dañadas, extraviadas o sueltas.
- NO lo utilice si se extravía, daña o rompe alguna pieza.
- De ser necesario, contacte a Kids2 para obtener piezas de repuesto e instrucciones. Nunca sustituya las piezas.
- Este producto no sustituye a una cuna. En caso de que el niño se quede dormido, debe colocarse en una cuna adecuada.

## Información de las Baterías

La unidad de vibración y rebote requiere (1) baterías alcalinas tamaño C/LR14 (1.5 V) (no incluidas).

-  **PRECAUCIÓN:** Siga los lineamientos para las baterías en esta sección. De lo contrario, la vida de la batería podría reducirse o la batería podría tener una fuga o romperse. Para evitar fugas en las pilas que podrían causar quemaduras en la piel y los ojos:
- Siempre mantenga las baterías fuera del alcance de los niños.
  - Nunca use conjuntamente pilas nuevas con pilas usadas o pilas de tipos o marcas diferentes.
  - Reemplace siempre todas las pilas al mismo tiempo.
  - No combine baterías alcalinas, estándar ni recargables.
  - Se deben usar únicamente baterías del mismo tipo que las recomendadas o de un tipo equivalente.
  - Instale las baterías de modo que la polaridad de cada una coincida con las marcas del compartimiento para baterías.
  - No haga cortocircuito con las baterías.
  - No almacene las baterías en áreas que tengan temperaturas extremas (como áticos, garajes o automóviles).
  - Saque las baterías gastadas del compartimiento para baterías.
  - Nunca intente recargar una batería, a menos que indique específicamente que es “recargable”.
  - Las baterías recargables deben retirarse del juguete antes de recargarse.
  - Las baterías recargables sólo deberán recargarse con la supervisión de un adulto.
  - Deseche las pilas usadas inmediatamente.
  - Utilice el método de eliminación correcto para las baterías.
  - Retire las baterías antes de almacenar un producto durante un período prolongado.
  - Las baterías débiles hacen que el producto funcione en forma errática, es decir, con distorsión del sonido, pérdida de intensidad o falla de las luces y funcionamiento lento o ruptura de las piezas motorizadas. Dado que cada componente eléctrico requiere una tensión de operación distinta, reemplace las baterías cuando falle alguna función.
  - No deseche el producto ni las baterías en fuego, las baterías podrían explotar o tener una fuga.
-  Este símbolo indica que el producto no debe desecharse con los residuos del hogar ya que las baterías contienen sustancias que pueden dañar el medioambiente y la salud. Comuníquese con la autoridad local para obtener información sobre reciclaje y recolección.

## Cuidado y limpieza

- **Almohadilla del asiento, suplemento** – Retire la almohadilla del armazón. Asegure las hebillas en el sujetador y en la almohadilla del asiento. Ajuste todos los parches de sujeción en el parche correspondiente. Lave en lavadora con agua fría y ciclo suave. No use blanqueador. Séquela en una secadora a baja temperatura.
- **Barra de juguetes y juguetes** – Limpie con un paño húmedo y con jabón suave. Deje secar al aire. No sumerja en agua.
- **Armazón** – Limpie el armazón de metal con un paño suave, limpio y con jabón suave.
- **Almacenamiento** – Cuando guardela mecedora, siempre almacene en un lugar seco, lejos de fuentes de calor y del sol.

# FRANÇAIS

IMPORTANT! À LIRE ATTENTIVEMENT ET À CONSERVER POUR RÉFÉRENCE ULTÉRIEURE.

## AVERTISSEMENT

**RISQUES DE CHUTE ET D'ÉTRANGLEMENT :** Des bébés se sont blessés à la tête en tombant des sièges et se sont étranglés avec les sangles.

- **TOUJOURS** utiliser les systèmes de retenue. Les sangles doivent être bien ajustées.
- En mode balançoire, **ARRÊTEZ** d'utiliser quand bébé peut s'asseoir seul, tente de sortir du transat (environ 9 mois) ou pèse 9 kg (20 lb) max.
- Restez près de bébé et soyez vigilants pendant l'utilisation de cet article. Votre enfant n'est pas en sécurité lorsqu'il utilise seul cet article. Lorsque bébé s'endort, déplacez le dès que possible et couchez le sur une surface plane et rigide, un landau ou lit d'enfant par exemple.
- Ne laissez jamais l'enfant dormir dans cet article.
- **NE PAS** déplacer et ne pas soulever ce produit quand le bébé est à l'intérieur. Ne jamais soulever le produit à l'aide de la barre d'activités.
- **TOUJOURS** poser sur le sol. **NE JAMAIS** utiliser ce produit sur une surface en hauteur (par exemple, une table).
- **NE JAMAIS** attacher des cordons ou des sangles supplémentaires au produit ou à la barre d'activités.
- Cessez d'utiliser le transat quand bébé essaye de s'asseoir seul ou qu'il pèse 9 kg (20 lb) max.

**RISQUE D'ASPHYXIE :** Les très jeunes bébés ont un contrôle limité de leur tête et de leur cou. Si l'inclinaison du siège n'est pas suffisante, la tête du bébé peut tomber vers l'avant et comprimer les voies respiratoires.

- **TOUJOURS** maintenir le siège de la balançoire dans la position la plus inclinée jusqu'à ce que bébé ait au moins 4 mois et qu'il puisse tenir sa tête droite sans soutien.

**RISQUE D'ASPHYXIE :** Des bébés se sont étouffés lorsque le siège, placé sur une surface souple, a basculé.

- **NE JAMAIS** installer sur un lit, un canapé, un coussin, ou une autre surface souple.

**Éviter tout risque d'accident grave ou de décès.**

- **NE JAMAIS** laisser l'enfant sans surveillance.
- Ne pas laisser les enfants jouer avec ce produit.
- Lors de l'utilisation du câble USB, utiliser uniquement celui fourni avec cette balancelle.
- Vérifier régulièrement que le câble USB et l'adaptateur mural ne sont pas endommagés. Ne pas utiliser si endommagé.
- Utiliser le cordon USB uniquement avec un adaptateur mural USB A de 5 V/1 A (5 W).
- Le produit ne doit être utilisé qu'avec un adaptateur pour jouets.
- L'adaptateur n'est pas un jouet.
- Le produit doit exclusivement être connecté à des équipements portant l'un des symboles suivants :



- Ne pas utiliser de rallonges.
- **NE JAMAIS** utiliser comme porte-bébé, dans une voiture ou dans un avion.

## ATTENTION



- Ce produit contient des pièces de petites dimensions. À assembler par un adulte.

# IMPORTANT

- Le câble USB fourni mesure 1,83m.
- Prière de lire toutes les instructions avant d'assembler et d'utiliser la balançelle.
- Procéder avec précaution lors du déballage et du montage.
- Examiner régulièrement le produit pour s'assurer qu'aucune pièce n'est endommagée, manquante ou mal fixée.
- NE PAS utiliser le produit s'il manque des pièces, ou si elles sont endommagées ou cassées.
- Veuillez contacter Kids2 pour obtenir des pièces de rechange et des instructions, si nécessaire. Ne jamais substituer de pièces.
- Il ne doit jamais faire office de lit bébé ou de berceau. Si l'enfant s'y endort, déplacez-le dans son lit ou berceau.

## L'information de Piles

Le module de vibrations exige des piles alcalines (1) de type C/LR14 (1.5V) (non incluses).

-  **MISE EN GARDE :** suivre la notice relative aux piles dans cette rubrique. Dans le cas contraire, la durée de vie de la pile peut être raccourcie, ou la pile peut fuir ou tomber en panne. Tenir les piles hors de portée des enfants. Pour éviter toute fuite des piles, qui peut brûler la peau et les yeux :
- Tenir les piles hors de portée des enfants.
  - Ne mélangez jamais des piles usées avec des piles neuves, ou des piles de marques ou de types différents.
  - Remplacez toujours l'ensemble des piles en une seule fois.
  - Ne pas mélanger les piles alcalines, standard ou rechargeables.
  - Vous devez utiliser seulement des piles de types semblables ou équivalents à ce qui est recommandé.
  - Mettre les piles en place en respectant les polarités inscrites dans le compartiment prévu à cet effet.
  - Ne pas court-circuiter les piles.
  - Ne pas stocker les piles dans des lieux susceptibles de connaître des températures extrêmes (tels qu'un grenier, un garage, ou un véhicule automobile).
  - Retirer les piles épuisées du compartiment.
  - Ne jamais tenter de recharger une pile à moins qu'elle ne porte explicitement la mention « rechargeable ».
  - Retirer les piles rechargeables du compartiment avant de procéder au chargement.
  - Les piles rechargeables ne doivent être rechargées que sous la surveillance d'un adulte.
  - Jetez immédiatement les piles usées.
  - Mettre les piles au rebut conformément au mode d'élimination adéquat.
  - Avant de ranger un produit pour une durée prolongée, retirer les piles de leur compartiment.
  - Les piles usagées entraînent des dysfonctionnements du produit (son déformé, éclairage faible ou déficient, pièces motorisées lentes ou immobiles). Chacun des composants électriques exigeant une tension de fonctionnement différente, remplacer les piles quand une des fonctions devient défectueuse.
  - Ne pas jeter ce produit ou ces piles au feu ; les piles pourraient exploser ou couler.
-  Ce symbole indique que le produit ne doit pas être jeté dans les ordures ménagères ; les piles contiennent, en effet, des substances pouvant nuire à l'environnement et à la santé.
- Contactez l'autorité locale compétente pour en savoir plus sur le recyclage et la collecte.

## Entretien et nettoyage

- **Coussin du siège, garniture** – retirer du cadre. Fermer les boucles sur la sangle du siège et sur le coussin du siège. Attacher chaque fixation à bandes autoagrippantes sur la sangle correspondante. Lavage en machine à l'eau froide, cycle délicat. Javel interdite. Séchage au sèche-linge à basse température.
- **Barre de jouets et jouets** – nettoyer à l'aide d'un chiffon humide et d'un savon doux. Séchage à l'air libre. Ne pas plonger dans l'eau.
- **Cadre** – nettoyer le cadre métallique à l'aide d'un chiffon doux, propre, et d'un détergent ordinaire.
- **Rangement** – lors du rangement de la balançoire, toujours choisir un endroit sec, loin de toute source de chaleur et à l'abri du soleil.

# DEUTSCHE

WICHTIG! BITTE SORGFÄLTIG LESEN UND FÜR SPÄTERES NACHLESEN AUFBEWAHREN.

## ⚠️ WARNUNG

**STURZ- und STRANGULATIONSGEFAHR:** Babys haben Kopfverletzungen durch einen Sturz aus einem Sitz erlitten und haben sich in Gurten stranguliert.

- **VERWENDEN SIE** stets die Rückhaltesysteme. Die Gurte für einen sicheren Sitz am Baby anpassen.
- Verwenden Sie das Produkt im Schaukelmodus **NICHT** mehr, wenn Ihr Baby ohne Hilfe aufrecht sitzen kann, wenn es versucht, aus der Schaukel zu klettern (ca. 9 Monate) oder wenn es 9 kg wiegt, je nachdem, was zuerst eintritt.
- Bleiben Sie in der Nähe und beaufsichtigen Sie das Kind während der Verwendung. Es ist nicht sicher, dieses Produkt zum Schlafen oder unbeaufsichtigt zu verwenden. Sollte das Kind einschlafen, entfernen Sie es umgehend und legen Sie es auf eine feste, ebene Schlaffläche wie ein Babybett oder einen Stubenwagen.
- Lassen Sie Ihr Kind niemals in diesem Produkt schlafen.
- Dieses Produkt **NICHT** bewegen oder anheben, wenn sich das Baby darin befindet. Niemals das Produkt am Spielzeughügel anheben.
- **IMMER** auf den Fußboden stellen. Dieses Produkt niemals auf einer erhöhten Fläche (z. B. einem Tisch) verwenden.
- **NIEMALS** zusätzliche Schnüre oder Gurte am Produkt oder am Spielzeughügel anbringen.
- Verwenden Sie die Wippe nicht mehr, wenn Ihr Baby beginnt, sich aufzusetzen oder 9kg wiegt, je nachdem, was zuerst eintritt.

**ERSTICKUNGSGEFAHR:** Babys verfügen nur über eine eingeschränkte Kontrolle ihres Kopfes und Halses. Ist die Schaukel zu aufrecht, kann der Kopf des Babys nach vorne fallen und die Luftröhre zusammenpressen.

- **IMMER** in liegender Position verwenden, bis das Kind mindestens 4 Monate alt ist **UND** den Kopf selbst halten kann.

**ERSTICKUNGSGEFAHR:** Babys sind bereits erstickt, weil ein Sitz auf einer weichen Oberfläche umgekippt ist

- **NIEMALS** auf einem Bett, Sofa, Kissen oder einer anderen weichen Oberfläche abstellen

### **Zum Verhindern schwerer oder tödlicher Verletzungen**

- Lassen Sie Ihr Kind **NIE** unbeaufsichtigt.
- Kinder nicht mit diesem Produkt spielen lassen.
- Verwenden Sie bei Einsatz eines USB-Kabels nur das mit dieser Schaukel mitgelieferte Kabel.
- Überprüfen Sie das USB-Kabel und den Wandadapter regelmäßig auf Beschädigungen. Nicht verwenden, wenn Schäden aufgetreten sind.
- Verwenden Sie ein USB-Kabel nur mit einem 5 Volt/1 Ampere (5 Watt) USB A-Wandadapter.
- Das Produkt darf nur mit einem Transformator für Spielzeug verwendet werden.
- Der Transformator ist kein Spielzeug.
- Dieses Produkt darf nur an Geräte angeschlossen werden, die eines der folgenden Symbole tragen:



- Verwenden Sie keine Verlängerungskabel.
- **NIEMALS** als Babytrage oder bei Auto- oder Flugreisen verwenden.

## ⚠️ VORSICHT

- Dieses Produkt enthält kleine Teile. Der Zusammenbau muss von einem Erwachsenen vorgenommen werden.



# WICHTIG

- Das beigeführte USB Kabel ist 183cm lang.
- Die Anleitung vor dem Zusammenbau und Gebrauch sorgfältig durchlesen.
- Beim Auspacken und Zusammenbau sorgfältig vorgehen.
- Das Produkt regelmäßig auf beschädigte, fehlende oder lockere Teile überprüfen.
- NICHT verwenden, wenn Teile fehlen, beschädigt oder kaputt sind.
- Bitte wenden Sie sich an Kids2, wenn Ersatzteile oder Anleitungen benötigt werden. Ersetzen Sie niemals Originalteile durch andere Teile.
- Dieses Produkt ist kein Ersatz für ein Kinderbett. Sollte Ihr Kind darin einschlafen, sollten Sie es umgehend in ein Kinderbett legen.

## Installation der Batterien

Die Vibrationseinheit benötigt drei (1) Babyzellenbatterien alkaline LR14 (1,5 V, Größe C) (nicht im Lieferumfang enthalten).



**VORSICHT:** Bitte die in diesem Abschnitt enthaltenen Batterieanleitungen beachten. Nichtbeachtung kann zu einer reduzierten Batterienutzungsdauer oder Auslaufen oder Zerbersten der Batterie führen.

Um das Auslaufen von Batterieflüssigkeit, die Haut und Augen verätzen kann, zu verhindern:

- Batterien immer außerhalb der Reichweite von Kindern aufbewahren.
- Niemals alte Batterien und neue Batterien oder Batterien verschiedener Marken oder Typen zusammen verwenden.
- Immer den gesamten Batteriesatz gleichzeitig austauschen.
- Batterien nicht kurzschließen.
- Nur vom Hersteller empfohlene oder vergleichbare Batterien verwenden.
- Batterien nicht in Bereichen mit extremen Temperaturbedingungen aufbewahren (z. B. Dachkammern, Garagen oder Autos).
- Verbrauchte Batterien aus dem Batteriefach entfernen.
- Neue Batterien nicht zusammen mit alten verwenden.
- Keine unterschiedlichen Größen kombinieren (AAA, AA, C, D usw.).
- Es sollte niemals versucht werden, eine nicht eindeutig als „wiederaufladbar“ gekennzeichnete Batterie aufzuladen.
- Wiederaufladbare Batterien müssen zum Aufladen aus dem Spielzeug genommen werden.
- Wiederaufladbare Batterien dürfen nur unter Aufsicht eines Erwachsenen aufgeladen werden.
- Gebrauchte Batterien unverzüglich entsorgen.
- Bitte verwenden Sie die für Batterien richtige Entsorgungsmethode.
- Die Batterien entfernen, bevor das Produkt über eine längere Zeit hinweg gelagert wird.
- Schwache Batterien verursachen einen fehlerhaften Betrieb des Produkts, was u. a. durch einen verzerrten oder tieferen Ton, oder Ausfall der Lampen und langsame Bewegung bzw. Ausfall der motorisierten Teile angezeigt wird. Da für jede Elektrokomponente eine unterschiedliche Betriebsspannung erforderlich ist, sollten die Batterien beim Ausfall einer der Funktionen ausgewechselt werden.
- Entsorgen Sie das Produkt oder die Batterien nicht im Feuer, Batterien könnten explodieren oder auslaufen.



Dieses Symbol bedeutet, dass das Produkt nicht im Hausmüll entsorgt werden darf, weil die Batterien Substanzen enthalten, die umwelt- und gesundheitsschädlich sind. Für Informationen über die Wiederverwertung und Abholung treten Sie bitte mit der lokalen Behörde in Verbindung.

## Pflege und Reinigung

- **Sitzpolster, Polster** – Vom Rahmen abnehmen. Gurtverschlüsse am Sitz-Gurtsystem und Sitzpolster befestigen. Alle Klettverschlüsse auf dem dazu passenden Gegenstück befestigen. Maschinenwäsche mit kaltem Wasser, Schonwaschgang. Kein Bleichmittel verwenden. Bei niedriger Temperatur im Wäschetrockner trocknen.
- **Spielzeuggügel und Spielzeug** – Mit einem feuchten Tuch und milder Seife abwischen. An der Luft trocknen lassen. Nicht in Wasser eintauchen.
- **Rahmen** – Metallrahmen mit einem weichen sauberen Tuch und milder Seife abwischen.
- **Aufbewahrung** – Die Schaukel immer an einem trockenen Ort aufbewahren. Von heißen Quellen sowie Sonnenstrahlen fernhalten.

# POLSKI

**WAŻNE! PRZECZYTAJ UWAGA I ZACHOWAJ NA PRZYSZŁOŚĆ JAKO ODNIESIENIE.**

## **▲ OSTRZEŻENIE**

**RYZYKO UPADKU I UDUSZENIA:** Zdarzały się przypadki urazów głowy u niemowląt po wypadnięciu z huśtawki i uduszenia w pasach.

- **ZAWSZE** używać pasów bezpieczeństwa. Wyregulować tak, aby dobrze przylegały do ciała.
- W trybie bujaczka należy **ZAPRZESTAĆ** używania produktu, gdy dziecko potrafi siadać samo i stabilnie, próbuje wychodzić z bujaczka (około 9 miesięcy) lub osiągnie wagę 9 kg (20 lb), w zależności co nastąpi wcześniej.
- Podczas używania produktu należy pozostawać w pobliżu i obserwować dziecko. Produkt nie jest bezpieczny do użytku podczas snu lub bez nadzoru. Jeżeli dziecko zaśnie, należy jak najszybciej wyjąć je i położyć na twardym, płaskim podłożu do spania, takim jak łóżeczko lub kołyska.
- Nigdy nie pozwalać dziecku spać w tym produkcie.
- Nie przenosić, ani nie podnosić tego produktu jeżeli znajduje się w nim dziecko. • **NIE NALEŻY** przenosić ani podnosić tego produktu z dzieckiem w środku. Nigdy nie podnosić produktu za pałąk z zabawkami.
- **ZAWSZE** używać na podłodze. **NIGDY** nie należy używać produktu na podwyższonej powierzchni (np. na stole).
- **NIGDY** nie należy mocować dodatkowych sznurków lub pasków do produktu lub pałąka z zabawkami.
- Zaprzestać używania kołyski, gdy dziecko zacznie próbować siadać lub osiągnęło masę ciała 9 kg (20 lb), w zależności co nastąpi wcześniej.

**RYZYKO UDUSZENIA:** małe niemowlęta mają ograniczoną kontrolę nad głową i szyją. Jeżeli siedzenie jest ustawione zbyt pionowo, głowa niemowlęcia może opaść do przodu i zablokować drogi oddechowe.

- **ZAWSZE** używać siedzenie huśtawki w pozycji całkowicie odchylonej co najmniej do 4 miesiąca życia dziecka i do momentu, kiedy będzie ono w stanie samodzielnie utrzymać głowę.

**RYZYKO UDUSZENIA:** Zdarzały się przypadki uduszenia niemowląt w wyniku przewrócenia się fotelików na miękkie powierzchnie.

- **NIGDY** nie używać na łóżku, kanapie, poduszce lub innej miękkiej powierzchni.

### **Zapobieganie poważnym obrażeniom lub śmierci**

- **NIGDY** nie pozostawiać dziecka bez opieki.
- Nie pozwalać dzieciom bawić się produktem.
- Podczas korzystania z przewodu USB należy używać wyłącznie przewodu dołączonego do huśtawki.
- Należy regularnie sprawdzać, czy przewód USB i adapter ścienny nie są uszkodzone. Nie należy używać urządzenia w przypadku wystąpienia jakichkolwiek uszkodzeń.
- Przewodu USB należy używać wyłącznie z zasilaczem ściennym USB A o napięciu 5 V/1 A (5 W).
- Produkt należy używać wyłącznie z transformatorem do zabawek.
- Transformator nie jest zabawką.
- Produkt można podłączać wyłącznie do urządzeń oznaczonych jednym z poniższych symboli:



- Nie należy używać przedłużaczy.
- **NIGDY** nie należy używać produktu jako nosidełka dla niemowląt podczas podróży samochodem lub samolotem.

## **▲ ADVERÊNCIA**

- Este produto contém peças pequenas. É necessário que a montagem seja feita por um adulto.

# IMPORTANTE


- Dołączony do zestawu przewód USB ma długość 183cm.
- Przed montażem i użytkowaniem produktu prosimy o zapoznanie się z wszystkimi instrukcjami.
- Podczas rozpakowywania i montażu należy zachować ostrożność.
- Należy często sprawdzać produkt pod kątem uszkodzonych, brakujących lub poluzowanych części.
- NIE WOLNO używać w przypadku brakujących, uszkodzonych lub zepsutych części.
- W razie potrzeby skontaktować się z firmą Kids2 w celu uzyskania części zamiennych i instrukcji. Nigdy nie należy wymieniać części.
- Produkt nie zastępuje łóżeczka ani kołyski. Jeżeli dziecko zaśnie, należy je położyć w odpowiednim łóżeczku lub kołysce.

## Informacje dotyczące baterii

Moduł wibracji wymaga (1) baterii alkalicznych rozmiaru C/LR14 (1,5V) (nie wchodzą w skład zestawu).

 **UWAGA:** Należy przestrzegać wskazówek dotyczących baterii zawartych w tym rozdziale. W przeciwnym razie żywotność baterii może ulec skróceniu, a baterie mogą wyciec lub pęknąć. Aby zapobiec wyciekom z baterii, które mogą spowodować oparzenia skóry i oczu.

- Baterie należy zawsze przechowywać poza zasięgiem dzieci.
- Nie używać jednocześnie baterii używanych i nowych. lub baterii różnego typu.
- Zawsze należy wymieniać cały zestaw baterii jednocześnie.
- Nie używać jednocześnie baterii alkalicznych, standardowych i akumulatorowych.
- Należy korzystać jedynie z baterii tego samego rodzaju lub ich odpowiednika, zgodnie z zaleceniami.
- Baterie należy wkładać tak, by ich bieguny odpowiadały oznaczeniom w komorze na baterie.
- Nie doprowadzać do zwarcia baterii.
- Nie przechowywać baterii w miejscach o skrajnych temperaturach (na poddaszach, w garażach lub w samochodach).
- Zużyta baterię wyjąć z komory na baterie.
- Nigdy nie należy ładować baterii, jeśli nie jest wyraźnie oznaczona jako bateria przeznaczona do ładowania.
- Baterie akumulatorowe należy wyjąć z zabawki przed rozpoczęciem ładowania.
- Baterie akumulatorowe wolno ładować wyłącznie pod nadzorem osoby dorosłej.
- Zużyte baterie należy natychmiast zutylizować.
- Należy przestrzegać ściśle określonej procedury utylizacji baterii.
- Jeśli huśtawka nie będzie używana przez dłuższy czas, należy wyjąć z niej baterie.
- Słabe baterie powodują nieprawidłowe działanie produktu, w tym zniekształcony dźwięk, przyciemnione lub nie działające światła oraz powolne lub nie działające części napędowe. Ponieważ każdy element elektryczny wymaga innego napięcia roboczego, należy wymienić baterie, jeśli któraś z funkcji nie działa.
- Nie wolno wyrzucać produktu lub baterii do ognia. Może to spowodować eksplozję lub wyciek baterii.

 Ten symbol oznacza, że produktu nie wolno utylizować wraz z odpadami z gospodarstwa domowego, ponieważ baterie i akumulatory zawierają substancje, które mogą szkodliwie oddziaływać na środowisko naturalne i zdrowie człowieka. Informacje dotyczące recyklingu i odbioru takich odpadów można uzyskać od przedstawicieli lokalnych władz.

## Cuidados e limpieza

- **Podkładka na siedzenie i zagłówek** – Zdjąć z ramy. Zapiąć klamry na zagłówku fotelika i podkładce na siedzenie. Przymocować wszystkie rzepy. Prać w pralce w zimnej wodzie, cykl łagodny. Nie wybielać. Suszyć w suszarce bębnowej w niskiej temperaturze.
- **Pałak i zabawki** – Wytrzeć do czysta wilgotną ściereczką i łagodnym mydłem. Wysuszyć na powietrzu. Nie zanurzać w wodzie.
- **Rama** – Wytrzeć metalową ramę miękką, czystą ściereczką i łagodnym mydłem.
- **Przechowywanie** – Huśtawkę należy zawsze przechowywać w suchym miejscu, z dala od źródeł ciepła i słońca.

# ITALIANO

**IMPORTANTE! LEGGERE ATTENTAMENTE E CONSERVARE PER FUTURO RIFERIMENTO.**

## **ATTENZIONE**

**PERICOLO DI CADUTA E SOFFOCAMENTO:** Alcuni neonati hanno subito lesioni alla testa cadendo dal seggiolino e sono rimasti strangolati dalle cinghie.

- Utilizzare **SEMPRE** i sistemi di ritenuta. Regolare in modo che risulti ben fissato.
- In modalità altalena, **INTERROMPERE** l'uso del prodotto quando il bambino è in grado di stare seduto da solo, tenta di uscire dall'altalena (circa 9 mesi) o ha raggiunto i 9 kg, a seconda di cosa si verifica prima.
- Rimanere vicino al bambino e sorvegliarlo durante l'uso. Questo prodotto non è sicuro per dormire o per essere utilizzato senza supervisione. Se il bambino si addormenta, rimuoverlo il prima possibile e trasferirlo su una superficie stabile e pianeeggiante per dormire, come un lettino o una culla.
- Non lasciare mai dormire il bambino all'interno di questo prodotto.
- La posizione eretta è riservata esclusivamente ai bambini che hanno sviluppato un sufficiente controllo della parte superiore del corpo da riuscire a stare seduti senza ribaltarsi in avanti.
- **NON** muovere o sollevare questo prodotto con il bambino all'interno. Non sollevare mai il prodotto usando la barra giocattoli come maniglia.
- Utilizzare **SEMPRE** sul pavimento. Non utilizzare mai questo prodotto su superfici rialzate (per esempio un tavolo).
- **NON** applicare **MAI** al prodotto o alla barra giocattoli altre cordicelle o cinghiette.
- Interrompere la modalità dondolo quando il bambino inizia a sedersi o quando il suo peso raggiunge i 9 kg, a seconda di cosa si verifica prima.

**PERICOLO DI SOFFOCAMENTO:** Il controllo di testa e collo nei bambini è limitato. Se la posizione del seggiolino è troppo eretta, la testa del bambino può piegarsi in avanti e comprimere le vie respiratorie.

- Mantieni **SEMPRE** il seggiolino completamente reclinato finché il bimbo non ha almeno 4 mesi ED è in grado di tenere la testa dritta da solo.

**PERICOLO DI SOFFOCAMENTO:** i neonati possono soffocare se i seggiolini si ribaltano su superfici morbide.

- Non collocare **MAI** su superci morbide (letto, divano, cuscino, ecc.).

**Per la prevenzione di gravi lesioni o morte**

- **NON** lasciare mai il bambino incustodito.
- Non lasciar giocare i bambini con questo prodotto.
- Quando si utilizza il cavo USB, utilizzare solo quello fornito con questa altalena.
- Verificare regolarmente se l'alimentatore e il cavo USB presentano danni. Non usarlo se presenta tracce di danni.
- Usare solo un cavo USB con un adattatore da parete USB A da 5 Volt/1 Amp (5 Watt).
- Il prodotto deve essere usato solo con un trasformatore per giocattoli.
- Il trasformatore non è un giocattolo.
- Questo prodotto deve essere collegato solo ad apparecchiature recanti uno dei seguenti simboli:



- Non utilizzare prolunghe.
- Non utilizzare **MAI** come portabebè per viaggi in auto o in aereo.

## **ATTENZIONE**


- Questo prodotto contiene delle parti piccole. Il montaggio deve essere effettuato da un adulto.

## IMPORTANTE

- Il cavo USB fornito in dotazione è lungo 183 cm.
- Si prega di leggere tutte le istruzioni prima di montare ed usare.
- Prestare attenzione durante l'estrazione dalla confezione e il montaggio.
- Esaminare con frequenza il prodotto per accertarsi che non ci siano parti danneggiate, mancanti o allentate.
- Non utilizzare il prodotto se danneggiato o rotto.
- Se necessario, rivolgersi a Kids2 per avere pezzi di ricambio e istruzioni.
- Non sostituire mai le parti.
- Questo prodotto non sostituisce un lettino. Se il bambino ha bisogno di dormire, deve essere adagiato in un apposito lettino.

## Installazione delle batterie

L'unità musica / unità di vibrazione funziona con (1) batterie alcaline di tipo C/LR14 da 1,5V (non in dotazione).

 **ATTENZIONE:** Seguire i consigli d'uso per le batterie indicati in questo paragrafo. In caso contrario, le batterie potrebbero avere durata più breve o potrebbero perdere liquido o perforarsi. Per evitare perdite di elettrolita e il conseguente rischio di ustioni agli occhi o alla cute:

- Tenere le batterie lontano dalla portata dei bambini.
- Non usare contemporaneamente batterie di tipo diverso o batterie nuove e batterie usate.
- Sostituire tutte le batterie contemporaneamente.
- Non usare batterie alcaline, comuni e ricaricabili insieme.
- Utilizzare solo batterie dello stesso tipo o di tipo analogo a quello consigliato.
- Inserire le batterie in modo che la polarità corrisponda allo schema indicato sull'alloggiamento.
- Evitare che le batterie vadano in corto circuito.
- Non conservare le batterie in locali con temperature estreme (soffitte, garage, automobili, ecc.).
- Estrarre le batterie esaurite dall'alloggiamento.
- Non tentare di ricaricare una batteria salvo che sia specificatamente contrassegnata come "ricaricabile".
- Estrarre le batterie ricaricabili dal giocattolo prima di ricaricarle.
- Caricare le batterie ricaricabili esclusivamente alla presenza di un adulto.
- Smaltire immediatamente le batterie usate.
- Si prega di smaltire in modo debito le batterie.
- Togliere le batteria prima di conservare il prodotto per un periodo prolungato.
- **NOTA:** Batterie poco cariche causano un funzionamento irregolare del prodotto, quali distorsioni nel suono, luci fioche o spente. Inoltre le parti motorizzate si muovono lentamente o non funzionano. Poiché ciascun componente elettrico richiede un diverso voltaggio operativo, sostituire le batterie quando una funzione smette di operare regolarmente, anche se un'altra funziona normalmente.
- Non smaltire il prodotto o le batterie nel fuoco, poiché le batterie potrebbero esplodere o dar luogo a perdite.

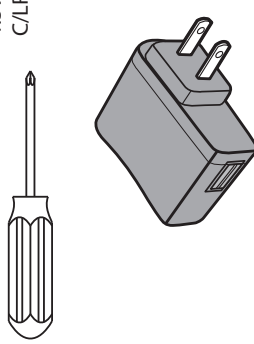
 Questo simbolo indica che il prodotto non deve essere smaltito in contenitori per rifiuti casalinghi, dato che le batterie contengono sostanze che possono essere dannose per l'ambiente e per la salute. Contattare le autorità locali per informazioni sul riciclaggio e sul ritiro.

## Manutenzione e pulizia

- **Cuscino del seggiolino, Sostenere** – Estrarlo dal telaio. Agganciare le fibbie alle cinghie di trattenuta del seggiolino e al cuscino. Attaccare tutte le bande in velcro alle bande corrispondenti. Lavare in lavatrice in acqua fredda a ciclo delicato. Non candeggiare. Asciugare in asciugatrice a bassa temperatura.
- **Barra giocattoli e giochi** – Pulire con un panno umido e sapone delicato. Asciugare all'aria. Non immergere in acqua.
- **Telaio** – Pulire il telaio metallico con un panno morbido pulito e sapone delicato.
- **Conservazione** – Quando si deve conservare il dondolo, riporlo sempre in un luogo asciutto, lontano da fonti di calore e non esposto alla luce solare.

ENGLISH		ESPAÑOL		FRANÇAIS		DEUTSCHE		POLSKI		ITALIANO	
Parts List		Lista de partes		Liste des pièces		Teilliste		Spis części		Elenco delle parti	
No.	Qty. Cant. N.º	Description	Descripción	Description	Beschreibung	Opis	Descrizione	No.	Qty. Cant. N.º	Description	Descrizione
A	(2)	M5 Philips Head Screws	Tornillos de cabeza Philips M5	Vis cruciformes Philips M5	M5 Kreuzschlitzschrauben	Śruba krzyżakowa M5	Viti con testa a croce Phillips M5				
B	(2)	M5 Nuts	Tuercas M5	Écrous M5	M5 Muttern	Nakrętki M5	M5 Dadi				
1	(1)	Left leg assembly	Ensamblaje de pata izquierda	Module pied gauche	Bausatz des linken Beins	Lewa noga	Gruppo gamba sinistra				
2	(1)	Right leg assembly	Ensamblaje de pata derecha	Module pied droit	Bausatz des rechten Beins	Prawa noga	Gruppo gamba destra				
3	(1)	Bottom Frame Assembly	Ensamblaje del armazón inferior	Assemblage cadre inférieur	Bausatz des unteren Gestells	Rama dolna	Gruppo inferiore del telaio				
4	(1)	Control Module Assembly	Ensamblaje del módulo de control	Assemblage module de contrôle	Bausatz des Steuerungsmoduls	Moduł sterowania	Gruppo modulo di controllo				
5	(1)	Swing Arm Assembly	Ensamblaje del brazo del columpio	Assemblage du bras de la balançelle	Bausatz des Schwenkarms	Ramię huśtawki	Gruppo braccio del seggiolino mobile per bebé				
6	(1)	Back rest tube	Tubo del respaldo	Tube du dossier	Rückenlehnenrohr	Rurka oparcia	Tubo di appoggio dello schienale				
7	(1)	Foot rest Tube	Tubo del apoyapiés	Tube du repose-pied	Fußstützenrohr	Rurka podnóżka	Tubo appoggiapiedi				
8	(1)	Left Side Hub Assembly	Ensamblaje del eje lateral izquierdo	Assemblage du moyeu côté gauche	Zusammenbau der Nabe, linke Seite	Gniazdo przyłączeniowe lewe	Montaggio dell'elemento centrale sinistro				
9	(1)	Right Side Hub Assembly	Ensamblaje del eje lateral derecho	Assemblage du moyeu côté droit	Zusammenbau der Nabe, rechte Seite	Gniazdo przyłączeniowe prawe	Montaggio dell'elemento centrale destro				
10	(1)	Left Rocker Base Assembly	Ensamblaje de la base izquierda de la hamaca mecedora	Module de la base du transat (gauche)	Zusammenbau der linken Schaukeliegenbasis	Lewa podstawa bujaczka	Montaggio della base del dondolino sinistra				
11	(1)	Right Rocker Base Assembly	Ensamblaje de la base derecha de la hamaca mecedora	Module de la base du transat (droit)	Zusammenbau der rechten Schaukeliegenbasis	Prawa podstawa bujaczka	Montaggio della base del dondolino destra				

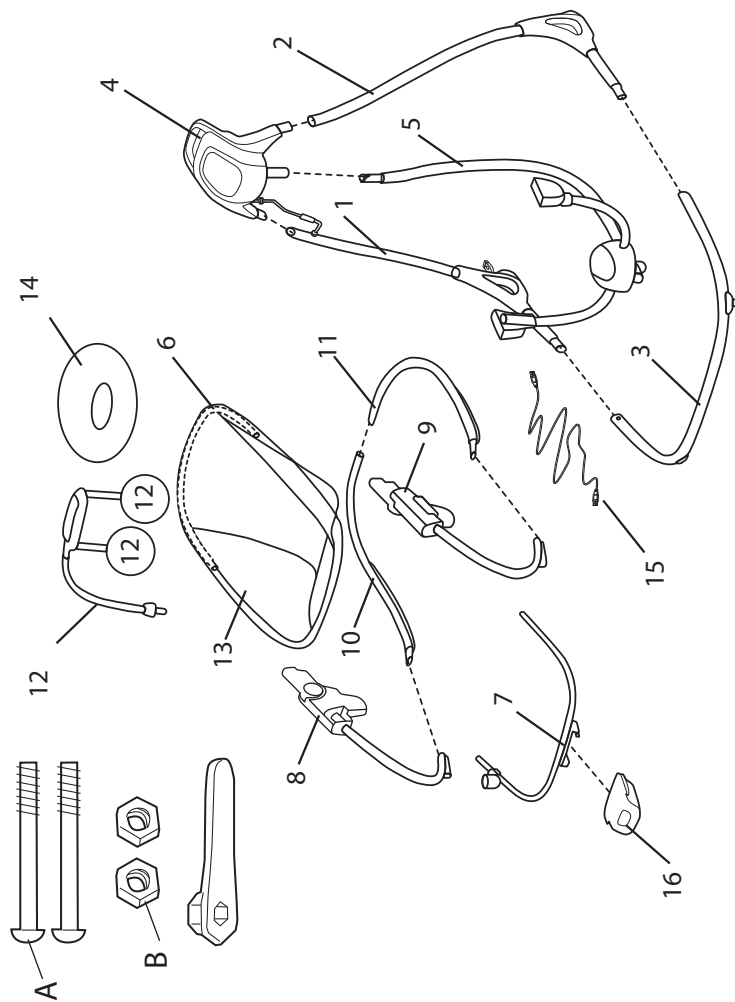
12	(1)	Toy bar with toys	Barra de juguetes con juguetes	Barre avec jouets	Spielzeugbügel mit Spielzeug	Pałak z zabawkami	Barra dei giocattoli con giochi
13	(1)	Seat Pad	Almohadilla para asiento	Coussin du siège	Sitzpolster	Podkładka na siedzenie	Imbottitura del seggiolino
14	(1)	Headrest	Apoyacabeza	Appui-tête	Kopfhöhne	Zagłówek	Poggiatesta
15	(1)	USB A Cable	Cable USB-A	Câble USB A	USB-A-Kabel	Przewód USB	Cavo USB-A
16	(1)	Vibe Unit	Unidad de vibració	Module vibrations	Vibrationseinheit	Modul wibracyjny	Vibe Unità



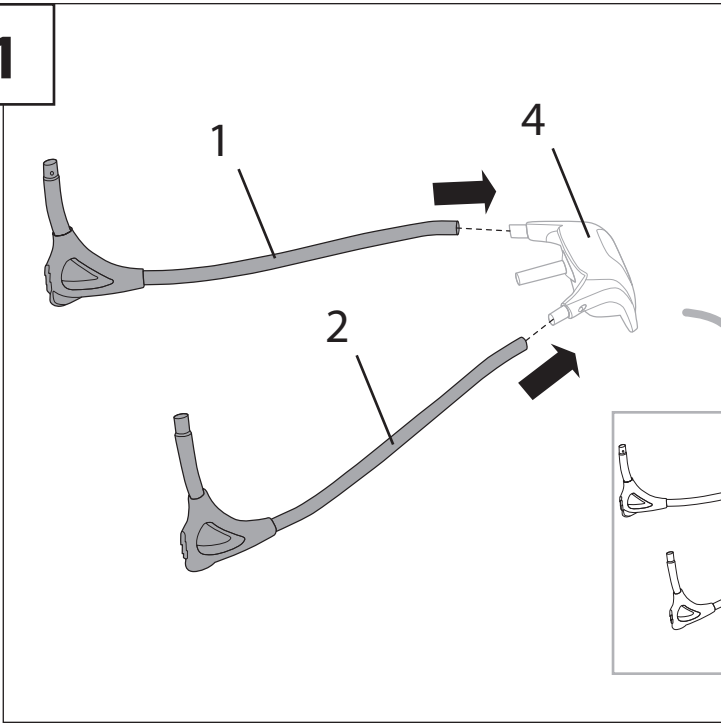
not included • no incluidas • non incluses  
nicht enthalten • não incluída • non incluso

1.5V  
C/LR14

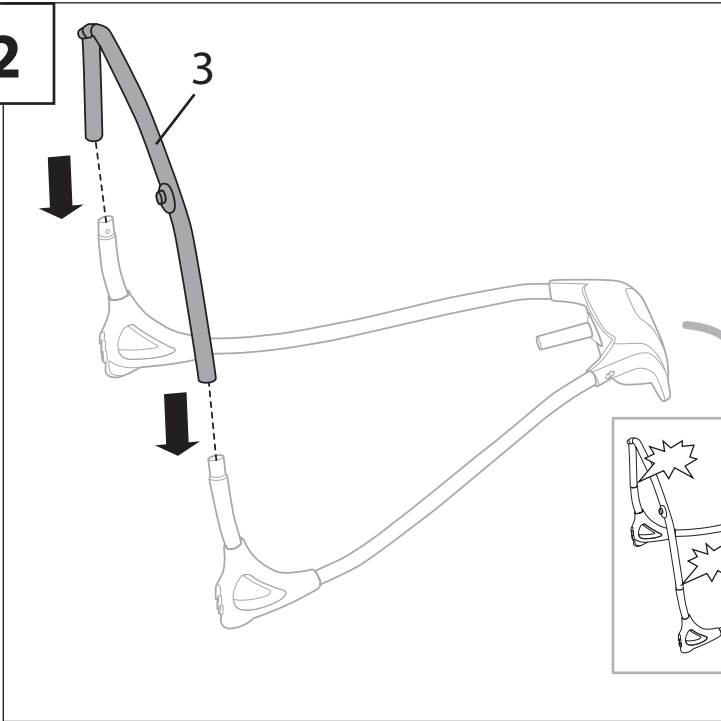
**Use USB cord only with a 5 Volt/1 Amp (5 Watts) USB A wall adaptor.**  
**Usar cable USB solamente con un adaptador de pared USB-A de 5 voltios/1 amperio (5 vatios).**  
**Utiliser le cordon USB uniquement avec un adaptateur mural USB A de 5 V/1 A (5 W).**  
**Verwenden Sie ein USB-Kabel nur mit einem 5 Volt/1 Ampere (5 Watt) USB A-Wandadapter.**  
**Przewodu USB należy używać wyłącznie z zasilaczem ściennym USB A o napięciu 5 V/1 A (5 W).**  
**Usare solo un cavo USB con un adattatore da parete USB A da 5 Volt/1 Amp (5 Watt).**



**1**

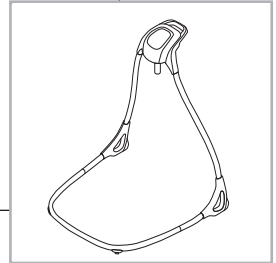
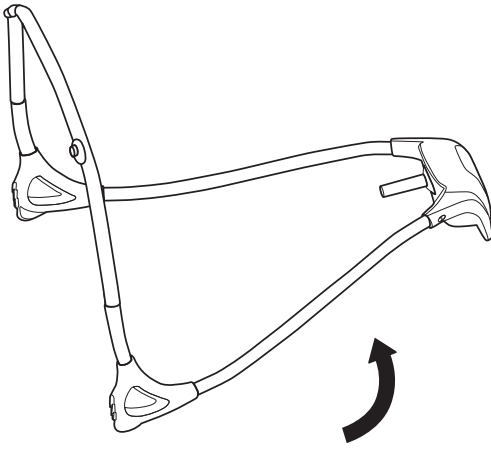


**2**

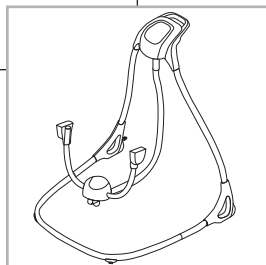
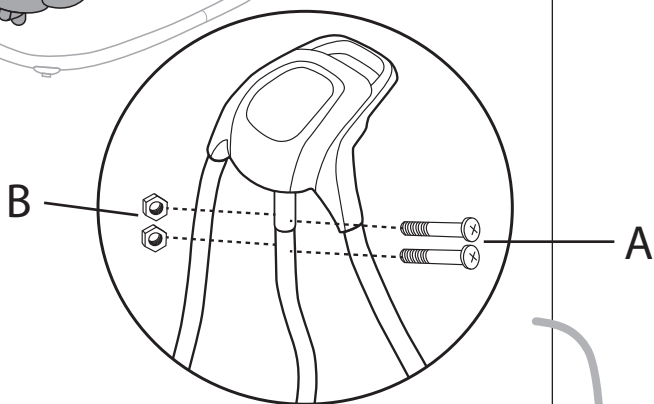
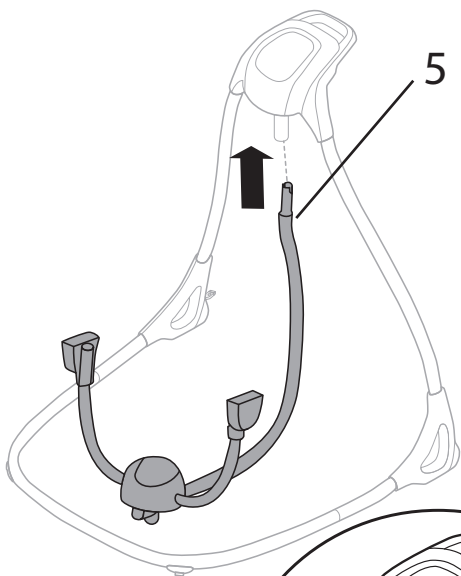
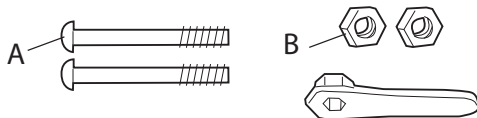




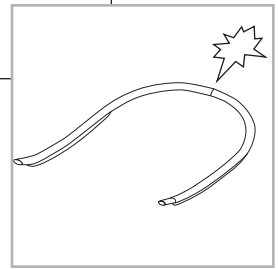
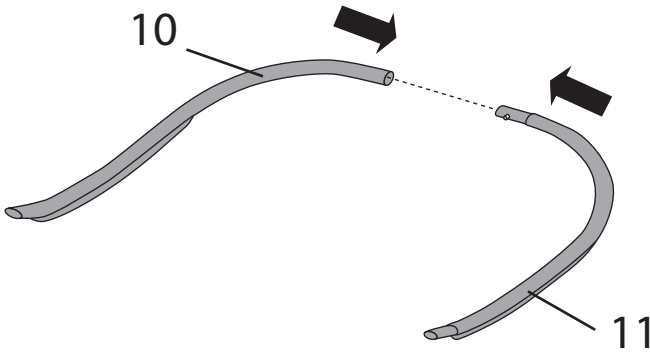
**3**



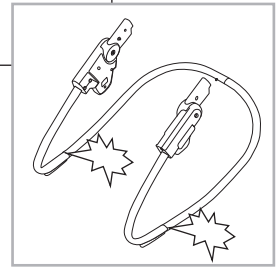
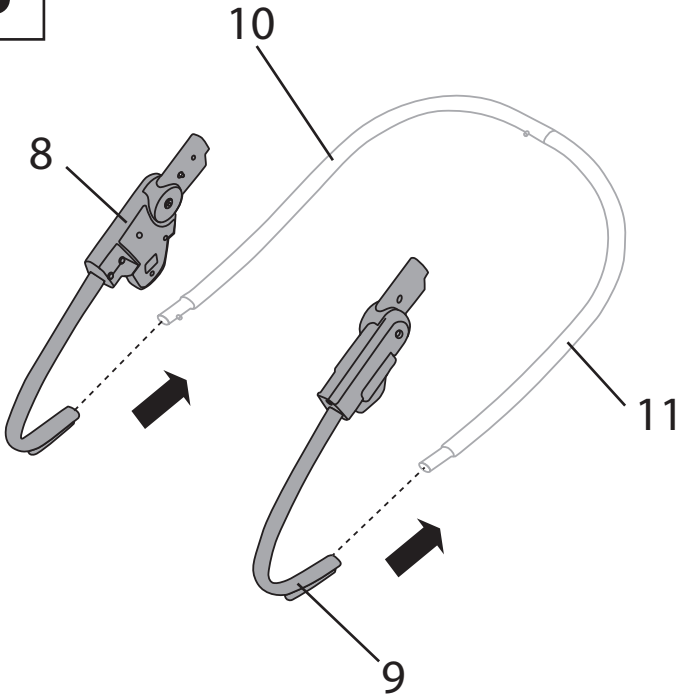
4



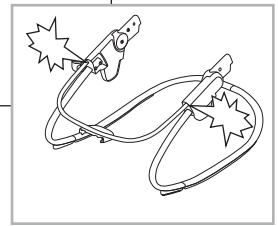
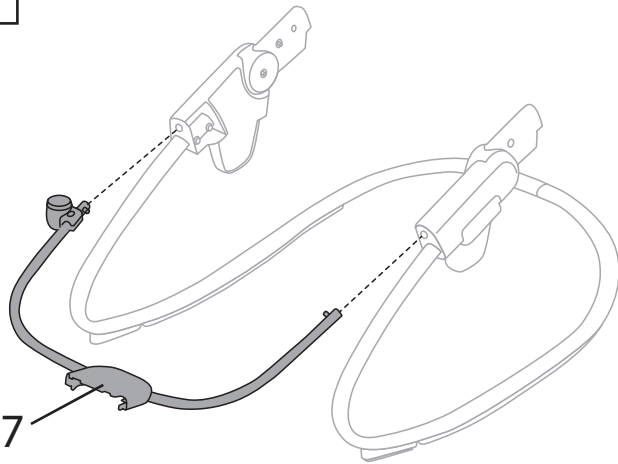
5



6

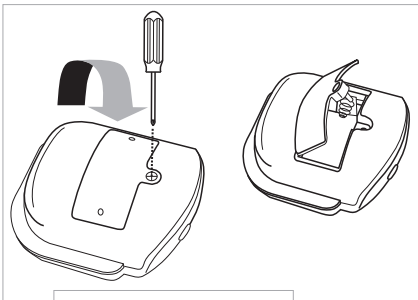


7

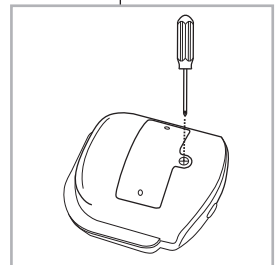
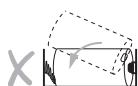
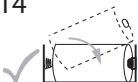
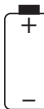


8

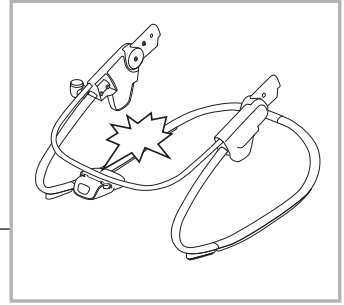
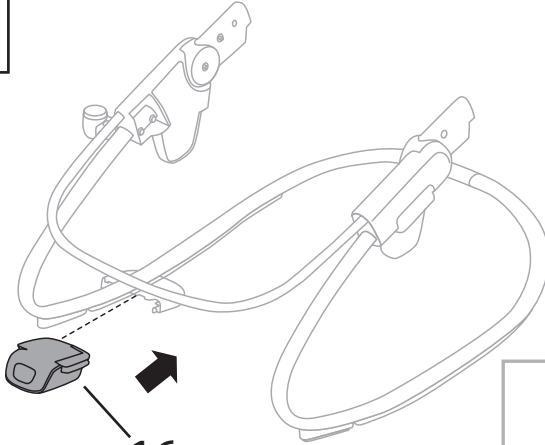
16



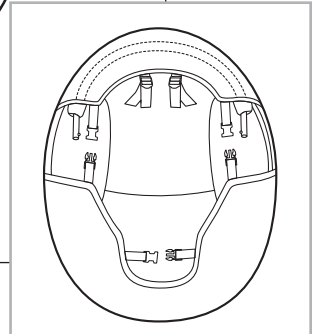
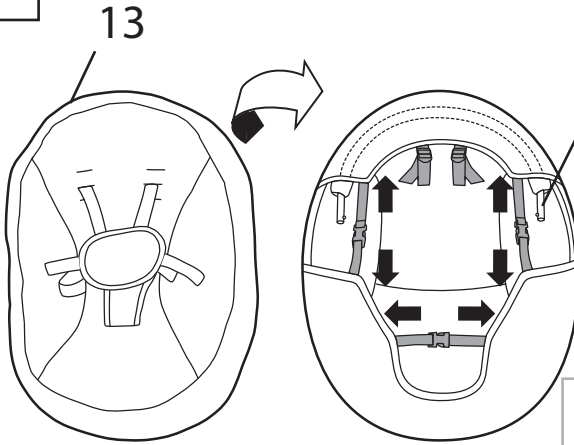
1.5V  
C/LR14



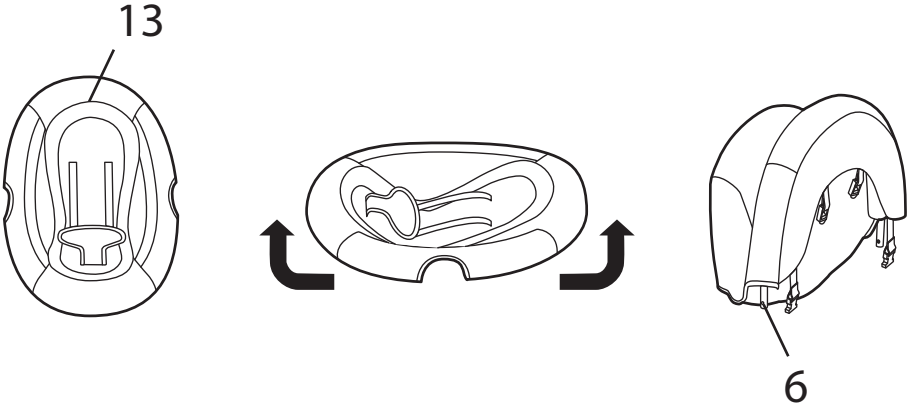
9



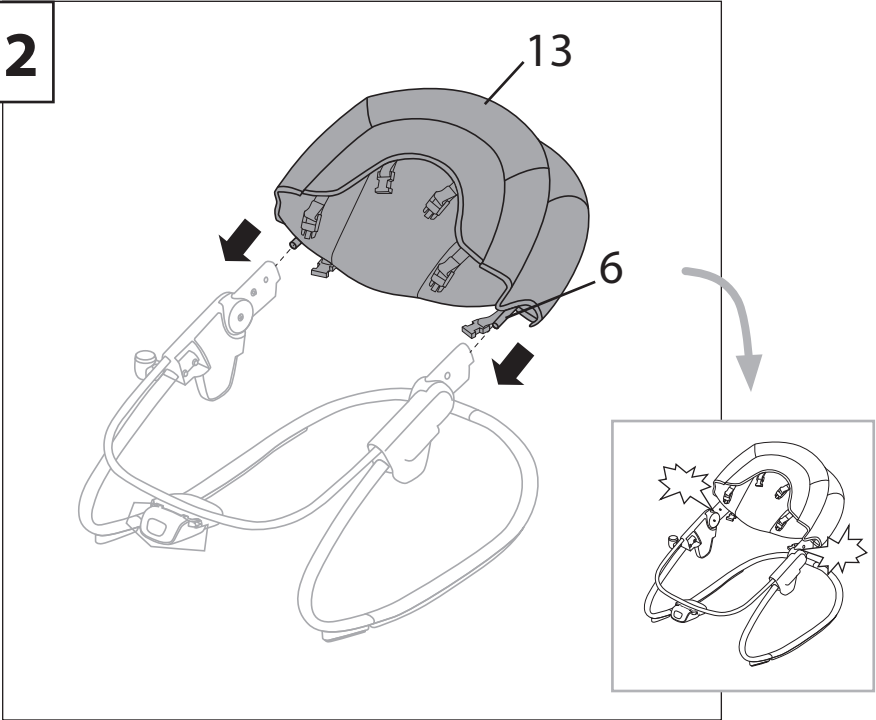
10



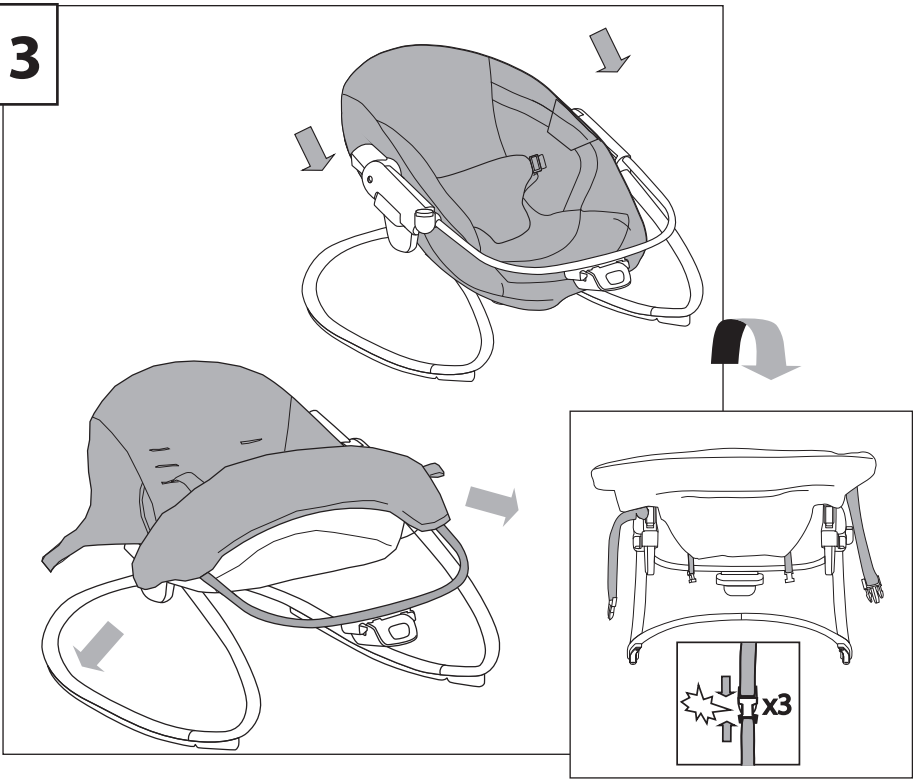
**11**



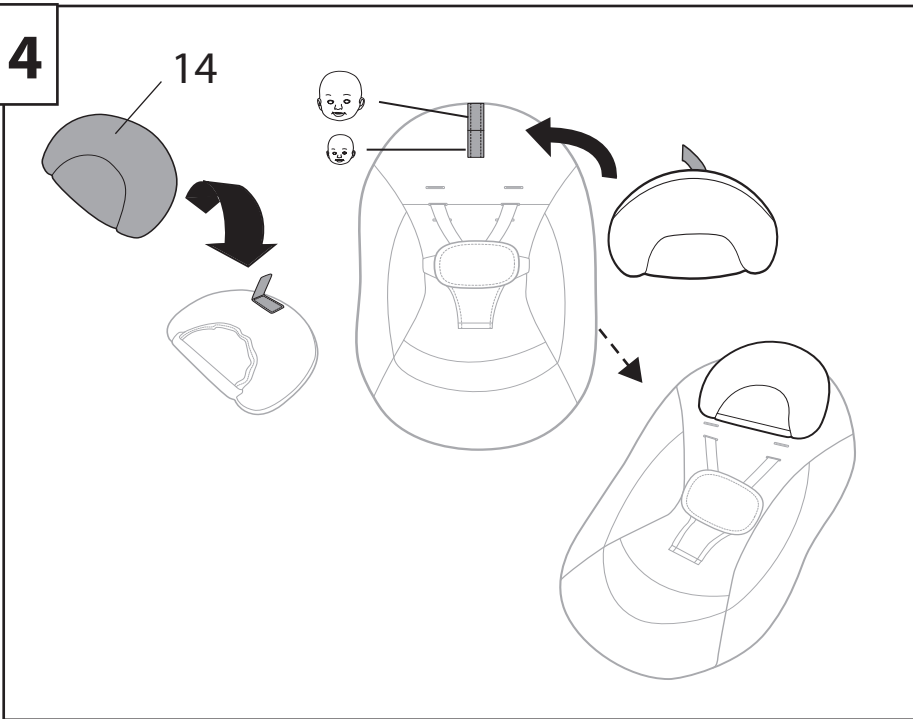
**12**



13

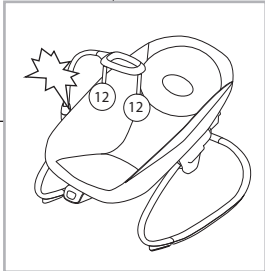
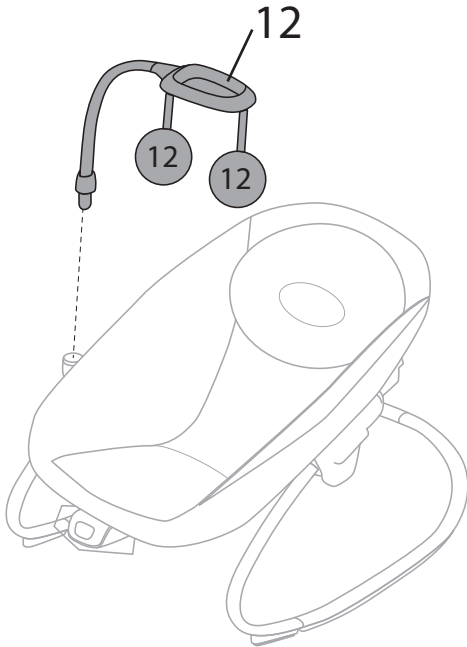


14

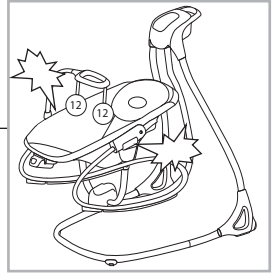
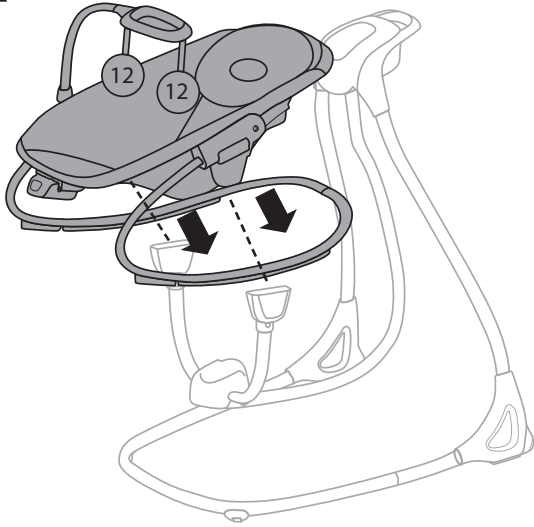




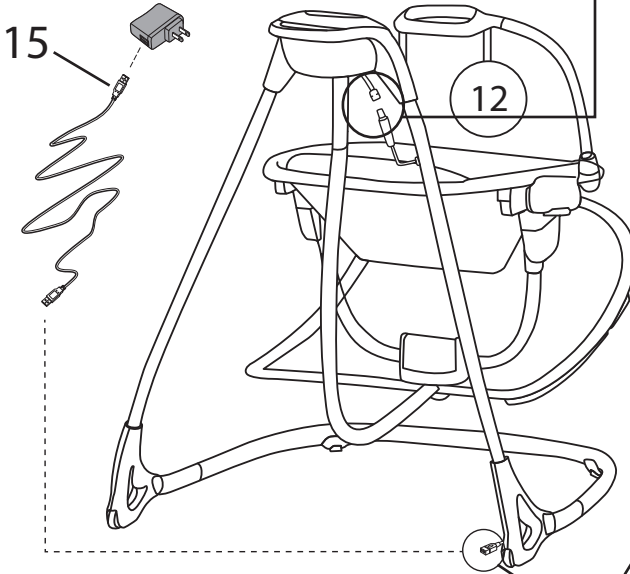
15



16



# 17



**Use USB cord only with a 5 Volt/1 Amp (5 Watts) USB A wall adaptor.**

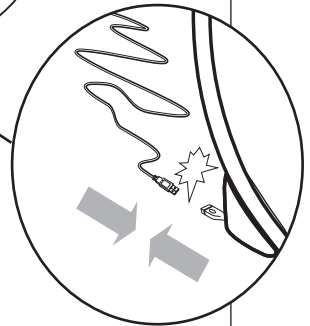
**Usar cable USB solamente con un adaptador de pared USB-A de 5 voltios/1 amperio (5 vatios).**

**Utiliser le cordon USB uniquement avec un adaptateur mural USB A de 5 V/1 A (5 W).**

**Verwenden Sie ein USB-Kabel nur mit einem 5 Volt/1 Ampere (5 Watt) USB A-Wandadapter.**

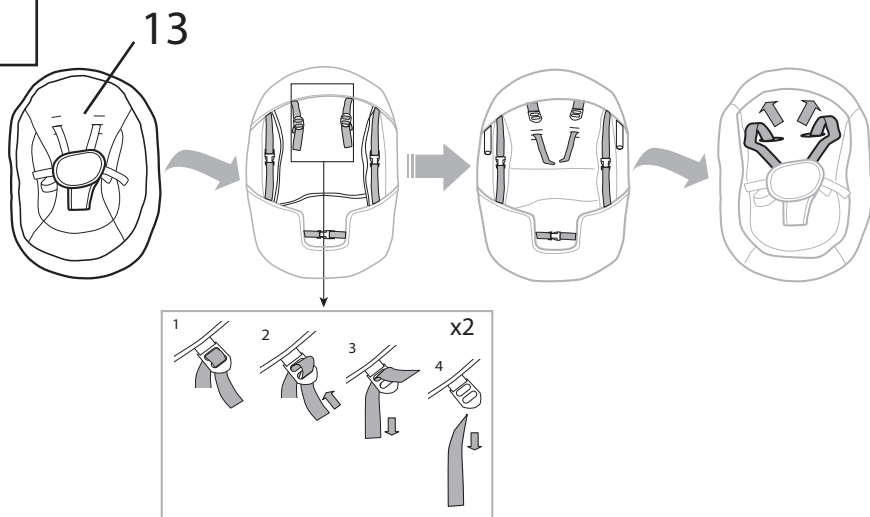
**Use o cabo USB somente com um adaptador de parede USB A de 5 volts/1 amperes (5 watts).**

**Usare solo un cavo USB con un adattatore da parete USB A da 5 Volt/1 Amp (5 Watt).**

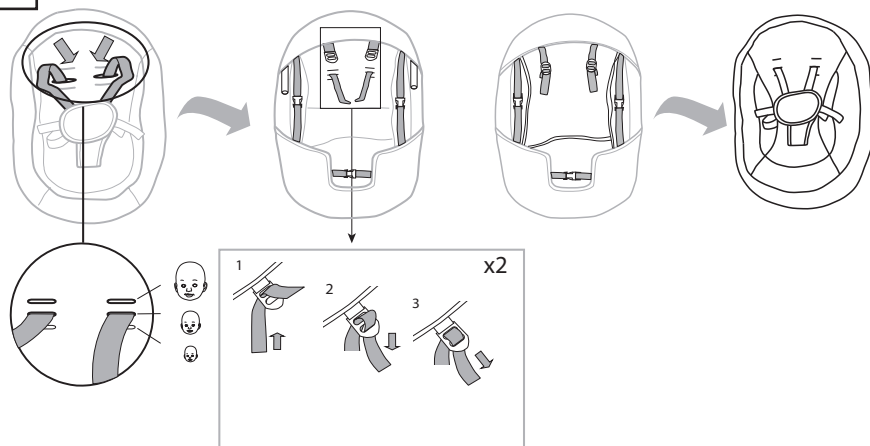


**Using the Seat Restraint**  
**Utilización del sujetador del asiento**  
**Utilisation des sangles de sécurité du siège**  
**Verwenden der Sitzgurte**  
**Używanie pasów bezpieczeństwa**  
**Utilizzare le cinghie di trattenuta del**

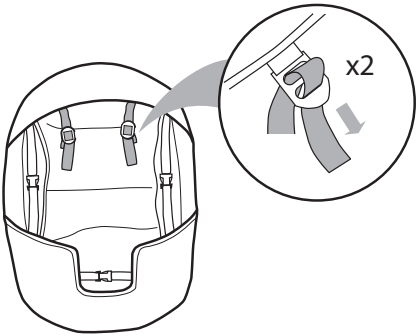
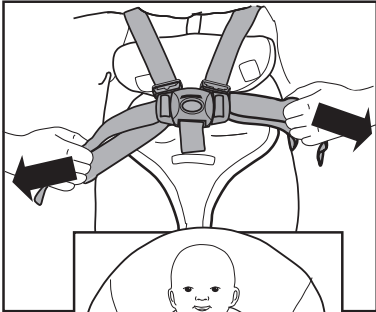
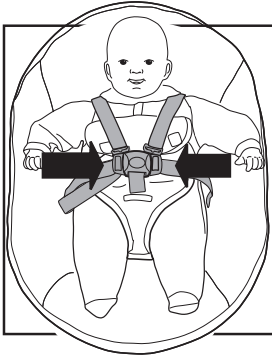
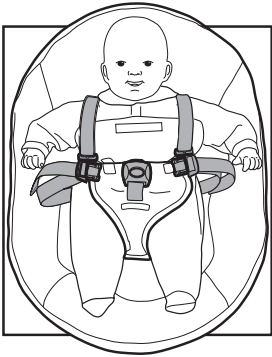
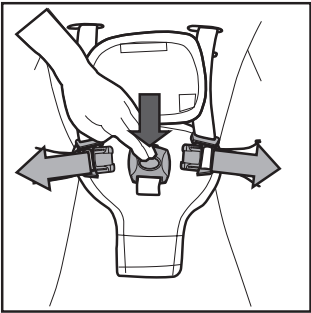
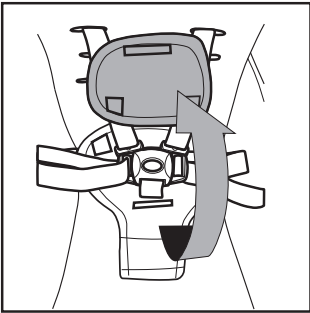
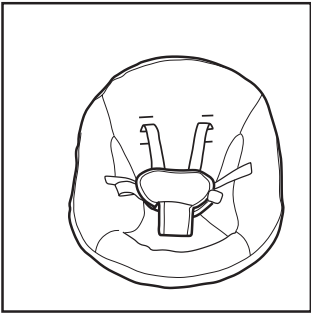
**1**



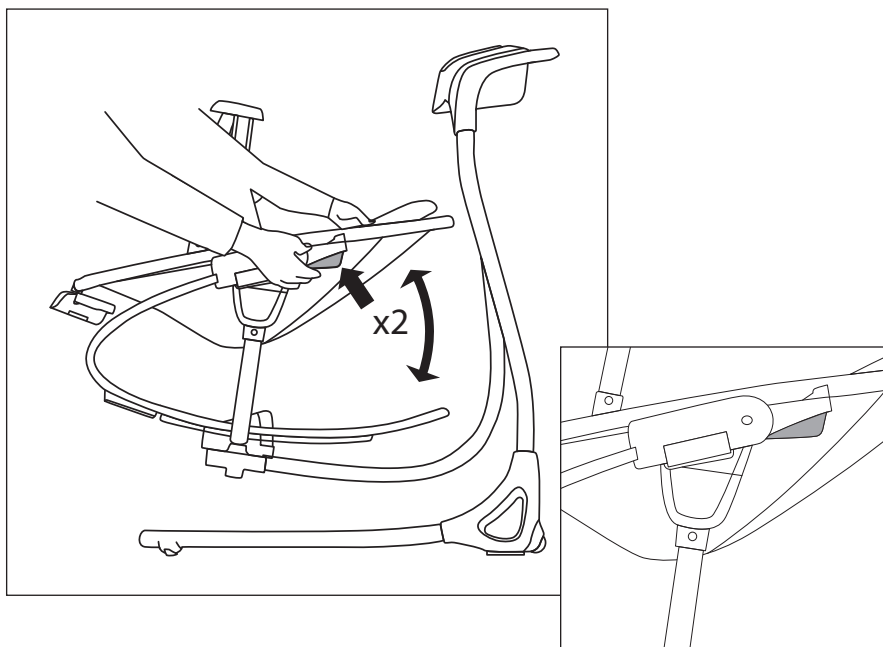
**2**



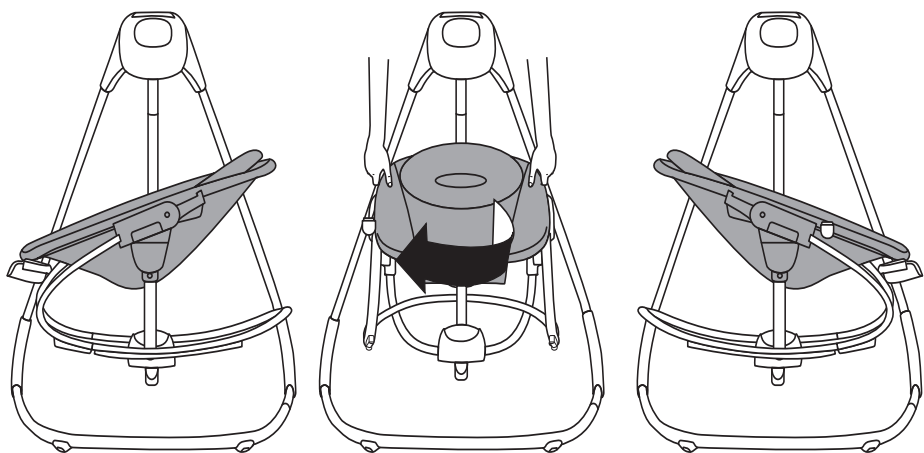
3



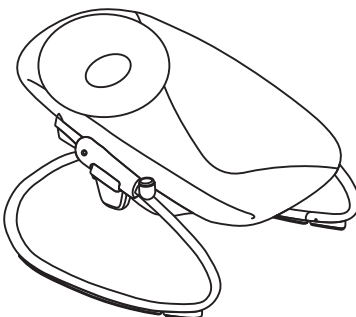
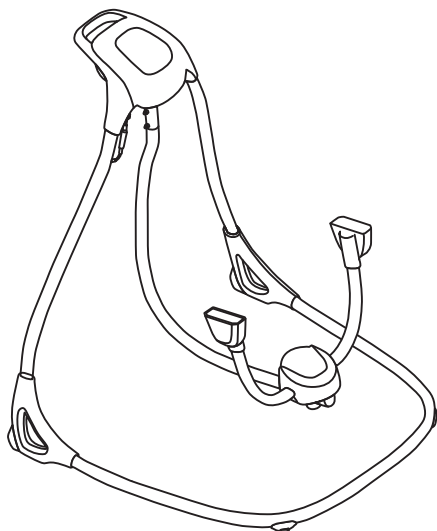
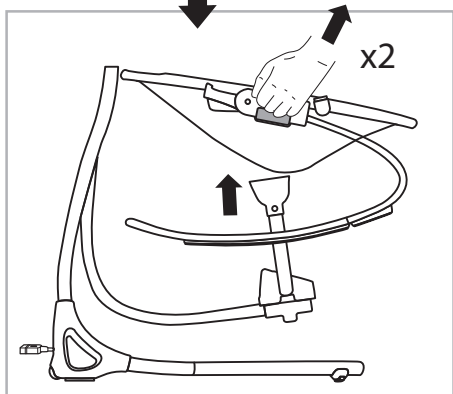
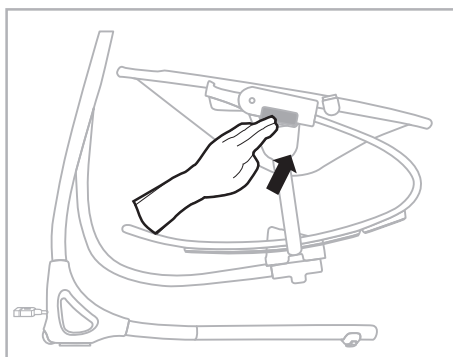
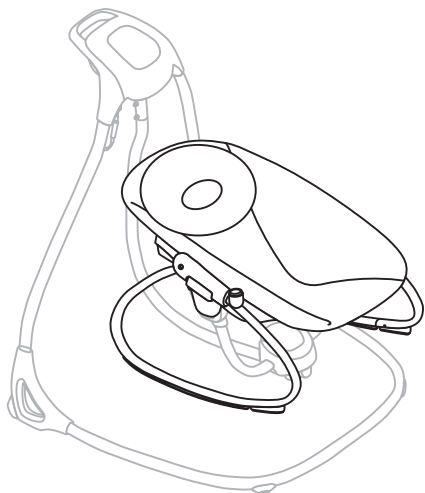
**Using the Recline Function**  
**Utilización de la función de inclinación**  
**Utilisation de la fonction d'inclinaison**  
**Verwenden der Einstellfunktion der Rückenlehne**  
**Obsługa funkcji rozkładania**  
**Utilizzando la funzione reclinabile**



**Rotation of the seat**  
**Rotación del asiento**  
**Rotation du siège**  
**Rotation des Sitzes**  
**Obracanie siedzenia**  
**Rotazione del seggiolino**



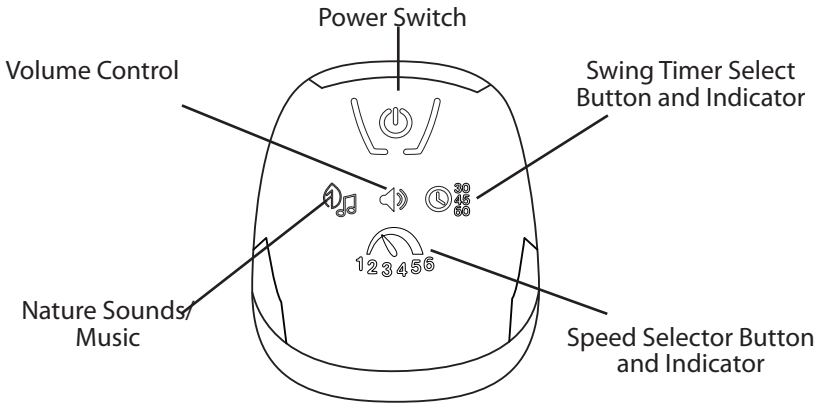
**Removal of seat**  
**Utilización del sujetador del asiento**  
**Utilisation des sangles de sécurité du siège**  
**Verwenden der Sitzgurte**  
**Zdejmovanie siedzenia**  
**Rimozione della sede**





# ENGLISH

## Using the Swing Control Module



Touch the Power switch to power the Swing Control Module.



The Speed Selector function provides 6 speed settings and OFF. The LEDs operate sequentially and in bar graph mode. To start the swing function, touch the button until the flashing LED bar graph displays the desired setting.

When you change the speed setting during swing motion, the LED bar graph will flash for five seconds during the speed adjustment. When the swing timer expires, the swing stops and the Speed Selector and Timer LEDs turn OFF.



Use the Swing Timer Select function to turn OFF the swing automatically. Touch the button to sequence to the desired timer setting of 30, 45, or 60 minutes. The three LEDs above the button indicate the selected time period. If you do not select a timer setting (all LEDs are OFF), the unit uses a default time of 2 hours for auto-shutoff. To use the swing function after auto-shutoff, either OK, press the Swing Timer Select button or the Speed Selector button.



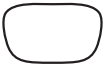
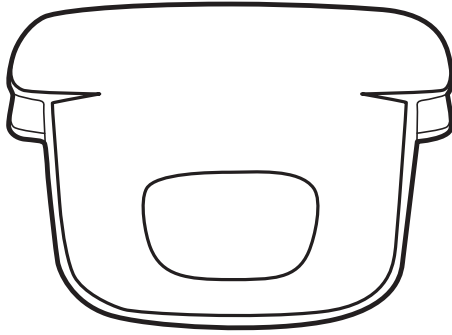
Touch the Nature Sounds/Music button to begin music and nature sounds playback. Touch as needed to select the desired nature sound or song. Auto-shutoff occurs after about 20 minutes.



Touch the Volume Control switch as needed to turn off or adjust the volume for music and nature sounds.

# ENGLISH

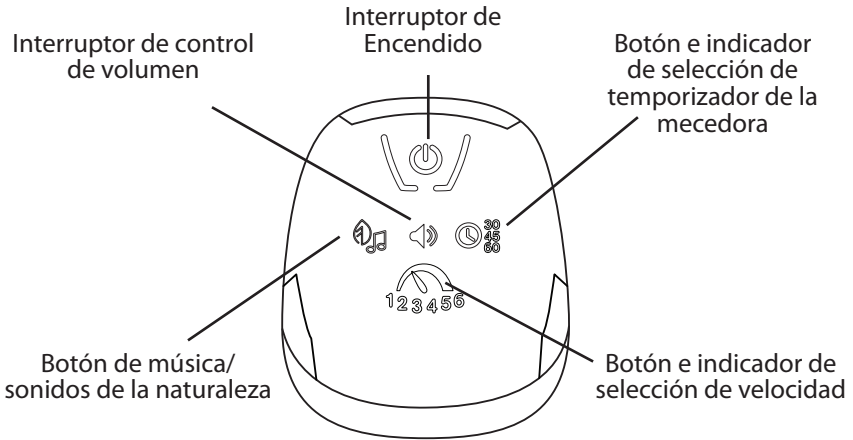
## Using the Vibration Unit



To use the vibration function: Push the button to turn on or turn off the vibrate unit.

# ESPAÑOL

## Utilización del módulo de control de la mecedora



Toque el interruptor de energía para encender el módulo de control del columpio.



La función de selección de velocidad proporciona 6 opciones de velocidad y la opción de apagado. Para iniciar la función de columpio, toque el botón hasta que el gráfico de barras de LED intermitentes muestre la opción deseada.

Si usted cambia la velocidad durante el movimiento oscilante, el gráfico de barras de LED parpadeará por cinco segundos durante el ajuste de velocidad. Cuando el temporizador de la mecedora llega a su límite, la mecedora para y el selector de velocidad y los LED del temporizador se apagan.



Use la función de Selección de temporizador de la mecedora para APAGAR la mecedora automáticamente. Toque el botón para avanzar a la configuración deseada del temporizador, de 30, 45 o 60 minutos. Los tres LED sobre el botón indican el periodo seleccionado. Si no selecciona una configuración del temporizador (todos los LED están APAGADOS), la unidad utiliza un período predeterminado de 2 horas para apagarse automáticamente. Para utilizar la función de columpio después del apagado automático, presione el botón de selección de temporizador o el botón de selección de velocidad de la mecedora.



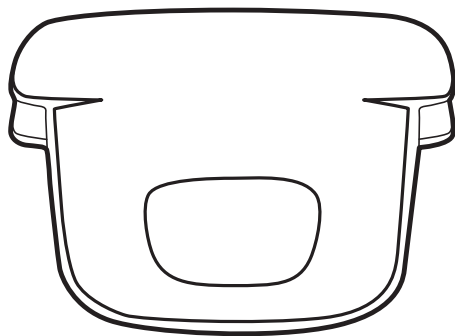
Toque el botón de sonidos de la naturaleza/música para comenzar la reproducción de sonidos de la naturaleza y música. Toque según sea necesario para seleccionar la canción o el sonido de la naturaleza que desea. Después de unos 20 minutos se apaga automáticamente.



Toque el interruptor de control de volumen según sea necesario para apagar o ajustar el volumen de la música y los sonidos de la naturaleza.

# ESPAÑOL

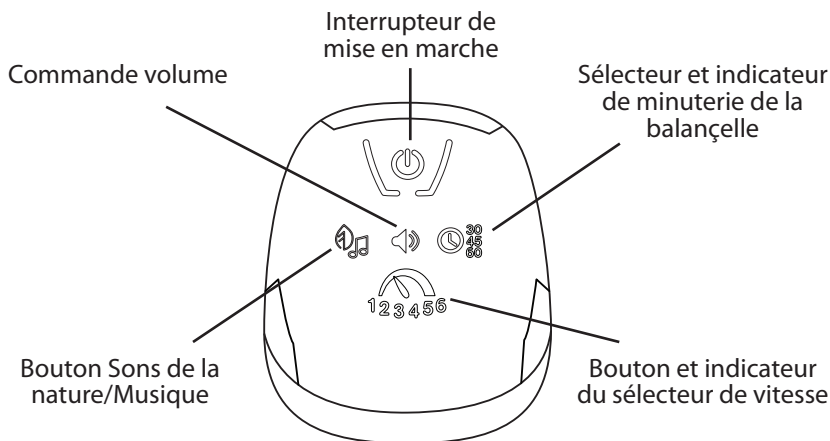
## Uso de la unidad de vibración



Para utilizar la función de vibración: Pulsa el botón para encender o apagar la unidad de vibración.

# FRANÇAIS

## Utilisation du module de commande de la balançelle



Mettre l'interrupteur en position marche pour activer le module de commande de la balançelle.



La fonction du sélecteur de vitesse offre 6 réglages de vitesse et la position d'arrêt (position OFF). Pour lancer la fonction de balançelle, appuyer sur le bouton jusqu'à ce que le graphique à barres du voyant LED affiche le réglage souhaité.

Lors du changement du réglage de la vitesse durant le mouvement de balancement, le graphique à barres du voyant LED clignotera pendant cinq secondes au cours de l'ajustement de la vitesse. Une fois le temps de balancement terminé, la balançoire s'arrête et les voyants LED du sélecteur de vitesse et de la minuterie s'éteignent (position OFF).



Utiliser la fonction minuterie de la balançoire pour l'arrêter automatiquement (position OFF). Appuyer sur le bouton pour régler la séquence sur le réglage de la minuterie souhaité de 30, 45, ou 60 minutes. La durée voulue est indiquée par l'un des trois voyants LED au-dessus du bouton. Si aucun réglage n'est sélectionné (toutes les LED étant sur OFF), l'appareil se règle tout seul sur une durée par défaut de 2 heures avant l'arrêt automatique. Pour utiliser la fonction balançoire après arrêt automatique, appuyer sur la minuterie de la balançoire, ou tourner le sélecteur de vitesse.



Appuyer sur le bouton Sons de la nature/Musique pour commencer la lecture de la musique et des sons de la nature. Appuyer sur le bouton en fonction de vos envies pour sélectionner le son de la nature ou la musique souhaités. La fonction s'arrête automatiquement au bout d'environ 20 minutes.

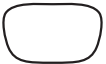
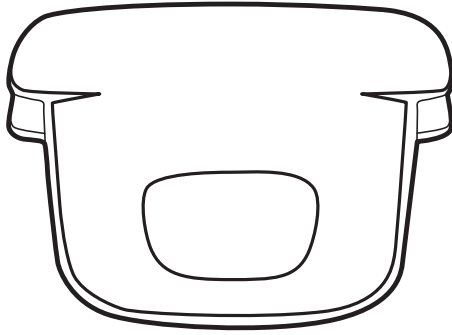


Appuyer sur le bouton du volume pour obtenir le volume désiré ou éteindre la musique et les sons de la nature.



# FRANÇAIS

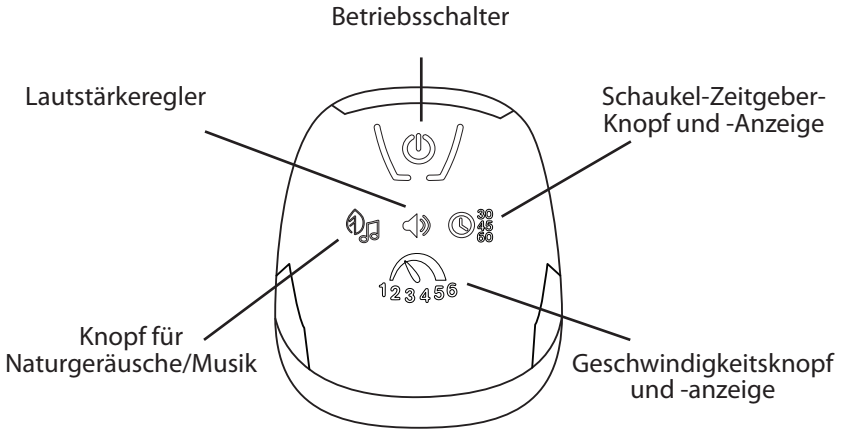
## Utilisation du module Vibration



Utilisation de la fonction vibrations: Poussez le bouton pour allumer ou éteindre le boîtier à vibrations.

# DEUTSCHE

## Benutzung des Schaukelmoduls



Durch Berühren des Betriebsschalters wird das Steuermodul der Tragbaren Babyschaukel angeschaltet.



Die Geschwindigkeitsauswahl bietet 6 verschiedene Geschwindigkeiten sowie die AUS-Position. Die LEDs leuchten in Folge und im Balkendiagramm-Modus. Den Knopf drücken bis das blinkende LED-Balkendiagramm die gewünschte Einstellung anzeigt, um die Tragbare Babyschaukel-Funktion in Betrieb zu nehmen.

Wenn die Geschwindigkeitseinstellung während der Schaukelbewegung geändert wird, blinkt das LED-Balkendiagramm während der Geschwindigkeitsanpassung fünf Sekunden lang. Wenn der Tragbare Babyschaukel-Zeitgeber abläuft, hält die Tragbare Babyschaukel an und die LEDs des Geschwindigkeitsknopfes und des Zeitgebers schalten sich AUS.



Über den Schaukel-Zeitgeber eine Schaukelzeit auswählen, wenn gewünscht wird, dass sich die Schaukel automatisch AUSSCHALTET. Den Knopf wiederholt drücken bis die gewünschte Zeit von 30, 45 oder 60 Minuten eingestellt ist. Die drei LEDs über dem Knopf zeigen die gewählte Zeitdauer an. Wenn keine Zeiteinstellung gewählt wurde (alle LEDs sind AUS), schaltet sich die Schaukel nach der Standardzeit von 2 Stunden automatisch ab. Um die Tragbare Babyschaukel-Funktion zu verwenden, nachdem sie sich automatisch ausgeschaltet hatte, entweder den Zeitgeber-Knopf der Tragbaren Babyschaukel oder den Geschwindigkeitsknopf drücken.



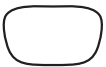
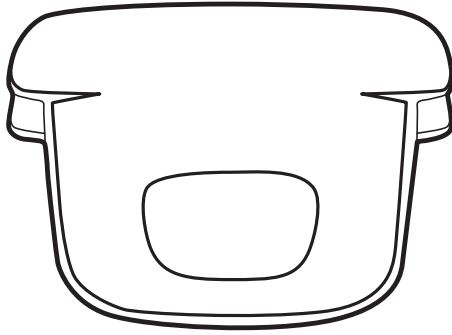
Den Knopf für Naturgeräusche/Musik drücken, um die Wiedergabe für Musik bzw. Naturgeräusche abzuspielen. Drücken Sie den Knopf nach Bedarf, um das gewünschte Naturgeräusch oder Lied auszuwählen. Nach zirka 20 Minuten schaltet sich die Musik automatisch aus.



Drücken Sie den Lautstärkeschalter, um die Lautstärke der Musik und Naturgeräusche stumm zu schalten oder einzustellen.

# DEUTSCHE

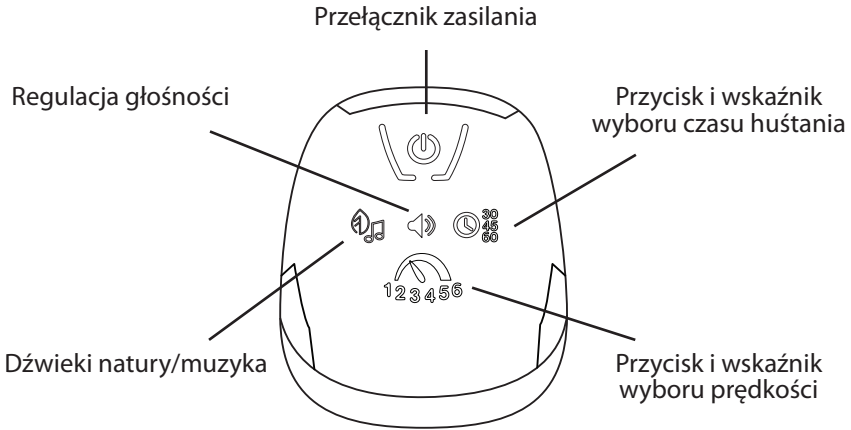
## Verwendung der Vibrationseinheit



So verwenden Sie die Vibrationsfunktion: Drücken Sie den Knopf um die Vibrationseinheit ein- oder auszuschalten.

# POLSKI

## Używanie modułu sterowania huśtawką



Dotknąć przełącznika zasilania, aby włączyć moduł sterowania huśtawką.



Funkcja Speed Selector zapewnia 6 ustawień prędkości i OFF. Diody LED działają sekwencyjnie w trybie wykresu słupkowego. Aby uruchomić funkcję wachlowania, dotknij przycisku, aż migający wykres słupkowy LED wyświetli żądane ustawienie.

Podczas zmiany ustawienia prędkości w trakcie ruchu huśtawki, wskaźnik słupkowy LED będzie migał przez pięć sekund podczas regulacji prędkości. Gdy upłynie wybrany czas, huśtawka zatrzyma się, a diody LED wyboru prędkości i czasu zgasną.



Do automatycznego wyłączenia huśtawki służy funkcja wyboru czasu huśtania. Dotknąć przycisku, aby przejść dożądanego ustawienia timera 30 lub 45 minut. Trzy diody LED nad przyciskiem wskazują wybrany czas. Jeżeli nie zostanie wybrane żadne ustawienie czasu (wszystkie diody LED są wyłączone), urządzenie używa domyślnego czasu 2 godzin zanim automatycznie się wyłączy. Aby użyć funkcji huśtania po automatycznym wyłączeniu, należy nacisnąć przycisk wyboru czasu huśtania lub przycisk wyboru prędkości.



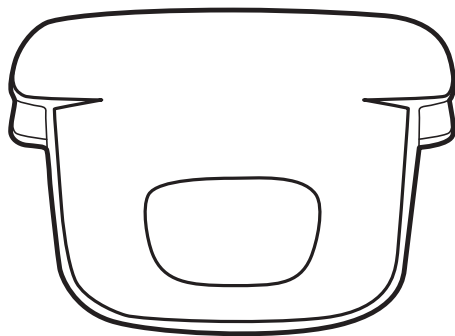
Dotknąć przycisku dźwięków natury/muzyki, aby rozpocząć odtwarzanie muzyki i dźwięków natury. Dotykać do momentu wybrania żądanej dźwięku natury lub utworu. Automatyczne wyłączenie następuje po około 20 minutach.



Dotykać przełącznika regulacji głośności do momentu wyłączenia lub regulacji głośności muzyki i dźwięków natury.

# POLSKI

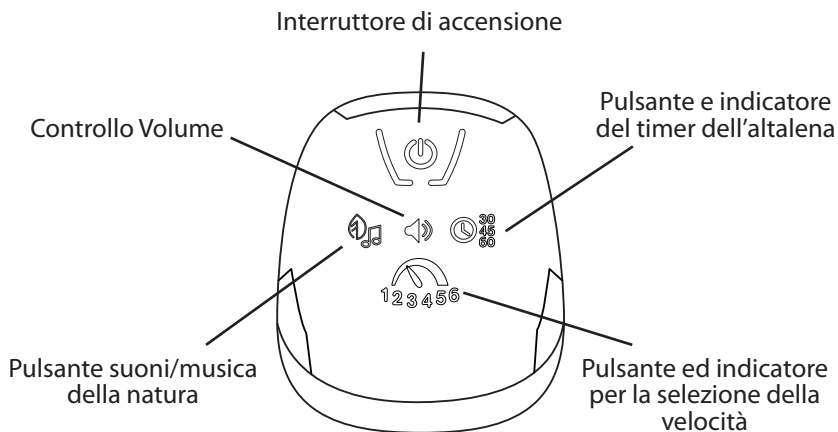
## Obsługa modułu wibracyjnego



Aby użyć funkcji wibracji: Nacisnąć przycisk, aby włączyć lub wyłączyć moduł wibracyjny.

# ITALIANO

## Usare il modulo di controllo dell'altalena



Toque a chave de alimentação para acionar o módulo de controle do balanço.



A função Seletor de velocidade fornece 6 configurações de velocidade e OFF (desligado). Os LEDs funcionam sequencialmente e no modo gráfico da barra. Para iniciar a função do balanço, toque o botão até o gráfico da barra de LED piscante exibir a configuração desejada.

Ao alterar a configuração da velocidade durante o movimento do balanço, o gráfico da barra do LED piscará por cinco segundos durante o ajuste da velocidade. Quando o temporizador do balanço expirar, o balanço irá parar e o Seletor de velocidade e os LEDs do temporizador serão desligados.





Use a função de seleção do temporizador do balanço para desligar o balanço automaticamente. Toque o botão na sequência de acordo com a configuração desejada do temporizador de 30, 45 ou 60 minutos. Os três LEDs acima do botão indicam o período selecionado. Caso você não selecione uma configuração de temporizador (todos os indicadores desligados), a unidade usa o tempo padrão de 2 horas para o desligamento automático. Para usar a função de balanço após o desligamento automático, pressione o botão seletor de velocidade.



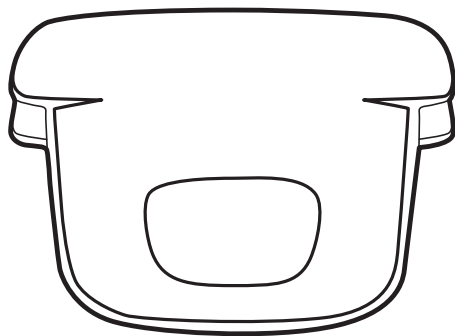
Toque o botão música/sons da natureza para iniciar a reprodução da música e dos sons da natureza. Toque conforme necessário para selecionar o som da natureza ou música desejada. O desligamento automático ocorre após cerca de 20 minutos.



Toque a chave de controle de volume conforme necessário para desligar ou ajustar o volume para músicas e sons da natureza.

# ITALIANO

Utilizzare l'unità vibrazione





Per utilizzare la funzione vibrazione: Premere il pulsante per accendere e spegnere il dispositivo di vibrazione.

## FCC Statement / CAN ICES-3 (B) / NMB-3(B)

This device complies with Part 15 of the FCC rules. Operation is subject to the following two conditions:

- 1 this device may not cause harmful interference, and
- 2 this device must accept any interference received, including interference that may cause undesired operation.

 **WARNING:** Changes or modifications to this unit not expressly approved by the party responsible for compliance could void the user's authority to operate the equipment.

 **NOTE:** This equipment has been tested and found to comply with the limits for a Class B digital device, pursuant to Part 15 of the FCC Rules. These limits are designed to provide reasonable protection against harmful interference in a residential installation. This equipment generates, uses and can radiate radio frequency energy and, if not installed and used in accordance with the instructions, may cause harmful interference to radio communications.

However, there is no guarantee that interference will not occur in a particular installation.


If this equipment does cause harmful interference to radio or television reception, which can be determined by turning the equipment off and on, the user is encouraged to try to correct the interference by one or more of the following measures:


- Reorient or relocate the receiving antenna.
- Increase the separation between the equipment and receiver.
- Connect the equipment into an outlet on a circuit different from that to which the receiver is connected.
- Consult the dealer or an experienced radio/TV technician for help.

## Déclaration FCC / CAN ICES-3 (B) / NMB-3(B)

Cet appareil est conforme à l'article 15 de la réglementation FCC. Son utilisation est sujette aux deux conditions suivantes :

- 1 ce dispositif ne peut causer d'interférences nuisibles, et
- 2 ce dispositif doit accepter toute interférence reçue, y compris les interférences pouvant causer un fonctionnement indésirable.

 **ATTENTION :** Toute modification apportée à cet appareil, sans consentement explicite des responsables conformité, est susceptible d'annuler le droit d'usage de cet appareil.

 **REMARQUE :** Cet article a été testé et déclaré conforme aux exigences requises pour les appareils numériques de classe B, conformément à l'article 15 de la réglementation FCC. Ces exigences visent à assurer une protection raisonnable contre les interférences nuisibles dans une installation chez des particuliers. Cet appareil génère, utilise et peut émettre de l'énergie radioélectrique, et s'il n'est pas installé et utilisé conformément aux instructions, il est susceptible de perturber les communications radio.

Nous ne pouvons garantir la non-interférence pour une installation donnée. Lorsque vous constatez que le matériel perturbe effectivement la réception radio ou télévision, vous pouvez vérifier ces interférences en éteignant et rallumant l'appareil. Dans ce cas, essayez une ou plusieurs des mesures suivantes :

- Réorientez ou déplacez l'antenne de réception.
- Éloignez l'appareil et le récepteur.
- Raccordez le matériel à une prise hors-circuit connexion de ce récepteur.
- Adressez-vous au fournisseur ou à un technicien expert en radio et télévision.



Find us on Facebook and Instagram @ingenuitybaby

Retrouvez-nous sur Facebook et Instagram @ingenuitybaby

Toys • Activity Gyms • Bouncers • Rockers • Swings • Bassinets • Playards •  
High chairs • Booster Seats

Jouets • Gymnase Activité • Transat • Balancelle • Balancelle • Berceau •  
Parc de jeu • Chaise Haute • Chaise Haute À Installer Sur Une Chaise

[ingenuitybaby.com](http://ingenuitybaby.com)

MANUFACTURED FOR • FABRIQUÉ POUR **kids2**™ **oKids II**® ©2023 KIDS2, INC. [www.kids2.com/help](http://www.kids2.com/help)

**KIDS2, INC.** ATLANTA, GA USA 30305 • 1-800-230-8190

IMPORTED BY • IMPORTÉ PAR

**SUMMER INFANT (USA) INC.** 1275 PARK EAST DRIVE, WOONSOCKET, RI 02895 USA • 1-401-671-6551

**KIDS2 CANADA CO.** PO BOX 54059, RPA LAWRENCE PLAZA, TORONTO, ON. M6A 3B7

**KIDS2 AUSTRALIA PTY LIMITED** CASTLE HILL, NSW AUSTRALIA 2154 • (02) 9894-1855

**KIDS2 JAPAN K.K. c/o ARK Outsourcing KK** 4-3-5-704, Ebisu, Shibuya-ku, Tokyo, Japan 150-0013 • (03) 5322-6081

**KIDS2 UK LTD.** GROUND FLOOR, SUITE A1A, BREAKSPEAR PARK, BREAKSPEAR WAY, HEMEL HEMPSTEAD,

HP2 4TZ • +44 01582 816 080

**KIDS2 EUROPE BV** 5 KEIZERS, KEIZERSGRACHT 287, 1016 ED AMSTERDAM, NETHERLANDS • +31 20 2410934

**KIDS2 US MÉXICO S.A. DE C.V.** • (55) 5292-8488

MADE IN CHINA • HECHO EN CHINA • FABRIQUÉ EN CHINE • HERGESTELLT IN CHINA • WYPRODUKOWANO W CHINACH • PRODOTTO IN CINA

