

Conserva #LikeABosch

Con **VitaFresh**, conserva los alimentos frescos durante más tiempo. Y con los **frigoríficos XXL**, consigues además mucha más capacidad.

Frigoríficos y congeladores

Explicación de prestaciones	132
Glosario	137
Resumen de gama NUEVO	138
Fichas de producto NUEVO	141
Accesorios	155
Modo Demo NUEVO	156
Planos de instalación NUEVO	157
Tablas técnicas NUEVO	159



Descubre
cómo conservar
#LikeABosch



Conserva fruta y verdura, fresca y nunca a la basura.

La tecnología VitaFresh consigue las condiciones óptimas de temperatura y humedad que permiten prolongar la conservación de alimentos durante más tiempo.

VitaFresh



Prolonga la conservación de los alimentos durante más tiempo. Es posible gracias al ajuste de temperatura y humedad que proporcionan las condiciones óptimas de conservación. La zona se compone de:

- Cajón para frutas y verduras: permite incrementar el nivel de humedad relativa del aire en su interior para mejorar la conservación de este tipo de alimento.
- Cajón para carnes y pescados: permite reducir la temperatura hasta los 0°C para mejorar la conservación de alimentos frescos como la carne, pescado y productos lácteos.

Y además, con la nueva gama de frío cajones VitaFresh XXL para una mayor capacidad de conservación de alimentos frescos.



Home Connect: todo bajo control

Maneja el electrodoméstico mediante la app gratuita Home Connect y tu dispositivo móvil desde cualquier lugar.

Esta gama ofrece dos modalidades diferentes:

- Home Connect Ready: para todos los frigoríficos con esta tipología de conectividad, se necesita adquirir el accesorio KSZ10HC00 para poder conectar el frigorífico a la red wifi de casa y emparejarlo con la app.
- Home Connect, tanto con cámaras integradas como sin ellas: no necesita ningún accesorio de conectividad. Se conecta directamente a wifi y a la app. Cuenta con dos cámaras integradas, las cuales hacen fotos del interior del frigorífico cuando se cierra la puerta y las manda a la app. De esta manera, se puede ver desde el dispositivo móvil los alimentos que se tienen en su interior.

Home Connect

Un frigorífico que reconoce alimentos

Además, las cámaras son capaces de reconocer hasta 60 tipos de frutas y verduras diferentes, gracias al reconocimiento de alimentos que incorpora el software de las cámaras, y recomendará cuál es la mejor ubicación para la óptima conservación de ese alimento.

Diseñado para la máxima flexibilidad

Te ofrece la máxima flexibilidad y comodidad en la colocación de tus alimentos. Más posibilidades a la hora de reubicar la altura de las bandejas y balcones de la contrapuerta. La nueva bandeja Flex te permite doblarla, parcial o incluso totalmente, cuando necesitas guardar alimentos de mayor volumen o altura. Nuevo sistema Flex de fijación de los balcones de la contrapuerta para darte mayor flexibilidad en su ubicación en función de tus necesidades de espacio.

Además, se mejora la iluminación LED para una mejor visualización de todos los alimentos almacenados en su interior.

Bosch lanza una **nueva gama de combis** con un renovado circuito de refrigeración en el que se incorporan:

- **Twin NoFrost, 2 evaporos independientes**, tanto en el refrigerador como en el congelador, lo que permite:
 - independencia total de los dos circuitos de frío,
 - evita la transmisión de olores y contaminación cruzada entre la zona de refrigeración y congelación,
 - un mayor grado de humedad en el refrigerador, por lo que los alimentos se resecan menos,
 - menor nivel de ruido,
 - mayor eficiencia.
- **Condensador compacto** con ventilación forzada, unido a dos espiras de condensador en los laterales, lo que permite mejorar el nivel de eficiencia del producto y darle una mayor flexibilidad en su instalación; ya que evita el calentamiento de los laterales y permite la unión de dos frigoríficos combinados.
- **Compresor con tecnología Inverter**, reduciendo tanto el nivel de ruido como el consumo de energía.
- **Metal MultiAir Flow**, mejorando la distribución de frío y uniformidad de temperatura en el interior del combi.

Todas estas mejoras en el sistema de refrigeración han permitido una mejora de eficiencia energética lanzando al mercado aparatos de clase B y C.



Capacidad XXL para conservar más y mejor.

No se quedará nada fuera. Bosch cuenta con una [amplia gama de combis de gran capacidad](#) XXL para poder almacenar gran cantidad de alimentos y conservarlos en las mejores condiciones posibles.

Bosch lanza una nueva gama de combis de gran capacidad XXL MultiPuerta con el diseño más vanguardista.

Modelos con 4 puertas en los que se incorporan **prestaciones Flex**, tanto en el refrigerador como en el congelador, que lo dotan de la mayor flexibilidad.

Balcones contrapuerta tanto a la derecha como a la izquierda, con diferentes posibilidades de ubicación en altura, e incluso intercambiables.

Mejoras en el circuito de frío, **compresor Inverter**, y en la distribución de aire en el interior, **Metal MultiAir Flow**, con las mejores condiciones de conservación de alimentos frescos, **VitaFresh**.

Compartimentos de **gran capacidad VitaFresh XXL**, con guías telescópicas, que se adaptan a los mejores parámetros de conservación de los diferentes alimentos; alta humedad para fruta y verdura y temperatura de 0 °C en el caso de alimentos como la carne y el pescado.



Combis XXL de ancho 86 cm

Bosch apuesta por la capacidad y por ello dispone de frigoríficos combis **de 86 cm de ancho y 81 cm de profundidad**. Más capacidad para conservar más cantidad durante más tiempo. Más de 600 litros de capacidad, es decir, un 70%¹ más en comparación con un frigorífico estándar de 2 metros.

¿Qué dan 10 cm de más?

Los **combis Bosch XXL de 70 cm** ofrecen mayor capacidad interior si se compara con un frigorífico de medidas estándar, hasta 75 litros² más de capacidad neta. Con un combi de 70 cm de ancho se asegura que todos los alimentos quepan en su interior con las mejores condiciones de conservación posibles y el mejor equipamiento.

1) Comparación de un modelo KGN86 frente a un modelo KGN39.
2) Comparación de un modelo KGN49 frente a un modelo KGN39.



Bosch ofrece otras soluciones para obtener gran capacidad.

En Bosch encontrarás una amplia gama de productos y soluciones con tres principios fundamentales: capacidad, diseño y conservación.

Frigoríficos americanos

Una alternativa para obtener gran capacidad para almacenar y conservar los alimentos frescos durante más tiempo. Tan solo 91 cm de ancho y grandes prestaciones diferenciales que solo podrás encontrar en este tipo de producto.

Dispensador de agua, hielo picado y hielo

El dispensador permite disponer de agua fría, cubitos o hielo picado en cualquier momento. Puedes usar jarras de hasta 27 cm de alto. Con conexión a la toma de agua.



HomeBar: acceso directo a bebidas

Prestación práctica y directa que permite alcanzar las bebidas del interior del frigorífico sin tener que abrir la puerta por completo. Al haber menor pérdida de frío durante la apertura, se consigue un gran ahorro de energía y por tanto un menor consumo eléctrico.



Frigoríficos y congeladores de una puerta

Bosch ofrece una amplia gama de frigoríficos y congeladores de una puerta.

Puedes hacer uso de ellos de manera independiente o combinarlos, ya que cada uno dispone de su pareja: en blanco y en acero, con electrónica exterior o interior, de altura 176 cm o 186 cm. Siempre eso sí, con su accesorio de unión correspondiente.

VitaFresh: conserva durante más tiempo

Los frigoríficos de una puerta ofrecen diferentes sistemas de conservación.

¡Los combis también en parejas!

Si lo deseas y tienes espacio suficiente, también podrás unir dos combis de 60 cm duplicando su capacidad. Siempre con su accesorio de unión correspondiente.

Compresor Inverter

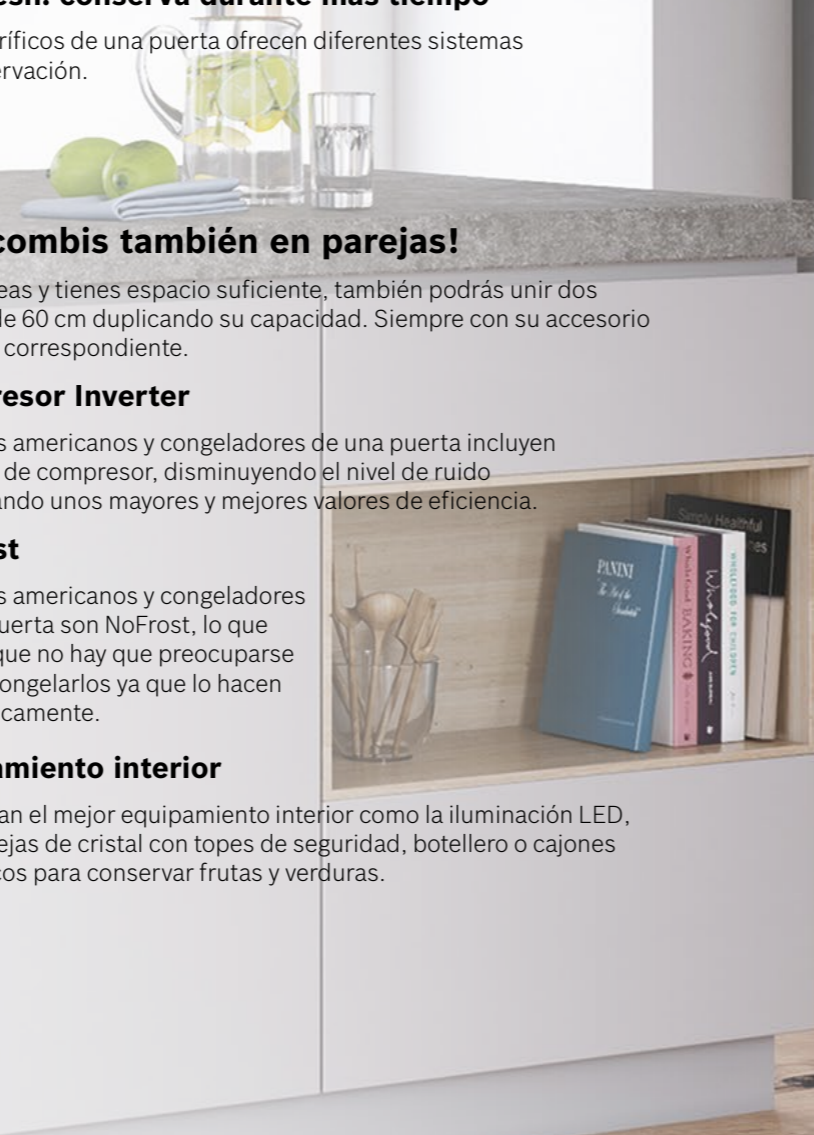
Todos los americanos y congeladores de una puerta incluyen este tipo de compresor, disminuyendo el nivel de ruido y alcanzando unos mayores y mejores valores de eficiencia.

NoFrost

Todos los americanos y congeladores de una puerta son NoFrost, lo que supone que no hay que preocuparse por descongelarlos ya que lo hacen automáticamente.

Equipamiento interior

Incorporan el mejor equipamiento interior como la iluminación LED, las bandejas de cristal con topes de seguridad, botellero o cajones específicos para conservar frutas y verduras.



Un toque de color para cada cocina.

Bosch ofrece una amplia gama de colores, acabados y soluciones para cada cocina. Con los **frigoríficos VarioStyle** se puede elegir entre 13 colores posibles y cambiar los paneles de las puertas uno mismo en cualquier momento. Múltiples opciones para una misma cocina que harán de ella una diferente para cada ocasión.

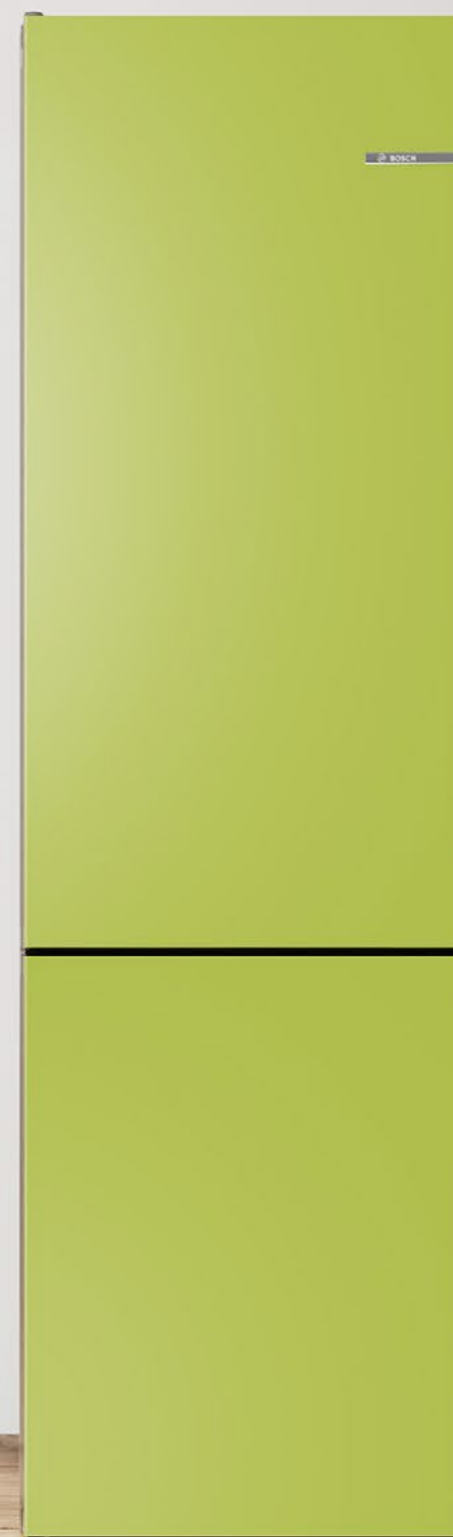
variostyle

Mil y una opciones

Concepto único en el mercado. Solo con Bosch, podrás elegir entre 13 posibles colores y cambiar los paneles de las puertas por ti mismo en tan solo 3 pasos fáciles y sencillos, cuando quieras.

Con cada referencia se adquiere el frigorífico y la puerta del color deseada. Después tendrás como accesorio otras 13 referencias, las cuales son únicamente las puertas, de tal forma que podrás cambiar el color cuando se desee de manera fácil, cómoda y sencilla, sin necesidad de cambiar tu frigorífico.

Una cocina única, diferente y exclusiva.



La nueva gama de vinotecas Bosch conserva tus vinos en perfectas condiciones.

Estabilidad de temperatura y humedad, sin vibraciones ni luz ultravioleta, para conservar todo el sabor, color y aroma de tus mejores vinos.

¿Cómo conservar un buen vino?

Piensa en el vino como **un alimento vivo** que necesita estar en unas buenas condiciones para mantenerse en el mejor estado el mayor tiempo posible.

Para ello:

- ▶ **Temperatura constante**, guardar un vino a temperatura ambiente no siempre es la mejor solución. Lo ideal es conservarlo en un lugar con temperatura constante que esté entre 8 y 15 °C. Servir un vino demasiado frío, especialmente el tinto, hará que los matices de sus aromas desaparezcan y no se puedan apreciar.
- ▶ **Ambiente oscuro**, la luz ultravioleta acelera las reacciones químicas.
- ▶ **En posición horizontal**, manteniendo el vino en contacto con el corcho, este se mantendrá húmedo y así evitarás que se seque, pierda volumen y entre oxígeno que afectaría al sabor del vino.

Las nuevas vinotecas Bosch ofrecen las condiciones óptimas de conservación para los diferentes vinos.

2 zonas con diferente temperatura

Posibilidad de seleccionar una temperatura diferente en cada zona, para poder conservar los diferentes tipos de vino, blanco o tinto, a la temperatura más adecuada para cada uno. Una placa divisoria garantiza las condiciones óptimas de temperatura en cada zona.

Control electrónico de temperatura independiente en cada zona.

Como todo amante del vino sabe, este debe almacenarse en un lugar fresco y oscuro

Para una correcta conservación del vino es preciso preservarlo de la luz solar, evitando que dicha radiación acelere su oxidación. Los rayos UV pueden producir reacciones químicas en el vino lo que influye enormemente en su sabor, olor y color, pudiendo estropear un buen caldo en pocas horas.

La puerta de cristal de las vinotecas Bosch incorpora protección ultravioleta para mantener los vinos en perfectas condiciones de conservación, con todo su aroma y sabor.

Bandejas de roble, diseño y estabilidad

El cálido diseño en madera de roble de las bandejas permite el perfecto almacenamiento horizontal de las botellas. Así se consigue que el corcho siempre esté en contacto con el vino, impidiendo que pierda la humedad y manteniendo intactas todas sus propiedades.

Garantizan las mejores condiciones de conservación absorbiendo hasta las mínimas vibraciones.

Una de las bandejas incorpora guías telescópicas.

Y además, sistemas para reducir las vibraciones que puede transmitir el compresor.

Mínimo nivel de ruido, tan solo 38 dB.

Máxima capacidad de almacenamiento

- ▶ Vinoteca integrable bajo encimera, ancho 30 cm, hasta 21 botellas
- ▶ Vinoteca integrable bajo encimera, ancho 60 cm, hasta 44 botellas
- ▶ Vinoteca de libre instalación, alto 186 cm, hasta 199 botellas



Iluminación LED

Doble iluminación LED, tanto desde la parte superior como de la zona divisoria, para la correcta visualización de los vinos y sin aporte de calor a los mismos. Con interruptor de encendido/apagado para visualizar los vinos sin necesidad de abrir la vinoteca.



Glosario



Bandejas EasyAccess

Bandejas de cristal que permiten extraerlas 15 cm y cuentan con topes de seguridad evitando que se puedan volcar los alimentos o recipientes que hay sobre ella.



Balcón EasyLift

Se encuentra situado en la puerta y permite deslizarlo en 3 posibles alturas para adaptarlo a las botellas que queramos ubicar.



Cajón BigBox

Cajón de gran capacidad que se encuentra situado en el congelador. Permite congelar recipientes, envases o alimentos de gran tamaño.

Capacidad de congelación

Cantidad de alimentos que el congelador es capaz de congelar por debajo de -18 °C en menos de 24 horas.



Compresor Inverter

Compresor con regulación electrónica y velocidad variable, unido a otros elementos permite conseguir una mejor clasificación energética.

EasyAccess Zone

Zona superior de los congeladores de una puerta que se encuentra libre de cajones y obstáculos. Permite un acceso directo a los alimentos, así como adaptar la zona de almacenaje según las necesidades. Tiene bandejas de cristal que son removibles si así se desea.

Equipamiento Flex - balcones

Nuevo sistema de fijación de los balcones de la contrapuerta para darte mayor flexibilidad en su ubicación en función de tus necesidades de espacio.

Equipamiento Flex - bandeja

Te permite doblarla parcial o incluso totalmente cuando necesitas guardar alimentos de mayor volumen o altura.

Función Congelación "Super"

Debe activarse antes de introducir gran cantidad de alimentos para congelar. De esta manera, se consiguen las condiciones óptimas para congelar más rápidamente. Una vez alcanzada la temperatura óptima, se desconectará automáticamente.

Función Refrigeración "Super"

Debe activarse antes de introducir gran cantidad de alimentos en el frigorífico. De esta manera, se consiguen las condiciones óptimas para enfriar más rápidamente. Una vez alcanzada la temperatura óptima, se desconectará automáticamente.



Home Connect

Conectividad en los electrodomésticos. Mediante la app Home Connect y tu dispositivo móvil se puede controlar estés donde estés. Para ello, es necesario tener un frigorífico Home Connect Ready y el accesorio KSZ10HC00, o el frigorífico con las cámaras integradas. Entre otras cosas: envía notificaciones cuando se va la luz, se puede modificar la temperatura, activar o desactivar funciones, etc.

HomeBar

Acceso directo a las bebidas consiguiendo una menor pérdida de frío y ahorrar más energía.



Ice Twister

Compartimento fabricante de hielos que hay en el interior de los congeladores de una puerta.



Iluminación LED

Luz fría de mínimo consumo, máximo rendimiento, larga vida útil. Perfecta visualización del interior del frigorífico o congelador.



Iluminación LED con efecto SoftStart

Luz fría de mínimo consumo, máximo rendimiento, larga vida útil. Perfecta visualización del interior del frigorífico. Se enciende de manera gradual.



Infinity

Selección de los productos más diferenciales de Bosch.

Metal MultiAir Flow

Metal MultiAir Flow, mejorando la distribución de frío y uniformidad de temperatura en el interior del combi.



NoFrost

Descongelación automática del frigorífico y/o congelador evitando de esta manera la formación de escarcha en el sistema, mejorando así el funcionamiento y eficiencia del frigorífico/congelador.



Producto MasterChef

Señal acústica/óptica avería

Avisa mediante señal acústica o icono de la existencia de una posible avería.

Señal acústica/óptica puerta abierta

Avisa mediante señal acústica o icono de que la puerta no está bien cerrada, evitando así posibles pérdidas de eficiencia o problemas de conservación de alimentos.

Señal acústica/óptica temperatura

Avisa mediante señal acústica o icono de un corte de suministro o bajada de tensión.

Sistema de puerta deslizante

En los frigoríficos de integración. Una vez que el frigorífico está fijado en el interior del armario, la puerta del mueble y la del frigorífico se unen mediante guías deslizantes.

Sistema de puerta fija

En los frigoríficos de integración. La puerta del mueble se fija a la puerta del frigorífico. De esta manera, ambas puertas quedan perfectamente alineadas.

Twin NoFrost

Twin NoFrost, 2 evaporos independientes, tanto en el refrigerador como en el congelador.

VarioStyle

Concepto único en el mercado y exclusivo de Bosch. Frigorífico que permite cambiarle los paneles de las puertas fácilmente y por ti mismo. Hay 13 posibles colores entre los que elegir, cambiar y combinar.



VitaFresh

Sistema de conservación que permite prolongar la conservación y frescura de los alimentos. Consta de cajones con diferentes condiciones de conservación en lo relativo a temperatura y humedad. Para fruta y verdura mayor nivel de humedad del aire para prolongar la conservación de los alimentos. En el caso de carne y pescado, temperaturas cercanas a los 0 °C para prolongar su conservación.

VitaFresh XXL

Sistema de conservación de mayor capacidad que permite prolongar la conservación y frescura de los alimentos. Consta de cajones con diferentes condiciones de conservación en lo relativo a temperatura y humedad. Para fruta y verdura mayor nivel de humedad del aire para prolongar la conservación de los alimentos. En el caso de carne y pescado, temperaturas cercanas a los 0 °C para prolongar su conservación.

Frigoríficos congeladores: Combis.



Home Connect

Conecta tu frigorífico a tu dispositivo móvil y disfruta de múltiples ventajas.



Producto MasterChef



Inverter Compressor con tecnología Inverter

Serie | 6

Serie | 4

Serie | 2

Combis NoFrost MultiPuerta XXL

Combis NoFrost

Ancho	Alto	Home Connect	Home Connect con cámaras						
91 cm	183 cm								
86 cm	186 cm								
203 cm	70 cm	 							
193 cm									
203 cm	60 cm	 		 	 	 	 	 	
186 cm					 	 	 		
176 cm									

■ Cristal negro ■ Acero inoxidable antihuellas □ Blanco ■ BlackInox antihuellas ■ Acero mate antihuellas

Frigoríficos congeladores de gran capacidad.



Home Connect
Conecta tu frigorífico a tu dispositivo móvil y disfruta de múltiples ventajas.



Producto MasterChef

Inverter Compressor con tecnología Inverter

		Serie 6		Serie 4	
		Ancho	Alto		
Combis NoFrost MultiPuerta XXL	91 cm	183 cm			
	86 cm	186 cm			
Combis NoFrost XXL	203 cm	70 cm			
	193 cm	70 cm			
Frigoríficos americanos	91 cm	179 cm			

■ Cristal negro ■ Acero inoxidable antihuellas □ Blanco

Frigoríficos y congeladores de una puerta.

Inverter Compressor con tecnología Inverter

		Serie 8		Serie 6		Serie 4	
		Ancho	Alto				
Frigoríficos	186 cm	60 cm					
	176 cm	60 cm					
Congeladores NoFrost	186 cm	60 cm					
	176 cm	60 cm					








■ Acero inoxidable antihuellas □ Blanco ▣ Acero mate antihuellas

Frigoríficos y congeladores integrables.

Vinotecas.

Inverter **Compresor con tecnología Inverter**

Inverter **Compresor con tecnología Inverter**

		Serie 6		Serie 4	
		Ancho	Alto		
Combis	56 cm	177 cm	 Inverter A G F KIN86AFF0	 Inverter A G E KIN86VFE0	 A G E KIV86VSE0
	56 cm	177 cm	 A G F KIR81AFE0		
Frigoríficos una puerta	56 cm	123 cm		 A G E KIR41VFE0	
	56 cm	177 cm	 Inverter A G F GIN81AEF0		
Congeladores una puerta	56 cm	72 cm	 A G E GIV11AFE0		

		Serie 6	
		Alto	Ancho
Vinoteca libre instalación	186 cm	60 cm	 Inverter A G G KWK36ABGA
	82 cm	60 cm	 A G G KUW21AHG0
Vinotecas integrables bajo encimera		30 cm	 A G F KUW20VHF0

Combis NoFrost XXL MultiPuerta, ancho 91 cm y fondo 73 cm



KFN96APEA
EAN: 4242005273300
183 x 91 x 73 cm

Puertas acero inoxidable antihuellas
Precio ref. final: 2.575 €

- ▶ **Home Connect: control a través de dispositivos móviles**
- ▶ **Compresor con tecnología Inverter**
- ▶ Clase de eficiencia energética¹: E
- ▶ **Dimensiones (alto x ancho x fondo): 183 x 91 x 73 cm**
- ▶ Tecnología NoFrost
- ▶ Sistema de conservación **VitaFresh XXL**: conserva los alimentos frescos durante más tiempo, cajones con diferentes parámetros de conservación en temperatura y humedad
- ▶ Iluminación LED superior
- ▶ **Display LED exterior, integrado en tirador**, con indicador de temperaturas
- ▶ Funciones especiales: Congelación "Super" y Refrigeración "Super", señal acústica y óptica de temperatura y puerta abierta, función ECO y función vacaciones
- ▶ Sistema **Metal MultiAir Flow**, óptima distribución de frío y uniformidad de temperatura
- ▶ Bandejas de cristal
- ▶ Perfiles cromados tanto de balcones como de bandejas
- ▶ Tirador integrado
- ▶ Consumo de energía anual: 333 kWh
- ▶ Capacidad útil total: 605 litros
- ▶ Muy silencioso: 38 dB(A) re 1 pW

Reembolso
200€²

Ver planos

Ver tablas



KFN96VPEA
EAN: 4242005264568
183 x 91 x 73 cm

Puertas acero inoxidable antihuellas
Precio ref. final: 2.439 €

- ▶ **Compresor con tecnología Inverter**
- ▶ Clase de eficiencia energética¹: E
- ▶ **Dimensiones (alto x ancho x fondo): 183 x 91 x 73 cm**
- ▶ Tecnología NoFrost
- ▶ Sistema de conservación **VitaFresh XXL**: conserva los alimentos frescos durante más tiempo, cajones con diferentes parámetros de conservación en temperatura y humedad
- ▶ Iluminación LED superior
- ▶ **Display LED exterior, integrado en tirador**, con indicador de temperaturas
- ▶ Funciones especiales: Congelación "Super" y Refrigeración "Super", señal acústica y óptica de temperatura y puerta abierta, función ECO
- ▶ Bandejas de cristal
- ▶ Tirador integrado
- ▶ Consumo de energía anual: 333 kWh
- ▶ Capacidad útil total: 605 litros
- ▶ Muy silencioso: 38 dB(A) re 1 pW

Reembolso
200€²

Ver planos

Ver tablas



Combis NoFrost XXL, ancho 86 cm y fondo 81 cm



KGN86AIDR
EAN: 4242005327720
186 x 86 x 81 cm

Puertas acero inoxidable antihuellas
Precio ref. final: 1.749 €

- ▶ **Compresor con tecnología Inverter**
- ▶ **Clase de eficiencia energética¹: D**
- ▶ **Dimensiones (alto x ancho x fondo): 186 x 86 x 81 cm**
- ▶ Tecnología NoFrost
- ▶ Sistema de conservación **VitaFresh**: conserva los alimentos frescos durante más tiempo, cajones con diferentes parámetros de conservación en temperatura y humedad
- ▶ Iluminación LED interior superior y lateral con efecto SoftStart
- ▶ Display LCD exterior con indicador de temperaturas
- ▶ Funciones especiales: Congelación "Super" y Refrigeración "Super", señal acústica y óptica de temperatura y puerta abierta, función ECO
- ▶ Bandejas de cristal EasyAccess con topes de seguridad antivuelco
- ▶ Perfiles cromados tanto de balcones como de bandejas
- ▶ Tirador exterior
- ▶ Consumo de energía anual: 246 kWh
- ▶ Capacidad útil total: 631 litros
- ▶ Muy silencioso: 39 dB(A) re 1 pW
- ▶ Apertura de la puerta derecha. Puerta reversible

Reembolso
100€²

Ver planos

Ver tablas



KGB86XIEP
EAN: 4242005327690
186 x 86 x 81 cm

Puertas acero inoxidable antihuellas
Precio ref. final: 1.625 €

- ▶ Clase de eficiencia energética¹: E
- ▶ **Dimensiones (alto x ancho x fondo): 186 x 86 x 81 cm**
- ▶ Tecnología NoFrost
- ▶ Sistema de conservación **VitaFresh**: conserva los alimentos frescos durante más tiempo, cajones con diferentes parámetros de conservación en temperatura y humedad
- ▶ Iluminación LED interior superior
- ▶ Display LCD exterior con indicador de temperaturas
- ▶ Funciones especiales: Congelación "Super" y Refrigeración "Super", señal acústica y óptica de temperatura y puerta abierta, función ECO
- ▶ Bandejas de cristal EasyAccess con topes de seguridad antivuelco
- ▶ Tirador exterior
- ▶ Consumo de energía anual: 307 kWh
- ▶ Capacidad útil total: 631 litros
- ▶ Muy silencioso: 40 dB(A) re 1 pW
- ▶ Apertura de la puerta derecha. Puerta reversible
- ▶ **Puerta del congelador extraíble**

Reembolso
100€²

Ver planos

Ver tablas



KGN86VIEA
EAN: 4242005321056
186 x 86 x 81 cm

Puertas acero inoxidable antihuellas
Precio ref. final: 1.539 €

- ▶ Clase de eficiencia energética¹: E
- ▶ **Dimensiones (alto x ancho x fondo): 186 x 86 x 81 cm**
- ▶ Tecnología NoFrost
- ▶ Sistema de conservación **VitaFresh**: conserva los alimentos frescos durante más tiempo, cajones con diferentes parámetros de conservación en temperatura y humedad
- ▶ Iluminación LED interior superior
- ▶ Display LED interior con indicador de temperaturas
- ▶ Funciones especiales: Congelación "Super" y Refrigeración "Super", señal acústica y óptica de temperatura y puerta abierta, función ECO
- ▶ Bandejas de cristal EasyAccess con topes de seguridad antivuelco
- ▶ Tirador integrado
- ▶ Consumo de energía anual: 307 kWh
- ▶ Capacidad útil total: 631 litros
- ▶ Muy silencioso: 40 dB(A) re 1 pW
- ▶ Apertura de la puerta derecha. Puerta reversible

Reembolso
100€²

Ver planos

Ver tablas



Combis NoFrost XXL, ancho 70 cm



KGN56XIDR

EAN: 4242005308286
193 x 70 x 80 cm



Serie | 4
Puertas acero inoxidable antihuellas
Precio ref. final: 1.545 €

- ▶ **Compresor con tecnología Inverter**
- ▶ **Clase de eficiencia energética¹: D**
- ▶ **Dimensiones (alto x ancho x fondo): 193 x 70 x 80 cm**
- ▶ Tecnología NoFrost
- ▶ Sistema de conservación **VitaFresh**: conserva los alimentos frescos durante más tiempo, cajones con diferentes parámetros de conservación en temperatura y humedad
- ▶ Iluminación LED interior superior con efecto SoftStart
- ▶ Display LED exterior con indicador de temperaturas
- ▶ Funciones especiales: Congelación "Super" y Refrigeración "Super", señal acústica y óptica de avería, temperatura y puerta abierta, función ECO
- ▶ Bandejas de cristal EasyAccess con topes de seguridad antivuelco
- ▶ Botellero cromado
- ▶ Cajón BigBox de gran capacidad

- ▶ Tirador exterior
- ▶ Consumo de energía anual: 210 kWh
- ▶ Capacidad útil total: 508 litros
- ▶ Silencioso: 39 dB(A) re 1 pW
- ▶ Apertura de la puerta derecha. Puerta reversible

Disponibilidad: desde octubre 2022

Reembolso
100€²

Ver planos

Ver tablas

Combis NoFrost XXL, ancho 70 cm



KGN49AIDQ

EAN: 4242005333790
203 x 70 x 67 cm



Serie | 6
Puertas acero inoxidable antihuellas
Precio ref. final: 1.515 €

- ▶ **Home Connect: control a través de dispositivos móviles, con accesorio KSZ10HC00**
- ▶ **Compresor con tecnología Inverter**
- ▶ **Clase de eficiencia energética¹: D**
- ▶ **Dimensiones (alto x ancho x fondo): 203 x 70 x 67 cm**
- ▶ Tecnología NoFrost
- ▶ Sistema de conservación **VitaFresh**: conserva los alimentos frescos durante más tiempo, cajones con diferentes parámetros de conservación en temperatura y humedad
- ▶ Iluminación LED, superior y lateral, con efecto SoftStart
- ▶ Display LCD exterior con indicador de temperaturas
- ▶ Funciones especiales: Congelación "Super" y Refrigeración "Super", señal acústica y óptica de temperatura y puerta abierta, función ECO
- ▶ Bandejas de cristal EasyAccess con topes de seguridad antivuelco
- ▶ Perfiles cromados tanto de balcones como de bandejas
- ▶ Botellero cromado

- ▶ Tirador exterior
- ▶ Consumo de energía anual: 207 kWh
- ▶ Capacidad útil total: 438 litros
- ▶ Silencioso: 40 dB(A) re 1 pW
- ▶ Apertura de la puerta derecha. Puerta reversible

Reembolso
100€²

Ver planos

Ver tablas



KGN56XWEA

EAN: 4242005317257
193 x 70 x 67 cm



Serie | 4
Puertas blancas
Precio ref. final: 1.395 €

- ▶ **Compresor con tecnología Inverter**
- ▶ **Clase de eficiencia energética¹: E**
- ▶ **Dimensiones (alto x ancho x fondo): 193 x 70 x 67 cm**
- ▶ Tecnología NoFrost
- ▶ Sistema de conservación **VitaFresh**: conserva los alimentos frescos durante más tiempo, cajones con diferentes parámetros de conservación en temperatura y humedad
- ▶ Iluminación LED interior superior con efecto SoftStart
- ▶ Display ED exterior con indicador de temperaturas
- ▶ Funciones especiales: Congelación "Super" y Refrigeración "Super", señal acústica y óptica de avería, temperatura y puerta abierta, función ECO
- ▶ Bandejas de cristal EasyAccess con topes de seguridad antivuelco
- ▶ Botellero cromado
- ▶ Cajón BigBox de gran capacidad

- ▶ Tirador integrado
- ▶ Consumo de energía anual: 262 kWh
- ▶ Capacidad útil total: 508 litros
- ▶ Silencioso: 40 dB(A) re 1 pW
- ▶ Apertura de la puerta derecha. Puerta reversible

Disponibilidad: desde octubre 2022

Reembolso
100€²

Ver planos

Ver tablas



KGN49AWDQ

EAN: 4242005333844
203 x 70 x 67 cm



Serie | 6
Puertas blancas
Precio ref. final: 1.365 €

- ▶ **Home Connect: control a través de dispositivos móviles, con accesorio KSZ10HC00**
- ▶ **Compresor con tecnología Inverter**
- ▶ **Clase de eficiencia energética¹: D**
- ▶ **Dimensiones (alto x ancho x fondo): 203 x 70 x 67 cm**
- ▶ Tecnología NoFrost
- ▶ Sistema de conservación **VitaFresh**: conserva los alimentos frescos durante más tiempo, cajones con diferentes parámetros de conservación en temperatura y humedad
- ▶ Iluminación LED, superior y lateral, con efecto SoftStart
- ▶ Display LCD exterior con indicador de temperaturas
- ▶ Funciones especiales: Congelación "Super" y Refrigeración "Super", señal acústica y óptica de temperatura y puerta abierta, función ECO
- ▶ Bandejas de cristal EasyAccess con topes de seguridad antivuelco
- ▶ Perfiles cromados tanto de balcones como de bandejas
- ▶ Botellero cromado

- ▶ Tirador exterior
- ▶ Consumo de energía anual: 207 kWh
- ▶ Capacidad útil total: 438 litros
- ▶ Silencioso: 40 dB(A) re 1 pW
- ▶ Apertura de la puerta derecha. Puerta reversible

Reembolso
100€²

Ver planos

Ver tablas



KGN49LBCF

EAN: 4242005291984
203 x 70 x 67 cm



Serie | 6
Puertas cristal negro
Precio ref. final: 1.855 €

- ▶ **Compresor con tecnología Inverter**
- ▶ **Clase de eficiencia energética¹: C**
- ▶ **Dimensiones (alto x ancho x fondo): 203 x 70 x 67 cm**
- ▶ **Tecnología Twin NoFrost y condensador compacto**
- ▶ 2 circuitos de frío totalmente independientes, 2 evaporadores, mejor sistema de distribución de frío y conservación
- ▶ Sistema de conservación **VitaFresh XXL**: conserva los alimentos frescos durante más tiempo, cajones con diferentes parámetros de conservación en temperatura y humedad
- ▶ Iluminación LED interior superior y lateral con efecto SoftStart
- ▶ Display LED interior con indicador de temperaturas
- ▶ Funciones especiales: Congelación "Super" y Refrigeración "Super", señal acústica y óptica de avería, temperatura y puerta abierta, función ECO
- ▶ Sistema **Metal MultiAir Flow**, óptima distribución de frío y uniformidad de temperatura
- ▶ Bandejas de cristal y balcones **Flex** para una mayor flexibilidad en el almacenamiento

- ▶ Perfiles cromados tanto de balcones como de bandejas
- ▶ Botellero cromado
- ▶ Tirador integrado
- ▶ Consumo de energía anual: 178 kWh
- ▶ Capacidad útil total: 440 litros
- ▶ Silencioso: 35 dB(A) re 1 pW
- ▶ Apertura de la puerta derecha. Puerta reversible

Disponibilidad: desde noviembre 2022

Reembolso
100€²

Ver planos

Ver tablas



KGN49XIIEP

EAN: 4242005137305
203 x 70 x 67 cm



Serie | 4
Puertas acero inoxidable antihuellas
Precio ref. final: 1.389 €

- ▶ **Compresor con tecnología Inverter**
- ▶ **Clase de eficiencia energética¹: E**
- ▶ **Dimensiones (alto x ancho x fondo): 203 x 70 x 67 cm**
- ▶ Tecnología NoFrost
- ▶ Sistema de conservación **VitaFresh**: conserva los alimentos frescos durante más tiempo, cajones con diferentes parámetros de conservación en temperatura y humedad
- ▶ Iluminación LED interior superior con efecto SoftStart
- ▶ Display LED exterior con indicador de temperaturas
- ▶ Funciones especiales: Congelación "Super" y Refrigeración "Super", señal acústica y óptica de avería, temperatura y puerta abierta, función ECO
- ▶ Bandejas de cristal EasyAccess con topes de seguridad antivuelco
- ▶ Botellero cromado

- ▶ Tirador exterior
- ▶ Consumo de energía anual: 259 kWh
- ▶ Capacidad útil total: 438 litros
- ▶ Silencioso: 40 dB(A) re 1 pW
- ▶ Apertura de la puerta derecha. Puerta reversible

Reembolso
100€²

Ver planos

Ver tablas

Combis NoFrost ancho 60 cm



KGN39HIEP

EAN: 4242005171729
204 x 60 x 66 cm



Serie | 6

Puertas acero inoxidable antihuellas
Precio ref. final: 1.879 €

- ▶ **Home Connect: control a través de dispositivos móviles**
- ▶ **Cámaras de fotos integradas en el interior**
- ▶ **Compresor con tecnología Inverter**
- ▶ Clase de eficiencia energética¹: E
- ▶ **Dimensiones (alto x ancho x fondo): 204 x 60 x 66 cm**
- ▶ Tecnología NoFrost
- ▶ Sistema de conservación **VitaFresh**: conserva los alimentos frescos durante más tiempo, cajones con diferentes parámetros de conservación en temperatura y humedad
- ▶ Iluminación LED interior superior y lateral con efecto SoftStart
- ▶ Display LCD exterior con indicador de temperaturas
- ▶ Funciones especiales: Congelación "Super" y Refrigeración "Super", señal acústica y óptica de avería, temperatura y puerta abierta, función ECO
- ▶ Bandejas de cristal EasyAccess con topes de seguridad antivuelco
- ▶ Perfiles cromados tanto de balcones como de bandejas
- ▶ Botellero cromado
- ▶ Tirador exterior
- ▶ Consumo de energía anual: 238 kWh
- ▶ Capacidad útil total: 368 litros
- ▶ Silencioso: 39 dB(A) re 1 pW
- ▶ Apertura de la puerta derecha, puerta no reversible

Ver planos

Ver tablas

Combis NoFrost ancho 60 cm



KGN39LBCF

EAN: 4242005274161
203 x 60 x 67 cm



Serie | 6

Puertas cristal negro
Precio ref. final: 1.749 €

- ▶ **Compresor con tecnología Inverter**
- ▶ **Clase de eficiencia energética¹: C**
- ▶ **Dimensiones (alto x ancho x fondo): 203 x 60 x 67 cm**
- ▶ **Tecnología Twin NoFrost y Condensador compacto**
- ▶ 2 circuitos de frío totalmente independientes, 2 evaporadores, mejor sistema de distribución de frío y conservación
- ▶ Sistema de conservación **VitaFresh XXL**: conserva los alimentos frescos durante más tiempo, cajones con diferentes parámetros de conservación en temperatura y humedad
- ▶ Iluminación LED, superior y lateral, con efecto SoftStart
- ▶ Display LED interior con indicador de temperaturas
- ▶ Funciones especiales: Congelación "Super" y Refrigeración "Super", señal acústica y óptica de temperatura y puerta abierta, función ECO
- ▶ Sistema **Metal MultiAir Flow**, óptima distribución de frío y uniformidad de temperatura
- ▶ **Bandejas de cristal y balcones Flex** para una mayor flexibilidad en el almacenamiento
- ▶ Perfiles cromados tanto de balcones como de bandejas
- ▶ Botellero cromado
- ▶ Tirador integrado
- ▶ Consumo de energía anual: 162 kWh
- ▶ Capacidad útil total: 363 litros
- ▶ **Muy silencioso: 35 dB(A) re 1 pW**
- ▶ Apertura de la puerta derecha. Puerta reversible

Ver planos

Ver tablas



KGN39AIAT

EAN: 4242005325443
203 x 60 x 67 cm



Serie | 6

Puertas acero inoxidable antihuellas
Precio ref. final: 1.809 €

- ▶ **Compresor con tecnología Inverter**
- ▶ **Clase de eficiencia energética¹: A**
- ▶ **Dimensiones (alto x ancho x fondo): 203 x 60 x 67 cm**
- ▶ **Tecnología Twin NoFrost y Condensador compacto**
- ▶ 2 circuitos de frío totalmente independientes, 2 evaporadores, mejor sistema de distribución de frío y conservación
- ▶ Sistema de conservación **VitaFresh XXL**: conserva los alimentos frescos durante más tiempo, cajones con diferentes parámetros de conservación en temperatura y humedad
- ▶ Iluminación LED, superior y lateral, con efecto SoftStart
- ▶ Display LED interior con indicador de temperaturas
- ▶ Funciones especiales: Congelación "Super" y Refrigeración "Super", señal acústica y óptica de temperatura y puerta abierta, función ECO
- ▶ Sistema **Metal MultiAir Flow**, óptima distribución de frío y uniformidad de temperatura
- ▶ **Bandejas de cristal y balcones Flex** para una mayor flexibilidad en el almacenamiento
- ▶ Perfiles cromados tanto de balcones como de bandejas
- ▶ Botellero cromado
- ▶ Tirador exterior
- ▶ Consumo de energía anual: 104 kWh
- ▶ Capacidad útil total: 363 litros
- ▶ **Muy silencioso: 29 dB(A) re 1 pW**
- ▶ Apertura de la puerta derecha. Puerta reversible
- ▶ Posibilidad de unión de dos combis juntos con accesorio de unión

Ver planos

Ver tablas



KGN39AICT

EAN: 4242005274154
203 x 60 x 67 cm



Serie | 6

Puertas acero inoxidable antihuellas
Precio ref. final: 1.569 €

- ▶ **Home Connect: control a través de dispositivos móviles**
- ▶ **Compresor con tecnología Inverter**
- ▶ **Clase de eficiencia energética¹: C**
- ▶ **Dimensiones (alto x ancho x fondo): 203 x 60 x 67 cm**
- ▶ **Tecnología Twin NoFrost y Condensador compacto**
- ▶ 2 circuitos de frío totalmente independientes, 2 evaporadores, mejor sistema de distribución de frío y conservación
- ▶ Sistema de conservación **VitaFresh XXL**: conserva los alimentos frescos durante más tiempo, cajones con diferentes parámetros de conservación en temperatura y humedad
- ▶ Iluminación LED, superior y lateral, con efecto SoftStart
- ▶ Display LED exterior con indicador de temperaturas
- ▶ Funciones especiales: Congelación "Super" y Refrigeración "Super", señal acústica y óptica de temperatura y puerta abierta, función ECO
- ▶ Sistema **Metal MultiAir Flow**, óptima distribución de frío y uniformidad de temperatura
- ▶ **Bandejas de cristal y balcones Flex** para una mayor flexibilidad en el almacenamiento
- ▶ Perfiles cromados tanto de balcones como de bandejas
- ▶ Botellero cromado
- ▶ Tirador exterior
- ▶ Consumo de energía anual: 162 kWh
- ▶ Capacidad útil total: 363 litros
- ▶ **Muy silencioso: 35 dB(A) re 1 pW**
- ▶ Apertura de la puerta derecha. Puerta reversible
- ▶ Posibilidad de unión de dos combis juntos con accesorio de unión

Ver planos

Ver tablas



KGN39AIBT

EAN: 4242005253326
203 x 60 x 67 cm



Serie | 6

Puertas acero inoxidable antihuellas
Precio ref. final: 1.699 €

- ▶ **Compresor con tecnología Inverter**
- ▶ **Clase de eficiencia energética¹: B**
- ▶ **Dimensiones (alto x ancho x fondo): 203 x 60 x 67 cm**
- ▶ **Tecnología Twin NoFrost y Condensador compacto**
- ▶ 2 circuitos de frío totalmente independientes, 2 evaporadores, mejor sistema de distribución de frío y conservación
- ▶ Sistema de conservación **VitaFresh XXL**: conserva los alimentos frescos durante más tiempo, cajones con diferentes parámetros de conservación en temperatura y humedad
- ▶ Iluminación LED, superior y lateral, con efecto SoftStart
- ▶ Display LED exterior con indicador de temperaturas
- ▶ Funciones especiales: Congelación "Super" y Refrigeración "Super", señal acústica y óptica de temperatura y puerta abierta, función ECO
- ▶ Sistema **Metal MultiAir Flow**, óptima distribución de frío y uniformidad de temperatura
- ▶ **Bandejas de cristal y balcones Flex** para una mayor flexibilidad en el almacenamiento
- ▶ Perfiles cromados tanto de balcones como de bandejas
- ▶ Botellero cromado
- ▶ Tirador exterior
- ▶ Consumo de energía anual: 129 kWh
- ▶ Capacidad útil total: 363 litros
- ▶ **Muy silencioso: 35 dB(A) re 1 pW**
- ▶ Apertura de la puerta derecha. Puerta reversible
- ▶ Posibilidad de unión de dos combis juntos con accesorio de unión

Ver planos

Ver tablas



KGN39AWCT

EAN: 4242005253333
203 x 60 x 67 cm



Serie | 6

Puertas blancas
Precio ref. final: 1.459 €

- ▶ **Compresor con tecnología Inverter**
- ▶ **Clase de eficiencia energética¹: C**
- ▶ **Dimensiones (alto x ancho x fondo): 203 x 60 x 67 cm**
- ▶ **Tecnología Twin NoFrost y Condensador compacto**
- ▶ 2 circuitos de frío totalmente independientes, 2 evaporadores, mejor sistema de distribución de frío y conservación
- ▶ Sistema de conservación **VitaFresh XXL**: conserva los alimentos frescos durante más tiempo, cajones con diferentes parámetros de conservación en temperatura y humedad
- ▶ Iluminación LED, superior y lateral, con efecto SoftStart
- ▶ Display LED exterior con indicador de temperaturas
- ▶ Funciones especiales: Congelación "Super" y Refrigeración "Super", señal acústica y óptica de temperatura y puerta abierta, función ECO
- ▶ Sistema **Metal MultiAir Flow**, óptima distribución de frío y uniformidad de temperatura
- ▶ **Bandejas de cristal y balcones Flex** para una mayor flexibilidad en el almacenamiento
- ▶ Perfiles cromados tanto de balcones como de bandejas
- ▶ Botellero cromado
- ▶ Tirador exterior
- ▶ Consumo de energía anual: 162 kWh
- ▶ Capacidad útil total: 363 litros
- ▶ **Muy silencioso: 35 dB(A) re 1 pW**
- ▶ Apertura de la puerta derecha. Puerta reversible
- ▶ Posibilidad de unión de dos combis juntos con accesorio de unión

Ver planos

Ver tablas

1) Dentro del rango A (más eficiente) a G (menos eficiente)

Combis NoFrost, ancho 60 cm



KGN39AIDP

EAN: 4242005195916
203 x 60 x 66 cm



Serie | 6
Puertas acero inoxidable antihuellas
Precio ref. final: 1.365 €

- ▶ **Home Connect: control a través de dispositivos móviles, con accesorio KSZ10HC00**
- ▶ **Compresor con tecnología Inverter**
- ▶ **Clase de eficiencia energética¹: D**
- ▶ **Dimensiones (alto x ancho x fondo): 203 x 60 x 66 cm**
- ▶ Tecnología NoFrost
- ▶ Sistema de conservación **VitaFresh**: conserva los alimentos frescos durante más tiempo, cajones con diferentes parámetros de conservación en temperatura y humedad
- ▶ Iluminación LED interior superior y lateral con efecto SoftStart
- ▶ Display LCD exterior con indicador de temperaturas
- ▶ Funciones especiales: Congelación "Super" y Refrigeración "Super", señal acústica y óptica de avería, temperatura y puerta abierta, función ECO
- ▶ Bandejas de cristal EasyAccess con topes de seguridad antivuelco
- ▶ Perfiles cromados tanto de balcones como de bandejas
- ▶ Botellero cromado
- ▶ Tirador exterior
- ▶ Consumo de energía anual: 191 kWh
- ▶ Capacidad útil total: 368 litros
- ▶ **Muy silencioso: 36 dB(A) re 1 pW**
- ▶ Apertura de la puerta derecha. Puerta reversible

[Ver planos](#)

[Ver tablas](#)

Combis NoFrost, ancho 60 cm



KGN39VXB7

EAN: 4242005334292
203 x 60 x 67 cm



Serie | 4
Puertas BlackInox antihuellas
Precio ref. final: 1.589 €

- ▶ **Compresor con tecnología Inverter**
- ▶ **Clase de eficiencia energética¹: B**
- ▶ **Dimensiones (alto x ancho x fondo): 203 x 60 x 67 cm**
- ▶ **Tecnología Twin NoFrost y Condensador compacto**
- ▶ 2 circuitos de frío totalmente independientes, 2 evaporadores, mejor sistema de distribución de frío y conservación
- ▶ Sistema de conservación **VitaFresh XXL**: conserva los alimentos frescos durante más tiempo, cajones con diferentes parámetros de conservación en temperatura y humedad
- ▶ Iluminación LED con efecto SoftStart
- ▶ Display LED interior con indicador de temperaturas
- ▶ Funciones especiales: Congelación "Super" y Refrigeración "Super", señal acústica y óptica de temperatura y puerta abierta, función ECO
- ▶ Sistema MultiAir Flow, mejor distribución de frío y uniformidad de temperatura
- ▶ Botellero cromado
- ▶ Tirador exterior
- ▶ Consumo de energía anual: 129 kWh
- ▶ Capacidad útil total: 363 litros
- ▶ **Muy silencioso: 33 dB(A) re 1 pW**
- ▶ Apertura de la puerta derecha. Puerta reversible
- ▶ Posibilidad de unión de dos combis juntos con accesorio de unión

[Ver planos](#)

[Ver tablas](#)



KGN39AIEP

EAN: 4242005192045
203 x 60 x 66 cm

Serie | 6
Puertas acero inoxidable antihuellas
Precio ref. final: 1.239 €

- ▶ **Home Connect: control a través de dispositivos móviles, con accesorio KSZ10HC00**
- ▶ **Compresor con tecnología Inverter**
- ▶ **Clase de eficiencia energética¹: E**
- ▶ **Dimensiones (alto x ancho x fondo): 203 x 60 x 66 cm**
- ▶ Tecnología NoFrost
- ▶ Sistema de conservación **VitaFresh**: conserva los alimentos frescos durante más tiempo, cajones con diferentes parámetros de conservación en temperatura y humedad
- ▶ Iluminación LED interior superior y lateral con efecto SoftStart
- ▶ Display LCD exterior con indicador de temperaturas
- ▶ Funciones especiales: Congelación "Super" y Refrigeración "Super", señal acústica y óptica de avería, temperatura y puerta abierta, función ECO
- ▶ Bandejas de cristal EasyAccess con topes de seguridad antivuelco
- ▶ Perfiles cromados tanto de balcones como de bandejas
- ▶ Botellero cromado
- ▶ Tirador exterior
- ▶ Consumo de energía anual: 238 kWh
- ▶ Capacidad útil total: 368 litros
- ▶ Silencioso: 39 dB(A) re 1 pW
- ▶ Apertura de la puerta derecha. Puerta reversible

[Ver planos](#)

[Ver tablas](#)



KGN39VIB7

EAN: 4242005292066
203 x 60 x 67 cm



Serie | 4
Puertas acero inoxidable antihuellas
Precio ref. final: 1.485 €

- ▶ **Compresor con tecnología Inverter**
- ▶ **Clase de eficiencia energética¹: B**
- ▶ **Dimensiones (alto x ancho x fondo): 203 x 60 x 67 cm**
- ▶ **Tecnología Twin NoFrost y Condensador compacto**
- ▶ 2 circuitos de frío totalmente independientes, 2 evaporadores, mejor sistema de distribución de frío y conservación
- ▶ Sistema de conservación **VitaFresh XXL**: conserva los alimentos frescos durante más tiempo, cajones con diferentes parámetros de conservación en temperatura y humedad
- ▶ Iluminación LED con efecto SoftStart
- ▶ Display LED interior con indicador de temperaturas
- ▶ Funciones especiales: Congelación "Super" y Refrigeración "Super", señal acústica y óptica de temperatura y puerta abierta, función ECO
- ▶ Sistema MultiAir Flow, mejor distribución de frío y uniformidad de temperatura
- ▶ Botellero cromado
- ▶ Tirador exterior
- ▶ Consumo de energía anual: 129 kWh
- ▶ Capacidad útil total: 363 litros
- ▶ **Muy silencioso: 33 dB(A) re 1 pW**
- ▶ Apertura de la puerta derecha. Puerta reversible
- ▶ Posibilidad de unión de dos combis juntos con accesorio de unión

[Ver planos](#)

[Ver tablas](#)



KGN39AWEP

EAN: 4242005176632
203 x 60 x 66 cm

Serie | 6
Puertas blancas
Precio ref. final: 1.115 €

- ▶ **Home Connect: control a través de dispositivos móviles, con accesorio KSZ10HC00**
- ▶ **Compresor con tecnología Inverter**
- ▶ **Clase de eficiencia energética¹: E**
- ▶ **Dimensiones (alto x ancho x fondo): 203 x 60 x 66 cm**
- ▶ Tecnología NoFrost
- ▶ Sistema de conservación **VitaFresh**: conserva los alimentos frescos durante más tiempo, cajones con diferentes parámetros de conservación en temperatura y humedad
- ▶ Iluminación LED interior superior y lateral con efecto SoftStart
- ▶ Display LCD exterior con indicador de temperaturas
- ▶ Funciones especiales: Congelación "Super" y Refrigeración "Super", señal acústica y óptica de avería, temperatura y puerta abierta, función ECO
- ▶ Bandejas de cristal EasyAccess con topes de seguridad antivuelco
- ▶ Perfiles cromados tanto de balcones como de bandejas
- ▶ Botellero cromado
- ▶ Tirador exterior
- ▶ Consumo de energía anual: 238 kWh
- ▶ Capacidad útil total: 368 litros
- ▶ Silencioso: 39 dB(A) re 1 pW
- ▶ Apertura de la puerta derecha. Puerta reversible

[Ver planos](#)

[Ver tablas](#)



KGN39VXCT

EAN: 4242005334162
203 x 60 x 67 cm



Serie | 4
Puertas BlackInox antihuellas
Precio ref. final: 1.359 €

- ▶ **Compresor con tecnología Inverter**
- ▶ **Clase de eficiencia energética¹: C**
- ▶ **Dimensiones (alto x ancho x fondo): 203 x 60 x 67 cm**
- ▶ **Tecnología Twin NoFrost y Condensador compacto**
- ▶ 2 circuitos de frío totalmente independientes, 2 evaporadores, mejor sistema de distribución de frío y conservación
- ▶ Sistema de conservación **VitaFresh XXL**: conserva los alimentos frescos durante más tiempo, cajones con diferentes parámetros de conservación en temperatura y humedad
- ▶ Iluminación LED con efecto SoftStart
- ▶ Display LED interior con indicador de temperaturas
- ▶ Funciones especiales: Congelación "Super" y Refrigeración "Super", señal acústica y óptica de temperatura y puerta abierta, función ECO
- ▶ Sistema MultiAir Flow, mejor distribución de frío y uniformidad de temperatura
- ▶ Botellero cromado
- ▶ Tirador exterior
- ▶ Consumo de energía anual: 162 kWh
- ▶ Capacidad útil total: 363 litros
- ▶ **Muy silencioso: 35 dB(A) re 1 pW**
- ▶ Apertura de la puerta derecha. Puerta reversible
- ▶ Posibilidad de unión de dos combis juntos con accesorio de unión

[Ver planos](#)

[Ver tablas](#)

1) Dentro del rango A (más eficiente) a G (menos eficiente)

Combis NoFrost, ancho 60 cm



KG397ICT

EAN: 4242005274130
203 x 60 x 67 cm



Serie | 4
Puertas acero inoxidable antihuellas
Precio ref. final: 1.449 €

- ▶ **Compresor con tecnología Inverter**
- ▶ **Clase de eficiencia energética¹: C**
- ▶ **Dimensiones (alto x ancho x fondo): 203 x 60 x 67 cm**
- ▶ **Tecnología Twin NoFrost y Condensador compacto**
- ▶ 2 circuitos de frío totalmente independientes, 2 evaporadores, mejor sistema de distribución de frío y conservación
- ▶ Sistema de conservación **VitaFresh XXL**: conserva los alimentos frescos durante más tiempo, cajones con diferentes parámetros de conservación en temperatura y humedad
- ▶ Iluminación LED con efecto SoftStart
- ▶ Display LED exterior con indicador de temperaturas
- ▶ Funciones especiales: Congelación "Super" y Refrigeración "Super", señal acústica y óptica de temperatura y puerta abierta, función ECO
- ▶ Sistema MultiAir Flow mejor distribución de frío y uniformidad de temperatura
- ▶ Botellero cromado

- ▶ Tirador exterior
- ▶ Consumo de energía anual: 162 kWh
- ▶ Capacidad útil total: 363 litros
- ▶ **Muy silencioso: 35 dB(A) re 1 pW**
- ▶ Apertura de la puerta derecha. Puerta reversible
- ▶ Posibilidad de unión de dos combis juntos con accesorio de unión

[Ver planos](#)

[Ver tablas](#)

Combis NoFrost, ancho 60 cm



KG39XWDP

EAN: 4242005195978
203 x 60 x 66 cm

Serie | 4

Puertas blancas
Precio ref. final: 1.205 €

- ▶ **Compresor con tecnología Inverter**
- ▶ **Clase de eficiencia energética¹: D**
- ▶ **Dimensiones (alto x ancho x fondo): 203 x 60 x 66 cm**
- ▶ Tecnología NoFrost
- ▶ Sistema de conservación **VitaFresh**: conserva los alimentos frescos durante más tiempo, cajones con diferentes parámetros de conservación en temperatura y humedad
- ▶ Iluminación LED interior superior con efecto SoftStart
- ▶ Display LED exterior con indicador de temperaturas
- ▶ Funciones especiales: Congelación "Super" y Refrigeración "Super", señal acústica y óptica de avería, temperatura y puerta abierta, función ECO
- ▶ Bandejas de cristal EasyAccess con topes de seguridad antivuelco
- ▶ Botellero cromado

- ▶ Tirador exterior
- ▶ Consumo de energía anual: 191 kWh
- ▶ Capacidad útil total: 368 litros
- ▶ **Muy silencioso: 36 dB(A) re 1 pW**
- ▶ Apertura de la puerta derecha. Puerta reversible

[Ver planos](#)

[Ver tablas](#)



KG397WCT

EAN: 4242005274215
203 x 60 x 67 cm



Serie | 4
Puertas blancas
Precio ref. final: 1.379 €

- ▶ **Compresor con tecnología Inverter**
- ▶ **Clase de eficiencia energética¹: C**
- ▶ **Dimensiones (alto x ancho x fondo): 203 x 60 x 67 cm**
- ▶ **Tecnología Twin NoFrost y Condensador compacto**
- ▶ 2 circuitos de frío totalmente independientes, 2 evaporadores, mejor sistema de distribución de frío y conservación
- ▶ Sistema de conservación **VitaFresh XXL**: conserva los alimentos frescos durante más tiempo, cajones con diferentes parámetros de conservación en temperatura y humedad
- ▶ Iluminación LED con efecto SoftStart
- ▶ Display LED exterior con indicador de temperaturas
- ▶ Funciones especiales: Congelación "Super" y Refrigeración "Super", señal acústica y óptica de temperatura y puerta abierta, función ECO
- ▶ Sistema MultiAir Flow, mejor distribución de frío y uniformidad de temperatura
- ▶ Botellero cromado

- ▶ Tirador exterior
- ▶ Consumo de energía anual: 162 kWh
- ▶ Capacidad útil total: 363 litros
- ▶ **Muy silencioso: 35 dB(A) re 1 pW**
- ▶ Apertura de la puerta derecha. Puerta reversible
- ▶ Posibilidad de unión de dos combis juntos con accesorio de unión

[Ver planos](#)

[Ver tablas](#)



KG39VIDA

EAN: 4242005185092
203 x 60 x 66 cm

Serie | 4

Puertas acero inoxidable antihuellas
Precio ref. final: 1.159 €

- ▶ **Compresor con tecnología Inverter**
- ▶ **Clase de eficiencia energética¹: D**
- ▶ **Dimensiones (alto x ancho x fondo): 203 x 60 x 66 cm**
- ▶ Tecnología NoFrost
- ▶ Sistema de conservación **VitaFresh**: conserva los alimentos frescos durante más tiempo, cajones con diferentes parámetros de conservación en temperatura y humedad
- ▶ Iluminación LED interior superior con efecto SoftStart
- ▶ Display LED interior con indicador de temperaturas
- ▶ Funciones especiales: Congelación "Super" y Refrigeración "Super", señal acústica y óptica de avería, temperatura y puerta abierta, función ECO
- ▶ Bandejas de cristal EasyAccess con topes de seguridad antivuelco
- ▶ Botellero cromado

- ▶ Tirador integrado
- ▶ Consumo de energía anual: 191 kWh
- ▶ Capacidad útil total: 368 litros
- ▶ **Muy silencioso: 36 dB(A) re 1 pW**
- ▶ Apertura de la puerta derecha. Puerta reversible

[Ver planos](#)

[Ver tablas](#)



KG39XIDP

EAN: 4242005195985
203 x 60 x 66 cm



Serie | 4
Puertas acero inoxidable antihuellas
Precio ref. final: 1.275 €

- ▶ **Compresor con tecnología Inverter**
- ▶ **Clase de eficiencia energética¹: D**
- ▶ **Dimensiones (alto x ancho x fondo): 203 x 60 x 66 cm**
- ▶ Tecnología NoFrost
- ▶ Sistema de conservación **VitaFresh**: conserva los alimentos frescos durante más tiempo, cajones con diferentes parámetros de conservación en temperatura y humedad
- ▶ Iluminación LED interior superior con efecto SoftStart
- ▶ Display LED exterior con indicador de temperaturas
- ▶ Funciones especiales: Congelación "Super" y Refrigeración "Super", señal acústica y óptica de avería, temperatura y puerta abierta, función ECO
- ▶ Bandejas de cristal EasyAccess con topes de seguridad antivuelco
- ▶ Botellero cromado

- ▶ Tirador exterior
- ▶ Consumo de energía anual: 191 kWh
- ▶ Capacidad útil total: 368 litros
- ▶ **Muy silencioso: 36 dB(A) re 1 pW**
- ▶ Apertura de la puerta derecha. Puerta reversible

[Ver planos](#)

[Ver tablas](#)



KG39VWDA

EAN: 4242005195992
203 x 60 x 66 cm

Serie | 4

Puertas blancas
Precio ref. final: 1.055 €

- ▶ **Compresor con tecnología Inverter**
- ▶ **Clase de eficiencia energética¹: D**
- ▶ **Dimensiones (alto x ancho x fondo): 203 x 60 x 66 cm**
- ▶ Tecnología NoFrost
- ▶ Sistema de conservación **VitaFresh**: conserva los alimentos frescos durante más tiempo, cajones con diferentes parámetros de conservación en temperatura y humedad
- ▶ Iluminación LED interior superior con efecto SoftStart
- ▶ Display LED interior con indicador de temperaturas
- ▶ Funciones especiales: Congelación "Super" y Refrigeración "Super", señal acústica y óptica de avería, temperatura y puerta abierta, función ECO
- ▶ Bandejas de cristal EasyAccess con topes de seguridad antivuelco
- ▶ Botellero cromado

- ▶ Tirador integrado
- ▶ Consumo de energía anual: 191 kWh
- ▶ Capacidad útil total: 368 litros
- ▶ **Muy silencioso: 36 dB(A) re 1 pW**
- ▶ Apertura de la puerta derecha. Puerta reversible

[Ver planos](#)

[Ver tablas](#)

1) Dentro del rango A (más eficiente) a G (menos eficiente)

Combis NoFrost, ancho 60 cm



KGN39VIEA

EAN: 4242005192021
203 x 60 x 66 cm

Serie | 4
Puertas acero inoxidable antihuellas
Precio ref. final: 1.035 €

- ▶ **Compresor con tecnología Inverter**
- ▶ Clase de eficiencia energética¹: E
- ▶ **Dimensiones (alto x ancho x fondo): 203 x 60 x 66 cm**
- ▶ Tecnología NoFrost
- ▶ Sistema de conservación **VitaFresh**: conserva los alimentos frescos durante más tiempo, cajones con diferentes parámetros de conservación en temperatura y humedad
- ▶ Iluminación LED interior superior con efecto SoftStart
- ▶ Display LED interior con indicador de temperaturas
- ▶ Funciones especiales: Congelación "Super" y Refrigeración "Super", señal acústica y óptica de avería, temperatura y puerta abierta, función ECO
- ▶ Bandejas de cristal EasyAccess con topes de seguridad antivuelco
- ▶ Botellero cromado
- ▶ Tirador integrado
- ▶ Consumo de energía anual: 238 kWh
- ▶ Capacidad útil total: 368 litros
- ▶ Silencioso: 39 dB(A) re 1 pW
- ▶ Apertura de la puerta derecha. Puerta reversible

[Ver planos](#)

[Ver tablas](#)

Combis NoFrost, ancho 60 cm



KGN366ICF

EAN: 4242005346202
186 x 60 x 67 cm

Serie | 4
Puertas acero inoxidable antihuellas
Precio ref. final: 1.279 €

- ▶ **Compresor con tecnología Inverter**
- ▶ **Clase de eficiencia energética¹: C**
- ▶ **Dimensiones (alto x ancho x fondo): 186 x 60 x 67 cm**
- ▶ Tecnología NoFrost
- ▶ Sistema de conservación **VitaFresh**: conserva los alimentos frescos durante más tiempo, cajones con diferentes parámetros de conservación en temperatura y humedad
- ▶ Iluminación LED con efecto SoftStart
- ▶ Display LED interior con indicador de temperaturas
- ▶ Funciones especiales: Congelación "Super" y Refrigeración "Super", señal acústica y óptica de temperatura y puerta abierta, función ECO
- ▶ Bandejas de cristal EasyAccess con topes de seguridad antivuelco
- ▶ Botellero cromado
- ▶ Tirador integrado
- ▶ Consumo de energía anual: 153 kWh
- ▶ Capacidad útil total: 326 litros
- ▶ **Muy silencioso: 36 dB(A) re 1 pW**
- ▶ Apertura de la puerta derecha. Puerta reversible

[Ver planos](#)

[Ver tablas](#)



KGN39VWEA

EAN: 4242005168378
203 x 60 x 66 cm

Serie | 4
Puertas blancas
Precio ref. final: 909 €

- ▶ **Compresor con tecnología Inverter**
- ▶ Clase de eficiencia energética¹: E
- ▶ **Dimensiones (alto x ancho x fondo): 203 x 60 x 66 cm**
- ▶ Tecnología NoFrost
- ▶ Sistema de conservación **VitaFresh**: conserva los alimentos frescos durante más tiempo, cajones con diferentes parámetros de conservación en temperatura y humedad
- ▶ Iluminación LED interior superior con efecto SoftStart
- ▶ Display LED interior con indicador de temperaturas
- ▶ Funciones especiales: Congelación "Super" y Refrigeración "Super", señal acústica y óptica de avería, temperatura y puerta abierta, función ECO
- ▶ Bandejas de cristal EasyAccess con topes de seguridad antivuelco
- ▶ Botellero cromado
- ▶ Tirador integrado
- ▶ Consumo de energía anual: 238 kWh
- ▶ Capacidad útil total: 368 litros
- ▶ Silencioso: 39 dB(A) re 1 pW
- ▶ Apertura de la puerta derecha. Puerta reversible

[Ver planos](#)

[Ver tablas](#)



KGN366WCF

EAN: 4242005346196
186 x 60 x 67 cm

Serie | 4
Puertas blancas
Precio ref. final: 1.185 €

- ▶ **Compresor con tecnología Inverter**
- ▶ **Clase de eficiencia energética¹: C**
- ▶ **Dimensiones (alto x ancho x fondo): 186 x 60 x 67 cm**
- ▶ Tecnología NoFrost
- ▶ Sistema de conservación **VitaFresh**: conserva los alimentos frescos durante más tiempo, cajones con diferentes parámetros de conservación en temperatura y humedad
- ▶ Iluminación LED con efecto SoftStart
- ▶ Display LED interior con indicador de temperaturas
- ▶ Funciones especiales: Congelación "Super" y Refrigeración "Super", señal acústica y óptica de temperatura y puerta abierta, función ECO
- ▶ Bandejas de cristal EasyAccess con topes de seguridad antivuelco
- ▶ Botellero cromado
- ▶ Tirador integrado
- ▶ Consumo de energía anual: 153 kWh
- ▶ Capacidad útil total: 326 litros
- ▶ **Muy silencioso: 36 dB(A) re 1 pW**
- ▶ Apertura de la puerta derecha. Puerta reversible

[Ver planos](#)

[Ver tablas](#)

Combis NoFrost, ancho 60 cm



KGN36XIDP

EAN: 4242005195442
186 x 60 x 66 cm

Serie | 4

Puertas acero inoxidable antihuellas
Precio ref. final: 1.205 €

- ▶ **Compresor con tecnología Inverter**
- ▶ **Clase de eficiencia energética¹: D**
- ▶ **Dimensiones (alto x ancho x fondo): 186 x 60 x 66 cm**
- ▶ Tecnología NoFrost
- ▶ Sistema de conservación **VitaFresh**: conserva los alimentos frescos durante más tiempo, cajones con diferentes parámetros de conservación en temperatura y humedad
- ▶ Iluminación LED interior superior con efecto SoftStart
- ▶ Display LED exterior con indicador de temperaturas
- ▶ Funciones especiales: Congelación "Super" y Refrigeración "Super", señal acústica y óptica de avería, temperatura y puerta abierta, función ECO
- ▶ Bandejas de cristal EasyAccess con topes de seguridad antivuelco
- ▶ Botellero cromado
- ▶ Tirador exterior
- ▶ Consumo de energía anual: 191 kWh
- ▶ Capacidad útil total: 326 litros
- ▶ **Muy silencioso: 36 dB(A) re 1 pW**
- ▶ Apertura de la puerta derecha. Puerta reversible

[Ver planos](#)

[Ver tablas](#)

Combis NoFrost, ancho 60 cm



KGN36VIDA

EAN: 4242005140404
186 x 60 x 66 cm

Serie | 4

Puertas acero inoxidable antihuellas
Precio ref. final: 1.075 €

- ▶ **Compresor con tecnología Inverter**
- ▶ **Clase de eficiencia energética¹: D**
- ▶ **Dimensiones (alto x ancho x fondo): 186 x 60 x 66 cm**
- ▶ Tecnología NoFrost
- ▶ Sistema de conservación **VitaFresh**: conserva los alimentos frescos durante más tiempo, cajones con diferentes parámetros de conservación en temperatura y humedad
- ▶ Iluminación LED interior superior con efecto SoftStart
- ▶ Display LED interior con indicador de temperaturas
- ▶ Funciones especiales: Congelación "Super" y Refrigeración "Super", señal acústica y óptica de avería, temperatura y puerta abierta, función ECO
- ▶ Bandejas de cristal EasyAccess con topes de seguridad antivuelco
- ▶ Botellero cromado
- ▶ Tirador integrado
- ▶ Consumo de energía anual: 191 kWh
- ▶ Capacidad útil total: 326 litros
- ▶ **Muy silencioso: 36 dB(A) re 1 pW**
- ▶ Apertura de la puerta derecha. Puerta reversible

[Ver planos](#)

[Ver tablas](#)



KGN36XWDP

EAN: 4242005195435
186 x 60 x 66 cm

Serie | 4

Puertas blancas
Precio ref. final: 1.105 €

- ▶ **Compresor con tecnología Inverter**
- ▶ **Clase de eficiencia energética¹: D**
- ▶ **Dimensiones (alto x ancho x fondo): 186 x 60 x 66 cm**
- ▶ Tecnología NoFrost
- ▶ Sistema de conservación **VitaFresh**: conserva los alimentos frescos durante más tiempo, cajones con diferentes parámetros de conservación en temperatura y humedad
- ▶ Iluminación LED interior superior con efecto SoftStart
- ▶ Display LED exterior con indicador de temperaturas
- ▶ Funciones especiales: Congelación "Super" y Refrigeración "Super", señal acústica y óptica de avería, temperatura y puerta abierta, función ECO
- ▶ Bandejas de cristal EasyAccess con topes de seguridad antivuelco
- ▶ Botellero cromado
- ▶ Tirador exterior
- ▶ Consumo de energía anual: 191 kWh
- ▶ Capacidad útil total: 326 litros
- ▶ **Muy silencioso: 36 dB(A) re 1 pW**
- ▶ Apertura de la puerta derecha. Puerta reversible

[Ver planos](#)

[Ver tablas](#)



KGN36VWDA

EAN: 4242005207497
186 x 60 x 66 cm

Serie | 4

Puertas blancas
Precio ref. final: 979 €

- ▶ **Compresor con tecnología Inverter**
- ▶ **Clase de eficiencia energética¹: D**
- ▶ **Dimensiones (alto x ancho x fondo): 186 x 60 x 66 cm**
- ▶ Tecnología NoFrost
- ▶ Sistema de conservación **VitaFresh**: conserva los alimentos frescos durante más tiempo, cajones con diferentes parámetros de conservación en temperatura y humedad
- ▶ Iluminación LED interior superior con efecto SoftStart
- ▶ Display LED interior con indicador de temperaturas
- ▶ Funciones especiales: Congelación "Super" y Refrigeración "Super", señal acústica y óptica de avería, temperatura y puerta abierta, función ECO
- ▶ Bandejas de cristal EasyAccess con topes de seguridad antivuelco
- ▶ Botellero cromado
- ▶ Tirador integrado
- ▶ Consumo de energía anual: 191 kWh
- ▶ Capacidad útil total: 326 litros
- ▶ **Muy silencioso: 36 dB(A) re 1 pW**
- ▶ Apertura de la puerta derecha. Puerta reversible

[Ver planos](#)

[Ver tablas](#)

Combis NoFrost, ancho 60 cm



KGN36VIEA

EAN: 4242005196029
186 x 60 x 66 cm

Serie | 4

Puertas acero inoxidable antihuellas
Precio ref. final: 955 €

- ▶ **Compresor con tecnología Inverter**
- ▶ Clase de eficiencia energética¹: E
- ▶ **Dimensiones (alto x ancho x fondo): 186 x 60 x 66 cm**
- ▶ Tecnología NoFrost
- ▶ Sistema de conservación **VitaFresh**: conserva los alimentos frescos durante más tiempo, cajones con diferentes parámetros de conservación en temperatura y humedad
- ▶ Iluminación LED interior superior con efecto SoftStart
- ▶ Display LED interior con indicador de temperaturas
- ▶ Funciones especiales: Congelación "Super" y Refrigeración "Super", señal acústica y óptica de avería, temperatura y puerta abierta, función ECO
- ▶ Bandejas de cristal EasyAccess con topes de seguridad antivuelco
- ▶ Botellero cromado
- ▶ Tirador integrado
- ▶ Consumo de energía anual: 238 kWh
- ▶ Capacidad útil total: 326 litros
- ▶ Silencioso: 39 dB(A) re 1 pW
- ▶ Apertura de la puerta derecha. Puerta reversible

[Ver planos](#)

[Ver tablas](#)

Combis NoFrost, ancho 60 cm



KGN33NLEA

EAN: 4242005188611
176 x 60 x 66 cm

Serie | 2

Puertas acero mate antihuellas
Precio ref. final: 759 €

- ▶ Clase de eficiencia energética¹: E
- ▶ **Dimensiones (alto x ancho x fondo): 176 x 60 x 66 cm**
- ▶ Tecnología NoFrost
- ▶ Cajón para frutas y verduras con regulador de humedad
- ▶ Iluminación LED interior superior con efecto SoftStart
- ▶ Display LED interior con indicador de temperatura
- ▶ Funciones especiales: Congelación "Super", señal acústica y óptica de avería, temperatura y puerta abierta, función ECO
- ▶ Tirador integrado
- ▶ Consumo de energía anual: 237 kWh
- ▶ Capacidad útil total: 282 litros
- ▶ Silencioso: 42 dB(A) re 1 pW
- ▶ Apertura de la puerta derecha. Puerta reversible

[Ver planos](#)

[Ver tablas](#)



KGN36VWEA

EAN: 4242005196036
186 x 60 x 66 cm

Serie | 4

Puertas blancas
Precio ref. final: 855 €

- ▶ **Compresor con tecnología Inverter**
- ▶ Clase de eficiencia energética¹: E
- ▶ **Dimensiones (alto x ancho x fondo): 186 x 60 x 66 cm**
- ▶ Tecnología NoFrost
- ▶ Sistema de conservación **VitaFresh**: conserva los alimentos frescos durante más tiempo, cajones con diferentes parámetros de conservación en temperatura y humedad
- ▶ Iluminación LED interior superior con efecto SoftStart
- ▶ Display LED interior con indicador de temperaturas
- ▶ Funciones especiales: Congelación "Super" y Refrigeración "Super", señal acústica y óptica de avería, temperatura y puerta abierta, función ECO
- ▶ Bandejas de cristal EasyAccess con topes de seguridad antivuelco
- ▶ Botellero cromado
- ▶ Tirador integrado
- ▶ Consumo de energía anual: 238 kWh
- ▶ Capacidad útil total: 326 litros
- ▶ Silencioso: 39 dB(A) re 1 pW
- ▶ Apertura de la puerta derecha. Puerta reversible

[Ver planos](#)

[Ver tablas](#)



KGN33NWEA

EAN: 4242005188604
176 x 60 x 66 cm

Serie | 2

Puertas blancas
Precio ref. final: 675 €

- ▶ Clase de eficiencia energética¹: E
- ▶ **Dimensiones (alto x ancho x fondo): 176 x 60 x 66 cm**
- ▶ Tecnología NoFrost
- ▶ Cajón para frutas y verduras con regulador de humedad
- ▶ Iluminación LED interior superior con efecto SoftStart
- ▶ Display LED interior con indicador de temperatura
- ▶ Funciones especiales: Congelación "Super", señal acústica y óptica de avería, temperatura y puerta abierta, función ECO
- ▶ Tirador integrado
- ▶ Consumo de energía anual: 237 kWh
- ▶ Capacidad útil total: 282 litros
- ▶ Silencioso: 42 dB(A) re 1 pW
- ▶ Apertura de la puerta derecha. Puerta reversible

[Ver planos](#)

[Ver tablas](#)



KGN36NWEA

EAN: 4242005205745
186 x 60 x 66 cm

Serie | 2

Puertas blancas
Precio ref. final: 745 €

- ▶ Clase de eficiencia energética¹: E
- ▶ **Dimensiones (alto x ancho x fondo): 186 x 60 x 66 cm**
- ▶ Tecnología NoFrost
- ▶ Cajón para frutas y verduras con regulador de humedad
- ▶ Iluminación LED interior superior con efecto SoftStart
- ▶ Display LED interior con indicador de temperatura
- ▶ Funciones especiales: Congelación "Super", señal acústica y óptica de avería, temperatura y puerta abierta, función ECO
- ▶ Tirador integrado
- ▶ Consumo de energía anual: 239 kWh
- ▶ Capacidad útil total: 305 litros
- ▶ Silencioso: 42 dB(A) re 1 pW
- ▶ Apertura de la puerta derecha. Puerta reversible

[Ver planos](#)

[Ver tablas](#)

Combis NoFrost VarioStyle



KVN39IU EC

EAN: 4242005234141
203 x 60 x 66 cm

- ▶ **Compresor con tecnología Inverter**
- ▶ Clase de eficiencia energética¹⁾: E
- ▶ **Dimensiones (alto x ancho x fondo): 203 x 60 x 66 cm**
- ▶ Tecnología NoFrost
- ▶ Sistema de conservación **VitaFresh**: conserva los alimentos frescos durante más tiempo, cajones con diferentes parámetros de conservación en temperatura y humedad
- ▶ Iluminación LED interior superior con efecto SoftStart
- ▶ Display LED interior con indicador de temperaturas
- ▶ Funciones especiales: Congelación "Super" y Refrigeración "Super", señal acústica y óptica de avería, temperatura y puerta abierta, función ECO
- ▶ Bandejas de cristal EasyAccess con topes de seguridad antivuelco
- ▶ Perfiles cromados tanto de balcones como de bandejas
- ▶ Botellero cromado



Serie | 4

Azul turquesa
Precio ref. final: 1.145 €

- ▶ Tirador integrado
- ▶ Consumo de energía anual: 238 kWh
- ▶ Capacidad útil total: 368 litros
- ▶ Silencioso: 39 dB(A) re 1 pW
- ▶ Apertura de la puerta derecha. Puerta reversible
- ▶ Compuesto por: combi NoFrost KGN39IJEA y puertas KSZ2BVU00



Ver planos

Ver tablas

Combis NoFrost VarioStyle

VarioStyle: concepto único

Bosch ofrece hasta un total de 13 combis con 13 puertas de colores diferentes para darle un toque de color único y diferente a la cocina.

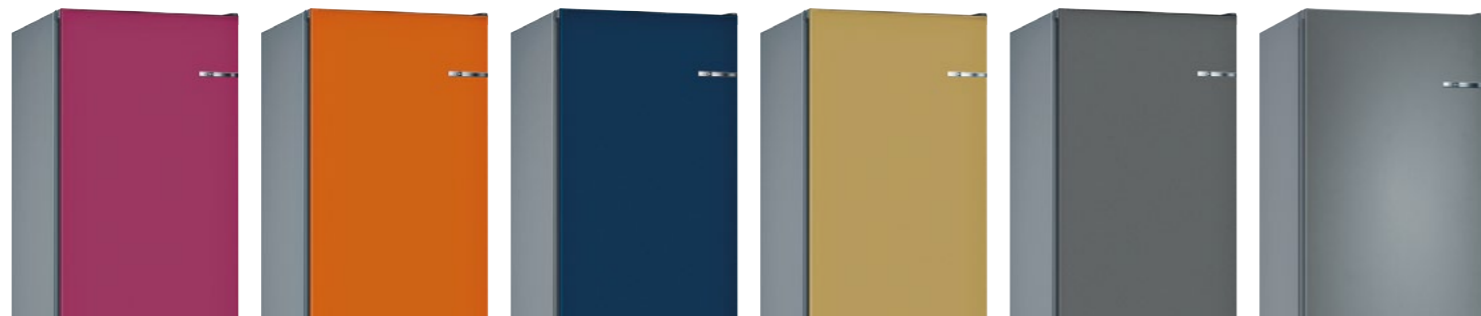
¿Quieres cambiar las puertas de tu frigorífico VarioStyle o combinar dos colores?

Selecciona el color que más te guste entre los 13 posibles. Podrás cambiar los paneles de las puertas de tu frigorífico VarioStyle por ti mismo en tres pasos muy sencillos. Cambia el color de las puertas cuando quieras, o incluso, combina dos diferentes.



- | | | | | | |
|--|--|---|---|---|--|
|
KVN39IHEA
EAN: 4242005233687
Verde lima
Precio ref. final: 1.145 € |
KVN39IKEC
EAN: 4242005233700
Gris claro
Precio ref. final: 1.145 € |
KVN39IDEA
EAN: 4242005233731
Marrón oscuro
Precio ref. final: 1.145 € |
KVN39IREA
EAN: 4242005233755
Rojo cereza
Precio ref. final: 1.145 € |
KVN39IJEA
EAN: 4242005234127
Verde menta
Precio ref. final: 1.145 € |
KVN39ICEA
EAN: 4242005233779
Marrón claro
Precio ref. final: 1.145 € |
|--|--|---|---|---|--|

- ▶ Compuesto por: combi NoFrost KGN39IJEA y puertas KSZ2BVH00
- ▶ Compuesto por: combi NoFrost KGN39IJEA y puertas KSZ2BVK00
- ▶ Compuesto por: combi NoFrost KGN39IJEA y puertas KSZ2BVD00
- ▶ Compuesto por: combi NoFrost KGN39IJEA y puertas KSZ2BVR00
- ▶ Compuesto por: combi NoFrost KGN39IJEA y puertas KSZ2BVJ00
- ▶ Compuesto por: combi NoFrost KGN39IJEA y puertas KSZ2BVD10



- | | | | | | |
|---|---|---|--|---|---|
|
KVN39ILEA
EAN: 4242005261383
Berenjena
Precio ref. final: 1.145 € |
KVN39IOEA
EAN: 4242005233717
Naranja
Precio ref. final: 1.145 € |
KVN39INEA
EAN: 4242005234165
Azul marino
Precio ref. final: 1.145 € |
KVN39IXEA
EAN: 4242005234233
Dorado
Precio ref. final: 1.145 € |
KVN39IGEA
EAN: 4242005234257
Gris piedra
Precio ref. final: 1.145 € |
KVN39IGEC
EAN: 4242005233922
Antracita
Precio ref. final: 1.145 € |
|---|---|---|--|---|---|

- ▶ Compuesto por: combi NoFrost KGN39IJEA y puertas KSZ2BVL00
- ▶ Compuesto por: combi NoFrost KGN39IJEA y puertas KSZ2BV000
- ▶ Compuesto por: combi NoFrost KGN39IJEA y puertas KSZ2BVN00
- ▶ Compuesto por: combi NoFrost KGN39IJEA y puertas KSZ2BVX00
- ▶ Compuesto por: combi NoFrost KGN39IJEA y puertas KSZ2BVG00
- ▶ Compuesto por: combi NoFrost KGN39IJEA y puertas KSZ2BVG10



1) Dentro del rango A (más eficiente) a G (menos eficiente)

Frigoríficos de 1 puerta



KSF36PIDP
 EAN: 4242005134663
186 x 60 x 65 cm

Serie | 8
 Puerta acero inoxidable antihuellas
 Precio ref. final: 1.469 €

- ▶ Clase de eficiencia energética¹: D
- ▶ Dimensiones (alto x ancho x fondo): **186 x 60 x 65 cm**
- ▶ Tecnología NoFrost
- ▶ Sistema de conservación **VitaFresh Pro 0 °C**: conserva los alimentos hasta el triple de tiempo
- Cajón para frutas y verduras con temperatura estable, precisa y regulador de humedad con tres posiciones
- Cajón para carnes y pescados con temperatura estable y precisa
- ▶ Iluminación LED interior superior
- ▶ Display digital interior con indicador de temperatura
- ▶ Funciones especiales: Refrigeración "Super", señal acústica de puerta abierta
- ▶ Bandejas de cristal EasyAccess con topes de seguridad antivuelco
- ▶ Perfiles cromados tanto de balcones como de bandejas
- ▶ Botellero abatible
- ▶ Balcón EasyLift: regulable en altura
- ▶ Tirador exterior
- ▶ Consumo de energía anual: 122 kWh
- ▶ Capacidad útil total: 309 litros
- ▶ Muy silencioso: 41 dB(A) re 1 pW
- ▶ Apertura de la puerta izquierda. Puerta reversible
- ▶ Combinable con el congelador GSN36AIEP
- ▶ Posibilidad de instalación en Side By Side con el accesorio de unión KSZ39AL00

[Ver planos](#)
[Ver tablas](#)



GSN36AIEP
 EAN: 4242005161218
186 x 60 x 65 cm

Serie | 6
 Puerta acero inoxidable antihuellas
 Precio ref. final: 1.339 €

- ▶ **Compresor con tecnología Inverter**
- ▶ Clase de eficiencia energética¹: E
- ▶ Dimensiones (alto x ancho x fondo): **186 x 60 x 65 cm**
- ▶ Tecnología NoFrost
- ▶ Iluminación LED interior superior
- ▶ Display digital interior con indicador de temperatura
- ▶ Funciones especiales: Congelación "Super", señal acústica y óptica de avería y temperatura, señal acústica de puerta abierta
- ▶ EasyAccess Zone: fácil acceso a la zona superior del congelador
- ▶ Dos cajones BigBox de gran capacidad
- ▶ Preparación de hielos IceTwister
- ▶ Perfiles cromados tanto de cajones como de bandejas
- ▶ Tirador exterior
- ▶ Consumo de energía anual: 234 kWh
- ▶ Capacidad útil total: 242 litros
- ▶ Muy silencioso: 39 dB(A) re 1 pW
- ▶ Apertura de la puerta derecha. Puerta reversible
- ▶ Combinable con los frigoríficos KSF36PIDP, KSV36AIDP, KSV36AIEP
- ▶ Posibilidad de instalación en Side By Side con el accesorio de unión KSZ39AL00

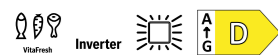
[Ver planos](#)
[Ver tablas](#)

GSN36AWEP
 EAN: 4242005224432
186 x 60 x 65 cm

Serie | 6
 Puerta blanca
 Precio ref. final: 1.149 €

- ▶ Combinable con el frigorífico KSV36AWEP
- ▶ Posibilidad de instalación en Side By Side con el accesorio de unión KSZ39AW00

[Ver planos](#)
[Ver tablas](#)



KSV36AIDP
 EAN: 4242005222186
186 x 60 x 65 cm

Serie | 6
 Puerta acero inoxidable antihuellas
 Precio ref. final: 1.419 €

- ▶ **Compresor con tecnología Inverter**
- ▶ Clase de eficiencia energética¹: D
- ▶ Dimensiones (alto x ancho x fondo): **186 x 60 x 65 cm**
- ▶ Sistema de conservación **VitaFresh**: conserva los alimentos durante más tiempo
- Cajón para frutas y verduras con regulador de humedad con dos posiciones
- ▶ Iluminación LED interior superior
- ▶ Display digital interior con indicador de temperatura
- ▶ Funciones especiales: Refrigeración "Super", señal acústica de puerta abierta
- ▶ Bandejas de cristal EasyAccess con topes de seguridad antivuelco
- ▶ Perfiles cromados tanto de balcones como de bandejas
- ▶ Botellero cromado
- ▶ Balcón EasyLift: regulable en altura
- ▶ Tirador exterior
- ▶ Consumo de energía anual: 93 kWh
- ▶ Capacidad útil total: 346 litros
- ▶ Muy silencioso: 39 dB(A) re 1 pW
- ▶ Apertura de la puerta izquierda. Puerta reversible
- ▶ Combinable con el congelador GSN36AIEP
- ▶ Posibilidad de instalación en Side By Side con el accesorio de unión KSZ39AL00

[Ver planos](#)
[Ver tablas](#)



KSV36AIEP
 EAN: 4242005216116
186 x 60 x 65 cm

Serie | 6
 Puerta acero inoxidable antihuellas
 Precio ref. final: 1.285 €

- ▶ Clase de eficiencia energética¹: E
- ▶ Dimensiones (alto x ancho x fondo): **186 x 60 x 65 cm**
- ▶ Sistema de conservación **VitaFresh**: conserva los alimentos durante más tiempo
- Cajón para frutas y verduras con regulador de humedad con dos posiciones
- ▶ Iluminación LED interior superior
- ▶ Display digital interior con indicador de temperatura
- ▶ Funciones especiales: Refrigeración "Super", señal acústica de puerta abierta
- ▶ Bandejas de cristal EasyAccess con topes de seguridad antivuelco
- ▶ Perfiles cromados tanto de balcones como de bandejas
- ▶ Botellero cromado
- ▶ Balcón EasyLift: regulable en altura
- ▶ Tirador exterior
- ▶ Consumo de energía anual: 116 kWh
- ▶ Capacidad útil total: 346 litros
- ▶ Muy silencioso: 39 dB(A) re 1 pW
- ▶ Apertura de la puerta izquierda. Puerta reversible
- ▶ Combinable con el congelador GSN36AIEP
- ▶ Posibilidad de instalación en Side By Side con el accesorio de unión KSZ39AL00

KSV36AWEP
 EAN: 4242005216123
186 x 60 x 65 cm

Serie | 6
 Puerta blanca
 Precio ref. final: 1.115 €

- ▶ Combinable con el congelador GSN36AWEP
- ▶ Posibilidad de instalación en Side By Side con el accesorio de unión KSZ39AW00

[Ver planos](#)
[Ver tablas](#)



1) Dentro del rango A (más eficiente) a G (menos eficiente)

Frigoríficos de 1 puerta



KSV36BIEP Serie | 6
 EAN: 4242005216147 Puerta acero inoxidable antihuellas
 186 x 60 x 65 cm Precio ref. final: 1.389 €

- ▶ Clase de eficiencia energética¹: E
- ▶ **Dimensiones (alto x ancho x fondo): 186 x 60 x 65 cm**
- ▶ Sistema de conservación **VitaFresh**: conserva los alimentos durante más tiempo
- ▶ Cajón para frutas y verduras con regulador de humedad con dos posiciones
- ▶ Iluminación LED interior superior
- ▶ Display digital exterior con indicador de temperatura
- ▶ Funciones especiales: Refrigeración "Super", señal acústica de puerta abierta
- ▶ Bandejas de cristal EasyAccess con topes de seguridad antivuelco
- ▶ Perfiles cromados tanto de balcones como de bandejas
- ▶ Botellero cromado
- ▶ Balcón EasyLift: regulable en altura
- ▶ Tirador exterior
- ▶ Consumo de energía anual: 116 kWh
- ▶ Capacidad útil total: 346 litros
- ▶ Muy silencioso: 39 dB(A) re 1 pW
- ▶ Apertura de la puerta izquierda. Puerta reversible
- ▶ Combinable con el congelador GSN36BIEP
- ▶ Posibilidad de instalación en Side By Side con el accesorio de unión KSZ39AL00

Ver planos

Ver tablas



GSN36BIEP Serie | 6
 EAN: 4242005231782 Puerta acero inoxidable antihuellas
 186 x 60 x 65 cm Precio ref. final: 1.515 €

- ▶ **Compresor con tecnología Inverter**
- ▶ Clase de eficiencia energética¹: E
- ▶ **Dimensiones (alto x ancho x fondo): 186 x 60 x 65 cm**
- ▶ Tecnología NoFrost
- ▶ Iluminación LED interior superior
- ▶ Display digital exterior con indicador de temperatura
- ▶ Funciones especiales: Congelación "Super", señal acústica y óptica de avería y temperatura, señal acústica de puerta abierta
- ▶ EasyAccess Zone: fácil acceso a la zona superior del congelador
- ▶ Dos cajones BigBox de gran capacidad
- ▶ Preparación de hielos IceTwister
- ▶ Perfiles cromados tanto de cajones como de bandejas
- ▶ Tirador exterior
- ▶ Consumo de energía anual: 234 kWh
- ▶ Capacidad útil total: 242 litros
- ▶ Muy silencioso: 39 dB(A) re 1 pW
- ▶ Apertura de la puerta derecha. Puerta reversible
- ▶ Combinable con el frigorífico KSV36BIEP
- ▶ Posibilidad de instalación en Side By Side con el accesorio de unión KSZ39AL00

Ver planos

Ver tablas



KSV36VIEP Serie | 4
 EAN: 4242005202188 Puerta acero inoxidable antihuellas
 186 x 60 x 65 cm Precio ref. final: 1.249 €

- ▶ Clase de eficiencia energética¹: E
- ▶ **Dimensiones (alto x ancho x fondo): 186 x 60 x 65 cm**
- ▶ Sistema de conservación **VitaFresh**: conserva las frutas y verduras frescas durante más tiempo
- ▶ Iluminación LED interior superior
- ▶ Electrónica LED interior con indicador de temperatura
- ▶ Funciones especiales: Refrigeración "Super"
- ▶ Bandejas de cristal EasyAccess con topes de seguridad antivuelco
- ▶ Botellero cromado
- ▶ Tirador exterior
- ▶ Consumo de energía anual: 116 kWh
- ▶ Capacidad útil total: 346 litros
- ▶ Muy silencioso: 39 dB(A) re 1 pW
- ▶ Apertura de la puerta izquierda. Puerta reversible
- ▶ Combinable con el congelador GSN36VIFP
- ▶ Posibilidad de instalación en Side By Side con el accesorio de unión KSZ39AL00

Ver planos

Ver tablas



GSN36VIFP Serie | 4
 EAN: 4242005194001 Puerta acero inoxidable antihuellas
 186 x 60 x 65 cm Precio ref. final: 1.285 €

- ▶ **Compresor con tecnología Inverter**
- ▶ Clase de eficiencia energética¹: F
- ▶ **Dimensiones (alto x ancho x fondo): 186 x 60 x 65 cm**
- ▶ Tecnología NoFrost
- ▶ Electrónica LED interior con indicador de temperatura
- ▶ EasyAccess Zone: fácil acceso a la zona superior del congelador
- ▶ Dos cajones BigBox de gran capacidad
- ▶ Funciones especiales: Congelación "Super", señal acústica y óptica de avería y temperatura, señal acústica de puerta abierta
- ▶ Tirador exterior
- ▶ Consumo de energía anual: 294 kWh
- ▶ Capacidad útil total: 242 litros
- ▶ Muy silencioso: 39 dB(A) re 1 pW
- ▶ Apertura de la puerta derecha. Puerta reversible
- ▶ Combinable con el frigorífico KSV36VIEP
- ▶ Posibilidad de instalación en Side By Side con el accesorio de unión KSZ39AL00

Ver planos

Ver tablas

KSV36VWEP Serie | 4
 EAN: 4242005202201 Puerta blanca
 186 x 60 x 65 cm Precio ref. final: 1.075 €

- ▶ Combinable con el congelador GSN36VWFP
- ▶ Posibilidad de instalación en Side By Side con el accesorio de unión KSZ39AW00

Ver planos

Ver tablas

GSN36VWFP Serie | 4
 EAN: 4242005194032 Puerta blanca
 186 x 60 x 65 cm Precio ref. final: 1.105 €

- ▶ Combinable con el frigorífico KSV36VWEP
- ▶ Posibilidad de instalación en Side By Side con el accesorio de unión KSZ39AW00

Ver planos

Ver tablas



KSV33VLEP Serie | 4
 EAN: 4242005205707 Puerta acero mate
 176 x 60 x 65 cm Precio ref. final: 1.155 €

- ▶ Clase de eficiencia energética¹: E
- ▶ **Dimensiones (alto x ancho x fondo): 176 x 60 x 65 cm**
- ▶ Sistema de conservación **VitaFresh**: conserva las frutas y verduras frescas durante más tiempo
- ▶ Iluminación LED interior superior
- ▶ Electrónica LED interior con indicador de temperatura
- ▶ Funciones especiales: Refrigeración "Super"
- ▶ Bandejas de cristal EasyAccess con topes de seguridad antivuelco
- ▶ Botellero cromado
- ▶ Tirador exterior
- ▶ Consumo de energía anual: 113 kWh
- ▶ Capacidad útil total: 324 litros
- ▶ Muy silencioso: 39 dB(A) re 1 pW
- ▶ Apertura de la puerta izquierda. Puerta reversible
- ▶ Combinable con el congelador GSN33VLEP
- ▶ Posibilidad de instalación en Side By Side con el accesorio de unión KSZ39AL00

Ver planos

Ver tablas



GSN33VLEP Serie | 4
 EAN: 4242005247974 Puerta acero mate
 176 x 60 x 65 cm Precio ref. final: 1.185 €

- ▶ **Compresor con tecnología Inverter**
- ▶ Clase de eficiencia energética¹: E
- ▶ **Dimensiones (alto x ancho x fondo): 176 x 60 x 65 cm**
- ▶ Tecnología NoFrost
- ▶ Electrónica LED interior con indicador de temperatura
- ▶ Funciones especiales: Congelación "Super", señal acústica y óptica de avería y temperatura, señal acústica de puerta abierta
- ▶ EasyAccess Zone: fácil acceso a la zona superior del congelador
- ▶ Cajón BigBox de gran capacidad
- ▶ Tirador exterior
- ▶ Consumo de energía anual: 229 kWh
- ▶ Capacidad útil total: 225 litros
- ▶ Muy silencioso: 39 dB(A) re 1 pW
- ▶ Apertura de la puerta derecha. Puerta reversible
- ▶ Combinable con el frigorífico KSV33VLEP
- ▶ Posibilidad de instalación en Side By Side con el accesorio de unión KSZ39AL00

Ver planos

Ver tablas

GSN33VWEP Serie | 4
 EAN: 4242005247752 Puerta blanca
 176 x 60 x 65 cm Precio ref. final: 1.059 €

- ▶ Combinable con el frigorífico KSV33VWEP
- ▶ Posibilidad de instalación en Side By Side con el accesorio de unión KSZ39AW00

Ver planos

Ver tablas

1) Dentro del rango A (más eficiente) a G (menos eficiente)

Frigoríficos americanos



KAG93AIEP Serie | 6
 EAN: 4242005192571
179 x 91 x 71 cm
 Puertas acero inoxidable antihuellas
 Precio ref. final: 2.965 €

- ▶ **Compresor con tecnología Inverter**
- ▶ Clase de eficiencia energética¹: E
- ▶ **Dimensiones (alto x ancho x fondo): 179 x 91 x 71 cm**
- ▶ Tecnología NoFrost
- ▶ Cajones para frutas y verduras
- ▶ Iluminación LED interior superior
- ▶ Display digital exterior con indicador de temperatura
- ▶ Funciones especiales: Congelación "Super" y Refrigeración "Super", señal acústica y óptica de puerta abierta
- ▶ HomeBar: acceso directo sin necesidad de abrir la puerta
- ▶ Dispensador de agua, hielo y hielo picado (conexión a la toma de agua)
- ▶ Bandejas de cristal de seguridad
- ▶ Perfiles cromados
- ▶ Tirador exterior
- ▶ Consumo de energía anual: 323 kWh
- ▶ Capacidad útil total: 560 litros
- ▶ Muy silencioso: 42 dB(A) re 1 pW

[Ver planos](#)

[Ver tablas](#)



KAD93VIFP Serie | 6
 EAN: 4242005192205
179 x 91 x 71 cm
 Puertas acero inoxidable antihuellas
 Precio ref. final: 2.595 €

- ▶ **Compresor con tecnología Inverter**
- ▶ Clase de eficiencia energética¹: F
- ▶ **Dimensiones (alto x ancho x fondo): 179 x 91 x 71 cm**
- ▶ Tecnología NoFrost
- ▶ Cajones para frutas y verduras
- ▶ Iluminación LED interior superior
- ▶ Display digital exterior con indicador de temperatura
- ▶ Funciones especiales: Congelación "Super" y Refrigeración "Super", señal acústica y óptica de puerta abierta
- ▶ Dispensador de agua, hielo y hielo picado (conexión a la toma de agua)
- ▶ Bandejas de cristal de seguridad
- ▶ Tirador exterior
- ▶ Consumo de energía anual: 404 kWh
- ▶ Capacidad útil total: 562 litros
- ▶ Muy silencioso: 42 dB(A) re 1 pW

[Ver planos](#)

[Ver tablas](#)



KAD93AIEP Serie | 6
 EAN: 4242005192229
179 x 91 x 71 cm
 Puertas acero inoxidable antihuellas
 Precio ref. final: 2.815 €

- ▶ **Compresor con tecnología Inverter**
- ▶ Clase de eficiencia energética¹: E
- ▶ **Dimensiones (alto x ancho x fondo): 179 x 91 x 71 cm**
- ▶ Tecnología NoFrost
- ▶ Cajones para frutas y verduras
- ▶ Iluminación LED interior superior
- ▶ Display digital exterior con indicador de temperatura
- ▶ Funciones especiales: Congelación "Super" y Refrigeración "Super", señal acústica y óptica puerta abierta
- ▶ Dispensador de agua, hielo y hielo picado (conexión a la toma de agua)
- ▶ Bandejas de cristal de seguridad
- ▶ Perfiles cromados
- ▶ Tirador exterior
- ▶ Consumo de energía anual: 324 kWh
- ▶ Capacidad útil total: 562 litros
- ▶ Muy silencioso: 42 dB(A) re 1 pW

[Ver planos](#)

[Ver tablas](#)



KAN93VIFP Serie | 4
 EAN: 4242005185290
179 x 91 x 71 cm
 Puertas acero inoxidable antihuellas
 Precio ref. final: 2.295 €

- ▶ **Compresor con tecnología Inverter**
- ▶ Clase de eficiencia energética¹: F
- ▶ **Dimensiones (alto x ancho x fondo): 179 x 91 x 71 cm**
- ▶ Tecnología NoFrost
- ▶ Cajones para frutas y verduras
- ▶ Iluminación LED interior superior
- ▶ Display digital exterior con indicador de temperatura
- ▶ Funciones especiales: Congelación "Super" y Refrigeración "Super", señal acústica y óptica de puerta abierta
- ▶ Fabricador de hielo IceTwister
- ▶ Bandejas de cristal de seguridad
- ▶ Tirador exterior
- ▶ Consumo de energía anual: 413 kWh
- ▶ Capacidad útil total: 580 litros
- ▶ Muy silencioso: 42 dB(A) re 1 pW

[Ver planos](#)

[Ver tablas](#)



Combis integrables



KIN86AFFO
EAN: 4242005148967
177 x 56 x 55 cm

Serie | **6**
Combi
Precio ref. final: 1.695 €

- ▶ **Sistema de instalación de puerta fija**
- ▶ **Dimensiones (alto x ancho x fondo): 177 x 56 x 55 cm**
- ▶ **Compresor con tecnología Inverter**
- ▶ Clase de eficiencia energética¹: F
- ▶ **Tecnología NoFrost en el congelador**
- ▶ Sistema de conservación **VitaFresh**: conserva los alimentos durante más tiempo
 - Cajón para frutas y verduras con regulador de humedad
- ▶ Iluminación LED interior
- ▶ Display digital interior con indicador de temperatura
- ▶ Funciones especiales: Congelación "Super" y Refrigeración "Super", señal acústica y óptica de temperatura, señal acústica de puerta abierta
- ▶ Bandejas de cristal EasyAccess con topes de seguridad antivuelco
- ▶ Perfiles cromados tanto de cajones como de bandejas
- ▶ Cajón BigBox de gran capacidad
- ▶ Consumo de energía anual: 227 kWh
- ▶ Capacidad útil total: 254 litros
- ▶ Muy silencioso: 39 dB(A) re 1 pW
- ▶ Apertura de la puerta derecha. Puerta reversible

[Ver planos](#)

[Ver tablas](#)

En caso de proceder a la instalación de dos combinados integrables juntos, es necesario dejar una distancia de separación de, al menos, 15 cm entre ellos



KIN86VFE0
EAN: 4242005267750
177 x 54 x 55 cm

Serie | **4**
Combi
Precio ref. final: 1.279 €

- ▶ **Sistema de instalación de puerta fija**
- ▶ **Dimensiones (alto x ancho x fondo): 177 x 54 x 55 cm**
- ▶ **Compresor con tecnología Inverter**
- ▶ Clase de eficiencia energética¹: E
- ▶ **Tecnología NoFrost en el congelador**
- ▶ Sistema de conservación **VitaFresh XXL**: conserva los alimentos frescos durante más tiempo, cajones con diferentes parámetros de conservación en temperatura y humedad
- ▶ Iluminación LED interior
- ▶ Electrónica LED interior con indicador de temperatura
- ▶ Funciones especiales: Congelación "Super", señal acústica y óptica de puerta abierta
- ▶ Bandejas de cristal
- ▶ Perfiles cromados tanto del cajón como de bandejas
- ▶ Consumo de energía anual: 234 kWh
- ▶ Capacidad útil total: 260 litros
- ▶ **Muy silencioso: 35 dB(A) re 1 pW**
- ▶ Apertura de la puerta derecha. Puerta reversible

[Ver planos](#)

[Ver tablas](#)

En caso de proceder a la instalación de dos combinados integrables juntos, es necesario dejar una distancia de separación de, al menos, 15 cm entre ellos



KIV86VSE0
EAN: 4242005241910
177 x 54 x 55 cm

Serie | **4**
Combi
Precio ref. final: 1.169 €

- ▶ Sistema de instalación de puerta deslizante
- ▶ **Dimensiones (alto x ancho x fondo): 177 x 54 x 55 cm**
- ▶ Clase de eficiencia energética¹: E
- ▶ Sistema de conservación **VitaFresh XXL**: conserva los alimentos durante más tiempo
 - Cajón para frutas y verduras con regulador de humedad
- ▶ Iluminación LED interior
- ▶ Electrónica LED interior con indicador de temperatura
- ▶ Funciones especiales: Congelación "Super", señal acústica de puerta abierta
- ▶ Bandejas de cristal con topes de seguridad antivuelco
- ▶ Perfiles cromados tanto del cajón como de bandejas
- ▶ Cajón BigBox de gran capacidad
- ▶ Consumo de energía anual: 229 kWh
- ▶ Capacidad útil total: 267 litros
- ▶ **Muy silencioso: 37 dB(A) re 1 pW**
- ▶ Apertura de la puerta derecha. Puerta reversible

[Ver planos](#)

[Ver tablas](#)

En caso de proceder a la instalación de dos combinados integrables juntos, es necesario dejar una distancia de separación de, al menos, 15 cm entre ellos



1) Dentro del rango A (más eficiente) a G (menos eficiente)

Frigoríficos de 1 puerta integrables



KIR81AFE0
EAN: 4242005238347
177 x 56 x 55 cm

Serie | **6**
Frigorífico 1 puerta
Precio ref. final: 1.169 €

- ▶ **Sistema de instalación de puerta fija**
- ▶ **Dimensiones (alto x ancho x fondo): 177 x 56 x 55 cm**
- ▶ Clase de eficiencia energética¹: E
- ▶ Sistema de conservación **VitaFresh**: conserva los alimentos durante más tiempo
 - Cajón para frutas y verduras con regulador de humedad con dos posiciones
- ▶ Iluminación LED interior
- ▶ Display digital interior con indicador de temperatura
- ▶ Funciones especiales: Refrigeración "Super", señal acústica de puerta abierta
- ▶ Bandejas de cristal con topes de seguridad antivuelco
- ▶ Perfiles cromados tanto de cajones como de bandejas
- ▶ Botellero cromado
- ▶ Consumo de energía anual: 115 kWh
- ▶ Capacidad útil total: 319 litros
- ▶ Muy silencioso: 37 dB(A) re 1 pW
- ▶ Apertura de la puerta derecha. Puerta reversible
- ▶ **Possibilidad de combinación horizontal con GIN81AEF0**

[Ver planos](#)

[Ver tablas](#)



KIR41VFE0
EAN: 4242005271818
123 x 56 x 55 cm

Serie | **4**
Frigorífico 1 puerta
Precio ref. final: 815 €

- ▶ **Sistema de instalación de puerta fija**
- ▶ **Dimensiones (alto x ancho x fondo): 123 x 56 x 55 cm**
- ▶ Clase de eficiencia energética¹: E
- ▶ Compartimento MultiBox para la conservación de fruta y verdura
- ▶ Iluminación LED interior
- ▶ Display digital interior con indicador de temperatura
- ▶ Funciones especiales: Refrigeración "Super", señal acústica de puerta abierta
- ▶ Bandejas de cristal con topes de seguridad antivuelco
- ▶ Perfiles cromados tanto de cajones como de bandejas
- ▶ Consumo de energía anual: 101 kWh
- ▶ Capacidad útil total: 204 litros
- ▶ Muy silencioso: 35 dB(A) re 1 pW
- ▶ Apertura de la puerta derecha. Puerta reversible
- ▶ **Possibilidad de combinación vertical con GIV11AFE0**

[Ver planos](#)

[Ver tablas](#)



Accesorios

Los modelos integrables KIR81AFE0 y GIN81AEF0 soportan paneles de puerta de un peso de hasta 22 kg. En el caso de instalar una puerta de mayor peso, hasta 26 kg, se recomienda utilizar el siguiente accesorio KSZB0S00.

	<p>KSZB0S00 EAN: 4242005329847 Precio ref. final: 49 €</p>	<p>Set soporte de bisagras para modelos integrables de sistema de instalación de puerta fija.</p>
--	---	---

Congeladores de 1 puerta integrables



GIN81AEF0
 EAN: 4242005183487
177 x 56 x 55 cm

Serie | 6
 Congelador 1 puerta
 Precio ref. final: 1.339 €

- ▶ **Sistema de instalación de puerta fija**
- ▶ **Dimensiones (alto x ancho x fondo): 177 x 56 x 55 cm**
- ▶ Clase de eficiencia energética¹: F
- ▶ **Compresor con tecnología Inverter**
- ▶ Tecnología NoFrost
- ▶ Display digital interior con indicador de temperatura
- ▶ Funciones especiales: Congelación "Super", señal acústica y óptica de temperatura, señal acústica de puerta abierta
- ▶ Dos cajones BigBox de gran capacidad
- ▶ Perfiles cromados de los cajones
- ▶ Consumo de energía anual: 294 kWh
- ▶ Capacidad útil total: 212 litros
- ▶ Muy silencioso: 36 dB(A) re 1 pW
- ▶ Apertura de la puerta izquierda. Puerta reversible
- ▶ **Posibilidad de combinación horizontal con KIR81AFE0**

[Ver planos](#)

[Ver tablas](#)



GIV11AFE0
 EAN: 4242005126552
72 x 56 x 55 cm

Serie | 6
 Congelador 1 puerta
 Precio ref. final: 789 €

- ▶ **Sistema de instalación de puerta fija**
- ▶ **Dimensiones (alto x ancho x fondo): 72 x 56 x 55 cm**
- ▶ Clase de eficiencia energética¹: E
- ▶ Electrónica LED interior con indicador de temperatura
- ▶ Funciones especiales: Congelación "Super", señal acústica y óptica de temperatura
- ▶ Perfiles cromados de los cajones
- ▶ Consumo de energía anual: 167 kWh
- ▶ Capacidad útil total: 72 litros
- ▶ Muy silencioso: 36 dB(A) re 1 pW
- ▶ Apertura de la puerta derecha. Puerta reversible
- ▶ **Posibilidad de combinación vertical con KIR41VFE0**

[Ver planos](#)

[Ver tablas](#)



Accesorios

Los modelos integrables KIR81AFE0 y GIN81AEF0 soportan paneles de puerta de un peso de hasta 22 kg. En el caso de instalar una puerta de mayor peso, hasta 26 kg, se recomienda utilizar el siguiente accesorio KSZB0S00.

	<p>KSZB0S00 EAN: 4242005329847 Precio ref. final: 49 €</p>	<p>Set soporte de bisagras para modelos integrables de sistema de instalación de puerta fija.</p>
--	---	---



KWK36ABGA
 EAN: 4242005193561
186 x 60 x 61 cm

Serie | 6
 Vinoteca libre instalación
 Precio ref. final: 2.299 €

- ▶ **Control electrónico de la temperatura**
- ▶ **Regulación de 2 zonas a temperatura diferente**
- ▶ Display digital con indicador temperatura
- ▶ Alarma de temperatura y de puerta abierta
- ▶ **Puerta de cristal con filtro de protección ultravioleta para una mejor conservación del vino**
- ▶ Sistema de protección antivibraciones
- ▶ Iluminación interior LED con efecto SoftStart en dos niveles, con encendido on/off
- ▶ 10 bandejas, 8 de madera de roble, para el perfecto almacenaje en horizontal de las botellas
- ▶ Bandeja con guías telescópicas y bandeja presentación
- ▶ Apertura de puerta derecha. Puerta reversible
- ▶ Tirador exterior
- ▶ Cierre con llave
- ▶ **Compresor con tecnología Inverter**
- ▶ Clase de eficiencia energética¹: G
- ▶ Consumo de energía anual: 155 kWh
- ▶ Muy silencioso: 38 dB(A) re 1 pW
- ▶ Capacidad útil total: 370 litros
- ▶ **Capacidad máx: 199 botellas de 3/4 de litro**
- ▶ Dimensiones (alto x ancho x fondo): 186 x 60 x 61 cm

[Ver planos](#)

[Ver tablas](#)



KUW21AHG0
 EAN: 4242005196135
82 x 60 x 57 cm

Serie | 6
 Vinoteca integrable bajo encimera
 Precio ref. final: 1.595 €

- ▶ Vinoteca integrable bajo encimera
- ▶ **Control electrónico de la temperatura**
- ▶ **Regulación de 2 zonas a temperatura diferente**
- ▶ Display digital con indicador temperatura
- ▶ Alarma de temperatura y de puerta abierta
- ▶ **Puerta de cristal con filtro de protección ultravioleta para una mejor conservación del vino**
- ▶ Sistema de protección antivibraciones
- ▶ Iluminación interior LED con efecto SoftStart en dos niveles, con encendido on/off
- ▶ 5 bandejas, 3 de madera de roble, para el perfecto almacenaje en horizontal de las botellas
- ▶ Bandeja con guías telescópicas
- ▶ Apertura de puerta derecha. Puerta reversible
- ▶ Tirador exterior
- ▶ Clase de eficiencia energética¹: G
- ▶ Consumo de energía anual: 130 kWh
- ▶ Muy silencioso: 38 dB(A) re 1 pW
- ▶ Capacidad útil total: 120 litros
- ▶ **Capacidad máx: 44 botellas de 3/4 de litro**
- ▶ Dimensiones (alto x ancho x fondo): 82 x 60 x 57 cm

[Ver planos](#)

[Ver tablas](#)



KUW20VHFO
 EAN: 4242005265480
82 x 30 x 57 cm

Serie | 6
 Vinoteca integrable bajo encimera
 Precio ref. final: 1.019 €

- ▶ Vinoteca integrable bajo encimera
- ▶ **Control electrónico de la temperatura**
- ▶ Display digital con indicador temperatura
- ▶ Alarma de temperatura y de puerta abierta
- ▶ **Puerta de cristal con filtro de protección ultravioleta para una mejor conservación del vino**
- ▶ Sistema de protección antivibraciones
- ▶ Iluminación interior LED con efecto SoftStart, con encendido on/off
- ▶ 4 bandejas, 3 de madera de roble, para el perfecto almacenaje en horizontal de las botellas
- ▶ Apertura de puerta derecha. Puerta reversible
- ▶ Tirador exterior
- ▶ Clase de eficiencia energética: F
- ▶ Consumo de energía anual: 100 kWh
- ▶ Muy silencioso: 38 dB(A) re 1 pW
- ▶ Capacidad útil total: 56 litros
- ▶ **Capacidad máx: 21 botellas de 3/4 de litro**
- ▶ Dimensiones (alto x ancho x fondo): 82 x 30 x 57 cm

[Ver planos](#)

[Ver tablas](#)



Accesorios

Accesorios		
	KSZ39AL00 EAN: 4242002961156 Precio ref. final: 29 €	Accesorio de unión color acero para combis, frigoríficos y congeladores de 1 puerta.
	KSZ39AW00 EAN: 4242002961170 Precio ref. final: 29 €	Accesorio de unión blanco para combis, frigoríficos y congeladores de 1 puerta.
	KSZB0S00 EAN: 4242005329847 Precio ref. final: 49 €	Set soporte de bisagras para modelos integrables de sistema de instalación de puerta fija.
	KSZ10HC00 EAN: 4242002853680 Precio ref. final: 39 €	Accesorio para conexión wifi de modelos Home Connect Ready.
Accesorios VarioStyle		
	KSZ2BVH00 EAN: 4242005255726 Precio ref. final: 109 €	Puertas color verde lima.
	KSZ2BVK00 EAN: 4242005252756 Precio ref. final: 109 €	Puertas color gris claro.
	KSZ2BVO00 EAN: 4242005263639 Precio ref. final: 109 €	Puertas color naranja.
	KSZ2BVD00 EAN: 4242005263622 Precio ref. final: 109 €	Puertas color marrón oscuro.

	KSZ2BVR00 EAN: 4242005253159 Precio ref. final: 109 €	Puertas color rojo cereza.
	KSZ2BVD10 EAN: 4242005263615 Precio ref. final: 109 €	Puertas color marrón claro.
	KSZ2BVL00 EAN: 4242005264001 Precio ref. final: 109 €	Puertas color berenjena.
	KSZ2BVJ00 EAN: 4242005264025 Precio ref. final: 109 €	Puertas color verde menta.
	KSZ2BVU00 EAN: 4242005256259 Precio ref. final: 109 €	Puertas color turquesa.
	KSZ2BVN00 EAN: 4242005264049 Precio ref. final: 109 €	Puertas color azul marino.
	KSZ2BVX00 EAN: 4242005264100 Precio ref. final: 109 €	Puertas color dorado.
	KSZ2BVG00 EAN: 4242005264124 Precio ref. final: 109 €	Puertas color gris piedra.
	KSZ2BVG10 EAN: 4242005264148 Precio ref. final: 109 €	Puertas color antracita.



Modo Demo

Modo Demo

Combis NoFrost Serie 6



9/11 segundos activar
15 segundos desactivar

KGN86AIDR

Activar:

1. Enchufar el frigorífico a la red eléctrica.
2. En los primeros 2 minutos de haberlo enchufado, pulsar la tecla de selección de compartimento "Fridge/Freezer" durante 9/11 segundos.
3. Se escucharán cuatro pitidos. El cuarto pitido es la confirmación de la activación del Modo Demo.
4. Aparecerá en el display "88" durante 2 segundos y luego mostrará las temperaturas con normalidad.
5. El Modo Demo está activado.

Desactivar:

1. Pulsar la tecla de selección de compartimento "Fridge/Freezer" durante 15 segundos.
2. Aparecerá en el display "77" durante 2 segundos y luego mostrará las temperaturas con normalidad.

Combis NoFrost Serie 6



3 segundos activar
5 segundos desactivar

KGN39AIEP, KGN39AIDP, KGN39AWEP, KGN49AIDQ, KGN49AWDQ, KGN39HIEP

Activar:

1. Enchufar el frigorífico a la red eléctrica.
2. En los primeros 10 segundos de haberlo enchufado, pulsar simultáneamente las teclas "°C" y "+" durante 3 segundos hasta que aparezca "-88" durante 2 segundos en la pantalla.
3. El Modo Demo está activado.

Desactivar:

1. Presionar simultáneamente las teclas "°C" y "+" durante 5 segundos (hay que esperar un mínimo de 10 segundos desde que ha sido activada la función Demo)

Combis NoFrost Serie 2



10-11 segundos activar
10 segundos desactivar

KGN33NLEA, KGN33NWEA, KGN36NWEA

Activar:

1. Enchufar el frigorífico a la red eléctrica.
2. En los primeros 10 segundos de haberlo enchufado pulsar la tecla de selección de temperatura durante 10-11 segundos. Se oirán varias señales acústicas durante esos 10-11 segundos.
3. El Modo Demo está activado y sigue activo después de apagar el aparato.

Desactivar:

1. Pulsar la tecla de ajuste de temperatura durante 10 segundos hasta oír una señal acústica.

Combis NoFrost XXL MultiPuerta



10 segundos

KFN96APEA, KFN96VPEA

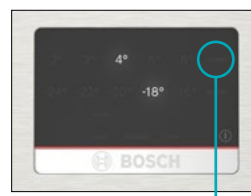
Activar:

1. Enchufar el aparato a la red eléctrica.
2. Durante los 2 primeros minutos después de haberlo enchufado pulsar la tecla "mode", durante 9 segundos.
3. Un pitido indica la activación del Modo Demo.
4. Soltar el botón y el Modo Demo está activado.

Desactivar:

1. Durante los 30 primeros segundos después de haberlo enchufado pulsar la tecla "mode", durante 15 segundos.
2. El display de la temperatura del frigorífico mostrará "77" durante 3 segundos y volverá a mostrar la temperatura seleccionada para el compartimento.
3. El Modo Demo está desactivado.

Combis NoFrost Serie 6 y Serie 4



9/10 segundos activar
10 segundos desactivar

KGB86XIEP, KGN56XIDR, KGN56XWEA, KGN39AIBT, KGN39AICT, KGN39AWCT, KGN397ICT, KGN397WCT

Activar:

1. Enchufar el frigorífico a la red eléctrica.
2. Encender el frigorífico.
3. En los primeros 10 segundos después de haberlo enchufado pulsar la tecla "super refrigeración" durante 9/10 segundos.
4. Se escucharán cuatro pitidos (a los 3 segundos, a los 5 segundos, a los 7 segundos y a los 9 segundos). El cuarto pitido es la confirmación de la activación del Modo Demo.
5. Soltar la tecla tras el cuarto pitido/transcurridos 9/10 segundos.
6. El Modo Demo está activado y sigue activo después de apagar el aparato.

Desactivar:

1. En los primeros 30 segundos después de haberlo enchufado pulsar la tecla "super refrigeración" durante 10 segundos hasta oír una señal acústica.

Combis NoFrost Serie 4



9-10 segundos activar
10 segundos desactivar

KGN49LBCF, KGN39AIAT, KGN39LBCF, KGN39VXBT, KGN39VIBT, KGN39VXCT

Activar:

1. Enchufar el frigorífico a la red eléctrica.
2. Encender el frigorífico.
3. En los primeros 10 segundos después de haberlo enchufado pulsar la tecla "super refrigeración" durante 9-10 segundos.
4. Se escucharán cuatro pitidos (a los 3 segundos, a los 5 segundos, a los 7 segundos y a los 9 segundos). El cuarto pitido es la confirmación de la activación del Modo Demo.
5. Soltar la tecla tras el cuarto pitido/transcurridos 9/10 segundos.
6. El Modo Demo está activado y sigue activo después de apagar el aparato.

Desactivar:

1. En los primeros 30 segundos después de haberlo enchufado pulsar la tecla "super refrigeración" durante 10 segundos hasta oír una señal acústica.

Frigoríficos y congeladores de 1 puerta NoFrost Serie 6



10 segundos

KSV36BIEP, GSN36BIEP

Activar:

1. Enchufar el aparato a la red eléctrica.
2. Encender el aparato.
3. Pulsar la tecla "Alarma" durante 10 segundos hasta oír la señal acústica.
4. El Modo Demo permanece activo aún después de apagar el aparato.

Desactivar:

1. Pulsar la tecla "Alarma" durante 10 segundos, hasta que el sonido indica que el Modo Demo se ha desactivado.

Frigoríficos y congeladores de 1 puerta NoFrost Serie 8 y Serie 6



7-9 segundos activar
10 segundos desactivar

KSF36PIDP, KSV36AIDP, KSV36AIEP, KSV36AWEP, GSN36AIEP, GSN36AWEP

Activar:

1. Enchufar el aparato a la red eléctrica.
2. Encender el aparato.
3. Pulsar la tecla "Alarma" durante 7-9 segundos hasta oír la señal acústica.
4. El Modo Demo permanece activo aún después de apagar el aparato.

Desactivar:

1. Pulsar la tecla "Alarma" durante 10 segundos, hasta que el sonido indica que el Modo Demo se ha desactivado.

Combis NoFrost Serie 4



10-11 segundos activar
10 segundos desactivar

KGN86VIEA, KGN39VIDA, KGN39VWDA, KGN39VIEA, KGN39VWEA, KGN36VIDA, KGN36VWDA, KGN36VIEA, KGN36VWEA, KGN366ICF, KGN366WCF, KVN39IHEA, KVN39IHEC, KVN39IOEA, KVN39IDEA, KVN39IREA, KVN39ICEA, KVN39ILEA, KVN39IJE, KVN39IUEC, KVN39INEA, KVN39IXEA, KVN39IGEA, KVN39IGEC

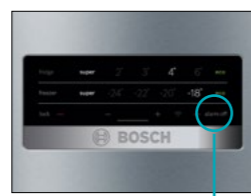
Activar:

1. Enchufar el frigorífico a la red eléctrica.
2. En los primeros 10 segundos de haberlo enchufado pulsar la tecla de selección de temperatura frigorífico durante 10-11 segundos. Se oirán varias señales acústicas durante esos 10-11 segundos.
3. El Modo Demo está activado y sigue activo después de apagar el aparato.

Desactivar:

1. Pulsar la tecla de ajuste de temperatura durante 10 segundos hasta oír una señal acústica.

Combis NoFrost Serie 4



10 segundos

KGN39XIDP, KGN39XWDP, KGN36XIDP, KGN36XWDP, KGN49XIEP

Activar:

1. Enchufar el frigorífico a la red eléctrica.
2. En los primeros 10 segundos de haberlo enchufado pulsar la tecla "Alarm" durante 10 segundos.
3. El Modo Demo está activado.

Desactivar:

1. Presionar la tecla "Alarm" durante 10 segundos (hay que esperar un mínimo de 10 segundos desde que ha sido activada la función Demo).

Frigoríficos y congeladores de 1 puerta NoFrost Serie 4



15-17 segundos activar
10 segundos desactivar

KSV36VIEP, KSV36VWEP, KSV33VWEP, KSV33VLEP, GSN36VIFP, GSN36VWFP, GSN33VWEP, GSN33VLEP

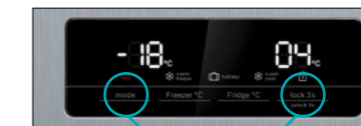
Activar:

1. Enchufar el aparato a la red eléctrica.
2. Encender el aparato.
3. Pulsar la tecla de selección de temperatura durante 15-17 segundos hasta oír la señal acústica. La temperatura de 2°C/-26°C parpadea durante un instante.
4. El Modo Demo permanece activo aún después de apagar el aparato.

Desactivar:

1. Pulsar la tecla selección de temperatura durante 10 segundos.

Frigorífico americano sin dispensador Serie 4



>3 segundos

KAN93VIFP

Activar:

1. Enchufar el frigorífico a la red eléctrica.
2. En los primeros 10 minutos, presionar la tecla "mode" y "lock" durante más de 3 segundos, hasta oír 3 pitidos.

Desactivar:

1. Presionar la tecla "mode" y "lock" durante más de 3 segundos, hasta oír 2 pitidos.

Modo Demo

Frigoríficos americanos con dispensador Serie 4 y Serie 6



KAD93VIFP, KAD93AIEP, KAG93AIEP

Activar:

1. Enchufar el frigorífico a la red eléctrica.
2. En los primeros 10 minutos, presionar la tecla "mode" y "lock" durante más de 3 segundos, hasta oír 3 pitidos.

Desactivar:

1. Presionar la tecla "mode" y "lock" durante más de 3 segundos, hasta oír 2 pitidos.

Congelador integrable Serie 6



15 segundos activar
10 segundos desactivar

GIV11AFE0

Activar:

1. Enchufar y conectar el aparato a la red eléctrica.
2. Encender el aparato.
3. Pulsar la tecla de selección de temperatura durante 15 segundos.
4. El sonido indica que el Modo Demo se ha activado.
5. El Modo Demo permanece activo aún después de apagar el aparato.

Desactivar:

1. Pulsar la tecla selección de temperatura durante 10 segundos, hasta que el sonido indica que el Modo Demo se ha desactivado.

Frigorífico integrable Serie 4



9-10 segundos activar
15 segundos desactivar

KIR41VFE0

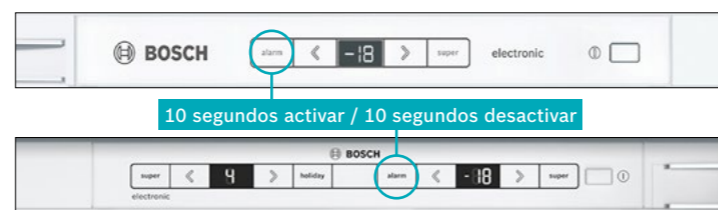
Activar:

1. Enchufar y conectar el aparato a la red eléctrica.
2. Encender el aparato.
3. En los primeros 10 segundos después de haberlo enchufado pulsar la tecla de selección de temperatura ">" durante 9-10 segundos.
4. Se escucharán cuatro pitidos (a los 3 segundos, a los 5 segundos, a los 7 segundos y a los 9 segundos). El cuarto pitido es la confirmación de la activación del Modo Demo.
5. Soltar la tecla de selección de temperatura ">" tras el cuarto pitido/transcurridos 9-10 segundos.
6. El Modo Demo permanece activo aún después de apagar el aparato.

Desactivar:

1. En los primeros 30 segundos después de haberlo enchufado pulsar la tecla selección de temperatura ">" durante 15 segundos hasta oír una señal acústica.

Frigoríficos y congelador integrables Serie 6



KIR81AFE0, GIN81AEF0, KIN86AFF0

Activar:

1. Enchufar y conectar el aparato a la red eléctrica.
2. Encender el aparato.
3. Pulsar la tecla "Alarma" durante 10 segundos.
4. El sonido indica que el Modo Demo se ha activado.
5. El Modo Demo permanece activo aún después de apagar el aparato.

Desactivar:

1. Pulsar la tecla "Alarma" durante 10 segundos, hasta que el sonido indica que el Modo Demo se ha desactivado.

Frigorífico integrable Serie 4



9 segundos activar
9 segundos desactivar

KIV86VSE0

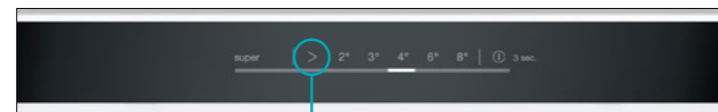
Activar:

1. Enchufar y conectar el aparato a la red eléctrica.
2. Encender el aparato pulsado el botón de encendido durante 3 segundos.
3. Pulsar la tecla de selección de temperatura (+) durante 9 segundos.
4. El sonido indica que el Modo Demo se ha activado.
5. El Modo Demo permanece activo aún después de apagar el aparato.

Desactivar:

1. Pulsar la tecla selección de temperatura (+) durante 9 segundos, hasta que el sonido indica que el Modo Demo se ha desactivado.

Frigorífico integrable Serie 4



9-10 segundos activar
15 segundos desactivar

KIN86VFE0

Activar:

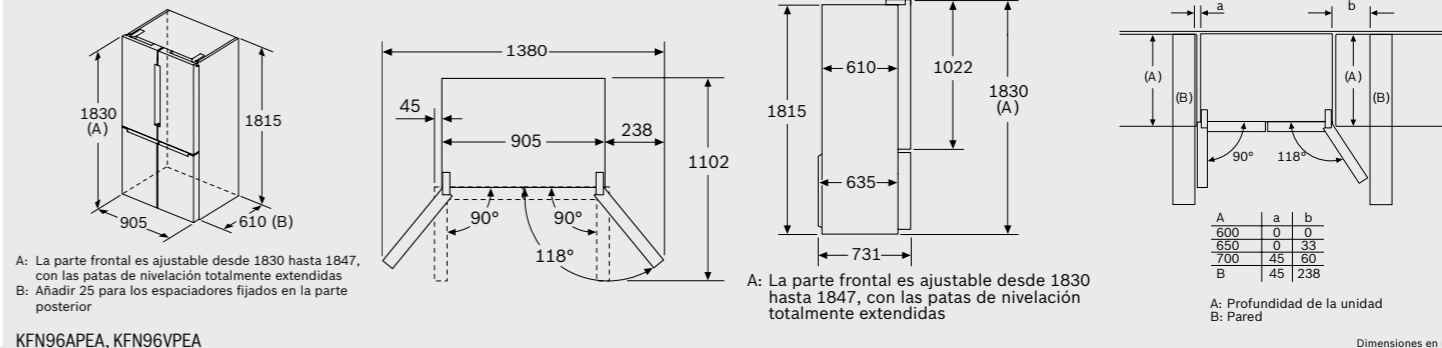
1. Enchufar y conectar el aparato a la red eléctrica.
2. Encender el aparato.
3. En los primeros 10 segundos después de haberlo enchufado pulsar la tecla de selección de temperatura ">" durante 9-10 segundos.
4. Se escucharán cuatro pitidos (a los 3 segundos, a los 5 segundos, a los 7 segundos y a los 9 segundos). El cuarto pitido es la confirmación de la activación del Modo Demo.
5. Soltar la tecla de selección de temperatura ">" tras el cuarto pitido/transcurridos 9-10 segundos.
6. El Modo Demo permanece activo aún después de apagar el aparato.

Desactivar:

1. En los primeros 30 segundos después de haberlo enchufado pulsar la tecla selección de temperatura ">" durante 15 segundos hasta oír una señal acústica.

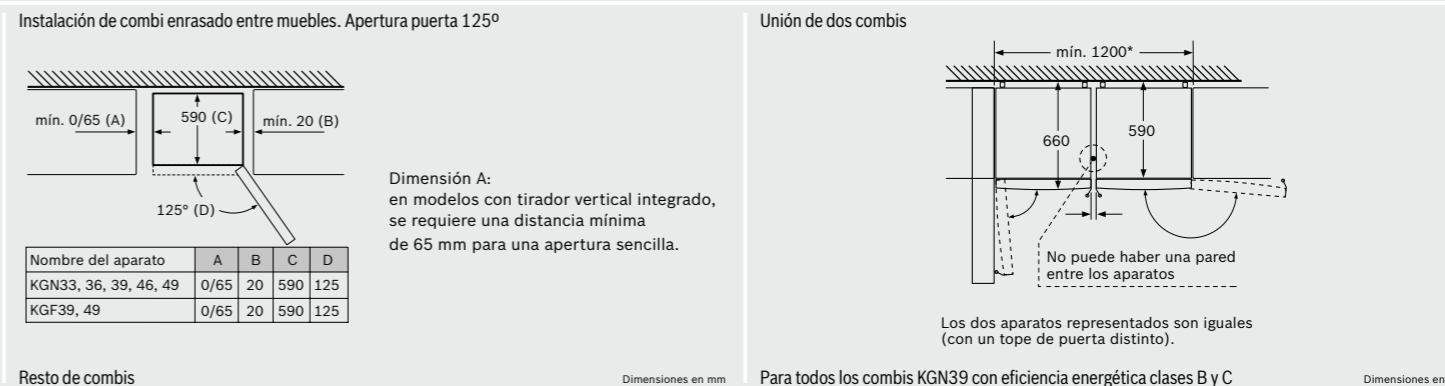
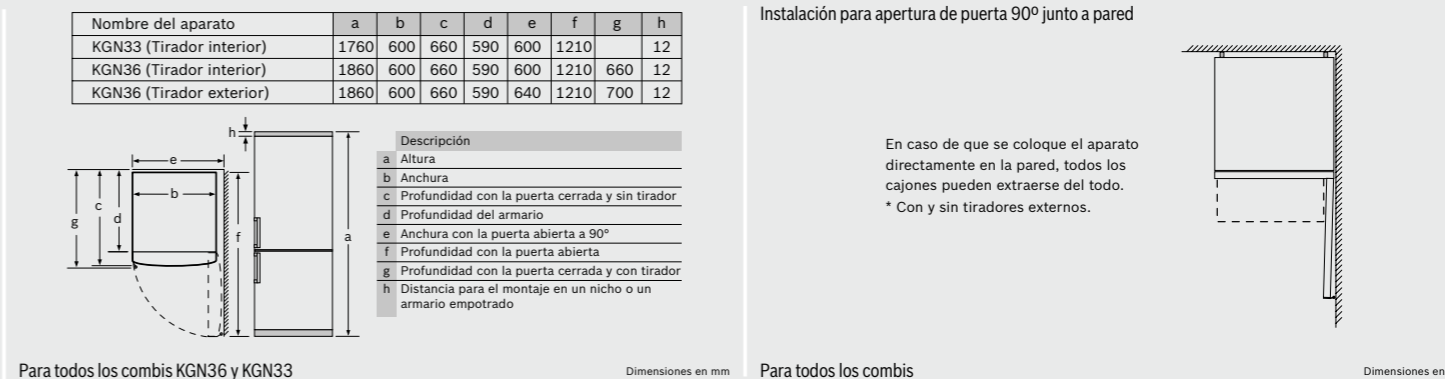
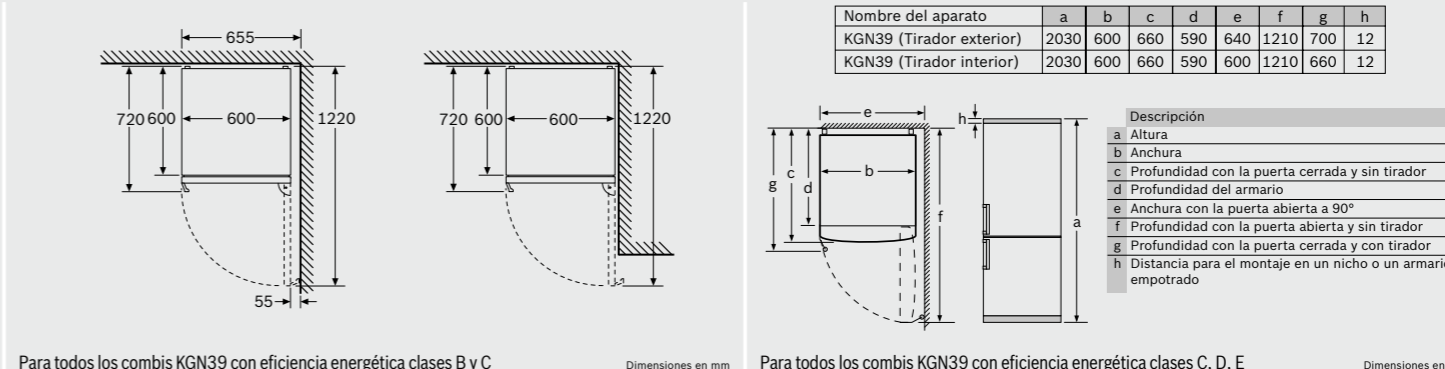
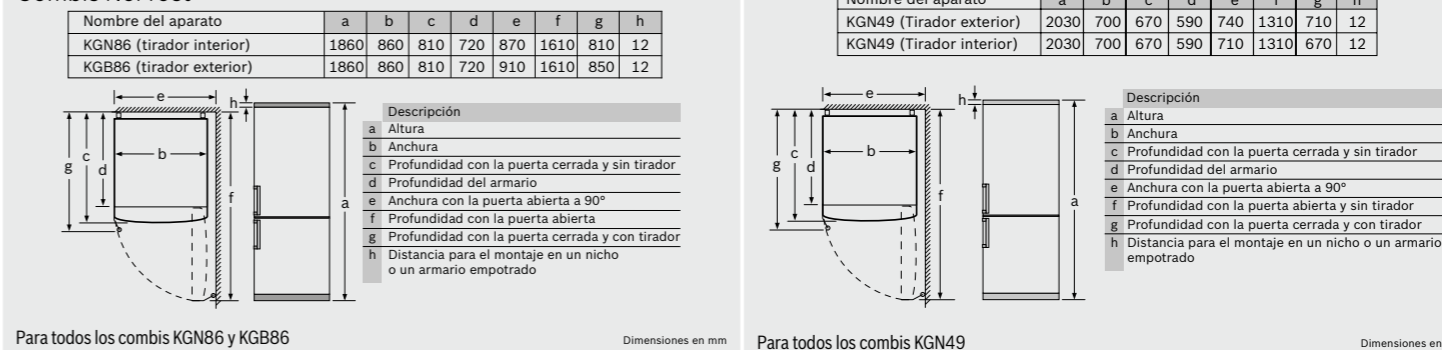
Planos de instalación

Combis NoFrost MultiPuerta



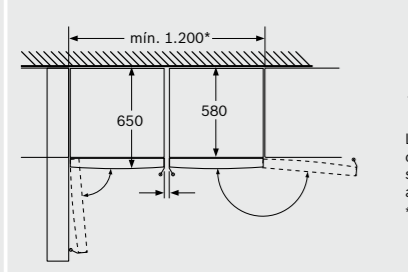
KFN96APEA, KFN96VPEA

Combis NoFrost



Planos de instalación

Frigoríficos y congeladores 1 puerta

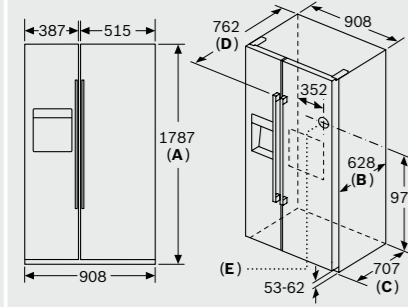


*Las medidas incluyen el accesorio de unión
Las bandejas y los cajones se pueden extraer completamente incluso cuando el aparato se encuentra colocado directamente junto a la pared.
*** Necesario kit de unión.

Para todos los frigoríficos y congeladores de una puerta

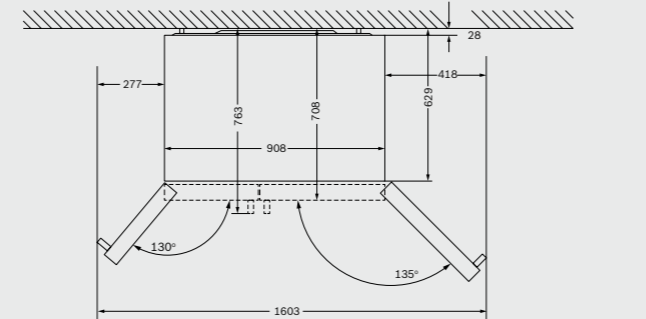
Dimensiones en mm

Frigoríficos americanos

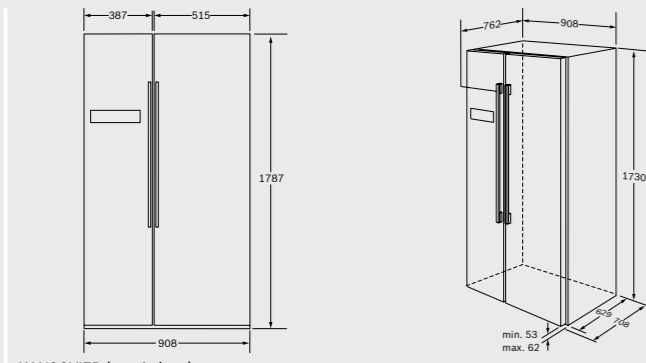


- Especificaciones**
- A** La parte delantera se puede ajustar de 1783 a 1792
 - B** Profundidad del armario
 - C** Profundidad con la puerta incluida y sin tirador
 - D** Profundidad con la puerta incluida y con tirador
 - E** Toma de entrada de agua al aparato

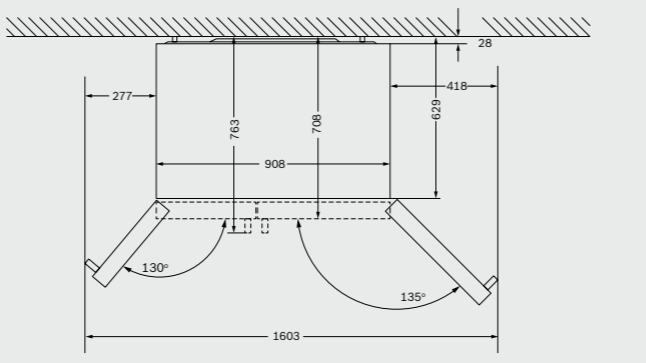
KAD93VIFP, KAD93AIEP, KAG93AIEP (continúa...)



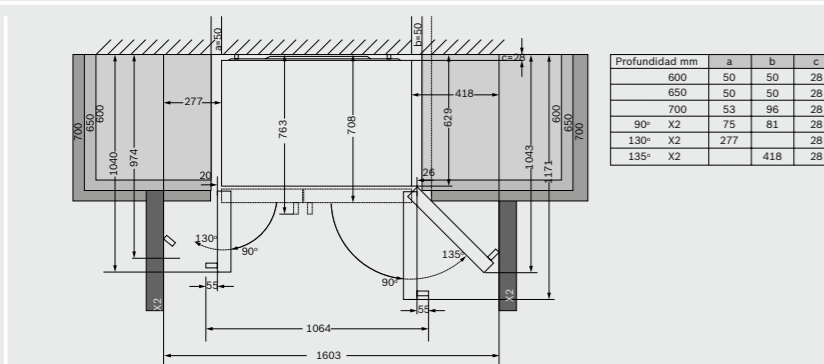
Dimensiones en mm



KAN93VIFP (continúa...)

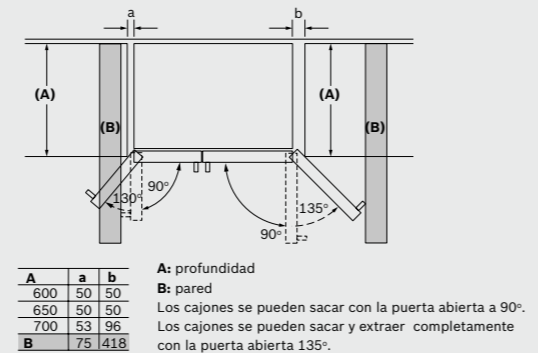


Dimensiones en mm



KAD93VIFP, KAD93AIEP, KAG93AIEP, KAN93VIFP (continuación)

Profundidad mm	a	b	c
600	50	50	28
650	50	50	28
700	53	96	28
90° X2	75	81	28
130° X2	277		28
135° X2	418		28



Dimensiones en mm

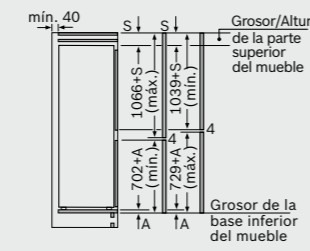
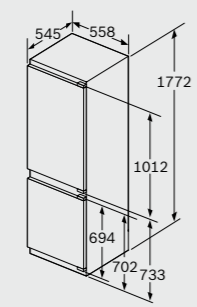
Integrables

Dimensiones del espacio recomendadas para instalación de puerta fija

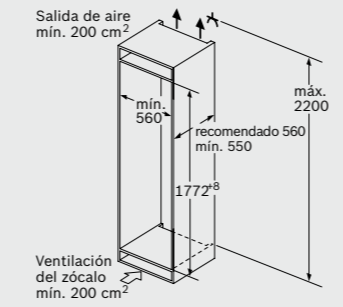
F	R	X
16-19	0-3	2,5
20	0-1	3
	2-3	2,5
21	0-1	3
	2-3	2,5
22	0	4
	1	3,5
	2-3	3

Deben respetarse las medidas de los espacios recomendadas en la tabla para garantizar una apertura sin colisiones de la puerta del aparato y evitar que se dañen los muebles de cocina.

KIN86AFF0* (continúa...)



Las dimensiones dadas de la puerta del mueble corresponden a una junta de puerta de 4 mm.



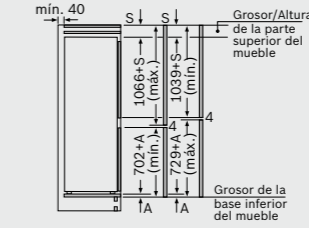
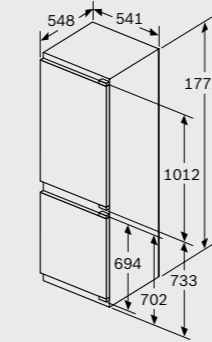
Dimensiones en mm

Dimensiones del espacio recomendadas para instalación de puerta fija

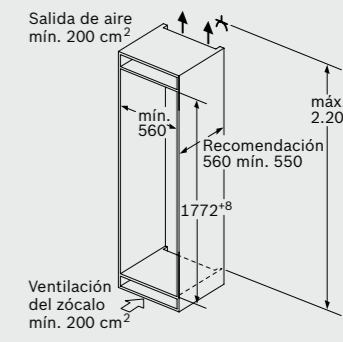
F	R	X
16-19	0-3	2,5
20	0-1	3
	2-3	2,5
21	0-1	3
	2-3	2,5
22	0	4
	1	3,5
	2-3	3

Deben respetarse las medidas de los espacios recomendadas en la tabla para garantizar una apertura sin colisiones de la puerta del aparato y evitar que se dañen los muebles de cocina.

KIN86VFE0 (continúa...)



Las dimensiones dadas de la puerta del mueble corresponden a una junta de puerta de 4 mm.



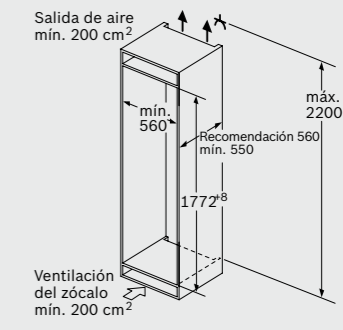
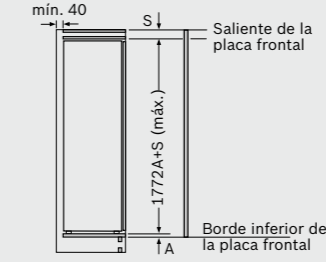
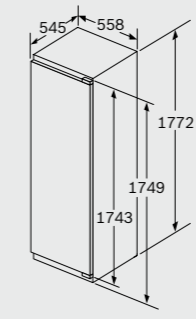
Dimensiones en mm

Dimensiones del espacio recomendadas para instalación de puerta fija

F	R	X
16-19	0-3	2,5
20	0-1	3
	2-3	2,5
21	0-1	3
	2-3	2,5
22	0	4
	1	3,5
	2-3	3

Deben respetarse las medidas de los espacios recomendadas en la tabla para garantizar una apertura sin colisiones de la puerta del aparato y evitar que se dañen los muebles de cocina.

KIR81AFE0, GIN81AEF0 (continúa...)



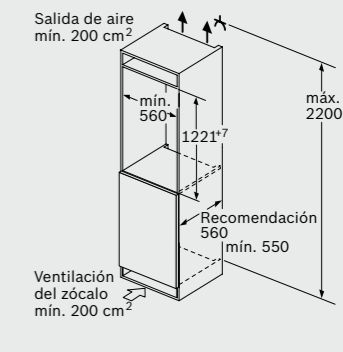
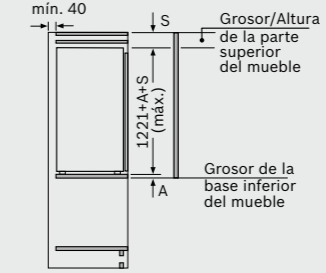
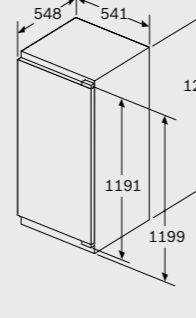
Dimensiones en mm

Dimensiones del espacio recomendadas para instalación de puerta fija

F	R	X
16-19	0-3	2,5
20	0-1	3
	2-3	2,5
21	0-1	3
	2-3	2,5
22	0	4
	1	3,5
	2-3	3

Deben respetarse las medidas de los espacios recomendadas en la tabla para garantizar una apertura sin colisiones de la puerta del aparato y evitar que se dañen los muebles de cocina.

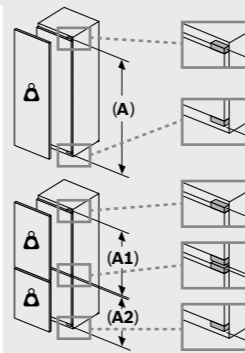
KIR41VFE0 (continúa...)



Dimensiones en mm

Peso máximo admisible de los frontales del mueble

Los frontales de los muebles montados que superan el peso permitido pueden provocar daños y causar el deterioro funcional de la bisagra.



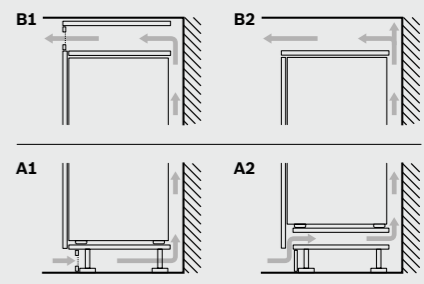
- A:** Peso
- A:** Altura de la puerta del aparato en mm, incluidas las bisagras
- B:** Bisagra no amortiguada; frontal del mueble en kg
- C:** Bisagra amortiguada; frontal del mueble en kg

A	B	C
1500-1750	22	22
720-1400	19	19
A1	15	19
A2	15	19

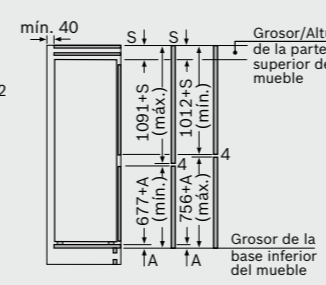
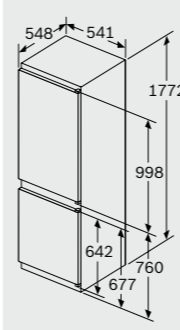
KIN86AFF0, KIN86VFE0, KIR81AFE0, GIN81AEF0, KIR41VFE0 (continuación)

A: Entrada de aire ≥ 200 cm²; Opciones de ventilación

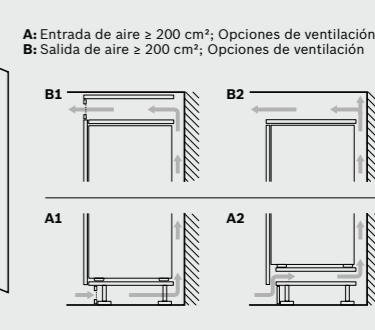
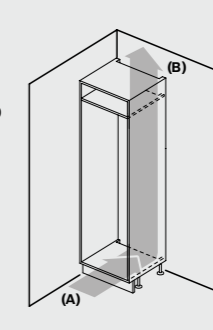
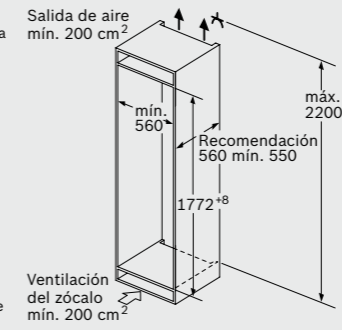
B: Salida de aire ≥ 200 cm²; Opciones de ventilación



Dimensiones en mm



Las dimensiones dadas de la puerta del mueble corresponden a una junta de puerta de 4 mm.



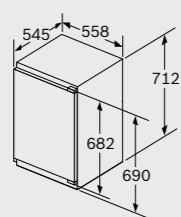
Dimensiones en mm

* En caso de proceder a la instalación de dos combinados integrables juntos, es necesario dejar una distancia de separación de, al menos, 15 cm entre ellos.

Planos de instalación

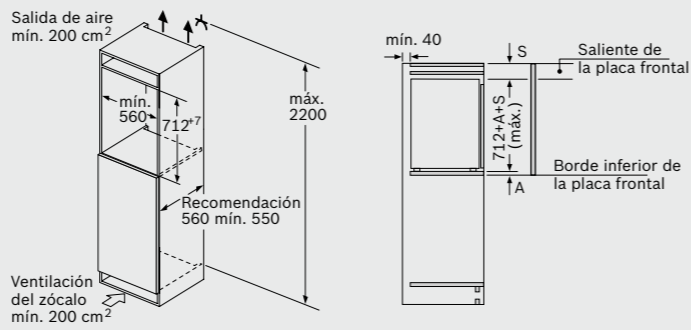
Dimensiones del espacio recomendadas para instalación de puerta fija

F	R	X
16-19	0-3	2,5
20	0-1	3
	2-3	2,5
21	0-1	3
	2-3	2,5
22	0	4
	1	3,5
	2-3	3



Deben respetarse las medidas de los espacios recomendadas en la tabla para garantizar una apertura sin colisiones de la puerta del aparato y evitar que se dañen los muebles de cocina.

GIV11AFE0

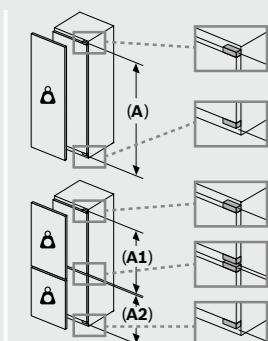


Dimensiones en mm

Peso máximo admisible de los frontales del mueble

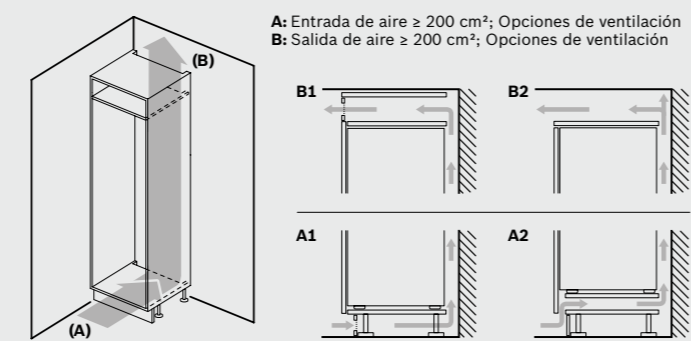
Los frontales de los muebles montados que superan el peso permitido pueden provocar daños y causar el deterioro funcional de la bisagra.

- Δ Peso
- A: Altura de la puerta del aparato en mm, incluidas las bisagras
- B: Bisagra no amortiguada; frontal del mueble en kg
- C: Bisagra amortiguada; frontal del mueble en kg

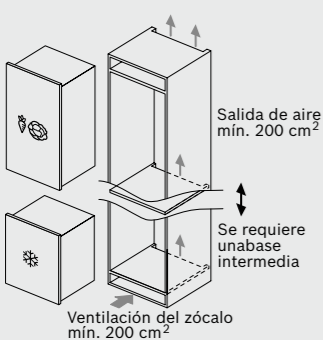


A	B	C
1500-1750	22	22
720-1400	19	19
A1	15	19
A2	15	19

GIV11AFE0 (continuación)



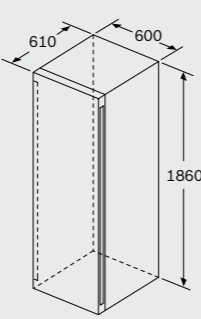
Dimensiones en mm



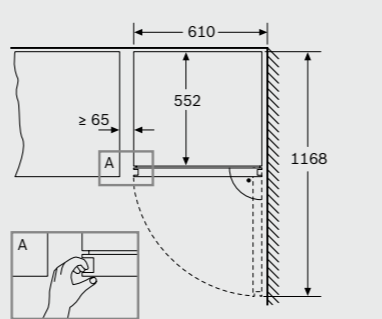
Combinación KIR41VFEO+GIV11AFE0

Dimensiones en mm

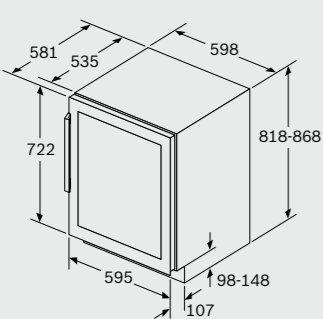
Vinotecas



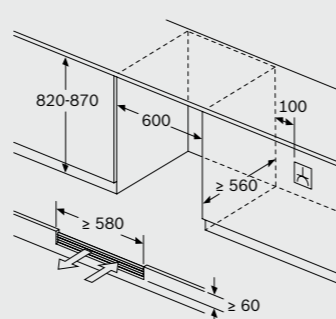
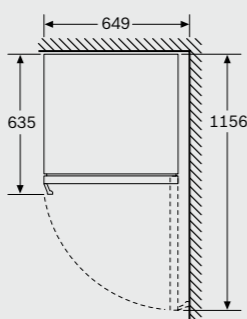
KWK36ABGA



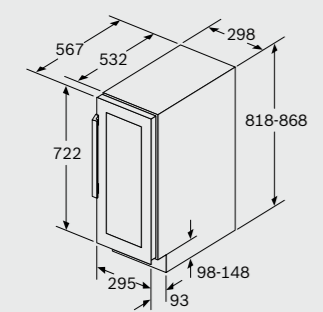
Dimensiones en mm



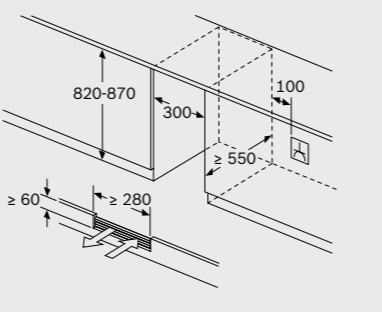
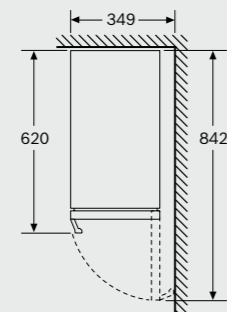
KUW21AHGO



Dimensiones en mm



KUW20VHFO



Dimensiones en mm

Características técnicas frigoríficos y congeladores

Características

	Serie 6	Serie 4
Combis NoFrost XXL MultiPuerta		
Modelo	KFN96APEA	KFN96VPEA
Categoría de modelo	Frigorífico-congelador	Frigorífico-congelador
Etiquetado energético* y otra información técnica		
Clase de eficiencia energética (1)		
Consumo de energía anual	333 kWh/año	333
Volumen útil total	605 litros	605
Volumen útil frigorífico	405 litros	405
Volumen útil congelador	200 litros	200
NoFrost	•	•
Autonomía	15 h	15
Capacidad de congelación 24 h	13 kg/24 h	13
Clase climática	SN-T	SN-T
Potencia sonora	38 dB	38 dB
Clase de eficiencia sonora	C	C
Libre instalación/integrable	•/-	•/-
Dimensiones		
Altura del aparato	1830 mm	1830
Anchura del aparato	910 mm	910
Fondo del aparato sin tirador	731 mm	731
Fondo del aparato con tirador	731 mm	731
Puerta reversible	-	-
Número de puertas/cajones exteriores	4/0	4/0
Tipo		
Color puerta	Acero inoxidable	Acero inoxidable
Color laterales	Gris	Gris
Antihuellas (modelos acero)	•	•
Diseño soft de puerta	Plana	Plana
Tirador	Integrado	Integrado
Nº circuitos de frío independientes	1	1
Nº de compresores	1	1
Motor Inverter	•	•
Nº estrellas compartimento congelador	***(*)	***(*)
Control del aparato		
Home Connect	•	-
Control electrónico refrigerador/congelador	•/•	•/•
Indicación temperatura	Display digital	Display digital
Ubicación del indicador de temperatura	Exterior	Exterior
Regulación independiente de temperatura	•	•
Funciones especiales	Modo vacaciones, modo ECO, bloqueo	Modo ECO, bloqueo
Función congelación "Super" (desconexión automática)	•	•
Función refrigeración "Super" (desconexión automática)	•	•
Señal de aviso avería acústica/óptica	•/-	•/-
Señal de aviso temperatura acústica/óptica	•/•	•/•
Señal de aviso puerta abierta acústica/óptica	•/•	•/•
Descongelación congelador automática	•	•
Descongelación refrigerador automática	•	•
Iluminación		
LED	•	•
Ubicación de la iluminación	Superior	Superior
Equipamiento		
Refrigerador		
Cajón para frutas y verduras	VitaFresh XXL	VitaFresh XXL
Cajón para carnes y pescados	VitaFresh +0 °C	VitaFresh +0 °C
Nº total de balcones y soportes en la contrapuerta	5	5
Nº compartimentos con tapa en la puerta	1	1
Nº cajones	2	2
Nº bandejas cristal seguridad	4	3
Nº de bandejas de cristal de seguridad ajustables en altura	3	2
Botellero	-	-
Terminaciones interiores	Cromadas	Blancas
Nº de hueveras (nº huevos)	3(12)	3(12)
Congelador		
Nº cajones con guías	6	6
Cajones BigBox	2	2
Nº de cubiteras	1	1
Conexión eléctrica		
Tensión nominal	V 220-240 V	220-240 V
Intensidad corriente eléctrica	A 10 A	10 A
Frecuencia de red	Hz 50-60 Hz	50-60 Hz
Longitud del cable de conexión	mm 2.400	2.400
Tipo de enchufe	Schuko	Schuko

• Si tiene/-No tiene.

* Información de etiquetado energético según el Reglamento (UE) nº 2017/1369 del Parlamento Europeo y del Consejo y el Reglamento Delegado (UE) 2019/2016 de la Comisión.

1) Dentro del rango A (más eficiente) a G (menos eficiente).

Características técnicas frigoríficos y congeladores

Características	Serie 6			Serie 4
	Frigoríficos americanos			
Modelo	KAD93AIEP	KAG93AIEP	KAD93VIFP	KAN93VIFP
Categoría de modelo	Frigorífico-congelador	Frigorífico-congelador	Frigorífico-congelador	Frigorífico-congelador
Etiquetado energético* y otra información técnica				
Clase de eficiencia energética ⁽¹⁾				
Consumo de energía anual kWh/año	324	323	404	413
Volumen útil total litros	562	560	562	580
Volumen útil frigorífico litros	371	369	371	372
Volumen útil congelador litros	191	191	191	208
NoFrost				
Autonomía h	6	6,5	5,5	7,5
Capacidad de congelación 24 h kg/24 h	12	12	11	12
Clase climática	SN-T	SN-T	SN-T	SN-T
Potencia sonora dB(A) re 1 pW	42	42	42	42
Clase de eficiencia sonora	D	D	D	D
Libre instalación/integrable	•/-	•/-	•/-	•/-
Dimensiones				
Altura del aparato mm	1.787	1.787	1.787	1.787
Anchura del aparato mm	908	908	908	908
Fondo del aparato sin mm	707	707	707	707
Fondo del aparato con tirador mm	762	762	762	762
Puerta reversible	-	-	-	-
Tipo				
Color puerta	Acero inoxidable	Acero inoxidable	Acero inoxidable	Acero inoxidable
Color laterales	Gris	Gris	Gris	Gris
Antihuellas (modelos acero)	•	•	•	•
Diseño soft de puerta	Plana	Plana	Plana	Plana
Tirador	Exterior Aluminio	Exterior Aluminio	Exterior Aluminio	Exterior Aluminio
Dispensador exterior de agua y hielo con instalación a red de agua	•	•	•	-
Dispensador exterior de agua sin instalación a la red de agua	-	-	-	-
Nº circuitos de frío independientes	1	1	1	1
Nº de compresores	1	1	1	1
Motor Inverter	•	•	•	•
Nº estrellas compartimento congelador	***(*)	***(*)	***(*)	***(*)
Control del aparato				
Home Connect	-	-	-	-
Control electrónico refrigerador/congelador	•	•	•	•
Indicación temperatura	Display digital	Display digital	Display digital	Display digital
Ubicación indicación temperatura	Exterior	Exterior	Exterior	Exterior
Regulación independiente de temperatura	•	•	•	•
Funciones especiales	Modo vacaciones, modo ECO, bloqueo	Modo vacaciones, modo ECO, bloqueo	Modo vacaciones, modo ECO, bloqueo	Modo vacaciones, modo ECO, bloqueo
Función congelación "Super" (desconexión automática)	•	•	•	•
Función refrigeración "Super" (desconexión automática)	•	•	•	•
Señal de aviso avería acústica/óptica	-/-	-/-	-/-	-/-
Señal de aviso temperatura acústica/óptica	-/-	-/-	-/-	-/-
Señal de aviso puerta abierta acústica/óptica	•/•	•/•	•/•	•/•
Descongelación congelador automática	•	•	•	•
Descongelación refrigerador automática	•	•	•	•
Iluminación				
LED	•	•	•	•
Equipamiento				
Refrigerador				
Cajón para frutas y verduras	•	•	•	•
Cajón para carnes y pescados	-	-	-	-
Nº total de balcones y soportes en la contrapuerta	5	4	5	5
Nº cajones	2	2	2	2
Nº bandejas cristal seguridad	5	5	5	5
HomeBar	-	•	-	-
Botellero	Cromado	Cromado	-	-
Terminaciones interiores	Cromadas/Blancas	Cromadas/Blancas	Blancas	Blancas
Nº de hueveras (nº huevos)	1(12)	1(12)	1(12)	1(12)
Congelador				
Nº total de balcones y soportes en la contrapuerta	3	3	3	5
Nº cajones con guías	2	2	2	2
Bandejas cristal	5	5	5	5
Nº de cubiteras	-	-	-	IceTwister
Conexión eléctrica				
Tensión nominal V	220-240	220-240	220-240	220-240
Intensidad corriente eléctrica A	10	10	10	10
Frecuencia de red Hz	50	50	50	50
Longitud del cable de conexión mm	1.700	1.700	1.700	1.700
Tipo de enchufe	Schuko	Schuko	Schuko	Schuko

• Si tiene/- No tiene.

* Información de etiquetado energético según el Reglamento (UE) nº 2017/1369 del Parlamento Europeo y del Consejo y el Reglamento Delegado (UE) 2019/2016 de la Comisión.

1) Dentro del rango A (más eficiente) a G (menos eficiente).

Características técnicas frigoríficos y congeladores

Características	Serie 6			
	Frigoríficos y congeladores integrables			
Modelo	KIN86AFFO	KIR81AFE0	GIN81AEF0	GIV11AFE0
Categoría de modelo	Frigorífico-congelador	Frigorífico con uno o más compartimentos de conservación de alimentos frescos	Congelador tipo armario	Congelador tipo armario
Etiquetado energético* y otra información técnica				
Clase de eficiencia energética ⁽¹⁾				
Consumo de energía anual kWh/año	227	115	294	167
Volumen útil total litros	254	319	212	72
Volumen útil frigorífico litros	187	319	-	-
Volumen útil congelador litros	67	-	212	72
NoFrost	En congelador	-	•	-
Autonomía h	9	-	8	13
Capacidad de congelación 24 h kg/24 h	6	-	13,8	4,4
Clase climática	SN-ST	SN-ST	SN-T	SN-T
Potencia sonora dB(A) re 1 pW	39	37	36	36
Clase de eficiencia sonora	C	C	C	C
Libre instalación/integrable	Integrable	Integrable	Integrable	Integrable
Dimensiones				
Altura del aparato mm	1.772	1.772	1.772	712
Anchura del aparato mm	558	558	558	558
Fondo del aparato mm	545	545	545	545
Altura del nicho mm	1.775	1.775	1.775	720
Anchura del nicho mm	560	560	560	560
Fondo del nicho mm	550	550	550	550
Sentido de apertura de la puerta	Derecha	Derecha	Izquierda	Derecha
Puerta reversible	•	•	•	•
Tipo				
Clase de aparato	Combinado con congelador NoFrost	Frigorífico 1 puerta	Congelador 1 puerta NoFrost	Congelador 1 puerta
Tipo de instalación de puerta	Fija	Fija	Fija	Fija
Nº circuitos de frío independientes	2	1	1	1
Nº de compresores	1	1	1	1
Motor Inverter	•	-	•	•
Nº estrellas compartimento congelador	***(*)	-	***(*)	***(*)
Control del aparato				
Control electrónico	•	•	•	•
Indicación temperatura	Display digital	Display digital	Display digital	LED
Ubicación indicador temperatura	Interior	Interior	Interior	Interior
Regulación independiente de temperaturas refrigerador/congelador	•	-	•	-
Función congelación "Super" (desconexión automática)	•	-	•	•
Función refrigeración "Super" (desconexión automática)	•	•	-	-
Señal de aviso puerta abierta acústica/óptica	•/-	•/-	•/-	-/-
Señal de aviso temperatura acústica/óptica	•/•	-/-	•/•	•/•
Señal de aviso avería acústica/óptica	-/-	-/-	-/-	-/-
Descongelación congelador automática	•	-	•	-
Descongelación refrigerador automática	•	•	-	-
Iluminación				
LED	•	•	-	-
Equipamiento				
Frigorífico				
Cajón para frutas y verduras	VitaFresh	VitaFresh	-	-
Cajón para carnes y pescados	-	-	-	-
Nº total de compartimentos en la contrapuerta	5	6	-	-
Nº de compartimentos con tapa en la puerta	1	1	-	-
Nº bandejas cristal seguridad	5	7	-	-
Nº bandejas cristal extensibles	1	2	-	-
Nº de cajones	1	2	-	-
Botellero	-	Cromado	-	-
Terminaciones interiores	Cromadas	Cromadas	Cromadas	Cromadas
Nº de hueveras (nº huevos)	3 (12)	3 (12)	-	-
Congelador				
Nº cestas/cajones	3	-	7	3
Nº de cubiteras	1	-	1	1
Cajón BigBox	1	-	2	-
Conexión eléctrica				
Tensión nominal V	220-240	220-240	220-240	220-240
Intensidad corriente eléctrica A	10	10	10	10
Frecuencia de red Hz	50	50	50	50
Longitud del cable de conexión mm	2.300	2.300	2.300	2.300
Tipo de enchufe	Schuko	Schuko	Schuko	Schuko
Posibilidad de combinación horizontal	-	Con GIN81AEF0	Con KIR81AEF0	-
Posibilidad de combinación vertical	-	-	-	Con KIR41VFE0

• Si tiene/- No tiene.

* Información de etiquetado energético según el Reglamento (UE) nº 2017/1369 del Parlamento Europeo y del Consejo y el Reglamento Delegado (UE) 2019/2016 de la Comisión.

1) Dentro del rango A (más eficiente) a G (menos eficiente).

Características técnicas frigoríficos y congeladores

Características	Serie 4		
	Frigoríficos y congeladores integrables		
Modelo	KIN86VFE0	KIV86VSE0	KIR41VFE0
Categoría de modelo	Frigorífico - congelador	Frigorífico-congelador	Frigorífico con uno o más compartimentos de conservación de alimentos frescos
Etiquetado energético* y otra información técnica			
Clase de eficiencia energética ⁽¹⁾			
Consumo de energía anual kWh/año	234	229	101
Volumen útil total litros	260	267	204
Volumen útil frigorífico litros	184	183	204
Volumen útil congelador litros	76	84	-
NoFrost	En congelador	-	-
Autonomía h	10	9	-
Capacidad de congelación 24 h kg/24 h	4	4,2	-
Clase climática	SN-ST	SN-ST	SN-ST
Potencia sonora dB(A) re 1 pW	35	37	35
Clase de eficiencia sonora	B	C	B
Libre instalación/integrable	Integrable	Integrable	Integrable
Dimensiones			
Altura del aparato mm	1.772	1.772	1.221
Anchura del aparato mm	541	541	541
Fondo del aparato mm	548	548	548
Altura del nicho mm	1.775	1.775	1.225
Anchura del nicho mm	560	560	560
Fondo del nicho mm	550	550	550
Sentido de apertura de la puerta	Derecha	Derecha	Derecha
Puerta reversible	•	•	•
Tipo			
Clase de aparato	Combinado con congelador NoFrost	Combinado	Frigorífico 1 puerta
Tipo de instalación de puerta	Fija	Deslizante	Fija
Nº circuitos de frío independientes	1	1	1
Nº de compresores	1	1	1
Motor Inverter	•	-	-
Nº estrellas compartimento congelador	***(*)	***(*)	-
Control del aparato			
Control electrónico	•	•	•
Indicación temperatura	LED	LED	LED
Ubicación indicador temperatura	Interior	Interior	Interior
Regulación independiente de temperaturas refrigerador/congelador	-	-	-
Función congelación "Super" (desconexión automática)	•	•	-
Función refrigeración "Super" (desconexión automática)	-	-	•
Señal de aviso puerta abierta acústica/óptica	•/•	•/-	•/-
Señal de aviso temperatura acústica/óptica	-/-	-/-	-/-
Señal de aviso avería acústica/óptica	-/-	-/-	-/-
Descongelación congelador automática	•	-	-
Descongelación refrigerador automática	•	•	•
Iluminación			
LED	•	•	•
Equipamiento			
Frigorífico			
Cajón para frutas y verduras	VitaFresh XXL	VitaFresh XXL	MultiBox
Cajón para carnes y pescados	VitaFresh +0 °C	-	-
Nº total de compartimentos en la contrapuerta	3	3	4
Nº de compartimentos con tapa en la puerta	1	1	1
Nº bandejas cristal seguridad	4	4	5
Nº bandejas cristal extensibles	-	-	-
Nº de cajones	2	1	1
Botellero	-	-	-
Terminaciones interiores	Cromado / Azul ártico	Azul ártico	Cromado / Azul ártico
Nº de hueveras (nº huevos)	3 (12)	3 (12)	3 (12)
Congelador			
Nº cestas/cajones	3	3	-
Nº de cubiteras	1	1	-
Cajón BigBox	-	1	-
Conexión eléctrica			
Tensión nominal V	220-240	220-240	220-240
Intensidad corriente eléctrica A	10	10	10
Frecuencia de red Hz	50	50	50
Longitud del cable de conexión mm	2.300	2.300	2.300
Tipo de enchufe	Schuko	Schuko	Schuko
Posibilidad de combinación horizontal	-	-	-
Posibilidad de combinación vertical	-	-	Con GIV11AFE0

• Si tiene/-No tiene.

* Información de etiquetado energético según el Reglamento (UE) nº 2017/1369 del Parlamento Europeo y del Consejo y el Reglamento Delegado (UE) 2019/2016 de la Comisión.

1) Dentro del rango A (más eficiente) a G (menos eficiente).

Características técnicas vinotecas

Características	Serie 6		
	Vinotecas integrables bajo encimera		Vinoteca libre instalación
Modelo	KUW21AHG0	KUW20VHF0	KWK36ABGA
Categoría de modelo	Frigorífico-bodega, bodega y armarios para la conservación de vino	Frigorífico-bodega, bodega y armarios para la conservación de vino	Frigorífico-bodega, bodega y armarios para la conservación de vino
Etiquetado energético* y otra información técnica			
Clase de eficiencia energética ⁽¹⁾			
Consumo de energía anual kWh/año	130	100	155
Volumen útil total litros	120	58	370
Capacidad (nº botellas vino 0,75 l)	44	21	199
Clase climática	SN-ST	SN-ST	SN-ST
Potencia sonora dB(A) re 1 pW	38	38	38
Clase de eficiencia sonora	C	C	C
Libre instalación/integrable	Integrable	Integrable	Libre instalación
Dimensiones			
Altura del aparato mm	818	818	1.860
Anchura del aparato mm	598	298	600
Fondo del aparato sin tirador mm	581	567	610
Fondo del aparato con tirador mm	635	620	610
Altura del nicho mm	820	820	-
Anchura del nicho mm	600	300	-
Fondo del nicho mm	560	550	-
Sentido de apertura de la puerta	Derecha	Derecha	Derecha
Puerta reversible	•	•	•
Tipo			
Diseño soft de puerta	Plana	Plana	Plana
Material puerta	Cristal de 3 capas	Cristal de 3 capas	Cristal de 3 capas
Filtro ultravioleta	•	•	•
Laterales	Negros	Negros	Negros
Tirador	Exterior	Exterior	Integrado
Nº de circuitos de frío independientes	2	1	2
Nº de compresores	1	1	1
Motor Inverter	-	-	•
Ventilación frontal	•	•	-
Posibilidad de cierre de puerta con llave	-	-	•
Control del aparato			
Control electrónico	•	•	•
Indicación temperatura	Display digital	Display digital	Display digital
Ubicación indicador temperatura	Interior	Interior	Interior
Zonas de regulación independiente de temperatura	2	1	2
Función bloqueo de la electrónica	•	•	•
Señal de aviso puerta abierta acústica/óptica	•/•	•/•	•/-
Señal de aviso avería acústica/óptica	•/•	•/•	•/•
Descongelación automática	•	•	•
Iluminación			
LED con Soft Start	•	•	•
Iluminación on/off	•	•	•
Modo presentación	•	•	•
Equipamiento			
Nº bandejas	5	4	10
Nº bandejas de madera de roble	3	3	8
Nº bandejas extraíble de guías telescópicas	1	-	1
Nº bandejas ajustables en altura	-	-	4
Nº bandeja para presentación de vino	-	-	1
Conexión eléctrica			
Tensión nominal V	220-240	220-240	220-240
Intensidad corriente eléctrica A	6	6	10
Frecuencia de red Hz	50-60	50	50
Longitud del cable de conexión mm	2.300	2.300	2.300
Tipo de enchufe	Schuko	Schuko	Schuko

• Si tiene/-No tiene.

* Información de etiquetado energético según el Reglamento (UE) nº 2017/1369 del Parlamento Europeo y del Consejo y el Reglamento Delegado (UE) 2019/2016 de la Comisión.

1) Dentro del rango A (más eficiente) a G (menos eficiente).