

### All-in-One-PC für POS, POI und Kiosk Anwendungen

Der Shuttle XPC all-in-one X50V7U3 ist das neue Modell in Shuttles erfolgreicher X50-Serie und mit einem Intel Core i3-8145U Prozessor ausgestattet. Die moderne Whiskey-Lake-U Prozessor-Architektur wirkt sich sehr positiv auf Stromverbrauch und Rechenleistung aus. Dank komplett passiver Kühlung ist das System praktisch geräuschlos, wartungsfrei und für den 24/7-Dauerbetrieb geeignet. Nützlich für Anwendungen im vertikalen Markt ist die Anordnung der meisten Anschlüsse auf der Unterseite des Gehäuses und die Resistenz der Vorderseite gegen Staub und Spritzwasser gemäß der Schutzart IP54.

### XPC all-in-one Barebone X50V7U3 Black



Die Bilder dienen nur zur Illustration.

#### Besondere Merkmale

<b>All-in-one Design</b>	<ul style="list-style-type: none"> <li>XPC all-in-one mit Touch-Display</li> <li>Klein: 39,1 x 32,7 x 4,2 cm (BHT)</li> <li>Klappständer auch als Griff verwendbar</li> <li>Kompatibel zu 10 x 10 cm VESA-Halterungen</li> <li>IP54 Staub- und Spritzwasserschutz (Front)</li> <li>Zugelassen für 24/7 Dauerbetrieb</li> </ul>
<b>Display &amp; Grafik</b>	<ul style="list-style-type: none"> <li>39,6 cm (15,6") resistiver Touchscreen mit 1366 x 768 Auflösung</li> <li>Integrierte Intel UHD 620 Grafikkarte</li> <li>HDMI 1.4a + D-Sub/VGA Video-Ausgänge</li> </ul>
<b>CPU &amp; Kühlung</b>	<ul style="list-style-type: none"> <li>Intel Core i3-8145U, 2,1 GHz, 15 W TDP</li> <li>Lüfterloses Heatpipe-Kühlsystem</li> </ul>
<b>Speicher (nicht enthalten)</b>	<ul style="list-style-type: none"> <li>Unterstützt max. 2x 32 GB DDR4-2400 SO-DIMM</li> <li>Unterstützt eine 2,5" Festplatte / SSD</li> <li>Unterstützt eine M.2-2280 SSD (SATA)</li> <li>Unterstützt internen USB-Stick (USB 2.0, Typ A)</li> </ul>
<b>Betriebssystem</b>	<ul style="list-style-type: none"> <li>Ohne Betriebssystem</li> <li>Unterstützt Windows 10/11 und Linux (64-Bit)</li> </ul>
<b>Anschlüsse</b>	<ul style="list-style-type: none"> <li>HDMI 1.4a, D-Sub/VGA</li> <li>4x USB 3.2 Gen 1 (5 Gbit/s), 2x USB 2.0, intern: 1x USB 2.0 Typ A</li> <li>Mikrofon-Eingang, Kopfhörer-Ausgang</li> <li>Gigabit Netzwerk, Wireless LAN 802.11ac + BT</li> <li>Optional: 4x RS232, 1x LPT, 1x RJ11</li> </ul>
<b>Weitere integrierte Komponenten</b>	<ul style="list-style-type: none"> <li>SD Cardreader</li> <li>2,0 Megapixel HD Webcam</li> <li>2x 2 W Lautsprecher</li> <li>Hochwertiges Kondensator-Mikrofon</li> </ul>
<b>Netzteil</b>	<ul style="list-style-type: none"> <li>Externer Adapter, 65 W, lüfterlos</li> </ul>
<b>Garantie</b>	<ul style="list-style-type: none"> <li>24 Monate Bring-in Service</li> </ul>



Shuttle Produkt	Farbe	Prozessor Modell	Kerne / Threads	Takt / Turbo	L3-Cache	Intel Grafik
X50V7	Black oder White	Celeron 4205U	2 / 2	1,8 / - GHz	2 MB	UHD 610
X50V7U3	Black oder White	Core i3-8145U	2 / 4	2,1 / 3,9 GHz	3 MB	UHD 620



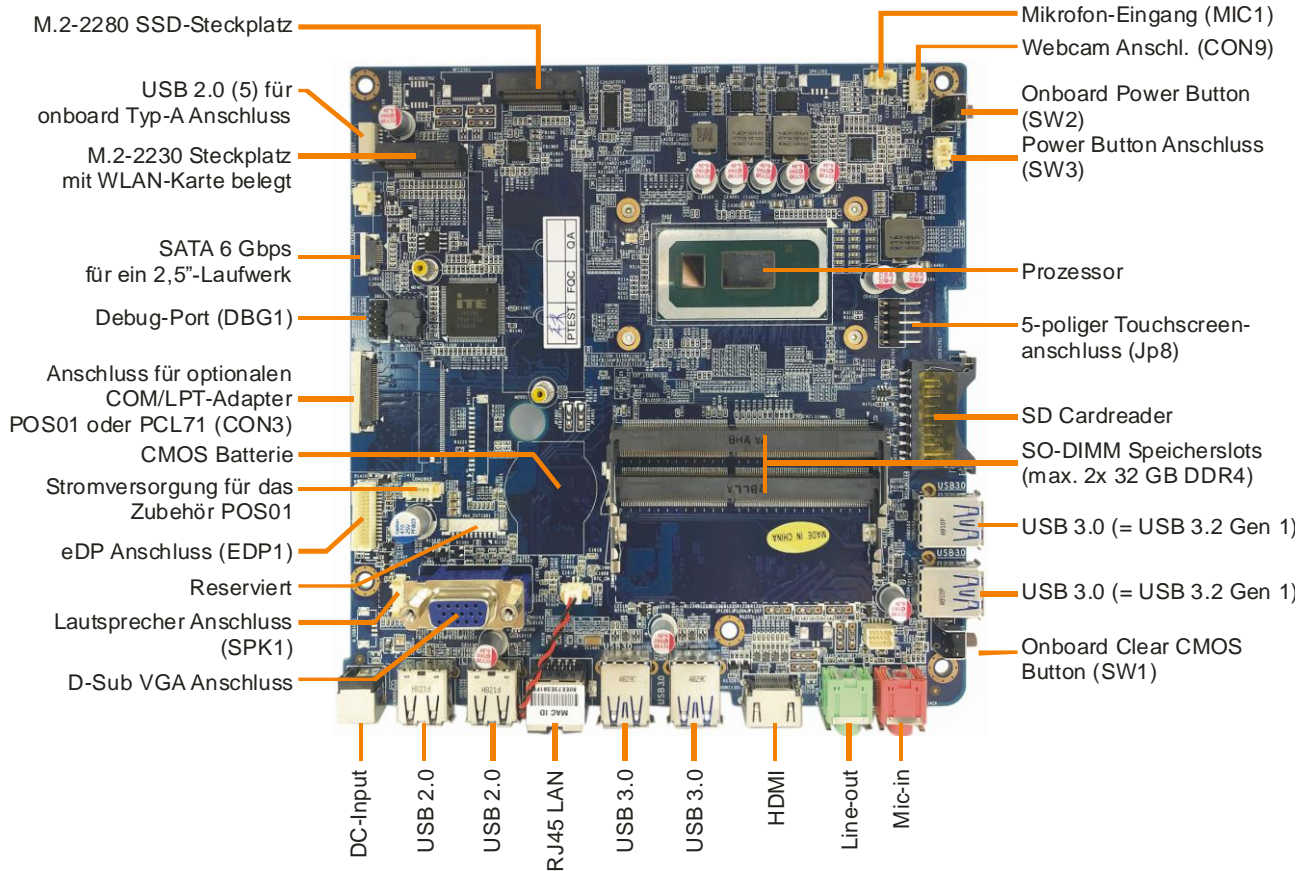
Shuttle XPC all-in-one X50V7U3 – Übersicht



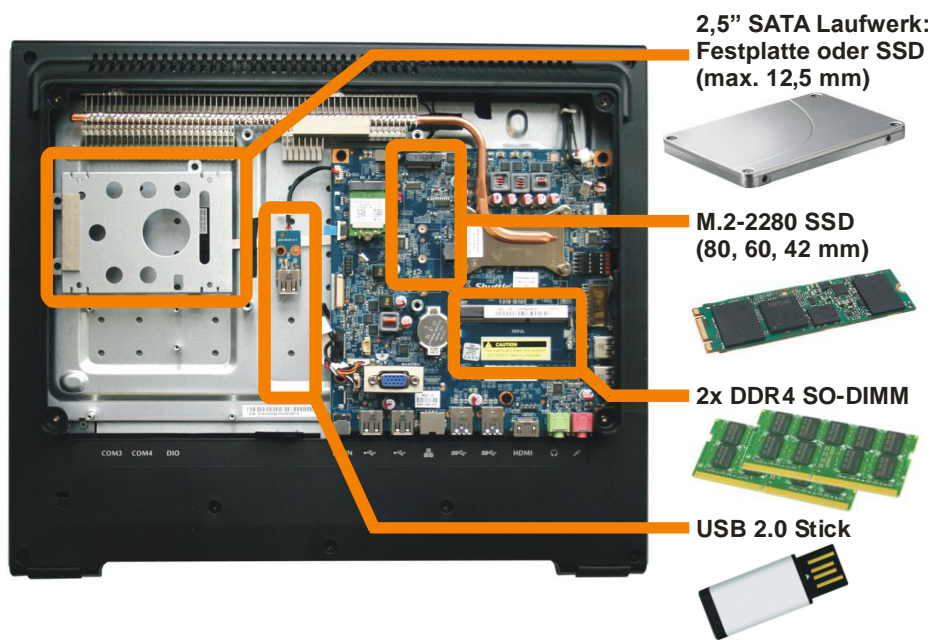
- |   |  |    |                            |    |                                  |
|---|--|----|----------------------------|----|----------------------------------|
| 1 | Touchscreen LCD Display                  | 10 | Loch mit Einschalt-Button  | 19 | Eingang für das externe Netzteil |
| 2 | Webcam                                   | 11 | SD-Cardreader              | 20 | 2x USB 2.0                       |
| 3 | Mikrofon                                 | 12 | 2x USB 3.2 Gen 1           | 21 | RJ45 Gigabit Netzwerk            |
| 4 | Betriebsanzeige-LED                      | 13 | Loch mit Clear CMOS Button | 22 | 2x USB 3.2 Gen 1                 |
| 5 | Festplatten LED-Anzeige                  | 14 | Ständer (Griff)            | 23 | HDMI Video-Ausgang               |
| 6 | Stereo Lautsprecher                      | 15 | Lüftungslöcher             | 24 | Kopfhörer-Ausgang (Line-out)     |
| 7 | Stylus mit Halterung                     | 16 | Kensington Lock Öffnung    | 25 | Mikrofon-Eingang                 |
| 8 | Einschalt-Button                         | 17 | D-Sub/VGA-Video-Ausgang    |    |                                  |
| 9 | 2x Perforation für opt. WLAN/LTE Antenne | 18 | VESA Befestigung 100x100mm |    |                                  |

© 2021 Shuttle Computer Handels GmbH (Germany). Änderungen ohne Ankündigung vorbehalten. Abbildungen dienen nur zur Illustration.

### Shuttle XPC all-in-one X50V7U3 – Mainboard



### Einbaubare Komponenten



© 2021 Shuttle Computer Handels GmbH (Germany). Änderungen ohne Ankündigung vorbehalten. Abbildungen dienen nur zur Illustration.

## Shuttle XPC all-in-one X50V7U3 – Spezielle Leistungsmerkmale



### Steuern Sie Ihre Software mit dem Finger

Der Touchscreen ist eines der einfachsten Eingabegeräte und deshalb die erste Wahl für eine Vielzahl von Anwendungen, wo eine einfache Interaktion zwischen Mensch und PC erforderlich ist. Mit einem Touchscreen kann auf Informationen einfacher und schneller zugegriffen werden, da der Anwender für seine Auswahl lediglich intuitiv den Bildschirm berühren muss. Darüber hinaus ist natürlich weiterhin der Anschluss von Maus und Tastatur per USB möglich.

### All-in-One PC

Der Shuttle XPC all-in-one X50V7U3 integriert bereits die üblichen PC-Komponenten in einem Gerät, die bei herkömmlichen Desktop-PCs zusätzlich angeschafft werden müssen. Dies schließt z.B. folgende Komponenten mit ein: Webcam, Mikrofon, Mainboard, Display, Touchscreen-Eingabegerät, Wireless-LAN-Modul und Stereo-Lautsprecher. Das spart neben Geld auch Platz und sieht dabei viel aufgeräumter aus.

### 24/7 Dauerbetrieb

Der Shuttle XPC all-in-one X50V7U3 ist offiziell für den 24-Stunden-Dauerbetrieb (24/7) freigegeben. Dank seiner niedrigen Verlustleistung und der passiven Kühlung ist dieser PC besonders zuverlässig und somit ideal verwendbar für Digital Signage und POI/POS-Anwendungen.

#### Voraussetzungen für den Dauerbetrieb:

- Freie Luftzirkulation in der Umgebung des PCs
- Frei zugängliche Lüftungslöcher am Gerät
- Falls eine Festplatte eingebaut wird, so muss diese vom Hersteller ebenfalls für den 24/7-Betrieb zugelassen worden sein.

### Lüfterlos und leise

Der Shuttle XPC all-in-one X50V7U3 ist mit einem passiven Heatpipe-Kühlsystem ausgestattet, welches die entstehende Wärme effizient an die Umgebung ableitet. Dank seines einzigartigen lüfterlosen Designs ist dieser PC auch in geräuschsensiblen Umgebungen wie Wohnzimmer, Krankenzimmer, Bibliotheken usw. bedenkenlos einsetzbar. Ebenso kommt es in lüfterlosen Gehäusen zu deutlich weniger Verunreinigungen durch Staub. Er ist also nicht nur leise und sparsam im Energieverbrauch, sondern auch praktisch wartungsfrei.



### Schutzart IP54

Die Vorderseite des Shuttle XPC all-in-one X50V7U3 ist nach EN-Schutzart IP54 gegen Staub und Spritzwasser geschützt. Somit lässt sich dieser All-in-One PC im Innenbereich auch dort nutzen, wo die Bedienung mit nassen Händen erfolgt oder leichte Spritzer auf den Bildschirm gelangen, wie es z.B. bei Anwendungen im Restaurant, im Labor oder bei der Produktion vorkommen kann.



### Optimiertes Kabelmanagement

Die meisten Anschlüsse werden auf der Rückseite nach unten herausgeführt, so dass die Kabel geordnet vom PC weggeführt werden können. Dies ermöglicht kürzere Kabel und sorgt für ein ordentliches Erscheinungsbild auf dem Schreibtisch.

Seitlich belassen wurden lediglich solche Anschlüsse, die auch von vorne leicht zugänglich sein müssen: Cardreader und zwei USBs.



### Zwei externe Full HD-Displays anschließbar

Der Shuttle XPC all-in-one X50V7U3 verfügt über zwei Video-Ausgänge: einen analogen D-Sub/VGA-Anschluss und einen HDMI-Ausgang. Im erweiterten Modus lassen sich dort zwei externe Full HD Displays anschließen – zusammen mit dem integrierten Bildschirm des Shuttle XPC all-in-one X50V7U3 stehen in diesem Fall drei Displays mit verschiedenen Inhalten zur Verfügung.

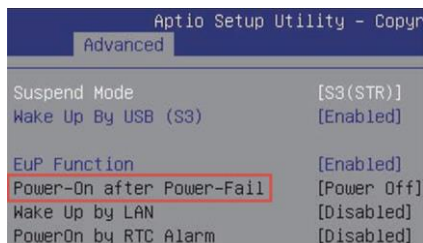


PCL71

POS01

### Optionale COM-, LPT-, DIO-Anschlüsse

Shuttle bietet optionale Adapter als Zubehör, um den Shuttle XPC all-in-one X50V7U3 mit traditionellen Schnittstellen auszustatten. Während durch das Shuttle Zubehör **PCL71** zwei serielle COM-Ports und ein paralleler LPT-Port hinzugefügt werden können, bietet das **POS01** zusätzlich zwei weitere COM-Ports (mit RJ45-Buchse) und ein Digital I/O 12V/24V (RJ11) zum Anschluss einer Kassenlade. COM-Ports dienen speziell professionellen Anwendungen im Bereich Kassensysteme und bei Produkten aus Wissenschaft und Industrie.



### Einschalten nach Stromausfall

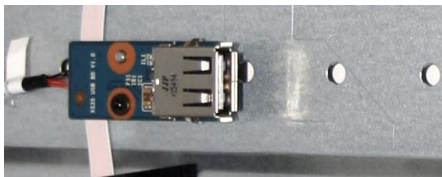
Im BIOS-Setup unter "Power Management Configuration" befindet sich die Funktion "Power-On after Power-Fail", womit definiert wird wie der PC nach einem Stromausfall reagiert.



### Versteckter Einschalter

**Bild links::** Der Einschalt-Button lässt sich deaktivieren, um unbefugtes Betätigen zu unterbinden. Hierzu öffnen Sie den PC und ziehen den entsprechenden Anschluss heraus (siehe Markierung).

**Bild rechts::** Das Gerät lässt sich dann immer noch mit Hilfe einer aufgeklappten Büroklammer einschalten, die man durch ein unscheinbares Loch an der Geräteseite drückt.



### Interner USB-Steckplatz

Der Shuttle XPC all-in-one X50V7U3 verfügt über einen internen USB 2.0 Anschluss (Typ A) für einen max. 9 cm langen USB-Stick. Somit lassen sich verschiedene USB-Sticks (z.B. Flash-Speicher, WLAN oder LTE/4G) oder andere USB-Geräte (z.B. Funkmodul für Home-Automation, RFID) integrieren, falls eine externe Lösung nicht in Frage kommt.



### Perforationen für zwei optionale externe Antennen

Der Shuttle XPC all-in-one X50V7U3 verfügt zwei 7,5 mm Perforationen zur Installation von zwei externen Antennen für WLAN oder LTE/4G.



### VESA-Halterung

Wenn man den Ständer entfernt, kommen vier Gewindebohrungen zum Vorschein, an denen sich eine handelsübliche 100 mm VESA-Halterung montieren lässt - z.B. eine Wand- oder Tischhalterung.



### Stylus für den Touchscreen

Der Shuttle XPC all-in-one X50V7U3 ist mit einem resistiven 5-Wire Touchscreen ausgestattet, der einfach per Finger (auch mit Handschuhen) oder per Stylus bedient wird. Der mitgelieferte Stylus befindet sich in einem Schacht im oberen Teil des Gerätes. Mit Hilfe des Stylus können Eingaben genauer gemacht werden als mit dem Finger.



### Kensington Diebstahlsicherung

Ein Drahtseil mit Öse wird um einen festen Gegenstand geschlungen und hat am anderen Ende ein Schloss, welches in einer ca. 3x7 mm großen Öffnung am PC verankert wird. Das Schloss mit Drahtseil ist nicht im Lieferumfang enthalten.



### Tragegriff

Der Ständer wurde idealerweise so konstruiert, dass er hochgeklappt auch als Tragegriff funktioniert. So lässt sich das Gerät leicht mit einer Hand transportieren.

**Shuttle XPC all-in-one X50V7U3 – Anwendungsbeispiele**

**Digital Signage**  
Visuelle Werbepattform,  
Anzeige von Informationen



**Kassensystem**  
im Einzelhandel,  
Restaurants, Hotels, etc.



**Instore Radio**  
Abspielen von Werbeeinblendungen und Musik



**Notruf-System**  
z.B. für Krankenschwestern  
oder für Sicherheitspersonal



**Smart Home Steuerung**  
Überwachung und Heim-  
Automatisierung



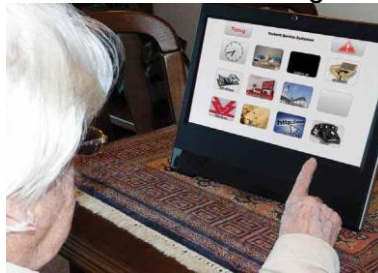
**Gerätesteuerung**  
z.B. für Kopiermaschinen  
im Copyshop



**Gerätesteuerung**  
z.B. für Gesundheitsapparate  
oder Fitnessgeräte



**Kommunikation**  
z.B. im Altersheim oder für  
ärztliche Dienstleistungen



**Visualisierung**  
z.B. für Produktionsmaschinen  
in der Industrie



**Auf einem Boot**  
z.B. als Navigationsgerät oder  
zur medialen Unterhaltung



**Datenerfassung**  
z.B. als System zur  
Zeiterfassung



**Entertainment**  
z.B. am Zahnarztstuhl oder  
im Wartezimmer





## Shuttle XPC all-in-one X50V7U3 – Spezifikation

<b>Lüfterlos und leise</b>	<p>Passive Heatpipe-Kühlung, keine Lüftergeräusche                  Ideal für geräuschsensible Umgebungen                  Weniger Verunreinigungen durch Staub - dadurch praktisch wartungsfrei</p>
<b>24/7 Dauerbetrieb</b>	<p>Dieses Gerät ist offiziell für den 24-Stunden-Dauerbetrieb (24/7) freigegeben.                  Voraussetzungen:                  - Freie Luftzirkulation in der Umgebung des PCs                  - Frei zugängliche Lüftungslöcher am Gerät,                  - Falls eine Festplatte eingebaut wird, so muss diese vom Hersteller ebenfalls für den 24/7 Betrieb zugelassen worden sein.</p>
<b>IP54 Schutzklasse</b>	<p>Die Gerätefront ist gegen Staub und Spritzwasser gemäß Schutzart IP54 geschützt.</p>
<b>Gehäuse</b>	<p>Farbe: Schwarz                  Abmessungen: 39,1 x 32,7 x 4,2 cm (BxHxT)                  100 mm VESA-Befestigung                  Befestigungsloch für Kensington Lock                  Gewicht: 3,6 kg netto, 4,8 kg brutto</p>
<b>Betriebssystem</b>	<p>Dieses System wird ohne Betriebssystem ausgeliefert.                  Es ist kompatibel mit:                  - Windows 10/11 (64-Bit)                  - Linux (64-Bit)</p>
<b>Touchscreen</b>	<p>Bildschirm für Berührungseingabe mit dem Finger                  Resistive 5-Wire Technologie für Ein-Finger Bedienung (Single Touch)                  Mitgelieferter Eingabestift (Stylus) für den Touchscreen</p>
<b>15,6" Display</b>	<p>39,6 cm / 15,6" LCD Display, Seitenverhältnis: 16:9 Wide Screen                  Auflösung: 1366 x 768 = 1,05 Megapixel                  Hintergrundbeleuchtung: Hochleistungs-LED, Helligkeit: 220 cd/qm                  Glasstärke: 0,5 mm</p>
<b>Prozessor</b>	<p>Modell: Intel Core i3-8145U (ULV)                  System-on-a-chip Architektur (SoC) mit integriertem Speicher- und Grafikkontroller - kein weiterer Chipsatz erforderlich                  FCBGA1528-Gehäuse - direkt auf das Mainboard gelötet                  Codename: Whiskey-Lake-U (8. Generation Intel Core)                  Kerne / Threads: 2 / 4                  Taktrate: 2,1 GHz, max. Turbo-Frequenz: 3,9 GHz                  L1/L2/L3-Cache: 128 kB / 512 kB / 4 MB                  Verlustleistung (TDP): max. 15 W                  Herstellungsprozess: 3. Generation 14nm++                  Maximale Tjunction-Temperatur: 100 °C                  Unterstützt 64-Bit, VT-x (EPT), VT-d, Enhanced SpeedStep, NX-Bit, AES-NI, SSE 4.1/4.2</p>

<i>Integrierte Grafikfunktion</i>	<p>Intel UHD Graphics 620            Taktfrequenz der Grafik: 300-1000 MHz            Ausführungseinheiten (EUs): 24            Unterstützt DirectX 12            Unterstützt H264, H265 8/10-Bit, VP8/9, VC-1, AVC Hardware-Dekodierung            Unterstützt Quick Sync Video und Clear Video HD Technologie</p>
<i>Bis zu drei Displays gleichzeitig</i>	<p>Zwei Video-Ausgänge unterstützen zwei zusätzliche, unabhängige Monitore            1) HDMI 1.4a unterstützt 1920 x 1080 @ 60 Hz oder 3840 x 2160 @ 30 Hz            2) VGA / D-Sub analoges Video unterstützt 1920 x 1080 @ 60 Hz            Im Multi-Monitor-Modus gelten folgende Bedingungen:            1) Im Clone-Modus zeigen alle Displays das gleiche Bild in 1366 x 768 Auflösung an.            2) Im erweiterten Modus können alle Displays verschiedene Inhalte darstellen</p>
<i>BIOS</i>	<p>AMI BIOS im 8 MByte EEPROM mit SPI-Schnittstelle            Unterstützt die Funktion "Einschalten nach Stromausfall" und "always on"            Unterstützt Wake-on-LAN (WOL) aus den S3, S4, S5 ACPI Modi            Unterstützt Hardware-Überwachung und Watchdog-Funktion            Unterstützt Firmware TPM v2.0 Funktion</p>
<i>Arbeitsspeicher</i>	<p>2x SO-DIMM-Steckplatz mit 260 Pins            Unterstützt DDR4-2400 (PC4-19200) SDRAM mit 1,2 V            Unterstützt Dual-Channel-Modus            Unterstützt maximal 32 GB pro Steckplatz, Gesamtkapazität maximal 64 GB            Unterstützt unbuffered DIMM-Module (kein ECC oder registered)</p>
<i>Festplatte oder SSD</i>	<p>Unterstützt eine SATA Festplatte oder ein SATA SSD Laufwerk im 6,35 cm / 2,5"-Format            Die SATA 3.0 Schnittstelle unterstützt bis zu 600 MB/s Datenrate (6 Gbit/s).            Unterstützt ein Laufwerk mit einer Bauhöhe von bis zu 12,5 mm</p>
<i>M.2-2280-Steckplatz</i>	<p>Der M.2 2280 BM Steckplatz ist kompatibel mit SSD-Karten mit SATA-Schnittstelle (max. 6 Gbit/s)            Verwendete M.2-Steckkarten müssen 22 mm breit sein und eine Länge von 80 mm haben (Typ 2280).</p>
<i>Cardreader</i>	<p>Integrierter Cardreader zum Auslesen und Beschreiben von SD, SDHC und SDXC Flash-Speicherkarten</p>
<i>Webcam</i>	<p>Integriertes HD-Kameramodul mit 2.0 Megapixel (1600 x 1200)</p>
<i>Mikrofon &amp; Lautsprecher</i>	<p>Kondensator-Mikrofon und 2x 2 W Lautsprecher sind im Gehäuse integriert.</p>
<i>Audio</i>	<p>Realtek ALC269 Audio Codec            Zwei analoge 3,5 mm Audio-Anschlüsse auf der Unterseite:            1) Line-out (Kopfhörer)            2) Mikrofon-Eingang            Digitale Multikanal-Audio-Ausgabe über HDMI möglich</p>

<b>Netzwerk (LAN)</b>	<p>Intel i211 Ethernet Controller mit MAC, PHY und PCIe-Schnittstelle</p> <p>Unterstützt 10 / 100 / 1.000 MBit/s Datentransferrate</p> <p>Unterstützt WAKE ON LAN (WOL) aus S3- und S4-Modus</p> <p>Unterstützt das Booten vom Netzwerk via Preboot eXecution Environment (PXE)</p>
<b>Wireless LAN</b>	<p>Eingebaute M.2-2230-E WLAN-Karte mit zwei internen Antennen</p> <p>WLAN Controller Realtek RTL8821CE-CG</p> <p>Unterstützt WiFi IEEE 802.11b/g/n/ac im 2,4 / 5 GHz Band, 1T1R</p> <p>Unterstützt 20 / 40 / 80 MHz Kanal-Bandbreite</p> <p>Sicherheit: unterstützt WPA(-PSK), WPA2(-PSK), WEP 64/128 bit, IEEE 802.11x, IEEE 802.11i</p> <p>Unterstützt Bluetooth 4.2 im 2,4 GHz Band</p>
<b>LEDs vorne</b>	<p>Betriebsanzeige (blau), Festplatten-LED (orange)</p>
<b>Anschlüsse links</b>	<p>Ein-/Ausschaltbutton</p> <p>2x USB 3.2 Gen 1 (5 Gbit/s)</p> <p>SD Cardreader</p> <p>Loch mit Ein-/Ausschaltbutton</p> <p>Loch mit Clear CMOS Button</p> <p>Perforation für optionale WLAN/LTE-Antenne (6,5 mm Durchmesser)</p>
<b>Anschlüsse unten</b>	<p>HDMI 1.4a (unterstützt digital Video und digital Audio)</p> <p>2x USB 3.2 Gen 1 (5 Gbit/s), 2x USB 2.0</p> <p>Gigabit-Netzwerk (RJ45)</p> <p>Audio Line-out / Kopfhörer (3,5 mm Klinkenbuchse)</p> <p>Mikrofon-Eingang (3,5 mm Klinkenbuchse)</p> <p>Eingang für externes Netzteil (5,5 / 2,5 mm)</p> <p>Perforation für optionale WLAN/LTE-Antenne (6,5 mm Durchmesser)</p> <p>Optional: 2x COM/seriell (RJ45), DIO (RJ11) für Kassenlade (Zubehör POS01)</p>
<b>Anschlüsse hinten</b>	<p>VGA-Anschluss (D-Sub 15-pol., analog Video)</p> <p>Optional: 2x COM/seriell (D-Sub), 1x LPT/parallel (Zubehör: PCL71 oder POS01)</p>
<b>Anschlüsse onboard</b>	<p>Interner USB 2.0 Typ A Anschluss für USB-Stick</p> <p>Serial ATA (6 GBit/s)</p> <p>Serial ATA Stromversorgung</p> <p>3x USB 2.0 Anschluss (alle belegt)</p> <p>eDP-Anschluss (Embedded DisplayPort) - belegt durch das Display</p> <p>Anschluss für optionalen COM/LPT-Adapter POS01 oder PCL71</p>
<b>Netzteil</b>	<p>Externes 65 W Netzteil (lüfterlos)</p> <p>Eingang: 100-240 V AC, 50/60 Hz, max. 1,6 A</p> <p>Ausgang: 19 V DC, max. 3,42 A, max. 65 W</p> <p>DC-Stecker: 5,5 / 2,5 mm (Außen/Innen-Durchmesser)</p> <p>Hinweis: Das X50V7U3 unterstützt auch ein 60 W Netzteil mit 12V DC-Ausgangsspannung</p>
<b>DC-Eingang</b>	<p>DC-Stecker: 5,5 / 2,5 mm (Außen/Innen-Durchmesser)</p> <p>Der DC-Eingang des Computers unterstützt eine externe Spannungsversorgung mit 12V±5% und 19V±5%.</p>

© 2021 Shuttle Computer Handels GmbH (Germany). Änderungen ohne Ankündigung vorbehalten. Abbildungen dienen nur zur Illustration.

<p><i>Zubehör im Lieferumfang</i></p>	<p>Kurzanleitung                  Treiber-DVD                  Externes Netzteil (65 W / 19 V) mit Netzanschlusskabel                  Serial ATA Kabel für das 2,5"-Laufwerk                  Schrauben</p>
<p><i>Optionales Zubehör</i></p>	<p><u>PCL71</u>: COM / LPT-Adapter:                  - 1x Parallel (25p D-Sub) unterstützt 0 / 5 / 12V                  - 2x Seriell RS232 (9p D-Sub)  <u>POS01</u>: COM / LPT / RJ12-Adapter:                  - 1x Parallel (25p D-Sub)                  - 2x Seriell RS232 (9p D-Sub) unterstützt 0 / 5 / 12V                  - 2x Seriell RS232 (8p RJ45)                  - 1x DIO/RJ11-Anschluss für Kassenlade unterstützt 12 / 24V  <u>PF55</u>: Tragetasche</p>
<p><i>Zulässige Umgebungsparameter</i></p>	<p>Betriebstemperatur: 0-40 °C                  Luftfeuchtigkeit: 10-90 %, nicht kondensierend</p>
<p><i>Zertifikate</i></p>	<p>EMI-Zertifikate: CE, FCC, BSMI                  Sicherheitszertifikate: CB, BSMI, ETL                  Weitere Konformitäten: RoHS, ErP Lot6, Energy Star v5.0</p>
<p><i>Konformität</i></p>	<p>Dieses Gerät wird als informationstechnische Einrichtung (ITE) der Klasse B eingestuft und ist hauptsächlich für den Betrieb im Wohn- und Bürobereich vorgesehen. Durch das CE-Zeichen wird die Konformität mit den folgenden EU-Richtlinien bestätigt:                  (1) Richtlinie 2014/30/EU über die elektromagnetische Verträglichkeit (EMC),                  (2) Richtlinie 2014/35/EU über die Sicherheit von elektrischen Betriebsmitteln (LVD),                  (3) Richtlinie 2009/125/EG über die umweltgerechte Gestaltung energieverbrauchsrelevanter Produkte (ErP) und                  (4) Richtlinie 2014/53/EU über Funkanlagen (RED: Radio Equipment Directive)</p>

© 2021 Shuttle Computer Handels GmbH (Germany). Änderungen ohne Ankündigung vorbehalten. Abbildungen dienen nur zur Illustration.

Die Shuttle XPC all-in-one X50 Serie – Produktvergleich

Modell	X50V4	X50V5 Serie	X50V6 Serie	X50V7 Serie
<b>Prozessor</b>	Intel ULV Prozessor Codename: Haswell-U 22 nm, 15 W TDP	Intel ULV Prozessor Codename: Skylake-U 14 nm, 15 W TDP	Intel ULV Prozessor Codename: Kaby Lake-U 14 nm, 15 W TDP	Intel ULV Prozessor Codename: Whiskey Lake-U 14 nm, 15 W TDP
<b>Versionen</b>	<b>X50V4:</b> Celeron 2957U	<b>X50V5:</b> Celeron 3855U <b>X50V5U3:</b> Core i3-6100U	<b>X50V6:</b> Celeron 3865U <b>X50V6U3:</b> Core i3-7100U	<b>X50V7:</b> Celeron 4205U <b>X50V7U3:</b> Core i3-8145U
<b>Unterstützte Betriebssysteme</b>	Windows 7 – 64-Bit Windows 8.1 – 64-Bit Windows 10 – 64-Bit Linux – 64-Bit	Windows 7 – 64-Bit Windows 8.1 – 64-Bit Windows 10 – 64-Bit Linux – 64-Bit	Windows 10 – 64-Bit Linux – 64-Bit	Windows 10/11 – 64-Bit Linux – 64-Bit
<b>SSD-Karten-Slot</b>	mSATA	M.2-2280BM	M.2-2280BM	M.2-2280BM
<b>Speicher-Unterstützung</b>	Max. 1x 8 GB DDR3L-1600 204-Pin SO-DIMM	Max. 1x 16 GB DDR3L-1600 204-Pin SO-DIMM	Max. 2x 16 GB DDR4-2133 260-Pin SO-DIMM	Max. 2x 32 GB DDR4-2133 (Celeron) DDR4-2400 (Core i3) 260-Pin SO-DIMM
<b>Netzwerk</b>	Realtek RTL8411 Gigabit LAN	Intel i219LM Gigabit LAN	Intel i211 Gigabit LAN	Intel i211 Gigabit LAN
<b>WLAN</b>	Realtek RTL8188EE IEEE 802.11n Interne Antenne	Realtek RTL8821AE IEEE 802.11ac + BT 2x interne Antenne	Realtek RTL8188EE IEEE 802.11n Interne Antenne	Realtek RTL8821CE-CG IEEE 802.11ac, BT 4.2 2x interne Antenne
<b>Perforation für optionale Antennen</b>	1x 9 mm für TV/SAT	1x 9 mm für TV/SAT	1x 9 mm für TV/SAT	2x 6,3 mm für WLAN/LTE
<b>Netzteil</b>	65 W / 19 V	65 W / 19 V (unterstützt 60 W / 12 V)	65 W / 19 V (unterstützt 60 W / 12 V)	65 W / 19 V (unterstützt 60 W / 12 V)
<b>TPM</b>	-	Firmware TPM v2.0 (verfügbar seit 13.9.16)	Firmware TPM v2.0	Firmware TPM v2.0



© 2021 Shuttle Computer Handels GmbH (Germany). Änderungen ohne Ankündigung vorbehalten. Abbildungen dienen nur zur Illustration.

Shuttle XPC all-in-one – Vergleich

Touch Display	Modell	Prozessor	Farbe	UPC Code
11,6" 1366 x 768 Pixel Kapazitiv	P20U	Intel Celeron 3865U	Schwarz	887993001487
			Weiß	887993002149
15,6" 1366 x 768 Pixel Resistiv	X50V7	Intel Celeron 4205U	Schwarz	887993002149
			Weiß	887993002156
	X50V7U3	Intel Core i3-8145U	Schwarz	887993002163
			Weiß	887993002170
15,6" 1920 x 1080 Pixel Kapazitiv	P51U	Intel Celeron 4205U	Schwarz	887993001791
	P51U3	Intel Core i3-8145U	Schwarz	887993002187
19,5" 1600 x 900 Pixel Kapazitiv	P90U	Intel Celeron 3865U	Schwarz	887993001661
			Weiß	887993001890
	P90U3	Intel Core i3-7100U	Schwarz	887993001685
			Weiß	887993001906
P90U5	Intel Core i5-7200U	Schwarz	887993001678	

P20U (11,6")



X50V6 (15,6")



P51U (15,6")



P90U (19,5")



© 2021 Shuttle Computer Handels GmbH (Germany). Änderungen ohne Ankündigung vorbehalten. Abbildungen dienen nur zur Illustration.