



MX430 MESH RGB

COMPACT ARGB MID TOWER CASE WITH POWERFUL MESH INTAKES

We've made COUGAR PC cases even better. The mesh front panel creates a stunning outlook for your amazing build. Powerful airflow, mighty support for up a 280mm radiator, a 320mm graphic card, and a 175mm CPU cooler deliver superior value for you.

EXCELLENT LOOKS WITH SUPERIOR AIRFLOW

MX430 Mesh RGB's front panel combines with excellent appearance and unobstructed airflow. Three pre-installed fans with airflow and lighting display the unique effect of ARGB through the clear tempered glass panel to create mesmerizing light effects.

INCREDIBLE RGB LIGHTING

MX430 Mesh RGB comes with 3 ARGB fans. You are freely to control several amazing lighting effects with the dedicated RGB button. The built-in LED controller also adaptable with any compatible motherboards' 5V ARGB connection for system-wide lighting synchronization. The stunning light come out of a stylish panel helps reinforce the RGB effects.

TOP-NOTCH COOLING

MX430 Mesh RGB's compact layout allows you to install six fans, a 280mm water cooling radiator, and a 175mm CPU cooler. This immense cooling potential will enable you to choose components freely.

GREAT SUPPORT FOR COMPONENTS

Its advanced support for up to 320mm-long graphics cards, which allows you to enjoy the latest games with smooth framerates.

CLEAN AND TIDY LOOKS

The PSU cover extends the color from the front panel. Unlike most massive tempered glass panels, it presents a distinctive view of divided design. The full-length PSU cover also allows you to hide the cables, improve the internal airflow, and showcase a clean build!

GLOBAL WARRANTY POLICY

WARRANTY PERIODS OF COUGAR GAMING DEVICES

Product : COUGAR MX430 MESH RGB

Warranty : 1 Year

• This warranty gives you specific legal rights. You may also have other rights granted under local law.

• These rights may vary.

• Only for electrical components.

ДАТА ИЗГОТОВЛЕНИЯ ПРОДУКЦИИ

год и месяц изготовления продукции указаны в серийном номере продукта.

(существует 2 способа определения даты изготовления, оба способа описаны ниже)

A После S/N: первые две цифры означают год, вторые две – месяц изготовления. Например, S/N: H1702000001 означает, что товар был произведен в феврале 2017 года.

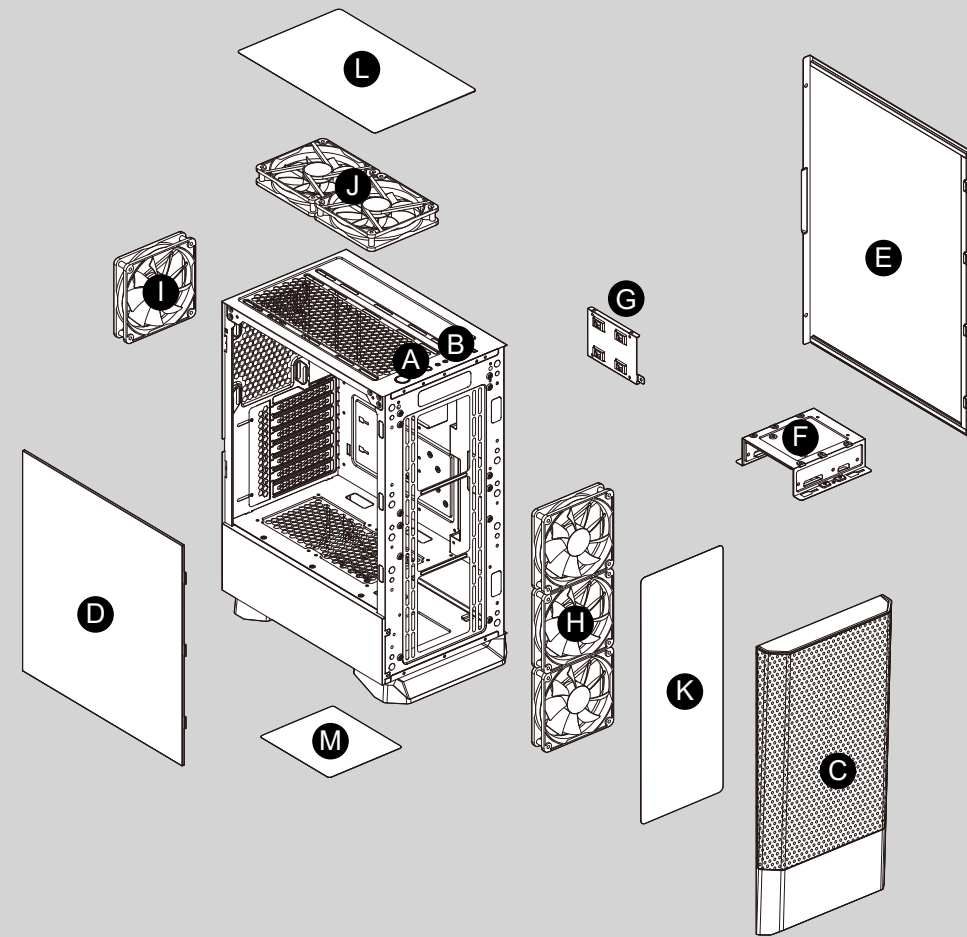
B После S/N: если указаны буквы, то две буквы представляют цифры из таблицы ниже, и означают год, последующие две цифры – месяц изготовления.

Например, S/N: D**AG02**REVI000001 означает, что товар был произведен в феврале 2017 года.

| | | | | | | | | | |
|---|---|---|---|---|---|---|---|---|---|
| A | B | C | D | E | F | G | H | I | J |
| 1 | 2 | 3 | 4 | 5 | 6 | 7 | 8 | 9 | 0 |

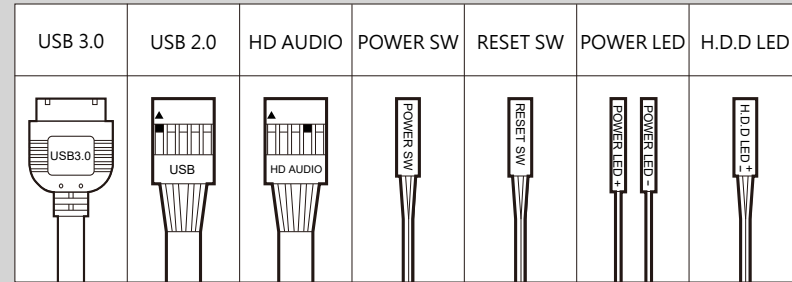
 • Например, AG = 17 = 2017 год

Assembly Drawing



- A** Power button / RGB button / Reset button
- B** USB 3.0 / USB 2.0 / HD audio ports
- C** Front panel
- D** Tempered glass side panel
- E** Right side panel
- F** 3.5" HDD cage (compatible for 2.5" HDD/SSD)
- G** 2.5" HDD/SSD tray
- H** 3 x 120mm / 2 x 140mm fans for front panel (120mm ARGB fans x 2 pre-installed)
- I** 1 x 120mm / 1x 140mm fan for rear panel (120mm ARGB fan pre-installed)
- J** 2 x 120mm / 2 x 140mm fans for top panel (optional)
- K** Air filter for front panel
- L** Air filter for top panel
- M** Air filter for bottom panel

Installing the Front I/O Connectors



ACCESSORY KIT

| | | | |
|--|--|--------------------------------------|------|
| | | Motherboard screws & 2.5" SSD screws | X 25 |
| | | Power supply screws | X 4 |
| | | 3.5" HDD screws | X 8 |
| | | Stand-off for motherboard | X 3 |
| | | Fan screws | X 8 |
| | | 2.5" HDD / SSD EVA washers | X 8 |
| | | Cable ties | X 5 |

| | | |
|---------------------------|---|--|
| Model Name | MX430 MESH RGB (BLACK) / (IRON-GRAY) | |
| Model No. | CGR-51C6B-MESH-RGB /CGR-51C6G-MESH-RGB | |
| Case Form Factor | Mid Tower | |
| Motherboard Type | Mini ITX / Micro ATX / ATX | |
| Dimensions (WxHxD) | 217 (W) x 467 (H) x 371 (D) mm 8.5 (W) x 18.4 (H) x 14.6 (D) in | |
| I/O Panel | USB 3.0 x 2, USB 2.0 x 1, Mic x 1 / Audio x 1, Reset Button, RGB Button | |
| 3.5" Drive Bay | 2 | |
| 2.5" Drive Bay | 3+1 (converted from 3.5" drive bays) / (1 SSD tray included) | |
| Expansion Slots | 7 | |
| Cooling Fan Support | Front | 120mm x 3 / 140mm x 2 (120mm ARGB fan x 2 pre-installed) |
| | Top | 120mm x 2 / 140mm x 2 |
| | Rear | 120mm x 1 / 140mm x1 (120mm ARGB fan x 1 pre-installed) |
| Maximum Number of Fans | Front | 280mm / 240mm / 140mm / 120mm |
| | Rear | 240mm / 120mm |
| Water Cooling Support | Top | 240mm / 120mm |
| | Rear | 140mm / 120mm |
| Transparent Left Panel | 4mm Tempered Glass | |
| Onboard Lighting System | Yes | |
| RGB Sync with M/B | Yes | |
| Max. Graphics Card Length | 320 (mm) / 12.6 in | |
| Max. CPU Cooler Height | 175 (mm) / 6.9 in | |
| Max. PSU Length | 160 (mm) / 6.3 in | |

Specifications might vary depending on the country or region of sale.

БЪЛГАРИЯ

• Подробни инструкции за употреба изтеглете от: <https://cougargaming.com/bg>



България QR код

ENGLISH

- Mesh front panel with powerful airflow
- Integrated RGB system with 5V ARGB motherboard synchronization
- Support for ATX motherboards
- Massive tempered glass side window
- Up to 320mm graphics cards
- Up to six fans and 175mm CPU cooler
- Up to a 280mm water cooling radiator

DEUTSCH

- Mesh-Frontpanel mit starkem Luftstrom
- Integriertes RGB-System mit 5V ARGB-Motherboard-Synchronisation
- Unterstützung für ATX Motherboards
- Massives Seitenfenster aus gehärtetem Glas
- Bis zu 320 mm Grafikkarten
- Bis zu sechs Lüfter und 175 mm CPU-Kühler
- Bis zu 280 mm Wasserkühler

ESPAÑOL

- Panel frontal de malla con potente flujo de aire
- Sistema RGB integrado con sincronización de placa base ARGB de 5 V
- Soporte para placas base ATX
- Ventana lateral de vidrio templado masivo
- Tarjetas gráficas de hasta 320 mm
- Hasta seis ventiladores y enfriador de CPU de 175 mm
- Radiador de refrigeración por agua de hasta 280 mm

日本語

- 強力なエアフローを備えたメッシュフロントパネル
- 5V ARGBマザーボード同期を備えた統合RGBシステム
- ATXマザーボードのサポート
- 巨大な強化ガラスのサイドウィンドウ
- 最大320mmのグラフィックカード
- 最大6つのファンと175mmのCPUクーラー
- 最大280mmの水冷ラジエーター

PORTUGUÊS

- Painel frontal em malha com fluxo de ar poderoso
- Sistema RGB integrado com sincronização da placa-mãe 5V ARGB
- Suporte para placas-mãe ATX
- Janela lateral de vidro temperado maciço
- Placas gráficas de até 320 mm
- Até seis ventiladores e cooler para CPU de 175 mm
- Radiador de refrigeração de água de até 280 mm

РУССКИЙ

- Сетчатая передняя панель с мощным воздушным потоком.
- Интегрированная система RGB с синхронизацией материнской платы 5V ARGB
- Поддержка материнских плат ATX.
- Массивное боковое окно из закаленного стекла.
- Видеокарты до 320 мм
- До шесть вентиляторов и 175-мм кулер для процессора
- Радиатор водяного охлаждения диаметром до 280 мм.

FRANÇAIS

- Panneau avant en mesh avec flux d'air puissant
- Système RVB intégré avec synchronisation de la carte mère ARGB 5V
- Prise en charge des cartes mères ATX
- Vitre latérale massive en verre trempé
- Cartes graphiques jusqu'à 320 mm
- Jusqu'à six ventilateurs et refroidisseur de processeur de 175 mm
- Jusqu'à un radiateur de refroidissement par eau de 280 mm

中文

- 铁网面板带来强大的散热气流
- RGB整合系统支援5V ARGB主板灯效同步控制功能
- 支持ATX主板
- 全景钢化玻璃侧窗
- 最高支持 320mm 显卡
- 最高支持6个风扇和175mm CPU散热器
- 最高支持280mm 水冷排

POLISH

- Przedni panel z siateczki z silnym przepływem powietrza
- Zintegrowany system RGB z synchronizacją płyty głównej 5 V ARGB
- Obsługa płyt głównych ATX
- Masywna szyba boczna z hartowanego szkła
- Karty graficzne do 320 mm
- Do sześć wentylatorów i 175 mm chłodzenie procesora
- Do 280 mm chłodnicy wody chłodzącej

ITALIA

- Pannello frontale in mesh con potente flusso d'aria
- Sistema RGB integrato con sincronizzazione scheda madre 5V ARGB
- Supporto per schede madri ATX
- Massiccio finestrino laterale in vetro temperato
- Schede grafiche fino a 320 mm
- Fino a sei ventole e dispositivo di raffreddamento della CPU da 175 mm
- Radiatore di raffreddamento ad acqua fino a 280 mm

한국어

- 강력한 공기 흐름이있는 메시 전면 패널
- 5V ARGB 마더 보드 동기화를 지원하는 통합 RGB 시스템
- ATX마더 보드 지원
- 대형 강화 유리 측면 창
- 최대 320mm 그래픽 카드
- 최대 6 개의 팬과 175mm CPU 쿨러
- 최대 280mm 수냉 라디에이터

• يجب تركيب كل قطعة بحذر و بمكانها المناسب

• من يقوم بعمليه التركيب يتخمس الممتلكات فقط

تعليمات التركيب و الامان

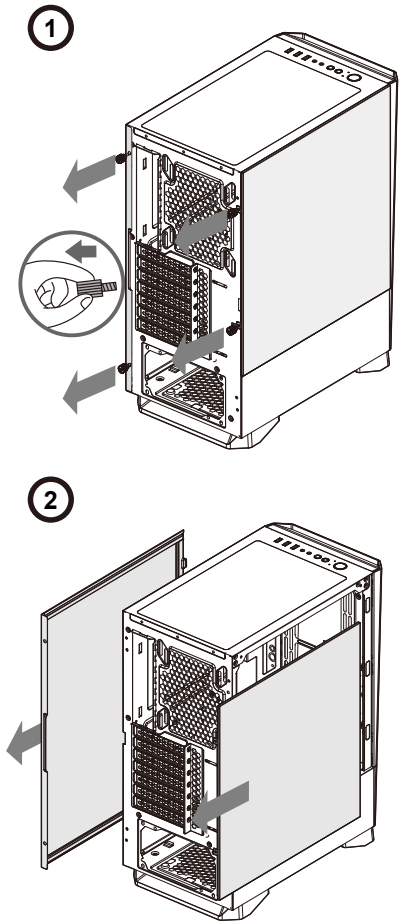
• عند التركيب أو التفكيك يجب التأكد من أن جميع الأجزاء ممتسكة من التورناد

• يجب التأكد الإمتزازات اللازمة لمنع المسك التورنادي

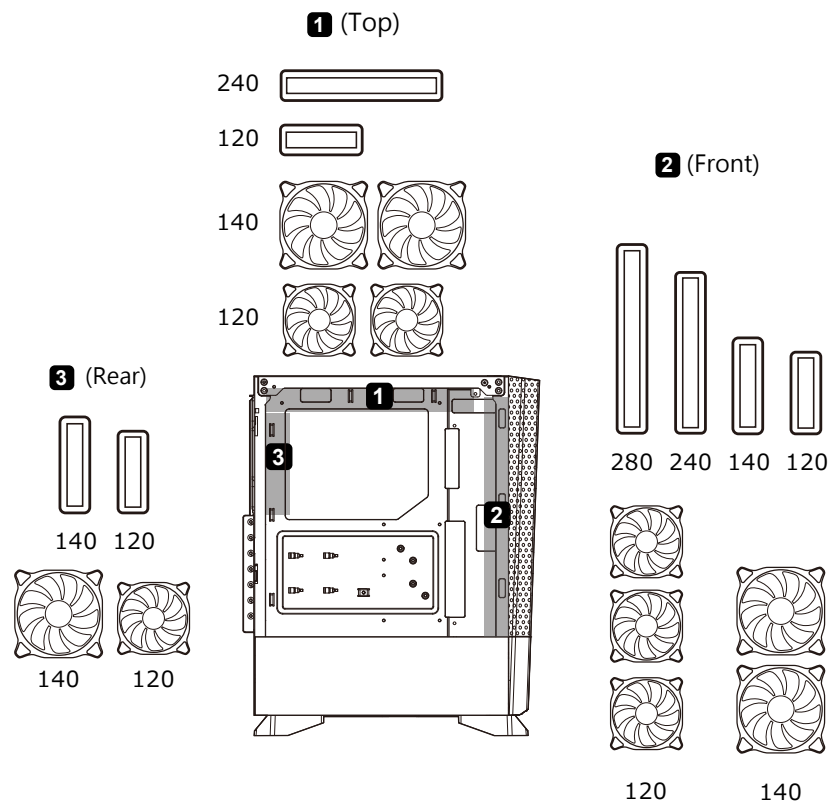
• يجب ارتداء الملابس المناسبة أثناء تركيب المنتج

• يجب ارتداء الملابس المناسبة أثناء تركيب المنتج

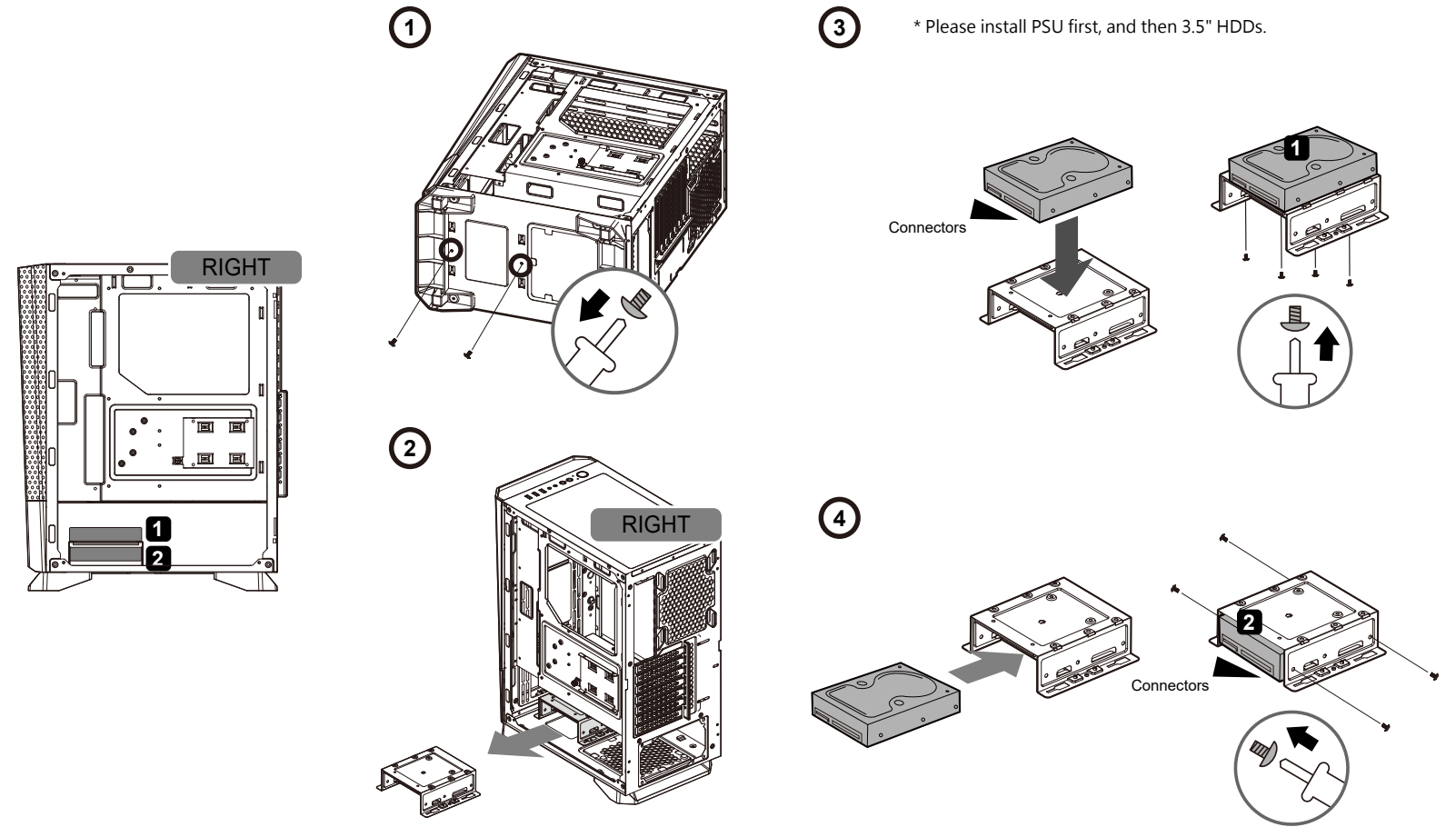
Removing the side panels



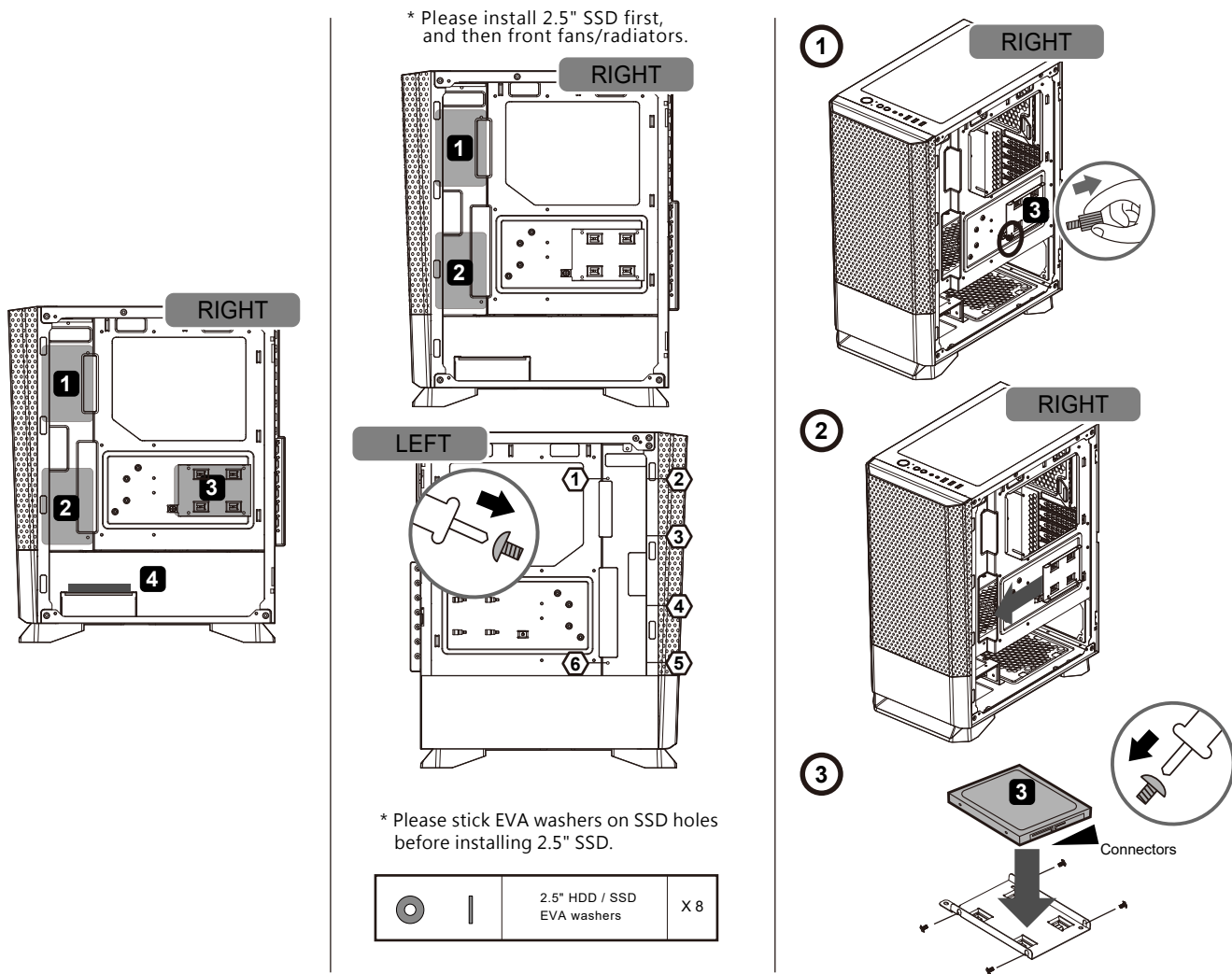
Installing water cooling radiators & cooling fans



Installing 3.5" HDDs



Installing 2.5" SSDs /HDDs



RGB & Fan control system

