



# BOSCH

Manuel d'installation

## Chaudière à gaz mixte à condensation **Singular**

Singular 4000 | Singular 5200



### **⚠ AVERTISSEMENT**

Le non-respect à la lettre des informations présentées dans ce manuel peut entraîner un incendie ou une explosion causant des dommages matériels et des blessures corporelles ou mortelles.

### **⚠ AVERTISSEMENT**

Ne stockez et n'utilisez pas de l'essence ou des vapeurs et liquides inflammables près de cet appareil ou de tout autre appareil.

### **QUE FAIRE SI VOUS DÉTECTEZ UNE ODEUR DE GAZ**

- Ne tentez pas d'allumer des appareils électriques.
- Ne touchez pas à aucun interrupteur; n'utilisez aucun téléphone à l'intérieur de votre édifice.
- Appelez immédiatement votre fournisseur de gaz de chez un voisin. Suivez les instructions du fournisseur de gaz.
- Si vous ne pouvez pas joindre votre fournisseur, appelez les pompiers.

### **⚠ AVERTISSEMENT**

Une installation, un réglage, une modification, un service ou un entretien incorrects peuvent entraîner des dommages matériels, des blessures corporelles (exposition à des matières dangereuses)\* ou des pertes de vie. Veuillez lire le manuel d'utilisation fourni avec cette chaudière. L'installation et l'entretien doivent être assurés par un installateur qualifié, un service d'entretien ou le fournisseur de gaz qui doivent lire les instructions fournies et les suivre avant d'installer la chaudière, d'en faire l'entretien ou de la retirer. Cette chaudière contient des matériaux qui ont été identifiés comme étant cancérigènes, ou possiblement cancérigènes, pour les êtres humains.

Cette chaudière doit être installée conformément aux codes locaux, provinciaux et fédéraux. En l'absence de telles exigences, l'installation doit être conforme à la plus récente version au Canada du Code d'installation du gaz naturel et du propane, CAN/CSA B149.1 et aux États-Unis du National Fuel Gas Code, ANSI Z223.1/NFPA 54.

BTC 439003301 D / 01.2022



H



Certified to NSF/ANSI 372



**Table des matières**

<b>1 Symboles et consignes de sécurité</b>	<b>4</b>		
1.1 Symboles de danger	4	6.5.2 Ventouse latérale à deux conduits	35
1.2 Consignes de sécurité	4	6.5.3 Évacuation des gaz par col d'évacuation	36
<b>2 Généralités</b>	<b>7</b>	6.5.4 Ventouse latérale non concentrique	36
2.1 Articles fournis	7	6.5.5 Ventouse latérale concentrique	36
2.2 Accessoires optionnels	7	6.5.6 Ventouse verticale à deux conduits	37
2.3 Spécifications	8	6.5.7 Évacuation par ventouse verticale concentrique	37
2.4 Plaque signalétique	9	<b>7 Réglage des commutateurs DIP</b>	<b>38</b>
2.4 Dimensions	10	<b>8 Raccordement électrique</b>	<b>39</b>
2.5 Composants	11	<b>9 Liste de contrôle de l'installation</b>	<b>40</b>
<b>3 Installation de la chaudière</b>	<b>13</b>	<b>10 Fonctionnement de la chaudière</b>	<b>42</b>
3.1 Qualifications de l'installateur	13	10.1 Mise en marche et mise à l'arrêt de la chaudière	42
3.2 Exigences pour la conformité	13	10.2 Vérification du système d'allumage	42
3.3 Emplacement	13	10.3 Réglage de la température de chauffage des locaux	42
3.3.1 Accès aux services publics	13	10.4 Réglage de la température de l'ECS (eau chaude sanitaire)	43
3.3.2 Humidité et contact avec l'eau	13	10.5 Visualisation des informations de base	43
3.3.3 Drainage	13	10.5.1 Mode H0	44
3.3.4 Évacuation et aération	13	10.5.2 Mode H1	44
3.3.5 Dégagements	14	10.5.3 Mode H2	44
3.3.6 Air de combustion propre sans débris ou produits chimiques	14	10.5.4 Mode H3	44
3.3.7 Position	14	10.5.5 Mode H4	45
3.4 Montage sur un mur	15	10.5.6 Mode H5	45
<b>4 Tuyauterie du système</b>	<b>16</b>	10.5.7 Mode H6	45
4.1 Installation d'un système de chauffage de locaux	16	10.5.8 Mode H7	45
4.1.1 Directives pour un système de chauffage de locaux	16	10.5.9 Mode H8	46
4.1.2 Éléments essentiels d'un système de chauffage des locaux	16	10.5.10 Mode H9	46
4.1.3 Tuyauterie de chauffage des locaux	17	10.5.11 Mode HA	46
4.2 Installation d'un système d'eau chaude sanitaire (ECS)	17	10.5.12 Mode HB	46
4.2.1 Directives pour un système ECS	17	10.6 Fils pour contrôle de zone (connexions X / X)	47
4.2.2 Éléments d'un système ECS	18	10.7 Réglage de la charge pour la réinitialisation extérieure	47
4.2.3 Tuyauterie ECS	18	10.8 Réglage pour l'altitude	49
4.3 Raccordement de l'évacuation des condensats	19	<b>11 Changement de gaz</b>	<b>49</b>
4.3.1 Remplissage du syphon à condensats	20	11.1 Analyse de la combustion	51
4.4 Remplissage du système	20	<b>12 Schéma de câblage</b>	<b>53</b>
4.4.1 Remplissage intégré de l'eau	20	<b>13 Schéma à contacts</b>	<b>54</b>
4.4.2 Remplissage de l'eau par raccord externe	20	<b>14 Séquence de fonctionnement normal</b>	<b>55</b>
4.5 Vérification du système d'eau	21	<b>15 Capteur de température extérieure</b>	<b>57</b>
4.5.1 Remplissage de l'eau par raccord externe	21	15.1 Installation du capteur de température extérieure (en option)	57
4.6 Exemples d'utilisations du système	22	15.2 Directives d'installation du capteur de température extérieure	57
4.6.1 Exemple d'utilisation - Système de zones à vannes	22	15.3 Commande de réinitialisation extérieure	58
4.6.2 Exemple d'utilisation - Système à zone unique	23	<b>16 Inspection et entretien</b>	<b>59</b>
4.6.3 Exemple d'utilisation - Système à zone avec circulateurs	24	16.1 Vidange de la chaudière	59
<b>5 Raccordement du gaz</b>	<b>25</b>	16.2 Nettoyage du filtre d'entrée d'eau froide	61
5.1 Tableaux de dimensions des conduites de gaz	25	16.3 Nettoyage du filtre d'admission d'air	61
5.2 Tuyauterie de gaz	26	16.4 Protection de la chaudière contre le gel	62
5.3 Pression du gaz à l'entrée	27	16.5 Programmes d'entretien	62
<b>6 Installation de ventouse</b>	<b>29</b>	16.5.1 Entretien par le propriétaire	62
6.1 Type de ventouse	29	16.5.2 Entretien par des techniciens de service	62
6.1.1 Ventilation directe	29	<b>17 Dépannage</b>	<b>64</b>
6.1.2 Ventilation non directe	31	17.1 Problèmes	64
6.2 Matériaux des ventouses	33	17.2 Codes d'erreur	65
6.3 Longueur des ventouses	34		
6.4 Raccordement du collier d'évent	34		
6.5 Terminaison de ventouse	35		
6.5.1 Ventouse latérale à un conduit	35		

## 1 Symboles et consignes de sécurité

### 1.1 Symboles de danger

#### Avertissements



Les avertissements dans ce document sont signalés par un triangle d'avertissement imprimé sur fond gris. Les mots-clés au début d'un avertissement indiquent le type et la gravité du risque qui en résulte si les mesures visant à le prévenir ne sont pas prises.

Les mots-clés suivants peuvent apparaître tout au long de ce document :

- ▶ **DANGER** indique un danger potentiel qui, si l'on n'en tient pas compte, entraînera des blessures graves ou la mort.
- ▶ **AVERTISSEMENT** indique un danger potentiel qui, si l'on n'en tient pas compte, entraînera des blessures graves ou la mort.
- ▶ **ATTENTION** indique un danger potentiel qui, si l'on n'en tient pas compte, entraînera des blessures légères ou moyennes.
- ▶ **AVIS** signale des pratiques non liées à des blessures.

#### Information importante



Ce symbole indique des informations importantes sans risque pour les personnes ou les biens.

### 1.2 Consignes de sécurité

#### Veuillez lire ces consignes avant l'installation



#### AVERTISSEMENT – INCENDIE, EXPLOSION

- ▶ Les vapeurs de liquides inflammables peuvent exploser et s'enflammer, entraînant la mort ou de graves brûlures.
- ▶ Conservez les produits inflammables loin de la chaudière et stockez-les dans des récipients homologués. Gardez les récipients hermétiquement fermés et hors de portée des enfants.
- ▶ La chaudière possède un brûleur principal qui peut s'allumer à tout moment et enflammer des vapeurs inflammables.
- ▶ Les vapeurs ne sont pas visibles et sont plus lourdes que l'air. Elles peuvent parcourir de longues distances sur le sol et être transportées par le courant d'air depuis d'autres pièces jusqu'à la flamme du brûleur principal.



#### AVERTISSEMENT – RISQUE DE BRÛLURES

- ▶ En fonctionnement normal, il est conseillé de limiter la température de l'eau chaude sanitaire (ECS) à 122 °F (50 °C) pour limiter le risque de brûlures.
- ▶ Installez un régulateur de température si l'ECS est fournie à des températures supérieures à 104 °F (40 °C).
- ▶ Les enfants, les personnes handicapées et les personnes âgées sont les personnes les plus à risque de brûlures.
- ▶ Testez l'eau avant de prendre un bain ou une douche.

Température	Temps pour produire une brûlure grave
120 °F (48 °C)	Plus de 5 minutes
125 °F (51 °C)	1,5 à 2 minutes
130 °F (54 °C)	Environ 30 secondes
135 °F (57 °C)	Environ 10 secondes
140 °F (60 °C)	Moins de 5 secondes
145 °F (62 °C)	Moins de 3 secondes
150 °F (65 °C)	Environ 1,5 seconde
155 °F (68 °C)	Environ 1 seconde

Tableau 1



#### AVERTISSEMENT – RISQUE DE BLESSURE OU DE MORT PAR EXPLOSION!

- ▶ Les travaux sur les composants gazeux ne peuvent être effectués que par un installateur ou une société de service formé et certifié.
- ▶ L'installation de l'appareil, le raccordement des conduites de gaz et d'évacuation, la première mise en service, les raccordements électriques ainsi que le service et l'entretien doivent être effectués uniquement par un installateur ou une société de service formé et certifié.


**AVERTISSEMENT – INCENDIE, EXPLOSION**

- ▶ Ne stockez pas des combustibles, tels que des papiers ou du linge, à proximité de la chaudière ou du système de ventilation.
- ▶ Ne stockez pas et n'utilisez pas d'essence ou d'autres liquides inflammables à proximité de cette chaudière.
- ▶ Ne stockez pas et n'utilisez pas de gaz comprimés, tels que des laques ou des peintures en bombe, près de la chaudière ou du système d'évacuation, y compris la terminaison de la ventouse.


**AVERTISSEMENT – TENSION ÉLECTRIQUE DANGEREUSE**

- ▶ Ne retirez pas le couvercle avant à moins que l'alimentation de la chaudière ne soit coupée ou débranchée.
- ▶ Ne touchez pas les composants internes de la chaudière ou le cordon d'alimentation avec des mains mouillées.


**AVERTISSEMENT – INCENDIE, MONOXYDE DE CARBONE**

- ▶ Ne faites pas fonctionner la chaudière lorsque le couvercle avant est ouvert.
- ▶ Ne faites pas fonctionner la chaudière sans une aération adéquate.
- ▶ Ne placez rien dans ou autour des terminaisons des ventouses qui pourrait obstruer le flux d'air entrant ou sortant de la chaudière.


**AVERTISSEMENT – INCENDIE, EXPLOSION**

- ▶ Demandez à votre installateur ou plombier de vous montrer l'emplacement du robinet d'arrêt manuel du gaz et de vous montrer comment le fermer. Si la chaudière est endommagée à la suite d'une surchauffe, d'un incendie, d'une inondation ou de toute autre raison, fermez le robinet d'arrêt manuel et ne remettez pas la chaudière en service avant qu'elle ait été inspectée par un technicien qualifié.


**AVERTISSEMENT – INCENDIE, EXPLOSION**

- ▶ En cas de surchauffe ou si l'alimentation en gaz ne se ferme pas, fermez le robinet d'arrêt manuel du gaz.


**AVERTISSEMENT – BLESSURE PERSONNELLE, DOMMAGES MATÉRIELS**

- ▶ Ne laissez pas les enfants utiliser la chaudière ou y avoir accès.


**AVERTISSEMENT – FONCTIONNEMENT INCORRECT OU DANGEREUX**

- ▶ Appelez immédiatement un technicien de service qualifié pour inspecter l'appareil et remplacez toute partie du système de commande et/ou de commande de gaz qui a été immergée dans l'eau.


**AVERTISSEMENT –**

- ▶ Ce produit peut vous exposer à des produits chimiques y compris le plomb et aux composants du plomb, lesquels sont reconnus par l'État de la Californie comme pouvant causer le cancer, des anomalies congénitales ou d'autres effets nuisibles sur la reproduction. Pour plus d'informations, rendez-vous sur [www.P65Warnings.ca.gov](http://www.P65Warnings.ca.gov).


**AVERTISSEMENT – INCENDIE, MONOXYDE DE CARBONE**

- ▶ Vérifiez l'étanchéité au gaz à l'aide d'un détecteur/analyseur de gaz après le remplacement d'un composant lié au gaz, lorsqu'un joint d'étanchéité a été déplacé ou remplacé.
- ▶ Lors du remontage, vérifiez tous les joints concernés pour la dureté, des fissures et la détérioration. Remplacez le joint en cas de détérioration ou de doute.


**ATTENTION – UTILISATION PRÉVUE**

- ▶ N'utilisez pas la chaudière pour un usage autre que celui auquel elle est destinée, tel que décrit dans ce manuel.


**ATTENTION – FONCTIONNEMENT INCORRECT OU DANGEREUX**

- ▶ N'utilisez pas de pièces de rechange ou d'accessoires non approuvés.
- ▶ Lors de l'entretien des commandes, étiquetez tous les fils avant de les débrancher pour éviter les erreurs de câblage.
- ▶ N'essayez pas de réparer ou de remplacer une pièce de la chaudière, sauf si cela est spécifiquement recommandé dans ce manuel. Pour tout autre service, contactez un technicien autorisé ou un professionnel agréé. Des réglages, des modifications, un service ou un entretien inappropriés peuvent entraîner des dommages matériels, des blessures corporelles ou la mort et annulent votre garantie.

**AVIS – ENDOMMAGEMENT DE LA CHAUDIÈRE**

- ▶ Ne mettez pas la chaudière en marche si les vannes d'arrivée d'eau et de gaz ne sont pas complètement ouvertes. Le non-respect de cette consigne peut endommager la chaudière.

### 1.3 Remarque importante pour l'État du Massachusetts

#### AVIS AVANT INSTALLATION

Cet appareil doit être installé par un plombier ou un installateur de gaz agréé, conformément au Massachusetts Plumbing and Fuel Gas Code 248 CMR Sections 4.00 et 5.00.

**IMPORTANT :** Dans l'État du Massachusetts (248 CMR 4.00 et 5.00)

Pour tout équipement alimenté au gaz à ventilation horizontale par paroi latérale installé dans toute habitation, tout bâtiment ou toute structure utilisée en totalité ou en partie à des fins résidentielles, y compris ceux qui sont détenus ou exploités par le Commonwealth, et lorsque la terminaison de la ventouse de la paroi latérale se trouve à moins de sept (7) pieds au-dessus du niveau du sol fini dans la zone de la ventilation, y compris, mais sans s'y limiter, les terrasses et les vérandas, les exigences suivantes doivent être satisfaites.

1. **INSTALLATION DE DÉTECTEURS DE MONOXYDE DE CARBONE.** Au moment de l'installation de l'équipement à gaz à évacuation horizontale par paroi latérale, le plombier ou le monteur d'installations au gaz doit s'assurer qu'un détecteur de monoxyde de carbone câblé avec une alarme et une batterie de secours est installé au niveau du plancher où l'équipement à gaz doit être installé. En outre, le plombier ou le monteur d'installations au gaz doit s'assurer qu'un détecteur de monoxyde de carbone à pile ou câblé avec une alarme est installé à chaque niveau supplémentaire du logement, du bâtiment ou de la structure desservi par l'équipement au gaz à ventilation horizontale par paroi latérale. Il incombe au propriétaire de s'assurer les services de professionnels qualifiés et agréés pour l'installation de détecteurs de monoxyde de carbone câblés.
  - a. Dans le cas où l'équipement alimenté au gaz à ventilation horizontale par paroi latérale est installé dans un vide sanitaire ou un grenier, le détecteur de monoxyde de carbone câblé avec alarme et batterie de secours peut être installé au niveau du plancher adjacent suivant.
  - b. Dans le cas où les exigences de cette subdivision ne peuvent pas être satisfaites au moment de l'achèvement de l'installation, le propriétaire dispose d'une période de trente (30) jours pour se conformer aux exigences ci-dessus; à condition, toutefois, que pendant ladite période de trente (30) jours, un détecteur de monoxyde de carbone à pile avec alarme soit installé.
2. **DÉTECTEURS DE MONOXYDE DE CARBONE APPROUVÉS.** Chaque détecteur de monoxyde de carbone requis conformément aux dispositions ci-dessus doit être conforme à la norme NFPA 720 et être homologué ANSI/UL 2034 et certifié IAS.
3. **SIGNALISATION.** Une plaque d'identification en métal ou en plastique doit être fixée de façon permanente à l'extérieur du bâtiment à une hauteur minimale de huit (8) pieds au-dessus du sol, directement en ligne avec la ventouse d'évacuation de l'appareil ou de l'équipement de chauffage au gaz à ventilation horizontale. Le panneau doit indiquer, en caractères d'imprimerie d'au moins un demi-pouce (1/2), « GAS VENT DIRECTLY BELOW. KEEP CLEAR OF ALL OBSTRUCTIONS ».
4. **INSPECTION.** L'inspecteur du gaz de l'État ou local de l'équipement alimenté au gaz à ventilation horizontale par paroi latérale ne doit pas approuver l'installation à moins que, lors de l'inspection, l'inspecteur observe des détecteurs de monoxyde de carbone et une signalisation installés conformément aux dispositions de 248 CMR 5.08(2)(a) 1 à 4.

## 2 Généralités

### 2.1 Articles fournis

Les articles suivants sont fournis avec la chaudière. Vérifiez chacun des articles suivants avant l'installation.

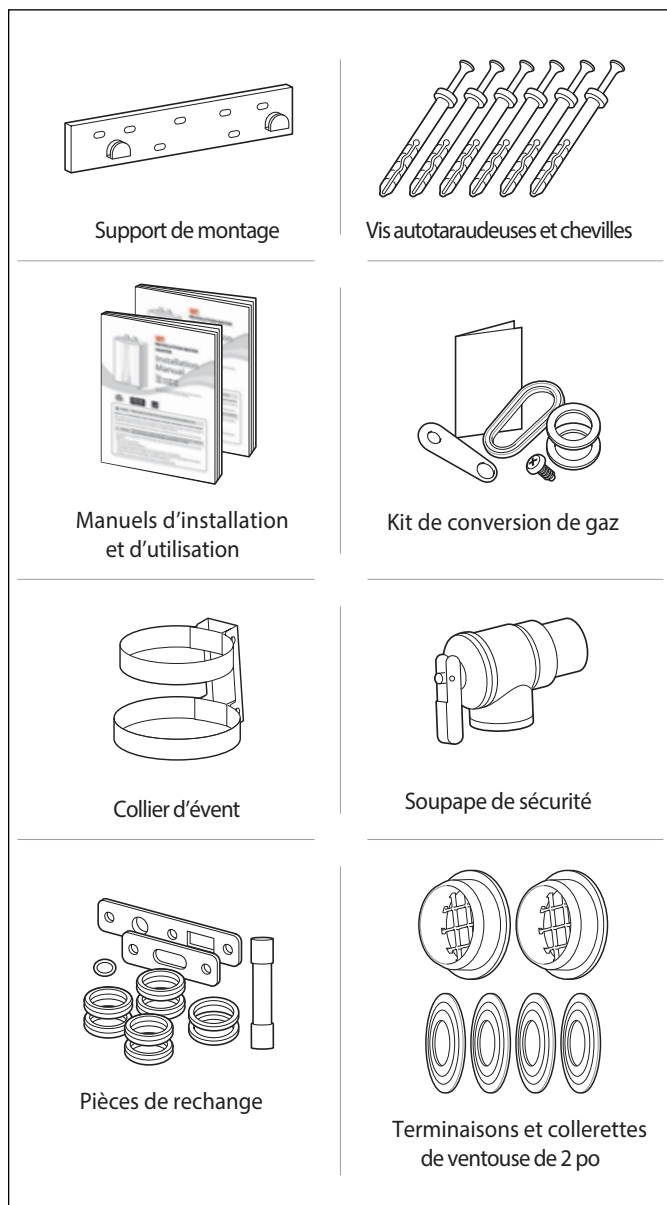


Figure 1

**i** Si un article manque, veuillez communiquer avec l'assistance technique au 1-866-642-3198.

### 2.2 Accessoires optionnels

L'accessoire optionnel suivant n'est pas fourni avec la chaudière, mais peut être nécessaire pour l'installation. Vérifiez la nécessité de l'accessoire optionnel suivant avant l'installation.

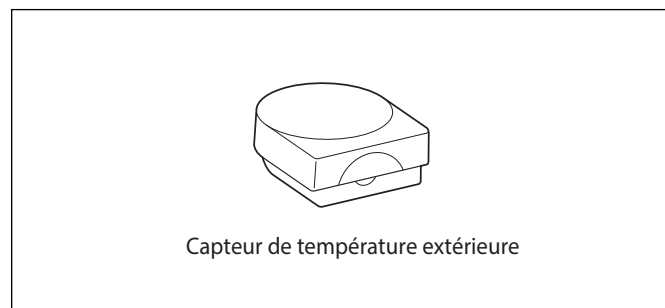


Figure 2



#### AVERTISSEMENT -

- L'installation de l'appareil et/ou de tout accessoire ne peut être effectuée que par un technicien qualifié et doit être conforme aux exigences de l'autorité compétente ou, en l'absence de telles exigences, de la dernière édition du National Fuel Gas Code, ANSI Z223.1./NFPA 54. Au Canada, l'installation doit être conforme aux exigences du Code d'installation du gaz naturel et du propane, CAN/CSA B149.1.

## 2.3 Spécifications

Le tableau suivant présente les spécifications techniques de la chaudière. Des spécifications additionnelles au sujet de l'eau, du gaz, de l'électricité et de l'admission d'air (ventilation) figurent dans chaque section du manuel.

		Singular 4000	Singular 5200
Capacité thermique (entrée)	Mode chauffage	19 900–80 000 BTU/H	19 900–140 000 BTU/H
	Eau chaude sanitaire	19 900–155 000 BTU/H	19 900–199 000 BTU/H
Débit (ECS)	45 °F (25 °C) échauffement	6,0 GPM (23 LPM)	7,7 GPM (29 LPM)
	67 °F (37 °C) échauffement	4,0 GPM (15 LPM)	5,2 GPM (20 LPM)
Rendement énergétique annuel	Gaz naturel (propane)	95,0% (95,0%)	95,0% (95,0%)
Dimensions (largeur x profondeur x hauteur)		18,1 po x 27,6 po x 11,6 po (460 mm x 700 mm x 295 mm)	
Type d'installation		Installation murale à l'intérieur	
Type d'évacuation		Évacuation directe à tirage forcé	
Allumage		Allumage électronique	
Pression de l'eau (hydronique/ECS)		12–30 psi / 15–150 psi	
Pression d'entrée	Gaz naturel	3,5 po – 10,5 po CE	
	Propane	8 po – 13 po CE	
Plage de température	Mode chauffage	82 °F – 180 °F (27 °C – 82 °C)	
	ECS	86 °F – 140 °F (31 °C – 60 °C)	
Débit minimum (ECS)		0,5 GPM (2,0 LPM)	
Alimentation électrique		Alimentation principale 120 V CA, 60 Hz / utilise moins de 5 A	
Dimensions des raccords	Arrivée/retour en mode chauffage		1 po NPT
	Entrée d'eau froide		3/4 po NPT
	Sortie d'eau chaude		3/4 po NPT
	Entrée de gaz		3/4 po NPT
Matériaux	Échangeur thermique principal		Acier inoxydable
	Échangeur thermique secondaire		Acier inoxydable
Évacuation	Échappement/Entrée		PVC, CPVC, polypropylène 2 po ou 3 po Type d'évacuation spécial de gaz BH (classe II, A/B/C) 2 po ou 3 po
	Longueur	2 po	60 pi (18,3 m)
		3 po	150 pi (45,7 m)
Dégagements de ventouse		0 po aux combustibles	
Dispositifs de sécurité		Électrode de détection de flamme, APS, protection surchauffe, interrupteur à bas niveau d'eau, capteur de limite élevée de température d'évacuation, fusible contre les surtensions	

Tableau 2



**2.4 Plaque signalétique**



**AVERTISSEMENT - INCENDIE, EXPLOSION**

- ▶ Le type de gaz et la tension électrique doivent correspondre à la plaque signalétique. L'utilisation d'un type de gaz et d'une tension électrique différents entraînera une anomalie de la chaudière.

Avant l'installation, vérifiez la plaque signalétique située sur le côté de la chaudière pour vous assurer que la chaudière correspond au type de gaz, à la pression de gaz, à la pression d'eau et à l'alimentation électrique disponibles sur le lieu d'installation. N'installez pas la chaudière si elle ne correspond pas à chacune de ces caractéristiques. Utilisez le kit de conversion inclus si vous devez changer le type de gaz.

**BOSCH**

Combination Boiler and Space Heater / Combiné Chaudière et Chauffe-Espace  
 Bosch Thermotechnology Corporation  
 50 Wentworth Ave., Londonderry, NH 03053  
 Tel: +1-603-221-3177  
 For either direct vent installation or for installation using indoor combustion air,  
 Pour une installation à évacuation directe ou pour une installation utilisant de l'air de combustion à l'intérieur.  
 For installation on noncombustible Bores walls. Pour l'installation sur des murs incombustibles: unpeintement. MIC No. 271286

Model No * Numéro de modèle		Type of Gas * Type de gaz	Natural Gas
Max. Input Rating (Space Heating) * Max. Entrée Note (espace de chauffage)	Btu/h	Min. Input Rating * Min. Note d'entrée	Btu/h
Max. Input Rating (Hot Water) * Max. Entrée Note (eau chaude)	Btu/h	Heating Capacity * Capacité de chauffage	Btu/h
Category of boiler * Catégorie de chaudière	Category IV	Electrical Rating * Régime nominal électrique	AC 120 Volts 60Hz Use less than 5 Amp.
Inlet Gas Pressure * Pression de gaz d'entrée	3.5-10.5 Inch W.C.	Manifold Pressure * Pression d'admission	-0.21--0.40 Inch W.C.
Water temperature limit * Limite de température de l'eau	210°F	Minimum relief valve capacity * Capacité minimum soupape	199 lbs/hr

Edition of the standard : ANSI Z21.13-2017, CSA 4.3-2017, Low Pressure Boiler

INDOOR INSTALLATION CLEARANCES (DÉGAGEMENTS D'INSTALLATION)	
Indoor Installation (Installation intérieure)	
Clearance (dégagement)	Indoor Installation (Installation intérieure)
Top of boiler (Haut de la chaudière)	Min 12 inches (305mm)
Back of boiler (Retour de la chaudière)	Min 0.6 inches (15mm)
Front of boiler (Façade de la chaudière)	Min 6 inches (152mm)
Side of boiler (Côté de la chaudière)	Min 3 inches (76mm)
Bottom of boiler (Bas de la chaudière)	Min 12 inches (305mm)

**Orifices necessary for LP conversion are provided.**  
 \* Les injecteurs nécessaires à la conversion au GPL sont fournis.  
 This boiler must be installed with vent air intake system as specified and installed in accordance with the manufacturer's installation instructions.  
 \* Cette chaudière doit être installée de manière à purger le système d'admission d'air comme spécifié et installée conformément aux instructions d'installation du fabricant.  
 Failure to use the correct gas can cause problems which can result in death, serious injury or property damage.  
 \* Le fait de ne pas utiliser le bon gaz peut causer des problèmes qui peuvent mener à la mort, causer des blessures graves ou endommager la propriété.  
 Consult your installation manual for more information. \* Consultez votre manuel d'installation pour plus d'information.  
 This appliance is certified for use at altitudes up to 2,000 ft (610 m) in accordance to the latest CAN/CSA 2.17, High Altitude Installation procedures at normal manifold pressure. For installation instructions at altitudes higher than 2,000 ft, please contact Bosch.  
 \* Cet appareil est certifié pour une utilisation à des altitudes de 0 à 2,000 pieds (610 m) conformément aux toutes les procédures d'installation à haute altitude CAN/CSA 2.17 à une pression normale. Pour les installations à élévations en haute de 2,000 pieds, appeler le bureau de Bosch.  
 This boiler must be installed in accordance with local codes, if any; if not, follow the National Fuel Gas Code, ANSI Z223.1/NFPA 54, or the Natural Gas and Propane Installation Code, CAN/CSA B149.1, as applicable.  
 \* Cette chaudière doit être installée conformément aux codes locaux, le cas échéant. Sinon, respectez le code national de gaz combustible, ANSI Z223.1 / NFPA 54, ou le code d'installation de gaz naturel et propane, CAN/CSA B149.1, selon le cas.  
 This appliance requires a special venting system. Refer to installation instruction for parts list and method of installation  
 \* Cet appareil nécessite un système de ventilation spécial. Reportez-vous à l'instruction d'installation pour la liste des pièces et de l'installation de la méthode  
 Do not store or use gasoline or other flammable vapors and liquids in the vicinity of this or any other gas appliances.  
 \* Ne rangez pas et n'utilisez pas d'essence ou d'autres liquides ou vapeurs inflammables près de cet appareil ou de tout autre appareil électroménager.  
 When reinstalling the appliance, check the sealing on the exhaust & air intake vent system.  
 \* Lors de la réinstallation de l'appareil, vérifiez l'étanchéité du système de ventilation d'échappement et d'admission d'air.

FACTORY NUMBER \* NUMÉRO DE USINE

SERIAL NUMBER \* NUMÉRO DE SÉRIE

Made in KOREA / Fabriqué en Corée du Sud

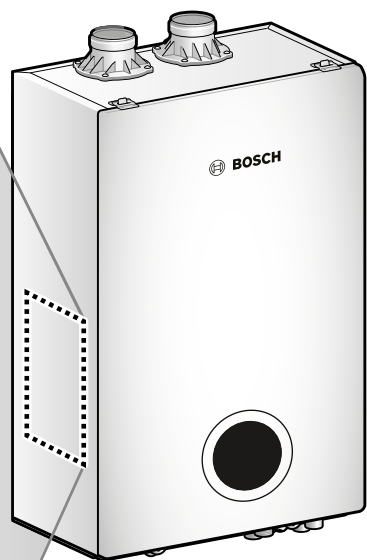


Figure 3

## 2.4 Dimensions

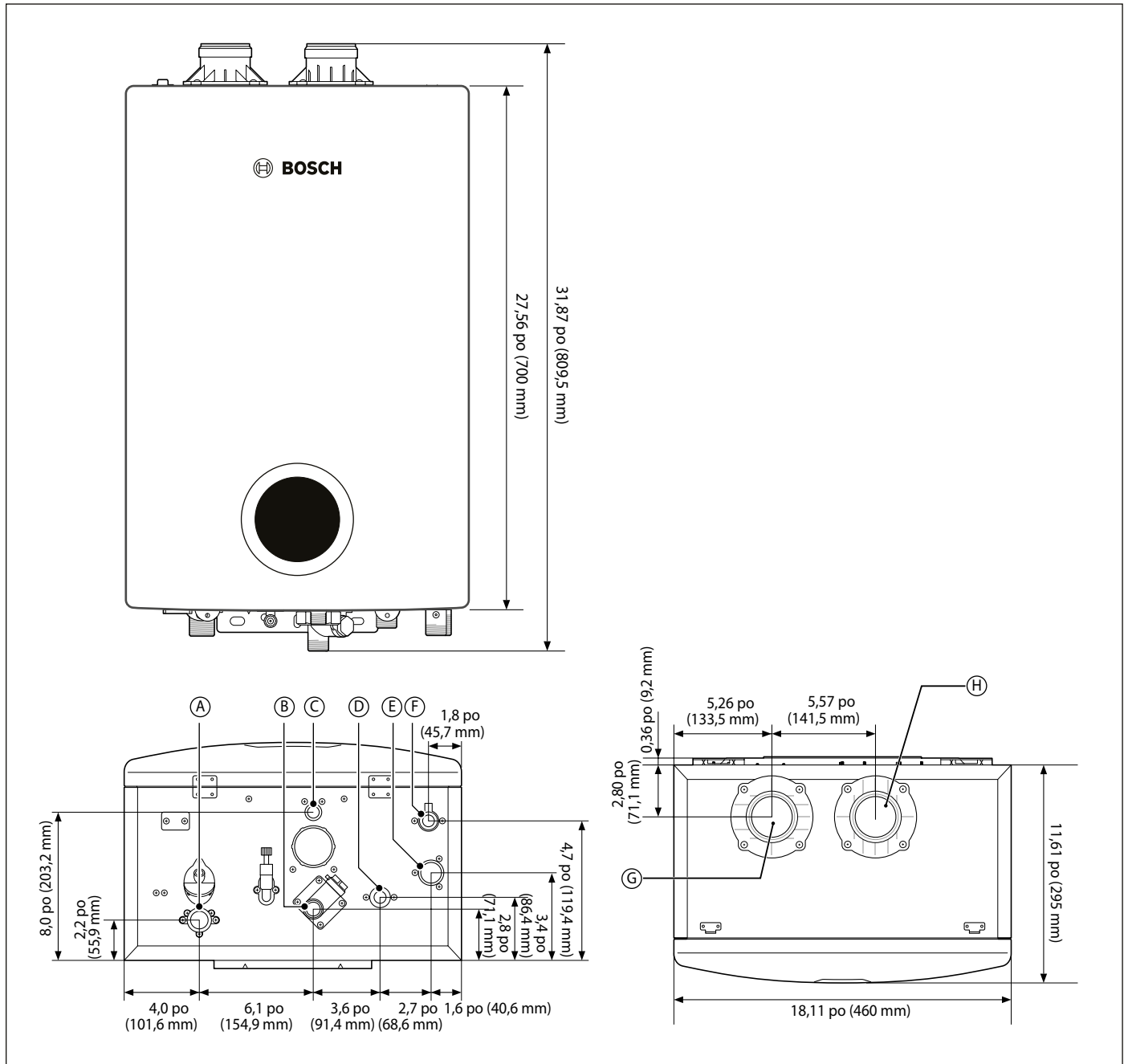


Figure 4

Position	Description	Diamètre
A	Retour de chauffage	1 po NPT
B	Entrée d'eau froide	3/4 po NPT
C	Sortie de condensat	1/2 po NPT
D	Sortie d'eau chaude	3/4 po NPT
E	Entrée en mode chauffage	1 po NPT
F	Entrée de gaz	3/4 po NPT
G	Ventouse d'évacuation	2 po
H	Entrée d'air	2 po

Tableau 3

**2.5 Composants**

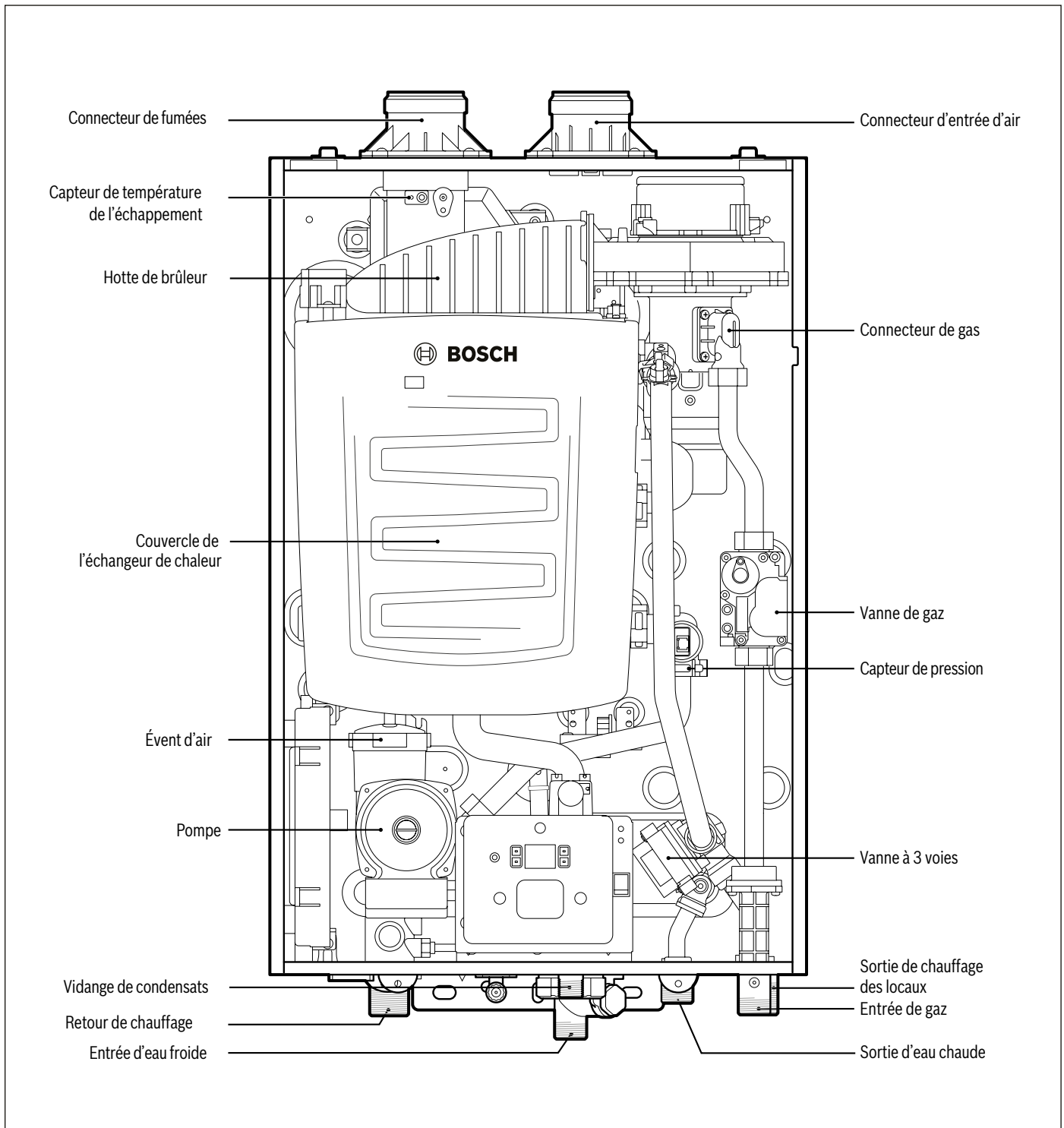


Figure 5

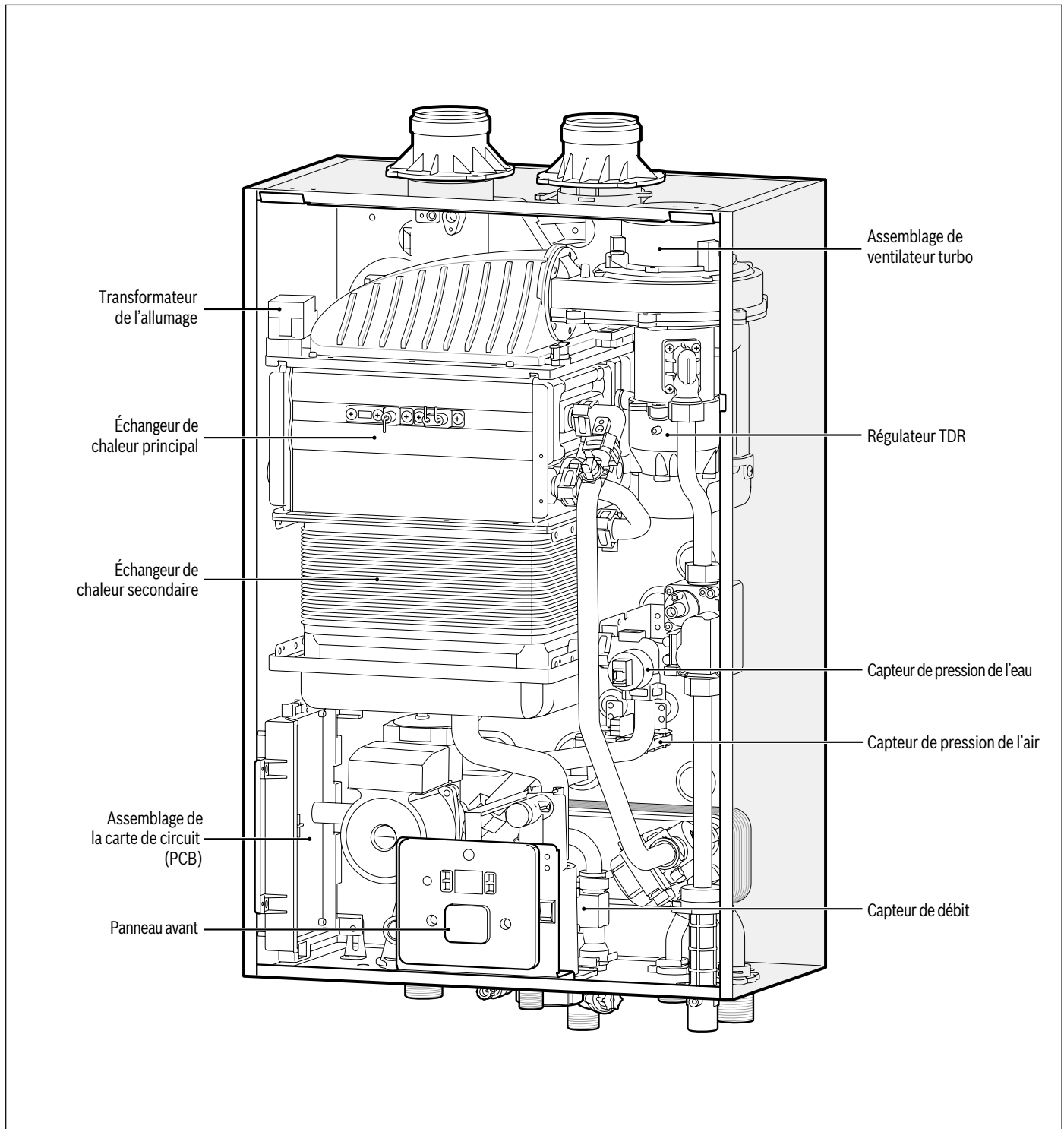


Figure 6

## 3 Installation de la chaudière

### 3.1 Qualifications de l'installateur

L'installation et l'inspection de l'appareil doivent être faites par un professionnel autorisé. Un professionnel autorisé est une personne qui est autorisée de faire les travaux suivants :

- ▶ Raccordement de conduits de gaz, d'eau, de vannes et de l'électricité
- ▶ Installation de ventouses dans les parois et toits
- ▶ Selon les codes locaux, provinciaux et nationaux

### 3.2 Exigences pour la conformité

- ▶ Code national de l'électricité
- ▶ Code d'installation du gaz naturel et du propane CSA B149.1 et/ou National fuel gas code, ANSI Z223.1/NFPA 54.
- ▶ Codes, lois et règlements locaux, d'État, provinciaux et nationaux.
- ▶ Canada seulement : B149.1 Code d'installation, CSA C22.1 Code canadien de l'électricité, pour l'alimentation électrique de l'édifice.

### 3.3 Emplacement

Pour l'installation :

Respectez les codes nationaux et locaux actuels.

- ▶ Respectez les exigences propres au pays.
- ▶ Respectez les instructions d'installation des accessoires du système d'évacuation et leurs dégagements.

L'installateur doit tenir compte des éléments suivants dans le choix de l'emplacement :

- ▶ Accès aux services publics
- ▶ Humidité et contact avec l'eau
- ▶ Qualité de l'eau
- ▶ Drainage
- ▶ Évacuation et aération
- ▶ Proximité des installations électriques et des appareils
- ▶ Dégagements
- ▶ Air de combustion propre, sans débris ou produits chimiques
- ▶ Installations en hauteur

#### 3.3.1 Accès aux services publics

- ▶ Électricité – Près de l'endroit où l'alimentation électrique entre dans l'édifice
- ▶ Eau – Près de l'endroit où l'alimentation domestique entre dans l'édifice
- ▶ Gaz – Près de l'endroit où l'alimentation en gaz entre dans l'édifice

#### 3.3.2 Humidité et contact avec l'eau

Évitez les endroits à humidité excessive. La chaudière a des composants électriques pour l'allumage du gaz. Le système d'allumage peut être endommagé si l'eau pénètre dans la chaudière. La chaudière doit être installée de façon à assurer que les composants du système d'allumage du gaz sont protégés de l'eau (égouttement, éclaboussement, pluie, etc.) pendant son fonctionnement et entretien.

#### 3.3.3 Drainage

Une quantité importante de condensats est produite pendant le fonctionnement de la chaudière. Installez la chaudière à proximité d'un drain approprié et à un endroit où les dommages causés par une éventuelle fuite seront minimes. L'installation de la chaudière sans évacuation annule la garantie. Pour plus d'informations sur l'évacuation des condensats, reportez-vous à la section « Raccordement de l'évacuation des condensats » à la page 19.

La chaudière doit être installée dans un endroit où une fuite de l'appareil ou des raccords n'entraînera pas de dommages à la zone adjacente à l'appareil ou aux étages inférieurs de la structure. Lorsque de tels emplacements ne peuvent être trouvés, il est recommandé d'installer un bac d'égouttement à évacuation adéquate sous la chaudière. Lors de l'installation du bac d'égouttement, assurez-vous que l'installation ne limite pas le flux d'air de combustion.

#### 3.3.4 Évacuation et aération

Tenez compte des restrictions d'évacuation causées par les fenêtres, les portes, les prises d'air, les compteurs de gaz, la végétation et les autres bâtiments, et choisissez un emplacement qui nécessite une évacuation minimale.

Lorsque vous envisagez une évacuation et une aération adéquates, assurez-vous de ce qui suit :

- ▶ Maintenez un dégagement minimum de 4 pieds (1,2 mètre) entre les conduits de chauffage et de refroidissement.
- ▶ Maintenez un dégagement approprié par rapport à toutes les ouvertures du bâtiment.
- ▶ Installez la terminaison de la ventouse de la chaudière avec un dégagement minimum de 12 pouces (300 mm) au-dessus d'un niveau extérieur ou selon les exigences des codes locaux.
- ▶ Installez la ventouse dans un endroit sans obstructions et ne permettant pas l'accumulation des gaz d'échappement.
- ▶ N'enfermez pas la terminaison de la ventouse.
- ▶ N'installez pas la chaudière dans un endroit où l'humidité provenant de l'évacuation pourrait décolorer ou endommager les murs.
- ▶ N'installez pas la chaudière dans une salle de bain, une chambre à coucher ou toute autre pièce occupée qui est normalement fermée ou qui n'est pas correctement aérée.

Pour plus d'informations sur l'évacuation, reportez-vous à la section « Installation de ventouse » à la page 29.

### 3.3.5 Dégagements

La chaudière doit être installée dans un endroit qui permet l'accès aux raccords de service, de tuyauterie, de filtres et de siphons pour l'entretien et le service. Assurez-vous de maintenir les dégagements suivants :

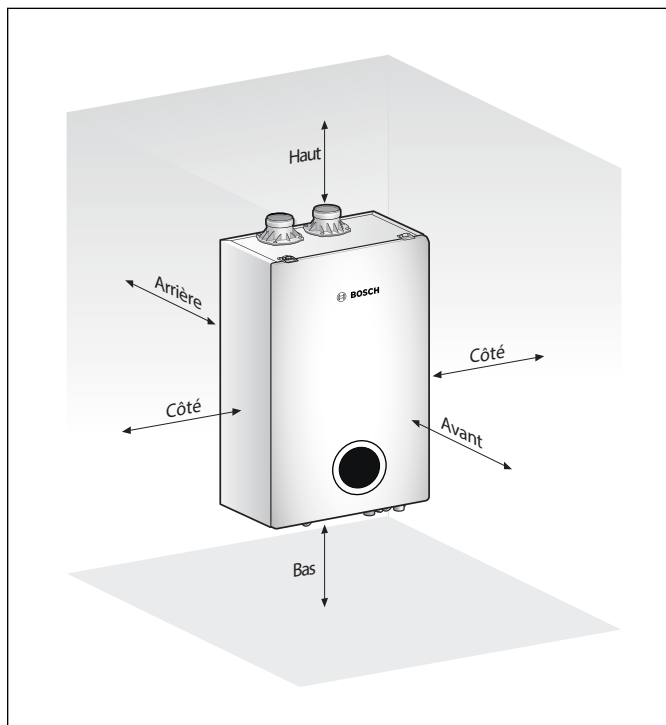


Figure 7

Dégagement	Montage mural
Haut	12 pouces (305 mm) minimum
Arrière	0,6 pouce (15 mm) minimum
Avant	6 pouces (152 mm) minimum
Côtés	3 pouces (76 mm) minimum
Bas	12 pouces (300 mm) minimum

Tableau 4

**AVERTISSEMENT - INCENDIE**

- ▶ N'installez pas la chaudière sur une moquette.

### 3.3.6 Air de combustion propre sans débris ou produits chimiques

- ▶ N'installez pas la chaudière dans un endroit où la poussière et les débris peuvent s'accumuler ni où l'air de combustion peut être contaminé.
- ▶ N'installez pas la chaudière dans un endroit où il y a des fumées grasses ou de grandes quantités de vapeur; si nécessaire, prenez des mesures pour empêcher les fumées et la vapeur de pénétrer dans la chaudière.
- ▶ Les produits chimiques de nature corrosive ne doivent pas être stockés ou utilisés près de la chaudière.

### 3.3.7 Position

**AVERTISSEMENT - INCENDIE, EXPLOSION, DOMMAGES MATÉRIELS**

- ▶ Ne montez pas la chaudière sur une cloison sèche qui n'a pas été renforcée.

La chaudière peut être montée sur le mur. Pour faciliter l'installation, utilisez le support de montage pour fixer la chaudière à des montants muraux standard. Si la résistance du mur est insuffisante ou si l'ossature est non standard ou inégale, renforcez la zone avant l'installation. Évitez d'installer la chaudière dans des endroits instables, car elle émettra des bruits de fonctionnement lorsqu'elle sera en marche.

Tenez compte de la longueur de la ventouse et des circonstances environnantes lors du montage de la chaudière.

### 3.4 Montage sur un mur

Pour monter la chaudière sur le mur :

1. Vérifiez que le mur est de niveau et peut soutenir le poids de la chaudière.
2. Fixez le support de montage solidement au mur.

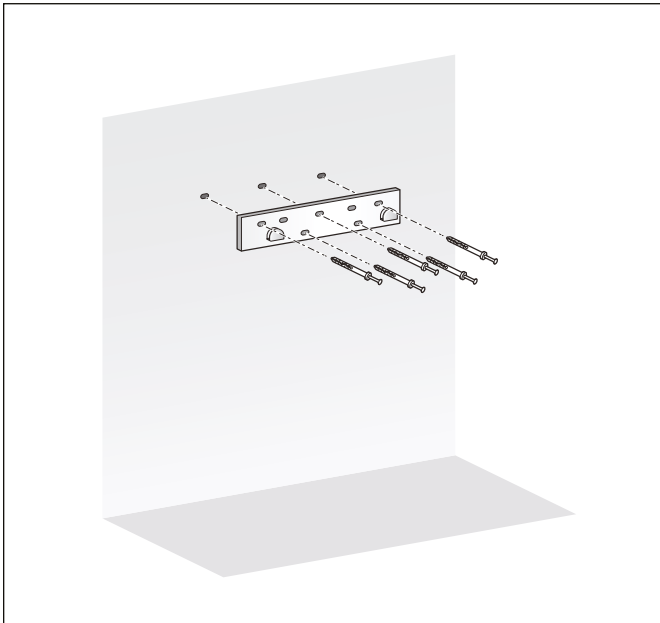


Figure 8

3. Alignez les rainures à l'arrière de la chaudière avec les languettes du support de montage et suspendez la chaudière au support.

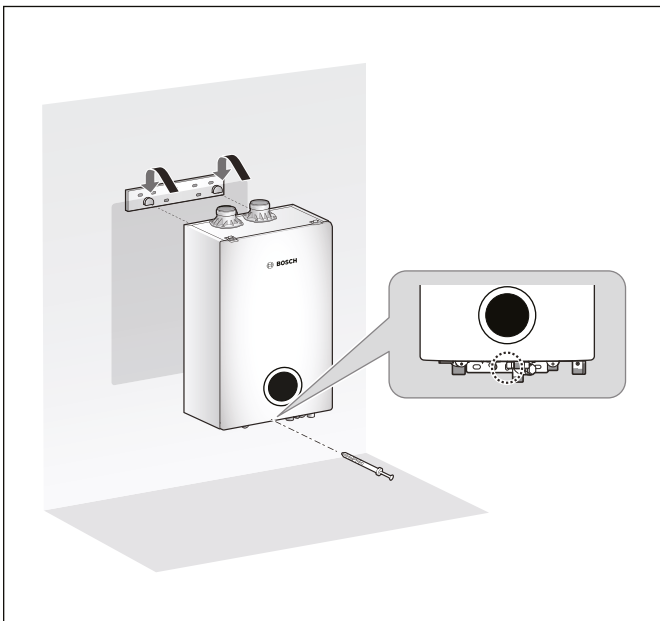


Figure 9



**ATTENTION – BLESSURE CORPORELLE, ENDOMMAGEMENT AU PRODUIT**

- ▶ La chaudière est lourde. Soulevez toujours l'appareil à deux. Veillez à ne pas faire tomber la chaudière lorsque vous la soulevez ou la manipulez afin d'éviter toute blessure corporelle et tout dommage à l'appareil.

**AVIS – ENDOMMAGEMENT DU PRODUIT**

- ▶ Ne pas poser la chaudière sur son extrémité inférieure après l'avoir sorti du carton d'expédition. Cela pourrait entraîner une pression excessive sur les tuyaux en saillie et endommager le produit.
- ▶ Si vous devez poser la chaudière, posez-la sur le dos ou mettez-la à l'intérieur de la base d'expédition protectrice.

## 4 Tuyauterie du système

Avant de raccorder les tuyaux à la chaudière, nettoyez tous les systèmes afin d'éliminer les sédiments, le flux, la soudure, le tartre, les débris ou autres impuretés qui pourraient être nuisibles au fonctionnement de la chaudière. Il est important de maintenir l'intérieur des tuyaux exempt de débris, de poussière de cuivre, de sable et de saleté pendant l'installation du système de chauffage.

Lors de l'installation de la chaudière Singular en gardant les tuyaux existants, tous les tuyaux y compris le radiateur, doivent être nettoyés.

### AVIS – ENDOMMAGEMENT DU PRODUIT

- ▶ Si vous n'éliminez pas les contaminants susmentionnés du système de chauffage, votre garantie sera annulée, l'échangeur thermique se détériorera plus rapidement que prévu et des dommages matériels pourraient en résulter.

### 4.1 Installation d'un système de chauffage de locaux

Les échangeurs de chaleur principal et secondaire de la chaudière Singular sont optimisés pour obtenir une efficacité thermique élevée. L'échangeur principal est doté d'un tube à ailettes et le secondaire est à plaques, maximisant la surface de chauffage pour obtenir une efficacité thermique élevée. Veuillez suivre les règles et directives de cette section pour permettre à l'échangeur de chaleur de fonctionner efficacement et sans problème dans le temps.



### AVERTISSEMENT – INCENDIE, BLESSURE PERSONNELLE, DOMMAGES MATÉRIELS

- ▶ Si vous ne suivez pas les directives fournies dans cette section, votre garantie sera annulée et des dommages matériels, un incendie, des blessures graves ou la mort peuvent en résulter.

#### 4.1.1 Directives pour un système de chauffage de locaux

Lisez les directives ci-dessous pour installer correctement et en toute sécurité le système de chauffage à chaudière.

#### Protection contre le gel du système de chauffage

- ▶ Des produits de protection contre le gel peuvent être utilisés pour empêcher le système de chauffage de geler. Un glycol de fabrication spéciale est nécessaire pour empêcher le gel d'un système de tuyauterie nouveau ou existant. Ce glycol doit contenir des inhibiteurs non nocifs pour les composants métalliques du système.
- ▶ Avant d'utiliser des produits de protection contre le gel, il est nécessaire de vérifier si la quantité de glycol utilisée dans l'eau de chauffage est appropriée et si le niveau d'inhibiteur dans ce glycol est approprié. Bosch recommande de ne pas dépasser une concentration de 35 % de glycol.
- ▶ Si des produits de protection contre le gel sont utilisés, le système doit être testé au moins une fois par an.
- ▶ Lors de l'utilisation de produits de protection contre le gel, il faut tenir compte de l'expansion de la solution de glycol.
- ▶ Les dommages causés par le gel ne sont pas couverts par la garantie.

### AVIS – ENDOMMAGEMENT DU PRODUIT

- ▶ Pour un système nécessitant une protection contre le gel, utilisez uniquement du propylène glycol inhibé, spécialement formulé pour les systèmes de chauffage hydronique; l'utilisation d'autres types d'antigel peut être nuisible au système et annule la garantie.

### Pression du système

- ▶ La chaudière Singular doit être utilisée dans un système de chauffage pressurisé en boucle fermée ayant une pression d'eau de 12 à 30 psi à la sortie de la chaudière. Pour obtenir la pression minimale de conception du système, conformez-vous au schéma de tuyauterie de cette section.
- ▶ Le système de chauffage des locaux de la chaudière Singular n'est pas approuvé pour fonctionner en tant que « système ouvert », et ne peut donc pas être utilisé pour le chauffage direct de l'eau potable ou pour le chauffage de toute autre nature.

### Élimination de l'air

Cette chaudière ne peut être installée que dans un système de chauffage pressurisé en circuit fermé, exempt d'air et d'autres impuretés.

Installez un dispositif de purge d'air de taille appropriée à un endroit adéquat pour éliminer l'air de tout le système de chauffage.

#### 4.1.2 Éléments essentiels d'un système de chauffage de locaux

##### Appareil de coupure en cas de faible niveau d'eau

- ▶ **Appareil interne** - La chaudière Singular est équipée d'un dispositif de coupure de l'eau en cas de faible niveau d'eau. La pression minimale de fonctionnement de ce dispositif est de 7,1 psig.  
Consultez les codes locaux pour déterminer si un appareil est requis pour votre système et assurez-vous que le dispositif intégré répond aux exigences.
- ▶ **Appareil externe** - Installez l'appareil s'il est exigé par le code local. La figure suivante présente un exemple d'une installation générale d'un tel appareil.

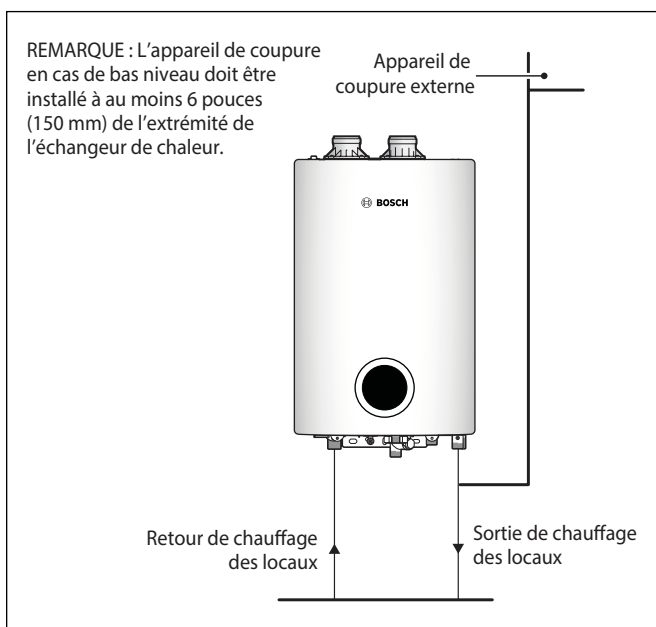


Figure 10

#### Dispositif anti-refoulement

Lorsque vous remplissez l'appareil avec de l'eau, installez un dispositif anti-refoulement si cela est exigé par le code local.



**Vase d'expansion**

Le vase d'expansion doit être installé dans les tuyaux du système afin d'éviter une pression excessive dans les tuyaux de chauffage. Suivez les directives ci-dessous lors de son installation.

- ▶ Si le séparateur d'air est situé sur le côté aspiration du circulateur du système, raccordez le séparateur d'air au vase d'expansion.
- ▶ La chaudière Singular dispose d'un raccord (raccord de remplissage d'eau) pour l'eau d'appoint. Par conséquent, dans la plupart des cas, un raccord de remplissage d'eau d'appoint n'est pas nécessaire.
- ▶ Si un tel raccord est nécessaire pour une utilisation spéciale, installez-le au même endroit que la connexion du vase d'expansion.
- ▶ Lorsque vous remplacez le vase d'expansion, consultez la documentation du fabricant du vase d'expansion pour choisir la taille appropriée.
- ▶ Lors de l'installation du vase d'expansion à membrane, installez toujours un évent d'air automatique au sommet du séparateur d'air afin d'éliminer l'air résiduel dans le système.

**Vannes d'isolement et raccords union**

- ▶ Ce système de chaudière nécessite une vanne à bille à passage intégral. Si une vanne à bille à passage intégral n'est pas utilisée, l'eau peut s'écouler à un débit limité dans la chaudière.
- ▶ Il est recommandé d'utiliser des unions pour la facilité d'entretien du dispositif.

**Soupape de sécurité**

Cette chaudière est livrée avec une soupape de sécurité approuvée par l'ASME pour l'installation de chauffage des locaux. Pour compléter l'installation de la chaudière, vous devez installer une soupape de sûreté approuvée de 3/4 po, 30 PSI maximum (pour le chauffage).



**AVERTISSEMENT – BLESSURE PERSONNELLE, DOMMAGES MATÉRIELS**

- ▶ Une installation incorrecte de la soupape de sécurité peut entraîner des dommages matériels, des blessures corporelles ou la mort. Suivez toutes les instructions et directives lors de l'installation de la soupape de sécurité. Seul un professionnel agréé doit installer la soupape.



**ATTENTION – BLESSURE PERSONNELLE, DOMMAGES MATÉRIELS**

- ▶ Installez la soupape de sécurité aussi près que possible de la chaudière. Aucune vanne ne doit être installée entre la soupape de sécurité et la chaudière.

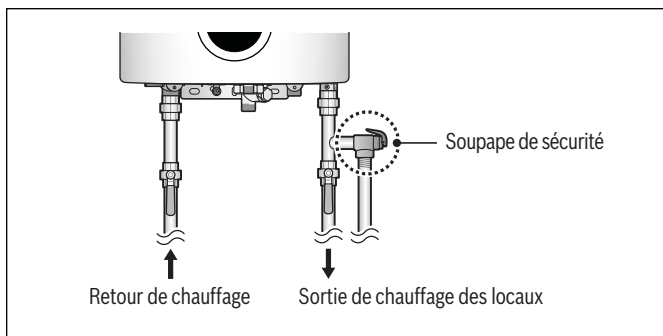


Figure 11

**4.1.3 Tuyauterie de chauffage des locaux**

Suivez les directives ci-dessous pour raccorder le système de chauffage des locaux.

- ▶ Serrez soigneusement les vannes de raccordement afin d'éviter tout dommage.
- ▶ Après avoir installé la chaudière, vérifiez si l'eau de chauffage s'écoule sans problème et s'il n'y a pas de fuite d'eau. Informez le propriétaire de la chaudière du fait que la crépine doit être nettoyée périodiquement afin de maintenir un écoulement régulier de l'eau de chauffage. (La crépine est située sur le côté du retour de chauffage des locaux.)

**AVIS – ENDOMMAGEMENT DU PRODUIT**

- ▶ Bosch suggère l'installation d'un séparateur de saletés/magnétique (filtre de chaudière) sur la conduite de retour du système afin d'empêcher les boues et les particules de pénétrer et d'endommager les composants de la chaudière.

**4.2 Installation d'un système d'eau chaude sanitaire (ECS)**

La chaudière peut fournir de l'eau chaude sanitaire en continu lorsque le débit est détecté par le commutateur de débit. C'est le moyen le plus approprié de minimiser les pertes en mode veille et d'améliorer l'efficacité de la combustion.

**4.2.1 Directives pour un système ECS**

La chaudière est conçue pour fournir le chauffage des locaux et l'eau chaude sanitaire. Elle est équipée d'un interrupteur de débit qui s'active lorsque le débit d'eau est d'environ 0,5 GPM ou plus. La chaudière passe alors immédiatement en mode ECS, peu importe l'état du système de chauffage.

Suivez les directives ci-dessous pour assurer la sécurité et l'exactitude de l'installation du système ECS.

**Risque de brûlures**

Plus l'eau est chaude, plus le risque de brûlures est élevé. Lorsque la température de l'ECS est réglée trop haut, il y a un risque de brûlure par l'eau chaude sanitaire. Veillez à respecter les consignes d'utilisation figurant dans le manuel d'utilisation.

**Qualité de l'eau**

Un entretien approprié de la chaudière est nécessaire lorsque la qualité de l'eau ne répond pas à la norme EPA. Tout dommage résultant de la mauvaise qualité de l'eau annule la garantie. Le tableau suivant indique les niveaux de contaminants maximums autorisés selon la réglementation nationale sur l'eau potable secondaire de l'EPA (40 CFR Partie 143.3).

Contaminant	Niveau maximum permis
Dureté totale	200 mg/l (12 grains/gallon)
Aluminium	0,05 – 0,2 mg/l
Chlorure	250 mg/l
Cuivre	1,0 mg/l
Fer	0,3 mg/l
Manganèse	0,05 mg/l
pH	6,5 – 8,5
Sulfate	250 mg/l
Matières dissoutes	500 mg/l
Zinc	5 mg/l

Tableau 5

Bosch n'est pas responsable du blocage du système domestique dû à l'accumulation de corps étrangers ou à l'entartrage. L'installateur ou l'utilisateur doit prendre les mesures appropriées pour éviter les problèmes de qualité de l'eau.

#### Protection contre le gel

Bosch recommande d'isoler les tuyaux ECS. Ils peuvent être recouverts de matériaux d'isolation thermique. Les dommages causés par le gel annulent la garantie.

#### 4.2.2 Éléments essentiels d'un système ECS

##### Vannes de vidange et d'isolement

Installez des vannes de vidange et d'isolement à l'entrée et à la sortie de l'échangeur de chaleur ECS, afin de pouvoir le rincer et de le débarrasser d'éventuelles accumulations dues à la saleté ou à l'eau dure.

##### Filtre ECS

La chaudière Singular est équipée d'un filtre sur son mamelon d'entrée d'eau froide. Nettoyez le filtre périodiquement afin d'éviter l'interruption du flux d'eau par des corps étrangers. Ces substances peuvent susciter des anomalies si elles adhèrent au commutateur de débit.

##### Soupape de sécurité ECS

Pour compléter l'installation du système ECS, vous devez installer la soupape de sécurité homologuée de  $\frac{3}{4}$  po, 150 psi maximum, sur la sortie d'eau chaude.

Cette soupape n'est pas fournie avec le produit. Cependant, il est nécessaire d'installer une telle soupape.



#### AVERTISSEMENT – BLESSURE PERSONNELLE, DOMMAGES MATÉRIELS

- ▶ Une installation incorrecte de la soupape de sécurité peut entraîner des dommages matériels, des blessures corporelles ou la mort.
- ▶ Suivez toutes les instructions et directives lors de l'installation de la soupape de sécurité. Seul un professionnel agréé doit installer la soupape.



#### ATTENTION – BLESSURE PERSONNELLE, DOMMAGES MATÉRIELS

- ▶ Installez la soupape de sécurité aussi près que possible de la chaudière. Aucune vanne ne doit être installée entre la soupape de sécurité et la chaudière.

Lors de l'installation de cette soupape de sécurité, suivez les directives ci-dessous.

- ▶ La capacité de décharge de la soupape doit être supérieure ou égale à la pression nominale maximale du système ECS de la chaudière.
- ▶ La capacité maximale en BTU/h de la soupape doit être supérieure ou égale à la capacité maximale en BTU/h de la chaudière.
- ▶ Lorsque la soupape de sécurité s'active, l'eau chaude sanitaire peut se disperser ou éclabousser le matériel environnant. Raccordez la soupape de sécurité à la conduite d'évacuation ECS.
- ▶ Lors de l'installation de la conduite d'évacuation, n'installez pas de raccord dont le diamètre interne diminue ou présente d'autres restrictions.

L'évacuation périodique d'eau chaude par la soupape de sécurité peut être due à la dilatation thermique du système d'eau fermé. La méthode suggérée pour contrôler l'expansion thermique est d'installer un vase d'expansion dans la conduite d'eau froide entre la chaudière et la soupape de retenue. Contactez le fournisseur d'eau ou un entrepreneur local en plomberie. Ne bouchez pas la soupape de sécurité.

#### 4.2.3 Tuyauterie ECS



#### ATTENTION – BLESSURE PERSONNELLE, DOMMAGES MATÉRIELS

- ▶ Pour répondre aux exigences de l'ASME ou du CRN, un dispositif supplémentaire de limitation des températures élevées peut être nécessaire. Consultez les exigences du code local pour savoir si ce dispositif est nécessaire.

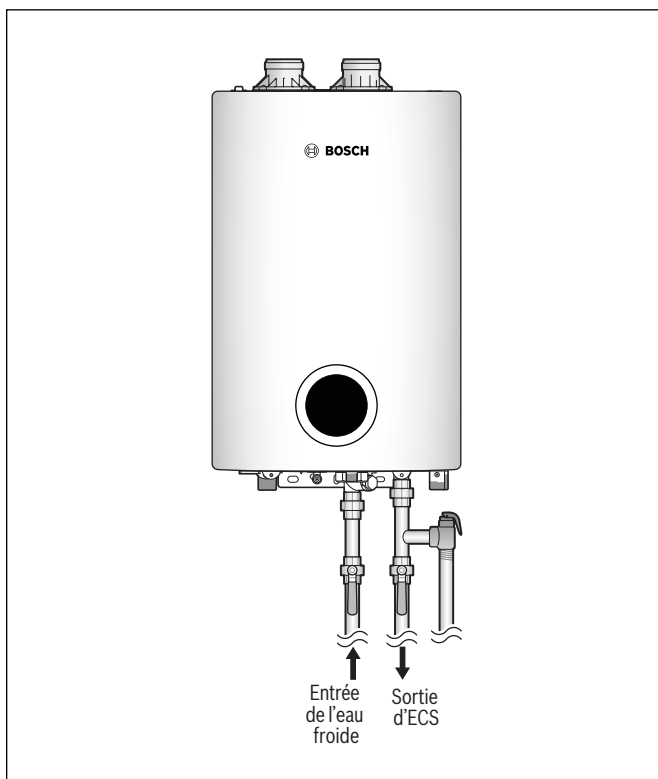


Figure 12

Lors de l'installation du système ECS, suivez les directives ci-dessous.

- ▶ N'utilisez que des tuyaux, des vannes et d'autres pièces autorisées, comme une soudure pour le système d'eau potable.
- ▶ Serrez soigneusement les vannes de raccordement afin d'éviter tout dommage.
- ▶ Bosch recommande l'utilisation d'unions et de robinet d'arrêt manuel pour l'entrée d'eau froide et la sortie d'ECS.
- ▶ Veillez à ce que le système de tuyauterie d'eau chaude soit aussi court que possible, afin de fournir de l'eau chaude aux appareils plus rapidement.
- ▶ Lorsque vous installez un mitigeur sur la tuyauterie ECS, veillez à ce que la pression de l'eau froide ne dépasse pas la pression de l'eau chaude.
- ▶ Pour économiser l'eau et l'énergie, isolez les conduites d'alimentation et de recirculation ECS (le cas échéant). Ne couvrez pas les drains ou les soupapes de sécurité.
- ▶ Après avoir installé la chaudière, nettoyez le filtre d'entrée d'eau froide. Ensuite, vérifiez si l'eau domestique s'écoule correctement et contrôlez les fuites d'eau. Informez le propriétaire de la chaudière que le filtre doit être nettoyé périodiquement pour assurer un bon écoulement de l'eau chaude sanitaire.

### 4.3 Raccordement de l'évacuation des condensats

**AVIS – DOMMAGES À LA CHAUDIÈRE, DOMMAGES MATÉRIELS**

- ▶ Tout condensat doit être drainé et éliminé conformément aux codes locaux.
- ▶ Ne placez pas un capuchon sur la conduite des condensats intégrée et ne la bouchez pas. Les condensats peuvent endommager la chaudière s'ils ne peuvent pas s'écouler.
- ▶ La conduite des condensats doit avoir une pente négative pour s'écouler correctement.
- ▶ Ne faites pas passer l'évacuation à l'extérieur. Le gel des condensats peut causer des dommages matériels.
- ▶ Ne raccordez pas la conduite d'évacuation des condensats directement à un égout pluvial.
- ▶ Ne connectez pas la conduite d'évacuation des condensats à un drain de serpentin d'évaporateur de climatisation.
- ▶ Utilisez uniquement des matériaux résistants à la corrosion pour les conduites d'évacuation des condensats, tels que des tuyaux en PVC ou en plastique.
- ▶ L'extrémité du tuyau d'évacuation des condensats doit être ouverte à l'atmosphère. L'extrémité ne doit pas être sous l'eau ou d'autres substances.

La chaudière crée de la condensation lorsqu'elle fonctionne. Cette condensation a un pH acide de 3 à 5. Respectez tous les codes et règlements locaux lors de l'élimination des condensats de la chaudière.

#### Évacuation

- ▶ Éliminez les condensats de la chaudière, en les faisant passer par un agent neutralisant, puis dans un drain externe en utilisant un espace d'air.

**AVIS –**

- ▶ Si nécessaire, une pompe à condensat peut être utilisée lorsqu'il y a une conduite en montée et/ou une longue distance entre la chaudière et le point d'évacuation.

**AVIS –**

- ▶ L'agent neutralisant doit être remplacé périodiquement. L'épuisement de l'agent neutralisant variera en fonction du taux d'utilisation de la chaudière. Au cours de la première année de fonctionnement, l'agent neutralisant doit être vérifié tous les quelques mois pour voir s'il est épuisé et remplacé si nécessaire.

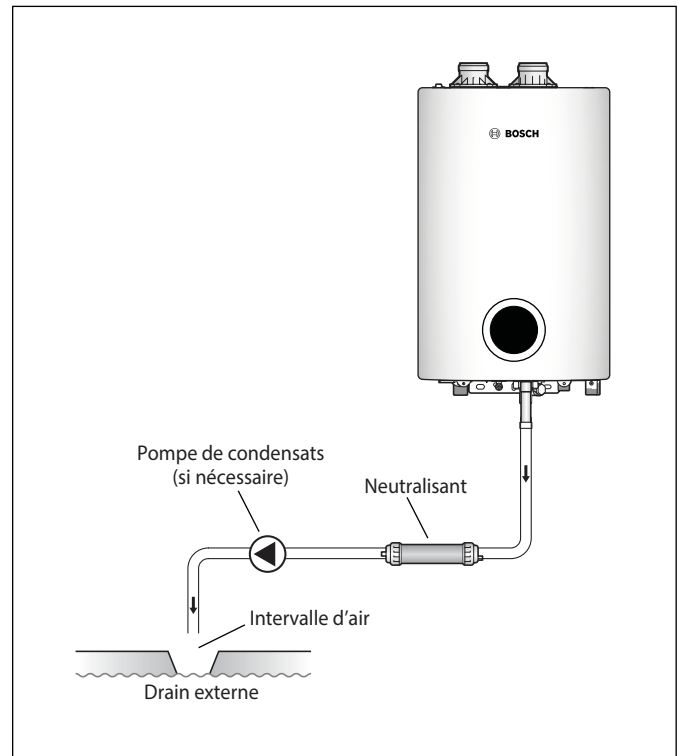


Figure 13

#### Pour raccorder l'évacuation des condensats

1. Raccordez une conduite d'évacuation à la chaudière.

**AVIS –**

- ▶ N'utilisez que des matériaux résistants à la corrosion pour la conduite d'évacuation, comme le PVC ou le CPVC. Ne réduisez pas la taille de ce raccord ou de la conduite d'évacuation à moins de 1/2 po.

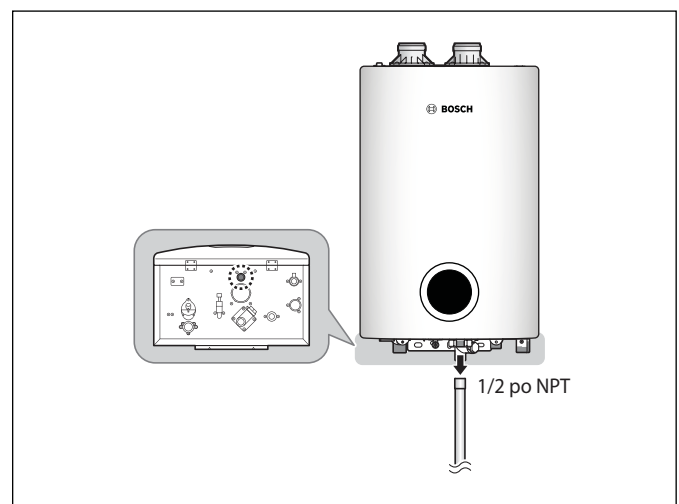


Figure 14

2. Placez l'extrémité libre de la conduite de drainage dans un drain approprié.

**AVIS –**

- ▶ Si vous utilisez une pompe à condensats, veillez à ce que la pompe permette une évacuation de 2 GPH pour chaque chaudière du système.
- ▶ Si vous n'utilisez pas de pompe à condensats, assurez-vous que la ligne de drainage est inclinée vers le bas à une pente minimale de 1/4 po par pied.

**4.3.1 Remplissage du siphon à condensats**

Avant de faire fonctionner la chaudière, remplissez le siphon des condensats avec de l'eau par le biais du connecteur du conduit de fumée. La chaudière peut être gravement endommagée si elle n'est pas remplie d'eau avant son fonctionnement. Versez plus de 400 ml d'eau dans le conduit d'évacuation. Ouvrez suffisamment le bouchon de l'évent d'air ou équipez l'évent d'air d'un conduit de sortie avant de remplir le siphon (il ne doit pas y avoir d'air dans l'échangeur thermique).

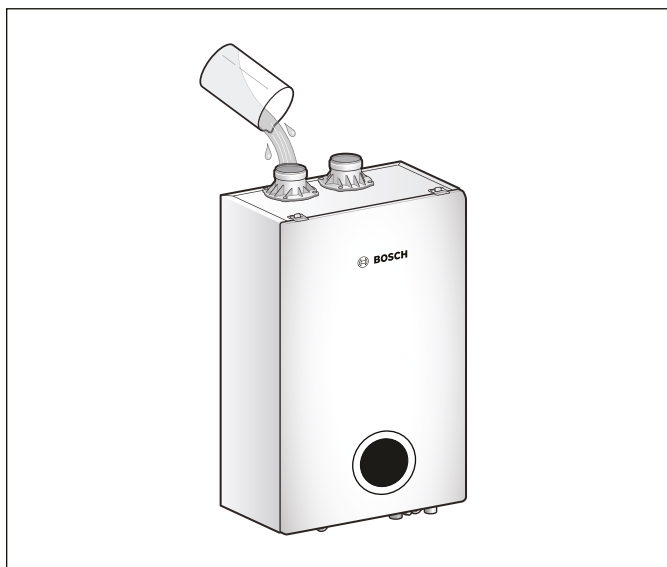


Figure 15

**4.4 Remplissage du système****4.4.1 Remplissage intégré de l'eau**

La chaudière est conçue pour remplir le système d'eau. Un raccord de remplissage d'eau d'appoint n'est donc pas nécessaire dans la plupart des cas. Le remplissage du système doit être effectué après le raccordement de toutes les conduites de chauffage et ECS. Procédez de la façon suivante.

- ▶ Tournez la vanne de remplissage illustrée ci-dessous dans le sens inverse des aiguilles d'une montre pour remplir le système de chauffage.
- ▶ Lors du premier remplissage, le système peut se mettre en marche et s'arrêter à plusieurs reprises en raison de la présence d'air. Laissez assez de temps pour éliminer complètement l'air des tuyaux.
- ▶ Une fois le système rempli d'eau et l'air éliminé, fermez la vanne de remplissage en la tournant dans le sens des aiguilles d'une montre.
- ▶ Remplissez le système d'eau de façon à ce que la pression à l'intérieur du système ne dépasse pas 30 psi.



Figure 16

**4.4.2 Remplissage de l'eau par raccord externe**

Un raccord externe de remplissage d'eau peut être ajouté à la tuyauterie du système en cas de besoin. La figure ci-dessous représente un exemple d'une telle installation.

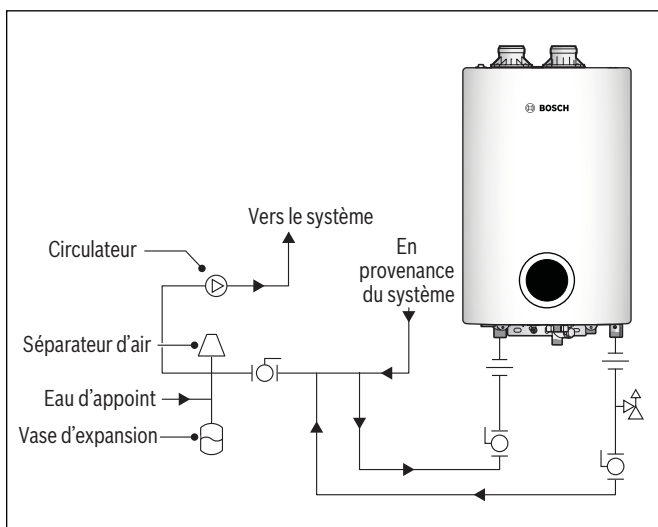


Figure 17

## 4.5 Vérification du système d'eau



### AVERTISSEMENT – BLESSURE PERSONNELLE, DOMMAGES MATÉRIELS

- ▶ Assurez-vous que la chaudière est pleine d'eau avant d'allumer le brûleur. Vous endommagerez la chaudière si vous la faites fonctionner sans la remplir. Ces dommages ne sont pas couverts par la garantie et peuvent entraîner des dommages matériels, des blessures graves ou la mort.

Effectuez un test de remplissage après avoir installé le système d'eau de la chaudière pour vous assurer que le système a été installé correctement. Suivez les instructions ci-dessous pour effectuer cette vérification.

- ▶ Vérifiez que la composition chimique de l'eau est conforme aux exigences indiquées dans ce manuel avant de remplir la chaudière d'eau.
- ▶ Fermez la vanne de vidange de la chaudière.
- ▶ Remplissez la chaudière d'eau. La pression correcte varie selon l'utilisation. La pression normale du système résidentiel est de 12 psi. La pression de fonctionnement ne doit jamais dépasser le réglage de la pression de la soupape de sécurité.
- ▶ Lors du premier remplissage d'eau et du test de fonctionnement, vérifiez qu'il n'y a pas de fuite d'eau dans les tuyaux. S'il y a fuite, interrompez l'opération, réparez la fuite puis continuez l'opération.

Ce système peut contenir des substances résiduelles pouvant affecter la chimie de l'eau. Après avoir rempli le système d'eau et effectué le test de fuite d'eau, vérifiez que le pH de l'eau et les concentrations de chlore sont dans la plage acceptable en effectuant des tests sur des échantillons.

### AVIS – ENDOMMAGEMENT DE LA CHAUDIÈRE

- ▶ Avant de faire fonctionner la chaudière pour la première fois, vérifiez si la chaudière est remplie d'eau. Pour éviter d'endommager la chaudière, éliminez tout l'air du système.

### 4.5.1 Remplissage de l'eau par raccord externe

Lisez et suivez les directives ci-dessous pour la tuyauterie du système de la chaudière.

- ▶ Les dessins des utilisations du système ont uniquement pour but d'expliquer le concept de tuyauterie du système.
- ▶ Lorsque vous installez un mitigeur sur la tuyauterie ECS, veillez à ce que la pression de l'eau froide ne dépasse pas la pression de l'eau chaude.
- ▶ Pour le côté amont de tous les circulateurs, utilisez des tuyaux droits d'un diamètre minimum de ½ po (12 mm).
- ▶ Installez un vase d'expansion conformément aux directives de la page 16.
- ▶ Les installations doivent respecter tous les codes locaux. Au Massachusetts, un reniflard doit être installé sur la conduite d'eau froide, selon 248 CMR.

### Élimination de l'air

La plomberie de la chaudière et du système doit être configurée pour favoriser l'élimination de l'air présente dans l'eau. Des événements et des purgeurs d'air doivent être placés stratégiquement dans le système pour aider à purger l'air pendant la mise en service de la chaudière. Le système doit également utiliser un dispositif d'élimination de l'air situé à un endroit stratégique, tel qu'une prise à air ou un micro-bulleur, conçu pour éliminer l'air de l'eau lorsqu'elle circule dans le système.

Suivez les instructions d'installation fournies avec le dispositif d'élimination de l'air lorsque vous le placez dans le système; les dispositifs d'élimination de l'air fonctionnent généralement mieux lorsqu'ils sont placés plus haut dans le système. Placez toujours les dispositifs d'élimination de l'air dans les zones du système qui ont une pression positive garantie, par exemple, à proximité du réservoir de remplissage d'eau et du vase d'expansion.



La chaudière dispose d'un événement à l'intérieur du produit pour purger l'air dans le système.

### Vase d'expansion

La taille du vase d'expansion doit être calculée en fonction de la capacité de la chaudière et de la quantité d'eau dans le système. Il est important de placer le vase d'expansion et le remplissage d'eau d'appoint du côté de l'entrée de tout circulateur du système, car cela garantira que la pression la plus basse du système sera au moins égale à la pression du vase et de l'eau d'appoint.

Assurez-vous que le vase d'expansion ne peut pas être isolé de la chaudière lorsque le système fonctionne. Le non-respect de ces instructions peut entraîner la décharge de la soupape de sécurité, ce qui peut provoquer des dommages matériels ou des blessures.

## 4.6 Exemples d'utilisations du système

Consultez les exemples suivants pour implanter correctement un système de chauffage ou d'ECS ou les deux. Les exemples sont fournis afin de suggérer des directives de base pour l'installation d'un système à chaudière. L'installation réelle variera selon les circonstances, les codes locaux du bâtiment ou la réglementation nationale. Veillez à bien vérifier les codes du bâtiment et la réglementation nationale applicables et à les respecter complètement.

### 4.6.1 Exemple d'utilisation – Système de zones à vannes

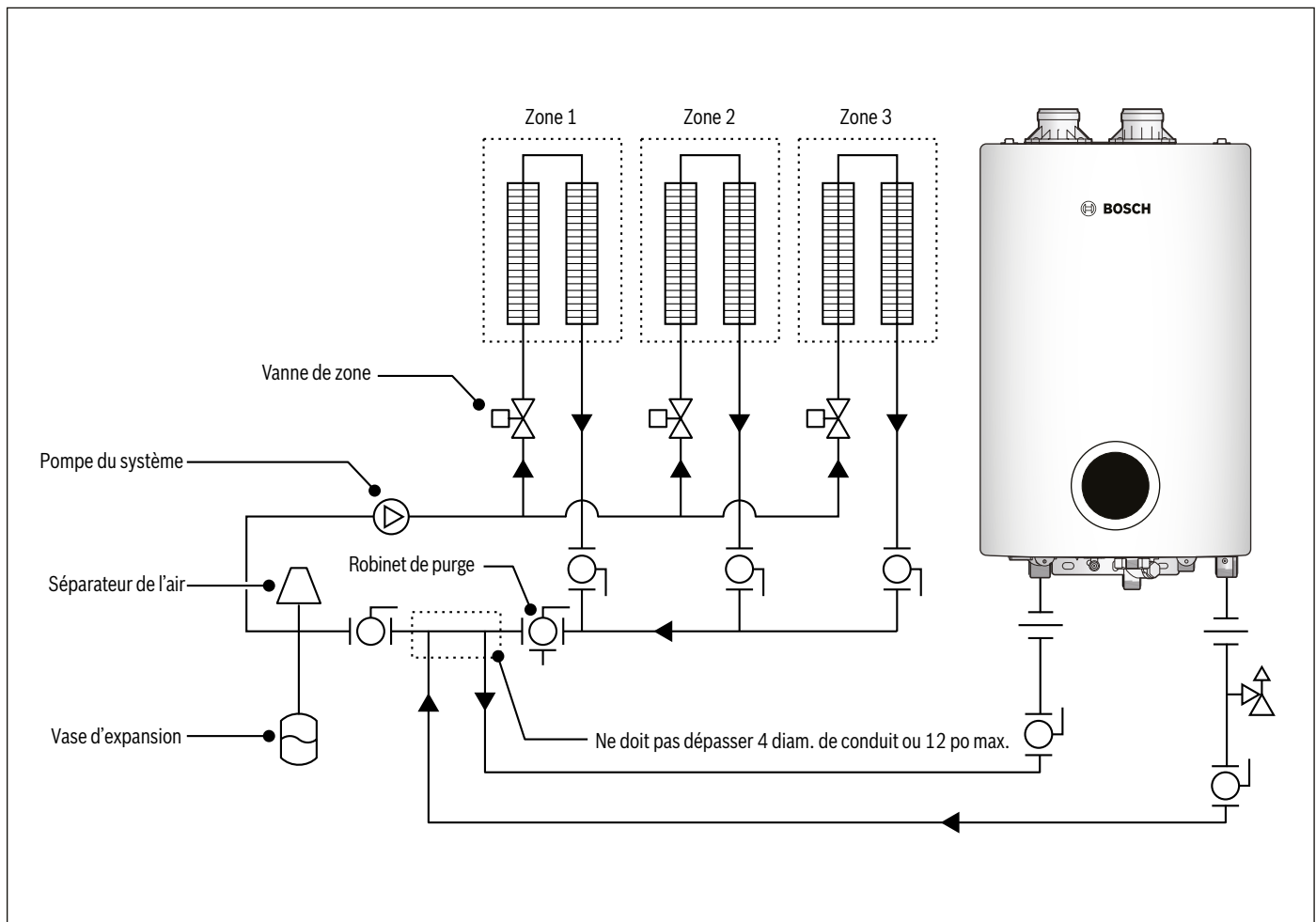


Figure 18

**4.6.2 Exemple d'utilisation – Système à zone unique**

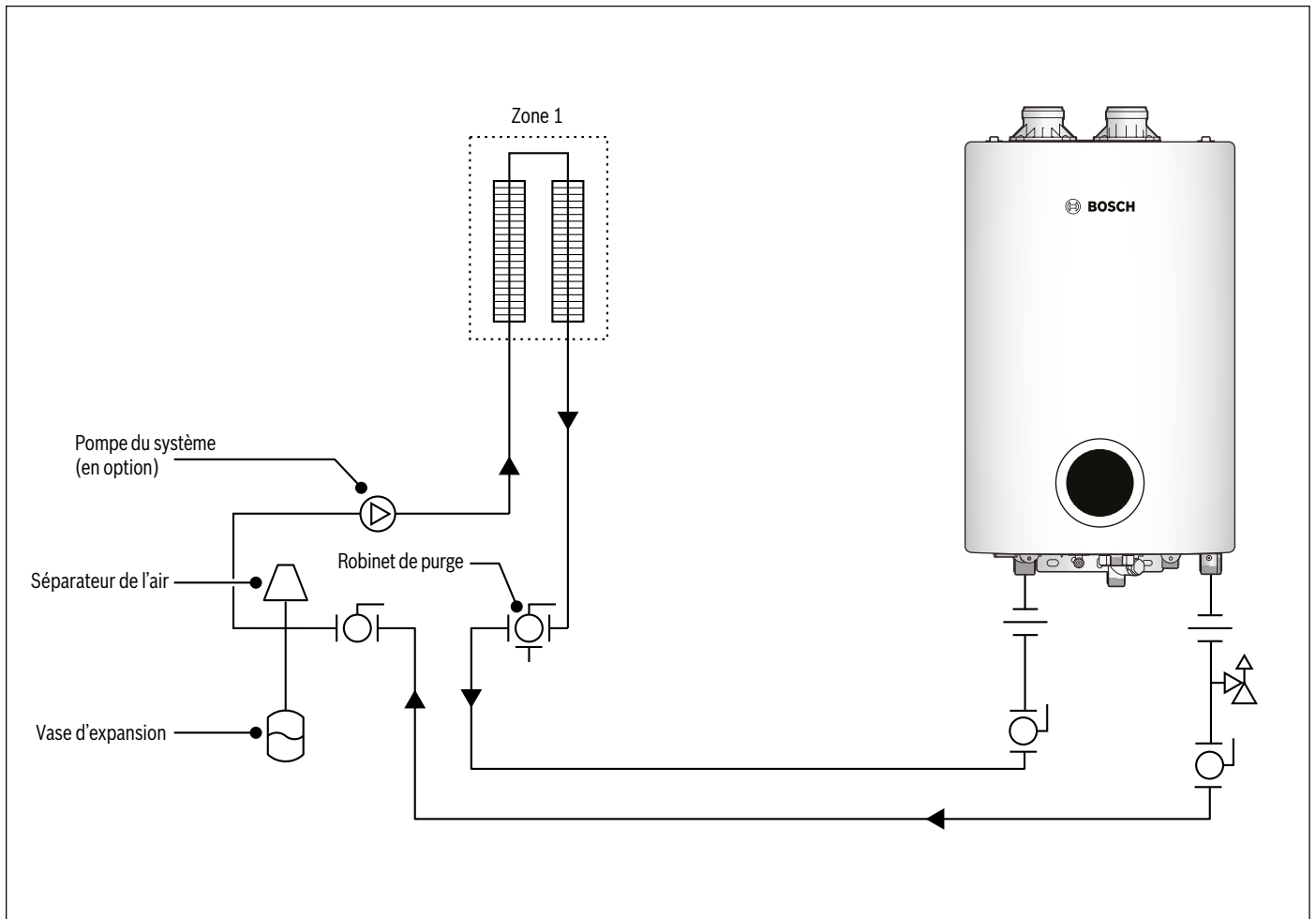


Figure 19

**4.6.3 Exemple d'utilisation – Système de zones avec circulateurs**

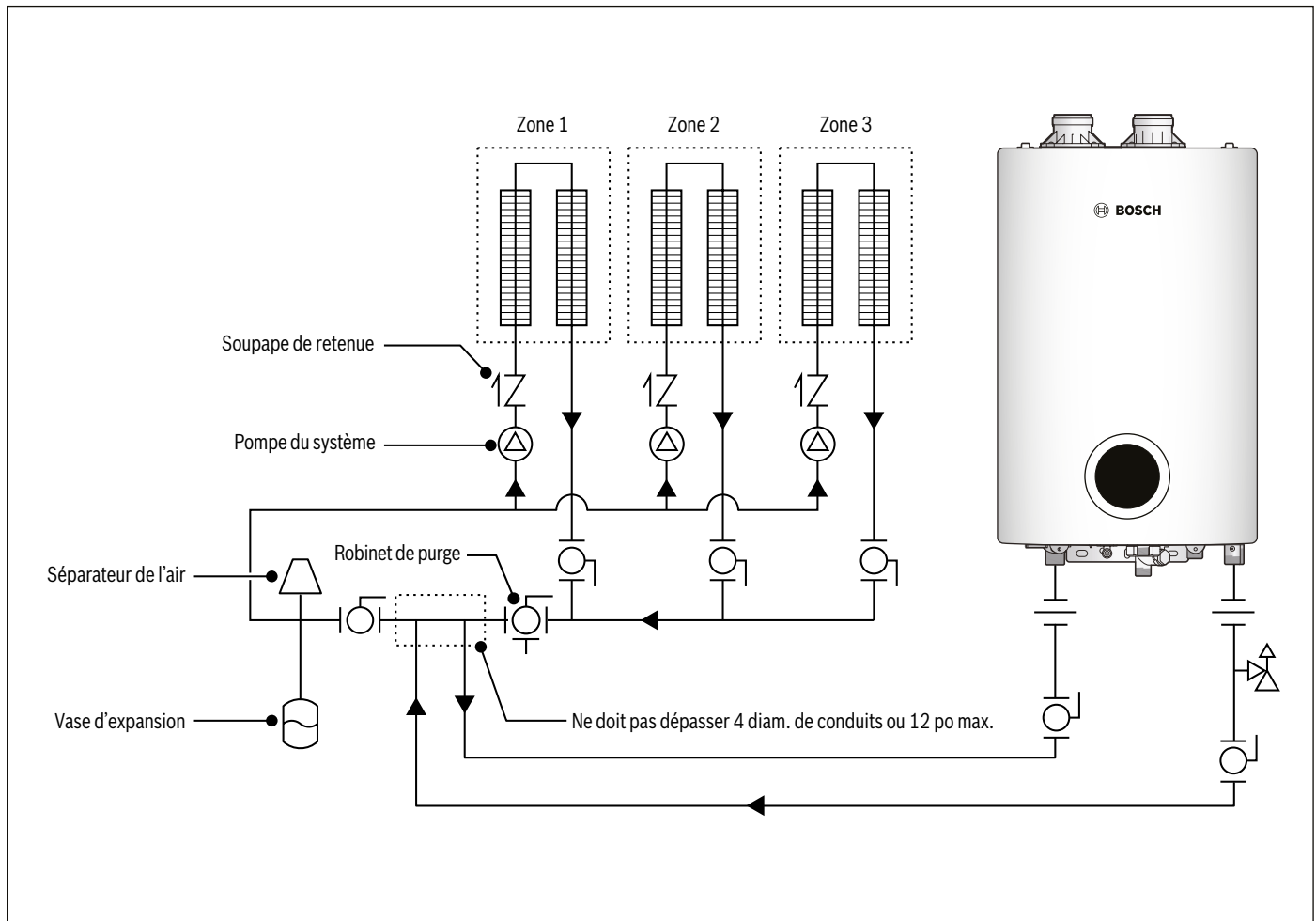


Figure 20



## 5 Raccordement du gaz

### 5.1 Tableaux de dimensions des conduites de gaz

La dimension des conduites de gaz dépend du type de gaz, de la pression du gaz fourni, de la chute de pression dans le système et de la conduite. Les tableaux sont donnés à titre indicatif (et supposent que le gaz est acheminé à la chaudière sans raccordement à d'autres appareils à gaz). Pour la dimension des conduites, consultez le code NFPA 54 et le fabricant des conduites pour connaître leurs capacités réelles.

#### Gaz naturel

Capacité maximale du gaz naturel basée sur une gravité spécifique de 0,60 à une chute de pression de 0,5 po CE.

Dimension	kBTU/H de gaz naturel												
	10 pi	20 pi	30 pi	40 pi	50 pi	60 pi	70 pi	80 pi	90 pi	100 pi	125 pi	150 pi	200 pi
Longueur													
3/4 po	360	247	199	170	151	137	126	117	110	104	92	83	71
1 po	678	466	374	320	284	257	237	220	207	195	173	157	134
1 1/4 po	1390	957	768	657	583	528	486	452	424	400	355	322	275
1 1/2 po	2090	1430	1150	985	873	791	728	677	635	600	532	482	412
2 po	4020	2760	2220	1900	1680	1520	1400	1300	1220	1160	1020	928	794
2 1/2 po	6400	4400	3530	3020	2680	2430	2230	2080	1950	1840	1630	1480	1270
3 po	11300	7780	6250	5350	4740	4290	3950	3670	3450	3260	2890	2610	2240
4 po	23100	15900	12700	10900	9660	8760	8050	7490	7030	6640	5890	5330	4560

Tableau 6 Pour une pression d'entrée de moins de 6 po CE

Capacité maximale du gaz naturel basée sur une gravité spécifique de 0,60 à une chute de pression de 3,0 po CE.

Dimension	kBTU/H de gaz naturel												
	10 pi	20 pi	30 pi	40 pi	50 pi	60 pi	70 pi	80 pi	90 pi	100 pi	125 pi	150 pi	200 pi
Longueur													
1/2 po	454	312	250	214	190	172	158	147	138	131	116	105	90
3/4 po	949	652	524	448	397	360	331	308	289	273	242	219	188
1 po	1790	1230	986	844	748	678	624	580	544	514	456	413	353
1 1/4 po	3670	2520	2030	1730	1540	1390	1280	1190	1120	1060	936	848	726
1 1/2 po	5500	3780	3030	2600	2300	2090	1920	1790	1670	1580	1400	1270	1090
2 po	10600	7280	5840	5000	4430	4020	3690	3440	3230	3050	2700	2450	2090
2 1/2 po	16900	11600	9310	7970	7060	6400	5890	5480	5140	4860	4300	3900	3340
3 po	29800	20500	16500	14100	12500	11300	10400	9690	9090	8580	7610	6890	5900
4 po	60800	41800	33600	28700	25500	23100	21200	19800	18500	17500	15500	14100	12000

Tableau 7 Pour une pression d'entrée de 6 po CE ou plus

#### Gaz propane liquéfié

Capacité maximale de gaz propane (PL) basée sur une pression d'entrée de 11 po CE à une chute de pression de 0,5 po CE.

Dimension	kBTU/H de gaz propane												
	10 pi	20 pi	30 pi	40 pi	50 pi	60 pi	80 pi	100 pi	125 pi	150 pi	175 pi	200 pi	250 pi
Longueur													
1/2 po	291	200	160	137	122	110	101	94	89	84	74	67	62
3/4 po	608	418	336	287	255	231	212	197	185	175	155	140	129
1 po	1150	787	632	541	480	434	400	372	349	330	292	265	243
1 1/4 po	2350	1620	1300	1110	985	892	821	763	716	677	600	543	500
1 1/2 po	3520	2420	1940	1660	1480	1340	1230	1140	1070	1010	899	814	749
2 po	6790	4660	3750	3210	2840	2570	2370	2200	2070	1950	1730	1570	1440

Tableau 8

## 5.2 Tuyauterie de gaz



### DANGER – INCENDIE, EXPLOSION

- ▶ Ne raccordez pas à une conduite de propane non réglementée ou à haute pression ou à une conduite de gaz naturel commerciale à haute pression.
- ▶ La chaudière doit être isolée de la tuyauterie d'alimentation en gaz pendant tout test de pression du système à des pressions égales ou supérieures à 0,5 psig.



### AVERTISSEMENT –

- ▶ Seul un professionnel agréé doit raccorder l'alimentation en gaz.
- ▶ Avant de raccorder l'alimentation en gaz, déterminez le type et la pression du gaz pour la chaudière en se référant à la plaque signalétique. L'utilisation d'un type de gaz différent entraînera une combustion anormale et un mauvais fonctionnement de la chaudière, provoquant un incendie ou une explosion.
- ▶ Effectuez un test d'étanchéité de l'appareil et de son raccordement au gaz avant de faire fonctionner la chaudière.
- ▶ Ne tentez pas une conversion sur place sans le kit de conversion. Utilisez le kit de conversion Bosch pour passer du gaz naturel au propane ou vice versa. Le non-respect de cette consigne peut entraîner des conditions de fonctionnement dangereuses et annule la garantie.
- ▶ Un siphon à sédiments doit être prévu en amont des commandes de gaz.

Au Canada : L'installation doit être conforme aux codes d'installation CGA B149 et/ou aux codes d'installation locaux. Aux États-Unis : L'installation doit être conforme à tous les codes locaux, ou en leur absence, au National Fuel Gas Code ANSI Z223.1/NFPA 54.

Pour garantir une alimentation en gaz suffisante, il est recommandé que la chaudière soit le premier appareil à être raccordé à l'alimentation en gaz.

### Pour raccorder l'alimentation en gaz

1. Déterminez le type et la pression du gaz en vous référant à la plaque signalétique.
2. Effectuez un test de pression sur la conduite principale d'alimentation en gaz.
3. Purgez la conduite de gaz de tout débris.
4. Déterminez le type et la taille appropriés pour la conduite de gaz. Consultez les tableaux de dimensions des conduites de gaz à la page 25.
5. Installez un raccord union.
6. Installez un robinet d'arrêt manuel du gaz sur la conduite d'alimentation en gaz, à portée de main de l'appareil.



### AVERTISSEMENT –

- ▶ Le robinet d'arrêt manuel du gaz n'est pas fourni avec le produit.
- ▶ Une installation incorrecte du robinet d'arrêt manuel du gaz peut entraîner des dommages matériels, des blessures corporelles ou la mort.
- ▶ Seul un professionnel agréé, conformément à la norme ANSI Z21.13/CSA4.9, doit installer le robinet d'arrêt manuel du gaz.

7. Connectez la conduite d'alimentation en gaz.

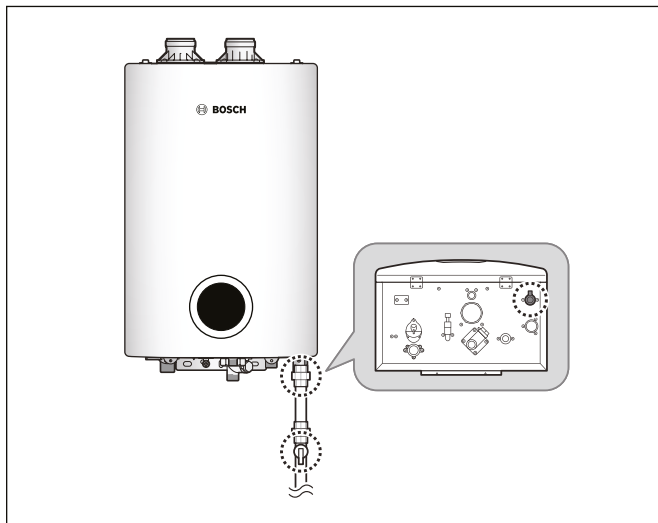


Figure 21

8. Vérifiez tous les raccords pour des fuites de gaz.

### AVIS – ENDOMMAGEMENT DU PRODUIT

- ▶ Serrez les vannes de raccordement de la chaudière avec précaution pour éviter tout dommage.



### AVERTISSEMENT – INCENDIE, EXPLOSION, DOMMAGES MATÉRIELS

- ▶ Appliquez une solution de détection des fuites de gaz sur tous les raccords de gaz.



Le diamètre intérieur minimum pour le raccordement à un appareil est de 3/4 po.



Lorsque vous utilisez des conduites de gaz flexibles, assurez-vous que le diamètre intérieur du tuyau et le connecteur sont suffisants pour fournir les BTU requis. Veillez également à ce que la conduite flexible ne comporte pas de sertissages ou de coudes serrés, car cela limiterait le débit de gaz.



Pour faciliter tout entretien ou service futur, il est recommandé d'installer un raccord union sur la conduite de gaz à proximité de la chaudière.

**Exemples de tuyauterie de gaz**

Voici un exemple de tuyauterie de propane pour un système à un détendeur.

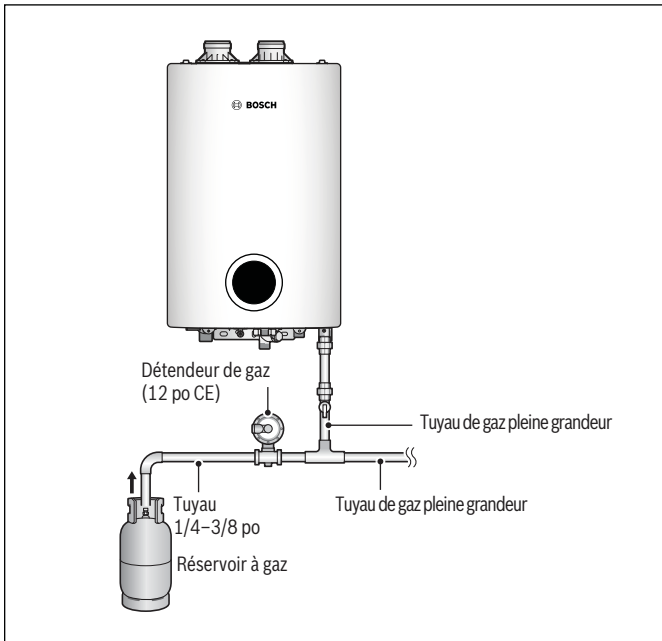


Figure 22



Le détendeur doit être à au moins 10 pieds de la chaudière.

Voici un exemple de tuyauterie de propane pour un système de 2 lb à plusieurs détendeurs.

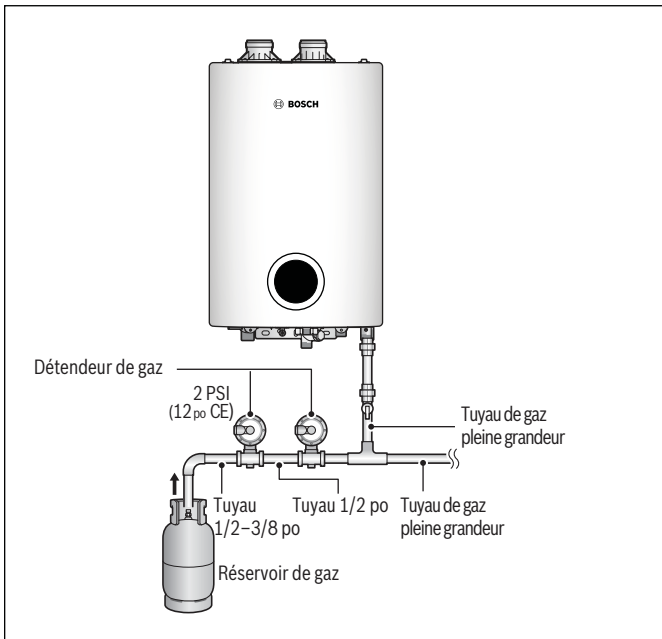


Figure 23



Les détendeurs doivent être à au moins 10 pieds de la chaudière.

**5.3 Pression du gaz à l'entrée**



**AVERTISSEMENT -**

► La pression d'entrée du gaz doit être mesurée uniquement par un professionnel agréé. La chaudière ne peut pas fonctionner correctement si la pression d'entrée du gaz n'est pas suffisante.

- La chaudière doit être isolée de la tuyauterie d'alimentation en gaz pendant tout test de pression du système à des pressions égales ou supérieures à 0,5 psig. Si une surpression s'est produite en raison d'un test incorrect des conduites de gaz ou d'un mauvais fonctionnement du système d'alimentation, il faut vérifier que la robinet de gaz fonctionne de façon sécuritaire.
- La pression d'entrée du gaz doit être maintenue entre 3,5 po et 10,5 po CE pour le gaz naturel et entre 8 po et 13 po CE pour le propane liquéfié.

**Pour mesurer la pression d'entrée du gaz**

1. Fermez le robinet d'arrêt manuel sur la conduite d'alimentation en gaz.

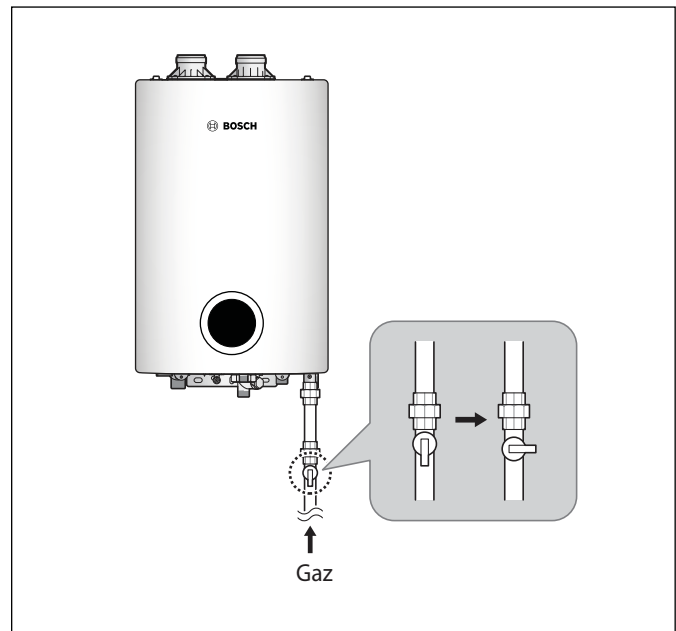


Figure 24

2. Ouvrez un robinet d'eau chaude. La chaudière devrait se mettre en marche et le gaz dans la conduite d'alimentation sera purgé.
3. Laissez le robinet ouvert jusqu'à ce que la chaudière s'arrête en raison d'un manque de gaz, puis fermez le robinet d'eau chaude.
4. Retirez le couvercle avant de la chaudière en desserrant ses deux vis de fixation Phillips.



Figure 25

5. Desserrez la vis indiquée dans la figure ci-dessous et connectez un manomètre à l'orifice de pression d'entrée. Remettez le manomètre à zéro avant l'utilisation.

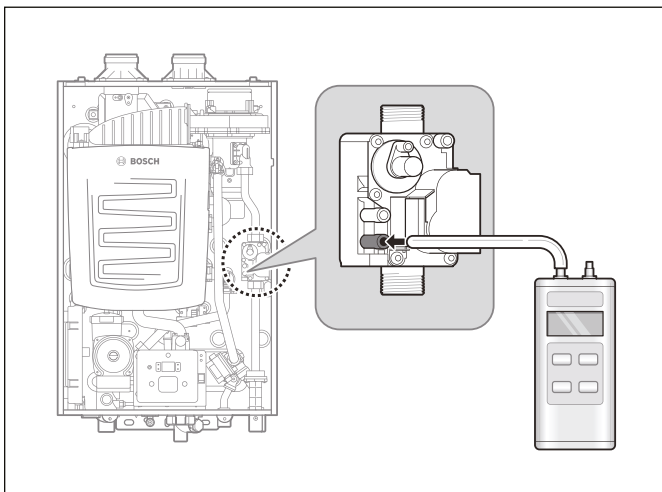


Figure 26

6. Rouvrez le robinet d'arrêt de gaz manuel et vérifiez l'absence de fuites.
7. Ouvrez plusieurs appareils qui ont un débit élevé, comme les robinets de la baignoire et de la douche, afin d'amener la chaudière à son débit maximal.

8. Lorsque la chaudière atteint son débit maximal, vérifiez la pression d'entrée du gaz sur le manomètre. La pression de gaz doit se situer dans les plages spécifiées dans la section « Spécifications » à la page 8.

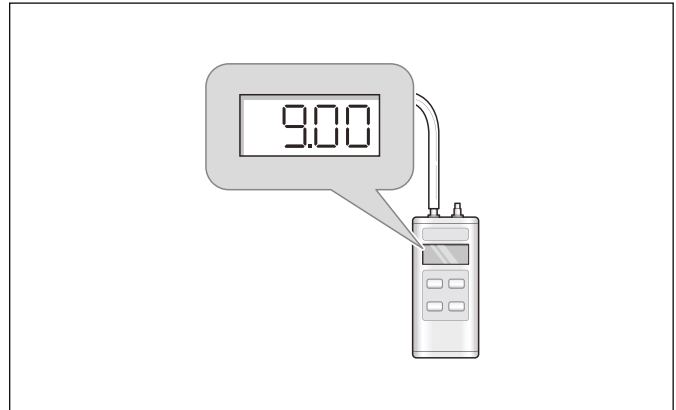


Figure 27

9. Serrez la vis de pression de gaz d'entrée.
10. Remettez le couvercle avant en place et serrez les 2 vis Phillips pour le fixer au boîtier.

## 6 Installation de ventouse



### AVERTISSEMENT – MONOXYDE DE CARBONE

- ▶ Une ventilation incorrecte de la chaudière peut entraîner des niveaux excessifs de monoxyde de carbone, ce qui peut entraîner des blessures graves ou la mort. Cette chaudière doit être ventilée conformément à la section *Venting of Equipment* de la dernière édition du code ANSI Z223.1/ NFPA 54 Natural Fuel Gas Code aux États-Unis et/ou à la section « Systèmes de ventilation et d'alimentation en air pour les chaudières » de la dernière version du Code d'installation du gaz naturel et du propane CAN/CGA B149.1 au Canada, ainsi qu'à tous les codes et règlements de construction locaux applicables. Suivez toutes les instructions et directives lors de la ventilation de la chaudière. La ventilation doit être effectuée uniquement par un professionnel agréé.

La chaudière doit être correctement ventilée pour assurer un approvisionnement constant en air propre et une évacuation correcte des fumées des zones d'habitation. Suivez les directives suivantes lors de la ventilation de la chaudière :

- ▶ N'installez pas la chaudière dans une zone où l'air est contaminé (niveau élevé de poussière, de sciure, de sable, d'aérosols ou autre contaminant en suspension dans l'air), car les contaminants peuvent causer des problèmes de fonctionnement. La garantie ne couvre pas les dommages causés par les contaminants dans la zone d'installation. Si vous devez installer la chaudière dans une zone où l'air est contaminé, utilisez une ventilation directe pour amener l'air depuis l'extérieur du bâtiment. Nous recommandons un nettoyage et un entretien réguliers des filtres dans ces zones.
- ▶ Le système d'évacuation doit être aussi court et droit que possible.
- ▶ Placez la chaudière aussi près que possible de la terminaison de la ventouse.
- ▶ Ne raccordez pas l'évent de la chaudière à une ventouse d'une autre chaudière à gaz ou à une cheminée d'évacuation.
- ▶ Pour les parcours horizontaux, inclinez la section horizontale vers la chaudière à raison de 1/4 po par pied (pente de 2°).
- ▶ Créez un joint étanche à l'air à chaque joint des tuyaux d'évacuation et d'admission d'air, depuis le collier de la chaudière jusqu'à la terminaison de la ventouse.
- ▶ Pour éviter l'accumulation d'humidité et de givre et pour maintenir les dégagements par rapport aux ouvertures des maisons voisines, des coudes à 45° ou à 90° ou des téés peuvent être fixés à l'extrémité de la ventouse pour diriger les fumées loin des bâtiments, à condition de respecter les limites sur la longueur de la ventouse, le nombre de coudes et les distances par rapport à la prise d'air.
- ▶ Ne stockez pas de substances dangereuses ou inflammables à proximité de la terminaison de ventouse.
- ▶ Si la chaudière doit être installée dans une zone où la neige peut s'accumuler, protégez la terminaison de la ventouse contre tout blocage.
- ▶ Assurez-vous que la terminaison de la ventouse se trouve à au moins 12 po (305 mm) au-dessus du sol, ou selon les exigences des codes locaux.
- ▶ Soutenez la ventouse avec des supports à intervalles réguliers ou comme l'exigent les codes locaux.
- ▶ Les tuyaux d'évacuation et d'admission d'air doivent être soutenus au moins tous les 4 pieds (1,2 m).
- ▶ La ventouse de cet appareil ne doit pas se terminer au-dessus d'allées publiques; ou à proximité d'évents souples ou d'évents de vide sanitaire ou là où le condensat ou la vapeur pourrait créer une nuisance ou un danger ou causer des dommages matériels; ou là où le condensat ou la vapeur pourrait endommager ou nuire au fonctionnement des détendeurs, soupapes de sûreté ou autres équipements.

## 6.1 Type de ventouse

Toutes les chaudières sont préparées en usine pour être des chaudières à ventilation directe (combustion étanche) qui tirent tout l'air de combustion nécessaire directement de l'extérieur du bâtiment. Bosch recommande l'installation à ventilation directe chaque fois que cela est possible pour éviter le refoulement d'air froid dans la chaudière. Bosch recommande les installations à ventilation directe lorsque vous installez la chaudière dans un grenier afin d'obtenir de l'air frais dans la chaudière. Lorsqu'une ventilation directe n'est pas possible, assurez-vous qu'une grande quantité d'air d'appoint est disponible sur le lieu d'installation. Bosch recommande également d'installer une nouvelle ventouse avec cet appareil. Si vous réutilisez une ventouse existante, inspectez-la soigneusement pour vérifier qu'elle n'est pas percée, fissurée ou obstruée avant de la raccorder à la chaudière. En cas d'utilisation de ventilation non directe, vous devez prévoir deux ouvertures, comme indiqué dans le tableau de la page 31.

### 6.1.1 Ventilation directe

La chaudière utilise des conduits d'évacuation de 2 po ou 3 po de diamètre et des conduits d'admission d'air de 2 po ou 3 po de diamètre. Pour assurer l'aspiration de l'air directement depuis l'extérieur et l'évacuation de l'air directement vers l'extérieur, créez un joint étanche à l'air entre le collier de la chaudière et la terminaison de la ventouse.

Les matériaux de prise d'air peuvent être en ABS, PVC, CPVC, PP, acier inoxydable, aluminium ondulé ou tout autre matériau similaire. Si vous utilisez un matériau ondulé, assurez-vous que le tuyau d'admission d'air n'est pas serti ou endommagé par inadvertance.

Lorsque vous utilisez une ventilation directe, respectez les dégagements suivants, conformément à la norme ANSI Z21.10.3 et au National Fuel Gas Code, ANSI Z223.1/NFPA 54, et au Code d'installation du gaz naturel et du propane CAN/CGA B149.1.

Pour utiliser la ventilation directe pour la chaudière :

- ▶ Installez directement la ventouse de 2 po. Assurez-vous que la ventouse est correctement installée.
- ▶ Pour installer la ventouse de 3 po il faut utiliser un réducteur (3 po à 2 po).
- ▶ Installez le réducteur (3 po à 2 po) verticalement. L'eau risque de stagner s'il est installé horizontalement.

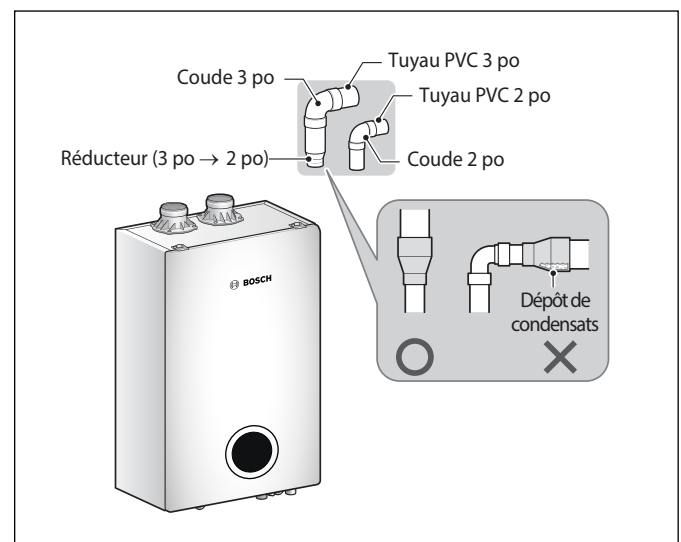


Figure 28

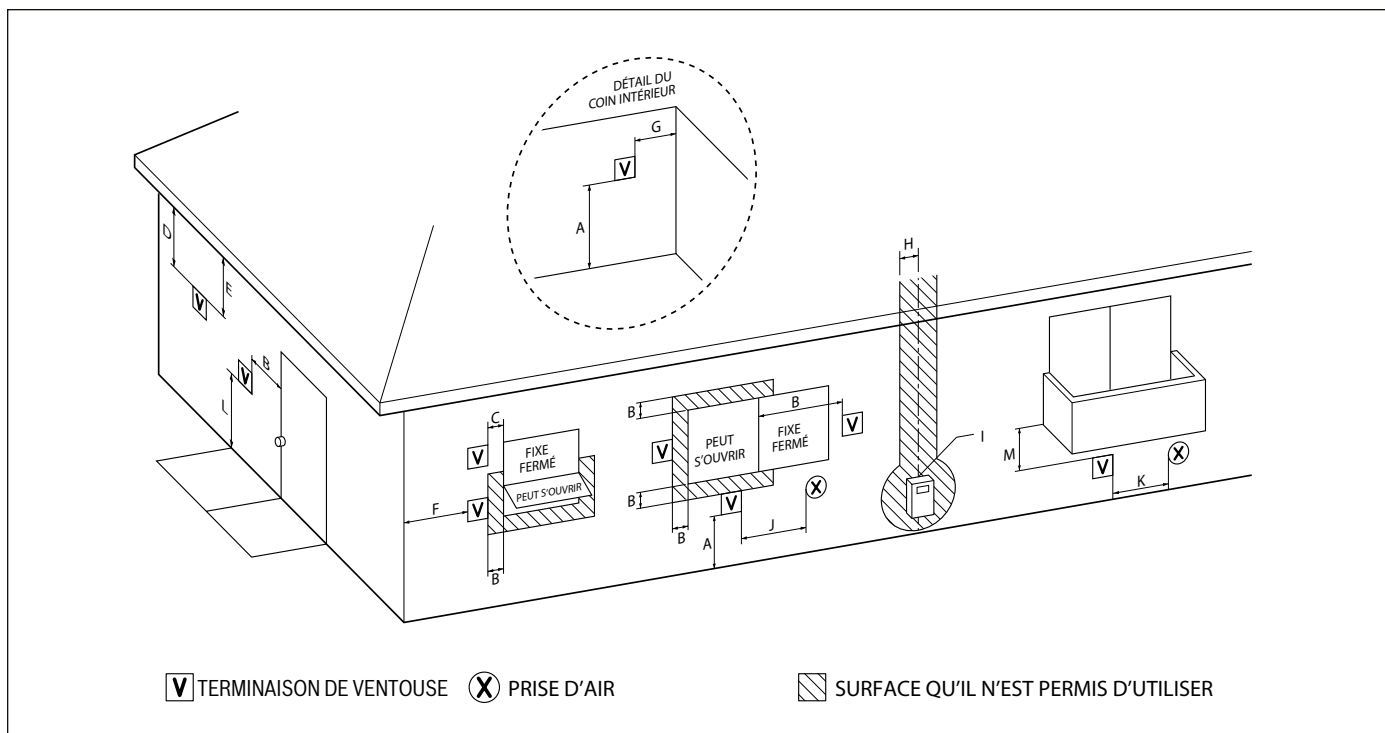


Figure 29

		Installations canadiennes à ventilation directe <sup>1</sup>	Installations américaines à ventilation directe <sup>1</sup>
A	Dégagement au-dessus du sol, de la véranda, du porche, de la terrasse ou du balcon	12 po (30 cm)	12 po (30 cm)
B	Dégagement par rapport à une fenêtre ou à une porte qui peut être ouverte	36 po (91 cm)	12 po (30 cm)
C	Dégagement par rapport à une fenêtre fermée en permanence	*	*
D	Dégagement vertical par rapport au soffite ventilé situé au-dessus de la terminaison, à une distance horizontale de 61 cm (2 pieds) de la ligne centrale de la terminaison	*	*
E	Dégagement par rapport à un soffite non ventilé	*	*
F	Dégagement par rapport au coin extérieur	*	*
G	Dégagement par rapport au coin intérieur	*	*
H	Dégagement de chaque côté de la ligne centrale prolongée au-dessus de l'ensemble compteur/détendeur de gaz	36 po (91 cm) sur une hauteur de 15 pieds au-dessus de l'ensemble compteur/détendeur de gaz	*
I	Dégagement à la sortie de l'évent du détendeur de gaz	36 po (91 cm)	*
J	Dégagement de l'entrée d'air non mécanique du bâtiment ou de l'entrée d'air de combustion de toute autre utilisation	36 po (91 cm)	12 po (30 cm)
K	Dégagement de l'entrée d'air mécanique	72 po (182 cm)	36 po (91 cm) au-dessus si elle se trouve à moins de 10 pieds horizontalement.
L	Dégagement au-dessus d'un trottoir pavé ou d'une allée pavée sur une propriété publique	84 po (213 cm) <sup>3</sup>	*
M	Espace libre sous une véranda, un porche, une terrasse ou un balcon	12 po (30 cm) <sup>4</sup>	*

Tableau 9 Ventilation directe

<sup>1</sup>) Conformément au Code d'installation du gaz naturel et du propane CSA B149.1 en vigueur.

<sup>2</sup>) Conformément aux normes ANSI Z223.1 / NFPA 54 National Fuel Gas Code en vigueur.

<sup>3</sup>) Une ventouse ne doit pas se terminer directement au-dessus d'un trottoir ou d'une allée pavée qui est situé entre deux habitations unifamiliales et qui dessert les deux habitations.

<sup>4</sup>) Permis seulement si la véranda, le porche, la terrasse ou le balcon est entièrement ouvert sur au moins deux côtés sous le plancher.

Pour les dégagements qui ne sont pas précisés dans la norme ANSI Z223.1 / NFPA 54 ou CSAB149.1, l'un des éléments suivants doit être indiqué :

a) Une valeur minimale de dégagement déterminée par des essais conformément à la section 2.20, ou;

b) Un renvoi à la note de bas de page suivante :

« Dégagement conforme aux codes d'installation locaux et aux exigences du fournisseur de gaz ».

**6.1.2 Ventilation non directe**

Si, à un moment ou à un autre, le lieu d'installation peut subir une pression négative, il existe un risque de refoulement d'air froid à travers l'échangeur de chaleur de la chaudière. Cette situation pourrait entraîner le gel de l'échangeur de chaleur et un mauvais fonctionnement de la chaudière.

Cependant, les codes du bâtiment de la plupart des juridictions interdisent les pressions négatives dans les résidences. Dans une maison dont l'alimentation en air est bien équilibrée, l'échangeur de chaleur ne devrait pas risquer de geler. Comme la cause du refoulement n'est pas considérée comme un problème de fabrication, tout dommage dû au gel causé par le refoulement n'est pas couvert par la garantie Bosch. En cas de doute sur la possibilité de refoulement à l'emplacement de l'installation, utilisez un système de ventilation directe pour la chaudière. En cas d'installation dans une maison préfabriquée (maison mobile), tout l'air de combustion doit provenir de l'extérieur, comme décrit à la page 30. En cas d'utilisation d'un système de ventilation non direct, respectez les dégagements de ventilation non directe indiqués à la page 32, conformément à la norme ANSI Z21.10.3 et au National Fuel Gas Code, ANSI Z223.1/NFPA 54, et au Code d'installation du gaz naturel et du propane CAN/CSA B149.1.

Pour utiliser la ventilation non directe pour la chaudière :

- ▶ Insérez le coude dans le conduit d'air d'admission.

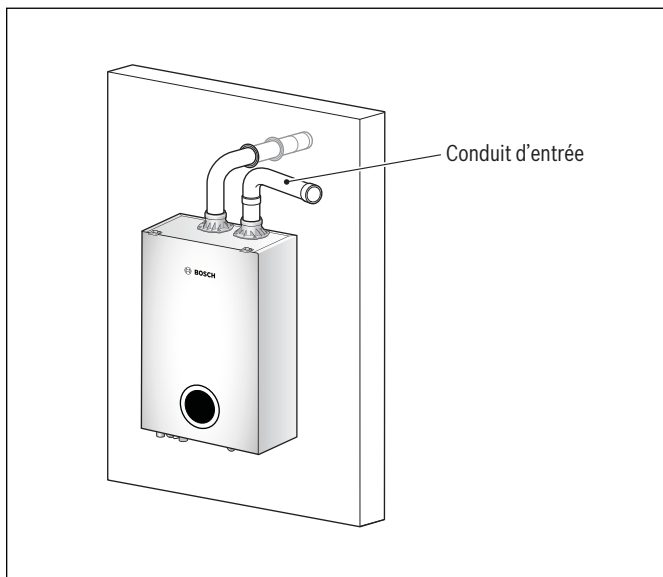


Figure 30

- ▶ Prévoyez deux ouvertures pour permettre la circulation de l'air de combustion, conformément à la norme ANSI Z223.1/NFPA 54 ou CAN/CGA B-149.1 :

Chaudière	Entrée maximale (BTU/H)	Si l'air d'appoint extérieur est fourni, une surface libre minimale de 1 po <sup>2</sup> par 4 000 BTU/H.	Si l'air d'appoint intérieur est fourni, une surface libre minimale de 1 po <sup>2</sup> par 1 000 BTU/H.
Singular 4000	155 000	40 po <sup>2</sup> 10 po (largeur) x 4 po (hauteur) ou 7 po de rond	150 po <sup>2</sup> 12¼ po (largeur) x 12¼ po (hauteur)
Singular 5200	199 000	50 po <sup>2</sup> 10 po (largeur) x 5 po (hauteur) ou 8 po de rond	199 po <sup>2</sup> 14¼ po (largeur) x 14¼ po (hauteur)

Tableau 10

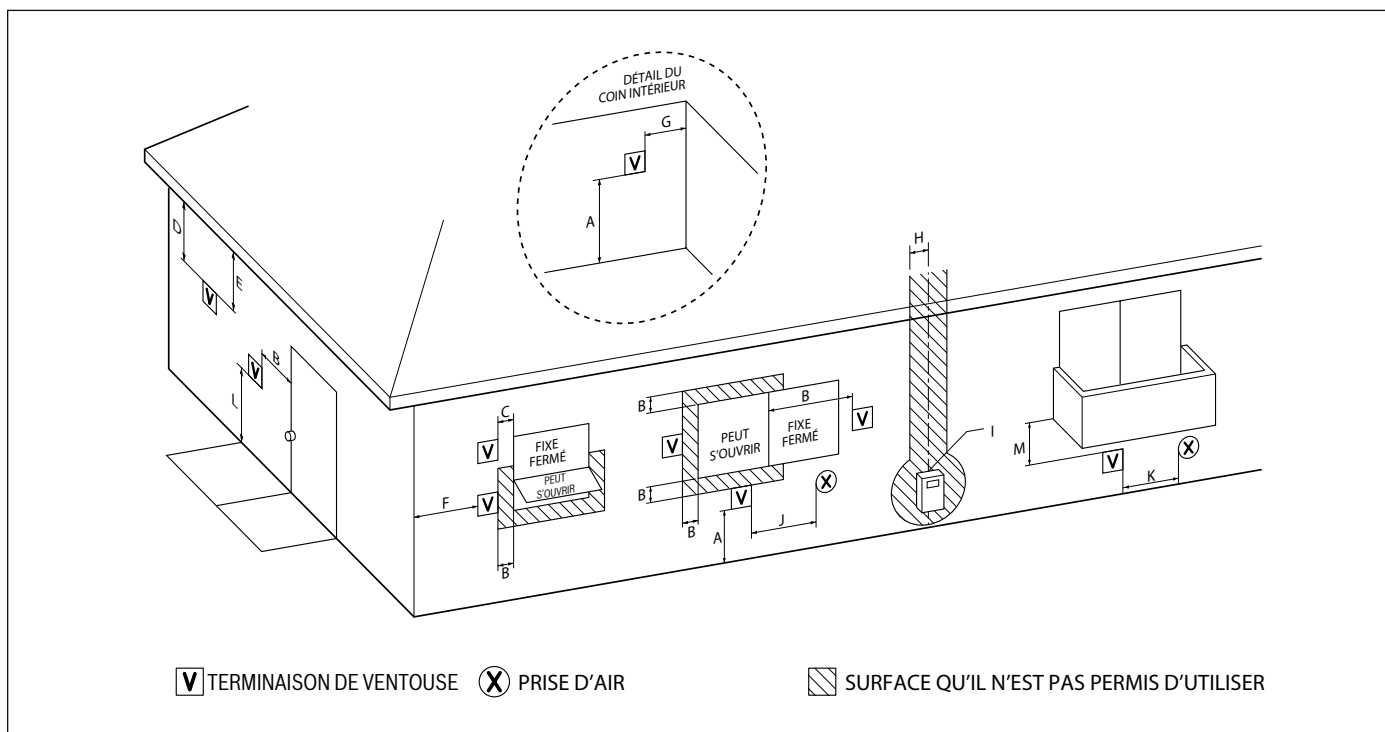


Figure 31

		Installation canadienne à ventilation non directe <sup>1</sup>	Installation américaine à ventilation non directe <sup>1</sup>
A	Dégagement au-dessus du sol, de la véranda, du porche, de la terrasse ou du balcon	12 po (30 cm)	12 po (30 cm)
B	Dégagement d'une fenêtre ou porte pouvant être ouverte	36 po (91 cm)	4 pieds sous ou à côté de l'ouverture; 1 pied au-dessus de l'ouverture
C	Dégagement par rapport à une fenêtre fermée en permanence	*	*
D	Dégagement vertical par rapport au soffite ventilé situé au-dessus de la terminaison, à une distance horizontale de 61 cm (2 pieds) de la ligne centrale de la terminaison	*	*
E	Dégagement par rapport à un soffite non ventilé	*	*
F	Dégagement par rapport au coin extérieur	*	*
G	Dégagement par rapport au coin intérieur	*	*
H	Dégagement de chaque côté de la ligne centrale prolongée au-dessus de l'ensemble compteur/détendeur de gaz	36 po (91 cm) sur une hauteur de 15 pieds au-dessus de l'ensemble compteur/détendeur de gaz	*
I	Dégagement à la sortie de l'évent du détendeur de gaz	36 po (91 cm)	*
J	Dégagement de l'entrée d'air non mécanique du bâtiment ou de l'entrée d'air de combustion de toute autre utilisation	36 po (91 cm)	4 pieds sous ou à côté de l'ouverture; 1 pied au-dessus de l'ouverture
K	Dégagement de l'entrée d'air mécanique	72 po (182 cm)	36 po (91 cm) au-dessus si dans un rayon de 10 pieds horizontalement
L	Dégagement au-dessus d'un trottoir pavé ou d'une allée pavée sur une propriété publique	84 po (213 cm) <sup>3</sup>	84 po (236 cm)
M	Espace libre sous une véranda, un porche, une terrasse ou un balcon	12 po (30 cm) <sup>4</sup>	*

Tableau 11 Ventilation directe

<sup>1</sup>) Conformément au Code d'installation du gaz naturel et du propane CSA B149.1 en vigueur.

<sup>2</sup>) Conformément aux normes ANSI Z223.1 / NFPA 54 National Fuel Gas Code en vigueur.

<sup>3</sup>) Une ventouse ne doit pas se terminer directement au-dessus d'un trottoir ou d'une allée pavée qui est situé entre deux habitations unifamiliales et qui dessert les deux habitations.

<sup>4</sup>) Permis seulement si la véranda, le porche, la terrasse ou le balcon est entièrement ouvert sur au moins deux côtés sous le plancher.

Pour les dégagements qui ne sont pas précisés dans la norme ANSI Z223.1 / NFPA 54 ou CSAB149.1, l'un des éléments suivants doit être indiqué :


a) Une valeur minimale de dégagement déterminée par des essais conformément à la section 2.20, ou;

b) Un renvoi à la note de bas de page suivante :

« Dégagement conforme aux codes d'installation locaux et aux exigences du fournisseur de gaz ».



## 6.2 Matériaux des ventouses



**AVERTISSEMENT –**


- ▶ Les exigences en matière de ventilation diffèrent aux États-Unis et au Canada. Consultez le tableau suivant ou l'édition la plus récente de la norme ANSI Z223.1/ NFPA 54 ou CAN/CGA B149.1, ainsi que tous les codes et règlements locaux applicables lors du choix des matériaux des conduits d'évacuation. Ne pas utiliser de PVC à âme cellulaire (ASTM F891), de CPVC à âme cellulaire, de Radel® (polyphénolsulfone) pour le conduit d'évacuation.
- ▶ Il est interdit de recouvrir les tuyaux de ventouse et les raccords non métalliques d'un isolant thermique.

Emplacement	Matériaux de ventouse recommandés
États-Unis	PVC Schedule 40 (âme pleine) CPVC Schedule 40 ou 80 (âme pleine) Polypropylène approuvé
Canada*	Conduit d'évacuation des gaz spécial de type BH classe IIA (PVC) Conduit d'évacuation des gaz spécial de type BH classe IIB (CPVC) Conduit d'évacuation des gaz spécial de type BH classe IIC (polypropylène)

Tableau 12

\* Pour une installation au Canada, la tuyauterie de ventouse en plastique fournie sur place doit être conforme à la norme CAN/CGA B149.1 (dernière version) et être certifiée conforme à la norme ULC-S636 relative aux systèmes d'évacuation des gaz de type BH. Les composants de ce système homologué ne doivent pas être interchangeables avec d'autres systèmes d'évacuation ou avec des tuyaux ou des raccords non homologués. Tous les composants en plastique et les apprêts et colles spécifiés du système d'évent certifié doivent provenir d'un seul fabricant et ne doivent pas être mélangés avec les pièces d'un autre fabricant de système. Le connecteur et la terminaison de ventouse fournis sont certifiés en tant qu'éléments de la chaudière.

- ▶ En général, la chaudière limite la température des gaz de combustion à moins de 150 °F (65 °C) pour pouvoir utiliser le conduit de fumée.
- ▶ Lorsque la température de l'eau de retour à la chaudière est supérieure à 140 °F (60 °C), le commutateur DIP n° 1 doit être réglé sur ON pour libérer la limite des gaz de combustion. Il faut alors utiliser du CPVC ou du PP.



**AVERTISSEMENT –**

- ▶ Cette chaudière est dotée d'un contrôle intégré qui limite la température des gaz d'échappement à 149 °F (65 °C). Par conséquent, la chaudière peut être ventilée avec du PVC Schedule 40.
- ▶ Dans les utilisations à haute température, la température des gaz d'échappement peut dépasser 149 °F (65 °C). Dans ce cas, pour éviter tout déclenchement intempestif du contrôle, le conduit doit être en CPVC Schedule 40 ou 80 ou en polypropylène approuvé aux États-Unis ou être un conduit à gaz spécial de type BH de classe IIB (CPVC) ou de classe IC (polypropylène) conforme à la norme ULC-S636 au Canada. Le commutateur DIP peut alors être réglé à « ON ».
- ▶ Dans les systèmes à ventouses de **2 po**, si la température des gaz d'échappement dépasse **149 °F (65 °C)**, il faut **utiliser un tuyau en CPVC ou en polypropylène** (fourni sur place\*) **pour les premiers 3 pieds (36 po) de la longueur équivalente de tuyau.**  
\*Acheté séparément. Non fourni avec la chaudière.
- ▶ Pour les systèmes à ventouses de **3 po**, si la température des gaz d'échappement dépasse **149 °F (65 °C)**, il faut **utiliser un tuyau en CPVC ou en polypropylène** (fourni sur place\*) **pour les premiers 5 pouces (5 po) de la longueur équivalente de tuyau.**  
\*Acheté séparément. Non fourni avec la chaudière.

**AVIS –**

- ▶ Le commutateur DIP n° 1 de la carte PCB est réglé sur OFF par défaut.
- ▶ Lorsque vous réglez le commutateur DIP n° 1 de la carte PCB sur ON, assurez-vous d'utiliser des tuyaux en CPVC pour l'évacuation des gaz d'échappement.

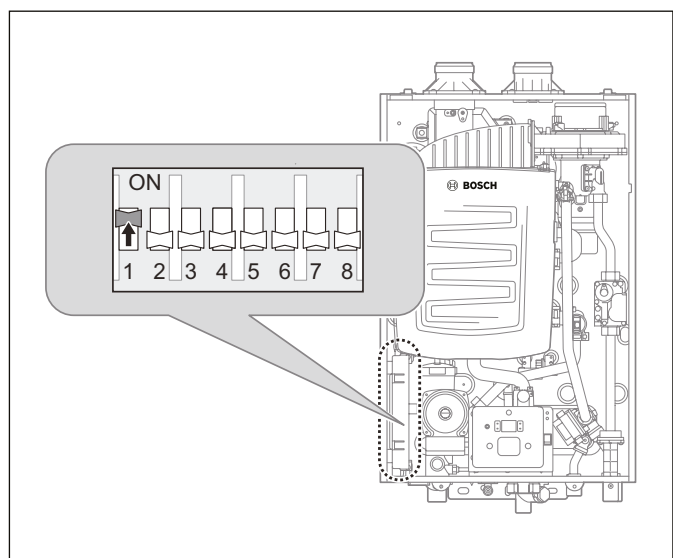


Figure 32

### 6.3 Longueur des ventouses

La longueur maximale de la ventouse lorsqu'on utilise des conduits d'évacuation de 2 pouces est de 60 pieds. La longueur maximale de la ventouse lorsqu'on utilise des conduits de 3 pouces est de 150 pieds. La longueur du conduit d'admission peut être égale à celle du conduit d'échappement. Les deux longueurs maximales sont réduites par le nombre de coudes utilisés, comme indiqué dans le tableau suivant :

Dim. conduit	Longueur maximale	Nbre max. de coudes	Longueurs équivalentes
2 po	60 pi (18 m)	6	Réduire la longueur de la ventouse en fonction de chaque coude utilisé : <ul style="list-style-type: none"> <li>▶ Chaque coude de 90° est égal à 8 pieds linéaires (2,4 m) de ventouse</li> <li>▶ Chaque coude de 45° est égal à 4 pieds linéaires (1,2 m) de ventouse</li> </ul>
3 po	150 pi (45 m)	8	Réduire la longueur de la ventouse en fonction de chaque coude utilisé : <ul style="list-style-type: none"> <li>▶ Chaque coude de 90° est égal à 5 pieds linéaires (1,5 m) de ventouse</li> <li>▶ Chaque coude de 45° est égal à 3 pieds linéaires (0,9 m) de ventouse</li> </ul>

Tableau 13

**i** La longueur maximale n'inclut pas de coudes.

**i** Si vous utilisez une terminaison concentrique comme indiqué à la page 35, comptez cela comme 8 pieds linéaires (2,4 m) de conduit.

### 6.4 Raccordement du collier d'évent

**ATTENTION -**

- ▶ Pour raccorder fermement le conduit d'évacuation, vous devez utiliser le collier d'évacuation fourni avec la chaudière.

#### Pour connecter le collier d'évent :

1. Connectez le collier d'évent à la ventouse d'évacuation.

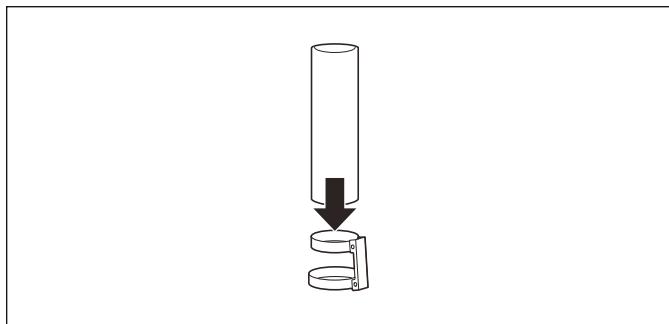


Figure 33

2. Connectez l'assemblage au connecteur du conduit de fumée.

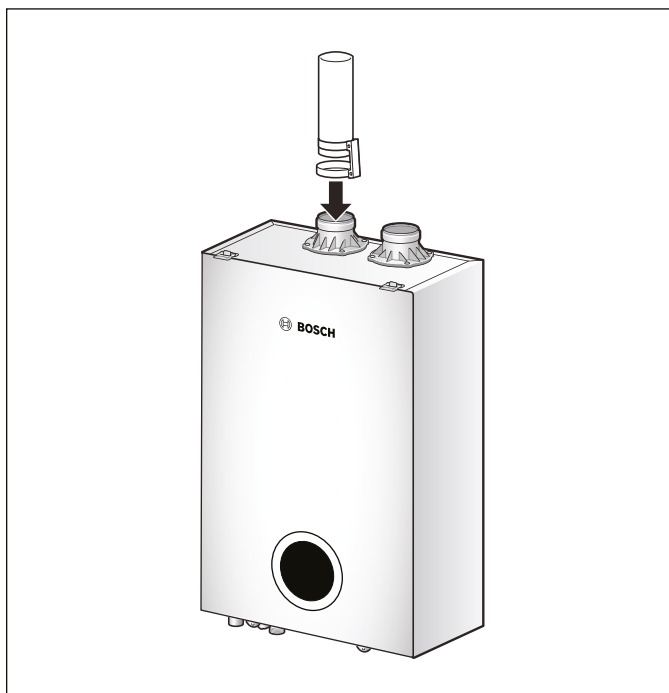


Figure 34

3. Serrez les vis pour fixer le collier d'évent.

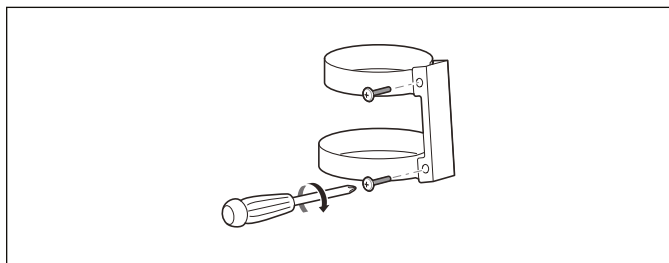


Figure 35

### 6.5 Terminaison de ventouse



**AVERTISSEMENT –**

- ▶ L'entrée d'air doit être protégée de tout débris.
- ▶ Toutes les pièces doivent être installées correctement lors du raccordement au connecteur de prise d'air et au connecteur de conduit d'évacuation.
- ▶ Maintenez un dégagement de 12 po (300 mm) minimum (18 po [450 mm] minimum pour le Canada) au-dessus du niveau de neige le plus élevé prévu. Maximum de 24 po (600 mm) au-dessus du toit.
- ▶ Installez un grillage aviaire à l'extrémité du tuyau d'admission d'air et du tuyau d'évacuation.

Avant d'installer la chaudière, déterminez le type de terminaison approprié pour l'emplacement et la situation de l'installation. Les sous-sections qui suivent décrivent certaines configurations typiques de ventouse sans pour autant inclure toutes les options possibles.

#### 6.5.1 Ventouse latérale à un conduit

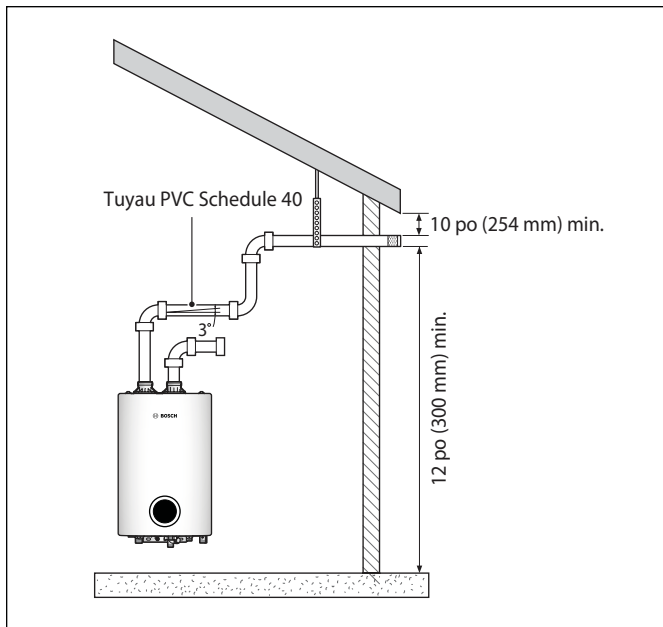


Figure 36



**ATTENTION –**

- ▶ La ventilation à un conduit exige qu'un air de combustion adéquat soit fourni dans les installations d'utilisation finale, conformément à la norme NFPA 54 C.9.3.2.

#### 6.5.2 Ventouse latérale à deux conduits

##### Vue intérieure

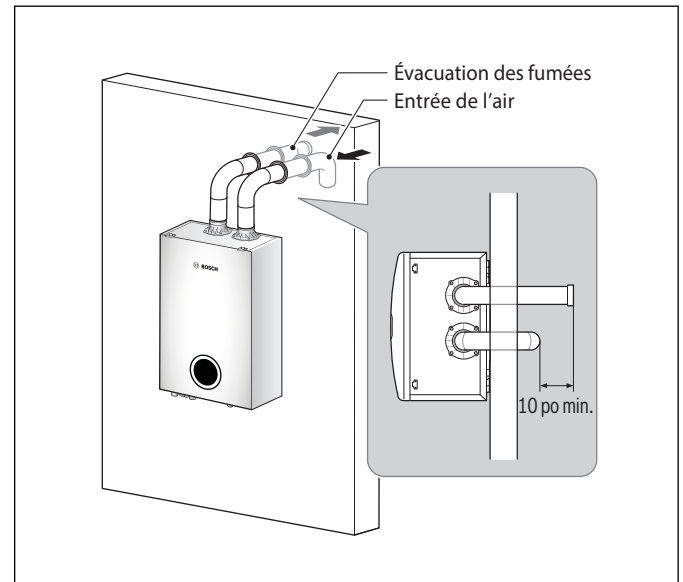


Figure 37

##### Vue extérieure

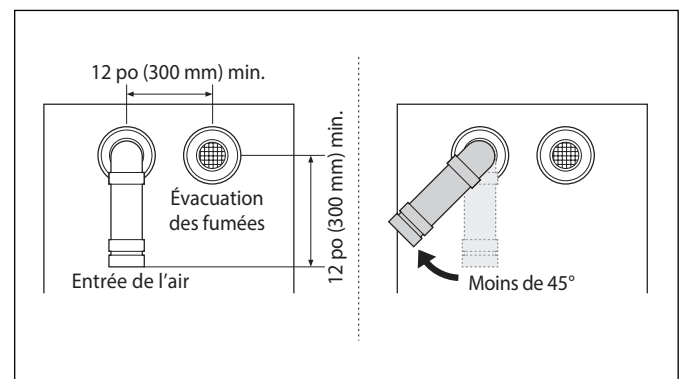


Figure 38

Si le kit de terminaison de ventouse de paroi latérale est utilisé, reportez-vous à la figure ci-dessous pour l'orientation de la ventouse.

Les terminaisons suivantes peuvent également être utilisées :

Kits de terminaison IPEX à profil mince :

- ▶ Kit de terminaison à profil mince de 2 po n° 196984
- ▶ Kit de terminaison à profil mince de 3 po n° 196985

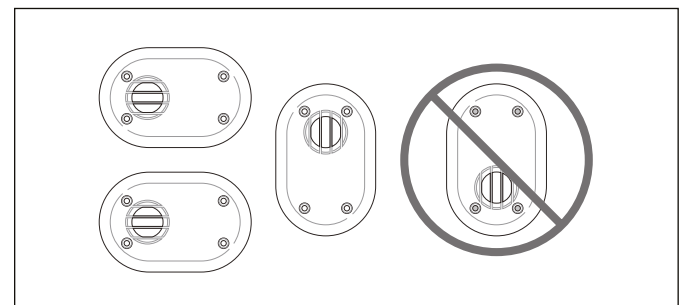


Figure 39

### 6.5.3 Évacuation des gaz par col d'évacuation

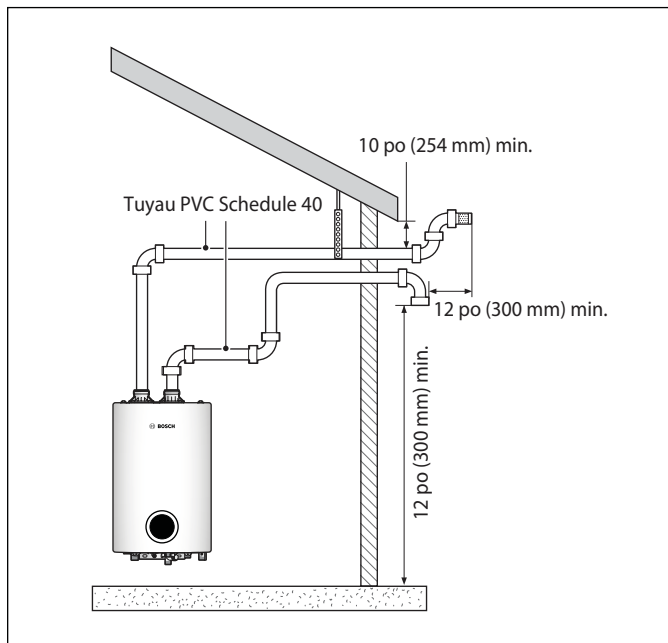


Figure 40

**AVERTISSEMENT –**

- ▶ Maintenez un dégagement de 12 po (300 mm) minimum (18 po [450 mm] minimum pour le Canada) au-dessus du niveau de neige le plus élevé prévu. Maximum de 24 po (600 mm) au-dessus du toit.

### 6.5.4 Ventouse latérale non concentrique

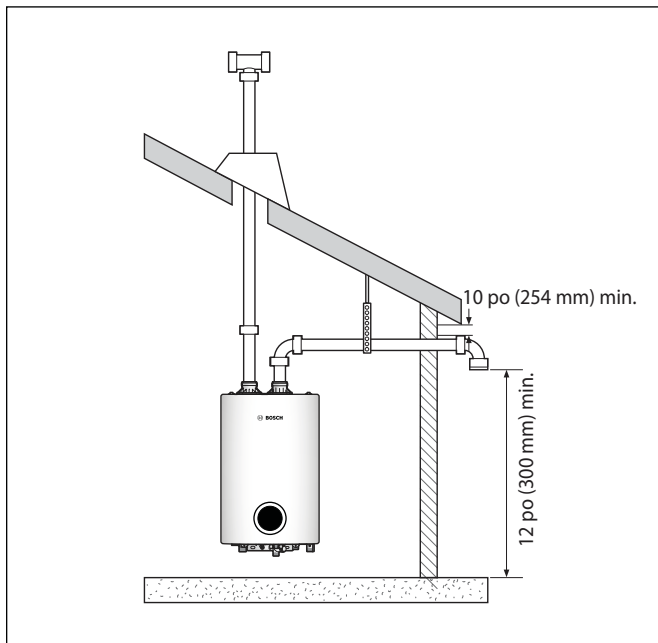


Figure 41

**AVIS –**

- ▶ Installez un grillage aviaire à l'extrémité du tuyau d'admission d'air et du tuyau d'échappement.
- ▶ L'air est aspiré à un autre endroit, à un minimum de 12 po (300 mm) de la terminaison d'échappement. Essayez de minimiser la longueur du tuyau d'admission d'air avec cette ventilation.

### 6.5.5 Ventouse latérale concentrique

Les terminaisons suivantes peuvent également être utilisées :  
Kit de terminaison concentrique horizontale Duravent PolyPro

- ▶ Kit d'évent concentrique 2 po x 4 po n° 2PPS-HK
- ▶ Kit d'évent concentrique 3 po x 5 po n° 3PPS-HK

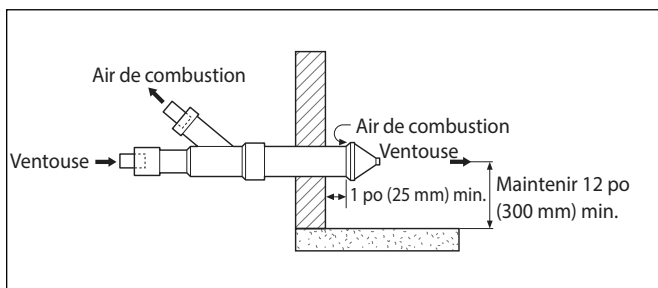


Figure 42

**AVERTISSEMENT –**

- ▶ Maintenez un dégagement de 12 po (300 mm) minimum (18 po [450 mm] minimum pour le Canada) au-dessus du niveau de neige le plus élevé prévu. Maximum de 24 po (600 mm) au-dessus du toit.

**6.5.6 Ventouse verticale à deux conduits**

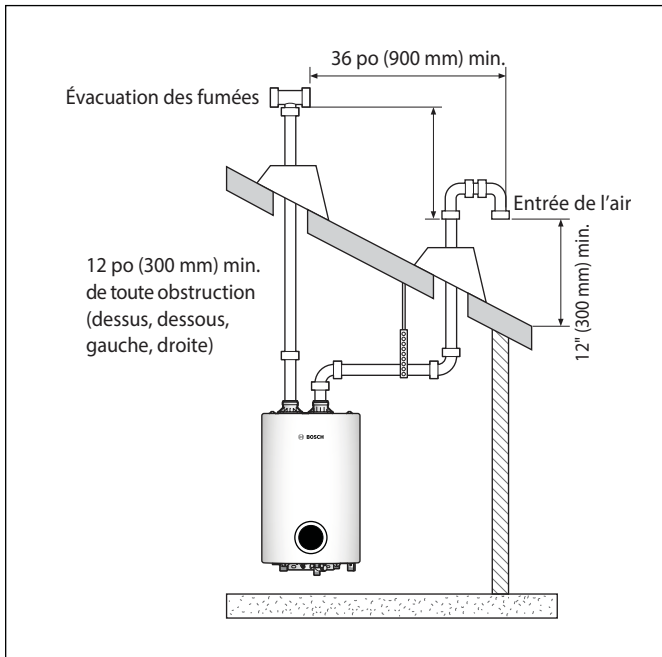


Figure 43

**6.5.7 Évacuation par ventouse verticale concentrique**

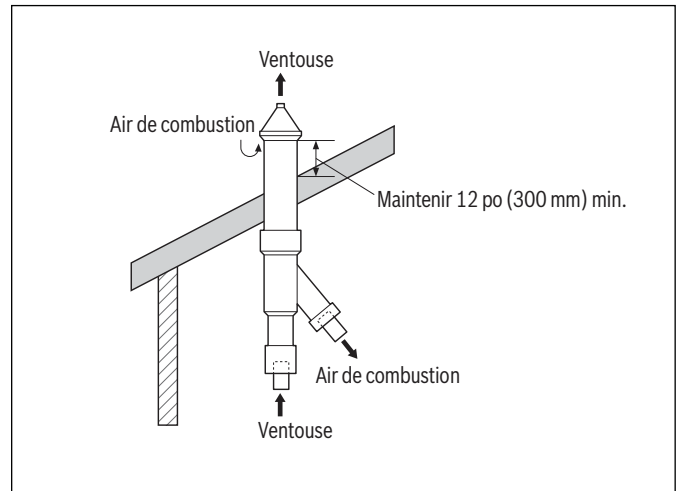


Figure 44



**AVERTISSEMENT –**

- ▶ Maintenez un dégagement de 12 po (300 mm) minimum (18 po [450 mm] minimum pour le Canada) au-dessus du niveau de neige le plus élevé prévu. Maximum de 24 po (600 mm) au-dessus du toit.

**AVIS –**

- ▶ Installez un grillage aviaire à l'extrémité du tuyau d'admission d'air et du tuyau d'échappement.



Les conduits d'admission et d'évacuation ne doivent pas nécessairement se terminer au même endroit.

## 7 Réglage des commutateurs DIP

Les commutateurs DIP de la chaudière sont sur la carte de circuit principale (PCB). Réglez le commutateur DIP en fonction de l'environnement de l'installation.

Commutateur	Fonction				
	Commutateur de limite de température pour les gaz d'échappement	ON : Pas de limite de température pour les gaz d'échappement OFF : Limite de température pour les gaz d'échappement			
	Commutateur de modification de données EEPROM	ON : Activer la modification de données EEPROM OFF : Désactiver la modification de données EEPROM			
	Longueur 1 du conduit de fumées	<b>COMM. DIP 3</b>	<b>COMM. DIP 4</b>	<b>LONGUEUR DU CONDUIT</b>	
				<b>2 po PVC</b>	<b>3 po PVC</b>
		OFF	OFF	Jusqu'à 15 pi	Jusqu'à 150 pi
	Longueur 2 du conduit de fumées	OFF	ON	Jusqu'à 30 pi	s.o.
		ON	OFF	Jusqu'à 45 pi	
		ON	ON	Jusqu'à 60 pi	
	s.o.	s.o.			
	Opération en capacité de chaleur minimale	ON : Fonctionnement minimum OFF : Fonctionnement normal			
	Opération en capacité de chaleur maximale	ON : Fonctionnement maximum OFF : Fonctionnement normal			
	s.o.	s.o.			

Tableau 14 Commutateurs DIP

## 8 Raccordement électrique



### AVERTISSEMENT –

- ▶ Un branchement incorrect de l'alimentation électrique peut entraîner une décharge électrique et une électrocution. Respectez tous les codes électriques applicables de l'autorité locale compétente. En l'absence de telles exigences, suivez la dernière édition du National Electrical Code (NFPA 70) aux États-Unis ou la dernière édition du Code canadien de l'électricité CSA C22.1, partie 1, au Canada. Le raccordement de l'alimentation électrique doit être effectué uniquement par un professionnel agréé.

Suivez les directives ci-dessous pour le raccordement électrique :

- ▶ Ne raccordez pas l'alimentation électrique avant d'avoir terminé toute la plomberie et la tuyauterie de gaz et d'avoir rempli d'eau la chaudière.
- ▶ Ne branchez pas la chaudière sur un circuit de 220-240 V CA. Cela endommagera la chaudière et annule la garantie.
- ▶ Toutes les chaudières sont équipées d'une fiche à trois broches (mise à la terre) installée en usine. La chaudière peut être branchée sur n'importe quelle prise électrique mise à la terre à proximité, car elle ne nécessite que 5A. Il n'est pas nécessaire d'installer une ligne électrique dédiée à la chaudière.
- ▶ Si les codes locaux exigent que la chaudière soit câblée directement, retirez et jetez la fiche installée en usine. Installez un interrupteur d'alimentation entre le disjoncteur et la chaudière pour faciliter la maintenance et l'entretien par l'utilisateur final. Connectez la chaudière à une alimentation électrique de 110-120 V CA à 60 Hz, coté 5 A max.
- ▶ La chaudière doit être mise à la terre. Si vous utilisez la fiche d'alimentation, assurez-vous que la prise électrique à laquelle vous raccordez la chaudière est correctement mise à la terre. Si vous connectez la chaudière directement à une alimentation électrique, ne fixez pas le fil de terre à la tuyauterie de gaz ou d'eau, car les tuyaux en plastique ou les raccords diélectriques peuvent empêcher une mise à la terre correcte.
- ▶ Nous recommandons d'utiliser un protecteur de surtension pour protéger la chaudière contre les surtensions.
- ▶ En cas de panne de courant dans les régions froides, le système de prévention du gel de la chaudière ne fonctionnera pas, ce qui peut entraîner le gel de l'échangeur thermique. Dans les régions froides où les coupures de courant sont fréquentes, vous devez vidanger complètement la chaudière pour éviter tout dommage si vous prévoyez une coupure de courant prolongée. Une batterie de secours (disponible chez la plupart des revendeurs d'ordinateurs) peut être utilisée pour fournir de l'eau chaude pendant les périodes de coupure de courant. Les dommages causés par le gel ne sont pas couverts par la garantie.

## 9 Liste de contrôle de l'installation

Tableau 15 Liste de contrôle de l'installation

Après l'installation de la chaudière, examinez la liste de contrôle suivante. Si vous n'êtes pas en mesure de répondre « Oui » à tous les points de la liste de contrôle, passez en revue les sections appropriées. Pour résoudre tout problème de fonctionnement, consultez la section « Dépannage » du manuel d'utilisation. Si vous avez d'autres questions ou si vous avez besoin d'aide, contactez le support technique au 1-866-642-3198.

Installation de la chaudière	Cocher
Avez-vous respecté les dégagements requis par rapport aux ouvertures du bâtiment et aux ventouses d'admission d'air?	<input type="checkbox"/>
Avez-vous réduit au minimum la distance entre la chaudière et la terminaison de la ventouse?	<input type="checkbox"/>
Avez-vous réduit au minimum la distance entre la chaudière et les principaux appareils sanitaires?	<input type="checkbox"/>
Avez-vous maintenu les distances d'entretien et de maintenance appropriées?	<input type="checkbox"/>
L'alimentation en air d'appoint est-elle suffisante pour un bon fonctionnement?	<input type="checkbox"/>
L'alimentation en air d'appoint est-elle exempte de poussière, de saleté, d'éléments corrosifs et de vapeurs inflammables?	<input type="checkbox"/>
La chaudière et les tuyaux d'évacuation sont-ils exempts de matériaux combustibles, y compris de vêtements, de produits de nettoyage et de chiffons?	<input type="checkbox"/>
Raccordement du gaz	Cocher
L'alimentation en gaz correspond-elle au type spécifié sur la plaque signalétique de la chaudière?	<input type="checkbox"/>
La conduite de gaz a-t-elle un diamètre intérieur d'au moins 1/2 ou 3/4 po?	<input type="checkbox"/>
La longueur et le diamètre de la conduite d'alimentation en gaz sont-ils suffisants pour fournir les BTU requis?	<input type="checkbox"/>
Avez-vous mesuré la pression de la conduite d'alimentation en gaz?	<input type="checkbox"/>
La pression d'alimentation en gaz est-elle comprise dans les plages recommandées dans ce manuel?	<input type="checkbox"/>
La conduite d'alimentation en gaz est-elle équipée d'un robinet d'arrêt manuel?	<input type="checkbox"/>
Avez-vous testé la pression de la conduite de gaz et tous les raccords pour détecter les fuites?	<input type="checkbox"/>
La compagnie de gaz a-t-elle inspecté l'installation, si nécessaire?	<input type="checkbox"/>
Raccordement de l'eau sanitaire	Cocher
La pression de l'alimentation en eau est-elle suffisante (supérieure à 40 psi)?	<input type="checkbox"/>
Avez-vous installé des vannes d'arrêt sur l'entrée et la sortie pour faciliter le nettoyage du filtre à eau d'entrée?	<input type="checkbox"/>
Avez-vous purgé l'air de chaque appareil sanitaire?	<input type="checkbox"/>
Avez-vous vérifié chaque appareil pour vous assurer que l'eau chaude est fournie?	<input type="checkbox"/>
Avez-vous nettoyé le filtre à eau d'entrée?	<input type="checkbox"/>
Si vous avez installé une conduite de recirculation, avez-vous isolé les tuyaux d'eau chaude et la conduite de retour?	<input type="checkbox"/>
Raccordement de la tuyauterie de chauffage des locaux	Cocher
Le système a-t-il été rempli (moins de 30 psi) et l'air a-t-il été purgé?	<input type="checkbox"/>
La tuyauterie comporte-t-elle des moyens d'évacuation de l'air (prise d'air, séparateur, etc.)?	<input type="checkbox"/>
Un vase d'expansion est-il installé et réglé à la bonne pression du système?	<input type="checkbox"/>
Si de l'antigel a été utilisé, s'agit-il du bon type et la concentration est-elle appropriée?	<input type="checkbox"/>



Raccordement de la soupape de sécurité	Cocher
Avez-vous installé une soupape de sécurité approuvée sur la chaudière?	<input type="checkbox"/>
La capacité de la soupape de sécurité correspond-elle ou dépasse-t-elle la capacité maximale en BTU de la chaudière?	<input type="checkbox"/>
La soupape de sécurité est-elle de 3/4 po sur la sortie d'eau chaude et de 3/4 po sur l'adaptateur de la soupape de sécurité?	<input type="checkbox"/>
Avez-vous installé la soupape de sécurité sur le tuyau de chauffage et de sortie d'eau chaude près de la chaudière?	<input type="checkbox"/>
Avez-vous installé un tuyau d'évacuation de la soupape de sécurité à moins de 6-12 po (150-300 mm) du plancher?	<input type="checkbox"/>
Fonctionnement de la chaudière	Cocher
Avez-vous montré au propriétaire comment nettoyer le filtre d'entrée d'eau?	<input type="checkbox"/>
Avez-vous remis le manuel d'installation et le manuel d'utilisation au propriétaire pour qu'il puisse s'y référer ultérieurement?	<input type="checkbox"/>
Avez-vous montré au propriétaire comment couper le gaz en cas d'urgence?	<input type="checkbox"/>
Raccordement du conduit d'évacuation des condensats	Cocher
Avez-vous installé un conduit d'évacuation des condensats de la chaudière vers une évacuation ou une cuve de buanderie?	<input type="checkbox"/>
Ventilation de la chaudière	Cocher
Avez-vous ventilé la chaudière avec un évent spécial de 2/3 po en PVC, CPVC, polypropylène, de type BH (ULC-S636) pour les chaudières de catégorie IV (Canada), ou conformément à tous les codes locaux et aux directives de ce manuel?	<input type="checkbox"/>
Vous êtes-vous assuré que des tuyaux à âme cellulaire en ABS ou en PVC n'ont pas été utilisés pour l'évacuation de la chaudière?	<input type="checkbox"/>
La ventouse est-elle inclinée vers la chaudière à raison de 1/4 po par pied (pente de 2°)?	<input type="checkbox"/>
Tous les parcours d'évent sont-ils correctement soutenus?	<input type="checkbox"/>
Avez-vous correctement soutenu la terminaison de la ventouse?	<input type="checkbox"/>
Avez-vous bien scellé tous les joints d'entrée et de sortie d'air, de la collerette de l'évent à la terminaison de la ventouse?	<input type="checkbox"/>
Avez-vous installé des bouchons d'extrémité sur les tuyaux d'admission et d'échappement?	<input type="checkbox"/>
Avez-vous vérifié l'étanchéité des conduits d'évacuation?	<input type="checkbox"/>
La terminaison de ventouse se trouve-t-elle à au moins 300 mm (12 po) au-dessus du niveau du sol extérieur ou du niveau de neige prévu?	<input type="checkbox"/>
Vous êtes-vous assuré qu'une quantité suffisante d'air d'appoint est disponible?	<input type="checkbox"/>
La longueur totale de la ventouse est-elle inférieure à la longueur maximale de référence?	<input type="checkbox"/>
Raccordement électrique	Cocher
La tension fournie est-elle de 110-120 V CA?	<input type="checkbox"/>
La chaudière est-elle branchée sur une prise correctement mise à la terre?	<input type="checkbox"/>
Si vous avez effectué un raccordement direct à l'alimentation électrique, avez-vous installé un interrupteur d'alimentation pour faciliter l'entretien par l'utilisateur final?	<input type="checkbox"/>
Avez-vous vérifié la polarité de la connexion électrique?	<input type="checkbox"/>
Le système est-il correctement configuré pour un fonctionnement en cascade (chaudière maître et esclave), le cas échéant?	<input type="checkbox"/>

Tableau 16 Liste de contrôle de l'installation

## 10 Fonctionnement de la chaudière

### 10.1 Mise en marche et mise à l'arrêt de la chaudière

Appuyez sur le bouton pour allumer et éteindre la chaudière.

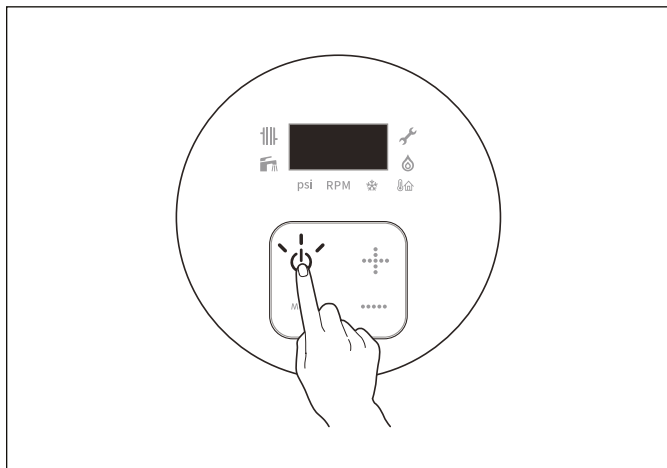


Figure 45

Lorsque la chaudière est en marche, la température de l'eau qui a été réglée récemment s'affiche sur l'écran numérique.

### 10.2 Vérification du système d'allumage

1. Appuyez sur le bouton pour allumer et éteindre la chaudière.
2. Après avoir vérifié la combustion, fermez le robinet d'arrêt manuel du gaz.

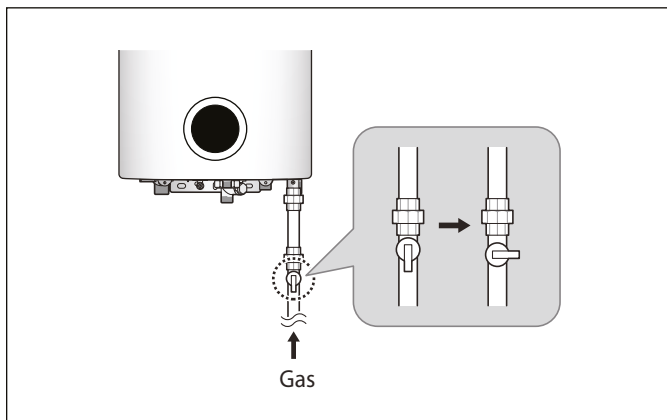


Figure 46

3. Vérifiez que la lampe de combustion est éteinte sur l'affichage numérique.

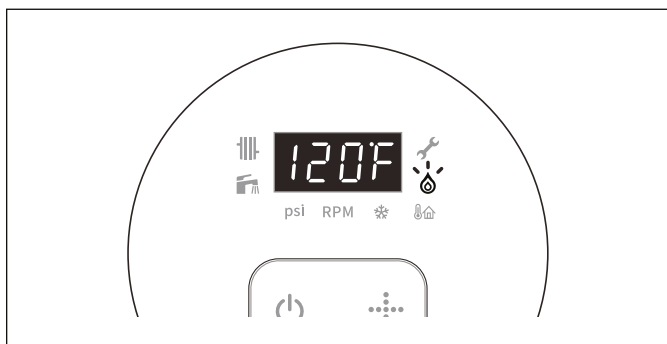


Figure 47

4. Si le témoin ne s'éteint pas, contactez l'installateur ou le fournisseur.

### 10.3 Réglage de la température de chauffage des locaux



#### AVERTISSEMENT –

- Si votre foyer compte des enfants, des personnes âgées ou handicapées, envisagez d'utiliser un réglage de température plus bas. Les températures élevées qui circulent dans les plinthes ou les radiateurs peuvent provoquer des brûlures en cas de contact.

Pour régler la température de l'eau pour le chauffage des locaux :

1. Appuyez sur le bouton MODE jusqu'à ce que l'icône s'allume.

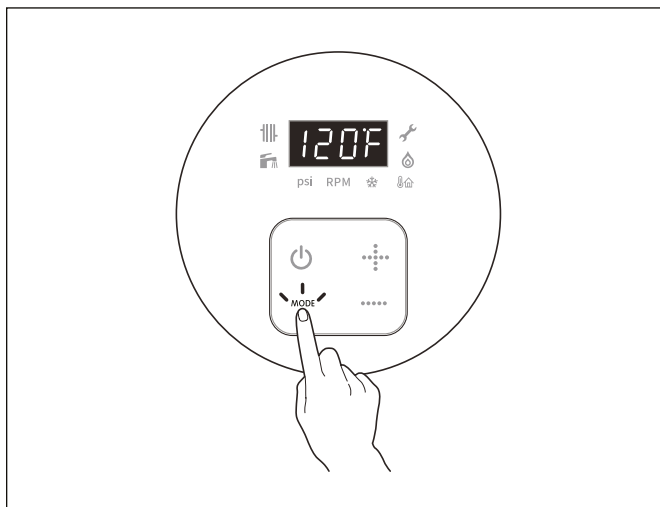


Figure 48

2. Appuyez sur les boutons ou jusqu'à ce que la température souhaitée apparaisse sur l'affichage numérique.

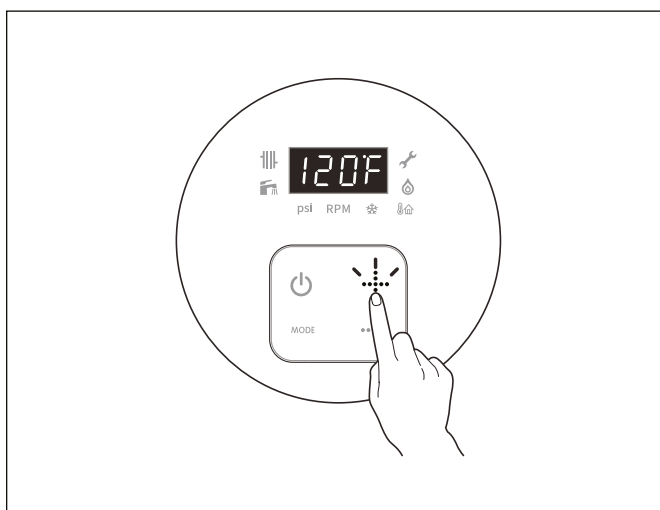


Figure 49

Plage de température	Réglage de la température de l'eau
82-180 °F (mode Fahrenheit)	Incréments de 2 °F
27-82 °C (mode Celsius)	Incréments de 1 °C


Tableau 17

### 10.4 Réglage de la température de l'ECS (eau chaude sanitaire)

**AVERTISSEMENT –**

- ▶ Une eau dont la température est supérieure à 50 °C (120 °F) peut provoquer un échaudage instantané, des brûlures graves ou la mort.

Pour régler la température de l'eau :

1. Appuyez sur le bouton Mode jusqu'à ce que l'icône  s'allume.

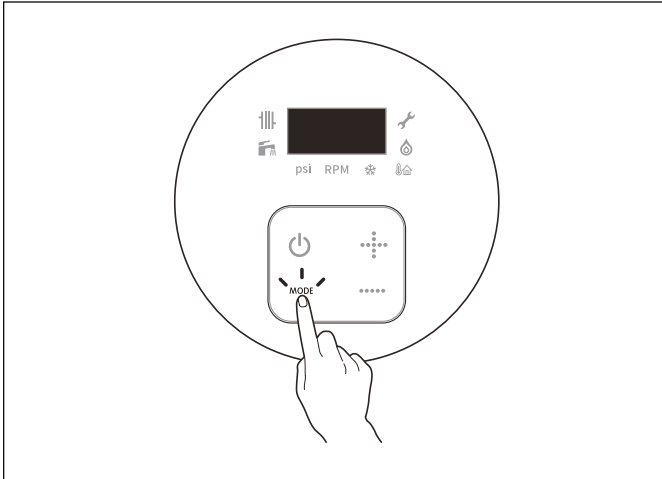
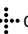
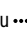


Figure 50

2. Appuyez sur les boutons  ou  jusqu'à ce que la température souhaitée apparaisse à l'écran.

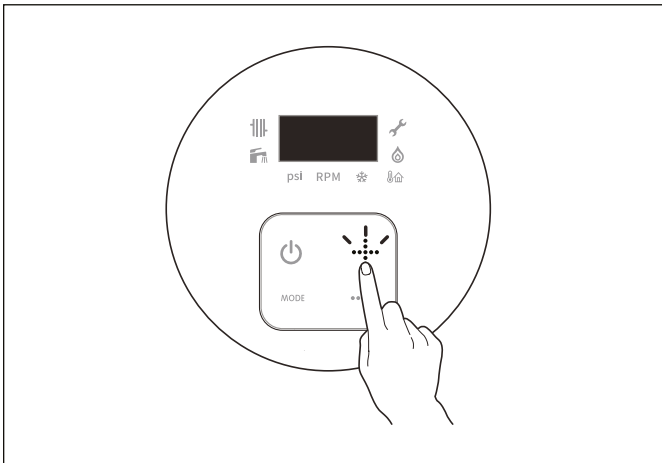
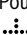



Figure 51

Plage de température	Réglage de la température de l'eau
86-140 °F (mode Fahrenheit) 31-60 °C (mode Celsius)	Incréments de 2 °F Incréments de 1 °C (31-45 °C) et 46, 48, 50 °C
130 °F, 140 °F 55 °C, 60 °C	Incréments de 10 °F ou 5 °C

Tableau 18

**i** Pour modifier la température au-dessus de 120 °F, appuyez sur le bouton  pendant 5 secondes pour déverrouiller.

### 10.5 Visualisation des informations de base

Pour mettre la chaudière en marche, appuyez sur le bouton .

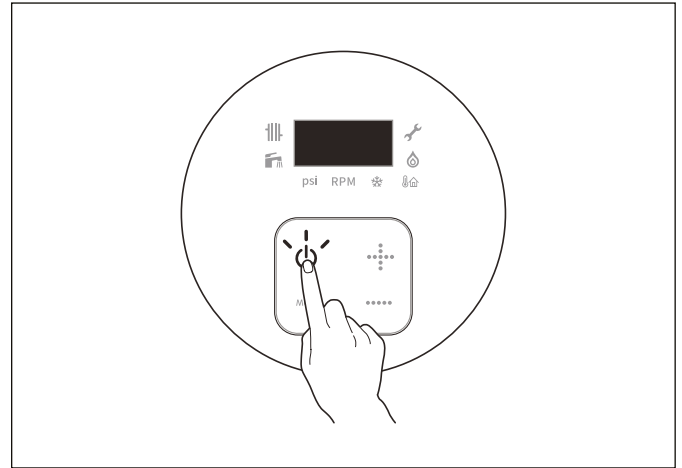



Figure 52

Pour visualiser les informations relatives à la chaudière, appuyez sur les boutons MODE et  pendant 5 secondes.

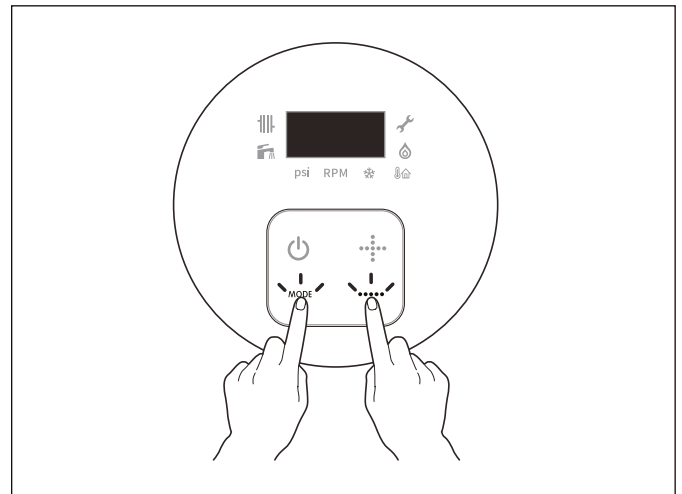


Figure 53

Appuyez sur le bouton MODE pour passer d'un type d'information à l'autre.

### 10.5.1 Mode H0

- ▶ Il s'agit du mode de vérification de l'erreur précédente.
- ▶ H0 et l'erreur précédente (exemple : A6) s'affichent de manière répétée à l'écran.

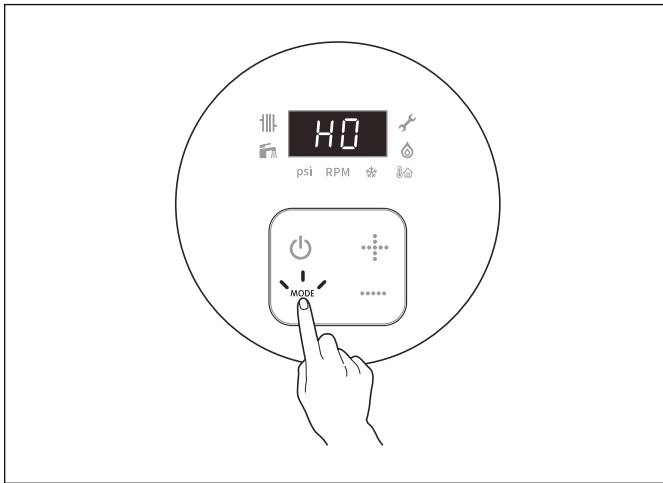


Figure 54

### 10.5.3 Mode H2

- ▶ Il s'agit du mode de vérification de l'erreur actuelle.
- ▶ H2 et l'erreur actuelle (Exemple : A3) s'affichent de manière répétée à l'écran.

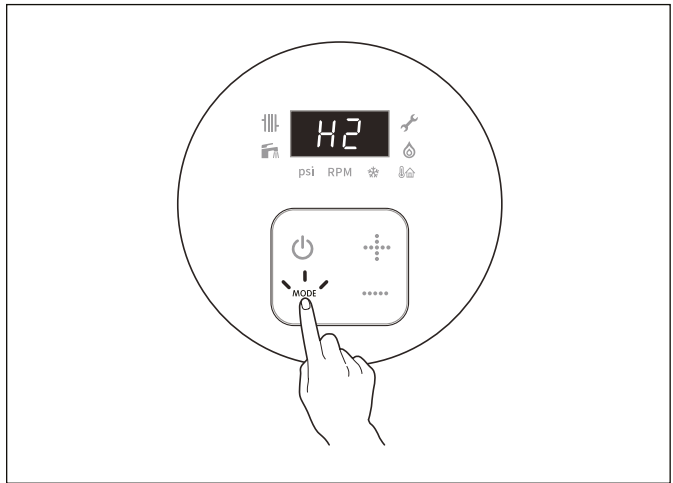


Figure 56

### 10.5.2 Mode H1

- ▶ Il s'agit du mode de vérification de l'erreur la plus récente.
- ▶ H1 et l'erreur la plus récente (Exemple : A2) s'affichent de manière répétée à l'écran.

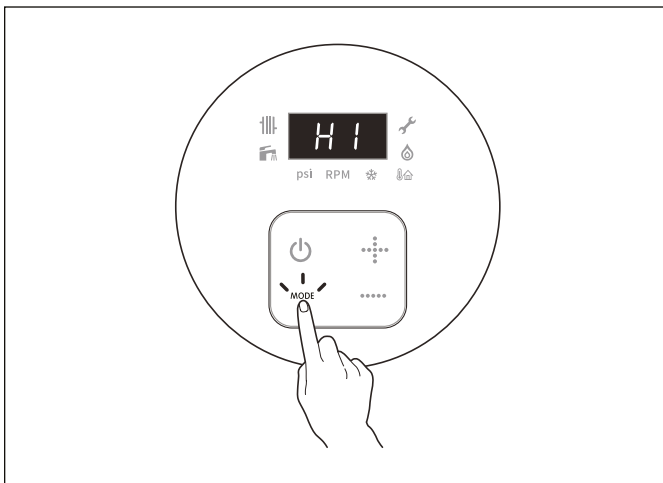


Figure 55

### 10.5.4 Mode H3

- ▶ Ce mode permet de vérifier la pression actuelle dans le système.
- ▶ H3 et la pression actuelle dans la chaudière (Exemple : 25) s'afficheront de manière répétée à l'écran.
- ▶ L'unité de pression est le PSI.

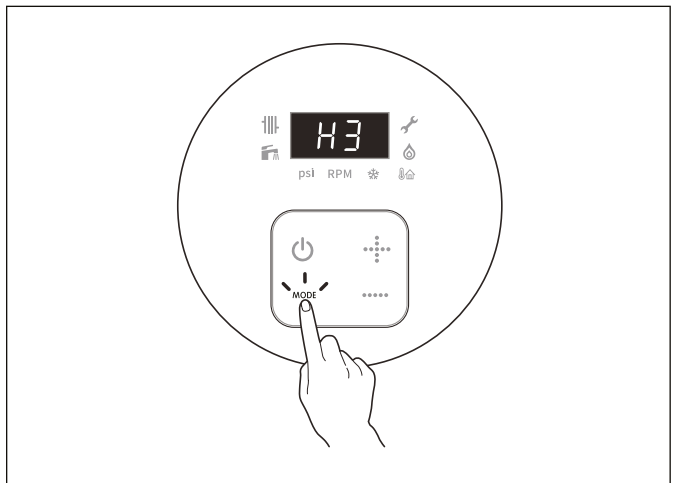


Figure 57

**10.5.5 Mode H4**

- ▶ Il s'agit du mode permettant de vérifier le nombre actuel de tours du ventilateur.
- ▶ H4 et le nombre actuel de tours du ventilateur (exemple : 3600) s'afficheront de manière répétée à l'écran.
- ▶ L'unité est le tr/min.

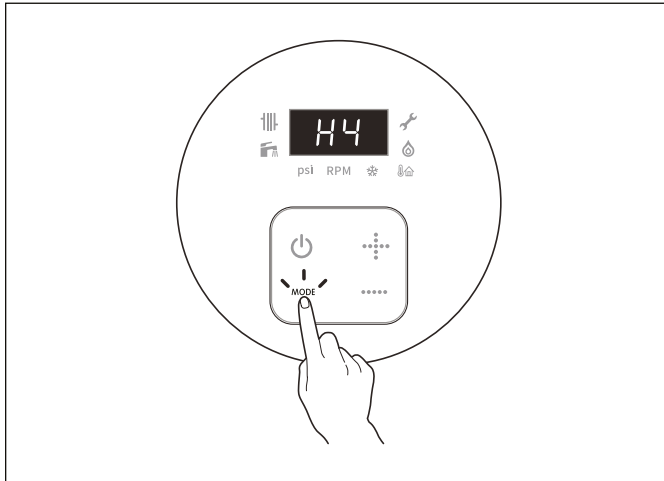


Figure 58

**10.5.7 Mode H6**

- ▶ Il s'agit du mode de vérification de la température actuelle des gaz d'échappement.
- ▶ H6 et la température actuelle des gaz d'échappement (exemple : 120) s'afficheront de manière répétée à l'écran.
- ▶ L'unité est le °F.

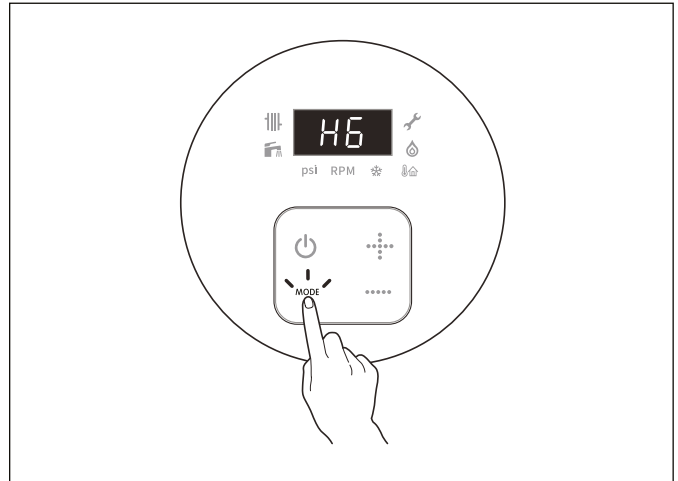


Figure 60

**10.5.6 Mode H5**

- ▶ Ce mode permet de vérifier la tension de sortie du ventilateur.
- ▶ H5 et la tension de sortie (Exemple : C5) s'affichent de manière répétée à l'écran.

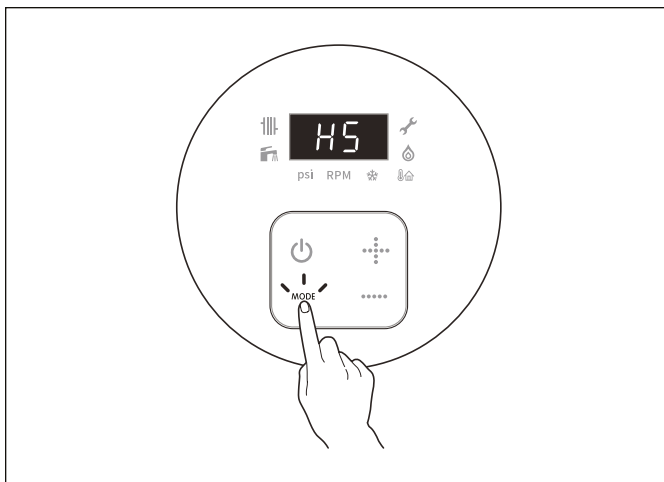


Figure 59

**10.5.8 Mode H7**

- ▶ Il s'agit du mode permettant de vérifier la température actuelle de l'eau chaude.
- ▶ H7 et la température de l'eau chaude (exemple : 100) s'afficheront de manière répétée à l'écran.
- ▶ L'unité est le °F.

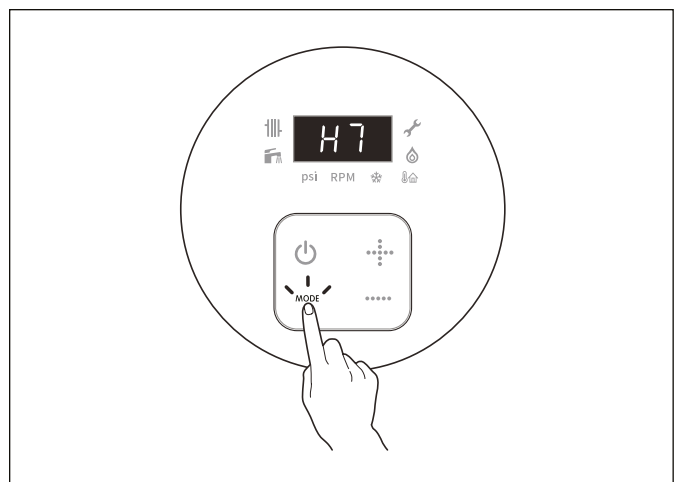


Figure 61

### 10.5.9 Mode H8

- ▶ Ce mode permet de vérifier la température ambiante actuelle.
- ▶ H8 et la température ambiante actuelle (exemple : 25) s'afficheront de manière répétée à l'écran.
- ▶ L'unité est le °F.

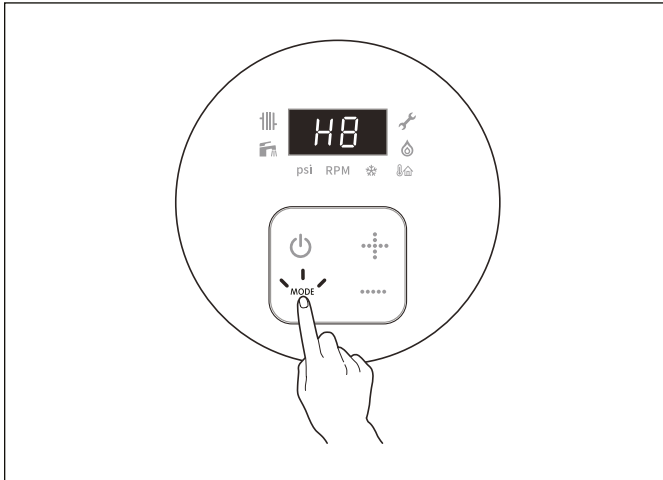


Figure 62

### 10.5.11 Mode HA

- ▶ Ce mode permet de vérifier les modes ECS et chauffage des locaux.
- ▶ HA et le mode de chauffage ou le mode d'eau chaude (exemple : 00 ou FF) s'affichent à l'écran de manière répétée.
- ▶ FF est le mode ECS et 00 est le mode chauffage des locaux.

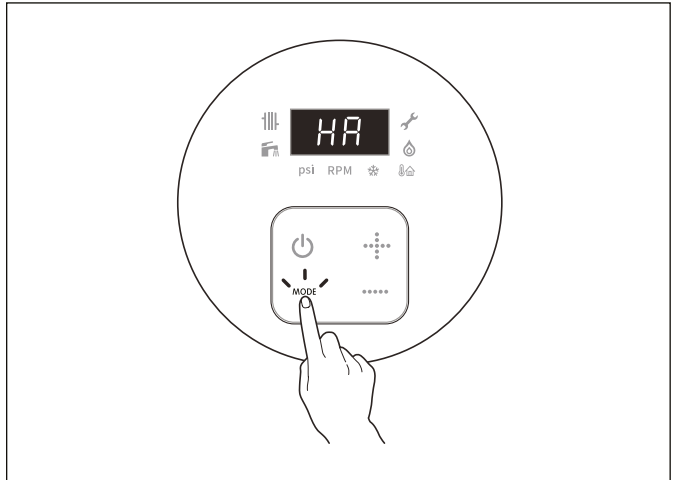


Figure 64

### 10.5.10 Mode H9

- ▶ Il s'agit du mode permettant de vérifier la température de retour de la chaudière.
- ▶ H9 et la température de retour (exemple : 120) s'afficheront de manière répétée à l'écran.
- ▶ L'unité est le °F.

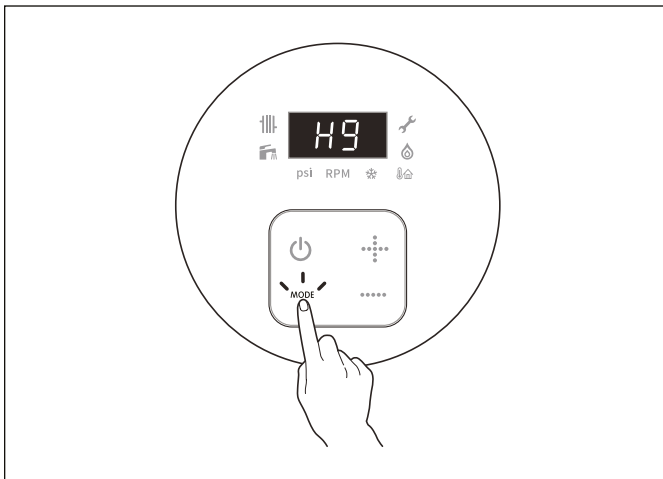


Figure 63

### 10.5.12 Mode HB

- ▶ Il s'agit du mode permettant de vérifier la version actuelle de la carte PCB (exemple : 1.0).
- ▶ HB et la version de la carte PCB s'affichent à l'écran de manière répétée.

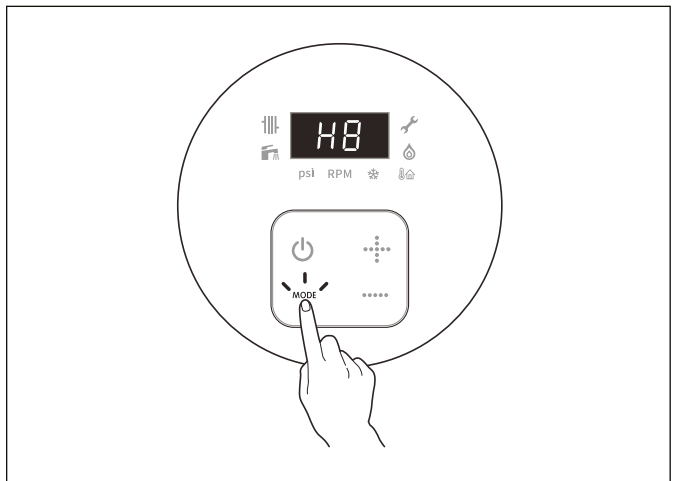


Figure 65

**10.5.13 Mode Cd**

- Ce mode permet de régler la fonction en cascade de la chaudière de chauffage seulement et n'est pas disponible dans la gamme de chaudières mixtes.

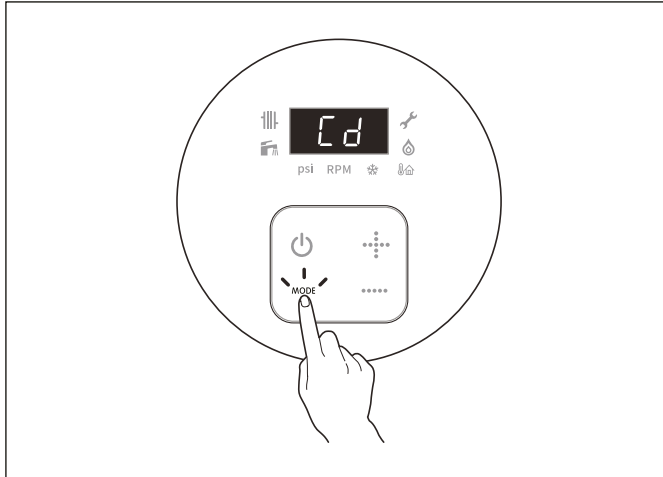


Figure 66

**10.6 Fil de contrôle de zone (raccordement X / X)**

1. Utilisez les deux fils bruns qui dépassent au bas de la chaudière pour raccorder un appareil de contrôle de zone ou un thermostat. Il s'agit de contacts secs libres de tout potentiel. Il est recommandé d'utiliser un relais pour raccorder directement un thermostat connecté/intelligent à la chaudière. Toute tension appliquée aux fils du contrôle de zone endommagera la carte de circuit de la chaudière.

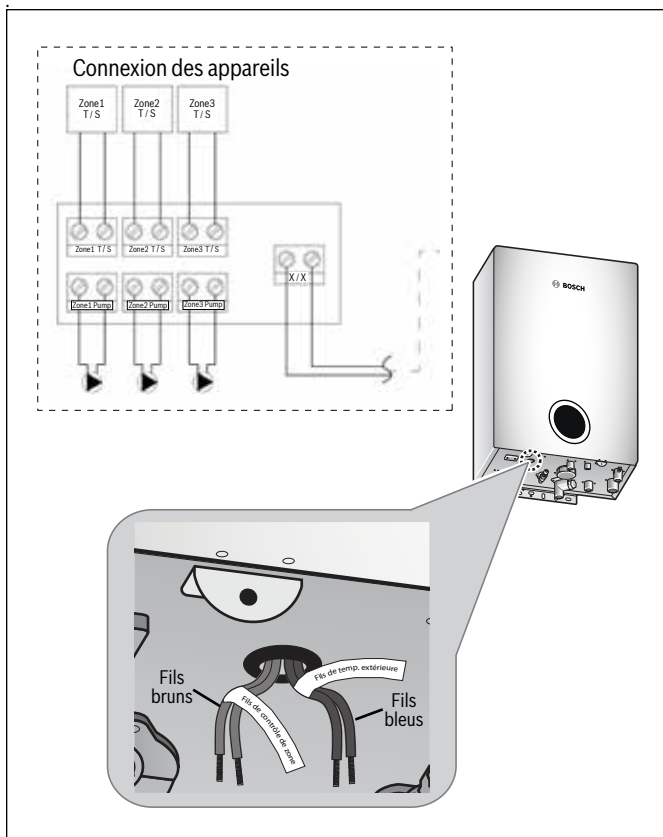


Figure 67

**10.7 Réglage de la charge thermique pour le mode de contrôle de la réinitialisation extérieure**

1. Placez le commutateur DIP n° 2 de la carte PCB en position ON. ....

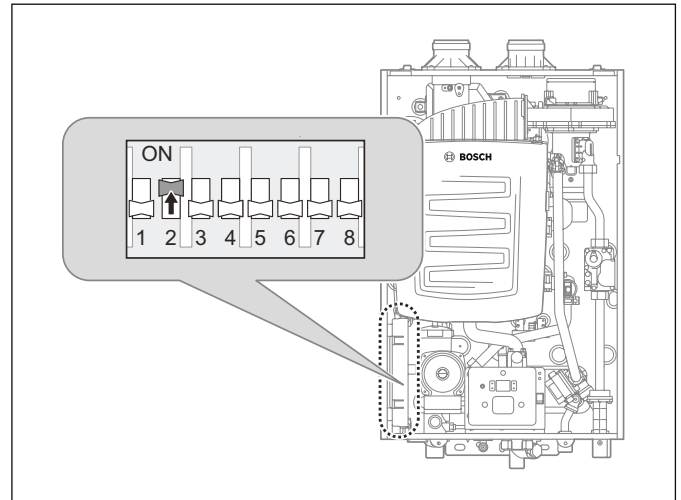


Figure 68

2. Assurez-vous que l'affichage du pavé tactile est éteint. Appuyez sur les boutons MODE et pendant 5 secondes. La lampe de réinitialisation extérieure s'allume. C7 et ON ou OFF s'affichent à plusieurs reprises.

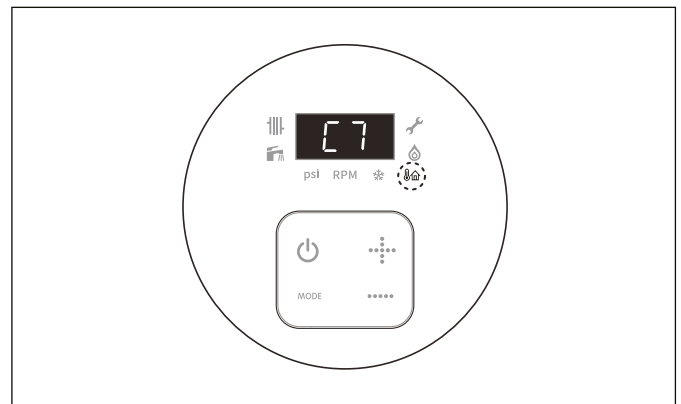


Figure 69

3. Vous pouvez alors régler ON ou OFF à l'aide des boutons ou .
  - C7 : ON = La chaudière utilise le capteur de température ambiante pour le mode de réinitialisation extérieure.
  - C7 : OFF = La chaudière utilise la température de l'eau de chauffage.

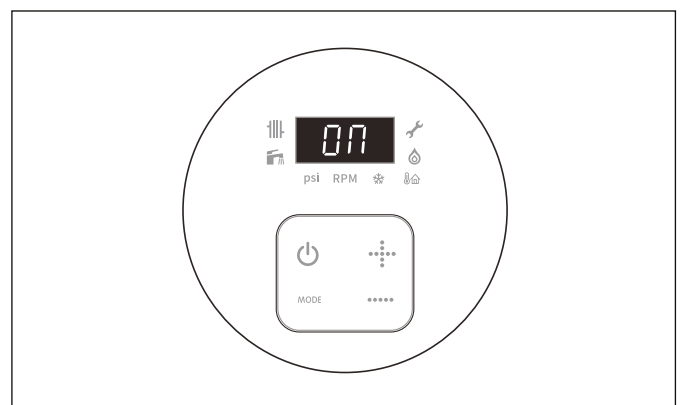


Figure 70

- ▶ Lorsque vous réglez ON pour C7 et appuyez sur le bouton MODE, C8 et « 1 » s'affichent de manière répétée.
- ▶ Vous pouvez définir une valeur de 0 à 6 à l'aide des boutons et . (La valeur réglée par défaut à l'usine est 1.) L'explication des chiffres figure ci-dessous.

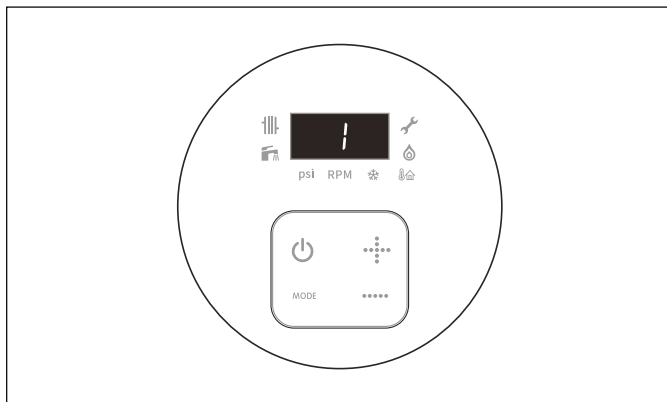


Figure 71

**Types de charge thermique de la réinitialisation extérieure**

- 0 : Types de charge thermique à tubes à ailettes
- 1 : Serpentin du ventilateur
- 2 : Plinthe en fonte
- 3 : Radiant à faible masse
- 4 : Radiant à haute masse
- 5 : Radiateur
- 6 : Personnalisé

Le tableau suivant indique la température de consigne pour chaque type de charge thermique.

Charge thermique	Point de consigne minimum	Point de consigne maximum	Température de sortie min-max
Types de charge thermique à tubes à ailettes	118 °F (48 °C)	180 °F (82 °C)	
Serpentin du ventilateur	120 °F (60 °C)	180 °F (82 °C)	Température de sortie min. : 14 °F (-10 °C)
Plinthe en fonte	100 °F (38 °C)	170 °F (77 °C)	
Radiant à faible masse	82 °F (28 °C)	140 °F (60 °C)	Température de sortie max. : 68 °F (20 °C)
Radiant à haute masse	82 °F (28 °C)	122 °F (50 °C)	
Radiateur	118 °F (48 °C)	170 °F (77 °C)	
Personnalisé	Défini par l'utilisateur		

Tableau 19

- ▶ Lorsque « 6 » (mode personnalisé) est réglé pour C8, l'utilisateur peut régler la température.

En appuyant sur le bouton MODE, l'utilisateur peut accéder à des modes tels que C9, CA, Cb et CC, et régler la température.

Le contenu de chaque mode est le suivant :

**Réglage personnalisé : température de chauffage la plus basse**

Affichage	Description
	Plage de température : 82 °F (28 °C) – 118 °F (48 °C)

Tableau 20

**Réglage personnalisé : température de chauffage la plus élevée**

Affichage	Description
	Plage de température : 122 °F (50 °C) – 180 °F (82 °C)

Tableau 21

**Réglage personnalisé : température extérieure la plus basse**

Affichage	Description
	Plage de température : -4 °F (-20 °C) – 32 °F (0 °C)

Tableau 22

**Réglage personnalisé : température extérieure la plus élevée**

Affichage	Description
	Plage de température : 34 °F (1 °C) – 86 °F (30 °C)

Tableau 23



### 10.8 Réglage pour l'altitude

Ces instructions permettent de réduire le débit calorifique à des altitudes de plus de 2 000 pieds. Le débit calorifiques de la chaudière est basé sur une fonctionnement au niveau de la mer. Aucun ajustement n'est nécessaire pour les installations jusqu'à 2 000 pieds. Ajustez les données de programme selon l'altitude, conformément au tableau 24 ci-dessous.

Données de programme	Réglage selon l'altitude	
P4	0 – 1 999 pi	2 000 – 4 500 pi
	50	55

Tableau 24

#### Programmation de la chaudière

1. Raccordez l'alimentation électrique si ce n'est déjà fait.
2. Appuyez sur l'interrupteur pour assurer que l'affichage sur le pavé tactile est éteint.

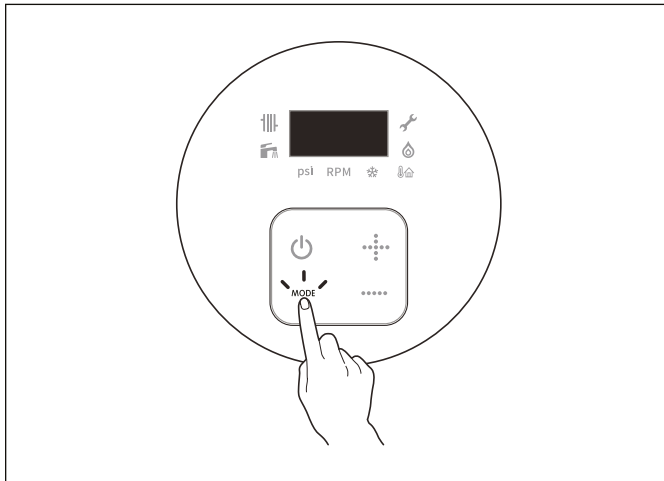


Figure 72

3. Placez le commutateur DIP 2 à la position ON.

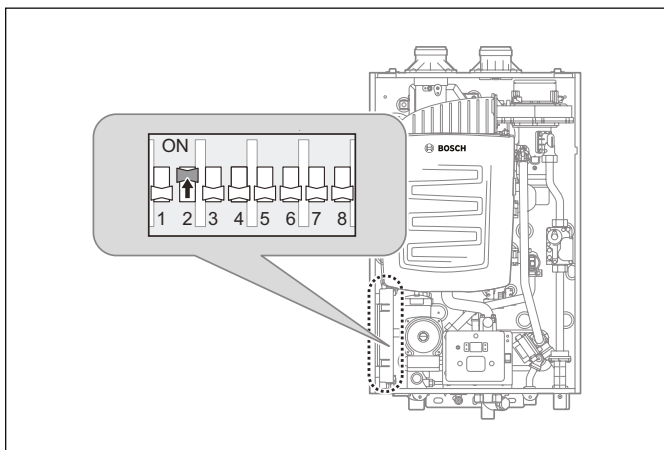


Figure 73

4. Appuyez sur les boutons et pendant 5 secondes.

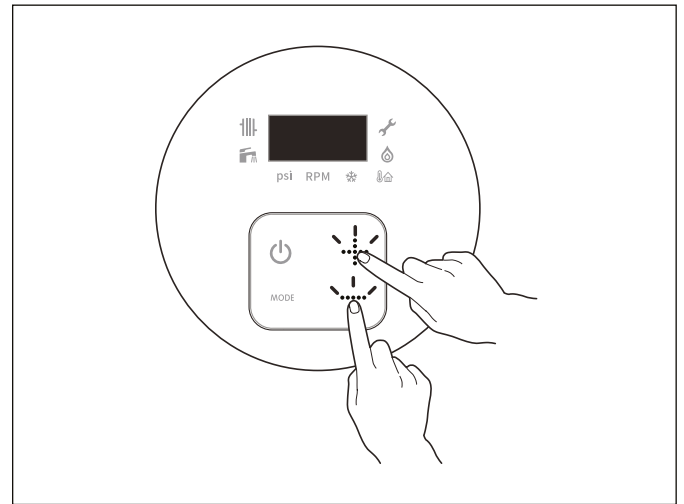


Figure 74

5. PO apparaît à l'affichage. Appuyez sur le bouton MODE pour faire défiler le menu jusqu'à P4.

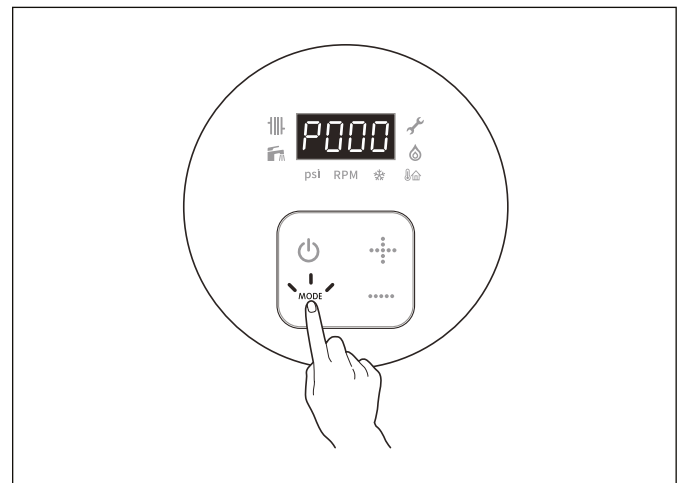


Figure 75

6. Utilisez le bouton pour modifier le réglage de 50 à 55. Appuyez sur l'interrupteur pour enregistrer le réglage.
7. Placez le commutateur DIP 2 à la position OFF.

## 11 Changement de gaz

Cette chaudière est configurée en usine pour le gaz naturel. Utilisez le kit de conversion fourni avec la chaudière si vous devez la convertir au gaz propane.



### DANGER – INCENDIE, EXPLOSION

- Inspectez la garniture entre la vanne de gaz et le tuyau de gaz chaque fois qu'ils sont démontés. La garniture doit être installée et doit être en bon état. Le non-respect de cette consigne provoquera une fuite de gaz, entraînant des blessures graves ou la mort.



### AVERTISSEMENT –

- Ce kit de conversion doit être installé par une agence de service qualifiée\*, conformément aux instructions de Bosch et à tous les codes et exigences applicables des autorités compétentes. Les informations contenues dans ces instructions doivent être suivies afin de minimiser le risque d'incendie ou d'explosion et/ou de prévenir les dommages matériels, les blessures corporelles ou la mort. L'agence de service qualifiée est responsable de l'installation correcte de ce kit. L'installation n'est pas correcte et complète tant que le fonctionnement de l'appareil converti n'est pas vérifié comme spécifié dans les instructions du fabricant fournies avec le kit.

\* Une agence de service qualifiée est un individu, une firme, une société ou une compagnie qui soit en personne, soit par l'intermédiaire d'un représentant, s'occupe et est responsable du raccordement, de l'utilisation, de la réparation ou de l'entretien de l'équipement ou des accessoires à gaz; qui est expérimenté dans ce genre de travail, qui connaît toutes les précautions requises et qui s'est conformé à toutes les exigences de l'autorité compétente.

**Au Canada :** La conversion doit être effectuée conformément aux exigences des autorités provinciales compétentes et conformément aux exigences des codes d'installation CAN B149.1 et CAN1 B149.2.

Pour convertir le gaz :

1. Fermez le robinet d'arrêt manuel du gaz et l'alimentation en eau de la chaudière.

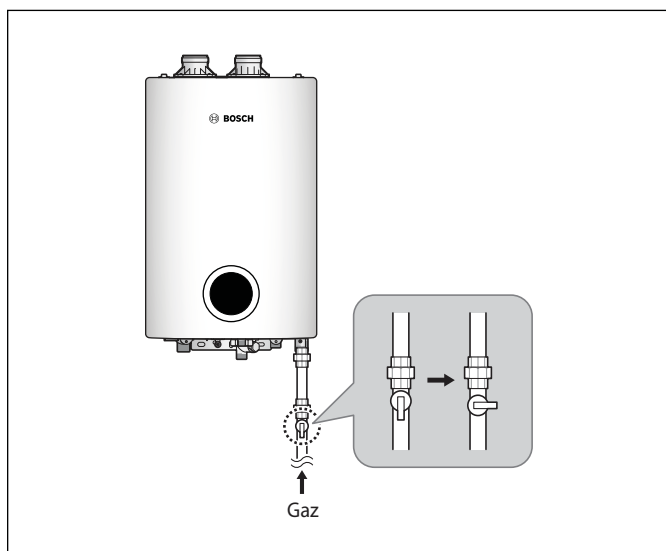


Figure 76

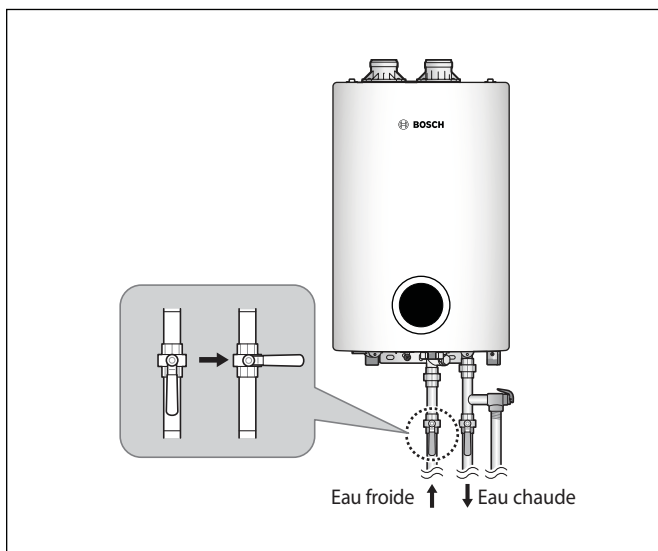


Figure 77

2. Retirez le couvercle avant de la chaudière en desserrant ses deux vis de fixation Phillips.

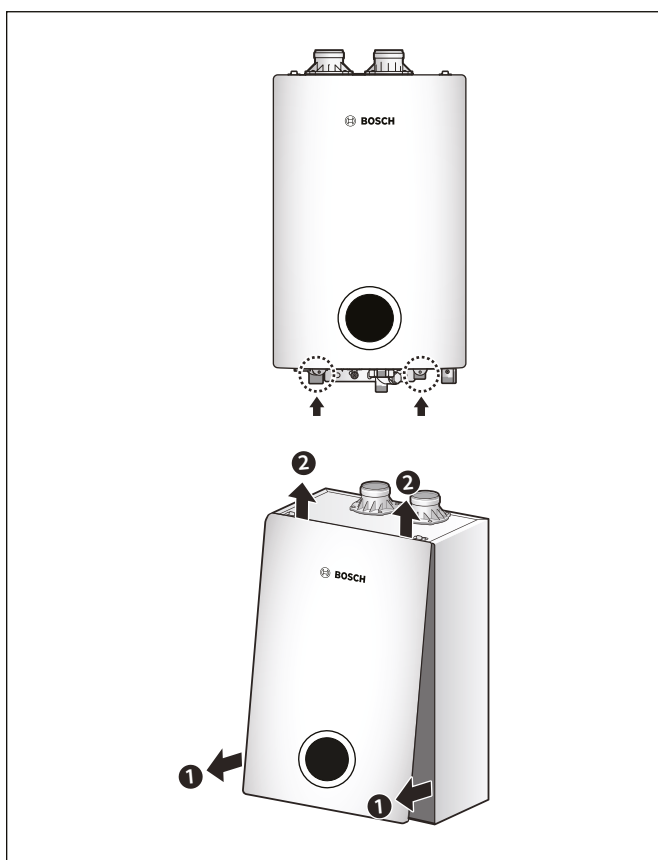


Figure 78

- Une fois le couvercle avant retiré, placez-le à l'abri pour éviter tout dommage accidentel. Une fois les composants internes exposés, localisez le connecteur de gaz et la vanne de gaz.

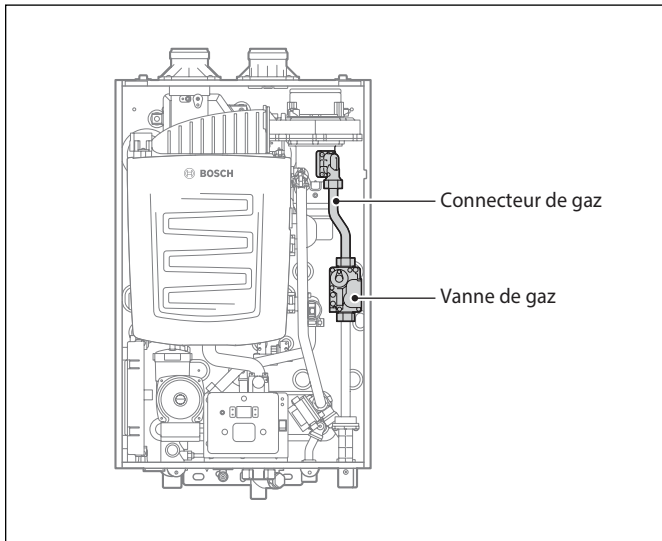


Figure 79

- Desserrez l'écrou reliant le connecteur de gaz et la vanne de gaz. Séparez délicatement le tuyau d'arrivée de gaz.

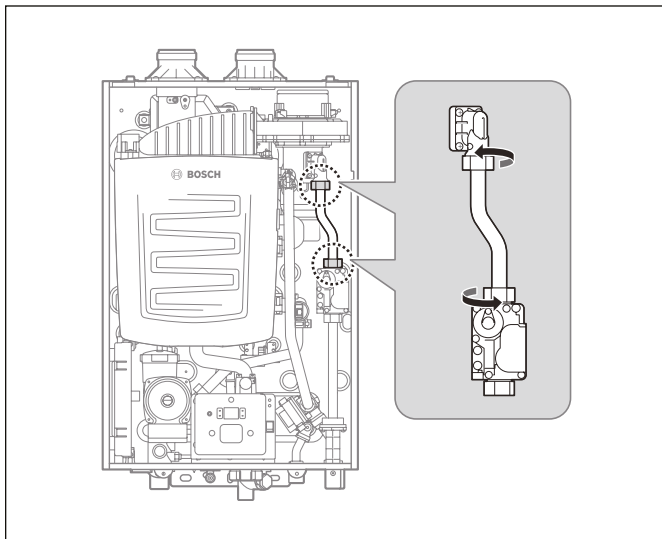


Figure 80

- Une fois le tuyau d'arrivée de gaz détaché, retirez soigneusement à la main les quatre vis du connecteur de gaz à l'aide d'un tournevis cruciforme et tirez le connecteur de gaz pour l'éloigner du régulateur TDR.
- Une fois l'orifice de gaz exposé, enlevez la vis qui le maintient en place et retirez-le de son logement.

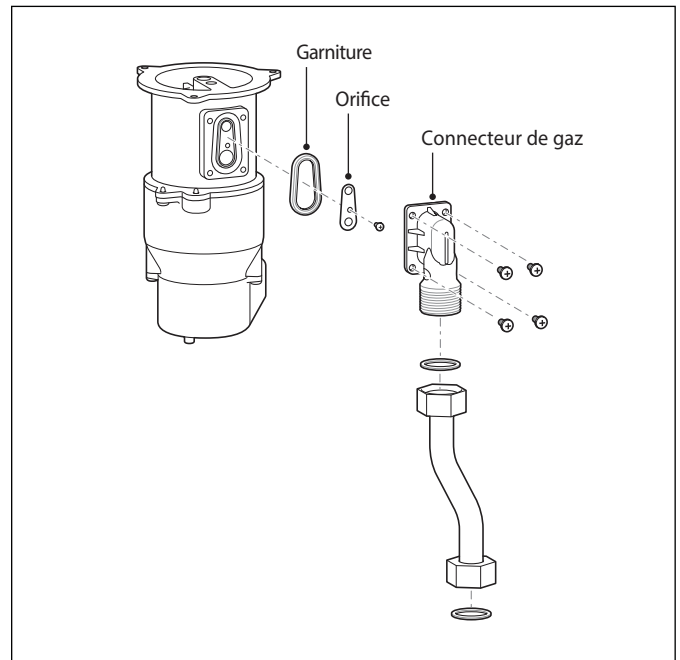


Figure 81

- Remplacez l'ancien orifice et la garniture par la nouvelle pièce pour le gaz GPL. Assurez-vous que l'orifice est correctement placé à l'intérieur de son logement.



**DANGER - INCENDIE, EXPLOSION**

- Inspectez la garniture lors de chaque démontage. La garniture doit être en bon état et doit être installée. Le non-respect de cette consigne provoquera une fuite de gaz, entraînant des blessures graves ou mortelles.

- Retirez les deux garnitures d'étanchéité du silencieux.

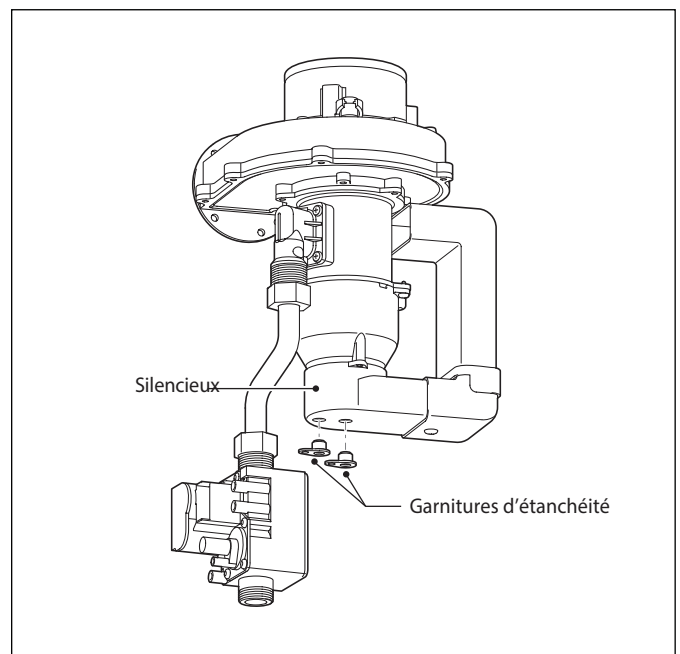


Figure 82

9. Remettez le connecteur de gaz et le tuyau d'entrée de gaz dans leur position d'origine et fixez toutes les connexions.
10. Ouvrez l'alimentation en gaz et en eau de la chaudière.

### 11.1 Analyse de la combustion



**AVERTISSEMENT –**

- Veillez à mettre l'appareil hors tension avant de modifier le réglage du commutateur DIP.

1. Réglez le commutateur DIP sur le fonctionnement en capacité thermique minimale.



Pour plus d'informations sur le réglage des commutateurs DIP, reportez-vous à la section *Réglage des commutateurs DIP* à la page 38.

2. Pour accéder au trou d'analyse des fumées :
  - a. Desserrez la vis (sans l'enlever) et faites pivoter le support.
  - b. Soulevez le capuchon de caoutchouc et faites le pivoter sur le côté.

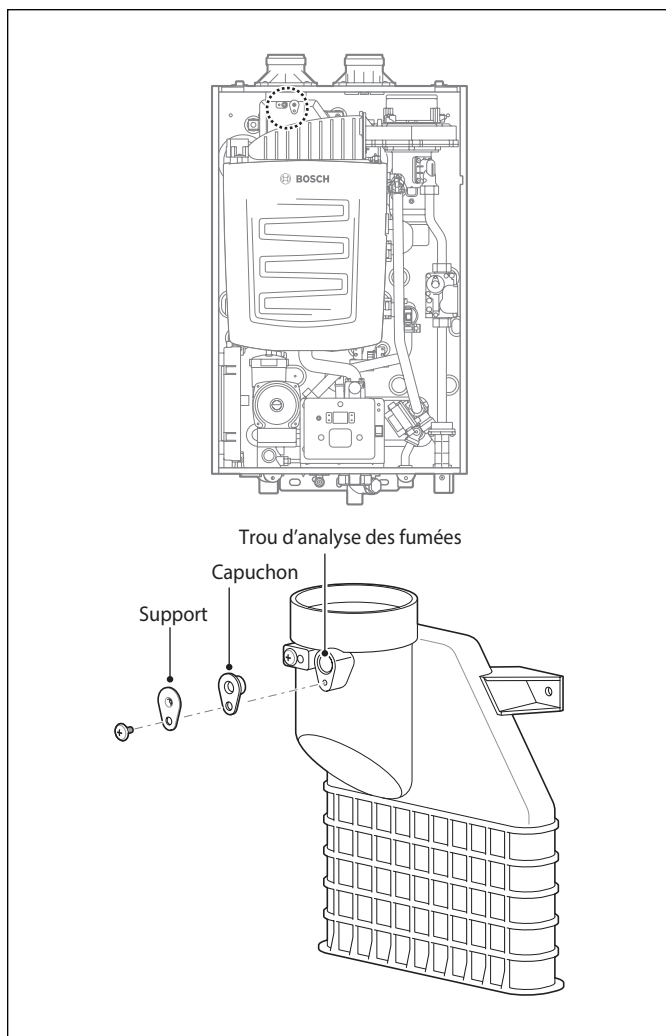


Figure 83

3. Insérez l'analyseur dans le trou d'analyse des fumées et mesurez le rapport gaz/air (l'utilisation d'un analyseur de combustion est recommandée).

Type	Feu vif	Feu doux
	CO2 (%)	CO2 (%)
GN	9,3 ± 0,5	9,3 ± 0,5
GPL	10,1 ± 0,5	11,0 ± 0,5

Tableau 25

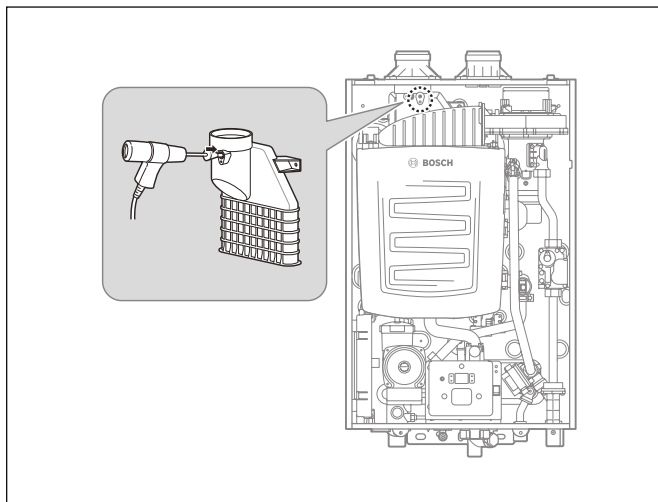


Figure 84

4. Ouvrez complètement plusieurs appareils à eau chaude et si la valeur de CO2 à feu doux ne se situe pas à moins de 0,5 % de la valeur indiquée dans le tableau ci-dessus, la vis de réglage de la vanne de gaz devra être ajustée. Si un réglage est nécessaire, localisez la vis de réglage. À l'aide d'une clé Allen de 5/32 po ou 4 mm, tournez la vis de réglage d'un quart de tour à la fois, dans le sens des aiguilles d'une montre pour augmenter ou dans le sens inverse pour diminuer la valeur de CO2.



**AVERTISSEMENT –**

- Un mauvais réglage de la vanne de gaz peut entraîner des blessures graves, la mort ou des dommages matériels.

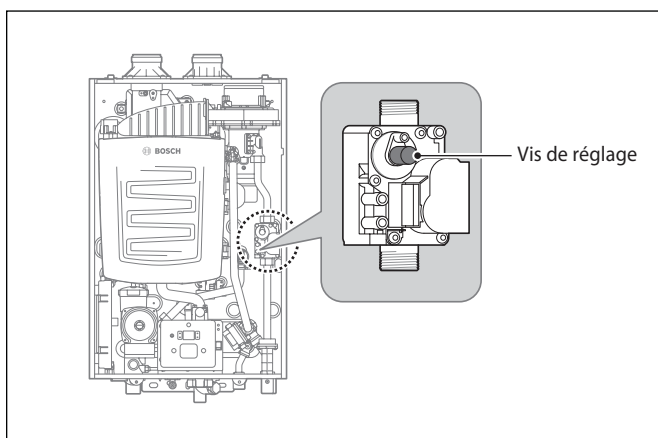




Figure 85

 **AVERTISSEMENT –**  
 ► Veillez à mettre l'appareil hors tension avant de modifier le réglage du commutateur DIP.

- Réglez le commutateur DIP sur le fonctionnement à capacité thermique maximale.

 Pour plus d'informations sur le réglage des commutateurs DIP, reportez-vous à la section « Réglage des commutateurs DIP » à la page 38.

- Ouvrez complètement plusieurs appareils à eau chaude et si la valeur de CO<sub>2</sub> à feu vif ne se situe pas à moins de 0,5 % de la valeur indiquée dans le tableau ci-dessus, n'ajustez pas la vis de réglage de la vanne de gaz et vérifiez si l'orifice de gaz est correctement installé.

 **AVERTISSEMENT –**  
 ► Un mauvais réglage de la vanne de gaz peut entraîner des blessures graves, la mort ou des dommages matériels.

**AVIS –**  
 ► Lorsque vous mesurez le rapport gaz/air en mode de capacité thermique maximale, ne réglez pas la vis de réglage de la vanne de gaz.

- Lorsque la conversion est terminée, apposez l'autocollant de conversion sur le haut de la plaque signalétique.

Cette chaudière a été convertie le \_\_\_\_\_ / \_\_\_\_\_ / au gaz \_\_\_\_\_  
 avec le kit n° \_\_\_\_\_  
 par \_\_\_\_\_  
 (nom et adresse de l'organisation qui a fait la conversion et qui accepte la responsabilité de l'exactitude de cette conversion)

Étiquette de conversion

This appliance has been converted to Propane fuel /  
 Cet appareil a été converti au propane  
 Orifice Size / injecteur  
 Min. 3.9mm to Max. 3.1mm  
 Inlet Gas Pressure / Pression d'entree du gaz  
 Min. 8.0 to Max. 13.0" WC  
 Manifold Pressure /  
 Pression à la tubulure d'alimentation  
 Min. -0.03 to Max. -0.51(100), -0.57(120, 140) WC  
 Input (Btu/hr) / Débit calorifique  
 Min. 19,900 to Max. 100,000–140,000  
 Conversion Kit No. 42110398

Plaque signalétique de conversion

Figure 86

## 12 Schéma de câblage

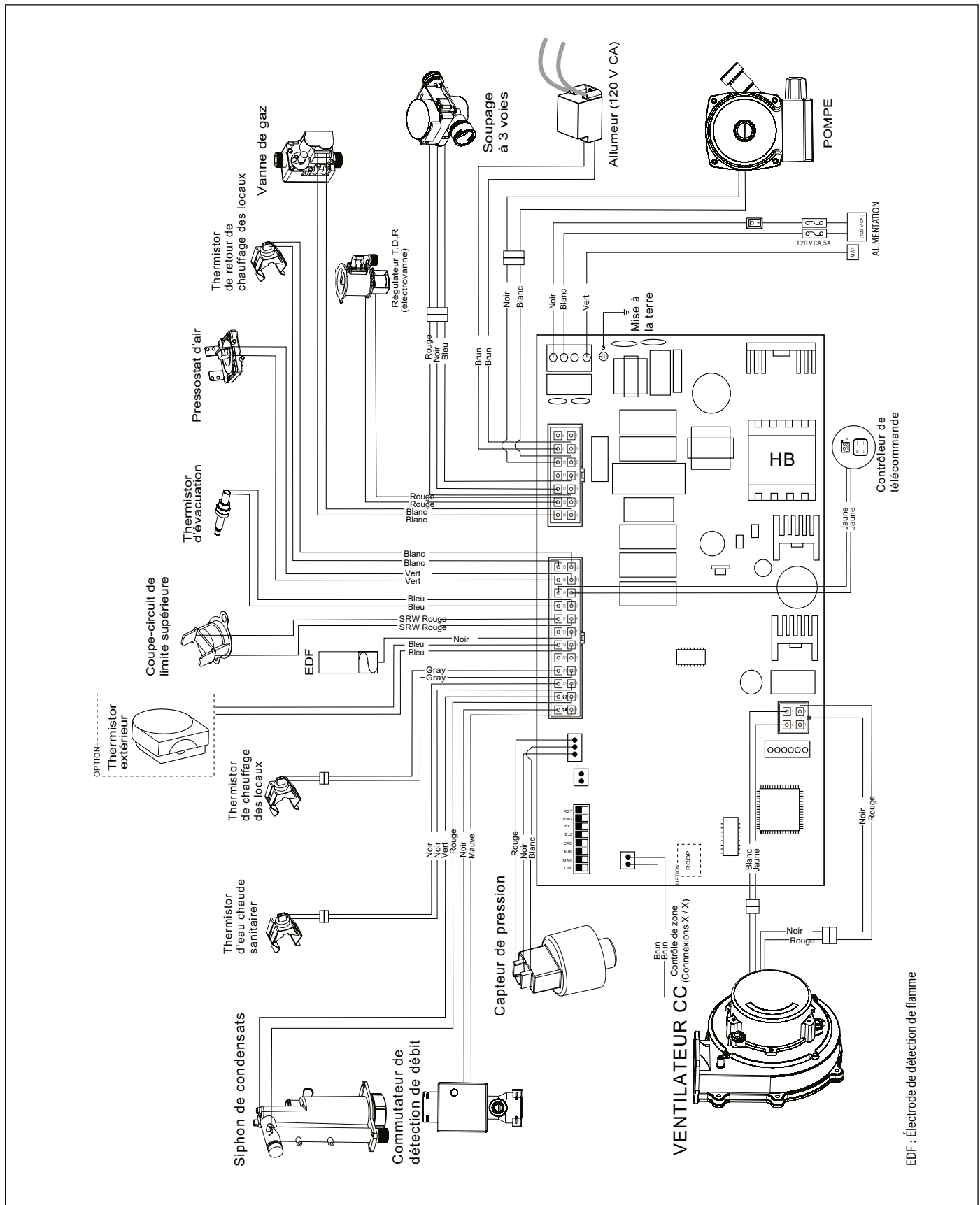


Figure 87

**13 Schéma à contacts**

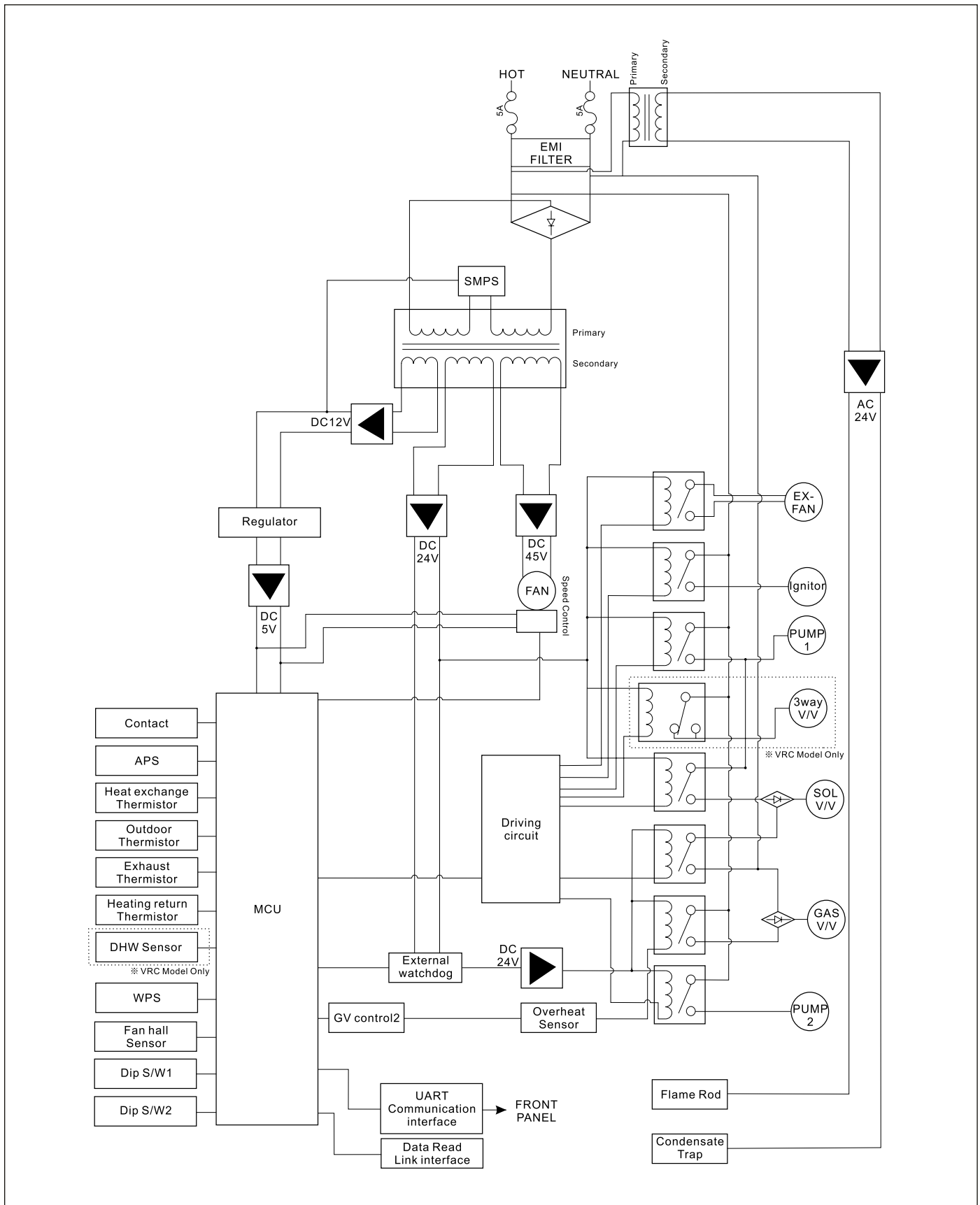


Figure 88

## 14 Séquence de fonctionnement normal

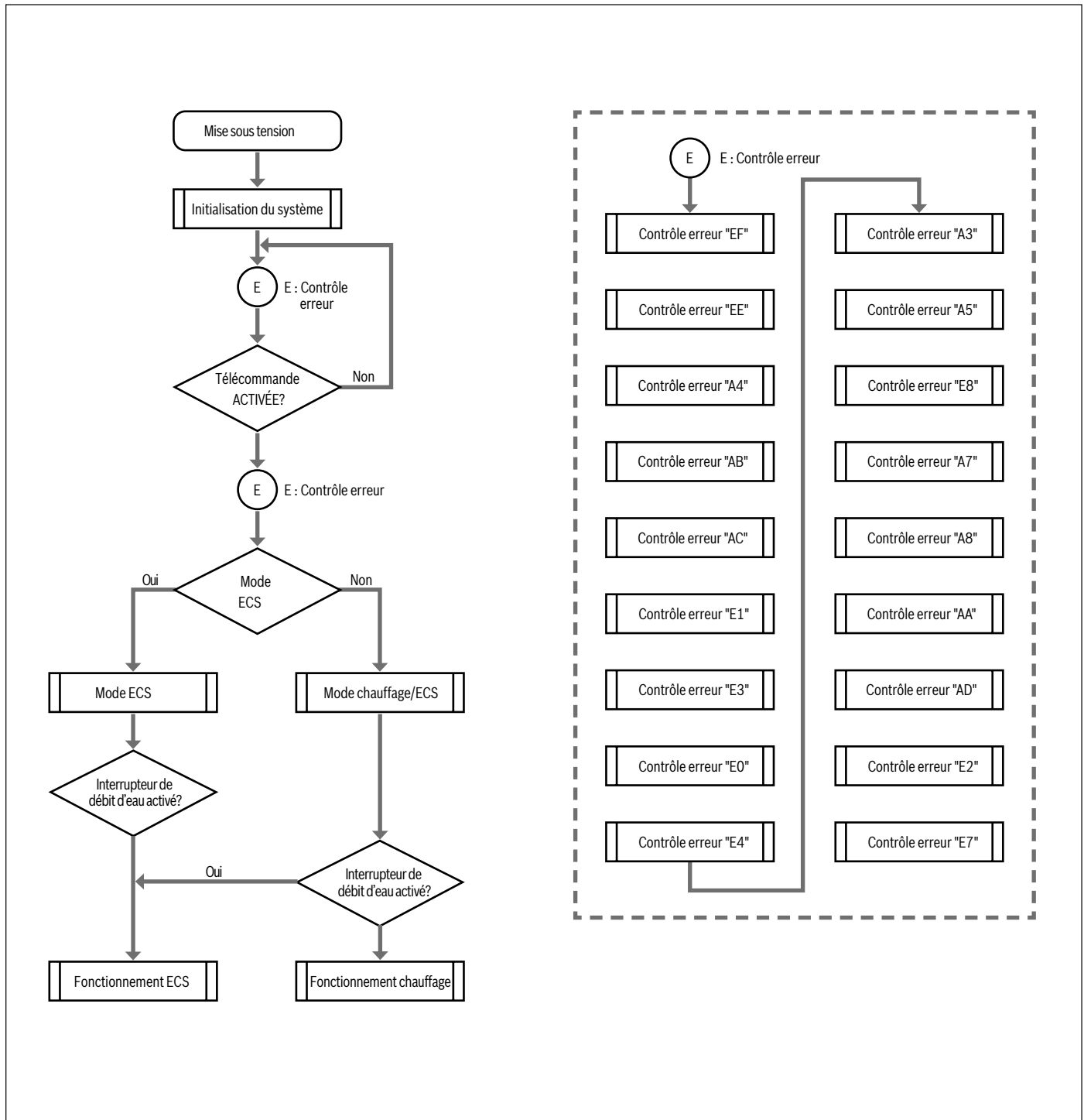


Figure 89



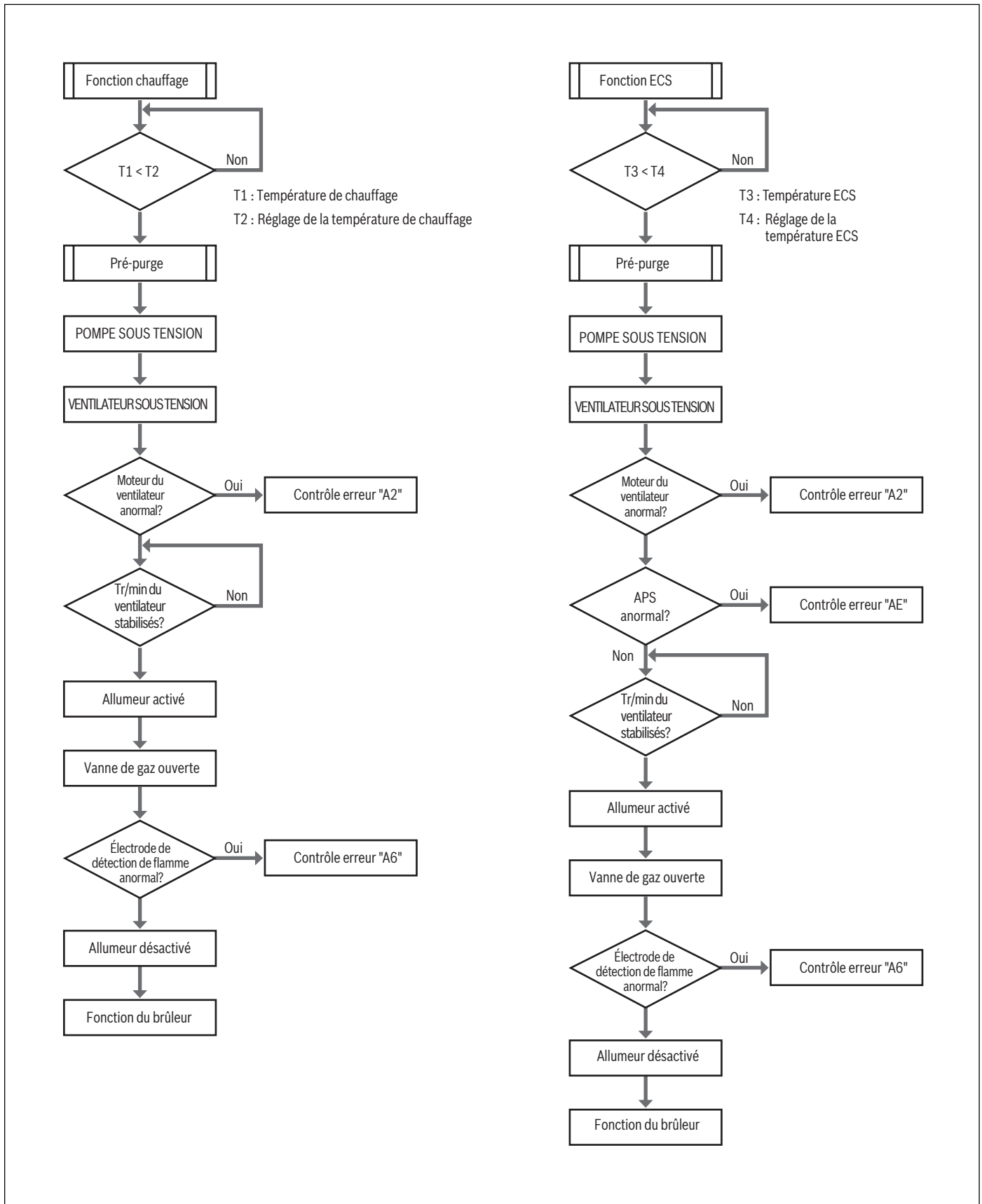


Figure 90

## 15 Capteur de température extérieure

### 15.1 Installation du capteur de température extérieure (en option)

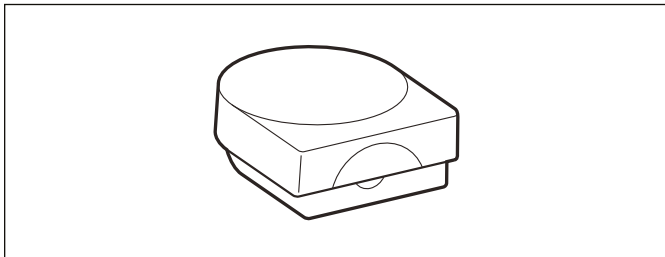


Figure 91

1. Séparez le corps du capteur du capuchon du capteur.
2. Fixez le corps du capteur au mur à l'aide des vis fournies.
3. Faites passer les fils dans le corps de l'appareil à travers l'ouverture du passe-fil.
4. Connectez les fils au bornier.
5. Fixez le capuchon au corps du capteur.
6. Faites passer les fils jusqu'à la chaudière
7. Identifiez les deux fils bleus qui sortent du bas de la chaudière et qui sont étiquetés Outdoor temp wire.



Figure 92

8. Connectez les deux fils du capteur à ces deux fils à l'aide de capuchons.

### 15.2 Directives d'installation du capteur de température extérieure

- ▶ Évitez d'installer le capteur de température à un endroit où la température peut changer en raison de la lumière directe du soleil ou à un endroit où la température extérieure n'est pas représentative.
- ▶ Le meilleur endroit pour installer le capteur de température est au nord ou au nord-est de l'avant-toit, où la lumière directe du soleil peut être évitée.
- ▶ N'installez pas le capteur à proximité d'une source de chaleur qui pourrait affecter la détection exacte de la température (ventilateurs, ventouses, lumières).
- ▶ Évitez d'installer le capteur dans un endroit où il y a beaucoup d'humidité.
- ▶ Utilisez un câblage de calibre 18, sans épissures.
- ▶ Avant de fixer le capuchon, assurez-vous que le câblage est bien fixé.
- ▶ Le capteur est un dispositif résistant à l'eau.

**15.3 Commande de réinitialisation extérieure**  
**(Disponible en option avec le capteur de température extérieure)**

La commande de réinitialisation extérieure peut être utilisée afin d'améliorer l'efficacité énergétique. Avec la commande de réinitialisation extérieure, le réglage de la température de chauffage des locaux change automatiquement en fonction de la température extérieure et de l'utilisation actuelle du système de chauffage (charge du système).

**i** La commande de réinitialisation extérieure ne peut être utilisée que lorsque le capteur de température extérieure est installé. En outre, elle n'est active que lorsque la chaudière fonctionne en mode normal. Elle ne fonctionne pas lorsqu'elle est en mode Minimum (MIN) ou Maximum (MAX), ou lorsque le panneau avant de la chaudière affiche une anomalie.

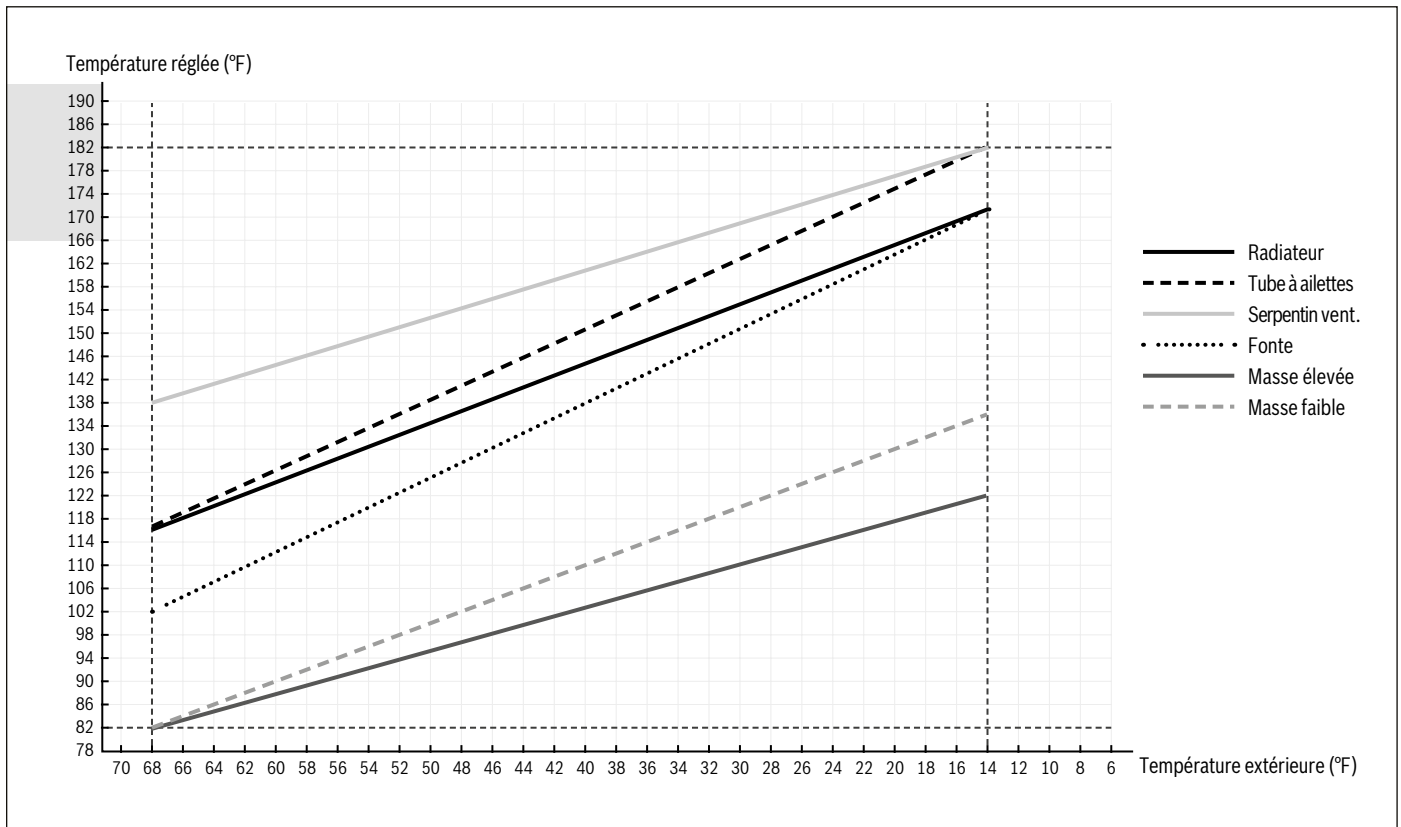


Figure 93

Le tableau suivant indique la plage de température par défaut pour le chauffage des locaux selon la charge thermique du système et les plages de température extérieure applicables.

Charge thermique	Point de consigne minimum	Point de consigne maximum	Température extérieure min-max
Types à tubes à ailettes	118 °F (48 °C)	180 °F (82 °C)	Température extérieure minimum
Serpentin du ventilateur	120 °F (60 °C)	180 °F (82 °C)	Température extérieure minimum
Plinthe en fonte	100 °F (38 °C)	170 °F (77 °C)	14 °F (-10 °C)
Radiant à masse faible	82 °F (28 °C)	140 °F (60 °C)	Température extérieure maximum
Radiant à masse élevée	82 °F (28 °C)	122 °F (50 °C)	Température extérieure maximum
Radiateur	118 °F (48 °C)	170 °F (77 °C)	68 °F (20 °C)
Personnalisé	Défini par l'utilisateur		

Tableau 26

## 16 Inspection et entretien

L'entretien et le service annuel sont nécessaires pour assurer la sécurité et la longévité de l'appareil, pour un fonctionnement efficace et économique, et pour maintenir l'impact environnemental au plus bas. Les propriétaires/opérateurs sont encouragés à signer un contrat d'entretien et de service avec un installateur formé et certifié pour l'entretien et le service annuel de la chaudière.



### AVERTISSEMENT – RISQUE DE DÉCHARGE ÉLECTRIQUE

- ▶ Débranchez toujours l'appareil de l'alimentation électrique avant d'effectuer toute intervention. Débranchez l'interrupteur d'arrêt d'urgence ou désactivez le disjoncteur du système de chauffage. Prenez des mesures pour éviter toute reconnexion accidentelle.



### AVERTISSEMENT – RISQUE DE BRÛLURES

- ▶ La chaudière peut rester chaude pendant quelques minutes après avoir été éteinte. Attendez que la chaudière ait refroidi avant de la nettoyer pour éviter les brûlures.



### AVERTISSEMENT – EXPLOSION!

- ▶ Fermez le robinet d'arrêt manuel du gaz avant de travailler sur le système de gaz.
- ▶ Vérifiez l'absence de fuites de gaz après avoir effectué des travaux sur le système de gaz.



### AVERTISSEMENT – RISQUE D'INTOXICATION PAR LES GAZ DE COMBUSTION

- ▶ Vérifiez l'absence de fuites après avoir effectué des travaux sur le système de ventilation.


### AVIS – UNE QUANTITÉ INSUFFISANTE D'ANTIGEL PEUT ACCÉLÉRER LA CORROSION

- ▶ Le niveau de protection antigel doit être vérifié chaque année lors de l'entretien régulier de la chaudière à condensation.

## 16.1 Vidange de la chaudière

La chaudière doit être vidangée pour effectuer des tâches d'entretien ou pour éviter qu'elle ne gèle lorsqu'elle n'est pas utilisée pendant une période prolongée.

Pour vidanger la chaudière :

1. Appuyez sur le bouton  pour éteindre la chaudière.
2. Débranchez l'alimentation électrique de la chaudière.
3. Fermez le robinet d'arrêt manuel du gaz.

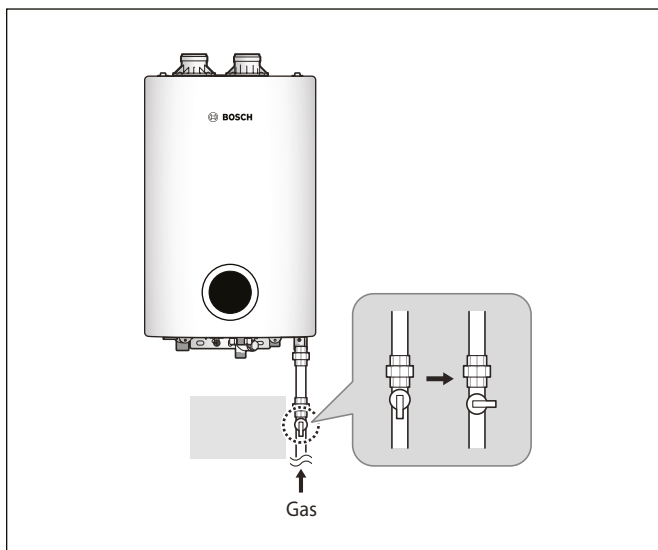


Figure 94

4. Fermez la vanne d'alimentation en eau à l'entrée de la chaudière.

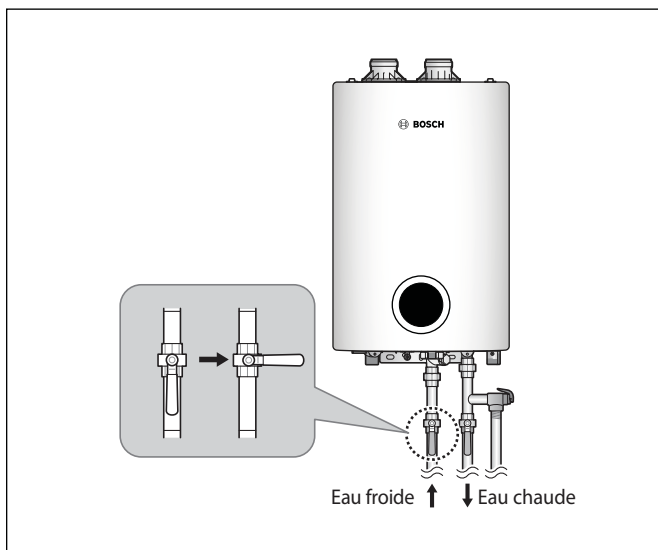


Figure 95

**i** S'il n'y a pas de vanne d'alimentation en eau, fermez l'alimentation en eau au niveau du réseau d'eau.

5. Retirez le couvercle avant de la chaudière en desserrant ses deux vis de fixation Phillips.



Figure 96

6. Ouvrez le robinet de vidange.

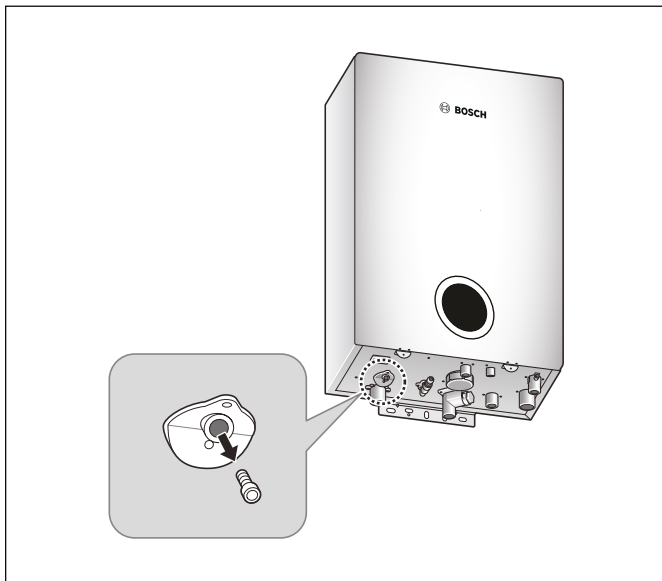


Figure 97

7. Retirez la crépine du fond de la chaudière.

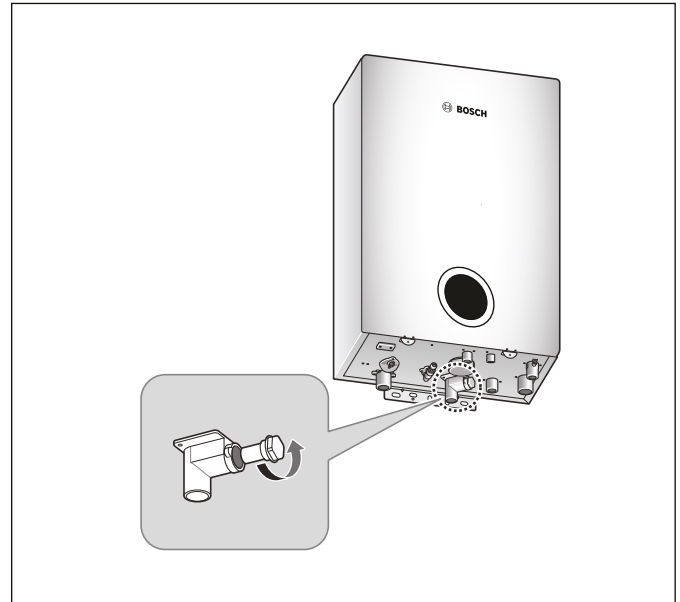


Figure 98

8. Fermez le robinet de vidange lorsque l'eau est complètement vidangée.
9. Retirez le filtre d'entrée d'eau froide.
10. Laissez l'eau résiduelle s'écouler de la chaudière.
11. Lorsque l'eau est complètement vidangée, remettez le filtre d'entrée d'eau froide en place et fermez le robinet de vidange.

**i** Suivez les étapes dans l'ordre inverse pour recharger la chaudière. Veillez à ne pas perdre le bouchon de vidange.

## 16.2 Nettoyage du filtre d'entrée d'eau froide

Pour nettoyer le filtre d'entrée d'eau froide :

1. Vidangez la chaudière. Reportez-vous à la section 16.1 *Vidange de la chaudière*.
2. Retirez le filtre d'entrée d'eau froide de la chaudière.



Figure 99

3. Rincez-le à l'eau courante propre.
4. Remettez le filtre en place.
5. Remplissez la chaudière. Reportez-vous à la section 16.1 *Vidange de la chaudière* à la page 59.

## 16.3 Nettoyage du filtre d'admission d'air

Tous les 2 ou 3 mois, nettoyez le filtre d'admission d'air pour bien entretenir la chaudière. Si le filtre d'admission d'air est obstrué par de la poussière ou des peluches, la chaudière cessera de fonctionner ou une erreur pourra se produire.

Pour nettoyer le filtre d'entrée d'air :


1. Appuyez sur le bouton  pour éteindre la chaudière.
2. Débranchez l'alimentation électrique de la chaudière.
3. Retirez le couvercle avant de la chaudière en desserrant ses deux vis de fixation Phillips.



Figure 100

4. Retirez le filtre d'admission d'air situé sous le connecteur d'admission d'air.

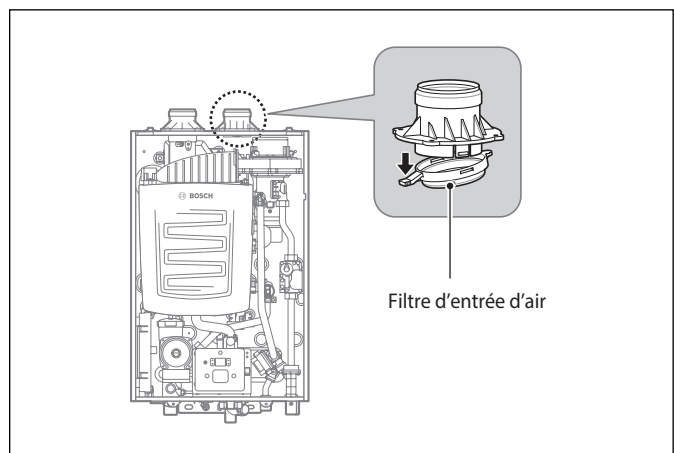


Figure 101

5. Rincez-le à l'eau courante propre.
6. Séchez-le complètement.
7. Remettez le filtre d'admission d'air en place et remplacez le couvercle avant.

## 16.4 Protection de la chaudière contre le gel

### AVIS – ENDOMMAGEMENT DE LA CHAUDIÈRE, DOMMAGES MATÉRIELS

- ▶ Pour protéger la chaudière du gel, nous recommandons l'utilisation d'un système d'évacuation et d'admission d'air à ventilation directe. Assurez-vous que le tuyau d'évacuation et le tuyau d'admission d'air sont tous deux raccordés directement à l'extérieur à partir des colliers situés sur le dessus de la chaudière. Ce type de système d'évacuation minimise les mouvements d'air à l'intérieur de la chaudière.
- ▶ Les dommages causés par le gel sont généralement dus à un reflux causé par une pression négative dans le bâtiment. Il ne s'agit pas d'un défaut de fabrication et, par conséquent, Bosch ne garantit pas les dommages dus au gel. L'installateur doit s'assurer qu'il y a suffisamment d'air d'appoint pour éviter une telle situation, et le propriétaire doit s'assurer de la protection contre le gel.

Pour protéger la chaudière du gel, suivez les directives suivantes :

- ▶ Ne débranchez pas le cordon d'alimentation électrique, sauf pour l'entretien de routine. La chaudière est dotée d'une fonction de protection contre le gel qui réchauffe la chaudière. La fonction de protection contre le gel fonctionne indépendamment du fait que le panneau avant soit allumé ou éteint, tant que l'alimentation électrique est toujours connectée.
- ▶ Si l'alimentation en électricité ou en gaz doit être coupée pendant une période prolongée, vidangez la chaudière.
- ▶ Protégez et isolez toutes les conduites d'eau, y compris la conduite d'évacuation du siphon à condensats, contre le gel.
- ▶ Si la chaudière ne doit pas être utilisée pendant une période prolongée, vidangez-la.



Si vous pensez que la chaudière est gelée, contactez un technicien agréé ou un professionnel agréé.

## 16.5 Programmes d'entretien



### AVERTISSEMENT –

- ▶ Un organisme de service qualifié doit inspecter la chaudière au début de chaque saison de chauffage et/ou en cas de problème.

### 16.5.1 Entretien par le propriétaire

Fréquence	Tâche
Chaque jour	<ul style="list-style-type: none"> <li>▶ Vérifier que la zone où la chaudière est installée est exempte de matériaux combustibles/inflammables et de contaminants atmosphériques.</li> <li>▶ Inspecter visuellement l'extérieur de la chaudière.</li> </ul>
Chaque mois	<ul style="list-style-type: none"> <li>▶ Inspecter le siphon à condensats et les raccords en PVC.</li> <li>▶ Inspecter visuellement la tuyauterie (eau et gaz) pour détecter les fuites.</li> <li>▶ Inspecter visuellement la tuyauterie d'évacuation pour détecter les signes de fuite et d'obstruction.</li> </ul>
Tous les 6 mois	<ul style="list-style-type: none"> <li>▶ Inspecter la tuyauterie (eau et gaz) à la recherche de fuites.</li> <li>▶ Inspecter la tuyauterie d'évacuation pour détecter les fuites et les blocages.</li> <li>▶ Vérifier que la soupape de sécurité fonctionne correctement.</li> </ul>

Tableau 27

### 16.5.2 Entretien par des techniciens de service



### AVERTISSEMENT – BLESSURE PERSONNELLE OU DÉCÈS.

- ▶ Le fait de ne pas inspecter, entretenir et réparer correctement la chaudière peut entraîner des blessures graves, voire mortelles.

Fréquence	Tâche
Chaque année	<ul style="list-style-type: none"> <li>▶ Inspecter l'intérieur de la chaudière.</li> <li>▶ Nettoyer le siphon des condensats et remplissez-le d'eau fraîche.</li> <li>▶ Nettoyer le filtre d'admission d'air.</li> <li>▶ Vérifier les fuites (gaz, eau, fumées et condensats).</li> <li>▶ Vérifier la pression du système (gaz et eau).</li> <li>▶ Vérifier l'allumage et l'électrode de détection de flamme.</li> <li>▶ Vérifier les connexions de câblage.</li> <li>▶ Faire une analyse de combustion.</li> </ul>

Tableau 28

**AVERTISSEMENT –**

- ▶ Suivez les procédures d'entretien et de maintenance indiquées dans ce manuel et dans la documentation des composants livrés avec la chaudière. Le non-respect des procédures d'entretien et de maintenance peut entraîner des dommages à la chaudière ou au système.
- ▶ Le non-respect des instructions de ce manuel et de la documentation sur les composants peut entraîner des blessures graves, la mort ou des dommages matériels importants.
- ▶ La chaudière doit être inspectée chaque année par un organisme de service qualifié. En outre, l'entretien et la maintenance de la chaudière doivent être effectués pour assurer l'efficacité et la fiabilité maximales de la chaudière. L'absence d'entretien et de service de la chaudière et du système peut entraîner une défaillance de l'équipement.
- ▶ Risque de décharge électrique - Coupez l'alimentation électrique de la chaudière avant toute opération d'entretien sur la chaudière, sauf indication contraire dans ce manuel. Le fait de ne pas couper l'alimentation électrique peut entraîner une décharge électrique et causer des blessures graves, voire mortelles.

**Vérification du système d'évacuation des fumées et de la tuyauterie d'air**

1. Inspectez visuellement tout le système d'évacuation des gaz de combustion et la tuyauterie d'admission de l'air pour vérifier qu'ils ne sont pas bloqués, détériorés ou qu'ils ne fuient pas. Réparez tous les joints qui présentent des signes de fuite. Vérifiez que le tuyau d'entrée d'air est connecté et correctement scellé (si installé).
2. Vérifiez que l'évacuation des gaz de combustion et l'entrée d'air de la chaudière sont propres et ne présentent aucune obstruction.

**Résolution des problèmes signalés**

- ▶ Inspectez tous les problèmes signalés par le propriétaire et corrigez-les avant de poursuivre.

**Inspection de la zone d'installation**

1. Vérifiez que la zone de la chaudière est exempte de tout matériau combustible, d'essence et d'autres vapeurs et liquides inflammables.
2. Vérifiez que la zone d'admission d'air est exempte de tous les contaminants énumérés dans le manuel d'installation. Si l'un de ces éléments est présent dans la zone d'admission d'air de la chaudière, il doit être éliminé (p. 29 Installation de ventouse). S'il est impossible de les retirer, réinstallez les conduites d'air et de ventilation conformément au manuel d'installation.

**Inspection de l'intérieur de la chaudière**

1. Retirez le couvercle avant et inspectez l'intérieur de la chaudière.
2. Aspirez les sédiments présents à l'intérieur de la chaudière et de ses composants. Retirez les obstructions éventuelles.

**Nettoyage du siphon à condensats**

1. Inspectez la conduite d'évacuation des condensats, les raccords de condensats et le siphon à condensats.
2. Retirez les sédiments présents dans le siphon.
3. Remplissez le siphon d'eau.



## 17 Dépannage

### 17.1 Problèmes de base

Si la chaudière présente un problème, consultez le tableau suivant pour connaître les solutions possibles. Pour les problèmes mineurs, le fait d'éteindre la chaudière puis de la rallumer peut résoudre la situation. Si vous éteignez et rallumez la

chaudière et les mesures suggérées ne règlent pas le problème, contactez un technicien autorisé, un professionnel agréé ou l'assistance technique au 1-866-642-3198.

Catégorie	Problème	Cause(s) possible(s)	Mesures à prendre
<b>Fonctionnement initial</b>	La chaudière ne s'allume pas.	<ul style="list-style-type: none"> <li>▶ Les conduites de gaz et d'eau sont-elles correctement raccordées?</li> </ul>	<ol style="list-style-type: none"> <li>1. Vérifiez si la plomberie est correcte ou si les tuyaux sont croisés vers l'unité.</li> </ol>
	L'appareil tente de s'allumer mais ne s'allume pas.	<ul style="list-style-type: none"> <li>▶ Y a-t-il de l'air dans la conduite de gaz?</li> <li>▶ La pression d'alimentation en gaz est-elle suffisante?</li> </ul>	<ol style="list-style-type: none"> <li>1. Éteignez la chaudière, puis rallumez-la.</li> <li>2. Demandez à votre installateur de vérifier la pression d'alimentation en gaz.</li> <li>3. Assurez-vous que la chaudière est alimentée en 120 V 60 z.</li> </ol>
<b>Température</b>	Anomalie du chauffage des locaux	<ul style="list-style-type: none"> <li>▶ La température de réglage est-elle trop basse?</li> <li>▶ Le système est-il alimenté en électricité ou est-il en mode veille?</li> </ul>	<ol style="list-style-type: none"> <li>1. Vérifiez le réglage de la température de la chaudière. Voir <i>Fonctionnement de la chaudière</i> à la page 42.</li> <li>1. Assurez-vous que le système est sous tension et qu'il est branché sur une prise de la bonne tension. Appuyez sur l'interrupteur et augmentez la température de réglage. Vérifiez que la chaudière est allumée.</li> </ol>
	Il n'y a pas d'eau chaude lorsqu'on ouvre un robinet.	<ul style="list-style-type: none"> <li>▶ Les vannes d'alimentation en gaz et en eau sont-elles complètement ouvertes?</li> <li>▶ L'alimentation en eau de l'édifice est-elle coupée?</li> <li>▶ Le gaz est-il fourni par le compteur de gaz?</li> <li>▶ Y a-t-il assez de gaz (pour GLP) dans le réservoir?</li> <li>▶ Le filtre d'arrivée d'eau est-il bouché?</li> <li>▶ Le bouton d'alimentation est-il allumé?</li> </ul>	<ol style="list-style-type: none"> <li>1. Ouvrez complètement les vannes d'alimentation en gaz et en eau.</li> <li>2. Vérifiez l'absence de débris dans le filtre d'entrée d'eau.</li> <li>3. Vérifiez l'état d'alimentation de la chaudière.</li> </ol>
	Il n'y a pas d'eau lorsqu'on ouvre un robinet.	<ul style="list-style-type: none"> <li>▶ L'alimentation en eau est-elle coupée?</li> <li>▶ La chaudière est-elle gelée?</li> <li>▶ Les tuyaux sont-ils gelés?</li> </ul>	<ol style="list-style-type: none"> <li>1. Ouvrez l'alimentation en eau froide.</li> <li>2. Vérifiez si la chaudière et/ou les tuyaux sont gelés.</li> </ol>
	L'eau chaude n'est pas à la bonne température.	<ul style="list-style-type: none"> <li>▶ Le robinet d'eau chaude est-il suffisamment ouvert?</li> </ul>	<ol style="list-style-type: none"> <li>1. Ouvrez complètement un robinet d'eau chaude.</li> </ol>
	L'eau met longtemps à devenir chaude après l'ouverture du robinet d'eau chaude.	<ul style="list-style-type: none"> <li>▶ Avez-vous laissé suffisamment de temps à l'eau froide contenue dans les tuyaux pour s'écouler?</li> </ul>	<ol style="list-style-type: none"> <li>1. Même si l'appareil fonctionne correctement, l'eau froide contenue dans les tuyaux devra s'écouler par le robinet avant que l'eau chaude puisse atteindre le robinet. Attendez quelques minutes.</li> </ol>
	L'eau est trop chaude.	<ul style="list-style-type: none"> <li>▶ Les vannes d'alimentation en gaz et en eau froide sont-elles complètement ouvertes?</li> <li>▶ Le réglage de la température de l'eau est-il approprié?</li> </ul>	<ol style="list-style-type: none"> <li>1. Si la température d'alimentation en eau froide est trop élevée, il est possible que la température soit supérieure à la température réglée sur le panneau avant. Diminuez la température de l'eau sur le panneau avant.</li> <li>2. Si vous n'avez besoin que d'une petite quantité d'eau chaude, il est possible que la température soit supérieure à celle réglée sur le panneau avant. Diminuez la température de l'eau sur le panneau avant.</li> <li>3. Si l'alimentation en eau froide passe par un système de préchauffage solaire, il est possible que la température de l'eau fournie soit supérieure à la température réglée sur le panneau avant.</li> </ol>
	L'eau n'est pas assez chaude.	<ul style="list-style-type: none"> <li>▶ Les vannes d'alimentation en gaz et en eau froide sont-elles complètement ouvertes?</li> <li>▶ Le réglage de la température de l'eau est-il correct? »</li> </ul>	<ol style="list-style-type: none"> <li>1. Ouvrez complètement les vannes d'alimentation en gaz et en eau froide.</li> <li>2. Vérifiez le réglage de la température de l'eau.</li> </ol>
	Fluctuation de la température de l'eau chaude.	<ul style="list-style-type: none"> <li>▶ Le filtre d'arrivée d'eau est-il bouché?</li> </ul>	<ol style="list-style-type: none"> <li>1. Nettoyez le filtre d'entrée d'eau pour détecter les débris.</li> </ol>

Tableau 29

## 17.2 Codes d'erreur

Si un code d'erreur s'affiche sur l'écran numérique, consultez le tableau suivant pour en connaître la raison et trouver une solution possible. Si la situation nécessite une assistance supplémentaire, veuillez contacter Bosch au 1-866-642-3198.

Code d'erreur	Cause	Auto-diagnostic/Mesures à prendre
A2	▶ Anomalie : VENTILATEUR :	<ol style="list-style-type: none"> <li>1. Nettoyez le filtre d'admission de l'air.</li> <li>2. Vérifiez le connecteur de ventilateur.</li> <li>3. Contactez l'installateur d'origine ou un professionnel agréé.</li> </ol>
A3	▶ Anomalie : Pompe	<ol style="list-style-type: none"> <li>1. Contactez l'installateur d'origine ou un professionnel agréé.</li> </ol>
A4	▶ Surchauffe de l'échangeur de chaleur.	<ol style="list-style-type: none"> <li>1. Mettez le système hors tension pendant au moins 30 secondes, puis remettez-le sous-tension.</li> <li>2. Contactez l'installateur d'origine ou un professionnel agréé.</li> </ol>
A5	▶ Pression d'eau faible	<ol style="list-style-type: none"> <li>1. Consultez <i>Remplissage intégré de l'eau</i> à la page 20.I</li> <li>2. Contactez l'installateur d'origine ou un professionnel agréé.</li> </ol>
A6	▶ Erreur d'allumage	<ol style="list-style-type: none"> <li>1. Assurez-vous que la vanne principale d'alimentation en gaz est ouverte.</li> <li>2. Contactez l'installateur d'origine ou un professionnel agréé.</li> </ol>
A7	▶ Anomalie : relais de la vanne de gaz « ouvert »	<ol style="list-style-type: none"> <li>1. Fermez la vanne de gaz principale.</li> <li>2. Contactez l'installateur d'origine ou un professionnel agréé.</li> </ol>
A8	▶ Anomalie : détection de la flamme	<ol style="list-style-type: none"> <li>1. Fermez la vanne de gaz principale.</li> <li>2. Contactez l'installateur d'origine ou un professionnel agréé.</li> </ol>
AA	▶ Surchauffe	<ol style="list-style-type: none"> <li>1. Contactez l'installateur d'origine ou un professionnel agréé.</li> </ol>
AB	▶ Anomalie : capteur de température de l'échangeur de chaleur	<ol style="list-style-type: none"> <li>1. Contactez l'installateur d'origine ou un professionnel agréé.</li> </ol>
AC	▶ Anomalie : capteur de température ECS	<ol style="list-style-type: none"> <li>1. Contactez l'installateur d'origine ou un professionnel agréé.</li> </ol>
AD	▶ Siphon des condensats bouché	<ol style="list-style-type: none"> <li>1. Contactez l'installateur d'origine ou un professionnel agréé.</li> </ol>
Æ	▶ Blocage du tuyau des fumées	<ol style="list-style-type: none"> <li>1. Nettoyer la terminaison de ventilation.</li> <li>2. Contactez l'installateur d'origine ou un professionnel agréé.</li> </ol>
E0	▶ Anomalie : capteur de température extérieure	<ol style="list-style-type: none"> <li>1. Vérifiez la connexion du câblage du capteur de température extérieure.</li> <li>2. Contactez l'installateur d'origine ou un professionnel agréé.</li> </ol>
E1	▶ Anomalie : capteur de température d'évacuation	<ol style="list-style-type: none"> <li>1. Vérifiez la connexion du câblage du capteur de température d'évacuation.</li> <li>2. Contactez l'installateur d'origine ou un professionnel agréé.</li> </ol>
E2	▶ Anomalie : surchauffe de température d'évacuation	<ol style="list-style-type: none"> <li>1. Contactez l'installateur d'origine ou un professionnel agréé.</li> </ol>
E3	▶ Anomalie : capteur de température de retour d'eau	<ol style="list-style-type: none"> <li>1. Contactez l'installateur d'origine ou un professionnel agréé.</li> </ol>
E4	▶ Anomalie : capteur de pression	<ol style="list-style-type: none"> <li>1. Contactez l'installateur d'origine ou un professionnel agréé.</li> </ol>
E7	▶ Anomalie : relais de la vanne de gaz « fermé »	<ol style="list-style-type: none"> <li>1. Contactez l'installateur d'origine ou un professionnel agréé.</li> </ol>
EB	▶ Surchauffe du capteur de température ECS	<ol style="list-style-type: none"> <li>1. Contactez l'installateur d'origine ou un professionnel agréé.</li> </ol>
EE	▶ Anomalie : communication des données	<ol style="list-style-type: none"> <li>1. Contactez l'installateur d'origine ou un professionnel agréé.</li> </ol>
EF	▶ Anomalie : erreur EEPROM	<ol style="list-style-type: none"> <li>1. Contactez l'installateur d'origine ou un professionnel agréé.</li> </ol>

Tableau 30



**États-Unis et Canada**  
**Bosch Thermotechnology Corp.**  
**65 Grove Street**  
**Watertown, MA 02472**

**Tél. : 866-642-3198**  
**Fax : 603-965-7581**  
**[www.bosch-thermotechnology.us](http://www.bosch-thermotechnology.us)**

**BTC 439003301 A / 04.2021**

**Bosch Thermotechnology Corp. se réserve le droit  
d'apporter des modifications sans avis à la suite  
de percées technologiques et d'ingénierie.**