

Disney
baby

bright
starts™

13124-MEWW



WINNIE THE POOH Once Upon a Tummy Time™

Activity Gym • Gimnasio de actividades • Portique d'activités
Baby-Gym • Mata do zabawy • Palestrina multiattività

brightstarts.com

ENGLISH

IMPORTANT! KEEP FOR FUTURE REFERENCE.

⚠️ WARNING

To Prevent Serious Injury or Death:

- NEVER leave child unattended.
- Use only under adult supervision.
- Do not add additional strings or straps to product.
- Babies should not be allowed to sleep while lying on this activity gym.
- Do not use this product as a blanket.
- Only use the mat on the floor.
- Do not use mat in crib, play yard, etc.
- Not intended for carrying baby.
- Do not connect links together across crib, play yard or activity gym.
Never connect links to form a chain more than 12" long.

IMPORTANT

- Adult assembly required.
- Please read all instructions before assembly and use of the product.
- Care should be taken in unpacking and assembly.
- Examine product frequently for damaged, missing, or loose parts.
- DO NOT use if any parts are missing, damaged, or broken.
- Contact Kids2 for replacement parts and instructions if needed. Never substitute parts.

Care and Cleaning

Mat – Remove toys before washing. Machine wash with cold water, gentle cycle. No bleach. Air Dry.

Pillow – Clean before use with a damp cloth and mild soap. Air dry.

Toy bar assembly and toys – Clean before use with a damp cloth and mild soap. Air dry. Do not immerse in water.

ESPAÑOL

¡IMPORTANTE! CONSÉRVELO PARA REFERENCIA FUTURA.

⚠️ ADVERTENCIA

Para evitar lesiones graves o la muerte:

- NUNCA deje al niño sin supervisión.
- Usar solamente con la supervisión de un adulto.
- No agregue cuerdas ni correas adicionales al producto.
- No se debe permitir que los bebés duerman mientras están en el gimnasio de actividades.
- No use este producto como manta.
- Use la colchoneta únicamente sobre el piso.
- No use la colchoneta en cunas, corralitos, etc.
- No está diseñada para cargar bebés.
- No enganche los eslabones juntos atravesando una cuna, un corralito o un gimnasio de actividades. Nunca enganche los eslabones para formar una cadena de más de 12" de largo.

IMPORTANTE

- Se requiere el armado por parte de un adulto.
- Por favor lea todas las instrucciones antes de armar y usar la mecedora.
- Se debe tener cuidado al desempacar y armar el producto.
- Examine el producto con frecuencia en busca de partes dañadas, extraviadas o sueltas.
- NO lo utilice si se extravía, daña o rompe alguna pieza.
- De ser necesario, contacte a Kids2 para obtener piezas de repuesto e instrucciones. Nunca sustituya las piezas.

Cuidado y limpieza

Colchoneta de actividad – Retire los juguetes antes de lavarlos. Lave en lavadora con agua fría y ciclo suave. No use blanqueador. Deje secar al aire.

Almohada – Lavar antes de usar utilizando un paño húmedo y jabón suave. Dejar secar al aire. NO sumerja en el agua.

Conjunto de barras de juguetes, almohada de apoyo y juguetes – Limpie antes de usar con un paño húmedo y jabón suave. Deje secar al aire. No sumerja en agua.

FRANÇAIS

IMPORTANT! À CONSERVER POUR CONSULTATION ULTÉRIEURE.

AVERTISSEMENT

Pour éviter les risques d'accident grave ou de décès :

- NE JAMAIS laisser l'enfant sans surveillance.
- Utiliser exclusivement sous la surveillance d'un adulte.
- Ne pas ajouter de cordons ou de sangles supplémentaires à ce produit.
- Ne pas laisser votre bébé dormir allongé sur du tapis d'activité.
- Ne pas utiliser ce produit comme couverture.
- Utiliser le tapis uniquement à même le sol.
- Ne pas utiliser dans un berceau, un parc, etc.
- Ce produit n'est pas destiné à transporter un bébé.
- Ne pas accrocher les anneaux sur un berceau, parc ou tapis d'activité. Ne jamais former une chaîne de plus de 30 cm de long avec les anneaux.

IMPORTANT

- À assembler par un adulte.
- Prière de lire toutes les instructions avant d'assembler et d'utiliser la balançelle.
- Procéder avec précaution lors du déballage et du montage.
- Examiner régulièrement le produit pour s'assurer qu'aucune pièce n'est endommagée, manquante ou mal fixée.
- NE PAS utiliser le produit s'il manque des pièces, ou si elles sont endommagées ou cassées.
- Veuillez contacter Kids2 pour obtenir des pièces de rechange et des instructions, si nécessaire. Ne jamais substituer de pièces.

Entretien et nettoyage

Tapis – Retirez les jouets avant de les laver. Lavage en machine à l'eau froide, cycle délicat. Javel interdite. Séchage à l'air libre.

Traversin de support – Nettoyer avant usage à l'aide d'un chiffon humide et de détergent doux. Laisser sécher à l'air libre. Ne pas tremper dans l'eau.

Barre de jouets et jouets – Nettoyer le jouet avant usage à l'aide d'un chiffon imbibé d'eau et de détergent doux. Laisser sécher à l'air libre. Ne pas plonger dans l'eau.

DEUTSCHE

WICHTIG! ZUM SPÄTEREN NACHSCHLAGEN AUFBEWAHREN.

⚠️ WARNUNG

Zur Vermeidung schwerer oder tödlicher Verletzungen:

- Das Kind NIEMALS unbeaufsichtigt lassen
- Nur unter Aufsicht eines Erwachsenen verwenden
- Keine zusätzlichen Schnüre oder Bänder am Produkt anbringen
- Man sollte Babys nicht auf diesem Activity-Center liegend schlafen lassen
- Dieses Produkt nicht als Zudecke verwenden
- Die Decke nur auf dem Boden benutzen
- Nicht im Kinderbett, Laufstall usw. benutzen
- Nicht zum Tragen des Babys vorgesehen
- Die Kettenglieder nicht quer über das Kinderbett, den Laufstall oder das Activity-Center spannen. Die Glieder nie zu Ketten mit einer Länge von mehr als 30 cm zusammenhaken

WICHTIG

- Der Zusammenbau muss von einem Erwachsenen vorgenommen werden.
- Die Anleitung vor dem Zusammenbau und Gebrauch sorgfältig durchlesen.
- Beim Auspacken und Zusammenbau sorgfältig vorgehen.
- Das Produkt regelmäßig auf beschädigte, fehlende oder lockere Teile überprüfen.
- NICHT verwenden, wenn Teile fehlen, beschädigt oder kaputt sind.
- Bitte wenden Sie sich an Kids2, wenn Ersatzteile oder Anleitungen benötigt werden. Ersetzen Sie niemals Originalteile durch andere Teile.

Pflege und Reinigung

Decke – Spielzeug vor dem Waschen entfernen. Im Schongang mit kaltem Wasser in der Waschmaschine waschen. Kein Bleichmittel verwenden. An der Luft trocknen lassen.

Kissen – Vor der Verwendung mit einem feuchten Tuch und milder Seife reinigen.

An der Luft trocknen. Nicht in Wasser eintauchen.

Spielbügelgestell und Spielzeuge – Vor dem Gebrauch mit einem feuchten Tuch und milder Seife reinigen. An der Luft trocknen. Nicht in Wasser tauchen.

POLSKI

WAŻNE! NALEŻY ZACHOWAĆ NA PRZYSZŁOŚĆ.

⚠️ OSTRZEŻENIE

Aby zapobiec poważnym obrażeniom lub śmierci:

- Nigdy nie pozostawiać dziecka bez opieki.
- Używać tylko pod nadzorem osoby dorosłej.
- Nie dodawać dodatkowych sznurków lub pasków do produktu.
- Nie należy pozwalać dzieciom spać na macie edukacyjnej.
- Nie należy używać produktu jako koca.
- Maty należy używać wyłącznie na podłodze.
- Nie należy używać maty w łóżeczku, zagrodzie do zabawy itp.
- Produkt nie jest przeznaczony do noszenia dziecka.
- Nie podłączać razem linek poprzecznie na łóżeczku, kojcu lub macie do zabawy. Nigdy nie łączyć linek, aby utworzyć łańcuch dłuższy niż 12".

WAŻNE

- Wymagany montaż przez osobę dorosłą.
- Przed montażem i użytkowaniem produktu prosimy o zapoznanie się z wszystkimi instrukcjami.
- Podczas rozpakowywania i montażu należy zachować ostrożność.
- Należy często sprawdzać produkt pod kątem uszkodzonych, brakujących lub poluzowanych części.
- NIE WOLNO używać w przypadku brakujących, uszkodzonych lub zepsutych części.
- W razie potrzeby skontaktować się z firmą Kids2 w celu uzyskania części zamiennych i instrukcji. Nigdy nie należy wymieniać części.

Konserwacja i czyszczenie

Mata – Zdejmij zabawki przed praniem. Prać w pralce w zimnej wodzie, cykl łagodny, nie wybielać. Suszyć na powietrzu.

Poduszka – Wytrzeć do czysta wilgotną ściereczką i łagodnym mydłem. Wysuszyć na powietrzu. Nie zanurzać w wodzie.

Pałak i zabawki – Wytrzeć do czysta wilgotną ściereczką i łagodnym mydłem. Wysuszyć na powietrzu. Nie zanurzać w wodzie.

ITALIANO

IMPORTANTE! CONSERVARE PER EVENTUALI RIFERIMENTI FUTURI.

ATTENZIONE

Per prevenire gravi lesioni o morte:

- Non lasciare MAI i bambini senza supervisione.
- Utilizzare solo sotto la supervisione di un adulto.
- Non aggiungere ulteriori cinte o cinghie al prodotto.
- Non lasciare che i bambini si addormentino sulla palestra attività.
- Non utilizzare questo prodotto come una coperta.
- Utilizzare il tappetino solo sul pavimento.
- Non utilizzare il tappetino in una culla, in un recinto di gioco, ecc.
- Non adatto a trasportare un bambino.
- Non collegare gli anelli facendoli passare su culle, recinti di gioco o palestre attività. Non collegare mai anelli fino a formare una catena più lunga di 30 cm (12").

IMPORTANTE

- Il montaggio deve essere effettuato da un adulto.
- Si prega di leggere tutte le istruzioni prima di montare ed usare.
- Prestare attenzione durante l'estrazione dalla confezione e il montaggio.
- Esaminare con frequenza il prodotto per accertarsi che non ci siano parti danneggiate, mancanti o allentate.
- Non utilizzare il prodotto se danneggiato o rotto.
- Se necessario, rivolgersi a Kids2 per avere pezzi di ricambio e istruzioni. Non sostituire mai le parti.

Manutenzione e pulizia

Tappetino – Rimuovere i giocattoli prima del lavaggio. Lavare in lavatrice in acqua fredda a ciclo delicato. Non candeggiare. Asciugare all'aria.

Cuscino – Prima dell'uso pulire con un panno umido e detergente delicato. Lasciare asciugare all'aria. Non immergere in acqua.

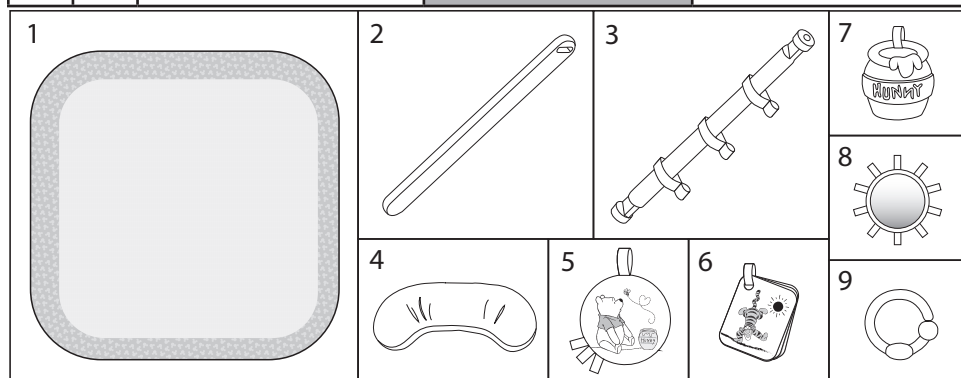
Barra giocattoli e giocattoli – Pulire prima dell'utilizzo con un panno umido e sapone delicato. Far asciugare all'aria. Non immergere in acqua.

Parts List and Drawing • Lista de partes y dibujos Liste de pièces et dessins

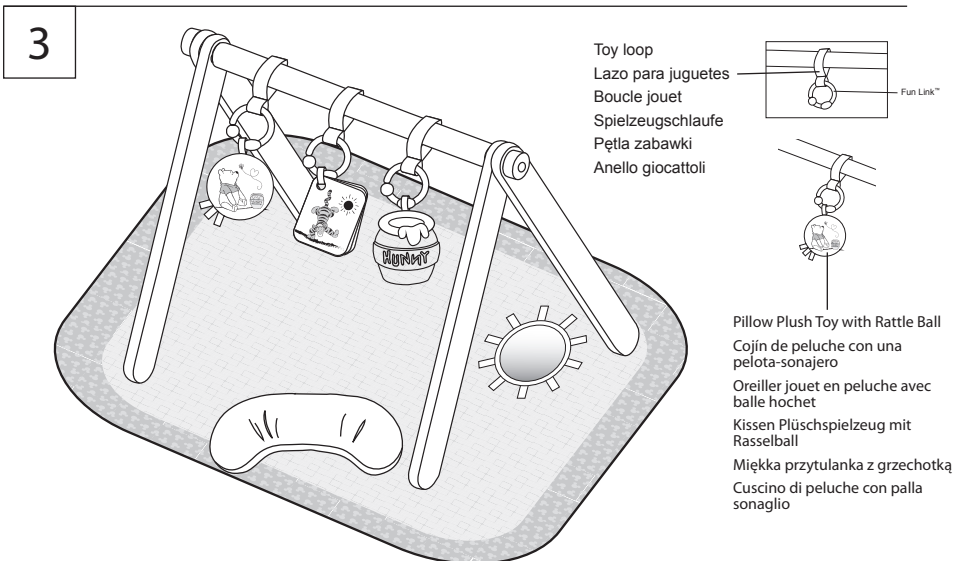
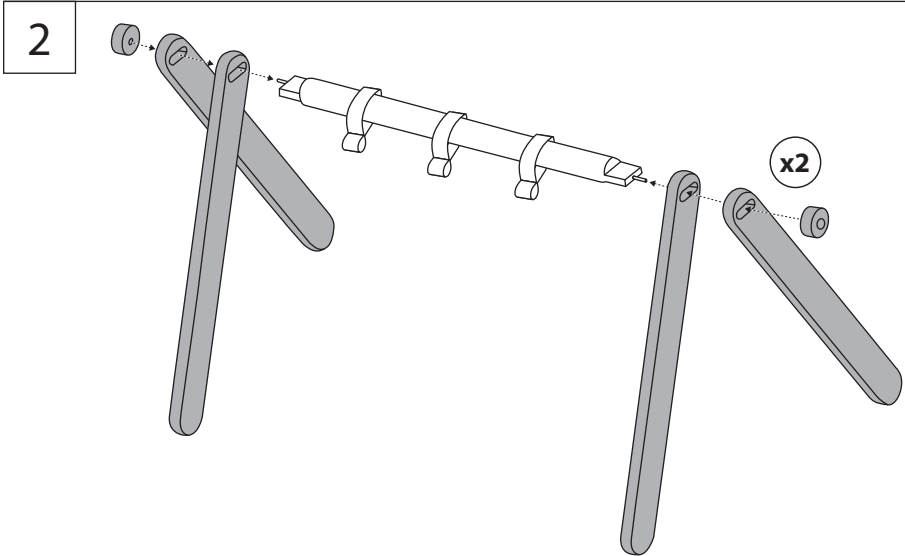
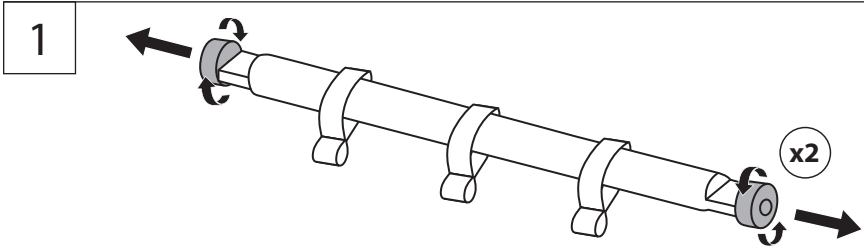
No. Nro. N°.	Qty. Cant. Qté.	ENGLISH	ESPAÑOL	FRANÇAIS
		Description	Descripción	Description
1	(1)	Mat	Alfombra	Tapis d'éveil
2	(4)	Toy Bar Leg	Pata de la barra de juegos	Pied de l'arc
3	(1)	Toy Bar Crossbar with Knobs	Travesaño de la barra de juguetes con pomos	Barre de l'arc d'activités avec boutons
4	(1)	Pillow	Almohada	Oreiller
5	(1)	Pillow Plush Toy with Rattle Ball	Cojín de peluche con una pelota-sonajero	Oreiller jouet en peluche avec balle hochet
6	(1)	Flash Cards	Tarjetas didácticas	Cartes d'activités flash
7	(1)	Toy	Juguete	Jouet
8	(1)	Mirror	Espejo	Miroir
9	(3)	Fun Link™	Fun Link™	Fun Link™

Teieliste und Montagezeichnung Spis części i rysunek • Elenco dei componenti e disegni

Nr. Nr. N.	Anz. Sztuk. Qtà.	DEUTSCHE	POLSKI	ITALIANO
		Beschreibung	Opis	Descrizione
1	(1)	Matte	Mata	Tappetino
2	(4)	Spielzeugstange Bein	Noga pałaka na zabawki	Gamba della barra dei giocattoli
3	(1)	Spielzeugstange Querstange mit Knöpfen	Pręt pałaka na zabawki i pokrętła	Barra trasversale per giocattoli con pomelli
4	(1)	Stützkissen	Poduszka	Cuscino
5	(1)	Kissen Plüschspielzeug mit Rasselball	Miękka przytulanka z grzechotką	Cuscino di peluche con palla sonaglio
6	(1)	Lernkarten	Karty edukacyjne	Schede educative
7	(1)	Spielzeug	Zabawka	Giocattoli
8	(1)	Spiegel	Lusterko	Specchio
9	(3)	Fun Link™	Fun Link™	Fun Link™



**Assembly Instructions • Instrucciones para armarlo
Instructions d'assemblage • Montageanleitung
Instrukcja montażu • Istruzioni di montaggio**





Find us on Facebook and Instagram @brightstarts

Retrouvez-nous sur Facebook et Instagram @brightstarts

Toys • Activity Gyms • Bouncers • Rockers • Swings
Activity Centers • Walkers • Door Jumpers

Jouets • Gymnase Activité • Transat • Balancelle • Balancelle
Centres d'activité • Trotteurs • Balançoires de porte

brightstarts.com

MANUFACTURED FOR • FABRIQUÉ POUR **kids2** **okids**® ©2023 KIDS2, INC. www.kids2.com/help

KIDS2, INC. ATLANTA, GA USA 30305 • 1-800-230-8190

IMPORTED BY • IMPORTÉ PAR

KIDS2 AUSTRALIA PTY LIMITED CASTLE HILL, NSW AUSTRALIA 2154 • (02) 9894-1855

KIDS2 JAPAN K.K. c/o ARK Outsourcing KK 4-3-5-704, Ebisu, Shibuya-ku, Tokyo, Japan 150-0013 • (03) 5322-6081

KIDS2 UK LTD. GROUND FLOOR, SUITE A1A, BREAKSPEAR PARK, BREAKSPEAR WAY, HEMEL HEMPSTEAD,

HP2 4TZ • +44 01582 816 080

KIDS2 EUROPE BV 5 KEIZERS, KEIZERSGRACHT 287, 1016 ED AMSTERDAM, NETHERLANDS • +31 20 2410934

KIDS2 US MÉXICO S.A. DE C.V. • (55) 5292-8488

MADE IN CHINA • HECHO EN CHINA • FABRIQUÉ EN CHINE • HERGESTELLT IN CHINA • WYPRODUKOWANO W CHINACH • PRODOTTO IN CINA

