



**baby  
einstein™**

10345-WS

## Curiosity Table™



**IMPORTANT! KEEP FOR FUTURE REFERENCE.**  
**¡IMPORTANTE! CONSÉRVELO PARA REFERENCIA FUTURA.**  
**IMPORTANT ! À CONSERVER POUR CONSULTATION ULTÉRIEURE.**  
**WICHTIG! ZUM SPÄTEREN NACHSCHLAGEN AUFBEWAHREN.**  
**WAŻNE! NALEŻY ZACHOWAĆ NA PRZYSZŁOŚĆ.**  
**IMPORTANTE! CONSERVARE PER CONSULTAZIONI SUCCESSIVE.**

MANUFACTURED FOR • FABRIQUÉ POUR **kids2™** **òKidsII®** ©2023 KIDS2, INC. [www.kids2.com/help](http://www.kids2.com/help)  
**KIDS2, INC.** ATLANTA, GA USA 30305 • 1-800-230-8190  
IMPORTED BY • IMPORTÉ PAR

**KIDS2 AUSTRALIA PTY LIMITED** CASTLE HILL, NSW AUSTRALIA 2154 • (02) 9894-1855  
**KIDS2 SHANGHAI LIMITED** Room7401, Shanghai Tower, No.479 Lujiazui Ring Road, Pudong New Area,  
Shanghai 200120 • +86 21 31025990

**KIDS2 JAPAN K.K. c/o ARK Outsourcing KK** 4-3-5-704, Ebisu, Shibuya-ku, Tokyo, Japan 150-0013 • (03) 5322-6081

**KIDS2 UK LTD.** 725 CAPABILITY GREEN, LUTON, BEDFORDSHIRE, UK, LU1 3LU • +44 01582 816 080

**KIDS2 EUROPE BV** 5 KEIZERS, KEIZERSGRACHT 287, 1016 ED AMSTERDAM, NETHERLANDS • +31 20 2410934

**KIDS2 US MEXICO S.A. DE C.V.** • (55) 5292-8488

MADE IN CHINA • HECHO EN CHINA • FABRIQUÉ EN CHINE • HERGESTELLT IN CHINA • WYPRODUKOWANO W CHINACH • PRODOTTO IN CINA



**UK  
CA** **CE**

# IMPORTANT SAFETY INSTRUCTIONS

## IMPORTANT

- Adult assembly is required.
- Care should be taken during unpacking and assembly.
- Examine product frequently for damaged, missing, or loose parts.
- Use only on flat surfaces free of objects that could cause the playset to tip over.
- DO NOT use if any parts are missing, damaged, or broken.
- Contact Kids2 for replacement parts and instructions if needed. Never substitute parts.

# INSTRUCCIONES IMPORTANTES DE SEGURIDAD

## IMPORTANTE

- Se requiere el armado por parte de un adulto.
- Se debe tener cuidado al desempacar y armar el producto.
- Examine el producto con frecuencia en busca de partes dañadas, extraviadas o sueltas.
- NO lo utilice si se extravía, daña o rompe alguna pieza.
- De ser necesario, contacte a Kids2 para obtener piezas de repuesto e instrucciones. Nunca sustituya las piezas.
- Úselo únicamente sobre superficies planas libres de objetos que podrían hacer que el juego se voltee.

# CONSIGNES DE SECURITE IMPORTANTES

## IMPORTANT

- Le montage doit être effectué par un adulte.
- Prendre toutes les précautions requises lors du déballage et du montage.
- Examiner régulièrement le produit pour s'assurer qu'aucune pièce n'est endommagée, manquante ou mal fixée.
- NE PAS utiliser le produit s'il manque des pièces, ou si elles sont endommagées ou cassées.
- Veuillez contacter Kids2 pour obtenir des pièces de rechange et des instructions, si nécessaire. Ne pas utiliser de pièces de rechange autres que celles approuvées par le fabricant.
- Utilisez l'ensemble de jeu uniquement sur des surfaces planes, dégagées de tout objet qui pourrait le déséquilibrer.

## WICHTIGE SICHERHEITSHINWEISE

### WICHTIG

- Der Zusammenbau muss von einem Erwachsenen vorgenommen werden.
- Beim Auspacken und Zusammenbauen sorgfältig vorgehen.
- Das Produkt regelmäßig auf beschädigte, fehlende oder lockere Teile überprüfen.
- NICHT verwenden, falls Teile fehlen, beschädigt oder kaputt sind.
- Bitte wenden Sie sich an Kids2, wenn Ersatzteile oder Anleitungen benötigt werden. Niemals Originalteile durch andere Teile ersetzen.
- Nur auf flachen, nicht durch Gegenstände verstellten Oberflächen verwenden, um ein Umstürzen des Spielgeräts zu vermeiden.

## WAŻNE WSKAZÓWKI BEZPIECZEŃSTWA

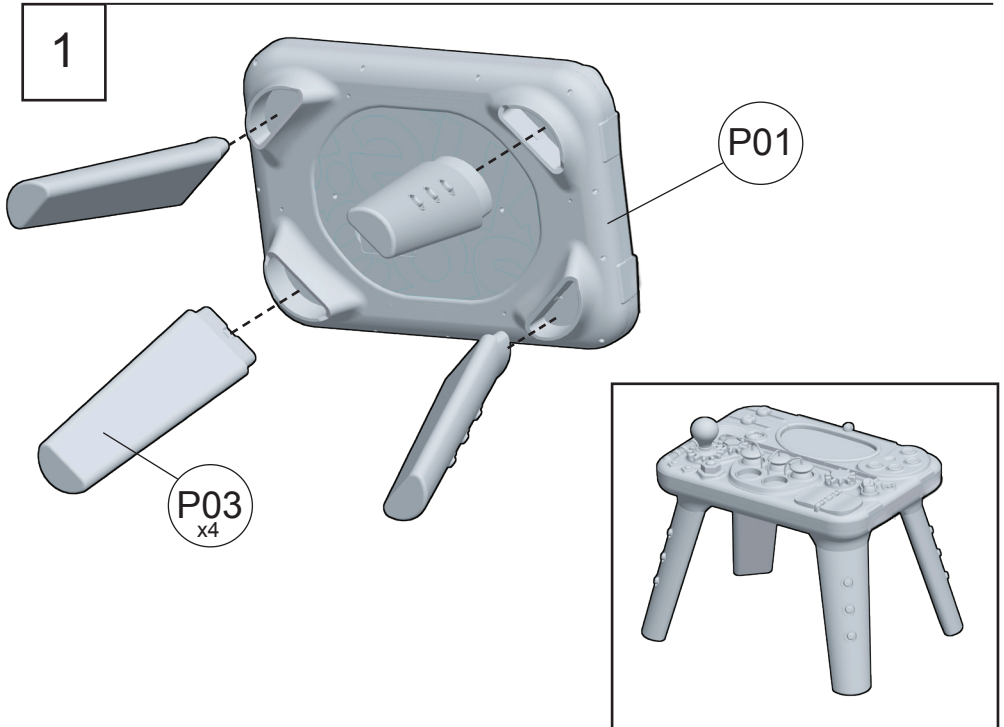
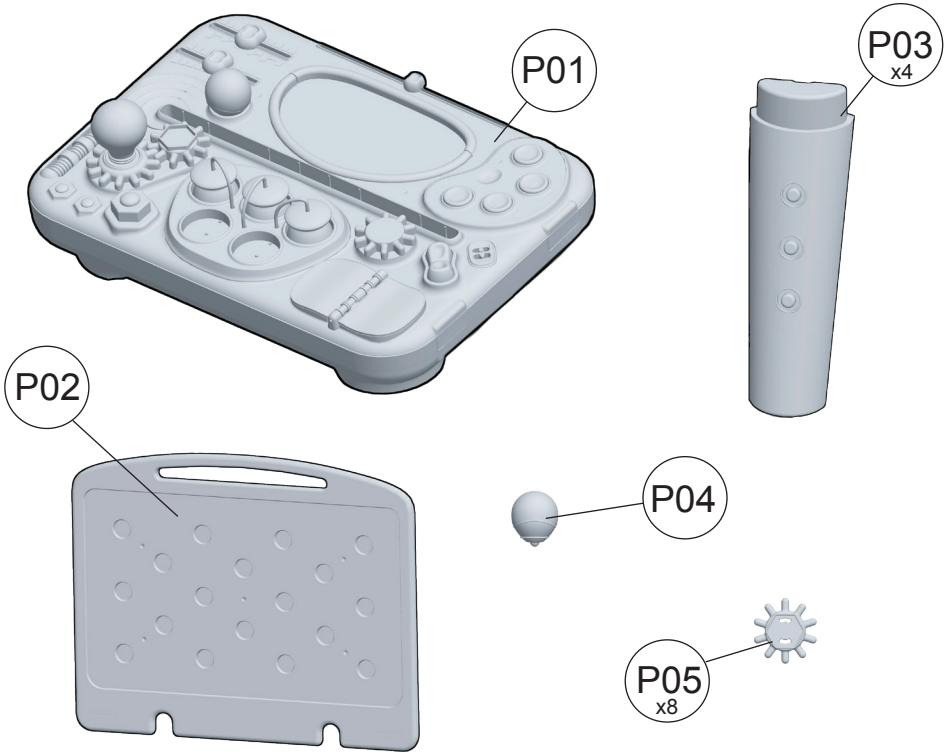
### WAŻNE

- Wymagany montaż przez osobę dorosłą.
- Podczas rozpakowywania i montażu należy zachować ostrożność.
- Należy często sprawdzać produkt pod kątem uszkodzonych, brakujących lub poluzowanych części.
- Używać wyłącznie na płaskiej powierzchni, bez żadnych przedmiotów, które mogłyby spowodować przewrócenie chodzika.
- NIE WOLNO używać w przypadku brakujących, uszkodzonych lub zepsutych części.
- W razie potrzeby skontaktować się z firmą Kids2 w celu uzyskania części zamiennych i instrukcji. Nigdy nie należy wymieniać części.

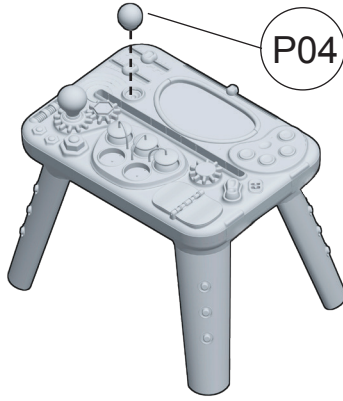
## IMPORTANTI ISTRUZIONI DI SICUREZZA

### IMPORTANTE

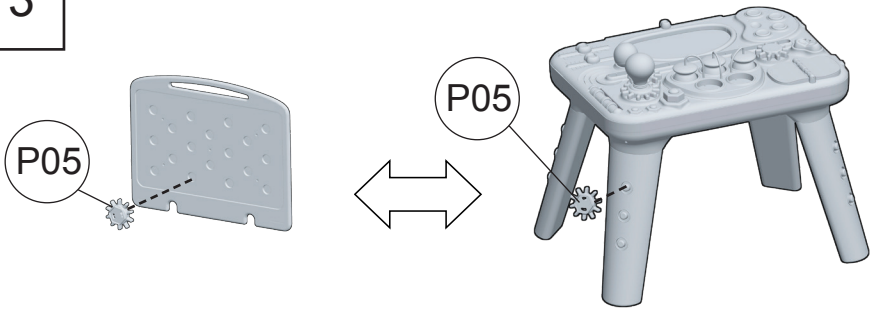
- Il montaggio deve essere effettuato da un adulto.
- Fare attenzione durante l'estrazione dalla confezione e il montaggio.
- Esaminare frequentemente il prodotto per accertarsi che non vi siano parti danneggiate, mancanti o allentate.
- NON utilizzare il prodotto se qualsiasi pezzo risulta mancante, danneggiato o rotto.
- Se necessario, rivolgersi a Kids2 per richiedere parti di ricambio e istruzioni. Non sostituire mai gli eventuali pezzi mancanti con altri oggetti.
- Utilizzare solo su superfici piane e libere da oggetti in grado di causare il ribaltamento dei giochi.



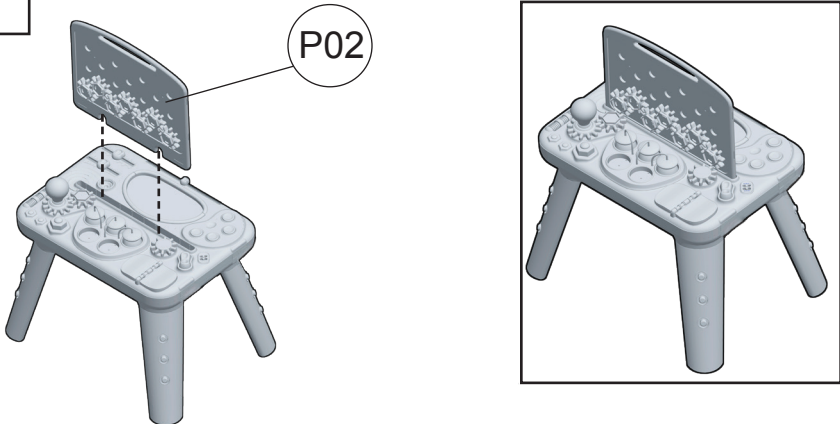
2



3



4



## Cleaning Instructions • Instrucciones para la limpieza • Instructions de nettoyage • Pflegehinweise • Wskazówki dotyczące czyszczenia • Istruzioni per la Pulizia

- EN** Clean before use with a damp cloth and mild soap. Air dry. Do not immerse in water.
- ES** Limpie con un paño húmedo y jabón suave antes de usar. Deje secar al aire. No sumergir en agua.
- FR** Nettoyer avant usage à l'aide d'un chiffon humide et d'un détergent doux. Laisser sécher à l'air libre. Ne pas tremper dans l'eau.
- DE** Vor der Benutzung mit einem feuchten Tuch und milder Seife reinigen. An der Luft trocknen lassen. Nicht in Wasser eintauchen.
- PL** Wyczyść do czysta wilgotną ściereczką i łagodnym mydłem. Wysuszyć na powietrzu. Nie zanurzać w wodzie.
- IT** Prima dell'uso pulire con un panno umido e detergente delicato. Lasciare asciugare all'aria. Non immergere in acqua.

## Battery Information • Información de las Baterías • L'information de Piles • Informationen zum Akku • Informacje dotyczące baterii • Informazioni batteria

- EN** The Curiosity Table™ toy requires three (3) size AA/LR6 (1.5V) alkaline batteries (not included).



**CAUTION:** Follow the battery guidelines in this section. Otherwise, battery life may be shortened or the batteries may leak or rupture.

- Always keep batteries away from children.
- Do not mix old and new batteries.
- Do not mix alkaline, standard, or rechargeable batteries.
- Only batteries of the same or equivalent type as recommended are to be used.
- Install the batteries so that the polarity of each one matches the markings in the battery compartment.
- Do not short-circuit the batteries.
- Do not store batteries in areas that have extreme temperatures (such as attics, garages, or automobiles).
- Remove exhausted batteries from the battery compartment.
- Never attempt to recharge a battery unless it is specifically marked "rechargeable."
- Rechargeable batteries are to be removed from the toy before being charged.
- Rechargeable batteries are only to be charged under adult supervision.
- Do not use rechargeable alkaline batteries in a Ni-Cad or Ni-MH battery charger.
- Please use the correct disposal method for batteries.
- Remove batteries before putting the product into storage for a prolonged period of time.
- Do not dispose of product or batteries in fire, batteries may explode or leak.



This symbol indicates that the product is not to be disposed of in household waste as batteries contain substances that can be damaging to the environment and health. Contact local authority for recycling & collection information.

Este Curiosity Table™ producto requiere (3) la talla AA/LR6 (1.5V) baterías alcalinas (no incluidas).



**PRECAUCIÓN:** Siga los lineamientos para las baterías en esta sección. De lo contrario, la vida de la batería podría reducirse o la batería podría tener una fuga o romperse.

- Siempre mantenga las baterías fuera del alcance de los niños.
- No combine baterías usadas con nuevas.
- No combine baterías alcalinas, estándar ni recargables.
- Se deben usar únicamente baterías del mismo tipo que las recomendadas o de un tipo equivalente.
- Instale las baterías de modo que la polaridad de cada una coincida con las marcas del compartimiento para baterías.
- No haga cortocircuito con las baterías.
- No almacene las baterías en áreas que tengan temperaturas extremas (como áticos, garajes o automóviles).
- Saque las baterías gastadas del compartimiento para baterías.
- Nunca intente recargar una batería, a menos que indique específicamente que es “recargable”.
- Las baterías recargables deben retirarse del juguete antes de recargarse.
- Las baterías recargables sólo deberán recargarse con la supervisión de un adulto.
- No use baterías alcalinas recargables en un cargador de baterías Ni-Cad o Ni-MH.
- Utilice el método de eliminación correcto para las baterías.
- Retire las baterías antes de almacenar un producto durante un período prolongado.
- No deseche el producto ni las baterías en fuego, las baterías podrían explotar o tener una fuga.
- Las baterías débiles hacen que el producto funcione en forma errática, es decir, con distorsión del sonido y pérdida de intensidad o falla de las luces. Dado que cada componente eléctrico requiere una tensión de operación distinta, reemplace las baterías cuando falle alguna función.



Este símbolo indica que el producto no debe desecharse con los residuos del hogar ya que las baterías contienen sustancias que pueden dañar el medioambiente y la salud. Comuníquese con la autoridad local para obtener información sobre reciclaje y recolección.

Ce Curiosity Table™ produit exige des piles (3) piles alcalines de type AA/LR6 (1.5V) (non incluses).



**MISE EN GARDE:** suivre la notice relative aux piles dans cette rubrique. Dans le cas contraire, la durée de vie de la pile peut être raccourcie, ou la pile peut fuir ou tomber en panne. Tenir les piles hors de portée des enfants.

- Ne pas mélanger piles neuves et usagées.
- Ne pas mélanger les piles alcalines, standard ou rechargeables.
- Vous devez utiliser seulement des piles de types semblables ou équivalents à ce qui est recommandé.
- Mettre les piles en place en respectant les polarités inscrites dans le compartiment prévu à cet effet.
- Ne pas court-circuiter les piles.
- Ne pas stocker les piles dans des lieux susceptibles de connaître des températures extrêmes (tels qu'un grenier, un garage, ou un véhicule automobile).

- Retirer les piles épuisées du compartiment.
- Ne jamais tenter de recharger une pile à moins qu'elle ne porte explicitement la mention « rechargeable ».
- Retirer les piles rechargeables du compartiment avant de procéder au chargement.
- Les piles rechargeables ne doivent être rechargées que sous la surveillance d'un adulte.
- N'utilisez pas de piles alcalines rechargeables avec un chargeur de batteries NiCd ou NiMH.
- Mettre les piles au rebut conformément au mode d'élimination adéquat.
- Avant de ranger un produit pour une durée prolongée, retirer les piles de leur compartiment.
- Les piles usagées entraînent des dysfonctionnements du produit (son déformé, éclairage faible ou déficient, pièces motorisées lentes ou immobiles). Chacun des composants électriques exigeant une tension de fonctionnement différente, remplacer les piles quand une des fonctions devient défectueuse.
- Ne pas jeter ce produit ou ces piles au feu ; les piles pourraient exploser ou couler.



Ce symbole indique que le produit ne doit pas être jeté dans les ordures ménagères ; les piles contiennent, en effet, des substances pouvant nuire à l'environnement et à la santé. Contacter l'autorité locale compétente pour en savoir plus sur le recyclage et la collecte.

DE

Dieses Curiosity Table™ Produkt erfordert (3) AA/LR6 (1,5 V) Alkalibatterien (nicht im Lieferumfang enthalten).



**VORSICHT:** Bitte die in diesem Abschnitt enthaltenen Batterieanleitungen beachten. Nichtbeachtung kann zu einer reduzierten Batterienutzungsdauer oder Auslaufen oder Zerbersten der Batterie führen.

- Batterien immer außerhalb der Reichweite von Kindern aufbewahren.
- Batterien so einlegen, dass die Polarität jeweils mit der Kennzeichnung des Batteriefaches übereinstimmt.
- Batterien nicht kurzschließen.
- Nur vom Hersteller empfohlene oder vergleichbare Batterien verwenden.
- Batterien nicht in Bereichen mit extremen Temperaturbedingungen aufbewahren (z. B. Dachkammern, Garagen oder Autos).
- Verbrauchte Batterien aus dem Batteriefach entfernen.
- Neue Batterien nicht zusammen mit alten verwenden.
- Keine unterschiedlichen Größen kombinieren (AAA, AA, C, D usw.).
- Es sollte niemals versucht werden, eine nicht eindeutig als „wiederaufladbar“ gekennzeichnete Batterie aufzuladen.
- Wiederaufladbare Batterien müssen zum Aufladen aus dem Spielzeug genommen werden.
- Wiederaufladbare Batterien dürfen nur unter Aufsicht eines Erwachsenen aufgeladen werden.
- Für wiederaufladbare alkaline Batterien kein Ni-Cad oder Ni-MH Batterieaufladegerät verwenden.
- Bitte verwenden Sie die für Batterien richtige Entsorgungsmethode.
- Die Batterien entfernen, bevor das Produkt über eine längere Zeit hinweg gelagert wird.
- Schwache Batterien verursachen einen fehlerhaften Betrieb des Produkts, was u. a. durch einen verzerrten oder tieferen Ton, oder Ausfall der Lampen und langsame Bewegung bzw. Ausfall der motorisierten Teile angezeigt wird. Da für jede Elektrokomponente eine unterschiedliche Betriebsspannung erforderlich ist, sollten die Batterien beim Ausfall einer der Funktionen ausgewechselt werden.
- Entsorgen Sie das Produkt oder die Batterien nicht im Feuer, Batterien könnten explodieren oder auslaufen.



- Entsorgen Sie das Produkt oder die Batterien nicht im Feuer, Batterien könnten explodieren oder auslaufen.



Dieses Symbol bedeutet, dass das Produkt nicht im Hausmüll entsorgt werden darf, weil die Batterien Substanzen enthalten, die umwelt- und gesundheitsschädlich sind. Für Informationen über die Wiederverwertung und Abholung treten Sie bitte mit der lokalen Behörde in Verbindung.

PL

The Curiosity Table™ wymaga (3) baterii alkalicznych rozmiaru AA/LR6 (1,5 V) (nie wchodzą w skład zestawu).



**OSTROŻNIE:** Postępować zgodnie z wytycznymi dotyczącymi baterii w tym rozdziale. W przeciwnym razie okres trwania baterii może się skrócić lub baterie będą wyciekać lub zepsuć się.

- Zawsze przechowywać baterie z dala od dzieci.
- Nie należy mieszać ze sobą baterii starych i nowych.
- Nie mieszać baterii alkalicznych, standardowych lub akumulatorowych.
- Należy używać jedynie baterii identycznego lub zalecanego równoważnego rodzaju.
- Instalować baterie tak, by biegunowość była zgodna z oznaczeniami w schowku na baterie.
- Nie zwierać wyprowadzeń baterii.
- Nie przechowywać baterie w miejscach o wysokich temperaturach (takich jak strych, garaż lub samochody).
- Wyjąć zużyte baterie ze schowka na baterie.
- Nigdy nie próbować ładować baterii, chyba są one oznaczone jako baterie do ponownego naładowania.
- Wyjmij baterie akumulatorowe z zabawki przed ładowaniem.
- Ładuj baterie akumulatorowe tylko pod nadzorem osoby dorosłej.
- Nie używać alkalicznych baterii akumulatorowych w ładowarce Ni-Cad ani Ni-MH.
- Używać odpowiedniej metody wyrzucania baterii.
- Wyjąć baterie przed przechowywaniem produktu przed długi okres czasu.
- Nie wrzucać produktu lub baterii do ognia – groziłoby to wybuchem baterii lub wyciekami.



Symbol ten oznacza, że produkt nie może być wyrzucany z domowymi odpadkami, gdyż baterie zawierają substancje szkodliwe dla środowiska i zdrowia. Skontaktować się z lokalnymi władzami w celu uzyskania informacji o utylizacji i zbiórce.

IT

Il giocattolo Curiosity Table™ funziona con tre (3) batterie alcaline formato AA/LR6 (1,5 V) (non incluse).



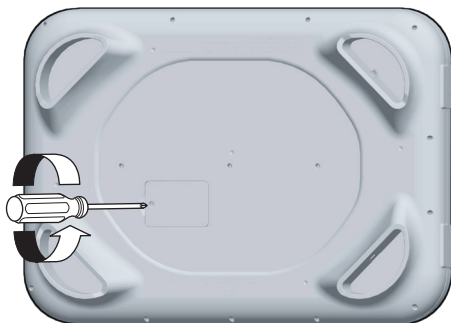
**ATTENZIONE:** seguire i consigli d'uso per le batterie indicati in questo paragrafo. In caso contrario, le batterie potrebbero avere durata più breve o potrebbero rilasciare liquido o perforarsi.

- Tenere sempre le batterie lontano dalla portata dei bambini.
- Non usare batterie vecchie e nuove insieme.
- Non usare pile alcaline, comuni e ricaricabili insieme.
- Utilizzare solo batterie dello stesso tipo o di tipo analogo a quello consigliato.
- Inserire le batterie in modo che la polarità corrisponda allo schema indicato sull' alloggiamento.
- Evitare che le batterie vadano in corto circuito.
- Non conservare le batterie in locali con temperature estreme (tipo soffitte, garage o automobili).
- Estrarre le batterie esaurite dall'alloggiamento.
- Non tentare mai di ricaricare una batteria salvo che sia specificamente contrassegnata come "ricaricabile".
- Estrarre le batterie ricaricabili dal giocattolo prima di ricaricarle.
- Caricare le batterie ricaricabili esclusivamente in presenza di un adulto.
- Non usare batterie ricaricabili alcaline in un caricatore per batterie Ni-Cad o Ni-MH.
- Si consiglia di smaltire le batterie in maniera corretta.
- Rimuovere le batterie prima di riporre il prodotto per un periodo prolungato.
- Non smaltire il prodotto o le batterie nel fuoco, poiché le batterie potrebbero esplodere o dar luogo a perdite.

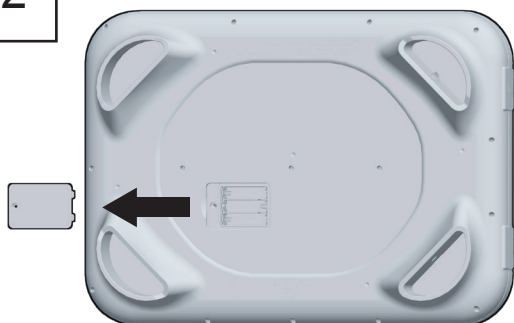


Questo simbolo indica che il prodotto non deve essere smaltito in contenitori per rifiuti casalinghi, dato che le batterie contengono sostanze che possono essere dannose per l'ambiente e per la salute. Contattare le autorità locali per informazioni sul riciclaggio e sul ritiro.




1

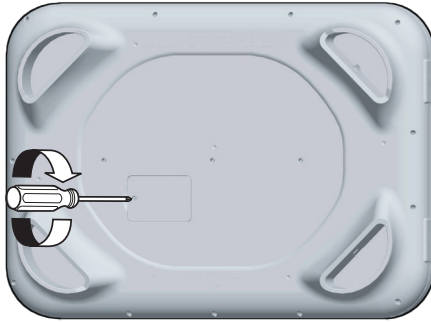


2



3x  1.5V  
AA/LR6

	-	+
	+	- 
	-	+



### FCC Statement / CAN ICES-3 (B) / NMB-3(B)

This device complies with Part 15 of the FCC rules. Operation is subject to the following two conditions:

- 1 this device may not cause harmful interference, and
- 2 this device must accept any interference received, including interference that may cause undesired operation.

**!** **WARNING:** Changes or modifications to this unit not expressly approved by the party responsible for compliance could void the user's authority to operate the equipment.

**✎** **NOTE:** This equipment has been tested and found to comply with the limits for a Class B digital device, pursuant to Part 15 of the FCC Rules. These limits are designed to provide reasonable protection against harmful interference in a residential installation. This equipment generates, uses and can radiate radio frequency energy and, if not installed and used in accordance with the instructions, may cause harmful interference to radio communications.

However, there is no guarantee that interference will not occur in a particular installation.

If this equipment does cause harmful interference to radio or television reception, which can be determined by turning the equipment off and on, the user is encouraged to try to correct the interference by one or more of the following measures:

- Reorient or relocate the receiving antenna.
- Increase the separation between the equipment and receiver.
- Connect the equipment into an outlet on a circuit different from that to which the receiver is connected.
- Consult the dealer or an experienced radio/TV technician for help.

## Déclaration FCC / CAN ICES-3 (B) / NMB-3(B)

---

Cet appareil est conforme à l'article 15 de la réglementation FCC. Son utilisation est sujette aux deux conditions suivantes :

- 1 ce dispositif ne peut causer d'interférences nuisibles, et
- 2 ce dispositif doit accepter toute interférence reçue, y compris les interférences pouvant causer un fonctionnement indésirable.



**ATTENTION** : Toute modification apportée à cet appareil, sans consentement explicite des responsables conformité, est susceptible d'annuler le droit d'usage de cet appareil.



**REMARQUE** : Cet article a été testé et déclaré conforme aux exigences requises pour les appareils numériques de classe B, conformément à l'article 15 de la réglementation FCC. Ces exigences visent à assurer une protection raisonnable contre les interférences nuisibles dans une installation chez des particuliers. Cet appareil génère, utilise et peut émettre de l'énergie radioélectrique, et s'il n'est pas installé et utilisé conformément aux instructions, il est susceptible de perturber les communications radio.

Nous ne pouvons garantir la non-interférence pour une installation donnée. Lorsque vous constatez que le matériel perturbe effectivement la réception radio ou télévision, vous pouvez vérifier ces interférences en éteignant et rallumant l'appareil. Dans ce cas, essayez une ou plusieurs des mesures suivantes :

- Réorientez ou déplacez l'antenne de réception.
- Éloignez l'appareil et le récepteur.
- Raccordez le matériel à une prise hors-circuit connexion de ce récepteur.
- Adressez-vous au fournisseur ou à un technicien expert en radio et télévision.