

**Congelador vertical sólido independiente  
CLBM-23F**



Esta unidad está conforme con los estándares UL, CSA y NSF aplicables por un NRTL aprobado. Consulte la placa de datos de fábrica o de la unidad para obtener información de aprobación.

**CARACTERÍSTICAS ESTÁNDAR**

- Rejillas y puertas de acero inoxidable
- Exterior e interior de aluminio anodizado
- Puertas de auto cierre con sello positivo que pueden quedarse abiertas a 110°
- Control de pantalla LED para precisión y fácil monitoreo
- Válvula de expansión termostática (TXV)
- Tres (3) rejillas recubiertas de epoxi de uso intensivo ajustables por sección
- Puertas reversibles de campo
- Juego de cuatro (4) ruedas altas de 4 "con cerraduras estándar en ruedas delanteras
- Retenedor que protege el empaque
- Sistema de refrigeración montada en la parte inferior
- Aislante de poliuretano de alta densidad, sin CFC, espumado
- Bobina de condensador de fácil limpieza
- Rejilla inferior ergonómica
- Almacenamiento en la parte superior del gabinete
- Garantía de 3 años en partes y mano de obra, 2 años adicionales en partes de compresores

**OPCIONES Y ACCESORIOS (disponible y costo extra)**

- + Rejillas adicionales recubiertas de epoxi en columnas
- + Juego de cuatro (4) patas altas de 6 "
- + Juego de cuatro (4) ruedas altas de 6 "
- + Guía deslizables tipo 1 o universal

**CONFIGURACIONES DISPONIBLES**

MODELOS	BISAGRAS
CLBM-23F-FS-R	Puerta sólida completa, derecha
CLBM-23F-FS-L	Puerta sólida completa, izquierda
CLBM-23F-HS-R	Puerta sólida parcial, derecha
CLBM-23F-HS-L	Puerta sólida parcial, izquierda

Modelo	Puertas	Rejillas	Dimensiones L x D x H (in.)	Voltaje	Amperes	NEMA	Peso del envío (lbs.)	Cu. Ft.
CLBM-23F	1	3	27 x 33.5 x 78*	115/60/1	6.5	5 - 15P	350	19.89

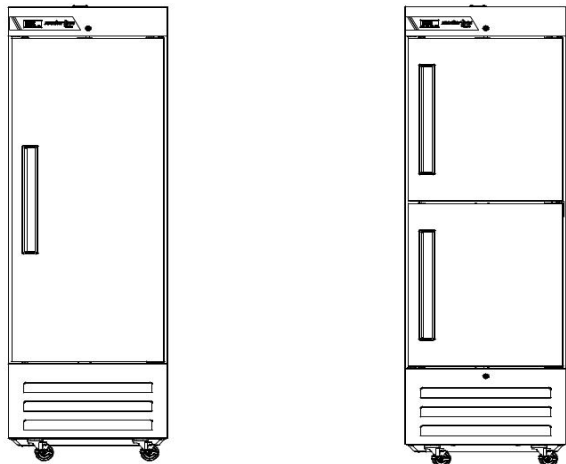
\*Nota: 78 pulgadas de altura sin ruedas

Debido a la política de mejora continua de los productos de Hobart, las especificaciones están sujetas a cambio sin previo aviso

Aprobado \_\_\_\_\_ Fecha \_\_\_\_\_ Aprobado \_\_\_\_\_ Fecha \_\_\_\_\_

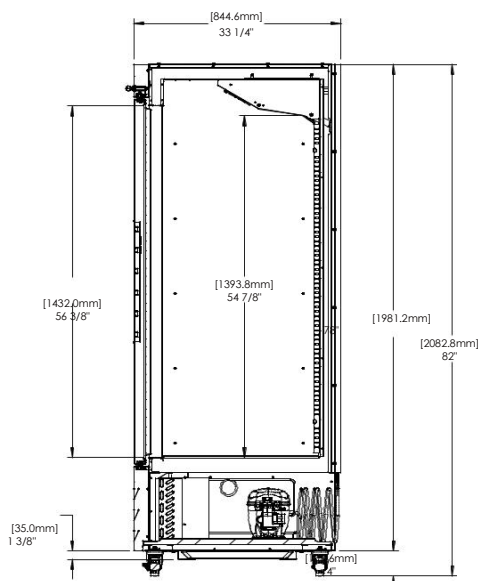
**MODELO - CLBM-23F**

Modelos de puertas sólidas de altura completa y altura media

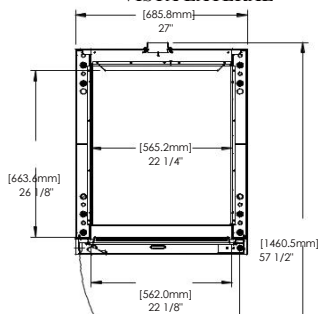


ELEVACIÓN

ELEVACIÓN



VISTA LATERAL



VISTA SUPERIOR

**ESPECIFICACIONES**

**FABRICACIÓN, COMPONENTES, AISLANTE**

El ensamblaje de la rejilla del gabinete y las puertas están fabricados de acero inoxidable. Los laterales del gabinete (incluidos los ductos de retorno), el frente, el interior y los revestimientos de las puertas están fabricados de aluminio anodizado. La parte superior, posterior e inferior del gabinete están fabricadas en acero galvanizado. Se incluye un juego de cuatro (4) ruedas de 4" de altura. Las puertas están equipadas con un retenedor que protege el empaque y cerraduras de cilindro de tapón extraíble. El gabinete y la puerta están aislados con un promedio de 2-3/8" (5.08 cm) de grosor de alta densidad sin clorofluorocarbonos y con espuma en vez de poliuretano.

**SISTEMA DE REFRIGERACIÓN**

El sistema de refrigeración balanceado, independiente y montado en la parte inferior utiliza refrigerante R-450A ecológico, no inflamable y está ubicado detrás del ensamble de rejillas de una sola pieza. Este sistema se caracteriza por el condensador frontal fácil de limpiar, la válvula de expansión termostática y compresor hermético de aire frío. El equipo cuenta con un cable y un enchufe de 9". La temperatura de funcionamiento estándar es de -1°F a 2°F.

**CONTROLADOR**

El control digital electrónico es fácil de usar y se suministra en serie. Incluye una pantalla LED de 3 dígitos y una capacidad de visualización de escala de temperatura Fahrenheit o Celsius.

**INTERIOR**

El equipo incluye tres (3) rejillas de alambre recubiertos de epoxi por sección, montados en columnas. El límite de carga recomendado por repisa no debe exceder 150 libras.

**GARANTÍA**

La garantía es de 3 años para partes y mano de obra y una garantía adicional de 2 años para partes de compresores están disponibles.

Z

MODELOS	CLBM-23F
<b>DATOS ELÉCTRICOS</b>	
Voltaje	115/60/1
Carga completa de amperes	6.5
<b>DATOS DE REFRIGERACIÓN</b>	
Refrigerante	R-448A
Carga de refrigerante (oz.)	15 (425 gr)
BTU/HR <sub>i</sub>   H.P.	1160   1/4
<b>DATOS DE EMBARQUE</b>	
Profundidad del embalaje (pulg.)	40 (101.6 cm)
Altura del embalaje (pulg.)	85 (215.9 cm)
Longitud del embalaje cu. ft.	37 (94 cm)
Volumen del embalaje	73 (2067.1 l)
Peso neto (lb.)	305 (138.4 kg)
Peso grueso (lb.)	350 (158.8 kg)

**NOTAS:**

1. BTU / HR basado en un ambiente de 90 ° F y un evaporador de 20 ° F Equipado con un enchufe NEMA 5-15P



Se encuentran disponibles los archivos CAD y/o Revit