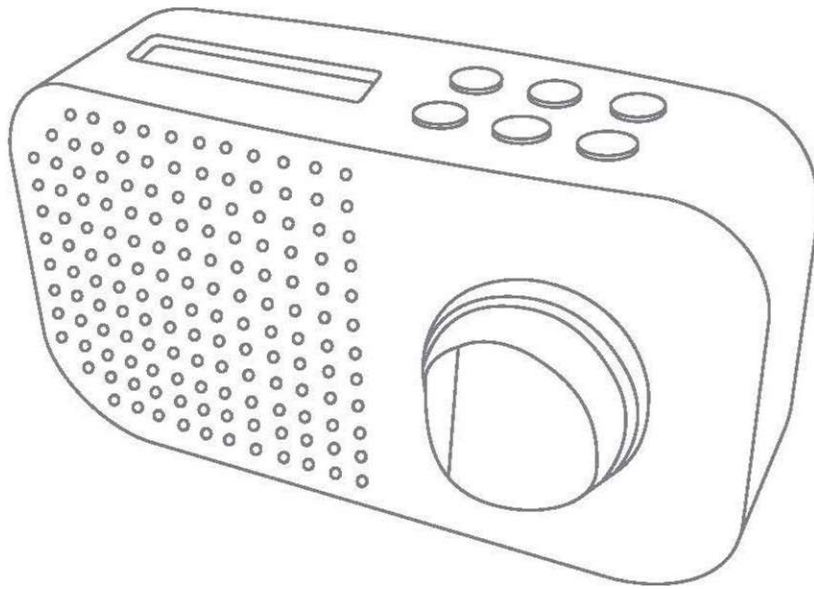
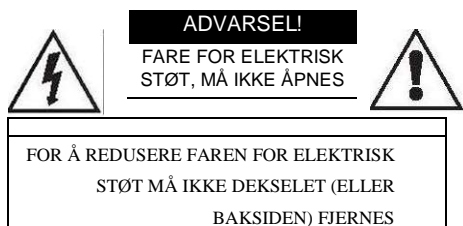


<Tiny Audio  
Ami  
DAB/DAB+, FM radio



**Brukerveiledning**

## VIKTIG SIKKERHETSINFORMASJON



Dette symbolet angir at det er viktige drifts- og vedlikeholdsinstruksjoner i det trykte materialet som følger med denne enheten.



Dette symbolet angir at det er farlig spenning i denne enheten som utgjør en fare for elektrisk støt.

Les disse anvisningene. Ta vare på disse anvisningene.

Ta hensyn til alle advarsler. Følg alle anvisninger.

Ikke bruk dette apparatet i nærheten av vann.

Rengjør kun med en lett fuktig klut.

Ikke blokker ventilasjonsåpninger.

Installer i henhold til produsentens anvisninger. Ikke installer eller bruk i nærheten av varmekilder, som for eksempel radiatorer, komfyrer eller andre apparater som produserer varme. Trekk ut kontakten til dette apparatet hvis det lyner, eller hvis apparatet skal stå ubrukt over lengre tid.

Overlat all service til kvalifisert servicepersonale.

Service er nødvendig hvis apparatet er blitt skadet på noen måte, for eksempel hvis strømkabelen eller støpselet er skadet, det er blitt sølt væske på eller gjenstander har falt ned i apparatet, apparatet er blitt utsatt for regn eller fuktighet, ikke fungerer normalt eller er blitt mistet i bakken.

**Advarsel:** For å redusere faren for brann eller elektrisk støt må ikke dette produktet utsettes for regn eller fuktighet. Dette produktet må ikke utsettes for drypp eller sprut, og væskefylte gjenstander, som for eksempel en vase med blomster, må ikke plasseres på produktet.

Kilder med åpen flamme, som for eksempel levende lys, må ikke plasseres på produktet.

**Advarsel:** Endringer eller modifikasjoner som ikke er uttrykkelig godkjent av produsenten, kan oppheve brukerens rett til å betjene dette utstyret.

**Advarsel:** Bruk av andre kontroller, utførelse av justeringer eller anvendelse av andre prosedyrer enn dem som er spesifisert i denne bruksanvisningen, kan føre til at brukeren / andre som kommer i kontakt med apparatet, blir utsatt for livsfarlig spenning.

Batterier (enten en batteripakke eller innsatte batterier) må ikke utsettes for overdreven varme, som for eksempel sollys, ild eller lignende.

### VIKTIG

Dette utstyret genererer, bruker og kan utstråle radiofrekvensenergi, og hvis det ikke installeres og brukes i henhold til anvisningene, kan det forårsake skadelig interferens på radiokommunikasjon. Dette gir imidlertid ingen garanti for at interferens ikke kan forekomme i en bestemt installasjon. Hvis dette utstyret forårsaker skadelig interferens på radio- eller fjernsynsmottak, noe som kan fastslås ved å slå utstyret av og på, oppfordres brukeren til å forsøke å korrigere interferensen ved hjelp av et av følgende tiltak:

- Snu på eller flytt mottakerantennen til et annet sted.
- Øk avstanden mellom utstyret og mottakeren.
- Koble utstyret til et uttak på en annen krets enn den mottakeren er koblet til.
- Be forhandleren eller en erfaren radio-/TV-tekniker om hjelp.
- 

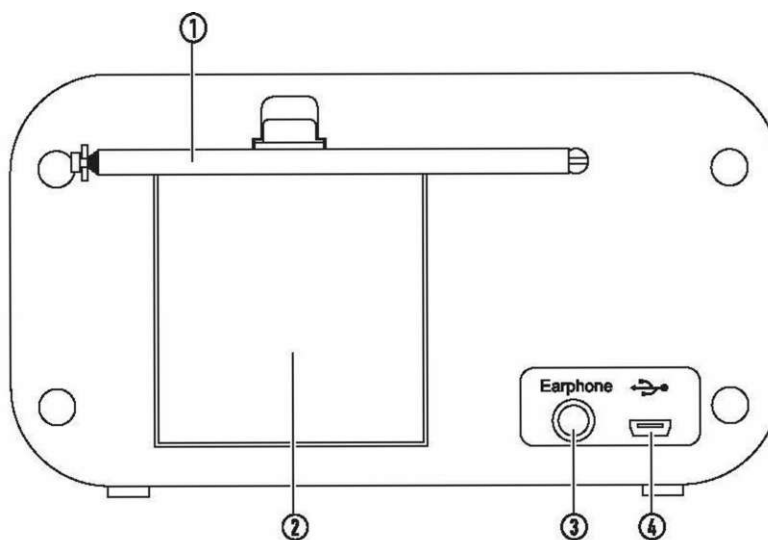
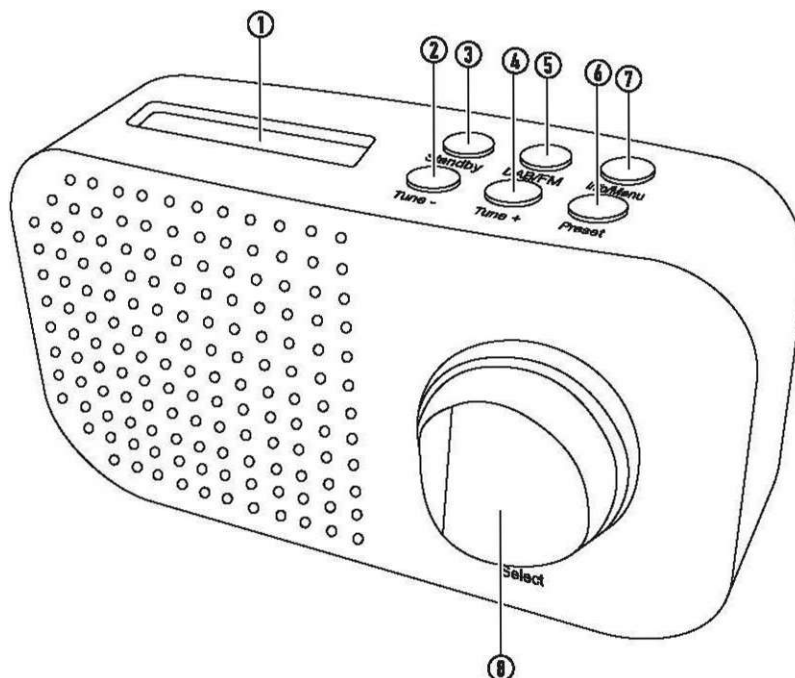
### ELEKTRISK INFORMASJON

Bruk kun dette apparatet med strømadapteren som følger med. Bruk av ikke-godkjente strømkilder vil oppheve garantien. Netttilkobling: Driftsspenningen til strømadapteren står angitt på et typeskilt på adapteren. Apparatet kobles fra netttilkoblingen ved å trekke ut nettpluggen. Dette må kunne gjøres uhindret og omgående være praktisk gjennomførbart til enhver tid.

## KONTROLLER OG TILKOBLING

### FORSIDE

- Display
- Tune down («still inn nedover») / venstre menyalternativ
- Standby («ventemodus»)
- Tune up («still inn oppover») / høyre menyalternativ
- DAB/FM (for å velge DAB-/FM-modus)
- Preset («forhåndsinnstill»)
- Info/Menu («info/meny»)
- Volume/Select («Volum» [roter] / «velg» [trykk])



### BAKSIDE

1. antenne
2. batteriluke
3. høretelefon
4. strøm inn-kontakt

## INNLEDNING

AMI er en helfunksjonell bærbar DAB- og FM-radio som drives med batterier (følger ikke med), med strømadapteren som følger med, eller via USB-porten til en datamaskin.

## FORBEREDELSE

### PAKKE UT APPARATET

Vær forsiktig når du pakker ut enheten

Ta vare på brukerhåndboken. Hvis du gir enheten videre til en tredjepart, sørg for at du også får med håndboken.

Vi anbefaler at du tar vare på emballasjen. Hvis du kaster den, ta hensyn til de lover og regler for gjenvinning som gjelder der du er.

### INNHold

Esken skal inneholde:

- den bærbare AMI-radioen
- strømadapter
- USB-strømkabel
- driftsinstruks

Hvis en eller flere av delene mangler eller er skadet, kontakt din nærmeste TESCO-forhandler for å få delen(e) erstattet. Ha kvitteringen klar når du ringer. Ta vare på emballasjen. Hvis du kaster den, ta hensyn til de lover og regler for gjenvinning som gjelder der du er.

### PLASSERING

Sett enheten på en tørr, stabil overflate unna varme og damp og på et sted der det er usannsynlig at den kan falle eller bli revet ned.

## KOMME I GANG

Før du bruker radioen din til å motta DAB- eller FM-signaler, dra alltid den teleskopiske antennen helt ut. Den teleskopiske antennen har en dreibar fot som gjør at den kan settes i ulike stillinger for å få klarest mulig lyd.

### KOBLE TIL STRØM

Før du kobler til strømmen, sjekk at nettspenningen som står oppgitt på typeskiltet på strømadapteren, er den samme som spenningen der du er.

- Sett den store USB-pluggen på strømadapteren i strømadapteren eller i USB-porten på en datamaskin.
- Koble den lille pluggen til strøm inn-kontakten på baksiden av enheten.
- Sett støpselet til strømadapteren i stikkontakten i veggen og slå på nettstrømmen.

*Enheden er nå klar til bruk.*

**MERK:** Strømadapteren kan bli varm når den er i bruk – dette er normalt.

### STILLE INN KLOKKEN

Klokken på radioen blir automatisk stilt inn etter tidssignalet til DAB-radiostasjonen første gang den brukes med en stasjon som overfører tidssignaler. Hvis radioen ikke finner en tilgjengelig DAB-stasjon, kan du stille inn klokken manuelt via menyen Settings («innstillinger» [se side 7]).

## LADEKASSE

Ami kommer med innebygget oppladbart batteri, og lades opp i løpet av 6-8 timer.

## DAB-/FM-ANTENNE

For å slå på radioen:

- Trykk på **Standby**-knappen.

Radioen vil bli slått på.

For å sette radioen i

ventemodus:

- Trykk på **Standby**-knappen.

*Radioen vil bli satt i ventemodus.*

*Displayet vil bli stående på og vise tiden med mindre radioen drives med batterier.*

### INNLEDENDE SØK

Første gang radioen blir slått på, vil søkedisplayet vises mens søkeprosessen pågår:

Radioen søker opp alle tilgjengelige stasjoner (gjør et fullstendig søk) og lagrer dem alfanumerisk som 1 Radio, 2 Radio, AA Radio, AB Radio osv. Det innledende søket vil ta noen minutter. Etter søket vil radioen være klar til bruk og overføre signalene fra den første stasjonen i rekkefølgen. For å søke opp en annen stasjon, se neste avsnitt.

### VELGE DAB ELLER FM

- Du kan velge om du vil høre **DAB-** eller **FM**-radio. **Slik velger du DAB eller FM:**
- Trykk på **DAB/FM**-knappen flere ganger for å bytte mellom **DAB-** og **FM**-modus.

### HØRE PÅ FM

**For å endre til FM-båndet:**

- Trykk på **DAB/FM**-knappen for å bytte til **FM**-båndet.

*Det vil stå «FM» i displayet.*

*Radioen vil overføre signalene fra den siste FM-stasjonen du hørte på.*

*For å stille inn på FM automatisk:*

- Trykk på og **hold inne Tune +/-** eller **Tune -**-knappen for å søke etter neste stasjon oppover eller nedover på båndet.

*Radioen vil begynne å søke, og frekvensen vil vises i displayet mens søket pågår.*

*Når radioen finner en tilgjengelig stasjon, vil den slutte å søke og overføre signalene fra stasjonen.*

*Hvis det finnes RDS-data for stasjonen, vil navnet på stasjonen og rulleteksten til kanalen vises i displayet. Hvis det ikke finnes RDS-data for stasjonen, vil teksten «No Radiotext» («ingen radiotekst») vises i displayet.*

### SØKE OPP EN DAB-STASJON

For å søke etter en annen DAB stasjon:

- Trykk på **Tune +/-** eller **Tune -**-knappen flere ganger.

*Stasjonene i stasjonslisten vil vises i rekkefølge.*

- Trykk på **Volume/Select**-kontrollen for å velge stasjonen som vises.

*Etter en kort forsinkelse vil radioen være stilt inn på og overføre signalene fra stasjonen.*

### VOLUMKONTROLL

For å skru opp volumet:

- Vri **Volume/Select**-kontrollen med klokken.
- Volumet vil bli skrudd opp.

For å skru ned volumet:

- Vri **Volume/Select**-kontrollen mot klokken.

*Volumet vil bli skrudd ned.*

*Når volumet justeres, vil displayet endres til å vise den gjeldende voluminnstillingen via en stolpeindikator.*

### FORHÅNDSINNSTILLINGER FOR DAB/FM

**For å stille inn på FM manuelt:**

- Trykk **kort** på **Tune +/-** eller **Tune -**-knappen for å stille inn radioen på neste stasjon oppover eller nedover på båndet i trinn på 50 kHz.

### Stereo/mono

Hvis du hører på en **FM**-stasjon med svakt signal eller en fjern **FM**-stasjon i stereo via høretelefoner, kan det være mye bakgrunnsstøy. Stiller du inn radioen på mottak i mono, kan det i så fall redusere bakgrunnsstøyen.

- Trykk på **Volume/Select**-kontrollen for å bytte mellom mottak i mono og stereo.

Du kan lagre opptil 10 av favorittstasjonene dine på radioen som forhåndsinnstillinger på både DAB- og FM-båndet slik at du raskt kan finne dem igjen.

### For å lagre en forhåndsinnstilling:

- Still inn radioen på stasjonen du vil lagre som forhåndsinnstilling.
- Trykk på og **hold inne Preset**-knappen.

Det vil stå «Preset Store» («lagre forhåndsinnstilling») i displayet.

- Trykk på **Tune +** eller **Tune –**-knappen flere ganger for å velge nummer for stasjonen du vil lagre som forhåndsinnstilling.

For hvert nummer vil den forhåndsinnstilte stasjonen som er lagret på nummeret, eller teksten «(Empty)» («tom») hvis det ikke er lagret noen stasjon på nummeret, vises i displayet.

- Trykk på **Volume/Select**-kontrollen for å bekrefte hvis du vil lagre stasjonen på nummeret som vises i displayet.

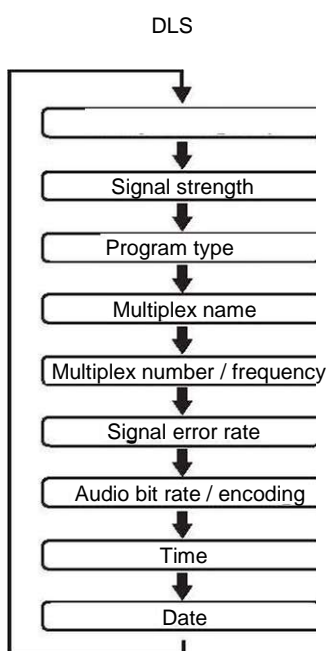
### For å slå på en forhåndsinnstilt stasjon:

- Trykk **kort** på **Preset**-knappen.  
Det vil stå «Preset Recall» («søk opp forhåndsinnstilling») i displayet.
- Trykk på **Tune +** eller **Tune –**-knappen flere ganger for å finne nummeret til den forhåndsinnstilte stasjonen du vil høre på.
- Trykk på **Volume/Select**-kontrollen for å høre på den forhåndsinnstilte stasjonen  
Radioen vil søke opp stasjonen, og nummeret til den forhåndsinnstilte stasjonen vil vises i displayet.

## VISNINGSMODI FOR DAB-RADIO

Den nederste linjen i displayet kan stilles inn til å vise ulik informasjon som kan overføres når du hører på en DAB-stasjon.

Slik velger du hvilken informasjon som skal vises: Trykk på **Info/Menu**-knappen flere ganger for å endre informasjonen som vises i displayet når du hører på en DAB-stasjon. Du finner hele serien med visningsalternativer nedenfor. Det kan hende at ikke alle disse



alternativene er tilgjengelige på alle stasjoner.

### MULTIPLEX NUMBER / FREQ.

(«**MULTIPLEKSNUMMER/FREKV.**»): Velger du dette alternativet, vil multipleksnummeret og frekvensen som rommer stasjonen du hører på, vises i displayet.

### SIGNAL ERROR RATE

(«**SIGNALFEILRATE**»): Velger du dette alternativet, vil signalfeilnivået i sendingen du hører på, vises i displayet. Jo lavere tall, jo bedre kvalitet på signalet.

**BIT RATE («BITRATE»)**: Med DAB kan kringkastingsstasjoner variere bitraten – det vil si mengden data et lydsignal kan komprimeres til – avhengig av typen sending. Dette gjør det mulig å maksimere antallet stasjoner på et multipleks. Tale og nyheter kringkastes ofte med en lavere bitrate, mens musikk krever en høyere bitrate for å få god kvalitet på sendingen.

**TIME («TID») OG DATE («DATO»)**: Velger du dette alternativet, vil tiden og datoen som vises i displayet, oppdateres etter informasjonen som kringkastes.

Første gang radioen din ble brukt, søkte den etter tilgjengelige stasjoner på DAB-båndet. Stasjonstjenestene som ble funnet, ble lagret i minnet til radioen.

Du kan når som helst søke etter stasjoner på båndet igjen hvis du har flyttet eller av andre grunner ønsker å oppdatere listen din over lagrede stasjoner. MERK: Hvis du har flyttet, kan det hende at et nytt søk ikke vil oppdatere stasjonslisten fullstendig. Det kan i så fall hende du må stille inn radioen på nytt (se alternativet Factory reset på side 7).

### PROGRAMME TYPE («PROGRAMTYPE»):

Velger du dette alternativet, vil en beskrivelse av stilen på programmet som kringkastes, vises i displayet.

### MULTIPLEX NAME («MULTIPLEKSNAMN»):

Digitale DAB-stasjoner kringkaster i multiplekser. Hvert multipleks består av et knippe med radiostasjoner som sender på én enkelt frekvens. Det finnes både nasjonale og lokale multiplekser; lokale multiplekser rommer stasjoner som sender der du er. Velger du dette alternativet, vil navnet på multiplekset som rommer stasjonen du hører på, vises i displayet.

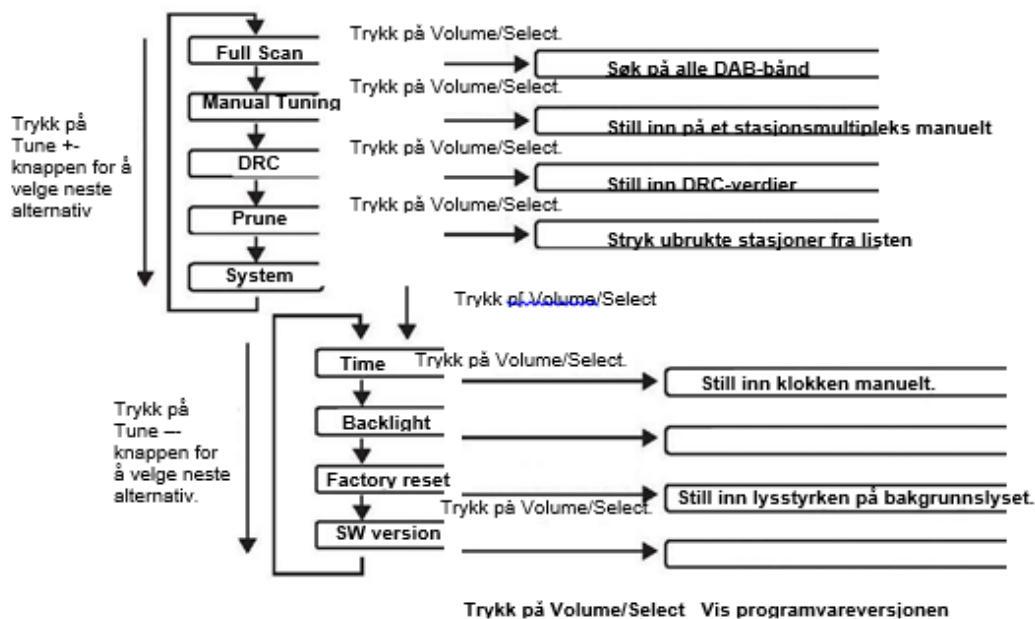
### DLS («Dynamic Label Segment» eller «dynamisk etikettsegment»):

Dette er en rullemelding som gir informasjon i sanntid: sangtitler, nyhetsoverskrifter osv.

### SIGNAL STRENGTH («SIGNALSTYRKE»):

Velger du denne innstillingen, vil en stolpeindikator som viser signalstyrken, vises i displayet. Jo lengre stolpen er, jo sterkere er signalet. Å stille inn displayet til å vise signalstyrken kan være nyttig når du skal posisjonere antennen for å få sterkest mulig signal.

## MENYALTERNATIVER FOR DAB-RADIO



## INNSTILLINGSMENY FOR DAB-RADIO

Det følger noen tilleggsfunksjoner og -alternativer med radioen din som du kan velge via menyen Settings («innstillinger»).

Du finner en fullstendig oversikt over denne menyen nedenfor.

### For å gå inn i innstillingsmenyen for DAB-radioen:

- Sett radioen i DAB-modus.
- Trykk på og hold inne Info/Menu-knappen.

Menyen vil vises i displayet.

- Trykk på **Tune +** eller **Tune -**-knappen for å gå gjennom de tilgjengelige alternativene trinn for trinn.
- For å velge et alternativ i menyen, trykk på **Volume/Select**-kontrollen.

**Manual Tuning («manuell innstilling»):** Ved å trykke på **Tune +** eller **Tune -**-knappen kan du søke på båndet manuelt ved å gå gjennom multipleksnumrene og sjekke om signalstyrken er brukbar ved å følge med på stolpeindikatoren. Det er ikke nødvendig å stille inn radioen manuelt under normal bruk siden radioen selv søker etter og oppretter en liste over tilgjengelige stasjoner.

**DRC:** DRC står for «Dynamic Range Compression» eller «dynamisk breddekontroll». Hvis du slår på DRC, kan det bedre lyden fra DAB-radioen når du bruker den i et rom med støy.

**Prune («stryk»):** Hvis stasjonslisten din omfatter stasjoner du ikke får inn lenger (for eksempel hvis du har flyttet), kan du velge alternativet Prune («stryk») for å fjerne dem og rydde opp i stasjonslisten din.

**System > Time:** Velg alternativet Time («tid») for å stille inn klokken manuelt. Dette kan være nyttig hvis du befinner deg i et område der det ikke er mulig å få inn DAB-radiosendinger.

Du kan også stille inn klokken til å oppdateres automatisk etter signalene fra en DAB-stasjon, FM-stasjon eller en hvilken som helst stasjon.

Velg menyalternativet System («system») for å åpne undermenyen med systemalternativer som er vist i menyoversikten..

**Full Scan («fullstendig søk»):** Velg Full Scan for å søke etter stasjoner på hele DAB-båndet på nytt og oppdatere stasjonslisten.

**System > Backlight:** Velg alternativet Backlight («bakgrunnslys») og deretter underalternativet Normal Mode («normal modus») eller Standby Mode («ventemodus») for å endre lysstyrken på bakgrunnslyset når radioen er i bruk eller satt i ventemodus.

**System > Factory reset:** Ved å velge underalternativet Yes («ja») tilbakestiller du alle innstillingene for radioen din til originalinnstillingene fra fabrikk. Stasjonslisten vil også bli slettet, og eventuelle forhåndsinnstilte minner du har lagret, vil bli fjernet. Etter en tilbakestilling til innstillingene fra

fabrikken vil radioen søke på båndet etter stasjoner på nytt og fornye stasjonslisten.

**System > SW Version:** Velger du dette alternativet, vil nummeret på versjonen av kontrollprogramvaren som er installert i radioen din, vises i displayet. Dette vil være til hjelp hvis en tekniker skal utføre service på radioen din.

## VISNINGSMODI FOR FM-RADIO

Den nederste linjen i displayet kan stilles inn til å vise ulik informasjon som kan overføres når du hører på en FM-stasjon.

For å endre visningsmodus: Trykk på Info/Menu-knappen flere ganger for å endre informasjonen som vises når du hører på en FM-stasjon. Du finner hele serien med visningsalternativer nedenfor. Det kan hende at ikke alle disse alternativene er tilgjengelige på alle stasjoner.



## MENYALTERNATIVER FOR FM-RADIO

### INNSTILLINGSMENY FOR FM-RADIO

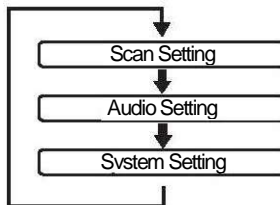
Det er også spesifikke menyinnstillinger for FM-radioen. Disse innstillingene kan endres via menyen Settings («innstillinger»).



For å gå inn i innstillingsmenyen for FM-radioen:

- Sett radioen i FM-modus.
- Trykk på og hold inne Info/Menu-knappen.

Du finner en fullstendig oversikt over denne menyen nedenfor. Du navigerer i menyen på samme måte



som for DAB-radioen.

### MER INFORMASJON OM MENYALTERNATIVENE FOR FM-INNSTILLINGENE

Scan Setting («søkeinnstilling»): Med dette menyalternativet kan du stille inn søkefølsomheten til FM-radioen til to ulike nivåer: Strong stations («stasjoner med kraftig signal») eller All stations («alle stasjoner»). Velger du Strong stations, ekskluderer du stasjoner med svakere signal, noe som gir raskere søk. Hvis du stiller inn radioen til All stations, vil radioen slutte å søke for hver stasjon den finner, selv om signalet er dårlig. Audio Setting («lydinnstilling»): Dette alternativet gjør at du kan stille inn radioen på Forced Mono («tvungen mono») eller Stereo Allowed («stereo tillatt»). Å velge Forced Mono kan være nyttig hvis signalet er dårlig og det er støy på sendingen når du hører på radioen med høretelefoner.

System: Underalternativene for menyen System er de samme som beskrevet i avsnittet om innstillingene for DAB-radioen.

## RETELEFONER

Det er en utgangskontakt for høretelefoner på baksiden av radioen. Hvis det er koblet høretelefoner til denne kontakten, vil høyttaleren automatisk bli koblet ut slik at man kan høre på radioen alene.

For å unngå mulig hørselsskade, ikke bruk hodetelefoner med høyt volum over lengre tid.

## FEILSØKING

### Dårlig kvalitet på radiomottaket

Antennesignalet er kanskje ikke godt nok. Forsøk å snu på antennen samtidig som du følger med på signalstyrken på stolpeindikatoren. Du viser signalstyrken ved å stille inn radioen på en DAB-stasjon og trykke på Info/Menu-knappen til stolpeindikatoren som viser signalstyrken, vises i displayet.

### Få tilgjengelige DAB-stasjoner etter flytting

Du må tilbakestille radioen for å fornye stasjonslisten. Se avsnittet om Factory Reset på side 7.

### Dårlig kvalitet på FM-mottaket

Hvis du hører på en stasjon med svakt signal, forsøk å endre lydinnstillingen (Audio Setting) til Forced Mono («tvungen mono»).

8

## STELL OG VEDLIKEHOLD

### STELL OG RENGJØRING

All håndtering av apparatet knyttet til stell og rengjøring må gjøres med enheten koblet fra nettstrømmen og slått

av. Overflaten på enheten kan rengjøres med en så vidt fuktig klut og deretter tørkes grundig. Aldri bruk

skuremidler, skurekluter eller kjemiske løsemidler.

## SPESIFIKASJONER

Nettspenning, strøm:..... 5 V, 1 A

Strømadapter, inngangseffekt:.....100–240 V, 50–60 Hz, 200 mA

Batteri.....Li-ion 3,7V 1100mAh

Frekvensområde: .....174–240 MHz (DAB)

.....87,5–108 MHz (FM)

Nettvekt:.....384 g

Dobbelt isolert klasse II-konstruksjon.

Dette produktet må tilkobles en jordet kontakt.

## GARANTI

Tiny Audio radioen din dekkes av en garanti på 24 måneder fra kjøpsdatoen

## AVHENDING

Elektriske avfallsprodukter / batterier skal ikke kastes sammen med husholdningsavfall. Det finnes egne avfallsstasjoner for denne typen avfall. Henvend deg i butikken for å få mer informasjon.

ROI: Produktet er produsert etter 13. august 2005. Elektriske avfallsprodukter / batterier skal ikke kastes sammen med husholdningsavfall. Vi oppfordrer til å gjenvinne der det finnes muligheter for dette. Sjekk med lokale myndigheter eller en lokal forhandler for å få råd om gjenvinning.

Tiny Audio  
Ami

## Distribueres av TT Micro AS

Olaf Helsets vei 6  
0619 Oslo  
Norge

