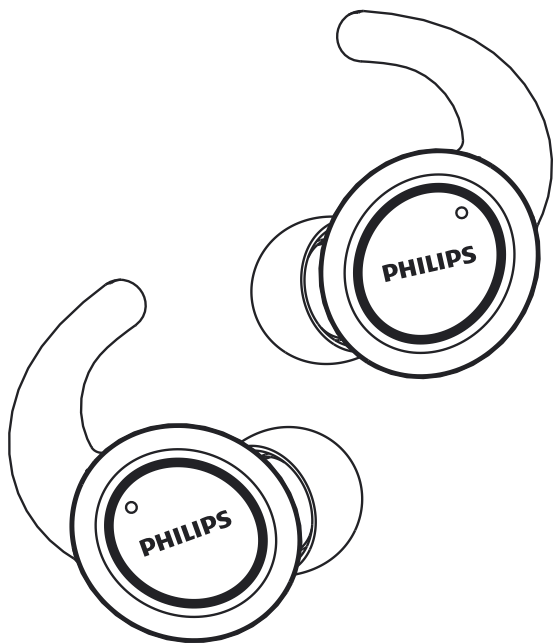


PHILIPS

Sportowe

Seria 7000

TAST702



Podręcznik użytkownika

Zarejestruj swój produkt i uzyskaj wsparcie na stronie
www.philips.com/support

Spis treści

1	Ważne informacje na temat bezpieczeństwa	2
	Bezpieczeństwo słuchu	2
	Ogólne informacje	2
<hr/>		
2	Twoje słuchawki bezprzewodowe Bluetooth	3
	Zawartość opakowania	3
	Inne urządzenia	3
	Podstawowe informacje o Twoich bezprzewodowych słuchawkach Bluetooth	4
<hr/>		
3	Rozpoczynanie	5
	Ładowanie akumulatora	5
	Pierwsze parowanie słuchawek z urządzeniem Bluetooth	6
	Parowanie słuchawek z kolejnym urządzeniem Bluetooth	6
<hr/>		
4	Korzystanie ze słuchawek	7
	Ponowne łączenie słuchawek z urządzeniem Bluetooth	7
	Włączanie/Wyłączanie	7
	Zarządzanie połączeniami i muzyką	7
	Stan wskaźnika LED	8
	Sposób noszenia	8
<hr/>		
5	Przywracanie ustawień fabrycznych słuchawek	9
<hr/>		
6	Dane techniczne	10
<hr/>		
7	Informacja	11
	Deklaracja zgodności	11
	Utylizacja starego produktu i akumulatora	11
	Zgodność z dyrektywą dotyczącą oddziaływania pól elektromagnetycznych (EMF)	12
	Informacje dotyczące środowiska	12
	Informacja o zgodności	12
<hr/>		
8	Często zadawane pytania	13

1 Ważne informacje na temat bezpieczeństwa

Bezpieczeństwo słuchu



Niebezpieczeństwo

- Aby uniknąć utraty słuchu, ogranicz czas korzystania ze słuchawek przy wysokim poziomie głośności i ustaw je na bezpiecznej głośności. Im wyższy poziom głośności, tym krótszy bezpieczny czas słuchania.

Podczas korzystania ze słuchawek należy przestrzegać następujących wskazówek.

- Nie używaj słuchawek przy zbyt dużej głośności i przez zbyt długi czas.
- Nie zwiększaj głośności, ponieważ twój słuch przystosowuje się do aktualnej głośności.
- Nie zwiększaj głośności do poziomu, przy którym nie będziesz słyszeć dźwięków otoczenia.
- W przypadku niebezpiecznych sytuacji zachowaj ostrożność lub tymczasowo wyłącz słuchawki.
- Zbyt duże ciśnienie akustyczne ze słuchawek dousznych i nausznych może powodować utratę słuchu.
- Korzystanie ze słuchawek przykrywających uszy podczas jazdy nie jest zalecane, a na niektórych obszarach może być niezgodne z prawem.
- Dla własnego bezpieczeństwa unikaj rozpraszającej muzyki lub połączeń telefonicznych, gdy poruszasz się w ruchu ulicznym lub znajdujesz się w innych potencjalnie niebezpiecznych sytuacjach.

Ogólne informacje

W celu uniknięcia uszkodzenia lub nieprawidłowego działania:



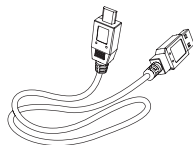
Środek ostrożności

- Nie wolno narażać słuchawek na działanie znacznego ciepła.
- Nie wolno upuszczać słuchawek.
- Nie wolno narażać słuchawek na działanie ściekających lub rozpryskiwanych cieczy.
- Nie dopuszczać do zanurzenia słuchawek w wodzie.
- Nie używać środków czyszczących zawierających alkohol, amoniak, benzen ani substancje ściernie.
- Jeśli wymagane jest czyszczenie, użyć miękkiej szmatki, a jeżeli to konieczne zamoczyć szmatkę w małej ilości wody lub roztworze mydła w wodzie celem oczyszczenia produktu.
- Nie wolno narażać zintegrowanego akumulatora na działania znacznego ciepła tj. światła słonecznego, ognia lub podobnych.
- W przypadku nieprawidłowej wymiany akumulatora istnieje możliwość wybuchu. Wymienić na taki sam typ lub równoważny.

Informacje na temat temperatury oraz wilgotności pracy i przechowywania

- Ze słuchawek można korzystać w miejscach, gdzie temperatura wynosi od -10°C (14°F) do 50°C (122°F) (przy wilgotności względnej wynoszącej do 90%).
- W wysokich lub niskich temperaturach żywotność baterii może ulec skróceniu.

2 Twoje słuchawki bezprzewodowe Bluetooth



Kabel USB do ładowania (tylko do ładowania)



Przewodnik szybkiego uruchamiania

Gratulujemy zakupu i witamy w gronie klientów firmy Philips! Aby w pełni korzystać ze wsparcia oferowanego przez firmę Philips zarejestruj swój produkt na stronie www.philips.com/welcome. Z tymi bezprzewodowymi słuchawkami Philips możesz:

- cieszyć się wygodnymi i bezprzewodowymi połączeniami;
- cieszyć się muzyką i sterować nią bezprzewodowo;
- przełączać się pomiędzy połączeniami i muzyką.

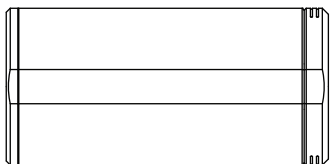
Zawartość opakowania



Bezprzewodowe słuchawki Philips True Wireless ST702



Wymieniane gumowe nakładki do słuchawek x 2 pary

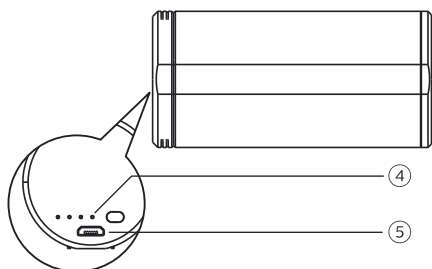
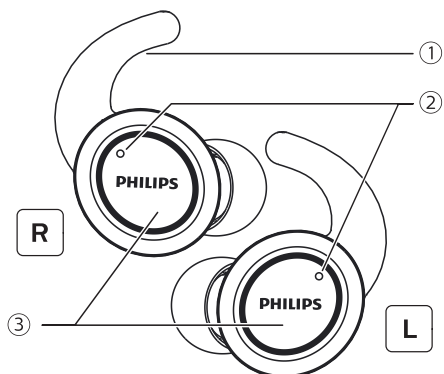


Obudowa do ładowania

Inne urządzenia

Telefon komórkowy lub urządzenie mobilne (np. notebook, PDA, adaptery Bluetooth, odtwarzacze MP3 itp.), które obsługuje Bluetooth i jest kompatybilne ze słuchawkami (patrz „Dane techniczne” na stronie 10).

Podstawowe informacje o Twoich bezprzewodowych słuchawkach Bluetooth



- ① Nakładki do słuchawek
- ② Mikrofon
- ③ Przycisk wielofunkcyjny
- ④ Wskaźnik LED (etui ładujące)
- ⑤ Gniazdo ładowania micro-USB

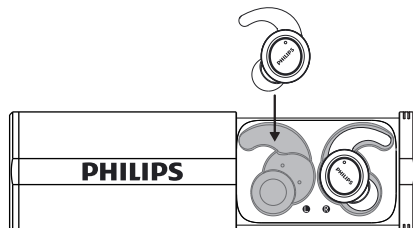
3 Rozpoczynanie

- Proces ładowania jest weryfikowany przez białe światło LED na słuchawkach.
- Gdy słuchawki są w pełni naładowane, gaśnie biała dioda.

Naładuj baterię

Uwaga

- Przed pierwszym użyciem słuchawek umieść je w etui ładującym i ładuj baterie przez 3 godziny, aby zapewnić ich optymalną pojemność i żywotność.
- Korzystaj tylko z oryginalnego kabla USB do ładowania, aby uniknąć jakichkolwiek uszkodzeń.
- Przed ładowaniem słuchawek zakończ połączenie, ponieważ podłączenie do ładowania spowoduje ich wyłączenie.



Wskazówka

- Zazwyczaj naładowanie do pełna trwa 2 godziny (w przypadku słuchawek lub etui ładującego).

Obudowa do ładowania

Podłącz jeden koniec kabla USB do ładowarki, a drugi koniec do źródła zasilania.

- ↳ Ładowarka rozpoczyna ładowanie.
- Proces ładowania jest potwierdzany niebieską diodą LED obok gniazda USB na obudowie.
 - Gdy etui jest w pełni naładowane, zapala się niebieska dioda.

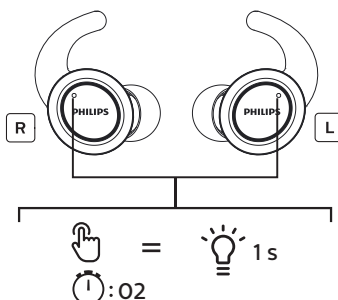


Wskazówka

- Etui ładujące służy jako przenośny akumulator zapasowy do ładowania słuchawek. Gdy etui jest w pełni naładowane, obsługuje 3 pełne cykle ładowania słuchawek.

Pierwsze parowanie słuchawek z urządzeniem Bluetooth

- 1 Automagiczne włączenie: otwórz kapsułę ładującą, słuchawki zakończą ładowanie, biały wskaźnik LED zamiga 3 razy i rozbrzmi komunikat „power on”.
- 2 Ręczne włączenie: Na obu słuchawkach naciśnij i przytrzymaj przyciski Wielofunkcyjne przez około 2 sekundy.



- ↳ Diody LED w obu słuchawkach zamigają na niebiesko 3 razy, następnie będą świecić na biał.
- ↳ Obie słuchawki są teraz włączone i parują się ze sobą.

Słuchawki

Umieść słuchawki w etui ładującym.

- ↳ Słuchawki zaczynają się ładować.

↳ Słuchawki są w trybie parowania i są gotowe do parowania z urządzeniem Bluetooth (np. telefonem komórkowym)

- 3 Włącz funkcję Bluetooth w urządzeniu Bluetooth.
- 4 Sparuj słuchawki z Twoim urządzeniem Bluetooth. Odnieś się do podręcznika użytkownika urządzenia Bluetooth.



Uwaga

- Po włączeniu urządzenie przejdzie automatycznie w tryb parowania, jeżeli słuchawki nie mogą znaleźć wcześniej podłączonego urządzenia Bluetooth.

Poniższy przykład pokazuje, w jaki sposób sparować słuchawki z urządzeniem Bluetooth.

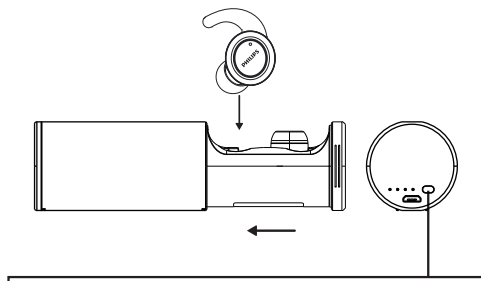
- 1 Włącz funkcję Bluetooth w urządzeniu Bluetooth, wybierz **Philips ST702**.
- 2 Jeżeli pojawi się komunikat o hasle dla zestawu słuchawkowego, wprowadź „0000” (4 zera). W przypadku urządzeń Bluetooth 3.0 lub nowszych hasło nie jest potrzebne.



Philips ST702

Funkcja sterylizacji UV

Położ słuchawkę do etui ładującego i zamknij je, biała dioda LED zapali się na 20 sekund, gdy będzie działać funkcja sterylizacji UV.



Sterylnizacja UV =



Parowanie słuchawek z kolejnym urządzeniem Bluetooth

Jeżeli masz inne urządzenie Bluetooth, które chcesz sparować ze słuchawkami, upewnij się, że funkcja Bluetooth w już sparowanych lub połączonych urządzeniach jest wyłączona. Następnie postępuj zgodnie z krokami w rozdziale „Pierwsze parowanie słuchawek z urządzeniem Bluetooth”.

4 Korzystanie ze słuchawek

Podłączanie słuchawek do Twojego urządzenia Bluetooth

- 1 Włącz funkcję Bluetooth w urządzeniu Bluetooth.
- 2 Podnieś obie słuchawki z etui ładującego, słuchawka automatycznie włączy się i połączy.
 - ↳ Jeżeli żadne urządzenie nie jest podłączone, słuchawki wyłączą się automatycznie po 3 minutach.
 - ↳ Obie słuchawki są teraz włączone i parują się ze sobą automatycznie.
 - ↳ Słuchawki będą wyszukiwać urządzenie Bluetooth, z którym łączyły się poprzednim razem i połączą się z nim automatycznie. Jeżeli urządzenie, z którym łączono się poprzednim razem jest niedostępne, słuchawki zaczną wyszukiwać i spróbują połączyć się ponownie z urządzeniem Bluetooth, z którym łączyły się przedostatnim razem.



Wskazówka

- Słuchawki nie mogą połączyć się równocześnie z więcej niż 1 urządzeniem. Jeżeli masz dwa sparowane urządzenia Bluetooth, włącz funkcję Bluetooth jedynie w urządzeniu, z którym chcesz się połączyć.
- Jeżeli włączysz funkcję Bluetooth w urządzeniu Bluetooth po włączeniu słuchawek, musisz wejść w menu Bluetooth urządzenia i ręcznie połączyć je z urządzeniem.



Uwaga

- Jeżeli słuchawki nie połączą się z żadnym urządzeniem Bluetooth przez 3 minut, wyłączą się automatycznie w celu oszczędzania baterii.
- W przypadku niektórych urządzeń Bluetooth połączenie może nie nastąpić automatycznie. W takiej sytuacji należy przejść do menu Bluetooth urządzenia i ręcznie połączyć go ze słuchawkami.

Włączanie/Wyłączanie

Działanie	Przycisk wielofunkcyjny	Operacja
Włączenie słuchawek.	Prawa/lewa słuchawka	Naciśnij i przytrzymaj przez 2 sekundy.
Wyłączenie słuchawek.		Umieść obie słuchawki w etui ładującym.
	Prawa/lewa słuchawka	Naciśnij i przytrzymaj przez 4 sekundy. ↳ Biała dioda LED miga 3 razy.

Obsługa połączeń i muzyki

Sterowanie muzyką

Działanie	Przycisk wielofunkcyjny	Operacja
Odtwarzanie lub wstrzymanie muzyki	Prawa/lewa słuchawka	Naciśnij dwukrotnie
Przeskoczenie do przodu	Prawa słuchawka	Naciśnij i przytrzymaj przez 2 sekundy
Przeskoczenie do tyłu	Lewa słuchawka	Naciśnij i przytrzymaj przez 2 sekundy

Sterowanie połączeniami

Działanie	Przycisk wielofunkcyjny	Operacja
Odbieranie połączenia/rozłączanie	Prawa/lewa słuchawka	Naciśnij dwukrotnie
Odrzucenie przychodzącego połączenia	Prawa/lewa słuchawka	Naciśnij i przytrzymaj przez 2 sekundy

Sterowanie głosowe

Działanie	Przycisk wielofunkcyjny	Operacja
Siri/Google	Prawa/lewa słuchawka	Naciśnij trzy razy

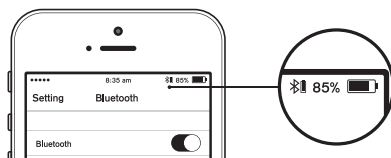
Stan wskaźnika LED

Stan słuchawek	Wskaźnik
Słuchawki są połączone z urządzeniem Bluetooth.	Niebieska dioda LED miga razy co 5 sekund.
Słuchawki są włączone.	Biała dioda LED miga 3 razy.
Słuchawki są w trybie parowania.	Niebieska dioda LED miga.
Słuchawki są włączone, ale nie są połączone z urządzeniem Bluetooth.	Niebieska dioda LED miga. Jeżeli nie zostanie nawiązane połączenie, słuchawki wyłączą się same w ciągu 15 minut.

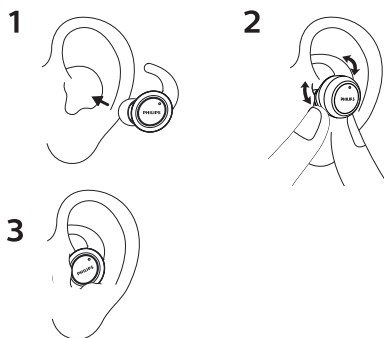
Niski poziom baterii (słuchawki).	Usłyszysz w słuchawkach komunikat „battery low”.
Niski poziom baterii (etui ładujące).	Niebieska dioda LED na etui ładującym miga co 1 sekundę.
Bateria jest w pełni naładowana (słuchawki).	Gaśnie biała dioda LED na słuchawkach.
Bateria jest w pełni (etui ładujące).	Gaśnie biała dioda LED na etui ładującym.

Wskaźnik LED baterii na urządzeniu Bluetooth

Pokaże wskaźnik baterii na urządzeniu Bluetooth po połączeniu ze słuchawkami.



Sposób noszenia



5 Przywracanie ustawień fabrycznych słuchawek

Gdy zasilanie jest wyłączone, naciśnij i przytrzymaj przez około 8 sekund przycisk wielofunkcyjny słuchawki, aż wskaźnik LED zacznie migać naprzemiennie na czerwono i niebiesko (lub wyjmij słuchawkę z kapsuły ładującej i poczekaj, aż wskaźnik LED słuchawki zacznie tak migać), kliknij dwukrotnie przycisk sterowania; wskaźnik LED zacznie migać równocześnie na czerwono i niebiesko, zresetuje ustawienia do ustawień fabrycznych, a po zakończeniu operacji wyłączy zasilanie.

Uwaga: gdy słuchawki główna i podrzędna znikną z listy parowania równocześnie, musisz wykonać parowanie takie samo, jak w przypadku pierwszego parowania, a dopiero później można korzystać ze słuchawek w trybie TWS. Aby ułatwić tę operację, zalecamy usunięcie słuchawek pojedynczo z listy parowania.

6 Dane techniczne

Słuchawki

- Czas odtwarzania: 6 godzin (dodatkowe 6 godzin z etui ładującym)
- Czas rozmowy: 6 godzin (dodatkowe 6 godzin z etui ładującym)
- Czas czuwania: 200 godzin
- Czas ładowania: 2 godziny
- Akumulator litowo-jonowy: 105 mAh w każdej słuchawce
- Wersja Bluetooth: 5.0
- Kompatybilne profile Bluetooth:
 - HSP (profil zestawu głośnomówiącego – HFP)
 - A2DP (Advanced Audio Distribution Profile)
 - AVRCP (Audio Video Remote Control Profile)
- Obsługiwane kodeki audio: SBC
- Zakres częstotliwości: 2,402–2,480 GHz
- Moc przekaźnika: < 4 dBm
- Zakres roboczy: Do 10 metrów (33 stóp)

Obudowa do ładowania

- Czas ładowania: 2 godziny
- Akumulator litowo-jonowy: 450 mAh



Uwaga

- Specyfikacja może ulec zmianie bez wcześniejszego powiadomienia.

7 Informacja

Deklaracja zgodności

MMD Hong Kong Holding Limited niniejszym oświadcza, że ten produkt jest zgodny z podstawowymi wymaganiami oraz innymi stosownymi postanowieniami Dyrektywy 2014/53/UE. Deklarację zgodności można znaleźć na stronie www.p4c.philips.com.

Utylizacja starego produktu i akumulatora



Urządzenie zostało wyprodukowane z wysokiej jakości materiałów i podzespołów, które można wykorzystać ponownie i poddać recyklingowi.



Ten symbol na produkcie oznacza, że jest on objęty dyrektywą europejską 2012/19/UE.



Ten symbol oznacza, że produkt zawiera wbudowany akumulator podlegający dyrektywie europejskiej 2013/56/UE, którego nie można wyrzucać razem ze zwykłymi odpadami domowymi. Zalecamy zabranie produktu do oficjalnego punktu zbiórki lub centrum serwisowego Philips, aby profesjonalnie zdemontować akumulator.

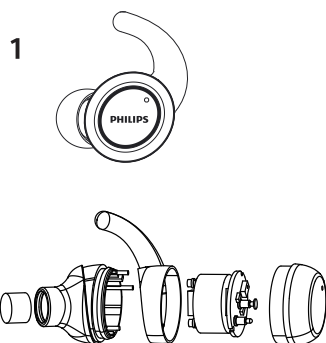
Zapoznaj się z lokalnym systemem selektywnej zbiórki produktów elektrycznych i elektronicznych oraz akumulatorami. Przestrzegaj lokalnych przepisów i nigdy nie wyrzucaj produktu ani akumulatorów z normalnymi odpadami domowymi. Prawidłowa utylizacja starych produktów i akumulatorów pomaga zapobiec

negatywnym skutkom dla środowiska i zdrowia ludzkiego.

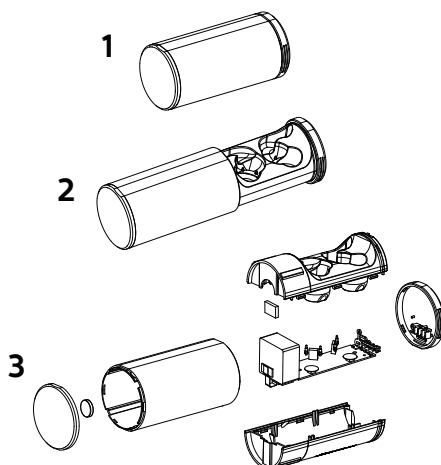
Demontaż zintegrowanego akumulatora

Jeśli w Twoim kraju nie ma systemu zbierania/recyklingu produktów elektronicznych, możesz chronić środowisko poprzez wyjęcia i recykling akumulatora przed utylizacją słuchawek.

- Przed demontażem akumulatora upewnij się, że słuchawki są odłączone od etui ładującego.



- Przed demontażem akumulatora upewnij się, że etui ładujące jest odłączone od kabla USB.



Informacje dotyczące środowiska

Wszystkie zbędne opakowania zostały pominięte. Dolożyliśmy wszelkich starań, aby opakowanie można było w łatwy sposób rozdzielić na trzy materiały: tekturę (pudełko), pianka poliestrowa (bufor) i polietylen (torebki, arkusz pianki ochronnej). Twój system składa się z materiałów, które można poddać recyklingowi i wykorzystać ponownie, jeśli zostaną zdemontowane przez wyspecjalizowaną firmę. Prosimy przestrzegać miejscowych przepisów dotyczących utylizacji opakowań, zużytych akumulatorów i sprzętu.

Informacja o zgodności

To urządzenie jest zgodne z treścią Części 15 Przepisów FCC. Działanie podlega dwóm następującym warunkom:

1. **To urządzenie nie może powodować szkodliwych zakłóceń ani**
2. **To urządzenie musi przyjmować wszelkie zakłócenia, w tym zakłócenia mogące powodować niepożądane działanie.**

Przepisy FCC

To urządzenie zostało przebadane i zaklasyfikowane jako zgodne z ograniczeniami dla urządzeń cyfrowych klasy B zgodnie z częścią 15 wytycznych FCC. Te wartości graniczne zostały stworzone, aby zagwarantować właściwą ochronę przez szkodliwymi zakłóceniami w przypadku instalacji w budynkach mieszkalnych. Niniejsze urządzenie generuje, wykorzystuje i może wytwarzać promieniowanie energii częstotliwości radiowych, i jeśli nie zostało zainstalowane ani nie jest używane zgodnie z instrukcją obsługi może powodować szkodliwe zakłócenia komunikacji radiowej.

Jednakże nie ma gwarancji, że zakłócenia te nie pojawią się w przypadku danych

instalacji. Jeśli urządzenie to powoduje szkodliwe zakłócenia urządzeń radiowych lub odbioru telewizji, co można określić poprzez wyłączenie i ponowne włączenie urządzenia, zachęca się użytkownika do zniwelowania tych zakłóceń za pomocą jednego lub więcej poniższych sposobów:

- Zmień kierunku ustawienia lub położenia anteny odbiorczej.
- Zwiększ odległości pomiędzy tym urządzeniem a odbiornikiem.
- Podłącz sprzęt do gniazdka i innego obwodu, niż ten do którego podłączony jest odbiornik.
- Skonsultować się ze sprzedawcą lub doświadczonym technikiem radiowo-telewizyjnym w celu uzyskania dodatkowej pomocy.

Oświadczenie FCC o narażeniu na promieniowanie

Niniejsze urządzenie jest zgodne z ograniczeniami FCC dotyczącymi narażenia na promieniowanie, ustanowionymi dla niekontrolowanego środowiska. Niniejszego nadajnika nie wolno przenosić ani obsługiwać w połączeniu z inną anteną lub innym nadajnikiem.

Przeostroga: Nie należy wprowadzać zmian lub modyfikacji bez wyraźnej zgody strony odpowiedzialnej za zgodność, takie działanie pozbawiać użytkownika prawa do obsługi tego wyposażenia.

Kanada:

To urządzenie zawiera zwolnione z licencji nadajniki/odbiorniki, które są zgodne z kanadyjskimi standardami RSS zwolnionymi z licencji w zakresie innowacji, nauki i rozwoju gospodarczego. Działanie podlega dwóm następującym warunkom: (1) To urządzenie nie może wytwarzać zakłóceń. (2) To urządzenie musi odbierać zakłócenia zewnętrzne, w tym zakłócenia mogące spowodować niepożądane funkcjonowanie urządzenia.

CAN ICES-3(B)/NMB-3(B)

Oświadczenie IC o narażeniu na promieniowanie:

Niniejsze urządzenie jest zgodne z ograniczeniami kanadyjskimi dotyczącymi narażenia na promieniowanie, ustanowionymi dla niekontrolowanego środowiska.

Niniejszego nadajnika nie wolno przenosić ani obsługiwać w połączeniu z inną anteną lub innym nadajnikiem.

8 Często zadawane pytania

Moje słuchawki Bluetooth nie włączają się.

Poziom naładowania baterii jest niski. Naładuj słuchawki.

Nie mogę sparować moich słuchawek Bluetooth z urządzeniem Bluetooth.

Opcja Bluetooth jest wyłączona. Włącz funkcję Bluetooth w urządzeniu Bluetooth i włącz urządzenie przed włączeniem słuchawek.

Nie działa parowanie.

- Odlóż obie słuchawki do etui ładującego.
- Upewnij się, że funkcja Bluetooth we wcześniej połączonych urządzeniach Bluetooth jest wyłączona.
- Na urządzeniu Bluetooth usuń pozycję „Philips ST702” z listy Bluetooth.
- Sparuj słuchawki (patrz „Pierwsze parowanie słuchawek z urządzeniem Bluetooth” na stronie 6).

Jak zresetować parowanie.

Wyciągnij oba zestawy słuchawkowe z etui ładującego. Naciśnij dwukrotnie przyciski wielofunkcyjne na obu zestawach słuchawkowych, aż wskaźnik zmieni kolor na biały; odczekaj około 10 sekund. Po pomyślnym sparowaniu usłyszysz komunikaty „Connected”, „Left Channel”, „Right Channel”.

Urządzenie Bluetooth nie może znaleźć słuchawek.

- Słuchawki mogą być połączone z poprzednio sparowanym urządzeniem. Wyłącz połączone urządzenie lub wynieś je poza zasięg.
- Parowanie mogło zostać zresetowane lub słuchawki zostały wcześniej sparowane z innym urządzeniem. Ponownie sparuj słuchawki z urządzeniem Bluetooth, zgodnie z opisem w podręczniku użytkownika. (patrz „Pierwsze parowanie słuchawek z urządzeniem Bluetooth” na stronie 6).

Moje słuchawki Bluetooth są połączone do telefonu komórkowego z funkcją stereo, ale muzyka gra jedynie na głośniku telefonu.

Patrz instrukcja obsługi Twojego telefonu komórkowego. Wybierz opcję słuchania muzyki przez słuchawki.

Jakość dźwięku jest słaba i pojawia się trzeszczenie.

- Urządzenie Bluetooth jest poza zasięgiem. Zmniejsz odległość między Twoimi słuchawkami i urządzeniem Bluetooth lub usuń przeszkody między nimi.
- Naładuj słuchawki.

Jakość dźwięku jest niska, gdy szybkość przesyłania strumieniowego jest wolna lub strumieniowe przesyłanie dźwięku w ogóle nie działa.

Upewnij się, że telefon komórkowy obsługuje nie tylko urządzenia (mono) HSP/HFP, ale również A2DP i Bt4.0x (lub nowsze) (patrz „Dane techniczne” na stronie 10).

Słyszę muzykę, ale nie mogę nią sterować z mojego urządzenia Bluetooth (np. odtwarzać/zatrzymać/przewijać do przodu/cofać).

Upewnij się, że urządzenie źródłowe Bluetooth obsługuje standard AVRCP (patrz „Dane techniczne” na stronie 10).

Poziom głośności słuchawek jest zbyt niski.

Niektóre urządzenia Bluetooth nie mogą łączyć poziomu głośności ze słuchawkami za pomocą synchronizacji. W takim przypadku musisz niezależnie dostosować poziom głośności na urządzeniu Bluetooth, aby osiągnąć pożądaną głośność.

Nie mogę połączyć słuchawek z innym urządzeniem, co mam robić?

- Upewnij się, że funkcja Bluetooth poprzednio sparowanego urządzenia jest wyłączona.
- Powtórz procedurę parowania dla drugiego urządzenia (patrz „Pierwsze parowanie słuchawek z urządzeniem Bluetooth” na stronie 6).

Słyszę dźwięk tylko z jednej słuchawki.

- Jeżeli rozmawiasz, dźwięk dochodzący z prawej i lewej słuchawki jest czymś zupełnie normalnym.
- Jeżeli słuchasz muzyki, ale dźwięk wydobywa się tylko z jednej słuchawki:
- W drugiej słuchawce może już nie być prądu. Aby zapewnić optymalną pracę, ładuj obie słuchawki do pełna.

- Prawa i lewa słuchawka są od siebie odłączone. Najpierw wyłącz obie słuchawki. Następnie odłóż je do etui ładującego na 5 sekund i wyciągnij. To spowoduje ich włączenie i połączenie ze sobą. Ponowne łączenie słuchawek z urządzeniem Bluetooth.

- Słuchawki są podłączone do więcej niż jednego urządzenia Bluetooth. Wyłącz funkcję Bluetooth wszystkich podłączonych urządzeń. Wyłącz obie słuchawki. Odłóż je do etui ładującego na 5 sekund i wyciągnij. Podłącz ponownie słuchawki do Twojego urządzenia Bluetooth. Zauważ, że słuchawki zaprojektowano do pracy tylko z jednym urządzeniem Bluetooth na raz. Podczas ponownego łączenia słuchawek upewnij się, że funkcja Bluetooth każdego z wcześniej sparowanych/połączonych urządzeń jest wyłączona.
- Jeżeli powyższe rozwiązania nie pomogą, przywróć ustawienia fabryczne słuchawek (patrz „Przywracanie ustawień fabrycznych słuchawek” na stronie 9).

Aby uzyskać dalsze wsparcie, odwiedź www.philips.com/support.



Este equipamento não tem direito à proteção contra interferência prejudicial e não pode causar interferência em sistemas devidamente autorizados.

Este produto está homologado pela ANATEL, de acordo com os procedimentos regulamentados pela Resolução 242/2000, e atende aos requisitos técnicos aplicados. Para maiores informações, consulte o site da ANATEL: www.anatel.gov.br

Philips oraz emblemat tarczy Philips są zarejestrowanymi znakami handlowymi Koninklijke Philips N.V. i są używane na zasadzie licencji. Ten produkt został wyprodukowany przez i jest sprzedawany w ramach odpowiedzialności MMD Hong Kong Holding Limited lub jednej ze spółek zależnych, a MMD Hong Kong Holding Limited jest gwarantem w odniesieniu do tego produktu.

