

accent | line

Editie 2021 - 2022



BOSCH

Technologie voor het leven



Smaakvol op alle fronten.

De accent line inbouwtoestellen van Bosch bekoren door een modern design met minimalistische accenten. De subtiel geïntegreerde elementen in Carbon Black, zoals de zwarte handgreep en bedieningsring, worden zo nog meer in de verf gezet. De ring uit hoogwaardig roestvrij staal stemt de toestellen visueel ook perfect op elkaar af en zorgt zo voor de ideale design match.

Carbon Black.

De deurgreep past perfect bij de bedieningsring.



Carbon Black.

Gaat mooi samen met de oven.

Carbon Black.

Past perfect bij de andere keukentoeestellen.

Carbon Black.


Sluit schitterend aan bij het design van de dampkap.



Home Connect Smart today. Smart tomorrow

Vanaf nu biedt uw woning u geavanceerde nieuwe mogelijkheden – dankzij de Home Connect-functie. Bedien uw huishoudtoestellen moeiteloos op afstand, en houd te allen tijde een oogje in het zeil. U krijgt ook continu toegang tot alle digitale gebruiksaanwijzingen en tot handige tips die u het dagelijkse leven een stuk makkelijker maken – met uiteraard perfecte resultaten.

Meer info op www.bosch-home.be/nl/innovaties/homeconnect



U zorgt voor de bereiding, uw smartphone voor verse lucht.

Dankzij de connectie via WiFi, werken uw kookplaat en dampkap nu in perfecte harmonie samen – voor een optimale luchtafvoer tijdens het koken. Pas de instellingen van uw dampkap in alle rust aan via de Home Connect app.



Elk gerecht wordt een meesterwerk. En uw keuken... die is nu overal.

Wat dacht u ervan een lekkere taart te bakken – terwijl u nog even de stad in gaat? U kunt uw oven op afstand aanzetten met de Home Connect-functie, via uw mobiele toestel. De app verschaft u alle nodige informatie over het bakproces. Zo weet u meteen wanneer uw taart klaar is, en kunt u meteen ook de oven uitzetten. Ook als u niet thuis bent, bent u zo toch een beetje thuis.

Waar vindt u uw favoriete koffi creatie? In uw app.

Een volleerde barista worden in géén tijd: dat kan, dankzij de nieuwe volautomatische koffiemachine met Home Connect-functie. Kies uit een ruim assortiment van koffiezetmethoden en kies in 'CoffeeWorld', in de app, uw favoriete creaties uit. Het enige wat u zélf nog moet doen, is ervan genieten.

Het nieuwe energielabel: geldig sinds 1 maart 2021.

De technologische ontwikkelingen van de afgelopen jaren hebben geresulteerd in een hogere concentratie van toestellen die beschikken over labels met een waarde van A+ of hoger. Daarom vervulde het label niet meer zo goed als voorheen de oorspronkelijke functie als hulpmiddel voor aankoopbeslissingen. Andere basisomstandigheden, zoals het gebruikersgedrag, zijn ook veranderd. Daarom was het tijd om het bestaande energielabel aan te passen. De eerste huishoudtoestellen die worden voorzien van het nieuwe label zijn wasmachines, vaatwassers, koelkasten en diepvriezers en wijnklimaatkasten. Sinds 1 maart 2021 moeten deze toestellen voorzien zijn van het nieuwe label als ze worden verkocht in winkels, online enz.

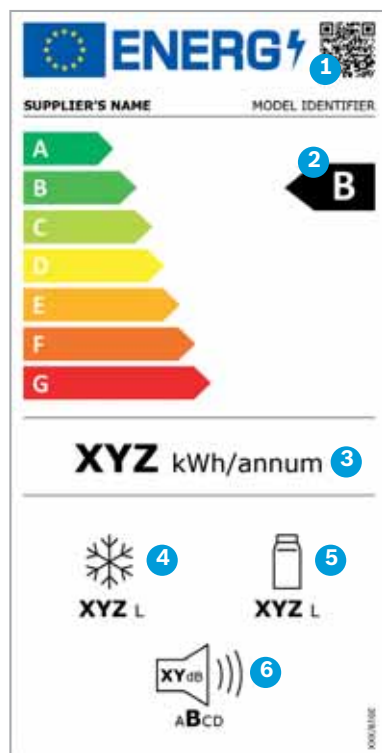
De belangrijkste verandering bij de nieuwe energielabels is de afschaffing van de plusklassen voor energie-efficiëntie, bijvoorbeeld A+++ . De nieuwe classificatie loopt van A tot G. Ook worden er nieuwe methoden toegepast voor het meten van het energieverbruik en het bepalen van de labelklasse. Volgens EU-specificaties moeten zij, voor zover mogelijk, rekening houden met het werkelijke gebruik van het product en het gemiddelde gebruiksgedrag weerspiegelen. Dit betekent bijvoorbeeld dat het energieverbruik voor wasmachines, was-droogcombinaties en vaatwassers niet meer per jaar wordt gespecificeerd, maar per 100 bedrijfscycli van het betreffende toestel. De duur van het te testen labelprogramma wordt voor deze producten ook gespecificeerd. Voor wasmachines en was-droogcombinaties geldt zelfs een maximale programmaduur die niet mag worden overschreden.

Ook het testprogramma voor het labelen van wasmachines en was-droogcombinaties verandert. Het nieuwe «Eco 40-60» programma zal op de display van het toestel worden weergegeven. Voor vaatwassers wijzigt ook de samenstelling van het aantal standaardcouverts. Om deze en andere redenen is het niet mogelijk om de vorige efficiëntieklassen direct om te zetten naar de nieuwe klassen. Daarnaast kunt u ook direct meer productinformatie opvragen via een QR-code die op het energielabel wordt weergegeven. De QR-code stuurt u door naar een database die sinds 1.3.2021 door de EU wordt beheerd. Hier kunt u infoches van alle toestellen die het nieuwe energielabel nodig hebben, bekijken en downloaden. Toegang tot de database is ook mogelijk via het internet. Meer informatie over het nieuwe energielabel vindt u op de website: www.bosch-home.be/nl



Nieuw energielabel koelkasten en diepvriezers:

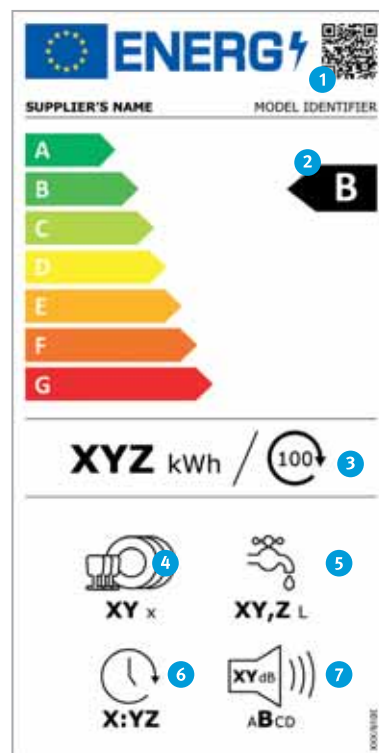
De procedure voor het bepalen van de energieklasse is nu uitgebreider. Er wordt rekening gehouden met het toesteltype, het werkingsprincipe, de kamertemperatuur en het aantal en de grootte van de compartimenten. De overige elementen op het nieuwe energielabel blijven min of meer gelijk. Het energieverbruik wordt nog steeds aangegeven in kWh op jaarbasis («annum»). Het label biedt ook informatie over het totale volume van alle koelcompartimenten en alle diepvriescompartimenten, voor zover aanwezig, en over geluidsemissies en de geluidsniveaукlasse.



- 1 QR-code
- 2 Energie-efficiëntieklasse
- 3 Energieverbruik in kWh/jaar (gemeten onder nieuwe standaardomstandigheden)
- 4 Totaal volume van alle diepvriescompartimenten
- 5 Totaal volume van alle koelcompartimenten
- 6 Geluidsemissies uitgedrukt in dB(A) re 1 PW en geluidsniveaукlasse

Nieuw energielabel vaatwasser

De energie-efficiëntieklasse voor vaatwassers zal gebaseerd blijven op het Eco-programma, echter is wel de teststandaard aangepast. De test zal bijvoorbeeld gebruik maken van bekers, potten en plastic bestek om de reinigings- en droogprestaties te beoordelen om zo een beter beeld te geven van de werkelijke gebruikservaring. Nieuw toegevoegd is de specificatie van de tijdsduur van het Eco-programma. Dit programma is met name milieuvriendelijk, is ideaal voor normaal bevulde borden en het meest efficiënte programma wat betreft energie- en waterverbruik. Zoals bij wasmachines en was-droogcombinaties is het energieverbruik gebaseerd op 100 cycli.



- 1 QR-code
- 2 Energie-efficiëntieklasse
- 3 Energieverbruik in kWh/100 cycli (bij Eco-programma)
- 4 Capaciteit in standaard couverts (bij Eco-programma)
- 5 Waterverbruik in liters/cyclus (bij Eco-programma)
- 6 Tijdsduur van het Eco-programma
- 7 Geluidsniveau uitgedrukt in dB(A) re 1 PW en geluidsniveaукlasse

Uw accent|line voordeel: GRATIS verlengde waarborg.

Al onze toestellen zijn producten van uitstekende kwaliteit waar u jarenlang plezier aan zult beleven. De fabrieksgarantie bedraagt 2 jaar. Maar wat daarna? Wij hebben een speciale formule voor u bedacht: de Bosch Verlengde Waarborg die zekerheid voor de volgende 3 jaar biedt.



Bosch verlengde waarborg: een langdurige bescherming.

Geniet van 3 jaar zekerheid bovenop de fabrieksgarantie van 2 jaar.

Wij bieden u een **GRATIS Bosch Verlengde Waarborg** aan op de huishoudtoestellen die deel uitmaken van het gamma opgenomen in deze catalogus (met uitzondering van de inbouwespressomachine CTL836EC6), geldig na online registratie van uw product.

Hoe uw gratis waarborg aanvragen?

1. Surf naar: www.bosch-home.be/nl/mybosch
2. Creëer een account of meld u aan met uw e-mailadres
3. Registreer je toestel:
 - E-nummer
 - FD-nummer
 - Z-nummer
 - Aankoopdatum

Deze gegevens staan op het signalisatieplaatje van uw toestel
4. Bevestig de registratie van uw product door op «verzenden» te klikken. Hiermee is de 5 jaar gratis garantie geactiveerd.
5. Het Certificaat kan u downloaden bij “Mijn producten”

Bosch verlengde waarborg: de voordelen op een rijtje.

- 5 jaar zekerheid wat kosten voor reparatie betreft.
- Een kwaliteitsvolle service door technische specialisten die speciaal voor de reparatie van Bosch-huishoudtoestellen zijn opgeleid.
- Alle kosten van onderdelen, verplaatsing en arbeidstijd worden door Bosch gedragen.

Inhoudsopgave

Intro	2
Home Connect	4
Energielabel	6
5 jaar garantie	8
Ovens	10
Serie 8	
Combi-microgolfovens	15
Combi-stoomovens en multifunctionele ovens	16
Compacte combi-microgolfoven en combi-stoomoven	18
Compacte stoomoven, microgolfoven en warmhoudlade	19
Automatische espressomachine	20
Serie 6 - 4	
Multifunctionele oven met Added Steam	22
Multifunctionele ovens	24
Compacte stoomoven en warmhoudlade	25
Kookplaten	26
Inductiekookplaat met geïntegreerde dampkap - 70 cm	30
Inductiekookplaat - 90 cm	31
Inductiekookplaten - 80 cm	32
Inductiekookplaten - 60 cm	33
Dampkappen	34
Glass Draft module	36
Plug&Play dampkap en plafond dampkap	38
Flat Design dampkap en HeadFree dampkap	40
Wanddampkap	41
Telescopische dampkappen	42
Koelkasten	44
Integreerbare Bottom-Freezer en koelkasten	46
Vaatwassers	48
Volledig integreerbare vaatwassers	52
Technische bijlage	54
Onderhoud en reiniging	68



accent | line

Ovens

Innovatieve technologie, verbazend gebruiksgemak en een prachtige uitstraling

Intuïtieve technologie moet niet alleen gemakkelijk te begrijpen zijn, ze moet ook aantrekkelijk zijn zodat koken een waar plezier wordt. Gebruikscomfort en strak design gaan bij Bosch altijd hand in hand. Bedien uw toestellen op een bijzonder intuïtieve manier.

Exclusief binnen accent line: Carbon Black

Zwart design is de nieuwe trend voor keukens. Exclusief bij accent line kunt u kiezen voor een volledig zwarte uitvoering van uw oven in zwart glas, gecombineerd met subtiel geïntegreerde elementen in Carbon Black (zwart geborsteld rvs) zoals de zwarte handgreep en de bedieningsring.

Perfect te combineren

Wie kiest voor de nieuwe Bosch accent line serie uitgevoerd in Carbon Black, raakt niet alleen in de ban van het design, maar ook van het gemak waarmee de apparaten zijn te combineren.

Dankzij het strak en consequent uitgevoerde design sluiten de ovens, automatische espressomachine en warmhoudladen naadloos op elkaar aan, en passen ze ook perfect bij andere Bosch inbouwtoestellen, zoals inductiekookplaten en dampkappen. Wie kiest voor de nieuwe accent line toestellen, kan bovendien rekenen op topprestaties en ultiem gebruiksgemak.



De oven voorverwarmen terwijl u onderweg bent naar huis? Met de Home Connect app schakelt u hem makkelijk in op afstand via uw smartphone of tablet. In de app wordt alle belangrijke bereidingsinformatie op een duidelijke manier weergegeven. Zo weet u altijd wanneer taart of gebak gaar is en of u de oven hebt uitgeschakeld of niet.

Intuïtieve bediening.

Voor elk toestel de juiste bediening. Daarom heeft Bosch verschillende bedieningspanelen ontwikkeld - voor een optimale controle van uw oven.



Intuïtieve bedieningsring, Serie 8

Eén kleine draai aan de intuïtieve bedieningsring volstaat om alle instellingen te selecteren. Hulp pictogrammen en infoteksten binnenin de bedieningsring evenals op de TFT-display met hoge resolutie en gewone tekst geven in een oogopslag alle belangrijke informatie weer. Zo verliest u nooit meer het overzicht en worden alle gerechten bereid in een handomdraai.



LCD-display, Serie 6

Het bedieningspaneel met LCD-display is uitgerust met verzinkbare draaiknoppen. De linkerknop wordt gebruikt om tot 9 verwarmingswijzen in te stellen. De temperatuur op het display wordt aangepast via de +/- rechterknop. Het display geeft ook 3 timerfuncties weer: elektronische klok, cut-off en automatisch programmaverloop.



LED-display, Serie 4

De LED-display is uitgerust met verzinkbare draaiknoppen en een rode tekstweergave. De linkerknop wordt gebruikt om tot 5 verwarmingswijzen in te stellen, terwijl de rechterknop dient om de temperatuur te regelen. Het reinigingsprogramma wordt gecontroleerd via het display.

Koken met de juiste partner: PerfectBake plus en PerfectRoast plus.

De Serie 8 oven met artificiële intelligentie

De gepatenteerde PerfectBake-sensor en PerfectRoast-braadthermometer garanderen reeds perfecte bak- en braadresultaten. In samenspel met Home Connect en artificiële intelligentie gaan we nu nog een stap verder: de TFT-touchdisplay geeft exact aan binnen hoeveel minuten uw taart of gebraad, die met deze functies is bereid, klaar is. De nieuwe accent line Serie | 8 oven heeft een groeiende hoeveelheid geanonimiseerde gegevens van talrijke bak- en braadprocessen. Hoe vaker huishoudens hun oven met Home Connect gebruiken, hoe nauwkeuriger uw oven de exacte eindtijd van een bereiding berekenen kan. Deze nieuwe Home Connect oven met artificiële intelligentie gebruikt dus, in combinatie met PerfectBake plus of PerfectRoast plus, de ervaring van duizenden chef-koks over de hele wereld om uw gerecht tot in de puntjes klaar te maken. Alles met slechts één druk op de knop. Voor perfecte resultaten, vandaag en morgen.

Serie 8 - ovens.



PerfectBake plus

Wat is er beter dan grootmoeders kookkunsten? De kookkunsten van duizenden grootmoeders over de hele wereld. En daar moet de PerfectBake plus-sensor niet voor onderdoen: hij meet constant de vochtigheidsgraad van uw gerechten en regelt automatisch de instellingen van het bakproces, zoals verwarmingswijze en temperatuur. En dankzij de artificiële intelligentie geeft uw oven nu ook precies aan wanneer uw taart of gebak klaar is. Het perfect bakken van brood, cake en quiche was nog nooit zo eenvoudig, en dat met slechts één druk op de knop. Zo verrast u nu ook uw grootmoeder met haar favoriete dessert.



PerfectRoast plus

Een perfecte biefstuk bakken vereist de nodige ervaring – of de PerfectRoast plus-braadthermometer, die dankzij drie uiterst gevoelige meetpunten de kerntemperatuur van vis of vlees tot op de graad nauwkeurig meet en de bereidingstijd tot op de seconde berekent. De artificiële intelligentie van uw oven geeft nu ook aan in hoeveel minuten uw vlees klaar is om gereserveerd te worden. Dit maakt het nog makkelijker om alle gerechten tegelijk op tafel te zetten.



4D warme lucht

Met 4D warme lucht kan u voortaan uw gerechten naar wens op de inschuifniveaus 1 tot 4 plaatsen – het resultaat is altijd perfect. Het is onze nieuwe ventilator die daar voor zorgt, o.a. doordat de draairichting tijdens het bedrijf verandert om de hitte gelijkmatiger over alle niveaus te verdelen. Voor perfect homogene resultaten van de eerste tot de laatste bakplaat.

Assist-functie

Om te weten wat nu weer de exacte temperatuurinstelling en bereidingstijd van een gerecht is, moet men vaak op zoek gaan in een hoop kookboeken en oude familie-recepten. Dankzij Bosch Assist bent u verzekerd van succes: u selecteert gewoon het gewenste gerecht en de oven stelt automatisch de ideale verwarmingswijze, temperatuur en bereidingstijd in. Uiteraard kunnen deze instellingen ook nog zelf ingevoerd worden.



Combi-microgolfoven

Met de ovens met microgolffunctie van Serie 8 komt zo goed als elk denkbaar gerecht binnen handbereik. Of u nu snel iets wil braden, bakken of opwarmen – met de intelligente combinatie van conventionele verwarmingswijzen en de inschakelbare microgolffunctie realiseert u in een mum van tijd perfecte resultaten. Zo bespaart u niet alleen tot 50 % tijd, maar ook kostbare energie. En altijd met 100 % smaak.



Combi-stoomoven

De ovens met stoomfunctie kan u gebruiken voor het klassiek stomen van groenten en vis. Daarnaast kan met de stoomfunctie ook bij de bereiding met een klassieke verwarmingswijze voortdurend en automatisch vochtigheid in de vorm van stoom worden toegevoegd. Braadstukken blijven zo lekker mals en sappig van binnen en worden heerlijk knapperig van buiten. Brood krijgt een perfect bruine korst.



Stoomoven

Lekker, gezond en buitengewoon praktisch. De stoomovens van Bosch hebben alles. En ze behouden alles. Zo kan je gewoon bakken, maar ook 100% stomen voor een perfect resultaat en bij ieder gerecht blijven alle belangrijke aroma's, vitamines en mineralen behouden. Met stoom bereid je een smakelijk en waardevolle maaltijd.

Telescopische geleide rails

Ongeacht of u een standaard uittreksysteem of een systeem met telescopische rails op 2 of 3 niveaus kiest – de bediening is altijd makkelijk, comfortabel en veilig. Zo zijn onze uittreksystemen volledig uittrekbaar op 3 niveaus. Eenmaal uitgetrokken wordt het systeem stevig vastgezet in een kantel veilige positie – voor een perfecte stabiliteit. Zo kunt u uw bakplaat steeds veilig in- en uitladen.

Serie 6 - ovens.



AutoPilot

Kip, vlees, vis, stoofschotels of groenten:

AutoPilot verzekert een perfecte bereiding van al uw gerechten. Al wat u moet doen is uw gerecht in de oven plaatsen en het gepaste automatische programma kiezen in het displaymenu. U kunt kiezen uit 30 recepten, afhankelijk van het type oven. Geef het gewicht van uw stuk vis of vlees in en druk op "Start". Vanaf dan bepaalt AutoPilot de verwarmingswijze, temperatuur en bereidingstijd. De oven wordt zelfs uitgeschakeld wanneer het kookproces voltooid is.



Multifunctionele oven met Added Steam

Met de Serie 6 ovens worden gerechten knapperig en vers bereid of geregenereerd dankzij de toevoeging van extra vochtigheid. Activeer gewoon de gewenste verwarmingswijze en stoomintensiteit. Of laat een van de AutoPilot-programma's zorgen voor een automatisch perfecte bereiding.

Watertank Added Steam oven

De watertank van de oven is gemakshalve in het bedieningspaneel geïntegreerd en kan dus heel eenvoudig worden uitgenomen. Zo kunt u hem makkelijk tot 200 ml water vullen en ook snel schoonmaken.

Roasting -sensor

Ongeacht uw voorkeur voor rood, medium of doorbakken vlees: dankzij de geïntegreerde braadthermometer bent u steeds zeker van perfecte resultaten. Een sensor meet namelijk permanent de kerntemperatuur van uw braadstuk. Aangezien de thermometer verbonden is met de oven, is een manuele bediening en interactie met de oven compleet overbodig. Wanneer de gewenste kerntemperatuur bereikt wordt geeft de oven een akoestisch signaal en schakelt hij zichzelf automatisch uit. Uw garantie voor moeiteloze en perfecte braadresultaten.

Vario Clip rail: Telescopische geleide rails op alle niveaus

Klassieke uittreksystemen bieden slechts 3 niveaus voor uw telescopische rails. Bosch biedt nu ovens waarin u de rail tot op 5 niveaus kunt bevestigen, ook helemaal bovenaan op de grillpositie. Toast klaarmaken in uw oven is nu zo simpel. De rail is eenvoudig te bevestigen en uit de oven te halen.



Met de eenvoudig te bedienen Home Connect app heeft u toegang tot, en beheert u de instellingen van uw keukentoestellen waar en wanneer u maar wil.

Eenvoudige reiniging.

EcoClean en EcoClean Direct

Terwijl de oven bakt of braadt, worden vet en etensresten geabsorbeerd door de speciale bekleding van microkeramische partikels op de achterwand en vervolgens door oxidatie afgebroken. De bekleding regenereert zichzelf telkens u de oven verwarmt en blijft dit doen gedurende de volledige levenscyclus van het toestel. Bij EcoClean Direct zijn naast de EcoClean achterwand ook de bovenkant en zijwanden van deze speciale bekleding voorzien. Al wat u moet doen, is de bodem en de binnenkant van de glazen deur schoonvegen. Om residu's grondig te verwijderen, moet u gewoon het EcoClean Direct-reinigingsprogramma activeren.

Pyrolytische zelfreiniging

Wanneer u de pyrolysefunctie activeert, wordt de oven tot 480° opgewarmd en verbranden alle aangebakken vet- en etensresten. Al wat overblijft is een klein beetje as dat u makkelijk kunt wegvegen met wat keukenrol. Afhankelijk van de geaccumuleerde hoeveelheid residu's, selecteert u één van de drie verschillende reinigingsprogramma's en drukt u op "Start" – en uw oven doet de rest.

Cleaning Assistance

Het Cleaning Assistance programma behandelt vuil en vet in de binnenruimte van uw oven in minder dan 10 minuten. Je oven nadien reinigen wordt zo een makkelijk klusje, snel geklaard!

Combi-microgolfovens

 CONNECTED BY
Home Connect

 CONNECTED BY
Home Connect


Combi-microgolfoven

HMG8764C7 - Serie 8



Combi-microgolfoven








HMG836NC6 - Serie 8



Reiniging	<ul style="list-style-type: none"> - Extra accent line: Pyrolytische reiniging - Pyrolysebestendige inhangrooster en bakplaat - Cleaning Assistance 	<ul style="list-style-type: none"> - EcoClean: achterwand - Cleaning Assistance
Oventype/verwarmingswijze	<ul style="list-style-type: none"> - Combi-microgolfoven met 12 verwarmingswijzen: 4D warme lucht, Warme lucht ECO, Boven-/onderwarmte, Boven-/onderwarmte ECO, Geventileerde infraroodgrill, Grote grill, Kleine grill, Pizzastand, Onderwarmte, Langzaam garen, Voorverwarmen, Warmhouden - Bijkomende verwarmingswijzen met microgolf: Microgolf, microCombi (varioSpeed) - Maximaal vermogen: 800 W - 5 microgolf vermogens (90 W, 180 W, 360 W, 600 W, 800 W) met inverter - Temperatuurregeling: 30 °C - 300 °C - Binnenruimte (67l**) in antraciet email 	<ul style="list-style-type: none"> - Combi-microgolfoven met 9 verwarmingswijzen: 4D warme lucht, Warme lucht ECO, Boven-/onderwarmte, Boven-/onderwarmte ECO, Geventileerde infraroodgrill, Grote grill, Kleine grill, Pizzastand, Onderwarmte - Bijkomende verwarmingswijzen met microgolf: Microgolf, microCombi (varioSpeed) - Temperatuurregeling: 30 °C - 300 °C - Maximaal vermogen: 800 W - 5 microgolf vermogens (90 W, 180 W, 360 W, 600 W, 800 W) met inverter - Binnenruimte (67l**) in antraciet email
Comfort / Zekerheid	<ul style="list-style-type: none"> - Extra accent line: Home Connect via WLAN (bediening op afstand) - 3 x 2,5" TFT grafische kleurendisplay met DirectTouch-functie - Temperatuurvoorstel - Actuele temperatuur aanduiding - Weergave opwarming - Assist - PerfectRoast plus - PerfectBake plus - Klapdeur met SoftClose en SoftOpening - Elektronische klok - Automatisch snel voorverwarmen - LED-verlichting, uitschakelbaar - Kinderbeveiliging - Veiligheidsuitschakeling - Aanduiding van de restwarmte 	<ul style="list-style-type: none"> - Home Connect via WLAN (bediening op afstand) - 3 x 2,5" TFT grafische kleurendisplay met DirectTouch-functie - Temperatuurvoorstel - Actuele temperatuur aanduiding - Weergave opwarming - Assist: ondersteunend systeem voor perfecte kookresultaten - Klapdeur met SoftClose en SoftOpening - Elektronische klok - Automatisch snel voorverwarmen - LED-verlichting, Uitschakelbaar - Kinderbeveiliging - Veiligheidsuitschakeling - Aanduiding van de restwarmte
Inhangrooster / Uittreksysteem	<ul style="list-style-type: none"> - Ovenruimte met inhangroosters en telescopische rail op 1 niveau, Pyrolytisch 	<ul style="list-style-type: none"> - Ovenruimte met inhangroosters en telescopische rail op 1 niveau
Design	<ul style="list-style-type: none"> - Intuïtieve bedieningsring 	<ul style="list-style-type: none"> - Intuïtieve bedieningsring
Technische informatie	<ul style="list-style-type: none"> - Afmetingen toestel (HxBxD): 595 x 594 x 548 mm - Inbouwafmetingen (HxBxD): 585-595 x 560-568 x 550 mm 	<ul style="list-style-type: none"> - Afmetingen toestel (HxBxD): 595 x 594 x 548 mm - Inbouwafmetingen (HxBxD): 585-595 x 560-568 x 550 mm
Marktprijs/ Kleur	<ul style="list-style-type: none"> - Extra accent line: Carbon Black € 2169,99* 	<ul style="list-style-type: none"> - Extra accent line: Carbon Black € 1999,99*

Combi-stoomoven en multifunctionele ovens

 CONNECTED BY
Home Connect


	Combi-stoomoven	Multifunctionele oven
	HSG836NC1 - Serie 8	HBG8769C7 - Serie 8
	  	   
Reiniging	<ul style="list-style-type: none"> - EcoClean: achterwand - Volledig glazen binnendeur - Cleaning Assistance 	<ul style="list-style-type: none"> - Pyrolytische reiniging - Volledig glazen binnendeur - Cleaning Assistance
Oventype/ verwarmings- wijze	<ul style="list-style-type: none"> - Energie-efficiëntieklasse***: A+ - Combi-stoomoven met 12 verwarmingswijzen: 4D warme lucht, Warme lucht ECO, Boven-/onderwarmte, Boven-/onderwarmte ECO, Geventileerde infraroodgrill, Grote grill, Kleine grill, Pizzastand, Onderwarmte, Langzaam garen, Voorverwarmen, Warmhouden - Bijkomende verwarmingswijzen met stoom: Stomen, Regenereren, Rijzen van deeg, Ontdooien - Extra accent line: sous-vide koken - Temperatuurregeling: 30 °C - 250 °C - Binnenruimte (71**) in antraciet email 	<ul style="list-style-type: none"> - Energie-efficiëntieklasse***: A - Oven met 13 verwarmingswijzen: 4D warme lucht, Warme lucht ECO, Boven-/onderwarmte, Boven-/onderwarmte ECO, Geventileerde infraroodgrill, Grote grill, Kleine grill, Pizzastand, Onderwarmte, Langzaam garen, Ontdooien, Voorverwarmen, Warmhouden - Temperatuurregeling: 30 °C - 300 °C - Binnenruimte (71**) in antraciet email
Comfort / Zekerheid	<ul style="list-style-type: none"> - 3 x 2,5" TFT grafische kleurendisplay met DirectTouch-functie - Temperatuurvoorstel - Actuele temperatuuraanduiding - Weergave opwarming - Assist: ondersteunend systeem voor perfecte kookresultaten - Extra functies: Ontkalkingsprogramma - Automatische kookpuntdetectie - Droogfunctie - Klapdeur met SoftClose en SoftOpening - Elektronische klok - LED-verlichting, Uitschakelbaar - Waterreservoir, inhoud: 1 l - Aanduiding leeg waterreservoir - Kinderbeveiliging - Veiligheidsuitschakeling - Aanduiding van de restwarmte 	<ul style="list-style-type: none"> - Extra accent line: Home Connect via WLAN (bediening op afstand) - 3 x 2,5" TFT grafische kleurendisplay met DirectTouch-functie - Temperatuurvoorstel - Actuele temperatuuraanduiding - Weergave opwarming - Klapdeur met SoftClose en SoftOpening - Assist - PerfectRoast plus - PerfectBake plus - Automatisch snel voorverwarmen - Halogeenverlichting, Uitschakelbaar - Kinderbeveiliging - Veiligheidsuitschakeling - Aanduiding van de restwarmte
Inhangrooster / Uittreksysteem	<ul style="list-style-type: none"> - Extra accent line: Ovenruimte met inhangroosters en telescopische rail op 1 niveau 	<ul style="list-style-type: none"> - Ovenruimte met inhangroosters en 100% telescopisch uittreksysteem op 3 niveaus, met stopfunctie, pyrolysebestendig
Design	<ul style="list-style-type: none"> - Intuïtieve bedieningsring 	<ul style="list-style-type: none"> - Intuïtieve bedieningsring
Technische informatie	<ul style="list-style-type: none"> - Afmetingen toestel (HxBxD): 595 x 594 x 548 mm - Inbouwafmetingen (HxBxD): 585-595 x 560-568 x 550 mm 	<ul style="list-style-type: none"> - Afmetingen toestel (HxBxD): 595 x 594 x 548 mm - Inbouwafmetingen (HxBxD): 585-595 x 560-568 x 550 mm
Marktprijs/ Kleur	<ul style="list-style-type: none"> - Extra accent line: Carbon Black € 2369,99* 	<ul style="list-style-type: none"> - Extra accent line: Carbon Black € 1649,99*



Multifunctionele oven

HBG8755C0 - Serie 8



- Pyrolytische reiniging
- Volledig glazen binnendeur
- Cleaning Assistance

- Energie-efficiëntieklasse***: A

- Oven met 13 verwarmingswijzen: 4D warme lucht, Warme lucht ECO, Boven-/ onderwarmte, Boven-/onderwarmte ECO, Geventileerde infraroodgrill, Grote grill, Kleine grill, Pizzastand, Onderwarmte, Langzaam garen, Ontdooien, Voorverwarmen, Warmhouden
- Temperatuurregeling: 30 °C - 300 °C
- Binnenruimte (71l**) in antraciet email

- 2,5" TFT kleur- en tekstdisplay met TouchControl toetsen

- Temperatuurvoorstel
- Actuele temperatuur aanduiding
- Weergave opwarming
- AutoPilot: ondersteunend systeem voor perfecte kookresultaten met 10 automatische programma's
- Klapdeur met SoftClose en SoftOpening
- Elektronische klok
- Automatisch snel voorverwarmen
- Halogeenverlichting, Uitschakelbaar
- Kinderbeveiliging - Veiligheidsuitschakeling - Aanduiding van de restwarmte

- Extra accent line: Ovenruimte met inhangroosters en 100% telescopisch uittreksysteem op 3 niveaus, met stopfunctie, pyrolysebestendig

- Intuïtieve bedieningsring

- Afmetingen toestel (HxBxD): 595 x 594 x 548 mm
- Inbouwafmetingen (HxBxD): 585-595 x 560-568 x 550 mm

- Extra accent line: Carbon Black € 1309,99*

Multifunctionele oven

HBG855TC0 - Serie 8



- EcoClean Direct: achterwand, zijwanden, plafond
- Volledig glazen binnendeur
- Cleaning Assistance

- Energie-efficiëntieklasse***: A

- Oven met 13 verwarmingswijzen: 4D warme lucht, Warme lucht ECO, Boven-/ onderwarmte, Boven-/onderwarmte ECO, Geventileerde infraroodgrill, Grote grill, Kleine grill, Pizzastand, Onderwarmte, Langzaam garen, Ontdooien, Voorverwarmen, Warmhouden
- Temperatuurregeling: 30 °C - 300 °C
- Binnenruimte (71l**) in antraciet email

- 2,5" TFT kleur- en tekstdisplay met TouchControl toetsen

- Temperatuurvoorstel
- Actuele temperatuur aanduiding
- Weergave opwarming
- AutoPilot: ondersteunend systeem voor perfecte kookresultaten met 10 automatische programma's
- Klapdeur met SoftClose en SoftOpening
- Elektronische klok
- Automatisch snel voorverwarmen
- Halogeenverlichting, Uitschakelbaar
- Kinderbeveiliging - Veiligheidsuitschakeling - Aanduiding van de restwarmte

- Extra accent line: Ovenruimte met inhangroosters en 100% telescopisch uittreksysteem op 3 niveaus, met stopfunctie






- Intuïtieve bedieningsring

- Afmetingen toestel (HxBxD): 595 x 594 x 548 mm
- Inbouwafmetingen (HxBxD): 585-595 x 560-568 x 550 mm

- Extra accent line: Carbon Black € 1199,99*

Compacte combi-microgolfoven en combi-stoomoven


 CONNECTED BY
Home Connect


	Compacte combi-microgolfoven	Compacte combi-stoomoven
	CMG836NC1 - Serie 8	CSG856RC7 - Serie 8
		   
Reiniging	- EcoClean: achterwand	- EcoClean Direct: achterwand, zijwanden, plafond - Volledig glazen binnendeur - Cleaning Assistance
Oventype/ verwarmings- wijze	- Compacte combi-microgolfoven met 12 verwarmingswijzen: 4D warme lucht, Warme lucht ECO, Boven-/ onderwarmte, Boven-/onderwarmte ECO, Geventileerde infraroodgrill, Grote grill, Kleine grill, Pizzastand, Onderwarmte, Langzaam garen, Voorverwarmen, Warmhouden - Bijkomende verwarmingswijzen met microgolf: Microgolf, microCombi (varioSpeed) - Maximaal vermogen: 900 W - 5 microgolf vermogens (90 W, 180 W, 360 W, 600 W, 900 W) met inverter - Temperatuurregeling: 30 °C - 300 °C - Binnenruimte (45l**) in antraciet email	- Energie-efficiëntieklasse***: A+ - Combi-stoomoven met 12 verwarmingswijzen: 4D warme lucht, Warme lucht ECO, Boven-/ onderwarmte, Boven-/onderwarmte ECO, Geventileerde infraroodgrill, Grote grill, Kleine grill, Pizzastand, Onderwarmte, Langzaam garen, Voorverwarmen, Warmhouden - Bijkomende verwarmingswijzen met stoom: Stomen, Regenereren, Rijzen van deeg, Ontdooien, sous-vide koken - Temperatuurregeling van 30 °C tot 250 °C - Binnenruimte (47l**) in antraciet email
Comfort / Zekerheid	- 3 x 2,5" TFT grafische kleurendisplay met DirectTouch-functie - Temperatuurvoorstel - Actuele temperatuur aanduiding - Weergave opwarming - Klapdeur met SoftClose en SoftOpening - Assist: ondersteunend systeem voor perfecte kookresultaten - Elektronische klok - Automatisch snel voorverwarmen - LED-verlichting, Uitschakelbaar - Kinderbeveiliging - Veiligheidsuitschakeling - Aanduiding van de restwarmte	- Extra accent line: Home Connect via WLAN (bediening op afstand) - 3 x 2,5" TFT grafische kleurendisplay met DirectTouch-functie - Temperatuurvoorstel - Actuele temperatuur aanduiding - Weergave opwarming - Extra functies: Ontkalkingsprogramma - Automatische kookpuntdetectie - Droogfunctie - Klapdeur met SoftClose en SoftOpening - Assist - PerfectBake plus - PerfectRoast plus - Elektronische klok - Automatisch snel voorverwarmen - LED-verlichting, Uitschakelbaar - Waterreservoir, inhoud: 1 l - Aanduiding leeg waterreservoir - Kinderbeveiliging - Veiligheidsuitschakeling - Aanduiding van de restwarmte
Inhangrooster / Uittreksysteem	- Extra accent line: Ovenruimte met inhangroosters en telescopische rails op 1 niveau	- Ovenruimte met inhangroosters en telescopische rails op 1 niveau, met stopfunctie
Design	- Intuïtieve bedieningsring	- Intuïtieve bedieningsring
Technische informatie	- Afmetingen toestel (HxBxD): 455 x 594 x 548 mm - Inbouwafmetingen (HxBxD): 450-455 x 560-568 x 550 mm	- Afmetingen toestel (HxBxD): 455 x 594 x 548 mm - Inbouwafmetingen (HxBxD): 450-455 x 560-568 x 550 mm
Marktprijs/ Kleur	- Extra accent line: Carbon Black € 1939,99*	- Extra accent line: Carbon Black € 2329,99*

Compacte stoomoven, microgolfoven en warmhoudlade

**Compacte stoomoven****Microgolfoven****Warmhoudlade****CDG834AC0 - Serie 8****BFL834GC1 - Serie 8****BIC830NC0 - Serie 8**

- Volledig glazen binnendeur

- Cleaning Assistance

- Stoomoven met 5 verwarmingswijzen : Stomen, Regenereren, Rijzen van deeg, Ontdooien,
Extra accent line: sous-vide koken
- Temperatuurregeling: 30 °C - 100 °C
- Binnenruimte (38l**) in inox

- 5 Microgolf vermogens: 90 W, 180 W, 360 W, 600 W, 900 W
- Binnenruimte (21l**) in inox

Gebruiksmogelijkheden:
- 5 gebruiksmogelijkheden: Rijzen van gistdeeg, Ontdooien, Warmhouden, Verwarmen van vaatwerk, Zacht garen
- Binnenruimte (20l**) in inox

- **2,5" TFT kleur- en tekstdisplay met TouchControl toetsen**
- Temperatuurvoorstel
- Actuele temperatuur aanduiding
- Weergave opwarming
- AutoPilot: 20 automatische programma's
- Extra functies: Ontkalkingsprogramma - Automatische kookpuntdetectie
- Klapdeur met SoftClose en SoftOpening
- Elektronische klok
- Binnenverlichting
- Waterreservoir, inhoud: 1,3 l
- Aanduiding leeg watterreservoir
- Kinderbeveiliging - Veiligheidsuitschakeling

- **2,5" TFT kleur- en tekstdisplay met TouchControl toetsen**
- AutoPilot: 7 automatische programma's
- LED-verlichting
- Draaideur met zijdelingse opening - scharnieren links
- Elektronische deuropening

- Verwarmingsplaat uit hardglas
- 4 temperatuurvermogens: ca. 30°C - 80°C (glasoppervlaktetemperatuur)
- Max belading: 64 espressokopjes of 12 borden (26cm) tot 25 kg
- Koelfront
- Telescopische lade
- Push Pull (zonder handgreep)

- Intuïtieve bedieningsring

- Intuïtieve bedieningsring, TouchControl bediening

- Afmetingen toestel (HxBxD):
455 x 594 x 548 mm
- Inbouwafmetingen (HxBxD):
450-455 x 560-568 x 550 mm

- Afmetingen toestel (HxBxD):
382 x 594 x 318 mm
- Inbouwafmetingen (HxBxD):
362-382 x 560-568 x 300 mm

- Afmetingen toestel (HxBxD):
140 x 594 x 548 mm
- Inbouwafmetingen (HxBxD):
140 x 560 - 568 x 550 mm

- **Extra accent line: Carbon Black** € 1339,99*

- **Extra accent line: Carbon Black** € 1009,99*

- **Extra accent line: Carbon Black** € 769,99*

Volledig automatische espressomachine

 CONNECTED BY
Home Connect
**Volledig automatische espressomachine**

CTL836EC6 - Serie 8	
Algemene informatie	Volautomatische espressomachine <ul style="list-style-type: none"> - De inbouw koffie volautomaat met OneTouch functie: zorgt voor veel variatie en comfort. - Intelligent Heater inside: steeds de optimale watertemperatuur en onovertroffen - oneTouch DoubleCup: Alle koffie of melkspecialiteiten met één druk op de knop - zelfs twee kopjes op hetzelfde moment - MyCoffee functie: Bewaar 8 favoriete koffievoorkeuren - AromaDouble Shot: extra sterke, minder bittere koffie - AutoMilk Clean: De volautomatische reiniging van het melksysteem met hete stoom na elke bereiding
Smaak	<ul style="list-style-type: none"> - AromaPro Concept: optimale aandrukkracht voor de koffiemaling - Watertemperatuur: koffietemperatuur (3 mogelijkheden), warmwatertemperatuur (4 mogelijkheden) - Optioneel waterfilter geïntegreerd Intenza waterfilter
Comfort / Zekerheid	<ul style="list-style-type: none"> - Home Connect via WLAN (bediening op afstand) - TFT grafische kleurendisplay met DirectTouch-functie - individualCup Volume: inhoud kan nauwkeurig ingesteld worden - Koffie uitloop en melkopschuimer in hoogte te verstellen: tot 15cm - Zijdelings afneembaar XXL-waterreservoir met 2.4l inhoud - Flexible melktoevoer: meegeleverde melkcontainer of direct uit een melkpak - Verkorte handleiding altijd bij de hand in apparaat
Prestatie	<ul style="list-style-type: none"> - SilentCeram Drive: hoogwaardig keramisch maalwerk - Melkschuim, warme melk en Warm water afzonderlijk verkrijgbaar - Minimalisering van de opwarmtijd: de snelste eerste kop - Pompdruksysteem 19 bar - Afzonderlijke invoerschacht voor gemalen koffie - 15.000 koppen garantie geldig bij niet-commercieel gebruik en binnen 24 maanden
Hygiëne / Reiniging	<ul style="list-style-type: none"> - Verwijderbare brouweenheid - Volautomatische stoomreiniging van het melksysteem na ieder bereid koffie- of melkspecialiteit - Melkschuimtoebehoren eenvoudig te reinigen onder stromend water of in de vaatwasser - Automatisch spoelprogramma bij Uitschakelen, Inschakelen - Uitneembare druppelschaal met koffiedikreservoir - Automatisch reinigings- en ontkalkingsprogramma (combineerbaar via calc'n clean)
Divers	<ul style="list-style-type: none"> - Bonenreservoir (500 g) - Verlichte toetsen, koffieuitloop - Instelbare maalgraad (traploos) - Displaytaal programmeerbaar - Kinderbeveiliging die verhindert dat het toestel ongewenst ingeschakeld wordt - Maximale aansluitwaarde: 1600 W
Toebehoren	<ul style="list-style-type: none"> - Geïsoleerd melkreservoir met afneembaar metalen omhulsel (inhoud: 0.5 L) - Toebehoren: 1 x maatlepel, 1 x waterfilterpatroon, 1 x Testband, 1 x melkreservoir, 9 x Montageschroeven
Technische informatie	<ul style="list-style-type: none"> - Afmetingen toestel (HxBxD): 455 x 594 x 375 mm - Inbouwafmetingen (HxBxD) 449 x 558 x 356 mm
Marktprijs/ Kleur	<ul style="list-style-type: none"> - Extra accent line: Carbon Black <p style="text-align: right;">€ 2799,99*</p>

 CONNECTED BY
Home Connect

Serie 8-espressomachine met Home Connect.

CoffeeWorld:

De Home Connect-functie biedt u een uitgebreide keuze uit diverse koffiespecialiteiten van over de hele wereld – van de Australische Flat White tot de Colombiaanse Cortado. Kies uw favoriete koffievatatie in 'CoffeeWorld' in de app op uw mobiele toestel.

CoffeePlaylist:

Toets gewoon de koffiewensen van uw gasten in op uw mobiele toestel, en stuur ze naar de playlist van uw koffiemachine.

Alles onder controle: de afstandsbediening:

Gebruik de Home Connect-functie om uw koffie te bestellen vanop uw smartphone of tablet. Van om het even waar.



Multifunctionele oven met Added Steam



	Multifunctionele oven met Added Steam	Multifunctionele oven met Added Steam
	HRG4785B6 - Serie 6	HRA4740B0 - Serie 4 NEW
Reiniging	<ul style="list-style-type: none"> - Pyrolytische reiniging - Volledig glazen binnendeur 	<ul style="list-style-type: none"> - Pyrolytische reiniging - Volledig glazen binnendeur - Cleaning Assistance
Oventype/ verwarmings- wijze	<ul style="list-style-type: none"> - Energie-efficiëntieklasse***: A - Oven met AddedSteam met 9 verwarmingssystemen: Warme lucht zacht, 3D-warme lucht Plus, Boven-/ onderwarmte, Geventileerde infraroodgrill, Grote grill, Pizzastand, Langzaam garen, Ontdooien, Regenereren - Extra accent line: Bijkomende verwarmingswijzen met stoom: Warme lucht, Geventileerde infraroodgrill, Boven en onderwarmte - Temperatuurregeling: 30 °C - 275 °C - Binnenruimte (71**) in grijs email 	<ul style="list-style-type: none"> - Energie-efficiëntieklasse***: A - Oven met 8 verwarmingswijzen: 3D-warme lucht Plus, Boven-/ onderwarmte, Geventileerde infraroodgrill, Grote grill, Pizzastand, Onderwarmte, Pizza, Warme lucht zacht, Warme lucht + stoom - Temperatuurregeling: 50 °C - 275 °C - Volume binnenruimte: 71 l**
Comfort / Zekerheid	<ul style="list-style-type: none"> - Extra accent line: Home Connect via WLAN (bediening op afstand) - Bediening met witte LCD-display - AutoPilot: 30 automatische programma's - Extra functies: Ontkalkingsprogramma - Extra accent line: roastingSensor - 1 meetpunt - Extra accent line: Klapdeur met SoftClose en SoftOpening - Elektronische klok - Automatisch snel voorverwarmen - Halogeenverlichting - Waterreservoir, inhoud: 0,2 l - Koelventilator - Kinderbeveiliging - Veiligheidsuitschakeling - Aanduiding van de restwarmte 	<ul style="list-style-type: none"> - Bediening met rode LED-display - Klapdeur - Elektronische klok - Halogeenverlichting - Beker water, inhoud: 250 ml - Koelventilator - Kinderbeveiliging
Inhangrooster / Uittreksysteem	<ul style="list-style-type: none"> - Extra accent line: VarioClip rail, met stopfunctie 	<ul style="list-style-type: none"> - Extra accent line: VarioClip rail, met stopfunctie
Design	<ul style="list-style-type: none"> - Verzinkbare draaiknoppen 	<ul style="list-style-type: none"> - Verzinkbare draaiknoppen
Technische informatie	<ul style="list-style-type: none"> - Afmetingen toestel (HxBxD): 595 x 594 x 548 mm - Inbouwafmetingen (HxBxD): 585-595 x 560-568 x 550 mm 	<ul style="list-style-type: none"> - Afmetingen toestel (HxBxD): 595 x 594 x 548 mm - Inbouwafmetingen (HxBxD): 585-595 x 560-568 x 550 mm
Marktprijs/ Kleur	<ul style="list-style-type: none"> - Extra accent line: Carbon Black € 1229,99* 	<ul style="list-style-type: none"> - Extra accent line: Carbon Black € 879,99*



Multifunctionele oven met Added Steam

HRA4340B0 - Serie 4
NEW


- EcoClean: achterwand
- Volledig glazen binnendeur
- Cleaning Assistance

- Energie-efficiëntieklasse*: A**

- Oven met 8 verwarmingswijzen: 3D-warme lucht Plus, Boven-/ onderwarmte, Geventileerde infraroodgrill, Grote grill, Pizzastand, Onderwarmte, Pizza, Warme lucht zacht, **Warme lucht + stoom**
- Temperatuurregeling: 50 °C - 275 °C
- Volume binnenruimte: 71 l**

- Bediening met rode LED-display
- Klapdeur
- Elektronische klok
- Halogeenverlichting
- Beker water, inhoud: 250 ml
- Koelventilator
- Kinderbeveiliging

**- Extra accent line:
VarioClip rail, met stopfunctie**

- Verzinkbare draaiknoppen

- Afmetingen toestel (HxBxD):
595 x 594 x 548 mm
- Inbouwafmetingen (HxBxD):
585-595 x 560-568 x 550 mm

- **Extra accent line: Carbon Black** € 779,99*

Multifunctionele ovens



	Multifunctionele oven HBG4785B6 - Serie 6	Multifunctionele oven HBG4575B0 - Serie 6
Reiniging	<ul style="list-style-type: none"> - Pyrolytische reiniging - Volledig glazen binnendeur 	<ul style="list-style-type: none"> - EcoClean Direct: achterwand, zijwanden, plafond - Volledig glazen binnendeur - Cleaning Assistance
Oventype/ verwarmings- wijze	<ul style="list-style-type: none"> - Energie-efficiëntieklasse***: A - Oven met 9 verwarmingswijzen: 3D-warme lucht Plus, Boven-/ onderwarmte, Geventileerde infraroodgrill, Grote grill, Pizzastand, Langzaam garen, Ontdooien, Warmhouden, Warme lucht zacht - Temperatuurregeling: 30 °C - 275 °C - Binnenruimte (71**) in grijs email 	<ul style="list-style-type: none"> - Energie-efficiëntieklasse***: A - Oven met 7 verwarmingswijzen: 3D-warme lucht Plus, Boven-/ onderwarmte, Geventileerde infraroodgrill, Grote grill, Pizzastand, Onderwarmte, Warme lucht zacht - Temperatuurregeling: 50 °C - 275 °C - Binnenruimte (71**) in grijs email
Comfort / Zekerheid	<ul style="list-style-type: none"> - Home Connect via WLAN (bediening op afstand) - Bediening met witte LCD-display - AutoPilot: 30 automatische programma's - Extra accent line: roastingSensor - 1 meetpunt - Extra accent line: Klapdeur met SoftClose en SoftOpening - Elektronische klok - Automatisch snel voorverwarmen - Halogeenverlichting - Kinderbeveiliging - Veiligheidsuitschakeling - Aanduiding van de restwarmte 	<ul style="list-style-type: none"> - Bediening met witte LCD-display - AutoPilot: 10 automatische programma's - Extra accent line: roastingSensor - 1 meetpunt - Klapdeur met SoftClose en SoftOpening - Elektronische klok - Automatisch snel voorverwarmen - Halogeenverlichting - Kinderbeveiliging - Veiligheidsuitschakeling - Aanduiding van de restwarmte
Inhangrooster / Uittreksysteem	<ul style="list-style-type: none"> - Extra accent line: VarioClip rail, met stopfunctie 	<ul style="list-style-type: none"> - Extra accent line: VarioClip rail, met stopfunctie
Design	<ul style="list-style-type: none"> - Verzinkbare draaiknoppen 	<ul style="list-style-type: none"> - Verzinkbare draaiknoppen
Technische informatie	<ul style="list-style-type: none"> - Afmetingen toestel (HxBxD): 595 x 594 x 548 mm - Inbouwafmetingen (HxBxD): 585-595 x 560-568 x 550 mm 	<ul style="list-style-type: none"> - Afmetingen toestel (HxBxD): 595 x 594 x 548 mm - Inbouwafmetingen (HxBxD): 585-595 x 560-568 x 550 mm
Marktprijs/ Kleur	<ul style="list-style-type: none"> - Extra accent line: Carbon Black € 1009,99* 	<ul style="list-style-type: none"> - Extra accent line: Carbon Black € 899,99*

Compacte combi-microgolfoven en warmhoudlade

**Multifunctionele oven****HBA4330B0 - Serie 4**

- EcoClean: achterwand
- Volledig glazen binnendeur

- Energie-efficiëntieklasse*: A**

- Oven met 5 verwarmingswijzen: 3D-warme lucht Plus, Boven-/ onderwarmte, Geventileerde infraroodgrill, Grote grill, Warme lucht zacht
- Temperatuurregeling: 50 °C - 275 °C
- Binnenruimte (71l**) in grijs email

- Bediening met rode LED-display
- Klapdeur
- Elektronische klok
- Automatisch snel voorverwarmen
- Halogeenverlichting
- Kinderbeveiliging

- Extra accent line: VarioClip rail, met stopfunctie

- Verzinkbare draaiknoppen

- Afmetingen toestel (HxBxD): 595 x 594 x 548 mm
- Inbouwafmetingen (HxBxD): 585-595 x 560-568 x 550 mm

- **Extra accent line: Carbon Black** € 729,99*

Compacte combi-microgolfoven**CMA485GB0 - Serie 6**

- Cleaning Assistance

- Compacte combi-microgolfoven met de verwarmingswijzen: Microgolf, warme lucht, Geventileerde infraroodgrill, Grote grill, Warmhouden
- 5 Microgolf vermogens: 90 W, 180 W, 360 W, 600 W, 900 W
- Grill van 1.75 kW
- Vermogens van de microgolfoven combineerbaar met de grill: 90 W, 180 W, 360 W, 600 W
- Microgolfoven apart of in combinatie te gebruiken
- Temperatuurregeling van 40 °C tot 230 °C
- Binnenruimte (44l**) in inox

- Bediening met witte LCD display
- AutoPilot: 15 automatische programma's
- 4 ontdooi- en 3 kookprogramma's met microgolffunctie, 8 programma's met combinatie
- Elektronische klok
- Snel voorverwarmen
- Klapdeur
- LED-verlichting
- Kinderbeveiliging - Veiligheidsuitschakeling - Aanduiding van de restwarmte

- Verzinkbare draaiknoppen, TouchControl bediening

- Afmetingen toestel (HxBxD): 454 x 594 x 570 mm
- Inbouwafmetingen (HxBxD): 450-458 x 560-568 x 550 mm

- **Extra accent line: Carbon Black** € 939,99*

Warmhoudlade**BIC510NB0 - Serie 6****Gebruiksmogelijkheden:**

- 5 gebruiksmogelijkheden: verwarmen van vaatwerk, warmhouden, ontdooien, rijzen van gistdeeg, garen op lage temperatuur
- Binnenruimte (23l**) in inox

- Verwarmingsplaat uit hardglas
- 4 temperatuurvermogens: ca. 30°C - 80°C (glasoppervlaktetemperatuur)
- Max belading: 64 espressokopjes of 14 borden (26cm)
- Belading tot 15 kg
- Push Pull (zonder handgreep)

- Afmetingen toestel (HxBxD): 140 x 594 x 540 mm
- Inbouwafmetingen (HxBxD): 140 x 560 - 568 x 550 mm

- Black € 649,99*



0 3 6 5
0 0
1 2 3 4 5 6 7 8 9
min low med max

 **BOSCH**

accent | line

Kookplaten



FlexInduction

Een of meerdere pannen, achter of naast elkaar - met FlexInduction van Bosch heeft u zelf de keuze. U kan uw kookplaat als een conventionele inductieplaat gebruiken, met vier aparte kookvlakken bijvoorbeeld, of deze met één druk op de knop samenvoegen tot twee grote kookvlakken. Zo kan u plaats maken voor een groter stuk kookgerei, zoals een braadslee, wanneer u dat wenst.



FlexInduction met MoveMode

Koken met MoveMode is volledig intuïtief en bijzonder handig. Toen u nog over een conventionele kookplaat beschikte moest u telkens zelf de temperatuur regelen: op stand 9 wanneer u uw soep opzette, op stand 5 om die te laten koken en op stand 1 om ze warm te houden. Als u FlexInduction-vlakken met MoveMode heeft, doet uw kookplaat dit voor u. Activeer MoveMode en de FlexZone verdeelt zichzelf in drie zones die zijn voorgeprogrammeerd op 9, 5 en 1. Zo wordt koken niet alleen makkelijker, u hoeft ook niet meer onder te doen voor professionele koks.



CombiInduction

Als u ooit plaats nodig heeft voor een groter stuk kookgerei, zoals een braadslee, kan u twee aparte kookvlakken combineren tot één groot, en kan u met CombiZone ook de temperatuurbediening van de twee vlakken samenvoegen.

accent line Comfort Design

Geslepen facetrand aan de voorkant, Carbon Black roestvrijstalen profiellijsten aan de zijkanten.



Vlakinbouw

De kookplaat wordt vlak in het werkblad ingebouwd, voor een mooi en strak design.



GlassProtect: ontdek de krasvrije kookplaat

De accent line kookplaat (PXV890DV5E, zie pg. 32) is nu voorzien van een krasbestendig oppervlak: de nieuwe GlassProtect coating verhoogt de krasbestendigheid van het glas bij normaal gebruik aanzienlijk. Krassen veroorzaakt door zand of schuurspunten worden dus effectief gereduceerd. Zo blijft uw kookplaat er zelfs na jarenlang gebruik schitterend uitzien.



DirectSelect Premium

De kookplaat kan nu veel makkelijker worden bediend dankzij de 30 cm lange DirectSelect Premium-interface. Met één druk op de toets kiest u rechtstreeks de gewenste temperatuur en alle andere functies. Wanneer het toestel uit staat, is de interface niet zichtbaar. Zo ziet de kookplaat er strak en elegant uit.



DirectSelect

Makkelijk te begrijpen, nog makkelijker te gebruiken: dankzij de intuïtieve bediening kan u eenvoudig kookvlakken selecteren, en rechtstreeks de gewenste temperatuur instellen.



Hood Control: bedien uw dampkap via uw kookplaat

Wanneer uw dampkap en kookplaat uitgerust zijn met een WiFi module, die interactie tussen beide toestellen mogelijk maakt, kunt u uw dampkap via uw kookplaat bedienen.



Pas de instellingen van uw kookplaat aan in de Home Connect app op uw smartphone of tablet. Met één simpele klik bevestigt u deze op de kookplaat.

PowerTransfer

Als u tijdens het koken een pan van het ene kookvlak naar het andere verplaatst, hoeft u de temperatuur niet aan te passen - en u hoeft ongebruikte kookvlakken niet meer uit te schakelen. Als u namelijk het uitgebreide FlexInduction-vlak gebruikt, dan schakelt het vlak zichzelf uit. Bovendien onthoudt het nieuwe kookvlak de oude instellingen, zoals temperatuur en gaartijd - u hoeft dit enkel met een druk op de knop te bevestigen.

Nieuw formaat: ook ideaal voor kleinere keukens

Met zijn compact formaat van 70 cm is de kookplaat met geïntegreerde dampkap de ideale oplossing voor kleinere keukens of voor een kookvlak in een atypische ruimte (bv. onder een schuin dak). Bovendien kan dit toestel worden ingebouwd in een nis van 60 cm.





PerfectFry

Om de beste smaak te krijgen, heb je niet alleen een vers stukje vlees van een goede slager nodig. Ook de ideale baktemperatuur is van cruciaal belang. Als die te hoog is, zal zelfs de beste biefstuk te snel garen of misschien wel aanbranden. Het maakt niet uit hoe je biefstuk het liefste eet: bleu, à point of bien cuit. Vlees precies bakken zoals je dat wilt is vanaf nu echt kinderspel. Tijdens het bakken controleert en regelt de PerfectFry-sensor perfect de temperatuur van de pan. Vanaf nu bak je dus keer op keer gegarandeerd de perfecte biefstuk.

Zo werkt PerfectFry:



Kies het kookvlak dat u wil gebruiken.



Activeer PerfectFry op het bedieningspaneel.



Kies dan de optimale temperatuur. De pan wordt op de gewenste temperatuur gebracht en deze wordt daarna automatisch geregeld. De kookplaat geeft een geluidssignaal en er gaat een lampje branden wanneer de temperatuur is bereikt: de biefstuk kan nu op de ideale warmte worden gebakken.



PerfectCook

Een paar graden te warm en de melk kookt over, de risotto brandt aan en de worst barst open in de pan. Maar wanneer je kookt met de PerfectCook-sensor, controleert die precies de temperatuur in de pan en past hij die voor jouw gerecht ook automatisch aan. Te lang garen, aanbranden en overkoken, dat is nu eindelijk voorbij. Voor perfecte resultaten.

Zo makkelijk wordt koken met PerfectCook:

De PerfectCook-sensor wordt magnetisch bevestigd op de pan en verstuurt alle nodige informatie naar de kookplaat. PerfectCook is eenvoudig te activeren door op de knop van de sensor te drukken en daarna te bevestigen op de kookplaat zelf. Wanneer de gewenste temperatuur is bereikt, wordt een signaal gegeven.



Aan de buitenkant van een inductiepan is een platte, magnetische ring bevestigd die mee in de vaatwasser kan.









De PerfectCook-sensor, die ook magnetisch is, kan makkelijk aan de ring worden bevestigd. Wanneer u de functie niet nodig heeft, kan u deze even makkelijk weer verwijderen.



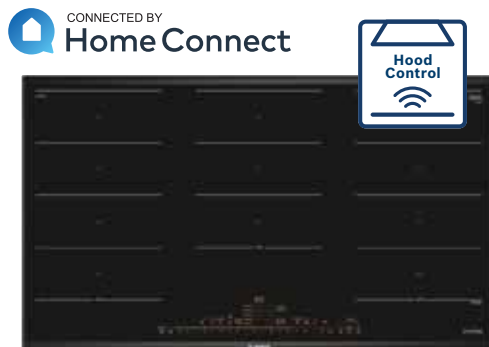
De PerfectCook-sensor wordt geactiveerd door gewoon op de knop te drukken. Het kookplezier kan beginnen.

Inductiekookplaat met geïntegreerde dampkap - 70 cm



PVQ795F25E - Serie 6		
	Inductiekookplaat	Dampkap
	   	 
Algemene informatie:		<ul style="list-style-type: none"> - Energie-efficiëntieklasse**: B - Gemiddeld energieverbruik: 57 kWu/jaar - Ventilator-efficiëntieklasse: A - Vefilter-efficiëntieklasse: B - Geluidsniveau bij normale werking: 42/69 dB
Comfort / Zekerheid:	<ul style="list-style-type: none"> - CombiInduction kookplaat - 70 cm - 4 inductiekookzones met pandetectie - 2 CombiInduction-kookzones - Extra accent line: - PerfectFry sensor: sensor regelbaar op 4 temperatuurstanden - MoveMode (2 niveaus) - Boost-functie voor alle inductiezones - PanBoost - Volledig elektronische bediening op 17 niveaus - Timer met automatische uitschakeling voor alle kookzones - Kookwekker - QuickStart functie - ReStart functie - 2-voudige aanduiding van de restwarmte - Hoofdschakelaar On/Off - Display energieverbruik - Veiligheidsuitschakeling - Kinderbeveiliging - WipeGuard: beveiliging van de instellingen gedurende 30 seconden 	<ul style="list-style-type: none"> - Geïntegreerde dampkap - 9 vermogens + 2 intensiefstanden - Intensiefstanden met automatische terugschakeling - Tot 30 minuten navenilatie - Vermogensstanden te regelen via de DirectSelect bediening - Geluidsniveau volgens norm EN 60704-3 en EN 60704-2-13 bij luchtafvoer: <ul style="list-style-type: none"> - Min. normale werking.: 42 dB(A) re 1 pW - Intensiefstand: 74 dB(A) re 1 pW - Verwijderbare en afneembare zwarte vetfilters en verzamelunit vloeistof, vaatwasmachinebestendig <ul style="list-style-type: none"> - Plastieken unit met geïntegreerde zwarte roestvrijstalen vetfilters, vaatwasserbestendig - Condensatie en vloeistof verzamelaar; ca. 200ml capaciteit; vaatwasserbestendig - Overloopreservoir met ca. 700 ml inhoud; vaatwasserbestendig
Design:	<ul style="list-style-type: none"> - Extra accent line: accent line Comfort design - Bedieningspaneel met sensortoetsen «DirectSelect» - Vitrokeramiek, zonder decor 	
Werking / Vermogen:		<ul style="list-style-type: none"> - Geschikt voor luchtafvoer of kringloopwerking - Luchtafvoer volgens EN 61591: <ul style="list-style-type: none"> - min. normale werking: 154 m³/u - max. normale werking 500 m³/u - Intensiefstand 622 m³/u* - EcoSilence Drive - Efficiënte BLDC technologie
Afmetingen:	<ul style="list-style-type: none"> - Minimale dikte van het werkvlak: 16 mm - Toestelafmetingen: (HxBxD): 223 x 710 x 522 mm - Inbouwafmetingen (HxBxD): 223 x 560 x 490 mm 	
Marktprijs		€ 2579,99*

Inductiekookplaat - 90 cm



PXX995DX6E - Serie 8



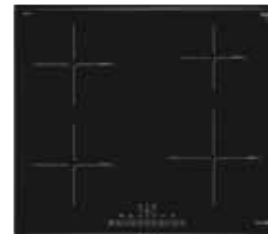
Comfort/ Zekerheid	<ul style="list-style-type: none"> - FlexInduction kookplaat - 90 cm - 5 inductiekookzones met pandetectie - Extra accent line: - 3 flexInduction-kookzones - PerfectFry sensor: sensor regelbaar op 5 temperatuurstanden - Extra accent line: - PerfectCook sensor (meegeleverd) - Boost-functie voor alle inductiezones - PanBoost - Home Connect via WLAN (bediening op afstand) - HoodControl: cbedien de dampkap vanaf de kookplaat - MoveMode (3 niveaus) - Volledig elektronische bediening op 17 niveaus - Timer met automatische uitschakeling voor alle kookzones - Kookwekker - Count-up timer - QuickStart functie - ReStart functie - Warmhoudfunctie voor alle kookzones - 2-voudige aanduiding van de restwarmte - Hoofdschakelaar On/Off - Kookpotherkenning - Energiebeheer-functie - Veiligheidsuitschakeling - Kinderbeveiliging - WipeGuard: beveiliging van de instellingen gedurende 30 seconden
Design	<ul style="list-style-type: none"> - Extra accent line: - accent line Comfort-Design - Bedieningspaneel met sensortoetsen “DirectSelect” Premium
Afmetingen	<ul style="list-style-type: none"> - Minimale dikte van het werkvlak: 16 mm - Toestelafmetingen: (HxBxD) 51 x 916 x 527 mm - Inbouwafmetingen (HxBxD): 51 x 880 x 490 mm
Marktprijs/ Kleur	€ 2069,99*

Inductiekookplaten - 80 cm



	PXV890DV5E - Serie 8	PXV895DV5E - Serie 8	PXV821DV5E - Serie 8
Comfort/Zekerheid	<ul style="list-style-type: none"> - FlexInduction kookplaat - 80 cm - 5 inductiekookzones met pandetectie - 1 flexInduction-kookzone - PerfectFry sensor: sensor regelbaar op 5 temperatuurstanden - Boost-functie voor alle inductiezones - PanBoost - Extra accent line: Home Connect via WLAN (bediening op afstand) - Extra accent line: HoodControl: cbedien de dampkap vanaf de kookplaat - MoveMode (3 niveaus) - Volledig elektronische bediening op 17 niveaus - Timer met automatische uitschakeling voor alle kookzones - Kookwekker - Count-up timer - QuickStart functie - ReStart functie - Warmhoudfunctie voor alle kookzones - 2-voudige aanduiding van de restwarmte - Hoofdschakelaar On/Off - Kookpotherkenning - Energiebeheer-functie - Veiligheidsuitschakeling - Kinderbeveiliging - WipeGuard: beveiliging van de instellingen gedurende 30 seconden 	<ul style="list-style-type: none"> - FlexInduction kookplaat - 80 cm - 5 inductiekookzones met pandetectie - 1 flexInduction-kookzone - PerfectFry sensor: sensor regelbaar op 5 temperatuurstanden - Boost-functie voor alle inductiezones - PanBoost - Extra accent line: Home Connect via WLAN (bediening op afstand) - Extra accent line: HoodControl: cbedien de dampkap vanaf de kookplaat - MoveMode (3 niveaus) - Volledig elektronische bediening op 17 niveaus - Timer met automatische uitschakeling voor alle kookzones - Kookwekker - Count-up timer - QuickStart functie - ReStart functie - Warmhoudfunctie voor alle kookzones - 2-voudige aanduiding van de restwarmte - Hoofdschakelaar On/Off - Kookpotherkenning - Energiebeheer-functie - Veiligheidsuitschakeling - Kinderbeveiliging - WipeGuard: beveiliging van de instellingen gedurende 30 seconden 	<ul style="list-style-type: none"> - FlexInduction kookplaat - 80 cm - 5 inductiekookzones met pandetectie - 1 flexInduction-kookzone - PerfectFry sensor: sensor regelbaar op 5 temperatuurstanden - Boost-functie voor alle inductiezones - PanBoost - Extra accent line: Home Connect via WLAN (bediening op afstand) - Extra accent line: HoodControl: cbedien de dampkap vanaf de kookplaat - MoveMode (3 niveaus) - Volledig elektronische bediening op 17 niveaus - Timer met automatische uitschakeling voor alle kookzones - Kookwekker - Count-up timer - QuickStart functie - ReStart functie - Warmhoudfunctie voor alle kookzones - 2-voudige aanduiding van de restwarmte - Hoofdschakelaar On/Off - Kookpotherkenning - Energiebeheer-functie - Veiligheidsuitschakeling - Kinderbeveiliging - WipeGuard: beveiliging van de instellingen gedurende 30 seconden
Design	<ul style="list-style-type: none"> - Extra accent line: accent line Comfort-Design - Bedieningspaneel met sensortoetsen "DirectSelect" Premium 	<ul style="list-style-type: none"> - Extra accent line: accent line Comfort-Design - Bedieningspaneel met sensortoetsen "DirectSelect" Premium 	<ul style="list-style-type: none"> - Vlak-inbouw. Enkel inbouwbaar in temperatuurbestendige oppervlaktes zoals natuursteen, graniet, marmer of tegels. - Bedieningspaneel met sensortoetsen "DirectSelect" Premium
Afmetingen	<ul style="list-style-type: none"> - Minimale dikte van het werkvlak: 16 mm - Toestelafmetingen (HxBxD): 51 x 816 x 527 mm - Inbouwafmetingen (HxBxD): 51 x 750 x 490 mm 	<ul style="list-style-type: none"> - Minimale dikte van het werkvlak: 16 mm - Toestelafmetingen (HxBxD): 51 x 816 x 527 mm - Inbouwafmetingen (HxBxD): 51 x 750 x 490 mm 	<ul style="list-style-type: none"> - Minimale dikte van het werkvlak: 16 mm - Toestelafmetingen: (HxBxD) 56 x 792 x 512 mm - Inbouwafmetingen (HxBxD): 56 x 780 x 500 mm
Marktprijs/Kleur	€ 1869,99*	€ 1569,99*	€ 1569,99*

Inductiekookplaten - 80 cm - 60 cm

CONNECTED BY
Home Connect**PIV895FC5E - Serie 6**

- **PowerInduction kookplaat - 80 cm**
- 5 inductiekookzones met pandetectie
- Boost-functie voor alle inductiezones
- Timer met automatische uitschakeling voor alle kookzones
- QuickStart functie
- ReStart functie
- Volledig elektronische bediening op 17 niveaus
- 2-voudige aanduiding van de restwarmte
- Hoofdschakelaar On/Off
- Kookpotherkenning - Energiebeheer-functie
- Veiligheidsuitschakeling
- Kinderbeveiliging
- WipeGuard: beveiliging van de instellingen gedurende 30 seconden

- **Extra accent line: accent line Comfort-Design**
- Bedieningspaneel met sensortoetsen "DirectSelect"

- Minimale dikte van het werkvlak: 16 mm
- Toestelafmetingen (HxBxD): 51 x 816 x 527 mm
- Inbouwafmetingen (HxBxD): 51 x 750 x 490 mm

€ 1129,99*

PXE695DV5E - Serie 8

- **FlexInduction kookplaat - 60 cm**
- 4 inductiekookzones met pandetectie
- 1 FlexInduction-kookzone
- **PerfectFry** sensor: sensor regelbaar op 5 temperatuurstanden
- Boost-functie voor alle inductiezones
- **PanBoost**
- **Extra accent line: Home Connect via WLAN (bediening op afstand)**
- **Extra accent line: HoodControl: cbedien de dampkap vanaf de kookplaat**
- **MoveMode** (3 niveaus)
- Volledig elektronische bediening op 17 niveaus
- Timer met automatische uitschakeling voor alle kookzones
- Count-up timer
- QuickStart functie
- ReStart functie
- Warmhoudfunctie voor alle kookzones
- 2-voudige aanduiding van de restwarmte
- Hoofdschakelaar On/Off
- Kookpotherkenning
- Veiligheidsuitschakeling
- Kinderbeveiliging
- WipeGuard: beveiliging van de instellingen gedurende 30 seconden

- **Extra accent line: accent line Comfort-Design**
- Bedieningspaneel met sensortoetsen "DirectSelect" Premium

- Minimale dikte van het werkvlak: 16 mm
- Toestelafmetingen (HxBxD): 51 x 606 x 527 mm
- Inbouwafmetingen (HxBxD): 51 x 560 x 490 mm

€ 1229,99*

PIE695FC5E - Serie 6

- **PowerInduction kookplaat - 60 cm**
- 4 inductiekookzones met pandetectie
- Boost-functie voor alle inductiezones
- Volledig elektronische bediening op 17 niveaus
- Timer met automatische uitschakeling voor alle kookzones
- QuickStart functie
- ReStart functie
- 2-voudige aanduiding van de restwarmte
- Hoofdschakelaar On/Off
- Kookpotherkenning
- Veiligheidsuitschakeling
- Kinderbeveiliging
- WipeGuard: beveiliging van de instellingen gedurende 30 seconden

- **Extra accent line: accent line Comfort-Design**
- Bedieningspaneel met sensortoetsen "DirectSelect"

- Minimale dikte van het werkvlak: 16 mm
- Toestelafmetingen (HxBxD): 51 x 606 x 527 mm
- Inbouwafmetingen (HxBxD): 51 x 560 x 490 mm

€ 929,99*



accent | line

Dampkappen



PerfectAir

De PerfectAir-sensor checkt constant de lucht en regelt automatisch de zuigkracht naargelang van de dampen en geuren die zich ontwikkelen - constant, nauwkeurig en los van de niveaus die u hebt ingesteld. Tegelijkertijd draait de dampkap zo stil mogelijk doordat alleen het minimale vereiste extractie-niveau wordt geactiveerd. Zo kunt u zich helemaal focussen op wat u kookt in plaats van constant de dampkap te regelen.



EcoSilence Drive

Dankzij het gebruik van een uiterst krachtige ventilator met EcoSilence Drive-motortechnologie bespaart een nieuwe Bosch-dampkap jaarlijks meer dan 80 % energie t.o.v. een conventionele dampkap*. Bovendien is deze motor uiterst stil met een geluidsniveau tot 55 dB.



Hood Control

Vergeet vingervlekken en bedien uw dampkap nu gewoon via uw kookplaat. Dampkap en kookplaat zijn uitgerust met een WiFi-module, die interactie tussen beide toestellen mogelijk maakt. Zodra uw kookplaat geactiveerd wordt, springt uw dampkap aan, en wordt de PerfectAir-sensor automatisch geactiveerd.



CONNECTED BY

Home Connect

Bedien uw dampkap nu volledig vanop afstand dankzij de geïntegreerde Wifi-module. Zo past u de instellingen van uw dampkap in alle rust aan in de Home Connect app.

Kleurtemperatuur op maat

Exclusief in het accent line-gamma, kan de LED-verlichting van de dampkappen worden aangepast aan de sfeer van uw keuken. U kan de kleurtemperatuur, gaande van een warmer tot een koeler licht (van 2700 K tot 5000 K), kiezen via de Home Connect-app. Met de dimfunctie die de helderheid aanpast aan uw voorkeur en SoftLight die de lichtintensiteit geleidelijk verhoogt en verlaagt, heeft u alle elementen om van uw keuken een aangename ruimte te maken.

Ambient Light

Met AmbientLight kan u de verlichting rondom uw Flat Design dampkap in 12 verschillende kleuren instellen. Met Home Connect wordt het nog gemakkelijker om de gewenste sfeer te creëren bij u thuis.

*Bij gemiddeld gebruik van de ventilator gedurende een uur per dag op stand 2 en inschakeling van de verlichting gedurende 2 uur per dag.

Steeds daar wanneer je hem nodig hebt.

Onze nieuwe Glass Draft module is niet alleen de ideale ventilatieoplossing voor brede kookplaten, maar ook de perfecte blikvanger voor een kookeiland - met een krachtige afzuiging - ongeacht de hoogte en de positie van de pot op de kookplaat. Gesterkt door een geluidsniveau van amper 62 dB, een vetafscheiding van 90 procent, een afvoervermogen van 775 m³/u op stand 3 en een laag energieverbruik - resulterend in energie-efficiëntieklasse A - , is de Glass Draft module niet alleen bijzonder krachtig, maar behaalt hij ook de beste waarden op het energielabel.



reddot winner 2020

Glass Draft module

CONNECTED BY
Home Connect**Guided Air**

Om de lucht boven elke kookzone van damp te kunnen zuiveren, wordt achter de glasplaat een soort luchtgordijn gecreëerd. Zo worden de dampen niet alleen stiller en beter aangezogen, maar bent u ook verzekerd van perfect schone lucht in de keuken.

Metalen vetfilter

De Glass Draft module heeft twee metalen vetfilters bestaande uit 14 lagen om vet en hardnekkige deeltjes uit de afgevoerde lucht te filteren. Om zo efficiënt mogelijk te kunnen functioneren, dient u ze één keer per maand met de hand of in de vaatwasser te reinigen. Beide filters zijn in een filterpatroon verwerkt en kunnen met slechts een druk op de knop worden verwijderd. Elk patroon kan maar liefst 170 ml vloeistof opnemen. Zo vormen overkokende potten geen probleem meer.

DDW88MM66 - Serie 8	
Algemene informatie	<ul style="list-style-type: none"> - Energie-efficiëntieklasse** : A¹⁾ - Gemiddeld energieverbruik : 36.9 kWu/jaar¹⁾ - Ventilator-efficiëntieklasse : A¹⁾ - Verlichting-efficiëntieklasse : - - Vetfilter-efficiëntieklasse : B¹⁾ - Geluidsniveau bij normale werking : 62 dB
Werking / Vermogen	<ul style="list-style-type: none"> - Tafeldampkap met uittrekbaar glaspaneel voor installatie in het werkblad - Geschikt voor luchtafvoer of kringloopwerking - Voor het functioneren in kringloopwerking moet de dampkap aangepast worden met een CleanAir starterset (toebehoren in optie) - EcoSilence Drive - Efficiënte BLDC-technologie - Extra accent line: - Luchtafvoer volgens DIN/EN 61591 : - normale werking: 501 m³/u - intensiefstand: 775 m³/u
Comfort / Zekerheid	<ul style="list-style-type: none"> - Home Connect: bediening op afstand - HoodControl: bedien de dampkap vanop de kookplaat (met bijpassende kookplaat) - Volautomatische dampkap - 3 vermogens + 2 intensief standen - Intensiefstand met automatische terugschakeling na 6 minuten - Automatische naventilatie (10 minuten) - PerfectAir sensor - Guided Air Technology: voor de beste afzuigprestaties - Elektronische bediening met TouchControl - Geluidsniveau bij normale werking 501 m³/u : 62 dB(A) re 1 pW volgens de norm DIN/EN 60704-2-13 - Metalen vetfilters, vaatwasbestendig met Easy Access - Verzadigingsaanduiding van de metalen vetfilters en actiefkoolfilters - Ambient Light: randverlichting op glaspaneel
Design:	<ul style="list-style-type: none"> - Helder glas - accent line Comfort-Design (voor een naadloze installatie in het werkblad en het creëren van een visueel geheel met de kookplaat.) - Voor een naadloze installatie is een toebehoren in optie nodig
Afmetingen	<ul style="list-style-type: none"> - Toestelafmetingen (HxBxD) : 709 x 816 x 140 mm - Inbouwafmetingen (HxBxD) : 703 x 781 x 123 mm - Extensie hoogte 250 mm - Combinatie met gaskookplaat niet toegestaan
Toebehoren in optie	<ul style="list-style-type: none"> - DSZ1WW1I6 : CleanAir Plus starterset € 299,99 - DSZ1WW1J1 : Regenerereerbare koolstoffilter starterset € 899,99 - DSZ1WW1B6 : CleanAir Plus koolstoffilter (vervanging) € 119,99 - DSZ1WW1M1 : Montage set voor motor op afstand € 249,99 - DSZ8WW1Y2 : Naadloze combinatie kit € 159,99
Marktprijs/ Kleur	<ul style="list-style-type: none"> - Glas / zwart € 2399,99*



Algemene informatie

Werking / Vermogen

Comfort / Zekerheid

Design:

Afmetingen

Toebehoren in optie

Marktprijs/ Kleur

Plug&Play dampkap

CONNECTED BY
Home Connect

105 x 60 cm

DRR 18BS25 - Serie 8



- Geschikt voor kringloopwerking
- Voor het functioneren in kringloopwerking, moet de dampkap aangepast worden met een CleanAir filter (toebehoren inbegrepen)
- CleanAir Plus koolstoffilter meegeleverd
- Afzuigcapaciteit in kringloopwerking: normale werking: 411 m³/u intensiefstand: 768 m³/u
- **EcoSilence Drive** - Efficiënte BLDC-technologie

- Home Connect via WLAN (bediening op afstand)
- **HoodControl: bedien de dampkap vanaf de kookplaat (met bijpassende kookplaat)**
- Volautomatische dampkap
- 3 vermogens + 2 intensiefstanden
- Intensiefstand met automatische terugschakeling
- **Extra accent line:**
- **PerfectAir sensor**
- Infrarood afstandsbediening
- Elektronische bediening via LED-indicatie
- Geluidsniveau bij kringloopwerking: Normale werking: 56 dB(A) re 1 pW
- 3 metalen vetfilters, vaatwasbestendig
- Verzadigingsaanduiding van de metalen vetfilter en actiefkoolfilter
- Verlichting van het werkblad: 4 LED-modules van 3 W
- **Extra accent line:**
- **Kleurtemperatuur aanpasbaar (2700K - 5000K) via Home Connect**
- Softlight - Dimmer
- Easy to clean binnenframe in inox

- **Extra accent line:**
- **Stijlvolle LED verlichting achter glas**
- **Randafzuiging**
- **Witte glas filterafdekking**

- Toestelafmetingen bij kringloopwerking (HxBxD):
183 x 1050 x 600 mm

- Blz. 41

- Wit

€ 2619,99*

Plafonddampkap

CONNECTED BY
Home Connect

90 x 50 cm

DRC99PS25 - Serie 8



- Energie-efficiëntieklasse**: A¹⁾
- Gemiddeld energieverbruik: 46.8 kWu/jaar¹⁾
- Ventilator-efficiëntieklasse: A¹⁾
- Verlichting-efficiëntieklasse: A¹⁾
- Vefilter-efficiëntieklasse: E¹⁾
- Geluidsniveau bij normale werking: 56 dB¹⁾

- Geschikt voor luchtafvoer of kringloopwerking
- Voor het functioneren in kringloopwerking, moet de dampkap aangepast worden met een CleanAir-module (toebehoren in optie)
- **Extra accent line:**
- **Luchtafvoer volgens DIN/EN 61591:**
- **normale werking: 438 m³/u**
- **intensiefstand: 933 m³/u**
- **EcoSilence Drive** - Efficiënte BLDC-technologie

- Home Connect via WLAN (bediening op afstand)
- **HoodControl: bedien de dampkap vanaf de kookplaat (met bijpassende kookplaat)**
- Volautomatische dampkap
- 3 vermogens + 2 intensiefstanden
- Intensiefstand met automatische terugschakeling
- Naventilatie (10 minuten)
- Dubbele luchtstroom
- **Extra accent line:**
- **PerfectAir sensor**
- Infrarood afstandsbediening
- Elektronische bediening via LED-indicatie
- Geluidsniveau bij normale werking 458 m³/u: 56 dB(A) re 1 pW volgens de norm DIN/EN 60704-2-13
- 2 metalen vetfilters, vaatwasbestendig
- Verzadigingsaanduiding van de metalen vetfilter en actiefkoolfilter
- Verlichting van het werkblad: 6 LED-modules van 3 W
- **Extra accent line:**
- **Kleurtemperatuur aanpasbaar (2700K - 5000K) via Home Connect**
- Softlight - Dimfunctie
- Easy to clean binnenframe wit

- **Extra accent line:**
- **Stijlvolle LED verlichting achter glas**
- **Randafzuiging**
- **Filterafdekking in glas**

- Aanbevolen diameter van het luchtafvoerkanaal voor een optimale werking van de dampkap: ø 150 mm

- Toestelafmetingen (BxD): 910 x 510 mm

- Inbouwafmetingen (HxBxD): 299 x 888 x 487 mm

- Blz. 41

- Wit

€ 1889,99*

Flat Design dampkap

CONNECTED BY
HomeConnect

Flat Design

HeadFree dampkap



HeadFree Glass Design

	DWF 97RW62 - Serie 8	NEW	DWK 98JQ66 - Serie 6	NEW
Algemene informatie	<ul style="list-style-type: none"> - Energie-efficiëntieklasse**: B¹⁾ - Gemiddeld energieverbruik: 40.7 kWu/jaar¹⁾ - Ventilator-efficiëntieklasse: B¹⁾ - Verlichting-efficiëntieklasse: A¹⁾ - Vetfilter-efficiëntieklasse: B¹⁾ - Geluidsniveau bij normale werking: 57 dB¹⁾ 		<ul style="list-style-type: none"> - Energie-efficiëntieklasse**: A+¹⁾ - Gemiddeld energieverbruik: 31.6 kWu/jaar¹⁾ - Ventilator-efficiëntieklasse: A¹⁾ - Verlichting-efficiëntieklasse: A¹⁾ - Vetfilter-efficiëntieklasse: B¹⁾ - Geluidsniveau bij normale werking: 56 dB¹⁾ 	
Werking / Vermogen	<ul style="list-style-type: none"> - Geschikt voor luchtafvoer of kringloopwerking - Voor het functioneren in kringloopwerking, moet er een starterset of CleanAir module geplaatst worden (toebehoren in optie) - Bij kringloopwerking ook zonder schouw mogelijk - Luchtafvoer volgens DIN/EN 61591: normale werking: 394 m³/u intensiefstand: 717 m³/u - EcoSilence Drive - Efficiënte BLDC-technologie - 2 luchtingangen: Voorzijde en onderzijde 		<ul style="list-style-type: none"> - Geschikt voor luchtafvoer of kringloopwerking - Voor het functioneren in kringloopwerking, moet er een starterset of CleanAir module geplaatst worden (toebehoren in optie) - Bij kringloopwerking ook zonder schouw mogelijk - Extra accent line: Luchtafvoer volgens DIN/EN 61591: normale werking: 468 m³/u intensiefstand: 836 m³/u - EcoSilence Drive - Efficiënte BLDC-technologie - 2 luchtingangen: Voorzijde en onderzijde 	
Comfort / Zekerheid	<ul style="list-style-type: none"> - Home Connect: Start en controle op afstand - HoodControl: bedien de dampkap vanaf de kookplaat (met bijpassende kookplaat) - Volautomatische dampkap - 3 vermogens + 2 intensiefstanden - Intensiefstand met automatische terugschakeling na 6 minuten - Automatische naventilatie instelbaar: 1-99 min - PowerBoost positie - PerfectAir sensor - Elektronische bediening via TouchControl en LED-indicatie - Geluidsniveau bij normale werking 394m³/u: 57 dB(A) re 1 pW volgens de norm DIN/EN 60704-2-13 - 2 metalen vetfilters, vaatwasbestendig - Verzadigingsaanduiding van metalen vetfilter en actiefkoolfilter - Extra accent line: Verlichting van het werkblad: 2 LED-modulen van 3 W Kleurtemperatuur aanpasbaar (2700K - 5000K) via Home Connect - Ambient Light - Softlight - Dimfunctie - Easy-wandbevestiging systeem - Easy to clean Binnenframe 		<ul style="list-style-type: none"> - 3 vermogens + 2 intensiefstanden - Intensiefstand met automatische terugschakeling na 6 minuten - Naventilatie (10 minuten) - Dubbele luchtstroom - PowerBoost positie - PerfectAir sensor - Elektronische bediening via TouchControl en lightline - Geluidsniveau bij normale werking 468 m³/u: 56 dB(A) re 1 pW volgens de norm DIN/EN 60704-2-13 - 2 metalen vetfilters, vaatwasbestendig - Verzadigingsaanduiding van metalen vetfilter en actiefkoolfilter - Verlichting van het werkblad: 2 LED-modulen van 3 W (3500 K) - Softlight - Dimfunctie - Easy-wandbevestiging systeem - Easy to clean Binnenframe 	
Design:	<ul style="list-style-type: none"> - Randafzuiging - Filterafdekking in glas 		<ul style="list-style-type: none"> - Randafzuiging - Filterafdekking volledig in inox 	
Afmetingen	<ul style="list-style-type: none"> - Aanbevolen diameter afvoerkanal Ø 150 mm (Ø 120 mm bijgeleverd) - Toestelafmetingen bij luchtafvoer (HxBxD): 1019-1289 x 890 x 263 mm - Toestelafmetingen bij kringloopwerking: met schouw (HxBxD): 1079-1349 x 890 x 263 mm zonder schouw (HxBxD): 550 x 890 x 263 mm - Toestelafmetingen bij kringloopwerking met CleanAir-module: met externe schouw (HxBxD): 1209 x 890 x 263 mm met telescopische schouw (HxBxD): 1279-1549 x 890 x 263 mm - Combinatie met gaskookplaat niet toegestaan 		<ul style="list-style-type: none"> - Aanbevolen diameter afvoerkanal Ø 150 mm (Ø 120 mm bijgeleverd) - Toestelafmetingen bij luchtafvoer (HxBxD): 928-1198 x 890 x 499 mm - Toestelafmetingen bij kringloopwerking: met schouw (HxBxD): 988-1258 x 890 x 499 mm zonder schouw (HxBxD): 452 x 890 x 499 mm - Toestelafmetingen bij kringloopwerking met CleanAir-module met externe schouw (HxBxD): 1118 x 890 x 499 mm met telescopische schouw (HxBxD): 1188-1458 x 890 x 499 mm 	
Toebehoren in optie	- Blz. 41		- Blz. 41	
Marktprijs/ Kleur	- Zwart	€ 1989,99*	- Zwart	€ 1469,99*

Wanddampkap



Box-Design

DWB 97 JQ55 - Serie 6



- Energie-efficiëntieklasse** : A¹⁾
- Gemiddeld energieverbruik: 33,6 kWu/jaar¹⁾
- Ventilator-efficiëntieklasse: A¹⁾
- Verlichting-efficiëntieklasse: A¹⁾
- Vetfilter-efficiëntieklasse: B¹⁾
- Geluidsniveau bij normale werking: 55 dB¹⁾

- Geschikt voor luchtafvoer of kringloopwerking
- Bij kringloopwerking is een standaard starterset of CleanAir starterset (in optie) nodig
- Luchtafvoer volgens DIN/EN 61591:
 - normale werking: 427 m³/u
 - intensiefstand: 702 m³/u
- EcoSilence Drive - Efficiënte BLDC-technologie

- 3 vermogens + 2 intensiefstanden
- Intensiefstand met automatische terugschakeling na 6 minuten
- Naventilatie (10 minuten)
- **Extra accent line:**
- **PerfectAir sensor**
- Elektronische bediening via TouchControl en Lightline
- Geluidsniveau bij normale werking 427 m³/u: 55 dB(A) re 1 pW volgens de norm DIN/EN 60704-2-13
- 3 metalen vetfilters, vaatwasbestendig
- Verzadigingsaanduiding van de metalen vetfilters en actiefkoolfilters
- Verlichting van het werkblad: 3 LED-modulen van 1,5 W (3500K)
- Softlight - Dimfunctie
- EasyFix: speciaal ophangstelsel voor een snelle en correcte montage
- easy to clean Binnenframe

- Design-filterafdekking in inox








- Aanbevolen diameter afvoerkanaal Ø 150 mm (Ø 120 mm bijgeleverd)
- Toestelafmetingen bij luchtafvoer (HxBxD): 628-954 x 898 x 500 mm
- Toestelafmetingen bij kringloopwerking (HxBxD): 628-1064 x 898 x 500 mm
- Toestelafmetingen bij kringloopwerking met CleanAir module (HxBxD): 689 x 898 x 500 mm - montage met externe schouw 809-1139 x 898 x 500 mm - montage met telescopische schouw

- Blz. 41

- Inox € 1259,99*

Telescopische dampkappen



	DFR 097T51 - Serie 6	DFR 067T51 - Serie 6
	  	   
Algemene informatie	<ul style="list-style-type: none"> - Energie-efficiëntieklasse**: B¹⁾ - Gemiddeld energieverbruik: 38.8 kWu/jaar¹⁾ - Ventilator-efficiëntieklasse: B¹⁾ - Verlichting-efficiëntieklasse: A¹⁾ - Vetfilter-efficiëntieklasse: B¹⁾ - Geluidsniveau bij normale werking: 53 dB¹⁾ 	<ul style="list-style-type: none"> - Energie-efficiëntieklasse**: A¹⁾ - Gemiddeld energieverbruik: 37.9 kWu/jaar¹⁾ - Ventilator-efficiëntieklasse: B¹⁾ - Verlichting-efficiëntieklasse: A¹⁾ - Vetfilter-efficiëntieklasse: B¹⁾ - Geluidsniveau bij normale werking: 53 dB¹⁾
Werking / Vermogen	<ul style="list-style-type: none"> - Telescopische dampkap: inbouwbaar in een hangkast van 60cm of 90cm - Geschikt voor luchtafvoer of kringloopwerking - Bij kringloopwerking is een standaard starterset of CleanAir starterset (in optie) nodig - Luchtafvoer volgens DIN/EN 61591: normale werking: 395 m³/u intensiefstand: 700 m³/u - EcoSilence Drive - Efficiënte BLDC-technologie 	<ul style="list-style-type: none"> - Telescopische dampkap: inbouwbaar in een hangkast van 60 cm - Geschikt voor luchtafvoer of kringloopwerking - Bij kringloopwerking is een standaard starterset of CleanAir starterset (in optie) nodig - Luchtafvoer volgens DIN/EN 61591: normale werking: 392 m³/u intensiefstand: 717 m³/u - EcoSilence Drive - Efficiënte BLDC-technologie
Comfort / Zekerheid	<ul style="list-style-type: none"> - 3 vermogens + 2 intensiefstanden - Intensiefstand met aut - Elektronische bediening via druktoetsen en digitale indicatie - Extreem stille werking dankzij een speciale geluidsisolatie - Geluidsniveau bij normale werking 395 m³/u: 53 dB (A) re 1 pW volgens de norm DIN/EN 60704-2-13 - 3 metalen vetfilters, vaatwasbestendig - Verzadigingsaanduiding van de metalen vetfilter en actiefkoolfilter - Verlichting van het werkblad: 3 LED-modulen van 1,5 W (3500 K) - Dimfunctie - Softlight - Eenvoudige bevestiging van het telescopisch gedeelte - Telescopisch element zonder afwerkingslijst (afwerkingslijst of meubelprofiel noodzakelijk) 	<ul style="list-style-type: none"> - 3 vermogens + 2 intensiefstanden - Intensiefstand met automatische terugschakeling na 6 minuten - Naventilatie (1-9 minuten) - Elektronische bediening via druktoetsen en digitale indicatie - Extreem stille werking dankzij een speciale geluidsisolatie - Geluidsniveau bij normale werking 392 m³/u: 53 dB (A) re 1 pW volgens de norm DIN/EN 60704-2-13 - 2 metalen vetfilters, vaatwasbestendig - Verzadigingsaanduiding van de metalen vetfilter en actiefkoolfilter - Verlichting van het werkblad: 2 LED-modulen van 1,5 W (3500 K) - Dimfunctie - Softlight - Eenvoudige bevestiging van het telescopisch gedeelte - Telescopisch element zonder afwerkingslijst (afwerkingslijst of meubelprofiel noodzakelijk)
Design:	- Design-filterafdekking in inox	- Design-filterafdekking in inox
Afmetingen	<ul style="list-style-type: none"> - Aanbevolen diameter afvoerkanal Ø 150 mm (Ø 120 mm bijgeleverd) - Toestelafmetingen (HxBxD): 426 x 898 x 290 mm - Inbouwafmetingen (HxBxD): 385 x 524 x 290 mm 	<ul style="list-style-type: none"> - Aanbevolen diameter afvoerkanal Ø 150 mm (Ø 120 mm bijgeleverd) - Toestelafmetingen (HxBxD): 426 x 598 x 290 mm - Inbouwafmetingen (HxBxD): 385 x 524 x 290 mm
Toebehoren in optie	- Blz. 41	- Blz. 41
Marktprijs/ Kleur	- Inox € 979,99*	- Inox € 859,99*

Toebehoren voor plafondlampkappen

Referentie		Marktprijs*	DFC99P525	DRR18BS25
DIZ1JC2C6	CleanAir Plus starterset voor decoratieve afvoergroep - Wit	€ 429,99	●	
DIZ1JC5C6	CleanAir Plus starterset voor decoratieve afvoergroep - Inox	€ 429,99	●	
DIZ0JC2D0	Regeneerbare koolstoffilter starterset voor decoratieve afvoergroep - Wit	€ 669,99	●	
DIZ0JC5D0	Regeneerbare koolstoffilter starterset voor decoratieve afvoergroep - Inox	€ 669,99	●	
DZZ1XX1B6	CleanAir Plus koolstoffilter (vervanging)	€ 74,99	●	
DZZ0XX0P0	Regeneerbare koolstoffilter	€ 299,99	●	
DIZ0JX0P0	Regeneerbare koolstoffilter voor afvoergroep Plug & Play	€ 849,99		●
DIZ1JX1B6	CleanAir Plus filter voor afvoergroep Plug & Play (vervanging)	€ 89,99		●

Toebehoren voor Flat Design en HeadFree dampkappen

Referentie		Marktprijs*	DWF97RW62	DWK98JQ66
DWZ1AK1I6	CleanAir Plus starterset	€ 139,99		●
DWZ1AF1I6	CleanAir Plus starterset	€ 139,99	●	
DWZ1AK1V6	CleanAir Plus starterset (zonder schouw)	€ 139,99		●
DWZ1AF1V6	CleanAir Plus starterset (zonder schouw)	€ 139,99	●	
DWZ1AK1B6	CleanAir Plus koolstoffilter (vervanging)	€ 79,99		●
DWZ1AF1B6	CleanAir Plus koolstoffilter (vervanging)	€ 79,99	●	
DZZ1XX1B6	CleanAir Plus koolstoffilter (vervanging)	€ 74,99	●	●
DWZ0AK0S0	Regeneerbare set voor kringloopwerking	€ 379,99		●
DWZ0AF0S0	Regeneerbare set voor kringloopwerking	€ 379,99	●	
DWZ0AK0R0	Regeneerbare set voor kringloopwerking (zonder schouw)	€ 379,99		●
DWZ0AF0R0	Regeneerbare set voor kringloopwerking (zonder schouw)	€ 379,99	●	

Toebehoren voor decoratieve wanddampkappen

Referentie		Marktprijs*	DWB97JQ55
DWZ2CX5C6	CleanAir Plus starterset	€ 299,99	●
DWZ2FX5D1	Regeneerbare koolstoffilter starterset	€ 549,99	●
DWZ1CX1I6	Geïntegreerde CleanAir Plus set	€ 119,99	●
DWZ0XX0J5	Regeneerbare geïntegreerde set	€ 399,99	●
DZZ1XX1B6	CleanAir Plus koolstoffilter (vervanging)	€ 74,99	●
DZZ0XX0P0	Regeneerbare actief koolstoffilter voor CleanAir starterset	€ 299,99	●
DHZ5345	Standaard set voor kringloopwerking	€ 49,99	●
DHZ5346	Actieve koolstoffilter (vervanging)	€ 29,99	●

Toebehoren voor telescopische dampkappen

Referentie		Marktprijs*	DFR097T51	DFR067T51
DWZ1IX1C6	CleanAir Plus starterset	€ 229,99	●	●
DWZ1IT1D1	Regeneerbare koolstoffilter starterset	€ 579,99	●	●
DWZ1IX1B6	CleanAir Plus koolstoffilter (vervanging)	€ 74,99	●	●
DWZ0IT0P0	Regeneerbare actief koolstoffilter voor CleanAir starterset	€ 349,99	●	●
DSZ4565	Standaard set voor kringloopwerking	€ 49,99	●	●
DSZ4561	Actieve koolstoffilter (vervanging)	€ 36,99	●	●
DSZ4920	Montageset voor dampkap 90cm	€ 56,99	●	
DSZ4961	Neerlaatkader voor dampkap 90 cm	€ 179,99	●	
DSZ4660	Neerlaatkader voor dampkap 60 cm	€ 149,99		●
DSZ4985	Afwerkingslijst 90 cm - inox	€ 51,99	●	
DSZ4982	Afwerkingslijst 90 cm - wit	€ 99,99	●	
DSZ4986	Afwerkingslijst 90 cm - zwart	€ 99,99	●	
DSZ4685	Afwerkingslijst 60 cm - inox	€ 46,99		●
DSZ4682	Afwerkingslijst 60 cm - wit	€ 79,99		●
DSZ4686	Afwerkingslijst 60 cm - zwart	€ 79,99		●



accent | line

Koelkasten



VitaFresh Plus

Met het vershoudsysteem VitaFresh Plus blijven uw verse groenten en fruit 2x langer vers dan in een normale groentelade. Dankzij de gebruiksvriendelijke schuifregelaar kan u eenvoudig aangeven of u een grote hoeveelheid fruit of een combinatie van groente en fruit op wilt slaan. De luchtvochtigheid pas zich dan automatisch aan.



LowFrost

Bij LowFrost-toestellen werd het koelsysteem aan de buitenkant geplaatst waardoor de binnenruimte glad is. Hierdoor ontstaat er minder ijs- en rijmvorming en hoeft u bijgevolg uw vriesvak minder vaak te ontdoeien. Het ontdoeien zelf gaat ook sneller, dankzij de gladde binnenwanden.

LED-licht - voor de hele levensduur van uw toestel

Het ledlampje in het plafond of de zijwanden van het toestel zijn een lichtend voorbeeld van een geslaagde koppeling tussen design en energie-efficiëntie. Dankzij de optimale plaatsing ervan wordt de binnenruimte perfect verlicht.

EasyAccess Shelf: alles meteen binnen handbereik

Voor meer comfort bij het in- en uitladen van voedingsmiddelen kunnen de robuuste glazen leggers d.m.v. profielglijders tot 15 cm worden uitgetrokken – lichtlopend en stabiel, zelfs volledig beladen. Zo bewaart u steeds een perfect overzicht.

VarioShelf - flexibel instelbaar voor elk gebruik

De VarioShelf bestaat uit twee afzonderlijke 14 cm diepe legplateaus, die variabel aan uw specifieke bewaringsbehoeften aan te passen zijn. Naast elkaar geplaatst vormen beide delen samen één groot legplateau. Wanneer de voorste glazen plaat onder de achterste wordt geschoven, ontstaat er vooraan meer plaats voor bijzonder hoge koelwaren.



SoftClose

De deur sluit automatisch en zacht vanaf een openingshoek van 20 graden of minder.

PerfectFit

Dankzij de anticondensatie technologie kunnen de ééndeurskoelkasten zonder vriesvak gecombineerd worden met een PerfectFit diepvriezer tot een verticale of horizontale combinatie.

Integreerbare Bottom-Freezer en integreerbare koelkasten



	KIS 86SDE0 - Serie 6	KIL 82SDE0 - Serie 6
Algemene informatie	<ul style="list-style-type: none"> - SmartCool - Integreerbare Bottom-Freezer met vlakscharniertechniek, SoftClose Door - Energie-efficiëntieklasse E¹: 219 kWu/jaar - Totale netto-inhoud: 266 l - Netto-inhoud koelgedeelte: 192 l - Netto-inhoud vriesgedeelte : 74 l 	<ul style="list-style-type: none"> - SmartCool - Integreerbare koelkast met vlakscharniertechniek, SoftClose Door - Energie-efficiëntieklasse E¹: 177 kWu/jaar - Totale netto-inhoud: 285 l - Netto-inhoud koelgedeelte: 251 l - Netto-inhoud vriesgedeelte : 34 l
Uitrusting	<ul style="list-style-type: none"> - TouchControl electronica - digitaal tot op de graad nauwkeurige temperatuurregeling - FreshSense - constante temperatuur met intelligente sensortechnologie - Vakantie-mode - Alarmtoon bij open deur - Actief waarschuwingssysteem met optisch en akoestisch alarm bij temperatuurtoename met memory-functie - Geluidsniveau: 36 dB(A) re 1 pW (klasse C) - Draairichting deur rechts, verwisselbaar - SoftClose Door - deursluitingshulp met demping en zachte sluiting 	<ul style="list-style-type: none"> - TouchControl electronica - digitaal tot op de graad nauwkeurige temperatuurregeling - FreshSense - constante temperatuur met intelligente sensortechnologie - Alarmtoon bij open deur - Geluidsniveau: 36 dB(A) re 1 pW (klasse C) - Draairichting deur rechts, verwisselbaar - SoftClose Door - deursluitingshulp met demping en zachte sluiting
Koelgedeelte	<ul style="list-style-type: none"> - Automatische ontdooiing - Super-koelen met automatische uitschakeling - 5 legplateaus uit veiligheidsglas (4 in de hoogte verstelbaar), waarvan VarioShelf, EasyAccess shelf - 1 VitaFresh Plus-lade met luchtvochtigheidsregeling: groente en fruit blijven tot wel 2 keer langer vers en vitaminerijk. - 5 deurvakken, waarvan 1 voor boter en kaas - Extra accent line: - Speciale flessenhouder, verchroomd LED-verlichting met SoftStart - Carbon Black afwerking 	<ul style="list-style-type: none"> - Automatische ontdooiing - Super-koelen met automatische uitschakeling - 5 legplateaus uit veiligheidsglas (4 in de hoogte verstelbaar), waarvan VarioShelf, EasyAccess shelf - 1 VitaFresh Plus-lade op uitschuifrails met luchtvochtigheidsregeling: groente en fruit blijven tot wel 2 keer langer vers en vitaminerijk. - 1 MultiBox-lade op uitschuifrails: transparante lade met gegolfde bodem, ideaal voor het bewaren van groente en fruit. - 5 deurvakken, waarvan 1 voor boter en kaas - Extra accent line: - LED-verlichting met SoftStart - Carbon Black afwerking - Toebehoren: eierhouder
Vriesgedeelte	<ul style="list-style-type: none"> - LowFrost - sneller en minder vaak ontdooien - Invriesvermogen: 7 kg in 24 uur - Bewaartijd bij stroomonderbreking: 9 u - Super-vriezen met automatische uitschakeling - VarioZone - uitneembare glazen legplateaus voor extra ruimte! - 3 transparante diepvriesladen, waarvan 1 BigBox - Diepvrieskalender 	<ul style="list-style-type: none"> - Invriesvermogen: 4 kg in 24 uur - Bewaartijd bij stroomonderbreking: 16 u - 1 vriesvak met klapdeur - Diepvriesvak ook geschikt om pizzadozen in op te bergen - Toebehoren: ijsblokjesbakje
Klimaatklasse	- SN-ST	- SN-ST
Marktprijs	€ 1359,99*	€ 1409,99*

**KIR 81SDE0 - Serie 6**

- **SmartCool - Integreerbare koelkast met vlakscharniertechniek, SoftClose Door - PerfectFit**
- Energie-efficiëntieklasse E¹⁾: 115 kWu/jaar
- Totale netto-inhoud: 319 l

KIR 41SDF0 - Serie 6

- **SmartCool - Integreerbare koelkast met vlakscharniertechniek, SoftClose Door - PerfectFit**
- Energie-efficiëntieklasse F¹⁾: 123 kWu/jaar
- Totale netto-inhoud: 211 l

KIR 31SDF0 - Serie 6

- **SmartCool - Integreerbare koelkast met vlakscharniertechniek, SoftClose Door - PerfectFit**
- Energie-efficiëntieklasse F¹⁾: 122 kWu/jaar
- Totale netto-inhoud: 172 l

- TouchControl electronica - digitaal tot op de graad nauwkeurige temperatuurregeling
- Powerventilation met AirFreshfilter
- FreshSense - constante temperatuur met intelligente sensortechnologie
- Alarmtoon bij open deur
- Geluidsniveau: 37 dB(A) re 1 pW (klasse C)
- Draairichting deur rechts, verwisselbaar
- **SoftClose Door - deursluitingshulp met demping en zachte sluiting**
- **PerfectFit**

- TouchControl electronica - digitaal tot op de graad nauwkeurige temperatuurregeling
- FreshSense - constante temperatuur met intelligente sensortechnologie
- Geluidsniveau: 33 dB(A) re 1 pW (klasse B)
- Alarmtoon bij open deur
- Draairichting deur rechts, verwisselbaar
- **SoftClose Door - deursluitingshulp met demping en zachte sluiting**
- **PerfectFit**

- TouchControl electronica - digitaal tot op de graad nauwkeurige temperatuurregeling
- FreshSense - constante temperatuur met intelligente sensortechnologie
- Geluidsniveau: 33 dB(A) re 1 pW (klasse B)
- Alarmtoon bij open deur
- Draairichting deur rechts, verwisselbaar
- **SoftClose Door - deursluitingshulp met demping en zachte sluiting**
- dimLight: LED lampen met progressieve lichtsterkte
- **PerfectFit**

- Automatische ontdooiing
- Powerventilation met AirFreshfilter
- Super-koelen met automatische uitschakeling
- 7 legplateaus uit veiligheidsglas (6 in de hoogte verstelbaar), waarvan VarioShelf en 2 EasyAccess shelves
- 1 **VitaFresh Plus-lade** op uitschuifrails met luchtvochtigheidsregeling: groente en fruit blijven tot wel 2 keer langer vers en vitaminerijk
- 1 MultiBox-lade op uitschuifrails: transparante lade met gegolfde bodem, ideaal voor het bewaren van groente en fruit.
- 6 deurvakken, waarvan 1 voor boter en kaas
- **Extra accent line: Speciale flessenhouder, verchroomd LED-verlichting met SoftStart**
- **Carbon Black afwerking**
- Toebehoren: eierhouder

- Automatische ontdooiing
- Super-koelen met automatische uitschakeling
- 6 legplateaus uit veiligheidsglas (5 in de hoogte verstelbaar), waarvan VarioShelf, EasyAccess shelf
- 1 **VitaFresh Plus-lade** met luchtvochtigheidsregeling: groente en fruit blijven tot wel 2 keer langer vers en vitaminerijk.
- 4 deurvakken, waarvan 1 voor boter en kaas
- **Extra accent line: Speciale flessenhouder, verchroomd LED-verlichting met SoftStart**
- **Carbon Black afwerking**
- Toebehoren: 3 x eiervak - Flessenkam

- Automatische ontdooiing
- Super-koelen met automatische uitschakeling
- 5 legplateaus uit veiligheidsglas (4 in de hoogte verstelbaar), waarvan VarioShelf, EasyAccess shelf
- 1 **VitaFresh Plus-lade** met luchtvochtigheidsregeling: groente en fruit blijven tot wel 2 keer langer vers en vitaminerijk.
- 5 deurvakken, waarvan 1 voor boter en kaas
- **Extra accent line: Speciale flessenhouder, verchroomd LED-verlichting met SoftStart**
- **Carbon Black afwerking**
- Toebehoren: eierhouder - Flessenkam

- SN-ST

€ 1299,99*

- SN-ST

€ 1109,99*

- SN-ST

€ 1059,99*



accent | line

Vaatwassers

Perfect Dry

Optimale droogresultaten en glansprestaties bij het laagste energieverbruik.

Dankzij de meermaals bekroonde Zeolith®-technologie verbruikt het droogproces zeer weinig energie waardoor het stroomverbruik aanzienlijk wordt verlaagd.

Het geheim achter deze energiebesparing is het gebruik van het natuurlijke mineraal zeoliet. Na het spoelen verwijdert het mineraal de vochtigheid uit de lucht en wordt energie in warmte omgezet om het vaatwerk te drogen. Zeolith® wordt na elke wascyclus geregenereerd, gaat de volledige levenscyclus van de vaatwasser mee en hoeft dus nooit vervangen te worden.

Veel vaatwassers kunnen plastic wassen.

Deze vaatwasser krijgt plastic vaatwerk zelfs droog.

Plastic vaatwerk is gewoonlijk een praktische keuze in het dagelijkse leven. Tot het aankomt op het wassen. Plastic vaatwerk komt vaak nat uit de vaatwasser en moet nog met de hand gedroogd worden.

Onze PerfectDry vaatwassers met zeolith-technologie doen nu het werk voor u: perfecte droogresultaten dankzij een warme, gelijkmatige krachtige, maar toch ook zachte 3D-luchtstroom. Zo is nu ook plastic niet enkel proper maar ook volledig droog. De Zeolith®-droogtechnologie bespaart u tijd en ook veel energie.

EfficientDry

Automatische deuropening voor betere droogresultaten. Vaatwerk dat niet goed gedroogd of nog te warm is uit de vaatwasser halen? Met EfficientDry is dat verleden tijd. De deur van uw vaatwasser opent automatisch aan het einde van het programma. Dit verbetert het droogproces, voorkomt condensvorming en koelt uw vaatwerk zachtjes af. Dit betekent dat u borden en glazen direct in de kast kunt zetten zonder ze met de hand te hoeven drogen. Dit is niet alleen handig, maar bespaart ook energie.



* Bosch is het nummer 1 merk voor vaatwassers wereldwijd. Bron: Euromonitor, Afzet, 2020

Glasbeschermingsysteem: extra behoedzame behandeling van uw delicate glazen.

Omdat zacht water tot glascorrosie leidt, zorgen Bosch vaatwassers voor de regeling van de waterhardheid. Hierdoor worden delicaat glaswerk en porselein altijd gereinigd en gespoeld met behulp van water met de juiste hardheid, zodat ze steeds weer even schoon schitteren.



TimeLight

Dankzij TimeLight ziet u niet alleen dat uw vaatwasser nog werkt, maar ook hoeveel tijd er nog resteert en in welk stadium het programma zich bevindt.



InfoLight

Een rood LED-punt op de vloer geeft aan of uw volledig geïntegreerde vaatwasser nog steeds draait of al klaar is.



SpeedPerfect+

Met SpeedPerfect+ kunt u de afwasduur ook bij volle belading tot 66% verkorten. En dat met de optimale reiniging en droging die u gewoon bent. Ideaal voor wanneer het echt snel moet gaan, zoals op een verjaardagsfeestje. De functie kan op elk moment worden ingeschakeld – gewoon van thuis uit of op afstand via de Home Connect app.



Geluidsniveau van **slechts 39 dB (Silence Program)**. Maximale isolatie voor een uiterst stille werking.



HygiënePlus

Regelmatig spoelen bij een hogere gemiddelde temperatuur van 70 °C gedurende ongeveer 10 minuten verzekert dat bacteriën effectief geëlimineerd worden. HygiënePlus is daardoor ideaal voor de hoogst mogelijke hygiëne-eisen, bijv. voor huishoudens met kleine kinderen of personen die aan een allergie lijden.

Extra droog

Het gebruik van hogere temperaturen in de afwascyclus activeert een langer droogproces. Hierdoor wordt een beter droogresultaat gerealiseerd, wat vooral bij groter kunststof vaatwerk zichtbaar wordt.

Home Connect

Nu kunt u zelfs met uw tablet de vaat doen.

Start vanop afstand:

U kunt de vaatwasser van op afstand starten en de status checken om het even waar en wanneer.

De programma-opties kiezen was nooit zo gemakkelijk:







De Home Connect-app beveelt u de beste programma's voor uw vaat aan.

Laatste updates:

Beeld u in: u bent onderweg, uw vaatwasser staat aan, en de vaatwas-tabletten zijn bijna op. De app brengt u onmiddellijk op de hoogte. U moest toch nog langs de supermarkt, dus brengt u meteen ook nieuwe vaatwastabletten mee.

Nieuw ontworpen korven.

Meer plaats, meer flexibiliteit, meer stabiliteit.

	Max Flex Pro Serie 8 6	Max Flex Serie 6 4	Flex Serie 4
Bovenkorf	 <p>ExtraClean Zone Slipvrije beschermstrips voor drink- en wijnglazen 6 neerklapbare rekken</p>	 <p>ExtraClean Zone Slipvrije beschermstrips voor drink- en wijnglazen 2 neerklapbare rekken</p>	 <p>Doseerassistent 2 neerklapbare rekken</p>
Onderkorf	 <p>Hogere zijwanden 8 neerklapbare rekken Steunbeugel voor glazen</p>	 <p>Hogere zijwanden 6 neerklapbare rekken</p>	 <p>Hogere zijwanden 2 neerklapbare rekken</p>



NEW – 3rde korf in optie: extra laadniveau

De nieuwe, innovatieve korf kan veilig worden uitgetrokken, garandeert een perfecte reiniging en biedt 25% meer plaats voor keukengerie van klein en groot formaat. Dankzij de gegolfde vorm, de siliconen elementen en de uitneembare messenhouder krijgt moeilijk in te passen vaatwerk, zoals lange messen, nu ook een veilige plek in de korf.



NEW – EasyGlide

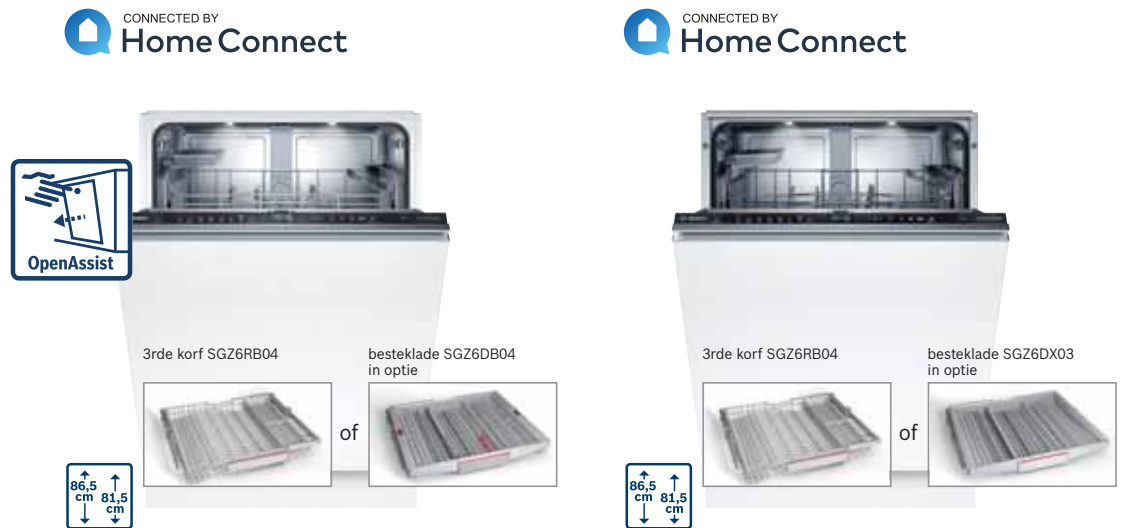
Met het EasyGlide-uittreksysteem kunt u de korf veilig en comfortabel in- en uitschuiven. Het MaxFlexPro en MaxFlex-korfsysteem van accentline is op elk niveau van EasyGlide voorzien.



NEW – ExtraClean Zone

Vergeet het vooraf inweken of naspoelen van uw vaat. Drie roterende sproeiers zorgen in de bovenste korf voor een intense reiniging van zwaar vervuild vaatwerk, zodat zelfs de meest hardnekkige etensresten doeltreffend worden verwijderd. De verhoogde waterdruk kan met een simpele klik worden in- of uitgeschakeld.

Volledig integreerbare vaatwassers



	SBD6ZB800E - Serie 6	SBV6EB800E - Serie 6
Algemene info	<ul style="list-style-type: none"> - PerfectDry vaatwasser met OpenAssist - Energie-efficiëntieklasse¹⁾: C - Energie²⁾/Waterverbruik³⁾: 74 kWu/9.5 liter 	<ul style="list-style-type: none"> - EfficientDry vaatwasser - Energie-efficiëntieklasse¹⁾: D - Energie²⁾/Waterverbruik³⁾: 84 kWu/9.5 liter
Programma's en opties	<ul style="list-style-type: none"> - 8 programma's: Eco 50 °C, Auto 45-65 °C, Intensief 70 °C, Kort 60 °C, Snel 45 °C, Glas 40 °C, Silence 50 °C, Voorspoelen - Favourite programma - 4 opties: Home Connect via WLAN (bediening op afstand), Extra droog, Intensieve zone, SpeedPerfect+ - Machine Care programma - Silence on demand (via app) 	<ul style="list-style-type: none"> - 8 programma's: Eco 50 °C, Auto 45-65 °C, Intensief 70 °C, 1u 65 °C, Snel 45 °C, Glas 40 °C, Silence 50 °C, Voorspoelen - Favourite programma - 4 opties: Home Connect via WLAN (bediening op afstand), EfficientDry, Intensieve zone, SpeedPerfect+ - Machine Care programma - Silence on demand (via app)
Uitrusting/ Comfort	<ul style="list-style-type: none"> - Geluidsniveau: 41 dB (A) re 1 pW - Geluidsniveau Silence progr.: 39 dB(A) re 1 pW - Inhoud: 13 bestekken - Zeolith droogtechnologie - Warmtewisselaar - OpenAssist - Doseerassistent - AquaSensor, Beladingssensor - Automatische herkenning van het reinigingsmiddel - EcoSilence Drive - Zelfreinigende zeef met 3-voudig filtersysteem - Bediening bovenaan - PiezoTouchControl (zwart) - EmotionLight - Resttijdaanduiding in minuten - TimeLight - Elektronische starttijduitstel: 1-24 uur - Extra accent line: - 3rde laad-niveau (lade of korf) achteraf inbouwbaar - Max Flex Pro korven met rode TouchPoints - Extra Clean Zone - Extra accent line: - Easy Slide uittreksysteem op alle niveaus - Geleerde anti-slip beschermingsstrips in bovenste korf - Rack Stopper om ontsoren van de onderste korf te voorkomen - In de hoogte verstelbare bovenste korf met RackMatic (op 3 hoogtes) - Neerklapbare bordenrekken in bovenste korf (6x) - Neerklapbare bordenrekken in onderste korf (8x) - Bestekrek in de bovenste korf - Vario bestekkorf in de onderste korf - Kopjesrekken met zacht siliconen elementen aan de voorzijde (2 x) - Glazenhouder in de onderste korf - Binnenafwerking: Inox - AquaStop^{®4)}: Bosch garantie in geval van waterschade - gedurende de volledige levensduur van het toestel - Kinderbeveiliging - Glass protection technology - Extra accent line: - Inox decorset inbegrepen 	<ul style="list-style-type: none"> - Geluidsniveau: 42 dB (A) re 1 pW - Geluidsniveau Silence progr.: 39 dB(A) re 1 pW - Inhoud: 13 bestekken - EfficientDry en warmtewisselaar - Doseerassistent - AquaSensor, Beladingssensor - Automatische herkenning van het reinigingsmiddel - EcoSilence Drive - Zelfreinigende zeef met 3-voudig filtersysteem - Bediening bovenaan - PiezoTouchControl (zwart) - EmotionLight - Resttijdaanduiding in minuten - TimeLight - Elektronische starttijduitstel: 1-24 uur - Extra accent line: - 3rde laad-niveau (lade of korf) achteraf inbouwbaar - Max Flex korven met rode TouchPoints - Extra Clean Zone - Extra accent line: - Easy Slide uittreksysteem op alle niveaus - Geleerde anti-slip beschermingsstrips in bovenste korf - Rack Stopper om ontsoren van de onderste korf te voorkomen - In de hoogte verstelbare bovenste korf met RackMatic (op 3 hoogtes) - Neerklapbare bordenrekken in bovenste korf (2x) - Neerklapbare bordenrekken in onderste korf (6x) - Bestekrek in de bovenste korf - Vario bestekkorf in de onderste korf - Kopjesrekken met zacht siliconen elementen aan de voorzijde (2 x) - Binnenafwerking: Inox - AquaStop^{®4)}: Bosch garantie in geval van waterschade - gedurende de volledige levensduur van het toestel - Glass protection technology - Extra accent line: - Inox decorset inbegrepen
Afmetingen (HxBxD)	<ul style="list-style-type: none"> - SBD6ZB800E 86.5 x 59.8 x 55 cm - SMD6ZB800E 81.5 x 59.8 x 55 cm 	<ul style="list-style-type: none"> - SBV6EB800E 86.5 x 59.8 x 55 cm - SMV6EB800E 81.5 x 59.8 x 55 cm
Marktprijs/ Kleur	<ul style="list-style-type: none"> - SBD6ZB800E - Zwart € 1469,99* - SMD6ZB800E - Zwart € 1419,99* 	<ul style="list-style-type: none"> - SBV6EB800E - Zwart € 1309,99* - SMV6EB800E - Zwart € 1259,99*



SBV4HB800E - Serie 4		SMV4HU800E - Serie 4	
Algemene info	<ul style="list-style-type: none"> - Vaatwasser - Energie-efficiëntieklasse¹⁾: D - Energie²⁾/Waterverbruik³⁾: 84 kWu/9.5 liter 	<ul style="list-style-type: none"> - Vaatwasser - Energie-efficiëntieklasse¹⁾: E - Energie²⁾/Waterverbruik³⁾: 92 kWu/9.5 liter 	
Programma's en opties	<ul style="list-style-type: none"> - 6 programma's: Eco 50 °C, Auto 45-65 °C, Intensief 70 °C, 1u 65 °C, Silence 50 °C, Voorspoelen - Favourite programma - 4 opties: Home Connect via WLAN (bediening op afstand), Extra droog, Halve belading, SpeedPerfect+ - Machine Care programma - Silence on demand (via app) 	<ul style="list-style-type: none"> - 6 programma's: Eco 50 °C, Auto 45-65 °C, Intensief 70 °C, 1u 65 °C, Silence 50 °C, Voorspoelen - Favourite programma - 4 opties: Home Connect via WLAN (bediening op afstand), Extra droog, Halve belading, SpeedPerfect+ - Machine Care programma - Silence on demand (via app) 	
Uitrusting/ Comfort	<ul style="list-style-type: none"> - Geluidsniveau: 46 dB (A) re 1 pW - Geluidsniveau Silence progr.: 43 dB(A) re 1 pW(A) re 1 pW - Inhoud: 13 bestekken - Warmtewisselaar - Doseerassistent - AquaSensor, Beladingssensor - Automatische herkenning van het reinigingsmiddel - EcoSilence Drive - Zelfreinigende zeef met 3-voudig filtersysteem - Bediening bovenaan - Resttijdaanduiding in minuten - TimeLight - Elektronische starttijduitstel: 1-24 uur - Extra accent line: - 3rde laad-niveau (lade of korf) achteraf inbouwbaar - Flex-korven - Low Friction Wheels op onderste korf - Rack Stopper om ontsporen van de onderste korf te voorkomen - In de hoogte verstelbare bovenste korf met RackMatic (op 3 hoogtes) - Neerklapbare bordenrekken in bovenste korf (2x) - Neerklapbare bordenrekken in onderste korf (2x) - Bestekrek in de bovenste korf - Vario bestekkorf in de onderste korf - Kopjeshouder in de bovenste korf (2x) - Binnenafwerking: Inox - AquaStop^{®4)}: Bosch garantie in geval van waterschade - gedurende de volledige levensduur van het toestel - Glass protection technology - Extra accent line: - Inox decorset inbegrepen 	<ul style="list-style-type: none"> - Geluidsniveau: 46 dB (A) re 1 pW - Geluidsniveau Silence progr.: 44 dB(A) re 1 pW - Inhoud: 12 bestekken - Warmtewisselaar - Doseerassistent - AquaSensor, Beladingssensor - Automatische herkenning van het reinigingsmiddel - EcoSilence Drive - Zelfreinigende zeef met 3-voudig filtersysteem - Bediening bovenaan - Resttijdaanduiding in minuten - InfoLight rood - Elektronische starttijduitstel: 1-24 uur - Extra accent line: - 3rde laad-niveau (lade) achteraf inbouwbaar - Vario-korven - In de hoogte verstelbare bovenste korf met RackMatic (op 3 hoogtes) - Neerklapbare bordenrekken in onderste korf (2x) - Vario bestekkorf in de onderste korf - Kopjeshouder in de bovenste korf (2x) - Inox / Polinox kuip - AquaStop^{®4)}: Bosch garantie in geval van waterschade - gedurende de volledige levensduur van het toestel - Glass protection technology - Extra accent line: - Inox decorset inbegrepen 	
Afmetingen (HxBxD)	<ul style="list-style-type: none"> - SBV4HB800E 86.5 x 59.8 x 55 cm - SMV4HB800E 81.5 x 59.8 x 55 cm 	<ul style="list-style-type: none"> - SMV4HU800E 81.5 x 59.8 x 55 cm 	
Marktprijs/ Kleur	<ul style="list-style-type: none"> - SBV4HB800E - Inox € 1039,99* - SMV4HB800E - Inox € 989,99* 	<ul style="list-style-type: none"> - SMV4HU800E - Inox € 789,99* 	

*Vrijblijvend aanbevolen marktprijs. BTW en Recupelbijdrage € 1,1 inbegrepen.

¹⁾ energie-efficiëntie schaal van A tot G

²⁾ Energieverbruik in kWu per 100 cycli (in Eco 50°C programma)

³⁾ Waterverbruik in liter per cyclus (in Eco 50°C programma)

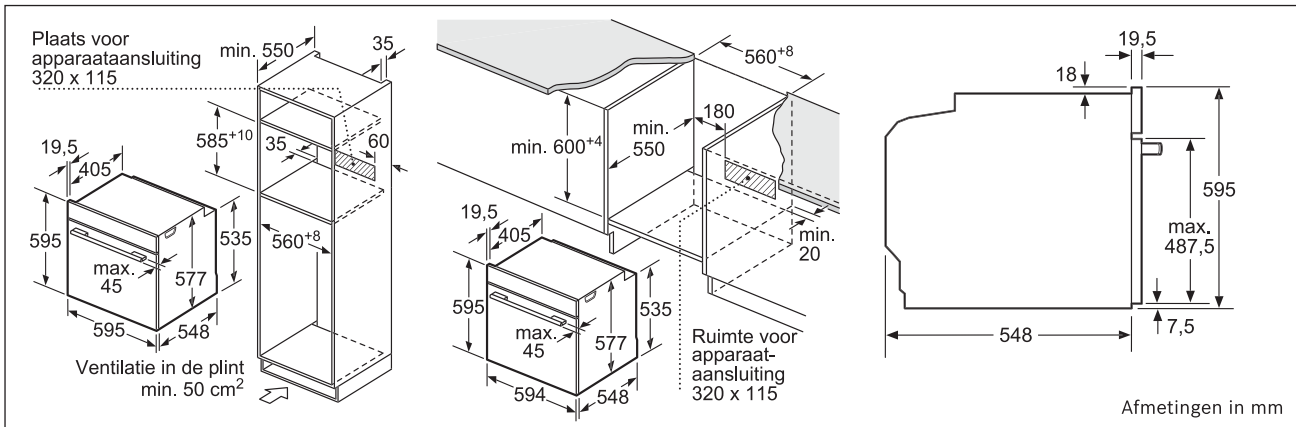
⁴⁾ Zie AquaStop condities op www.boschhome.be/nl/service/garanties/voorwaarden-waarborg-bosch

Technische productinformatie van de ovens Serie 8

Kolomovens 60 cm						
Type toestel	Combi-microgolfoven	Combi-microgolfoven	Combi-stoomoven	Multifunctionele oven	Multifunctionele oven	Multifunctionele oven
Referentie						
Carbon Black	HMG876C7	HMG836NC6	HSG836NC1	HBG8769C7	HBG8755C0	HBG855TC0
Afmetingen						
Toestel (HxBxD) (mm)	595 x 594 x 548	595 x 594 x 548	595 x 594 x 548	595 x 594 x 548	595 x 594 x 548	595 x 594 x 548
Inbouwafmetingen (HxBxD) (mm)	585-595 x 560-568 x 550	585-595 x 560-568 x 550	585-595 x 560-568 x 550	585-595 x 560-568 x 550	585-595 x 560-568 x 550	585-595 x 560-568 x 550
Diepte met open deur (mm)	1040	1040	1040	1040	1040	1040
Binnenafmetingen (HxBxD) (mm)	357 x 480 x 392	357 x 480 x 392	335 x 480 x 415	335 x 480 x 415	335 x 480 x 415	335 x 480 x 415
Volume binnenruimte (liter)	67	67	71	71	71	71
Nettogewicht (kg)	44	44	47	47	38	36
Kenmerken - Uitrusting						
Energieklasse (EN 60350-1)*	-	-	A+	A	A	A
Grill	Vast gemonteerd	Vast gemonteerd	Vast gemonteerd	Vast gemonteerd	Vast gemonteerd	Vast gemonteerd
Vermogen Grill (W)	2800	2800	2800	2800	2800	2800
Vermogen warme lucht (W)	2200	2200	2200	2200	2200	2200
Vermogen microgolf (W)	800	800	-	-	-	-
Oppervlakte van de grill (cm ²)	1070	1070	1330	1330	1330	1330
3D warme lucht Plus / 4D warme lucht	-/●	-/●	-/●	-/●	-/●	-/●
Maximale temperatuur bij Boven-/onderverwarming (°C)	300	300	250	300	300	300
Maximale temperatuur bij warme lucht (°C)	275	275	250	275	275	275
Opwarmtijd bij Boven-/onderverwarming (min)	6,5	6,5	7	7,5	7,5	7,5
Opwarmtijd bij warme lucht (min)	4	4	4	5	5	5
Energieverbruik bij Boven-/onderverwarming (kWu)	NG	NG	0,82	0,9	0,9	0,9
Energieverbruik bij warme lucht (kWu)	NG	NG	0,69	0,74	0,74	0,74
Soort bedieningspaneel	TFT DirectTouch	TFT DirectTouch	TFT DirectTouch	TFT DirectTouch	TFT TouchControl	TFT TouchControl
Reiniging	Pyrolyse	EcoClean: achterwand	EcoClean: achterwand	Pyrolyse	Pyrolyse	EcoClean Direct: achterwand, zijwanden, plafond
Cleaning Assistance	●	●	●	●	●	●
Home Connect	●	●	-	●	-	-
Energieverbruik bij pyrolyse - min. (kWu)	3,3	-	-	3,3	3,3	-
Energieverbruik bij pyrolyse - max. (kWu)	4,8	-	-	4,8	4,8	-
Telescooprails	Telescopische rail op 1 niveau, pyrolysebestendig	Telescopische rail op 1 niveau	Telescopische rail op 1 niveau	rail télescopique sur 3 niveaux, pyrolytique	rail télescopique sur 3 niveaux, pyrolytique	Telescopische rail op 3 niveaus
Braadthermometer	●	-	-	-	-	-
Soort verlichting	LED, uitschakelbaar	LED, uitschakelbaar	LED, uitschakelbaar	halogeenlamp, uitschakelbaar	halogeenlamp, uitschakelbaar	lampe halogène, déconnectable
Technische gegevens						
Aansluitwaarde (W)	3600	3600	3600	3600	3600	3600
Beveiliging via zekering (A)	16	16	16	16	16	16
Spanning (V)	220 - 240	220 - 240	220 - 240	220 - 240	220 - 240	220 - 240
Frequentie (Hz)	60 ; 50	60 ; 50	60 ; 50	60 ; 50	60 ; 50	60 ; 50
Lengte van de aansluitkabel (cm)	120	120	120	120	120	120
Type stekker - Stekker met aarding	●	●	●	●	●	●
Veiligheids certificaten	CE, VDE	CE, VDE	CE, VDE	CE, VDE	CE, VDE	CE, VDE
Toebehoren						
Meegeleverde toebehoren	1 x Combi rooster, 1 x Geëmailleerd bakblik, 1 x Universele braadslede	1 x Combi rooster, 1 x Geëmailleerd bakblik, 1 x Universele braadslede	1 x Rooster, 1 x Stoomreservoir met gaatjes, formaat XL, 1 x Stoomreservoir met gaatjes, formaat S, 1 x Stoomreservoir zonder gaatjes, formaat S, 1 x Geëmailleerd bakblik, 1 x Universele braadslede	1 x rooster, 1 x Geëmailleerd bakblik, 1 x Universele braadslede	1 x Combi rooster, 1 x Geëmailleerd bakblik, 1 x Universele braadslede	1 x Combi rooster, 1 x Geëmailleerd bakblik, 1 x Universele braadslede

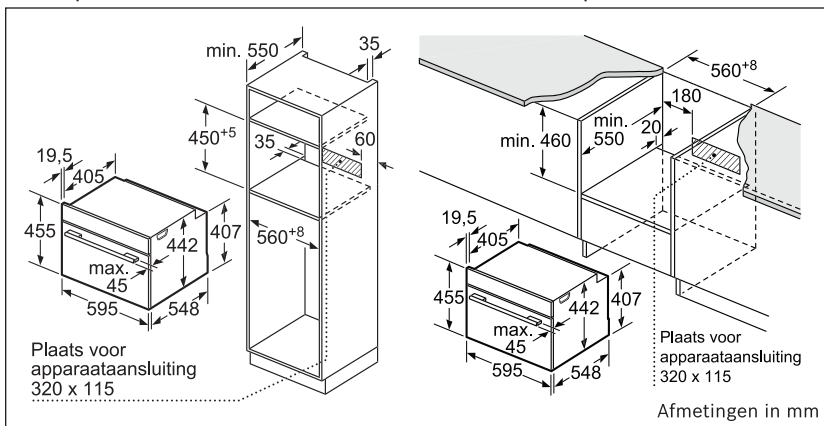
Type toestel	Compacte ovens 45 cm			Compacte oven 38 cm	Warmhoudlade	Espresso 45 cm
	Combi-microgolfoven	Combi-stoomoven	Stoomoven	Combi-microgolfoven	Warmhoudlade	Espresso
Referentie						
Carbon Black	CMG836NC1	CSGG856RC7	CDG834AC0	BFL834C1	BIC830NC0	CTL836EC6
Afmetingen						
Toestel (HxBxD) (mm)	455 x 594 x 548	455 x 594 x 548	455 x 594 x 548	382 x 594 x 318	140 x 594 x 500	455 x 594 x 375
Inbouwafmetingen (HxBxD) (mm)	450-455 x 560-568 x 550	450-455 x 560-568 x 551	450-455 x 560-568 x 551	362 x 560 x 300	140 x 560 x 550	449 x 558 x 354
Diepte met open deur (mm)	920	920	920	895	-	
Binnenafmetingen (HxBxD) (mm)	237 x 480 x 392	235 x 480 x 415	265 x 325 x 439	220 x 350 x 270	-	
Volume binnenruimte (liter)	45	47	38	21	20	
Nettogewicht (kg)	36	33	23	19	16	26,66
Kenmerken - Uitrusting						
Energieklasse (EN 60350-1)*	-	A+	-	-	-	
Grill	Vast gemonteerd	Vast gemonteerd	-	-	-	
Vermogen Grill (W)	2800	2800	-	-	-	
Vermogen warme lucht (W)	1600	1600	-	-	-	
Vermogen microgolf (W)	900	-	-	900	-	
Oppervlakte van de grill (cm ²)	1070	1330	-	-	-	
3D warme lucht Plus / 4D warme lucht	-/●	-/●	-	-	-	
Maximale temperatuur bij Boven-/onderverwarmte (°C)	300	250	-	-	-	
Maximale temperatuur bij warme lucht (°C)	275	250	-	-	-	
Opwarmtijd bij Boven-/onderwarmte (min)	6,5	7,5	-	-	-	
Opwarmtijd bij warme lucht (min)	3,5	4,5	-	-	-	
Energieverbruik bij Boven-/onderwarmte (kWu)	-	0,73	-	-	-	
Energieverbruik bij warme lucht (kWu)	-	0,61	-	-	-	
Soort bedieningspaneel	TFT DirectTouch	TFT DirectTouch	TFT TouchControl	TFT TouchControl	-	
Reiniging	EcoClean: achterwand	EcoClean Direct: achterwand, zijwanden, plafond	-	-	-	
Cleaning Assistance	●	●	-	-	-	
Home Connect	-	●	-	-	-	●
Energieverbruik bij pyrolyse - min. (kWu)	-	-	-	-	-	
Energieverbruik bij pyrolyse - max. (kWu)	-	-	-	-	-	
Telescooprails	Telescopische rail op 1 niveau	Telescopische rail op 1 niveau	-	-	-	
Braadthermometer	-	●	-	-	-	
Soort verlichting	LED, uitschakelbaar	LED, uitschakelbaar	-	LED	-	
Technische gegevens						
Aansluitwaarde (W)	3600	3300	1900	1220	810	1600
Beveiliging via zekering (A)	16	16	16	10	10	10
Spanning (V)	220 - 240	220 - 240	220 - 240	220 - 240	220 - 240	220-240
Frequentie (Hz)	60 ; 50	60 ; 50	60 ; 50	60 ; 50	60 ; 50	50/60
Lengte van de aansluitkabel (cm)	120	120	120	150	150	170
Type stekker - Stekker met aarding	●	●	●	●	●	●
Veiligheidscertificaten	CE, VDE	CE, VDE	CE, VDE	CE, VDE	CE, VDE	CE, VDE
Toebehoren						
Meegeleverde toebehoren	1 x Combi rooster, 1 x Geëmailleerd bakblik, 1 x Universele braadslede	1 x Rooster, 1 x Stoomreservoir met gaatjes, formaat XL, 1 x Stoomreservoir met gaatjes, formaat S, 1 x Stoomreservoir zonder gaatjes, formaat S, 1 x Universele braadslede	1 x Rooster, 1 x Stoomreservoir met gaatjes, formaat L, 1 x Stoomreservoir zonder gaatjes, formaat L, 1 x spons	-	-	1 x maatlepel, 1 x waterfilter-patroon, 1 x Testband, 1 x melkreservoir, 9 x ontage-schroeven

Technische schema's ovens 60 cm

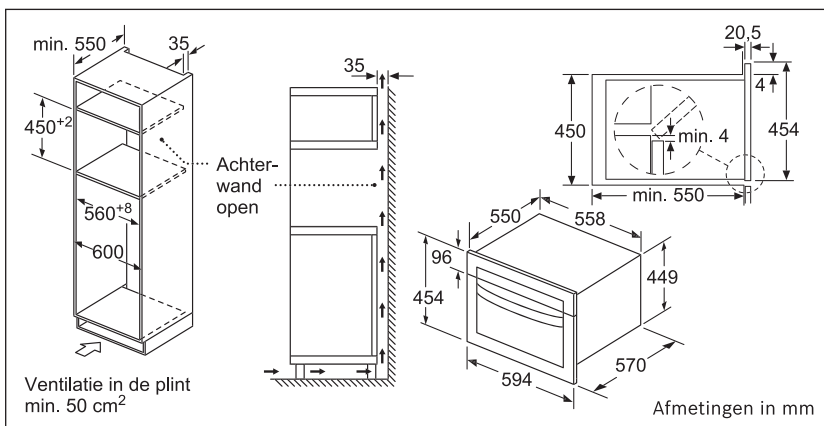
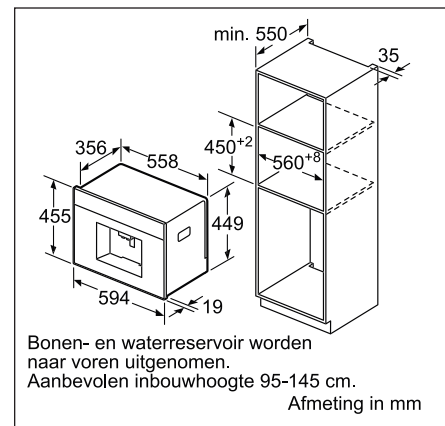


Serie 8: HMG8764C7 - HMG836NC6 - HSG836NC1 - HBG8769C7 - HBG8755C0 - HBG855TC0
Serie 6 - 4: HRG4785B6 - HBG4785B6 - HBG4575B0 - HBA4330B0 - HRA4740B0 - HRA4340B0

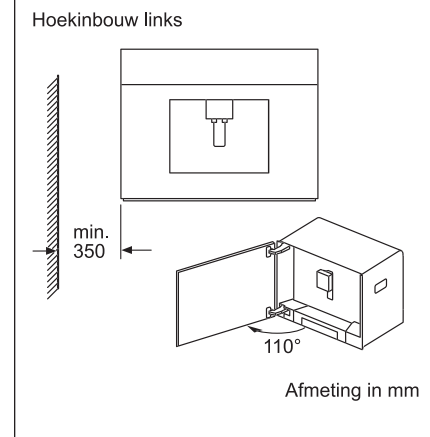
Compacte ovens - Warmhoudlade - Espresso machine



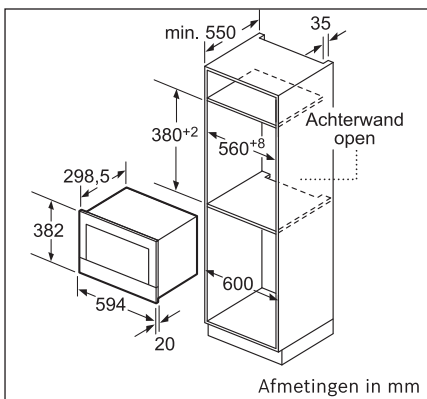
Serie 8: CMG836NC1 - CSG856RC7 - CDG834AC0



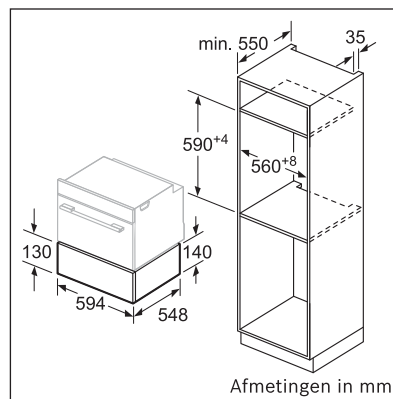
Serie 6: CMA485GB0



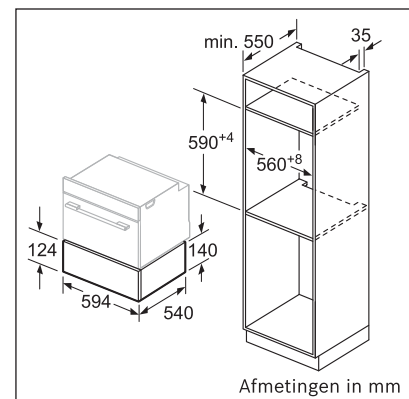
Serie 8: CTL836EC6



Serie 8: BFL834GC1



Serie 8: BIC830NC0

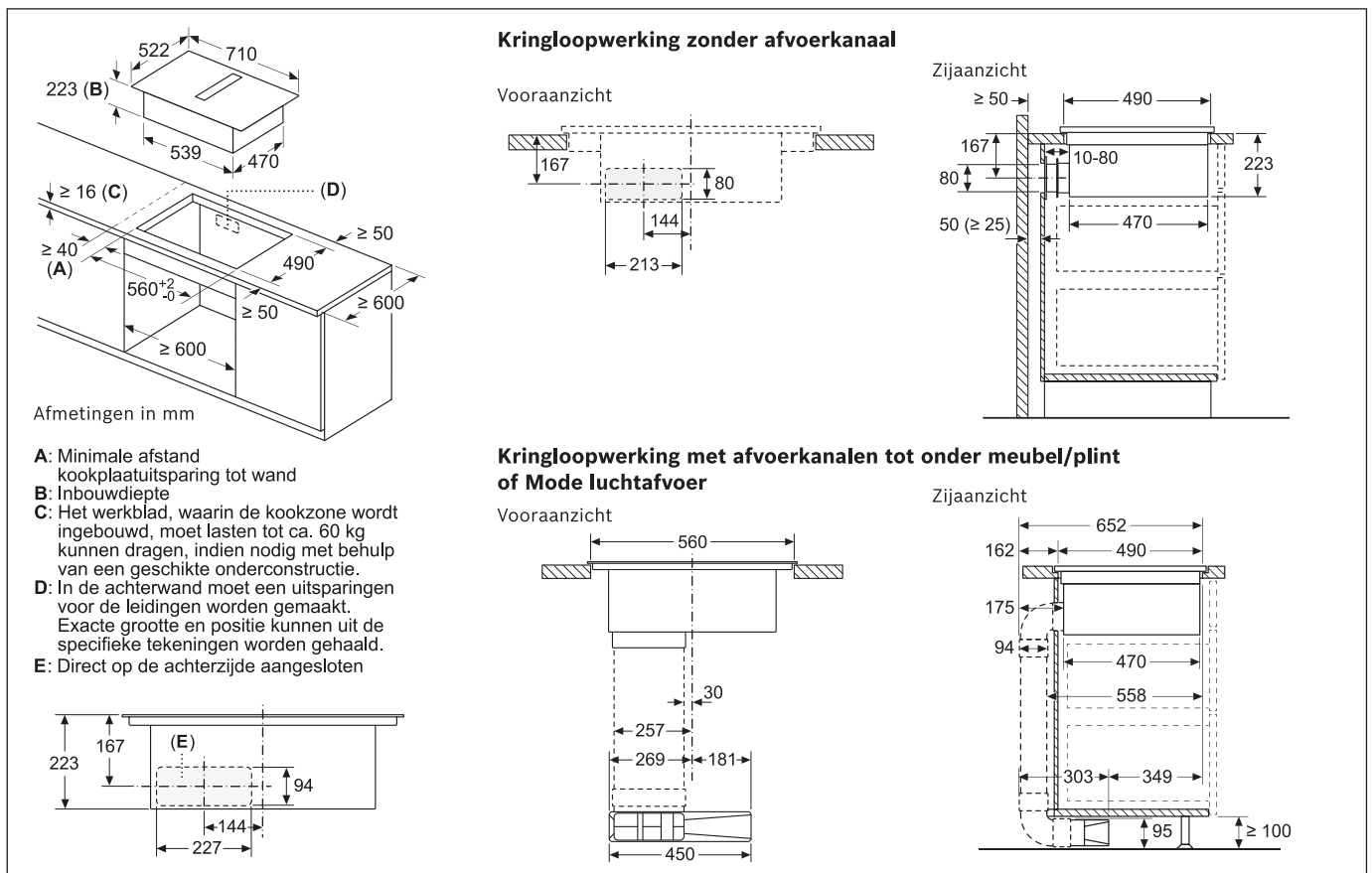


Serie 8: BIC510NB0
















inductiekookplaat met geïntegreerde dampkap

Confort	
Comfort-Design	PVQ795F25E
Kader rondom	accent line Comfort design
Breedte (mm)	710
Afmetingen toestel (mm)	223 x 710 x 522
Inbouwafmetingen (mm)	223 x 560 x 490
Gewicht (netto)	15
Kookzones	
Aantal kookzones	4
Kookzone links vooraan	2 combizones
- Afmeting (mm)	119
- Vermogen (Boost) (kW)	2,2 (3,7)
Kookzone links achteraan	-
- Afmeting (mm)	119
- Vermogen (Boost) (kW)	2,2 (3,7)
Kookzone rechts achteraan	-
- Afmeting (mm)	119
- Vermogen (Boost) (kW)	2,2 (3,7)
Kookzone rechts vooraan	-
- Afmeting (mm)	119
- Vermogen (Boost) (kW)	2,2 (3,7)
Technische informatie	
Elektrische aansluitwaarde (W)	7400
Spanning (V)	220-240
Frequentie (Hz)	50-60
Conform veiligheidsbepalingen	CE, VDE
Lengte van de aansluitkabel (cm)	110
Type stekker	Zonder stekker

Dampkap	
Installatie	Extracteur
Kleur	Inox
Luchtafvoer	●
Standaard kringloopwerking	-
Kringloopwerking CleanAir	●
Classes d'efficacité	
Energie-efficiëntieklasse*	B
Gemiddeld energieverbruik* (kWh/jaar)	57
Ventilator-efficiëntieklasse*	A
Vetfilter-efficiëntieklasse*	B
Geluidsniveau bij normale werking* (dB)	42/69dB
Kenmerken	
Aantal motoren	1
Filtersysteem	Clean Air
Aantal vetfilters	2
Luchtkwaliteitssensor	●
Aantal vermogens	9+2
Intensiefstand met automatische terugschakeling	●
Naventilatie (min)	30 min.
Intervalventilatie	●
Anti-terugslagklep	non
Afvoervermogen	
Maximale afzuigcapaciteit (m3/u)	500
Afzuigcapaciteit intensiefstand (m3/u)	634
Maximale luchtcirculatie (m3/u)	500
Maximale luchtcirculatie intensiefstand (m3/u)	611



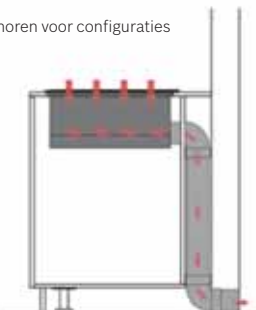
Benodigde toebehoren voor de installatie van inductiekookplaten met geïntegreerde dampkap

Referentie			Marktprijs*
HEZ9VEDU0		Akoestische filters voor luchtafvoer	€ 42,99
HEZ9VRUD0		Kit voor kringloopwerking CleanAir zonder afvoerkanaal nodig	€ 99,99
HEZ9VRPD0		Kit voor kringloopwerking CleanAir met afvoerkanalen tot onder de meubel/plint	€ 99,99
HEZ9VRPD1		Luchtvedeler voor kringloopwerking met afvoerkanalen	€ 59,99
HEZ9VRCR0		CleanAir vervangfilters voor geïntegreerde ventilatie	€ 69,99
HEZ9VDSM1		Vlakkanaal Zacht kunststof 500 mm	€ 17,99
HEZ9VDSM2		Vlakkanaal Zacht kunststof 1000 mm	€ 34,99
HEZ9VDSB1		Horizontale bocht 90° in kunststof	€ 28,99
HEZ9VDSB2		Verticale bocht 90° in kunststof (voor werkblad van 70 cm)	€ 28,99
HEZ9VDSB3		Verticale bocht 90° in kunststof (voor werkblad van 65 cm)	€ 28,99
HEZ9VDSB4		Verticale bocht 90° in kunststof (voor werkblad van 60 cm)	€ 28,99
HEZ9VDSI1		Verticale bocht 90° plat-rond in kunststof	€ 28,99
HEZ9VDSI0		Overgangstuk vlak naar rond in kunststof	€ 28,99
HEZ9VDSS1		Verbindingsstuk vlak in kunststof (vrouwelijk)	€ 11,99
HEZ9VDSS2		Flexibel verbindingsstuk vlak in kunststof (vrouwelijk)	€ 69,99

Installatiemogelijkheden voor kookplaten met geïntegreerde dampkap

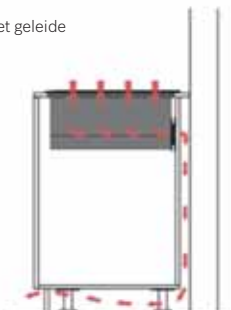
HEZ9VEDU0

Verplichte toebehoren voor configuraties in luchtafvoer.



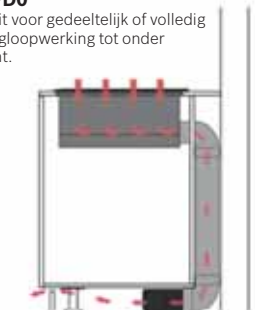
HEZ9VRUD0

Installatie-kit voor niet geleide kringloopwerking.

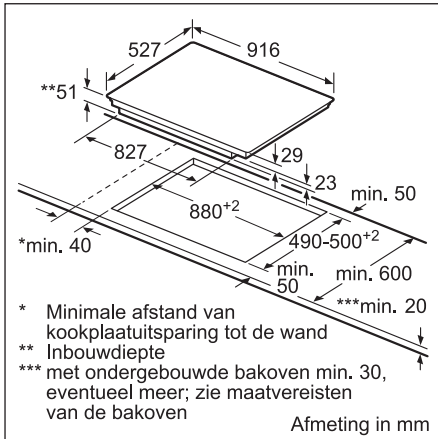


HEZ9VRPD0

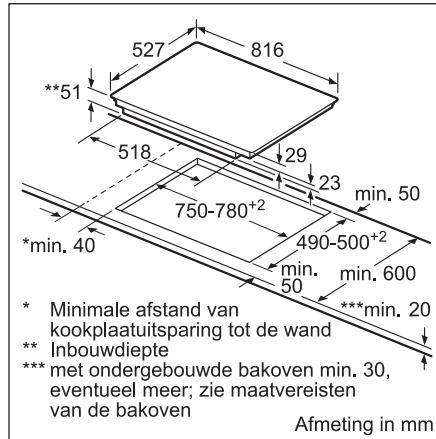
Installatie-kit voor gedeeltelijk of volledig geleide kringloopwerking tot onder meubel/plint.



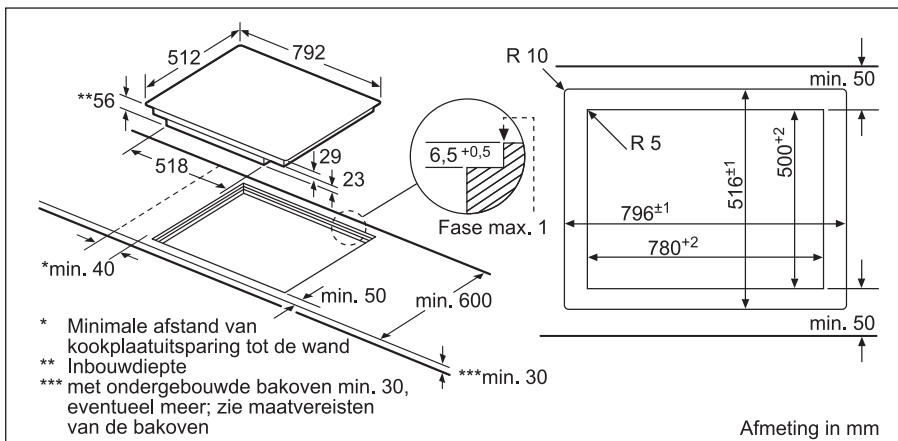
Technische schema's van de vitrokeramische inductiekookplaten



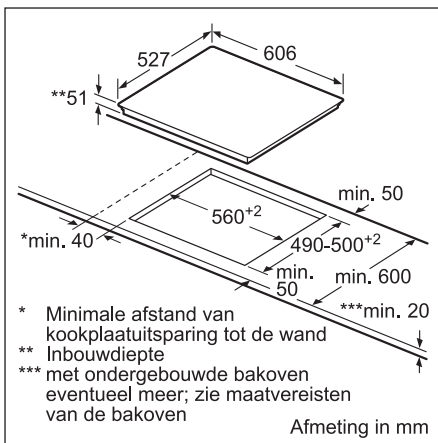
PXX995DX6E



PXV895DV5E - PIV895FC5E



PXV821DV5E



PXE695DV5E - PIE695FC5E

Technische productinformatie van de dampkappen

	Tafeldampkap	Plug & Play	Decoratieve afvoergroep	Design dampkappen			Telescopische dampkappen	
	DDW88MM66	DRR18BS25	DRC99PS25	DWF97RW62	DWK98JQ66	DWB97JQ55	DFR097T51	DFR067T51
Uitvoering	Traditioneel	Traditioneel	Traditioneel	Schouw	Schouw	Schouw	Uittrekbaar	Uittrekbaar
Installatie	Afvoergroep	Afvoergroep	Afvoergroep	Muraal	Muraal	Muraal	afvoergroep	afvoergroep
Kleur	Zwart/Glas	Wit	Wit	Zwart	Zwart	Inox	inox	inox
Luchtafvoer	●	●	●	●	●	●	●	●
Standaard kringloopwerking				●	●	●	●	●
Kringloopwerking CleanAir	●	●	●	●	●	●	●	●
Energie-efficiëntie								
Energie-efficiëntieklasse*	A		A	B	A+	A	B	A
Gemiddeld energieverbruik* (kWh/jaar)	36,9		46,8	40,7	31,6	29,4	38,8	37,9
Ventilator-efficiëntieklasse*	A		A	B	A	A	B	B
Verlichting-efficiëntieklasse*			A	A	A	A	A	A
Vetfilter-efficiëntieklasse*	B		E	B	B	B	B	B
Geluidsniveau bij normale werking* (dB)	62		56	57	56	55	53	53
Toestelafmetingen								
Breedte apparaat (mm)	816	1050	910	890	890	898	898	598
Diepte apparaat (mm)	140	600	510	263	499	500	290	290
Hoogte van de schouw								
- Luchtafvoer (mm)				NG	NG	582-908		
- Kringloopwerking (mm)				NG	NG	582-1018		
Hoogte van het toestel								
- Luchtafvoer (mm)	709		299	1019-1289	928-1198	628-954		
- Kringloopwerking (mm)	709			109-1349	988-1258	628-1064		
- CleanAir - Installatie met buitenste schouwgedeelte				1209	1118	689		
- CleanAir - Installatie met telescopische schouwgedeelte				1279-1549	1188-1458	809-1139		
Nettogewicht (kg)	48	36	23	23,6	21,7	21,2	13	11
Diameter luchtafvoer min/max (mm/mm)	150	150	150	120/150	120/150	120/150	120/150	120/150
Kenmerken								
Soort besturing	Electronisch	Electronisch	Electronisch	Electronisch	Electronisch	Electronisch	Electronisch	Electronisch
Aantal motoren	1	2	1	2	1	1	2	2
Kleur display	Rood	Wit	Wit	Rood	Rood	Rood	rood	rood
Filtersysteem	-	Randafzuiging	Randafzuiging	Randafzuiging	Randafzuiging		-	-
Softlight	-	●	●	●	●	●	●	●
Aantal vetfilters	2	3	2	2	2	3	3	2
Aantal vermogens	3 + 2 intensief	3 + 2 intensief	3 + 2 intensief	3 + 2 intensief	3 + 2 intensief	3 + 2 intensief	3 + 2 intensief	3 + 2 intensief
Intensiefstand met automatische terugschakeling	●	●	●	●	●	●	●	●
Naventilatie (min)	10	10	10	99	10	10	1 - 9	1 - 9
Intervalventilatie	●	●	●	-	-	-	-	-
Anti-terugslagklep	-	-	-	●	-	●	-	-
Kenmerken verlichting								
Soort lamp	-	LED	LED	LED	LED	LED	LED	LED
Aantal lampen	-	4	6	2	2	3	3	2
Type bediening verlichting	-	Traploos	Traploos	Traploos	Traploos	Traploos	Traploos	Traploos
Totaal vermogen verlichting (W)	-	12	18	6	6	4,5	6	3
Totale verlichtingssterkte (lux)	-	739	1128	360	519	373	355	294
Afvoervermogen								
Maximale afzuigcapaciteit (m³/u)	501		458	394	468	427	395	392
Afzuigcapaciteit intensiefstand (m³/u)	775		933	717	836	702	700	717
Maximale luchtcirculatie (m³/u)	464	411	419	294	435	324		
Maximale luchtcirculatie intensiefstand (m³/u)	592	768	637	527	587	378		
Technische gegevens								
Aansluitwaarde (W)	300	152	268	150	166	145	146	144
Spanning min-max (V)	220-240	220-240	220-240	220-240	220-240	220-240	220-240	220-240
Netfrequentie min-max (Hz)	50,60	50,60	50,60	50,60	50,60	50,60	50-60	50-60
Keurmerken	CE	CE, VDE	CE, VDE	CE, VDE	CE, VDE	CE, VDE	CE, VDE	CE, VDE
Lengte aansluitkabel (cm)	130	130	130	130	130	130	175	175
Stekker met aarding	●	●	●	●	●	●	●	●

*In overeenstemming met EU-regulering N° 65/2014

Technische schema's van de dampkappen

A: De motorunit kan aan de voor- of achterzijde worden gemonteerd of op afstand van het apparaat worden verschoven. (Speciaal accessoire vereist)

B: 5,5 mm

Combinatie met elektrische kookplaat

Gebruik met gaskookplaat niet mogelijk.

Om te garanderen dat het apparaat geen vermogen verliest, geen wand-units boven het apparaat monteren en de volgende afstanden aanhouden:

- Tenminste 50 cm links en rechts van het apparaat tot een wand of naastliggende wand-eenheid
- Tenminste 5 cm van het apparaatframe tot een wand
- Tenminste 2 cm van de geleide lucht aanzuigzone tot een unit-wand

Naadloze installatie (speciaal toebehoren noodzakelijk)

Combinatie met elektrische kookplaat Naadloze installatie

A: Werkblad uitsteeksel front steekt uit buiten het karkas van het keukenkastje

Gebruik met gaskookplaat niet mogelijk.

Om te garanderen dat het apparaat geen vermogen verliest, geen wand-units boven het apparaat monteren en de volgende afstanden aanhouden:

- Tenminste 50 cm links en rechts van het apparaat tot een wand of naastliggende wand-eenheid
- Tenminste 5 cm van het apparaatframe tot een wand
- Tenminste 2 cm van de geleide lucht aanzuigzone tot een unit-wand

Afmetingen in mm

DDW88MM66

Positie LED-lampen
Achterwand max. 20 mm

X: Afhankelijk van de versie

Bij montage van de 90 cm vlakke afzuigkap in een 90 cm brede bovenkast is een montageset noodzakelijk. De beide montagehoeken worden rechts en links in het meubel geschroefd. Montage volgens slabloon.

Afmetingen in mm

DFR097T51

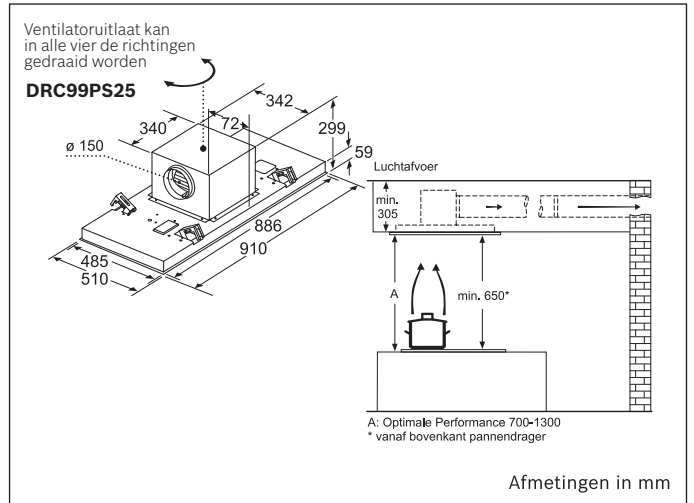
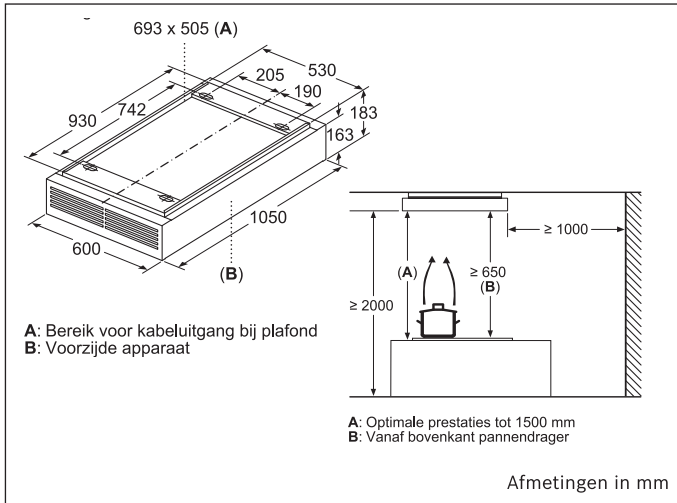
Positie LED-lampen
Achterwand max. 20 mm

X: Afhankelijk van de versie

Bij montage van de 90 cm vlakke afzuigkap in een 90 cm brede bovenkast is een montageset noodzakelijk. De beide montagehoeken worden rechts en links in het meubel geschroefd. Montage volgens slabloon.

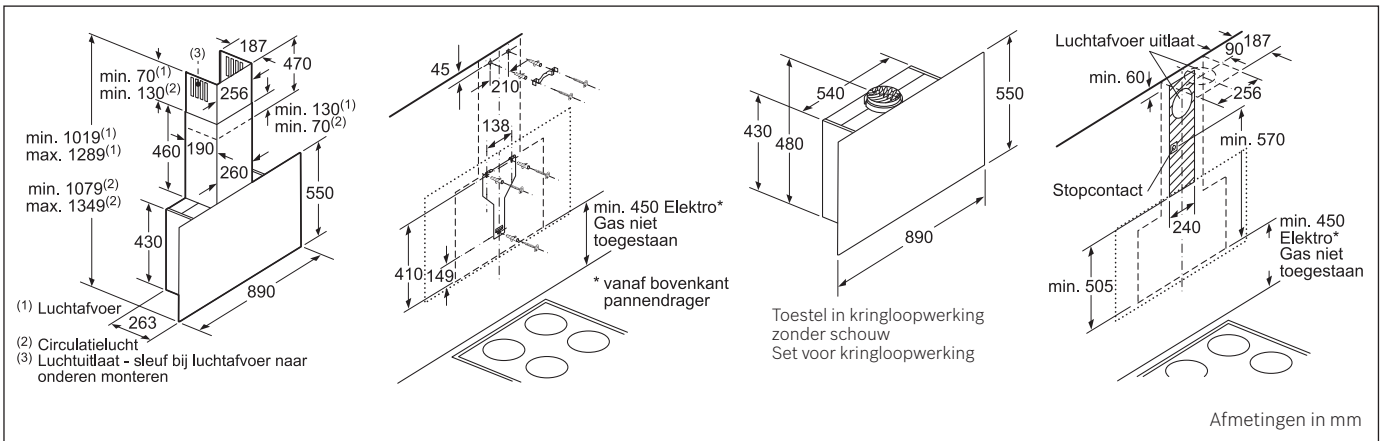
Afmetingen in mm

DFR067T51

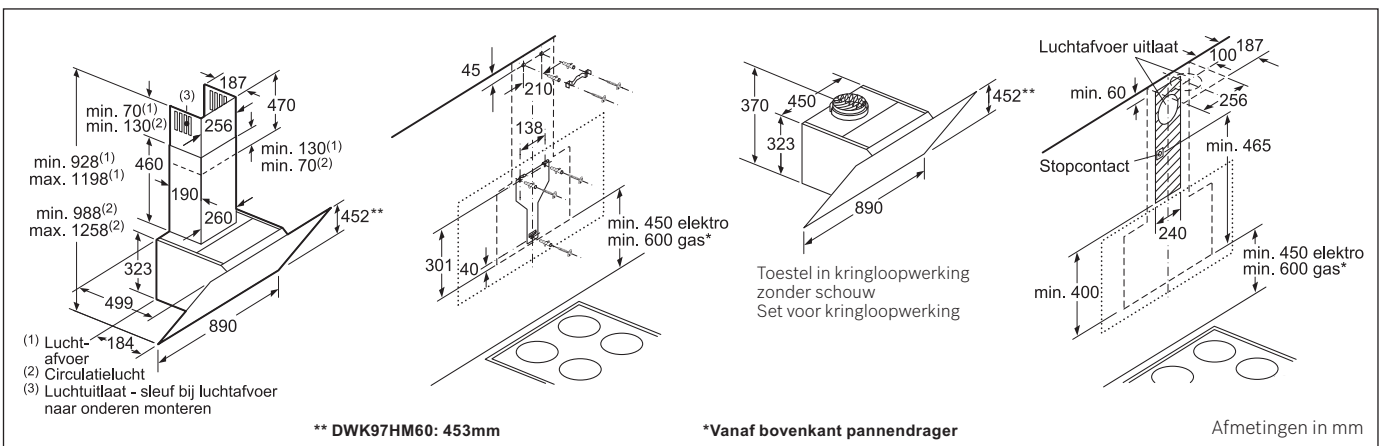


DRR18BS25

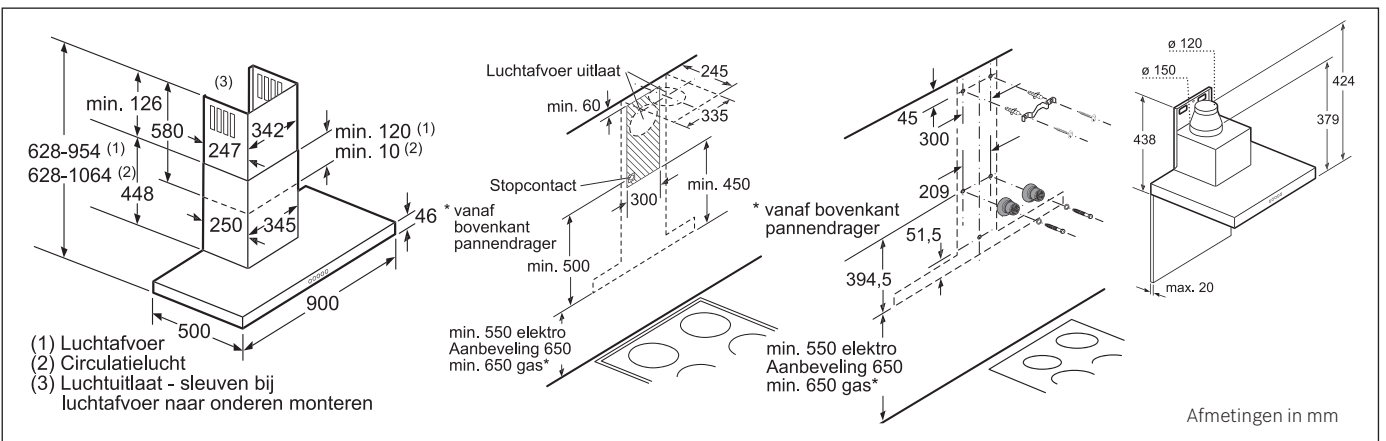
DRC99PS25



DWF97RW62



DWK98JQ66



DWB97JQ55

Technische productinformatie van de integreerbare koelkasten

	Integreerbare koelkasten				
	KIS86SDE0	KIL82SDE0	KIR81SDE0	KIR41SDF0	KIR31SDF0
Energie-efficiëntieklasse	E	E	E	F	F
Energieverbruik per jaar ¹⁾ (kWh)	219	177	115	123	122
Toestelkenmerken					
Totale netto-inhoud (l)	266	285	319	211	172
- waarvan NoFrost-zone: koelzone/ diepvrieszone (l/l)	-/-	-/-	-/-	-/-	-/-
Netto-inhoud koelzone (l)	192	251	319	211	172
- waarvan kelderzone, max./mn. (l)	-	-	-	-	-
- waarvan veshoudzone (l)	-	-	-	-	-
Netto-inhoud diepvrieszone (l)	74	34			
- waarvan sterrenvak (l)	74	34			
Aantal sterren ²⁾	****	****	-	-	-
Invriesvermogen in 24u ³⁾ (kg)	7	4	-	-	-
Bewaartijd bij stroomonderbreking (u)	9	16	-	-	-
Home Connect via WLAN	-	-	-	-	-
Geluidsniveau dB (A)re1pW / Geluidsklasse	36 / C	36 / C	37 / C	33 / B	33 / B
Klimaatklasse ⁴⁾	SN-ST	SN-ST	SN-ST	SN-ST	SN-ST
Type toestel					
Onderbouwbaar/integreerbaar ⁵⁾	-/●	-/●	-/●	-/●	-/●
PerfectFit horizontaal	-	-	●	●	●
PerfectFit verticaal	-	-	●	●	●
Vlakscharnier / Glijsharnier	●/-	●/-	●/-	●/-	●/-
Aantal deuren/laden	2	1	1	1	1
Deuraanslag ⁶⁾	R/V	R/V	R/V	R/V	R/V
SoftClose Door	●	●	●	●	●
Decorkader standaard/optie	-/-	-/-	-/-	-/●	-/●
Afmetingen					
Hoogte (cm)	177,2	177,2	177,2	122,1	102,1
Breedte (cm)	55,8	55,8	55,8	55,8	55,8
Diepte, vanaf de zijwanden (cm)	54,5	54,5	54,5	54,5	54,5
Breedte met open deur (cm)	60	60	60	60	60
Diepte, met open deur of lade (cm)	114	114	114	114	114
Netto-gewicht (kg)	67	66	68	49	43
Temperatuur regelbaar voor diepvrieszone					
Onafhankelijk van de temperatuur in de koelzone	●	-	-	-	-
Afhankelijk van de temperatuur in de koelzone	-	●	-	-	-
Elektrische aansluiting					
Spanning (V)	220-240	220-240	220-240	220-240	220-240
Aansluitwaarde (W)	90	90	90	90	90
Beantwoordt aan de veiligheidsnormen	●	●	●	●	●
Gebruiksaanwijzing					
Instructies voor opbouw en inbouw	●	●	●	●	●

● Aanwezig of ja

1) Het energieverbruik per jaar werd gemeten volgens de normen DIN EN 153, uitgave 1990. Deze waarden hebben betrekking op 220 V/-50 Hz. Met deze gegevens kunnen de verschillende modellen vergeleken worden. In de praktijk kunnen er verschillen worden vastgesteld.

2) **** vries- en diepvriesvak met -18°C en kouder, minimaal vriesvermogen.

3) De temperatuur stijgt tot -9°C indien vries- en diepvriesvak vol zijn. De bewaartijd is korter indien ze maar gedeeltelijk vol zijn

4) **Klimaatklasse N**: omgevingstemperatuur van +16°C tot +32°C.

Klimaatklasse SN: omgevingstemperatuur van +10°C tot +32°C.

Klimaatklasse N-ST: omgevingstemperatuur van +16°C tot +38°C.

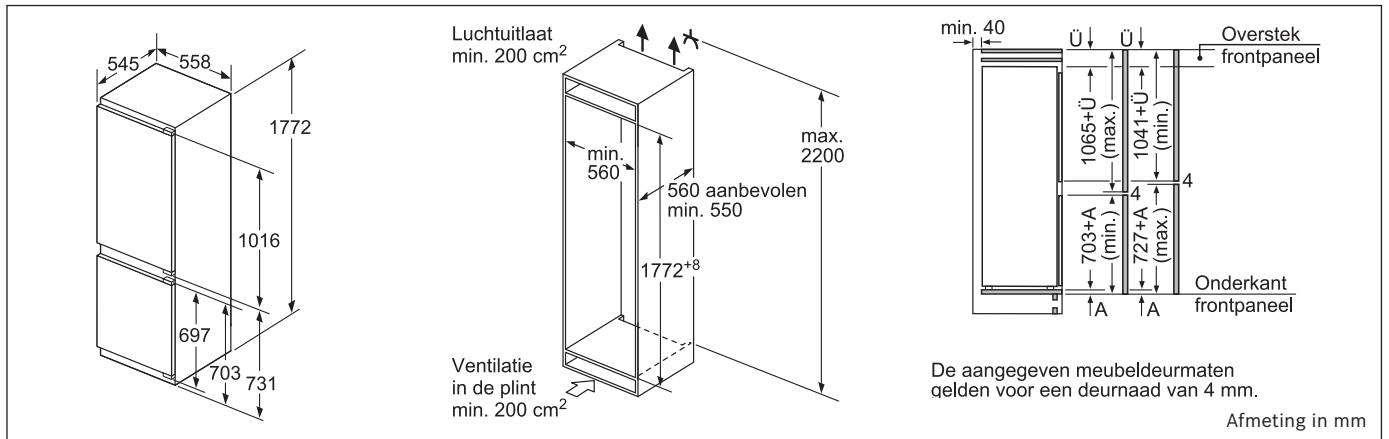
Klimaatklasse SN-ST: omgevingstemperatuur van +10°C tot +38°C.

5) Integreerbaar met behulp van een meubeldeur.

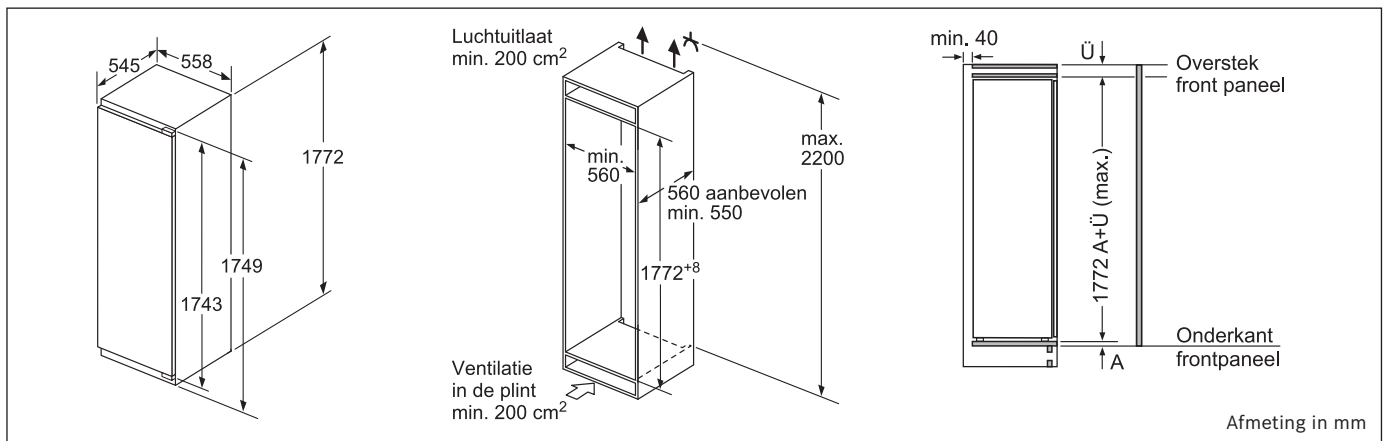
6) Deurscharnieren: (l) = links, (R) = rechts, (V) = verwisselbaar.

Onder voorbehoud van wijzigingen.

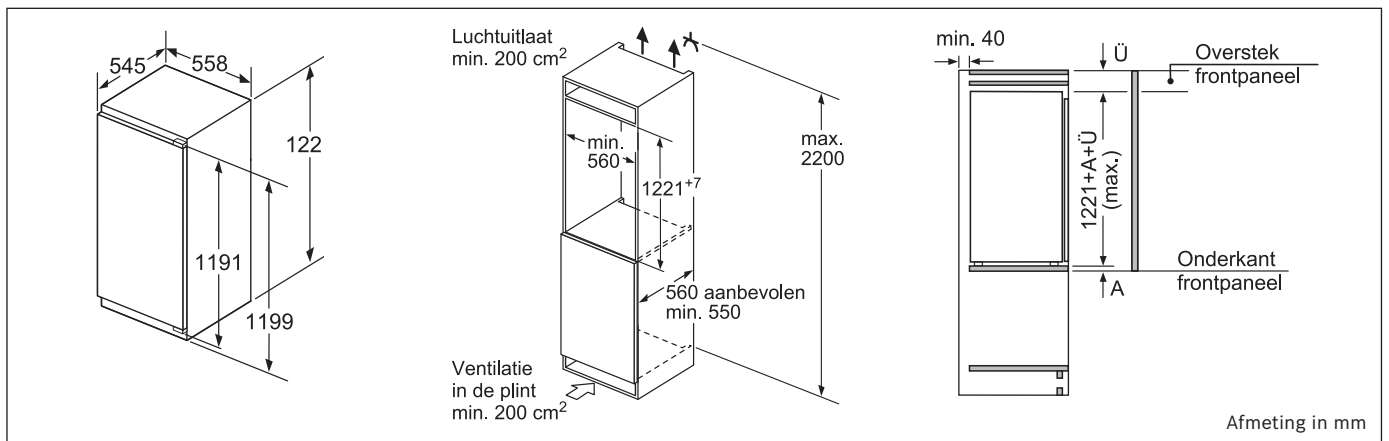
Technische schema's van de integreerbare koelkasten



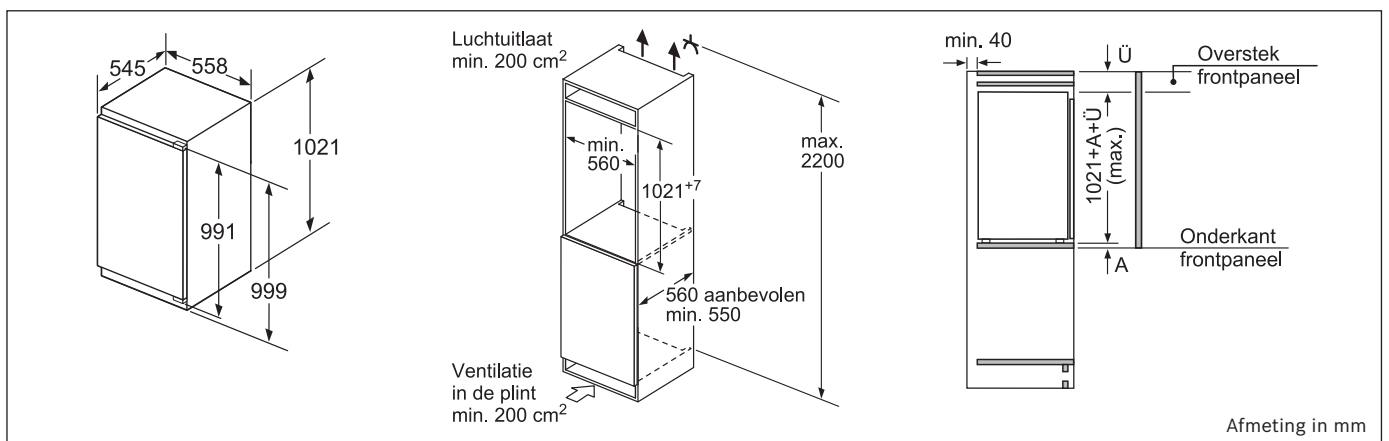
KIS86SDE0



KIL82SDE0 - KIR81SDE0



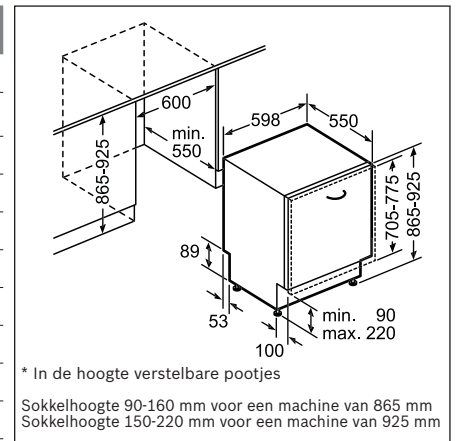
KIR41SDF0



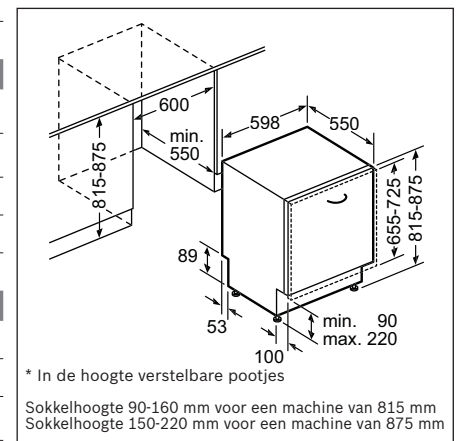
KIR31SDF0

Technische productinformatie van de vaatwassers

Referentie	SBD6ZB800E SMD6ZB800E	SBV6EB800E SMV6EB800E	SBV4HB800E SMV4HB800E	SMV4HU800E
Kleur bedieningspaneel	Zwart	Zwart	Inox	Inox
Vrijstaand - inbouw	Volledig integreerbaar	Volledig integreerbaar	Volledig integreerbaar	Volledig integreerbaar
Energie-efficiëntieklasse	C	D	D	E
Wasvermogenklasse	A	A	A	A
Droogvermogenklasse	A	A	A	A
Aantal programma's	8	8	6	6
Aantal verschillende temperaturen	6	5	4	4
Referentieprogramma	Eco	Eco	Eco	Eco
Energieverbruik (kWh)	0,736	0,836	0,836	0,923
Waterverbruik (l)	9,5	9,5	9,5	9,5
Totaal jaarlijks energieverbruik (kWh)	74	84	84	92
Geluidsniveau dB(A) re 1pW	41 (Silence 39)	42 (Silence 39)	46 (Silence 43)	46 (Silence 44)
Aantal bestekken	13	13	13	12
Uitrusting				
Maximale diameter van een bord in de bovenste korf (cm)	29 (SB) 27 (SM)	29 (SB) 27 (SM)	29 (SB) 27 (SM)	27
Maximale diameter van een bord in de onderste korf (cm)	34 (SB) 31 (SM)	34 (SB) 31 (SM)	34 (SB) 31 (SM)	31
Materiaal kuip	Inox	Inox	Inox	Polinox
Bijvulaanduiding voor zout	●	●	●	●
Bijvulaanduiding voor spoelmiddel	●	●	●	●
Afmetingen				
Diepte (mm)	550	550	550	550
Breedte van het toestel (mm)	598	598	598	598
Hoogte met de top (mm)	865 (SB) 815 (SM)	865 (SB) 815 (SM)	865 (SB) 815 (SM)	815
Hoogte (mm)	865 (SB) 815 (SM)	865 (SB) 815 (SM)	865 (SB) 815 (SM)	815
In de hoogte verstelbare pootjes (mm)	60	60	60	60
Netto-gewicht (kg)	53 (SB) 51 (SM)	43 (SB) 42 (SM)	37 (SB) 35 (SM)	35
Aansluiting				
Aansluitwaarde (W)	2400	2400	2400	2400
Stroomafname	10	10	10	10
Spanning (V)	220-240	220-240	220-240	220-240
Frequentie	50;60	50;60	50;60	50;60
Lengte van de aansluitkabel (cm)	175	175	175	175
Lengte toevoerslang (cm)	165	165	165	165
Afvoerslang (cm)	190	190	190	190



SBD... - SBV...



SMD... - SMV...

Ref.	Beschrijving	Marktprijs	SBD6ZB800E	SBV6EB800E	SBV4HB800E	SMD6ZB800E	SMV6EB800E	SMV4HB800E	SMV4HU800E
SGZ 1010	Verlengsling AquaStop (2m)	€ 34,99**	●	●	●	●	●	●	●
SMZ 2014	Langstelige glazenkorf	€ 50,99**	●	●	●	●	●	●	●
SMZ 5000	Set toebehoren voor de vaatwasser	€ 20,99**	●	●	●	●	●	●	●
SMZ 5002	Zilverglanscassette	€ 15,99**	●	●	●	●	●	●	●
SMZ 5003	Klapscharnier	€ 120,99**	●	●	●	●	●	●	●
SMZ 5005	Inox bevestigingsset	€ 39,99**	●	●	●	●	●	●	●
SMZ 5006	Inox bevestigingsset (polinox)	€ 39,99**	●	●	●	●	●	●	●
SMZ 5015	Inox bevestigingsset (vaatwassers van 86,5 cm hoog)	€ 39,99**	●	●	●	●	●	●	●
SMZ 2056	Inox deur voor volledig integreerbare vaatwassers	€ 149,99**	●	●	●	●	●	●	●
SMZ 5300	Glazenrek	€ 24,99**	●	●	●	●	●	●	●
SGZ0IC00	Clip	€ 5,00**	●	●	●	●	●	●	●
SGZ6RB04	3rde korf	€ 74,99**	●	●	●	●	●	●	●
SGZ6DB04	Vario Besteklade	€ 74,99**	●	●	●	●	●	●	●
SGZ6DX03	Vario Besteklade	€ 74,99**	●	●	●	●	●	●	●
SGZ6DX02	Vario Besteklade	€ 74,99**	●	●	●	●	●	●	●

Een kwaliteitsvol toestel verdient de beste verzorging.

Het regelmatig reinigen van kooktoestellen is niet alleen hygiënisch, het zorgt ook voor een langere levensduur. Bosch biedt voor elk keukentoestel een aangepast onderhoudsproduct aan.

Koken

Ref.**	Beschrijving
00311896	Reiniger voor glaskeramische oppervlakken. Reinigt alle vervuiling krachtig, zonder de kookplaat te beschadigen. Inhoud: 250 ml
00311900	Onderhoudsset voor het reinigen en onderhouden van vitrokeramische kookplaten. Inhoud: 1 glaskeramische reiniger 250 ml, 1 glasschraper en 1 reinigingsdoek
00312007	Met speciale olie geïmpregneerde onderhoudsdoeken. Deze doeken houden stof tegen. Geschikt voor inox- en aluminiumoppervlakken. Inhoud: 5 stuks
00311945	Onderhoudsolie voor inox-oppervlakken. Inhoud: 100 ml
00311946	Reinigingspoeder verwijdert roestvlekken op inox-oppervlakken. Het poeder werkt licht schurend. Inhoud: 100 g.
00311964	Onderhoud- en reinigungsset voor inox-oppervlakken. Inhoud: 5 onderhoudsdoekjes (ref. 00312007) en 100 g reinigungspoeder (ref. 00311946).
00311968	Kalkoplossend middel voor stoomovens met waterreservoir
17000334	Glasschraper voor glaskeramische oppervlakken
00311860	Reinigingspray voor ovens, stoomovens en ovens met geïntegreerde microgolfoven
00311859	Reinigende gel met borstel om gemakkelijk hardnekkige en verbrande etensresten te verwijderen uit uw oven
00312137	Reiniger voor het intensief reinigen van koelasten en diepvriezers

Dampkappen

Ref.**	Beschrijving
00312207	Biologisch afbreekbare ontvetter. Geschikt als voorbehandeling van vet- of metaalfilters van dampkappen voordat deze in de vaatwasser worden gereinigd. Inhoud: 500 ml
00466148	e-cloth. Set van 2 keukendoeken. Deze e-cloth microvezeldoeken verwijderen vet en vuil zonder gebruik van chemicaliën. Multigebruik.

Vaatwassers

Ref.**	Beschrijving
00311993	Vloeibare machinereiniger. Verwijdert vet en kalkaanslag. Inhoud: 250 ml, voldoende voor 1 reiniging.
00312193	Intensieve reiniger in poedervorm voor vaatwassers. Verwijdert restanten van vet, zetmeel en eiwit. Deze reiniger heeft geen ontkalkend effect.
00311918	Snel-ontkalker. Inhoud: 250 g

Espresso

Ref.**	Beschrijving
00312096	10 reinigingstabletten voor espressomachines.
00312093	6 ontkalkingstabletten voor espressomachines
00311968	Kalkoplossend middel. Voor het ontkalken van espressomachines en stoomovens. Inhoud: 500 ml.
00312015	Onderhoudsset voor volledig automatische espressomachines. Inhoud: 10 x reinigingstabletten en 4 x 250 ml vloeibare ontkalker
17000705	Waterfilter Brita Intenza. Optimale bescherming tegen kalkafzetting. Inhoud: 1 waterfilter.
00312010	Milieuvriendelijke vloeibare ontkalker voor espressomachines, waterkokers en stoomovens.
00312107	Onderhoudsset voor espresso-automaten «VeroSeries». Inhoud: 10 reinigingstabletten, 3 ontkalkingstabletten formule «2-in-1», 1 Brita waterfilter en 1 reinigingsborstel.

Onderhoud en reiniging van toestellen aan huis.



Wist u dat goed onderhouden toestellen langer meegaan? Ze zijn niet alleen hygiënischer, ze verbruiken ook minder. Naast de meest aangepaste onderhoudsproducten, bieden we u een professionele onderhoudsdienst aan huis aan. De specialisten onderhouden met zorg en expertise uw huishoudtoestel.

Uw voordelen:

- Volledig onderhoud en revisie van uw toestel
- Gebruik van originele producten aanbevolen door onze merken
- Professioneel advies door onze eigen specialisten

Elke espressomachine, Side-by-Side koelkast, vaatwasser en wasmachine kan genieten van de onderhoudsdienst.



Consumentenlijn

Meer informatie over onze diensten? Contacteer onze consulenten elke werkdag van 09u00 tot 16u30 via 02 475 70 01 - Ontdek ook al onze diensten via www.bosch-home.be/nl/service/online-hulp



eShop

Ontdek onze eShop en bespaar tijd door al uw kooktoebehoren, onderhoudsproducten en onderdelen online aan te kopen via <http://www.bosch-home.be/nl/shop> of bij uw verdeler.

De klantenservice van de fabrikant. Service waarop u kunt vertrouwen.

Betrouwbaar, competent en snel. Vóór en ná uw aankoop – een leven lang.

Wij staan steeds voor u klaar!

De reparatiedienst:

- 24/24u en 7/7d telefonisch bereikbaar
- 24 maanden waarborg op elke herstelling
- Herstellingen aan huis, ook op zaterdag
- Eigen technische specialisten, beschikbaar over heel België
- Contactname 30 minuten voor de interventie
- Service in One Day – Service binnen 24 uur (enkel in het arrondissement Brussel-Hoofdstad en in de regio Luik)

Onze online diensten zijn altijd beschikbaar via www.bosch-home.be/nl/service/online-hulp

- Online gebruiksaanwijzingen
- eShop
- Online een servicebezoek aanvragen
- Verlengde Waarborg

Diensten op maat

- Onderhoud bij u thuis
- Installatieservice
- Bosch CareforLife contract



02/475 70 01

www.bosch-home.be/nl/service



* Bosch is het nummer 1 merk voor
groothuishoudelijke apparaten in Europa.
Bron: Euromonitor, Afzet, 2020

Volg ons:



Facebook:
facebook.com/bosch.home.belgie



Geef uw mening :
www.bosch-home.be/nl/uw-mening



Instagram:
[@boschhome_be](https://www.instagram.com/boschhome_be)