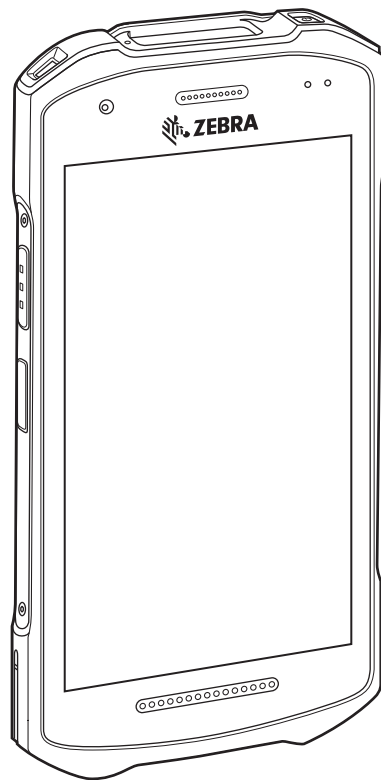


# TC21 / TC26

タッチ コンピュータ



## クイック スタート ガイド



**ZEBRA**

## 著作権

ZEBRA および図案化された Zebra ヘッドは、Zebra Technologies Corporation の商標であり、世界各地の多数の法域で登録されています。その他のすべての商標は、該当する各所有者が権利を有しています。©2021 Zebra Technologies Corporation および/またはその関連会社。無断複写、転載を禁じます。

著作権および商標: 著作権と商標情報の詳細については、[zebra.com/copyright](https://zebra.com/copyright) でご確認ください。

保証: 保証に関する詳細情報については、[zebra.com/warranty](https://zebra.com/warranty) を参照してください。

エンドユーザー ソフトウェア使用許諾契約: EULA の詳細情報については、[zebra.com/eula](https://zebra.com/eula) を参照してください。

## 使用の条件

- 所有権の表明

本書には、Zebra Technologies Corporation およびその子会社 (「Zebra Technologies」) に所有権が属している情報が含まれています。本書は、本書に記載されている機器の操作および保守を行うユーザーに限り、情報の閲覧とその利用を目的として提供するものです。当社に所有権が属している当該情報に関しては、Zebra Technologies の書面による明示的な許可がない限り、他の目的で利用、複製、または第三者へ開示することは認められません。

- 製品の改善

Zebra Technologies は、会社の方針として、製品の継続的な改善を行っています。すべての仕様や設計は、予告なしに変更される場合があります。

- 免責条項

Zebra Technologies では、公開されているエンジニアリング仕様およびマニュアルに誤りがないように、万全の対策を講じていますが、まれに誤りが発生することがあります。Zebra Technologies は、かかる誤りを修正する権利を留保し、その誤りに起因する責任は負わないものとします。

- 責任の限定

業務の逸失利益、業務の中断、業務情報の損失などを含めて、またはこれらに限定することなく、当該製品の使用、使用の結果、またはその使用不能により派生した損害に関しては、いかなる場合でも、Zebra Technologies、または同梱製品 (ハードウェアおよびソフトウェアを含む) の開発、製造、または納入に関与したあらゆる当事者は、損害賠償責任を一切負わないものとします。さらにこれらの損害の可能性を事前に指摘されていた場合でも、損害賠償責任を一切負わないものとします。一部の法域では、付随的または派生的損害の除外または制限が認められないため、上記の制限または除外はお客様に適用されないことがあります。

## パッケージの開梱

1. デバイスを覆っている保護材を慎重にすべて取り外し、後で保管や搬送に使えるように、梱包箱を保管しておきます。
2. 次のものが含まれていることを確認します。
  - タッチ コンピュータ
  - PowerPrecision リチウム イオン バッテリ
  - 規制ガイド
3. 機器に破損がないか確認してください。不足または破損している機器がある場合、ただちにグローバル カスタマー サポート センターにお問い合わせください。
4. デバイスを初めて使用する前に、スキャン ウィンドウ、ディスプレイ、カメラ ウィンドウを覆っている搬送保護フィルムをはがしてください。

## 機能

図 1 正面図

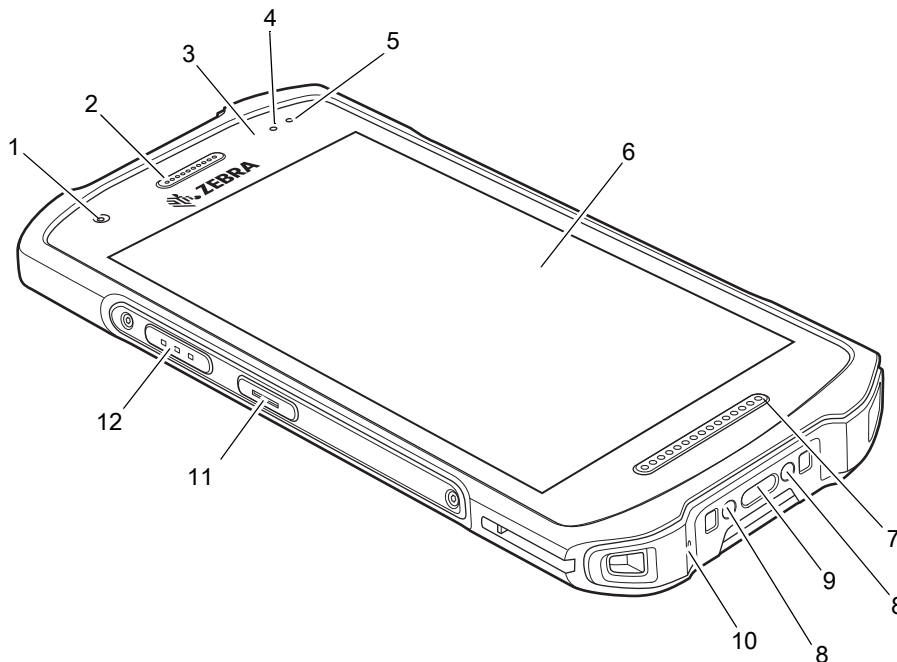


表 1 正面図の機能

番号	項目	機能
1	前面カメラ	写真やビデオを撮影します (一部のモデルで利用可能)。
2	レシーバ	ハンドセット モードでのオーディオ再生に使用します。

<sup>1</sup>パキスタン、エジプト、ヨルダン、カタール

表 1 正面図の機能 (続き)

番号	項目	機能
3	近接/光センサ	ハンドセット モードでディスプレイをオフにする場合の近接状態を判別します。 ディスプレイ バックライトの輝度をコントロールするために、周辺光を判別します。
4	データ収集 LED	データ収集ステータスを示します。
5	充電/通知 LED	充電中のバッテリー充電状態とアプリケーションから生成された通知を示します。
6	タッチ スクリーン	デバイスの操作に必要なすべての情報が表示されます。
7	スピーカ	ビデオや音楽の再生音を出力します。スピーカフォン モードで音声を出力します。
8	クレードル充電端子	クレードルとアクセサリを介したデバイスの充電に使用します。
9	USB-C コネクタ	USB ホスト、クライアント通信、ケーブルおよびアクセサリを介したデバイスの充電に使用します。
10	マイク	ハンドセット モードでの通信に使用します。
11	プログラム可能ボタン	通常、プッシュアウト通信で使用します。プッシュアウト VoIP 通信に対して規制上の制限がある <sup>1</sup> 場合、このボタンは他のアプリケーションで使用できるように設定できます。
12	スキャン ボタン	データの収集を開始します (プログラム可能)。

<sup>1</sup>パキスタン、エジプト、ヨルダン、カタール

図 2 背面図

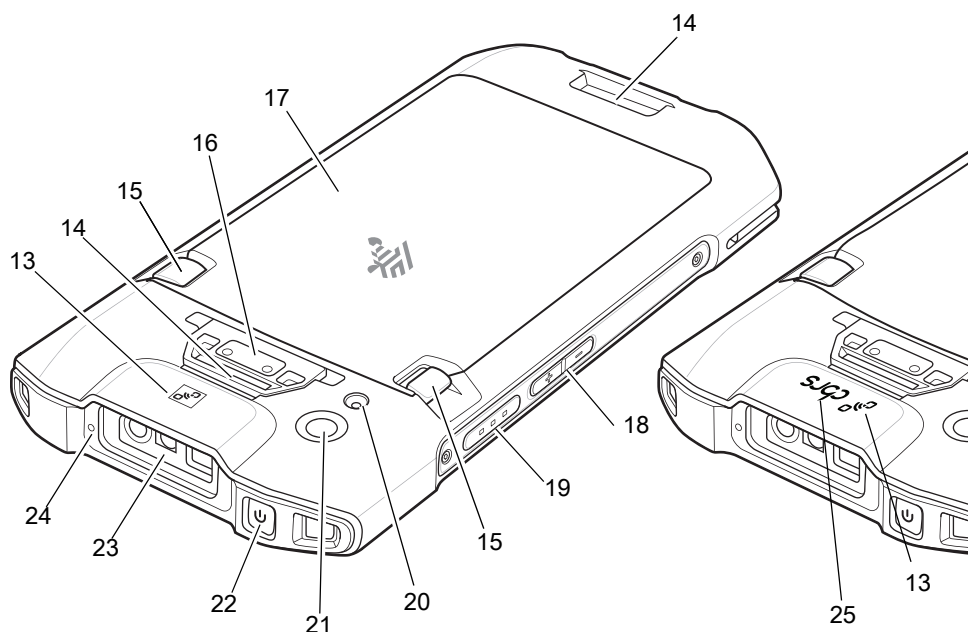


表 2 背面図の機能

番号	項目	機能
13	NFC アンテナ	他の NFC 対応デバイスとの通信を提供します。
14	ベーシック ハンドストラップ マウント	ベーシック ハンドストラップ アクセサリ用の取り付けポイントになります。
15	バッテリー リリース ラッチ	押して、バッテリーを取り外します。
16	アラート ボタン	赤のアラート ボタン (医療用デバイスでのみ利用可能)。
17	バッテリー	標準 - 3,400mAh (通常) / 3,100mAh (最小) PowerPrecision リチウム イオン バッテリー 拡張 - 5,260mAh (通常) / 5,000mAh (最小) PowerPrecision リチウム イオン バッテリー
18	音量上/下ボタン	オーディオの音量を上げ下げします (プログラム可能)。
19	スキャン ボタン	データの収集を開始します (プログラム可能)。
20	カメラ フラッシュ	カメラの照明として使用します。
21	背面カメラ	写真やビデオを撮影します。
22	電源ボタン	ディスプレイをオン/オフにします。長押ししてデバイスをリセットまたは電源をオフにします。
23	出カウインドウ	イメージャを使用したデータ収集に使用します。
24	マイク	スピーカフォン モードでの通信に使用します。
25	CBRS ロゴ	Citizens Broadband Radio Service (CBRS、市民ブロードバンド無線サービス) は TC26EK 構成で利用できます。

## デバイスのセットアップ

デバイスを初めて使用する際には、次のことを行います。

1. micro Secure Digital (SD) カードを取り付けます (オプション)。
2. nanoSIM カードを取り付けます (オプション)。
3. ハンドストラップを取り付けます (オプション)。
4. バッテリーを取り付けます。
5. デバイスを充電します。
6. デバイスの電源をオンにします。

## microSD カードの取り付け

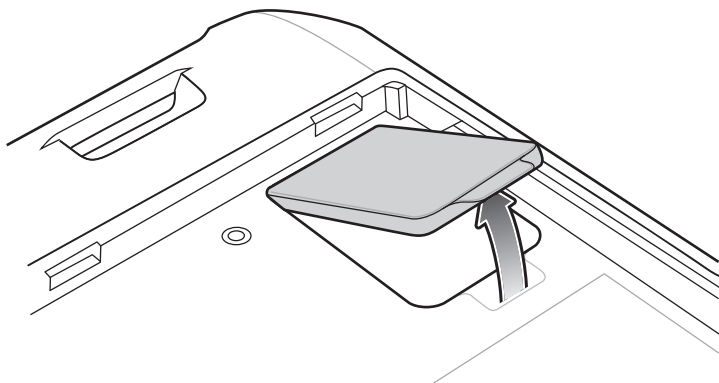
microSD カード スロットを不揮発性のセカンダリ ストレージとして使用できます。スロットはバッテリーパックの下にあります。カードに添付されているマニュアルで詳細を確認し、メーカー推奨の使用方法に従ってください。



**注意:** microSD カードを損傷しないように、静電気放電 (ESD) に関する注意事項に従ってください。ESD に関する注意事項には、ESD マット上での作業や、作業する場合の適切な接地などが記載されています。

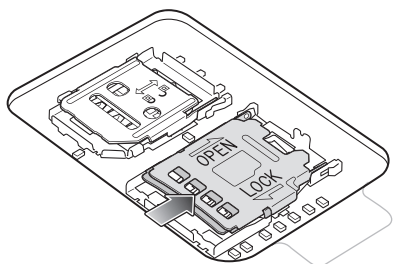
1. アクセス ドアを持ち上げます。

図 3 アクセスドアの持ち上げ



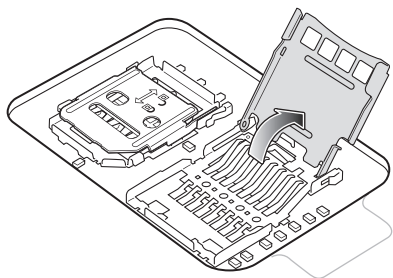
2. microSD カード ホルダをスライドさせてロックを解除します。

図 4 microSD カードホルダのロック解除



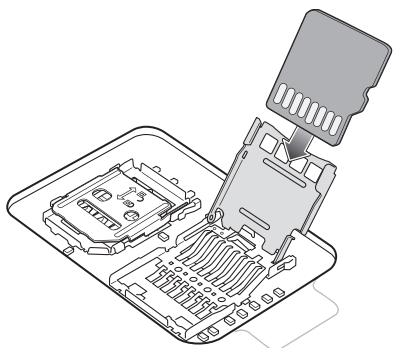
3. microSD カードホルダを持ち上げます。

図 5 microSD カードホルダの持ち上げ



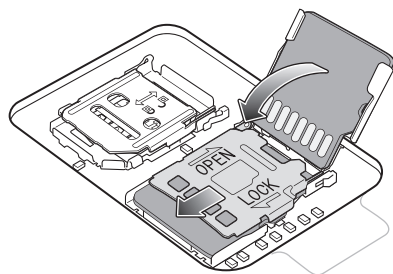
- microSD カードをカード ホルダ ドアに挿入して、ドアの両端にある固定タブ内部にスライドさせて挿入します。

図 6 microSD カードをホルダに挿入する



- microSD カード ホルダを閉じ、スライドさせてロックします。

図 7 アクセス ドアを再度取り付ける

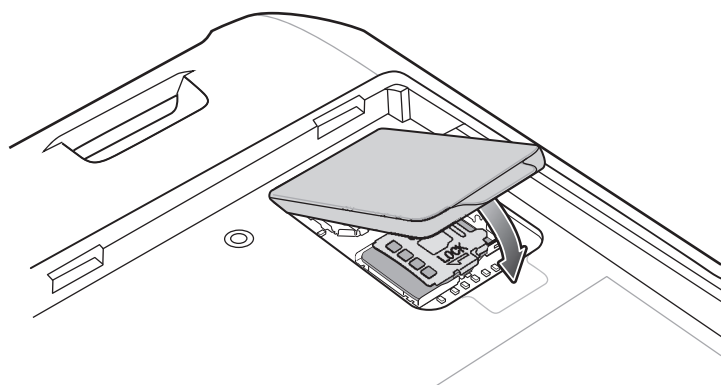


**注意:** 適切なデバイスの密閉状態を確保するために、アクセスドアは元の位置にしっかりと取り付ける必要があります。



- アクセス ドアを元に戻します。

図 8 アクセス ドアを元に戻す



## SIM カードの取り付け



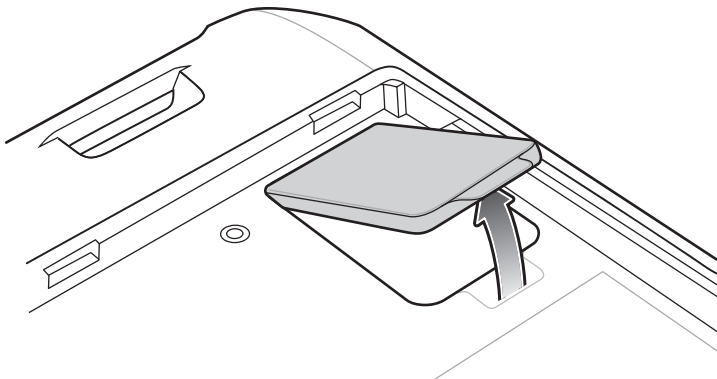
注: nanoSIM カードのみを使用してください。TC21 には適用されません。



注意: SIM カードを損傷しないように、静電気放電 (ESD) に関する注意事項に従ってください。ESD に関する注意事項には、ESD マット上での作業や、作業する場合の適切な接地などが記載されています。

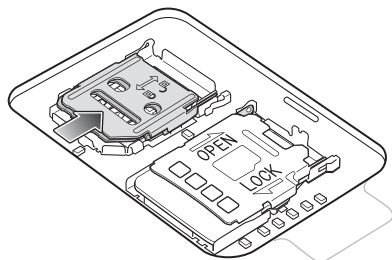
1. アクセス カバーを取り外します。

図 9 アクセスドアの取り外し



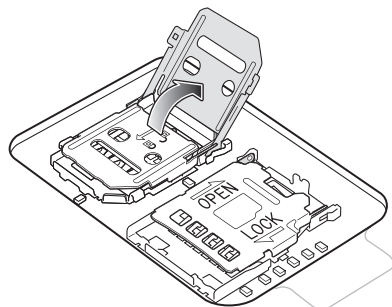
2. SIM カードホルダーをスライドさせてロックを解除します。

図 10 SIM カードホルダーのロック解除



3. SIM カードホルダードアを持ち上げます。

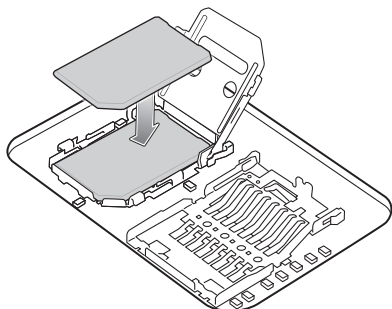
図 11 SIM カードホルダーを持ち上げる





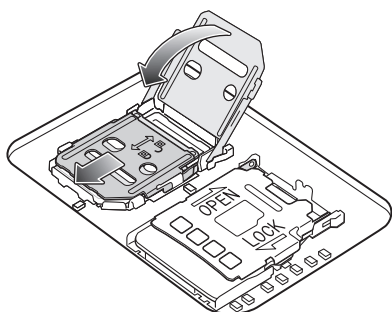
4. カードホルダーに nanoSIM カードを下向きに置きます。

図 12 SIM カードをホルダーに置く



5. SIM カードホルダードアを閉じてスライドさせてロックします。

図 13 SIM カードホルダードアを閉じる

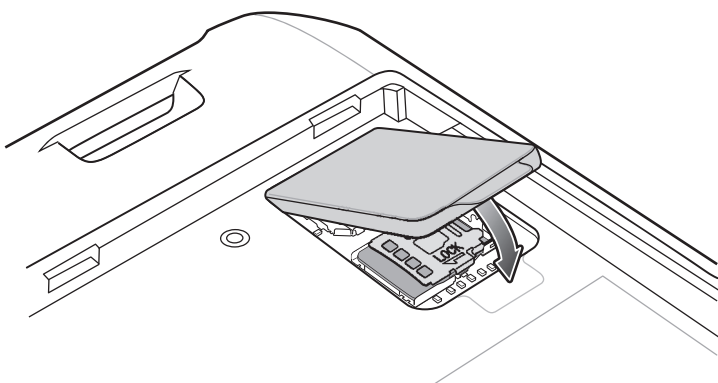


**注意:** 適切なデバイスの密閉状態を確保するために、アクセスドアは元の位置にしっかりと取り付ける必要があります。



6. アクセスドアを元に戻します。

図 14 アクセスドアを元に戻す



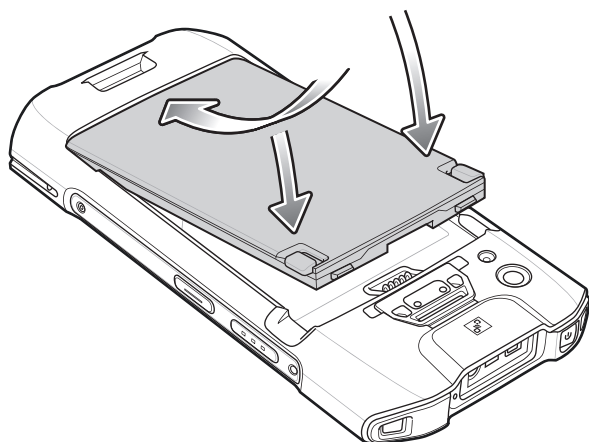
## バッテリーの取り付け



注: 特にバッテリー受けに対して、ユーザーによるデバイスの改変 (ラベル、資産タグ、刻印、ステッカーなど) を加えると、デバイスやアクセサリの意図された性能が損なわれる可能性があります。シーリング (保護等級 (IP))、衝撃性能 (落下および転倒)、機能、耐熱性などの性能レベルが影響を受けることがあります。バッテリー受けにラベル、資産タグ、刻印、ステッカーなどを付けしないでください。

1. デバイスの背面のバッテリー収納部に、バッテリーを取り付けます。この場合、バッテリーの下側を先に入れます。

図 15 バッテリーの下側をバッテリー収納部に挿入



2. バッテリー リリース ラッチが所定の位置に収まるまで、バッテリーをバッテリー収納部に押し下げます。

## デバイスの充電



注意: デバイスの『Product Reference Guide』に記載されている、バッテリーの安全に関するガイドラインに従っていることを確認してください。

デバイスおよびまたは予備バッテリーを充電するには、次のアクセサリのいずれかを使用します。

表 3 アクセサリ

アクセサリ	部品番号	説明
1 スロット充電専用クレードル	CRD-TC2Y-BS1CO-01	充電専用のデバイスが提供されています。USB-C ケーブル (CBL-TC5X-USBC2A-01) および電源 (PWR-WUA5V12W0xx) が必要です。
1 スロット USB/イーサネットクレードル	CRD-TC2Y-SE1ET-01	デバイスの充電と通信、および Extended Power Pack の充電を行います。電源 (PWR-BGA12V50W0WW)、DC ライン コード (CBL-DC-388A1-01)、および国別の AC ライン コードが必要です。
4 スロット充電専用クレードル (バッテリー充電器キット付き)	CRD-TC2Y-BS54B-01	最大 4 台のデバイスと 4 個の予備バッテリーを充電します。電源 (PWR-BGA12V108W0WW)、DC ライン コード (CBL-DC-381A1-01)、および国別の AC ライン コードが必要です。
5 スロット充電専用クレードル	CRD-TC2Y-BS5CO-01	最大 5 台のデバイスを充電します。最大 4 台のデバイスと 4 個の予備バッテリーを充電します。電源 (PWR-BGA12V108W0WW)、DC ライン コード (CBL-DC-381A1-01)、および国別の AC ライン コードが必要です。
5 スロット イーサネットクレードル	CRD-TC2Y-SE5ET-01	最大 5 台のデバイスの充電およびイーサネット通信用です。電源 (PWR-BGA12V108W0WW)、DC ライン コード (CBL-DC-381A1-01)、および国別の AC ライン コードが必要です。
4 スロット バッテリー充電器	SAC-TC2Y-4SCHG-01	最大 4 個のバッテリーパックを充電します。電源 (PWR-BGA12V50W0WW)、DC ライン コード (CBL-DC-388A1-01)、および国別の AC ライン コードが必要です。
シガー ライタ アダプタ車用充電ケーブル	CHG-AUTO-USB1-01	シガー ライタ ソケットからデバイスに電力を供給します。USB-C ケーブル (CBL-TC5X-USBC2A-01) が必要です。
USB-C 通信充電ケーブル	CBL-TC5X-USBC2A-01	USB-A から USB-C への通信とデバイスへの電力供給を行います。
Micro USB 通信ケーブル	25-124330-01R	1 スロット USB/イーサネットクレードルおよび USB/イーサネットモジュールの USB 通信を提供します。

## メイン バッテリーの充電

デバイスを充電するには、次の手順に従います。

1. スロットにデバイスを挿入すると充電を開始します。
2. デバイスが正しくセットされていることを確認してください。

デバイスの充電/通知 LED は、デバイスのバッテリー充電状態を示します。標準バッテリーが完全に空になっている場合は、約 3 時間で 90% まで充電されます。拡張バッテリーが完全に空になっている場合は、約 4 時間で 90% まで充電されます。



注：多くの場合、日常的な使用に対しては 90% までの充電で充分です。

最も速く充電するには、Zebra の充電アクセサリおよびバッテリーのみを使用してください。デバイスをスリープ モードにして、室温でバッテリーを充電します。

表 4 充電/通知 LED 充電インジケータ

状態	意味
消灯	デバイスは充電されていません。デバイスが正しくクレードルにセットされていないか、電源に接続されていません。充電器/クレードルに電源が供給されていません。
黄色でゆっくり点滅 (4 秒に 1 回点滅)	デバイスは充電中です。
赤色でゆっくり点滅 (4 秒に 1 回点滅)	デバイスは充電中ですが、バッテリーの寿命が近づいています。
緑色の点灯	充電が完了しました。
赤色で点灯	充電を完了しましたが、バッテリーの寿命が近づいています。
黄色で速く点滅 (1 秒に 2 回点滅)	充電エラーです。次のような場合にこの状態になります。 <ul style="list-style-type: none"> <li>• 温度が低すぎる、または高すぎる。</li> <li>• 充電完了までの時間が長すぎる (通常は 8 時間)。</li> </ul>
赤色で速く点滅 (1 秒に 2 回点滅)	充電エラーですが、バッテリーの寿命が近づいています。次のような場合にこの状態になります。 <ul style="list-style-type: none"> <li>• 温度が低すぎる、または高すぎる。</li> <li>• 充電完了までの時間が長すぎる (通常は 8 時間)。</li> </ul>

## 予備バッテリーの充電

予備バッテリーを充電するには、次の手順に従います。

1. バッテリーをバッテリー充電用受けに挿入します。
2. 正しく接触するように、ゆっくりと押し下げます。

カップの予備バッテリー充電 LED は、予備バッテリーの充電の状態を示します。標準バッテリーが完全に空になっている場合は、約 3 時間で 90% まで充電されます。拡張バッテリーが完全に空になっている場合は、約 4 時間で 90% まで充電されます。



注：多くの場合、日常的な使用に対しては 90% までの充電で充分です。

最も速く充電するには、Zebra の充電アクセサリおよびバッテリーのみを使用してください。デバイスをスリープ モードにして、室温でバッテリーを充電します。

表 5 予備バッテリー LED の充電インジケータ

LED	意味
黄色の点灯	予備バッテリーを充電中です。
緑色の点灯	予備バッテリーの充電が完了しました。
赤色で点灯	予備バッテリーが充電中です。バッテリーの寿命が近づいています。充電が完了しました。バッテリーの寿命が近づいています。
赤色で速く点滅 (1 秒に 2 回点滅)	充電中にエラーが発生しました。予備バッテリーが正しく挿入されているか確認してください。バッテリーの寿命が近づいています。
消灯	スロットに予備バッテリーがありません。予備バッテリーがスロットに正しく装着されていません。クレードルに電源が供給されていません。

## 充電温度

バッテリーの充電は、5 ~ 40°C (41 ~ 104°F) の温度で行います。デバイスやアクセサリのバッテリー充電は、常に安全かつ適切に行われます。高温時 (約 +37°C (+98°F) など) には、デバイスやアクセサリは、バッテリーを適切な温度に保つため、バッテリーの充電を短時間中止したり再開したりすることがあります。デバイスやアクセサリで異常な温度のため充電を中止した場合には、LED が点灯するとともにディスプレイに通知が表示されます。

## 1 スロット充電専用クレードル

図 16 1 スロット充電専用クレードルの機能

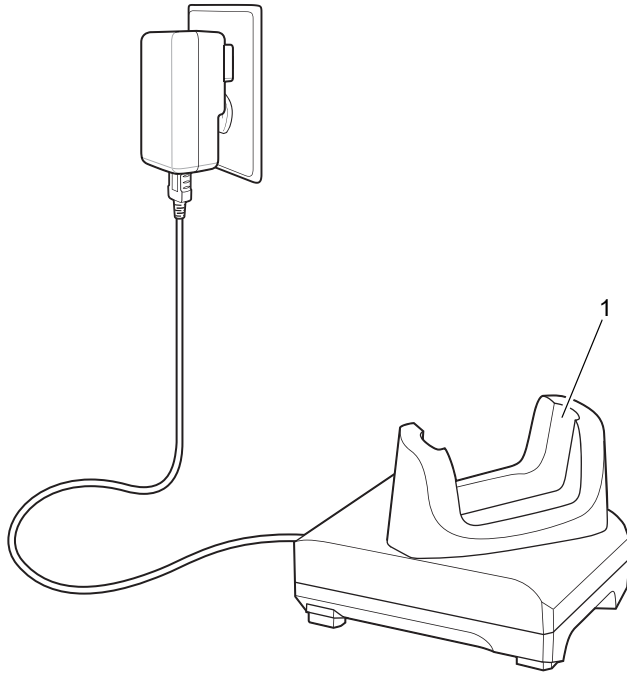


表 6 1 スロット充電専用クレードルの機能

番号	項目
1	デバイスの充電スロット

## 1 スロット USB/イーサネット クレードル

図 17 1 スロット USB/イーサネット クレードルの機能

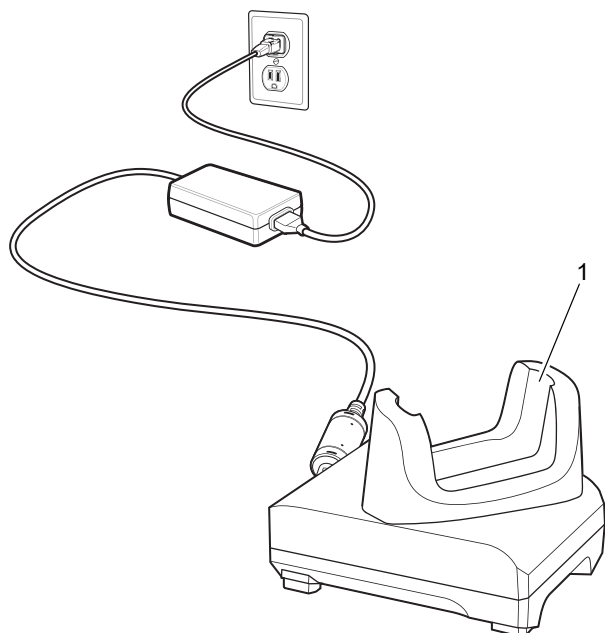


表 7 1 スロット USB/イーサネット クレードルの機能

番号	項目
1	デバイスの充電スロット

## 4 スロット充電専用クレードル (バッテリー充電器付き)

図 18 4 スロット充電専用クレードル (バッテリー充電器付き)

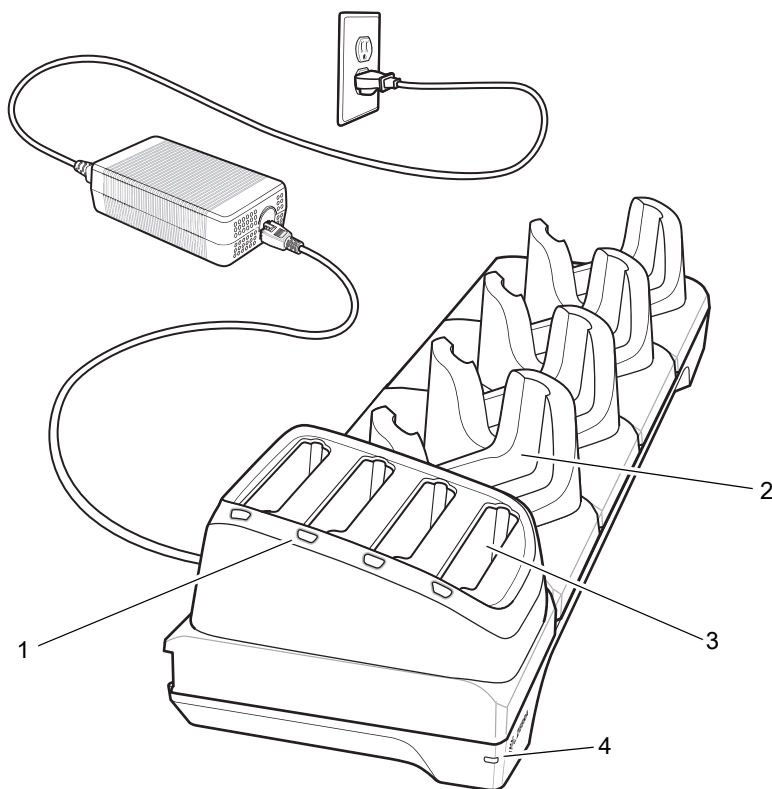


表 8 4 スロット充電専用クレードル (バッテリー充電器付き) の機能

番号	項目
1	予備バッテリー充電 LED
2	デバイスの充電スロット
3	予備バッテリー スロット
4	電源 LED



## 5 スロット充電専用クレードル

図 19 5 スロット充電専用クレードル

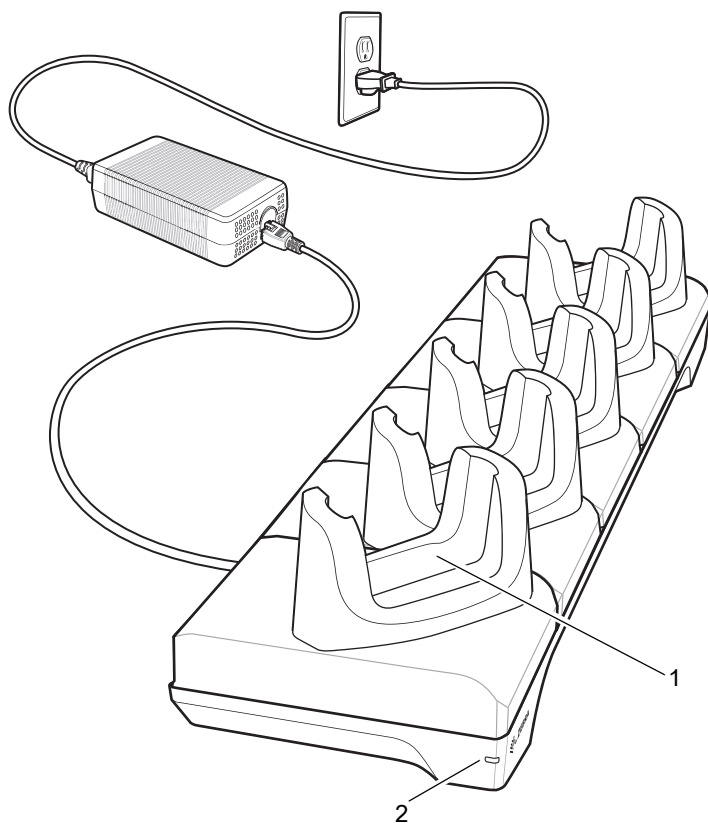


表 9 5スロット充電専用クレードルの機能

番号	項目
1	デバイスの充電スロット
2	電源 LED

## 5 スロット イーサネット クレードル

図 20 5 スロット イーサネット クレードル

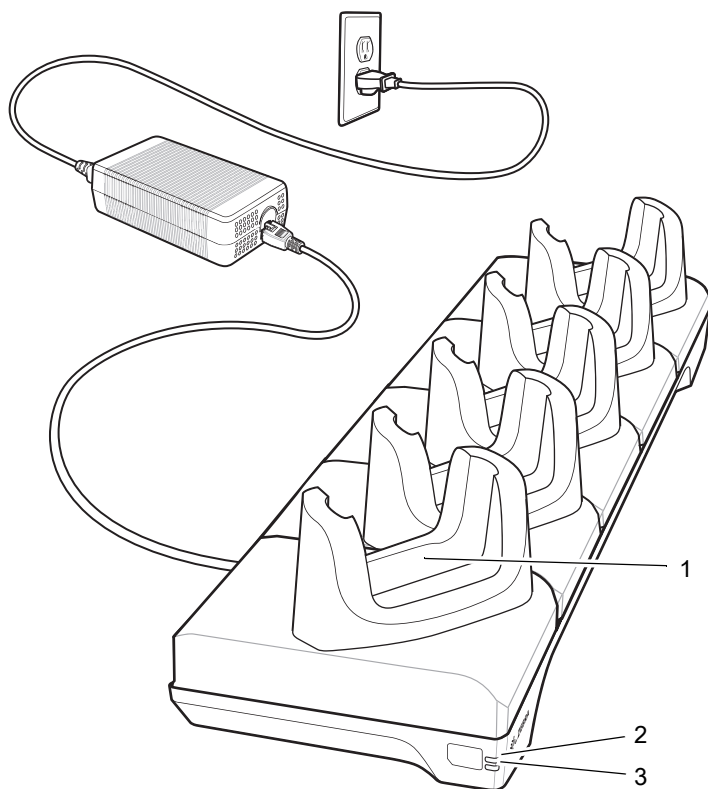


表 10 5 スロット イーサネット クレードルの機能

番号	項目
1	デバイスの充電スロット
2	1000 LED
3	100/100 LED

## 4 スロット バッテリ充電器

図 21 4 スロット バッテリ充電器

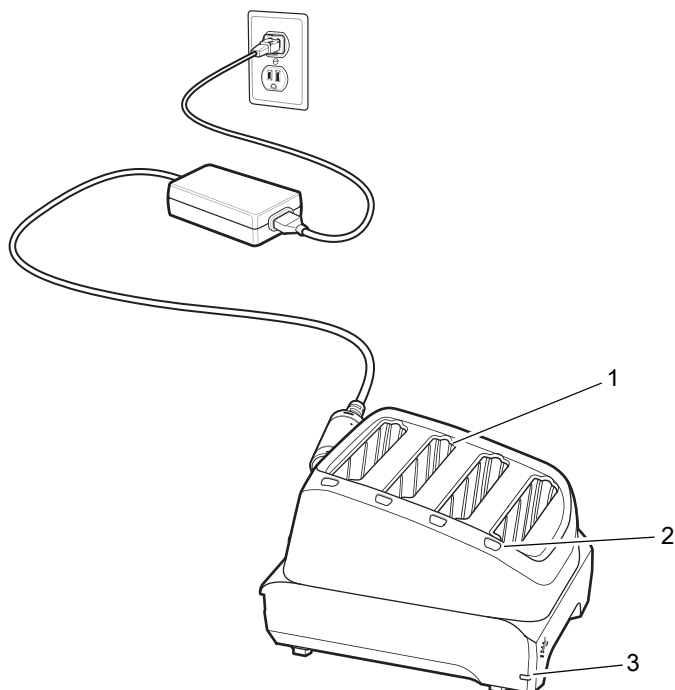


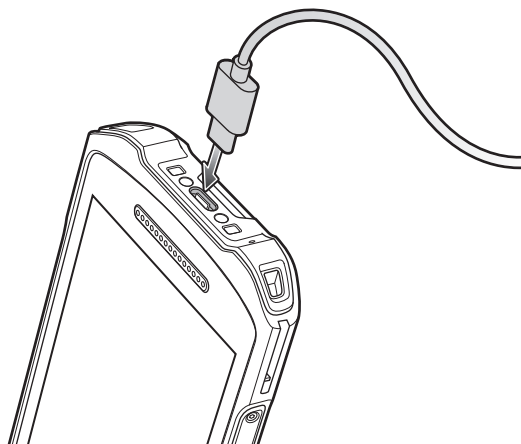
表 11 4 スロット バッテリ充電器の機能

番号	項目
1	バッテリー スロット
2	バッテリー充電 LED
3	電源 LED

## USB ケーブル

USB ケーブルをデバイスの下部に差し込みます。デバイスにクレードルを接続すると、充電、ホストコンピュータへのデータ転送、USB 周辺機器の接続が可能になります。

図 22 USB ケーブル



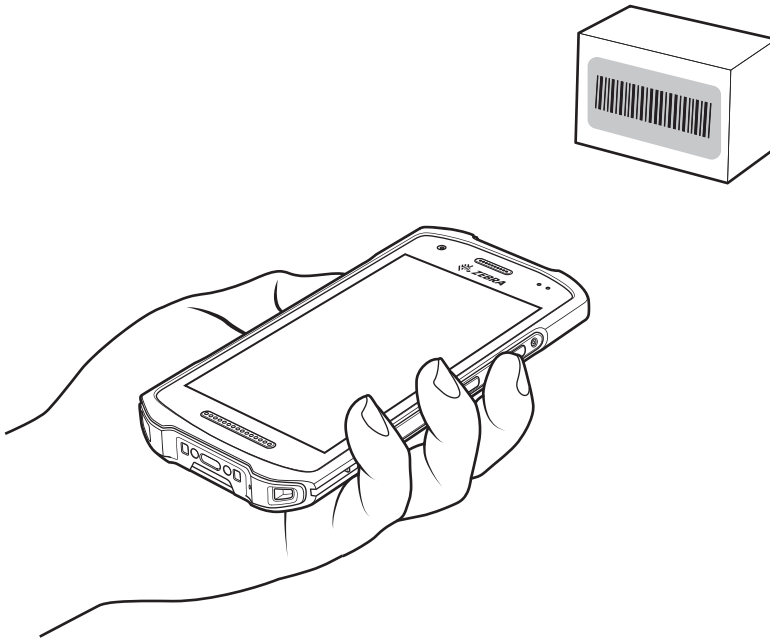
## 内部イメージャでのスキャン

バーコードを読み取るには、スキャン対応アプリが必要です。このデバイスには、ユーザーがイメージャでバーコード データを読み取ったりバーコード コンテンツを表示したりできる、DataWedge アプリが含まれています。

内部イメージャでスキャンするには、次の手順に従います。

1. アプリがデバイスで開かれていることと、テキスト フィールドがフォーカスされている (テキストカーソルがテキスト フィールドにある) ことを確認します。
2. デバイスの上部にある出力ウィンドウをバーコードに向けます。

図 23 イメージャでのスキャン



3. スキャン ボタンを長押しします。  
照準を合わせるための赤色のレーザー照準パターンがオンになります。



注: デバイスがピックリスト モードの場合、十字またはドットの照準がバーコードに当たるまでイメージャはバーコードを読み取りません。

4. 照準パターンの十字の領域にバーコードが納まっていることを確認します。照準ドットにより、明るい照明条件でもよく見えます。

図 24 照準パターン

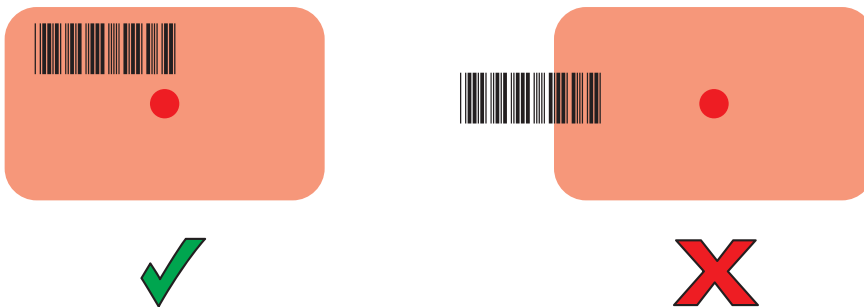
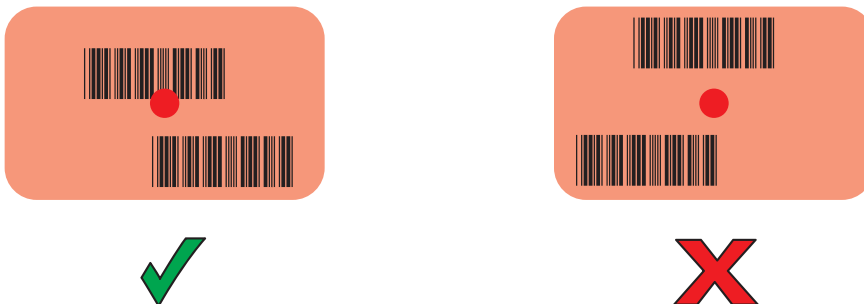


図 25 ピックリスト モード: 複数のバーコードがある場合



5. デフォルト設定の場合、データ収集 LED が緑色で点灯してピープ音が鳴り、バーコードの読み取りが正常に完了したことを示します。

6. スキャン ボタンを放します。



注: イメージャの読み取りは、通常、瞬時に行われます。精度の悪いバーコードや読み取りづらいバーコードの場合、スキャン ボタンを押し続けると、デバイスがデジタル写真 (画像) を撮影する手順を繰り返します。

7. バーコード コンテンツ データが、テキスト フィールドに表示されます。

## 人間工学に関する考慮事項



注意: 手首を極端に曲げないでください。

