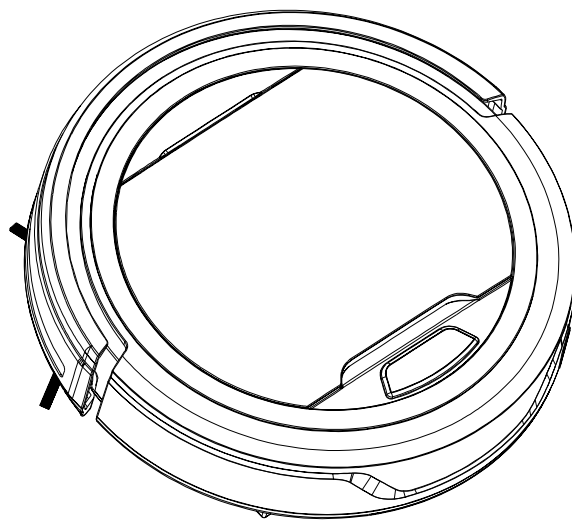


# Cleanmate

## Robotdammsugare

Cleanmate S 400

# BRUKSANVISNING



# Innehåll

Säkerhetsanvisningar	1
Produktegenskaper	7
Huvudenhet och tillbehör	8
Installation samt borttagande av batteri	9
Laddning av batteri	9
Produktanvändning	11
Installation av sidoborstar	11
Rengöring och underhåll	12
• Rengöring av dammbehållare	12
• Rengöring av dammintag	15
Felsökning	16
Garantibestämmelser	17
Cleanmate service	18

# Säkerhetsanvisningar

Läs säkerhetsanvisningarna och vidta alla normala säkerhetsåtgärder innan du använder produkten. Om anvisningarna inte följs blir garantin ogiltig. Dammsugarroboten S 400 är en avancerad produkt som endast får användas inomhus. ANVÄND INTE roboten för andra ändamål än rengöring. Läs bruksanvisningen.

## Varningssymbol



### Fara

Detta anger att olycksfall eller allvarliga skador sannolikt blir följden om bruksanvisningen inte följs eller om produkten används på felaktigt sätt.



### Varning

Detta anger att olycksfall eller allvarliga skador sannolikt blir följden om bruksanvisningen inte följs eller om produkten används på felaktigt sätt.



### Obs

Detta anger att person- och egendomsskador sannolikt blir följden om bruksanvisningen inte följs eller om produkten används på felaktigt sätt.

## Bild- och teckenförklaring



Detta anger ett förbud. Se symbolen eller förklaringen av symbolen för närmare information.



Detta anger en föreskrift. Se symbolen eller förklaringen av symbolen för närmare information.



Detta anger en varning. Se symbolen eller förklaringen av symbolen för närmare information.

\*1. Möjliga allvarliga skador: blindhet, brännskador, elstöt, frakturer, förgiftning och andra allvarliga skador som leder till följsjukdomar och långvarig sjukhusvistelse.

\*2. Möjliga skador: Bränn- och elskador som inte kräver inläggning på sjukhus.

\*3. Möjliga egendomsskador: Skador på möbler, värdesaker och sällskapsdjur.

# Säkerhetsanvisningar

## Säkerhetsanvisningar för produkt, laddningsstation, virtuell vägg, nätadapter och andra tillbehör.

### Varning



#### Ingen demontering

Endast behöriga tekniker får demontera produkten. Användaren får inte demontera, reparera eller modifiera produkten. Risk finns för elstöt, tekniskt fel och personskador.



#### Förbjudet

Det är förbjudet att ta isär batteripacket. Demontering av batteripacket kan leda till skada eller batteriläckage som ev. leder till brand eller explosion.



#### Förbjudet

Det är förbjudet att använda metall eller andra ledande ämnen för att koppla ihop batteriets positiva och negativa poler. Det leder till kortslutning och ev. explosion.



#### Förbjudet

Använd inte nätadapter med växelriktare. Det kan leda till överhettning, tekniskt fel eller brand.



#### Rengör smuts

Rengör med torr trasa om det har samlats damm på och omkring kontaktens metallpoler. Annars kan det leda till elstöt, överhettning eller brand.



#### Växelström

Adaptorn kräver växelström på 100–240 Vac. Anslut den på rätt sätt till uttaget och se till att inte barn rör vid den.



#### Förbjudet

Använd endast originaladapter. Annars föreligger fara.



#### Förbjudet

Skada eller modifiera inte nätkabeln. Knicka, upphetta eller dra inte i kabeln, och pressa den inte med tunga föremål. Detta kan skada kabeln och leda till brand eller elstöt.



**Förbjudet**

Använd aldrig produkten i en miljö med flyktiga ämnen, eftersom detta kan leda till brand och fara.



**Använd endast  
produkten inomhus**

Detta är en avancerad produkt som uteslutande ska användas inomhus.



**Förbjudet**

LÅT INTE barn leka med produkten utan tillsyn. Det kan leda till att de skadar sig.



**Förbjudet**

Använd inte produkten i en brandfarlig miljö. Om produkten används i närheten av propangas, bensin och andra brandfarliga gaser eller damm leder det till explosion eller brand.



**Förbjudet**

Tvätta inte produkten och lämna den inte i en blöt eller fuktig miljö. Tvätta inte huvudenheten, laddningsstationen och den virtuella väggen. Tvätt eller doppling i vatten. Tvätt eller doppling i vatten leder till inre kortslutning.



**Förbjudet**

Sitt inte på produkten.  
Låt inte vuxna, barn eller djur sitta på produkten, eftersom den kan skadas eller ramla ned.



**Rör ej**

Alla i huset bör upplysas om att produkten är i drift, så att ingen snavar över den. Rör inte vid hjulen eller rullborsten när produkten är i drift, så att du inte kommer i kläm i maskinen. Detta gäller särskilt barn.

**OBS**



**Rör ej**

Rör inte vid elkabeln, stickkontakten eller adaptern med blöta händer. Risk för elstöt.

# Säkerhetsanvisningar



## Stäng av strömmen

Stäng av roboten om den inte ska användas under en längre tid. Batteriläckage kan orsaka brand, personskador eller miljöföroreningar. Bryt strömförsörjningen när du använder nätadapter och dra ur stickkontakten från uttaget. Annars föreligger brandfara.



## Förbjudet

Produkten får inte vara övertäckt eller förpackad vid användning.



## Förbjudet

Produkten är endast avsedd för inomhusbruk. Använd inte produkten för att städa badrum, lager, fabrikslokaler, sängar och liknande.



## Förbjudet

Luftutlopp  
Produkten kommer att skadas om du sticker in en skruvmejsel eller andra skarpa objekt i luftutloppet.



## Förbjudet

Tvätta inte produkten.



## Förbjudet

Endast dammfacket kan tvättas. Tvätta inte andra delar av produkten. Sätt tillbaka dammfacket i huvudenheten när det har torkat. Exponera inte produkten för starkt solljus.

## Laddningsinformation

### Fara



## Förbjudet

Använd endast det batteri och den strömadapter som är särskilt avsedda för produkten. Användning av andra batterier eller strömadapters kan leda till skador, överhettning och explosion.



### Ingen demontering

Dra ur sladden när produkten inte används för att undvika kortslutning. Ta inte isär batteriet. Det kan leda till läckage, överhettning och explosion.



### Förbjudet

Förvara inte halsband, hårnålar och andra metallföremål tillsammans med denna produkt under transport.



### Förbjudet

Kasta inte batteriet i öppen eld, och hetta inte upp batteriet.

## OBS



### Förbjudet

Sluta omedelbart använda produkten om den blir varm vid laddning.



Ta ut batteriet och placera det på en sval och torr plats när det inte används.



Tvätta inte produkten och sänk inte ned den i vatten.



Använd inte produkten vid färg- eller formförändringar.



Batteriet måste vara isolerat med tejp vid återvinning eller avfallshantering. Kontakt med annan metall leder till överhettning, explosion eller brand. Ta det använda batteriet till en teknisk serviceverkstad eller återvinningsstation via en auktoriserad återförsäljare för avfallshantering. Eller avfallshandla batteriet i enlighet med lokal lagstiftning.

# Säkerhetsanvisningar

## Varning



### Förbjudet

Förvara inte halsband, hårnålar och andra metallmaterial tillsammans med produkten under transport.



### Förbjudet

Ladda inte batteriet på andra enheter med robotens strömadapter.



### Förbjudet

Batteriet får inte sättas tillbaka i huvudenheten eller laddas om det är deformerat eller svullet eller om läckage upptäckts i batterifacket.



### Förbjudet

Tvätta omedelbart av batterivätska med rent vatten om den kommer i kontakt med hud eller kläder. Spräck eller kasta inte batteriet.

Förstagångsanvändare uppmanas att övervaka roboten vid de första städtillfällena för att säkerställa god drift och för att bekanta sig med produkten och dess egenskaper.

Denna bruksanvisning och tillhörande material får inte kopieras, publiceras eller lagras på några sökbara medier eller översättas till andra språk utan vårt skriftliga tillstånd.

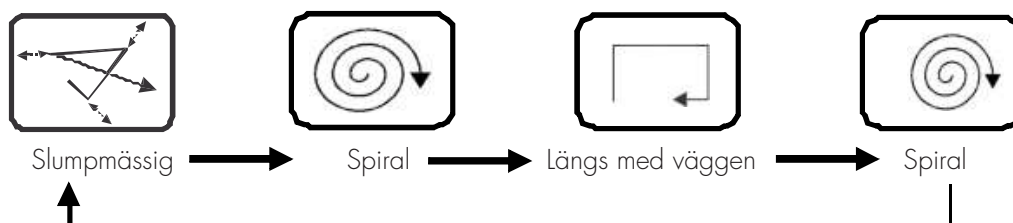
Vi har vinnlagt oss om att bruksanvisningen ska vara korrekt och fullständig. Om du hittar några fel eller upptäcker att det saknas information är vi mycket tacksamma om du meddelar detta genom din återförsäljare.



# Produktegenskaper

## Tack för att ni köpt Cleanmate S 400

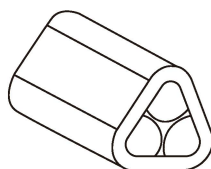
Denna revolutionerande robotdammsugare är utrustad med funktioner för rengöring av golvytor både hemma och på kontoret, bland annat trä-, kakel- och linoleumgolv. Enheten är definitivt en god hjälpreda i varje hushåll. Innan användning, ta bort den vita plastbiten vid batteriets poler.



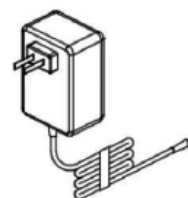
## Huvudenhet och tillbehör



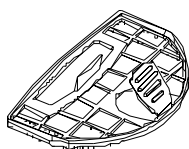
Huvudenhet x 1



Laddningsbart batteri x 1



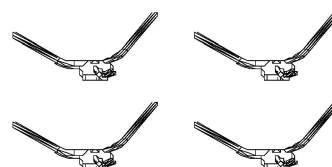
Strömadapter x 1



Filter x 1

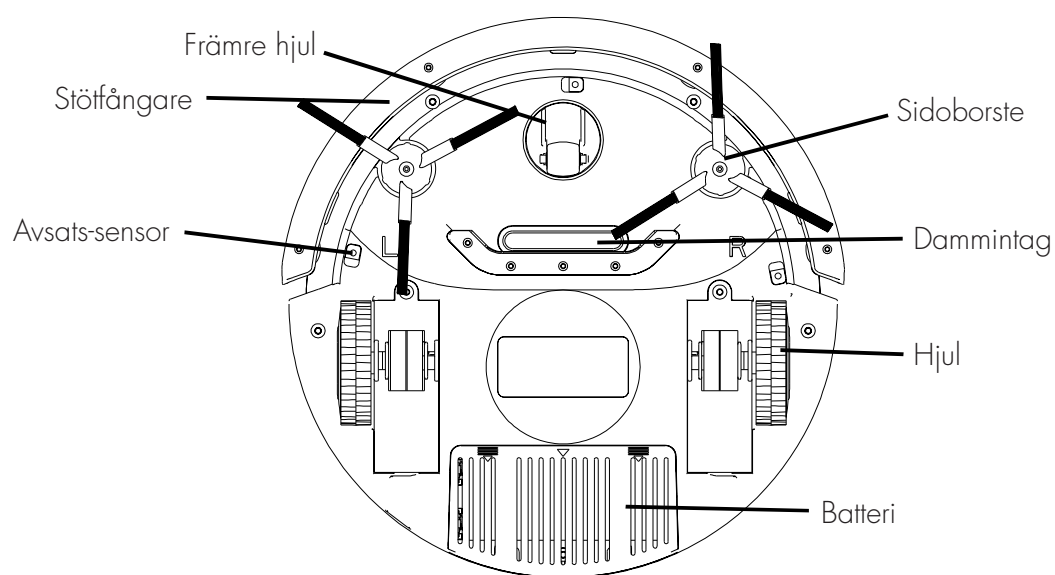
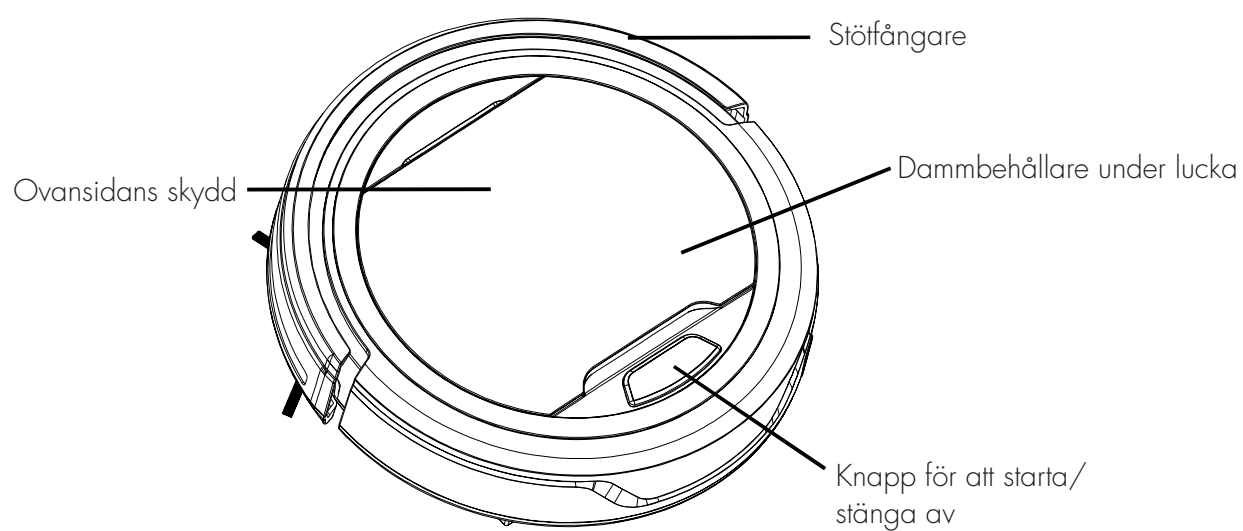


Bruksanvisning x 2



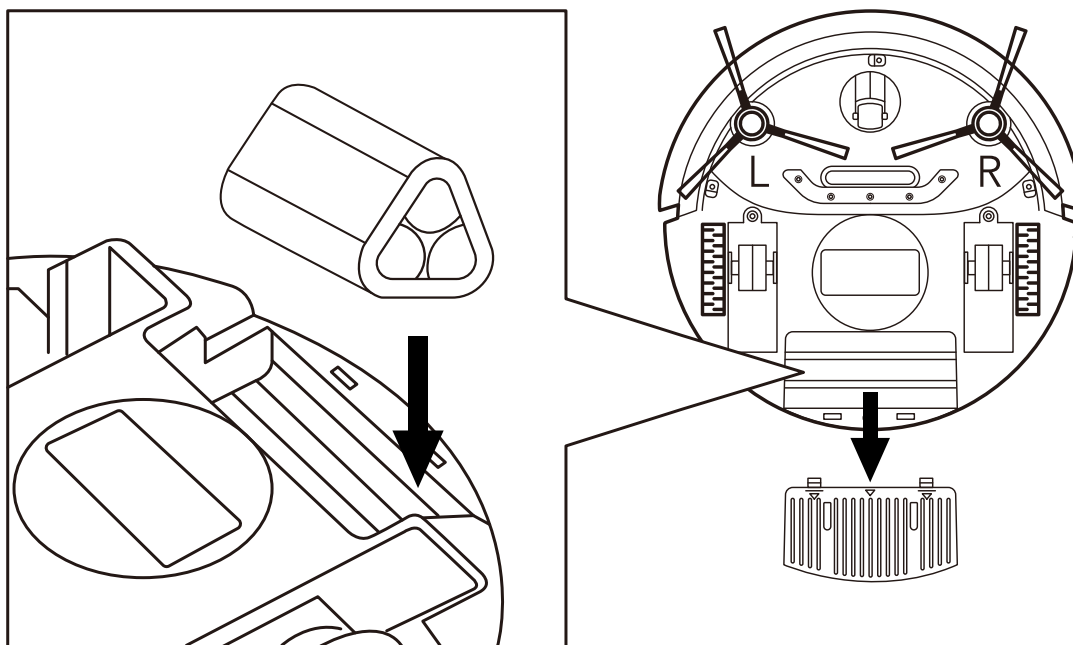
Sidoborstar x 4

## Huvudenhet och tillbehör



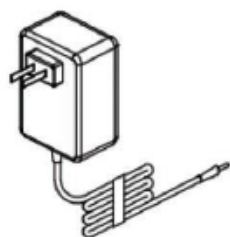
# Installation samt borttagande av batteri

- 1.** Före installation eller borttagande av batteriet måste produkten kopplas bort från laddningsstationen.
- 2.** Notera spärren på batteriets kontakt, kläm ihop för att lossa, släpp för att låsa.
- 3.** Sätt i batteriet i batterikabinetten och koppla samman kontaktarna, notera låsningen och att den sitter korrekt.

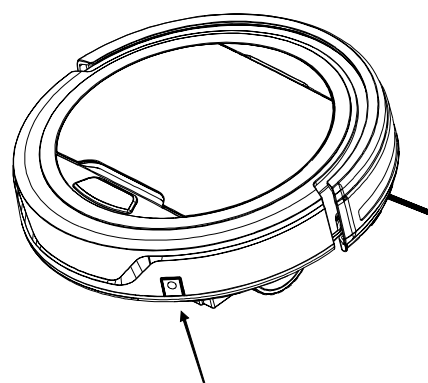


## Laddning av batteri

1. Se till att batteriet är korrekt installerat före laddning.
2. Proceduren för att ladda batteriet är följande: börja med att sätta i strömadaptern i enhetens strömuttag. Koppla därefter in strömadaptern i eluttaget. LED-ljuset kommer att blinka blått.
3. När enheten är fulladdad kommer det blåa ljuset lysa stadigt.
4. När batteriet är tomt kommer LED-ljuset lysa rött innan den stängs av. Ladda då enheten.
5. För att upprätthålla bästa prestation och för att bevara batteriets livslängd, ladda enheten i tre timmar. Efter tre timmar kommer då LED-ljuset att lysa blått. Om enheten har laddats i minst tre timmar är den fullt laddad.



Strömadapter



Anslutning för strömadapter

# Produktanvändning

## Starta enheten

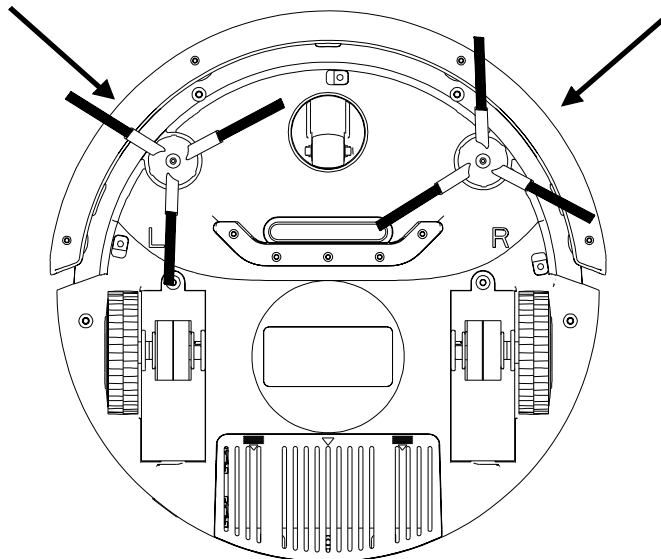
1. Töm dammbehållaren och installera filtret ordentligt före användning.
2. Placera enheten i ett rum med fritt utrymme. Klicka därefter på starknappen för att börja dammsugning.
3. När batteriet behöver laddas kommer LED-ljuset lysa rött, och enheten kommer sluta städa.

## Observera:

- Ta bort sidoborstarna före enheten används på mattor, för att undvika slitage.
- Enheten är inte lämplig att användas på mattor med långa trådar.

## Installation av sidoborstar

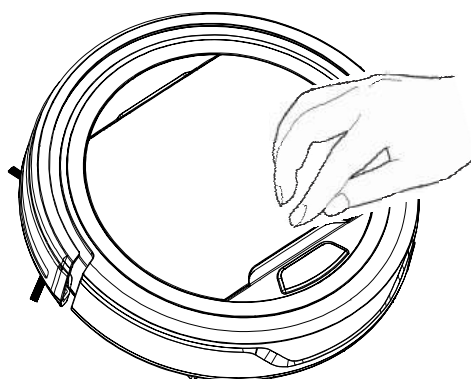
Sätt L-borsten på L-sidan och R-borsten på R-sidan på enhetens undersida och tryck därefter till för att få fast dem. Gör det motsatta (dra upp) för att få bort dem.



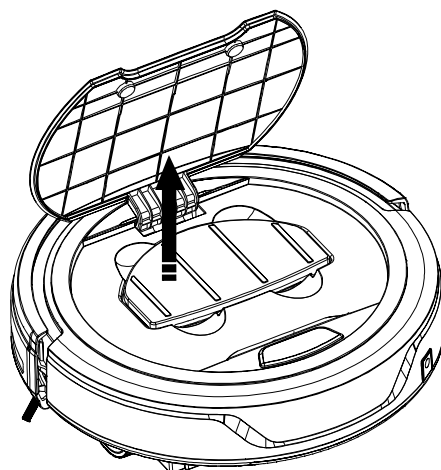
# Rengöring och underhåll

## Rengöring av dammbehållare

1. Lyft locket på robotens ovansida uppåt för att komma åt dammbehållaren.
2. Dammbehållaren lyfts rakt upp.



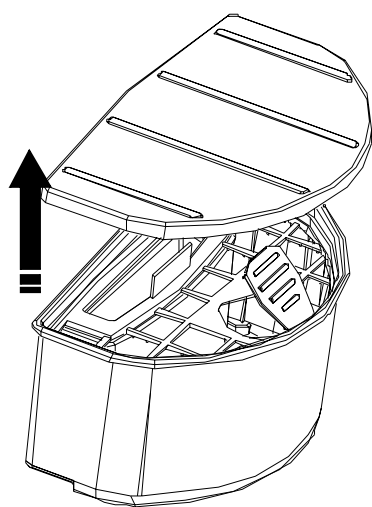
(1)



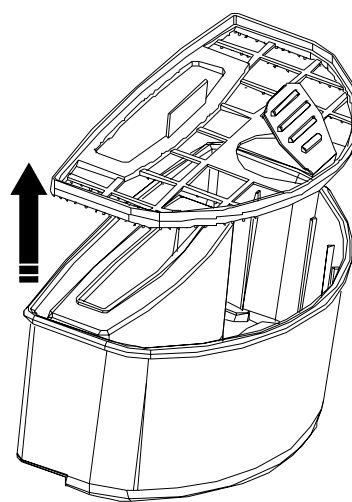
(2)

## Rengöring och underhåll

3. Öppna dammbehållarens lock.
4. Ta ut det inre filtret.
5. Töm dammbehållaren i en soppåse.



(3)



(4)



(5)

## Rengöring och underhåll

6. Sköj dammbehållaren med vatten.

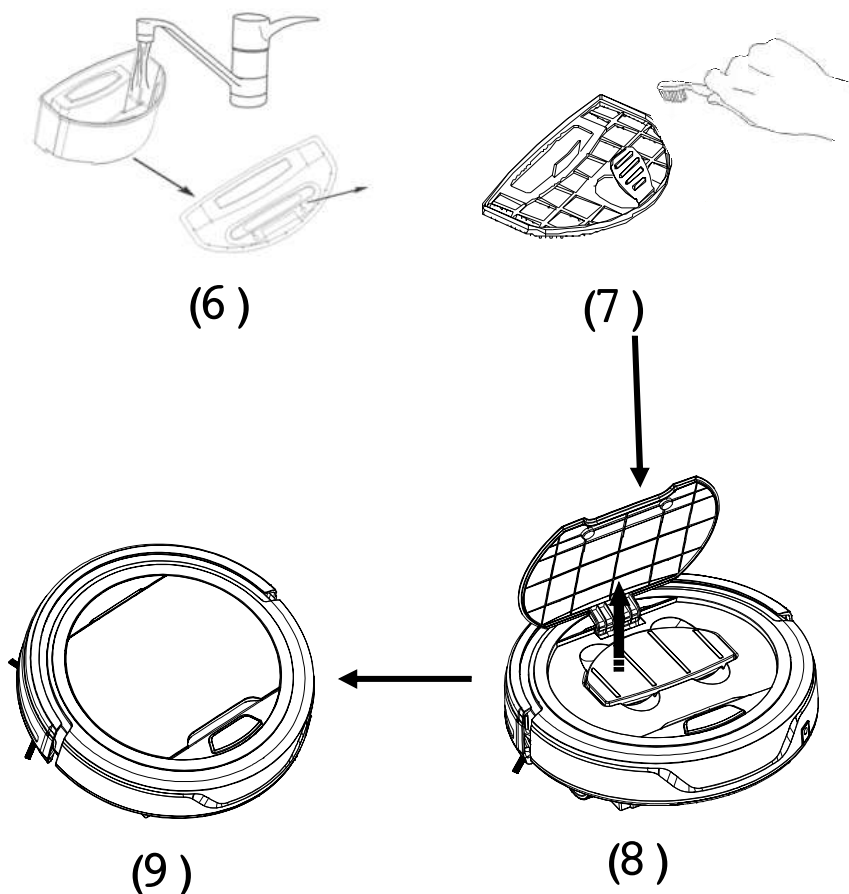
7. Stundtals kan filtret komma att behöva rengöras med en mjuk borste, tvätta ej filtret med vatten.

8. Installera återigen filtret och dammbehållarens lock när de torkat.

9. Sätt tillbaka dammbehållaren i enheten.

### Observera:

Innan ni sätter tillbaka dammbehållaren i enheten, var noga med att det interna locket (som hindrar dammet från att åka ut igen) är väl placerat. Var också noggrann med att kontrollera filtret före användning. Om enheten används utan filter kan den gå sönder.



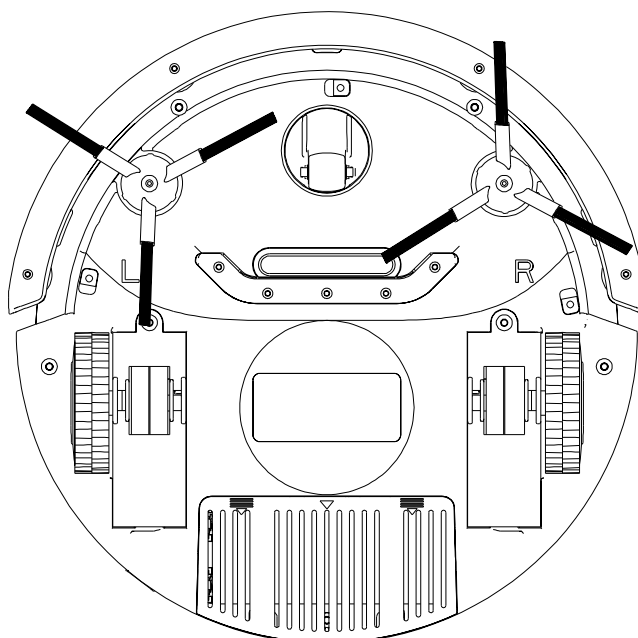


# Rengöring och underhåll

## Rengöring av dammintag

Med tiden kan damm och smuts samlas runt enhetens dammintag. För att säkerställa den bästa rengöringen av enheten samt ett konstant luffflöde är det bäst att regelbundet rengöra runt dammintaget.

1. Ta bort den externa strömkällan.
2. Rensa bort smuts och damm vid intaget.



# Felsökning

	<b>Problem</b>	<b>Möjlig orsak</b>	<b>Lösning</b>
1	LED-ljuset lyser rött efter att enheten startats	1. Låg batterinivå 2. Huvudenheten har lyfts upp	1. Ladda enheten 2. Sätt ned enheten på golvet
2	Enheten arbetar men får inte upp damm och hår	1. Dammbehållaren är full 2. Filtret är inte korrekt installerat	1. Rengör dammbehållaren 2. Installera filtret korrekt
3	Produkten rör sig baklänges efter att ha startats	1. Produkten står på väldigt mörkt golv 2. Fallsensorn är övertäckt	1. Sätt enheten på en ljus golvyta 2. Rengör fallsensorn
4	LED-ljuset blinkar blått efter fyra timmars laddning	Strömkälla kan ha kopplats bort under laddning	Enheten kommer fungera efter fyra timmars laddning
5	Sidoborstarna är böjda och rengör dåligt	De har använts för länge	Om sidoborstarna böjs, lägg dem i skällande vatten för att därefter böja tillbaka dem till dess ursprungliga form
6	Enheten startar inte	1. Batteriet är inte korrekt installerat 2. Låg batterinivå 3. Enheten är i skyddsläge	1. Installera batteriet korrekt 2. Ladda batteriet (stäng först av enheten) 3. Återställ enheten
7	Enheten åker bara runt i en cirkel och kan inte åka framåt	En av kablarna till hjulen kan ha lossnat	1. Öppna hjulskyddet och anslut kabeln korrekt 2. Skicka in roboten till återförsäljaren för reparation

\*) Om ingen ovanstående lösning fungerar för er, gör nedanstående:

1. Återställ enheten genom att trycka på strömbrytaren.

2. Om återställningen inte fungerar, kontakta återförsäljare eller Cleanmate

**Observera: Specifikationer kan ändras utan tidigare förvarning.**

# Garantibestämmelser

## 2 års produktgaranti

Cleanmate garanterar för köparen av denna produkt, att produkten är fri från defekter i ursprungsmaterial och tillverkning, i upp till 2 år från första försäljningstillfället. Denna garanti är endast giltig om produkten har blivit korrekt installerad och endast använd på det sätt som den är avsedd för, samt endast fått fackmannamässig service och reparationer. Garantiprodukter som uppfyller dessa krav och som inte fungerar som de ska, repareras eller byts mot en ny produkt efter beslut från Cleanmate.

## Sex månaders batterigaranti

Cleanmate garanterar för originalinköparen av denna produkt, att originalbatterierna som följer med denna produkt skall fungera i 6 månader. Denna garanti är endast giltig om produkten blivit korrekt installerad och använd på det sätt som den är avsedd för, samt att den enbart fått service av en av tillverkaren auktoriserad fackman.

Batterier som uppfyller garantins krav kommer att repareras eller bytas ut efter beslut från Cleanmate.

## **Cleanmate Service**

För service av Cleanmate robotdammsugare, besök [www.cleanmate.se](http://www.cleanmate.se) eller ta kontakt med återförsäljare.