



**baby  
einstein™**

13094-MEWS



## **Ocean Explorers Curiosity Cove™ 2-in-1 Activity Jumper**

Activity Center • Centro de Actividades  
Centre d'Activités • Activity Center  
Interaktywne centrum • Centro di Attività

**IMPORTANT! KEEP FOR FUTURE REFERENCE.  
¡IMPORTANTE! CONSERVELO PARA REFERENCIA FUTURA.  
IMPORTANT! À CONSERVER POUR CONSULTATION ULTÉRIEURE.  
WICHTIG! ZUM SPÄTEREN NACHSCHLAGEN AUFBEWAHREN.  
WAŻNE! NALEŻY ZACHOWAĆ NA PRZYSZŁOŚĆ.  
IMPORTANTE! CONSERVARE PER CONSULTAZIONI SUCCESSIVE.**

**[babyeinstein.com](http://babyeinstein.com)**

# ENGLISH

IMPORTANT! KEEP FOR FUTURE REFERENCE.

## WARNING

### **TO PREVENT SERIOUS INJURY OR DEATH:**

- Use the product ONLY if the child meets ALL of the following conditions:
  - ...Is at least 6 months of age.
  - ...Can sit up unassisted.
  - ...Is less than 30" tall (76.2 cm).
  - ...Weighs less than 25 lbs (11 kg).
- DO NOT use the product in dangerous conditions or situations:
  - DO NOT allow children who can stand or walk on their own to sit in the seat of the product.
  - ALWAYS keep child in view while the child is in the product. Never leave child unattended.
  - NEVER move the unit while the child is in the seat.
  - DO NOT add additional strings or straps to product.
  - DO NOT use any hardware or parts other than that supplied.
  - DO NOT use the product as a swing.
  - Ensure that the child is correctly and safely positioned in the product.
  - Allow child to use product only for short periods of time (20-minute intervals).
  - It can be dangerous to allow other children to play near the product.
  - Ensure height adjustments on legs are at the same level before placing child in product.

### **FALL HAZARD:**

Babies can FALL from unit resulting in head injuries.

- NEVER leave child unattended. ALWAYS keep child in view while the child is in product.
- NEVER use near stairs.
- To avoid tip over, place the product on a flat, level surface.
- DO NOT place the product on an elevated surface.
- A child's movement can slide the product.

### **STRANGULATION HAZARD:**

Strings can cause STRANGULATION.

- DO NOT place items with a string around a child's neck, such as hood strings or pacifier cords.
- DO NOT suspend strings over product or attach strings to toys.
- For indoor use only.
- Do not swing or spin child in product.


## **IMPORTANT**


- Adult assembly required.
- Please read all instructions before assembly and use.
- Care should be taken in unpacking and assembly.
- Examine product frequently for damaged, missing, or loose parts.
- DO NOT use product if any parts are missing, damaged, or broken.
- Contact Kids2 for replacement parts and instructions if needed. Never substitute parts.

## Battery Information

---

This product requires (3) size AA (1.5V) alkaline batteries (not included).

 **CAUTION:** Follow the battery guidelines in this section. Otherwise, battery life may be shortened, or the batteries may leak or rupture.

- Always keep batteries away from children.
  - Do not mix old and new batteries.
  - Do not mix alkaline, standard, or rechargeable batteries.
  - Only batteries of the same or equivalent type as recommended are to be used.
  - Install the batteries so that the polarity of each one matches the markings in the battery compartment.
  - Do not short-circuit the batteries.
  - Do not store batteries in areas that have extreme temperatures (such as attics, garages, or automobiles).
  - Remove exhausted batteries from the battery compartment.
  - Never attempt to recharge a battery unless it is specifically marked “rechargeable.”
  - Rechargeable batteries are to be removed from the toy before being charged.
  - Rechargeable batteries are only to be charged under adult supervision.
  - Do not use rechargeable alkaline batteries in a Ni-Cad or Ni-MH battery charger.
  - Please use the correct disposal method for batteries.
  - Remove batteries before putting the product into storage for a prolonged period of time.
  - Weak batteries cause erratic product operation, including distorted sound, dimming or failing light, and slow or non-working motorized parts. Because each electrical component requires a different operating voltage, replace the batteries when any function fails to operate.
  - Keep liquids away from the product. Spillage could affect the sound or operation.
  - Do not dispose of product or batteries in fire, batteries may explode or leak.
-  This symbol indicates that the product is not to be disposed of in household waste, as batteries contain substances that can be damaging to the environment and health. Contact local authority for recycling and collection information.

## Care and Cleaning

---

**Seat pad** – Machine wash the fabric seat in cold water.  
Use a gentle wash cycle with no bleach. Tumble dry, using low heat.

**Plastic Parts** – Wipe clean with damp cloth and mild soap. Air dry.  
Do not immerse in water.

**Frame** – Wipe the metal frame with soft, clean cloth and mild soap.

# ESPAÑOL

## IMPORTANTE: CONSERVAR PARA FUTURA REFERENCIA

### **ADVERTENCIA**

#### **PARA EVITAR LESIONES GRAVES QUE PUDIERAN LLEGAR A PONER EN PELIGRO LA VIDA DE ALGUIEN:**

- Usar SÓLO si el niño cumple las siguientes condiciones (todas, sin excepción):
  - ...Ha cumplido los 6 meses de edad.
  - ...Puede sentarse sin ayuda.
  - ...Mide menos de 76,2 cm (30") de estatura.
  - ...Pesa menos de 11 kg (25 lb).
- NO utilizar de darse cualquier situación de peligro:
- NO permita que se sienten en el producto niños que se levanten o caminen solos.
- Mantenga SIEMPRE a la vista al niño mientras usa el producto. No lo deje nunca sin supervisión.
- No mueva NUNCA el producto mientras el niño está sentado en él.
- NO añada cuerdas ni correas al producto.
- NO use elementos ajenos al producto.
- NO utilizar a modo de columpio.
- Asegúrese de que el niño se coloca de forma correcta y segura en el producto.
- Usar solo durante períodos breves de tiempo (intervalos de 20 minutos).
- Evite que otros niños jueguen cerca del producto.
- Antes de sentar al niño en el producto, asegúrese de que las patas están a la misma altura.

#### **PELIGRO DE CAÍDA:**

- El bebé puede CAERSE del producto y hacerse daño en la cabeza.
- No deje NUNCA al niño solo. Manténgalo SIEMPRE a la vista mientras usa el producto.
- No utilizar NUNCA cerca de una escalera.
- Para evitar que pueda volcarse, coloque el producto en un lugar plano y uniforme.
- NO coloque el producto en un lugar elevado.
- Cualquier movimiento del niño podría deslizar el producto.

#### **PELIGRO DE ASFIXIA:**

- Las cuerdas pueden provocar ASFIXIA.
- NO coloque alrededor del cuello del niño nada que lleve cuerdas ni similares, como cordones de capuchas o cadenas de chupetes.
- NO cuelgue cuerdas sobre el producto ni las ate a los juguetes.
- Solo para uso en interiores.
- NO columpie ni haga girar al niño en el producto.

## **IMPORTANTE**

- El montaje debe realizarlo un adulto.
- Lea las instrucciones antes de montar y utilizar el producto.
- Desembalar y montar con cuidado.
- Revisar con frecuencia por si hubiera partes dañadas o sueltas, o faltase alguna.
- No utilizar si falta o se rompe alguna pieza.
- De ser necesario, solicite a Kids2 piezas de repuesto e instrucciones. No utilizar piezas no originales.


## Información sobre las pilas

Este producto funciona con (3) pilas alcalinas tipo AA/LR6 (1.5V) (no incluidas).



**PRECAUCIÓN:** Siga las indicaciones que aquí se le indican. De lo contrario, la vida de la pila podría reducirse o podría sufrir una fuga o romperse.

- Mantenga siempre las pilas fuera del alcance de los niños.
- No mezclar pilas usadas y nuevas.
- No mezclar entre sí pilas alcalinas, normales ni recargables.
- Usar solo pilas del tipo recomendado, o equivalentes.
- Colocar las pilas haciendo coincidir su polaridad con la indicada en el compartimento de las pilas.
- Evite el peligro de que se produzcan cortocircuitos.
- No guarde pilas en zonas con temperaturas extremas (como áticos, garajes o vehículos).
- No deje pilas gastadas en el compartimento de las pilas.
- Nunca intente recargar una pila, salvo que indique específicamente que es recargable.
- Antes de recargar las pilas recargables, retírelas del juguete.
- Recargar las pilas recargables bajo la supervisión de un adulto.
- No recargue pilas alcalinas recargables en cargadores Ni-Cd o Ni-MH.
- Una vez agotadas, deposite las pilas en un contenedor adecuado para su correcta eliminación.
- Antes de guardar el producto durante un período prolongado quítele las pilas.
- Cuando le queda poca pila, el producto puede no funcionar correctamente; el sonido puede oírse mal, las luces no iluminar bien o puede dejar de funcionar alguna pieza. Dado que cada componente eléctrico funciona con una tensión distinta, cambie las pilas cuando algo no funcione.
- Mantenga los líquidos alejados del producto. Un derrame podría afectar el sonido o el funcionamiento.
- No tire al fuego ni el producto ni las pilas, las pilas podrían explotar o sufrir una fuga.

 Este símbolo indica que el producto no debe tirarse con el resto de residuos domésticos ya que las pilas contienen sustancias que pueden ser peligrosas para el medioambiente y la salud. Para saber cómo debe deshacerse o reciclar este producto contacte con las autoridades de su zona.

## Cuidado y Limpieza

**Asiento** – Lavar el asiento de tela a máquina, con agua fría. Usar un ciclo de lavado suave. No usar lejía. Si usa secadora, hágalo a baja temperatura.

**Elementos de plástico** – Limpiar con un paño húmedo y jabón suave. Secar al aire. No sumergir en agua.

**Estructura** – Limpiar la estructura metálica con un paño suave y limpio, y jabón suave.

# FRANÇAIS

**IMPORTANT ! À CONSERVER POUR CONSULTATION ULTÉRIEURE.**

## **ATTENTION**

### **POUR ÉVITER TOUT BLESSURE GRAVE, VOIRE MORTELLE :**

- Utiliser le produit **UNIQUEMENT** si l'enfant remplit **TOUTES** les conditions suivantes :
  - ... A 6 mois au moins
  - ... Peut s'asseoir tout seul
  - ... Mesure moins de 76,2 cm (30").
  - ... Pèse moins de 11 kg (25 lb).
- **NE PAS** utiliser le produit dans des conditions ou situations dangereuses :
- **NE PAS** asseoir dans le siège un enfant pouvant se tenir debout ou maîtrisant la marche.
- **NE JAMAIS** quitter l'enfant des yeux lorsqu'il est dans son siège. Ne pas laisser l'enfant sans surveillance.
- **NE JAMAIS** déplacer le produit lorsque l'enfant se trouve dans son siège.
- **NE PAS** ajouter de cordons ou sangles supplémentaires au siège.
- **NE PAS** utiliser d'autres pièces que celles qui sont fournies.
- **NE PAS** utiliser ce siège comme balancelle.
- S'assurer que l'enfant est correctement installé et en sécurité dans son siège.
- Utilisez le siège transat pendant des périodes de courte durée (20 minutes).
- Attention, ne laissez pas d'autres enfants jouer à proximité du produit.
- Assurez-vous que les pieds ajustables du siège sont de niveau avant d'y installer votre enfant.

### **RISQUE DE CHUTE :**

- Évitez les chutes et blessures crâniennes, bébé pourrait **TOMBER A LA RENVERSE**.
- **NE** laissez **JAMAIS** votre enfant sans surveillance. **NE** quittez pas l'enfant des yeux lorsqu'il est dans son siège.
  - **NE PAS** utiliser près des escaliers.
  - Pour éviter tout renversement, installez le produit sur une surface plane.
  - **NE JAMAIS** placer le produit sur une surface située en hauteur.
  - Évitez les mouvements de l'enfant pouvant faire pivoter le produit.

### **RISQUE D'ÉTRANGLEMENT :**

- Les sangles peuvent provoquer des **ÉTRANGLEMENTS**.
- **NE JAMAIS** placer d'articles munis de cordons (cordon de capuche ou lien de sucette), autour du cou de l'enfant.
  - **NE PAS** suspendre de cordons au-dessus du produit ni attacher des ficelles aux jouets.
  - À utiliser exclusivement à l'intérieur de la maison.
  - **NE PAS** balancer l'enfant ni le faire tourner sur lui-même dans son siège.

## **IMPORTANT**

- L'assemblage doit être effectué par un adulte.
- Veuillez lire la totalité des instructions avant montage et utilisation.
- Procéder avec précaution lors du déballage et du montage.
- Examiner régulièrement le produit pour s'assurer qu'aucune de ses pièces n'est endommagée, manquante ou mal fixée.
- **NE PAS** utiliser le produit s'il manque des pièces, ou si elles sont endommagées ou cassées.
- Veuillez contacter Kids2 pour obtenir des pièces de rechange et des instructions, si nécessaire. Ne jamais substituer de pièces manquantes.

## Information piles

Ce produit fonctionne avec 3 piles alcalines de type AA/LR6 (1.5V) (non fournies).



**ATTENTION :** Veuillez consulter la notice et la rubrique piles. La durée de vie des piles pouvant être réduite, occasionner une fuite ou une panne, lors de mauvais usage.

- Veuillez maintenir les piles hors de portée des enfants.
- Ne mélangez pas les piles neuves et usagées.
- Ne mélangez pas les piles alcalines, standard ou rechargeables.
- Utilisez seulement les piles recommandées ou de type équivalent.
- Mettre les piles en place en respectant les polarités inscrites dans le compartiment prévu à cet effet.
- Ne court-circuitiez pas les piles.
- Ne stockez pas les piles dans des lieux à températures variables (grenier, garage, ou véhicule automobile).
- Retirer les piles usagées du compartiment.
- N'essayez pas de recharger une pile à moins qu'elle ne soit « rechargeable ».
- Retirer les piles rechargeables du compartiment avant de procéder au chargement.
- Les piles rechargeables doivent être rechargées sous la surveillance d'un adulte.
- N'utilisez pas de piles alcalines rechargeables avec un chargeur de batteries NiCd ou NiMH.
- Jetez les piles en suivant le mode d'élimination adéquat.
- Avant de ranger un produit pour une durée prolongée, retirez les piles de leur compartiment.
- Les piles usagées provoquent des dysfonctionnements produit (son déformé). Chacun des composants électriques fonctionne avec une tension différente, remplacez les piles quand l'une des fonctions devient défectueuse.
- Gardez les liquides loin du produit. Un déversement pourrait affecter le son ou le fonctionnement du piano.
- Ne pas jeter ce produit ni les piles dans le feu ; les piles pourraient exploser ou suinter.



Ce symbole indique que le produit ne doit pas être jeté avec les ordures ménagères ; les piles contiennent des substances pouvant nuire à l'environnement ou la santé. Contactez les autorités locales compétentes pour en savoir plus sur le recyclage et la collecte des déchets.

## Entretien et Nettoyage

**Housse du siège** – Lavage de la housse en machine, à l'eau froide. Cycle délicat sans agent blanchisseur. Sèche-linge à basse température.

**Pièces en plastique** – Essuyer avec chiffon humide et savon. Séchage à l'air libre. Ne pas plonger dans l'eau.

**Cadre** – Nettoyer la structure métallique avec un chiffon humide, propre et savon.

# DEUTSCHE

WICHTIG! ZUM SPÄTEREN NACHSCHLAGEN AUFBEWAHREN.

## ACHTUNG

### ZUR VERMEIDUNG SCHWERER ODER TÖDLICHER VERLETZUNGEN:

- Verwenden Sie das Produkt NUR dann, wenn das Kind ALLE folgenden Voraussetzungen erfüllt:
  - ...Ist mindestens 6 Monate alt
  - ...Kann alleine aufrecht sitzen.
  - ...Ist kleiner als 76,2 cm (30 Zoll).
  - ...Wiegt weniger als 11 kg (25 lb).
- Das Produkt NICHT unter gefährlichen Bedingungen oder in gefährlichen Situationen verwenden:
  - Kinder, die bereits selber stehen oder gehen können, dürfen NICHT im Sitz des Produkts sitzen.
  - Behalten Sie das Kind IMMER im Auge, während das Kind sich im Produkt befindet. Kind niemals unbeaufsichtigt lassen.
  - Bewegen Sie das Gerät NIEMALS, während sich das Kind im Sitz befindet.
  - KEINE zusätzlichen Schnüre oder Bänder am Produkt anbringen.
  - NUR die mitgelieferten Teile und Schrauben verwenden.
  - Benutzen Sie das Produkt nicht als Schaukel.
  - Stellen Sie sicher, dass das Kind im Produkt korrekt und sicher positioniert ist.
  - Gestatten Sie dem Kind die Benutzung des Produkts nur für kurze Zeiträume (in Intervallen von 20 Minuten).
  - Es kann gefährlich sein, anderen Kindern das Spielen in der Nähe des Produkts zu erlauben.
  - Vergewissern Sie sich, dass die Höheneinstellung an allen Beinen gleich ist, bevor Sie das Kind in das Produkt setzen.

### STURZGEFAHR:

Babys können vom Gerät HERUNTERFALLEN, was zu Kopfverletzungen führen könnte.

- Das Kind NIEMALS unbeaufsichtigt lassen. Behalten Sie das Kind IMMER im Auge, während das Kind sich im Produkt befindet.
- NIEMALS in der Nähe von Treppen verwenden.
- Um ein Umkippen zu verhindern, das Produkt auf einen flachen, ebenen Untergrund stellen.
- Das Produkt NICHT auf erhöhten Flächen abstellen.
- Das Produkt kann durch die Bewegungen des Kindes verrutschen.

### STRANGULATIONSGEFAHR:

Schnüre können zu STRANGULATION führen.

- Legen Sie KEINE Gegenstände mit einer Schnur, wie z. B. Mützen mit Schnur oder Schnuller mit Band, um den Hals des Kindes.
- Hängen Sie KEINE Schnüre über das Produkt und befestigen Sie keine Schnüre an Spielzeugen.
- Nicht im Freien verwenden.
- Das Kind im Spielcenter NIEMALS schaukeln oder drehen.

## WICHTIG

- Zusammenbau muss von einem Erwachsenen vorgenommen werden.
- Die Anleitung vor dem Zusammenbau und Gebrauch bitte sorgfältig durchlesen.
- Beim Auspacken und Zusammenbau sorgfältig vorgehen.
- Das Produkt regelmäßig auf beschädigte, fehlende oder lockere Teile überprüfen.
- NICHT verwenden, falls Teile fehlen, beschädigt oder kaputt sind.
- Bitte wenden Sie sich an Kids2, wenn Ersatzteile oder Anleitungen benötigt werden. Niemals Originalteile durch andere Teile ersetzen.




## Batterie-Informationen

Dieses Produkt erfordert (3) AA/LR6 (1,5 V) Alkalibatterien (nicht im Lieferumfang enthalten).

 **VORSICHT:** Bitte die in diesem Abschnitt enthaltenen Batterieanleitungen beachten. Nichtbeachtung kann zu einer reduzierten Batterienutzungsdauer oder Auslaufen oder Zerbersten der Batterie führen

- Batterien immer außerhalb der Reichweite von Kindern aufbewahren.
- Neue Batterien nicht zusammen mit alten Batterien verwenden.
- Alkali-, Standard- oder wiederaufladbare Batterien nicht zusammen verwenden.
- Nur die vom Hersteller empfohlenen oder vergleichbare Batterien verwenden.
- Batterien so einlegen, dass die Polarität jeweils mit der Kennzeichnung des Batteriefaches übereinstimmt.
- Batterien nicht kurzschließen.
- Batterien nicht in Bereichen mit extremen Temperaturbedingungen aufbewahren (z. B. Dachkammern, Garagen oder Autos).
- Verbrauchte Batterien aus dem Batteriefach entfernen.
- Es sollte niemals versucht werden, eine nicht eindeutig als „wiederaufladbar“ gekennzeichnete Batterie aufzuladen.
- Wiederaufladbare Batterien müssen zum Aufladen aus dem Spielzeug genommen werden.
- Wiederaufladbare Batterien dürfen nur unter Aufsicht eines Erwachsenen aufgeladen werden.
- Für wiederaufladbare Alkali-Batterien kein Ni-Cad- oder Ni-MH-Batterieladegerät verwenden.
- Gebrauchte Batterien bitte ordnungsgemäß entsorgen.
- Die Batterien entfernen, bevor das Produkt über eine längere Zeit hinweg gelagert wird.
- Schwache Batterien verursachen einen unregelmäßigen Betrieb, wie zum Beispiel verzerrte Töne. Da alle elektrischen Komponenten eine unterschiedliche Betriebsspannung erfordern, müssen die Batterien ausgetauscht werden, wenn eine der Funktionen versagt.
- Flüssigkeiten vom Produkt fernhalten. Verschüttete Flüssigkeit kann die Tonqualität oder den Betrieb beeinträchtigen.
- Entsorgen Sie das Produkt oder die Batterien nicht im Feuer, Batterien könnten explodieren oder auslaufen.

 Dieses Symbol bedeutet, dass das Produkt nicht im Hausmüll entsorgt werden darf, weil die Batterien Substanzen enthalten, die umwelt- und gesundheitsschädlich sind. Für Informationen über die Wiederverwertung und Abholung treten Sie bitte mit der lokalen Behörde in Verbindung.

## Pflege und Reinigung

**Sitzpolster** – Stoffsitz in kaltem Wasser in der Waschmaschine waschen. Schonwaschgang einstellen, kein Bleichmittel verwenden. Bei niedriger Temperatur trocknen.

**Plastikteile** – Mit einem feuchten Tuch und milder Seife abwischen. An der Luft trocknen lassen. Nicht in Wasser eintauchen.

**Rahmen** – Metallrahmen mit einem weichen sauberen Tuch und mildem Reinigungsmittel abwischen.

# POLSKI

## WAŻNE! NALEŻY ZACHOWAĆ NA PRZYSZŁOŚĆ.

### OSTRZEŻENIE

#### **ABY ZAPOBIEC POWAŻNYM OBRAŻENIOM LUB ŚMIERCI:**

- Produkt można stosować wyłącznie w przypadku, gdy dziecko spełnia WSZYSTKIE z poniższych warunków:
  - ...Ma ukończone 6 miesięcy.
  - ...Potrafi samodzielnie siedzieć.
  - ...Ma poniżej 76,2 cm (30") wzrostu.
  - ...Waży poniżej 11 kg (25 lb).
- **NIE WOLNO** używać produktu w niebezpiecznych warunkach lub sytuacjach:
  - **NIE WOLNO** sadzać w siedzeniu produktu dzieci, które samodzielnie stoją lub chodzą.
  - **ZAWSZE** mieć dziecko w zasięgu wzroku, gdy znajduje się ono w produkcie. Nigdy nie pozostawiać dziecka bez opieki.
  - **NIGDY** nie należy przemieszczać produktu, gdy znajduje się w nim dziecko.
  - Nie dodawać dodatkowych sznurków lub pasek do produktu.
  - **NIE WOLNO** używać żadnego sprzętu ani części innych niż dołączone do zestawu.
  - **NIE NALEŻY** używać produktu jako huśtawki.
  - Sprawdzić, czy dziecko jest prawidłowo i bezpiecznie umieszczone w produkcie.
  - Pozwolić dziecku na korzystanie z produktu tylko przez krótkie odcinki czasu (20-minutowe przerwy).
  - Zabawa dzieci w pobliżu produktu może być niebezpieczna.
  - Przed umieszczeniem dziecka w produkcie należy sprawdzić, czy regulacje wysokości nóg znajdują się na tym samym poziomie.

#### **RYZYKO UPADKU:**

Dzieci mogą WYPAŚĆ z produktu i doznać urazów głowy.

- **NIGDY** nie pozostawiać dziecka bez opieki. **ZAWSZE** mieć dziecko w zasięgu wzroku, gdy znajduje się ono w produkcie.
- **NIGDY** nie używać w pobliżu schodów.
- Aby zapobiec przewróceniu się produktu, należy umieścić go na płaskiej, równej powierzchni.
- **NIE WOLNO** umieszczać produktu na podwyższonej powierzchni.
- Ruch dziecka może spowodować zsuniecie się produktu.

#### **RYZYKO UDUSZENIA:**

Szurki mogą być przyczyną UDUSZENIA.

- **NIE WOLNO** umieszczać przedmiotów ze sznurkiem, np. troczków od kaptura lub sznurków od smoczka, wokół szyi dziecka.
- **NIE WOLNO** zawieszać sznurków na produkcie ani mocować sznurków do zabawek.
- Wyłącznie do użytku w pomieszczeniach.
- Nie należy huśtać ani obracać dziecka w produkcie.


## WAŻNE

- Wymagany montaż przez osobę dorosłą.
- Przed montażem i użytkowaniem prosimy o zapoznanie się z wszystkimi instrukcjami.
- Podczas rozpakowywania i montażu należy zachować ostrożność.
- Należy często sprawdzać produkt pod kątem uszkodzonych, brakujących lub poluzowanych części.


- NIEWOLNO używać w przypadku brakujących, uszkodzonych lub zepsutych części.
- W razie potrzeby skontaktować się z firmą Kids2 w celu uzyskania części zamiennych i instrukcji. Nigdy nie należy wymieniać części.

## Informacje dotyczące baterii

Produkt wymaga (3) baterii alkalicznych rozmiaru AA (1,5 V) (nie wchodzi w skład zestawu).

 **UWAGA:** Należy przestrzegać wskazówek dotyczących baterii zawartych w tym rozdziale. W przeciwnym razie żywotność baterii może ulec skróceniu, a baterie mogą wyciec lub pęknąć.

- Baterie należy zawsze przechowywać poza zasięgiem dzieci.
- Nie używać jednocześnie baterii używanych i nowych.
- Nie używać jednocześnie baterii alkalicznych, standardowych i akumulatorowych.
- Należy korzystać jedynie z baterii tego samego rodzaju lub ich odpowiednika, zgodnie z zaleceniami.
- Baterie należy wkładać tak, by ich bieguny odpowiadały oznaczeniom w komorze na baterie.
- Nie doprowadzać do zwarcia baterii.
- Nie przechowywać baterii w miejscach o skrajnych temperaturach (na poddaszach, w garażach lub w samochodach).
- Zużyta baterię wyjąć z komory na baterie.
- Nigdy nie należy ładować baterii, jeśli nie jest wyraźnie oznaczona jako bateria przeznaczona do ładowania.
- Baterie akumulatorowe należy wyjąć z zabawki przed rozpoczęciem ładowania.
- Baterie akumulatorowe wolno ładować wyłącznie pod nadzorem osoby dorosłej.
- Nie ładować akumulatorów alkalicznych w ładowarkach do akumulatorów niklowo-kadmowych lub niklowo-metalowo-wodorkowych.
- Należy przestrzegać ściśle określonej procedury utylizacji baterii.
- Jeśli huśtawka nie będzie używana przez dłuższy czas, należy wyjąć z niej baterie.
- Słabe baterie powodują nieprawidłowe działanie produktu, w tym zniekształcony dźwięk, przyciemnione lub niedziałające światła oraz powolne lub niedziałające części napędowe. Ponieważ każdy element elektryczny wymaga innego napięcia roboczego, należy wymienić baterie, jeśli któraś z funkcji nie działa.
- Przechowywać płyny z dala od produktu. Rozlane płyny mogą mieć wpływ na dźwięk lub działanie urządzenia.
- Nie wolno wyrzucać produktu lub baterii do ognia. Może to spowodować eksplozję lub wyciek baterii.

 Ten symbol oznacza, że produktu nie wolno utylizować wraz z odpadami z gospodarstwa domowego, ponieważ baterie i akumulatory zawierają substancje, które mogą szkodliwie oddziaływać na środowisko naturalne i zdrowie człowieka. Informacje dotyczące recyklingu i odbioru takich odpadów można uzyskać od przedstawicieli lokalnych władz.

## Konserwacja i czyszczenie

**Podkładka na siedzenie** – Siedzenie z tkaniny należy prać w pralce w zimnej wodzie. Stosować delikatny cykl prania bez wybielacza. Suszyć w suszarce bębnowej w niskiej temperaturze.

**Części plastikowe** – Wyrzeć do czysta wilgotną ściereczką i łagodnym mydłem. Wysuszyć na powietrzu. Nie zanurzać w wodzie.

**Rama** – Wyrzeć metalową ramę miękką, czystą ściereczką i łagodnym mydłem.

# ITALIANO

**IMPORTANTE! CONSERVARE PER CONSULTAZIONI SUCCESSIVE.**

## **AVVERTENZA**

### **PER EVITARE LESIONI GRAVI O MORTE:**

- Utilizzare il prodotto SOLO se il bambino soddisfa TUTTE le seguenti condizioni:
  - ...Ha almeno 6 mesi di età.
  - ...È in grado di stare seduto eretto senza aiuti.
  - ...È di altezza inferiore a 76,2 cm (30").
  - ...Pesa meno di 11 kg (25 lb).
- NON utilizzare il prodotto in condizioni o situazioni pericolose:
  - NON consentire ai bambini già in grado di stare in piedi o camminare di sedersi nel seggiolino del prodotto.
  - Non perdere MAI di vista il bambino durante l'uso del prodotto. Non lasciare mai il bambino non sorvegliato.
  - Non spostare MAI l'unità mentre il bambino è sul seggiolino.
  - NON applicare al prodotto lacci o cinghie aggiuntivi.
  - NON utilizzare altri attrezzi o pezzi oltre a quelli forniti.
  - NON utilizzare il prodotto come altalena.
  - Verificare che il bambino sia seduto e posizionato correttamente nel prodotto.
  - Permettere al bambino di usare il prodotto solo per brevi periodi di tempo (intervalli di 20 minuti).
  - Può essere pericoloso lasciare giocare altri bambini vicino al prodotto.
  - Consente di regolare l'altezza prima di posizionare il bambino nel prodotto affinché le gambe siano allo stesso livello.

### **PERICOLO DI CADUTE:**

Il bambino può CADERE dall'unità procurandosi lesioni alla testa.

- Non lasciare MAI il bambino non sorvegliato. Non perdere MAI di vista il bambino durante l'uso del prodotto.
- Non utilizzare MAI in prossimità di gradini.
- Per evitare che il prodotto si rovesci, sistemarlo su una superficie piana.
- NON sistemare il prodotto su superfici rialzate.
- Un movimento del bambino può far scivolare il prodotto.

### **PERICOLO DI STRANGOLAMENTO:**

Lacci e cordicelle possono causare STRANGOLAMENTO.


- NON sistemare oggetti con lacci intorno al collo del bambino, ad es. lacci del cappuccio o cordino del ciuccio.
- NON appendere lacci sopra al prodotto e non attaccare stringhe ai giocattoli.
- Esclusivamente per utilizzo interno.
- Non dondolare o far girare i bambini mentre si trovano nel prodotto.

## **IMPORTANTE**

- Il montaggio deve essere effettuato da un adulto.
- Leggere tutte le istruzioni prima di montare e usare il prodotto.
- Prestare attenzione durante l'estrazione dalla confezione e il montaggio.
- Esaminare con frequenza il prodotto per accertarsi che non vi siano parti danneggiate, mancanti o allentate.
- NON utilizzare il prodotto se qualsiasi pezzo risulta mancante, danneggiato o rotto.
- Se necessario, rivolgersi a Kids2 per avere pezzi di ricambio e istruzioni. Mai sostituire gli eventuali pezzi mancanti con altri oggetti.

## Informazioni sulla batteria

Questo prodotto funziona con (3) batterie alcaline formato AA/LR6 (1,5 V) (non incluse)

-  **ATTENZIONE:** Seguire i consigli d'uso per le batterie indicati nel presente paragrafo. In caso contrario, le batterie potrebbero avere durata più breve o potrebbero rilasciare liquido o perforarsi.
- Tenere sempre le batterie lontano dalla portata dei bambini.
  - Non usare insieme batterie vecchie e nuove.
  - Non usare insieme batterie alcaline, comuni o ricaricabili.
  - Utilizzare solo batterie dello stesso tipo o di equivalente a quello consigliato.
  - Inserire le batterie in modo che la polarità di tipo ciascuna corrisponda ai simboli indicati nell'alloggiamento della batteria.
  - Evitare che le batterie vadano in corto circuito.
  - Non conservare le batterie in locali con temperature estreme (tipo soffitte, garage o automobili).
  - Estrarre le batterie esaurite dall'alloggiamento.
  - Non tentare mai di ricaricare una batteria, se non specificamente contrassegnata come "ricaricabile".
  - Estrarre le batterie ricaricabili dal giocattolo prima di ricaricarle..
  - Caricare le batterie ricaricabili esclusivamente sotto la supervisione di un adulto.
  - Non usare batterie ricaricabili alcaline in un caricatore per batterie Ni-Cad o Ni-MH.
  - Si prega di smaltire le batterie in maniera corretta.
  - Rimuovere le batterie prima di riporre il prodotto per un periodo di tempo prolungato.
  - Le batterie poco cariche causano un funzionamento irregolare del prodotto, come distorsioni nel suono, luci fioche o spente, e le parti motorizzate si muovono lentamente o non funzionano. Poiché ciascun componente elettrico richiede un diverso voltaggio di funzionamento, sostituire le batterie quando qualsiasi funzione smette di funzionare regolarmente.
  - Tenere qualsiasi liquido lontano dal prodotto. Il versamento di liquidi può influire sul suono o sul funzionamento.
  - Non smaltire il prodotto o le batterie nel fuoco, poiché le batterie potrebbero esplodere o dar luogo a perdite.

 Questo simbolo indica che il prodotto non deve essere smaltito in contenitori per rifiuti casalinghi, poiché le batterie contengono sostanze che possono essere dannose per l'ambiente e per la salute. Contattare le autorità locali per informazioni sul riciclaggio e sul ritiro.

## Pulizia e Manutenzione

**Imbottitura del seggiolino:** Lavare in lavatrice il tessuto del sedile in acqua fredda. Utilizzare un ciclo di lavaggio delicato senza candeggina. Asciugare in asciugatrice a bassa temperatura.

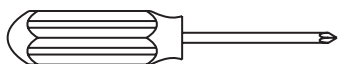
**Parti in plastica:** Pulire con un panno umido e sapone neutro. Lasciare asciugare all'aria. Non immergere in acqua.

**Telaio:** Lavare il telaio metallico con un panno morbido pulito e detergente delicato.

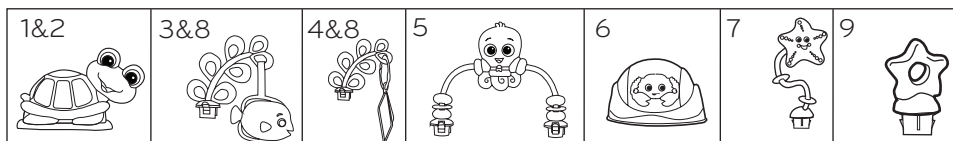
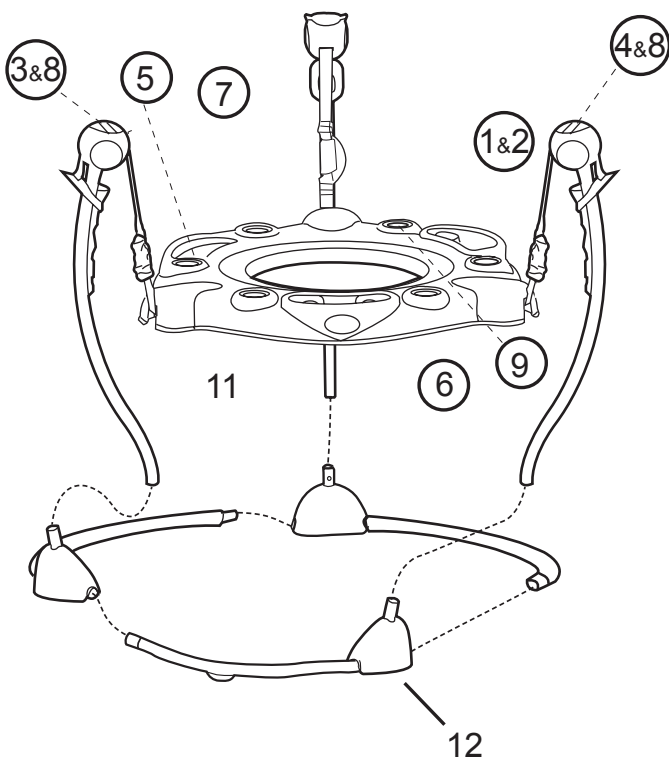
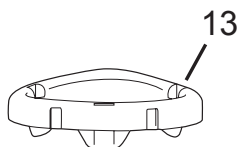
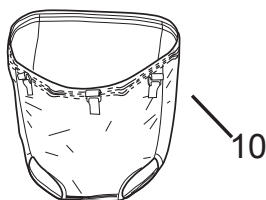
**Parts List and Drawing • Lista de partes y dibujos • Liste des pièces et dessins  
Teilleiste und Montagezeichnung • Spis części i rysunek • Elenco dei componenti e disegni**

No. Nro. N°.	Qty. Cant. Qté.	ENGLISH	ESPAÑOL	FRANÇAIS	DEUTSCHE		POLSKI	ITALIANO
					Description	Beschreibung		
1	(1)	Neptune electronic piano	Piano electrónico de Neptune	Piano électronique Neptune	Neptune-Keyboard	Neptune	Piano elektroniczne Neptune	Piano elettrico Neptune
2	(1)	Neptune electronic piano base	Base de piano electrónico de Neptune	Base du piano électronique Neptune	Sockel für Neptune-Keyboard		Podstawa pod pianino elektroniczne Neptune	Base per piano elettrico Neptune
3	(1)	Hanging toy, purple fish	Juguete colgante, pez morado	Jouet suspendu, poisson violet	Hängendes Spielzeug, lila Fisch		Zabawka do zawieszania, fioletowa ryba	Giocattolo appeso, pesciolino viola
4	(1)	Hanging toy, flash cards	Juguete colgante, tarjetas	Jouet suspendu, artes-fiches	Hängendes Spielzeug, Illustrationskarten		Zabawka do zawieszania, karty	Giocattolo appeso, cartoncini
5	(1)	Octopus bead chaser	Sujetador de cuentas en forma de pulpo	Boulier pieuvre	Kraken-Perlenring		Barra con koralkami ośmiornica	Barra con palline a forma di polipo
6	(1)	Crab Spinner	Juguete giratorio en forma de cangrejo	Tourniquet crabe	Krebs-Drehspielzeug		Obrotowy krab	Trottola a forma di granchio
7	(1)	Mirror Starfish Toy	Juguete con espejo en forma de estrella de mar	Jouet miroir étoile de mer	Seestern-Spielzeug mit Spiegel		Rozgwiazda z lusterkciem	Specchio giocattolo a forma di stella marina
8	(2)	Seaweed Leg Topper	Terminación de tubo con forma de alga	Dessus des jambes avec motif algues	Meeresalgen-Stulpe		Nakładka na nogi wodorosty	Copri-gamba a forma di alga
9	(3)	Link Loop	Lazo de eslabones	Anneau d'attache	Kettenglied		Pętka do zawieszania	Anello per agganciare
10	(1)	Seat pad	Almohadilla del asiento	Coussin du siège	Sitzpolster		Podkładka na siedzenie	Imbottitura del seggiolino
11	(1)	Play surface with three attached spring legs	Superficie de juego con tres patas con resorte	Surface de jeu avec trois pieds sur ressorts attachés	Spielfläche mit drei befestigten federnden Beinen		Powierzchnia do zabawy z trzema przymocowanymi nóżkami sprężynowymi	Superficie di gioco con tre gambe a molla
12	(3)	Base tube	Tubo de la base	Tube de la base	Basisrohr		Rurka podstawy	Tubo della base
13	(1)	Seat ring	Aro para asiento	Anneau du siège	Sitzring		Obwódz siedzenia	Anello per seggiolino

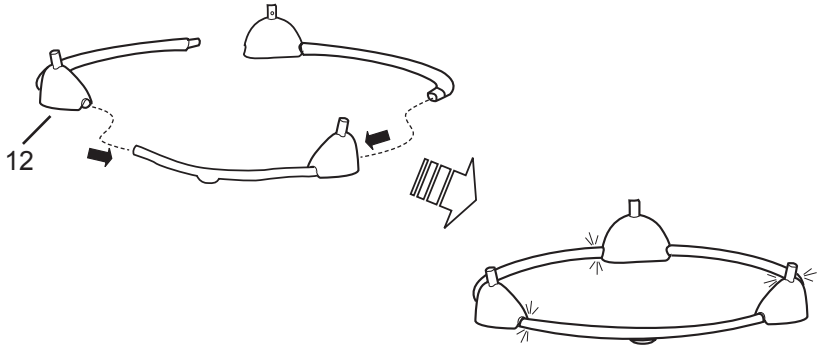
not included • no incluidas  
 • non incluses • nicht im  
 Lieferumfang enthalten  
 • nie wchodzi w skład zestawu •  
 non inclusi



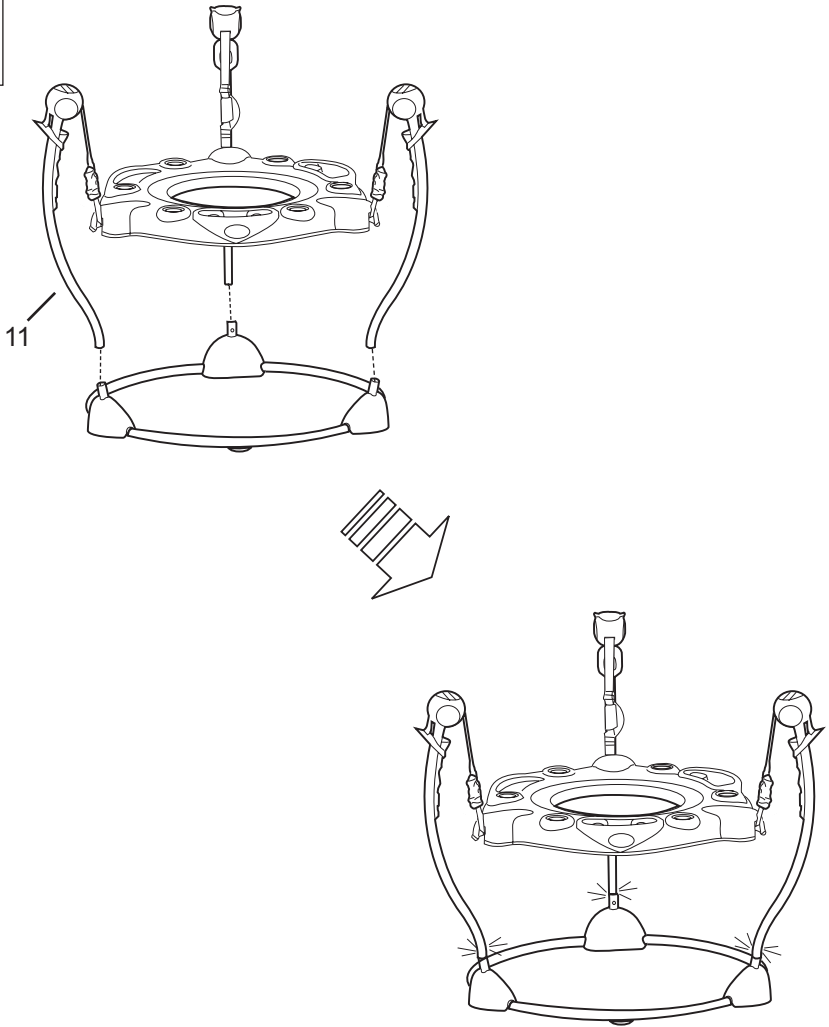
3x 1.5V  
 AA/LR6



1

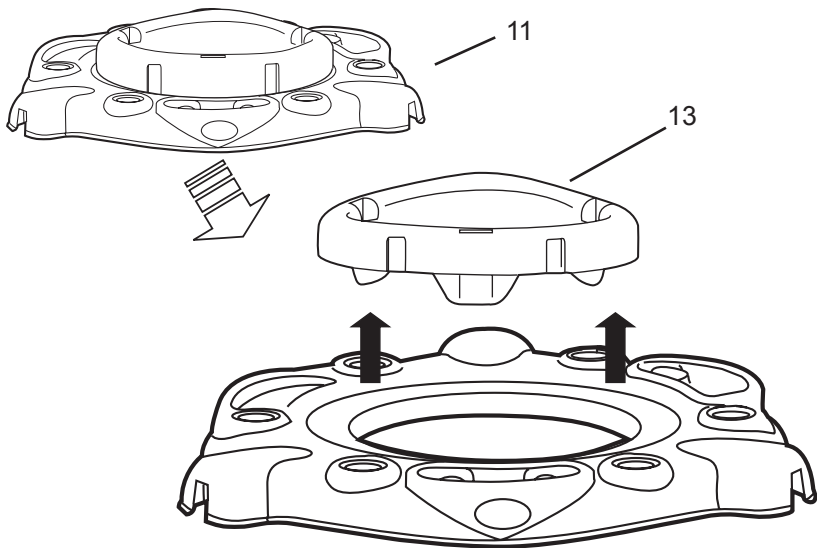


2

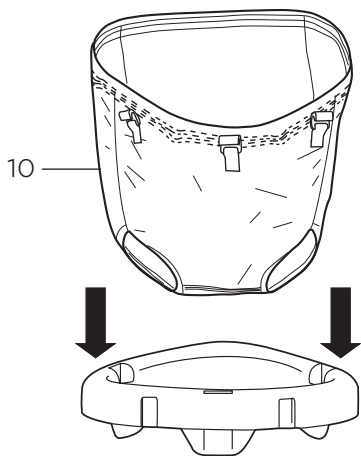




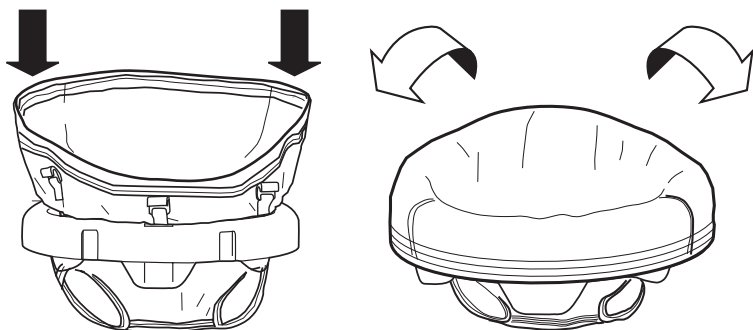
3



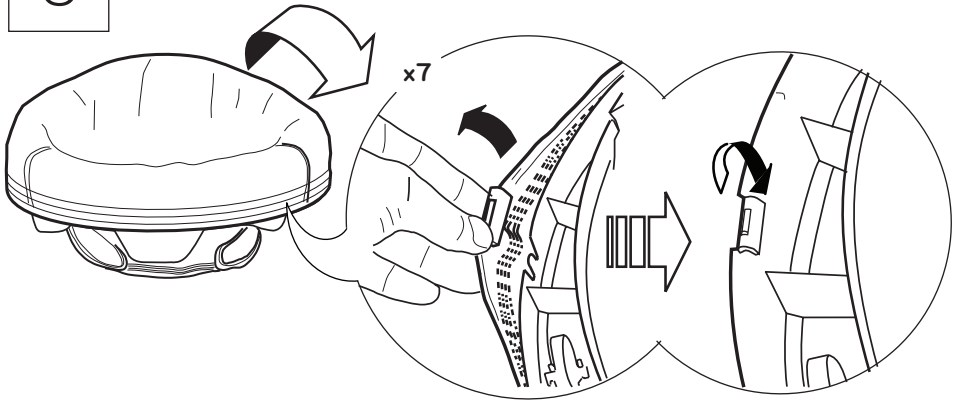
4



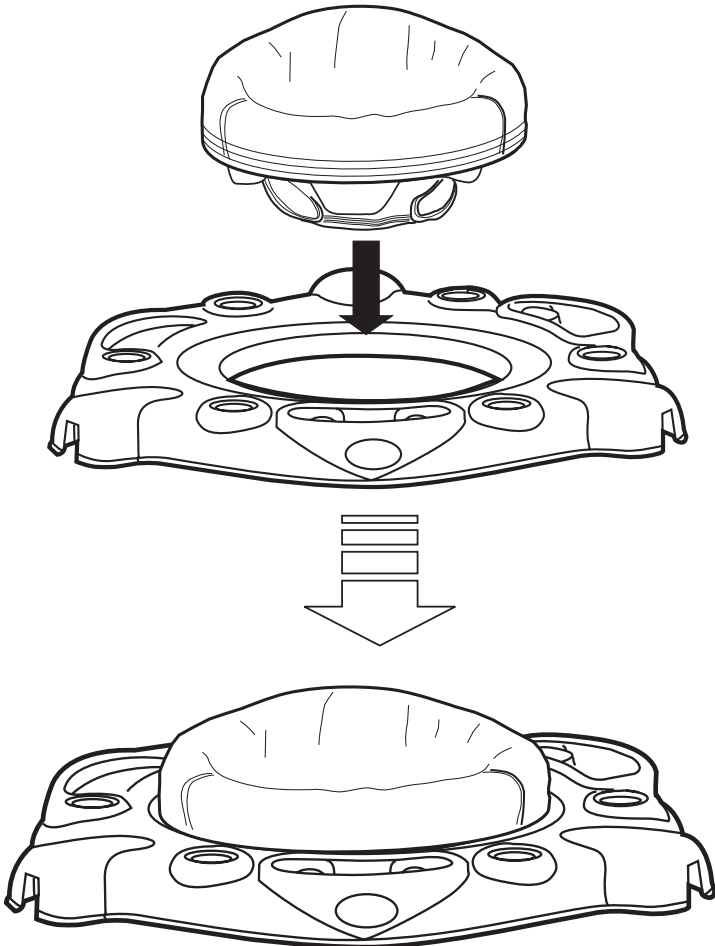
5



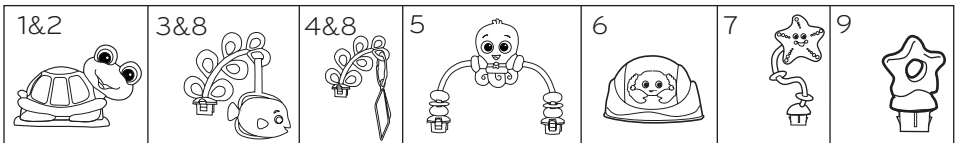
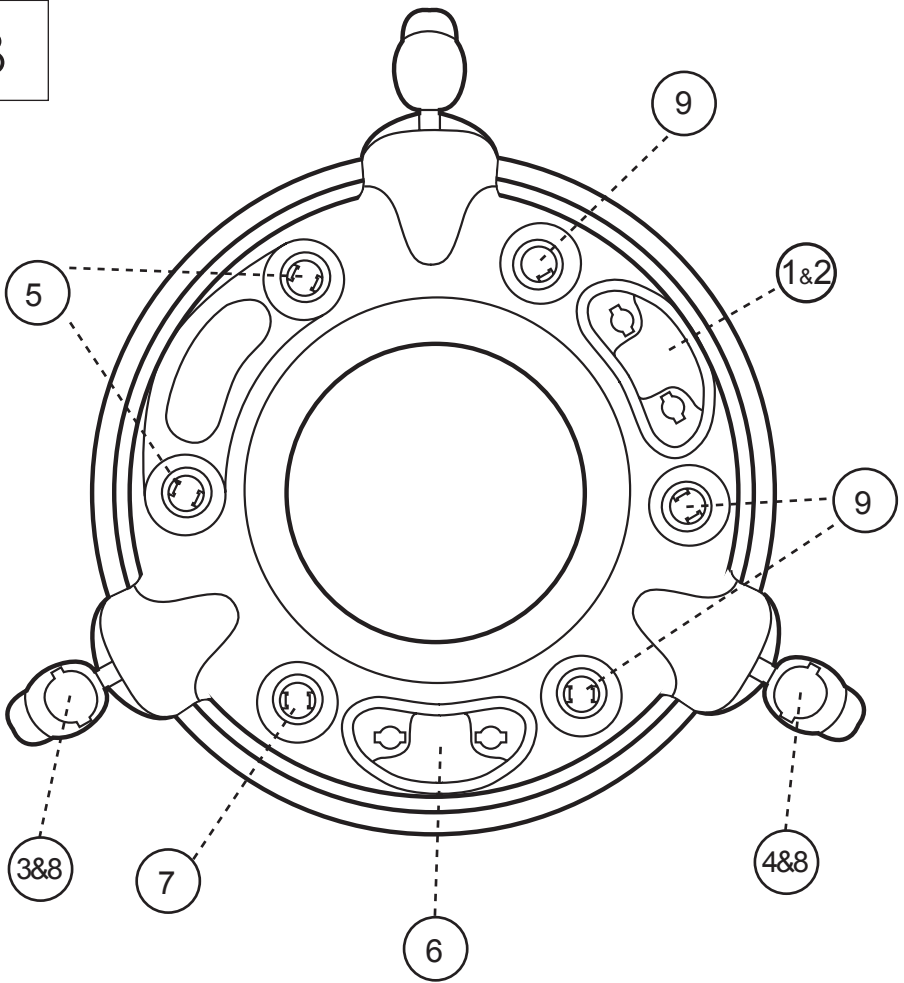
6



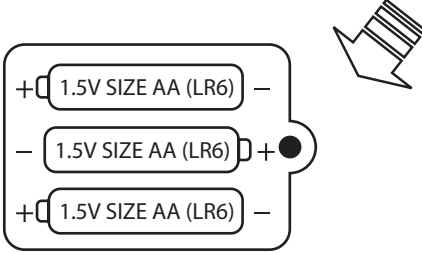
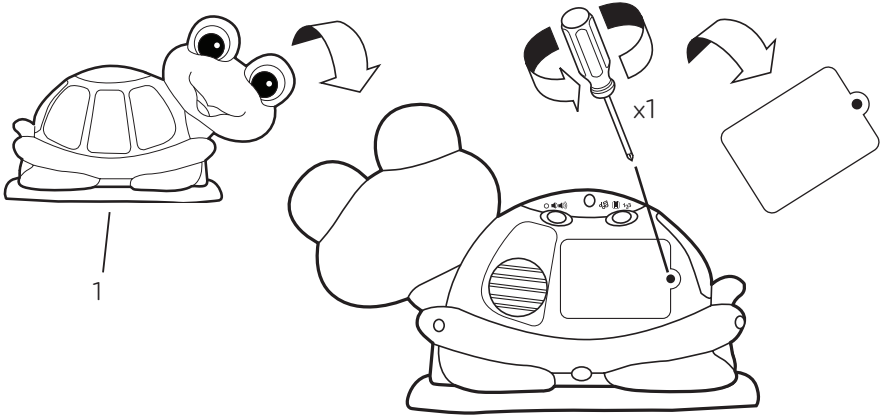
7



8

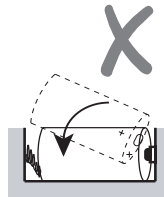
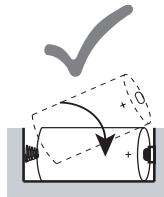
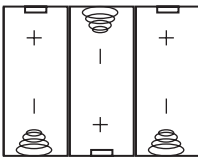


9

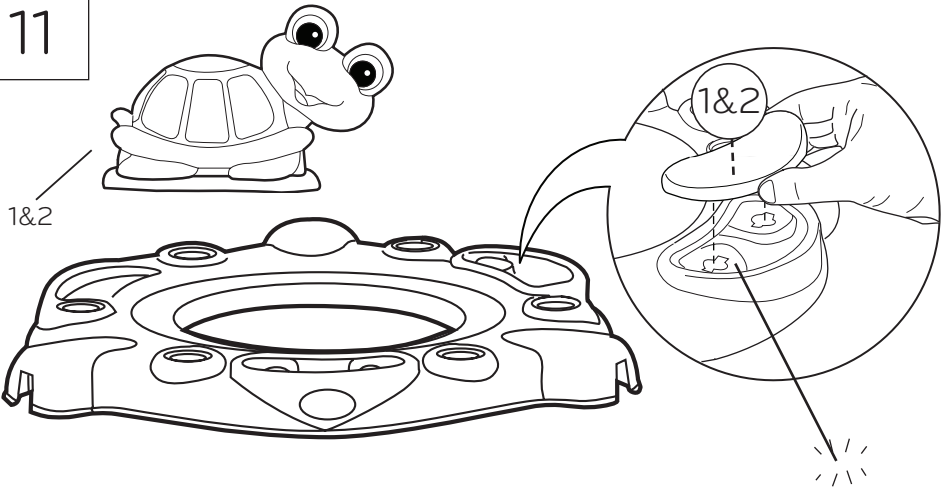


10

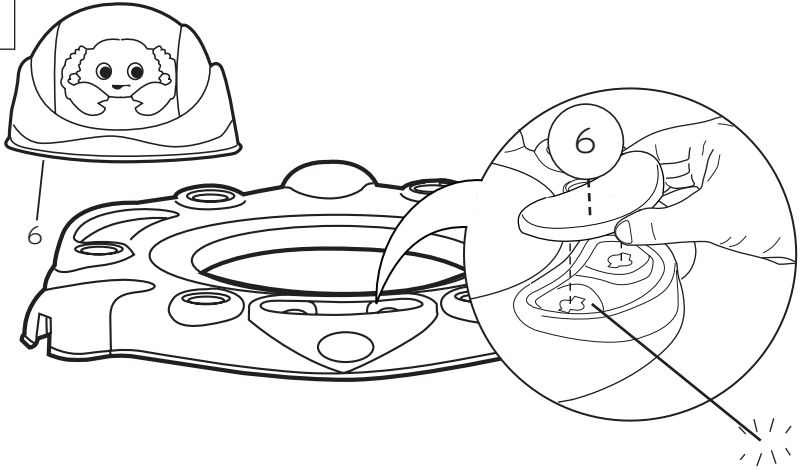
3x 1.5V AA/LR6



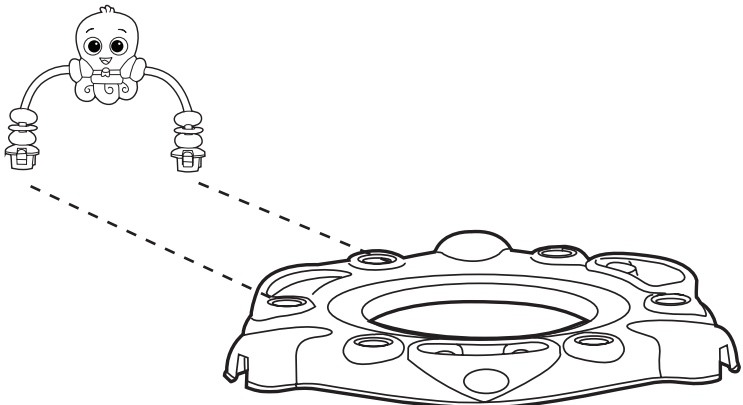
11



12



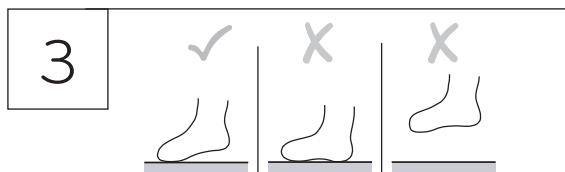
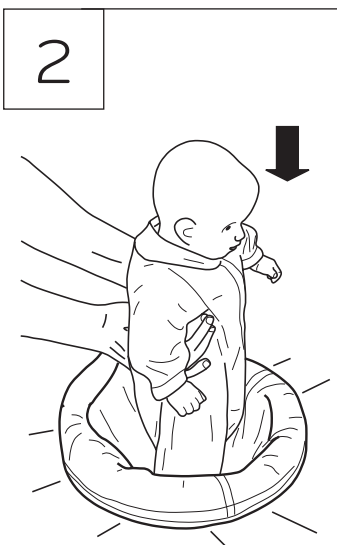
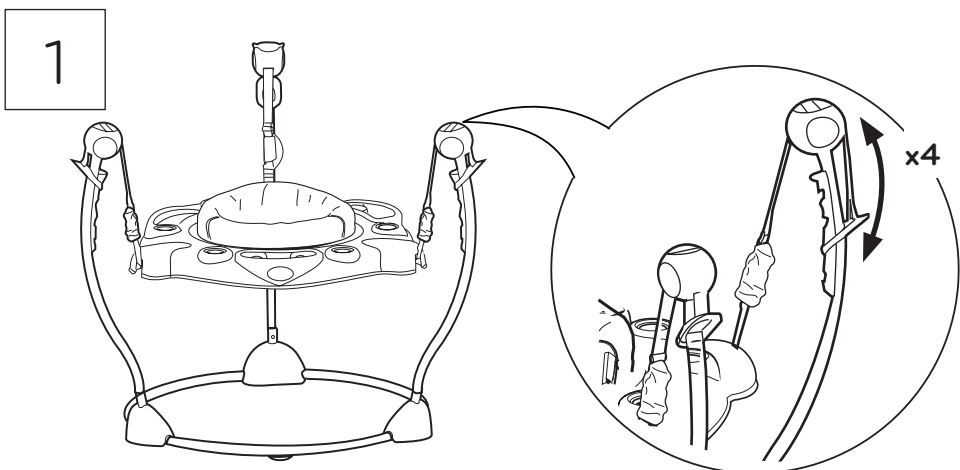
13



# Operating Instructions • Instrucciones de funcionamiento

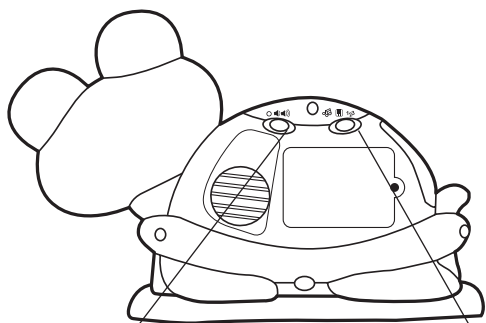
- Mode d'emploi • Be dienungsanleitung
- Instrukcja obsługi • Istruzioni d'uso

## Adjusting the Seat Height • Ajuste de la altura del asiento • Ajustez la hauteur du siège • Einstellen der Sitzhöhe • Regulacja wysokości siedzenia • Regolazione dell'altezza del seggiolino



- EN** WARNING: To avoid injury, the jumper seat height must be correctly adjusted. Child should not be flat-footed.
- ES** ADVERTENCIA: Para evitar lesiones, ajustar correctamente la altura. El niño no debe apoyar totalmente los pies.
- FR** ATTENTION : pour éviter toute blessure, réglez correctement la hauteur du siège. L'enfant ne doit pas avoir les pieds posés au sol.
- DE** ACHTUNG: Zur Vermeidung von Verletzungen ist die Sitzhöhe des Hopsers korrekt einzustellen. Kind darf nicht mit den Füßen flach am Boden aufsetzen.
- PL** OSTRZEŻENIE: Aby uniknąć obrażeń, wysokość siedzenia skoczka musi być prawidłowo wyregulowana. Dziecko nie powinno stać płasko na stopach.
- IT** AVVERTENZA: Per evitare incidenti, il sedile del jumper deve essere regolato all'altezza corretta. Le piante dei piedi del bambino non devono toccare per terra.

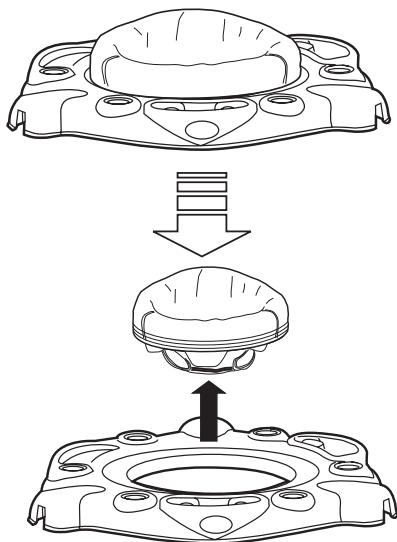
Turtle Toy Operation • Operación de juguete en forma de tortuga • Fonctionnement de la tortue • Operação do brinqueda de tartaruga • Obsługa zabawki żółw • Operazione tartaruga giocattolo



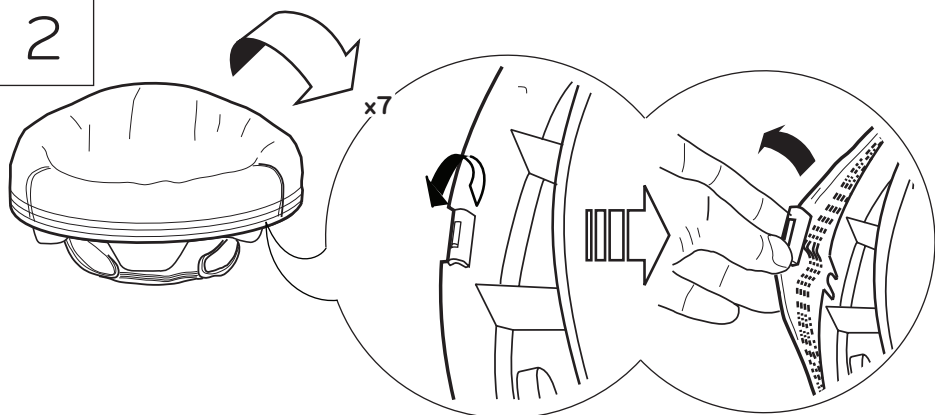
←	→		←		
Power OFF	Low	High	Melody	Piano	Learning
Apagado	Bajo	Alto	Bajo	Piano	Aprendizaje
Mise à l'arrêt (OFF)	Bas	Haut	Bas	Piano	Apprentissage
AUS-Schalter	Niedrig	Hoch	Niedrig	Klavier	Lernen
WYŁĄCZANIE	Niski	Wysoki	Melodia	pianino	nauka
zasilania	Basso	Alto	Melodia	pianoforte	apprendimento
Spegnimento OFF					

Care and Cleaning • Cuidado y limpieza • Entretien et nettoyage • Pflege und Reinigung • Konserwacja i czyszczenie • Pulizia e manutenzione

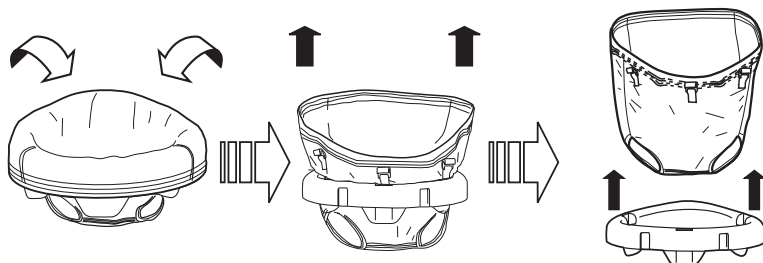
1



2

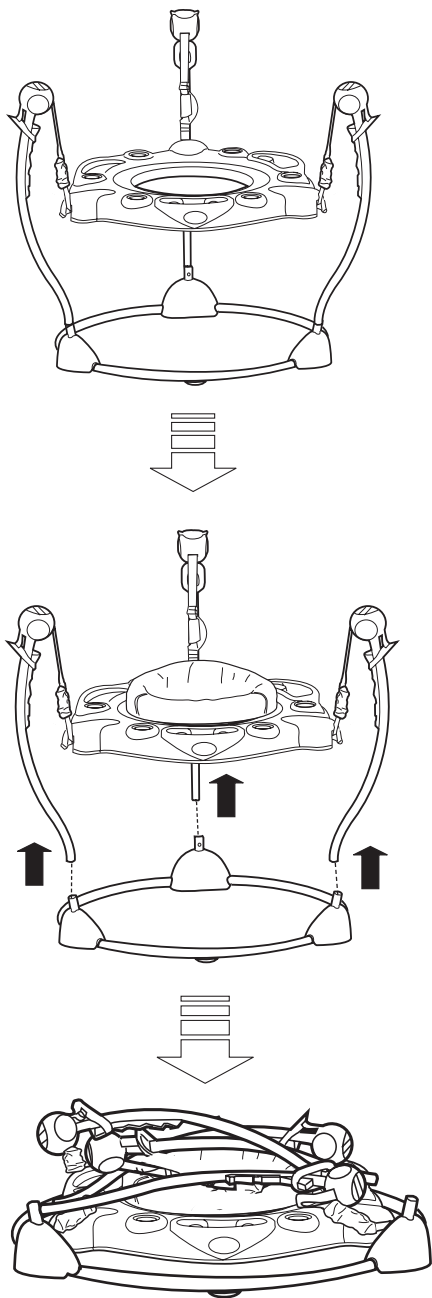


3






Storage • Almacenamiento • Rangement • Lagerung  
• Przechowywanie • Conservazione




## FCC Statement / CAN ICES-3 (B) / NMB-3(B)

This device complies with Part 15 of the FCC rules. Operation is subject to the following two conditions:

- 1 this device may not cause harmful interference, and
- 2 this device must accept any interference received, including interference that may cause undesired operation.

 **WARNING:** Changes or modifications to this unit not expressly approved by the party responsible for compliance could void the user's authority to operate the equipment.

 **NOTE:** This equipment has been tested and found to comply with the limits for a Class B digital device, pursuant to Part 15 of the FCC Rules. These limits are designed to provide reasonable protection against harmful interference in a residential installation. This equipment generates, uses and can radiate radio frequency energy and, if not installed and used in accordance with the instructions, may cause harmful interference to radio communications.

However, there is no guarantee that interference will not occur in a particular installation.


If this equipment does cause harmful interference to radio or television reception, which can be determined by turning the equipment off and on, the user is encouraged to try to correct the interference by one or more of the following measures:


- Reorient or relocate the receiving antenna.
- Increase the separation between the equipment and receiver.
- Connect the equipment into an outlet on a circuit different from that to which the receiver is connected.
- Consult the dealer or an experienced radio/TV technician for help.

## Déclaration FCC / CAN ICES-3 (B) / NMB-3(B)

Cet appareil est conforme à l'article 15 de la réglementation FCC. Son utilisation est sujette aux deux conditions suivantes :

- 1 ce dispositif ne peut causer d'interférences nuisibles, et
- 2 ce dispositif doit accepter toute interférence reçue, y compris les interférences pouvant causer un fonctionnement indésirable.

 **ATTENTION :** Toute modification apportée à cet appareil, sans consentement explicite des responsables conformité, est susceptible d'annuler le droit d'usage de cet appareil.

 **REMARQUE :** Cet article a été testé et déclaré conforme aux exigences requises pour les appareils numériques de classe B, conformément à l'article 15 de la réglementation FCC. Ces exigences visent à assurer une protection raisonnable contre les interférences nuisibles dans une installation chez des particuliers. Cet appareil génère, utilise et peut émettre de l'énergie radioélectrique, et s'il n'est pas installé et utilisé conformément aux instructions, il est susceptible de perturber les communications radio.

Nous ne pouvons garantir la non-interférence pour une installation donnée. Lorsque vous constatez que le matériel perturbe effectivement la réception radio ou télévision, vous pouvez vérifier ces interférences en éteignant et rallumant l'appareil. Dans ce cas, essayez une ou plusieurs des mesures suivantes :

- Réorientez ou déplacez l'antenne de réception.
- Éloignez l'appareil et le récepteur.
- Raccordez le matériel à une prise hors-circuit connexion de ce récepteur.
- Adressez-vous au fournisseur ou à un technicien expert en radio et télévision.





@babeinstein



**baby  
einstein.**



[youtube.com/babeinstein](https://youtube.com/babeinstein)

**Stay Curious™**

MANUFACTURED FOR • FABRIQUÉ POUR **kids2**™ **ōKids II**® ©2023 KIDS2, INC. [www.kids2.com/help](http://www.kids2.com/help)

**KIDS2, INC.** ATLANTA, GA USA 30305 • 1-800-230-8190

IMPORTED BY • IMPORTÉ PAR

**SUMMER INFANT (USA) INC.** 1275 PARK EAST DRIVE, WOONSOCKET, RI 02895 USA • 1-401-671-6551

**KIDS2 CANADA CO.** PO BOX 54059, RPA LAWRENCE PLAZA, TORONTO, ON. M6A 3B7

**KIDS2 AUSTRALIA PTY LIMITED** CASTLE HILL, NSW AUSTRALIA 2154 • (02) 9894-1855

**KIDS2 JAPAN K.K. c/o ARK Outsourcing KK** 4-3-5-704, Ebisu, Shibuya-ku, Tokyo, Japan 150-0013 • (03) 5322-6081

**KIDS2 UK LTD.** GROUND FLOOR, SUITE A1A, BREAKSPEAR PARK, BREAKSPEAR WAY, HEMEL HEMPSTEAD,

HP2 4TZ • +44 01582 816 080

**KIDS2 EUROPE BV** 5 KEIZERS, KEIZERSGRACHT 287, 1016 ED AMSTERDAM, NETHERLANDS • +31 20 2410934

**KIDS2 US MÉXICO S.A. DE C.V.** • (55) 5292-8488

MADE IN CHINA • HECHO EN CHINA • FABRIQUÉ EN CHINE • HERGESTELLT IN CHINA • WYPRODUKOWANO W CHINACH • PRODOTTO IN CINA



EN • ES • FR • DE • PL • IT • 13094\_6MEWS\_IS120523