

bright starts™

12956/13114-MEEU



Learn To Sit™

2 Position Floor seat • 2 Juguete con forma de hoja
2 Position Siège au sol • 2 Position Bodensitz
2 Listek • 2 Posizione per sedere a terra

brightstarts.com

ENGLISH

IMPORTANT! READ CAREFULLY AND KEEP FOR FUTURE REFERENCE

WARNING

FALL HAZARD: Infants have suffered skull fractures falling while in and from floor seats:

- Use **ONLY** on the floor.
- **NEVER** use on an elevated surface.
- **ALWAYS** use the restraint system. Adjust to fit snugly.
- **NEVER** lift or carry child in product.
- Use **ONLY** with a child who is able to hold head up unassisted.
- **STOP** using when the child can climb out or walk.
- **ALWAYS** keep child in view while in product.

DROWNING HAZARD: Infants have drowned when floor seat has been placed in a bath tub or pool.

- **NEVER** use in or near water.
- **NEVER** leave child unattended and without supervision.
- To avoid injury, **ALWAYS** remove child before adjusting the seat height.
- To avoid injury, **NEVER** use the product without the floor mat attached.
- **NEVER** use near steps.
- **SUFFOCATION HAZARD:** Never use on soft surface (bed, cushion, sofa) as product could tip over and cause suffocation in soft surfaces.
- **STRINGS CAN CAUSE STRANGULATION!** DO NOT place items with a string around child's neck, such as hood strings, or pacifier cords.
- Discontinue use of the product if damaged, broken, or disassembled.

IMPORTANT

- Adult assembly required.
- Please read all instructions before assembly and use of the product.
- Care should be taken in unpacking and assembly.
- Examine product frequently for damaged, missing, or loose parts.
- DO NOT use if any parts are missing, damaged, or broken.
- Contact Kids2 for replacement parts and instructions if needed. Never substitute parts.

Care and Cleaning

Fabric Seat – Machine wash the fabric seat in cold water. Use a gentle wash cycle with no bleach. Tumble dry, using low heat.

Toys & Foot Mat – Clean before use with a damp cloth and mild soap. Air dry. Do not immerse in water.

Frame – Wipe the frame with soft, clean cloth and mild soap.

ESPAÑOL

IMPORTANTE! LEER DETENIDAMENTE Y MANTENERLAS PARA FUTURAS CONSULTAS.

⚠️ ADVERTENCIA

PELIGRO DE CAÍDAS: Algunos bebés han sufrido fracturas de cráneo al caerse en o desde los asientos para el piso.

- Use el producto **ÚNICAMENTE** sobre el piso.
- **NUNCA** lo use sobre una superficie elevada.
- Utilice **SIEMPRE** los sistemas de retención. Ajústelo hasta que quede firme.
- **NUNCA** levante o cargue al niño en el producto.
- Use el producto **ÚNICAMENTE** para niños que puedan sostener la cabeza sin ayuda.
- Deje de usar el producto cuando el niño pueda trepar para salir o caminar.
- **SIEMPRE** tenga al niño a la vista mientras esté en el producto.

PELIGRO DE AHOGO: algunos bebés se ahogaron cuando el asiento para piso se ubicó en una bañera o una piscina.

- **NUNCA** use el producto en o cerca del agua.
- **NO** dejar al bebé solo ni sin supervisión.
- Para evitar lesiones, **NO** ajustar la altura del asiento con el bebé en él.
- Para evitar lesiones, **NO** utilizar el producto sin la alfombra que se incluye.
- **NO** utilizar cerca de escalones.
- **RIESGO DE ASFIXIA:** no utilizar en superficies blandas (camas, cojines, sofás), ya que el producto podría volcarse y provocar asfixia en este tipo de superficies.
- **¡LOS CORDONES PUEDEN CAUSAR ESTRAGULAMIENTO!** NO colocar objetos con cordones alrededor del cuello del niño, como cordones de capuchas o de chupetes.
- Dejar de utilizar el producto si presenta daños, se rompe o se desmonta.

IMPORTANTE

- Un adulto deberá armarlo.
- Lea las instrucciones antes del montaje y el uso del producto.
- Se debe tener cuidado al desempacar y armarlo.
- Examine el producto regularmente en busca de piezas dañadas, faltantes o sueltas.
- NO usar en caso de que alguna parte falte, esté dañada o rota.
- Póngase en contacto con Kids2 para la sustitución de piezas o solicitar indicaciones si fuera necesario. No sustituya las piezas.

Cuidado y limpieza

Asiento de tela – Lave el asiento de tela en una lavadora con agua fría. Use un ciclo de lavado suave. No use cloro. Séquelo en una secadora a baja temperatura.

Juguetes y Alfombrilla – Limpie antes de usar con un paño húmedo y jabón suave. Deje secar al aire. No sumerja en agua.

Armazón – Limpiar la estructura con un trapo suave y limpio y jabón neutro.

FRANÇAIS

IMPORTANT! À LIRE ATTENTIVEMENT ET À CONSERVER POUR RÉFÉRENCE ULTÉRIEURE.

AVERTISSEMENT

RISQUE DE CHUTE : Des nourrissons ont subi des fractures crâniennes en tombant de ou avec leur siège de sol.

- Utiliser **UNIQUEMENT** à même le sol.
- Ne **JAMAIS** utiliser en hauteur.
- **TOUJOURS** utiliser les systèmes de retenue. Les sangles doivent être bien ajustées.
- Ne **JAMAIS** soulever ou transporter l'enfant dans le produit.
- Utiliser **UNIQUEMENT** avec un enfant capable de tenir sa tête droite sans assistance.
- Arrêter de l'utiliser lorsque l'enfant sait grimper ou marcher.
- **Ne JAMAIS** quitter l'enfant des yeux pendant qu'il se trouve dans le produit.

RISQUE DE NOYADE : Des nourrissons se sont noyés lorsque le siège de sol était placé dans une baignoire ou dans une piscine.

- Ne **JAMAIS** utiliser dans ou à proximité d'eau.
- Ne **JAMAIS** laisser l'enfant seul et sans contrôle parental.
- Pour éviter tout accident, ne **JAMAIS** asseoir l'enfant avant d'ajuster la hauteur du siège.
- Pour éviter tout accident, ne **JAMAIS** utiliser cet article avant d'avoir attaché le tapis de sol.
- Ne **JAMAIS** utiliser près d'un escalier.
- **DANGER DE SUFFOCATION** : n'utiliser que sur des surfaces rigides (pas sur un lit, matelas, canapé) pour éviter tout risque de basculement sur le côté et de suffocation.
- **DANGER D'ETRANGLEMENT AVEC LES SANGLES ! NE PAS** installer d'éléments avec cordon autour du cou de l'enfant, cordes ou liens de doudous.
- Ne plus utiliser le produit quand il est cassé, endommagé ou quand il manque des pièces.

IMPORTANT

- Le montage doit être effectué par un adulte.
- Veuillez lire toutes les instructions avant d'assembler et d'utiliser le produit.
- Déballez et assemblez soigneusement.
- Examinez fréquemment le produit pour vérifier l'absence d'éléments endommagés, manquants ou desserrés.
- NE PAS utiliser en cas d'élément manquant, endommagé ou cassé.
- Contactez Kids2 pour obtenir des pièces de rechange et des instructions, au besoin. Ne remplacez jamais aucune pièce.

Entretien et nettoyage

Siège de tissu – Lavez le siège à la machine à l'eau froide. Choisissez le cycle délicat, sans agent de blanchiment. Séchez en machine, à basse température.

Jouets et Tapis d'éveil les gambettes – Nettoyer le jouet avant usage à l'aide d'un chiffon imbibé d'eau et de détergent doux. Laisser sécher à l'air libre. Ne pas plonger dans l'eau.

Cadre – Essuyer le cadre avec un chiffon humide propre et détergent doux.

DEUTSCHE

WICHTIG! BITTE SORGFÄLTIG LESEN UND FÜR SPÄTERES NACHLESEN
AUFBEWAHREN.

WARNUNG

STURZGEFAHR: Babys haben Schädelbrüche erlitten, weil sie mit dem Kindersitz oder aus ihm herausgefallen sind.

- **NUR** auf den Fußboden stellen.
- **NIEMALS** auf erhöhten Flächen abstellen.
- **VERWENDEN SIE** stets die Rückhaltesysteme. Die Gurte für einen sicheren Sitz am Baby anpassen.
- **NIEMALS** das Kind heben oder tragen, während es sich im Produkt befindet.
- **NUR** für ein Kind verwenden, das seinen Kopf ohne Hilfe halten kann.
- Nicht mehr verwenden, wenn das Kind herausklettern oder laufen kann.
- Das Kind **IMMER** im Auge behalten, wenn es sich im Produkt befindet.

ERTRINKUNGSGEFAHR: Kleinkinder sind ertrunken, wenn der Kindersitz in eine Badewanne oder einen Pool gestellt wurde.

- **NIEMALS** in oder in der Nähe von Wasser benutzen.
- Lassen Sie Ihr Kind **NIEMALS** unbeaufsichtigt und ohne Betreuung.
- Um Verletzungen zu vermeiden, das Kind **IMMER** aus dem Sitz nehmen, bevor Sie die Sitzhöhe einstellen.
- Um Verletzungen zu vermeiden, verwenden Sie das Produkt **NIEMALS** ohne die Bodenmatte.
- **NIEMALS** in der Nähe von Treppen verwenden.
- **ERSTICKUNGSGEFAHR:** Verwenden Sie das Gerät niemals auf einer weichen Oberfläche (Bett, Kissen, Sofa), da es dort umkippen kann und Erstickungsgefahr besteht.
- **BÄNDER KÖNNEN ZU STRANGULATIONEN FÜHREN!** Legen Sie **KEINE** Gegenstände mit einem Band um den Hals des Kindes, wie z.B. Kapuzenbänder oder Schnullerschnüre.
- Verwenden Sie das Produkt nicht mehr, wenn es beschädigt, zerbrochen oder zerlegt ist.

WICHTIG

- Der Zusammenbau muss von einem Erwachsenen vorgenommen werden.
- Bitte lesen Sie alle Anweisungen, bevor Sie das Produkt zusammenbauen und benutzen.
- Beim Auspacken und beim Zusammenbau muss sorgfältig vorgegangen werden.
- Überprüfen Sie das Produkt regelmäßig auf beschädigte, fehlende oder lockere Teile.
- **NICHT** benutzen, wenn Teile fehlen oder beschädigt oder gebrochen sind.
- Kontaktieren Sie, wenn nötig Kids2 für Ersatzteile und Anweisungen.
Tauschen Sie niemals Teile aus.

Pflege und Reinigung

Stoffsitz – Stoffsitz in kaltem Wasser in der Waschmaschine waschen. Schonwaschgang einstellen, kein Bleichmittel verwenden. Bei niedriger Temperatur trocknen.

Spielzeug & Fußmatte – Vor dem Gebrauch mit einem feuchten Tuch und milder Seife reinigen.

An der Luft trocknen. Nicht in Wasser tauchen.

Rahmen – Wischen Sie den Rahmen mit einem weichen, sauberen Tuch und milder Seife ab.

POLSKI

WAŻNE! PRZECZYTAJ UWAGA I ZACHOWAJ NA PRZYSZŁOŚĆ JAKO ODNIESIENIE.

⚠️ OSTRZEŻENIE

NIEBEZPIECZEŃSTWO UPADKU: Zdarzały się przypadki pęknięć czaszki u niemowląt w wyniku upadków z siedzeń podłogowych i wypadnięcia z nich.

- Używać **WYŁĄCZNIE** na podłodze.
- **NIGDY** nie należy używać produktu na podwyższonej powierzchni.
- **ZAWSZE** używać pasów bezpieczeństwa. Wyregulować tak, aby dobrze przylegały do ciała.
- **NIGDY** nie podnosić ani nie przenosić dziecka w produkcie.
- Używać **WYŁĄCZNIE** w przypadku dziecka, które potrafi samodzielnie trzymać głowę w pozycji pionowej.
- Zaprzestać użytkowania, gdy dziecko potrafi chodzić lub może wyjść z fotelika.
- **ZAWSZE** należy mieć dziecko w zasięgu wzroku, gdy znajduje się ono w produkcie.

RYZYKO UTONIĘCIA: Zdarzały się przypadki utonięcia niemowląt po umieszczeniu siedzenia podłogowego w wannie lub basenie.

- **NIGDY** nie używać w wodzie lub w jej pobliżu.
- **NIGDY** nie należy zostawiać dziecka bez opieki i nadzoru.
- Aby uniknąć obrażeń, **ZAWSZE** należy wyjąć dziecko przed regulacją wysokości siedziska.
- Aby uniknąć obrażeń, **NIGDY** nie należy używać produktu bez przymocowanej maty podłogowej.
- **NIGDY** nie używać w pobliżu schodów.
- **RYZYKO UDUSZENIA:** Nigdy nie używać na miękkiej powierzchni (łóżko, poduszka, sofa), ponieważ produkt może się przewrócić i spowodować uduszenie na miękkich powierzchniach.
- **SZNURKI MOGĄ SPOWODOWAĆ UDUSZENIE!** NIE WOLNO umieszczać przedmiotów ze sznurkiem, np. troczków od kaptura lub sznurków od smoczka, wokół szyi dziecka.
- Zaprzestać używania produktu jeżeli jest uszkodzony, złamany lub zdemontowany.

WAŻNE

- Wymagany montaż przez osobę dorosłą.
- Uważnie przeczytaj wszystkie instrukcje przed montażem i używaniem produktu.
- Przy odpakowaniu i montażu należy zachować ostrożność.
- Regularnie sprawdzaj, czy produkt nie jest uszkodzony, czy nie brakuje żadnych części lub czy nie są one poluzowane.
- NIE używać, jeśli brakuje części, jeśli są uszkodzone lub zepsute.
- Skontaktować się z Kids2, w celu wymiany części i instrukcji, jeśli jest to konieczne. Nigdy nie zastępować części.

Konserwacja i czyszczenie

Siedzenie z tkaniny – Siedzisko z tkaniny należy prać w pralce w zimnej wodzie. Stosować delikatny cykl prania bez wybielacza. Suszyć w suszarce bębnowej w niskiej temperaturze.

Zabawki i Mata pod stopy – Przed użyciem wyczyścić wilgotną szmatką z delikatnym mydłem.

Suszenie na powietrzu. Nie zanurzaj w wodzie.

Rama – Wytrzeć ramę miękką, czystą ściereczką i łagodnym mydłem.

ITALIANO

IMPORTANTE! LEGGERE ATTENTAMENTE E CONSERVARE PER FUTURO RIFERIMENTO.

ATTENZIONE

PERICOLO DI CADUTE: I neonati possono subire fratture al cranio in caso di cadute dal seggiolino da pavimento.

- Usare **ESCLUSIVAMENTE** sul pavimento.
- **MAI** usare su superfici rialzate.
- Utilizzare **SEMPRE** i sistemi di ritenuta. Regolare in modo che risulti ben fissato.
- Non sollevare o trasportare **MAI** il bambino nel prodotto.
- Utilizzare **ESCLUSIVAMENTE** con bambini in grado di mantenere la testa dritta senza aiuto.
- Interrompere l'uso quando il bambino riesce ad alzarsi o camminare.
- Tenere **SEMPRE** il bambino in vista durante l'uso del prodotto.

PERICOLO DI ANNEGAMENTO: i neonati possono annegare in caso di posizionamento del seggiolino da pavimento in una vasca da bagno o piscina.

- Non collocare **MAI** nell'acqua o in sua prossimità.
- Non lasciare **MAI** il bambino incustodito e senza sorveglianza.
- Per evitare lesioni, rimuovere **SEMPRE** il bambino prima di regolare l'altezza del sedile.
- Per evitare lesioni, non utilizzare **MAI** il prodotto senza il tappetino in dotazione.
- Non utilizzare **MAI** il prodotto in prossimità di gradini.
- **PERICOLO DI SOFFOCAMENTO:** Non utilizzare mai su superfici morbide (letto, cuscino, divano), perché il prodotto potrebbe ribaltarsi e causare soffocamento.
- **LE CORDE POSSONO CAUSARE STRANGOLAMENTO!** NON mettere intorno al collo del bambino oggetti con corde, come ad esempio cordini di cappucci o ciucci.
- Interrompere l'uso del prodotto se danneggiato, rotto o smontato.

IMPORTANTE

- Far montare solo da un adulto.
- Leggere tutte le istruzioni prima di procedere al montaggio e all'utilizzo del prodotto.
- Fare attenzione durante il disimballo e il montaggio.
- Esaminare il prodotto frequentemente per individuare parti danneggiate, mancanti o allentate.
- NON utilizzare se vi sono parti mancanti, danneggiate o rotte.
- Contattare la Kids2 per eventuali parti di ricambio e istruzioni se necessario. Non sostituire mai le parti.

Manutenzione e pulizia

Seggiolino in stoffa – Lavare in lavatrice con acqua fredda. Lavare a ciclo delicato e senza candeggiare. Asciugare in asciugatrice a bassa temperatura.

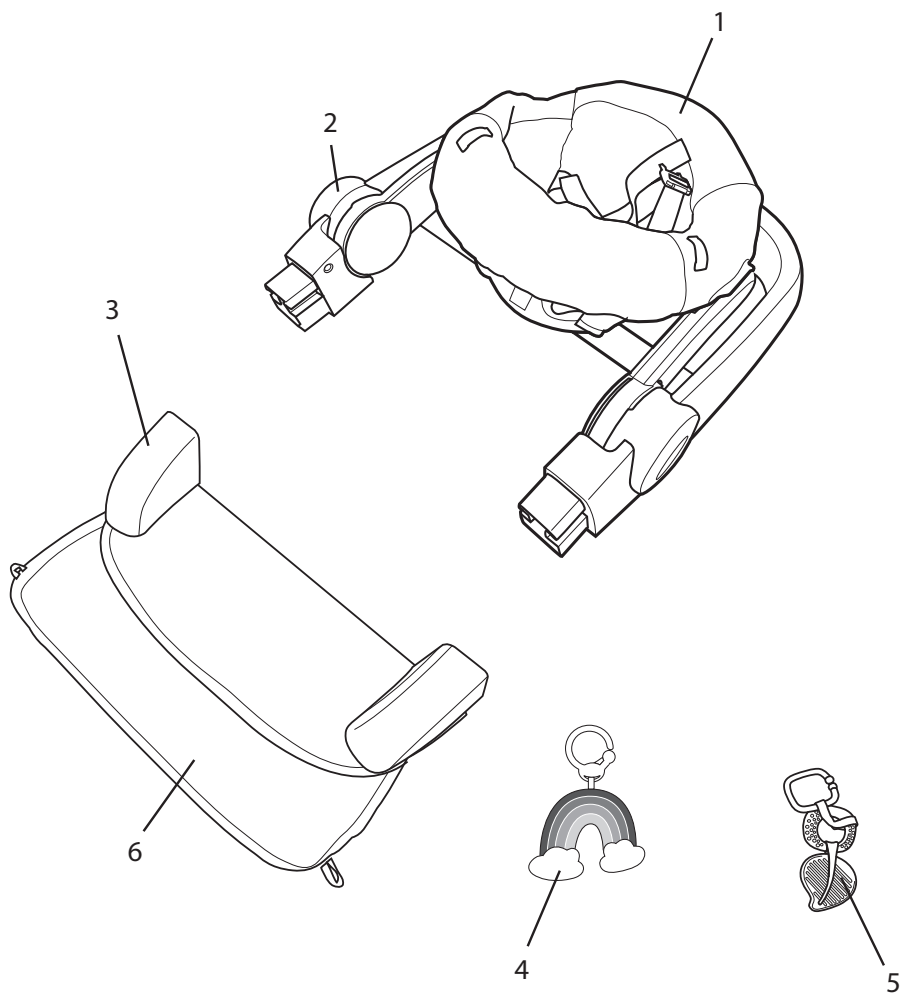
Giocattoli et Tappetino per piedi – Pulire prima dell'utilizzo con un panno umido e sapone delicato.

Far asciugare all'aria. Non immergere in acqua.

Telaio – Pulire il telaio in metallo con un panno morbido e pulito e sapone neutro.

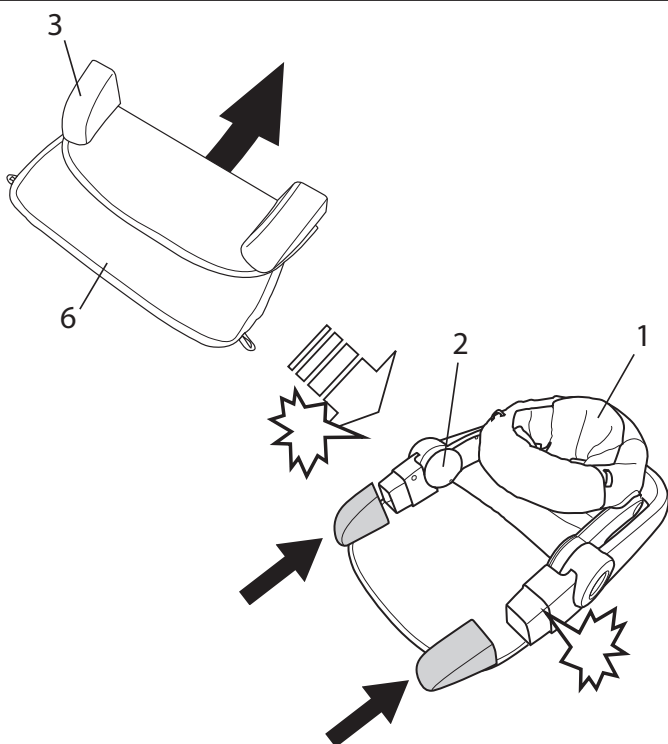
Parts List and Drawing • Lista de partes y dibujos
• Liste des pièces et schéma • Teileliste und Montagezeichnung
• Lista części i schemat • Lista parti e disegno

No. Nro. N°. Nr. Nr. N.	Qty. Cant. Qté. Anz. Szuk. Qtá.	ENGLISH	ESPAÑOL	FRANÇAIS	DEUTSCHE	POLSKI	ITALIANO
		Description	Descripción	Description	Beschreibung	Opis	Descrizione
1	(1)	Seat Pad	Almohadilla para asiento	Almohadilla para asiento	Sitzpolster	Podkładka siedziska	Imbottitura della seduta
2	(1)	Frame	Estructura	Structure	Rahmen	Podkładka na siedzenie	Cuscino del seggiolino
3	(2)	Feet	Pies	Pieds	Füße	Stopa	Piedi
4	(1)	Cloud Toy	Juguete con forma de nube	Nuage	Wolken Spielzeug	Chmurka	Giocattolo a forma di nuvola
5	(1)	Leaf Toy	Juguete de pelota	Feuille	Blattspielzeug	Pileczka	Giocattolo a forma di foglia
6	(1)	Foot Mat	Alfombrilla	Tapis d'éveil les gambettes	Fußmatte	Mata pod stopy	Tappetino per piedi

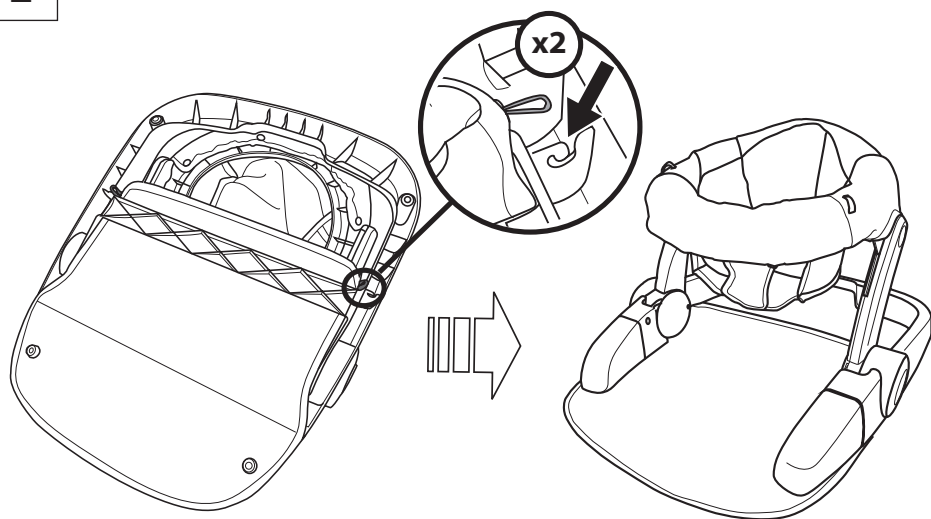


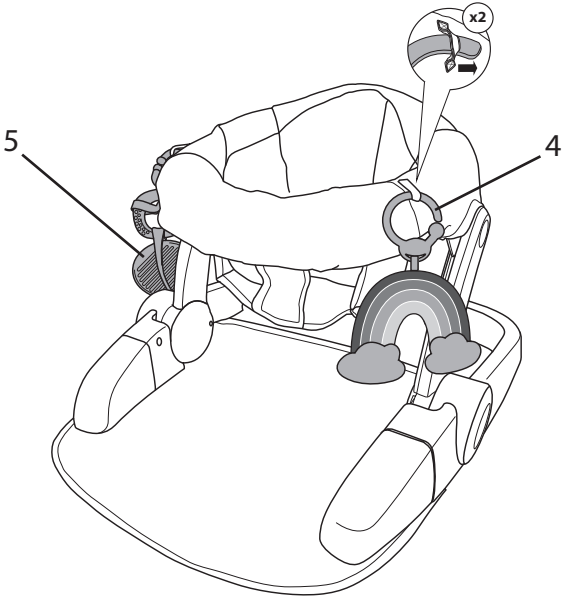
**Assembly Instructions • Instrucciones para armarlo •
Instructions d'assemblage • Montageanleitung •
Instrukcja montażu • Istruzioni di montaggio**

1



2





Adjusting the Seat Height • Ajuste de la altura del asiento • Ajustement hauteur du siège • Einstellen der Sitzhöhe • Regulacja wysokości siedzenia • Regolazione dell'altezza del seggiolino



WARNING

To avoid injury, **ALWAYS** remove child before adjusting the seat height.



ADVERTENCIA

Para evitar lesiones, **NO** ajustar la altura del asiento con el bebé en él.



AVERTISSEMENT

Pour éviter tout accident, ne **JAMAIS** asseoir l'enfant avant d'ajuster la hauteur du siège.



WARNUNG

Um Verletzungen zu vermeiden, das Kind **IMMER** aus dem Sitz nehmen, bevor Sie die Sitzhöhe einstellen.



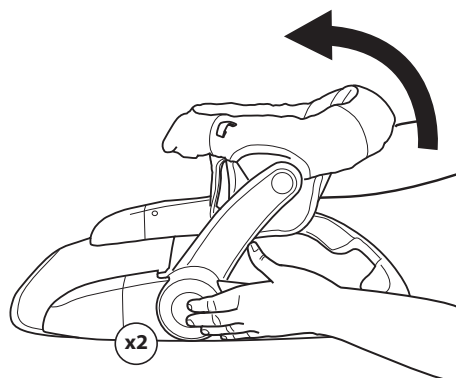
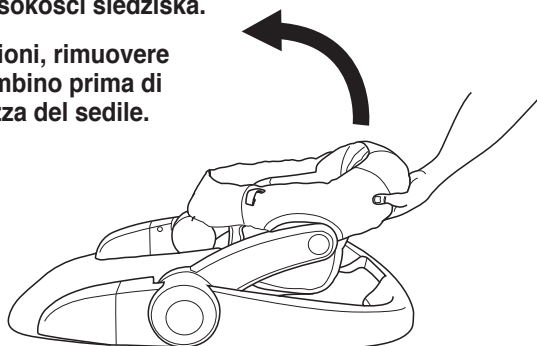
OSTRZEŻENIE

Aby uniknąć obrażeń, **ZAWSZE** należy wyjąć dziecko przed regulacją wysokości siedziska.

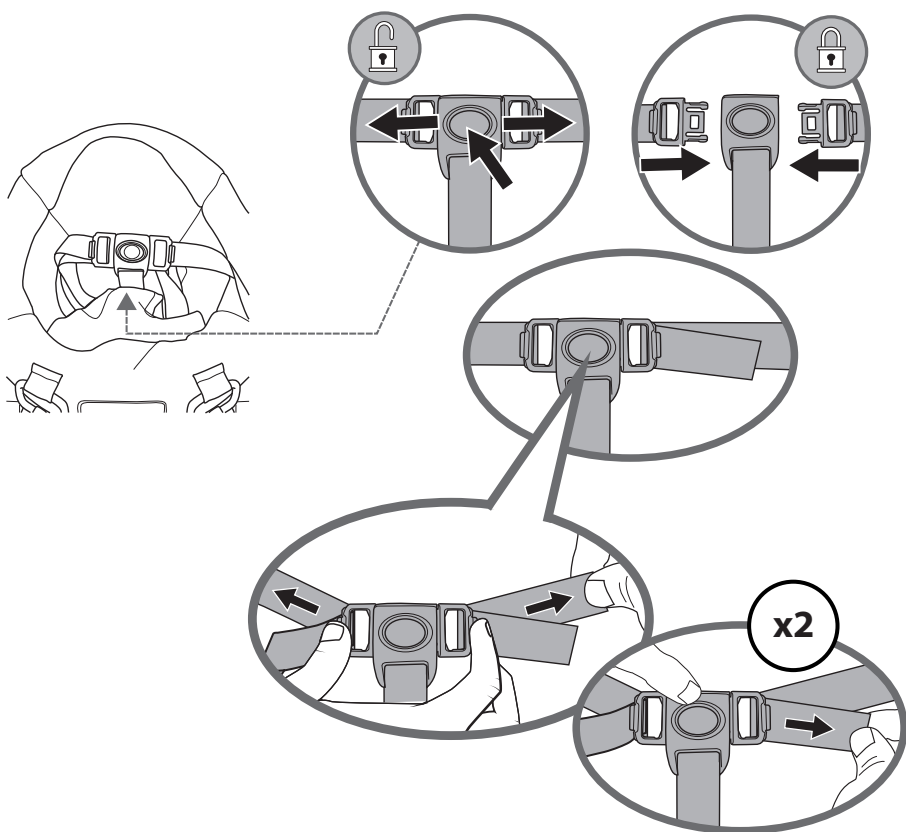


ATTENZIONE

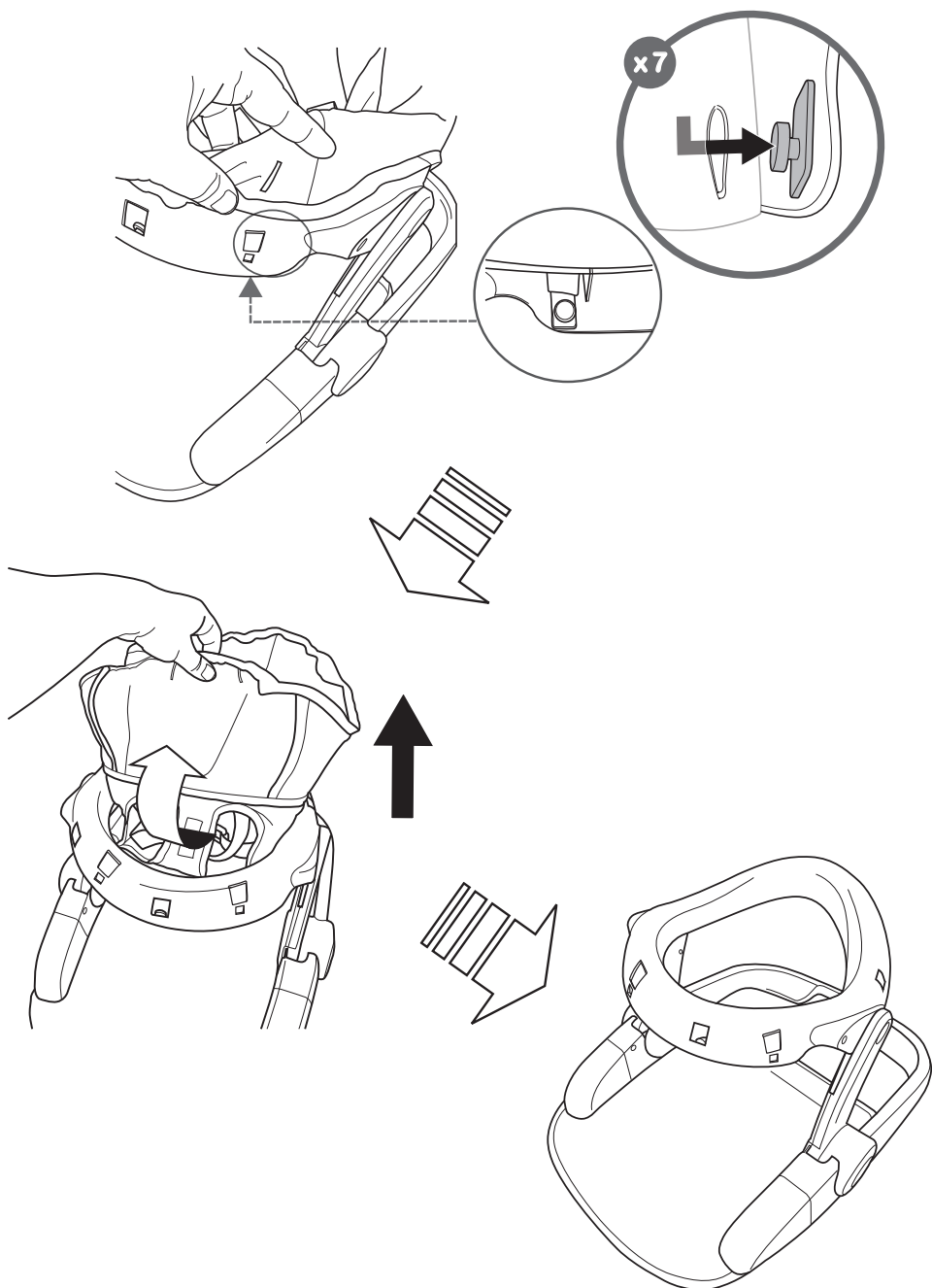
Per evitare lesioni, rimuovere **SEMPRE** il bambino prima di regolare l'altezza del sedile.



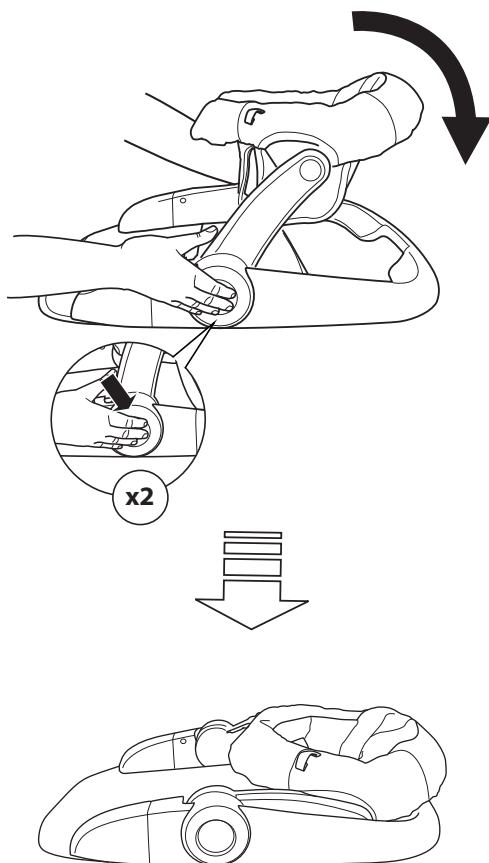
**Using the Seat Restraint • Utilización del sujetador del asiento
• Utilisation des sangles de sécurité du siège • Verwenden der
Sitzgurte • Używanie pasów bezpieczeństwa • Utilizzare le
cinghie di trattenuta del**



**Removing parts for cleaning • Quitar la partes para limpiar •
Retrait de pièces pour nettoyage • Entfernen des teil zur
Reinigung • Zdejmowanie części do czyszczenia • Rimuovere
parti prima di lavare**



**Storage • Guardado • Rangement • Lagerung
• Przechowywanie • Conservazione**





Find us on Facebook and Instagram @brightstarts

Retrouvez-nous sur Facebook et Instagram @brightstarts

Toys • Activity Gyms • Bouncers • Rockers • Swings
Activity Centers • Walkers • Door Jumpers

Jouets • Gymnase Activité • Transat • Balancelle • Balancelle
Centres d'activité • Trotteurs • Balançoires de porte

brightstarts.com

MANUFACTURED FOR • FABRIQUÉ POUR **kids2™** & **Kids II®** ©2023 KIDS2, INC. www.kids2.com/help

KIDS2, INC. ATLANTA, GA USA 30305 • 1-800-230-8190

IMPORTED BY • IMPORTÉ PAR

SUMMER INFANT (USA) INC. 1275 PARK EAST DRIVE, WOONSOCKET, RI 02895 USA • 1-401-671-6551

KIDS2 CANADA CO. PO BOX 54059, RPA LAWRENCE PLAZA, TORONTO, ON. M6A 3B7

KIDS2 AUSTRALIA PTY LIMITED CASTLE HILL, NSW AUSTRALIA 2154 • (02) 9894-1855

KIDS2 JAPAN K.K. c/o ARK Outsourcing KK 4-3-5-704, Ebisu, Shibuya-ku, Tokyo, Japan 150-0013 • (03) 5322-6081

KIDS2 UK LTD. GROUND FLOOR, SUITE A1A, BREAKSPEAR PARK, BREAKSPEAR WAY, HEMEL HEMPSTEAD,

HP2 4TZ • +44 01582 816 080

KIDS2 EUROPE BV 5 KEIZERS, KEIZERSGRACHT 287, 1016 ED AMSTERDAM, NETHERLANDS • +31 20 2410934

KIDS2 US MÉXICO S.A. DE C.V. • (55) 5292-8488

MADE IN CHINA • HECHO EN CHINA • FABRIQUÉ EN CHINE • HERGESTELLT IN CHINA • WYPRODUKOWANO W CHINACH • PRODOTTO IN CINA

