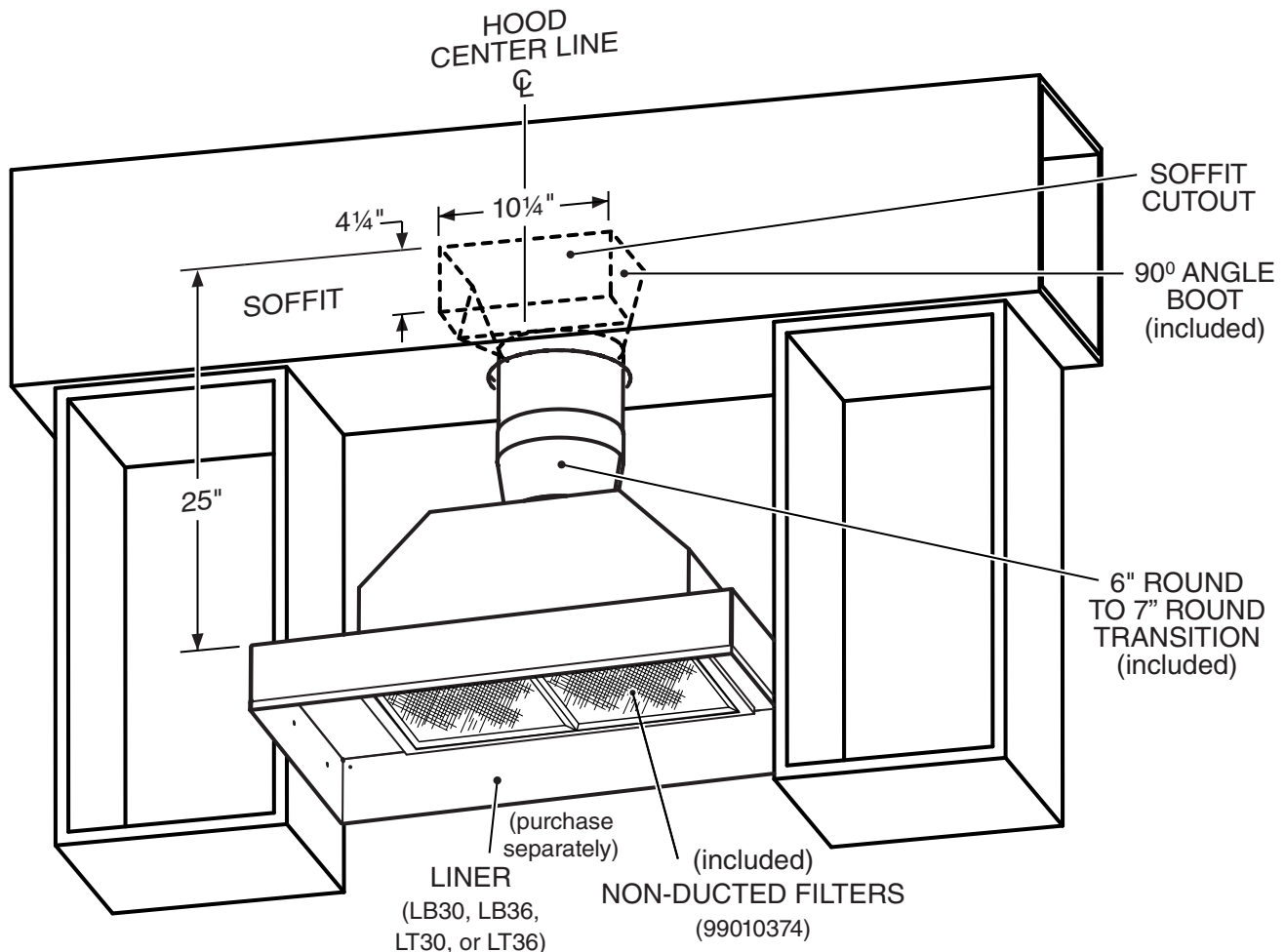


INSTALLATION INSTRUCTIONS

359NDK DUCTLESS CONVERSION KIT FOR THRU SOFFIT VENTING FOR USE WITH PM500 POWER MODULE

1. Install PM500 per installation instructions shipped with power module.
2. Remove aluminum filters and attach **non-ducted filters** furnished with kit. Refer to installation instructions provided with filters.
3. Remove backdraft damper. (Damper supplied with power module.)
4. Install the 6" round to 7" round **transition** over exhaust of unit.
5. Connect **7" round duct** to transition.
6. Cut hole in bottom of **soffit** to allow clearance for the **90° angle boot**.
7. Locate center of **4¼" x 10¼" opening** on soffit - at **horizontal centerline of hood** and **25"** above top of **liner**.
8. Layout 4¼" x 10¼" pattern and cut opening in soffit.
9. Insert 90° angle boot into soffit opening and connect boot to 7" round duct.
10. Install **grille** (included) into soffit opening.
11. Use duct tape to make all connections secure and air tight.



DIRECTIVES D'INSTALLATION

ENSEMBLE DE CONVERSION SANS CONDUITS 359NDK

À SORTIE AU TRAVERS DE LA SOFFITE POUR MODULE MOTORISÉ PM500

1. Installez le module PM500 selon les directives d'installation qui l'accompagnent.
2. Enlevez les filtres d'aluminium et fixez les **filtres sans conduits** fournis avec l'ensemble. Consultez les directives d'installation accompagnant les filtres.
3. Enlevez le clapet antirefoulement. (Le clapet est fourni avec le module motorisé.)
4. Installez la **transition** ronde de 15,2 cm (6 po) à 17,8 cm (7 po) sur la sortie de l'appareil.
5. Raccordez le **conduit rond de 17,8 cm (7 po)** à la transition.
6. Découpez une ouverture dans la **soffite** pour permettre le passage de la **gaine coudée à 90°**.
7. Localisez le centre de l'**ouverture de 10,8 x 26 cm (4¼ x 10¼ po)** sur la soffite – vis-à-vis la **ligne de centre horizontale de la hotte** et à **63,5 cm (25 po)** au-dessus du haut de la jupe de la hotte.
8. Tracez un rectangle de 10,8 x 26 cm (4¼ x 10¼ po) et découpez l'ouverture dans la soffite.
9. Insérez la gaine coudée à 90° dans l'ouverture de la soffite et raccordez-la au conduit rond de 17,8 cm (7 po).
10. Installez la **grille** (incluse) dans l'ouverture de la soffite.
11. Utilisez du ruban pour canalisations pour fixer solidement tous les raccords et assurer leur étanchéité.

