



**BOSCH**

Tecnologia per la vita

# Elettrodomestici da incasso 2022.



*“La tecnologia è progettata e creata per aiutare l’intera umanità ad ottenere sempre il massimo dalla propria vita.”*

Robert Bosch

Chi smette di migliorarsi, smette di essere capace: questo è solo uno dei numerosi principi sui quali Robert Bosch ha costruito la propria vita, e su cui si fonda ancora oggi la nostra cultura aziendale.

Durante il corso della sua storia, la “famiglia Bosch” si è evoluta in un numero incredibile di prodotti e servizi: dalle soluzioni per la mobilità alle tecnologie industriali, dall’energia all’edilizia, passando per i beni di consumo.

Questi mercati sono diversi tra loro, ma si contraddistinguono tutti per lo stesso obiettivo: realizzare innovazioni che hanno plasmato negli ultimi 130 anni intere realtà industriali e che definiscono quello che il marchio Bosch è ancora ai nostri giorni.

Bosch è entrato nel mercato degli apparecchi domestici nel 1933 ed è oggi uno dei principali leader a livello mondiale nella produzione di elettrodomestici.



# Solo quando l'estetica si sposa con l'efficienza è... Bosch in ogni dettaglio.

I nostri ingegneri sanno perfettamente che, fin dal momento in cui viene progettato, ogni elettrodomestico Bosch ha un obiettivo ben preciso: migliorare la qualità della vita delle persone, giorno dopo giorno.

Tecnologia all'avanguardia significa, per Bosch, qualità tangibile, semplicità di utilizzo e risparmio di risorse preziose, con la garanzia di ottenere risultati sempre perfetti.

## **Impegno.**

La missione di Bosch è offrire soluzioni concrete, innovative ed accessibili, per semplificare la vita delle persone nella loro quotidianità.

## **Qualità.**

Affidabilità, sostanza, cura per il dettaglio: queste sono le caratteristiche che, da sempre, contraddistinguono gli elettrodomestici a marchio Bosch.

## **Responsabilità.**

Il benessere delle persone e la tutela dell'ambiente in cui viviamo sono alla base di tutto ciò che Bosch progetta e produce con un grandissimo impegno, a partire dalle fasi di ricerca e sviluppo.

## **Competenza.**

Con una storia lunga più di 130 anni, Bosch continua a proporre elettrodomestici innovativi, affidabili, dal design senza tempo, che semplificano la vita quotidiana di migliaia di famiglie in tutto il mondo.



BOSCH



**PerfectAir**

Imposta automaticamente la potenza di aspirazione in base all'intensità degli odori e dei vapori durante la cottura.



**PerfectFry**

Per una cottura in padella uniforme e perfetta, senza bruciature.



**PerfectCook**

Regola la temperatura della pentola in modo automatico a seconda della ricetta.



**VitaFresh**

Il sistema che mantiene la freschezza degli alimenti molto più a lungo. Per un'alimentazione sana, senza sprechi.



# La soluzione più semplice per risultati perfetti.

Libera la tua creatività in cucina: a tutto il resto penserà la tecnologia degli elettrodomestici Bosch. Dai forni ai piani cottura, passando per le lavastoviglie, le cappe ed i frigoriferi, tutti i nostri prodotti sono progettati per farti vivere un'esperienza in cucina ai massimi livelli. In tutta semplicità e con la certezza di raggiungere sempre risultati perfetti.

## PerfectDry

Asciuga perfettamente tutte le stoviglie, anche quelle in plastica.

## PerfectRoast

La termosonda che rileva in modo estremamente preciso la temperatura interna della pietanza, per una cottura perfetta di carne e pesce.

## PerfectBake

Il sensore che misura in modo continuativo il grado di umidità delle pietanze, regolando automaticamente il processo di cottura. Il top per la preparazione di dolci.

# Una casa connessa ti semplifica la vita.

Tramite Home Connect, gli elettrodomestici Bosch sono non solo connessi tra loro, ma anche con un numero sempre crescente di apparecchi e servizi intelligenti offerti da Aziende e Partner selezionati. Home Connect è molto più di una App: è un nuovo modo di vivere la casa che renderà la tua vita ancora più semplice!



Home Connect è un servizio offerto da Home Connect GmbH. È disponibile solo in determinati Paesi. Per usufruirne è necessario registrarsi e creare un account tramite l'App Home Connect.

Per maggiori informazioni visita il sito [www.home-connect.com](http://www.home-connect.com).

I marchi Apple App Store iOS appartengono a Apple Inc.

Google e Google Play sono marchi di Google LLC.

Wi-Fi è un marchio appartenente a Wi-Fi Alliance. Il sigillo di garanzia TÜV si basa su una certificazione di TÜV Trust IT GmbH Gruppo di impresa TÜV AUSTRIA.





### **Assistenti vocali.**

Tornare a casa e avere il forno già preriscaldato o il frigorifero alla giusta temperatura per la tua spesa?

Gli elettrodomestici connessi con la app Home Connect possono essere gestiti facilmente tramite gli assistenti vocali. Usa la tua voce per avviare i programmi, modificarli o semplicemente per sapere quando saranno pronte le tue stoviglie.

### **La cucina è sempre più smart.**

Con i partner di Home Connect trovi in modo veloce e intuitivo tantissime ricette creative e gustose; e, grazie al controllo da remoto della App, le cucinerai alla perfezione con i tuoi nuovi elettrodomestici Bosch.

### **Domotica e Smart Home.**

Gli elettrodomestici Bosch funzionano in perfetta armonia con le soluzioni di Smart Home che desideri per la tua casa: potrai controllarne le diverse funzionalità e gestirli da remoto, in tutta comodità.

### **Innovative modalità di controllo.**

Tramite i partner di Home Connect gestire i tuoi elettrodomestici da remoto diventa sempre più semplice e divertente. Scopri un mondo di possibilità a portata di mano!

Il servizio è in continua evoluzione. Verifica le categorie di prodotto gestibili tramite i diversi assistenti vocali.

Amazon, Alexa, Echo e tutti i relativi marchi sono di titolarità di Amazon.com, Inc. o sue società affiliate. Google è un marchio di Google LLC.

# La nostra qualità non si ferma solo al prodotto.

La soddisfazione dei nostri clienti è per noi una priorità: ecco perché offriamo un servizio post-vendita competente, veloce ed affidabile.





### Servizio autorizzato Bosch. Un servizio per tutta la vita.

Attraverso la nostra rete di oltre 500 tecnici specializzati e qualificati,

ti offriamo l'attenzione e la cura necessaria perché il tuo elettrodomestico Bosch funzioni sempre al meglio, come il primo giorno. Noi li progettiamo, noi li costruiamo: solo noi ti garantiamo il migliore servizio di assistenza. I nostri centri assistenza autorizzati Exclusive Service e Service Partner coprono tutto il territorio nazionale e sono a tua disposizione per ogni tipo di consulenza sul tuo elettrodomestico: entrare in uno dei nostri 200 centri è una vera e propria esperienza di qualità.



### Un mondo di prodotti e servizi dedicati al tuo elettrodomestico.

Presso i centri assistenza troverai un mondo di servizi, professionalità e

competenza.

I nostri centri utilizzano esclusivamente ricambi originali che al nostro magazzino sono reperibili fino a 10 anni dall'uscita di produzione dell'elettrodomestico: Bosch garantisce tutti i pezzi di ricambio 24 mesi, con prezzi trasparenti e validi per tutto il territorio nazionale. Presso i centri autorizzati potrai scoprire anche tutti gli accessori originali per il tuo apparecchio e i prodotti Cleaning & Care dedicati alla cura e pulizia degli elettrodomestici: testati e consigliati da Bosch, garantiscono ad ogni utilizzo il trattamento più adeguato, per una pulizia efficace e sicura.



### 1 anno di Assistenza supplementare.

Tutti i prodotti acquistati da privati sono coperti dalla garanzia legale di 2 anni.

Se hai acquistato un grande

elettrodomestico, Bosch ti offre 1 anno di assistenza supplementare oltre ai 2 anni di garanzia convenzionale. Visita il sito Bosch per registrare il tuo prodotto entro 60 giorni dalla data di consegna e attivare gratuitamente 1 anno di assistenza supplementare.



### Bosch Secure: 3 anni di protezione speciale per il tuo elettrodomestico.

Bosch Secure è il programma di assistenza supplementare che ti offre un'opportunità

unica per copertura e vantaggi: un'estensione di altri 3 anni di tutti i servizi previsti dalla garanzia convenzionale, per 5 anni di totale tranquillità. Nessun costo per diritto di chiamata, manodopera, ricambi originali, trasporto e sostituzione sono solo alcuni dei vantaggi. Visita il sito Bosch per scoprire tutti i dettagli del programma, i prodotti coperti e come acquistare. Il Servizio Clienti Bosch e i nostri centri autorizzati saranno lieti di guidarti all'acquisto di 3 anni di protezione per il tuo elettrodomestico.



### Check & Care: solo il meglio per i tuoi elettrodomestici Bosch.

La qualità dei nostri elettrodomestici dura nel tempo: abbiamo sviluppato un servizio

in quattro punti per assicurare al tuo elettrodomestico le migliori prestazioni.

Il programma Check & Care aiuta a mantenere le performance del tuo elettrodomestico nel tempo, per risultati ottimali come al primo giorno di utilizzo. Contatta il Servizio Clienti per conoscere il centro assistenza autorizzato più vicino al quale richiedere Check & Care.



### Contact Center Bosch al Tuo servizio.

Il nostro Servizio Clienti Bosch è a tua disposizione per offrirti completa

assistenza sia nella fase di post vendita

che nell'acquisto di prodotti e accessori per i tuoi elettrodomestici. Ti poniamo al centro del nostro impegno per supportarti in caso di bisogno e garantirti un'esperienza di massima qualità, competenza e cortesia.

Lun/ven 08.00-20.00 | Sab 08.00-13.00  
02 412 678 100 - [info.it@bosch-home.com](mailto:info.it@bosch-home.com)  
[www.bosch-home.com/it](http://www.bosch-home.com/it)

# Indice argomenti Kitchen Collection.

14-51

**Forni**

52-79

**Compatti, Microonde,  
Macchine da caffè, Cassetti**

80-119

**Piani cottura a induzione  
ed elettrici**

120-139

**Piani cottura a gas**

140-151

**Piani cottura domino**

152-191

**Cappe aspiranti**

192-229

**Lavastoviglie e Lavatrici**

230-263

**Frigoriferi e Congelatori**





# Tutto riesce alla perfezione con un semplice tocco.

Con un forno della Serie 8 di Bosch, la creatività in cucina non conosce limiti. Grazie all'assistente di cottura DishAssist, il forno diventa l'aiutante perfetto nella preparazione di qualsiasi ricetta, in modo automatico. E con il sensore PerfectBake e la termosonda multisensor PerfectRoast, non dovrai fare altro che premere un tasto: ogni piatto riuscirà sempre alla perfezione, dall'arrosto di manzo alla torta al cioccolato.



## DishAssist.

L'assistente di cottura DishAssist è l'ideale per chi è alle prime armi in cucina, ma anche per chi vuole fare bella figura con gli amici a cena: consente infatti di impostare automaticamente il tipo di riscaldamento, la temperatura e la durata della cottura, selezionando semplicemente il tipo di pietanza che si vuole cucinare. Semplice, no?



## PerfectBake.

PerfectBake sarà il tuo alleato più prezioso in cucina, in particolare nella preparazione dei dolci e in generale di tutti gli impasti a base di lievito. Grazie a questo sensore di eccezionale precisione, il tuo forno Bosch misurerà in modo continuativo il grado di umidità delle pietanze, regolando automaticamente il processo di cottura. Non dovrai mai più impostare il tipo di riscaldamento, la durata o la temperatura, a meno che non lo desideri.



## PerfectRoast Plus.

La termosonda multisensor PerfectRoast Plus rileva la temperatura interna della pietanza (es. carne arrosto) tramite la misurazione di diversi punti estremamente sensibili, con una precisione al grado e al secondo. PerfectRoast Plus è particolarmente utile nella preparazione di piatti a base di pesce e di carne, perché consente di sapere in maniera estremamente precisa quando è cotta alla perfezione.



# Con i forni Serie 8 di Bosch, cucinare a vapore ha tutto un altro gusto.

Verdure, carne, pesce e tanto altro ancora. Con la cottura a vapore dei forni Bosch è possibile preparare gustose ricette, accontentando chi ama la cucina sana e leggera e anche chi non vuole rinunciare ai sapori intensi e ricchi di gusto.

I forni **CombiVapore** e ad impulsi di vapore di Bosch garantiscono sempre risultati perfetti, grazie alla funzionalità full steam ed all'aggiunta di vapore.



Con la funzionalità **full steam** le verdure manterranno tutte le loro proprietà nutritive ed il loro sapore; cucinare alla perfezione il pesce non sarà più un segreto da Chef! Potrai dunque cimentarti in una cucina sana ma gustosa, nel massimo della leggerezza.



Con l'aggiunta di **impulsi di vapore** durante la cottura potrai impreziosire i tuoi piatti di nuovi gusti e sapori preparando, ad esempio, un succulento arrosto che rimarrà morbido all'interno e croccante all'esterno. Grazie a questa funzione basterà aggiungere un tocco di vapore al metodo di riscaldamento tradizionale per risultati di cottura perfetti. Per i palati più esigenti!



Con la funzione **rigenerazione** sarà possibile riscaldare a vapore e quindi rigenerare piatti già pronti, cucinati in precedenza, nella massima delicatezza: gli alimenti manterranno tutta la loro consistenza ed il loro sapore, come appena preparati!





# Il pannello comandi: design e semplicità d'uso.



## **Anello rotante intuitivo.**

Basta ruotare l'anello intuitivo per eseguire tutte le impostazioni, i simboli e i testi intuitivi permettono di avere tutto sotto controllo con estrema facilità.



## **Pannello comandi con 3 display TFT touch a colori, con testi ed animazioni.**

L'anello rotante intuitivo e l'ampio touchscreen TFT ad alta risoluzione, con testo intuitivo e pulsanti a selezione diretta, semplificano l'utilizzo di questi elettrodomestici. Le illustrazioni e i testi informativi chiari ti guidano attraverso tutte le opzioni.

Hai in qualsiasi momento la visione completa delle funzioni e il controllo totale del tuo forno.



## **Pannello comandi con display TFT con pulsanti laterali touch, con testi e simboli.**

L'anello rotante intuitivo e il display TFT ad alta risoluzione, con testo e pulsanti a selezione diretta, facilitano l'utilizzo del forno. I pratici simboli e i testi informativi all'interno dell'anello rotante visualizzano tutte le principali informazioni a colpo d'occhio.

# La perfetta combinazione tra flessibilità e prestazioni.

Partendo dalle tante abitudini ed esigenze dei consumatori abbiamo progettato e creato gli elettrodomestici da incasso Serie 6, Serie 4 e Serie 2. Per rispondere a tutte le diverse necessità, combinando design e caratteristiche tecniche al top. Che si tratti di un forno tradizionale o a microonde, Bosch ha la soluzione che fa per tutti. E con le varie funzioni vapore, gli appassionati in cucina avranno di che divertirsi!

Le principali caratteristiche dei forni da incasso Bosch Serie 6, Serie 4 e Serie 2\*:



**Impulsi di vapore:** i lievitati e gli arrostiti diventano croccanti all'esterno e mantengono la loro morbidezza all'interno.



**Autopulizia pirolitica:** i residui di cibo più ostinati vengono polverizzati, eliminando l'incombenza della pulizia manuale del forno.



**AutoPilot 10-30:** fino a 30 programmi pre-impostati per risultati sempre perfetti.



**EcoClean:** uno speciale rivestimento delle pareti assorbe e scioglie il grasso in maniera continua ed efficace.



**HotAir 3D:** distribuzione ottimale del calore per risultati di cottura perfetti su 3 livelli contemporaneamente.



**Accessori:** le leccarde universali slim size sono particolarmente flessibili e quindi ideali per la preparazione di numerose ricette.



**Sistema SoftMove:** la porta del forno è dotata del sistema di apertura e chiusura ammortizzato ed integrato nella cerniera della porta. In questo modo, la porta si apre e si chiude sempre in modo delicato, sicuro e silenzioso.

\* a seconda del modello

# I forni Serie 6, 4 e 2 a colpo d'occhio.

Ciascuna Serie dei forni Bosch si contraddistingue per particolari funzionalità e caratteristiche. Lo schema qui di seguito le riassume in modo semplice ed immediato.

	Serie 6	Serie 4	Serie 2
<b>Semplicità di utilizzo</b>	2 manopole con display LCD bianco	2 manopole con display LED rosso	2 manopole con display LED rosso
	AutoPilot 30*	AutoPilot 10*	AutoPilot 10*
	EcoClean*	EcoClean*	EcoClean*
	Autopulizia pirolitica*	Autopulizia pirolitica*	Autopulizia pirolitica*
	CleaningAssistance*	CleaningAssistance*	
<b>Risultati perfetti</b>	HotAir 3D	HotAir 3D	HotAir 3D
	Fino a 10 funzioni di cottura	Fino a 7 funzioni di cottura	Fino a 5 funzioni di cottura
	Impulsi di vapore*	HotAir steam*	

\* a seconda del modello

# Forni Serie 6: tecnologia Added steam.

Grazie agli impulsi di vapore, ottieni pietanze croccanti fuori e morbide dentro.



## La funzione Rigenerazione.

Il vapore può essere usato anche per rigenerare i cibi già pronti o congelati, facendoli tornare gustosi come appena cucinati - con un occhio di riguardo alla riduzione degli sprechi alimentari.



## Serbatoio integrato estraibile.

L'apposito serbatoio per l'acqua, integrato nel pannello comandi, può essere rimosso completamente in modo semplice e veloce e ricaricato direttamente dal rubinetto. L'erogazione del vapore, gestita con il comando manuale oppure in modo automatico da AutoPilot, avviene in modo professionale dalla parete posteriore del forno per una diffusione uniforme grazie alla ventola interna.

### Tecnologia ad impulsi di vapore.

In combinazione con una delle funzioni di cottura tradizionali, le ricette verranno ancora meglio se si aggiunge un po' di vapore durante la cottura.

Questo è esattamente ciò che fanno gli impulsi di vapore dei forni Serie 6: si possono combinare funzioni di cottura come ad esempio HotAir 3D, Riscaldamento superiore/inferiore e Grill ventilato con gli impulsi di vapore.





# Nuovi forni Serie 4: tecnologia Hotair steam.

Con la combinazione vapore e aria calda, trovi sempre il giusto equilibrio fra croccantezza e morbidezza.



L'umidità che viene generata dal vapore all'interno della cavità riuscirà ad esaltare ogni sapore e consistenza. Dovrai solo riempire con la quantità d'acqua necessaria (fino a 250 ml) la vaschetta posta sulla base del forno e selezionare la specifica funzione «vapore ed aria calda» Hotair steam. La vaschetta è removibile e lavabile in lavastoviglie, garantendo così la massima igiene in quanto l'acqua non viene mai a contatto con la base del forno.



# Autopulizia pirolitica. Le cose da sapere.



## La pirolisi. Cos'è e che vantaggi comporta?

La pirolisi è un procedimento durante il quale il forno raggiunge circa 500° C. A queste temperature, ogni residuo di cibo o di sporco presente nel forno viene polverizzato: in questo modo la perfetta igienizzazione di tutte le superfici è garantita ad ogni utilizzo.

## La pirolisi è davvero così vantaggiosa?

Pulire il forno con la funzione pirolitica è in assoluto il modo più facile, sicuro ed igienico per avere ogni volta un forno perfettamente pulito e pari al nuovo:

- È ecologica: non servono detersivi specifici o agenti chimici, dunque non ne rimane traccia sulle superfici interne, a differenza della pulizia tradizionale a mano.
- È sicura al 100%: il forno è strutturato per smaltire il calore che si genera al suo interno, senza alcun rischio per chi lo utilizza né per i mobili della cucina circostanti.
- È autonoma: niente più fatica per pulire manualmente il forno, soprattutto se è posizionato sottopiano.

## Esiste solo un livello di pulizia pirolitica?

Esistono 3 livelli di pulizia con pirolisi tra cui scegliere in base al grado di sporco del forno:

- Il livello 1 (durata: 1 h oltre raffreddamento) è quello più moderato, utile per eliminare ad esempio gli odori (si è preparato un piatto di pesce, e ora si desidera cucinare un dolce) o il briciolame, poco intaccato sulle superfici.
- Il livello 2 (durata: 1,5 h oltre raffreddamento) è quello intermedio, utile per pulire il forno in presenza di superfici mediamente sporche.
- Il livello 3 (durata: 2 h oltre raffreddamento) è consigliato in presenza di accumuli di sporco particolarmente difficili da eliminare, come bruciature e residui di cibo.

## Quanto costa un ciclo di pulizia del forno con pirolisi?

La pulizia con pirolisi è estremamente vantaggiosa anche dal punto di vista economico.

Indipendentemente dal ciclo scelto (dal più breve al più intenso) il costo è inferiore ad 1 €, meno di un caffè al bar!

# Altri sistemi di pulizia dei forni Bosch.



## EcoClean.

La parete posteriore è quella sempre più difficile da pulire. Grazie al rivestimento autopulente EcoClean, la parete posteriore del forno si pulisce in modo autonomo durante la cottura delle pietanze, in modo economico, ecologico e senza l'utilizzo di detersivi.



## Cleaning Assistance.

Perfetto per una pulizia efficace in caso di sporco leggero. Basta versare 400 ml di acqua e una goccia di detersivo per piatti sulla base del forno e selezionare la funzione di riscaldamento inferiore impostando la temperatura a 80°C per 4 minuti. Questo ammorbidirà i residui, in modo da poterli rimuovere facilmente con un panno una volta che il forno si sarà completamente raffreddato.



# Massimo comfort d'utilizzo.



## Sistema di apertura e chiusura SoftMove.










Grazie ad un meccanismo di ammortizzazione intelligente, la porta del forno si apre e si chiude delicatamente e silenziosamente.

## Grande comfort, grande flessibilità.

Le guide telescopiche\* sono sicure e precise: grazie alla funzione d'arresto integrata, scorrono facilmente, si bloccano contemporaneamente e rimangono in posizione. I modelli adatti all'autopulizia pirolitica, inoltre, consentono di avere ad ogni occasione un forno perfettamente pulito ed igienizzato, in ogni sua parte.












\* Le guide telescopiche sono presenti in alcuni modelli della gamma EXtra. Per tutti gli altri forni sono disponibili come accessorio.

		Serie   8		Serie   6
				> Display TFT
		DishAssist	Programmi automatici	Programmi automatici
Forni multifunzione	Pirolisi		HRG675BS1  Impulsi di vapore  HBG675BB1 	HRT278BS1  Added steam
	EcoClean su parete posteriore	HSG636BB1  CombiVapore	HRG635BS1  Impulsi di vapore  HBG635BS1  HBG635BB1   HBG635BW1 	
	Cleaning Assistance			HRA218BS1  Added steam

# Come leggere la tabella?

1. Scegli le caratteristiche principali che stai cercando per il tuo nuovo elettrodomestico Bosch, nella colonna di sinistra
2. Individua i vantaggi di ogni Serie per affinare la selezione
3. Utilizza queste informazioni per approfondire le dotazioni dei modelli che possono interessarti

> Display LCD bianco	Serie   4		> Display LED rosso	Serie   2 > Display LED rosso
Senza cottura assistita	Programmi automatici	Senza cottura assistita	Senza cottura assistita	
	<p>HBA573BR0</p>  <p>HRA574BS0 Hotair steam</p> 		<p>HBA173BR1</p> 	
<p>VBC5580S0</p>  <p>Pareti catalitiche posteriore e laterali</p>		<p>HBA234BR0J</p>  <p>HBA534BR0</p> 	<p>HBF133BR0</p> 	
		<p>HRA214BR0 Hotair steam</p>  <p>HRA514BS0 Hotair steam</p> 		

## Serie | 8

## Forno da incasso full steam 60 cm



A+

Modello	HSG636BB1
EAN	4242002808383
Materiale	Vetro nero
Caratteristiche principali	<ul style="list-style-type: none"> <li>• Forno full steam</li> <li>• 12 funzioni: Aria Calda 4D, Cottura ECO su 1 livello, Riscaldamento superiore e inferiore, Riscaldamento ECO, Grill ventilato, Grill a superficie grande, Grill a superficie piccola, Funzione pizza, Riscaldamento inferiore, Cottura a bassa temperatura, Pre-riscaldamento, Mantenere in caldo</li> <li>• 3 Display TFT touch a colori</li> <li>• EcoClean: pannello catalitico parete posteriore</li> <li>• Cleaning Assistance: idrolisi</li> <li>• DishAssist</li> <li>• Regolazione della temperatura da 30 a 250°C</li> <li>• Volume cavità: 71 l</li> <li>• Classe di efficienza energetica A<sup>1</sup></li> </ul>
Altre caratteristiche	<ul style="list-style-type: none"> <li>• Ulteriori funzioni presenti grazie alla combinazione con vapore: rigenerazione cibi, lievitazione, scongelamento</li> <li>• SoftMove: apertura e chiusura porta ammortizzate</li> <li>• Orologio elettronico con impostazione inizio e fine cottura</li> <li>• Riscaldamento rapido</li> <li>• Illuminazione interna LED</li> <li>• Programma decalcificazione</li> <li>• Programma asciugatura</li> </ul>
Accessori inclusi	<ul style="list-style-type: none"> <li>• 1 griglia combinata</li> <li>• 1 leccarda universale profonda smaltata</li> <li>• 1 leccarda bassa</li> <li>• 3 contenitori per cottura a vapore</li> </ul>
Informazioni tecniche	<ul style="list-style-type: none"> <li>• Assorbimento massimo elettrico: 3,6 kW</li> </ul>
Ricettario	<ul style="list-style-type: none"> <li>• Ricettario su richiesta, a pagamento</li> </ul>

<sup>1</sup> In una scala di classi di efficienza energetica da A+++ a D

# Serie | 8

## Forni da incasso con impulsi di vapore 60 cm



A+



A+

Modello	HRG675BS1	HRG635BS1
EAN	4242002917498	4242002917115
Materiale	Acciaio inox	Acciaio inox
Caratteristiche principali	<ul style="list-style-type: none"> <li>• Forno ad impulsi di vapore</li> <li>• 13 funzioni di cottura: Aria Calda 4D, Cottura ECO su 1 livello, Riscaldamento superiore e inferiore, Riscaldamento ECO, Grill ventilato, Grill a superficie grande, Grill a superficie piccola, Funzione pizza, Riscaldamento inferiore, Cottura a bassa temperatura, Scongelamento, Pre-riscaldamento, Mantenere in caldo</li> <li>• 1 display TFT a colori</li> <li>• Autopulizia pirolitica</li> <li>• Cleaning Assistance: idrolisi</li> <li>• 20 programmi automatici</li> <li>• Regolazione della temperatura da 30 a 300°C</li> <li>• Volume cavità: 71 l</li> <li>• Classe di efficienza energetica A+<sup>1</sup></li> </ul>	<ul style="list-style-type: none"> <li>• Forno ad impulsi di vapore</li> <li>• 13 funzioni di cottura: Aria Calda 4D, Cottura ECO su 1 livello, Riscaldamento superiore e inferiore, Riscaldamento ECO, Grill ventilato, Grill a superficie grande, Grill a superficie piccola, Funzione pizza, Riscaldamento inferiore, Cottura a bassa temperatura, Scongelamento, Pre-riscaldamento, Mantenere in caldo</li> <li>• 1 display TFT a colori</li> <li>• EcoClean: pannello catalitico parete posteriore</li> <li>• Cleaning Assistance: idrolisi</li> <li>• 20 programmi automatici</li> <li>• Regolazione della temperatura da 30 a 300°C</li> <li>• Volume cavità: 71 l</li> <li>• Classe di efficienza energetica A+<sup>1</sup></li> </ul>
Altre caratteristiche	<ul style="list-style-type: none"> <li>• Ulteriori funzioni presenti grazie alla combinazione con vapore: rigenerazione cibi, fermentazione</li> <li>• SoftMove: apertura e chiusura porta ammortizzate</li> <li>• Orologio elettronico con impostazione inizio e fine cottura</li> <li>• Riscaldamento rapido</li> <li>• Illuminazione interna LED multilivello</li> <li>• Programma decalcificazione</li> </ul>	<ul style="list-style-type: none"> <li>• Ulteriori funzioni presenti grazie alla combinazione con vapore: rigenerazione cibi, fermentazione</li> <li>• SoftMove: apertura e chiusura porta ammortizzate</li> <li>• Orologio elettronico con impostazione inizio e fine cottura</li> <li>• Riscaldamento rapido</li> <li>• Illuminazione interna LED multilivello</li> <li>• Programma decalcificazione</li> </ul>
Accessori inclusi	<ul style="list-style-type: none"> <li>• 1 griglia</li> <li>• 1 leccarda profonda</li> <li>• 1 leccarda bassa</li> </ul>	<ul style="list-style-type: none"> <li>• 1 griglia</li> <li>• 1 leccarda profonda</li> <li>• 1 leccarda bassa</li> </ul>
Informazioni tecniche	<ul style="list-style-type: none"> <li>• Assorbimento massimo elettrico: 3,6 kW</li> </ul>	<ul style="list-style-type: none"> <li>• Assorbimento massimo elettrico: 3,6 kW</li> </ul>
Ricettario	<ul style="list-style-type: none"> <li>• Ricettario su richiesta, a pagamento</li> </ul>	<ul style="list-style-type: none"> <li>• Ricettario su richiesta, a pagamento</li> </ul>

<sup>1</sup> In una scala di classi di efficienza energetica da A+++ a D

## Serie | 8

Forni da incasso 60 cm



A+



A+

Modello	HBG675BB1	HBG635BS1
EAN	4242002808673	4242002808543
Materiale	Vetro nero	Acciaio inox
Caratteristiche principali	<ul style="list-style-type: none"> <li>• 13 funzioni: Aria Calda 4D, Cottura ECO su 1 livello, Riscaldamento superiore e inferiore, Riscaldamento ECO, Grill ventilato, Grill a superficie grande, Grill a superficie piccola, Funzione pizza, Riscaldamento inferiore, Cottura a bassa temperatura, Scongelamento, Pre-riscaldamento, Mantenere in caldo</li> <li>• 1 Display TFT touch a colori</li> <li>• Autopulizia pirolitica</li> <li>• Cleaning Assistance: idrolisi</li> <li>• 10 programmi automatici</li> <li>• Regolazione della temperatura da 30 a 300°C</li> <li>• Volume cavità: 71 l</li> <li>• Classe di efficienza energetica A<sup>1</sup></li> </ul>	<ul style="list-style-type: none"> <li>• 13 funzioni di cottura: Aria Calda 4D, Cottura ECO su 1 livello, Riscaldamento superiore e inferiore, Riscaldamento ECO, Grill ventilato, Grill a superficie grande, Grill a superficie piccola, Funzione pizza, Riscaldamento inferiore, Cottura a bassa temperatura, Scongelamento, Pre-riscaldamento, Mantenere in caldo</li> <li>• 1 display TFT a colori</li> <li>• EcoClean: pannello catalitico parete posteriore</li> <li>• Cleaning Assistance: idrolisi</li> <li>• 10 programmi automatici</li> <li>• Regolazione della temperatura da 30 a 300°C</li> <li>• Volume cavità: 71 l</li> <li>• Classe di efficienza energetica A<sup>1</sup></li> </ul>
Altre caratteristiche	<ul style="list-style-type: none"> <li>• SoftMove: apertura e chiusura porta ammortizzate</li> <li>• Orologio elettronico con impostazione inizio e fine cottura</li> <li>• Riscaldamento rapido</li> <li>• Illuminazione interna alogena</li> </ul>	<ul style="list-style-type: none"> <li>• SoftMove: apertura e chiusura porta ammortizzate</li> <li>• Orologio elettronico con impostazione inizio e fine cottura</li> <li>• Riscaldamento rapido</li> <li>• Illuminazione interna alogena</li> </ul>
Accessori inclusi	<ul style="list-style-type: none"> <li>• 1 griglia combinata</li> <li>• 1 leccarda universale profonda smaltata</li> <li>• 1 leccarda bassa</li> </ul>	<ul style="list-style-type: none"> <li>• 1 griglia</li> <li>• 1 leccarda profonda</li> <li>• 1 leccarda bassa</li> </ul>
Informazioni tecniche	• Assorbimento massimo elettrico: 3,6 kW	• Assorbimento massimo elettrico: 3,6 kW
Ricettario	• Ricettario su richiesta, a pagamento	• Ricettario su richiesta, a pagamento

<sup>1</sup> In una scala di classi di efficienza energetica da A+++ a D

# Serie | 8

## Forni da incasso 60 cm



A+



A+

Modello	HBG635BB1	HBG635BW1
EAN	4242002808901	4242002808932
Materiale	Vetro nero	Vetro bianco
Caratteristiche principali	<ul style="list-style-type: none"> <li>• 13 funzioni di cottura: Aria Calda 4D, Cottura ECO su 1 livello, Riscaldamento superiore e inferiore, Riscaldamento ECO, Grill ventilato, Grill a superficie grande, Grill a superficie piccola, Funzione pizza, Riscaldamento inferiore, Cottura a bassa temperatura, Scongellamento, Pre-riscaldamento, Mantenere in caldo</li> <li>• 1 display TFT a colori</li> <li>• EcoClean: pannello catalitico parete posteriore</li> <li>• Cleaning Assistance: idrolisi</li> <li>• 10 programmi automatici</li> <li>• Regolazione della temperatura da 30 a 300°C</li> <li>• Volume cavità: 71 l</li> <li>• Classe di efficienza energetica A<sup>1</sup></li> </ul>	<ul style="list-style-type: none"> <li>• 13 funzioni di cottura: Aria Calda 4D, Cottura ECO su 1 livello, Riscaldamento superiore e inferiore, Riscaldamento ECO, Grill ventilato, Grill a superficie grande, Grill a superficie piccola, Funzione pizza, Riscaldamento inferiore, Cottura a bassa temperatura, Scongellamento, Pre-riscaldamento, Mantenere in caldo</li> <li>• 1 display TFT a colori</li> <li>• EcoClean: pannello catalitico parete posteriore</li> <li>• Cleaning Assistance: idrolisi</li> <li>• 10 programmi automatici</li> <li>• Regolazione della temperatura da 30 a 300°C</li> <li>• Volume cavità: 71 l</li> <li>• Classe di efficienza energetica A<sup>1</sup></li> </ul>
Altre caratteristiche	<ul style="list-style-type: none"> <li>• SoftMove: apertura e chiusura porta ammortizzate</li> <li>• Orologio elettronico con impostazione inizio e fine cottura</li> <li>• Riscaldamento rapido</li> <li>• Illuminazione interna alogena</li> </ul>	<ul style="list-style-type: none"> <li>• SoftMove: apertura e chiusura porta ammortizzate</li> <li>• Orologio elettronico con impostazione inizio e fine cottura</li> <li>• Riscaldamento rapido</li> <li>• Illuminazione interna alogena</li> </ul>
Accessori inclusi	<ul style="list-style-type: none"> <li>• 1 griglia</li> <li>• 1 leccarda profonda</li> <li>• 1 leccarda bassa</li> </ul>	<ul style="list-style-type: none"> <li>• 1 griglia</li> <li>• 1 leccarda profonda</li> <li>• 1 leccarda bassa</li> </ul>
Informazioni tecniche	• Assorbimento massimo elettrico: 3,6 kW	• Assorbimento massimo elettrico: 3,6 kW
Ricettario	• Ricettario su richiesta, a pagamento	• Ricettario su richiesta, a pagamento

<sup>1</sup> In una scala di classi di efficienza energetica da A+++ a D

Serie | **6**

Forno da incasso larghezza 90 cm



A+

<b>Modello</b>	VBC5580S0
EAN	4242005034680
Materiale	Acciaio inox
Caratteristiche principali	<ul style="list-style-type: none"> <li>• 10 funzioni: Aria calda, Riscaldamento superiore e inferiore, Riscaldamento superiore e inferiore con aria calda, Grill ventilato, Grill a superficie grande, Grill a superficie piccola, Funzione pizza, Riscaldamento inferiore, Scongelamento, Riscaldamento superiore e inferiore delicato</li> <li>• Display digitale LCD bianco</li> <li>• Pannelli catalitici su parete posteriore e laterali</li> <li>• Cleaning Assistance: idrolisi</li> <li>• Regolazione della temperatura da 50 a 280 °C</li> <li>• Volume cavità: 85 l</li> <li>• Manopole a scomparsa</li> <li>• Classe di efficienza energetica A+<sup>1</sup></li> </ul>
Altre caratteristiche	<ul style="list-style-type: none"> <li>• Orologio elettronico con impostazione inizio e fine cottura</li> <li>• Riscaldamento rapido</li> <li>• Illuminazione interna alogena</li> <li>• Guide telescopiche FlexiClip 1 livello</li> </ul>
Accessori inclusi	<ul style="list-style-type: none"> <li>• 1 griglia combinata</li> <li>• 1 leccarda universale profonda smaltata</li> <li>• 1 leccarda bassa</li> </ul>
Informazioni tecniche	<ul style="list-style-type: none"> <li>• Assorbimento massimo elettrico: 3,1 kW</li> </ul>

<sup>1</sup> In una scala di classi di efficienza energetica da A+++ a D



# Serie | 6

## Forni da incasso con impulsi di vapore 60 cm



A



A

Modello	HRT278BS1	HRA218BS1
EAN	4242005151479	4242005151301
Materiale	Vetro nero e acciaio inox	Vetro nero e acciaio inox
Caratteristiche principali	<ul style="list-style-type: none"> <li>• Forno Added steam</li> <li>• 10 funzioni di cottura: Aria calda 3D, Riscaldamento superiore e inferiore, Grill ventilato, Grill a superficie grande, Funzione pizza, Riscaldamento inferiore, Cottura a bassa temperatura, Scongelamento, Aria calda delicata, Rigenerazione cibi</li> <li>• Display digitale LCD bianco</li> <li>• Autopulizia pirolitica</li> <li>• Cleaning Assistance: idrolisi</li> <li>• 30 programmi automatici</li> <li>• Regolazione della temperatura da 30 a 275°C</li> <li>• Volume cavità: 71 l</li> <li>• Manopole a scomparsa</li> <li>• Serbatoio da 0,2 l</li> <li>• Classe di efficienza energetica A<sup>1</sup></li> </ul>	<ul style="list-style-type: none"> <li>• Forno Added steam</li> <li>• 10 funzioni di cottura: Aria calda 3D, Riscaldamento superiore e inferiore, Grill ventilato, Grill a superficie grande, Funzione pizza, Riscaldamento inferiore, Cottura a bassa temperatura, Scongelamento, Aria calda delicata, Rigenerazione cibi</li> <li>• Display digitale LCD bianco</li> <li>• Cleaning Assistance: idrolisi</li> <li>• 30 programmi automatici</li> <li>• Regolazione della temperatura da 30 a 275°C</li> <li>• Volume cavità: 71 l</li> <li>• Manopole a scomparsa</li> <li>• Serbatoio da 0,2 l</li> <li>• Classe di efficienza energetica A<sup>1</sup></li> </ul>
Altre caratteristiche	<ul style="list-style-type: none"> <li>• Funzioni combinabili con gli impulsi di vapore: Aria calda 3D, Grill ventilato, Riscaldamento statico</li> <li>• SoftMove: apertura e chiusura porta ammortizzate</li> <li>• Orologio elettronico con impostazione inizio e fine cottura</li> <li>• Riscaldamento rapido</li> <li>• Illuminazione interna alogena</li> <li>• Programma decalcificazione</li> </ul>	<ul style="list-style-type: none"> <li>• Funzioni combinabili con gli impulsi di vapore: Aria calda 3D, Grill ventilato, Riscaldamento statico</li> <li>• Orologio elettronico con impostazione inizio e fine cottura</li> <li>• Riscaldamento rapido</li> <li>• Illuminazione interna alogena</li> <li>• Programma decalcificazione</li> </ul>
Accessori inclusi	<ul style="list-style-type: none"> <li>• 1 leccarda profonda</li> <li>• 2 leccarde profonde slim size</li> <li>• 1 griglia</li> </ul>	<ul style="list-style-type: none"> <li>• 1 leccarda profonda</li> <li>• 1 griglia</li> </ul>
Informazioni tecniche	<ul style="list-style-type: none"> <li>• Assorbimento massimo elettrico: 3,6 kW</li> </ul>	<ul style="list-style-type: none"> <li>• Assorbimento massimo elettrico: 3,6 kW</li> </ul>
Ricettario	-	-

<sup>1</sup> In una scala di classi di efficienza energetica da A+++ a D

## Serie | 4

Forni da incasso 60 cm



A



A

Modello	HRA574BS0	HBA573BR0
EAN	4242005289806	4242005033898
Materiale	Acciaio inox	Acciaio inox
Caratteristiche principali	<ul style="list-style-type: none"> <li>• Hotair steam</li> <li>• 8 funzioni: Aria calda 3D, Riscaldamento superiore e inferiore, Grill ventilato, Grill a superficie grande, Funzione pizza, Riscaldamento inferiore, Aria calda delicata, Hotair steam: combinazione vapore e aria calda ventilata</li> <li>• Display digitale LED rosso</li> <li>• Autopulizia pirolitica</li> <li>• Cleaning Assistance: idrolisi</li> <li>• 10 programmi automatici</li> <li>• Regolazione della temperatura da 50 a 275°C</li> <li>• Volume cavità: 71 l</li> <li>• Manopole a scomparsa</li> <li>• Vaschetta dell'acqua da 0,2 l</li> <li>• Classe di efficienza energetica A<sup>1</sup></li> </ul>	<ul style="list-style-type: none"> <li>• 5 funzioni di cottura: Aria calda 3D, Riscaldamento superiore e inferiore, Grill ventilato, Grill a superficie grande, Aria calda delicata</li> <li>• Display digitale LED rosso</li> <li>• Autopulizia pirolitica</li> <li>• 10 programmi automatici</li> <li>• Regolazione della temperatura da 50 a 275°C</li> <li>• Volume cavità: 71 l</li> <li>• Manopole fisse</li> <li>• Classe di efficienza energetica A<sup>1</sup></li> </ul>
Altre caratteristiche	<ul style="list-style-type: none"> <li>• Orologio elettronico con impostazione inizio e fine cottura</li> <li>• Riscaldamento rapido</li> <li>• Illuminazione interna alogena</li> </ul>	<ul style="list-style-type: none"> <li>• Orologio elettronico con impostazione inizio e fine cottura</li> <li>• Riscaldamento rapido</li> <li>• Illuminazione interna alogena</li> </ul>
Accessori inclusi	<ul style="list-style-type: none"> <li>• 1 leccarda</li> <li>• 1 griglia</li> </ul>	<ul style="list-style-type: none"> <li>• 1 griglia</li> <li>• 1 leccarda profonda</li> </ul>
Informazioni tecniche	<ul style="list-style-type: none"> <li>• Assorbimento massimo elettrico: 3,6 kW</li> </ul>	<ul style="list-style-type: none"> <li>• Assorbimento massimo elettrico: 3,6 kW</li> </ul>
Ricettario	-	-

<sup>1</sup> In una scala di classi di efficienza energetica da A+++ a D

# Serie | 4

## Forni da incasso 60 cm



A



A

Modello	HRA214BR0	HRA514BS0
EAN	4242005288915	4242005288953
Materiale	Vetro nero e acciaio inox	Acciaio inox
Caratteristiche principali	<ul style="list-style-type: none"> <li>• Hotair steam</li> <li>• 8 funzioni: Aria calda 3D, Riscaldamento superiore e inferiore, Grill ventilato, Grill a superficie grande, Funzione pizza, Riscaldamento inferiore, Aria calda delicata, Hotair steam: combinazione vapore e aria calda ventilata</li> <li>• Display digitale LED rosso</li> <li>• Cleaning Assistance: idrolisi</li> <li>• Regolazione della temperatura da 50 a 275°C</li> <li>• Volume cavità: 71 l</li> <li>• Manopole fisse</li> <li>• Vaschetta dell'acqua da 0,2 l</li> <li>• Classe di efficienza energetica A<sup>1</sup></li> </ul>	<ul style="list-style-type: none"> <li>• Hotair steam</li> <li>• 8 funzioni: Aria calda 3D, Riscaldamento superiore e inferiore, Grill ventilato, Grill a superficie grande, Funzione pizza, Riscaldamento inferiore, Aria calda delicata, Hotair steam: combinazione vapore e aria calda ventilata</li> <li>• Display digitale LED rosso</li> <li>• Cleaning Assistance: idrolisi</li> <li>• Regolazione della temperatura da 50 a 275°C</li> <li>• Volume cavità: 71 l</li> <li>• Manopole a scomparsa</li> <li>• Vaschetta dell'acqua da 0,2 l</li> <li>• Classe di efficienza energetica A<sup>1</sup></li> </ul>
Altre caratteristiche	<ul style="list-style-type: none"> <li>• Orologio elettronico con impostazione inizio e fine cottura</li> <li>• Riscaldamento rapido</li> <li>• Illuminazione interna alogena</li> </ul>	<ul style="list-style-type: none"> <li>• Orologio elettronico con impostazione inizio e fine cottura</li> <li>• Riscaldamento rapido</li> <li>• Illuminazione interna alogena</li> </ul>
Accessori inclusi	<ul style="list-style-type: none"> <li>• 1 leccarda</li> <li>• 1 griglia</li> </ul>	<ul style="list-style-type: none"> <li>• 1 leccarda</li> <li>• 1 griglia</li> </ul>
Informazioni tecniche	<ul style="list-style-type: none"> <li>• Assorbimento massimo elettrico: 3,4 kW</li> </ul>	<ul style="list-style-type: none"> <li>• Assorbimento massimo elettrico: 3,4 kW</li> </ul>
Ricettario	–	–

<sup>1</sup> In una scala di classi di efficienza energetica da A+++ a D

## Serie | 4

Forni da incasso 60 cm



A



A

Modello	HBA234BR0J	HBA534BR0
EAN	4242005033249	4242005033768
Materiale	Vetro nero e acciaio inox	Acciaio inox
Caratteristiche principali	<ul style="list-style-type: none"> <li>• 7 funzioni di cottura: Aria calda 3D, Riscaldamento superiore e inferiore, Grill ventilato, Grill a superficie grande, Funzione pizza, Riscaldamento inferiore, Aria calda delicata</li> <li>• Display digitale LED rosso</li> <li>• EcoClean: parete posteriore catalitica</li> <li>• Cleaning Assistance: idrolisi</li> <li>• Regolazione della temperatura da 50 a 275°C</li> <li>• Volume cavità: 71 l</li> <li>• Manopole fisse</li> <li>• Classe di efficienza energetica A<sup>1</sup></li> </ul>	<ul style="list-style-type: none"> <li>• 7 funzioni di cottura: Aria calda 3D, Riscaldamento superiore e inferiore, Grill ventilato, Grill a superficie grande, Funzione pizza, Riscaldamento inferiore, Aria calda delicata</li> <li>• Display digitale LED rosso</li> <li>• EcoClean: parete posteriore catalitica</li> <li>• Cleaning Assistance: idrolisi</li> <li>• Regolazione della temperatura da 50 a 275°C</li> <li>• Volume cavità: 71 l</li> <li>• Manopole fisse</li> <li>• Classe di efficienza energetica A<sup>1</sup></li> </ul>
Altre caratteristiche	<ul style="list-style-type: none"> <li>• Orologio elettronico con impostazione inizio e fine cottura</li> <li>• Riscaldamento rapido</li> <li>• Illuminazione interna alogena</li> </ul>	<ul style="list-style-type: none"> <li>• Orologio elettronico con impostazione inizio e fine cottura</li> <li>• Riscaldamento rapido</li> <li>• Illuminazione interna alogena</li> </ul>
Accessori inclusi	<ul style="list-style-type: none"> <li>• 1 griglia</li> <li>• 1 leccarda profonda</li> </ul>	<ul style="list-style-type: none"> <li>• 1 griglia</li> <li>• 1 leccarda profonda</li> </ul>
Informazioni tecniche	• Assorbimento massimo elettrico: 2,9 kW	• Assorbimento massimo elettrico: 3,4 kW
Ricettario	-	-

<sup>1</sup> In una scala di classi di efficienza energetica da A+++ a D

# Serie | 2

## Forni da incasso 60 cm



A

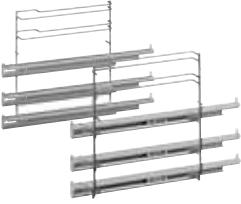
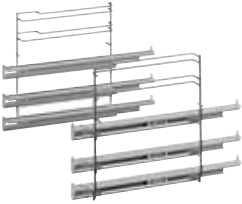
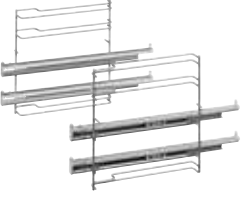
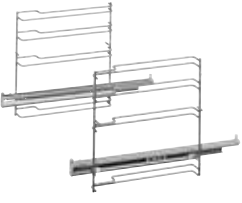
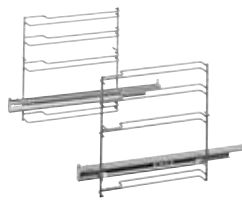




A

Modello	HBA173BR1	HBF133BR0
EAN	4242005315420	4242005047369
Materiale	Acciaio inox	Acciaio inox
Caratteristiche principali	<ul style="list-style-type: none"> <li>• 5 funzioni di cottura: MultiCottura HotAir 3D, Riscaldamento superiore e inferiore, Grill ventilato, Grill a superficie grande, Aria calda delicata</li> <li>• Display digitale LED rosso</li> <li>• Autopulizia pirolitica</li> <li>• 10 programmi automatici</li> <li>• Regolazione della temperatura da 50 a 275°C</li> <li>• Volume cavità: 71 l</li> <li>• Manopole fisse</li> <li>• Classe di efficienza energetica A<sup>1</sup></li> </ul>	<ul style="list-style-type: none"> <li>• 5 funzioni di cottura: Aria calda 3D, Riscaldamento superiore e inferiore, Grill ventilato, Grill a superficie grande, Aria calda delicata</li> <li>• Display digitale LED rosso</li> <li>• EcoClean: parete posteriore catalitica</li> <li>• Regolazione della temperatura da 50 a 275°C</li> <li>• Volume cavità: 66 l</li> <li>• Manopole fisse</li> <li>• Classe di efficienza energetica A<sup>1</sup></li> </ul>
Altre caratteristiche	<ul style="list-style-type: none"> <li>• Orologio elettronico con impostazione inizio e fine cottura</li> <li>• Riscaldamento rapido</li> <li>• Illuminazione interna alogena</li> </ul>	<ul style="list-style-type: none"> <li>• Orologio elettronico con impostazione inizio e fine cottura</li> <li>• Riscaldamento rapido</li> <li>• Illuminazione interna alogena</li> </ul>
Accessori inclusi	<ul style="list-style-type: none"> <li>• 1 griglia combinata</li> <li>• 1 leccarda universale profonda smaltata</li> </ul>	<ul style="list-style-type: none"> <li>• 1 griglia</li> <li>• 1 leccarda profonda</li> </ul>
Informazioni tecniche	<ul style="list-style-type: none"> <li>• Assorbimento massimo elettrico: 3,6 kW</li> </ul>	<ul style="list-style-type: none"> <li>• Assorbimento massimo elettrico: 3,3 kW</li> </ul>
Ricettario	-	-

<sup>1</sup> In una scala di classi di efficienza energetica da A+++ a D

## Accessori speciali per forni Serie | 8

	Modello	Descrizione	Adatto a
	<b>HEZ638D30</b> EAN: 4242002810195	Guide telescopiche fisse a 3 livelli adatte a cottura a vapore 100% (full steam) ad estrazione completa e con sistema d'arresto, per forni CombiVapore.	HSG636BB1
	<b>HEZ638370</b> EAN: 4242002810164	Guide telescopiche fisse a 3 livelli adatte a pirolisi ad estrazione completa e con sistema d'arresto, per forni pirolitici.	HRG675BS1 HBG675BB1
	<b>HEZ638270</b> EAN: 4242002810140	Guide telescopiche fisse a 2 livelli adatte a pirolisi, ad estrazione completa e con sistema d'arresto, per forni pirolitici.	HRG675BS1 HBG675BB1
	<b>HEZ638170</b> EAN: 4242002810119	Guide telescopiche fisse a 1 livello adatte a pirolisi, ad estrazione completa e con sistema d'arresto, per forni pirolitici.	HRG675BS1 HBG675BB1
	<b>HEZ638100</b> EAN: 4242002810096	Guide telescopiche fisse a 1 livello ad estrazione completa e con sistema d'arresto.	HRG635BS1 HBG635BS1 HBG635BB1 HBG635BW1
	<b>HEZ632070</b> EAN:4242002810041	Leccarda profonda adatta a pirolisi, microonde combinato, vapore, lavabile in lavastoviglie. Non adatta alla funzione "solo microonde". Dimensioni (L x P x H): 455 x 375 x 38 mm.	Tutti i forni della Serie   8
	<b>HEZ631070</b> EAN: 4242002810027	Leccarda bassa adatta a pirolisi, microonde combinato, vapore, lavabile in lavastoviglie. Non adatta alla funzione "solo microonde". Dimensioni (L x P x H): 455 x 375 x 30 mm.	Tutti i forni della Serie   8

Accessori speciali per forni Serie | **8**, Serie | **6**, Serie | **4**, Serie | **2**

	Modello	Descrizione	Adatto a
	<b>HEZ638300</b> EAN: 4242002810157	Guide telescopiche fisse a 3 livelli ad estrazione completa e con sistema d'arresto.	Tutti i forni della Serie   8 esclusi pirolitici e full steam Tutti i forni della Serie   6 escluso VBC5580S0 Tutti i forni della Serie   4 HBA173BR1 (Serie   2)
	<b>HEZ638200</b> EAN: 4242002810133	Guide telescopiche fisse a 2 livelli ad estrazione completa e con sistema d'arresto.	Tutti i forni della Serie   8 esclusi pirolitici e full steam Tutti i forni della Serie   6 escluso VBC5580S0 Tutti i forni della Serie   4 HBA173BR1 (Serie   2)
	<b>HEZ634000</b> EAN: 4242002823317	Griglia combinata. Non adatta a pirolisi. Dimensioni (L x P x H): 455 x 375 x 31 mm.	Tutti i forni della Serie   8 escluso full steam HSG636BB1 Tutti i forni della Serie   6 escluso VBC5580S0 Tutti i forni della Serie   4 HBA173BR1 (Serie   2)
	<b>HEZ636000</b> EAN: 4242002842400	Leccarda in vetro trasparente. Adatta alla cottura a vapore ed a microonde. Non adatta a pirolisi. Dimensioni (L x P x H): 455 x 364 x 30 mm.	Tutti i forni della Serie   8 Tutti i forni della Serie   6 escluso VBC5580S0 Tutti i forni della Serie   4 HBA173BR1 (Serie   2)
	<b>HEZ915003</b> EAN: 4242002996455	Pirofila in vetro trasparente per arrostiti, il coperchio può essere utilizzato anche come teglia per gratinare. Volume: 5,4 litri. Adatta alla cottura a vapore ed a microonde. Non adatta a pirolisi. Dimensioni (L x P x H): 348 x 203 x 132 mm.	Tutti i forni della Serie   8 Tutti i forni della Serie   6 escluso VBC5580S0 Tutti i forni della Serie   4 HBA173BR1 (Serie   2)
	<b>HEZ327000</b> EAN: 4242002381800	Pietra in ceramica con paletta in legno per pane e pizza. La pietra in ceramica è adatta a pirolisi. Non adatta alle funzioni microonde combinato, "solo microonde" e vapore 100% (full steam). Dimensioni (L x P x H): 375 x 330 x 25 mm.	Tutti i forni della Serie   8 escluso full steam HSG636BB1 Tutti i forni della Serie   6 escluso VBC5580S0 Tutti i forni della Serie   4 Tutti i forni della Serie   2
	<b>HEZ633070</b> EAN: 4242002810065	Leccarda extra profonda adatta a pirolisi, microonde combinato, vapore, lavabile in lavastoviglie. Non adatta alla funzione "solo microonde". Inclusa griglia combinata per leccarda extra profonda. Volume: 10 litri. Dimensioni (L x P x H): 455 x 375 x 81 mm.	Tutti i forni della Serie   8 Tutti i forni della Serie   6 escluso VBC5580S0 Tutti i forni della Serie   4 HBA173BR1 (Serie   2)

Accessori acquistabili separatamente

Accessori speciali per forni Serie | **8**, Serie | **6**, Serie | **4**, Serie | **2**

	Modello	Descrizione	Adatto a
	<b>HEZ633001</b> EAN: 4242002810058	Coperchio per leccarda extra profonda HEZ633070. Dimensioni con maniglia (L x P x H): 424 x 357 x 115 mm. Dimensioni senza maniglia (L x P x H): 424 x 357 x 74 mm.	Tutti i forni della Serie   8 Tutti i forni della Serie   6 escluso VBC5580S0 Tutti i forni della Serie   4 HBA173BR1 (Serie   2)
	<b>HEZ532010</b> EAN: 4242005054428	Leccarda antiaderente profonda. Resistente a temperature fino a 300 °C. Non adatta alle funzioni pirolisi e grill. Dimensioni (L x P x H): 455 x 400 x 38 mm.	Tutti i forni della Serie   8 Tutti i forni della Serie   6 escluso VBC5580S0 Tutti i forni della Serie   4 HBA173BR1 (Serie   2)
	<b>HEZ531010</b> EAN: 4242005054411	Leccarda antiaderente bassa. Resistente a temperature fino a 300 °C. Non adatta alle funzioni pirolisi e grill. Dimensioni (L x P x H): 455 x 375 x 30 mm.	Tutti i forni della Serie   8 Tutti i forni della Serie   6 escluso VBC5580S0 Tutti i forni della Serie   4 HBA173BR1 (Serie   2)
	<b>HEZ530000</b> EAN: 4242005054480	2 leccarde profonde slim size. Non adatta a pirolisi. Dimensioni (L x P x H): 455 x 188 x 39 mm.	Tutti i forni della Serie   8 Tutti i forni della Serie   6 escluso VBC5580S0 Tutti i forni della Serie   4 HBA173BR1 (Serie   2)

Accessori acquistabili separatamente



## Accessori speciali per forni Serie | 6, Serie | 4, Serie | 2

	Modello	Descrizione	Adatto a
	<b>HEZ538200</b> EAN: 4242005054442	Guide telescopiche fisse a 2 livelli ad estrazione standard e con sistema d'arresto. Non adatte a pirolisi.	Tutti i forni della Serie   6 escluso VBC5580S0 Tutti i forni della Serie   4 HBA173BR1 (Serie   2)
	<b>HEZ538S00</b> EAN: 4242005054893	Guide telescopiche fisse a 2 livelli ad estrazione standard + guide telescopiche indipendenti FlexiClip a 1 livello, con sistema d'arresto. Non adatte a pirolisi.	Tutti i forni della Serie   6 escluso VBC5580S0 Tutti i forni della Serie   4 HBA173BR1 (Serie   2)
	<b>HEZ538000</b> EAN: 4242005054459	Guide telescopiche indipendenti FlexiClip con sistema d'arresto. Non adatte a pirolisi.	Tutti i forni della Serie   6 escluso VBC5580S0 Tutti i forni della Serie   4 HBA173BR1 (Serie   2)
	<b>HEZ532000</b> EAN: 4242005054473	Leccarda profonda. Non adatta a pirolisi. Dimensioni (L x P x H): 455 x 375 x 38 mm.	Tutti i forni della Serie   6 escluso VBC5580S0 Tutti i forni della Serie   4 HBA173BR1 (Serie   2)
	<b>HEZ531000</b> EAN: 4242005054084	Leccarda bassa. Non adatta a pirolisi. Dimensioni (L x P x H): 455 x 375 x 30 mm.	Tutti i forni della Serie   6 escluso VBC5580S0 Tutti i forni della Serie   4 HBA173BR1 (Serie   2)
	<b>HEZ431002</b> EAN: 4242005100255	Leccarda bassa.	HBF133BR0
	<b>HEZ317000</b> EAN: 4242002328027	Teglia pizza lavabile in lavastoviglie. Dimensioni (Ø x H): 357 x 30 mm.	Tutti i forni della Serie   6 escluso VBC5580S0 Tutti i forni della Serie   4

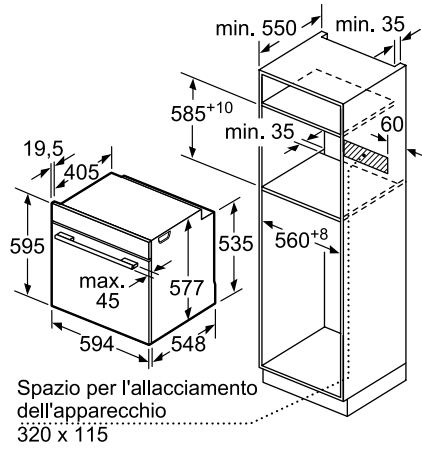
Accessori acquistabili separatamente

# Disegni Tecnici

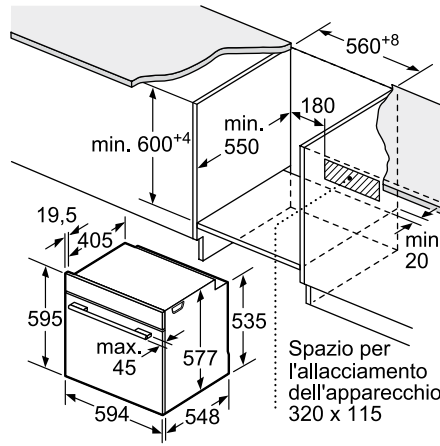
## Disegni tecnici Forni Serie 8

**HRG675BS1, HRG635BS1, HBG635BS1, HBG635BB1,  
HBG635BW1, HSG636BB1, HBG675BB1**

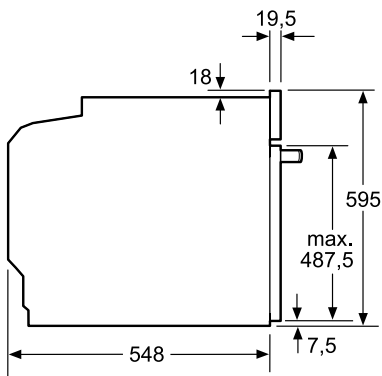
### INCASSO A COLONNA



### INCASSO SOTTOPIANO

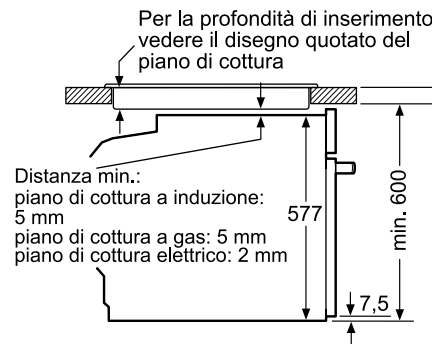


### PROIEZIONE LATERALE

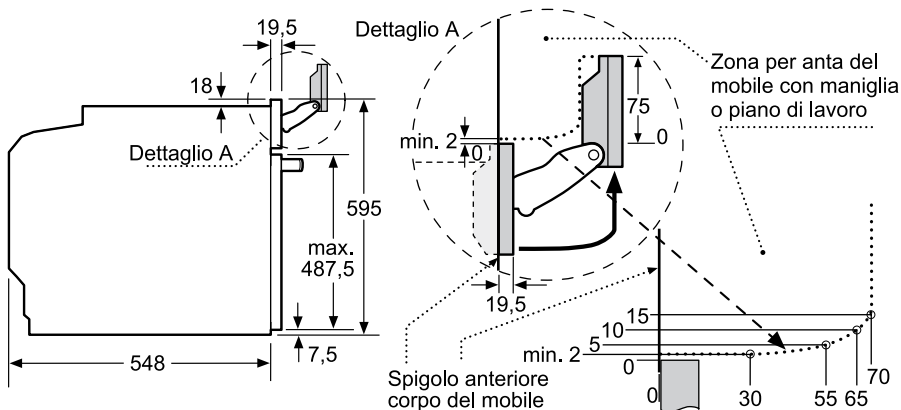


### INCASSO SOTTO PIANO COTTURA

Montaggio con un piano di cottura.



### FRONTALINO FORNI SERIE 8 CON VAPORE HSG636BB1, HRG675BS1, HRG635BS1

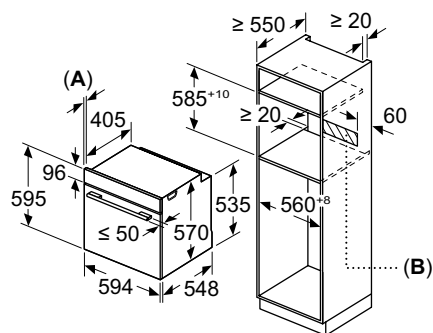


Prestare attenzione all'area di rotazione del pannello!

# Disegni Tecnici

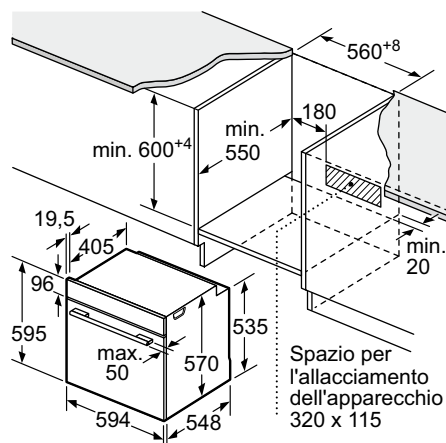
## Disegni tecnici Forni Serie 6 HRT278BS1, HRA218BS1

### INCASSO A COLONNA

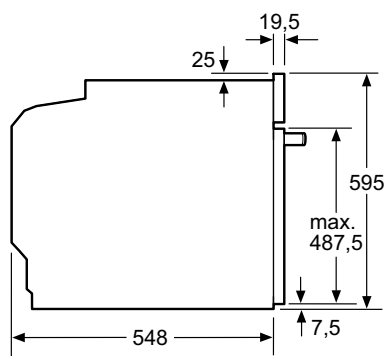


A: 19,5 mm  
B: Spazio per il collegamento  
dell'apparecchio 320 x 115 mm

### INCASSO SOTTOPIANO

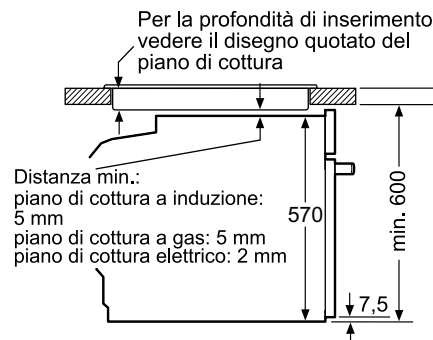


### PROIEZIONE LATERALE



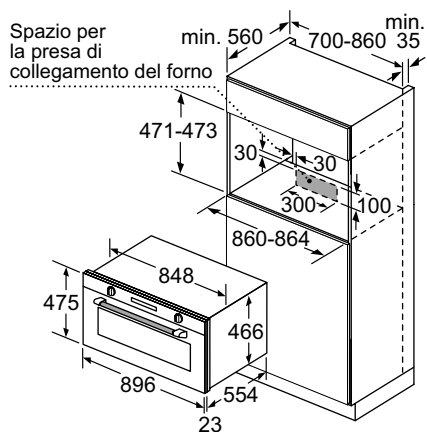
### INCASSO SOTTO PIANO COTTURA

Montaggio con un piano di cottura.

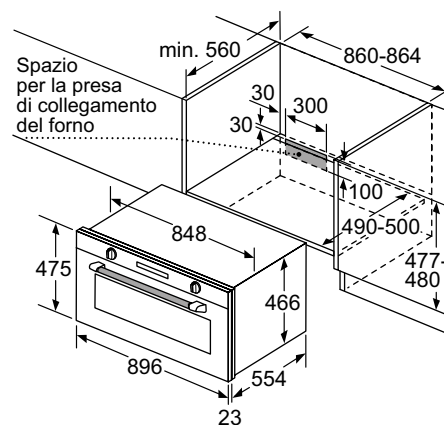


## Disegni tecnici Forno Serie 6 VBC5580S0

### INCASSO A COLONNA



### INCASSO SOTTOPIANO

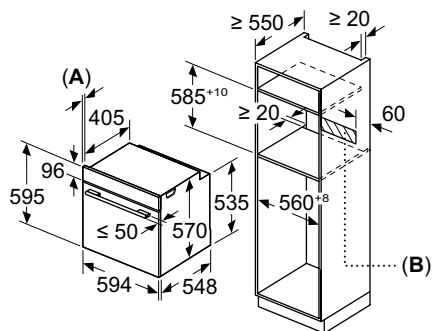


Dimensioni in mm.

# Disegni Tecnici

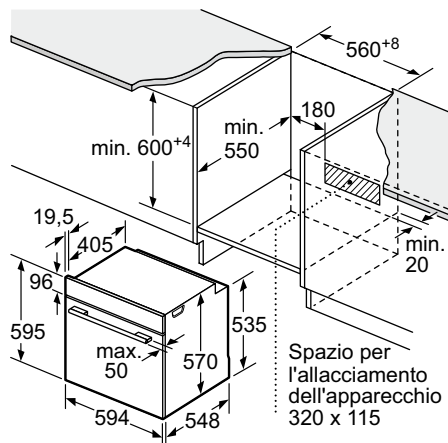
## Disegni tecnici Forni Serie 4 HRA574BS0, HRA514BS0, HRA214BR0, HBA234BR0J, HBA573BR0, HBA534BR0

### INCASSO A COLONNA



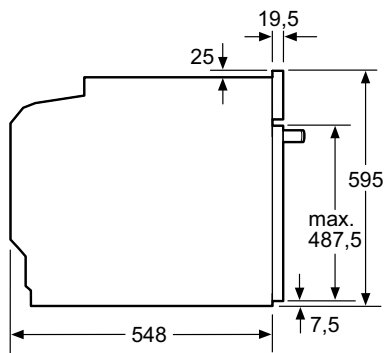
**A:** 19,5 mm  
**B:** Spazio per il collegamento dell'apparecchio 320 x 115 mm

### INCASSO SOTTOPIANO



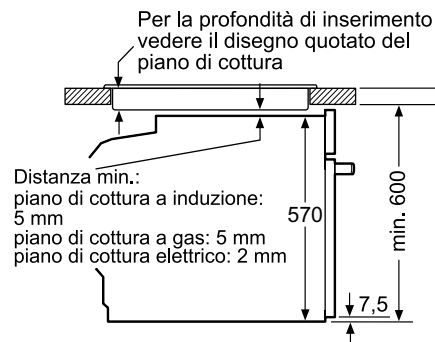
Spazio per l'allacciamento dell'apparecchio 320 x 115

### PROIEZIONE LATERALE



### INCASSO SOTTO PIANO COTTURA

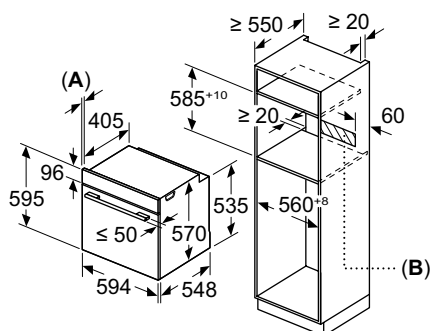
Montaggio con un piano di cottura.



# Disegni Tecnici

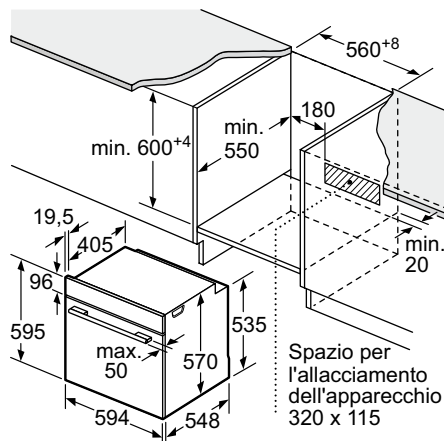
## Disegni tecnici Forno Serie 2 HBA173BR1

### INCASSO A COLONNA



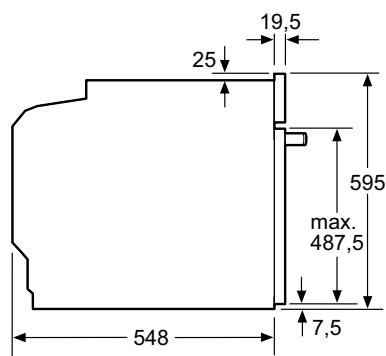
A: 19,5 mm  
B: Spazio per il collegamento dell'apparecchio 320 x 115 mm

### INCASSO SOTTOPIANO



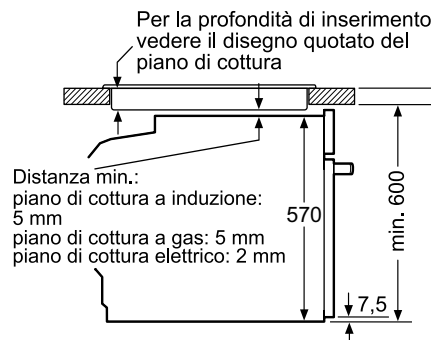
Spazio per l'allacciamento dell'apparecchio 320 x 115

### PROIEZIONE LATERALE



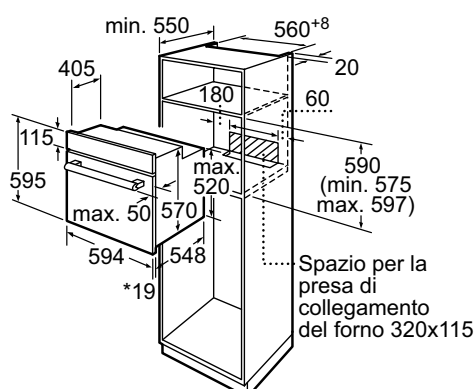
### INCASSO SOTTO PIANO COTTURA

Montaggio con un piano di cottura.



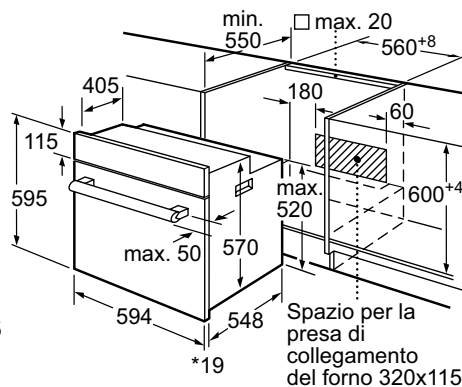
## Disegni tecnici Forno Serie 2 HBF133BR0

### INCASSO A COLONNA



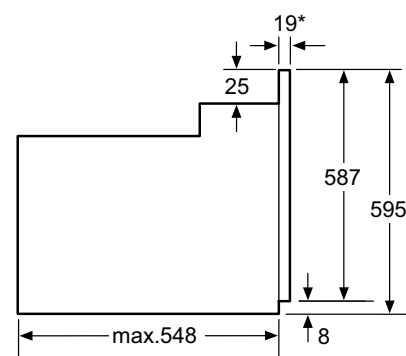
\* 20 mm per parte frontale in metallo

### INCASSO SOTTOPIANO



\* 20 mm per parte frontale in metallo

### PROIEZIONE LATERALE



\* Con parte frontale in metallo 20mm

Dimensioni in mm.

# Informazioni tecniche per forni Serie | 8

Caratteristiche		Forni a vapore		
<b>Modelli</b>				
Acciaio inox			HRG675BS1	HRG635BS1
Vetro nero	HSG636BB1			
Vetro nero e acciaio inox				
<b>Scheda prodotto secondo Regolamento (UE) N. 65/2014</b>				
Indice di efficienza energetica ( EEI cavity)	%	81,2	81,2	81,2
Classe di efficienza energetica*		A+	A+	A+
Consumo di energia per ciclo in modo convenzionale <sup>1</sup>	kWh	0,87	0,87	0,87
Consumo di energia per ciclo in modo ventilato <sup>1</sup>	kWh	0,69	0,69	0,69
Numero di cavità		1	1	1
Tipo di alimentazione		Elettrica	Elettrica	Elettrica
Volume cavità <sup>2</sup>	litri	71	71	71
<b>Dimensioni esterne</b>				
Larghezza del prodotto	mm	594	594	594
Altezza del prodotto	mm	595	595	595
Profondità del prodotto	mm	548	548	548
Profondità del prodotto con la porta aperta	mm	1.040	1.040	1.040
<b>Dimensioni interne</b>				
Larghezza della cavità <sup>1</sup>	mm	480	480	480
Altezza della cavità <sup>1</sup>	mm	355	357	357
Profondità della cavità <sup>1</sup>	mm	415	415	415
<b>Tipi di display / controlli</b>				
3 display TFT touch a colori, con testi e animazione		•	-	-
1 display TFT a colori con pulsanti laterali touch, con testi e simboli		-	•	•
<b>Modalità di funzionamento con vapore</b>				
Forno con impulsi di vapore		•	•	•
Forno CombiVapore full steam		-	-	-
<b>Caratteristiche</b>				
Funzioni di cottura		12	13	13
Riscaldamento rapido	Automatico		Automatico	Automatico
Programmi automatici di cottura		-	20	20
Sistema di cottura automatico DishAssist		-	-	-
Sensore PerfectBake		-	-	-
Termosonda multisensore PerfectRoast Plus		-	-	-
Programma di decalcificazione / Funzione asciugatura	• / •		• / •	• / •
<b>Sicurezza</b>				
Autospegnimento del forno		•	•	•
Spia di calore residuo		•	•	•
Blocco della porta durante la pirolisi		•	•	-
Sicurezza bambini		•	•	•
<b>Caratteristiche strutturali</b>				
Ventola con motore senza spazzole EcoSilence Drive		•	•	•
Temperatura della porta <sup>2</sup>	°C	40	30	40
Numero di vetri della porta		3	4	3
SoftMove: porta con chiusura e apertura ammortizzata		•	•	•
Livelli per inserire leccarde e griglie		5	5	5
Livelli di guide telescopiche		-	-	-
Guide telescopiche adatte a pirolisi		-	-	-
Capacità serbatoio dell'acqua	litri	1,0	1,0	1,0
<b>Illuminazione</b>				
Tipo di illuminazione		LED	LED multilivello	LED multilivello
Numero di lampadine	pz.	1	3	3
<b>Range °C</b>				
Temperatura minima	°C	30	30	30
Temperatura massima aria calda	°C	250	275	275
Temperatura massima riscaldamento superiore e inferiore	°C	250	300	300
Temperatura minima / massima vapore	°C	30 / 100	30 / 100	30 / 100
Temperatura minima / massima vapore + aria calda	°C	30 / 250	30 / 275	30 / 275
<b>Grill</b>				
Superficie grill	cm <sup>2</sup>	1.330	1.330	1.330
Potenza grill a superficie grande / piccola	kW	2,80 / 1,50	2,80 / 1,50	2,80 / 1,50
<b>Pulizia</b>				
Autopulizia pirolisi (75-90-120 min)		-	3 livelli	-
EcoClean Direct su pareti posteriore, laterali e soffitto		•	-	-
EcoClean su parete posteriore		•	-	•
CleaningAssistance		•	•	•
<b>Informazioni aggiuntive</b>				
Consumo minimo / massimo della pirolisi	kWh	- / -	3,30 / 4,80	- / -
Durata minima / massima della pirolisi	min	- / -	75 / 120	- / -
<b>Collegamento elettrico</b>				
Corrente minima	A	16	16	16
Lunghezza del cavo di alimentazione elettrica	mm	1.200	1.200	1.200
Tipo di spina		Schuko	Schuko	Schuko
Assorbimento massimo	kW	3,6	3,6	3,6
Tensione	V	220-240	220-240	220-240
Frequenza	Hz	50-60	50-60	50-60
<b>Certificati di omologazione</b>				
		E014 CE Marking E027 VDE - CB DE	E014 CE Marking E027 VDE - CB DE	E014 CE Marking E027 VDE - CB DE

\* Si / - No    \*Informazioni dell'etichetta energetica secondo Regolamento Delegato (UE) N. 65/2014 della Commissione. In una scala di classi di efficienza energetica da A+++ a D.

<sup>1</sup> Misurazione conforme alla Norma Europea CEI EN 50304 / EN 60350 (2009).    <sup>2</sup> Temperatura nel centro della porta dopo 1 ora di funzionamento continuo con la funzione riscaldamento superiore e inferiore a 180°C.

# Informazioni tecniche per forni Serie | 8

Caratteristiche	Forno pirolitico	Forni
<b>Modelli</b>		
Acciaio inox		HBG635BS1
Vetro nero	HBG675BB1	HBG635BB1
Vetro bianco		HBG635BW1
<b>Scheda prodotto secondo Regolamento (UE) N. 65/2014</b>		
Indice di efficienza energetica ( EEI cavity)	%	81,2
Classe di efficienza energetica*		A+
Consumo di energia per ciclo in modo convenzionale <sup>1</sup>	kWh	0,87
Consumo di energia per ciclo in modo ventilato <sup>1</sup>	kWh	0,69
Numero di cavità		1
Tipo di alimentazione		Elettrica
Volume cavità <sup>2</sup>	litri	71
<b>Dimensioni esterne</b>		
Larghezza del prodotto	mm	594
Altezza del prodotto	mm	595
Profondità del prodotto	mm	548
Profondità del prodotto con la porta aperta	mm	1.040
<b>Dimensioni interne</b>		
Larghezza della cavità <sup>1</sup>	mm	480
Altezza della cavità <sup>1</sup>	mm	357
Profondità della cavità <sup>1</sup>	mm	415
<b>Tipi di display / controlli</b>		
3 display TFT touch a colori, con testi e animazione		-
1 display TFT a colori con pulsanti laterali touch, con testi e simboli		•
<b>Modalità di funzionamento con vapore</b>		
Forno con impulsi di vapore		-
Forno CombiVapore full steam		-
<b>Caratteristiche</b>		
Funzioni di cottura		13
Riscaldamento rapido	Automatico	Automatico
Programmi automatici di cottura	10	10
Sistema di cottura automatico DishAssist	-	-
Sensore PerfectBake	-	-
Termosonda multisensore PerfectRoast Plus	-	-
Programma di decalcificazione / Funzione asciugatura	- / -	- / -
<b>Sicurezza</b>		
Autospegnimento del forno	•	•
Spia di calore residuo	•	•
Blocco della porta durante la pirolisi	•	-
Sicurezza bambini	•	•
<b>Caratteristiche strutturali</b>		
Ventola con motore senza spazzole EcoSilence Drive	•	•
Temperatura della porta <sup>2</sup>	°C	30
Numero di vetri della porta		4
SoftMove: porta con chiusura e apertura ammortizzata	•	•
Livelli per inserire leccarde e griglie	5	5
Livelli di guide telescopiche	-	-
Guide telescopiche adatte a pirolisi	-	-
Capacità serbatoio dell'acqua	litri	-
<b>Illuminazione</b>		
Tipo di illuminazione		Alogena
Numero di lampadine	pz.	1
<b>Range °C</b>		
Temperatura minima	°C	30
Temperatura massima aria calda	°C	275
Temperatura massima riscaldamento superiore e inferiore	°C	300
Temperatura minima / massima vapore	°C	- / -
Temperatura minima / massima vapore + aria calda	°C	- / -
<b>Grill</b>		
Superficie grill	cm <sup>2</sup>	1.330
Potenza grill a superficie grande / piccola	kW	2,80 / 1,50
<b>Pulizia</b>		
Autopulizia pirolisi (75-90-120 min)		3 livelli
EcoClean Direct su pareti posteriore, laterali e soffitto		-
EcoClean su parete posteriore		•
CleaningAssistance		•
<b>Informazioni aggiuntive</b>		
Consumo minimo / massimo della pirolisi	kWh	3,30 / 4,80
Durata minima / massima della pirolisi	min	75 / 120
<b>Collegamento elettrico</b>		
Corrente minima	A	16
Lunghezza del cavo di alimentazione elettrica	mm	1.200
Tipo di spina		Schuko
Assorbimento massimo	kW	3,6
Tensione	V	220-240
Frequenza	Hz	50-60
<b>Certificati di omologazione</b>		
		E014 CE Marking
		E027 VDE - CB DE

\* Sì / - No \*Informazioni dell'etichetta energetica secondo Regolamento Delegato (UE) N. 65/2014 della Commissione. In una scala di classi di efficienza energetica da A+++ a D.

<sup>1</sup> Misurazione conforme alla Norma Europea CEI EN 50304 / EN 60350 (2009). <sup>2</sup> Temperatura nel centro della porta dopo 1 ora di funzionamento continuo con la funzione riscaldamento superiore e inferiore a 180°C.

## Informazioni tecniche per forni Serie | 6

Caratteristiche	Forno larghezza 90 cm	Forni a vapore
<b>Modelli</b>		
Vetro nero		HRT278BS1
Acciaio inox	VBC5580S0	HRA218BS1
<b>Scheda prodotto secondo Regolamento (UE) N. 65/2014</b>		
Indice di efficienza energetica (EEI cavity)	% 81,3	95,3
Classe di efficienza energetica <sup>1</sup>	A+	A
Consumo di energia per ciclo in modo convenzionale <sup>1</sup>	kWh 0,74	0,99
Consumo di energia per ciclo in modo ventilato <sup>1</sup>	kWh 1,11	0,81
Numero di cavità	1	1
Tipo di alimentazione	Elettrica	Elettrica
Volume cavità <sup>1</sup>	litri 85	71
<b>Dimensioni esterne</b>		
Larghezza del prodotto	mm 896	594
Altezza del prodotto	mm 475	595
Profondità del prodotto	mm 572	548
Profondità del prodotto con la porta aperta	mm 930	1040
<b>Dimensioni interne</b>		
Larghezza della cavità <sup>1</sup>	mm 724	480
Altezza della cavità <sup>1</sup>	mm 282	357
Profondità della cavità <sup>1</sup>	mm 417	415
<b>Tipi di display / controlli</b>		
Display digitale LCD bianco	•	•
Display digitale LED rosso	-	-
Manopole a scomparsa push-pull	•	•
Sistema di regolazione di temperatura	Elettronico	Elettronico
<b>Modalità di funzionamento con vapore</b>		
Forno con impulso di vapore Added steam	-	•
Forno Combivapore full steam	-	-
<b>Caratteristiche</b>		
Funzioni di cottura	10	10
Riscaldamento rapido	•	Automatico
Decalcificazione	•	•
Programmi automatici di cottura	-	30
<b>Sicurezza</b>		
Autospegnimento del forno	•	•
Spia di calore residuo	•	•
Blocco della porta durante la pirolisi	-	-
Sicurezza bambini	•	•
<b>Caratteristiche strutturali</b>		
Temperatura della porta <sup>2</sup>	°C 40	30
Numero di vetri della porta	3	4
SoftMove: porta con chiusura e apertura ammortizzata	-	•
Livelli per inserire leccarde e griglie	4	5
Livelli di guide telescopiche	1 livello	-
Tipo di guide telescopiche	FlexiClip standard	-
Capacità serbatoio dell'acqua	litri -	0,2
<b>Illuminazione</b>		
Tipo di illuminazione	Alogena	Alogena
Numero di lampadine	pz. 2	1
<b>Range °C</b>		
Temperatura minima	°C 50	30
Temperatura massima aria calda	°C 280	275
Temperatura massima riscaldamento superiore e inferiore	°C 280	275
Temperatura minima / massima vapore	°C -	80/240
Temperatura minima / massima vapore + aria calda	°C -	80/240
<b>Grill</b>		
Superficie grill	cm <sup>2</sup> 1.620	1.330
Potenza grill a superficie grande / piccola	kW 2,90 / 1,70	2,80
<b>Pulizia</b>		
Autopulizia pirolisi (75-90-120 min)	-	3 livelli
EcoClean Direct su pareti posteriore, laterali e soffitto	-	-
EcoClean su pareti posteriore / laterali	• / •	-
CleaningAssistance	•	•
<b>Informazioni aggiuntive</b>		
Consumo minimo / massimo della pirolisi	kWh - / -	3,30/4,80
Durata minima / massima della pirolisi	min - / -	75/120
<b>Collegamento elettrico</b>		
Corrente minima	A 16	16
Lunghezza del cavo di alimentazione elettrica	mm 1.150	1.200
Tipo di spina	Senza spina	Schuko
Assorbimento massimo	kW 3,1	3,6
Tensione	V 220-240	220-240
Frequenza	Hz 50-60	50-60
<b>Certificati di omologazione</b>		
	E014 CE Marking	E014 CE Marking
		E027 VDE - CB DE
		E014 CE Marking
		E027 VDE - CB DE

• Sì / - No <sup>1</sup> Informazioni dell'etichetta energetica secondo Regolamento Delegato (UE) N. 65/2014 della Commissione. In una scala di classi di efficienza energetica da A+++ a D.

<sup>1</sup> Misurazione conforme alla Norma Europea CEI EN 50304 / EN 60350 (2009). <sup>2</sup> Temperatura nel centro della porta dopo 1 ora di funzionamento continuo con la funzione riscaldamento superiore e inferiore a 180°C.



# Informazioni tecniche per forni Serie | 4

Caratteristiche		Forno pirolitico con funzione Hotair steam	Forno pirolitico
<b>Modelli</b>			
Vetro nero			
Acciaio inox		HRA574BS0	HBA573BR0
<b>Scheda prodotto secondo Regolamento (UE) N. 65/2014</b>			
Indice di efficienza energetica (EEI cavity)	%	95,3	95,3
Classe di efficienza energetica <sup>1</sup>		A	A
Consumo di energia per ciclo in modo convenzionale <sup>1</sup>	kWh	0,99	0,99
Consumo di energia per ciclo in modo ventilato <sup>1</sup>	kWh	0,81	0,81
Numero di cavità		1	1
Tipo di alimentazione		Elettrica	Elettrica
Volume cavità <sup>1</sup>	litri	71	71
<b>Dimensioni esterne</b>			
Larghezza del prodotto	mm	594	594
Altezza del prodotto	mm	595	595
Profondità del prodotto	mm	548	548
Profondità del prodotto con la porta aperta	mm	1040	1.040
<b>Dimensioni interne</b>			
Larghezza della cavità <sup>1</sup>	mm	480	480
Altezza della cavità <sup>1</sup>	mm	357	357
Profondità della cavità <sup>1</sup>	mm	415	415
<b>Tipi di display / controlli</b>			
Display digitale LCD bianco		-	-
Display digitale LED rosso		•	•
Manopole a scomparsa push-pull		•	-
Sistema di regolazione di temperatura		Meccanico	Meccanico
<b>Caratteristiche</b>			
Funzioni di cottura		8	5
Riscaldamento rapido		•	Manuale
Programmi automatici di cottura		10	10
<b>Sicurezza</b>			
Autospegnimento del forno		•	•
Spia di calore residuo		-	-
Blocco della porta durante la pirolisi		•	•
Sicurezza bambini		•	•
<b>Caratteristiche strutturali</b>			
Temperatura della porta <sup>2</sup>	°C	30	30
Numero di vetri della porta		4	4
SoftMove: porta con chiusura e apertura ammortizzata		-	-
Livelli per inserire leccarde e griglie		5	5
Livelli di guide telescopiche		-	-
Tipo di guide telescopiche		-	-
<b>Illuminazione</b>			
Tipo di illuminazione		Alogena	Alogena
Numero di lampadine	pz.	1	1
<b>Range °C</b>			
Temperatura minima	°C	50	50
Temperatura massima aria calda	°C	275	275
Temperatura massima riscaldamento superiore e inferiore	°C	275	275
<b>Grill</b>			
Superficie grill	cm <sup>2</sup>	1.330	1.330
Potenza grill a superficie grande	kW	2,80	2,80
<b>Pulizia</b>			
Autopulizia pirolisi (75-90-120 min)		3 livelli	3 livelli
EcoClean Direct su pareti posteriore, laterali e soffitto		-	-
EcoClean su pareti posteriore / laterali		- / -	- / -
CleaningAssistance		•	-
<b>Informazioni aggiuntive</b>			
Consumo minimo / massimo della pirolisi	kWh	3,30-4,80	3,30 / 4,80
Durata minima / massima della pirolisi	min	75-120	75 / 120
<b>Collegamento elettrico</b>			
Corrente minima	A	16	16
Lunghezza del cavo di alimentazione elettrica	mm	1.200	1.200
Tipo di spina		Shuko	Schuko
Assorbimento massimo	kW	3,6	3,6
Tensione	V	220-240	220 - 240
Frequenza	Hz	50-60	50-60
<b>Certificati di omologazione</b>			
		E014 CE Marking E027 VDE - CB DE	E014 CE Marking E027 VDE - CB DE

• Sì / - No <sup>1</sup> Informazioni dell'etichetta energetica secondo Regolamento Delegato (UE) N. 65/2014 della Commissione. In una scala di classi di efficienza energetica da A+++ a D.

<sup>1</sup> Misurazione conforme alla Norma Europea CEI EN 50304 / EN 60350 (2009). <sup>2</sup> Temperatura nel centro della porta dopo 1 ora di funzionamento continuo con la funzione riscaldamento superiore e inferiore a 180°C.

## Informazioni tecniche per forni Serie | 4

Caratteristiche	Forni con funzione Hotair steam		
<b>Modelli</b>			
Vetro nero		HRA214BRO	
Acciaio inox			HRA514BSO
<b>Scheda prodotto secondo Regolamento (UE) N. 65/2014</b>			
Indice di efficienza energetica (EEI cavity)	%	95,3	95,3
Classe di efficienza energetica <sup>1</sup>		A	A
Consumo di energia per ciclo in modo convenzionale <sup>1</sup>	kWh	0,97	0,97
Consumo di energia per ciclo in modo ventilato <sup>1</sup>	kWh	0,81	0,81
Numero di cavità		1	1
Tipo di alimentazione		Elettrica	Elettrica
Volume cavità <sup>1</sup>	litri	71	71
<b>Dimensioni esterne</b>			
Larghezza del prodotto	mm	594	594
Altezza del prodotto	mm	595	595
Profondità del prodotto	mm	548	548
Profondità del prodotto con la porta aperta	mm	1040	1040
<b>Dimensioni interne</b>			
Larghezza della cavità <sup>1</sup>	mm	480	480
Altezza della cavità <sup>1</sup>	mm	357	357
Profondità della cavità <sup>1</sup>	mm	415	415
<b>Tipi di display / controlli</b>			
Display digitale LCD bianco		-	-
Display digitale LED rosso		•	•
Manopole a scomparsa push-pull		-	•
Sistema di regolazione di temperatura		Meccanico	Meccanico
<b>Caratteristiche</b>			
Funzioni di cottura		8	8
Riscaldamento rapido		•	•
Programmi automatici di cottura		-	-
<b>Sicurezza</b>			
Autospegnimento del forno		-	-
Spia di calore residuo		-	-
Blocco della porta durante la pirolisi		-	-
Sicurezza bambini		•	•
<b>Caratteristiche strutturali</b>			
Temperatura della porta <sup>2</sup>	°C	50	50
Numero di vetri della porta		2	2
SoftMove: porta con chiusura e apertura ammortizzata		-	-
Livelli per inserire leccarde e griglie		5	5
Livelli di guide telescopiche		-	-
Tipo di guide telescopiche		-	-
<b>Illuminazione</b>			
Tipo di illuminazione		Alogena	Alogena
Numero di lampadine	pz.	1	1
<b>Range °C</b>			
Temperatura minima	°C	50	50
Temperatura massima aria calda	°C	275	275
Temperatura massima riscaldamento superiore e inferiore	°C	275	275
<b>Grill</b>			
Superficie grill	cm <sup>2</sup>	1.330	1.330
Potenza grill a superficie grande	kW	2,70	2,70
<b>Pulizia</b>			
Autopulizia pirolisi (75-90-120 min)		-	-
EcoClean Direct su pareti posteriore, laterali e soffitto		-	-
EcoClean su pareti posteriore / laterali		- / -	- / -
CleaningAssistance		•	•
<b>Informazioni aggiuntive</b>			
Consumo minimo / massimo della pirolisi	kWh	- / -	- / -
Durata minima / massima della pirolisi	min	-	-
<b>Collegamento elettrico</b>			
Corrente minima	A	16	16
Lunghezza del cavo di alimentazione elettrica	mm	1.200	1.200
Tipo di spina		Shuko	Shuko
Assorbimento massimo	kW	3,4	3,4
Tensione	V	220-240	220-240
Frequenza	Hz	50-60	50-60
<b>Certificati di omologazione</b>			
		E014 CE Marking E027 VDE - CB DE	E014 CE Marking E027 VDE - CB DE

• Sì / - No <sup>1</sup> Informazioni dell'etichetta energetica secondo Regolamento Delegato (UE) N. 65/2014 della Commissione. In una scala di classi di efficienza energetica da A+++ a D.

<sup>1</sup> Misurazione conforme alla Norma Europea CEI EN 50304 / EN 60350 (2009). <sup>2</sup> Temperatura nel centro della porta dopo 1 ora di funzionamento continuo con la funzione riscaldamento superiore e inferiore a 180°C.

# Informazioni tecniche per forni Serie | 4 e Serie | 2

Caratteristiche	Serie   4		Serie   2		
	Forni		Forni		
<b>Modelli</b>					
Vetro nero	HBA234BROJ				
Acciaio inox		HBA534BRO	HBA173BR1	HBF133BRO	
<b>Scheda prodotto secondo Regolamento (UE) N. 65/2014</b>					
Indice di efficienza energetica (EEI cavity)	%	95,3	95,3	95,3	95,2
Classe di efficienza energetica <sup>1</sup>		A	A	A	A
Consumo di energia per ciclo in modo convenzionale <sup>1</sup>	kWh	0,97	0,97	0,99	0,98
Consumo di energia per ciclo in modo ventilato <sup>1</sup>	kWh	0,81	0,81	0,81	0,79
Numero di cavità		1	1	1	1
Tipo di alimentazione		Elettrica	Elettrica	Elettrica	Elettrica
Volume cavità <sup>1</sup>	litri	71	71	71	66
<b>Dimensioni esterne</b>					
Larghezza del prodotto	mm	594	594	594	594
Altezza del prodotto	mm	595	595	595	595
Profondità del prodotto	mm	548	548	548	548
Profondità del prodotto con la porta aperta	mm	1.040	1.040	1.040	1.010
<b>Dimensioni interne</b>					
Larghezza della cavità <sup>1</sup>	mm	480	480	480	479
Altezza della cavità <sup>1</sup>	mm	357	357	357	329
Profondità della cavità <sup>1</sup>	mm	415	415	415	420
<b>Tipi di display / controlli</b>					
Display digitale LCD bianco		-	-	-	-
Display digitale LED rosso		•	•	•	•
Manopole a scomparsa push-pull		-	-	-	-
Sistema di regolazione di temperatura		Meccanico	Meccanico	Meccanico	Meccanico
<b>Caratteristiche</b>					
Funzioni di cottura		7	7	5	5
Riscaldamento rapido		Manuale	Manuale	•	•
Programmi automatici di cottura		-	-	10	-
<b>Sicurezza</b>					
Autospegnimento del forno		-	-	•	-
Spia di calore residuo		-	-	-	-
Blocco della porta durante la pirolisi		-	-	•	-
Sicurezza bambini		•	•	•	•
<b>Caratteristiche strutturali</b>					
Temperatura della porta <sup>2</sup>	°C	50	50	30	45
Numero di vetri della porta		2	2	4	3
SoftMove: porta con chiusura e apertura ammortizzata		-	-	-	-
Livelli per inserire leccarde e griglie		5	5	5	5
Livelli di guide telescopiche		-	-	-	-
Tipo di guide telescopiche		-	-	-	-
<b>Illuminazione</b>					
Tipo di illuminazione		Alogena	Alogena	Alogena	Alogena
Numero di lampadine	pz.	1	1	1	1
<b>Range °C</b>					
Temperatura minima	°C	50	50	50	50
Temperatura massima aria calda	°C	275	275	275	275
Temperatura massima riscaldamento superiore e inferiore	°C	275	275	275	275
<b>Grill</b>					
Superficie grill	cm <sup>2</sup>	1.330	1.330	1.330	1.230
Potenza grill a superficie grande	kW	2,70	2,70	2,80	2,80
<b>Pulizia</b>					
Autopulizia pirolisi (75-90-120 min)		-	-	3 livelli	-
EcoClean Direct su pareti posteriore, laterali e soffitto		-	-	-	-
EcoClean su pareti posteriore / laterali		• / -	• / -	- / -	• / -
CleaningAssistance		•	•	-	-
<b>Informazioni addizionali</b>					
Consumo minimo / massimo della pirolisi	kWh	- / -	- / -	3,30-4,80	- / -
Durata minima / massima della pirolisi	min	-	-	75-120	-
<b>Collegamento elettrico</b>					
Corrente minima	A	13	16	16	16
Lunghezza del cavo di alimentazione elettrica	mm	1.200	1.200	1.200	1.000
Tipo di spina		Schuko	Schuko	Schuko	Schuko
Assorbimento massimo	kW	2,9	3,4	3,6	3,3
Tensione	V	220-230	220-240	220-240	220-240
Frequenza	Hz	50-60	50-60	50-60	50-60
<b>Certificati di omologazione</b>					
		E014 CE Marking E027 VDE - CB DE	E014 CE Marking E027 VDE - CB DE	E014 CE Marking E027 VDE - CB DE	E014 CE Marking

• Sì / - No <sup>1</sup> Informazioni dell'etichetta energetica secondo Regolamento Delegato (UE) N. 65/2014 della Commissione. In una scala di classi di efficienza energetica da A+++ a D.

<sup>1</sup> Misurazione conforme alla Norma Europea CEI EN 50304 / EN 60350 (2009). <sup>2</sup> Temperatura nel centro della porta dopo 1 ora di funzionamento continuo con la funzione riscaldamento superiore e inferiore a 180°C.

# Infinite possibilità di combinazione: i compatti di Bosch.

Forni compatti multifunzione, macchine da caffè, scaldavivande e microonde.  
Gli elementi da incasso compatti di Bosch possono essere combinati tra loro a seconda  
delle necessità, creando ogni volta un look armonioso e coordinato in ogni cucina.



# Microonde con tecnologia inverter senza piatto rotante.



I microonde Bosch con tecnologia inverter, con soli 38 cm di altezza, rappresentano tutto ciò che cerchiamo in un moderno microonde. La tecnologia inverter senza piatto rotante consente di guadagnare spazio prezioso per posizionare piatti e teglie di grandi dimensioni. Grazie alla base in ceramica completamente piatta e all'assenza del piatto rotante, la pulizia diventa ancora più agevole. L'illuminazione a LED permette una visualizzazione perfetta del contenuto; il display TFT è combinabile in verticale con il design dei forni della Serie 8.

# Caffè, cappuccino o latte macchiato. Da casa o dal tuo smartphone.

Grazie alla tecnologia Home Connect, non solo potrai gestire la macchina da caffè dal tuo smartphone, ma potrai anche creare una Hit List per accontentare i gusti dei tuoi ospiti, sorprendendoli, dando un nome al loro caffè preferito e memorizzandolo.










Le macchine da caffè da incasso di Bosch si caratterizzano per un look elegante con finiture in nero e acciaio; sono particolarmente semplici ed intuitive da utilizzare grazie al display TFT Touch e sono perfettamente combinabili con tutti gli altri elementi da incasso Bosch della Serie 8.



# Compatti.

## Come leggere la tabella?

1. Scegli le caratteristiche principali che stai cercando per il tuo nuovo elettrodomestico Bosch, nella colonna di sinistra
2. Individua i vantaggi di ogni Serie per affinare la selezione
3. Utilizza queste informazioni per approfondire le dotazioni dei modelli che possono interessarti

		Serie   8			
		> Display TFT a colori			
		Tipo	Programmi automatici		
Forni	Con microonde	Con microonde Tecnologia Inverter senza piatto rotante	CMG633BS1 	CMG633BB1 	CMG633BW1 
	Senza microonde		CBG635BS3 		
Macchine da caffè			CTL636ES6 	CTL636EB6 	
		Tipo	Scaldavivande	Cassetto	
Scaldavivande e Cassetto			BIC630NS1 	BIE630NS1 	
			BIC630NB1 		

# Serie | 8

## Forni compatti da incasso a microonde 45 cm



Modello	CMG633BS1	CMG633BB1
EAN	4242002789149	4242002807393
Materiale	Acciaio inox	Vetro nero
Caratteristiche principali	<ul style="list-style-type: none"> <li>• Forno compatto combinato a microonde</li> <li>• 6 funzioni di cottura: Aria Calda 4D, Cottura ECO su 1 livello, Grill ventilato, Grill a superficie grande, Grill a superficie piccola, Pre-riscaldamento</li> <li>• 1 Display TFT touch a colori</li> <li>• 14 programmi automatici</li> <li>• Regolazione della temperatura da 30 a 275°C</li> <li>• Volume cavità: 45 l</li> <li>• Potenza massima microonde: 900 W</li> </ul>	<ul style="list-style-type: none"> <li>• Forno compatto combinato a microonde</li> <li>• 6 funzioni di cottura: Aria Calda 4D, Cottura ECO su 1 livello, Grill ventilato, Grill a superficie grande, Grill a superficie piccola, Pre-riscaldamento</li> <li>• 1 Display TFT touch a colori</li> <li>• 14 programmi automatici</li> <li>• Regolazione della temperatura da 30 a 275°C</li> <li>• Volume cavità: 45 l</li> <li>• Potenza massima microonde: 900 W</li> </ul>
Altre caratteristiche	<ul style="list-style-type: none"> <li>• SoftMove: apertura e chiusura porta ammortizzate</li> <li>• Orologio elettronico con impostazione inizio e fine cottura</li> <li>• Illuminazione interna LED</li> </ul>	<ul style="list-style-type: none"> <li>• SoftMove: apertura e chiusura porta ammortizzate</li> <li>• Orologio elettronico con impostazione inizio e fine cottura</li> <li>• Illuminazione interna LED</li> </ul>
Accessori inclusi	<ul style="list-style-type: none"> <li>• 1 griglia</li> <li>• 1 leccarda profonda</li> </ul>	<ul style="list-style-type: none"> <li>• 1 griglia</li> <li>• 1 leccarda profonda</li> </ul>
Informazioni tecniche	<ul style="list-style-type: none"> <li>• Assorbimento massimo elettrico: 3,6 kW</li> </ul>	<ul style="list-style-type: none"> <li>• Assorbimento massimo elettrico: 3,6 kW</li> </ul>
Ricettario	<ul style="list-style-type: none"> <li>• Ricettario su richiesta, a pagamento</li> </ul>	<ul style="list-style-type: none"> <li>• Ricettario su richiesta, a pagamento</li> </ul>

## Serie | 8

Forno compatto da incasso a microonde 45 cm



Modello	CMG633BW1
EAN	4242002807416
Materiale	Vetro bianco
Caratteristiche principali	<ul style="list-style-type: none"> <li>• Forno compatto combinato a microonde</li> <li>• 6 funzioni di cottura: Aria Calda 4D, Cottura ECO su 1 livello, Grill ventilato, Grill a superficie grande, Grill a superficie piccola, Pre-riscaldamento</li> <li>• 1 Display TFT touch a colori</li> <li>• 14 programmi automatici</li> <li>• Regolazione della temperatura da 30 a 275°C</li> <li>• Volume cavità: 45 l</li> <li>• Potenza massima microonde: 900 W</li> </ul>
Altre caratteristiche	<ul style="list-style-type: none"> <li>• SoftMove: apertura e chiusura porta ammortizzate</li> <li>• Orologio elettronico con impostazione inizio e fine cottura</li> <li>• Illuminazione interna LED</li> </ul>
Accessori inclusi	<ul style="list-style-type: none"> <li>• 1 griglia</li> <li>• 1 leccarda profonda</li> </ul>
Informazioni tecniche	<ul style="list-style-type: none"> <li>• Assorbimento massimo elettrico: 3,6 kW</li> </ul>
Ricettario	<ul style="list-style-type: none"> <li>• Ricettario su richiesta, a pagamento</li> </ul>



## Serie | 8

## Forno compatto da incasso 45 cm



A+

Modello	CBG635BS3
EAN	4242005110810
Materiale	Acciaio inox
Caratteristiche principali	<ul style="list-style-type: none"> <li>• 13 funzioni di cottura: Aria Calda 4D, Cottura ECO su 1 livello, Riscaldamento superiore e inferiore, Riscaldamento ECO, Grill ventilato, Grill a superficie grande, Grill a superficie piccola, Funzione pizza, Riscaldamento inferiore, Cottura a bassa temperatura, Scongellamento, Pre-riscaldamento, Mantenere in caldo</li> <li>• 1 Display TFT touch a colori</li> <li>• 10 programmi automatici</li> <li>• EcoClean: pannello catalitico parete posteriore</li> <li>• Cleaning Assistance: idrolisi</li> <li>• Regolazione della temperatura da 30 a 300°C</li> <li>• Volume cavità: 47 l</li> <li>• Classe di efficienza energetica: A+ <sup>1</sup></li> </ul>
Altre caratteristiche	<ul style="list-style-type: none"> <li>• SoftMove: apertura e chiusura porta ammortizzate</li> <li>• Orologio elettronico con impostazione inizio e fine cottura</li> <li>• Illuminazione interna alogena</li> </ul>
Accessori inclusi	<ul style="list-style-type: none"> <li>• 1 griglia</li> <li>• 1 leccarda profonda</li> </ul>
Informazioni tecniche	<ul style="list-style-type: none"> <li>• Assorbimento massimo elettrico: 2,99 kW</li> </ul>
Ricettario	<ul style="list-style-type: none"> <li>• Ricettario su richiesta, a pagamento</li> </ul>

<sup>1</sup> In una scala di classi di efficienza energetica da A+++ a D

## Serie | 8

## Macchine da caffè da incasso 45 cm



Modello	CTL636ES6	CTL636EB6
EAN	4242002858166	4242002916668
Materiale	Acciaio inox	Vetro nero
Caratteristiche principali	<ul style="list-style-type: none"> <li>• Home Connect</li> <li>• 3 display TFT touch a colori</li> <li>• 10 bevande OneTouch</li> <li>• 8 bevande preferite salvabili in MyCoffee</li> <li>• Preparazione simultanea di 2 tazze</li> <li>• Erogatore regolabile in altezza (7-15 cm)</li> <li>• Contenitore da 500 g di chicchi di caffè</li> <li>• Serbatoio per caffè in polvere</li> </ul>	<ul style="list-style-type: none"> <li>• Home Connect</li> <li>• 3 display TFT touch a colori</li> <li>• 10 bevande OneTouch</li> <li>• 8 bevande preferite salvabili in MyCoffee</li> <li>• Preparazione simultanea di 2 tazze</li> <li>• Erogatore regolabile in altezza (7-15 cm)</li> <li>• Contenitore da 500 g di chicchi di caffè</li> <li>• Serbatoio per caffè in polvere</li> </ul>
Altre caratteristiche	<ul style="list-style-type: none"> <li>• Pressione della pompa 19 bar</li> <li>• Serbatoio dell'acqua da 2,4 lt</li> <li>• Illuminazione LED</li> </ul>	<ul style="list-style-type: none"> <li>• Pressione della pompa 19 bar</li> <li>• Serbatoio dell'acqua da 2,4 lt</li> <li>• Illuminazione LED</li> </ul>
Accessori inclusi	<ul style="list-style-type: none"> <li>• 1 cucchiaino dosatore per caffè in polvere</li> <li>• Contenitore per latte ermetico (500 ml)</li> </ul>	<ul style="list-style-type: none"> <li>• 1 cucchiaino dosatore per caffè in polvere</li> <li>• Contenitore per latte ermetico (500 ml)</li> </ul>
Informazioni tecniche	<ul style="list-style-type: none"> <li>• Assorbimento massimo elettrico: 1,6 kW</li> </ul>	<ul style="list-style-type: none"> <li>• Assorbimento massimo elettrico: 1,6 kW</li> </ul>

## Serie | 8

## Scaldavivande da incasso 14 cm



Modello	BIC630NS1	BIC630NB1
EAN	4242002813851	4242002813837
Materiale	Acciaio inox	Vetro nero
Caratteristiche principali	<ul style="list-style-type: none"> <li>• Scaldavivande</li> <li>• 4 livelli di temperatura (ca. 40-80°C)</li> <li>• Apertura push pull</li> <li>• Carrello estraibile su guide telescopiche</li> <li>• Capienza di 64 tazzine o 12 piatti</li> <li>• 4 funzioni: Pre-riscaldamento stoviglie, Mantenere in caldo, Scongelamento, Cottura a bassa temperatura</li> </ul>	<ul style="list-style-type: none"> <li>• Scaldavivande</li> <li>• 4 livelli di temperatura (ca. 40-80°C)</li> <li>• Apertura push pull</li> <li>• Carrello estraibile su guide telescopiche</li> <li>• Capienza di 64 tazzine o 12 piatti</li> <li>• 4 funzioni: Pre-riscaldamento stoviglie, Mantenere in caldo, Scongelamento, Cottura a bassa temperatura</li> </ul>
Altre caratteristiche	<ul style="list-style-type: none"> <li>• Capacità massima 25 kg</li> <li>• Volume cavità 20 litri</li> </ul>	<ul style="list-style-type: none"> <li>• Capacità massima 25 kg</li> <li>• Volume cavità 20 litri</li> </ul>
Informazioni tecniche	• Assorbimento massimo elettrico: 0,81 kW	• Assorbimento massimo elettrico: 0,81 kW

# Serie | 8

## Cassetto da incasso 14 cm

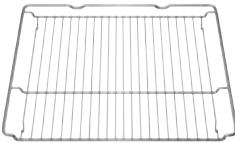




<b>Modello</b>	<b>BIE630NS1</b>
EAN	4242002813943
Materiale	Acciaio inox
Caratteristiche principali	<ul style="list-style-type: none"><li>• Cassetto</li><li>• Apertura push pull</li><li>• Carrello estraibile su guide telescopiche</li><li>• Capienza di 64 tazzine o 14 piatti</li></ul>
Altre caratteristiche	<ul style="list-style-type: none"><li>• Capacità massima 15 kg</li><li>• Volume cavità 21 litri</li></ul>

## Accessori speciali per forni compatti Serie | 8

	Modello	Descrizione	Adatto a
	<b>HEZ532010</b> EAN: 4242005054428	Leccarda antiaderente profonda. Resistente a temperature fino a 300 °C. Non adatta alle funzioni pirolisi e grill. Dimensioni (L x P x H): 455 x 400 x 38 mm.	CMG633BS1 CMG633BB1 CMG633BW1 CBG635BS3
	<b>HEZ531010</b> EAN: 4242005054411	Leccarda antiaderente bassa. Resistente a temperature fino a 300 °C. Non adatta alle funzioni pirolisi e grill. Dimensioni (L x P x H): 455 x 375 x 30 mm.	CMG633BS1 CMG633BB1 CMG633BW1 CBG635BS3
	<b>HEZ632070</b> EAN:4242002810041	Leccarda profonda adatta a pirolisi, microonde combinato, vapore, lavabile in lavastoviglie. Non adatta alla funzione "solo microonde". Dimensioni (L x P x H): 455 x 375 x 38 mm.	CMG633BS1 CMG633BB1 CMG633BW1 CBG635BS3
	<b>HEZ631070</b> EAN: 4242002810027	Leccarda bassa adatta a pirolisi, microonde combinato, vapore, lavabile in lavastoviglie. Non adatta alla funzione "solo microonde". Dimensioni (L x P x H): 455 x 375 x 30 mm.	CMG633BS1 CMG633BB1 CMG633BW1 CBG635BS3
	<b>HEZ660060</b> EAN: 4242002845708	Kit di installazione composto da: • Listello sottile per la copertura della piastra di base del forno. Dimensioni: 556 x 21 x 6 mm. • Listello frontale per la copertura del fondo del mobile. Dimensioni: 595 x 25 x 20 / 32 mm.	CMG633BS1 CMG633BB1 CMG633BW1 CBG635BS3
	<b>HEZ327000</b> EAN: 4242002381800	Pietra in ceramica con paletta in legno per pane e pizza. La pietra in ceramica è adatta a pirolisi. Non adatta alle funzioni microonde combinato, "solo microonde" e vapore 100% (full steam). Dimensioni (L x P x H): 375 x 330 x 25 mm.	CMG633BS1 CMG633BB1 CMG633BW1 CBG635BS3

## Accessori speciali per forni compatti Serie | 8

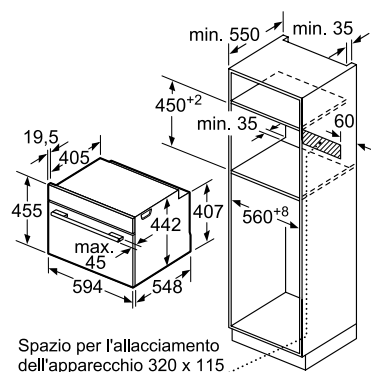
	Modello	Descrizione	Adatto a
	<b>HEZ634000</b> EAN: 4242002823317	Griglia combinata. Non adatta a pirolisi e microonde. Dimensioni (L x P x H): 455 x 375 x 31 mm.	CBG635BS3
	<b>HEZ636000</b> EAN: 4242002842400	Leccarda in vetro trasparente. Adatta alla cottura a vapore ed a microonde. Non adatta a pirolisi. Dimensioni (L x P x H): 455 x 364 x 30 mm.	CMG633BS1 CMG633BB1 CMG633BW1 CBG635BS3
	<b>HEZ915003</b> EAN: 4242002996455	Pirofila in vetro trasparente per arrosti, il coperchio può essere utilizzato anche come teglia per gratinare. Volume: 5,4 litri. Adatta alla cottura a vapore ed a microonde. Non adatta a pirolisi. Dimensioni (L x P x H): 348 x 203 x 132 mm.	CMG633BS1 CMG633BB1 CMG633BW1 CBG635BS3

Accessori speciali acquistabili separatamente

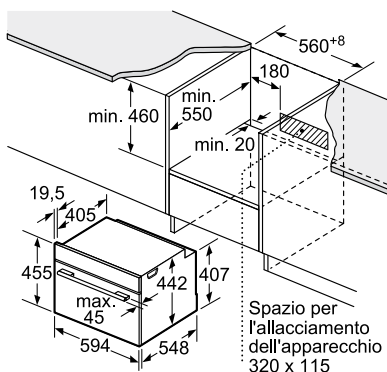
# Disegni Tecnici

## Disegni tecnici Forno compatto da incasso Serie 8 (45 cm) CBG635BS3

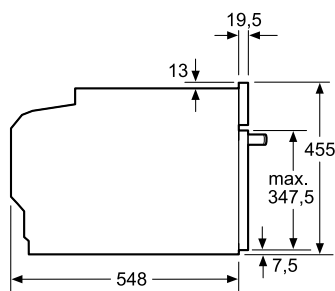
### INCASSO A COLONNA



### INCASSO SOTTOPIANO

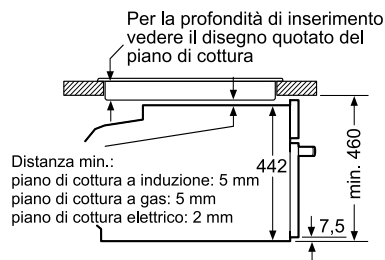


### PROIEZIONE LATERALE



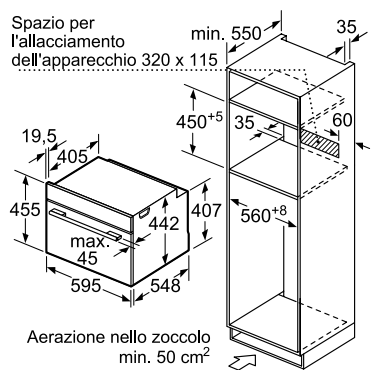
### INCASSO SOTTO PIANO COTTURA

Montaggio con un piano di cottura.

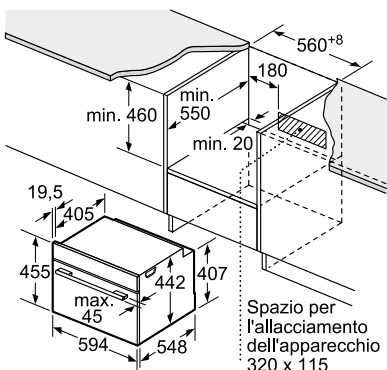


## Disegni tecnici Forni compatti da incasso a microonde Serie 8 (45 cm) CMG633BS1, CMG633BB1, CMG633BW1

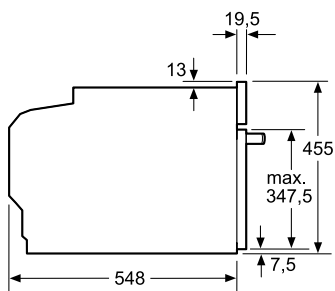
### INCASSO A COLONNA



### INCASSO SOTTOPIANO

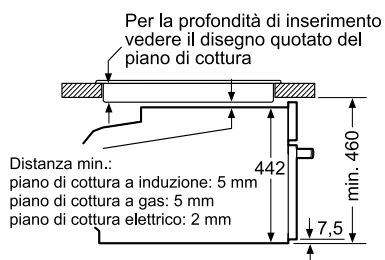


### PROIEZIONE LATERALE



### INCASSO SOTTO PIANO COTTURA

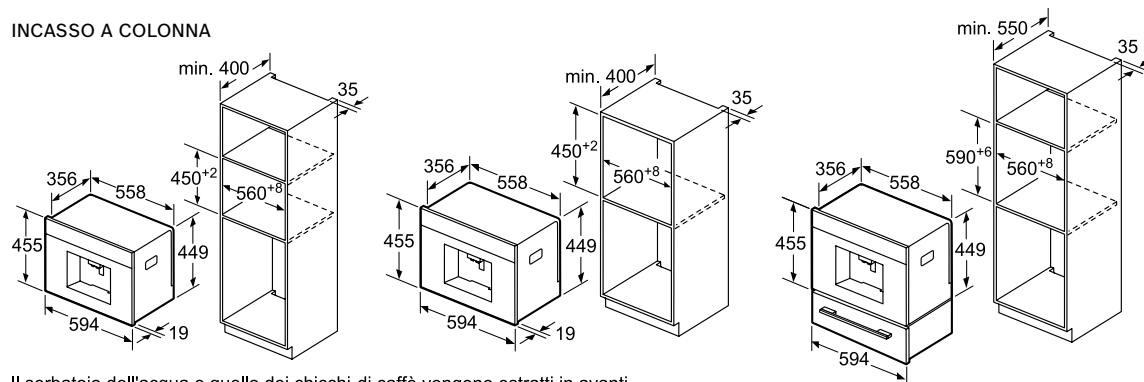
Montaggio con un piano di cottura.



# Disegni Tecnici

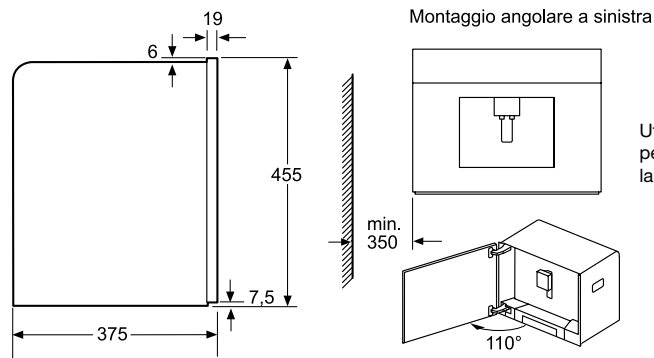
## Disegni tecnici Macchine da caffè da incasso Serie 8 (45 cm) CTL636ES6, CTL636EB6

### INCASSO A COLONNA



Il serbatoio dell'acqua e quello dei chicchi di caffè vengono estratti in avanti.  
Altezza di montaggio consigliata 95-145 cm.

### PROIEZIONE LATERALE

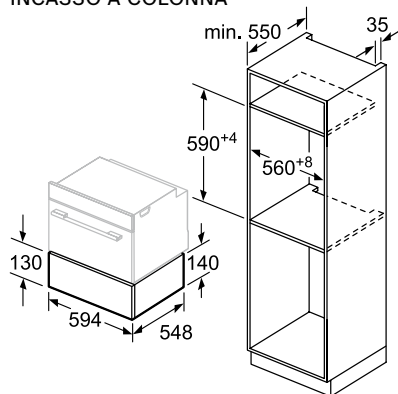


Utilizzando il limitatore di cerniera per una apertura a 92° (ricambio 00636455), la distanza minima al muro può essere di solo 100 mm

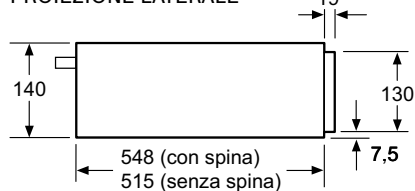
## Disegni tecnici Scaldavivande e Cassetto da incasso Serie 8 (14 cm)

### BIC630NS1, BIC630NB1

#### INCASSO A COLONNA



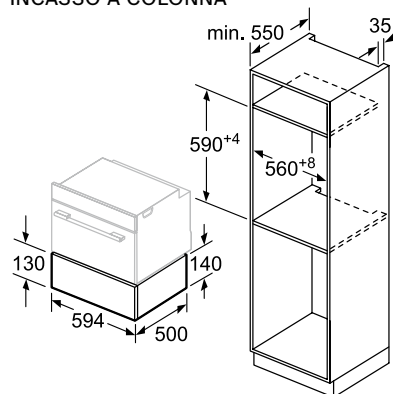
#### PROIEZIONE LATERALE



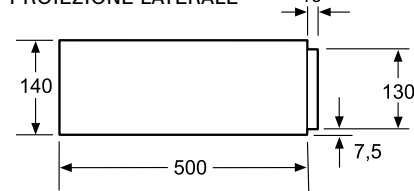
Sopra uno scaldavivande possono essere installati forni compatti con un'altezza apparecchio di 455 mm.  
Non è necessario un ripiano intermedio.

### BIE630NS1

#### INCASSO A COLONNA



#### PROIEZIONE LATERALE



Sopra uno scaldavivande possono essere installati forni compatti con un'altezza apparecchio di 455 mm.  
Non è necessario un ripiano intermedio.



# Informazioni tecniche per forni compatti Serie | 8

Caratteristiche	Forni compatti a microonde			Forno compatto
<b>Modelli</b>				
Acciaio inox	CMG633BS1			CBG635BS3
Vetro nero		CMG633BB1		
Vetro bianco			CMG633BW1	
<b>Scheda prodotto secondo Regolamento (UE) N. 65/2014</b>				
Indice di efficienza energetica (EEI cavity)	%	-	-	81,3
Classe di efficienza energetica <sup>1</sup>		-	-	A+
Consumo di energia per ciclo in modo convenzionale <sup>2</sup>	kWh	-	-	0,73
Consumo di energia per ciclo in modo ventilato <sup>2</sup>	kWh	-	-	0,61
Numero di cavità		1	1	1
Tipo di alimentazione		Elettrica	Elettrica	Elettrica
Volume della cavità <sup>2</sup>	litri	45	45	47
<b>Dimensioni esterne</b>				
Larghezza del prodotto	mm	594	594	594
Altezza del prodotto	mm	455	455	455
Profondità del prodotto	mm	548	548	548
Profondità del prodotto con la porta aperta	mm	920	920	920
<b>Dimensioni interne</b>				
Larghezza della cavità <sup>2</sup>	mm	480	480	480
Altezza della cavità <sup>2</sup>	mm	237	237	237
Profondità della cavità <sup>2</sup>	mm	392	392	415
<b>Tipi di display / controlli</b>				
3 display TFT touch a colori, con testi e animazione		TFT	TFT	TFT
1 display TFT a colori con pulsanti laterali touch, con testi e simboli		-	-	-
<b>Modalità di funzionamento con vapore</b>				
Forno multi funzione tradizionale		-	-	-
Forno con impulsi di vapore		-	-	-
Forno CombiVapore full steam		-	-	-
Microonde		• (Inverter)	• (Inverter)	• (Inverter)
<b>Caratteristiche</b>				
Funzioni di cottura		6	6	13
Riscaldamento rapido		Automatico	Automatico	Automatico
Programmi automatici		14	14	10
Sistema di cottura automatico DishAssist		-	-	-
Sensore PerfectBake		-	-	-
Termosonda multisensor PerfectRoast		-	-	-
Programma di decalcificazione / Funzione asciugatura		- / -	- / -	- / -
<b>Sicurezza</b>				
Autospegnimento del forno		•	•	•
Spia di calore residuo		•	•	•
Blocco della porta durante la pirolisi		-	-	-
Sicurezza bambini		•	•	•
<b>Caratteristiche strutturali</b>				
Ventola con motore senza spazzole EcoSilence Drive		•	•	•
Temperatura della porta <sup>3</sup>	°C	40	40	40
Numero di vetri della porta		3	3	3
SoftMove: porta con chiusura e apertura ammortizzata		•	•	•
Livelli per inserire leccarde e griglie		3	3	3
Livelli di guide telescopiche		-	-	-
Capacità serbatoio dell'acqua	litri	-	-	-
<b>Illuminazione</b>				
Tipo di illuminazione		LED	LED	LED
Numero di lampadine	pz.	1	1	1
<b>Range °C</b>				
Temperatura minima	°C	30	30	30
Temperatura massima aria calda	°C	275	275	300
<b>Grill</b>				
Superficie grill	cm <sup>2</sup>	1.070	1.070	1.330
Potenza grill a superficie grande / piccola	kW	2,80 / 1,50	2,80 / 1,50	2,80 / 1,50
<b>Microonde</b>				
Potenza massima	W	900	900	-
Livelli di potenza		5	5	-
<b>Pulizia</b>				
Autopulizia pirolisi		-	-	-
EcoClean Direct su pareti posteriore, laterali e soffitto		-	-	-
EcoClean su parete posteriore		-	-	•
CleaningAssistance		-	-	•
<b>Informazioni aggiuntive</b>				
Consumo minimo / massimo della pirolisi	kWh	- / -	- / -	- / -
Durata minima / massima della pirolisi	min	- / -	- / -	- / -
<b>Collegamento elettrico</b>				
Corrente minima	A	16	16	13
Lunghezza del cavo di alimentazione elettrica	mm	1.500	1.500	1.500
Tipo di spina		Schuko	Schuko	Schuko
Assorbimento massimo forno	kW	3,6	3,6	2,99
Tensione	V	220-240	220-240	220-240
Frequenza	Hz	50-60	50-60	50-60
<b>Certificati di omologazione</b>				
		E014 CE Marking E027 VDE - CB DE	E014 CE Marking E027 VDE - CB DE	E014 CE Marking E027 VDE - CB DE

• Sì / - No

<sup>1</sup> Informazioni dell'etichetta energetica secondo Regolamento Delegato (UE) N. 65/2014 della Commissione. In una scala di classi di efficienza energetica da A+++ a D.<sup>2</sup> Misurazione conforme alla Norma Europea CEI EN 50304 / EN 60350 (2009).<sup>3</sup> Temperatura nel centro della porta dopo 1 ora di funzionamento continuo con la funzione riscaldamento superiore e inferiore a 180°C.

# Informazioni tecniche per macchine da caffè Serie | 8

Caratteristiche		Macchine da caffè	
<b>Modelli</b>			
Acciaio inox		CTL636ES6	
Vetro nero			CTL636EB6
<b>Dimensioni esterne</b>			
Larghezza del prodotto	mm	594	594
Altezza del prodotto	mm	455	455
Profondità del prodotto	mm	375	375
<b>Dimensioni di incasso</b>			
Larghezza della nicchia	mm	558	558
Altezza della nicchia	mm	449	449
Profondità della nicchia	mm	356	356
<b>Tipi di display / controlli</b>			
3 display TFT touch a colori, con testi e animazione		• (Home Connect)	• (Home Connect)
1 display TFT a colori con pulsanti laterali touch, con testi e simboli		-	-
<b>Caratteristiche</b>			
Macinacaffè in ceramica		•	•
Tipo di controllo		Elettronico	Elettronico
Pressione della pompa	bar	19	19
Numero di bevande selezionabili One Touch		10	10
Numero di bevande favorite salvabili		8	8
Volume tazza singola	ml	20-250	20-250
Preparazione simultanea di 2 tazze		•	•
Punto di uscita bevande regolabile in altezza	mm	70-150	70-150
Contenitore chicchi di caffè con coperchio		•	•
Capacità contenitore chicchi di caffè	gr	500	500
Serbatoio per caffè in polvere		•	•
Contenitore del latte ermetico		•	•
Capacità contenitore del latte	ml	500	500
Serbatoio dell'acqua estraibile		•	•
Capacità serbatoio dell'acqua	litri	2,4	2,4
Temperatura dell'acqua regolabile per ogni bevanda		•	•
Prima tazza di caffè pronta in solo 30 secondi		•	•
Illuminazione LED tasti, uscita caffè		•	•
<b>Collegamento elettrico</b>			
Corrente minima	A	16	16
Lunghezza del cavo di alimentazione elettrica	mm	1.700	1.700
Tipo di spina		Schuko	Schuko
Assorbimento massimo	kW	1,6	1,6
Tensione	V	220-240	220-240
Frequenza	Hz	50-60	50-60
<b>Certificati di omologazione</b>			
		E014 CE Marking E027 VDE - CB DE	E014 CE Marking E027 VDE - CB DE







• Sì / - No

# Informazioni tecniche per scaldavivande e cassetto Serie | 8

Caratteristiche		Scaldavivande	Cassetto
<b>Modelli</b>			
Vetro nero e acciaio inox		BIC630NS1	BIE630NS1
Vetro nero		BIC630NB1	
<b>Tipo di prodotto</b>			
Scaldavivande		•	-
Cassetto		-	•
<b>Dimensioni esterne</b>			
Larghezza del prodotto	mm	594	594
Altezza del prodotto	mm	140	140
Profondità del prodotto	mm	548	500
Profondità del prodotto con la porta aperta	mm	998	950
<b>Dimensioni interne</b>			
Larghezza della cavità	mm	468	458
Altezza della cavità	mm	92	102
Profondità della cavità	mm	458	458
Volume della cavità	litri	20	21
<b>Caratteristiche</b>			
Spia di funzionamento		•	-
Apertura push&pull senza maniglia		•	•
Carrello estraibile con guide telescopiche		•	•
Regolazione della temperatura		Elettronica	-
Controllo temperatura della superficie		4 livelli: ca. 40°C-80°C	-
Capacità massima	kg	25	15
Capacità massima di piatti	pz	12	14
Capacità massima tazzine da caffè	pz	64	64
<b>Funzioni</b>			
Pre-riscaldamento stoviglie		•	-
Mantenere in caldo		•	-
Scongelamento		•	-
Cottura bassa temperatura		•	-
<b>Collegamento elettrico</b>			
Corrente minima	A	10	-
Lunghezza del cavo di alimentazione elettrica	mm	1.500	-
Tipo di spina		Schuko	-
Assorbimento massimo	kW	0,81	-
Tensione	V	220-240	-
Frequenza	Hz	50-60	-
<b>Certificati di omologazione</b>			
		E014 CE Marking	
		E027 VDE - CB DE	

• Sì / - No

# Microonde.

		Serie   8		Serie   6	
		> Display TFT > Tecnologia Inverter > Senza piatto rotante		> Display digitale LED bianco	
Tipo		21 litri	25 litri	25 litri	20 litri
Incasso	Con grill		BEL554MS0  BEL554MB0 		
	Senza grill	BFL634GS1  BFL634GB1  BFL634GW1 			BFL524MS0 

## Come leggere la tabella?

1. Scegli le caratteristiche principali che stai cercando per il tuo nuovo elettrodomestico Bosch, nella colonna di sinistra
2. Individua i vantaggi di ogni Serie per affinare la selezione
3. Utilizza queste informazioni per approfondire le dotazioni dei modelli che possono interessarti

### Serie | 4

> Display digitale LED rosso

25 litri

20 litri

BEL523MS0



BFL553MS0



## Serie | 8

Microonde da incasso 38 cm



Modello	BFL634GS1	BFL634GB1
EAN	4242002813769	4242002813752
Materiale	Acciaio inox	Vetro nero
Caratteristiche principali	<ul style="list-style-type: none"> <li>• Incasso a colonna / pensile</li> <li>• 1 display TFT touch a colori</li> <li>• Tecnologia Inverter</li> <li>• Potenza massima microonde: 900 W</li> <li>• 5 livelli di potenza microonde</li> <li>• Volume cavità: 21 l</li> <li>• 7 programmi automatici</li> </ul>	<ul style="list-style-type: none"> <li>• Incasso a colonna / pensile</li> <li>• 1 display TFT touch a colori</li> <li>• Tecnologia Inverter</li> <li>• Potenza massima microonde: 900 W</li> <li>• 5 livelli di potenza microonde</li> <li>• Volume cavità: 21 l</li> <li>• 7 programmi automatici</li> </ul>
Altre caratteristiche	<ul style="list-style-type: none"> <li>• Apertura porta a sinistra</li> <li>• Illuminazione interna LED</li> </ul>	<ul style="list-style-type: none"> <li>• Apertura porta a sinistra</li> <li>• Illuminazione interna LED</li> </ul>
Accessori inclusi	-	-
Informazioni tecniche	• Assorbimento massimo elettrico: 1,22 kW	• Assorbimento massimo elettrico: 1,22 kW

Serie | **8**

Microonde da incasso 38 cm



Modello	BFL634GW1
EAN	4242002813783
Materiale	Vetro bianco
Caratteristiche principali	<ul style="list-style-type: none"> <li>• Incasso a colonna / pensile</li> <li>• 1 display TFT touch a colori</li> <li>• Tecnologia Inverter</li> <li>• Potenza massima microonde: 900 W</li> <li>• 5 livelli di potenza microonde</li> <li>• Volume cavità: 21 l</li> <li>• 7 programmi automatici</li> </ul>
Altre caratteristiche	<ul style="list-style-type: none"> <li>• Apertura porta a sinistra</li> <li>• Illuminazione interna LED</li> </ul>
Accessori inclusi	–
Informazioni tecniche	<ul style="list-style-type: none"> <li>• Assorbimento massimo elettrico: 1,22 kW</li> </ul>

## Serie | 6

Microonde da incasso 38 cm



Modello	BEL554MS0	BEL554MB0
EAN	4242005038992	4242005039067
Materiale	Acciaio inox	Vetro nero
Caratteristiche principali	<ul style="list-style-type: none"> <li>• Incasso a colonna</li> <li>• Display LED bianco</li> <li>• Diametro piatto rotante 31,5 cm</li> <li>• Potenza massima microonde: 900 W</li> <li>• Massima potenza grill: 1.200 W</li> <li>• 5 livelli di potenza microonde</li> <li>• Volume cavità: 25 l</li> <li>• 8 programmi automatici</li> </ul>	<ul style="list-style-type: none"> <li>• Incasso a colonna</li> <li>• Display LED bianco</li> <li>• Diametro piatto rotante 31,5 cm</li> <li>• Potenza massima microonde: 900 W</li> <li>• Massima potenza grill: 1.200 W</li> <li>• 5 livelli di potenza microonde</li> <li>• Volume cavità: 25 l</li> <li>• 8 programmi automatici</li> </ul>
Altre caratteristiche	<ul style="list-style-type: none"> <li>• Apertura porta a sinistra</li> <li>• Illuminazione interna LED</li> </ul>	<ul style="list-style-type: none"> <li>• Apertura porta a sinistra</li> <li>• Illuminazione interna LED</li> </ul>
Accessori inclusi	<ul style="list-style-type: none"> <li>• 1 griglia</li> </ul>	<ul style="list-style-type: none"> <li>• 1 griglia</li> </ul>
Informazioni tecniche	<ul style="list-style-type: none"> <li>• Assorbimento massimo elettrico: 1,45 kW</li> </ul>	<ul style="list-style-type: none"> <li>• Assorbimento massimo elettrico: 1,45 kW</li> </ul>



Serie | **6**

Microonde da incasso 38 cm



Modello	BFL524MS0
EAN	4242005038732
Materiale	Acciaio inox
Caratteristiche principali	<ul style="list-style-type: none"> <li>• Incasso a colonna / pensile</li> <li>• Display LED bianco</li> <li>• Diametro piatto rotante 25,5 cm</li> <li>• Potenza massima microonde: 800 W</li> <li>• 5 livelli di potenza microonde</li> <li>• Volume cavità: 20 l</li> <li>• 7 programmi automatici</li> </ul>
Altre caratteristiche	<ul style="list-style-type: none"> <li>• Apertura porta a sinistra</li> <li>• Illuminazione interna LED</li> </ul>
Accessori inclusi	–
Informazioni tecniche	<ul style="list-style-type: none"> <li>• Assorbimento massimo elettrico: 1,27 kW</li> </ul>

## Serie | 4

## Microonde da incasso 38 cm

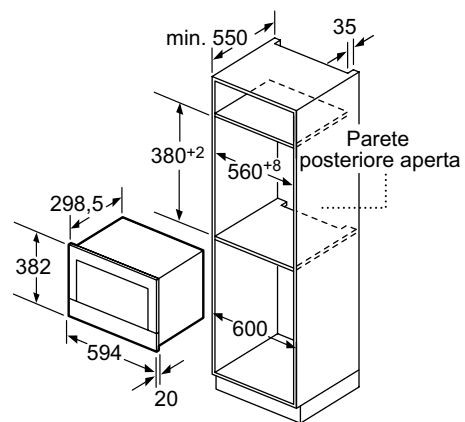


Modello	BFL553MS0	BEL523MS0
EAN	4242005038831	4242005038817
Materiale	Acciaio inox	Acciaio inox
Caratteristiche principali	<ul style="list-style-type: none"> <li>• Incasso a colonna</li> <li>• Display LED rosso</li> <li>• Diametro piatto rotante 31,5 cm</li> <li>• Potenza massima microonde: 900 W</li> <li>• 5 livelli di potenza microonde</li> <li>• Volume cavità: 25 l</li> <li>• 7 programmi automatici</li> </ul>	<ul style="list-style-type: none"> <li>• Incasso a colonna / pensile</li> <li>• Display LED rosso</li> <li>• Diametro piatto rotante 25,5 cm</li> <li>• Potenza massima microonde: 800 W</li> <li>• Massima potenza grill: 1.000 W</li> <li>• 5 livelli di potenza microonde</li> <li>• Volume cavità: 20 l</li> <li>• 8 programmi automatici</li> </ul>
Altre caratteristiche	<ul style="list-style-type: none"> <li>• Apertura porta a sinistra</li> <li>• Illuminazione interna LED</li> </ul>	<ul style="list-style-type: none"> <li>• Apertura porta a sinistra</li> <li>• Illuminazione interna LED</li> </ul>
Accessori inclusi	–	• 1 griglia
Informazioni tecniche	• Assorbimento massimo elettrico: 1,45 kW	• Assorbimento massimo elettrico: 1,27 kW

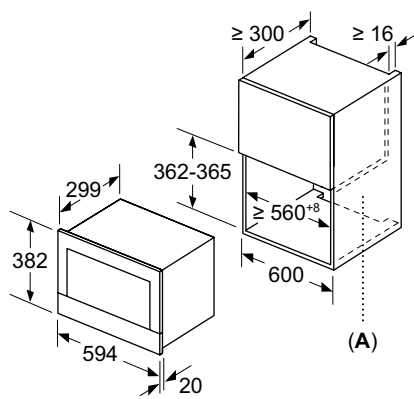
# Disegni Tecnici

## Disegni tecnici Microonde da incasso Serie 8 (38 cm) BFL634GS1, BFL634GB1, BFL634GW1

### INCASSO A COLONNA

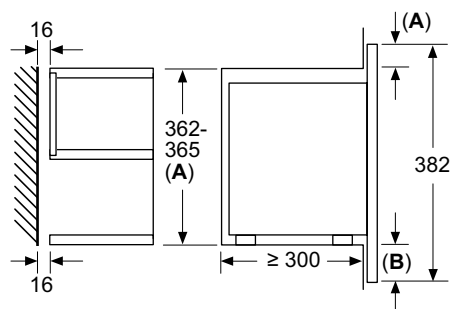


### INCASSO A PENSILE



A: parete posteriore aperta

### VISUALE IN SEZIONE



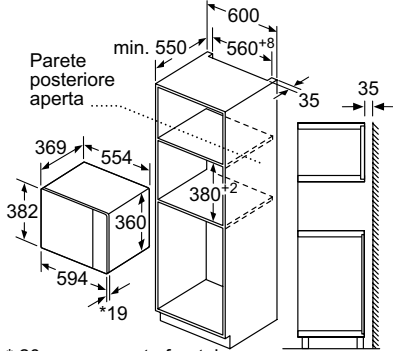
A: sporgenza in alto:  
nicchia 362: 6 mm  
nicchia 365: 3 mm  
B: sporgenza in basso: 14 mm

# Disegni Tecnici

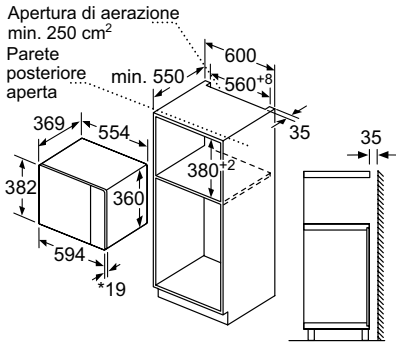
## Disegni tecnici Microonde da incasso Serie 6 BEL554MS0, BEL554MB0

### Disegni tecnici Microonde da incasso Serie 4 BFL553MS0

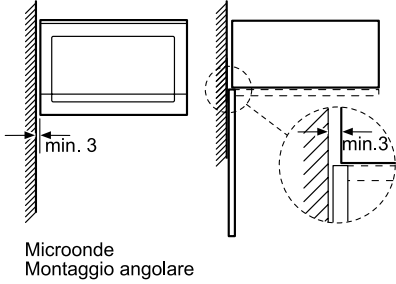
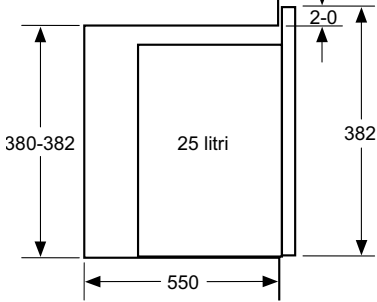
#### INCASSO A COLONNA



#### INCASSO A SEMI COLONNA



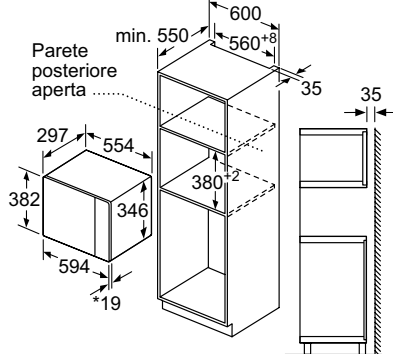
#### PROIEZIONE LATERALE



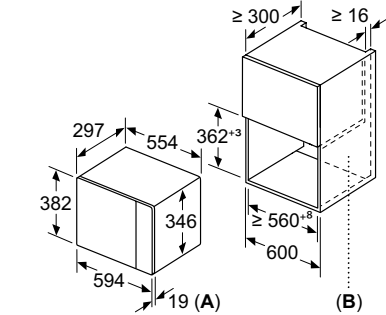
## Disegni tecnici Microonde da incasso a pensile Serie 6 BFL524MS0

### Disegni tecnici Microonde da incasso Serie 4 BEL523MS0

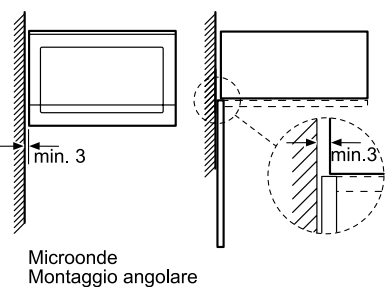
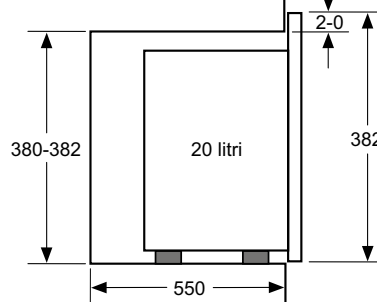
#### INCASSO A COLONNA



#### INCASSO A PENSILE



#### PROIEZIONE LATERALE



# Informazioni tecniche per microonde da incasso Serie | 8

Caratteristiche		Microonde da incasso 38 cm		
<b>Modelli</b>				
Vetro nero e acciaio inox		BFL634GS1		
Vetro nero			BFL634GB1	
Vetro bianco				BFL634GW1
<b>Classe di prodotto</b>		Microonde	Microonde	Microonde
Tipo di costruzione		Incasso	Incasso	Incasso
Adatto alla Installazione a incasso a colonna di 60 cm di larghezza		•	•	•
Adatto alla Installazione a incasso a pensile di 60 cm di larghezza		•	•	•
Apertura della porta		A sinistra	A sinistra	A sinistra
<b>Dimensioni esterne</b>				
Larghezza del prodotto	mm	594	594	594
Altezza del prodotto	mm	382	382	382
Profondità del prodotto	mm	318	318	318
<b>Dimensioni interne</b>				
Larghezza della cavità	mm	350	350	350
Altezza della cavità	mm	220	220	220
Profondità della cavità	mm	270	270	270
Volume cavità	litri	21	21	21
Diametro del piatto rotante	mm	Inverter (senza piatto)	Inverter (senza piatto)	Inverter (senza piatto)
<b>Modalità di funzionamento</b>				
Microonde		•	•	•
Grill		-	-	-
Funzione combinate microonde + grill		-	-	-
Programmi automatici	n.	7	7	7
Scongelamento in funzione del peso		•	•	•
<b>Grill</b>				
Potenza grill	W	-	-	-
Livelli di potenza grill		-	-	-
Grill in quarzo		-	-	-
<b>Altre informazioni</b>				
Tipo di controllo		Elettronico	Elettronico	Elettronico
1 display TFT a colori con pulsanti laterali touch, con testi e simboli		•	•	•
Sistema di distribuzione delle onde		Antenna rotante	Antenna rotante	Antenna rotante
Interno in acciaio inossidabile		•	•	•
Tempo massimo programmabile	min	90	90	90
Potenza massima del microonde	W	900	900	900
Numero di livelli di potenza		5	5	5
<b>Collegamento elettrico</b>				
Corrente minima	A	10	10	10
Lunghezza del cavo di alimentazione elettrica	mm	1.500	1.500	1.500
Tipo di spina		Schuko	Schuko	Schuko
Assorbimento massimo	kW	1,22	1,22	1,22
Tensione	V	220-240	220-240	220-240
Frequenza	Hz	50-60	50-60	50-60
<b>Illuminazione</b>				
Tipo di illuminazione		LED	LED	LED
Numero di lampadine	n.	1	1	1
<b>Certificati di omologazione</b>				
		E014 CE Marking E027 VDE - CB DE	E014 CE Marking E027 VDE - CB DE	E014 CE Marking E027 VDE - CB DE

• Sì / - No

## Informazioni tecniche per microonde da incasso Serie | 6

Caratteristiche		Microonde da incasso 38 cm		
<b>Modelli</b>				
Vetro nero e acciaio inox		BEL554MS0		BFL524MS0
Vetro nero			BEL554MB0	
Vetro bianco				
<b>Classe di prodotto</b>		Microonde con grill	Microonde con grill	Microonde
Tipo di costruzione		Incasso	Incasso	Incasso
Adatto alla Installazione a incasso a colonna di 60 cm di larghezza		•	•	•
Adatto alla Installazione a incasso a pensile di 60 cm di larghezza		-	-	•
Apertura della porta		A sinistra	A sinistra	A sinistra
<b>Dimensioni esterne</b>				
Larghezza del prodotto	mm	594	594	594
Altezza del prodotto	mm	382	382	382
Profondità del prodotto	mm	388	388	317
<b>Dimensioni interne</b>				
Larghezza della cavità	mm	328	328	308
Altezza della cavità	mm	208	208	201
Profondità della cavità	mm	369	369	282
Volume cavità	litri	25	25	20
Diametro del piatto rotante	mm	315	315	255
<b>Modalità di funzionamento</b>				
Microonde		•	•	•
Grill		•	•	-
Funzione combinate microonde + grill		•	•	-
Programmi automatici	n.	8	8	7
Scongelamento in funzione del peso		•	•	•
<b>Grill</b>				
Potenza grill	W	1.200	1.200	-
Grill in quarzo		•	•	-
<b>Altre informazioni</b>				
Tipo di controllo		Elettronico	Elettronico	Elettronico
Tipo di display / colore del display		LED / Bianco	LED / Bianco	LED / Bianco
Sistema di distribuzione delle onde		Piatto rotante	Piatto rotante	Piatto rotante
Manopola a scomparsa		•	•	•
Interno in acciaio inossidabile		•	•	•
Tempo massimo programmabile	min	99	99	99
Potenza massima del microonde	W	900	900	800
Numero di livelli di potenza		5	5	5
<b>Collegamento elettrico</b>				
Corrente minima	A	10	10	10
Lunghezza del cavo di alimentazione elettrica	mm	1.300	1.300	1.300
Tipo di spina		Schuko	Schuko	Schuko
Assorbimento massimo	kW	1,45	1,45	1,27
Tensione	V	220-230	220-230	220-230
Frequenza	Hz	50	50	50
<b>Illuminazione</b>				
Tipo di illuminazione		LED	LED	LED
Numero di lampadine	n.	1	1	1
<b>Certificati di omologazione</b>				
		E014 CE Marking	E014 CE Marking	E014 CE Marking

• Sì / - No

# Informazioni tecniche per microonde Serie | 4

Caratteristiche		Microonde da incasso 38 cm	
<b>Modelli</b>			
Vetro nero e acciaio inox		BFL553MS0	BEL523MS0
<b>Classe di prodotto</b>		Microonde	Microonde con grill
Tipo di costruzione		Incasso	Incasso
Adatto alla installazione a incasso a colonna di 60 cm di larghezza		•	•
Adatto alla installazione a incasso a pensile di 60 cm di larghezza		-	•
Apertura della porta		A sinistra	A sinistra
<b>Dimensioni esterne</b>			
Larghezza del prodotto	mm	594	594
Altezza del prodotto	mm	382	382
Profondità del prodotto	mm	388	317
<b>Dimensioni interne</b>			
Larghezza della cavità	mm	328	308
Altezza della cavità	mm	208	201
Profondità della cavità	mm	369	282
Volume della cavità	litri	25	20
Diametro del piatto rotante	mm	315	255
<b>Modalità di funzionamento</b>			
Microonde		•	•
Grill		-	•
Funzione combinate microonde + grill		-	•
Programmi automatici		7	8
Scongelamento in funzione del peso		•	•
<b>Grill</b>			
Potenza grill	W	-	1.000
Grill in quarzo		-	•
<b>Altre informazioni</b>			
Tipo di controllo		Elettronico	Elettronico
Tipo di display / colore del display		LED / Rosso	LED / Rosso
Sistema di distribuzione delle onde		Piatto rotante	Piatto rotante
Manopola a scomparsa		•	•
Interno in acciaio inossidabile		•	•
Tempo massimo programmabile	min	99	99
Potenza massima del microonde	W	900	800
Numero di livelli di potenza		5	5
<b>Collegamento elettrico</b>			
Corrente minima	A	10	10
Lunghezza del cavo di alimentazione elettrica	mm	1.300	1.300
Tipo di spina		Schuko	Schuko
Assorbimento massimo	kW	1,45	1,27
Tensione	V	220-230	220-230
Frequenza	Hz	50	50
<b>Illuminazione</b>			
Tipo di illuminazione		LED	LED
Numero di lampadine	n.	1	1
<b>Certificati di omologazione</b>			
		E014 CE Marking	E014 CE Marking

• Sì / - No

# La perfezione in cucina, resa semplice.

I piani cottura a induzione Bosch sono progettati per consentirti di cucinare con la massima praticità ed ottenere sempre risultati perfetti.



Il nuovo piano da 60 cm con cappa integrata ne è la dimostrazione: racchiude tutto il meglio di un piano a induzione e di una cappa Bosch in un unico prodotto, con tutti i vantaggi di un piano con funzionalità Combi unito alle massime prestazioni in fatto di aspirazione.



# Risultati perfetti con qualsiasi installazione.

Il nuovo piano cottura a induzione con cappa integrata può essere installato a ricircolo o ad espulsione ed è quindi perfetto in ogni tipo di cucina, da quella tradizionale abitabile alle più moderne soluzioni open space.



Nella configurazione con sistema ad espulsione, il tradizionale sistema di aspirazione espelle i vapori e gli odori dalla cucina attraverso una serie di tubi di raccordo che trasportano l'aria verso l'esterno.

Nell'installazione a ricircolo, i vapori passano attraverso speciali filtri a carboni attivi che eliminano gli odori e a cui si può accedere in tutta comodità direttamente dal piano cottura. I filtri, infatti, non necessitano di una installazione a sé (ad esempio dietro ai cassetti o ai mobili della cucina), pertanto consentono una maggiore libertà di progettazione.

# Una vasta gamma di accessori per la massima flessibilità di progettazione.

## A ricircolo – Senza tubi.



### Incluso nel prodotto

4 x



Il sistema di aspirazione a ricircolo senza tubi richiede l'uso del raccordo telescopico "Plug 'n Play" incluso nel prodotto. Include:

- 4 filtri antiodore cleanAir ad alte prestazioni, per cotture che generano molecole odorose complesse (es. pesce). Ampie superfici di filtraggio con elevata riduzione degli odori e una durata stimata di 360 ore di utilizzo (non si rigenera). Inoltre, i filtri sono ottimizzati per mantenere al minimo il livello sonoro durante il funzionamento.
- Un elemento telescopico scorrevole con sigillatura integrata e un'intelaiatura autoadesiva per il fissaggio, per collegare facilmente la presa d'aria dell'apparecchio con l'apposita apertura nel pannello posteriore del mobile.
- Una guarnizione sigillante da attaccare sul condotto piatto maschio prima di inserirlo nell'elettrodomestico per garantirne la tenuta.

È necessario lasciare un'apertura per il passaggio dell'aria di almeno 400 cm<sup>2</sup> nell'area dello zoccolo. La configurazione richiede un'apertura verticale di almeno 25 mm dietro il pannello posteriore del mobile. Per una ventilazione ottimale si consiglia di lasciare liberi almeno 50 mm.

## Ad espulsione.



### HEZ9VEDU0\*

4x



Accessori necessari per i sistemi con tubatura completa. Includono:

- 4 filtri a elevate prestazioni con riduzione del livello sonoro per la massima silenziosità.
- Una guarnizione sigillante da attaccare sul condotto piatto maschio prima di inserirlo nell'elettrodomestico per garantirne la tenuta (la presa d'aria sul retro del mobile può essere collegata direttamente tramite condotto piatto maschio (Ø 150)).

**A ricircolo – Tubatura completa per top > di 60 cm.****HEZ9VDKR0\*****2 x****3 x**

Kit di montaggio necessario per l'installazione a ricircolo canalizzato per top > di 60 cm. Include:

- Tubatura completa per un'installazione su top > di 60 cm (1 curva a 90° per top > di 60 cm, 3 raccordi di connessione, 1 tubo piatto da 50 cm, 1 curva a 90°, 1 diffusore per l'uscita dell'aria)
- Nastro adesivo per garantire un collegamento diretto tra il diffusore e la presa per l'uscita dell'aria.
- Una guarnizione sigillante da attaccare sul condotto piatto maschio prima di inserirlo nell'elettrodomestico per garantirne la tenuta.
- Gli elementi consentono grande flessibilità di progettazione e possibilità di personalizzazione. Eventuali condotti piatti aggiuntivi (Ø 150) andranno ordinati separatamente. È necessario lasciare un'apertura per il passaggio dell'aria di almeno 400 cm<sup>2</sup> nell'area dello zoccolo.

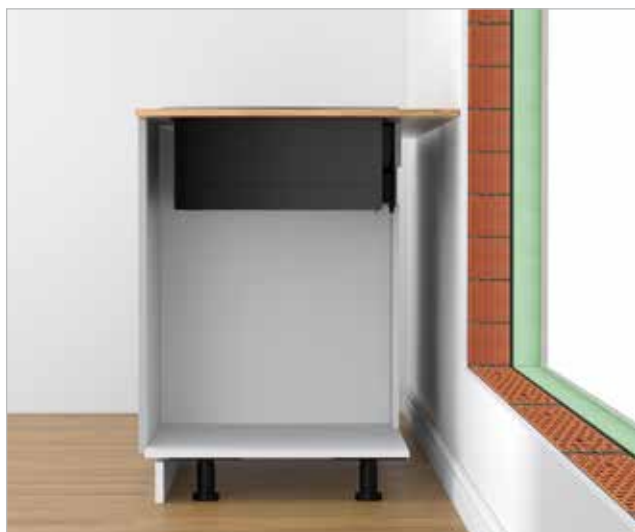
**A ricircolo – Tubatura completa per top da 60 cm.****HEZ9VDKR1\*****3 x**

Kit di montaggio necessario per l'installazione a ricircolo canalizzato per top da 60 cm. Include:

- Tubatura completa per un'installazione su top da 60cm (1 curva a 90° per top da 60 cm, 3 raccordi di connessione, 1 tubo piatto da 50 cm, 1 curva a 90°, 1 diffusore per l'uscita dell'aria)
- Nastro adesivo per garantire un collegamento diretto tra il diffusore e la presa per l'uscita dell'aria.
- Una guarnizione sigillante da attaccare sul condotto piatto maschio prima di inserirlo nell'elettrodomestico per garantirne la tenuta.
- Gli elementi consentono grande flessibilità di progettazione e possibilità di personalizzazione. Eventuali condotti piatti aggiuntivi (Ø 150) andranno ordinati separatamente. È necessario lasciare un'apertura per il passaggio dell'aria di almeno 400 cm<sup>2</sup> nell'area dello zoccolo.

\*Gli elementi di raccordo non sono inclusi nel kit. Questi elementi devono essere acquistati separatamente in base alla pianificazione della cucina.

## Progettazione dei muri esterni ed installazione per i sistemi a ricircolo.



I sistemi a ricircolo possono essere installati accanto a qualsiasi parete esterna ben isolata.



Nel caso di pareti esterne non isolate, invece, si consiglia di adottare un sistema a ricircolo con tubatura parziale o completa per eliminare la formazione di condensa.

Inoltre, possono essere installati anche a contatto con pareti interne o nelle cucine con design a isola.

## Profondità di cassetti e piani lavoro.



Il sistema a ricircolo senza tubi permette di avere lo spazio disponibile per cassetti di diverse profondità.



L'installazione dei sistemi a ricircolo con tubature è possibile sia con piani di lavoro profondi 600 mm che maggiori di 600 mm grazie ai diversi kit accessori.

## Progettazione della cucina per moduli e relativa profondità.



La profondità del piano aspirante è di 223 mm per le installazioni in appoggio.

La profondità di installazione richiesta permette di occupare soltanto lo spazio corrispondente al primo cassetto in alto.

Qualora la profondità superi le dimensioni previste per il pannello frontale del primo cassetto, l'installazione è comunque possibile se la struttura, i pannelli laterali e i contenuti del secondo cassetto sono più bassi del pannello frontale. A quel punto, infatti, anche se il piano cottura dovesse occupare parzialmente l'area, non andrà a ostacolare il libero movimento del cassetto.

Se invece il pannello frontale fosse alto quanto la struttura e i contenuti del secondo cassetto, potrebbe non essere possibile utilizzarlo.



## Spessore del piano di lavoro.



L'installazione del piano cottura richiede uno spessore di almeno 16 mm.



Se il piano di lavoro fosse più sottile di 16 mm, il piano cottura potrebbe comunque essere installato facilmente. Basterà assicurarsi di avere una profondità di almeno 16 mm nell'area di installazione.

Minore è lo spessore del piano di lavoro, più sarà importante verificarne la portata e la stabilità. Il piano cottura, combinato al carico di pentole, padelle e relativi contenuti, può arrivare a pesare 60 kg. Il piano di lavoro deve quindi essere in grado di garantire la necessaria stabilità. Si raccomanda di tenere da conto le specifiche sull'integrità strutturale rilasciate dal produttore del piano di lavoro.

# FlexInduction e CombiInduction: l'induzione più intuitiva e flessibile di Bosch.



Con FlexInduction di Bosch dai il benvenuto alla flessibilità in cucina! Puoi utilizzare il piano cottura come un piano a induzione convenzionale con quattro zone separate, oppure creare un'ulteriore zona di cottura più ampia, semplicemente premendo un tasto. In questo modo, creerai prezioso spazio supplementare per posizionare in libertà pentole e padelle di diverse dimensioni, dal tegame per l'arrosto alla moka per il caffè: il calore verrà erogato solo dove serve, nel punto esatto in cui si trovano.



**La Zona Combi dei piani a induzione**  
Con la funzione CombiZone si potranno combinare due zone di cottura in una sola con un semplice tocco. Non ci saranno più problemi di spazio per pentole di grosse dimensioni. Per la massima flessibilità si potranno anche usare le due zone separate disattivando semplicemente la funzione.



## Piani FlexInduction con MoveMode a tre livelli

Cucinare con MoveMode non è mai stato così comodo. Con i piani a induzione convenzionali, devi essere tu a regolare la temperatura; ad esempio, se hai appena fatto bollire la tua zuppa al livello 9, devi poi lasciarla cuocere al livello 5 e successivamente a fuoco lento al livello 1. Con MoveMode invece, sarà il piano a fare tutto per te, grazie alla FlexInduction che divide l'area in 3 zone differenti preimpostate ai livelli 9, 5 e 1. Inoltre, con questa funzione potrai far scorrere la pentola su una delle zone di cottura, per cuocere o mantenere caldo il cibo, senza la necessità di ridurre di continuo il livello di potenza. Così non solo cucinerai nel modo più comodo, ma da vero professionista.



## Piani CombiInduction con MoveMode a due livelli

Con MoveMode cucinare nella zona Combi sarà ancora più facile e pratico. Una volta attivato, non avrai più il compito di regolare il giusto grado di temperatura della pentola, perché la Zona Combi si divide in due aree con livelli di calore programmati. Questo significa che potrai, ad esempio, cuocere la carne al livello 9 nella zona anteriore del piano, per poi tenerla in caldo al livello 1 nella zona posteriore.



# Funzione PerfectFry: controllo e precisione per una cottura sempre perfetta.

La cottura perfetta di una bistecca comincia con la giusta temperatura dell'olio: ogni tipologia di olio ha un differente punto di fumo. E senza la temperatura esatta, può bruciare facilmente. Ad esempio, il punto di fumo dell'olio di girasole è 210-225 °C, mentre quello dell'olio di oliva è di 130-180 °C. Con la funzione PerfectFry conoscerai sempre la temperatura raggiunta, per cucinare tutto alla perfezione.

Come ottenere risultati perfetti con i 5 livelli di temperatura del PerfectFry:



**1 Molto bassa**  
Ideale per ridurre le salse.



**2 Bassa**  
Adatta per cuocere con olio di oliva o per preparare le omelette, ad esempio.



**3 Medio bassa**  
Per cuocere alla perfezione pesce, polpette di carne e salsicce.



**4 Medio alta**  
Ideale per bistecche (medie o ben cotte), stufati o verdure.



**5 Alta**  
Perfetta per patate fritte o bistecche al sangue.



Seleziona la zona di cottura che desideri.



Attiva PerfectFry premendo semplicemente il tasto relativo.



Seleziona il livello ottimale. La pentola verrà riscaldata al livello desiderato e la temperatura sarà regolata automaticamente. Una volta raggiunto il giusto grado, il piano ti avviserà attraverso segnali visivi e acustici.

# Ogni cucina avrà la sua cornice perfetta.

Per noi, un piano a induzione è perfetto solo se soddisfa i tuoi gusti di comfort e design. Qualunque sia la tua idea di cucina, siamo sicuri che troverai il piano che fa per te.

**Piano armonioso  
con ComfortProfil**

 **BOSCH**



**ComfortProfil:**

Il piano più armonioso.  
Con il bordo smussato e con il rivestimento in acciaio inossidabile ai lati che può essere combinato con tutti i piani cottura Domino.

**Piano con profili frontale e laterali smussati:**

Il piano più elegante.  
Il bordo smussato gli dona un tocco raffinato.






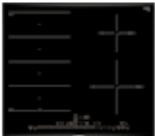

**Piano con profilo frontale smussato:**

Il design moderno.  
Il profilo frontale smussato dona al piano cottura un carattere distintivo ma sempre discreto, che lo rende adatto a qualsiasi tipo di ambiente in cucina.

**Piano senza cornice:**


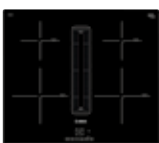




Tutto in vetroceramica, per una migliore integrazione con il design del piano di lavoro. Si installa in appoggio.

# Piani cottura a induzione.

		Serie   8		Serie   6
		> DirectSelect Premium > FlexInduction		
		FlexInduction	5 zone cottura standard	CombiZone
Tipo				
Piani cottura con cappa integrata	80 cm			 PVQ811F15E
	70 cm			 PVQ711F15E
	60 cm			
Piani a induzione	90 cm		 PIV975DC1E	
	80 cm	 PXV875DC1E		 PVS851FB5E
	60 cm	 PXE675DC1E		 PVS631FB5E
Piani elettrici	60 cm			

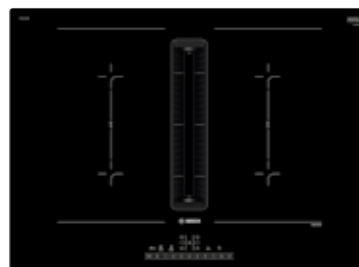
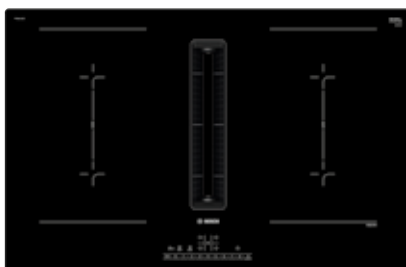
# Come leggere la tabella?

1. Scegli le caratteristiche principali che stai cercando per il tuo nuovo elettrodomestico Bosch, nella colonna di sinistra
2. Individua i vantaggi di ogni Serie per affinare la selezione
3. Utilizza queste informazioni per approfondire le dotazioni dei modelli che possono interessarti

> DirectSelect > CombiInduction	Serie   4 <span style="float: right;">&gt; DirectSelect &gt; TouchSelect</span>	
5 zone cottura standard	4 zone cottura standard	
	 PIE811B15E	
	 PIE631B15E	
 PIV851FC5E		
	 PUE612FF1J	 <b>Nuovo</b> PUE611BB5D
 <b>Nuovo</b> PKE611FP2E		

## Serie | 6

## Piani cottura a induzione con cappa integrata 80 e 70 cm

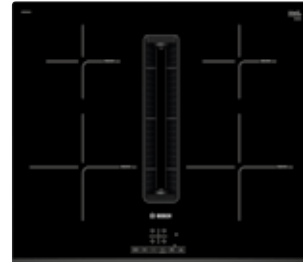
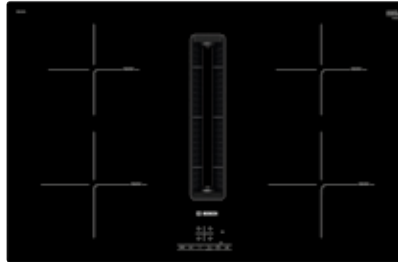


Modello	PVQ811F15E	PVQ711F15E
EAN	4242005218851	4242005194391
Materiale	Vetroceramica	Vetroceramica
Larghezza (cm)	80	70
Caratteristiche principali	<ul style="list-style-type: none"> <li>• 2 zone combInduction</li> <li>• MoveMode a 2 livelli</li> <li>• Funzione PowerBoost per ogni zona di cottura</li> <li>• Sistema di aspirazione con 9 livelli di potenza a controllo elettronico e 2 livelli di potenza della ventola in modalità intensivo (con ripristino automatico) tramite il sistema di controllo</li> <li>• Adatto per configurazione ad espulsione o ricircolo</li> <li>• Senza cornice</li> <li>• Classe di efficienza energetica: B <sup>1</sup></li> </ul>	<ul style="list-style-type: none"> <li>• 2 zone combInduction</li> <li>• MoveMode a 2 livelli</li> <li>• Funzione PowerBoost per ogni zona di cottura</li> <li>• Sistema di aspirazione con 9 livelli di potenza a controllo elettronico e 2 livelli di potenza della ventola in modalità intensivo (con ripristino automatico) tramite il sistema di controllo</li> <li>• Adatto per configurazione ad espulsione o ricircolo</li> <li>• Senza cornice</li> <li>• Classe di efficienza energetica: B <sup>1</sup></li> </ul>
Sistema di Controllo	<ul style="list-style-type: none"> <li>• DirectSelect: selezione diretta delle funzioni di cottura</li> <li>• Regolazione elettronica a 17 livelli</li> <li>• Count-down timer: timer di fine cottura per ogni singola zona</li> <li>• Funzione reStart: ripristino impostazioni di cottura in caso di spegnimento accidentale</li> <li>• Funzione QuickStart: consente una rapida selezione della potenza di cottura</li> </ul>	<ul style="list-style-type: none"> <li>• DirectSelect: selezione diretta delle funzioni di cottura</li> <li>• Regolazione elettronica a 17 livelli</li> <li>• Count-down timer: timer di fine cottura per ogni singola zona</li> <li>• Funzione reStart: ripristino impostazioni di cottura in caso di spegnimento accidentale</li> <li>• Funzione QuickStart: consente una rapida selezione della potenza di cottura</li> </ul>
Altre caratteristiche	<ul style="list-style-type: none"> <li>• Autospegnimento di sicurezza</li> <li>• Sicurezza bambini</li> <li>• Funzione Clean: Facilità di pulizia (blocco temporaneo della elettronica)</li> <li>• Funzione "Energy Tutor" per limitare l'assorbimento elettrico da 1 kW</li> <li>• Funzione AutoOn: accensione automatica del sistema di aspirazione quando si utilizza una zona di cottura</li> <li>• Spegnimento automatico ritardato al termine della cottura per eliminare gli odori residui (12min in espulsione, 30min in ricircolo; può essere spento manualmente)</li> <li>• Tutte le parti dell'unità sono facili da pulire, lavabili in lavastoviglie e resistenti al calore</li> <li>• Unità filtrante e di raccolta liquidi facile da rimuovere e da pulire</li> <li>• Filtri antigrasso in acciaio inossidabile</li> </ul>	<ul style="list-style-type: none"> <li>• Autospegnimento di sicurezza</li> <li>• Sicurezza bambini</li> <li>• Funzione Clean: Facilità di pulizia (blocco temporaneo della elettronica)</li> <li>• Funzione "Energy Tutor" per limitare l'assorbimento elettrico da 1 kW</li> <li>• Funzione AutoOn: accensione automatica del sistema di aspirazione quando si utilizza una zona di cottura</li> <li>• Spegnimento automatico ritardato al termine della cottura per eliminare gli odori residui (12min in espulsione, 30min in ricircolo; può essere spento manualmente)</li> <li>• Tutte le parti dell'unità sono facili da pulire, lavabili in lavastoviglie e resistenti al calore</li> <li>• Unità filtrante e di raccolta liquidi facile da rimuovere e da pulire</li> <li>• Filtri antigrasso in acciaio inossidabile</li> </ul>

<sup>1</sup> In una scala di classi di efficienza energetica da A+++ a D

## Serie | 4

## Piani cottura a induzione con cappa integrata 80 e 60 cm

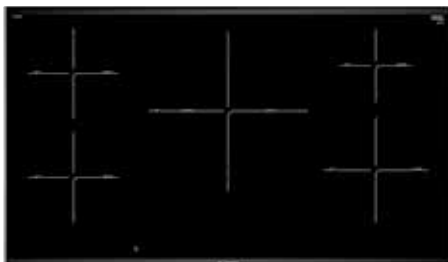


Modello	PIE811B15E	PIE631B15E
EAN	4242005250271	4242005254385
Materiale	Vetroceramica	Vetroceramica
Larghezza (cm)	80	60
Caratteristiche principali	<ul style="list-style-type: none"> <li>• 4 zone di cottura con riconoscimento automatico della pentola</li> <li>• Funzione PowerBoost per ogni zona di cottura</li> <li>• Sistema di aspirazione con 3 livelli di potenza controllati elettronicamente e 1 livello di potenza intensivo (con ripristino automatico)</li> <li>• Tutte le parti dell'unità sono facili da pulire, lavabili in lavastoviglie e resistenti al calore</li> <li>• Adatto per configurazione ad espulsione o ricircolo</li> <li>• Senza cornice</li> <li>• Classe di efficienza energetica: B <sup>1</sup></li> </ul>	<ul style="list-style-type: none"> <li>• 4 zone di cottura con riconoscimento automatico della pentola</li> <li>• Funzione PowerBoost per ogni zona di cottura</li> <li>• Sistema di aspirazione con 3 livelli di potenza controllati elettronicamente e 1 livello di potenza intensivo (con ripristino automatico)</li> <li>• Tutte le parti dell'unità sono facili da pulire, lavabili in lavastoviglie e resistenti al calore</li> <li>• Adatto per configurazione ad espulsione o ricircolo</li> <li>• Profilo frontale smussato</li> <li>• Classe di efficienza energetica: B <sup>1</sup></li> </ul>
Sistema di Controllo	<ul style="list-style-type: none"> <li>• Comandi frontali touchControl</li> <li>• Regolazione elettronica a 17 livelli</li> <li>• Count-down timer: timer di fine cottura per ogni singola zona</li> <li>• Funzione reStart: ripristino impostazioni di cottura in caso di spegnimento accidentale</li> <li>• Funzione QuickStart: consente una rapida selezione della potenza di cottura</li> </ul>	<ul style="list-style-type: none"> <li>• Comandi frontali touchControl</li> <li>• Regolazione elettronica a 17 livelli</li> <li>• Count-down timer: timer di fine cottura per ogni singola zona</li> <li>• Funzione reStart: ripristino impostazioni di cottura in caso di spegnimento accidentale</li> <li>• Funzione QuickStart: consente una rapida selezione della potenza di cottura</li> </ul>
Altre caratteristiche	<ul style="list-style-type: none"> <li>• Autospegnimento di sicurezza</li> <li>• Sicurezza bambini</li> <li>• Funzione Clean: Facilità di pulizia (blocco temporaneo della elettronica)</li> <li>• Funzione "Energy Tutor" per limitare l'assorbimento elettrico da 1 kW</li> <li>• Indicatore digitale di calore residuo</li> <li>• Funzione AutoOn: accensione automatica del sistema di aspirazione quando si utilizza una zona di cottura</li> <li>• Spegnimento automatico ritardato al termine della cottura per eliminare gli odori residui (12min in espulsione, 30min in ricircolo; può essere spento manualmente)</li> <li>• Tutte le parti dell'unità sono facili da pulire, lavabili in lavastoviglie e resistenti al calore</li> <li>• Unità filtrante e di raccolta liquidi facile da rimuovere e da pulire</li> <li>• Filtri antigrasso in acciaio inossidabile</li> </ul>	<ul style="list-style-type: none"> <li>• Autospegnimento di sicurezza</li> <li>• Sicurezza bambini</li> <li>• Funzione Clean: Facilità di pulizia (blocco temporaneo della elettronica)</li> <li>• Funzione "Energy Tutor" per limitare l'assorbimento elettrico da 1 kW</li> <li>• Indicatore digitale di calore residuo</li> <li>• Funzione AutoOn: accensione automatica del sistema di aspirazione quando si utilizza una zona di cottura</li> <li>• Spegnimento automatico ritardato al termine della cottura per eliminare gli odori residui (12min in espulsione, 30min in ricircolo; può essere spento manualmente)</li> <li>• Tutte le parti dell'unità sono facili da pulire, lavabili in lavastoviglie e resistenti al calore</li> <li>• Unità filtrante e di raccolta liquidi facile da rimuovere e da pulire</li> <li>• Filtri antigrasso in acciaio inossidabile</li> </ul>

<sup>1</sup> In una scala di classi di efficienza energetica da A+++ a D

## Serie | 8

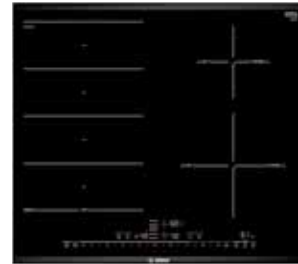
## Piano cottura a induzione 90 cm



Modello	PIV975DC1E
EAN	4242002838854
Materiale	Vetroceramica
Larghezza (cm)	90
Caratteristiche principali	<ul style="list-style-type: none"> <li>• 5 zone di cottura con riconoscimento automatico della pentola</li> <li>• Ampia zona centrale a triplo circuito</li> <li>• Sensore PerfectFry con 5 livelli di temperatura</li> <li>• ComfortProfil: profili laterali in acciaio inox</li> <li>• Funzione PowerBoost per ogni zona di cottura</li> <li>• panBoost: funzione booster per riscaldare padelle più velocemente, senza la paura di bruciare qualcosa</li> </ul>
Sistema di Controllo	<ul style="list-style-type: none"> <li>• DirectSelect Premium</li> <li>• Display elettronico</li> <li>• Regolazione elettronica a 17 livelli</li> <li>• Count-down timer: timer di fine cottura per ogni singola zona</li> <li>• Funzione QuickStart: consente una rapida selezione della potenza di cottura</li> <li>• Funzione reStart: ripristino impostazioni di cottura in caso di spegnimento accidentale</li> </ul>
Altre caratteristiche	<ul style="list-style-type: none"> <li>• Autospegnimento di sicurezza</li> <li>• Sicurezza bambini</li> <li>• Funzione Clean: Facilità di pulizia (blocco temporaneo della elettronica)</li> <li>• Funzione "Energy Tutor" per limitare l'assorbimento elettrico da 1 kW</li> <li>• Funzione Mantenere in caldo: ideale per fondere il cioccolato, il burro, per mantenere caldo il cibo, ecc</li> </ul>

## Serie | 8

## Piani cottura a induzione 80 e 60 cm



Modello	PXV875DC1E	PXE675DC1E
EAN	4242002871035	4242002849003
Materiale	Vetroceramica	Vetroceramica
Larghezza (cm)	80	60
Caratteristiche principali	<ul style="list-style-type: none"> <li>• 4 zone di cottura con riconoscimento automatico della pentola</li> <li>• 1 Flex Zone</li> <li>• MoveMode a 3 livelli</li> <li>• Sensore PerfectFry con 5 livelli di temperatura</li> <li>• ComfortProfil: profili laterali in acciaio inox</li> <li>• Funzione PowerBoost per ogni zona di cottura</li> <li>• panBoost: funzione booster per riscaldare padelle più velocemente, senza la paura di bruciare qualcosa</li> </ul>	<ul style="list-style-type: none"> <li>• 4 zone di cottura con riconoscimento automatico della pentola</li> <li>• 1 Flex Zone</li> <li>• MoveMode a 3 livelli</li> <li>• Sensore PerfectFry con 5 livelli di temperatura</li> <li>• ComfortProfil: profili laterali in acciaio inox</li> <li>• Funzione PowerBoost per ogni zona di cottura</li> <li>• panBoost: funzione booster per riscaldare padelle più velocemente, senza la paura di bruciare qualcosa</li> </ul>
Sistema di Controllo	<ul style="list-style-type: none"> <li>• DirectSelect Premium</li> <li>• Display elettronico</li> <li>• Regolazione elettronica a 17 livelli</li> <li>• Count-down timer: timer di fine cottura per ogni singola zona</li> <li>• Funzione QuickStart: consente una rapida selezione della potenza di cottura</li> <li>• Funzione reStart: ripristino impostazioni di cottura in caso di spegnimento accidentale</li> </ul>	<ul style="list-style-type: none"> <li>• DirectSelect Premium</li> <li>• Display elettronico</li> <li>• Regolazione elettronica a 17 livelli</li> <li>• Count-down timer: timer di fine cottura per ogni singola zona</li> <li>• Funzione QuickStart: consente una rapida selezione della potenza di cottura</li> <li>• Funzione reStart: ripristino impostazioni di cottura in caso di spegnimento accidentale</li> </ul>
Altre caratteristiche	<ul style="list-style-type: none"> <li>• Autospegnimento di sicurezza</li> <li>• Sicurezza bambini</li> <li>• Funzione Clean: Facilità di pulizia (blocco temporaneo della elettronica)</li> <li>• Funzione "Energy Tutor" per limitare l'assorbimento elettrico da 1 kW</li> <li>• Indicatore digitale di calore residuo</li> <li>• Funzione Mantenere in caldo: ideale per fondere il cioccolato, il burro, per mantenere caldo il cibo, ecc</li> </ul>	<ul style="list-style-type: none"> <li>• Autospegnimento di sicurezza</li> <li>• Sicurezza bambini</li> <li>• Funzione Clean: Facilità di pulizia (blocco temporaneo della elettronica)</li> <li>• Funzione "Energy Tutor" per limitare l'assorbimento elettrico da 1 kW</li> <li>• Indicatore digitale di calore residuo</li> <li>• Funzione Mantenere in caldo: ideale per fondere il cioccolato, il burro, per mantenere caldo il cibo, ecc</li> </ul>

Serie | **6**

## Piani cottura a induzione 80 e 60 cm



Modello	PVS851FB5E	PVS631FB5E
EAN	4242005088805	4242005088713
Materiale	Vetroceramica	Vetroceramica
Larghezza (cm)	80	60
Caratteristiche principali	<ul style="list-style-type: none"> <li>• 4 zone di cottura con riconoscimento automatico della pentola</li> <li>• 1 combiZone</li> <li>• MoveMode a 2 livelli</li> <li>• Profilo a U: angoli smussati nelle parti laterali e nella parte frontale</li> <li>• Funzione PowerBoost per ogni zona di cottura</li> </ul>	<ul style="list-style-type: none"> <li>• 4 zone di cottura con riconoscimento automatico della pentola</li> <li>• 1 combiZone</li> <li>• MoveMode a 2 livelli</li> <li>• Profilo frontale smussato</li> <li>• Funzione PowerBoost per ogni zona di cottura</li> </ul>
Sistema di Controllo	<ul style="list-style-type: none"> <li>• DirectSelect: selezione diretta delle funzioni di cottura</li> <li>• Display elettronico</li> <li>• Regolazione elettronica a 17 livelli</li> <li>• Count-down timer: timer di fine cottura per ogni singola zona</li> <li>• Funzione QuickStart: consente una rapida selezione della potenza di cottura</li> <li>• Funzione reStart: ripristino impostazioni di cottura in caso di spegnimento accidentale</li> </ul>	<ul style="list-style-type: none"> <li>• DirectSelect: selezione diretta delle funzioni di cottura</li> <li>• Display elettronico</li> <li>• Regolazione elettronica a 17 livelli</li> <li>• Count-down timer: timer di fine cottura per ogni singola zona</li> <li>• Funzione QuickStart: consente una rapida selezione della potenza di cottura</li> <li>• Funzione reStart: ripristino impostazioni di cottura in caso di spegnimento accidentale</li> </ul>
Altre caratteristiche	<ul style="list-style-type: none"> <li>• Autospegnimento di sicurezza</li> <li>• Sicurezza bambini</li> <li>• Funzione Clean: Facilità di pulizia (blocco temporaneo della elettronica)</li> <li>• Funzione "Energy Tutor" per limitare l'assorbimento elettrico da 1 kW</li> <li>• Indicatore digitale di calore residuo</li> </ul>	<ul style="list-style-type: none"> <li>• Autospegnimento di sicurezza</li> <li>• Sicurezza bambini</li> <li>• Funzione Clean: Facilità di pulizia (blocco temporaneo della elettronica)</li> <li>• Funzione "Energy Tutor" per limitare l'assorbimento elettrico da 1 kW</li> <li>• Indicatore digitale di calore residuo</li> </ul>



Serie | **6**

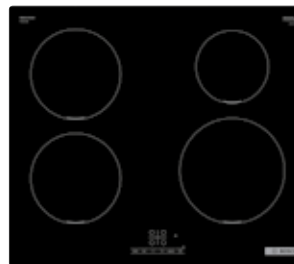
## Piano cottura a induzione 80 cm



Modello	PIV851FC5E
EAN	4242005090013
Materiale	Vetroceramica
Larghezza (cm)	80
Caratteristiche principali	<ul style="list-style-type: none"> <li>• 5 zone di cottura con riconoscimento automatico della pentola</li> <li>• Sensore PerfectFry con 4 livelli di temperatura</li> <li>• Profilo a U: angoli smussati nelle parti laterali e nella parte frontale</li> <li>• Funzione PowerBoost per ogni zona di cottura</li> </ul>
Sistema di Controllo	<ul style="list-style-type: none"> <li>• DirectSelect: selezione diretta delle funzioni di cottura</li> <li>• Display elettronico</li> <li>• Regolazione elettronica a 17 livelli</li> <li>• Count-down timer: timer di fine cottura per ogni singola zona</li> <li>• Funzione QuickStart: consente una rapida selezione della potenza di cottura</li> <li>• Funzione reStart: ripristino impostazioni di cottura in caso di spegnimento accidentale</li> </ul>
Altre caratteristiche	<ul style="list-style-type: none"> <li>• Autospegnimento di sicurezza</li> <li>• Sicurezza bambini</li> <li>• Funzione Clean: Facilità di pulizia (blocco temporaneo della elettronica)</li> <li>• Funzione "Energy Tutor" per limitare l'assorbimento elettrico da 1 kW</li> <li>• Indicatore digitale di calore residuo</li> </ul>

Serie | **4**

## Piani cottura a induzione 60 cm

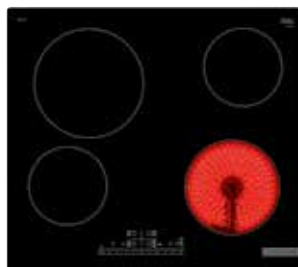


Nuovo

Modello	PUE612FF1J	PUE611BB5D
EAN	4242002951140	4242005286089
Materiale	Vetroceramica	Vetroceramica
Larghezza (cm)	60	60
Caratteristiche principali	<ul style="list-style-type: none"> <li>• 4 zone di cottura con riconoscimento automatico della pentola</li> <li>• Senza cornice</li> <li>• Funzione PowerBoost per ogni zona di cottura</li> </ul>	<ul style="list-style-type: none"> <li>• 4 zone di cottura con riconoscimento automatico della pentola</li> <li>• Senza cornice</li> <li>• Funzione PowerBoost per ogni zona di cottura</li> </ul>
Sistema di Controllo	<ul style="list-style-type: none"> <li>• Comandi frontali touchControl</li> <li>• Display elettronico</li> <li>• Regolazione elettronica a 17 livelli</li> <li>• Count-down timer: timer di fine cottura per ogni singola zona</li> <li>• Funzione QuickStart: consente una rapida selezione della potenza di cottura</li> <li>• Funzione reStart: ripristino impostazioni di cottura in caso di spegnimento accidentale</li> </ul>	<ul style="list-style-type: none"> <li>• Comandi frontali touchControl</li> <li>• Display elettronico</li> <li>• Regolazione elettronica a 17 livelli</li> <li>• Count-down timer: timer di fine cottura per ogni singola zona</li> <li>• Funzione QuickStart: consente una rapida selezione della potenza di cottura</li> <li>• Funzione reStart: ripristino impostazioni di cottura in caso di spegnimento accidentale</li> </ul>
Altre caratteristiche	<ul style="list-style-type: none"> <li>• Autospegnimento di sicurezza</li> <li>• Sicurezza bambini</li> <li>• Funzione "Energy Tutor" per limitare l'assorbimento elettrico da 1 kW</li> <li>• Indicatore digitale di calore residuo</li> </ul>	<ul style="list-style-type: none"> <li>• Autospegnimento di sicurezza</li> <li>• Sicurezza bambini</li> <li>• Funzione "Energy Tutor" per limitare l'assorbimento elettrico da 1 kW</li> <li>• Indicatore digitale di calore residuo</li> </ul>

Serie | **6**

## Piano cottura elettrico 60 cm



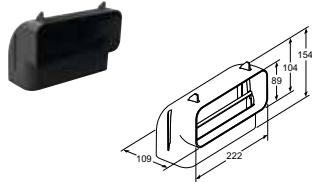
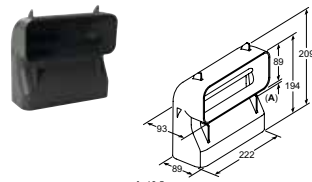
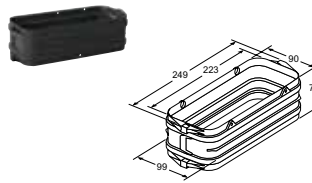
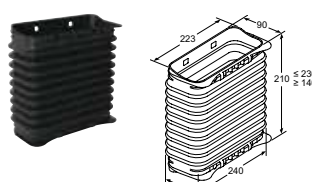
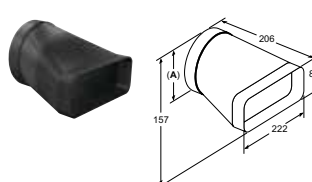
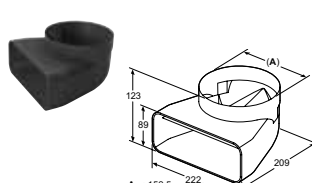
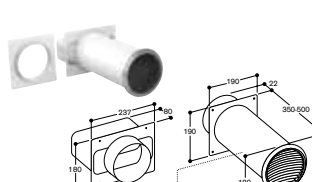
Nuovo

Modello	PKE611FP2E
EAN	4242005280346
Materiale	Vetroceramica
Larghezza (cm)	60
Caratteristiche principali	<ul style="list-style-type: none"> <li>• 4 zone di cottura elettriche</li> <li>• 1 zona a doppio circuito</li> <li>• Zone espandibili tramite tasto</li> <li>• Profilo frontale smussato</li> </ul>
Sistema di Controllo	<ul style="list-style-type: none"> <li>• Comandi frontali touchControl</li> <li>• Display elettronico</li> <li>• Regolazione elettronica a 17 livelli</li> <li>• Count-down timer: timer di fine cottura per ogni singola zona</li> <li>• Contaminuti indipendente con segnale acustico</li> <li>• Funzione riaccensione</li> </ul>
Altre caratteristiche	<ul style="list-style-type: none"> <li>• Autospegnimento di sicurezza</li> <li>• Sicurezza bambini</li> <li>• Indicatore digitale di calore residuo</li> </ul>


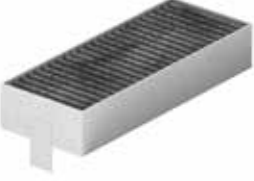

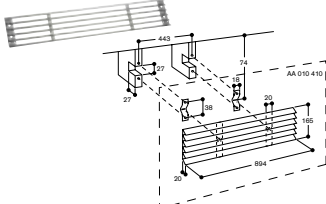
# Accessori speciali per piani cottura a induzione con cappa integrata Serie | 6 e Serie | 4

	Modello	Descrizione
	<b>HEZ9VDKR0</b> EAN: 4242005329410	Kit di montaggio necessario per l'installazione a ricircolo canalizzato per top > 60 cm. I tubi di raccordo e diffusore d'aria inclusi.
	<b>HEZ9VDKR1</b> EAN: 4242005329427	Kit di montaggio necessario per l'installazione a ricircolo canalizzato per top da 60 cm. I tubi di raccordo e diffusore d'aria inclusi.
	<b>HEZ9VRPD1</b> EAN: 4242005319862	Diffusore d'aria.
	<b>HEZ9VDSM1</b> EAN: 4242005253814	Condotta piatto 500 mm (maschio).
	<b>HEZ9VDSM2</b> EAN: 4242005253821	Condotta piatto 1000 mm (maschio).
	<b>HEZ9VDSB1</b> EAN: 4242005253838	Condotta piatto curvo 90° in configurazione orizzontale (maschio).
	<b>HEZ9VDSB2</b> EAN: 4242005253845	Condotta piatto curvo 90° verticale con raggio ampio per canalizzazioni dietro schienale/mobile, profondità piano di lavoro >= 70 cm (maschio).

# Accessori speciali per piani cottura a induzione con cappa integrata Serie | 6 e Serie | 4

	Modello	Descrizione
	<b>HEZ9VDSB3</b> EAN: 4242005253852	Condotta piatto curvo 90° verticale con raggio medio per canalizzazioni dietro schienale/mobile, profondità piano di lavoro >= 65 cm (maschio).
	<b>HEZ9VDSB4</b> EAN: 4242005286881	Condotta piatto curvo 90° verticale con raggio stretto per canalizzazioni dietro schienale/mobile, profondità piano di lavoro >= 60 cm (maschio).
	<b>HEZ9VDS1</b> EAN: 4242005254224	Elemento di connessione (femmina) per collegare tra loro elementi di raccordo maschi.
	<b>HEZ9VDS2</b> EAN: 4242005286874	Elemento di connessione flessibile (femmina) per collegare tra loro elementi di raccordo maschi.
	<b>HEZ9VDS10</b> EAN: 4242005254231	Adattatore da condotto piatto a cilindrico con diametro 150 mm (maschio).
	<b>HEZ9VDS11</b> EAN: 4242005254248	Connettore tondo/piatto con arco a 90° (maschio).
	<b>AD750054</b> EAN: 4242006294076	Scarico a parete con tubo telescopico Ø 150. Adattatore tubo tondo incluso.

# Accessori speciali per piani cottura a induzione con cappa integrata Serie | 6 e Serie | 4

	Modello	Descrizione
	<p><b>HEZ9VEDU0</b> EAN: 4242005225347</p>	<p>Filtri acustici necessari per l'installazione ad espulsione. NB: i tubi di raccordo sono da acquistare separatamente.</p>
	<p><b>HEZ9VRCRO</b> EAN: 4242005225781</p>	<p>Kit di sostituzione filtri anti odore CleanAir (x4). Durata 360h di utilizzo. NB: Da utilizzare solo per sistemi a ricircolo.</p>
	<p><b>AD850050</b> EAN: 4242006189686</p>	<p>Scarico a parete rettangolare piatto Ø 150 acciaio inox.</p>
	<p><b>AA010410</b> EAN: 4242006152611</p>	<p>Griglia di aerazione estetica inox, 90 cm.</p>

Accessori speciali acquistabili separatamente

## Accessori speciali per piani cottura a induzione ed elettrici Serie | 8, Serie | 6, Serie | 4

### Accessori per piani cottura a induzione con zona FlexInduction e CombiInduction

	Modello	Descrizione
	<b>HEZ390512</b> EAN: 4242002728643	Teppan Yaki grande in acciaio inossidabile 18/10 per zone FlexInduction.  Dimensioni: • Superficie del fondo: 41,5 x 26,5 cm. • Superficie utile: 37 x 20 cm.
	<b>HEZ390522</b> EAN: 4242002728629	Grill per zone FlexInduction e CombiInduction.  Dimensioni: • Superficie del fondo: 37 x 25 cm. • Superficie utile: 36 x 20 cm.
	<b>HEZ390011</b> EAN: 4242002672991	Pentola per arrostiti.  Dimensioni: • Superficie del fondo: 41,5 x 24 cm. • Superficie utile: 31 x 22 cm.
	<b>HEZ390012</b> EAN: 4242002728681	Accessorio da abbinare alla pentola HEZ390011 per cucinare a vapore.  Dimensioni: 31 x 23 x 6,5 cm.
	<b>HEZ39050</b> EAN: 4242002871196	Wireless PerfectCook Sensor + 5 ring per attacco pentola.  Piani a induzione compatibili: PXX875D67E, PXY875DE3E, PXY675DE3E.

Accessori speciali acquistabili separatamente

### Accessorio per piani cottura con finitura ComfortProfil









	Modello	Descrizione
	<b>HEZ394301</b> EAN: 4242002480183	Accessorio di congiunzione (36 mm) per abbinamenti di piani domino ed altri piani in vetroceramica con finitura ComfortProfil.

Accessori speciali acquistabili separatamente

# Accessori speciali per piani cottura a induzione ed elettrici

## Serie | **8**, Serie | **6**, Serie | **4**

### Accessori per piani cottura a induzione ed elettrici

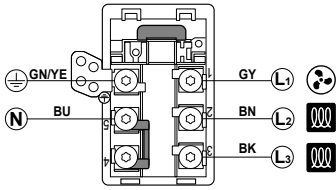
	Modello	Descrizione
	<b>HEZ9SE060</b> EAN: 4242005282715	Set di 6 pentole antiaderenti composto da: <ul style="list-style-type: none"> <li>• 1 pentola Ø 14 cm.</li> <li>• 1 pentola Ø 18 cm.</li> <li>• 1 pentola Ø 21 cm.</li> <li>• 1 padella Ø 18 cm.</li> <li>• 1 padella Ø 24 cm.</li> <li>• 1 casseruola Ø 14 cm.</li> </ul>
	<b>HEZ9SE040</b> EAN: 4242005282708	Set di 4 pentole antiaderenti composto da: <ul style="list-style-type: none"> <li>• 1 pentola Ø 18 cm.</li> <li>• 1 pentola Ø 21 cm.</li> <li>• 1 padella Ø 21 cm.</li> <li>• 1 casseruola Ø 14 cm.</li> </ul>
	<b>HEZ9SE030</b> EAN: 4242005195596	Set di 3 pentole antiaderenti composto da: <ul style="list-style-type: none"> <li>• Padella Ø 22/26 cm.</li> <li>• Pentola con coperchio Ø 18/20 cm.</li> <li>• Pentola con coperchio Ø 14/16 cm.</li> </ul>
	<b>HEZ390230</b> EAN: 4242002479828	Padella antiaderente Ø 21 cm.
	<b>HEZ390220</b> EAN: 4242002479811	Padella antiaderente Ø 18 cm.
	<b>HEZ390210</b> EAN: 4242002479705	Padella antiaderente Ø 15 cm.
	<b>HEZ390090</b> EAN: 4242002459837	Pentola wok con coperchio Ø 14,5/36 cm.
	<b>HEZ9ES100</b> EAN: 4242005282692	Moka Ø 9 cm.



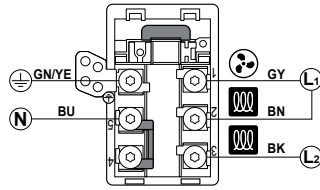
# Istruzioni per allacciamento elettrico dei piani a induzione con cappa integrata

## Piani a induzione con cappa integrata 80 e 60 cm: PVQ811F15E, PIE811B15E, PIE631B15E

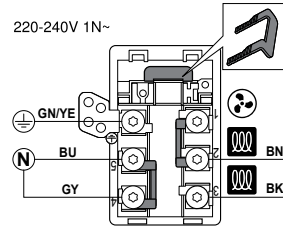
220-240V/380-415V 3N~



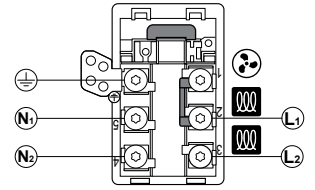
220-240V/380-415V 2N~



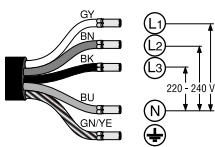
220-240V 1N~



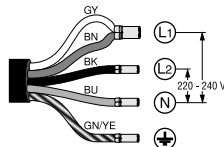
220-240V/380-415V 2L/2N~



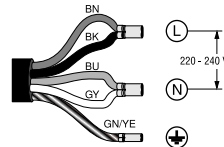
220-240V/380-415V 3N~



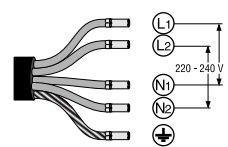
220-240V/380-415V 2N~



220-240V 1N~

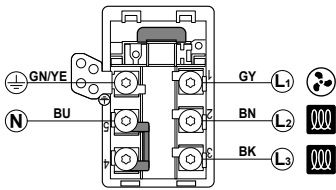


220-240V/380-415V 2L/2N~

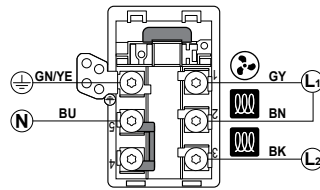


## Piano a induzione con cappa integrata 80 e 70 cm: PVQ711F15E

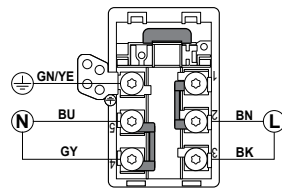
220-240V/380-415V 3N~



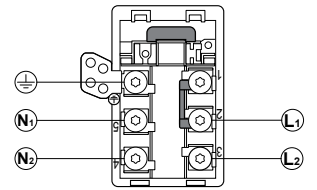
220-240V/380-415V 2N~



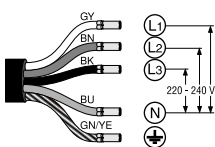
220-240V 1N~



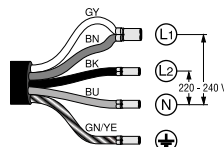
220-240V/380-415V 2L/2N~



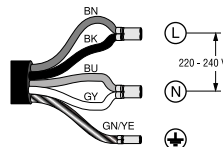
220-240V/380-415V 3N~



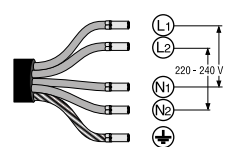
220-240V/380-415V 2N~



220-240V 1N~



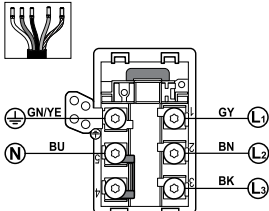
220-240V/380-415V 2L/2N~



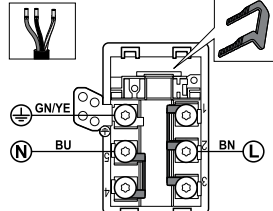
# Istruzioni per allacciamento elettrico dei piani a induzione

## Piano a induzione 90 cm: PIV975DC1E

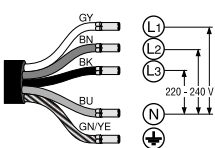
220-240V/380-415V 3N~



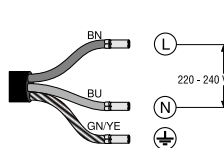
220-240V 1N~



220-240V/380-415V 3N~



220-240V 1N~

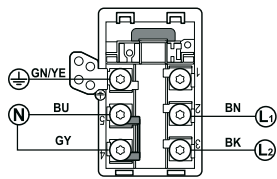


**Legenda**  
 BN: marrone  
 BU: blu  
 GN/YE: giallo e verde  
 BK: nero  
 GY: grigio

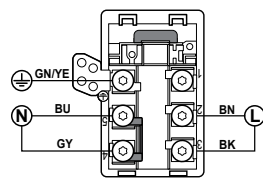
# Istruzioni per allacciamento elettrico dei piani a induzione

## Piani a induzione 80 cm e 60 cm: PXV875DC1E, PXE675DC1E, PVS851FB5E, PIV851FC5E, PVS631FB5E

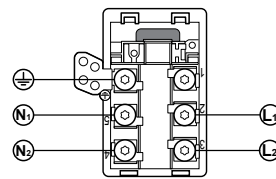
220-240V/380-415V 2N~



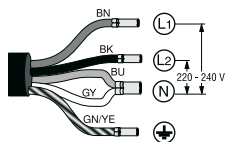
220-240V 1N~



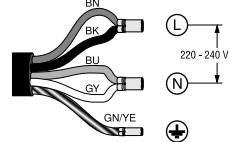
220-240V/380-415V 2L/2N~



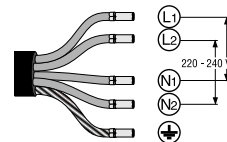
220-240V/380-415V 2N~



220-240V 1N~

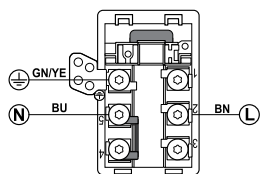


220-240V/380-415V 2L/2N~

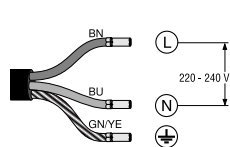


## Piani a induzione 60 cm: PUE612FF1J, PUE611BB5D

220-240V 1N~



220-240V 1N~



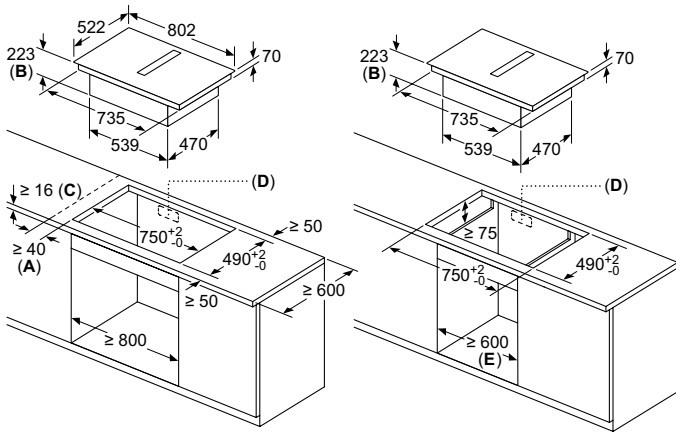
### Legenda

- BN: marrone
- BU: blu
- GN/YE: giallo e verde
- BK: nero
- GY: grigio

# Disegni Tecnici

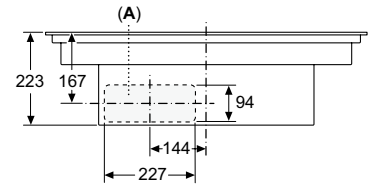
## Disegni tecnici Piani cottura con cappa integrata da 80 cm Serie 6 e Serie 4

### PVQ811F15E, PIE811B15E



- A:** distanza minima dal foro d'incasso nel piano di lavoro alla parete
- B:** profondità di inserimento
- C:** il piano di lavoro nel quale viene montato il piano di cottura deve reggere un carico di ca. 60 kg, se necessario con l'ausilio di sottostrutture adatte
- D:** nella parete posteriore deve essere prevista un'apertura per i cavi. Le dimensioni esatte e la posizione possono essere reperite nel disegno specifico
- E:** i modelli di larghezza 80 cm possono essere installati in una base larga 60 cm adattando i pannelli laterali

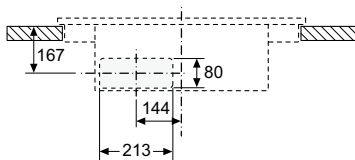
Vista frontale



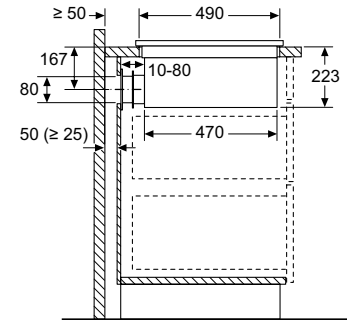
**A:** allacciato direttamente sul retro

### Installazione a ricircolo non canalizzato

Vista frontale - Dettaglio mobile per ricircolo senza canale



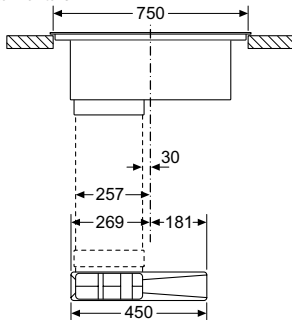
Vista laterale



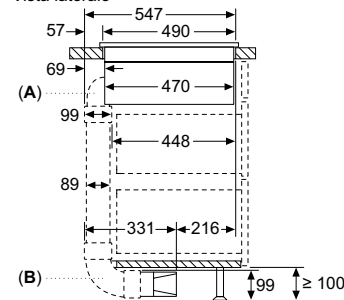
Se si effettua l'installazione direttamente contro pareti esterne non coibentate ( $\mu \geq 0.5 \text{ W/m}^2 \cdot \text{°C}$ ), consigliamo di usare configurazioni con ricircolo parzialmente o completamente canalizzato.

### Installazione a ricircolo canalizzato

Vista frontale

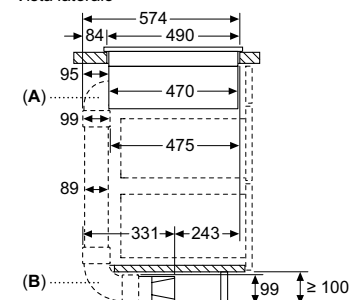


Vista laterale



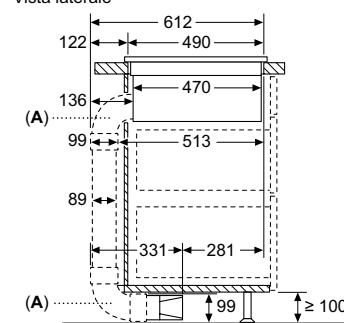
**A:** con connettore HEZ9VDSB4  
**B:** con connettore HEZ9VDSB2

Vista laterale



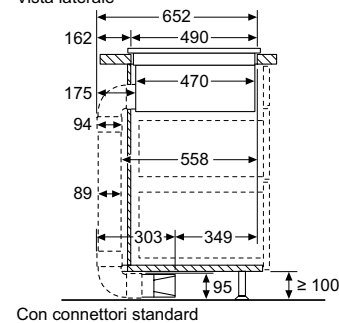
**A:** con connettore HEZ9VDSB3  
**B:** con connettore HEZ9VDSB2

Vista laterale



**A:** con connettori HEZ9VDSB2

Vista laterale



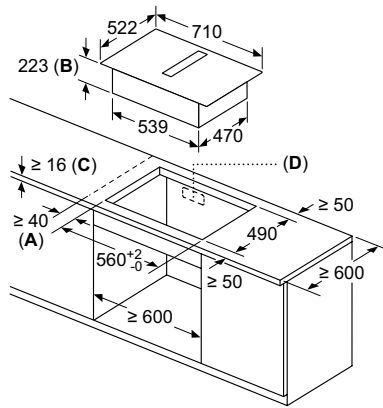
Con connettori standard

Dimensioni in mm.

# Disegni Tecnici

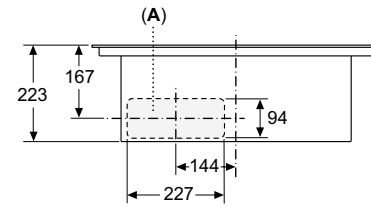
## Disegni tecnici Piano cottura con cappa integrata da 70 cm Serie 6

### PVQ711F15E



- A:** distanza minima dal foro d'incasso nel piano di lavoro alla parete
- B:** profondità di inserimento
- C:** il piano di lavoro nel quale viene montato il piano di cottura deve reggere un carico di ca. 60 kg, se necessario con l'ausilio di sottostrutture adatte.
- D:** nella parete posteriore deve essere prevista un'apertura per i cavi. Le dimensioni esatte e la posizione possono essere reperite nel disegno specifico.

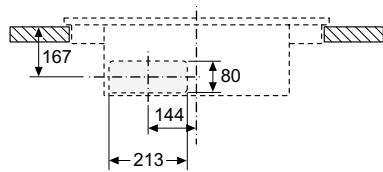
Vista frontale



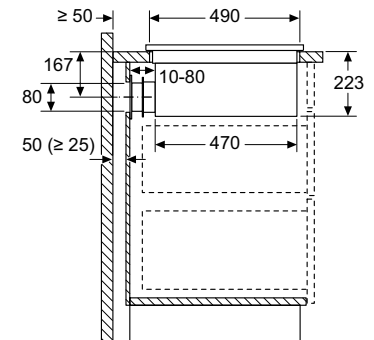
A: allacciato direttamente sul retro

### Installazione a ricircolo non canalizzato

Vista frontale - Dettaglio mobile per ricircolo non canalizzato

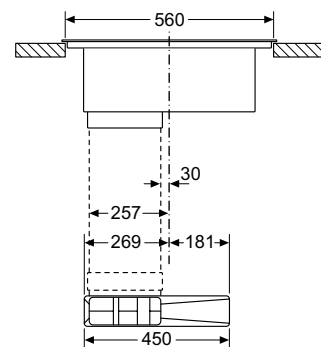


Vista laterale

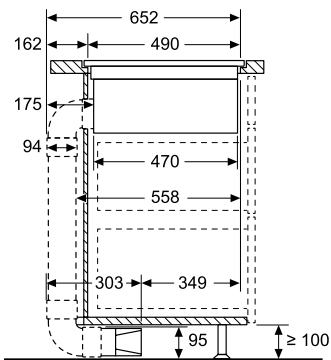


### Installazione a ricircolo canalizzato

Vista frontale



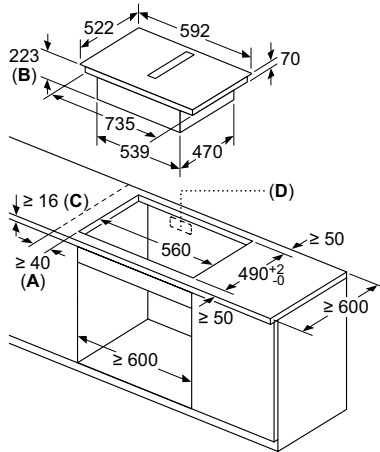
Vista laterale



# Disegni Tecnici

## Disegni tecnici Piano cottura con cappa integrata da 60 cm Serie 4

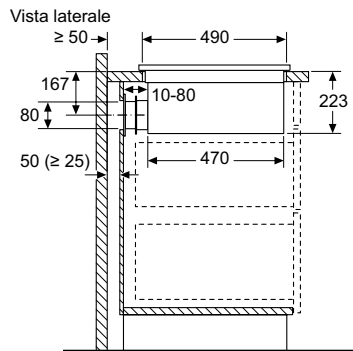
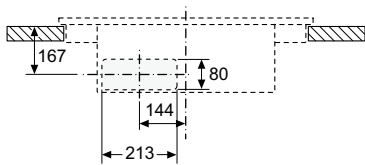
### PIE631B15E



- A:** distanza minima dal foro d'incasso nel piano di lavoro alla parete
- B:** profondità di inserimento
- C:** il piano di lavoro nel quale viene montato il piano di cottura deve reggere un carico di ca. 60 kg, se necessario con l'ausilio di sottostrutture adatte.
- D:** nella parete posteriore deve essere prevista un'apertura per i cavi. Le dimensioni esatte e la posizione possono essere reperite nel disegno specifico.

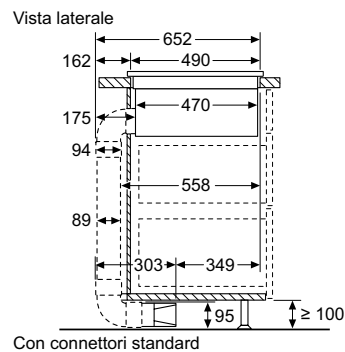
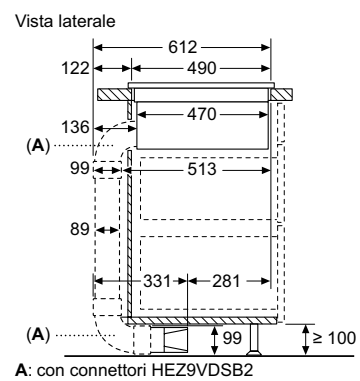
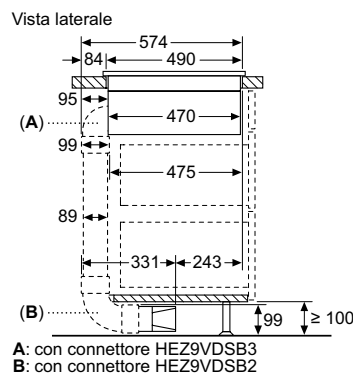
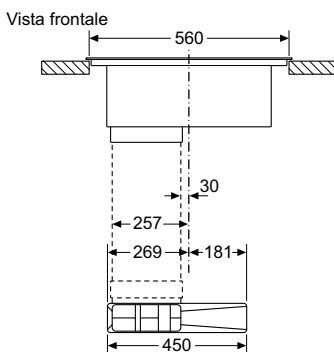
### Installazione a ricircolo non canalizzato

Vista frontale - Dettaglio mobile per ricircolo senza canale



Se si effettua l'installazione direttamente contro pareti esterne non coibentate ( $\mu \geq 0,5 \text{ W/m}^2 \text{ } ^\circ\text{C}$ ), consigliamo di usare configurazioni con ricircolo parzialmente o completamente canalizzato.

### Installazione a ricircolo canalizzato

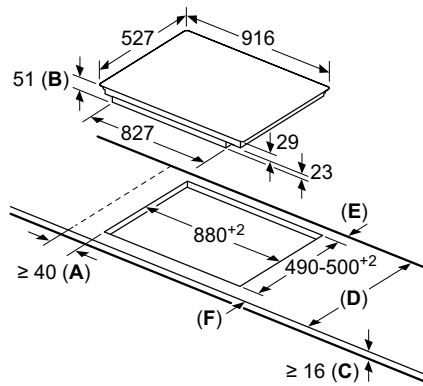


Dimensioni in mm.

# Disegni Tecnici

## Disegni tecnici Piano cottura da 90 cm Serie 8

### PIV975DC1E

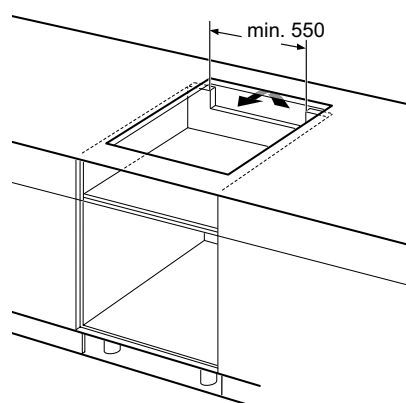
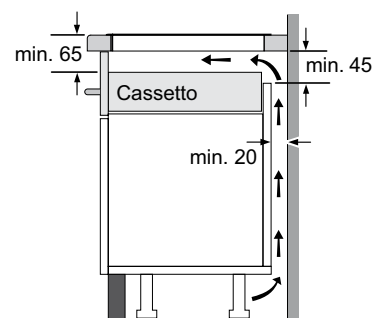


- A:** distanza minima dall'apertura per la cucina alla parete.
- B:** profondità di inserimento
- C:** lo spazio libero tra la superficie del piano di lavoro e la parte superiore del frontale del forno deve essere di 30 mm. Vedere i requisiti di spazio per il forno.

Il piano di lavoro nel quale è installata la cucina deve sostenere carichi di circa 60 kg; se necessario devono essere utilizzate sottostrutture adatte.

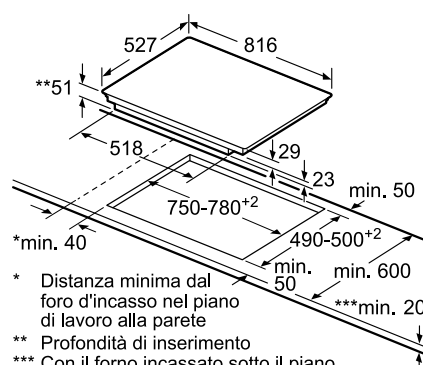
D	E	F
585-600	50	≥ 35
> 600	≥ 50	≥ 50

## Disegni tecnici validi per tutti i piani cottura da 60, 80 cm



## Disegni tecnici Piano cottura da 80 cm Serie 8

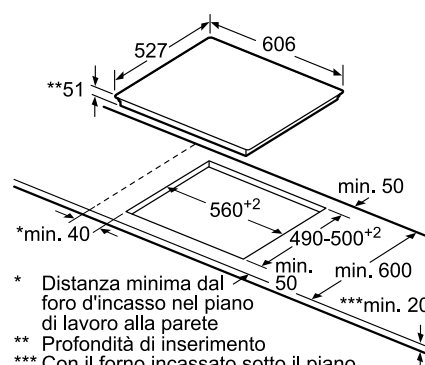
### PXV875DC1E



- \* Distanza minima dal foro d'incasso nel piano di lavoro alla parete
- \*\* Profondità di inserimento
- \*\*\* Con il forno incassato sotto il piano min. 30, event. superiore; vedere i requisiti relativi alle dimensioni del forno

## Disegni tecnici Piano cottura da 60 cm Serie 8

### PXE675DC1E

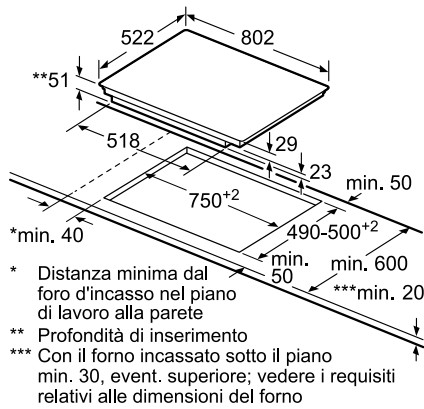


- \* Distanza minima dal foro d'incasso nel piano di lavoro alla parete
- \*\* Profondità di inserimento
- \*\*\* Con il forno incassato sotto il piano event. superiore; vedere i requisiti relativi alle dimensioni del forno

# Disegni Tecnici

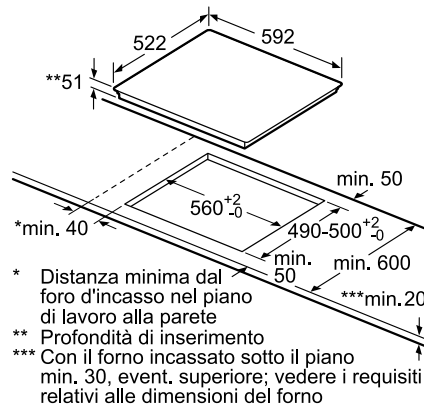
## Disegni tecnici Piani cottura da 80 cm Serie 6

### PVS851FB5E, PIV851FC5E



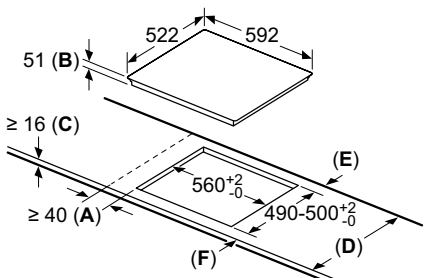
## Disegni tecnici Piano cottura da 60 cm Serie 6

### PVS631FB5E



## Disegni tecnici Piani cottura da 60 cm Serie 4

### PUE612FF1J, PUE611BB5DE



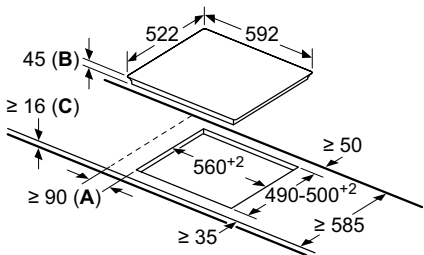
- A: Distanza minima dall'apertura per la cucina alla parete.
- B: Profondità di inserimento
- C: Lo spazio libero tra la superficie del piano di lavoro e la parte superiore del frontale del forno deve essere di 30 mm. Vedere i requisiti di spazio per il forno.

Il piano di lavoro nel quale è installata la cucina deve sostenere carichi di circa 60 kg; se necessario devono essere utilizzate sottostrutture adatte.

D	E	F
585-600	50	≥ 35
> 600	≥ 50	≥ 50

## Disegni tecnici Piano cottura elettrico da 60 cm Serie 6

### PKE611FP2E



- A: distanza minima dall'apertura nel piano di lavoro alla parete.
- B: profondità di inserimento
- C: con il forno incassato sotto il piano min. 20, event. superiore; vedere i requisiti relativi alle dimensioni del forno.

# Informazioni tecniche per piano cottura a induzione con cappa integrata 80 cm Serie | 6

Caratteristiche			Piano cottura CombiInduction con cappa integrata 80 cm		
Modello			PVQ811F15E		
Vetroceramica nera			PVQ811F15E		
Informazioni generali del piano a induzione			Informazioni generali della cappa aspirante integrata		
Dimensioni esterne			Informazioni etichetta energetica in accordo col Regolamento (UE) N. 65/2014 <sup>1</sup>		
Tipo di larghezza	cm	80	Consumo annuo di energia	kWh	61,8
Larghezza del prodotto	mm	802	Classe di efficienza energetica*		B
Profondità del prodotto	mm	522	Efficienza fluidodinamica	%	28,1
Altezza del prodotto sopra il piano di lavoro	mm	6	Classe di efficienza fluidodinamica		A
Altezza del prodotto sotto il piano di lavoro	mm	223	Efficienza luminosa	lx/W	-
Dimensioni di incasso			Classe di efficienza luminosa		
Larghezza della nicchia	mm	750	Efficienza del filtraggio dei grassi	%	94
Profondità della nicchia	mm	490	Classe di efficienza del filtraggio dei grassi		B
Spessore minimo del piano di lavoro	mm	16	Flusso d'aria (min./max.) a livello di potenza normale	m <sup>3</sup> /h	154 / 500
Spessore minimo del piano di lavoro con forno sotto	mm	-	Flusso d'aria massimo	m <sup>3</sup> /h	622
Caratteristiche			Potenza sonora (min./max.) a livello di potenza normale		
Tipo di piano	A induzione		Potenza sonora massima	dB (A) re 1 pW	42 / 69
Finitura del piano	Senza cornice		Consumo di energia in modo spento	W	-
Tipo di controllo	Direct Select		Consumo di energia in modo standby	W	0,19
Livelli di potenza	17		Informazioni aggiuntive secondo Regolamento (UE) N. 66/2014 <sup>2</sup>		
FlexInduction	-		Fattore di incremento temporale		1
CombiZone	2		Indice di efficienza energetica		57
PerfectCook Sensor ready	-		Flusso d'aria massimo (misurato al punto di massima efficienza)	m <sup>3</sup> /h	365,8
Numero di sensori PerfectCook inclusi	-		Pressione dell'aria misurata al punto di massima efficienza	Pa	468
Numero di zone con PerfectFry sensor	-		Potenza elettrica assorbita al punto di massima efficienza	W	169,3
Numero di livelli di temperatura del PerfectFry sensor	-		Potenza nominale del sistema di illuminazione	W	-
Funzione MoveMode	•		Illuminamento medio prodotto dal sistema di illuminazione sulla superficie di cottura	lux	-
Setting transfer: Impostazione di trasferimento automatico	-		Capacità di aspirazione		
Funzione di inizio automatico QuickStart	•		Livelli di aspirazione		11 (9 + 2 intensivi)
Funzione ReStart: memorizzazione ultime impostazioni	•		Funzionamento ad espulsione d'aria		
Funzione Mantenere in caldo	-		A livello 1	m <sup>3</sup> /h	150
Funzione Clean: Facilità di pulizia (blocco della elettronica 20 sec.)	•		A livello 9	m <sup>3</sup> /h	500
Count-down timer: timer di fine cottura per ogni singola zona	-		A livello intensivo	m <sup>3</sup> /h	622
Count-up timer: cronometro	-		Funzionamento a ricircolo d'aria		
Contaminuti indipendente con segnale acustico	•		A livello 1	m <sup>3</sup> /h	161
Selezione segnali acustici	-		A livello 9	m <sup>3</sup> /h	529
Display Consumo di energia	•		A livello intensivo	m <sup>3</sup> /h	644
EnergyTutor < 3 kW	•		Potenza sonora (rumorosità)		
Sicurezza bambini	•		Funzionamento ad espulsione d'aria		
Spia di calore residuo (H/h)	-		Rumorosità a livello 1	dB (A) re 1 pW	31
Autospegnimento del piano	•		Rumorosità a livello 9	dB (A) re 1 pW	58
Zone cottura			Rumorosità a livello intensivo		
Consumo energetico totale delle zone cottura <sup>2</sup>	Wh/kg	185,00	Funzionamento a ricircolo d'aria		
Zone cottura con funzione PowerBoost		Ogni singola zona	Rumorosità a livello 1	dB (A) re 1 pW	30
Zone cottura con funzione PanBoost		-	Rumorosità a livello 9	dB (A) re 1 pW	56
Zona anteriore sinistra			Rumorosità a livello intensivo		
Consumo energetico <sup>2</sup>	Wh/kg		Caratteristiche		
Diametro della zona	mm	190-210	Motore EcoSilence Drive		•
Potenza / Potenza PowerBoost	kW	2,2 / 3,7	Funzionamento automatico		-
Zona posteriore sinistra			Stadio intensivo con autoripristino		
Consumo energetico <sup>2</sup>	Wh/kg		Funzione postcottura: autospegnimento dopo alcuni minuti dalla fine della cottura		• (6 min)
Diametro della zona	mm	190-210	Funzionamento automatico a intervalli (10 minuti ogni ora per purificare l'aria)		• (r: 30 min) (e: 12 min)
Potenza / Potenza PowerBoost	kW	2,2 / 3,7	Indicatore elettronico di saturazione del filtro antigrasso		•
Zona estesa sinistra			Indicatore elettronico di saturazione del filtro a carboni attivi		
Consumo energetico <sup>2</sup>	Wh/kg	185,00	Tipo di filtro antigrasso		Alluminio multistrato
Lunghezza	mm	380	Numero di filtri antigrasso	pz	2
Larghezza	mm	210	Griglia centrale in vetroceramica		•
Potenza / Potenza PowerBoost	kW	3,6	Installazione ad espulsione / a ricircolo d'aria		• / •
Zona anteriore destra			Filtri acustici per installazione ad espulsione (raccordi acquistabili separatamente)		
Consumo energetico <sup>2</sup>	Wh/kg		Basic kit per installazione a ricircolo parzialmente canalizzato con filtri cleanAir inclusi (da aggiungere raccordi)		HEZ9VEDUO
Diametro della zona	mm	190-210	Starter kit per installazione a ricircolo non canalizzato con filtri cleanAir inclusi		HEZ9VRUDO
Potenza	kW	2,2 / 3,7	Potenza totale del motore	W	170
Zona posteriore destra			Collegamento elettrico		
Consumo energetico <sup>2</sup>	Wh/kg		Lunghezza del cavo di alimentazione elettrica	mm	110
Diametro della zona	mm	190-210	Tipo di spina		Senza spina
Potenza / Potenza PowerBoost	kW	2,2 / 3,7	Assorbimento massimo	kW	7,4
Zona estesa destra			Tensione		
Consumo energetico <sup>2</sup>	Wh/kg	185,00	Frequenza	Hz	220-240
Lunghezza	mm	380	Corrente minima	A	50-60
Larghezza	mm	210	Certificati di omologazione		
Potenza / Potenza PowerBoost	kW	3,6	CE		
			VDE		

• Sì / - No \* In una scala di classi di efficienza energetica da A+++ a D.

<sup>1</sup> Informazioni dell'etichetta energetica secondo Regolamento Delegato (UE) N. 65/2014 della Commissione.

<sup>2</sup> Informazioni del consumo energetico secondo Regolamento Delegato (UE) N. 66/2014 della Commissione.



# Informazioni tecniche per piano cottura a induzione con cappa integrata 70 cm Serie | 6

Caratteristiche		Piano cottura CombiInduction con cappa integrata 70 cm			
Modello		PVQ711F15E			
Vetroceramica nera		PVQ711F15E			
Informazioni generali del piano a induzione		Informazioni generali della cappa aspirante integrata			
Dimensioni esterne		Informazioni etichetta energetica in accordo col Regolamento (UE) N. 65/2014 <sup>1</sup>			
Tipo di larghezza	cm	70	Consumo annuo di energia	kWh	61,8
Larghezza del prodotto	mm	710	Classe di efficienza energetica*		B
Profondità del prodotto	mm	522	Efficienza fluidodinamica	%	28,1
Altezza del prodotto sopra il piano di lavoro	mm	6	Classe di efficienza fluidodinamica		A
Altezza del prodotto sotto il piano di lavoro	mm	223	Efficienza luminosa	lx/W	-
Dimensioni di incasso		Classe di efficienza luminosa			
Larghezza della nicchia	mm	560	Efficienza del filtraggio dei grassi	%	94
Profondità della nicchia	mm	490	Classe di efficienza del filtraggio dei grassi		B
Spessore minimo del piano di lavoro	mm	16	Flusso d'aria (min./max.) a livello di potenza normale	m <sup>3</sup> /h	161/528
Spessore minimo del piano di lavoro con forno sotto	mm	-	Flusso d'aria massimo	m <sup>3</sup> /h	644
Caratteristiche		Potenza sonora (min./max.) a livello di potenza normale			
Tipo di piano	A induzione		Potenza sonora massima	dB (A) re 1 pW	42/69
Finitura del piano	Senza cornice		Consumo di energia in modo spento	W	0
Tipo di controllo	Direct Select		Consumo di energia in modo standby	W	0,3
Livelli di potenza	17	Informazioni aggiuntive secondo Regolamento (UE) N. 66/2014 <sup>2</sup>			
FlexInduction	-		Fattore di incremento temporale		1
CombiZone	-		Indice di efficienza energetica		57
PerfectCook Sensor ready	-		Flusso d'aria massimo (misurato al punto di massima efficienza)	m <sup>3</sup> /h	365,8
Numero di sensori PerfectCook inclusi	-		Pressione dell'aria misurata al punto di massima efficienza	Pa	468
Numero di zone con PerfectFry sensor	-		Potenza elettrica assorbita al punto di massima efficienza	W	169,3
Numero di livelli di temperatura del PerfectFry sensor	-		Potenza nominale del sistema di illuminazione	W	-
Funzione MoveMode	• (a 2 livelli)		Illuminamento medio prodotto dal sistema di illuminazione sulla superficie di cottura	lux	-
Setting transfer: Impostazione di trasferimento automatico	-	Capacità di aspirazione			
Funzione di inizio automatico QuickStart	•		Livelli di aspirazione		11 (9 + 2 intensivi)
Funzione ReStart: memorizzazione ultime impostazioni	•		Funzionamento ad espulsione d'aria		
Funzione Mantenere in caldo	-		A livello 1	m <sup>3</sup> /h	154
Funzione Clean: Facilità di pulizia (blocco della elettronica 20 sec.)	•		A livello 9	m <sup>3</sup> /h	500
Count-down timer: timer di fine cottura per ogni singola zona	-		A livello intensivo	m <sup>3</sup> /h	622
Count-up timer: cronometro	-		Funzionamento a ricircolo d'aria		
Contaminuti indipendente con segnale acustico	•		A livello 1	m <sup>3</sup> /h	161
Selezione segnali acustici	•		A livello 9	m <sup>3</sup> /h	500
Display Consumo di energia	•		A livello intensivo	m <sup>3</sup> /h	615
EnergyTutor < 3 kW	•	Potenza sonora (rumorosità)			
Sicurezza bambini	•		Funzionamento ad espulsione d'aria		
Spia di calore residuo (H/h)	•		Rumorosità a livello 1	dB (A) re 1 pW	42
Autospegnimento del piano	•		Rumorosità a livello 9	dB (A) re 1 pW	69
Zona cottura		2 CombiZone	Rumorosità a livello intensivo	dB (A) re 1 pW	74
Consumo energetico totale delle zone cottura <sup>2</sup>	Wh/kg	185,00	Funzionamento a ricircolo d'aria		
Zona cottura con funzione PowerBoost		Ogni singola zona	Rumorosità a livello 1	dB (A) re 1 pW	41
Zona cottura con funzione PanBoost		-	Rumorosità a livello 9	dB (A) re 1 pW	68
Zona anteriore sinistra			Rumorosità a livello intensivo	dB (A) re 1 pW	72
Consumo energetico <sup>2</sup>	Wh/kg		Caratteristiche		
Diametro della zona	mm	190-210	Motore EcoSilence Drive		•
Potenza / Potenza PowerBoost	kW	2,2 / 3,7	Funzionamento automatico		-
Zona posteriore sinistra			Stadio intensivo con autoripristino		• (6 min)
Consumo energetico <sup>2</sup>	Wh/kg		Funzione postcottura: autospegnimento dopo alcuni minuti dalla fine della cottura		• (r: 30 min) (e: 12 min)
Diametro della zona	mm	190-210	Funzionamento automatico a intervalli (10 minuti ogni ora per purificare l'aria)		•
Potenza / Potenza PowerBoost	kW	2,2 / 3,7	Indicatore elettronico di saturazione del filtro antigrasso		-
Zona estesa sinistra			Indicatore elettronico di saturazione del filtro a carboni attivi		•
Consumo energetico <sup>2</sup>	Wh/kg	185,00	Tipo di filtro antigrasso		Alluminio multistrato
Lunghezza	mm	380	Numero di filtri antigrasso	pz	2
Larghezza	mm	210	Griglia centrale in vetroceramica		•
Potenza / Potenza PowerBoost	kW	3,6	Installazione ad espulsione / a ricircolo d'aria		• / •
Zona anteriore destra			Filtri acustici per installazione ad espulsione (raccordi acquistabili separatamente)		HEZ9VEDUO
Consumo energetico <sup>2</sup>	Wh/kg		Basic kit per installazione a ricircolo parzialmente canalizzato con filtri cleanAir inclusi (da aggiungere raccordi)		HEZ9VRPDO
Diametro della zona	mm	190-210	Starter kit per installazione a ricircolo non canalizzato con filtri cleanAir inclusi		HEZ9VRUDO
Potenza	kW	2,2 / 3,7	Potenza totale del motore	W	170
Zona posteriore destra			Collegamento elettrico		
Consumo energetico <sup>2</sup>	Wh/kg		Lunghezza del cavo di alimentazione elettrica	mm	110
Diametro della zona	mm	190-210	Tipo di spina		Senza spina
Potenza / Potenza PowerBoost	kW	2,2 / 3,7	Assorbimento massimo	kW	7,4
Zona estesa destra			Tensione	V	220-240
Consumo energetico <sup>2</sup>	Wh/kg	185,00	Frequenza	Hz	50-60
Lunghezza	mm	380	Corrente minima	A	2x16 (32)
Larghezza	mm	210	Certificati di omologazione		
Potenza / Potenza PowerBoost	kW	3,6	E014 CE Marking		
			E027 VDE - CB DE		

• Sì / - No \* In una scala di classi di efficienza energetica da A+++ a D.

<sup>1</sup> Informazioni dell'etichetta energetica secondo Regolamento Delegato (UE) N. 65/2014 della Commissione.

<sup>2</sup> Informazioni del consumo energetico secondo Regolamento Delegato (UE) N. 66/2014 della Commissione.

# Informazioni tecniche per piano cottura a induzione con cappa integrata 80 cm Serie | 4

Caratteristiche			Piano cottura con cappa integrata 80 cm		
<b>Modello</b>			PIE811B15E		
<b>Vetroceramica nera</b>			PIE811B15E		
<b>Informazioni generali del piano a induzione</b>			<b>Informazioni generali della cappa aspirante integrata</b>		
<b>Dimensioni esterne</b>			<b>Informazioni etichetta energetica in accordo col Regolamento (UE) N. 65/2014<sup>1</sup></b>		
Tipo di larghezza	cm	80	Consumo annuo di energia	kWh	62,2
Larghezza del prodotto	mm	802	Classe di efficienza energetica*		B
Profondità del prodotto	mm	522	Efficienza fluidodinamica	%	24,7
Altezza del prodotto sopra il piano di lavoro	mm	6	Classe di efficienza fluidodinamica		B
Altezza del prodotto sotto il piano di lavoro	mm	223	Efficienza luminosa	lx/W	-
<b>Dimensioni di incasso</b>			<b>Classe di efficienza luminosa</b>		
Larghezza della nicchia	mm	750	Efficienza del filtraggio dei grassi	%	94
Profondità della nicchia	mm	490	Classe di efficienza del filtraggio dei grassi		B
Spessore minimo del piano di lavoro	mm	16	Flusso d'aria (min./max.) a livello di potenza normale	m <sup>3</sup> /h	332 / 500
Spessore minimo del piano di lavoro con forno sotto	mm	-	Flusso d'aria massimo	m <sup>3</sup> /h	575
<b>Caratteristiche</b>			<b>Potenza sonora (min./max.) a livello di potenza normale</b>		
Tipo di piano	A induzione		Potenza sonora massima	dB (A) re 1 pW	60 / 68
Finitura del piano	Senza cornice		Consumo di energia in modo spento	W	72
Tipo di controllo	TouchSelect		Consumo di energia in modo standby	W	0,19
Livelli di potenza	17		<b>Informazioni aggiuntive secondo Regolamento (UE) N. 66/2014<sup>2</sup></b>		
FlexInduction	-		Fattore di incremento temporale		1
CombiZone	-		Indice di efficienza energetica		55
PerfectCook Sensor ready	-		Flusso d'aria massimo (misurato al punto di massima efficienza)	m <sup>3</sup> /h	304,8
Numero di sensori PerfectCook inclusi	-		Pressione dell'aria misurata al punto di massima efficienza	Pa	249
Numero di zone con PerfectFry sensor	-		Potenza elettrica assorbita al punto di massima efficienza	W	169,3
Numero di livelli di temperatura del PerfectFry sensor	-		Potenza nominale del sistema di illuminazione	W	-
Funzione MoveMode	-		Illuminamento medio prodotto dal sistema di illuminazione sulla superficie di cottura	lux	-
Setting transfer: Impostazione di trasferimento automatico	-		<b>Capacità di aspirazione</b>		
Funzione di inizio automatico QuickStart	-		Livelli di aspirazione		4 (3+1 intensivo)
Funzione ReStart: memorizzazione ultime impostazioni	-		Funzionamento ad espulsione d'aria		
Funzione Mantenere in caldo	-		A livello 1	m <sup>3</sup> /h	332
Funzione Clean: Facilità di pulizia (blocco della elettronica 20 sec.)	-		A livello 9	m <sup>3</sup> /h	500
Count-down timer: timer di fine cottura per ogni singola zona	-		A livello intensivo	m <sup>3</sup> /h	575
Count-up timer: cronometro	-		Funzionamento a ricircolo d'aria		
Contaminuti indipendente con segnale acustico	-		A livello 1	m <sup>3</sup> /h	327
Selezione segnali acustici	-		A livello 9	m <sup>3</sup> /h	500
Display Consumo di energia	-		A livello intensivo	m <sup>3</sup> /h	565
EnergyTutor < 3 kW	-		<b>Potenza sonora (rumorosità)</b>		
Sicurezza bambini	-		Funzionamento ad espulsione d'aria		
Spia di calore residuo (H/h)	-		Rumorosità a livello 1	dB (A) re 1 pW	60
Autospegnimento del piano	-		Rumorosità a livello 9	dB (A) re 1 pW	68
<b>Zone cottura</b>			Rumorosità a livello intensivo		
Consumo energetico totale delle zone cottura <sup>2</sup>	Wh/kg	175,00	Funzionamento a ricircolo d'aria		
Zone cottura con funzione PowerBoost		Ogni singola zona	Rumorosità a livello 1	dB (A) re 1 pW	58
Zone cottura con funzione PanBoost		-	Rumorosità a livello 9	dB (A) re 1 pW	68
<b>Zona anteriore sinistra</b>			Rumorosità a livello intensivo		
Consumo energetico <sup>2</sup>	Wh/kg	2,2	<b>Caratteristiche</b>		
Diametro della zona	mm	210	Motore EcoSilence Drive		-
Potenza / Potenza PowerBoost	kW	2,2 / 3,7	Funzionamento automatico		-
<b>Zona posteriore sinistra</b>			Stadio intensivo con autoripristino		
Consumo energetico <sup>2</sup>	Wh/kg	1,8	Funzione postcottura: autospegnimento dopo alcuni minuti dalla fine della cottura		• (6 min)
Diametro della zona	mm	180	Funzionamento automatico a intervalli (10 minuti ogni ora per purificare l'aria)		• (r: 30 min) (e: 12 min)
Potenza / Potenza PowerBoost	kW	1,8 / 3,1	Indicatore elettronico di saturazione del filtro antigrasso		-
<b>Zona estesa sinistra</b>			Indicatore elettronico di saturazione del filtro a carboni attivi		
Consumo energetico <sup>2</sup>	Wh/kg		Tipo di filtro antigrasso		Alluminio multistrato
Lunghezza	mm		Numero di filtri antigrasso	pz	2
Larghezza	mm		Griglia centrale in vetroceramica		-
Potenza / Potenza PowerBoost	kW		Installazione ad espulsione / a ricircolo d'aria		• / •
<b>Zona anteriore destra</b>			Filtri acustici per installazione ad espulsione (raccordi acquistabili separatamente)		
Consumo energetico <sup>2</sup>	Wh/kg	2,2	Basic kit per installazione a ricircolo parzialmente canalizzato con filtri cleanAir inclusi (da aggiungere raccordi)		HEZ9VEDUO
Diametro della zona	mm	210	Starter kit per installazione a ricircolo non canalizzato con filtri cleanAir inclusi		HEZ9VRUDO
Potenza	kW	2,2 / 3,1	Potenza totale del motore	W	170
<b>Zona posteriore destra</b>			<b>Collegamento elettrico</b>		
Consumo energetico <sup>2</sup>	Wh/kg	1,8	Lunghezza del cavo di alimentazione elettrica	mm	110
Diametro della zona	mm	180	Tipo di spina		Senza spina
Potenza / Potenza PowerBoost	kW	1,8 / 3,7	Assorbimento massimo	kW	7,4
<b>Zona estesa destra</b>			Tensione		
Consumo energetico <sup>2</sup>	Wh/kg		Frequenza	Hz	220-240
Lunghezza	mm		Corrente minima	A	50-60
Larghezza	mm		<b>Certificati di omologazione</b>		
Potenza / Potenza PowerBoost	kW		CE		
			VDE		

• Sì / - No \* In una scala di classi di efficienza energetica da A+++ a D.

<sup>1</sup> Informazioni dell'etichetta energetica secondo Regolamento Delegato (UE) N. 65/2014 della Commissione.

<sup>2</sup> Informazioni del consumo energetico secondo Regolamento Delegato (UE) N. 66/2014 della Commissione.

# Informazioni tecniche per piano cottura a induzione con cappa integrata 60 cm Serie | 4

Caratteristiche		Piano cottura con cappa integrata 60 cm				
Modello		PIE631B15E				
Vetroceramica nera		PIE631B15E				
Informazioni generali del piano a induzione		Informazioni generali della cappa aspirante integrata				
<b>Dimensioni esterne</b>		<b>Informazioni etichetta energetica in accordo col Regolamento (UE) N. 65/2014<sup>1</sup></b>				
Tipo di larghezza	cm	60	Consumo annuo di energia kWh	62,2		
Larghezza del prodotto	mm	592	Classe di efficienza energetica*	B		
Profondità del prodotto	mm	522	Efficienza fluidodinamica	%	24,7	
Altezza del prodotto sopra il piano di lavoro	mm	6	Classe di efficienza fluidodinamica		B	
Altezza del prodotto sotto il piano di lavoro	mm	223	Efficienza luminosa	lx/W	-	
<b>Dimensioni di incasso</b>		<b>Classe di efficienza luminosa</b>				
Larghezza della nicchia	mm	560	Efficienza del filtraggio dei grassi	%	94	
Profondità della nicchia	mm	490	Classe di efficienza del filtraggio dei grassi		B	
Spessore minimo del piano di lavoro	mm	16	Flusso d'aria (min./max.) a livello di potenza normale	m <sup>3</sup> /h	332 / 500	
Spessore minimo del piano di lavoro con forno sotto	mm	-	Flusso d'aria massimo	m <sup>3</sup> /h	575	
<b>Caratteristiche</b>		<b>Potenza sonora (min./max.) a livello di potenza normale</b>		dB (A) re 1 pW	60 / 68	
Tipo di piano	A induzione	<b>Potenza sonora massima</b>		dB (A) re 1 pW	72	
Finitura del piano	Senza cornice	<b>Consumo di energia in modo spento</b>		W	-	
Tipo di controllo	TouchSelect	<b>Consumo di energia in modo standby</b>		W	0,19	
Livelli di potenza	17	<b>Informazioni aggiuntive secondo Regolamento (UE) N. 66/2014<sup>2</sup></b>				
FlexInduction	-	<b>Fattore di incremento temporale</b>			1,1	
CombiZone	-	<b>Indice di efficienza energetica</b>			55	
PerfectCook Sensor ready	-	<b>Flusso d'aria massimo (misurato al punto di massima efficienza)</b>		m <sup>3</sup> /h	304,8	
Numero di sensori PerfectCook inclusi	-	<b>Pressione dell'aria misurata al punto di massima efficienza</b>		Pa	249	
Numero di zone con PerfectFry sensor	-	<b>Potenza elettrica assorbita al punto di massima efficienza</b>		W	169,3	
Numero di livelli di temperatura del PerfectFry sensor	-	<b>Potenza nominale del sistema di illuminazione</b>		W	-	
Funzione MoveMode	-	<b>Illuminamento medio prodotto dal sistema di illuminazione sulla superficie di cottura</b>		lux	-	
Setting transfer: Impostazione di trasferimento automatico	-	<b>Capacità di aspirazione</b>				
Funzione di inizio automatico QuickStart	-	<b>Livelli di aspirazione</b>			4 (3+1 intensivo)	
Funzione ReStart: memorizzazione ultime impostazioni	-	<b>Funzionamento ad espulsione d'aria</b>				
Funzione Mantenere in caldo	-	A livello 1		m <sup>3</sup> /h	332	
Funzione Clean: Facilità di pulizia (blocco della elettronica 20 sec.)	-	A livello 9		m <sup>3</sup> /h	500	
Count-down timer: timer di fine cottura per ogni singola zona	-	A livello intensivo		m <sup>3</sup> /h	575	
Count-up timer: cronometro	-	<b>Funzionamento a ricircolo d'aria</b>				
Contaminuti indipendente con segnale acustico	-	A livello 1		m <sup>3</sup> /h	327	
Selezione segnali acustici	-	A livello 9		m <sup>3</sup> /h	500	
Display Consumo di energia	-	A livello intensivo		m <sup>3</sup> /h	565	
EnergyTutor < 3 kW	-	<b>Potenza sonora (rumorosità)</b>				
Sicurezza bambini	-	<b>Funzionamento ad espulsione d'aria</b>				
Spia di calore residuo (H/h)	-	Rumorosità a livello 1		dB (A) re 1 pW	60	
Autospegnimento del piano	-	Rumorosità a livello 9		dB (A) re 1 pW	68	
<b>Zone cottura</b>		Rumorosità a livello intensivo		dB (A) re 1 pW	72	
Consumo energetico totale delle zone cottura <sup>2</sup>	Wh/kg	175,00	<b>Funzionamento a ricircolo d'aria</b>			
Zone cottura con funzione PowerBoost	Ogni singola zona	-	Rumorosità a livello 1		dB (A) re 1 pW	58
Zone cottura con funzione PanBoost	-	-	Rumorosità a livello 9		dB (A) re 1 pW	68
<b>Zona anteriore sinistra</b>		Rumorosità a livello intensivo		dB (A) re 1 pW	70	
Consumo energetico <sup>2</sup>	Wh/kg	2,2	<b>Caratteristiche</b>			
Diametro della zona	mm	210	Motore EcoSilence Drive		-	
Potenza / Potenza PowerBoost	kW	2,2 / 3,7	Funzionamento automatico		-	
<b>Zona posteriore sinistra</b>		Stadio intensivo con autoripristino			• (6 min)	
Consumo energetico <sup>2</sup>	Wh/kg	1,4	Funzione postcottura: autospegnimento dopo alcuni minuti dalla fine della cottura		• (r: 30 min) (e: 12 min)	
Diametro della zona	mm	145	Funzionamento automatico a intervalli (10 minuti ogni ora per purificare l'aria)		-	
Potenza / Potenza PowerBoost	kW	1,4 / 2,2	Indicatore elettronico di saturazione del filtro antigrasso		-	
<b>Zona estesa sinistra</b>		Indicatore elettronico di saturazione del filtro a carboni attivi			-	
Consumo energetico <sup>2</sup>	Wh/kg	-	Tipo di filtro antigrasso		Alluminio multistrato	
Lunghezza	mm	-	Numero di filtri antigrasso		2	
Larghezza	mm	-	Griglia centrale in vetroceramica		-	
Potenza / Potenza PowerBoost	kW	-	Installazione ad espulsione / a ricircolo d'aria		- / •	
<b>Zona anteriore destra</b>		Filtri acustici per installazione ad espulsione (racordi acquistabili separatamente)			HEZ9VEDUO	
Consumo energetico <sup>2</sup>	Wh/kg	2,2	Basic kit per installazione a ricircolo parzialmente canalizzato con filtri cleanAir inclusi (da aggiungere raccordi)		HEZ9VRPDO	
Diametro della zona	mm	210	Starter kit per installazione a ricircolo non canalizzato con filtri cleanAir inclusi		HEZ9VRUDO	
Potenza	kW	2,2 / 3,7	Potenza totale del motore		W	170
<b>Zona posteriore destra</b>		<b>Collegamento elettrico</b>				
Consumo energetico <sup>2</sup>	Wh/kg	1,4	Lunghezza del cavo di alimentazione elettrica		mm	110
Diametro della zona	mm	145	Tipo di spina			Senza spina
Potenza / Potenza PowerBoost	kW	1,4 / 2,2	Assorbimento massimo		kW	7,4
<b>Zona estesa destra</b>		Tensione		V	220-240	
Consumo energetico <sup>2</sup>	Wh/kg	-	Frequenza		Hz	50-60
Lunghezza	mm	-	Corrente minima		A	2 x 16 (32)
Larghezza	mm	-	<b>Certificati di omologazione</b>			CE
Potenza / Potenza PowerBoost	kW	-				VDE

• Sì / - No \* In una scala di classi di efficienza energetica da A+++ a D.

<sup>1</sup> Informazioni dell'etichetta energetica secondo Regolamento Delegato (UE) N. 65/2014 della Commissione.

<sup>2</sup> Informazioni del consumo energetico secondo Regolamento Delegato (UE) N. 66/2014 della Commissione.

## Informazioni tecniche per piani cottura a induzione Serie | 8

Caratteristiche		Piano cottura a induzione 90 cm	Piano cottura FlexInduction 80 cm	Piano cottura FlexInduction 60 cm
<b>Modelli</b>				
Vetroceramica nera		PIV975DC1E	PXV875DC1E	PXE675DC1E
<b>Dimensioni esterne</b>				
Tipo di larghezza	cm	90	80	60
Larghezza del prodotto	mm	916	816	606
Profondità del prodotto	mm	527	527	527
Altezza del prodotto sopra il piano di lavoro	mm	6	6	6
Altezza del prodotto sotto il piano di lavoro	mm	51	51	51
<b>Dimensioni incasso</b>				
Larghezza della nicchia	mm	880	750-780	560
Profondità della nicchia	mm	490	490-500	490-500
Spessore minimo del piano di lavoro	mm	16	20	20
Spessore minimo del piano di lavoro con forno sotto	mm	30	30	30
<b>Caratteristiche</b>				
Tipo di piano		A induzione	A induzione	A induzione
Finitura del piano		ComfortProfil	ComfortProfil	ComfortProfil
Home Connect / Controllo della cappa attraverso il piano		- / -	- / -	- / -
Tipo di controllo		DirectSelect Premium	DirectSelect Premium	DirectSelect Premium
Livelli di potenza		17	17	17
FlexInduction		-	-	-
CombiZone		-	-	-
PerfectCook Sensor ready		-	-	-
Numero di sensori PerfectCook inclusi		-	-	-
Numero di zone con PerfectFry sensor		5	Zona Flex	Ogni zona
Numero di livelli di temperatura del PerfectFry sensor		5	5	5
Funzione MoveMode		-	• (a 3 livelli)	• (a 3 livelli)
Setting transfer: Impostazione di trasferimento automatico		-	-	-
Funzione di inizio automatico QuickStart		•	•	•
Funzione ReStart: memorizzazione ultime impostazioni		•	•	•
Funzione Mantenere in caldo		•	•	•
Funzione Clean: Facilità di pulizia (blocco della elettronica 20 sec.)		•	•	•
Count-down timer: timer di fine cottura per ogni singola zona		•	•	•
Count-up timer: cronometro		•	•	•
Contaminuti indipendente con segnale acustico		•	•	•
Selezione segnali acustici		•	•	•
Display Consumo di energia		•	•	•
EnergyTutor < 3 kW		•	•	•
Sicurezza bambini		•	•	•
Spia di calore residuo (H/h)		•	•	•
Autospegnimento del piano		•	•	•
<b>Zone cottura</b>		5	1 FlexInduction + 3 induzione standard	1 FlexInduction + 2 induzione standard
Tecnologia di riscaldamento in tutte le zone cottura del piano		Induzione	Induzione	Induzione
Consumo energetico totale delle zone cottura <sup>1</sup>	Wh/kg	175	171,3	171,7
Zone cottura con funzione PowerBoost		Ogni singola zona	Ogni singola zona	Ogni singola zona
Zone cottura con funzione PanBoost		Ogni singola zona	Ogni singola zona	Ogni singola zona
<b>Zona anteriore sinistra</b>				
Consumo energetico <sup>1</sup>	Wh/kg	175,0	170,0	
Diametro della zona	mm	180	180	190-240
Potenza	kW	1,8	1,8	2,2
PowerBoost	kW	3,1	3,1	3,7
<b>Zona posteriore sinistra</b>				
Consumo energetico <sup>1</sup>	Wh/kg	175	170,0	
Diametro della zona	mm	180	145	190-240
Potenza	kW	1,8	1,4	2,2
PowerBoost	kW	3,1	2,2	3,7
<b>Zona estesa sinistra</b>				
Consumo energetico <sup>1</sup>	Wh/kg	-	-	175,0
Lunghezza	mm	-	-	380
Larghezza	mm	-	-	240
Potenza	kW	-	-	3,3
PowerBoost	kW	-	-	3,7
<b>Zona anteriore centrale</b>				
Consumo energetico <sup>1</sup>	Wh/kg	175	-	-
Diametro della zona	mm	210-320	-	-
Potenza	kW	2,2 / 2,6 / 3,3	-	-
PowerBoost	kW	3,7 / 4,4, max / 5,5 max	-	-
<b>Zona posteriore centrale</b>				
Consumo energetico <sup>1</sup>	Wh/kg	-	170,0	-
Diametro della zona	mm	-	240	-
Potenza	kW	-	2,2	-
PowerBoost	kW	-	3,7	-
<b>Zona anteriore destra</b>				
Consumo energetico <sup>1</sup>	Wh/kg	175		
Diametro della zona	mm	210	200-210	210
Potenza	kW	2,2	2,2	2,2
PowerBoost	kW	3,7	3,7	3,7
<b>Zona posteriore destra</b>				
Consumo energetico <sup>1</sup>	Wh/kg	175		
Diametro della zona	mm	145	200-210	145
Potenza	kW	1,4	2,2	1,4
PowerBoost	kW	2,2	3,7	2,2
<b>Zona estesa destra</b>				
Consumo energetico <sup>1</sup>	Wh/kg	-	175	-
Lunghezza	mm	-	400	-
Larghezza	mm	-	210	-
Potenza	kW	-	2,2	-
PowerBoost	kW	-	3,7	-
<b>Collegamento elettrico</b>				
Lunghezza del cavo di alimentazione elettrica	mm	110	110	110
Tipo di spina		Senza spina	Senza spina	Senza spina
Assorbimento massimo	kW	11,1	7,4	7,4
Tensione	V	220-240	220-240	220-240
Frequenza	Hz	50-60	50-60	50-60
Corrente minima	A	2 x 16 (32)	2 x 16 (32)	2 x 16 (32)
<b>Certificati di omologazione</b>				
		CE, AENOR	E014 CE Marking E07F AENOR N Mark-CB ES	E014 CE Marking E07F AENOR N Mark-CB ES

## Informazioni tecniche per piani cottura a induzione Serie | 6

Caratteristiche		Piano cottura a induzione 80 cm	Piano cottura a induzione 60 cm	Piano cottura a induzione 80 cm
<b>Modelli</b>		PVS851FB5E	PVS631FB5E	PIV851FC5E
<b>Vetroceramica nera</b>				
<b>Dimensioni esterne</b>				
Tipo di larghezza	cm	80	60	80
Larghezza del prodotto	mm	802	592	802
Profondità del prodotto	mm	522	522	522
Altezza del prodotto sopra il piano di lavoro	mm	6	6	6
Altezza del prodotto sotto il piano di lavoro	mm	51	51	51
<b>Dimensioni incasso</b>				
Larghezza della nicchia	mm	750	560	750
Profondità della nicchia	mm	490-500	490-500	490-500
Spessore minimo del piano di lavoro	mm	20	20	20
Spessore minimo del piano di lavoro con forno sotto	mm	30	30	30
<b>Caratteristiche</b>				
Tipo di piano		A induzione	A induzione	A induzione
Finitura del piano		Angoli, frontale e laterali smussati	Frontale smussato	Angoli, frontale e laterali smussati
Home Connect / Controllo della cappa attraverso il piano		- / -	- / -	- / -
Tipo di controllo		Direct Select	Direct Select	Direct Select
Livelli di potenza		17	17	17
FlexInduction		-	-	-
CombiZone		•	•	-
PerfectCook Sensor ready		-	-	-
Numero di sensori PerfectCook inclusi		-	-	-
Numero di zone con PerfectFry sensor		-	-	Zona anteriore destra
Numero di livelli di temperatura del PerfectFry sensor		-	-	4
Funzione MoveMode		• (a 2 livelli)	• (a 2 livelli)	-
Setting transfer: Impostazione di trasferimento automatico		-	-	-
Funzione di inizio automatico QuickStart		•	•	•
Funzione ReStart: memorizzazione ultime impostazioni		•	•	•
Funzione Mantenere in caldo		-	-	-
Funzione Clean: Facilità di pulizia (blocco della elettronica 20 sec.)		-	-	-
Count-down timer: timer di fine cottura per ogni singola zona		•	•	•
Count-up timer: cronometro		-	-	-
Contaminuti indipendente con segnale acustico		•	•	•
Selezione segnali acustici		•	•	•
Display Consumo di energia		•	•	•
EnergyTutor < 3 kW		•	•	•
Sicurezza bambini		•	•	•
Spia di calore residuo (H/h)		•	•	•
Autospegnimento del piano		•	•	•
<b>Zone cottura</b>		1 CombiZone + 2 induzione standard	1 CombiZone + 2 induzione standard	5 induzione standard
Tecnologia di riscaldamento in tutte le zone cottura del piano		Induzione	Induzione	Induzione
Consumo energetico totale delle zone cottura <sup>1</sup>	Wh/kg	178,3	178,3	175,0
Zone cottura con funzione PowerBoost		Ogni singola zona	Ogni singola zona	Ogni singola zona
Zone cottura con funzione PanBoost		-	-	-
<b>Zona anteriore sinistra</b>				
Consumo energetico <sup>1</sup>	Wh/kg			175,0
Diametro della zona	mm	190-210	190-210	180
Potenza	kW	2,2	2,2	1,8
PowerBoost	kW	3,7	3,7	3,1
<b>Zona posteriore sinistra</b>				
Consumo energetico <sup>1</sup>	Wh/kg			175,0
Diametro della zona	mm	190-210	190-210	145
Potenza	kW	2,2	2,2	1,4
PowerBoost	kW	3,7	3,7	2,2
<b>Zona estesa sinistra</b>				
Consumo energetico <sup>1</sup>	Wh/kg	185,0	185,0	-
Lunghezza	mm	380	380	-
Larghezza	mm	210	210	-
Potenza	kW	3,6	3,6	-
PowerBoost	kW	-	-	-
<b>Zona anteriore centrale</b>				
Consumo energetico <sup>1</sup>	Wh/kg	-	-	-
Diametro della zona	mm	-	-	-
Potenza	kW	-	-	-
PowerBoost	kW	-	-	-
<b>Zona posteriore centrale</b>				
Consumo energetico <sup>1</sup>	Wh/kg	-	-	175,0
Diametro della zona	mm	-	-	240
Potenza	kW	-	-	2,2
PowerBoost	kW	-	-	3,7
<b>Zona anteriore destra</b>				
Consumo energetico <sup>1</sup>	Wh/kg	175,0	175,0	175,0
Diametro della zona	mm	145	180	210
Potenza	kW	1,4	1,8	2,2
PowerBoost	kW	2,2	3,1	3,7
<b>Zona posteriore destra</b>				
Consumo energetico <sup>1</sup>	Wh/kg	175,0	175,0	175,0
Diametro della zona	mm	280	145	145
Potenza	kW	2,6	1,4	1,4
PowerBoost	kW	3,7	2,2	2,2
<b>Zona estesa destra</b>				
Consumo energetico <sup>1</sup>	Wh/kg	-	-	-
Lunghezza	mm	-	-	-
Larghezza	mm	-	-	-
Potenza	kW	-	-	-
PowerBoost	kW	-	-	-
<b>Collegamento elettrico</b>				
Lunghezza del cavo di alimentazione elettrica	mm	110	110	110
Tipo di spina		Senza spina	Senza spina	Senza spina
Assorbimento massimo	kW	7,4	6,9	7,4
Tensione	V	220-240	220-240	220-240
Frequenza	Hz	50-60	50-60	50-60
Corrente minima	A	2 x 16 (32)	2 x 16 (32)	2 x 16 (32)
<b>Certificati di omologazione</b>				
		E014 CE Marking E07F AENOR N Mark-CB ES	E014 CE Marking E07F AENOR N Mark-CB ES	E014 CE Marking E07F AENOR N Mark-CB ES

## Informazioni tecniche per piani cottura a induzione Serie | 4

Caratteristiche	Piani cottura a induzione 60 cm		
<b>Modelli</b>			
Vetroceramica nera			PUE611BB5D
Vetroceramica bianca		PUE612FF1J	
<b>Dimensioni esterne</b>			
Tipo di larghezza	cm	60	60
Larghezza del prodotto	mm	592	592
Profondità del prodotto	mm	522	522
Altezza del prodotto sopra il piano di lavoro	mm	6	6
Altezza del prodotto sotto il piano di lavoro	mm	51	51
<b>Dimensioni incasso</b>			
Larghezza della nicchia	mm	560	560
Profondità della nicchia	mm	490-500	490-500
Spessore minimo del piano di lavoro	mm	20	16
Spessore minimo del piano di lavoro con forno sotto	mm	30	16
<b>Caratteristiche</b>			
Tipo di piano		A induzione	A induzione
Finitura del piano		Senza cornice	Senza cornice
Home Connect / Controllo della cappa attraverso il piano		- / -	- / -
Tipo di controllo		DirectSelect	TouchSelect
Livelli di potenza		17	17
FlexInduction		-	-
CombiZone		-	-
PerfectCook Sensor ready		-	-
Numero di sensori PerfectCook inclusi		-	-
Numero di zone con PerfectFry sensor		-	-
Numero di livelli di temperatura del PerfectFry sensor		-	-
Funzione MoveMode		-	-
Setting transfer: Impostazione di trasferimento automatico		-	-
Funzione di inizio automatico QuickStart		•	•
Funzione ReStart: memorizzazione ultime impostazioni		•	•
Funzione Mantenere in caldo		-	-
Funzione Clean: Facilità di pulizia (blocco della elettronica 20 sec.)		-	-
Count-down timer: timer di fine cottura per ogni singola zona		•	•
Count-up timer: cronometro		-	-
Contaminuti indipendente con segnale acustico		•	•
Selezione segnali acustici		•	•
Display Consumo di energia		•	•
EnergyTutor < 3 kW		•	•
Sicurezza bambini		•	•
Spia di calore residuo (H/h)		•	•
Autospegnimento del piano		•	•
<b>Zona cottura</b>		4 induzione standard	1 CombiZone + 2 induzione standard
Tecnologia di riscaldamento in tutte le zone cottura del piano		Induzione	Induzione
Consumo energetico totale delle zone cottura <sup>1</sup>	Wh/kg	175,0	175,0
Zona cottura con funzione PowerBoost		Ogni singola zona	Ogni singola zona
Zona cottura con funzione PanBoost		-	-
<b>Zona anteriore sinistra</b>			
Consumo energetico <sup>1</sup>	Wh/kg	175,0	175,0
Diametro della zona	mm	180	180
Potenza	kW	1,8	1,8
PowerBoost	kW	3	3,1
<b>Zona posteriore sinistra</b>			
Consumo energetico <sup>1</sup>	Wh/kg	175,0	175,0
Diametro della zona	mm	180	180
Potenza	kW	1,8	1,8
PowerBoost	kW	3	3,1
<b>Zona estesa sinistra</b>			
Consumo energetico <sup>1</sup>	Wh/kg	-	-
Lunghezza	mm	-	-
Larghezza	mm	-	-
Potenza	kW	-	-
PowerBoost	kW	-	-
<b>Zona anteriore centrale</b>			
Consumo energetico <sup>1</sup>	Wh/kg	-	-
Diametro della zona	mm	-	-
Potenza	kW	-	-
PowerBoost	kW	-	-
<b>Zona posteriore centrale</b>			
Consumo energetico <sup>1</sup>	Wh/kg	-	-
Diametro della zona	mm	-	-
Potenza	kW	-	-
PowerBoost	kW	-	-
<b>Zona anteriore destra</b>			
Consumo energetico <sup>1</sup>	Wh/kg	175,0	175,0
Diametro della zona	mm	210	210
Potenza	kW	2,2	2,2
PowerBoost	kW	3	3,7
<b>Zona posteriore destra</b>			
Consumo energetico <sup>1</sup>	Wh/kg	175,0	175,0
Diametro della zona	mm	145	145
Potenza	kW	1,4	1,4
PowerBoost	kW	2,2	2,2
<b>Zona estesa destra</b>			
Consumo energetico <sup>1</sup>	Wh/kg	-	-
Lunghezza	mm	-	-
Larghezza	mm	-	-
Potenza	kW	-	-
PowerBoost	kW	-	-
<b>Collegamento elettrico</b>			
Lunghezza del cavo di alimentazione elettrica	mm	110	110
Tipo di spina		Schuko	Schuko
Assorbimento massimo	kW	3	3,7
Tensione	V	220-240	220-240
Frequenza	Hz	50-60	50-60
Corrente minima	A	13	16
<b>Certificati di omologazione</b>			
		E014 CE Marking E07F AENOR N Mark-CB ES	E014 CE Marking E07F AENOR N Mark-CB ES

## Informazioni tecniche per piano cottura elettrico Serie | 4

Caratteristiche		Piano cottura elettrico 60 cm	
<b>Modelli</b>			
Vetroceramica nera		PKE611FP2E	
<b>Dimensioni esterne</b>			
Tipo di larghezza	cm	60	
Larghezza del prodotto	mm	592	
Profondità del prodotto	mm	522	
Altezza del prodotto sopra il piano di lavoro	mm	6	
Altezza del prodotto sotto il piano di lavoro	mm	45	
<b>Dimensioni incasso</b>			
Larghezza della nicchia	mm	560	
Profondità della nicchia	mm	490-500	
Spessore minimo del piano di lavoro	mm	16	
Spessore minimo del piano di lavoro con forno sotto	mm	20	
<b>Caratteristiche</b>			
Tipo di piano		Elettrico	
Finitura del piano		Senza cornice	
Home Connect / Controllo della cappa attraverso il piano		- / -	
Tipo di controllo		DirectSelect	
Livelli di potenza		17	
FlexInduction		-	
CombiZone		-	
PerfectCook Sensor ready		-	
Numero di sensori PerfectCook inclusi		-	
Numero di zone con PerfectFry sensor		-	
Numero di livelli di temperatura del PerfectFry sensor		-	
Funzione MoveMode		-	
Setting transfer: Impostazione di trasferimento automatico		-	
Funzione di inizio automatico QuickStart		-	
Funzione ReStart: memorizzazione ultime impostazioni		•	
Funzione Mantenere in caldo		-	
Funzione Clean: Facilità di pulizia (blocco della elettronica 20 sec.)		-	
Count-down timer: timer di fine cottura per ogni singola zona		•	
Count-up timer: cronometro		-	
Contaminuti indipendente con segnale acustico		•	
Selezione segnali acustici		•	
Display Consumo di energia		-	
EnergyTutor < 3 kW		-	
Sicurezza bambini		•	
Spia di calore residuo (H/h)		•	
Autospegnimento del piano		•	
<b>Zona cottura</b>		4 elettriche	
Tecnologia di riscaldamento in tutte le zone cottura del piano		Radiante	
Consumo energetico totale delle zone cottura <sup>1</sup>		Wh/kg	192,4
Zona cottura con funzione PowerBoost		-	
Zona cottura con funzione PanBoost		Anteriore destra	
<b>Zona anteriore sinistra</b>			
Consumo energetico <sup>1</sup>		Wh/kg	190,2
Diametro della zona		mm	145
Potenza		kW	1,2
PowerBoost		kW	-
<b>Zona posteriore sinistra</b>			
Consumo energetico <sup>1</sup>		Wh/kg	194,9
Diametro della zona		mm	210
Potenza		kW	2,2
PowerBoost		kW	-
<b>Zona estesa sinistra</b>			
Consumo energetico <sup>1</sup>		Wh/kg	-
Lunghezza		mm	-
Larghezza		mm	-
Potenza		kW	-
PowerBoost		kW	-
<b>Zona anteriore centrale</b>			
Consumo energetico <sup>1</sup>		Wh/kg	-
Diametro della zona		mm	-
Potenza		kW	-
PowerBoost		kW	-
<b>Zona posteriore centrale</b>			
Consumo energetico <sup>1</sup>		Wh/kg	-
Diametro della zona		mm	-
Potenza		kW	-
PowerBoost		kW	-
<b>Zona anteriore destra</b>			
Consumo energetico <sup>1</sup>		Wh/kg	194,4
Diametro della zona		mm	180
Potenza		kW	2
PowerBoost		kW	2,3
<b>Zona posteriore destra</b>			
Consumo energetico <sup>1</sup>		Wh/kg	190,2
Diametro della zona		mm	145
Potenza		kW	1,2
PowerBoost		kW	-
<b>Zona estesa destra</b>			
Consumo energetico <sup>1</sup>		Wh/kg	-
Lunghezza		mm	-
Larghezza		mm	-
Potenza		kW	-
PowerBoost		kW	-
<b>Collegamento elettrico</b>			
Lunghezza del cavo di alimentazione elettrica		mm	-
Tipo di spina		Senza spina	
Assorbimento massimo		kW	6,9
Tensione		V	220-240
Frequenza		Hz	50-60
Corrente minima		A	-
<b>Certificati di omologazione</b>			
		E014 CE Marking	
		E027 VDE - CB DE	





 **FlameSelect**

# Nove livelli di potenza e precisione. Questo è il fuoco di Bosch.

Il fuoco ci affascina ancora oggi come mezzo milione di anni fa, quando l'uomo l'ha domato per la prima volta. Molto è accaduto da allora e i piani a gas di Bosch con FlameSelect ne sono la prova.





# Il potere del fuoco. La precisione di Bosch.

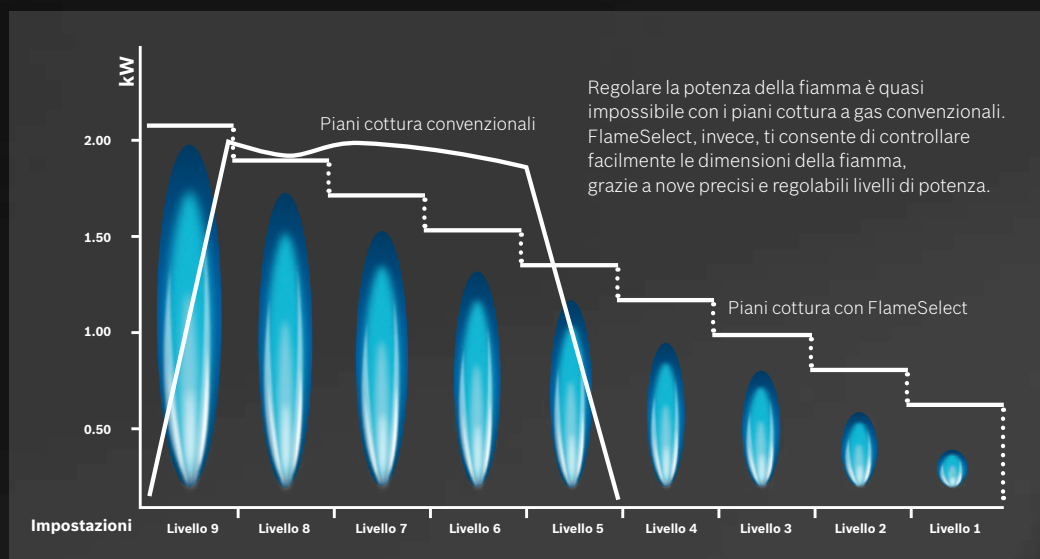
Noi di Bosch vogliamo essere sicuri che la tua esperienza in cucina sia facile, sicura e divertente; ecco perché abbiamo creato per te FlameSelect. A differenza dei piani a gas convenzionali, FlameSelect e la sua tecnologia a valvole brevettata, ti offrono una perfetta regolazione della fiamma attraverso **9 precisi livelli di potenza**, compresi quelli intermedi.

Questi livelli possono essere impostati grazie alle manopole dotate di un regolatore graduale.

Il display indica il livello di potenza selezionato e, quando hai finito di cucinare, **l'indicatore di calore residuo** visualizza anche quale griglia potrebbe essere ancora calda, mantenendo così al sicuro le dita dei grandi e dei più piccoli.

**Per questo, i piani a gas con FlameSelect ti offrono tutti i vantaggi della cottura a gas con il comfort e la precisione dei piani cottura elettrici.**

**Nove livelli di potenza, precisamente definiti.**





# Una meraviglia per gli occhi. E per il palato.

Grazie alla loro forma ancora più sottile, i nostri piani a gas offrono un look pulito e senza tempo, adatto ad ogni piano di lavoro. Qualunque siano i materiali, il design delle griglie o le opzioni di installazione, con Bosch sei sempre sicuro di trovare il piano cottura perfetto per te e per la tua cucina.



## Le nostre griglie dal design inimitabile.

Puoi scegliere le griglie singole, facili da maneggiare e da pulire, o una griglia continua, con una stabilità maggiore per le tue pentole.

Entrambe le varianti sono disponibili in ghisa o in acciaio smaltato che ti offrono una stabilità elevata. Tutte le nostre griglie in ghisa sono estremamente robuste e le varianti in acciaio sono leggere, maneggevoli e facili da pulire.

Alcuni modelli prevedono griglie in ghisa lavabili in lavastoviglie: una bella comodità che consente di avere non solo il piano, ma anche le griglie perfettamente pulite, anche dopo un uso intensivo del piano cottura.



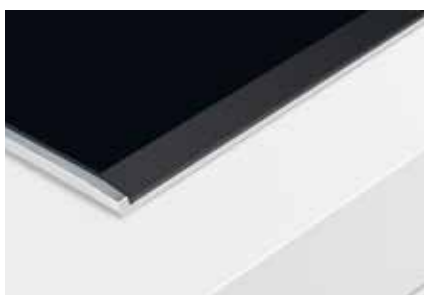
## Le superfici dei piani a gas.

Qualunque siano i tuoi gusti, ti offriamo differenti materiali che si abbinano perfettamente a ogni cucina. Puoi scegliere tra vetroceramica, vetro temperato (bianco o nero), oppure acciaio.

Per i modelli in vetro temperato è possibile scegliere anche il tipo di installazione: a filo o in appoggio.

# Massima sicurezza e semplicità di utilizzo.

Quando progettiamo i nostri piani a gas, non dimentichiamo mai che dovrai pulirli ogni volta dopo l'uso. Ecco perché abbiamo sviluppato dei piani che non solo ti aiutano a raggiungere sempre risultati perfetti, ma che sono anche particolarmente facili da pulire.



## ComfortProfil.

Il piano più armonioso.

I piani a gas in vetroceramica sono dotati di un bordo smussato e di un rivestimento in acciaio inossidabile ai lati per potere essere combinati con altri piani cottura con la stessa finitura ComfortProfil, anche con tutti i piani cottura Domino.



## Pulizia straordinaria, risultati perfetti.

I bordi arrotondati dei nostri piani a gas ti garantiscono una pulizia senza fatica. Inoltre, le superfici in acciaio inossidabile non si scoloriscono intorno ai fornelli, così neanche una pulizia intensiva riuscirà a rimuovere le indicazioni attorno alle manopole.



## Custode "Il tasto protettore": per la massima sicurezza.















Basta una semplice pressione sul pulsante per spegnere immediatamente tutti i fuochi accesi, chiudendo subito l'erogazione del gas. È particolarmente utile in situazioni potenzialmente pericolose, come ad esempio, nel caso in cui si versi accidentalmente dell'olio sulla superficie del piano, con un conseguente rischio di incendio.



## FastWok: fuoco alla massima potenza.

È un bruciatore ad elevatissima potenza, fino a 6 kW, che permette di scaldare molto velocemente anche una pentola di grandi dimensioni. La fiamma, ad elevata intensità, consente di cucinare grandi quantità di cibo molto velocemente. Inoltre, FastWok con regolazione dual fa sì che sia possibile gestire due fiamme con una sola manopola e con elevata precisione, passando da una potenza di 6 kW a 0,3 kW. Sarà così possibile utilizzare lo stesso bruciatore per controllare sia una pentola che una moka da caffè.

# Piani cottura a gas.

		Serie   6		Serie   4	
		> FlameSelect			
		Griglie in ghisa		Griglie in ghisa	
		Griglie in ghisa		Griglie in ghisa	
Piani a gas in vetro temperato	75 cm	PPQ7A6B20  	PPQ7A2B20  		
	60 cm	PPP6A2B200  			
Piani a gas in acciaio	75 cm	PCQ7A5M90   			PGS7B5B90 
	60 cm	PCI6A5B90  	PCH6A5B96  		

## Come leggere la tabella?

1. Scegli le caratteristiche principali che stai cercando per il tuo nuovo elettrodomestico Bosch, nella colonna di sinistra
2. Individua i vantaggi di ogni Serie per affinare la selezione
3. Utilizza queste informazioni per approfondire le dotazioni dei modelli che possono interessarti

> Comandi frontali

### Griglie in acciaio smaltato

PGH6B5B80



PGP6B5B86



Serie | **6**

Piani cottura a gas in vetro temperato 75 cm

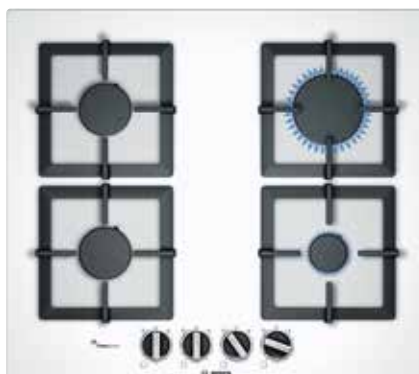


Modello	PPQ7A6B20	PPQ7A2B20
EAN	4242002802725	4242002914947
Materiale	Vetro temperato nero	Vetro temperato bianco
Larghezza (cm)	75	75
Caratteristiche principali	<ul style="list-style-type: none"> <li>• FlameSelect: regolazione precisa della fiamma con 9 livelli di potenza</li> <li>• Griglie d'appoggio singole in ghisa</li> <li>• 5 bruciatori a gas di cui:               <ul style="list-style-type: none"> <li>- Posteriore sinistro: fuoco semirapido 1.75 kW</li> <li>- Posteriore destro: fuoco rapido 3 kW</li> <li>- Centrale: fuoco FastWok 4 kW</li> <li>- Anteriore sinistro: fuoco ausiliario 1 kW</li> <li>- Anteriore destro: fuoco semirapido 1.75 kW</li> </ul> </li> <li>• Installazione a filo o in appoggio</li> <li>• Accensione ad 1 mano</li> <li>• Predisposto per gas metano (20 mb)</li> <li>• Ugelli per gas liquido inclusi (28-30/37mb)</li> </ul>	<ul style="list-style-type: none"> <li>• FlameSelect: regolazione precisa della fiamma con 9 livelli di potenza</li> <li>• Griglie d'appoggio singole in ghisa</li> <li>• 5 bruciatori a gas di cui:               <ul style="list-style-type: none"> <li>- Posteriore sinistro: fuoco semirapido 1.75 kW</li> <li>- Posteriore destro: fuoco rapido 3 kW</li> <li>- Centrale: fuoco FastWok 4 kW</li> <li>- Anteriore sinistro: fuoco ausiliario 1 kW</li> <li>- Anteriore destro: fuoco semirapido 1.75 kW</li> </ul> </li> <li>• Installazione a filo o in appoggio</li> <li>• Accensione ad 1 mano</li> <li>• Predisposto per gas metano (20 mb)</li> <li>• Ugelli per gas liquido inclusi (28-30/37mb)</li> </ul>



Serie | **6**

Piano cottura a gas in vetro temperato 60 cm



Modello	PPP6A2B200
EAN	4242002914787
Materiale	Vetro temperato bianco
Larghezza (cm)	60
Caratteristiche principali	<ul style="list-style-type: none"> <li>• FlameSelect: regolazione precisa della fiamma con 9 livelli di potenza</li> <li>• Griglie d'appoggio singole in ghisa</li> <li>• 4 bruciatori a gas di cui: <ul style="list-style-type: none"> <li>- Posteriore sinistro: fuoco semirapido 1.75 kW</li> <li>- Posteriore destro: fuoco rapido 3 kW</li> <li>- Anteriore sinistro: fuoco semirapido 1.75 kW</li> <li>- Anteriore destro: fuoco ausiliario 1 kW</li> </ul> </li> <li>• Installazione a filo o in appoggio</li> <li>• Accensione ad 1 mano</li> <li>• Predisposto per gas metano (20 mb)</li> <li>• Ugelli per gas liquido inclusi (28-30/37mb)</li> </ul>

## Serie | 6

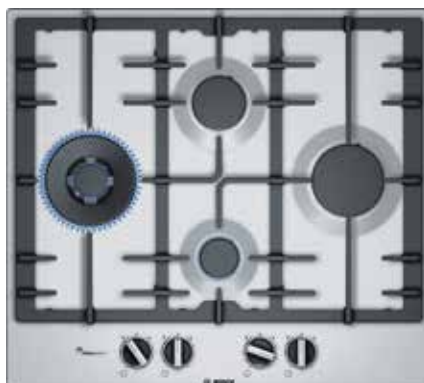
Piano cottura a gas in acciaio 75 cm



Modello	PCQ7A5M90
EAN	4242002802763
Materiale	Acciaio inox
Larghezza (cm)	75
Caratteristiche principali	<ul style="list-style-type: none"> <li>• FlameSelect: regolazione precisa della fiamma con 9 livelli di potenza</li> <li>• Griglie d'appoggio in ghisa</li> <li>• 5 bruciatori a gas di cui: <ul style="list-style-type: none"> <li>- Posteriore sinistro: fuoco semirapido 1.75 kW</li> <li>- Posteriore destro: fuoco rapido 3 kW</li> <li>- Centrale: fuoco FastWok 4 kW</li> <li>- Anteriore sinistro: fuoco ausiliario 1 kW</li> <li>- Anteriore destro: fuoco semirapido 1.75 kW</li> </ul> </li> <li>• Interruttore Custode: permette di spegnere l'intera zona cottura premendo un pulsante</li> <li>• Installazione in appoggio</li> <li>• Accensione ad 1 mano</li> <li>• Predisposto per gas metano (20 mb)</li> <li>• Ugelli per gas liquido inclusi (28-30/37mb)</li> </ul>

# Serie | 6

## Piani cottura a gas in acciaio 60 cm



Modello	PC16A5B90	PCH6A5B96
EAN	4242002802701	4242005126514
Materiale	Acciaio inox	Acciaio inox
Larghezza (cm)	60	60
Caratteristiche principali	<ul style="list-style-type: none"> <li>• FlameSelect: regolazione precisa della fiamma con 9 livelli di potenza</li> <li>• Griglie d'appoggio in ghisa</li> <li>• 4 bruciatori a gas di cui:               <ul style="list-style-type: none"> <li>- Sinistro: fuoco semirapido 4 kW</li> <li>- Posteriore centrale: fuoco rapido 1.75 kW</li> <li>- Anteriore centrale: fuoco semirapido 1 kW</li> <li>- Destro: fuoco ausiliario 3 kW</li> </ul> </li> <li>• Installazione a filo o in appoggio</li> <li>• Accensione ad 1 mano</li> <li>• Predisposto per gas metano (20 mb)</li> <li>• Ugelli per gas liquido inclusi (28-30/37mb)</li> </ul>	<ul style="list-style-type: none"> <li>• FlameSelect: regolazione precisa della fiamma con 9 livelli di potenza</li> <li>• Griglie d'appoggio in ghisa</li> <li>• 4 bruciatori a gas di cui:               <ul style="list-style-type: none"> <li>- Posteriore sinistro: fuoco semirapido 1.75 kW</li> <li>- Posteriore destro: FastWok da 3.5 kW</li> <li>- Anteriore sinistro: fuoco semirapido 1.75 kW</li> <li>- Anteriore destro: fuoco ausiliario 1 kW</li> </ul> </li> <li>• Installazione a filo o in appoggio</li> <li>• Accensione ad 1 mano</li> <li>• Predisposto per gas metano (20 mb)</li> <li>• Ugelli per gas liquido inclusi (28-30/37mb)</li> <li>• Griglia per cotture lente inclusa</li> </ul>

# Serie | 4

Piano cottura a gas in acciaio 75 cm



Modello	PGS7B5B90
EAN	4242005096954
Materiale	Acciaio inox
Larghezza (cm)	75
Caratteristiche principali	<ul style="list-style-type: none"><li>• Griglie d'appoggio in ghisa</li><li>• 5 bruciatori a gas di cui:<ul style="list-style-type: none"><li>- Sinistro: Wok 3.3 kW</li><li>- Anteriore centrale: fuoco ausiliario 1 kW</li><li>- Posteriore centrale: fuoco semirapido 1.75 kW</li><li>- Posteriore destro: fuoco rapido 3 kW</li><li>- Anteriore destro: fuoco semirapido 1.75 kW</li></ul></li><li>• Installazione in appoggio</li><li>• Accensione ad 1 mano</li><li>• Predisposto per gas metano (20 mb)</li><li>• Ugelli per gas liquido inclusi (28-30/37mb)</li></ul>

## Serie | 4









Piani cottura a gas in acciaio 60 cm



Modello	PGH6B5B80	PGP6B5B86
EAN	4242002937915	4242005231706
Materiale	Acciaio inox	Acciaio inox
Larghezza (cm)	60	60
Caratteristiche principali	<ul style="list-style-type: none"> <li>• Griglie d'appoggio in acciaio smaltato</li> <li>• 4 bruciatori a gas di cui: <ul style="list-style-type: none"> <li>- Posteriore sinistro: fuoco semirapido 1.75 kW</li> <li>- Posteriore destro: Wok 3.3 kW</li> <li>- Anteriore sinistro: fuoco semirapido 1.75 kW</li> <li>- Anteriore destro: fuoco ausiliario 1 kW</li> </ul> </li> <li>• Installazione in appoggio</li> <li>• Accensione ad 1 mano</li> <li>• Predisposto per gas metano (20 mb)</li> <li>• Ugelli per gas liquido inclusi (28-30/37mb)</li> </ul>	<ul style="list-style-type: none"> <li>• Griglie d'appoggio in acciaio smaltato</li> <li>• 4 bruciatori a gas di cui: <ul style="list-style-type: none"> <li>- Posteriore sinistro: fuoco semirapido 1.75 kW</li> <li>- Posteriore destro: fuoco rapido 3 kW</li> <li>- Anteriore sinistro: fuoco semirapido 1.75 kW</li> <li>- Anteriore destro: fuoco ausiliario 1 kW</li> </ul> </li> <li>• Installazione in appoggio</li> <li>• Accensione ad 1 mano</li> <li>• Predisposto per gas metano (20 mb)</li> <li>• Ugelli per gas liquido inclusi (28-30/37mb)</li> <li>• Griglia per cotture lente inclusa</li> </ul>

## Accessori speciali per piani cottura a gas

Serie | **8**, Serie | **6**, Serie | **4**

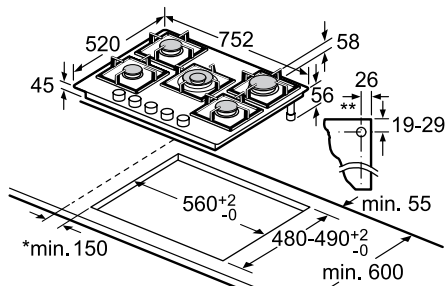
	Modello	Descrizione	Adatto a
	<b>HEZ298114</b> EAN: 4242002527772	Anello in acciaio per pentole di piccole dimensioni.	PPQ7A6B20, PPQ7A2B20, PPP6A2B200, PGH6B5B80, PGP6B5B86
	<b>HEZ298115</b> EAN: 4242002527789	Anello in acciaio per pentole di piccole dimensioni.	PCQ7A5M90, PCH6A5B96, PCI6A5B90, PGS7B5B90
	<b>HEZ9SE030</b> EAN: 4242005195596	Set di pentole composto da: • Padella antiaderente Ø 22/26 cm. • Pentola con coperchio Ø 18/20 cm. • Pentola con coperchio Ø 14/16 cm.	Piani a gas.
	<b>HEZ390230</b> EAN: 4242002479828	Padella antiaderente Ø 21 cm.	Piani a gas.
	<b>HEZ390220</b> EAN: 4242002479811	Padella antiaderente Ø 18 cm.	Piani a gas.
	<b>HEZ390210</b> EAN: 4242002479705	Padella antiaderente Ø 15 cm.	Piani a gas.
	<b>HEZ390090</b> EAN: 4242002459837	Pentola wok con coperchio Ø 14,5/36 cm.	Piani a gas.
	<b>HEZ394301</b> EAN: 4242002480183	Accessorio di congiunzione (36 mm) per abbinamenti di piani domino ed altri piani in vitroceramica con finitura ComfortProfil.	Piani a gas in vitroceramica con finitura ComfortProfil.

# Disegni Tecnici

## Disegni tecnici per Piani a gas in vetro temperato Serie 6

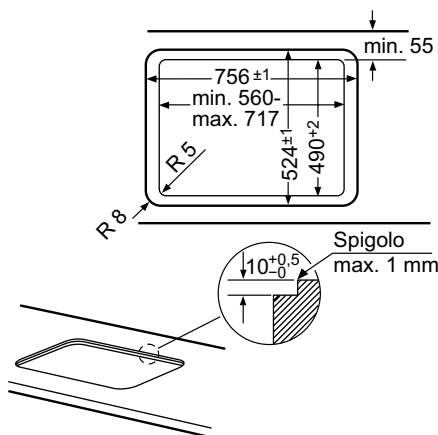
### PPQ7A2B20, PPQ7A6B20

Larghezza 75 cm - Montaggio in appoggio



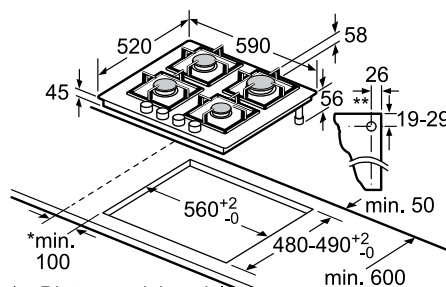
- \* Distanza minima dal foro d'incasso nel piano di lavoro alla parete
- \*\* Posizione dell'allacciamento del gas in dettaglio
- \*\*\* Con il forno incassato sotto il piano event. superiore; vedere i requisiti relativi alle dimensioni del forno

Larghezza 75 cm - Montaggio a filo



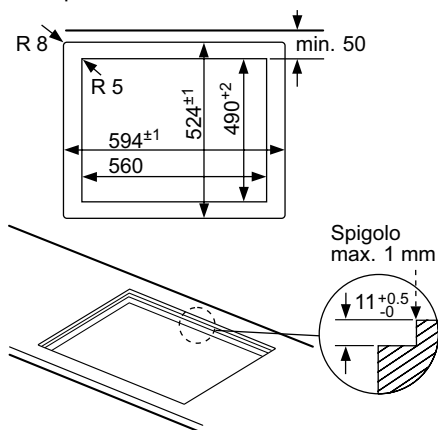
### PPP6A2B20O

Larghezza 60 cm - Montaggio in appoggio



- \* Distanza minima dal foro d'incasso nel piano di lavoro alla parete
- \*\* Posizione dell'allacciamento del gas in dettaglio
- \*\*\* Con il forno incassato sotto il piano event. superiore; vedere i requisiti relativi alle dimensioni del forno

Larghezza 60 cm - Montaggio a filo solo per PPP6A2B20 e PPH6A6B20

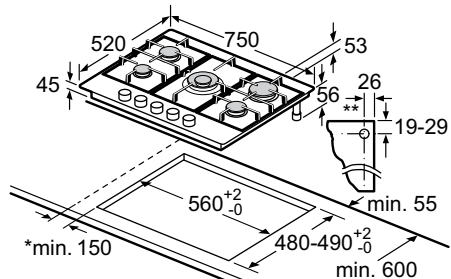


# Disegni Tecnici

## Disegni tecnici per Piani a gas in acciaio Serie 6 e Serie 4

### PCQ7A5M90

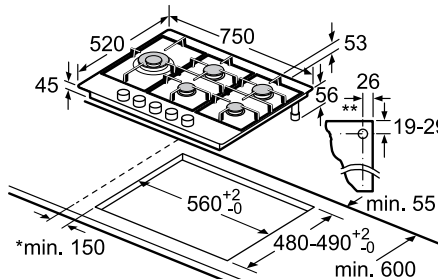
Larghezza 75 cm - Montaggio in appoggio



- \* Distanza minima dal foro d'incasso nel piano di lavoro alla parete
- \*\* Posizione dell'allacciamento del gas in dettaglio
- \*\*\* Con il forno incassato sotto il piano event. superiore; vedere i requisiti relativi alle dimensioni del forno

### PGS7B5B90

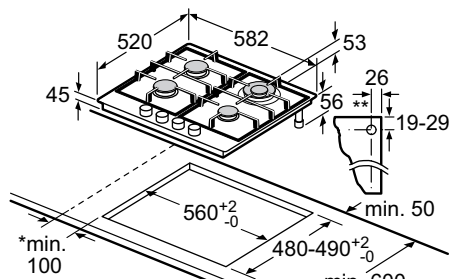
Larghezza 75 cm - Montaggio in appoggio



- \* Distanza minima dal foro d'incasso nel piano di lavoro alla parete
- \*\* Posizione dell'allacciamento del gas in dettaglio
- \*\*\* Con il forno incassato sotto il piano event. superiore; vedere i requisiti relativi alle dimensioni del forno

### PCH6A5B96, PGH6B5B80, PGP6B5B86

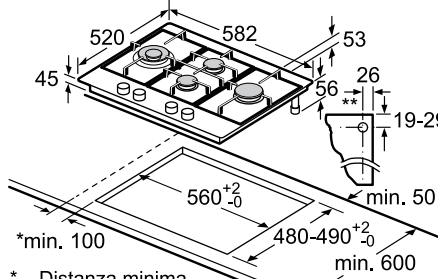
Larghezza 60 cm - Montaggio in appoggio



- \* Distanza minima dal foro d'incasso nel piano di lavoro alla parete
- \*\* Posizione dell'allacciamento del gas in dettaglio
- \*\*\* Con il forno incassato sotto il piano event. superiore; vedere i requisiti relativi alle dimensioni del forno

### PCI6A5B90

Larghezza 60 cm - Montaggio in appoggio



- \* Distanza minima dal foro d'incasso nel piano di lavoro alla parete
- \*\* Posizione dell'allacciamento del gas in dettaglio
- \*\*\* Con il forno incassato sotto il piano event. superiore; vedere i requisiti relativi alle dimensioni del forno



# Informazioni tecniche per piani cottura a gas in vetro temperato

## Serie | 6

Caratteristiche		Piani cottura a gas in vetro temperato			
<b>Modelli</b>					
Vetro temperato nero		PPQ7A6B20			
Vetro temperato bianco			PPQ7A2B20		PPP6A2B200
<b>Dimensioni esterne</b>					
Tipo di larghezza	cm	75	75		60
Montaggio in appoggio / a filo		•/•	•/•		•/•
Larghezza del prodotto	mm	752	752		590
Altezza del prodotto	mm	58	58		58
Profondità del prodotto	mm	520	520		520
Altezza del prodotto sotto il piano di lavoro	mm	45	45		45
Altezza del prodotto sotto il piano di lavoro con raccordo del gas	mm	56	56		56
<b>Dimensioni incasso</b>					
Larghezza della nicchia	mm	560	560		560
Profondità della nicchia	mm	480	480		480
Spessore minimo del piano di lavoro	mm	30	30		30
<b>Caratteristiche</b>					
FlameSelect con 9 livelli		•	•		•
Display digitale		-	-		-
Tipo di dispositivo di sicurezza per il gas		Termoelettrico	Termoelettrico		Termoelettrico
Accensione ad 1 mano (autoaccensione della manopola)		•	•		•
Custode "Il tasto protettore"		-	-		-
Potenza massima del bruciatore wok	kW	4	4		-
Bruciatore wok con regolazione dual		-	-		-
Griglie in ghisa		•	•		•
Griglie con finitura ghisa		-	-		-
Griglie in acciaio smaltato		-	•		-
Griglie singole per ogni bruciatore		•	•		•
Griglie lavabili in lavastoviglie		-	-		-
<b>Zone cottura</b>					
Numero di bruciatori a gas		5	5		4
Efficienza energetica totale dei bruciatori a gas <sup>1</sup>	%	60	60		60,6
<b>Bruciatore a gas anteriore sinistro</b>					
Efficienza energetica <sup>1</sup>	%				61
Potenza	kW	0,33-1	0,33-1		0,35-1,75
Diametro pentole	cm	12-14	12-14		14-20
<b>Bruciatore a gas posteriore sinistro</b>					
Efficienza energetica <sup>1</sup>	%	61	61		61
Potenza	kW	0,35-1,75	0,35-1,75		0,35-1,75
Diametro pentole	cm	14-20	14-20		14-20
<b>Bruciatore a gas anteriore centrale</b>					
Efficienza energetica <sup>1</sup>	%	58	58		-
Potenza	kW	1,55-4	1,55-4		-
Diametro pentole	cm	≥22	≥22		-
<b>Bruciatore a gas posteriore centrale</b>					
Efficienza energetica <sup>1</sup>	%	-	-		-
Potenza	kW	-	-		-
Diametro pentole	cm	-	-		-
<b>Bruciatore a gas anteriore destro</b>					
Efficienza energetica <sup>1</sup>	%	61	61		
Potenza	kW	0,35-1,75	0,35-1,75		0,33-1
Diametro pentole	cm	14-20	14-20		12-14
<b>Bruciatore a gas posteriore destro</b>					
Efficienza energetica <sup>1</sup>	%	60	60		60
Potenza	kW	0,5-3	0,5-3		0,5-3
Diametro pentole	cm	22-26	22-26		22-26
<b>Collegamento elettrico</b>					
Corrente minima	A	3	3		3
Lunghezza del cavo di alimentazione elettrica	mm	100	100		100
Tipo di spina		Senza spina	Senza spina		Senza spina
Assorbimento massimo	kW	0,001	0,001		0,001
Tensione	V	220-240	220-240		220-240
Frequenza	Hz	50-60	50-60		50-60
<b>Collegamento gas</b>					
Dati nominali collegamento gas (assorbimento massimo)	kW	11,5	11,5		7,5
Ugelli per gas metano inclusi di serie H/E/(L) 20 (25) mbar		•	•		•
Ugelli per gas liquido inclusi come accessorio (28-30/37 mbar)		•	•		•
<b>Certificati di omologazione</b>					
		E07E CE 0099 - AENOR	E07E CE 0099 - AENOR		E07E CE 0099 - AENOR
		EOCE EAC Mark black	EOCE EAC Mark black		EOCE EAC Mark black
		EOBD Ukraine conformity 001	EOBD Ukraine conformity 001		

• Sì / - No <sup>1</sup> Informazioni dell'efficienza energetica secondo Regolamento Delegato (UE) N. 66/2014 della Commissione.

## Informazioni tecniche per piani cottura a gas in acciaio

## Serie | 6

Caratteristiche		Piani cottura a gas in acciaio		
Modelli		PCQ7A5M90	PCI6A5B90	PCH6A5B96
Acciaio inossidabile				
<b>Dimensioni esterne</b>				
Tipo di larghezza	cm	75	60	60
Montaggio in appoggio / a filo		• / -	• / -	• / -
Larghezza del prodotto	mm	750	582	582
Altezza del prodotto	mm	55	53	53
Profondità del prodotto	mm	520	520	520
Altezza del prodotto sotto il piano di lavoro	mm	45	45	45
Altezza del prodotto sotto il piano di lavoro con raccordo del gas	mm	56	56	56
<b>Dimensioni incasso</b>				
Larghezza della nicchia	mm	560	560	560
Profondità della nicchia	mm	480	480	480
Spessore minimo del piano di lavoro	mm	30	30	30
<b>Caratteristiche</b>				
FlameSelect con 9 livelli		•	•	•
Display digitale		-	-	-
Tipo di dispositivo di sicurezza per il gas		Termoelettrico	Termoelettrico	Termoelettrico
Accensione ad 1 mano (autoaccensione della manopola)		•	•	•
Custode "Il tasto protettore"		•	•	•
Potenza massima del bruciatore wok	kW	4	4	3,5
Bruciatore wok con regolazione dual		-	-	-
Griglie in ghisa		•	•	•
Griglie con finitura ghisa		-	-	-
Griglie in acciaio smaltato		-	-	-
Griglie singole per ogni bruciatore		-	-	-
Griglie lavabili in lavastoviglie		-	-	-
<b>Zone cottura</b>				
Numero di bruciatori a gas		5	4	4
Efficienza energetica totale dei bruciatori a gas <sup>1</sup>	%	60	59,6	60
<b>Bruciatore a gas anteriore sinistro</b>				
Efficienza energetica <sup>1</sup>	%	-	58	61
Potenza	kW	0,33-1	1,55-4	0,35-1,75
Diametro pentole	cm	12-14	≥22	14-20
<b>Bruciatore a gas posteriore sinistro</b>				
Efficienza energetica <sup>1</sup>	%	61	-	61
Potenza	kW	0,35-1,75	-	0,35-1,75
Diametro pentole	cm	14-20	-	14-20
<b>Bruciatore a gas anteriore centrale</b>				
Efficienza energetica <sup>1</sup>	%	58	-	-
Potenza	kW	1,55-4	0,33-1	-
Diametro pentole	cm	≥22	12-14	-
<b>Bruciatore a gas posteriore centrale</b>				
Efficienza energetica <sup>1</sup>	%	-	61	-
Potenza	kW	-	0,35-1,75	-
Diametro pentole	cm	-	14-20	-
<b>Bruciatore a gas anteriore destro</b>				
Efficienza energetica <sup>1</sup>	%	61	60	-
Potenza	kW	0,35-1,75	0,5-3	0,33-1
Diametro pentole	cm	14-20	22-26	12-14
<b>Bruciatore a gas posteriore destro</b>				
Efficienza energetica <sup>1</sup>	%	60	-	58
Potenza	kW	0,5-3	-	1,55-3,5
Diametro pentole	cm	22-26	-	≥22
<b>Collegamento elettrico</b>				
Corrente minima	A	3	3	3
Lunghezza del cavo di alimentazione elettrica	mm	100	100	100
Tipo di spina		Senza spina	Senza spina	Senza spina
Assorbimento massimo	kW	0,001	0,001	0,001
Tensione	V	220-240	220-240	220-240
Frequenza	Hz	50-60	50-60	50-60
<b>Collegamento gas</b>				
Dati nominali collegamento gas (assorbimento massimo)	kW	11,5	9,75	8
Ugelli per gas metano inclusi di serie H/E/(L) 20 (25) mbar		•	•	•
Ugelli per gas liquido inclusi come accessorio (28-30/37 mbar)		•	•	•
<b>Certificati di omologazione</b>				
		E07E CE 0099 - AENOR	E07E CE 0099 - AENOR EOCE EAC Mark black	CE

• Sì / - No <sup>1</sup> Informazioni dell'efficienza energetica secondo Regolamento Delegato (UE) N. 66/2014 della Commissione.

# Informazioni tecniche per piani cottura a gas in acciaio

## Serie | 4

Caratteristiche		Piani cottura a gas in acciaio		
Modelli		PGS7B5B90	PGH6B5B80	PGP6B5B86
Acciaio inossidabile				
<b>Dimensioni esterne</b>				
Tipo di larghezza	cm	75	60	60
Montaggio in appoggio / a filo		• / -	• / -	• / -
Larghezza del prodotto	mm	750	582	582
Altezza del prodotto	mm	53	54	54
Profondità del prodotto	mm	520	520	520
Altezza del prodotto sotto il piano di lavoro	mm	45	45	45
Altezza del prodotto sotto il piano di lavoro con raccordo del gas	mm	56	56	56
<b>Dimensioni incasso</b>				
Larghezza della nicchia	mm	560	560	560
Profondità della nicchia	mm	480	480	480
Spessore minimo del piano di lavoro	mm	30	30	30
<b>Caratteristiche</b>				
FlameSelect con 9 livelli		-	-	-
Display digitale		-	-	-
Tipo di dispositivo di sicurezza per il gas		Termoelettrico	Termoelettrico	Termoelettrico
Accensione ad 1 mano (autoaccensione della manopola)		•	•	•
Custode "Il tasto protettore"		-	-	-
Potenza massima del bruciatore wok	kW	3,3	3,3	-
Bruciatore wok con regolazione dual		-	-	-
Griglie in ghisa		•	-	-
Griglie con finitura ghisa		-	-	-
Griglie in acciaio smaltato		-	•	•
Griglie singole per ogni bruciatore		-	-	-
Griglie lavabili in lavastoviglie		-	-	-
<b>Zone cottura</b>				
Numero di bruciatori a gas		5	4	4
Efficienza energetica totale dei bruciatori a gas <sup>1</sup>	%	56,5	55	55
<b>Bruciatore a gas anteriore sinistro</b>				
Efficienza energetica <sup>1</sup>	%	55	55	55
Potenza	kW	0,3-3,3	0,35-1,75	0,35-1,75
Diametro pentole	cm	14-20	14-20	14-20
<b>Bruciatore a gas posteriore sinistro</b>				
Efficienza energetica <sup>1</sup>	%	-	55	55
Potenza	kW	-	0,35-1,75	0,35-1,75
Diametro pentole	cm	-	14-20	14-20
<b>Bruciatore a gas anteriore centrale</b>				
Efficienza energetica <sup>1</sup>	%	-	-	-
Potenza	kW	0,33-1	-	-
Diametro pentole	cm	12-14	-	-
<b>Bruciatore a gas posteriore centrale</b>				
Efficienza energetica <sup>1</sup>	%	57	-	-
Potenza	kW	0,35-1,75	-	-
Diametro pentole	cm	14-20	-	-
<b>Bruciatore a gas anteriore destro</b>				
Efficienza energetica <sup>1</sup>	%	57	-	-
Potenza	kW	0,35-1,75	0,33-1	0,33-1
Diametro pentole	cm	14-20	12-14	12-14
<b>Bruciatore a gas posteriore destro</b>				
Efficienza energetica <sup>1</sup>	%	57	55	55
Potenza	kW	0,5-3	1,55-3,3	0,5-3
Diametro pentole	cm	22-26	≥22	22-26
<b>Collegamento elettrico</b>				
Corrente minima	A	3	3	3
Lunghezza del cavo di alimentazione elettrica	mm	150	100	100
Tipo di spina		Senza spina	Senza spina	Senza spina
Assorbimento massimo	kW	0,001	0,001	0,001
Tensione	V	220-240	220-240	220-240
Frequenza	Hz	50-60	50-60	50-60
<b>Collegamento gas</b>				
Dati nominali collegamento gas (assorbimento massimo)	kW	10,8	8	7,5
Ugelli per gas metano inclusi di serie H/E/(L) 20 (25) mbar		•	•	•
Ugelli per gas liquido inclusi come accessorio (28-30/37 mbar)		•	•	•
<b>Certificati di omologazione</b>				
		CE	E07E CE 0099 - AENOR	E07E CE 0099 - AENOR E0BD Ukraine conformity 001

• Sì / - No <sup>1</sup> Informazioni dell'efficienza energetica secondo Regolamento Delegato (UE) N. 66/2014 della Commissione.



Il design e l'eleganza incontrano  
la massima versatilità in cucina.



# Piani cottura domino.

## Come leggere la tabella?

1. Scegli le caratteristiche principali che stai cercando per il tuo nuovo elettrodomestico Bosch, nella colonna di sinistra
2. Individua i vantaggi di ogni Serie per affinare la selezione
3. Utilizza queste informazioni per approfondire le dotazioni dei modelli che possono interessarti

		Serie   8	Serie   6
		> Piani a gas > FlameSelect	> Piani a induzione ed elettrici > FlexInduction
		Vetroceramica nera	Vetroceramica nera
Gas	30 cm	PRA3A6D70   PRB3A6D70  	
	Induzione	30 cm	PXX375FB1E  PIB375FB1E 
		Electrico	30 cm

## Serie | 8

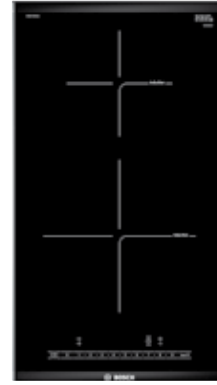
Piani cottura domino a gas in vetroceramica 30 cm



Modello	PRA3A6D70	PRB3A6D70
EAN	4242002811048	4242002811062
Materiale	Vetroceramica	Vetroceramica
Larghezza (cm)	30	30
Caratteristiche principali	<ul style="list-style-type: none"> <li>• FlameSelect: regolazione precisa della fiamma con 9 livelli di potenza</li> <li>• Display elettronico</li> <li>• Griglie d'appoggio in ghisa lavabili in lavastoviglie</li> <li>• Fuoco FastWok 6 kW con funzione Dual</li> <li>• Termosicurezza</li> <li>• Spia di calore residuo 1 stadio</li> <li>• Accensione ad 1 mano</li> <li>• Predisposto per gas metano (20 mb)</li> <li>• Ugelli per gas liquido inclusi (28-30/37mb)</li> <li>• Griglia per cotture lente inclusa</li> </ul>	<ul style="list-style-type: none"> <li>• FlameSelect: regolazione precisa della fiamma con 9 livelli di potenza</li> <li>• Display elettronico</li> <li>• Griglie d'appoggio in ghisa lavabili in lavastoviglie</li> <li>• 2 bruciatori a gas di cui: <ul style="list-style-type: none"> <li>- Posteriore centrale: fuoco rapido 2.8 kW</li> <li>- Anteriore centrale: fuoco semirapido 1.9 kW</li> </ul> </li> <li>• Termosicurezza</li> <li>• Spia di calore residuo 2 stadi</li> <li>• Accensione ad 1 mano</li> <li>• Predisposto per gas metano (20 mb)</li> <li>• Ugelli per gas liquido inclusi (28-30/37mb)</li> </ul>

## Serie | 6

## Piani cottura domino a induzione 30 cm



Modello	PXX375FB1E	PIB375FB1E
EAN	4242002839738	4242002848631
Materiale	Vetroceramica	Vetroceramica
Larghezza (cm)	30	30
Caratteristiche principali	<ul style="list-style-type: none"> <li>• ComfortProfil: profili laterali in acciaio inox</li> <li>• Flex Zone</li> <li>• Abbinabile a tutti i piani di cottura e domino con ComfortProfil</li> <li>• 2 zone di cottura con riconoscimento automatico della pentola</li> <li>• touchSlider</li> <li>• Display elettronico</li> <li>• Count-down timer: timer di fine cottura per ogni singola zona</li> <li>• Energy consumption (Display Consumo di energia): visualizzazione del consumo di energia per ogni ciclo di cottura</li> <li>• Funzione QuickStart: consente una rapida selezione della potenza di cottura</li> <li>• Funzione reStart: ripristino impostazioni di cottura in caso di spegnimento accidentale</li> <li>• Funzione PowerBoost per ogni zona di cottura</li> <li>• Regolazione elettronica a 17 livelli</li> <li>• Autospegnimento di sicurezza</li> <li>• Sicurezza bambini</li> <li>• Funzione Energy Tutor per limitare l'assorbimento elettrico da 1 kW</li> <li>• Indicatore digitale di calore residuo</li> <li>• Potenza max. assorbita: 3.7 kW</li> </ul>	<ul style="list-style-type: none"> <li>• ComfortProfil: profili laterali in acciaio inox</li> <li>• Abbinabile a tutti i piani di cottura e domino con ComfortProfil</li> <li>• 2 zone di cottura con riconoscimento automatico della pentola</li> <li>• touchSlider</li> <li>• Display elettronico</li> <li>• Count-down timer: timer di fine cottura per ogni singola zona</li> <li>• Funzione QuickStart: consente una rapida selezione della potenza di cottura</li> <li>• Funzione reStart: ripristino impostazioni di cottura in caso di spegnimento accidentale</li> <li>• Regolazione elettronica a 17 livelli</li> <li>• Autospegnimento di sicurezza</li> <li>• Sicurezza bambini</li> <li>• Funzione Energy Tutor per limitare l'assorbimento elettrico da 1 kW</li> <li>• Potenza max. assorbita: 3.7 kW</li> </ul>

Serie | **6**

## Piano cottura domino elettrico 30 cm



Nuovo

Modello	PKF375FP2E
EAN	4242005283286
Materiale	Vetroceramica
Larghezza (cm)	30
Caratteristiche principali	<ul style="list-style-type: none"> <li>• ComfortProfil: profili laterali in acciaio inox</li> <li>• Abbinabile a tutti i piani di cottura e domino con ComfortProfil</li> <li>• 2 zone di cottura elettriche</li> <li>• 1 zona a doppio circuito</li> <li>• Display elettronico</li> <li>• Count-down timer: timer di fine cottura per ogni singola zona</li> <li>• Funzione reStart: ripristino impostazioni di cottura in caso di spegnimento accidentale</li> <li>• Funzione PowerBoost per zona anteriore di cottura</li> <li>• Regolazione elettronica a 17 livelli</li> <li>• Autospegnimento di sicurezza</li> <li>• Sicurezza bambini</li> <li>• Indicatore digitale di calore residuo</li> </ul>









# Accessori speciali per piani cottura domino

## Serie | 8 e Serie | 6

	Modello	Descrizione
	<b>HEZ390512</b> EAN: 4242002728643	Teppan Yaki grande in acciaio inossidabile 18/10 per zone FlexInduction.  Dimensioni: • Superficie del fondo: 41,5 x 26,5 cm. • Superficie utile: 37 x 20 cm.
	<b>HEZ390522</b> EAN: 4242002728629	Grill per zone FlexInduction.  Dimensioni: • Superficie del fondo: 37 x 25 cm. • Superficie utile: 36 x 20 cm.
	<b>HEZ390011</b> EAN: 4242002672991	Pentola per arrostiti.  Dimensioni: • Superficie del fondo: 41,5 x 24 cm. • Superficie utile: 31 x 22 cm.
	<b>HEZ390012</b> EAN: 4242002728681	Accessorio da abbinare alla pentola HEZ390011 per cucinare a vapore.  Dimensioni: 31 x 23 x 6,5 cm.
	<b>HEZ9SE060</b> EAN: 4242005282715	Set di 6 pentole antiaderenti composto da: • 1 pentola Ø 14 cm. • 1 pentola Ø 18 cm. • 1 pentola Ø 21 cm. • 1 padella Ø 18 cm. • 1 padella Ø 24 cm. • 1 casseruola Ø 14 cm.
	<b>HEZ9SE040</b> EAN: 4242005282708	Set di 4 pentole antiaderenti composto da: • 1 pentola Ø 18 cm. • 1 pentola Ø 21 cm. • 1 padella Ø 21 cm. • 1 casseruola Ø 14 cm.
	<b>HEZ9SE030</b> EAN: 4242005195596	Set di pentole composto da: • Padella antiaderente Ø 22/26 cm. • Pentola con coperchio Ø 18/20 cm. • Pentola con coperchio Ø 14/16 cm.
	<b>HEZ390230</b> EAN: 4242002479828	Padella antiaderente Ø 21 cm.

## Accessori speciali per piani cottura domino

Serie | **8** e Serie | **6**

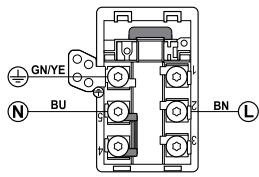
	Modello	Descrizione
	<b>HEZ390220</b> EAN: 4242002479811	Padella antiaderente Ø 18 cm.
	<b>HEZ390210</b> EAN: 4242002479705	Padella antiaderente Ø 15 cm.
	<b>HEZ390090</b> EAN: 4242002459837	Pentola wok con coperchio Ø 14,5/36 cm.
	<b>HEZ9ES100</b> EAN: 4242005282692	Moka Ø 9 cm.
	<b>HEZ298114</b> EAN: 4242002527772	Anello in acciaio per pentole di piccole dimensioni, per il piano cottura domino a gas PRB3A6D70.
	<b>HEZ394301</b> EAN: 4242002480183	Accessorio di congiunzione (36 mm) per abbinamenti di piani domino ed altri piani in vetroceramica con finitura ComfortProfil.  Adatto a tutti i domino: PRA3A6D70, PRB3A6D70, PXX375FB1E, PIB375FB1E, PKF375FP2E.

Accessori speciali acquistabili separatamente

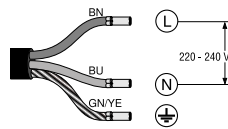
# Istruzioni per allacciamento elettrico dei piani a induzione domino

## Piani a induzione domino 30 cm: PXX375FB1E, PIB375FB1E

220-240V 1N~



220-240V 1N~



**Legenda**

**BN:** marrone  
**BU:** blu  
**GN/YE:** giallo e verde  
**BK:** nero  
**GY:** grigio

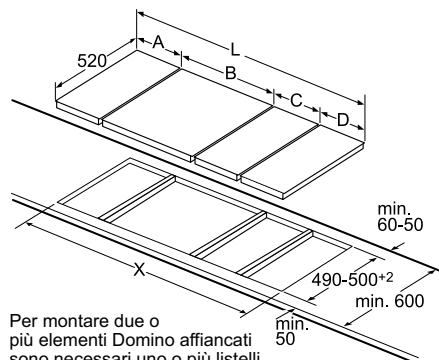
## Disegni Tecnici

### Disegni tecnici validi per tutti i piani cottura domino da 30 cm

Possibilità di combinazione Domino con relative dimensioni apparecchi ed intaglio per incasso

Tipo larghezza: 30 40 60 70 80 90  
 Larghezza apparecchio: 306 396 606 710 816 916

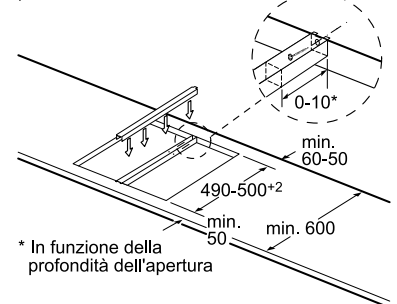
	A	B	C	D	L	X
2x30	306	306	-	-	612	576
1x30, 1x40	306	396	-	-	702	666
1x30, 1x60	306	606	-	-	912	876
1x30, 1x70	306	710	-	-	1016	980
1x30, 1x80	306	816	-	-	1122	1086
1x30, 1x90	306	916	-	-	1222	1186
2x40	396	396	-	-	792	756
1x40, 1x60	396	606	-	-	1002	966
1x40, 1x70	396	710	-	-	1106	1070
1x40, 1x80	396	816	-	-	1212	1176
1x40, 1x90	396	916	-	-	1312	1276
3x30	306	306	306	-	918	882
2x30, 1x40	306	306	396	-	1008	972
2x30, 1x60	306	306	606	-	1218	1182
2x30, 1x70	306	306	710	-	1322	1286
2x30, 1x80	306	306	816	-	1428	1392
2x30, 1x90	306	306	916	-	1528	1492
1x30, 2x40	306	396	396	-	1098	1062
1x30, 1x40, 1x60	306	396	606	-	1308	1272
1x30, 1x40, 1x70	306	396	710	-	1412	1376
1x30, 1x40, 1x80	306	396	816	-	1518	1482
1x30, 1x40, 1x90	306	396	916	-	1618	1582
2x40, 1x60	396	396	606	-	1398	1362
4x30	306	306	306	306	1224	1188
3x30, 1x40	306	306	306	396	1314	1278



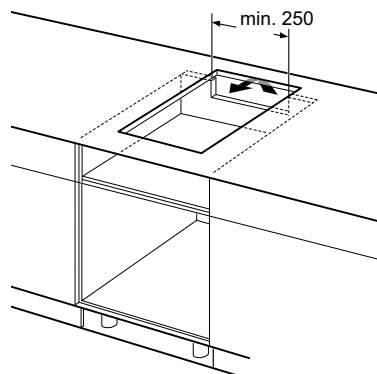
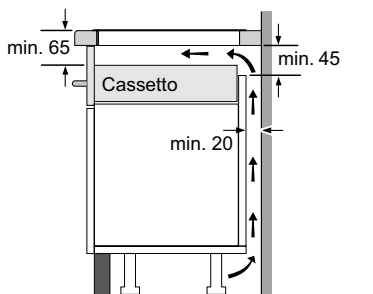
Per montare due o più elementi Domino affiancati sono necessari uno o più listelli di congiunzione (2 elementi 1 listello di congiunzione, 3 elementi 2 listelli di congiunzione ecc.).

Dimensione intaglio (X) a seconda della combinazione, vedere tabella.

Listello di congiunzione (HEZ394301) per Domino



\* In funzione della profondità dell'apertura

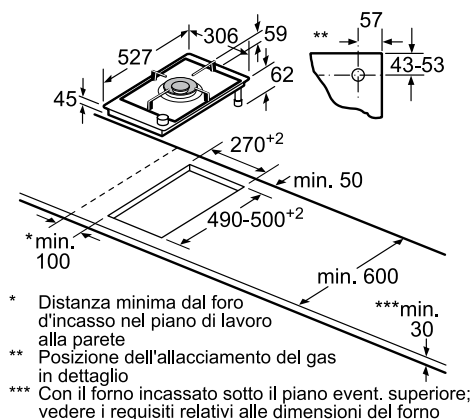


Dimensioni in mm.

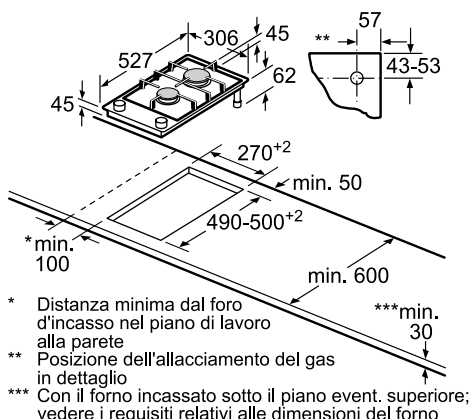
# Disegni Tecnici

## Disegni tecnici per domino a gas in vetroceramica

### PRA3A6D70

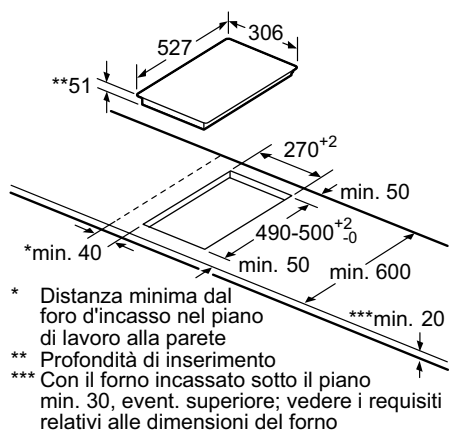


### PRB3A6D70

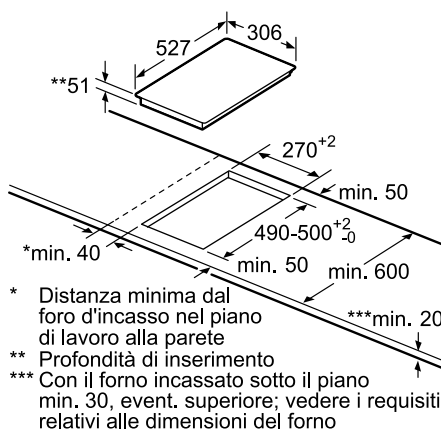


## Disegni tecnici per domino a induzione in vetroceramica

### PXX375FB1E

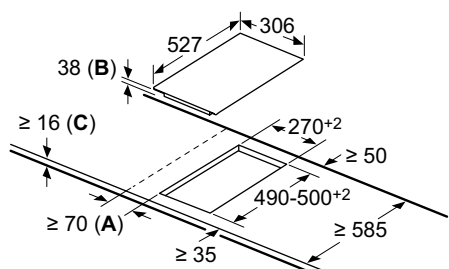


### PIB375FB1E



## Disegni tecnici per domino elettrico in vetroceramica

### PKF375FP2E



- A: distanza minima dall'apertura per la cucina alla parete.
- B: profondità di inserimento
- C: con forno installato al di sotto min. 20, eventualmente superiore; vedere i requisiti di spazio per il forno.

# Informazioni tecniche per piani cottura domino Serie | 8

Caratteristiche	Piani cottura a gas in vetroceramica 30 cm		
<b>Modelli</b>		PRA3A6D70	PRB3A6D70
Vetroceramica nera			
<b>Dimensioni esterne</b>			
Tipo di larghezza	cm	30	30
Montaggio in appoggio / a filo		• / -	• / -
Larghezza del prodotto	mm	306	306
Profondità del prodotto	mm	527	527
Altezza del prodotto sopra il piano di lavoro	mm	59	47
Altezza del prodotto sotto il piano di lavoro	mm	45	45
Altezza del prodotto sotto il piano di lavoro con raccordo del gas	mm	62	62
<b>Dimensioni incasso</b>			
Larghezza della nicchia	mm	270	270
Profondità della nicchia	mm	490	490
Spessore minimo del piano di lavoro	mm	30	30
Spessore minimo del piano di lavoro con forno sotto	mm	-	-
<b>Caratteristiche</b>			
Tipo di piano		A gas	A gas
Finitura del piano		ComfortProfil	ComfortProfil
Tipo di controllo		FlameSelect	FlameSelect
Livelli di potenza / Range di temperatura		9	9
Funzione di inizio automatico QuickStart		-	-
Funzione ReStart: memorizzazione ultime impostazioni		-	-
Impostazioni di tempo cottura per ogni zona		-	-
Count-down timer: timer di fine cottura per ogni singola zona		-	-
Count-up timer: cronometro		-	-
Segnale acustico		-	-
Accensione ad 1 mano (autoaccensione nella manopola)		•	•
Griglie in ghisa		•	•
Griglie singole		•	•
Griglie lavabili in lavastoviglie		•	•
Funzione Mantenere in caldo		-	-
Display Consumo di energia		-	-
Selezione segnali acustici		-	-
EnergyTutor < 3 kW		-	-
Sicurezza bambini		-	-
Spia di calore residuo (H/h)		-	-
Autospegnimento del piano		-	-
Tipo di dispositivo di sicurezza per il gas		Termoelettrico	Termoelettrico
Vasca grill in acciaio inossidabile		-	-
Rubinetto di scarico		-	-
Coperchio in vetroceramica		-	-
<b>Zone cottura</b>			
Tecnologia di riscaldamento in tutte le zone cottura del piano		Gas	Gas
Efficienza energetica totale del piano a gas <sup>1</sup>		55	60,5
Consumo energetico totale del piano ad induzione o radiante <sup>1</sup>		-	-
Numero di zone cottura a induzione		-	-
Numero di zone cottura elettriche		-	-
Numero di bruciatori a gas		1 (Wok)	2
<b>Zona anteriore centrale</b>			
Efficienza energetica del bruciatore del piano a gas <sup>1</sup>	%	55	61
Consumo energetico della zona cottura ad induzione o radiante <sup>1</sup>	Wh/kg	-	-
Diametro della zona	mm	-	-
Diametro pentole	cm	≥22	14-20
Potenza	kW	0,3-6	0,4-1,9
PowerBoost	kW	-	-
<b>Zona posteriore centrale</b>			
Efficienza energetica del bruciatore del piano a gas <sup>1</sup>	%	-	60
Consumo energetico della zona cottura ad induzione o radiante <sup>1</sup>	Wh/kg	-	-
Diametro della zona	mm	-	-
Diametro pentole	cm	-	22-26
Potenza	kW	-	0,6-2,8
PowerBoost	kW	-	-
<b>Collegamento gas</b>			
Dati nominali collegamento gas (assorbimento massimo)	kW	6	4,7
Ugelli per gas metano inclusi di serie H/E/(L) 20 (25) mbar		•	•
Ugelli per gas liquido inclusi come accessorio (28-30/37 mbar)		•	•
<b>Collegamento elettrico</b>			
Lunghezza del cavo di alimentazione elettrica	mm	100	100
Tipo di spina		Senza spina	Senza spina
Assorbimento massimo elettrico	kW	0,002	0,002
Assorbimento massimo gas	kW	6,0	4,7
Tensione	V	220-240	220-240
Frequenza	Hz	50-60	50-60
Corrente minima	A	3	3
<b>Certificati di omologazione</b>		CE	CE
		E07E CE 0099 - AENOR	E07E CE 0099 - AENOR
		EOCE EAC Mark black	EOCE EAC Mark black
		E0BD Ukraine conformity 001	E0BD Ukraine conformity 001
		E11D Morocco Conformity Mark	E11D Morocco Conformity Mark

• SI / - No <sup>1</sup> Informazioni dell'efficienza energetica (piani a gas) e del consumo energetico (piani ad induzione e radianti) secondo Regolamento Delegato (UE) N. 66/2014 della Commissione.

## Informazioni tecniche per piani cottura domino Serie | 6

Caratteristiche		Piani cottura a induzione 30 cm	
<b>Modelli</b>			
Vetroceramica nera		PXX375FB1E	PIB375FB1E
<b>Dimensioni esterne</b>			
Tipo di larghezza	cm	30	30
Montaggio in appoggio / a filo		• / -	• / -
Larghezza del prodotto	mm	306	306
Profondità del prodotto	mm	527	527
Altezza del prodotto sopra il piano di lavoro	mm	6	6
Altezza del prodotto sotto il piano di lavoro	mm	51	51
Altezza del prodotto sotto il piano di lavoro con raccordo del gas	mm	-	-
<b>Dimensioni incasso</b>			
Larghezza della nicchia	mm	270	270
Profondità della nicchia	mm	490	490
Spessore minimo del piano di lavoro	mm	20	20
Spessore minimo del piano di lavoro con forno sotto	mm	30	30
<b>Caratteristiche</b>			
Tipo di piano		A induzione	A induzione
Finitura del piano		ComfortProfil	ComfortProfil
Tipo di controllo		DirectSelect	DirectSelect
Livelli di potenza / Range di temperatura		17	17
Funzione di inizio automatico QuickStart		•	•
Funzione ReStart: memorizzazione ultime impostazioni		•	•
Impostazioni di tempo cottura per ogni zona		•	•
Count-down timer: timer di fine cottura per ogni singola zona		•	•
Count-up timer: cronometro		•	•
Segnale acustico		•	•
Accensione ad 1 mano (autoaccensione nella manopola)		-	-
Griglie in ghisa		-	-
Griglie singole		-	-
Griglie lavabili in lavastoviglie		-	-
Funzione Mantenere in caldo		-	-
Display Consumo di energia		•	•
Selezione segnali acustici		•	•
EnergyTutor < 3 kW		•	•
Sicurezza bambini		•	•
Spia di calore residuo (H/h)		•	•
Autospegnimento del piano		•	•
Tipo di dispositivo di sicurezza per il gas		-	-
Vasca grill in acciaio inossidabile		-	-
Rubinetto di scarico		-	-
Coperchio in vetroceramica		-	-
<b>Zona cottura</b>			
Tecnologia di riscaldamento in tutte le zone cottura del piano		Induzione	Induzione
Efficienza energetica totale del piano a gas <sup>1</sup>		-	-
Consumo energetico totale del piano ad induzione o radiante <sup>1</sup>		175,0	170,0
Numero di zone cottura a induzione		1 flex	2
Numero di zone cottura elettriche		-	-
Numero di bruciatori a gas		-	-
<b>Zona anteriore centrale</b>			
Efficienza energetica del bruciatore del piano a gas <sup>1</sup>	%	-	-
Consumo energetico della zona cottura ad induzione o radiante <sup>1</sup>	Wh/kg	175,0	170,0
Diametro della zona	mm	210x400	210
Diametro pentole	cm	-	-
Potenza	kW	3,3	2,2
PowerBoost	kW	3,7	3,7
<b>Zona posteriore centrale</b>			
Efficienza energetica del bruciatore del piano a gas <sup>1</sup>	%	-	-
Consumo energetico della zona cottura ad induzione o radiante <sup>1</sup>	Wh/kg	-	170,0
Diametro della zona	mm	-	145
Diametro pentole	cm	-	-
Potenza	kW	-	1,4
PowerBoost	kW	-	2,2
<b>Collegamento gas</b>			
Dati nominali collegamento gas (assorbimento massimo)	kW	-	-
Ugelli per gas metano inclusi di serie H/E(L) 20 (25) mbar		-	-
Ugelli per gas liquido inclusi come accessorio (28-30/37 mbar)		-	-
<b>Collegamento elettrico</b>			
Lunghezza del cavo di alimentazione elettrica	mm	110	110
Tipo di spina		Senza spina	Senza spina
Assorbimento massimo elettrico	kW	3,7	3,7
Assorbimento massimo gas	kW	-	-
Tensione	V	220-240	220-240
Frequenza	Hz	50-60	50-60
Corrente minima	A	16	16
<b>Certificati di omologazione</b>			
		AENOR-CE	AENOR-CE
		E014 CE Marking	E014 CE Marking
		E07F AENOR N Mark - CB ES	E07F AENOR N Mark - CB ES

• SI / - No <sup>1</sup> Informazioni dell'efficienza energetica (piani a gas) e del consumo energetico (piani ad induzione e radianti) secondo Regolamento Delegato (UE) N. 66/2014 della Commissione.

# Informazioni tecniche per piani cottura domino Serie | 6

Caratteristiche	Piano cottura elettrico 30 cm	
<b>Modelli</b>	PKF375FP2E	
<b>Dimensioni esterne</b>		
Tipo di larghezza	cm	30
Montaggio in appoggio / a filo		• / -
Larghezza del prodotto	mm	306
Profondità del prodotto	mm	527
Altezza del prodotto sopra il piano di lavoro	mm	6
Altezza del prodotto sotto il piano di lavoro	mm	38
Altezza del prodotto sotto il piano di lavoro con raccordo del gas	mm	-
<b>Dimensioni incasso</b>		
Larghezza della nicchia	mm	270
Profondità della nicchia	mm	490
Spessore minimo del piano di lavoro	mm	16
Spessore minimo del piano di lavoro con forno sotto	mm	20
<b>Caratteristiche</b>		
Tipo di piano		Elettrico
Finitura del piano		ComfortProfil
Tipo di controllo		DirectSelect
Livelli di potenza / Range di temperatura		17
Funzione di inizio automatico QuickStart		-
Funzione ReStart: memorizzazione ultime impostazioni		•
Impostazioni di tempo cottura per ogni zona		•
Count-down timer: timer di fine cottura per ogni singola zona		•
Count-up timer: cronometro		•
Segnale acustico		•
Accensione ad 1 mano (autoaccensione nella manopola)		-
Griglie in ghisa		-
Griglie singole		-
Griglie lavabili in lavastoviglie		-
Funzione Mantenere in caldo		-
Display Consumo di energia		•
Selezione segnali acustici		•
EnergyTutor < 3 kW		-
Sicurezza bambini		•
Spia di calore residuo (H/h)		•
Autospegnimento del piano		•
Tipo di dispositivo di sicurezza per il gas		-
Vasca grill in acciaio inossidabile		-
Rubinetto di scarico		-
Coperchio in vetroceramica		-
<b>Zona cottura</b>		
Tecnologia di riscaldamento in tutte le zone cottura del piano		Radiante
Efficienza energetica totale del piano a gas <sup>1</sup>		-
Consumo energetico totale del piano ad induzione o radiante <sup>1</sup>		192,0
Numero di zone cottura a induzione		-
Numero di zone cottura elettriche		2
Numero di bruciatori a gas		-
<b>Zona anteriore centrale</b>		
Efficienza energetica del bruciatore del piano a gas <sup>1</sup>	%	-
Consumo energetico della zona cottura ad induzione o radiante <sup>1</sup>	Wh/kg	193,7
Diametro della zona	mm	120-180
Diametro pentole	cm	-
Potenza	kW	1,0-2,0
PowerBoost	kW	2,3
<b>Zona posteriore centrale</b>		
Efficienza energetica del bruciatore del piano a gas <sup>1</sup>	%	-
Consumo energetico della zona cottura ad induzione o radiante <sup>1</sup>	Wh/kg	190,2
Diametro della zona	mm	145
Diametro pentole	cm	-
Potenza	kW	1,2
PowerBoost	kW	-
<b>Collegamento gas</b>		
Dati nominali collegamento gas (assorbimento massimo)	kW	-
Ugelli per gas metano inclusi di serie H/E/(L) 20 (25) mbar		-
Ugelli per gas liquido inclusi come accessorio (28-30/37 mbar)		-
<b>Collegamento elettrico</b>		
Lunghezza del cavo di alimentazione elettrica	mm	100
Tipo di spina		Senza spina
Assorbimento massimo elettrico	kW	3,5
Assorbimento massimo gas	kW	-
Tensione	V	220-240
Frequenza	Hz	50-60
Corrente minima	A	16
<b>Certificati di omologazione</b>		
	E014 CE Marking	
	E07F AENOR N Mark - CB ES	

• SI / - No <sup>1</sup> Informazioni dell'efficienza energetica (piani a gas) e del consumo energetico (piani ad induzione e radianti) secondo Regolamento Delegato (UE) N. 66/2014 della Commissione.





# Potenza, efficienza e massima silenziosità.

Queste sono le principali caratteristiche che oggi ricerchiamo in una cappa, soprattutto quando la zona cucina si unisce alla zona living, come spesso accade nelle case moderne. Bosch offre un'ampia gamma di cappe per rispondere alle esigenze quotidiane dei nostri tempi.



# La cappa come elemento d'arredo.

Oltre ad assolvere ad un'importantissima funzione, cioè quella di filtrare ed aspirare efficacemente vapori e odori mentre cuciniamo, la cappa può rivelarsi anche un oggetto di design moderno ed elegante da mostrare agli amici quando li invitiamo a casa per una cena.



A seconda che si abbia una cucina grande o di piccole dimensioni, con una zona cottura a isola, a penisola o a filo muro, l'ampia gamma di cappe Bosch è in grado di soddisfare ogni esigenza e gusto, grazie ai differenti tipi di design disponibili:

- **Design a isola.**
- **Design a muro: inclinato e classico.**
- **Design integrabile: telescopico ed a scomparsa.**

Le nuove cappe integrate rappresentano una soluzione innovativa e salvaspazio, grazie alla possibilità di utilizzarle anche come ripiano per accogliere accessori da cucina o ricettari, con una capacità che arriva a 10 kg di peso per ogni lato. Si integrano perfettamente nel pensile e sono ideali per chi cerca perfetta linearità nel pensile con un occhio per il design, grazie all'elegante finitura nera.

# Tecnologia innovativa, prestazioni eccellenti.

Grazie a numerose caratteristiche innovative, le cappe Bosch sono la soluzione ideale per chi è alla ricerca dell'aspirazione perfetta in cucina.

## **Motore EcoSilence Drive: estremamente efficiente e silenzioso.**

Il motore EcoSilence Drive senza spazzole è guidato da un magnete permanente che garantisce, oltre a robustezza e durata nel tempo, prestazioni eccellenti risparmiando fino all'80% di energia all'anno\* rispetto alle tradizionali cappe Bosch.

\* Utilizzo medio: 1 ora al giorno al livello 2, utilizzo al livello minimo: 2 ore al giorno

## **Silenziose.**

Non ci siamo accontentati di risparmiare solo energia: con la tecnologia senza spazzole del motore EcoSilence Drive e un flusso d'aria ottimizzato siamo riusciti anche a ridurre il rumore e prolungare la vita della cappa.

## **Programma di aspirazione intensiva con autoripristino.**

Dopo 6 minuti di funzionamento al livello più intenso, la potenza di aspirazione ritorna automaticamente all'impostazione precedente con un conseguente risparmio di energia. È molto utile in caso di fumi o odori particolarmente intensi.

## **Disconnessione automatica temporizzata.**

Al termine della cottura, per eliminare ogni odore residuo è possibile programmare la cappa per far sì che si spenga automaticamente, dopo un determinato periodo di tempo. Una soluzione semplice ma molto pratica ed efficace!



# Tutte le tipologie di filtri delle cappe Bosch.

## Filtri antigrasso.

### **Filtro premium antigrasso ad aspirazione perimetrale.**

Questo sistema di aspirazione unico nel mercato arriva dal mondo delle cucine professionali ed offre altissime performance: una migliore efficacia di aspirazione; un'eccellente capacità di assorbimento dei grassi; il tutto con un livello sonoro particolarmente basso. Grazie alla forma del filtro, il fumo viene aspirato sui lati ed il percorso dell'aria è diverso rispetto a quello dei filtri tradizionali. Il filtro ed il pannello in acciaio inox che lo ricopre sono un unico blocco: pratici da utilizzare e ancora di più da pulire, dato che possono essere inseriti in lavastoviglie.

Grazie alla sua superficie completamente piatta, questo filtro non solo risulta particolarmente elegante, ma è anche facilmente lavabile a mano o in lavastoviglie. Come se non bastasse, il filtro di aspirazione perimetrale di Bosch ha un'efficienza di filtraggio dei grassi dell'80-92%\* che lo rende tanto efficiente e potente quanto gli altri tipi di filtro. Inoltre possiede un sistema di chiusura pluribrevettato così come un sistema di filtraggio a flusso ottimizzato con 12 membrane filtranti.

\* In condizioni di funzionamento medio della ventola di un'ora al giorno al livello 2 e illuminazione di 2 ore al giorno.



### **Filtro antigrasso con coprifiltri in acciaio inox.**

Questo filtro dotato di un multistrato filtrante è realizzato in alluminio e ricoperto da una superficie di acciaio inossidabile. Grazie al suo speciale design, offre un assorbimento dei grassi ed una ritenzione degli odori particolarmente elevata. È lavabile in lavastoviglie.



### **Filtro metallico antigrasso.**

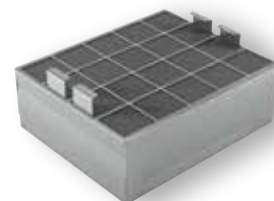
È composto da un materiale filtrante in alluminio particolarmente fitto in grado di trattenere i cattivi odori e il grasso.



## Filtri a carboni attivi.

### Filtro a carboni attivi CleanAir rigenerabile.

Questo nuovo filtro per le cappe con Design classico assorbe fino al 95% degli odori in modo affidabile. Perché questa proprietà possa essere preservata fino a 10 anni, è sufficiente rigenerare il filtro mettendolo in forno a 200 °C per due ore. Dopodiché il filtro sarà come nuovo.



### Filtro a carboni attivi CleanAir Plus.

È uno speciale filtro a carboni attivi, posizionato all'estremità del canale di espulsione, che garantisce la massima efficacia di aspirazione e la massima silenziosità. La grande superficie del filtro, che raggiunge una dimensione pari a 50 campi da calcio ed è in grado di assorbire fino al 95% di tutti gli odori, assicura un'aspirazione totale di odori e grassi e non necessita di essere sostituito per almeno un anno. Inoltre, la sua speciale conformazione lo rende particolarmente efficace nel trattenere anche le piccolissime molecole di polline, con un aiuto importante per chi soffre di allergia. Le cappe Bosch con il sistema CleanAir Plus contribuiscono a contenere i consumi di energia, garantendo la massima efficacia di aspirazione. Il segreto? Grazie a CleanAir non è necessario avere la presa d'aria o tenere la finestra aperta ed in questo modo si riduce fortemente la dispersione di calore in cucina, con conseguente risparmio di energia. Si raccomanda di sostituirlo ogni 12 mesi.



### Kit a ricircolo CleanAir Plus integrato.

Il montaggio del kit a ricircolo integrato con filtro a carboni attivi ad alta efficienza CleanAir Plus può essere realizzato sia con condotto esterno che con condotto interno.



### Filtro supplementare.

Le nostre nuove cappe con design piatto e design inclinato sono dotate di un filtro aggiuntivo nella parte bassa della cappa, per garantire un'aspirazione semplicemente perfetta.










### Indicatori elettronici di saturazione del filtro antigrasso e del filtro a carboni attivi.

Avvisano mediante un segnale acustico e/o visivo della necessità di pulire i filtri antigrasso oppure di sostituire i filtri a carboni attivi in caso d'installazione a ricircolo.

### Struttura interna isolata: parti elettroniche isolate dai filtri.













Il design interno aerodinamico della cappa permette di ottimizzare l'estrazione dell'aria. Inoltre l'assenza di cavi o altri elementi consente una pulizia più facile e sicura. Il motore è coperto ed efficacemente protetto, per un utilizzo ancora più duraturo.

# Cappe aspiranti.






		Serie   6				Serie   4
		90 cm	86 cm	60 cm	52 cm	90 cm
Cappe aspiranti	Tipo					
	Cappa ad isola					<b>Nuovo</b> DIB97IM50 
	Cappe a muro					Design classico DWB96FM50 
	Cappe telescopiche					
Cappe a scomparsa	<b>Nuovo</b> DBB97AM60 	DHL885C 	<b>Nuovo</b> DBB67AM60 	<b>Nuovo</b> DHL575C 	DBB96AF50 	

# Come leggere la tabella?

1. Scegli le caratteristiche principali che stai cercando per il tuo nuovo elettrodomestico Bosch, nella colonna di sinistra
2. Individua i vantaggi di ogni Serie per affinare la selezione
3. Utilizza queste informazioni per approfondire le dotazioni dei modelli che possono interessarti

			Serie   2			
73 cm	60 cm	53 cm	90 cm	80 cm	60 cm	53 cm
				Design inclinato DWK87EM60 	Nuovo DWK67EM60 	
	Nuovo DWB66FM50 		Design classico DWB94BC50 		Nuovo DWB64BC50 	
			Nuovo DFM094W53 		DFM064W54 	
DHL755BL 	DBB66AF50 	Nuovo DHL555BL 			Nuovo DUL62FA51 	DLN53AA70 

# Cappe aspiranti a isola e a muro.

		Serie   4		Serie   2	
		90 cm	60 cm	90 cm	80 cm
Cappe aspiranti	Cappa ad isola	<p><b>Nuovo</b> DIB97IM50</p> 			
	Cappe a muro				<p>Design inclinato DWK87EM60</p> 
	Design classico	<p>DWB96FM50</p> 	<p><b>Nuovo</b> DWB66FM50</p> 	<p>Design classico DWB94BC50</p> 	



## Come leggere la tabella?

1. Scegli le caratteristiche principali che stai cercando per il tuo nuovo elettrodomestico Bosch, nella colonna di sinistra
2. Individua i vantaggi di ogni Serie per affinare la selezione
3. Utilizza queste informazioni per approfondire le dotazioni dei modelli che possono interessarti

60 cm

**Nuovo**  
DWK67EM60



**Nuovo**  
DWB64BC50



## Serie | 4

Cappa ad isola - Design classico 90 cm



Nuovo

<b>Modello</b>	DIB971M50
EAN	4242005086269
Caratteristiche principali	<ul style="list-style-type: none"> <li>• Classe di efficienza energetica B <sup>1</sup></li> <li>• Motore a condensatore</li> <li>• Per montaggio ad isola sopra zone di cottura</li> <li>• TouchControl per controllo velocità ed illuminazione</li> <li>• Filtri metallici antigrasso lavabili in lavastoviglie</li> <li>• 3 velocità di funzionamento, 1 stadio intensivo</li> <li>• Intervallo di settaggio automatico di 6 minuti</li> <li>• 4 luci LED da 1,5W</li> <li>• Funzionamento ad espulsione o a ricircolo d'aria</li> <li>• Per il funzionamento a ricircolo è necessario l'utilizzo del kit di ricircolo CleanAir o del normale kit di ricircolo</li> </ul>

<sup>1</sup> In una scala di classi di efficienza energetica da A+++ a D  
 Possibilità d'installazione a ricircolo con o senza camino  
 Filtri a carboni attivi necessari per installazione a ricircolo (vedi sezione accessori)

## Serie | 4

Cappe a muro - Design classico 90 e 60 cm



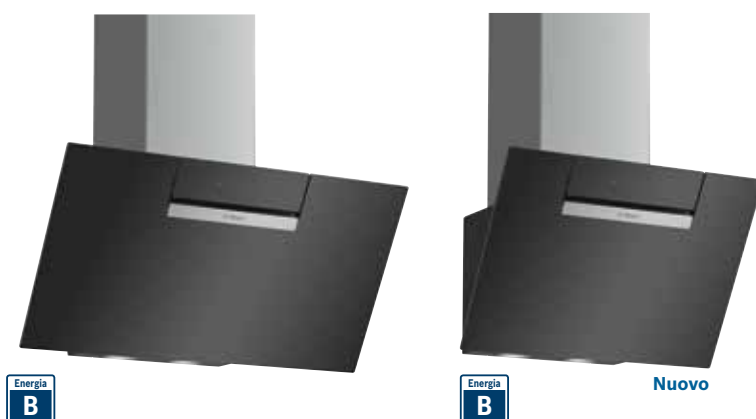
Nuovo

Modello	DWB96FM50	DWB66FM50
EAN	4242005051137	4242005036073
Caratteristiche principali	<ul style="list-style-type: none"> <li>• Classe di efficienza energetica B <sup>1</sup></li> <li>• Controllo elettronico TouchSelect</li> <li>• Filtri metallici antigrasso lavabili in lavastoviglie</li> <li>• 3 velocità di funzionamento, 1 stadio intensivo</li> <li>• Intervallo di settaggio automatico di 6 minuti</li> <li>• 2 luci LED da 1,5W</li> <li>• Funzionamento ad espulsione o a ricircolo d'aria</li> <li>• Per il funzionamento a ricircolo è necessario l'utilizzo del kit di ricircolo CleanAir o del normale kit di ricircolo</li> </ul>	<ul style="list-style-type: none"> <li>• Classe di efficienza energetica B <sup>1</sup></li> <li>• Controllo elettronico TouchSelect</li> <li>• Filtri metallici antigrasso lavabili in lavastoviglie</li> <li>• 3 velocità di funzionamento, 1 stadio intensivo</li> <li>• Intervallo di settaggio automatico di 6 minuti</li> <li>• 2 luci LED da 1,5W</li> <li>• Funzionamento ad espulsione o a ricircolo d'aria</li> <li>• Per il funzionamento a ricircolo è necessario l'utilizzo del kit di ricircolo CleanAir o del normale kit di ricircolo</li> </ul>

<sup>1</sup> In una scala di classi di efficienza energetica da A+++ a D  
 Possibilità d'installazione a ricircolo con o senza camino  
 Filtri a carboni attivi necessari per installazione a ricircolo (vedi sezione accessori)

Serie | **2**

Cappe a muro - Design inclinato 80 e 60 cm



Modello	DWK87EM60	DWK67EM60
EAN	4242005180141	4242005181261
Caratteristiche principali	<ul style="list-style-type: none"> <li>• Classe di efficienza energetica B <sup>1</sup></li> <li>• Motore a condensatore</li> <li>• TouchControl per controllo velocità ed illuminazione</li> <li>• Filtri metallici antigrasso lavabili in lavastoviglie</li> <li>• 3 velocità di funzionamento, 1 stadio intensivo</li> <li>• Intervallo di settaggio automatico di 6 minuti</li> <li>• 2 luci LED da 1,5W</li> <li>• Funzionamento ad espulsione o a ricircolo d'aria</li> <li>• Per il funzionamento a ricircolo è necessario l'utilizzo del kit di ricircolo CleanAir o del normale kit di ricircolo</li> </ul>	<ul style="list-style-type: none"> <li>• Classe di efficienza energetica B <sup>1</sup></li> <li>• Motore a condensatore</li> <li>• TouchControl per controllo velocità ed illuminazione</li> <li>• Filtri metallici antigrasso lavabili in lavastoviglie</li> <li>• 3 velocità di funzionamento, 1 stadio intensivo</li> <li>• Intervallo di settaggio automatico di 6 minuti</li> <li>• 2 luci LED da 1,5W</li> <li>• Funzionamento ad espulsione o a ricircolo d'aria</li> <li>• Per il funzionamento a ricircolo è necessario l'utilizzo del kit di ricircolo CleanAir o del normale kit di ricircolo</li> </ul>

<sup>1</sup> In una scala di classi di efficienza energetica da A+++ a D  
 Possibilità d'installazione a ricircolo con o senza camino  
 Filtri a carboni attivi necessari per installazione a ricircolo (vedi sezione accessori)

# Serie | 2

## Cappe a muro - Design classico 90 e 60 cm








Nuovo

Modello	DWB94BC50	DWB64BC50
EAN	4242005051090	4242005050994
Caratteristiche principali	<ul style="list-style-type: none"> <li>• Classe di efficienza energetica D <sup>1</sup></li> <li>• Filtri metallici antigrasso lavabili in lavastoviglie</li> <li>• 3 velocità di funzionamento regolabili tramite pulsanti</li> <li>• 2 luci LED da 1,5W</li> <li>• Funzionamento ad espulsione o a ricircolo d'aria</li> <li>• Per il funzionamento a ricircolo è necessario l'utilizzo del kit di ricircolo CleanAir o del normale kit di ricircolo</li> </ul>	<ul style="list-style-type: none"> <li>• Classe di efficienza energetica D <sup>1</sup></li> <li>• Filtri metallici antigrasso lavabili in lavastoviglie</li> <li>• 3 velocità di funzionamento regolabili tramite pulsanti</li> <li>• 2 luci LED da 1,5W</li> <li>• Funzionamento ad espulsione o a ricircolo d'aria</li> <li>• Per il funzionamento a ricircolo è necessario l'utilizzo del kit di ricircolo CleanAir o del normale kit di ricircolo</li> </ul>








<sup>1</sup> In una scala di classi di efficienza energetica da A+++ a D  
 Possibilità d'installazione a ricircolo con o senza camino  
 Filtri a carboni attivi necessari per installazione a ricircolo (vedi sezione accessori)

# Cappe aspiranti da incasso integrabili a pensile.

		Serie   6				Serie   4
		> PerfectAir Sensor > Motore EcoSilence Drive				
Tipo		90 cm	86 cm	60 cm	52 cm	90 cm
Cappe da incasso integrabili a pensile	Cappe telescopiche					
	Cappe a scomparsa	Nuovo DBB97AM60 	DHL885C 	Nuovo DBB67AM60 	Nuovo DHL575C 	DBB96AF50 

# Come leggere la tabella?

1. Scegli le caratteristiche principali che stai cercando per il tuo nuovo elettrodomestico Bosch, nella colonna di sinistra
2. Individua i vantaggi di ogni Serie per affinare la selezione
3. Utilizza queste informazioni per approfondire le dotazioni dei modelli che possono interessarti

			Serie   2		
73 cm	60 cm	53 cm	90 cm	60 cm	53 cm
			<p><b>Nuovo</b> DFM094W53</p> 	<p>DFM064W54</p> 	
<p>DHL755BL</p> 	<p>DBB66AF50</p> 	<p><b>Nuovo</b> DHL555BL</p> 		<p>DUL62FA51</p> 	<p>DLN53AA70</p> 

## Serie | 2

Cappe integrabili a pensile - Design telescopico 90 e 60 cm



Modello	DFM094W53	DFM064W54
EAN	4242005232000	4242005231997
Caratteristiche principali	<ul style="list-style-type: none"> <li>• Classe di efficienza energetica C <sup>1</sup></li> <li>• Cappa design integrato 90 cm</li> <li>• Per installazione in pensili larghezza 60 o 90 cm</li> <li>• Profilo in acciaio inox incluso</li> <li>• Slider meccanico per controllo potenza ed illuminazione</li> <li>• Filtri metallici antigrasso lavabili in lavastoviglie</li> <li>• 3 velocità di funzionamento</li> <li>• Spegnimento e accensione automatico della cappa alla chiusura e apertura del frontalino</li> <li>• 2 luci LED da 1,5W</li> <li>• Funzionamento ad espulsione o a ricircolo d'aria</li> <li>• Per il funzionamento a ricircolo è necessario l'accessorio kit a ricircolo</li> <li>• Assorbimento elettrico: 108 W</li> </ul>	<ul style="list-style-type: none"> <li>• Classe di efficienza energetica B <sup>1</sup></li> <li>• Cappa design integrato 60 cm</li> <li>• Per installazione in pensili larghezza 60 cm</li> <li>• Profilo in acciaio inox incluso</li> <li>• Slider meccanico per controllo potenza ed illuminazione</li> <li>• Filtri metallici antigrasso lavabili in lavastoviglie</li> <li>• 3 velocità di funzionamento</li> <li>• Spegnimento e accensione automatico della cappa alla chiusura e apertura del frontalino</li> <li>• 2 luci LED da 1,5W</li> <li>• Funzionamento ad espulsione o a ricircolo d'aria</li> <li>• Per il funzionamento a ricircolo è necessario l'accessorio kit a ricircolo</li> <li>• Assorbimento elettrico: 108 W</li> </ul>

<sup>1</sup> In una scala di classi di efficienza energetica da A+++ a D  
 Filtri a carboni attivi necessari per installazione a ricircolo (vedi sezione accessori)



# Serie | 6

## Cappe integrabili a pensile - Design a scomparsa 90 e 60 cm



Nuovo



Nuovo

Modello	DBB97AM60	DBB67AM60
EAN	4242005278206	4242005297931
Caratteristiche principali	<ul style="list-style-type: none"> <li>• Classe di efficienza energetica B <sup>1</sup></li> <li>• Installazione integrata nel pensile</li> <li>• Motore a condensatore</li> <li>• Filtri metallici antigrasso lavabili in lavastoviglie</li> <li>• 3 velocità di funzionamento, 1 stadio intensivo</li> <li>• 3 luci LED da 2W</li> <li>• Funzionamento ad espulsione o a ricircolo d'aria</li> <li>• Per il funzionamento a ricircolo è necessario l'utilizzo del kit di ricircolo CleanAir o del normale kit di ricircolo</li> </ul>	<ul style="list-style-type: none"> <li>• Classe di efficienza energetica B <sup>1</sup></li> <li>• Installazione integrata nel pensile</li> <li>• Motore a condensatore</li> <li>• Filtri metallici antigrasso lavabili in lavastoviglie</li> <li>• 3 velocità di funzionamento, 1 stadio intensivo</li> <li>• 2 luci LED da 2W</li> <li>• Funzionamento ad espulsione o a ricircolo d'aria</li> <li>• Per il funzionamento a ricircolo è necessario l'utilizzo del kit di ricircolo CleanAir o del normale kit di ricircolo</li> </ul>

<sup>1</sup> In una scala di classi di efficienza energetica da A+++ a D  
 Filtri a carboni attivi necessari per installazione a ricircolo (vedi sezione accessori)

Serie | **6**

Cappe integrabili a pensile - Design a scomparsa 86 e 60 cm



Nuovo

Modello	DHL885C	DHL575C
EAN	4242002824369	4242002824345
Caratteristiche principali	<ul style="list-style-type: none"> <li>• Classe di efficienza energetica C <sup>1</sup></li> <li>• Cappa design integrato 80 cm</li> <li>• Motore doppio flusso per alte prestazioni</li> <li>• 3 velocità di funzionamento, 1 stadio intensivo</li> <li>• Aspirazione perimetrale</li> <li>• Funzionamento ad espulsione o a ricircolo d'aria</li> <li>• Per il funzionamento a ricircolo è necessario l'utilizzo del kit di ricircolo CleanAir o del normale kit di ricircolo</li> </ul>	<ul style="list-style-type: none"> <li>• Classe di efficienza energetica C <sup>1</sup></li> <li>• Cappa design integrato 60 cm</li> <li>• Motore doppio flusso per alte prestazioni</li> <li>• 3 velocità di funzionamento, 1 stadio intensivo</li> <li>• Aspirazione perimetrale</li> <li>• Funzionamento ad espulsione o a ricircolo d'aria</li> <li>• Per il funzionamento a ricircolo è necessario l'utilizzo del kit di ricircolo CleanAir o del normale kit di ricircolo</li> </ul>

<sup>1</sup> In una scala di classi di efficienza energetica da A+++ a D  
 Filtri a carboni attivi necessari per installazione a ricircolo (vedi sezione accessori)

# Serie | 4

## Cappe integrabili a pensile - Design a scomparsa 90 e 60 cm



Modello	DBB96AF50	DBB66AF50
EAN	4242005163687	4242005163670
Caratteristiche principali	<ul style="list-style-type: none"> <li>• Classe di efficienza energetica A <sup>1</sup></li> <li>• Installazione integrata nel pensile</li> <li>• Motore a condensatore</li> <li>• Filtri metallici antigrasso lavabili in lavastoviglie</li> <li>• 3 velocità di funzionamento</li> <li>• 2 luci LED da 2,5W</li> <li>• Funzionamento ad espulsione o a ricircolo d'aria</li> <li>• Per il funzionamento a ricircolo è necessario l'utilizzo del kit di ricircolo CleanAir o del normale kit di ricircolo</li> </ul>	<ul style="list-style-type: none"> <li>• Classe di efficienza energetica A <sup>1</sup></li> <li>• Installazione integrata nel pensile</li> <li>• Motore a condensatore</li> <li>• Filtri metallici antigrasso lavabili in lavastoviglie</li> <li>• 3 velocità di funzionamento</li> <li>• 2 luci LED da 2,5W</li> <li>• Funzionamento ad espulsione o a ricircolo d'aria</li> <li>• Per il funzionamento a ricircolo è necessario l'utilizzo del kit di ricircolo CleanAir o del normale kit di ricircolo</li> </ul>

<sup>1</sup> In una scala di classi di efficienza energetica da A+++ a D  
 Filtri a carboni attivi necessari per installazione a ricircolo (vedi sezione accessori)

## Serie | 4

Cappe integrabili a pensile - Design a scomparsa 73 e 53 cm



Modello	DHL755BL	DHL555BL
EAN	4242005123377	4242005122455
Caratteristiche principali	<ul style="list-style-type: none"> <li>• Classe di efficienza energetica C <sup>1</sup></li> <li>• Per installazione in pensili</li> <li>• Cappa aspirante a scomparsa, grigio metallizzato, 73 cm</li> <li>• Filtro grassi metallico con cornice in alluminio, lavabile in lavastoviglie</li> <li>• 3 velocità di funzionamento, 1 stadio intensivo</li> <li>• Funzionamento ad espulsione o a ricircolo d'aria</li> </ul>	<ul style="list-style-type: none"> <li>• Classe di efficienza energetica C <sup>1</sup></li> <li>• Per installazione in pensili</li> <li>• Cappa aspirante a scomparsa, grigio metallizzato, 53 cm</li> <li>• Filtro grassi metallico con cornice in alluminio, lavabile in lavastoviglie</li> <li>• 3 velocità di funzionamento, 1 stadio intensivo</li> <li>• Funzionamento ad espulsione o a ricircolo d'aria</li> </ul>

<sup>1</sup> In una scala di classi di efficienza energetica da A+++ a D  
 Filtri a carboni attivi necessari per installazione a ricircolo (vedi sezione accessori)

# Serie | 2

## Cappe integrabili a pensile - Design a scomparsa 60 e 53 cm



Nuovo



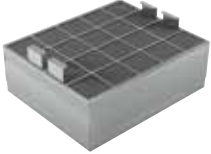
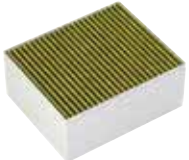







Modello	DUL62FA51	DLN53AA70
EAN	4242005133895	4242005095476
Caratteristiche principali	<ul style="list-style-type: none"> <li>• Classe di efficienza energetica D <sup>1</sup></li> <li>• Filtri metallici antigrasso lavabili in lavastoviglie</li> <li>• Filtro a carboni attivi per ricircolo aria (accessorio)</li> <li>• 3 velocità di funzionamento regolabili tramite slider meccanico</li> <li>• 1 luce LED da 4W</li> <li>• Funzionamento ad espulsione o a ricircolo d'aria</li> </ul>	<ul style="list-style-type: none"> <li>• Classe di efficienza energetica D <sup>1</sup></li> <li>• Installazione integrata nel pensile</li> <li>• Filtri metallici antigrasso lavabili in lavastoviglie</li> <li>• 3 velocità di funzionamento</li> <li>• Funzionamento ad espulsione o a ricircolo d'aria</li> </ul>

<sup>1</sup> In una scala di classi di efficienza energetica da A+++ a D  
 Filtri a carboni attivi necessari per installazione a ricircolo (vedi sezione accessori)

## Accessori speciali per cappe aspiranti

## Serie | 2

Cappe a muro Design inclinato

	Modello	Descrizione	Adatto a
	<b>DZZ0XX0P0</b> EAN: 4242002966540	Filtro a carboni attivi rigenerabile in forno CleanAir (ricambio)	DWK87EM60
	<b>DZZ1XX1B6</b> EAN: 4242005179930	Filtro anti odore di ricambio CleanAir Plus	DWK87EM60 DWK67EM60
	<b>DHZ1225</b> EAN: 4242002502953	Canale di ventilazione 1000 mm	DWK87EM60 DWK67EM60
	<b>DHZ1235</b> EAN: 4242002503004	Canale di ventilazione 1500 mm	DWK87EM60 DWK67EM60
	<b>DHZ5276</b> EAN: 4242002714004	Filtro antiodore a carboni attivi di ricambio	DWK87EM60 DWK67EM60
	<b>DHZ9550</b> EAN: 4242002137117	Pannello posteriore in acciaio spazzolato	DWK87EM60
	<b>DHZ9551</b> EAN: 4242002595399	Pannello posteriore in acciaio spazzolato	DWK87EM60
	<b>DHZ6550</b> EAN: 4242002137100	Pannello posteriore in acciaio spazzolato	DWK67EM60
	<b>DHZ6551</b> EAN: 4242002595375	Pannello posteriore in acciaio spazzolato	DWK67EM60

## Accessori speciali per cappe aspiranti

## Serie | 2

Cappe a muro Design inclinato

	Modello	Descrizione	Adatto a
	<b>DWZ0XX0J0</b> EAN: 4242005099375	Kit di prima installazione per montaggio a ricircolo con filtro rigenerabile in forno	DWK87EM60
	<b>DWZ1DX1I6</b> EAN: 4242005179763	Kit di prima installazione per montaggio a ricircolo CleanAir Plus	DWK87EM60 DWK67EM60
	<b>DWZ1EK1U1</b> EAN: 4242005202690	Kit di prima installazione per montaggio a ricircolo	DWK87EM60 DWK67EM60
	<b>DWZ1FX5C6</b> EAN: 4242005179909	Kit di prima installazione per montaggio a ricircolo esterno CleanAir Plus	DWK87EM60 DWK67EM60

## Accessori speciali per cappa aspirante

## Serie | 4

Cappa ad isola

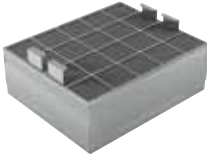
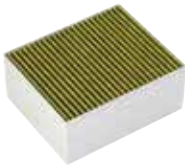







	Modello	Descrizione	Adatto a
	<b>DHZ1231</b> EAN: 4242002503462	Adattatore per inclinazione del tetto sinistra/destra	DIB97IM50
	<b>DHZ1241</b> EAN: 4242002503486	Adattatore per inclinazione del tetto anteriore/posteriore	DIB97IM50
	<b>DHZ1246</b> EAN: 44242002634012	Canale di ventilazione 1100 mm	DIB97IM50
	<b>DHZ1251</b> EAN: 4242002510217	Estensione per kit di montaggio 500 mm	DIB97IM50
	<b>DHZ1253</b> EAN: 4242002510231	Estensione per kit di montaggio 1000 mm	DIB97IM50
	<b>DHZ1256</b> EAN: 4242002634029	Canale di ventilazione 1600 mm	DIB97IM50
	<b>DZZ2CB1B4</b> EAN: 4242005284184	Filtro antiodore a carboni attivi di ricambio CleanAir	DIB97IM50
	<b>DIZ2CB1I4</b> EAN: 4242005284085	Kit di prima installazione per montaggio a ricircolo CleanAir	DIB97IM50
	<b>DIZ2CX5C6</b> EAN: 4242005179893	Kit di prima installazione per montaggio a ricircolo esterno CleanAir Plus	DIB97IM50



## Accessori speciali per cappe aspiranti

## Serie | 4, Serie | 2

Cappe ad isola e a muro Design classico

	Modello	Descrizione	Adatto a
	<b>DZZ0XX0P0</b> EAN: 4242002966540	Filtro a carboni attivi rigenerabile in forno CleanAir (ricambio)	DWB94BC50 DWB96FM50
	<b>DZZ1XX1B6</b> EAN: 4242005179930	Filtro anti odore di ricambio CleanAir Plus	DIB97IM50 DWB94BC50 DWB96FM50 DWB66FM50 DWB64BC50
	<b>DHZ1225</b> EAN: 4242002502953	Canale di ventilazione 1000 mm	DWB94BC50 DWB96FM50 DWB66FM50 DWB64BC50
	<b>DHZ1235</b> EAN: 4242002503004	Canale di ventilazione 1500 mm	DWB94BC50 DWB96FM50 DWB66FM50 DWB64BC50
	<b>DHZ9550</b> EAN: 4242002137117	Pannello posteriore in acciaio spazzolato	DWB94BC50 DWB96FM50
	<b>DHZ9551</b> EAN: 4242002595399	Pannello posteriore in acciaio spazzolato	DWB94BC50 DWB96FM50
	<b>DHZ6550</b> EAN: 4242002137100	Pannello posteriore in acciaio spazzolato	DWB66FM50 DWB64BC50
	<b>DHZ6551</b> EAN: 4242002595375	Pannello posteriore in acciaio spazzolato	DWB66FM50 DWB64BC50
	<b>DWZ1DX1B4</b> EAN: 4242005284108	Filtro antiodore a carboni attivi di ricambio CleanAir	DWB94BC50 DWB96FM50 DWB66FM50 DWB64BC50

## Accessori speciali per cappe aspiranti

## Serie | 4, Serie | 2

Cappe a muro Design classico


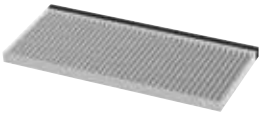





	Modello	Descrizione	Adatto a
	<b>DWZ1DX1I4</b> EAN: 4242005284115	Kit di prima installazione per montaggio a ricircolo CleanAir	DWB66FM50 DWB64BC50 DWB94BC50 DWB96FM50
	<b>DWZ0XX0J0</b> EAN: 4242005099375	Kit di prima installazione per montaggio a ricircolo con filtro rigenerabile in forno	DWB94BC50 DWB96FM50
	<b>DWZ1DX1I6</b> EAN: 4242005179763	Kit di prima installazione per montaggio a ricircolo CleanAir Plus	DWB94BC50 DWB96FM50 DWB66FM50 DWB64BC50
	<b>DWZ1FX5C6</b> EAN: 4242005179909	Kit di prima installazione per montaggio a ricircolo esterno CleanAir Plus	DWB94BC50 DWB96FM50 DWB66FM50 DWB64BC50

Accessori speciali acquistabili separatamente

## Accessori speciali per cappe aspiranti

Serie | **6**, Serie | **4**, Serie | **2**

Cappe integrabili telescopiche e a scomparsa




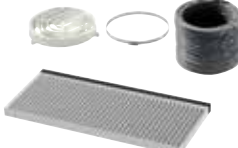

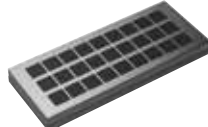

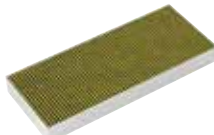
	Modello	Descrizione	Adatto a
	<b>DWZ1IT1I4</b> EAN: 4242005284139	Kit di prima installazione per montaggio a ricircolo CleanAir	DFM094W53 DFM064W54
	<b>DWZ1IT1B4</b> EAN: 4242005284122	Filtro antiodore a carboni attivi di ricambio CleanAir	DFM094W53 DFM064W54
	<b>DSZ4682</b> EAN: 4242005237449	Pannello frontale decorativo bianco 60 cm	DFM064W54
	<b>DSZ4686</b> EAN: 4242005237463	Pannello frontale decorativo nero 60 cm	DFM064W54
	<b>DSZ4982</b> EAN: 4242005237975	Pannello frontale decorativo bianco 90 cm	DFM094W53
	<b>DSZ4986</b> EAN: 4242005237999	Pannello frontale decorativo nero 90 cm	DFM094W53
	<b>DWZ0IB0U0</b> EAN: 4242005172535	Kit di prima installazione per montaggio a ricircolo	DBB66AF50 DBB96AF50

Accessori speciali acquistabili separatamente

## Accessori speciali per cappe aspiranti

Serie | **6**, Serie | **4**, Serie | **2**









Cappe a scomparsa

	Modello	Descrizione	Adatto a
	<b>DWZ0IB5G0</b> EAN: 4242005172559	Canale di ventilazione 120 mm	DBB66AF50 DBB96AF50
	<b>DWZ0IB5N0</b> EAN: 4242005172542	Canale di ventilazione 187-360 mm	DBB66AF50 DBB96AF50
	<b>DWZ1IB6K1</b> EAN: 4242005301300	Canale di ventilazione 450-854 mm	DBB97AM60 DBB67AM60
	<b>DWZ1IB6N1</b> EAN: 4242005301294	Canale di ventilazione 187-360 mm	DBB97AM60 DBB67AM60
	<b>DWZ6IB1B4</b> EAN: 4242005301324	Filtro antiodore a carboni attivi di ricambio	DBB97AM60 DBB67AM60
	<b>DWZ6IB1I4</b> EAN: 4242005301317	Kit di prima installazione per montaggio a ricircolo	DBB97AM60 DBB67AM60
	<b>DWZ0IM0A0</b> EAN: 4242005052202	Filtro antiodore a carboni attivi di ricambio	DBB66AF50 DBB96AF50
	<b>DWZ0IT0P0</b> EAN: 4242005061846	Filtro a carboni attivi rigenerabile in forno CleanAir (ricambio)	DBB66AF50 DBB96AF50 DHL885C
	<b>DWZ1IT1D1</b> EAN: 4242005223695	Kit di prima installazione per montaggio a ricircolo esterno con filtro rigenerabile in forno	DBB66AF50 DBB96AF50 DHL885C
	<b>DWZ1IX1B6</b> EAN: 4242005179916	Filtro anti odore di ricambio CleanAir Plus	DBB66AF50 DBB96AF50 DBB97AM60 DBB67AM60 DHL885C DHL575C

## Accessori speciali per cappe aspiranti

## Serie | 6, Serie | 4, Serie | 2

Cappe a scomparsa

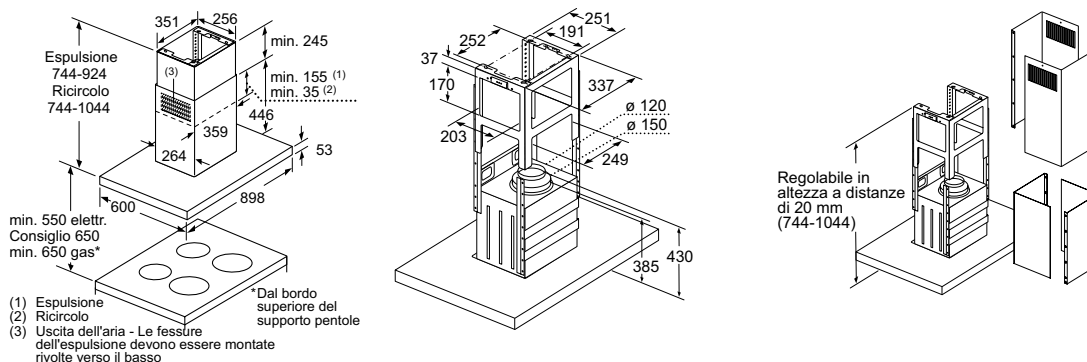
	Modello	Descrizione	Adatto a
	<b>DWZ1IX1C6</b> EAN: 4242005179879	Kit di prima installazione per montaggio a ricircolo esterno CleanAir Plus	DBB66AF50 DBB96AF50 DBB97AM60 DBB67AM60 DHL885C DHL575C
	<b>DHZ7305</b> EAN: 4242002259871	Filtro antiodore a carboni attivi	DHL755BL DHL555BL
	<b>DHZ7402</b> EAN: 4242002307510	Accessorio per installazione ad espulsione	DHL755BL DHL555BL
	<b>DHZ5316</b> EAN: 4242002780351	Filtro antiodore a carboni attivi di ricambio	DHL885C DHL575C
	<b>DHZ5605</b> EAN: 4242002821818	Kit di prima installazione per montaggio a ricircolo	DHL885C DHL575C
	<b>DHZ2701</b> EAN: 4242002820828	Filtro antiodore a carboni attivi di ricambio	DUL62FA51
	<b>DWZ0IN0A0</b> EAN: 4242005120819	Filtro antiodore a carboni attivi di ricambio	DLN53AA70
	<b>DWZ0IN0T0</b> EAN: 4242005118960	Kit di prima installazione per montaggio a ricircolo	DLN53AA70

Accessori speciali acquistabili separatamente

# Disegni Tecnici

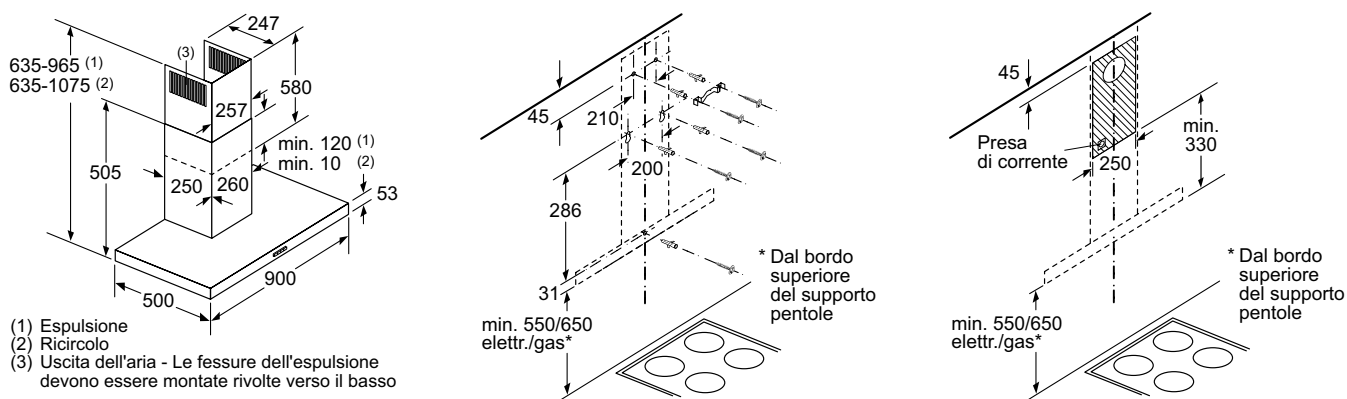
## Disegni tecnici Cappa ad isola Serie 4

### DIB97IM50

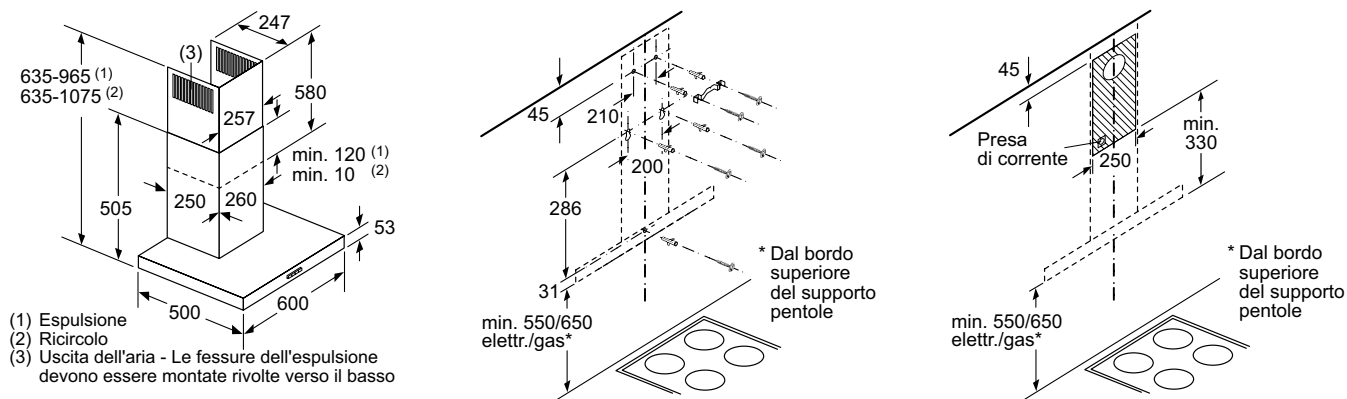


## Disegni tecnici Cappe a muro Design classico Serie 4, Serie 2

### DWB96FM50, DWB94BC50



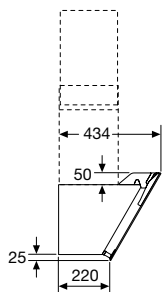
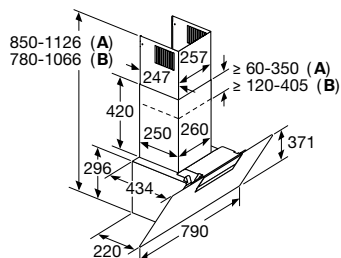
### DWB66FM50, DWB64BC50



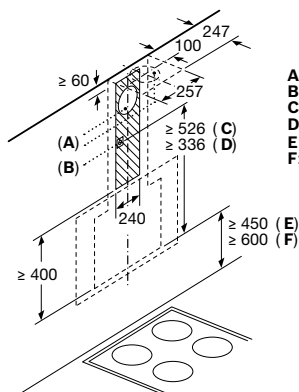
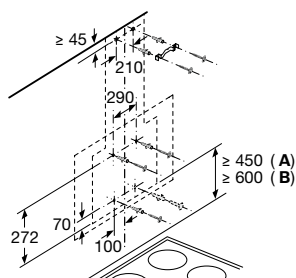
# Disegni Tecnici

## Disegni tecnici Cappe a muro Design inclinato Serie 2

### DWK87EM60



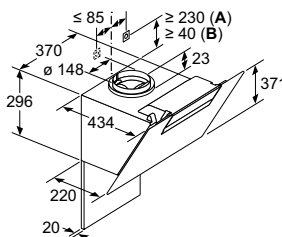
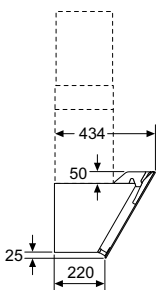
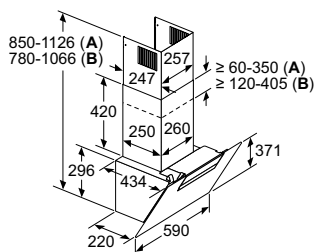
- A: Espulsione
- B: Ricircolo  
Uscita dell'aria -  
Le fessure dell'espulsione devono essere montate rivolte verso il basso



- A: Foro d'espulsione
- B: Presa di corrente
- C: Clean Air integrato
- D: Uscita dell'aria
- E: Elettrico
- F: Gas, dal bordo superiore del supporto pentole

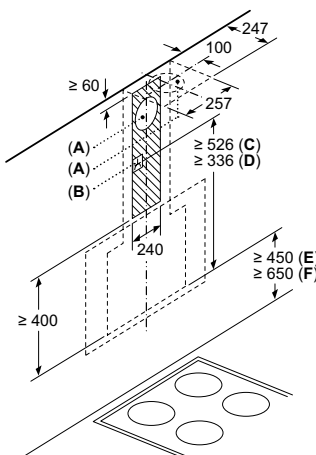
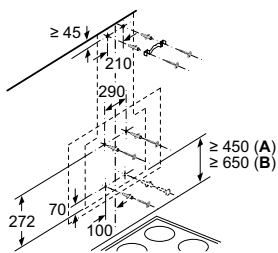
- A: Elettrico
- B: Gas, dal bordo superiore del supporto pentole

### DWK67EM60



- A: ricircolo
- B: espulsione - le fessure devono essere montate rivolte verso il basso

- A: Clean Air integrato
- B: espulsione o set per ricircolo standard  
Osservare lo spessore massimo della parete posteriore.



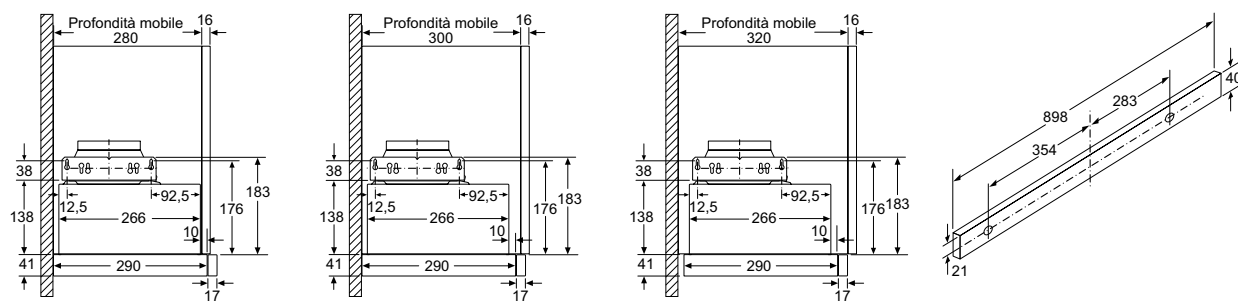
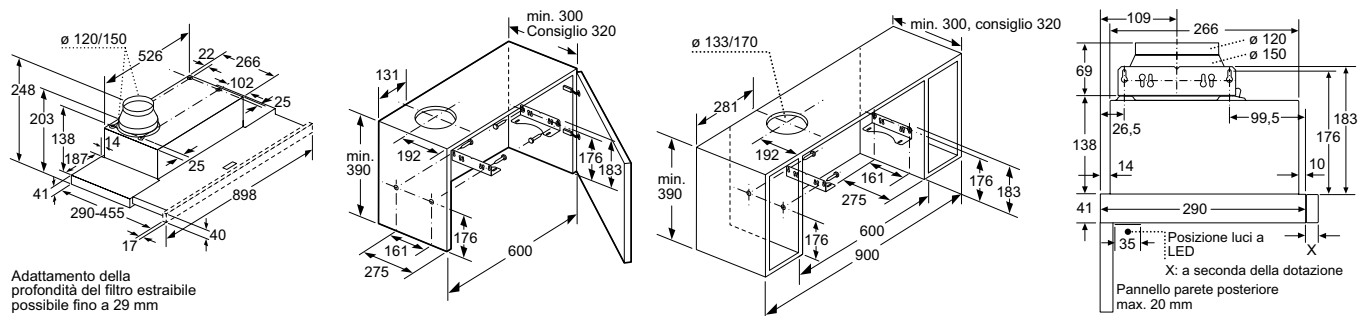
- A: Foro d'espulsione
- B: Presa
- C: Set ricircolo d'aria Clean Air Plus
- D: Scarico d'aria o set ricircolo d'aria standard
- Dal bordo superiore del supporto pentola
- E: Elettrico
- F: Gas

- A: Elettrico
- B: Gas

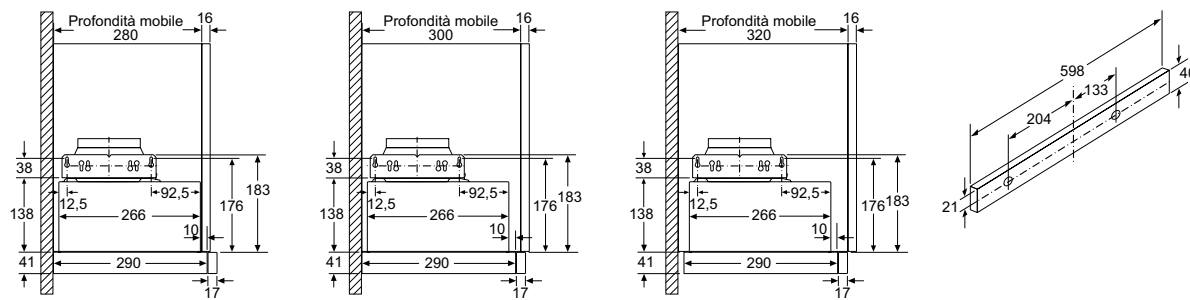
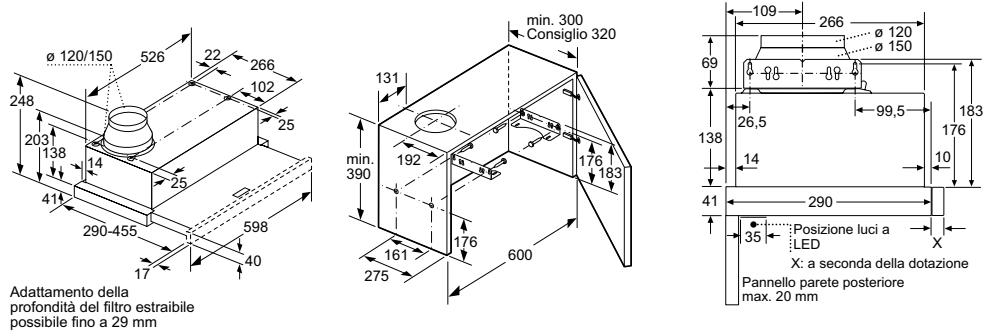
# Disegni Tecnici

## Disegni tecnici Cappe telescopiche Serie 2

### DFM094W53



### DFM064W54

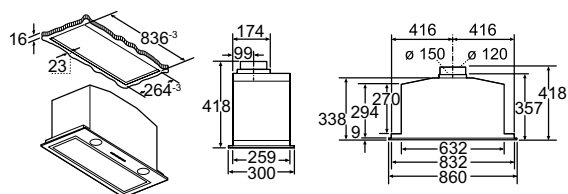




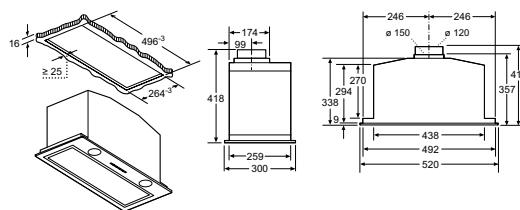
# Disegni Tecnici

## Disegni tecnici Cappe a scomparsa Serie 6

### DHL885C

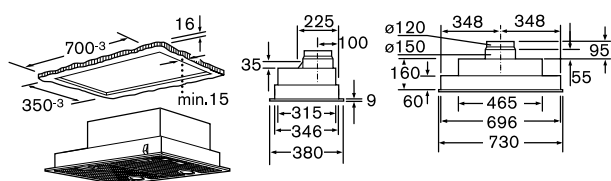


### DHL575C

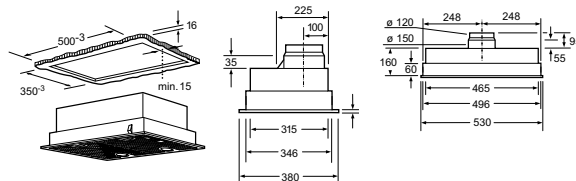


## Disegni tecnici Cappe a scomparsa Serie 4

### DHL755BL



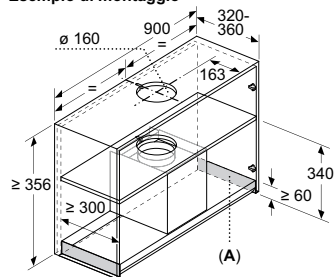
### DHL555BL



## Disegni tecnici Cappe a scomparsa Serie 6

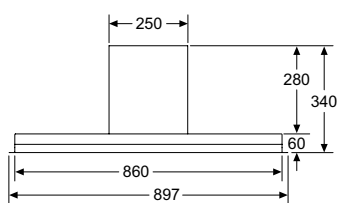
### DBB97AM60

Esempio di montaggio

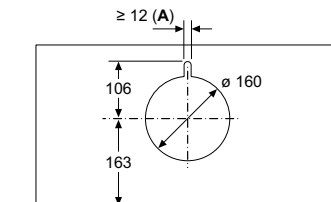
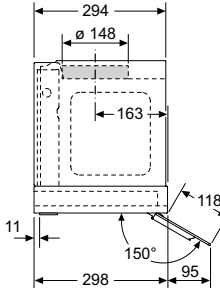


A: Area delle cerniere

Vista frontale



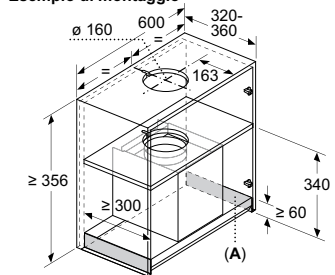
Vista laterale



A: Passaggio del cavo

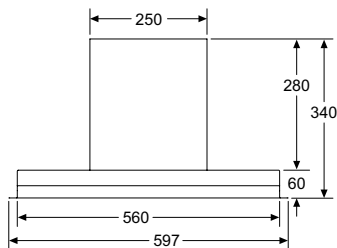
### DBB67AM60

Esempio di montaggio

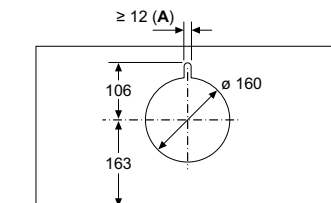
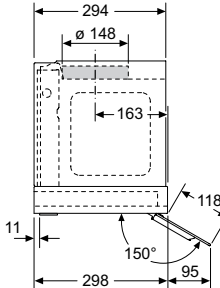


A: Area delle cerniere

Vista frontale



Vista laterale

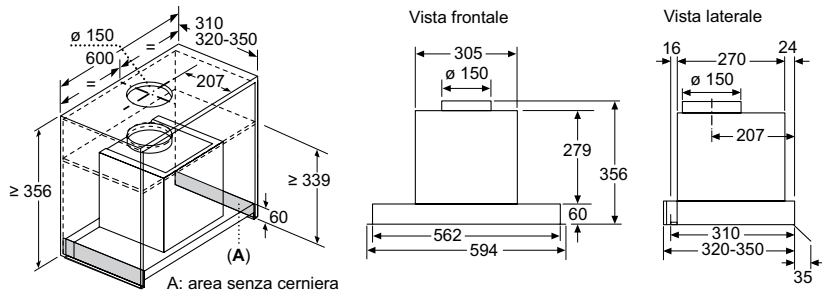


A: Passaggio del cavo

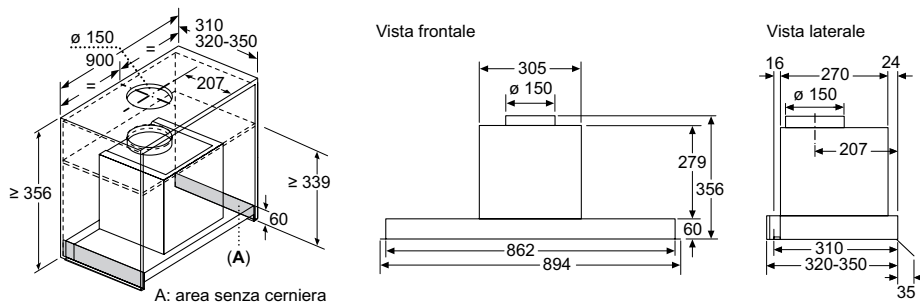
# Disegni Tecnici

## Disegni tecnici Cappe a scomparsa Serie 4

### DBB66AF50

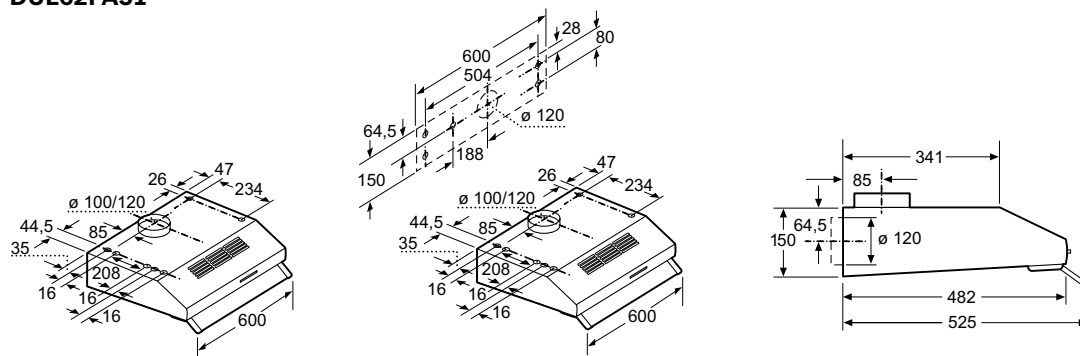


### DBB96AF50



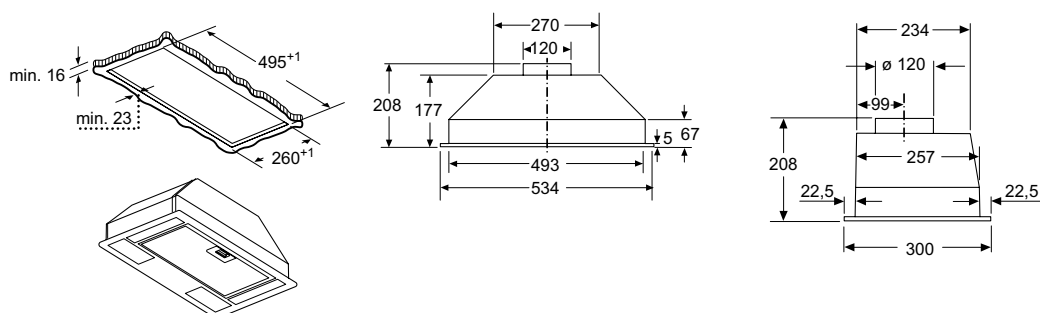
## Disegni tecnici Cappa a scomparsa Serie 2

### DUL62FA51



## Disegni tecnici Cappa a scomparsa Serie 2

### DLN53AA70



## Informazioni tecniche per cappe Serie | 4, Serie | 2

Caratteristiche	Serie   4		Serie   4		Serie   2	
	Cappa a isola		Cappe a muro Design classico			
Modelli	DIB97IM50	DWB96FM50	DWB66FM50	DWB94BC50	DWB64BC50	
<b>Scheda prodotto secondo Regolamento (UE) N. 65/2014<sup>1</sup></b>						
Consumo annuo di energia	kWh	73,6	48,5	48,1	53,4	53,1
Classe di efficienza energetica <sup>1</sup>		B	B	B	D	D
Efficienza fluidodinamica	%	26,3	29	28,1	8,1	8,1
Classe di efficienza fluidodinamica		B	A	A	E	E
Efficienza luminosa	lx/W	58,4	61,1	69,1	32,5	35,4
Classe di efficienza luminosa		A	A	A	A	A
Efficienza del filtraggio dei grassi	%	87	75,6	85,4	73,5	81,5
Classe di efficienza del filtraggio dei grassi		B	C	B	D	C
Flusso d'aria (min./max.) a livello di potenza normale	m3/h	259/438	222/372	238/368	198/365	198/365
Flusso d'aria massimo	m3/h	754	604	605	365	365
Potenza sonora (min./max.) a livello di potenza normale	dB (A) re 1 pW	45/57	48/60	48/60	49/64	49/63
Potenza sonora massima	dB (A) re 1 pW	68	70	69	-	63
Consumo di energia in modo standby	W	0,20	0,25	0,26	0,00	-
Consumo di energia in modo spento	W	0,00	0,00	0,00	0,00	0,00
<b>Informazioni addizionali secondo Regolamento (UE) N. 66/2014</b>						
Fattore di incremento temporale		1,1	1	1	1,7	1,7
Indice di efficienza energetica		64,9	55,9	55,8	85,6	85,5
Flusso d'aria massimo (misurato al punto di massima efficienza)	m3/h	395,4	309,0	302,0	190,0	190,2
Pressione dell'aria misurata al punto di massima efficienza	Pa	413	429	421	128	126
Potenza elettrica assorbita al punto di massima efficienza	W	172,4	123,7	125,9	78,6	82,5
Potenza nominale del sistema di illuminazione	W	7	3,5	3,5	3	2,8
Illuminamento medio prodotto dal sistema di illuminazione sulla superficie di cottura	lux	409	214	242	90	99
<b>Dimensioni del prodotto</b>						
Altezza con installazione ad espulsione d'aria	mm	744-924	635-965	635-965	635-965	635-965
Altezza con installazione a ricircolo d'aria	mm	744-1044	635-1.075	635-1075	635-1.075	635-1075
Larghezza	mm	898	900	600	900	600
Profondità	mm	600	500	500	500	500
Profondità con il frontale estratto	mm	-	-	-	-	-
<b>Dimensioni di incasso</b>						
Altezza	mm	-	-	-	-	-
Larghezza	mm	-	-	-	-	-
Profondità	mm	-	-	-	-	-
<b>Installazione</b>						
Diametro dello sbocco d'uscita dell'aria	mm	150 / 120	120/150	120 / 150	120/150	120 / 150
Distanza minima da un piano cottura elettrico	mm	550	550	550	550	550
Distanza minima da un piano cottura a gas	mm	650	650	650	650	650
Installazione ad espulsione / a ricircolo d'aria		• / •	• / •	• / •	• / •	• / •
Possibilità d'installazione a ricircolo con o senza camino		-	-	-	-	-
<b>Dotazioni</b>						
Home Connect / Controllo della cappa attraverso il piano		-	- / -	-	- / -	-
Motore EcoSilence Drive		-	-	-	-	-
Tipo di controllo		Elettronico	Elettronico	Elettronico	Meccanico	Meccanico
Disconnessione automatica temporizzata dopo 10 minuti dalla fine della cottura		-	-	-	-	-
Indicatore elettronico di saturazione del filtro antigrasso		-	-	-	-	-
Indicatore elettronico di saturazione del filtro a carboni attivi		-	-	-	-	-
Funzionamento automatico		-	-	-	-	-
Programma di aspirazione intensiva con autoripristino dopo 6 minuti		•	•	•	-	-
Aspirazione perimetrale		-	-	-	-	-
Tipo di filtro antigrasso		Alluminio multistrato	Alluminio multistrato	Alluminio multistrato	Alluminio multistrato	Alluminio multistrato
Numero di filtri antigrasso		3	3	2	3	2
Parti elettroniche isolate dai filtri		-	-	-	-	-
<b>Capacità di aspirazione</b>						
Livelli di aspirazione		4 (3 + 1 intensivo)	4 (3 + 1 intensivo)	4 (3 + 1 intensivo)	3	3
Funzionamento ad espulsione d'aria (secondo Norma UNE/EN 61591)						
A livello 1	m3/h	259	222	238	198	198
A livello 2	m3/h	343	293	302	263	263
A livello 3	m3/h	438	372	368	365	365
A livello intensivo min.	m3/h	-	-	-	-	-
A livello intensivo max.	m3/h	754	604	605	-	-
Funzionamento a ricircolo d'aria						
A livello massimo	m3/h	423	360	348	180	240
<b>Potenza sonora (rumorosità)</b>						
Funzionamento ad espulsione d'aria (secondo Norma UNE/EN 60704-3)						
Rumorosità a livello 1	dB (A) re 1 pW	45	48	48	49	49
Rumorosità a livello 2	dB (A) re 1 pW	51	54	54	57	57
Rumorosità a livello 3	dB (A) re 1 pW	57	60	60	64	63
Rumorosità a livello intensivo min.	dB (A) re 1 pW	-	-	-	-	-
Rumorosità a livello intensivo max.	dB (A) re 1 pW	68	70	69	-	-
Funzionamento a ricircolo d'aria						
Rumorosità a livello massimo	dB (A) re 1 pW	63	75	62	66	65
<b>Illuminazione</b>						
Classe di illuminazione		LED ad alta efficienza	LED ad alta efficienza	LED ad alta efficienza	LED ad alta efficienza	LED ad alta efficienza
Numero di lampadine		4	2	2	2	2
Potenza totale di illuminazione	W	6	3	3	3	3
Temperatura di colore della luce	Kelvin	3.500	3.500	3.500	3.500	3.500
<b>Collegamento elettrico</b>						
Assorbimento massimo	W	256	220	220	100	100
Tensione	V	220-240	220-240	220-240	220-240	220-240
Corrente minima	A	10	10	10	10	10
Frequenza	Hz	60; 50	50-60	50-60	50-60	50-60
Lunghezza del cavo di alimentazione elettrica	cm	130	130	130	130	130
Tipo di spina		Schuko	Schuko	Schuko	Schuko	Schuko
<b>Certificati di omologazione</b>						
		CE, Eurasian, Marocco, Ukraine, VDE	E014 CE Marking E027 VDE - CB DE	CE, VDE	E014 CE Marking E027 VDE - CB DE	CE, Eurasian, VDE

• Sì / - No

<sup>1</sup> In una scala di classi di efficienza energetica da A+++ a D

Informazioni dell'etichetta energetica secondo Regolamento Delegato (UE) N. 65/2014 della Commissione.

# Informazioni tecniche per cappe Serie | 2

Caratteristiche		Cappe a muro Design inclinato	
Modelli		DWK87EM60	DWK67EM60
<b>Scheda prodotto secondo Regolamento (UE) N. 65/2014<sup>1</sup></b>			
Consumo annuo di energia	kWh	59,4	59,4
Classe di efficienza energetica <sup>1</sup>		B	B
Efficienza fluidodinamica	%	27	27,0
Classe di efficienza fluidodinamica		B	B
Efficienza luminosa	lx/W	29	32,5
Classe di efficienza luminosa		A	A
Efficienza del filtraggio dei grassi	%	80	80
Classe di efficienza del filtraggio dei grassi		C	C
Flusso d'aria (min./max.) a livello di potenza normale	m <sup>3</sup> /h	245/399	245/399
Flusso d'aria massimo	m <sup>3</sup> /h	669	669
Potenza sonora (min./max.) a livello di potenza normale	dB (A) re 1 pW	48/60	48/60
Potenza sonora massima	dB (A) re 1 pW	69	69
Consumo di energia in modo standby	W	0,25	0,24
Consumo di energia in modo spento	W	0	0
<b>Informazioni addizionali secondo Regolamento (UE) N. 66/2014</b>			
Fattore di incremento temporale		1,0	1,0
Indice di efficienza energetica		57,8	57,8
Flusso d'aria massimo (misurato al punto di massima efficienza)	m <sup>3</sup> /h	374,4	374,4
Pressione dell'aria misurata al punto di massima efficienza	Pa	403	403
Potenza elettrica assorbita al punto di massima efficienza	W	155,1	155,1
Potenza nominale del sistema di illuminazione	W	3	4
Illuminamento medio prodotto dal sistema di illuminazione sulla superficie di cottura	lux	114	130
<b>Dimensioni del prodotto</b>			
Altezza con installazione ad espulsione d'aria	mm	780-1066	780-1066
Altezza con installazione a ricircolo d'aria	mm	850-1.126	850-1126
Larghezza	mm	800	600
Profondità	mm	434	434
Profondità con il frontale estratto	mm	-	-
<b>Dimensioni di incasso</b>			
Altezza	mm	-	-
Larghezza	mm	-	-
Profondità	mm	-	-
<b>Installazione</b>			
Diametro dello sbocco d'uscita dell'aria	mm	120/150	120 / 150
Distanza minima da un piano cottura elettrico	mm	450	450
Distanza minima da un piano cottura a gas	mm	600	650
Installazione ad espulsione / a ricircolo d'aria		• / •	• / •
Possibilità d'installazione a ricircolo con o senza camino		-	-
<b>Dotazioni</b>			
Home Connect / Controllo della cappa attraverso il piano		- / -	- / -
Motore EcoSilence Drive		-	-
Tipo di controllo		Elettronico	Elettronico
Disconnessione automatica temporizzata dopo 10 minuti dalla fine della cottura		-	-
Indicatore elettronico di saturazione del filtro antigrasso		-	-
Indicatore elettronico di saturazione del filtro a carboni attivi		-	-
Funzionamento automatico		-	-
Programma di aspirazione intensiva con autoripristino dopo 6 minuti		•	•
Aspirazione perimetrale		•	•
Tipo di filtro antigrasso		Alluminio multistrato	Alluminio multistrato
Numero di filtri antigrasso		2	2
Parti elettroniche isolate dai filtri		•	-
<b>Capacità di aspirazione</b>			
Livelli di aspirazione		4 (3 + 1 intensivo)	4 (3 + 1 intensivo)
Funzionamento ad espulsione d'aria (secondo Norma UNE/EN 61591)			
A livello 1	m <sup>3</sup> /h	245	245
A livello 2	m <sup>3</sup> /h	320	320
A livello 3	m <sup>3</sup> /h	399	399
A livello intensivo min.	m <sup>3</sup> /h	-	-
A livello intensivo max.	m <sup>3</sup> /h	669	669
Funzionamento a ricircolo d'aria			
A livello massimo	m <sup>3</sup> /h	474	398
<b>Potenza sonora (rumorosità)</b>			
Funzionamento ad espulsione d'aria (secondo Norma UNE/EN 60704-3)			
Rumorosità a livello 1	dB (A) re 1 pW	48	48
Rumorosità a livello 2	dB (A) re 1 pW	55	55
Rumorosità a livello 3	dB (A) re 1 pW	60	60
Rumorosità a livello intensivo min.	dB (A) re 1 pW	-	-
Rumorosità a livello intensivo max.	dB (A) re 1 pW	69	69
Funzionamento a ricircolo d'aria			
Rumorosità a livello massimo	dB (A) re 1 pW	74	76
<b>Illuminazione</b>			
Classe di illuminazione		LED ad alta efficienza	LED ad alta efficienza
Numero di lampadine		2	2
Potenza totale di illuminazione	W	3	3
Temperatura di colore della luce	Kelvin	3.500	3.500
<b>Collegamento elettrico</b>			
Assorbimento massimo	W	255	255
Tensione	V	220-240	220-240
Corrente minima	A	10	10
Frequenza	Hz	50-60	50; 60
Lunghezza del cavo di alimentazione elettrica	cm	130	130
Tipo di spina		Schuko	Schuko
<b>Certificati di omologazione</b>			
		E014 CE Marking	CE, VDE
		E027 VDE - CB DE	

• Sì / - No

<sup>1</sup> In una scala di classi di efficienza energetica da A+++ a D

Informazioni dell'etichetta energetica secondo Regolamento Delegato (UE) N. 65/2014 della Commissione.

## Informazioni tecniche per cappe Serie | 6

Caratteristiche		Cappe a scomparsa			
Modelli		DHL885C	DHL575C	DBB97AM60	DBB67AM60
<b>Scheda prodotto secondo Regolamento (UE) N. 65/2014<sup>1</sup></b>					
Consumo annuo di energia	kWh	105,1	90,2	63,9	61,9
Classe di efficienza energetica <sup>1</sup>		C	C	B	B
Efficienza fluidodinamica	%	18,7	18,1	27,6	27,6
Classe di efficienza fluidodinamica		C	C	B	B
Efficienza luminosa	lx/W	121	111,0	62,7	75,6
Classe di efficienza luminosa		A	A	A	A
Efficienza del filtraggio dei grassi	%	75	75	90,2	90,2
Classe di efficienza del filtraggio dei grassi		D	D	B	B
Flusso d'aria (min./max.) a livello di potenza normale	m3/h	340/630	295/560	264/459	264/459
Flusso d'aria massimo	m3/h	730	615,0	749	749
Potenza sonora (min./max.) a livello di potenza normale	dB (A) re 1 pW	52/65	50/67	50/63	50/63
Potenza sonora massima	dB (A) re 1 pW	68	70	73	73
Consumo di energia in modo standby	W	0,40	0,40		
Consumo di energia in modo spento	W	0,00	0	0	0
<b>Informazioni addizionali secondo Regolamento (UE) N. 66/2014</b>					
Fattore di incremento temporale		1,3	1,3	1,0	1,0
Indice di efficienza energetica		78,4	75,6	60,0	59,0
Flusso d'aria massimo (misurato al punto di massima efficienza)	m3/h	413,0	342,0	377,1	377,1
Pressione dell'aria misurata al punto di massima efficienza	Pa	349	355	420	420
Potenza elettrica assorbita al punto di massima efficienza	W	213,8	186,8	159,2	159,2
Potenza nominale del sistema di illuminazione	W	2	2,2	9	6,3
Illuminamento medio prodotto dal sistema di illuminazione sulla superficie di cottura	lux	266	244	571	476
<b>Dimensioni del prodotto</b>					
Altezza con installazione ad espulsione d'aria	mm	418	418	340	340
Altezza con installazione a ricircolo d'aria	mm	418	418		
Larghezza	mm	860	520	897	597
Profondità	mm	300	300	298	298
Profondità con il frontale estratto	mm	-	-	-	-
<b>Dimensioni di incasso</b>					
Altezza	mm	418	418	340	340
Larghezza	mm	836	496	860	560
Profondità	mm	264	264	300	300
<b>Installazione</b>					
Diametro dello sbocco d'uscita dell'aria	mm	120/150	150 / 120	150 / 120	120 / 150
Distanza minima da un piano cottura elettrico	mm	500	500	430	430
Distanza minima da un piano cottura a gas	mm	650	650	650	650
Installazione ad espulsione / a ricircolo d'aria		• / •	• / •	• / •	• / •
Possibilità d'installazione a ricircolo con o senza camino		-	-	-	-
<b>Dotazioni</b>					
Home Connect / Controllo della cappa attraverso il piano		- / -	- / -	- / -	- / -
Motore EcoSilence Drive		-	-	-	-
Tipo di controllo		Elettronico	Elettronico	Elettronico	Elettronico
Disconnessione automatica temporizzata dopo 10 minuti dalla fine della cottura		-	-	-	-
Indicatore elettronico di saturazione del filtro antigrasso		-	-	-	-
Indicatore elettronico di saturazione del filtro a carboni attivi		-	-	-	-
Funzionamento automatico		-	-	-	-
Programma di aspirazione intensiva con autoripristino dopo 6 minuti		•	•	•	•
Aspirazione perimetrale		•	•	-	-
Tipo di filtro antigrasso		Premium acciaio inox	Premium acciaio inox	Alluminio multistrato	Alluminio multistrato
Numero di filtri antigrasso		2	1	2	2
Parti elettroniche isolate dai filtri		-	-	-	-
<b>Capacità di aspirazione</b>					
Livelli di aspirazione		4 (3 + 1 intensivo)	4 (3 + 1 intensivo)	4 (3 + 1 intensivo)	4 (3 + 1 intensivo)
Funzionamento ad espulsione d'aria (secondo Norma UNE/EN 61591)					
A livello 1	m3/h	340	295	264	264
A livello 2	m3/h	540	450	354	354
A livello 3	m3/h	630	560	459	459
A livello intensivo min.	m3/h	-	-	-	-
A livello intensivo max.	m3/h	730	615	749	749
Funzionamento a ricircolo d'aria					
A livello massimo	m3/h	310	300	651	651
<b>Potenza sonora (rumorosità)</b>					
Funzionamento ad espulsione d'aria (secondo Norma UNE/EN 60704-3)					
Rumorosità a livello 1	dB (A) re 1 pW	52	50	50	50
Rumorosità a livello 2	dB (A) re 1 pW	62	63	57	57
Rumorosità a livello 3	dB (A) re 1 pW	65	67	63	63
Rumorosità a livello intensivo min.	dB (A) re 1 pW	-	-	-	-
Rumorosità a livello intensivo max.	dB (A) re 1 pW	68	70	73	73
Funzionamento a ricircolo d'aria					
Rumorosità a livello massimo	dB (A) re 1 pW	74	61	74	74
<b>Illuminazione</b>					
Classe di illuminazione		LED ad alta efficienza	LED ad alta efficienza	LED ad alta efficienza	LED ad alta efficienza
Numero di lampadine		2	2	3	2
Potenza totale di illuminazione	W	2	2	9	6
Temperatura di colore della luce	Kelvin	4.000	4.000	3.500	3.500
<b>Collegamento elettrico</b>					
Assorbimento massimo	W	277	252	259	256
Tensione	V	220-240	220-240	220-240	220-240
Corrente minima	A	3	3		
Frequenza	Hz	50	50	50	50
Lunghezza del cavo di alimentazione elettrica	cm	150	150	130	130
Tipo di spina		Schuko	Schuko	Schuko	Schuko
<b>Certificati di omologazione</b>					
		E014 CE Marking	CE, Eurasian, VDE	CE, VDE	CE, VDE
		E027 VDE - CB DE			

• Sì / - No

<sup>1</sup> In una scala di classi di efficienza energetica da A+++ a D

Informazioni dell'etichetta energetica secondo Regolamento Delegato (UE) N. 65/2014 della Commissione.

## Informazioni tecniche per cappe Serie | 4

Caratteristiche		Cappe a scomparsa			
Modelli		DHL755BL	DHL555BL	DBB96AF50	DBB66AF50
<b>Scheda prodotto secondo Regolamento (UE) N. 65/2014<sup>1</sup></b>					
Consumo annuo di energia	kWh	81,2	79,8	56,5	56,5
Classe di efficienza energetica <sup>1</sup>		C	C	A	A
Efficienza fluidodinamica	%	15,9	15,7	29,2	29,2
Classe di efficienza fluidodinamica		D	D	A	A
Efficienza luminosa	lx/W	62	66,4	68	68
Classe di efficienza luminosa		A	A	A	A
Efficienza del filtraggio dei grassi	%	86,7	86,7	75,1	75,1
Classe di efficienza del filtraggio dei grassi		B	B	C	C
Flusso d'aria (min./max.) a livello di potenza normale	m <sup>3</sup> /h	199/379	196/362	255/620	255/620
Flusso d'aria massimo	m <sup>3</sup> /h	639	618	-	-
Potenza sonora (min./max.) a livello di potenza normale	dB (A) re 1 pW	38/56	38/56	50/70	50/70
Potenza sonora massima	dB (A) re 1 pW	68	68	-	-
Consumo di energia in modo standby	W	0,00	-	0,00	0,00
Consumo di energia in modo spento	W	0,00	0	0,00	0,00
<b>Informazioni addizionali secondo Regolamento (UE) N. 66/2014</b>					
Fattore di incremento temporale		1,4	1,4	0,9	0,9
Indice di efficienza energetica		80,2	80,0	53,6	53,6
Flusso d'aria massimo (misurato al punto di massima efficienza)	m <sup>3</sup> /h	345,0	335,1	380,0	380,0
Pressione dell'aria misurata al punto di massima efficienza	Pa	250	248	435	435
Potenza elettrica assorbita al punto di massima efficienza	W	150,3	147,5	157,0	157,0
Potenza nominale del sistema di illuminazione	W	7	6,6	2,5	2,5
Illuminamento medio prodotto dal sistema di illuminazione sulla superficie di cottura	lux	410	438	463	463
<b>Dimensioni del prodotto</b>					
Altezza con installazione ad espulsione d'aria	mm	255	255	356	356
Altezza con installazione a ricircolo d'aria	mm	255	255	356	356
Larghezza	mm	730	530	894	594
Profondità	mm	380	380	310	310
Profondità con il frontale estratto	mm	-	-	-	-
<b>Dimensioni di incasso</b>					
Altezza	mm	255	255	356	356
Larghezza	mm	700	500	862	562
Profondità	mm	350	355	310	310
<b>Installazione</b>					
Diametro dello sbocco d'uscita dell'aria	mm	120/150	120 / 150	150	150
Distanza minima da un piano cottura elettrico	mm	650	650	500	500
Distanza minima da un piano cottura a gas	mm	650	650	500	500
Installazione ad espulsione / a ricircolo d'aria		• / •	• / •	• / •	• / •
Possibilità d'installazione a ricircolo con o senza camino		-	-	-	-
<b>Dotazioni</b>					
Home Connect / Controllo della cappa attraverso il piano		- / -	- / -	- / -	- / -
Motore EcoSilence Drive		-	-	-	-
Tipo di controllo		Meccanico	Meccanico	Meccanico	Meccanico
Disconnessione automatica temporizzata dopo 10 minuti dalla fine della cottura		-	-	-	-
Indicatore elettronico di saturazione del filtro antigrasso		-	-	-	-
Indicatore elettronico di saturazione del filtro a carboni attivi		-	-	-	-
Funzionamento automatico		-	-	-	-
Programma di aspirazione intensiva con autoripristino dopo 6 minuti		-	-	-	-
Aspirazione perimetrale		-	-	-	-
Tipo di filtro antigrasso		Alluminio multistrato	Alluminio multistrato	Alluminio multistrato	Alluminio multistrato
Numero di filtri antigrasso		2	2	2	2
Parti elettroniche isolate dai filtri		-	-	-	-
<b>Capacità di aspirazione</b>					
Livelli di aspirazione		4 (3 + 1 intensivo)	4 (3 + 1 intensivo)	3	3
Funzionamento ad espulsione d'aria (secondo Norma UNE/EN 61591)					
A livello 1	m <sup>3</sup> /h	198	196	255	255
A livello 2	m <sup>3</sup> /h	287	280	360	360
A livello 3	m <sup>3</sup> /h	379	362	620	620
A livello intensivo min.	m <sup>3</sup> /h	-	-	-	-
A livello intensivo max.	m <sup>3</sup> /h	638	618	-	-
Funzionamento a ricircolo d'aria					
A livello massimo	m <sup>3</sup> /h	408	395	460	460
<b>Potenza sonora (rumorosità)</b>					
Funzionamento ad espulsione d'aria (secondo Norma UNE/EN 60704-3)					
Rumorosità a livello 1	dB (A) re 1 pW	38	38	50	50
Rumorosità a livello 2	dB (A) re 1 pW	49	49	57	57
Rumorosità a livello 3	dB (A) re 1 pW	56	56	70	70
Rumorosità a livello intensivo min.	dB (A) re 1 pW	-	-	-	-
Rumorosità a livello intensivo max.	dB (A) re 1 pW	72	68	-	-
Funzionamento a ricircolo d'aria					
Rumorosità a livello massimo	dB (A) re 1 pW	72	59	76	76
<b>Illuminazione</b>					
Classe di illuminazione		LED ad alta efficienza	LED ad alta efficienza	LED	LED
Numero di lampadine		2	2	2	2
Potenza totale di illuminazione	W	6	6	5	5
Temperatura di colore della luce	Kelvin	3.500	3.500	3.500	3.500
<b>Collegamento elettrico</b>					
Assorbimento massimo	W	206	206	255	255
Tensione	V	220-240	220-240	220-240	220-240
Corrente minima	A	10	10	16	16
Frequenza	Hz	50	50	50-60	50-60
Lunghezza del cavo di alimentazione elettrica	cm	130	130	150	150
Tipo di spina		Schuko	Schuko	Euro (2 poli)	Euro (2 poli)
<b>Certificati di omologazione</b>					
		E014 CE Marking	CE, Eurasian, Ukraine, VDE	E014 CE Marking	E014 CE Marking
		E027 VDE - CB DE			

• Sì / - No

<sup>1</sup> In una scala di classi di efficienza energetica da A+++ a D

Informazioni dell'etichetta energetica secondo Regolamento Delegato (UE) N. 65/2014 della Commissione.

## Informazioni tecniche per cappe Serie | 2

Caratteristiche	Cappe a scomparsa		Cappe telescopiche		
	DUL62FA51	DLN53AA70	DFM094W53	DFM064W54	
<b>Modelli</b>					
<b>Scheda prodotto secondo Regolamento (UE) N. 65/2014<sup>1</sup></b>					
Consumo annuo di energia	kWh	69,3	66,7	46,1	41,1
Classe di efficienza energetica <sup>1</sup>		D	D	C	B
Efficienza fluidodinamica	%	8,1	9,3	16,6	18,7
Classe di efficienza fluidodinamica		E	E	D	C
Efficienza luminosa	lx/W	11,0	13	39,0	43,7
Classe di efficienza luminosa		E	D	A	A
Efficienza del filtraggio dei grassi	%	65,1	66,0	85,8	86,6
Classe di efficienza del filtraggio dei grassi		D	D	B	B
Flusso d'aria (min./max.) a livello di potenza normale	m <sup>3</sup> /h	135/250	130/302	258/383	258/388
Flusso d'aria massimo	m <sup>3</sup> /h	250	302	383	388,5
Potenza sonora (min./max.) a livello di potenza normale	dB (A) re 1 pW	53/68	46/62	60/67	59/67
Potenza sonora massima	dB (A) re 1 pW	68	62	67	-
Consumo di energia in modo standby	W	-	0,00	-	0,00
Consumo di energia in modo spento	W	0	0,00	0	0,00
<b>Informazioni aggiuntive secondo Regolamento (UE) N. 66/2014</b>					
Fattore di incremento temporale		1,7	1,7	1,4	1,3
Indice di efficienza energetica		90,7	90,6	71,8	66,2
Flusso d'aria massimo (misurato al punto di massima efficienza)	m <sup>3</sup> /h	156,0	195,0	201,4	205,4
Pressione dell'aria misurata al punto di massima efficienza	Pa	200	175	255	269
Potenza elettrica assorbita al punto di massima efficienza	W	107,0	102,0	85,9	82,1
Potenza nominale del sistema di illuminazione	W	4	6	3	3
Illuminamento medio prodotto dal sistema di illuminazione sulla superficie di cottura	lux	45	78	117	131
<b>Dimensioni del prodotto</b>					
Altezza con installazione ad espulsione d'aria	mm	150	208	203	203
Altezza con installazione a ricircolo d'aria	mm	150	208	203	203
Larghezza	mm	600	534	898	598
Profondità	mm	482	300	290	290
Profondità con il frontale estratto	mm	-	-	-	-
<b>Dimensioni di incasso</b>					
Altezza	mm	-	208	162	-
Larghezza	mm	-	493	526	-
Profondità	mm	-	257	290	-
<b>Installazione</b>					
Diametro dello sbocco d'uscita dell'aria	mm	100 / 120	120	120 / 150	120/150
Distanza minima da un piano cottura elettrico	mm	650	550	430	430
Distanza minima da un piano cottura a gas	mm	650	650	650	650
Installazione ad espulsione / a ricircolo d'aria		• / •	• / •	• / •	• / •
Possibilità d'installazione a ricircolo con o senza camino		-	-	-	-
<b>Dotazioni</b>					
Home Connect / Controllo della cappa attraverso il piano		- / -	- / -	- / -	- / -
Motore EcoSilence Drive		-	-	-	-
Tipo di controllo		Meccanico	Meccanico	Meccanico	Meccanico
Disconnessione automatica temporizzata dopo 10 minuti dalla fine della cottura		-	-	-	-
Indicatore elettronico di saturazione del filtro antigrasso		-	-	-	-
Indicatore elettronico di saturazione del filtro a carboni attivi		-	-	-	-
Funzionamento automatico		-	-	-	-
Programma di aspirazione intensiva con autoripristino dopo 6 minuti		-	-	-	-
Aspirazione perimetrale		-	-	-	-
Tipo di filtro antigrasso		Multistrato	Alluminio multistrato	Alluminio multistrato	Alluminio multistrato
Numero di filtri antigrasso		1	1	3	2
Parti elettroniche isolate dai filtri		-	-	-	-
<b>Capacità di aspirazione</b>					
Livelli di aspirazione		3	3	3	3
Funzionamento ad espulsione d'aria (secondo Norma UNE/EN 61591)					
A livello 1	m <sup>3</sup> /h	135	120	259	259
A livello 2	m <sup>3</sup> /h	175	160	313	319
A livello 3	m <sup>3</sup> /h	250	300	383	389
A livello intensivo min.	m <sup>3</sup> /h	-	-	-	-
A livello intensivo max.	m <sup>3</sup> /h	-	-	-	-
Funzionamento a ricircolo d'aria					
A livello massimo	m <sup>3</sup> /h	80	300	217	196
<b>Potenza sonora (rumorosità)</b>					
Funzionamento ad espulsione d'aria (secondo Norma UNE/EN 60704-3)					
Rumorosità a livello 1	dB (A) re 1 pW	53	46	60	59
Rumorosità a livello 2	dB (A) re 1 pW	60	50	64	64
Rumorosità a livello 3	dB (A) re 1 pW	68	61	67	67
Rumorosità a livello intensivo min.	dB (A) re 1 pW	-	-	-	-
Rumorosità a livello intensivo max.	dB (A) re 1 pW	-	-	-	-
Funzionamento a ricircolo d'aria					
Rumorosità a livello massimo	dB (A) re 1 pW	77	65	73	74
<b>Illuminazione</b>					
Classe di illuminazione		LED ad alta efficienza	LED ad alta efficienza	LED ad alta efficienza	LED
Numero di lampadine		1	2	2	2
Potenza totale di illuminazione	W	4	6	3	3
Temperatura di colore della luce	Kelvin	3.000	2.700	3.500	3.500
<b>Collegamento elettrico</b>					
Assorbimento massimo	W	119	121	108	108
Tensione	V	220-240	220-240	220-240	220-240
Corrente minima	A	-	10	10	10
Frequenza	Hz	50	50	50	50
Lunghezza del cavo di alimentazione elettrica	cm	145	150	175	175
Tipo di spina		Schuko	Schuko	Schuko	Schuko
<b>Certificati di omologazione</b>					
		CE, Ukraine	E014 CE Marking	CE, VDE	E014 CE Marking E027 VDE - CB DE E0BD Ukraine conformity 001 E11D Morocco Conformity Mark

• Sì / - No

<sup>1</sup> In una scala di classi di efficienza energetica da A+++ a D

Informazioni dell'etichetta energetica secondo Regolamento Delegato (UE) N. 65/2014 della Commissione.





# La generazione di lavastoviglie che dialoga con te.

Le lavastoviglie Bosch da sempre sono sinonimo di prestazioni, efficienza e comfort: dotate di tecnologie innovative ed al passo con i tempi, garantiscono risultati perfetti in ogni occasione. Ecco perché Bosch è il marchio di lavastoviglie più scelto dai consumatori in tutto il mondo\*.



\* Fonte: Euromonitor International Limited, Volume Retail, 2021.

# PerfectDry. Risultati di asciugatura perfetti ed un minore consumo di energia\*.

Le lavastoviglie PerfectDry, grazie alla Zeolite, garantiscono risultati di asciugatura perfetti anche sulla plastica. Questo minerale trasforma infatti in modo del tutto naturale l'umidità in calore, che viene distribuito in maniera uniforme all'interno della lavastoviglie asciugando così ogni tipo di stoviglia. La tecnologia con Zeolite non solo garantisce risultati perfetti, ma è anche una soluzione sostenibile per l'asciugatura delle stoviglie.



\* Lavastoviglie Bosch PerfectDry con tecnologia Zeolite (SMV6ZCX49E) con un consumo di energia pari a 75 kWh rispetto ad una lavastoviglie Bosch senza tecnologia Zeolite (SMV4HCX48E) con un consumo di energia di 85 kWh (valori di consumo di energia del programma Eco per 100 cicli - UE 2017/1369).

## Terzo cestello Extra Space. Più spazio per le stoviglie più piccole.



Il terzo cestello Extra Space offre più spazio per le stoviglie più piccole come tazzine o ciotole che normalmente non hanno un posto dedicato nella lavastoviglie.

La sua forma permette infatti di utilizzare al massimo lo spazio in lunghezza e in profondità e garantisce un supporto stabile e sicuro. La struttura a rete inclinata garantisce risultati di asciugatura ottimali.

## Extra Clean Zone. Pulizia extra per stoviglie molto sporche.



Extra Clean Zone è una zona speciale del cestello superiore, dedicata a stoviglie particolarmente sporche come ciotole o tazze con residui di cibo difficili da rimuovere. I tre getti d'acqua dedicati assicurano una pulizia ancora più intensiva e possono essere facilmente attivati e disattivati con un solo tocco.

# Il modo più intelligente per lavare i tuoi piatti.

Il controllo da remoto apre un nuovo mondo di comodità e personalizzazione. Grazie a Home Connect, puoi controllare e monitorare facilmente i tuoi elettrodomestici ovunque tu sia. Inoltre, ti consente di avere un continuo accesso a guide utente digitali e suggerimenti utili che garantiscono i migliori risultati possibili semplificando la vita di tutti i giorni.

## **I vantaggi del controllo da remoto.**

- Attivabile facilmente tramite l'app Home Connect
- Compatibile con tutti i programmi
- Possibilità di gestire gli elettrodomestici con gli assistenti vocali
- Facile configurazione delle funzioni
- Risultati perfetti e maggiore efficienza



# Personalizza la tua vita di ogni giorno.

Le nuove funzionalità che permettono di personalizzare la lavastoviglie e di semplificare la vita di tutti i giorni.



## Programma Favourite

### Il tuo programma preferito con un solo tocco.

Con il programma Favourite, puoi attivare la combinazione del programma e delle opzioni che usi di più con un solo tocco. Può essere attivato tramite App Home Connect a casa, in viaggio o dal pannello della lavastoviglie. Imposta le tue combinazioni preferite di programmi e opzioni e la tua lavastoviglie farà il resto.

## Silence on demand

### Riduci il rumore in qualsiasi momento.

A volte, hai bisogno di un momento di tranquillità per concentrarti. Ecco perché abbiamo creato Silence on Demand. Si attiva tramite l'app Home Connect e rende ancora più silenziosa la lavastoviglie. È in grado di ridurre ulteriormente il rumore fino a un massimo di 30 minuti in qualsiasi momento e con qualsiasi programma.



## Intelligent Programme

### Scopri un lavaggio e un'asciugatura su misura.

Fornendo un feedback sulle prestazioni della lavastoviglie attraverso l'App Home Connect, Intelligent Programme suggerirà, appunto, il programma con le impostazioni di lavaggio e asciugatura più adatte alle tue esigenze. Non da ultimo, potrai accedere ad utili informazioni sul consumo di acqua ed energia del programma stesso.

# È facile fare promesse. Noi preferiamo dare delle garanzie: 10 anni di garanzia, per essere precisi.

La Garanzia in caso di corrosione della vasca delle lavastoviglie Bosch è valida per 10 anni dall'acquisto. Si può attivare facilmente online nella sezione Servizio Clienti del sito [www.bosch-home.com/it](http://www.bosch-home.com/it)

## **La qualità arriva dell'esperienza.**

Nessun elettrodomestico Bosch lascia le nostre fabbriche prima di essere stato testato per raggiungere i più alti standard di qualità, performance e sostenibilità. Per questo sviluppiamo costantemente nuovi processi di controllo della qualità e dei materiali che utilizziamo.

## **Idee innovative garantiscono prodotti che durano nel tempo.**

Bosch continua nel tempo a proporre elettrodomestici innovativi ed affidabili. Per i materiali usati per le vasche delle nostre lavastoviglie sono stati studiati esclusivi trattamenti delle superfici ed innovativi sistemi di produzione ed assemblaggio.

Questo, assieme all'utilizzo di sottili fogli di acciaio inox di altissima qualità, fa sì che le nostre lavastoviglie possano offrire la massima protezione contro la corrosione della vasca di lavaggio.

Ora potrai approfittare dell'innovazione Bosch grazie alla garanzia di 10 anni in caso di corrosione passante della vasca di lavaggio di tutte le nostre lavastoviglie.



## Attiva la tua garanzia online

### **Attivare la garanzia non potrebbe essere più semplice.**

È possibile attivare la garanzia entro 60 giorni dall'acquisto della tua nuova lavastoviglie Bosch. È molto semplice: basta accedere al sito [www.bosch-home.it](http://www.bosch-home.it) nella sezione Servizio Clienti e attivare l'anno di assistenza supplementare sulla lavastoviglie. Riceverai automaticamente anche il Certificato relativo alla garanzia supplementare di 10 anni in caso di corrosione passante della vasca di lavaggio della lavastoviglie. Un unico click per un servizio completo.



# Indicazioni di progettazione supplementari per lavastoviglie.

Altezza corpo 655 - 765 mm

Altezza corpo 705 - 815 mm

Altezza nicchia in mm

Altezza zoccolo in mm	815	820	825	830	835	840	845	850	855	860	865	870	875	880	885	890	895	900	905	910	915	920	925
50	81,5	81,5	81,5	81,5	81,5	81,5	81,5	81,5	81,5	81,5	86,5	86,5	86,5	86,5	86,5	86,5	86,5	86,5	86,5	86,5	86,5	86,5	86,5
55	81,5	81,5	81,5	81,5	81,5	81,5	81,5	81,5	81,5	81,5	86,5	86,5	86,5	86,5	86,5	86,5	86,5	86,5	86,5	86,5	86,5	86,5	86,5
60	81,5	81,5	81,5	81,5	81,5	81,5	81,5	81,5	81,5	81,5	86,5	86,5	86,5	86,5	86,5	86,5	86,5	86,5	86,5	86,5	86,5	86,5	86,5
65	81,5	81,5	81,5	81,5	81,5	81,5	81,5	81,5	81,5	81,5	86,5	86,5	86,5	86,5	86,5	86,5	86,5	86,5	86,5	86,5	86,5	86,5	86,5
70	81,5	81,5	81,5	81,5	81,5	81,5	81,5	81,5	81,5	81,5	86,5	86,5	86,5	86,5	86,5	86,5	86,5	86,5	86,5	86,5	86,5	86,5	86,5
75	81,5	81,5	81,5	81,5	81,5	81,5	81,5	81,5	81,5	81,5	86,5	86,5	86,5	86,5	86,5	86,5	86,5	86,5	86,5	86,5	86,5	86,5	86,5
80	81,5	81,5	81,5	81,5	81,5	81,5	81,5	81,5	81,5	81,5	86,5	86,5	86,5	86,5	86,5	86,5	86,5	86,5	86,5	86,5	86,5	86,5	86,5
85	81,5	81,5	81,5	81,5	81,5	81,5	81,5	81,5	81,5	81,5	86,5	86,5	86,5	86,5	86,5	86,5	86,5	86,5	86,5	86,5	86,5	86,5	86,5
90	81,5	81,5	81,5	81,5	81,5	81,5	81,5	81,5	81,5	81,5	86,5	86,5	86,5	86,5	86,5	86,5	86,5	86,5	86,5	86,5	86,5	86,5	86,5
95	81,5	81,5	81,5	81,5	81,5	81,5	81,5	81,5	81,5	81,5	86,5	86,5	86,5	86,5	86,5	86,5	86,5	86,5	86,5	86,5	86,5	86,5	86,5
100	81,5	81,5	81,5	81,5	81,5	81,5	81,5	81,5	81,5	81,5	86,5	86,5	86,5	86,5	86,5	86,5	86,5	86,5	86,5	86,5	86,5	86,5	86,5
105	81,5	81,5	81,5	81,5	81,5	81,5	81,5	81,5	81,5	81,5	86,5	86,5	86,5	86,5	86,5	86,5	86,5	86,5	86,5	86,5	86,5	86,5	86,5
110	81,5	81,5	81,5	81,5	81,5	81,5	81,5	81,5	81,5	81,5	86,5	86,5	86,5	86,5	86,5	86,5	86,5	86,5	86,5	86,5	86,5	86,5	86,5
115	81,5	81,5	81,5	81,5	81,5	81,5	81,5	81,5	81,5	81,5	86,5	86,5	86,5	86,5	86,5	86,5	86,5	86,5	86,5	86,5	86,5	86,5	86,5
120	81,5	81,5	81,5	81,5	81,5	81,5	81,5	81,5	81,5	81,5	86,5	86,5	86,5	86,5	86,5	86,5	86,5	86,5	86,5	86,5	86,5	86,5	86,5
125	81,5	81,5	81,5	81,5	81,5	81,5	81,5	81,5	81,5	81,5	86,5	86,5	86,5	86,5	86,5	86,5	86,5	86,5	86,5	86,5	86,5	86,5	86,5
130	81,5	81,5	81,5	81,5	81,5	81,5	81,5	81,5	81,5	81,5	86,5	86,5	86,5	86,5	86,5	86,5	86,5	86,5	86,5	86,5	86,5	86,5	86,5
135	81,5	81,5	81,5	81,5	81,5	81,5	81,5	81,5	81,5	81,5	86,5	86,5	86,5	86,5	86,5	86,5	86,5	86,5	86,5	86,5	86,5	86,5	86,5
140	81,5	81,5	81,5	81,5	81,5	81,5	81,5	81,5	81,5	81,5	86,5	86,5	86,5	86,5	86,5	86,5	86,5	86,5	86,5	86,5	86,5	86,5	86,5
145	81,5	81,5	81,5	81,5	81,5	81,5	81,5	81,5	81,5	81,5	86,5	86,5	86,5	86,5	86,5	86,5	86,5	86,5	86,5	86,5	86,5	86,5	86,5
150	81,5	81,5	81,5	81,5	81,5	81,5	81,5	81,5	81,5	81,5	86,5	86,5	86,5	86,5	86,5	86,5	86,5	86,5	86,5	86,5	86,5	86,5	86,5
155	81,5	81,5	81,5	81,5	81,5	81,5	81,5	81,5	81,5	81,5	86,5	86,5	86,5	86,5	86,5	86,5	86,5	86,5	86,5	86,5	86,5	86,5	86,5
160	81,5	81,5	81,5	81,5	81,5	81,5	81,5	81,5	81,5	81,5	86,5	86,5	86,5	86,5	86,5	86,5	86,5	86,5	86,5	86,5	86,5	86,5	86,5
165		81,5	81,5	81,5	81,5	81,5	81,5	81,5	81,5	81,5	86,5	86,5	86,5	86,5	86,5	86,5	86,5	86,5	86,5	86,5	86,5	86,5	86,5
170			81,5	81,5	81,5	81,5	81,5	81,5	81,5	81,5	86,5	86,5	86,5	86,5	86,5	86,5	86,5	86,5	86,5	86,5	86,5	86,5	86,5
175				81,5	81,5	81,5	81,5	81,5	81,5	81,5	86,5	86,5	86,5	86,5	86,5	86,5	86,5	86,5	86,5	86,5	86,5	86,5	86,5
180					81,5	81,5	81,5	81,5	81,5	81,5	86,5	86,5	86,5	86,5	86,5	86,5	86,5	86,5	86,5	86,5	86,5	86,5	86,5
185						81,5	81,5	81,5	81,5	81,5	86,5	86,5	86,5	86,5	86,5	86,5	86,5	86,5	86,5	86,5	86,5	86,5	86,5
190							81,5	81,5	81,5	81,5	86,5	86,5	86,5	86,5	86,5	86,5	86,5	86,5	86,5	86,5	86,5	86,5	86,5
195								81,5	81,5	81,5	86,5	86,5	86,5	86,5	86,5	86,5	86,5	86,5	86,5	86,5	86,5	86,5	86,5
200									81,5	81,5	86,5	86,5	86,5	86,5	86,5	86,5	86,5	86,5	86,5	86,5	86,5	86,5	86,5
205										81,5	86,5	86,5	86,5	86,5	86,5	86,5	86,5	86,5	86,5	86,5	86,5	86,5	86,5
210											81,5	86,5	86,5	86,5	86,5	86,5	86,5	86,5	86,5	86,5	86,5	86,5	86,5
215												81,5	86,5	86,5	86,5	86,5	86,5	86,5	86,5	86,5	86,5	86,5	86,5
220													81,5	86,5	86,5	86,5	86,5	86,5	86,5	86,5	86,5	86,5	86,5

**81,5** Incasso lavastoviglie da 81,5 cm con cerniera "normale"

**86,5** Incasso lavastoviglie da 86,5 cm con cerniera "normale"

**81,5** Incasso lavastoviglie da 81,5 cm con cerniera Sliding

**86,5** Incasso lavastoviglie da 86,5 cm con cerniera Sliding

**81,5** Incasso lavastoviglie da 81,5 cm con frontale del mobile diviso in due e cerniera ribaltabile disponibile come accessorio speciale

**86,5** Incasso lavastoviglie da 86,5 cm con frontale del mobile diviso in due e cerniera ribaltabile disponibile come accessorio speciale

L'incasso sotto la linea di demarcazione per gli elettrodomestici con dispositivo TimeLight è sconsigliata, perché le informazioni proiettate da TimeLight non sarebbero visibili


















# Lavastoviglie a scomparsa totale.

## Serie | 8

- > Display TFT
- > Asciugatura con Zeolite
- > Home Connect

## Serie | 6

- > Asciugatura con Zeolite\*\*
- > Home Connect

60 cm	Coperti	Tipo	Classe di efficienza energetica*			
			C	A	C	
60 cm	14	3 Cestelli	SMV8ZCX02E  <b>Nuovo</b>  	SMD6TCX00E  <b>Nuovo</b>  	SMV6ZCX19E  <b>Nuovo</b>  	SMV6ZCX49E   
	13		2 Cestelli			SMH6ZDX00E  <b>Cerniere Sliding</b>  
	13					
	12					
45 cm	10	3 Cestelli			SPV6ZMX23E  <b>Nuovo</b> 	
	9	2 Cestelli				

















\* In una scala di classi di efficienza energetica da A a G

\*\* Solo per alcuni modelli



# Come leggere la tabella?

1. Scegli le caratteristiche principali che stai cercando per il tuo nuovo elettrodomestico Bosch, nella colonna di sinistra
2. Individua i vantaggi di ogni Serie per affinare la selezione
3. Utilizza queste informazioni per approfondire le dotazioni dei modelli che possono interessarti

Serie   4		> Home Connect		Serie   2 > Home Connect	
Classe di efficienza energetica*					
D	C	D	E	E	
SMV6ECX69E  		SMV4HCX48E  			
	SMH4ECX14E   Cerniere Sliding	SMV4HDX52E  			
			SMH4HVX31E   Cerniere Sliding	<b>Nuovo</b>	
				SMV2ITX48E  	
		SPH4EMX28E   Cerniere Sliding			
				SPV2HKX41E  	

## Serie | 8

Lavastoviglie a scomparsa totale 60 cm



Nuovo

Modello	SMV8ZCX02E
EAN	4242005313860
Caratteristiche principali	<ul style="list-style-type: none"> <li>• Classe di efficienza energetica C <sup>1</sup></li> <li>• 14 coperti</li> <li>• Livello sonoro: 41 dB</li> <li>• Motore senza spazzole EcoSilence Drive</li> <li>• Home Connect: Programmazione e controllo dell'apparecchio a distanza tramite app</li> <li>• Sistema di asciugatura con Zeolite</li> <li>• Extra Clean Zone: per una pulizia intensiva nel cestello superiore</li> <li>• Illuminazione interna bianca EmotionLight</li> <li>• AquaSensor, Sensore di carico</li> </ul>
Sistema di controllo	<ul style="list-style-type: none"> <li>• Display TFT</li> <li>• TouchControl</li> <li>• 8 Programmi: Eco 50 °C, Auto 45-65 °C, Intelligent, Intensivo 70 °C, Express 60 °C, Bicchieri 40 °C, Silence 50 °C, Preferito</li> <li>• Programma Preferito: impostato inizialmente su Prelavaggio</li> <li>• 5 Funzioni: Remote Start, Asciugatura Extra, Intensive Zone, Hygiene+, SpeedPerfect+</li> <li>• Programma manutenzione</li> <li>• Silence on demand (via app)</li> <li>• Partenza ritardata (1-24h)</li> </ul>
Dotazioni interne	<ul style="list-style-type: none"> <li>• Terzo Cestello Pro</li> <li>• Cestelli Max Flex Pro con touchpoints colorati rossi</li> <li>• Cestello inferiore con arresto fine corsa</li> <li>• EcoDosage</li> <li>• Dispositivo Up&amp;Down a 3 livelli</li> <li>• TimeLight</li> <li>• Materiale della vasca interna in acciaio inox</li> </ul>
Altre caratteristiche	<ul style="list-style-type: none"> <li>• Sistema di filtri a tre livelli</li> <li>• Scambiatore di calore</li> </ul>
Dimensioni in cm (hxlxp)	• 81.5 x 59.8 x 55
Sicurezza	<ul style="list-style-type: none"> <li>• AquaStop: sistema di protezione anti-allagamento con garanzia Bosch in caso di danni causati dall'acqua - per tutta la vita dell'apparecchio <sup>2</sup></li> </ul>

<sup>1</sup> In una scala di classi di efficienza energetica da A a G

<sup>2</sup> Verificare i termini di garanzia al link <https://www.bosch-home.com/it/speciali/garanzie-componenti>

## Serie | 6

## Lavastoviglie a scomparsa totale 60 cm



Modello	SMV6ZCX19E	SMV6ZCX49E
EAN	4242005297030	4242005189984
Caratteristiche principali	<ul style="list-style-type: none"> <li>• Classe di efficienza energetica C <sup>1</sup></li> <li>• 14 coperti</li> <li>• Livello sonoro: 42 dB</li> <li>• Motore senza spazzole EcoSilence Drive</li> <li>• Home Connect: Programmazione e controllo dell'apparecchio a distanza tramite app</li> <li>• Sistema di asciugatura con Zeolite</li> <li>• Extra Clean Zone: per una pulizia intensiva nel cestello superiore</li> <li>• Illuminazione interna bianca EmotionLight</li> <li>• AquaSensor, Sensore di carico</li> </ul>	<ul style="list-style-type: none"> <li>• Classe di efficienza energetica C <sup>1</sup></li> <li>• 14 coperti</li> <li>• Livello sonoro: 42 dB</li> <li>• Motore senza spazzole EcoSilence Drive</li> <li>• Home Connect: Programmazione e controllo dell'apparecchio a distanza tramite app</li> <li>• Sistema di asciugatura con Zeolite</li> <li>• Extra Clean Zone: per una pulizia intensiva nel cestello superiore</li> <li>• Illuminazione interna bianca EmotionLight</li> <li>• AquaSensor, Sensore di carico</li> </ul>
Sistema di controllo	<ul style="list-style-type: none"> <li>• TouchControl</li> <li>• 8 Programmi: Eco 50 °C, Auto 45-65 °C, Intelligente, Intensivo 70 °C, Express 60 °C, Bicchieri 40 °C, Silence 50 °C, Preferito</li> <li>• Programma Preferito: impostato inizialmente su Prelavaggio</li> <li>• 4 Funzioni: Remote Start, Asciugatura Extra, Intensive Zone, SpeedPerfect+</li> <li>• Programma manutenzione</li> <li>• Silence on demand (via app)</li> <li>• Partenza ritardata (1-24h)</li> </ul>	<ul style="list-style-type: none"> <li>• TouchControl</li> <li>• 8 Programmi: Eco 50 °C, Auto 45-65 °C, Intensivo 70 °C, Express 60 °C, Express 45 °C, Bicchieri 40 °C, Silence 50 °C, Preferito</li> <li>• Programma Preferito: impostato inizialmente su Prelavaggio</li> <li>• 4 Funzioni: Remote Start, Asciugatura Extra, Intensive Zone, SpeedPerfect+</li> <li>• Programma manutenzione</li> <li>• Silence on demand (via app)</li> <li>• Partenza ritardata (1-24h)</li> </ul>
Dotazioni interne	<ul style="list-style-type: none"> <li>• Terzo Cestello</li> <li>• Cestelli Max Flex con touchpoints colorati rossi</li> <li>• Sistema di scorrimento fluido nel cestello inferiore</li> <li>• Cestello inferiore con arresto fine corsa</li> <li>• EcoDosage</li> <li>• Dispositivo Up&amp;Down a 3 livelli</li> <li>• TimeLight</li> <li>• Materiale della vasca interna in acciaio inox</li> </ul>	<ul style="list-style-type: none"> <li>• Terzo Cestello</li> <li>• Cestelli Max Flex con touchpoints colorati rossi</li> <li>• EcoDosage</li> <li>• Dispositivo Up&amp;Down a 3 livelli</li> <li>• TimeLight</li> <li>• Materiale della vasca interna in acciaio inox</li> </ul>
Altre caratteristiche	<ul style="list-style-type: none"> <li>• Sistema di filtri a tre livelli</li> <li>• Scambiatore di calore</li> </ul>	<ul style="list-style-type: none"> <li>• Sistema di filtri a tre livelli</li> <li>• Scambiatore di calore</li> </ul>
Dimensioni in cm (hxlxp)	• 81.5 x 59.8 x 55	• 81.5 x 59.8 x 55
Sicurezza	<ul style="list-style-type: none"> <li>• AquaStop: sistema di protezione anti-allagamento con garanzia Bosch in caso di danni causati dall'acqua - per tutta la vita dell'apparecchio <sup>2</sup></li> </ul>	<ul style="list-style-type: none"> <li>• AquaStop: sistema di protezione anti-allagamento con garanzia Bosch in caso di danni causati dall'acqua - per tutta la vita dell'apparecchio <sup>2</sup></li> </ul>

<sup>1</sup> In una scala di classi di efficienza energetica da A a G

<sup>2</sup> Verificare i termini di garanzia al link <https://www.bosch-home.com/it/speciali/garanzie-componenti>

## Serie | 6

Lavastoviglie a scomparsa totale 60 cm



Nuovo



Cerniere Sliding

Modello	SMD6TCX00E	SMH6ZDX00E
EAN	4242005278954	4242005248483
Caratteristiche principali	<ul style="list-style-type: none"> <li>• Classe di efficienza energetica A <sup>1</sup></li> <li>• 14 coperti</li> <li>• Livello sonoro: 44 dB</li> <li>• Motore senza spazzole EcoSilence Drive</li> <li>• Home Connect: Programmazione e controllo dell'apparecchio a distanza tramite app</li> <li>• Sistema di asciugatura con Zeolite</li> <li>• AquaSensor, Sensore di carico</li> </ul>	<ul style="list-style-type: none"> <li>• Classe di efficienza energetica C <sup>1</sup></li> <li>• 13 coperti</li> <li>• Livello sonoro: 42 dB</li> <li>• Motore senza spazzole EcoSilence Drive</li> <li>• Home Connect: Programmazione e controllo dell'apparecchio a distanza tramite app</li> <li>• Sistema di asciugatura con Zeolite</li> <li>• Extra Clean Zone: per una pulizia intensiva nel cestello superiore</li> <li>• Cerniera sliding</li> <li>• Status Light: illuminazione laterale</li> <li>• AquaSensor, Sensore di carico</li> </ul>
Sistema di controllo	<ul style="list-style-type: none"> <li>• 6 Programmi: Eco 50 °C, Auto 45-65 °C, Intensivo 70 °C, Express 60 °C, Silence 50 °C, Preferito</li> <li>• Programma Preferito: impostato inizialmente su Prelavaggio</li> <li>• 4 Funzioni: Remote Start, Asciugatura Extra, Mezzo carico, SpeedPerfect+</li> <li>• Programma manutenzione</li> <li>• Silence on demand (via app)</li> <li>• Partenza ritardata (1-24h)</li> </ul>	<ul style="list-style-type: none"> <li>• 6 Programmi: Eco 50 °C, Auto 45-65 °C, Intensivo 70 °C, Express 60 °C, Silence 50 °C, Preferito</li> <li>• Programma Preferito: impostato inizialmente su Prelavaggio</li> <li>• 4 Funzioni: Remote Start, Asciugatura Extra, Mezzo carico, SpeedPerfect+</li> <li>• Programma manutenzione</li> <li>• Silence on demand (via app)</li> <li>• Partenza ritardata (1-24h)</li> </ul>
Dotazioni interne	<ul style="list-style-type: none"> <li>• Terzo Cestello</li> <li>• Cestelli Flex</li> <li>• Cestello inferiore con arresto fine corsa</li> <li>• Sistema di apertura della porta OpenAssist</li> <li>• EcoDosage</li> <li>• Dispositivo Up&amp;Down a 3 livelli</li> <li>• InfoLight</li> <li>• Materiale della vasca interna in acciaio inox</li> </ul>	<ul style="list-style-type: none"> <li>• Terzo Cestello Extra Space</li> <li>• Cestelli Max Flex con touchpoints colorati rossi</li> <li>• EcoDosage</li> <li>• Dispositivo Up&amp;Down a 2 livelli</li> <li>• Materiale della vasca interna in acciaio inox</li> </ul>
Altre caratteristiche	<ul style="list-style-type: none"> <li>• Sistema di filtri a tre livelli</li> <li>• Scambiatore di calore e EfficientDry</li> </ul>	<ul style="list-style-type: none"> <li>• Sistema di filtri a tre livelli</li> <li>• Scambiatore di calore</li> </ul>
Dimensioni in cm (hxlxp)	• 81.5 x 59.8 x 55	• 81.5 x 59.8 x 55
Sicurezza	<ul style="list-style-type: none"> <li>• AquaStop: sistema di protezione anti-allagamento con garanzia Bosch in caso di danni causati dall'acqua - per tutta la vita dell'apparecchio <sup>2</sup></li> </ul>	<ul style="list-style-type: none"> <li>• AquaStop: sistema di protezione anti-allagamento con garanzia Bosch in caso di danni causati dall'acqua - per tutta la vita dell'apparecchio <sup>2</sup></li> </ul>

<sup>1</sup> In una scala di classi di efficienza energetica da A a G

<sup>2</sup> Verificare i termini di garanzia al link <https://www.bosch-home.com/it/speciali/garanzie-componenti>

# Serie | 6 e Serie | 4

## Lavastoviglie a scomparsa totale 60 cm

Serie | 6



Serie | 4



Cerniere Sliding

Modello	SMV6ECX69E	SMH4ECX14E
EAN	4242005187317	4242005206155
Caratteristiche principali	<ul style="list-style-type: none"> <li>• Classe di efficienza energetica D <sup>1</sup></li> <li>• 14 coperti</li> <li>• Livello sonoro: 39 dB</li> <li>• Motore senza spazzole EcoSilence Drive</li> <li>• Home Connect: Programmazione e controllo dell'apparecchio a distanza tramite app</li> <li>• Extra Clean Zone: per una pulizia intensiva nel cestello superiore</li> <li>• AquaSensor, Sensore di carico</li> </ul>	<ul style="list-style-type: none"> <li>• Classe di efficienza energetica C <sup>1</sup></li> <li>• 13 coperti</li> <li>• Livello sonoro: 44 dB</li> <li>• Motore senza spazzole EcoSilence Drive</li> <li>• Home Connect: Programmazione e controllo dell'apparecchio a distanza tramite app</li> <li>• Cerniera sliding</li> <li>• Status Light: illuminazione laterale</li> <li>• AquaSensor, Sensore di carico</li> </ul>
Sistema di controllo	<ul style="list-style-type: none"> <li>• TouchControl</li> <li>• 8 Programmi: Eco 50 °C, Auto 45-65 °C, Intensivo 70 °C, Express 65 °C, Express 45 °C, Bicchieri 40 °C, Silence 50 °C, Preferito</li> <li>• Programma Preferito: impostato inizialmente su Prelavaggio</li> <li>• 4 Funzioni: Remote Start, Efficient Dry, Intensive Zone, SpeedPerfect+</li> <li>• Programma manutenzione</li> <li>• Silence on demand (via app)</li> <li>• Partenza ritardata (1-24h)</li> </ul>	<ul style="list-style-type: none"> <li>• 6 Programmi: Eco 50 °C, Auto 45-65 °C, Intensivo 70 °C, Express 65 °C, Silence 50 °C, Preferito</li> <li>• Programma Preferito: impostato inizialmente su Prelavaggio</li> <li>• 4 Funzioni: Remote Start, Efficient Dry, Mezzo carico, SpeedPerfect+</li> <li>• Programma manutenzione</li> <li>• Silence on demand (via app)</li> <li>• Partenza ritardata (1-24h)</li> </ul>
Dotazioni interne	<ul style="list-style-type: none"> <li>• Terzo Cestello</li> <li>• Cestelli Max Flex con touchpoints colorati rossi</li> <li>• EcoDosage</li> <li>• Dispositivo Up&amp;Down a 3 livelli</li> <li>• TimeLight</li> <li>• Materiale della vasca interna in acciaio inox</li> </ul>	<ul style="list-style-type: none"> <li>• Terzo Cestello</li> <li>• Cestelli Flex</li> <li>• EcoDosage</li> <li>• Dispositivo Up&amp;Down a 3 livelli</li> <li>• Materiale della vasca interna in acciaio inox</li> </ul>
Altre caratteristiche	<ul style="list-style-type: none"> <li>• Sistema di filtri a tre livelli</li> <li>• Scambiatore di calore</li> </ul>	<ul style="list-style-type: none"> <li>• Sistema di filtri a tre livelli</li> <li>• Scambiatore di calore</li> </ul>
Dimensioni in cm (hxlpx)	• 81.5 x 59.8 x 55	• 81.5 x 59.8 x 55
Sicurezza	<ul style="list-style-type: none"> <li>• AquaStop: sistema di protezione anti-allagamento con garanzia Bosch in caso di danni causati dall'acqua - per tutta la vita dell'apparecchio <sup>2</sup></li> </ul>	<ul style="list-style-type: none"> <li>• AquaStop: sistema di protezione anti-allagamento con garanzia Bosch in caso di danni causati dall'acqua - per tutta la vita dell'apparecchio <sup>2</sup></li> </ul>

<sup>1</sup> In una scala di classi di efficienza energetica da A a G

<sup>2</sup> Verificare i termini di garanzia al link <https://www.bosch-home.com/it/speciali/garanzie-componenti>

## Serie | 4

Lavastoviglie a scomparsa totale 60 cm



Modello	SMV4HDX52E	SMV4HCX48E
EAN	4242005173815	4242005173808
Caratteristiche principali	<ul style="list-style-type: none"> <li>• Classe di efficienza energetica D <sup>1</sup></li> <li>• 13 coperti</li> <li>• Livello sonoro: 44 dB</li> <li>• Motore senza spazzole EcoSilence Drive</li> <li>• Home Connect: Programmazione e controllo dell'apparecchio a distanza tramite app</li> <li>• Extra Clean Zone: per una pulizia intensiva nel cestello superiore</li> <li>• AquaSensor, Sensore di carico</li> </ul>	<ul style="list-style-type: none"> <li>• Classe di efficienza energetica D <sup>1</sup></li> <li>• 14 coperti</li> <li>• Livello sonoro: 44 dB</li> <li>• Motore senza spazzole EcoSilence Drive</li> <li>• Home Connect: Programmazione e controllo dell'apparecchio a distanza tramite app</li> <li>• AquaSensor, Sensore di carico</li> </ul>
Sistema di controllo	<ul style="list-style-type: none"> <li>• 6 Programmi: Eco 50 °C, Auto 45-65 °C, Intensivo 70 °C, Express 65 °C, Silence 50 °C, Preferito</li> <li>• Programma Preferito: impostato inizialmente su Prelavaggio</li> <li>• 4 Funzioni: Remote Start, Asciugatura Extra, Mezzo carico, SpeedPerfect+</li> <li>• Programma manutenzione</li> <li>• Silence on demand (via app)</li> <li>• Partenza ritardata (1-24h)</li> </ul>	<ul style="list-style-type: none"> <li>• 6 Programmi: Eco 50 °C, Auto 45-65 °C, Intensivo 70 °C, Express 65 °C, Silence 50 °C, Preferito</li> <li>• Programma Preferito: impostato inizialmente su Prelavaggio</li> <li>• 4 Funzioni: Remote Start, Asciugatura Extra, Mezzo carico, SpeedPerfect+</li> <li>• Programma manutenzione</li> <li>• Silence on demand (via app)</li> <li>• Partenza ritardata (1-24h)</li> </ul>
Dotazioni interne	<ul style="list-style-type: none"> <li>• Terzo Cestello Extra Space</li> <li>• Cestelli Max Flex con touchpoints colorati rossi</li> <li>• EcoDosage</li> <li>• Dispositivo Up&amp;Down a 2 livelli</li> <li>• InfoLight</li> <li>• Materiale della vasca interna in acciaio inox</li> </ul>	<ul style="list-style-type: none"> <li>• Terzo Cestello</li> <li>• Cestelli Flex</li> <li>• EcoDosage</li> <li>• Dispositivo Up&amp;Down a 3 livelli</li> <li>• InfoLight</li> <li>• Materiale della vasca interna in acciaio inox</li> </ul>
Altre caratteristiche	<ul style="list-style-type: none"> <li>• Sistema di filtri a tre livelli</li> <li>• Scambiatore di calore</li> </ul>	<ul style="list-style-type: none"> <li>• Sistema di filtri a tre livelli</li> <li>• Scambiatore di calore</li> </ul>
Dimensioni in cm (hxlxp)	• 81.5 x 59.8 x 55	• 81.5 x 59.8 x 55
Sicurezza	• AquaStop: sistema di protezione anti-allagamento con garanzia Bosch in caso di danni causati dall'acqua - per tutta la vita dell'apparecchio <sup>2</sup>	• AquaStop: sistema di protezione anti-allagamento con garanzia Bosch in caso di danni causati dall'acqua - per tutta la vita dell'apparecchio <sup>2</sup>

<sup>1</sup> In una scala di classi di efficienza energetica da A a G

<sup>2</sup> Verificare i termini di garanzia al link <https://www.bosch-home.com/it/speciali/garanzie-componenti>

# Serie | 4 e Serie | 2

## Lavastoviglie a scomparsa totale 60 cm



Modello	SMH4HVX31E	SMV2ITX48E
EAN	4242005214921	4242005176489
Caratteristiche principali	<ul style="list-style-type: none"> <li>• Classe di efficienza energetica E <sup>1</sup></li> <li>• 13 coperti</li> <li>• Livello sonoro: 46 dB</li> <li>• Motore senza spazzole EcoSilence Drive</li> <li>• Home Connect: Programmazione e controllo dell'apparecchio a distanza tramite app</li> <li>• Cerniera sliding</li> <li>• AquaSensor, Sensore di carico</li> </ul>	<ul style="list-style-type: none"> <li>• Classe di efficienza energetica E <sup>1</sup></li> <li>• 12 coperti</li> <li>• Livello sonoro: 46 dB</li> <li>• Motore senza spazzole EcoSilence Drive</li> <li>• Home Connect: Programmazione e controllo dell'apparecchio a distanza tramite app</li> <li>• AquaSensor, Sensore di carico</li> </ul>
Sistema di controllo	<ul style="list-style-type: none"> <li>• 6 Programmi: Eco 50 °C, Auto 45-65 °C, Intensivo 70 °C, Express 65 °C, Silence 50 °C, Preferito</li> <li>• Programma Preferito: impostato inizialmente su Prelavaggio</li> <li>• 4 Funzioni: Remote Start, Asciugatura Extra, Mezzo carico, SpeedPerfect+</li> <li>• Programma manutenzione</li> <li>• Silence on demand (via app)</li> <li>• Partenza ritardata (1-24h)</li> </ul>	<ul style="list-style-type: none"> <li>• 5 Programmi: Eco 50 °C, Auto 45-65 °C, Intensivo 70 °C, Express 65 °C, Preferito</li> <li>• Programma Preferito: impostato inizialmente su Prelavaggio</li> <li>• 3 Funzioni: Remote Start, Asciugatura Extra, Mezzo carico</li> <li>• Programma manutenzione</li> <li>• Silence on demand (via app)</li> <li>• Partenza ritardata (3, 6 o 9h)</li> </ul>
Dotazioni interne	<ul style="list-style-type: none"> <li>• Terzo Cestello</li> <li>• Cestelli VarioFlex</li> <li>• EcoDosage</li> <li>• Dispositivo Up&amp;Down a 3 livelli</li> <li>• InfoLight</li> <li>• Materiale della vasca interna: base in Polinox, laterali e top in inox</li> </ul>	<ul style="list-style-type: none"> <li>• Cestelli Vario</li> <li>• EcoDosage</li> <li>• InfoLight</li> <li>• Materiale della vasca interna: base in Polinox, laterali e top in inox</li> </ul>
Altre caratteristiche	<ul style="list-style-type: none"> <li>• Sistema di filtri a tre livelli</li> <li>• Scambiatore di calore</li> </ul>	<ul style="list-style-type: none"> <li>• Sistema di filtri a tre livelli</li> </ul>
Dimensioni in cm (hxlxp)	• 81.5 x 59.8 x 55	• 81.5 x 59.8 x 55
Sicurezza	• AquaStop: sistema di protezione antiallagamento con garanzia Bosch in caso di danni causati dall'acqua - per tutta la vita dell'apparecchio <sup>2</sup>	•• AquaStop: sistema di protezione antiallagamento con garanzia Bosch in caso di danni causati dall'acqua - per tutta la vita dell'apparecchio <sup>2</sup>

<sup>1</sup> In una scala di classi di efficienza energetica da A a G

<sup>2</sup> Verificare i termini di garanzia al link <https://www.bosch-home.com/it/speciali/garanzie-componenti>

## Serie | 6

Lavastoviglie a scomparsa totale 45 cm



Nuovo

Modello	SPV6ZMX23E
EAN	4242005215058
Caratteristiche principali	<ul style="list-style-type: none"> <li>• Classe di efficienza energetica C <sup>1</sup></li> <li>• 10 coperti</li> <li>• Livello sonoro: 43 dB</li> <li>• Motore senza spazzole EcoSilence Drive</li> <li>• Home Connect: Programmazione e controllo dell'apparecchio a distanza tramite app</li> <li>• Sistema di asciugatura con Zeolite</li> <li>• Illuminazione interna EmotionLight</li> <li>• AquaSensor, Sensore di carico</li> </ul>
Sistema di controllo	<ul style="list-style-type: none"> <li>• TouchControl</li> <li>• 6 Programmi: Eco 50 °C, Auto 45-65 °C, Intensivo 70 °C, Express 60 °C, Silence 50 °C, Preferito</li> <li>• Programma Preferito: impostato inizialmente su Prelavaggio</li> <li>• 4 Funzioni: Remote Start, Asciugatura Extra, Intensive Zone, SpeedPerfect+</li> <li>• Programma manutenzione</li> <li>• Silence on demand (via app)</li> <li>• Partenza ritardata (1-24h)</li> </ul>
Dotazioni interne	<ul style="list-style-type: none"> <li>• Terzo Cestello Pro</li> <li>• Cestelli VarioFlex Pro</li> <li>• Cestello inferiore con arresto fine corsa</li> <li>• EcoDosage</li> <li>• Dispositivo Up&amp;Down a 3 livelli</li> <li>• TimeLight</li> <li>• Materiale della vasca interna in acciaio inox</li> </ul>
Altre caratteristiche	<ul style="list-style-type: none"> <li>• Sistema DuoPower: doppio braccetto nel cestello superiore</li> <li>• Sistema di filtri a tre livelli</li> <li>• Scambiatore di calore</li> </ul>
Dimensioni in cm (hxlxp)	• 81.5 x 44.8 x 55
Sicurezza	• AquaStop: sistema di protezione anti-allagamento con garanzia Bosch in caso di danni causati dall'acqua - per tutta la vita dell'apparecchio <sup>2</sup>

<sup>1</sup> In una scala di classi di efficienza energetica da A a G

<sup>2</sup> Verificare i termini di garanzia al link <https://www.bosch-home.com/it/speciali/garanzie-componenti>



# Serie | 4 e Serie | 2

## Lavastoviglie a scomparsa totale 45 cm

Serie | 4



Serie | 2



Modello	SPH4EMX28E	SPV2HKX41E
EAN	4242005222797	4242005206025
Caratteristiche principali	<ul style="list-style-type: none"> <li>• Classe di efficienza energetica D <sup>1</sup></li> <li>• 10 coperti</li> <li>• Livello sonoro: 44 dB</li> <li>• Motore senza spazzole EcoSilence Drive</li> <li>• Home Connect: Programmazione e controllo dell'apparecchio a distanza tramite app</li> <li>• Cerniere Sliding</li> <li>• AquaSensor, Sensore di carico</li> </ul>	<ul style="list-style-type: none"> <li>• Classe di efficienza energetica E <sup>1</sup></li> <li>• 9 coperti</li> <li>• Livello sonoro: 46 dB</li> <li>• Motore senza spazzole EcoSilence Drive</li> <li>• Home Connect: Programmazione e controllo dell'apparecchio a distanza tramite app</li> <li>• AquaSensor, Sensore di carico</li> </ul>
Sistema di controllo	<ul style="list-style-type: none"> <li>• 6 Programmi: Eco 50 °C, Auto 45-65 °C, Intensivo 70 °C, Express 65 °C, Silence 50 °C, Preferito</li> <li>• Programma Preferito: impostato inizialmente su Prelavaggio</li> <li>• 4 Funzioni: Remote Start, Efficient Dry, Intensive Zone, SpeedPerfect+</li> <li>• Silence on demand (via app)</li> <li>• Partenza ritardata (1-24h)</li> </ul>	<ul style="list-style-type: none"> <li>• 5 Programmi: Eco 50 °C, Auto 45-65 °C, Intensivo 70 °C, Express 65 °C, Preferito</li> <li>• Programma Preferito: impostato inizialmente su Prelavaggio</li> <li>• 3 Funzioni: Remote Start, Asciugatura Extra, SpeedPerfect+</li> <li>• Silence on demand (via app)</li> <li>• Partenza ritardata (3,6 o 9h)</li> </ul>
Dotazioni interne	<ul style="list-style-type: none"> <li>• Terzo Cestello</li> <li>• Cestelli VarioFlex</li> <li>• EcoDosage</li> <li>• Dispositivo Up&amp;Down a 3 livelli</li> <li>• InfoLight</li> <li>• Materiale della vasca interna in acciaio inox</li> </ul>	<ul style="list-style-type: none"> <li>• Cestelli Vario</li> <li>• EcoDosage</li> <li>• InfoLight</li> <li>• Materiale della vasca interna in acciaio inox</li> </ul>
Altre caratteristiche	<ul style="list-style-type: none"> <li>• Sistema DuoPower: doppio braccetto nel cestello superiore</li> <li>• Sistema di filtri a 3 livelli</li> <li>• Scambiatore di calore e Efficient Dry</li> </ul>	<ul style="list-style-type: none"> <li>• Sistema DuoPower: doppio braccetto nel cestello superiore</li> <li>• Sistema di filtri a 3 livelli</li> <li>• Scambiatore di calore</li> </ul>
Dimensioni in cm (hxlxp)	• 81.5 x 44.8 x 55	• 81.5 x 44.8 x 55
Sicurezza	• AquaStop: sistema di protezione anti-allagamento con garanzia Bosch in caso di danni causati dall'acqua - per tutta la vita dell'apparecchio <sup>2</sup>	• AquaStop: sistema di protezione anti-allagamento con garanzia Bosch in caso di danni causati dall'acqua - per tutta la vita dell'apparecchio <sup>2</sup>

<sup>1</sup> In una scala di classi di efficienza energetica da A a G

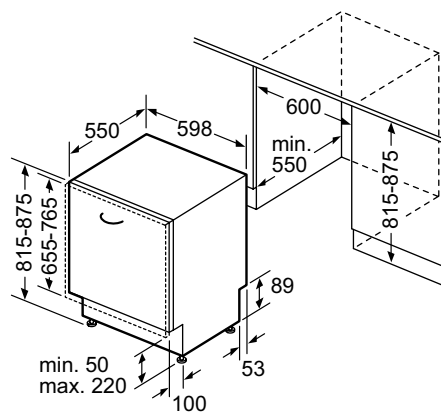
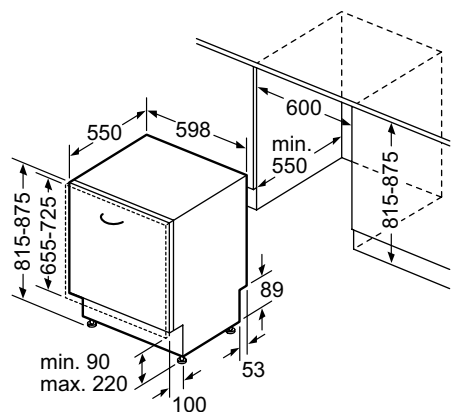
<sup>2</sup> Verificare i termini di garanzia al link <https://www.bosch-home.com/it/speciali/garanzie-componenti>

# Disegni Tecnici

## Disegni tecnici per Lavastoviglie a scomparsa totale 60 cm

**SMV8ZCX02E, SMV6ZCX19E, SMV6ZCX49E,  
SMD6TCX00E, SMV6ECX69E, SMV4HDX52E,  
SMV4HCX48E, SMV2ITX48E**

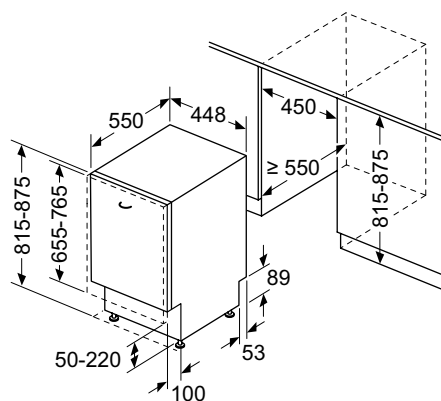
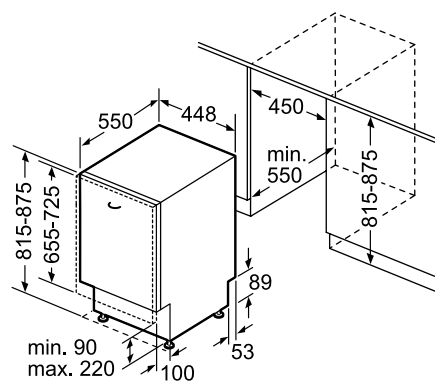
**SMH6ZDX00E, SMH4ECX14E, SMH4HVX31E**



## Disegni tecnici per Lavastoviglie a scomparsa totale 45 cm

**SPV6ZMX23E, SPV2HKX41E**

**SPH4EMX28E**



# Informazioni tecniche per Lavastoviglie a scomparsa totale 60 cm

## Serie | 8 e Serie | 6

Caratteristiche	Serie   8		Serie   6	
	60 cm		60 cm	
<b>Modelli</b>	SMV8ZCX02E		SMV6ZCX19E	
Linea prodotto	Lavastoviglie		Lavastoviglie	
Tipologia	Da incasso		Da incasso	
Tipo di installazione	Totalmente integrato		Totalmente integrato	
<b>Informazioni etichetta energetica secondo il "REGOLAMENTO (UE) 2017/1369"</b>				
Classe di efficienza energetica <sup>1</sup>	C		C	
Consumo energetico per 100 cicli di funzionamento <sup>2</sup>	kWh	75,0	75,0	75,0
Numero massimo di coperti <sup>2</sup>		14	14	14
Consumo di acqua del programma eco per ciclo <sup>3</sup>	litri	9,5	9,5	9,5
Durata del programma <sup>2</sup>	h:min	3:55	3:55	3:55
Emissioni di rumore aereo <sup>2</sup>	dB(A) re 1 pW	41	42	42
Classe di emissione di rumore aereo <sup>2</sup>		B	B	B
<b>Informazioni aggiuntive</b>				
Materiale vasca	Acciaio		Acciaio	
Massima temperatura immissione acqua	°C	60	60	60
Lunghezza tubo entrata	cm	165	165	165
Lunghezza tubo uscita	cm	190	190	190
Lunghezza del cavo di alimentazione elettrica	cm	175	175	175
Tipo di spina	Schuko		Schuko	
Altezza del prodotto	mm	815	815	815
Larghezza del prodotto	mm	598	598	598
Profondità del prodotto	mm	550	550	550
Peso min / max anta	Kg	2,5 / 8,5	2,5 / 8,5	2,5 / 8,5
<b>Collegamenti elettrici</b>				
Dati nominali collegamento elettrico	W	2400	2400	2400
Corrente	A	10	10	10
Tensione	V	220-240	220-240	220-240
Frequenza	Hz	50; 60	50; 60	50; 60
<b>Certificati di omologazione</b>				
	CE, VDE		CE, VDE	

# Informazioni tecniche per Lavastoviglie a scomparsa totale 60 cm

## Serie | 6

Caratteristiche	60 cm			
	<b>Modelli</b>	SMD6TCX00E	SMH6ZDX00E	SMV6ECX69E
Linea prodotto	Lavastoviglie			
Tipologia	Da incasso			
Tipo di installazione	Totalmente integrato			
<b>Informazioni etichetta energetica secondo il "REGOLAMENTO (UE) 2017/1369"</b>				
Classe di efficienza energetica <sup>1</sup>	A			
Consumo energetico per 100 cicli di funzionamento <sup>2</sup>	kWh	54,0	74,0	85,0
Numero massimo di coperti <sup>2</sup>		14	13	14
Consumo di acqua del programma eco per ciclo <sup>3</sup>	litri	9,5	9,5	9,5
Durata del programma <sup>2</sup>	h:min	4:55	3:55	4:35
Emissioni di rumore aereo <sup>2</sup>	dB(A) re 1 pW	44	42	39
Classe di emissione di rumore aereo <sup>2</sup>		B	B	B
<b>Informazioni aggiuntive</b>				
Materiale vasca	Acciaio			
Massima temperatura immissione acqua	°C	60	60	60
Lunghezza tubo entrata	cm	165	165	165
Lunghezza tubo uscita	cm	190	190	190
Lunghezza del cavo di alimentazione elettrica	cm	175	175	175
Tipo di spina	Schuko			
Altezza del prodotto	mm	815	815	815
Larghezza del prodotto	mm	598	598	598
Profondità del prodotto	mm	550	550	550
Peso min / max anta	Kg	2,5 / 8,5	4,5/11,0	2,5 / 8,5
<b>Collegamenti elettrici</b>				
Dati nominali collegamento elettrico	W	2400	2400	2400
Corrente	A	10	10	10
Tensione	V	220-240	220-240	220-240
Frequenza	Hz	50; 60	50; 60	50; 60
<b>Certificati di omologazione</b>				
	CE, VDE			

<sup>1</sup> In una scala di classi di efficienza energetica da A a G

<sup>2</sup> Per il programma eco

<sup>3</sup> Consumo di acqua in litri [per ciclo] con il programma eco.

Il consumo effettivo di acqua dipende dalle modalità d'uso dell'apparecchio e dalla durezza dell'acqua

# Informazioni tecniche per Lavastoviglie a scomparsa totale 60 cm

## Serie | 4

Caratteristiche		60 cm		
Modelli		SMH4ECX14E	SMV4HDX52E	SMV4HCX48E
Linea prodotto		Lavastoviglie	Lavastoviglie	Lavastoviglie
Tipologia		Da incasso	Da incasso	Da incasso
Tipo di installazione		Totalmente integrato	Totalmente integrato	Totalmente integrato
<b>Informazioni etichetta energetica secondo il "REGOLAMENTO (UE) 2017/1369"</b>				
Classe di efficienza energetica <sup>1</sup>		C	D	D
Consumo energetico per 100 cicli di funzionamento <sup>2</sup>	kWh	74,0	84,0	85,0
Numero massimo di coperti <sup>2</sup>		13	13	14
Consumo di acqua del programma eco per ciclo <sup>3</sup>	litri	9,5	9,5	9,5
Durata del programma <sup>2</sup>	h:min	4:35	4:55	4:55
Emissioni di rumore aereo <sup>2</sup>	dB(A) re 1 pW	44	44	44
Classe di emissione di rumore aereo <sup>2</sup>		B	B	B
<b>Informazioni aggiuntive</b>				
Materiale vasca		Acciaio	Acciaio	Acciaio
Massima temperatura immissione acqua	°C	60	60	60
Lunghezza tubo entrata	cm	165	165	165
Lunghezza tubo uscita	cm	190	190	190
Lunghezza del cavo di alimentazione elettrica	cm	175	175	175
Tipo di spina		Schuko	Schuko	Schuko
Altezza del prodotto	mm	815	815	815
Larghezza del prodotto	mm	598	598	598
Profondità del prodotto	mm	550	550	550
Peso min / max anta	Kg	4,5/11,0	2,5 / 8,5	2,5 / 8,5
<b>Collegamenti elettrici</b>				
Dati nominali collegamento elettrico	W	2400	2400	2400
Corrente	A	10	10	10
Tensione	V	220-240	220-240	220-240
Frequenza	Hz	50; 60	50; 60	50; 60
<b>Certificati di omologazione</b>				
		CE, VDE	CE, VDE	CE, VDE

# Informazioni tecniche per Lavastoviglie a scomparsa totale 60 cm

## Serie | 4 e Serie | 2

Caratteristiche	Serie   4		Serie   2	
	60 cm		60 cm	
Modelli		SMH4HVX31E		SMV2ITX48E
Linea prodotto		Lavastoviglie		Lavastoviglie
Tipologia		Da incasso		Da incasso
Tipo di installazione		Totalmente integrato		Totalmente integrato
<b>Informazioni etichetta energetica secondo il "REGOLAMENTO (UE) 2017/1369"</b>				
Classe di efficienza energetica <sup>1</sup>		E		E
Consumo energetico per 100 cicli di funzionamento <sup>2</sup>	kWh	94,0		92,0
Numero massimo di coperti <sup>2</sup>		13		12
Consumo di acqua del programma eco per ciclo <sup>3</sup>	litri	9,5		9,5
Durata del programma <sup>2</sup>	h:min	3:45		4:10
Emissioni di rumore aereo <sup>2</sup>	dB(A) re 1 pW	46		46
Classe di emissione di rumore aereo <sup>2</sup>		C		C
<b>Informazioni aggiuntive</b>				
Materiale vasca		Polinox		Polinox
Massima temperatura immissione acqua	°C	60		60
Lunghezza tubo entrata	cm	165		165
Lunghezza tubo uscita	cm	190		190
Lunghezza del cavo di alimentazione elettrica	cm	175		175
Tipo di spina		Schuko		Schuko
Altezza del prodotto	mm	815		815
Larghezza del prodotto	mm	598		598
Profondità del prodotto	mm	550		550
Peso min / max anta	Kg	4,5/11,0		2,5 / 8,5
<b>Collegamenti elettrici</b>				
Dati nominali collegamento elettrico	W	2400		2400
Corrente	A	10		10
Tensione	V	220-240		220-240
Frequenza	Hz	50; 60		50; 60
<b>Certificati di omologazione</b>				
		CE, VDE		CE, VDE

<sup>1</sup> In una scala di classi di efficienza energetica da A a G

<sup>2</sup> Per il programma eco

<sup>3</sup> Consumo di acqua in litri [per ciclo] con il programma eco.

Il consumo effettivo di acqua dipende dalle modalità d'uso dell'apparecchio e dalla durezza dell'acqua

# Informazioni tecniche per Lavastoviglie a scomparsa totale 45 cm

## Serie | 6, Serie | 4 e Serie | 2

	Serie   6	Serie   4	Serie   2
Caratteristiche	45 cm	45 cm	45 cm
<b>Modelli</b>	<b>SPV6ZMX23E</b>	<b>SPH4EMX28E</b>	<b>SPV2HKX41E</b>
Linea prodotto	Lavastoviglie	Lavastoviglie	Lavastoviglie
Tipologia	Da incasso	Da incasso	Da incasso
Tipo di installazione	Totalmente integrato	Totalmente integrato	Totalmente integrato
<b>Informazioni etichetta energetica secondo il "REGOLAMENTO (UE) 2017/1369"</b>			
Classe di efficienza energetica <sup>1</sup>	C	D	E
Consumo energetico per 100 cicli di funzionamento <sup>2</sup>	59,0 kWh	67,0	70,0
Numero massimo di coperti <sup>2</sup>	10	10	9
Consumo di acqua del programma eco per ciclo <sup>3</sup>	9,5 litri	9,5	8,5
Durata del programma <sup>2</sup>	3:30 h:min	3:30	3:40
Emissioni di rumore aereo <sup>2</sup>	43 dB(A) re 1 pW	44	46
Classe di emissione di rumore aereo <sup>2</sup>	B	B	C
<b>Informazioni aggiuntive</b>			
Materiale vasca	Acciaio	Acciaio	Acciaio
Massima temperatura immissione acqua	60 °C	60	60
Lunghezza tubo entrata	165 cm	165	165
Lunghezza tubo uscita	205 cm	205	205
Lunghezza del cavo di alimentazione elettrica	175 cm	175	175
Tipo di spina	Schuko	Schuko	Schuko
Altezza del prodotto	815 mm	815	815
Larghezza del prodotto	448 mm	448	448
Profondità del prodotto	550 mm	550	550
Peso min / max anta	2,5 / 7,5 Kg	2,5 / 7,5	2,5 / 7,5
<b>Collegamenti elettrici</b>			
Dati nominali collegamento elettrico	2400 W	2400	2400
Corrente	10 A	10	10
Tensione	220-240 V	220-240	220-240
Frequenza	50; 60 Hz	50; 60	50; 60
<b>Certificati di omologazione</b>			
	CE, VDE	CE, VDE	CE, VDE

<sup>1</sup> In una scala di classi di efficienza energetica da A a G

<sup>2</sup> Per il programma eco

<sup>3</sup> Consumo di acqua in litri [per ciclo] con il programma eco.

Il consumo effettivo di acqua dipende dalle modalità d'uso dell'apparecchio e dalla durezza dell'acqua





# Lavastoviglie integrabili.

## Serie | 8

- > Display TFT
- > Asciugatura con Zeolite
- > Home Connect

## Serie | 6

- > Asciugatura con Zeolite\*\*
- > Home Connect

60 cm	Coperti	Tipo	Classe di efficienza energetica*			
			C	A	C	D
	14	3 Cestelli	<b>Nuovo</b> SMI8ZCS02E 	<b>Nuovo</b> SMI6TCS00E 	SMI6ZCS49E 	
	13					SMI6EDS57E 
	12	2 Cestelli				

\* In una scala di classi di efficienza energetica da A a G

\*\* Solo per alcuni modelli

## Come leggere la tabella?

1. Scegli le caratteristiche principali che stai cercando per il tuo nuovo elettrodomestico Bosch, nella colonna di sinistra
2. Individua i vantaggi di ogni Serie per affinare la selezione
3. Utilizza queste informazioni per approfondire le dotazioni dei modelli che possono interessarti

### Serie | 4

> Home Connect

#### Classe di efficienza energetica\*

D

E

SMI4HCS08E



SMI4ITS10E



Serie | **8** e Serie | **6**

Lavastoviglie a scomparsa totale 60 cm

Serie | **8**

Nuovo

Serie | **6**

Nuovo

Modello	SMI8ZCS02E	SMI6TCS00E
EAN	4242005313853	4242005278732
Caratteristiche principali	<ul style="list-style-type: none"> <li>• Classe di efficienza energetica C <sup>1</sup></li> <li>• 14 coperti</li> <li>• Livello sonoro: 41 dB</li> <li>• Motore senza spazzole EcoSilence Drive</li> <li>• Home Connect: Programmazione e controllo dell'apparecchio a distanza tramite app</li> <li>• Sistema di asciugatura con Zeolite</li> <li>• Extra Clean Zone: per una pulizia intensiva nel cestello superiore</li> <li>• Illuminazione interna bianca EmotionLight</li> <li>• AquaSensor, Sensore di carico</li> </ul>	<ul style="list-style-type: none"> <li>• Classe di efficienza energetica A <sup>1</sup></li> <li>• 14 coperti</li> <li>• Livello sonoro: 44 dB</li> <li>• Motore senza spazzole EcoSilence Drive</li> <li>• Home Connect: Programmazione e controllo dell'apparecchio a distanza tramite app</li> <li>• Sistema di asciugatura con Zeolite</li> <li>• Sistema di risparmio energetico ad alta efficienza</li> <li>• AquaSensor, Sensore di carico</li> </ul>
Sistema di controllo	<ul style="list-style-type: none"> <li>• Display TFT</li> <li>• TouchControl</li> <li>• 8 Programmi: Eco 50 °C, Auto 45-65 °C, Intelligent, Intensivo 70 °C, Express 60 °C, Bicchieri 40 °C, Silence 50 °C, Preferito</li> <li>• Programma Preferito: impostato inizialmente su Prelavaggio</li> <li>• 5 Funzioni: Remote Start, Asciugatura Extra, Intensive Zone, Hygiene+, SpeedPerfect+</li> <li>• Programma manutenzione</li> <li>• Silence on demand (via app)</li> <li>• Partenza ritardata (1-24h)</li> </ul>	<ul style="list-style-type: none"> <li>• 6 Programmi: Eco 50 °C, Auto 45-65 °C, Intensivo 70 °C, Express 60 °C, Silence 50 °C, Preferito</li> <li>• Programma Preferito: impostato inizialmente su Prelavaggio</li> <li>• 4 Funzioni: Remote Start, Asciugatura Extra, Mezzo carico, SpeedPerfect+</li> <li>• Programma manutenzione</li> <li>• Silence on demand (via app)</li> <li>• Partenza ritardata (1-24h)</li> </ul>
Dotazioni interne	<ul style="list-style-type: none"> <li>• Terzo Cestello Pro</li> <li>• Cestelli Max Flex Pro con touchpoints colorati rossi</li> <li>• Cestello inferiore con arresto fine corsa</li> <li>• EcoDosage</li> <li>• Dispositivo Up&amp;Down a 3 livelli</li> <li>• Materiale della vasca interna in acciaio inox</li> </ul>	<ul style="list-style-type: none"> <li>• Terzo Cestello</li> <li>• Cestelli Flex</li> <li>• Cestello inferiore con arresto fine corsa</li> <li>• EcoDosage</li> <li>• Dispositivo Up&amp;Down a 2 livelli</li> <li>• Materiale della vasca interna in acciaio inox</li> </ul>
Altre caratteristiche	<ul style="list-style-type: none"> <li>• Sistema di filtri a tre livelli</li> <li>• Scambiatore di calore</li> </ul>	<ul style="list-style-type: none"> <li>• Sistema di filtri a tre livelli</li> <li>• Scambiatore di calore e EfficientDry</li> </ul>
Dimensioni in cm (hxlxp)	• 81.5 x 59.8 x 57.3	• 81.5 x 59.8 x 57.3
Sicurezza	<ul style="list-style-type: none"> <li>• AquaStop: sistema di protezione anti-allagamento con garanzia Bosch in caso di danni causati dall'acqua - per tutta la vita dell'apparecchio <sup>2</sup></li> </ul>	<ul style="list-style-type: none"> <li>• AquaStop: sistema di protezione anti-allagamento con garanzia Bosch in caso di danni causati dall'acqua - per tutta la vita dell'apparecchio <sup>2</sup></li> </ul>

<sup>1</sup> In una scala di classi di efficienza energetica da A a G

<sup>2</sup> Verificare i termini di garanzia al link <https://www.bosch-home.com/it/speciali/garanzie-componenti>



## Serie | 6

## Lavastoviglie integrabili 60 cm



Modello	SMI6ZCS49E	SMI6EDS57E
EAN	4242005173747	4242005177790
Caratteristiche principali	<ul style="list-style-type: none"> <li>• Classe di efficienza energetica C <sup>1</sup></li> <li>• 14 coperti</li> <li>• Livello sonoro: 42 dB</li> <li>• Motore senza spazzole EcoSilence Drive</li> <li>• Home Connect: Programmazione e controllo dell'apparecchio a distanza tramite app</li> <li>• Sistema di asciugatura con Zeolite</li> <li>• Extra Clean Zone: per una pulizia intensiva nel cestello superiore</li> <li>• Illuminazione interna bianca EmotionLight</li> <li>• AquaSensor, Sensore di carico</li> </ul>	<ul style="list-style-type: none"> <li>• Classe di efficienza energetica D <sup>1</sup></li> <li>• 13 coperti</li> <li>• Livello sonoro: 42 dB</li> <li>• Motore senza spazzole EcoSilence Drive</li> <li>• Home Connect: Programmazione e controllo dell'apparecchio a distanza tramite app</li> <li>• Extra Clean Zone: per una pulizia intensiva nel cestello superiore</li> <li>• AquaSensor, Sensore di carico</li> </ul>
Sistema di controllo	<ul style="list-style-type: none"> <li>• TouchControl</li> <li>• 8 Programmi: Eco 50 °C, Auto 45-65 °C, Intensivo 70 °C, Express 60 °C, Express 45 °C, Bicchieri 40 °C, Silence 50 °C, Preferito</li> <li>• Programma Preferito: impostato inizialmente su Prelavaggio</li> <li>• 4 Funzioni: Remote Start, Asciugatura Extra, Intensive Zone, SpeedPerfect+</li> <li>• Programma manutenzione</li> <li>• Silence on demand (via app)</li> <li>• Partenza ritardata (1-24h)</li> </ul>	<ul style="list-style-type: none"> <li>• TouchControl</li> <li>• 8 Programmi: Eco 50 °C, Auto 45-65 °C, Intensivo 70 °C, Express 65 °C, Express 45 °C, Bicchieri 40 °C, Silence 50 °C, Preferito</li> <li>• Programma Preferito: impostato inizialmente su Prelavaggio</li> <li>• 4 Funzioni: Remote Start, EfficientDry, Intensive Zone, SpeedPerfect+</li> <li>• Programma manutenzione</li> <li>• Silence on demand (via app)</li> <li>• Partenza ritardata (1-24h)</li> </ul>
Dotazioni interne	<ul style="list-style-type: none"> <li>• Terzo Cestello</li> <li>• Cestelli Max Flex con touchpoints colorati rossi</li> <li>• EcoDosage</li> <li>• Dispositivo Up&amp;Down a 3 livelli</li> <li>• Materiale della vasca interna in acciaio inox</li> </ul>	<ul style="list-style-type: none"> <li>• Terzo Cestello Extra Space</li> <li>• Cestelli Max Flex con touchpoints colorati rossi</li> <li>• EcoDosage</li> <li>• Dispositivo Up&amp;Down a 2 livelli</li> <li>• Materiale della vasca interna in acciaio inox</li> </ul>
Altre caratteristiche	<ul style="list-style-type: none"> <li>• Sistema di filtri a tre livelli</li> <li>• Scambiatore di calore</li> </ul>	<ul style="list-style-type: none"> <li>• Sistema di filtri a tre livelli</li> <li>• Scambiatore di calore e EfficientDry</li> </ul>
Dimensioni in cm (hxlxp)	• 81.5 x 59.8 x 57.3	• 81.5 x 59.8 x 57.3
Sicurezza	<ul style="list-style-type: none"> <li>• AquaStop: sistema di protezione anti-allagamento con garanzia Bosch in caso di danni causati dall'acqua - per tutta la vita dell'apparecchio <sup>2</sup></li> </ul>	<ul style="list-style-type: none"> <li>• AquaStop: sistema di protezione anti-allagamento con garanzia Bosch in caso di danni causati dall'acqua - per tutta la vita dell'apparecchio <sup>2</sup></li> </ul>

<sup>1</sup> In una scala di classi di efficienza energetica da A a G

<sup>2</sup> Verificare i termini di garanzia al link <https://www.bosch-home.com/it/speciali/garanzie-componenti>

## Serie | 4

## Lavastoviglie integrabili 60 cm



Modello	SMI4HCS08E	SMI4ITS10E
EAN	4242005189564	4242005248520
Caratteristiche principali	<ul style="list-style-type: none"> <li>• Classe di efficienza energetica D <sup>1</sup></li> <li>• 14 coperti</li> <li>• Livello sonoro: 44 dB</li> <li>• Motore senza spazzole EcoSilence Drive</li> <li>• Home Connect: Programmazione e controllo dell'apparecchio a distanza tramite app</li> <li>• AquaSensor, Sensore di carico</li> </ul>	<ul style="list-style-type: none"> <li>• Classe di efficienza energetica E <sup>1</sup></li> <li>• 12 coperti</li> <li>• Livello sonoro: 46 dB</li> <li>• Motore senza spazzole EcoSilence Drive</li> <li>• Home Connect: Programmazione e controllo dell'apparecchio a distanza tramite app</li> <li>• AquaSensor, Sensore di carico</li> </ul>
Sistema di controllo	<ul style="list-style-type: none"> <li>• 6 Programmi: Eco 50 °C, Auto 45-65 °C, Intensivo 70 °C, Express 65 °C, Silence 50 °C, Preferito</li> <li>• Programma Preferito: impostato inizialmente su Prelavaggio</li> <li>• 3 Funzioni: Remote Start, Asciugatura Extra, SpeedPerfect+</li> <li>• Programma manutenzione</li> <li>• Silence on demand (via app)</li> <li>• Partenza ritardata (1-24h)</li> </ul>	<ul style="list-style-type: none"> <li>• 6 Programmi: Eco 50 °C, Auto 45-65 °C, Intensivo 70 °C, Express 65 °C, Silence 50 °C, Preferito</li> <li>• Programma Preferito: impostato inizialmente su Prelavaggio</li> <li>• 4 Funzioni: Remote Start, Asciugatura Extra, Mezzo carico, SpeedPerfect</li> <li>• Programma manutenzione</li> <li>• Silence on demand (via app)</li> <li>• Partenza ritardata (1-24h)</li> </ul>
Dotazioni interne	<ul style="list-style-type: none"> <li>• Terzo Cestello</li> <li>• Cestelli Flex</li> <li>• EcoDosage</li> <li>• Dispositivo Up&amp;Down a 3 livelli</li> <li>• Materiale della vasca interna in acciaio inox</li> </ul>	<ul style="list-style-type: none"> <li>• Cestelli Vario</li> <li>• EcoDosage</li> <li>• Materiale della vasca interna: base in Polinox, laterali e top in inox</li> </ul>
Altre caratteristiche	<ul style="list-style-type: none"> <li>• Sistema di filtri a tre livelli</li> <li>• Scambiatore di calore</li> </ul>	<ul style="list-style-type: none"> <li>• Sistema di filtri a tre livelli</li> </ul>
Dimensioni in cm (hxlxp)	• 81.5 x 59.8 x 57.3	• 81.5 x 59.8 x 57.3
Sicurezza	<ul style="list-style-type: none"> <li>• AquaStop: sistema di protezione anti-allagamento con garanzia Bosch in caso di danni causati dall'acqua - per tutta la vita dell'apparecchio <sup>2</sup></li> </ul>	<ul style="list-style-type: none"> <li>• AquaStop: sistema di protezione anti-allagamento con garanzia Bosch in caso di danni causati dall'acqua - per tutta la vita dell'apparecchio <sup>2</sup></li> </ul>

<sup>1</sup> In una scala di classi di efficienza energetica da A a G

<sup>2</sup> Verificare i termini di garanzia al link <https://www.bosch-home.com/it/speciali/garanzie-componenti>

# Serie | 6

## Lavastoviglie compatte



H. 60



H. 45








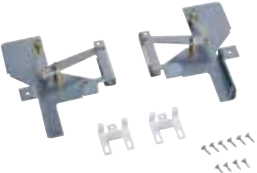
Modello	SCE52M75EU	SKE52M75EU
EAN	4242005198061	4242005198023
Caratteristiche principali	<ul style="list-style-type: none"> <li>• Classe di efficienza energetica F <sup>1</sup></li> <li>• 7 coperti</li> <li>• Livello sonoro: 47 dB</li> <li>• Motore senza spazzole EcoSilence Drive</li> <li>• AquaSensor, Sensore di carico</li> </ul>	<ul style="list-style-type: none"> <li>• Classe di efficienza energetica F <sup>1</sup></li> <li>• 6 coperti</li> <li>• Livello sonoro: 49 dB</li> <li>• Motore senza spazzole EcoSilence Drive</li> <li>• AquaSensor, Sensore di carico</li> </ul>
Sistema di controllo	<ul style="list-style-type: none"> <li>• 5 Programmi: Intensivo 70 °C, Auto 45-65 °C, Eco 50 °C, Bicchieri 40 °C, Rapido 45 °C</li> <li>• 2 Funzioni: SpeedPerfect+, Purezza attiva Plus</li> <li>• Partenza ritardata (1-24h)</li> </ul>	<ul style="list-style-type: none"> <li>• 5 Programmi: Intensivo 70 °C, Auto 45-65 °C, Eco 50 °C, Bicchieri 40 °C, Rapido 45 °C</li> <li>• 2 Funzioni: SpeedPerfect+, Purezza attiva Plus</li> <li>• Partenza ritardata (1-24h)</li> </ul>
Dotazioni interne	<ul style="list-style-type: none"> <li>• Cestelli VarioFlex Compact: 2 cestelli colore silver, Elementi abbattibili nel cestello inferiore, Porta posate scorrevole nel cestello inferiore, Zona dedicata alle tazze nel cestello inferiore</li> <li>• Materiale della vasca interna: base in Polinox, laterali e top in inox</li> </ul>	<ul style="list-style-type: none"> <li>• Cestello flessibile: colore silver, griglie abbattibili, cestello porta posate flessibile, ripiani porta tazzine</li> <li>• Materiale della vasca interna: base in Polinox, laterali e top in inox</li> </ul>
Altre caratteristiche	<ul style="list-style-type: none"> <li>• Sistema di filtri a 3 livelli</li> </ul>	<ul style="list-style-type: none"> <li>• Sistema di filtri a 3 livelli</li> </ul>
Dimensioni in cm (hxlxp)	• 59.5 x 59.5 x 50	• 45.4 x 59.5 x 50
Sicurezza	<ul style="list-style-type: none"> <li>• AquaStop: sistema di protezione anti-allagamento con garanzia Bosch in caso di danni causati dall'acqua - per tutta la vita dell'apparecchio <sup>2</sup></li> </ul>	<ul style="list-style-type: none"> <li>• AquaStop: sistema di protezione anti-allagamento con garanzia Bosch in caso di danni causati dall'acqua - per tutta la vita dell'apparecchio <sup>2</sup></li> </ul>

<sup>1</sup> In una scala di classi di efficienza energetica da A a G

<sup>2</sup> Verificare i termini di garanzia al link <https://www.bosch-home.com/it/speciali/garanzie-componenti>

# Accessori speciali per Lavastoviglie

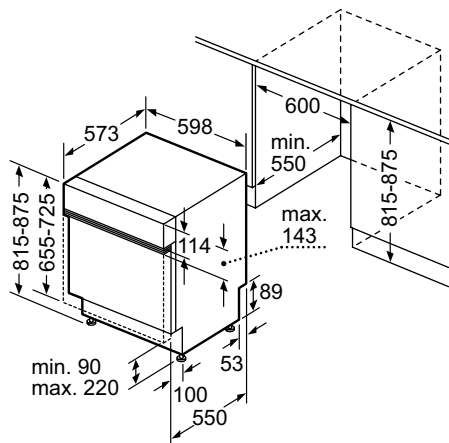
## Serie | 8, Serie | 6, Serie | 4, Serie | 2

	Modello	Descrizione
	<b>SGZ1010</b> EAN: 4242002137513	Prolunga per AquaStop.
	<b>SMZ5000</b> EAN: 4242002475486	Set completo per Spazio 51.
	<b>SMZ5002</b> EAN: 4242002476230	Cestello posate d'argento.
	<b>SMZ5100</b> EAN: 4242002476247	Cestello posate.
	<b>SMZ5300</b> EAN: 4242002771199	Porta bicchieri stelo lungo.
	<b>SMZ5006</b> EAN: 4242002652986	Set di profili laterali per lavastoviglie con vasca in Polinox H 81,5 e lavastoviglie da 45 cm.
	<b>SMZ5005</b> EAN: 4242002476292	Set di profili laterali per lavastoviglie con vasca inox H 81,5.
	<b>SMZ5003</b> EAN: 4242002476254	Cerniera per divisione anta.

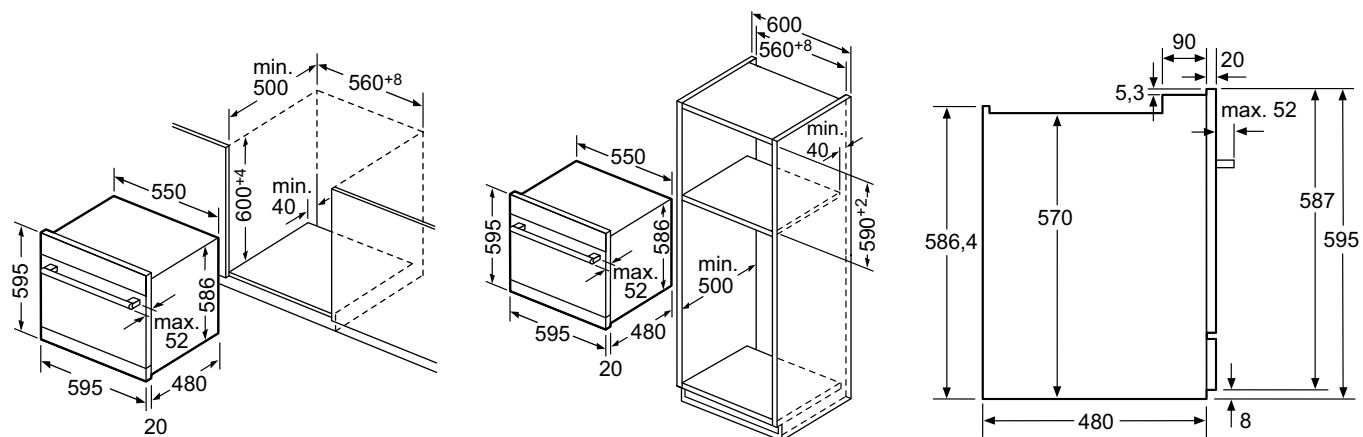
# Disegni Tecnici

## Disegni tecnici per Lavastoviglie integrabili 60 cm

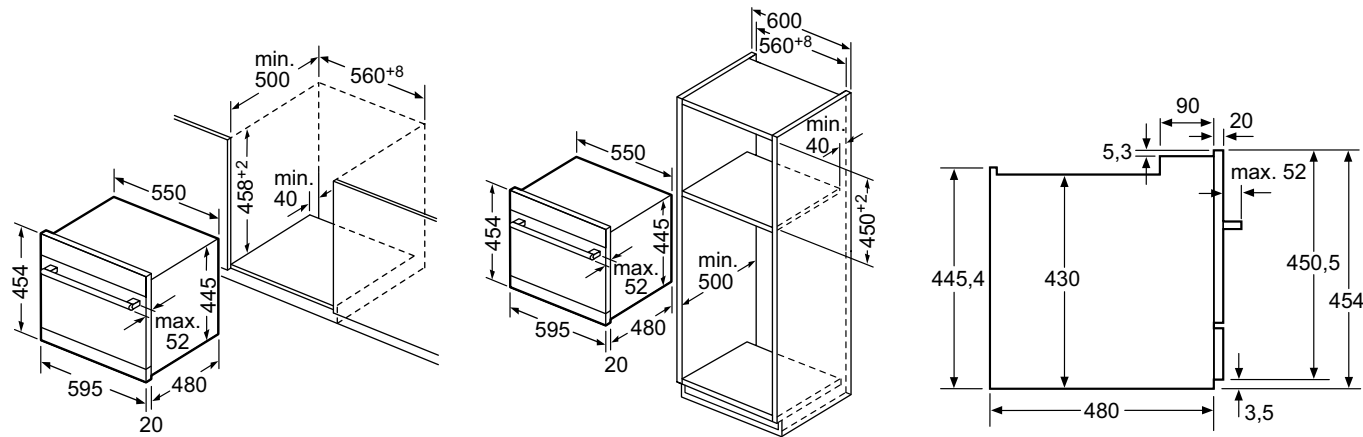
**SMI8ZCS02E, SMI6TCS00E, SMI6ZCS49E,  
SMI6EDS57E, SMI4HCS08E, SMI4ITS10E**



### SCE52M75EU



### SKE52M75EU



Dimensioni in mm.

# Informazioni tecniche per Lavastoviglie integrabili 60 cm

## Serie | 8 e Serie | 6

Caratteristiche	Serie   8		Serie   6	
	60 cm		60 cm	
<b>Modelli</b>	SMI8ZCS02E		SMI6TCS00E	
Linea prodotto	Lavastoviglie		Lavastoviglie	
Tipologia	Da incasso		Da incasso	
Tipo di installazione	integrabile		integrabile	
<b>Informazioni etichetta energetica secondo il "REGOLAMENTO (UE) 2017/1369"</b>				
Classe di efficienza energetica <sup>1</sup>	C		A	
Consumo energetico per 100 cicli di funzionamento <sup>2</sup>	kWh	75,0	54,0	75,0
Numero massimo di coperti <sup>2</sup>		14	14	14
Consumo di acqua del programma eco per ciclo <sup>3</sup>	litri	9,5	9,5	9,5
Durata del programma <sup>2</sup>	h:min	3:55	4:55	3:55
Emissioni di rumore aereo <sup>2</sup>	dB(A) re 1 pW	41	44	42
Classe di emissione di rumore aereo <sup>2</sup>		B	B	B
<b>Informazioni aggiuntive</b>				
Materiale vasca	Acciaio		Acciaio	
Massima temperatura immissione acqua	°C	60	60	60
Lunghezza tubo entrata	cm	165	165	165
Lunghezza tubo uscita	cm	190	190	190
Lunghezza del cavo di alimentazione elettrica	cm	175	175	175
Tipo di spina	Schuko		Schuko	
Altezza del prodotto	mm	815	815	815
Larghezza del prodotto	mm	598	598	598
Profondità del prodotto	mm	573	573	573
Peso min / max anta	Kg	2,5 / 8,5	2,5 / 8,5	2,5 / 8,5
<b>Collegamenti elettrici</b>				
Dati nominali collegamento elettrico	W	2400	2400	2400
Corrente	A	10	10	10
Tensione	V	220-240	220-240	220-240
Frequenza	Hz	50; 60	50; 60	50; 60
<b>Certificati di omologazione</b>				
	CE, VDE		CE, VDE	

# Informazioni tecniche per Lavastoviglie integrabili 60 cm

## Serie | 6 e Serie | 4

Caratteristiche	Serie   6		Serie   4	
	60 cm		60 cm	
<b>Modelli</b>	SMI6EDS57E		SMI4HCS08E	
Linea prodotto	Lavastoviglie		Lavastoviglie	
Tipologia	Da incasso		Da incasso	
Tipo di installazione	integrabile		integrabile	
<b>Informazioni etichetta energetica secondo il "REGOLAMENTO (UE) 2017/1369"</b>				
Classe di efficienza energetica <sup>1</sup>	D		D	
Consumo energetico per 100 cicli di funzionamento <sup>2</sup>	kWh	84,0	85,0	92,0
Numero massimo di coperti <sup>2</sup>		13	14	12
Consumo di acqua del programma eco per ciclo <sup>3</sup>	litri	9,5	9,5	9,5
Durata del programma <sup>2</sup>	h:min	4:35	4:55	4:10
Emissioni di rumore aereo <sup>2</sup>	dB(A) re 1 pW	42	44	46
Classe di emissione di rumore aereo <sup>2</sup>		B	B	C
<b>Informazioni aggiuntive</b>				
Materiale vasca	Acciaio		Acciaio	
Massima temperatura immissione acqua	°C	60	60	60
Lunghezza tubo entrata	cm	165	165	165
Lunghezza tubo uscita	cm	190	190	190
Lunghezza del cavo di alimentazione elettrica	cm	175	175	175
Tipo di spina	Schuko		Schuko	
Altezza del prodotto	mm	815	815	815
Larghezza del prodotto	mm	598	598	598
Profondità del prodotto	mm	573	573	573
Peso min / max anta	Kg	2,5 / 8,5	2,5 / 8,5	2,5 / 8,5
<b>Collegamenti elettrici</b>				
Dati nominali collegamento elettrico	W	2400	2400	2400
Corrente	A	10	10	10
Tensione	V	220-240	220-240	220-240
Frequenza	Hz	50; 60	50; 60	50; 60
<b>Certificati di omologazione</b>				
	CE, VDE		CE, VDE	

<sup>1</sup> In una scala di classi di efficienza energetica da A a G

<sup>2</sup> Per il programma eco

<sup>3</sup> Consumo di acqua in litri [per ciclo] con il programma eco.

Il consumo effettivo di acqua dipende dalle modalità d'uso dell'apparecchio e dalla durezza dell'acqua

# Informazioni tecniche per Lavastoviglie compatte Serie | 6

Caratteristiche		compatte	
Modelli		SCE52M75EU	SKE52M75EU
Linea prodotto		Lavastoviglie	Lavastoviglie
Tipologia		Da incasso	Da incasso
Tipo di installazione			
<b>Informazioni etichetta energetica secondo il "REGOLAMENTO (UE) 2017/1369"</b>			
Classe di efficienza energetica <sup>1</sup>		F	F
Consumo energetico per 100 cicli di funzionamento <sup>2</sup>	kWh	67,0	61,0
Numero massimo di coperti <sup>2</sup>		7	6
Consumo di acqua del programma eco per ciclo <sup>3</sup>	litri	9,0	8,0
Durata del programma <sup>2</sup>	h:min	3:55	3:55
Emissioni di rumore aereo <sup>2</sup>	dB(A) re 1 pW	47	49
Classe di emissione di rumore aereo <sup>2</sup>		C	C
<b>Informazioni aggiuntive</b>			
Materiale vasca		Polinox	Polinox
Massima temperatura immissione acqua	°C	60	60
Lunghezza tubo entrata	cm	165	165
Lunghezza tubo uscita	cm	215	215
Lunghezza del cavo di alimentazione elettrica	cm	175	175
Tipo di spina		Schuko	Schuko
Altezza del prodotto	mm	595	454
Larghezza del prodotto	mm	595	595
Profondità del prodotto	mm	500	500
Peso min / max anta	Kg		
<b>Collegamenti elettrici</b>			
Dati nominali collegamento elettrico	W	2400	2400
Corrente	A	10	10
Tensione	V	220-240	220-240
Frequenza	Hz	50; 60	50; 60
<b>Certificati di omologazione</b>			
		CE, VDE	CE, VDE

<sup>1</sup> In una scala di classi di efficienza energetica da A a G

<sup>2</sup> Per il programma eco

<sup>3</sup> Consumo di acqua in litri [per ciclo] con il programma eco.

Il consumo effettivo di acqua dipende dalle modalità d'uso dell'apparecchio e dalla durezza dell'acqua





# Lavatrici da incasso.

Le lavatrici da incasso Bosch, grazie alle innovative tecnologie di cui sono dotate, trattano con la massima cura tutti i tessuti, anche i più delicati. Garantendo sempre risultati perfetti ed ottimizzando i consumi di acqua ed energia ad ogni utilizzo.



## Risparmio energetico.

Le lavatrici da incasso Bosch sono davvero efficienti perché la tecnologia in esse contenuta permette di ottimizzare i processi di lavaggio per ottenere risultati perfetti con il minimo consumo di acqua ed energia con ogni tipo carico. Raggiungono la classificazione energetica C.



## Cestello Wave.

Lavaggio e cura dei tessuti grazie al cestello Wave: lo speciale design del cestello permette di lavare la biancheria in modo energico o delicato garantendo un trattamento adeguato ad ogni tipo di tessuto.



## Motore EcoSilence Drive. 10 anni di assistenza.

Motore con pilotaggio inverter di ultima generazione che garantisce massime prestazioni, elevata efficienza energetica e silenziosità.



## TimeLight.

Durante il lavaggio, l'indicatore TimeLight proietta direttamente sul pavimento le informazioni relative alla fase del programma selezionato ed il tempo residuo, risultando ben leggibile su tutti i tipi di pavimento.



## ActiveWater Plus.

Un sistema intelligente di gestione dell'acqua: i sensori permettono di regolare in modo preciso la quantità d'acqua necessaria al lavaggio ed i parametri dello stesso in base alla quantità ed al tipo di tessuto introdotto. L'obiettivo? Ottimizzare ogni goccia ed eliminare gli sprechi.



## Silenziose.

Il motore EcoSilence Drive, il design antivibrazione dei pannelli laterali e il sistema antisbilanciamento, che durante la fase di centrifuga corregge automaticamente i disequilibri causati da un'errata distribuzione della biancheria all'interno del cestello, fanno diminuire i rumori e le vibrazioni rendendo le nostre lavatrici particolarmente silenziose. Raggiungono infatti la classe di rumorosità A.



## SpeedPerfect.

L'opzione SpeedPerfect è molto utile se si desidera avere il bucato pronto in poco tempo. Riduce il tempo di lavaggio fino al 55%, in base al programma selezionato, con risultati perfetti.



## AquaStop.

Sistema di protezione anti-allagamento con garanzia Bosch in caso di danni causati dall'acqua - per tutta la vita dell'apparecchio.

## Serie | 8

## Lavatrice da incasso a scomparsa totale



Modello	WIW28541EU
EAN	4242005214532
Caratteristiche principali	<ul style="list-style-type: none"> <li>• Capacità di carico: 1 - 8 kg</li> <li>• Classe di efficienza energetica: C <sup>1</sup></li> <li>• Velocità di centrifuga: 400 - 1400 giri/min. <sup>2</sup></li> <li>• EcoSilence Drive: motore silenzioso e affidabile nel tempo, 10 anni di assistenza</li> <li>• Sistema SpeedPerfect: riduce il tempo di lavaggio dei programmi principali fino al 55% <sup>4</sup>, con risultati di lavaggio perfetti</li> <li>• ActiveWater Plus: utilizzo efficiente dell'acqua, anche con carichi ridotti, grazie al preciso sistema di riconoscimento automatico del carico</li> <li>• Cestello Wave: massimo rispetto per ogni tipo di tessuto</li> <li>• Illuminazione interna del cestello: LED</li> <li>• Design Antivibrazioni: maggiore stabilità e silenziosità</li> </ul>
Sistema di controllo	<ul style="list-style-type: none"> <li>• Programmi speciali: Piumini, Pulizia cestello (con avviso), Jeans, Camicie, NightWash, Scarico acqua/centrifuga, Mix, Sports/Fitness, Risciacquo, Rapido 15'/30', Delicati/Seta, Lana/Lavaggio a mano</li> <li>• Funzione pulizia cestello con avviso</li> <li>• Funzione aggiungi bucato, per introdurre i capi a programma già avviato, semplicemente premendo un tasto</li> <li>• Tasti TouchControl: Prelavaggio, Impostazione fine programma, Selezione temperatura, SpeedPerfect, Avvio/Aggiungi Bucato, Extra acqua e risciacquo, Selezione centrifuga/Esclusione centrifuga finale</li> <li>• Display LED multifunzioni</li> <li>• TimeLight: proiezione a pavimento per l'indicazione delle fasi di lavaggio e del tempo residuo</li> <li>• Segnale acustico a fine programma</li> </ul>
Sicurezza	<ul style="list-style-type: none"> <li>• Bilanciamento automatico del carico in centrifuga</li> <li>• Riconoscimento presenza schiuma</li> <li>• Sicurezza bambini</li> <li>• AquaStop: sistema di protezione anti-allagamento con garanzia Bosch in caso di danni causati dall'acqua - per tutta la vita dell'apparecchio <sup>3</sup></li> </ul>
Altre caratteristiche	<ul style="list-style-type: none"> <li>• Cerniere del mobile reversibili</li> <li>• Base regolabile in altezza: 15 cm</li> <li>• Base regolabile in profondità: 6.5 cm</li> <li>• Regolazione altezza piedini posteriori dal davanti</li> </ul>
Dimensioni in cm (hxlxp)	• 81.8 x 59.6 x 54.4

<sup>1</sup> In una scala di classi di efficienza energetica da A a G

<sup>2</sup> I valori sono arrotondati

<sup>3</sup> Verificare i termini di garanzia al link [[www.bosch-home.com/it/speciali/garanzie-componenti](http://www.bosch-home.com/it/speciali/garanzie-componenti)]

<sup>4</sup> Confronto tra la durata del programma Sintetici 40°C e la durata del programma Sintetici 40°C con l'opzione Speed attiva.

# Serie | 6

## Lavatrice da incasso a scomparsa totale



Modello	WIW24341EU
EAN	4242005211753
Caratteristiche principali	<ul style="list-style-type: none"> <li>• Capacità di carico: 1 - 8 kg</li> <li>• Classe di efficienza energetica: C <sup>1</sup></li> <li>• Velocità di centrifuga: 400 - 1200 giri/min. <sup>2</sup></li> <li>• EcoSilence Drive: motore silenzioso e affidabile nel tempo, 10 anni di assistenza</li> <li>• Sistema SpeedPerfect: riduce il tempo di lavaggio dei programmi principali fino al 55% <sup>4</sup>, con risultati di lavaggio perfetti</li> <li>• ActiveWater Plus: utilizzo efficiente dell'acqua, anche con carichi ridotti, grazie al preciso sistema di riconoscimento automatico del carico</li> <li>• Cestello Wave: massimo rispetto per ogni tipo di tessuto</li> <li>• Illuminazione interna del cestello: LED</li> <li>• Design Antivibrazioni: maggiore stabilità e silenziosità</li> </ul>
Sistema di controllo	<ul style="list-style-type: none"> <li>• Programmi speciali: AllergyPlus, Camicie, Scarico acqua/centrifuga, Mix, Risciacquo, Rapido 15'/30', Delicati/Seta, Lana/Lavaggio a mano</li> <li>• Funzione aggiungi bucato, per introdurre i capi a programma già avviato, semplicemente premendo un tasto</li> <li>• Tasti TouchControl: Impostazione fine programma, SpeedPerfect, Avvio/Aggiungi Bucato, Selezione centrifuga/Esclusione centrifuga finale</li> <li>• Display LED per visualizzazione fasi di lavaggio e tempo residuo e per impostazione centrifuga</li> <li>• Segnale acustico a fine programma</li> </ul>
Sicurezza	<ul style="list-style-type: none"> <li>• Bilanciamento automatico del carico in centrifuga</li> <li>• Riconoscimento presenza schiuma</li> <li>• Sicurezza bambini</li> <li>• AquaStop: sistema di protezione anti-allagamento con garanzia Bosch in caso di danni causati dall'acqua - per tutta la vita dell'apparecchio <sup>3</sup></li> </ul>
Altre caratteristiche	<ul style="list-style-type: none"> <li>• Cerniere del mobile reversibili</li> <li>• Base regolabile in altezza: 15 cm</li> <li>• Base regolabile in profondità: 6.5 cm</li> <li>• Regolazione altezza piedini posteriori dal davanti</li> </ul>
Dimensioni in cm (hxlxp)	• 81.8 x 59.6 x 54.4

<sup>1</sup> In una scala di classi di efficienza energetica da A a G

<sup>2</sup> I valori sono arrotondati

<sup>3</sup> Verificare i termini di garanzia al link [[www.bosch-home.com/it/speciali/garanzie-componenti](http://www.bosch-home.com/it/speciali/garanzie-componenti)]

<sup>4</sup> Confronto tra la durata del programma Sintetici 40°C e la durata del programma Sintetici 40°C con l'opzione Speed attiva.

# Accessori speciali per Lavatrici da incasso a scomparsa totale Serie | 8, Serie | 6

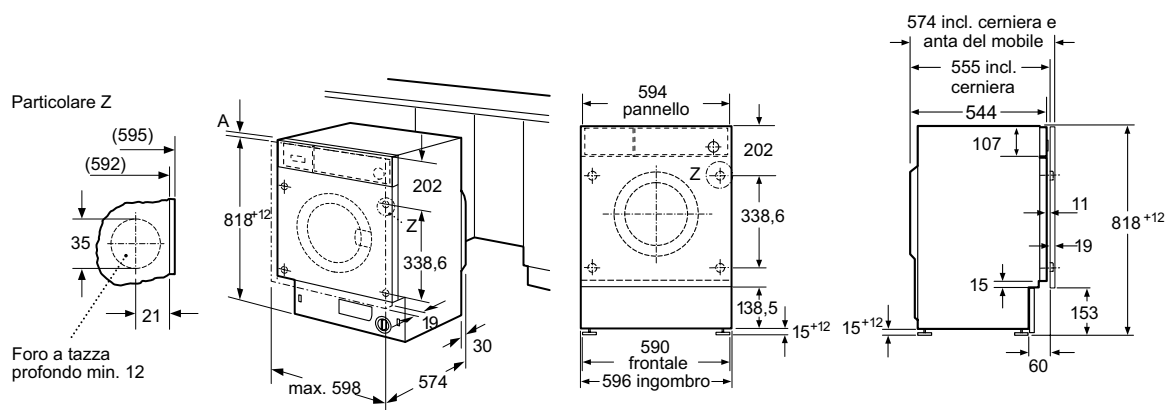
	Modello	Descrizione	Adatto a
	<b>WMZ20441</b> EAN: 4242005028832	Piedini regolabili in altezza per top fino a 90 cm.	WIW28541EU WIW24341EU
	<b>WMZ2381</b> EAN: 4242005190720	Prolunga per tubo di carico lavatrici (2,5 m).	WIW28541EU WIW24341EU

Accessori speciali acquistabili separatamente

## Disegni Tecnici

### Disegni tecnici per Lavatrici da incasso a scomparsa totale

#### WIW28541EU, WIW24341EU



# Informazioni tecniche per Lavatrici da incasso a scomparsa totale

## Serie | 8, Serie | 6

	Serie   8		Serie   6	
Caratteristiche	Lavatrice		Lavatrice	
Modelli	WIW28541EU		WIW24341EU	
Tipo di installazione	Da incasso a scomparsa totale		Da incasso a scomparsa totale	
<b>Informazioni etichetta energetica secondo il "REGOLAMENTO DELEGATO (UE) 2019/2014 DELLA COMMISSIONE"</b>				
Classe di efficienza energetica <sup>1</sup>		C		C
Consumo energia <sup>2</sup>	kWh	62		62
Consumo acqua <sup>3</sup>	litri	45		45
Capacità max. di carico	Kg	8,0		8,0
Durata del programma <sup>4</sup>	h:min	3:16		3:16
Classe di efficienza della centrifuga		B		C
Velocità di centrifuga <sup>5</sup>	giri/min.	1.393		1.200
Emissioni di rumore aereo	dB(A) re 1 pW	66		66
Classe di emissione di rumore aereo		A		A
<b>Dimensione prodotto</b>				
Altezza del prodotto	mm	818		818
Larghezza del prodotto	mm	596		596
Profondità del prodotto	mm	544		544
Peso netto	Kg	76,1		76,1
<b>Collegamenti elettrici</b>				
Dati nominali collegamento elettrico	W	2300		2300
Corrente	A	10		10
Tensione	V	220-240		220-240
Frequenza	Hz	50		50
Tipo di spina		Schuko		Schuko
Lunghezza del cavo di alimentazione	cm	210		210
<b>Certificati di omologazione</b>				
		CE, VDE		CE, VDE

<sup>1</sup> In una scala di classi di efficienza energetica da A a G.

<sup>2</sup> Consumo di energia in kWh per 100 cicli (nel programma Eco 40-60)

<sup>3</sup> Consumo ponderato di acqua in litri per ciclo (nel programma Eco 40-60)

<sup>4</sup> Durata del programma Eco 40-60

<sup>5</sup> I valori sono arrotondati

# Abbiamo creato il centro di conservazione ideale per ogni tua esigenza.

I frigoriferi Bosch sono i perfetti alleati di chi è attento ad un'alimentazione sana, è sensibile al risparmio delle risorse e cerca massima flessibilità in cucina.









# Non sappiamo quali cibi ci metterai dentro, ma sappiamo che questi sono i frigoriferi giusti per te.

Grazie alle tecnologie VitaFresh e NoFrost, ed alla particolare disposizione dei ripiani, i frigoriferi Bosch non soltanto danno più gusto alla vita quotidiana, ma la rendono anche più semplice e con un occhio agli sprechi. I vani spaziosi consentono di trovare in un attimo i cibi, vassoi e ripiani scorrono con facilità grazie alle guide telescopiche: riporre ed estrarre gli alimenti diventa un gioco da ragazzi.

## **Vita** Fresh<sup>plus</sup>

Con la tecnologia VitaFresh Plus, frutta e verdura si conservano nel cassetto dedicato con il giusto grado di umidità e mantengono la loro freschezza molto più a lungo. Per cibi freschi e sani ogni giorno, senza sprechi!



## VarioShelf.

Il VarioShelf separato in vetro di sicurezza è facilmente regolabile in modo da riporre e rimuovere gli alimenti dal frigorifero. È ideale per i prodotti più ingombranti, come bottiglie posizionate in verticale o insalatiere, e conferisce la massima flessibilità quando serve più spazio. L'altra metà del ripiano scorre regolarmente sotto il primo, risultando particolarmente pratica.



## Ripiano EasyAccess.

I ripiani in vetro di sicurezza sono estensibili fino a 12 cm, rendendo particolarmente facile riporre e rimuovere oggetti. Al tempo stesso, avrai un'ottima visuale sul contenuto, senza dimenticare gli oggetti che si trovano in fondo.



## NoFrost.

Grazie alla tecnologia NoFrost, non dovrai più sbrinare il congelatore: l'innovativo sistema di circolazione dell'aria trasporta l'umidità all'esterno del vano congelatore in un collettore di evaporazione, che garantisce l'interruzione della formazione di ghiaccio.



## VarioZone.

Maggiore flessibilità grazie alla multifunzionalità dei ripiani in vetro e dei cassettei del comparto congelatore.









## BigBox.

Cassetto per riporre comodamente le confezioni di alimenti congelati o i prodotti ingombranti come torte o pizze. Non importa se devi organizzare un compleanno o surgelare una torta di nozze: con BigBox avrai sempre spazio sufficiente per tutto.

# Frigoriferi e Congelatori.






## Serie | 6

	Larghezza	Altezza	Classe di efficienza energetica*		
			D	E	F
<b>Monoporta</b>	56 cm	177 cm		KIR81AFE0 	GIN81AEF0    KIL82AFF0  
	54 cm	122 cm			
	56 cm	102 cm			KIR31AFF0 
	54 cm	88 cm			
	60 cm	82 cm			KUR15AFF0    KUL15AFF0    GUD15ADF0   
<b>Combinati</b>	54/56 cm	177 cm	KIS86ADD0 	KIS86AFE0    KIS87AFE0  	KIN86AFF0 
<b>Cantina Vino</b>	60 cm	82 cm			

\*In una scala di classi di efficienza energetica da A a G

# Come leggere la tabella?

1. Scegli le caratteristiche principali che stai cercando per il tuo nuovo elettrodomestico Bosch, nella colonna di sinistra
2. Individua i vantaggi di ogni Serie per affinare la selezione
3. Utilizza queste informazioni per approfondire le dotazioni dei modelli che possono interessarti

		Serie   4	Serie   2
Classe di efficienza energetica*			
G	E	F	
			KIL24NSF3    KIR24NSF3 
	<b>Nuovo</b> GIV21VSE0 		
	KIV86VSE0 <b>Nuovo</b> KIN86VSE0 	KIV86NSF0 <b>Nuovo</b> KIN865SF0 	
<b>Nuovo</b> KUW21AHG0 			

## Serie | 6

## Frigoriferi combinati



Modello	KIS86ADD0	KIN86AFF0
EAN	4242005170432	4242005148967
Tipologia	Frigorifero combinato - Bianco	Frigorifero combinato - Bianco
Caratteristiche principali	<ul style="list-style-type: none"> <li>• Controllo elettronico (touch control)</li> <li>• FreshSense: sistema di sensori per il mantenimento della temperatura</li> <li>• Allarme porta aperta</li> <li>• Allarme ottico ed acustico per aumento della temperatura</li> <li>• Super raffreddamento</li> <li>• Super congelamento</li> <li>• Funzione Holiday</li> <li>• 2 circuiti di raffreddamento separati</li> <li>• Cerniera piatta SoftClosing</li> <li>• Capacità netta totale 265 litri</li> <li>• Classe di efficienza energetica D<sup>1</sup></li> </ul>	<ul style="list-style-type: none"> <li>• Controllo elettronico (touch control)</li> <li>• Allarme porta aperta</li> <li>• Allarme ottico ed acustico per aumento della temperatura</li> <li>• Super raffreddamento</li> <li>• Super congelamento</li> <li>• Funzione Holiday</li> <li>• 2 circuiti di raffreddamento separati</li> <li>• Cerniera piatta</li> <li>• Capacità netta totale 254 litri</li> <li>• Classe di efficienza energetica F<sup>1</sup></li> </ul>
Vano frigorifero	<ul style="list-style-type: none"> <li>• Raffreddamento ventilato</li> <li>• 1 cassetto VitaFresh Plus con regolazione di umidità</li> <li>• 5 ripiani in vetro di cui 4 regolabili in altezza</li> <li>• 1 ripiano divisibile VarioShelf</li> <li>• 1 estensibile EasyAccess</li> <li>• Illuminazione interna a LED</li> <li>• Capacità netta 191 litri</li> </ul>	<ul style="list-style-type: none"> <li>• Raffreddamento ventilato</li> <li>• 1 cassetto VitaFresh Plus con regolazione di umidità</li> <li>• 5 ripiani in vetro di cui 4 regolabili in altezza</li> <li>• 1 ripiano divisibile VarioShelf</li> <li>• 1 estensibile EasyAccess</li> <li>• Illuminazione interna a LED</li> <li>• Capacità netta 187 litri</li> </ul>
Vano congelatore	<ul style="list-style-type: none"> <li>• LowFrost</li> <li>• 3 cassette trasparenti di cui 1 BigBox</li> <li>• 2 ripiani in vetro</li> <li>• Capacità netta 74 litri</li> </ul>	<ul style="list-style-type: none"> <li>• NoFrost</li> <li>• 3 cassette trasparenti di cui 1 BigBox</li> <li>• 2 ripiani in vetro</li> <li>• Capacità netta 67 litri</li> </ul>
Dimensioni in cm (hxlxp)	• Apparecchio: 177,2 x 55,8 x 54,5	• Apparecchio: 177,2 x 55,8 x 54,5
Accessori inclusi	<ul style="list-style-type: none"> <li>• 1 Vaschetta cubetti ghiaccio</li> <li>• 3 Portauova</li> </ul>	<ul style="list-style-type: none"> <li>• 1 Vaschetta cubetti ghiaccio</li> <li>• 2 Portauova</li> </ul>

<sup>1</sup> In una scala di classi di efficienza energetica da A a G

# Serie | 6

## Frigoriferi combinati



Modello	KIS87AFE0	KIS86AFE0
EAN	4242005170425	4242005188536
Tipologia	Frigorifero combinato - Bianco	Frigorifero combinato - Bianco
Caratteristiche principali	<ul style="list-style-type: none"> <li>• Controllo elettronico (touch control)</li> <li>• Allarme porta aperta</li> <li>• Allarme ottico ed acustico per aumento della temperatura</li> <li>• Super raffreddamento</li> <li>• Super congelamento</li> <li>• Funzione Holiday</li> <li>• 2 circuiti di raffreddamento separati</li> <li>• Cerniera piatta</li> <li>• Capacità netta totale 272 litri</li> <li>• Classe di efficienza energetica E<sup>1</sup></li> </ul>	<ul style="list-style-type: none"> <li>• Controllo elettronico (touch control)</li> <li>• Allarme porta aperta</li> <li>• Allarme ottico ed acustico per aumento della temperatura</li> <li>• Super raffreddamento</li> <li>• Super congelamento</li> <li>• Funzione Holiday</li> <li>• 2 circuiti di raffreddamento separati</li> <li>• Cerniera piatta</li> <li>• Capacità netta totale 266 litri</li> <li>• Classe di efficienza energetica E<sup>1</sup></li> </ul>
Vano frigorifero	<ul style="list-style-type: none"> <li>• 1 cassetto VitaFresh Plus con regolazione di umidità</li> <li>• 5 ripiani in vetro di cui 4 regolabili in altezza</li> <li>• 1 ripiano divisibile VarioShelf</li> <li>• 1 estensibile EasyAccess</li> <li>• Illuminazione interna a LED</li> <li>• Capacità netta 209 litri</li> </ul>	<ul style="list-style-type: none"> <li>• 1 cassetto VitaFresh Plus con regolazione di umidità</li> <li>• 5 ripiani in vetro di cui 4 regolabili in altezza</li> <li>• 1 ripiano divisibile VarioShelf</li> <li>• 1 estensibile EasyAccess</li> <li>• Illuminazione interna a LED</li> <li>• Capacità netta 192 litri</li> </ul>
Vano congelatore	<ul style="list-style-type: none"> <li>• LowFrost</li> <li>• 2 cassetti trasparenti di cui 1 BigBox</li> <li>• 2 ripiani in vetro</li> <li>• Capacità netta 63 litri</li> </ul>	<ul style="list-style-type: none"> <li>• LowFrost</li> <li>• 3 cassetti trasparenti di cui 1 BigBox</li> <li>• 2 ripiani in vetro</li> <li>• Capacità netta 74 litri</li> </ul>
Dimensioni in cm (hxlxp)	• Apparecchio: 177,2 x 55,8 x 54,5	• Apparecchio: 177,2 x 55,8 x 54,5
Accessori inclusi	<ul style="list-style-type: none"> <li>• 1 Vaschetta cubetti ghiaccio</li> <li>• 3 Portauova</li> </ul>	<ul style="list-style-type: none"> <li>• 1 Vaschetta cubetti ghiaccio</li> <li>• 3 Portauova</li> </ul>

<sup>1</sup> In una scala di classi di efficienza energetica da A a G

# Serie | 4

## Frigoriferi combinati



Nuovo

Modello	KIN86VSE0	KIV86VSE0
EAN	4242005264636	4242005241910
Tipologia	Frigorifero combinato - Bianco	Frigorifero combinato - Bianco
Caratteristiche principali	<ul style="list-style-type: none"> <li>• Controllo elettronico a LED</li> <li>• EcoAirFlow: garantisce una circolazione ottimale e una temperatura omogenea nel vano frigo</li> <li>• FreshSense: sistema di sensori per il mantenimento della temperatura</li> <li>• Allarme porta aperta</li> <li>• Porta a traino</li> <li>• Cerniere a destra, reversibili</li> <li>• Capacità netta totale: 260 litri</li> <li>• Classe di efficienza energetica E<sup>1</sup></li> </ul>	<ul style="list-style-type: none"> <li>• Controllo elettronico a LED</li> <li>• EcoAirflow: garantisce una circolazione ottimale dell'aria e una temperatura omogenea nel vano frigo</li> <li>• FreshSense: sistema di sensori per il mantenimento della temperatura</li> <li>• Allarme porta aperta</li> <li>• Porta a traino</li> <li>• Cerniere a destra, reversibili</li> <li>• Capacità netta totale 267 litri</li> <li>• Classe di efficienza energetica E<sup>1</sup></li> </ul>
Vano frigorifero	<ul style="list-style-type: none"> <li>• 1 cassetto VitaFresh ◀0°C▶ - mantiene carne e pesce freschi più a lungo</li> <li>• 1 cassetto VitaFresh con controllo umidità - mantiene frutta e verdura freschi più a lungo</li> <li>• 3 ripiani in vetro infrangibile di cui 2 regolabili in altezza</li> <li>• 3 balconcini, di cui 1 chiuso</li> <li>• Illuminazione interna a LED</li> <li>• Capacità netta: 184 litri</li> </ul>	<ul style="list-style-type: none"> <li>• 1 cassetto VitaFresh con controllo umidità - mantiene frutta e verdura freschi più a lungo</li> <li>• 4 ripiani in vetro di cui 3 regolabili in altezza</li> <li>• Illuminazione interna a LED</li> <li>• Capacità netta 184 litri</li> </ul>
Vano congelatore	<ul style="list-style-type: none"> <li>• NoFrost</li> <li>• 3 cassette trasparenti</li> <li>• Funzione congelamento intensivo con disattivazione automatica</li> <li>• Capacità netta: 76 litri</li> </ul>	<ul style="list-style-type: none"> <li>• LowFrost</li> <li>• 3 cassette trasparenti</li> <li>• Funzione congelamento intensivo con disattivazione automatica</li> <li>• Capacità netta 84 litri</li> </ul>
Dimensioni in cm (hxlxp)	• Apparecchio: 177,2 x 54,1 x 54,8	• Apparecchio: 177,2 x 54,1 x 54,8
Accessori inclusi	<ul style="list-style-type: none"> <li>• 3 Portauova</li> <li>• 1 Vaschetta cubetti ghiaccio</li> </ul>	<ul style="list-style-type: none"> <li>• 3 Portauova</li> <li>• 1 Vaschetta cubetti ghiaccio</li> </ul>

<sup>1</sup> In una scala di classi di efficienza energetica da A a G

# Serie | 2

## Frigoriferi combinati



Nuovo

Modello	KIN865SF0	KIV86NSF0
EAN	4242005269693	4242005202171
Tipologia	Frigorifero combinato - Bianco	Frigorifero combinato - Bianco
Caratteristiche principali	<ul style="list-style-type: none"> <li>• Controllo elettronico a LED</li> <li>• EcoAirflow: garantisce una circolazione ottimale dell'aria e una temperatura omogenea nel vano frigo</li> <li>• FreshSense: sistema di sensori per il mantenimento della temperatura</li> <li>• Allarme porta aperta</li> <li>• Porta a traino</li> <li>• Cerniere a destra, reversibili</li> <li>• Capacità netta totale: 260 litri</li> <li>• Classe di efficienza energetica F<sup>1</sup></li> </ul>	<ul style="list-style-type: none"> <li>• Controllo elettronico a LED</li> <li>• EcoAirflow: garantisce una circolazione ottimale dell'aria e una temperatura omogenea nel vano frigo</li> <li>• FreshSense: sistema di sensori per il mantenimento della temperatura</li> <li>• Allarme porta aperta</li> <li>• Porta a traino</li> <li>• Cerniere a destra, reversibili</li> <li>• Capacità netta totale 267 litri</li> <li>• Classe di efficienza energetica F<sup>1</sup></li> </ul>
Vano frigorifero	<ul style="list-style-type: none"> <li>• 1 cassetto MultiBox XXL - cassetto trasparente con fondo ondulato, ideale per frutta e verdura</li> <li>• 4 ripiani in vetro infrangibile di cui 3 regolabili in altezza</li> <li>• 3 balconcini</li> <li>• Illuminazione interna a LED</li> <li>• Capacità netta: 184 litri</li> </ul>	<ul style="list-style-type: none"> <li>• 1 cassetto MultiBox trasparente con fondo ondulato, ideale per frutta e verdura</li> <li>• 4 ripiani in vetro di cui 3 regolabili in altezza</li> <li>• Illuminazione interna a LED</li> <li>• Capacità netta 183 litri</li> </ul>
Vano congelatore	<ul style="list-style-type: none"> <li>• NoFrost</li> <li>• Funzione congelamento intensivo con disattivazione automatica</li> <li>• 3 cassette trasparenti</li> <li>• Capacità netta: 76 litri</li> </ul>	<ul style="list-style-type: none"> <li>• LowFrost</li> <li>• 3 cassette trasparenti</li> <li>• Funzione congelamento intensivo con disattivazione automatica</li> <li>• Capacità netta 84 litri</li> </ul>
Dimensioni in cm (hxlxp)	• Apparecchio: 177,2 x 54,1 x 54,8	• Apparecchio: 177,2 x 54,1 x 54,8
Accessori inclusi	<ul style="list-style-type: none"> <li>• 3 Portauova</li> <li>• 1 Vaschetta cubetti ghiaccio</li> </ul>	<ul style="list-style-type: none"> <li>• 3 Portauova</li> <li>• 1 Vaschetta cubetti ghiaccio</li> </ul>

<sup>1</sup> In una scala di classi di efficienza energetica da A a G

## Serie | 6

## Frigoriferi e congelatori monoporta



Modello	GIN81AEF0	KIR81AFE0
EAN	4242005183487	4242005238347
Tipologia	Congelatore monoporta - Bianco	Frigorifero monoporta - Bianco
Caratteristiche principali	<ul style="list-style-type: none"> <li>• Controllo elettronico (touch control)</li> <li>• FreshSense: sistema di sensori per il mantenimento della temperatura</li> <li>• Allarme porta aperta</li> <li>• Allarme ottico ed acustico per aumento della temperatura</li> <li>• Super congelamento</li> <li>• Cerniera piatta</li> <li>• Capacità netta totale 211 litri</li> <li>• Classe di efficienza energetica F<sup>1</sup></li> </ul>	<ul style="list-style-type: none"> <li>• Controllo elettronico (touch control)</li> <li>• Allarme porta aperta</li> <li>• FreshSense: sistema di sensori per il mantenimento della temperatura</li> <li>• Super raffreddamento</li> <li>• Cerniera piatta</li> <li>• Capacità netta totale 319 litri</li> <li>• Classe di efficienza energetica E<sup>1</sup></li> </ul>
Vano frigorifero	-	<ul style="list-style-type: none"> <li>• Raffreddamento ventilato</li> <li>• 2 cassetti di cui 1 VitaFresh Plus</li> <li>• 7 ripiani in vetro di cui 6 regolabili in altezza, 1 VarioShelf divisibile e 2 estensibili</li> <li>• Illuminazione interna a LED</li> </ul>
Vano congelatore	<ul style="list-style-type: none"> <li>• NoFrost</li> <li>• 2 scomparti a ribalta per congelamento rapido</li> <li>• 5 cassetti trasparenti di cui 2 BigBox</li> </ul>	-
Dimensioni in cm (hxlxp)	• Apparecchio: 177,2 x 55,8 x 54,5	• Apparecchio: 177,2 x 55,8 x 54,5
Accessori inclusi	• 1 Vaschetta cubetti ghiaccio	<ul style="list-style-type: none"> <li>• 2 Portauova</li> <li>• 1 Portabottiglie</li> </ul>

<sup>1</sup> In una scala di classi di efficienza energetica da A a G



# Serie | 6

## Frigoriferi monoporta



Modello	KIL82AFF0	KIR31AFF0
EAN	4242005215423	4242005161669
Tipologia	Frigorifero monoporta con cella freezer - Bianco	Frigorifero monoporta - Bianco
Caratteristiche principali	<ul style="list-style-type: none"> <li>• Controllo elettronico (touch control)</li> <li>• FreshSense: sistema di sensori per il mantenimento della temperatura</li> <li>• Allarme porta aperta</li> <li>• Super raffreddamento</li> <li>• Cerniera piatta</li> <li>• Capacità netta totale 286 litri</li> <li>• Classe di efficienza energetica F<sup>1</sup></li> </ul>	<ul style="list-style-type: none"> <li>• Controllo elettronico (touch control)</li> <li>• Allarme porta aperta</li> <li>• FreshSense: sistema di sensori per il mantenimento della temperatura</li> <li>• Super raffreddamento</li> <li>• Cerniera piatta</li> <li>• Capacità netta totale 172 litri</li> <li>• Classe di efficienza energetica F<sup>1</sup></li> </ul>
Vano frigorifero	<ul style="list-style-type: none"> <li>• 2 cassetti di cui 1 VitaFresh Plus</li> <li>• 5 ripiani in vetro di cui 4 regolabili in altezza, 1 VarioShelf divisibile e 2 estensibili</li> <li>• Illuminazione interna a LED</li> <li>• Cella freezer: 1 ripiano removibile in vetro infrangibile</li> <li>• Capacità netta frigo 252 litri</li> </ul>	<ul style="list-style-type: none"> <li>• 1 cassetto VitaFresh Plus</li> <li>• 5 ripiani in vetro di cui 4 regolabili in altezza, 1 VarioShelf divisibile e 1 estensibile</li> <li>• Illuminazione interna a LED</li> </ul>
Vano congelatore	<ul style="list-style-type: none"> <li>• Capacità netta congelatore 34 litri</li> </ul>	-
Dimensioni in cm (hxlxp)	<ul style="list-style-type: none"> <li>• Apparecchio: 177,2 x 55,8 x 54,5</li> </ul>	<ul style="list-style-type: none"> <li>• Apparecchio: 102,1 x 55,8 x 54,5</li> </ul>
Accessori inclusi	<ul style="list-style-type: none"> <li>• 1 Vaschetta cubetti ghiaccio</li> <li>• 3 Portauova</li> </ul>	<ul style="list-style-type: none"> <li>• 2 Portauova</li> </ul>

<sup>1</sup> In una scala di classi di efficienza energetica da A a G

## Serie | 2

## Frigoriferi monoporta



Modello	KIL24NSF3	KIR24NSF3
EAN	4242005132423	4242005192328
Tipologia	Frigorifero monoporta con cella freezer - Bianco	Frigorifero monoporta - Bianco
Caratteristiche principali	<ul style="list-style-type: none"> <li>• Controllo elettronico</li> <li>• Cerniera a traino</li> <li>• Capacità netta totale 200 litri</li> <li>• Classe di efficienza energetica F<sup>1</sup></li> </ul>	<ul style="list-style-type: none"> <li>• Controllo meccanico</li> <li>• Cerniera a traino</li> <li>• Capacità netta totale 221 litri</li> <li>• Classe di efficienza energetica F<sup>1</sup></li> </ul>
Vano frigorifero	<ul style="list-style-type: none"> <li>• 1 cassetto MultiBox</li> <li>• 5 ripiani in vetro di cui 4 regolabili in altezza</li> <li>• Illuminazione interna a LED</li> <li>• Capacità netta frigo 183 litri</li> </ul>	<ul style="list-style-type: none"> <li>• 1 cassetto MultiBox</li> <li>• 6 ripiani in vetro di cui 5 regolabili in altezza</li> <li>• Illuminazione interna a LED</li> </ul>
Vano congelatore	<ul style="list-style-type: none"> <li>• Capacità netta congelatore 17 litri</li> </ul>	-
Dimensioni in cm (h x l x p)	<ul style="list-style-type: none"> <li>• Apparecchio: 122,1 x 54,1 x 54,2</li> </ul>	<ul style="list-style-type: none"> <li>• Apparecchio: 122,1 x 54,1 x 54,2</li> </ul>
Accessori inclusi	<ul style="list-style-type: none"> <li>• 1 Vaschetta cubetti ghiaccio</li> <li>• 1 Portauova</li> <li>• 1 Portaburro</li> </ul>	<ul style="list-style-type: none"> <li>• 1 Portauova</li> </ul>

Nuovo modello disponibile da Maggio 2022  
 Codice: KIL42NSE0 - EAN: 4242005325030  
 Classe energetica E

Nuovo modello disponibile da Maggio 2022  
 Codice: KIR41NSE0 - EAN: 4242005323227  
 Classe energetica E

<sup>1</sup> In una scala di classi di efficienza energetica da A a G

# Serie | 6

## Congelatore sottopiano



Modello	GUD15ADF0
EAN	4242005126613
Tipologia	Congelatore sottopiano - Bianco
Caratteristiche principali	<ul style="list-style-type: none"> <li>• Controllo meccanico</li> <li>• Aerazione posizionata nell'area zoccolo</li> <li>• Sistema AllFrost: elementi refrigeranti per ogni cassetto</li> <li>• Allarme ottico ed acustico per aumento della temperatura</li> <li>• Super congelamento</li> <li>• Cerniera piatta SoftClosing</li> <li>• Capacità netta totale 98 litri</li> <li>• Classe di efficienza energetica F<sup>1</sup></li> </ul>
Vano frigorifero	-
Vano congelatore	• 3 cassette trasparenti
Dimensioni in cm (hxlxp)	• Apparecchio: 82 x 59,8 x 54,8
Accessori inclusi	• 1 Vaschetta cubetti ghiaccio

<sup>1</sup> In una scala di classi di efficienza energetica da A a G

# Serie | 6

## Frigoriferi sottopiano



Modello	KUR15AFF0	KUL15AFF0
EAN	4242005142842	4242005199617
Tipologia	Frigorifero sottopiano - Bianco	Frigorifero sottopiano con cella freezer - Bianco
Caratteristiche principali	<ul style="list-style-type: none"> <li>• Controllo meccanico</li> <li>• Aerazione posizionata nell'area zoccolo</li> <li>• Cerniera piatta</li> <li>• Capacità netta totale 137 litri</li> <li>• Classe di efficienza energetica F<sup>1</sup></li> </ul>	<ul style="list-style-type: none"> <li>• Controllo elettronico</li> <li>• Aerazione posizionata nell'area zoccolo</li> <li>• Cerniera a piatta</li> <li>• Capacità netta totale 123 litri</li> <li>• Classe di efficienza energetica F<sup>1</sup></li> </ul>
Vano frigorifero	<ul style="list-style-type: none"> <li>• 1 cassetto</li> <li>• 3 ripiani in vetro di cui 2 regolabili in altezza</li> <li>• Illuminazione interna a LED</li> </ul>	<ul style="list-style-type: none"> <li>• 1 cassetto MultiBox</li> <li>• 2 ripiani in vetro di cui 1 regolabile in altezza</li> <li>• Illuminazione interna a LED</li> <li>• Capacità netta frigo 108 litri</li> </ul>
Vano congelatore	-	<ul style="list-style-type: none"> <li>• Capacità netta congelatore 15 litri</li> </ul>
Dimensioni in cm (hxlxp)	<ul style="list-style-type: none"> <li>• Apparecchio: 82 x 59,8 x 54,8</li> </ul>	<ul style="list-style-type: none"> <li>• Apparecchio: 82 x 59,8 x 54,8</li> </ul>
Accessori inclusi	<ul style="list-style-type: none"> <li>• 1 Portauova</li> </ul>	<ul style="list-style-type: none"> <li>• 1 Vaschetta cubetti ghiaccio</li> <li>• 1 Portauova</li> </ul>

<sup>1</sup> In una scala di classi di efficienza energetica da A a G

# Serie | 4

## Congelatore a colonna



Nuovo

Modello	GIV21VSE0
EAN	4242005257010
Tipologia	Congelatore a colonna - Bianco
Caratteristiche principali	<ul style="list-style-type: none"> <li>• Low Frost</li> <li>• Super congelamento</li> <li>• Allarme ottico e acustico per aumento della temperatura</li> <li>• Cerniera a traino</li> <li>• Cerniere a destra, reversibili</li> <li>• Capacità netta totale: 97 litri</li> <li>• Classe di efficienza energetica E<sup>1</sup></li> </ul>
Vano frigorifero	–
Vano congelatore	• 3 cassetti trasparenti
Dimensioni in cm (hxlxp)	• Apparecchio: 87,4 x 54,1 x 54,5
Accessori inclusi	• 1 Vaschetta cubetti ghiaccio

<sup>1</sup> In una scala di classi di efficienza energetica da A a G

# Serie | 6

## Cantina Vino



Nuovo

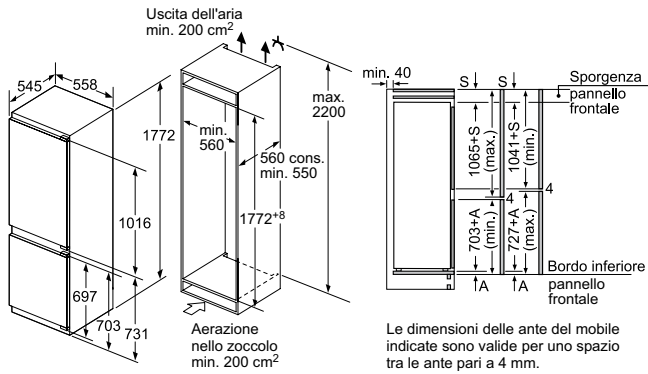
Modello	KUW21AHG0
EAN	4242005196135
Tipologia	Cantina vino da sottopiano
Caratteristiche principali	<ul style="list-style-type: none"> <li>• Porta trasparente in vetro</li> <li>• Numero di zone a temperatura regolabile: 2.</li> <li>• Allarme acustico porta aperta</li> <li>• Cerniere a destra, reversibili</li> <li>• Capacità netta totale: 120 litri</li> <li>• Classe di efficienza energetica G<sup>1</sup></li> </ul>
Vano Vino cantina	<ul style="list-style-type: none"> <li>• Porta in vetro a tre strati</li> <li>• Filtro anti UV</li> <li>• 5 ripiani di cui 3 in legno</li> <li>• Illuminazione LED con modalità presentazione</li> </ul>
Altre Caratteristiche	<ul style="list-style-type: none"> <li>• Apertura della porta a 115°, bloccabile a 90°</li> <li>• Regolazione dello zoccolo da 10,2 a 18,1 cm</li> <li>• Ventilazione posizionata sullo zoccolo</li> </ul>
Dimensioni in cm (hxlxp)	• Apparecchio: 81,8 x 59,8 x 58,1
Accessori inclusi	–

<sup>1</sup> In una scala di classi di efficienza energetica da A a G

# Disegni Tecnici

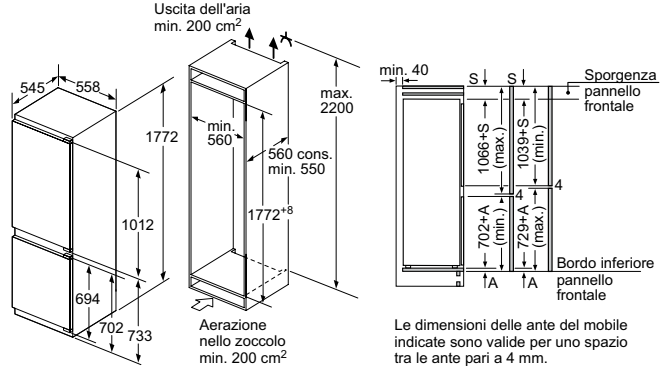
## Disegni tecnici per Frigorifero combinato Serie 6

### KIS86ADD0



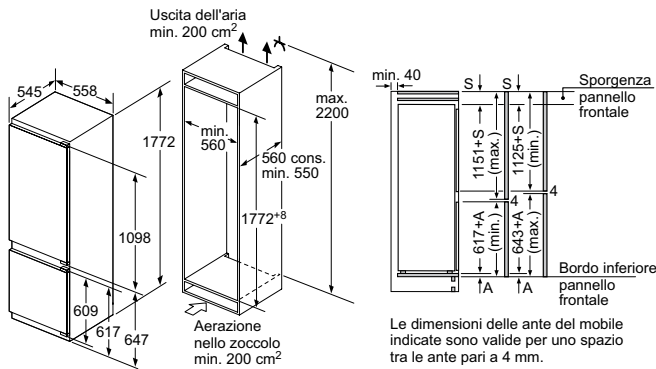
## Disegni tecnici per Frigoriferi combinati Serie 6

### KIN86AFF0, KIS86AFE0



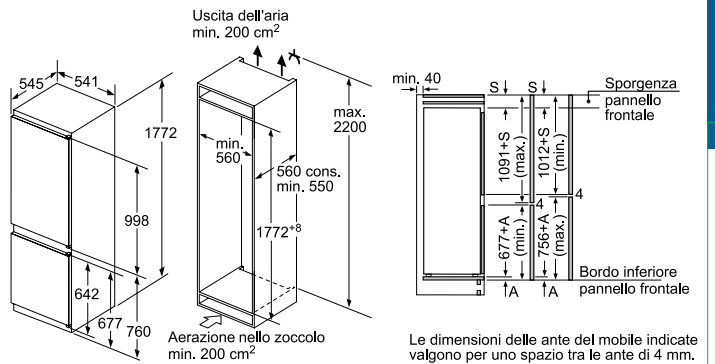
## Disegni tecnici per Frigorifero combinato Serie 6

### KIS87AFE0



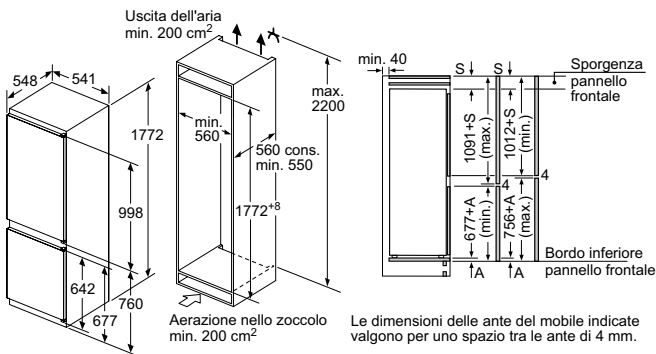
## Disegni tecnici per Frigorifero combinato Serie 4

### KIN86VSE0



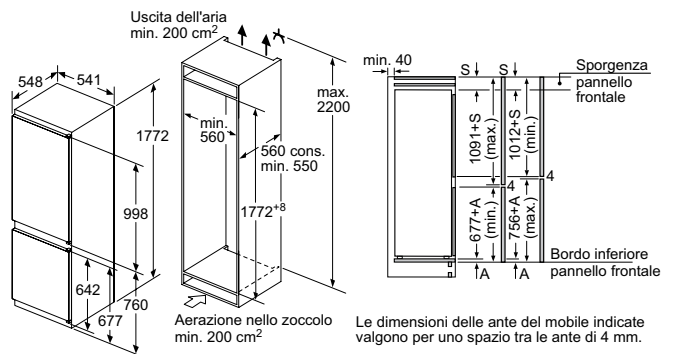
## Disegni tecnici per Frigorifero combinato Serie 4

### KIV86VSE0



## Disegni tecnici per Frigorifero combinato Serie 2

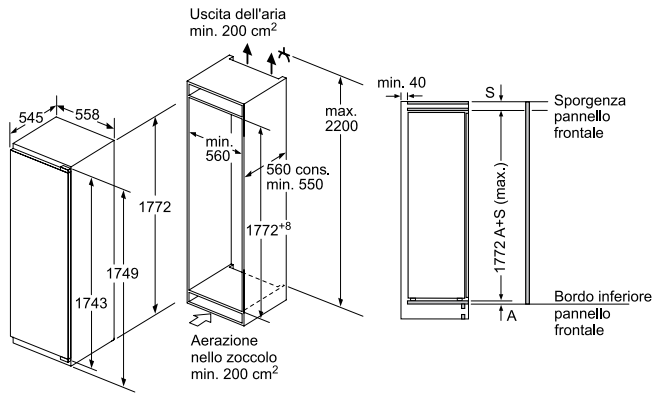
### KIV86NSF0, KIN865SF0



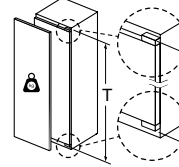
# Disegni Tecnici

## Disegni tecnici per Congelatore monoporta Serie 6

### GIN81AEF0



peso massimo consentito dei frontali del mobile



Le ante del mobile montate che superano il peso consentito possono causare danni e anomalie di funzionamento alla cerniera.

T: altezza anta del mobile inclusa cerniera in mm:	cerniera non ammortizzata, anta in kg:	cerniera ammortizzata, anta in kg:
1500-1750	22	22

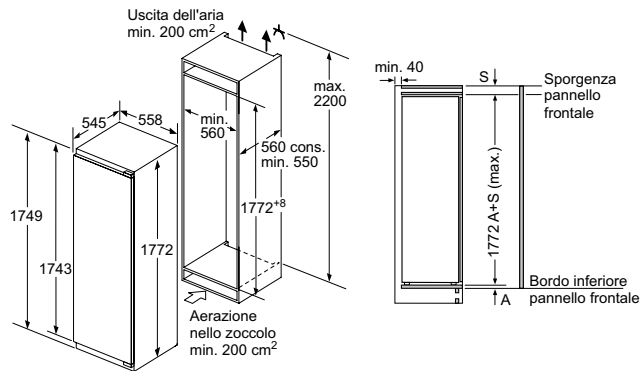
Dimensioni in mm  
Consiglio per la distanza per cerniera piatta

F	R	X
16-19	0-3	2,5
20	0-1	3
	2-3	2,5
21	0-1	3
	2-3	2,5
22	0	4
	1	3,5
	2-3	3

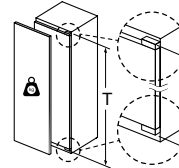
Le distanze consigliate nella tabella vanno mantenute per garantire un'apertura senza collisioni delle porte degli apparecchi ed evitare danni al mobile della cucina.

## Disegni tecnici per Frigoriferi monoporta Serie 6

### KIR81AFE0, KIL82AFF0



peso massimo consentito dei frontali del mobile



Le ante del mobile montate che superano il peso consentito possono causare danni e anomalie di funzionamento alla cerniera.

T: altezza anta del mobile inclusa cerniera in mm:	cerniera non ammortizzata, anta in kg:	cerniera ammortizzata, anta in kg:
1500-1750	22	22

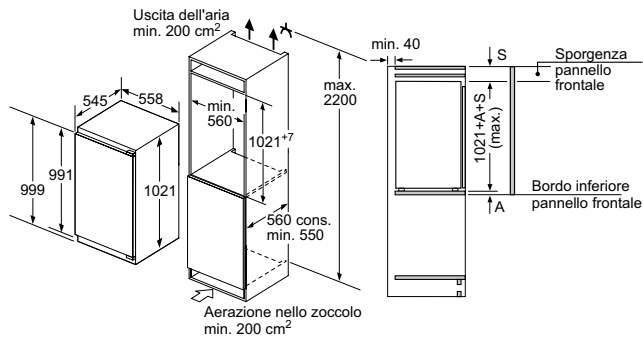
Dimensioni in mm  
Consiglio per la distanza per cerniera piatta

F	R	X
16-19	0-3	2,5
20	0-1	3
	2-3	2,5
21	0-1	3
	2-3	2,5
22	0	4
	1	3,5
	2-3	3

Le distanze consigliate nella tabella vanno mantenute per garantire un'apertura senza collisioni delle porte degli apparecchi ed evitare danni al mobile della cucina.

## Disegni tecnici per Frigorifero monoporta Serie 6

### KIR31AFF0



Dimensioni in mm  
Consiglio per la distanza per cerniera piatta

F	R	X
16-19	0-3	2,5
20	0-1	3
	2-3	2,5
21	0-1	3
	2-3	2,5
22	0	4
	1	3,5
	2-3	3

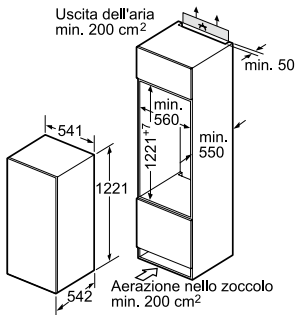
Le distanze consigliate nella tabella vanno mantenute per garantire un'apertura senza collisioni delle porte degli apparecchi ed evitare danni al mobile della cucina.



# Disegni Tecnici

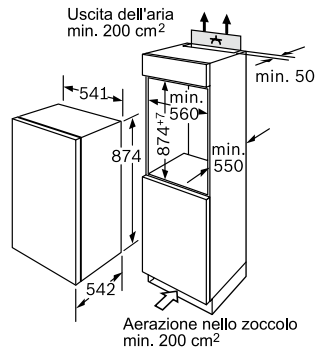
## Disegni tecnici per Frigoriferi monoporta Serie 2

### KIL24NSF3, KIR24NSF3



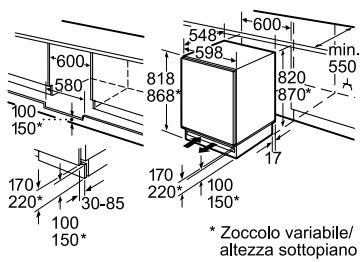
## Disegni tecnici per Congelatore a colonna Serie 4

### GIV21VSE0



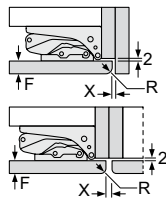
## Disegni tecnici per Frigoriferi e Congelatore sottopiano Serie 6

### KUR15AFF0, KUL15AFF0, GUD15ADF0



Spazio per il collegamento elettrico a destra o a sinistra dell'apparecchio. Aerazione nello zoccolo.

Dimensioni in mm  
Consiglio per la distanza per cerniera piatta

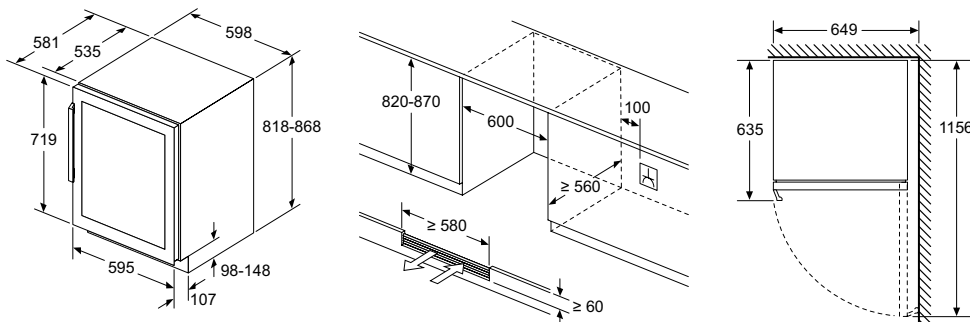


F	R	X
16-19	0-3	2,5
20	0-1	3
	2-3	2,5
21	0-1	3
	2-3	2,5
22	0	4
	1	3,5
	2-3	3

Le distanze consigliate nella tabella vanno mantenute per garantire un'apertura senza collisioni delle porte degli apparecchi ed evitare danni al mobile della cucina.

## Disegni tecnici per Cantina Vino Serie 6

### KUW21AHG0



## Informazioni tecniche per frigoriferi combinati Serie | 6

Caratteristiche					
Modelli		KIS86ADD0	KIN86AFF0	KIS87AFE0	KIS86AFE0
Linea prodotto		Frigorifero combinato	Frigorifero combinato	Frigorifero combinato	Frigorifero combinato
Tipologia costruttiva del prodotto		Da incasso	Da incasso	Da incasso	Da incasso
Tipo di controllo		elettronico	elettronico	elettronico	elettronico
Colore principale		-	-	-	-
<b>Informazioni etichetta energetica secondo il "REGOLAMENTO (UE) 2017/1369"</b>					
Classe di efficienza energetica <sup>1</sup>		D	F	E	E
Consumo medio annuale di energia in chilowattora per anno <sup>2</sup>		164	277	207	219
Somma del volume degli scomparti congelatore		litri	67	63	74
Somma del volume degli scomparti frigorifero		litri	187	209	192
Emissioni di rumore aereo		dB (A) re 1 pW	39	36	36
Classe di emissioni di rumore aereo		C	C	C	C
<b>Informazioni generali</b>					
Classe climatica (UE 2017/1369) <sup>3</sup>		SN-T	SN-ST	SN-T	SN-ST
Sistema No Frost		No	Congelatore	No	No
Ventilatore interno comparto frigorifero		•	•	•	•
Interruttore congelamento rapido		•	•	•	•
Capacità netta totale apparecchio		litri	265	272	266
Altezza del prodotto		mm	1772	1772	1772
Larghezza del prodotto		mm	558	558	558
Profondità del prodotto		mm	545	545	545
Altezza minima della nicchia		mm	1775	1775	1775
Altezza massima della nicchia		mm	1775	1775	1775
Larghezza minima della nicchia		mm	560	560	560
Larghezza massima della nicchia		mm	560	560	560
Profondità della nicchia		mm	550	550	550
Indicatore porta aperta del congelatore		•	•	•	•
Porta/e reversibile/i		•	•	•	•
Tipo di cerniera		cerniera piatta	cerniera piatta	cerniera piatta	cerniera piatta
Lunghezza del cavo di alimentazione elettrica		cm	230	230	230
Home Connect		-	-	-	-
<b>Collegamenti elettrici</b>					
Dati nominali collegamento elettrico		W	120	90	90
Corrente		A	10	10	10
Tensione		V	220-240	220-240	220-240
Frequenza		Hz	50	50	50
<b>Certificati di omologazione</b>					
		CE, VDE	CE, VDE	CE, VDE	CE, VDE

• Sì / - No

<sup>1</sup> In una scala di classi di efficienza energetica da A a G

<sup>2</sup> Consumo di energia espresso in kW/anno basato sui risultati di prove standard per 24 ore. Il consumo effettivo dipende dalla modalità di utilizzo dell'apparecchio e dal luogo in cui è installato.

<sup>3</sup> Classi climatiche: questa classe indica l'intervallo di temperatura ambiente in cui il prodotto è destinato ad operare

- la temperata estesa (SN) corrisponde all'intervallo di temperatura compreso tra 10 °C e 32 °C;
- la temperata (N) corrisponde all'intervallo di temperatura compreso tra 16 °C e 32 °C;
- la subtropicale (ST) corrisponde all'intervallo di temperatura compreso tra 16 °C e 38 °C; e
- la tropicale (T) corrisponde all'intervallo di temperatura compreso tra 16 °C e 43 °C.

# Informazioni tecniche per frigoriferi combinati Serie | 4, Serie | 2

## Serie | 4

## Serie | 2

Caratteristiche		Serie   4		Serie   2	
Modelli		KIN86VSE0	KIV86VSE0	KIN865SF0	KIV86NSF0
Linea prodotto		Frigorifero combinato	Frigorifero combinato	Frigorifero combinato	Frigorifero combinato
Tipologia costruttiva del prodotto		Da incasso	Da incasso	Da incasso	Da incasso
Tipo di controllo		elettronico	elettronico	elettronico	elettronico
Colore principale		-	-	-	-
<b>Informazioni etichetta energetica secondo il "REGOLAMENTO (UE) 2017/1369"</b>					
Classe di efficienza energetica <sup>1</sup>		E	E	F	F
Consumo medio annuale di energia in chilowattora per anno <sup>2</sup>		234	229	293	286
Somma del volume degli scomparti congelatore		litri	84	76	84
Somma del volume degli scomparti frigorifero		litri	184	184	183
Emissioni di rumore aereo		dB (A) re 1 pW	35	39	39
Classe di emissioni di rumore aereo		B	B	C	C
<b>Informazioni generali</b>					
Classe climatica (UE 2017/1369) <sup>3</sup>		SN-ST	SN-ST	SN-ST	SN-ST
Sistema No Frost		Congelatore	No	Congelatore	No
Ventilatore interno comparto frigorifero		-	-	-	-
Interruttore congelamento rapido		•	•	•	•
Capacità netta totale apparecchio		litri	260	260	267
Altezza del prodotto		mm	1772	1772	1772
Larghezza del prodotto		mm	541	541	541
Profondità del prodotto		mm	548	548	548
Altezza minima della nicchia		mm	1775	1775	1775
Altezza massima della nicchia		mm	1775	1775	1775
Larghezza minima della nicchia		mm	560	560	560
Larghezza massima della nicchia		mm	560	560	560
Profondità della nicchia		mm	550	550	550
Indicatore porta aperta del congelatore		•	•	•	•
Porta/e reversibile/i		•	•	•	•
Tipo di cerniera		porta a traino	porta a traino	porta a traino	porta a traino
Lunghezza del cavo di alimentazione elettrica		cm	230	230	230
Home Connect		-	-	-	-
<b>Collegamenti elettrici</b>					
Dati nominali collegamento elettrico		W	90	90	90
Corrente		A	10	10	10
Tensione		V	220-240	220-240	220-240
Frequenza		Hz	50	50	50
<b>Certificati di omologazione</b>					
		CE, VDE	CE, VDE	CE, VDE	CE, VDE

• Sì / - No

<sup>1</sup> In una scala di classi di efficienza energetica da A a G<sup>2</sup> Consumo di energia espresso in kW/anno basato sui risultati di prove standard per 24 ore. Il consumo effettivo dipende dalla modalità di utilizzo dell'apparecchio e dal luogo in cui è installato.<sup>3</sup> Classi climatiche: questa classe indica l'intervallo di temperatura ambiente in cui il prodotto è destinato ad operare  
- la temperata estesa (SN) corrisponde all'intervallo di temperatura compreso tra 10 °C e 32 °C;  
- la temperata (N) corrisponde all'intervallo di temperatura compreso tra 16 °C e 32 °C;  
- la subtropicale (ST) corrisponde all'intervallo di temperatura compreso tra 16 °C e 38 °C; e  
- la tropicale (T) corrisponde all'intervallo di temperatura compreso tra 16 °C e 43 °C.

# Informazioni tecniche per frigoriferi e congelatori monoporta

## Serie | 6

Caratteristiche						
<b>Modelli</b>			<b>GIN81AEFO</b>	<b>KIR81AFE0</b>	<b>KIL82AFF0</b>	<b>KIR31AFF0</b>
Linea prodotto			Congelatore	Frigorifero	Frigorifero	Frigorifero
Tipologia costruttiva del prodotto			Da incasso	Da incasso	Da incasso	Da incasso
Tipo di controllo			elettronico	elettronico	elettronico	elettronico
Colore principale			-	-	-	-
<b>Informazioni etichetta energetica secondo il "REGOLAMENTO (UE) 2017/1369"</b>						
Classe di efficienza energetica <sup>1</sup>			F	E	F	F
Consumo medio annuale di energia in chilowattora per anno <sup>2</sup>		kWh/anno	294	115	222	122
Somma del volume degli scomparti congelatore		litri	212	0	34	0
Somma del volume degli scomparti frigorifero		litri	0	319	252	172
Emissioni di rumore aereo		dB (A) re 1 pW	36	37	36	33
Classe di emissioni di rumore aereo			C	C	C	B
<b>Informazioni generali</b>						
Classe climatica (UE 2017/1369) <sup>3</sup>			SN-T	SN-ST	SN-ST	SN-ST
Sistema No Frost			•	No	No	No
Ventilatore interno comparto frigorifero			-	•	-	-
Interruttore congelamento rapido			•	-	-	-
Capacità netta totale apparecchio		litri	212	319	286	172
Altezza del prodotto		mm	1772	1772	1772	1021
Larghezza del prodotto		mm	558	558	558	558
Profondità del prodotto		mm	545	545	545	545
Altezza minima della nicchia		mm	1775	1775	1775	1025
Altezza massima della nicchia		mm	1775	1775	1775	1025
Larghezza minima della nicchia		mm	560	560	560	560
Larghezza massima della nicchia		mm	560	560	560	560
Profondità della nicchia		mm	550	550	550	550
Indicatore porta aperta del congelatore			•	-	-	-
Porta/e reversibile/i			•	•	•	•
Tipo di cerniera			cerniera piatta	cerniera piatta	cerniera piatta	cerniera piatta
Lunghezza del cavo di alimentazione elettrica		cm	230	230	230	230
Home Connect			-	-	-	-
<b>Collegamenti elettrici</b>						
Dati nominali collegamento elettrico		W	120	90	90	90
Corrente		A	10	10	10	10
Tensione		V	220-240	220-240	220-240	220-240
Frequenza		Hz	50	50	50	50
<b>Certificati di omologazione</b>						
			CE, VDE	CE, VDE	CE, VDE	CE, VDE

• Sì / - No

<sup>1</sup> In una scala di classi di efficienza energetica da A a G

<sup>2</sup> Consumo di energia espresso in kWh/anno basato sui risultati di prove standard per 24 ore. Il consumo effettivo dipende dalla modalità di utilizzo dell'apparecchio e dal luogo in cui è installato.

<sup>3</sup> Classi climatiche: questa classe indica l'intervallo di temperatura ambiente in cui il prodotto è destinato ad operare

- la temperata estesa (SN) corrisponde all'intervallo di temperatura compreso tra 10 °C e 32 °C;
- la temperata (N) corrisponde all'intervallo di temperatura compreso tra 16 °C e 32 °C;
- la subtropicale (ST) corrisponde all'intervallo di temperatura compreso tra 16 °C e 38 °C; e
- la tropicale (T) corrisponde all'intervallo di temperatura compreso tra 16 °C e 43 °C.

# Informazioni tecniche per frigoriferi monoporta Serie | 2

Caratteristiche			
<b>Modelli</b>		<b>KIL24NSF3</b>	<b>KIR24NSF3</b>
Linea prodotto		Frigorifero	Frigorifero
Tipologia costruttiva del prodotto		Da incasso	Da incasso
Tipo di controllo		elettronico	elettronico
Colore principale		-	-
<b>Informazioni etichetta energetica secondo il "REGOLAMENTO (UE) 2017/1369"</b>			
Classe di efficienza energetica <sup>1</sup>		F	F
Consumo medio annuale di energia in chilowattora per anno <sup>2</sup>	kWh/anno	189	129
Somma del volume degli scomparti congelatore	litri	17	0
Somma del volume degli scomparti frigorifero	litri	183	221
Emissioni di rumore aereo	dB (A) re 1 pW	37	37
Classe di emissioni di rumore aereo		C	C
<b>Informazioni generali</b>			
Classe climatica (UE 2017/1369) <sup>3</sup>		ST	SN-ST
Sistema No Frost		No	No
Ventilatore interno comparto frigorifero		-	-
Interruttore congelamento rapido		-	-
Capacità netta totale apparecchio	litri	200	221
Altezza del prodotto	mm	1221	1221
Larghezza del prodotto	mm	541	541
Profondità del prodotto	mm	542	542
Altezza minima della nicchia	mm	1225	1225
Altezza massima della nicchia	mm	1225	1225
Larghezza minima della nicchia	mm	560	560
Larghezza massima della nicchia	mm	560	560
Profondità della nicchia	mm	550	550
Indicatore porta aperta del congelatore		-	-
Porta/e reversibile/i		•	•
Tipo di cerniera		porta a traino	porta a traino
Lunghezza del cavo di alimentazione elettrica	cm	230	230
Home Connect		-	-
<b>Collegamenti elettrici</b>			
Dati nominali collegamento elettrico	W	90	90
Corrente	A	10	10
Tensione	V	220-240	220-240
Frequenza	Hz	50	50
<b>Certificati di omologazione</b>			
		CE, VDE	CE, VDE

• Sì / - No

<sup>1</sup> In una scala di classi di efficienza energetica da A a G

<sup>2</sup> Consumo di energia espresso in kWh/anno basato sui risultati di prove standard per 24 ore. Il consumo effettivo dipende dalla modalità di utilizzo dell'apparecchio e dal luogo in cui è installato.

<sup>3</sup> Classi climatiche: questa classe indica l'intervallo di temperatura ambiente in cui il prodotto è destinato ad operare  
 - la temperata estesa (SN) corrisponde all'intervallo di temperatura compreso tra 10 °C e 32 °C;  
 - la temperata (N) corrisponde all'intervallo di temperatura compreso tra 16 °C e 32 °C;  
 - la subtropicale (ST) corrisponde all'intervallo di temperatura compreso tra 16 °C e 38 °C; e  
 - la tropicale (T) corrisponde all'intervallo di temperatura compreso tra 16 °C e 43 °C.

## Informazioni tecniche per frigoriferi e congelatori Serie | 6, Serie | 4

## Serie | 6

## Serie | 4

Caratteristiche	sottopiano			a colonna
	KUR15AFFO	KUL15AFFO	GUD15ADFO	GIV21VSE0
<b>Modelli</b>	KUR15AFFO	KUL15AFFO	GUD15ADFO	GIV21VSE0
Linea prodotto	Frigorifero	Frigorifero	Congelatore	Congelatore
Tipologia costruttiva del prodotto	Da incasso	Da incasso	Da incasso	Da incasso
Tipo di controllo	meccanico	elettronico	meccanico	meccanico
Colore principale	-	-	-	-
<b>Informazioni etichetta energetica secondo il "REGOLAMENTO (UE) 2017/1369"</b>				
Classe di efficienza energetica <sup>1</sup>	F	F	F	E
Consumo medio annuale di energia in chilowattora per anno <sup>2</sup>	114	180	224	176
Somma del volume degli scomparti congelatore	litri	15	106	96
Somma del volume degli scomparti frigorifero	litri	137	108	0
Emissioni di rumore aereo	dB (A) re 1 pW	38	38	36
Classe di emissioni di rumore aereo	C	C	C	C
<b>Informazioni generali</b>				
Classe climatica (UE 2017/1369) <sup>3</sup>	SN-ST	SN-ST	SN-T	SN-ST
Sistema No Frost	No	No	No	No
Ventilatore interno comparto frigorifero	-	-	-	-
Interruttore congelamento rapido	-	-	-	-
Capacità netta totale apparecchio	litri	137	123	106
Altezza del prodotto	mm	820	820	820
Larghezza del prodotto	mm	598	598	598
Profondità del prodotto	mm	548	548	548
Altezza minima della nicchia	mm	820	820	820
Altezza massima della nicchia	mm	820	820	820
Larghezza minima della nicchia	mm	600	600	600
Larghezza massima della nicchia	mm	600	600	600
Profondità della nicchia	mm	550	550	550
Indicatore porta aperta del congelatore	-	-	-	-
Porta/e reversibile/i	•	•	•	•
Tipo di cerniera	cerniera piatta	cerniera piatta	cerniera piatta	porta a traino
Lunghezza del cavo di alimentazione elettrica	cm	230	230	230
Home Connect	-	-	-	-
<b>Collegamenti elettrici</b>				
Dati nominali collegamento elettrico	W	90	90	90
Corrente	A	10	10	10
Tensione	V	220-240	220-240	220-240
Frequenza	Hz	50	50	50
<b>Certificati di omologazione</b>				
	CE, VDE	CE, VDE	CE, VDE	CE, VDE

• Sì / - No

<sup>1</sup> In una scala di classi di efficienza energetica da A a G<sup>2</sup> Consumo di energia espresso in kW/anno basato sui risultati di prove standard per 24 ore. Il consumo effettivo dipende dalla modalità di utilizzo dell'apparecchio e dal luogo in cui è installato.<sup>3</sup> Classi climatiche: questa classe indica l'intervallo di temperatura ambiente in cui il prodotto è destinato ad operare  
- la temperata estesa (SN) corrisponde all'intervallo di temperatura compreso tra 10 °C e 32 °C;  
- la temperata (N) corrisponde all'intervallo di temperatura compreso tra 16 °C e 32 °C;  
- la subtropicale (ST) corrisponde all'intervallo di temperatura compreso tra 16 °C e 38 °C; e  
- la tropicale (T) corrisponde all'intervallo di temperatura compreso tra 16 °C e 43 °C.

# Informazioni tecniche per cantina vino Serie | 6

Caratteristiche		
<b>Modelli</b>		<b>KUW21AHGO</b>
Linea prodotto		Cantina vino
Tipologia costruttiva del prodotto		Da incasso
Tipo di controllo		elettronico
Colore principale		-
<b>Informazioni etichetta energetica secondo il "REGOLAMENTO (UE) 2017/1369"</b>		
Classe di efficienza energetica <sup>1</sup>		G
Consumo medio annuale di energia in chilowattora per anno <sup>2</sup>		kWh/anno 130
Somma del volume degli scomparti congelatore		litri 0
Somma del volume degli scomparti frigorifero		litri 120
Emissioni di rumore aereo		dB (A) re 1 pW 38
Classe di emissioni di rumore aereo		C
<b>Informazioni generali</b>		
Classe climatica (UE 2017/1369) <sup>3</sup>		SN-ST
Sistema No Frost		No
Ventilatore interno comparto frigorifero		-
Interruttore congelamento rapido		-
Capacità netta totale apparecchio		litri 120
Altezza del prodotto		mm 818
Larghezza del prodotto		mm 598
Profondità del prodotto		mm 581
Altezza minima della nicchia		mm 820
Altezza massima della nicchia		mm 820
Larghezza minima della nicchia		mm 600
Larghezza massima della nicchia		mm 600
Profondità della nicchia		mm 560
Indicatore porta aperta		•
Porta/e reversibile/i		•
Tipo di cerniera		-
Lunghezza del cavo di alimentazione elettrica		cm 230
Home Connect		-
Numero di zone temperatura		2
Filtro UV sulla porta in vetro		•
Capacità in 0.75L (Bottiglia bordeaux)		n. 44
<b>Collegamenti elettrici</b>		
Dati nominali collegamento elettrico		W 60
Corrente		A 6
Tensione		V 220-240
Frequenza		Hz 50-60
<b>Certificati di omologazione</b>		CE, VDE

• Sì / - No

<sup>1</sup> In una scala di classi di efficienza energetica da A a G

<sup>2</sup> Consumo di energia espresso in kW/anno basato sui risultati di prove standard per 24 ore. Il consumo effettivo dipende alla modalità di utilizzo dell'apparecchio e dal luogo in cui è installato.

<sup>3</sup> Classi climatiche: questa classe indica l'intervallo di temperatura ambiente in cui il prodotto è destinato ad operare  
 - la temperata estesa (SN) corrisponde all'intervallo di temperatura compreso tra 10 °C e 32 °C;  
 - la temperata (N) corrisponde all'intervallo di temperatura compreso tra 16 °C e 32 °C;  
 - la subtropicale (ST) corrisponde all'intervallo di temperatura compreso tra 16 °C e 38 °C; e  
 - la tropicale (T) corrisponde all'intervallo di temperatura compreso tra 16 °C e 43 °C.





# Un frigorifero che si inserisce perfettamente in una nicchia? Con Bosch, è possibile!

I frigoriferi combinati NoFrost da libero posizionamento sono dotati della tecnologia **Perfect Fit**, ovvero possono essere posizionati all'interno di una nicchia.

Grazie agli innovativi condensatori posti nei fianchi del frigorifero, **non è richiesta alcuna distanza** tra l'apparecchio, la parete posteriore e le pareti laterali del mobile.

Tutto questo si traduce in numerosi vantaggi:



I frigoriferi NoFrost di Bosch, compresi i modelli con maniglia esterna, garantiscono completa accessibilità a cassetti e ripiani anche se l'apparecchio è posizionato a ridosso di una parete.

# Frigoriferi combinati da libero posizionamento.

## Come leggere la tabella?

1. Scegli le caratteristiche principali che stai cercando per il tuo nuovo elettrodomestico Bosch, nella colonna di sinistra
2. Individua i vantaggi di ogni Serie per affinare la selezione
3. Utilizza queste informazioni per approfondire le dotazioni dei modelli che possono interessarti

		Serie   6		Serie   4	
Combinati da libero posizionamento	Larghezza	Altezza	Classe di efficienza energetica*		
			C	E	
	70 cm	203 cm			KGN49XIEA 
60 cm	203 cm	Nuovo KGN394ICF 		KGN397IEQ 	
60 cm	186 cm			KGV36VBEAS 	

\*In una scala di classi di efficienza energetica da A a G

# Serie | 6

## Frigorifero combinato da libero posizionamento



Nuovo

Modello	KGN394ICF
EAN	4242005321360
Tipologia	Frigorifero combinato - Inox - easyclean
Caratteristiche principali	<ul style="list-style-type: none"> <li>• Controllo elettronico (display LED) per la regolazione della temperatura dei 2 vani</li> <li>• Allarme ottico ed acustico porta aperta</li> <li>• Allarme ottico e acustico per aumento della temperatura nel freezer</li> <li>• Super raffreddamento</li> <li>• Super congelamento</li> <li>• 2 circuiti di raffreddamento separati</li> <li>• Apertura porta a filo muro</li> <li>• Capacità netta totale: 363 litri</li> <li>• Classe di efficienza energetica C<sup>1</sup></li> </ul>
Vano frigorifero	<ul style="list-style-type: none"> <li>• Sistema MultiAirflow con Metal backwall</li> <li>• 2 cassetti di cui 1 VitaFresh XXL per frutta e verdura e 1 Vitafresh 0° per carne e pesce</li> <li>• 4 ripiani in vetro infrangibile, 3 regolabili in altezza di cui 1 Flex Shelf, ripiano divisibile</li> <li>• Illuminazione LED ad intensità crescente</li> <li>• Capacità netta 260 litri</li> </ul>
Vano congelatore	<ul style="list-style-type: none"> <li>• No Frost</li> <li>• 3 cassetti trasparenti</li> <li>• Capacità netta 103 litri</li> </ul>
Dimensioni in cm (hxlpx)	• Apparecchio: 203x60x66.5
Accessori inclusi	<ul style="list-style-type: none"> <li>• 3 Portauova</li> <li>• 1 Vaschetta cubetti ghiaccio</li> <li>• 1 Portabottiglie</li> </ul>

<sup>1</sup> In una scala di classi di efficienza energetica da A a G

## Serie | 4

## Frigoriferi combinati da libero posizionamento



KGN49XIEA



Modello	KGN49XIEA	KGN397IEQ
EAN	4242005161997	4242005208371
Tipologia	Frigorifero combinato - Inox - easyclean	Frigorifero combinato - Inox - easyclean
Caratteristiche principali	<ul style="list-style-type: none"> <li>• Controllo elettronico (display LED) per la regolazione della temperatura dei 2 vani</li> <li>• Allarme porta aperta</li> <li>• Allarme ottico ed acustico per aumento della temperatura</li> <li>• Super raffreddamento</li> <li>• Super congelamento</li> <li>• 2 circuiti di raffreddamento separati</li> <li>• Apertura porta a filo muro</li> <li>• Capacità netta totale 438 litri</li> <li>• Classe di efficienza energetica E<sup>1</sup></li> </ul>	<ul style="list-style-type: none"> <li>• Controllo elettronico (display LED) per la regolazione della temperatura dei 2 vani</li> <li>• Allarme porta aperta</li> <li>• Allarme ottico ed acustico per aumento della temperatura</li> <li>• Super raffreddamento</li> <li>• Super congelamento</li> <li>• 2 circuiti di raffreddamento separati</li> <li>• Apertura porta a filo muro</li> <li>• Capacità netta totale 368 litri</li> <li>• Classe di efficienza energetica E<sup>1</sup></li> </ul>
Vano frigorifero	<ul style="list-style-type: none"> <li>• Sistema MultiAirflow</li> <li>• 3 cassetti di cui 1 VitaFresh con regolazione di umidità e 2 VitaFresh 0°</li> <li>• 5 ripiani in vetro di cui 4 regolabili in altezza ed estensibili EasyAccess</li> <li>• Illuminazione interna LED ad intensità crescente</li> <li>• Capacità netta 330 litri</li> </ul>	<ul style="list-style-type: none"> <li>• Sistema MultiAirflow</li> <li>• 3 cassetti di cui 1 VitaFresh con regolazione di umidità e 2 VitaFresh 0°</li> <li>• 5 ripiani in vetro di cui 3 regolabili in altezza ed estensibili EasyAccess</li> <li>• Illuminazione interna LED ad intensità crescente</li> <li>• Capacità netta 279 litri</li> </ul>
Vano congelatore	<ul style="list-style-type: none"> <li>• NoFrost</li> <li>• 3 cassetti trasparenti</li> <li>• 2 ripiani in vetro</li> <li>• Capacità netta 108 litri</li> </ul>	<ul style="list-style-type: none"> <li>• NoFrost</li> <li>• 3 cassetti trasparenti</li> <li>• 2 ripiani in vetro</li> <li>• Capacità netta 89 litri</li> </ul>
Dimensioni in cm (hxlxp)	• Apparecchio: 203x70x67	• Apparecchio: 203x60x66
Accessori inclusi	<ul style="list-style-type: none"> <li>• 3 Portauova</li> <li>• 1 Vaschetta cubetti ghiaccio</li> <li>• 1 Portabottiglie</li> </ul>	<ul style="list-style-type: none"> <li>• 3 Portauova</li> <li>• 1 Vaschetta cubetti ghiaccio</li> <li>• 1 Portabottiglie</li> </ul>

<sup>1</sup> In una scala di classi di efficienza energetica da A a G

## Serie | 4

## Frigoriferi combinati da libero posizionamento



Modello	KGV36VBEAS
EAN	4242005197354
Tipologia	Frigorifero combinato - Nero antracite
Caratteristiche principali	<ul style="list-style-type: none"> <li>• Controllo elettronico</li> <li>• Super congelamento</li> <li>• Capacità netta totale 308 litri</li> <li>• Classe di efficienza energetica E<sup>1</sup></li> </ul>
Vano frigorifero	<ul style="list-style-type: none"> <li>• Raffreddamento ventilato</li> <li>• 1 cassetto VitaFresh</li> <li>• 4 ripiani in vetro di cui 3 regolabili in altezza</li> <li>• Illuminazione interna a LED</li> <li>• Capacità netta 214 litri</li> </ul>
Vano congelatore	<ul style="list-style-type: none"> <li>• LowFrost</li> <li>• 3 cassette trasparenti di cui 1 BigBox</li> <li>• 2 ripiani in vetro</li> <li>• Capacità netta 94 litri</li> </ul>
Dimensioni in cm (hxlxp)	<ul style="list-style-type: none"> <li>• Apparecchio: 186x60x65</li> </ul>
Accessori inclusi	<ul style="list-style-type: none"> <li>• 3 Portauova</li> <li>• 1 Portabottiglie</li> </ul>

<sup>1</sup> In una scala di classi di efficienza energetica da A a G

# Informazioni tecniche per frigorifero da libero posizionamento

## Serie | 6

Caratteristiche		
<b>Modelli</b>		<b>KG394ICF</b>
Linea prodotto		Frigorifero combinato
Tipologia costruttiva del prodotto		A libera installazione
Tipo di controllo		elettronico
Colore principale		inox - easyclean
<b>Informazioni etichetta energetica secondo il "REGOLAMENTO (UE) 2017/1369"</b>		
Classe di efficienza energetica <sup>1</sup>		C
Consumo medio annuale di energia in chilowattora per anno <sup>2</sup>	kWh/anno	162
Somma del volume degli scomparti congelatore	litri	103
Somma del volume degli scomparti frigorifero	litri	260
Emissioni di rumore aereo	dB (A) re 1 pW	35
Classe di emissioni di rumore aereo		B
<b>Informazioni generali</b>		
Classe climatica (UE 2017/1369) <sup>3</sup>		SN-T
Sistema No Frost		Frigorifero e congelatore
Ventilatore interno comparto frigorifero		-
Interruttore congelamento rapido		•
Capacità netta totale apparecchio	litri	363
Altezza del prodotto	mm	2030
Larghezza del prodotto	mm	600
Profondità del prodotto	mm	665
Altezza minima della nicchia	mm	-
Altezza massima della nicchia	mm	-
Larghezza minima della nicchia	mm	-
Larghezza massima della nicchia	mm	-
Profondità della nicchia	mm	-
Indicatore porta aperta del congelatore		•
Porta/e reversibile/i		•
Tipo di cerniera		-
Lunghezza del cavo di alimentazione elettrica	cm	240
Home Connect		-
<b>Collegamenti elettrici</b>		
Dati nominali collegamento elettrico	W	-
Corrente	A	10
Tensione	V	220-240
Frequenza	Hz	50
<b>Certificati di omologazione</b>		
		CE, VDE

• Sì / - No

<sup>1</sup> In una scala di classi di efficienza energetica da A a G

<sup>2</sup> Consumo di energia espresso in kWh/anno basato sui risultati di prove standard per 24 ore. Il consumo effettivo dipende alla modalità di utilizzo dell'apparecchio e dal luogo in cui è installato.

<sup>3</sup> Classi climatiche: questa classe indica l'intervallo di temperatura ambiente in cui il prodotto è destinato ad operare

- la temperata estesa (SN) corrisponde all'intervallo di temperatura compreso tra 10 °C e 32 °C;
- la temperata (N) corrisponde all'intervallo di temperatura compreso tra 16 °C e 32 °C;
- la subtropicale (ST) corrisponde all'intervallo di temperatura compreso tra 16 °C e 38 °C; e
- la tropicale (T) corrisponde all'intervallo di temperatura compreso tra 16 °C e 43 °C.

# Informazioni tecniche per frigoriferi da libero posizionamento

## Serie | 4

Caratteristiche				
Modelli		KGN49XIEA	KGN397IEQ	KGV36VBEAS
Linea prodotto		Frigorifero combinato	Frigorifero combinato	Frigorifero combinato
Tipologia costruttiva del prodotto		A libera installazione	A libera installazione	A libera installazione
Tipo di controllo		elettronico	elettronico	elettronico
Colore principale		inox-easyclean	inox-easyclean	nero
<b>Informazioni etichetta energetica secondo il "REGOLAMENTO (UE) 2017/1369"</b>				
Classe di efficienza energetica <sup>1</sup>		E	E	E
Consumo medio annuale di energia in chilowattora per anno <sup>2</sup>	kWh/anno	259	238	233
Somma del volume degli scomparti congelatore	litri	108	89	94
Somma del volume degli scomparti frigorifero	litri	330	279	214
Emissioni di rumore aereo	dB (A) re 1 pW	40	39	39
Classe di emissioni di rumore aereo		C	C	C
<b>Informazioni generali</b>				
Classe climatica (UE 2017/1369) <sup>3</sup>		SN-T	SN-T	SN-T
Sistema No Frost		Frigorifero e congelatore	Frigorifero e congelatore	No
Ventilatore interno comparto frigorifero		-	-	•
Interruttore congelamento rapido		•	•	•
Capacità netta totale apparecchio	litri	438	368	308
Altezza del prodotto	mm	2030	2030	1860
Larghezza del prodotto	mm	700	600	600
Profondità del prodotto	mm	670	660	650
Altezza minima della nicchia	mm	-	-	-
Altezza massima della nicchia	mm	-	-	-
Larghezza minima della nicchia	mm	-	-	-
Larghezza massima della nicchia	mm	-	-	-
Profondità della nicchia	mm	-	-	-
Indicatore porta aperta del congelatore		•	•	-
Porta/e reversibile/i		•	•	•
Tipo di cerniera		-	-	-
Lunghezza del cavo di alimentazione elettrica	cm	240	240	240
Home Connect		-	-	-
<b>Collegamenti elettrici</b>				
Dati nominali collegamento elettrico	W	100	100	90
Corrente	A	10	10	10
Tensione	V	220-240	220-240	220-240
Frequenza	Hz	50	50	50
<b>Certificati di omologazione</b>				
		CE, VDE	CE, VDE	CE, VDE

• Sì / - No

<sup>1</sup> In una scala di classi di efficienza energetica da A a G

<sup>2</sup> Consumo di energia espresso in kWh/anno basato sui risultati di prove standard per 24 ore. Il consumo effettivo dipende dalla modalità di utilizzo dell'apparecchio e dal luogo in cui è installato.

<sup>3</sup> Classi climatiche: questa classe indica l'intervallo di temperatura ambiente in cui il prodotto è destinato ad operare

- la temperata estesa (SN) corrisponde all'intervallo di temperatura compreso tra 10 °C e 32 °C;
- la temperata (N) corrisponde all'intervallo di temperatura compreso tra 16 °C e 32 °C;
- la subtropicale (ST) corrisponde all'intervallo di temperatura compreso tra 16 °C e 38 °C; e
- la tropicale (T) corrisponde all'intervallo di temperatura compreso tra 16 °C e 43 °C.

# Indice argomenti EXxtra.

266-287 **Forni**

288-301 **Compatti e Microonde**

302-325 **Piani cottura a induzione**

326-333 **Piani cottura a gas**

334-341 **Lavastoviglie**

342-351 **Frigoriferi e Congelatori**







# La cura di ogni dettaglio rende tutti grandi chef.

La preparazione di ogni ricetta, anche la più complicata, diventa subito semplice con i forni Bosch. Le numerose funzioni in dotazione misurano lo stato di cottura delle pietanze e adeguano autonomamente le impostazioni. Per risultati di cottura semplicemente perfetti.





# Qualunque sia la tua ricetta preferita, i forni Bosch hanno il vapore che fa per te.

Chi l'ha detto che il vapore consente di preparare solo pietanze sane e leggere? Verdure, carne, pesce, pane e tanto altro... Con le diverse tecnologie dei forni a vapore Bosch è possibile preparare tantissime ricette, per soddisfare non solo chi preferisce la cucina sana e leggera, ma anche gli appassionati dei gusti più decisi.





I forni CombiVapore e ad impulsi di vapore di Bosch garantiscono sempre risultati perfetti, grazie alle tecnologie di cui sono dotati.



**Serie 8: cottura Full steam 100% vapore.**

Le pietanze come le verdure o il pesce manterranno tutte le loro proprietà nutritive ed il loro sapore. Per una cucina sana e gustosa allo stesso tempo.



**Serie 8 e Serie 6: cottura Added steam con impulsi di vapore.**

L'aggiunta di vapore durante la cottura arricchirà i tuoi piatti con sapori nuovi e gustosi. Gli arrostiti, ad esempio, saranno morbidi all'interno e croccanti all'esterno.



**Serie 8 e Serie 6: Rigenerazione.**






Con la funzione Rigenerazione è possibile dare nuova vita ai piatti già pronti, cucinati in precedenza, nella massima delicatezza e con un occhio per gli sprechi: gli alimenti manterranno tutta la loro consistenza ed il loro sapore, come appena cucinati.



## Forni EXxtra.

Serie | 8

&gt; Display TFT

		Tipo	DishAssist	Programmi automatici	Senza cottura assistita
Forni multifunzione	Pirolisi		HRG6769S6  Impulsi di vapore 	HBG675BS2 	
	EcoClean Direct (e programma EcoClean)				
	EcoClean su parete posteriore		HSG636BS1  CombiVapore		HBG633TS1 
	CleaningAssistance				

# Come leggere la tabella?

1. Scegli le caratteristiche principali che stai cercando per il tuo nuovo elettrodomestico Bosch, nella colonna di sinistra
2. Individua i vantaggi di ogni Serie per affinare la selezione
3. Utilizza queste informazioni per approfondire le dotazioni dei modelli che possono interessarti

## Serie | 6

> Display LCD bianco

## Serie | 4

> Display LED rosso

### Programmi automatici

### Programmi automatici

### Senza cottura assistita

HRA578BS6



Added steam



HBA274BR0J



HBA573BS1



HBA257BS0



HRA558BS1



Added steam

HBA2340R0J



HBA533BS1



HBA214BR0J



HBA514BR0



## Serie | 8

## Forni a vapore da incasso 60 cm



Modello	HRG6769S6	HSG636BS1
EAN	4242002936963	4242002808451
Materiale	Acciaio inox	Acciaio inox
Caratteristiche principali	<ul style="list-style-type: none"> <li>Forno ad impulsi di vapore</li> <li>15 funzioni: Aria Calda 4D, Cottura ECO su 1 livello, Riscaldamento superiore e inferiore, Riscaldamento ECO, Grill ventilato, Grill a superficie grande, Grill a superficie piccola, Funzione pizza, Riscaldamento inferiore, Riscaldamento intensivo, Cottura a bassa temperatura, Scongellamento, Pre-riscaldamento, Essiccazione, Mantenere in caldo</li> <li>3 Display TFT touch a colori</li> <li>Autopulizia pirolitica</li> <li>Cleaning Assistance: idrolisi</li> <li>DishAssist</li> <li>Perfect Bake</li> <li>Termosonda Perfect Roast Plus</li> <li>Regolazione della temperatura da 30 a 300°C</li> <li>Volume cavità: 71 l</li> <li>Classe di efficienza energetica A<sup>1</sup></li> <li>Home Connect</li> </ul>	<ul style="list-style-type: none"> <li>Forno full steam</li> <li>12 funzioni: Aria Calda 4D, Cottura ECO su 1 livello, Riscaldamento superiore e inferiore, Riscaldamento ECO, Grill ventilato, Grill a superficie grande, Grill a superficie piccola, Funzione pizza, Riscaldamento inferiore, Cottura a bassa temperatura, Pre-riscaldamento, Mantenere in caldo</li> <li>3 Display TFT touch a colori</li> <li>EcoClean: pannello catalitico parete posteriore</li> <li>Cleaning Assistance: idrolisi</li> <li>DishAssist</li> <li>Regolazione della temperatura da 30 a 250°C</li> <li>Volume cavità: 71 l</li> <li>Classe di efficienza energetica A+<sup>1</sup></li> </ul>
Altre caratteristiche	<ul style="list-style-type: none"> <li>Ulteriori funzioni presenti grazie alla combinazione con vapore: rigenerazione cibi, lievitazione</li> <li>SoftMove: apertura e chiusura porta ammortizzate</li> <li>Orologio elettronico con impostazione inizio e fine cottura</li> <li>Riscaldamento rapido</li> <li>Illuminazione interna LED multilivello</li> <li>3 livelli guide telescopiche ad estrazione totale, resistenti a pirolisi</li> <li>Programma decalcificazione</li> <li>Programma asciugatura</li> </ul>	<ul style="list-style-type: none"> <li>Ulteriori funzioni presenti grazie alla combinazione con vapore: rigenerazione cibi, lievitazione, scongelamento</li> <li>SoftMove: apertura e chiusura porta ammortizzate</li> <li>Orologio elettronico con impostazione inizio e fine cottura</li> <li>Riscaldamento rapido</li> <li>Illuminazione interna LED</li> <li>Programma decalcificazione</li> <li>Programma asciugatura</li> </ul>
Accessori inclusi	<ul style="list-style-type: none"> <li>1 griglia combinata</li> <li>1 leccarda universale profonda smaltata</li> <li>1 leccarda bassa</li> </ul>	<ul style="list-style-type: none"> <li>1 griglia combinata</li> <li>1 leccarda universale profonda smaltata</li> <li>1 leccarda bassa</li> <li>3 contenitori per cottura a vapore</li> </ul>
Informazioni tecniche	<ul style="list-style-type: none"> <li>Assorbimento massimo elettrico: 3,6 kW</li> </ul>	<ul style="list-style-type: none"> <li>Assorbimento massimo elettrico: 3,6 kW</li> </ul>
Ricettario	<ul style="list-style-type: none"> <li>Ricettario su richiesta, gratuito</li> </ul>	<ul style="list-style-type: none"> <li>Ricettario su richiesta, a pagamento</li> </ul>

<sup>1</sup> In una scala di classi di efficienza energetica da A+++ a D



## Serie | 8

Forni da incasso 60 cm



A+



A

Modello	HBG675BS2	HBG633TS1
EAN	4242005180042	4242002807652
Materiale	Acciaio inox	Acciaio inox
Caratteristiche principali	<ul style="list-style-type: none"> <li>• 13 funzioni: Aria Calda 4D, Cottura ECO su 1 livello, Riscaldamento superiore e inferiore, Riscaldamento ECO, Grill ventilato, Grill a superficie grande, Grill a superficie piccola, Funzione pizza, Riscaldamento inferiore, Cottura a bassa temperatura, Scongellamento, Pre-riscaldamento, Mantenere in caldo</li> <li>• 1 Display TFT touch a colori</li> <li>• Autopulizia pirolitica</li> <li>• Cleaning Assistance: idrolisi</li> <li>• 10 programmi automatici</li> <li>• Regolazione della temperatura da 30 a 300°C</li> <li>• Volume cavità: 71 l</li> <li>• Classe di efficienza energetica A+<sup>1</sup></li> </ul>	<ul style="list-style-type: none"> <li>• 10 funzioni: Aria Calda 4D, Cottura ECO su 1 livello, Riscaldamento superiore e inferiore, Riscaldamento ECO, Grill ventilato, Grill a superficie grande, Grill a superficie piccola, Funzione pizza, Riscaldamento inferiore, Scongellamento</li> <li>• 1 Display TFT touch a colori</li> <li>• EcoClean: pannello catalitico parete posteriore</li> <li>• Cleaning Assistance: idrolisi</li> <li>• Regolazione della temperatura da 30 a 300°C</li> <li>• Volume cavità: 71 l</li> <li>• Classe di efficienza energetica A<sup>1</sup></li> </ul>
Altre caratteristiche	<ul style="list-style-type: none"> <li>• SoftMove: apertura e chiusura porta ammortizzate</li> <li>• Orologio elettronico con impostazione inizio e fine cottura</li> <li>• Riscaldamento rapido</li> <li>• Illuminazione interna alogena</li> </ul>	<ul style="list-style-type: none"> <li>• SoftMove: apertura e chiusura porta ammortizzate</li> <li>• Orologio elettronico con impostazione inizio e fine cottura</li> <li>• Riscaldamento rapido</li> <li>• Illuminazione interna alogena</li> <li>• 3 livelli guide telescopiche</li> </ul>
Accessori inclusi	<ul style="list-style-type: none"> <li>• 1 griglia combinata</li> <li>• 1 leccarda universale profonda smaltata</li> </ul>	<ul style="list-style-type: none"> <li>• 1 griglia combinata</li> <li>• 1 leccarda universale profonda smaltata</li> </ul>
Informazioni tecniche	<ul style="list-style-type: none"> <li>• Assorbimento massimo elettrico: 3,6 kW</li> </ul>	<ul style="list-style-type: none"> <li>• Assorbimento massimo elettrico: 3,6 kW</li> </ul>
Ricettario	<ul style="list-style-type: none"> <li>• Ricettario su richiesta, a pagamento</li> </ul>	<ul style="list-style-type: none"> <li>• Ricettario su richiesta, a pagamento</li> </ul>

<sup>1</sup> In una scala di classi di efficienza energetica da A+++ a D

Serie | **6**

Forni a vapore da incasso 60 cm



Modello	HRA578BS6	HRA558BS1
EAN	4242005171583	4242005151363
Materiale	Acciaio inox	Acciaio inox
Caratteristiche principali	<ul style="list-style-type: none"> <li>• Forno Added steam</li> <li>• 9 funzioni: MultiCottura HotAir 3D, Riscaldamento superiore e inferiore, Grill ventilato, Grill a superficie grande, Funzione pizza, Cottura a bassa temperatura, Scongellamento, Aria calda delicata, Rigenerazione cibi</li> <li>• Display digitale LCD bianco</li> <li>• Autopulizia pirolitica</li> <li>• Programmi automatici: 30</li> <li>• Regolazione della temperatura da 30 a 275°C</li> <li>• Volume cavità: 71 l</li> <li>• Manopole a scomparsa</li> <li>• Classe di efficienza energetica A<sup>1</sup></li> <li>• Home Connect</li> </ul>	<ul style="list-style-type: none"> <li>• Forno Added steam</li> <li>• 10 funzioni: MultiCottura HotAir 3D, Riscaldamento superiore e inferiore, Grill ventilato, Grill a superficie grande, Funzione pizza, Riscaldamento inferiore, Cottura a bassa temperatura, Scongellamento, Aria calda delicata, Rigenerazione cibi</li> <li>• Display digitale LCD bianco</li> <li>• EcoClean Direct: pannelli catalitici parete posteriore, laterali e cielo</li> <li>• Cleaning Assistance: idrolisi</li> <li>• Programmi automatici: 30</li> <li>• Regolazione della temperatura da 30 a 275°C</li> <li>• Volume cavità: 71 l</li> <li>• Manopole a scomparsa</li> <li>• Classe di efficienza energetica A<sup>1</sup></li> </ul>
Altre caratteristiche	<ul style="list-style-type: none"> <li>• Orologio elettronico con impostazione inizio e fine cottura</li> <li>• Riscaldamento rapido</li> <li>• Illuminazione interna alogena</li> <li>• Programma decalcificazione</li> </ul>	<ul style="list-style-type: none"> <li>• Orologio elettronico con impostazione inizio e fine cottura</li> <li>• Riscaldamento rapido</li> <li>• Illuminazione interna alogena</li> <li>• Programma decalcificazione</li> </ul>
Accessori inclusi	<ul style="list-style-type: none"> <li>• 1 leccarda universale profonda smaltata</li> <li>• 1 griglia</li> </ul>	<ul style="list-style-type: none"> <li>• 1 leccarda universale profonda smaltata</li> <li>• 1 griglia</li> </ul>
Informazioni tecniche	• Assorbimento massimo elettrico: 3,6 kW	• Assorbimento massimo elettrico: 3,6 kW

<sup>1</sup> In una scala di classi di efficienza energetica da A+++ a D

Serie | **6**

Forni da incasso 60 cm



A

Modello	HBA257BS0
EAN	4242005056309
Materiale	Vetro nero ed acciaio inox
Caratteristiche principali	<ul style="list-style-type: none"> <li>• 7 funzioni: MultiCottura HotAir 3D, Riscaldamento superiore e inferiore, Grill ventilato, Grill a superficie grande, Funzione pizza, Riscaldamento inferiore, Aria calda delicata</li> <li>• Display digitale LCD bianco</li> <li>• EcoClean Direct: pannelli catalitici parete posteriore, laterali e cielo</li> <li>• Cleaning Assistance: idrolisi</li> <li>• Programmi automatici: 10</li> <li>• Regolazione della temperatura da 50 a 275°C</li> <li>• Volume cavità: 71 l</li> <li>• Manopole a scomparsa</li> <li>• Classe di efficienza energetica A<sup>1</sup></li> </ul>
Altre caratteristiche	<ul style="list-style-type: none"> <li>• Orologio elettronico con impostazione inizio e fine cottura</li> <li>• Riscaldamento rapido</li> <li>• Illuminazione interna alogena</li> </ul>
Accessori inclusi	<ul style="list-style-type: none"> <li>• 1 leccarda profonda</li> <li>• 1 griglia</li> </ul>
Informazioni tecniche	<ul style="list-style-type: none"> <li>• Assorbimento massimo elettrico: 3,4 kW</li> </ul>

<sup>1</sup> In una scala di classi di efficienza energetica da A+++ a D

## Serie | 4

Forni da incasso 60 cm



A



A

Modello	HBA274BR0J	HBA2340R0J
EAN	4242005033492	4242005033232
Materiale	Vetro nero ed acciaio inox	Vetro nero ed acciaio inox
Caratteristiche principali	<ul style="list-style-type: none"> <li>• 7 funzioni: MultiCottura HotAir 3D, Riscaldamento superiore e inferiore, Grill ventilato, Grill a superficie grande, Funzione pizza, Riscaldamento inferiore, Aria calda delicata</li> <li>• Display digitale LED rosso</li> <li>• Autopulizia pirolitica</li> <li>• Cleaning Assistance: idrolisi</li> <li>• Programmi automatici: 10</li> <li>• Regolazione della temperatura da 50 a 275 °C</li> <li>• Volume cavità: 71 l</li> <li>• Manopole fisse</li> <li>• Classe di efficienza energetica A<sup>1</sup></li> </ul>	<ul style="list-style-type: none"> <li>• 7 funzioni: MultiCottura HotAir 3D, Riscaldamento superiore e inferiore, Grill ventilato, Grill a superficie grande, Funzione pizza, Riscaldamento inferiore, Aria calda delicata</li> <li>• Display digitale LED rosso</li> <li>• EcoClean: parete posteriore catalitica</li> <li>• Cleaning Assistance: idrolisi</li> <li>• Regolazione della temperatura da 50 a 275 °C</li> <li>• Volume cavità: 71 l</li> <li>• Manopole fisse</li> <li>• Classe di efficienza energetica A<sup>1</sup></li> </ul>
Altre caratteristiche	<ul style="list-style-type: none"> <li>• Orologio elettronico con impostazione inizio e fine cottura</li> <li>• Riscaldamento rapido</li> <li>• Illuminazione interna alogena</li> </ul>	<ul style="list-style-type: none"> <li>• Orologio elettronico con impostazione inizio e fine cottura</li> <li>• Riscaldamento rapido</li> <li>• Illuminazione interna alogena</li> <li>• 1 livello di guide telescopiche FlexiClip</li> </ul>
Accessori inclusi	<ul style="list-style-type: none"> <li>• 1 griglia combinata</li> <li>• 1 leccarda universale profonda smaltata</li> </ul>	<ul style="list-style-type: none"> <li>• 1 griglia combinata</li> <li>• 1 leccarda universale profonda smaltata</li> </ul>
Informazioni tecniche	• Assorbimento massimo elettrico: 2,85 kW	• Assorbimento massimo elettrico: 2,9 kW

<sup>1</sup> In una scala di classi di efficienza energetica da A+++ a D

## Serie | 4

Forni da incasso 60 cm



A



A

Modello	HBA214BR0J	HBA573BS1
EAN	4242005033225	4242005126064
Materiale	Vetro nero ed acciaio inox	Acciaio inox
Caratteristiche principali	<ul style="list-style-type: none"> <li>• 7 funzioni: MultiCottura HotAir 3D, Riscaldamento superiore e inferiore, Grill ventilato, Grill a superficie grande, Funzione pizza, Riscaldamento inferiore, Aria calda delicata</li> <li>• Display digitale LED rosso</li> <li>• Cleaning Assistance: idrolisi</li> <li>• Regolazione della temperatura da 50 a 275 °C</li> <li>• Volume cavità: 71 l</li> <li>• Manopole fisse</li> <li>• Classe di efficienza energetica A<sup>1</sup></li> </ul>	<ul style="list-style-type: none"> <li>• 5 funzioni: MultiCottura HotAir 3D, Riscaldamento superiore e inferiore, Grill ventilato, Grill a superficie grande, Aria calda delicata</li> <li>• Display digitale LED rosso</li> <li>• Autopulizia pirolitica</li> <li>• Programmi automatici: 10</li> <li>• Regolazione della temperatura da 50 a 275 °C</li> <li>• Volume cavità: 71 l</li> <li>• Manopole a scomparsa</li> <li>• Classe di efficienza energetica A<sup>1</sup></li> </ul>
Altre caratteristiche	<ul style="list-style-type: none"> <li>• Orologio elettronico con impostazione inizio e fine cottura</li> <li>• Riscaldamento rapido</li> <li>• Illuminazione interna alogena</li> </ul>	<ul style="list-style-type: none"> <li>• Orologio elettronico con impostazione inizio e fine cottura</li> <li>• Riscaldamento rapido</li> <li>• Illuminazione interna alogena</li> </ul>
Accessori inclusi	<ul style="list-style-type: none"> <li>• 1 griglia combinata</li> <li>• 1 leccarda universale profonda smaltata</li> </ul>	<ul style="list-style-type: none"> <li>• 1 griglia combinata</li> <li>• 1 leccarda universale profonda smaltata</li> </ul>
Informazioni tecniche	• Assorbimento massimo elettrico: 2,9 kW	• Assorbimento massimo elettrico: 3,6 kW

<sup>1</sup> In una scala di classi di efficienza energetica da A+++ a D

Serie | **4**

Forni da incasso 60 cm



A



A

Modello	HBA533BS1	HBA514BR0
EAN	4242005126033	4242005033683
Materiale	Acciaio inox	Acciaio inox
Caratteristiche principali	<ul style="list-style-type: none"> <li>• 5 funzioni: MultiCottura HotAir 3D, Riscaldamento superiore e inferiore, Grill ventilato, Grill a superficie grande, Aria calda delicata</li> <li>• Display digitale LED rosso</li> <li>• EcoClean: parete posteriore catalitica</li> <li>• Regolazione della temperatura da 50 a 275 °C</li> <li>• Volume cavità: 71 l</li> <li>• Manopole a scomparsa</li> <li>• Classe di efficienza energetica A<sup>1</sup></li> </ul>	<ul style="list-style-type: none"> <li>• 7 funzioni: MultiCottura HotAir 3D, Riscaldamento superiore e inferiore, Grill ventilato, Grill a superficie grande, Funzione pizza, Riscaldamento inferiore, Aria calda delicata</li> <li>• Display digitale LED rosso</li> <li>• Cleaning Assistance: idrolisi</li> <li>• Regolazione della temperatura da 50 a 275 °C</li> <li>• Volume cavità: 71 l</li> <li>• Manopole fisse</li> <li>• Classe di efficienza energetica A<sup>1</sup></li> </ul>
Altre caratteristiche	<ul style="list-style-type: none"> <li>• Orologio elettronico con impostazione inizio e fine cottura</li> <li>• Riscaldamento rapido</li> <li>• Illuminazione interna alogena</li> </ul>	<ul style="list-style-type: none"> <li>• Orologio elettronico con impostazione inizio e fine cottura</li> <li>• Riscaldamento rapido</li> <li>• Illuminazione interna alogena</li> </ul>
Accessori inclusi	<ul style="list-style-type: none"> <li>• 1 griglia combinata</li> <li>• 1 leccarda universale profonda smaltata</li> </ul>	<ul style="list-style-type: none"> <li>• 1 griglia combinata</li> <li>• 1 leccarda universale profonda smaltata</li> </ul>
Informazioni tecniche	• Assorbimento massimo elettrico: 3,4 kW	• Assorbimento massimo elettrico: 3,4 kW

<sup>1</sup> In una scala di classi di efficienza energetica da A+++ a D

## Accessori speciali per forni Serie | 8

	Modello	Descrizione	Adatto a
	<b>HEZ638D30</b> EAN: 4242002810195	Guide telescopiche fisse a 3 livelli adatte a cottura a vapore 100% (full steam) ad estrazione completa e con sistema d'arresto, per forni CombiVapore.	HSG636BS1
	<b>HEZ638370</b> EAN: 4242002810164	Guide telescopiche fisse a 3 livelli adatte a pirolisi ad estrazione completa e con sistema d'arresto, per forni pirolitici.	HBG675BS2
	<b>HEZ638270</b> EAN: 4242002810140	Guide telescopiche fisse a 2 livelli adatte a pirolisi, ad estrazione completa e con sistema d'arresto, per forni pirolitici.	HBG675BS2
	<b>HEZ638170</b> EAN: 4242002810119	Guide telescopiche fisse a 1 livello adatte a pirolisi, ad estrazione completa e con sistema d'arresto, per forni pirolitici.	HBG675BS2
	<b>HEZ632070</b> EAN:4242002810041	Leccarda profonda adatta a pirolisi, microonde combinato, vapore, lavabile in lavastoviglie. Non adatta alla funzione "solo microonde". Dimensioni (L x P x H): 455 x 375 x 38 mm.	Tutti i forni della Serie   8
	<b>HEZ631070</b> EAN: 4242002810027	Leccarda bassa adatta a pirolisi, microonde combinato, vapore, lavabile in lavastoviglie. Non adatta alla funzione "solo microonde". Dimensioni (L x P x H): 455 x 375 x 30 mm.	Tutti i forni della Serie   8

Accessori acquistabili separatamente

Accessori speciali per forni Serie | **8**, Serie | **6**, Serie | **4**

	Modello	Descrizione	Adatto a
	<b>HEZ634000</b> EAN: 4242002823317	Griglia combinata. Non adatta a pirolisi. Dimensioni (L x P x H): 455 x 375 x 31 mm.	Tutti i forni della Serie   8 Tutti i forni della Serie   6 Tutti i forni della Serie   4
	<b>HEZ636000</b> EAN: 4242002842400	Leccarda in vetro trasparente. Adatta alla cottura a vapore ed a microonde. Non adatta a pirolisi. Dimensioni (L x P x H): 455 x 364 x 30 mm.	Tutti i forni della Serie   8 Tutti i forni della Serie   6 Tutti i forni della Serie   4 escluso HBA2340R0J
	<b>HEZ915003</b> EAN: 4242002996455	Pirofila in vetro trasparente per arrostiti, il coperchio può essere utilizzato anche come teglia per gratinare. Volume: 5,4 litri. Adatta alla cottura a vapore ed a microonde. Non adatta a pirolisi. Dimensioni (L x P x H): 348 x 203 x 132 mm.	Tutti i forni della Serie   8 Tutti i forni della Serie   6 Tutti i forni della Serie   4
	<b>HEZ327000</b> EAN: 4242002381800	Pietra in ceramica con paletta in legno per pane e pizza. La pietra in ceramica è adatta a pirolisi. Non adatta alle funzioni microonde combinato, "solo microonde" e vapore 100% (full steam). Dimensioni (L x P x H): 375 x 330 x 25 mm.	Tutti i forni della Serie   8 escluso HSG636BS1 Tutti i forni della Serie   6 Tutti i forni della Serie   4
	<b>HEZ633070</b> EAN: 4242002810065	Leccarda extra profonda adatta a pirolisi, microonde combinato, vapore, lavabile in lavastoviglie. Non adatta alla funzione "solo microonde". Inclusa griglia combinata per leccarda extra profonda. Volume: 10 litri. Dimensioni (L x P x H): 455 x 375 x 81 mm.	Tutti i forni della Serie   8 Tutti i forni della Serie   6 Tutti i forni della Serie   4 escluso HBA2340R0J
	<b>HEZ633001</b> EAN: 4242002810058	Coperchio per leccarda extra profonda HEZ633070. Dimensioni con maniglia (L x P x H): 424 x 357 x 115 mm. Dimensioni senza maniglia (L x P x H): 424 x 357 x 74 mm.	Tutti i forni della Serie   8 Tutti i forni della Serie   6 Tutti i forni della Serie   4 escluso HBA2340R0J
	<b>HEZ532010</b> EAN: 4242005054428	Leccarda antiaderente profonda. Resistente a temperature fino a 300 °C. Non adatta alle funzioni pirolisi e grill. Dimensioni (L x P x H): 455 x 400 x 38 mm.	Tutti i forni della Serie   8 Tutti i forni della Serie   6 Tutti i forni della Serie   4
	<b>HEZ531010</b> EAN: 4242005054411	Leccarda antiaderente bassa. Resistente a temperature fino a 300 °C. Non adatta alle funzioni pirolisi e grill. Dimensioni (L x P x H): 455 x 375 x 30 mm.	Tutti i forni della Serie   8 Tutti i forni della Serie   6 Tutti i forni della Serie   4



## Accessori speciali per forni Serie | 6, Serie | 4

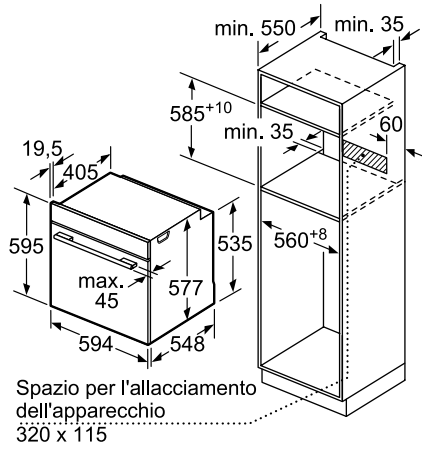
	Modello	Descrizione	Adatto a
	<b>HEZ538200</b> EAN: 4242005054442	Guide telescopiche fisse a 2 livelli ad estrazione standard e con sistema d'arresto. Non adatte a pirolisi.	Tutti i forni della Serie   6 Tutti i forni della Serie   4
	<b>HEZ538S00</b> EAN: 4242005054893	Guide telescopiche fisse a 2 livelli ad estrazione standard + guide telescopiche indipendenti FlexiClip a 1 livello, con sistema d'arresto. Non adatte a pirolisi.	Tutti i forni della Serie   6 Tutti i forni della Serie   4
	<b>HEZ538000</b> EAN: 4242005054459	Guide telescopiche indipendenti FlexiClip con sistema d'arresto. Non adatte a pirolisi.	Tutti i forni della Serie   6 Tutti i forni della Serie   4
	<b>HEZ532000</b> EAN: 4242005054473	Leccarda profonda. Non adatta a pirolisi. Dimensioni (L x P x H): 455 x 375 x 38 mm.	Tutti i forni della Serie   6 Tutti i forni della Serie   4
	<b>HEZ531000</b> EAN: 4242005054084	Leccarda bassa. Non adatta a pirolisi. Dimensioni (L x P x H): 455 x 375 x 30 mm.	Tutti i forni della Serie   6 Tutti i forni della Serie   4
	<b>HEZ530000</b> EAN: 4242005054480	2 leccarde profonde slim size. Non adatta a pirolisi. Dimensioni (L x P x H): 455 x 188 x 39 mm.	Tutti i forni della Serie   6 Tutti i forni della Serie   4
	<b>HEZ317000</b> EAN: 4242002328027	Teglia pizza lavabile in lavastoviglie. Dimensioni (Ø x H): 357 x 30 mm.	Tutti i forni della Serie   6 Tutti i forni della Serie   4

Accessori acquistabili separatamente

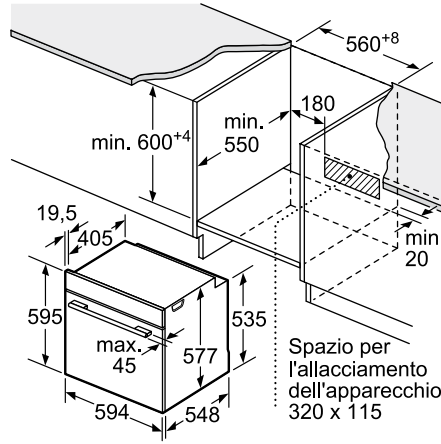
# Disegni Tecnici

## Disegni tecnici Forni Serie 8 HRG6769S6, HSG636BS1, HBG675BS2, HBG633TS1

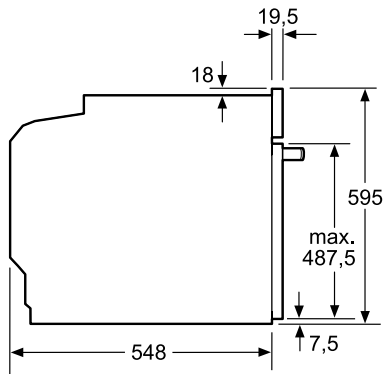
### INCASSO A COLONNA



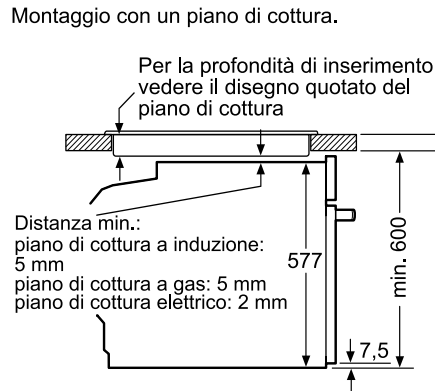
### INCASSO SOTTOPIANO



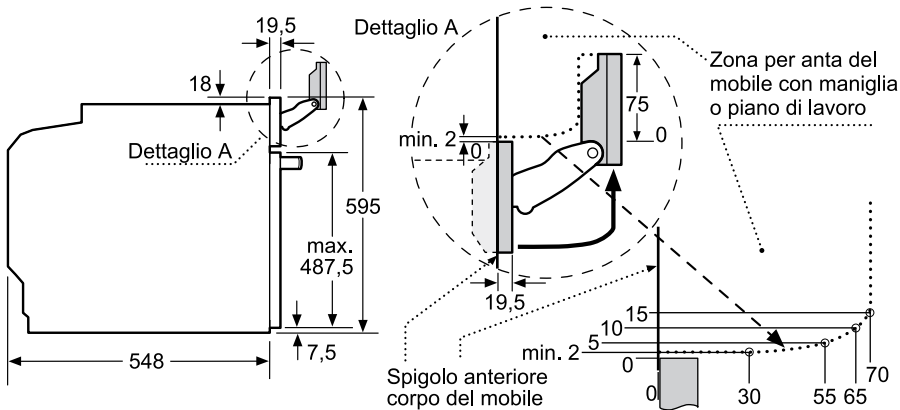
### PROIEZIONE LATERALE



### INCASSO SOTTO PIANO COTTURA



### FRONTALINO FORNI CON VAPORE HSG636BS1, HRG6769S6

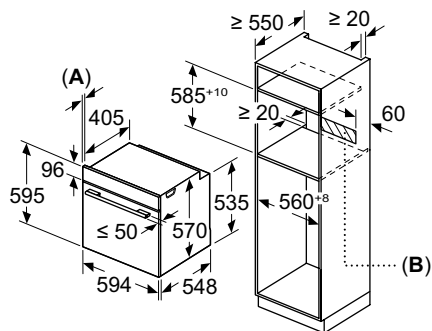


Prestare attenzione all'area di rotazione del pannello!

# Disegni Tecnici

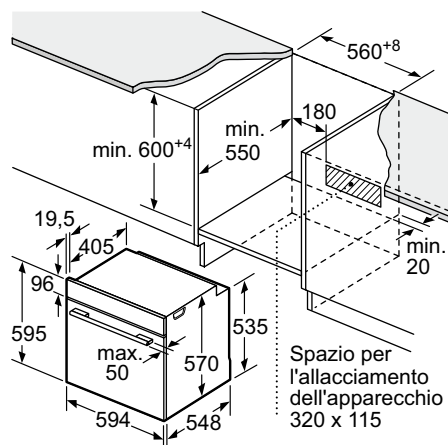
## Disegni tecnici Forni Serie 6 HRA578BS6, HRA558BS1, HBA257BS0

### INCASSO A COLONNA



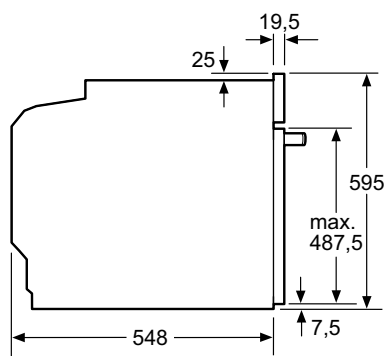
A: 19,5 mm  
B: Spazio per il collegamento dell'apparecchio 320 x 115 mm

### INCASSO SOTTOPIANO



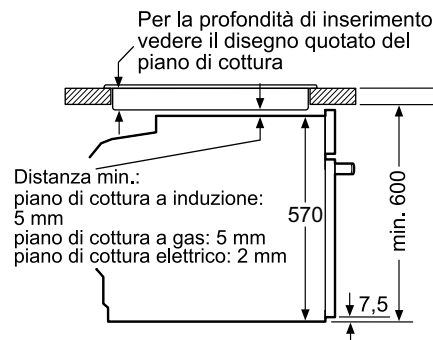
Spazio per l'allacciamento dell'apparecchio 320 x 115

### PROIEZIONE LATERALE



### INCASSO SOTTO PIANO COTTURA

Montaggio con un piano di cottura.





# Informazioni tecniche per forni Serie | 8

Caratteristiche		Forni a vapore	Forno pirolitico	Forno	
<b>Modelli</b>					
Acciaio inox		HRG6769S6	HSG636BS1	HBG675BS2	HBG633TS1
<b>Scheda prodotto secondo Regolamento (UE) N. 65/2014</b>					
Indice di efficienza energetica ( EEI cavity)	%	87,1	81,2	81,2	87,1
Classe di efficienza energetica*		A	A+	A+	A
Consumo di energia per ciclo in modo convenzionale <sup>1</sup>	kWh	0,90	0,87	0,87	0,90
Consumo di energia per ciclo in modo ventilato <sup>1</sup>	kWh	0,74	0,69	0,69	0,74
Numero di cavità		1	1	1	1
Tipo di alimentazione		Elettrica	Elettrica	Elettrica	Elettrica
Volume cavità <sup>1</sup>	litri	71	71	71	71
<b>Dimensioni esterne</b>					
Larghezza del prodotto	mm	594	594	594	594
Altezza del prodotto	mm	595	595	595	595
Profondità del prodotto	mm	548	548	548	548
Profondità del prodotto con la porta aperta	mm	1.040	1.040	1.040	1.040
<b>Dimensioni interne</b>					
Larghezza della cavità <sup>1</sup>	mm	480	480	480	480
Altezza della cavità <sup>1</sup>	mm	357	355	357	357
Profondità della cavità <sup>1</sup>	mm	415	415	415	415
<b>Tipi di display / controlli</b>					
3 display TFT touch a colori, con testi e animazione		• (Home Connect)	•	•	•
1 display TFT a colori con pulsanti laterali touch, con testi e simboli		•	•	•	•
<b>Modalità di funzionamento con vapore</b>					
Forno con impulsi di vapore		•	•	•	•
Forno CombiVapore full steam		•	•	•	•
<b>Caratteristiche</b>					
Funzioni di cottura		15	12	13	10
Riscaldamento rapido		Automatico	Automatico	Automatico	Automatico
Programmi automatici di cottura		•	•	10	•
Sistema di cottura automatico DishAssist		•	•	•	•
Sensore PerfectBake		•	•	•	•
Termosonda multisensore PerfectRoast Plus		•	•	•	•
Programma di decalcificazione / Funzione asciugatura		• / •	• / •	- / -	- / -
<b>Sicurezza</b>					
Autospegnimento del forno		•	•	•	•
Spia di calore residuo		•	•	•	•
Blocco della porta durante la pirolisi		•	•	•	•
Sicurezza bambini		•	•	•	•
<b>Caratteristiche strutturali</b>					
Ventola con motore senza spazzole EcoSilence Drive		•	•	•	•
Temperatura della porta <sup>2</sup>	°C	30	40	30	40
Numero di vetri della porta		4	3	4	3
SoftMove: porta con chiusura e apertura ammortizzata		•	•	•	•
Livelli per inserire leccarde e griglie		5	5	5	5
Livelli di guide telescopiche		3	•	•	3
Guide telescopiche adatte a pirolisi		•	•	•	•
Capacità serbatoio dell'acqua	litri	1,0	1,0	•	•
<b>Illuminazione</b>					
Tipo di illuminazione		LED multilivello	LED	Alogena	Alogena
Numero di lampadine	pz.	3	1	1	1
<b>Range °C</b>					
Temperatura minima	°C	30	30	30	30
Temperatura massima aria calda	°C	275	250	275	275
Temperatura massima riscaldamento superiore e inferiore	°C	300	250	300	300
Temperatura minima / massima vapore	°C	30 / 100	30 / 100	- / -	- / -
Temperatura minima / massima vapore + aria calda	°C	30 / 275	30 / 250	- / -	- / -
<b>Grill</b>					
Superficie grill	cm <sup>2</sup>	1.330	1.330	1.330	1.330
Potenza grill a superficie grande / piccola	kW	2,80 / 1,50	2,80 / 1,50	2,80 / 1,50	2,80 / 1,50
<b>Pulizia</b>					
Autopulizia pirolisi (75-90-120 min)		3 livelli	•	3 livelli	•
EcoClean Direct su pareti posteriore, laterali e soffitto		•	•	•	•
EcoClean su parete posteriore		•	•	•	•
CleaningAssistance		•	•	•	•
<b>Informazioni aggiuntive</b>					
Consumo minimo / massimo della pirolisi	kWh	3,30 / 4,80	- / -	3,30 / 4,80	- / -
Durata minima / massima della pirolisi	min	75 / 120	- / -	75 / 120	- / -
<b>Collegamento elettrico</b>					
Corrente minima	A	16	16	16	16
Lunghezza del cavo di alimentazione elettrica	mm	1.200	1.200	1.200	1.200
Tipo di spina		Schuko	Schuko	Schuko	Schuko
Assorbimento massimo	kW	3,6	3,6	3,6	3,6
Tensione	V	220-240	220-240	220-240	220-240
Frequenza	Hz	50-60	50-60	50-60	50-60
<b>Certificati di omologazione</b>					
		E014 CE Marking E027 VDE - CB DE	E014 CE Marking E027 VDE - CB DE	E014 CE Marking E027 VDE - CB DE	E014 CE Marking E027 VDE - CB DE

\* Si / - No    \*Informazioni dell'etichetta energetica secondo Regolamento Delegato (UE) N. 65/2014 della Commissione. In una scala di classi di efficienza energetica da A+++ a D.

<sup>1</sup> Misurazione conforme alla Norma Europea CEI EN 50304 / EN 60350 (2009).    <sup>2</sup> Temperatura nel centro della porta dopo 1 ora di funzionamento continuo con la funzione riscaldamento superiore e inferiore a 180°C.

# Informazioni tecniche per forni Serie | 6

Caratteristiche		Forni		
<b>Modelli</b>				
Vetro nero e acciaio inox				HBA257BS0
Acciaio inox		HRA578BS6	HRA558BS1	
<b>Scheda prodotto secondo Regolamento (UE) N. 65/2014</b>				
Indice di efficienza energetica (EEI cavity)	%	95,3	95,3	95,3
Classe di efficienza energetica <sup>1</sup>		A	A	A
Consumo di energia per ciclo in modo convenzionale <sup>1</sup>	kWh	0,99	0,97	0,97
Consumo di energia per ciclo in modo ventilato <sup>1</sup>	kWh	0,81	0,81	0,81
Numero di cavità		1	1	1
Tipo di alimentazione		Elettrica	Elettrica	Elettrica
Volume cavità <sup>1</sup>	litri	71	71	71
<b>Dimensioni esterne</b>				
Larghezza del prodotto	mm	594	594	594
Altezza del prodotto	mm	595	595	595
Profondità del prodotto	mm	548	548	548
Profondità del prodotto con la porta aperta	mm	1.040	1.040	1.040
<b>Dimensioni interne</b>				
Larghezza della cavità <sup>1</sup>	mm	480	480	480
Altezza della cavità <sup>1</sup>	mm	357	357	357
Profondità della cavità <sup>1</sup>	mm	415	415	415
<b>Tipi di display / controlli</b>				
Display digitale LCD bianco		• (Home Connect)	•	•
Manopole a scomparsa push-pull		•	•	•
<b>Modalità di funzionamento con vapore</b>				
Forno con impulso di vapore Added steam		•	•	-
Forno CombiVapore full steam		-	-	-
<b>Caratteristiche</b>				
Funzioni di cottura		9	10	7
Rigenerazione cibi		•	•	-
Riscaldamento rapido		•	•	•
Decalcificazione		•	•	-
Programmi automatici di cottura		30	30	10
<b>Sicurezza</b>				
Autospegnimento del forno		•	•	-
Spia di calore residuo		•	•	•
Blocco della porta durante la pirolisi		•	-	-
Sicurezza bambini		•	•	•
<b>Caratteristiche strutturali</b>				
Temperatura della porta <sup>2</sup>	°C	30	40	40
Numero di vetri della porta		4	3	3
SoftMove		-	-	-
Livelli per inserire leccarde e griglie		5	5	5
Livelli di guide telescopiche		-	-	-
Tipo di guide telescopiche		-	-	-
Capacità serbatoio dell'acqua	litri	0,2	0,2	-
<b>Illuminazione</b>				
Tipo di illuminazione		Alogena	Alogena	Alogena
Numero di lampadine	pz.	1	1	1
<b>Range °C</b>				
Temperatura minima	°C	30	30	50
Temperatura massima aria calda	°C	275	275	275
Temperatura massima riscaldamento superiore e inferiore	°C	275	275	275
Temperatura minima / massima vapore	°C	80/240	80/240	-
Temperatura minima / massima vapore + aria calda	°C	80/240	80/240	-
<b>Grill</b>				
Superficie grill	cm <sup>2</sup>	1.330	1.330	1.330
Potenza grill a superficie grande / piccola	kW	2,80 / -	2,80 / -	2,70 / -
<b>Pulizia</b>				
Autopulizia pirolitica		3 livelli	-	-
EcoClean Direct su pareti posteriore, laterali e soffitto		-	•	•
EcoClean su pareti posteriore / laterali		-	-	- / -
CleaningAssistance		-	•	•
<b>Informazioni aggiuntive</b>				
Consumo minimo / massimo della pirolisi	kWh	3,30 / 4,80	- / -	- / -
Durata minima / massima della pirolisi	min	75 / 120	- / -	- / -
<b>Collegamento elettrico</b>				
Corrente minima	A	16	16	16
Lunghezza del cavo di alimentazione elettrica	mm	1.200	1.200	1.200
Tipo di spina		Schuko	Schuko	Schuko
Assorbimento massimo	kW	3,6	3,6	3,4
Tensione	V	220 - 240	220 - 240	220 - 240
Frequenza	Hz	50-60	50-60	50-60
<b>Certificati di omologazione</b>				
		E014 CE Marking E027 VDE - CB DE	E014 CE Marking E027 VDE - CB DE	E014 CE Marking E027 VDE - CB DE

• Sì / - No <sup>1</sup> Informazioni dell'etichetta energetica secondo Regolamento Delegato (UE) N. 65/2014 della Commissione. In una scala di classi di efficienza energetica da A+++ a D.

<sup>1</sup> Misurazione conforme alla Norma Europea CEI EN 50304 / EN 60350 (2009). <sup>2</sup> Temperatura nel centro della porta dopo 1 ora di funzionamento continuo con la funzione riscaldamento superiore e inferiore a 180°C.

# Informazioni tecniche per forni Serie | 4

Caratteristiche	Forni						
<b>Modelli</b>							
Vetro nero e acciaio inox	HBA274BROJ	HBA2340ROJ	HBA214BROJ	HBA573BS1	HBA533BS1	HBA514BRO	
<b>Scheda prodotto secondo Regolamento (UE) N. 65/2014</b>							
Indice di efficienza energetica (EEI cavity)	%	95,3	95,3	95,3	95,3	95,3	95,3
Classe di efficienza energetica <sup>1</sup>		A	A	A	A	A	A
Consumo di energia per ciclo in modo convenzionale <sup>1</sup>	kWh	0,99	0,97	0,97	0,99	0,97	0,97
Consumo di energia per ciclo in modo ventilato <sup>1</sup>	kWh	0,81	0,81	0,81	0,81	0,81	0,81
Numero di cavità		1	1	1	1	1	1
Tipo di alimentazione		Elettrica	Elettrica	Elettrica	Elettrica	Elettrica	Elettrica
Volume cavità <sup>1</sup>	litri	71	71	71	71	71	71
<b>Dimensioni esterne</b>							
Larghezza del prodotto	mm	594	594	594	594	594	594
Altezza del prodotto	mm	595	595	595	595	595	595
Profondità del prodotto	mm	548	548	548	548	548	548
Profondità del prodotto con la porta aperta	mm	1.040	1.040	1.040	1.040	1.040	1.040
<b>Dimensioni interne</b>							
Larghezza della cavità <sup>1</sup>	mm	480	480	480	480	480	480
Altezza della cavità <sup>1</sup>	mm	357	357	357	357	357	357
Profondità della cavità <sup>1</sup>	mm	415	415	415	415	415	415
<b>Tipi di display / controlli</b>							
Display digitale LED rosso		•	•	•	•	•	•
Manopole a scomparsa push-pull		-	-	-	•	•	-
<b>Caratteristiche</b>							
Funzioni di cottura		7	7	7	5	5	7
Riscaldamento rapido		•	•	•	•	•	•
Programmi automatici di cottura		10	-	-	10	-	-
<b>Sicurezza</b>							
Autospegnimento del forno		•	-	-	•	-	-
Blocco della porta durante la pirolisi		•	-	-	•	-	-
Sicurezza bambini		•	•	•	•	•	•
<b>Caratteristiche strutturali</b>							
Temperatura della porta <sup>2</sup>	°C	30	50	50	30	50	50
Numero di vetri della porta		4	2	2	4	2	2
Livelli per inserire leccarde e griglie		5	5	5	5	5	5
Livelli di guide telescopiche		-	1 livello FlexiClip	-	-	-	-
Tipo di guide telescopiche		-	con funzione d'arresto	-	-	-	-
<b>Illuminazione</b>							
Tipo di illuminazione		Alogena	Alogena	Alogena	Alogena	Alogena	Alogena
Numero di lampadine	pz.	1	1	1	1	1	1
<b>Range °C</b>							
Temperatura minima	°C	50	50	50	50	50	50
Temperatura massima aria calda	°C	275	275	275	275	275	275
Temperatura massima riscaldamento superiore e inferiore	°C	275	275	275	275	275	275
<b>Grill</b>							
Superficie grill	cm <sup>2</sup>	1.330	1.330	1.330	1.330	1.330	1.330
Potenza grill a superficie grande / piccola	kW	2,80 / -	2,70 / -	2,70 / -	2,80 / -	2,70 / -	2,70 / -
<b>Pulizia</b>							
Autopulizia pirolitica		3 livelli	-	-	3 livelli	-	-
EcoClean su pareti posteriore / laterali		- / -	• / -	- / -	- / -	• / -	- / -
CleaningAssistance		•	•	•	•	•	•
<b>Informazioni aggiuntive</b>							
Consumo minimo / massimo della pirolisi	kWh	3,30 / 4,80	- / -	- / -	3,30 - 4,80	- / -	- / -
Durata minima / massima della pirolisi	min	75 / 120	-	-	75-120	-	-
<b>Collegamento elettrico</b>							
Corrente minima	A	13	13	13	16	16	16
Lunghezza del cavo di alimentazione elettrica	mm	1.200	1.200	1.200	1.200	1.200	1.200
Tipo di spina		Schuko	Schuko	Schuko	Schuko	Schuko	Schuko
Assorbimento massimo	kW	2,85	2,90	2,90	3,6	3,4	3,4
Tensione	V	220-230	220-230	220-230	220-240	220-240	220-240
Frequenza	Hz	50-60	50-60	50-60	50-60	50-60	50-60
<b>Certificati di omologazione</b>							
		E014 CE Marking E027 VDE - CB DE	E014 CE Marking E027 VDE - CB DE	E014 CE Marking E027 VDE - CB DE	E014 CE Marking E027 VDE - CB DE	E014 CE Marking E027 VDE - CB DE	E014 CE Marking E027 VDE - CB DE

• Sì / - No <sup>1</sup> Informazioni dell'etichetta energetica secondo Regolamento Delegato (UE) N. 65/2014 della Commissione. In una scala di classi di efficienza energetica da A+++ a D.

<sup>1</sup> Misurazione conforme alla Norma Europea CEI EN 50304 / EN 60350 (2009). <sup>2</sup> Temperatura nel centro della porta dopo 1 ora di funzionamento continuo con la funzione riscaldamento superiore e inferiore a 180°C.





# Orizzontale o verticale? Sottopiano o a colonna?

La risposta è semplice: Perfect Built-in di Bosch.  
Non importa quale sia la tua necessità o il tuo gusto personale, perché con gli elettrodomestici compatti ed i microonde Bosch avrai sempre la soluzione più adatta ad ogni esigenza.

I vari elementi possono infatti essere combinati tra loro sia in verticale e quindi a colonna, sia in orizzontale grazie al pannello frontale della stessa altezza.



E se hai poco spazio, con i forni compatti multifunzione (con microonde e autopulizia pirolitica) potrai contare sul top della tecnologia e delle prestazioni di un forno Bosch in formato "mini".

Inoltre, grazie al design unico e caratteristico dell'esclusivo anello rotante intuitivo, regalerai un tocco di eleganza e armonia alla tua cucina.

# Compatti EXxtra.

## Come leggere la tabella?

1. Scegli le caratteristiche principali che stai cercando per il tuo nuovo elettrodomestico Bosch, nella colonna di sinistra
2. Individua i vantaggi di ogni Serie per affinare la selezione
3. Utilizza queste informazioni per approfondire le dotazioni dei modelli che possono interessarti

		Serie   8	
		> Display TFT a colori	
Tipo		DishAssist	Programmi automatici
Forno pirolitico	Con microonde Tecnologia Inverter senza piatto rotante	CMG676BS1 	
Microonde	Tecnologia Inverter senza piatto rotante		CFA634GS1 

# Serie | 8

## Forno compatto da incasso a microonde 45 cm



Modello	CMG676BS1
EAN	4242002817453
Materiale	Acciaio inox
Caratteristiche principali	<ul style="list-style-type: none"> <li>• 12 funzioni: Aria Calda 4D, Cottura ECO su 1 livello, Riscaldamento superiore e inferiore, Riscaldamento ECO, Grill ventilato, Grill a superficie grande, Grill a superficie piccola, Funzione pizza, Riscaldamento inferiore, Cottura a bassa temperatura, Pre-riscaldamento, Mantenere in caldo</li> <li>• 3 Display TFT touch a colori</li> <li>• Autopulizia pirolitica</li> <li>• Cleaning Assistance: idrolisi</li> <li>• DishAssist</li> <li>• Regolazione della temperatura da 30 a 300°C</li> <li>• Potenza massima microonde: 900 W</li> <li>• SoftMove: apertura e chiusura porta ammortizzate</li> <li>• Volume cavità: 45 l</li> </ul>
Altre caratteristiche	<ul style="list-style-type: none"> <li>• Orologio elettronico con impostazione inizio e fine cottura</li> <li>• Riscaldamento rapido</li> <li>• Illuminazione interna LED</li> </ul>
Accessori inclusi	<ul style="list-style-type: none"> <li>• 1 griglia combinata</li> <li>• 1 leccarda universale profonda smaltata</li> </ul>
Informazioni tecniche	<ul style="list-style-type: none"> <li>• Assorbimento massimo elettrico: 3,6 kW</li> </ul>
Ricettario	<ul style="list-style-type: none"> <li>• Ricettario su richiesta, gratuito</li> </ul>







Serie | **8**

Microonde da incasso 45 cm



<b>Modello</b>	<b>CFA634GS1</b>
EAN	4242002937885
Materiale	Acciaio inox
Caratteristiche principali	<ul style="list-style-type: none"> <li>• Solo microonde tecnologia inverter</li> <li>• Potenza massima: 900W</li> <li>• 1 Display TFT touch a colori</li> <li>• 5 livelli di potenza</li> <li>• 7 programmi automatici</li> <li>• Volume cavità: 36 l</li> </ul>
Altre caratteristiche	<ul style="list-style-type: none"> <li>• Orologio elettronico con impostazione inizio e fine cottura</li> <li>• Illuminazione interna LED</li> </ul>
Accessori inclusi	<ul style="list-style-type: none"> <li>• Pirofila in vetro</li> </ul>
Informazioni tecniche	<ul style="list-style-type: none"> <li>• Assorbimento massimo elettrico: 1,22 kW</li> </ul>

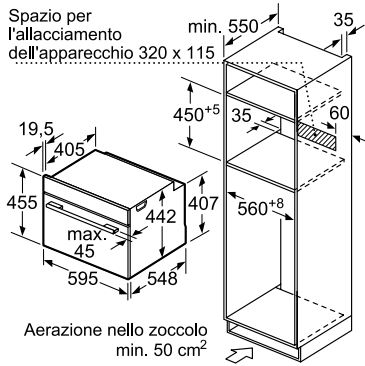
## Accessori speciali per forni compatti Serie | 8

	Modello	Descrizione	Adatto a
	<b>HEZ632070</b> EAN:4242002810041	Leccarda profonda adatta a pirolisi, microonde combinato, vapore, lavabile in lavastoviglie. Non adatta alla funzione "solo microonde". Dimensioni (L x P x H): 455 x 375 x 38 mm.	CMG676BS1
	<b>HEZ631070</b> EAN: 4242002810027	Leccarda bassa adatta a pirolisi, microonde combinato, vapore, lavabile in lavastoviglie. Non adatta alla funzione "solo microonde". Dimensioni (L x P x H): 455 x 375 x 30 mm.	CMG676BS1
	<b>HEZ660060</b> EAN: 4242002845708	Kit di installazione composto da: • Listello sottile per la copertura della piastra di base del forno. Dimensioni: 556 x 21 x 6 mm. • Listello frontale per la copertura del fondo del mobile. Dimensioni: 595 x 25 x 20 / 32 mm.	CMG676BS1 CFA634GS1
	<b>HEZ327000</b> EAN: 4242002381800	Pietra in ceramica con paletta in legno per pane e pizza. La pietra in ceramica è adatta a pirolisi. Non adatta alle funzioni microonde combinato, "solo microonde" e vapore 100% (full steam). Dimensioni (L x P x H): 375 x 330 x 25 mm.	CMG676BS1
	<b>HEZ636000</b> EAN: 4242002842400	Leccarda in vetro trasparente. Adatta alla cottura a vapore ed a microonde. Non adatta a pirolisi. Dimensioni (L x P x H): 455 x 364 x 30 mm.	CMG676BS1
	<b>HEZ915003</b> EAN: 4242002996455	Pirofila in vetro trasparente per arrosti, il coperchio può essere utilizzato anche come teglia per gratinare. Volume: 5,4 litri. Adatta alla cottura a vapore ed a microonde. Non adatta a pirolisi. Dimensioni (L x P x H): 348 x 203 x 132 mm.	CMG676BS1

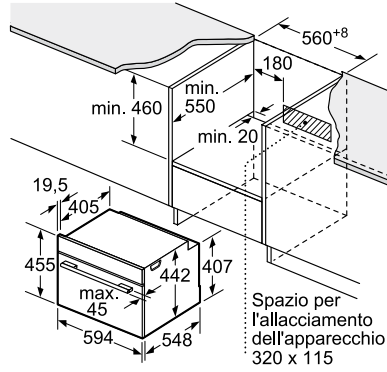
# Disegni Tecnici

## Disegni tecnici Forno compatto da incasso a microonde Serie 8 (45 cm) CMG676BS1

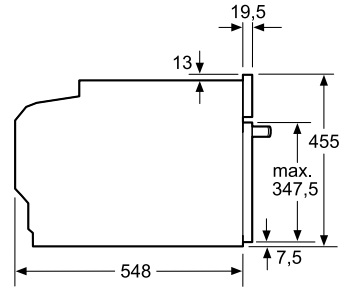
### INCASSO A COLONNA



### INCASSO SOTTOPIANO

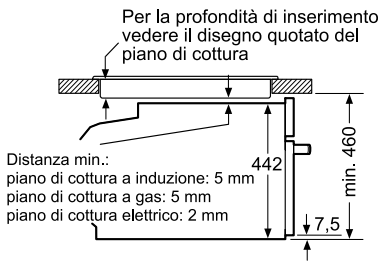


### PROIEZIONE LATERALE



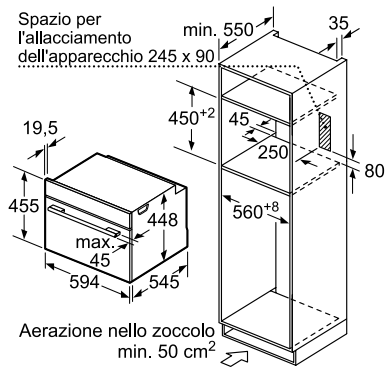
### INCASSO SOTTO PIANO COTTURA

Montaggio con un piano di cottura.

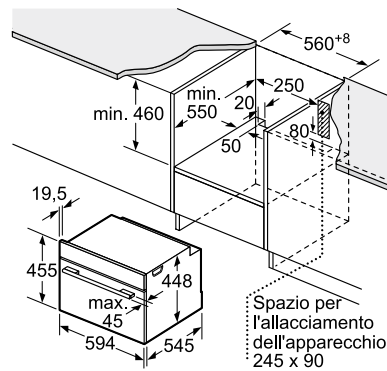


## Disegni tecnici Microonde da incasso Serie 8 (45 cm) CFA634GS1

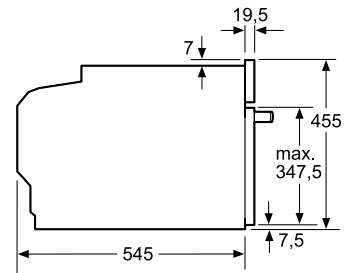
### INCASSO A COLONNA



### INCASSO SOTTOPIANO



### PROIEZIONE LATERALE



# Informazioni tecniche per forni compatti a microonde Serie | 8

Caratteristiche	Forno compatto a microonde	Microonde
<b>Modelli</b>		
Acciaio inox	CMG676BS1	
Vetro nero e acciaio inox		CFA634GS1
<b>Scheda prodotto secondo Regolamento (UE) N. 65/2014</b>		
Indice di efficienza energetica (EEI cavity)	%	-
Classe di efficienza energetica		-
Consumo di energia per ciclo in modo convenzionale <sup>1</sup>	kWh	-
Consumo di energia per ciclo in modo ventilato <sup>1</sup>	kWh	-
Numero di cavità		1
Tipo di alimentazione	Elettrica	Elettrica
Volume della cavità <sup>1</sup>	litri	45
<b>Dimensioni esterne</b>		
Larghezza del prodotto	mm	594
Altezza del prodotto	mm	455
Profondità del prodotto	mm	548
Profondità del prodotto con la porta aperta	mm	920
<b>Dimensioni interne</b>		
Larghezza della cavità <sup>1</sup>	mm	480
Altezza della cavità <sup>1</sup>	mm	237
Profondità della cavità <sup>1</sup>	mm	392
<b>Tipi di display / controlli</b>		
3 display TFT touch a colori, con testi e animazione	TFT	TFT
1 display TFT a colori con pulsanti laterali touch, con testi e simboli	-	-
<b>Modalità di funzionamento con vapore</b>		
Forno multi funzioni tradizionale	•	-
Forno con impulsi di vapore	-	-
Forno CombiVapore full steam	-	-
Microonde	• (Inverter)	• (Inverter)
<b>Caratteristiche</b>		
Funzioni di cottura	12	-
Riscaldamento rapido	Automatico	-
Programmi automatici	-	7
Sistema di cottura automatico DishAssist	•	-
Sensore PerfectBake	-	-
Termosonda multisensor PerfectRoast	-	-
Programma di decalcificazione / Funzione asciugatura	- / -	- / -
<b>Sicurezza</b>		
Autospegnimento del forno	•	•
Spia di calore residuo	•	-
Blocco della porta durante la pirolisi	•	-
Sicurezza bambini	•	-
<b>Caratteristiche strutturali</b>		
Ventola con motore senza spazzole EcoSilence Drive	•	-
Temperatura della porta <sup>2</sup>	°C	30
Numero di vetri della porta		4
SoftMove: porta con chiusura e apertura ammortizzata	•	-
Livelli per inserire leccarde e griglie		3
Livelli di guide telescopiche		5
Capacità serbatoio dell'acqua	litri	-
<b>Illuminazione</b>		
Tipo di illuminazione		LED
Numero di lampadine	pz.	1
<b>Range °C</b>		
Temperatura minima	°C	30
Temperatura massima	°C	300
<b>Grill</b>		
Superficie grill	cm <sup>2</sup>	1.070
Potenza grill a superficie grande / piccola	kW	2,80 / 1,50
<b>Microonde</b>		
Potenza massima	W	900
Livelli di potenza		5
<b>Pulizia</b>		
Autopulizia pirolisi	•	-
EcoClean Direct su pareti posteriore, laterali e soffito	-	-
EcoClean su parete posteriore	-	-
CleaningAssistance	•	-
<b>Informazioni aggiuntive</b>		
Consumo minimo / massimo della pirolisi	kWh	2,70 / 4,00
Durata minima / massima della pirolisi	min	75 / 120
<b>Collegamento elettrico</b>		
Corrente minima	A	16
Lunghezza del cavo di alimentazione elettrica	mm	1.500
Tipo di spina		Schuko
Assorbimento massimo forno	kW	3,6
Tensione	V	220-240
Frequenza	Hz	50-60
<b>Certificati di omologazione</b>		
	E014 CE Marking E027 VDE - CB DE	E014 CE Marking E027 VDE - CB DE

• Sì / - No





Informazioni dell'etichetta energetica secondo Regolamento Delegato (UE) N. 65/2014 della Commissione.

<sup>1</sup> Misurazione conforme alla Norma Europea CEI EN 50304 / EN 60350 (2009).<sup>2</sup> Temperatura nel centro della porta dopo 1 ora di funzionamento continuo con la funzione riscaldamento superiore e inferiore a 180°C.

# Microonde EXxtra.

## Come leggere la tabella?

1. Scegli le caratteristiche principali che stai cercando per il tuo nuovo elettrodomestico Bosch, nella colonna di sinistra
2. Individua i vantaggi di ogni Serie per affinare la selezione
3. Utilizza queste informazioni per approfondire le dotazioni dei modelli che possono interessarti

		Serie   8	Serie   6	Serie   4
		> Display TFT > Tecnologia Inverter > Senza piatto rotante	> Display digitale LED bianco	> Display digitale LED rosso
Tipo		21 litri	20 litri	20 litri
Incasso	Con grill	BEL634GS1 	BEL524MS0 	
	Senza grill	BER634GS1 		BFL523MS0 



## Serie | 8

## Microonde da incasso 38 cm



Modello	BEL634GS1	BER634GS1
EAN	4242002813608	4242002813738
Materiale	Acciaio inox	Acciaio inox
Caratteristiche principali	<ul style="list-style-type: none"> <li>• Incasso a colonna / pensile</li> <li>• 1 display TFT touch a colori</li> <li>• Tecnologia inverter</li> <li>• Potenza massima microonde: 900W</li> <li>• 5 livelli di potenza microonde</li> <li>• Potenza massima grill: 1300W</li> <li>• 3 livelli di potenza grill</li> <li>• Volume cavità: 21 l</li> <li>• 10 programmi automatici</li> </ul>	<ul style="list-style-type: none"> <li>• Incasso a colonna / pensile</li> <li>• 1 display TFT touch a colori</li> <li>• Tecnologia inverter</li> <li>• Potenza massima microonde: 900W</li> <li>• 5 livelli di potenza microonde</li> <li>• Potenza massima grill: 1300W</li> <li>• 3 livelli di potenza grill</li> <li>• Volume cavità: 21 l</li> <li>• 10 programmi automatici</li> </ul>
Altre caratteristiche	<ul style="list-style-type: none"> <li>• Apertura porta a sinistra</li> <li>• Illuminazione interna LED</li> </ul>	<ul style="list-style-type: none"> <li>• Apertura porta a destra</li> <li>• Illuminazione interna LED</li> </ul>
Accessori inclusi	<ul style="list-style-type: none"> <li>• 1 griglia</li> <li>• 1 pirofila in vetro</li> </ul>	<ul style="list-style-type: none"> <li>• 1 griglia</li> <li>• 1 pirofila in vetro</li> </ul>
Informazioni tecniche	• Assorbimento massimo elettrico: 1,99 kW	• Assorbimento massimo elettrico: 1,99 kW

# Serie | 6 e Serie | 4

## Microonde da incasso 38 cm

Serie | 6



Serie | 4

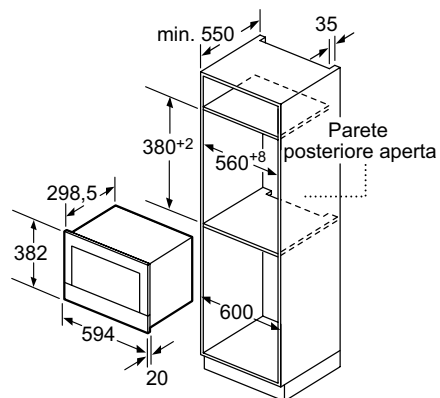


Modello	BEL524MS0	BFL523MS0
EAN	4242005038879	4242005038855
Materiale	Acciaio inox	Acciaio inox
Caratteristiche principali	<ul style="list-style-type: none"> <li>• Incasso a colonna / pensile</li> <li>• Display LED bianco</li> <li>• Diametro piatto rotante 25,5 cm</li> <li>• Potenza massima microonde: 800W</li> <li>• 5 livelli di potenza microonde</li> <li>• Potenza massima grill: 1000W</li> <li>• Manopole a scomparsa</li> <li>• Volume cavità: 20 l</li> <li>• 8 programmi automatici</li> </ul>	<ul style="list-style-type: none"> <li>• Incasso a colonna / pensile</li> <li>• Display LED rosso</li> <li>• Diametro piatto rotante 25,5 cm</li> <li>• Potenza massima microonde: 800W</li> <li>• 5 livelli di potenza microonde</li> <li>• Manopole a scomparsa</li> <li>• Volume cavità: 20 l</li> <li>• 7 programmi automatici</li> </ul>
Altre caratteristiche	<ul style="list-style-type: none"> <li>• Apertura porta a sinistra</li> <li>• Illuminazione interna LED</li> </ul>	<ul style="list-style-type: none"> <li>• Apertura porta a sinistra</li> <li>• Illuminazione interna LED</li> </ul>
Accessori inclusi	• 1 griglia	–
Informazioni tecniche	• Assorbimento massimo elettrico: 1,27 kW	• Assorbimento massimo elettrico: 1,27 kW

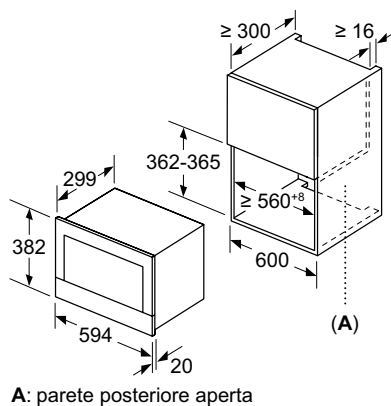
# Disegni Tecnici

## Disegni tecnici Microonde da incasso Serie 8 (38 cm) BEL634GS1, BER634GS1

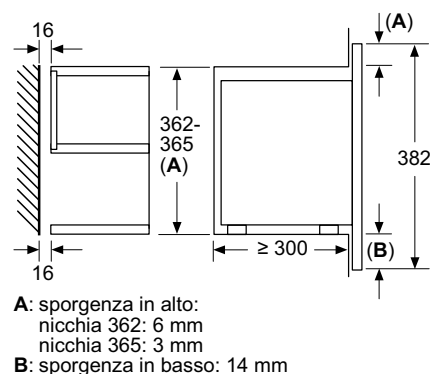
INCASSO A COLONNA



INCASSO A PENSILE



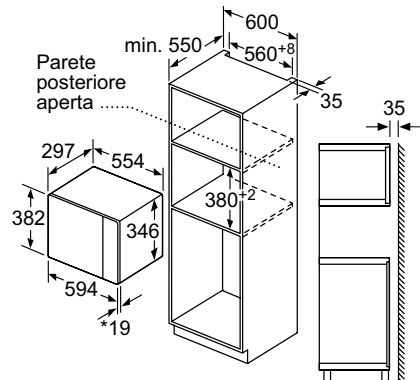
VISUALE IN SEZIONE



## Disegni tecnici Microonde da incasso a pensile Serie 6 BEL524MS0

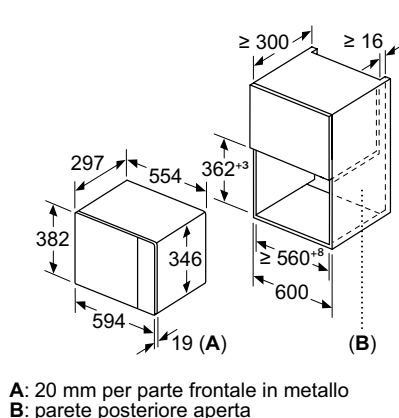
## Disegni tecnici Microonde da incasso Serie 4 BFL523MS0

INCASSO A COLONNA

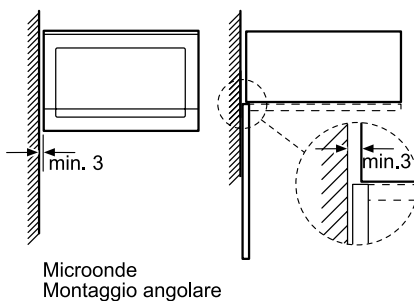
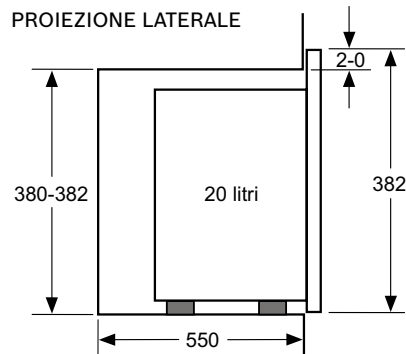


\* 20 mm per parte frontale in metallo

INCASSO A PENSILE



PROIEZIONE LATERALE



Microonde  
Montaggio angolare

# Informazioni tecniche per microonde da incasso Serie | 8

Caratteristiche		Microonde da incasso 38 cm	
<b>Modelli</b>			
Vetro nero e acciaio inox		BEL634GS1	BER634GS1
Vetro nero			
Vetro bianco			
<b>Classe di prodotto</b>			
		Microonde con grill	Microonde con grill
Tipo di costruzione		Incasso	Incasso
Adatto alla Installazione a incasso a colonna di 60 cm di larghezza		•	•
Adatto alla Installazione a incasso a pensile di 60 cm di larghezza		•	•
Apertura della porta		A sinistra	A destra
<b>Dimensioni esterne</b>			
Larghezza del prodotto	mm	594	594
Altezza del prodotto	mm	382	382
Profondità del prodotto	mm	318	318
<b>Dimensioni interne</b>			
Larghezza della cavità	mm	350	350
Altezza della cavità	mm	220	220
Profondità della cavità	mm	270	270
Volume cavità	litri	21	21
Diametro del piatto rotante	mm	Inverter (senza piatto)	Inverter (senza piatto)
<b>Modalità di funzionamento</b>			
Microonde		•	•
Grill		•	•
Funzione combinate microonde + grill		•	•
Programmi automatici	n.	10	10
Scongelamento in funzione del peso		•	•
<b>Grill</b>			
Potenza grill	W	1.300	1.300
Livelli di potenza grill		3	3
Grill in quarzo		•	•
<b>Altre informazione</b>			
Tipo di controllo		Elettronico	Elettronico
1 display TFT a colori con pulsanti laterali touch, con testi e simboli		•	•
Sistema di distribuzione delle onde		Antenna rotante	Antenna rotante
Interno in acciaio inox		•	•
Tempo massimo programmabile	min	90	90
Potenza massima del microonde	W	900	900
Numero di livelli di potenza		5	5
<b>Collegamento elettrico</b>			
Corrente minima	A	10	10
Lunghezza del cavo di alimentazione elettrica	mm	1.500	1.500
Tipo di spina		Schuko	Schuko
Assorbimento massimo	kW	1,99	1,99
Tensione	V	220-240	220-240
Frequenza	Hz	50-60	50-60
<b>Illuminazione</b>			
Tipo di illuminazione		LED	LED
Numero di lampadine	n.	1	1
<b>Certificati di omologazione</b>			
		E014 CE Marking E027 VDE - CB DE	E014 CE Marking E027 VDE - CB DE

• Sì / - No

# Informazioni tecniche per microonde Serie | 6 e Serie | 4

		Serie   6	Serie   4
Caratteristiche		Microonde da incasso 38 cm	Microonde da incasso 38 cm
<b>Modelli</b>			
Vetro nero e acciaio inox		BEL524MS0	BFL523MS0
Vetro nero			
Vetro bianco			
<b>Classe di prodotto</b>		Microonde con grill	Microonde
Tipo di costruzione		Incasso	Incasso
Adatto alla installazione a incasso a colonna di 60 cm di larghezza		•	•
Adatto alla installazione a incasso a pensile di 60 cm di larghezza		•	•
Apertura della porta		A sinistra	A sinistra
<b>Dimensioni esterne</b>			
Larghezza del prodotto	mm	594	594
Altezza del prodotto	mm	382	382
Profondità del prodotto	mm	317	317
<b>Dimensioni interne</b>			
Larghezza della cavità	mm	308	308
Altezza della cavità	mm	201	201
Profondità della cavità	mm	282	282
Volume della cavità	litri	20	20
Diametro del piatto rotante	mm	255	255
<b>Modalità di funzionamento</b>			
Microonde		•	•
Grill		•	•
Funzione combinate microonde + grill		•	•
Programmi automatici	n.	8	7
Scongelamento in funzione del peso		•	•
<b>Grill</b>			
Potenza grill	W	1.000	–
Grill in quarzo		•	–
<b>Altre informazioni</b>			
Tipo di controllo		Elettronico	Elettronico
Tipo di display / colore del display		LED / Bianco	LED / Rosso
Sistema di distribuzione delle onde		Piatto rotante	Piatto rotante
Manopola a scomparsa		•	•
Interno in acciaio inox		•	•
Tempo massimo programmabile	min	99	99
Potenza massima del microonde	W	800	800
Numero di livelli di potenza		5	5
<b>Collegamento elettrico</b>			
Corrente minima	A	10	10
Lunghezza del cavo di alimentazione elettrica	mm	1.300	1.300
Tipo di spina		Schuko	Schuko
Assorbimento massimo	kW	1,27	1,27
Tensione	V	220-230	220-230
Frequenza	Hz	50	50
<b>Illuminazione</b>			
Tipo di illuminazione		LED	LED
Numero di lampadine	n.	1	1
<b>Certificati di omologazione</b>		E014 CE Marking	E014 CE Marking

• Sì / – No

# Scopri un nuovo modo di cucinare.

Grazie alle tante funzionalità dei piani cottura a induzione Bosch, basta il tocco di un tasto e il gioco è fatto. E tu non dovrai fare altro che pensare alla prossima ricetta.





PXX875D67E

# Tutto il meglio dei nostri piani cottura e delle nostre cappe...

## PerfectFry.

Durante la frittura, il sensore tiene sotto controllo la temperatura della padella e la adegua secondo necessità. Così la tua bistecca sarà sempre cotta a puntino!

## PerfectCook.

Una volta impostata la temperatura desiderata, il sensore la adegua mentre cucini, per garantirti una perfetta cottura dei cibi. E anche il latte non trabocca più!





SCHOTT  
CERAN®  
600162228

... ora insieme in un unico prodotto.

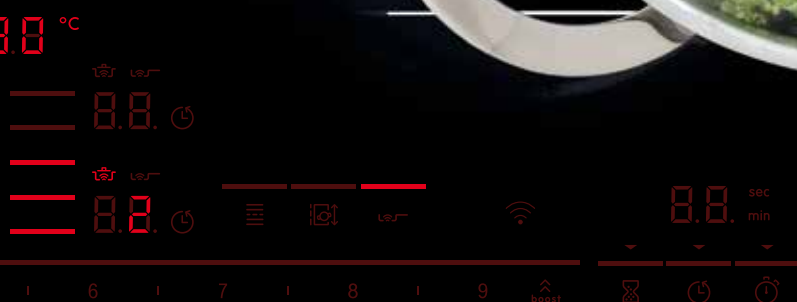
### Modulo di ventilazione. PerfectAir.

Odori e vapori vengono aspirati in modo efficace direttamente da pentole, padelle e tegami, prima ancora che le piccolissime particelle di cui si compongono si diffondano nell'ambiente. Per risultati perfetti nella massima silenziosità.

Ti basta accendere il piano cottura e selezionare il livello di potenza per attivare la cappa aspirante, che regolerà automaticamente l'intensità di aspirazione su una scala di 17 livelli, più 2 intensivi. L'intensità della potenza di aspirazione seguirà la quantità di vapori e odori prodotti durante la cottura.



induction



# Con la funzione PerfectCook, cucinare sarà sempre più semplice.

Quando si cucina c'è sempre un gran da fare. Per questo è importante poter contare su una funzione come PerfectCook che regola automaticamente la temperatura delle pentole. Così saprai di aver ottenuto piatti perfetti ancor prima di aver finito di cucinare.



Come ottenere risultati perfetti con i 5 livelli di temperatura del PerfectCook:



**1 60-70 °C**  
Ideale per scaldare e tenere i cibi in caldo.



**2 80-90 °C**  
Perfetto per stufare e per la cottura a fuoco lento.



**3 90-100 °C**  
Adatto per bollire e cuocere a fuoco lento.



**4 110-120 °C**  
Ottimale per la cottura al vapore.



**5 170-180 °C**  
Consigliato per una frittura perfetta.

**Attivare PerfectCook è semplicissimo:**



Un anello magnetico e lavabile in lavastoviglie è attaccato all'esterno della pentola.



Il sensore PerfectCook, anch'esso dotato di calamita, può essere attaccato facilmente all'anello. Quando non ne hai bisogno, potrai rimuoverlo velocemente.



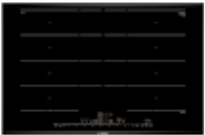

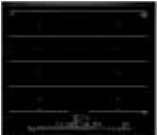




Ti basterà un tocco per attivare PerfectCook e dare inizio così al piacere di cucinare.

# Piani cottura a induzione EXtra.

## Come leggere la tabella?

1. Scegli le caratteristiche principali che stai cercando per il tuo nuovo elettrodomestico Bosch, nella colonna di sinistra
2. Individua i vantaggi di ogni Serie per affinare la selezione
3. Utilizza queste informazioni per approfondire le dotazioni dei modelli che possono interessarti

		Serie   8	Serie   6	Serie   4
		> DirectSelect Premium > FlexInduction	> DirectSelect > CombiInduction	> TouchSelect > CombiInduction
Tipo		FlexInduction	CombiZone	CombiZone
Piani cottura con cappa integrata	80 cm	PXX875D67E 		
	90 cm	PXV975DC1E 		
Piani a induzione	80 cm	PXY875DE3E 	PVS831FC5E 	
	60 cm	PXY675DE3E 	PVQ651FC5E 	PWP611BB5E 

# Serie | 8

## Piano cottura a induzione con cappa integrata 80 cm



Modello	PXX875D67E
EAN	4242005192540
Materiale	Vetroceramica
Larghezza (cm)	80
Caratteristiche principali	<ul style="list-style-type: none"> <li>• Profili laterali in acciaio inox ComfortProfil</li> <li>• 2 zone FlexInduction</li> <li>• Home Connect</li> <li>• PerfectCook Sensor ready (sensore HEZ39050 acquistabile separatamente come accessorio)</li> <li>• PerfectFry sensor con 5 livelli di temperatura selezionabili</li> <li>• MoveMode a 3 livelli</li> <li>• Setting transfer: trasferimento automatico delle impostazioni di cottura</li> <li>• Funzione PowerBoost per ogni zona di cottura</li> <li>• panBoost: funzione booster per riscaldare padelle più velocemente</li> <li>• Classe di efficienza energetica: B <sup>1</sup></li> </ul>
Caratteristiche principali dell'unità aspirante integrata	<ul style="list-style-type: none"> <li>• Motore EcoSilence Drive</li> <li>• Funzionamento ad estrazione o a ricircolo</li> <li>• 17 velocità + 2 livelli intensivi</li> <li>• Modalità automatica dell'unità aspirante: regolazione automatica della potenza di aspirazione in base a vapori ed aromi rilevati dal sensore</li> <li>• Funzionamento post cottura automatico (30 min/12min)</li> <li>• Profilo centrale in vetroceramica resistente al calore</li> <li>• Unità filtrante completamente rimovibile e lavabile in lavastoviglie</li> </ul>
Sistema di Controllo	<ul style="list-style-type: none"> <li>• DirectSelect Premium</li> <li>• Regolazione elettronica a 17 livelli</li> </ul>
Altre caratteristiche	<ul style="list-style-type: none"> <li>• Funzione reStart: ripristino impostazioni di cottura in caso di spegnimento accidentale</li> <li>• Count-down timer: timer di fine cottura per ogni singola zona</li> <li>• Funzione Mantenere in caldo</li> <li>• 4 zone di cottura con riconoscimento automatico delle pentole</li> <li>• Autospegnimento di sicurezza</li> <li>• Sicurezza bambini</li> <li>• Funzione "Energy Tutor" per limitare l'assorbimento elettrico da 1 kW</li> </ul>

<sup>1</sup> In una scala di classi di efficienza energetica da A+++ a D

## Serie | 8

Piani cottura a induzione 90 cm e 80 cm



Modello	PXV975DC1E	PXY875DE3E
EAN	4242002849300	4242002939216
Materiale	Vetroceramica	Vetroceramica
Larghezza (cm)	90	80
Caratteristiche principali	<ul style="list-style-type: none"> <li>• Profili laterali in acciaio inox ComfortProfil</li> <li>• 2 zone FlexInduction + 1 zona centrale estendibile</li> <li>• PerfectFry sensor con 5 livelli di temperatura selezionabili</li> <li>• MoveMode a 3 livelli</li> <li>• Funzione PowerBoost per ogni zona di cottura</li> <li>• panBoost: funzione booster per riscaldare padelle più velocemente</li> </ul>	<ul style="list-style-type: none"> <li>• Profili laterali in acciaio inox ComfortProfil</li> <li>• 2 zone FlexInduction + 2 zone centrali ausiliarie</li> <li>• PerfectCook Sensor: 1 sensore incluso (HEZ39050)</li> <li>• PerfectFry sensor con 5 livelli di temperatura selezionabili</li> <li>• MoveMode a 3 livelli</li> <li>• Setting transfer: trasferimento automatico delle impostazioni di cottura</li> <li>• Funzione PowerBoost per ogni zona di cottura</li> <li>• panBoost: funzione booster per riscaldare padelle più velocemente</li> </ul>
Sistema di Controllo	<ul style="list-style-type: none"> <li>• DirectSelect Premium</li> <li>• Regolazione elettronica a 17 livelli</li> </ul>	<ul style="list-style-type: none"> <li>• DirectSelect Premium</li> <li>• Regolazione elettronica a 17 livelli</li> </ul>
Altre caratteristiche	<ul style="list-style-type: none"> <li>• Funzione QuickStart: consente una rapida selezione della potenza di cottura</li> <li>• Funzione reStart: ripristino impostazioni di cottura in caso di spegnimento accidentale</li> <li>• Count-down timer: timer di fine cottura per ogni singola zona</li> <li>• Funzione Mantenere in caldo</li> <li>• 5 zone di cottura con riconoscimento automatico delle pentole</li> <li>• Autospegnimento di sicurezza</li> <li>• Sicurezza bambini</li> <li>• Funzione Clean: Facilità di pulizia (blocco temporaneo della elettronica)</li> <li>• Funzione "Energy Tutor" per limitare l'assorbimento elettrico da 1 kW</li> </ul>	<ul style="list-style-type: none"> <li>• Funzione QuickStart: consente una rapida selezione della potenza di cottura</li> <li>• Funzione reStart: ripristino impostazioni di cottura in caso di spegnimento accidentale</li> <li>• Count-down timer: timer di fine cottura per ogni singola zona</li> <li>• Funzione Mantenere in caldo</li> <li>• 4 zone di cottura con riconoscimento automatico delle pentole</li> <li>• Autospegnimento di sicurezza</li> <li>• Sicurezza bambini</li> <li>• Funzione Clean: Facilità di pulizia (blocco temporaneo della elettronica)</li> <li>• Funzione "Energy Tutor" per limitare l'assorbimento elettrico da 1 kW</li> </ul>

## Serie | 8

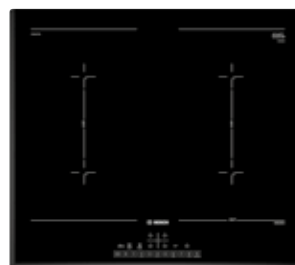
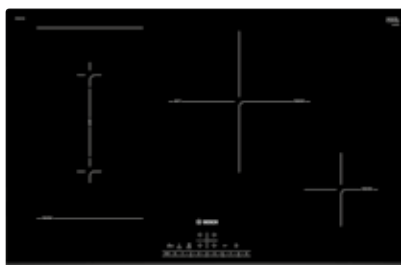
## Piani cottura a induzione 60 cm



Modello	PXY675DE3E
EAN	4242002939025
Materiale	Vetroceramica
Larghezza (cm)	60
Caratteristiche principali	<ul style="list-style-type: none"> <li>• Profili laterali in acciaio inox ComfortProfil</li> <li>• 2 zone FlexInduction + 1 zona centrale ausiliaria</li> <li>• PerfectCook Sensor: 1 sensore incluso (HEZ39050)</li> <li>• PerfectFry sensor con 5 livelli di temperatura selezionabili</li> <li>• MoveMode a 3 livelli</li> <li>• Setting transfer: trasferimento automatico delle impostazioni di cottura</li> <li>• Funzione PowerBoost per ogni zona di cottura</li> <li>• panBoost: funzione booster per riscaldare padelle più velocemente</li> </ul>
Sistema di Controllo	<ul style="list-style-type: none"> <li>• DirectSelect Premium</li> <li>• Regolazione elettronica a 17 livelli</li> </ul>
Altre caratteristiche	<ul style="list-style-type: none"> <li>• Funzione QuickStart: consente una rapida selezione della potenza di cottura</li> <li>• Funzione reStart: ripristino impostazioni di cottura in caso di spegnimento accidentale</li> <li>• Count-down timer: timer di fine cottura per ogni singola zona</li> <li>• Funzione Mantenere in caldo</li> <li>• 4 zone di cottura con riconoscimento automatico delle pentole</li> <li>• Autospegnimento di sicurezza</li> <li>• Sicurezza bambini</li> <li>• Funzione Clean: Facilità di pulizia (blocco temporaneo della elettronica)</li> <li>• Funzione "Energy Tutor" per limitare l'assorbimento elettrico da 1 kW</li> </ul>

Serie | **6**

Piani cottura a induzione 80 cm e 60 cm

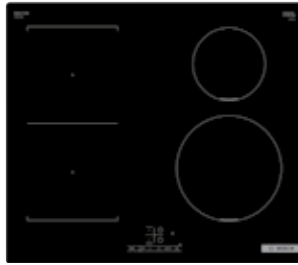


Modello	PVS831FC5E	PVQ651FC5E
EAN	4242005088782	4242005088256
Materiale	Vetroceramica	Vetroceramica
Larghezza (cm)	80	60
Caratteristiche principali	<ul style="list-style-type: none"> <li>• Profilo frontale smussato</li> <li>• 1 combiZone + 2 zone singole</li> <li>• PerfectFry Sensor con 4 livelli di temperatura selezionabili</li> <li>• Funzione PowerBoost per ogni zona di cottura</li> </ul>	<ul style="list-style-type: none"> <li>• Profilo a U: angoli smussati nelle parti laterali e nella parte frontale</li> <li>• 2 combiZone</li> <li>• PerfectFry Sensor con 4 livelli di temperatura selezionabili</li> <li>• MoveMode a 2 livelli</li> <li>• Funzione PowerBoost per ogni zona di cottura</li> </ul>
Sistema di Controllo	<ul style="list-style-type: none"> <li>• DirectSelect: selezione diretta delle funzioni di cottura</li> <li>• Regolazione elettronica a 17 livelli</li> </ul>	<ul style="list-style-type: none"> <li>• DirectSelect: selezione diretta delle funzioni di cottura</li> <li>• Regolazione elettronica a 17 livelli</li> </ul>
Altre caratteristiche	<ul style="list-style-type: none"> <li>• Funzione QuickStart: consente una rapida selezione della potenza di cottura</li> <li>• Funzione reStart: ripristino impostazioni di cottura in caso di spegnimento accidentale</li> <li>• Count-down timer: timer di fine cottura per ogni singola zona</li> <li>• 4 zone di cottura con riconoscimento automatico della pentola</li> <li>• Autospegnimento di sicurezza</li> <li>• Sicurezza bambini</li> <li>• Funzione Clean: Facilità di pulizia (blocco temporaneo della elettronica)</li> <li>• Funzione "Energy Tutor" per limitare l'assorbimento elettrico da 1 kW</li> </ul>	<ul style="list-style-type: none"> <li>• Funzione QuickStart: consente una rapida selezione della potenza di cottura</li> <li>• Funzione reStart: ripristino impostazioni di cottura in caso di spegnimento accidentale</li> <li>• Count-down timer: timer di fine cottura per ogni singola zona</li> <li>• 4 zone di cottura con riconoscimento automatico delle pentole</li> <li>• Autospegnimento di sicurezza</li> <li>• Sicurezza bambini</li> <li>• Funzione Clean: Facilità di pulizia (blocco temporaneo della elettronica)</li> <li>• Funzione "Energy Tutor" per limitare l'assorbimento elettrico da 1 kW</li> </ul>



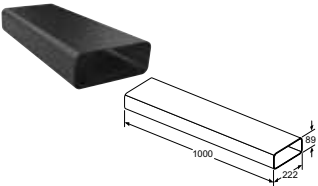
Serie | **4**

## Piano cottura a induzione 60 cm

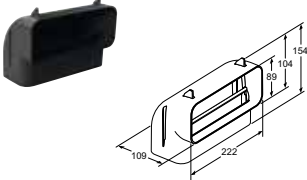
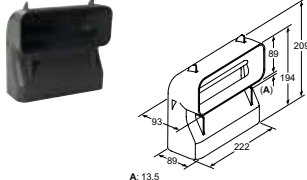
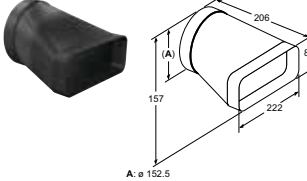


Modello	PWP611BB5E
EAN	4242005285334
Materiale	Vetroceramica
Larghezza (cm)	60
Caratteristiche principali	<ul style="list-style-type: none"> <li>• Profilo frontale smussato</li> <li>• 1 combiZone + 2 zone singole</li> <li>• Funzione PowerBoost per ogni zona di cottura</li> </ul>
Sistema di Controllo	<ul style="list-style-type: none"> <li>• TouchControl</li> <li>• Regolazione elettronica a 17 livelli</li> </ul>
Altre caratteristiche	<ul style="list-style-type: none"> <li>• Funzione QuickStart: consente una rapida selezione della potenza di cottura</li> <li>• Funzione reStart: ripristino impostazioni di cottura in caso di spegnimento accidentale</li> <li>• Count-down timer: timer di fine cottura per ogni singola zona</li> <li>• 4 zone di cottura con riconoscimento automatico della pentola</li> <li>• Autospegnimento di sicurezza</li> <li>• Sicurezza bambini</li> <li>• Funzione "Energy Tutor" per limitare l'assorbimento elettrico da 1 kW</li> </ul>




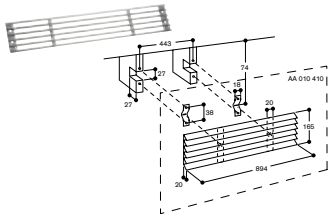
# Accessori speciali per piani cottura a induzione con cappa integrata Serie | 8

	Modello	Descrizione
	<b>HEZ9VDKR0</b> EAN: 4242005329410	Kit di montaggio necessario per l'installazione a ricircolo canalizzato per top > 60 cm. I tubi di raccordo e diffusore d'aria inclusi.
	<b>HEZ9VDKR1</b> EAN: 4242005329427	Kit di montaggio necessario per l'installazione a ricircolo canalizzato per top da 60 cm. I tubi di raccordo e diffusore d'aria inclusi.
	<b>HEZ9VRPD1</b> EAN: 4242005319862	Diffusore d'aria.
	<b>HEZ9VDSM1</b> EAN: 4242005253814	Condotto piatto 500 mm (maschio).
	<b>HEZ9VDSM2</b> EAN: 4242005253821	Condotto piatto 1000 mm (maschio).
	<b>HEZ9VDSB1</b> EAN: 4242005253838	Condotto piatto curvo 90° in configurazione orizzontale (maschio).
	<b>HEZ9VDSB2</b> EAN: 4242005253845	Condotto piatto curvo 90° verticale con raggio ampio per canalizzazioni dietro schienale/mobile, profondità piano di lavoro >= 70 cm (maschio).

# Accessori speciali per piani cottura a induzione con cappa integrata Serie | 8

	Modello	Descrizione
	<b>HEZ9VDSB3</b> EAN: 4242005253852	Condotta piatto curvo 90° verticale con raggio medio per canalizzazioni dietro schienale/mobile, profondità piano di lavoro >= 65 cm (maschio).
 <p>A: 13.5</p>	<b>HEZ9VDSB4</b> EAN: 4242005286881	Condotta piatto curvo 90° verticale con raggio stretto per canalizzazioni dietro schienale/mobile, profondità piano di lavoro >= 60 cm (maschio).
	<b>HEZ9VDS1</b> EAN: 4242005254224	Elemento di connessione (femmina) per collegare tra loro elementi di raccordo maschi.
	<b>HEZ9VDS2</b> EAN: 4242005286874	Elemento di connessione flessibile (femmina) per collegare tra loro elementi di raccordo maschi.
 <p>A: e 152.5</p>	<b>HEZ9VDS10</b> EAN: 4242005254231	Adattatore da condotto piatto a cilindrico con diametro 150 mm (maschio).
 <p>A: e 152.5</p>	<b>HEZ9VDS11</b> EAN: 4242005254248	Connettore tondo/piatto con arco a 90° (maschio).
 <p>A: e foro 155 mm</p>	<b>AD750054</b> EAN: 4242006294076	Scarico a parete con tubo telescopico Ø 150. Adattatore tubo tondo incluso.

# Accessori speciali per piani cottura a induzione con cappa integrata Serie | 8






	Modello	Descrizione
	<b>HEZ9VEDU0</b> EAN: 4242005225347	Filtri acustici necessari per l'installazione ad espulsione. NB: i tubi di raccordo sono da acquistare separatamente.
	<b>HEZ9VRCRO</b> EAN: 4242005225781	Kit di sostituzione filtri anti odore CleanAir (x4). Durata 360h di utilizzo. NB: Da utilizzare solo per sistemi a ricircolo.
	<b>AD850050</b> EAN: 4242006189686	Scarico a parete rettangolare piatto Ø 150 acciaio inox.
	<b>AA010410</b> EAN: 4242006152611	Griglia di aerazione estetica inox, 90 cm.

Accessori speciali acquistabili separatamente

# Accessori speciali per piani cottura a induzione ed elettrici

## Serie | 8, Serie | 6, Serie | 4

### Accessori per piani cottura a induzione con zona FlexInduction e CombiInduction









	Modello	Descrizione
	<b>HEZ390512</b> EAN: 4242002728643	Teppan Yaki grande in acciaio inossidabile 18/10 per zone FlexInduction.  Dimensioni: • Superficie del fondo: 41,5 x 26,5 cm. • Superficie utile: 37 x 20 cm.
	<b>HEZ390522</b> EAN: 4242002728629	Grill per zone FlexInduction e CombiInduction.  Dimensioni: • Superficie del fondo: 37 x 25 cm. • Superficie utile: 36 x 20 cm.
	<b>HEZ390011</b> EAN: 4242002672991	Pentola per arrostiti.  Dimensioni: • Superficie del fondo: 41,5 x 24 cm. • Superficie utile: 31 x 22 cm.
	<b>HEZ390012</b> EAN: 4242002728681	Accessorio da abbinare alla pentola HEZ390011 per cucinare a vapore.  Dimensioni: 31 x 23 x 6,5 cm.
	<b>HEZ39050</b> EAN: 4242002871196	Wireless PerfectCook Sensor + 5 ring per attacco pentola.  Piani a induzione compatibili: PXX875D67E, PXY875DE3E, PXY675DE3E.

Accessori speciali acquistabili separatamente

# Accessori speciali per piani cottura a induzione ed elettrici

## Serie | **8**, Serie | **6**, Serie | **4**

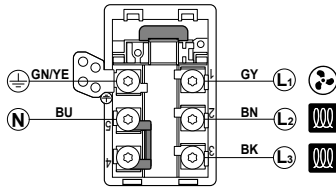
### Accessori per piani cottura a induzione ed elettrici

	Modello	Descrizione
	<b>HEZ9SE060</b> EAN: 4242005282715	Set di 6 pentole antiaderenti composto da: <ul style="list-style-type: none"> <li>• 1 pentola Ø 14 cm.</li> <li>• 1 pentola Ø 18 cm.</li> <li>• 1 pentola Ø 21 cm.</li> <li>• 1 padella Ø 18 cm.</li> <li>• 1 padella Ø 24 cm.</li> <li>• 1 casseruola Ø 14 cm.</li> </ul>
	<b>HEZ9SE040</b> EAN: 4242005282708	Set di 4 pentole antiaderenti composto da: <ul style="list-style-type: none"> <li>• 1 pentola Ø 18 cm.</li> <li>• 1 pentola Ø 21 cm.</li> <li>• 1 padella Ø 21 cm.</li> <li>• 1 casseruola Ø 14 cm.</li> </ul>
	<b>HEZ9SE030</b> EAN: 4242005195596	Set di 3 pentole antiaderenti composto da: <ul style="list-style-type: none"> <li>• Padella Ø 22/26 cm.</li> <li>• Pentola con coperchio Ø 18/20 cm.</li> <li>• Pentola con coperchio Ø 14/16 cm.</li> </ul>
	<b>HEZ390230</b> EAN: 4242002479828	Padella antiaderente Ø 21 cm.
	<b>HEZ390220</b> EAN: 4242002479811	Padella antiaderente Ø 18 cm.
	<b>HEZ390210</b> EAN: 4242002479705	Padella antiaderente Ø 15 cm.
	<b>HEZ390090</b> EAN: 4242002459837	Pentola wok con coperchio Ø 14,5/36 cm.
	<b>HEZ9ES100</b> EAN: 4242005282692	Moka Ø 9 cm.

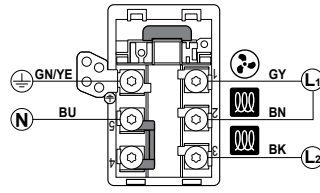
# Istruzioni per allacciamento elettrico dei piani a induzione

## Piano a induzione con cappa integrata 80 cm: PXX875D67E

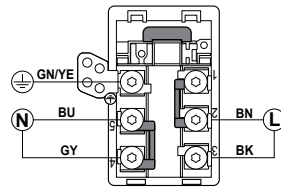
220-240V/380-415V 3N~



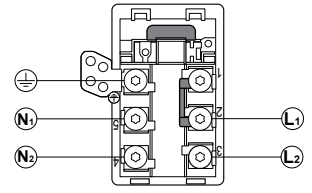
220-240V/380-415V 2N~



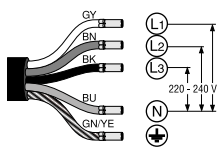
220-240V 1N~



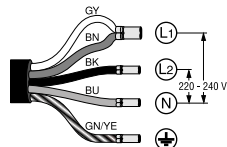
220-240V/380-415V 2L/2N~



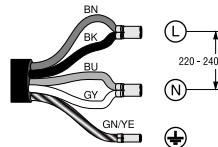
220-240V/380-415V 3N~



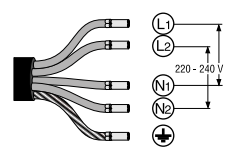
220-240V/380-415V 2N~



220-240V 1N~

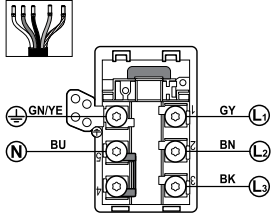


220-240V/380-415V 2L/2N~

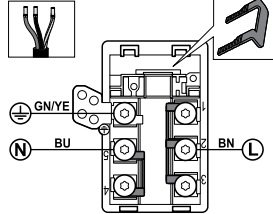


## Piano a induzione 90 cm: PXY975DC1E

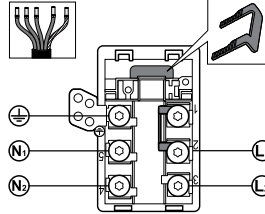
220-240V/380-415V 3N~



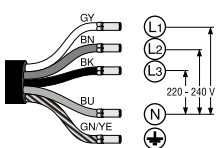
220-240V 1N~



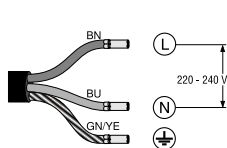
220-240V/380-415V 2L/2N~



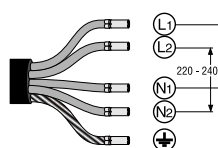
220-240V/380-415V 3N~



220-240V 1N~

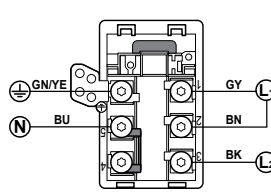


220-240V/380-415V 2L/2N~

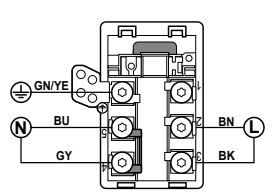


## Piani a induzione 80 cm e 60 cm: PXY875DE3E, PXY675DE3E, PVQ651FC5E, PVS831FC5E

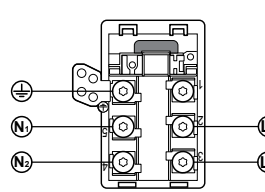
220-240V/380-415V 3N~



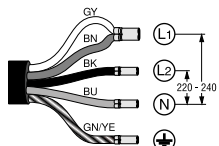
220-240V 1N~



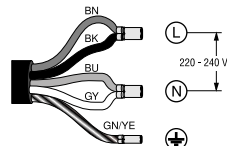
220-240V/380-415V 2L/2N~



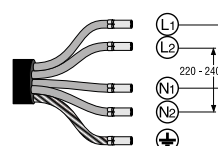
220-240V/380-415V 3N~



220-240V 1N~

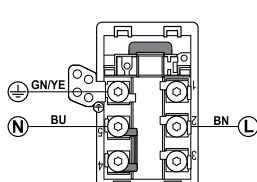


220-240V/380-415V 2L/2N~

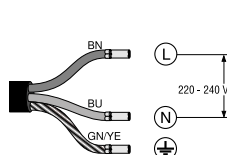


## Piano a induzione 60 cm: PWP611BB5E

220-240V 1N~



220-240V 1N~

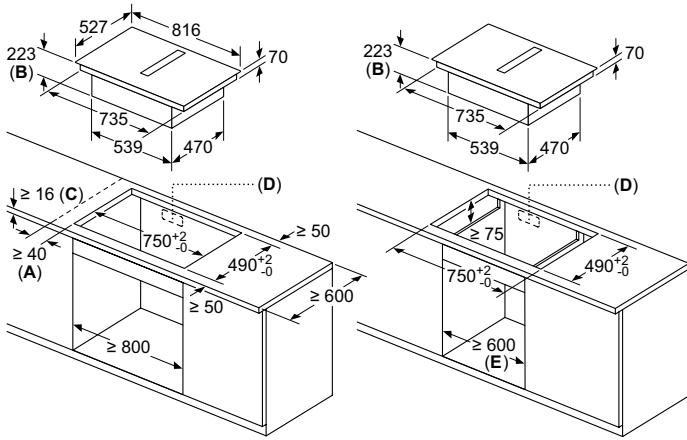


### Legenda

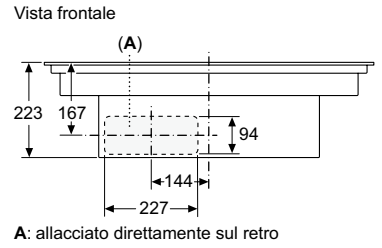
- BN: marrone
- BU: blu
- GN/YE: giallo e verde
- BK: nero
- GY: grigio

# Disegni Tecnici

## Disegni tecnici Piano cottura con cappa integrata da 80 cm Serie 8 PXX875D67E



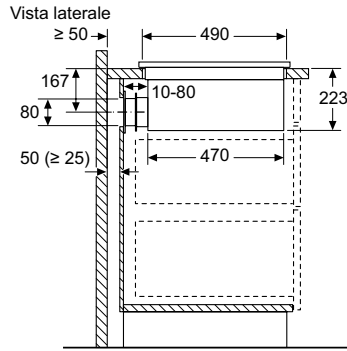
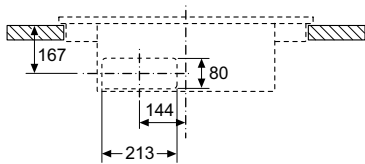
- A:** distanza minima dal foro d'incasso nel piano di lavoro alla parete
- B:** profondità di inserimento
- C:** il piano di lavoro nel quale viene montato il piano di cottura deve reggere un carico di ca. 60 kg, se necessario con l'ausilio di sottostrutture adatte
- D:** nella parete posteriore deve essere prevista un'apertura per i cavi. Le dimensioni esatte e la posizione possono essere reperite nel disegno specifico
- E:** i modelli di larghezza 80 cm possono essere installati in una base larga 60 cm adattando i pannelli laterali



A: allacciato direttamente sul retro

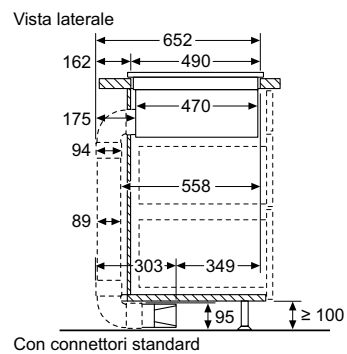
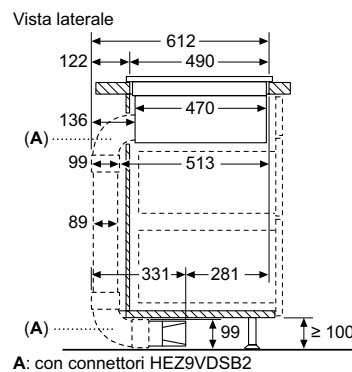
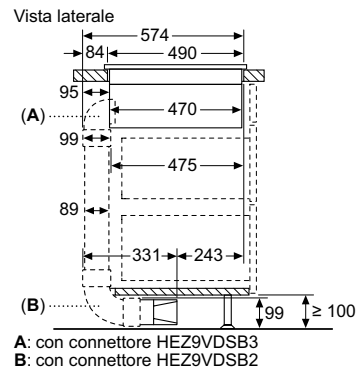
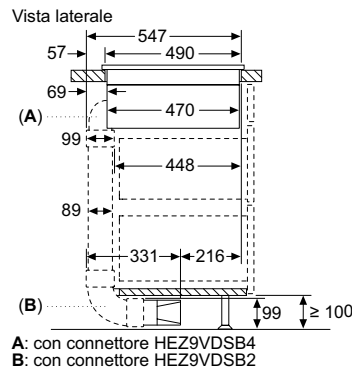
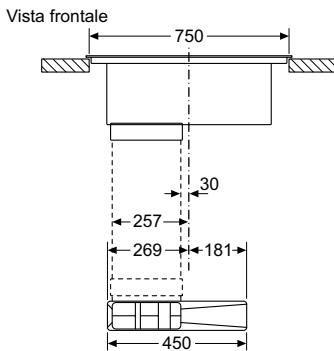
### Installazione a ricircolo non canalizzato

Vista frontale - Dettaglio mobile per ricircolo senza canale



Se si effettua l'installazione direttamente contro pareti esterne non coibentate ( $\mu \geq 0,5 \text{ W/m}^2\text{°C}$ ), consigliamo di usare configurazioni con ricircolo parzialmente o completamente canalizzato.

### Installazione a ricircolo canalizzato

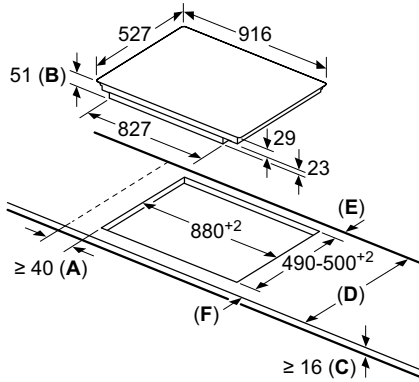




# Disegni Tecnici

## Disegni tecnici Piano cottura da 90 cm Serie 8

### PXV975DC1E

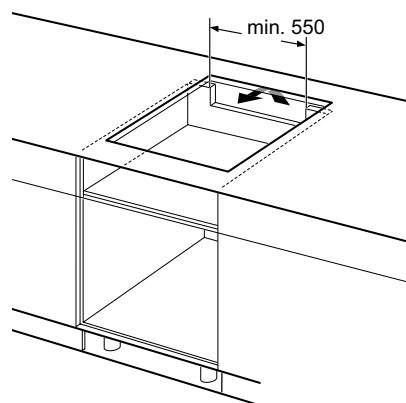
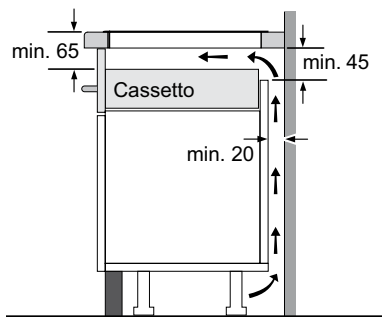


- A:** distanza minima dall'apertura per la cucina alla parete.
- B:** profondità di inserimento
- C:** lo spazio libero tra la superficie del piano di lavoro e la parte superiore del frontale del forno deve essere di 30 mm. Vedere i requisiti di spazio per il forno.

Il piano di lavoro nel quale è installata la cucina deve sostenere carichi di circa 60 kg; se necessario devono essere utilizzate sottostrutture adatte.

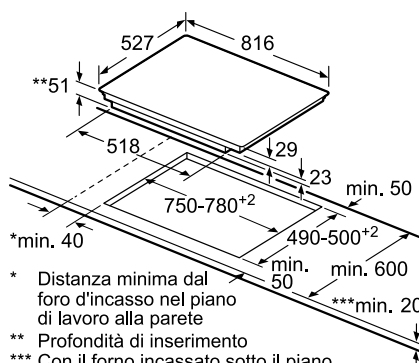
D	E	F
585-600	50	≥ 35
> 600	≥ 50	≥ 50

## Disegni tecnici validi per tutti i piani cottura da 60, 80 cm



## Disegni tecnici Piano cottura da 80 cm Serie 8

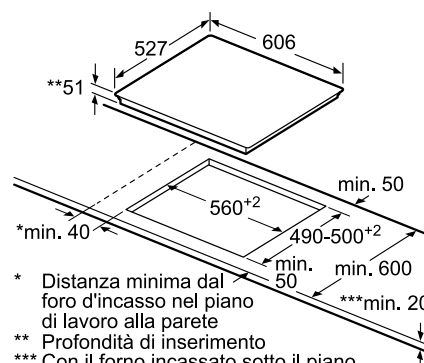
### PXY875DE3E



- \* Distanza minima dal foro d'incasso nel piano di lavoro alla parete
- \*\* Profondità di inserimento
- \*\*\* Con il forno incassato sotto il piano min. 30, event. superiore; vedere i requisiti relativi alle dimensioni del forno

## Disegni tecnici Piano cottura da 60 cm Serie 8

### PXY675DE3E

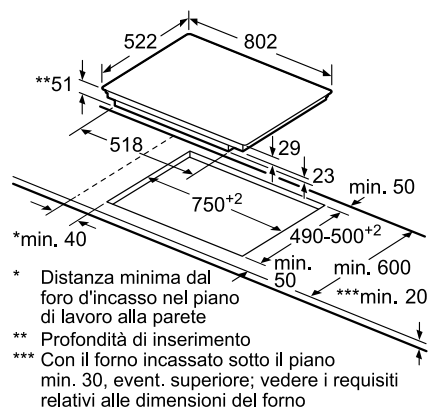


- \* Distanza minima dal foro d'incasso nel piano di lavoro alla parete
- \*\* Profondità di inserimento
- \*\*\* Con il forno incassato sotto il piano event. superiore; vedere i requisiti relativi alle dimensioni del forno

# Disegni Tecnici

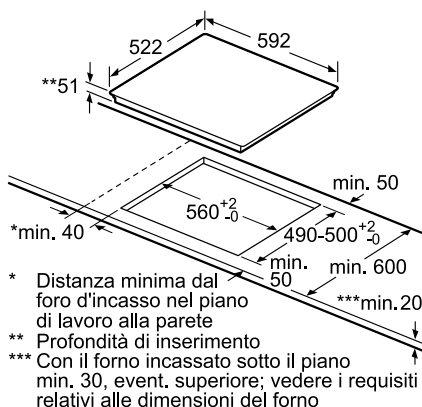
## Disegni tecnici Piano cottura da 80 cm Serie 6

### PVS831FC5E



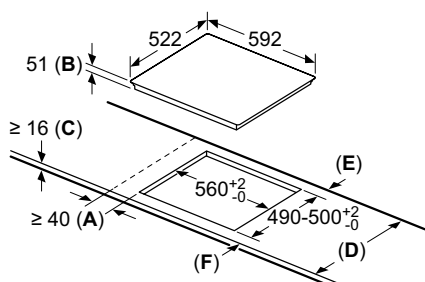
## Disegni tecnici Piano cottura da 60 cm Serie 6

### PVQ651FC5E



## Disegni tecnici Piano cottura da 60 cm Serie 4

### PWP611BB5E



- A:** Distanza minima dall'apertura per la cucina alla parete.
- B:** Profondità di inserimento
- C:** Lo spazio libero tra la superficie del piano di lavoro e la parte superiore del frontale del forno deve essere di 30 mm. Vedere i requisiti di spazio per il forno.

Il piano di lavoro nel quale è installata la cucina deve sostenere carichi di circa 60 kg; se necessario devono essere utilizzate sottostrutture adatte.

D	E	F
585-600	50	≥ 35
> 600	≥ 50	≥ 50

# Informazioni tecniche per piano cottura a induzione con cappa integrata 80 cm Serie | 8

Caratteristiche			Piano cottura FlexInduction con cappa integrata 80 cm		
Modello			PXX875D67E		
Vetroceramica nera			PXX875D67E		
Informazioni generali del piano a induzione			Informazioni generali della cappa aspirante integrata		
Dimensioni esterne			Informazioni etichetta energetica in accordo col Regolamento (UE) N. 65/2014 <sup>1</sup>		
Tipo di larghezza	cm	80	Consumo annuo di energia	kWh	61,8
Larghezza del prodotto	mm	816	Classe di efficienza energetica*		B
Profondità del prodotto	mm	527	Efficienza fluidodinamica	%	28,1
Altezza del prodotto sopra il piano di lavoro	mm	7,1	Classe di efficienza fluidodinamica		A
Altezza del prodotto sotto il piano di lavoro	mm	223	Efficienza luminosa	lx/W	-
Dimensioni di incasso			Classe di efficienza luminosa		
Larghezza della nicchia	mm	750	Efficienza del filtraggio dei grassi	%	94
Profondità della nicchia	mm	490	Classe di efficienza del filtraggio dei grassi		B
Spessore minimo del piano di lavoro	mm	16	Flusso d'aria (min./max.) a livello di potenza normale	m <sup>3</sup> /h	161/528
Spessore minimo del piano di lavoro con forno sotto	mm	-	Flusso d'aria massimo	m <sup>3</sup> /h	644
Caratteristiche			Potenza sonora (min./max.) a livello di potenza normale		
Tipo di piano	A induzione		Potenza sonora massima	dB (A) re 1 pW	42/69
Finitura del piano	ComfortProfil		Consumo di energia in modo spento	W	0
Tipo di controllo	DirectSelect Premium		Consumo di energia in modo standby	W	0,3
Livelli di potenza	17		Informazioni aggiuntive secondo Regolamento (UE) N. 66/2014 <sup>2</sup>		
FlexInduction	•		Fattore di incremento temporale		1
CombiZone	•		Indice di efficienza energetica		57
Home Connect	•		Flusso d'aria massimo (misurato al punto di massima efficienza)	m <sup>3</sup> /h	365,8
PerfectCook Sensor ready	•		Pressione dell'aria misurata al punto di massima efficienza	Pa	468
Numero di sensori PerfectCook inclusi	-		Potenza elettrica assorbita al punto di massima efficienza	W	169,3
Numero di zone con PerfectFry sensor	Ogni zona Flex		Potenza nominale del sistema di illuminazione	W	-
Numero di livelli di temperatura del PerfectFry sensor	5		Illuminamento medio prodotto dal sistema di illuminazione sulla superficie di cottura	lux	-
Funzione MoveMode	• (a 3 livelli)		Capacità di aspirazione		
Setting transfer: Impostazione di trasferimento automatico	•		Livelli di aspirazione		19 (17 + 2 intensivi)
Funzione di inizio automatico QuickStart	•		Funzionamento ad espulsione d'aria		
Funzione ReStart: memorizzazione ultime impostazioni	•		A livello 1	m <sup>3</sup> /h	154
Funzione Mantenere in caldo	•		A livello 17	m <sup>3</sup> /h	500
Funzione Clean: Facilità di pulizia (blocco della elettronica 20 sec.)	•		A livello intensivo	m <sup>3</sup> /h	622
Count-down timer: timer di fine cottura per ogni singola zona	•		Funzionamento a ricircolo d'aria		
Count-up timer: cronometro	•		A livello 1	m <sup>3</sup> /h	150
Contaminanti indipendente con segnale acustico	•		A livello 17	m <sup>3</sup> /h	500
Selezione segnali acustici	•		A livello intensivo	m <sup>3</sup> /h	615
Display Consumo di energia	•		Potenza sonora (rumorosità)		
EnergyTutor < 3 kW	•		Funzionamento ad espulsione d'aria		
Sicurezza bambini	•		Rumorosità a livello 1	dB (A) re 1 pW	42
Spia di calore residuo (H/h)	•		Rumorosità a livello 17	dB (A) re 1 pW	69
Autospegnimento del piano	•		Rumorosità a livello intensivo	dB (A) re 1 pW	74
Zone cottura			2 FlexInduction		
Consumo energetico totale delle zone cottura <sup>2</sup>	Wh/kg	185,00	Funzionamento a ricircolo d'aria		
Zone cottura con funzione PowerBoost	Ogni singola zona		Rumorosità a livello 1	dB (A) re 1 pW	41
Zone cottura con funzione PanBoost	Ogni singola zona		Rumorosità a livello 17	dB (A) re 1 pW	68
			Rumorosità a livello intensivo	dB (A) re 1 pW	72
Zona anteriore sinistra			Caratteristiche		
Consumo energetico <sup>2</sup>	Wh/kg		Motore EcoSilence Drive		•
Diametro della zona	mm	200-240	Funzionamento automatico		PerfectAir Sensor
Potenza / Potenza PowerBoost	kW	2,2 / 3,7	Stadio intensivo con autoripristino		• (6 min)
Zona posteriore sinistra			Funzione postcottura: autospegnimento dopo alcuni minuti dalla fine della cottura		
Consumo energetico <sup>2</sup>	Wh/kg		Funzionamento automatico a intervalli (10 minuti ogni ora per purificare l'aria)		• (r: 30 min) (e: 12 min)
Diametro della zona	mm	200-240	Indicatore elettronico di saturazione del filtro antigrasso		•
Potenza / Potenza PowerBoost	kW	2,2 / 3,7	Indicatore elettronico di saturazione del filtro a carboni attivi		•
Zona estesa sinistra			Tipo di filtro antigrasso		
Consumo energetico <sup>2</sup>	Wh/kg	185,00	Numero di filtri antigrasso	pz	Alluminio multistrato
Lunghezza	mm	400	Griglia centrale in vetroceramica		2
Larghezza	mm	240	Installazione ad espulsione / a ricircolo d'aria		• / •
Potenza / Potenza PowerBoost	kW	3,3 / 3,7	Filtri acustici per installazione ad espulsione (raccordi acquistabili separatamente)		HEZ9VEDUO
Zona anteriore destra			Basic kit per installazione a ricircolo parzialmente canalizzato con filtro cleanAir incluso (da aggiungere raccordi)		
Consumo energetico <sup>2</sup>	Wh/kg		Starter kit per installazione a ricircolo non canalizzato con filtro cleanAir incluso		HEZ9VRUDO
Diametro della zona	mm	200-240	Potenza totale del motore	W	170
Potenza	kW	2,2 / 3,7	Collegamento elettrico		
Zona posteriore destra			Lunghezza del cavo di alimentazione elettrica		
Consumo energetico <sup>2</sup>	Wh/kg		Tipo di spina	mm	110
Diametro della zona	mm	200-240	Assorbimento massimo	kW	7,4
Potenza / Potenza PowerBoost	kW	2,2 / 3,7	Tensione	V	220-240
Zona estesa destra			Frequenza		
Consumo energetico <sup>2</sup>	Wh/kg	185,00	Corrente minima	A	2x 16 (32)
Lunghezza	mm	400	Certificati di omologazione		
Larghezza	mm	240	E014 CE Marking		
Potenza / Potenza PowerBoost	kW	3,3 / 3,7	E027 VDE - CB DE		

• Sì / - No \* In una scala di classi di efficienza energetica da A+++ a D.

<sup>1</sup> Informazioni dell'etichetta energetica secondo Regolamento Delegato (UE) N. 65/2014 della Commissione.

<sup>2</sup> Informazioni del consumo energetico secondo Regolamento Delegato (UE) N. 66/2014 della Commissione.

## Informazioni tecniche per piani cottura a induzione Serie | 8

Caratteristiche		Piano cottura FlexInduction 90 cm	Piano cottura FlexInduction 80 cm	Piano cottura FlexInduction 60 cm
<b>Modelli</b>				
Vetroceramica nera		PXV975DC1E	PXY875DE3E	PXY675DE3E
<b>Dimensioni esterne</b>				
Tipo di larghezza	cm	90	80	60
Larghezza del prodotto	mm	916	816	606
Profondità del prodotto	mm	527	527	527
Altezza del prodotto sopra il piano di lavoro	mm	6	6	6
Altezza del prodotto sotto il piano di lavoro	mm	51	51	51
<b>Dimensioni incasso</b>				
Larghezza della nicchia	mm	880	750-780	560
Profondità della nicchia	mm	490-500	490-500	490-500
Spessore minimo del piano di lavoro	mm	20	20	20
Spessore minimo del piano di lavoro con forno sotto	mm	30	30	30
<b>Caratteristiche</b>				
Tipo di piano		A induzione	A induzione	A induzione
Finitura del piano		ComfortProfil	ComfortProfil	ComfortProfil
Home Connect / Controllo della cappa attraverso il piano		- / -	- / -	- / -
Tipo di controllo		DirectSelect Premium	DirectSelect Premium	DirectSelect Premium
Livelli di potenza		17	17	17
FlexInduction		•	•	•
CombiZone		-	-	-
PerfectCook Sensor ready		-	•	•
Numero di sensori PerfectCook inclusi		-	1	1
Numero di zone con PerfectFry sensor		Ogni zona Flex	Ogni zona Flex	Ogni zona Flex
Numero di livelli di temperatura del PerfectFry sensor		5	5	5
Funzione MoveMode		• (a 3 livelli)	• (a 3 livelli)	• (a 3 livelli)
Setting transfer: Impostazione di trasferimento automatico		-	•	•
Funzione di inizio automatico QuickStart		-	•	•
Funzione ReStart: memorizzazione ultime impostazioni		•	•	•
Funzione Mantenere in caldo		•	•	•
Funzione Clean: Facilità di pulizia (blocco della elettronica 20 sec.)		•	•	•
Count-down timer: timer di fine cottura per ogni singola zona		•	•	•
Count-up timer: cronometro		•	•	•
Contaminuti indipendente con segnale acustico		•	•	•
Selezione segnali acustici		•	•	•
Display Consumo di energia		•	•	•
EnergyTutor < 3 kW		•	•	•
Sicurezza bambini		•	•	•
Spia di calore residuo (H/h)		•	•	•
Autospegnimento del piano		•	•	•
<b>Zona cottura</b>		2 FlexInduction + 1 induzione standard	2 FlexInduction + 2 ausiliarie	2 FlexInduction + 1 ausiliaria
Tecnologia di riscaldamento in tutte le zone cottura del piano		Induzione	Induzione	Induzione
Consumo energetico totale delle zone cottura <sup>1</sup>	Wh/kg	173,3	175,0	175,0
Zona cottura con funzione PowerBoost		Ogni singola zona	Ogni singola zona	Ogni singola zona
Zona cottura con funzione PanBoost		Ogni singola zona	Ogni singola zona	Ogni singola zona
<b>Zona anteriore sinistra</b>				
Consumo energetico <sup>1</sup>	Wh/kg			
Diametro della zona	mm	200-230	200-230	190-230
Potenza	kW	2,2	2,2	2,2
PowerBoost	kW	3,7	3,7	3,7
<b>Zona posteriore sinistra</b>				
Consumo energetico <sup>1</sup>	Wh/kg			
Diametro della zona	mm	200-230	200-230	190-230
Potenza	kW	2,2	2,2	2,2
PowerBoost	kW	3,7	3,7	3,7
<b>Zona estesa sinistra</b>				
Consumo energetico <sup>1</sup>	Wh/kg	175,0	175,0	175,0
Lunghezza	mm	400	400	380
Larghezza	mm	230	230	230
Potenza	kW	3,3	3,3	3,3
PowerBoost	kW	3,7	3,7	3,7
<b>Zona anteriore centrale</b>				
Consumo energetico <sup>1</sup>	Wh/kg	-	-	-
Diametro della zona	mm	-	-	-
Potenza	kW	-	-	-
PowerBoost	kW	-	-	-
<b>Zona posteriore centrale</b>				
Consumo energetico <sup>1</sup>	Wh/kg	170,0	-	-
Diametro della zona	mm	210-260-320	-	-
Potenza	kW	2,2-2,6-3,3	-	-
PowerBoost	kW	3,7	-	-
<b>Zona anteriore destra</b>				
Consumo energetico <sup>1</sup>	Wh/kg			
Diametro della zona	mm	200-230	200-230	190-230
Potenza	kW	2,2	2,2	2,2
PowerBoost	kW	3,7	3,7	3,7
<b>Zona posteriore destra</b>				
Consumo energetico <sup>1</sup>	Wh/kg			
Diametro della zona	mm	200-230	200-230	190-230
Potenza	kW	2,2	2,2	2,2
PowerBoost	kW	3,7	3,7	3,7
<b>Zona estesa destra</b>				
Consumo energetico <sup>1</sup>	Wh/kg	175,0	175,0	175,0
Lunghezza	mm	400	400	380
Larghezza	mm	230	230	230
Potenza	kW	3,3	3,3	3,3
PowerBoost	kW	3,7	3,7	3,7
<b>Collegamento elettrico</b>				
Lunghezza del cavo di alimentazione elettrica	mm	110	110	110
Tipo di spina		Senza spina	Senza spina	Senza spina
Assorbimento massimo	kW	11,1	7,4	7,4
Tensione	V	220-240	220-240	220-240
Frequenza	Hz	50-60	50-60	50-60
Corrente minima	A	3 x 16	2 x 16 (32)	2 x 16 (32)
<b>Certificati di omologazione</b>				
		E014 CE Marking E07F AENOR N Mark-CB ES	E014 CE Marking E07F AENOR N Mark-CB ES	E014 CE Marking E07F AENOR N Mark-CB ES

# Informazioni tecniche per piani cottura a induzione

## Serie | 6 e Serie | 4

Serie | 6

Serie | 4

Caratteristiche		Piano cottura CombiZone 80 cm	Piano cottura CombiZone 60 cm	Piano cottura CombiZone 60 cm
<b>Modelli</b>		PVS831FC5E	PVQ651FC5E	PWP611BB5E
<b>Dimensioni esterne</b>				
Tipo di larghezza	cm	80	60	60
Larghezza del prodotto	mm	802	592	582
Profondità del prodotto	mm	522	522	522
Altezza del prodotto sopra il piano di lavoro	mm	6	6	6
Altezza del prodotto sotto il piano di lavoro	mm	51	51	51
<b>Dimensioni incasso</b>				
Larghezza della nicchia	mm	750	560	560
Profondità della nicchia	mm	490-500	490-500	490-500
Spessore minimo del piano di lavoro	mm	16	20	16
Spessore minimo del piano di lavoro con forno sotto	mm	30	30	16
<b>Caratteristiche</b>				
Tipo di piano		A induzione	A induzione	A induzione
Finitura del piano		Frontale smussato	Angoli smussati	Senza cornice
Home Connect / Controllo della cappa attraverso il piano		- / -	- / -	- / -
Tipo di controllo		Direct Select	Direct Select	TouchSelect
Livelli di potenza		17	17	17
FlexInduction		-	-	-
CombiZone		-	-	CombiZone
PerfectCook Sensor ready		-	-	-
Numero di sensori PerfectCook inclusi		-	-	-
Numero di zone con PerfectFry sensor		-	Zona anteriore destra	-
Numero di livelli di temperatura del PerfectFry sensor		4	4	-
Funzione MoveMode		-	• (a 2 livelli)	-
Setting transfer: Impostazione di trasferimento automatico		-	-	-
Funzione di inizio automatico QuickStart		•	•	•
Funzione ReStart: memorizzazione ultime impostazioni		•	•	•
Funzione Mantenere in caldo		-	-	-
Funzione Clean: Facilità di pulizia (blocco della elettronica 20 sec.)		•	-	-
Count-down timer: timer di fine cottura per ogni singola zona		•	•	•
Count-up timer: cronometro		-	-	-
Contaminuti indipendente con segnale acustico		•	•	•
Selezione segnali acustici		•	•	•
Display Consumo di energia		•	•	•
EnergyTutor < 3 kW		•	•	•
Sicurezza bambini		•	•	•
Spia di calore residuo (H/h)		•	•	•
Autospegnimento del piano		•	•	•
<b>Zone cottura</b>		1 CombiZone + 2 induzione standard	2 CombiZone	1 CombiZone + 2 induzione standard
Tecnologia di riscaldamento in tutte le zone cottura del piano		Induzione	Induzione	Induzione
Consumo energetico totale delle zone cottura <sup>1</sup>	Wh/kg	178,3	185,0	178,3
Zone cottura con funzione PowerBoost		Ogni singola zona	Ogni singola zona	Ogni singola zona
Zone cottura con funzione PanBoost		-	-	-
<b>Zona anteriore sinistra</b>				
Consumo energetico <sup>1</sup>	Wh/kg	-	185,0	-
Diametro della zona	mm	190-210	190-210	194-180
Potenza	kW	2,2	2,2	1,8
PowerBoost	kW	3,7	3,7	3
<b>Zona posteriore sinistra</b>				
Consumo energetico <sup>1</sup>	Wh/kg	-	185,0	-
Diametro della zona	mm	190-210	190-210	194-180
Potenza	kW	2,2	2,2	1,8
PowerBoost	kW	3,7	3,7	3
<b>Zona estesa sinistra</b>				
Consumo energetico <sup>1</sup>	Wh/kg	185,0	185,0	185,0
Lunghezza	mm	380	380	388
Larghezza	mm	210	210	180
Potenza	kW	3,6	3,6	3
PowerBoost	kW	-	-	-
<b>Zona anteriore centrale</b>				
Consumo energetico <sup>1</sup>	Wh/kg	-	-	-
Diametro della zona	mm	-	-	-
Potenza	kW	-	-	-
PowerBoost	kW	-	-	-
<b>Zona posteriore centrale</b>				
Consumo energetico <sup>1</sup>	Wh/kg	-	-	-
Diametro della zona	mm	-	-	-
Potenza	kW	-	-	-
PowerBoost	kW	-	-	-
<b>Zona anteriore destra</b>				
Consumo energetico <sup>1</sup>	Wh/kg	175,0	185,0	175,0
Diametro della zona	mm	145	190-210	210
Potenza	kW	1,4	2,2	2,2
PowerBoost	kW	2,2	3,7	3
<b>Zona posteriore destra</b>				
Consumo energetico <sup>1</sup>	Wh/kg	-	185,0	175,0
Diametro della zona	mm	-	190-210	145
Potenza	kW	-	2,2	1,4
PowerBoost	kW	-	3,7	2,2
<b>Zona estesa destra</b>				
Consumo energetico <sup>1</sup>	Wh/kg	-	185,0	-
Lunghezza	mm	-	380	-
Larghezza	mm	-	210	-
Potenza	kW	-	3,6	-
PowerBoost	kW	-	-	-
<b>Collegamento elettrico</b>				
Lunghezza del cavo di alimentazione elettrica	mm	110	110	110
Tipo di spina		Senza spina	Senza spina	Senza spina
Assorbimento massimo	kW	7,4	7,4	4,6
Tensione	V	220-240	220-240	220-240
Frequenza	Hz	50-60	50-60	50-60
Corrente minima	A	2 x 16 (32)	2 x 16 (32)	2 x 16
<b>Certificati di omologazione</b>		E014 CE Marking E07F AENOR N Mark-CB ES	E014 CE Marking E07F AENOR N Mark-CB ES	E014 CE Marking E07F AENOR N Mark-CB ES

 **FlameSelect**

# Piani cottura FlameSelect di Bosch.

Cucinare è sempre una questione di gusti.  
Ecco perché i nostri piani a gas non sono solo un capolavoro  
di funzionalità, ma anche di design e precisione.













# Piani cottura a gas EXxtra.

## Come leggere la tabella?

1. Scegli le caratteristiche principali che stai cercando per il tuo nuovo elettrodomestico Bosch, nella colonna di sinistra
2. Individua i vantaggi di ogni Serie per affinare la selezione
3. Utilizza queste informazioni per approfondire le dotazioni dei modelli che possono interessarti

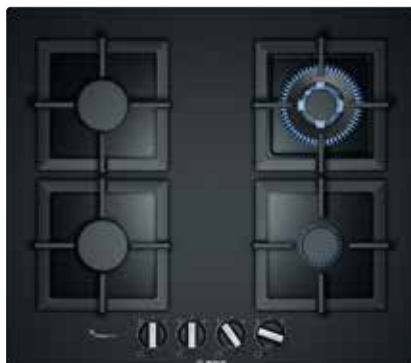
		Serie   6		Serie   4	
		> FlameSelect			
Tipo		Griglie in ghisa		Griglie in ghisa	
Piani a gas in vetro temperato	60 cm	PPH6A6B20  		PNH6B6B90 	
	90 cm	PCS9A5B90  			
Piani a gas in acciaio	75 cm	PCS7A5M90   			



# Serie | 6 e Serie | 4

## Piani cottura a gas in vetro temperato 60 cm

Serie | 6



Serie | 4



Modello	PPH6A6B20	PNH6B6B90
EAN	4242002837529	4242005134335
Materiale	Vetro temperato nero	Vetro temperato nero
Larghezza (cm)	60	60
Caratteristiche principali	<ul style="list-style-type: none"> <li>• FlameSelect: regolazione precisa della fiamma con 9 livelli di potenza</li> <li>• Griglie d'appoggio singole in ghisa</li> <li>• 4 bruciatori a gas di cui:               <ul style="list-style-type: none"> <li>- Posteriore sinistro: fuoco semirapido 1.75 kW</li> <li>- Posteriore destro: FastWok da 3.5 kW</li> <li>- Anteriore sinistro: fuoco semirapido 1.75 kW</li> <li>- Anteriore destro: fuoco ausiliario 1 kW</li> </ul> </li> <li>• Installazione a filo o in appoggio</li> <li>• Accensione ad 1 mano</li> <li>• Predisposto per gas metano (20 mb)</li> <li>• Ugelli per gas liquido inclusi (28-30/37mb)</li> </ul>	<ul style="list-style-type: none"> <li>• Griglie d'appoggio in ghisa</li> <li>• 4 bruciatori a gas di cui:               <ul style="list-style-type: none"> <li>- Posteriore sinistro: fuoco semirapido 1.75 kW</li> <li>- Posteriore destro: FastWok da 3.3 kW</li> <li>- Anteriore sinistro: fuoco semirapido 1.75 kW</li> <li>- Anteriore destro: fuoco ausiliario 1 kW</li> </ul> </li> <li>• Accensione ad 1 mano</li> <li>• Predisposto per gas metano (20 mb)</li> <li>• Ugelli per gas liquido inclusi (28-30/37mb)</li> </ul>

## Serie | 6








Piani cottura a gas in acciaio inox 90 cm e 75 cm



Modello	PCS9A5B90	PCS7A5M90
EAN	4242005072545	4242002802893
Materiale	Acciaio inox	Acciaio inox
Larghezza (cm)	90	75
Caratteristiche principali	<ul style="list-style-type: none"> <li>• FlameSelect: regolazione precisa della fiamma con 9 livelli di potenza</li> <li>• Griglie d'appoggio in ghisa</li> <li>• 5 bruciatori a gas di cui:               <ul style="list-style-type: none"> <li>- Posteriore destro: fuoco rapido 3 kW</li> <li>- Sinistra: fuoco FastWok da 5 kW con funzione Dual</li> <li>- Posteriore centrale: fuoco semirapido 1.75 kW</li> <li>- Anteriore centrale: fuoco ausiliario 1 kW</li> <li>- Anteriore destro: fuoco semirapido 1.75 kW</li> </ul> </li> <li>• Accensione ad 1 mano</li> <li>• Predisposto per gas metano (20 mb)</li> <li>• Ugelli per gas liquido inclusi (28-30/37mb)</li> </ul>	<ul style="list-style-type: none"> <li>• FlameSelect: regolazione precisa della fiamma con 9 livelli di potenza</li> <li>• Gas Protec (Termosicurezza e Custode "Il tasto protettore")</li> <li>• Griglie d'appoggio in ghisa</li> <li>• 5 bruciatori a gas di cui:               <ul style="list-style-type: none"> <li>- Sinistra: fuoco FastWok da 5 kW con funzione Dual</li> <li>- Anteriore centrale: fuoco ausiliario 1 kW</li> <li>- Posteriore centrale: fuoco semirapido 1.75 kW</li> <li>- Anteriore destro: fuoco semirapido 1.75 kW</li> <li>- Posteriore destro: fuoco rapido 3 kW</li> </ul> </li> <li>• Accensione ad 1 mano</li> <li>• Termosicurezza</li> <li>• Predisposto per gas metano (20 mb)</li> <li>• Ugelli per gas liquido inclusi (28-30/37mb)</li> </ul>

# Accessori speciali per piani cottura a gas

## Serie | 8, Serie | 6, Serie | 4

	Modello	Descrizione	Adatto a
	<b>HEZ298114</b> EAN: 4242002527772	Anello in acciaio per pentole di piccole dimensioni.	PPH6A6B20, PNH6B6B90
	<b>HEZ298115</b> EAN: 4242002527789	Anello in acciaio per pentole di piccole dimensioni.	PCS9A5B90, PCS7A5M90
	<b>HEZ9SE030</b> EAN: 4242005195596	Set di pentole composto da: • Padella antiaderente Ø 22/26 cm. • Pentola con coperchio Ø 18/20 cm. • Pentola con coperchio Ø 14/16 cm.	Piani a gas.
	<b>HEZ390230</b> EAN: 4242002479828	Padella antiaderente Ø 21 cm.	Piani a gas.
	<b>HEZ390220</b> EAN: 4242002479811	Padella antiaderente Ø 18 cm.	Piani a gas.
	<b>HEZ390210</b> EAN: 4242002479705	Padella antiaderente Ø 15 cm.	Piani a gas.
	<b>HEZ390090</b> EAN: 4242002459837	Pentola wok con coperchio Ø 14,5/36 cm.	Piani a gas.

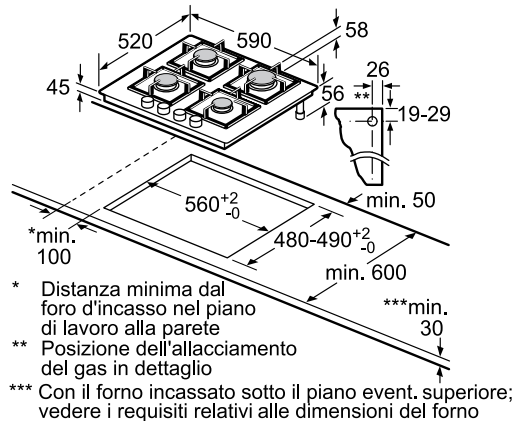
Accessori speciali acquistabili separatamente

# Disegni Tecnici

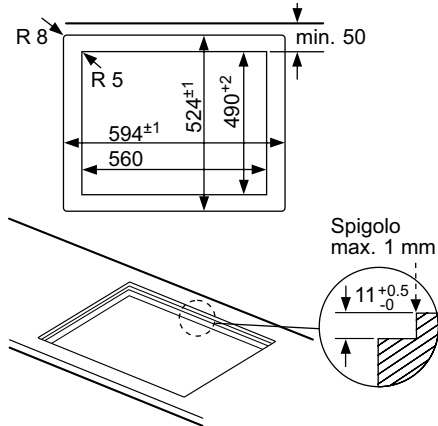
## Disegni tecnici per Piani a gas in vetro temperato Serie 6 e Serie 4

### PPH6A6B20, PNH6B6B90

Larghezza 60 cm - Montaggio in appoggio



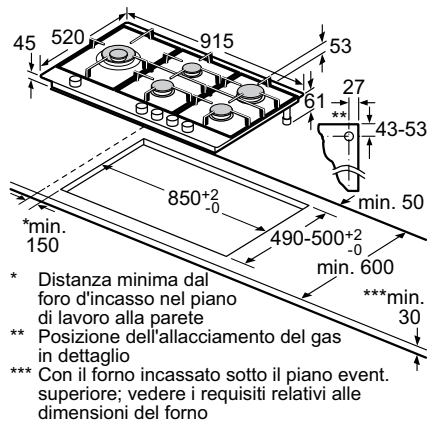
Larghezza 60 cm - Montaggio a filo solo per PPH6A6B20



## Disegni tecnici per Piani a gas in acciaio Serie 6

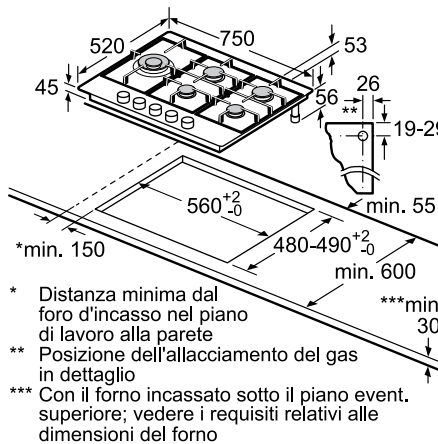
### PCS9A5B90

Larghezza 90 cm - Montaggio in appoggio



### PCS7A5M90

Larghezza 75 cm - Montaggio in appoggio



## Informazioni tecniche per piani cottura a gas Serie | 6 e Serie | 4

		Serie   6	Serie   4	Serie   6	
Caratteristiche		Piani cottura a gas in vetro temperato		Piani cottura a gas in acciaio	
<b>Modelli</b>					
Vetro temperato nero		PPH6A6B20	PNH6B6B90		
Acciaio inossidabile				PCS9A5B90	PCS7A5M90
<b>Dimensioni esterne</b>					
Tipo di larghezza	cm	60	60	90	75
Montaggio in appoggio / a filo		• / •	• / -	• / -	• / -
Larghezza del prodotto	mm	590	590	915	750
Altezza del prodotto	mm	58	58	55	55
Profondità del prodotto	mm	520	520	520	520
Altezza del prodotto sotto il piano di lavoro	mm	45	45	45	45
Altezza del prodotto sotto il piano di lavoro con raccordo del gas	mm	56	56	61	56
<b>Dimensioni incasso</b>					
Larghezza della nicchia	mm	560	560	850	560
Profondità della nicchia	mm	480	480	490	480
Spessore minimo del piano di lavoro	mm	30	30	30	30
<b>Caratteristiche</b>					
FlameSelect con 9 livelli		•	-	•	•
Display digitale		-	-	-	-
Tipo di dispositivo di sicurezza per il gas		Termoelettrico	Termoelettrico	Termoelettrico	Termoelettrico
Accensione ad 1 mano (autoaccensione della manopola)		•	•	•	•
Custode "Il tasto protettore"		-	-	-	-
Potenza massima del bruciatore wok	kW	3,5	3,3	5	5
Bruciatore wok con regolazione dual		-	-	•	•
Griglie in ghisa		•	•	•	•
Griglie con finitura ghisa		-	-	-	-
Griglie in acciaio smaltato		-	-	-	-
Griglie singole per ogni bruciatore		•	-	-	-
Griglie lavabili in lavastoviglie		-	-	-	-
<b>Zone cottura</b>					
Numero di bruciatori a gas		4	4	5	5
Efficienza energetica totale dei bruciatori a gas <sup>1</sup>	%	60	56,3	60	60
<b>Bruciatore a gas anteriore sinistro</b>					
Efficienza energetica <sup>1</sup>	%	61	57	58	58
Potenza	kW	0,35-1,75	0,35-1,75	0,3-5	0,3-5
Diametro pentole	cm	14-20	14-20	≥22	≥22
<b>Bruciatore a gas posteriore sinistro</b>					
Efficienza energetica <sup>1</sup>	%	61	57	-	-
Potenza	kW	0,35-1,75	0,35-1,75	-	-
Diametro pentole	cm	14-20	14-20	-	-
<b>Bruciatore a gas anteriore centrale</b>					
Efficienza energetica <sup>1</sup>	%	-	-	-	-
Potenza	kW	-	-	0,3-1	0,33-1
Diametro pentole	cm	-	-	12-14	12-14
<b>Bruciatore a gas posteriore centrale</b>					
Efficienza energetica <sup>1</sup>	%	-	-	61	61
Potenza	kW	-	-	0,3-1,75	0,35-1,75
Diametro pentole	cm	-	-	14-20	14-20
<b>Bruciatore a gas anteriore destro</b>					
Efficienza energetica <sup>1</sup>	%	-	-	61	61
Potenza	kW	0,33-1	0,33-1	0,3-1,75	0,35-1,75
Diametro pentole	cm	12-14	12-14	14-20	14-20
<b>Bruciatore a gas posteriore destro</b>					
Efficienza energetica <sup>1</sup>	%	58	55	60	60
Potenza	kW	1,55-3,5	1,55-3,3	0,5-3	0,5-3
Diametro pentole	cm	≥22	22-26	22-26	22-26
<b>Collegamento elettrico</b>					
Corrente minima	A	3	3	3	3
Lunghezza del cavo di alimentazione elettrica	mm	100	100	150	100
Tipo di spina		Senza spina	Senza spina	Senza spina	Senza spina
Assorbimento massimo	kW	0,001	0,001	0,001	0,001
Tensione	V	220-240	220-240	220-240	220-240
Frequenza	Hz	50-60	50-60	50-60	50-60
<b>Collegamento gas</b>					
Dati nominali collegamento gas (assorbimento massimo)	kW	8	7,8	12,5	12,5
Ugelli per gas metano inclusi di serie H/E/(L) 20 (25) mbar		•	•	•	•
Ugelli per gas liquido inclusi come accessorio (28-30/37mbar)		•	•	•	•
<b>Certificati di omologazione</b>					
		E07E CE 0099 - AENOR	E07E CE 0099 - AENOR	E07E CE 0099 - AENOR	E07E CE 0099 - AENOR
		EOCE EAC Mark black			EOCE EAC Mark black
		EOBD Ukraine conformity 001			

• Sì / - No <sup>1</sup> Informazioni dell'efficienza energetica secondo Regolamento Delegato (UE) N. 66/2014 della Commissione.



# Tutti lavano le stoviglie. I numeri 1\* lo fanno alla perfezione.

Le lavastoviglie Bosch sono, da sempre, la soluzione più semplice per risultati di lavaggio e asciugatura perfetti.












\* Fonte: Euromonitor International Limited, Volume Retail, 2021.

# Lavastoviglie a scomparsa totale EXxtra.

## Come leggere la tabella?

1. Scegli le caratteristiche principali che stai cercando per il tuo nuovo elettrodomestico Bosch, nella colonna di sinistra
2. Individua i vantaggi di ogni Serie per affinare la selezione
3. Utilizza queste informazioni per approfondire le dotazioni dei modelli che possono interessarti

		Serie   6		Serie   4	
		> Asciugatura con Zeolite > Home Connect		> Home Connect	
	Coperti	Tipo	Classe di efficienza energetica*		
			C	D	
60 cm	14	3 Cestelli	SMH6ZCX42E  Cerniere Sliding  	SMH4HCX48E  Cerniere Sliding 	
	13	2 Cestelli		SMD4HAX48E  	
45 cm	9	2 Cestelli		SPV4EKX20E  	

\*In una scala di classi di efficienza energetica da A a G



# Serie | 6

## Lavastoviglie a scomparsa totale 60 cm



Cerniere Sliding

Modello	SMH6ZCX42E
EAN	4242005187294
Caratteristiche principali	<ul style="list-style-type: none"> <li>• Classe di efficienza energetica C <sup>1</sup></li> <li>• 14 coperti</li> <li>• Livello sonoro: 44 dB</li> <li>• Motore senza spazzole EcoSilence Drive</li> <li>• Home Connect: Programmazione e controllo dell'apparecchio a distanza tramite app per dispositivi mobili</li> <li>• Sistema di asciugatura con Zeolite</li> <li>• Extra Clean Zone: per una pulizia intensiva nel cestello superiore</li> <li>• Cerniera Sliding</li> <li>• Status Light: illuminazione laterale</li> <li>• AquaSensor, Sensore di carico</li> </ul>
Sistema di controllo	<ul style="list-style-type: none"> <li>• TouchControl</li> <li>• 8 Programmi: Eco 50 °C, Auto 45-65 °C, Intensivo 70 °C, Express 60 °C, Express 45 °C, Bicchieri 40 °C, Silence 50 °C, Preferito</li> <li>• Programma Preferito: impostato inizialmente su Prelavaggio</li> <li>• 4 Funzioni: Remote Start, Asciugatura Extra, Intensive Zone, SpeedPerfect+</li> <li>• Programma manutenzione</li> <li>• Silence on demand (via app)</li> <li>• Partenza ritardata (1-24h)</li> </ul>
Dotazioni interne	<ul style="list-style-type: none"> <li>• Terzo Cestello</li> <li>• Cestelli Max Flex con touchpoints colorati rossi</li> <li>• EcoDosage</li> <li>• Dispositivo Up&amp;Down a 3 livelli</li> <li>• Materiale della vasca interna in acciaio inox</li> </ul>
Altre caratteristiche	<ul style="list-style-type: none"> <li>• Sistema di filtri a tre livelli</li> <li>• Scambiatore di calore</li> </ul>
Dimensioni in cm (hxlxp)	• 81.5 x 59.8 x 55
Sicurezza	<ul style="list-style-type: none"> <li>• AquaStop: sistema di protezione anti-allagamento con garanzia Bosch in caso di danni causati dall'acqua - per tutta la vita dell'apparecchio <sup>2</sup></li> </ul>

<sup>1</sup> In una scala di classi di efficienza energetica da A a G

<sup>2</sup> Verificare i termini di garanzia al link <https://www.bosch-home.com/it/speciali/garanzie-componenti>

## Serie | 4

Lavastoviglie a scomparsa totale 60 cm



Cerniere Sliding



Modello	SMH4HCX48E	SMD4HAX48E
EAN	4242005173716	4242005189793
Caratteristiche principali	<ul style="list-style-type: none"> <li>• Classe di efficienza energetica D <sup>1</sup></li> <li>• 14 coperti</li> <li>• Livello sonoro: 44 dB</li> <li>• Motore senza spazzole EcoSilence Drive</li> <li>• Home Connect: Programmazione e controllo dell'apparecchio a distanza tramite app per dispositivi mobili</li> <li>• Cerniera Sliding</li> <li>• Status Light: illuminazione laterale</li> <li>• AquaSensor, Sensore di carico</li> </ul>	<ul style="list-style-type: none"> <li>• Classe di efficienza energetica D <sup>1</sup></li> <li>• 13 coperti</li> <li>• Livello sonoro: 44 dB</li> <li>• Motore senza spazzole EcoSilence Drive</li> <li>• Home Connect: Programmazione e controllo dell'apparecchio a distanza tramite app per dispositivi mobili</li> <li>• Sistema di apertura della porta OpenAssist</li> <li>• AquaSensor, Sensore di carico</li> </ul>
Sistema di controllo	<ul style="list-style-type: none"> <li>• 6 Programmi: Eco 50 °C, Auto 45-65 °C, Intensivo 70 °C, Express 65 °C, Silence 50 °C, Preferito</li> <li>• Programma Preferito: impostato inizialmente su Prelavaggio</li> <li>• 4 Funzioni: Remote Start, Asciugatura Extra, Mezzo carico, SpeedPerfect+</li> <li>• Programma manutenzione</li> <li>• Silence on demand (via app)</li> <li>• Partenza ritardata (1-24h)</li> </ul>	<ul style="list-style-type: none"> <li>• 6 Programmi: Eco 50 °C, Auto 45-65 °C, Intensivo 70 °C, Express 65 °C, Silence 50 °C, Preferito</li> <li>• Programma Preferito: impostato inizialmente su Prelavaggio</li> <li>• 4 Funzioni: Remote Start, Asciugatura Extra, Mezzo carico, SpeedPerfect+</li> <li>• Programma manutenzione</li> <li>• Silence on demand (via app)</li> <li>• Partenza ritardata (1-24h)</li> </ul>
Dotazioni interne	<ul style="list-style-type: none"> <li>• Terzo Cestello</li> <li>• Cestelli Flex</li> <li>• EcoDosage</li> <li>• Dispositivo Up&amp;Down a 3 livelli</li> <li>• Materiale della vasca interna in acciaio inox</li> </ul>	<ul style="list-style-type: none"> <li>• Cestelli Flex</li> <li>• EcoDosage</li> <li>• Dispositivo Up&amp;Down a 3 livelli</li> <li>• InfoLight</li> <li>• Materiale della vasca interna in acciaio inox</li> </ul>
Altre caratteristiche	<ul style="list-style-type: none"> <li>• Sistema di filtri a tre livelli</li> <li>• Scambiatore di calore</li> </ul>	<ul style="list-style-type: none"> <li>• Sistema di filtri a tre livelli</li> <li>• Scambiatore di calore</li> </ul>
Dimensioni in cm (hxlxp)	• 81.5 x 59.8 x 55	• 81.5 x 59.8 x 55
Sicurezza	<ul style="list-style-type: none"> <li>• AquaStop: sistema di protezione antiallagamento con garanzia Bosch in caso di danni causati dall'acqua - per tutta la vita dell'apparecchio <sup>2</sup></li> </ul>	<ul style="list-style-type: none"> <li>• AquaStop: sistema di protezione antiallagamento con garanzia Bosch in caso di danni causati dall'acqua - per tutta la vita dell'apparecchio <sup>2</sup></li> </ul>

<sup>1</sup> In una scala di classi di efficienza energetica da A a G

<sup>2</sup> Verificare i termini di garanzia al link <https://www.bosch-home.com/it/speciali/garanzie-componenti>

Serie | **4**

Lavastoviglie a scomparsa totale 45 cm



Modello	SPV4EKX20E
EAN	4242005221301
Caratteristiche principali	<ul style="list-style-type: none"> <li>• Classe di efficienza energetica D <sup>1</sup></li> <li>• 9 coperti</li> <li>• Livello sonoro: 45 dB</li> <li>• Motore senza spazzole EcoSilence Drive</li> <li>• Home Connect: Programmazione e controllo dell'apparecchio a distanza tramite app per dispositivi mobili</li> <li>• AquaSensor, Sensore di carico</li> </ul>
Sistema di controllo	<ul style="list-style-type: none"> <li>• 6 Programmi: Eco 50 °C, Auto 45-65 °C, Intensivo 70 °C, Express 65 °C, Silence 50 °C, Preferito</li> <li>• 4 Funzioni: Remote Start, EfficientDry, Intensive Zone, SpeedPerfectPlus</li> <li>• Programma manutenzione</li> <li>• Silence on demand (via app)</li> <li>• Partenza ritardata (1-24h)</li> </ul>
Dotazioni interne	<ul style="list-style-type: none"> <li>• Cestelli VarioFlex</li> <li>• EcoDosage</li> <li>• Dispositivo Up&amp;Down a 3 livelli</li> <li>• InfoLight</li> <li>• Materiale della vasca interna in acciaio inox</li> </ul>
Altre caratteristiche	<ul style="list-style-type: none"> <li>• Sistema DuoPower: doppio braccetto nel cestello superiore</li> <li>• Sistema di filtri a 3 livelli con microfiltro ondulato</li> <li>• Scambiatore di calore e EfficientDry</li> </ul>
Dimensioni in cm (hxlxp)	• 81.5 x 44.8 x 55
Sicurezza	<ul style="list-style-type: none"> <li>• AquaStop: sistema di protezione anti-allagamento con garanzia Bosch in caso di danni causati dall'acqua - per tutta la vita dell'apparecchio <sup>2</sup></li> </ul>

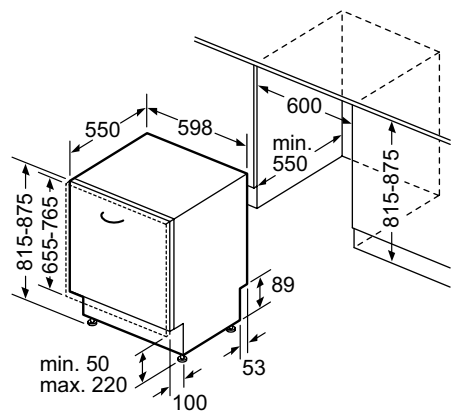
<sup>1</sup> In una scala di classi di efficienza energetica da A a G

<sup>2</sup> Verificare i termini di garanzia al link <https://www.bosch-home.com/it/speciali/garanzie-componenti>

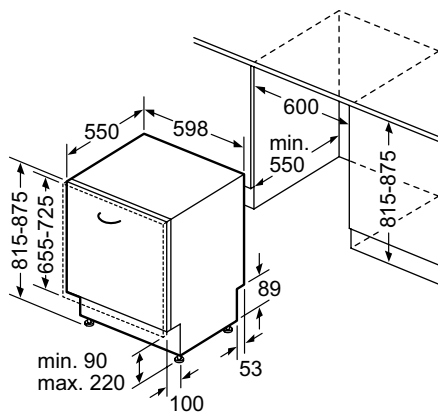
# Disegni Tecnici

## Disegni tecnici per Lavastoviglie a scomparsa totale 60 cm

**SMH6ZCX42E, SMH4HCX48E**

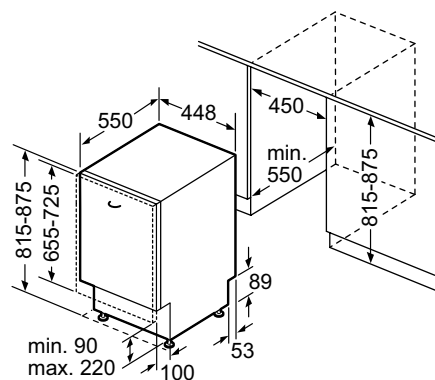


**SMD4HAX48E**



## Disegni tecnici per Lavastoviglie a scomparsa totale 45 cm

**SPV4EKX20E**



# Informazioni tecniche per Lavastoviglie a scomparsa totale 60 cm e 45 cm Serie | 6 e Serie | 4

	Serie   6	Serie   4	
Caratteristiche	60 cm	60 cm	45 cm
<b>Modelli</b>	<b>SMH6ZCX42E</b>	<b>SMH4HCX48E</b>	<b>SMD4HAX48E</b>
Linea prodotto	Lavastoviglie	Lavastoviglie	Lavastoviglie
Tipologia	Da incasso	Da incasso	Da incasso
Tipo di installazione	Totalmente integrato	Totalmente integrato	Totalmente integrato
<b>Informazioni etichetta energetica secondo il "REGOLAMENTO (UE) 2017/1369"</b>			
Classe di efficienza energetica <sup>1</sup>	C	D	D
Consumo energetico per 100 cicli di funzionamento <sup>2</sup>	kWh 75,0	85,0	84,0
Numero massimo di coperti <sup>2</sup>	14	14	13
Consumo di acqua del programma eco per ciclo <sup>3</sup>	litri 9,5	9,5	9,5
Durata del programma <sup>2</sup>	h:min 3:55	4:55	4:55
Emissioni di rumore aereo <sup>2</sup>	dB(A) re 1 pW 44	44	44
Classe di emissione di rumore aereo <sup>2</sup>	B	B	B
<b>Informazioni aggiuntive</b>			
Materiale vasca	Acciaio	Acciaio	Acciaio
Massima temperatura immissione acqua	°C 60	60	60
Lunghezza tubo entrata	cm 165	165	165
Lunghezza tubo uscita	cm 190	190	190
Lunghezza del cavo di alimentazione elettrica	cm 175	175	175
Tipo di spina	Schuko	Schuko	Schuko
Altezza del prodotto	mm 815	815	815
Larghezza del prodotto	mm 598	598	598
Profondità del prodotto	mm 550	550	550
Peso min / max anta	Kg 4,50 / 11,0	4,50 / 11,0	2,50 / 8,50
<b>Collegamenti elettrici</b>			
Dati nominali collegamento elettrico	W 2400	2400	2400
Corrente	A 10	10	10
Tensione	V 220-240	220-240	220-240
Frequenza	Hz 50; 60	50; 60	50; 60
<b>Certificati di omologazione</b>			
	CE, VDE	CE, VDE	CE, VDE

<sup>1</sup> In una scala di classi di efficienza energetica da A a G

<sup>2</sup> Per il programma eco

<sup>3</sup> Consumo di acqua in litri [per ciclo] con il programma eco.

Il consumo effettivo di acqua dipende dalle modalità d'uso dell'apparecchio e dalla durezza dell'acqua



# Inventato per essere reinventato.

Frigorifero Vario Style: 20 pannelli colorati, magnetici e facilmente intercambiabili.  
Per una cucina unica, come la tua personalità.

vari<sup>o</sup>style



# Il primo frigorifero che ne fa di tutti i colori.

Un vivace rosso ciliegia, un intenso blu notte, un delicato rosa chiaro o un colore puro e naturale come l'acqua?

Con i frigoriferi Vario Style ora è possibile **rinfrescare il look della cucina in ogni momento** grazie a ben **20 pannelli magnetici ed intercambiabili**.

I ganci posizionati nella parte superiore dei pannelli e i magneti permettono di cambiare in modo facile e autonomo la cover del frigorifero. Questo è Bosch: soluzioni intelligenti, per una vita più semplice.





**3, 2, 1... fatto!**

Cambiare il pannello magnetico dei frigoriferi Vario Style è facile e veloce.  
Basteranno 3 semplici gesti.

**Staccare** il pannello colorato partendo dall'angolo inferiore destro.



**Sollevarre** il pannello verso l'alto.




**Attaccare** il nuovo pannello colorato.



# Frigoriferi e Congelatori EXxtra.

## Come leggere la tabella?

1. Scegli le caratteristiche principali che stai cercando per il tuo nuovo elettrodomestico Bosch, nella colonna di sinistra
2. Individua i vantaggi di ogni Serie per affinare la selezione
3. Utilizza queste informazioni per approfondire le dotazioni dei modelli che possono interessarti

		Serie   4		
		Larghezza	Altezza	Classe di efficienza energetica*
Incasso Combinati	54 cm	177 cm	<p><b>Nuovo</b> KIN86VFEO</p> 	E
	60 cm	186 cm		

\*In una scala di classi di efficienza energetica da A a G

## Serie | 4

## Frigorifero combinato da incasso, cerniera piatta



Nuovo

Modello	KIN86VFE0
EAN	4242005267750
Tipologia	Frigorifero combinato - bianco
Caratteristiche principali	<ul style="list-style-type: none"> <li>• Controllo elettronico a LED</li> <li>• EcoAirFlow: garantisce una circolazione ottimale e una temperatura omogenea nel vano frigo</li> <li>• Allarme porta aperta</li> <li>• Porta con cerniera piatta</li> <li>• Cerniere a destra, reversibili</li> <li>• Capacità netta totale: 260 litri</li> <li>• Classe di efficienza energetica E<sup>1</sup></li> </ul>
Vano frigorifero	<ul style="list-style-type: none"> <li>• 1 cassetto VitaFresh ◀0°C▶ - mantiene carne e pesce freschi più a lungo</li> <li>• 1 cassetto VitaFresh con controllo umidità - mantiene frutta e verdura freschi più a lungo</li> <li>• 3 ripiani in vetro infrangibile di cui 2 regolabili in altezza</li> <li>• 3 balconcini, di cui 1 chiuso</li> <li>• Illuminazione interna a LED</li> <li>• Capacità netta: 184 litri</li> </ul>
Vano congelatore	<ul style="list-style-type: none"> <li>• NoFrost</li> <li>• 3 cassetti trasparenti</li> <li>• Funzione congelamento intensivo con disattivazione automatica</li> <li>• Capacità netta: 76 litri</li> </ul>
Dimensioni in cm (hxlxp)	• Apparecchio: 177.2 x 54.1 x 54.8
Accessori inclusi	<ul style="list-style-type: none"> <li>• 3 Portauova</li> <li>• 1 Vaschetta cubetti ghiaccio</li> </ul>

<sup>1</sup> In una scala di classi di efficienza energetica da A a G

## Serie | 4

## Frigorifero combinato Vario Style da libero posizionamento




















Modello	KGN361JEB
EAN	4242005211005
Tipologia	Frigorifero combinato, libero posizionamento
Caratteristiche principali	<ul style="list-style-type: none"> <li>• Capacità netta totale 326 litri</li> <li>• NoFrost</li> <li>• Luce LED a luminosità crescente nel comparto frigorifero</li> <li>• Controllo elettronico a LED per la regolazione della temperatura dei 2 vani</li> <li>• 2 circuiti di raffreddamento separati</li> <li>• Allarme porta aperta</li> <li>• Allarme ottico e acustico per aumento della temperatura</li> <li>• Multi Airflow-System</li> <li>• Classe di efficienza energetica E<sup>1</sup></li> </ul>
Vano frigorifero	<ul style="list-style-type: none"> <li>• 1 cassetto VitaFresh con controllo umidità - mantiene frutta e verdura freschi più a lungo</li> <li>• 2 cassette VitaFresh 0°C con controllo temperatura - mantiene carne e pesce freschi più a lungo</li> <li>• 4 ripiani in vetro infrangibile di cui 2 regolabili in altezza</li> <li>• Controporta con 1 balconcino grande e 2 piccoli</li> <li>• Funzione raffreddamento "Super"</li> </ul>
Vano congelatore	<ul style="list-style-type: none"> <li>• NoFrost</li> <li>• 3 cassette trasparenti</li> </ul>
Dimensioni in cm (hxlxp)	<ul style="list-style-type: none"> <li>• Apparecchio: 186 x 60 x 66</li> </ul>
Accessori inclusi	<ul style="list-style-type: none"> <li>• 3 Portauova</li> <li>• 1 Portabottiglie</li> </ul>

<sup>1</sup> In una scala di classi di efficienza energetica da A a G

## Accessori speciali per frigorifero combinato Vario Style Serie | 4

**Pannelli porte**

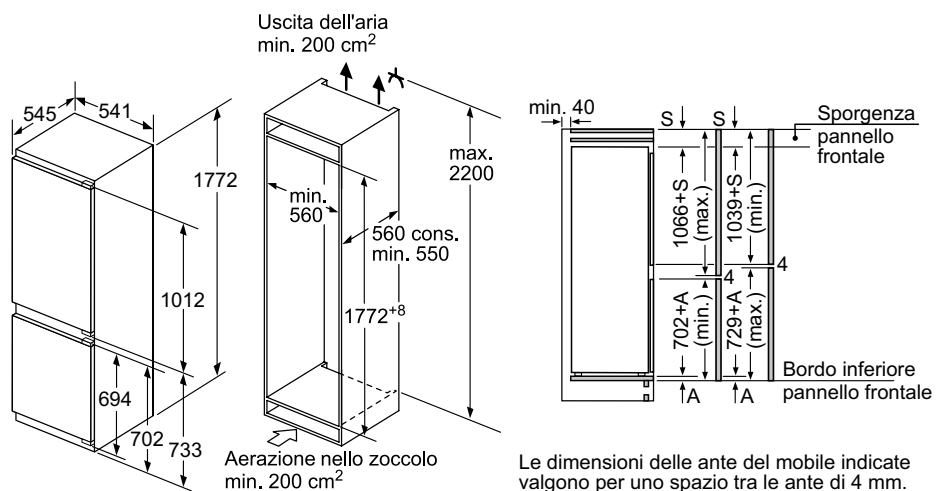
Magnetici ed intercambiabili per frigorifero-congelatore combinato Vario Style - Dimensioni: 186 x 60 cm.

	Modello		Modello
	<b>KSZ2AVS02</b> <b>Slate</b> EAN: 4242005316526  disponibile da Maggio 2022		<b>KSZ2AVN00</b> <b>Pearl night blue</b> EAN: 4242005264032
	<b>KSZ2AVD00</b> <b>Espresso brown</b> EAN: 4242005263592		<b>KSZ2AVO00</b> <b>Orange</b> EAN: 4242005263585
	<b>KSZ2AVD10</b> <b>Coffee brown</b> EAN: 4242005263608		<b>KSZ2AVP00</b> <b>Light rosé</b> EAN: 4242005253173
	<b>KSZ2AVE00</b> <b>Raspberry</b> EAN: 4242005263660		<b>KSZ2AVR00</b> <b>Cherry red</b> EAN: 4242005250820
	<b>KSZ2AVF00</b> <b>Sunflower</b> EAN: 4242005263646		<b>KSZ2AVT00</b> <b>Light blue</b> EAN: 4242005253197
	<b>KSZ2AVG00</b> <b>Stone grey</b> EAN: 4242005264117		<b>KSZ2AVU00</b> <b>Aqua</b> EAN: 4242005256242
	<b>KSZ2AVH00</b> <b>Lime green</b> EAN: 4242005256235		<b>KSZ2AVU10</b> <b>Petrol</b> EAN: 4242005264056
	<b>KSZ2AVJ00</b> <b>Mint green</b> EAN: 4242005264018		<b>KSZ2AVV00</b> <b>Pearl white</b> EAN: 4242005264070
	<b>KSZ2AVK00</b> <b>Champagne</b> EAN: 4242005250806		<b>KSZ2AVX00</b> <b>Pearl gold</b> EAN: 4242005264094
	<b>KSZ2AVL00</b> <b>Plum</b> EAN: 4242005263998		<b>KSZ2AVZ00</b> <b>Black matt</b> EAN: 4242005250813

# Disegni Tecnici

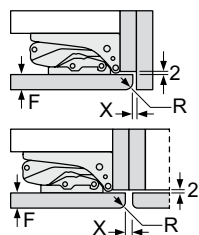
## Disegni tecnici per Frigorifero combinato Serie 4

**KIN86VFE0**



Dimensioni in mm

Consiglio per la distanza per cerniera piatta



F	R	X
16-19	0-3	2,5
20	0-1	3
	2-3	2,5
21	0-1	3
	2-3	2,5
22	0	4
	1	3,5
	2-3	3

Le distanze consigliate nella tabella vanno mantenute per garantire un'apertura senza collisioni delle porte degli apparecchi ed evitare danni al mobile della cucina.

# Informazioni tecniche per frigorifero combinato da incasso e frigorifero combinato da libero posizionamento Serie | 4

Caratteristiche		KIN86VFE0	KG36JEB
<b>Modelli</b>		KIN86VFE0	KG36JEB
Linea prodotto		Frigorifero combinato	Frigorifero combinato
Tipologia costruttiva del prodotto		Da incasso	A libera installazione
Tipo di controllo		elettronico	elettronico
Colore principale		-	Vario Style
<b>Informazioni etichetta energetica secondo il "REGOLAMENTO (UE) 2017/1369"</b>			
Classe di efficienza energetica <sup>1</sup>		E	E
Consumo medio annuale di energia in chilowattora per anno <sup>2</sup>	kWh/anno	234	238
Somma del volume degli scomparti congelatore	litri	76	89
Somma del volume degli scomparti frigorifero	litri	184	237
Emissioni di rumore aereo	dB (A) re 1 pW	35	39
Classe di emissioni di rumore aereo		B	C
<b>Informazioni generali</b>			
Classe climatica (UE 2017/1369) <sup>3</sup>		SN-ST	SN-T
Sistema No Frost		Congelatore	Frigorifero e congelatore
Ventilatore interno comparto frigorifero		-	-
Interruttore congelamento rapido		•	•
Capacità netta totale apparecchio	litri	260	326
Altezza del prodotto	mm	1772	1860
Larghezza del prodotto	mm	541	600
Profondità del prodotto	mm	548	660
Altezza minima della nicchia	mm	1775	-
Altezza massima della nicchia	mm	1775	-
Larghezza minima della nicchia	mm	560	-
Larghezza massima della nicchia	mm	560	-
Profondità della nicchia	mm	550	-
Indicatore porta aperta del congelatore		•	•
Porta/e reversibile/i		•	•
Tipo di cerniera		cerniera piatta	-
Lunghezza del cavo di alimentazione elettrica	cm	230	240
Home Connect		-	-
<b>Collegamenti elettrici</b>			
Dati nominali collegamento elettrico	W	-	100
Corrente	A	10	10
Tensione	V	220-240	220-240
Frequenza	Hz	50	50
<b>Certificati di omologazione</b>			
		CE, VDE	CE, VDE

• Sì / - No

<sup>1</sup> In una scala di classi di efficienza energetica da A a G

<sup>2</sup> Consumo di energia espresso in kWh/anno basato sui risultati di prove standard per 24 ore. Il consumo effettivo dipende dalla modalità di utilizzo dell'apparecchio e dal luogo in cui è installato.

<sup>3</sup> Classi climatiche: questa classe indica l'intervallo di temperatura ambiente in cui il prodotto è destinato ad operare

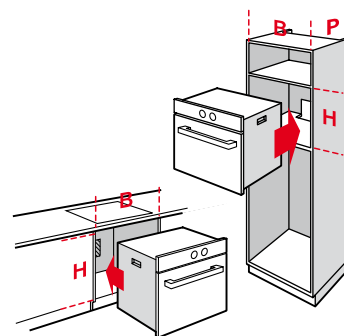
- la temperata estesa (SN) corrisponde all'intervallo di temperatura compreso tra 10 °C e 32 °C;
- la temperata (N) corrisponde all'intervallo di temperatura compreso tra 16 °C e 32 °C;
- la subtropicale (ST) corrisponde all'intervallo di temperatura compreso tra 16 °C e 38 °C; e
- la tropicale (T) corrisponde all'intervallo di temperatura compreso tra 16 °C e 43 °C.

# Informazioni per la sostituzione degli apparecchi

## Forni

Progettare la cucina e scegliere da soli il forno migliore che risponde alle proprie esigenze. I forni Bosch possono essere incassati facilmente a colonna o sotto il piano di lavoro.

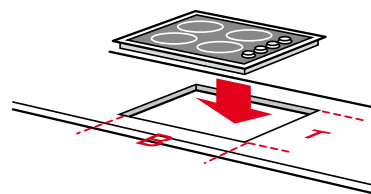
Le dimensioni da rilevare sulla propria cucina e da confrontare con il modello scelto sono individuate da H, B, P



## Piani cottura

I piani cottura vengono incassati negli intagli della cucina.

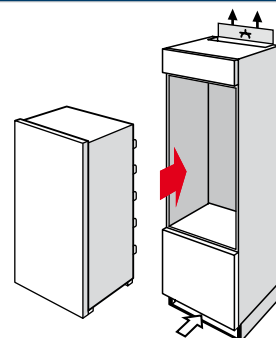
In Italia nella maggior parte dei casi i piani cottura sono a gas, ma possono essere sostituiti con i piani ad induzione senza aggravio in termini di costo per una famiglia. Con l'induzione, inoltre non è necessario avere il foro di sicurezza in cucina se non vi sono altri elementi a gas.



## Frigoriferi da incasso

Da inserire all'interno di un mobile della cucina (prestare attenzione all'altezza della nicchia), per chi ama avere un look omogeneo della propria cucina.

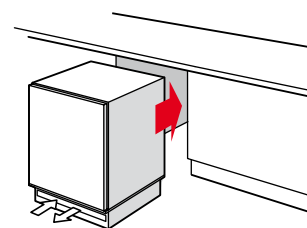
- ▶ 60 cm di larghezza
- ▶ Viene incassato in mobili specifici con misure di serie di serie
- ▶ È importante conoscere esattamente la misura della nicchia
- ▶ Necessita del pannello frontale come il mobile cucina



## Frigoriferi o congelatori sottopiano da incasso

Questi apparecchi vengono montati sotto il piano di lavoro tra due armadietti o alla fine dei vari moduli della cucina.

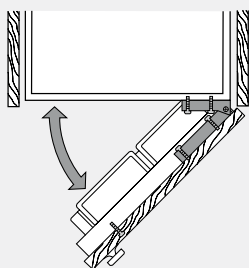
- ▶ 60 cm di larghezza
- ▶ Inseribile sotto il piano di lavoro o alla fine dei vari moduli della cucina
- ▶ Necessita del pannello frontale come il mobile cucina



## Tecnica delle cerniere

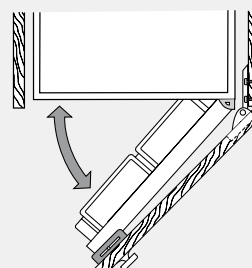
Con le cerniere piatte la porta del frigorifero è agganciata completamente alla porta del mobile.

È ideale per aperture con un raggio fino a 115°.



Con le cerniere a traino la porta del frigorifero è agganciata al frigo, la porta del mobile è agganciata al mobile. Vi è una slitta che collega le due porte.

È il sistema più diffuso in Italia.







# La nuova etichetta energetica.

Lo sviluppo tecnologico nel settore dell'elettrodomestico ha portato ad una sempre maggiore disponibilità di prodotti altamente efficienti. L'etichetta energetica, rinnovata nel corso del 2021, resta lo strumento principale per accompagnare i consumatori verso una scelta consapevole ed informata nell'acquisto dei propri elettrodomestici.

Il cambiamento più significativo nelle nuove etichette energetiche è l'eliminazione delle classi di efficienza energetica che utilizzavano il simbolo +, come ad esempio, A+++.

La nuova classificazione si basa su una scala che va dalla A alla G. Inoltre, si impiegano nuovi metodi per misurare il consumo energetico e per determinare la classe di efficienza dei prodotti.

Secondo le indicazioni della UE, le nuove procedure sono pensate per riprodurre, il più fedelmente possibile, il reale utilizzo dei prodotti e rispecchiare le nuove abitudini dei consumatori. Ciò significa, ad esempio, che il consumo energetico di lavatrici, lavasciuga e lavastoviglie non viene più espresso in termini di consumo medio annuo ma si basa invece sull'effettivo consumo durante 100 cicli di lavaggio.

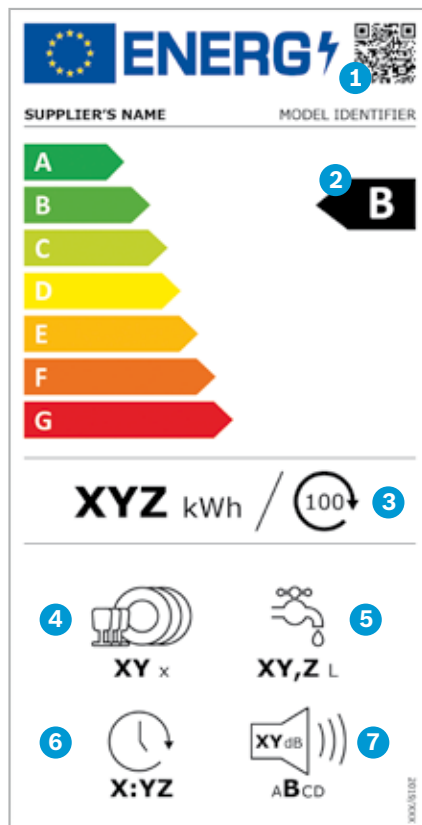
Per lavatrici e lavasciuga viene inoltre specificata la durata del programma a pieno carico.

Per le lavastoviglie, invece, i nuovi standard di misurazione prevedono l'utilizzo di nuove tipologie di stoviglie e di detersivo così da rendere le misurazioni ancora più precise. Questi sono alcuni dei motivi per i quali non è possibile convertire direttamente le vecchie classi di efficienza in quelle nuove.

Grazie al codice QR presente su ogni etichetta, è ora possibile ottenere tutte le informazioni relative ai prodotti direttamente dalla banca dati della UE, dalla quale si possono scaricare anche le schede tecniche dei prodotti. Per ulteriori informazioni sulla nuova etichetta energetica, visita il sito: [www.bosch-home.com/it](http://www.bosch-home.com/it)

# Esempio di nuova etichetta energetica per le lavastoviglie:

La classe di efficienza energetica delle lavastoviglie continua a basarsi sul programma "Eco". Tuttavia, lo standard del test è stato modificato. Ad esempio, per determinare le prestazioni del lavaggio e dell'asciugatura, si utilizzeranno tazze, pentole e utensili in plastica, in modo da riflettere meglio le abitudini attuali. La novità è che viene specificata la durata del programma Eco. Questo programma è particolarmente ecologico, ideale per stoviglie con sporco normale ed è il più efficiente a livello di consumo di energia e di acqua. Come per le lavatrici e le lavasciuga, il consumo energetico si baserà su 100 cicli di lavaggio.



## Esempio della nuova etichetta energetica per lavastoviglie:

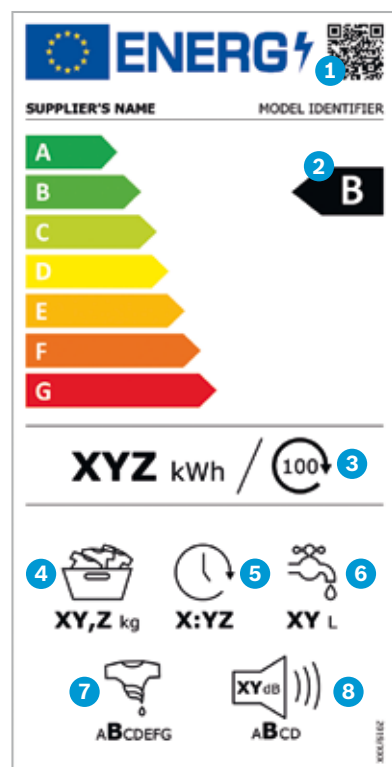
- 1 Codice QR
- 2 Classe di efficienza energetica
- 3 Consumo energetico in kWh per 100 cicli (con programma Eco)
- 4 Numero di coperti standard (con programma Eco)
- 5 Consumo di acqua in litri per ciclo (con programma Eco)
- 6 Durata del programma "Eco"
- 7 Emissioni di rumore aereo espresse in dB(A) re 1 pW e classe di emissioni di rumore aereo

**Lavatrici.**

Uno dei principali cambi che riguarda l'etichetta energetica delle lavatrici è il cambio del programma a cui tutti i valori in etichetta fanno riferimento come, ad esempio, il consumo energetico che si basa su 100 cicli di lavaggio.

Il nuovo programma "Eco 40-60"<sup>1</sup> è adatto al lavaggio di capi di cotone, lino o fibre miste, normalmente sporchi, lavabili a 40° o 60° C (in base a quanto specificato sull'etichetta del capo). Con questo programma i tessuti indicati possono anche essere mischiati.

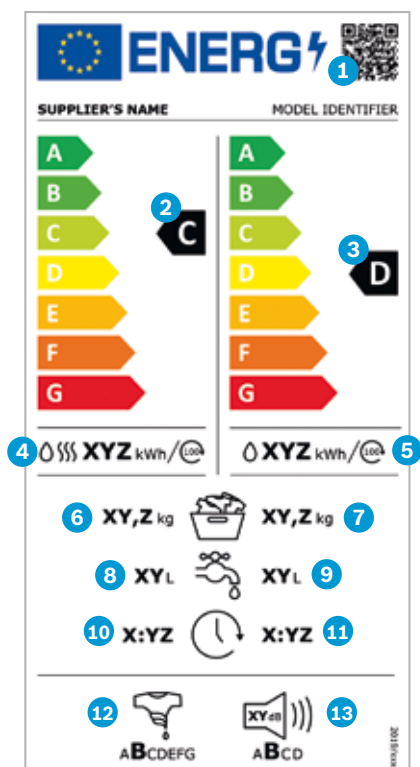
Il programma "Eco 40-60" è il programma più efficiente in termini di consumo "energetico e idrico".



- 1 Codice QR
- 2 Classe di efficienza energetica<sup>2</sup>
- 3 Consumo ponderato di energia<sup>2</sup> espresso in kWh per 100 cicli (programma Eco 40-60)
- 4 Capacità di carico (programma Eco 40-60)
- 5 Durata del programma "Eco 40-60"
- 6 Consumo ponderato di acqua<sup>2</sup> espresso in litri per ciclo (programma Eco 40-60)
- 7 Classe di efficienza di centrifuga<sup>2</sup>
- 8 Emissioni di rumore aereo in fase di centrifuga espresse in dB(A) re 1 PW e classe emissione di rumore aereo

**Lavasciuga.**

L'attuale etichetta energetica delle lavasciuga non è mai stata rinnovata dalla sua introduzione nel 1996, motivo per cui riporta ancora la scala originale dalla A alla G. Poiché le lavasciuga sono spesso utilizzate solo per il lavaggio, l'etichetta è divisa in due parti: il lato sinistro riporta i valori per il ciclo completo di lavaggio e asciugatura, il lato destro riporta i valori riferiti al solo ciclo di lavaggio. I valori indicati in etichetta per il solo ciclo di lavaggio riflettono le modifiche previste dalla nuova direttiva per le lavatrici.



- 1 Codice QR
- 2 Classe di efficienza energetica<sup>2</sup> (ciclo completo)
- 3 Classe di efficienza energetica<sup>2</sup> (solo ciclo di lavaggio)
- 4 Consumo ponderato di energia<sup>2</sup> in kWh per 100 cicli (ciclo completo<sup>3</sup>)
- 5 Consumo ponderato di energia<sup>2</sup> in kWh per 100 cicli (solo ciclo di lavaggio)
- 6 Capacità di carico (ciclo completo<sup>3</sup>)
- 7 Capacità di carico (solo ciclo di lavaggio)
- 8 Consumo ponderato<sup>2</sup> di acqua in litri per ciclo (ciclo completo<sup>3</sup>)
- 9 Consumo ponderato<sup>2</sup> di acqua in litri per ciclo (solo ciclo di lavaggio)
- 10 Durata del programma (ciclo completo)
- 11 Durata del programma (solo ciclo di lavaggio)
- 12 Classe di efficienza di centrifuga<sup>2</sup>
- 13 Emissioni di rumore aereo in fase di centrifuga espresse in dB(A) re 1 PW e classe emissione di rumore aereo

<sup>1</sup> Eco 40-60. Per ottenere un'efficienza energetica ottimale, per questo programma è definita una temperatura unica che non può essere modificata dal consumatore.

La temperatura di lavaggio reale viene specificata nel manuale di istruzioni e, in base al carico, può deviare dalla temperatura di lavaggio selezionata ai fini di risparmiare energia. Le prestazioni di lavaggio sono conformi ai requisiti di legge.

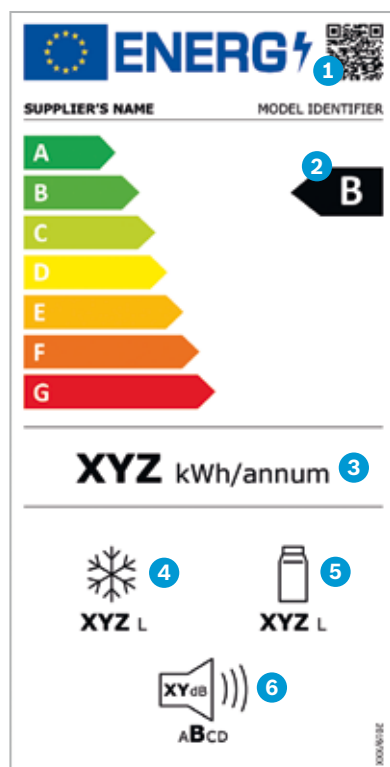
<sup>2</sup> I valori si riferiscono per le lavatrici a cicli di lavaggio con un quarto di carico, mezzo carico e pieno carico. Per le lavasciuga, si riferiscono a mezzo carico e pieno carico.

<sup>3</sup> Lavaggio e asciugatura.

**Frigoriferi.**

La procedura per determinare la classe di efficienza energetica è ora più completa. Tiene conto del tipo di prodotto, il suo principio di funzionamento, la temperatura ambiente e il numero nonché la dimensione dei diversi compartimenti al suo interno. Gli altri elementi della nuova etichetta rimangono sostanzialmente invariati.

Il consumo energetico viene ancora espresso in kWh su base annuale ("annum"). L'etichetta fornisce anche informazioni a proposito del volume totale dei compartimenti frigo e freezer (se presenti), sulle emissioni di rumore e sulla relativa classe di rumorosità.

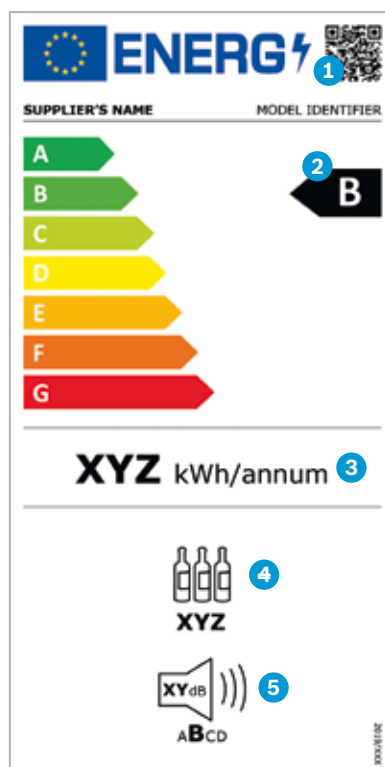


- 1 Codice QR
- 2 Classe di efficienza energetica
- 3 Consumo annuo di energia in kWh (misurato secondo i nuovi standard)
- 4 Volume totale di tutti i compartimenti freezer
- 5 Volume totale di tutti i compartimenti frigo
- 6 Emissioni di rumore aereo espresse in dB(A) re 1 PW e classe emissione di rumore aereo

**Cantinette.**

Come per le altre categorie, anche per le cantinette viene aggiornata la scala delle classi di efficienza energetica.

Inoltre, viene riportato il QR Code e la classe di emissione di rumore aereo. Resta anche l'indicazione del consumo di energia su base annuale e la capienza in termini di numero di bottiglie standard.

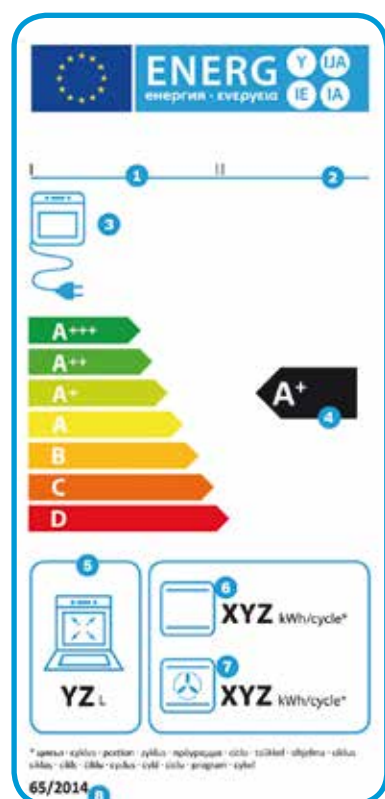


- 1 Codice QR
- 2 Classe di efficienza energetica
- 3 Consumo annuo di energia in kWh (misurato secondo i nuovi standard)
- 4 Capacità in numero di bottiglie standard
- 5 Emissioni di rumore aereo espresse in dB(A) re 1 PW e classe emissione di rumore aereo

# L'efficienza energetica: un vantaggio per tutti.

Contribuire alla tutela dell'ambiente senza rinunciare a tecnologia, design e standard qualitativo europeo.

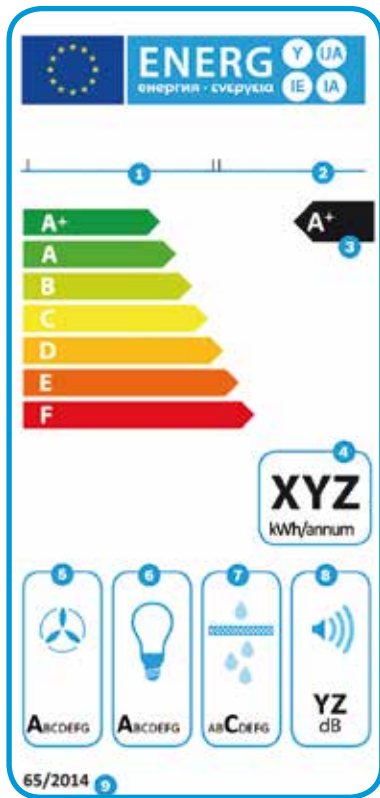
Asciugatrici, forni e cappe, non sono per il momento interessate a questi cambi. Pertanto, la loro etichetta resta invariata rispetto alle attuali.



## Etichetta energetica per forni elettrici

Dal 2015 tutti i forni immessi sul mercato sono provvisti di etichetta energetica. Per determinare la classe di efficienza di un forno si misura l'energia che l'apparecchio consuma in un ciclo normalizzato nella modalità convenzionale e, se disponibile, nella modalità ventilato. La procedura prevede che si riscaldi un carico normalizzato impregnato di acqua fino al raggiungimento di una determinata temperatura nella cavità del forno. In base all'energia consumata durante questo test si definisce la classe di efficienza del forno tenendo conto del volume della sua cavità. Il nuovo regolamento non si applica ad alcuni apparecchi, come ad esempio i forni con funzione microonde, i forni che utilizzano il vapore come funzione primaria di riscaldamento così come certi forni di piccole dimensioni e portatili.

- 1 Nome del produttore/marchio
- 2 Codice/modello identificativo del prodotto
- 3 Consumo del forno
- 4 Classe di efficienza energetica della cavità
- 5 Volume della cavità
- 6 Consumo di energia per ciclo espresso in kWh per la funzione di riscaldamento convenzionale (resistenza sopra e sotto)
- 7 Consumo di energia per ciclo espresso in kWh per la funzione di riscaldamento ventilato
- 8 Numero normativa



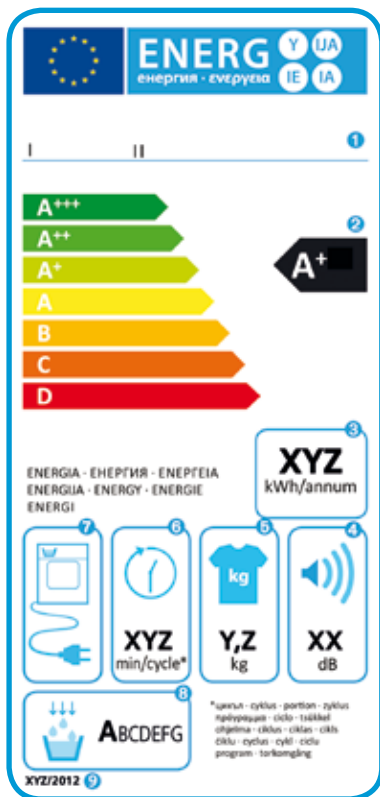
### Etichetta energetica per cappe

La classe di efficienza energetica si basa su un indice che consiste nel rapporto tra il consumo annuo di energia dell'apparecchio e il consumo annuo standard di energia (valore di riferimento). Si ipotizzano una durata media di funzionamento giornaliero pari a 60 minuti e una durata di illuminazione media giornaliera pari a 120 minuti.

I dati determinanti per l'etichetta energetica sono:

- l'efficienza energetica
- l'efficienza fluidodinamica (unità che misura l'impiego di energia elettrica necessaria per trasportare l'aria di scarico)
- l'efficienza di filtraggio dei grassi (la percentuale di grasso rimasta nei filtri antigrasso della cappa)
- il livello di rumore
- l'efficienza luminosa

- 1 Nome del produttore/marchio
- 2 Codice/modello identificativo del prodotto
- 3 Classe di efficienza energetica
- 4 Consumo annuo di energia (kWh)
- 5 Classe di efficienza fluidodinamica
- 6 Classe di efficienza luminosa
- 7 Classe di efficienza filtraggio grassi
- 8 Livello rumore (Ilv. max. funz. normale)
- 9 Numero normativa



### Etichetta energetica europea per asciugatrici

Entrata in vigore nel 2013, riporta valori di consumo medio annuo calcolati su 160 cicli di asciugatura del programma standard per tessuti di cotone a pieno carico e a mezzo carico.

Le etichette energetiche sono presenti su asciugatrici a condensazione ad espulsione e a gas.

- 1 Nome del produttore/marchio
- 2 Classe di efficienza energetica
- 3 Consumo energetico annuo basato su 160 cicli standard
- 4 Rumorosità in decibel
- 5 Capacità in kg
- 6 Durata del ciclo standard di asciugatura
- 7 Tipologia di asciugatrice
- 8 Classe di efficienza di condensazione
- 9 Numero normativa









Le immagini sono solo rappresentative di alcuni prodotti e a causa della riproduzione, il colore potrebbe differire leggermente da quello effettivo del prodotto.

Bosch offre sui suoi prodotti 1 anno di assistenza supplementare oltre ai 2 anni di garanzia convenzionale, attivabili anche online attraverso il sito [www.bosch-home.com/it](http://www.bosch-home.com/it). I prodotti Bosch sono costruiti con le tecniche più avanzate e sono dotati del marchio VDE, severo organo di controllo della Germania. Bosch offre la massima sicurezza di impiego, salvaguardando la vostra incolumità. La tecnica di stampa può determinare differenze di colore. I modelli sono soggetti a variazioni senza alcun preavviso. I dati tecnici non sono impegnativi.

