

**Serie 2, Forno da incasso, 60 x 60 cm,
Acciaio inox
HBA173BR1**



A



Accessori integrati

1 x Griglia combinata
1 x Leccarda universale smaltata

Accessori opzionali

HEZ317000 Teglia per pizza, HEZ327000 Pietra per pane e pizza, HEZ531000 Leccarda bassa 455x375x30 mm (LxPxA), HEZ531010 Leccarda antiaderen 455x375x30mm (LxPxA), HEZ532000 Leccarda profonda 455x375x38 mm (LxPxA), HEZ532010 Leccarda antiaderen 455x400x38mm (LxPxA), HEZ538000 Guide telescopiche clip a 1 livello, HEZ538200 Guide telescopiche a 2 livelli, HEZ538S00 Guide telescop. a 2 livelli+1 guida clip, HEZ625071 Teglia per grigliare adatta a pirolisi, HEZ633001 Coperchio per tegame professionale, HEZ633070 Tegame professionale, HEZ634000 Griglia combinata 455x375x31 mm (LxPxA), HEZ636000 Leccarda in vetro 455x364x30 mm (LxPxA), HEZ638200 Set griglie telesc.2 liv.ad estraz.compl, HEZ638300 Set griglie telesc.3 liv.ad estraz.compl, HEZ915003 Pirofila in vetro con coperchio 5,4 l.

**Forno da incasso di moderno ed elegante
design con programmi automatici di
cottura: per preparare piatti perfetti.**

- **Programmi automatici di cottura:** cucinare sarà semplicissimo grazie ai programmi con impostazioni già preselezionate.
- **Display digitale LED rosso:** facile e comodo da utilizzare.
- **Autopulizia pirolitica:** pulizia del forno senza sforzo

Dati tecnici

Colore/materiale del frontale : Acciaio inox
 Tipologia costruttiva del prodotto : Da incasso
 Sistema di pulizia : Pirolisi
 Dimensioni del vano per l'installazione (AxLxP) : 585-595 x 560-568 x 550 mm
 Dimensioni (AxLxP) : 595 x 594 x 548 mm
 Dimensioni del prodotto imballato (AxLxP) : 675 x 690 x 660 mm
 Materiale del cruscotto : acciaio inox
 Materiale porta : vetro
 Peso netto : 37,4 kg
 Volume utile : 71 l
 Metodo di cottura : aria calda, Aria calda delicata, Grill a superficie grande, grill ventilato, riscaldamento superiore e inferiore
 Materiale della cavità : Other
 Regolazione della temperatura : elettronica
 Numero di luci interne : 1
 Certificati di omologazione : CE, VDE
 Lunghezza del cavo di alimentazione elettrica : 120 cm
 Codice EAN : 4242005315420
 Numero di vani - (2010/30/CE) : 1
 Classe di efficienza energetica (2010/30/EC) : A
 Energy consumption per cycle conventional (2010/30/EC) : 0,99 kWh/cycle
 Energy consumption per cycle forced air convection (2010/30/EC) : 0,81 kWh/cycle
 Indice di efficienza energetica (2010/30/CE) : 95,3 %
 Dati nominali collegamento elettrico : 3600 W
 Corrente : 16 A
 Tensione : 220-240 V
 Frequenza : 50; 60 Hz
 Tipo di spina : Schuko



**Serie 2, Forno da incasso, 60 x 60 cm,
Acciaio inox
HBA173BR1**

**Forno da incasso di moderno ed elegante
design con programmi automatici di cottura:
per preparare piatti perfetti.**

Caratteristiche principali

- 5 programmi di cottura: MultiCottura HotAir 3D, Riscaldamento superiore e inferiore, Grill ventilato, Grill a superficie grande
- Display digitale LED rosso
- Volume cavità: 71 l
- Regolazione della temperatura da 50 °C a 275 °C
- Autopulizia pirolitica
- Programmi automatici: 10

Altre caratteristiche

- Temperatura porta max. 30 °C
- Riscaldamento rapido
- Orologio elettronico con impostazione inizio e fine cottura
- Illuminazione interna alogena, Illuminazione disinseribile

Accessori

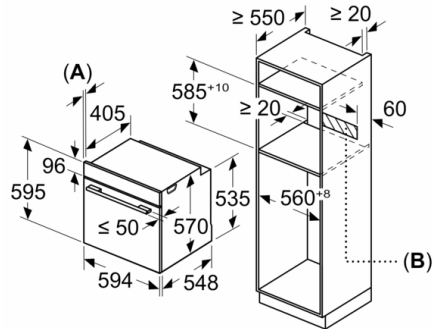
- Accessori: 1 griglia combinata, 1 leccarda universale profonda smaltata

Etichetta energetica

- Assorbimento massimo elettrico: 3.6 kW
- Classe di efficienza energetica (acc. EU Nr. 65/2014): A (in una scala di classi di efficienza energetica da A+++ a D)
Consumo energetico per ciclo durante funzionamento convenzionale: 0.99 kWh
Consumo energetico per ciclo durante funzionamento ventilato: 0.81 kWh
Numero di cavità: 1 Tipo di alimentazione: elettrica Volume della cavità: 71 l

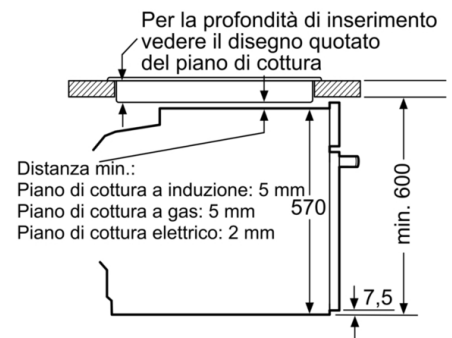
**Serie 2, Forno da incasso, 60 x 60 cm,
Acciaio inox
HBA173BR1**

Dimensioni in mm

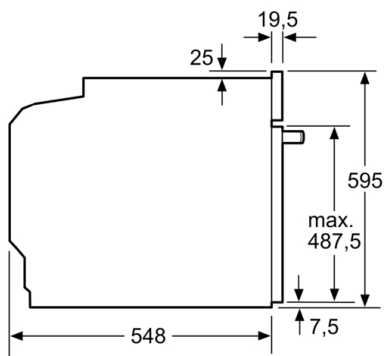


A: 19,5 mm
B: Spazio per il collegamento dell'apparecchio 320 x 115 mm

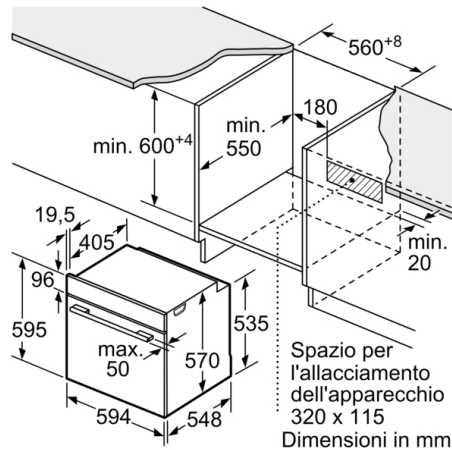
Montaggio con un piano di cottura.



Dimensioni in mm



Dimensioni in mm



Dimensioni in mm