

SIEMENS

SIMATIC

工業用 PC SIMATIC IPC627C




入門書

はじめに	1
説明	2
アプリケーションプランニング	3
据え付け	4
接続	5
試運転	6
トラブルシューティング	7
寸法図	8
付録	A

法律上の注意

警告事項

本書には、ユーザーの安全性を確保し製品の損傷を防止するうえ守るべき注意事項が記載されています。ユーザーの安全性に関する注意事項は、安全警告サインで強調表示されています。このサインは、物的損傷に関する注意事項には表示されません。

 危険
回避しなければ、直接的な死または重傷に至る危険状態を示します。
 警告
回避しなければ、死または重傷に至るおそれのある危険な状況を示します。
 注意
回避しなければ、軽度または中度の人身傷害を引き起こすおそれのある危険な状況を示します（安全警告サイン付き）。
注意
回避しなければ、物的損傷を引き起こすおそれのある危険な状況を示します（安全警告サインなし）。
通知
回避しなければ、望ましくない結果や状態が生じ得る状況を示します（安全警告サインなし）。


複数の危険レベルに相当する場合は、通常、最も危険度の高い（番号の低い）事項が表示されることになっています。安全警告サイン付きの人身傷害に関する注意事項があれば、物的損傷に関する警告が付加されます。

有資格者

本書が対象とする製品/システムは必ず有資格者が取り扱うものとし、各操作内容に関連するドキュメント、特に安全上の注意及び警告が遵守されなければなりません。有資格者とは、訓練内容及び経験に基づきながら当該製品/システムの取り扱いに伴う危険性を認識し、発生し得る危害を事前に回避できる者をいいます。

シーメンス製品を正しくお使いいただくために

以下の事項に注意してください。

 警告
シーメンス製品は、カタログおよび付属の技術説明書の指示に従ってお使いください。他社の製品または部品との併用は、弊社の推奨もしくは許可がある場合に限りです。製品を正しく安全にご使用いただくには、適切な運搬、保管、組み立て、据え付け、配線、始動、操作、保守を行ってください。ご使用になる場所は、許容された範囲を必ず守ってください。付属の技術説明書に記述されている指示を遵守してください。

商標

®マークのついた称号はすべて **Siemens AG** の商標です。本書に記載するその他の称号は商標であり、第三者が自己の目的において使用した場合、所有者の権利を侵害することになります。

免責事項

本書のハードウェアおよびソフトウェアに関する記述と、実際の製品内容との一致については検証済みです。しかしなお、本書の記述が実際の製品内容と異なる可能性もあり、完全な一致が保証されているわけではありません。記載内容については定期的に検証し、訂正が必要な場合は次の版で更新いたします。

目次

1	はじめに	5
2	説明	7
2.1	外観設計.....	7
2.2	オペレータ制御.....	9
2.3	接続エレメント.....	11
2.4	ステータス表示.....	14
3	アプリケーションプランニング	17
3.1	運搬.....	17
3.2	納入されたユニットの開梱とチェック.....	17
3.3	装置の識別データ.....	17
3.4	周囲環境条件.....	19
3.5	許容据え付け位置.....	20
4	据え付け	23
4.1	装置の取り付け.....	23
4.2	マウントブラケット付き装置の取り付け.....	23
4.3	垂直マウントキット付き装置の取り付け.....	25
4.4	前方からアクセスするPCポートの垂直マウントキット付き装置の取り付け.....	26
5	接続	27
5.1	周辺機器の接続.....	27
5.2	100 - 240 V AC電源の接続.....	28
5.3	(24 V) DC電源の接続.....	31
5.4	等電位ボンディングの接続.....	32
6	試運転	33
6.1	コミッショニングの必要条件.....	33
6.2	基本コミッショニング - 最初のスタートアップ.....	33
6.3	ソフトウェアの再インストール.....	34
6.3.1	一般的な取り付け手順.....	34

7	トラブルシューティング	35
7.1	一般的な問題.....	35
8	寸法図	39
8.1	装置の寸法図.....	39
A	付録	43
A.1	ガイドラインおよび宣言.....	43
A.2	認証および承認.....	44
A.3	サービスおよびサポート.....	46
	索引.....	47

はじめに

このマニュアルの目的

この『はじめに』には、SIMATIC IPC627C のコミッショニングと使用に必要なすべての情報が含まれています。

このマニュアルの有効範囲

このマニュアルは、SIMATIC IPC627C のすべての機種に適用され、2010 年の時点で提供されているデバイスについて記載しています。

SIMATIC IPC627C、取扱説明書

取扱説明書は、提供される「マニュアルとドライバ」CD 上にあります。取扱説明書を表示して印刷するには、**[開始]** を実行して画面上の指示に従います。

取扱説明書には、ハードウェアの拡張オプション、システム設定の変更、技術データ等の多くのトピックに関する役立つ情報があります。

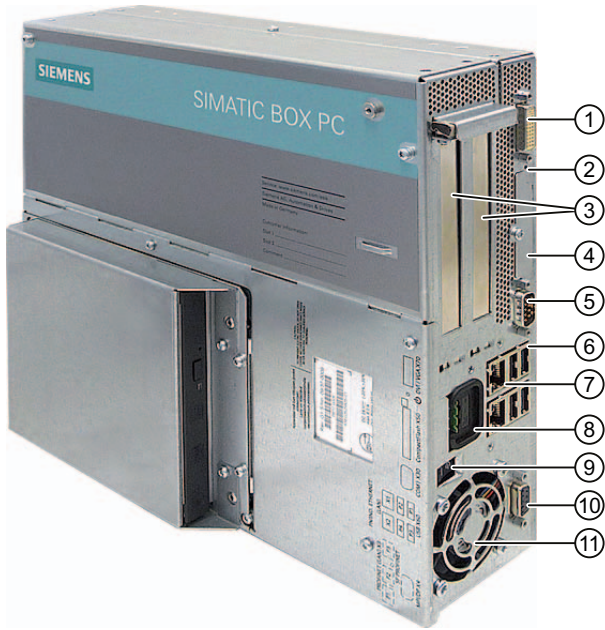
表記規則

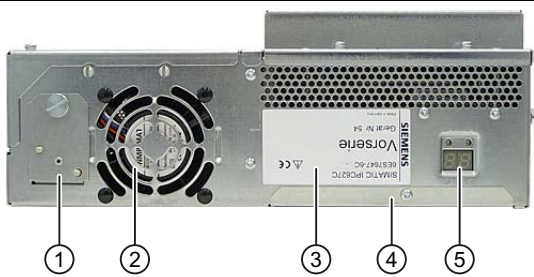
このマニュアルでは、SIMATIC IPC627C 製品を指して「Box PC」または「装置」という用語を使用することがあります。CP 1616 オンボードは「CP」と略記されています。


説明



2

2.1 外観設計

正面図	
	① DVI/VGA ポート
	② オン/オフボタン
	③ 増設モジュール用スロット ×2
	④ CompactFlash カードスロット用カバー
	⑤ COM インターフェース
	⑥ USB ポート 4 個
	⑦ RJ 45 Ethernet 接続 2 個
	⑧ AC 電源/DC 電源接続用 IEC コネクタ
	⑨ オン/オフスイッチ
	⑩ PROFIBUS または PROFINET ポート
	⑪ 電源冷却ファン

背面図	
	① バッテリーケース
	② 装置用冷却ファン
	③ シリアル番号付き定格ラベル
	④ オペレータパネルインターフェース用スチールカバープレート
	⑤ ステータス表示: 2×7 セグメント表示器と POST コード用 LED×2(オプション)

側面図(ドライブ側)	
	① WinAC バックアップバッテリー用マウント(提供された WinAC モジュール用バッテリーマウント(カバーなし)を使用してください)
	② 電源の入力データ
	③ ハードディスクおよび DVD バーナー用ドライブベイモジュール

底面	
	① 等電位ボンディング用の接続 

2.2 オペレータ制御

オン/オフスイッチ

オン/オフスイッチ	説明
 The image shows the rear panel of a SIMATIC IPC627C industrial PC. A power switch, marked with a power symbol (a circle with a vertical line), is highlighted with a red rectangular box. The panel includes various ports such as Ethernet (X1, X2), USB (X60), and video outputs (DVI, VGA, X70). A cooling fan is visible at the bottom of the panel.	<p>オン/オフスイッチを使用して装置の電源を入れます。このために、BIOS セットアップの[停電後]エントリが[電源オン]に設定されている必要があります。</p>

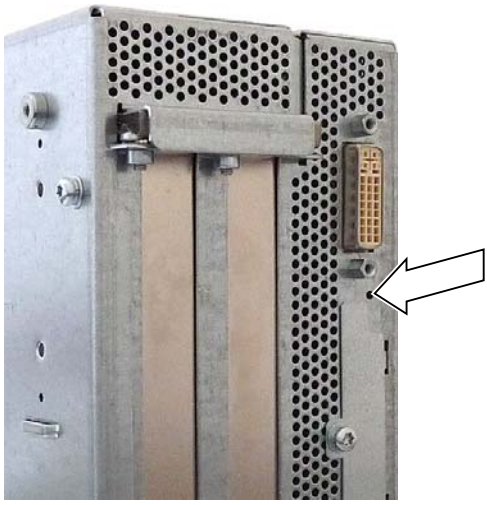
⚠ 警告

オン/オフスイッチでは、装置は主電源から切り離されません。オン/オフスイッチが「0」位置(OFF)にある場合でも、電源用の内部補助電圧を生成するために、装置には主電圧が供給されています。

通知

オペレーティングシステムを終了させてから、オン/オフスイッチで装置をシャットダウンしてください。そうしない場合、データが失われるおそれがあります。

オン/オフボタン

オン/オフボタン	説明
	<p>オン/オフボタンには、次の 3 つの機能があります。</p> <ul style="list-style-type: none"> - PC のスイッチをオンにする(短く 1 回押す) - オペレーティングシステムと PC をシャットダウンする(短く 1 回押す) - オペレーティングシステムをシャットダウンせずに PC のスイッチをオフにする(4 秒以上押し続ける) = ハードウェアリセット。

注意

PC がハードウェアのリセットを実行すると、データが失われる場合があります。

 警告

オン/オフボタンでは、装置は主電源から切り離されません。

注記

デフォルトでは、BIOS セットアップの[停電後]エントリが[電源オン]に設定されています。これは、装置はオン/オフスイッチでスイッチオンし、オン/オフボタンで操作する必要がないことを意味しています。

2.3 接続エレメント

インターフェース

装置前面のインターフェースの配置		
品目	説明	説明
①	DVI/VGA	DVI インターフェース装備の CRT または LCD モニタ用 DVI/VGA 接続、DVI/VGA アダプタ経由 VGA
②	CompactFlash カード	CompactFlash カード用スロット
③	COM	シリアル V.24 ポート
④	USB 2.0	USB デバイス用 4 ポート (大電流として 2 ポートのみ同時使用が可能)
⑤	ETHERNET	10/100/1000 Mbps 用 RJ 45 Ethernet 接続×2
⑥	PROFIBUS/MPI	MPI インターフェース(RS485、絶縁型)、オプション 9 ピン D-sub ソケット (オプション製品モデル)
⑦	PROFINET	CP 1616 オンボードインターフェース、RJ45 ソケット 3 個(オプション製品モデル)

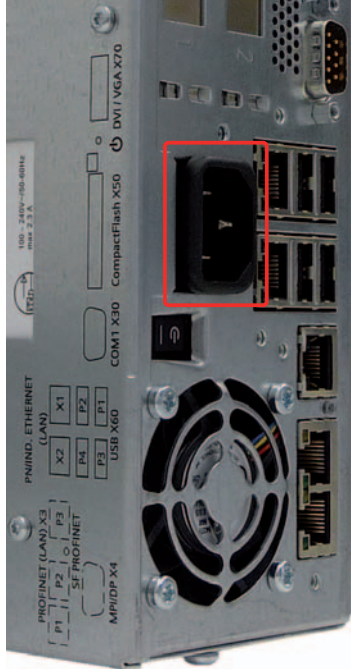
デバイスで使用できるインターフェースは、その番号によって一意に識別できます。ただし、オペレーティングシステムの番号は、これとは異なることがあります。

2.3 接続エレメント


オペレータパネルディスプレイ接続用インターフェース

インターフェースの配置		
	①	1024×768 ピクセルまでの TFT ディスプレイ用 LVDS 表示インターフェース
	②	1280×1024 までの TFT ディスプレイ用二次 LVDS 表示インターフェースへのアクセス
	③	フロント用 USB 2.0
	④	以下に記載したインターフェースをカバーするスチールカバープレート用固定ネジ。
	⑤	フロントパネル機器接続用 I/O インターフェース

AC 電源

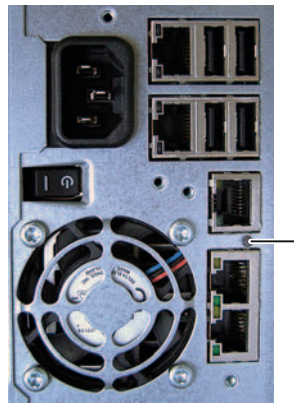
IEC 電源コネクタの位置	説明
	<p>装置の AC 電源への IEC 電源コネクタ。最大許容電源電圧範囲は 100 VAC~240 VAC です。</p>

DC 電源

DC 電源コネクタの位置	説明
	<p>装置の DC 電源用プラグコネクタ</p>
	<p>① + (24 V DC)</p>
	<p>② - (接地)</p>
<p>③ PE (接地端子)</p>	

2.4 ステータス表示


PROFINET ステータス表示

PROFINET ステータス表示			
			
表示	意味	LED	説明
SF PROFINET(オプション)	CP 1616 オンボ ードのステータ ス表示	OFF	<ul style="list-style-type: none"> CP は使用できません CP が無効 エラーなし、通信確立済み ダウンロード中
		ゆっくり点滅	<ul style="list-style-type: none"> リンクステータスエラー IO コントローラ: IO デバイスのアドレス指定ができません IO コントローラ: IP アドレスが重複しています
		高速点滅	例外エラー: Web または SNMP 経由の診断ができません
		AN	<ul style="list-style-type: none"> 診断情報を使用できます 通信が確立されていません。

仮想ステータス表示			
2つの"仮想"CP 1616 LED は、SIMATIC ソフトウェアでのみ表示され、SNMP を通して読み取ることができます。			
PROFINET	仮想 LED	実行	CP が起動しています
		停止	CP が停止状態です
		点滅	"ゆっくり点滅"や"高速点滅"の状態がありません。

ステータス表示

ステータス表示は、2つの3色LEDを備える7セグメント表示2つで構成されています。

	①	LED H1 (赤、黄、オレンジ)
	②	2×7 セグメント表示器
	③	LED H2 (赤、黄、オレンジ)

	7セグメント表示	LED H1	LED H2
電源オン (=ステータス表示テスト)	88h	オレンジ色	オレンジ色
BIOS 自己診断テスト	xxh (BIOS ポストコード参照)	消灯	消灯
BIOS 自己診断テスト完了	00h	消灯	消灯
オペレーティングシステムが実行中またはアプリケーションによって制御	00h	消灯	消灯
オペレーティングシステムがシャットダウン	消灯	消灯	消灯

2.4 ステータス表示

アプリケーションプランニング

3.1 運搬

装置の堅牢なデザインにかかわらず、その内部の機器は激しい振動や衝撃に敏感です。したがって、PCを輸送する場合は強い機械的ストレスから保護する必要があります。

装置の運搬には、常に**購入時の梱包材**を使用してください。

注意

装置の破損のリスク!

寒い季節にPCを運搬する場合は、極度の温度変化にさらされる可能性があります。そのような状況においては、装置の外部や内部に湿気(結露)が発生していないことを確認してください。

装置に結露が生じている場合は、12時間以上経過してから装置の電源を入れるようにしてください。

3.2 納入されたユニットの開梱とチェック

装置の開梱

ユニットを開梱する際には次の点に注意してください。

- 納入されたユニットに、運搬による破損がないかどうかを目視点検します。
- 完全なユニットおよび別途注文のアクセサリが納入されているか確認します。注文品と異なる場合や運搬時の破損等がある場合は、担当の販売店にご連絡ください。
- ユニットの梱包材は処分しないでおくことをお勧めします。再度ユニットを運搬する必要が生じた場合のために、保管しておいてください。
- マニュアルは安全な場所に保管してください。マニュアルは初期コミッショニングに必要であり、装置の一部でもあります。

3.3 装置の識別データ

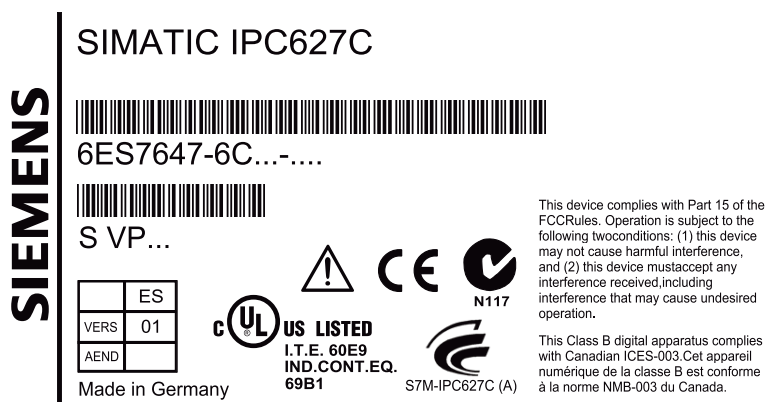
修理や盗難の場合は、この識別データをもとに、装置を明確に識別することができます。

下の表に以下のデータを入力します:

- シリアル番号: シリアル番号(S VP...)は、フェイスプレートに記載されています。

3.3 装置の識別データ

フェイスプレート



- 装置の注文番号
- Ethernet アドレス: 装置の Ethernet アドレスは装置で印刷され、[BIOS Setup] (F2 キー)の[詳細] > [周辺機器の設定]に保存されます。
- "ライセンス供与証明"(COA)による Microsoft Windows"プロダクトキー"。 COA ラベルは装置に貼り付けてあります。 プロダクトキーは、オペレーティングシステムを再インストールする際に常に要求されます。

COA ラベル



シリアル番号:	S VP ...
注文番号	6ES7647-6C...
Microsoft Windows のプロダクトキー	
Ethernet アドレス 1	
Ethernet アドレス 2	
CP 1616 オンボードレイヤ 2	

3.4 周囲環境条件

プロジェクトを計画する場合は、次の点を考慮する必要があります。

- 操作マニュアルの技術仕様に定められた気候および機械環境条件に準拠します。
- このデバイスは、通常の産業環境での使用を意図して設計されています。追加的な保護措置(きれいな空気の供給など)がない場合、腐食性の蒸気やガスが存在する厳しい環境では SIMATIC Box PC は動作できません。
- PC が十分な通気を受けるように、通気孔の周りから少なくとも 100 mm は離すようにしてください。
- 装置の通気口はカバーしないでください。
- 本装置は AC 電源と共に、EN 60950-1 による耐火封入物についての要件を満たします。したがって、耐火カバーを追加せずに取り付けることができます。
- DC 電源付きの装置は、電源ユニットの領域において EN 60950-1 による要件を満たしていません。したがって、装置は、アクセスが制限された運転区域の一部分に含まれるように取り付ける必要があります(鍵付きの開閉器キャビネット、コントロールパネルまたはサーバー室など)。
- この装置に許容された据え付け位置に、常に従ってください。
- 接続されているまたは内蔵されている周辺機器は、デバイスに 0.5 V を超える負の電圧を与えてはなりません。



警告

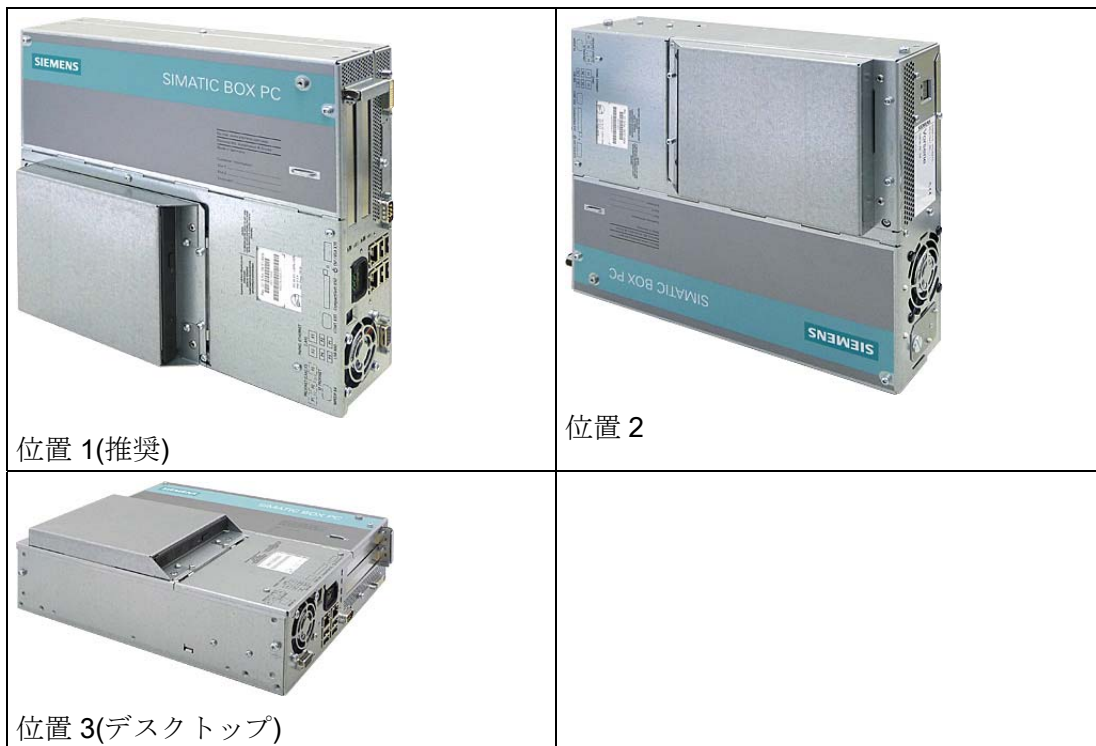
システムを据え付ける際にこれらの条件に従わない場合は、UL 60950-1、UL 508 および EN 60950-1 に基づいた承認が無効になります!

3.5 許容据え付け位置

3.5 許容据え付け位置

UL60950-1/UL508/EN60950-1/CSA22.2 No. 60950-1 に準拠した PC 据え付け位置

すべての承認済み据え付け位置は、 $\pm 20^\circ$ の傾斜が許されています。



UL508/CSA 22.2 No. 142 に準拠した、その他の PC 据え付け位置

この据え付け位置には、 $\pm 15^\circ$ の傾斜が許容されています。



注記

この位置では、CD/DVD およびフロッピードライブを操作することはできません。CDトレイが上向きまたは下向きに開いて、トレイのメカニズムを破損する可能性があります。

通知

工業用制御装置(UL 508)の領域で装置を使用する場合は、「開放型」に分類されるようにしてください。したがって、UL 508 に準拠した承認/操作に関する必須要件は、UL 508 について認証された筐体内に装置を取り付けることです。

通知


据え付け位置 4 および 5 は、IEC/UL/EN/DIN EN 60950-2 のセクション 4.6 および 4.7.3 に規定された要件を満たす筐体内に装置を据え付けた場合、情報技術装置区域についても許可されます。

3.5 許容据え付け位置

据え付け

4.1 装置の取り付け

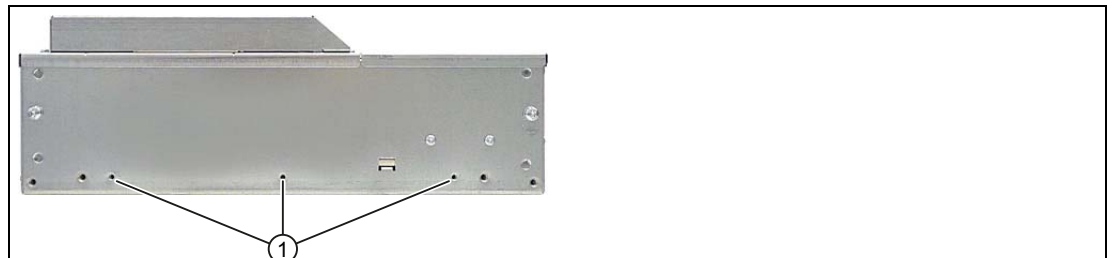
装置は特にコンソール、スイッチキャビネットおよびスイッチボードでの取り付けに適しています。

 警告
<p>装置をマシンまたは実行システムに取り付けている間の機能テスト</p> <p>リスク分析の結果に従って、危険防止のためマシンまたはシステムへのその他の保護機器が必要になります。これに関して、特に挿入された I/O モジュールのプログラミング、コンフィグレーションおよび配線は、安全パフォーマンス(SIL、PL または Cat.)に識別されている必要なリスク分析を実行しなければなりません。対象となる装置の使用にあたっては、安全が確保される必要があります。</p> <p>装置を正しく使用するためには、システムの機能テストを行って確認します。このテストにより、プログラミング、コンフィグレーションおよび配線のエラーを検出することができます。テスト結果は文書化して、必要に応じて該当する入力位置に挿入しておきます。</p>

4.2 マウントブラケット付き装置の取り付け

ブラケットのネジ留め


製品パッケージには、角度付きブラケット 2 個が含まれます。このブラケットは、M3×6 mm のネジを 6 本を使用して PC 筐体に取り付けることができます。



- | | |
|---|--|
| ① | 同梱の M3 ネジを使用して、ブラケットを最大挿入深度 5 mm で装置に据え付けます(パッケージに同梱)。 |
|---|--|

壁取り付け方法

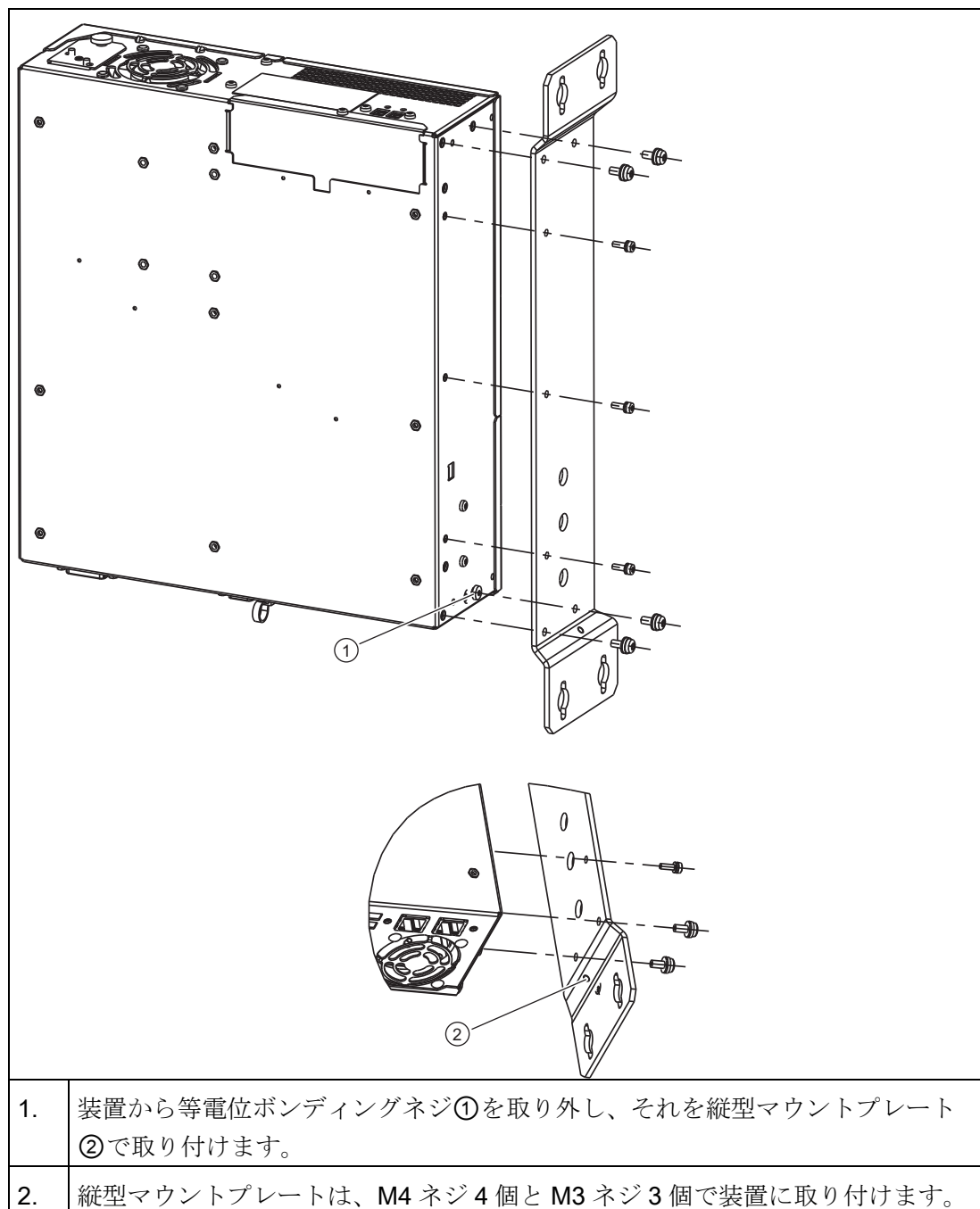
据え付け例		
材質	穴径	据え付け
コンクリート	直径 8 mm、深さ 60 mm	ドエルピン: 8 mm、50 mm ネジ 4 mm、50 mm
石こうボード (最小 13 mm 厚)	直径 14 mm	傾斜ドエルピン 直径 4 mm 最小 50 mm 長
メタル (最小 2 mm 厚)	直径 5 mm	メタルネジ 直径 4 mm 最小 15 mm 長

 警告
壁が、装置の総重量(ブラケットと増設モジュールを含む)の少なくとも 4 倍の重量に耐えられるかどうかを確認します。 総重量は約 7 kg です。

4.3 垂直マウントキット付き装置の取り付け

オプションの垂直マウントキットによって、省スペースで装置を設置できます。

装置への垂直マウントプレートのネジ留め



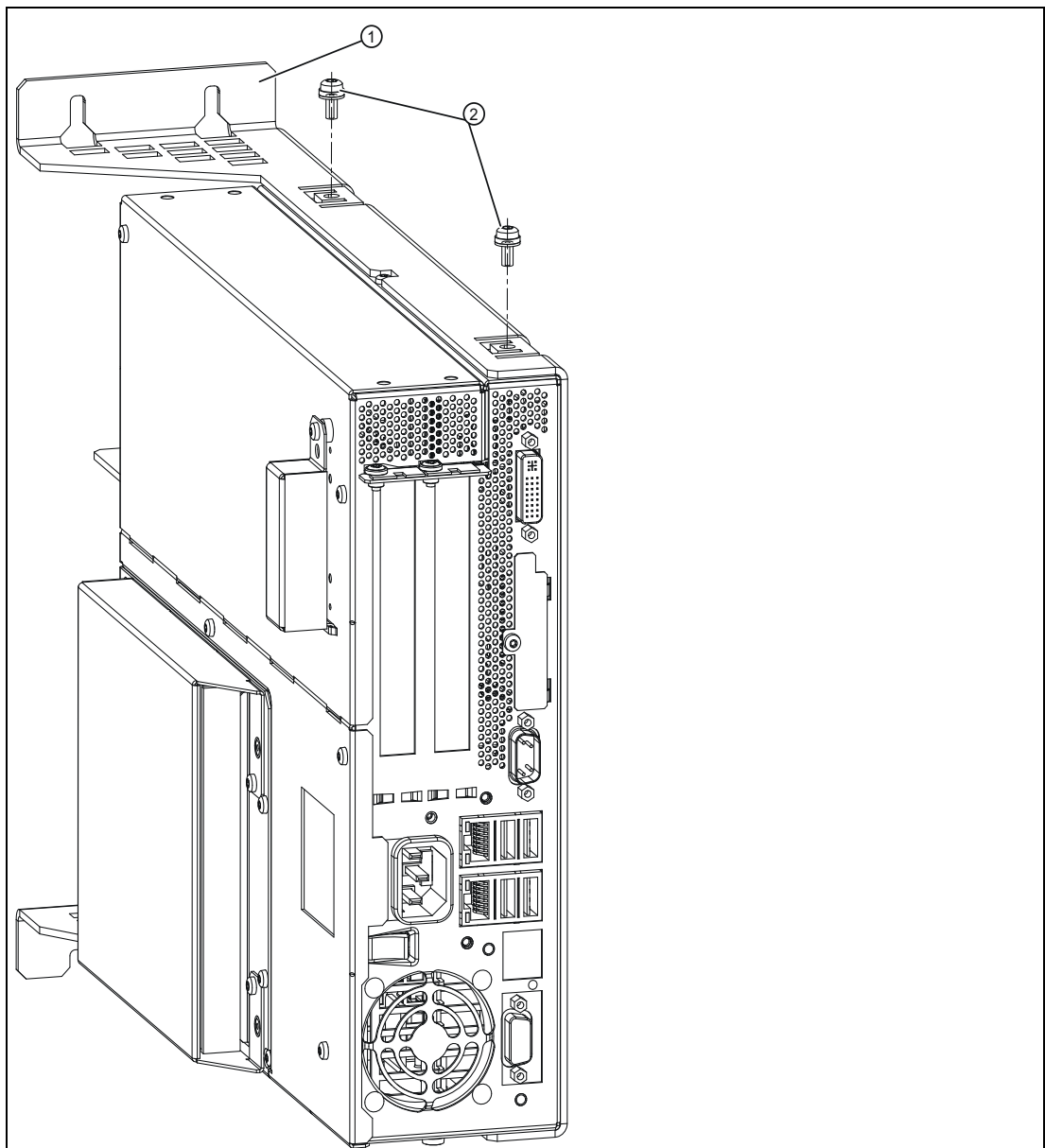
注記

次の許容据え付け位置 (ページ 20) のセクションの情報に注意してください。

4.4 前方からアクセスする PC ポートの垂直マウントキット付き装置の取り付け

オプションの垂直マウントキットによって、省スペースで装置を設置できます。

装置への垂直マウントプレートのネジ留め



1. 5本のM4ネジを使用して装置に垂直マウントプレート①をネジ留めします: 2本のネジは装置の上部②、3本(図には示されていません)は装置の底部です。

注記

次の許容据え付け位置 (ページ 20) のセクションの注意に注意してください。

接続

5.1 周辺機器の接続

接続する前の注記

通知
EN 61000-6-2:2005 の工業用途について認可された周辺機器のみを接続してください。
注記
ホットプラグ周辺機器(USB)は、PC の動作中に接続することができます。
注意
ホットプラグ接続のできない周辺機器は、装置を電源から切り離れた後に限って接続することができます。
注意
周辺機器のマニュアルにある仕様に、厳密に従ってください。
通知
<p>接続されているまたは内蔵されている周辺機器は、デバイスに負の電圧を与えてはなりません。</p> <p>接続されているまたは統合コされている構成部品が、+ 3.3 VDC / + 5 VDC / + 12 VDC の電源レールに対地 0.5 V を超える負の電圧を与える場合は、コンピュータの正常な動作を妨げるか、またはコンピュータを破壊することすらあります。</p> <p>負の電圧を計測する場合は、以下の点に注意してください。</p> <ul style="list-style-type: none"> • コンピュータの電源を切り、電源ケーブルのプラグを差し込む必要があります。 • 測定時には、プラントからコンピュータへのすべてのケーブルを接続する必要があります。 • プラントの他のすべての構成部品が作動状態であることが必要です。

5.2 100 - 240 V AC 電源の接続

装置接続前の注記

注記

可変電圧電源モジュールは、120/230/240 V AC ネットワークでの動作用に設計されています。電圧レンジの設定は、自動的に行われます。

警告

雷雨時に、電源やデータケーブルを接続したり外したりしないこと。

警告

本装置は、接地されている電源ネットワーク上で動作するように設計されています (VDE 0100、パート 300 または IEC 60364-3 の TN ネットワーク)。
接地されていない、あるいはインピーダンス接地されている電源ネットワーク (IT ネットワーク) 上で動作させることは禁止されています。

警告

装置の許可されている公称電圧が、地域の主電圧に適合する必要があります。

注意

装置を主電源から完全に絶縁するには、主電源コネクタを切り離す必要があります。このエリアへ簡単にアクセスできるようにしておきます。
装置をスイッチキャビネットに据え付ける場合は、マスタ電源の切断スイッチを取り付ける必要があります。
装置の電源プラグには、常に自由/簡単に接続できるようにします (ビル設置の安全な電源コンセントが、自由に接続可能な装置付近に配置されるようにします)。

注記

電源には、EMC ガイドラインに適合する有効な PFC (力率補正) 回路が組み込まれています。

無停電 AC 電源システム (UPS) は、アクティブ PFC 搭載の SIMATIC PC と併用したときに、標準モードおよびバッファリングされたモードで正弦波の出力電圧を供給する必要があります。

UPS の特性については、標準の EN 50091-3 および IEC 62040-3 に記載、分類されています。標準モードおよびバッファリングされたモードで正弦波の出力電圧を持つ装置は、「VFI-SS-....」または「VI-SS-....」の分類で識別されます。

地域情報

アメリカおよびカナダ以外の国について:

230 V 電源電圧

この装置は、安全性試験実施済みの電源ケーブルを装備しています。このケーブルは、接地端子付コンセントへのみ接続することができます。このケーブルを使用しない場合は、次のタイプのフレキシブルケーブルを使用する必要があります。最小導体クロスセクション 18 AWG、15 A/250 V の耐震コネクタ。ケーブル設定は、システムを取り付ける国の安全規則と規定 ID に準拠する必要があります。

アメリカおよびカナダ:

アメリカおよびカナダでは、CSA 規格または UL 規格に掲載された電源コードを使用します。

コネクタは NEMA 5-15 に準拠している必要があります。



120 V AC 電源

使用するのには、UL 規格認定で CSA ラベル付きのフレキシブル電源コードで、それには以下の特徴があります。3つの導線付き SJT タイプ、最小 18 AWG 導体クロスセクション、最大長 4.5 m で 15A のパラレル接地接触コネクタ、最小電圧が 125V。

240 V AC 電源

UL および CSA 規格認定のフレキシブル電源コードを使用します。このコードには以下の特徴があります。導体が 3 芯、導体クロスセクションが最小 18 AWG、長さが最大 4.5 m、接地端子付くし型コネクタ(15 A、最小 250 V)を備えた、SJT タイプ

接続

120 V AC/230 V AC 電源に装置を接続するには	
<p>1 装置が誤って起動するのを防ぐために、電源コードのプラグを差し込むときは、ON/OFF スイッチが「0」位置 (OFF)にあることを確認してください。</p>	
<p>2 IEC コネクタを接続します。</p>	
<p>3 電源コードを電源ソケットに接続します。</p>	
<p>4 必要に応じて、付属の電源プラグのラッチ①を使用して、ケーブルを固定します。</p>	

5.3 (24 V) DC 電源の接続

装置接続前の注記

⚠ 警告
<p>装置は、安全特別低電圧(SELV)の要件を満たす 24 V DC 電源系統にのみ接続します。さらに保護導線を接続する必要があります。短絡によってケーブルが焼損しないように、導線は 24 V DC 電源の短絡電流に耐えられるものでなければなりません。1.3 mm² の最小クロスセクション(AWG16)および 3.3 mm² の最大クロスセクション(AWG12)を持つケーブルのみを接続します。</p>

通知
<p>24V DC 電源は、装置の入力データに適合させる必要があります(仕様を参照)。</p>

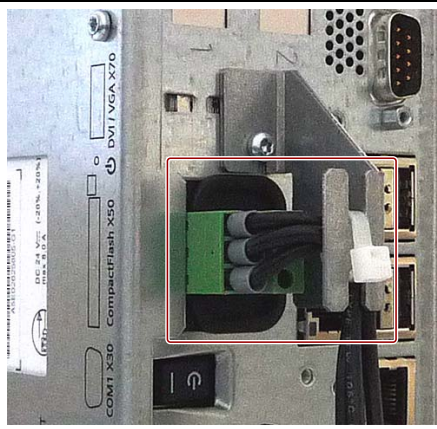
接続

装置を 24 V DC 電源に接続するための手順	
1	ON/OFF スイッチが'0' (OFF)位置になっていることを確認して、24 V 電源に装置を接続する際、装置が誤って起動するのを防ぎます。
2	24 V DC 電源のスイッチを切ります。
3	<p>DC 電源プラグを挿入します。</p> <ul style="list-style-type: none"> ① DC 24 V ② 接地 ③ 保護導線



5.4 等電位ボンディングの接続

装置を 24 V DC 電源に接続するための手順	
4	必要に応じて、付属の電源プラグのラッチを使用して、ケーブルを固定します。



注記

逆極性保護

DC 電源(24V)には、逆極性に対して保護する機構があります。24 V DC ラインが逆転(24 V DC 公称 (-15% / +20%))して接地接続されても、装置は少しの損傷も受けません。装置は起動できないだけです。電源が正しく接続されると、装置は再び操作可能になります。

5.4 等電位ボンディングの接続

装置の等電位ボンディング M4 ネジ端子(表面積、接点面積大)は、装置を取り付けたキャビネットまたはシステムの、PE 導体に接続する必要があります。最小クロスセクションは 5 mm²です。

等電位ボンディング端子は装置を保護するために必要であり、これにより、外部電源ケーブル、信号ケーブルまたは I/O モジュールへのケーブルによって生成される干渉の放電が、改善されます。

等電位ボンディングの接続	
<p>装置の等電位ボンディング端子(表面積、接点面積大)を、装置を取り付けたキャビネットの、中央接地点に接続します。最小クロスセクションは 5 mm²です。</p>	

試運転

6.1 コミッショニングの必要条件

注意
装置の破損のリスク! 装置を使用する前には、室温になるまで十分に時間をおきます。装置に結露が生じている場合は、12時間以上経過してから装置の電源を入れるようにしてください。

注記

装置には、オン/オフスイッチとオン/オフボタンが付いています。

デフォルトでは、BIOS セットアップの[停電後]エントリが[電源オン]に設定されています。これにより、オン/オフスイッチを使用して装置の電源を入れます。

BIOS セットアップのエントリが[Stay Off]または [Last state] に設定され、オン/オフスイッチが「I」(オン)に設定されている場合、装置には、オン/オフボタンを押すことによるのみ電源を投入することができます。

- 装置を動作させる前に、キーボード、マウス、モニタおよび電源等の周辺機器を接続します。
- 使用される装置に注文されたオペレーティングシステムは、既にハードディスクにインストールされています。

6.2 基本コミッショニング - 最初のスタートアップ

PC オペレーティングシステムは、**最初に**装置のスイッチを入れると、自動的にセットアップされます。手順:

1. ON/OFF スwitchをI位置(ON)にセットします。PC は POST を実行します。セルフテスト中にこのメッセージが表示されます。

Press <F2> go to SETUP Utility

Press <F12> go to Bootmanager

2. このメッセージがクリアされるまで待ち、次に画面の指示に従います。

6.3 ソフトウェアの再インストール

3. 必要なプロダクトキーを打ち込みます。このキーは"Product Key"行の"Certificate of Authentication"にあります。

通知
<p>セットアップ実行中に PC のスイッチは切らないでください。</p> <p>デフォルトの BIOS 設定は変更しないでください。変更するとオペレーティングシステムの設定が破損する可能性があります。</p>

4. 自動再起動

すべての必要な情報を入力し、オペレーティングシステムの設定を完了した後、PC が自動的に再起動され、そのオペレーティングシステムのユーザーインターフェースが表示されます。

これで、PC をオンした場合、起動ルーチンが完了すると、オペレーティングシステムのユーザーインターフェース、またはオペレーティングシステムのログオンダイアログ (Windows Embedded Standard 2009) が自動的に開きます。

6.3 ソフトウェアの再インストール

6.3.1 一般的な取り付け手順

ソフトウェアエラーが発生した場合は、リカバリーCD、マニュアルとドライバ CD、またはリストア CD/DVD を使って、ソフトウェアを再インストールすることができます。

リカバリーCD:

ハードディスクドライブおよびオペレーティングシステムを設定するツールが入っています。.

「マニュアルとドライバ」CD:

マニュアルとハードウェアドライバが含まれています。

リストア DVD:

オリジナルソフトウェア(インストール済みハードウェアドライバ付きオペレーティングシステム)と一緒に、ハードディスクイメージファイルが入っています。

トラブルシューティング

7.1 一般的な問題

この章では、ローカライズする方法のヒントと、よく発生する問題のトラブルシューティングについて説明します。

問題	考えられる原因	対策
装置が動作していない	装置に電源が入っていません。	<ul style="list-style-type: none"> 電源、ネットワークケーブル、電源プラグをチェックします。 ON/OFF スイッチが正しい位置にあるかを確認します。
	装置が指定された周囲環境外で動作しています。	<ul style="list-style-type: none"> 周囲環境を確認します。 寒い気候の運搬後は、装置のスイッチを入れる前に約 12 時間待機させます。
Windows が起動しない	BIOS セットアップの設定が不正です	<ul style="list-style-type: none"> BIOS セットアップの[SATA コンフィグレーション]サブメニューにある設定を確認します BIOS セットアップのブートメニューにある設定を確認します
外部モニタが暗いままである。	モニタのスイッチがオフになっています。	モニタのスイッチを入れます。
	モニタが"パワーセーブ"モードになっています。	キーボードのいずれかのキーを押します。
	輝度ボタンが暗く設定されています。	画面の輝度を上げます。詳細については、モニタの取扱説明書を参照してください。
	電源コードあるいはモニタケーブルが接続されていません。	<ul style="list-style-type: none"> 電源コードがモニタおよびシステムユニットあるいは耐震性のある接地コンセントに正しく接続されているかを確認します。 モニタケーブルがシステムユニットおよびモニタに正しく接続されているかを確認します。

7.1 一般的な問題

問題	考えられる原因	対策
		以上のチェックを実行した後もまだモニタ画面が暗い場合は、技術サポートチームに連絡します。
マウスポインタが画面に表示されない。	マウスドライバがロードされていません。	マウスドライバが正しくインストールされているかチェックします。
	マウスが接続されていません。	マウス線がシステムユニットに接続されているかをチェックします。マウス線にアダプタまたは延長コードを使用している場合は、コネクタをチェックします。これらのチェックを完了しても画面上にマウスカーソルが表示されない場合は、技術サポートにお問い合わせください。
PC の時刻および/または日付が間違っています。		<ol style="list-style-type: none"> ブートシーケンス中に<F2>を押して、BIOS セットアップを開きます。 設定メニューで日付と時刻を設定します。
BIOS 設定は OK であるが、時刻と日付がまだ間違っている。	バックアップバッテリーが切れています。	バックアップバッテリーを交換します。
USB デバイスが応答しません。	USB ポートが BIOS で無効です。	異なる USB ポートを使用するか、またはポートを有効にします。
	オペレーティングシステムが USB ポートをサポートしていません。	マウスとキーボードの USB レガシーサポートを有効にします。 その他のデバイスには、各オペレーティングシステム用の USB ドライバが必要です。
DVD: フロントローダが開かない。	装置のスイッチを切るか、ソフトウェアアプリケーションによって開/閉ボタンが無効になっています。	データ媒体の緊急取り出し: <ol style="list-style-type: none"> 装置の電源を切ります ピンまたは伸ばしたペーパークリップのような先の細い針金をドライブの緊急抜き出し口に差し込みます。フロントローダが開くまで接点を軽く押します。 ローダをさらに引き出します。

問題	考えられる原因	対策
<p>RAID ソフトウェアは次のエラーを報告します。</p> <ul style="list-style-type: none"> ● ドライブがインストールされていないため、RAID プラグインのロードに失敗しました。 ● ドライブが正しくインストールされていないため、シリアル ATA プラグインのロードに失敗しました。 ● 次の理由で、Intel® Matrix Storage Console がページのロードに失敗しました。 <ul style="list-style-type: none"> - プラグインが選択されたデバイスのページを提供しませんでした。 - プラグインのロードに失敗しました。 	<p>RAID が起動していません。</p> <p>RAID が起動しています。</p>	<p>この場合、装置の機能に対する悪影響はないため、メッセージを無視することができます。メッセージを確認します。</p> <p>同梱の「マニュアルとドライバ」DVD からソフトウェアを再インストールします。</p>
<p>ハードディスクの交換後、システムが RAID アレイから起動しません</p>	<p>RAID アレイに一番高い起動優先度がありません</p>	<p>ブートローダーで RAID アレイを最優先するよう設定します</p>
<p>ハードディスクの交換後、対応する SATA ポートに「未使用」と表示されます。</p>	<p>システムがハードディスクを動作させずに起動されました (取り外し可能カートリッジがオンにされていない可能性があります)</p>	<p>ハードディスクを動作させてシステムを再起動します</p>
<p>コンピュータが起動しないか、「起動デバイスが見つからない」というメッセージが表示されます</p>	<p>BIOS セットアップで起動デバイスの起動優先度が一番高くなっていないか、起動デバイスが除外されています</p>	<p>BIOS セットアップの[Boot]メニューで起動デバイスの起動優先度を変更するか、起動優先度で起動デバイスを許可します</p>

7.1 一般的な問題

寸法図

8.1 装置の寸法図

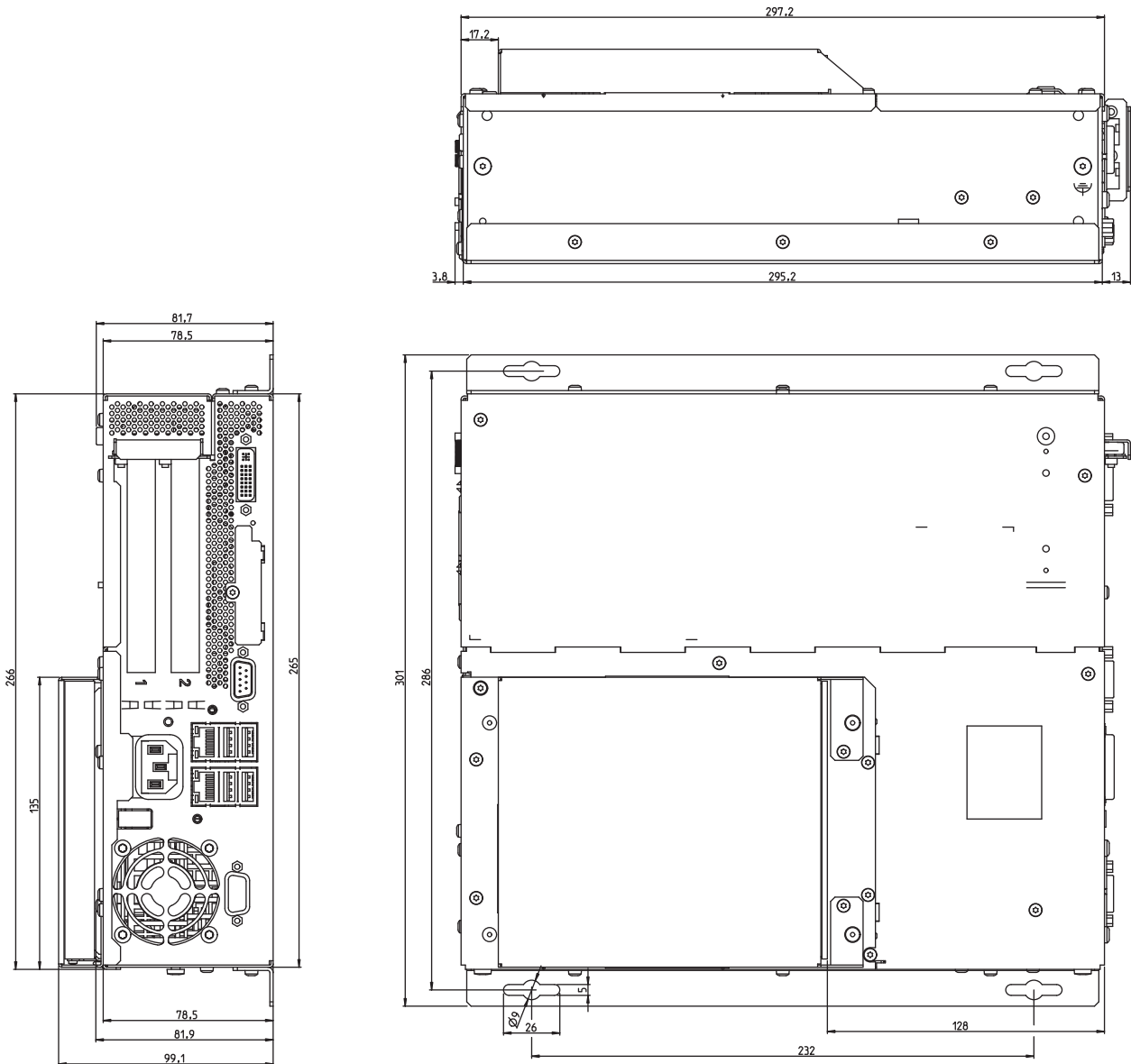


図 8-1 角度付きブラケット装備のマウントの外形図

8.1 装置の寸法図

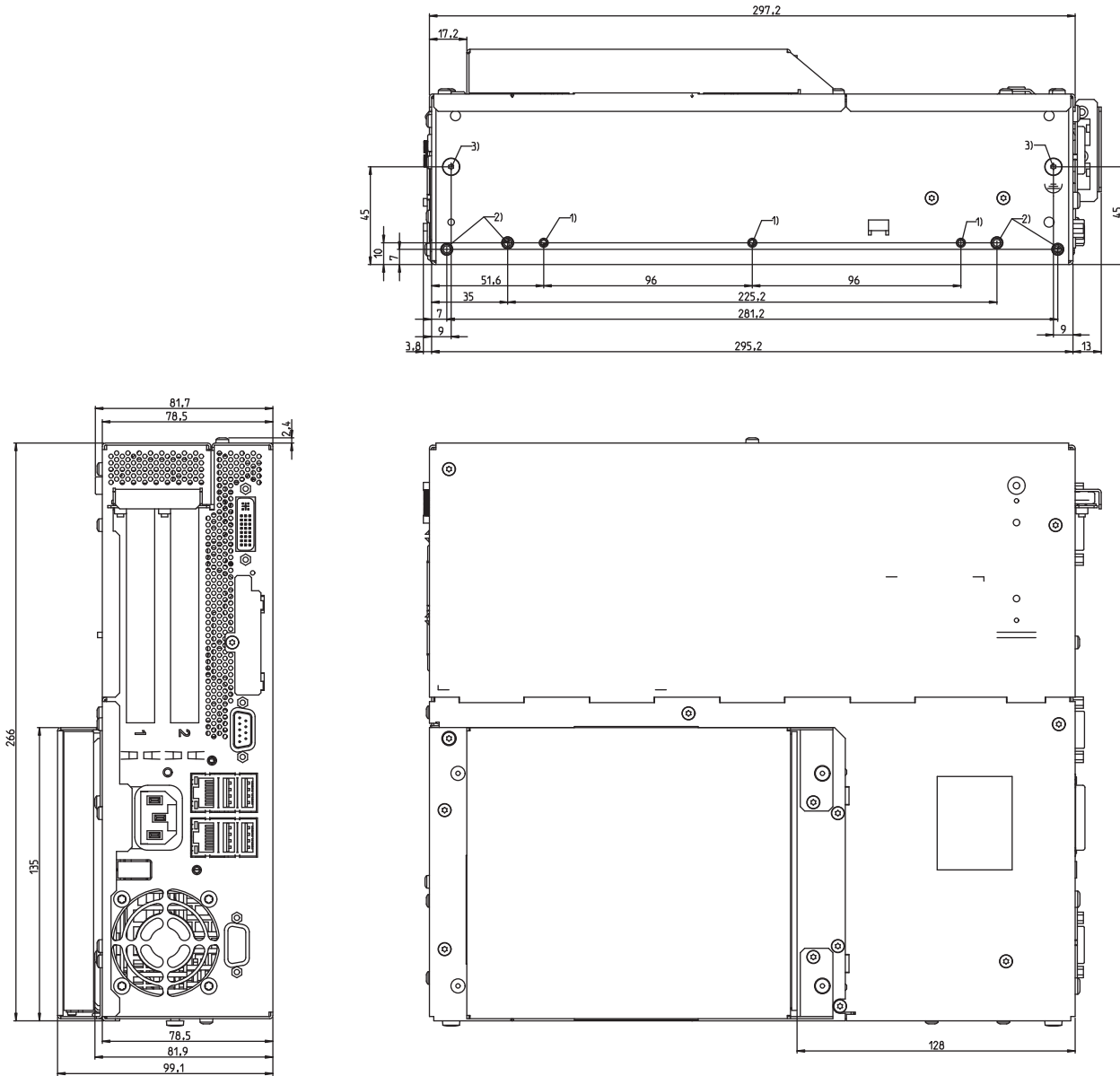


図 8-2 角度付きブラケット非装備のマウントの外形図

通知

光学ドライブ付きマウントデバイスまたは WinAC のバックアップバッテリーの取り付けの奥行きが変更される場合。

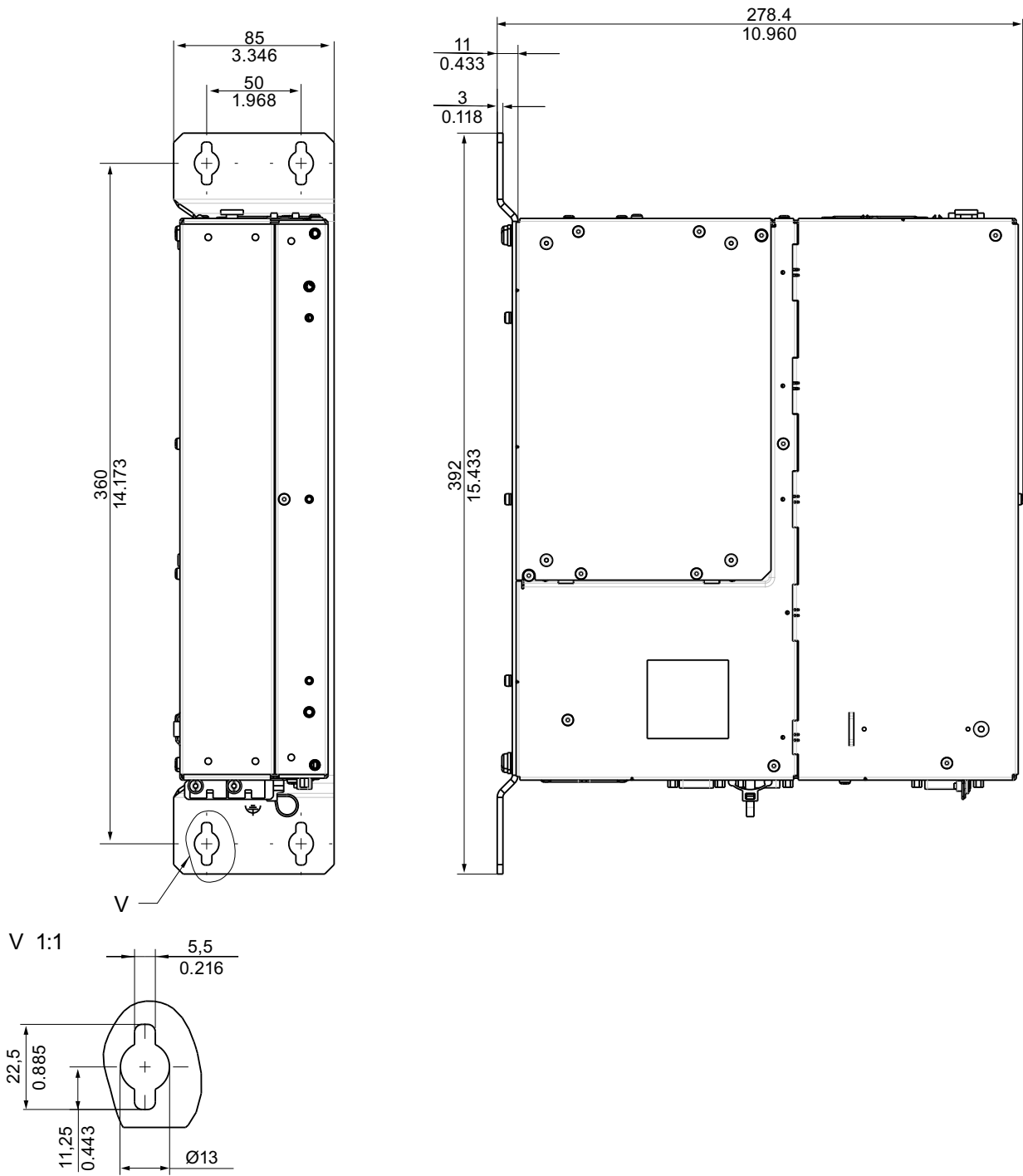


図 8-3 垂直据え付け時の寸法図(DVD バーナーなし、WinAC バックアップバッテリーなしモデル)

通知
光学ドライブ付きマウントデバイスまたは WinAC のバックアップバッテリーの取り付けの奥行きが変更される場合。

8.1 装置の寸法図

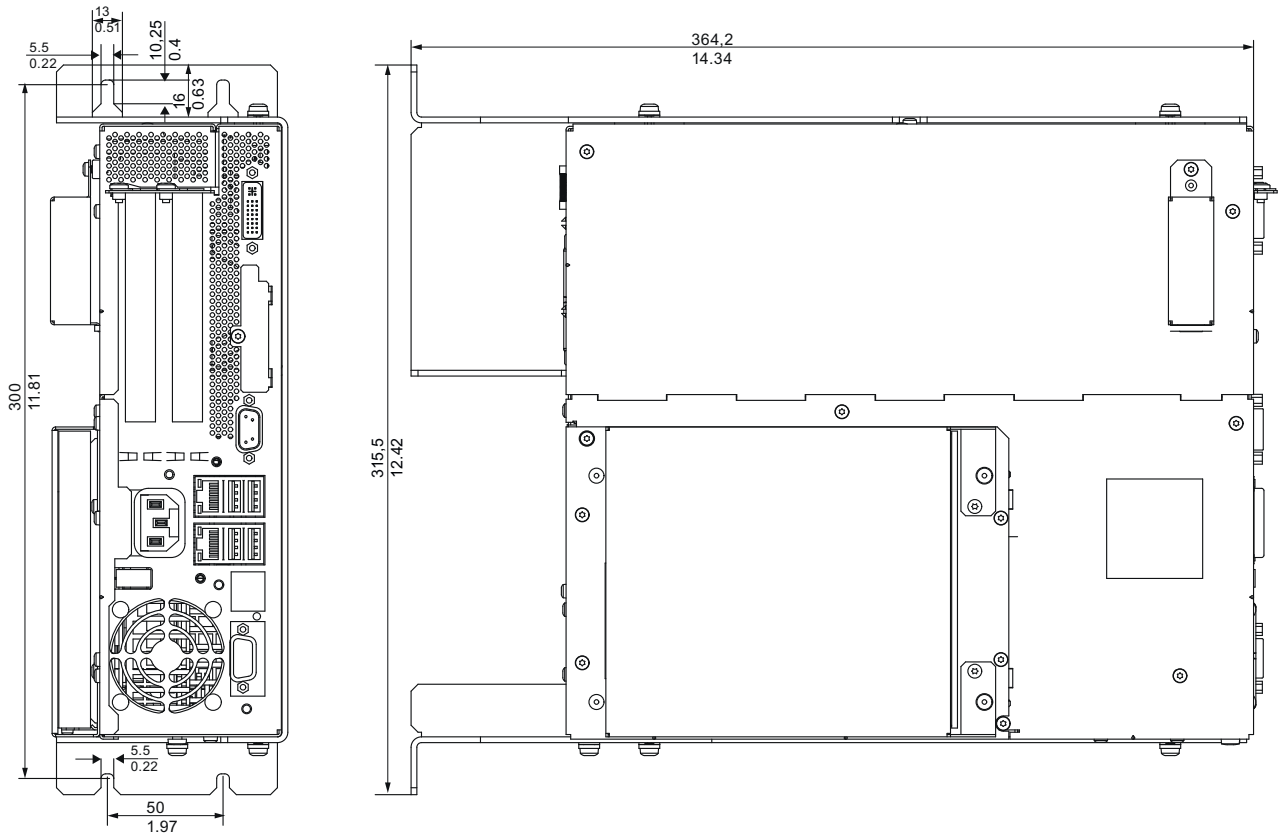


図 8-4 前方からアクセスする PC ポートの垂直マウントキットによる取り付けの場合の寸法図

付録

A.1 ガイドラインおよび宣言

CE マーキングに関する注記

CE このマニュアルに記載されている **SIMATIC** 製品には、以下が適用されます。

EMC 指令

装置は EC 指令「2004/108/EEC 電磁環境両立性」の要件を満たしており、CE マーキングにより以下のアプリケーションに適合しています。

適用分野	必要条件	
	放射される外乱	外乱に対する耐性
住宅、商業、軽工業地域	EN 61000-6-3: 2007	EN 61000-6-1: 2007
工業地域	EN 61000-6-4: 2007	EN 61000-6-2: 2005

装置は EN 61000-3-2:2006 (高調波電流)および EN 61000-3-3:1995 +A1:2001+A2:2005 (電圧変動とフリッカ)の標準にも準拠しています。

低電圧指令

AC および DC 電源付き装置は、EC 指令 2006/95/EEC"低電圧指令"の要件に準拠しています。この指令への適合性は、EN 60950-1:2006 に準拠して確認されています。

適合性宣言

EC の適合性宣言とそれに対応する文書は、前述の EC 指令に従って機関に提供されます。これらは、必要に応じて営業担当者が準備することができます。

A.2 認証および承認

取り付けガイドラインの注意事項

この文書に記載されている取り付けガイドラインと安全上の注意事項は、コミッショニングと操作の際に配慮する必要があります。

周辺機器の接続

接続された周辺機器が工業用途に適している場合は、EN 61000-6-2 に対する耐ノイズ性要件が満たされます。周辺機器はシールドケーブルを介してのみ接続されます。

A.2 認証および承認

ISO 9001 認証

すべての製造プロセス(開発、製造、販売)のためのシーメンス社品質管理システムは、DIN ISO 9001:2000 の要件を満たしています。

これは DQS (ドイツ品質保証機構)により認定されています。

Q-Net 認定書番号: DE-001108 QM

ソフトウェア使用許諾契約

装置は、ソフトウェアがプレインストールされた状態で出荷されます。各使用許諾契約に従ってください。

アメリカ、カナダおよびオーストラリアの認可

製品安全性


装置には、以下の認証を取得することができます。

The UL logo consists of the letters 'UL' inside a circle. To the left of the circle is the letter 'C' and to the right is the letter 'US'.	UL 認証(損害保険者研究所): UL 規格 60950-1、レポート E11 5352、およびカナダ規格 C22.2 番号 60950-1 (I.T.E)、または UL 規格 508 および C22.2 番号 142 (IND.CONT.EQ)
--	---

EMC

米国	
連邦通信委員会 無線外乱の記述	本装置は試験済みであり、FCC ルールのパート 15 に規定されているクラス A デジタル装置の制限に適合していることが確認されています。これらの制限は、商業環境で装置を使用したときに有害な干渉を防止する適切な防護策を提供できるように設計されています。本装置は、無線周波数のエネルギーを生成、使用し放射することができます。取扱説明書に従わないで据え付け/操作が行われると、無線通信に有害な干渉を発生させる可能性があります。装置が住宅地で使用されると有害な干渉を発生する可能性があります、その場合ユーザーは自費でその外乱を修正することを要求されます。
シールドケーブル	FCC の規定に従って本装置を維持するために、シールドケーブルを使用する必要があります。
変更	メーカーによって承認されていない変更や修正には、装置を使用するユーザーの権限が無効になる可能性があります。'
動作条件	本装置は FCC ルールのパート 15 に準拠しています。動作は、以下の 2 つの条件に従っています。(1)本装置が有害な干渉を発生しないこと、そして(2)本装置は望ましくない操作によって引き起こされる干渉を含め、受信したどんな干渉も受け入れること。

カナダ	
カナダの注意事項	このクラス A デジタル装置は、カナダの ICES-003 に適合しています。
Avis Canadian	Cet appareil numérique de la classe B est conforme à la norme NMB-003 du Canada.

オーストラリア	
	本製品は、AS/NZS CISPR22 の要件を満たしています。

A.3 サービスおよびサポート

ローカル情報

ここで説明する製品について質問がある場合は、シーメンス社の担当 (<http://www.siemens.com/automation/partner>)までお問い合わせください。

SIMATIC 製品の技術マニュアル

SIMATIC製品やシステムに関する追加文書はインターネットにもあります: SIMATICガイドマニュアル (<http://www.siemens.com/simatic-tech-doku-portal>)

ショッピングセンターでの簡単なショッピング

オンラインカタログおよび注文システムは、次のインターネットページにあります: 産業オートメーションおよびドライブテクノロジー (<http://mall.automation.siemens.com>)

トレーニングセンター

トレーニングオプションはすべて、以下に記載されています。SITRAINホームページ (<http://www.sitrain.com>)

テクニカルサポート

すべての産業オートメーションおよびドライブテクノロジー製品に関するテクニカルサポートの連絡先は:

- 電子メール: support.automation@siemens.com
- インターネット: オンラインサポートのリクエストフォーム: (<http://www.siemens.com/automation/support-request>)

カスタマーサポートにお問い合わせの際は、以下の技術情報をご用意ください。

- BIOS のバージョン
- 装置の注文番号(MLFB)
- インストールされているその他のソフトウェア
- 取り付けられている追加ハードウェア

オンラインサービスとサポート

以下のサイトで、製品に関する情報から、サポート&サービス、技術フォーラムに至るまでご覧いただけます。産業オートメーションおよびドライブテクノロジー - ホームページ (<http://www.siemens.com/automation/service&support>)

SIMATIC PC/PG のアフターサービス情報システム

お問い合わせ先、ドライバ、BIOSの更新、FAQおよびカスタマーサポートについては、以下を参照してください。SIMATIC PC/PGのアフターサービス情報システム (<http://www.siemens.com/asis>)

索引

2

24 V DC電源, 13
接続, 31

A

AC電源, 13

C

CEマーキング, 43
COAラベル, 18
CompactFlashカード, 11

D

DVI/VGAポート, 11

E

EMC, 45
EMC指令, 43
Ethernetインターフェース, 11

I

IEC電源コネクタ, 13

P

PROFIBUS/MPIインターフェース, 11

U

USBインターフェース, 11

V

VGAポート, 11

い

インターフェース, 11
COM, 11
ETHERNET, 11
PROFIBUS/MPI, 11
USB, 11
VGA, 11
オペレータパネル, 12

お

オペレータパネル, 12
オペレーティングシステム
最初のコミッショニング, 33
オン/オフスイッチ, 9, 10

し

シリアルインターフェース, 11

す

ステータス表示, 14, 15

て

ディスプレイインターフェース, 12

と

トラブルシューティング/FAQ, 35

ふ

フェイスプレート, 17

ま

マウントブラケット

ネジ留めによる据え付け, 23, 25, 26

も

モニタリング

ステータス表示, 14, 15

漢字

運搬, 17

許容据え付け位置, 20

再起動, 34

最初のコミッショニング, 33

識別データ, 17

周辺機器, 27

接続, 44

診断

トラブルシューティング, 35

据え付け角

ネジ留めによる据え付け, 23

寸法図

装置, 39

正面図, 7

接続

120/230 V AC電源, 28

24 V DC電源, 31

周辺機器, 27, 44

接続機器, 11

装置

開梱, 17

側面図, 8

地域情報, 29

通気口, 19

低電圧指令, 43

底面, 8

適合性宣言, 43

電源, 13

IEC電源コネクタ, 13

電源電圧, 29

等電位ボンディング端子, 32

認証, 44

認証と認可, 19

背面図, 7