

Distributed by/Distribuido por:  
L. G. Sourcing, Inc.  
P. O. Box 1535  
N. Wilkesboro, NC 28659  
1-866-994-4148

• Visit Lowes.com for more information./Para obtener más información, visite Lowes.com.

## FEELING CONFIDENT? START YOUR NEXT PROJECT? SE SIENTE CONFIAADO? INICIE SU PRÓXIMO PROYECTO

- Si este producto falla debido a un defecto en el material o mano de obra dentro de cinco (5) años a partir de la fecha de compra, devuélvalo a la tienda junto con el comprobante de la fecha de compra, y se le reemplazará por el mismo modelo o uno similar sin cargos. Esta garantía le ofrece derechos legales específicos, y usted puede tener otros derechos que varían según el estado. Si ocurren daños o defectos como resultado de accidentes, abuso, mal uso o reparaciones defectuosas del producto, esta garantía es anulada.
- Bajo ninguna circunstancia se extenderá la responsabilidad por cualquier daño resultante, especial, accidental o directo de cualquier tipo, que sea consecuencia del uso o mal uso de este producto. Algunos estados no permiten la exclusión o limitación de los daños accidentales o resultantes, de modo que la exclusión o limitación anterior puede no aplicarse en su caso.
- In no event will liability extend to any consequential, special, incidental or direct damage of any kind arising out of the use or misuse of this product. Some states do not allow the exclusion or limitation of incidental or consequential damages so the above exclusion or limitation may not apply to you.
- If this product fails due to a defect in material or workmanship within five (5) years from the date of purchase, return it along with proof of purchase to the store and it will be replaced with the same or comparable legal rights and you may have other rights that vary from state to state. This warranty is void if damage or defect has resulted from accident, abuse, misuse or faulty repairs.
- No encienda y apague la luz hacia abajo con frecuencia, ya que esto reduce su vida útil.
- Evite su uso en altas temperaturas o ambientes de alta humedad.
- Corte la alimentación cuando limpie la luz hacia abajo y no la lave con agua, debe limpiarla con un paño seco.

## WARRANTY/GARANTÍA

- Please turn off the power when you clean the downlight and do not wash it with the water, should be wipe with a dry cloth.
- Do not change the structure of the light.
- Do not switch frequently when using the downlight, it will be reduce the useful life.
- Avoid using in high temperature or high humidity environment.

## CARE AND MAINTENANCE/CUIDADO Y MANTENIMIENTO

## ! SAFETY INFORMATION/INFORMACIÓN DE SEGURIDAD

- La persona que realice la instalación no debe desconectar los cables existentes de los terminales del portalámpara para hacer nuevas conexiones en los terminales del portalámpara. En lugar de ello, la persona que instale debe cortar los conductores del portalámpara existentes y hacer nuevas conexiones eléctricas a los conductores del portalámpara usando conectores adecuados.
- Los cambios o modificaciones a esta unidad que no estén expresamente aprobados por la parte responsable del cumplimiento podrían anular la autorización del usuario para utilizar el equipo.

This fixture is compatible with the following dimmers/Esta lámpara es compatible con los siguientes reguladores:

LUTRON DVWCL-153PH-WH, LUTRON LGCL-153PLH-WH, LUTRON DVCL-153P, LUTRON D-600PH-DK, LUTRON SCL-153PH-WH, LUTRON MACL-153MLRH-WH, LUTRON MACL-153MLH-WH, LUTRON MSCL-OP153MH-WH, LUTRON TG-603PGH-WH, LUTRON CTCL-153P, LUTRON TG-600PR-WH, LUTRON D-600P-WH, LUTRON TG-600PNLH-WH, LUTRON DNG-600PH, LUTRON MIR-600THW-WH, LEGRAND ADPD453LW2, LEGRAND ADWR703HW4, LEGRAND ADPD703HW4, LEGRAND ADTP703UW4, COOPER AAL06-C1, COOPER DAL06PC1-B-PTA-ES, COOPER TAL06P-C5, LEVITON TGCL-153PH-WH, LEVITON 6681.

This fixture is compatible with the following housings/Esta lámpara es compatible con las siguientes carcasas:

Halo H5ICAT, Halo H5RICAT, Halo H27ICAT, Halo H27RICAT, Halo H7T, Halo H7ICT, Halo H7ICAT, Halo H7RT, Halo H7RICT, Halo H7RICAT, Halo H750ICAT, Juno Lighting IC20, Juno Lighting IC20R, Juno Lighting IC21, Juno Lighting TC2, Juno Lighting IC22, Juno Lighting IC22R, Utilitech Y7ICAT, Utilitech Y1-RICT, Progress P87-AT, Thomas PS1.

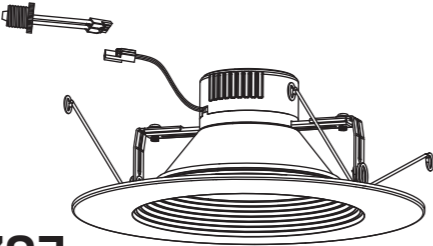
Si el artículo ya no está a la venta o si tiene alguna pregunta o problema, llame a nuestro Departamento de Servicio al Cliente al 1-866-994-4148, de lunes a jueves de 8 a.m. a 6 p.m., y los viernes de 8 a.m. a 5 p.m., hora estándar del Este.

Gracias por comprar este producto Utilitech. Hemos creado estas instrucciones fáciles de seguir para garantizar que pase su tiempo disfrutando el producto en lugar de armandolo. No obstante, si necesita más información que la entregada aquí, visite Lowes.com, busque el número de artículo y consulte la pestaña Guides & Documents (Guías y documentos) en la página del producto.

If the item is no longer for sale, or if you have any questions or problems, please call our customer service department at 1-866-994-4148, 8 a.m. - 6 p.m., EST, Monday - Thursday, 8 a.m. - 5 p.m., EST, Friday.

Documents tab on the product's page.

Thank you for purchasing this Utilitech product. We've created these easy-to-follow instructions to ensure you spend your time enjoying the product instead of putting it together. But, if you need more information than what is provided here, please visit Lowes.com, search the item number and refer to the Guides & Documents tab on the product's page.



Utilitech & UT Design es una marca registrada de LF, LLC. Todos los derechos reservados.

Utilitech & UT Design is a registered trademark of LF, LLC. All rights reserved.



# RECESSED RETROFIT DOWNLIGHT LED LUZ HACIA ABAJO EMPOTRADA DE RENOVACION

MODEL/MODELO #DLS30-06N27D1E-WH-F1

ITEM/ARTÍCULO #1098777

## ! SAFETY INFORMATION/INFORMACIÓN DE SEGURIDAD

Please read and understand this entire manual before attempting to assemble, operate or install the product.

Lea y comprenda completamente este manual antes de intentar ensamblar, usar o instalar el producto.

### WARNING/ADVERTENCIA

- This product must be installed in accordance with the applicable installation code by a person familiar with the construction and operation of the product and the hazards involved.
- Risk of fire or electric shock. LED retrofit kit installation requires knowledge of luminaire electrical systems. If not qualified, do not attempt installation. Contact a qualified electrician.
- Disconnect power at fuse or circuit breaker before installing or servicing.
- No user serviceable parts inside. To avoid electrical shock, do not disassemble product.
- This device is not intended for use with emergency exits. Not for use where exposed directly to the weather or water.
- Risk of fire or electric shock. Install this kit only in the luminaires that have the construction features and dimensions shown in the photographs and/or drawings and where the input rating of the retrofit kit does not exceed the input rating of the luminaire.
- To prevent wiring damage or abrasion, do not expose wiring to edges of sheet metal or other sharp objects.
- Do not make or alter any open holes in an enclosure of wiring or electrical components during kit installation.
- Make sure that through branch circuit conductor permitted in junction box does not exceed maximum 8 pcs of 12 AWG conductors.
- Installers should not disconnect existing wires from lampholder terminals to make new connections at lampholder terminals. Instead, installers should cut existing lampholder leads away from the lampholder and make new electrical connections to lampholder leads by employing applicable connectors.
- Changes or modifications to this unit not expressly approved by the party responsible for compliance could void the user's authority to operate the equipment.

- Este producto debe estar instalado de acuerdo con el código de instalación que corresponda y debe hacerlo una persona familiarizada con la fabricación y el funcionamiento del producto y los peligros involucrados.
- Riesgo de incendio o descarga eléctrica. La instalación del kit de renovación LED precisa el conocimiento sobre sistemas eléctricos de luminarias. Si usted no cuenta con dicho conocimiento, no intente realizar la instalación. Póngase en contacto con un electricista calificado.
- Desconecte el suministro eléctrico en la caja de fusibles o interruptor de circuito antes de instalar o realizar mantenimiento.
- No hay piezas en el interior que el usuario pueda reparar. Para evitar descargas, no desensamble el producto.
- Este dispositivo no se debe usar con salidas de emergencia. No lo use donde esté expuesto directamente al clima o al agua.
- Riesgo de incendio o descarga eléctrica. Instale este kit únicamente en luminarias que cuenten con las características de construcción y las dimensiones que se muestran en las fotografías o en los dibujos, y donde el rango de entrada del kit de renovación no supere al de la luminaria.
- Para evitar daños o abrasión en los cables, no los exponga a bordes de metal o a otros objetos metálicos.
- No perforo ni altere ningún orificio abierto en la carcasa de los cables ni en componentes eléctricos durante la instalación del kit.
- Asegúrese de que los conductores permitidos en el circuito de derivación en la caja de unión no superen los 8 de 12 conductores AWG.

**CAUTION/PRECAUCIÓN**

- Turn power off before inspection, installation or removal.
- The lamp is suitable for use in damp locations; it is also suitable for wet locations, but only using lensed trims and with a covered ceiling-mount installation. Use only on 120 V AC, 60 Hz circuits.
- This luminaire has been modified to operate LED lamps. Do not attempt to install or operate incandescent lamps/SBCFL in this luminaire.
- Min. lamp compartment: 6.0 in. diameter by 7.5 in. height.
- Spacing between retrofit and lamp compartment: 0 in. min.
- The wires through the connection box should not exceed 6 pcs.

- Desconecte la alimentación antes de una inspección, de la instalación o del retiro.
- La lámpara se puede usar en lugares húmedos; también es apta para lugares con agua, pero usando rebordes lenticulares y con una instalación cubierta de montaje en el techo. Use solo con circuitos de 120 V CA y 60 Hz.
- Esta luminaria ha sido modificada para funcionar con lámparas de LED. No intente instalar ni hacer funcionar las lámparas incandescentes/SBCFL en esta luminaria.
- Compartimento mínimo de la lámpara: 15,24 cm de diámetro por 19,05 cm de alto.
- Espacio entre el accesorio para renovación y el compartimiento de la lámpara: 0 cm mín.
- Los conductores que pasan por la caja de conexión no deben exceder las 6 unidades.

**NOTE/NOTA**

- This device complies with part 15 of the FCC Rules. Operation is subject to the following two conditions:
  - This device may not cause harmful interference.
  - This device must accept any interference received, including interference that may cause undesired operation.
- This equipment has been tested and found to comply with the limits for Class B digital device, pursuant to part 15 of the FCC Rules. These limits are designed to provide reasonable protection against harmful interference in a residential installation. This equipment generates, uses and can radiate radio frequency energy and, if not installed and used in accordance with the instructions, may cause harmful interference to radio communications. However, there is no guarantee that interference will not occur in a particular installation. If this equipment does cause harmful interference to radio or television reception, which can be determined by turning the equipment off and on, the user is encouraged to try to correct the interference by one or more of the following measures:
  - Reorient or relocate the receiving antenna.
  - Increase the separation between the equipment and the receiver.
  - Connect the equipment into an outlet on a circuit different from that to which the receiver is connected.
  - Consult the dealer or an experienced radio/TV technician for help.
- Este dispositivo cumple con la sección 15 de las reglas de la FCC. El funcionamiento está sujeto a las siguientes dos condiciones:
  - Este dispositivo no debe causar interferencia perjudicial.
  - Este dispositivo deberá aceptar cualquier interferencia recibida, incluyendo la interferencia que pudiese causar la operación no deseada.
- Este equipo ha sido probado y se ha verificado que cumple con los límites para un dispositivo digital clase B, conforme a la Parte 15 de las reglas de la FCC. Estos límites están diseñados para proporcionar protección razonable contra interferencias perjudiciales en una instalación residencial. Este equipo genera, utiliza y puede irradiar energía de radiofrecuencia y, si no se instala y se usa de acuerdo con las instrucciones, puede causar interferencia perjudicial para las comunicaciones de radio. Sin embargo, no se garantiza que no se producirán interferencias en una instalación en particular. Si este equipo causa interferencia perjudicial a la recepción de radio o televisión, lo que se puede determinar al encender y apagar el equipo, se recomienda al usuario que intente corregir la interferencia con una o más de las siguientes medidas:
  - Reorientar o reubicar la antena de recepción.
  - Aumentar la separación entre el equipo y el receptor.
  - Conectar el equipo a un tomacorriente de un circuito distinto al que usa el receptor.
  - Solicitar ayuda al distribuidor o a un técnico con experiencia en radio/TV.

**PREPARATION/PREPARACIÓN**

**This lamp can be installed into 5 in., 6 in. or 6.5 in. housings.**

Before beginning assembly of product, make sure all parts are present. Compare parts with package contents list and hardware contents list. If any part is missing or damaged, do not attempt to assemble the product.

**NOTE:** Product is shipped in the 6 in. position. If installing in a 6 in. or 6.5 in. housing with ears, no adjustments are necessary. However, if installing in a 6 in. or 6.5 in. housing without ears or a 5 in. housing, the appropriate instructions must be followed.

**Estimated Assembly Time: 2 minutes**

Tools required for assembly (not included): Phillips screwdriver

**Esta lámpara puede instalarse en carcasa de 12,7 cm, 15,24 cm o 16,51 cm.**

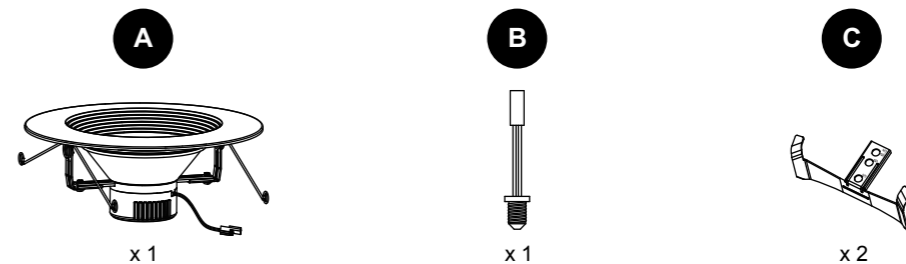
Antes de comenzar a ensamblar el producto, asegúrese de tener todas las piezas. Compare las piezas con la lista del contenido del paquete y la lista de aditamentos. No intente ensamblar el producto si falta alguna pieza o si estas están dañadas.

**NOTA:** el producto se envía en la posición de 15,24 cm. Si lo instala en una carcasa de 15,24 cm o 16,51 cm con asas, no es necesario realizar ajustes. Sin embargo, si lo instala en una carcasa de 12,7 cm o 16,51 cm sin asas o en una carcasa de 12,7 cm, debe seguir las instrucciones correspondientes.

**Tiempo estimado de ensamblaje: 2 minutos**

Herramientas necesarias para el ensamblaje (no se incluyen): destornillador Phillips

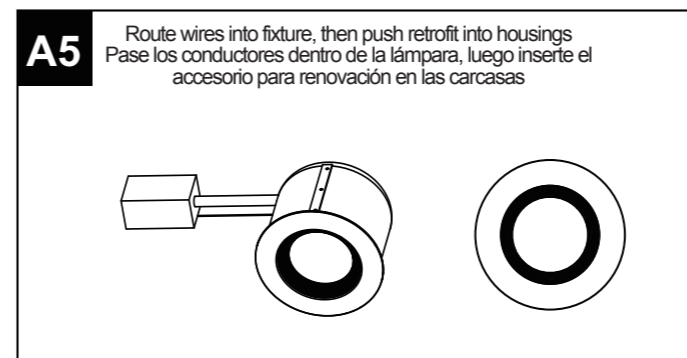
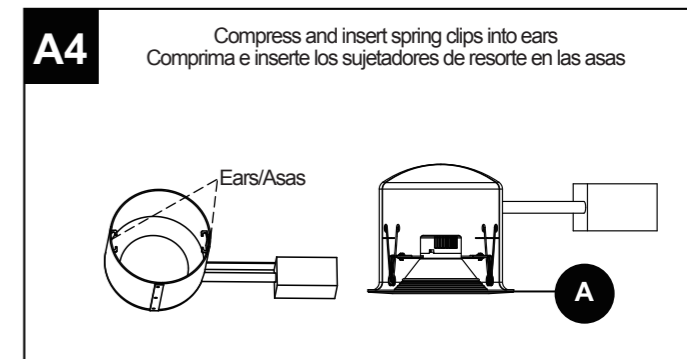
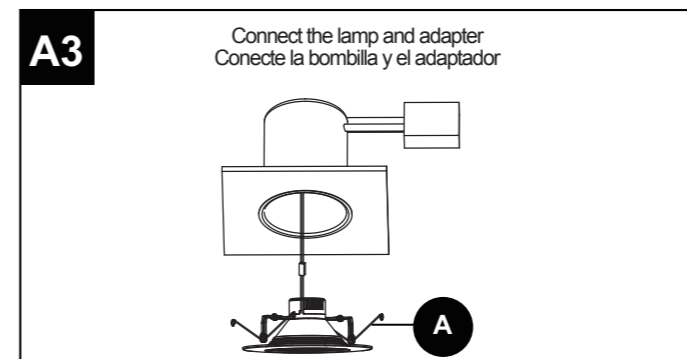
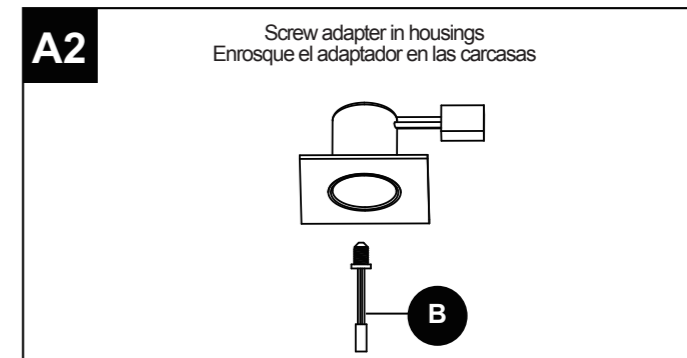
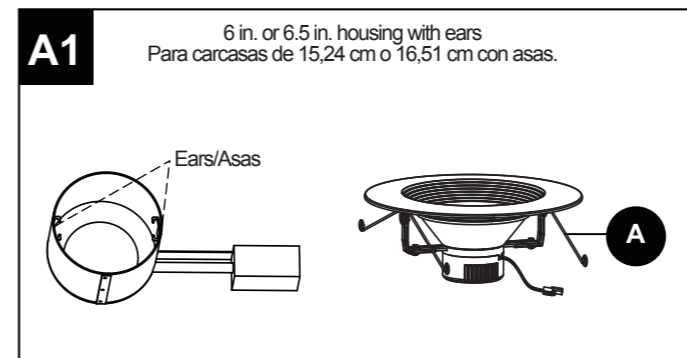
**PACKAGE CONTENTS/CONTENIDO DEL PAQUETE**



**INSTALLATION OVERVIEW/DESCRIPCIÓN GENERAL DE LA INSTALACIÓN**

**This lamp can be installed into 5 in., 6 in. or 6.5 in. housings./Esta lámpara puede instalarse en carcasa de 12,7 cm, 15,24 cm o 16,51 cm.**

**Type A: For 6 in. or 6.5 in. housings with ears./Tipo A: Para carcasa de 15,24 cm o 16,51 cm con asas.**



**INSTALLATION OVERVIEW/DESCRIPCIÓN GENERAL DE LA INSTALACIÓN**

Type B: For 5 in. housings with ears./Tipo B: Para carcacas de 12,7 cm con asas.

**B1** 5 in. housing with ears  
Carcaca de 12,7 cm con asas

**B2** Loosen the two screws, then move spring clips  
Suelte los dos tornillos, luego desplace los sujetadores de resorte

6 in. hole position  
Posición del orificio de 15,24 cm

5 in. hole position  
Posición del orificio de 12,7 cm

**B3** Screw adapter in housings  
Enrosque el adaptador en las carcacas

**B4** Connector the lamp and adapter  
Conecte la bombilla y el adaptador

**B5** Compress and insert spring clips into ears  
Comprima e inserte los sujetadores de resorte en las asas

**B6** Route wires into fixture, then push retrofit into housings  
Pase los conductores dentro de la lámpara, luego inserte el accesorio para renovación en las carcacas

Type C: For 5 in., 6 in. or 6.5 in. housings without ears./Tipo C: para carcacas de 12,7 cm, 15,24 cm o 16,51 cm sin asas.

**C1** Housings without ears  
Carcacas sin asas

**C2** Remove two spring clips  
Retire los dos sujetadores de resorte

**INSTALLATION OVERVIEW/DESCRIPCIÓN GENERAL DE LA INSTALACIÓN**

**C3** Choose 5 in., 6 in. or 6.5 in. holes  
Escoja los orificios de 12,7 cm, 15,24 cm o 16,51 cm

**C4** Install two friction clips with screws  
Instale dos sujetadores de fricción con tornillos

**C5** Screw adapter in housings  
Enrosque el adaptador en las carcacas

**C6** Connector the lamp and adapter  
Conecte la bombilla y el adaptador

**C7** Route wires into fixture, then push retrofit into housings  
Pase los conductores dentro de la lámpara, luego inserte el accesorio para renovación en las carcacas

**TROUBLESHOOTING/SOLUCIÓN DE PROBLEMAS**

PROBLEM PROBLEMA	POSSIBLE CAUSE CAUSA POSIBLE	CORRECTIVE ACTION ACCIÓN CORRECTIVA
The downlight is buzzing when it turned on./La luz hacia abajo emite un zumbido cuando se enciende.	1. The downlight is not compatible with the dimmer./La luz hacia abajo no es compatible con el regulador.	1. Check the dimmer, replace it with a suitable dimmer./Verifique el regulador, reemplácelo con un regulador adecuado.
The lights flicker when it turned on./La luz parpadea cuando se enciende.	1. Voltage instability./Inestabilidad del voltaje. 2. Power line whether breakover or with plug bad contact./El cable de alimentación está roto o el enchufe hace un contacto incorrecto. 3. Power switch is damaged./El interruptor de encendido está dañado	1. Check whether the voltage is stable./Verifique si el voltaje es estable. 2. Check the power line./Revise el cable de alimentación. 3. Replace power switch./Reemplace el interruptor de encendido.