



## Série 2, Four intégrable, 60 x 60 cm, Inox HBA173BR1



### Accessoires intégrés

1 x grille  
1 x lèchefrite pour pyrolyse

### Accessoires en option

HEZ530000 : 2 DEMI LECHEFRITES  
HEZ538000 : CLIPRAIL

## Un four avec AutoPilot : des programmes automatiques qui garantissent la réussite de tous les plats sélectionnés.

- **Pyrolyse** : le nettoyage du four fait désormais partie du passé grâce au programme de nettoyage pyrolyse.
- **HotAir 3D** : résultats de cuisson parfaits grâce à la répartition de la chaleur de façon homogène sur 3 niveaux sans mélanges d'odeur.
- **AutoPilot10** : 10 programmes automatiques pour des résultats de cuisson parfaits.
- **Ecran LED, affichage rouge** : facile à utiliser.

### Données techniques

Couleur de la façade : Inox  
Type de construction : Encastrable  
Système de nettoyage intégré : Pyrolyse  
Niche d'encastrement : 585-595 x 560-568 x 550 mm  
Dimensions appareil H x L x P : 595 x 594 x 548 mm  
Dimensions du produit emballé : 675 x 690 x 660 mm  
Matériau du bandeau : Acier inox  
Matériau de la porte : Verre  
Poids net : 37,380 kg  
Volume utile du four : 71 l  
Mode de cuisson : Chaleur tournante, Chaleur tournante douce, Convection naturelle, Gril chaleur tournante, Gril grande surface  
Matériau de la cavité : Autre  
Contrôle de température : Electronique  
Nombre de lampe(s) : 1  
Certificats de conformité : CE, VDE  
Longueur du cordon électrique : 120 cm  
Code EAN : 4242005315420  
Nombre de cavités - (2010/30/CE) : 1  
Classe énergétique (2010/30/CE) : A  
Energy consumption per cycle conventional (2010/30/EC) : 0,99 kWh/cycle  
Energy consumption per cycle forced air convection (2010/30/EC) : 0,81 kWh/cycle  
Indice de classe énergétique - NOUVEAU (2010/30/CE) : 95,3 %  
Puissance de raccordement : 3600 W  
Intensité : 16 A  
Tension : 220-240 V  
Fréquence : 50; 60 Hz  
Type de prise : Fiche cont.terre/Gard.fil ter.





## Série 2, Four intégrable, 60 x 60 cm, Inox HBA173BR1

**Un four avec AutoPilot : des programmes automatiques qui garantissent la réussite de tous les plats sélectionnés.**

---

### Nettoyage :

- Nettoyage pyrolyse

### Design :

- Ecran LED affichage rouge
- Intérieur de porte plein verre

### Type de four/Modes de cuisson

- Volume 71 l
- 5 modes de cuisson :  
Hotair 3D, convection naturelle, gril air pulsé, gril grande surface, Air pulsé doux
- Réglage de température : 50 °C - 275 °C

### Confort/Sécurité

- Température de porte 30 °C
- Horloge électronique
- Eclairage halogène, commutable
- Départ automatique  
Contrôle optique de la montée en température
- 10 programmes automatiques
- Préchauffage Booster
- Verrou de porte électronique  
Sécurité enfants  
Coupure automatique du four
- Ventilateur de refroidissement

### Données techniques :

- Classe d'efficacité énergétique (selon norme EU 65/2014) : A sur une échelle allant de A+++ à D  
Consommation énergétique chaleur de voûte / de sole : 0.99 kWh  
Consommation énergétique air chaud : 0.81 kWh  
Cavité : 1  
Source de chaleur : électrique  
Volume cavité : 71 l
- Câble de raccordement : 120 cm
- Tension nominale : 220 - 240 V
- Puissance totale de raccordement : 3.6 kW

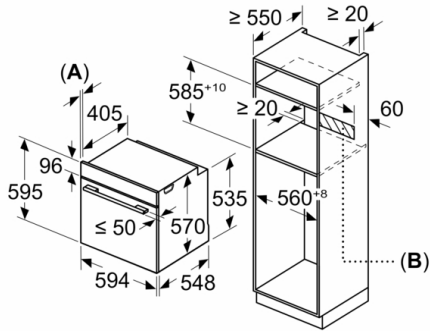
### Accessoires inclus :

- grille, lèchefrite



## Série 2, Four intégrable, 60 x 60 cm, Inox HBA173BR1

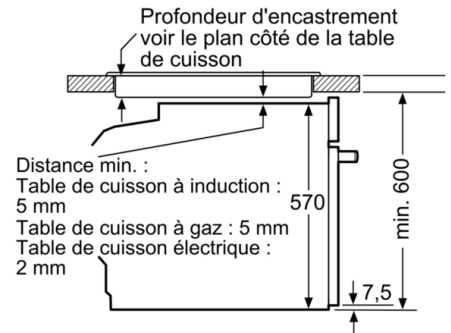
Mesures en mm



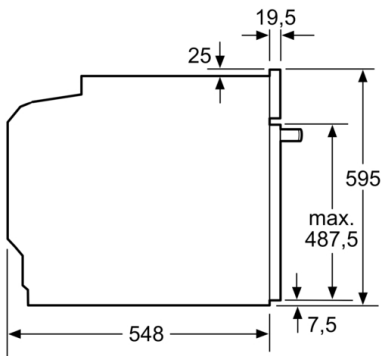
**A:** 19,5 mm

**B:** Espace pour le raccordement de l'appareil 320 x 115 mm

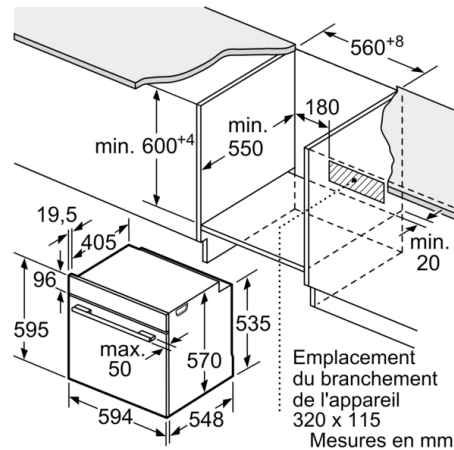
Montage avec une table de cuisson.



Mesures en mm



Mesures en mm



Mesures en mm