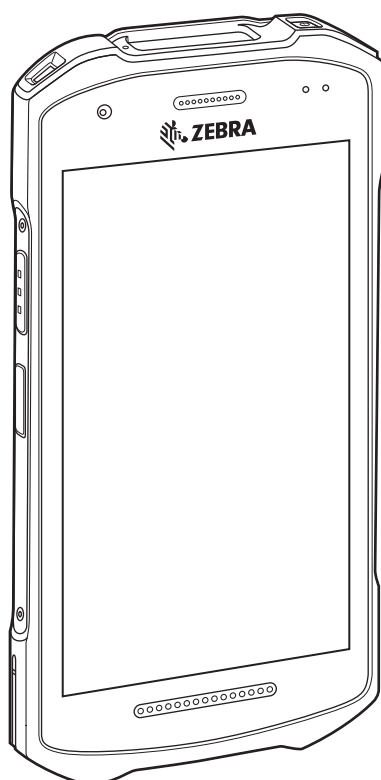


ТС21 / ТС26

Сенсорный компьютер



**Краткое руководство по
эксплуатации**



ZEBRA

Авторские права

ZEBRA и стилизованное изображение головы зебры являются товарными знаками Zebra Technologies Corporation, зарегистрированными во многих юрисдикциях по всему миру. Все прочие товарные знаки являются собственностью соответствующих владельцев. ©2021 Zebra Technologies Corporation и/или филиалы компании. Все права защищены.

АВТОРСКИЕ ПРАВА И ТОВАРНЫЕ ЗНАКИ. Полные сведения об авторских правах и товарных знаках см. по адресу zebra.com/copyright.

ГАРАНТИЯ. Полную информацию о гарантии см. по адресу zebra.com/warranty.

ЛИЦЕНЗИОННОЕ СОГЛАШЕНИЕ С КОНЕЧНЫМ ПОЛЬЗОВАТЕЛЕМ. Полную информацию по лицензионному соглашению конечного пользователя см. по адресу zebra.com/eula.

Условия использования

- Заявление о праве собственности

Данное руководство содержит информацию, являющуюся интеллектуальной собственностью компании Zebra Technologies Corporation и ее дочерних предприятий ("Zebra Technologies"). Она предоставляется исключительно в информационных целях и предназначена только для использования сторонами, выполняющими эксплуатацию и обслуживание оборудования, описанного в настоящем документе. Такая информация, являющаяся интеллектуальной собственностью компании, не может использоваться, воспроизводиться или передаваться любым другим сторонам для каких-либо других целей без явного письменного разрешения компании Zebra Technologies.

- Усовершенствования продукта

Непрерывное усовершенствование продукции является политикой компании Zebra Technologies. Любые технические характеристики и конструкционные решения могут быть изменены без уведомления.

- Отказ от ответственности

Компания Zebra Technologies принимает меры для того, чтобы опубликованные технические характеристики и руководства содержали правильную информацию, тем не менее ошибки могут встречаться. Компания Zebra Technologies оставляет за собой право исправлять ошибки и отказывается от ответственности на основании этого.

- Ограничение ответственности

Ни при каких обстоятельствах компания Zebra Technologies или любая другая сторона, задействованная в создании, производстве и распространении данного сопутствующего продукта (включая аппаратное и программное обеспечение), не несет какой-либо ответственности за ущерб (включая, помимо прочего, косвенные убытки, упущенную выгоду, приостановку бизнеса или потерю информации), возникший в связи с использованием, в результате использования или невозможности использования продукта, даже если компания Zebra Technologies была предупреждена о возможности такого ущерба. В некоторых юрисдикциях не допускаются исключения или ограничения в отношении побочных или случайных убытков, поэтому указанные выше ограничения или исключения могут на вас не распространяться.

Распаковка

1. Аккуратно снимите защитный материал с устройства; сохраните транспортировочный контейнер для хранения и перевозки.
2. Убедитесь, что в коробке содержатся следующие компоненты:
 - сенсорный компьютер,
 - литий-ионный аккумулятор PowerPrecision,
 - нормативный справочник.
3. Проверьте оборудование на наличие повреждений. При отсутствии элементов оборудования или наличии повреждений немедленно свяжитесь с центром глобальной поддержки клиентов.
4. Прежде чем использовать устройство, снимите защитную транспортировочную пленку с окна сканера, экрана и окна камеры.

Элементы

Рис. 1 Вид спереди

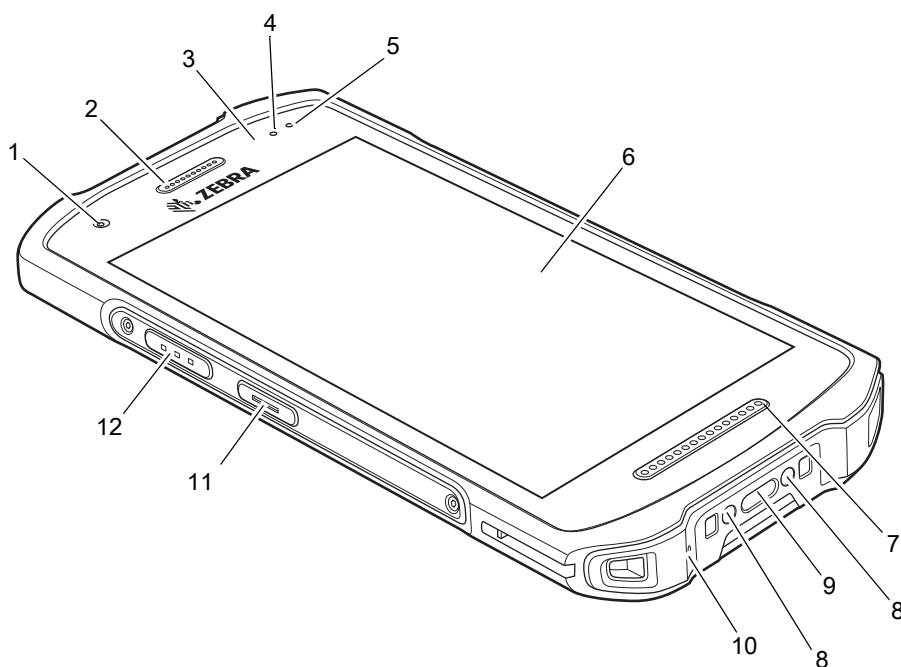


Табл. 1 Элементы на передней панели

Номер	Элемент	Функция
1	Фронтальная камера	Съемка фотографий и видео (доступно на некоторых моделях).
2	Приемник	Используется для воспроизведения аудио в режиме телефонной трубки.
¹ Пакистан, Египет, Иордания, Катар		

Табл. 1 Элементы на передней панели (продолжение)

Номер	Элемент	Функция
3	Датчик приближения/ освещенности	Определяет расстояние для отключения дисплея в режиме телефонной трубки. Определяет внешнее освещение для управления интенсивностью подсветки дисплея.
4	Индикатор считывания данных	Указывает состояние считывания данных.
5	Индикатор зарядки/уведомления	Указывает на состояние зарядки аккумулятора и отображает уведомления приложений.
6	Сенсорный экран	Отображает всю информацию, необходимую для работы с устройством.
7	Динамик	Обеспечивает аудиовыход для воспроизведения видео и музыки. Воспроизводит аудио в режиме громкой связи.
8	Зарядные контакты базовой станции	Обеспечивают зарядку устройства с помощью базовых станций и аксессуаров.
9	Разъем USB-C	Обеспечивает возможность подключения в режиме USB-хоста и клиента, а также зарядки устройства с помощью кабелей и аксессуаров.
10	Микрофон	Используется для связи в режиме телефонной трубки.
11	Программируемая кнопка	Обычно используется для связи Push-to-Talk. При наличии ¹ нормативных ограничений на использование связи Push-to-Talk VoIP кнопку можно настроить для использования с другими приложениями.
12	Кнопка сканирования	Выполняет сканирование данных (программируемая).

¹Пакистан, Египет, Иордания, Катар

Рис. 2 Вид сзади

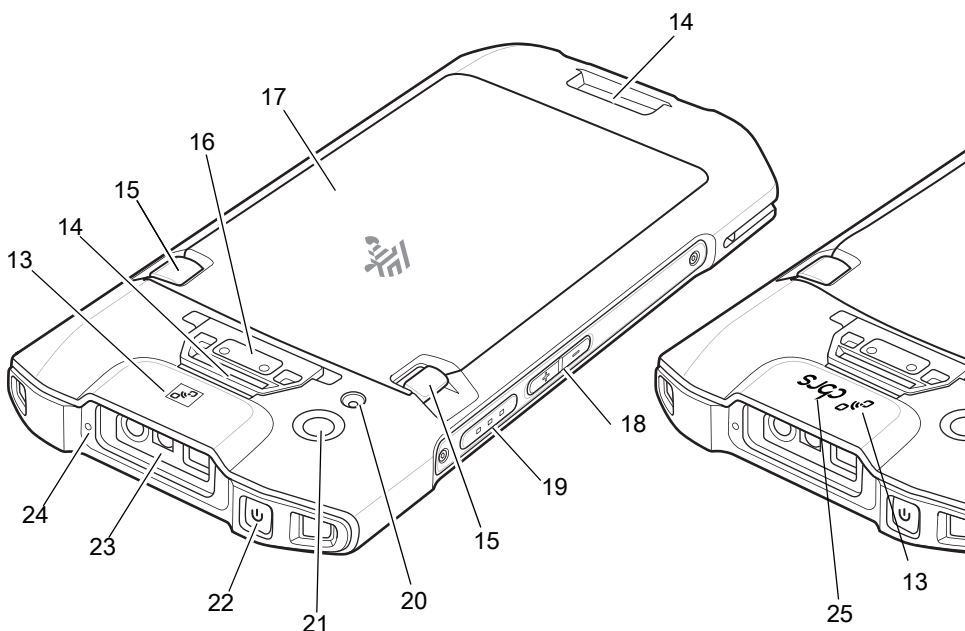


Табл. 2 Элементы на задней панели

Номер	Элемент	Функция
13	NFC-антенна	Обеспечивает связь с другими устройствами, поддерживающими технологию NFC.
14	Крепление для стандартного наладонного ремешка	Служит для крепления стандартного наладонного ремешка.
15	Защелки аккумулятора	Нажмите, чтобы извлечь аккумулятор.
16	Кнопка оповещения	Красная кнопка оповещения (доступна только на устройствах медицинской модификации).
17	Аккумулятор	Стандартный: литий-ионный аккумулятор PowerPrecision емкостью 3 400 мА·ч (тип.) / 3 100 мА·ч (мин.) Расширенный: литий-ионный аккумулятор PowerPrecision емкостью 5 260 мА·ч (тип.) / 5 000 мА·ч (мин.)
18	Кнопка увеличения/уменьшения громкости	Увеличивает и уменьшает громкость звука (программируемая).
19	Кнопка сканирования	Выполняет сканирование данных (программируемая).
20	Вспышка камеры	Обеспечивает освещение для камеры.
21	Основная камера	Используется для фото- и видеосъемки.
22	Кнопка питания	Предназначена для включения и выключения дисплея. Нажмите и удерживайте для перезагрузки или выключения устройства.
23	Выходное окно	Выполняет сканирование данных с помощью имидж-сканера.
24	Микрофон	Используется для коммуникации в режиме громкой связи.
25	Логотип CBRS	Диапазон частот CBRS (Citizens Broadband Radio Service) доступен в конфигурации TC26EK.

Подготовка устройства к работе

Чтобы начать работу с устройством в первый раз, выполните следующие действия.

1. Установите карту памяти microSD (необязательно).
2. Установите карту папо SIM (необязательно)
3. Установите наладонный ремешок (необязательно).
4. Установите аккумулятор.
5. Зарядите устройство.
6. Включите устройство.

Установка карты microSD

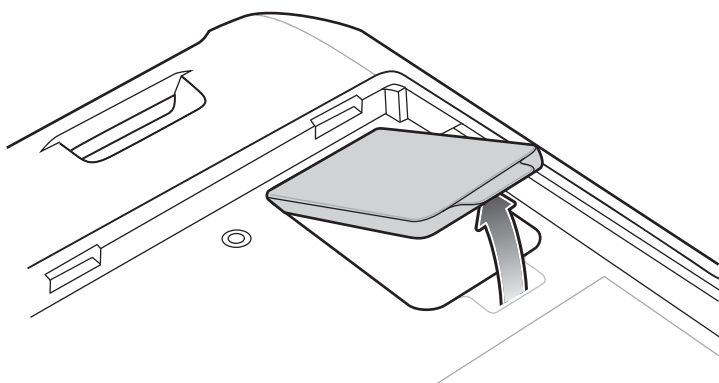
Отсек для карты microSD обеспечивает дополнительную возможность сохранения данных после выключения питания. Этот отсек находится под аккумулятором. Для получения дополнительной информации обратитесь к документации, входящей в комплект карты, и следуйте рекомендациям изготовителя.



ОСТОРОЖНО! Во избежание повреждения карты microSD соблюдайте меры предосторожности в отношении электростатических разрядов. Соответствующие меры предосторожности в отношении электростатических разрядов включают в себя использование антистатического коврика и надежное заземление оператора, но не ограничиваются вышеуказанным.

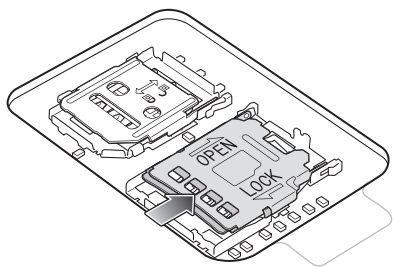
1. Поднимите заглушку.

Рис. 3 Подъем заглушки



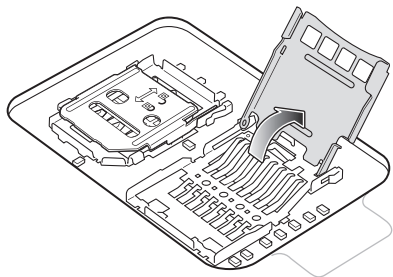
2. Сдвиньте держатель карты microSD в положение разблокировки.

Рис. 4 Разблокировка держателя карты microSD



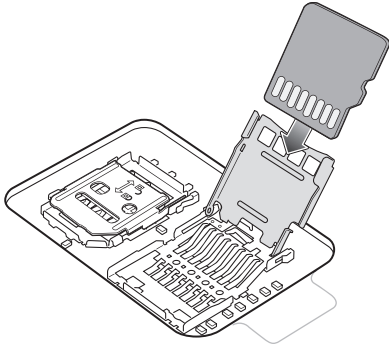
3. Поднимите держатель карты microSD.

Рис. 5 Подъем держателя карты microSD



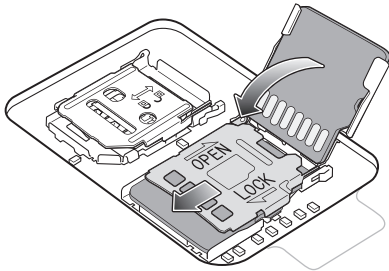
4. Установите карту microSD в крышку держателя карты между бортиками.

Рис. 6 Установка карты microSD в держатель



5. Закройте держатель карты microSD и сдвиньте его в положение блокировки.

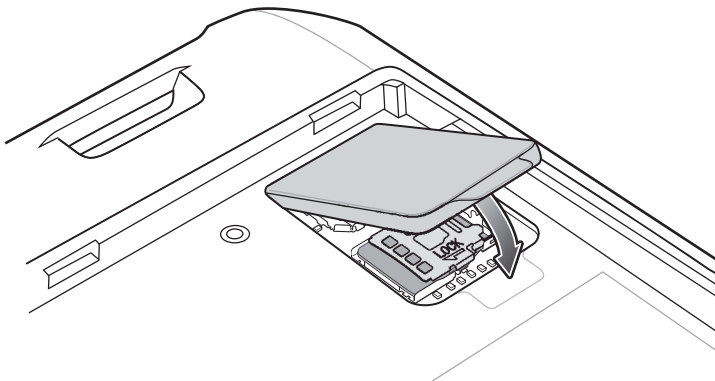
Рис. 7 Установка заглушки на место



ОСТОРОЖНО! Заглушку следует установить на место и надежно закрепить, чтобы обеспечить надлежащую герметичность устройства.

6. Установите заглушку на место.

Рис. 8 Установка заглушки на место



Установка SIM-карты



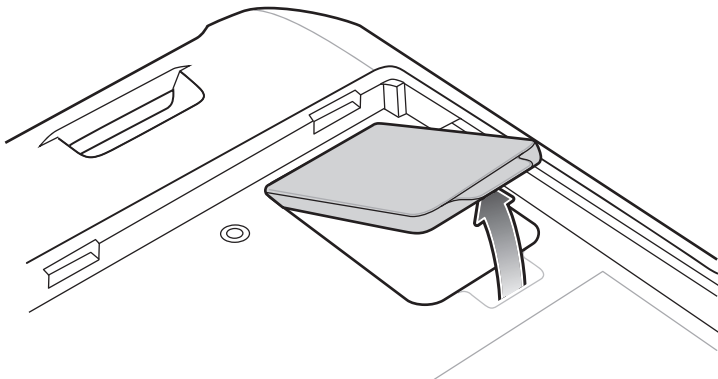
ПРИМЕЧАНИЕ. Используйте только карту nano SIM. Не применимо для ТС21.



ОСТОРОЖНО! Во избежание повреждения SIM-карты соблюдайте соответствующие меры предосторожности в отношении электростатических разрядов. Соответствующие меры предосторожности в отношении электростатических разрядов включают в себя использование антистатического коврика и надежное заземление пользователя, но не ограничиваются вышеуказанным.

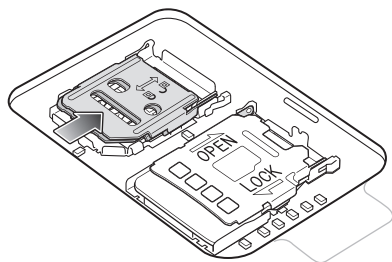
1. Снимите заглушку.

Рис. 9 Снятие заглушки



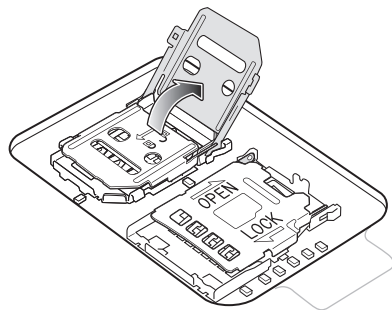
2. Сдвиньте держатель SIM-карты в положение разблокировки.

Рис. 10 Разблокировка держателя SIM-карты



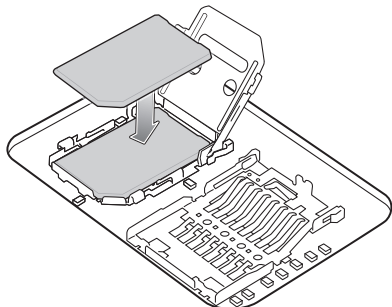
3. Поднимите крышку держателя SIM-карты.

Рис. 11 Открытие держателя SIM-карты



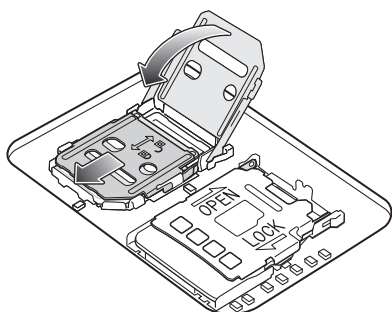
4. Установите карту nano SIM в держатель контактами вниз.

Рис. 12 Установка SIM-карты в держатель



5. Закройте крышку держателя SIM-карты и сдвиньте ее в положение блокировки.

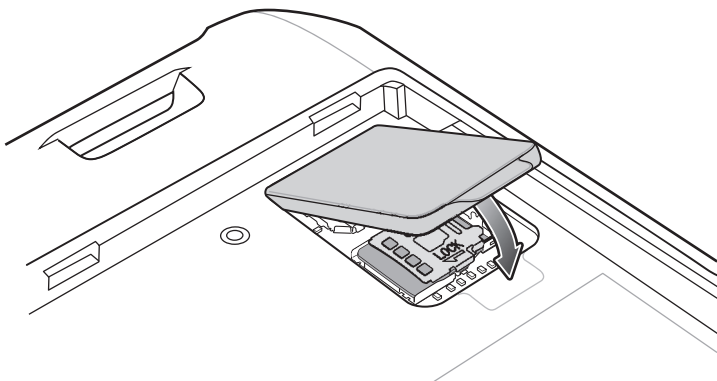
Рис. 13 Установка крышки держателя SIM-карты на место



ОСТОРОЖНО! Заглушку следует установить на место и надежно закрепить, чтобы обеспечить надлежащую герметичность устройства.

6. Установите заглушку на место.

Рис. 14 Установка заглушки на место



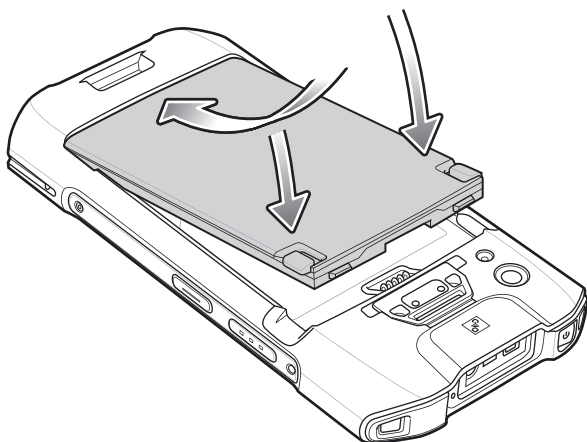
Установка аккумулятора



ПРИМЕЧАНИЕ. Модификация устройства пользователем, особенно затрагивающая аккумуляторный отсек, в том числе этикетки, гравировки, наклейки и пр., может отрицательно сказаться на предполагаемой производительности устройства и аксессуаров. Это может повлиять на рабочие характеристики, в том числе на герметичность (класс герметизации IP), на ударпрочность (устойчивость к падениям), функциональность, термостойкость и пр. **ЗАПРЕЩАЕТСЯ** приклеивать бирки, этикетки, наклейки, делать гравировки и пр. в аккумуляторном отсеке.

1. Вставьте нижнюю часть аккумулятора в отсек для аккумулятора на задней стороне устройства.

Рис. 15 Вставка нижней части аккумулятора в отсек для аккумулятора



2. Нажмите на аккумулятор до защелкивания фиксаторов.

Зарядка устройства



ОСТОРОЖНО! Строго следуйте указаниям по безопасному обращению с аккумулятором, изложенным в справочном руководстве устройства.

Для зарядки устройства и/или сменных аккумуляторов используйте один из следующих аксессуаров.

Табл. 3 Аксессуары

Аксессуар	Номер по каталогу	Описание
Базовая станция только для зарядки на 1 устройство	CRD-TC2Y-BS1CO-01	Обеспечивает только зарядку устройства. Требуется кабель USB-C (CBL-TC5X-USBC2A-01) и блок питания (PWR-WUA5V12W0xx).
Базовая станция на одно устройство с USB/Ethernet	CRD-TC2Y-SE1ET-01	Обеспечивает зарядку устройства и обмен данными, а также зарядку аккумулятора повышенной емкости. Требуется блок питания (PWR-BGA12V50W0WW), сетевой шнур для сети постоянного тока (CBL-DC-388A1-01) и сетевой шнур переменного тока, соответствующий региональным требованиям.
Комплект базовой станции только для зарядки на 4 устройства с зарядным устройством для аккумуляторов	CRD-TC2Y-BS54B-01	Обеспечивает зарядку до четырех устройств и четырех сменных аккумуляторов. Требуется блок питания (PWR-BGA12V108W0WW), сетевой шнур для сети постоянного тока (CBL-DC-381A1-01) и сетевой шнур переменного тока, соответствующий региональным требованиям.
Базовая станция только для зарядки на 5 устройств	CRD-TC2Y-BS5CO-01	Обеспечивает зарядку до пяти устройств. Обеспечивает зарядку до четырех устройств и четырех сменных аккумуляторов. Требуется блок питания (PWR-BGA12V108W0WW), сетевой шнур для сети постоянного тока (CBL-DC-381A1-01) и сетевой шнур переменного тока, соответствующий региональным требованиям.
Базовая станция на 5 устройств с Ethernet-портом	CRD-TC2Y-SE5ET-01	Обеспечивает зарядку до пяти устройств и связь через Ethernet. Требуется блок питания (PWR-BGA12V108W0WW), сетевой шнур для сети постоянного тока (CBL-DC-381A1-01) и сетевой шнур переменного тока, соответствующий региональным требованиям.
Зарядное устройство на 4 аккумулятора	SAC-TC2Y-4SCHG-01	Обеспечивает зарядку до четырех аккумуляторов. Требуется блок питания (PWR-BGA12V50W0WW), сетевой шнур для сети постоянного тока (CBL-DC-388A1-01) и сетевой шнур переменного тока, соответствующий региональным требованиям.

Табл. 3 Аксессуары (продолжение)

Аксессуар	Номер по каталогу	Описание
Кабель для зарядки в автомобиле от прикуривателя	CHG-AUTO-USB1-01	Обеспечивает питание устройства от разъема для прикуривателя. Требуется кабель USB-C (CBL-TC5X-USBC2A-01).
Зарядно-коммуникационный кабель USB-C	CBL-TC5X-USBC2A-01	Обеспечивает обмен данными с USB-A на USB-C и питание устройства.
Коммуникационный кабель Micro USB	25-124330-01R	Обеспечивает обмен данными через USB для базовой станции на одно устройство с USB/Ethernet и модуля Ethernet

Зарядка основного аккумулятора

Чтобы зарядить устройство, выполните следующие действия.

1. Установите устройство в разъем, чтобы начать зарядку.
2. Убедитесь, что устройство установлено надлежащим образом.

Светодиодный индикатор сканирования/зарядки устройства указывает на состояние аккумулятора, заряжаемого в устройстве. Стандартный аккумулятор заряжается от полностью разряженного до 90% приблизительно за три часа. Аккумулятор расширенной емкости заряжается от полностью разряженного до 90% приблизительно за четыре часа.



ПРИМЕЧАНИЕ. В большинстве случаев 90% заряда достаточно для использования в течение дня.

Для достижения наилучших результатов используйте только аксессуары для зарядки и аккумуляторы Zebra. Заряжайте аккумуляторы при комнатной температуре, пока устройство находится в спящем режиме.

Табл. 4 Статусы светодиодного индикатора зарядки/уведомления

Состояние	Значение
Не горит	Устройство не заряжается. Устройство неправильно установлено на базовую станцию или неправильно подключено к источнику питания. На зарядное устройство или базовую станцию не поступает питание.
Медленно мигает желтым (1 раз каждые 4 секунды)	Устройство заряжается.
Медленно мигает красным (1 раз каждые 4 секунды)	Устройство заряжается, но срок службы аккумулятора подходит к концу.
Постоянно горит зеленым	Зарядка завершена.

Табл. 4 Статусы светодиодного индикатора зарядки/уведомления (продолжение)

Состояние	Значение
Постоянно горит красным	Зарядка завершена, но срок службы аккумулятора подходит к концу.
Быстро мигает желтым (2 раза в секунду)	Ошибка зарядки, например: <ul style="list-style-type: none"> • выход температуры за установленные нижние или верхние пределы; • слишком длительная незавершенная зарядка (обычно восемь часов).
Быстро мигает красным (2 раза в секунду)	Неполадка при зарядке, срок службы аккумулятора подходит к концу, например: <ul style="list-style-type: none"> • выход температуры за установленные нижние или верхние пределы; • слишком длительная незавершенная зарядка (обычно восемь часов).

Зарядка сменного аккумулятора

Для зарядки сменного аккумулятора:

1. Вставьте аккумулятор в зарядный разъем для аккумулятора.
2. Осторожно нажмите на аккумулятор, чтобы обеспечить надежный контакт.

Светодиодный индикатор зарядки сменного аккумулятора на зарядном устройстве указывает на состояние зарядки сменного аккумулятора. Стандартный аккумулятор заряжается от полностью разряженного до 90% приблизительно за три часа. Аккумулятор расширенной емкости заряжается от полностью разряженного до 90% приблизительно за четыре часа.



ПРИМЕЧАНИЕ. В большинстве случаев 90% заряда достаточно для использования в течение дня.

Для достижения наилучших результатов используйте только аксессуары для зарядки и аккумуляторы Zebra. Заряжайте аккумуляторы при комнатной температуре, пока устройство находится в спящем режиме.

Табл. 5 Светодиодные индикаторы зарядки сменного аккумулятора

Индикатор	Значение
Постоянно горит желтым	Сменный аккумулятор заряжается.
Постоянно горит зеленым	Зарядка сменного аккумулятора завершена.
Постоянно горит красным	Выполняется зарядка сменного аккумулятора, срок службы аккумулятора подходит к концу. Зарядка завершена, срок службы аккумулятора подходит к концу.
Быстро мигает красным (2 раза в секунду)	Ошибка при зарядке; проверьте установку сменного аккумулятора, и срок службы аккумулятора подходит к концу.
Не горит	Нет сменного аккумулятора в разъеме. Сменный аккумулятор неправильно установлен в разъем. На базовую станцию не поступает питание.

Температура зарядки

Заряжайте аккумуляторы при температуре от 5 °С до 40 °С. Устройство или аксессуар всегда выполняет зарядку аккумулятора в безопасном и интеллектуальном режиме. При высоких температурах (например, при +37 °С) устройство или аксессуар может в течение кратких промежутков времени ненадолго включать и отключать зарядку аккумулятора, чтобы поддерживать его температуру в заданных пределах. Устройство или аксессуар обеспечивает оповещение об отключении зарядки вследствие отклонения температуры с помощью светодиодного индикатора и отображаемого на дисплее уведомления.

Базовая станция только для зарядки на одно устройство

Рис. 16 Элементы базовой станции только для зарядки на одно устройство

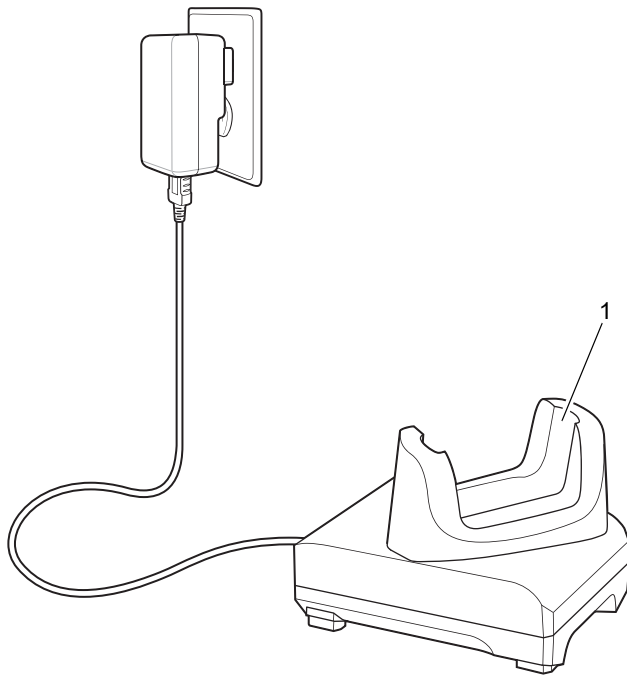


Табл. 6 Элементы базовой станции только для зарядки на одно устройство

Номер	Элемент
1	Разъем для зарядки устройства

Базовая станция на одно устройство с USB/Ethernet

Рис. 17 Элементы базовой станции на одно устройство с USB/Ethernet

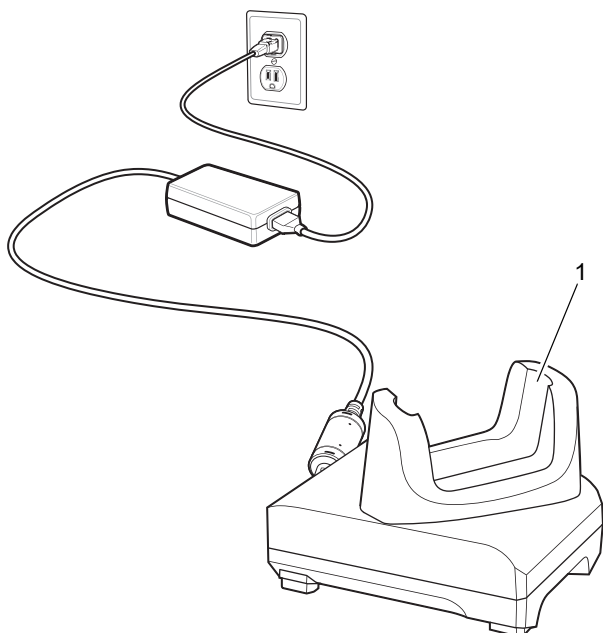


Табл. 7 Элементы базовой станции на одно устройство с USB/Ethernet

Номер	Элемент
1	Разъем для зарядки устройства

Базовая станция только для зарядки на 4 устройства с зарядным устройством для аккумуляторов

Рис. 18 Базовая станция только для зарядки на 4 устройства с зарядным устройством для аккумуляторов

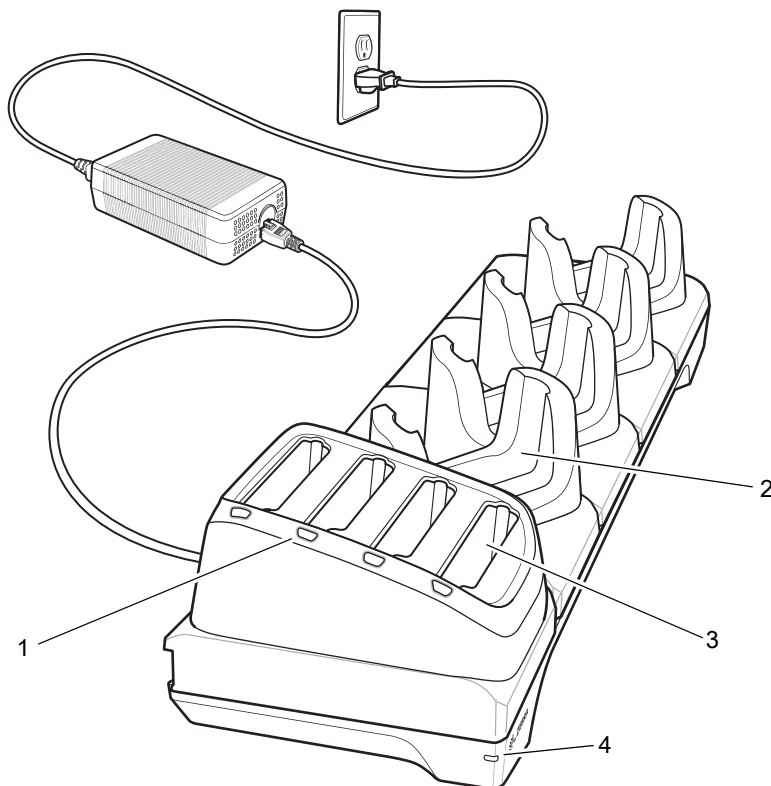


Табл. 8 Элементы базовой станции только для зарядки на 4 устройства с зарядным устройством для аккумуляторов

Номер	Элемент
1	Светодиодный индикатор зарядки сменного аккумулятора
2	Разъем для зарядки устройства
3	Разъем сменного аккумулятора
4	Индикатор питания

Базовая станция только для зарядки на 5 устройств

Рис. 19 Базовая станция только для зарядки на 5 устройств

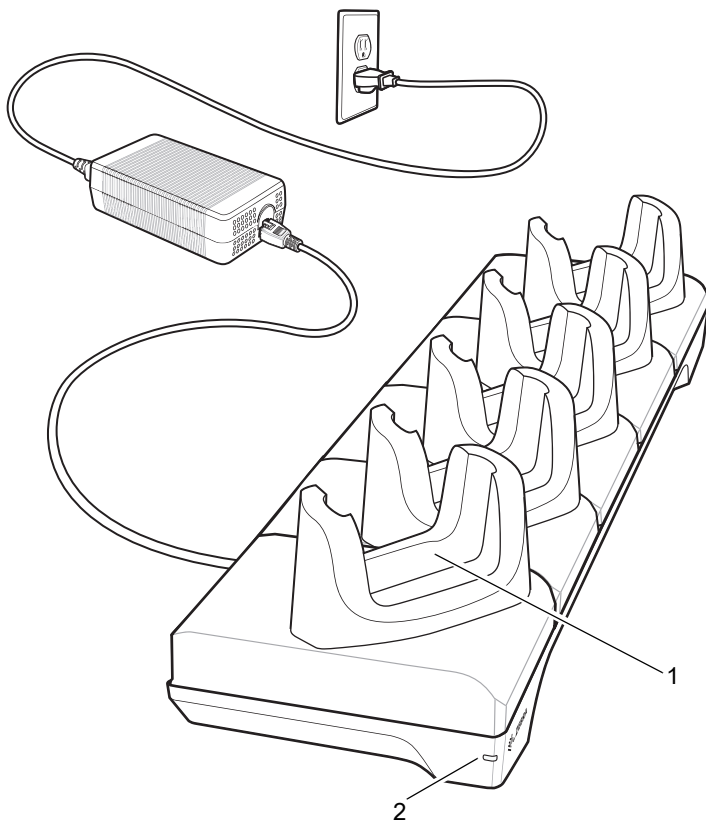


Табл. 9 Элементы базовой станции только для зарядки на 5 устройств

Номер	Элемент
1	Разъем для зарядки устройства
2	Индикатор питания

Базовая станция на 5 устройств с Ethernet-портом

Рис. 20 Базовая станция на 5 устройств с Ethernet-портом

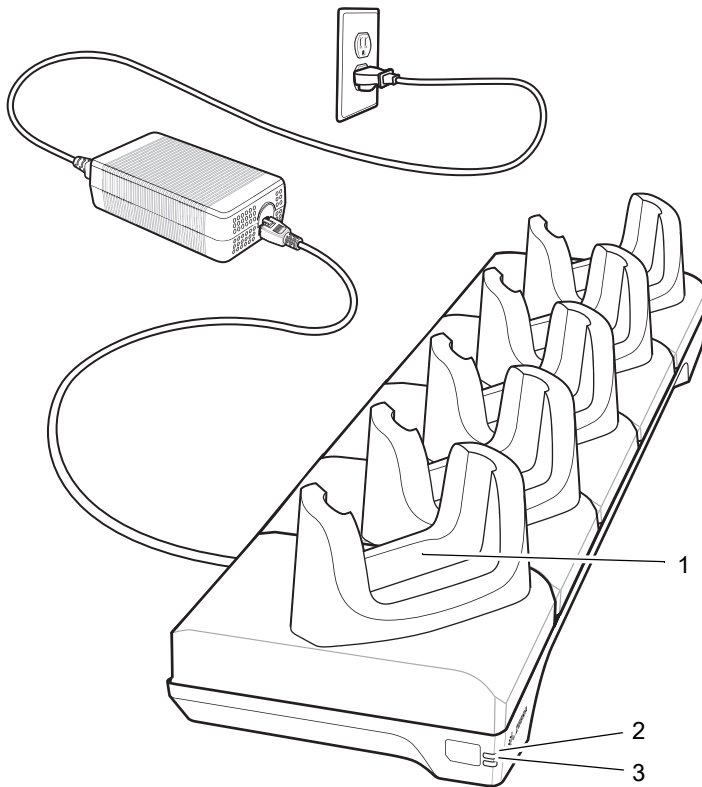


Табл. 10 Элементы базовой станции на 5 устройств с Ethernet-портом

Номер	Элемент
1	Разъем для зарядки устройства
2	Светодиодный индикатор 1000
3	Светодиодный индикатор 100/100

Зарядное устройство на 4 аккумулятора

Рис. 21 Зарядное устройство на 4 аккумулятора

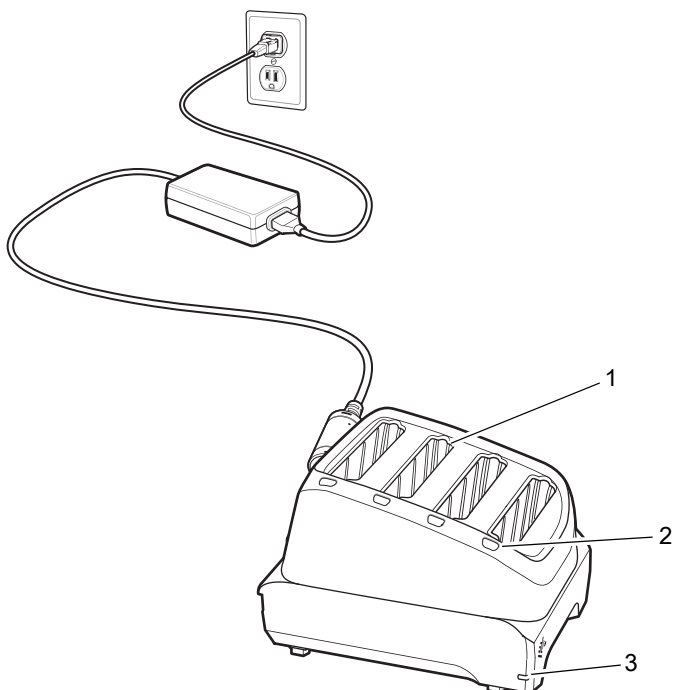


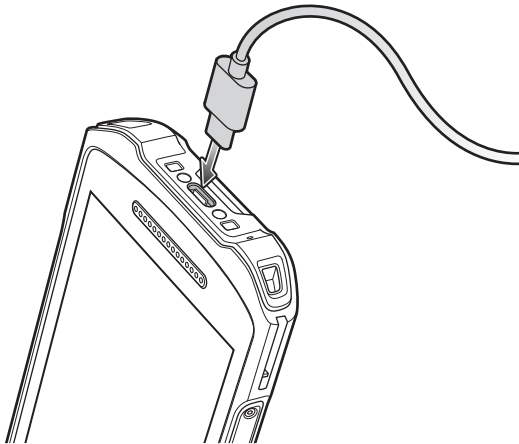
Табл. 11 Элементы зарядного устройства на 4 аккумулятора

Номер	Элемент
1	Разъем для аккумулятора
2	Индикатор зарядки аккумулятора
3	Индикатор питания

USB-кабель

USB-кабель подключается в нижней части устройства. При подключении к устройству кабель обеспечивает зарядку, передачу данных на главный компьютер и подключение к периферийным USB-устройствам.

Рис. 22 USB-кабель



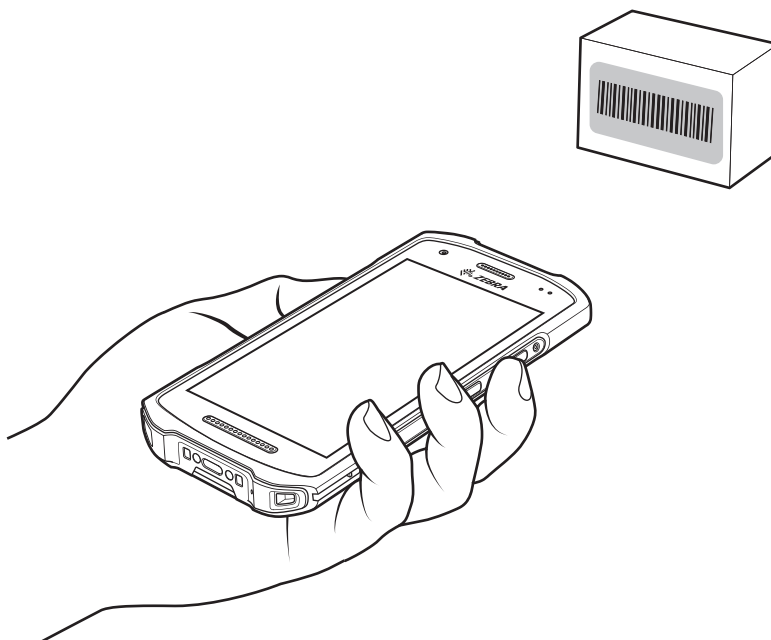
Сканирование с помощью встроенного имидж-сканера

Для считывания штрихкодов требуется приложение с поддержкой сканирования. На устройстве установлено приложение DataWedge для работы с имидж-сканером, декодирования данных штрихкода и отображения содержимого штрихкода.

Чтобы выполнить сканирование с помощью встроенного имидж-сканера, выполните следующие действия.

1. Убедитесь, что на устройстве открыто приложение и текстовое поле находится в фокусе (курсор расположен в текстовом поле).
2. Наведите выходное окно, расположенное на верхней панели устройства, на штрихкод.

Рис. 23 Сканирование с помощью имидж-сканера



- Нажмите и удерживайте кнопку сканирования.
Для облегчения наведения на цель при сканировании появляется лазерная рамка наведения красного цвета.



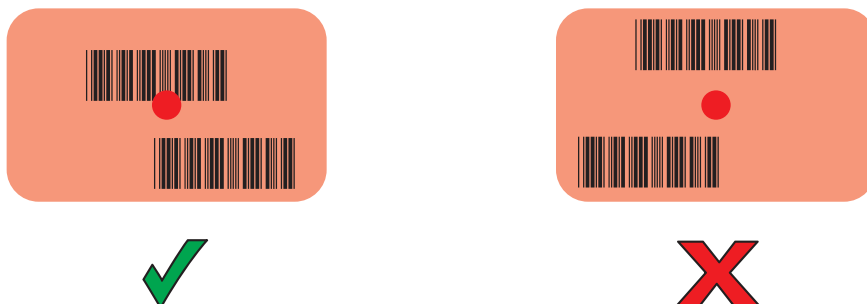
ПРИМЕЧАНИЕ. Если устройство работает в режиме списка выбора, то декодирование штрихкодов не будет выполняться до тех пор, пока центр прицела не коснется штрихкода.

- Убедитесь в том, что штрихкод находится внутри прицельной рамки. Прицельная точка увеличивает видимость в условиях яркого освещения.

Рис. 24 Прицельная рамка



Рис. 25 Режим списка выбора при наличии нескольких штрихкодов



- Индикатор считывания данных начинает светиться зеленым и воспроизводится звуковой сигнал. По умолчанию это означает, что штрихкод декодирован успешно.
- Отпустите кнопку сканирования.



ПРИМЕЧАНИЕ. Декодирование в имидж-сканере происходит мгновенно. Пока кнопка сканирования нажата, устройство повторяет действия, необходимые для создания цифрового изображения (снимка) нечеткого или трудного для считывания штрихкода.

- Данные штрихкода отображаются в текстовом поле.

Рекомендации по эргономике



ОСТОРОЖНО! Избегайте сильных изгибов запястья.

