

A01 | 190813 | LUO

# Tendomi

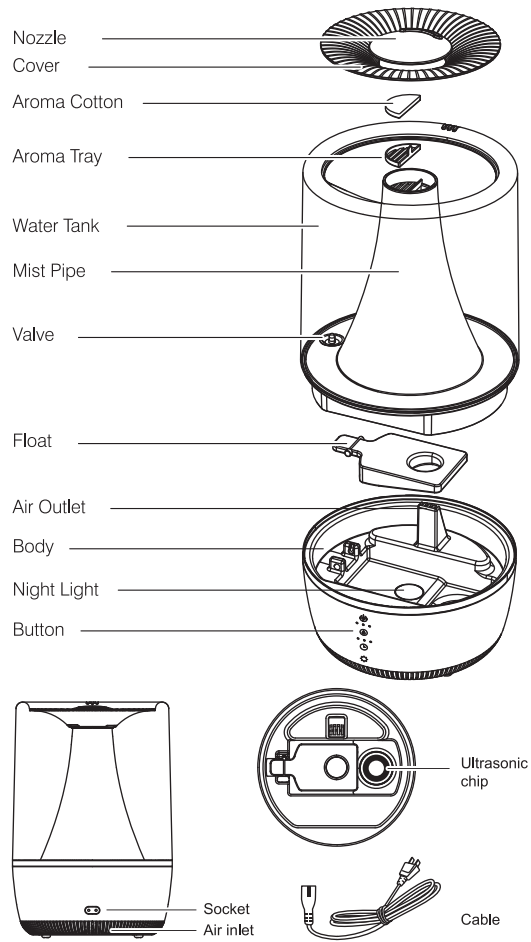
Model: AN-H35S  
Smart Wi-Fi Humidifier  
User Manual

EN DE FR IT ES JP

## **CONTENTS**

English	01-10
Deutsch	11-20
Français	21-30
Italiano	31-40
Español	41-50
日本語	51-60

## Product overview



EN-01



**Warning:** Please take notice of below instructions and the separate warning sheet before using the product.

## **FCC STATEMENT**

1. This device complies with Part 15 of the FCC Rules. Operation is subject to the following two conditions:
  - (1) This device may not cause harmful interference, and
  - (2) This device must accept any interference received, including interference that may cause undesired operation.
2. Changes or modifications not expressly approved by the party responsible for compliance could void the user's authority to operate the equipment.

This equipment has been tested and found to comply with the limits for a Class B digital device, pursuant to part 15 of the FCC Rules. These limits are designed to provide reasonable protection against harmful interference in a residential installation. This equipment generates, uses and can radiate radio frequency energy and, if not installed and used in accordance with the instructions, may cause harmful interference to radio communications. However, there is no guarantee that interference will not occur in a particular installation. If this equipment does cause harmful interference to radio or television reception, which can be determined by turning the equipment off and on, the user is encouraged to try to correct the interference by one or more of the following measures:

- Reorient or relocate the receiving antenna.
- Increase the separation between the equipment and receiver.
- Connect the equipment into an outlet on a circuit different from that to which the receiver is connected.
- Consult the dealer or an experienced radio/ TV technician for help.

### FCC Radiation Exposure Statement:

This equipment complies with FCC radiation exposure limits set forth for an uncontrolled environment. In order to avoid the possibility of exceeding the FCC radio frequency exposure limits, Human proximity to the antenna shall not be less than 20cm (8 inches) during normal operation

## **Installation**

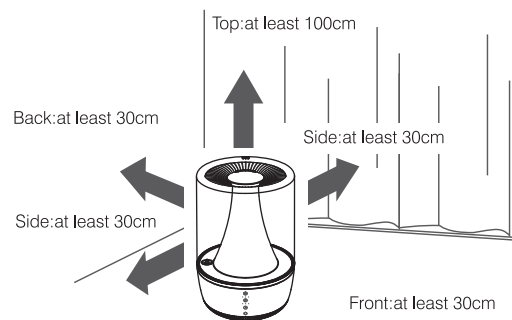
Please do not set up in a place where humidity directly hits curtains, furniture, indoor plants or doors. It can cause stains and deformation.

Please place on a horizontal and stable surface, otherwise it MIGHT CAUSE WATER SPILLING.

PLEASE DO NOT SET UP IN A PLACE WHERE ONLY CHILDREN ARE PRESENT SUCH AS CHILDREN'S ROOM. IT CAN LEAD TO INJURY OR BREAKDOWN IF THE DEVICE IS KNOCKED OVER OR CLIMBED ON.  
PLEASE DO NOT PLACE WHERE ITEMS MAY FALL FROM ABOVE. IT CAN LEAD TO IGNITION OR A BREAKDOWN.  
Please do not set up the appliance near devices that are not compatible with water such as PCs or smartphones. It can cause ignition or a breakdown.  
Please do not use in any surrounding that could lead the water to freeze. However, if the water in the water tray or the device is frozen please do not operate the device until the ice melts.

### Placement

Please place away from walls, window, and furniture.



Even when it is placed at a sufficient distance from walls or furniture, if it is used in the same place for a long period of time, it can become dirty with scale. We recommend regular cleaning. Please refer to maintenance instructions.

Please avoid placing the appliance under direct sunlight.

If there is interference with TV, radio or other electrical devices, please move the device.

When moving the device, please hold the base of the device carefully.

A comfortable humidity level is between 40-60%. If you notice condensation on the walls or windows you should turn off your humidifier as the humidity level is too high.

## Filling the water tank

### Method 1

Pour the water slowly from the top.



### Method 2

Remove the cover, then fill the water tank.  
Please do not fill water exceeding the max water line marked in the main body.  
Please try to fill water slowly. And do not pour water into the air outlet and mist pipe. This will cause the mist to stop. If there is water in the mist pipe, remove the mist pipe and drain and try again.



Remove the water tank from the base. Fill the water tank under the tap directly. Do not pour water into the air outlet and mist pipe.

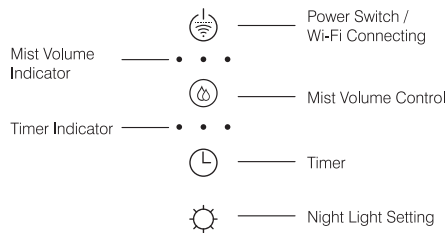


## Operation

Plug the power cord into the charging jack of the main unit, and insert the AC plug firmly into the outlet.



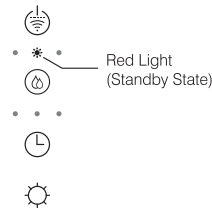
## Control panel and function



### Power Switch / Wi-Fi Connecting

When connecting the power, all of the LED will be on for 3s with a ringing tone. After 3s, the power indicator light will turn red, and the unit will be standby. Touch the button, the unit will be turned on/off.

Hold the button for 3s, the night light will turn red and flash, and the unit is waiting for connecting the Wi-Fi. When it succeeds in connecting, the night light will turn back to the color before and stop to flash.



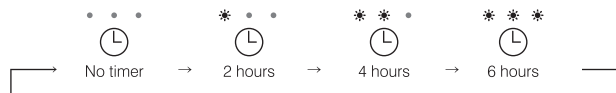
### Mist Volume Control

The mist volume can be set in three-stage: about 120(low) /170(medium) / 220(high)m/h. Each time you touch the setting button, the display of humidifier indicator light is as below.



### Timer (2/4/6hours)

When you touch the timer button for the 1st time, the timer will be set 2 hours. When you touch the button for the 2nd time, it will be set 4 hours. When you touch the button for the 3rd time, it will be set 6 hours. Each time you touch the setting button, the display of humidifier indicator light is as below.



Remaining time	less than 2 hours	2 to 4 hours	4 to 6 hours
Indicator Light	* . . ⌚	* * . ⌚	* * * ⌚

### ☀ Night Light Setting (Light Color: red, white, yellow, green, blue and purple)

When turning on the unit, the default setting is all color cycle one by one. When touching the night light button, you can select the light color currently. When touching the button for the 2nd time, the light color will cycle again. Hold on the button for 3 seconds, the night light will be turned off. And then touch the button again, you can turn on the night light.

### How to add the aroma

Hold on the handle of the aroma tray, and then remove the aroma tray. Drop 1~2 essential oil onto the aroma cotton.



### Specification

Size: 187\*187\*275mm  
 Weight: 1.22kg  
 Main materials: HIPS, AS  
 Voltage: AC100~240V 50/60Hz  
 Power: 25W  
 Water tank capacity: 3.2L  
 Mist output: 220ml/h Max  
 Timer: 2/4/6 hours



## Troubleshooting

Problems	Analysis	Solutions
No mist output	<ul style="list-style-type: none"><li>·Plug fault.</li><li>·Power switch was not turn on.</li></ul>	<ul style="list-style-type: none"><li>·Plug again.</li><li>·Twist power switch to turn on.</li></ul>
Full of water but no mist output	<ul style="list-style-type: none"><li>·Float and mist pipe not in position.</li><li>·Water level higher than max-water mark.</li><li>·Motor was damage.</li></ul>	<ul style="list-style-type: none"><li>·Assemble the float and mist pipe.</li><li>·Pull out some water until the water level lower than max-water line.</li><li>·Please contact us.</li></ul>
Little or no mist is produced	<ul style="list-style-type: none"><li>·Mineral deposits on the tank.</li><li>·The opening on the bottom was blocked.</li></ul>	<ul style="list-style-type: none"><li>·Clean the tank; Refill with clean water.</li><li>·Remove the blockage.</li></ul>
Condensation forms on the walls or windows	<ul style="list-style-type: none"><li>·Mist Intensity is set too high for the room size.</li></ul>	<ul style="list-style-type: none"><li>·Decrease mist output to lower setting or open door of the room.</li></ul>

## Warranty

Your Tendomi humidifiers is warranted against original defects in materials and workmanship for 24-month from the date of purchase when properly used according to this manual.

## Contact us

If there is any question, feel free to contact us at [support@tendomi.com](mailto:support@tendomi.com) or visit our website: [www.tendomi.com](http://www.tendomi.com) for further information.

## WeBack App Instructions

Disclaimer: This description is only used as a basic guide. Due to software upgrades, the content of the text interface has changed. Please refer to the actual App interface.

### 1. Download and Install "WeBack" App

Scan QR code, download and install; Or search "WeBack" App in Google Play or Apple app store, download and install.



WeBack



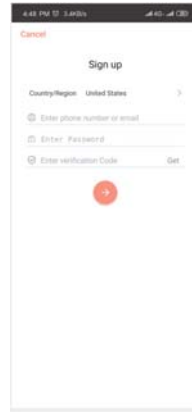
IOS



Google Play

### 2. Sign up /Log in

Enter the App, enter the mobile phone or email account, set the password, click to get the verification code, and after receiving the verification code, enter the correct verification code to complete the registration, then log in App.



### 3. Add Devices to APP

3.1 Log in the app, click "+", scan the QR code on the device (or search 'tendm-th35-' in the APP), and add the device.



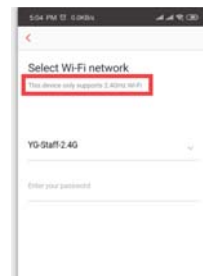
tendm-th35-

#### 3.2 Select Wi-Fi network

Select 2.4G wi-fi and enter your password.

Tips: Please make sure the password is correct. The device does not support 5G networks.

**Please select 2.4G network. Incorrect password or using a 5G network will cause the connection to fail.**




#### 3.3 Reset device (Important steps)

(Note: This page is different depending on the device model, and needs to be replaced accordingly)

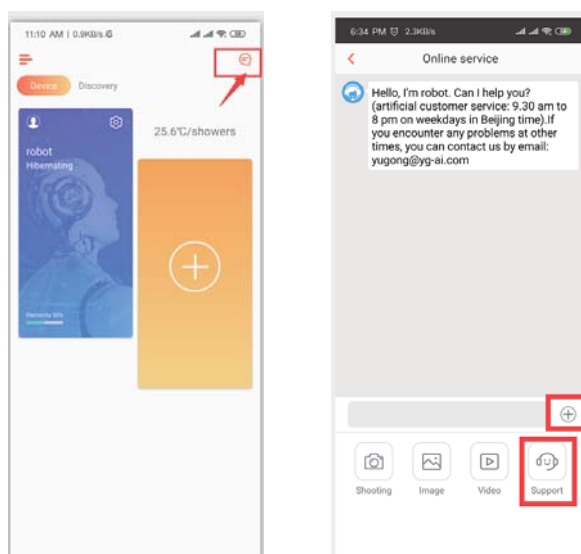
(1) First, please use the power switch to restart the device;

(2) After rebooting, follow the prompts on the page to activate the device;

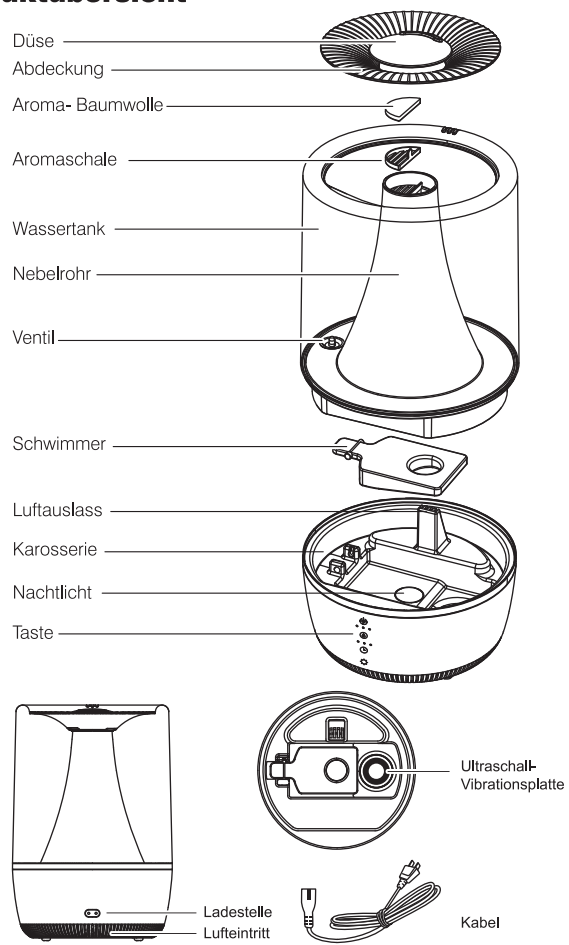
Tip: Please be sure to restart the device. After restarting, press and hold the Wi-Fi connecting button  to ensure that the device is successfully activated, then click "Next" and wait for the connection;

#### 4. Online service

If you have any questions during the use, you can request online customer service.



## Produktübersicht



DE-11



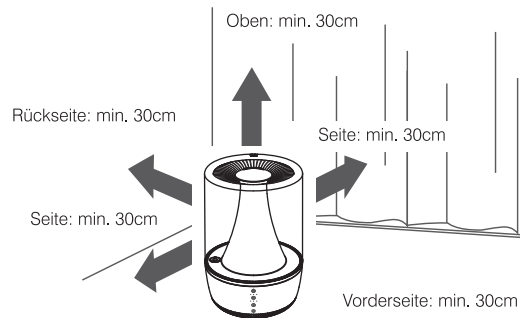
**Warning:** Bitte beachten Sie die folgenden Anweisungen und das separat beigelegte Warnblatt, bevor Sie das Produkt verwenden.

## Installation

- Stellen Sie das Gerät nicht an Orten auf, an denen Feuchtigkeit direkt auf Vorhänge, Möbel, Zimmerpflanzen oder Türen trifft. Es kann Flecken hinterlassen und Verformungen verursachen.
- Stellen Sie das Gerät bitte auf eine waagerechte und stabile Oberfläche, da sonst Wasser verschütten kann.
- Stellen Sie das Gerät nicht an einem Ort auf, an dem nur Kinder anwesend sind, z. B. im Kinderzimmer. Es kann zu Verletzungen oder Ausfällen kommen, wenn das Gerät umgeworfen oder darauf geklettert wird.
- Stellen Sie keine Gegenstände darauf, die von oben herabfallen könnten. Dies kann zu einer Entzündung oder einem Ausfall führen.
- Stellen Sie das Gerät nicht in der Nähe von wasserunverträglichen Geräten wie z.B. PCs oder Smartphones auf. Dies kann eine Zündung oder einen Ausfall verursachen.
- Verwenden Sie das Gerät nicht in Umgebungen, in denen das Wasser gefrieren könnte. Wenn das Wasser in der Wasserschale oder im Gerät gefroren ist, bedienen Sie das Gerät bitte erst, wenn das Eis aufgetaut ist.

## Platzierung

Stellen Sie das Gerät bitte nicht in der Nähe von Wänden, Fenstern und Möbeln auf.



DE-12

- Auch wenn es in ausreichendem Abstand zu Wänden oder Möbeln aufgestellt wird, kann es bei längerem Gebrauch am selben Ort mit Zunder verschmutzen. Wir empfehlen eine regelmäßige Reinigung. Bitte beachten Sie die Wartungsanweisungen.
- Setzen Sie das Gerät nicht direktem Sonnenlicht aus.
- Wenn Störungen bei Fernsehgeräten, Radios oder anderen elektrischen Geräten auftreten, bewegen Sie das Gerät bitte.
- Halten Sie den Standfuß des Geräts fest, wenn Sie das Gerät bewegen.
- Eine angenehme Luftfeuchtigkeit liegt zwischen 40-60%. Wenn Sie Kondenswasser an den Wänden oder Fenstern bemerken, sollten Sie den Luftbefeuchter ausschalten, da die Luftfeuchtigkeit zu hoch ist.

## Füllen Sie den Wassertank

### Methode 1

Gießen Sie das Wasser langsam von oben ein.



### Methode 2

- Nehmen Sie die Abdeckung ab und füllen Sie den Wassertank.
- Bitte füllen Sie kein Wasser ein, das die im Hauptgehäuse angegebene maximale Wassermenge überschreitet.
- Bitte versuchen Sie Wasser langsam einzufüllen. Und geben Sie kein Wasser in den Luftauslass und das Nebelrohr. Dadurch hört der Nebel auf. Befindet sich Wasser im Nebelrohr, entfernen Sie das Nebelrohr und lassen Sie es ab. Versuchen Sie es erneut.



- Entfernen Sie den Wassertank vom Sockel. Füllen Sie den Wassertank direkt unter dem Wasserhahn. Geben Sie kein Wasser in den Luftauslass und das Nebelrohr.

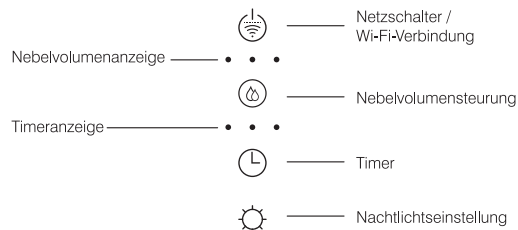


## Betrieb

Stecken Sie das Netzkabel in die Ladebuchse des Hauptgeräts und stecken Sie den Netzstecker fest in die Steckdose.



## Bedienfeld und Funktion



### Netzschalter / Wi-Fi-Verbindung

Beim Anschließen der Stromversorgung leuchten alle LEDs 3 Sekunden lang mit einem Klingelton. Nach 3 Sekunden leuchtet die Betriebsanzeige rot und das Gerät ist in Bereitschaft. Tippen Sie auf die Schaltfläche, um das Gerät ein- und auszuschalten.

Halten Sie die Taste 3 Sekunden lang gedrückt. Die Hintergrundbeleuchtung wird rot und blinkt. Das Gerät wartet auf die Verbindung zum WLAN. Wenn die Verbindung hergestellt werden kann, wechselt das Nachtlicht wieder in die vorherige Farbe und hört auf zu blinken.



Rote Leuchte (Standby State)



### Nebelvolumensteuerung

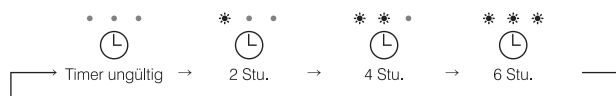
Das Nebelvolumen kann dreistufig eingestellt werden: ca. 120 (niedrig) / 170 (mittelständig) / 220 (hoch) ml / h. Jedes Mal, wenn Sie die Einstelltaste berühren, wird die folgende Anzeige für die Luftbefeuchteranzeige angezeigt.





### 🕒 Timer (2/4/6 Stu.)

Wenn Sie die Timer-Taste zum ersten Mal berühren, wird der Timer auf 2 Stunden eingestellt. Wenn Sie die Taste zum zweiten Mal berühren, werden 4 Stunden eingestellt. Wenn Sie die Taste zum dritten Mal berühren, werden 6 Stunden eingestellt. Jedes Mal, wenn Sie die Einstelltaste berühren, wird die folgende Anzeige für die Luftbefeuchteranzeige angezeigt.



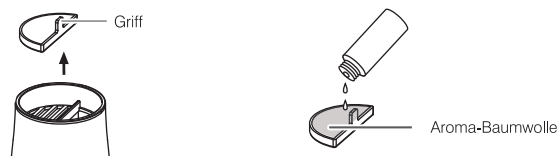
Verbleibende Zeit	Weniger als 2 Stunden	2-4 Stu.	4-6 Stu.
Anzeigeleuchte	* • • 🕒	* * • 🕒	* * * 🕒

### ☀️ Nachtlichteinstellung (Lichtfarbe: rot, weiß, gelb, grün, blau und lila)

Beim Einschalten des Geräts ist die Standardeinstellung alle Farbzyklen nacheinander. Wenn Sie die Nachtlichttaste berühren, können Sie die aktuelle Lichtfarbe auswählen. Wenn Sie die Taste zum zweiten Mal berühren, wechselt die Lichtfarbe erneut. Halten Sie die Taste 3 Sekunden lang gedrückt, um das Nachtlicht auszuschalten. Und dann berühren Sie die Taste erneut, um das Nachtlicht einzuschalten.

### Wie fügt man das ätherische Öl hinzu

Halten Sie den Griff der Aromaschale fest und nehmen Sie die Aromaschale heraus. 1 ~ 2 ätherisches Öl auf die Aroma-Baumwolle geben.



## Spezifikation

Größe: 187 \* 187 \* 275mm  
Gewicht: 1.22kg  
Hauptmaterialien: HIPS, AS  
Spannung: AC100 ~ 240V 50 / 60Hz  
Leistung: 25W  
Wassertankinhalt: 3.2L  
Nebelausstoß: 220ml / Stu. max  
Timer: 2/4/6 Stunden

## Troubleshooting

Probleme	Analyse	Lösungen
Kein Nebelausstoß	<ul style="list-style-type: none"><li>· Steckerfehler.</li><li>· Der Netzschalter war nicht eingeschaltet.</li></ul>	<ul style="list-style-type: none"><li>· Stecken Sie den Stecker wieder ein.</li><li>· Drehen Sie den Netzschalter, um das Gerät einzuschalten.</li></ul>
Es ist voll mit dem Wasser, aber kein Nebelausstoß	<ul style="list-style-type: none"><li>· Der Schwimmer und das Nebelrohr sind nicht in Position.</li><li>· Der Wasserstand höher als die maximale Marke.</li><li>· Der Motor war beschädigt.</li></ul>	<ul style="list-style-type: none"><li>· Montieren Sie den Schwimmer und das Nebelrohr.</li><li>· Entfernen Sie etwas Wasser, bis das Wasser unter der Maximalwasserlinie liegt.</li><li>· Bitte kontaktieren Sie uns.</li></ul>
Es wird wenig oder kein Nebel erzeugt	<ul style="list-style-type: none"><li>· Mineralablagerungen am Wassertank.</li><li>· Die Öffnung am Boden war verstopft.</li></ul>	<ul style="list-style-type: none"><li>· Reinigen Sie den Wassertank. Füllen Sie sauberes Wasser nach.</li><li>· Entfernen Sie die Verstopfung.</li></ul>
An den Wänden oder Fenstern bildet sich Kondenswasser	<ul style="list-style-type: none"><li>· Die Nebelintensität ist für die Raumgröße zu hoch eingestellt.</li></ul>	<ul style="list-style-type: none"><li>· Verringern Sie den Nebelausstoß, um die Einstellung zu verringern, oder öffnen Sie die Tür im Raum.</li></ul>

### **Garantie**

Für Ihre Tendomi-Luftbefeuchter wird eine Garantie von 24 Monaten ab Kaufdatum auf Material- und Verarbeitungsfehler gewährt, wenn sie gemäß diesem Handbuch ordnungsgemäß verwendet werden.

### **Kontaktieren Sie uns**

Bei Fragen wenden Sie sich bitte an [support@tendomi.com](mailto:support@tendomi.com) oder besuchen Sie unsere Webseite: [www.tendomi.com](http://www.tendomi.com), um weitere Informationen zu erhalten.

## Anleitung zur WeBack-App

Haftungsausschluss: Diese Beschreibung ist nur als grundlegender Leitfaden. Aufgrund von Software-Upgrades hat sich der Inhalt der Textoberfläche geändert. Bitte beachten Sie die aktuelle App-Oberfläche.

### 1. Laden Sie die App „WeBack“ herunter und installieren Sie sie

Scannen Sie den QR-Code, um die herunterzuladen und installieren oder nach der „WeBpack“-App in Google Play oder Apple App Store suchen, um die herunterzuladen und installieren.



WeBack



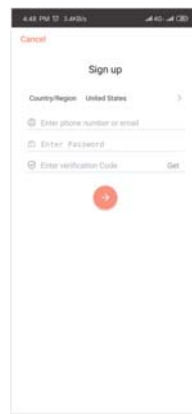
IOS



Google Play

### 2. Anmelden / Einloggen

Geben Sie die App ein, geben Sie das Handy- oder E-Mail-Konto ein, legen Sie das Passwort fest. Klicken Sie darauf, um den Bestätigungscode zu erhalten, und nachdem Sie den Bestätigungscode empfangt hatten, geben Sie den korrekten Bestätigungscode ein, um die Registrierung abzuschließen, dann melden Sie sich an der App.



### 3. Geräte zu APP hinzufügen

3.1 Melden Sie sich in der App an, klicken Sie auf „+“, scannen Sie den QR-Code auf dem Gerät (oder suche in der APP nach 'tendm-th35-') und fügen Sie das Gerät hinzu.



tendm-th35-

#### 3.2 Wählen Sie das Wi-Fi-Netzwerk

Wählen Sie 2.4G Wi-Fi und geben Sie Ihr Passwort ein.

Tipps: Bitte stellen Sie sicher, dass das Passwort korrekt ist. Das Gerät unterstützt keine 5G-Netzwerke. Bitte wählen Sie 2,4G Netzwerk. **Ein falsches Passwort oder die Verwendung eines 5G-Netzwerks führt dazu, dass die Verbindung fehlschlägt.**




#### 3.3 Gerät zurücksetzen (Wichtige Schritte)

(Hinweis: Diese Seite unterscheidet sich je nach Gerätemodell und Anforderungen und muss entsprechend ersetzt werden)

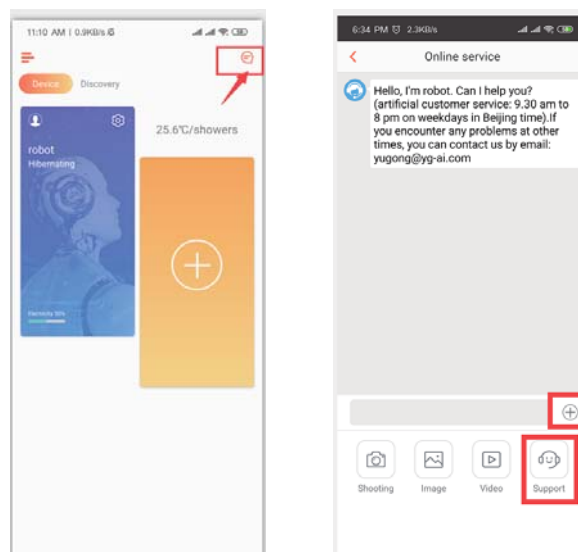
(1) Verwenden Sie zuerst den Netzschalter, um das Gerät neu zu starten.

(2) Befolgen Sie nach dem Neustart die Anweisungen auf der Seite, um das Gerät zu aktivieren.

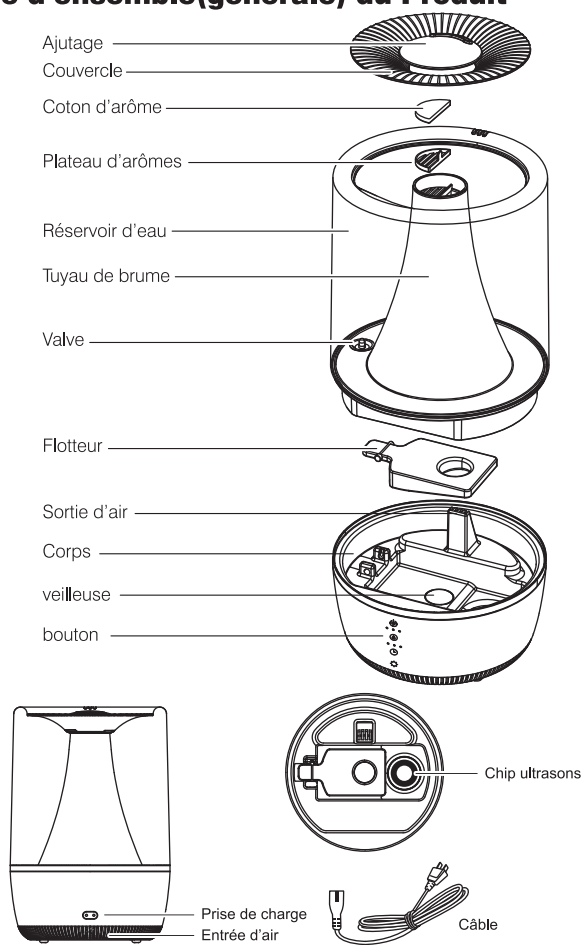
Tipps: Bitte beachten Sie, wenn Sie das Gerät neu starten. Halten Sie nach dem Neustart die WLAN-Verbindungstaste  gedrückt, um sicherzustellen, dass das Gerät erfolgreich aktiviert wurde. Klicken Sie dann auf „Weiter“ und warten Sie, bis die Verbindung hergestellt ist.

#### 4. Online - Kundendienst

Wenn Sie während der Verwendung Fragen haben, können Sie den Online-Kundendienst anfordern.



## Vue d'ensemble(générale) du Produit



FR-21



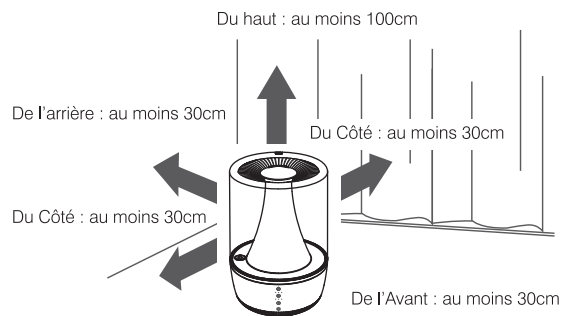
**Attention:** Veuillez prendre notice des instructions ci-dessous et de la feuille d'avertissement séparée avant d'utiliser le produit.

### Installation

- N'installez pas dans un endroit où l'humidité frappe directement les rideaux, les meubles, les plantes d'intérieur ou les portes. Cela peut conduire aux taches et des déformations.
- Placez-le sur une surface horizontale et stable, sinon vous risquez de renverser de l'eau.
- N'installez pas dans un endroit où seulement les enfants sont présents, comme la chambre des enfants. Cela peut provoquer des blessures ou une panne si l'appareil est renversé ou grimpé.
- Ne placez pas les objets susceptibles de tomber en hauteur. Cela peut provoquer une inflammation ou une panne.
- N'installez pas l'appareil à proximité d'appareils incompatibles avec l'eau, tels que les ordinateurs ou les smartphones. Cela peut provoquer une inflammation ou une panne.
- N'utilisez pas dans un environnement qui pourrait congeler l'eau. Cependant, si l'eau dans le bac à eau ou l'appareil est congelée, arrêtez d'utiliser l'appareil avant que la glace ne soit décongelée.

### Mise en place

Veuillez éloigner le produit des murs, des fenêtres et des meubles.



FR-22



- Même s'il est placé à une distance suffisante des murs ou des meubles, s'il est utilisé au même endroit pendant une longue période, il peut devenir sale avec du tartre. Nous recommandons un nettoyage régulier. Veuillez-vous consulter les instructions de maintenance.
- Évitez de placer l'appareil sous la lumière directe du soleil.
- S'il y a des interférences avec la télévision, la radio ou d'autres appareils électriques, veuillez déplacer l'appareil.
- Lorsque vous déplacez l'appareil, tenez bien la base de celui-ci.
- Un taux d'humidité confortable se situe entre 40 et 60%. Si vous remarquez de la condensation sur les murs ou les fenêtres, éteignez votre humidificateur car votre taux d'humidité est trop élevé.

## Remplissage du réservoir d'eau

### Méthode 1

Versez l'eau lentement par le haut.



### Méthode 2

- Enlevez le couvercle, puis remplissez le réservoir d'eau.
- Ne remplissez pas d'eau au-delà de l'échelle d'eau maximale marqué dans le corps principal.
- S'il vous plaît, essayez de remplir l'eau lentement. Et ne versez pas d'eau dans la sortie d'air et le tuyau de brouillard. Cela provoquera l'arrêt de la brouillard. S'il y a de l'eau dans le tuyau de brumisation, retirez le tuyau de brumisation, drainez et essayez à nouveau.



- Retirez le réservoir d'eau de la base. Remplissez le réservoir d'eau directement sous le robinet. Ne ne versez pas d'eau dans la sortie d'air et le tuyau de brumisation.

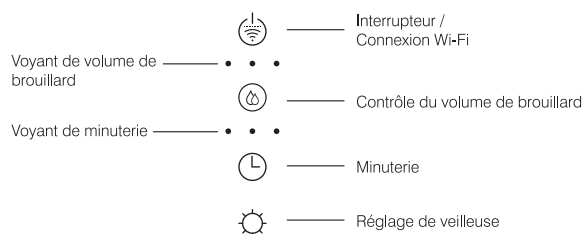


## Opération

Branchez le cordon d'alimentation dans la prise de charge de l'unité principale et insérez fermement la fiche secteur dans la prise.



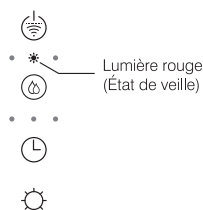
## Panneau de commande et fonction



### Interrupteur/Connexion Wi-Fi

Lors du branchement de l'alimentation, toutes les voyant DEL sont allumées pendant 3 secondes avec une sonnerie. Après 3 secondes, le voyant d'alimentation devient rouge et l'appareil se met en veille. Touchez le bouton, l'appareil sera allumé/éteint.

Maintenez de toucher le bouton pendant 3 secondes, la veilleuse deviendra rouge et clignotera, et l'appareil attend la connexion du Wi-Fi. Quand il réussit à se connecter, la veilleuse reviendra à la couleur avant et cessera de clignoter.



### Contrôle du volume de brouillard

Le volume de brouillard peut être réglé en trois étapes : environ 120 (faible)/170 (moyen)/220 (élevé) ml/h. Chaque fois que vous touchez le bouton de réglage, l'affichage du témoin de l'humidificateur est comme ci-dessous.



### 🕒 Minuterie (2/4/6 heures)

Lorsque vous touchez le bouton de la minuterie pour la 1ère fois, la minuterie est réglée sur 2 heures. Lorsque vous touchez le bouton pour la deuxième fois, il sera réglé sur 4 heures. Lorsque vous touchez le bouton pour la 3ème fois, il sera réglé sur 6 heures. Chaque fois que vous touchez le bouton de réglage, l'affichage du témoin de l'humidificateur est comme ci-dessous.



Temps restant	Moins de 2 heures	2-4 heures	4-6 heures
Anzeigeleuchte	* • • 🕒	* * • 🕒	* * * 🕒

### ☀ Réglage de veilleuse (Couleur de lumière : rouge, blanc, jaune, vert, bleu and violet)

Lors de la mise en marche de l'appareil, le réglage par défaut est le cycle de couleurs complet. Lorsque vous appuyez sur le bouton veilleuse, vous pouvez sélectionner la couleur de la lumière actuellement. Lorsque vous appuyez sur le bouton pour la deuxième fois, la couleur de la lumière recommence. Maintenez le bouton enfoncé pendant 3 secondes, la veilleuse sera éteinte. Ensuite, appuyez à nouveau sur le bouton pour allumer la veilleuse.

### Comment ajouter l'arôme

Tenez la poignée du plateau d'arômes, puis retirez-le. Versez 1~2 gouttes d'huile essentielle sur le coton d'arôme.



## Spécification

Dimensions : 187\*187\*275mm  
Poids : 1.22kg  
Matériaux principaux : HIPS, AS  
Tension : 100~240V CA 50/60Hz  
Puissance : 25W  
Capacité du réservoir d'eau : 3.2L  
Sortie de brouillard : 220ml/h Max  
Minuterie : 2/4/6 heures

## Dépannage

Problème	Analyse	Solution
Pas de brouillard	<ul style="list-style-type: none"><li>· Défaut de fiche.</li><li>· L'interrupteur n' est pas allumé.</li></ul>	<ul style="list-style-type: none"><li>· Rebranchez.</li><li>· Tournez l'interrupteur pour allumer l'appareil.</li></ul>
Plein d'eau mais pas de brouillard	<ul style="list-style-type: none"><li>· Le flotteur et le tuyau de brouillard ne sont pas en place.</li><li>· Le niveau d'eau est supérieur à la limite de l'eau maximale.</li><li>· Le moteur est endommagé.</li></ul>	<ul style="list-style-type: none"><li>· Assemblez le flotteur et le tuyau de brouillard.</li><li>· Retirez de l'eau jusqu'à ce que l'eau soit inférieure à la conduite d'eau maximum.</li><li>· Contactez-nous.</li></ul>
Peu ou pas de brouillard est produit	<ul style="list-style-type: none"><li>· Des dépôts minéraux sur le réservoir.</li><li>· L'ouverture en bas est bloquée.</li></ul>	<ul style="list-style-type: none"><li>· Nettoyez le réservoir. Remplissez-le d'eau claire.</li><li>· Supprimer le blocage.</li></ul>
La condensation se forme sur les murs ou les fenêtres	<ul style="list-style-type: none"><li>· L'intensité du brouillard est trop élevée pour la taille de la pièce.</li></ul>	<ul style="list-style-type: none"><li>· Réduisez la quantité de brouillard pour diminuer le réglage ou ouvrez la porte de la pièce.</li></ul>

## **Garantie**

Votre humidificateur Tendomi est garanti contre les défauts de matériaux et de fabrication pendant 24 mois à compter de la date d'achat s'il est correctement utilisé conformément à ce manuel.

## **Contactez-nous**

Si vous avez des questions, n'hésitez pas à nous contacter à [support@tendomi.com](mailto:support@tendomi.com) ou visitez notre site Web: [www.tendomi.com](http://www.tendomi.com) pour plus d'informations.

## Instructions sur l'App WeBack

Limitation de Responsabilité : Cette description sert uniquement de guide de base. En raison des mises à jour logicielles, le contenu de l'interface texte a été modifié. Veuillez-vous reporter à l'interface actuelle de l'App.

### 1. Télécharger et Installer l'App « WeBack »

Pour le téléchargement et l'installation de l'App, scannez le code QR ou recherchez « WeBack » dans Google Play ou Apple App Store.



WeBack



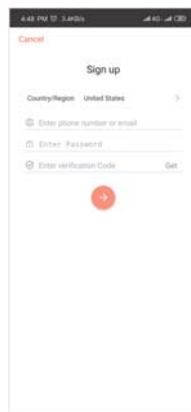
IOS



Google Play

### 2. S'inscrire/Se connecter

Entrez l'application, entrez le téléphone mobile ou le compte de courriel, définissez le mot de passe, cliquez pour obtenir le code de vérification, et après avoir reçu le code de vérification, entrez le code de vérification correct pour terminer l'inscription, puis connectez-vous à l'App.



### 3. Ajouter des appareils à l'APP

3.1 Connectez-vous à l'application, cliquez sur « + », scannez le code QR sur l'appareil et ajoutez l'appareil ((ou recherchez «tendm-th35» dans l'APP).

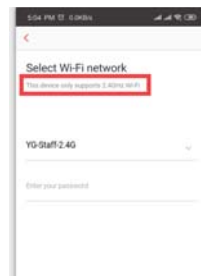


tendm-th35-

#### 3.2 Sélectionner le réseau Wi-Fi

Sélectionnez le réseau Wi-Fi 2,4G et entrez votre mot de passe.

Conseils : Assurez-vous que le mot de passe est correct. L'appareil ne prend pas en charge les réseaux 5G. Veuillez sélectionner le réseau 2,4G. **Un mot de passe incorrect ou l'utilisation d'un réseau 5G entraînera l'échec de la connexion.**




#### 3.3 Réinitialiser l'appareil (Étapes importantes)

(Remarque : Cette page est différente selon le modèle de l'appareil et doit être remplacée en conséquence)

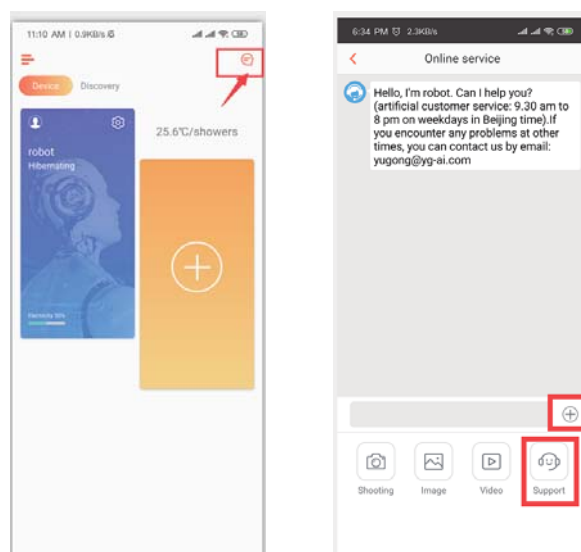
(1) D'abord, utilisez l'interrupteur d'alimentation pour redémarrer l'appareil.

(2) Après le redémarrage, suivez les instructions à l'écran pour activer l'appareil.

Conseil : Veillez à redémarrer l'appareil. Après le redémarrage, maintenez le bouton de connexion Wi-Fi  enfoncé pour vous assurer que l'appareil est activé, puis cliquez sur « Next » et attendez la connexion.

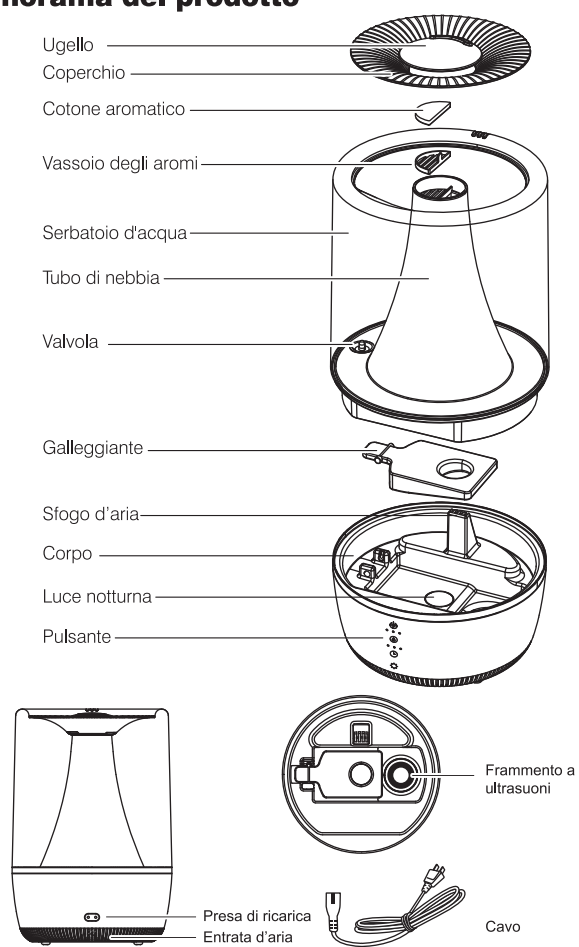
#### 4. Service en ligne

Si vous avez des questions lors de l'utilisation, vous pouvez demander un service clientèle en ligne.





## Panorama del prodotto





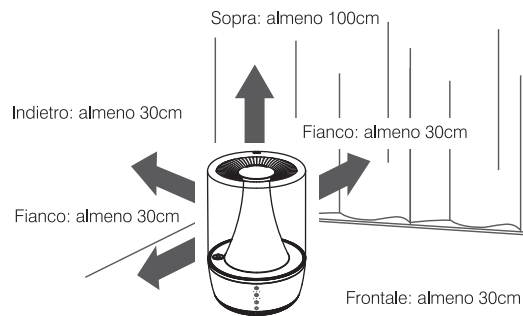
**Avvertimento:** Si prega di prendere nota delle seguenti istruzioni e della scheda di avvertimento inclusa separatamente prima di utilizzare il prodotto.

## Installazione

- Non collocare in un luogo dove l'umidità colpisce direttamente tende, mobili, piante interne o porte. Può causare macchie e deformazioni.
- Posare su una superficie orizzontale e stabile, altrimenti potrebbe causare fuoriuscita di acqua.
- Non collocare in un luogo dove sono presenti solo bambini come la camera dei bambini. Può portare a lesioni o guasti se il dispositivo è ribaltato o salito su.
- Non posare dove gli oggetti possono cadere dall'alto. Può portare ad accensione o ad un guasto.
- Non collocare l'apparecchio vicino a dispositivi che non sono compatibili con l'acqua come PC o cellulari intelligenti. Può causare accensione o un guasto.
- Non usare nei dintorni che potrebbero far congelare l'acqua. Tuttavia, se l'acqua nel vassoio d'acqua o il dispositivo è congelato, non azionare il dispositivo finché il ghiaccio non si è scongelato.

## Collocazione

Mettere lontano da muri, finestre e mobili.



- Anche quando si trova a una distanza sufficiente dalle pareti o dai mobili, se viene utilizzato nello stesso luogo per un lungo periodo di tempo, può diventare sporco con scala. Consigliamo una pulizia regolare. Fare riferimento alle istruzioni di manutenzione.
- Evitare di mettere l'apparecchio sotto la luce solare diretta.
- Se c'è interferenza con TV, radio o altri dispositivi elettrici, spostare il dispositivo.
- Quando si sposta il dispositivo, tenere saldamente la base del dispositivo.
- Un livello di umidità confortevole è tra 40-60%. Se si nota condensazione sulle pareti o finestre si dovrebbe spegnere il vostro umidificatore poiché il livello di umidità è troppo alto.

## Riempire il serbatoio d'acqua

### Metodo 1

Versare l'acqua lentamente dall'alto.



### Metodo 2

- Rimuovere il coperchio, poi riempire il serbatoio d'acqua.
- Non riempire l'acqua oltre la linea massima di acqua descritta nel corpo principale.
- Cercare di riempire l'acqua lentamente. E non fare entrare l'acqua nello sfogo d'aria e nel tubo di nebbia. Questo farà fermare la nebbia. Se c'è acqua nel tubo di nebbia, togliere il tubo di nebbia e drenare e riprovare.



- Togliere il serbatoio d'acqua dalla base. Riempire direttamente il serbatoio d'acqua sotto il rubinetto. Non fare entrare l'acqua nello sfogo d'aria e nel tubo di nebbia.

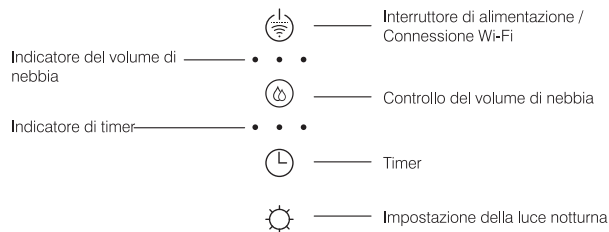


## Operazione

Inserire il cavo di alimentazione nella presa di ricarica dell'unità principale e inserire saldamente la spina AC nella presa.



## Pannello di controllo e funzione



### Interruttore di alimentazione / Connessione Wi-Fi

Quando si collega l'alimentazione, tutte le LED saranno accese per le 3s con un tono di squillo. Dopo 3s, la luce dell'indicatore di alimentazione diventerà rossa e l'unità sarà in attesa. Toccare il pulsante, l'unità sarà attivata/spenta.

Tenere premuto il pulsante per 3s, la luce notturna si trasformerà in rossa e lampeggerà, e l'unità sta aspettando la connessione Wi-Fi. Quando riesce a connettersi, la luce notturna tornerà al colore prima e si fermerà per lampeggiare.



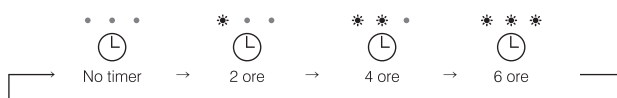
### Controllo del volume di nebbia

Il volume di nebbia può essere impostato in tre fasi: circa 120 (basso) /170 (media) /220 (alto)ml/h. Ogni volta che si tocca il pulsante di impostazione, la visualizzazione della luce dell'indicatore di umidificatore è come sotto.



### 🕒 Timer (2/4/6 ore)

Quando si tocca il pulsante di timer per la prima volta, il timer sarà impostato a 2 ore. Quando si tocca il pulsante per la seconda volta, sarà impostato per 4 ore. Quando si tocca il pulsante per la terza volta, sarà impostato a 6 ore. Ogni volta che si tocca il pulsante di impostazione, la visualizzazione dell'indicatore di umidificatore è come sotto.



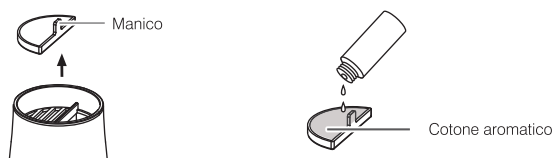
Tempo rimanente	Meno di 2 ore	2-4 ore	4-6 ore
Luce dell'indicatore	* • • 🕒	* * • 🕒	* * * 🕒

### ☀ Impostazione della luce notturna (Colore della luce: rosso, bianco, giallo, verde, blu e viola)

Quando si attiva l'unità, l'impostazione di default è tutto il ciclo di colore uno per uno. Quando si tocca il pulsante della luce notturna, è possibile selezionare il colore della luce attualmente. Quando si tocca il pulsante per la seconda volta, il colore della luce avrà un andamento ciclico di nuovo. Tenere premuto il pulsante per 3 secondi, la luce notturna sarà spenta. E poi toccare di nuovo il pulsante, si può accendere la luce notturna.

### Come aggiungere l'aroma

Tenere il manico del vassoio degli aromi, e poi rimuovere il vassoio degli aromi. Mettere 1~2 gocce di olio essenziale sul cotone aromatico.



## Specifiche

Dimensioni: 187 \*187 \*275mm

Peso: 1.22kg

Materiali principali: HIPS, AS

Tensione: AC100 ~240V 50 /60Hz

Potenza: 25W

Capacità del serbatoio d'acqua: 3.2L

Uscita di nebbia: 220ml /h Max

Timer: 2 /4 /6 ore

## Localizzazione dei guasti

Problemi	Analisi	Soluzioni
Non uscita di nebbia	<ul style="list-style-type: none"><li>· Colpa della spina.</li><li>· L'interruttore di alimentazione non era acceso.</li></ul>	<ul style="list-style-type: none"><li>· Collegare di nuovo.</li><li>· Accendere l'interruttore.</li></ul>
Piena d'acqua, ma senza uscita di nebbia	<ul style="list-style-type: none"><li>· Galleggiante e tubo di nebbia non in posizione.</li><li>· Livello d'acqua più alto del limite d'acqua.</li><li>· Il motore era danneggiato.</li></ul>	<ul style="list-style-type: none"><li>· Montare il galleggiante ed il tubo di nebbia.</li><li>· Tirare fuori l'acqua fino a che l'acqua non sia inferiore alla linea massima.</li><li>· Contattarci.</li></ul>
Poca o nessuna nebbia viene prodotta	<ul style="list-style-type: none"><li>· Depositi minerali sul serbatoio.</li><li>· L'apertura sul fondo era bloccata.</li></ul>	<ul style="list-style-type: none"><li>· Pulire il serbatoio con acqua pulita.</li><li>· Rimuovere il blocco.</li></ul>
Condensazione formata sulle pareti o finestre	<ul style="list-style-type: none"><li>· L'intensità di nebbia è impostata troppo alta per la dimensione della stanza.</li></ul>	<ul style="list-style-type: none"><li>· Diminuire l'uscita della nebbia per abbassare l'impostazione o aprire la porta della stanza.</li></ul>

## **Garanzia**

I vostri umidificatori Tendomi sono garantiti da difetti originali di materiali e di lavorazione per 24-mesi a decorrere dalla data di acquisto quando utilizzati correttamente secondo questo manuale.

## **Contattarci**

Se c'è qualsiasi domanda, non esitare a contattarci a [support@tendomi.com](mailto:support@tendomi.com) o visitare il nostro sito web: [www.tendomi.com](http://www.tendomi.com) per ulteriori informazioni.

## Istruzioni dell'App WeBack

Dichiarazione: Questa descrizione è usata solo come guida di base. Grazie agli aggiornamenti software, il contenuto dell'interfaccia di testo è cambiato. Si prega di fare riferimento all'interfaccia App effettiva.

### 1. Scaricare e Installare l'App "WeBack"

Scan QR code, download and install; Or search "WeBack" App in Google Play or Apple app store, download and install.

Scansionare il codice QR, scaricare e installare; o cercare l'App "WeBack" in Google Play o Apple app store, scaricare e installare.



WeBack



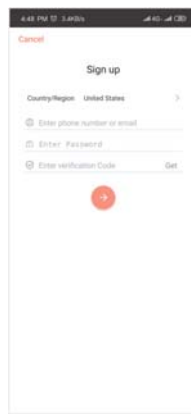
IOS



Google Play

### 2. Registrare/Log in

Entrare all'App, inserire il telefono cellulare o l'e-mail, impostare la password, cliccare per ottenere il codice di verifica, e dopo aver ricevuto il codice di verifica, inserire il codice di verifica corretto per completare la registrazione, quindi log in l'App.





### 3. Aggiungere i dispositivi all'APP

3.1 Log in all'app, cliccare su "+", scansionare il codice QR sul dispositivo e aggiungere il dispositivo (o cerca "tendm-th35-" nell'APP).



tendm-th35-

#### 3.2 Selezionare la rete Wi-Fi

Selezionare il wi-fi 2,4G e inserire la password.

Suggerimenti: assicurarsi che la password sia corretta. Il dispositivo non supporta le reti 5G.

Selezionare la rete 2,4G. **Una password errata o l'utilizzo di una rete 5G causerà il mancato funzionamento della connessione.**




#### 3.3 Risistemare il dispositivo (passi importanti)

(Nota: Questa pagina è diversa a seconda del modello del dispositivo e deve essere sostituita di conseguenza)

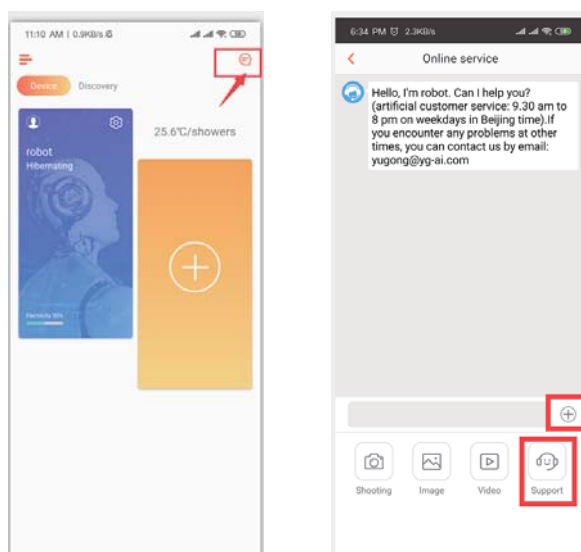
(1) Per prima cosa, utilizzare l'interruttore per riavviare il dispositivo;

(2) Dopo il riavvio, seguire i suggerimenti della pagina per attivare il dispositivo;

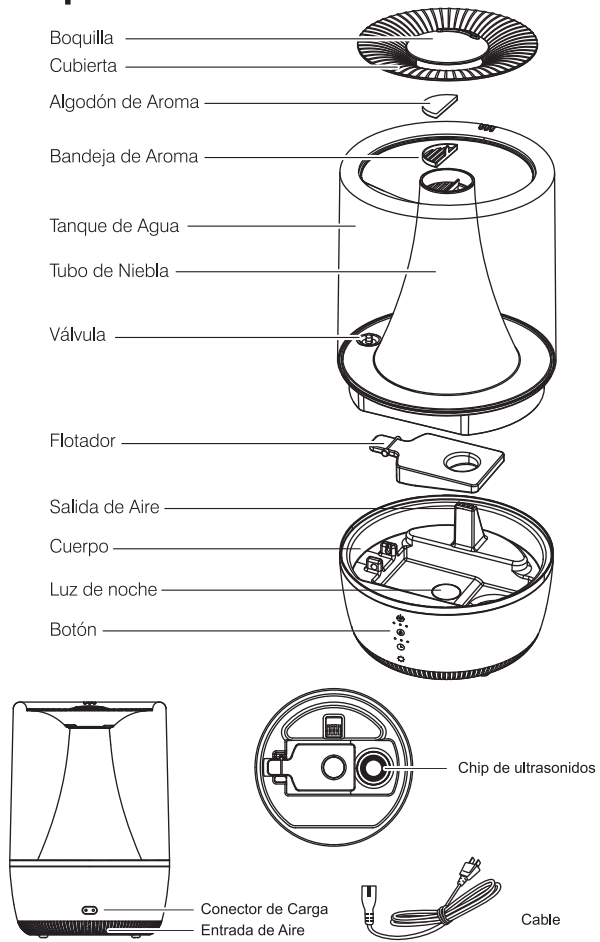
Suggerimento: Assicurarsi di riavviare il dispositivo. Dopo il riavvio, premere e tenere premuto il pulsante di connessione Wi-Fi  per garantire che il dispositivo sia attivato con successo, quindi cliccare su "Next" e attendere la connessione;

#### 4. Servizio Online

Se avete domande durante l'uso, potete richiedere il servizio per clienti online.



## Descripción General del Producto



ES-41

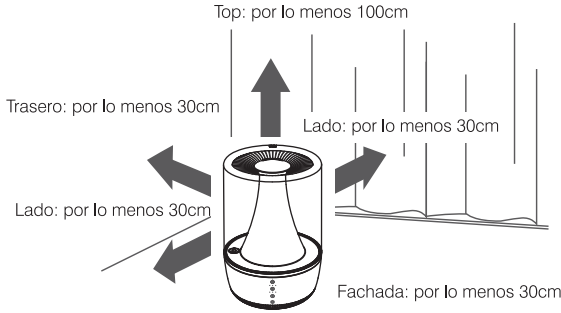
**Atención:** Por favor tome nota de las instrucciones siguientes y la hoja de advertencia incluida separadamente antes de usar el producto.

### Instalación

- No instale en un lugar donde la humedad golpee directamente las cortinas, muebles, plantas de interior o puertas. Puede conducir a manchas y deformaciones.
- Colóquelo en una superficie horizontal y estable, de lo contrario podría provocar derramamiento de agua.
- No instale en un lugar donde solo haya niños presentes, como la habitación de los niños. Puede provocar lesiones o averías si el dispositivo se golpea o se sube.
- Por favor, no coloque en un sitio donde los artículos pueden caer desde arriba. Puede conducir a ignición o una avería.
- No instale el aparato cerca de dispositivos que no sean compatibles con el agua, como PC o teléfonos inteligentes. Puede causar ignición o avería.
- No lo utilice en ningún entorno que pueda congelar el agua. Sin embargo, si el agua en la bandeja de agua o en el dispositivo está congelado, no lo opere hasta que el hielo se haya descongelado

### Colocación

Por favor colóquelo lejos de los paredes, ventanas y muebles.



- Incluso cuando se coloque a una distancia suficiente de paredes o muebles, si se usa en el mismo lugar durante un largo período de tiempo, puede ensuciarse con la escala. Recomendamos una limpieza regular. Por favor consulte las instrucciones de mantenimiento.
- Evite colocar el aparato bajo la luz solar directa.
- Si hay interferencia con la TV, la radio u otros dispositivos eléctricos, mueva el dispositivo a otro lugar.
- Cuando mueva el dispositivo, sostenga firmemente la base.
- Un nivel de humedad cómodo es entre 40-60%. Si observa condensación en paredes o ventanas, debe apagar el humidificador como su nivel de humedad es demasiado alto.

## Llenar el tanque de agua

### Método 1

Vierta el agua lentamente desde la parte superior.



### Método 2

- Quite la tapa y llene el tanque de agua por allá.
- No llene el agua por encima de la línea de agua máxima marcada en el cuerpo principal.
- Por favor intente de llenar el agua lentamente. Y no introduzca agua en la salida de aire ni en el tubo de niebla. Esto hará que la niebla se detenga. Si hay agua en el tubo de niebla, retire el tubo de niebla y drene e intente nuevamente.



- Retire el depósito de agua de la base. Llène el tanque de agua debajo del grifo directamente. No eche agua en la salida de aire ni en el tubo de niebla.

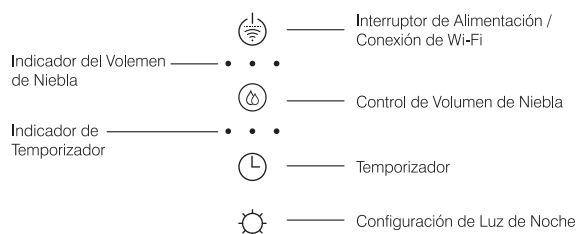


## Operación

Enchufe el cable de alimentación en el conector de carga de la unidad principal e inserte firmemente el enchufe de CA en la toma de corriente.



## Panel de Control y funciones



### Interruptor de Alimentación / Conexión de Wi-Fi

Al conectar la alimentación, todo el LED estará encendido durante 3 segundos con un tono de llamada. Después de 3 segundos, la luz indicadora de electricidad se volverá roja y la unidad estará en espera. Toque el botón, la unidad se encenderá / apagará. Mantenga presionado el botón por 3 segundos, la luz nocturna se volverá roja y parpadeará, y la unidad está esperando a que se conecte el Wi-Fi. Cuando se conecte correctamente, la luz nocturna volverá al color anterior y dejará de parpadear.



### Control de Volumen de Niebla

El volumen de niebla se puede configurar en tres etapas: aproximadamente 120 (bajo) / 170 (medio) / 220 (alto) ml/h. Cada vez que toque el botón de configuración, la luz indicadora del humidificador se muestra como abajo.



### 🕒 Temporizador (2/4/6horas)

Cuando toque el botón del temporizador una vez, el temporizador se configurará 2 horas. Cuando toque el botón dos veces, se configurará 4 horas. Cuando toque el botón tres veces, se configurará 6 horas. Cada vez que toque el botón de configuración, la luz indicadora del humidificador se muestra como abajo:



Tiempo restante	Menos de 2 horas	2-4 horas	4-6 horas
Luz indicadora	* * *	* * *	* * *

### ☀ Configuración de Luz Nocturna (Color de Luz: rojo, blanco, amarillo, verde, azul y púrpura)

Al encender la unidad, la configuración predeterminada es todo el ciclo de color uno por uno. Al tocar el botón de luz nocturna, puede seleccionar el color de la luz actualmente. Al tocar el botón por segunda vez, el color claro volverá a circular. Mantenga presionado el botón durante 3 segundos, la luz nocturna se apagará. Y si vuelve a tocar el botón, puede encender la luz nocturna.

### Como agregar el aroma

Sostenga la manija de la bandeja de aroma y luego retire la bandeja de aromas. Deje caer 1 ~ 2 aceite esencial sobre el algodón de aroma.



## Especificación

Tamaño: 187 \* 187 \* 275mm

Peso: 1.22kg

Materiales principales: HIPS, AS

Voltaje: AC100 ~ 240V 50 / 60Hz

Potencia: 25W

Capacidad del tanque de agua: 3.2L

Salida de niebla: 220ml / h Max

Temporizador: 2/4/6 horas

## Solución de problemas

Problemas	Análisis	Soluciones
No hay salida de niebla	<ul style="list-style-type: none"><li>· Fallo del enchufe.</li><li>· El interruptor de alimentación no está encendido.</li></ul>	<ul style="list-style-type: none"><li>· Enchufe nuevamente.</li><li>· Gire el interruptor de encendido para encender.</li></ul>
Lleno de agua pero sin salida de niebla	<ul style="list-style-type: none"><li>· El tubo del flotador y de la niebla no está en posición.</li><li>· Nivel de agua es superior a la marca de agua máxima.</li><li>· El motor fue dañado.</li></ul>	<ul style="list-style-type: none"><li>· Monte el flotador y el tubo de nebulización.</li><li>· Extraiga un poco de agua hasta que el agua esté por debajo de la línea de agua máxima.</li><li>· Por favor contáctenos.</li></ul>
Se produce poca o ninguna niebla	<ul style="list-style-type: none"><li>· Hay depósitos minerales en el tanque.</li><li>· La abertura en la parte inferior está bloqueada.</li></ul>	<ul style="list-style-type: none"><li>· Limpie el tanque de llenado con agua limpia.</li><li>· Elimine el bloqueo.</li></ul>
La condensación se forma en las paredes o ventanas	<ul style="list-style-type: none"><li>· La intensidad de niebla también se ajusta demasiado alto para el tamaño de la habitación.</li></ul>	<ul style="list-style-type: none"><li>· Disminuya la salida de niebla a la configuración más baja o abra la puerta de la habitación.</li></ul>



## **Garantía**

Sus humidificadores Tendomi están garantizados contra defectos originales en materiales y hechura durante 24 meses a partir de la fecha de compra cuando se usan correctamente de acuerdo con este manual.

## **Contáctenos**

Si tiene alguna pregunta, no dude en contactarnos en [support@tendomi.com](mailto:support@tendomi.com) o visite nuestra página web: [www.tendomi.com](http://www.tendomi.com) para obtener más información.

## Instrucciones de App WeBack

Descargo de responsabilidades: Esta descripción sólo se utiliza como una guía básica. Debido a las actualizaciones de software, el contenido de la interfaz de texto ha cambiado. Refiérase al la interfaz actual de la App.

### 1. Descargue e instale la App "WeBack"

Escanee el código QR, descargue e instale; O busque la App "WeBack" en Google Play o Apple App Store, descargue e instale.



WeBack



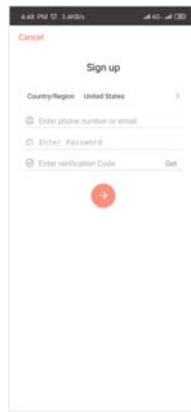
IOS



Google Play

### 2. Registrarse / Iniciar sesión

Entre en la aplicación, introduzca la cuenta de teléfono móvil o correo electrónico, establezca la contraseña, haga clic para obtener el código de verificación, y después de recibir el código de verificación, introduzca el código de verificación correcta para completar el registro, a continuación, inicie la sesión en la aplicación.



### 3. Añadir Dispositivos a la APP

3.1 Inicie sesión en la aplicación, haga clic en "+", escanee el código QR en el dispositivo(o busque "tendm-th35-" en la aplicación), y añada el dispositivo.



tendm-th35-

#### 3.2 Seleccione la red Wi-Fi

Seleccione 2.4G wi-fi e introduzca su contraseña.  
Consejos: Por favor, asegúrese de que la contraseña sea correcta. El dispositivo no es compatible con las redes 5G. Por favor, seleccione la red 2.4G. **Contraseña incorrecta o uso de una red 5G hará que la conexión fracase.**




#### 3.3 Restablecimiento del dispositivo (Pasos importantes)

(Nota: Esta página es diferente dependiendo del modelo de dispositivo, y se la necesita reemplazar consecuentemente)

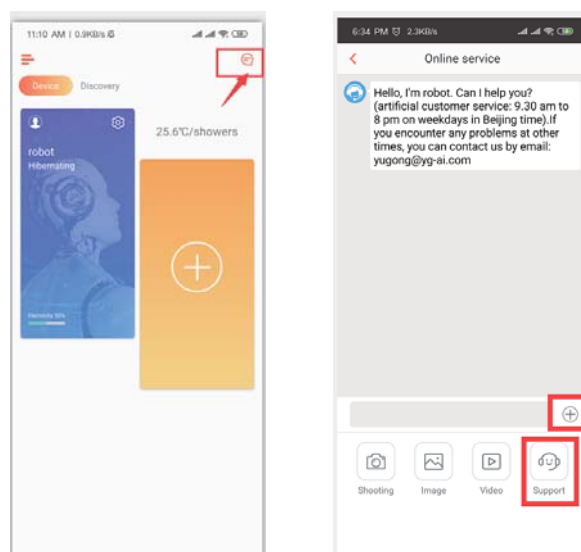
(1) En primer lugar, utilice el interruptor de encendido para reiniciar el dispositivo;

(2) Después de reiniciar, siga las instrucciones en la página para activar el dispositivo;

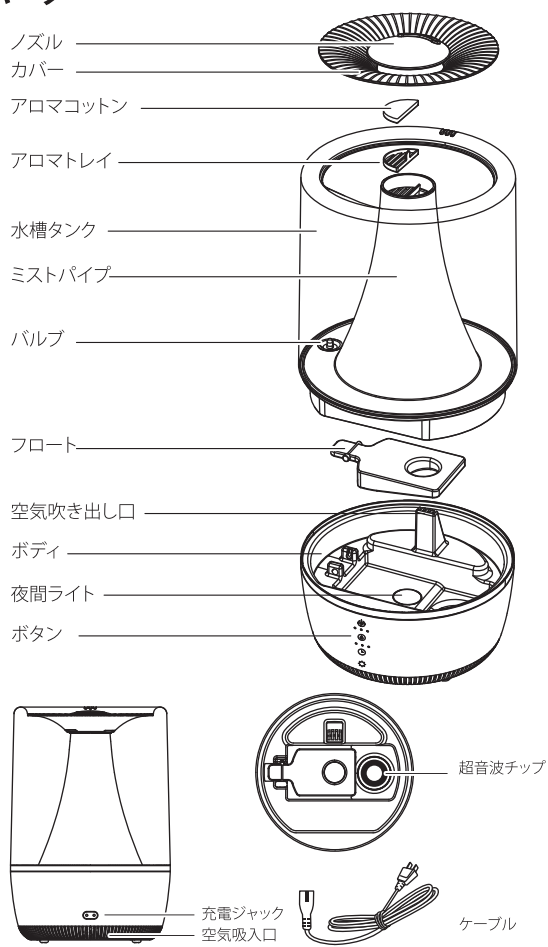
Consejos: Por favor, asegúrese de reiniciar el dispositivo. Después de reiniciar, pulse y mantenga presionado el botón de conexión Wi-Fi  para asegurar que el dispositivo se active con éxito, a continuación, haga clic en "Siguiente" y espere para la conexión;

#### 4. Servicio en línea

Si tiene alguna pregunta durante el uso, puede solicitar el servicio al cliente en línea.



## 製品パーツ



JP-51



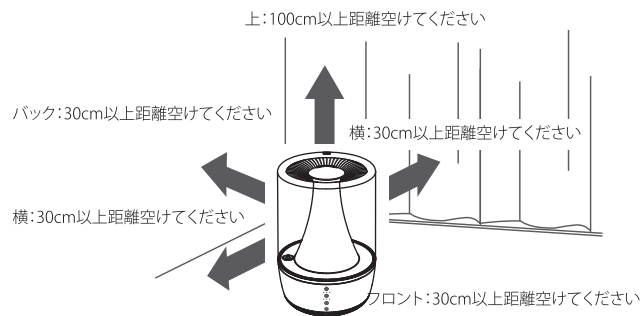
警告：製品を使用する前に、以下の指示と別紙の警告シートに注意してください。

## インストール

- ・湿気がカーテン、家具、室内の植物またはドアに直接当たる場所には設置しないでください。汚れや変形を起こす場合があります。
- ・水平で安定した表面に置いてください。さもないと水をこぼすことを起こす場合があります。
- ・子供部屋のように子供だけがいる場所には設置しないでください。装置を転倒させたり、上に乗ったりすると、怪我や故障を引き起こす場合があります。
- ・上から物が落ちるような場所に置かないでください。発火や故障を引き起こす場合があります。
- ・PCやスマートフォンなど、水と混和してはならない機器の近くに設置しないでください。発火や故障を起こす場合があります。
- ・水を凍らせる可能性がある場所では使わないでください。ただし、ウォータートレイまたは加湿器の水が凍っている場合は、氷が溶けるまで加湿器を操作しないでください。

## 配置

壁、窓、家具から離してください。



JP-52

- ・壁や家具から十分離れた場所に置いて、同じ場所で長期間使用すると、スケールが汚れることを引き起こす場合があります。定期的な清掃をおすすめする。メンテナンス手順を参照してください。
- ・加湿器を直射日光の当たる場所に置くことを避けてください。
- ・もしテレビ、ラジオ、その他の電気機器との干渉があるならば、加湿器を移動してください。
- ・加湿器を移動するときは、加湿器の底面をしっかりと持ってください。
- ・快適な湿度レベルは40～60%です。壁や窓に結露が見られる場合は、湿度が高すぎると見られ、加湿器をオフにしてください。

## 水タンクを満タンにする

### 方法1

上からゆっくりと水を注ぐ。



### 方法2

- ・カバーを取り外してから、水タンクを満たします。
- ・本体に記載されている最大水位を超えて充填しないでください。
- ・ゆっくり水を入れてみてください。そして空気出口およびミストパイプに水を入れてはならない。これによりミストが止まります。もしミストパイプに水が入っているならば、ミストパイプを取り外して排水し、もう一度やり直してください。



- ・ベースから水タンクを取り外します。蛇口の下の水タンクを直接充填する。排気口やミストパイプに水を入れないでください。

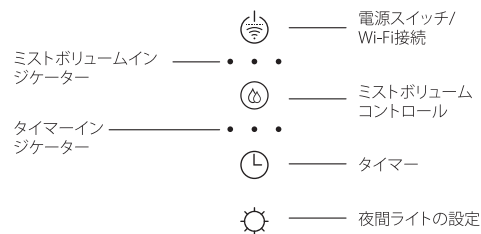


## 操作手順

パワーコードを本体の充電ジャックに差し込み、ACプラグをコンセントに堅く挿入してください。

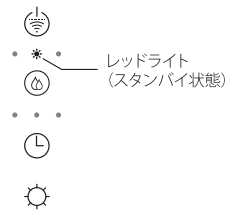


## コントロールパネルと機能



### ① 電源スイッチ/Wi-Fi接続

パワーを接続すると、すべてのLEDが3秒間鳴ります。3秒後、パワーインジケータライトが赤に変わり、ユニットは待機状態になります。ボタンをタッチすると、本機の電源が入ります。ボタンを3秒間押したままにすると、夜間ライトが赤く点滅し、ユニットはWi-Fi接続を待っています。接続に成功すると、夜間ライトは前の色に戻り、点滅なくなります。



### ② ミストボリュームコントロール

ミストのボリュームは3段階で設定できます: 約120 (低) / 170 (中) / 220 (高) ml/h。設定ボタンを押すたびに、加湿器表示灯が下のように表示されます。





### 🕒 タイマー (2/4/6時間)

初めてタイマーボタンを押すと、タイマーは2時間に設定されます。2回目にボタンを押すと、4時間に設定されます。3回目にボタンを押すと、6時間に設定されます。設定ボタンを押すたびに、加湿器表示灯が下のように表示されます。



残り時間	2時間以内	2~4時間	4~6時間
インジケータライト	* * * 🕒	* * * 🕒	* * * 🕒

### 🌙 夜間ライト設定 (ライトカラー: 赤、白、黄色、緑、青、紫)

本機の電源を入れたときのデフォルト設定は、全カラーサイクルを1つずつ設定しています。夜間ライトボタンに触れると、現在のライトカラーを選択できます。2回目にボタンに触れると、ライトカラーがサイクル点滅します。ボタンを3秒間押し続けると、夜間ライトが消えます。そして、もう一度ボタンに触れると、夜間ライトをつけることができます。

### アロマの付け方

アロマトレイの取っ手を持ち、アロマトレイを取り外します。アロマコットンに1~2エッセンシャルオイルを滴下します。



## スペック

サイズ:187×187×275mm  
重量:1.22kg  
主な材料:ヒップス、AS  
電圧:AC100~240V 50 / 60Hz  
電源:25W  
水タンク容量:3.2L  
最大操作時間:12時間  
ミスト出力:最大220ml/h  
タイマー:2/4/6時間

## トラブルシューティング

問題	分析	ソリューション
ミスト出力なし	・プラグの故障 ・電源スイッチが入らなかった。	・もう一度差し込みます。 ・電源スイッチを回してオンにします。
水だけだがミストは出ない	・フロートとミストパイプの位置が合っていない。 ・水位が最高水準点より高い。 ・モーターが破損しました。	・フロートとミストパイプを組み立てます。 ・最大水位より水位が下がるまで水を少し引き出します。 ・お問い合わせください。
ほとんどまたは全くミストが発生しない	・タンクに鉱物が堆積します。 ・底の開口部は塞がっていました。	・タンクを清掃し、きれいな水で補充します。 ・詰まりを取り除きます。
壁や窓に結露が発生する	・ミストインテンシティが部屋の大きさに対して高すぎます。	・ミスト出力を低く設定するか、部屋のドアを開けます。

## **保証**

お使いのTendomi空気清浄機は本マニュアルに沿って適切に利用されることを前提に購入日より24ヶ月の保証をお約束します。

## **お問い合わせ**

不明点があれば、お気軽に[support@tendomi.com](mailto:support@tendomi.com) にご連絡いただくか、当社のウェブサイト：[www.tendomi.com](http://www.tendomi.com) にアクセスし更なる情報をご入手ください。

## WeBack Appのインストール

免責事項:

以下の説明内容はあくまでも基礎的なガイドです。ソフトの更新により、テストインターフェイスの内容は変更するかもしれません。実際の App インターフェイスにご準拠ください。

### 1. 「WeBack」Appのダウンロードとインストール

QRコードをスキャンし、ダウンロードしインストールします;またはGoogle Play か Apple app ストアで「WeBack」アプリを検索し、ダウンロードしインストールします。



WeBack



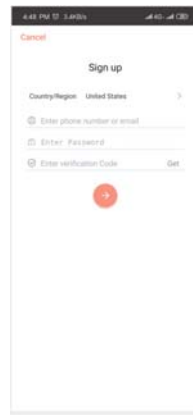
IOS



Google Play

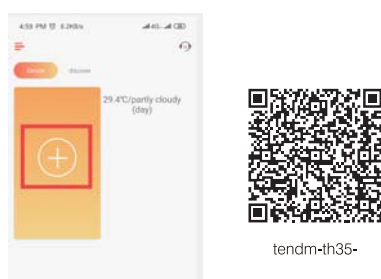
### 2. サインアップ/ログイン

Appに入り、携帯番号かメールアドレスを入力します。それから、パスワードを設定し、クリックすることで、認証コードを入手します。認証コードを入手した後、正しい認証番号を入力し、登録を完成します。それからAppにログインします。



### 3. APPにデバイスを追加する

3.1 appにログインし、「+」をクリックします。デバイス上のQRコードをスキャンし、デバイスを追加します(またはAPPで「tendm-th35-」を検索)。



#### 3.2 Wi-Fi ネットワークの選択

2.4G wi-fi を選びパスワードをご入力ください。  
注意: パスワードが正しいことを確保してください。本デバイスは5G ネットワークをサポートしませんので、4Gネットワークを選んでください。間違ったパスワードか5Gネットワークの利用は接続失敗を引き起こします。




#### 3.3デバイスのリセット(重要な手順)

(注意:本ページはデバイスのモデルにより異なるので、状況次第交換する必要があります)

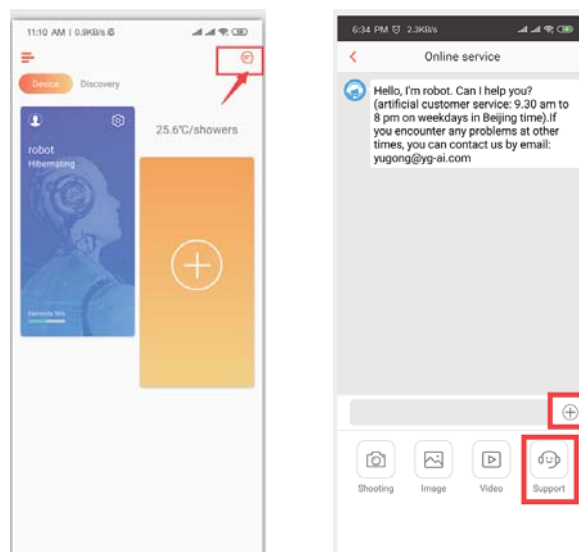
- (1) まず、電源スイッチを利用しデバイスを再起動します;
- (2) 再起動後、ページ上の指示に従い、デバイスを活性化させます;

注意:

必ずデバイスを再起動してください。再起動後、Wi-Fi接続ボタンを長押しし、デバイスの活性化が成功したことを確保します。それから「ネクスト」をクリックし接続するまで待ちます;

#### 4.オンラインサービス

使用中不明点がある場合、オンラインカスタマサービスにお問い合わせください。





E-mail: [support@tendomi.com](mailto:support@tendomi.com)  
Web: [www.tendomi.com](http://www.tendomi.com)

