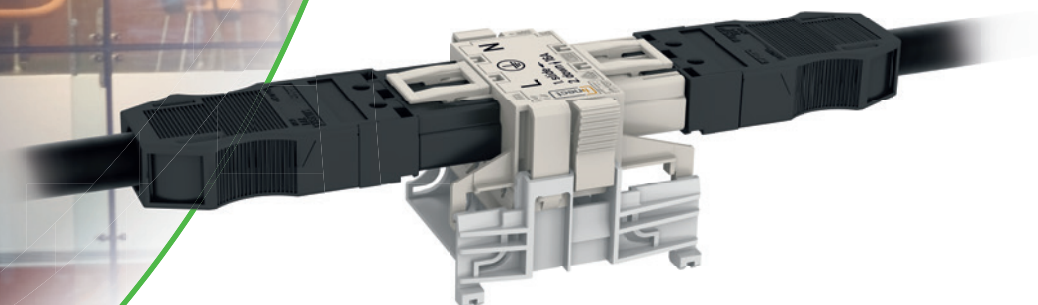
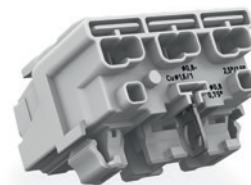
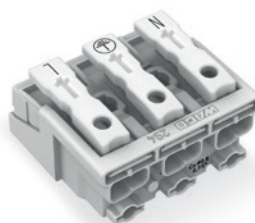
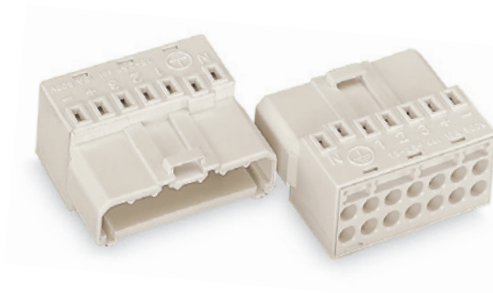


Anschlusstechnik

für Leuchten und Geräte



**WAGO**®

# WAGO-Warenzeichen



CAGE CLAMP®

CAGE CLAMP® **S**

POWER CAGE CLAMP

FIT CLAMP®

PUSH WIRE®

TOPJOB®

TOPJOB® **S**

WINSTA®

WAGO®

X-COM®

X-COM® **S**

JUMPFLEX®

TO-PASS®

ProServe®

EPSITRON®

picoMAX®

# WAGO-Hauptkataloge

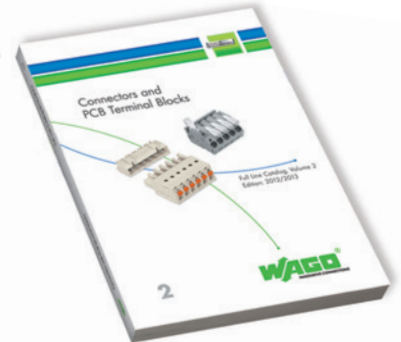
## Band 1, Reihenklammersysteme

- Reihenklammern
- Modulare Steckverbinder (X-COM®-SYSTEM und X-COM®S-SYSTEM)
- Rangiersysteme
- Klemmenleisten
- Verbindungsdosenklammern
- Leuchtenklammern
- Schirmanschlusssystem



## Band 2, Steckverbinder und Leiterplattenklammern

- Leiterplattenklammern
- Durchführungsklammern
- MULTI CONNECTION SYSTEM
- Steckbare Leiterplattenklammern
- Steckverbinder für spezielle Anwendungen



## Band 3, AUTOMATION

- Modulare I/O-SYSTEME IP20
- Funktechnik, Fernwirktechnik TO-PASS®
- Industrial Switches, PERSPECTO®
- Modulares I/O-SYSTEM IP67, Block-I/O-SYSTEM IP67
- Sensor-/Aktorboxen IP67, Kabel- und Steckverbinder IP67
- Stromversorgungen



## Band 4, INTERFACE ELECTRONIC

- Relais - Optokoppler - Sonderfunktionen
- Übergabebausteine
- Messumformer
- Stromversorgungen
- Überspannungsschutz
- Funktechnik
- Leergehäuse und Montagesockel



## Band 5, WINSTA® - Das Steckverbindersystem

- WINSTA® MINI - Steckverbinder
- WINSTA® MINI special - Steckverbinder
- WINSTA® MIDI - Steckverbinder
- WINSTA® MIDI special - Steckverbinder
- WINSTA® MAXI - Steckverbinder
- WINSTA® RD - Konfektionierte Leitungen
- WINSTA® KNX - Steckverbinder
- WINSTA® IDC - Flachleitungssysteme



# Handhabung der WAGO-Anschlusstechnologien \*

CAGE CLAMP® S

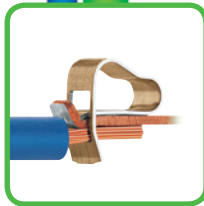


## Der Universalanschluss mit dem „SPECIAL“.

Handhabung:

- Feder öffnen
- Leiter einführen
- Feder entlasten – fertig!
- Eindrängige Leiter und feindrängige Leiter mit Aderendhülsen können ohne Werkzeug direkt gesteckt werden.

CAGE CLAMP®



## Der Universalanschluss für ein-, mehr- und feindrängige Leiter.

Handhabung:

- Feder öffnen
- Leiter einführen
- Feder entlasten – fertig!

POWER  
CAGE CLAMP®

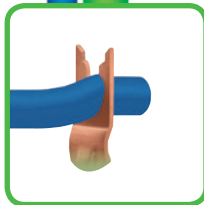


## Der Universalanschluss für Leiter über 16 mm<sup>2</sup>.

Handhabung:

- Zum Öffnen der Klemmstelle mit Innensechskantschlüssel gegen den Uhrzeigersinn drehen.
- Bei geöffneter Leitereinführung Drehsperre einrasten.
- Leiter einführen.
- Drehsperre durch kurzen Linksdreh entriegeln.

FIT CLAMP®

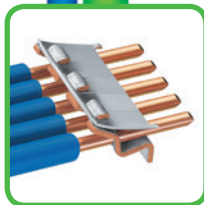


## Der Schneidklemmanschluss (IDC).

Handhabung:

- Den nicht abisolierten Leiter mit dem Betätigungswerkzeug in den IDC-Kontakt eindrücken.

PUSH WIRE®



## Der Steckklemmanschluss für eindrängige Leiter und produktabhängig auch für mehrdrängige Leiter.

Handhabung:

- Ausreichend steife eindrängige und mehrdrängige Leiter werden direkt, ohne Werkzeug, gesteckt.

# INHALT

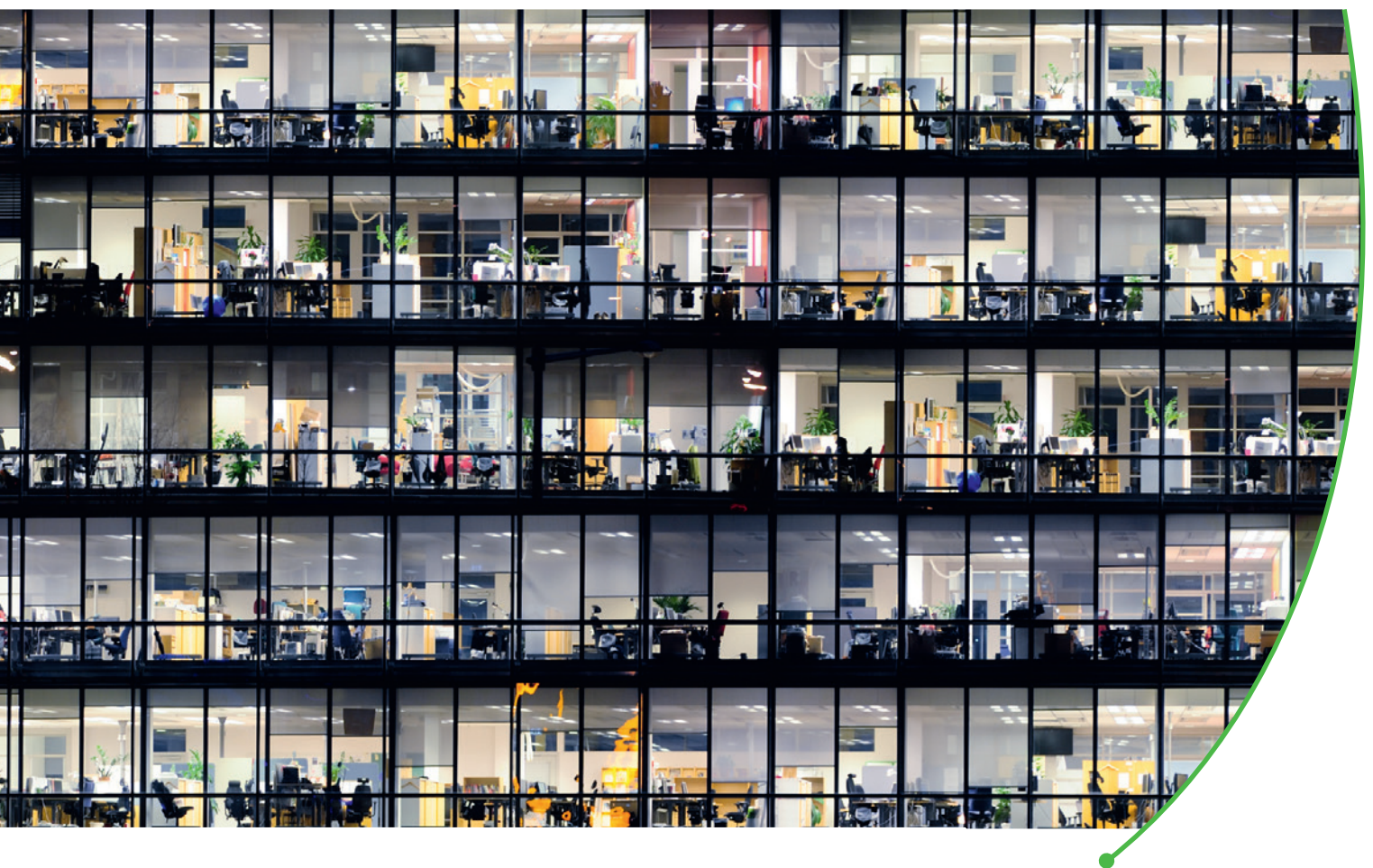
Anschluss-technik für Leuchten und Geräte

	<b>Netz- und Leuchtenanschlussklemmen</b> Serie 272, 293, 294, 862	10 - 37	1
	<b>Leuchtenanschlussklemmen für Linect®</b> Serie 294 Linect® <b>Steckverbinder für Linect®</b> Serie 770	38 - 57	2
	<b>WINSTA®- Das Steckverbindersystem</b> MINI, MIDI, KNX	58 - 257	3
	<b>Steckverbinder für Leuchten</b> Serie 267, 272, 277, 873	258 - 281	4
	<b>MCS – MULTI CONNECTION SYSTEM</b> MICRO, MINI, MIDI	282 - 383	5
	<b>Leiterplattenklemmen</b> Serie 235, 236, 250, 251, 253, 256, 735, 744, 804, 805, 2059, 2060, 2061, 2080, 2081	384 - 465	6
	<b>Installationsklemmen</b> Serie 221, 222, 224, 243, 273, 773, 2273	466 - 485	7
	<b>Klemmenleisten für Oberflächenmontage</b> Serie 260, 261, 264, 869 <b>Reihenklemmen</b> Serie 2002, 2003	486 - 505	8
	<b>Zubehör</b> Werkzeuge, Beschriftungen, Prüfzubehör, Montagezubehör	506 - 531	9
	<b>Technischer Anhang</b> Akkreditiertes Prüflabor, Internationale Zulassungsstellen – Übersicht, Zulassungen – Wegweiser, Bestellnummernindex, WAGO Adressen	532 - 581	10

# Leuchtentechnik von WAGO

Moderne Lichttechnik schafft heute den Spagat zwischen Wohlbefinden und Wirtschaftlichkeit, ohne dabei gestalterische Aspekte außen vor zu lassen. Fortschrittliche Anschlusstechniken sind dabei wichtiger Bestandteil jeder Leuchte. Durchdacht konstruiert garantieren sie sowohl eine schnelle und sichere elektrische Verbindung als auch einen störungsfreien Betrieb über die gesamte Lebensdauer der Leuchte.

WAGO schafft durch innovative Produkte neue Anschlusstechniken für die künstliche Beleuchtung – mit der bewährten CAGE CLAMP®-Technik: werkzeuggesteuer und wartungsfrei. Zudem bieten sie einen Mehrwert durch Wirtschaftlichkeit bei gleichzeitig hohem Qualitätsstandard, den WAGO unter anderem durch zertifizierte Fertigungsprozesse gemäß DIN ISO 9001 erreicht.



Setzen Sie mit WAGO Licht gekonnt in Szene: beispielsweise für die Installation technischer Leuchten, elektronischer Betriebsgeräte, LED-Module, die zukünftig eine immer größere Rolle spielen werden oder kundenspezifische Lösungen für Lichtbandsysteme. Profitieren auch Sie von etablierten Anschlusssystemen, die nicht nur namhafte Hersteller standardmäßig bevorzugt einsetzen, sondern auch Planer, Elektroinstallateure, Systemtechniker und Betreiber.

# Lichtblicke in der Anschlussstechnik



## Für jede Leuchte erhalten Sie die passende WAGO-Anschlussstechnik

### Lichtbandsysteme

Lichtbandsysteme bieten ein Höchstmaß an Anpassungsfähigkeit und eine Vielzahl an Kombinationsmöglichkeiten.

### Technische Leuchten

Aufgrund der unterschiedlichsten Montage- und Leuchtenarten erzielen sie eine optimale Ausleuchtung von Eingangsbereichen und Laufzonen.

### Wohnraumleuchten

Wohnraumleuchten sind dekorative Innenleuchten, von denen ein vielfältiges Angebot bereitsteht – passend zu jeder Wohnsituation und bevorzugtem Stil.

### Elektronische Betriebsgeräte

WAGO bietet für integrierte oder unabhängige elektronische Vorschaltgeräte (EVG) die passende Anschlussstechnik.

### Lichtmanagement

Private und gewerblich genutzte Gebäude machen mehr als 40 % des Energieverbrauchs aus. Die Automatisierung trägt hier wesentlich zur Verbesserung der Energieeffizienz bei.

### LED

Durch die LED-Technik lassen sich neue Möglichkeiten in der Gestaltung von LED-Lampen und LED-Leuchten schaffen.

### Linect®

Das universelle Leuchtenanschlusssystem bietet die standardisierte Linect®-Schnittstelle, die weltweit von Leuchtenherstellern genutzt werden kann.



# Über 50 Jahre Innovationen



WAGO ist seit der Firmengründung 1951 ein Pionier für innovative Anschlussysteme in der Elektrotechnik und Elektronik. Bereits im Gründungsjahr wurde die Idee des schraubenlosen Anschlussystems geboren und auch im gleichen Jahr auf der Hannover Messe dem Fachpublikum erstmals vorgestellt.

Federklemmen – richtig konstruiert und gefertigt – versprechen damals wie heute nicht nur eine schnellere und bequemere Handhabung, sondern auch ein höheres Sicherheitsniveau, da die Kontaktqualität praktisch unabhängig von der Sorgfalt der Bedienperson ist.

WAGO ist heute Spezialist für die Federklemmtechnik und einer der führenden Anbieter von Komponenten für die Automatisierungstechnik. 1977 begann die Erfolgsstory der CAGE CLAMP®-Anschlussstechnik – „rüttelsicher, schnell und wartungsfrei“. Die sichere Funktion vieler Geräte, Anlagen und Einrichtungen hängt von der unbedingten Zuverlässigkeit unserer Produkte ab.

1951

Erste WAGO-Federklemme



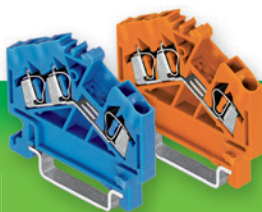
1974

WAGO-Dosenklemme



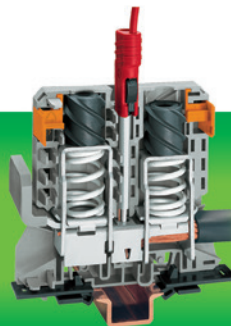
1977

Reihenklemmen mit CAGE CLAMP®-Anschluss



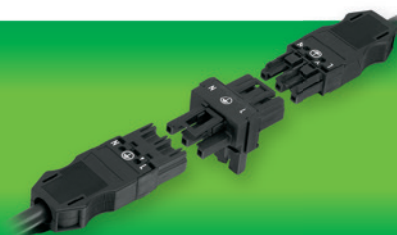
1998

POWER CAGE CLAMP®



2001

WINSTA® - Das Steckverbindersystem

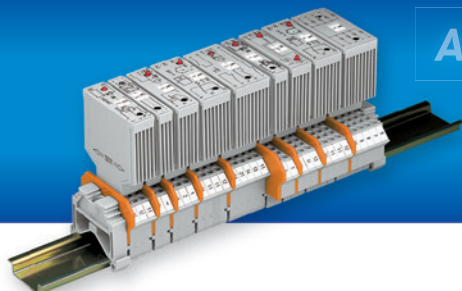


ELECTRICAL INTERCONNECTIONS

AUTOMATION

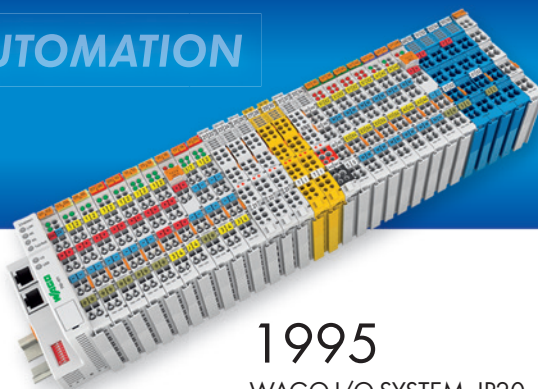
1985

Steckbare Elektronikfunktionen auf Reihenklemmen



1995

WAGO-I/O-SYSTEM, IP20



2005

WAGO-SPEEDWAY 767, modulares I/O-SYSTEM, IP67

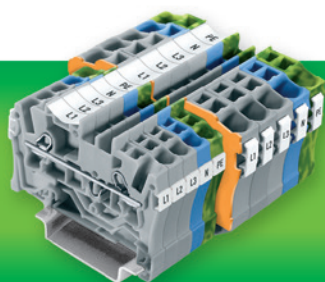




# Weltweit anerkannt und zugelassen



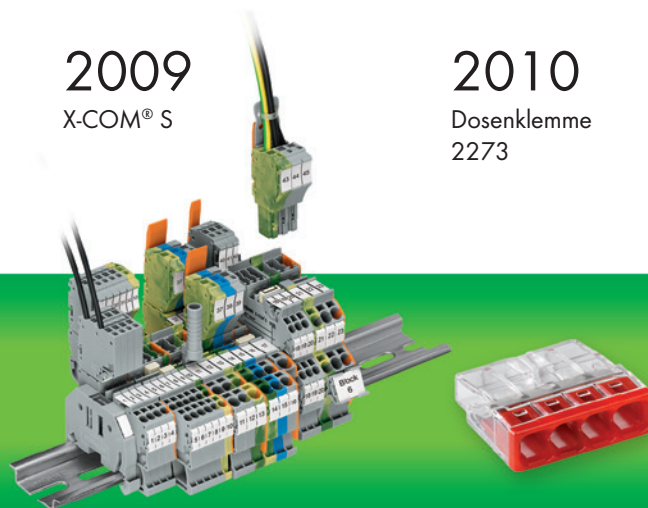
**2003**  
TOPJOB®-  
Reihenklemmen



**2004**  
Verbindungsklemmen  
für alle Leiterarten



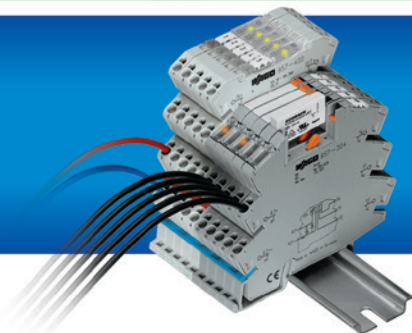
**2009**  
X-COM® S



**2010**  
Dosenklemme  
2273



**2006**  
WAGO-JUMPFLEX®  
Messumformer und steckbarere  
Relaisbausteine



**2008**  
TO-PASS® - skalierbare  
Fernwirktechnik



**2010**  
PERSPECTO®  
Touch- und Control-Panel



# Vom Vorreiter zum Spitzenreiter

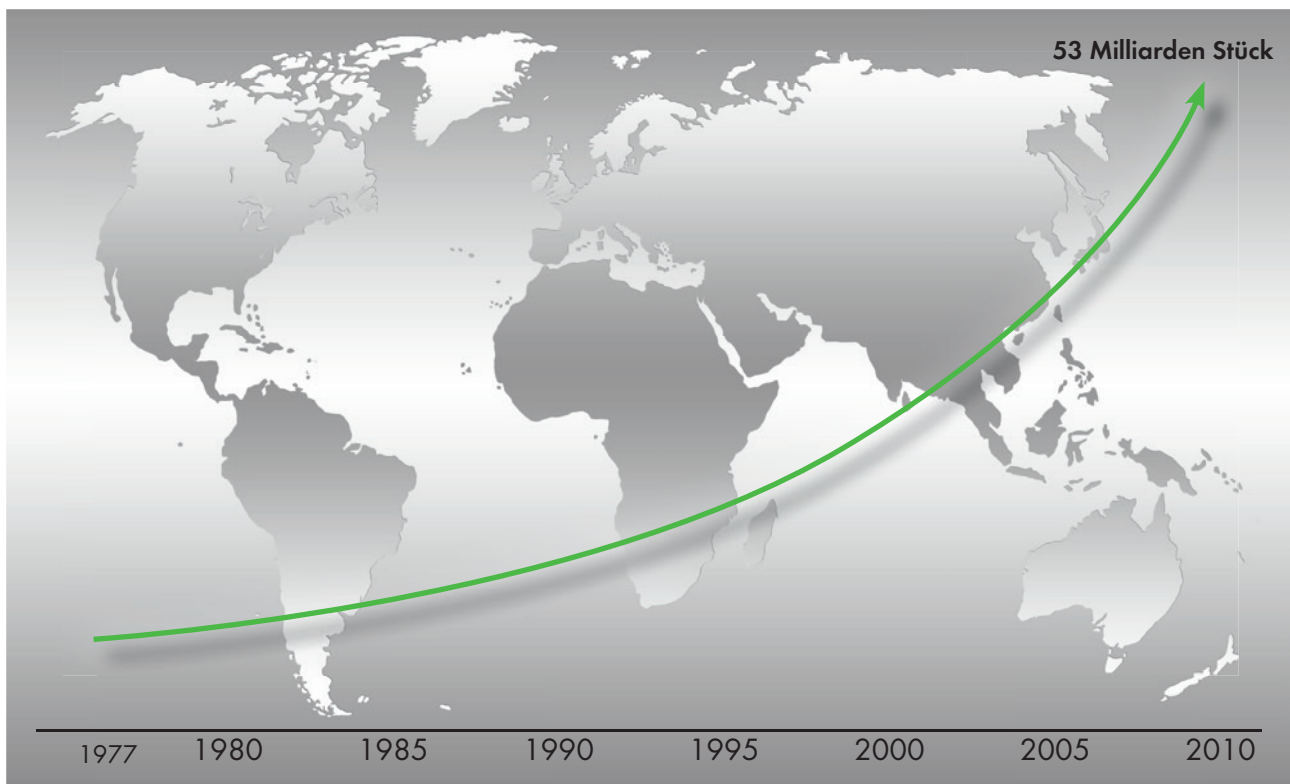


Als WAGO auf der Hannover Messe 1951 dem Fachpublikum erstmals schraubenlose Federklemmen vorstellte, war diese Idee den damaligen Fertigungsmöglichkeiten weit voraus: Da der verfügbare Kohlenstoffstahl die hohen Qualitätsansprüche nicht erfüllen konnte, waren die Klemmen vorerst nicht herstellbar.

Doch die Jahre bis zum Startschuss für die heutige CAGE CLAMP®, die 1977 mit einer ersten Serie von Reihenklemmen von 0,08 bis 16 mm<sup>2</sup> an den

Markt ging, blieben nicht ungenutzt. Mit zahlreichen Entwicklungen – von der Suprafix-Bananensteckerfamilie bis zur ersten Reihenklemmenfamilie für Leiter bis 16 mm<sup>2</sup> – hatte WAGO sich bis zu diesem Zeitpunkt bereits einen Namen gemacht.

Mit dieser Reputation im Rücken und dem trefflichen WAGO-Slogan „rüttelsicher, schnell und wartungsfrei“ auf den Lippen entwickelte sich die, allen bisherigen Anschlussstechniken überlegene, CAGE CLAMP® folgerichtig zum weltweiten Industriestandard.



Anzahl der bislang produzierten Klemmfedern für Klemmen und Steckverbinder

Heute ist die CAGE CLAMP®-Technologie vielfach kopiert, aber dennoch unerreicht. Denn WAGO hat in der Folgezeit mit Weiterentwicklungen wiederholt Maßstäbe gesetzt, sei es mit CAGE CLAMP® Compact (1996) in Richtung Miniaturisierung, oder

mit der WAGO-POWER CAGE CLAMP (1998) bis zu einem Leiterquerschnitt von 95 mm<sup>2</sup>. Auch die Zahlen sprechen eine eindeutige Sprache: Über 53 Milliarden Klemmfedern wurden bisher weltweit verkauft und täglich kommen Millionen neue hinzu.

# WAGO weltweit

Seit der Firmengründung 1951 hat sich WAGO zu einer weltweit operierenden Unternehmensgruppe mit 32 Tochtergesellschaften und mehr als 6.000 Mitarbeitern entwickelt, die einen konsolidierten Umsatz von über 500 Millionen Euro (2010) erwirtschaften.

WAGO produziert seit 1951 am Stammsitz in Minden, seit 1977 in Domdidier/Schweiz, seit 1979 in Milwaukee/USA, seit 1990 in Sondershausen/Thüringen, seit 1995 in Dehli/Indien seit 1997 in Tianjin/VR China und ebenfalls seit 1997 in Wroclaw/Polen.

Die lokale Fertigung ausgewählter Produkte, sowohl für den jeweiligen Heimatmarkt als auch für den Export, ist die Basis für die Schaffung einer lokalen flächendeckenden Vertriebsorganisation für das gesamte Produktsortiment. Von diesem Produktaustausch profitieren alle WAGO-Gesellschaften und -Vertretungen. Kundenspezifische Produkte können auf diese Weise schnell und den besonderen örtlichen Vorschriften entsprechend entwickelt und geliefert werden. 50 % der mehr als 6.000 Mitarbeiter sind außerhalb Deutschlands für WAGO tätig.



WAGO Minden, Stammsitz



WAGO Sondershausen



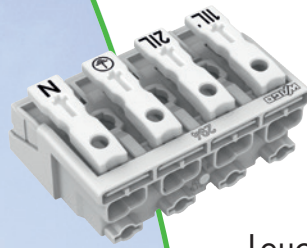
WAGO Schweiz



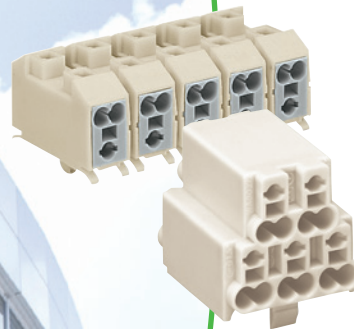
WAGO USA



WAGO China



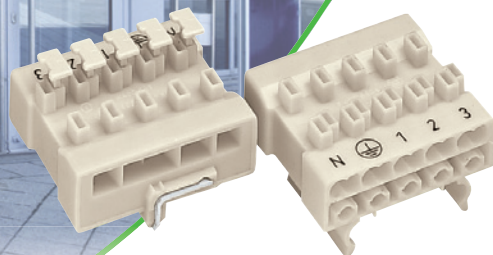
Leuchtenschlussklemmen



Teilbare Klemmenleisten  
und Blockklemmen



4-Leiter-Geräteanschlussklemmen



Netzanschlussklemmen

## 1

**Leuchtenanschlussklemmen**

Serie 294

12 - 27

**Teilbare Klemmenleisten und Blockklemmen**

Serie 272

28 - 31

**4-Leiter-Geräteanschlussklemmen**

Serie 862

32 - 37

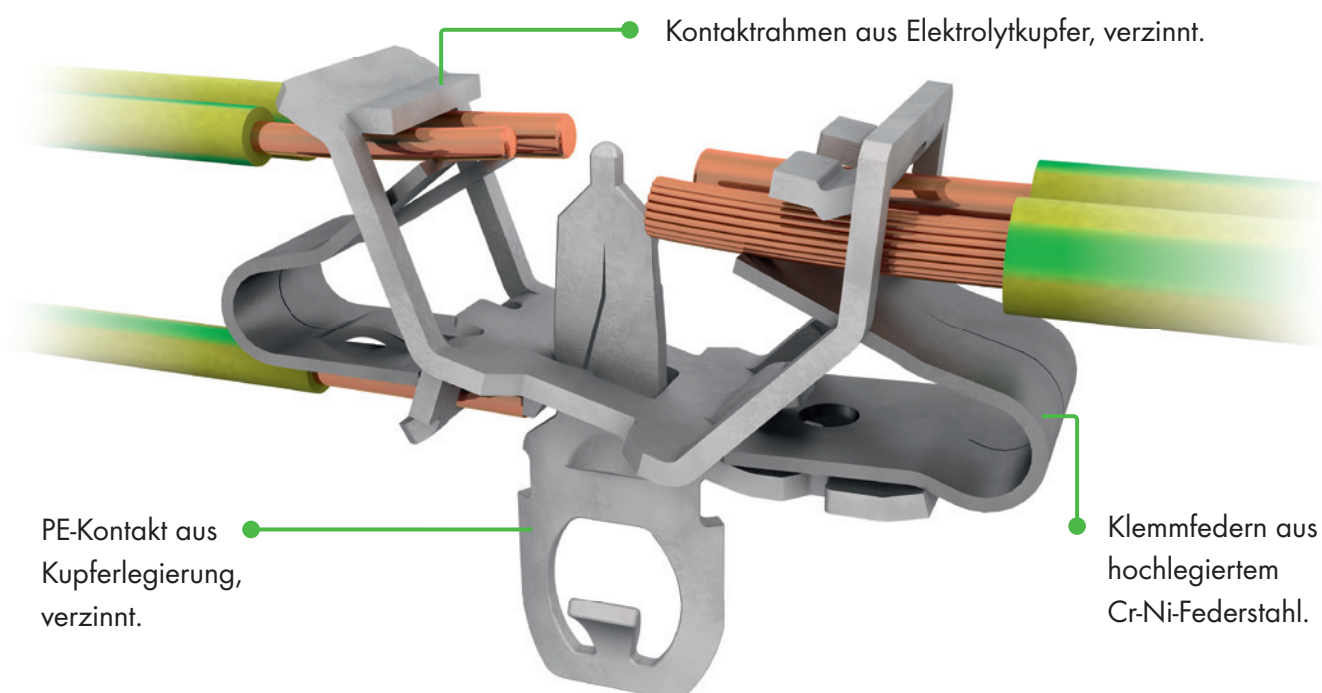
**Netzanschlussklemmen**

Serie 293

36 - 37

## Für den weltweiten Anschluss von Leuchten und Geräten

### Die Kontakttechnik



#### Interne Anschlussseite:

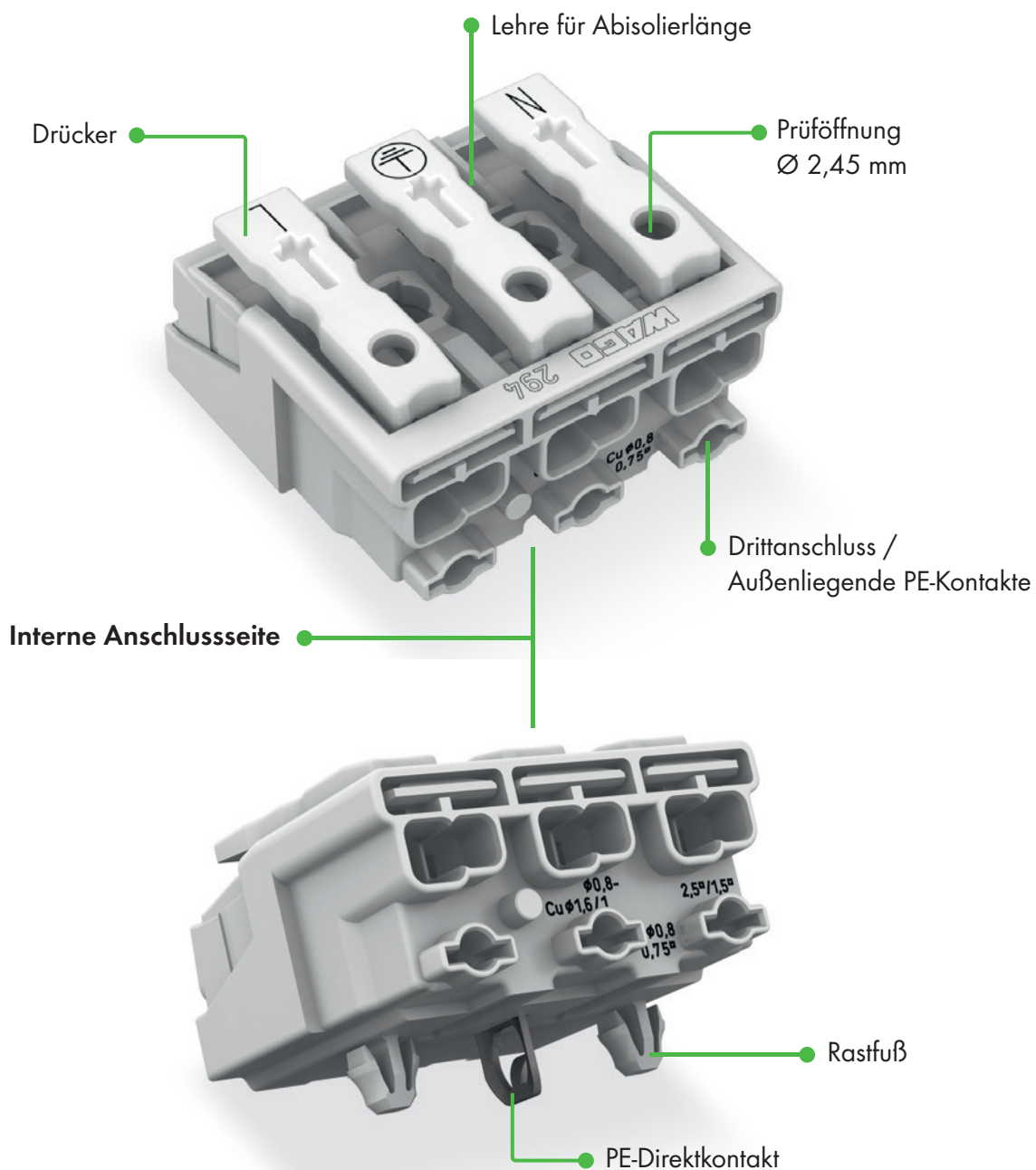
PUSH WIRE®-Funktion für die geräteinterne Verdrahtung mit eindrähtigen Leitern.

EUROPA
1 x 0,5 - 2,5 mm <sup>2</sup> „e“
1 x 0,5 - 1,5 mm <sup>2</sup> „e“
1 x 0,5 - 0,75 mm <sup>2</sup> „e“
AMERIKA
1 x AWG 18 - 14 „e“
1 x AWG 18 - 16 „e“
1 x AWG 18 „e“
JAPAN
1 x 0,8 - 1,6 mm $\varnothing$ „e“
1 x 0,8 - 1,0 mm $\varnothing$ „e“
1 x 0,8 mm $\varnothing$ „e“

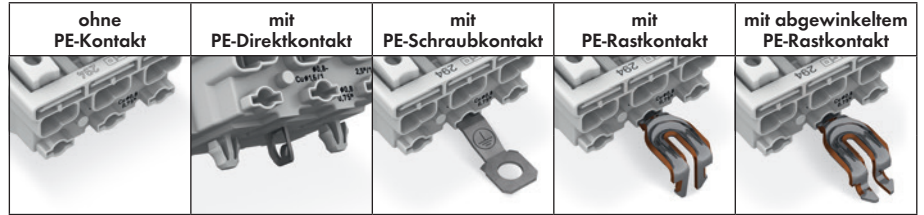
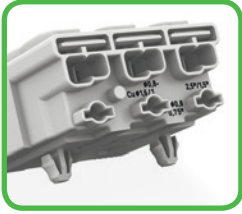
#### Externe Anschlussseite:

CAGE CLAMP®S-Funktion für den Netzanschluss aller Leiterarten.


EUROPA
2 x 0,5 - 2,5 mm <sup>2</sup> „e, m, f“
AMERIKA
2 x AWG 18 - 12 „e“
2 x AWG 18 - 14 „m, f“
JAPAN
2 x 0,8 - 2,0 mm $\varnothing$ „e“
2 x 0,5 - 2,0 mm <sup>2</sup> „m, f“





# Serie 294 mit zwei Rastfüßen



Polzahl	Aufdruck	Bestellnr.	Bestellnr.	Bestellnr.	Bestellnr.	Bestellnr.
2 	ohne	294-5002	- - -	- - -	- - -	- - -
	N L	294-5012	- - -	- - -	- - -	- - -
	N' L'	294-5022	- - -	- - -	- - -	- - -
	DA- DA+	294-5032	- - -	- - -	- - -	- - -
	- +	294-5072	- - -	- - -	- - -	- - -
	1 N	294-5052	- - -	- - -	- - -	- - -
	2 1	294-5042	- - -	- - -	- - -	- - -

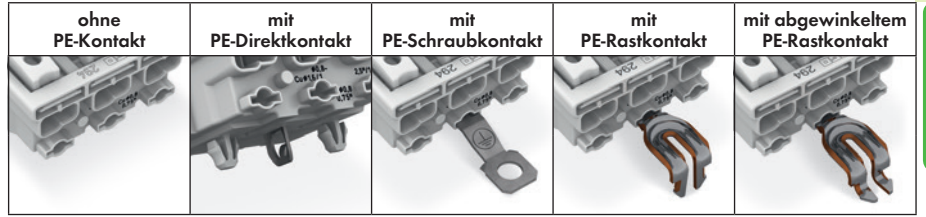
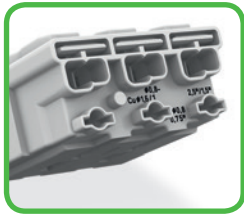
3 	ohne	294-5003	- - -	- - -	- - -	- - -
	N ⊕ L	294-5013	294-5113	294-5413	294-5213	294-5313
	N' ⊕ L'	294-5023	294-5123	294-5423	294-5223	294-5323
	1 ⊕ N	294-5053	294-5153	294-5453	294-5253	294-5353
	3 2 1	294-5043	- - -	- - -	- - -	- - -

4 	ohne	294-5004	- - -	- - -	- - -	- - -
	1/L' 2/L ⊕ N	294-5024	294-5124	294-5424	294-5224	294-5324
	1 2 ⊕ N	294-5014	294-5114	294-5414	294-5214	294-5314
	4 3 2 1	294-5044	- - -	- - -	- - -	- - -


5 	ohne	294-5005	- - -	- - -	- - -	- - -
	L3 L2 L1 ⊕ N	294-5015	- - -	294-5415	294-5215	294-5315
	L' N' L ⊕ N	294-5025	- - -	294-5425	294-5225	294-5325
	DA+ DA- L ⊕ N	294-5035	- - -	294-5435	294-5235	294-5335
	DA- N ⊕ L DA+	294-5075	294-5175	294-5475	294-5275	294-5375
	3 N ⊕ 1 2	294-5055	294-5155	294-5455	294-5255	294-5355
	5 4 3 2 1	294-5045	- - -	- - -	- - -	- - -





# Serie 294 ohne Rastfüße





Polzahl	Aufdruck	Bestellnr.	Bestellnr.	Bestellnr.	Bestellnr.	Bestellnr.
2 	ohne	294-4002	- - -	- - -	- - -	- - -
	N L	294-4012	- - -	- - -	- - -	- - -
	N' L'	294-4022	- - -	- - -	- - -	- - -
	DA- DA+	294-4032	- - -	- - -	- - -	- - -
	- +	294-4072	- - -	- - -	- - -	- - -
	1 N	294-4052	- - -	- - -	- - -	- - -
	2 1	294-4042	- - -	- - -	- - -	- - -

3 	ohne	294-4003	- - -	- - -	- - -	- - -
	N ⊕ L	294-4013	- - -	294-4413	294-4213	294-4313
	N' ⊕ L'	294-4023	- - -	294-4423	294-4223	294-4323
	1 ⊕ N	294-4053	- - -	294-4453	294-4253	294-4353
	3 2 1	294-4043	- - -	- - -	- - -	- - -

4 	ohne	294-4004	- - -	- - -	- - -	- - -
	1/L' 2/L ⊕ N	294-4024	- - -	294-4424	294-4224	294-4324
	1 2 ⊕ N	294-4014	- - -	294-4414	294-4214	294-4314
	4 3 2 1	294-4044	- - -	- - -	- - -	- - -

5 	ohne	294-4005	- - -	- - -	- - -	- - -
	L3 L2 L1 ⊕ N	294-4015	- - -	294-4415	294-4215	294-4315
	L' N' L ⊕ N	294-4025	- - -	294-4425	294-4225	294-4325
	DA+ DA- L ⊕ N	294-4035	- - -	294-4435	294-4235	294-4335
	DA- N ⊕ L DA+	294-4075	- - -	294-4475	294-4275	294-4375
	3 N ⊕ 1 2	294-4055	- - -	294-4455	294-4255	294-4355
5 4 3 2 1	294-4045	- - -	- - -	- - -	- - -	

6 	ohne	294-4006	- - -	- - -	- - -	- - -

7 	ohne	294-4007	- - -	- - -	- - -	- - -

# Leuchtenanschlussklemmen Serie 294



- Externer Anschluss von eindrätigen, mehrdrätigen und feindrätigen Leitern
- Universelle Leiteranschlussmöglichkeit (AWG, metrisch)
- Untenliegender Drittanschluss auf der internen Anschlussseite
- Nachträglich anrastbare Zugentlastung

### Technische Daten

	IEC/EN 60998-1	IEC/EN 60998-2-2	
Bemessungsdaten nach	IEC/EN 60998-1	IEC/EN 60998-2-2	
Überspannungskategorie	II	II	
Verschmutzungsgrad	2	2	
Bemessungsspannung	500 V	500 V	
Bemessungsstoßspannung	4 kV	4 kV	
Nennstrom	24 A	24 A	
T-Kennzeichnung	T 85	T 85	

### Leiterdaten für externe Anschlussseite

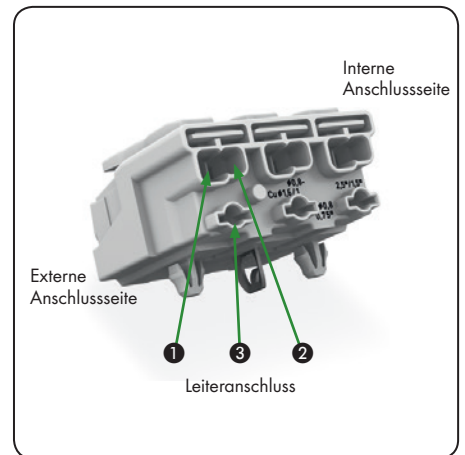
Anschluss-technik	CAGE CLAMP®S
Leiterquerschnitt: ein-, mehr- oder feindrätig	2 x 0,5 - 2,5 mm <sup>2</sup>
Leiterquerschnitt: mit Aderendhülse	2 x 0,5 - 1,5 mm <sup>2</sup>
Leiter (AWG): eindrätig	2 x 18 - 12
Leiter (AWG): fein- und mehrdrätig	2 x 18 - 14
Abisolierlänge	8 - 9 mm / 0.31 - 0.35 in

### Leiterdaten für interne Anschlussseite

Anschluss-technik	PUSH WIRE®
<b>Leiteranschluss ①</b>	
Leiterquerschnitt: eindrätig	0,5 - 2,5 mm <sup>2</sup>
Leiterquerschnitt: feindrätig	0,5 - 1,5 mm <sup>2</sup> (mit Aderendhülse ohne Kunststoffkragen)
Leiterquerschnitt: feindrätig	0,5 - 1,0 mm <sup>2</sup> (mit Aderendhülse mit Kunststoffkragen)
Leiter (AWG): eindrätig	18 - 14
Abisolierlänge	8 - 9 mm / 0.31 - 0.35 in
<b>Leiteranschluss ②</b>	
Leiterquerschnitt: eindrätig	0,5 - 1,5 mm <sup>2</sup>
Leiterquerschnitt: feindrätig	0,5 - 1,0 mm <sup>2</sup> (mit Aderendhülse ohne Kunststoffkragen)
Leiterquerschnitt: feindrätig	0,5 - 0,75 mm <sup>2</sup> (mit Aderendhülse mit Kunststoffkragen)
Leiter (AWG): eindrätig	18 - 16
Abisolierlänge	8 - 9 mm / 0.31 - 0.35 in
<b>Leiteranschluss ③</b>	
Leiterquerschnitt: eindrätig	0,5 - 0,75 mm <sup>2</sup>
Leiter (AWG): eindrätig	18
Abisolierlänge	8 - 9 mm / 0.31 - 0.35 in

### Werkstoffdaten

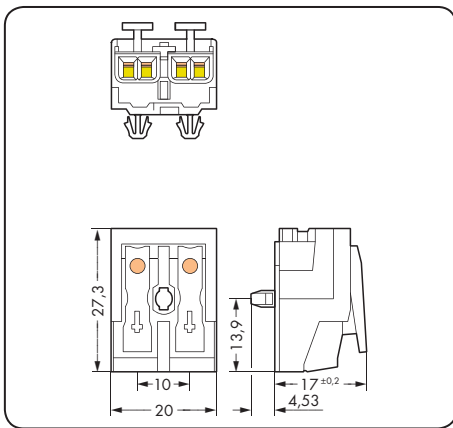
Isolierstoffgruppe	IIIa
Isolierwerkstoff	Polycarbonat (PC)
Temperaturbeständigkeit	Relativer Temperaturindex 125 °C
Entflammbarkeitsklasse nach UL 94	V0
Klemmfederwerkstoff	Chrom-Nickel-Federstahl (CrNi)
Kontaktwerkstoff	Elektrolytkupfer (E <sub>Cu</sub> )
Kontaktoberfläche	verzinkt
Variante mit 16 mm-Bauhöhe auf Anfrage.	



### Zubehör

Zubehör	Seite
Betätigungswerkzeuge	508
Löswerkzeuge	25
Montagewerkzeug	25
Zugentlastung für Mantelleitungen	25
Zugentlastung für Einzeladern	25
Stiftkabelschuhe	531

ohne PE-Kontakt



### Varianten mit Rastfüßen

Aufdruck	Bestellnr.	VPE
<b>Leuchtenanschlussklemme ohne PE-Kontakt, 2-polig</b>		
ohne	294-5002	1000
N L	294-5012	1000
N' L'	294-5022	1000
DA- DA+	294-5032	1000
- +	294-5072	1000
2 1	294-5042	1000
1 N	294-5052	1000

### Varianten ohne Rastfüße

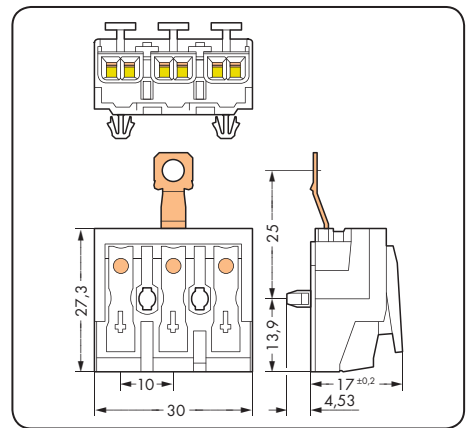
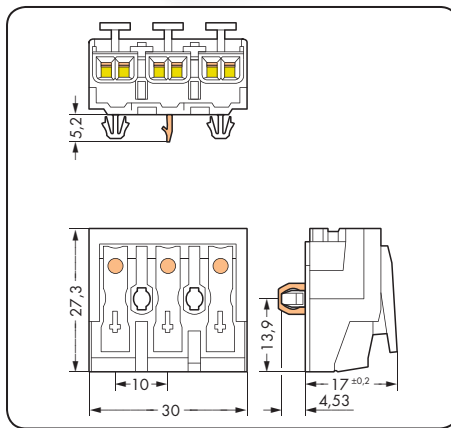
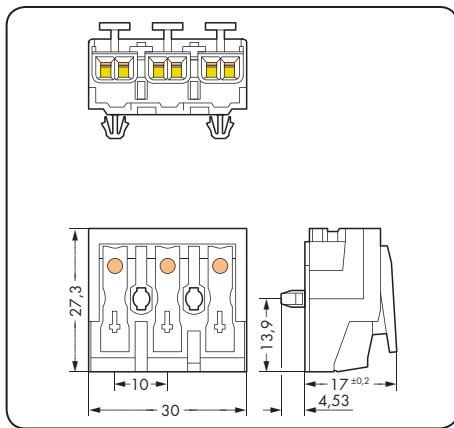
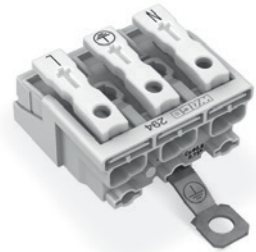
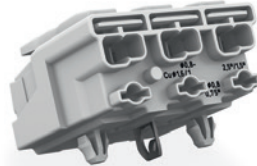
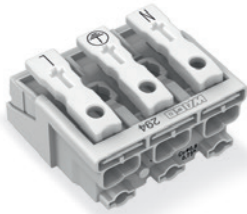
Aufdruck	Bestellnr.	VPE
<b>Leuchtenanschlussklemme ohne PE-Kontakt, 2-polig</b>		
ohne	294-4002	1000
N L	294-4012	1000
N' L'	294-4022	1000
DA- DA+	294-4032	1000
- +	294-4072	1000
2 1	294-4042	1000
1 N	294-4052	1000

\*VPE = Verpackungseinheit

# 1 Leuchtenanschlussklemmen, 3-polig Serie 294

18

ohne PE-Kontakt	mit PE-Direktkontakt	mit PE-Schraubkontakt
-----------------	----------------------	-----------------------



## Varianten mit Rastfüßen

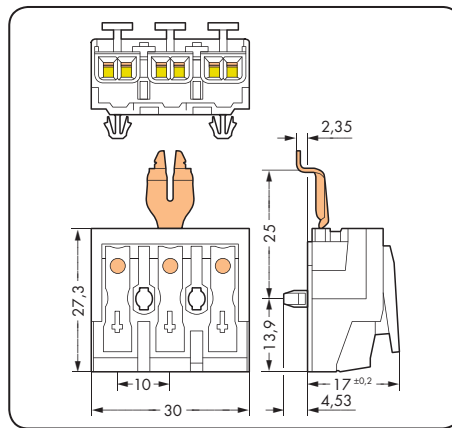
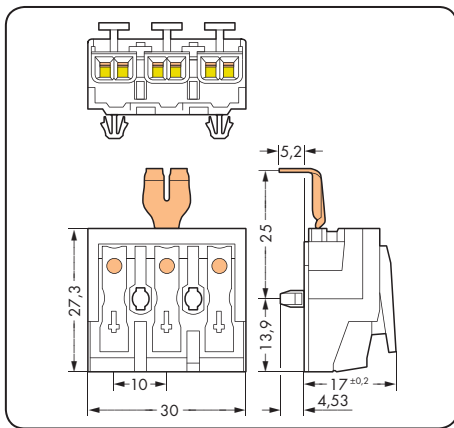
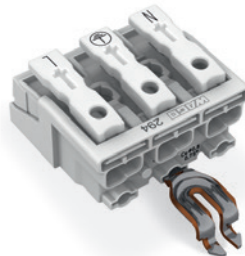
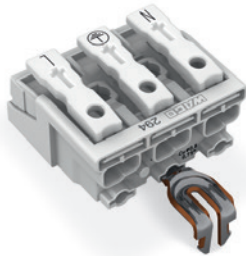
Aufdruck	Bestellnr.	VPE	Aufdruck	Bestellnr.	VPE	Aufdruck	Bestellnr.	VPE
Leuchtenanschlussklemme ohne PE-Kontakt, 3-polig			Leuchtenanschlussklemme mit PE-Direktkontakt, 3-polig			Leuchtenanschlussklemme mit PE-Schraubkontakt, 3-polig		
ohne	294-5003	500						
N ⊕ L	294-5013	500	N ⊕ L	294-5113	500	N ⊕ L	294-5413	500
N' ⊕ L'	294-5023	500	N' ⊕ L'	294-5123	500	N' ⊕ L'	294-5423	500
1 ⊕ N	294-5053	500	1 ⊕ N	294-5153	500	1 ⊕ N	294-5453	500
3 2 1	294-5043	500						

## Varianten ohne Rastfüße

Aufdruck	Bestellnr.	VPE	Aufdruck	Bestellnr.	VPE	Aufdruck	Bestellnr.	VPE
Leuchtenanschlussklemme ohne PE-Kontakt, 3-polig						Leuchtenanschlussklemme mit PE-Schraubkontakt, 3-polig		
ohne	294-4003	500						
N ⊕ L	294-4013	500				N ⊕ L	294-4413	500
N' ⊕ L'	294-4023	500				N' ⊕ L'	294-4423	500
1 ⊕ N	294-4053	500				1 ⊕ N	294-4453	500
3 2 1	294-4043	500						

Blechaussparung für PE-Direktkontakt muss frei von Lack und Oxydschichten sein.  
Verwendung von lackierten Blechen auf Anfrage.

mit PE-Rastkontakt	mit abgewinkeltem PE-Rastkontakt	
--------------------	----------------------------------	--



### Varianten mit Rastfüßen

Aufdruck	Bestellnr.	VPE	Aufdruck	Bestellnr.	VPE
Leuchtenanschlussklemme mit PE-Rastkontakt, 3-polig			Leuchtenanschlussklemme mit abgewinkeltem PE-Rastkontakt, 3-polig		
N ⊕ L	294-5213	500	N ⊕ L	294-5313	500
N' ⊕ L'	294-5223	500	N' ⊕ L'	294-5323	500
1 ⊕ N	294-5253	500	1 ⊕ N	294-5353	500

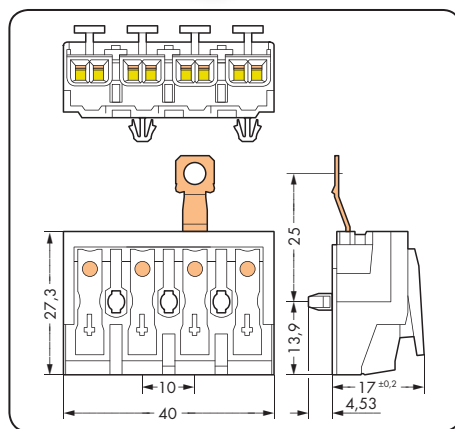
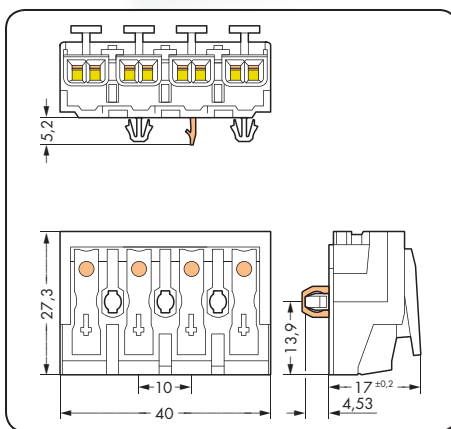
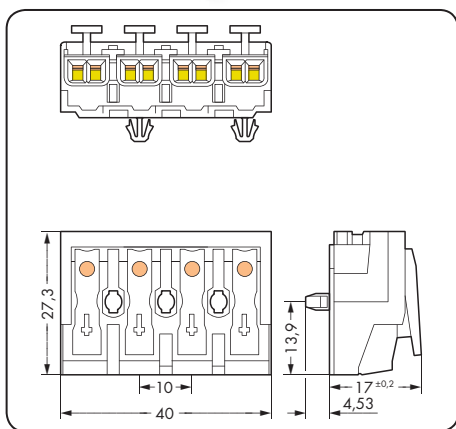
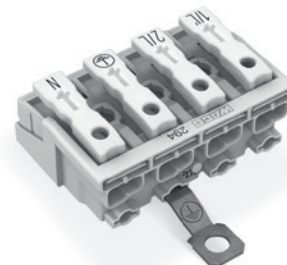
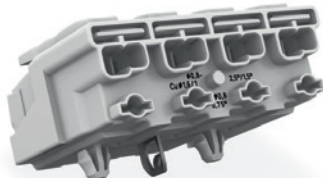
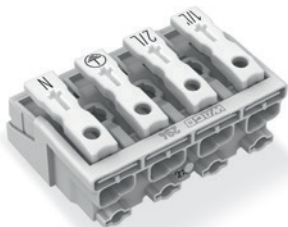
### Varianten ohne Rastfüße

Aufdruck	Bestellnr.	VPE	Aufdruck	Bestellnr.	VPE
Leuchtenanschlussklemme mit PE-Rastkontakt, 3-polig			Leuchtenanschlussklemme mit abgewinkeltem PE-Rastkontakt, 3-polig		
N ⊕ L	294-4213	500	N ⊕ L	294-4313	500
N' ⊕ L'	294-4223	500	N' ⊕ L'	294-4323	500
1 ⊕ N	294-4253	500	1 ⊕ N	294-4353	500

# 1 Leuchtenanschlussklemmen, 4-polig Serie 294

20

ohne PE-Kontakt	mit PE-Direktkontakt	mit PE-Schraubkontakt
-----------------	----------------------	-----------------------



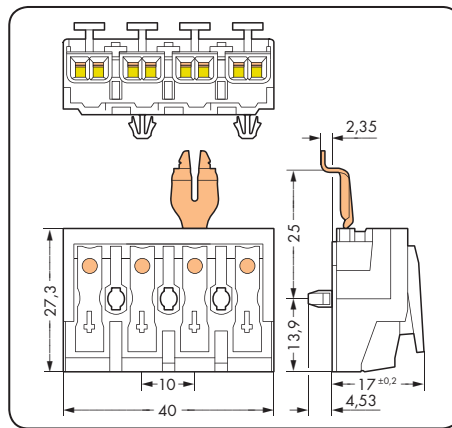
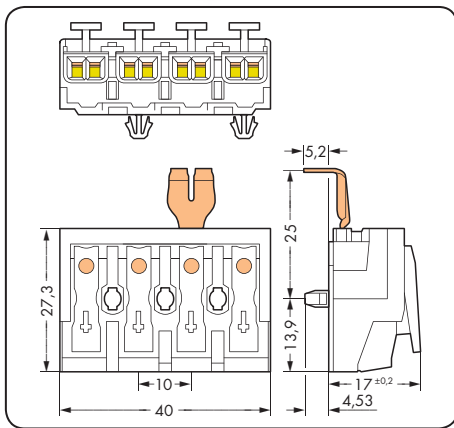
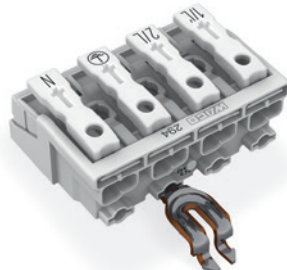
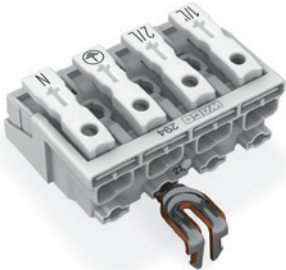
## Varianten mit Rastfüßen

Aufdruck	Bestellnr.	VPE	Aufdruck	Bestellnr.	VPE	Aufdruck	Bestellnr.	VPE
Leuchtenanschlussklemme ohne PE-Kontakt, 4-polig			Leuchtenanschlussklemme mit PE-Direktkontakt, 4-polig			Leuchtenanschlussklemme mit PE-Schraubkontakt, 4-polig		
ohne	294-5004	500						
1/L' 2/L' ⊕ N	294-5024	500	1/L' 2/L' ⊕ N	294-5124	500	1/L' 2/L' ⊕ N	294-5424	500
1 2 ⊕ N	294-5014	500	1 2 ⊕ N	294-5114	500	1 2 ⊕ N	294-5414	500
4 3 2 1	294-5044	500						

## Varianten ohne Rastfüße

Aufdruck	Bestellnr.	VPE	Aufdruck	Bestellnr.	VPE	Aufdruck	Bestellnr.	VPE
Leuchtenanschlussklemme ohne PE-Kontakt, 4-polig						Leuchtenanschlussklemme mit PE-Schraubkontakt, 4-polig		
ohne	294-4004	500						
1/L' 2/L' ⊕ N	294-4024	500				1/L' 2/L' ⊕ N	294-4424	500
1 2 ⊕ N	294-4014	500				1 2 ⊕ N	294-4414	500
4 3 2 1	294-4044	500						

mit PE-Rastkontakt	mit abgewinkeltem PE-Rastkontakt	
--------------------	----------------------------------	--



### Varianten mit Rastfüßen

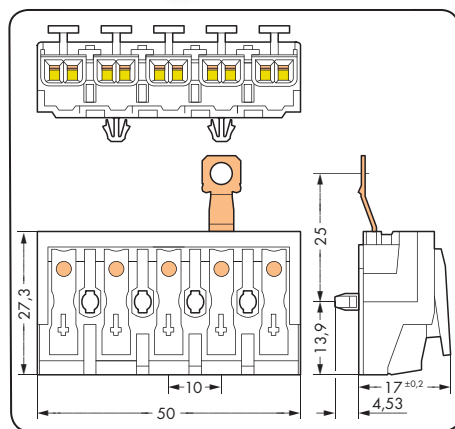
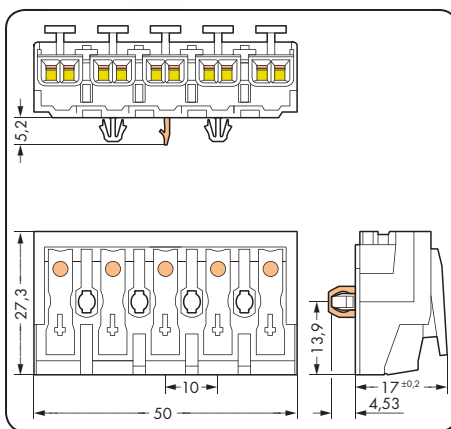
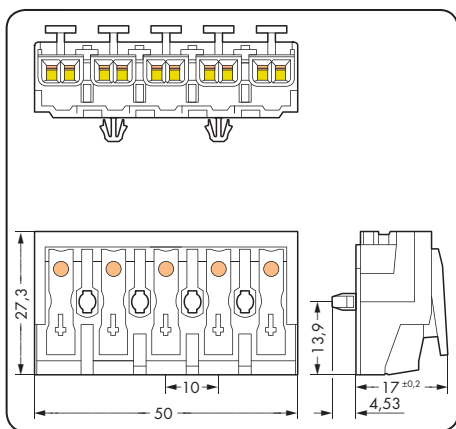
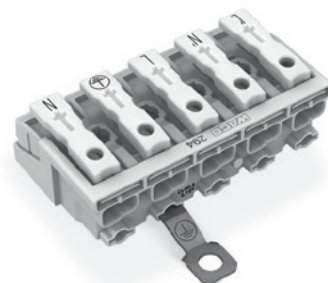
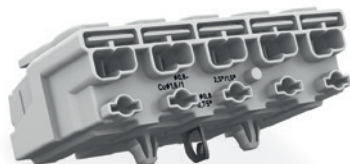
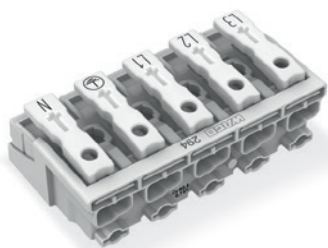
Aufdruck	Bestellnr.	VPE	Aufdruck	Bestellnr.	VPE
Leuchtenanschlussklemme mit PE-Rastkontakt, 4-polig			Leuchtenanschlussklemme mit abgewinkeltem PE-Rastkontakt, 4-polig		
1/L' 2/L ⊕ N	294-5224	500	1/L' 2/L ⊕ N	294-5324	500
1 2 ⊕ N	294-5214	500	1 2 ⊕ N	294-5314	500

### Varianten ohne Rastfüße

Aufdruck	Bestellnr.	VPE	Aufdruck	Bestellnr.	VPE
Leuchtenanschlussklemme mit PE-Rastkontakt, 4-polig			Leuchtenanschlussklemme mit abgewinkeltem PE-Rastkontakt, 4-polig		
1/L' 2/L ⊕ N	294-4224	500	1/L' 2/L ⊕ N	294-4324	500
1 2 ⊕ N	294-4214	500	1 2 ⊕ N	294-4314	500

# 1 Leuchtenanschlussklemmen, 5-polig Serie 294

ohne PE-Kontakt	mit PE-Direktkontakt	mit PE-Schraubkontakt
-----------------	----------------------	-----------------------



### Varianten mit Rastfüßen

Aufdruck	Bestellnr.	VPE	Aufdruck	Bestellnr.	VPE	Aufdruck	Bestellnr.	VPE
Leuchtenanschlussklemme ohne PE-Kontakt, 5-polig			Leuchtenanschlussklemme mit PE-Direktkontakt, 5-polig			Leuchtenanschlussklemme mit PE-Schraubkontakt, 5-polig		
ohne	294-5005	250						
L3 L2 L1 ⊕ N	294-5015	250				L3 L2 L1 ⊕ N	294-5415	250
L' N' L ⊕ N	294-5025	250				L' N' L ⊕ N	294-5425	250
DA+ DA- L ⊕ N	294-5035	250				DA+ DA- L ⊕ N	294-5435	250
DA- N ⊕ L DA+	294-5075	250	DA- N ⊕ L DA+	294-5175	250	DA- N ⊕ L DA+	294-5475	250
3 N ⊕ 1 2	294-5055	250	3 N ⊕ 1 2	294-5155	250	3 N ⊕ 1 2	294-5455	250
5 4 3 2 1	294-5045	250						

### Varianten ohne Rastfüße

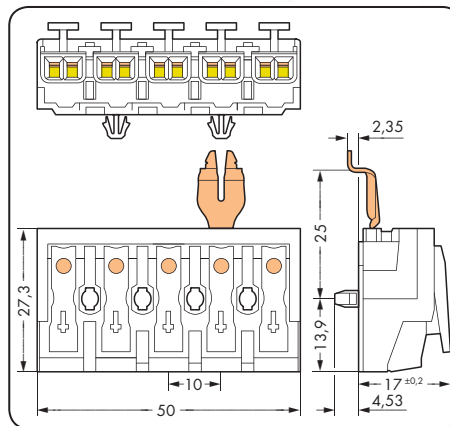
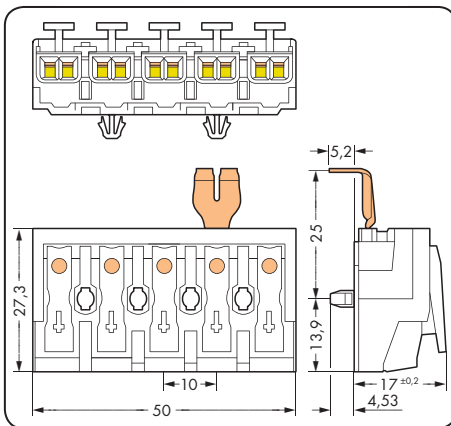
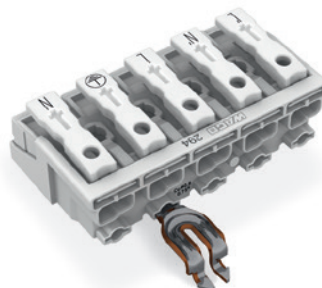
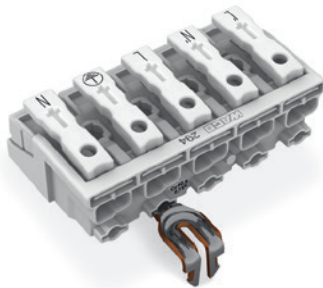
Aufdruck	Bestellnr.	VPE	Aufdruck	Bestellnr.	VPE	Aufdruck	Bestellnr.	VPE
Leuchtenanschlussklemme ohne PE-Kontakt, 5-polig						Leuchtenanschlussklemme mit PE-Schraubkontakt, 5-polig		
ohne	294-4005	250						
L3 L2 L1 ⊕ N	294-4015	250				L3 L2 L1 ⊕ N	294-4415	250
L' N' L ⊕ N	294-4025	250				L' N' L ⊕ N	294-4425	250
DA+ DA- L ⊕ N	294-4035	250				DA+ DA- L ⊕ N	294-4435	250
DA- N ⊕ L DA+	294-4075	250				DA- N ⊕ L DA+	294-4475	250
3 N ⊕ 1 2	294-4055	250				3 N ⊕ 1 2	294-4455	250
5 4 3 2 1	294-4045	250						

Blechaussparung für PE-Direktkontakt muss frei von Lack und Oxydschichten sein.  
Verwendung von lackierten Blechen auf Anfrage.



mit PE-Rastkontakt

mit abgewinkeltem PE-Rastkontakt



### Varianten mit Rastfüßen

Aufdruck	Bestellnr.	VPE	Aufdruck	Bestellnr.	VPE
Leuchtenanschlussklemme mit PE-Rastkontakt, 5-polig			Leuchtenanschlussklemme mit abgewinkeltem PE-Rastkontakt, 5-polig		
L3 L2 L1 ⊕ N	294-5215	250	L3 L2 L1 ⊕ N	294-5315	250
L' N' L ⊕ N	294-5225	250	L' N' L ⊕ N	294-5325	250
DA+ DA- L ⊕ N	294-5235	250	DA+ DA- L ⊕ N	294-5335	250
DA- N ⊕ L DA+	294-5275	250	DA- N ⊕ L DA+	294-5375	250
3 N ⊕ 1 2	294-5255	250	3 N ⊕ 1 2	294-5355	250

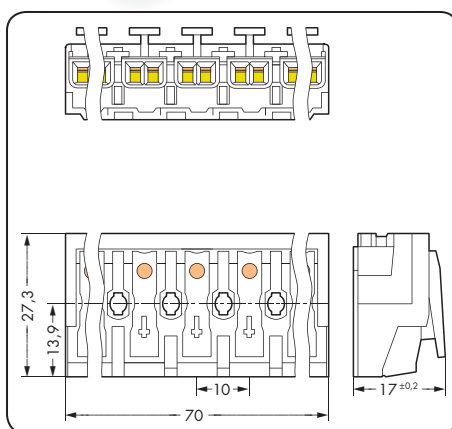
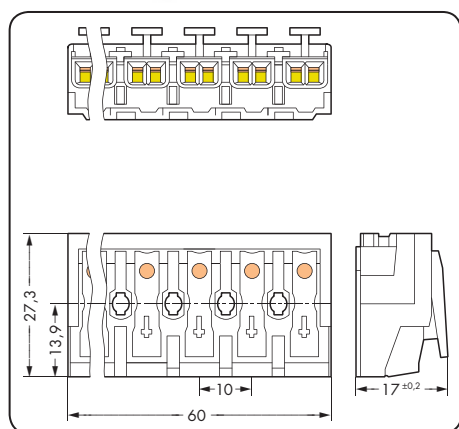
### Varianten ohne Rastfüße

Aufdruck	Bestellnr.	VPE	Aufdruck	Bestellnr.	VPE
Leuchtenanschlussklemme mit PE-Rastkontakt, 5-polig			Leuchtenanschlussklemme mit abgewinkeltem PE-Rastkontakt, 5-polig		
L3 L2 L1 ⊕ N	294-4215	250	L3 L2 L1 ⊕ N	294-4315	250
L' N' L ⊕ N	294-4225	250	L' N' L ⊕ N	294-4325	250
DA+ DA- L ⊕ N	294-4235	250	DA+ DA- L ⊕ N	294-4335	250
DA- N ⊕ L DA+	294-4275	250	DA- N ⊕ L DA+	294-4375	250
3 N ⊕ 1 2	294-4255	250	3 N ⊕ 1 2	294-4355	250

# Leuchtenanschlussklemmen, 6- und 7-polig Serie 294

6-polig, ohne PE-Kontakt

7-polig, ohne PE-Kontakt

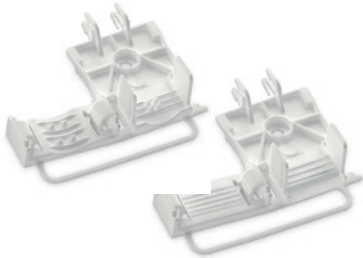


## Variante ohne Rastfüße

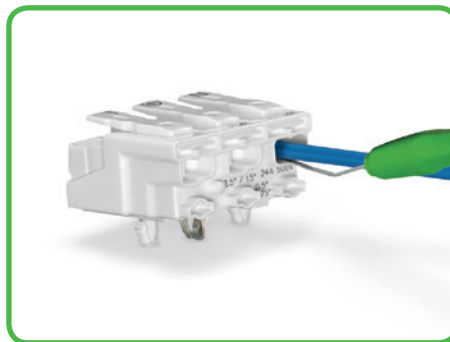
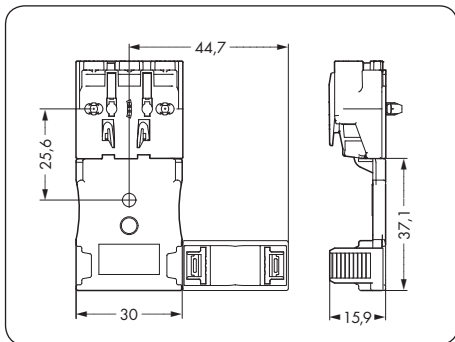
Aufdruck	Bestellnr.	VPE	Aufdruck	Bestellnr.	VPE
Leuchtenanschlussklemme ohne PE-Kontakt, 6-polig			Leuchtenanschlussklemme ohne PE-Kontakt, 7-polig		
ohne	294-4006	250	ohne	294-4007	200

# Zubehör Serie 294

<b>Zugentlastungsplatten</b>	<b>Lösewerkzeug</b> zum Lösen der Verdrahtung am PUSH WIRE®- Anschluss	<b>Montagewerkzeug</b>
------------------------------	--	------------------------



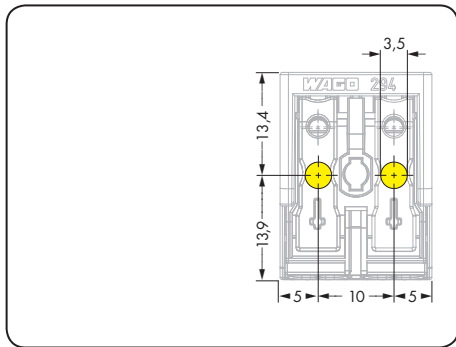
Bestellnr.	VPE	Bestellnr.	VPE	Bestellnr.	VPE
<b>Zugentlastungsplatte, für Serie 294</b>		<b>Lösewerkzeug, für Serie 294</b>		<b>Montagewerkzeug, für Serie 294, mit zwei Funktionen:</b> - Zum Eindrücken der Rastfüße in die Montageplatte - Zum einfachen und sicheren Einrasten der PE-Kontakte	
für Mantelleitung: 1 x Außendurchmesser 5,2 - 12 mm		<b>206-294</b> 1		<b>294-199</b> 1	
○ weiß	<b>294-363</b>				
für Einzeladern: min. 3 x 0,5 mm <sup>2</sup> , max. 5 x 2,5 mm <sup>2</sup> oder 7 x 1,5 mm <sup>2</sup>					
○ weiß	<b>294-383</b>				



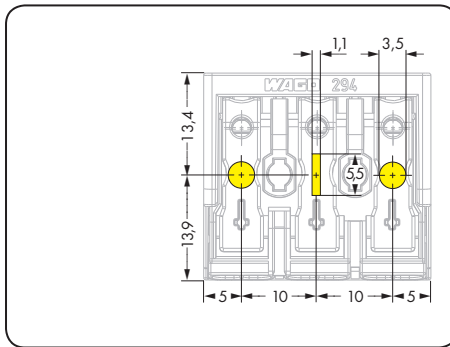
Lösen eines gesteckten Leiters:  
Lösewerkzeug unterhalb des Leiters einschieben und  
Leiter herausziehen.

# Bohrlochzeichnungen für Befestigung mit Rastfüßen Serie 294

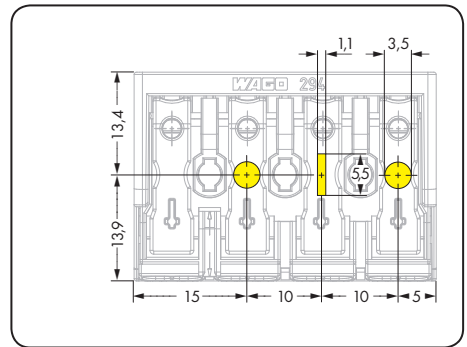
<b>2-polig</b>	<b>3-polig</b>	<b>4-polig</b>
----------------	----------------	----------------



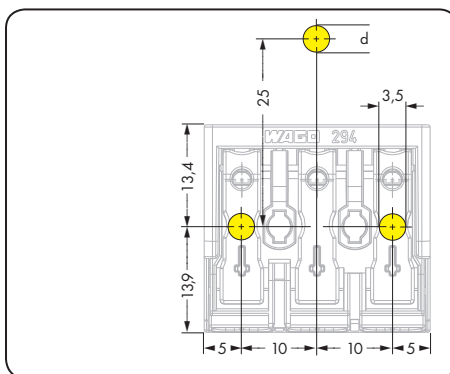
ohne PE-Kontakt



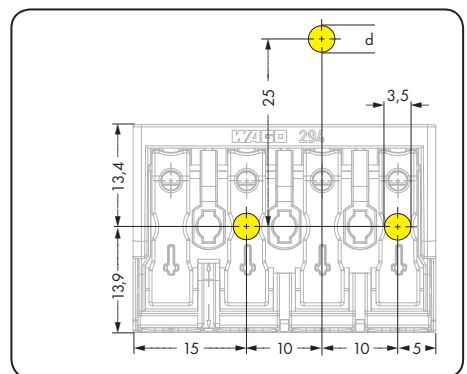
mit PE-Direktkontakt



mit PE-Direktkontakt

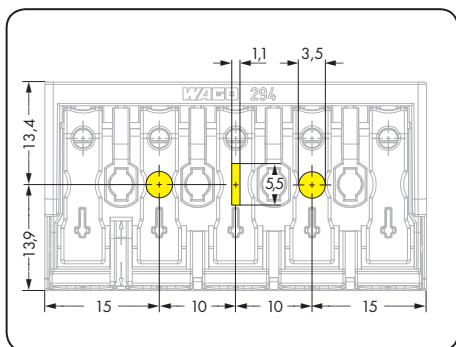


mit PE-Rastkontakt,  $d = 4,9$  mm  
mit PE-Schraubkontakt,  $d \leq 4,1$  mm

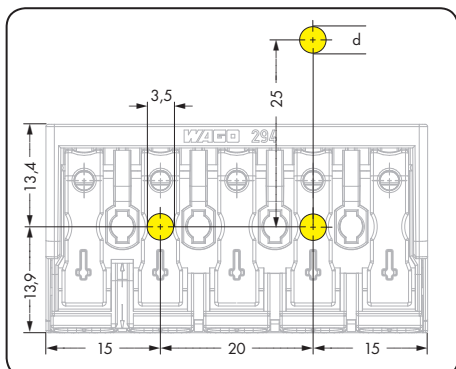
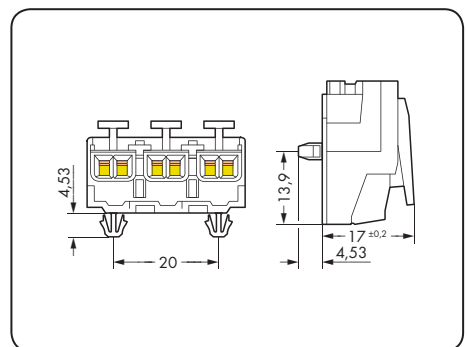
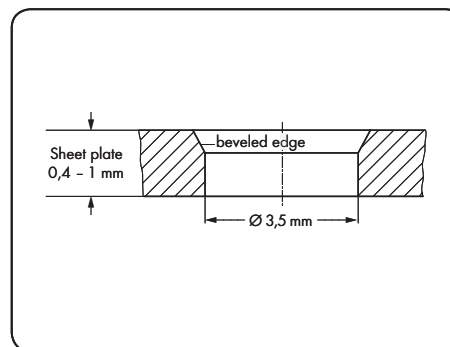


mit PE-Rastkontakt,  $d = 4,9$  mm  
mit PE-Schraubkontakt,  $d \leq 4,1$  mm

<b>5-polig</b>	<b>Bohrloch für Rastfuß</b>	<b>Rastfuß</b>
----------------	-----------------------------	----------------



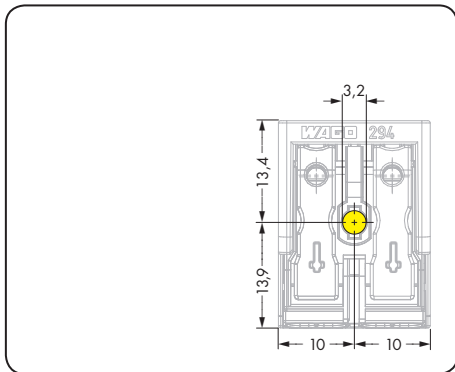
mit PE-Direktkontakt



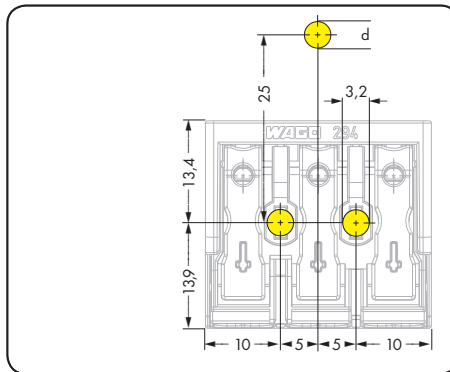
mit PE-Rastkontakt,  $d = 4,9$  mm  
mit PE-Schraubkontakt,  $d \leq 4,1$  mm

# Bohrlochzeichnungen für Befestigung mit Schrauben Serie 294

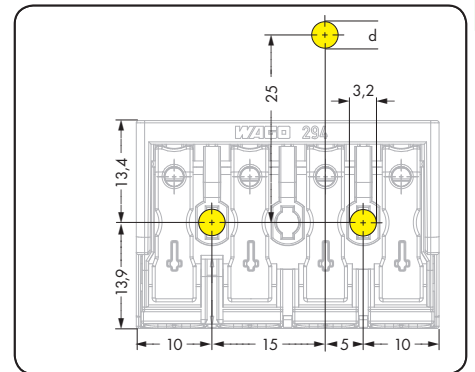
2-polig	3-polig	4-polig
---------	---------	---------



ohne PE-Kontakt

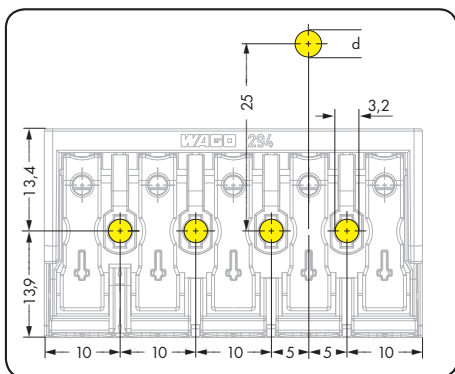


mit PE-Rastkontakt,  $d = 4,9$  mm  
mit PE-Schraubkontakt,  $d \leq 4,1$  mm

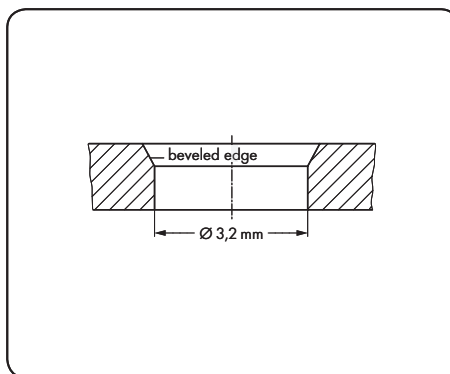


mit PE-Rastkontakt,  $d = 4,9$  mm  
mit PE-Schraubkontakt,  $d \leq 4,1$  mm

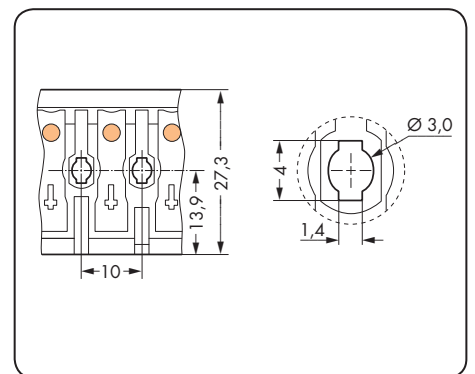
5-polig	Bohrung für Schraube	Befestigungsloch für Schraube
---------	----------------------	-------------------------------



mit PE-Rastkontakt,  $d = 4,9$  mm  
mit PE-Schraubkontakt,  $d \leq 4,1$  mm



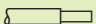


**Achtung:** Maximaler Gewindedurchmesser 3,0 mm bei selbstschneidenden Schrauben!



# 1 Teilbare Klemmenleisten

28







<p>* graue Klemmenseite ** weiße Klemmenseite</p>	<p>2 x 0,5 - 1,5 mm<sup>2</sup> „e“ 2 x 0,5 - 2,5 mm<sup>2</sup> „e“ 380 V~, Gr. B 18 A</p>	<p>2 x AWG 20 - 16 sol.* 2 x AWG 20 - 14 sol.** 300 V, 10 A  300 V </p>	 8 - 9 mm / 0.33 in
---	---	---	--



- ① Eignen sich zur werkzeugfreien Montage.
- ② Nur für Verdrahtungen auf der weißen Klemmenseite geeignet.
- ③ Die PE-Kontakte werden werksseitig montiert, bei Bestellung bitte Position angeben.

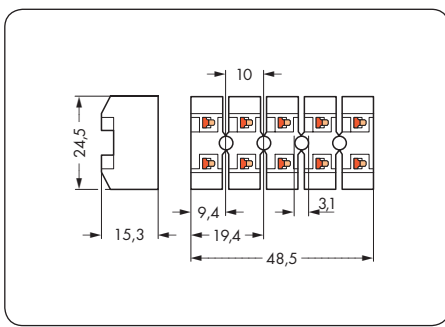
Beschreibung	Polzahl	Bestellnr.	VPE
<b>Teilbare Klemmenleisten,</b>		<b>Klemmenleisten ohne Betätigungsdrücker, weiß</b>	
mit zusätzlichem Steckklemmanschluss für	1	<b>272-101</b>	1000
0,5/0,75 mm <sup>2</sup> H07V-U (NYA) pro Pol,	2	<b>272-102</b>	1000
für Schraub- oder schraubenlose Befestigung	3	<b>272-103</b>	500
(WAGO-Verbindungsstifte).	4	<b>272-104</b>	500
PE-Kontakt, wahlweise für Schraub-/	5	<b>272-105</b>	500
Nietanschluss oder Rastkontakt (steckbar)	12	<b>272-112</b>	40
		mit PE-Schraubkontakt ③	
	3	<b>272-103/1 .. -000</b>	500
	4	<b>272-104/1 .. -000</b>	500
	5	<b>272-105/1 .. -000</b>	500
		mit PE-Rastkontakt ③	
	3	<b>272-103/2 .. -000</b>	500
	4	<b>272-104/2 .. -000</b>	500
	5	<b>272-105/2 .. -000</b>	500

## Zubehör (Beschriftungsmaterial siehe Kapitel 3)

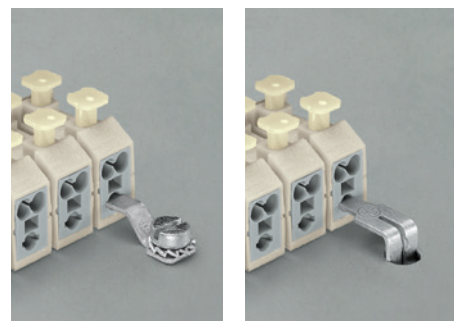
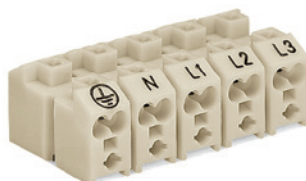
	<b>Verbindungsstifte,</b> 1 mm	<b>271-702</b>	1000
	für Blechdicke 1 mm ①	<b>271-711 ①</b>	1000
	1,5 mm ①	<b>271-712 ①</b>	1000
	<b>Betätigungsdrücker, lose,</b>		
	zum Nachrüsten	<b>271-120</b>	1000
	<b>Stiftkabel-</b> grün, (0,5/0,75) mm <sup>2</sup>		
	<b>schuhe,</b> natur, (1/1,5) mm <sup>2</sup>		
	isoliert blau, (1,5/2,5) mm <sup>2</sup>		
	<b>Crimp-Zange, für</b>		
	Stiftkabelschuhe, Crimp-Bereich (0,5 - 2,5) mm <sup>2</sup>		
	<b>Montagewerkzeug,</b>	<b>249-100</b>	1
	für Klemmen mit PE-Rastkontakt		
	<b>Faserschreiber,</b>	<b>210-110</b>	1
	für direkte, wischfeste Beschriftung von Hand		

## Abmessungen

Polzahl	Maß L (mm)
1	8,5
2	18,5
3	28,5
4	38,5
5	48,5
12	118,5

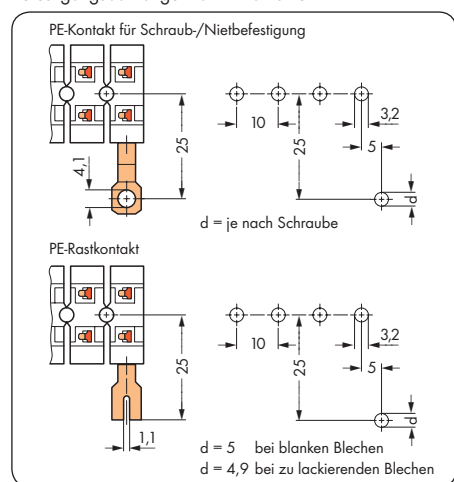


2 x 0,5-1,5 mm <sup>2</sup> „e“ 2 x 0,5-2,5 mm <sup>2</sup> „e“ 380 V~, Gr. B 18 A	2 x AWG 20-16 sol.* 2 x AWG 20-14 sol.** 300 V, 10 A 300 V Ⓢ	2 x 0,5-1,5 mm <sup>2</sup> „e“ 2 x 0,5-2,5 mm <sup>2</sup> „e“ 380 V~, Gr. B 18 A	2 x AWG 20-16 sol.* 2 x AWG 20-14 sol.** 300 V, 10 A 300 V Ⓢ
8 - 9 mm / 0.33 in		8 - 9 mm / 0.33 in	

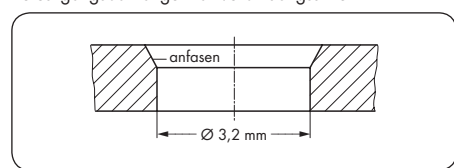


Polzahl	Bestellnr.	VPE	Polzahl	Bestellnr.	VPE
<b>Klemmenleisten mit beidseitigem Betätigungsdrücker, weiß</b>			<b>Klemmenleisten mit Standardaufdruck, ohne Betätigungsdrücker, weiß</b>		
1	272-301	500	2	Aufdruck: L1, N	1000
2	272-302	500	3	Aufdruck: ⊕, N, L1	500
3	272-303	500	4	Aufdruck: ⊕, N, L1, L2	500
4	272-304	500	5	Aufdruck: ⊕, N, L1, L2, L3	500
5	272-305	500	Bestellnummern-Beispiele für Klemmenleisten mit PE-Kontakten siehe unten		
12	272-312	40			
mit PE-Schraubkontakt					
3	272-303/1...-000	500			
4	272-304/1...-000	500			
5	272-305/1...-000	500			
mit PE-Rastkontakt					
3	272-303/2...-000	500			
4	272-304/2...-000	500			
5	272-305/2...-000	500			
	271-702	1000		271-702	1000
	271-711	1000		271-711	1000
	271-712	1000		271-712	1000
	271-120	1000		271-120	1000
I <sub>N</sub> 6/8 A	209-151	100	<b>Bestellnummern-Beispiele für eine 3-polige Klemmenleiste ohne Betätigungsdrücker.</b>		
I <sub>N</sub> 10/16 A	209-164	100			
I <sub>N</sub> 16/20 A	209-157	100			
			<b>a) ohne Aufdruck:</b>		
	210-176	1	ohne PE-Kontakt <b>272-103</b>		
			<b>b) mit Aufdruck ⊕; N; L1:</b>		
	249-100	1	ohne PE-Kontakt <b>272-103/001-000</b>		
			mit PE-Rastkontakt <b>272-103/201-000</b>		
			mit PE-Schraubkontakt <b>272-103/101-000</b>		
	210-110	1			

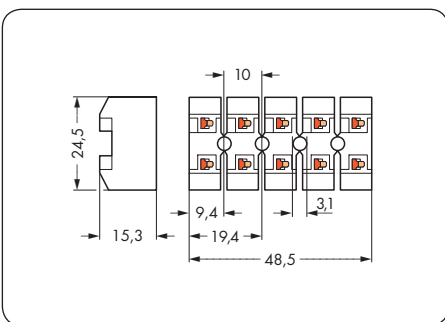
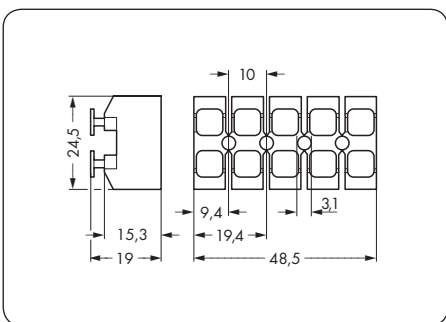
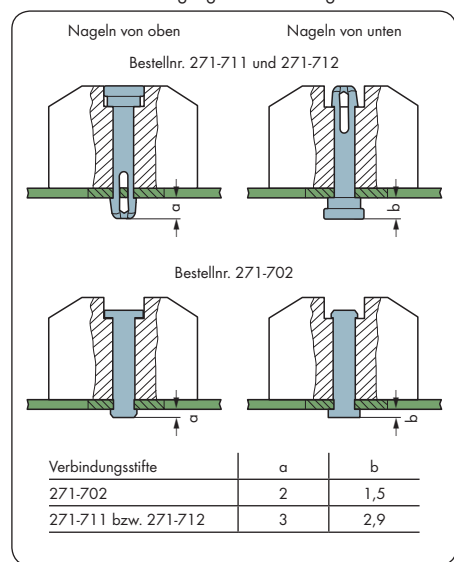
Befestigungsbohrungen für PE-Kontakte



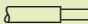
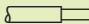
Befestigungsbohrungen für Verbindungsstifte



Schraubenlose Befestigung mit Verbindungsstiften



# 1 Teilbare Klemmenleisten, Blockklemmen





* graue Klemmenseite ** weiße Klemmenseite	1 x 0,5 - 0,75 mm <sup>2</sup> „e“   1 x AWG 20 - 18 sol.* 1 x 0,5 - 2,5 mm <sup>2</sup> „e“   1 x AWG 20 - 14 sol.* 2 x 0,5 - 2,5 mm <sup>2</sup> „e“   2 x AWG 20 - 14 sol.** 380 V~, Gr. B; 26 A	1 x 0,5 - 0,75 mm <sup>2</sup> „e“   1 x AWG 20 - 18 sol.* 1 x 0,5 - 2,5 mm <sup>2</sup> „e“   1 x AWG 20 - 14 sol.* 2 x 0,5 - 2,5 mm <sup>2</sup> „e“   2 x AWG 20 - 14 sol.** 380 V~, Gr. B; 26 A
	 8 - 9 mm / 0.33 in	 8 - 9 mm / 0.33 in

- ① Zusatz-Bestellnr. für Standardaufdrucke: 001-000
- ② Eignen sich zur werkzeugfreien Montage
- ③ Die PE-Kontakte werden werksseitig montiert, bei Bestellung bitte Position angeben.



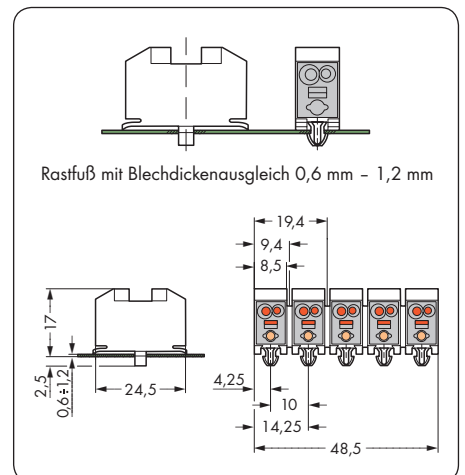
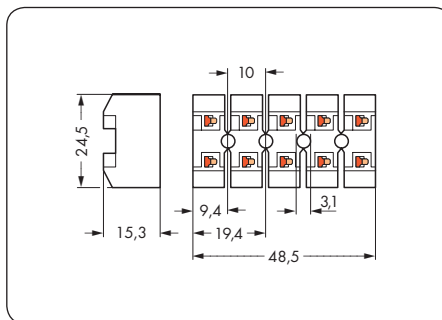
Beschreibung	Polzahl	Bestellnr.	VPE	Polzahl	Bestellnr.	VPE
<b>Teilbare Klemmenleisten,</b>						
mit zusätzlichem Steckklemmanschluss für	1	272-581	1000	1	272-681	1000
0,5/0,75 mm <sup>2</sup> H07V-U (NYA) je Pol,	2	272-582 ①	1000	2	272-682 ①	1000
für Schraub- oder schraubenlose Befestigung	3	272-583 ①	500	3	272-683 ①	500
(WAGO-Verbindungsstifte);	4	272-584 ①	500	4	272-684 ①	500
mit Rastfuß zum Einrasten in Rastlöcher	5	272-585 ①	500	5	272-685 ①	500
Ø 3,5 mm, Befestigungsblech 0,6 mm - 1,2 mm dick.	12	272-592	40	12	272-692	40
PE-Kontakt, wahlweise für Schraub-/	mit PE-Schraubkontakt ③			mit PE-Schraubkontakt ③		
Nietanschluss oder Rastkontakt (steckbar)	3	272-583/1 .. -000	500	3	272-683/1 .. -000	500
	4	272-584/1 .. -000	500	4	272-684/1 .. -000	500
	5	272-585/1 .. -000	500	5	272-685/1 .. -000	500
	mit PE-Rastkontakt ③			mit PE-Rastkontakt ③		
	3	272-583/2 .. -000	500	3	272-683/2 .. -000	500
	4	272-584/2 .. -000	500	4	272-684/2 .. -000	500
	5	272-585/2 .. -000	500	5	272-685/2 .. -000	500

## Zubehör (Beschriftungsmaterial siehe Kapitel 3)

	<b>Verbindungsstifte,</b> 1 mm	271-702	1000		
	für Blechdicke 1 mm ②	271-711 ②	1000		
	1,5 mm ②	271-712 ②	1000		
	<b>Betätigungsdrücker, lose,</b>				
	zum Nachrüsten	271-120	1000	271-120	1000
	<b>Montagewerkzeug,</b>				
	für Klemmen mit PE-Rastkontakt	249-100	1	249-100	1
	<b>Faserschreiber,</b>				
	für direkte, wischfeste Beschriftung von Hand	210-110	1	210-110	1

## Abmessungen

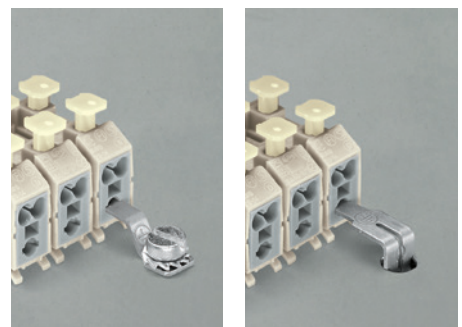
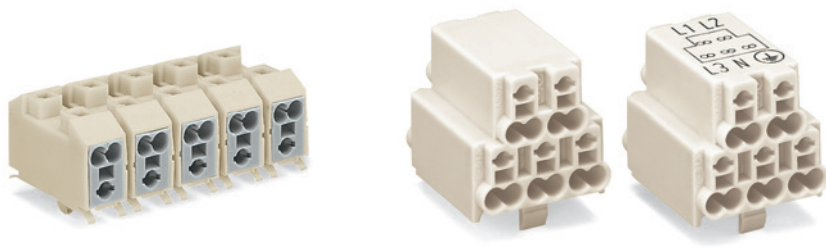
Polzahl	Maß L (mm)
1	8,5
2	18,5
3	28,5
4	38,5
5	48,5
12	118,5



Rastfuß mit Blechdickenausgleich 0,6 mm - 1,2 mm

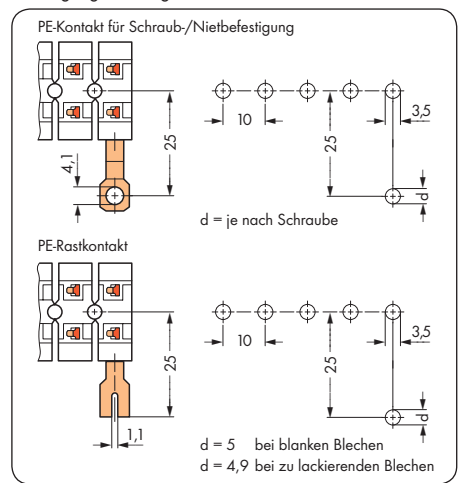


2 x 0,5 - 1,5 mm <sup>2</sup> „e“ 2 x 0,5 - 2,5 mm <sup>2</sup> „e“ 380 V~, Gr. B 18 A	2 x AWG 20 - 16 sol.* 2 x AWG 20 - 14 sol.** 300 V, 10 A 300 V	2 x 0,5 - 2,5 mm <sup>2</sup> „e“ 380 V~, Gr. B 26 A	2 x AWG 20 - 14 sol. 300 V, 10 A 300 V
8 - 9 mm / 0.33 in		8 - 9 mm / 0.33 in	

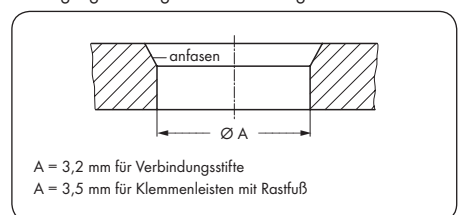


Polzahl	Bestellnr.	VPE	Polzahl	Bestellnr.	VPE
<b>Klemmenleisten mit Rastfuß, weiß</b>			<b>Blockklemmen mit Rastfuß, weiß,</b>		
1	272-131	1000	zum Einrasten in Blechausschnitte, Blechdicke bis 1 mm,		
2	272-132	1000	mit zusätzlichem Steckklemmanschluss für		
3	272-133	500	0,5/0,75 mm <sup>2</sup> H07 V-U (NYA) je Pol		
4	272-134	500	5	272-122	500
5	272-135	500	mit Aufdruck: L1, L2 (obere Etage)		
12	272-142	40	L3, N,  (untere Etage)		
mit PE-Schraubkontakt			5	272-122/001-000	500
3	272-133/1...-000	500			
4	272-134/1...-000	500			
5	272-135/1...-000	500			
mit PE-Rastkontakt					
3	272-133/2...-000	500			
4	272-134/2...-000	500			
5	272-135/2...-000	500			
271-120		1000			
249-100		1			
210-110		1			

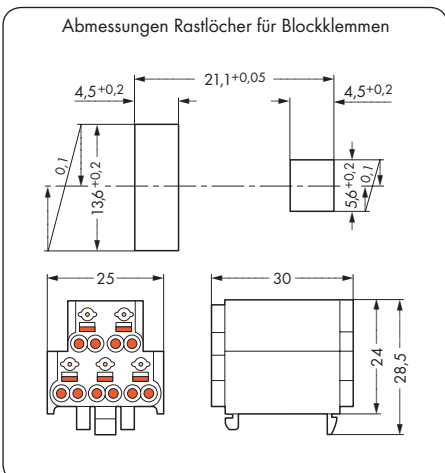
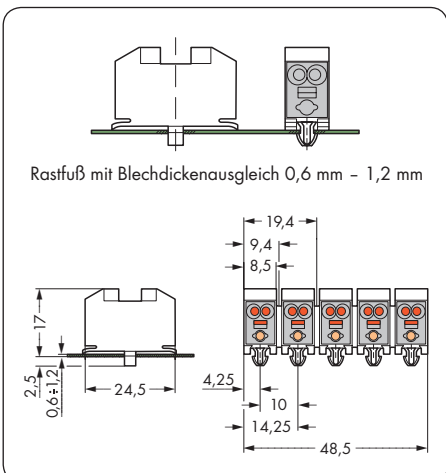
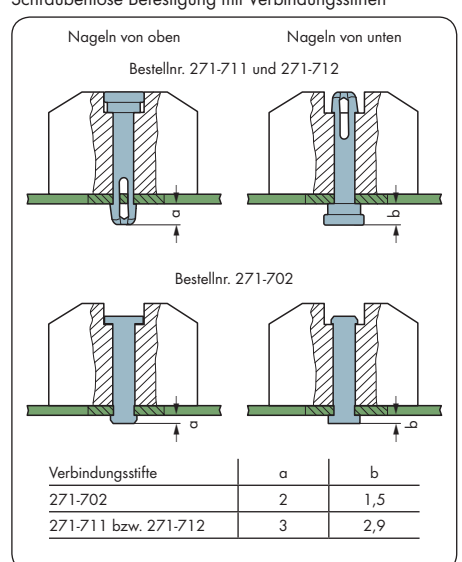
Befestigungsbohrungen für PE-Kontakte



Befestigungsbohrungen für Verbindungsstifte

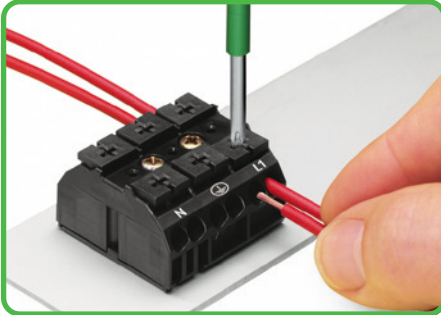


Schraubenlose Befestigung mit Verbindungsstiften



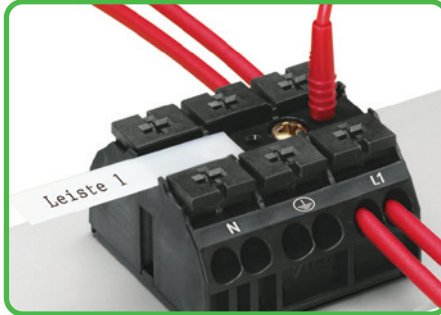
# 4-Leiter-Geräteanschlussklemmen, Serie 862 – Systembeschreibung und Handhabung –

## Leiteranschluss



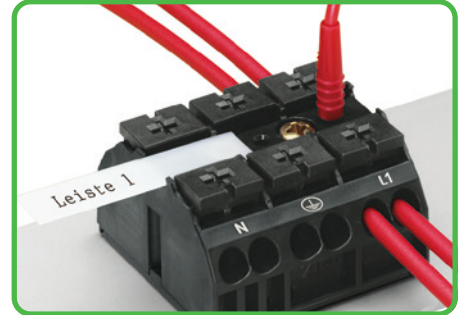
4 Leiter pro Pol  
für eindrätige und feindrätige Leiter

## Beschriften



Beschriftung  
Direkte, einseitige Bedruckung  
Beschriftungsstreifen

## Prüfen



Prüfen  
mit Prüfstecker Ø 2 mm

## PE-Kontakt

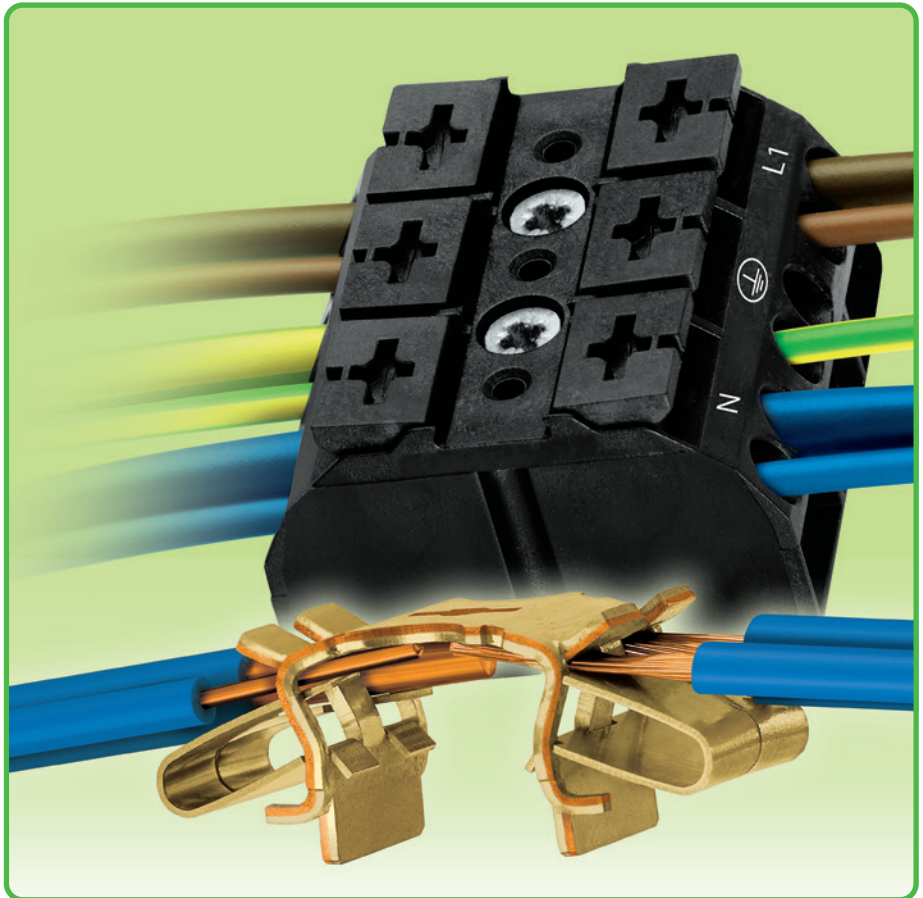


Direktkontaktierung des PE-Kontaktes zur Montageplatte.  
Automatisches Durchstoßen einer eventuell vorhandenen  
Lackschicht

## Brücken



Brücken mit Einlegebrücke



## Eigenschaften und Vorteile

Diese Klemmenreihe wurde gezielt zum **kostenminimierenden Anschluss** von elektrischen Geräten entwickelt. Dabei sind simultan die Anforderungen an eine flexible Montage, die vielseitigen elektrischen Anschlussmöglichkeiten und die einfache Handhabung in die Konstruktion eingeflossen:

- Der CAGE CLAMP®S-Anschluss ermöglicht den Anschluss von bis zu vier Leitern mit Querschnitten von 0,5 mm<sup>2</sup> bis 4 mm<sup>2</sup>. Der gemischte Anschluss verschiedener Querschnitte in einer Klemme ist damit ebenfalls möglich.

- Bei der werkseitigen Verdrahtung ermöglicht der CAGE CLAMP®S-Anschluss ein einfaches Stecken von eindrätigen Leitern, feindrätigen Leitern mit aufgeräumter Aderendhülse oder mit ultraschallverdichteten Leiterenden von 0,5 mm<sup>2</sup> bis 4 mm<sup>2</sup> (Länge des litzenverdichteten Kabelendes min. 10 mm).
- Optional mit automatisch kontaktierendem PE-Kontakt.
- Rasifüße zur schnellen Montage
- Betätigungsdrücker für die einfache Handhabung mit einem Betätigungswerkzeug oder von Hand.
- Direktes Prüfen mit Prüfstecker Ø 2 mm
- Standardbeschriftung pro Pol oder bei großen Stückzahlen gemäß Kundenwunsch.

### Der CAGE CLAMP®S-Anschluss klemmt folgende Kupferleiter:\*

eindrätig

mehrdrätig

feindrätig,  
auch mit verzinneten  
Einzeladern

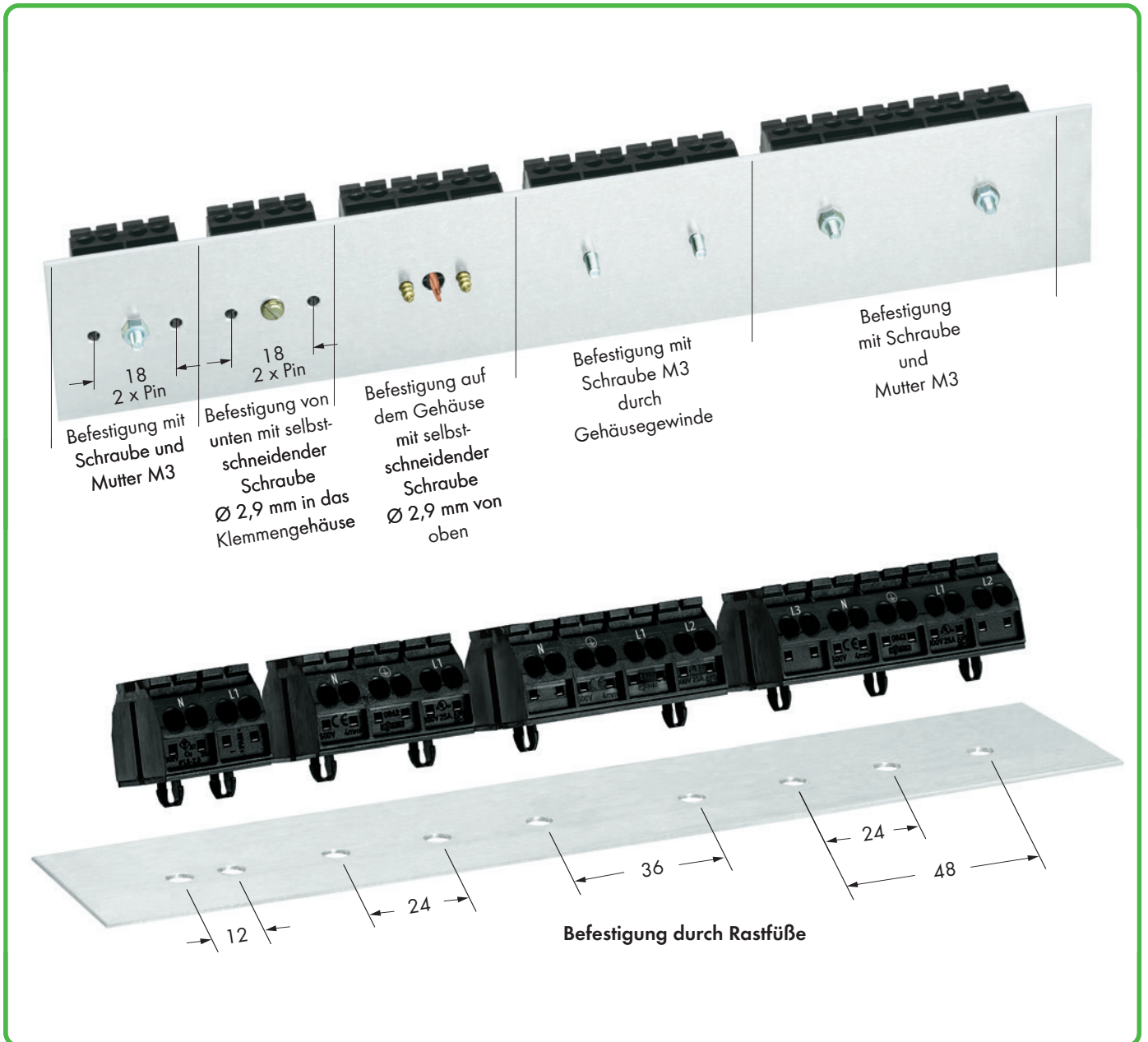
feindrätig,  
litzenverdichtet

feindrätig mit  
Aderendhülse ❶  
(gasdicht aufgeräumt)

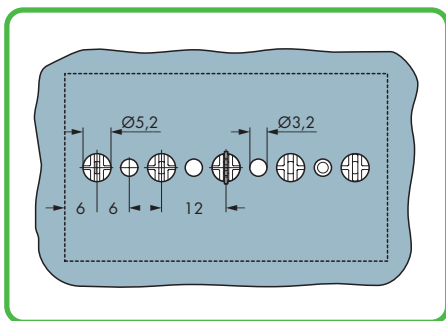
feindrätig mit  
Stiftkabelschuh  
(gasdicht aufgeräumt)

\* Für Aluminiumleiter bitte Hinweise Seite 523 beachten.

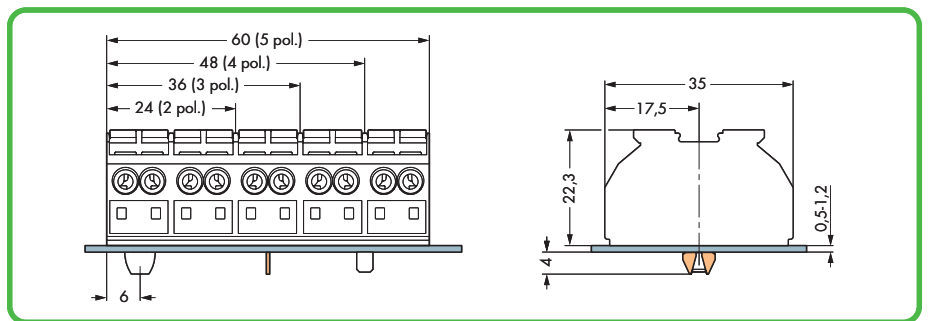
❶ Bei Verwendung der Nennquerschnitte mit Aderendhülsen ist jeweils der nächst kleinere Leiterquerschnitt zu wählen.



Abmessungen in mm



Abmessungen in mm für PE-Kontakt und Rastfuß Ø 5,2 mm



Abmessungen in mm für Geräteanschlussklemmen

# 4-Leiter Geräteanschlussklemmen

## 2- und 3-polig, 4 mm<sup>2</sup>

### Serie 862

	<b>0,5 - 4 mm<sup>2</sup></b> 500 V/6 kV/3 I <sub>N</sub> 32 A	AWG 20 - 12 300 V, 20 A 300 V, 20 A
	<b>0,5 - 4 mm<sup>2</sup></b> 500 V/6 kV/3 I <sub>N</sub> 32 A	AWG 20 - 12 300 V, 20 A 300 V, 20 A
	10 - 11 mm / 0.41 in	10 - 11 mm / 0.41 in
	<b>Zulassungen</b>	<b>Zulassungen</b>

① anschließbar: 0,25 mm<sup>2</sup> - 4 mm<sup>2</sup> „e+F“;  
 direkt steckbar: 0,75 mm<sup>2</sup> - 4 mm<sup>2</sup> „e“ und 0,75 mm<sup>2</sup> - 2,5 mm<sup>2</sup> „Aderenhülse mit Kunststoffkragen, 12 mm“



Erhältlich in schwarz und weiß.

2-polig

3-polig

ohne PE-Kontakt	mit PE-Kontakt	Bestellnr. schwarz	Bestellnr. weiß	VPE	Bestellnr. schwarz	Bestellnr. weiß	VPE
<b>Für Schraube und Mutter M3 oder Für selbstschneidende Schraube Ø 2,9 mm von oben</b>							
ohne Aufdruck		● 862-0552	○ 862-0652	500			
L1-N		● 862-1552	○ 862-1652	500			
N-L1		● 862-2552	○ 862-2652	500			
<b>Für selbstschneidende Schraube Ø 2,9 mm von unten</b>							
ohne Aufdruck		● 862-0562	○ 862-0662	500			
L1-N		● 862-1562	○ 862-1662	500			
N-L1		● 862-2562	○ 862-2662	500			
<b>1 Rastfuß pro Pol</b>							
ohne Aufdruck		● 862-0532	○ 862-0632	500			
L1-N		● 862-1532	○ 862-1632	500			
N-L1		● 862-2532	○ 862-2632	500			
<b>Für Schraube und Mutter M3 oder Für selbstschneidende Schraube Ø 2,9 mm von oben</b>							
ohne Aufdruck					● 862-0503	○ 862-0603	250
⊕-N-L1					● 862-1503	○ 862-1603	250
N-⊕-L1					● 862-2503	○ 862-2603	250
	N-⊕-L1				● 862-8503	○ 862-8603	250
	⊕-N-L1				● 862-9503	○ 862-9603	250
<b>1 Rastfuß pro Pol</b>							
ohne Aufdruck					● 862-0533	○ 862-0633	250
⊕-N-L1					● 862-1533	○ 862-1633	250
N-⊕-L1					● 862-2533	○ 862-2633	250
	N-⊕-L1				● 862-8533	○ 862-8633	250
	⊕-N-L1				● 862-9533	○ 862-9633	250
<b>Rastfuß an Pos. 1+3</b>							
ohne Aufdruck					● 862-0593	○ 862-0693	250
⊕-N-L1					● 862-1593	○ 862-1693	250
N-⊕-L1					● 862-2593	○ 862-2693	250
	N-⊕-L1				● 862-8593	○ 862-8693	250
	⊕-N-L1				● 862-9593	○ 862-9693	250

### Zubehör, Serie 862

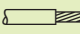


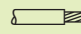



<b>Einlegebrücke</b> , zum einfachen Einstecken in die Leitereinführungsöffnung I <sub>N</sub> 32 A <b>862-482</b> 5	<b>Prüfstecker</b> , mit 500mm-Leitung, Ø 2 mm rot <b>210-136</b> 50	<b>Prüfstecker</b> , mit 500mm-Leitung, Ø 2,3 mm gelb <b>210-137</b> 50
<b>Betätigungswerkzeug mit teilisoliertem Schaft</b> , Typ 2, Klinge (3,5 x 0,5) mm <b>210-720</b> 1	Für Ex-e-II-Anwendungen geeignet 440 V, 28 A	<b>Beschriftungsstreifen</b> , unbedruckt, 7,5 mm breit, 50m-Rolle weiß <b>709-178</b> 1

① Alle Zulassungsdaten finden Sie im Internet unter [www.wago.com](http://www.wago.com).

# 4-Leiter Geräteanschlussklemmen

## 4- und 5-polig, 4 mm<sup>2</sup>

### Serie 862

 10 - 11 mm / 0.41 in <b>1</b> Zulassungen	0,5 - 4 mm <sup>2</sup> 500 V/6 kV/3 I <sub>N</sub> 32 A	4 x AWG 20 - 12 300 V, 20 A  300 V, 20 A 	 10 - 11 mm / 0.41 in <b>1</b> Zulassungen	0,5 - 4 mm <sup>2</sup> 500 V/6 kV/3 I <sub>N</sub> 32 A	4 x AWG 20 - 12 300 V, 20 A  300 V, 20 A 
	<b>1</b> anschließbar: 0,25 mm <sup>2</sup> - 4 mm <sup>2</sup> „e+f“; direkt steckbar: 0,75 mm <sup>2</sup> - 4 mm <sup>2</sup> „e“ und 0,75 mm <sup>2</sup> - 2,5 mm <sup>2</sup> „Aderendhülle mit Kunststoffkragen, 12 mm“ 				








Erhältlich in schwarz und weiß.

4-polig

5-polig

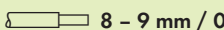
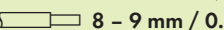
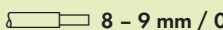
ohne PE-Kontakt	mit PE-Kontakt	Bestellnr. schwarz	Bestellnr. weiß	VPE	Bestellnr. schwarz	Bestellnr. weiß	VPE
<b>Für Schraube und Mutter M3 oder</b>							
<b>Für selbstschneidende Schraube Ø 2,9 mm von oben</b>							
ohne Aufdruck							
⊕-N-L1-L2		● 862-0504	○ 862-0604	200			
N-⊕-L1-L2		● 862-1504	○ 862-1604	200			
		● 862-2504	○ 862-2604	200			
N-⊕-L1-L2		● 862-8504	○ 862-8604	200			
⊕-N-L1-L2		● 862-9504	○ 862-9604	200			
<b>1 Rastfuß pro Pol</b>							
ohne Aufdruck							
⊕-N-L1-L2		● 862-0534	○ 862-0634	200			
N-⊕-L1-L2		● 862-1534	○ 862-1634	200			
		● 862-2534	○ 862-2634	200			
N-⊕-L1-L2		● 862-8534	○ 862-8634	200			
⊕-N-L1-L2		● 862-9534	○ 862-9634	200			
<b>Rastfuß an Pos. 1+4</b>							
ohne Aufdruck							
⊕-N-L1-L2		● 862-0594	○ 862-0694	200			
N-⊕-L1-L2		● 862-1594	○ 862-1694	200			
		● 862-2594	○ 862-2694	200			
N-⊕-L1-L2		● 862-8594	○ 862-8694	200			
⊕-N-L1-L2		● 862-9594	○ 862-9694	200			
<b>Für Schraube und Mutter M3 oder</b>							
<b>Für selbstschneidende Schraube Ø 2,9 mm von oben</b>							
ohne Aufdruck							
⊕-N-L1-L2-L3					● 862-0505	○ 862-0605	200
L3-N-⊕-L1-L2					● 862-1505	○ 862-1605	200
					● 862-2505	○ 862-2605	200
L3-N-⊕-L1-L2					● 862-8505	○ 862-8605	200
⊕-N-L1-L2-L3					● 862-9505	○ 862-9605	200
<b>1 Rastfuß pro Pol</b>							
ohne Aufdruck							
⊕-N-L1-L2-L3					● 862-0525	○ 862-0625	200
L3-N-⊕-L1-L2					● 862-1525	○ 862-1625	200
					● 862-2525	○ 862-2625	200
L3-N-⊕-L1-L2					● 862-8525	○ 862-8625	200
⊕-N-L1-L2-L3					● 862-9525	○ 862-9625	200
<b>Rastfuß an Pos. 1+3+5</b>							
ohne Aufdruck							
⊕-N-L1-L2-L3					● 862-0515	○ 862-0615	200
L3-N-⊕-L1-L2					● 862-1515	○ 862-1615	200
					● 862-2515	○ 862-2615	200
L3-N-⊕-L1-L2					● 862-8515	○ 862-8615	200
⊕-N-L1-L2-L3					● 862-9515	○ 862-9615	200

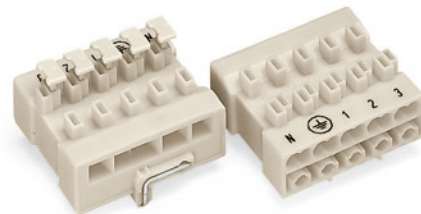
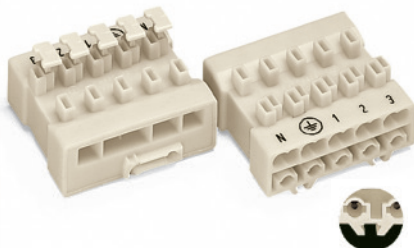
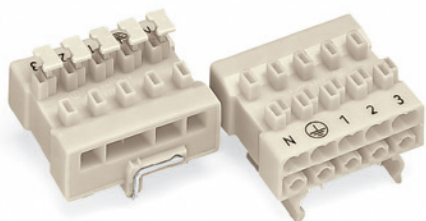
#### Zubehör, Serie 862

<b>Einlegebrücke</b> , zum einfachen Einstecken in die Leitereinführungsöffnung  I <sub>N</sub> 32 A <b>862-482</b> 5	<b>Prüfstecker</b> , mit 500mm-Leitung, Ø 2 mm  rot <b>210-136</b> 50	<b>Prüfstecker</b> , mit 500mm-Leitung, Ø 2,3 mm  gelb <b>210-137</b> 50
<b>Betätigungswerkzeug mit teilisoliertem Schaft</b> , Typ 2, Klinge (3,5 x 0,5) mm  <b>210-720</b> 1	Für Ex-e-II-Anwendungen geeignet 440 V, 28 A	<b>Beschriftungsstreifen</b> , unbedruckt, 7,5 mm breit, 50m-Rolle  weiß <b>709-178</b> 1

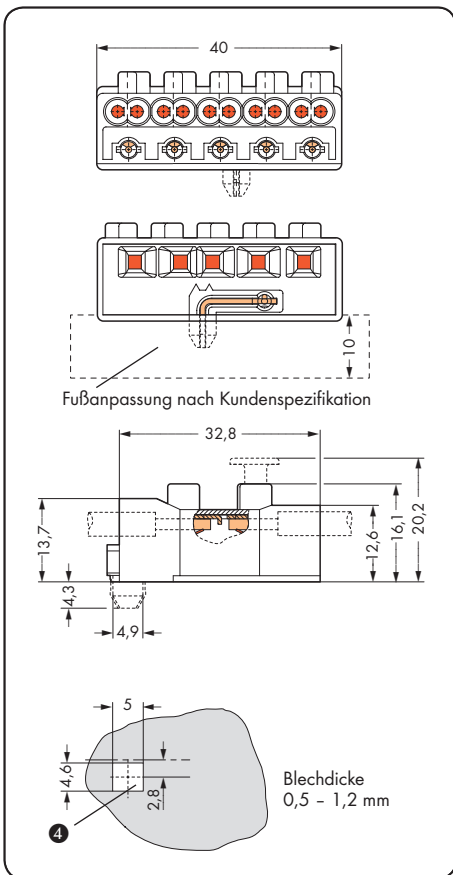
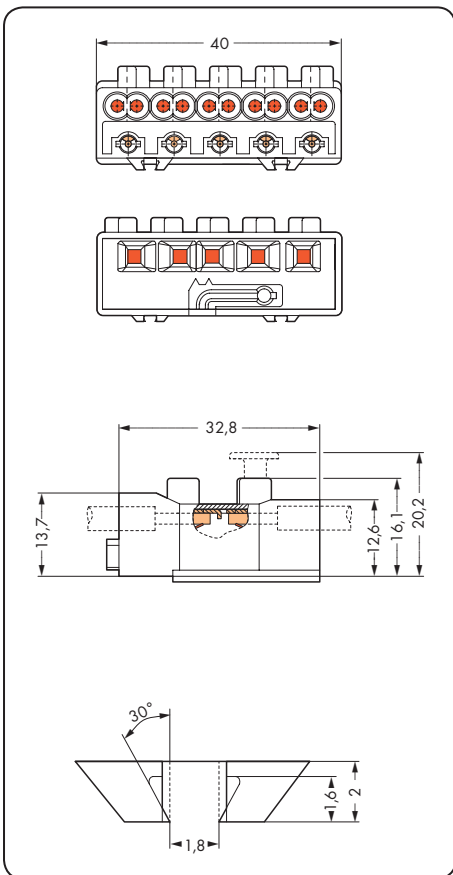
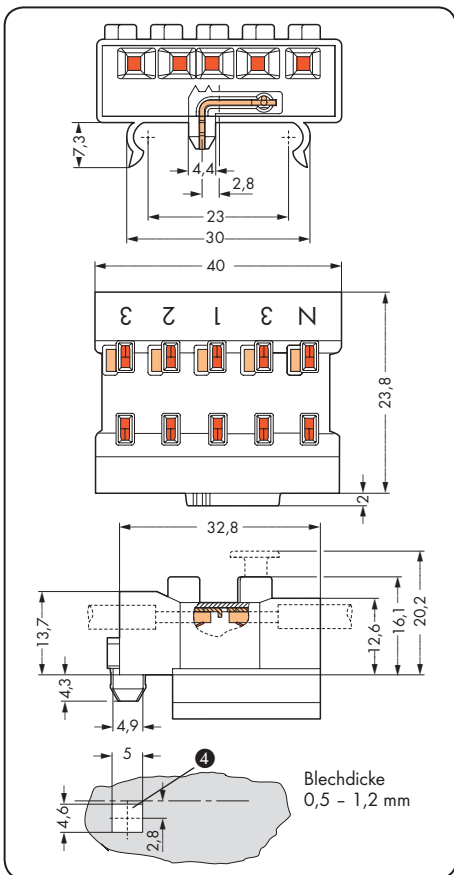
# Netzanschlussklemmen Serie 293

PUSH WIRE®

5 x 2/0,5 - 2,5 mm <sup>2</sup> „e“ 5 x 1/0,5 - 0,75 mm <sup>2</sup> „e“ 5 x 1/2,5 mm <sup>2</sup> „e“ 500 V/4 kV/2 20 A  8 - 9 mm / 0.33 in	5 x 2 AWG 20-14 "sol." ❶ 5 x 1 AWG 20-18 "sol." ❶ 5 x 1 AWG 14 "sol." ❷	5 x 2/0,5 - 2,5 mm <sup>2</sup> „e“ 5 x 1/0,5 - 0,75 mm <sup>2</sup> „e“ 5 x 1/2,5 mm <sup>2</sup> „e“ 500 V/4 kV/2 20 A  8 - 9 mm / 0.33 in	5 x 2 AWG 20-14 "sol." ❶ 5 x 1 AWG 20-18 "sol." ❶ 5 x 1 AWG 14 "sol." ❷	5 x 2/0,5 - 2,5 mm <sup>2</sup> „e“ 5 x 1/0,5 - 0,75 mm <sup>2</sup> „e“ 5 x 1/2,5 mm <sup>2</sup> „e“ 500 V/4 kV/2 20 A  8 - 9 mm / 0.33 in	5 x 2 AWG 20-14 "sol." ❶ 5 x 1 AWG 20-18 "sol." ❶ 5 x 1 AWG 14 "sol." ❷
---	---	--	---	--	---



Polzahl	Bestellnr.	VPE	Polzahl	Bestellnr.	VPE	Polzahl	Bestellnr.	VPE
<b>Netzanschlussklemme mit Schnappfuß und PE-Direktkontakt, weiß</b>			<b>Netzanschlussklemme mit Schwalbenschwanz, ohne PE-Direktkontakt, weiß</b>			<b>Netzanschlussklemme für individuelle Fußanpassung nach Kundenspezifikation, mit PE-Direktkontakt, weiß</b>		
mit Drücker auf der Netzanschlusseite			mit Drücker auf der Netzanschlusseite			mit Drücker auf der Netzanschlusseite		
5	293-325	250	5	293-220	250	5	293-... ❸	
ohne Drücker			ohne Drücker			ohne Drücker		
5	293-225	250	5	293-219	250	5	293-... ❸	
						<b>ohne PE-Direktkontakt, mit Drücker auf der Netzanschlusseite</b>		
						5 293-... ❸		
						ohne Drücker		
						5 293-... ❸		
❶ Netzanschlusseite			❶ Netzanschlusseite			❶ Netzanschlusseite		
❷ Leuchtenseite			❷ Leuchtenseite			❷ Leuchtenseite ❸ wird individuell festgelegt		



❶ Blechaussparung für PE-Direktkontakt muss frei von Lack- und Oxydschichten sein.  
Verwendung von lackierten Blechen auf Anfrage.

❶ Blechaussparung für PE-Direktkontakt muss frei von Lack- und Oxydschichten sein.  
Verwendung von lackierten Blechen auf Anfrage.

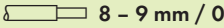
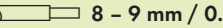
# Netzanschlussklemmen Serie 293

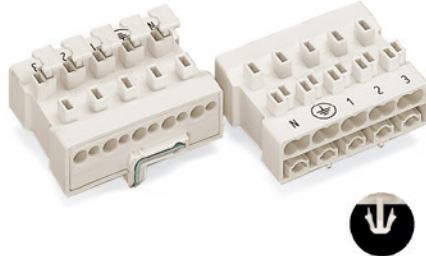
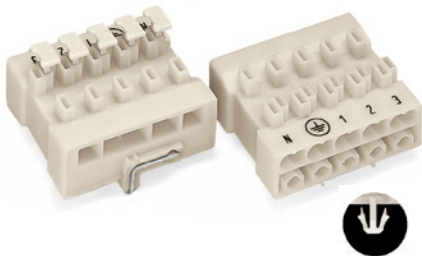
PUSH WIRE®

1

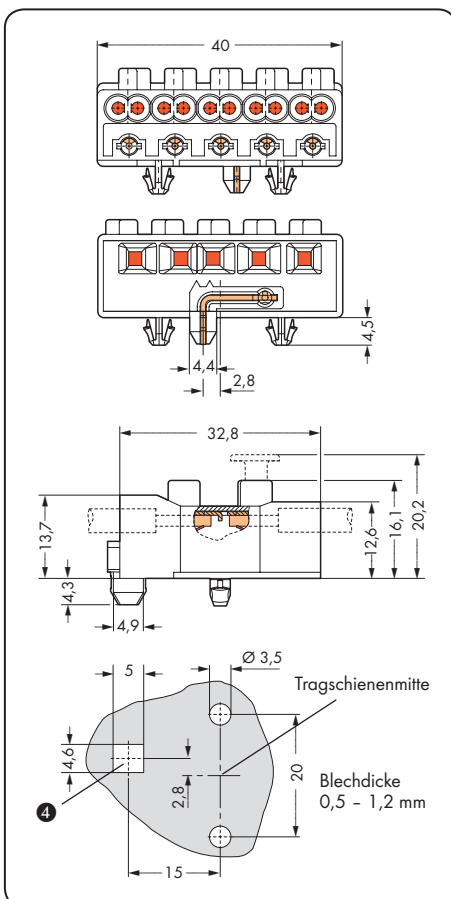
37

1

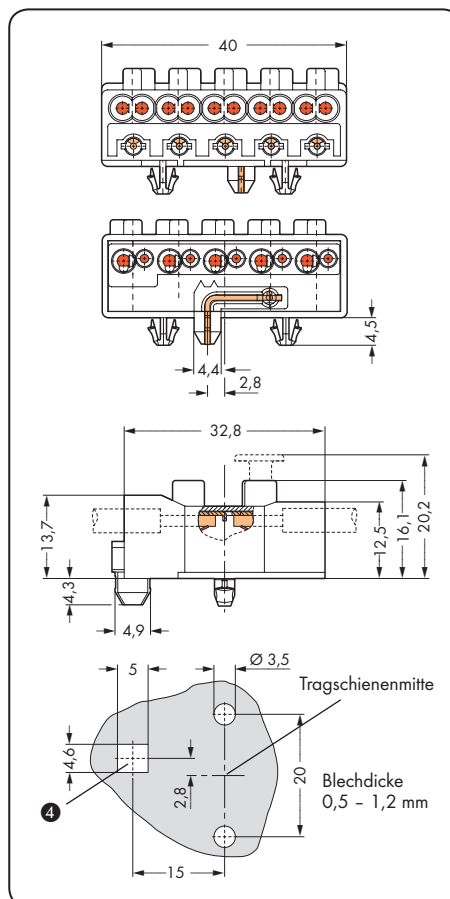
5 x 2/0,5 - 2,5 mm <sup>2</sup> „e“ 5 x 1/0,5 - 0,75 mm <sup>2</sup> „e“ 5 x 1/2,5 mm <sup>2</sup> „e“ 500 V/4 kV/2 20 A  8 - 9 mm / 0.33 in	5 x 2 AWG 20-14 "sol." ① 5 x 1 AWG 20-18 "sol." ① 5 x 1 AWG 14 "sol." ②	5 x 2/0,5 - 2,5 mm <sup>2</sup> „e“ 5 x 1/0,5 - 0,75 mm <sup>2</sup> „e“ 5 x 1/2,5 mm <sup>2</sup> „e“ 500 V/4 kV/2 20 A  8 - 9 mm / 0.33 in	5 x 2 AWG 20-14 "sol." ① 5 x 1 AWG 20-18 "sol." ① 5 x 1 AWG 14 "sol." ②
--	---	--	---



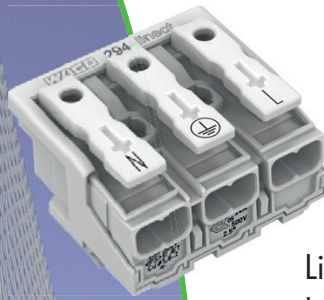
Polzahl	Bestellnr.	VPE	Polzahl	Bestellnr.	VPE
<b>Netzanschlussklemme mit Rastfüßen und PE-Direktkontakt, weiß</b>			<b>Netzanschlussklemme (runde Leitereinführung) mit Rastfüßen und PE-Direktkontakt, weiß</b>		
mit Drücker auf der Netzanschlusseite			mit Drücker auf der Netzanschlusseite		
5	<b>293-222</b>	250	5	<b>293-230</b>	250
ohne Drücker			ohne Drücker		
5	<b>293-221</b>	250	5	<b>293-228</b>	250
① Netzanschlusseite			① Netzanschlusseite		
② Leuchtenseite			② Leuchtenseite		



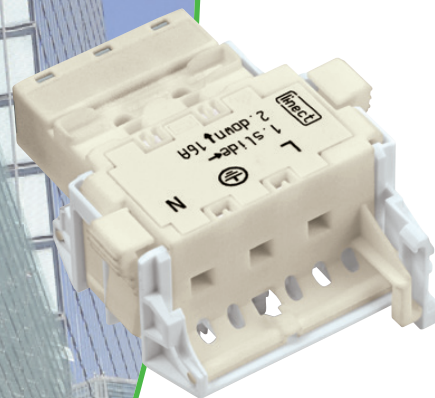
④ Blechaussparung für PE-Direktkontakt muss frei von Lack- und Oxydschichten sein.  
Verwendung von lackierten Blechen auf Anfrage.



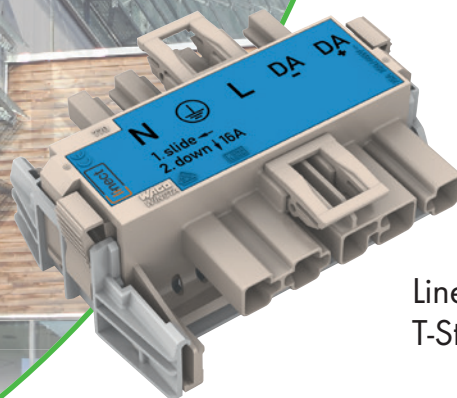
④ Blechaussparung für PE-Direktkontakt muss frei von Lack- und Oxydschichten sein.  
Verwendung von lackierten Blechen auf Anfrage.



Linect®  
Leuchtenanschlussklemmen



Linect®  
Steckverbinder



Linect®  
T-Steckverbinder



# 2



**Leuchtenanschlussklemmen für Linect®**, 2- bis 5-polig  
Serie 294

40 - 51



**Linect® Steckverbinder**, 3-polig  
Serie 770

52 - 53



**Zugentlastungsgehäuse**, 3-polig  
Serie 770

54 - 55



**Linect® T-Steckverbinder**, 2- bis 5-polig  
Serie 770

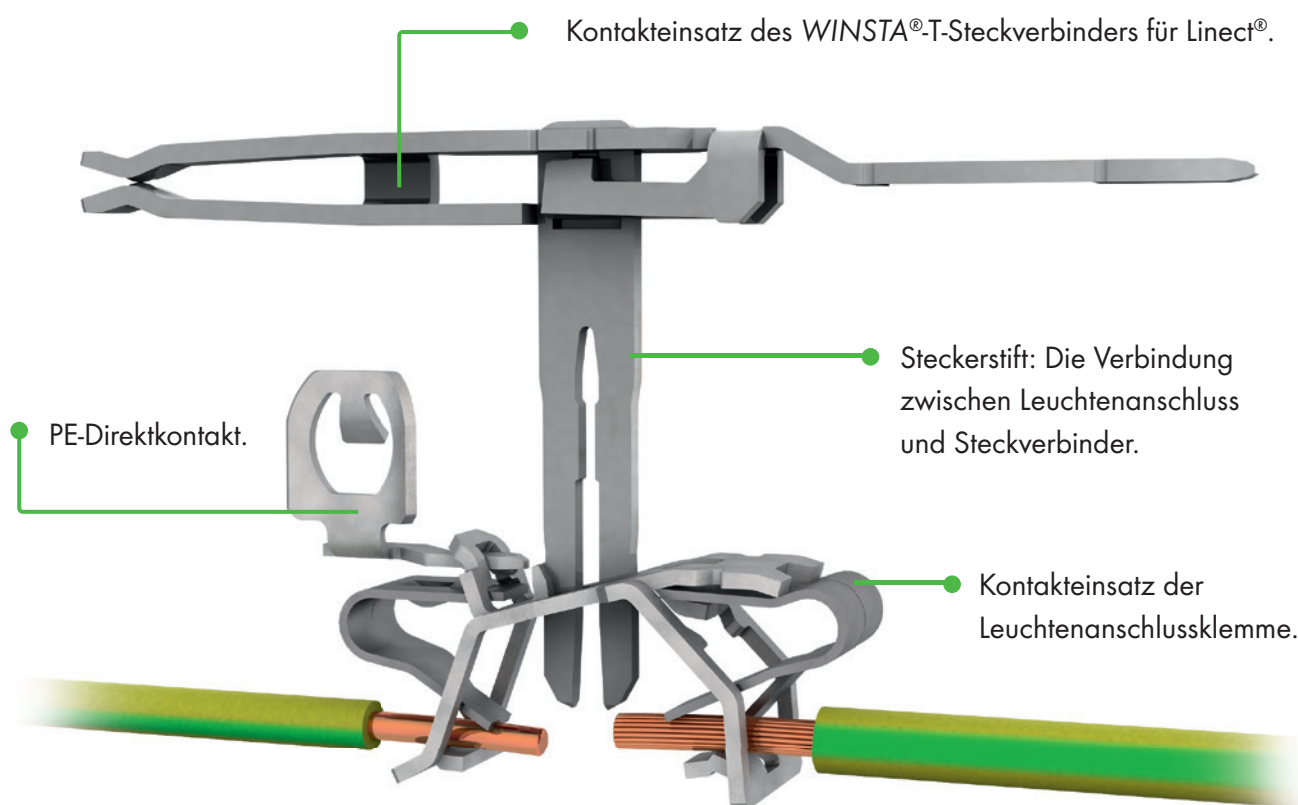
56 - 57



## Für den universellen Leuchtenanschluss

Unter dem Markennamen Linect® werden Leuchten angeboten, die sowohl den konventionellen Netzanschluss als auch den Anschluss mit Steckverbindern ermöglichen. Die exakt definierte Linect®-Schnittstelle kann von allen Leuchtenherstellern weltweit genutzt werden. Somit können mit dem Linect®-Logo gekennzeichnete Leuchten mit allen Linect®-gekennzeichneten Steckverbindern angeschlossen werden – herstellerunabhängig!

### Die Kontakttechnik mit der Linect®-Schnittstelle



PUSH WIRE®-Funktion für eindrängige Leiter der internen Leuchtenverdrahtung.

CAGE CLAMP®S-Funktion für alle Leiterarten für den konventionellen Leuchtenanschluss.

## Eine perfekte Kombination

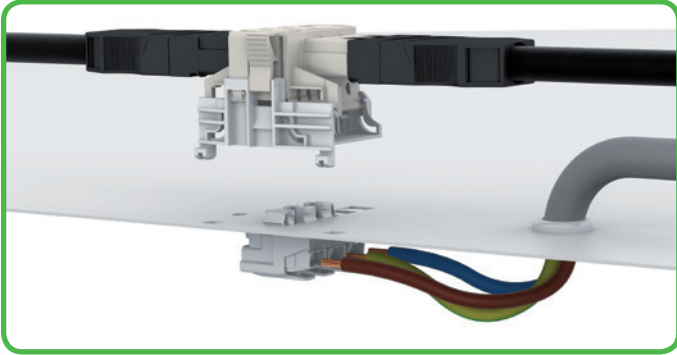
2

### Auf der Linect®-Leuchte

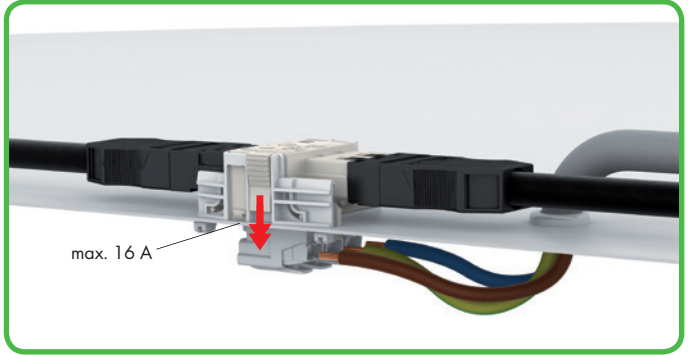
WINSTA®-Linect®-T-Steckverbinder, Baureihe 770, mit angeschlossenen, vorkonfektionierten WINSTA®-Leitungen. Berührungsgeschützt in allen Phasen der Anwendung.

### In der Linect®-Leuchte

Leuchtenanschlussklemme der Baureihe 294 Linect®. Konventioneller Netzanschluss mit CAGE CLAMP®-Funktion für alle Leiterarten. Eindrängige Leiter und feindrängige Leiter mit Aderendhülse lassen sich direkt stecken.



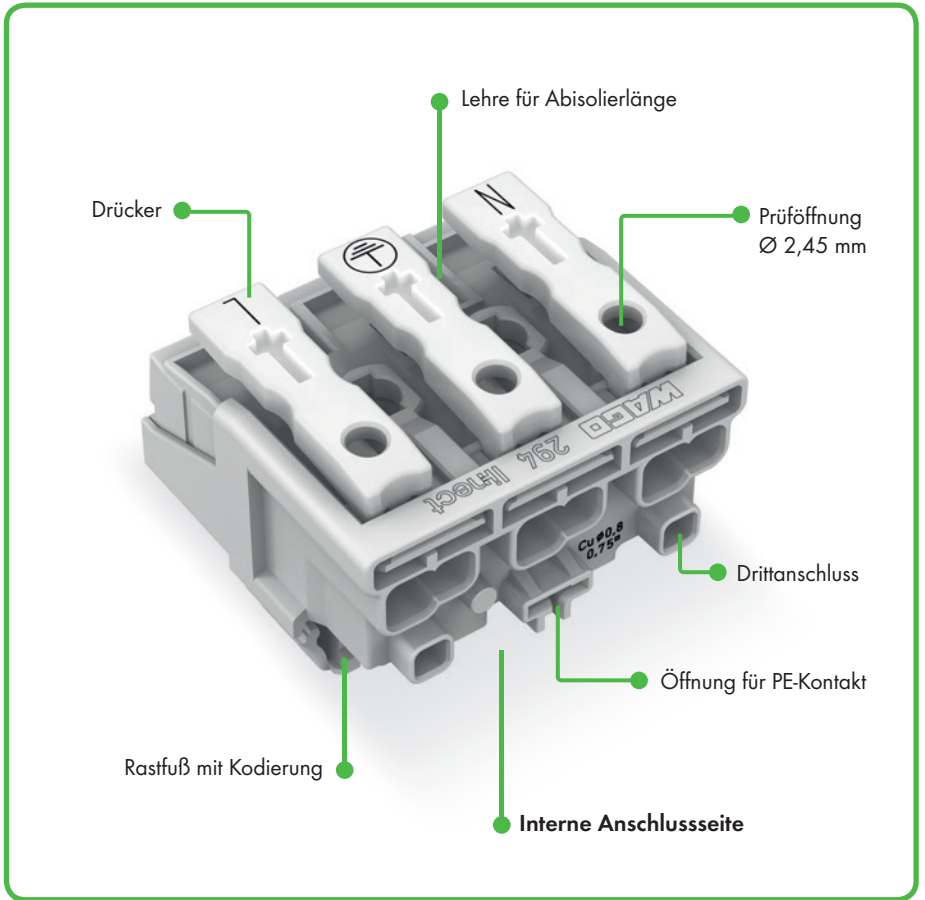
Mit WAGO-Leuchtenanschlussklemmen der Serie 294 können Leuchten weltweit mit WINSTA®-Steckverbindern angeschlossen oder konventionell verdrahtet werden.



WAGO-Linect®-Leuchtenanschlussklemmen sind für den Anschluss ursprünglich nicht vorgesehener Verbraucher, z.B. Spots, geeignet. Der Strom zwischen dem WINSTA®-Linect®-T-Steckverbinder und der Leuchtenanschlussklemme beträgt max. 16 A.



Integrierte Lehre für Abisolierlänge.



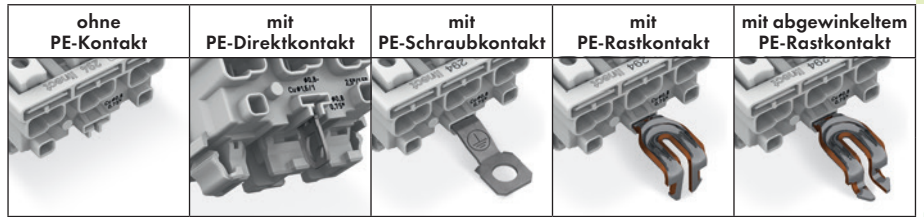
Den Steckverbinder in den beiden quadratischen Aussparungen positionieren!







Steckverbinder bis zum Anschlag in Richtung der quadratischen Aussparungen schieben!

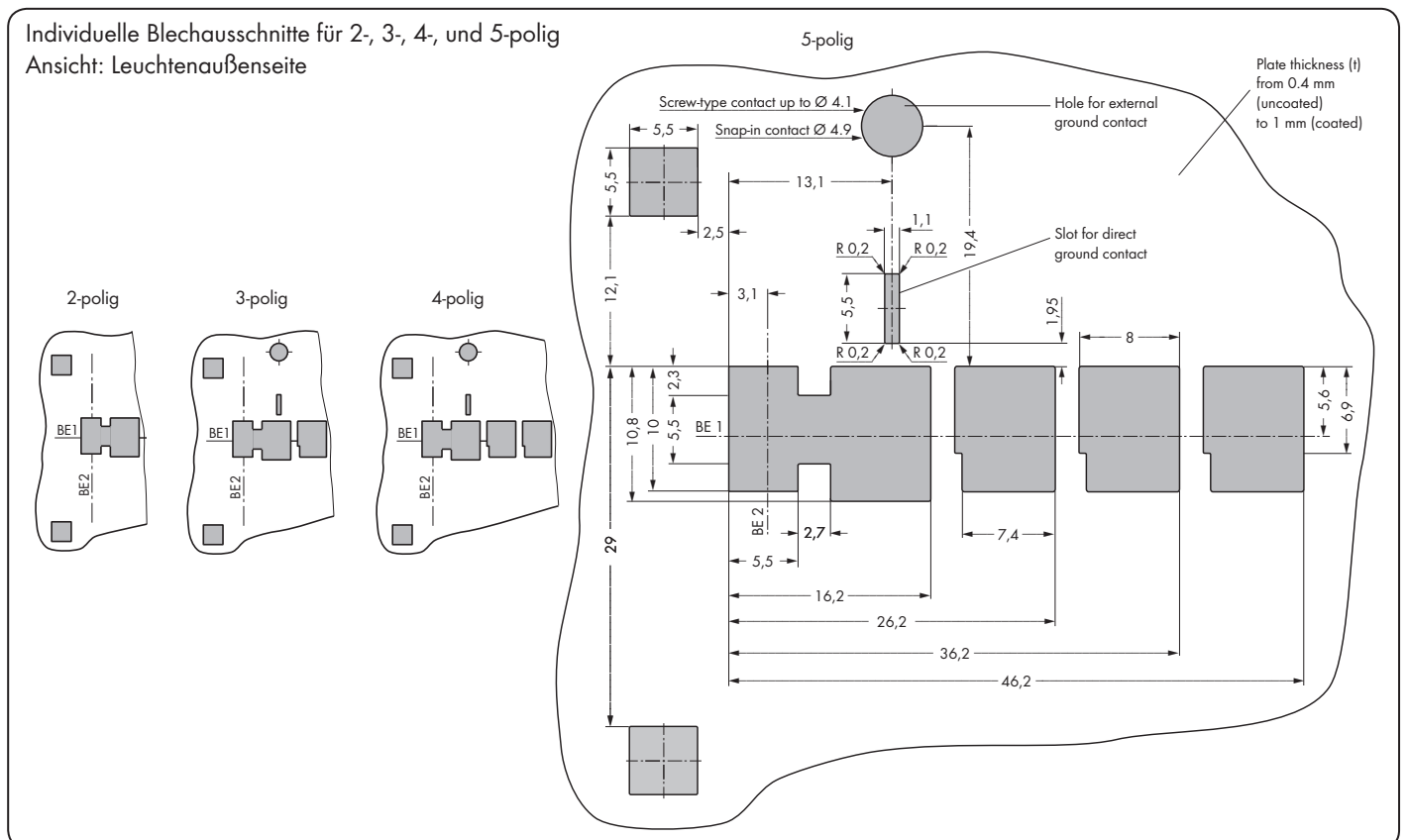


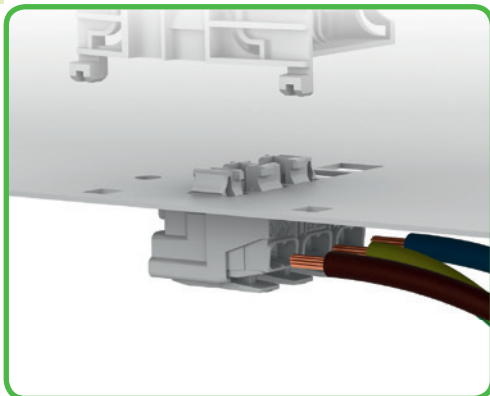
Bis zum Einrasten herunterdrücken, fertig!



Polzahl	Aufdruck	Bestellnr.	Bestellnr.	Bestellnr.	Bestellnr.	Bestellnr.
2 	N' L'	294-8022	- - -	- - -	- - -	- - -
3 	N ⊕ L (Netz)	294-8013	294-8113	294-8413	294-8213	294-8313
4 	1/L' 2/L ⊕ N	294-8024	294-8124	294-8424	294-8224	294-8324
5 	DA+ DA- L ⊕ N	294-8035	294-8135	294-8435	294-8235	294-8335
	L' N' L ⊕ N	294-8025	294-8125	294-8425	294-8225	294-8325
	L3 L2 L1 ⊕ N	294-8015	294-8115	294-8415	294-8215	294-8315

Linect®-Steckverbinder siehe Seite 47 - 51





- Externer Anschluss von eindrätigen, mehrdrätigen und feindrätigen Leitern
- Universelle Leiteranschlussmöglichkeit (AWG, metrisch)
- Untenliegender Drittanschluss auf der internen Anschlussseite
- Nachträglich anrastbare Zugentlastung

### Technische Daten

Anschlussart	Leiteranschluss		Linect®-Steckverbindung
	IEC/EN 60998-1	IEC/EN 60998-2-2	IEC/EN 61984
Bemessungsdaten nach			
Überspannungskategorie	II	II	II
Verschmutzungsgrad	2	2	2
Bemessungsspannung	500 V	500 V	500 V
Bemessungsstoßspannung	4 kV	4 kV	4 kV
Nennstrom	24 A	24 A	16 A
T-Kennzeichnung	T 85	T 85	
Schutzgrad			IP 2 XC
Lagertemperatur			-35° bis +85°
Verarbeitungstemperatur			-5° bis +40°

### Leiterdaten für externe Anschlussseite

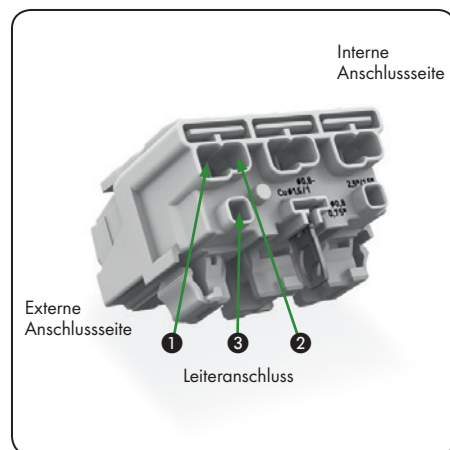
Anschluss-technik	CAGE CLAMP®S
Leiterquerschnitt: ein-, mehr- oder feindrätig	2 x 0,5 - 2,5 mm <sup>2</sup>
Leiterquerschnitt: mit Aderendhülle	2 x 0,5 - 1,5 mm <sup>2</sup>
Leiter (AWG): eindrätig	2 x 18 - 12
Leiter (AWG): fein- und mehrdrätig	2 x 18 - 14
Abisolierlänge	8 - 9 mm / 0.31 - 0.35 in

### Leiterdaten für interne Anschlussseite

Anschluss-technik	PUSH WIRE®
<b>Leiteranschluss ①</b>	
Leiterquerschnitt: eindrätig	0,5 - 2,5 mm <sup>2</sup>
Leiterquerschnitt: feindrätig	0,5 - 1,5 mm <sup>2</sup> (mit Aderendhülle ohne Kunststoffkragen)
Leiterquerschnitt: feindrätig	0,5 - 1,0 mm <sup>2</sup> (mit Aderendhülle mit Kunststoffkragen)
Leiter (AWG): eindrätig	18 - 14
Abisolierlänge	8 - 9 mm / 0.31 - 0.35 in
<b>Leiteranschluss ②</b>	
Leiterquerschnitt: eindrätig	0,5 - 1,5 mm <sup>2</sup>
Leiterquerschnitt: feindrätig	0,5 - 1,0 mm <sup>2</sup> (mit Aderendhülle ohne Kunststoffkragen)
Leiterquerschnitt: feindrätig	0,5 - 0,75 mm <sup>2</sup> (mit Aderendhülle mit Kunststoffkragen)
Leiter (AWG): eindrätig	18 - 16
Abisolierlänge	8 - 9 mm / 0.31 - 0.35 in
<b>Leiteranschluss ③</b>	
Leiterquerschnitt: eindrätig	0,5 - 0,75 mm <sup>2</sup>
Leiter (AWG): eindrätig	18
Abisolierlänge	8 - 9 mm / 0.31 - 0.35 in

### Werkstoffdaten

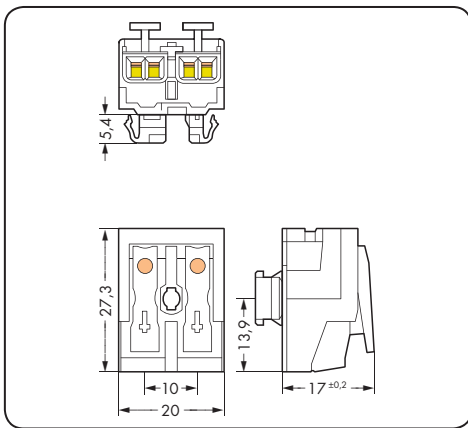
Isolierstoffgruppe	IIIa
Isolierwerkstoff	Polycarbonat (PC)
Temperaturbeständigkeit	Relativer Temperaturindex 125 °C
Entflammbarkeitsklasse nach UL 94	V0
Klemmfederwerkstoff	Chrom-Nickel-Federstahl (CrNi)
Kontaktwerkstoff	Elektrolytkupfer (E <sub>cu</sub> )
Kontaktoberfläche	verzinkt
Variante mit 16 mm-Bauhöhe auf Anfrage.	



### Zubehör

Zubehör	Seite
Betätigungswerkzeuge	508
Lösewerkzeug	25
Montagewerkzeug	25
Zugentlastung für Mantelleitungen	25
Zugentlastung für Einzeladern	25
Linect®-Steckverbinder	52-57
Stiftkabelschuhe	531

ohne PE-Kontakt

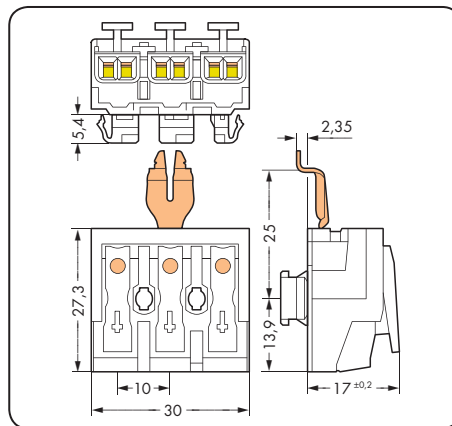
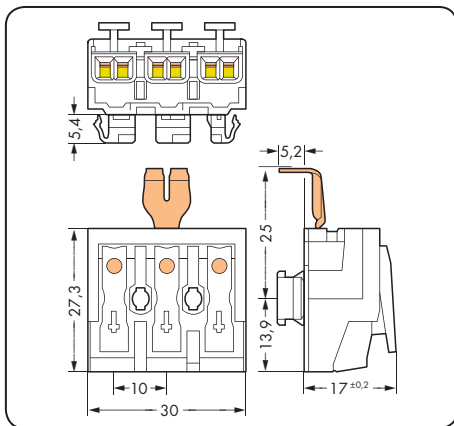
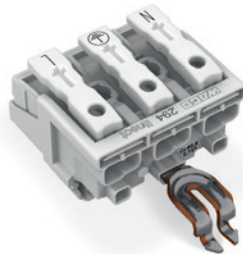
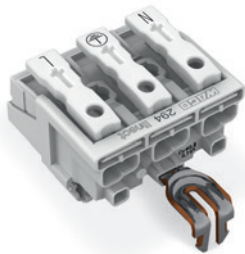


Aufdruck	Bestellnr.	VPE
Leuchtenanschlussklemme ohne PE-Kontakt, 2-polig		
N' L'	294-8022	1000





mit PE-Rastkontakt	mit abgewinkeltem PE-Rastkontakt	
--------------------	----------------------------------	--

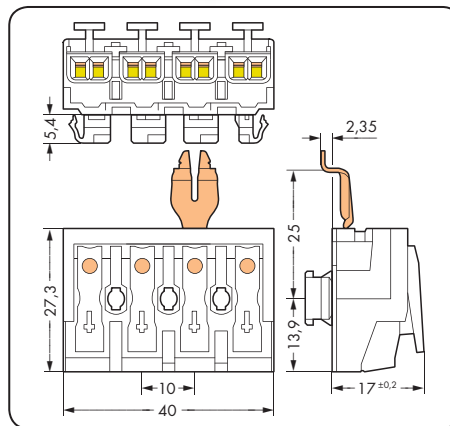
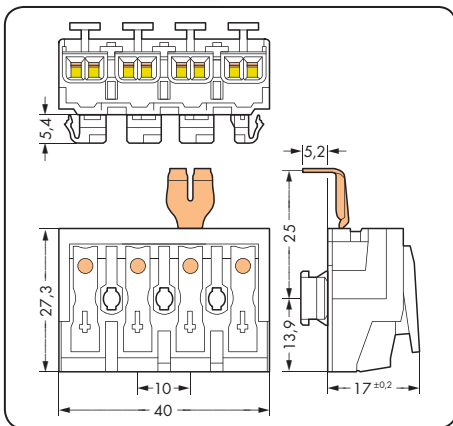
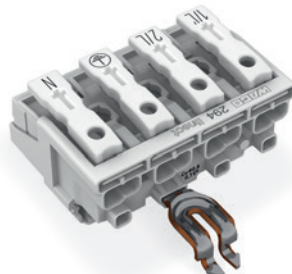
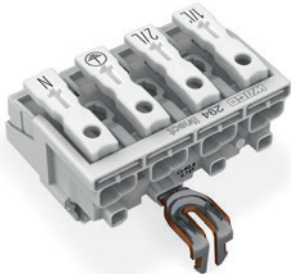


Aufdruck	Bestellnr.	VPE	Aufdruck	Bestellnr.	VPE
Leuchtenanschlussklemme mit PE-Rastkontakt, 3-polig			Leuchtenanschlussklemme mit abgewinkeltem PE-Rastkontakt, 3-polig		
N ⊕ L (Netz)	294-8213	500	N ⊕ L (Netz)	294-8313	500



mit PE-Rastkontakt

mit abgewinkeltem PE-Rastkontakt

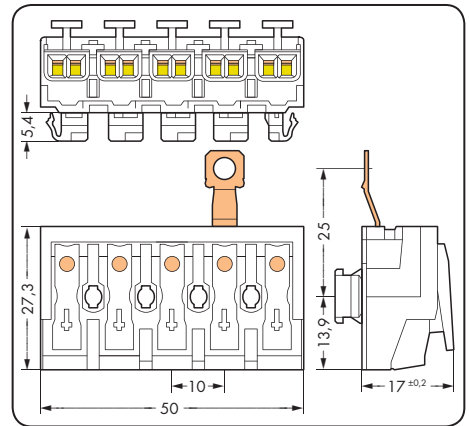
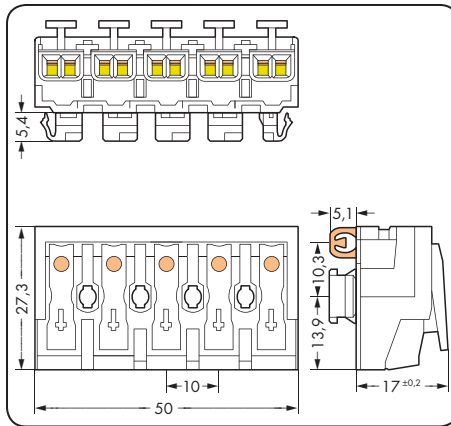
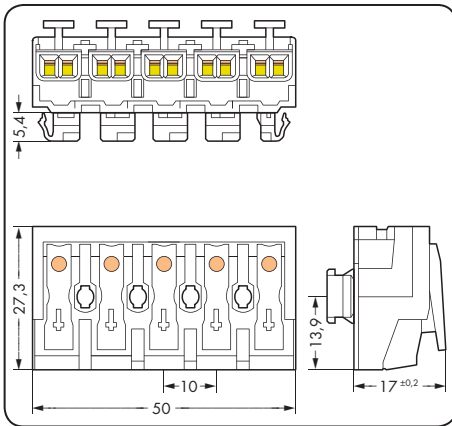
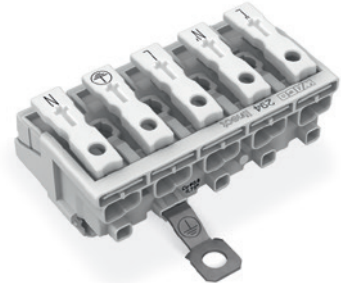
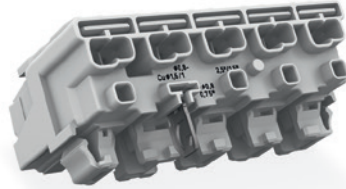
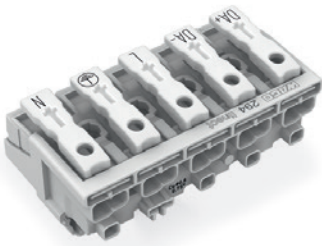


Aufdruck	Bestellnr.	VPE	Aufdruck	Bestellnr.	VPE
Leuchtenanschlussklemme mit PE-Rastkontakt, 4-polig			Leuchtenanschlussklemme mit abgewinkeltem PE-Rastkontakt, 4-polig		
1/L' 2/L ⊕ N	294-8224	500	1/L' 2/L ⊕ N	294-8324	500

# 2 Leuchtenanschlussklemmen, 5-polig Serie 294 Linect®

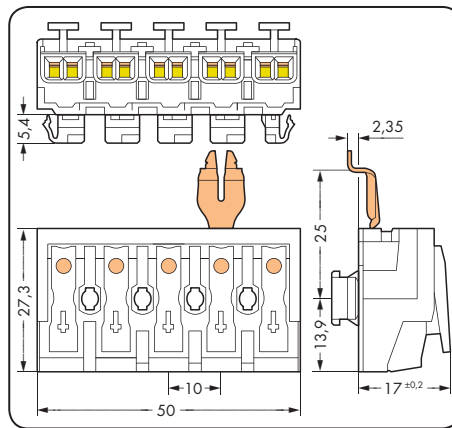
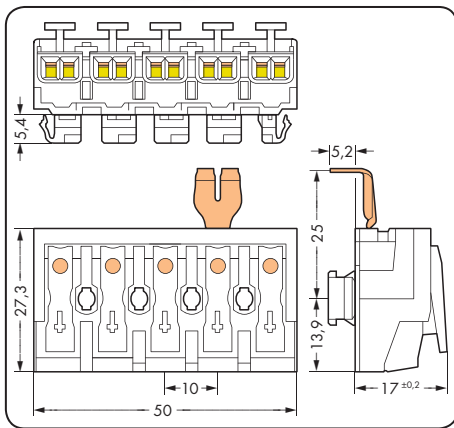
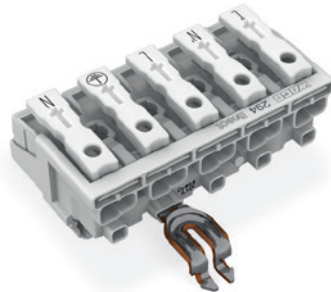
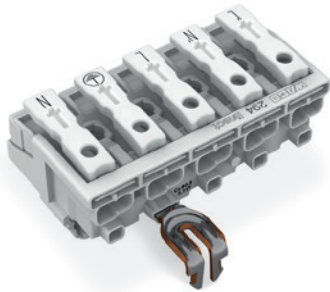
50

ohne PE-Kontakt	mit PE-Direktkontakt	mit PE-Schraubkontakt
-----------------	----------------------	-----------------------



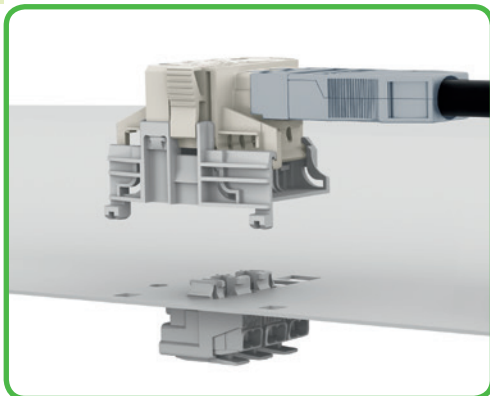
Aufdruck	Bestellnr.	VPE	Aufdruck	Bestellnr.	VPE	Aufdruck	Bestellnr.	VPE
Leuchtenanschlussklemme ohne PE-Kontakt, 5-polig			Leuchtenanschlussklemme mit PE-Direktkontakt, 5-polig			Leuchtenanschlussklemme mit PE-Schraubkontakt, 5-polig		
DA+ DA- L ⊕ N	294-8035	250	DA+ DA- L ⊕ N	294-8135	250	DA+ DA- L ⊕ N	294-8435	250
L' N' L ⊕ N	294-8025	250	L' N' L ⊕ N	294-8125	250	L' N' L ⊕ N	294-8425	250
L3 L2 L1 ⊕ N	294-8015	250	L3 L2 L1 ⊕ N	294-8115	250	L3 L2 L1 ⊕ N	294-8415	250

mit PE-Rastkontakt	mit abgewinkeltem PE-Rastkontakt	
--------------------	----------------------------------	--



Aufdruck	Bestellnr.	VPE	Aufdruck	Bestellnr.	VPE
Leuchtenanschlussklemme mit PE-Rastkontakt, 5-polig			Leuchtenanschlussklemme mit abgewinkeltem PE-Rastkontakt, 5-polig		
DA+ DA- L ⊕ N	294-8235	250	DA+ DA- L ⊕ N	294-8335	250
L' N' L ⊕ N	294-8225	250	L' N' L ⊕ N	294-8325	250
L3 L2 L1 ⊕ N	294-8215	250	L3 L2 L1 ⊕ N	294-8315	250





- Linect®-Steckverbinder für den konventionellen Leiteranschluss von außen.
- CAGE CLAMP®S-Anschluss für alle Leiterarten mit Anschlussquerschnitt bis 2,5 mm<sup>2</sup>
- Einfacher und schneller Leuchtenwechsel bei Wartungsarbeiten oder späteren Nutzungsänderungen
- Kein Öffnen der Leuchte notwendig

### Technische Daten

Anschlussart	CAGE CLAMP®S-Anschluss	Linect®-Steckverbindung	
Bemessungsdaten gemäß	<b>IEC/EN 61984</b>	<b>IEC/EN 61984</b>	
Überspannungskategorie	II	II	
Verschmutzungsgrad	2	2	
Bemessungsspannung	250 V	250 V	
Bemessungsstoßspannung	4 kV	4 kV	
Nennstrom	24 A	16 A	
T-Kennzeichnung			
Schutzgrad	IP 2 XC	IP 2 XC	
Lagertemperatur	-35° - +85°	-35° - +85°	
Verarbeitungstemperatur	-5° - +40°	-5° - +40°	

### Leiterdaten für externe Anschlussseite

Anschluss technik	CAGE CLAMP® S
Leiterquerschnitt: ein-, mehr- oder feindrähtig	2 x 0,5 - 2,5 mm <sup>2</sup>
Leiterquerschnitt: mit Aderendhülse	2 x 0,5 - 2,5 mm <sup>2</sup>
Leiter (AWG): eindrähtig	2 x 20 - 12
Leiter (AWG): fein- und mehrdrähtig	2 x 18 - 14
Abisolierlänge	8 - 9 mm / 0.31 - 0.35 in

### Werkstoffdaten

Isolierstoffgruppe	IIIa
Isolierwerkstoff	Polycarbonat (PC)
Temperaturbeständigkeit	Relativer Temperaturindex (RTI) 125 °C
Entflammbarkeitsklasse gemäß UL 94	V0
Klemmfederwerkstoff	Chrom-Nickel-Federstahl (CrNi)
Kontaktwerkstoff	Elektrolytkupfer (E <sub>Cu</sub> )
Kontaktoberfläche	verzinkt

### Zubehör

### Seite

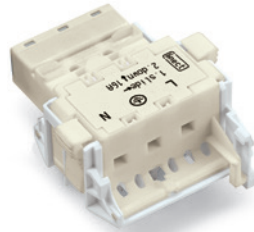
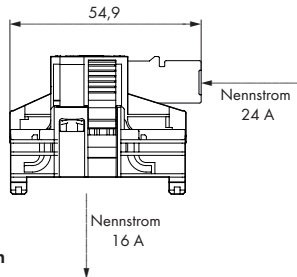
Zugenlastungsgehäuse	54 - 55

# Linect®-Steckverbinder für den konventionellen Leiteranschluss, 3-polig Serie 770



CAGE CLAMP® S

250 V/4 kV/3  
I<sub>N</sub> 24 A (16 A) ①



① Nennstrom

Beschreibung	Farbe	Bestellnr.	VPE
Linect®-Steckverbinder	Linect®-Steckverbinder, 3-polig Buchse - Stecker, mit IP 2XD Zugentlastungsgehäuse		
	○ weiß	770-6229	25

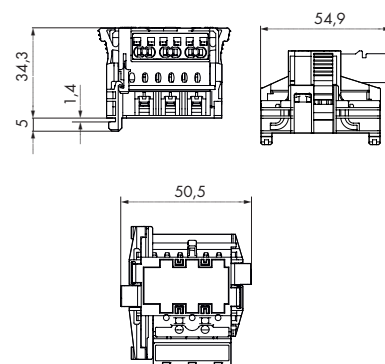
## Zubehör, artikelspezifisch

	<b>Zugentlastungsgehäuse, für 1 Leitung, ②</b> Durchmesser 4,5 - 8 mm schwarz 770-503/023-000 50 weiß 770-513/023-000 50
	<b>Zugentlastungsgehäuse, für 2 Leitungen, ②</b> Durchmesser 8 - 11,5 mm schwarz 770-503 50 weiß 770-513 50
	<b>Zugentlastungsgehäuse, abgewinkelt, für 2 Leitungen, ②</b> Durchmesser 8 - 11,5 mm schwarz 770-503/032-000 50 weiß 770-513/032-000 50
	<b>Zugentlastungsgehäuse, für 4 mm<sup>2</sup>-Leitungen, für 1 Leitung, ②</b> Durchmesser 9 - 13 mm schwarz 770-503/021-000 50 weiß 770-513/021-000 50
	<b>Zugentlastungsgehäuse, für Schnellmontage, für 1 Leitung, ②</b> Durchmesser 7 - 11,5 mm schwarz 770-503/035-000 50 weiß 770-513/035-000 50

## Abmessungen

② Für weitere Informationen siehe  
Seiten 54 und 55

3-polig  
○ weiß      Kodierung A (L ⊕ N)



## Zugentlastungsgehäuse, 3-polig, für verschiedene Leitungsdurchmesser

Anrastbare Zugentlastungsgehäuse passend für - 3-polige Buchsen - 3-polige Stecker  <b>1</b> Zulassungen	Anrastbare Zugentlastungsgehäuse passend für - 3-polige Buchsen - 3-polige Stecker  <b>1</b> Zulassungen
---	---



Beschreibung	Farbe	Bestellnr.	VPE	Farbe	Bestellnr.	VPE
Zugentlastungsgehäuse, 3-polig		Zugentlastungsgehäuse, für 2 Leitungen, Durchmesser 4,5 - 8 mm <b>2</b>			Zugentlastungsgehäuse, für 2 Leitungen, Durchmesser 8 - 11,5 mm <b>2</b>	
	schwarz	770-503/023-000	50	schwarz	770-503	50
	weiß	770-513/023-000	50	weiß	770-513	50

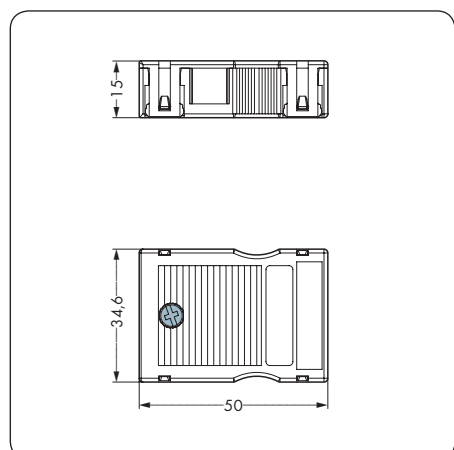
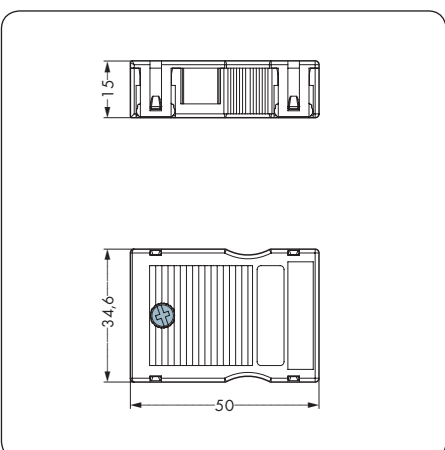
Zubehör, artikelspezifisch		
	<b>Beschriftungsstreifen</b> , selbstklebend, auf DIN-A4-Trägerkarte, Streifenlänge 182 mm Streifenhöhe 6 mm <b>210-333</b> 100 Beschriftungsfeld 48 x 6,5 mm	<b>Beschriftungsstreifen</b> , selbstklebend, auf DIN-A4-Trägerkarte, Streifenlänge 182 mm Streifenhöhe 6 mm <b>210-333</b> 100 Beschriftungsfeld 48 x 6,5 mm
	<b>Schirmanschlussblech</b> , für Buchsen und Stecker, für 2 Leitungen, Durchmesser 4 - 7,5 mm <b>770-523</b> 25	

Info	Abmessungen
------	-------------

**1** Die Zulassungsstellen und den Wegweiser finden Sie auf den Seiten 546 bis 549.

**2** Für Leitungen H05VV und NYM  
Andere Leitungen auf Anfrage!

**Brandlast auf Anfrage!**





<b>Anrastbare Zugentlastungsgehäuse</b> passend für - 3-polige Buchsen - 3-polige Stecker  <b>① Zulassungen</b>	<b>Anrastbare Zugentlastungsgehäuse</b> passend für - 3-polige Buchsen - 3-polige Stecker  <b>① Zulassungen</b>	<b>Anrastbare Zugentlastungsgehäuse</b> passend für - 3-polige Buchsen - 3-polige Stecker  <b>① Zulassungen</b>
--	--	--

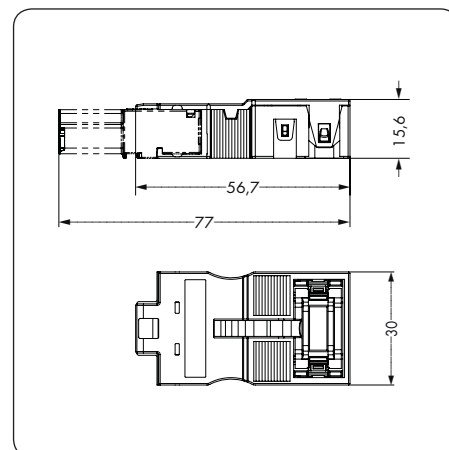
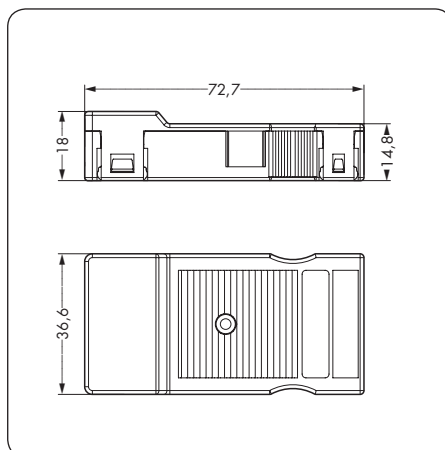
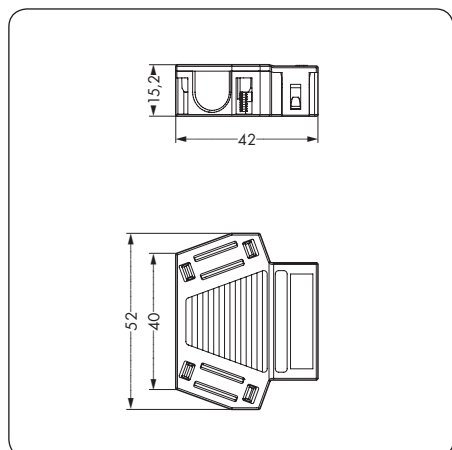


Farbe	Bestellnr.	VPE	Farbe	Bestellnr.	VPE	Farbe	Bestellnr.	VPE
<b>Zugentlastungsgehäuse, abgewinkelt</b> für 2 Leitungen, Durchmesser 8 - 11,5 mm ②			<b>Zugentlastungsgehäuse, für 4mm<sup>2</sup>-Leitungen,</b> für 1 Leitung, Durchmesser 9 - 13 mm ②, Abmantellänge 71 mm			<b>Zugentlastungsgehäuse, für Schnellmontage,</b> für 1 Leitung, Durchmesser 7 - 11,5 mm ②		
schwarz	770-503/032-000	25	schwarz	770-503/021-000	50	schwarz	770-503/035-000	50
weiß	770-513/032-000	25	weiß	770-513/021-000	50	weiß	770-513/035-000	50

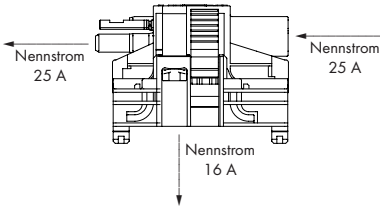
### Zubehör, artikelspezifisch

<b>Beschriftungsstreifen, selbstklebend, auf DIN-A4-Trägerkarte, Streifenlänge 182 mm</b> Streifenhöhe 6 mm <b>210-333 100</b> Beschriftungsfeld 48 x 6,5 mm	<b>Beschriftungsstreifen, selbstklebend, auf DIN-A4-Trägerkarte, Streifenlänge 182 mm</b> Streifenhöhe 6 mm <b>210-333 100</b> Beschriftungsfeld 48 x 6,5 mm

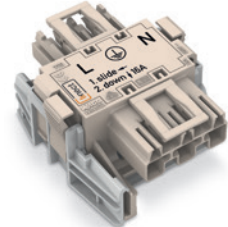
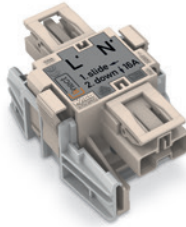
### Abmessungen








	<p>250 V/4 kV/3 I<sub>N</sub> 25 A (16 A) ①</p> <p>② Zulassungen</p>	<p>250 V/4 kV/3 I<sub>N</sub> 25 A (16 A) ①</p> <p>② Zulassungen</p>
--	--	--



① Nennstrom



Beschreibung	Farbe	Bestellnr.	VPE	Farbe	Bestellnr.	VPE
<b>Linect®-T-Steckverbinder</b>						
		<b>Linect®-T-Steckverbinder, 2-polig,</b>			<b>Linect®-T-Steckverbinder, 3-polig,</b>	
		Buchse - Stecker,			Buchse - Stecker,	
		Gehäusefarbe weiß, Deckel dunkelgrau			Gehäusefarbe weiß, Deckel weiß	
		für DALI-Anwendungen				
	● blau	<b>770-7102</b>	25	○ weiß	<b>770-6223</b>	25
		Passend für Leuchtenanschlussklemme 294-8032			Passend für Leuchtenanschlussklemmen 294-8013 und 294-8113	
	● dunkelgrau	<b>770-7502</b>	25			
		Passend für Leuchtenanschlussklemme 294-8022				
<b>Zubehör, artikelspezifisch</b>						
		<b>Verschlussstück, für Buchse, teilbar, 12-polig</b>			<b>Verschlussstück, für Buchse, teilbar, 12-polig</b>	
		schwarz <b>770-201</b> 100			schwarz <b>770-201</b> 100	
		weiß <b>770-221</b> 100			weiß <b>770-221</b> 100	
		<b>Verschlussstück, für Stecker, teilbar, 5-polig</b>			<b>Verschlussstück, für Stecker, teilbar, 5-polig</b>	
		gelb <b>770-360</b> 100			gelb <b>770-360</b> 100	
		<b>Kodierstift, für Stecker (Kodierungen A und B)</b>			grau <b>770-401</b> 100	
<b>Info</b>	<b>Abmessungen</b>					

② Die Zulassungsstellen und den Wegweiser finden Sie auf den Seiten 546 bis 549.

**2-polig**

- blau Kodierung L (DA+ DA- )
- dunkelgrau Kodierung L (L' N')

**3-polig**

- weiß Kodierung A (L ⊕ N)

**4-polig**

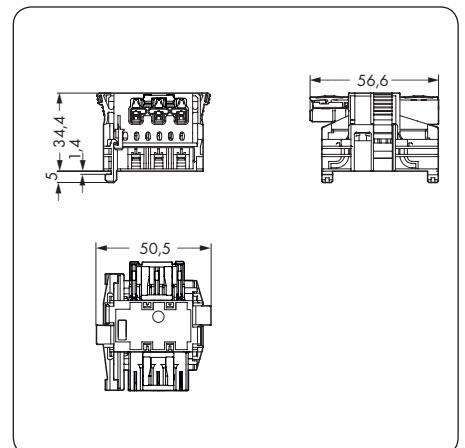
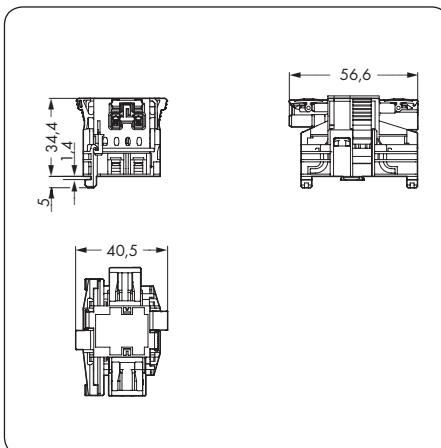
- weiß Kodierung A (N ⊕ 2/L 1/L')

**5-polig**

- weiß Kodierung A (N ⊕ L1 L2 L3)
- blau Kodierung I (N ⊕ L DA- DA+)
- dunkelgrau Kodierung L (N ⊕ L N' L')

Kodierungen siehe Seiten 254 bis 257.

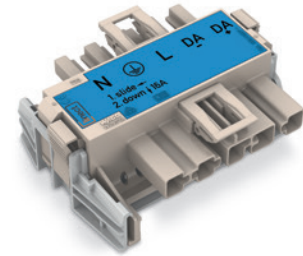
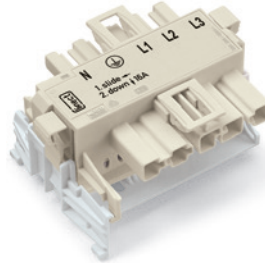
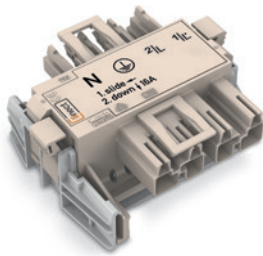
**Brandlast auf Anfrage!**



# Linect®-T-Steckverbinder, 4- und 5-polig










400 V/6 kV/3 $I_N$ 25 A (16 A) ①  ② Zulassungen	400 V/6 kV/3 $I_N$ 25 A (16 A) ①  ② Zulassungen	400 V/6 kV/3 $I_N$ 25 A (16 A) ①  ② Zulassungen
--	--	--

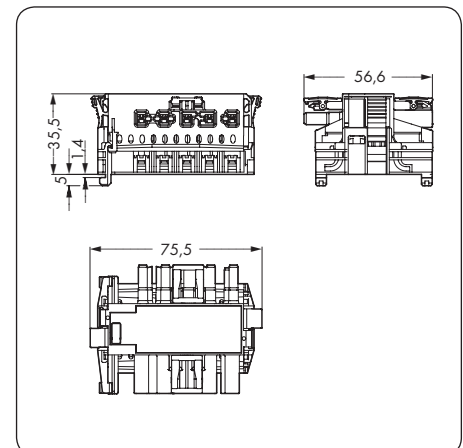
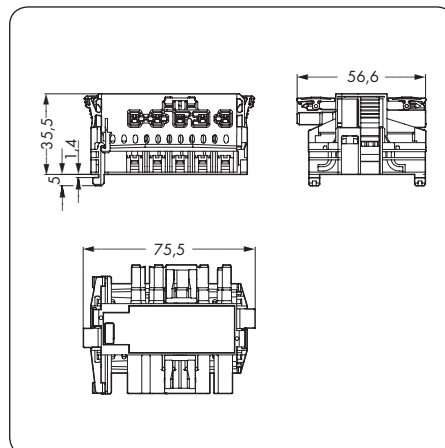
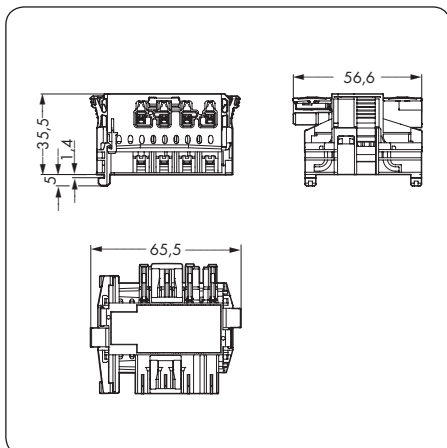


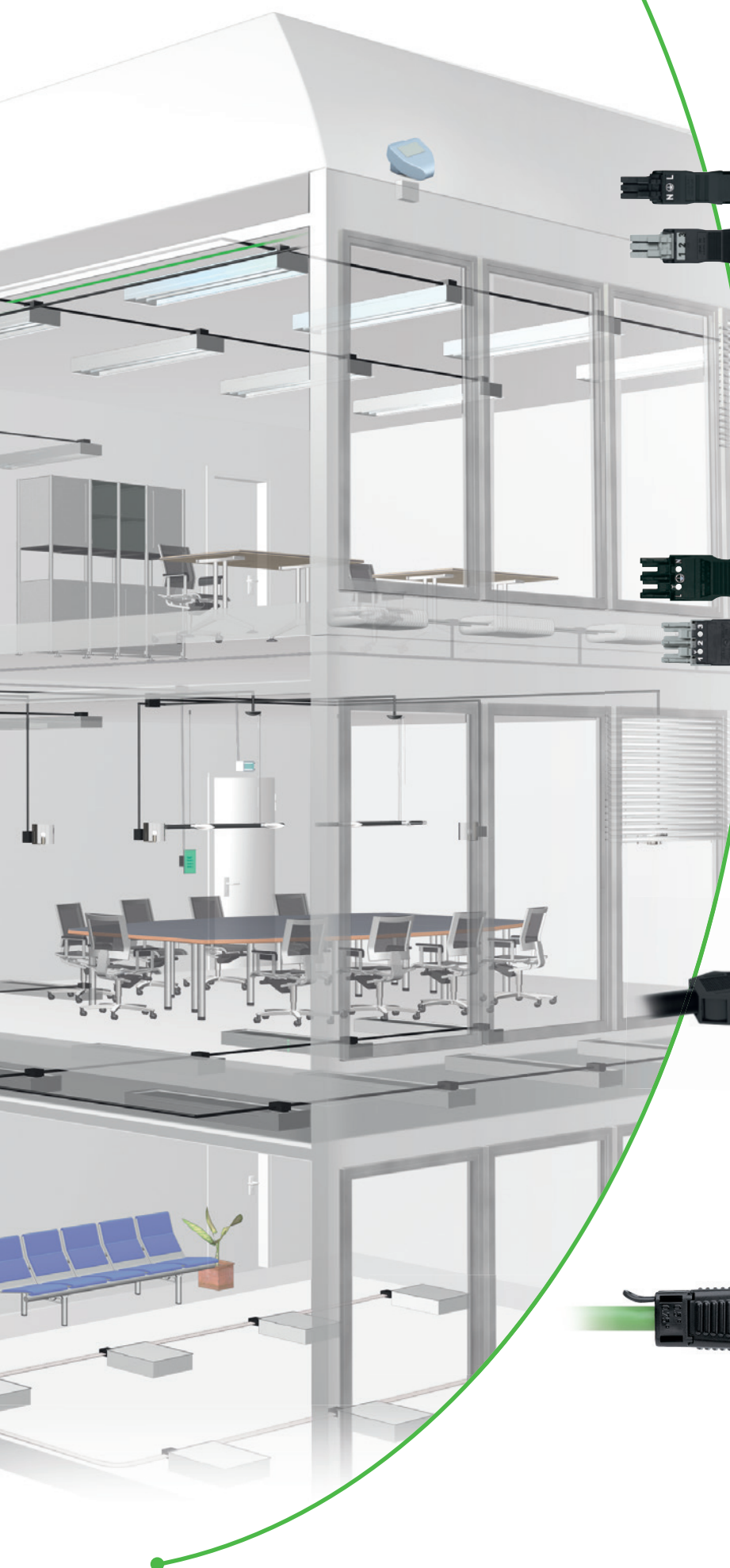
Farbe	Bestellnr.	VPE	Farbe	Bestellnr.	VPE	Farbe	Bestellnr.	VPE
Linect®-T-Steckverbinder, 4-polig, Buchse - Stecker, Gehäusefarbe weiß, Deckel weiß			Linect®-T-Steckverbinder, 5-polig, Buchse - Stecker, Gehäusefarbe weiß			Linect®-T-Steckverbinder, 5-polig, Buchse - Stecker, Gehäusefarbe weiß		
○ weiß	770-6224	25	○ weiß	770-6225	25	● blau	770-7105	20
Passend für Leuchtenanschlussklemmen 294-8024 und 294-8124			Passend für Leuchtenanschlussklemmen 294-8015 und 294-8115			für DALI-Anwendungen Passend für Leuchtenanschlussklemmen 294-8035 und 294-8135		
						für Notstrom ● dunkelgrau 770-7505 20 Passend für Leuchtenanschlussklemmen 294-8025 und 294-8125		

## Zubehör, artikelspezifisch

<b>Verschlussstück, für Buchse, teilbar, 12-polig</b>  schwarz 770-201 100 weiß 770-221 100	<b>Verschlussstück, für Buchse, teilbar, 12-polig</b>  schwarz 770-201 100 weiß 770-221 100	<b>Verschlussstück, für Buchse, teilbar, 12-polig</b>  schwarz 770-201 100 weiß 770-221 100
<b>Verschlussstück, für Stecker, teilbar, 5-polig</b>  gelb 770-360 100	<b>Verschlussstück, für Stecker, teilbar, 5-polig</b>  gelb 770-360 100	<b>Verschlussstück, für Stecker, teilbar, 5-polig</b>  gelb 770-360 100
<b>Kodierstift, für Stecker (Kodierungen A und B)</b>  grau 770-401 100		

## Abmessungen

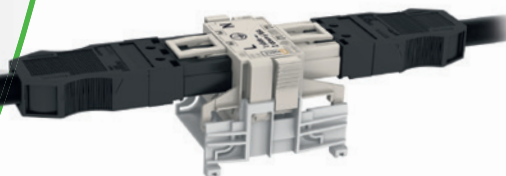




**WINSTA® MINI/  
WINSTA® MINI special**



**WINSTA® MIDI/  
WINSTA® MIDI special**



**WINSTA® MIDI & Linect®**



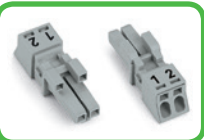
**WINSTA® KNX**

## 3

**WINSTA® MINI** Serien 890/891; 2-, 3-, 4- und 5-polig

Steckverbinder, Snap-In-Gerätesteckverbinder, Verteiler, konfektionierte Leitungen

60 - 97

**WINSTA® MINI special** Serien 890/891; 2-, 3- und 4-polig

Steckverbinder, Snap-In-Gerätesteckverbinder, Verteiler, konfektionierte Leitungen

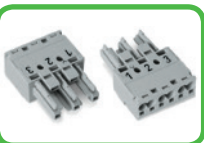
98 - 129

**WINSTA® MIDI** Serien 770/771; 2-, 3-, 4-, 5-, 6- und 7-polig

Linect®-T-Steckverbinder, Steckverbinder, Snap-In-Gerätesteckverbinder, Steckverbinder für Leiterplatten, Verteiler, konfektionierte Leitungen, Zugentlastungsgehäuse und konfektionierte Leitungen (IP 2XD)



130 - 213

**WINSTA® MIDI special** Serien 770/771; 2-, 3-, 4- und 5-polig

Steckverbinder, Snap-In-Gerätesteckverbinder, Verteiler, konfektionierte Leitungen

214 - 245

**WINSTA® KNX** Serien 893/894; 2-polig

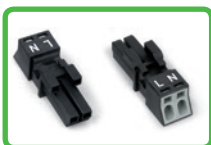
Steckverbinder, Snap-In-Gerätesteckverbinder, Verteiler, konfektionierte Leitungen

246 - 253



**WINSTA® MINI**  
**Serien 890/891**  
**bis 1,5 mm<sup>2</sup> / 16 A**

- Hinweis:**
- Installationssteckverbinder sind nur für das Verbinden und Trennen ohne Last vorgesehen.
  - Es besteht keine gefahrbringende Verwechselbarkeit mit Systemen gemäß IEC 60309, IEC 60320, IEC 60906 und mit nationalen Stecker- und Steckdosensystemen.
  - Durch die Übereinstimmung mit den Normen (IEC 61535) wird keine gefahrvermeidende Unverwechselbarkeit mit Installationssteckverbindersystemen verschiedener Hersteller gewährleistet.
  - Installationssteckverbindersysteme sind kein Ersatz für Stecker-/Steckdosensysteme für den Hausgebrauch.
  - WINSTA®MINI-Steckverbinder sind nicht zur Installation in leicht zugänglichen Bereichen geeignet.



**Serie 890**  
**Steckverbinder, 2-polig**  
**Steckverbinder, 3-polig**  
**Steckverbinder, 4-polig**  
**Steckverbinder, 5-polig**

64 - 65  
 74 - 75  
 82 - 83  
 90 - 91



**Serie 890**  
**Snap-In-Gerätsteckverbinder, 2-polig**  
**Snap-In-Gerätsteckverbinder, 3-polig**  
**Snap-In-Gerätsteckverbinder, 4-polig**  
**Snap-In-Gerätsteckverbinder, 5-polig**

66  
 76  
 84  
 92



**Serie 890**  
**Verteiler, 2-polig**  
**Verteiler, 3-polig**  
**Verteiler, 4-polig**  
**Verteiler, 5-polig**

67  
 77  
 85  
 93



**Serie 891**  
**Steckverbinder für Leiterplatten, 2-polig**  
**Steckverbinder für Leiterplatten, 3-polig**  
**Steckverbinder für Leiterplatten, 4-polig**  
**Steckverbinder für Leiterplatten, 5-polig**

68 - 69  
 78 - 79  
 86 - 87  
 94 - 95

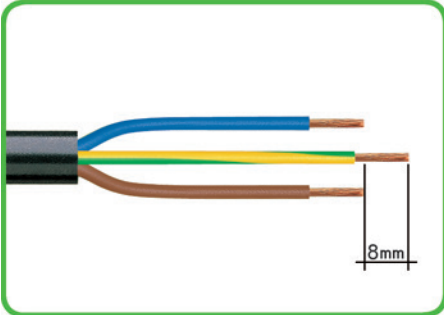


**Serie 891**  
**Konfektionierte Leitungen, 2-polig**  
**Konfektionierte Leitungen, 3-polig**  
**Konfektionierte Leitungen, 4-polig**  
**Konfektionierte Leitungen, 5-polig**

70 - 72  
 80 - 81  
 88  
 96 - 97

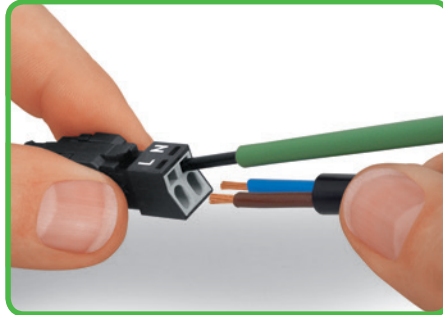
## WINSTA® MINI, Serie 890 Handhabung

### Vorbereitung



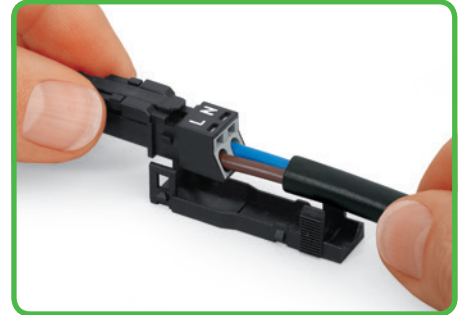
1. Abmantellänge = x mm <sup>①</sup>
2. Abisolierlänge = 9 mm
3. Voreilung PE-Leiter = 8 mm

### Leiteranschluss mit CAGE CLAMP® S



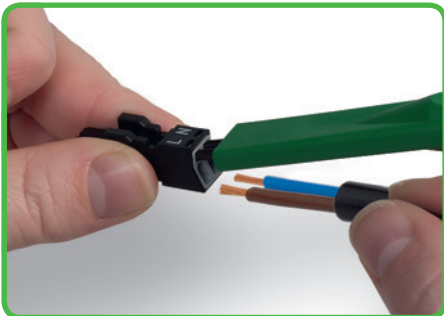
Zum Anschluss feindrätiger Leiter Klemmfeder mittels Schraubendreher, Klingenbreite 2,5 mm, betätigen und abisolierten Leiter bis zum Anschlag einführen. Eindrätige Leiter können direkt gesteckt werden.

### Montage der Zugentlastung



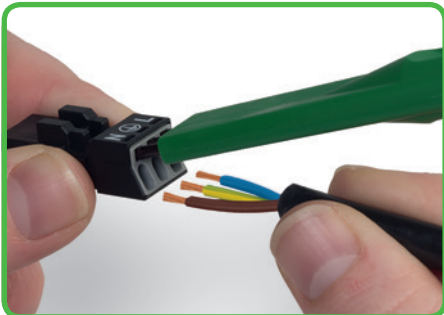
Verdrahteten Steckverbinder in das Unterteil des Zugentlastungsgehäuses einrasten.

### Leiteranschluss mit ...

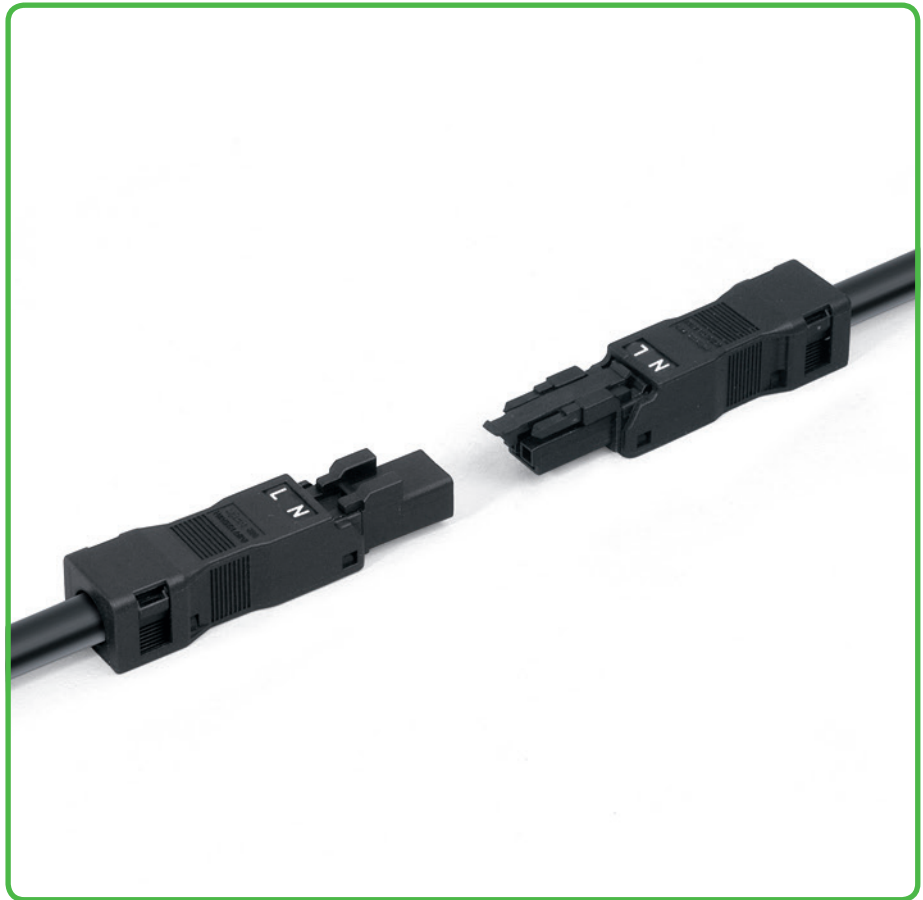


Zum Anschluss feindrätiger Leiter beide Klemmfedern mittels Betätigungswerkzeug 890-382 öffnen, und abisolierte Leiter bis zum Anschlag einführen. Eindrätige Leiter können direkt gesteckt werden.

### ... Betätigungswerkzeug



Zum Anschluss feindrätiger Leiter alle Klemmfedern mittels Betätigungswerkzeug 890-383 öffnen, und abisolierte Leiter bis zum Anschlag einführen. Eindrätige Leiter können direkt gesteckt werden.



### Schirmanschluss



Steckverbinder mit Schirmanschluss



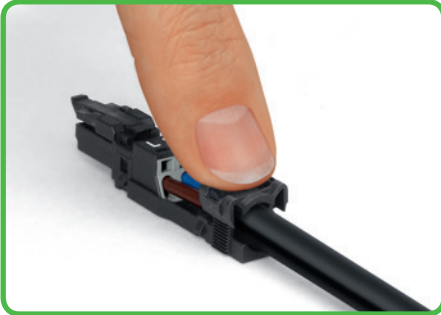
Schirm um Mantelleitung legen.  
Abmantellänge = 30 mm  
Schirmlänge = 8 mm



Schirmanschlussblech bis zum Anschlag in Steckverbinder einschieben.

① Abmantellänge 2-polig = 30 mm, 3-polig = 37 mm, 4- und 5-polig = 45 mm





Zugentlastungsschelle von Hand aufdrücken.



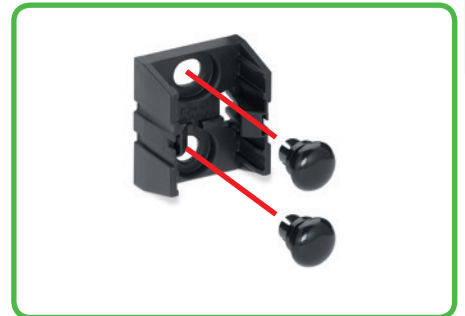
Zugentlastungsschelle mit Schraubendreher, Klingbreite 2,5 mm, auf beiden Seiten wechselseitig herunterdrücken.



Oberteil des Zugentlastungsgehäuses aufrasten.

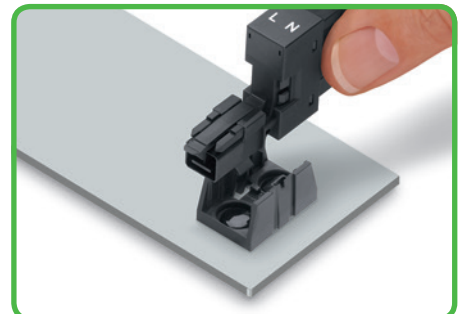


### Befestigung der Montageplatte



Befestigung der Montageplatte mit Befestigungspins.

### Verteiler aufrasten



Die Verteiler verrasten beim Aufstecken auf die Montageplatte.

### Montage der Verriegelungsklinke



Verdrahteten Steckverbinder in Zugentlastungsgehäuse einlegen und mit Schelle und Oberteil zusammenfügen.



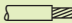
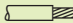
Verriegelungsklinke sind an allen fest zu installierenden Produkten (Snap-In-Varianten, Verteiler) werkseitig montiert, sodass immer eine Verriegelung mit den zu steckenden Buchsen bzw. Steckern stattfindet. Eine zusätzliche Verriegelungsklinke ist nur bei einer „fliegenden Verbindung“ (Buchse/Stecker) erforderlich.

### Beschriftung



Die aufgedruckte Beschriftung des Steckverbinders ist deutlich durch die Öffnung im Zugentlastungsgehäuse sichtbar.

# WINSTA® MINI Buchsen und Stecker, 2-polig

<p>0,25 - 1,5 mm<sup>2</sup> ① 250 V/4 kV/3 I<sub>N</sub> 16 A</p> <p> 9 mm / 0.35 in</p> <p>② Zulassungen</p>	<p>AWG 22 - 16</p>	<p>0,25 - 1,5 mm<sup>2</sup> ① 250 V/4 kV/3 I<sub>N</sub> 16 A</p> <p> 9 mm / 0.35 in</p> <p>② Zulassungen</p>	<p>AWG 22 - 16</p>
---	--------------------	---	--------------------



**Hinweis:**

Verriegelungsklinken sind an allen fest zu installierenden Produkten (Snap-In-Varianten für Leuchten bzw. Geräte, alle Verteilervarianten, alle Leiterplattenvarianten) werkseitig montiert, sodass immer eine Verriegelung mit den zu steckenden Buchsen bzw. Steckern stattfindet. Eine zusätzliche Verriegelungsklinke ist nur bei einer „fliegenden Verbindung“ (Buchse/Stecker) erforderlich.



Beschreibung	Farbe	Bestellnr.	VPE	Farbe	Bestellnr.	VPE
Steckverbinder, 2-polig, mit CAGE CLAMP®S-Anschluss	Buchse mit Zugentlastungsgehäuse, für Leitungsdurchmesser 3,8 - 8,2 mm			Stecker mit Zugentlastungsgehäuse, für Leitungsdurchmesser 3,8 - 8,2 mm		
	● schwarz	890-102	50	● schwarz	890-112	50
	○ weiß	890-122	50	○ weiß	890-132	50

**Zubehör, artikelspezifisch**

	Betätigungswerkzeug, teilisoliert	Betätigungswerkzeug, teilisoliert
	2-fach	2-fach
	 890-382	 890-382
	1	1

**Zubehör, Serie 890**

	Verriegelungsklinke, für „fliegende Verbindungen“, mit Werkzeugbetätigung	Verriegelungsklinke, für „fliegende Verbindungen“, mit Werkzeugbetätigung
	schwarz 890-111 100 (2x50)	schwarz 890-111 100 (2x50)
	weiß 890-131 100 (2x50)	weiß 890-131 100 (2x50)
	Befestigungsadapter, für 2- bis 5-polige „fliegende Verbindungen“	Befestigungsadapter, für 2- bis 5-polige „fliegende Verbindungen“
	schwarz 890-310 100	schwarz 890-310 100
	weiß 890-311 100	weiß 890-311 100

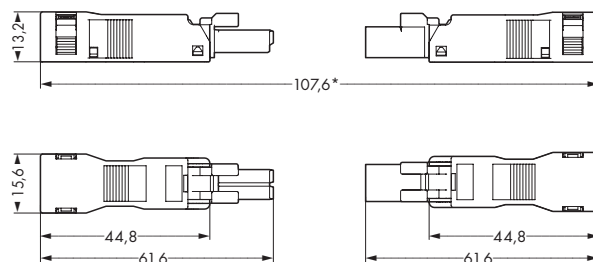
**Info**

**Abmessungen**

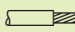
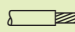
- ① Anschließbar: 0,25 - 1,5 mm<sup>2</sup> „e + f“  
0,25 - 1 mm<sup>2</sup> „mehrdrähtig“
- ② Zulassungsstellen und Wegweiser siehe Seiten 546 bis 549

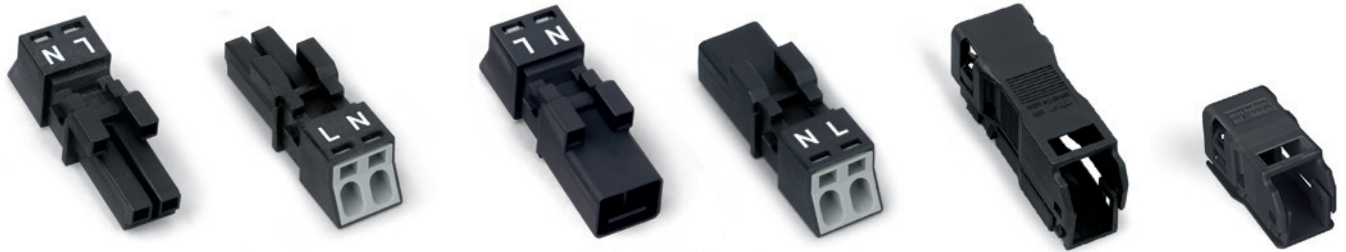
- schwarz Kodierung A (L N)
- weiß Kodierung A (L N)
- blau Kodierung I (+ -)

Kodierungen siehe Seiten 254 bis 257  
Brandlast auf Anfrage!









\* Gesamtlänge im gesteckten Zustand

0,25 - 1,5 mm <sup>2</sup> ① 250 V/4 kV/3 I <sub>N</sub> 16 A   9 mm / 0.35 in ② Zulassungen	AWG 22 - 16	0,25 - 1,5 mm <sup>2</sup> ① 250 V/4 kV/3 I <sub>N</sub> 16 A   9 mm / 0.35 in ② Zulassungen	AWG 22 - 16	Anrastbare Zugentlastungsgehäuse passend für - 2-polige Buchsen - 2-polige Stecker
--	-------------	--	-------------	---

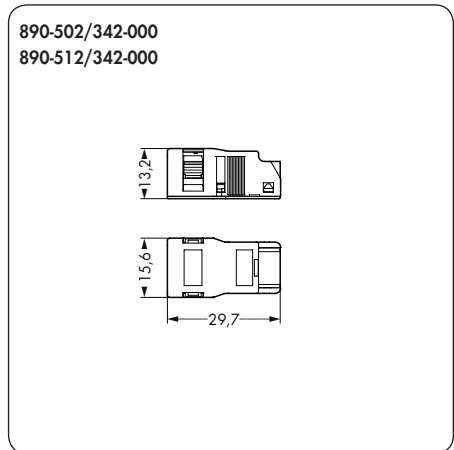
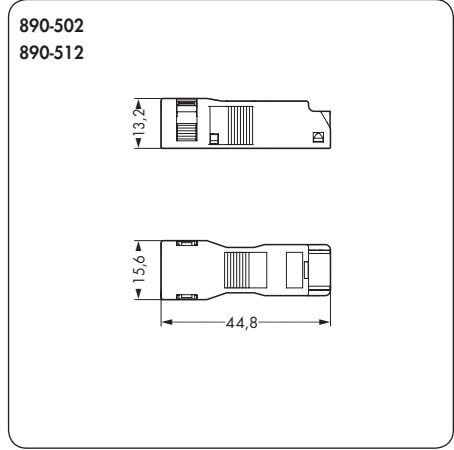
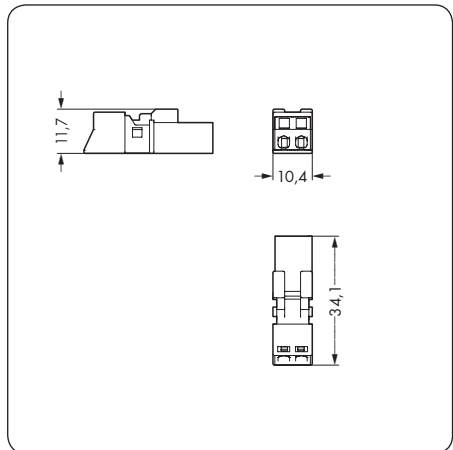
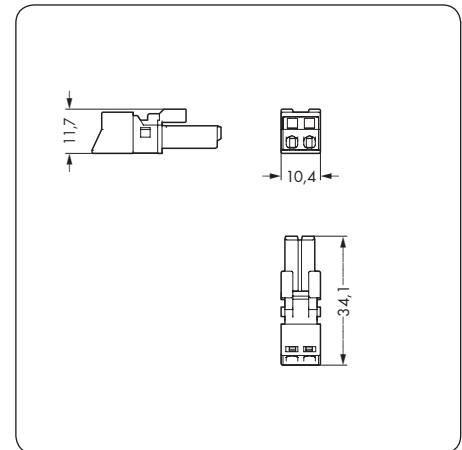


Farbe	Bestellnr.	VPE	Farbe	Bestellnr.	VPE	Farbe	Bestellnr.	VPE
<b>Buchse ohne Zugentlastungsgehäuse</b>			<b>Stecker ohne Zugentlastungsgehäuse</b>			<b>Zugentlastungsgehäuse,</b> für Leitungsdurchmesser 3,8 - 8,2 mm		
● schwarz	890-202	50	● schwarz	890-212	50	schwarz	890-502	50
○ weiß	890-222	50	○ weiß	890-232	50	weiß	890-512	50
● blau	890-1102	50	● blau	890-1112	50	<b>kurze Version, z.B. für LED-Leuchten</b>		
						schwarz	890-502/342-000	50
						weiß	890-512/342-000	50



Zubehör, artikelspezifisch		
<b>Betätigungswerkzeug, teilsoliert</b> 2-fach 	<b>Betätigungswerkzeug, teilsoliert</b> 2-fach 	
890-382 1	890-382 1	

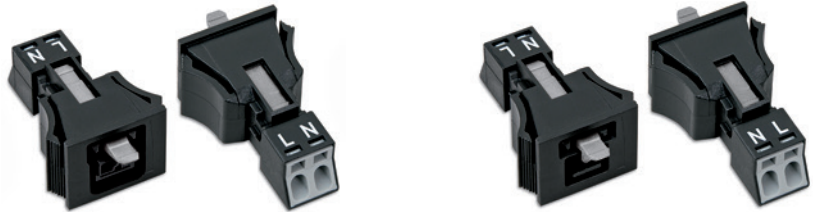
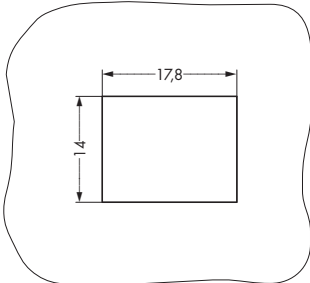
Zubehör, Serie 890		
<b>Verriegelungsklinke, für „Fliegende Verbindungen“, mit Werkzeugbetätigung</b> 	<b>Verriegelungsklinke, für „Fliegende Verbindungen“, mit Werkzeugbetätigung</b> 	
schwarz 890-111 100 (2x50) weiß 890-131 100 (2x50)	schwarz 890-111 100 (2x50) weiß 890-131 100 (2x50)	
<b>Befestigungsadapter, für 2- bis 5-polige „Fliegende Verbindungen“</b> 	<b>Befestigungsadapter, für 2- bis 5-polige „Fliegende Verbindungen“</b> 	
schwarz 890-310 100 weiß 890-311 100	schwarz 890-310 100 weiß 890-311 100	

**Abmessungen**






# WINSTA® MINI Snap-In-Buchsen und -Stecker, 2-polig

<b>Maße Blechausschnitt</b>  Blechdicke: 0,5 – 2 mm Toleranz des Blechausschnittes: + 0,1 mm	0,25 – 1,5 mm <sup>2</sup> ① 250 V/4 kV/3 I <sub>N</sub> 16 A	AWG 22 – 16	0,25 – 1,5 mm <sup>2</sup> ① 250 V/4 kV/3 I <sub>N</sub> 16 A	AWG 22 – 16
	 9 mm / 0.35 in ② Zulassungen		 9 mm / 0.35 in ② Zulassungen	



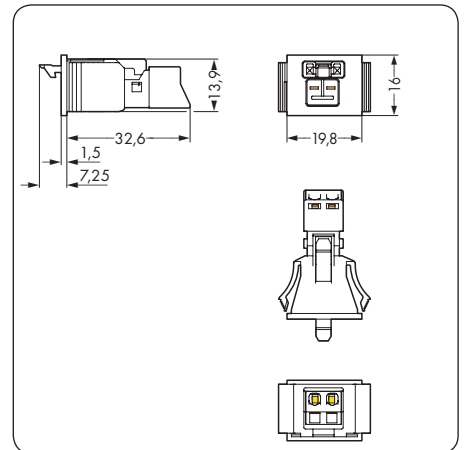
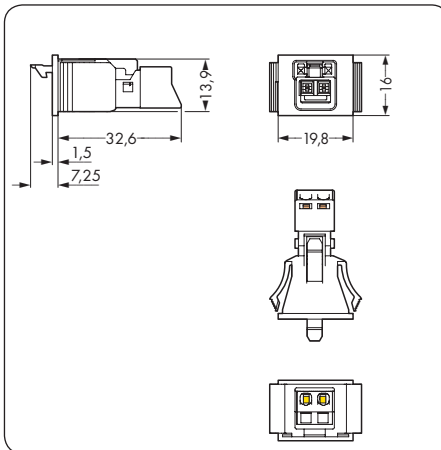
Beschreibung	Farbe	Bestellnr.	VPE	Farbe	Bestellnr.	VPE
Steckverbinder, Snap-In-Geräteanschluss, 2-polig, mit CAGE CLAMP®S-Anschluss	Buchse			Stecker		
	● schwarz	890-702	50	● schwarz	890-712	50
	○ weiß	890-722	50	○ weiß	890-732	50
	● blau	890-2102	50	● blau	890-2112	50

Zubehör, artikelspezifisch	
 Betätigungswerkzeug, teilsoliert 2-fach 890-382 1	 Betätigungswerkzeug, teilsoliert 2-fach 890-382 1

Zubehör, Serie 890	
 Verschlussstück, für Blechausschnitt, 2-polig schwarz 890-642 100 weiß 890-692 100	 Verschlussstück, für Blechausschnitt, 2-polig schwarz 890-642 100 weiß 890-692 100

Info	Abmessungen
------	-------------

- ① Anschließbar: 0,25 – 1,5 mm<sup>2</sup> „e + f“  
0,25 – 1 mm<sup>2</sup> „mehrdrätig“
  - ② Zulassungsstellen und Wegweiser siehe Seiten 546 bis 549
  - ③ Ø 5,0 mm, Blechdicke 0,2 – 1,2 mm
- schwarz Kodierung A (L N)  
 ○ weiß Kodierung A (L N)  
 ● blau Kodierung I (+ -)
- Kodierungen siehe Seiten 254 bis 257  
 Brandlast auf Anfrage!



	250 V/4 kV/3 $I_N$ 16 A  ② Zulassungen	250 V/4 kV/3 $I_N$ 16 A  ② Zulassungen
--	---	---



Beschreibung	Farbe	Bestellnr.	VPE	Farbe	Bestellnr.	VPE
h-Verteiler, 2-polig, T-Verteiler, 2-polig	h-Verteiler, zur Abgangsverdopplung, Stecker/Buchse – Buchse			T-Verteiler, 1 x Stecker/2 x Buchse		
	● schwarz	890-1634	50	● schwarz	890-1606	25
	○ weiß	890-1684	50	○ weiß	890-1656	25
				● blau	890-1617	25
	für „Fliegende Verbindungen“, mit 3. Verriegelungsklinke			für „Fliegende Verbindungen“, mit 3. Verriegelungsklinke		
	● schwarz	890-1636	50	● schwarz	890-1615	25
	○ weiß	890-1686	50	○ weiß	890-1665	25
				● blau	890-1620	25

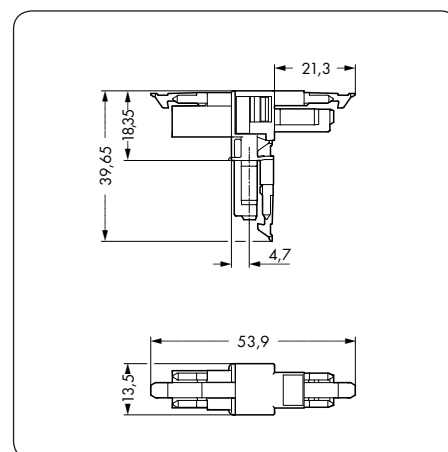
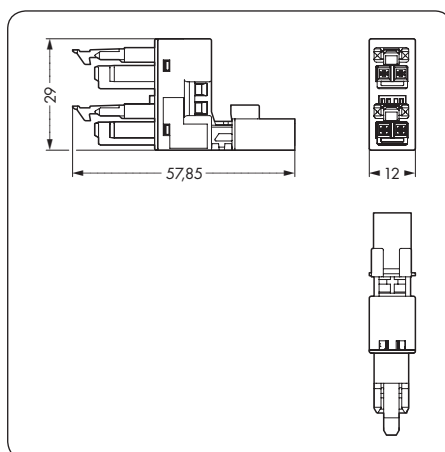
**Zubehör, artikelspezifisch**

	<b>Montageplatte</b> , für Verteiler  schwarz 890-1622 100 weiß 890-1672 100	
	<b>Befestigungspin</b> , für Montageplatten  ③ schwarz 890-601 250	

**Zubehör, Serie 890**

	<b>Verriegelungsklinke</b> , für „Fliegende Verbindungen“, mit Werkzeugbetätigung  schwarz 890-111 100 (2x50) weiß 890-131 100 (2x50)	<b>Verriegelungsklinke</b> , für „Fliegende Verbindungen“, mit Werkzeugbetätigung  schwarz 890-111 100 (2x50) weiß 890-131 100 (2x50)
--	---	---

**Abmessungen**



# WINSTA® MINI Steckverbinder für Leiterplatten, 2-polig

	250 V/4 kV/3 $I_N$ 16 A  ① Zulassungen	250 V/4 kV/3 $I_N$ 16 A  ① Zulassungen
--	---	---

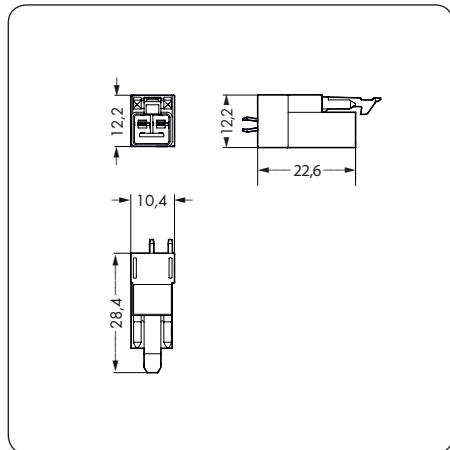
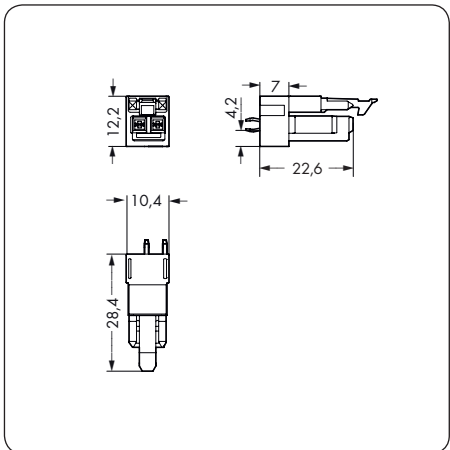


Beschreibung	Farbe	Bestellnr.	VPE	Farbe	Bestellnr.	VPE
Steckverbinder für Leiterplatten, 2 Lötstifte pro Pol	Buchse, gerade Bauform			Stecker, gerade Bauform		
	● schwarz	890-802	100	● schwarz	890-812	100
	○ weiß	890-822	100	○ weiß	890-832	100
	● blau	890-3102	100	● blau	890-3112	100
Info	Abmessungen					

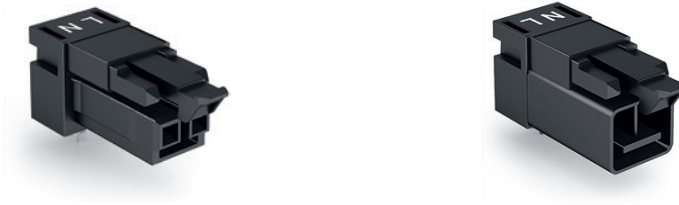
① Zulassungsstellen und Wegweiser  
siehe Seiten 546 bis 549

- schwarz    Kodierung A    (L N)
- weiß      Kodierung A    (L N)
- blau      Kodierung I    (+ -)

Kodierungen siehe Seiten 254 bis 257  
Brandlast auf Anfrage!

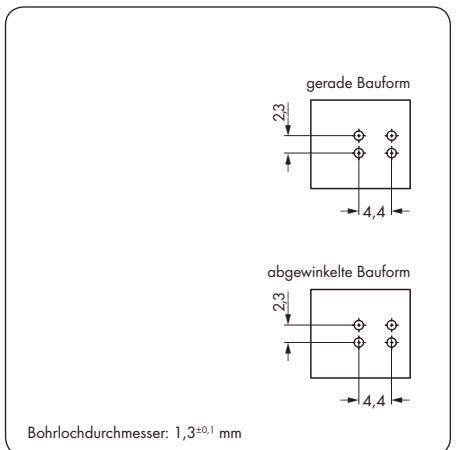
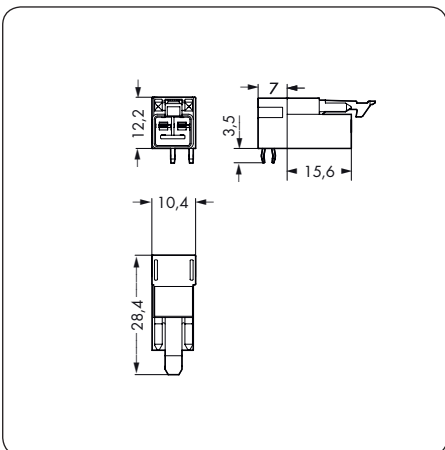
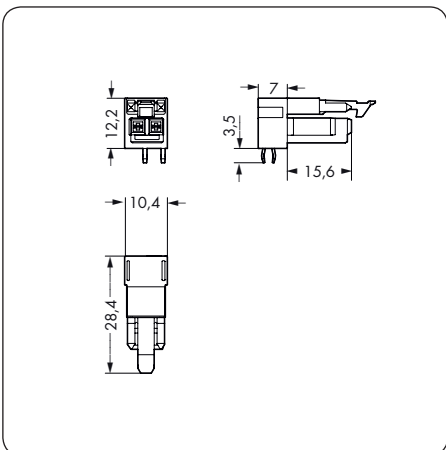


250 V/4 kV/3 $I_N$ 16 A  1 Zulassungen	250 V/4 kV/3 $I_N$ 16 A  1 Zulassungen
---	---



Farbe	Bestellnr.	VPE	Farbe	Bestellnr.	VPE
<b>Buchse, abgewinkelte Bauform</b>			<b>Stecker, abgewinkelte Bauform</b>		
● schwarz	890-802/011-000	100	● schwarz	890-812/011-000	100
○ weiß	890-822/011-000	100	○ weiß	890-832/011-000	100
● blau	890-3102/011-000	100	● blau	890-3112/011-000	100

<b>Abmessungen</b>	<b>Lochbilder</b>
--------------------	-------------------



# WINSTA® MINI Konfektionierte Leitungen 2 x 1 mm<sup>2</sup>

	<p>PVC H05VV-F 2x1 halogenfrei H05Z1Z1-F 2x1</p> <p>250 V/4 kV/3 I<sub>N</sub> 10 A</p> <p>Leiterenden 9 mm, litzenverdichtet</p> <p>① Zulassungen</p>																																																							
<p><b>Verbindungsleitung, Buchse – Stecker</b></p>	<table border="1"> <thead> <tr> <th>Länge</th> <th>Bestellnr. schwarz</th> <th>Bestellnr. weiß</th> <th>Bestellnr. schwarz</th> <th>Bestellnr. weiß</th> </tr> </thead> <tbody> <tr> <td colspan="5">● ○ Kodierung A</td> </tr> <tr> <td colspan="2">PVC</td> <td colspan="3">halogenfrei</td> </tr> <tr><td>1 m</td><td>891-8992/005-101</td><td>891-8992/005-102</td><td>891-8992/015-101</td><td>891-8992/015-102</td></tr> <tr><td>2 m</td><td>891-8992/005-201</td><td>891-8992/005-202</td><td>891-8992/015-201</td><td>891-8992/015-202</td></tr> <tr><td>3 m</td><td>891-8992/005-301</td><td>891-8992/005-302</td><td>891-8992/015-301</td><td>891-8992/015-302</td></tr> <tr><td>4 m</td><td>891-8992/005-401</td><td>891-8992/005-402</td><td>891-8992/015-401</td><td>891-8992/015-402</td></tr> <tr><td>5 m</td><td>891-8992/005-501</td><td>891-8992/005-502</td><td>891-8992/015-501</td><td>891-8992/015-502</td></tr> <tr><td>6 m</td><td>891-8992/005-601</td><td>891-8992/005-602</td><td>891-8992/015-601</td><td>891-8992/015-602</td></tr> <tr><td>7 m</td><td>891-8992/005-701</td><td>891-8992/005-702</td><td>891-8992/015-701</td><td>891-8992/015-702</td></tr> <tr><td>8 m</td><td>891-8992/005-801</td><td>891-8992/005-802</td><td>891-8992/015-801</td><td>891-8992/015-802</td></tr> </tbody> </table>	Länge	Bestellnr. schwarz	Bestellnr. weiß	Bestellnr. schwarz	Bestellnr. weiß	● ○ Kodierung A					PVC		halogenfrei			1 m	891-8992/005-101	891-8992/005-102	891-8992/015-101	891-8992/015-102	2 m	891-8992/005-201	891-8992/005-202	891-8992/015-201	891-8992/015-202	3 m	891-8992/005-301	891-8992/005-302	891-8992/015-301	891-8992/015-302	4 m	891-8992/005-401	891-8992/005-402	891-8992/015-401	891-8992/015-402	5 m	891-8992/005-501	891-8992/005-502	891-8992/015-501	891-8992/015-502	6 m	891-8992/005-601	891-8992/005-602	891-8992/015-601	891-8992/015-602	7 m	891-8992/005-701	891-8992/005-702	891-8992/015-701	891-8992/015-702	8 m	891-8992/005-801	891-8992/005-802	891-8992/015-801	891-8992/015-802
Länge	Bestellnr. schwarz	Bestellnr. weiß	Bestellnr. schwarz	Bestellnr. weiß																																																				
● ○ Kodierung A																																																								
PVC		halogenfrei																																																						
1 m	891-8992/005-101	891-8992/005-102	891-8992/015-101	891-8992/015-102																																																				
2 m	891-8992/005-201	891-8992/005-202	891-8992/015-201	891-8992/015-202																																																				
3 m	891-8992/005-301	891-8992/005-302	891-8992/015-301	891-8992/015-302																																																				
4 m	891-8992/005-401	891-8992/005-402	891-8992/015-401	891-8992/015-402																																																				
5 m	891-8992/005-501	891-8992/005-502	891-8992/015-501	891-8992/015-502																																																				
6 m	891-8992/005-601	891-8992/005-602	891-8992/015-601	891-8992/015-602																																																				
7 m	891-8992/005-701	891-8992/005-702	891-8992/015-701	891-8992/015-702																																																				
8 m	891-8992/005-801	891-8992/005-802	891-8992/015-801	891-8992/015-802																																																				
<p><b>Anschlussleitung, Buchse – offenes Leitungsende</b></p>	<table border="1"> <thead> <tr> <th>Länge</th> <th>Bestellnr. schwarz</th> <th>Bestellnr. weiß</th> <th>Bestellnr. schwarz</th> <th>Bestellnr. weiß</th> </tr> </thead> <tbody> <tr> <td colspan="5">● ○ Kodierung A</td> </tr> <tr> <td colspan="2">PVC</td> <td colspan="3">halogenfrei</td> </tr> <tr><td>1 m</td><td>891-8992/105-101</td><td>891-8992/105-102</td><td>891-8992/115-101</td><td>891-8992/115-102</td></tr> <tr><td>2 m</td><td>891-8992/105-201</td><td>891-8992/105-202</td><td>891-8992/115-201</td><td>891-8992/115-202</td></tr> <tr><td>3 m</td><td>891-8992/105-301</td><td>891-8992/105-302</td><td>891-8992/115-301</td><td>891-8992/115-302</td></tr> <tr><td>4 m</td><td>891-8992/105-401</td><td>891-8992/105-402</td><td>891-8992/115-401</td><td>891-8992/115-402</td></tr> <tr><td>5 m</td><td>891-8992/105-501</td><td>891-8992/105-502</td><td>891-8992/115-501</td><td>891-8992/115-502</td></tr> <tr><td>6 m</td><td>891-8992/105-601</td><td>891-8992/105-602</td><td>891-8992/115-601</td><td>891-8992/115-602</td></tr> <tr><td>7 m</td><td>891-8992/105-701</td><td>891-8992/105-702</td><td>891-8992/115-701</td><td>891-8992/115-702</td></tr> <tr><td>8 m</td><td>891-8992/105-801</td><td>891-8992/105-802</td><td>891-8992/115-801</td><td>891-8992/115-802</td></tr> </tbody> </table>	Länge	Bestellnr. schwarz	Bestellnr. weiß	Bestellnr. schwarz	Bestellnr. weiß	● ○ Kodierung A					PVC		halogenfrei			1 m	891-8992/105-101	891-8992/105-102	891-8992/115-101	891-8992/115-102	2 m	891-8992/105-201	891-8992/105-202	891-8992/115-201	891-8992/115-202	3 m	891-8992/105-301	891-8992/105-302	891-8992/115-301	891-8992/115-302	4 m	891-8992/105-401	891-8992/105-402	891-8992/115-401	891-8992/115-402	5 m	891-8992/105-501	891-8992/105-502	891-8992/115-501	891-8992/115-502	6 m	891-8992/105-601	891-8992/105-602	891-8992/115-601	891-8992/115-602	7 m	891-8992/105-701	891-8992/105-702	891-8992/115-701	891-8992/115-702	8 m	891-8992/105-801	891-8992/105-802	891-8992/115-801	891-8992/115-802
Länge	Bestellnr. schwarz	Bestellnr. weiß	Bestellnr. schwarz	Bestellnr. weiß																																																				
● ○ Kodierung A																																																								
PVC		halogenfrei																																																						
1 m	891-8992/105-101	891-8992/105-102	891-8992/115-101	891-8992/115-102																																																				
2 m	891-8992/105-201	891-8992/105-202	891-8992/115-201	891-8992/115-202																																																				
3 m	891-8992/105-301	891-8992/105-302	891-8992/115-301	891-8992/115-302																																																				
4 m	891-8992/105-401	891-8992/105-402	891-8992/115-401	891-8992/115-402																																																				
5 m	891-8992/105-501	891-8992/105-502	891-8992/115-501	891-8992/115-502																																																				
6 m	891-8992/105-601	891-8992/105-602	891-8992/115-601	891-8992/115-602																																																				
7 m	891-8992/105-701	891-8992/105-702	891-8992/115-701	891-8992/115-702																																																				
8 m	891-8992/105-801	891-8992/105-802	891-8992/115-801	891-8992/115-802																																																				
<p><b>Anschlussleitung, Stecker – offenes Leitungsende</b></p>	<table border="1"> <thead> <tr> <th>Länge</th> <th>Bestellnr. schwarz</th> <th>Bestellnr. weiß</th> <th>Bestellnr. schwarz</th> <th>Bestellnr. weiß</th> </tr> </thead> <tbody> <tr> <td colspan="5">● ○ Kodierung A</td> </tr> <tr> <td colspan="2">PVC</td> <td colspan="3">halogenfrei</td> </tr> <tr><td>1 m</td><td>891-8992/205-101</td><td>891-8992/205-102</td><td>891-8992/215-101</td><td>891-8992/215-102</td></tr> <tr><td>2 m</td><td>891-8992/205-201</td><td>891-8992/205-202</td><td>891-8992/215-201</td><td>891-8992/215-202</td></tr> <tr><td>3 m</td><td>891-8992/205-301</td><td>891-8992/205-302</td><td>891-8992/215-301</td><td>891-8992/215-302</td></tr> <tr><td>4 m</td><td>891-8992/205-401</td><td>891-8992/205-402</td><td>891-8992/215-401</td><td>891-8992/215-402</td></tr> <tr><td>5 m</td><td>891-8992/205-501</td><td>891-8992/205-502</td><td>891-8992/215-501</td><td>891-8992/215-502</td></tr> <tr><td>6 m</td><td>891-8992/205-601</td><td>891-8992/205-602</td><td>891-8992/215-601</td><td>891-8992/215-602</td></tr> <tr><td>7 m</td><td>891-8992/205-701</td><td>891-8992/205-702</td><td>891-8992/215-701</td><td>891-8992/215-702</td></tr> <tr><td>8 m</td><td>891-8992/205-801</td><td>891-8992/205-802</td><td>891-8992/215-801</td><td>891-8992/215-802</td></tr> </tbody> </table>	Länge	Bestellnr. schwarz	Bestellnr. weiß	Bestellnr. schwarz	Bestellnr. weiß	● ○ Kodierung A					PVC		halogenfrei			1 m	891-8992/205-101	891-8992/205-102	891-8992/215-101	891-8992/215-102	2 m	891-8992/205-201	891-8992/205-202	891-8992/215-201	891-8992/215-202	3 m	891-8992/205-301	891-8992/205-302	891-8992/215-301	891-8992/215-302	4 m	891-8992/205-401	891-8992/205-402	891-8992/215-401	891-8992/215-402	5 m	891-8992/205-501	891-8992/205-502	891-8992/215-501	891-8992/215-502	6 m	891-8992/205-601	891-8992/205-602	891-8992/215-601	891-8992/215-602	7 m	891-8992/205-701	891-8992/205-702	891-8992/215-701	891-8992/215-702	8 m	891-8992/205-801	891-8992/205-802	891-8992/215-801	891-8992/215-802
Länge	Bestellnr. schwarz	Bestellnr. weiß	Bestellnr. schwarz	Bestellnr. weiß																																																				
● ○ Kodierung A																																																								
PVC		halogenfrei																																																						
1 m	891-8992/205-101	891-8992/205-102	891-8992/215-101	891-8992/215-102																																																				
2 m	891-8992/205-201	891-8992/205-202	891-8992/215-201	891-8992/215-202																																																				
3 m	891-8992/205-301	891-8992/205-302	891-8992/215-301	891-8992/215-302																																																				
4 m	891-8992/205-401	891-8992/205-402	891-8992/215-401	891-8992/215-402																																																				
5 m	891-8992/205-501	891-8992/205-502	891-8992/215-501	891-8992/215-502																																																				
6 m	891-8992/205-601	891-8992/205-602	891-8992/215-601	891-8992/215-602																																																				
7 m	891-8992/205-701	891-8992/205-702	891-8992/215-701	891-8992/215-702																																																				
8 m	891-8992/205-801	891-8992/205-802	891-8992/215-801	891-8992/215-802																																																				
<p><b>Info</b></p> <p>① Zulassungsstellen und Wegweiser siehe Seiten 546 bis 549</p> <p>Andere Leitungen auf Anfrage!</p> <p>● schwarz Kodierung A (L N) ○ weiß Kodierung A (L N)</p> <p>Kodierungen siehe Seiten 254 bis 257 Brandlast auf Anfrage!</p>	<p><b>Zubehör</b></p> <p>Verriegelungsklinke, für „Fliegende Verbindungen“, mit Werkzeugbetätigung</p> <table border="1"> <tr><td>schwarz</td><td>890-111</td><td>100 (2x50)</td></tr> <tr><td>weiß</td><td>890-131</td><td>100 (2x50)</td></tr> </table> <p>Befestigungsadapter, für 2- bis 5-polige „Fliegende Verbindungen“</p> <table border="1"> <tr><td>schwarz</td><td>890-310</td><td>100</td></tr> <tr><td>weiß</td><td>890-311</td><td>100</td></tr> </table>	schwarz	890-111	100 (2x50)	weiß	890-131	100 (2x50)	schwarz	890-310	100	weiß	890-311	100																																											
schwarz	890-111	100 (2x50)																																																						
weiß	890-131	100 (2x50)																																																						
schwarz	890-310	100																																																						
weiß	890-311	100																																																						



		PVC	H05VV-F 2x1,5				
		halogenfrei	H05Z1Z1-F 2x1,5				
		250 V/4 kV/3 I <sub>N</sub> 16 A					
		Leiterenden 9 mm, litzenverdichtet					
		① Zulassungen					
<b>Verbindungsleitung, Buchse – Stecker</b>		Länge	Bestellnr. schwarz	Bestellnr. weiß	Bestellnr. schwarz	Bestellnr. weiß	
		● ○ Kodierung A		halogenfrei			
		PVC		halogenfrei			
		1 m	891-8992/006-101	891-8992/006-102	891-8992/016-101	891-8992/016-102	
		2 m	891-8992/006-201	891-8992/006-202	891-8992/016-201	891-8992/016-202	
		3 m	891-8992/006-301	891-8992/006-302	891-8992/016-301	891-8992/016-302	
		4 m	891-8992/006-401	891-8992/006-402	891-8992/016-401	891-8992/016-402	
		5 m	891-8992/006-501	891-8992/006-502	891-8992/016-501	891-8992/016-502	
		6 m	891-8992/006-601	891-8992/006-602	891-8992/016-601	891-8992/016-602	
		7 m	891-8992/006-701	891-8992/006-702	891-8992/016-701	891-8992/016-702	
		8 m	891-8992/006-801	891-8992/006-802	891-8992/016-801	891-8992/016-802	
<b>Anschlussleitung, Buchse – offenes Leitungsende</b>		Länge	Bestellnr. schwarz	Bestellnr. weiß	Bestellnr. schwarz	Bestellnr. weiß	
		● ○ Kodierung A		halogenfrei			
		PVC		halogenfrei			
		1 m	891-8992/106-101	891-8992/106-102	891-8992/116-101	891-8992/116-102	
		2 m	891-8992/106-201	891-8992/106-202	891-8992/116-201	891-8992/116-202	
		3 m	891-8992/106-301	891-8992/106-302	891-8992/116-301	891-8992/116-302	
		4 m	891-8992/106-401	891-8992/106-402	891-8992/116-401	891-8992/116-402	
		5 m	891-8992/106-501	891-8992/106-502	891-8992/116-501	891-8992/116-502	
		6 m	891-8992/106-601	891-8992/106-602	891-8992/116-601	891-8992/116-602	
		7 m	891-8992/106-701	891-8992/106-702	891-8992/116-701	891-8992/116-702	
		8 m	891-8992/106-801	891-8992/106-802	891-8992/116-801	891-8992/116-802	
<b>Anschlussleitung, Stecker – offenes Leitungsende</b>		Länge	Bestellnr. schwarz	Bestellnr. weiß	Bestellnr. schwarz	Bestellnr. weiß	
		● ○ Kodierung A		halogenfrei			
		PVC		halogenfrei			
		1 m	891-8992/206-101	891-8992/206-102	891-8992/216-101	891-8992/216-102	
		2 m	891-8992/206-201	891-8992/206-202	891-8992/216-201	891-8992/216-202	
		3 m	891-8992/206-301	891-8992/206-302	891-8992/216-301	891-8992/216-302	
		4 m	891-8992/206-401	891-8992/206-402	891-8992/216-401	891-8992/216-402	
		5 m	891-8992/206-501	891-8992/206-502	891-8992/216-501	891-8992/216-502	
		6 m	891-8992/206-601	891-8992/206-602	891-8992/216-601	891-8992/216-602	
		7 m	891-8992/206-701	891-8992/206-702	891-8992/216-701	891-8992/216-702	
		8 m	891-8992/206-801	891-8992/206-802	891-8992/216-801	891-8992/216-802	
<b>Zubehör</b>							
<b>Verriegelungsklinke, für „Fliegende Verbindungen“,</b>		mit Werkzeugbetätigung					
		schwarz	890-111	100	2x50		
		weiß	890-131	100	2x50		
<b>Befestigungsadapter, für 2- bis 5-polige</b>		„Fliegende Verbindungen“					
		schwarz	890-310	100			
		weiß	890-311	100			

	PVC halogenfrei	H05VV-F 2x1,5 H05Z1Z1-F 2x1,5
	250 V/4 kV/3	I <sub>N</sub> 16 A
	Leiterenden 9 mm, litzenverdichtet	
	① Zulassungen	

**Verbindungsleitung, Buchse – Stecker**

Länge	Bestellnr. schwarz	Bestellnr. weiß	Bestellnr. schwarz	Bestellnr. weiß
● <b>Kodierung I,</b> z.B. für Dimmfunktionen (DALI)				
PVC		halogenfrei		
1 m	891-8982/006-101	891-8982/006-102	891-8982/016-101	891-8982/016-102
2 m	891-8982/006-201	891-8982/006-202	891-8982/016-201	891-8982/016-202
3 m	891-8982/006-301	891-8982/006-302	891-8982/016-301	891-8982/016-302
4 m	891-8982/006-401	891-8982/006-402	891-8982/016-401	891-8982/016-402
5 m	891-8982/006-501	891-8982/006-502	891-8982/016-501	891-8982/016-502
6 m	891-8982/006-601	891-8982/006-602	891-8982/016-601	891-8982/016-602
7 m	891-8982/006-701	891-8982/006-702	891-8982/016-701	891-8982/016-702
8 m	891-8982/006-801	891-8982/006-802	891-8982/016-801	891-8982/016-802

**Anschlussleitung, Buchse – offenes Leitungsende**

Länge	Bestellnr. schwarz	Bestellnr. weiß	Bestellnr. schwarz	Bestellnr. weiß
● <b>Kodierung I,</b> z.B. für Dimmfunktionen (DALI)				
PVC		halogenfrei		
1 m	891-8982/106-101	891-8982/106-102	891-8982/116-101	891-8982/116-102
2 m	891-8982/106-201	891-8982/106-202	891-8982/116-201	891-8982/116-202
3 m	891-8982/106-301	891-8982/106-302	891-8982/116-301	891-8982/116-302
4 m	891-8982/106-401	891-8982/106-402	891-8982/116-401	891-8982/116-402
5 m	891-8982/106-501	891-8982/106-502	891-8982/116-501	891-8982/116-502
6 m	891-8982/106-601	891-8982/106-602	891-8982/116-601	891-8982/116-602
7 m	891-8982/106-701	891-8982/106-702	891-8982/116-701	891-8982/116-702
8 m	891-8982/106-801	891-8982/106-802	891-8982/116-801	891-8982/116-802

**Anschlussleitung, Stecker – offenes Leitungsende**

Länge	Bestellnr. schwarz	Bestellnr. weiß	Bestellnr. schwarz	Bestellnr. weiß
● <b>Kodierung I,</b> z.B. für Dimmfunktionen (DALI)				
PVC		halogenfrei		
1 m	891-8982/206-101	891-8982/206-102	891-8982/216-101	891-8982/216-102
2 m	891-8982/206-201	891-8982/206-202	891-8982/216-201	891-8982/216-202
3 m	891-8982/206-301	891-8982/206-302	891-8982/216-301	891-8982/216-302
4 m	891-8982/206-401	891-8982/206-402	891-8982/216-401	891-8982/216-402
5 m	891-8982/206-501	891-8982/206-502	891-8982/216-501	891-8982/216-502
6 m	891-8982/206-601	891-8982/206-602	891-8982/216-601	891-8982/216-602
7 m	891-8982/206-701	891-8982/206-702	891-8982/216-701	891-8982/216-702
8 m	891-8982/206-801	891-8982/206-802	891-8982/216-801	891-8982/216-802

**Info**

① Zulassungsstellen und Wegweiser  
siehe Seiten 546 bis 549

Andere Leitungen auf Anfrage!

● blau      Kodierung I      (+ -)

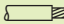
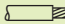
Kodierungen siehe Seiten 254 bis 257  
Brandlast auf Anfrage!

**Zubehör**

	Verriegelungsklinke, für „Fliegende Verbindungen“, mit Werkzeugbetätigung		
	schwarz	890-111	100 (2x50)
	weiß	890-131	100 (2x50)
	Befestigungsadapter, für 2- bis 5-polige „Fliegende Verbindungen“		
	schwarz	890-310	100
	weiß	890-311	100










# WINSTA® MINI Buchsen und Stecker, 3-polig

<p>0,25 - 1,5 mm<sup>2</sup> ① 250 V/4 kV/3 I<sub>N</sub> 16 A</p> <p> 9 mm / 0.35 in</p> <p>② Zulassungen</p>	<p>AWG 22 - 16</p>	<p>0,25 - 1,5 mm<sup>2</sup> ① 250 V/4 kV/3 I<sub>N</sub> 16 A</p> <p> 9 mm / 0.35 in</p> <p>② Zulassungen</p>	<p>AWG 22 - 16</p>
---	--------------------	---	--------------------

**Hinweis:**  
Verriegelungsklinken sind an allen fest zu installierenden Produkten (Snap-In-Varianten für Leuchten bzw. Geräte, alle Verteilervarianten, alle Leiterplattenvarianten) werkseitig montiert, sodass immer eine Verriegelung mit den zu steckenden Buchsen bzw. Steckern stattfindet. Eine zusätzliche Verriegelungsklinke ist nur bei einer „fliegenden Verbindung“ (Buchse/Stecker) erforderlich.

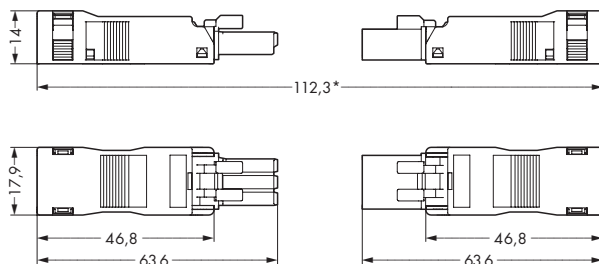


Beschreibung	Farbe	Bestellnr.	VPE	Farbe	Bestellnr.	VPE
Steckverbinder, 3-polig, mit CAGE CLAMP®S-Anschluss	Buchse mit Zugentlastungsgehäuse, für Leitungsdurchmesser 4,5 - 10 mm			Stecker mit Zugentlastungsgehäuse, für Leitungsdurchmesser 4,5 - 10 mm		
	● schwarz	890-103	50	● schwarz	890-113	50
	○ weiß	890-123	50	○ weiß	890-133	50
<b>Zubehör, artikelspezifisch</b>						
	Betätigungswerkzeug, teilisoliert 3-fach 			Betätigungswerkzeug, teilisoliert 3-fach 		
		890-383	1		890-383	1
				Schirmanschlussblech, für Buchsen und Stecker 3-fach 		
					890-523	1
<b>Zubehör, Serie 890</b>						
	Verriegelungsklinke, für „Fliegende Verbindungen“, mit Werkzeugbetätigung 			Verriegelungsklinke, für „Fliegende Verbindungen“, mit Werkzeugbetätigung 		
		schwarz 890-111	100 (2x50)		schwarz 890-111	100 (2x50)
		weiß 890-131	100 (2x50)		weiß 890-131	100 (2x50)
	Befestigungsadapter, für 2- bis 5-polige „Fliegende Verbindungen“ 			Befestigungsadapter, für 2- bis 5-polige „Fliegende Verbindungen“ 		
		schwarz 890-310	100		schwarz 890-310	100
		weiß 890-311	100		weiß 890-311	100
<b>Info</b>	<b>Abmessungen</b>					

- ① Anschließbar: 0,25 - 1,5 mm<sup>2</sup> „e + f“  
0,25 - 1 mm<sup>2</sup> „mehrdrätig“
- ② Zulassungsstellen und Wegweiser siehe Seiten 546 bis 549

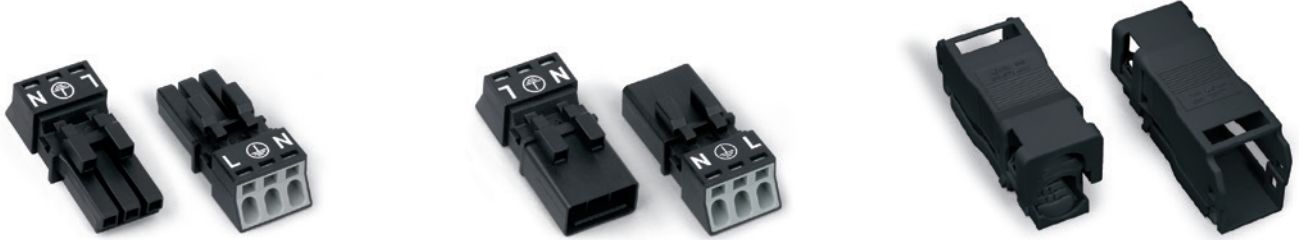
- schwarz Kodierung A (L ⊕ N)
- weiß Kodierung A (L ⊕ N)

Kodierungen siehe Seiten 254 bis 257  
Brandlast auf Anfrage!



\* Gesamtlänge im gesteckten Zustand

<p>0,25 - 1,5 mm<sup>2</sup> ① 250 V/4 kV/3 I<sub>N</sub> 16 A</p> <p>9 mm / 0.35 in</p> <p>② Zulassungen</p>	<p>AWG 22 - 16</p>	<p>0,25 - 1,5 mm<sup>2</sup> ① 250 V/4 kV/3 I<sub>N</sub> 16 A</p> <p>9 mm / 0.35 in</p> <p>② Zulassungen</p>	<p>AWG 22 - 16</p>	<p>Anrastbare Zugentlastungsgehäuse passend für - 3-polige Buchsen - 3-polige Stecker</p>
---	--------------------	---	--------------------	---



Farbe	Bestellnr.	VPE	Farbe	Bestellnr.	VPE	Farbe	Bestellnr.	VPE
<b>Buchse ohne Zugentlastungsgehäuse</b>			<b>Stecker ohne Zugentlastungsgehäuse</b>			<b>Zugentlastungsgehäuse, für Leitungsdurchmesser 4,5 - 10 mm</b>		
● schwarz	890-203	50	● schwarz	890-213	50	schwarz	890-503	50
○ weiß	890-223	50	○ weiß	890-233	50	weiß	890-513	50

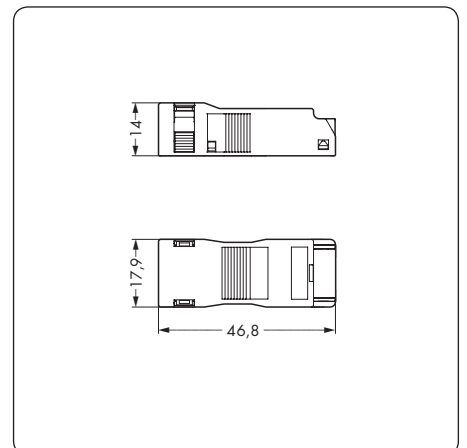
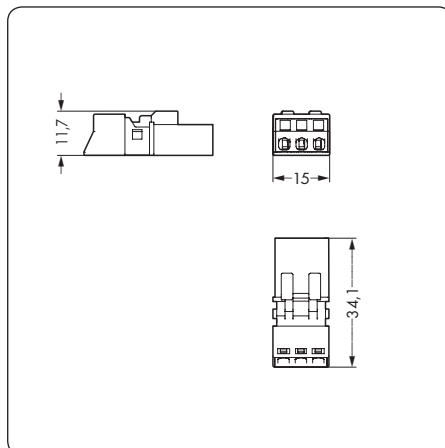
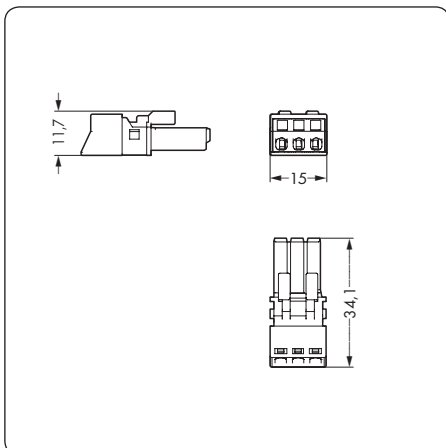
**Zubehör, artikelspezifisch**

Betätigungswerkzeug, teilsoliert	Betätigungswerkzeug, teilsoliert	Schirmanschlussblech, für Buchsen und Stecker
<p>3-fach</p> <p>890-383 1</p>	<p>3-fach</p> <p>890-383 1</p>	<p>890-523 50</p>

**Zubehör, Serie 890**

<p><b>Verriegelungsklinke, für „Fliegende Verbindungen“, mit Werkzeugbetätigung</b></p> <p>schwarz 890-111 100 (2x50) weiß 890-131 100 (2x50)</p>	<p><b>Verriegelungsklinke, für „Fliegende Verbindungen“, mit Werkzeugbetätigung</b></p> <p>schwarz 890-111 100 (2x50) weiß 890-131 100 (2x50)</p>
<p><b>Befestigungsadapter, für 2- bis 5-polige „Fliegende Verbindungen“</b></p> <p>schwarz 890-310 100 weiß 890-311 100</p>	<p><b>Befestigungsadapter, für 2- bis 5-polige „Fliegende Verbindungen“</b></p> <p>schwarz 890-310 100 weiß 890-311 100</p>

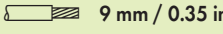
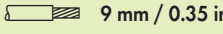
**Abmessungen**

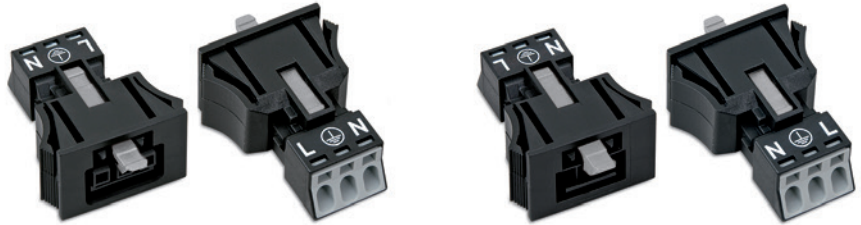
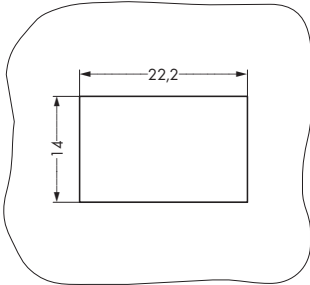


# WINSTA® MINI



## Snap-In-Buchsen und -Stecker, 3-polig



**CAGE CLAMP®S**

Maße Blechausschnitt	0,25 - 1,5 mm <sup>2</sup> ① 250 V/4 kV/3 I <sub>N</sub> 16 A	AWG 22 - 16	0,25 - 1,5 mm <sup>2</sup> ① 250 V/4 kV/3 I <sub>N</sub> 16 A	AWG 22 - 16
Blechedicke: 0,5 - 2 mm Toleranz des Blechausschnittes: + 0,1 mm	 9 mm / 0.35 in		 9 mm / 0.35 in	
	② Zulassungen		② Zulassungen	



Beschreibung	Farbe	Bestellnr.	VPE	Farbe	Bestellnr.	VPE
Steckverbinder, Snap-In-Geräteanschluss, 3-polig, mit CAGE CLAMP®S-Anschluss	Buchse			Stecker		
	● schwarz	890-703	50	● schwarz	890-713	50
	○ weiß	890-723	50	○ weiß	890-733	50
	ohne Verriegelungsklinke, für Leuchtenmontage mit Zwischenkupplung			ohne Verriegelungsklinke, für Leuchtenmontage mit Zwischenkupplung		
	● schwarz	890-703/006-000	50	● schwarz	890-713/006-000	50
	○ weiß	890-723/006-000	50	○ weiß	890-733/006-000	50

Zubehör, artikelspezifisch	Betätigungswerkzeug, teilsoliert	Betätigungswerkzeug, teilsoliert
	3-fach 	3-fach 
	890-383 1	890-383 1

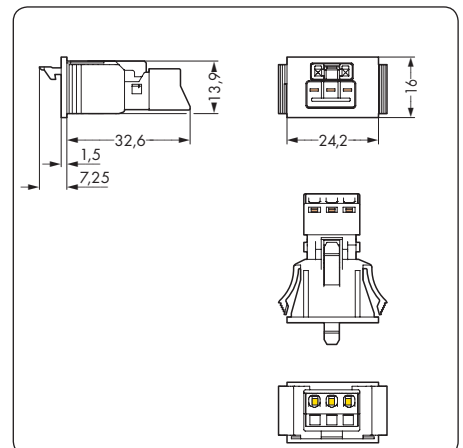
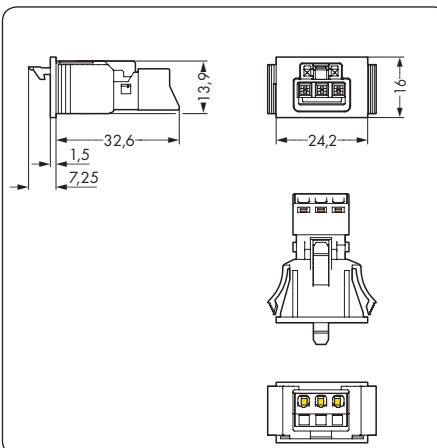
Zubehör, Serie 890	Verschlussstück, für Blechausschnitt, 3-polig	Verschlussstück, für Blechausschnitt, 3-polig
		
	schwarz 890-643 100 weiß 890-693 100	schwarz 890-643 100 weiß 890-693 100

Info	Abmessungen
------	-------------

- ① Anschließbar: 0,25 - 1,5 mm<sup>2</sup> „e + f“  
0,25 - 1 mm<sup>2</sup> „mehrdrätig“
- ② Zulassungsstellen und Wegweiser siehe Seiten 546 bis 549
- ③ Ø 5,0 mm, Blechedicke 0,2 - 1,2 mm

- schwarz Kodierung A (L ⊕ N)
- weiß Kodierung A (L ⊕ N)

Kodierungen siehe Seiten 254 bis 257  
Brandlast auf Anfrage!



# WINSTA® MINI

## Zwischenkupplung und Verteiler, 3-polig

250 V/4 kV/3 I <sub>N</sub> 16 A	250 V/4 kV/3 I <sub>N</sub> 16 A	250 V/4 kV/3 I <sub>N</sub> 16 A
② Zulassungen	② Zulassungen	② Zulassungen



Farbe	Bestellnr.	VPE	Farbe	Bestellnr.	VPE	Farbe	Bestellnr.	VPE
<b>Zwischenkupplung, 1 x Stecker/1 x Buchse</b>			<b>h-Verteiler, zur Abgangsverdopplung, Stecker/Buchse – Buchse</b>			<b>T-Verteiler, 1 x Stecker/2 x Buchse</b>		
● schwarz	890-603	50	● schwarz	890-634	50	● schwarz	890-606	25
○ weiß	890-653	50	○ weiß	890-684	50	○ weiß	890-656	25
Bei der direkten Verbindung zweier Leuchten mit der Zwischenkupplung wird mindestens auf einer Seite ein Snap-In-Steckverbinder <b>OHNE</b> Verriegelungsklinke benötigt (siehe Seite 74).			für „Fliegende Verbindungen“, mit 3. Verriegelungsklinke			für „Fliegende Verbindungen“, mit 3. Verriegelungsklinke		
			● schwarz	890-636	50	● schwarz	890-615	25
			○ weiß	890-686	50	○ weiß	890-665	25

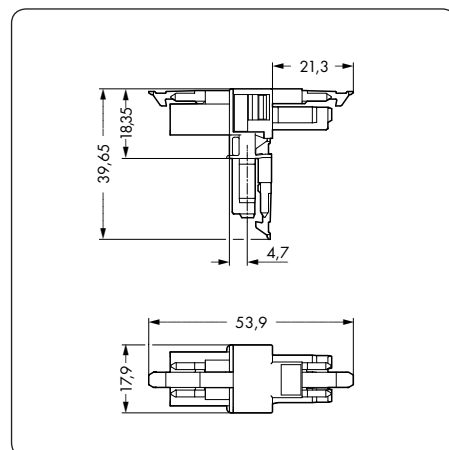
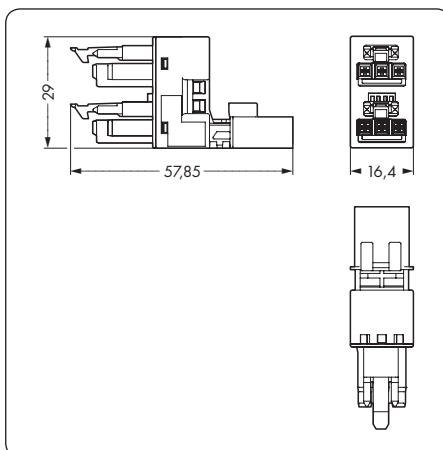
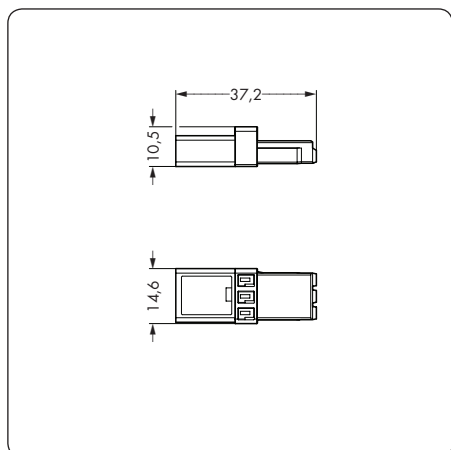
### Zubehör, artikelspezifisch

			<b>Montageplatte, für Verteiler</b>					
			 schwarz <b>890-623</b> 100 weiß <b>890-673</b> 100					
			<b>Befestigungspin, für Montageplatten</b>					
			 ③ schwarz <b>890-601</b> 250					

### Zubehör, Serie 890

			<b>Verriegelungsklinke, für „Fliegende Verbindungen“, mit Werkzeugbetätigung</b>			<b>Verriegelungsklinke, für „Fliegende Verbindungen“, mit Werkzeugbetätigung</b>		
			 schwarz <b>890-111</b> 100 (2x50) weiß <b>890-131</b> 100 (2x50)			 schwarz <b>890-111</b> 100 (2x50) weiß <b>890-131</b> 100 (2x50)		

### Abmessungen



# WINSTA® MINI Steckverbinder für Leiterplatten, 3-polig

	250 V/4 kV/3 $I_N$ 16 A  ① Zulassungen	250 V/4 kV/3 $I_N$ 16 A  ① Zulassungen
--	---	---

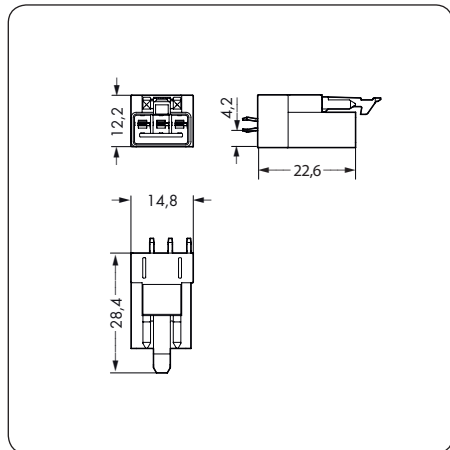
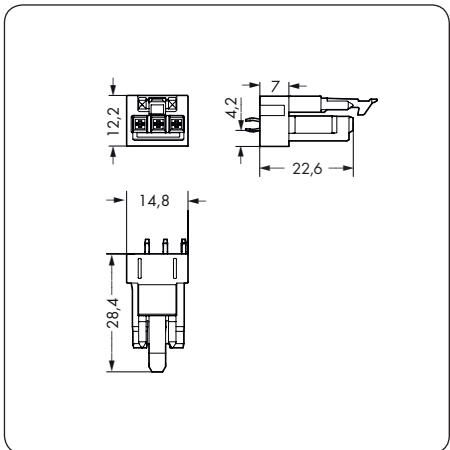


Beschreibung	Farbe	Bestellnr.	VPE	Farbe	Bestellnr.	VPE
Steckverbinder für Leiterplatten, 2 Lötstifte pro Pol	Buchse, gerade Bauform			Stecker, gerade Bauform		
	● schwarz	890-803	100	● schwarz	890-813	100
	○ weiß	890-823	100	○ weiß	890-833	100
Info	Abmessungen					

① Zulassungsstellen und Wegweiser  
siehe Seiten 546 bis 549

● schwarz    Kodierung A    (L ⊕ N)  
○ weiß      Kodierung A    (L ⊕ N)

Kodierungen siehe Seiten 254 bis 257  
Brandlast auf Anfrage!



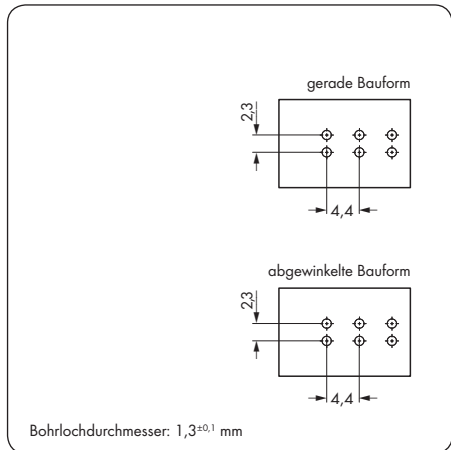
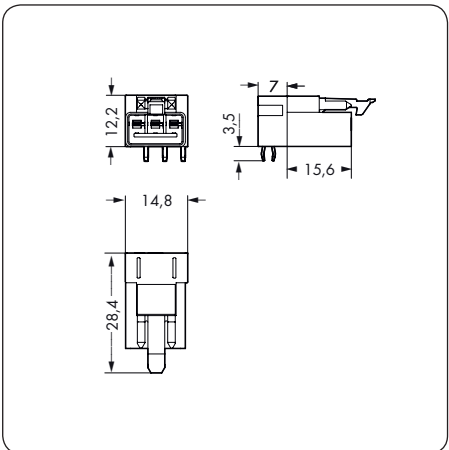
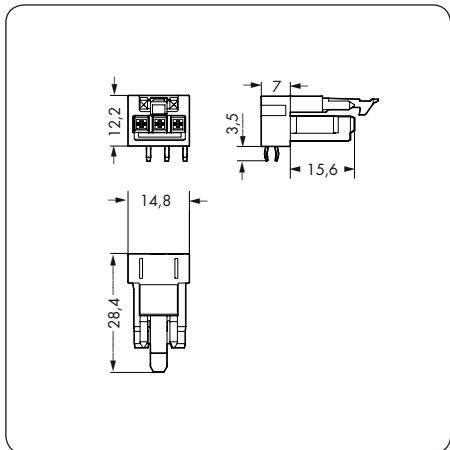


250 V/4 kV/3 I <sub>N</sub> 16 A  ① Zulassungen	250 V/4 kV/3 I <sub>N</sub> 16 A  ① Zulassungen
--	--



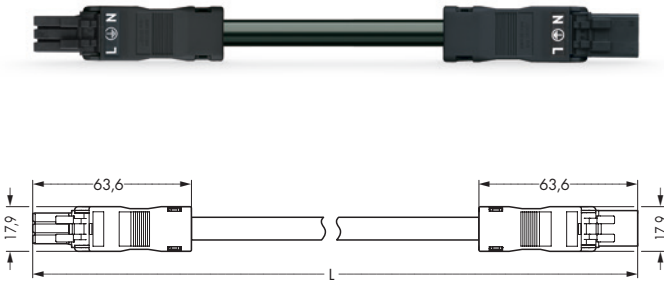
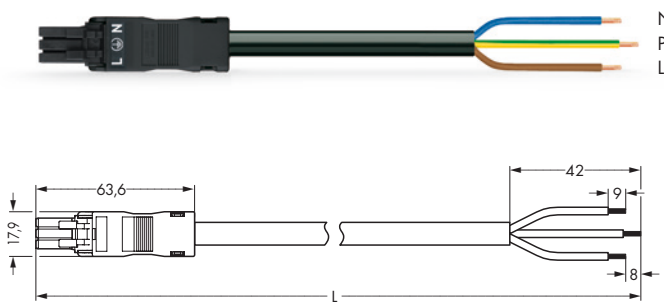
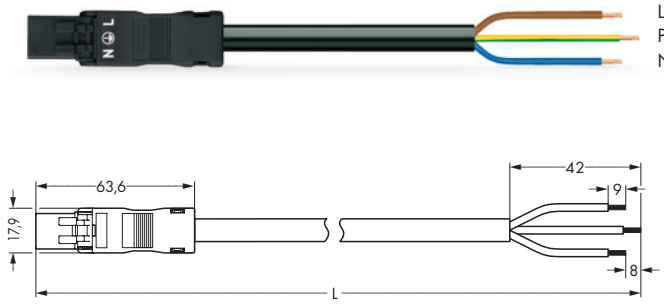


Farbe	Bestellnr.	VPE	Farbe	Bestellnr.	VPE
<b>Buchse, abgewinkelte Bauform</b>			<b>Stecker, abgewinkelte Bauform</b>		
● schwarz	890-803/011-000	100	● schwarz	890-813/011-000	100
○ weiß	890-823/011-000	100	○ weiß	890-833/011-000	100

<b>Abmessungen</b>	<b>Lochbilder</b>
--------------------	-------------------



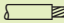
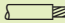
# WINSTA® MINI

## Konfektionierte Leitungen 3 x 1 mm<sup>2</sup>

		PVC	H05VV-F 3G1			
		halogenfrei	H05Z1Z1-F 3G1			
		250 V/4 kV/3 I <sub>N</sub> 10 A				
		Leiterenden 9 mm, litzenverdichtet				
		① Zulassungen				
<b>Verbindungsleitung, Buchse – Stecker</b>		Länge	Bestellnr. schwarz	Bestellnr. weiß	Bestellnr. schwarz	Bestellnr. weiß
		● ○ Kodierung A		PVC		
				halogenfrei		
		1 m	891-8993/005-101	891-8993/005-102	891-8993/015-101	891-8993/015-102
		2 m	891-8993/005-201	891-8993/005-202	891-8993/015-201	891-8993/015-202
		3 m	891-8993/005-301	891-8993/005-302	891-8993/015-301	891-8993/015-302
		4 m	891-8993/005-401	891-8993/005-402	891-8993/015-401	891-8993/015-402
		5 m	891-8993/005-501	891-8993/005-502	891-8993/015-501	891-8993/015-502
		6 m	891-8993/005-601	891-8993/005-602	891-8993/015-601	891-8993/015-602
		7 m	891-8993/005-701	891-8993/005-702	891-8993/015-701	891-8993/015-702
		8 m	891-8993/005-801	891-8993/005-802	891-8993/015-801	891-8993/015-802
<b>Anschlussleitung, Buchse – offenes Leitungsende</b>		Länge	Bestellnr. schwarz	Bestellnr. weiß	Bestellnr. schwarz	Bestellnr. weiß
		● ○ Kodierung A		PVC		
				halogenfrei		
		1 m	891-8993/105-101	891-8993/105-102	891-8993/115-101	891-8993/115-102
		2 m	891-8993/105-201	891-8993/105-202	891-8993/115-201	891-8993/115-202
		3 m	891-8993/105-301	891-8993/105-302	891-8993/115-301	891-8993/115-302
		4 m	891-8993/105-401	891-8993/105-402	891-8993/115-401	891-8993/115-402
		5 m	891-8993/105-501	891-8993/105-502	891-8993/115-501	891-8993/115-502
		6 m	891-8993/105-601	891-8993/105-602	891-8993/115-601	891-8993/115-602
		7 m	891-8993/105-701	891-8993/105-702	891-8993/115-701	891-8993/115-702
		8 m	891-8993/105-801	891-8993/105-802	891-8993/115-801	891-8993/115-802
<b>Anschlussleitung, Stecker – offenes Leitungsende</b>		Länge	Bestellnr. schwarz	Bestellnr. weiß	Bestellnr. schwarz	Bestellnr. weiß
		● ○ Kodierung A		PVC		
				halogenfrei		
		1 m	891-8993/205-101	891-8993/205-102	891-8993/215-101	891-8993/215-102
		2 m	891-8993/205-201	891-8993/205-202	891-8993/215-201	891-8993/215-202
		3 m	891-8993/205-301	891-8993/205-302	891-8993/215-301	891-8993/215-302
		4 m	891-8993/205-401	891-8993/205-402	891-8993/215-401	891-8993/215-402
		5 m	891-8993/205-501	891-8993/205-502	891-8993/215-501	891-8993/215-502
		6 m	891-8993/205-601	891-8993/205-602	891-8993/215-601	891-8993/215-602
		7 m	891-8993/205-701	891-8993/205-702	891-8993/215-701	891-8993/215-702
		8 m	891-8993/205-801	891-8993/205-802	891-8993/215-801	891-8993/215-802
<b>Info</b>		<b>Zubehör</b>				
① Zulassungsstellen und Wegweiser siehe Seiten 546 bis 549		Verriegelungsklinke, für „Fliegende Verbindungen“, mit Werkzeugbetätigung				
Andere Leitungen auf Anfrage!						
		schwarz		890-111	100	(2x50)
		weiß		890-131	100	(2x50)
		Befestigungsadapter, für 2- bis 5-polige „Fliegende Verbindungen“				
						
		schwarz		890-310	100	
		weiß		890-311	100	
● schwarz Kodierung A (L ⊕ N)						
○ weiß Kodierung A (L ⊕ N)						
Kodierungen siehe Seiten 254 bis 257						
Brandlast auf Anfrage!						

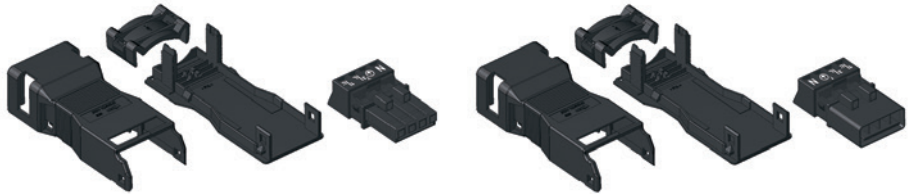
		PVC	H05VV-F 3G1,5			
		halogenfrei	H05Z1Z1-F 3G1,5			
		250 V/4 kV/3 I <sub>N</sub> 16 A				
		Leitenden 9 mm, litzenverdichtet				
		① Zulassungen				
<b>Verbindungsleitung, Buchse – Stecker</b>		Länge	Bestellnr. schwarz	Bestellnr. weiß	Bestellnr. schwarz	Bestellnr. weiß
		● ○ Kodierung A				
		PVC		halogenfrei		
		1 m	891-8993/006-101	891-8993/006-102	891-8993/016-101	891-8993/016-102
		2 m	891-8993/006-201	891-8993/006-202	891-8993/016-201	891-8993/016-202
		3 m	891-8993/006-301	891-8993/006-302	891-8993/016-301	891-8993/016-302
		4 m	891-8993/006-401	891-8993/006-402	891-8993/016-401	891-8993/016-402
		5 m	891-8993/006-501	891-8993/006-502	891-8993/016-501	891-8993/016-502
		6 m	891-8993/006-601	891-8993/006-602	891-8993/016-601	891-8993/016-602
		7 m	891-8993/006-701	891-8993/006-702	891-8993/016-701	891-8993/016-702
		8 m	891-8993/006-801	891-8993/006-802	891-8993/016-801	891-8993/016-802
<b>Anschlussleitung, Buchse – offenes Leitungsende</b>		Länge	Bestellnr. schwarz	Bestellnr. weiß	Bestellnr. schwarz	Bestellnr. weiß
		● ○ Kodierung A				
		PVC		halogenfrei		
		1 m	891-8993/106-101	891-8993/106-102	891-8993/116-101	891-8993/116-102
		2 m	891-8993/106-201	891-8993/106-202	891-8993/116-201	891-8993/116-202
		3 m	891-8993/106-301	891-8993/106-302	891-8993/116-301	891-8993/116-302
		4 m	891-8993/106-401	891-8993/106-402	891-8993/116-401	891-8993/116-402
		5 m	891-8993/106-501	891-8993/106-502	891-8993/116-501	891-8993/116-502
		6 m	891-8993/106-601	891-8993/106-602	891-8993/116-601	891-8993/116-602
		7 m	891-8993/106-701	891-8993/106-702	891-8993/116-701	891-8993/116-702
		8 m	891-8993/106-801	891-8993/106-802	891-8993/116-801	891-8993/116-802
<b>Anschlussleitung, Stecker – offenes Leitungsende</b>		Länge	Bestellnr. schwarz	Bestellnr. weiß	Bestellnr. schwarz	Bestellnr. weiß
		● ○ Kodierung A				
		PVC		halogenfrei		
		1 m	891-8993/206-101	891-8993/206-102	891-8993/216-101	891-8993/216-102
		2 m	891-8993/206-201	891-8993/206-202	891-8993/216-201	891-8993/216-202
		3 m	891-8993/206-301	891-8993/206-302	891-8993/216-301	891-8993/216-302
		4 m	891-8993/206-401	891-8993/206-402	891-8993/216-401	891-8993/216-402
		5 m	891-8993/206-501	891-8993/206-502	891-8993/216-501	891-8993/216-502
		6 m	891-8993/206-601	891-8993/206-602	891-8993/216-601	891-8993/216-602
		7 m	891-8993/206-701	891-8993/206-702	891-8993/216-701	891-8993/216-702
		8 m	891-8993/206-801	891-8993/206-802	891-8993/216-801	891-8993/216-802
<b>Zubehör</b>						
<b>Verriegelungsklinke, für „Fliegende Verbindungen“,</b>		mit Werkzeugbetätigung				
		schwarz	<b>890-111</b>	100	(2x50)	
		weiß	<b>890-131</b>	100	(2x50)	
<b>Befestigungsadapter, für 2- bis 5-polige</b>		„Fliegende Verbindungen“				
		schwarz	<b>890-310</b>	100		
		weiß	<b>890-311</b>	100		







# WINSTA® MINI Buchsen und Stecker, 4-polig

<p>0,25 – 1,5 mm<sup>2</sup> ① 400 V/6 kV/3 I<sub>N</sub> 16 A</p> <p> 9 mm / 0.35 in</p> <p>② Zulassungen</p>	<p>AWG 22 – 16</p>	<p>0,25 – 1,5 mm<sup>2</sup> ① 400 V/6 kV/3 I<sub>N</sub> 16 A</p> <p> 9 mm / 0.35 in</p> <p>② Zulassungen</p>	<p>AWG 22 – 16</p>
---	--------------------	---	--------------------

**Hinweis:**

Verriegelungsklinken sind an allen fest zu installierenden Produkten (Snap-In-Varianten für Leuchten bzw. Geräte, alle Verteilervarianten, alle Leiterplattenvarianten) werkseitig montiert, sodass immer eine Verriegelung mit den zu steckenden Buchsen bzw. Steckern stattfindet. Eine zusätzliche Verriegelungsklinke ist nur bei einer „fliegenden Verbindung“ (Buchse/Stecker) erforderlich.

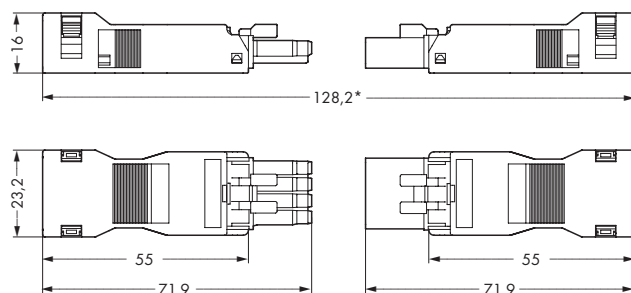


Beschreibung	Farbe	Bestellnr.	VPE	Farbe	Bestellnr.	VPE
<b>Steckverbinder, 4-polig, mit CAGE CLAMP®S-Anschluss</b>						
	Buchse mit Zugentlastungsgehäuse, für Leitungsdurchmesser 6,5 – 10,5 mm			Stecker mit Zugentlastungsgehäuse, für Leitungsdurchmesser 6,5 – 10,5 mm		
	● schwarz	890-104	50	● schwarz	890-114	50
	○ weiß	890-124	50	○ weiß	890-134	50
<b>Zubehör, artikelspezifisch</b>						
	Betätigungswerkzeug, teilisoliert 4-fach			Betätigungswerkzeug, teilisoliert 4-fach		
		890-384	1		890-384	1
<b>Zubehör, Serie 890</b>						
	Verriegelungsklinke, für „fliegende Verbindungen“, mit Werkzeugbetätigung			Verriegelungsklinke, für „fliegende Verbindungen“, mit Werkzeugbetätigung		
		schwarz 890-111 100 (2x50)			schwarz 890-111 100 (2x50)	
		weiß 890-131 100 (2x50)			weiß 890-131 100 (2x50)	
	Befestigungsadapter, für 2- bis 5-polige „fliegende Verbindungen“			Befestigungsadapter, für 2- bis 5-polige „fliegende Verbindungen“		
		schwarz 890-310 100			schwarz 890-310 100	
		weiß 890-311 100			weiß 890-311 100	
<b>Info</b>	<b>Abmessungen</b>					

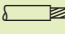
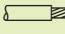
- ① Anschließbar: 0,25 – 1,5 mm<sup>2</sup> „e + f“  
0,25 – 1 mm<sup>2</sup> „mehrdrähtig“
- ② Zulassungsstellen und Wegweiser siehe Seiten 546 bis 549

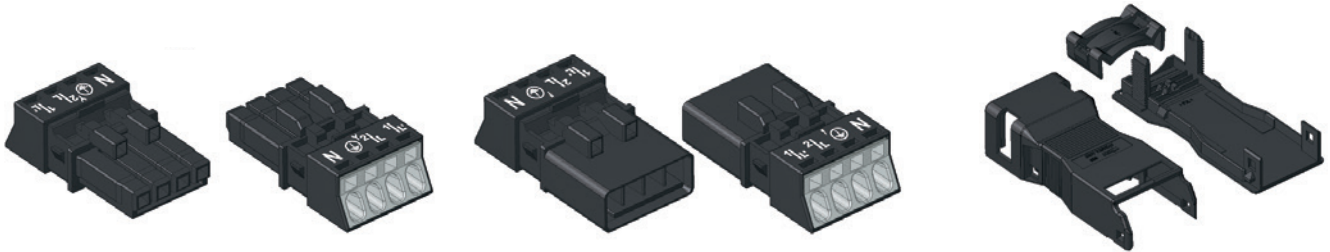
- schwarz Kodierung A (N ⊕ 2|L 1|L)
- weiß Kodierung A (N ⊕ 2|L 1|L)

Kodierungen siehe Seiten 254 bis 257  
Brandlast auf Anfrage!





\* Gesamtlänge im gesteckten Zustand

0,25 - 1,5 mm <sup>2</sup> ① 400 V/6 kV/3 I <sub>N</sub> 16 A   9 mm / 0.35 in ② Zulassungen	AWG 22 - 16	0,25 - 1,5 mm <sup>2</sup> ① 400 V/6 kV/3 I <sub>N</sub> 16 A   9 mm / 0.35 in ② Zulassungen	AWG 22 - 16	Anrastbare Zugentlastungsgehäuse passend für - 4-polige Buchsen - 4-polige Stecker
--	-------------	--	-------------	---

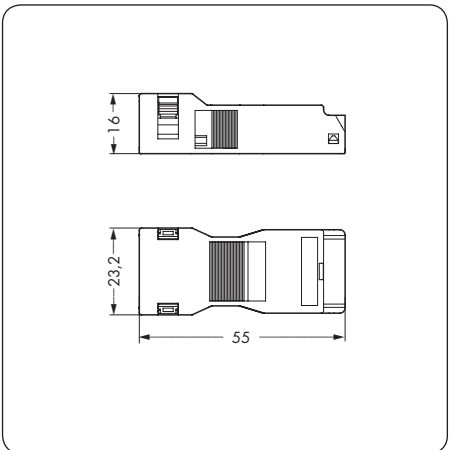
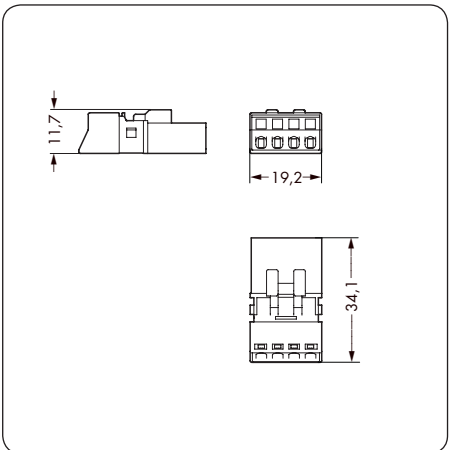
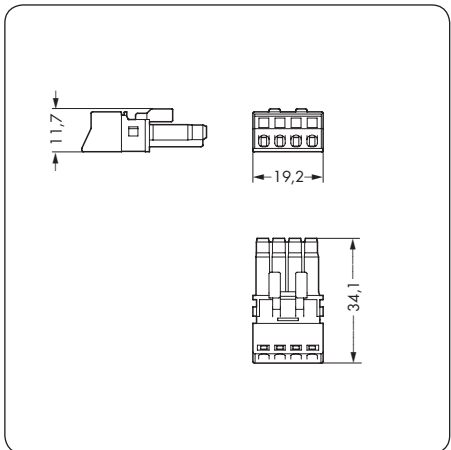


Farbe	Bestellnr.	VPE	Farbe	Bestellnr.	VPE	Farbe	Bestellnr.	VPE
<b>Buchse ohne Zugentlastungsgehäuse</b>			<b>Stecker ohne Zugentlastungsgehäuse</b>			<b>Zugentlastungsgehäuse, für Leitungsdurchmesser 6,5 - 10,5 mm</b>		
● schwarz	890-204	50	● schwarz	890-214	50	schwarz	890-504	50
○ weiß	890-224	50	○ weiß	890-234	50	weiß	890-514	50

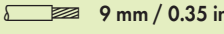
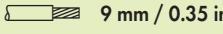
Zubehör, artikelspezifisch			
<b>Betätigungswerkzeug, teilsoliert</b> 4-fach 	890-384 1	<b>Betätigungswerkzeug, teilsoliert</b> 4-fach 	890-384 1

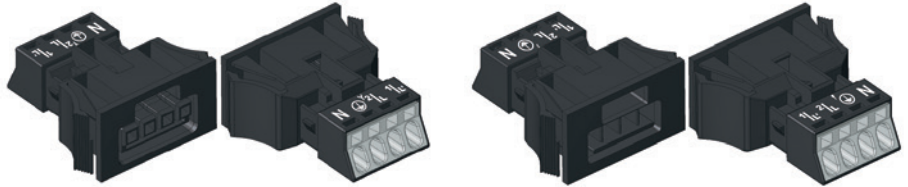
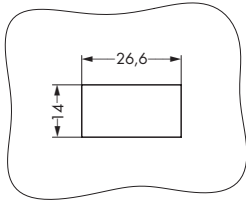
Zubehör, Serie 890		
<b>Verriegelungsklinke, für „Fliegende Verbindungen“, mit Werkzeugbetätigung</b> schwarz 890-111 100 (2x50) weiß 890-131 100 (2x50)	<b>Verriegelungsklinke, für „Fliegende Verbindungen“, mit Werkzeugbetätigung</b> schwarz 890-111 100 (2x50) weiß 890-131 100 (2x50)	
<b>Befestigungsadapter, für 2- bis 5-polige „Fliegende Verbindungen“</b> schwarz 890-310 100 weiß 890-311 100	<b>Befestigungsadapter, für 2- bis 5-polige „Fliegende Verbindungen“</b> schwarz 890-310 100 weiß 890-311 100	

**Abmessungen**



# WINSTA® MINI Snap-In-Buchsen und -Stecker, 4-polig

Maße Blechausschnitt  Blechdicke: 0,5 – 2 mm Toleranz des Blechausschnittes: + 0,1 mm	0,25 – 1,5 mm <sup>2</sup> ① 400 V/6 kV/3 I <sub>N</sub> 16 A	AWG 22 – 16	0,25 – 1,5 mm <sup>2</sup> ① 400 V/6 kV/3 I <sub>N</sub> 16 A	AWG 22 – 16
	 9 mm / 0.35 in ② Zulassungen		 9 mm / 0.35 in ② Zulassungen	



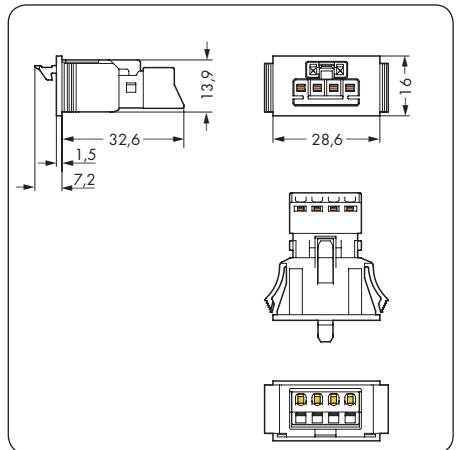
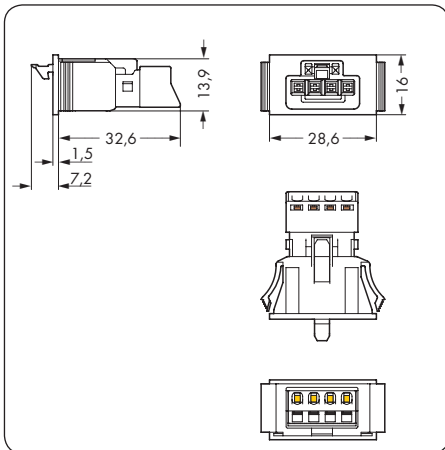
Beschreibung	Farbe	Bestellnr.	VPE	Farbe	Bestellnr.	VPE
Steckverbinder, Snap-In-Geräteanschluss, 4-polig, mit CAGE CLAMP®S-Anschluss	Buchse			Stecker		
	● schwarz	890-704	50	● schwarz	890-714	50
	○ weiß	890-724	50	○ weiß	890-734	50

Zubehör, artikelspezifisch	Farbe	Bestellnr.	VPE	Farbe	Bestellnr.	VPE
Betätigungswerkzeug, teilisoliert 4-fach	Betätigungswerkzeug, teilisoliert 4-fach			Betätigungswerkzeug, teilisoliert 4-fach		
		890-384	1		890-384	1

Zubehör, Serie 890	Farbe	Bestellnr.	VPE	Farbe	Bestellnr.	VPE
Verschlussstück, für Blechausschnitt, 4-polig	Verschlussstück, für Blechausschnitt, 4-polig			Verschlussstück, für Blechausschnitt, 4-polig		
	● schwarz	890-644	100	● schwarz	890-644	100
	○ weiß	890-694	100	○ weiß	890-694	100

Info	Abmessungen
------	-------------

- ① Anschließbar: 0,25 – 1,5 mm<sup>2</sup> „e + f“  
0,25 – 1 mm<sup>2</sup> „mehrdrätig“
  - ② Zulassungsstellen und Wegweiser siehe Seiten 546 bis 549
  - ③ Ø 5,0 mm, Blechdicke 0,2 – 1,2 mm
- schwarz Kodierung A (N ⊕ 2|L 1|L)  
○ weiß Kodierung A (N ⊕ 2|L 1|L)
- Kodierungen siehe Seiten 254 bis 257  
Brandlast auf Anfrage!





# WINSTA® MINI Verteiler, 4-polig

400 V/6 kV/3 $I_N$ 16 A  ② Zulassungen	400 V/6 kV/3 $I_N$ 16 A  ② Zulassungen	
---	---	--



Farbe	Bestellnr.	VPE	Farbe	Bestellnr.	VPE
<b>h-Verteiler, zur Abgangsverdopplung, Stecker/Buchse – Buchse</b>			<b>T-Verteiler, 1 x Stecker/2 x Buchse</b>		
● schwarz	890-944	50	● schwarz	890-626	50
○ weiß	890-994	50	○ weiß	890-676	50
für „Fliegende Verbindungen“, mit 3. Verriegelungsklinke			für „Fliegende Verbindungen“, mit 3. Verriegelungsklinke		
● schwarz	890-945	50	● schwarz	890-627	50
○ weiß	890-995	50	○ weiß	890-677	50

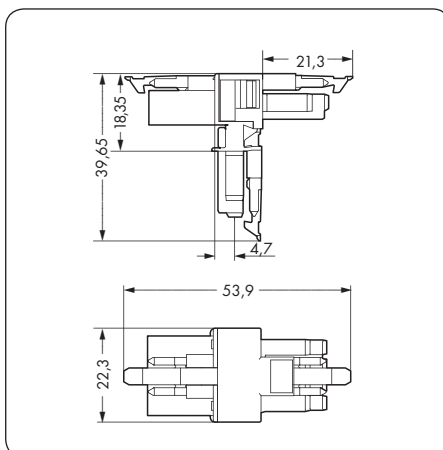
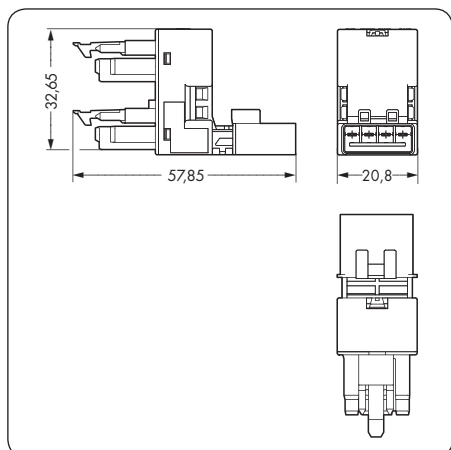
### Zubehör, artikelspezifisch

<b>Montageplatte, für Verteiler</b>					
	schwarz	890-624	50		
	weiß	890-674	50		
<b>Befestigungspin, für Montageplatten</b>					
	③ schwarz	890-601	250		

### Zubehör, Serie 890

<b>Verriegelungsklinke, für „Fliegende Verbindungen“, mit Werkzeugbetätigung</b>			<b>Verriegelungsklinke, für „Fliegende Verbindungen“, mit Werkzeugbetätigung</b>		
	schwarz	890-111	100 (2x50)		schwarz 890-111 100 (2x50)
	weiß	890-131	100 (2x50)		weiß 890-131 100 (2x50)

### Abmessungen



# WINSTA® MINI Steckverbinder für Leiterplatten, 4-polig

	400 V/6 kV/3 $I_N$ 16 A  ① Zulassungen	400 V/6 kV/3 $I_N$ 16 A  ① Zulassungen
--	---	---

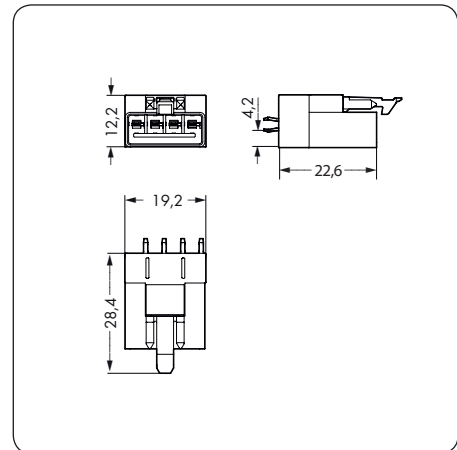
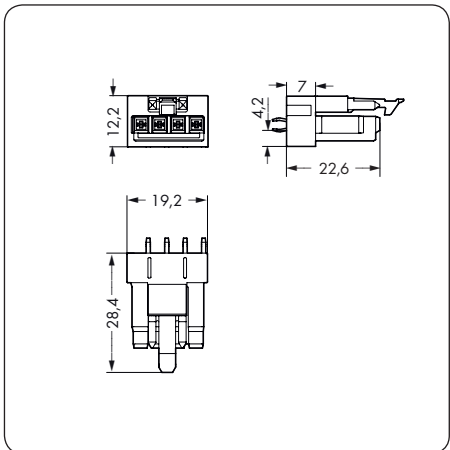


Beschreibung	Farbe	Bestellnr.	VPE	Farbe	Bestellnr.	VPE
Steckverbinder für Leiterplatten, 2 Lötstifte pro Pol	Buchse, gerade Bauform			Stecker, gerade Bauform		
	● schwarz	890-804	100	● schwarz	890-814	100
	○ weiß	890-824	100	○ weiß	890-834	100
Info	Abmessungen					

① Zulassungsstellen und Wegweiser  
siehe Seiten 546 bis 549

● schwarz    Kodierung A    (N ⊕ 2L 1L)  
○ weiß        Kodierung A        (N ⊕ 2L 1L)

Kodierungen siehe Seiten 254 bis 257  
Brandlast auf Anfrage!





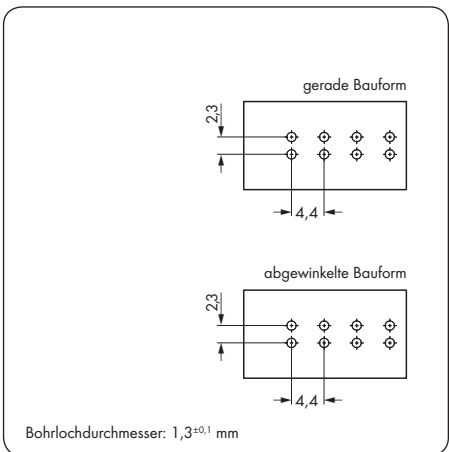
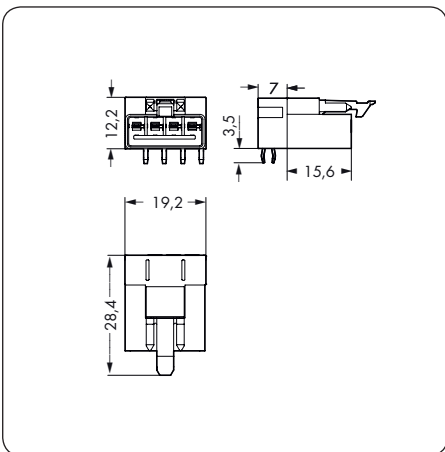
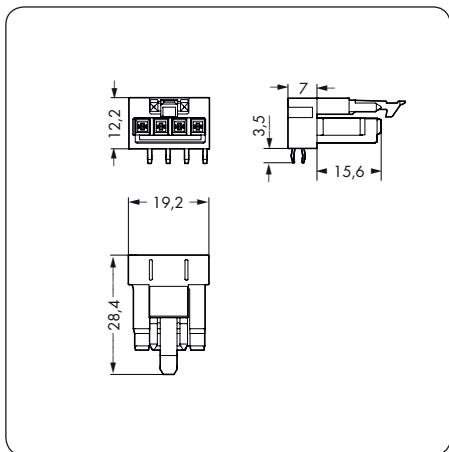
400 V/6 kV/3 $I_N$ 16 A  1 Zulassungen	400 V/6 kV/3 $I_N$ 16 A  1 Zulassungen
---	---



Farbe	Bestellnr.	VPE	Farbe	Bestellnr.	VPE
<b>Buchse, abgewinkelte Bauform</b>			<b>Stecker, abgewinkelte Bauform</b>		
● schwarz	890-804/011-000	100	● schwarz	890-814/011-000	100
○ weiß	890-824/011-000	100	○ weiß	890-834/011-000	100

**Abmessungen**

**Lochbilder**



PVC	H05VV-F 4G1,5
halogenfrei	H05Z1Z1-F 4G1,5
400 V/6 kV/3	I <sub>N</sub> 16 A
Leiterenden 9 mm, litzenverdichtet	
① Zulassungen	

**Verbindungsleitung, Buchse – Stecker**

Länge	Bestellnr. schwarz	Bestellnr. weiß	Bestellnr. schwarz	Bestellnr. weiß
● ○ Kodierung A				
PVC		halogenfrei		
1 m	891-8994/006-101	891-8994/006-102	891-8994/016-101	891-8994/016-102
2 m	891-8994/006-201	891-8994/006-202	891-8994/016-201	891-8994/016-202
3 m	891-8994/006-301	891-8994/006-302	891-8994/016-301	891-8994/016-302
4 m	891-8994/006-401	891-8994/006-402	891-8994/016-401	891-8994/016-402
5 m	891-8994/006-501	891-8994/006-502	891-8994/016-501	891-8994/016-502
6 m	891-8994/006-601	891-8994/006-602	891-8994/016-601	891-8994/016-602
7 m	891-8994/006-701	891-8994/006-702	891-8994/016-701	891-8994/016-702
8 m	891-8994/006-801	891-8994/006-802	891-8994/016-801	891-8994/016-802

**Anschlussleitung, Buchse – offenes Leitungsende**

Länge	Bestellnr. schwarz	Bestellnr. weiß	Bestellnr. schwarz	Bestellnr. weiß
● ○ Kodierung A				
PVC		halogenfrei		
1 m	891-8994/106-101	891-8994/106-102	891-8994/116-101	891-8994/116-102
2 m	891-8994/106-201	891-8994/106-202	891-8994/116-201	891-8994/116-202
3 m	891-8994/106-301	891-8994/106-302	891-8994/116-301	891-8994/116-302
4 m	891-8994/106-401	891-8994/106-402	891-8994/116-401	891-8994/116-402
5 m	891-8994/106-501	891-8994/106-502	891-8994/116-501	891-8994/116-502
6 m	891-8994/106-601	891-8994/106-602	891-8994/116-601	891-8994/116-602
7 m	891-8994/106-701	891-8994/106-702	891-8994/116-701	891-8994/116-702
8 m	891-8994/106-801	891-8994/106-802	891-8994/116-801	891-8994/116-802

**Anschlussleitung, Stecker – offenes Leitungsende**

Länge	Bestellnr. schwarz	Bestellnr. weiß	Bestellnr. schwarz	Bestellnr. weiß
● ○ Kodierung A				
PVC		halogenfrei		
1 m	891-8994/206-101	891-8994/206-102	891-8994/216-101	891-8994/216-102
2 m	891-8994/206-201	891-8994/206-202	891-8994/216-201	891-8994/216-202
3 m	891-8994/206-301	891-8994/206-302	891-8994/216-301	891-8994/216-302
4 m	891-8994/206-401	891-8994/206-402	891-8994/216-401	891-8994/216-402
5 m	891-8994/206-501	891-8994/206-502	891-8994/216-501	891-8994/216-502
6 m	891-8994/206-601	891-8994/206-602	891-8994/216-601	891-8994/216-602
7 m	891-8994/206-701	891-8994/206-702	891-8994/216-701	891-8994/216-702
8 m	891-8994/206-801	891-8994/206-802	891-8994/216-801	891-8994/216-802

**Info**

① Zulassungsstellen und Wegweiser  
siehe Seiten 546 bis 549  
Schiffahrtzulassungen (GL, LR, NV) beziehen sich  
nur auf für die Schiffahrt zugelassene Leitungen!

Andere Leitungen auf Anfrage!

● schwarz    Kodierung A    (N ⊕ 2<sub>L</sub> 1<sub>L</sub>)  
○ weiß        Kodierung A    (N ⊕ 2<sub>L</sub> 1<sub>L</sub>)

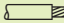
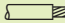
Kodierungen siehe Seiten 254 bis 257  
Brandlast auf Anfrage!

**Zubehör**

	Verriegelungsklinke, für „Fliegende Verbindungen“, mit Werkzeugbetätigung		
	schwarz	890-111	100 (2x50)
	weiß	890-131	100 (2x50)
	Befestigungsadapter, für 2- bis 5-polige „Fliegende Verbindungen“		
	schwarz	890-310	100
	weiß	890-311	100









# WINSTA® MINI Buchsen und Stecker, 5-polig

<p>0,25 – 1,5 mm<sup>2</sup> ❶ 400 V/6 kV/3 I<sub>N</sub> 13 A</p> <p> 9 mm / 0.35 in ❷ Zulassungen</p>	<p>AWG 22 – 16</p>	<p>0,25 – 1,5 mm<sup>2</sup> ❶ 400 V/6 kV/3 I<sub>N</sub> 13 A</p> <p> 9 mm / 0.35 in ❷ Zulassungen</p>	<p>AWG 22 – 16</p>
--	--------------------	--	--------------------

**Hinweis:**

Verriegelungsklinken sind an allen fest zu installierenden Produkten (Snap-In-Varianten für Leuchten bzw. Geräte, alle Verteilervarianten, alle Leiterplattenvarianten) werkseitig montiert, sodass immer eine Verriegelung mit den zu steckenden Buchsen bzw. Steckern stattfindet. Eine zusätzliche Verriegelungsklinke ist nur bei einer „fliegenden Verbindung“ (Buchse/Stecker) erforderlich.

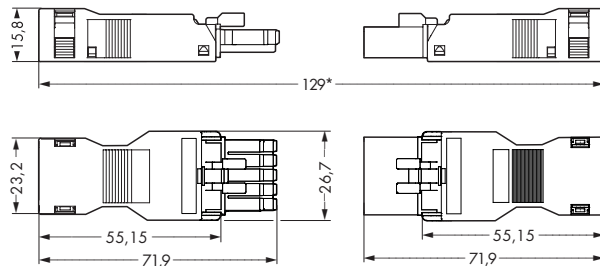


Beschreibung	Farbe	Bestellnr.	VPE	Farbe	Bestellnr.	VPE
Steckverbinder, 5-polig, mit CAGE CLAMP®S-Anschluss	Buchse mit Zugentlastungsgehäuse, für Leitungsdurchmesser 6,5 – 10,5 mm			Stecker mit Zugentlastungsgehäuse, für Leitungsdurchmesser 6,5 – 10,5 mm		
	● schwarz	890-105	50	● schwarz	890-115	50
	○ weiß	890-125	50	○ weiß	890-135	50
<b>Zubehör, artikelspezifisch</b>						
	Betätigungswerkzeug, teilisoliert 5-fach 			Betätigungswerkzeug, teilisoliert 5-fach 		
		890-385	1		890-385	1
<b>Zubehör, Serie 890</b>						
	Verriegelungsklinke, für „fliegende Verbindungen“, mit Werkzeugbetätigung 			Verriegelungsklinke, für „fliegende Verbindungen“, mit Werkzeugbetätigung 		
		schwarz 890-111	100 (2x50)		schwarz 890-111	100 (2x50)
		weiß 890-131	100 (2x50)		weiß 890-131	100 (2x50)
	Befestigungsadapter, für 2- bis 5-polige „fliegende Verbindungen“ 			Befestigungsadapter, für 2- bis 5-polige „fliegende Verbindungen“ 		
		schwarz 890-310	100		schwarz 890-310	100
		weiß 890-311	100		weiß 890-311	100
<b>Info</b>	<b>Abmessungen</b>					

- ❶ Anschließbar: 0,25 – 1,5 mm<sup>2</sup> „e + f“  
0,25 – 1 mm<sup>2</sup> „mehrdrätig“
- ❷ Zulassungsstellen und Wegweiser siehe Seiten 546 bis 549
- ❸ Blaue Stecker und Buchsen sind in DALI-Anwendungen für 16 A geeignet.

- schwarz Kodierung A (N ⊕ 1 2 3)
- weiß Kodierung A (N ⊕ 1 2 3)
- blau Kodierung I (N ⊕ L - +)

Kodierungen siehe Seiten 254 bis 257  
Brandlast auf Anfrage!





\* Gesamtlänge im gesteckten Zustand

<p>0,25 - 1,5 mm<sup>2</sup> ① 400 V/6 kV/3 I<sub>N</sub> 13 A / 16 A ③</p> <p>9 mm / 0.35 in ② Zulassungen</p>	<p>AWG 22 - 16</p>	<p>0,25 - 1,5 mm<sup>2</sup> ① 400 V/6 kV/3 I<sub>N</sub> 13 A / 16 A ③</p> <p>9 mm / 0.35 in ② Zulassungen</p>	<p>AWG 22 - 16</p>	<p>Anrastbare Zugentlastungsgehäuse passend für - 3 polige Buchsen - 3 polige Stecker</p>
---	--------------------	---	--------------------	---



Farbe	Bestellnr.	VPE	Farbe	Bestellnr.	VPE	Farbe	Bestellnr.	VPE
<b>Buchse ohne Zugentlastungsgehäuse</b>			<b>Stecker ohne Zugentlastungsgehäuse</b>			<b>Zugentlastungsgehäuse, für Leitungsdurchmesser 6,5 - 10,5 mm</b>		
● schwarz	890-205	50	● schwarz	890-215	50	schwarz	890-505	50
○ weiß	890-225	50	○ weiß	890-235	50	weiß	890-515	50
● blau	890-1105 ③	50	● blau	890-1115 ③	50			

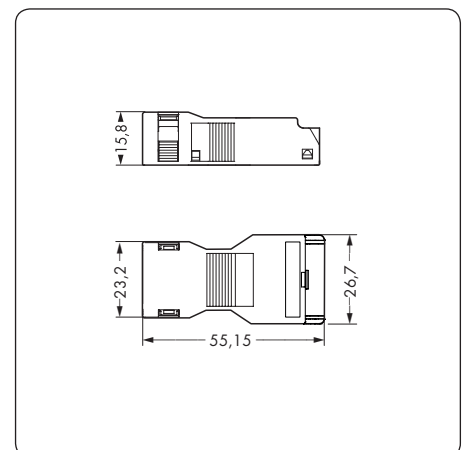
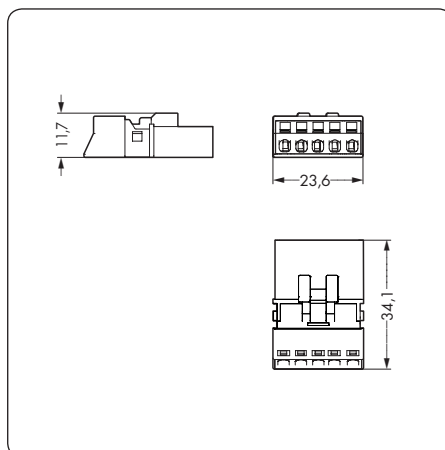
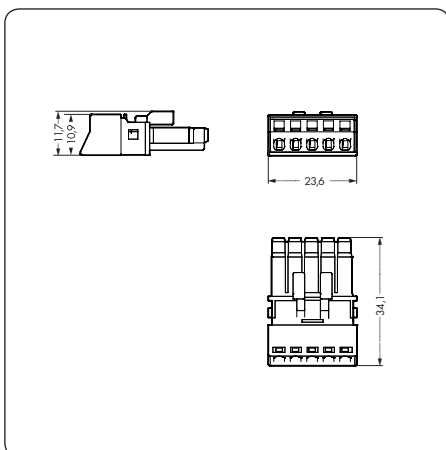
**Zubehör, artikelspezifisch**

<p><b>Betätigungswerkzeug, teilsoliert</b> 5-fach  890-385 1</p>	<p><b>Betätigungswerkzeug, teilsoliert</b> 5-fach  890-385 1</p>
---	---

**Zubehör, Serie 890**

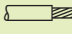
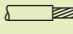
<p><b>Verriegelungsklinke, für „Fliegende Verbindungen“, mit Werkzeugbetätigung</b> schwarz 890-111 100 (2x50) weiß 890-131 100 (2x50)</p>	<p><b>Verriegelungsklinke, für „Fliegende Verbindungen“, mit Werkzeugbetätigung</b> schwarz 890-111 100 (2x50) weiß 890-131 100 (2x50)</p>
<p><b>Befestigungsadapter, für 2- bis 5-polige „Fliegende Verbindungen“</b> schwarz 890-310 100 weiß 890-311 100</p>	<p><b>Befestigungsadapter, für 2- bis 5-polige „Fliegende Verbindungen“</b> schwarz 890-310 100 weiß 890-311 100</p>

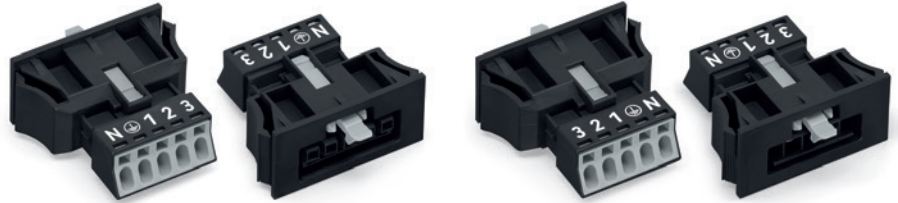
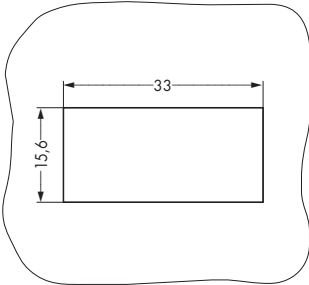
**Abmessungen**



# WINSTA® MINI Snap-In-Buchsen und -Stecker, 5-polig




Maße Blechausschnitt  Blechdicke: 0,5 – 2 mm Toleranz des Blechausschnittes: + 0,1 mm	0,25 – 1,5 mm <sup>2</sup> ① 400 V/6 kV/3 I <sub>N</sub> 13 A / 16 A ③	AWG 22 – 16	0,25 – 1,5 mm <sup>2</sup> ① 400 V/6 kV/3 I <sub>N</sub> 13 A / 16 A ③	AWG 22 – 16
	 9 mm / 0.35 in ② Zulassungen			 9 mm / 0.35 in ② Zulassungen



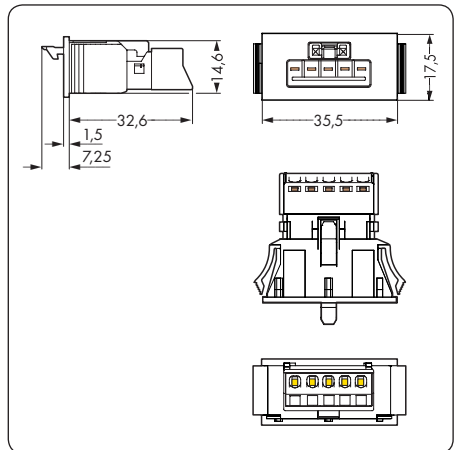
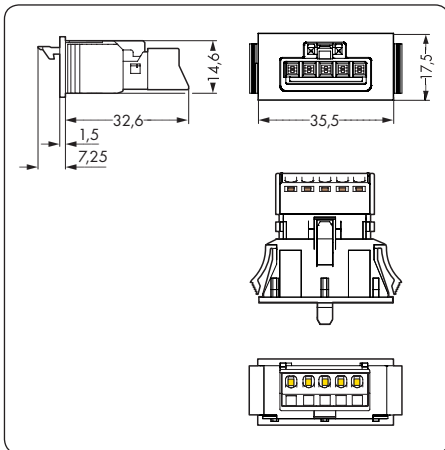
Beschreibung	Farbe	Bestellnr.	VPE	Farbe	Bestellnr.	VPE
Steckverbinder, Snap-In-Geräteanschluss, 5-polig, mit CAGE CLAMP®S-Anschluss	Buchse			Stecker		
	● schwarz	890-705	50	● schwarz	890-715	50
	○ weiß	890-725	50	○ weiß	890-735	50
	● blau	890-2105 ③	50	● blau	890-2115 ④	50
	ohne Verriegelungsklinke, für Leuchtenmontage mit Zwischenkupplung			ohne Verriegelungsklinke, für Leuchtenmontage mit Zwischenkupplung		
	● schwarz	890-705/006-000	50	● schwarz	890-715/006-000	50
	○ weiß	890-725/006-000	50	○ weiß	890-735/006-000	50
	● blau	890-2105/006-000 ③	50	● blau	890-2115/006-000 ④	50

Zubehör, artikelspezifisch	Betätigungswerkzeug, teilsoliert	Betätigungswerkzeug, teilsoliert
	5-fach  890-385 1	5-fach  890-385 1

Zubehör, Serie 890	Verschlussstück, für Blechausschnitt, 5-polig	Verschlussstück, für Blechausschnitt, 5-polig
	 schwarz 770-643 100 weiß 770-693 100	 schwarz 770-643 100 weiß 770-693 100

Info	Abmessungen
------	-------------

- ① Anschließbar: 0,25 – 1,5 mm<sup>2</sup> „e + f“  
0,25 – 1 mm<sup>2</sup> „mehrdrätig“
  - ② Zulassungsstellen und Wegweiser siehe Seiten 546 bis 549
  - ③ Blaue Stecker und Buchsen sind in DALI-Anwendungen für 16 A geeignet.
  - ④ Ø 5,0 mm, Blechdicke 0,2 – 1,2 mm
- Andere Leitungen auf Anfrage!
- schwarz Kodierung A (N ⊕ 1 2 3)
  - weiß Kodierung A (N ⊕ 1 2 3)
  - blau Kodierung I (N ⊕ L - +)
- Kodierungen siehe Seiten 254 bis 257  
Brandlast auf Anfrage!



# WINSTA® MINI

## Zwischenkupplung und Verteiler, 5-polig

400 V/6 kV/3 I <sub>N</sub> 13 A/16 A Ⓢ	400 V/6 kV/3 I <sub>N</sub> 13 A/16 A Ⓢ	400 V/6 kV/3 I <sub>N</sub> 13 A/16 A Ⓢ
② Zulassungen	② Zulassungen	② Zulassungen



Farbe	Bestellnr.	VPE	Farbe	Bestellnr.	VPE	Farbe	Bestellnr.	VPE
<b>Zwischenkupplung, 1 x Stecker/1 x Buchse</b>			<b>h-Verteiler, Stecker/Buchse – Buchse</b>			<b>T-Verteiler, 1 x Stecker/2 x Buchse</b>		
● schwarz	890-605	50	● schwarz	890-929	50	● schwarz	890-621	50
○ weiß	890-655	50	○ weiß	890-979	50	○ weiß	890-671	50
● blau	890-619	50	● blau	890-982	50	● blau	890-617	50
Bei der direkten Verbindung zweier Leuchten mit der Zwischenkupplung wird mindestens auf einer Seite ein Snap-In-Steckverbinder <b>OHNE</b> Verriegelungsklinke benötigt (siehe Seite 92).			für „Fliegende Verbindungen“, mit 3. Verriegelungsklinke			für „Fliegende Verbindungen“, mit 3. Verriegelungsklinke		
			● schwarz	890-930	50	● schwarz	890-622	50
			○ weiß	890-980	50	○ weiß	890-672	50
			● blau	890-983	50	● blau	890-620	50

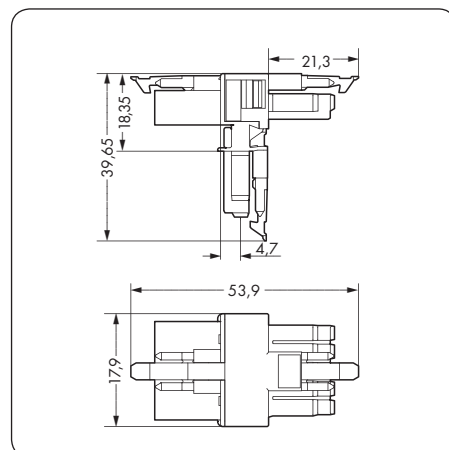
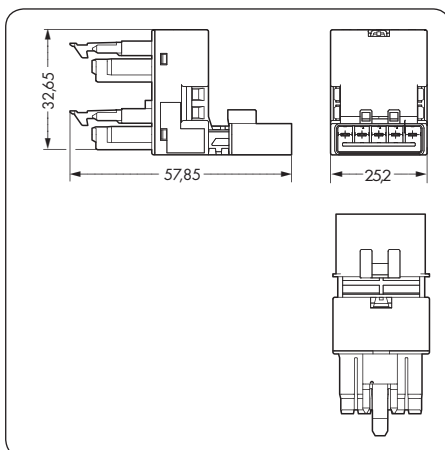
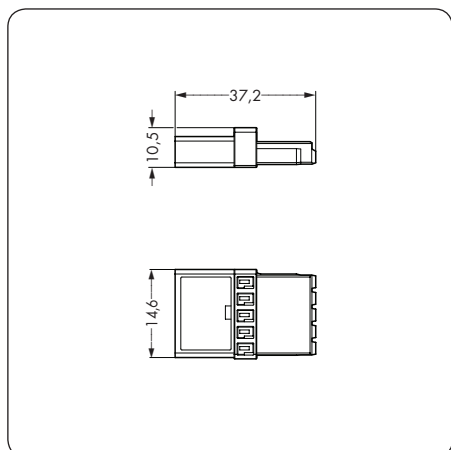
### Zubehör, artikelspezifisch

	<b>Montageplatte, für Verteiler</b>	
		schwarz 890-625 50
		weiß 890-675 50
	<b>Befestigungspin, für Montageplatten</b>	
		④ schwarz 890-601 250

### Zubehör, Serie 890

	<b>Verriegelungsklinke, für „Fliegende Verbindungen“, mit Werkzeugbetätigung</b>		<b>Verriegelungsklinke, für „Fliegende Verbindungen“, mit Werkzeugbetätigung</b>
		schwarz 890-111 100 (2x50)	
		weiß 890-131 100 (2x50)	schwarz 890-111 100 (2x50)
			weiß 890-131 100 (2x50)

### Abmessungen



# WINSTA® MINI Steckverbinder für Leiterplatten, 5-polig

	400 V/6 kV/3 $I_N$ 13 A/16 A ②  ① Zulassungen	400 V/6 kV/3 $I_N$ 13 A/16 A ②  ① Zulassungen
--	--	--



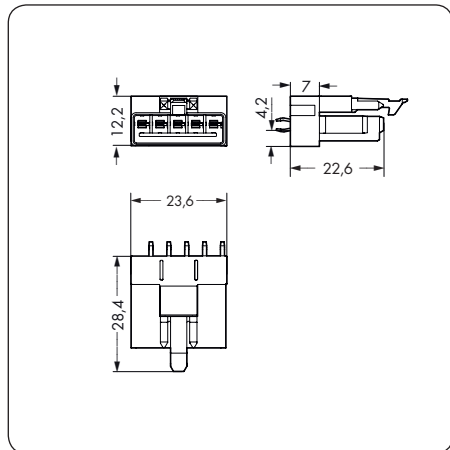
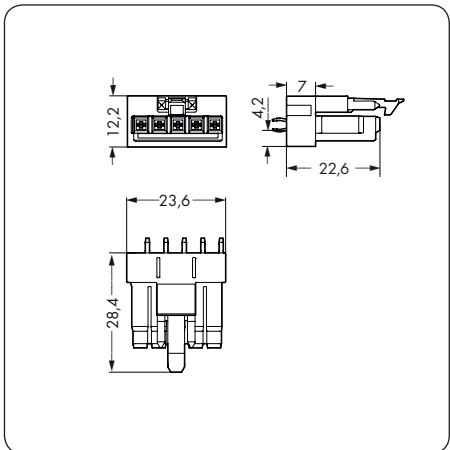
Beschreibung	Farbe	Bestellnr.	VPE	Farbe	Bestellnr.	VPE
Steckverbinder für Leiterplatten, 2 Lötstifte pro Pol	Buchse, gerade Bauform			Stecker, gerade Bauform		
	● schwarz	890-805	100	● schwarz	890-815	100
	○ weiß	890-825	100	○ weiß	890-835	100
	● blau	890-3105	100	● blau	890-3115	100
Info	Abmessungen					

① Zulassungsstellen und Wegweiser  
siehe Seiten 546 bis 549

② Blaue Stecker und Buchsen sind in  
DALI-Anwendungen für 16 A geeignet.

● schwarz    Kodierung A    (N ⊕ 1 2 3)  
○ weiß        Kodierung A    (N ⊕ 1 2 3)  
● blau        Kodierung I    (N ⊕ L - +)

Kodierungen siehe Seiten 254 bis 257  
Brandlast auf Anfrage!

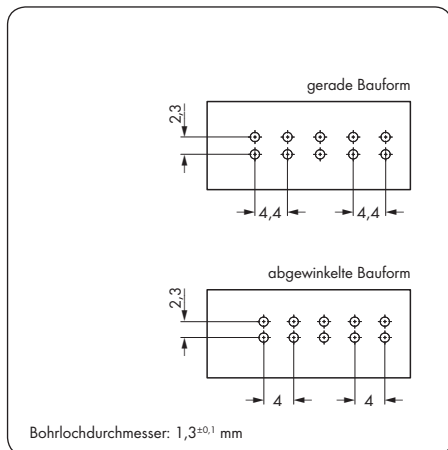
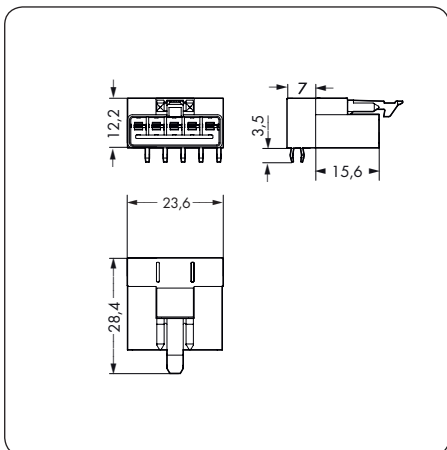
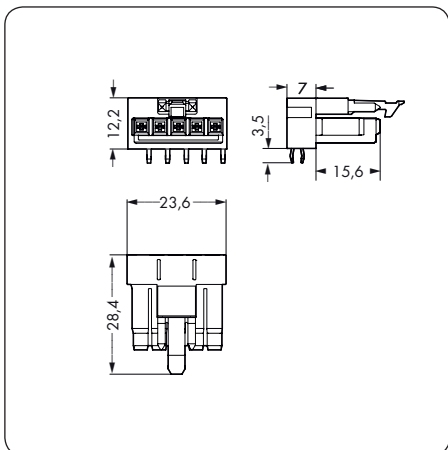




400 V/6 kV/3 $I_N$ 13 A/16 A ②  ① Zulassungen	400 V/6 kV/3 $I_N$ 13 A/16 A ②  ① Zulassungen
--	--

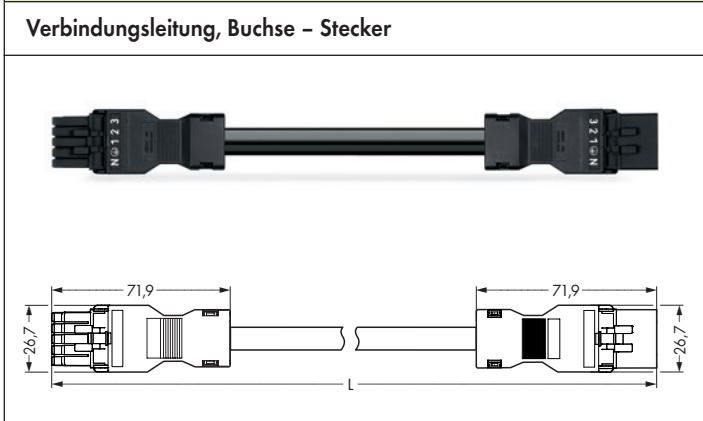


Farbe	Bestellnr.	VPE	Farbe	Bestellnr.	VPE
<b>Buchse, abgewinkelte Bauform</b>			<b>Stecker, abgewinkelte Bauform</b>		
● schwarz	890-805/011-000	100	● schwarz	890-815/011-000	100
○ weiß	890-825/011-000	100	○ weiß	890-835/011-000	100
● blau	890-3105/011-000	100	● blau	890-3115/011-000	100
<b>Abmessungen</b>			<b>Lochbilder</b>		

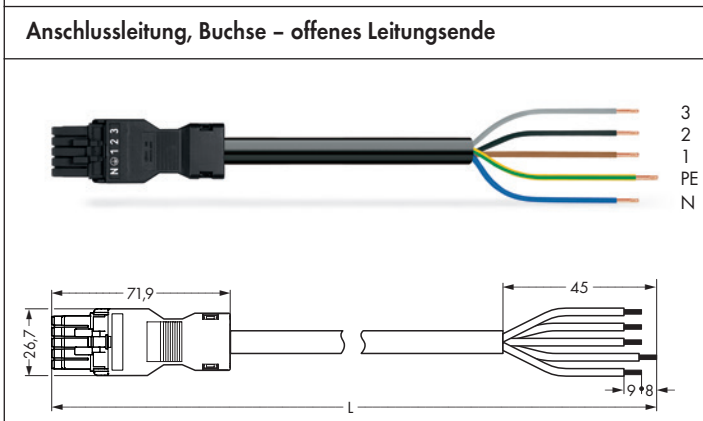


# WINSTA® MINI Konfektionierte Leitungen 5 x 1,5 mm<sup>2</sup>

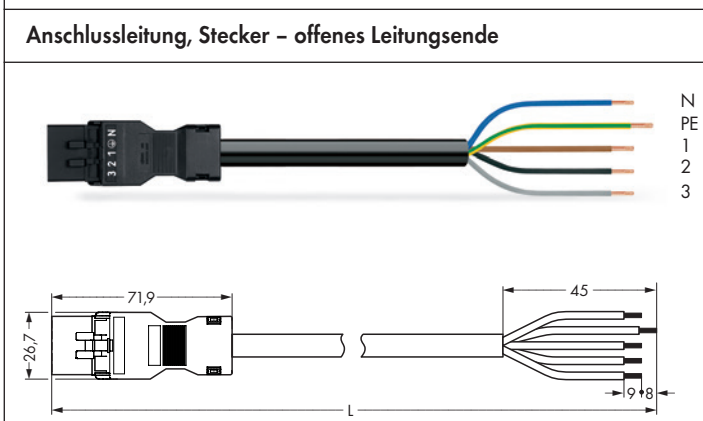
PVC halogenfrei	H05VV-F 5G1,5 H05Z1Z1-F 5G1,5
400 V/6 kV/3	I <sub>N</sub> 13 A
Leiterenden 9 mm, litzenverdichtet	
① Zulassungen	



Länge	Bestellnr. schwarz	Bestellnr. weiß	Bestellnr. schwarz	Bestellnr. weiß
● ○ Kodierung A				
PVC		halogenfrei		
1 m	891-8995/006-101	891-8995/006-102	891-8995/016-101	891-8995/016-102
2 m	891-8995/006-201	891-8995/006-202	891-8995/016-201	891-8995/016-202
3 m	891-8995/006-301	891-8995/006-302	891-8995/016-301	891-8995/016-302
4 m	891-8995/006-401	891-8995/006-402	891-8995/016-401	891-8995/016-402
5 m	891-8995/006-501	891-8995/006-502	891-8995/016-501	891-8995/016-502
6 m	891-8995/006-601	891-8995/006-602	891-8995/016-601	891-8995/016-602
7 m	891-8995/006-701	891-8995/006-702	891-8995/016-701	891-8995/016-702
8 m	891-8995/006-801	891-8995/006-802	891-8995/016-801	891-8995/016-802



Länge	Bestellnr. schwarz	Bestellnr. weiß	Bestellnr. schwarz	Bestellnr. weiß
● ○ Kodierung A				
PVC		halogenfrei		
1 m	891-8995/106-101	891-8995/106-102	891-8995/116-101	891-8995/116-102
2 m	891-8995/106-201	891-8995/106-202	891-8995/116-201	891-8995/116-202
3 m	891-8995/106-301	891-8995/106-302	891-8995/116-301	891-8995/116-302
4 m	891-8995/106-401	891-8995/106-402	891-8995/116-401	891-8995/116-402
5 m	891-8995/106-501	891-8995/106-502	891-8995/116-501	891-8995/116-502
6 m	891-8995/106-601	891-8995/106-602	891-8995/116-601	891-8995/116-602
7 m	891-8995/106-701	891-8995/106-702	891-8995/116-701	891-8995/116-702
8 m	891-8995/106-801	891-8995/106-802	891-8995/116-801	891-8995/116-802



Länge	Bestellnr. schwarz	Bestellnr. weiß	Bestellnr. schwarz	Bestellnr. weiß
● ○ Kodierung A				
PVC		halogenfrei		
1 m	891-8995/206-101	891-8995/206-102	891-8995/216-101	891-8995/216-102
2 m	891-8995/206-201	891-8995/206-202	891-8995/216-201	891-8995/216-202
3 m	891-8995/206-301	891-8995/206-302	891-8995/216-301	891-8995/216-302
4 m	891-8995/206-401	891-8995/206-402	891-8995/216-401	891-8995/216-402
5 m	891-8995/206-501	891-8995/206-502	891-8995/216-501	891-8995/216-502
6 m	891-8995/206-601	891-8995/206-602	891-8995/216-601	891-8995/216-602
7 m	891-8995/206-701	891-8995/206-702	891-8995/216-701	891-8995/216-702
8 m	891-8995/206-801	891-8995/206-802	891-8995/216-801	891-8995/216-802

**Info**

① Zulassungsstellen und Wegweiser  
siehe Seiten 546 bis 549  
Schiffahrtszulassungen (GL, LR, NV) beziehen sich  
nur auf für die Schifffahrt zugelassene Leitungen!

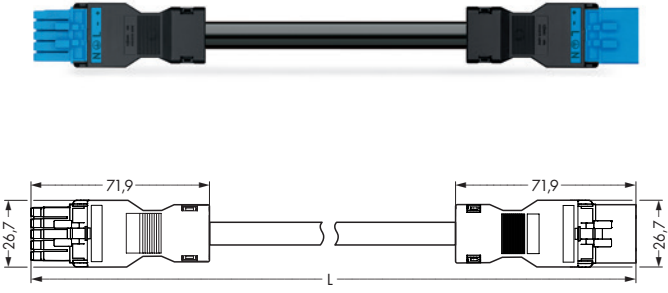
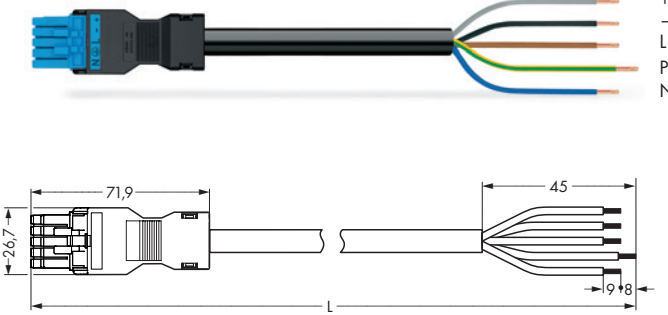
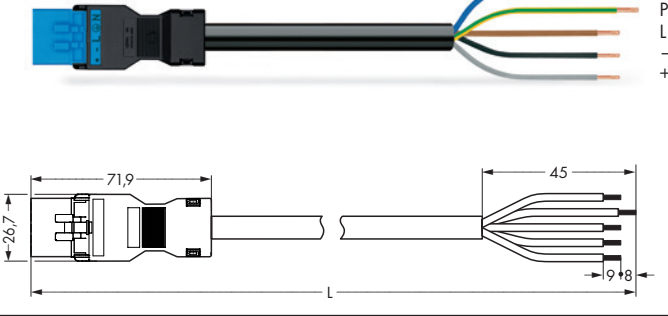
② Blaue Stecker und Buchsen sind in  
DALI-Anwendungen für 16 A geeignet.  
Andere Leitungen auf Anfrage!

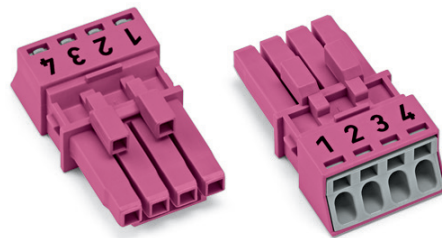
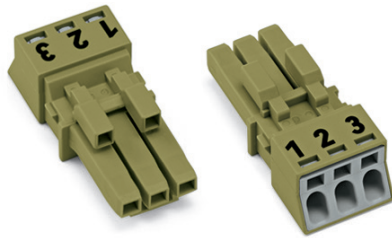
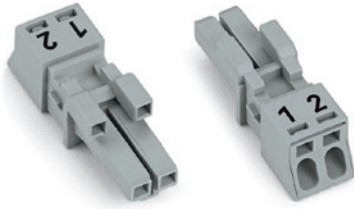
● schwarz Kodierung A (N ⊕ 1 2 3)  
○ weiß Kodierung A (N ⊕ 1 2 3)  
● blau Kodierung I (N ⊕ L - +)

Kodierungen siehe Seiten 254 bis 257  
Brandlast auf Anfrage!

**Zubehör**

	Verriegelungsklinke, für „Fliegende Verbindungen“, mit Werkzeugbetätigung		
	schwarz	890-111	100 (2x50)
	weiß	890-131	100 (2x50)
	Befestigungsadapter, für 2- bis 5-polige „Fliegende Verbindungen“		
	schwarz	890-310	100
	weiß	890-311	100

	<p>PVC H05VV-F 5G1,5 halogenfrei H05Z1Z1-F 5G1,5</p> <p>400 V/6 kV/3 I<sub>N</sub> 16 A ②</p> <p>Leiterenden 9 mm, litzenverdichtet ① Zulassungen</p>																																																							
<p><b>Verbindungsleitung, Buchse – Stecker</b></p> 	<table border="1"> <thead> <tr> <th>Länge</th> <th>Bestellnr. schwarz</th> <th>Bestellnr. weiß</th> <th>Bestellnr. schwarz</th> <th>Bestellnr. weiß</th> </tr> </thead> <tbody> <tr> <td colspan="5">● <b>Kodierung I,</b> z.B. für Dimmfunktionen (DALI)</td> </tr> <tr> <td colspan="2">PVC</td> <td colspan="3">halogenfrei</td> </tr> <tr><td>1 m</td><td>891-8985/006-101</td><td>891-8985/006-102</td><td>891-8985/016-101</td><td>891-8985/016-102</td></tr> <tr><td>2 m</td><td>891-8985/006-201</td><td>891-8985/006-202</td><td>891-8985/016-201</td><td>891-8985/016-202</td></tr> <tr><td>3 m</td><td>891-8985/006-301</td><td>891-8985/006-302</td><td>891-8985/016-301</td><td>891-8985/016-302</td></tr> <tr><td>4 m</td><td>891-8985/006-401</td><td>891-8985/006-402</td><td>891-8985/016-401</td><td>891-8985/016-402</td></tr> <tr><td>5 m</td><td>891-8985/006-501</td><td>891-8985/006-502</td><td>891-8985/016-501</td><td>891-8985/016-502</td></tr> <tr><td>6 m</td><td>891-8985/006-601</td><td>891-8985/006-602</td><td>891-8985/016-601</td><td>891-8985/016-602</td></tr> <tr><td>7 m</td><td>891-8985/006-701</td><td>891-8985/006-702</td><td>891-8985/016-701</td><td>891-8985/016-702</td></tr> <tr><td>8 m</td><td>891-8985/006-801</td><td>891-8985/006-802</td><td>891-8985/016-801</td><td>891-8985/016-802</td></tr> </tbody> </table>	Länge	Bestellnr. schwarz	Bestellnr. weiß	Bestellnr. schwarz	Bestellnr. weiß	● <b>Kodierung I,</b> z.B. für Dimmfunktionen (DALI)					PVC		halogenfrei			1 m	891-8985/006-101	891-8985/006-102	891-8985/016-101	891-8985/016-102	2 m	891-8985/006-201	891-8985/006-202	891-8985/016-201	891-8985/016-202	3 m	891-8985/006-301	891-8985/006-302	891-8985/016-301	891-8985/016-302	4 m	891-8985/006-401	891-8985/006-402	891-8985/016-401	891-8985/016-402	5 m	891-8985/006-501	891-8985/006-502	891-8985/016-501	891-8985/016-502	6 m	891-8985/006-601	891-8985/006-602	891-8985/016-601	891-8985/016-602	7 m	891-8985/006-701	891-8985/006-702	891-8985/016-701	891-8985/016-702	8 m	891-8985/006-801	891-8985/006-802	891-8985/016-801	891-8985/016-802
Länge	Bestellnr. schwarz	Bestellnr. weiß	Bestellnr. schwarz	Bestellnr. weiß																																																				
● <b>Kodierung I,</b> z.B. für Dimmfunktionen (DALI)																																																								
PVC		halogenfrei																																																						
1 m	891-8985/006-101	891-8985/006-102	891-8985/016-101	891-8985/016-102																																																				
2 m	891-8985/006-201	891-8985/006-202	891-8985/016-201	891-8985/016-202																																																				
3 m	891-8985/006-301	891-8985/006-302	891-8985/016-301	891-8985/016-302																																																				
4 m	891-8985/006-401	891-8985/006-402	891-8985/016-401	891-8985/016-402																																																				
5 m	891-8985/006-501	891-8985/006-502	891-8985/016-501	891-8985/016-502																																																				
6 m	891-8985/006-601	891-8985/006-602	891-8985/016-601	891-8985/016-602																																																				
7 m	891-8985/006-701	891-8985/006-702	891-8985/016-701	891-8985/016-702																																																				
8 m	891-8985/006-801	891-8985/006-802	891-8985/016-801	891-8985/016-802																																																				
<p><b>Anschlussleitung, Buchse – offenes Leitungsende</b></p> 	<table border="1"> <thead> <tr> <th>Länge</th> <th>Bestellnr. schwarz</th> <th>Bestellnr. weiß</th> <th>Bestellnr. schwarz</th> <th>Bestellnr. weiß</th> </tr> </thead> <tbody> <tr> <td colspan="5">● <b>Kodierung I,</b> z.B. für Dimmfunktionen (DALI)</td> </tr> <tr> <td colspan="2">PVC</td> <td colspan="3">halogenfrei</td> </tr> <tr><td>1 m</td><td>891-8985/106-101</td><td>891-8985/106-102</td><td>891-8985/116-101</td><td>891-8985/116-102</td></tr> <tr><td>2 m</td><td>891-8985/106-201</td><td>891-8985/106-202</td><td>891-8985/116-201</td><td>891-8985/116-202</td></tr> <tr><td>3 m</td><td>891-8985/106-301</td><td>891-8985/106-302</td><td>891-8985/116-301</td><td>891-8985/116-302</td></tr> <tr><td>4 m</td><td>891-8985/106-401</td><td>891-8985/106-402</td><td>891-8985/116-401</td><td>891-8985/116-402</td></tr> <tr><td>5 m</td><td>891-8985/106-501</td><td>891-8985/106-502</td><td>891-8985/116-501</td><td>891-8985/116-502</td></tr> <tr><td>6 m</td><td>891-8985/106-601</td><td>891-8985/106-602</td><td>891-8985/116-601</td><td>891-8985/116-602</td></tr> <tr><td>7 m</td><td>891-8985/106-701</td><td>891-8985/106-702</td><td>891-8985/116-701</td><td>891-8985/116-702</td></tr> <tr><td>8 m</td><td>891-8985/106-801</td><td>891-8985/106-802</td><td>891-8985/116-801</td><td>891-8985/116-802</td></tr> </tbody> </table>	Länge	Bestellnr. schwarz	Bestellnr. weiß	Bestellnr. schwarz	Bestellnr. weiß	● <b>Kodierung I,</b> z.B. für Dimmfunktionen (DALI)					PVC		halogenfrei			1 m	891-8985/106-101	891-8985/106-102	891-8985/116-101	891-8985/116-102	2 m	891-8985/106-201	891-8985/106-202	891-8985/116-201	891-8985/116-202	3 m	891-8985/106-301	891-8985/106-302	891-8985/116-301	891-8985/116-302	4 m	891-8985/106-401	891-8985/106-402	891-8985/116-401	891-8985/116-402	5 m	891-8985/106-501	891-8985/106-502	891-8985/116-501	891-8985/116-502	6 m	891-8985/106-601	891-8985/106-602	891-8985/116-601	891-8985/116-602	7 m	891-8985/106-701	891-8985/106-702	891-8985/116-701	891-8985/116-702	8 m	891-8985/106-801	891-8985/106-802	891-8985/116-801	891-8985/116-802
Länge	Bestellnr. schwarz	Bestellnr. weiß	Bestellnr. schwarz	Bestellnr. weiß																																																				
● <b>Kodierung I,</b> z.B. für Dimmfunktionen (DALI)																																																								
PVC		halogenfrei																																																						
1 m	891-8985/106-101	891-8985/106-102	891-8985/116-101	891-8985/116-102																																																				
2 m	891-8985/106-201	891-8985/106-202	891-8985/116-201	891-8985/116-202																																																				
3 m	891-8985/106-301	891-8985/106-302	891-8985/116-301	891-8985/116-302																																																				
4 m	891-8985/106-401	891-8985/106-402	891-8985/116-401	891-8985/116-402																																																				
5 m	891-8985/106-501	891-8985/106-502	891-8985/116-501	891-8985/116-502																																																				
6 m	891-8985/106-601	891-8985/106-602	891-8985/116-601	891-8985/116-602																																																				
7 m	891-8985/106-701	891-8985/106-702	891-8985/116-701	891-8985/116-702																																																				
8 m	891-8985/106-801	891-8985/106-802	891-8985/116-801	891-8985/116-802																																																				
<p><b>Anschlussleitung, Stecker – offenes Leitungsende</b></p> 	<table border="1"> <thead> <tr> <th>Länge</th> <th>Bestellnr. schwarz</th> <th>Bestellnr. weiß</th> <th>Bestellnr. schwarz</th> <th>Bestellnr. weiß</th> </tr> </thead> <tbody> <tr> <td colspan="5">● <b>Kodierung I,</b> z.B. für Dimmfunktionen (DALI)</td> </tr> <tr> <td colspan="2">PVC</td> <td colspan="3">halogenfrei</td> </tr> <tr><td>1 m</td><td>891-8985/206-101</td><td>891-8985/206-102</td><td>891-8985/216-101</td><td>891-8985/216-102</td></tr> <tr><td>2 m</td><td>891-8985/206-201</td><td>891-8985/206-202</td><td>891-8985/216-201</td><td>891-8985/216-202</td></tr> <tr><td>3 m</td><td>891-8985/206-301</td><td>891-8985/206-302</td><td>891-8985/216-301</td><td>891-8985/216-302</td></tr> <tr><td>4 m</td><td>891-8985/206-401</td><td>891-8985/206-402</td><td>891-8985/216-401</td><td>891-8985/216-402</td></tr> <tr><td>5 m</td><td>891-8985/206-501</td><td>891-8985/206-502</td><td>891-8985/216-501</td><td>891-8985/216-502</td></tr> <tr><td>6 m</td><td>891-8985/206-601</td><td>891-8985/206-602</td><td>891-8985/216-601</td><td>891-8985/216-602</td></tr> <tr><td>7 m</td><td>891-8985/206-701</td><td>891-8985/206-702</td><td>891-8985/216-701</td><td>891-8985/216-702</td></tr> <tr><td>8 m</td><td>891-8985/206-801</td><td>891-8985/206-802</td><td>891-8985/216-801</td><td>891-8985/216-802</td></tr> </tbody> </table>	Länge	Bestellnr. schwarz	Bestellnr. weiß	Bestellnr. schwarz	Bestellnr. weiß	● <b>Kodierung I,</b> z.B. für Dimmfunktionen (DALI)					PVC		halogenfrei			1 m	891-8985/206-101	891-8985/206-102	891-8985/216-101	891-8985/216-102	2 m	891-8985/206-201	891-8985/206-202	891-8985/216-201	891-8985/216-202	3 m	891-8985/206-301	891-8985/206-302	891-8985/216-301	891-8985/216-302	4 m	891-8985/206-401	891-8985/206-402	891-8985/216-401	891-8985/216-402	5 m	891-8985/206-501	891-8985/206-502	891-8985/216-501	891-8985/216-502	6 m	891-8985/206-601	891-8985/206-602	891-8985/216-601	891-8985/216-602	7 m	891-8985/206-701	891-8985/206-702	891-8985/216-701	891-8985/216-702	8 m	891-8985/206-801	891-8985/206-802	891-8985/216-801	891-8985/216-802
Länge	Bestellnr. schwarz	Bestellnr. weiß	Bestellnr. schwarz	Bestellnr. weiß																																																				
● <b>Kodierung I,</b> z.B. für Dimmfunktionen (DALI)																																																								
PVC		halogenfrei																																																						
1 m	891-8985/206-101	891-8985/206-102	891-8985/216-101	891-8985/216-102																																																				
2 m	891-8985/206-201	891-8985/206-202	891-8985/216-201	891-8985/216-202																																																				
3 m	891-8985/206-301	891-8985/206-302	891-8985/216-301	891-8985/216-302																																																				
4 m	891-8985/206-401	891-8985/206-402	891-8985/216-401	891-8985/216-402																																																				
5 m	891-8985/206-501	891-8985/206-502	891-8985/216-501	891-8985/216-502																																																				
6 m	891-8985/206-601	891-8985/206-602	891-8985/216-601	891-8985/216-602																																																				
7 m	891-8985/206-701	891-8985/206-702	891-8985/216-701	891-8985/216-702																																																				
8 m	891-8985/206-801	891-8985/206-802	891-8985/216-801	891-8985/216-802																																																				
	<p><b>Zubehör</b></p> <p><b>Verriegelungsklinke</b>, für „Fliegende Verbindungen“, mit Werkzeugbetätigung</p> <table border="1"> <tr><td>schwarz</td><td>890-111</td><td>100 (2x50)</td></tr> <tr><td>weiß</td><td>890-131</td><td>100 (2x50)</td></tr> </table> <p><b>Befestigungsadapter</b>, für 2- bis 5-polige „Fliegende Verbindungen“</p> <table border="1"> <tr><td>schwarz</td><td>890-310</td><td>100</td></tr> <tr><td>weiß</td><td>890-311</td><td>100</td></tr> </table>	schwarz	890-111	100 (2x50)	weiß	890-131	100 (2x50)	schwarz	890-310	100	weiß	890-311	100																																											
schwarz	890-111	100 (2x50)																																																						
weiß	890-131	100 (2x50)																																																						
schwarz	890-310	100																																																						
weiß	890-311	100																																																						

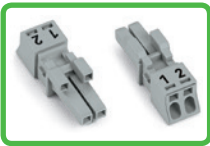


#### Wichtiger Hinweis:

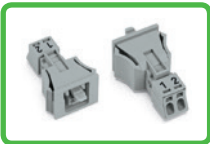
Komponenten der Familie *WINSTA*<sup>®</sup> MINI special mit Kodierung B sind speziell für Sonderanwendungen, wie zum Beispiel der Meß-, Steuer- und Regelungstechnik, vorgesehen und gemäß DIN EN 61984 approbiert. Neben der grauen Ausführung für Netzspannungen von 110 bis 400 Volt gibt es ferner Varianten in hellgrün für Kleinspannungen bis 48 Volt sowie pinkfarbene für Busanwendungen. Jede der drei Versionen ist mit zwei, drei und vier Polen lieferbar und die Polkennzeichnung kann werksseitig kundenspezifisch bedruckt werden. Produkte der Kodierung B sind gegen alle anderen Kodierungen des *WINSTA*<sup>®</sup>-Steckverbindersystems gemäß IEC 61535 fehlsteckgeschützt. Innerhalb der Kodierung B sind die special-Sondervarianten steckkompatibel. Diese Varianten lassen sich anhand der Farbe und der Polkennzeichnung eindeutig differenzieren.

**WINSTA® MINI special**  
**Serien 890/891**  
**bis 1,5 mm<sup>2</sup> / 16 A**

- Hinweis:**
- Installationssteckverbinder sind nur für das Verbinden und Trennen ohne Last vorgesehen.
  - Es besteht keine gefahrbringende Verwechselbarkeit mit anderen Systemen gemäß IEC 60309, IEC 60320, IEC 60906 und mit nationalen Stecker- und Steckdosensystemen.
  - Durch die Übereinstimmung mit den Normen wird keine gefahrvermeidende Unverwechselbarkeit mit Installationssteckverbindersystemen verschiedener Hersteller gewährleistet.
  - Installationssteckverbindersysteme sind kein Ersatz für Stecker-/Steckdosensysteme für den Hausgebrauch.



<b>Serie 890</b>	
Steckverbinder, 2-polig	101
Steckverbinder, 3-polig	108
Steckverbinder, 4-polig	116
Steckverbinder, 5-polig	124



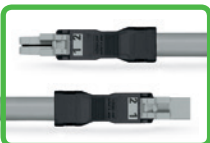
<b>Serie 890</b>	
Snap-In-Gerätsteckverbinder, 2-polig	102
Snap-In-Gerätsteckverbinder, 3-polig	109
Snap-In-Gerätsteckverbinder, 4-polig	117
Snap-In-Gerätsteckverbinder, 5-polig	125



<b>Serie 890</b>	
Steckverbinder für Leiterplatten, 2-polig	104 - 105
Steckverbinder für Leiterplatten, 3-polig	110 - 111
Steckverbinder für Leiterplatten, 4-polig	118 - 119
Steckverbinder für Leiterplatten, 5-polig	126 - 127



<b>Serie 890</b>	
Verteiler, 2-polig	103
Verteiler, 3-polig	112
Verteiler, 4-polig	120 - 121

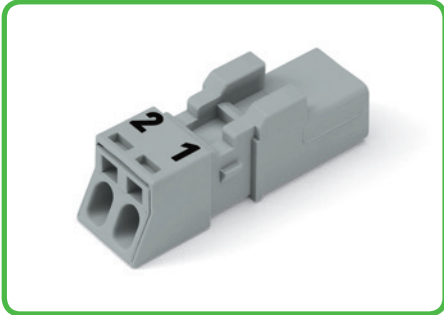


<b>Serie 891</b>	
Konfektionierte Leitungen, 2-polig	106 - 107
Konfektionierte Leitungen, 3-polig	114 - 115
Konfektionierte Leitungen, 4-polig	122 - 123
Konfektionierte Leitungen, 5-polig	128 - 129

# WINSTA® MINI special, Serie 890

## Handhabung

### Polkennzeichnung



Grauer Steckverbinder der Kodierung B mit dem Aufdruck „1 2“, z.B. Steuersignal (Stromkreis A)

### Unterscheidung der Stromkreise



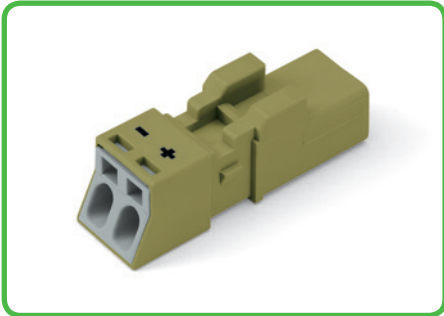
Einfachste Identifizierung der unterschiedlichen Stromkreise über die jeweilige Farbe und ihre Beschriftung

### Fehlsteckschutz

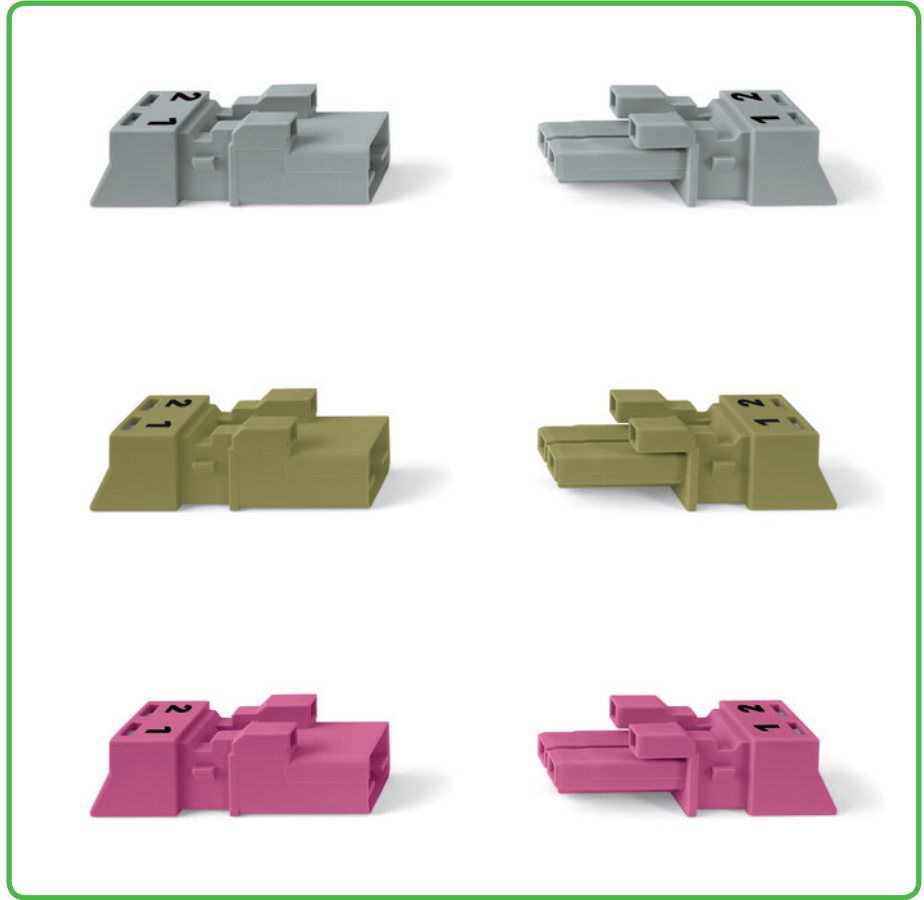


Steckverbinder der Kodierung B (hier in der Farbe Grau dargestellt) unterscheiden sich nicht nur farblich, sondern auch im mechanischen Design und sind somit mit keiner anderen Kodierung steckkompatibel.

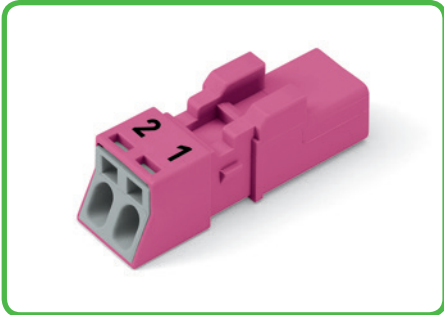
### Polkennzeichnung



Hellgrüner Steckverbinder der Kodierung B mit dem Aufdruck „+ -“, z.B. Gleichstromversorgung (24V-Stromkreis)

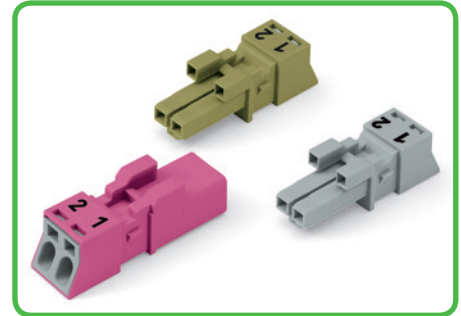
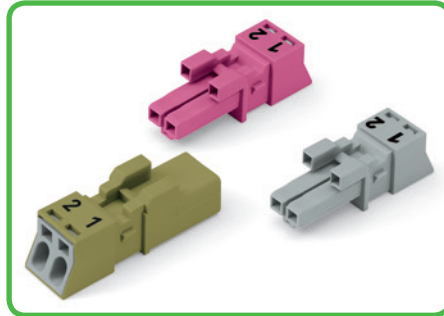
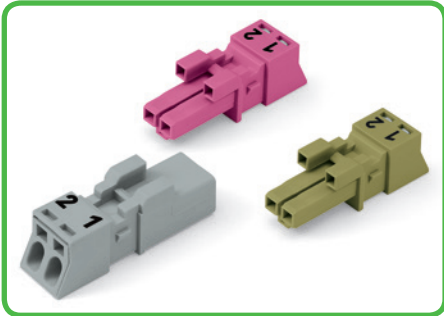


### Polkennzeichnung



Pinkfarbener Steckverbinder der Kodierung B mit dem Aufdruck „1 2“, z.B. Steuersignal (Stromkreis B)

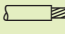
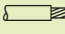
### Steckkompatibilität



Unterschiedlich farbige Steckverbinder innerhalb der Kodierung B sind untereinander steckkompatibel.

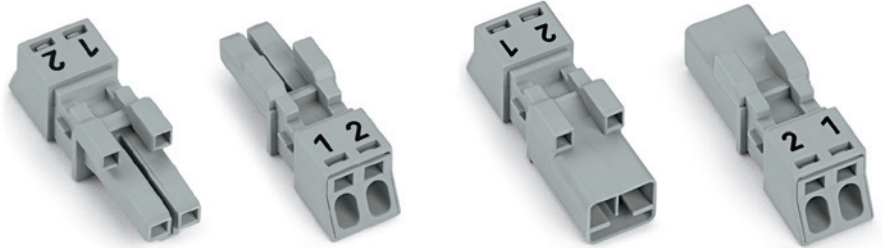
**Unbedingt beachten:**

Eine Identifizierung der unterschiedlichen Stromkreise ist über die Farbe und/oder die unterschiedlichen Polkennzeichnungen gegeben. Nur gleichfarbige und gleich gekennzeichnete Steckverbinder sind zusammenzustecken.

0,25 – 1,5 mm <sup>2</sup> ① 250 V/4 kV/3 I <sub>N</sub> 16 A  9 mm / 0.35 in ② Zulassungen	AWG 22 – 16	0,25 – 1,5 mm <sup>2</sup> ① 250 V/4 kV/3 I <sub>N</sub> 16 A  9 mm / 0.35 in ② Zulassungen	AWG 22 – 16
--	-------------	--	-------------



### Hinweis:

Verriegelungsklinken sind an allen fest zu installierenden Produkten (Snap-In-Varianten für Leuchten bzw. Geräte, alle Verteilervarianten, alle Leiterplattenvarianten) werkseitig montiert, sodass immer eine Verriegelung mit den zu steckenden Buchsen bzw. Steckern stattfindet. Eine zusätzliche Verriegelungsklinke ist nur bei einer „fliegenden Verbindung“ (Buchse/Stecker) erforderlich.



Beschreibung	Farbe	Bestellnr.	VPE	Farbe	Bestellnr.	VPE
Steckverbinder, 2-polig, mit CAGE CLAMP®S-Anschluss	Buchse ohne Zugentlastungsgehäuse			Stecker ohne Zugentlastungsgehäuse		
	● grau	890-242	50	● grau	890-252	50
	● grau	890-242/060-000*	50	● grau	890-252/060-000*	50
	● hellgrün	890-262	50	● hellgrün	890-272	50
	● pink	890-282	50	● pink	890-292	50
	● pink	890-282/080-000*	50	● pink	890-292/080-000*	50
	● pink	890-282/082-000*	50	● pink	890-292/082-000*	50
		*Polkennzeichnung siehe Seite 257!			*Polkennzeichnung siehe Seite 257!	

### Zubehör, artikelspezifisch

Zugentlastungsgehäuse, für Leitungsdurchmesser	Zugentlastungsgehäuse, für Leitungsdurchmesser
 3,8 – 8,2 mm schwarz 890-502 50 weiß 890-512 50	 3,8 – 8,2 mm schwarz 890-502 50 weiß 890-512 50

### Zubehör, Serie 890

Verriegelungsklinke, für „fliegende Verbindungen“, mit Werkzeugbetätigung	Verriegelungsklinke, für „fliegende Verbindungen“, mit Werkzeugbetätigung
 schwarz 890-111 100 (2x50) weiß 890-131 100 (2x50)	 schwarz 890-111 100 (2x50) weiß 890-131 100 (2x50)
Befestigungsadapter, für 2- bis 5-polige „fliegende Verbindungen“	Befestigungsadapter, für 2- bis 5-polige „fliegende Verbindungen“
 schwarz 890-310 100 weiß 890-311 100	 schwarz 890-310 100 weiß 890-311 100

### Abmessungen

① Anschließbar: 0,25 – 1,5 mm<sup>2</sup> „e + f“  
0,25 – 1 mm<sup>2</sup> „mehrdrätig“

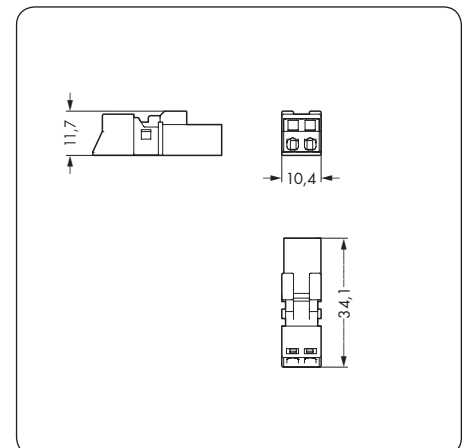
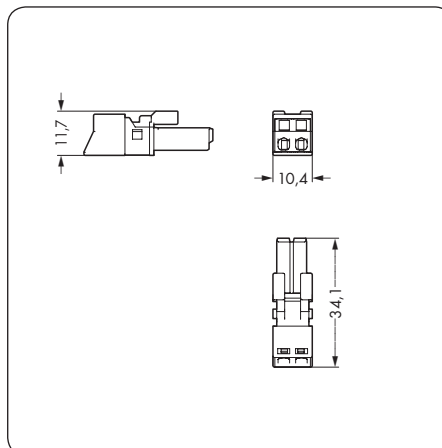
② Zulassungsstellen und Wegweiser siehe Seiten 546 bis 549

Standardbedruckung (ohne Anhangnummer)

- grau Kodierung B (1 2)
- hellgrün Kodierung B (1 2)
- pink Kodierung B (1 2)

Weitere Polkennzeichnungen siehe Seite 257!

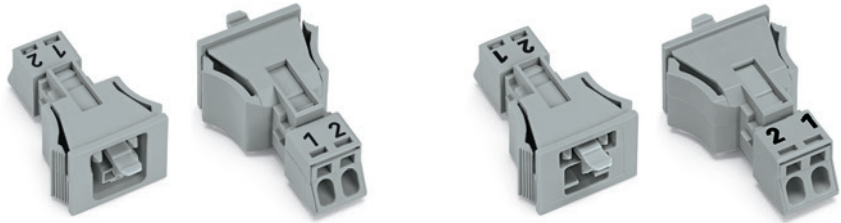
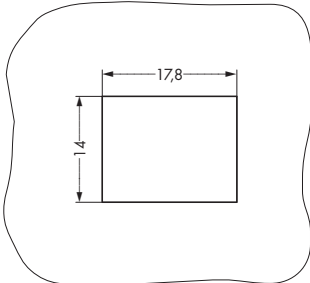
Kodierungen siehe Seiten 254 bis 257  
Brandlast auf Anfrage!



# WINSTA® MINI special Snap-In-Buchsen und -Stecker, 2-polig



Maße Blechausschnitt  Blechdicke: 0,5 – 2 mm Toleranz des Blechausschnittes: + 0,1 mm	0,25 – 1,5 mm <sup>2</sup> ① 250 V/4 kV/3 I <sub>N</sub> 16 A	AWG 22 – 16	0,25 – 1,5 mm <sup>2</sup> ① 250 V/4 kV/3 I <sub>N</sub> 16 A	AWG 22 – 16
	9 mm / 0.35 in ② Zulassungen		9 mm / 0.35 in ② Zulassungen	



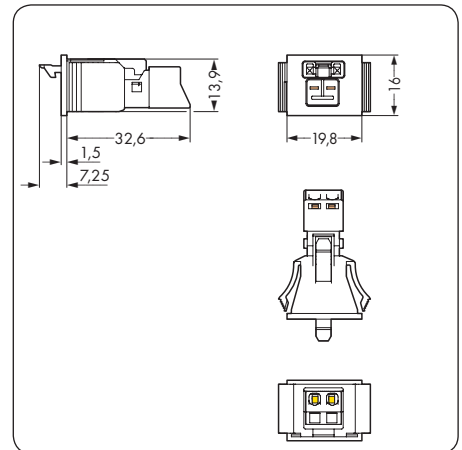
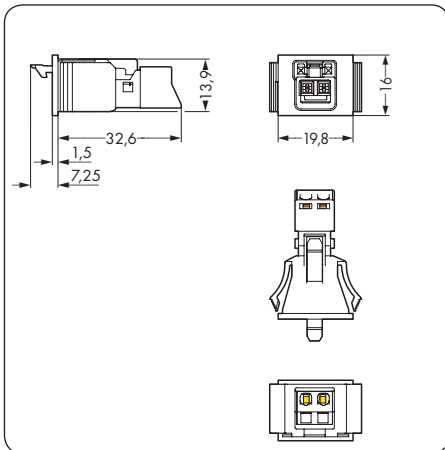
Beschreibung	Farbe	Bestellnr.	VPE	Farbe	Bestellnr.	VPE
Steckverbinder, Snap-In-Geräteanschluss, 2-polig, mit CAGE CLAMP®S-Anschluss	Buchse			Stecker		
	● grau	890-742	50	● grau	890-752	50
	● grau	890-742/060-000*	50	● grau	890-752/060-000*	50
	● hellgrün	890-762	50	● hellgrün	890-772	50
	● pink	890-782	50	● pink	890-792	50
	● pink	890-782/080-000*	50	● pink	890-792/080-000*	50
	● pink	890-782/082-000*	50	● pink	890-792/082-000*	50
	*Polkennzeichnung siehe Seite 257!			*Polkennzeichnung siehe Seite 257!		

Zubehör, artikelspezifisch	
<b>Betätigungswerkzeug, teilsoliert</b> 2-fach 890-382 1	<b>Betätigungswerkzeug, teilsoliert</b> 2-fach 890-382 1

Zubehör, Serie 890	
<b>Verschlussstück, für Blechausschnitt, 2-polig</b> schwarz 890-642 100 weiß 890-692 100	<b>Verschlussstück, für Blechausschnitt, 2-polig</b> schwarz 890-642 100 weiß 890-692 100

Info	Abmessungen
------	-------------

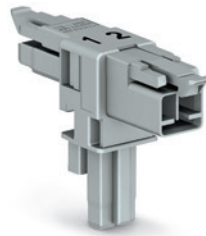
- ① Anschließbar: 0,25 – 1,5 mm<sup>2</sup> „e + f“  
0,25 – 1 mm<sup>2</sup> „mehrdrätig“
  - ② Zulassungsstellen und Wegweiser siehe Seiten 546 bis 549
  - ③ Ø 5,0 mm, Blechdicke 0,2 – 1,2 mm
- Standardbedruckung (ohne Anhangnummer)
- grau Kodierung B (1 2)
  - hellgrün Kodierung B (1 2)
  - pink Kodierung B (1 2)
- Weitere Polkennzeichnungen siehe Seite 257!
- Kodierungen siehe Seiten 254 bis 257  
Brandlast auf Anfrage!




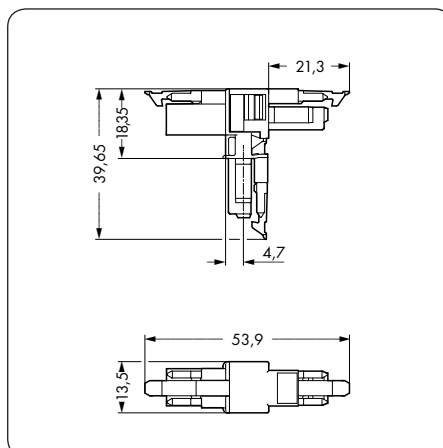


# WINSTA® MINI special Verteiler, 2-polig

	250 V/4 kV/3 $I_N$ 16 A  ② Zulassungen	
--	---	--



Beschreibung	Farbe	Bestellnr.	VPE
T-Verteiler, 2-polig, steckbar	T-Verteiler, 1 x Stecker / 2 x Buchse		
	● grau	890-1601	25
	● hellgrün	890-1602	25
	● pink	890-1603	25
	für „Fliegende Verbindungen“, mit 3. Verriegelungsklinke		
	● grau	890-1701	25
	● hellgrün	890-1702	25
	● pink	890-1703	25
	Weitere Polkennzeichnungen siehe Seite 257!		
<b>Zubehör, Serie 890</b>			
	Verriegelungsklinke, für „Fliegende Verbindungen“, mit Werkzeugbetätigung		
		schwarz 890-111	100 (2x50)
		weiß 890-131	100 (2x50)
<b>Abmessungen</b>			



# WINSTA® MINI special Steckverbinder für Leiterplatten, 2-polig

	250 V/4 kV/3 $I_N$ 16 A  ① Zulassungen	250 V/4 kV/3 $I_N$ 16 A  ① Zulassungen
--	---	---

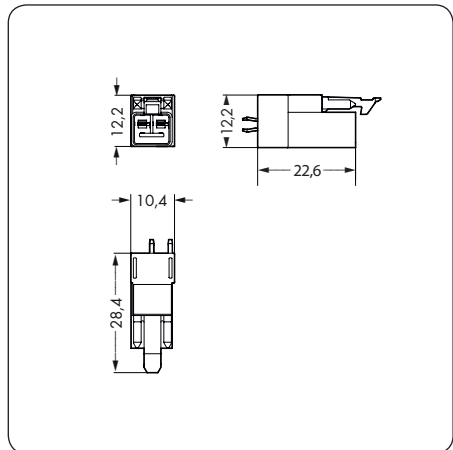
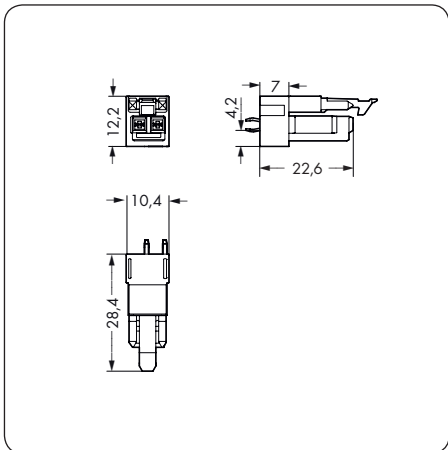


Beschreibung	Farbe	Bestellnr.	VPE	Farbe	Bestellnr.	VPE
Steckverbinder für Leiterplatten, 2 Lötstifte pro Pol	Buchse, gerade Bauform			Stecker, gerade Bauform		
	● grau	890-842	100	● grau	890-852	100
	● hellgrün	890-862	100	● hellgrün	890-872	100
	● pink	890-882	100	● pink	890-892	100
Info	Abmessungen					

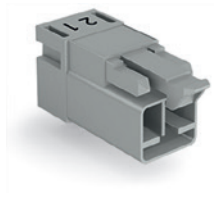
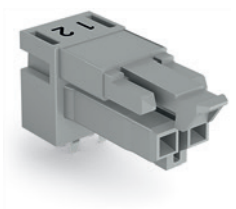
① Zulassungsstellen und Wegweiser  
siehe Seiten 546 bis 549

- grau      Kodierung B    (1 2)
- hellgrün    Kodierung B    (1 2)
- pink        Kodierung B    (1 2)

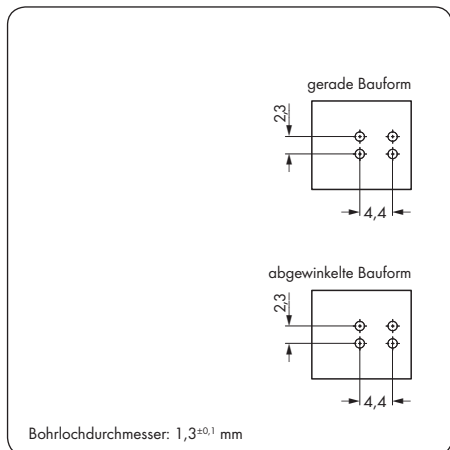
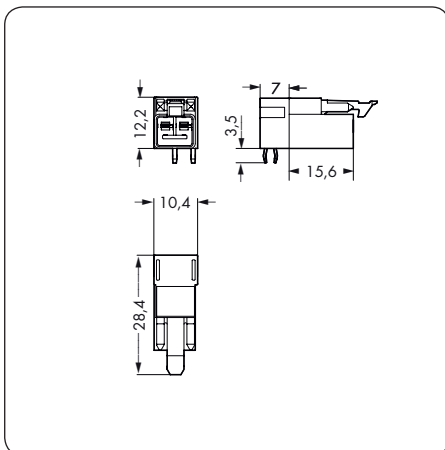
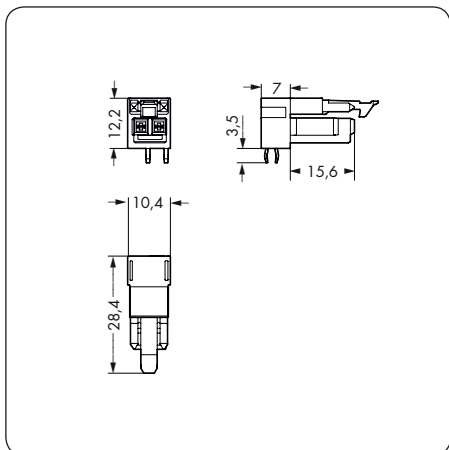
Kodierungen siehe Seiten 254 bis 257  
Brandlast auf Anfrage!



250 V/4 kV/3 $I_N$ 16 A  1 Zulassungen	250 V/4 kV/3 $I_N$ 16 A  1 Zulassungen
---	---

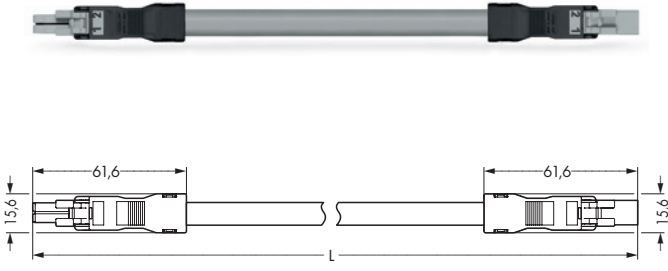
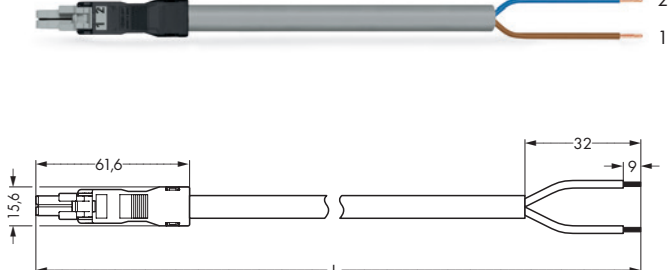





Farbe	Bestellnr.	VPE	Farbe	Bestellnr.	VPE
<b>Buchse, abgewinkelte Bauform</b>			<b>Stecker, abgewinkelte Bauform</b>		
● grau	890-842/011-000	100	● grau	890-852/011-000	100
● hellgrün	890-862/011-000	100	● hellgrün	890-872/011-000	100
● pink	890-882/011-000	100	● pink	890-892/011-000	100
<b>Abmessungen</b>			<b>Lochbilder</b>		



# WINSTA® MINI special

## Konfektionierte Leitungen, 2 x 1 mm<sup>2</sup>

		PVC Steuerleitung 2 x 1 grau			
		250 V/4 kV/3 I <sub>N</sub> 10 A			
		Leiterenden 9 mm, litzenverdichtet			
		① Zulassungen			
<b>Verbindungsleitung, Buchse – Stecker</b>		Länge	Bestellnr.	Bestellnr.	Bestellnr.
		<b>Kodierung B</b>			
		PVC			
		1 m	891-8992/005-103	891-8992/005-105	891-8992/005-107
		2 m	891-8992/005-203	891-8992/005-205	891-8992/005-207
		3 m	891-8992/005-303	891-8992/005-305	891-8992/005-307
		4 m	891-8992/005-403	891-8992/005-405	891-8992/005-407
		5 m	891-8992/005-503	891-8992/005-505	891-8992/005-507
		6 m	891-8992/005-603	891-8992/005-605	891-8992/005-607
		7 m	891-8992/005-703	891-8992/005-705	891-8992/005-707
		8 m	891-8992/005-803	891-8992/005-805	891-8992/005-807
<b>Anschlussleitung, Buchse – offenes Leitungsende</b>		Länge	Bestellnr.	Bestellnr.	Bestellnr.
		<b>Kodierung B</b>			
		PVC			
		1 m	891-8992/105-103	891-8992/105-105	891-8992/105-107
		2 m	891-8992/105-203	891-8992/105-205	891-8992/105-207
		3 m	891-8992/105-303	891-8992/105-305	891-8992/105-307
		4 m	891-8992/105-403	891-8992/105-405	891-8992/105-407
		5 m	891-8992/105-503	891-8992/105-505	891-8992/105-507
		6 m	891-8992/105-603	891-8992/105-605	891-8992/105-607
		7 m	891-8992/105-703	891-8992/105-705	891-8992/105-707
		8 m	891-8992/105-803	891-8992/105-805	891-8992/105-807
<b>Anschlussleitung, Stecker – offenes Leitungsende</b>		Länge	Bestellnr.	Bestellnr.	Bestellnr.
		<b>Kodierung B</b>			
		PVC			
		1 m	891-8992/205-103	891-8992/205-105	891-8992/205-107
		2 m	891-8992/205-203	891-8992/205-205	891-8992/205-207
		3 m	891-8992/205-303	891-8992/205-305	891-8992/205-307
		4 m	891-8992/205-403	891-8992/205-405	891-8992/205-407
		5 m	891-8992/205-503	891-8992/205-505	891-8992/205-507
		6 m	891-8992/205-603	891-8992/205-605	891-8992/205-607
		7 m	891-8992/205-703	891-8992/205-705	891-8992/205-707
		8 m	891-8992/205-803	891-8992/205-805	891-8992/205-807
<b>Info</b>		<b>Zubehör</b>			
<p>① Zulassungsstellen und Wegweiser siehe Seiten 546 bis 549 Schiffahrtzulassungen (GL, LR, NV) beziehen sich nur auf für die Schiffahrt zugelassene Leitungen!</p> <p>Andere Leitungen auf Anfrage!</p> <p>● grau Kodierung B (1 2) ● hellgrün Kodierung B (1 2) ● pink Kodierung B (1 2)</p> <p>Weitere Polkennzeichnungen siehe Seite 257!</p> <p>Kodierungen siehe Seiten 254 bis 257 Brandlast auf Anfrage!</p>		<p><b>Verriegelungsklinke</b>, für „Fliegende Verbindungen“, mit Werkzeugbetätigung</p> <p> schwarz <b>890-111</b> 100 (2x50) weiß <b>890-131</b> 100 (2x50)</p> <p><b>Befestigungsadapter</b>, für 2- bis 5-polige „Fliegende Verbindungen“</p> <p> schwarz <b>890-310</b> 100 weiß <b>890-311</b> 100</p>			

		PVC Steuerleitung 2 x 1,5 grau			
		250 V/4 kV/3 I <sub>N</sub> 16 A			
		Leiterenden 9 mm, litzververdichtet			
		① Zulassungen			
<b>Verbindungsleitung, Buchse – Stecker</b>		Länge	Bestellnr.	Bestellnr.	Bestellnr.
		<b>Kodierung B</b>			
		PVC			
		1 m	891-8992/006-103	891-8992/006-105	891-8992/006-107
		2 m	891-8992/006-203	891-8992/006-205	891-8992/006-207
		3 m	891-8992/006-303	891-8992/006-305	891-8992/006-307
		4 m	891-8992/006-403	891-8992/006-405	891-8992/006-407
		5 m	891-8992/006-503	891-8992/006-505	891-8992/006-507
		6 m	891-8992/006-603	891-8992/006-605	891-8992/006-607
		7 m	891-8992/006-703	891-8992/006-705	891-8992/006-707
		8 m	891-8992/006-803	891-8992/006-805	891-8992/006-807
<b>Anschlussleitung, Buchse – offenes Leitungsende</b>		Länge	Bestellnr.	Bestellnr.	Bestellnr.
		<b>Kodierung B</b>			
		PVC			
		1 m	891-8992/106-103	891-8992/106-105	891-8992/106-107
		2 m	891-8992/106-203	891-8992/106-205	891-8992/106-207
		3 m	891-8992/106-303	891-8992/106-305	891-8992/106-307
		4 m	891-8992/106-403	891-8992/106-405	891-8992/106-407
		5 m	891-8992/106-503	891-8992/106-505	891-8992/106-507
		6 m	891-8992/106-603	891-8992/106-605	891-8992/106-607
		7 m	891-8992/106-703	891-8992/106-705	891-8992/106-707
		8 m	891-8992/106-803	891-8992/106-805	891-8992/106-807
<b>Anschlussleitung, Stecker – offenes Leitungsende</b>		Länge	Bestellnr.	Bestellnr.	Bestellnr.
		<b>Kodierung B</b>			
		PVC			
		1 m	891-8992/206-103	891-8992/206-105	891-8992/206-107
		2 m	891-8992/206-203	891-8992/206-205	891-8992/206-207
		3 m	891-8992/206-303	891-8992/206-305	891-8992/206-307
		4 m	891-8992/206-403	891-8992/206-405	891-8992/206-407
		5 m	891-8992/206-503	891-8992/206-505	891-8992/206-507
		6 m	891-8992/206-603	891-8992/206-605	891-8992/206-607
		7 m	891-8992/206-703	891-8992/206-705	891-8992/206-707
		8 m	891-8992/206-803	891-8992/206-805	891-8992/206-807

**Bestellnummernübersicht für weitere Leitungslängen**

Stelle	1 - 3	-	4	5	6	7	/	8	9	10	-	11	12	13
grau	891	-	8	9	9	2	/	0	0	6	-	1	0	3
hellgrün	891	-	8	9	9	2	/	0	0	6	-	1	0	5
pink	891	-	8	9	9	2	/	0	0	6	-	1	0	7

Die aufgeführten Bestellnummern entsprechen der folgenden Ausführung:

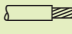
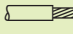
Verbindungsleitung, 2-polig, Buchse – Stecker, PVC-Steuerleitung, Leitung 2 x 1,5 mm<sup>2</sup>, Leitungslänge 1 m

Die 9. Stelle legt fest, ob PVC-Leitung oder halogenfreie Leitung. Beispiel: Eine halogenfreie Leitung mit pinkfarbenen Steckverbindern hat z.B. die Bestellnummer 891-8992/016-107.

Die 10. Stelle legt den Leiterquerschnitt fest. Beispiel: Eine Leitung mit 2 x 1 mm<sup>2</sup> und hellgrünen Steckverbindern hat z.B. die Bestellnummer 891-8992/005-105.

Die 11. Stelle bestimmt die Leitungslänge. Beispiel: Eine 5 m lange Leitung mit grauen Steckverbindern hat z.B. die Bestellnummer 891-8992/006-503.

# WINSTA® MINI special Buchsen und Stecker, 3-polig








<p>0,25 – 1,5 mm<sup>2</sup> ❶ 250 V/4 kV/3 I<sub>N</sub> 16 A ❸</p> <p> 9 mm / 0.35 in ❷ Zulassungen</p>	<p>AWG 22 – 16</p> <p>0,25 – 1,5 mm<sup>2</sup> ❶ 250 V/4 kV/3 I<sub>N</sub> 16 A ❸</p> <p> 9 mm / 0.35 in ❷ Zulassungen</p>
--	---

**Hinweis:**

Verriegelungsklinken sind an allen fest zu installierenden Produkten (Snap-In-Varianten für Leuchten bzw. Geräte, alle Verteilervarianten, alle Leiterplattenvarianten) werkseitig montiert, sodass immer eine Verriegelung mit den zu steckenden Buchsen bzw. Steckern stattfindet. Eine zusätzliche Verriegelungsklinke ist nur bei einer „fliegenden Verbindung“ (Buchse/Stecker) erforderlich.



Beschreibung	Farbe	Bestellnr.	VPE	Farbe	Bestellnr.	VPE
Steckverbinder, 3-polig, mit CAGE CLAMP®S-Anschluss	Buchse ohne Zugentlastungsgehäuse			Stecker ohne Zugentlastungsgehäuse		
	● grau	890-243	50	● grau	890-253	50
	● grau	890-243/060-000*	50	● grau	890-253/060-000*	50
	● grau	890-243/062-000*	50	● grau	890-253/062-000*	50
	● hellgrün	890-263	50	● hellgrün	890-273	50
	● hellgrün	890-263/071-000*	50	● hellgrün	890-273/071-000*	50
	● hellgrün	890-263/073-000*	50	● hellgrün	890-273/073 000*	50
	● pink	890-283	50	● pink	890-293	50
	● pink	890-283/081-000*	50	● pink	890-293/081-000*	50
	● pink	890-283/082-000*	50	● pink	890-293/082-000*	50
	*Polkennzeichnung siehe Seite 257!			*Polkennzeichnung siehe Seite 257!		

Zubehör, artikelspezifisch						
			Zugentlastungsgehäuse, für Leitungsdurchmesser 4,5 – 10 mm	Zugentlastungsgehäuse, für Leitungsdurchmesser 4,5 – 10 mm		
			 schwarz 890-503 50	 schwarz 890-503 50		
			 weiß 890-513 50	 weiß 890-513 50		
Zubehör, Serie 890						
			Verriegelungsklinke, für „fliegende Verbindungen“, mit Werkzeugbetätigung	Verriegelungsklinke, für „fliegende Verbindungen“, mit Werkzeugbetätigung		
			 schwarz 890-111 100 (2x50)	 schwarz 890-111 100 (2x50)		
			 weiß 890-131 100 (2x50)	 weiß 890-131 100 (2x50)		
			Befestigungsadapter, für 2- bis 5-polige „fliegende Verbindungen“	Befestigungsadapter, für 2- bis 5-polige „fliegende Verbindungen“		
			 schwarz 890-310 100	 schwarz 890-310 100		
			 weiß 890-311 100	 weiß 890-311 100		
Info	Abmessungen					

❶ Anschließbar: 0,25 – 1,5 mm<sup>2</sup> „e + f“  
0,25 – 1 mm<sup>2</sup> „mehrdrähtig“

❷ Zulassungsstellen und Wegweiser siehe Seiten 546 bis 549

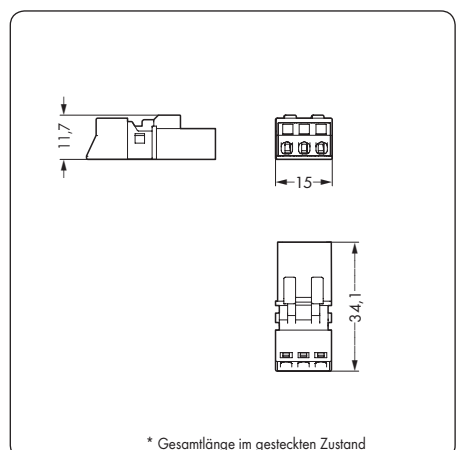
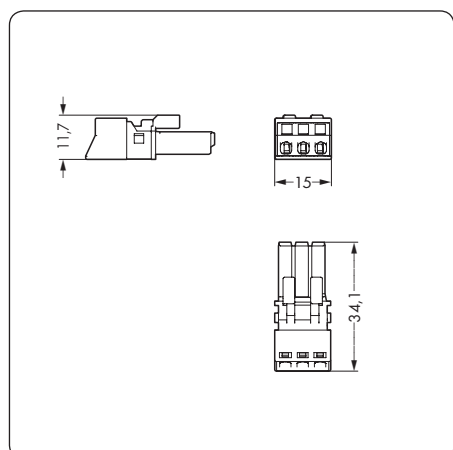
❸ Bei dreipoliger Belastung I<sub>N</sub> = 13 A!

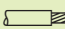
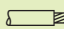
Standardbedruckung (ohne Anhangnummer)

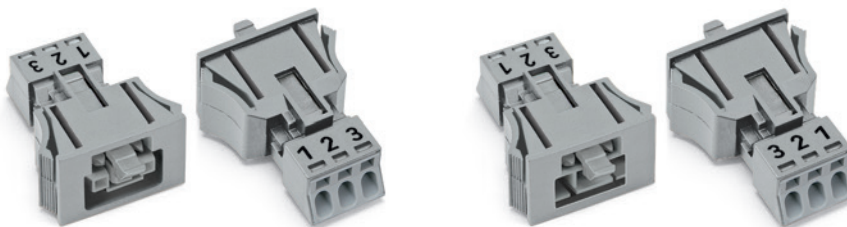
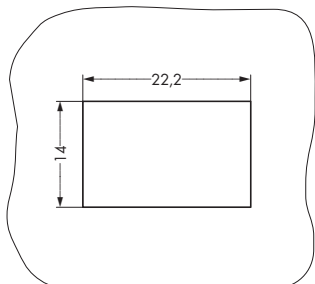
- grau Kodierung B (1 2 3)
- hellgrün Kodierung B (1 2 3)
- pink Kodierung B (1 2 3)





Weitere Polkennzeichnungen siehe Seite 257!

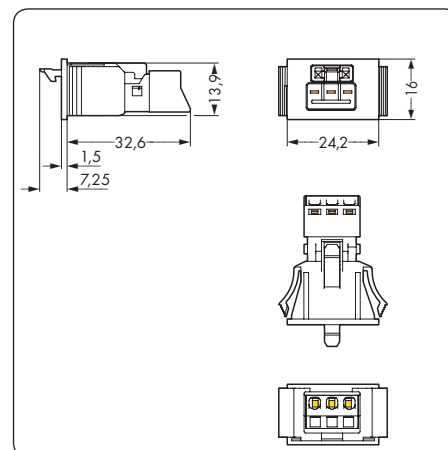
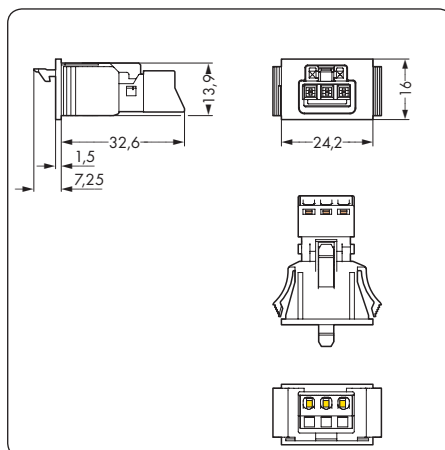
Kodierungen siehe Seiten 254 bis 257  
Brandlast auf Anfrage!



Maße Blechausschnitt  Blechdicke: 0,5 – 2 mm Toleranz des Blechausschnittes: + 0,1 mm	0,25 – 1,5 mm <sup>2</sup> ① 250 V/4 kV/3 I <sub>N</sub> 16 A ③	AWG 22 – 16	0,25 – 1,5 mm <sup>2</sup> ① 250 V/4 kV/3 I <sub>N</sub> 16 A ③	AWG 22 – 16
	 9 mm / 0.35 in ② Zulassungen			 9 mm / 0.35 in ② Zulassungen



Beschreibung	Farbe	Bestellnr.	VPE	Farbe	Bestellnr.	VPE
Steckverbinder, Snap-In-Geräteanschluss, 3-polig, mit CAGE CLAMP®S-Anschluss	Buchse			Stecker		
	● grau	890-743	50	● grau	890-753	50
	● grau	890-743/060-000*	50	● grau	890-753/060-000*	50
	● grau	890-743/062-000*	50	● grau	890-753/062-000*	50
	● hellgrün	890-763	50	● hellgrün	890-773	50
	● hellgrün	890-763/071-000*	50	● hellgrün	890-773/071-000*	50
	● hellgrün	890-763/073-000*	50	● hellgrün	890-773/073-000*	50
	● pink	890-783	50	● pink	890-793	50
	● pink	890-783/081-000*	50	● pink	890-793/081-000*	50
	● pink	890-783/082-000*	50	● pink	890-793/082-000*	50
	*Polkennzeichnung siehe Seite 257!			*Polkennzeichnung siehe Seite 257!		
<b>Zubehör, artikelspezifisch</b>						
	Betätigungswerkzeug, teilsoliert 3-fach  890-383 1			Betätigungswerkzeug, teilsoliert 3-fach  890-383 1		
<b>Zubehör, Serie 890</b>						
	Verschlussstück, für Blechausschnitt, 3-polig  schwarz 890-643 100 weiß 890-693 100			Verschlussstück, für Blechausschnitt, 3-polig  schwarz 890-643 100 weiß 890-693 100		
<b>Abmessungen</b>						



# WINSTA® MINI special Steckverbinder für Leiterplatten, 3-polig

	250 V/4 kV/3 $I_N$ 16 A ②  ① Zulassungen	250 V/4 kV/3 $I_N$ 16 A ②  ① Zulassungen
--	---	---



Beschreibung	Farbe	Bestellnr.	VPE	Farbe	Bestellnr.	VPE
Steckverbinder für Leiterplatten, 2 Lötstifte pro Pol	Buchse, gerade Bauform			Stecker, gerade Bauform		
	● grau	890-843	100	● grau	890-853	100
	● hellgrün	890-863	100	● hellgrün	890-873	100
	● pink	890-883	100	● pink	890-893	100
Info	Abmessungen					

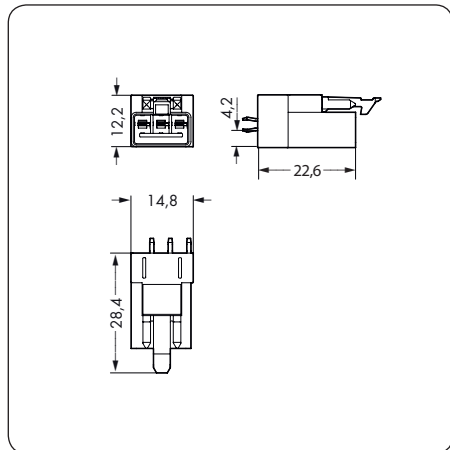
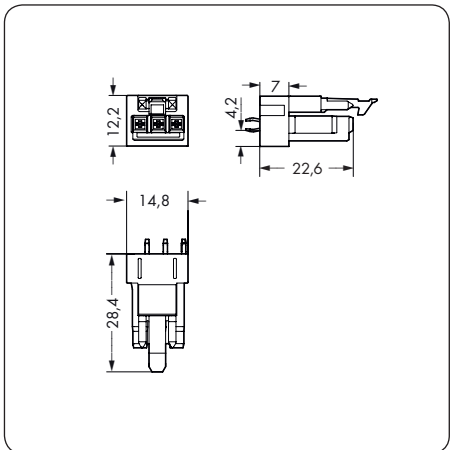
① Zulassungsstellen und Wegweiser  
siehe Seiten 546 bis 549

② Bei 3-poliger Belastung  $I_N = 13$  A!

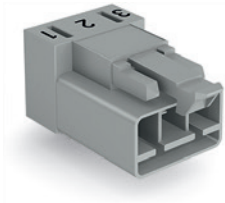
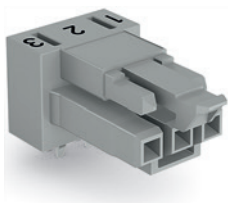
● grau    Kodierung B    (1 2 3)  
 ● hellgrün    Kodierung B    (1 2 3)  
 ● pink    Kodierung B    (1 2 3)

Kodierungen siehe Seiten 254 bis 257  
 Brandlast auf Anfrage!



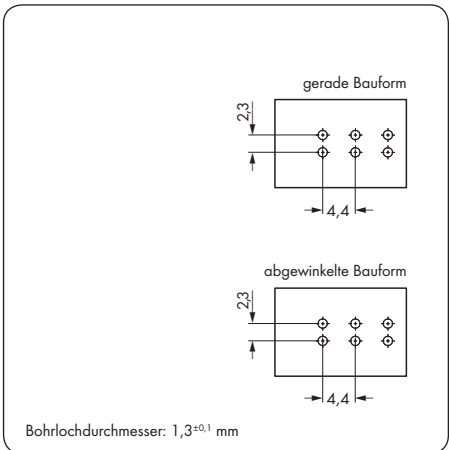
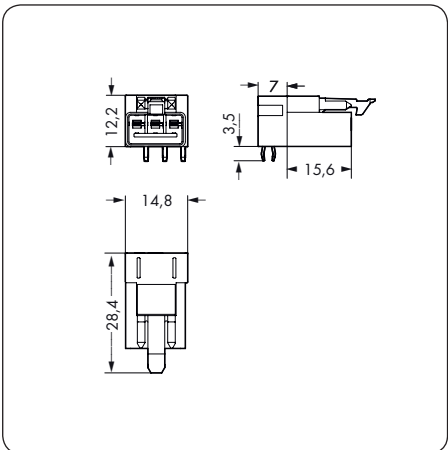
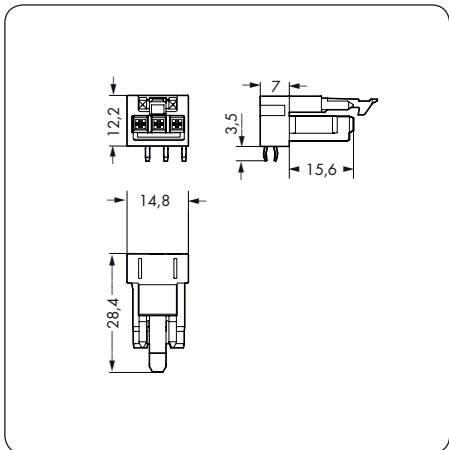


250 V/4 kV/3 $I_N$ 16 A ②  ① Zulassungen	250 V/4 kV/3 $I_N$ 16 A ②  ① Zulassungen
---	---



Farbe	Bestellnr.	VPE	Farbe	Bestellnr.	VPE
<b>Buchse, abgewinkelte Bauform</b>			<b>Stecker, abgewinkelte Bauform</b>		
● grau	890-843/011-000	100	● grau	890-853/011-000	100
● hellgrün	890-863/011-000	100	● hellgrün	890-873/011-000	100
● pink	890-883/011-000	100	● pink	890-893/011-000	100

<b>Abmessungen</b>	<b>Lochbilder</b>
--------------------	-------------------

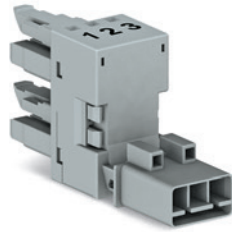





# WINSTA® MINI special

## Verteiler, 3-polig

250 V/4 kV/3  
 $I_N$  16 A ②

① Zulassungen



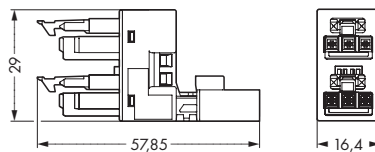
Beschreibung	Farbe	Bestellnr.	VPE
<b>h-Verteiler, 3-polig</b>	<b>h-Verteiler, zur Abgangsverdopplung, Stecker / Buchse – Buchse</b>		
	● grau	<b>890-1661</b>	50
	● hellgrün	<b>890-1662</b>	50
	● pink	<b>890-1663</b>	50
	für „Fliegende Verbindungen“, mit 3. Verriegelungsklinke		
	● grau	<b>890-1761</b>	50
	● hellgrün	<b>890-1762</b>	50
	● pink	<b>890-1763</b>	50
	Weitere Polkennzeichnungen siehe Seite 257!		
<b>Zubehör, artikelspezifisch</b>			
	<b>Montageplatte, für Verteiler</b>		
		schwarz <b>890-623</b>	100
		weiß <b>890-673</b>	100
	<b>Befestigungspin, für Montageplatten</b>		
		③ schwarz <b>890-601</b>	250
<b>Zubehör, Serie 890</b>			
	<b>Verriegelungsklinke, für „Fliegende Verbindungen“, mit Werkzeugbetätigung</b>		
		schwarz <b>890-111</b>	100 (2x50)
		weiß <b>890-131</b>	100 (2x50)
<b>Info</b>	<b>Abmessungen</b>		

- ① Zulassungsstellen und Wegweiser siehe Seiten 546 bis 549
- ② Bei dreipoliger Belastung  $I_N = 13$  A!
- ③  $\varnothing$  5,0 mm, Blechdicke 0,2 – 1,2 mm

- grau Kodierung B (1 2 3)
- hellgrün Kodierung B (1 2 3)
- pink Kodierung B (1 2 3)

Weitere Polkennzeichnungen siehe Seite 257!

Kodierungen siehe Seiten 254 bis 257  
 Brandlast auf Anfrage!





# WINSTA® MINI special

## Konfektionierte Leitungen, 3 x 1 mm<sup>2</sup>

		PVC Steuerleitung 3 x 1 grau			
		250 V/4 kV/3 I <sub>N</sub> 10 A			
		Leiterenden 9 mm, litzenverdichtet			
		① Zulassungen			
<b>Verbindungsleitung, Buchse – Stecker</b>		Länge	Bestellnr.	Bestellnr.	Bestellnr.
		<b>Kodierung B</b> <b>PVC</b>			
		1 m	891-8993/005-103	891-8993/005-105	891-8993/005-107
		2 m	891-8993/005-203	891-8993/005-205	891-8993/005-207
		3 m	891-8993/005-303	891-8993/005-305	891-8993/005-307
		4 m	891-8993/005-403	891-8993/005-405	891-8993/005-407
		5 m	891-8993/005-503	891-8993/005-505	891-8993/005-507
		6 m	891-8993/005-603	891-8993/005-605	891-8993/005-607
		7 m	891-8993/005-703	891-8993/005-705	891-8993/005-707
		8 m	891-8993/005-803	891-8993/005-805	891-8993/005-807
<b>Anschlussleitung, Buchse – offenes Leitungsende</b>		Länge	Bestellnr.	Bestellnr.	Bestellnr.
		<b>Kodierung B</b> <b>PVC</b>			
		1 m	891-8993/105-103	891-8993/105-105	891-8993/105-107
		2 m	891-8993/105-203	891-8993/105-205	891-8993/105-207
		3 m	891-8993/105-303	891-8993/105-305	891-8993/105-307
		4 m	891-8993/105-403	891-8993/105-405	891-8993/105-407
		5 m	891-8993/105-503	891-8993/105-505	891-8993/105-507
		6 m	891-8993/105-603	891-8993/105-605	891-8993/105-607
		7 m	891-8993/105-703	891-8993/105-705	891-8993/105-707
		8 m	891-8993/105-803	891-8993/105-805	891-8993/105-807
<b>Anschlussleitung, Stecker – offenes Leitungsende</b>		Länge	Bestellnr.	Bestellnr.	Bestellnr.
		<b>Kodierung B</b> <b>PVC</b>			
		1 m	891-8993/205-103	891-8993/205-105	891-8993/205-107
		2 m	891-8993/205-203	891-8993/205-205	891-8993/205-207
		3 m	891-8993/205-303	891-8993/205-305	891-8993/205-307
		4 m	891-8993/205-403	891-8993/205-405	891-8993/205-407
		5 m	891-8993/205-503	891-8993/205-505	891-8993/205-507
		6 m	891-8993/205-603	891-8993/205-605	891-8993/205-607
		7 m	891-8993/205-703	891-8993/205-705	891-8993/205-707
		8 m	891-8993/205-803	891-8993/205-805	891-8993/205-807
<b>Info</b>		<b>Zubehör</b>			
<p>① Zulassungsstellen und Wegweiser siehe Seiten 546 bis 549 Schiffahrtzulassungen (GL, LR, NV) beziehen sich nur auf für die Schiffahrt zugelassene Leitungen!</p> <p>② Bei dreipoliger Belastung I<sub>N</sub> = 13 A! Andere Leitungen auf Anfrage!</p> <p>● grau Kodierung B (1 2 3) ● hellgrün Kodierung B (1 2 3) ● pink Kodierung B (1 2 3) Weitere Polkennzeichnungen siehe Seite 257!</p> <p>Kodierungen siehe Seiten 254 bis 257 Brandlast auf Anfrage!</p>		<p><b>Verriegelungsklinke</b>, für „Fliegende Verbindungen“, mit Werkzeugbetätigung</p> <p> schwarz <b>890-111</b> 100 (2x50)</p> <p> weiß <b>890-131</b> 100 (2x50)</p> <p><b>Befestigungsadapter</b>, für 2- bis 5-polige „Fliegende Verbindungen“</p> <p> schwarz <b>890-310</b> 100</p> <p> weiß <b>890-311</b> 100</p>			

		PVC Steuerleitung 3 x 1,5 grau			
		250 V/4 kV/3 I <sub>N</sub> 16 A ②			
		Leiterenden 9 mm, litzerverdichtet			
		① Zulassungen			
Verbindungsleitung, Buchse – Stecker		Länge	Bestellnr.	Bestellnr.	Bestellnr.
		<b>Kodierung B</b>			
		PVC			
		1 m	891-8993/006-103	891-8993/006-105	891-8993/006-107
		2 m	891-8993/006-203	891-8993/006-205	891-8993/006-207
		3 m	891-8993/006-303	891-8993/006-305	891-8993/006-307
		4 m	891-8993/006-403	891-8993/006-405	891-8993/006-407
		5 m	891-8993/006-503	891-8993/006-505	891-8993/006-507
		6 m	891-8993/006-603	891-8993/006-605	891-8993/006-607
		7 m	891-8993/006-703	891-8993/006-705	891-8993/006-707
		8 m	891-8993/006-803	891-8993/006-805	891-8993/006-807
Anschlussleitung, Buchse – offenes Leitungsende		Länge	Bestellnr.	Bestellnr.	Bestellnr.
		<b>Kodierung B</b>			
		PVC			
		1 m	891-8993/106-103	891-8993/106-105	891-8993/106-107
		2 m	891-8993/106-203	891-8993/106-205	891-8993/106-207
		3 m	891-8993/106-303	891-8993/106-305	891-8993/106-307
		4 m	891-8993/106-403	891-8993/106-405	891-8993/106-407
		5 m	891-8993/106-503	891-8993/106-505	891-8993/106-507
		6 m	891-8993/106-603	891-8993/106-605	891-8993/106-607
		7 m	891-8993/106-703	891-8993/106-705	891-8993/106-707
		8 m	891-8993/106-803	891-8993/106-805	891-8993/106-807
Anschlussleitung, Stecker – offenes Leitungsende		Länge	Bestellnr.	Bestellnr.	Bestellnr.
		<b>Kodierung B</b>			
		PVC			
		1 m	891-8993/206-103	891-8993/206-105	891-8993/206-107
		2 m	891-8993/206-203	891-8993/206-205	891-8993/206-207
		3 m	891-8993/206-303	891-8993/206-305	891-8993/206-307
		4 m	891-8993/206-403	891-8993/206-405	891-8993/206-407
		5 m	891-8993/206-503	891-8993/206-505	891-8993/206-507
		6 m	891-8993/206-603	891-8993/206-605	891-8993/206-607
		7 m	891-8993/206-703	891-8993/206-705	891-8993/206-707
		8 m	891-8993/206-803	891-8993/206-805	891-8993/206-807

Bestellnummernübersicht für weitere Leitungslängen

Stelle	1 - 3	-	4	5	6	7	/	8	9	10	-	11	12	13
grau	891	-	8	9	9	3	/	0	0	6	-	1	0	3
hellgrün	891	-	8	9	9	3	/	0	0	6	-	1	0	5
pink	891	-	8	9	9	3	/	0	0	6	-	1	0	7

Die aufgeführten Bestellnummern entsprechen der folgenden Ausführung:

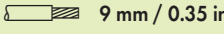
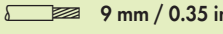
Verbindungsleitung, 3-polig, Buchse – Stecker, PVC-Steuerleitung, Leitung 3 x 1,5 mm<sup>2</sup>, Leitungslänge 1 m

Die 9. Stelle legt fest, ob PVC-Leitung oder halogenfreie Leitung. Beispiel: Eine halogenfreie Leitung mit pinkfarbenen Steckverbindern hat z.B. die Bestellnummer 891-8993/016-107.

Die 10. Stelle legt den Leiterquerschnitt fest. Beispiel: Eine Leitung mit 3 x 1 mm<sup>2</sup> und hellgrünen Steckverbindern hat z.B. die Bestellnummer 891-8993/005-105.

Die 11. Stelle bestimmt die Leitungslänge. Beispiel: Eine 5 m lange Leitung mit grauen Steckverbindern hat z.B. die Bestellnummer 891-8993/006-503.



# WINSTA® MINI special Buchsen und Stecker, 4-polig

<p>0,25 - 1,5 mm<sup>2</sup> ❶ 400 V/6 kV/3 I<sub>N</sub> 16 A ❸</p> <p> 9 mm / 0.35 in</p> <p>❷ Zulassungen</p>	<p>AWG 22 - 16</p> <p>0,25 - 1,5 mm<sup>2</sup> ❶ 400 V/6 kV/3 I<sub>N</sub> 16 A ❸</p> <p> 9 mm / 0.35 in</p> <p>❷ Zulassungen</p>
---	--

**Hinweis:**  
Verriegelungsklinken sind an allen fest zu installierenden Produkten (Snap-In-Varianten für Leuchten bzw. Geräte, alle Verteilervarianten, alle Leiterplattenvarianten) werkseitig montiert, sodass immer eine Verriegelung mit den zu steckenden Buchsen bzw. Steckern stattfindet. Eine zusätzliche Verriegelungsklinke ist nur bei einer „fliegenden Verbindung“ (Buchse/Stecker) erforderlich.



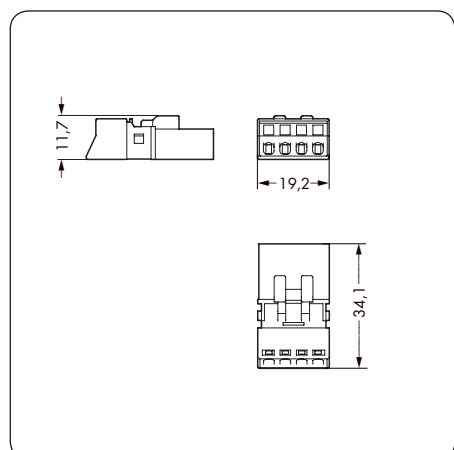
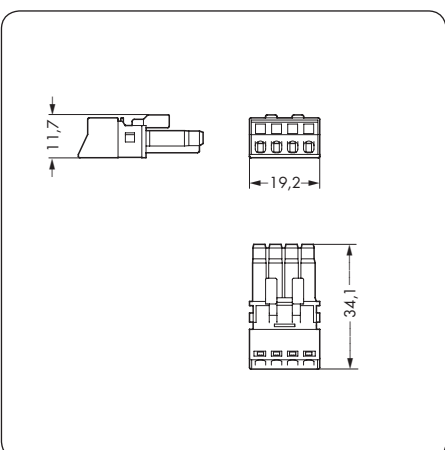
Beschreibung	Farbe	Bestellnr.	VPE	Farbe	Bestellnr.	VPE
Steckverbinder, 4-polig, mit CAGE CLAMP®S-Anschluss	Buchse ohne Zugentlastungsgehäuse			Stecker ohne Zugentlastungsgehäuse		
	● grau	890-244	50	● grau	890-254	50
	● grau	890-244/060-000*	50	● grau	890-254/060-000*	50
	● grau	890-244/062-000*	50	● grau	890-254/062-000*	50
	● grau	890-244/064-000*	50	● grau	890-254/064-000*	50
	● hellgrün	890-264	50	● hellgrün	890-274	50
	● hellgrün	890-264/071-000*	50	● hellgrün	890-274/071-000*	50
	● hellgrün	890-264/072-000*	50	● hellgrün	890-274/072-000*	50
	● hellgrün	890-264/073-000*	50	● hellgrün	890-274/073-000*	50
	● pink	890-284	50	● pink	890-294	50
● pink	890-284/081-000*	50	● pink	890-294/081-000*	50	
	*Polkennzeichnung siehe Seite 257!			*Polkennzeichnung siehe Seite 257!		

Zubehör, artikelspezifisch	Zugentlastungsgehäuse, für Leitungsdurchmesser 6,5 - 10,5 mm	Zugentlastungsgehäuse, für Leitungsdurchmesser 6,5 - 10,5 mm
	 schwarz <b>890-504</b> 50 weiß <b>890-514</b> 50	 schwarz <b>890-504</b> 50 weiß <b>890-514</b> 50

Zubehör, Serie 890	Verriegelungsklinke, für „fliegende Verbindungen“, mit Werkzeugbetätigung	Verriegelungsklinke, für „fliegende Verbindungen“, mit Werkzeugbetätigung
	 schwarz <b>890-111</b> 100 (2x50) weiß <b>890-131</b> 100 (2x50)	 schwarz <b>890-111</b> 100 (2x50) weiß <b>890-131</b> 100 (2x50)
	Befestigungsadapter, für 2- bis 5-polige „fliegende Verbindungen“	Befestigungsadapter, für 2- bis 5-polige „fliegende Verbindungen“
	 schwarz <b>890-310</b> 100 weiß <b>890-311</b> 100	 schwarz <b>890-310</b> 100 weiß <b>890-311</b> 100

Info	Abmessungen
------	-------------

- ❶ Anschließbar: 0,25 - 1,5 mm<sup>2</sup> „e + f“  
0,25 - 1 mm<sup>2</sup> „mehrdrähtig“
  - ❷ Zulassungsstellen und Wegweiser siehe Seiten 546 bis 549
  - ❸ Bei 3-poliger Belastung I<sub>N</sub> = 13 A!  
Bei 4-poliger Belastung I<sub>N</sub> = 10 A!
- Standardbedruckung (ohne Anhangnummer)
- grau Kodierung B (1 2 3 4)
  - hellgrün Kodierung B (1 2 3 4)
  - pink Kodierung B (1 2 3 4)
- Weitere Polkennzeichnungen siehe Seite 257!
- Kodierungen siehe Seiten 254 bis 257  
Brandlast auf Anfrage!

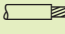
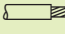


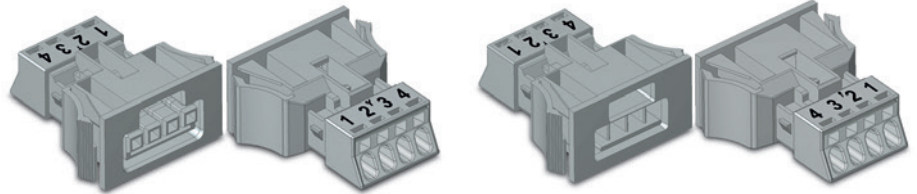
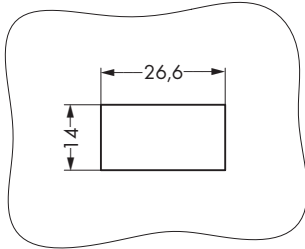
# WINSTA® MINI special Snap-In-Buchsen und -Stecker, 4-polig





CAGE CLAMP® S

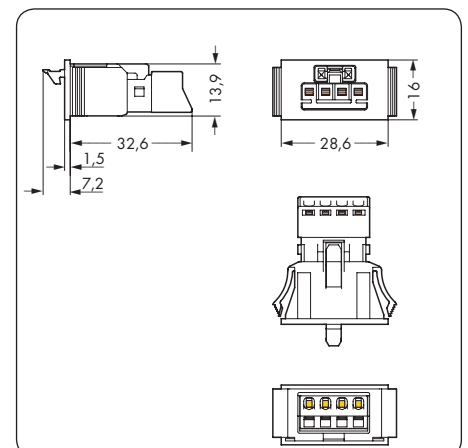
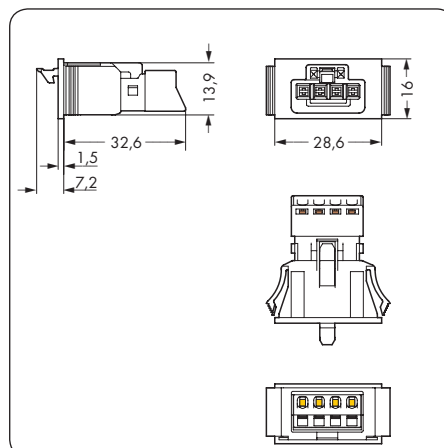
3

117

Maße Blechausschnitt  Blechdicke: 0,5 – 2 mm Toleranz des Blechausschnittes: + 0,1 mm	0,25 – 1,5 mm <sup>2</sup> ① 400 V/6 kV/3 I <sub>N</sub> 16 A ③	AWG 22 – 16	0,25 – 1,5 mm <sup>2</sup> ① 400 V/6 kV/3 I <sub>N</sub> 16 A ③	AWG 22 – 16
	 9 mm / 0.35 in ② Zulassungen			 9 mm / 0.35 in ② Zulassungen



Beschreibung	Farbe	Bestellnr.	VPE	Farbe	Bestellnr.	VPE
Steckverbinder, Snap-In-Geräteanschluss, 4-polig, mit CAGE CLAMP®S-Anschluss	Buchse			Stecker		
	● grau	890-744	50	● grau	890-754	50
	● grau	890-744/060-000*	50	● grau	890-754/060-000*	50
	● grau	890-744/062-000*	50	● grau	890-754/062-000*	50
	● grau	890-744/064-000*	50	● grau	890-754/064-000*	50
	● hellgrün	890-764	50	● hellgrün	890-774	50
	● hellgrün	890-764/071-000*	50	● hellgrün	890-774/071-000*	50
	● hellgrün	890-764/072-000*	50	● hellgrün	890-774/072-000*	50
	● hellgrün	890-764/073-000*	50	● hellgrün	890-774/073-000*	50
	● pink	890-784	50	● pink	890-794	50
	● pink	890-784/081-000*	50	● pink	890-794/081-000*	50
		*Polkennzeichnung siehe Seite 257!			*Polkennzeichnung siehe Seite 257!	
<b>Zubehör, artikelspezifisch</b>						
	Betätigungswerkzeug, teilisoliert 4-fach  890-384 1			Betätigungswerkzeug, teilisoliert 4-fach  890-384 1		
<b>Zubehör, Serie 890</b>						
	Verschlussstück, für Blechausschnitt, 4-polig  schwarz 890-644 100 weiß 890-694 100			Verschlussstück, für Blechausschnitt, 4-polig  schwarz 890-644 100 weiß 890-694 100		
<b>Abmessungen</b>						



# WINSTA® MINI special Steckverbinder für Leiterplatten, 4-polig

	<p>400 V/6 kV/3 I<sub>N</sub> 16 A ②</p> <p>① Zulassungen</p>	<p>400 V/6 kV/3 I<sub>N</sub> 16 A ②</p> <p>① Zulassungen</p>
--	---	---



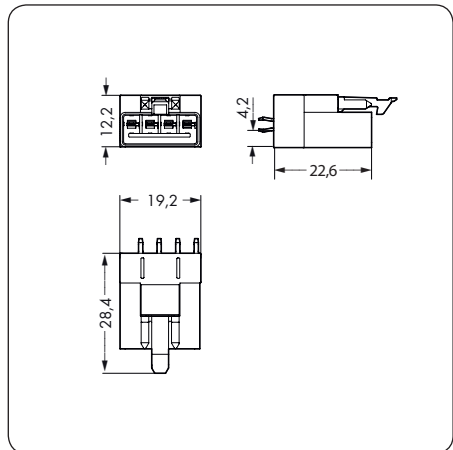
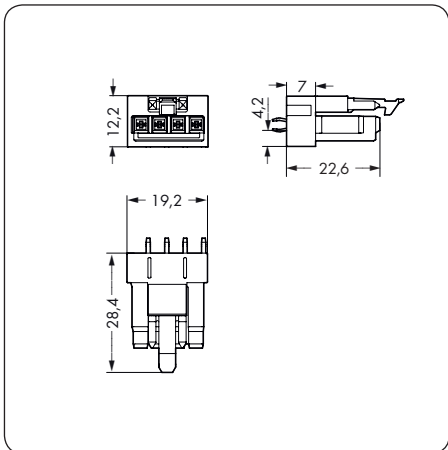
Beschreibung	Farbe	Bestellnr.	VPE	Farbe	Bestellnr.	VPE
Steckverbinder für Leiterplatten, 2 Lötstifte pro Pol	Buchse, gerade Bauform			Stecker, gerade Bauform		
	● grau	890-844	100	● grau	890-854	100
	● hellgrün	890-864	100	● hellgrün	890-874	100
	● pink	890-884	100	● pink	890-894	100
Info	Abmessungen					

① Zulassungsstellen und Wegweiser  
siehe Seiten 546 bis 549

② Bei 3-poliger Belastung I<sub>N</sub> = 13 A!  
Bei 4-poliger Belastung I<sub>N</sub> = 10 A!

● grau    Kodierung B    (1 2 3 4)  
● hellgrün    Kodierung B    (1 2 3 4)  
● pink    Kodierung B    (1 2 3 4)

Kodierungen siehe Seiten 254 bis 257  
Brandlast auf Anfrage!



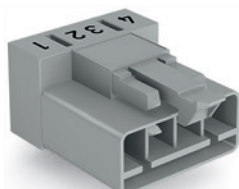
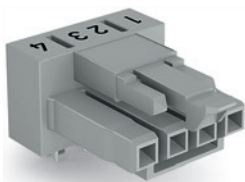


400 V/6 kV/3  
I<sub>N</sub> 16 A ②

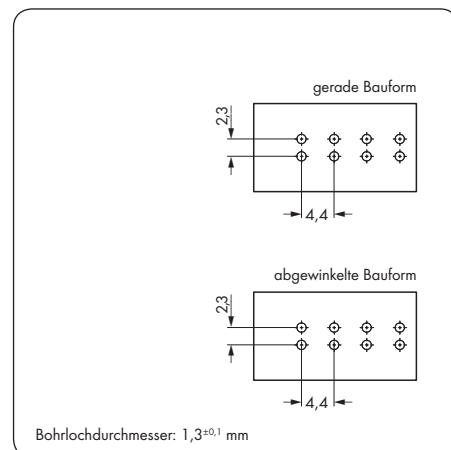
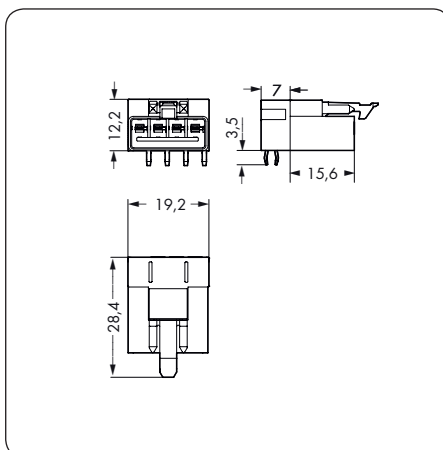
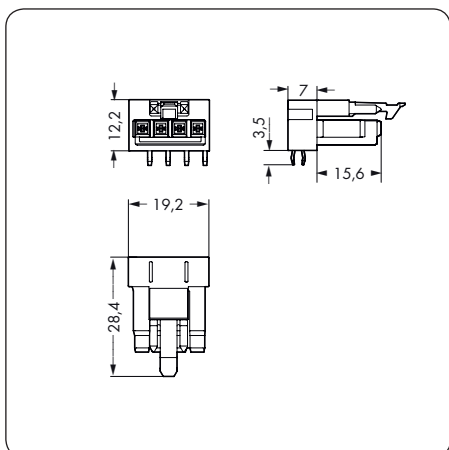
① Zulassungen

400 V/6 kV/3  
I<sub>N</sub> 16 A ②

① Zulassungen



Farbe	Bestellnr.	VPE	Farbe	Bestellnr.	VPE
<b>Buchse, abgewinkelte Bauform</b>			<b>Stecker, abgewinkelte Bauform</b>		
● grau	890-844/011-000	100	● grau	890-854/011-000	100
● hellgrün	890-864/011-000	100	● hellgrün	890-874/011-000	100
● pink	890-884/011-000	100	● pink	890-894/011-000	100
<b>Abmessungen</b>			<b>Lochbilder</b>		





# WINSTA® MINI special T-Verteiler und h-Verteiler, 4-polig

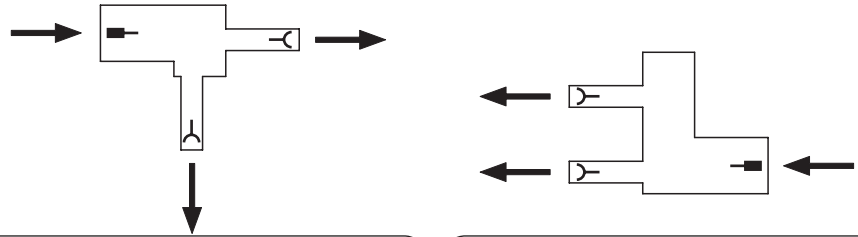
	400 V/6 kV/3 $I_N$ 16 A ③  ① Zulassungen	400 V/6 kV/3 $I_N$ 16 A ③  ① Zulassungen
--	---	---



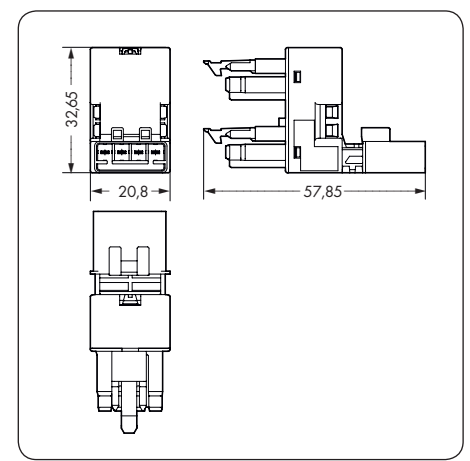
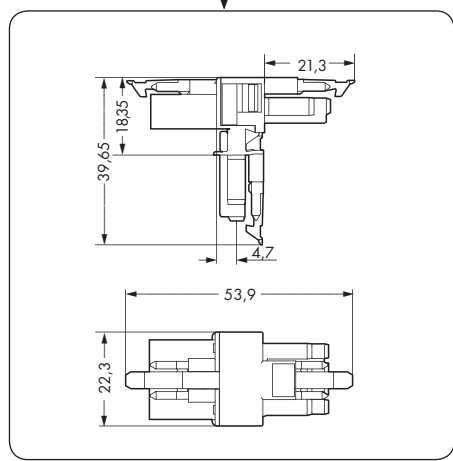
Beschreibung	Farbe	Bestellnr.	VPE	Farbe	Bestellnr.	VPE
T-Verteiler, h-Verteiler, 4-polig	T-Verteiler, 1 x Stecker/2 x Buchse			h-Verteiler, zur Abgangsverdopplung, Stecker / Buchse – Buchse		
	● grau	890-1631	50	● grau	890-1681	50
	● hellgrün	890-1632	50	● hellgrün	890-1682	50
	● pink	890-1633	50	● pink	890-1683	50
	für „Fliegende Verbindungen“, mit 3. Verriegelungsklinke			für „Fliegende Verbindungen“, mit 3. Verriegelungsklinke		
	● grau	890-1731	50	● grau	890-1781	50
	● hellgrün	890-1732	50	● hellgrün	890-1782	50
	● pink	890-1733	50	● pink	890-1783	50

Zubehör, artikelspezifisch	
	<b>Montageplatte, für Verteiler</b>  schwarz 890-624 50 weiß 890-674 50
	<b>Befestigungspin, für Montageplatten</b>  ② schwarz 890-601 250

Info	Abmessungen
------	-------------

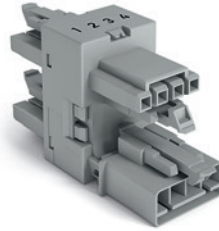




- ① Zulassungsstellen und Wegweiser siehe Seiten 546 bis 549
  - ② Ø 5,0 mm, Blechdicke 0,2 – 1,2 mm
  - ③ Bei 3-poliger Belastung  $I_N$  = 13 A!  
Bei 4-poliger Belastung  $I_N$  = 10 A!
- 
- grau Kodierung B (1 2 3 4)
  - hellgrün Kodierung B (1 2 3 4)
  - pink Kodierung B (1 2 3 4)
- Kodierungen siehe Seiten 254 bis 257  
Brandlast auf Anfrage!

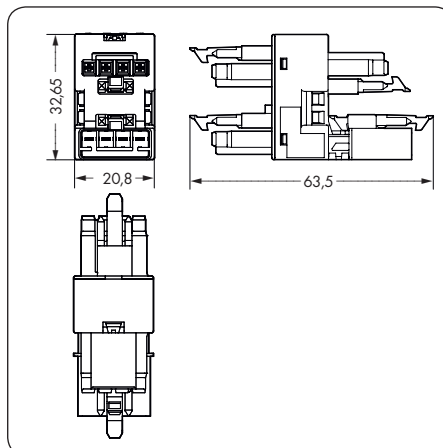
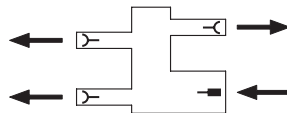


# WINSTA® MINI special Verteiler, 4-polig

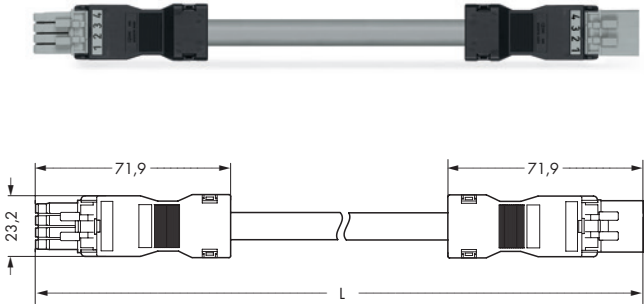
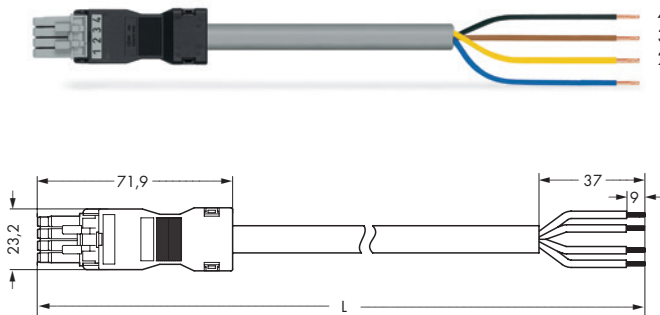
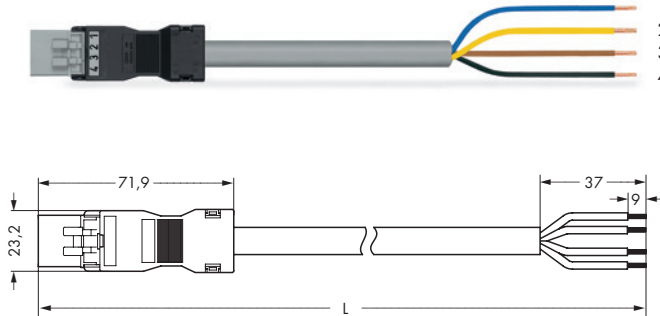
	<p>400 V/6 kV/3 I<sub>N</sub> 16 A ③</p> <p>① Zulassungen</p>	
--	---	--



Beschreibung	Farbe	Bestellnr.	VPE	
Verteiler, 4-polig	Verteiler, 3-fach, 1 x Stecker/3 x Buchse			
	● grau	890-1734	50	
	● hellgrün	890-1735	50	
	● pink	890-1736	50	
<b>Zubehör, artikelspezifisch</b>				
	<b>Montageplatte, für Verteiler</b>			
		schwarz 890-624	50	
		weiß 890-674	50	
	<b>Befestigungspin, für Montageplatten</b>			
		② schwarz 890-601	250	
	<b>Abmessungen</b>			



# WINSTA® MINI special Konfektionierte Leitungen, 4 x 1 mm<sup>2</sup>

	<p>PVC Steuerleitung 4 x 1 grau</p> <p>400 V/6 kV/3 I<sub>N</sub> 10 A</p> <p>Leiterenden 9 mm, litzenverdichtet</p> <p>① Zulassungen</p>																																
<p>Verbindungsleitung, Buchse – Stecker</p>	<p>Länge Bestellnr. Bestellnr. Bestellnr.</p>																																
	<p>Kodierung B</p> <p>PVC</p> <table border="1"> <tr><td>1 m</td><td>● 891-8994/005-103</td><td>● 891-8994/005-105</td><td>● 891-8994/005-107</td></tr> <tr><td>2 m</td><td>● 891-8994/005-203</td><td>● 891-8994/005-205</td><td>● 891-8994/005-207</td></tr> <tr><td>3 m</td><td>● 891-8994/005-303</td><td>● 891-8994/005-305</td><td>● 891-8994/005-307</td></tr> <tr><td>4 m</td><td>● 891-8994/005-403</td><td>● 891-8994/005-405</td><td>● 891-8994/005-407</td></tr> <tr><td>5 m</td><td>● 891-8994/005-503</td><td>● 891-8994/005-505</td><td>● 891-8994/005-507</td></tr> <tr><td>6 m</td><td>● 891-8994/005-603</td><td>● 891-8994/005-605</td><td>● 891-8994/005-607</td></tr> <tr><td>7 m</td><td>● 891-8994/005-703</td><td>● 891-8994/005-705</td><td>● 891-8994/005-707</td></tr> <tr><td>8 m</td><td>● 891-8994/005-803</td><td>● 891-8994/005-805</td><td>● 891-8994/005-807</td></tr> </table>	1 m	● 891-8994/005-103	● 891-8994/005-105	● 891-8994/005-107	2 m	● 891-8994/005-203	● 891-8994/005-205	● 891-8994/005-207	3 m	● 891-8994/005-303	● 891-8994/005-305	● 891-8994/005-307	4 m	● 891-8994/005-403	● 891-8994/005-405	● 891-8994/005-407	5 m	● 891-8994/005-503	● 891-8994/005-505	● 891-8994/005-507	6 m	● 891-8994/005-603	● 891-8994/005-605	● 891-8994/005-607	7 m	● 891-8994/005-703	● 891-8994/005-705	● 891-8994/005-707	8 m	● 891-8994/005-803	● 891-8994/005-805	● 891-8994/005-807
1 m	● 891-8994/005-103	● 891-8994/005-105	● 891-8994/005-107																														
2 m	● 891-8994/005-203	● 891-8994/005-205	● 891-8994/005-207																														
3 m	● 891-8994/005-303	● 891-8994/005-305	● 891-8994/005-307																														
4 m	● 891-8994/005-403	● 891-8994/005-405	● 891-8994/005-407																														
5 m	● 891-8994/005-503	● 891-8994/005-505	● 891-8994/005-507																														
6 m	● 891-8994/005-603	● 891-8994/005-605	● 891-8994/005-607																														
7 m	● 891-8994/005-703	● 891-8994/005-705	● 891-8994/005-707																														
8 m	● 891-8994/005-803	● 891-8994/005-805	● 891-8994/005-807																														
<p>Anschlussleitung, Buchse – offenes Leitungsende</p>	<p>Länge Bestellnr. Bestellnr. Bestellnr.</p>																																
	<p>Kodierung B</p> <p>PVC</p> <table border="1"> <tr><td>1 m</td><td>● 891-8994/105-103</td><td>● 891-8994/105-105</td><td>● 891-8994/105-107</td></tr> <tr><td>2 m</td><td>● 891-8994/105-203</td><td>● 891-8994/105-205</td><td>● 891-8994/105-207</td></tr> <tr><td>3 m</td><td>● 891-8994/105-303</td><td>● 891-8994/105-305</td><td>● 891-8994/105-307</td></tr> <tr><td>4 m</td><td>● 891-8994/105-403</td><td>● 891-8994/105-405</td><td>● 891-8994/105-407</td></tr> <tr><td>5 m</td><td>● 891-8994/105-503</td><td>● 891-8994/105-505</td><td>● 891-8994/105-507</td></tr> <tr><td>6 m</td><td>● 891-8994/105-603</td><td>● 891-8994/105-605</td><td>● 891-8994/105-607</td></tr> <tr><td>7 m</td><td>● 891-8994/105-703</td><td>● 891-8994/105-705</td><td>● 891-8994/105-707</td></tr> <tr><td>8 m</td><td>● 891-8994/105-803</td><td>● 891-8994/105-805</td><td>● 891-8994/105-807</td></tr> </table>	1 m	● 891-8994/105-103	● 891-8994/105-105	● 891-8994/105-107	2 m	● 891-8994/105-203	● 891-8994/105-205	● 891-8994/105-207	3 m	● 891-8994/105-303	● 891-8994/105-305	● 891-8994/105-307	4 m	● 891-8994/105-403	● 891-8994/105-405	● 891-8994/105-407	5 m	● 891-8994/105-503	● 891-8994/105-505	● 891-8994/105-507	6 m	● 891-8994/105-603	● 891-8994/105-605	● 891-8994/105-607	7 m	● 891-8994/105-703	● 891-8994/105-705	● 891-8994/105-707	8 m	● 891-8994/105-803	● 891-8994/105-805	● 891-8994/105-807
1 m	● 891-8994/105-103	● 891-8994/105-105	● 891-8994/105-107																														
2 m	● 891-8994/105-203	● 891-8994/105-205	● 891-8994/105-207																														
3 m	● 891-8994/105-303	● 891-8994/105-305	● 891-8994/105-307																														
4 m	● 891-8994/105-403	● 891-8994/105-405	● 891-8994/105-407																														
5 m	● 891-8994/105-503	● 891-8994/105-505	● 891-8994/105-507																														
6 m	● 891-8994/105-603	● 891-8994/105-605	● 891-8994/105-607																														
7 m	● 891-8994/105-703	● 891-8994/105-705	● 891-8994/105-707																														
8 m	● 891-8994/105-803	● 891-8994/105-805	● 891-8994/105-807																														
<p>Anschlussleitung, Stecker – offenes Leitungsende</p>	<p>Länge Bestellnr. Bestellnr. Bestellnr.</p>																																
	<p>Kodierung B</p> <p>PVC</p> <table border="1"> <tr><td>1 m</td><td>● 891-8994/205-103</td><td>● 891-8994/205-105</td><td>● 891-8994/205-107</td></tr> <tr><td>2 m</td><td>● 891-8994/205-203</td><td>● 891-8994/205-205</td><td>● 891-8994/205-207</td></tr> <tr><td>3 m</td><td>● 891-8994/205-303</td><td>● 891-8994/205-305</td><td>● 891-8994/205-307</td></tr> <tr><td>4 m</td><td>● 891-8994/205-403</td><td>● 891-8994/205-405</td><td>● 891-8994/205-407</td></tr> <tr><td>5 m</td><td>● 891-8994/205-503</td><td>● 891-8994/205-505</td><td>● 891-8994/205-507</td></tr> <tr><td>6 m</td><td>● 891-8994/205-603</td><td>● 891-8994/205-605</td><td>● 891-8994/205-607</td></tr> <tr><td>7 m</td><td>● 891-8994/205-703</td><td>● 891-8994/205-705</td><td>● 891-8994/205-707</td></tr> <tr><td>8 m</td><td>● 891-8994/205-803</td><td>● 891-8994/205-805</td><td>● 891-8994/205-807</td></tr> </table>	1 m	● 891-8994/205-103	● 891-8994/205-105	● 891-8994/205-107	2 m	● 891-8994/205-203	● 891-8994/205-205	● 891-8994/205-207	3 m	● 891-8994/205-303	● 891-8994/205-305	● 891-8994/205-307	4 m	● 891-8994/205-403	● 891-8994/205-405	● 891-8994/205-407	5 m	● 891-8994/205-503	● 891-8994/205-505	● 891-8994/205-507	6 m	● 891-8994/205-603	● 891-8994/205-605	● 891-8994/205-607	7 m	● 891-8994/205-703	● 891-8994/205-705	● 891-8994/205-707	8 m	● 891-8994/205-803	● 891-8994/205-805	● 891-8994/205-807
1 m	● 891-8994/205-103	● 891-8994/205-105	● 891-8994/205-107																														
2 m	● 891-8994/205-203	● 891-8994/205-205	● 891-8994/205-207																														
3 m	● 891-8994/205-303	● 891-8994/205-305	● 891-8994/205-307																														
4 m	● 891-8994/205-403	● 891-8994/205-405	● 891-8994/205-407																														
5 m	● 891-8994/205-503	● 891-8994/205-505	● 891-8994/205-507																														
6 m	● 891-8994/205-603	● 891-8994/205-605	● 891-8994/205-607																														
7 m	● 891-8994/205-703	● 891-8994/205-705	● 891-8994/205-707																														
8 m	● 891-8994/205-803	● 891-8994/205-805	● 891-8994/205-807																														
<p>Info</p>	<p>Zubehör</p>																																
<p>① Zulassungsstellen und Wegweiser siehe Seiten 546 bis 549 Schiffahrtzulassungen (GL, LR, NV) beziehen sich nur auf für die Schiffahrt zugelassene Leitungen!</p> <p>② Bei 3-poliger Belastung I<sub>N</sub> = 13 A! Bei 4-poliger Belastung I<sub>N</sub> = 10 A! Andere Leitungen auf Anfrage!</p> <p>● grau Kodierung B (1 2 3 4) ● hellgrün Kodierung B (1 2 3 4) ● pink Kodierung B (1 2 3 4)</p> <p>Weitere Polkennzeichnungen siehe Seite 257!</p> <p>Kodierungen siehe Seiten 254 bis 257 Brandlast auf Anfrage!</p>	<p>Verriegelungsklinke, für „Fliegende Verbindungen“, mit Werkzeugbetätigung</p> <table border="1"> <tr><td>schwarz</td><td>890-111</td><td>100 (2x50)</td></tr> <tr><td>weiß</td><td>890-131</td><td>100 (2x50)</td></tr> </table> <p>Befestigungsadapter, für 2- bis 5-polige „Fliegende Verbindungen“</p> <table border="1"> <tr><td>schwarz</td><td>890-310</td><td>100</td></tr> <tr><td>weiß</td><td>890-311</td><td>100</td></tr> </table>	schwarz	890-111	100 (2x50)	weiß	890-131	100 (2x50)	schwarz	890-310	100	weiß	890-311	100																				
schwarz	890-111	100 (2x50)																															
weiß	890-131	100 (2x50)																															
schwarz	890-310	100																															
weiß	890-311	100																															

		PVC Steuerleitung 4 x 1,5 grau			
		400 V/6 kV/3 I <sub>N</sub> 16 A ②			
		Leiterenden 9 mm, litzververdichtet			
		① Zulassungen			
<b>Verbindungsleitung, Buchse – Stecker</b>		Länge	Bestellnr.	Bestellnr.	Bestellnr.
		<b>Kodierung B</b> PVC			
		1 m	891-8994/006-103	891-8994/006-105	891-8994/006-107
		2 m	891-8994/006-203	891-8994/006-205	891-8994/006-207
		3 m	891-8994/006-303	891-8994/006-305	891-8994/006-307
		4 m	891-8994/006-403	891-8994/006-405	891-8994/006-407
		5 m	891-8994/006-503	891-8994/006-505	891-8994/006-507
		6 m	891-8994/006-603	891-8994/006-605	891-8994/006-607
		7 m	891-8994/006-703	891-8994/006-705	891-8994/006-707
		8 m	891-8994/006-803	891-8994/006-805	891-8994/006-807
<b>Anschlussleitung, Buchse – offenes Leitungsende</b>		Länge	Bestellnr.	Bestellnr.	Bestellnr.
		<b>Kodierung B</b> PVC			
		1 m	891-8994/106-103	891-8994/106-105	891-8994/106-107
		2 m	891-8994/106-203	891-8994/106-205	891-8994/106-207
		3 m	891-8994/106-303	891-8994/106-305	891-8994/106-307
		4 m	891-8994/106-403	891-8994/106-405	891-8994/106-407
		5 m	891-8994/106-503	891-8994/106-505	891-8994/106-507
		6 m	891-8994/106-603	891-8994/106-605	891-8994/106-607
		7 m	891-8994/106-703	891-8994/106-705	891-8994/106-707
		8 m	891-8994/106-803	891-8994/106-805	891-8994/106-807
<b>Anschlussleitung, Stecker – offenes Leitungsende</b>		Länge	Bestellnr.	Bestellnr.	Bestellnr.
		<b>Kodierung B</b> PVC			
		1 m	891-8994/206-103	891-8994/206-105	891-8994/206-107
		2 m	891-8994/206-203	891-8994/206-205	891-8994/206-207
		3 m	891-8994/206-303	891-8994/206-305	891-8994/206-307
		4 m	891-8994/206-403	891-8994/206-405	891-8994/206-407
		5 m	891-8994/206-503	891-8994/206-505	891-8994/206-507
		6 m	891-8994/206-603	891-8994/206-605	891-8994/206-607
		7 m	891-8994/206-703	891-8994/206-705	891-8994/206-707
		8 m	891-8994/206-803	891-8994/206-805	891-8994/206-807

**Bestellnummernübersicht für weitere Leitungslängen**

Stelle	1 - 3	-	4	5	6	7	/	8	9	10	-	11	12	13
grau	891	-	8	9	9	4	/	0	0	6	-	1	0	3
hellgrün	891	-	8	9	9	4	/	0	0	6	-	1	0	5
pink	891	-	8	9	9	4	/	0	0	6	-	1	0	7

Die aufgeführten Bestellnummern entsprechen der folgenden Ausführung:

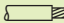
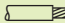
Verbindungsleitung, 4-polig, Buchse – Stecker, PVC-Steuerleitung, Leitung 4 x 1,5 mm<sup>2</sup>, Leitungslänge 1 m

Die 9. Stelle legt fest, ob PVC-Leitung oder halogenfreie Leitung. Beispiel: Eine halogenfreie Leitung mit pinkfarbenen Steckverbindern hat z.B. die Bestellnummer 891-8994/016-107.

Die 10. Stelle legt den Leiterquerschnitt fest. Beispiel: Eine Leitung mit 4 x 1 mm<sup>2</sup> und hellgrünen Steckverbindern hat z.B. die Bestellnummer 891-8994/005-105.

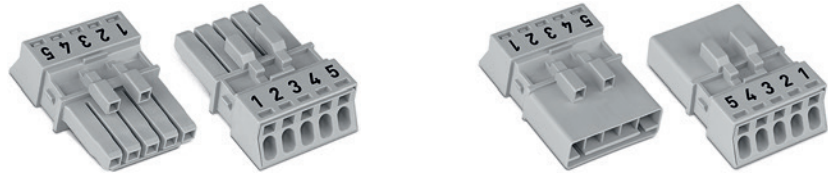
Die 11. Stelle bestimmt die Leitungslänge. Beispiel: Eine 5 m lange Leitung mit grauen Steckverbindern hat z.B. die Bestellnummer 891-8994/006-503.

# WINSTA® MINI special Buchsen und Stecker, 5-polig



<p>0,25 - 1,5 mm<sup>2</sup> ❶ 400 V/6 kV/3 I<sub>N</sub> 16 A ❸</p> <p> 9 mm / 0.35 in</p> <p>❷ Zulassungen</p>	<p>AWG 22 - 16</p> <p>0,25 - 1,5 mm<sup>2</sup> ❶ 400 V/6 kV/3 I<sub>N</sub> 16 A ❸</p> <p> 9 mm / 0.35 in</p> <p>❷ Zulassungen</p>
---	--

**Hinweis:**

Verriegelungsklinken sind an allen fest zu installierenden Produkten (Snap-In-Varianten für Leuchten bzw. Geräte, alle Verteilervarianten, alle Leiterplattenvarianten) werkseitig montiert, so dass immer eine Verriegelung mit den zu steckenden Buchsen bzw. Steckern stattfindet. Eine zusätzliche Verriegelungsklinke ist nur bei einer „fliegenden Verbindung“ (Buchse/Stecker) erforderlich.



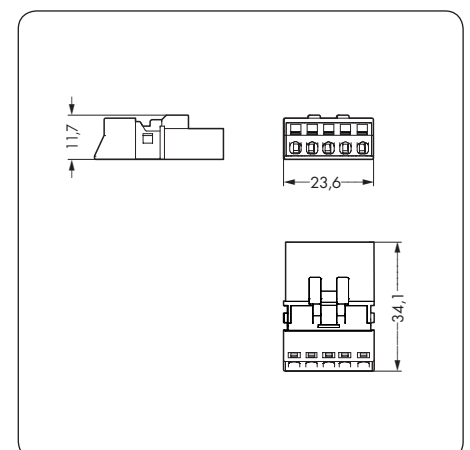
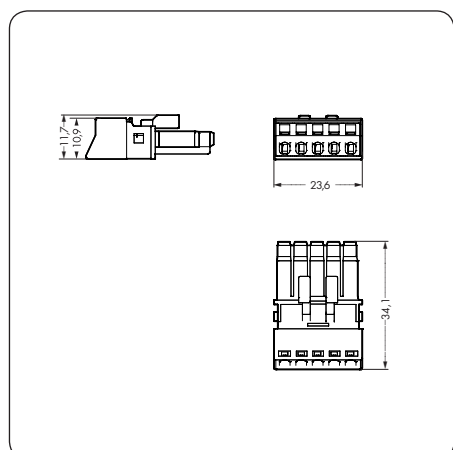
Beschreibung	Farbe	Bestellnr.	VPE	Farbe	Bestellnr.	VPE
Steckverbinder, 5-polig, mit CAGE CLAMP®S-Anschluss	Buchse			Stecker		
	● grau	890-245	50	● grau	890-255	50
	● grau	890-245/060-000*	50	● grau	890-255/060-000*	50
	● grau	890-245/062-000*	50	● grau	890-255/062-000*	50
	● hellgrün	890-265	50	● hellgrün	890-275	50
	● hellgrün	890-265/073-000*	50	● hellgrün	890-275/073-000*	50
	● pink	890-285	50	● pink	890-295	50
	● pink	890-285/080-000*	50	● pink	890-295/080-000*	50
	● pink	890-285/082-000*	50	● pink	890-295/082-000*	50
		*Polkennzeichnung siehe Seite 257!			*Polkennzeichnung siehe Seite 257!	

Zubehör, artikelspezifisch	Zugentlastungsgehäuse, für Leitungsdurchmesser 6,5 - 10,5 mm	Zugentlastungsgehäuse, für Leitungsdurchmesser 6,5 - 10,5 mm
	 schwarz <b>890-505</b> 50 weiß <b>890-515</b> 50	 schwarz <b>890-505</b> 50 weiß <b>890-515</b> 50

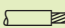
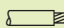
Zubehör, Serie 890	Verriegelungsklinke, für „fliegende Verbindungen“, mit Werkzeugbetätigung	Verriegelungsklinke, für „fliegende Verbindungen“, mit Werkzeugbetätigung
	 schwarz <b>890-111</b> 100 (2 x 50) weiß <b>890-131</b> 100 (2 x 50)	 schwarz <b>890-111</b> 100 (2 x 50) weiß <b>890-131</b> 100 (2 x 50)
	Befestigungsadapter, für 2- bis 5-polige „fliegende Verbindungen“	Befestigungsadapter, für 2- bis 5-polige „fliegende Verbindungen“
	 schwarz <b>890-310</b> 100 weiß <b>890-311</b> 100	 schwarz <b>890-310</b> 100 weiß <b>890-311</b> 100

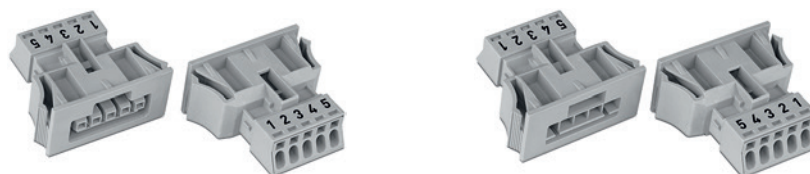
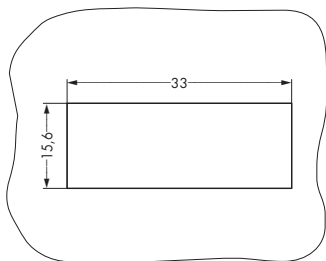
Info	Abmessungen
------	-------------

- ❶ Anschließbar: 0,25 - 1,5 mm<sup>2</sup> „e + f“  
0,25 - 1 mm<sup>2</sup> „mehrdrahtig“
  - ❷ Zulassungsstellen und Wegweiser siehe Seiten 546 bis 549
  - ❸ Bei 3-poliger Belastung I<sub>N</sub> = 13 A!  
Bei 4- und 5-poliger Belastung I<sub>N</sub> = 10 A!
- Standardbedruckung (ohne Anhangnummer)
- grau Kodierung B (1 2 3 4 5)
  - hellgrün Kodierung B (1 2 3 4 5)
  - pink Kodierung B (1 2 3 4 5)
- Weitere Polkennzeichnungen siehe Seite 257!
- Kodierungen siehe Seiten 254 bis 257  
Brandlast auf Anfrage!





# WINSTA® MINI special Snap-In-Buchsen und -Stecker, 5-polig

Maße Blechausschnitt  Blechdicke: 0,5 – 2 mm Toleranz des Blechausschnittes: +0,1 mm	0,25 – 1,5 mm <sup>2</sup> ① 400 V/6 kV/3 I <sub>N</sub> 16 A ③	AWG 22 – 16	0,25 – 1,5 mm <sup>2</sup> ① 400 V/6 kV/3 I <sub>N</sub> 16 A ③	AWG 22 – 16
	 9 mm / 0.35 in ② Zulassungen			 9 mm / 0.35 in ② Zulassungen

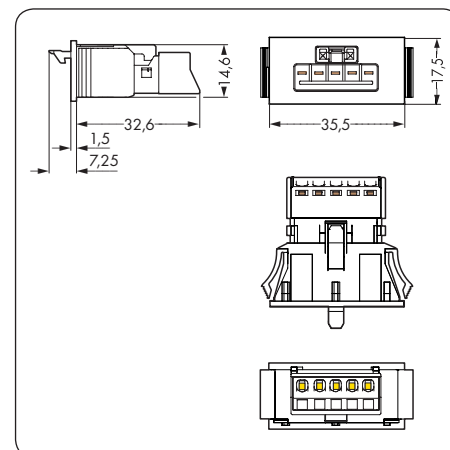
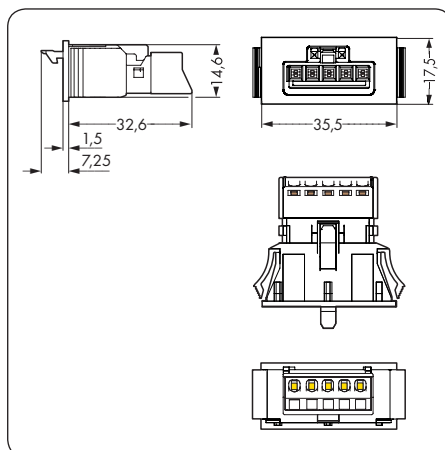


Beschreibung	Farbe	Bestellnr.	VPE	Farbe	Bestellnr.	VPE
Snap-In-Gerätesteckverbinder, 5-polig, mit CAGE CLAMP®S-Anschluss	Buchse			Stecker		
	● grau	890-745	50	● grau	890-755	50
	● grau	890-745/060-000*	50	● grau	890-755/060-000*	50
	● grau	890-745/062-000*	50	● grau	890-755/062-000*	50
	● hellgrün	890-765	50	● hellgrün	890-775	50
	● hellgrün	890-765/073-000*	50	● hellgrün	890-775/073-000*	50
	● pink	890-785	50	● pink	890-795	50
	● pink	890-785/080-000*	50	● pink	890-795/080-000*	50
	● pink	890-785/082-000*	50	● pink	890-795/082-000*	50
		*Polkennzeichnung siehe Seite 257!			*Polkennzeichnung siehe Seite 257!	

Zubehör, artikelspezifisch						
	Betätigungswerkzeug, teilsoliert			Betätigungswerkzeug, teilsoliert		
		5-fach			5-fach	
		890-385	1		890-385	1

Zubehör, Serie 890						
	Verschlussstück, für Blechausschnitt, 5-polig			Verschlussstück, für Blechausschnitt, 5-polig		
		schwarz	770-643 100		schwarz	770-643 100
		weiß	770-693 100		weiß	770-693 100

## Abmessungen



# WINSTA® MINI special Steckverbinder für Leiterplatten, 5-polig

	400 V/6 kV/3 $I_N$ 16 A ②  ① Zulassungen	400 V/6 kV/3 $I_N$ 16 A ②  ① Zulassungen
--	---	---



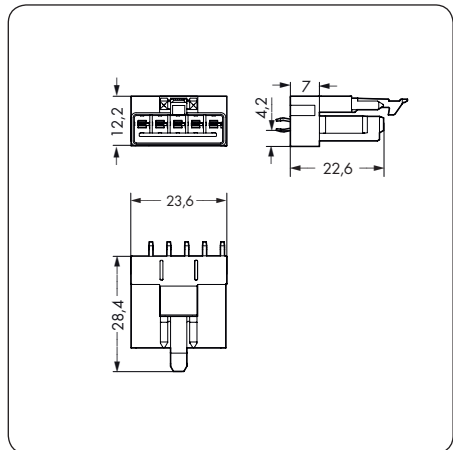
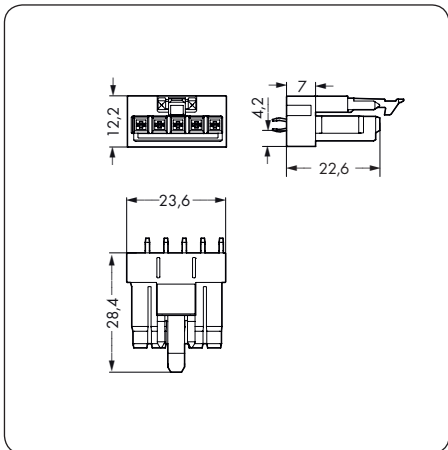
Beschreibung	Farbe	Bestellnr.	VPE	Farbe	Bestellnr.	VPE
Steckverbinder für Leiterplatten, 2 Lötstifte pro Pol	Buchse, gerade Bauform			Stecker, gerade Bauform		
	● grau	890-845	100	● grau	890-855	100
	● hellgrün	890-865	100	● hellgrün	890-875	100
	● pink	890-885	100	● pink	890-895	100
Info	Abmessungen					

② Zulassungsstellen und Wegweiser  
siehe Seiten 546 bis 549

② Bei 3-poliger Belastung  $I_N = 13$  A!  
Bei 4- und 5-poliger Belastung  $I_N = 10$  A!

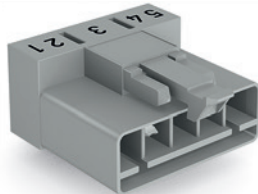
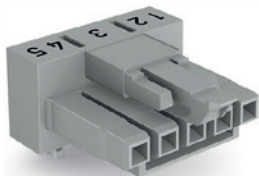
● grau      Kodierung B    (1 2 3 4 5)  
● hellgrün    Kodierung B    (1 2 3 4 5)  
● pink        Kodierung B    (1 2 3 4 5)

Kodierungen siehe Seiten 254 bis 257  
Brandlast auf Anfrage!



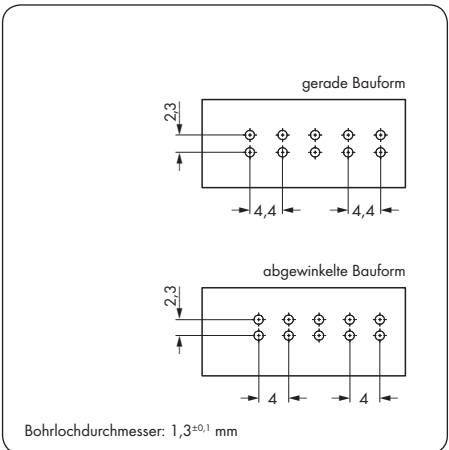
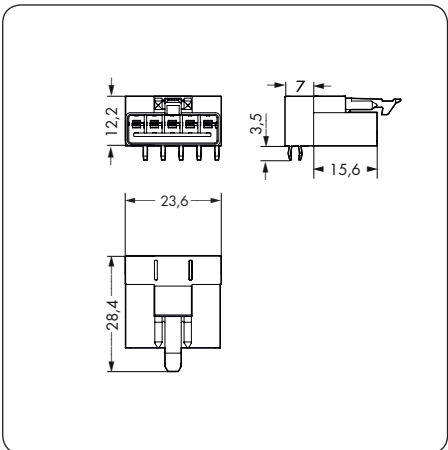
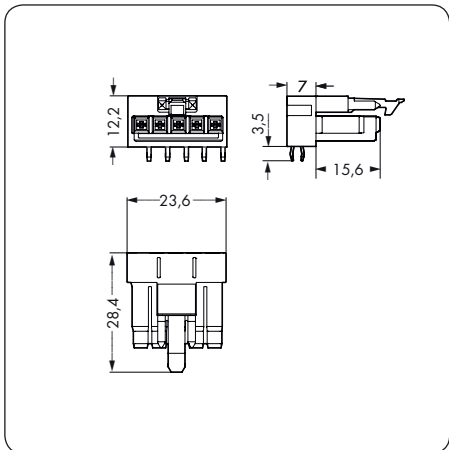


400 V/6 kV/3 $I_N$ 16 A ②  ① Zulassungen	400 V/6 kV/3 $I_N$ 16 A ②  ① Zulassungen
---	---



Farbe	Bestellnr.	VPE	Farbe	Bestellnr.	VPE
<b>Buchse, abgewinkelte Bauform</b>			<b>Stecker, abgewinkelte Bauform</b>		
● grau	890-845/011-000	100	● grau	890-855/011-000	100
● hellgrün	890-865/011-000	100	● hellgrün	890-875/011-000	100
● pink	890-885/011-000	100	● pink	890-895/011-000	100

<b>Abmessungen</b>	<b>Lochbilder</b>
--------------------	-------------------



# WINSTA® MINI special

## Konfektionierte Leitungen, 5 x 1 mm<sup>2</sup>

		PVC Steuerleitung 5 x 1 grau			
		400 V/6 kV/3 I <sub>N</sub> 10 A			
		Leiterenden 9 mm, litzerverdichtet			
		① Zulassungen			
<b>Verbindungsleitung, Buchse – Stecker</b>		Länge	Bestellnr.	Bestellnr.	Bestellnr.
		<b>Kodierung B</b> <b>PVC</b>			
		1 m	891-8995/005-103	891-8995/005-105	891-8995/005-107
		2 m	891-8995/005-203	891-8995/005-205	891-8995/005-207
		3 m	891-8995/005-303	891-8995/005-305	891-8995/005-307
		4 m	891-8995/005-403	891-8995/005-405	891-8995/005-407
		5 m	891-8995/005-503	891-8995/005-505	891-8995/005-507
		6 m	891-8995/005-603	891-8995/005-605	891-8995/005-607
		7 m	891-8995/005-703	891-8995/005-705	891-8995/005-707
		8 m	891-8995/005-803	891-8995/005-805	891-8995/005-807
<b>Anschlussleitung, Buchse – offenes Leitungsende</b>		Länge	Bestellnr.	Bestellnr.	Bestellnr.
		<b>Kodierung B</b> <b>PVC</b>			
		1 m	891-8995/105-103	891-8995/105-105	891-8995/105-107
		2 m	891-8995/105-203	891-8995/105-205	891-8995/105-207
		3 m	891-8995/105-303	891-8995/105-305	891-8995/105-307
		4 m	891-8995/105-403	891-8995/105-405	891-8995/105-407
		5 m	891-8995/105-503	891-8995/105-505	891-8995/105-507
		6 m	891-8995/105-603	891-8995/105-605	891-8995/105-607
		7 m	891-8995/105-703	891-8995/105-705	891-8995/105-707
		8 m	891-8995/105-803	891-8995/105-805	891-8995/105-807
<b>Anschlussleitung, Stecker – offenes Leitungsende</b>		Länge	Bestellnr.	Bestellnr.	Bestellnr.
		<b>Kodierung B</b> <b>PVC</b>			
		1 m	891-8995/205-103	891-8995/205-105	891-8995/205-107
		2 m	891-8995/205-203	891-8995/205-205	891-8995/205-207
		3 m	891-8995/205-303	891-8995/205-305	891-8995/205-307
		4 m	891-8995/205-403	891-8995/205-405	891-8995/205-407
		5 m	891-8995/205-503	891-8995/205-505	891-8995/205-507
		6 m	891-8995/205-603	891-8995/205-605	891-8995/205-607
		7 m	891-8995/205-703	891-8995/205-705	891-8995/205-707
		8 m	891-8995/205-803	891-8995/205-805	891-8995/205-807
<b>Info</b>		<b>Zubehör</b>			
<p>① Zulassungsstellen und Wegweiser siehe Seiten 546 bis 549 Schiffahrtzulassungen (GL, LR, NV) beziehen sich nur auf für die Schiffahrt zugelassene Leitungen!</p> <p>② Bei 3-poliger Belastung I<sub>N</sub> = 13 A! Bei 4- und 5-poliger Belastung I<sub>N</sub> = 10 A! Andere Leitungen auf Anfrage!</p> <p>● grau Kodierung B (1 2 3 4 5) ● hellgrün Kodierung B (1 2 3 4 5) ● pink Kodierung B (1 2 3 4 5)</p> <p>Weitere Polkennzeichnungen siehe Seite 257!</p> <p>Kodierungen siehe Seiten 254 bis 257 Brandlast auf Anfrage!</p>		<p><b>Verriegelungsklinke</b>, für „Fliegende Verbindungen“, mit Werkzeugbetätigung</p> <p>schwarz <b>890-111</b> 100 (2x50) weiß <b>890-131</b> 100 (2x50)</p> <p><b>Befestigungsadapter</b>, für 2- bis 5-polige „Fliegende Verbindungen“</p> <p>schwarz <b>890-310</b> 100 weiß <b>890-311</b> 100</p>			

		PVC Steuerleitung 5 x 1,5 grau			
		400 V/6 kV/3 I <sub>N</sub> 16 A ②			
		Leiterenden 9 mm, litzververdichtet			
		① Zulassungen			
<b>Verbindungsleitung, Buchse – Stecker</b>		Länge	Bestellnr.	Bestellnr.	Bestellnr.
		<b>Kodierung B</b> PVC			
		1 m	891-8995/006-103	891-8995/006-105	891-8995/006-107
		2 m	891-8995/006-203	891-8995/006-205	891-8995/006-207
		3 m	891-8995/006-303	891-8995/006-305	891-8995/006-307
		4 m	891-8995/006-403	891-8995/006-405	891-8995/006-407
		5 m	891-8995/006-503	891-8995/006-505	891-8995/006-507
		6 m	891-8995/006-603	891-8995/006-605	891-8995/006-607
		7 m	891-8995/006-703	891-8995/006-705	891-8995/006-707
		8 m	891-8995/006-803	891-8995/006-805	891-8995/006-807
<b>Anschlussleitung, Buchse – offenes Leitungsende</b>		Länge	Bestellnr.	Bestellnr.	Bestellnr.
		<b>Kodierung B</b> PVC			
		1 m	891-8995/106-103	891-8995/106-105	891-8995/106-107
		2 m	891-8995/106-203	891-8995/106-205	891-8995/106-207
		3 m	891-8995/106-303	891-8995/106-305	891-8995/106-307
		4 m	891-8995/106-403	891-8995/106-405	891-8995/106-407
		5 m	891-8995/106-503	891-8995/106-505	891-8995/106-507
		6 m	891-8995/106-603	891-8995/106-605	891-8995/106-607
		7 m	891-8995/106-703	891-8995/106-705	891-8995/106-707
		8 m	891-8995/106-803	891-8995/106-805	891-8995/106-807
<b>Anschlussleitung, Stecker – offenes Leitungsende</b>		Länge	Bestellnr.	Bestellnr.	Bestellnr.
		<b>Kodierung B</b> PVC			
		1 m	891-8995/206-103	891-8995/206-105	891-8995/206-107
		2 m	891-8995/206-203	891-8995/206-205	891-8995/206-207
		3 m	891-8995/206-303	891-8995/206-305	891-8995/206-307
		4 m	891-8995/206-403	891-8995/206-405	891-8995/206-407
		5 m	891-8995/206-503	891-8995/206-505	891-8995/206-507
		6 m	891-8995/206-603	891-8995/206-605	891-8995/206-607
		7 m	891-8995/206-703	891-8995/206-705	891-8995/206-707
		8 m	891-8995/206-803	891-8995/206-805	891-8995/206-807

**Bestellnummernübersicht für weitere Leitungslängen**

Stelle	1 - 3	-	4	5	6	7	/	8	9	10	-	11	12	13
grau	891	-	8	9	9	5	/	0	0	6	-	1	0	3
hellgrün	891	-	8	9	9	5	/	0	0	6	-	1	0	5
pink	891	-	8	9	9	5	/	0	0	6	-	1	0	7

Die aufgeführten Bestellnummern entsprechen der folgenden Ausführung:

Verbindungsleitung, 5-polig, Buchse – Stecker, PVC-Steuerleitung, Leitung 5 x 1,5 mm<sup>2</sup>, Leitungslänge 1 m

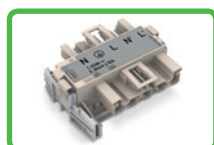
Die 9. Stelle legt fest, ob PVC-Leitung oder halogenfreie Leitung. Beispiel: Eine halogenfreie Leitung mit pinkfarbenen Steckverbindern hat z.B. die Bestellnummer 891-8995/016-107.

Die 10. Stelle legt den Leiterquerschnitt fest. Beispiel: Eine Leitung mit 5 x 1 mm<sup>2</sup> und hellgrünen Steckverbindern hat z.B. die Bestellnummer 891-8995/005-105.

Die 11. Stelle bestimmt die Leitungslänge. Beispiel: Eine 5 m lange Leitung mit grauen Steckverbindern hat z.B. die Bestellnummer 891-8995/006-503.



- Hinweis:**
- Installationssteckverbinder sind nur für das Verbinden und Trennen ohne Last vorgesehen.
  - Es besteht keine gefahrbringende Verwechselbarkeit mit anderen Systemen gemäß IEC 60309, IEC 60320, IEC 60906 und mit nationalen Stecker- und Steckdosensystemen.
  - Durch die Übereinstimmung mit den Normen (IEC 61535) wird keine gefahrvermeidende Unverwechselbarkeit mit Installationssteckverbindersystemen verschiedener Hersteller gewährleistet.
  - Installationssteckverbindersysteme sind kein Ersatz für Stecker-/Steckdosensysteme für den Hausgebrauch.
  - WINSTA®MIDI-Steckverbinder sind nicht zur Installation im leicht zugänglichen Bereich geeignet mit Ausnahme der speziellen Produkte, die IP 2XD erfüllen (siehe Seiten 170 bis 173).



<b>Serie 770</b>	
Linect®-T-Steckverbinder, 2-polig	134, 140
Linect®-T-Steckverbinder, 3-polig	134, 158
Linect®-T-Steckverbinder, 4-polig	135, 182
Linect®-T-Steckverbinder, 5-polig	135, 196



<b>Serie 770</b>	
Steckverbinder, 2-polig	136 - 137
Steckverbinder, 3-polig	148 - 149, 154 - 155
Steckverbinder, 4-polig	174 - 175
Steckverbinder, 5-polig	186 - 189



<b>Serie 770</b>	
Zugentlastungsgehäuse, 2-polig	138
Zugentlastungsgehäuse, 3-polig	150 - 151
Zugentlastungsgehäuse, 4-polig	176
Zugentlastungsgehäuse, 5-polig	190 - 191
Zugentlastungsgehäuse, 6-polig und 7-polig	212 - 213



<b>Serie 770</b>	
Snap-In-Geräteanschluss, 2-polig	139
Snap-In-Geräteanschluss, 3-polig	152 - 153
Snap-In-Geräteanschluss, 4-polig	178 - 179
Snap-In-Geräteanschluss, 5-polig	192 - 193



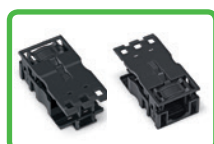
<b>Serie 770</b>	
Steckverbinder für Leiterplatten, 3-polig	156 - 157
Steckverbinder für Leiterplatten, 4-polig	180 - 181
Steckverbinder für Leiterplatten, 5-polig	194 - 195



<b>Serie 770</b>	
Verteiler, 2-polig	141
Verteiler und Zwischenkupplung, 3-polig	159 - 163
Verteiler, 4-polig	182 - 183
Verteiler und Zwischenkupplung, 5-polig	196 - 200



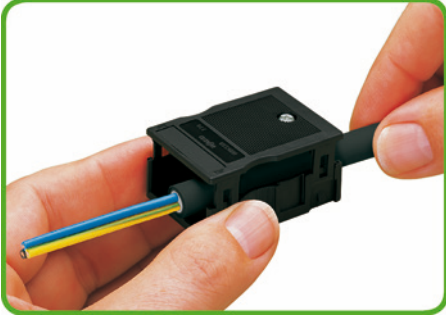
<b>Serie 771</b>	
Konfektionierte Leitungen, 2-polig	142 - 146
Konfektionierte Leitungen, 3-polig	164 - 169
Konfektionierte Leitungen, 4-polig	184
Konfektionierte Leitungen, 5-polig	201 - 210



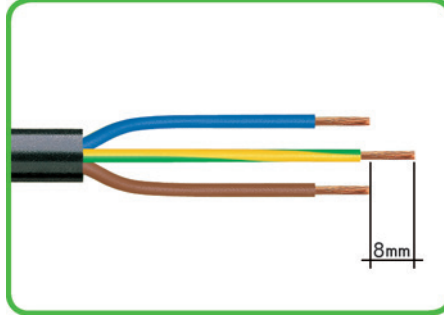
<b>Serien 770/771</b>	
Zugentlastungsgehäuse, IP 2XD, 3-polig	171
Konfektionierte Leitungen, IP 2XD, 3-polig	172 - 173

## WINSTA® MIDI, Serie 770 Handhabung

### Vorbereitung

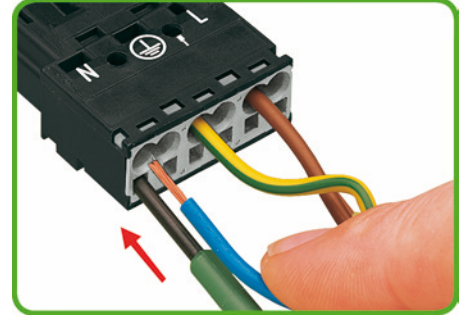


Wir empfehlen vor Anschluss der Leiter das vorgerstete Zugentlastungsgehäuse über die Leitung zu schieben. Die Zugentlastung kann jedoch auch nachträglich montiert werden.



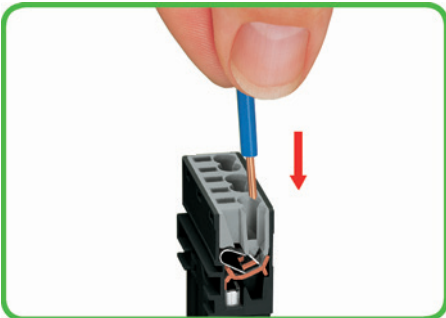
1. Abmantellänge = x mm <sup>①</sup>
2. Abisolierlänge = 9 mm
3. Voreilung PE-Leiter = 8 mm

### Leiteranschluss mit CAGE CLAMP® S

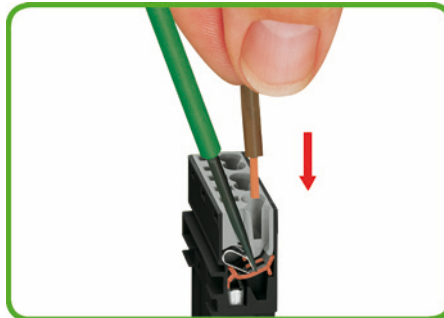


Zum Anschluss feindrätiger Leiter Klemmfeder mittels Schraubendreher (Klingenbreite 2,5 mm) betätigen und abisolierten Leiter bis zum Anschlag einführen.

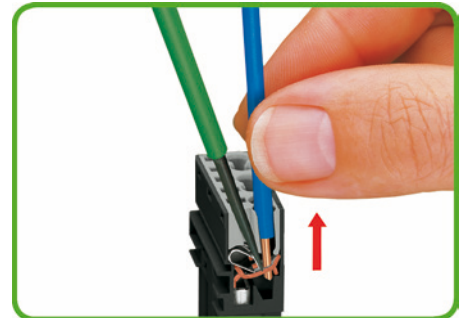
### Leiteranschluss mit CAGE CLAMP® S



Eindrätigen abisolierten Leiter bis zum Anschlag einstecken.



Zum Anschluss feindrätiger Leiter Klemmfeder mittels Schraubendreher (Klingenbreite 2,5 mm) betätigen und abisolierten Leiter bis zum Anschlag einführen.

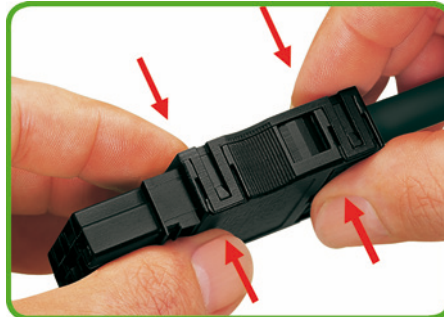


Zum Lösen des Leiters Klemmfeder mittels Schraubendreher (Klingenbreite 2,5 mm) betätigen und Leiter herausziehen.

### Montage der Zugentlastung



Zugentlastungsgehäuse an Stecker/Buchse anrasten. Hinweis „TOP“ beachten.



Zugentlastungsgehäuse durch Zusammenrasten in Funktionsstellung bringen.

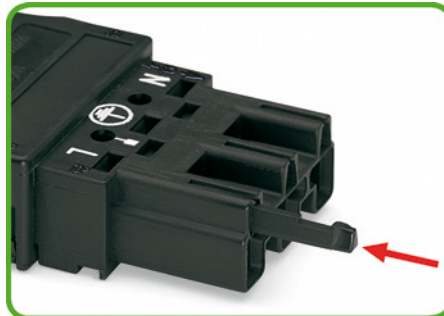


Zugentlastungsschraube mit Schraubendreher (Klingenbreite 2,5 mm) anziehen.

### Variable Kodierung



Kodierstift an der Buchse einfach abschneiden.



Kodierstift mit der Abbruchstelle voraus in den Stecker einsetzen, bis er einrastet.

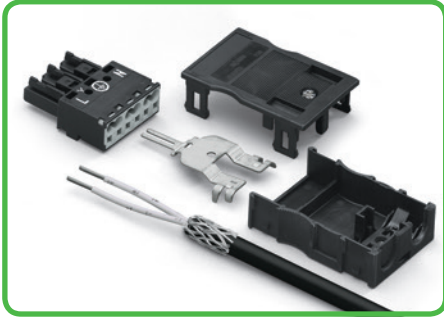
### Beschriftung



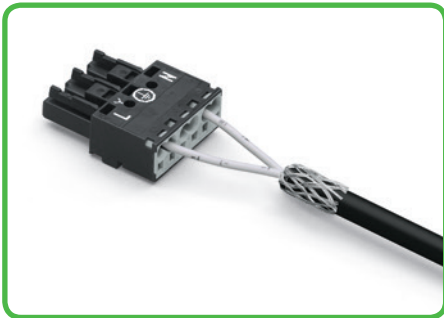
Beschriftung Zugentlastungsgehäuse mit WSB-Schnellbeschriftungssystem.

① Abmantellänge 2-polig = 35 mm, 3- bis 5-polig = 55 mm

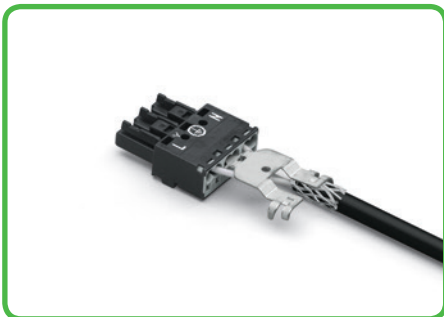
Schirmanschluss



Steckverbinder mit Schirmanschluss



Schirm um Mantelleitung legen.  
Abmantellänge = 55 mm  
Schirmlänge = 10 mm



Schirmanschlussblech bis zum Anschlag in Steckverbinder einschieben.

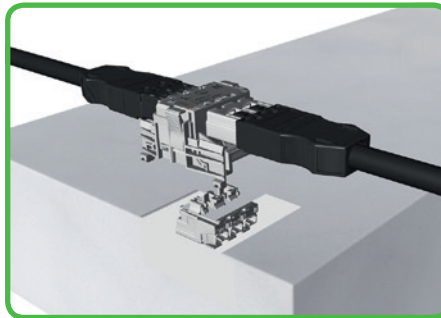


Verdrahteten Steckverbinder in Zugenlastungsgehäuse einlegen, mit Oberteil zusammenfügen und festschrauben.

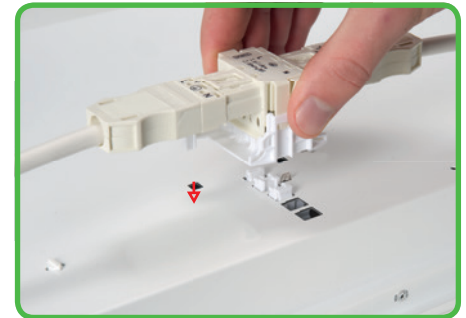


the light connection system

Drei Schritte zum fehlerfreien Anschluss

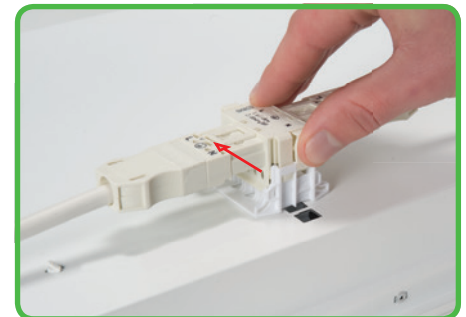
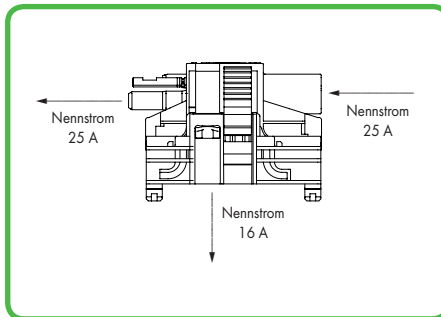


Anschluss des T-Steckverbinders an eine Leuchtenklemme der Serie 294

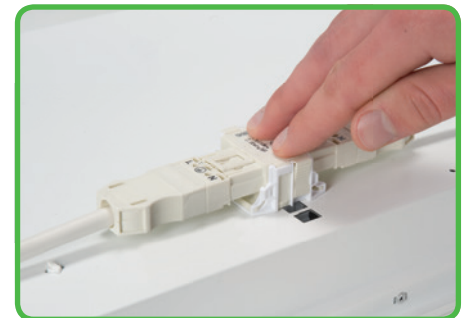


Den T-Steckverbinder in den quadratischen Aussparungen positionieren!

Nennstrom



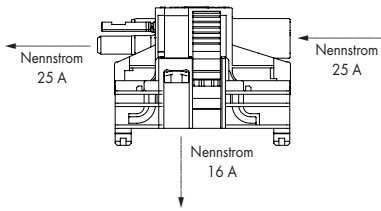
T-Steckverbinder bis zum Anschlag in Richtung der quadratischen Aussparungen schieben!



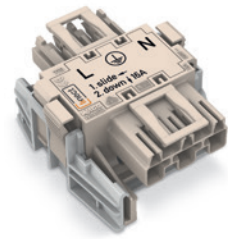
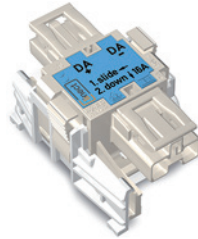
Bis zum Einrasten herunterdrücken - fertig!






# WINSTA® MIDI Linect®-T-Steckverbinder, 2- und 3-polig

	<p>250 V/4 kV/3 I<sub>N</sub> 25 A (16 A) ❶</p> <p>❷ Zulassungen</p>	<p>250 V/4 kV/3 I<sub>N</sub> 25 A (16 A) ❶</p> <p>❷ Zulassungen</p>
--	--	--

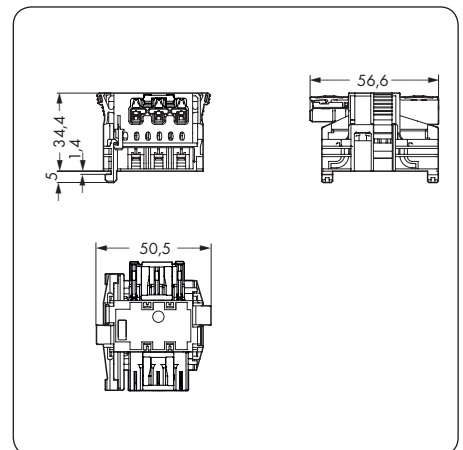
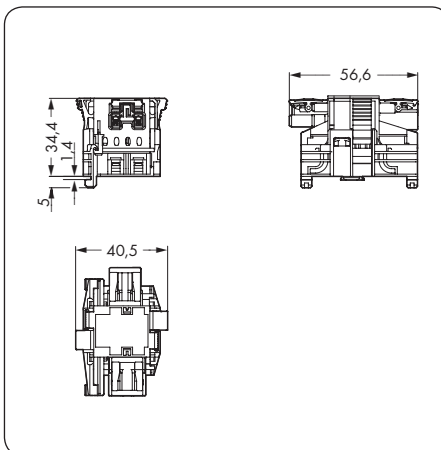


❶ Nennstrom



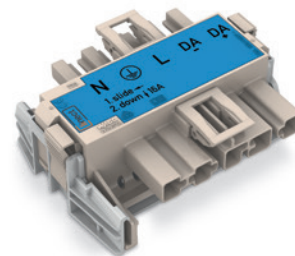
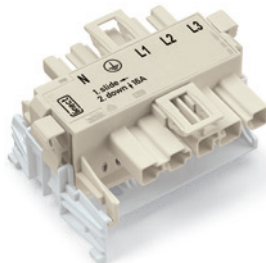
Beschreibung	Farbe	Bestellnr.	VPE	Farbe	Bestellnr.	VPE
<b>Linect®-T-Steckverbinder</b>						
		<b>Linect®-T-Steckverbinder, 2-polig,</b>			<b>Linect®-T-Steckverbinder, 3-polig,</b>	
		Buchse - Stecker,			Buchse - Stecker,	
		Gehäusefarbe weiß			Gehäusefarbe weiß, Deckel weiß	
		für DALI-Anwendungen, Deckelfarbe blau				
	● blau	<b>770-7102</b>	20	○ weiß	<b>770-6223</b>	25
		Passend für Leuchtenanschlussklemme 294-8032				
		für Notstrom, Deckelfarbe dunkelgrau			Passend für Leuchtenanschlussklemmen	
	● dunkelgrau	<b>770-7502</b>	20		294-8013 und 294-8113	
		Passend für Leuchtenanschlussklemme 294-8022				
<b>Zubehör, artikelspezifisch</b>						
		<b>Verschlussstück, für Buchse, teilbar, 12-polig</b>			<b>Verschlussstück, für Buchse, teilbar, 12-polig</b>	
						
		schwarz <b>770-201</b> 100			schwarz <b>770-201</b> 100	
		weiß <b>770-221</b> 100			weiß <b>770-221</b> 100	
		<b>Verschlussstück, für Stecker, teilbar, 5-polig</b>			<b>Verschlussstück, für Stecker, teilbar, 5-polig</b>	
						
		gelb <b>770-360</b> 100			gelb <b>770-360</b> 100	
					<b>Kodierstift, für Stecker (Kodierungen A und B)</b>	
						
					grau <b>770-401</b> 100	
<b>Info</b>	<b>Abmessungen</b>					

- ❷ Zulassungsstellen und Wegweiser  
siehe Seiten 546 bis 549
- 2-polig
    - blau Kodierung I (DA- DA+)
    - dunkelgrau Kodierung L (L' N')
  - 3-polig
    - weiß Kodierung A (L ⊕ N)
  - 4-polig
    - weiß Kodierung A (N ⊕ 2/L 1/L')
  - 5-polig
    - weiß Kodierung A (N ⊕ L1 L2 L3)
    - blau Kodierung I (N ⊕ L DA- DA+)
    - dunkelgrau Kodierung L (N ⊕ L N' L')
- Kodierungen siehe Seiten 254 bis 257  
Brandlast auf Anfrage!












400 V/6 kV/3 $I_N$ 25 A (16 A) ①  ② Zulassungen	400 V/6 kV/3 $I_N$ 25 A (16 A) ①  ② Zulassungen	400 V/6 kV/3 $I_N$ 25 A (16 A) ①  ② Zulassungen
--	--	--

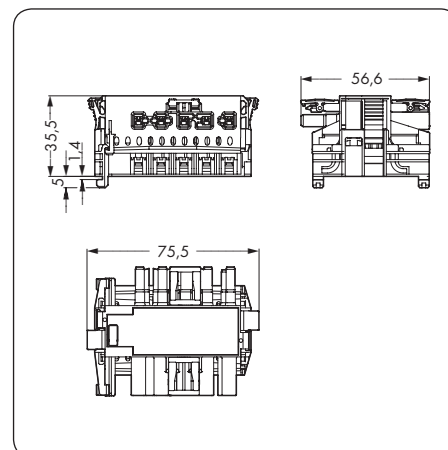
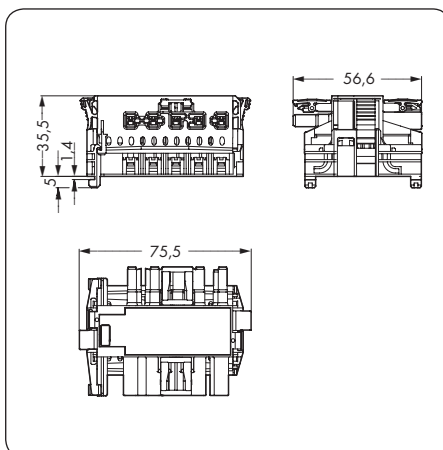
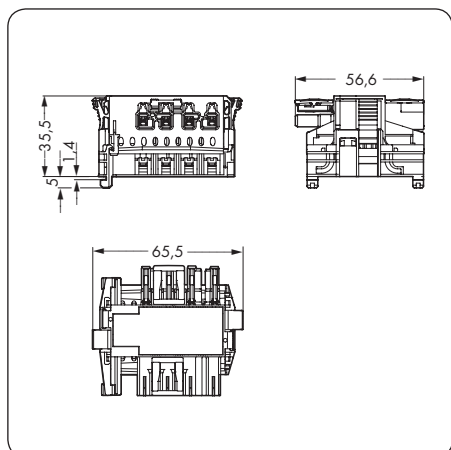


Farbe	Bestellnr.	VPE	Farbe	Bestellnr.	VPE	Farbe	Bestellnr.	VPE
Linect®-T-Steckverbinder, 4-polig, Buchse - Stecker, Gehäusefarbe weiß, Deckel weiß			Linect®-T-Steckverbinder, 5-polig, Buchse - Stecker, Gehäusefarbe weiß			Linect®-T-Steckverbinder, 5-polig, Buchse - Stecker, Gehäusefarbe weiß		
○ weiß	770-6224	25	○ weiß	770-6225	25	● blau	770-7105	20
Passend für Leuchtenanschlussklemmen 294-8024 und 294-8124			Passend für Leuchtenanschlussklemmen 294-8015 und 294-8115			für DALI-Anwendungen, Deckelfarbe blau Passend für Leuchtenanschlussklemmen 294-8035 und 294-8135		
						für Notstrom, Deckelfarbe dunkelgrau ● dunkelgrau 770-7505 20 Passend für Leuchtenanschlussklemmen 294-8025 und 294-8125		

**Zubehör, artikelspezifisch**

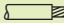
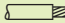
<b>Verschlussstück, für Buchse, teilbar, 12-polig</b>  schwarz 770-201 100 weiß 770-221 100	<b>Verschlussstück, für Buchse, teilbar, 12-polig</b>  schwarz 770-201 100 weiß 770-221 100	<b>Verschlussstück, für Buchse, teilbar, 12-polig</b>  schwarz 770-201 100 weiß 770-221 100
<b>Verschlussstück, für Stecker, teilbar, 5-polig</b>  gelb 770-360 100	<b>Verschlussstück, für Stecker, teilbar, 5-polig</b>  gelb 770-360 100	<b>Verschlussstück, für Stecker, teilbar, 5-polig</b>  gelb 770-360 100
<b>Kodierstift, für Stecker (Kodierungen A und B)</b>  grau 770-401 100		

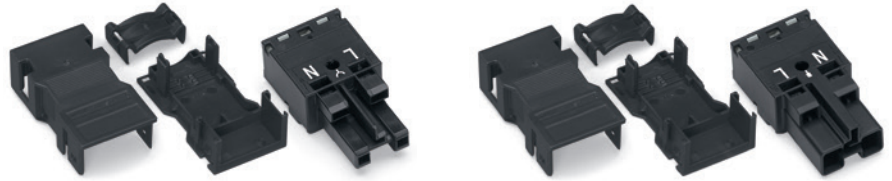
**Abmessungen**









# WINSTA® MIDI

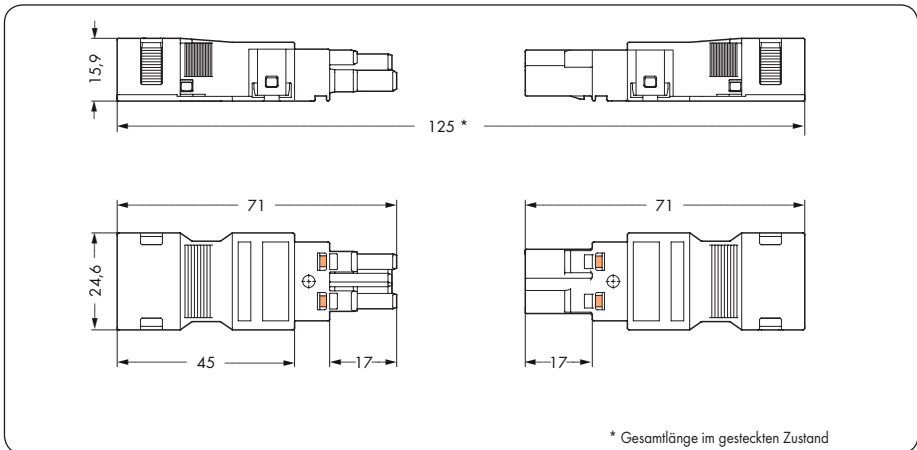
## Buchsen und Stecker, 2-polig

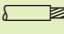
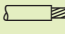
<p>2 x 0,5 – 4 mm<sup>2</sup> ❶ 250 V/4 kV/3 I<sub>N</sub> 25 A</p> <p> 9 mm / 0.35 in ❷ Zulassungen</p>	<p>2 x AWG 20 – 12</p>	<p>2 x 0,5 – 4 mm<sup>2</sup> ❶ 250 V/4 kV/3 I<sub>N</sub> 25 A</p> <p> 9 mm / 0.35 in ❷ Zulassungen</p>	<p>2 x AWG 20 – 12</p>
---	------------------------	---	------------------------



Beschreibung	Farbe	Bestellnr.	VPE	Farbe	Bestellnr.	VPE
Steckverbinder, 2-polig, mit CAGE CLAMP®S-Anschluss	Buchse mit Zugentlastungsgehäuse, für 1 Leitung, Durchmesser 7 – 10,5 mm ❸			Stecker mit Zugentlastungsgehäuse, für 1 Leitung, Durchmesser 7 – 10,5 mm ❸		
	● schwarz	770-102/041-000	25	● schwarz	770-112/041-000	25
	○ weiß	770-122/041-000	25	○ weiß	770-132/041-000	25
<b>Zubehör, artikelspezifisch</b>						
	Verschlussstück, für Buchse, teilbar, 12-polig			Verschlussstück, für Stecker, teilbar, 5-polig		
		schwarz 770-201	100		gelb 770-360	100
		weiß 770-221	100			
	Betätigungswerkzeug, teilsoliert 2-fach			Betätigungswerkzeug, teilsoliert 2-fach		
		770-382	1		770-382	1
<b>Zubehör, Serie 770</b>						
	Verriegelungsklinke, für „Fliegende Verbindungen“, mit Handbetätigung			Verriegelungsklinke, für „Fliegende Verbindungen“, mit Werkzeugbetätigung		
		schwarz 770-101	100 (4x25)		schwarz 770-111	100 (4x25)
		weiß 770-121	100 (4x25)		weiß 770-131	100 (4x25)
<b>Info</b>	<b>Abmessungen</b>					

- ❶ Anschließbar: 0,5 – 4 mm<sup>2</sup> „e + f“  
0,5 – 2,5 mm<sup>2</sup> „mehrdrätig“
  - ❷ Zulassungsstellen und Wegweiser siehe Seiten 546 bis 549
  - ❸ Weitere Zugentlastungsgehäuse siehe Seite 138
- schwarz Kodierung A (L N)
  - weiß Kodierung A (L N)
  - blau Kodierung I (DA+ DA-)
  - dunkelgrau Kodierung L (L' N')
- Kodierungen siehe Seiten 254 bis 257  
Brandlast auf Anfrage!



2 x 0,5 – 4 mm <sup>2</sup> ① 250 V/4 kV/3 I <sub>N</sub> 25 A   9 mm / 0.35 in ② Zulassungen	2 x AWG 20 – 12	2 x 0,5 – 4 mm <sup>2</sup> ① 250 V/4 kV/3 I <sub>N</sub> 25 A   9 mm / 0.35 in ② Zulassungen	2 x AWG 20 – 12
---	-----------------	---	-----------------







**Hinweis:**

Verriegelungsklinken sind an allen fest zu installierenden Produkten (Snap-In-Varianten für Leuchten bzw. Geräte, alle Verteilervarianten, alle Leiterplattenvarianten) werkseitig montiert, sodass immer eine Verriegelung mit den zu steckenden Buchsen bzw. Steckern stattfindet. Eine zusätzliche Verriegelungsklinke ist nur bei einer „fliegenden Verbindung“ (Buchse/Stecker) erforderlich.

Farbe	Bestellnr.	VPE	Farbe	Bestellnr.	VPE
<b>Buchse ohne Zugentlastungsgehäuse</b>			<b>Stecker ohne Zugentlastungsgehäuse</b>		
● schwarz	770-202	100	● schwarz	770-212	100
○ weiß	770-222	100	○ weiß	770-232	100
● blau	770-1102	100	● blau	770-1112	100
● dunkelgrau	770-1162	100	● dunkelgrau	770-1172	100





Verriegelungsklinke seitenrichtig aufrasten.  
(Hier am Beispiel 3-poliger Stecker)

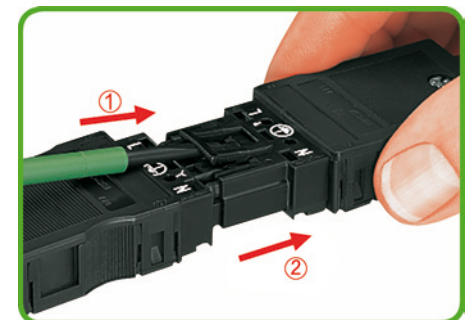
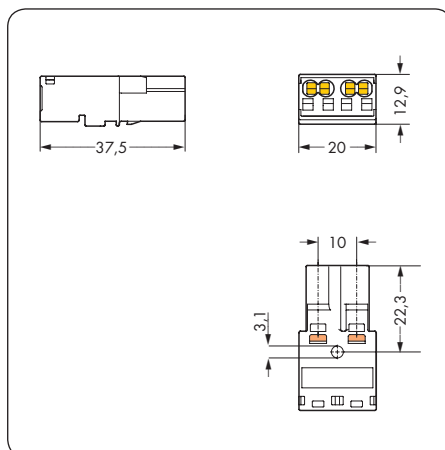
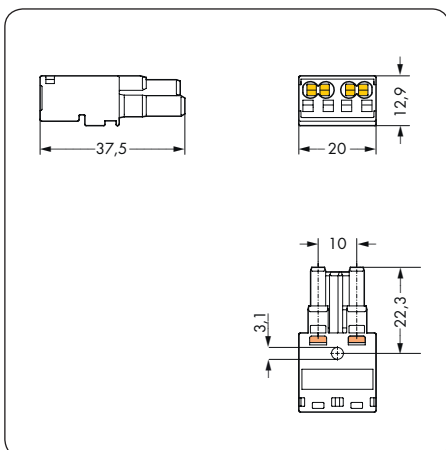
<b>Zubehör, artikelspezifisch</b>		
<b>Verschlussstück, für Buchse, teilbar, 12-polig</b>		<b>Verschlussstück, für Stecker, teilbar, 5-polig</b>
	schwarz 770-201 100 weiß 770-221 100	 gelb 770-360 100
<b>Betätigungswerkzeug, teilsoliert</b>		<b>Betätigungswerkzeug, teilsoliert</b>
	2-fach 770-382 1	 2-fach 770-382 1



Verriegelungsklinke für Handbetätigung:  
1.) Auf Verriegelungsklinke drücken.  
2.) Steckverbindung auseinanderziehen.  
(Hier am Beispiel 3-polige Steckverbinder)

<b>Zubehör, Serie 770</b>		
<b>Verriegelungsklinke, für „fliegende Verbindungen“, mit Handbetätigung</b>		<b>Verriegelungsklinke, für „fliegende Verbindungen“, mit Werkzeugbetätigung</b>
	schwarz 770-101 100 (4x25) weiß 770-121 100 (4x25)	
		schwarz 770-111 100 (4x25) weiß 770-131 100 (4x25)

**Abmessungen**



Verriegelungsklinke für Werkzeugbetätigung:  
1.) Verriegelungsklinke aufhebeln.  
2.) Steckverbindung auseinanderziehen.  
(Hier am Beispiel 3-polige Steckverbinder)

# WINSTA® MIDI

## Zugentlastungsgehäuse, 2-polig, für verschiedene Leitungsdurchmesser

Anrastbare Zugentlastungsgehäuse passend für - 2-polige Buchsen - 2-polige Stecker	Anrastbare Zugentlastungsgehäuse passend für - 2-polige Buchsen - 2-polige Stecker
❶ Zulassungen	❶ Zulassungen



Beschreibung	Farbe	Bestellnr.	VPE	Farbe	Bestellnr.	VPE
Zugentlastungsgehäuse	Zugentlastungsgehäuse, für 1 Leitung, Durchmesser 5 - 9 mm ❷			Zugentlastungsgehäuse, für 1 Leitung, Durchmesser 7 - 10,5 mm ❷		
	schwarz	770-502/042-000	50	schwarz	770-502/041-000	50
	weiß	770-512/042-000	50	weiß	770-512/041-000	50

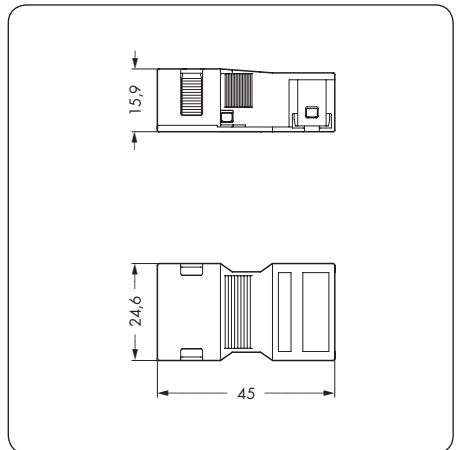
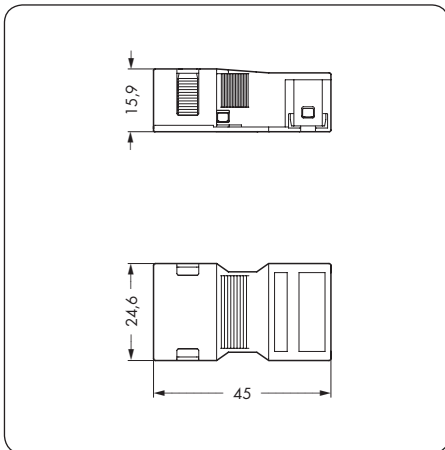
Zubehör, artikelspezifisch	
Beschreibung	Beschriftungsstreifen, selbstklebend, auf DIN-A4-Trägerkarte, Streifenlänge 182 mm Streifenhöhe 6 mm <b>210-333</b> 100 Beschriftungsfeld 20 x 6,5 mm
Farbe	weiß
Bestellnr.	210-333
VPE	100

Info	Abmessungen
------	-------------

❶ Zulassungsstellen und Wegweiser  
siehe Seiten 546 bis 549

❷ Für Leitungen H05VV und NYM  
Andere Leitungen auf Anfrage!

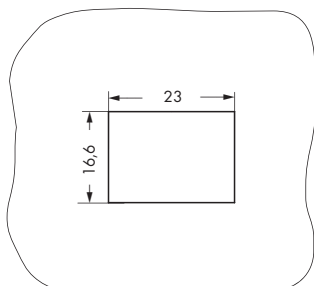
Kodierungen siehe Seiten 254 bis 257  
Brandlast auf Anfrage!



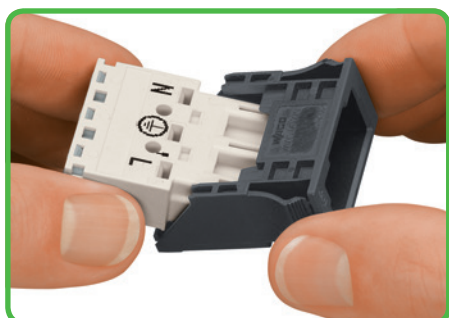
# WINSTA® MIDI

## Snap-In-Rahmen, 2-polig

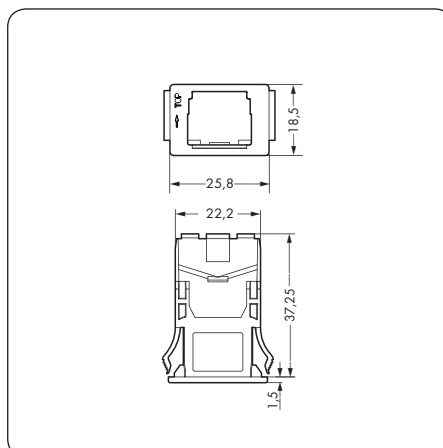
<p><b>Maße Blechausschnitt</b></p> <p>Blechdicke: 1 – 3 mm Toleranz des Blechausschnittes: + 0,1 mm</p>	<p><b>Snap-In-Rahmen</b> – für 2-polige Buchsen und Stecker (siehe Seite 83) Blechdicke: 1 – 3 mm</p> <p><b>➊ Zulassungen</b></p>	
---	---	--



Beschreibung	Farbe	Bestellnr.	VPE
<b>Snap-In-Rahmen</b>	<b>Snap-In-Rahmen, 2-polig</b>		
	schwarz	770-317	100
	weiß	770-337	100
<b>Zubehör, artikelspezifisch</b>			
	Verriegelungsklinke, überstehend, mit Werkzeugbetätigung		
	grau	770-140	100 (4x25)
<b>Abmessungen</b>			



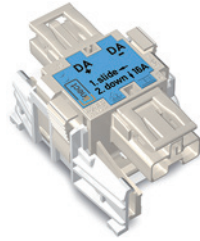
Buchse oder Stecker in den Rahmen stecken  
(Aufdruck „TOP“ am Rahmen beachten!).  
Montierte Einheit in den Blechausschnitt rasten  
(hier am Beispiel eines 3-poligen Steckverbinders).



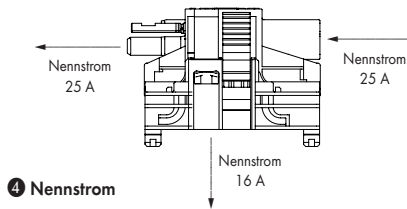
# WINSTA® MIDI Linect®-T-Steckverbinder, 2-polig



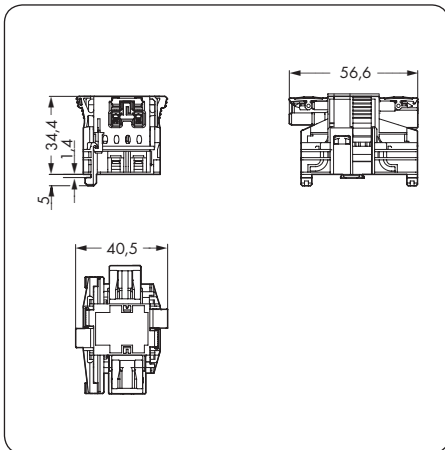
	<p>250 V/4 kV/3 I<sub>N</sub> 25 A (16 A) ④</p> <p>① Zulassungen</p>	
--	--	--



Beschreibung	Farbe	Bestellnr.	VPE
	<b>Linect®-T-Steckverbinder, 2-polig,</b>		
	Buchse - Stecker, Gehäusefarbe weiß		
	für DALI-Anwendungen, Deckelfarbe blau		
	● blau	<b>770-7102</b>	20
	Passend für Leuchtenanschlussklemme 294-8032		
	für Notstrom, Deckelfarbe dunkelgrau		
	● dunkelgrau	<b>770-7502</b>	20
	Passend für Leuchtenanschlussklemme 294-8022		
<b>Zubehör, artikelspezifisch</b>			
	<b>Verschlussstück, für Buchse, teilbar, 12-polig</b>		
		schwarz <b>770-201</b>	100
		weiß <b>770-221</b>	100
	<b>Verschlussstück, für Stecker, teilbar, 5-polig</b>		
		gelb <b>770-360</b>	100
<b>Info</b>	<b>Abmessungen</b>		








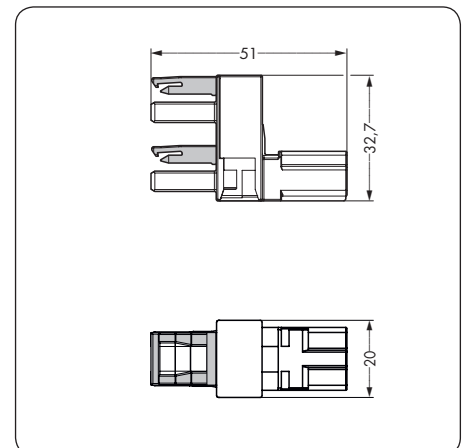
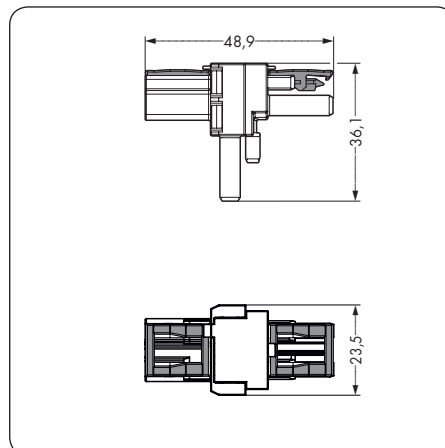
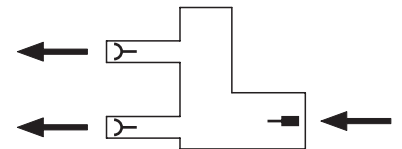
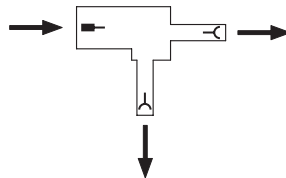
- ① Zulassungsstellen und Wegweiser siehe Seiten 546 bis 549
  - ② Ø 5,0 mm, Blechdicke 0,2 - 1,2 mm
  - ③ Ø 6,0 mm, Blechdicke 1 - 2,5 mm
- 
- schwarz    Kodierung A    (L N)
  - weiß        Kodierung A    (L N)
  - blau        Kodierung I    (DA- DA+)
  - dunkelgrau    Kodierung L    (L' N')
- Kodierungen siehe Seiten 254 bis 257  
Brandlast auf Anfrage!



	250 V/4 kV/3 $I_N$ 25 A  ① Zulassungen	250 V/4 kV/3 $I_N$ 25 A  ① Zulassungen
--	---	---



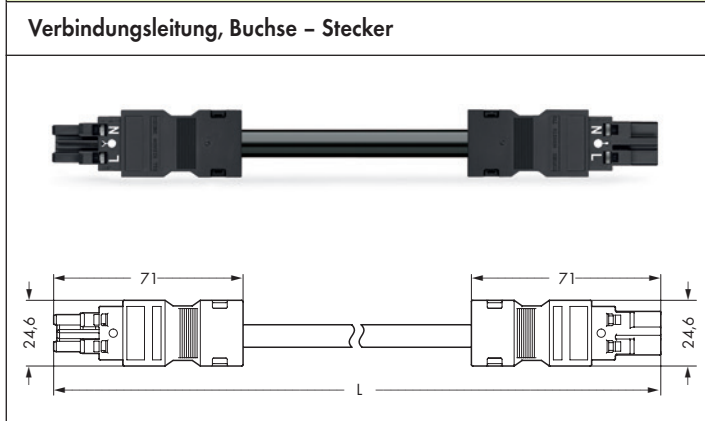
Beschreibung	Farbe	Bestellnr.	VPE	Farbe	Bestellnr.	VPE
T-Verteiler, 2-polig	T-Verteiler, 1 x Stecker/2 x Buchse			h-Verteiler, zur Abgangsverdopplung, Stecker / Buchse – Buchse		
	● schwarz	770-1606	50	● schwarz	770-1634	50
	○ weiß	770-1656	50	○ weiß	770-1684	50
	für „Fliegende Verbindungen“, mit 3. Verriegelungsklinke			für „Fliegende Verbindungen“, mit 3. Verriegelungsklinke		
	● schwarz	770-1615	50	● schwarz	770-1636	50
	○ weiß	770-1665	50	○ weiß	770-1686	50
<b>Zubehör, artikelspezifisch</b>						
	Verschlussstück, für Buchse, teilbar, 12-polig  schwarz 770-201 100 weiß 770-221 100			Montageplatte, für Verteiler  schwarz 770-1626 25 weiß 770-1627 25		
	Verschlussstück, für Stecker, teilbar, 5-polig  gelb 770-360 100			Befestigungspin, für Montageplatten  ② schwarz 890-601 250 ③ schwarz 770-601 250		
				Verschlussstück, für Buchse, teilbar, 12-polig  schwarz 770-201 100 weiß 770-221 100		
<b>Abmessungen</b>						



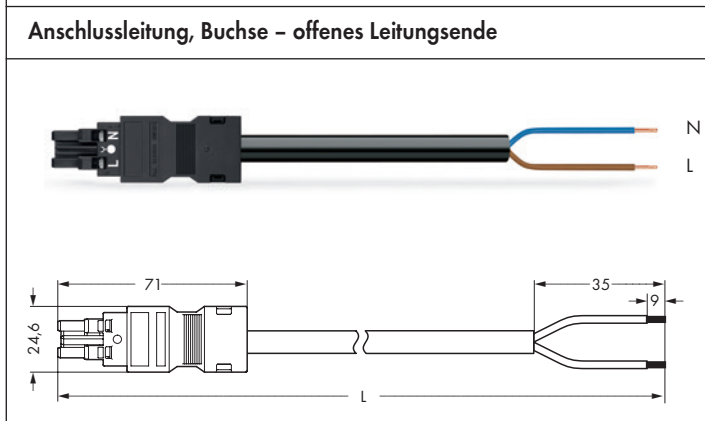
# WINSTA® MIDI

## Konfektionierte Leitungen 2 x 1,5 mm<sup>2</sup>

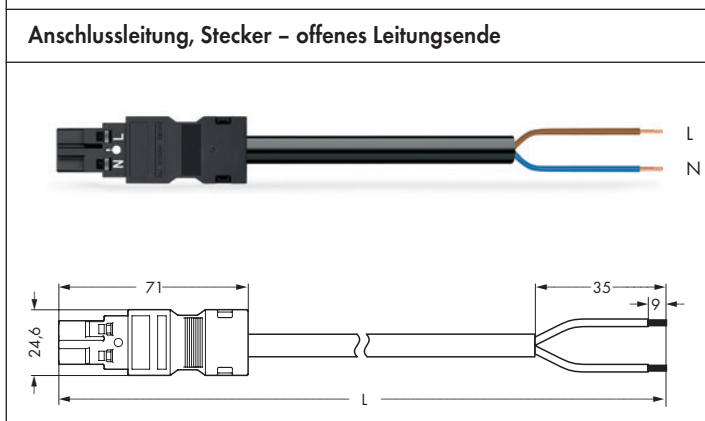
PVC	H05VV-F 2x1,5
halogenfrei	H05Z1Z1-F 2x1,5
250 V/4 kV/3	I <sub>N</sub> 16 A
Leiterenden 9 mm, litzenverdichtet	
① Zulassungen	



Länge	Bestellnr. schwarz	Bestellnr. weiß	Bestellnr. schwarz	Bestellnr. weiß
● ○ Kodierung A				
PVC		halogenfrei		
1 m	771-8992/006-101	771-8992/006-102	771-8992/016-101	771-8992/016-102
2 m	771-8992/006-201	771-8992/006-202	771-8992/016-201	771-8992/016-202
3 m	771-8992/006-301	771-8992/006-302	771-8992/016-301	771-8992/016-302
4 m	771-8992/006-401	771-8992/006-402	771-8992/016-401	771-8992/016-402
5 m	771-8992/006-501	771-8992/006-502	771-8992/016-501	771-8992/016-502
6 m	771-8992/006-601	771-8992/006-602	771-8992/016-601	771-8992/016-602
7 m	771-8992/006-701	771-8992/006-702	771-8992/016-701	771-8992/016-702
8 m	771-8992/006-801	771-8992/006-802	771-8992/016-801	771-8992/016-802



Länge	Bestellnr. schwarz	Bestellnr. weiß	Bestellnr. schwarz	Bestellnr. weiß
● ○ Kodierung A				
PVC		halogenfrei		
1 m	771-8992/106-101	771-8992/106-102	771-8992/116-101	771-8992/116-102
2 m	771-8992/106-201	771-8992/106-202	771-8992/116-201	771-8992/116-202
3 m	771-8992/106-301	771-8992/106-302	771-8992/116-301	771-8992/116-302
4 m	771-8992/106-401	771-8992/106-402	771-8992/116-401	771-8992/116-402
5 m	771-8992/106-501	771-8992/106-502	771-8992/116-501	771-8992/116-502
6 m	771-8992/106-601	771-8992/106-602	771-8992/116-601	771-8992/116-602
7 m	771-8992/106-701	771-8992/106-702	771-8992/116-701	771-8992/116-702
8 m	771-8992/106-801	771-8992/106-802	771-8992/116-801	771-8992/116-802



Länge	Bestellnr. schwarz	Bestellnr. weiß	Bestellnr. schwarz	Bestellnr. weiß
● ○ Kodierung A				
PVC		halogenfrei		
1 m	771-8992/206-101	771-8992/206-102	771-8992/216-101	771-8992/216-102
2 m	771-8992/206-201	771-8992/206-202	771-8992/216-201	771-8992/216-202
3 m	771-8992/206-301	771-8992/206-302	771-8992/216-301	771-8992/216-302
4 m	771-8992/206-401	771-8992/206-402	771-8992/216-401	771-8992/216-402
5 m	771-8992/206-501	771-8992/206-502	771-8992/216-501	771-8992/216-502
6 m	771-8992/206-601	771-8992/206-602	771-8992/216-601	771-8992/216-602
7 m	771-8992/206-701	771-8992/206-702	771-8992/216-701	771-8992/216-702
8 m	771-8992/206-801	771-8992/206-802	771-8992/216-801	771-8992/216-802

**Info**

① Zulassungsstellen und Wegweiser  
siehe Seiten 546 bis 549  
Schiffahrtszulassungen (GL, LR, NV) beziehen sich nur auf für die Schifffahrt zugelassene Leitungen!

Andere Leitungen auf Anfrage!

● schwarz    Kodierung A    (L N)  
○ weiß        Kodierung A    (L N)  
● blau        Kodierung I     (DA+ DA-)

Kodierungen siehe Seiten 254 bis 257  
Brandlast auf Anfrage!

**Zubehör**

<b>Verriegelungsklinke, für „Fliegende Verbindungen“,</b>			
mit Handbetätigung			
	schwarz	770-101	100 (4x25)
	weiß	770-121	100 (4x25)
<b>Verriegelungsklinke, für „Fliegende Verbindungen“,</b>			
mit Werkzeugbetätigung			
	schwarz	770-111	100 (4x25)
	weiß	770-131	100 (4x25)
<b>Verschlussstück, für Buchse, teilbar, 12-polig</b>			
	schwarz	770-201	100
	weiß	770-221	100
<b>Verschlussstück, für Stecker, teilbar, 5-polig</b>			
	gelb	770-360	100

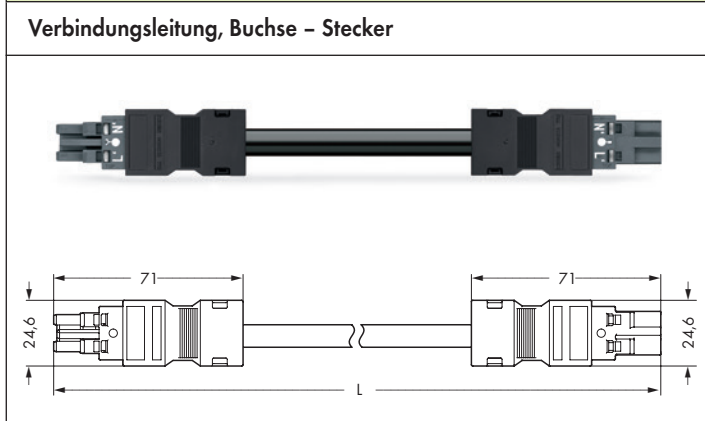


	<p>PVC H05VV-F 2x1,5 halogenfrei H05Z1Z1-F 2x1,5</p> <p>250 V/4 kV/3 I<sub>N</sub> 16 A</p> <p>Leiterenden 9 mm, litzenverdichtet</p> <p>① Zulassungen</p>																																																							
<b>Verbindungsleitung, Buchse – Stecker</b>	<table border="1"> <thead> <tr> <th>Länge</th> <th>Bestellnr. schwarz</th> <th>Bestellnr. weiß</th> <th>Bestellnr. schwarz</th> <th>Bestellnr. weiß</th> </tr> </thead> <tbody> <tr> <td colspan="5">● <b>Kodierung I,</b> z.B. für Dimmfunktionen (DALI)</td> </tr> <tr> <td colspan="2">PVC</td> <td colspan="3">halogenfrei</td> </tr> <tr> <td>1 m</td> <td>771-8982/006-101</td> <td>771-8982/006-102</td> <td>771-8982/016-101</td> <td>771-8982/016-102</td> </tr> <tr> <td>2 m</td> <td>771-8982/006-201</td> <td>771-8982/006-202</td> <td>771-8982/016-201</td> <td>771-8982/016-202</td> </tr> <tr> <td>3 m</td> <td>771-8982/006-301</td> <td>771-8982/006-302</td> <td>771-8982/016-301</td> <td>771-8982/016-302</td> </tr> <tr> <td>4 m</td> <td>771-8982/006-401</td> <td>771-8982/006-402</td> <td>771-8982/016-401</td> <td>771-8982/016-402</td> </tr> <tr> <td>5 m</td> <td>771-8982/006-501</td> <td>771-8982/006-502</td> <td>771-8982/016-501</td> <td>771-8982/016-502</td> </tr> <tr> <td>6 m</td> <td>771-8982/006-601</td> <td>771-8982/006-602</td> <td>771-8982/016-601</td> <td>771-8982/016-602</td> </tr> <tr> <td>7 m</td> <td>771-8982/006-701</td> <td>771-8982/006-702</td> <td>771-8982/016-701</td> <td>771-8982/016-702</td> </tr> <tr> <td>8 m</td> <td>771-8982/006-801</td> <td>771-8982/006-802</td> <td>771-8982/016-801</td> <td>771-8982/016-802</td> </tr> </tbody> </table>	Länge	Bestellnr. schwarz	Bestellnr. weiß	Bestellnr. schwarz	Bestellnr. weiß	● <b>Kodierung I,</b> z.B. für Dimmfunktionen (DALI)					PVC		halogenfrei			1 m	771-8982/006-101	771-8982/006-102	771-8982/016-101	771-8982/016-102	2 m	771-8982/006-201	771-8982/006-202	771-8982/016-201	771-8982/016-202	3 m	771-8982/006-301	771-8982/006-302	771-8982/016-301	771-8982/016-302	4 m	771-8982/006-401	771-8982/006-402	771-8982/016-401	771-8982/016-402	5 m	771-8982/006-501	771-8982/006-502	771-8982/016-501	771-8982/016-502	6 m	771-8982/006-601	771-8982/006-602	771-8982/016-601	771-8982/016-602	7 m	771-8982/006-701	771-8982/006-702	771-8982/016-701	771-8982/016-702	8 m	771-8982/006-801	771-8982/006-802	771-8982/016-801	771-8982/016-802
Länge	Bestellnr. schwarz	Bestellnr. weiß	Bestellnr. schwarz	Bestellnr. weiß																																																				
● <b>Kodierung I,</b> z.B. für Dimmfunktionen (DALI)																																																								
PVC		halogenfrei																																																						
1 m	771-8982/006-101	771-8982/006-102	771-8982/016-101	771-8982/016-102																																																				
2 m	771-8982/006-201	771-8982/006-202	771-8982/016-201	771-8982/016-202																																																				
3 m	771-8982/006-301	771-8982/006-302	771-8982/016-301	771-8982/016-302																																																				
4 m	771-8982/006-401	771-8982/006-402	771-8982/016-401	771-8982/016-402																																																				
5 m	771-8982/006-501	771-8982/006-502	771-8982/016-501	771-8982/016-502																																																				
6 m	771-8982/006-601	771-8982/006-602	771-8982/016-601	771-8982/016-602																																																				
7 m	771-8982/006-701	771-8982/006-702	771-8982/016-701	771-8982/016-702																																																				
8 m	771-8982/006-801	771-8982/006-802	771-8982/016-801	771-8982/016-802																																																				
<b>Anschlussleitung, Buchse – offenes Leitungsende</b>	<table border="1"> <thead> <tr> <th>Länge</th> <th>Bestellnr. schwarz</th> <th>Bestellnr. weiß</th> <th>Bestellnr. schwarz</th> <th>Bestellnr. weiß</th> </tr> </thead> <tbody> <tr> <td colspan="5">● <b>Kodierung I,</b> z.B. für Dimmfunktionen (DALI)</td> </tr> <tr> <td colspan="2">PVC</td> <td colspan="3">halogenfrei</td> </tr> <tr> <td>1 m</td> <td>771-8982/106-101</td> <td>771-8982/106-102</td> <td>771-8982/116-101</td> <td>771-8982/116-102</td> </tr> <tr> <td>2 m</td> <td>771-8982/106-201</td> <td>771-8982/106-202</td> <td>771-8982/116-201</td> <td>771-8982/116-202</td> </tr> <tr> <td>3 m</td> <td>771-8982/106-301</td> <td>771-8982/106-302</td> <td>771-8982/116-301</td> <td>771-8982/116-302</td> </tr> <tr> <td>4 m</td> <td>771-8982/106-401</td> <td>771-8982/106-402</td> <td>771-8982/116-401</td> <td>771-8982/116-402</td> </tr> <tr> <td>5 m</td> <td>771-8982/106-501</td> <td>771-8982/106-502</td> <td>771-8982/116-501</td> <td>771-8982/116-502</td> </tr> <tr> <td>6 m</td> <td>771-8982/106-601</td> <td>771-8982/106-602</td> <td>771-8982/116-601</td> <td>771-8982/116-602</td> </tr> <tr> <td>7 m</td> <td>771-8982/106-701</td> <td>771-8982/106-702</td> <td>771-8982/116-701</td> <td>771-8982/116-702</td> </tr> <tr> <td>8 m</td> <td>771-8982/106-801</td> <td>771-8982/106-802</td> <td>771-8982/116-801</td> <td>771-8982/116-802</td> </tr> </tbody> </table>	Länge	Bestellnr. schwarz	Bestellnr. weiß	Bestellnr. schwarz	Bestellnr. weiß	● <b>Kodierung I,</b> z.B. für Dimmfunktionen (DALI)					PVC		halogenfrei			1 m	771-8982/106-101	771-8982/106-102	771-8982/116-101	771-8982/116-102	2 m	771-8982/106-201	771-8982/106-202	771-8982/116-201	771-8982/116-202	3 m	771-8982/106-301	771-8982/106-302	771-8982/116-301	771-8982/116-302	4 m	771-8982/106-401	771-8982/106-402	771-8982/116-401	771-8982/116-402	5 m	771-8982/106-501	771-8982/106-502	771-8982/116-501	771-8982/116-502	6 m	771-8982/106-601	771-8982/106-602	771-8982/116-601	771-8982/116-602	7 m	771-8982/106-701	771-8982/106-702	771-8982/116-701	771-8982/116-702	8 m	771-8982/106-801	771-8982/106-802	771-8982/116-801	771-8982/116-802
Länge	Bestellnr. schwarz	Bestellnr. weiß	Bestellnr. schwarz	Bestellnr. weiß																																																				
● <b>Kodierung I,</b> z.B. für Dimmfunktionen (DALI)																																																								
PVC		halogenfrei																																																						
1 m	771-8982/106-101	771-8982/106-102	771-8982/116-101	771-8982/116-102																																																				
2 m	771-8982/106-201	771-8982/106-202	771-8982/116-201	771-8982/116-202																																																				
3 m	771-8982/106-301	771-8982/106-302	771-8982/116-301	771-8982/116-302																																																				
4 m	771-8982/106-401	771-8982/106-402	771-8982/116-401	771-8982/116-402																																																				
5 m	771-8982/106-501	771-8982/106-502	771-8982/116-501	771-8982/116-502																																																				
6 m	771-8982/106-601	771-8982/106-602	771-8982/116-601	771-8982/116-602																																																				
7 m	771-8982/106-701	771-8982/106-702	771-8982/116-701	771-8982/116-702																																																				
8 m	771-8982/106-801	771-8982/106-802	771-8982/116-801	771-8982/116-802																																																				
<b>Anschlussleitung, Stecker – offenes Leitungsende</b>	<table border="1"> <thead> <tr> <th>Länge</th> <th>Bestellnr. schwarz</th> <th>Bestellnr. weiß</th> <th>Bestellnr. schwarz</th> <th>Bestellnr. weiß</th> </tr> </thead> <tbody> <tr> <td colspan="5">● <b>Kodierung I,</b> z.B. für Dimmfunktionen (DALI)</td> </tr> <tr> <td colspan="2">PVC</td> <td colspan="3">halogenfrei</td> </tr> <tr> <td>1 m</td> <td>771-8982/206-101</td> <td>771-8982/206-102</td> <td>771-8982/216-101</td> <td>771-8982/216-102</td> </tr> <tr> <td>2 m</td> <td>771-8982/206-201</td> <td>771-8982/206-202</td> <td>771-8982/216-201</td> <td>771-8982/216-202</td> </tr> <tr> <td>3 m</td> <td>771-8982/206-301</td> <td>771-8982/206-302</td> <td>771-8982/216-301</td> <td>771-8982/216-302</td> </tr> <tr> <td>4 m</td> <td>771-8982/206-401</td> <td>771-8982/206-402</td> <td>771-8982/216-401</td> <td>771-8982/216-402</td> </tr> <tr> <td>5 m</td> <td>771-8982/206-501</td> <td>771-8982/206-502</td> <td>771-8982/216-501</td> <td>771-8982/216-502</td> </tr> <tr> <td>6 m</td> <td>771-8982/206-601</td> <td>771-8982/206-602</td> <td>771-8982/216-601</td> <td>771-8982/216-602</td> </tr> <tr> <td>7 m</td> <td>771-8982/206-701</td> <td>771-8982/206-702</td> <td>771-8982/216-701</td> <td>771-8982/216-702</td> </tr> <tr> <td>8 m</td> <td>771-8982/206-801</td> <td>771-8982/206-802</td> <td>771-8982/216-801</td> <td>771-8982/216-802</td> </tr> </tbody> </table>	Länge	Bestellnr. schwarz	Bestellnr. weiß	Bestellnr. schwarz	Bestellnr. weiß	● <b>Kodierung I,</b> z.B. für Dimmfunktionen (DALI)					PVC		halogenfrei			1 m	771-8982/206-101	771-8982/206-102	771-8982/216-101	771-8982/216-102	2 m	771-8982/206-201	771-8982/206-202	771-8982/216-201	771-8982/216-202	3 m	771-8982/206-301	771-8982/206-302	771-8982/216-301	771-8982/216-302	4 m	771-8982/206-401	771-8982/206-402	771-8982/216-401	771-8982/216-402	5 m	771-8982/206-501	771-8982/206-502	771-8982/216-501	771-8982/216-502	6 m	771-8982/206-601	771-8982/206-602	771-8982/216-601	771-8982/216-602	7 m	771-8982/206-701	771-8982/206-702	771-8982/216-701	771-8982/216-702	8 m	771-8982/206-801	771-8982/206-802	771-8982/216-801	771-8982/216-802
Länge	Bestellnr. schwarz	Bestellnr. weiß	Bestellnr. schwarz	Bestellnr. weiß																																																				
● <b>Kodierung I,</b> z.B. für Dimmfunktionen (DALI)																																																								
PVC		halogenfrei																																																						
1 m	771-8982/206-101	771-8982/206-102	771-8982/216-101	771-8982/216-102																																																				
2 m	771-8982/206-201	771-8982/206-202	771-8982/216-201	771-8982/216-202																																																				
3 m	771-8982/206-301	771-8982/206-302	771-8982/216-301	771-8982/216-302																																																				
4 m	771-8982/206-401	771-8982/206-402	771-8982/216-401	771-8982/216-402																																																				
5 m	771-8982/206-501	771-8982/206-502	771-8982/216-501	771-8982/216-502																																																				
6 m	771-8982/206-601	771-8982/206-602	771-8982/216-601	771-8982/216-602																																																				
7 m	771-8982/206-701	771-8982/206-702	771-8982/216-701	771-8982/216-702																																																				
8 m	771-8982/206-801	771-8982/206-802	771-8982/216-801	771-8982/216-802																																																				
	<b>Zubehör</b>																																																							
	<p><b>Verriegelungsklinke, für „Fliegende Verbindungen“,</b> mit Handbetätigung</p> <table border="1"> <tr> <td>schwarz</td> <td>770-101</td> <td>100 (4x25)</td> </tr> <tr> <td>weiß</td> <td>770-121</td> <td>100 (4x25)</td> </tr> </table>	schwarz	770-101	100 (4x25)	weiß	770-121	100 (4x25)																																																	
schwarz	770-101	100 (4x25)																																																						
weiß	770-121	100 (4x25)																																																						
	<p><b>Verriegelungsklinke, für „Fliegende Verbindungen“,</b> mit Werkzeugbetätigung</p> <table border="1"> <tr> <td>schwarz</td> <td>770-111</td> <td>100 (4x25)</td> </tr> <tr> <td>weiß</td> <td>770-131</td> <td>100 (4x25)</td> </tr> </table>	schwarz	770-111	100 (4x25)	weiß	770-131	100 (4x25)																																																	
schwarz	770-111	100 (4x25)																																																						
weiß	770-131	100 (4x25)																																																						
	<p><b>Verschlussstück, für Buchse, teilbar, 12-polig</b></p> <table border="1"> <tr> <td>schwarz</td> <td>770-201</td> <td>100</td> </tr> <tr> <td>weiß</td> <td>770-221</td> <td>100</td> </tr> </table>	schwarz	770-201	100	weiß	770-221	100																																																	
schwarz	770-201	100																																																						
weiß	770-221	100																																																						
	<p><b>Verschlussstück, für Stecker, teilbar, 5-polig</b></p> <table border="1"> <tr> <td>gelb</td> <td>770-360</td> <td>100</td> </tr> </table>	gelb	770-360	100																																																				
gelb	770-360	100																																																						

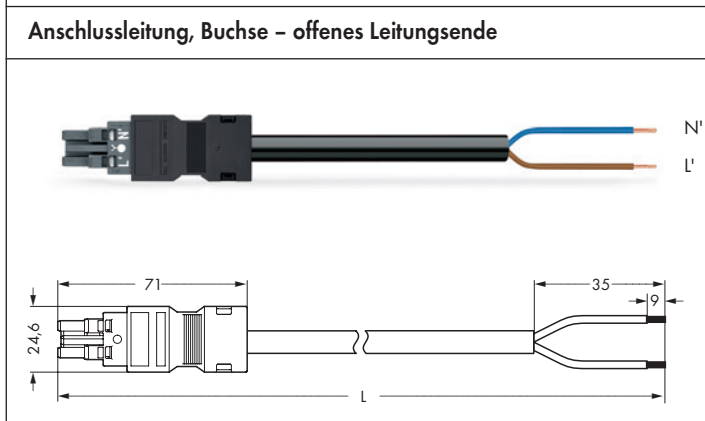
# WINSTA® MIDI

## Konfektionierte Leitungen 2 x 1,5 mm<sup>2</sup>

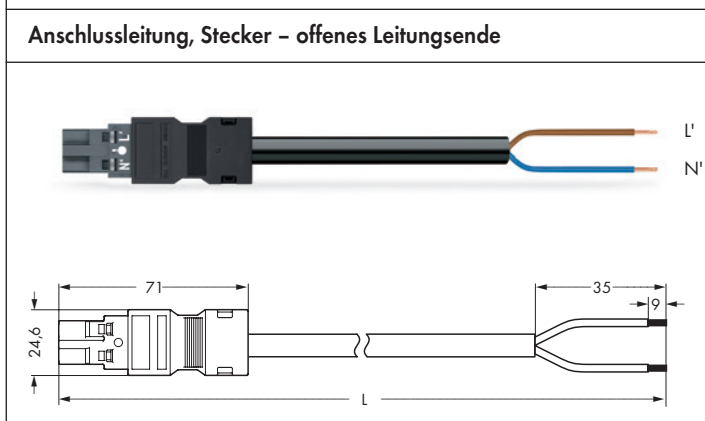
PVC	H05VV-F 2x1,5
halogenfrei	H05Z1Z1-F 2x1,5
250 V/4 kV/3	I <sub>N</sub> 16 A
Leiterenden 9 mm, litzenverdichtet	
① Zulassungen	



Länge	Bestellnr. schwarz	Bestellnr. weiß	Bestellnr. schwarz	Bestellnr. weiß
● Kodierung L				
PVC		halogenfrei		
1 m	771-8982/006-103	771-8982/006-104	771-8982/016-103	771-8982/016-104
2 m	771-8982/006-203	771-8982/006-204	771-8982/016-203	771-8982/016-204
3 m	771-8982/006-303	771-8982/006-304	771-8982/016-303	771-8982/016-304
4 m	771-8982/006-403	771-8982/006-404	771-8982/016-403	771-8982/016-404
5 m	771-8982/006-503	771-8982/006-504	771-8982/016-503	771-8982/016-504
6 m	771-8982/006-603	771-8982/006-604	771-8982/016-603	771-8982/016-604
7 m	771-8982/006-703	771-8982/006-704	771-8982/016-703	771-8982/016-704
8 m	771-8982/006-803	771-8982/006-804	771-8982/016-803	771-8982/016-804



Länge	Bestellnr. schwarz	Bestellnr. weiß	Bestellnr. schwarz	Bestellnr. weiß
● Kodierung L				
PVC		halogenfrei		
1 m	771-8982/106-103	771-8982/106-104	771-8982/116-103	771-8982/116-104
2 m	771-8982/106-203	771-8982/106-204	771-8982/116-203	771-8982/116-204
3 m	771-8982/106-303	771-8982/106-304	771-8982/116-303	771-8982/116-304
4 m	771-8982/106-403	771-8982/106-404	771-8982/116-403	771-8982/116-404
5 m	771-8982/106-503	771-8982/106-504	771-8982/116-503	771-8982/116-504
6 m	771-8982/106-603	771-8982/106-604	771-8982/116-603	771-8982/116-604
7 m	771-8982/106-703	771-8982/106-704	771-8982/116-703	771-8982/116-704
8 m	771-8982/106-803	771-8982/106-804	771-8982/116-803	771-8982/116-804



Länge	Bestellnr. schwarz	Bestellnr. weiß	Bestellnr. schwarz	Bestellnr. weiß
● Kodierung L				
PVC		halogenfrei		
1 m	771-8982/206-103	771-8982/206-104	771-8982/216-103	771-8982/216-104
2 m	771-8982/206-203	771-8982/206-204	771-8982/216-203	771-8982/216-204
3 m	771-8982/206-303	771-8982/206-304	771-8982/216-303	771-8982/216-304
4 m	771-8982/206-403	771-8982/206-404	771-8982/216-403	771-8982/216-404
5 m	771-8982/206-503	771-8982/206-504	771-8982/216-503	771-8982/216-504
6 m	771-8982/206-603	771-8982/206-604	771-8982/216-603	771-8982/216-604
7 m	771-8982/206-703	771-8982/206-704	771-8982/216-703	771-8982/216-704
8 m	771-8982/206-803	771-8982/206-804	771-8982/216-803	771-8982/216-804

**Info**

① Zulassungsstellen und Wegweiser  
siehe Seiten 546 bis 549  
Schiffahrtszulassungen (GL, LR, NV) beziehen sich nur auf für die Schifffahrt zugelassene Leitungen!


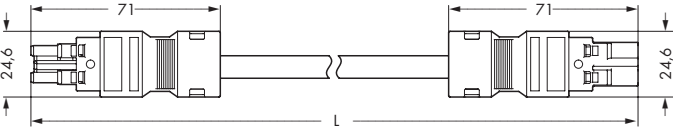

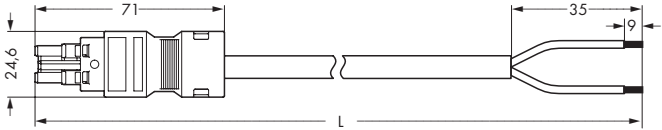

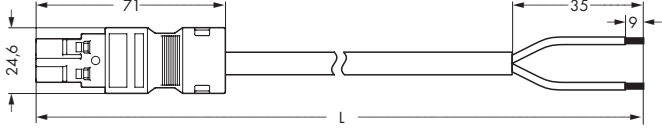




Andere Leitungen auf Anfrage!


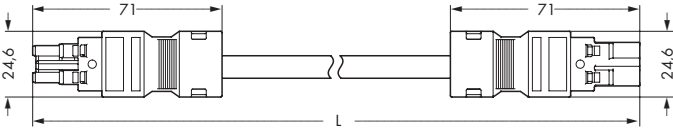

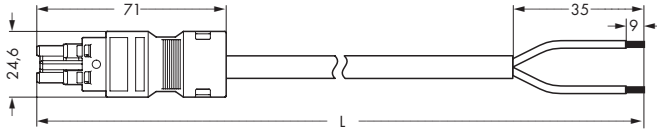

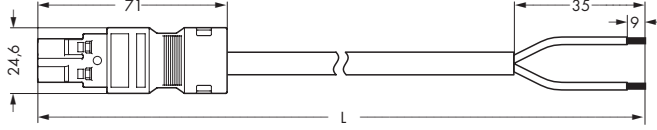







- schwarz    Kodierung A    (L N)
- weiß      Kodierung A    (L N)
- dunkelgrau    Kodierung L    (L' N')

Kodierungen siehe Seiten 254 bis 257  
Brandlast auf Anfrage!

**Zubehör**

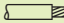
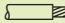
<b>Verriegelungsklinke, für „Fliegende Verbindungen“,</b>			
mit Handbetätigung			
	schwarz	770-101	100 (4x25)
	weiß	770-121	100 (4x25)
<b>Verriegelungsklinke, für „Fliegende Verbindungen“,</b>			
mit Werkzeugbetätigung			
	schwarz	770-111	100 (4x25)
	weiß	770-131	100 (4x25)
<b>Verschlussstück, für Buchse, teilbar, 12-polig</b>			
	schwarz	770-201	100
	weiß	770-221	100
<b>Verschlussstück, für Stecker, teilbar, 5-polig</b>			
	gelb	770-360	100

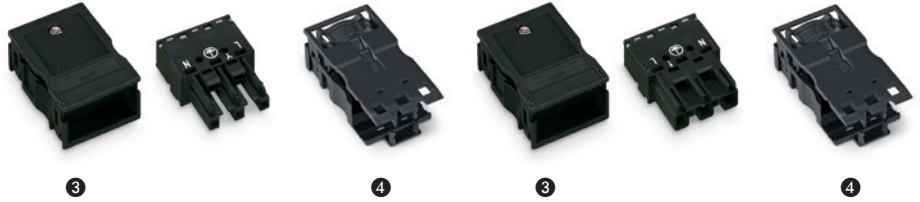
		PVC	H05VV-F 2x2,5			
		halogenfrei	H05Z1Z1-F 2x2,5			
		250 V/4 kV/3 I <sub>N</sub> 20 A				
		Leiterenden 9 mm, litzenverdichtet				
		① Zulassungen				
<b>Verbindungsleitung, Buchse – Stecker</b>		Länge	Bestellnr. schwarz	Bestellnr. weiß	Bestellnr. schwarz	Bestellnr. weiß
		● ○ Kodierung A				
		PVC		halogenfrei		
		1 m	771-8992/007-101	771-8992/007-102	771-8992/017-101	771-8992/017-102
		2 m	771-8992/007-201	771-8992/007-202	771-8992/017-201	771-8992/017-202
		3 m	771-8992/007-301	771-8992/007-302	771-8992/017-301	771-8992/017-302
		4 m	771-8992/007-401	771-8992/007-402	771-8992/017-401	771-8992/017-402
		5 m	771-8992/007-501	771-8992/007-502	771-8992/017-501	771-8992/017-502
		6 m	771-8992/007-601	771-8992/007-602	771-8992/017-601	771-8992/017-602
		7 m	771-8992/007-701	771-8992/007-702	771-8992/017-701	771-8992/017-702
		8 m	771-8992/007-801	771-8992/007-802	771-8992/017-801	771-8992/017-802
<b>Anschlussleitung, Buchse – offenes Leitungsende</b>		Länge	Bestellnr. schwarz	Bestellnr. weiß	Bestellnr. schwarz	Bestellnr. weiß
		● ○ Kodierung A				
		PVC		halogenfrei		
		1 m	771-8992/107-101	771-8992/107-102	771-8992/117-101	771-8992/117-102
		2 m	771-8992/107-201	771-8992/107-202	771-8992/117-201	771-8992/117-202
		3 m	771-8992/107-301	771-8992/107-302	771-8992/117-301	771-8992/117-302
		4 m	771-8992/107-401	771-8992/107-402	771-8992/117-401	771-8992/117-402
		5 m	771-8992/107-501	771-8992/107-502	771-8992/117-501	771-8992/117-502
		6 m	771-8992/107-601	771-8992/107-602	771-8992/117-601	771-8992/117-602
		7 m	771-8992/107-701	771-8992/107-702	771-8992/117-701	771-8992/117-702
		8 m	771-8992/107-801	771-8992/107-802	771-8992/117-801	771-8992/117-802
<b>Anschlussleitung, Stecker – offenes Leitungsende</b>		Länge	Bestellnr. schwarz	Bestellnr. weiß	Bestellnr. schwarz	Bestellnr. weiß
		● ○ Kodierung A				
		PVC		halogenfrei		
		1 m	771-8992/207-101	771-8992/207-102	771-8992/217-101	771-8992/217-102
		2 m	771-8992/207-201	771-8992/207-202	771-8992/217-201	771-8992/217-202
		3 m	771-8992/207-301	771-8992/207-302	771-8992/217-301	771-8992/217-302
		4 m	771-8992/207-401	771-8992/207-402	771-8992/217-401	771-8992/217-402
		5 m	771-8992/207-501	771-8992/207-502	771-8992/217-501	771-8992/217-502
		6 m	771-8992/207-601	771-8992/207-602	771-8992/217-601	771-8992/217-602
		7 m	771-8992/207-701	771-8992/207-702	771-8992/217-701	771-8992/217-702
		8 m	771-8992/207-801	771-8992/207-802	771-8992/217-801	771-8992/217-802
<b>Zubehör</b>						
<b>Verriegelungsklinke, für „Fliegende Verbindungen“, mit Handbetätigung</b>						
		schwarz	770-101	100	4x25	
		weiß	770-121	100	4x25	
<b>Verriegelungsklinke, für „Fliegende Verbindungen“, mit Werkzeugbetätigung</b>						
		schwarz	770-111	100	4x25	
		weiß	770-131	100	4x25	
<b>Verschlussstück, für Buchse, teilbar, 12-polig</b>						
		schwarz	770-201	100		
		weiß	770-221	100		
<b>Verschlussstück, für Stecker, teilbar, 5-polig</b>						
		gelb	770-360	100		

		PVC	H05VV-F 2x2,5				
		halogenfrei	H05Z1Z1-F 2x2,5				
		250 V/4 kV/3 I <sub>N</sub> 20 A					
		Leiterenden 9 mm, litzenverdichtet					
		① Zulassungen					
<b>Verbindungsleitung, Buchse – Stecker</b>		Länge	Bestellnr. schwarz	Bestellnr. weiß	Bestellnr. schwarz	Bestellnr. weiß	
		● Kodierung L					
		PVC		halogenfrei			
		1 m	771-8982/007-103	771-8982/007-104	771-8982/017-103	771-8982/017-104	
		2 m	771-8982/007-203	771-8982/007-204	771-8982/017-203	771-8982/017-204	
		3 m	771-8982/007-303	771-8982/007-304	771-8982/017-303	771-8982/017-304	
		4 m	771-8982/007-403	771-8982/007-404	771-8982/017-403	771-8982/017-404	
		5 m	771-8982/007-503	771-8982/007-504	771-8982/017-503	771-8982/017-504	
		6 m	771-8982/007-603	771-8982/007-604	771-8982/017-603	771-8982/017-604	
		7 m	771-8982/007-703	771-8982/007-704	771-8982/017-703	771-8982/017-704	
		8 m	771-8982/007-803	771-8982/007-804	771-8982/017-803	771-8982/017-804	
<b>Anschlussleitung, Buchse – offenes Leitungsende</b>		Länge	Bestellnr. schwarz	Bestellnr. weiß	Bestellnr. schwarz	Bestellnr. weiß	
		● Kodierung L					
		PVC		halogenfrei			
		1 m	771-8982/107-103	771-8982/107-104	771-8982/117-103	771-8982/117-104	
		2 m	771-8982/107-203	771-8982/107-204	771-8982/117-203	771-8982/117-204	
		3 m	771-8982/107-303	771-8982/107-304	771-8982/117-303	771-8982/117-304	
		4 m	771-8982/107-403	771-8982/107-404	771-8982/117-403	771-8982/117-404	
		5 m	771-8982/107-503	771-8982/107-504	771-8982/117-503	771-8982/117-504	
		6 m	771-8982/107-603	771-8982/107-604	771-8982/117-603	771-8982/117-604	
		7 m	771-8982/107-703	771-8982/107-704	771-8982/117-703	771-8982/117-704	
		8 m	771-8982/107-803	771-8982/107-804	771-8982/117-803	771-8982/117-804	
<b>Anschlussleitung, Stecker – offenes Leitungsende</b>		Länge	Bestellnr. schwarz	Bestellnr. weiß	Bestellnr. schwarz	Bestellnr. weiß	
		● Kodierung L					
		PVC		halogenfrei			
		1 m	771-8982/207-103	771-8982/207-104	771-8982/217-103	771-8982/217-104	
		2 m	771-8982/207-203	771-8982/207-204	771-8982/217-203	771-8982/217-204	
		3 m	771-8982/207-303	771-8982/207-304	771-8982/217-303	771-8982/217-304	
		4 m	771-8982/207-403	771-8982/207-404	771-8982/217-403	771-8982/217-404	
		5 m	771-8982/207-503	771-8982/207-504	771-8982/217-503	771-8982/217-504	
		6 m	771-8982/207-603	771-8982/207-604	771-8982/217-603	771-8982/217-604	
		7 m	771-8982/207-703	771-8982/207-704	771-8982/217-703	771-8982/217-704	
		8 m	771-8982/207-803	771-8982/207-804	771-8982/217-803	771-8982/217-804	
<b>Info</b>		<b>Zubehör</b>					
<p>① Zulassungsstellen und Wegweiser siehe Seiten 546 bis 549 Schiffahrtszulassungen (GL, LR, NV) beziehen sich nur auf für die Schifffahrt zugelassene Leitungen!</p> <p>Andere Leitungen auf Anfrage!</p> <p>● dunkelgrau Kodierung L (L' N')</p> <p>Kodierungen siehe Seiten 254 bis 257 Brandlast auf Anfrage!</p>		<b>Verriegelungsklinke, für „Fliegende Verbindungen“,</b> mit Handbetätigung					
				schwarz	770-101	100	(4x25)
				weiß	770-121	100	(4x25)
		<b>Verriegelungsklinke, für „Fliegende Verbindungen“,</b> mit Werkzeugbetätigung					
				schwarz	770-111	100	(4x25)
				weiß	770-131	100	(4x25)
		<b>Verschlussstück, für Buchse, teilbar, 12-polig</b>					
				schwarz	770-201	100	
				weiß	770-221	100	
		<b>Verschlussstück, für Stecker, teilbar, 5-polig</b>					
		gelb	770-360	100			










# WINSTA® MIDI Buchsen und Stecker, 3-polig

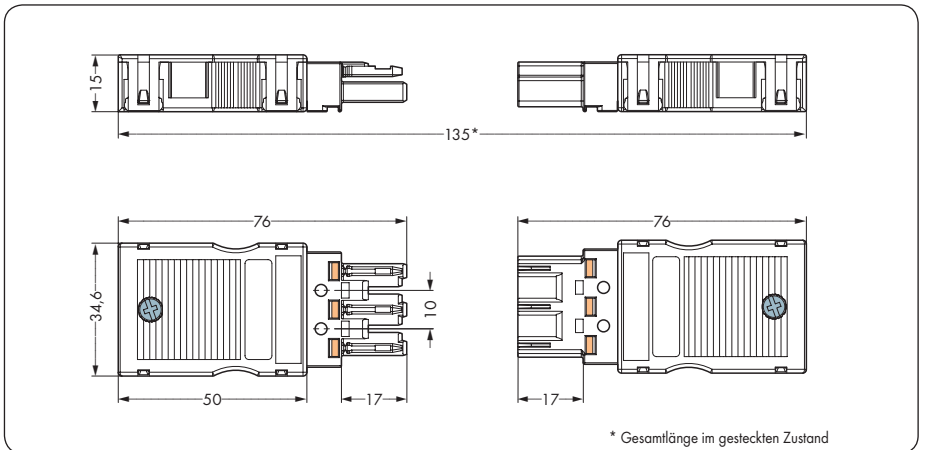
<p>2 x 0,5 – 4 mm<sup>2</sup> ① 250 V/4 kV/3 I<sub>N</sub> 25 A</p> <p> 9 mm / 0.35 in ② Zulassungen</p>	<p>2 x AWG 20 – 12</p>	<p>2 x 0,5 – 4 mm<sup>2</sup> ① 250 V/4 kV/3 I<sub>N</sub> 25 A</p> <p> 9 mm / 0.35 in ② Zulassungen</p>	<p>2 x AWG 20 – 12</p>
---	------------------------	---	------------------------

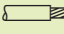
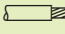


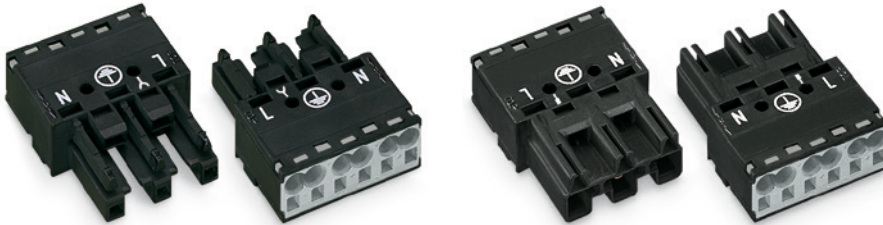
Beschreibung	Farbe	Bestellnr.	VPE	Farbe	Bestellnr.	VPE	
Steckverbinder, 3-polig, mit CAGE CLAMP®S-Anschluss	Buchse mit Zugentlastungsgehäuse			Stecker mit Zugentlastungsgehäuse			
		für 2 Leitungen, Durchmesser 8 – 11,5 mm ③			für 2 Leitungen, Durchmesser 8 – 11,5 mm ③		
	● schwarz	770-103	25	● schwarz	770-113	25	
	○ weiß	770-123	25	○ weiß	770-133	25	
		für Schnellmontage ④			für Schnellmontage ④		
		für 1 Leitung, Durchmesser 7 – 11,5 mm			für 1 Leitung, Durchmesser 7 – 11,5 mm		
	● schwarz	770-203/035-000	25	● schwarz	770-213/035-000	25	
	○ weiß	770-223/035-050	25	○ weiß	770-233/035-050	25	

Zubehör, artikelspezifisch						
	Verschlussstück, für Buchse, teilbar, 12-polig			Verschlussstück, für Stecker, teilbar, 5-polig		
		schwarz 770-201	100		gelb 770-360	100
		weiß 770-221	100			
	Betätigungswerkzeug, teilsoliert 3-fach			Kodierstift, für Stecker (Kodierungen A und B)		
		770-383	1		grau 770-401	100
Zubehör, Serie 770						
	Verriegelungsklinke, für „Fliegende Verbindungen“, mit Handbetätigung			Verriegelungsklinke, für „Fliegende Verbindungen“, mit Werkzeugbetätigung		
		schwarz 770-101	100 (4x25)		schwarz 770-111	100 (4x25)
		weiß 770-121	100 (4x25)		weiß 770-131	100 (4x25)
	Beschriftungsschild, für manuelle Beschriftung					
		weiß 770-450	50			
Info	Abmessungen					

- ① Anschließbar: 0,5 – 4 mm<sup>2</sup> „e + f“  
0,5 – 2,5 mm<sup>2</sup> „mehrdrätig“
  - ② Zulassungsstellen und Wegweiser  
siehe Seiten 546 bis 549
  - ③ Weitere Zugentlastungsgehäuse  
siehe Seite 150 und 151
  - ④ siehe Seite 151
- schwarz Kodierung A (L ⊕ N)
  - weiß Kodierung A (L ⊕ N)
  - rot Kodierung P (L ⊕ N)
  - orange Kodierung R (LON LON S)
  - braun Kodierung S (1 2 L)
- Kodierungen siehe Seiten 254 bis 257  
Brandlast auf Anfrage!



2 x 0,5 – 4 mm <sup>2</sup> ① 250 V/4 kV/3 I <sub>N</sub> 25 A   9 mm / 0.35 in ② Zulassungen	2 x AWG 20 – 12	2 x 0,5 – 4 mm <sup>2</sup> ① 250 V/4 kV/3 I <sub>N</sub> 25 A   9 mm / 0.35 in ② Zulassungen	2 x AWG 20 – 12
---	-----------------	---	-----------------







**Hinweis:**

Verriegelungsklinken sind an allen fest zu installierenden Produkten (Snap-In-Varianten für Leuchten bzw. Geräte, alle Verteilervarianten, alle Leiterplattenvarianten) werkseitig montiert, sodass immer eine Verriegelung mit den zu steckenden Buchsen bzw. Steckern stattfindet. Eine zusätzliche Verriegelungsklinke ist nur bei einer „fliegenden Verbindung“ (Buchse/Stecker) erforderlich.

Farbe	Bestellnr.	VPE	Farbe	Bestellnr.	VPE
<b>Buchse ohne Zugentlastungsgehäuse</b>			<b>Stecker ohne Zugentlastungsgehäuse</b>		
● schwarz	770-203	100	● schwarz	770-213	100
○ weiß	770-223	100	○ weiß	770-233	100
● rot	770-1303	100	● rot	770-1313	100
● orange	770-1343	100	● orange	770-1353	100
● braun	770-1363	100	● braun	770-1373	100






Verriegelungsklinke seitenrichtig aufrasten.

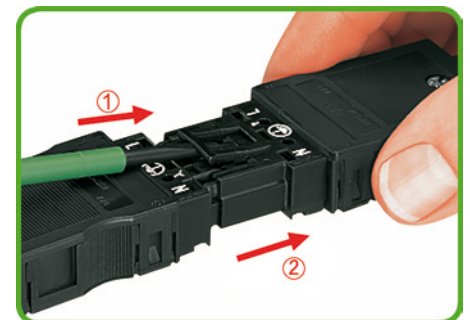
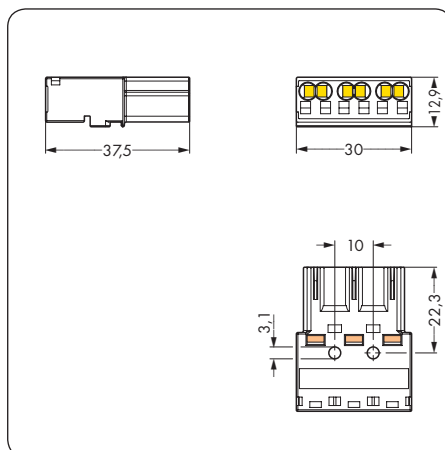
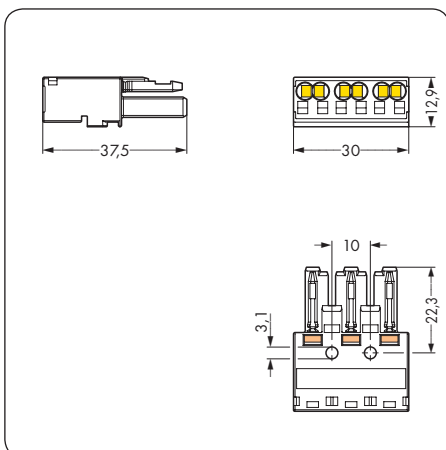
<b>Zubehör, artikelspezifisch</b>			<b>Zubehör, artikelspezifisch</b>		
<b>Verschlussstück, für Buchse, teilbar, 12-polig</b>			<b>Verschlussstück, für Stecker, teilbar, 5-polig</b>		
	schwarz 770-201	100		gelb 770-360	100
	weiß 770-221	100			
<b>Betätigungswerkzeug, teilisoliert</b>			<b>Kodierstift, für Stecker (Kodierungen A und B)</b>		
	3-fach	770-383	1		grau 770-401
					100



Verriegelungsklinke für Handbetätigung:  
 1.) Auf Verriegelungsklinke drücken  
 2.) Steckverbindung auseinanderziehen.

<b>Zubehör, Serie 770</b>			<b>Zubehör, Serie 770</b>		
<b>Verriegelungsklinke, für „fliegende Verbindungen“, mit Handbetätigung</b>			<b>Verriegelungsklinke, für „fliegende Verbindungen“, mit Werkzeugbetätigung</b>		
	schwarz 770-101	100 (4x25)		schwarz 770-111	100 (4x25)
	weiß 770-121	100 (4x25)		weiß 770-131	100 (4x25)
<b>Beschriftungsschild, für manuelle Beschriftung</b>					
	weiß 770-450	50			

**Abmessungen**



Verriegelungsklinke für Werkzeugbetätigung:  
 1.) Verriegelungsklinke aufhebeln.  
 2.) Steckverbindung auseinanderziehen.




# WINSTA® MIDI

## Zugentlastungsgehäuse, 3-polig, für verschiedene Leitungsdurchmesser

<p>Anrastbare Zugentlastungsgehäuse passend für</p> <ul style="list-style-type: none"> <li>- 3-polige Buchsen</li> <li>- 3-polige Stecker</li> </ul> <p>① Zulassungen</p>	<p>Anrastbare Zugentlastungsgehäuse passend für</p> <ul style="list-style-type: none"> <li>- 3-polige Buchsen</li> <li>- 3-polige Stecker</li> </ul> <p>① Zulassungen</p>
---	---



Beschreibung	Farbe	Bestellnr.	VPE	Farbe	Bestellnr.	VPE
Zugentlastungsgehäuse, 3-polig	Zugentlastungsgehäuse, für 2 Leitungen, Durchmesser 4,5 - 8 mm ②			Zugentlastungsgehäuse, für 2 Leitungen, Durchmesser 8 - 11,5 mm ②		
	schwarz	770-503/023-000	50	schwarz	770-503	50
	weiß	770-513/023-000	50	weiß	770-513	50

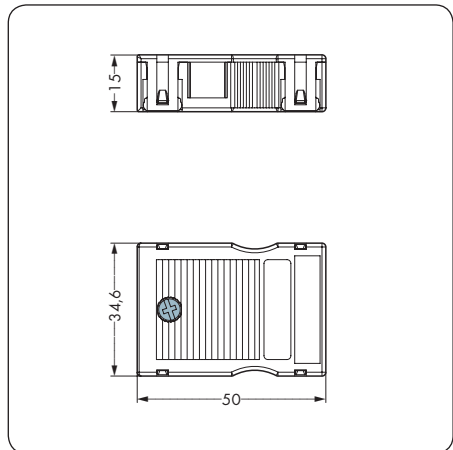
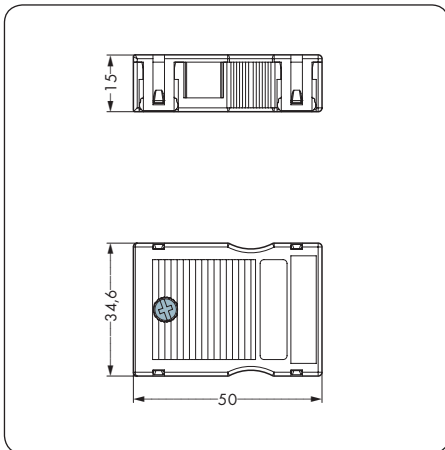
Zubehör, artikelspezifisch						
	<p><b>Beschriftungstreifen</b>, selbstklebend, auf DIN-A4-Trägerkarte, Streifenlänge 182 mm Streifenhöhe 6 mm <b>210-333</b> 100 Beschriftungsfeld 48 x 6,5 mm</p> 			<p><b>Beschriftungstreifen</b>, selbstklebend, auf DIN-A4-Trägerkarte, Streifenlänge 182 mm Streifenhöhe 6 mm <b>210-333</b> 100 Beschriftungsfeld 48 x 6,5 mm</p> 		
	<p><b>Schirmanschlussblech</b>, für Buchsen und Stecker, für 2 Leitungen, Durchmesser 4 - 7,5 mm <b>770-523</b> 25</p> 					

Info	Abmessungen
------	-------------

① Zulassungsstellen und Wegweiser  
siehe Seiten 546 bis 549

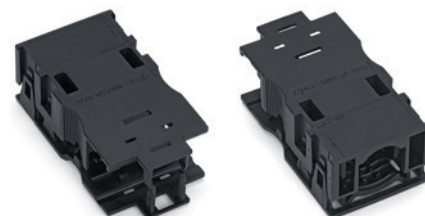
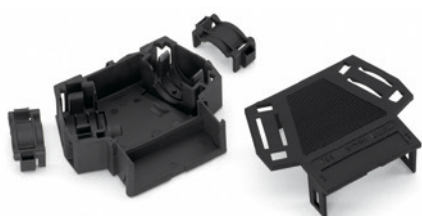
② Für Leitungen H05VV und NYM  
Andere Leitungen auf Anfrage!

**Brandlast auf Anfrage!**





<b>Anrastbare Zugentlastungsgehäuse</b> passend für - 3-polige Buchsen - 3-polige Stecker  <b>1 Zulassungen</b>	<b>Anrastbare Zugentlastungsgehäuse</b> passend für - 3-polige Buchsen - 3-polige Stecker  <b>1 Zulassungen</b>	<b>Anrastbare Zugentlastungsgehäuse</b> passend für - 3-polige Buchsen - 3-polige Stecker  <b>1 Zulassungen</b>
--	--	--

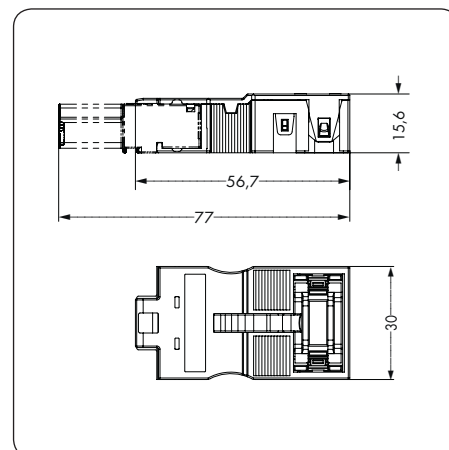
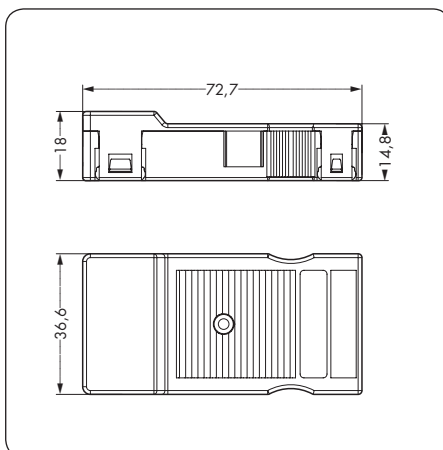
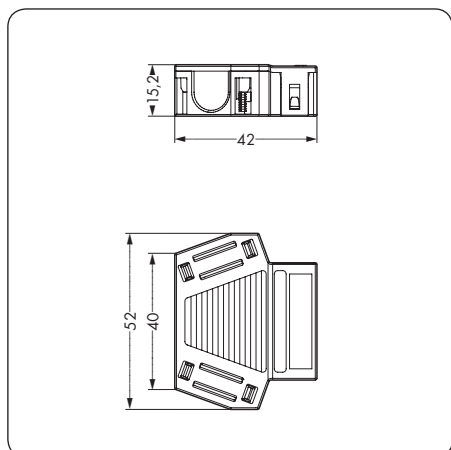


Farbe	Bestellnr.	VPE	Farbe	Bestellnr.	VPE	Farbe	Bestellnr.	VPE
<b>Zugentlastungsgehäuse, abgewinkelt</b> für 2 Leitungen, Durchmesser 8 - 11,5 mm <b>2</b>			<b>Zugentlastungsgehäuse, für 4mm²-Leitungen,</b> für 1 Leitung, Durchmesser 9 - 13 mm <b>2</b> , Abmantellänge 71 mm			<b>Zugentlastungsgehäuse, für Schnellmontage,</b> für 1 Leitung, Durchmesser 7 - 11,5 mm <b>2</b>		
schwarz	770-503/032-000	25	schwarz	770-503/021-000	50	schwarz	770-503/035-000	50
weiß	770-513/032-000	25	weiß	770-513/021-000	50	weiß	770-513/035-000	50

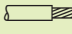
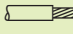
**Zubehör, artikelspezifisch**

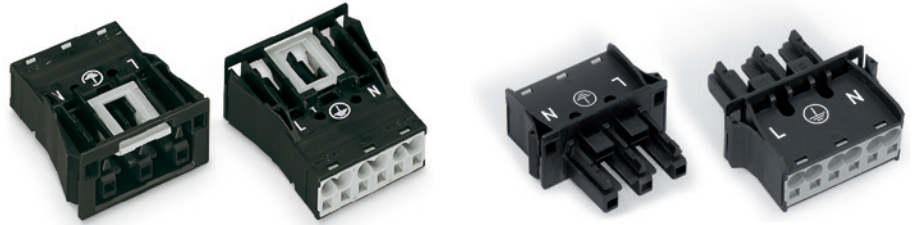
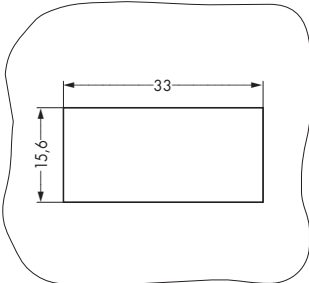
<b>Beschriftungsstreifen, selbstklebend, auf DIN-A4-Trägerkarte,</b> Streifenlänge 182 mm Streifenhöhe 6 mm <b>210-333</b> 100 Beschriftungsfeld 48 x 6,5 mm	<b>Beschriftungsstreifen, selbstklebend, auf DIN-A4-Trägerkarte,</b> Streifenlänge 182 mm Streifenhöhe 6 mm <b>210-333</b> 100 Beschriftungsfeld 48 x 6,5 mm
---	---

**Abmessungen**






# WINSTA® MIDI Snap-In-Buchsen, 3-polig

<b>Maße Blechausschnitt</b>  Blechdicke: 0,5 – 2 mm Toleranz des Blechausschnittes: + 0,1 mm	2 x 0,5 – 4 mm <sup>2</sup> ① 250 V/4 kV/3 I <sub>N</sub> 25 A	2 x AWG 20 – 12	2 x 0,5 – 4 mm <sup>2</sup> ① 250 V/4 kV/3 I <sub>N</sub> 25 A	2 x AWG 20 – 12
	 9 mm / 0.35 in ② Zulassungen			 9 mm / 0.35 in ② Zulassungen



Beschreibung	Farbe	Bestellnr.	VPE	Farbe	Bestellnr.	VPE
Steckverbinder, Snap-In-Geräteanschluss, 3-polig, mit CAGE CLAMP®S-Anschluss, Snap-In-Rahmen, 3-polig	<b>Buchse</b>			<b>Buchse mit überstehendem Steckgesicht</b>		
	● schwarz	770-703	100	● schwarz	770-703/009-000	45
	○ weiß	770-723	100	○ weiß	770-723/009-000	45
	● rot	770-2303	100			
	● orange	770-2343	100			
	● braun	770-2363	100			

Zubehör, artikelspezifisch								
	<b>Verschlussstück</b> , für Buchse, teilbar, 12-polig			<b>Verschlussstück</b> , für Buchse, teilbar, 12-polig				
		schwarz 770-201	100		schwarz 770-201	100		
		weiß 770-221	100		weiß 770-221	100		
	<b>Betätigungswerkzeug</b> , teilsoliert			<b>Betätigungswerkzeug</b> , teilsoliert				
		3-fach	770-383	1		3-fach	770-383	1

Zubehör, Serie 770						
	<b>Verschlussstück</b> , für Blechausschnitt, 3-polig			<b>Verschlussstück</b> , für Blechausschnitt, 3-polig		
		schwarz 770-643	100		schwarz 770-643	100
		weiß 770-693	100		weiß 770-693	100

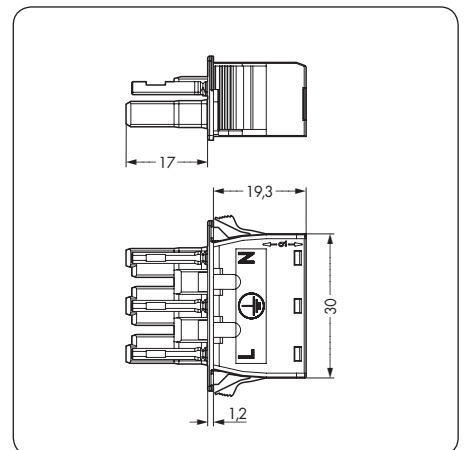
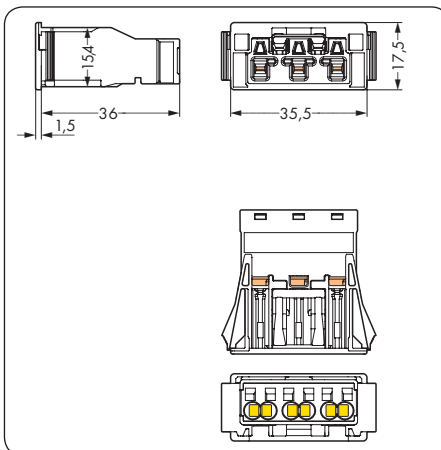
Info	Abmessungen
------	-------------

① Anschließbar: 0,5 – 4 mm<sup>2</sup> „e + f“  
0,5 – 2,5 mm<sup>2</sup> „mehrdrätig“

② Zulassungsstellen und Wegweiser siehe Seiten 546 bis 549

- schwarz Kodierung A (L ⊕ N)
- weiß Kodierung A (L ⊕ N)
- rot Kodierung P (L ⊕ N)
- orange Kodierung R (LON LON S)
- braun Kodierung S (1 2 L)

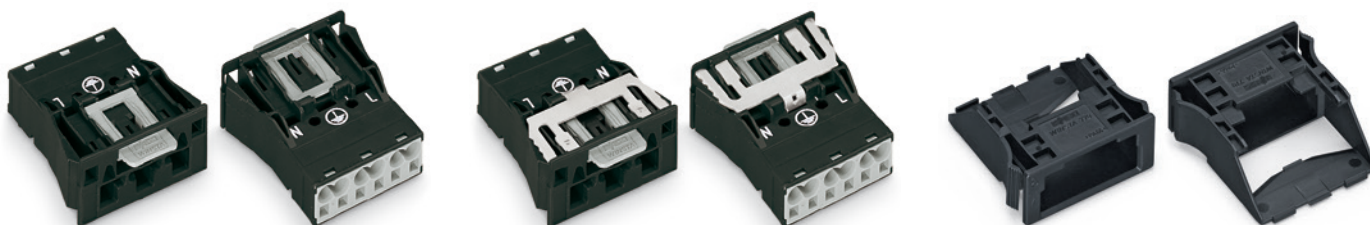
Kodierungen siehe Seiten 254 bis 257  
Brandlast auf Anfrage!



# WINSTA® MIDI

## Snap-In-Stecker und -Rahmen 3-polig

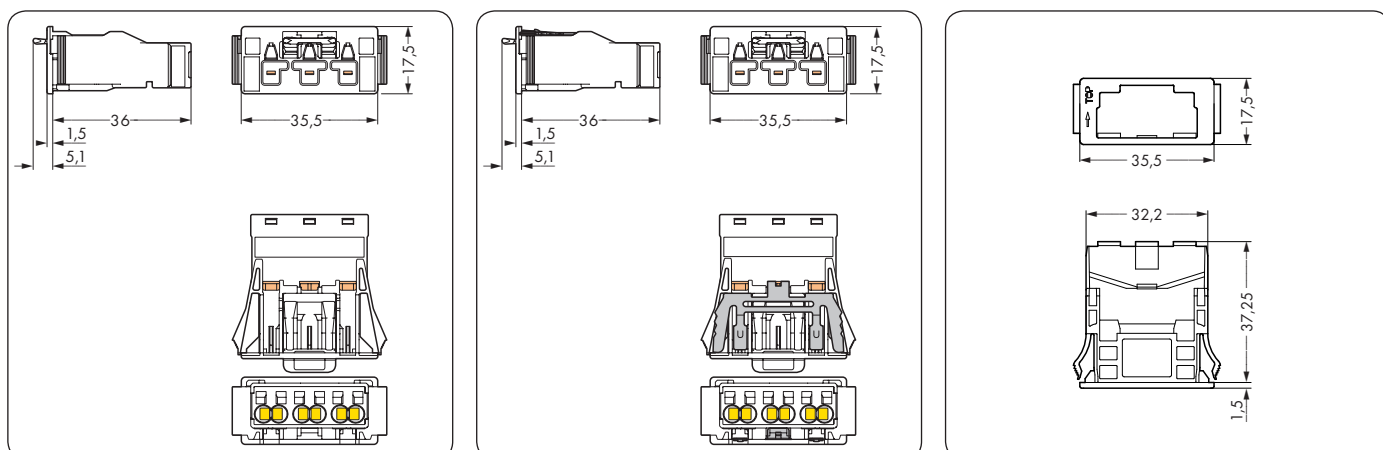
<p>2 x 0,5 - 4 mm<sup>2</sup> ① 250 V/4 kV/3 I<sub>N</sub> 25 A</p> <p>9 mm / 0.35 in</p> <p>② Zulassungen</p>	<p>2 x AWG 20 - 12</p>	<p>2 x 0,5 - 4 mm<sup>2</sup> ① 250 V/4 kV/3 I<sub>N</sub> 25 A</p> <p>9 mm / 0.35 in</p> <p>② Zulassungen</p>	<p>2 x AWG 20 - 12</p>	<p>Snap-In-Rahmen - für 3-polige Buchsen und Stecker (siehe Seite 95) Blechdicke: 1 - 3 mm</p>
--	------------------------	--	------------------------	--



Farbe	Bestellnr.	VPE	Farbe	Bestellnr.	VPE	Farbe	Bestellnr.	VPE
<b>Stecker</b>			<b>Stecker mit PE-Direktkontaktierung</b>			<b>Snap-In-Rahmen, 3-polig</b>		
● schwarz	770-713	100	● schwarz	770-713/007-000	100	schwarz	770-318	100
○ weiß	770-733	100	○ weiß	770-733/007-000	100	weiß	770-338	100
● rot	770-2313	100	● rot	770-2313/007-000	100			
● orange	770-2353	100						

Zubehör, artikelspezifisch			Zubehör, Serie 770					
<p><b>Verschlussstück, für Stecker, teilbar, 5-polig</b></p>  <p>gelb 770-360 100</p>			<p><b>Verschlussstück, für Stecker, teilbar, 5-polig</b></p>  <p>gelb 770-360 100</p>			<p><b>Verriegelungsklinke, überstehend, mit Werkzeugbetätigung</b></p>  <p>grau 770-140 100 (4x25)</p>		
<p><b>Betätigungswerkzeug, teilisoliert 3-fach</b></p>  <p>770-383 1</p>			<p><b>Kodierstift, für Stecker (Kodierungen A und B)</b></p>  <p>grau 770-401 100</p>			 <p>Buchse oder Stecker in den Rahmen stecken (Aufdruck „TOP“ am Rahmen beachten!). Montierte Einheit in den Blechausschnitt rasten.</p>		
<p><b>Verschlussstück, für Blechausschnitt, 3-polig</b></p>  <p>schwarz 770-643 100 weiß 770-693 100</p>			<p><b>Verschlussstück, für Blechausschnitt, 3-polig</b></p>  <p>schwarz 770-643 100 weiß 770-693 100</p>					

### Abmessungen

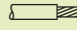


# WINSTA® MIDI

## Stecker mit PE-Kontakt, 3-polig




2 x 0,5 – 4 mm<sup>2</sup>  
250 V/4 kV/3  
I<sub>N</sub> 25 A

2 x AWG 20 – 12

 9 mm / 0.35 in

**1** Zulassungen

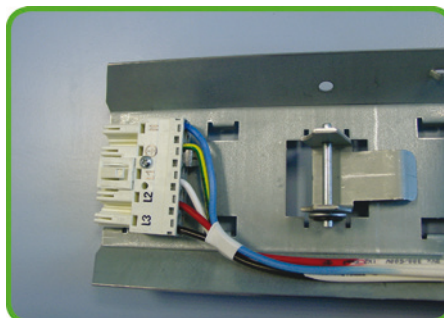


Beschreibung	Farbe	Bestellnr.	VPE
<b>Stecker mit PE-Kontakt, Gerätesteckverbinder</b>	<b>Stecker, mit PE-Kontakt, 3-polig, ohne Zugenlastungsgehäuse, z.B. für Anwendungen mit Montage auf Leuchtenblechen</b>		
	● schwarz	<b>770-213/002-000</b>	25
	○ weiß	<b>770-233/002-000</b>	25
	4-/5-polige Stecker, Lieferzeit und andere Farben auf Anfrage!		
<b>Zubehör, artikelspezifisch</b>			
	<b>Verschlussstück, für Stecker, teilbar, 5-polig</b>		
		gelb <b>770-360</b>	100
<b>Zubehör, Serie 770</b>			
	<b>Verriegelungsklinke, für „Fliegende Verbindungen“, mit Handbetätigung</b>		
		schwarz <b>770-101</b>	100 (4x25)
		weiß <b>770-121</b>	100 (4x25)
	<b>Verriegelungsklinke, für „Fliegende Verbindungen“, mit Werkzeugbetätigung</b>		
		schwarz <b>770-111</b>	100 (4x25)
		weiß <b>770-131</b>	100 (4x25)
<b>Info</b>	<b>Anwendung</b>		

- 1** Zulassungsstellen und Wegweiser siehe Seiten 546 bis 549
- 2** Innerer Anschluss über Stromschienen mit einer Dicke von 0,8 mm möglich. Andere Dicken auf Anfrage!

● schwarz Kodierung A (L ⊕ N)  
○ weiß Kodierung A (L ⊕ N)

Kodierungen siehe Seiten 254 bis 257  
Brandlast auf Anfrage!

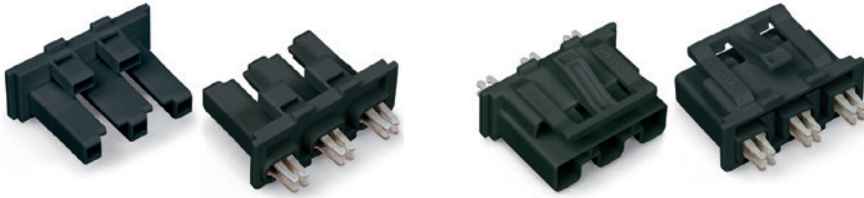


Stecker mit PE-Kontakt auf Leuchtenblech montiert (hier am Beispiel 5-poliger Stecker).

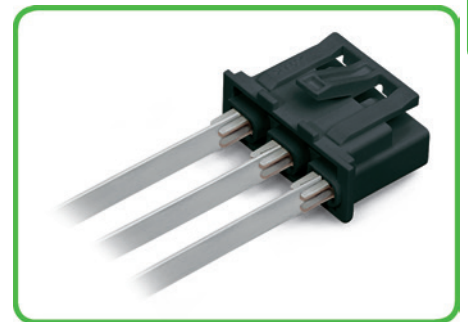
# WINSTA® MIDI

## Gerätesteckverbinder, 3-polig

250 V/4 kV/3 $I_N$ 25 A  ① Zulassungen	250 V/4 kV/3 $I_N$ 25 A  ① Zulassungen
---	---



Farbe	Bestellnr.	VPE	Farbe	Bestellnr.	VPE
<b>Buchsenmodul ②</b>			<b>Steckermodul mit Verriegelungsklinke ②</b>		
● schwarz	770-408	100	● schwarz	770-418	100
○ weiß	770-428	100	○ weiß	770-438	100

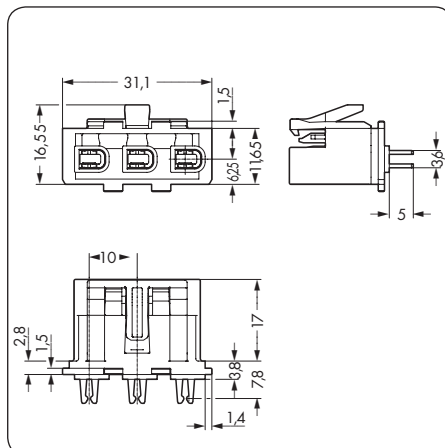
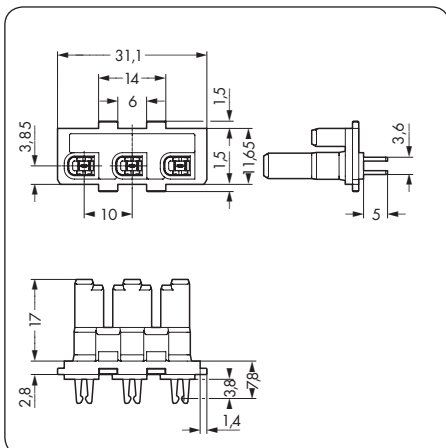


Die Gerätesteckverbinder sind für den kostengünstigen Einsatz in entsprechenden Führungsnuten eines Gehäuses montierbar. Die interne elektrische Verbindung erfolgt durch die Kontaktierung der Gabelkontakte zu den Stromschienen mit einer Dicke von 0,8 mm. ②

<b>Zubehör, artikelspezifisch</b>			<b>Zubehör, artikelspezifisch</b>		
<b>Verschlussstück, für Buchse, teilbar, 12-polig</b>			<b>Verschlussstück, für Stecker, teilbar, 5-polig</b>		
	schwarz 770-201	100		gelb 770-360	100
	weiß 770-221	100			

<b>Zubehör, Serie 770</b>			<b>Zubehör, Serie 770</b>		
<b>Verriegelungsklinke, für „Fliegende Verbindungen“, mit Handbetätigung</b>			<b>Verriegelungsklinke, für „Fliegende Verbindungen“, mit Werkzeugbetätigung</b>		
	schwarz 770-101	100 (4x25)		schwarz 770-111	100 (4x25)
	weiß 770-121	100 (4x25)		weiß 770-131	100 (4x25)

### Abmessungen



## WINSTA® MIDI Steckverbinder für Leiterplatten, 3-polig

	250 V/4 kV/3 $I_N$ 25 A  1 Zulassungen	250 V/4 kV/3 $I_N$ 25 A  1 Zulassungen
--	---	---

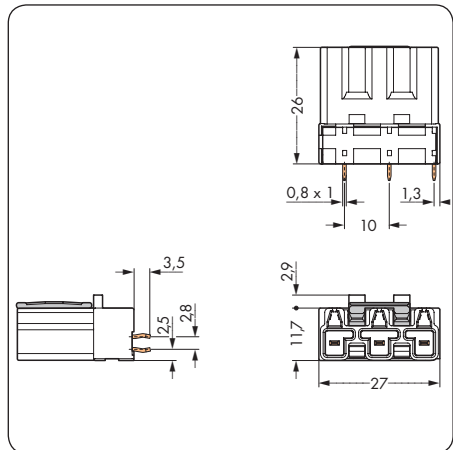
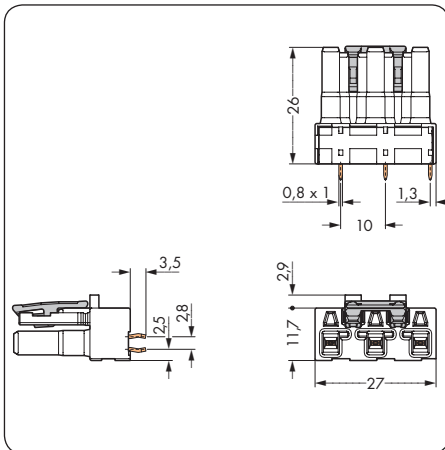


Beschreibung	Farbe	Bestellnr.	VPE	Farbe	Bestellnr.	VPE
Steckverbinder für Leiterplatten, 2 Lötstifte pro Pol	Buchse, gerade Bauform			Stecker, gerade Bauform		
	● schwarz	770-803	100	● schwarz	770-813	100
	○ weiß	770-823	100	○ weiß	770-833	100
<b>Zubehör, artikelspezifisch</b>						
	Verschlussstück, für Buchse, teilbar, 12-polig			Verschlussstück, für Stecker, teilbar, 5-polig		
		schwarz 770-201	100		gelb 770-360	100
		weiß 770-221	100			
				Kodierstift, für Stecker (Kodierungen A und B)		
					grau 770-401	100
<b>Zubehör, Serie 770</b>						
	Verriegelungsklinke, für „Fliegende Verbindungen“, mit Handbetätigung			Verriegelungsklinke, für „Fliegende Verbindungen“, mit Werkzeugbetätigung		
		schwarz 770-101	100 (4x25)		schwarz 770-111	100 (4x25)
		weiß 770-121	100 (4x25)		weiß 770-131	100 (4x25)
<b>Info</b>	<b>Abmessungen</b>					

1 Zulassungsstellen und Wegweiser  
siehe Seiten 546 bis 549

● schwarz Kodierung A (L ⊕ N)  
○ weiß Kodierung A (L ⊕ N)

Kodierungen siehe Seiten 254 bis 257  
Brandlast auf Anfrage!



250 V/4 kV/3 $I_N$ 25 A  1 Zulassungen	250 V/4 kV/3 $I_N$ 25 A  1 Zulassungen
---	---

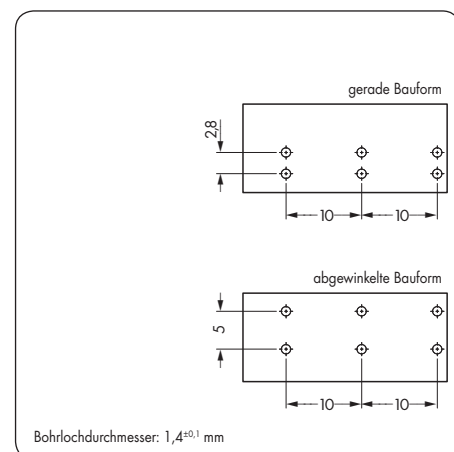
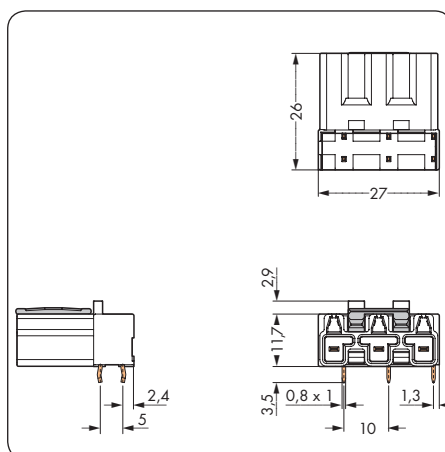
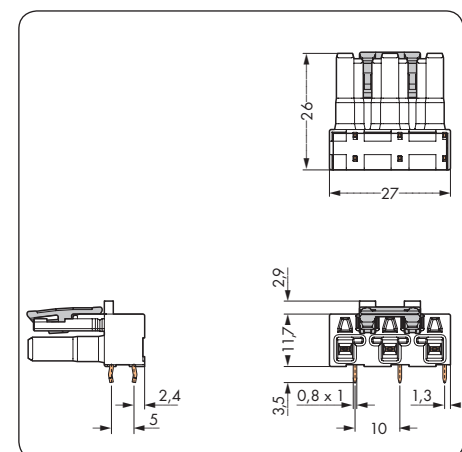


Farbe	Bestellnr.	VPE	Farbe	Bestellnr.	VPE
<b>Buchse, abgewinkelte Bauform</b>			<b>Stecker, abgewinkelte Bauform</b>		
● schwarz	770-803/011-000	100	● schwarz	770-813/011-000	100
○ weiß	770-823/011-000	100	○ weiß	770-833/011-000	100

Zubehör, artikelspezifisch		
<b>Verschlussstück, für Buchse, teilbar, 12-polig</b>		<b>Verschlussstück, für Stecker, teilbar, 5-polig</b>
	schwarz 770-201 100 weiß 770-221 100	gelb 770-360 100
<b>Kodierstift, für Stecker (Kodierungen A und B)</b>		
		grau 770-401 100

Zubehör, Serie 770		
<b>Verriegelungsklinke, für „Fliegende Verbindungen“, mit Handbetätigung</b>		<b>Verriegelungsklinke, für „Fliegende Verbindungen“, mit Werkzeugbetätigung</b>
	schwarz 770-101 100 (4x25) weiß 770-121 100 (4x25)	schwarz 770-111 100 (4x25) weiß 770-131 100 (4x25)

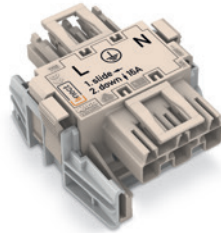
Abmessungen	Lochbilder
-------------	------------



**WINSTA® MIDI**  
**Linect®-T-Steckverbinder,**  
**T-Verteiler, 3-polig**

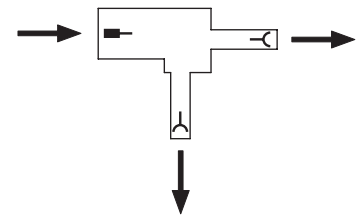
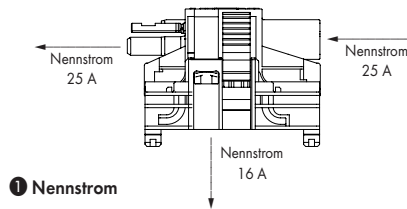


	250 V/4 kV/3 $I_N$ 25 A (16 A) ❶  ❷ Zulassungen	250 V/4 kV/3 $I_N$ 25 A  ❷ Zulassungen
--	--	---

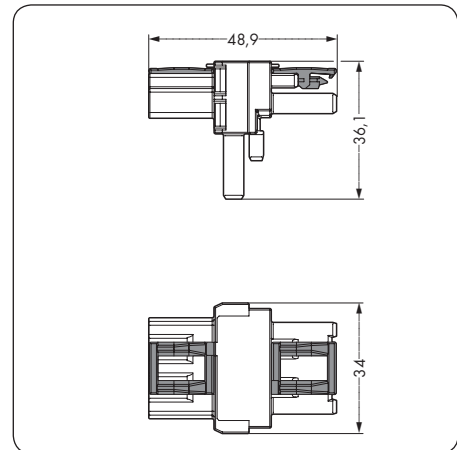
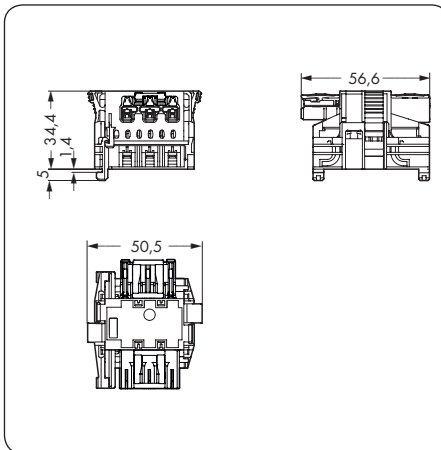


Beschreibung	Farbe	Bestellnr.	VPE	Farbe	Bestellnr.	VPE
Linect®-T-Steckverbinder, T-Verteiler, Zwischenkupplung, h-Verteiler						
		Linect®-T-Steckverbinder, 3-polig, Buchse - Stecker, Gehäusefarbe weiß, Deckel weiß		T-Verteiler, 1 x Stecker/2 x Buchse		
	○ weiß	770-6223	25	● schwarz	770-606	50
				○ weiß	770-656	50
				● orange	770-667	50
		Passend für Leuchtenanschlussklemmen 294-8013 und 294-8113		für „fliegende Verbindungen“, mit 3. Verriegelungsklinke		
				● schwarz	770-615	50
				○ weiß	770-665	50
				● orange	770-670	50

Zubehör, artikelspezifisch						
		Verschlussstück, für Buchse, teilbar, 12-polig			Verschlussstück, für Buchse, teilbar, 12-polig	
			schwarz 770-201 100 weiß 770-221 100			schwarz 770-201 100 weiß 770-221 100
		Verschlussstück, für Stecker, teilbar, 5-polig			Verschlussstück, für Stecker, teilbar, 5-polig	
			gelb 770-360 100			gelb 770-360 100
		Kodierstift, für Stecker (Kodierungen A und B)				
			grau 770-401 100			
Info	Abmessungen					



- ❷ Zulassungsstellen und Wegweiser siehe Seiten 546 bis 549
  - ❸ Ø 5,0 mm, Blechdicke 0,2 - 1,2 mm
  - ❹ Ø 6,0 mm, Blechdicke 1 - 2,5 mm
- 
- schwarz Kodierung A (L ⊕ N)
  - weiß Kodierung A (L ⊕ N)
  - rot Kodierung P (L ⊕ N)
  - orange Kodierung R (LON LON S)
- Kodierungen siehe Seiten 254 bis 257  
Brandlast auf Anfrage!

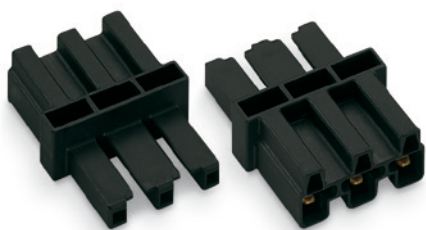




# WINSTA® MIDI

## Zwischenkupplung und h-Verteiler, 3-polig

250 V/4 kV/3 I <sub>N</sub> 25 A  ② Zulassungen	250 V/4 kV/3 I <sub>N</sub> 25 A  ② Zulassungen	250 V/4 kV/3 I <sub>N</sub> 25 A  ② Zulassungen
--	--	--

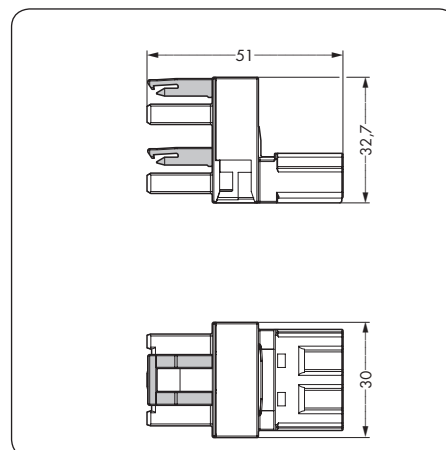
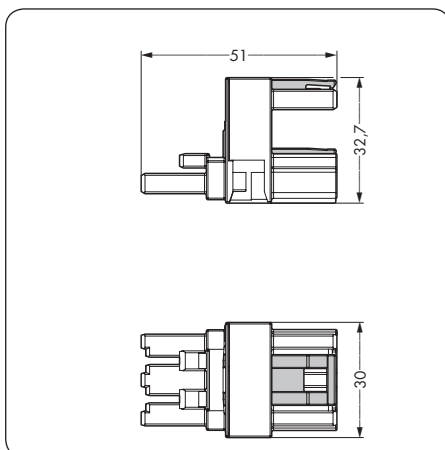
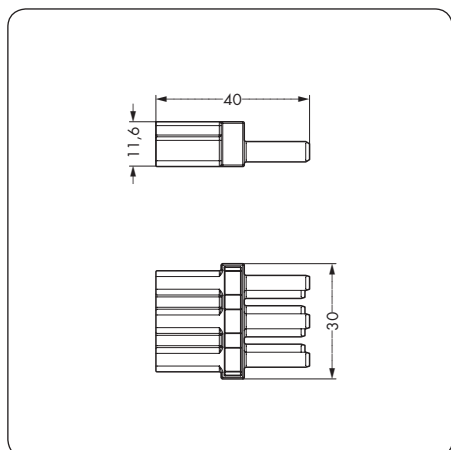
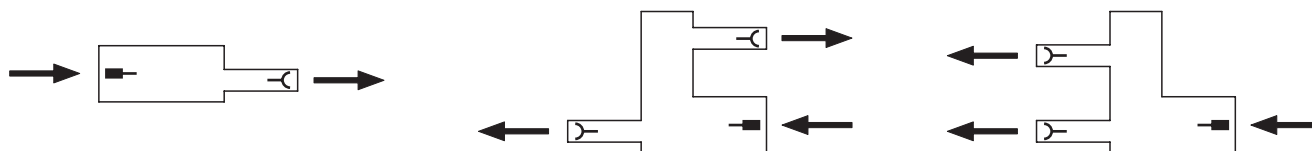


Farbe	Bestellnr.	VPE	Farbe	Bestellnr.	VPE	Farbe	Bestellnr.	VPE
<b>Zwischenkupplung, 1 x Stecker/1 x Buchse</b>			<b>h-Verteiler, zur Abgangsweiterleitung, Stecker - Buchse/Buchse</b>			<b>h-Verteiler, zur Abgangsverdopplung, Stecker/Buchse - Buchse</b>		
● schwarz	770-603	100	● schwarz	770-633	50	● schwarz	770-634	50
○ weiß	770-653	100	○ weiß	770-683	50	○ weiß	770-684	50
			für „Fliegende Verbindungen“, mit 3. Verriegelungsklinke			für „Fliegende Verbindungen“, mit 3. Verriegelungsklinke		
● schwarz	770-635	50	● schwarz	770-635	50	● schwarz	770-636	50
○ weiß	770-685	50	○ weiß	770-685	50	○ weiß	770-686	50
						● rot		
						770-934 50		
						770-636 50		
						770-686 50		
						770-936 50		

### Zubehör, artikelspezifisch

<b>Verschlussstück, für Buchse, teilbar, 12-polig</b> 	schwarz 770-201 100 weiß 770-221 100	<b>Montageplatte, für Verteiler</b> 	schwarz 770-623 25 weiß 770-673 25	<b>Montageplatte, für Verteiler</b> 	schwarz 770-623 25 weiß 770-673 25
<b>Verschlussstück, für Stecker, teilbar, 5-polig</b> 	gelb 770-360 100	<b>Befestigungspin, für Montageplatten</b> 	③ schwarz 890-601 250 ④ schwarz 770-601 250	<b>Befestigungspin, für Montageplatten</b> 	③ schwarz 890-601 250 ④ schwarz 770-601 250
		<b>Verschlussstück, für Buchse, teilbar, 12-polig</b> 	schwarz 770-201 100 weiß 770-221 100	<b>Verschlussstück, für Buchse, teilbar, 12-polig</b> 	schwarz 770-201 100 weiß 770-221 100

### Abmessungen



# WINSTA® MIDI Verteiler, 3-polig

	250 V/4 kV/3 $I_N$ 25 A  <b>1</b> Zulassungen	250 V/4 kV/3 $I_N$ 25 A  <b>1</b> Zulassungen
--	--	--



Beschreibung	Farbe	Bestellnr.	VPE	Farbe	Bestellnr.	VPE
Verteiler, steckbar	Verteiler, 3-fach, 1 x Stecker/3 x Buchse			Verteiler, 5-fach, 1 x Stecker/5 x Buchse		
	● schwarz	770-607	50	● schwarz	770-608	25
	○ weiß	770-657	50	○ weiß	770-658	25
	● rot	770-907	50			

Zubehör, artikelspezifisch						
	Montageplatte, für Verteiler			Montageplatte, für Verteiler		
		schwarz 770-623	25		schwarz 770-623	25
		weiß 770-673	25		weiß 770-673	25
	Befestigungspin, für Montageplatten			Befestigungspin, für Montageplatten		
		② schwarz 890-601	250		② schwarz 890-601	250
		③ schwarz 770-601	250		③ schwarz 770-601	250
	Verschlussstück, für Buchse, teilbar, 12-polig			Verschlussstück, für Buchse, teilbar, 12-polig		
		schwarz 770-201	100		schwarz 770-201	100
		weiß 770-221	100		weiß 770-221	100
	Verschlussstück, für Stecker, teilbar, 5-polig			Verschlussstück, für Stecker, teilbar, 5-polig		
		gelb 770-360	100		gelb 770-360	100



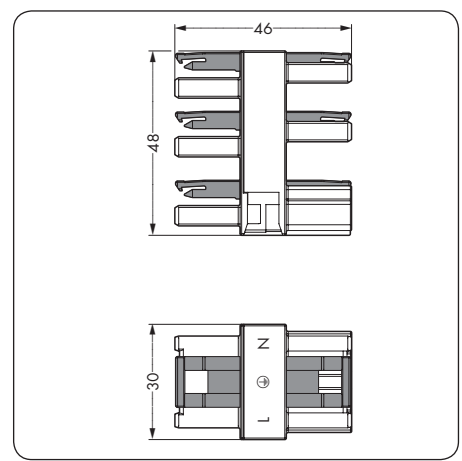
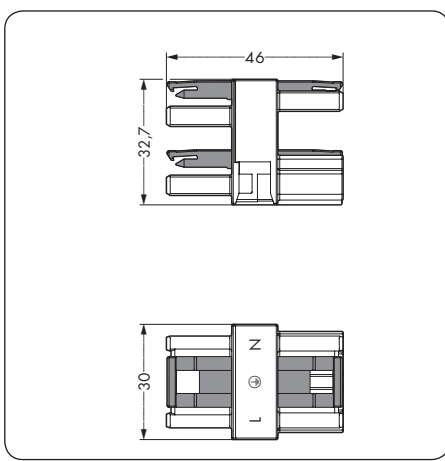
**1** Zulassungsstellen und Wegweiser  
siehe Seiten 546 bis 549

**2** Ø 5,0 mm, Blechdicke 0,2 - 1,2 mm

**3** Ø 6,0 mm, Blechdicke 1 - 2,5 mm

● schwarz Kodierung A (L ⊕ N)  
○ weiß Kodierung A (L ⊕ N)  
● rot Kodierung P (L ⊕ N)

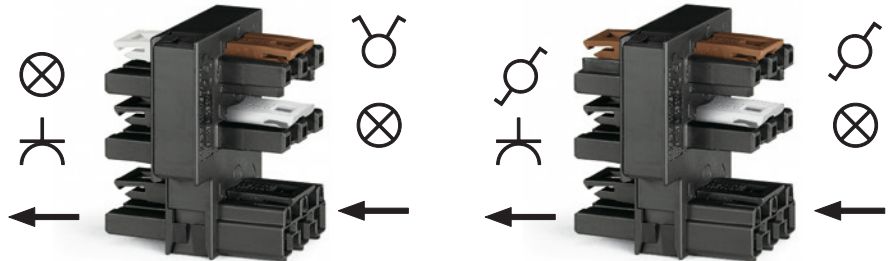
Kodierungen siehe Seiten 254 bis 257  
Brandlast auf Anfrage!













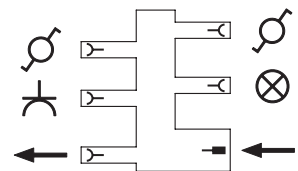
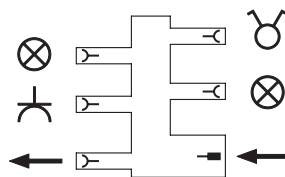
# WINSTA® MIDI Verteiler, 3-polig

	250 V/4 kV/3 $I_N$ 25 A  <b>1</b> Zulassungen	250 V/4 kV/3 $I_N$ 25 A  <b>1</b> Zulassungen
--	--	--



Beschreibung	Farbe	Bestellnr.	VPE	Farbe	Bestellnr.	VPE
<b>Verteiler, steckbar</b>						
	<b>Verteiler für Aus- und Serienschaltung,</b>			<b>Verteiler für Aus- und Spar-Wechselschaltung,</b>		
	1 x Stecker Kodierung A, VK 4 schwarz/weiß			1 x Stecker Kodierung A, VK 4 schwarz/weiß		
	2 x Buchse Kodierung A, VK 4 schwarz/weiß			2 x Buchse Kodierung A, VK 4 schwarz/weiß		
	2 x Buchse Kodierung A (Leuchten), VK 4 weiß/schwarz			1 x Buchse Kodierung A (Leuchten), VK 4 weiß/schwarz		
	1 x Buchse Kodierung S (Schalter), VK 4 braun			2 x Buchse Kodierung S (Schalter), VK 4 braun		
	● schwarz	<b>770-637</b>	10	● schwarz	<b>770-638</b>	10
	○ weiß	<b>770-687</b>	10	○ weiß	<b>770-688</b>	10

Zubehör, artikelspezifisch						
	<b>Montageplatte, für Verteiler</b>			<b>Montageplatte, für Verteiler</b>		
		schwarz <b>770-623</b>	25		schwarz <b>770-623</b>	25
		weiß <b>770-673</b>	25		weiß <b>770-673</b>	25
	<b>Befestigungspin, für Montageplatten</b>			<b>Befestigungspin, für Montageplatten</b>		
		2 schwarz <b>890-601</b>	250		2 schwarz <b>890-601</b>	250
		3 schwarz <b>770-601</b>	250		3 schwarz <b>770-601</b>	250
	<b>Verschlussstück, für Buchse, teilbar, 12-polig</b>			<b>Verschlussstück, für Buchse, teilbar, 12-polig</b>		
		schwarz <b>770-201</b>	100		schwarz <b>770-201</b>	100
		weiß <b>770-221</b>	100		weiß <b>770-221</b>	100
	<b>Verschlussstück, für Stecker, teilbar, 5-polig</b>			<b>Verschlussstück, für Stecker, teilbar, 5-polig</b>		
		gelb <b>770-360</b>	100		gelb <b>770-360</b>	100



- 1** Zulassungsstellen und Wegweiser siehe Seiten 546 bis 549
  - 2** Ø 5,0 mm, Blechdicke 0,2 - 1,2 mm
  - 3** Ø 6,0 mm, Blechdicke 1 - 2,5 mm
  - 4** VK = Verriegelungsklinke
- schwarz    Kodierung A    (L ⊕ N)  
 ○ weiß        Kodierung A    (L ⊕ N)  
 ● braun        Kodierung S
- Kodierungen siehe Seiten 254 bis 257  
 Brandlast auf Anfrage!



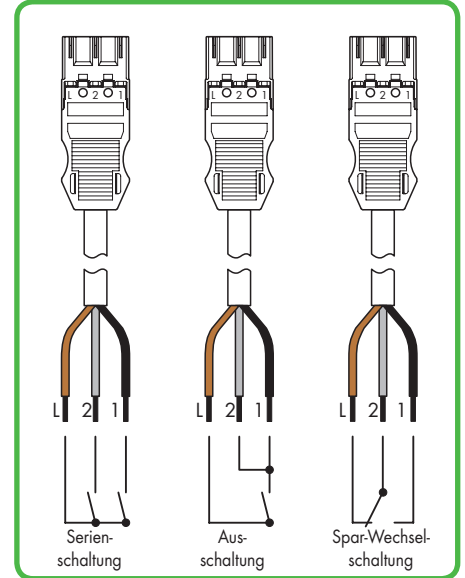
# WINSTA® MIDI Brückungsstecker, 3-polig

250 V/4 kV/3  
I<sub>N</sub> 25 A

**Hinweis:**  
Vor dem endgültigen Anschluss der Schalter in der Installation kann das Ein- bzw. Ausschalten mit diesen Brückungssteckern durchgeführt werden.

250 V/4 kV/3  
I<sub>N</sub> 25 A

**Hinweis:**  
Wird dieser Brückungsstecker, wie unten gezeigt, an den Verteiler 770-637 gesteckt, kann anstelle des Schalters ein Bewegungsmelder angeschlossen werden.



Konfektionierte Leitung mit Kodierung S zum Anschluss an Verteiler 770-637 und 770-638

Aufdruck	Bestellnr.	VPE	Aufdruck	Bestellnr.	VPE
<b>Brückungsstecker,</b> Stecker braun mit montiertem Zugentlastungsgehäuse und Brücke			<b>Brückungsstecker, Kodierung A,</b> Stecker schwarz mit montiertem Zugentlastungsgehäuse und Brücke		
	770-1373/146-000	50		770-113/147-000	50
	770-1373/147-000	50			
	770-1373/148-000	50			
	770-1373/149-000	50			

### Zubehör, artikelspezifisch

Verschlussstück, für Stecker, teilbar, 5-polig



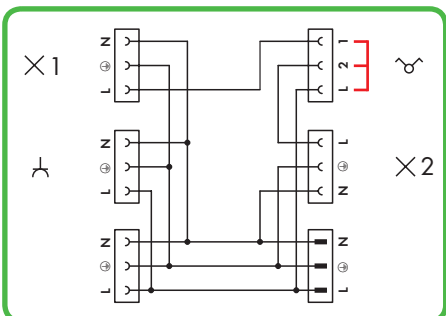
gelb 770-360 100

Verschlussstück, für Stecker, teilbar, 5-polig

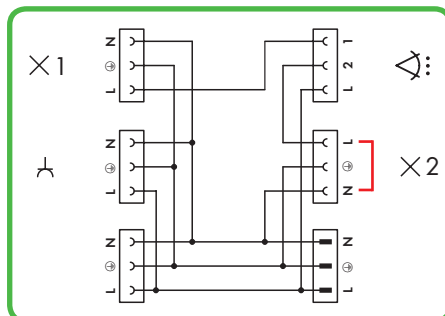


gelb 770-360 100

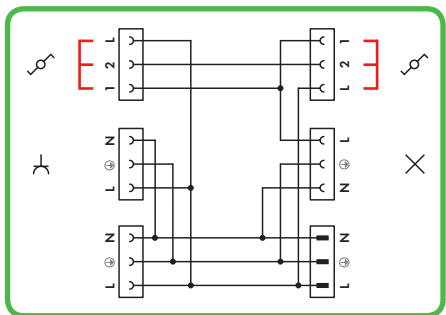
### Anwendungstechnische Hinweise



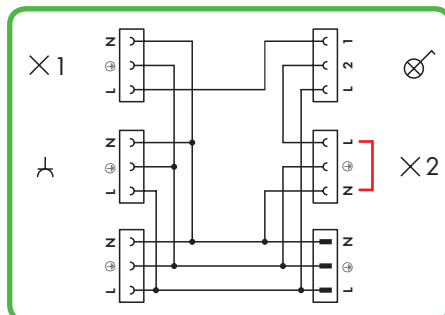
Interne Beschaltung des Verteilers 770-637 mit der möglichen Steckposition des Brückungssteckers 770-1373/14x-000



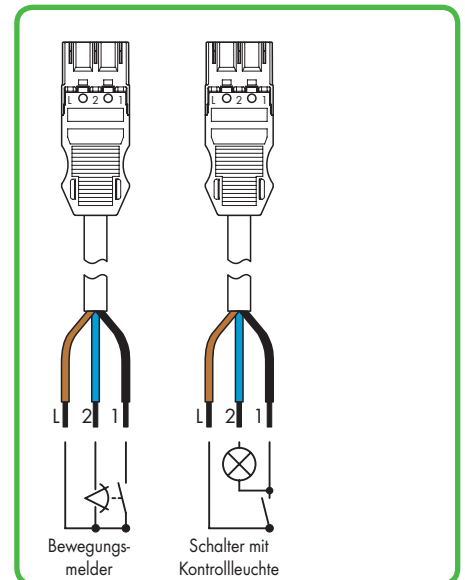
Interne Beschaltung des Verteilers 770-637 mit der Steckposition des Brückungssteckers 770-113/147-000 bei Anschluss eines Bewegungsmelders



Interne Beschaltung des Verteilers 770-638 mit den möglichen Steckpositionen des Brückungssteckers 770-1373/14x-000



Interne Beschaltung des Verteilers 770-637 mit der Steckposition des Brückungssteckers 770-113/147-000 bei Anschluss eines Schalters mit Kontrollleuchte



Konfektionierte Leitung mit Kodierung S zum Anschluss an Verteiler 770-637 bei Verwendung des Brückungssteckers 770-113/147-000


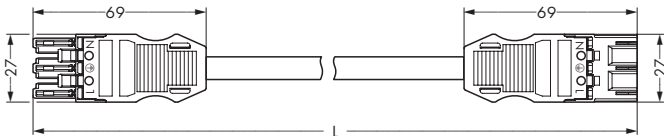

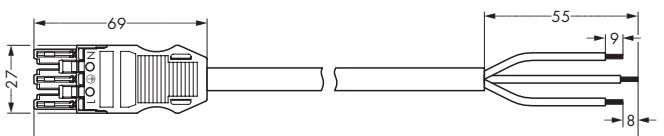







# WINSTA® MIDI Konfektionierte Leitungen 3 x 1,5 mm<sup>2</sup>

		PVC H05VV-F 3G1,5 halogenfrei H05Z1Z1-F 3G1,5  250 V/4 kV/3 I <sub>N</sub> 16 A  Leiterenden 9 mm/16 mm, litzerverdichtet ① Zulassungen			
<b>Verbindungsleitung, Buchse – Stecker</b>		Länge Bestellnr. schwarz Bestellnr. weiß Bestellnr. schwarz Bestellnr. weiß	Länge Bestellnr. schwarz Bestellnr. weiß Bestellnr. schwarz Bestellnr. weiß	Länge Bestellnr. schwarz Bestellnr. weiß Bestellnr. schwarz Bestellnr. weiß	Länge Bestellnr. schwarz Bestellnr. weiß Bestellnr. schwarz Bestellnr. weiß
		● ○ Kodierung A PVC halogenfrei			
		● ○ Kodierung A PVC halogenfrei			
		● ○ Kodierung A ② PVC halogenfrei			
		● ○ Kodierung A ③ (für die Installation von Schaltern und Steckdosen) PVC halogenfrei			
<b>Info</b>		<b>Zubehör</b>			
① Zulassungsstellen und Wegweiser siehe Seiten 546 bis 549 Schiffsahrtzulassungen (GL, LR, NV) beziehen sich nur auf für die Schiffsahrt zugelassene Leitungen! Andere Leitungen auf Anfrage!		<b>Verriegelungsklinke</b> , für „Fliegende Verbindungen“, mit Handbetätigung schwarz 770-101 100 (4x25) weiß 770-121 100 (4x25) für „Fliegende Verbindungen“, mit Werkzeugbetätigung schwarz 770-111 100 (4x25) weiß 770-131 100 (4x25)			
● schwarz Kodierung A (L ⊕ N) ○ weiß Kodierung A (L ⊕ N) ● rot Kodierung P (L ⊕ N)		<b>Verschlussstück</b> , für Buchse, teilbar, 12-polig schwarz 770-201 100 weiß 770-221 100			
Kodierungen siehe Seiten 254 bis 257 Brandlast auf Anfrage!		<b>Verschlussstück</b> , für Stecker, teilbar, 5-polig gelb 770-360 100			

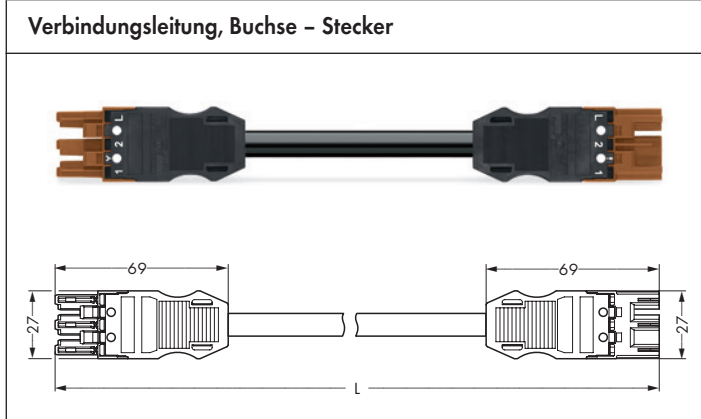
① Zulassungsstellen und Wegweiser  
 siehe Seiten 546 bis 549  
 Schiffsahrtzulassungen (GL, LR, NV) beziehen sich nur  
 auf für die Schiffsahrt zugelassene Leitungen!  
 Andere Leitungen auf Anfrage!

● schwarz Kodierung A (L ⊕ N)  
 ○ weiß Kodierung A (L ⊕ N)  
 ● rot Kodierung P (L ⊕ N)

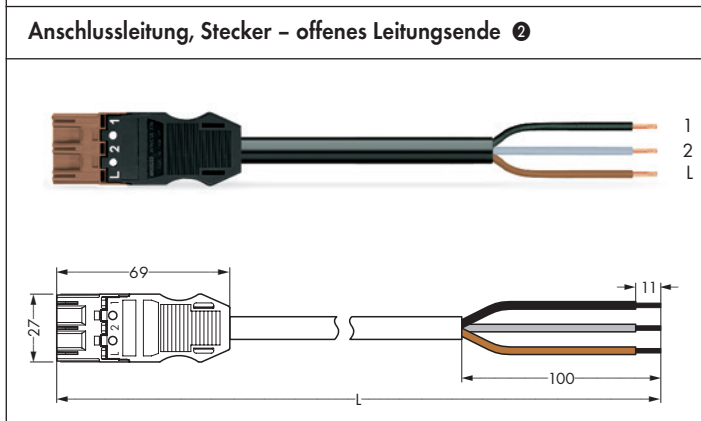
Kodierungen siehe Seiten 254 bis 257  
 Brandlast auf Anfrage!

		PVC	H05VV-F 3G1,5			
		halogenfrei	H05Z1Z1-F 3G1,5			
		250 V/4 kV/3 I <sub>N</sub> 16 A				
		Leiterenden 9 mm, litzenverdichtet				
		① Zulassungen				
<b>Verbindungsleitung, Buchse – Stecker</b>		Länge	Bestellnr. schwarz	Bestellnr. weiß	Bestellnr. schwarz	Bestellnr. weiß
		● <b>Kodierung P</b>		PVC		
				halogenfrei		
		1 m	771-9973/006-101	771-9973/006-102	771-9973/016-101	771-9973/016-102
		2 m	771-9973/006-201	771-9973/006-202	771-9973/016-201	771-9973/016-202
		3 m	771-9973/006-301	771-9973/006-302	771-9973/016-301	771-9973/016-302
		4 m	771-9973/006-401	771-9973/006-402	771-9973/016-401	771-9973/016-402
		5 m	771-9973/006-501	771-9973/006-502	771-9973/016-501	771-9973/016-502
		6 m	771-9973/006-601	771-9973/006-602	771-9973/016-601	771-9973/016-602
		7 m	771-9973/006-701	771-9973/006-702	771-9973/016-701	771-9973/016-702
		8 m	771-9973/006-801	771-9973/006-802	771-9973/016-801	771-9973/016-802
<b>Anschlussleitung, Buchse – offenes Leitungsende</b>		Länge	Bestellnr. schwarz	Bestellnr. weiß	Bestellnr. schwarz	Bestellnr. weiß
		● <b>Kodierung P</b>		PVC		
				halogenfrei		
		1 m	771-9973/106-101	771-9973/106-102	771-9973/116-101	771-9973/116-102
		2 m	771-9973/106-201	771-9973/106-202	771-9973/116-201	771-9973/116-202
		3 m	771-9973/106-301	771-9973/106-302	771-9973/116-301	771-9973/116-302
		4 m	771-9973/106-401	771-9973/106-402	771-9973/116-401	771-9973/116-402
		5 m	771-9973/106-501	771-9973/106-502	771-9973/116-501	771-9973/116-502
		6 m	771-9973/106-601	771-9973/106-602	771-9973/116-601	771-9973/116-602
		7 m	771-9973/106-701	771-9973/106-702	771-9973/116-701	771-9973/116-702
		8 m	771-9973/106-801	771-9973/106-802	771-9973/116-801	771-9973/116-802
<b>Anschlussleitung, Stecker – offenes Leitungsende</b>		Länge	Bestellnr. schwarz	Bestellnr. weiß	Bestellnr. schwarz	Bestellnr. weiß
		● <b>Kodierung P</b>		PVC		
				halogenfrei		
		1 m	771-9973/206-101	771-9973/206-102	771-9973/216-101	771-9973/216-102
		2 m	771-9973/206-201	771-9973/206-202	771-9973/216-201	771-9973/216-202
		3 m	771-9973/206-301	771-9973/206-302	771-9973/216-301	771-9973/216-302
		4 m	771-9973/206-401	771-9973/206-402	771-9973/216-401	771-9973/216-402
		5 m	771-9973/206-501	771-9973/206-502	771-9973/216-501	771-9973/216-502
		6 m	771-9973/206-601	771-9973/206-602	771-9973/216-601	771-9973/216-602
		7 m	771-9973/206-701	771-9973/206-702	771-9973/216-701	771-9973/216-702
		8 m	771-9973/206-801	771-9973/206-802	771-9973/216-801	771-9973/216-802
		<b>Zubehör</b>				
		<b>Verriegelungsklinke, für „Fliegende Verbindungen“,</b>				
		mit Handbetätigung				
				schwarz	770-101	100 (4x25)
				weiß	770-121	100 (4x25)
		<b>Verriegelungsklinke, für „Fliegende Verbindungen“,</b>				
		mit Werkzeugbetätigung				
				schwarz	770-111	100 (4x25)
				weiß	770-131	100 (4x25)
		<b>Verschlussstück, für Buchse, teilbar, 12-polig</b>				
				schwarz	770-201	100
				weiß	770-221	100
<b>Kodierstift, für Stecker (Kodierungen A und B)</b>		<b>Verschlussstück, für Stecker, teilbar, 5-polig</b>				
		grau	770-401	100		
				gelb	770-360	100

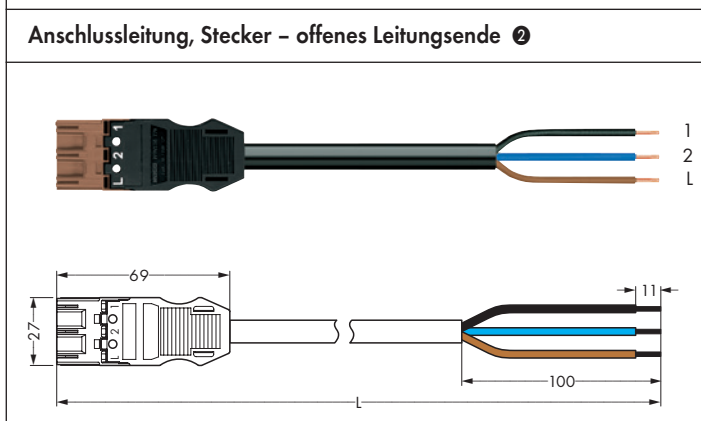
	PVC H05VV-F 3x1,5 halogenfrei H05Z1Z1-F 3x1,5
	250 V/4 kV/3 I <sub>N</sub> 16 A
	Leiterenden 11 mm, litzenverdichtet
	① Zulassungen



Länge	Bestellnr. schwarz	Bestellnr. schwarz
● Kodierung S		
PVC		halogenfrei
1 m	771-9973/006-105	771-9973/016-105
2 m	771-9973/006-205	771-9973/016-205
3 m	771-9973/006-305	771-9973/016-305
4 m	771-9973/006-405	771-9973/016-405
5 m	771-9973/006-505	771-9973/016-505
6 m	771-9973/006-605	771-9973/016-605
7 m	771-9973/006-705	771-9973/016-705
8 m	771-9973/006-805	771-9973/016-805



Länge	Bestellnr. schwarz	Bestellnr. schwarz
● Kodierung S, für Verteiler (Serien- und Spar-Wechselschaltung)		
PVC		halogenfrei
1 m	771-9973/206-105	771-9973/216-105
2 m	771-9973/206-205	771-9973/216-205
3 m	771-9973/206-305	771-9973/216-305
4 m	771-9973/206-405	771-9973/216-405
5 m	771-9973/206-505	771-9973/216-505
6 m	771-9973/206-605	771-9973/216-605
7 m	771-9973/206-705	771-9973/216-705
8 m	771-9973/206-805	771-9973/216-805



Länge	Bestellnr. schwarz	Bestellnr. schwarz
● Kodierung S, für Verteiler (Bewegungsmelder)		
PVC		halogenfrei
1 m	771-9973/206-104	771-9973/216-104
2 m	771-9973/206-204	771-9973/216-204
3 m	771-9973/206-304	771-9973/216-304
4 m	771-9973/206-404	771-9973/216-404
5 m	771-9973/206-504	771-9973/216-504
6 m	771-9973/206-604	771-9973/216-604
7 m	771-9973/206-704	771-9973/216-704
8 m	771-9973/206-804	771-9973/216-804

**Info**

① Zulassungsstellen und Wegweiser  
siehe Seiten 546 bis 549  
Schiffahrtszulassungen (GL, LR, NV) beziehen sich nur auf für die Schifffahrt zugelassene Leitungen!  
Andere Leitungen auf Anfrage!

② PVC H05VV-F 3 x 1,5  
halogenfrei H05Z1Z1-F 3 x 1,5

● braun Kodierung S (L 2 1)

Kodierungen siehe Seiten 254 bis 257  
Brandlast auf Anfrage!

**Zubehör**

	Verriegelungsklinke, für „Fliegende Verbindungen“, mit Handbetätigung		
	schwarz	770-101	100 (4x25)
	weiß	770-121	100 (4x25)
	Verriegelungsklinke, für „Fliegende Verbindungen“, mit Werkzeugbetätigung		
	schwarz	770-111	100 (4x25)
	weiß	770-131	100 (4x25)
	Verschlussstück, für Buchse, teilbar, 12-polig		
	schwarz	770-201	100
	weiß	770-221	100
	Verschlussstück, für Stecker, teilbar, 5-polig		
	gelb	770-360	100





# WINSTA® MIDI

## Konfektionierte Leitungen 3 x 2,5 mm<sup>2</sup>

PVC	H05VV-F 3G2,5
halogenfrei	H05Z1Z1-F 3G2,5
250 V/4 kV/3	I <sub>N</sub> 20 A
Leiterenden 9 mm/16 mm, litzerverdichtet	
① Zulassungen	

Verbindungsleitung, Buchse – Stecker		Länge	Bestellnr. schwarz	Bestellnr. weiß	Bestellnr. schwarz	Bestellnr. weiß
		● ○ Kodierung A		halogenfrei		
		PVC				
1 m	771-9993/007-101	771-9993/007-102	771-9993/017-101	771-9993/017-102		
2 m	771-9993/007-201	771-9993/007-202	771-9993/017-201	771-9993/017-202		
3 m	771-9993/007-301	771-9993/007-302	771-9993/017-301	771-9993/017-302		
4 m	771-9993/007-401	771-9993/007-402	771-9993/017-401	771-9993/017-402		
5 m	771-9993/007-501	771-9993/007-502	771-9993/017-501	771-9993/017-502		
6 m	771-9993/007-601	771-9993/007-602	771-9993/017-601	771-9993/017-602		
7 m	771-9993/007-701	771-9993/007-702	771-9993/017-701	771-9993/017-702		
8 m	771-9993/007-801	771-9993/007-802	771-9993/017-801	771-9993/017-802		

Anschlussleitung, Buchse – offenes Leitungsende		Länge	Bestellnr. schwarz	Bestellnr. weiß	Bestellnr. schwarz	Bestellnr. weiß
		● ○ Kodierung A		halogenfrei		
		PVC				
1 m	771-9993/107-101	771-9993/107-102	771-9993/117-101	771-9993/117-102		
2 m	771-9993/107-201	771-9993/107-202	771-9993/117-201	771-9993/117-202		
3 m	771-9993/107-301	771-9993/107-302	771-9993/117-301	771-9993/117-302		
4 m	771-9993/107-401	771-9993/107-402	771-9993/117-401	771-9993/117-402		
5 m	771-9993/107-501	771-9993/107-502	771-9993/117-501	771-9993/117-502		
6 m	771-9993/107-601	771-9993/107-602	771-9993/117-601	771-9993/117-602		
7 m	771-9993/107-701	771-9993/107-702	771-9993/117-701	771-9993/117-702		
8 m	771-9993/107-801	771-9993/107-802	771-9993/117-801	771-9993/117-802		

Anschlussleitung, Stecker – offenes Leitungsende		Länge	Bestellnr. schwarz	Bestellnr. weiß	Bestellnr. schwarz	Bestellnr. weiß
		● ○ Kodierung A ②		halogenfrei		
		PVC				
1 m	771-9993/207-101	771-9993/207-102	771-9993/217-101	771-9993/217-102		
2 m	771-9993/207-201	771-9993/207-202	771-9993/217-201	771-9993/217-202		
3 m	771-9993/207-301	771-9993/207-302	771-9993/217-301	771-9993/217-302		
4 m	771-9993/207-401	771-9993/207-402	771-9993/217-401	771-9993/217-402		
5 m	771-9993/207-501	771-9993/207-502	771-9993/217-501	771-9993/217-502		
6 m	771-9993/207-601	771-9993/207-602	771-9993/217-601	771-9993/217-602		
7 m	771-9993/207-701	771-9993/207-702	771-9993/217-701	771-9993/217-702		
8 m	771-9993/207-801	771-9993/207-802	771-9993/217-801	771-9993/217-802		

		● Kodierung A ③ (für die Installation von Schaltern und Steckdosen)				
		PVC				
1 m	771-9993/3207-101		771-9993/3217-101			
2 m	771-9993/3207-201		771-9993/3217-201			
3 m	771-9993/3207-301		771-9993/3217-301			
4 m	771-9993/3207-401		771-9993/3217-401			
5 m	771-9993/3207-501		771-9993/3217-501			
6 m	771-9993/3207-601		771-9993/3217-601			
7 m	771-9993/3207-701		771-9993/3217-701			
8 m	771-9993/3207-801		771-9993/3217-801			

Info	Zubehör
------	---------

① Zulassungsstellen und Wegweiser  
siehe Seiten 546 bis 549  
Schiffahrtszulassungen (GL, LR, NV) beziehen sich nur auf für die Schifffahrt zugelassene Leitungen!  
Andere Leitungen auf Anfrage!

● schwarz Kodierung A (L ⊕ N)  
○ weiß Kodierung A (L ⊕ N)  
● rot Kodierung P (L ⊕ N)

Kodierungen siehe Seiten 254 bis 257  
Brandlast auf Anfrage!

**Verriegelungsklinke**, für „Fliegende Verbindungen“, mit Handbetätigung

schwarz	770-101	100 (4x25)
weiß	770-121	100 (4x25)

für „Fliegende Verbindungen“, mit Werkzeugbetätigung


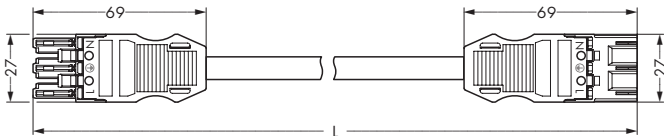

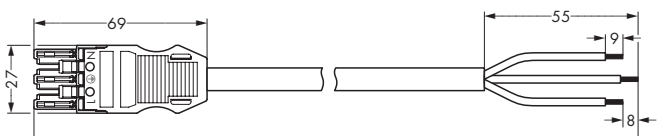







schwarz	770-111	100 (4x25)
weiß	770-131	100 (4x25)

**Verschlussstück**, für Buchse, teilbar, 12-polig

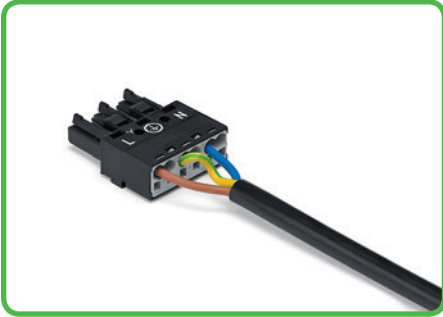
schwarz	770-201	100
weiß	770-221	100

**Verschlussstück**, für Stecker, teilbar, 5-polig

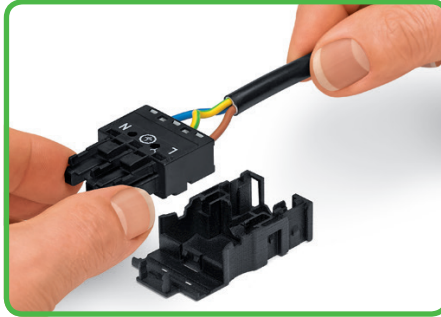
gelb	770-360	100
------	---------	-----

		PVC	H05VV-F 3G2,5			
		halogenfrei	H05Z1Z1-F 3G2,5			
		250 V/4 kV/3 I <sub>N</sub> 20 A				
		Leiterenden 9 mm, litzenverdichtet				
		① Zulassungen				
<b>Verbindungsleitung, Buchse – Stecker</b>		Länge	Bestellnr. schwarz	Bestellnr. weiß	Bestellnr. schwarz	Bestellnr. weiß
		● <b>Kodierung P</b>		halogenfrei		
		PVC				
		1 m	771-9973/007-101	771-9973/007-102	771-9973/017-101	771-9973/017-102
		2 m	771-9973/007-201	771-9973/007-202	771-9973/017-201	771-9973/017-202
		3 m	771-9973/007-301	771-9973/007-302	771-9973/017-301	771-9973/017-302
		4 m	771-9973/007-401	771-9973/007-402	771-9973/017-401	771-9973/017-402
		5 m	771-9973/007-501	771-9973/007-502	771-9973/017-501	771-9973/017-502
		6 m	771-9973/007-601	771-9973/007-602	771-9973/017-601	771-9973/017-602
		7 m	771-9973/007-701	771-9973/007-702	771-9973/017-701	771-9973/017-702
		8 m	771-9973/007-801	771-9973/007-802	771-9973/017-801	771-9973/017-802
<b>Anschlussleitung, Buchse – offenes Leitungsende</b>		Länge	Bestellnr. schwarz	Bestellnr. weiß	Bestellnr. schwarz	Bestellnr. weiß
		● <b>Kodierung P</b>		halogenfrei		
		PVC				
		1 m	771-9973/107-101	771-9973/107-102	771-9973/117-101	771-9973/117-102
		2 m	771-9973/107-201	771-9973/107-202	771-9973/117-201	771-9973/117-202
		3 m	771-9973/107-301	771-9973/107-302	771-9973/117-301	771-9973/117-302
		4 m	771-9973/107-401	771-9973/107-402	771-9973/117-401	771-9973/117-402
		5 m	771-9973/107-501	771-9973/107-502	771-9973/117-501	771-9973/117-502
		6 m	771-9973/107-601	771-9973/107-602	771-9973/117-601	771-9973/117-602
		7 m	771-9973/107-701	771-9973/107-702	771-9973/117-701	771-9973/117-702
		8 m	771-9973/107-801	771-9973/107-802	771-9973/117-801	771-9973/117-802
<b>Anschlussleitung, Stecker – offenes Leitungsende</b>		Länge	Bestellnr. schwarz	Bestellnr. weiß	Bestellnr. schwarz	Bestellnr. weiß
		● <b>Kodierung P</b>		halogenfrei		
		PVC				
		1 m	771-9973/207-101	771-9973/207-102	771-9973/217-101	771-9973/217-102
		2 m	771-9973/207-201	771-9973/207-202	771-9973/217-201	771-9973/217-202
		3 m	771-9973/207-301	771-9973/207-302	771-9973/217-301	771-9973/217-302
		4 m	771-9973/207-401	771-9973/207-402	771-9973/217-401	771-9973/217-402
		5 m	771-9973/207-501	771-9973/207-502	771-9973/217-501	771-9973/217-502
		6 m	771-9973/207-601	771-9973/207-602	771-9973/217-601	771-9973/217-602
		7 m	771-9973/207-701	771-9973/207-702	771-9973/217-701	771-9973/217-702
		8 m	771-9973/207-801	771-9973/207-802	771-9973/217-801	771-9973/217-802
		<b>Zubehör</b>				
		<b>Verriegelungsklinke, für „Fliegende Verbindungen“,</b>				
		mit Handbetätigung				
				schwarz	770-101	100 (4x25)
				weiß	770-121	100 (4x25)
		<b>Verriegelungsklinke, für „Fliegende Verbindungen“,</b>				
		mit Werkzeugbetätigung				
				schwarz	770-111	100 (4x25)
				weiß	770-131	100 (4x25)
		<b>Verschlussstück, für Buchse, teilbar, 12-polig</b>				
				schwarz	770-201	100
				weiß	770-221	100
<b>Kodierstift, für Stecker (Kodierungen A und B)</b>		<b>Verschlussstück, für Stecker, teilbar, 5-polig</b>				
		grau	770-401	100		
				gelb	770-360	100

## WINSTA® MIDI IP 2XD, für leicht zugängliche Bereiche

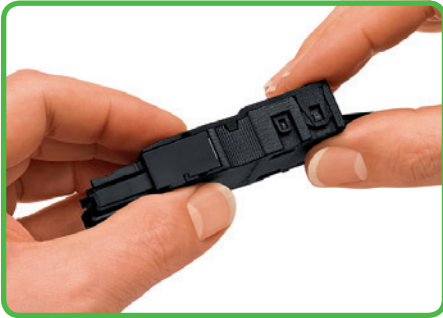


Zum Anschluss feindrätiger Leiter Klemmfeder mittels Schraubendreher (Klingenbreite 2,5 mm) betätigen und abisolierten Leiter bis zum Anschlag einführen.  
Eindrätige Leiter können direkt gesteckt werden.

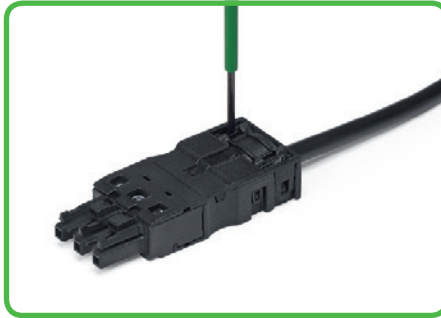


Verdrahteten Steckverbinder in das Unterteil des Zugentlastungsgehäuses einlegen.

### Montage der Zugentlastung

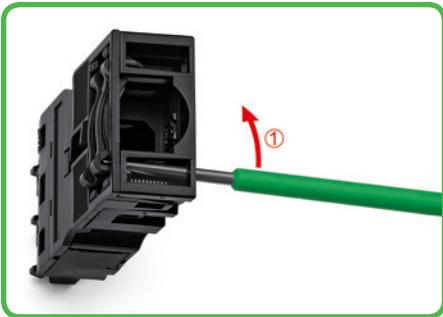


Zugentlastungsgehäuse durch Zusammenrasten in Funktionsstellung bringen.

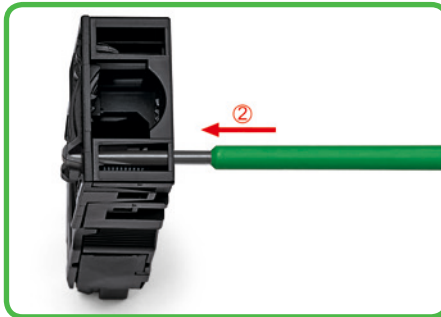


Zugentlastungsschelle mit Schraubendreher (Klingenbreite 2,5 mm) auf beiden Seiten wechselseitig herunterdrücken.

### Demontage der Zugentlastung

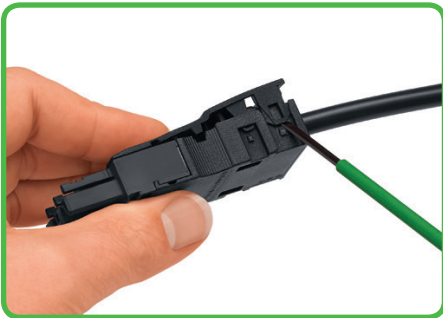


Zuerst Zugentlastungsschelle mit Schraubendreher (Klingenbreite 2,5 mm) von der Unterseite entriegeln.



Danach Zugentlastungsschelle mit Schraubendreher (Klingenbreite 2,5 mm) aus der Verriegelung schieben.

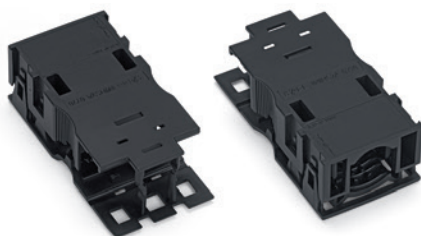
### Demontage der Zugentlastung



Anschließend Zugentlastungsgehäuse mit Schraubendreher (Klingenbreite 2,5 mm) auf beiden Seiten entriegeln.

# WINSTA® MIDI IP 2XD, Zugentlastungsgehäuse

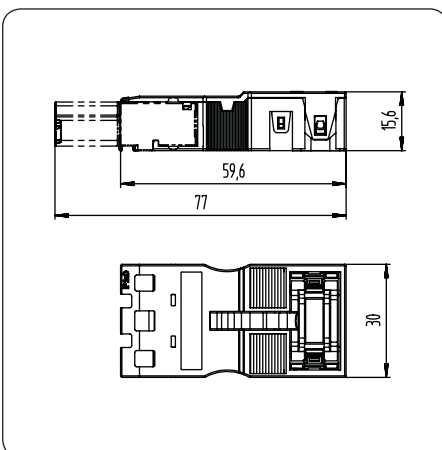
	<p>Anrastbare Zugentlastungsgehäuse passend für</p> <ul style="list-style-type: none"> <li>- 3-polige Buchsen</li> <li>- 3-polige Stecker</li> </ul> <p>① Zulassungen</p>	
--	---	--



Beschreibung	Farbe	Bestellnr.	VPE
Zugentlastungsgehäuse	Zugentlastungsgehäuse, für eine Leitung, Durchmesser 7 - 11,5 mm ②		
	schwarz	770-503/038-000	50
	weiß	770-513/038-000	50
Info	Abmessungen		

① Zulassungsstellen und Wegweiser  
siehe Seiten 546 bis 549

Brandlast auf Anfrage!



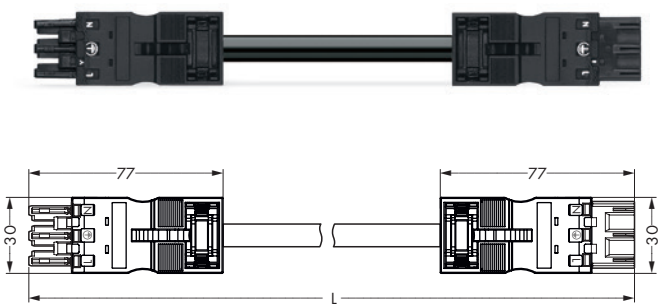
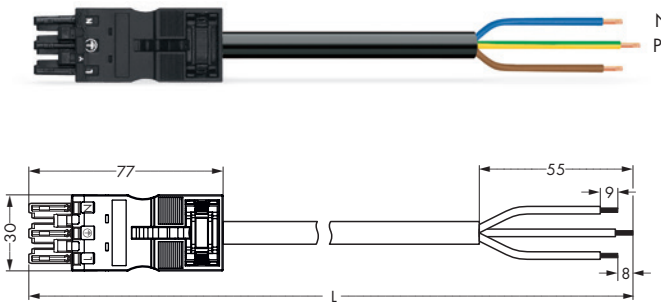
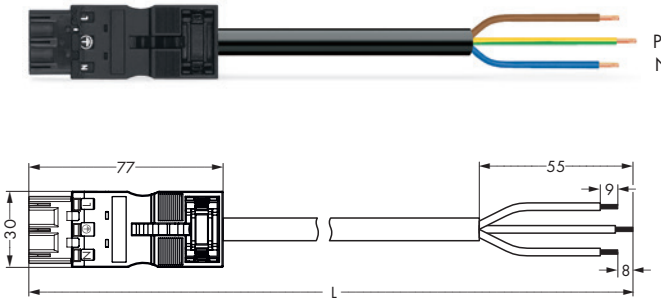




# WINSTA® MIDI

## IP 2XD, für leicht zugängliche Bereiche

### Konfektionierte Leitungen 3 x 1,5 mm<sup>2</sup>

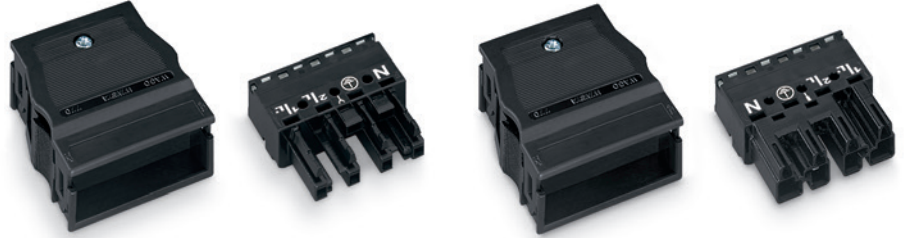
	<p>PVC H05VV-F 3G1,5 halogenfrei H05Z1Z1-F 3G1,5</p> <p>250 V/4 kV/3 I<sub>N</sub> 16 A</p> <p>Leiterenden 9 mm, litzenverdichtet</p> <p>① Zulassungen</p>																																																							
Verbindungsleitung, Buchse – Stecker	<table border="1"> <thead> <tr> <th>Länge</th> <th>Bestellnr. schwarz</th> <th>Bestellnr. weiß</th> <th>Bestellnr. schwarz</th> <th>Bestellnr. weiß</th> </tr> </thead> <tbody> <tr> <td>● ○ Kodierung A</td> <td colspan="2"></td> <td colspan="2">halogenfrei</td> </tr> <tr> <td>PVC</td> <td colspan="2"></td> <td colspan="2">halogenfrei</td> </tr> <tr> <td>1 m</td> <td>771-6993/006-101</td> <td>771-6993/006-102</td> <td>771-6993/016-101</td> <td>771-6993/016-102</td> </tr> <tr> <td>2 m</td> <td>771-6993/006-201</td> <td>771-6993/006-202</td> <td>771-6993/016-201</td> <td>771-6993/016-202</td> </tr> <tr> <td>3 m</td> <td>771-6993/006-301</td> <td>771-6993/006-302</td> <td>771-6993/016-301</td> <td>771-6993/016-302</td> </tr> <tr> <td>4 m</td> <td>771-6993/006-401</td> <td>771-6993/006-402</td> <td>771-6993/016-401</td> <td>771-6993/016-402</td> </tr> <tr> <td>5 m</td> <td>771-6993/006-501</td> <td>771-6993/006-502</td> <td>771-6993/016-501</td> <td>771-6993/016-502</td> </tr> <tr> <td>6 m</td> <td>771-6993/006-601</td> <td>771-6993/006-602</td> <td>771-6993/016-601</td> <td>771-6993/016-602</td> </tr> <tr> <td>7 m</td> <td>771-6993/006-701</td> <td>771-6993/006-702</td> <td>771-6993/016-701</td> <td>771-6993/016-702</td> </tr> <tr> <td>8 m</td> <td>771-6993/006-801</td> <td>771-6993/006-802</td> <td>771-6993/016-801</td> <td>771-6993/016-802</td> </tr> </tbody> </table>	Länge	Bestellnr. schwarz	Bestellnr. weiß	Bestellnr. schwarz	Bestellnr. weiß	● ○ Kodierung A			halogenfrei		PVC			halogenfrei		1 m	771-6993/006-101	771-6993/006-102	771-6993/016-101	771-6993/016-102	2 m	771-6993/006-201	771-6993/006-202	771-6993/016-201	771-6993/016-202	3 m	771-6993/006-301	771-6993/006-302	771-6993/016-301	771-6993/016-302	4 m	771-6993/006-401	771-6993/006-402	771-6993/016-401	771-6993/016-402	5 m	771-6993/006-501	771-6993/006-502	771-6993/016-501	771-6993/016-502	6 m	771-6993/006-601	771-6993/006-602	771-6993/016-601	771-6993/016-602	7 m	771-6993/006-701	771-6993/006-702	771-6993/016-701	771-6993/016-702	8 m	771-6993/006-801	771-6993/006-802	771-6993/016-801	771-6993/016-802
Länge	Bestellnr. schwarz	Bestellnr. weiß	Bestellnr. schwarz	Bestellnr. weiß																																																				
● ○ Kodierung A			halogenfrei																																																					
PVC			halogenfrei																																																					
1 m	771-6993/006-101	771-6993/006-102	771-6993/016-101	771-6993/016-102																																																				
2 m	771-6993/006-201	771-6993/006-202	771-6993/016-201	771-6993/016-202																																																				
3 m	771-6993/006-301	771-6993/006-302	771-6993/016-301	771-6993/016-302																																																				
4 m	771-6993/006-401	771-6993/006-402	771-6993/016-401	771-6993/016-402																																																				
5 m	771-6993/006-501	771-6993/006-502	771-6993/016-501	771-6993/016-502																																																				
6 m	771-6993/006-601	771-6993/006-602	771-6993/016-601	771-6993/016-602																																																				
7 m	771-6993/006-701	771-6993/006-702	771-6993/016-701	771-6993/016-702																																																				
8 m	771-6993/006-801	771-6993/006-802	771-6993/016-801	771-6993/016-802																																																				
Anschlussleitung, Buchse – offenes Leitungsende	<table border="1"> <thead> <tr> <th>Länge</th> <th>Bestellnr. schwarz</th> <th>Bestellnr. weiß</th> <th>Bestellnr. schwarz</th> <th>Bestellnr. weiß</th> </tr> </thead> <tbody> <tr> <td>● ○ Kodierung A</td> <td colspan="2"></td> <td colspan="2">halogenfrei</td> </tr> <tr> <td>PVC</td> <td colspan="2"></td> <td colspan="2">halogenfrei</td> </tr> <tr> <td>1 m</td> <td>771-6993/106-101</td> <td>771-6993/106-102</td> <td>771-6993/116-101</td> <td>771-6993/116-102</td> </tr> <tr> <td>2 m</td> <td>771-6993/106-201</td> <td>771-6993/106-202</td> <td>771-6993/116-201</td> <td>771-6993/116-202</td> </tr> <tr> <td>3 m</td> <td>771-6993/106-301</td> <td>771-6993/106-302</td> <td>771-6993/116-301</td> <td>771-6993/116-302</td> </tr> <tr> <td>4 m</td> <td>771-6993/106-401</td> <td>771-6993/106-402</td> <td>771-6993/116-401</td> <td>771-6993/116-402</td> </tr> <tr> <td>5 m</td> <td>771-6993/106-501</td> <td>771-6993/106-502</td> <td>771-6993/116-501</td> <td>771-6993/116-502</td> </tr> <tr> <td>6 m</td> <td>771-6993/106-601</td> <td>771-6993/106-602</td> <td>771-6993/116-601</td> <td>771-6993/116-602</td> </tr> <tr> <td>7 m</td> <td>771-6993/106-701</td> <td>771-6993/106-702</td> <td>771-6993/116-701</td> <td>771-6993/116-702</td> </tr> <tr> <td>8 m</td> <td>771-6993/106-801</td> <td>771-6993/106-802</td> <td>771-6993/116-801</td> <td>771-6993/116-802</td> </tr> </tbody> </table>	Länge	Bestellnr. schwarz	Bestellnr. weiß	Bestellnr. schwarz	Bestellnr. weiß	● ○ Kodierung A			halogenfrei		PVC			halogenfrei		1 m	771-6993/106-101	771-6993/106-102	771-6993/116-101	771-6993/116-102	2 m	771-6993/106-201	771-6993/106-202	771-6993/116-201	771-6993/116-202	3 m	771-6993/106-301	771-6993/106-302	771-6993/116-301	771-6993/116-302	4 m	771-6993/106-401	771-6993/106-402	771-6993/116-401	771-6993/116-402	5 m	771-6993/106-501	771-6993/106-502	771-6993/116-501	771-6993/116-502	6 m	771-6993/106-601	771-6993/106-602	771-6993/116-601	771-6993/116-602	7 m	771-6993/106-701	771-6993/106-702	771-6993/116-701	771-6993/116-702	8 m	771-6993/106-801	771-6993/106-802	771-6993/116-801	771-6993/116-802
Länge	Bestellnr. schwarz	Bestellnr. weiß	Bestellnr. schwarz	Bestellnr. weiß																																																				
● ○ Kodierung A			halogenfrei																																																					
PVC			halogenfrei																																																					
1 m	771-6993/106-101	771-6993/106-102	771-6993/116-101	771-6993/116-102																																																				
2 m	771-6993/106-201	771-6993/106-202	771-6993/116-201	771-6993/116-202																																																				
3 m	771-6993/106-301	771-6993/106-302	771-6993/116-301	771-6993/116-302																																																				
4 m	771-6993/106-401	771-6993/106-402	771-6993/116-401	771-6993/116-402																																																				
5 m	771-6993/106-501	771-6993/106-502	771-6993/116-501	771-6993/116-502																																																				
6 m	771-6993/106-601	771-6993/106-602	771-6993/116-601	771-6993/116-602																																																				
7 m	771-6993/106-701	771-6993/106-702	771-6993/116-701	771-6993/116-702																																																				
8 m	771-6993/106-801	771-6993/106-802	771-6993/116-801	771-6993/116-802																																																				
Anschlussleitung, Stecker – offenes Leitungsende	<table border="1"> <thead> <tr> <th>Länge</th> <th>Bestellnr. schwarz</th> <th>Bestellnr. weiß</th> <th>Bestellnr. schwarz</th> <th>Bestellnr. weiß</th> </tr> </thead> <tbody> <tr> <td>● ○ Kodierung A</td> <td colspan="2"></td> <td colspan="2">halogenfrei</td> </tr> <tr> <td>PVC</td> <td colspan="2"></td> <td colspan="2">halogenfrei</td> </tr> <tr> <td>1 m</td> <td>771-6993/206-101</td> <td>771-6993/206-102</td> <td>771-6993/216-101</td> <td>771-6993/216-102</td> </tr> <tr> <td>2 m</td> <td>771-6993/206-201</td> <td>771-6993/206-202</td> <td>771-6993/216-201</td> <td>771-6993/216-202</td> </tr> <tr> <td>3 m</td> <td>771-6993/206-301</td> <td>771-6993/206-302</td> <td>771-6993/216-301</td> <td>771-6993/216-302</td> </tr> <tr> <td>4 m</td> <td>771-6993/206-401</td> <td>771-6993/206-402</td> <td>771-6993/216-401</td> <td>771-6993/216-402</td> </tr> <tr> <td>5 m</td> <td>771-6993/206-501</td> <td>771-6993/206-502</td> <td>771-6993/216-501</td> <td>771-6993/216-502</td> </tr> <tr> <td>6 m</td> <td>771-6993/206-601</td> <td>771-6993/206-602</td> <td>771-6993/216-601</td> <td>771-6993/216-602</td> </tr> <tr> <td>7 m</td> <td>771-6993/206-701</td> <td>771-6993/206-702</td> <td>771-6993/216-701</td> <td>771-6993/216-702</td> </tr> <tr> <td>8 m</td> <td>771-6993/206-801</td> <td>771-6993/206-802</td> <td>771-6993/216-801</td> <td>771-6993/216-802</td> </tr> </tbody> </table>	Länge	Bestellnr. schwarz	Bestellnr. weiß	Bestellnr. schwarz	Bestellnr. weiß	● ○ Kodierung A			halogenfrei		PVC			halogenfrei		1 m	771-6993/206-101	771-6993/206-102	771-6993/216-101	771-6993/216-102	2 m	771-6993/206-201	771-6993/206-202	771-6993/216-201	771-6993/216-202	3 m	771-6993/206-301	771-6993/206-302	771-6993/216-301	771-6993/216-302	4 m	771-6993/206-401	771-6993/206-402	771-6993/216-401	771-6993/216-402	5 m	771-6993/206-501	771-6993/206-502	771-6993/216-501	771-6993/216-502	6 m	771-6993/206-601	771-6993/206-602	771-6993/216-601	771-6993/216-602	7 m	771-6993/206-701	771-6993/206-702	771-6993/216-701	771-6993/216-702	8 m	771-6993/206-801	771-6993/206-802	771-6993/216-801	771-6993/216-802
Länge	Bestellnr. schwarz	Bestellnr. weiß	Bestellnr. schwarz	Bestellnr. weiß																																																				
● ○ Kodierung A			halogenfrei																																																					
PVC			halogenfrei																																																					
1 m	771-6993/206-101	771-6993/206-102	771-6993/216-101	771-6993/216-102																																																				
2 m	771-6993/206-201	771-6993/206-202	771-6993/216-201	771-6993/216-202																																																				
3 m	771-6993/206-301	771-6993/206-302	771-6993/216-301	771-6993/216-302																																																				
4 m	771-6993/206-401	771-6993/206-402	771-6993/216-401	771-6993/216-402																																																				
5 m	771-6993/206-501	771-6993/206-502	771-6993/216-501	771-6993/216-502																																																				
6 m	771-6993/206-601	771-6993/206-602	771-6993/216-601	771-6993/216-602																																																				
7 m	771-6993/206-701	771-6993/206-702	771-6993/216-701	771-6993/216-702																																																				
8 m	771-6993/206-801	771-6993/206-802	771-6993/216-801	771-6993/216-802																																																				
Info	Zubehör																																																							
<p>① Zulassungsstellen und Wegweiser siehe Seiten 546 bis 549 Schiffahrtszulassungen (GL, LR, NV) beziehen sich nur auf für die Schifffahrt zugelassene Leitungen! Andere Leitungen auf Anfrage!</p> <p>● schwarz Kodierung A (L ⊕ N) ○ weiß Kodierung A (L ⊕ N)</p> <p>Kodierungen siehe Seiten 254 bis 257 Brandlast auf Anfrage!</p>	<p><b>Vriegelungsklinke</b>, für „Fliegende Verbindungen“, mit Handbetätigung</p> <table border="1"> <tr> <td>schwarz</td> <td>770-101</td> <td>100 (4x25)</td> </tr> <tr> <td>weiß</td> <td>770-121</td> <td>100 (4x25)</td> </tr> </table> <p><b>Vriegelungsklinke</b>, für „Fliegende Verbindungen“, mit Werkzeugbetätigung</p> <table border="1"> <tr> <td>schwarz</td> <td>770-111</td> <td>100 (4x25)</td> </tr> <tr> <td>weiß</td> <td>770-131</td> <td>100 (4x25)</td> </tr> </table> <p><b>Verschlussstück</b>, für Buchse, teilbar, 12-polig</p> <table border="1"> <tr> <td>schwarz</td> <td>770-201</td> <td>100</td> </tr> <tr> <td>weiß</td> <td>770-221</td> <td>100</td> </tr> </table> <p><b>Verschlussstück</b>, für Stecker, teilbar, 5-polig</p> <table border="1"> <tr> <td>gelb</td> <td>770-360</td> <td>100</td> </tr> </table>	schwarz	770-101	100 (4x25)	weiß	770-121	100 (4x25)	schwarz	770-111	100 (4x25)	weiß	770-131	100 (4x25)	schwarz	770-201	100	weiß	770-221	100	gelb	770-360	100																																		
schwarz	770-101	100 (4x25)																																																						
weiß	770-121	100 (4x25)																																																						
schwarz	770-111	100 (4x25)																																																						
weiß	770-131	100 (4x25)																																																						
schwarz	770-201	100																																																						
weiß	770-221	100																																																						
gelb	770-360	100																																																						

**WINSTA® MIDI**  
**IP 2XD, für leicht zugängliche Bereiche**  
**Konfektionierte Leitungen 3 x 2,5 mm<sup>2</sup>**

		PVC	H05VV-F 3G2,5			
		halogenfrei	H05Z1Z1-F 3G2,5			
		250 V/4 kV/3 I <sub>N</sub> 20 A				
		Leiterenden 9 mm, litzenverdichtet				
		① Zulassungen				
<b>Verbindungsleitung, Buchse – Stecker</b>		Länge	Bestellnr. schwarz	Bestellnr. weiß	Bestellnr. schwarz	Bestellnr. weiß
		● ○ Kodierung A		halogenfrei		
		PVC		halogenfrei		
		1 m	771-6993/007-101	771-6993/007-102	771-6993/017-101	771-6993/017-102
		2 m	771-6993/007-201	771-6993/007-202	771-6993/017-201	771-6993/017-202
		3 m	771-6993/007-301	771-6993/007-302	771-6993/017-301	771-6993/017-302
		4 m	771-6993/007-401	771-6993/007-402	771-6993/017-401	771-6993/017-402
		5 m	771-6993/007-501	771-6993/007-502	771-6993/017-501	771-6993/017-502
		6 m	771-6993/007-601	771-6993/007-602	771-6993/017-601	771-6993/017-602
		7 m	771-6993/007-701	771-6993/007-702	771-6993/017-701	771-6993/017-702
		8 m	771-6993/007-801	771-6993/007-802	771-6993/017-801	771-6993/017-802
<b>Anschlussleitung, Buchse – offenes Leitungsende</b>		Länge	Bestellnr. schwarz	Bestellnr. weiß	Bestellnr. schwarz	Bestellnr. weiß
		● ○ Kodierung A		halogenfrei		
		PVC		halogenfrei		
		1 m	771-6993/107-101	771-6993/107-102	771-6993/117-101	771-6993/117-102
		2 m	771-6993/107-201	771-6993/107-202	771-6993/117-201	771-6993/117-202
		3 m	771-6993/107-301	771-6993/107-302	771-6993/117-301	771-6993/117-302
		4 m	771-6993/107-401	771-6993/107-402	771-6993/117-401	771-6993/117-402
		5 m	771-6993/107-501	771-6993/107-502	771-6993/117-501	771-6993/117-502
		6 m	771-6993/107-601	771-6993/107-602	771-6993/117-601	771-6993/117-602
		7 m	771-6993/107-701	771-6993/107-702	771-6993/117-701	771-6993/117-702
		8 m	771-6993/107-801	771-6993/107-802	771-6993/117-801	771-6993/117-802
<b>Anschlussleitung, Stecker – offenes Leitungsende</b>		Länge	Bestellnr. schwarz	Bestellnr. weiß	Bestellnr. schwarz	Bestellnr. weiß
		● ○ Kodierung A		halogenfrei		
		PVC		halogenfrei		
		1 m	771-6993/207-101	771-6993/207-102	771-6993/217-101	771-6993/217-102
		2 m	771-6993/207-201	771-6993/207-202	771-6993/217-201	771-6993/217-202
		3 m	771-6993/207-301	771-6993/207-302	771-6993/217-301	771-6993/217-302
		4 m	771-6993/207-401	771-6993/207-402	771-6993/217-401	771-6993/217-402
		5 m	771-6993/207-501	771-6993/207-502	771-6993/217-501	771-6993/217-502
		6 m	771-6993/207-601	771-6993/207-602	771-6993/217-601	771-6993/217-602
		7 m	771-6993/207-701	771-6993/207-702	771-6993/217-701	771-6993/217-702
		8 m	771-6993/207-801	771-6993/207-802	771-6993/217-801	771-6993/217-802
<b>Zubehör</b>						
		<b>Verriegelungsklinke, für „Fliegende Verbindungen“,</b>				
		mit Handbetätigung				
			schwarz	770-101	100	(4x25)
			weiß	770-121	100	(4x25)
		<b>Verriegelungsklinke, für „Fliegende Verbindungen“,</b>				
		mit Werkzeugbetätigung				
			schwarz	770-111	100	(4x25)
			weiß	770-131	100	(4x25)
		<b>Verschlussstück, für Buchse, teilbar, 12-polig</b>				
			schwarz	770-201	100	
			weiß	770-221	100	
		<b>Verschlussstück, für Stecker, teilbar, 5-polig</b>				
			gelb	770-360	100	

# WINSTA® MIDI Buchsen und Stecker, 4-polig

<p>2 x 0,5 – 4 mm<sup>2</sup> ❶ 400 V/6 kV/3 I<sub>N</sub> 25 A</p> <p>9 mm / 0.35 in</p> <p>❷ Zulassungen</p>	<p>2 x AWG 20 – 12</p>	<p>2 x 0,5 – 4 mm<sup>2</sup> ❶ 400 V/6 kV/3 I<sub>N</sub> 25 A</p> <p>9 mm / 0.35 in</p> <p>❷ Zulassungen</p>	<p>2 x AWG 20 – 12</p>
--	------------------------	--	------------------------



Beschreibung	Farbe	Bestellnr.	VPE	Farbe	Bestellnr.	VPE
Steckverbinder, 4-polig, mit CAGE CLAMP®S-Anschluss	Buchse mit Zugentlastungsgehäuse, für 2 Leitungen, Durchmesser 9 – 13 mm ❸			Stecker mit Zugentlastungsgehäuse, für 2 Leitungen, Durchmesser 9 – 13 mm ❸		
	● schwarz	770-104	25	● schwarz	770-114	25
	○ weiß	770-124	25	○ weiß	770-134	25

Zubehör, artikelspezifisch	Farbe	Bestellnr.	VPE	Farbe	Bestellnr.	VPE
Verschlussstück, für Buchse, teilbar, 12-polig	schwarz 770-201 100			gelb 770-360 100		
	weiß 770-221 100			Kodierstift, für Stecker (Kodierungen A und B)		
				grau 770-401 100		

Zubehör, Serie 770	Farbe	Bestellnr.	VPE	Farbe	Bestellnr.	VPE
Verriegelungsklinke, für „Fliegende Verbindungen“, mit Handbetätigung	schwarz 770-101 100 (4x25)			schwarz 770-111 100 (4x25)		
	weiß 770-121 100 (4x25)			weiß 770-131 100 (4x25)		
Beschriftungsschild, für manuelle Beschriftung	weiß 770-450 50					

Info	Abmessungen
------	-------------

❶ Anschließbar: 0,5 – 4 mm<sup>2</sup> „e + f“  
0,5 – 2,5 mm<sup>2</sup> „mehrdrähtig“

❷ Zulassungsstellen und Wegweiser  
siehe Seiten 546 bis 549

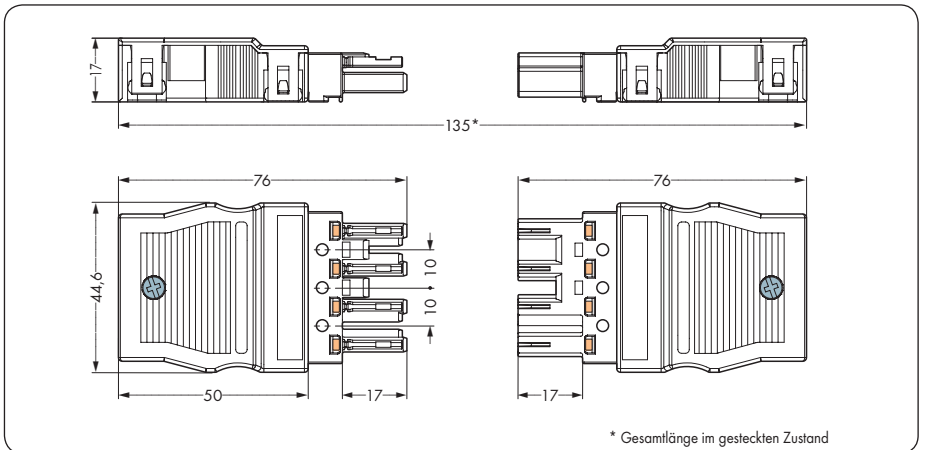
❸ Weitere Zugentlastungsgehäuse  
siehe Seite 176

● schwarz Kodierung A (N ⊕ 2L 1L)

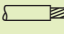
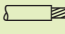
○ weiß Kodierung A (N ⊕ 2L 1L)

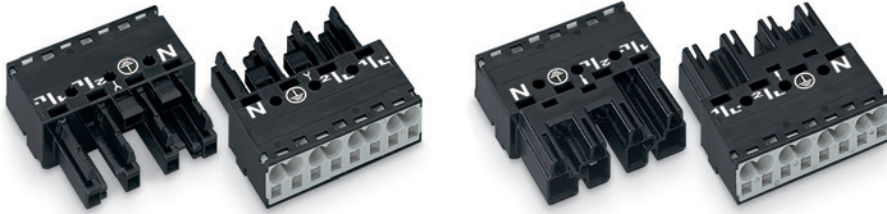
● grün Kodierung Q (N PE1 PE2 L)

Kodierungen siehe Seiten 254 bis 257  
Brandlast auf Anfrage!





2 x 0,5 – 4 mm <sup>2</sup> ① 400 V/6 kV/3 I <sub>N</sub> 25 A   9 mm / 0.35 in ② Zulassungen	2 x AWG 20 – 12	2 x 0,5 – 4 mm <sup>2</sup> ① 400 V/6 kV/3 I <sub>N</sub> 25 A   9 mm / 0.35 in ② Zulassungen	2 x AWG 20 – 12
---	-----------------	---	-----------------






**Hinweis:**

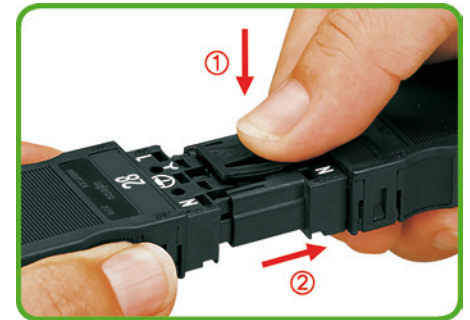
Verriegelungsklinken sind an allen fest zu installierenden Produkten (Snap-In-Varianten für Leuchten bzw. Geräte, alle Verteilervarianten, alle Leiterplattenvarianten) werkseitig montiert, sodass immer eine Verriegelung mit den zu steckenden Buchsen bzw. Steckern stattfindet. Eine zusätzliche Verriegelungsklinke ist nur bei einer „fliegenden Verbindung“ (Buchse/Stecker) erforderlich.

Farbe	Bestellnr.	VPE	Farbe	Bestellnr.	VPE
<b>Buchse ohne Zugentlastungsgehäuse</b>			<b>Stecker ohne Zugentlastungsgehäuse</b>		
● schwarz	770-204	50	● schwarz	770-214	50
○ weiß	770-224	50	○ weiß	770-234	50
Für „Clean Earth“-Anwendungen (bis 32 A belastbar)			Für „Clean Earth“-Anwendungen (bis 32 A belastbar)		
● grün	770-1324	50	● grün	770-1334	50






Verriegelungsklinke seitenrichtig aufrasten (hier am Beispiel 3-poliger Stecker).

<b>Zubehör, artikelspezifisch</b>		
<b>Verschlussstück, für Buchse, teilbar, 12-polig</b>		<b>Verschlussstück, für Stecker, teilbar, 5-polig</b>
	schwarz 770-201 100 weiß 770-221 100	 gelb 770-360 100
<b>Kodierstift, für Stecker (Kodierungen A und B)</b>		
		 grau 770-401 100



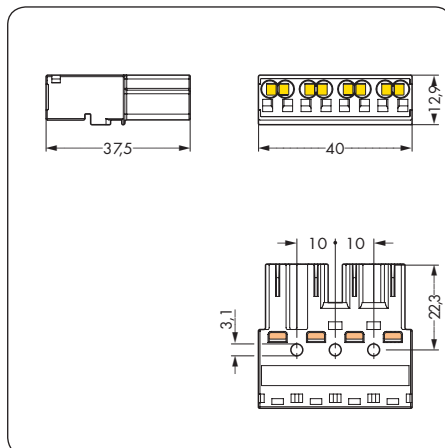
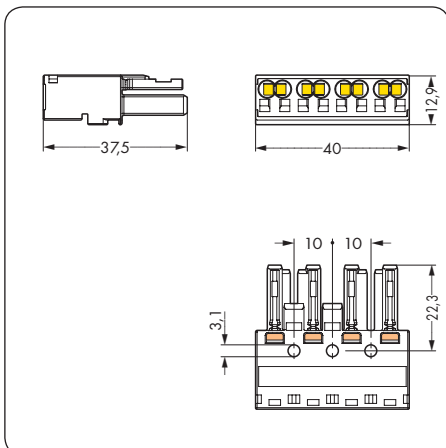
Verriegelungsklinke für Handbetätigung:  
 1.) Auf Verriegelungsklinke drücken  
 2.) Steckverbindung auseinanderziehen (hier am Beispiel 3-polige Steckverbinder).

<b>Zubehör, Serie 770</b>		
<b>Verriegelungsklinke, für „Fliegende Verbindungen“, mit Handbetätigung</b>		<b>Verriegelungsklinke, für „Fliegende Verbindungen“, mit Werkzeugbetätigung</b>
	schwarz 770-101 100 (4x25) weiß 770-121 100 (4x25)	
<b>Beschriftungsschild, für manuelle Beschriftung</b>		
	weiß 770-450 50	



Verriegelungsklinke für Werkzeugbetätigung:  
 1.) Verriegelungsklinke aufhebeln  
 2.) Steckverbindung auseinanderziehen (hier am Beispiel 3-polige Steckverbinder).

**Abmessungen**





# WINSTA® MIDI

## Zugentlastungsgehäuse, 4-polig, für verschiedene Leitungsdurchmesser

	<p>Anrastbare Zugentlastungsgehäuse passend für - 4-polige Buchsen - 4-polige Stecker</p> <p><b>1</b> Zulassungen</p>	<p>Anrastbare Zugentlastungsgehäuse passend für - 4-polige Buchsen - 4-polige Stecker</p> <p><b>1</b> Zulassungen</p>
--	---	---



Beschreibung	Farbe	Bestellnr.	VPE	Farbe	Bestellnr.	VPE
Zugentlastungsgehäuse	Zugentlastungsgehäuse, für 2 Leitungen, Durchmesser 5 - 9 mm <b>2</b>			Zugentlastungsgehäuse, für 2 Leitungen, Durchmesser 9 - 13 mm <b>2</b>		
	schwarz	770-504/023-000	50	schwarz	770-504	50
	weiß	770-514/023-000	50	weiß	770-514	50

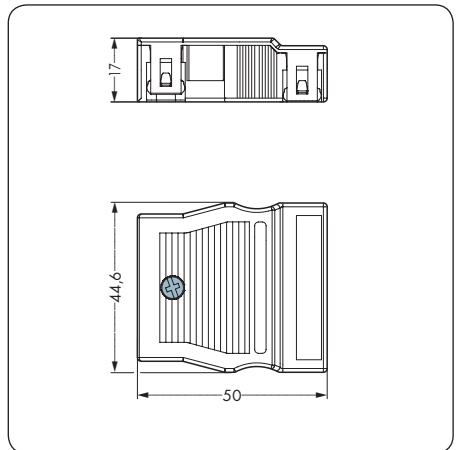
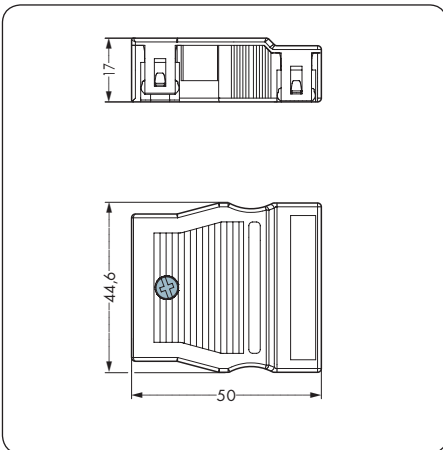
Zubehör, artikelspezifisch		
	<p><b>Beschriftungsstreifen</b>, selbstklebend, auf DIN-A4-Trägerkarte, Streifenlänge 182 mm Streifenhöhe 6 mm <b>210-333</b> 100 Beschriftungsfeld 38 x 6,5 mm</p> 	<p><b>Beschriftungsstreifen</b>, selbstklebend, auf DIN-A4-Trägerkarte, Streifenlänge 182 mm Streifenhöhe 6 mm <b>210-333</b> 100 Beschriftungsfeld 38 x 6,5 mm</p> 

<b>Info</b>	<b>Abmessungen</b>
-------------	--------------------

**1** Zulassungsstellen und Wegweiser  
siehe Seiten 546 bis 549

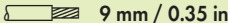
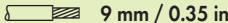
**2** Für Leitungen H05VV und NYM  
Andere Leitungen auf Anfrage!

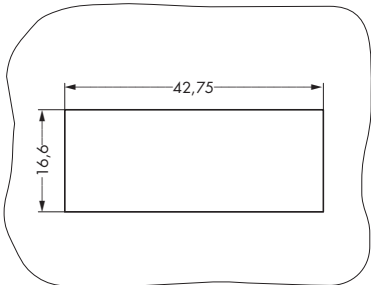
**Brandlast auf Anfrage!**









# WINSTA® MIDI Snap-In-Buchsen und -Stecker, 4-polig

Maße Blechausschnitt  Blechdicke: 0,5 – 2 mm Toleranz des Blechausschnittes: + 0,1 mm	2 x 0,5 – 4 mm <sup>2</sup> ① 400 V/6 kV/3 I <sub>N</sub> 25 A	2 x AWG 20 – 12	2 x 0,5 – 4 mm <sup>2</sup> ① 400 V/6 kV/3 I <sub>N</sub> 25 A	2 x AWG 20 – 12
	 9 mm / 0.35 in ② Zulassungen			 9 mm / 0.35 in ② Zulassungen



Beschreibung	Farbe	Bestellnr.	VPE	Farbe	Bestellnr.	VPE
Steckverbinder, Snap-In-Geräteanschluss, 4-polig, mit CAGE CLAMP®S-Anschluss	Buchse			Buchse mit überstehendem Steckgesicht		
	● schwarz	770-704	100	● schwarz	770-704/009-000	100
	○ weiß	770-724	100	○ weiß	770-724/009-000	100
	Für „Clean Earth“-Anwendungen (bis 32 A belastbar)					
	● grün	770-2324	100			

Zubehör, artikelspezifisch						
	Verschlussstück, für Buchse, teilbar, 12-polig			Verschlussstück, für Buchse, teilbar, 12-polig		
		schwarz 770-201 100 weiß 770-221 100			schwarz 770-201 100 weiß 770-221 100	

Zubehör, Serie 770						
	Verschlussstück, für Blechausschnitt, 4-polig			Verschlussstück, für Blechausschnitt, 4-polig		
		schwarz 770-644 100 weiß 770-694 100			schwarz 770-644 100 weiß 770-694 100	

Info	Abmessungen
------	-------------

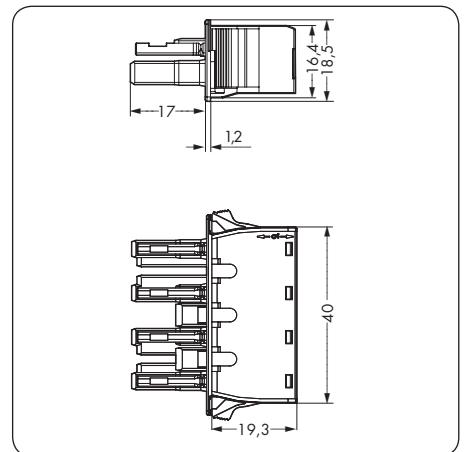
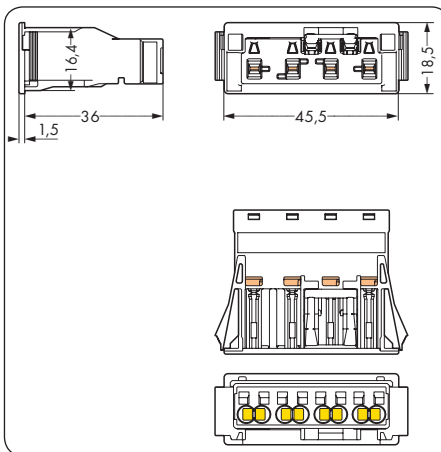
① Anschließbar: 0,5 – 4 mm<sup>2</sup> „e + f“  
0,5 – 2,5 mm<sup>2</sup> „mehrdrätig“

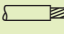
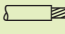
② Zulassungsstellen und Wegweiser siehe Seiten 546 bis 549

③ PE-Direktkontakt auf Position PE1

● schwarz Kodierung A (N ⊕ 2L 1L)  
○ weiß Kodierung A (N ⊕ 2L 1L)  
● grün Kodierung Q (N PE1 PE2 L)





Kodierungen siehe Seiten 254 bis 257  
Brandlast auf Anfrage!





2 x 0,5 – 4 mm <sup>2</sup> ① 400 V/6 kV/3 I <sub>N</sub> 25 A   9 mm / 0.35 in ② Zulassungen	2 x AWG 20 – 12	2 x 0,5 – 4 mm <sup>2</sup> ① 400 V/6 kV/3 I <sub>N</sub> 25 A   9 mm / 0.35 in ② Zulassungen	2 x AWG 20 – 12
---	-----------------	---	-----------------

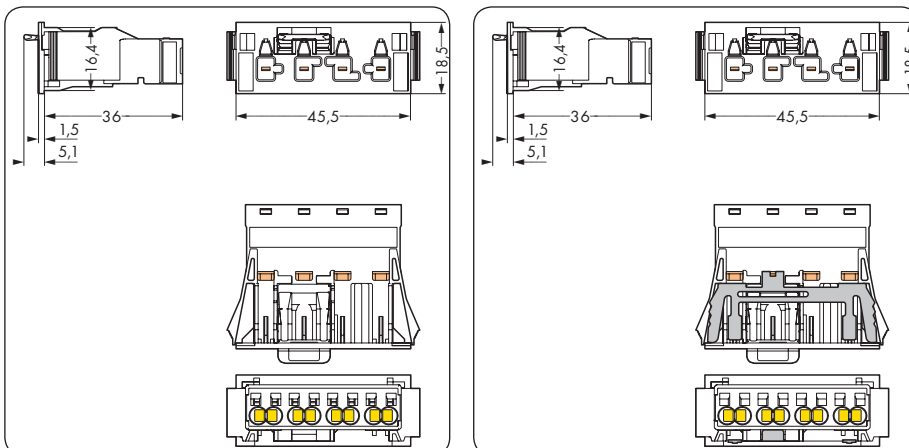


Farbe	Bestellnr.	VPE	Farbe	Bestellnr.	VPE
<b>Stecker</b>			<b>Stecker, mit PE-Direktkontaktierung</b>		
● schwarz	770-714	100	● schwarz	770-714/007-000	100
○ weiß	770-734	100	○ weiß	770-734/007-000	100
Für „Clean Earth“-Anwendungen (bis 32 A belastbar)			Für „Clean Earth“-Anwendungen (bis 32 A belastbar)		
● grün	770-2334	100	● grün	770-2334/007-000	100 ③

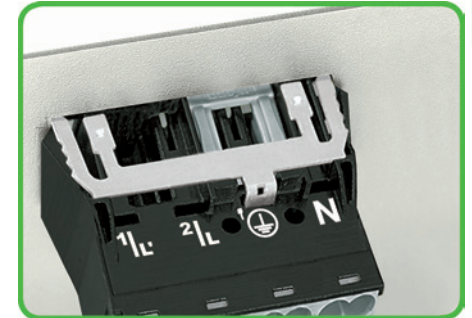
Zubehör, artikelspezifisch			Zubehör, artikelspezifisch		
<b>Verschlussstück, für Stecker, teilbar, 5-polig</b>			<b>Verschlussstück, für Stecker, teilbar, 5-polig</b>		
	gelb	770-360 100		gelb	770-360 100
<b>Kodierstift, für Stecker (Kodierungen A und B)</b>			<b>Kodierstift, für Stecker (Kodierungen A und B)</b>		
	grau	770-401 100		grau	770-401 100

Zubehör, Serie 770			Zubehör, Serie 770		
<b>Verschlussstück, für Blechausschnitt, 4-polig</b>			<b>Verschlussstück, für Blechausschnitt, 4-polig</b>		
	schwarz	770-644 100		schwarz	770-644 100
	weiß	770-694 100		weiß	770-694 100

**Abmessungen**



**PE-Direktkontaktierung**



Lackdurchdringende PE-Direktkontaktierung ③

**Verschlussstück**



Nicht benötigten Blechausschnitt mit Verschlussstück verschließen.

# WINSTA® MIDI Steckverbinder für Leiterplatten, 4-polig

	400 V/6 kV/3 $I_N$ 25 A  1 Zulassungen	400 V/6 kV/3 $I_N$ 25 A  1 Zulassungen
--	---	---

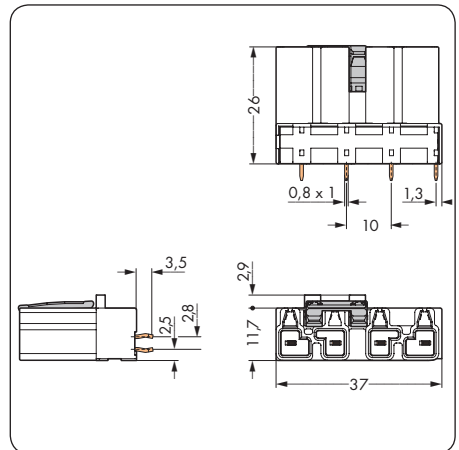
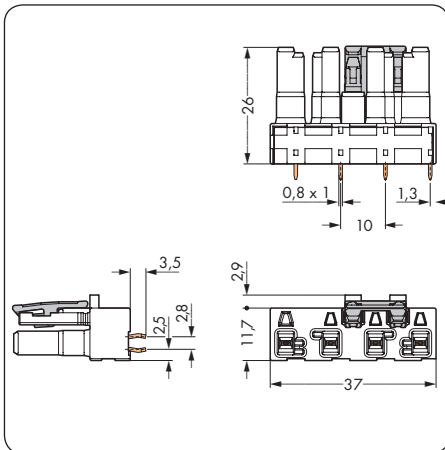


Beschreibung	Farbe	Bestellnr.	VPE	Farbe	Bestellnr.	VPE
Steckverbinder für Leiterplatten, 2 Lötstifte pro Pol	Buchse, gerade Bauform			Stecker, gerade Bauform		
	● schwarz	770-804	50	● schwarz	770-814	50
	○ weiß	770-824	50	○ weiß	770-834	50
<b>Zubehör, artikelspezifisch</b>						
	Verschlussstück, für Buchse, teilbar, 12-polig			Verschlussstück, für Stecker, teilbar, 5-polig		
		schwarz 770-201 100 weiß 770-221 100			gelb 770-360 100	
				Kodierstift, für Stecker (Kodierungen A und B)		
					grau 770-401 100	
<b>Zubehör, Serie 770</b>						
	Verriegelungsklinke, für „Fliegende Verbindungen“, mit Handbetätigung			Verriegelungsklinke, für „Fliegende Verbindungen“, mit Werkzeugbetätigung		
		schwarz 770-101 100 (4x25) weiß 770-121 100 (4x25)			schwarz 770-111 100 (4x25) weiß 770-131 100 (4x25)	
<b>Info</b>	<b>Abmessungen</b>					

1 Zulassungsstellen und Wegweiser  
siehe Seiten 546 bis 549

● schwarz Kodierung A (N ⊕ 2L 1L)  
○ weiß Kodierung A (N ⊕ 2L 1L)

Kodierungen siehe Seiten 254 bis 257  
Brandlast auf Anfrage!



400 V/6 kV/3 $I_N$ 25 A  ① Zulassungen	400 V/6 kV/3 $I_N$ 25 A  ① Zulassungen
---	---

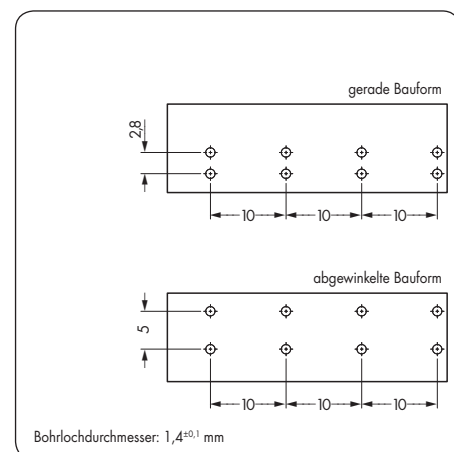
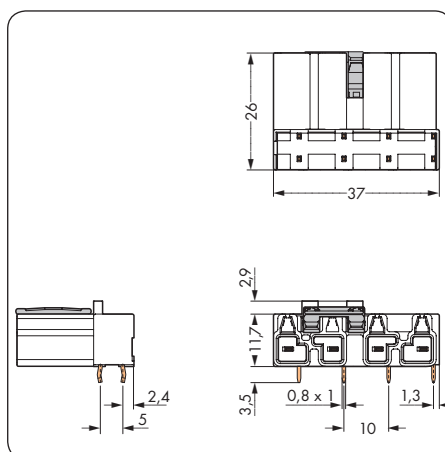
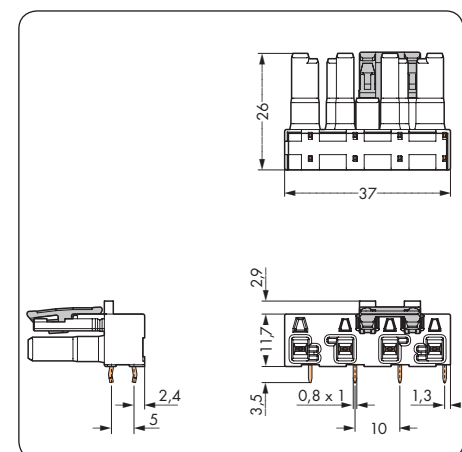


Farbe	Bestellnr.	VPE	Farbe	Bestellnr.	VPE
<b>Buchse, abgewinkelte Bauform</b>			<b>Stecker, abgewinkelte Bauform</b>		
● schwarz	770-804/011-000	50	● schwarz	770-814/011-000	50
○ weiß	770-824/011-000	50	○ weiß	770-834/011-000	50

Zubehör, artikelspezifisch		
<b>Verschlussstück, für Buchse, teilbar, 12-polig</b>		<b>Verschlussstück, für Stecker, teilbar, 5-polig</b>
	schwarz 770-201 100 weiß 770-221 100	 gelb 770-360 100
<b>Kodierstift, für Stecker (Kodierungen A und B)</b>		
	 grau 770-401 100	

Zubehör, Serie 770		
<b>Verriegelungsklinke, für „Fliegende Verbindungen“, mit Handbetätigung</b>		<b>Verriegelungsklinke, für „Fliegende Verbindungen“, mit Werkzeugbetätigung</b>
	schwarz 770-101 100 (4x25) weiß 770-121 100 (4x25)	 schwarz 770-111 100 (4x25) weiß 770-131 100 (4x25)

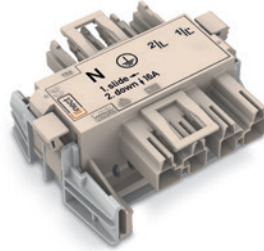
Abmessungen	Lochbilder
-------------	------------






**WINSTA® MIDI**  
**Linect®-T-Steckverbinder,**  
**T-Verteiler, 4-polig**



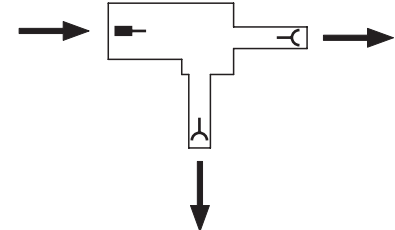
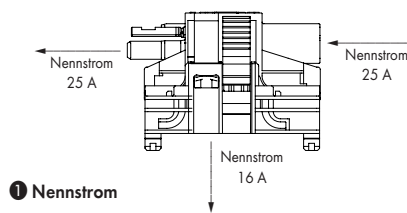
	250 V/4 kV/3 $I_N$ 25 A (16 A) ❶  ❷ Zulassungen	400 V/6 kV/3 $I_N$ 25 A  ❷ Zulassungen
--	--	---



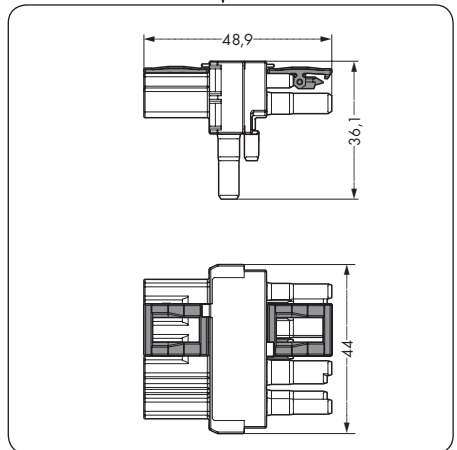
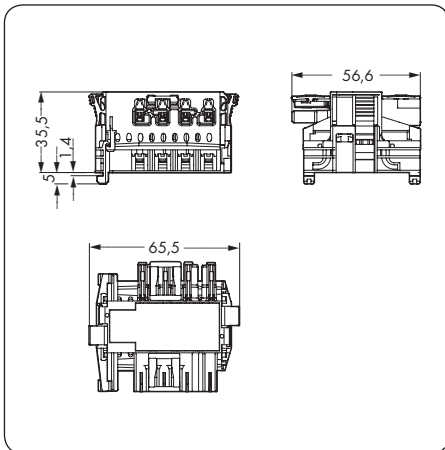
Beschreibung	Farbe	Bestellnr.	VPE	Farbe	Bestellnr.	VPE
Linect®-T-Steckverbinder, T-Verteiler	Linect®-T-Steckverbinder, 4-polig, Buchse - Stecker, Gehäusefarbe weiß, Deckel weiß			T-Verteiler, 1 x Stecker/2 x Buchse		
	○ weiß	770-6224	25	● schwarz ○ weiß	770-626 770-676	50 50
	Passend für Leuchtenanschlussklemmen 294-8024 und 294-8124			für „Fliegende Verbindungen“, mit 3. Verriegelungsklinke ● schwarz ○ weiß		
				● schwarz	770-627	50
				○ weiß	770-677	50

Zubehör, artikelspezifisch						
	<b>Verschlussstück, für Buchse, teilbar, 12-polig</b>  schwarz 770-201 100 weiß 770-221 100			<b>Verschlussstück, für Buchse, teilbar, 12-polig</b>  schwarz 770-201 100 weiß 770-221 100		
	<b>Verschlussstück, für Stecker, teilbar, 5-polig</b>  gelb 770-360 100			<b>Verschlussstück, für Stecker, teilbar, 5-polig</b>  gelb 770-360 100		

Info	Abmessungen
------	-------------



- ❷ Zulassungsstellen und Wegweiser siehe Seiten 546 bis 549
  - ❸ Ø 5,0 mm, Blechdicke 0,2 - 1,2 mm
  - ❹ Ø 6,0 mm, Blechdicke 1 - 2,5 mm
- schwarz Kodierung A (N ⊕ 2L 1L)  
○ weiß Kodierung A (N ⊕ 2L 1L)
- Kodierungen siehe Seiten 254 bis 257  
Brandlast auf Anfrage!








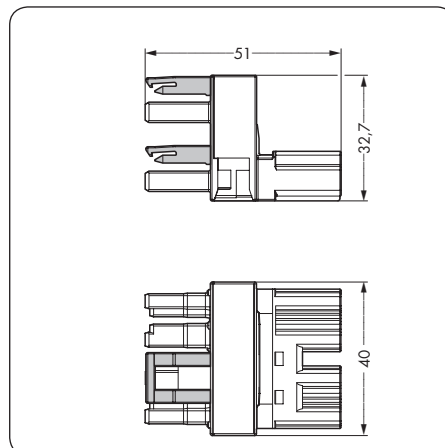
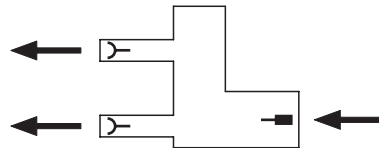
# WINSTA® MIDI h-Verteiler, 4-polig

	<p>400 V/6 kV/3 I<sub>N</sub> 25 A</p> <p>2 Zulassungen</p>	
--	---	--



Beschreibung	Farbe	Bestellnr.	VPE
<b>h-Verteiler</b>	<b>h-Verteiler, zur Abgangsverdopplung, Stecker / Buchse – Buchse</b>		
	● schwarz	<b>770-944</b>	25
	○ weiß	<b>770-994</b>	25
	für „Fliegende Verbindungen“, mit 3. Verriegelungsklinke		
	● schwarz	<b>770-945</b>	25
	○ weiß	<b>770-995</b>	25

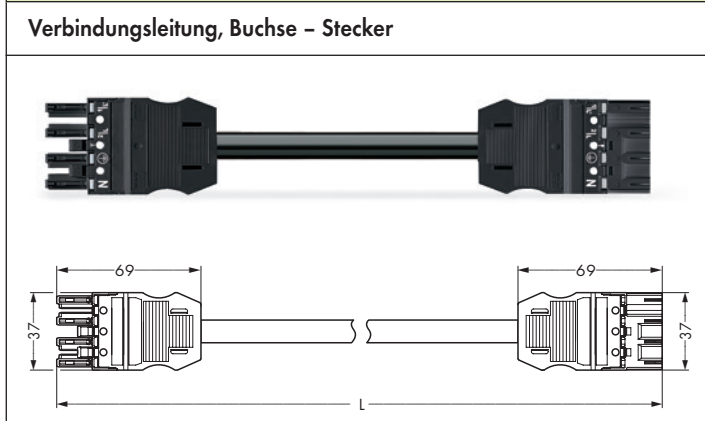
Zubehör, artikelspezifisch			
	<b>Montageplatte, für Verteiler</b>		
		schwarz <b>770-624</b>	25
		weiß <b>770-674</b>	25
	<b>Befestigungspin, für Montageplatten</b>		
		3 schwarz <b>890-601</b>	250
		4 schwarz <b>770-601</b>	250
	<b>Verschlussstück, für Buchse, teilbar, 12-polig</b>		
		schwarz <b>770-201</b>	100
		weiß <b>770-221</b>	100
	<b>Abmessungen</b>		



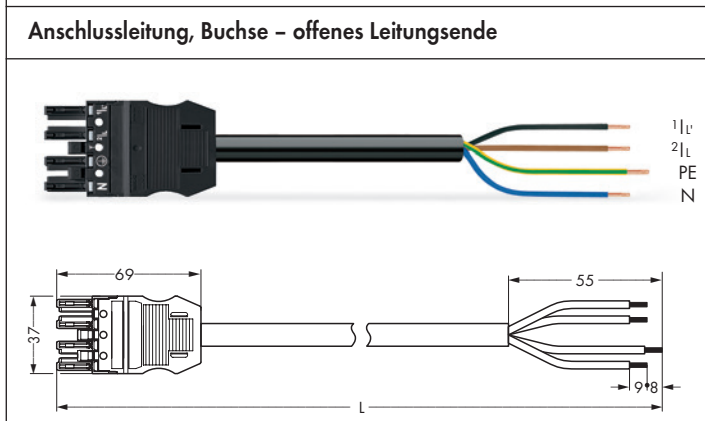
# WINSTA® MIDI

## Konfektionierte Leitungen 4 x 1,5 mm<sup>2</sup>

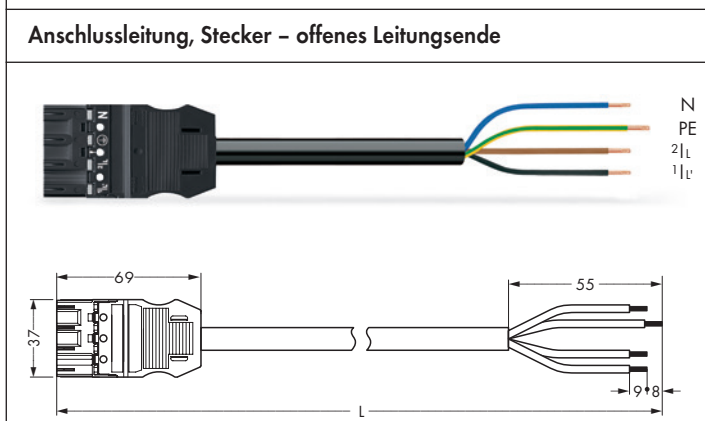
PVC	H05VV-F 4G1,5
halogenfrei	H05Z1Z1-F 4G1,5
400 V/6 kV/3	I <sub>N</sub> 16 A
Leiterenden 9 mm, litzenverdichtet	
① Zulassungen	



Länge	Bestellnr. schwarz	Bestellnr. weiß	Bestellnr. schwarz	Bestellnr. weiß
● ○ Kodierung A				
PVC		halogenfrei		
1 m	771-9994/006-101	771-9994/006-102	771-9994/016-101	771-9994/016-102
2 m	771-9994/006-201	771-9994/006-202	771-9994/016-201	771-9994/016-202
3 m	771-9994/006-301	771-9994/006-302	771-9994/016-301	771-9994/016-302
4 m	771-9994/006-401	771-9994/006-402	771-9994/016-401	771-9994/016-402
5 m	771-9994/006-501	771-9994/006-502	771-9994/016-501	771-9994/016-502
6 m	771-9994/006-601	771-9994/006-602	771-9994/016-601	771-9994/016-602
7 m	771-9994/006-701	771-9994/006-702	771-9994/016-701	771-9994/016-702
8 m	771-9994/006-801	771-9994/006-802	771-9994/016-801	771-9994/016-802



Länge	Bestellnr. schwarz	Bestellnr. weiß	Bestellnr. schwarz	Bestellnr. weiß
● ○ Kodierung A				
PVC		halogenfrei		
1 m	771-9994/106-101	771-9994/106-102	771-9994/116-101	771-9994/116-102
2 m	771-9994/106-201	771-9994/106-202	771-9994/116-201	771-9994/116-202
3 m	771-9994/106-301	771-9994/106-302	771-9994/116-301	771-9994/116-302
4 m	771-9994/106-401	771-9994/106-402	771-9994/116-401	771-9994/116-402
5 m	771-9994/106-501	771-9994/106-502	771-9994/116-501	771-9994/116-502
6 m	771-9994/106-601	771-9994/106-602	771-9994/116-601	771-9994/116-602
7 m	771-9994/106-701	771-9994/106-702	771-9994/116-701	771-9994/116-702
8 m	771-9994/106-801	771-9994/106-802	771-9994/116-801	771-9994/116-802



Länge	Bestellnr. schwarz	Bestellnr. weiß	Bestellnr. schwarz	Bestellnr. weiß
● ○ Kodierung A				
PVC		halogenfrei		
1 m	771-9994/206-101	771-9994/206-102	771-9994/216-101	771-9994/216-102
2 m	771-9994/206-201	771-9994/206-202	771-9994/216-201	771-9994/216-202
3 m	771-9994/206-301	771-9994/206-302	771-9994/216-301	771-9994/216-302
4 m	771-9994/206-401	771-9994/206-402	771-9994/216-401	771-9994/216-402
5 m	771-9994/206-501	771-9994/206-502	771-9994/216-501	771-9994/216-502
6 m	771-9994/206-601	771-9994/206-602	771-9994/216-601	771-9994/216-602
7 m	771-9994/206-701	771-9994/206-702	771-9994/216-701	771-9994/216-702
8 m	771-9994/206-801	771-9994/206-802	771-9994/216-801	771-9994/216-802

**Info**

**Zubehör**

① Zulassungsstellen und Wegweiser  
siehe Seiten 546 bis 549  
Schiffahrtszulassungen (GL, LR, NV) beziehen sich nur auf für die Schifffahrt zugelassene Leitungen!

Andere Leitungen auf Anfrage!

● schwarz    Kodierung A    (N ⊕ 2|L 1|L)  
○ weiß        Kodierung A    (N ⊕ 2|L 1|L)

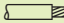
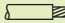
Kodierungen siehe Seiten 254 bis 257  
Brandlast auf Anfrage!

	Verriegelungsklinke, für „Fliegende Verbindungen“, mit Handbetätigung		
	schwarz	770-101	100 (4x25)
	weiß	770-121	100 (4x25)
	Verriegelungsklinke, für „Fliegende Verbindungen“, mit Werkzeugbetätigung		
	schwarz	770-111	100 (4x25)
	weiß	770-131	100 (4x25)
	Verschlussstück, für Buchse, teilbar, 12-polig		
	schwarz	770-201	100
	weiß	770-221	100
	Verschlussstück, für Stecker, teilbar, 5-polig		
	gelb	770-360	100









# WINSTA® MIDI

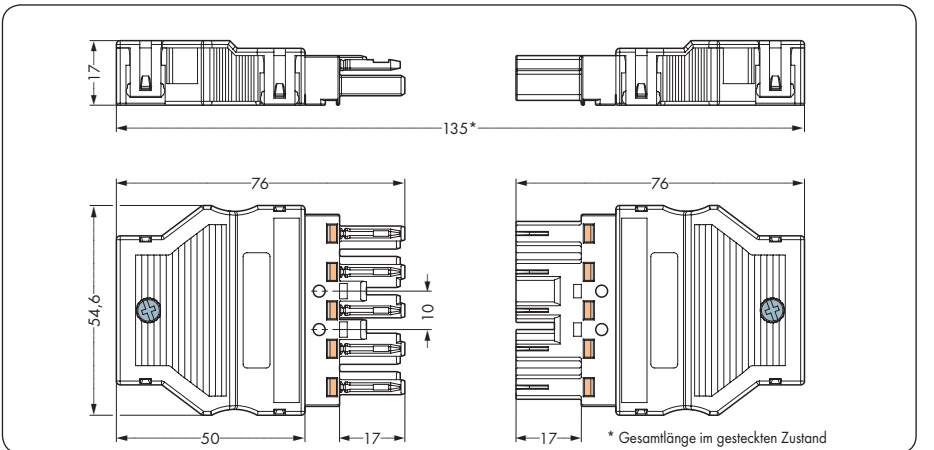
## Buchsen und Stecker, 5-polig



<p>2 x 0,5 – 4 mm<sup>2</sup> ❶ 400 V/6 kV/3 I<sub>N</sub> 25 A</p> <p> 9 mm / 0.35 in</p> <p>❷ Zulassungen</p>	<p>2 x AWG 20 – 12</p>	<p>2 x 0,5 – 4 mm<sup>2</sup> ❶ 400 V/6 kV/3 I<sub>N</sub> 25 A</p> <p> 9 mm / 0.35 in</p> <p>❷ Zulassungen</p>	<p>2 x AWG 20 – 12</p>
--	------------------------	--	------------------------

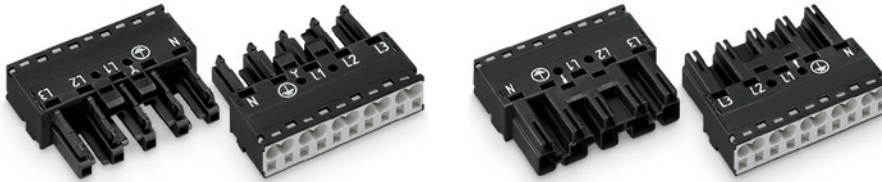


Beschreibung	Farbe	Bestellnr.	VPE	Farbe	Bestellnr.	VPE
Steckverbinder, 5-polig, mit CAGE CLAMP®S-Anschluss	Buchse mit Zugentlastungsgehäuse, für 2 Leitungen, Durchmesser 9 – 13 mm ❸			Stecker mit Zugentlastungsgehäuse, für 2 Leitungen, Durchmesser 9 – 13 mm ❸		
	● schwarz	770-105	25	● schwarz	770-115	25
	○ weiß	770-125	25	○ weiß	770-135	25
<b>Zubehör, artikelspezifisch</b>						
	Verschlussstück, für Buchse, teilbar, 12-polig			Verschlussstück, für Stecker, teilbar, 5-polig		
		schwarz 770-201	100		gelb 770-360	100
		weiß 770-221	100			
				Kodierstift, für Stecker (Kodierungen A und B)		
					grau 770-401	100
<b>Zubehör, Serie 770</b>						
	Verriegelungsklinke, für „Fliegende Verbindungen“, mit Handbetätigung			Verriegelungsklinke, für „Fliegende Verbindungen“, mit Werkzeugbetätigung		
		schwarz 770-101	100 (4x25)		schwarz 770-111	100 (4x25)
		weiß 770-121	100 (4x25)		weiß 770-131	100 (4x25)
	Beschriftungsschild, für manuelle Beschriftung					
		weiß 770-450	50			
<b>Info</b>	<b>Abmessungen</b>					

- ❶ Anschließbar: 0,5 – 4 mm<sup>2</sup> „e + f“  
0,5 – 2,5 mm<sup>2</sup> „mehrdrätig“
  - ❷ Zulassungsstellen und Wegweiser siehe Seiten 546 bis 549
  - ❸ Weitere Zugentlastungsgehäuse siehe Seite 190 und 191
- schwarz Kodierung A (N ⊕ L1 L2 L3)
  - weiß Kodierung A (N ⊕ L1 L2 L3)
  - blau Kodierung I (N ⊕ L DA- DA+)
  - dunkelgrau Kodierung L (N ⊕ L N' L')
  - rot Kodierung P (N ⊕ L1 L2 L3)
  - grün Kodierung Q (N PE1 PE2 PE3 L)
- Kodierungen siehe Seiten 254 bis 257  
Brandlast auf Anfrage!



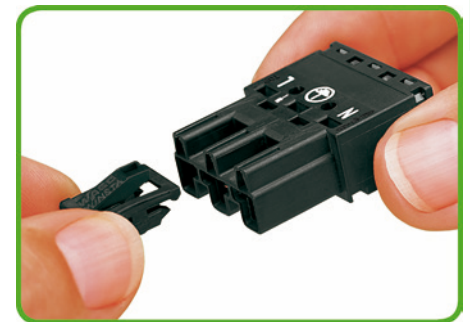
2 x 0,5 – 4 mm <sup>2</sup> ① 400 V/6 kV/3 I <sub>N</sub> 25 A   9 mm / 0.35 in ② Zulassungen	2 x AWG 20 – 12	2 x 0,5 – 4 mm <sup>2</sup> ① 400 V/6 kV/3 I <sub>N</sub> 25 A   9 mm / 0.35 in ② Zulassungen	2 x AWG 20 – 12
---	-----------------	---	-----------------






**Hinweis:**

Verriegelungsklinken sind an allen fest zu installierenden Produkten (Snap-In-Varianten für Leuchten bzw. Geräte, alle Verteilervarianten, alle Leiterplattenvarianten) werkseitig montiert, sodass immer eine Verriegelung mit den zu steckenden Buchsen bzw. Steckern stattfindet. Eine zusätzliche Verriegelungsklinke ist nur bei einer „fliegenden Verbindung“ (Buchse/Stecker) erforderlich.

Farbe	Bestellnr.	VPE	Farbe	Bestellnr.	VPE
<b>Buchse ohne Zugentlastungsgehäuse</b>			<b>Stecker ohne Zugentlastungsgehäuse</b>		
● schwarz	770-205	50	● schwarz	770-215	50
○ weiß	770-225	50	○ weiß	770-235	50
● blau	770-1105	50	● blau	770-1115	50
● dunkelgrau	770-1165	50	● dunkelgrau	770-1175	50
● rot	770-1305	50	● rot	770-1315	50
Für „Clean Earth“-Anwendungen (bis 32 A belastbar)			Für „Clean Earth“-Anwendungen (bis 32 A belastbar)		
● grün	770-1325	50	● grün	770-1335	50






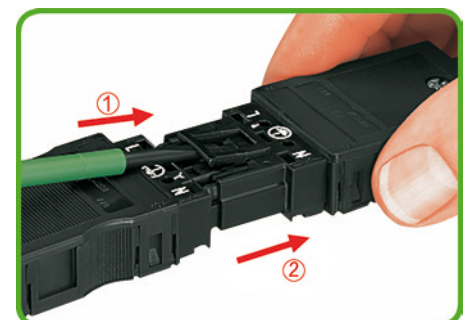
Verriegelungsklinke seitenrichtig aufrasten (hier am Beispiel 3-poliger Stecker).

<b>Zubehör, artikelspezifisch</b>		
<b>Verschlussstück, für Buchse, teilbar, 12-polig</b>		<b>Verschlussstück, für Stecker, teilbar, 5-polig</b>
	schwarz 770-201 100 weiß 770-221 100	 gelb 770-360 100
<b>Kodierstift, für Buchse (Kodierungen A und B)</b>		<b>Kodierstift, für Stecker (Kodierungen A und B)</b>
		grau 770-401 100

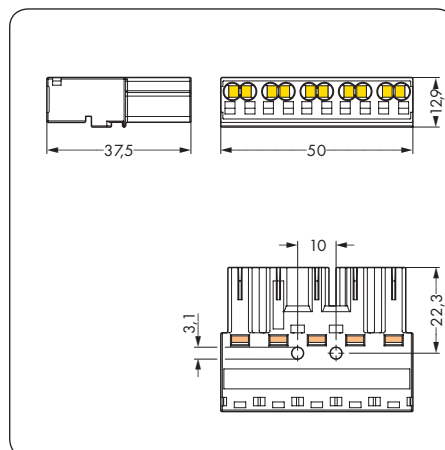
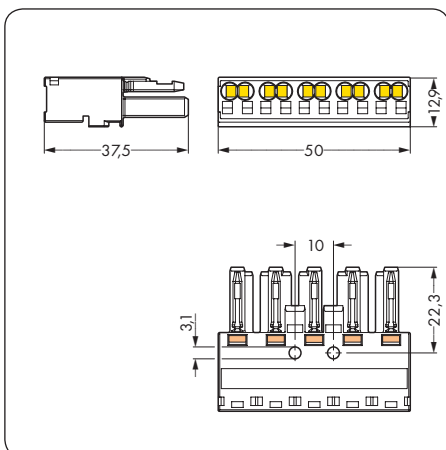


Verriegelungsklinke für Handbetätigung:  
 1.) Auf Verriegelungsklinke drücken  
 2.) Steckverbindung auseinanderziehen (hier am Beispiel 3-polige Steckverbinder).

<b>Zubehör, Serie 770</b>		
<b>Verriegelungsklinke, für „fliegende Verbindungen“, mit Handbetätigung</b>		<b>Verriegelungsklinke, für „fliegende Verbindungen“, mit Werkzeugbetätigung</b>
	schwarz 770-101 100 (4x25) weiß 770-121 100 (4x25)	
<b>Beschriftungsschild, für manuelle Beschriftung</b>		
		weiß 770-450 50



Verriegelungsklinke für Werkzeugbetätigung:  
 1.) Verriegelungsklinke aufhebeln  
 2.) Steckverbindung auseinanderziehen (hier am Beispiel 3-polige Steckverbinder).



# WINSTA® MIDI

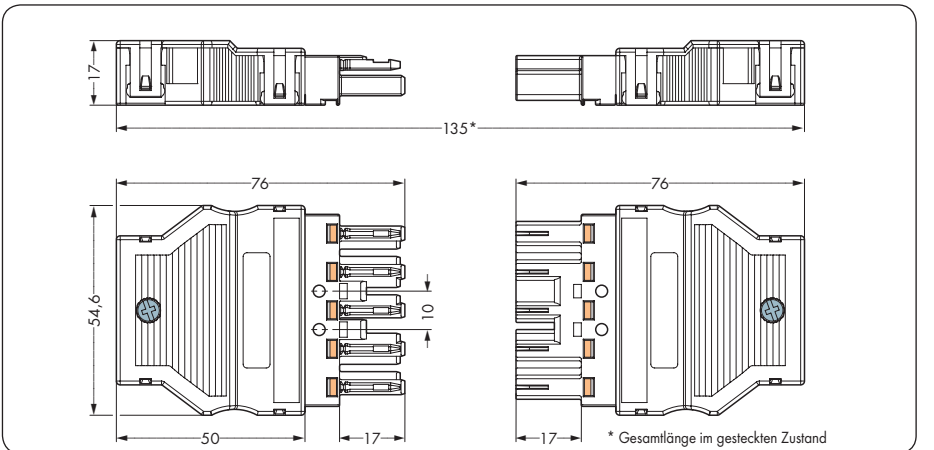
## Buchsen und Stecker, 5-polig, 1-Leiter-Anschluss

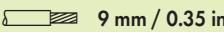
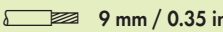
<p>0,5 – 4 mm<sup>2</sup> ❶ 400 V/6 kV/3 I<sub>N</sub> 25 A</p> <p>9 mm / 0.35 in</p> <p>❷ Zulassungen</p>	<p>AWG 20 – 12</p>	<p>0,5 – 4 mm<sup>2</sup> ❶ 400 V/6 kV/3 I<sub>N</sub> 25 A</p> <p>9 mm / 0.35 in</p> <p>❷ Zulassungen</p>	<p>AWG 20 – 12</p>
--	--------------------	--	--------------------

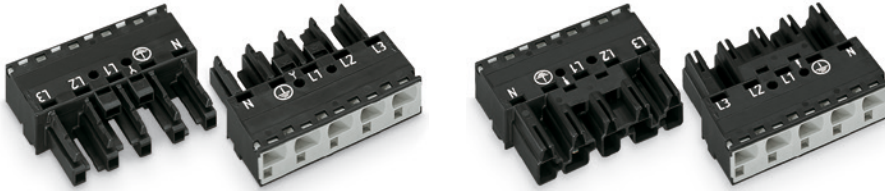


Beschreibung	Farbe	Bestellnr.	VPE	Farbe	Bestellnr.	VPE
<b>Steckverbinder, 5-polig, 1-Leiter-Anschluss, mit CAGE CLAMP®S-Anschluss</b>	<b>Buchse mit Zugentlastungsgehäuse, für Leitungsdurchmesser 9 – 13 mm ❸</b>			<b>Stecker mit Zugentlastungsgehäuse, für Leitungsdurchmesser 9 – 13 mm ❸</b>		
Insbesondere bei starren Leitungen (z.B. NYM) erleichtert die großzügig bemessene Einführungsöffnung den Anschlussvorgang.	● schwarz	<b>770-305</b>	25	● schwarz	<b>770-315</b>	25
	○ weiß	<b>770-325</b>	25	○ weiß	<b>770-335</b>	25
<b>Zubehör, artikelspezifisch</b>						
	<b>Verschlussstück, für Buchse, teilbar, 12-polig</b>			<b>Verschlussstück, für Stecker, teilbar, 5-polig</b>		
		schwarz <b>770-201</b> 100 weiß <b>770-221</b> 100			gelb <b>770-360</b> 100	
				<b>Kodierstift, für Stecker (Kodierungen A und B)</b>		
					grau <b>770-401</b> 100	
<b>Zubehör, Serie 770</b>						
	<b>Verriegelungsklinke, für „Fliegende Verbindungen“, mit Handbetätigung</b>			<b>Verriegelungsklinke, für „Fliegende Verbindungen“, mit Werkzeugbetätigung</b>		
		schwarz <b>770-101</b> 100 (4x25) weiß <b>770-121</b> 100 (4x25)			schwarz <b>770-111</b> 100 (4x25) weiß <b>770-131</b> 100 (4x25)	
	<b>Beschriftungsschild, für manuelle Beschriftung</b>					
		weiß <b>770-450</b> 50				
<b>Info</b>	<b>Abmessungen</b>					




- ❶ Anschließbar: 0,5 – 4 mm<sup>2</sup> „e + f“  
0,5 – 2,5 mm<sup>2</sup> „mehrdrätig“
  - ❷ Zulassungsstellen und Wegweiser siehe Seiten 546 bis 549
  - ❸ Weitere Zugentlastungsgehäuse siehe Seite 190 und 191
- schwarz Kodierung A (N ⊕ L1 L2 L3)  
○ weiß Kodierung A (N ⊕ L1 L2 L3)
- Kodierungen siehe Seiten 254 bis 257  
Brandlast auf Anfrage!






0,5 - 4 mm <sup>2</sup> ① 400 V/6 kV/3 I <sub>N</sub> 25 A   9 mm / 0.35 in ② Zulassungen	AWG 20 - 12	0,5 - 4 mm <sup>2</sup> ① 400 V/6 kV/3 I <sub>N</sub> 25 A   9 mm / 0.35 in ② Zulassungen	AWG 20 - 12
---	-------------	---	-------------

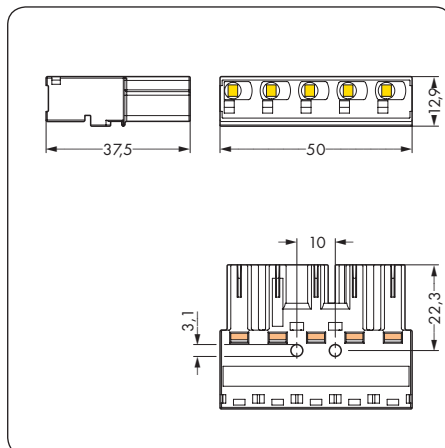
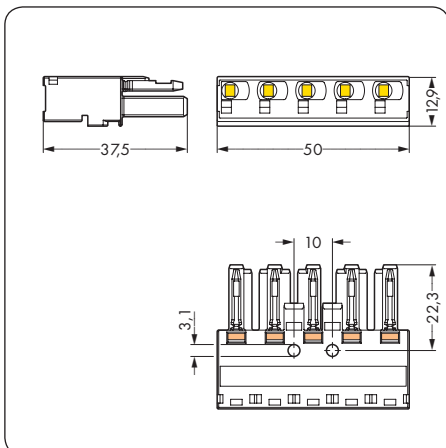


Farbe	Bestellnr.	VPE	Farbe	Bestellnr.	VPE
<b>Buchse ohne Zugentlastungsgehäuse</b>			<b>Stecker ohne Zugentlastungsgehäuse</b>		
● schwarz	770-405	50	● schwarz	770-415	50
○ weiß	770-425	50	○ weiß	770-435	50

<b>Zubehör, artikelspezifisch</b>		
<b>Verschlussstück, für Buchse, teilbar, 12-polig</b>		<b>Verschlussstück, für Stecker, teilbar, 5-polig</b>
	schwarz 770-201 100 weiß 770-221 100	 gelb 770-360 100
<b>Kodierstift, für Buchse (Kodierungen A und B)</b>		<b>Kodierstift, für Stecker (Kodierungen A und B)</b>
		grau 770-401 100

<b>Zubehör, Serie 770</b>		
<b>Verriegelungsklinke, für „fliegende Verbindungen“, mit Handbetätigung</b>		<b>Verriegelungsklinke, für „fliegende Verbindungen“, mit Werkzeugbetätigung</b>
	schwarz 770-101 100 (4x25) weiß 770-121 100 (4x25)	 schwarz 770-111 100 (4x25) weiß 770-131 100 (4x25)
<b>Beschriftungsschild, für manuelle Beschriftung</b>		
	weiß 770-450 50	

**Abmessungen**

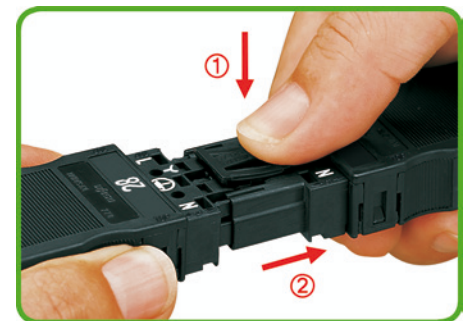


**Hinweis:**

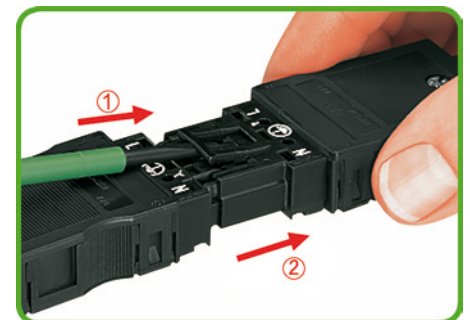
Verriegelungsklinken sind an allen fest zu installierenden Produkten (Snap-In-Varianten für Leuchten bzw. Geräte, alle Verteilervarianten, alle Leiterplattenvarianten) werkseitig montiert, sodass immer eine Verriegelung mit den zu steckenden Buchsen bzw. Steckern stattfindet. Eine zusätzliche Verriegelungsklinke ist nur bei einer „fliegenden Verbindung“ (Buchse/Stecker) erforderlich.



Verriegelungsklinke seitenrichtig aufrasten (hier am Beispiel 3-poliger Stecker).



Verriegelungsklinke für Handbetätigung:  
 1.) Auf Verriegelungsklinke drücken  
 2.) Steckverbindung auseinanderziehen (hier am Beispiel 3-polige Steckverbinder).



Verriegelungsklinke für Werkzeugbetätigung:  
 1.) Verriegelungsklinke aufhebeln  
 2.) Steckverbindung auseinanderziehen (hier am Beispiel 3-polige Steckverbinder).



# WINSTA® MIDI

## Zugentlastungsgehäuse, 5-polig, für verschiedene Leitungsdurchmesser

<p>Anrastbare Zugentlastungsgehäuse passend für - 5-polige Buchsen - 5-polige Stecker</p> <p><b>1</b> Zulassungen</p>	<p>Anrastbare Zugentlastungsgehäuse passend für - 5-polige Buchsen - 5-polige Stecker</p> <p><b>1</b> Zulassungen</p>
---	---



Beschreibung	Farbe	Bestellnr.	VPE	Farbe	Bestellnr.	VPE
Zugentlastungsgehäuse, 5-polig	Zugentlastungsgehäuse, für 2 Leitungen, Durchmesser 5 - 9 mm <b>2</b>			Zugentlastungsgehäuse, für 2 Leitungen, Durchmesser 9 - 13 mm <b>2</b>		
	schwarz	770-505/023-000	25	schwarz	770-505	25
	weiß	770-515/023-000	25	weiß	770-515	25

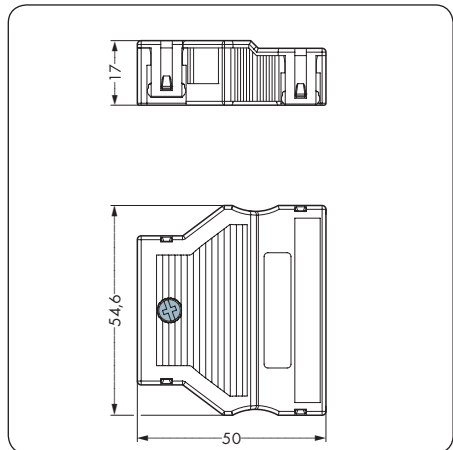
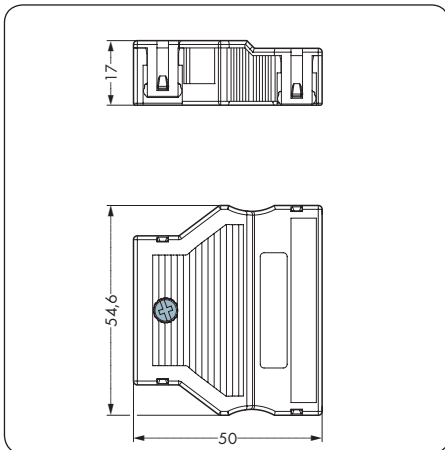
Zubehör, artikelspezifisch						
	<p>Beschriftungsstreifen, selbstklebend, auf DIN-A4-Trägerkarte, Streifenlänge 182 mm Streifenhöhe 6 mm <b>210-333</b> 100 Beschriftungsfeld 48 x 6,5 mm</p> 			<p>Beschriftungsstreifen, selbstklebend, auf DIN-A4-Trägerkarte, Streifenlänge 182 mm Streifenhöhe 6 mm <b>210-333</b> 100 Beschriftungsfeld 48 x 6,5 mm</p> 		
Info	Abmessungen					

**1** Zulassungsstellen und Wegweiser  
siehe Seiten 546 bis 549

**2** Für Leitungen H05VV und NYM

Andere Leitungen auf Anfrage!

Brandlast auf Anfrage!



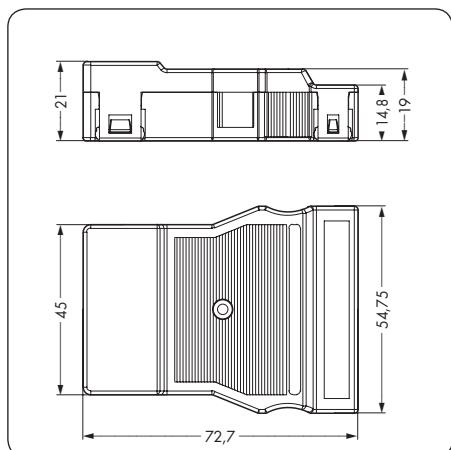


Anrastbare Zugentlastungsgehäuse  
passend für  
- 5-polige Buchsen  
- 5-polige Stecker

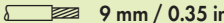
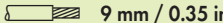
① Zulassungen

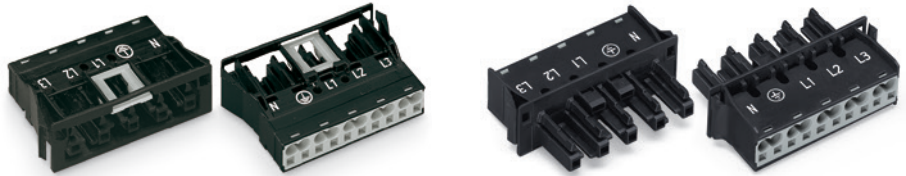
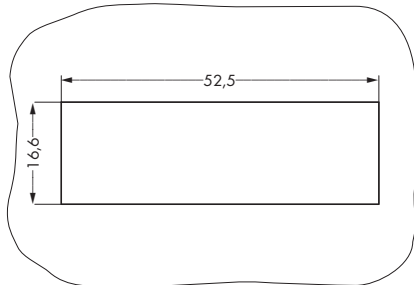


Farbe	Bestellnr.	VPE	
<b>Zugentlastungsgehäuse, für 4mm<sup>2</sup>-Leitungen,</b>			
für 1 Leitung, Durchmesser 11,5 - 16,5 mm ②,			
Abmantellänge 71 mm			
schwarz	770-505/021-000	25	
weiß	770-515/021-000	25	
<b>Beschriftungsstreifen, selbstklebend, auf DIN-A4-Trägerkarte,</b>			
Streifenlänge 182 mm			
Höhe 6 mm <b>210-333</b> 100			
Beschriftungsfeld 48 x 6,5 mm			
<b>Abmessungen</b>			



# WINSTA® MIDI Snap-In-Buchsen und -Stecker, 5-polig

Maße Blechausschnitt  Blechdicke: 0,5 – 2 mm Toleranz des Blechausschnittes: + 0,1 mm	2 x 0,5 – 4 mm <sup>2</sup> ① 400 V/6 kV/3 I <sub>N</sub> 25 A	2 x AWG 20 – 12	2 x 0,5 – 4 mm <sup>2</sup> ① 400 V/6 kV/3 I <sub>N</sub> 25 A	2 x AWG 20 – 12
	 9 mm / 0.35 in ② Zulassungen			 9 mm / 0.35 in ② Zulassungen



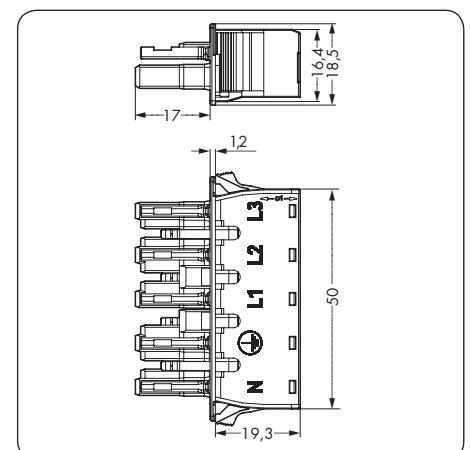
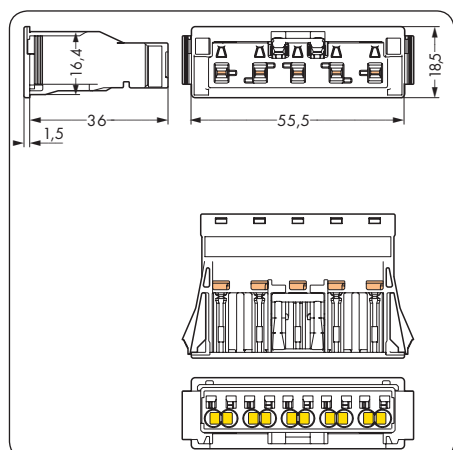
Beschreibung	Farbe	Bestellnr.	VPE	Farbe	Bestellnr.	VPE
Steckverbinder, Snap-In-Geräteanschluss, 5-polig, mit CAGE CLAMP®S-Anschluss	Buchse			Buchse mit überstehendem Steckgesicht		
	● schwarz	770-705	50	● schwarz	770-705/009-000	50
	○ weiß	770-725	50	○ weiß	770-725/009-000	50
	● blau	770-2105	50			
	● rot	770-2305	50			
	Für „Clean Earth“-Anwendungen (bis 32 A belastbar)					
	● grün	770-2325	50			

Zubehör, artikelspezifisch						
	Verschlussstück, für Buchse, teilbar, 12-polig			Verschlussstück, für Buchse, teilbar, 12-polig		
		schwarz 770-201	100		schwarz 770-201	100
		weiß 770-221	100		weiß 770-221	100

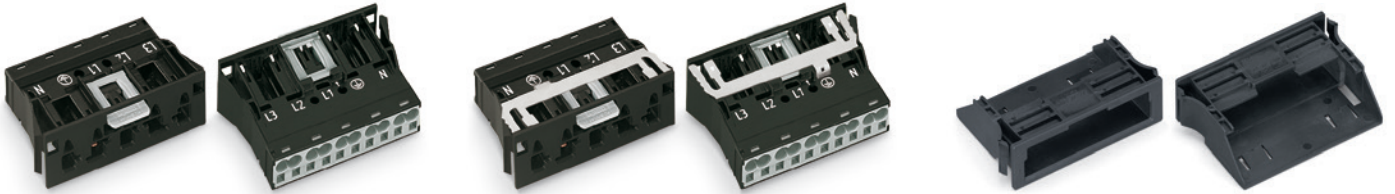
Zubehör, Serie 770						
	Verschlussstück, für Blechausschnitt, 5-polig			Verschlussstück, für Blechausschnitt, 5-polig		
		schwarz 770-645	100		schwarz 770-645	100
		weiß 770-695	100		weiß 770-695	100

Info	Abmessungen
------	-------------

- ① Anschließbar: 0,5 – 4 mm<sup>2</sup> „e + f“  
0,5 – 2,5 mm<sup>2</sup> „mehrdrähtig“
  - ② Zulassungsstellen und Wegweiser siehe Seiten 546 bis 549
  - ③ PE-Direktkontakt auf Position PE/PE1
- |           |             |                   |
|-----------|-------------|-------------------|
| ● schwarz | Kodierung A | (N ⊕ L1 L2 L3)    |
| ○ weiß    | Kodierung A | (N ⊕ L1 L2 L3)    |
| ● blau    | Kodierung I | (N ⊕ L DA- DA+)   |
| ● rot     | Kodierung P | (N ⊕ L1 L2 L3)    |
| ● grün    | Kodierung Q | (N PE1 PE2 PE3 L) |
- Kodierungen siehe Seiten 254 bis 257  
Brandlast auf Anfrage!



<p>2 x 0,5 – 4 mm<sup>2</sup> ① 400 V/6 kV/3 I<sub>N</sub> 25 A</p> <p>9 mm / 0.35 in</p> <p>② Zulassungen</p>	<p>2 x AWG 20 – 12</p>	<p>2 x 0,5 – 4 mm<sup>2</sup> ① 400 V/6 kV/3 I<sub>N</sub> 25 A</p> <p>9 mm / 0.35 in</p> <p>② Zulassungen</p>	<p>2 x AWG 20 – 12</p>	<p>Snap-In-Rahmen – für 5-polige Buchsen und Stecker (siehe Seiten 133 und 135)</p>
--	------------------------	--	------------------------	---



Farbe	Bestellnr.	VPE	Farbe	Bestellnr.	VPE	Farbe	Bestellnr.	VPE
<b>Stecker</b>			<b>Stecker, mit PE-Direktkontaktierung ③</b>			<b>Snap-In-Rahmen, 5-polig, für Blechdicken 0,5 – 2 mm</b>		
● schwarz	770-715	50	● schwarz	770-715/007-000	50	schwarz	770-321	100
○ weiß	770-735	50	○ weiß	770-735/007-000	50	weiß	770-341	100
● blau	770-2115	50	● blau	770-2115/007-000	50	<b>Snap-In-Rahmen, 5-polig, für Blechdicken 1 – 3 mm, passend für Kodierungen A / I / P / Q</b>		
● rot	770-2315	50				schwarz	770-320	100
Für „Clean Earth“-Anwendungen (bis 32 A belastbar)			Für „Clean Earth“-Anwendungen (bis 32 A belastbar)			weiß	770-340	100
● grün	770-2335	50	● grün	770-2335/007-000	50			

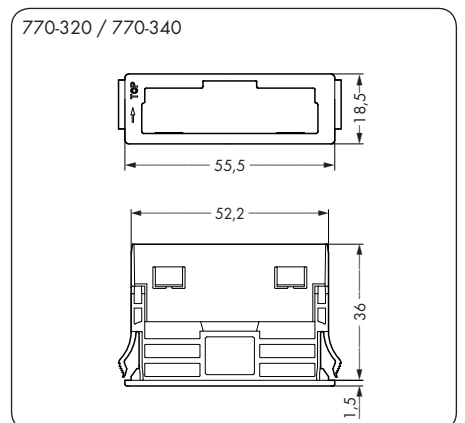
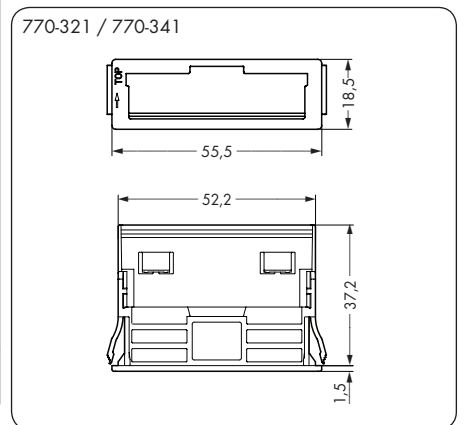
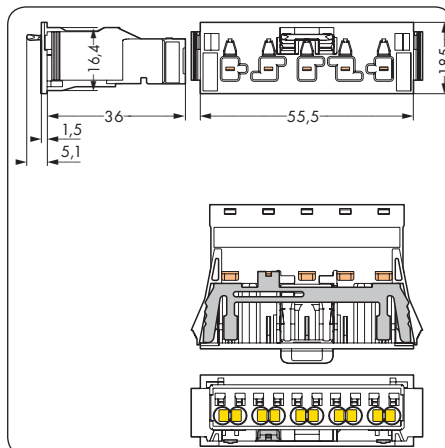
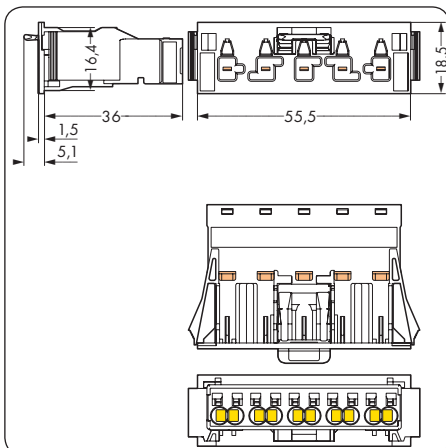
**Zubehör, artikelspezifisch**

<p><b>Verschlussstück, für Stecker, teilbar, 5-polig</b></p>  <p>gelb 770-360 100</p>	<p><b>Verschlussstück, für Stecker, teilbar, 5-polig</b></p>  <p>gelb 770-360 100</p>	<p><b>Verriegelungsklinke, mit Werkzeugbetätigung</b></p>  <p>grau 770-140 100 (4x25)</p>
<p><b>Kodierstift, für Stecker (Kodierungen A und B)</b></p>  <p>grau 770-401 100</p>	<p><b>Kodierstift, für Stecker (Kodierungen A und B)</b></p>  <p>grau 770-401 100</p>	

**Zubehör, Serie 770**

<p><b>Verschlussstück, für Blechausschnitt, 5-polig</b></p>  <p>schwarz 770-645 100 weiß 770-695 100</p>	<p><b>Verschlussstück, für Blechausschnitt, 5-polig</b></p>  <p>schwarz 770-645 100 weiß 770-695 100</p>
---	---

**Abmessungen**



# WINSTA® MIDI Steckverbinder für Leiterplatten, 5-polig

	400 V/6 kV/3 $I_N$ 25 A  1 Zulassungen	400 V/6 kV/3 $I_N$ 25 A  1 Zulassungen
--	---	---

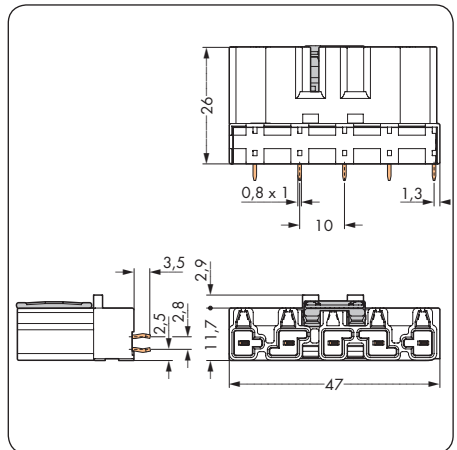
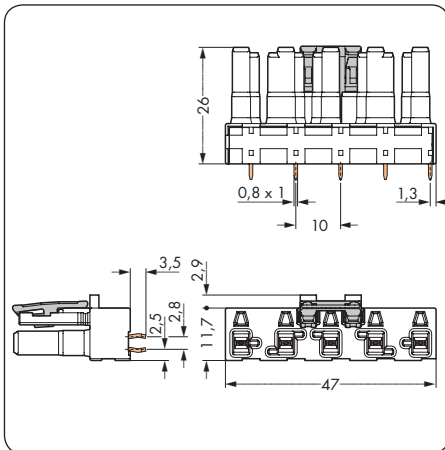


Beschreibung	Farbe	Bestellnr.	VPE	Farbe	Bestellnr.	VPE
Steckverbinder für Leiterplatten, 5-polig 2 Lötstifte pro Pol	Buchse, gerade Bauform			Stecker, gerade Bauform		
	● schwarz	770-805	50	● schwarz	770-815	50
	○ weiß	770-825	50	○ weiß	770-835	50
	● blau	770-3105	50	● blau	770-3115	50
<b>Zubehör, artikelspezifisch</b>						
	Verschlussstück, für Buchse, teilbar, 12-polig			Verschlussstück, für Stecker, teilbar, 5-polig		
		schwarz 770-201	100		gelb 770-360	100
		weiß 770-221	100			
				Kodierstift, für Stecker (Kodierungen A und B)		
					grau 770-401	100
<b>Info</b>	<b>Abmessungen</b>					

1 Zulassungsstellen und Wegweiser  
siehe Seiten 546 bis 549

- schwarz Kodierung A (N ⊕ L1 L2 L3)
- weiß Kodierung A (N ⊕ L1 L2 L3)
- blau Kodierung I (N ⊕ L DA- DA+)




Kodierungen siehe Seiten 254 bis 257  
Brandlast auf Anfrage!



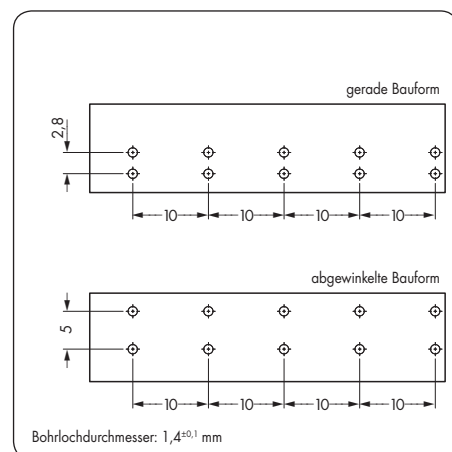
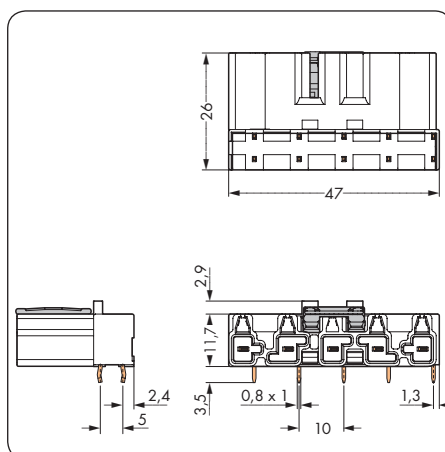
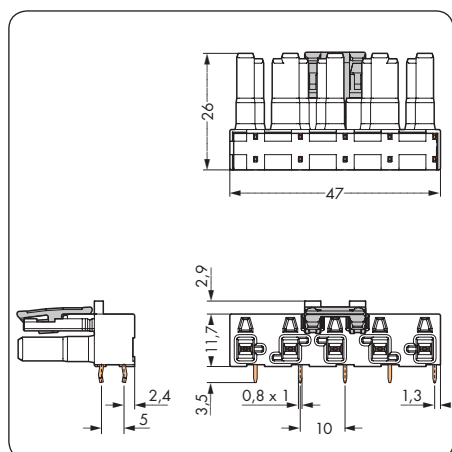
400 V/6 kV/3 $I_N$ 25 A  ① Zulassungen	400 V/6 kV/3 $I_N$ 25 A  ① Zulassungen
---	---



Farbe	Bestellnr.	VPE	Farbe	Bestellnr.	VPE
<b>Buchse, abgewinkelte Bauform</b>			<b>Stecker, abgewinkelte Bauform</b>		
● schwarz	770-805/011-000	50	● schwarz	770-815/011-000	50
○ weiß	770-825/011-000	50	○ weiß	770-835/011-000	50
● blau	770-3105/011-000	50	● blau	770-3115/011-000	50

Zubehör, artikelspezifisch	
<b>Verschlussstück, für Buchse, teilbar, 12-polig</b>  schwarz 770-201 100 weiß 770-221 100	<b>Verschlussstück, für Stecker, teilbar, 5-polig</b>  gelb 770-360 100
<b>Kodierstift, für Stecker (Kodierungen A und B)</b>  grau 770-401 100	

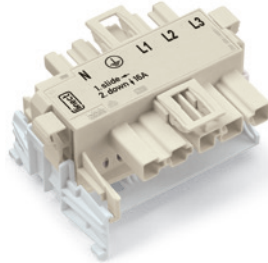
<b>Abmessungen</b>	<b>Lochbilder</b>
--------------------	-------------------








**WINSTA® MIDI**  
**Linect®-T-Steckverbinder,**  
**T-Verteiler, 5-polig**

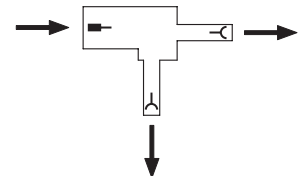
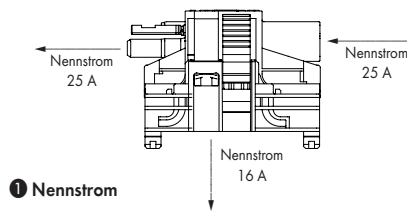


	400 V/6 kV/3 $I_N$ 25 A (16 A) ❶  ❷ Zulassungen	400 V/6 kV/3 $I_N$ 25 A  ❷ Zulassungen
--	--	---

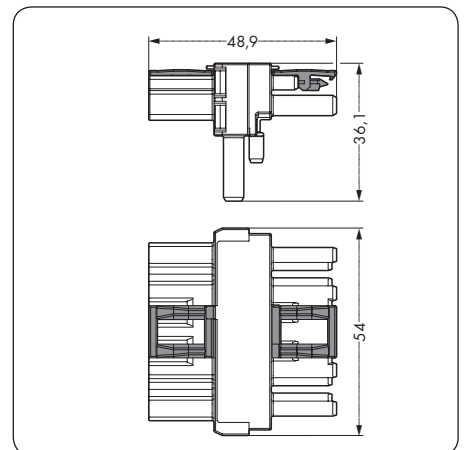
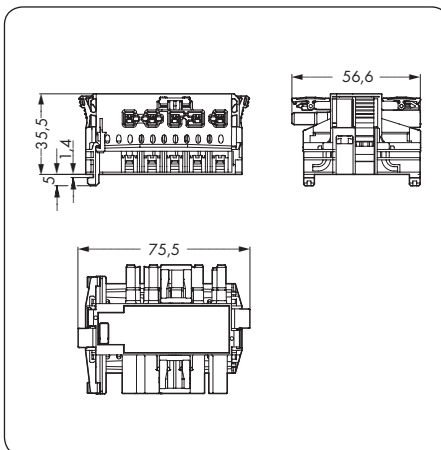


Beschreibung	Farbe	Bestellnr.	VPE	Farbe	Bestellnr.	VPE
Linect®-T-Steckverbinder, T-Verteiler, Zwischenkupplung	Linect®-T-Steckverbinder ❸, 5-polig, Buchse - Stecker Gehäusefarbe weiß, Deckel weiß			T-Verteiler, 1 x Stecker/2 x Buchse		
	○ weiß	770-6225	25	● schwarz	770-621	50
	○ weiß	770-6225	25	○ weiß	770-671	50
	● blau	770-7105	20	● blau	770-617	50
				● rot	770-921	50
				für „fliegende Verbindungen“, mit 3. Verriegelungsklinke		
				● schwarz	770-622	50
				○ weiß	770-672	50
				● blau	770-620	50
				● rot	770-922	50

Zubehör, artikelspezifisch						
	Verschlussstück, für Buchse, teilbar, 12-polig			Verschlussstück, für Buchse, teilbar, 12-polig		
		schwarz 770-201	100		schwarz 770-201	100
		weiß 770-221	100		weiß 770-221	100
	Verschlussstück, für Stecker, teilbar, 5-polig			Verschlussstück, für Stecker, teilbar, 5-polig		
		gelb 770-360	100		gelb 770-360	100
Info	Abmessungen					



- ❷ Zulassungsstellen und Wegweiser siehe Seiten 546 bis 549
  - ❸ Passende Leuchtenanschlussklemmen siehe Seite 135
  - ❹ Steckverbinder für DALI-Anwendungen
  - ❺ Eine Verriegelungsklinke pro Zwischenkupplung liegt der Verpackung bei.
- |              |             |                 |
|--------------|-------------|-----------------|
| ● schwarz    | Kodierung A | (N ⊕ L1 L2 L3)  |
| ○ weiß       | Kodierung A | (N ⊕ L1 L2 L3)  |
| ● blau       | Kodierung I | (N ⊕ L DA- DA+) |
| ● dunkelgrau | Kodierung L | (N ⊕ L N' L')   |
| ● rot        | Kodierung P | (N ⊕ L1 L2 L3)  |
- Kodierungen siehe Seiten 254 bis 257  
Brandlast auf Anfrage!



# WINSTA® MIDI





## Zwischenkupplungen, 5-polig

400 V/6 kV/3 $I_N$ 25 A  ② Zulassungen	250 V/4 kV/3 400 V/6 kV/3 $I_N$ 25 A  ② Zulassungen	
---	---	--

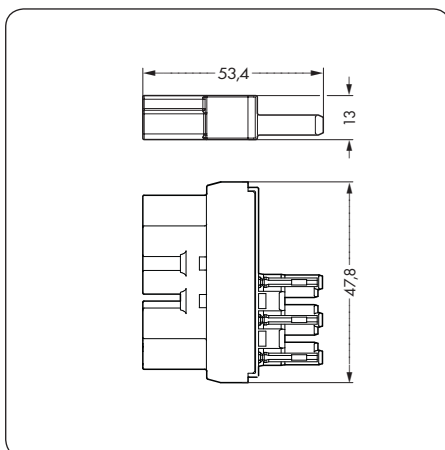
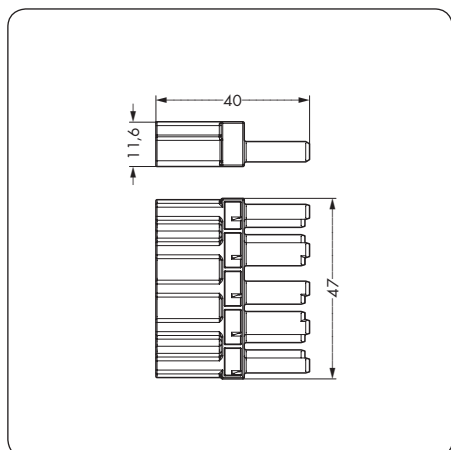
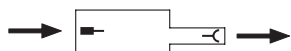


Farbe	Bestellnr.	VPE	Farbe	Bestellnr.	VPE
<b>Zwischenkupplung, 1 x Stecker/1 x Buchse</b>			<b>Zwischenkupplung, 5-polig auf 3-polig ⑤</b>		
● schwarz	770-605	100	● L1 - L	770-901	100
○ weiß	770-655	100	○ L1 - L	770-951	100
● blau	770-619	100	● L1 - L	770-911	100
			● L2 - L	770-902	100
			○ L2 - L	770-952	100
			● L2 - L	770-912	100
			● L3 - L	770-903	100
			○ L3 - L	770-953	100
			● L3 - L	770-913	100

### Zubehör, artikelspezifisch

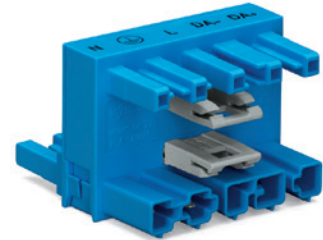
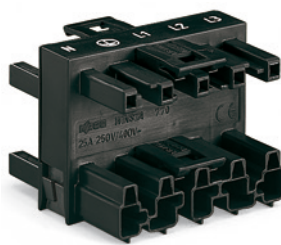
<b>Verschlussstück, für Buchse, teilbar, 12-polig</b>  <table border="1"> <tr><td>schwarz</td><td>770-201</td><td>100</td></tr> <tr><td>weiß</td><td>770-221</td><td>100</td></tr> </table>	schwarz	770-201	100	weiß	770-221	100	<b>Verschlussstück, für Buchse, teilbar, 12-polig</b>  <table border="1"> <tr><td>schwarz</td><td>770-201</td><td>100</td></tr> <tr><td>weiß</td><td>770-221</td><td>100</td></tr> </table>	schwarz	770-201	100	weiß	770-221	100	
schwarz	770-201	100												
weiß	770-221	100												
schwarz	770-201	100												
weiß	770-221	100												
<b>Verschlussstück, für Stecker, teilbar, 5-polig</b>  <table border="1"> <tr><td>gelb</td><td>770-360</td><td>100</td></tr> </table>	gelb	770-360	100	<b>Verschlussstück, für Stecker, teilbar, 5-polig</b>  <table border="1"> <tr><td>gelb</td><td>770-360</td><td>100</td></tr> </table>	gelb	770-360	100							
gelb	770-360	100												
gelb	770-360	100												

### Abmessungen









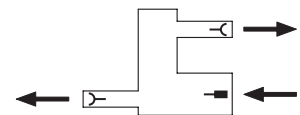
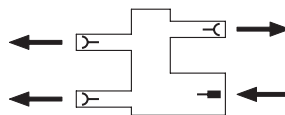
# WINSTA® MIDI Verteiler, 5-polig

	<p>400 V/6 kV/3 I<sub>N</sub> 25 A</p> <p>1 Zulassungen</p>	<p>400 V/6 kV/3 I<sub>N</sub> 25 A</p> <p>1 Zulassungen</p>
--	---	---

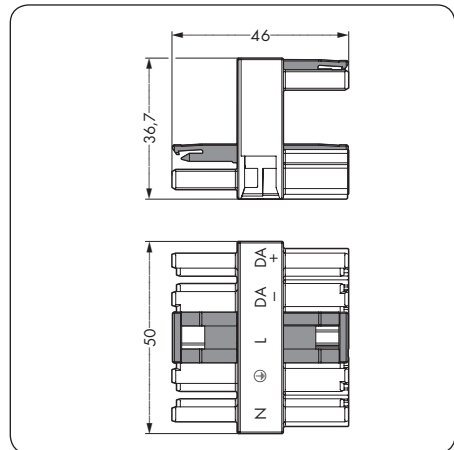
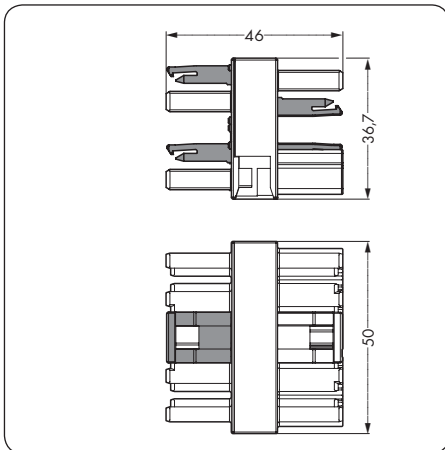


Beschreibung	Farbe	Bestellnr.	VPE	Farbe	Bestellnr.	VPE
Verteiler, 3-fach, h-Verteiler, Verteiler Dreh- auf Wechselstrom, 5-polig	Verteiler, 3-fach, 5-polig, 1 x Stecker/3 x Buchse			h-Verteiler, Stecker/Buchse - Buchse		
	● schwarz	770-609	25	● blau	770-992	50
	○ weiß	770-659	25			
	● blau	770-618	50	für „fliegende Verbindungen“, mit 3. Verriegelungsklinke		
	● rot	770-909	50	● blau	770-993	50

Zubehör, artikelspezifisch						
	Montageplatte, für Verteiler			Montageplatte, für Verteiler		
		schwarz 770-625 25			schwarz 770-625 25	
		weiß 770-675 25			weiß 770-675 25	
	Befestigungspin, für Montageplatten			Befestigungspin, für Montageplatten		
		3 schwarz 890-601 250			3 schwarz 890-601 250	
		4 schwarz 770-601 250			4 schwarz 770-601 250	
	Verschlussstück, für Buchse, teilbar, 12-polig			Verschlussstück, für Buchse, teilbar, 12-polig		
		schwarz 770-201 100			schwarz 770-201 100	
		weiß 770-221 100			weiß 770-221 100	
Info	Abmessungen					



- 1 Zulassungsstellen und Wegweiser siehe Seiten 546 bis 549
  - 2 Lieferung des Brückers auf Position L2
  - 3 Ø 5,0 mm, Blechdicke 0,2 - 1,2 mm
  - 4 Ø 6,0 mm, Blechdicke 1 - 2,5 mm
- 
- schwarz    Kodierung A (N ⊕ L1 L2 L3)
  - weiß      Kodierung A (N ⊕ L1 L2 L3)
  - blau      Kodierung I (N ⊕ L DA- DA+)
  - rot        Kodierung P (N ⊕ L1 L2 L3)
- Kodierungen siehe Seiten 254 bis 257  
Brandlast auf Anfrage!





# WINSTA® MIDI

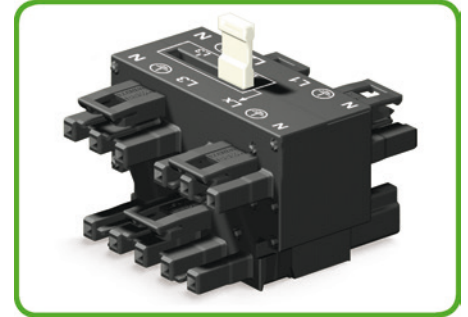
## Verteiler Dreh- auf Wechselstrom mit Phasenwechsel, 5-polig

250 V/4 kV/3  
400 V/6 kV/3  
I<sub>N</sub> 25 A

**1 Zulassungen**



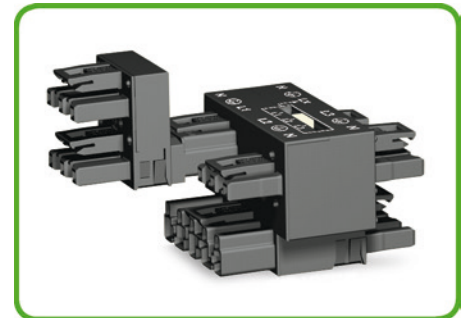
Durch die verschiedenen Brückepositionen ist eine größtmögliche Vielfalt von Abgriffsmöglichkeiten auswählbar.  
Neben 3 festen Abgriffen (L1/L2/L3) sorgt der wählbare 4. Abgriff vor, während und nach der Installation für hohe Flexibilität.



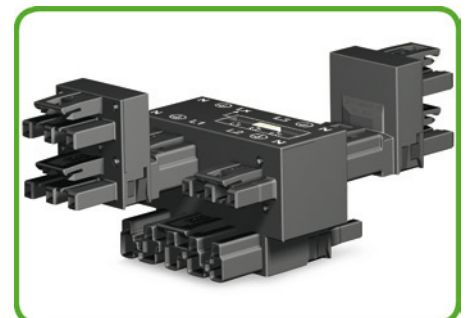
Brücke in Verschiebeposition







Brücke bündig niedergedrückt (Position L1)

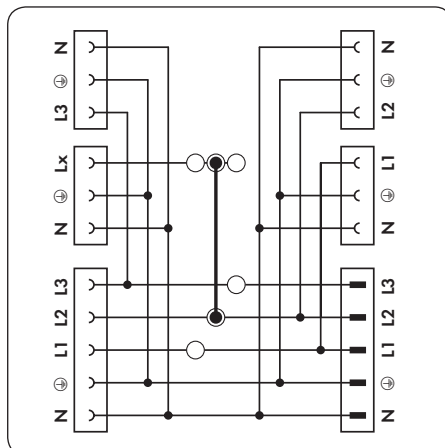
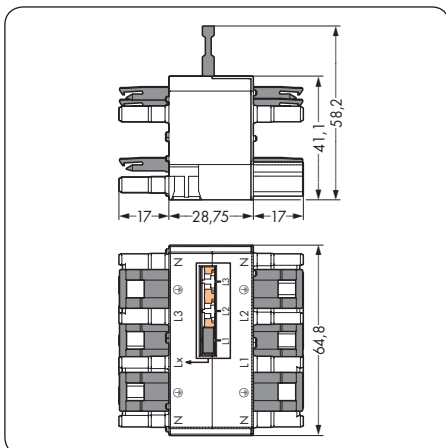


Verteiler mit zusätzlich gestecktem h-Verteiler zur Verdopplung von L1  
Daraus ergeben sich folgende Anschlussvarianten:  
L1/L1/L2/L2/L3 mit Brücke in Position L2  
L1/L1/L2/L3/L3 mit Brücke in Position L3



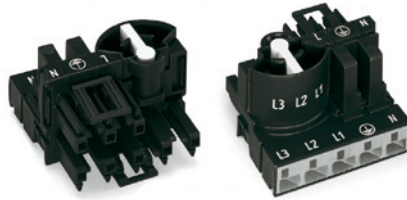
Verteiler mit zusätzlich gesteckten h-Verteilern zur Verdopplung von L1 und L3  
Daraus ergibt sich folgende Anschlussvariante:  
L1/L1/L2/L2/L3/L3 mit Brücke in Position L2  
Achtung: h-Verteiler sind nur auf den Abgriffen L1 und L3 steckbar!

Farbe	Bestellnr.	VPE	
<b>Verteiler Dreh- auf Wechselstrom 2</b>			
● schwarz	770-640	10	
○ weiß	770-690	10	
● rot	770-940	10	
<b>Zubehör, artikelspezifisch</b>			
<b>Montageplatte, für Verteiler</b>		<b>Verschlussstück, für Buchse, teilbar, 12-polig</b>	
	schwarz 770-625 25		schwarz 770-201 100
	weiß 770-675 25		weiß 770-221 100
<b>Befestigungspin, für Montageplatten</b>		<b>Verschlussstück, für Stecker, teilbar, 5-polig</b>	
	3 schwarz 890-601 250		gelb 770-360 100
	4 schwarz 770-601 250		
<b>Abmessungen und interne Schaltung</b>			



# WINSTA® MIDI Verteiler mit Phasenwechsel

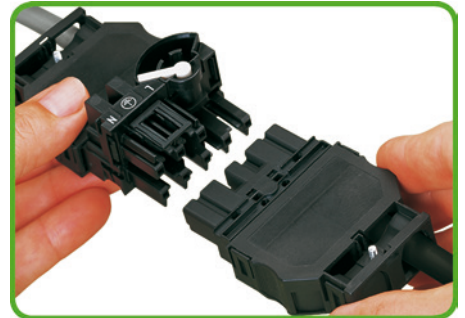
<p>0,5 – 4 mm<sup>2</sup> ❶ 250 V/4 kV/3 400 V/6 kV/3 I<sub>N</sub> 25 A 9 mm / 0.35 in</p>	<p>AWG 20 – 12</p>
<p>❷ Zulassungen</p>	



Den Schaltbrücker aus der Lieferposition (L2) mittels Schraubendreher heraushebeln und in die gewünschte Position drehen.



Schaltbrücker in der neuen Position bündig eindrücken (hier L3).



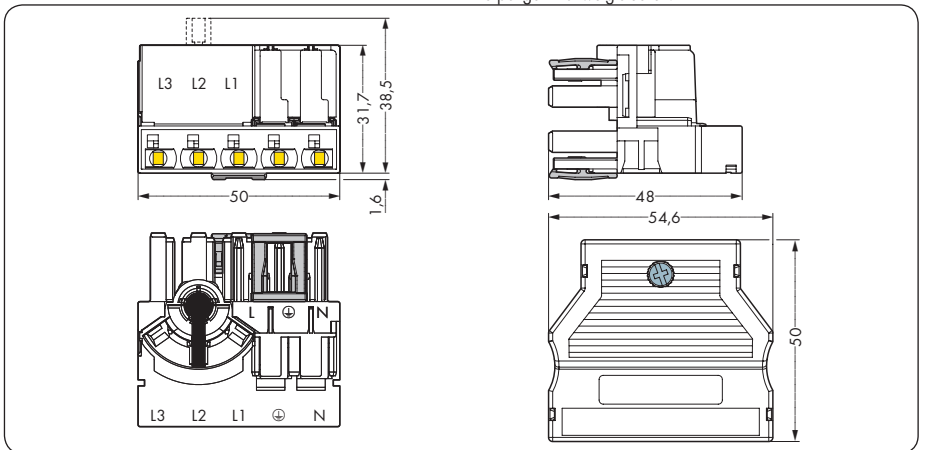
Weiterführung des 5-poligen Energiebusses mittels steckbarer konfektionierter Leitungen




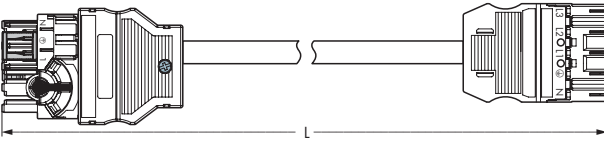







3-poligen Abzweig stecken.

Beschreibung	Farbe	Bestellnr.	VPE
Verteiler mit Phasenwechsel, mit CAGE CLAMP®S-Anschluss,	Verteiler mit Phasenwechsel, mit Zugentlastungsgehäuse		
Abzweig: Buchse, 3-polig, N ⊕ L	Leitungsdurchmesser 9 - 13 mm ❸		
Durchgang: Buchse, 5-polig, N ⊕ L1 L2 L3	● schwarz	770-611	10
	○ weiß	770-661	10
<b>Zubehör, artikelspezifisch</b>			
	Montageplatte, für Verteiler		
		schwarz 770-625	25
		weiß 770-675	25
	Befestigungspin, für Montageplatten		
	❺ schwarz	890-601	250
	❻ schwarz	770-601	250
	Verschlussstück, für Buchse, teilbar, 12-polig		
		schwarz 770-201	100
		weiß 770-221	100
<b>Info</b>	<b>Abmessungen</b>		

- ❶ Anschließbar: 0,5 – 4 mm<sup>2</sup> „e + f“  
0,5 – 2,5 mm<sup>2</sup> „mehrdrätig“
  - ❷ Zulassungsstellen und Wegweiser siehe Seiten 546 bis 549
  - ❸ Schiffahrtszulassungen (GL, LR, NV) beziehen sich nur auf für die Schifffahrt zugelassene Leitungen!
  - ❹ Weitere Zugentlastungsgehäuse finden Sie auf Seite 190
  - ❺ Ø 5,0 mm, Blechdicke 0,2 – 1,2 mm
  - ❻ Ø 6,0 mm, Blechdicke 1 – 2,5 mm
- schwarz Kodierung A (N ⊕ L1 L2 L3)  
○ weiß Kodierung A (N ⊕ L1 L2 L3)
- Kodierungen siehe Seiten 254 bis 257  
Brandlast auf Anfrage!

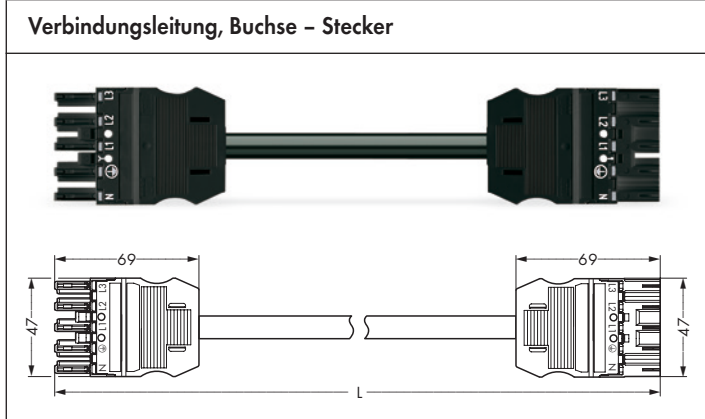


		PVC	H05VV-F 5G2,5				
		halogenfrei	H05Z1Z1-F 5G2,5				
		250 V/4 kV/3	I <sub>N</sub> 20 A				
		400 V/6 kV/3	I <sub>N</sub> 20 A				
		Leiterenden 9 mm, litzenverdichtet					
		② ③ Zulassungen					
<b>Verteiler mit Phasenwechsel – offenes Leitungsende</b>		Länge	Bestellnr. schwarz	Bestellnr. weiß	Bestellnr. schwarz	Bestellnr. weiß	
		● ○ Kodierung A					
N PE L1 L2 L3		PVC				halogenfrei	
		1 m	771-8965/107-101	771-8965/107-102	771-8965/117-101	771-8965/117-102	
		2 m	771-8965/107-201	771-8965/107-202	771-8965/117-201	771-8965/117-202	
<b>Verteiler mit Phasenwechsel – Stecker</b>		Länge	Bestellnr. schwarz	Bestellnr. weiß	Bestellnr. schwarz	Bestellnr. weiß	
		● ○ Kodierung A					
		PVC				halogenfrei	
		1 m	771-8965/007-101	771-8965/007-102	771-8965/017-101	771-8965/017-102	
		2 m	771-8965/007-201	771-8965/007-202	771-8965/017-201	771-8965/017-202	
		<b>Zubehör</b>					
		<b>Verriegelungsklinke, für „Fliegende Verbindungen“, mit Handbetätigung</b>					
			schwarz	770-101	100	(4x25)	
			weiß	770-121	100	(4x25)	
		<b>Verriegelungsklinke, für „Fliegende Verbindungen“, mit Werkzeugbetätigung</b>					
			schwarz	770-111	100	(4x25)	
			weiß	770-131	100	(4x25)	
		<b>Verschlussstück, für Buchse, teilbar, 12-polig</b>					
			schwarz	770-201	100		
			weiß	770-221	100		
<b>Kodierstift, für Stecker (Kodierungen A und B)</b>		<b>Verschlussstück, für Stecker, teilbar, 5-polig</b>					
		grau	770-401	100			
						gelb 770-360 100	

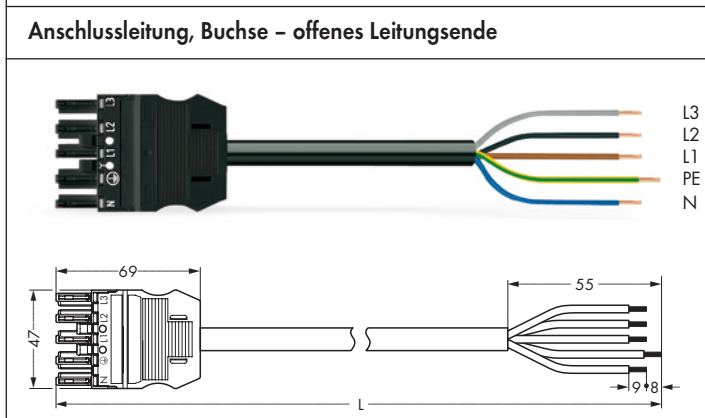
# WINSTA® MIDI

## Konfektionierte Leitungen 5 x 1,5 mm<sup>2</sup>

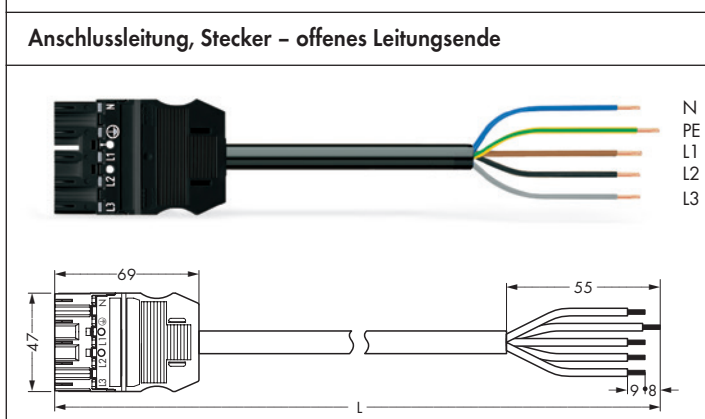
PVC	H05VV-F 5G1,5
halogenfrei	H05Z1Z1-F 5G1,5
400 V/6 kV/3	I <sub>N</sub> 16 A
Leiterenden 9 mm, litzenverdichtet	
① Zulassungen	



Länge	Bestellnr. schwarz	Bestellnr. weiß	Bestellnr. schwarz	Bestellnr. weiß
● ○ Kodierung A				
PVC		halogenfrei		
1 m	771-9995/006-101	771-9995/006-102	771-9995/016-101	771-9995/016-102
2 m	771-9995/006-201	771-9995/006-202	771-9995/016-201	771-9995/016-202
3 m	771-9995/006-301	771-9995/006-302	771-9995/016-301	771-9995/016-302
4 m	771-9995/006-401	771-9995/006-402	771-9995/016-401	771-9995/016-402
5 m	771-9995/006-501	771-9995/006-502	771-9995/016-501	771-9995/016-502
6 m	771-9995/006-601	771-9995/006-602	771-9995/016-601	771-9995/016-602
7 m	771-9995/006-701	771-9995/006-702	771-9995/016-701	771-9995/016-702
8 m	771-9995/006-801	771-9995/006-802	771-9995/016-801	771-9995/016-802



Länge	Bestellnr. schwarz	Bestellnr. weiß	Bestellnr. schwarz	Bestellnr. weiß
● ○ Kodierung A				
PVC		halogenfrei		
1 m	771-9995/106-101	771-9995/106-102	771-9995/116-101	771-9995/116-102
2 m	771-9995/106-201	771-9995/106-202	771-9995/116-201	771-9995/116-202
3 m	771-9995/106-301	771-9995/106-302	771-9995/116-301	771-9995/116-302
4 m	771-9995/106-401	771-9995/106-402	771-9995/116-401	771-9995/116-402
5 m	771-9995/106-501	771-9995/106-502	771-9995/116-501	771-9995/116-502
6 m	771-9995/106-601	771-9995/106-602	771-9995/116-601	771-9995/116-602
7 m	771-9995/106-701	771-9995/106-702	771-9995/116-701	771-9995/116-702
8 m	771-9995/106-801	771-9995/106-802	771-9995/116-801	771-9995/116-802



Länge	Bestellnr. schwarz	Bestellnr. weiß	Bestellnr. schwarz	Bestellnr. weiß
● ○ Kodierung A				
PVC		halogenfrei		
1 m	771-9995/206-101	771-9995/206-102	771-9995/216-101	771-9995/216-102
2 m	771-9995/206-201	771-9995/206-202	771-9995/216-201	771-9995/216-202
3 m	771-9995/206-301	771-9995/206-302	771-9995/216-301	771-9995/216-302
4 m	771-9995/206-401	771-9995/206-402	771-9995/216-401	771-9995/216-402
5 m	771-9995/206-501	771-9995/206-502	771-9995/216-501	771-9995/216-502
6 m	771-9995/206-601	771-9995/206-602	771-9995/216-601	771-9995/216-602
7 m	771-9995/206-701	771-9995/206-702	771-9995/216-701	771-9995/216-702
8 m	771-9995/206-801	771-9995/206-802	771-9995/216-801	771-9995/216-802

**Info**





① Zulassungsstellen und Wegweiser  
siehe Seiten 546 bis 549  
Schiffahrtzulassungen (GL, LR, NV) beziehen sich nur auf für die Schiffahrt zugelassene Leitungen!






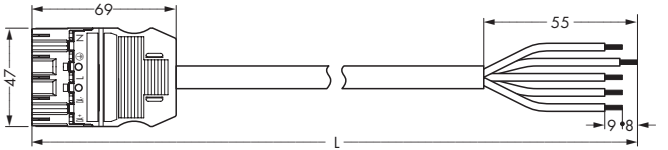








Andere Leitungen auf Anfrage!

● schwarz	Kodierung A	(N ⊕ L1 L2 L3)
○ weiß	Kodierung A	(N ⊕ L1 L2 L3)
● blau	Kodierung I	(N ⊕ L DA- DA+)

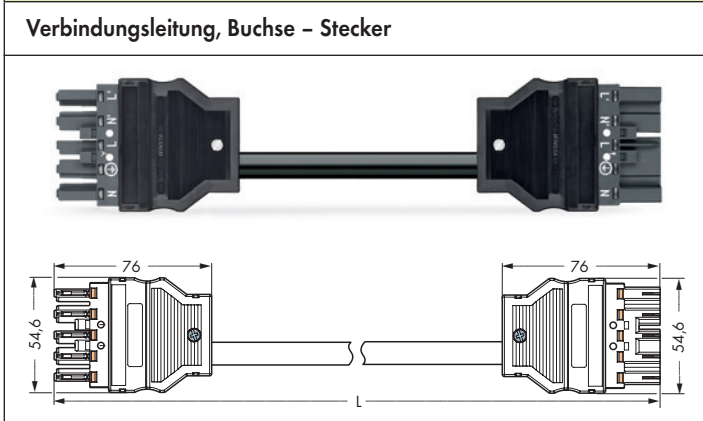
Kodierungen siehe Seiten 254 bis 257  
Brandlast auf Anfrage!

**Zubehör**

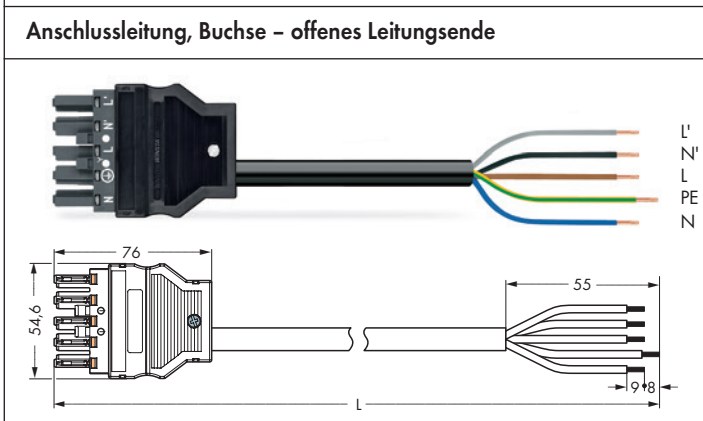
<b>Verriegelungsklinke, für „Fliegende Verbindungen“,</b>			
mit Handbetätigung			
	schwarz	770-101	100 (4x25)
	weiß	770-121	100 (4x25)
<b>Verriegelungsklinke, für „Fliegende Verbindungen“,</b>			
mit Werkzeugbetätigung			
	schwarz	770-111	100 (4x25)
	weiß	770-131	100 (4x25)
<b>Verschlussstück, für Buchse, teilbar, 12-polig</b>			
	schwarz	770-201	100
	weiß	770-221	100
<b>Verschlussstück, für Stecker, teilbar, 5-polig</b>			
	gelb	770-360	100

		PVC halogenfrei	H05VV-F 5G1,5 H05Z1Z1-F 5G1,5		
		400 V/6 kV/3 I <sub>N</sub> 16 A			
		Leiterenden 9 mm, litzenverdichtet			
		① Zulassungen			
<b>Verbindungsleitung, Buchse – Stecker</b>		Länge	Bestellnr. schwarz	Bestellnr. weiß	Bestellnr. schwarz
		● <b>Kodierung I,</b> z.B. für Dimmfunktionen (DALI)			
		PVC		halogenfrei	
		1 m	771-9985/006-101	771-9985/006-102	771-9985/016-101
		2 m	771-9985/006-201	771-9985/006-202	771-9985/016-201
		3 m	771-9985/006-301	771-9985/006-302	771-9985/016-301
		4 m	771-9985/006-401	771-9985/006-402	771-9985/016-401
		5 m	771-9985/006-501	771-9985/006-502	771-9985/016-501
		6 m	771-9985/006-601	771-9985/006-602	771-9985/016-601
		7 m	771-9985/006-701	771-9985/006-702	771-9985/016-701
		8 m	771-9985/006-801	771-9985/006-802	771-9985/016-801
<b>Anschlussleitung, Buchse – offenes Leitungsende</b>		Länge	Bestellnr. schwarz	Bestellnr. weiß	Bestellnr. schwarz
		● <b>Kodierung I,</b> z.B. für Dimmfunktionen (DALI)			
		PVC		halogenfrei	
		1 m	771-9985/106-101	771-9985/106-102	771-9985/116-101
		2 m	771-9985/106-201	771-9985/106-202	771-9985/116-201
		3 m	771-9985/106-301	771-9985/106-302	771-9985/116-301
		4 m	771-9985/106-401	771-9985/106-402	771-9985/116-401
		5 m	771-9985/106-501	771-9985/106-502	771-9985/116-501
		6 m	771-9985/106-601	771-9985/106-602	771-9985/116-601
		7 m	771-9985/106-701	771-9985/106-702	771-9985/116-701
		8 m	771-9985/106-801	771-9985/106-802	771-9985/116-801
<b>Anschlussleitung, Stecker – offenes Leitungsende</b>		Länge	Bestellnr. schwarz	Bestellnr. weiß	Bestellnr. schwarz
		● <b>Kodierung I,</b> z.B. für Dimmfunktionen (DALI)			
		PVC		halogenfrei	
		1 m	771-9985/206-101	771-9985/206-102	771-9985/216-101
		2 m	771-9985/206-201	771-9985/206-202	771-9985/216-201
		3 m	771-9985/206-301	771-9985/206-302	771-9985/216-301
		4 m	771-9985/206-401	771-9985/206-402	771-9985/216-401
		5 m	771-9985/206-501	771-9985/206-502	771-9985/216-501
		6 m	771-9985/206-601	771-9985/206-602	771-9985/216-601
		7 m	771-9985/206-701	771-9985/206-702	771-9985/216-701
		8 m	771-9985/206-801	771-9985/206-802	771-9985/216-801
		<b>Zubehör</b>			
		<b>Verriegelungsklinke, für „Fliegende Verbindungen“,</b> mit Handbetätigung			
			schwarz	770-101	100 (4x25)
			weiß	770-121	100 (4x25)
		<b>Verriegelungsklinke, für „Fliegende Verbindungen“,</b> mit Werkzeugbetätigung			
			schwarz	770-111	100 (4x25)
			weiß	770-131	100 (4x25)
		<b>Verschlussstück, für Buchse, teilbar, 12-polig</b>			
			schwarz	770-201	100
			weiß	770-221	100
<b>Kodierstift, für Stecker (Kodierungen A und B)</b>		<b>Verschlussstück, für Stecker, teilbar, 5-polig</b>			
		grau	770-401	100	
					gelb
					770-360
					100

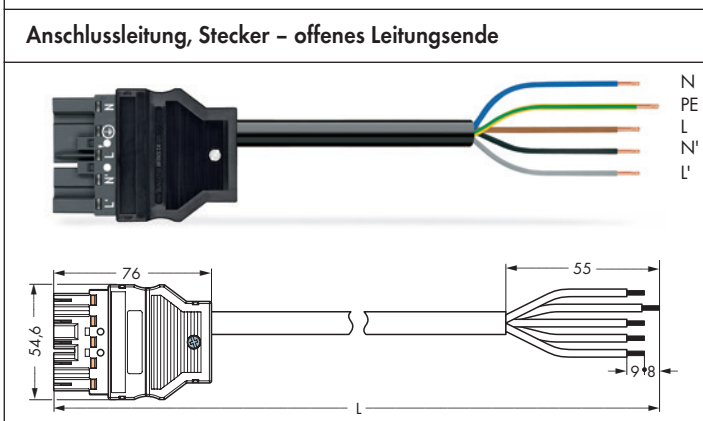
	PVC	H05VV-F 5G1,5
	halogenfrei	H05Z1Z1-F 5G1,5
	400 V/6 kV/3	I <sub>N</sub> 16 A
	Leiterenden 9 mm, litzenverdichtet	
	① Zulassungen	



Länge	Bestellnr. schwarz	Bestellnr. weiß	Bestellnr. schwarz	Bestellnr. weiß
● Kodierung L				
PVC		halogenfrei		
1 m	771-8985/006-103	771-8985/006-104	771-8985/016-103	771-8985/016-104
2 m	771-8985/006-203	771-8985/006-204	771-8985/016-203	771-8985/016-204
3 m	771-8985/006-303	771-8985/006-304	771-8985/016-303	771-8985/016-304
4 m	771-8985/006-403	771-8985/006-404	771-8985/016-403	771-8985/016-404
5 m	771-8985/006-503	771-8985/006-504	771-8985/016-503	771-8985/016-504
6 m	771-8985/006-603	771-8985/006-604	771-8985/016-603	771-8985/016-604
7 m	771-8985/006-703	771-8985/006-704	771-8985/016-703	771-8985/016-704
8 m	771-8985/006-803	771-8985/006-804	771-8985/016-803	771-8985/016-804



Länge	Bestellnr. schwarz	Bestellnr. weiß	Bestellnr. schwarz	Bestellnr. weiß
● Kodierung L				
PVC		halogenfrei		
1 m	771-8985/106-103	771-8985/106-104	771-8985/116-103	771-8985/116-104
2 m	771-8985/106-203	771-8985/106-204	771-8985/116-203	771-8985/116-204
3 m	771-8985/106-303	771-8985/106-304	771-8985/116-303	771-8985/116-304
4 m	771-8985/106-403	771-8985/106-404	771-8985/116-403	771-8985/116-404
5 m	771-8985/106-503	771-8985/106-504	771-8985/116-503	771-8985/116-504
6 m	771-8985/106-603	771-8985/106-604	771-8985/116-603	771-8985/116-604
7 m	771-8985/106-703	771-8985/106-704	771-8985/116-703	771-8985/116-704
8 m	771-8985/106-803	771-8985/106-804	771-8985/116-803	771-8985/116-804



Länge	Bestellnr. schwarz	Bestellnr. weiß	Bestellnr. schwarz	Bestellnr. weiß
● Kodierung L				
PVC		halogenfrei		
1 m	771-8985/206-103	771-8985/206-104	771-8985/216-103	771-8985/216-104
2 m	771-8985/206-203	771-8985/206-204	771-8985/216-203	771-8985/216-204
3 m	771-8985/206-303	771-8985/206-304	771-8985/216-303	771-8985/216-304
4 m	771-8985/206-403	771-8985/206-404	771-8985/216-403	771-8985/216-404
5 m	771-8985/206-503	771-8985/206-504	771-8985/216-503	771-8985/216-504
6 m	771-8985/206-603	771-8985/206-604	771-8985/216-603	771-8985/216-604
7 m	771-8985/206-703	771-8985/206-704	771-8985/216-703	771-8985/216-704
8 m	771-8985/206-803	771-8985/206-804	771-8985/216-803	771-8985/216-804

**Info**

① Zulassungsstellen und Wegweiser  
siehe Seiten 546 bis 549  
Schiffahrtszulassungen (GL, LR, NV) beziehen sich  
nur auf für die Schifffahrt zugelassene Leitungen!

Andere Leitungen auf Anfrage!

● dunkelgrau Kodierung L (N ⊕ L N' L')

● rot Kodierung P (N ⊕ L1 L2 L3)

Kodierungen siehe Seiten 254 bis 257  
Brandlast auf Anfrage!

**Zubehör**

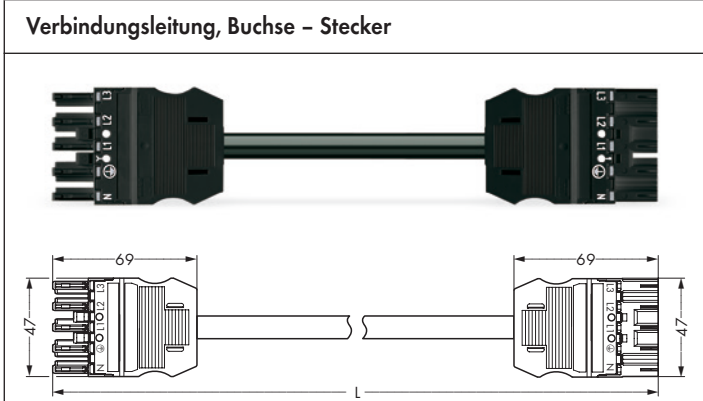
<b>Verriegelungsklinke, für „Fliegende Verbindungen“,</b>			
mit Handbetätigung			
	schwarz	770-101	100 (4x25)
	weiß	770-121	100 (4x25)
<b>Verriegelungsklinke, für „Fliegende Verbindungen“,</b>			
mit Werkzeugbetätigung			
	schwarz	770-111	100 (4x25)
	weiß	770-131	100 (4x25)
<b>Verschlussstück, für Buchse, teilbar, 12-polig</b>			
	schwarz	770-201	100
	weiß	770-221	100
<b>Verschlussstück, für Stecker, teilbar, 5-polig</b>			
	gelb	770-360	100

	<p>PVC H05VV-F 5G1,5                  halogenfrei H05Z1Z1-F 5G1,5</p> <p>400 V/6 kV/3 I<sub>N</sub> 16 A</p> <p>Leiterenden 9 mm, litzenverdichtet</p> <p>① Zulassungen</p>																																																							
<b>Verbindungsleitung, Buchse – Stecker</b>	<table border="1"> <thead> <tr> <th>Länge</th> <th>Bestellnr. schwarz</th> <th>Bestellnr. weiß</th> <th>Bestellnr. schwarz</th> <th>Bestellnr. weiß</th> </tr> </thead> <tbody> <tr> <td colspan="5">● Kodierung P</td> </tr> <tr> <td colspan="2">PVC</td> <td colspan="3">halogenfrei</td> </tr> <tr> <td>1 m</td> <td>771-9975/006-101</td> <td>771-9975/006-102</td> <td>771-9975/016-101</td> <td>771-9975/016-102</td> </tr> <tr> <td>2 m</td> <td>771-9975/006-201</td> <td>771-9975/006-202</td> <td>771-9975/016-201</td> <td>771-9975/016-202</td> </tr> <tr> <td>3 m</td> <td>771-9975/006-301</td> <td>771-9975/006-302</td> <td>771-9975/016-301</td> <td>771-9975/016-302</td> </tr> <tr> <td>4 m</td> <td>771-9975/006-401</td> <td>771-9975/006-402</td> <td>771-9975/016-401</td> <td>771-9975/016-402</td> </tr> <tr> <td>5 m</td> <td>771-9975/006-501</td> <td>771-9975/006-502</td> <td>771-9975/016-501</td> <td>771-9975/016-502</td> </tr> <tr> <td>6 m</td> <td>771-9975/006-601</td> <td>771-9975/006-602</td> <td>771-9975/016-601</td> <td>771-9975/016-602</td> </tr> <tr> <td>7 m</td> <td>771-9975/006-701</td> <td>771-9975/006-702</td> <td>771-9975/016-701</td> <td>771-9975/016-702</td> </tr> <tr> <td>8 m</td> <td>771-9975/006-801</td> <td>771-9975/006-802</td> <td>771-9975/016-801</td> <td>771-9975/016-802</td> </tr> </tbody> </table>	Länge	Bestellnr. schwarz	Bestellnr. weiß	Bestellnr. schwarz	Bestellnr. weiß	● Kodierung P					PVC		halogenfrei			1 m	771-9975/006-101	771-9975/006-102	771-9975/016-101	771-9975/016-102	2 m	771-9975/006-201	771-9975/006-202	771-9975/016-201	771-9975/016-202	3 m	771-9975/006-301	771-9975/006-302	771-9975/016-301	771-9975/016-302	4 m	771-9975/006-401	771-9975/006-402	771-9975/016-401	771-9975/016-402	5 m	771-9975/006-501	771-9975/006-502	771-9975/016-501	771-9975/016-502	6 m	771-9975/006-601	771-9975/006-602	771-9975/016-601	771-9975/016-602	7 m	771-9975/006-701	771-9975/006-702	771-9975/016-701	771-9975/016-702	8 m	771-9975/006-801	771-9975/006-802	771-9975/016-801	771-9975/016-802
Länge	Bestellnr. schwarz	Bestellnr. weiß	Bestellnr. schwarz	Bestellnr. weiß																																																				
● Kodierung P																																																								
PVC		halogenfrei																																																						
1 m	771-9975/006-101	771-9975/006-102	771-9975/016-101	771-9975/016-102																																																				
2 m	771-9975/006-201	771-9975/006-202	771-9975/016-201	771-9975/016-202																																																				
3 m	771-9975/006-301	771-9975/006-302	771-9975/016-301	771-9975/016-302																																																				
4 m	771-9975/006-401	771-9975/006-402	771-9975/016-401	771-9975/016-402																																																				
5 m	771-9975/006-501	771-9975/006-502	771-9975/016-501	771-9975/016-502																																																				
6 m	771-9975/006-601	771-9975/006-602	771-9975/016-601	771-9975/016-602																																																				
7 m	771-9975/006-701	771-9975/006-702	771-9975/016-701	771-9975/016-702																																																				
8 m	771-9975/006-801	771-9975/006-802	771-9975/016-801	771-9975/016-802																																																				
<b>Anschlussleitung, Buchse – offenes Leitungsende</b>	<table border="1"> <thead> <tr> <th>Länge</th> <th>Bestellnr. schwarz</th> <th>Bestellnr. weiß</th> <th>Bestellnr. schwarz</th> <th>Bestellnr. weiß</th> </tr> </thead> <tbody> <tr> <td colspan="5">● Kodierung P</td> </tr> <tr> <td colspan="2">PVC</td> <td colspan="3">halogenfrei</td> </tr> <tr> <td>1 m</td> <td>771-9975/106-101</td> <td>771-9975/106-102</td> <td>771-9975/116-101</td> <td>771-9975/116-102</td> </tr> <tr> <td>2 m</td> <td>771-9975/106-201</td> <td>771-9975/106-202</td> <td>771-9975/116-201</td> <td>771-9975/116-202</td> </tr> <tr> <td>3 m</td> <td>771-9975/106-301</td> <td>771-9975/106-302</td> <td>771-9975/116-301</td> <td>771-9975/116-302</td> </tr> <tr> <td>4 m</td> <td>771-9975/106-401</td> <td>771-9975/106-402</td> <td>771-9975/116-401</td> <td>771-9975/116-402</td> </tr> <tr> <td>5 m</td> <td>771-9975/106-501</td> <td>771-9975/106-502</td> <td>771-9975/116-501</td> <td>771-9975/116-502</td> </tr> <tr> <td>6 m</td> <td>771-9975/106-601</td> <td>771-9975/106-602</td> <td>771-9975/116-601</td> <td>771-9975/116-602</td> </tr> <tr> <td>7 m</td> <td>771-9975/106-701</td> <td>771-9975/106-702</td> <td>771-9975/116-701</td> <td>771-9975/116-702</td> </tr> <tr> <td>8 m</td> <td>771-9975/106-801</td> <td>771-9975/106-802</td> <td>771-9975/116-801</td> <td>771-9975/116-802</td> </tr> </tbody> </table>	Länge	Bestellnr. schwarz	Bestellnr. weiß	Bestellnr. schwarz	Bestellnr. weiß	● Kodierung P					PVC		halogenfrei			1 m	771-9975/106-101	771-9975/106-102	771-9975/116-101	771-9975/116-102	2 m	771-9975/106-201	771-9975/106-202	771-9975/116-201	771-9975/116-202	3 m	771-9975/106-301	771-9975/106-302	771-9975/116-301	771-9975/116-302	4 m	771-9975/106-401	771-9975/106-402	771-9975/116-401	771-9975/116-402	5 m	771-9975/106-501	771-9975/106-502	771-9975/116-501	771-9975/116-502	6 m	771-9975/106-601	771-9975/106-602	771-9975/116-601	771-9975/116-602	7 m	771-9975/106-701	771-9975/106-702	771-9975/116-701	771-9975/116-702	8 m	771-9975/106-801	771-9975/106-802	771-9975/116-801	771-9975/116-802
Länge	Bestellnr. schwarz	Bestellnr. weiß	Bestellnr. schwarz	Bestellnr. weiß																																																				
● Kodierung P																																																								
PVC		halogenfrei																																																						
1 m	771-9975/106-101	771-9975/106-102	771-9975/116-101	771-9975/116-102																																																				
2 m	771-9975/106-201	771-9975/106-202	771-9975/116-201	771-9975/116-202																																																				
3 m	771-9975/106-301	771-9975/106-302	771-9975/116-301	771-9975/116-302																																																				
4 m	771-9975/106-401	771-9975/106-402	771-9975/116-401	771-9975/116-402																																																				
5 m	771-9975/106-501	771-9975/106-502	771-9975/116-501	771-9975/116-502																																																				
6 m	771-9975/106-601	771-9975/106-602	771-9975/116-601	771-9975/116-602																																																				
7 m	771-9975/106-701	771-9975/106-702	771-9975/116-701	771-9975/116-702																																																				
8 m	771-9975/106-801	771-9975/106-802	771-9975/116-801	771-9975/116-802																																																				
<b>Anschlussleitung, Stecker – offenes Leitungsende</b>	<table border="1"> <thead> <tr> <th>Länge</th> <th>Bestellnr. schwarz</th> <th>Bestellnr. weiß</th> <th>Bestellnr. schwarz</th> <th>Bestellnr. weiß</th> </tr> </thead> <tbody> <tr> <td colspan="5">● Kodierung P</td> </tr> <tr> <td colspan="2">PVC</td> <td colspan="3">halogenfrei</td> </tr> <tr> <td>1 m</td> <td>771-9975/206-101</td> <td>771-9975/206-102</td> <td>771-9975/216-101</td> <td>771-9975/216-102</td> </tr> <tr> <td>2 m</td> <td>771-9975/206-201</td> <td>771-9975/206-202</td> <td>771-9975/216-201</td> <td>771-9975/216-202</td> </tr> <tr> <td>3 m</td> <td>771-9975/206-301</td> <td>771-9975/206-302</td> <td>771-9975/216-301</td> <td>771-9975/216-302</td> </tr> <tr> <td>4 m</td> <td>771-9975/206-401</td> <td>771-9975/206-402</td> <td>771-9975/216-401</td> <td>771-9975/216-402</td> </tr> <tr> <td>5 m</td> <td>771-9975/206-501</td> <td>771-9975/206-502</td> <td>771-9975/216-501</td> <td>771-9975/216-502</td> </tr> <tr> <td>6 m</td> <td>771-9975/206-601</td> <td>771-9975/206-602</td> <td>771-9975/216-601</td> <td>771-9975/216-602</td> </tr> <tr> <td>7 m</td> <td>771-9975/206-701</td> <td>771-9975/206-702</td> <td>771-9975/216-701</td> <td>771-9975/216-702</td> </tr> <tr> <td>8 m</td> <td>771-9975/206-801</td> <td>771-9975/206-802</td> <td>771-9975/216-801</td> <td>771-9975/216-802</td> </tr> </tbody> </table>	Länge	Bestellnr. schwarz	Bestellnr. weiß	Bestellnr. schwarz	Bestellnr. weiß	● Kodierung P					PVC		halogenfrei			1 m	771-9975/206-101	771-9975/206-102	771-9975/216-101	771-9975/216-102	2 m	771-9975/206-201	771-9975/206-202	771-9975/216-201	771-9975/216-202	3 m	771-9975/206-301	771-9975/206-302	771-9975/216-301	771-9975/216-302	4 m	771-9975/206-401	771-9975/206-402	771-9975/216-401	771-9975/216-402	5 m	771-9975/206-501	771-9975/206-502	771-9975/216-501	771-9975/216-502	6 m	771-9975/206-601	771-9975/206-602	771-9975/216-601	771-9975/216-602	7 m	771-9975/206-701	771-9975/206-702	771-9975/216-701	771-9975/216-702	8 m	771-9975/206-801	771-9975/206-802	771-9975/216-801	771-9975/216-802
Länge	Bestellnr. schwarz	Bestellnr. weiß	Bestellnr. schwarz	Bestellnr. weiß																																																				
● Kodierung P																																																								
PVC		halogenfrei																																																						
1 m	771-9975/206-101	771-9975/206-102	771-9975/216-101	771-9975/216-102																																																				
2 m	771-9975/206-201	771-9975/206-202	771-9975/216-201	771-9975/216-202																																																				
3 m	771-9975/206-301	771-9975/206-302	771-9975/216-301	771-9975/216-302																																																				
4 m	771-9975/206-401	771-9975/206-402	771-9975/216-401	771-9975/216-402																																																				
5 m	771-9975/206-501	771-9975/206-502	771-9975/216-501	771-9975/216-502																																																				
6 m	771-9975/206-601	771-9975/206-602	771-9975/216-601	771-9975/216-602																																																				
7 m	771-9975/206-701	771-9975/206-702	771-9975/216-701	771-9975/216-702																																																				
8 m	771-9975/206-801	771-9975/206-802	771-9975/216-801	771-9975/216-802																																																				
	<b>Zubehör</b>																																																							
	<p><b>Verriegelungsklinke</b>, für „Fliegende Verbindungen“, mit Handbetätigung</p> <table border="1"> <tr> <td>schwarz</td> <td>770-101</td> <td>100 (4x25)</td> </tr> <tr> <td>weiß</td> <td>770-121</td> <td>100 (4x25)</td> </tr> </table>	schwarz	770-101	100 (4x25)	weiß	770-121	100 (4x25)																																																	
schwarz	770-101	100 (4x25)																																																						
weiß	770-121	100 (4x25)																																																						
	<p><b>Verriegelungsklinke</b>, für „Fliegende Verbindungen“, mit Werkzeugbetätigung</p> <table border="1"> <tr> <td>schwarz</td> <td>770-111</td> <td>100 (4x25)</td> </tr> <tr> <td>weiß</td> <td>770-131</td> <td>100 (4x25)</td> </tr> </table>	schwarz	770-111	100 (4x25)	weiß	770-131	100 (4x25)																																																	
schwarz	770-111	100 (4x25)																																																						
weiß	770-131	100 (4x25)																																																						
	<p><b>Verschlussstück</b>, für Buchse, teilbar, 12-polig</p> <table border="1"> <tr> <td>schwarz</td> <td>770-201</td> <td>100</td> </tr> <tr> <td>weiß</td> <td>770-221</td> <td>100</td> </tr> </table>	schwarz	770-201	100	weiß	770-221	100																																																	
schwarz	770-201	100																																																						
weiß	770-221	100																																																						
	<p><b>Verschlussstück</b>, für Stecker, teilbar, 5-polig</p> <table border="1"> <tr> <td>gelb</td> <td>770-360</td> <td>100</td> </tr> </table>	gelb	770-360	100																																																				
gelb	770-360	100																																																						

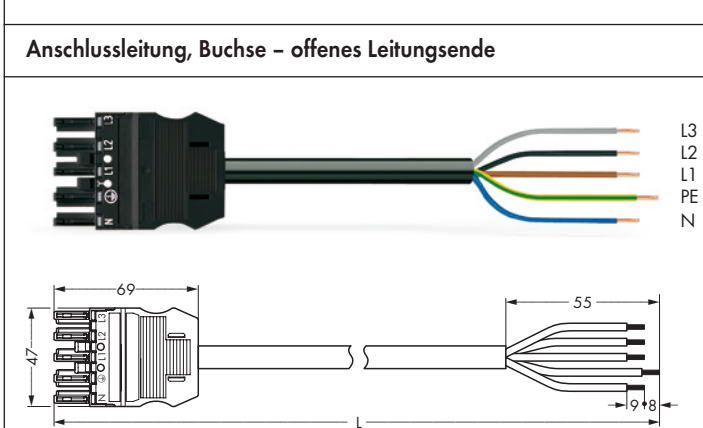
# WINSTA® MIDI

## Konfektionierte Leitungen 5 x 2,5 mm<sup>2</sup>

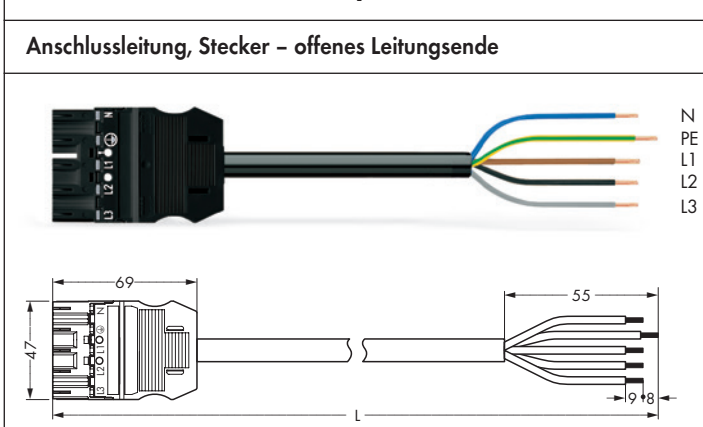
PVC	H05VV-F 5G2,5
halogenfrei	H05Z1Z1-F 5G2,5
400 V/6 kV/3	I <sub>N</sub> 20 A
Leiterenden 9 mm, litzenverdichtet	
① Zulassungen	



Länge	Bestellnr. schwarz	Bestellnr. weiß	Bestellnr. schwarz	Bestellnr. weiß
● ○ Kodierung A				
PVC		halogenfrei		
1 m	771-9995/007-101	771-9995/007-102	771-9995/017-101	771-9995/017-102
2 m	771-9995/007-201	771-9995/007-202	771-9995/017-201	771-9995/017-202
3 m	771-9995/007-301	771-9995/007-302	771-9995/017-301	771-9995/017-302
4 m	771-9995/007-401	771-9995/007-402	771-9995/017-401	771-9995/017-402
5 m	771-9995/007-501	771-9995/007-502	771-9995/017-501	771-9995/017-502
6 m	771-9995/007-601	771-9995/007-602	771-9995/017-601	771-9995/017-602
7 m	771-9995/007-701	771-9995/007-702	771-9995/017-701	771-9995/017-702
8 m	771-9995/007-801	771-9995/007-802	771-9995/017-801	771-9995/017-802



Länge	Bestellnr. schwarz	Bestellnr. weiß	Bestellnr. schwarz	Bestellnr. weiß
● ○ Kodierung A				
PVC		halogenfrei		
1 m	771-9995/107-101	771-9995/107-102	771-9995/117-101	771-9995/117-102
2 m	771-9995/107-201	771-9995/107-202	771-9995/117-201	771-9995/117-202
3 m	771-9995/107-301	771-9995/107-302	771-9995/117-301	771-9995/117-302
4 m	771-9995/107-401	771-9995/107-402	771-9995/117-401	771-9995/117-402
5 m	771-9995/107-501	771-9995/107-502	771-9995/117-501	771-9995/117-502
6 m	771-9995/107-601	771-9995/107-602	771-9995/117-601	771-9995/117-602
7 m	771-9995/107-701	771-9995/107-702	771-9995/117-701	771-9995/117-702
8 m	771-9995/107-801	771-9995/107-802	771-9995/117-801	771-9995/117-802



Länge	Bestellnr. schwarz	Bestellnr. weiß	Bestellnr. schwarz	Bestellnr. weiß
● ○ Kodierung A				
PVC		halogenfrei		
1 m	771-9995/207-101	771-9995/207-102	771-9995/217-101	771-9995/217-102
2 m	771-9995/207-201	771-9995/207-202	771-9995/217-201	771-9995/217-202
3 m	771-9995/207-301	771-9995/207-302	771-9995/217-301	771-9995/217-302
4 m	771-9995/207-401	771-9995/207-402	771-9995/217-401	771-9995/217-402
5 m	771-9995/207-501	771-9995/207-502	771-9995/217-501	771-9995/217-502
6 m	771-9995/207-601	771-9995/207-602	771-9995/217-601	771-9995/217-602
7 m	771-9995/207-701	771-9995/207-702	771-9995/217-701	771-9995/217-702
8 m	771-9995/207-801	771-9995/207-802	771-9995/217-801	771-9995/217-802

**Info**

① Zulassungsstellen und Wegweiser  
siehe Seiten 546 bis 549  
Schiffahrtzulassungen (GL, LR, NV) beziehen sich  
nur auf für die Schiffahrt zugelassene Leitungen!

Andere Leitungen auf Anfrage!




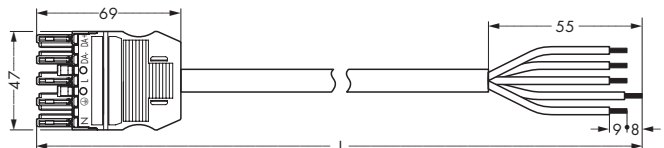

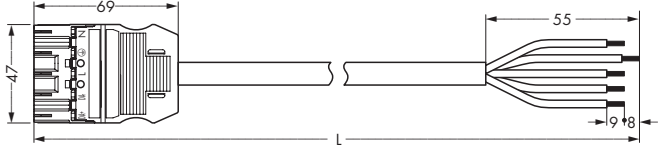




● schwarz	Kodierung A	(N ⊕ L1 L2 L3)
○ weiß	Kodierung A	(N ⊕ L1 L2 L3)
● blau	Kodierung I	(N ⊕ L DA- DA+)

Kodierungen siehe Seiten 254 bis 257  
Brandlast auf Anfrage!

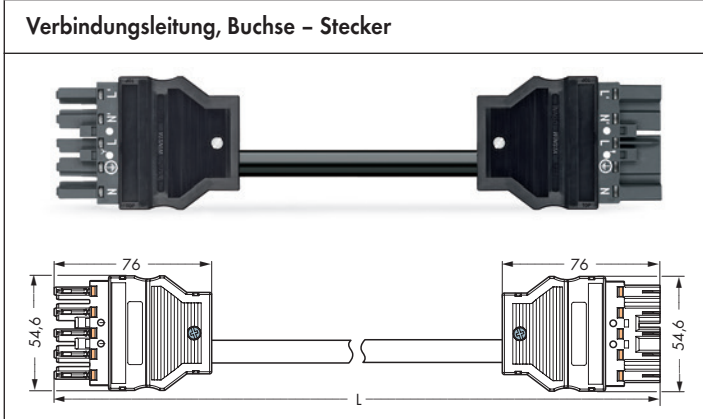
**Zubehör**

<b>Vriegelungsklinke, für „Fliegende Verbindungen“,</b>			
	mit Handbetätigung		
	schwarz	770-101	100 (4x25)
	weiß	770-121	100 (4x25)
<b>Vriegelungsklinke, für „Fliegende Verbindungen“,</b>			
	mit Werkzeugbetätigung		
	schwarz	770-111	100 (4x25)
	weiß	770-131	100 (4x25)
<b>Verschlussstück, für Buchse, teilbar, 12-polig</b>			
	schwarz	770-201	100
	weiß	770-221	100
<b>Verschlussstück, für Stecker, teilbar, 5-polig</b>			
	gelb	770-360	100

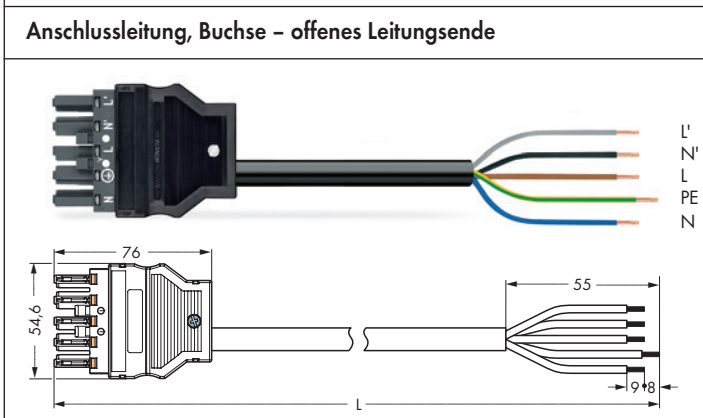


		PVC	H05VV-F 5G2,5			
		halogenfrei	H05Z1Z1-F 5G2,5			
		400 V/6 kV/3 I <sub>N</sub> 20 A				
		Leiterenden 9 mm, litzenverdichtet				
		① Zulassungen				
<b>Verbindungsleitung, Buchse – Stecker</b>		Länge	Bestellnr. schwarz	Bestellnr. weiß	Bestellnr. schwarz	Bestellnr. weiß
		● <b>Kodierung I,</b> z.B. für Dimmfunktionen (DALI)				
		PVC		halogenfrei		
		1 m	771-9985/007-101	771-9985/007-102	771-9985/017-101	771-9985/017-102
		2 m	771-9985/007-201	771-9985/007-202	771-9985/017-201	771-9985/017-202
		3 m	771-9985/007-301	771-9985/007-302	771-9985/017-301	771-9985/017-302
		4 m	771-9985/007-401	771-9985/007-402	771-9985/017-401	771-9985/017-402
		5 m	771-9985/007-501	771-9985/007-502	771-9985/017-501	771-9985/017-502
		6 m	771-9985/007-601	771-9985/007-602	771-9985/017-601	771-9985/017-602
		7 m	771-9985/007-701	771-9985/007-702	771-9985/017-701	771-9985/017-702
		8 m	771-9985/007-801	771-9985/007-802	771-9985/017-801	771-9985/017-802
<b>Anschlussleitung, Buchse – offenes Leitungsende</b>		Länge	Bestellnr. schwarz	Bestellnr. weiß	Bestellnr. schwarz	Bestellnr. weiß
		● <b>Kodierung I,</b> z.B. für Dimmfunktionen (DALI)				
		PVC		halogenfrei		
		1 m	771-9985/107-101	771-9985/107-102	771-9985/117-101	771-9985/117-102
		2 m	771-9985/107-201	771-9985/107-202	771-9985/117-201	771-9985/117-202
		3 m	771-9985/107-301	771-9985/107-302	771-9985/117-301	771-9985/117-302
		4 m	771-9985/107-401	771-9985/107-402	771-9985/117-401	771-9985/117-402
		5 m	771-9985/107-501	771-9985/107-502	771-9985/117-501	771-9985/117-502
		6 m	771-9985/107-601	771-9985/107-602	771-9985/117-601	771-9985/117-602
		7 m	771-9985/107-701	771-9985/107-702	771-9985/117-701	771-9985/117-702
		8 m	771-9985/107-801	771-9985/107-802	771-9985/117-801	771-9985/117-802
<b>Anschlussleitung, Stecker – offenes Leitungsende</b>		Länge	Bestellnr. schwarz	Bestellnr. weiß	Bestellnr. schwarz	Bestellnr. weiß
		● <b>Kodierung I,</b> z.B. für Dimmfunktionen (DALI)				
		PVC		halogenfrei		
		1 m	771-9985/207-101	771-9985/207-102	771-9985/217-101	771-9985/217-102
		2 m	771-9985/207-201	771-9985/207-202	771-9985/217-201	771-9985/217-202
		3 m	771-9985/207-301	771-9985/207-302	771-9985/217-301	771-9985/217-302
		4 m	771-9985/207-401	771-9985/207-402	771-9985/217-401	771-9985/217-402
		5 m	771-9985/207-501	771-9985/207-502	771-9985/217-501	771-9985/217-502
		6 m	771-9985/207-601	771-9985/207-602	771-9985/217-601	771-9985/217-602
		7 m	771-9985/207-701	771-9985/207-702	771-9985/217-701	771-9985/217-702
		8 m	771-9985/207-801	771-9985/207-802	771-9985/217-801	771-9985/217-802
		<b>Zubehör</b>				
		<b>Verriegelungsklinke, für „Fliegende Verbindungen“,</b> mit Handbetätigung				
			schwarz	770-101	100	(4x25)
			weiß	770-121	100	(4x25)
		<b>Verriegelungsklinke, für „Fliegende Verbindungen“,</b> mit Werkzeugbetätigung				
			schwarz	770-111	100	(4x25)
			weiß	770-131	100	(4x25)
		<b>Verschlussstück, für Buchse, teilbar, 12-polig</b>				
			schwarz	770-201	100	
			weiß	770-221	100	
		<b>Verschlussstück, für Stecker, teilbar, 5-polig</b>				
			gelb	770-360	100	

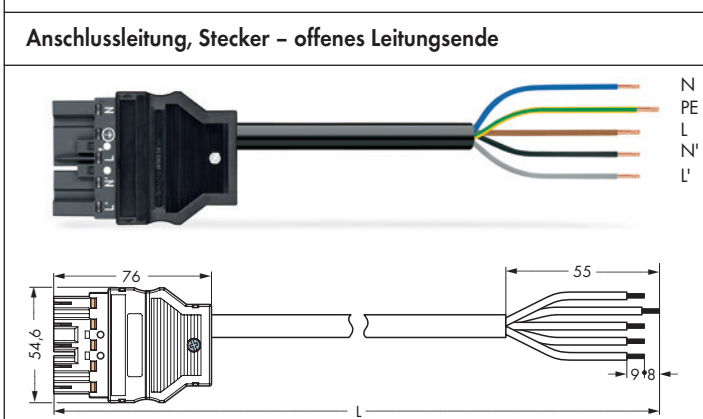
	PVC	H05VV-F 5G2,5
	halogenfrei	H05Z1Z1-F 5G2,5
	400 V/6 kV/3	I <sub>N</sub> 20 A
	Leiterenden 9 mm, litzenverdichtet	
	① Zulassungen	



Länge	Bestellnr. schwarz	Bestellnr. weiß	Bestellnr. schwarz	Bestellnr. weiß
● Kodierung L				
PVC		halogenfrei		
1 m	771-8985/007-103	771-8985/007-104	771-8985/017-103	771-8985/017-104
2 m	771-8985/007-203	771-8985/007-204	771-8985/017-203	771-8985/017-204
3 m	771-8985/007-303	771-8985/007-304	771-8985/017-303	771-8985/017-304
4 m	771-8985/007-403	771-8985/007-404	771-8985/017-403	771-8985/017-404
5 m	771-8985/007-503	771-8985/007-504	771-8985/017-503	771-8985/017-504
6 m	771-8985/007-603	771-8985/007-604	771-8985/017-603	771-8985/017-604
7 m	771-8985/007-703	771-8985/007-704	771-8985/017-703	771-8985/017-704
8 m	771-8985/007-803	771-8985/007-804	771-8985/017-803	771-8985/017-804



Länge	Bestellnr. schwarz	Bestellnr. weiß	Bestellnr. schwarz	Bestellnr. weiß
● Kodierung L				
PVC		halogenfrei		
1 m	771-8985/107-103	771-8985/107-104	771-8985/117-103	771-8985/117-104
2 m	771-8985/107-203	771-8985/107-204	771-8985/117-203	771-8985/117-204
3 m	771-8985/107-303	771-8985/107-304	771-8985/117-303	771-8985/117-304
4 m	771-8985/107-403	771-8985/107-404	771-8985/117-403	771-8985/117-404
5 m	771-8985/107-503	771-8985/107-504	771-8985/117-503	771-8985/117-504
6 m	771-8985/107-603	771-8985/107-604	771-8985/117-603	771-8985/117-604
7 m	771-8985/107-703	771-8985/107-704	771-8985/117-703	771-8985/117-704
8 m	771-8985/107-803	771-8985/107-804	771-8985/117-803	771-8985/117-804



Länge	Bestellnr. schwarz	Bestellnr. weiß	Bestellnr. schwarz	Bestellnr. weiß
● Kodierung L				
PVC		halogenfrei		
1 m	771-8985/207-103	771-8985/207-104	771-8985/217-103	771-8985/217-104
2 m	771-8985/207-203	771-8985/207-204	771-8985/217-203	771-8985/217-204
3 m	771-8985/207-303	771-8985/207-304	771-8985/217-303	771-8985/217-304
4 m	771-8985/207-403	771-8985/207-404	771-8985/217-403	771-8985/217-404
5 m	771-8985/207-503	771-8985/207-504	771-8985/217-503	771-8985/217-504
6 m	771-8985/207-603	771-8985/207-604	771-8985/217-603	771-8985/217-604
7 m	771-8985/207-703	771-8985/207-704	771-8985/217-703	771-8985/217-704
8 m	771-8985/207-803	771-8985/207-804	771-8985/217-803	771-8985/217-804

**Info**

① Zulassungsstellen und Wegweiser  
siehe Seiten 546 bis 549  
Schiffahrtzulassungen (GL, LR, NV) beziehen sich  
nur auf für die Schiffahrt zugelassene Leitungen!

Andere Leitungen auf Anfrage!

● dunkelgrau    Kodierung L    (N ⊕ L N' L')

● rot            Kodierung P    (N ⊕ L1 L2 L3)


Kodierungen siehe Seiten 254 bis 257  
Brandlast auf Anfrage!


**Zubehör**


<b>Verriegelungsklinke, für „Fliegende Verbindungen“,</b>			
mit Handbetätigung			
	schwarz	770-101	100 (4x25)
	weiß	770-121	100 (4x25)
<b>Verriegelungsklinke, für „Fliegende Verbindungen“,</b>			
mit Werkzeugbetätigung			
	schwarz	770-111	100 (4x25)
	weiß	770-131	100 (4x25)
<b>Verschlussstück, für Buchse, teilbar, 12-polig</b>			
	schwarz	770-201	100
	weiß	770-221	100
<b>Verschlussstück, für Stecker, teilbar, 5-polig</b>			
	gelb	770-360	100

	<p>PVC H05VV-F 5G2,5 halogenfrei H05Z1Z1-F 5G2,5</p> <p>400 V/6 kV/3 I<sub>N</sub> 20 A</p> <p>Leiterenden 9 mm, litzenverdichtet</p> <p>① Zulassungen</p>																																																							
<b>Verbindungsleitung, Buchse – Stecker</b>	<table border="1"> <thead> <tr> <th>Länge</th> <th>Bestellnr. schwarz</th> <th>Bestellnr. weiß</th> <th>Bestellnr. schwarz</th> <th>Bestellnr. weiß</th> </tr> </thead> <tbody> <tr> <td colspan="5">● Kodierung P</td> </tr> <tr> <td colspan="2">PVC</td> <td colspan="3">halogenfrei</td> </tr> <tr> <td>1 m</td> <td>771-9975/007-101</td> <td>771-9975/007-102</td> <td>771-9975/017-101</td> <td>771-9975/017-102</td> </tr> <tr> <td>2 m</td> <td>771-9975/007-201</td> <td>771-9975/007-202</td> <td>771-9975/017-201</td> <td>771-9975/017-202</td> </tr> <tr> <td>3 m</td> <td>771-9975/007-301</td> <td>771-9975/007-302</td> <td>771-9975/017-301</td> <td>771-9975/017-302</td> </tr> <tr> <td>4 m</td> <td>771-9975/007-401</td> <td>771-9975/007-402</td> <td>771-9975/017-401</td> <td>771-9975/017-402</td> </tr> <tr> <td>5 m</td> <td>771-9975/007-501</td> <td>771-9975/007-502</td> <td>771-9975/017-501</td> <td>771-9975/017-502</td> </tr> <tr> <td>6 m</td> <td>771-9975/007-601</td> <td>771-9975/007-602</td> <td>771-9975/017-601</td> <td>771-9975/017-602</td> </tr> <tr> <td>7 m</td> <td>771-9975/007-701</td> <td>771-9975/007-702</td> <td>771-9975/017-701</td> <td>771-9975/017-702</td> </tr> <tr> <td>8 m</td> <td>771-9975/007-801</td> <td>771-9975/007-802</td> <td>771-9975/017-801</td> <td>771-9975/017-802</td> </tr> </tbody> </table>	Länge	Bestellnr. schwarz	Bestellnr. weiß	Bestellnr. schwarz	Bestellnr. weiß	● Kodierung P					PVC		halogenfrei			1 m	771-9975/007-101	771-9975/007-102	771-9975/017-101	771-9975/017-102	2 m	771-9975/007-201	771-9975/007-202	771-9975/017-201	771-9975/017-202	3 m	771-9975/007-301	771-9975/007-302	771-9975/017-301	771-9975/017-302	4 m	771-9975/007-401	771-9975/007-402	771-9975/017-401	771-9975/017-402	5 m	771-9975/007-501	771-9975/007-502	771-9975/017-501	771-9975/017-502	6 m	771-9975/007-601	771-9975/007-602	771-9975/017-601	771-9975/017-602	7 m	771-9975/007-701	771-9975/007-702	771-9975/017-701	771-9975/017-702	8 m	771-9975/007-801	771-9975/007-802	771-9975/017-801	771-9975/017-802
Länge	Bestellnr. schwarz	Bestellnr. weiß	Bestellnr. schwarz	Bestellnr. weiß																																																				
● Kodierung P																																																								
PVC		halogenfrei																																																						
1 m	771-9975/007-101	771-9975/007-102	771-9975/017-101	771-9975/017-102																																																				
2 m	771-9975/007-201	771-9975/007-202	771-9975/017-201	771-9975/017-202																																																				
3 m	771-9975/007-301	771-9975/007-302	771-9975/017-301	771-9975/017-302																																																				
4 m	771-9975/007-401	771-9975/007-402	771-9975/017-401	771-9975/017-402																																																				
5 m	771-9975/007-501	771-9975/007-502	771-9975/017-501	771-9975/017-502																																																				
6 m	771-9975/007-601	771-9975/007-602	771-9975/017-601	771-9975/017-602																																																				
7 m	771-9975/007-701	771-9975/007-702	771-9975/017-701	771-9975/017-702																																																				
8 m	771-9975/007-801	771-9975/007-802	771-9975/017-801	771-9975/017-802																																																				
<b>Anschlussleitung, Buchse – offenes Leitungsende</b>	<table border="1"> <thead> <tr> <th>Länge</th> <th>Bestellnr. schwarz</th> <th>Bestellnr. weiß</th> <th>Bestellnr. schwarz</th> <th>Bestellnr. weiß</th> </tr> </thead> <tbody> <tr> <td colspan="5">● Kodierung P</td> </tr> <tr> <td colspan="2">PVC</td> <td colspan="3">halogenfrei</td> </tr> <tr> <td>1 m</td> <td>771-9975/107-101</td> <td>771-9975/107-102</td> <td>771-9975/117-101</td> <td>771-9975/117-102</td> </tr> <tr> <td>2 m</td> <td>771-9975/107-201</td> <td>771-9975/107-202</td> <td>771-9975/117-201</td> <td>771-9975/117-202</td> </tr> <tr> <td>3 m</td> <td>771-9975/107-301</td> <td>771-9975/107-302</td> <td>771-9975/117-301</td> <td>771-9975/117-302</td> </tr> <tr> <td>4 m</td> <td>771-9975/107-401</td> <td>771-9975/107-402</td> <td>771-9975/117-401</td> <td>771-9975/117-402</td> </tr> <tr> <td>5 m</td> <td>771-9975/107-501</td> <td>771-9975/107-502</td> <td>771-9975/117-501</td> <td>771-9975/117-502</td> </tr> <tr> <td>6 m</td> <td>771-9975/107-601</td> <td>771-9975/107-602</td> <td>771-9975/117-601</td> <td>771-9975/117-602</td> </tr> <tr> <td>7 m</td> <td>771-9975/107-701</td> <td>771-9975/107-702</td> <td>771-9975/117-701</td> <td>771-9975/117-702</td> </tr> <tr> <td>8 m</td> <td>771-9975/107-801</td> <td>771-9975/107-802</td> <td>771-9975/117-801</td> <td>771-9975/117-802</td> </tr> </tbody> </table>	Länge	Bestellnr. schwarz	Bestellnr. weiß	Bestellnr. schwarz	Bestellnr. weiß	● Kodierung P					PVC		halogenfrei			1 m	771-9975/107-101	771-9975/107-102	771-9975/117-101	771-9975/117-102	2 m	771-9975/107-201	771-9975/107-202	771-9975/117-201	771-9975/117-202	3 m	771-9975/107-301	771-9975/107-302	771-9975/117-301	771-9975/117-302	4 m	771-9975/107-401	771-9975/107-402	771-9975/117-401	771-9975/117-402	5 m	771-9975/107-501	771-9975/107-502	771-9975/117-501	771-9975/117-502	6 m	771-9975/107-601	771-9975/107-602	771-9975/117-601	771-9975/117-602	7 m	771-9975/107-701	771-9975/107-702	771-9975/117-701	771-9975/117-702	8 m	771-9975/107-801	771-9975/107-802	771-9975/117-801	771-9975/117-802
Länge	Bestellnr. schwarz	Bestellnr. weiß	Bestellnr. schwarz	Bestellnr. weiß																																																				
● Kodierung P																																																								
PVC		halogenfrei																																																						
1 m	771-9975/107-101	771-9975/107-102	771-9975/117-101	771-9975/117-102																																																				
2 m	771-9975/107-201	771-9975/107-202	771-9975/117-201	771-9975/117-202																																																				
3 m	771-9975/107-301	771-9975/107-302	771-9975/117-301	771-9975/117-302																																																				
4 m	771-9975/107-401	771-9975/107-402	771-9975/117-401	771-9975/117-402																																																				
5 m	771-9975/107-501	771-9975/107-502	771-9975/117-501	771-9975/117-502																																																				
6 m	771-9975/107-601	771-9975/107-602	771-9975/117-601	771-9975/117-602																																																				
7 m	771-9975/107-701	771-9975/107-702	771-9975/117-701	771-9975/117-702																																																				
8 m	771-9975/107-801	771-9975/107-802	771-9975/117-801	771-9975/117-802																																																				
<b>Anschlussleitung, Stecker – offenes Leitungsende</b>	<table border="1"> <thead> <tr> <th>Länge</th> <th>Bestellnr. schwarz</th> <th>Bestellnr. weiß</th> <th>Bestellnr. schwarz</th> <th>Bestellnr. weiß</th> </tr> </thead> <tbody> <tr> <td colspan="5">● Kodierung P</td> </tr> <tr> <td colspan="2">PVC</td> <td colspan="3">halogenfrei</td> </tr> <tr> <td>1 m</td> <td>771-9975/207-101</td> <td>771-9975/207-102</td> <td>771-9975/217-101</td> <td>771-9975/217-102</td> </tr> <tr> <td>2 m</td> <td>771-9975/207-201</td> <td>771-9975/207-202</td> <td>771-9975/217-201</td> <td>771-9975/217-202</td> </tr> <tr> <td>3 m</td> <td>771-9975/207-301</td> <td>771-9975/207-302</td> <td>771-9975/217-301</td> <td>771-9975/217-302</td> </tr> <tr> <td>4 m</td> <td>771-9975/207-401</td> <td>771-9975/207-402</td> <td>771-9975/217-401</td> <td>771-9975/217-402</td> </tr> <tr> <td>5 m</td> <td>771-9975/207-501</td> <td>771-9975/207-502</td> <td>771-9975/217-501</td> <td>771-9975/217-502</td> </tr> <tr> <td>6 m</td> <td>771-9975/207-601</td> <td>771-9975/207-602</td> <td>771-9975/217-601</td> <td>771-9975/217-602</td> </tr> <tr> <td>7 m</td> <td>771-9975/207-701</td> <td>771-9975/207-702</td> <td>771-9975/217-701</td> <td>771-9975/217-702</td> </tr> <tr> <td>8 m</td> <td>771-9975/207-801</td> <td>771-9975/207-802</td> <td>771-9975/217-801</td> <td>771-9975/217-802</td> </tr> </tbody> </table>	Länge	Bestellnr. schwarz	Bestellnr. weiß	Bestellnr. schwarz	Bestellnr. weiß	● Kodierung P					PVC		halogenfrei			1 m	771-9975/207-101	771-9975/207-102	771-9975/217-101	771-9975/217-102	2 m	771-9975/207-201	771-9975/207-202	771-9975/217-201	771-9975/217-202	3 m	771-9975/207-301	771-9975/207-302	771-9975/217-301	771-9975/217-302	4 m	771-9975/207-401	771-9975/207-402	771-9975/217-401	771-9975/217-402	5 m	771-9975/207-501	771-9975/207-502	771-9975/217-501	771-9975/217-502	6 m	771-9975/207-601	771-9975/207-602	771-9975/217-601	771-9975/217-602	7 m	771-9975/207-701	771-9975/207-702	771-9975/217-701	771-9975/217-702	8 m	771-9975/207-801	771-9975/207-802	771-9975/217-801	771-9975/217-802
Länge	Bestellnr. schwarz	Bestellnr. weiß	Bestellnr. schwarz	Bestellnr. weiß																																																				
● Kodierung P																																																								
PVC		halogenfrei																																																						
1 m	771-9975/207-101	771-9975/207-102	771-9975/217-101	771-9975/217-102																																																				
2 m	771-9975/207-201	771-9975/207-202	771-9975/217-201	771-9975/217-202																																																				
3 m	771-9975/207-301	771-9975/207-302	771-9975/217-301	771-9975/217-302																																																				
4 m	771-9975/207-401	771-9975/207-402	771-9975/217-401	771-9975/217-402																																																				
5 m	771-9975/207-501	771-9975/207-502	771-9975/217-501	771-9975/217-502																																																				
6 m	771-9975/207-601	771-9975/207-602	771-9975/217-601	771-9975/217-602																																																				
7 m	771-9975/207-701	771-9975/207-702	771-9975/217-701	771-9975/217-702																																																				
8 m	771-9975/207-801	771-9975/207-802	771-9975/217-801	771-9975/217-802																																																				
	<b>Zubehör</b>																																																							
	<p><b>Verriegelungsklinke</b>, für „Fliegende Verbindungen“, mit Handbetätigung</p> <table border="1"> <tr> <td>schwarz</td> <td>770-101</td> <td>100 (4x25)</td> </tr> <tr> <td>weiß</td> <td>770-121</td> <td>100 (4x25)</td> </tr> </table>	schwarz	770-101	100 (4x25)	weiß	770-121	100 (4x25)																																																	
schwarz	770-101	100 (4x25)																																																						
weiß	770-121	100 (4x25)																																																						
	<p><b>Verriegelungsklinke</b>, für „Fliegende Verbindungen“, mit Werkzeugbetätigung</p> <table border="1"> <tr> <td>schwarz</td> <td>770-111</td> <td>100 (4x25)</td> </tr> <tr> <td>weiß</td> <td>770-131</td> <td>100 (4x25)</td> </tr> </table>	schwarz	770-111	100 (4x25)	weiß	770-131	100 (4x25)																																																	
schwarz	770-111	100 (4x25)																																																						
weiß	770-131	100 (4x25)																																																						
	<p><b>Verschlussstück</b>, für Buchse, teilbar, 12-polig</p> <table border="1"> <tr> <td>schwarz</td> <td>770-201</td> <td>100</td> </tr> <tr> <td>weiß</td> <td>770-221</td> <td>100</td> </tr> </table>	schwarz	770-201	100	weiß	770-221	100																																																	
schwarz	770-201	100																																																						
weiß	770-221	100																																																						
	<p><b>Verschlussstück</b>, für Stecker, teilbar, 5-polig</p> <table border="1"> <tr> <td>gelb</td> <td>770-360</td> <td>100</td> </tr> </table>	gelb	770-360	100																																																				
gelb	770-360	100																																																						

	PVC halogenfrei	H05VV-F 5G4 (H)05 Z1Z1-F 5G4
	400 V/6 kV/3	I <sub>N</sub> 25 A
	Leiterenden 9 mm, litzenverdichtet	
	① Zulassungen	

<b>Verbindungsleitung, Buchse – Stecker</b> 	Länge	Bestellnr. schwarz	Bestellnr. schwarz
	●	Kodierung A	
	PVC	halogenfrei	
	1 m	771-8995/008-101	771-8995/018-101
	2 m	771-8995/008-201	771-8995/018-201
	3 m	771-8995/008-301	771-8995/018-301
	4 m	771-8995/008-401	771-8995/018-401
	5 m	771-8995/008-501	771-8995/018-501
	6 m	771-8995/008-601	771-8995/018-601
	7 m	771-8995/008-701	771-8995/018-701
	8 m	771-8995/008-801	771-8995/018-801

<b>Anschlussleitung, Buchse – offenes Leitungsende</b> 	Länge	Bestellnr. schwarz	Bestellnr. schwarz
	●	Kodierung A	
	PVC	halogenfrei	
	1 m	771-8995/108-101	771-8995/118-101
	2 m	771-8995/108-201	771-8995/118-201
	3 m	771-8995/108-301	771-8995/118-301
	4 m	771-8995/108-401	771-8995/118-401
	5 m	771-8995/108-501	771-8995/118-501
	6 m	771-8995/108-601	771-8995/118-601
	7 m	771-8995/108-701	771-8995/118-701
	8 m	771-8995/108-801	771-8995/118-801

<b>Anschlussleitung, Stecker – offenes Leitungsende</b> 	Länge	Bestellnr. schwarz	Bestellnr. schwarz
	●	Kodierung A	
	PVC	halogenfrei	
	1 m	771-8995/208-101	771-8995/218-101
	2 m	771-8995/208-201	771-8995/218-201
	3 m	771-8995/208-301	771-8995/218-301
	4 m	771-8995/208-401	771-8995/218-401
	5 m	771-8995/208-501	771-8995/218-501
	6 m	771-8995/208-601	771-8995/218-601
	7 m	771-8995/208-701	771-8995/218-701
	8 m	771-8995/208-801	771-8995/218-801

<b>Info</b>	<b>Zubehör</b>
-------------	----------------

① Zulassungsstellen und Wegweiser  
siehe Seiten 546 bis 549  
Schiffahrtzulassungen (GL, LR, NV) beziehen sich  
nur auf für die Schifffahrt zugelassene Leitungen!

Andere Leitungen auf Anfrage!

● schwarz Kodierung A (N ⊕ L1 L2 L3)

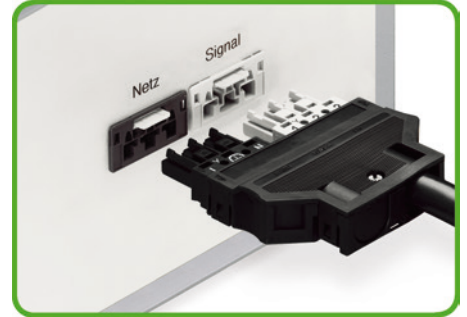
Kodierungen siehe Seiten 254 bis 257  
Brandlast auf Anfrage!

	Verriegelungsklinke, für „Fliegende Verbindungen“, mit Handbetätigung	
	schwarz	770-101 100 (4x25)
	weiß	770-121 100 (4x25)
	Verriegelungsklinke, für „Fliegende Verbindungen“, mit Werkzeugbetätigung	
	schwarz	770-111 100 (4x25)
	weiß	770-131 100 (4x25)
	Verschlussstück, für Buchse, teilbar, 12-polig	
	schwarz	770-201 100
	weiß	770-221 100
	Verschlussstück, für Stecker, teilbar, 5-polig	
	gelb	770-360 100



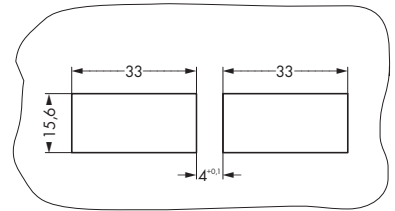
# WINSTA® MIDI Zugentlastungsgehäuse, 6-polig

Anrastbare Zugentlastungsgehäuse  
passend für  
- zwei 3-polige Buchsen  
- zwei 3-polige Stecker  
- 3-polige Buchse und 3-poligen Stecker



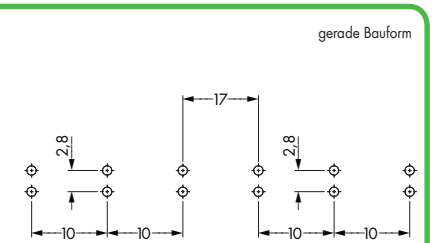
Anwendungsbeispiel eines 6-poligen Steckverbinders

Beschreibung	Farbe	Bestellnr.	VPE
Zugentlastungsgehäuse	<b>Zugentlastungsgehäuse,</b> für 2 Leitungen, Durchmesser 8,5 - 13,5 mm ❶		
	schwarz	770-506/029-000	50
	weiß	770-516/029-000	50
<b>Zubehör, artikelspezifisch</b>			
	<b>Beschriftungsstreifen,</b> selbstklebend, auf DIN-A4-Träger-karte, Streifenlänge 182 mm Streifenhöhe 6 mm <b>210-333 100</b> Beschriftungsfeld 62 x 6,5 mm		
<b>Info</b>	<b>Abmessungen</b>		



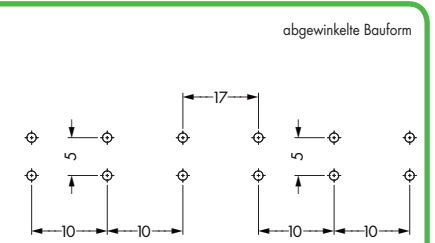
Blechedicke: 0,5 mm bis 2 mm  
Toleranz des Blechausschnittes: + 0,1 mm

Wird das 6-polige Zugentlastungsgehäuse mit Snap-In-Steckverbindern genutzt, dann sind die Blechausschnitte wie oben beschrieben zu fertigen.



Bohrlochdurchmesser: 1,4<sup>+0,1</sup> mm

Bei Verwendung eines 6-poligen Steckverbinders für Leiterplatten der geraden Bauform sind obige Lochbilder zu beachten.

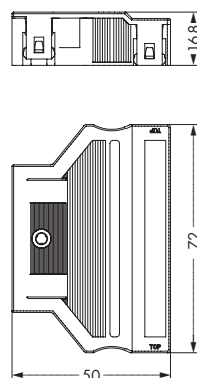


Bohrlochdurchmesser: 1,4<sup>+0,1</sup> mm

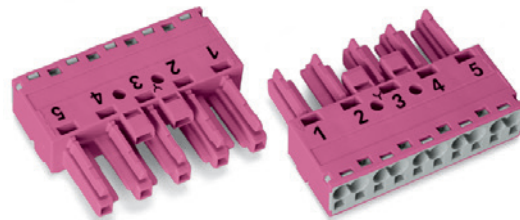
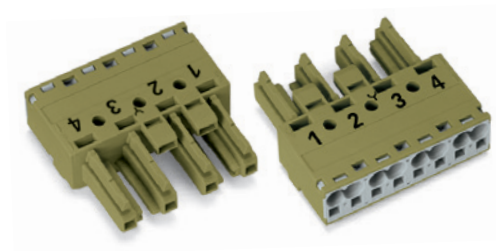
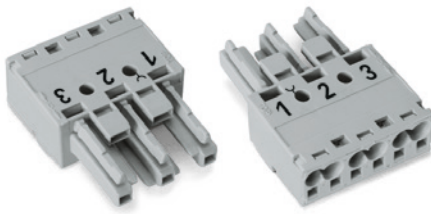
Bei Verwendung eines 6-poligen Steckverbinders für Leiterplatten der abgewinkelten Bauform sind obige Lochbilder zu beachten.

❶ Für Leitungen H05VV und NYM  
Andere Leitungen auf Anfrage!

Brandlast auf Anfrage!





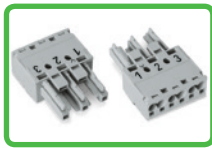


#### Wichtiger Hinweis:

Komponenten der Familie **WINSTA® MIDI special** mit Kodierung B sind speziell für Sonderanwendungen, wie zum Beispiel der Meß-, Steuer- und Regelungstechnik, vorgesehen und gemäß DIN EN 61984 approbiert. Neben der grauen Ausführung für Netzspannungen von 110 bis 400 Volt gibt es ferner Varianten in hellgrün für Kleinspannungen bis 48 Volt sowie pinkfarbene für Busanwendungen. Jede der drei Versionen ist mit zwei, drei, vier und fünf Polen lieferbar und die Polkennzeichnung kann werksseitig kundenspezifisch bedruckt werden. Produkte der Kodierung B sind gegen alle anderen Kodierungen des **WINSTA®**-Steckverbindersystems gemäß IEC 61535 fehlsteckgeschützt. Innerhalb der Kodierung B sind die special-Sondervarianten steckkompatibel. Durch die Verwendung der variablen Kodierungen wird eine eindeutige Zuordnung der unterschiedlichen Stromkreise ermöglicht. Diese Varianten lassen sich anhand der Farbe und der Polkennzeichnung eindeutig differenzieren. Die Kodierung kann entweder direkt vor Ort hergestellt oder individuell kodiert ausgeliefert werden.



- Hinweis:**
- Installationssteckverbinder sind nur für das Verbinden und Trennen ohne Last vorgesehen.
  - Es besteht keine gefahrbringende Verwechselbarkeit mit anderen Systemen gemäß IEC 60309, IEC 60320, IEC 60906 und mit nationalen Stecker- und Steckdosensystemen.
  - Durch die Übereinstimmung mit den Normen wird keine gefahrvermeidende Unverwechselbarkeit mit Installationssteckverbindersystemen verschiedener Hersteller gewährleistet.
  - Installationssteckverbindersysteme sind kein Ersatz für Stecker-/Steckdosensysteme für den Hausgebrauch.



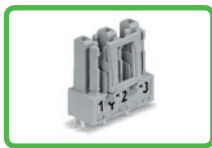
**Serie 770**

Steckverbinder, 2-polig	217
Steckverbinder, 3-polig	222
Steckverbinder, 4-polig	230
Steckverbinder, 5-polig	238



**Serie 770**

Snap-In-Geräteanschluss, 2-polig	218
Snap-In-Geräteanschluss, 3-polig	223
Snap-In-Geräteanschluss, 4-polig	231
Snap-In-Geräteanschluss, 5-polig	239



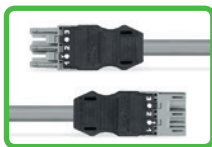
**Serie 770**

Steckverbinder für Leiterplatten, 3-polig	224 - 225
Steckverbinder für Leiterplatten, 4-polig	232 - 233
Steckverbinder für Leiterplatten, 5-polig	240 - 241



**Serie 770**

Verteiler, 2-polig	219
Verteiler, 3-polig	226 - 227
Verteiler, 4-polig	234 - 235
Verteiler, 5-polig	242

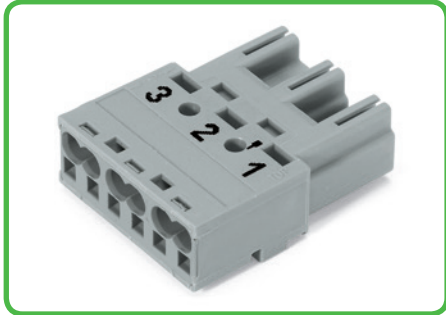


**Serie 771**

Konfektionierte Leitungen, 2-polig	220 - 221
Konfektionierte Leitungen, 3-polig	228 - 229
Konfektionierte Leitungen, 4-polig	236 - 237
Konfektionierte Leitungen, 5-polig	244 - 245

# WINSTA® MIDI special, Serie 770 Handhabung

## Polkennzeichnung



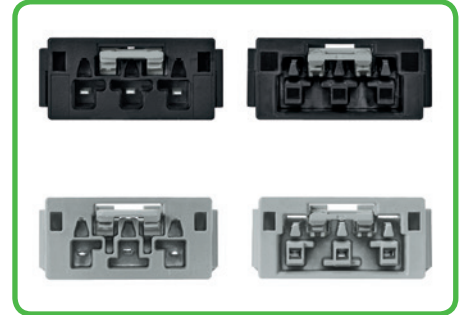
Grauer Steckverbinder der Kodierung B mit dem Aufdruck „1 2 3“, z.B. Steuersignal (Stromkreis A)

## Unterscheidung der Stromkreise



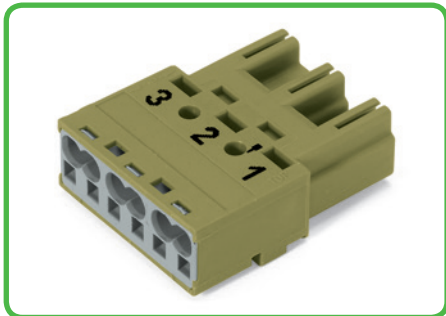
Einfachste Identifizierung der unterschiedlichen Stromkreise über die jeweilige Farbe und ihre Beschriftung

## Kompatibilität

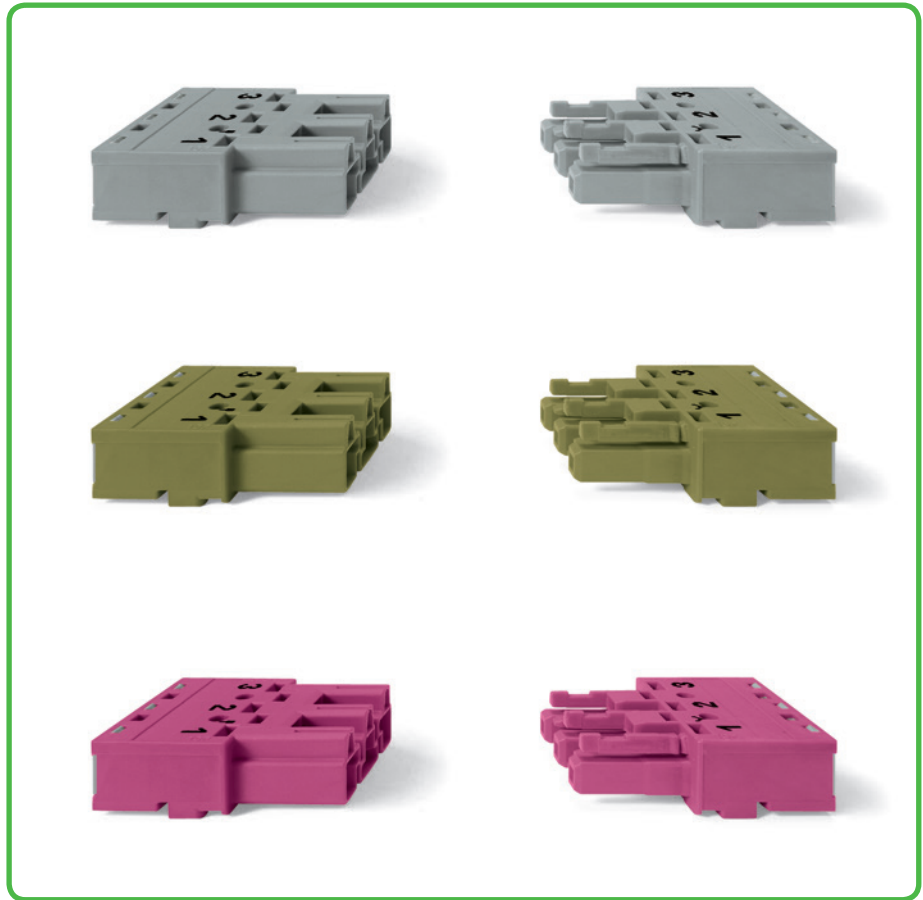


Steckverbinder der Kodierung B (hier in der Farbe Grau dargestellt) unterscheiden sich nicht nur farblich, sondern auch in dem mechanischen Design und sind somit mit keiner anderen Kodierung steckkompatibel.

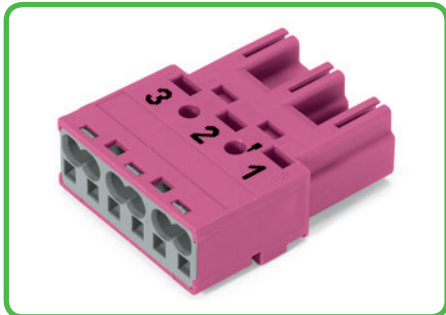
## Polkennzeichnung



Hellgrüner Steckverbinder der Kodierung B mit dem Aufdruck „1 2 3“, z.B. Gleichstromversorgung (24V-Stromkreis)

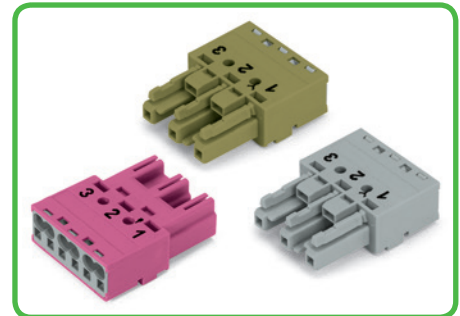
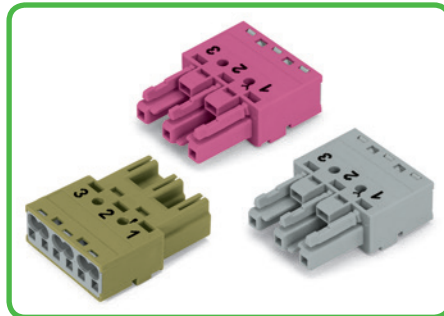
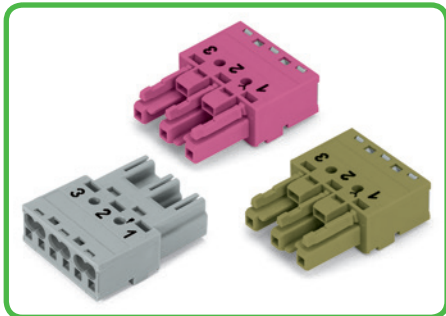


## Polkennzeichnung



Pinkfarbener Steckverbinder der Kodierung B mit dem Aufdruck „1 2 3“, z.B. Bussignal (Stromkreis B)

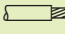
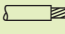
## Steckkompatibilität

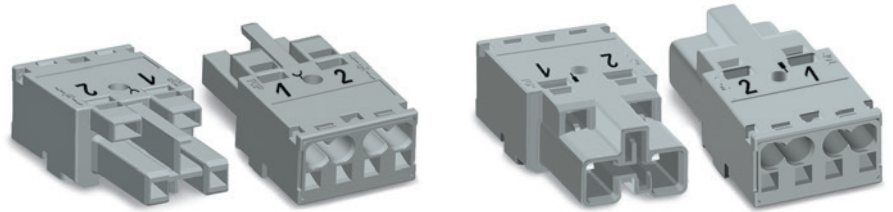


Unterschiedlich farbige Steckverbinder innerhalb der Kodierung B sind untereinander steckkompatibel.




### Unbedingt beachten:



Eine Identifizierung der unterschiedlichen Stromkreise ist über die Farbe und/oder die unterschiedlichen Polkennzeichnungen gegeben. Nur gleichfarbige und gleich gekennzeichnete Steckverbinder sind zusammenzustecken.

<p>2 x 0,5 – 4 mm<sup>2</sup> ① 250 V/4 kV/3 I<sub>N</sub> 25 A</p> <p> 9 mm / 0.35 in ② Zulassungen</p>	<p>2 x AWG 20 – 12</p>	<p>2 x 0,5 – 4 mm<sup>2</sup> ① 250 V/4 kV/3 I<sub>N</sub> 25 A</p> <p> 9 mm / 0.35 in ② Zulassungen</p>	<p>2 x AWG 20 – 12</p>
---	------------------------	---	------------------------



Beschreibung	Farbe	Bestellnr.	VPE	Farbe	Bestellnr.	VPE
Steckverbinder, 2-polig, mit CAGE CLAMP®S-Anschluss	Buchse ohne Zugentlastungsgehäuse			Stecker ohne Zugentlastungsgehäuse		
	● grau	770-242	100	● grau	770-252	100
	● grau	770-242/060-000*	100	● grau	770-252/060-000*	100
	● hellgrün	770-262	100	● hellgrün	770-272	100
	● pink	770-282	100	● pink	770-292	100
	● pink	770-282/080-000*	100	● pink	770-292/080-000*	100
	● pink	770-282/082-000*	100	● pink	770-292/082-000*	100
	*Polkennzeichnung siehe Seite 257!			*Polkennzeichnung siehe Seite 257!		

Zubehör, artikelspezifisch	
<p><b>Zugentlastungsgehäuse, für 1 Leitung, ③</b></p> <p> Durchmesser 5 – 9 mm</p> <p>schwarz 770-502/042-000 50</p> <p>weiß 770-512/042-000 50</p>	<p><b>Zugentlastungsgehäuse, für 1 Leitung, ③</b></p> <p> Durchmesser 5 – 9 mm</p> <p>schwarz 770-502/042-000 50</p> <p>weiß 770-512/042-000 50</p>
<p><b>Zugentlastungsgehäuse, für 1 Leitung, ③</b></p> <p> Durchmesser 7 – 10,5 mm</p> <p>schwarz 770-502/041-000 50</p> <p>weiß 770-512/041-000 50</p>	<p><b>Zugentlastungsgehäuse, für 1 Leitung, ③</b></p> <p> Durchmesser 7 – 10,5 mm</p> <p>schwarz 770-502/041-000 50</p> <p>weiß 770-512/041-000 50</p>

Zubehör, Serie 770	
<p><b>Verriegelungsklinke, für „Fliegende Verbindungen“, mit Handbetätigung</b></p> <p> schwarz 770-101 100 (4x25)</p> <p>weiß 770-121 100 (4x25)</p>	<p><b>Verriegelungsklinke, für „Fliegende Verbindungen“, mit Werkzeugbetätigung</b></p> <p> schwarz 770-111 100 (4x25)</p> <p>weiß 770-131 100 (4x25)</p>

Info	Abmessungen
------	-------------

① Anschließbar: 0,5 – 4 mm<sup>2</sup> „e + f“  
0,5 – 2,5 mm<sup>2</sup> „mehrdrahtig“

② Zulassungsstellen und Wegweiser siehe Seiten 546 bis 549

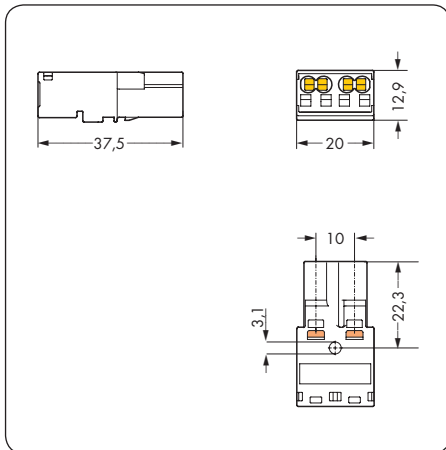
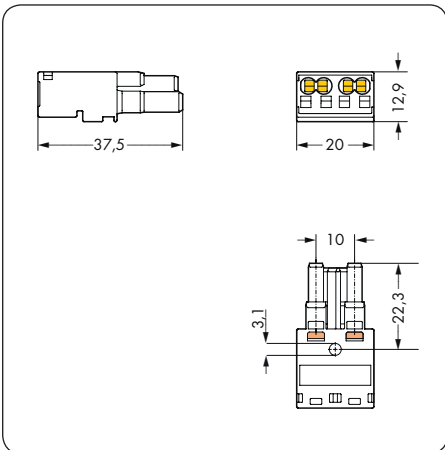
③ Weitere Zugentlastungsgehäuse siehe Seite 138

Standardbedruckung (ohne Anhangnummer)

- grau Kodierung B (1 2)
- hellgrün Kodierung B (1 2)
- pink Kodierung B (1 2)

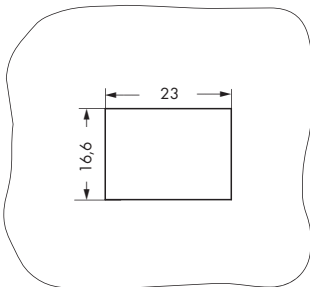
Weitere Polkennzeichnungen siehe Seite 257!

Kodierungen siehe Seiten 254 bis 257  
Brandlast auf Anfrage!



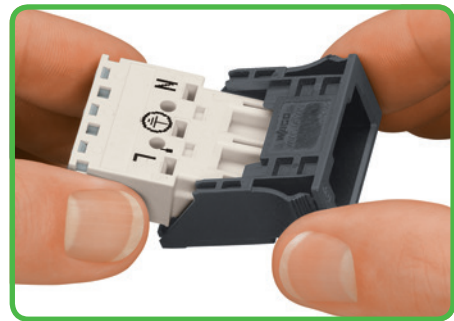
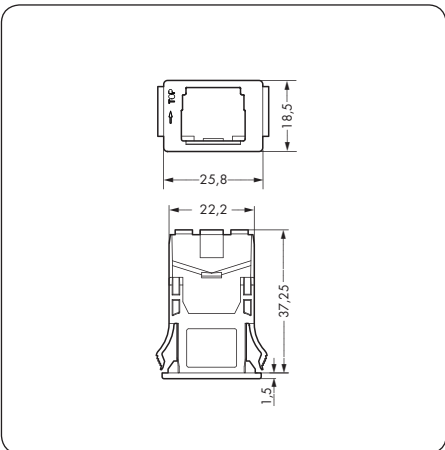
# WINSTA® MIDI special Snap-In-Rahmen, 2-polig

<b>Maße Blechausschnitt</b>  Blechdicke: 1 – 3 mm Toleranz des Blechausschnittes: + 0,1 mm	<b>Snap-In-Rahmen</b> – für 2-polige Buchsen und Stecker (siehe Seite 163) Blechdicke: 1 – 3 mm	
---	--	--



Beschreibung	Farbe	Bestellnr.	VPE
<b>Snap-In-Rahmen</b>	<b>Snap-In-Rahmen, 2-polig</b>		
	schwarz	770-317	100
	weiß	770-337	100
<b>Zubehör, artikelspezifisch</b>			
	<b>Verriegelungsklinke, überstehend,</b> mit Werkzeugbetätigung grau <b>770-140</b> 100 (4x25)		
<b>Info</b>	<b>Abmessungen</b>		

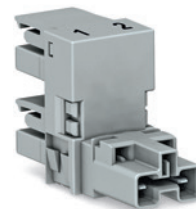
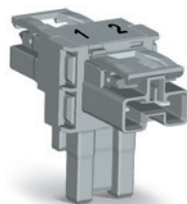
- 1 Zulassungsstellen und Wegweiser  
siehe Seiten 546 bis 549
  - 2 Ø 5,0 mm, Blechdicke 0,2 – 1,2 mm
  - 3 Ø 6,0 mm, Blechdicke 1 – 2,5 mm
- 
- grau Kodierung B (1 2)
  - hellgrün Kodierung B (1 2)
  - pink Kodierung B (1 2)
- Weitere Polkennzeichnungen siehe Seite 257!
- Kodierungen siehe Seiten 254 bis 257  
Brandlast auf Anfrage!



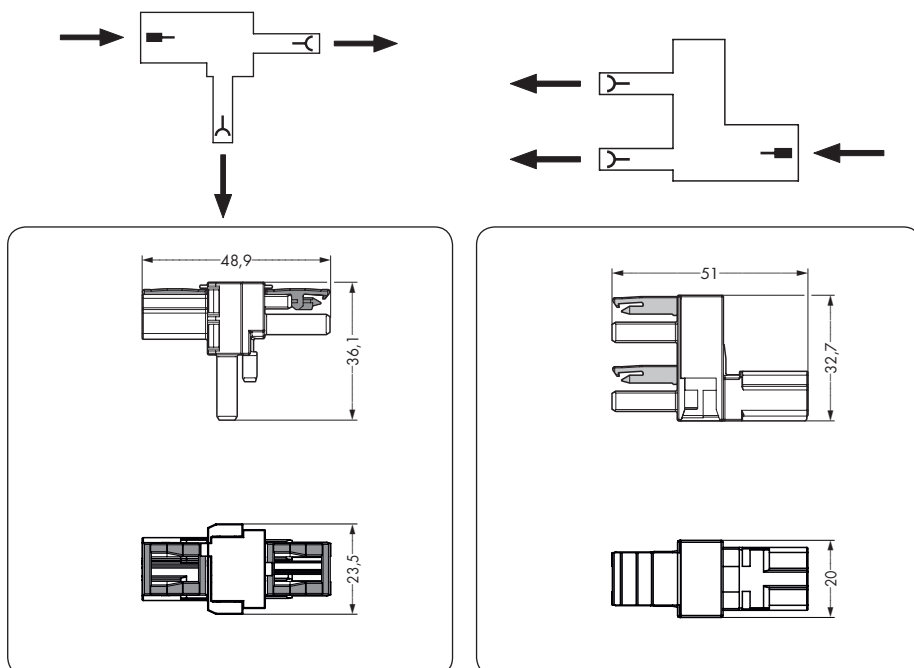
Buchse oder Stecker in den Rahmen stecken (Aufdruck „TOP“ am Rahmen beachten!).  
Montierte Einheit in den Blechausschnitt rasten (hier am Beispiel eines 3-poligen Steckverbinders).

# WINSTA® MIDI special T-Verteiler und h-Verteiler, 2-polig


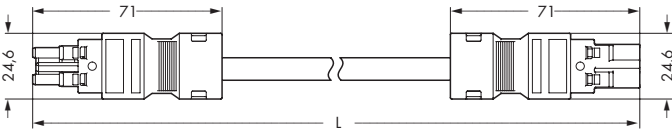




	250 V/4 kV/3 $I_N$ 25 A  ① Zulassungen	250 V/4 kV/3 $I_N$ 25 A  ① Zulassungen
--	---	---



Beschreibung	Farbe	Bestellnr.	VPE	Farbe	Bestellnr.	VPE
<b>T-Verteiler, h-Verteiler</b>	<b>T-Verteiler, 1 x Stecker/2 x Buchse</b>			<b>h-Verteiler, zur Abgangsverdopplung, Stecker / Buchse - Buchse</b>		
	● grau	770-1601	50	● grau	770-1651	50
	● hellgrün	770-1602	50	● hellgrün	770-1652	50
	● pink	770-1603	50	● pink	770-1653	50
	für „Fliegende Verbindungen“, mit 3. Verriegelungsklinke			für „Fliegende Verbindungen“, mit 3. Verriegelungsklinke		
	● grau	770-1701	50	● grau	770-1751	50
	● hellgrün	770-1702	50	● hellgrün	770-1752	50
	● pink	770-1703	50	● pink	770-1753	50
	Weitere Polkennzeichnungen siehe Seite 257!			Weitere Polkennzeichnungen siehe Seite 257!		
<b>Zubehör, artikelspezifisch</b>						
	<b>Verschlussstück, für Buchse, teilbar, 12-polig</b>			<b>Montageplatte, für Verteiler</b>		
		schwarz 770-201 100 weiß 770-221 100			schwarz 770-1626 25 weiß 770-1627 25	
	<b>Verschlussstück, für Stecker, teilbar, 5-polig</b>			<b>Befestigungspin, für Montageplatten</b>		
		gelb 770-360 100			② schwarz 890-601 250 ③ schwarz 770-601 250	
				<b>Verschlussstück, für Buchse, teilbar, 12-polig</b>		
					schwarz 770-201 100 weiß 770-221 100	
<b>Abmessungen</b>						



# WINSTA® MIDI special Konfektionierte Leitungen 2 x 1 mm<sup>2</sup>

		<b>PVC Steuerleitung 2 x 1 grau</b>  <b>250 V/4 kV/3 I<sub>N</sub> 10 A</b>  <b>Leiterenden 9 mm, litzenverdichtet</b> <b>ⓘ Zulassungen</b>			
<b>Verbindungsleitung, Buchse – Stecker</b>		<b>Länge</b>	<b>Bestellnr.</b>	<b>Bestellnr.</b>	<b>Bestellnr.</b>
 		<b>Kodierung B</b> <b>PVC</b>			
		1 m	771-8992/005-103	771-8992/005-105	771-8992/005-107
		2 m	771-8992/005-203	771-8992/005-205	771-8992/005-207
		3 m	771-8992/005-303	771-8992/005-305	771-8992/005-307
		4 m	771-8992/005-403	771-8992/005-405	771-8992/005-407
		5 m	771-8992/005-503	771-8992/005-505	771-8992/005-507
		6 m	771-8992/005-603	771-8992/005-605	771-8992/005-607
		7 m	771-8992/005-703	771-8992/005-705	771-8992/005-707
		8 m	771-8992/005-803	771-8992/005-805	771-8992/005-807
<b>Anschlussleitung, Buchse – offenes Leitungsende</b>		<b>Länge</b>	<b>Bestellnr.</b>	<b>Bestellnr.</b>	<b>Bestellnr.</b>
 		<b>Kodierung B</b> <b>PVC</b>			
		1 m	771-8992/105-103	771-8992/105-105	771-8992/105-107
		2 m	771-8992/105-203	771-8992/105-205	771-8992/105-207
		3 m	771-8992/105-303	771-8992/105-305	771-8992/105-307
		4 m	771-8992/105-403	771-8992/105-405	771-8992/105-407
		5 m	771-8992/105-503	771-8992/105-505	771-8992/105-507
		6 m	771-8992/105-603	771-8992/105-605	771-8992/105-607
		7 m	771-8992/105-703	771-8992/105-705	771-8992/105-707
		8 m	771-8992/105-803	771-8992/105-805	771-8992/105-807
<b>Anschlussleitung, Stecker – offenes Leitungsende</b>		<b>Länge</b>	<b>Bestellnr.</b>	<b>Bestellnr.</b>	<b>Bestellnr.</b>
 		<b>Kodierung B</b> <b>PVC</b>			
		1 m	771-8992/205-103	771-8992/205-105	771-8992/205-107
		2 m	771-8992/205-203	771-8992/205-205	771-8992/205-207
		3 m	771-8992/205-303	771-8992/205-305	771-8992/205-307
		4 m	771-8992/205-403	771-8992/205-405	771-8992/205-407
		5 m	771-8992/205-503	771-8992/205-505	771-8992/205-507
		6 m	771-8992/205-603	771-8992/205-605	771-8992/205-607
		7 m	771-8992/205-703	771-8992/205-705	771-8992/205-707
		8 m	771-8992/205-803	771-8992/205-805	771-8992/205-807
<b>Info</b>		<b>Zubehör</b>			
<b>ⓘ Zulassungsstellen und Wegweiser</b> siehe Seiten 546 bis 549 Schiffsahrtszulassungen (GL, LR, NV) beziehen sich nur auf für die Schifffahrt zugelassene Leitungen!  Andere Leitungen auf Anfrage!  ● grau Kodierung B (1 2) ● hellgrün Kodierung B (1 2) ● pink Kodierung B (1 2) Weitere Polkennzeichnungen siehe Seite 257!  Kodierungen siehe Seiten 254 bis 257 Brandlast auf Anfrage!		<b>Verriegelungsklinke, für „Fliegende Verbindungen“,</b> mit Handbetätigung schwarz <b>770-101</b> 100 (4x25) weiß <b>770-121</b> 100 (4x25) <b>Verriegelungsklinke, für „Fliegende Verbindungen“,</b> mit Werkzeugbetätigung schwarz <b>770-111</b> 100 (4x25) weiß <b>770-131</b> 100 (4x25) <b>Verschlussstück, für Buchse, teilbar, 12-polig</b> schwarz <b>770-201</b> 100 weiß <b>770-221</b> 100 <b>Verschlussstück, für Stecker, teilbar, 5-polig</b> gelb <b>770-360</b> 100			

		PVC Steuerleitung 2 x 1,5 grau			
		250 V/4 kV/3 I <sub>N</sub> 16 A			
		Leiterenden 9 mm, litzververdichtet			
		① Zulassungen			
Verbindungsleitung, Buchse – Stecker		Länge	Bestellnr.	Bestellnr.	Bestellnr.
		<b>Kodierung B</b>			
		PVC			
		1 m	771-8992/006-103	771-8992/006-105	771-8992/006-107
		2 m	771-8992/006-203	771-8992/006-205	771-8992/006-207
		3 m	771-8992/006-303	771-8992/006-305	771-8992/006-307
		4 m	771-8992/006-403	771-8992/006-405	771-8992/006-407
		5 m	771-8992/006-503	771-8992/006-505	771-8992/006-507
		6 m	771-8992/006-603	771-8992/006-605	771-8992/006-607
		7 m	771-8992/006-703	771-8992/006-705	771-8992/006-707
		8 m	771-8992/006-803	771-8992/006-805	771-8992/006-807
Anschlussleitung, Buchse – offenes Leitungsende		Länge	Bestellnr.	Bestellnr.	Bestellnr.
		<b>Kodierung B</b>			
		PVC			
		1 m	771-8992/106-103	771-8992/106-105	771-8992/106-107
		2 m	771-8992/106-203	771-8992/106-205	771-8992/106-207
		3 m	771-8992/106-303	771-8992/106-305	771-8992/106-307
		4 m	771-8992/106-403	771-8992/106-405	771-8992/106-407
		5 m	771-8992/106-503	771-8992/106-505	771-8992/106-507
		6 m	771-8992/106-603	771-8992/106-605	771-8992/106-607
		7 m	771-8992/106-703	771-8992/106-705	771-8992/106-707
		8 m	771-8992/106-803	771-8992/106-805	771-8992/106-807
Anschlussleitung, Stecker – offenes Leitungsende		Länge	Bestellnr.	Bestellnr.	Bestellnr.
		<b>Kodierung B</b>			
		PVC			
		1 m	771-8992/206-103	771-8992/206-105	771-8992/206-107
		2 m	771-8992/206-203	771-8992/206-205	771-8992/206-207
		3 m	771-8992/206-303	771-8992/206-305	771-8992/206-307
		4 m	771-8992/206-403	771-8992/206-405	771-8992/206-407
		5 m	771-8992/206-503	771-8992/206-505	771-8992/206-507
		6 m	771-8992/206-603	771-8992/206-605	771-8992/206-607
		7 m	771-8992/206-703	771-8992/206-705	771-8992/206-707
		8 m	771-8992/206-803	771-8992/206-805	771-8992/206-807

**Bestellnummernübersicht für weitere Leitungslängen**

Stelle	1 - 3	-	4	5	6	7	/	8	9	10	-	11	12	13
grau	771	-	8	9	9	2	/	0	0	6	-	1	0	3
hellgrün	771	-	8	9	9	2	/	0	0	6	-	1	0	5
pink	771	-	8	9	9	2	/	0	0	6	-	1	0	7

Die aufgeführten Bestellnummern entsprechen der folgenden Ausführung:

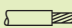
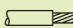
Verbindungsleitung, 2-polig, Buchse – Stecker, PVC-Steuerleitung, Leitung 2 x 1,5 mm<sup>2</sup>, Leitungslänge 1 m

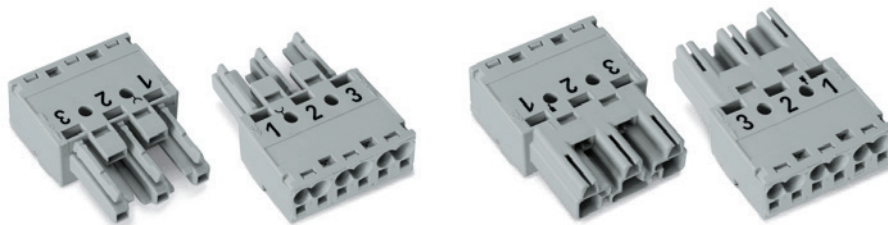
Die 9. Stelle legt fest, ob PVC-Leitung oder halogenfreie Leitung. Beispiel: Eine halogenfreie Leitung mit pinkfarbenen Steckverbindern hat z.B. die Bestellnummer 771-8992/016-107.

Die 10. Stelle legt den Leiterquerschnitt fest. Beispiel: Eine Leitung mit 2 x 1,5 mm<sup>2</sup> und hellgrünen Steckverbindern hat z.B. die Bestellnummer 771-8992/006-105.





Die 11. Stelle bestimmt die Leitungslänge. Beispiel: Eine 5 m lange Leitung mit grauen Steckverbindern hat z.B. die Bestellnummer 771-8992/006-503.

# WINSTA® MIDI special Buchsen und Stecker, 3-polig

<p>2 x 0,5 – 4 mm<sup>2</sup> ❶ 250 V/4 kV/3 I<sub>N</sub> 25 A</p> <p> 9 mm / 0.35 in ❷ Zulassungen</p>	<p>2 x AWG 20 – 12</p> <p>2 x 0,5 – 4 mm<sup>2</sup> ❶ 250 V/4 kV/3 I<sub>N</sub> 25 A</p> <p> 9 mm / 0.35 in ❷ Zulassungen</p>
---	--



Beschreibung	Farbe	Bestellnr.	VPE	Farbe	Bestellnr.	VPE
Steckverbinder, 3-polig, mit CAGE CLAMP®S-Anschluss	Buchse			Stecker		
	● grau	770-243	100	● grau	770-253	100
	● grau	770-243/060-000*	100	● grau	770-253/060-000*	100
	● grau	770-243/062-000*	100	● grau	770-253/062-000*	100
	● hellgrün	770-263	100	● hellgrün	770-273	100
	● hellgrün	770-263/071-000*	100	● hellgrün	770-273/071-000*	100
	● hellgrün	770-263/073-000*	100	● hellgrün	770-273/073-000*	100
	● pink	770-283	100	● pink	770-293	100
	● pink	770-283/081-000*	100	● pink	770-293/081-000*	100
	● pink	770-283/082-000*	100	● pink	770-293/082-000*	100
	*Polkennzeichnung siehe Seite 257!			*Polkennzeichnung siehe Seite 257!		

Zubehör, artikelspezifisch	
<p> <b>Zugentlastungsgehäuse</b>, für 2 Leitungen, ❸ Durchmesser 4,5 – 8 mm schwarz 770-503/023-000 50 weiß 770-513/023-000 50</p>	<p> <b>Zugentlastungsgehäuse</b>, für 2 Leitungen, ❸ Durchmesser 4,5 – 8 mm schwarz 770-503/023-000 50 weiß 770-513/023-000 50</p>
<p> <b>Zugentlastungsgehäuse</b>, für 2 Leitungen, ❸ Durchmesser 8 – 11,5 mm schwarz 770-503 50 weiß 770-513 50</p>	<p> <b>Zugentlastungsgehäuse</b>, für 2 Leitungen, ❸ Durchmesser 8 – 11,5 mm schwarz 770-503 50 weiß 770-513 50</p>

Zubehör, Serie 770	
<p> <b>Verriegelungsklinke</b>, für „Fliegende Verbindungen“, mit Handbetätigung schwarz 770-101 100 (4x25) weiß 770-121 100 (4x25)</p>	<p> <b>Verriegelungsklinke</b>, für „Fliegende Verbindungen“, mit Werkzeugbetätigung schwarz 770-111 100 (4x25) weiß 770-131 100 (4x25)</p>
<b>Info</b>	<b>Abmessungen</b>

❶ Anschließbar: 0,5 – 4 mm<sup>2</sup> „e + f“  
0,5 – 2,5 mm<sup>2</sup> „mehrdrätig“

❷ Zulassungsstellen und Wegweiser  
siehe Seiten 546 bis 549

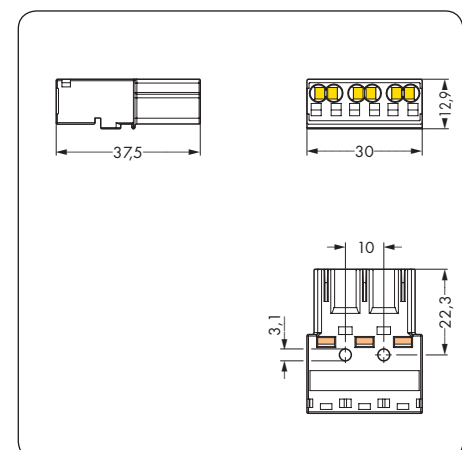
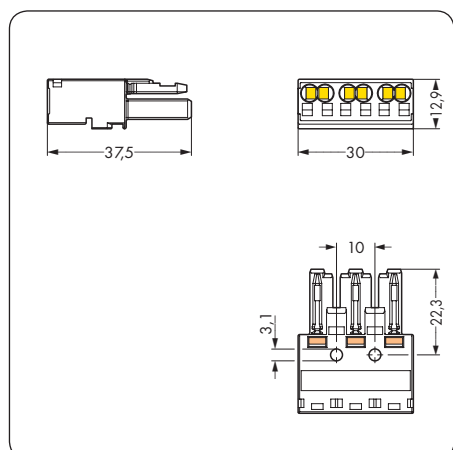
❸ Weitere Zugentlastungsgehäuse  
siehe Seiten 150 und 151

Standardbedruckung (ohne Anhangnummer)

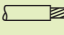
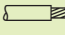
- grau Kodierung B (1 2 3)
- hellgrün Kodierung B (1 2 3)
- pink Kodierung B (1 2 3)

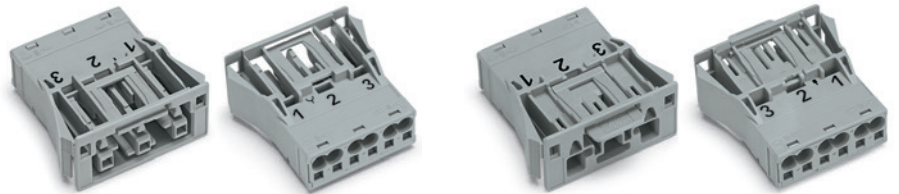
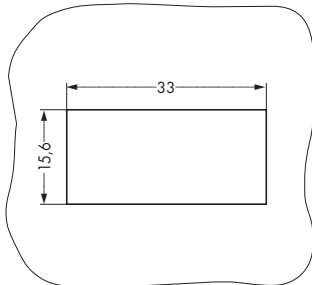
Weitere Polkennzeichnungen siehe Seite 257!







Kodierungen siehe Seiten 254 bis 257  
Brandlast auf Anfrage!

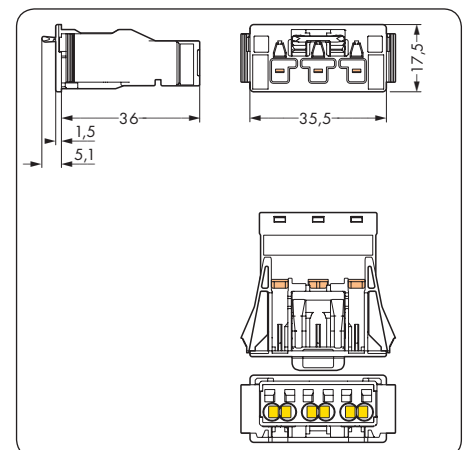
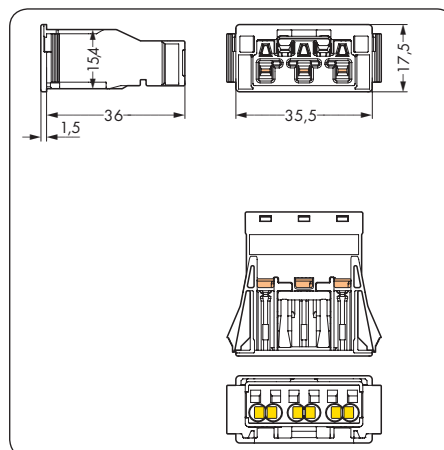




Maße Blechausschnitt  Blechdicke: 0,5 – 2 mm Toleranz des Blechausschnittes: + 0,1 mm	2 x 0,5 – 4 mm <sup>2</sup> ① 250 V/4 kV/3 I <sub>N</sub> 25 A	2 x AWG 20 – 12	2 x 0,5 – 4 mm <sup>2</sup> ① 250 V/4 kV/3 I <sub>N</sub> 25 A	2 x AWG 20 – 12
	 9 mm / 0.35 in ② Zulassungen			 9 mm / 0.35 in ② Zulassungen



Beschreibung	Farbe	Bestellnr.	VPE	Farbe	Bestellnr.	VPE
Steckverbinder, Snap-In-Geräteanschluss, 3-polig, mit CAGE CLAMP®S-Anschluss	Buchse			Stecker		
	● grau	770-743	100	● grau	770-753	100
	● grau	770-743/060-000*	100	● grau	770-753/060-000*	100
	● grau	770-743/062-000*	100	● grau	770-753/062-000*	100
	● hellgrün	770-763	100	● hellgrün	770-773	100
	● hellgrün	770-763/071-000*	100	● hellgrün	770-773/071-000*	100
	● hellgrün	770-763/073-000*	100	● hellgrün	770-773/073-000*	100
	● pink	770-783	100	● pink	770-793	100
	● pink	770-783/081-000*	100	● pink	770-793/081-000*	100
	● pink	770-783/082-000*	100	● pink	770-793/082-000*	100
	Snap-In-Rahmen für Stecker und Buchsen siehe Seite 153!			Snap-In-Rahmen für Stecker und Buchsen siehe Seite 153!		
	*Polkennzeichnung siehe Seite 257!			*Polkennzeichnung siehe Seite 257!		
<b>Zubehör, artikelspezifisch</b>						
	Verschlussstück, für Buchse, teilbar, 12-polig			Verschlussstück, für Stecker, teilbar, 5-polig		
		schwarz 770-201 100 weiß 770-221 100			gelb 770-360 100	
	Betätigungswerkzeug, teilsoliert 3-fach			Betätigungswerkzeug, teilsoliert 3-fach		
		770-383 1			770-383 1	
<b>Zubehör, Serie 770</b>						
	Verschlussstück, für Blechausschnitt, 3-polig			Verschlussstück, für Blechausschnitt, 3-polig		
		schwarz 770-643 100 weiß 770-693 100			schwarz 770-643 100 weiß 770-693 100	
<b>Abmessungen</b>						



# WINSTA® MIDI special Steckverbinder für Leiterplatten, 3-polig

	250 V/4 kV/3 I <sub>N</sub> 25 A  ① Zulassungen	250 V/4 kV/3 I <sub>N</sub> 25 A  ① Zulassungen
--	--	--



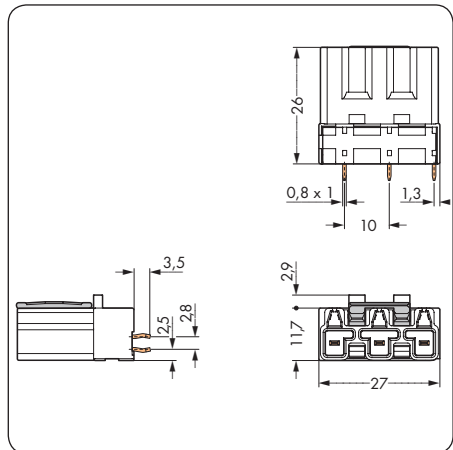
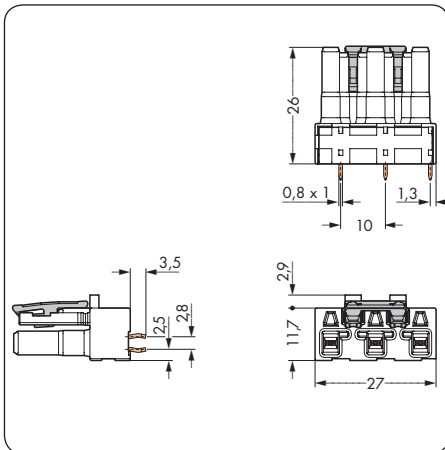
Beschreibung	Farbe	Bestellnr.	VPE	Farbe	Bestellnr.	VPE
Steckverbinder für Leiterplatten, 2 Lötstifte pro Pol	Buchse, gerade Bauform			Stecker, gerade Bauform		
	● grau	770-843	100	● grau	770-853	100
	● hellgrün	770-863	100	● hellgrün	770-873	100
	● pink	770-883	100	● pink	770-893	100
	Weitere Polkennzeichnungen siehe Seite 257!			Weitere Polkennzeichnungen siehe Seite 257!		
Zubehör, artikelspezifisch	Verschlussstück, für Buchse, teilbar, 12-polig			Verschlussstück, für Stecker, teilbar, 5-polig		
		schwarz 770-201 100 weiß 770-221 100			gelb 770-360 100	
				Kodierstift, für Stecker (Kodierungen A und B)		
					grau 770-401 100	
Zubehör, Serie 770	Verriegelungsklinke, für „Fliegende Verbindungen“, mit Handbetätigung			Verriegelungsklinke, für „Fliegende Verbindungen“, mit Werkzeugbetätigung		
		schwarz 770-101 100 (4x25) weiß 770-121 100 (4x25)			schwarz 770-111 100 (4x25) weiß 770-131 100 (4x25)	
Info	Abmessungen					

① Zulassungsstellen und Wegweiser  
siehe Seiten 546 bis 549

- grau Kodierung B (1 2 3)
- hellgrün Kodierung B (1 2 3)
- pink Kodierung B (1 2 3)

Weitere Polkennzeichnungen siehe Seite 257!

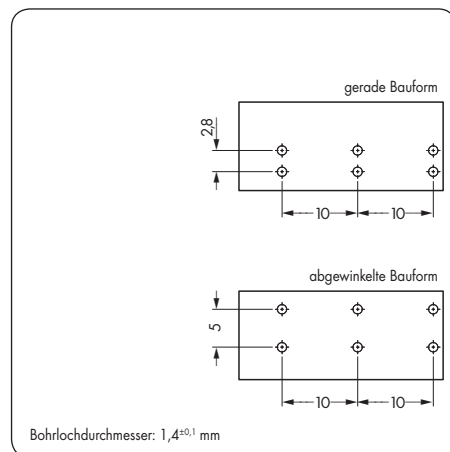
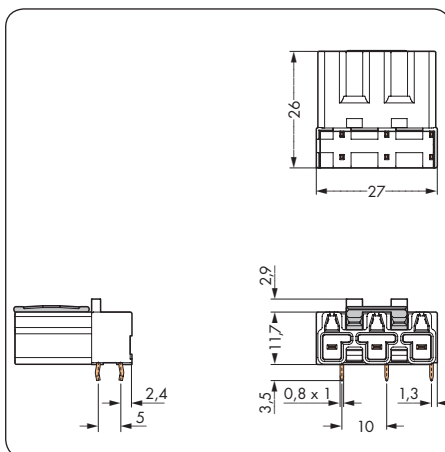
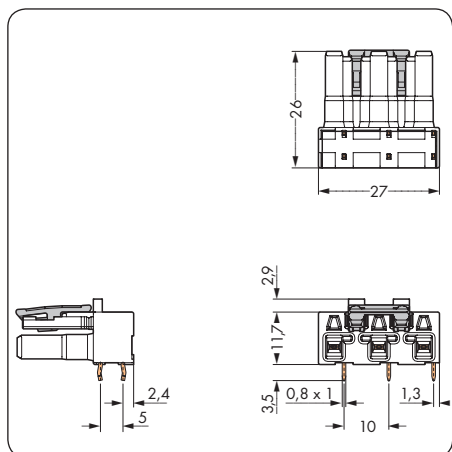
Kodierungen siehe Seiten 254 bis 257  
Brandlast auf Anfrage!



250 V/4 kV/3 $I_N$ 25 A  ① Zulassungen	250 V/4 kV/3 $I_N$ 25 A  ① Zulassungen
---	---








Farbe	Bestellnr.	VPE	Farbe	Bestellnr.	VPE
<b>Buchse, abgewinkelte Bauform</b>			<b>Stecker, abgewinkelte Bauform</b>		
● grau	770-843/011-000	100	● grau	770-853/011-000	100
● hellgrün	770-863/011-000	100	● hellgrün	770-873/011-000	100
● pink	770-883/011-000	100	● pink	770-893/011-000	100
Weitere Polkennzeichnungen siehe Seite 257!			Weitere Polkennzeichnungen siehe Seite 257!		
<b>Zubehör, artikelspezifisch</b>					
<b>Verschlussstück, für Buchse, teilbar, 12-polig</b>			<b>Verschlussstück, für Stecker, teilbar, 5-polig</b>		
	schwarz 770-201	100		gelb 770-360	100
	weiß 770-221	100			
			<b>Kodierstift, für Stecker</b>		
				grau 770-401	100
<b>Zubehör, Serie 770</b>					
<b>Verriegelungsklinke, für „Fliegende Verbindungen“, mit Handbetätigung</b>			<b>Verriegelungsklinke, für „Fliegende Verbindungen“, mit Werkzeugbetätigung</b>		
	schwarz 770-101	100 (4x25)		schwarz 770-111	100 (4x25)
	weiß 770-121	100 (4x25)		weiß 770-131	100 (4x25)
<b>Abmessungen</b>					
<b>Lochbilder</b>					

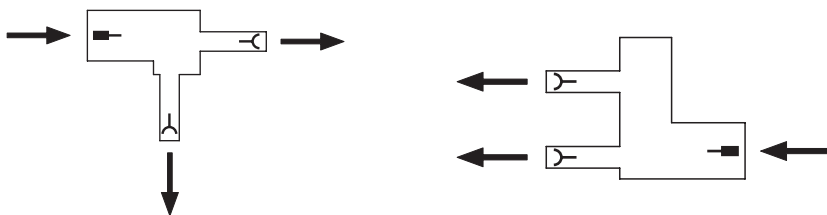


# WINSTA® MIDI special T-Verteiler und h-Verteiler, 3-polig

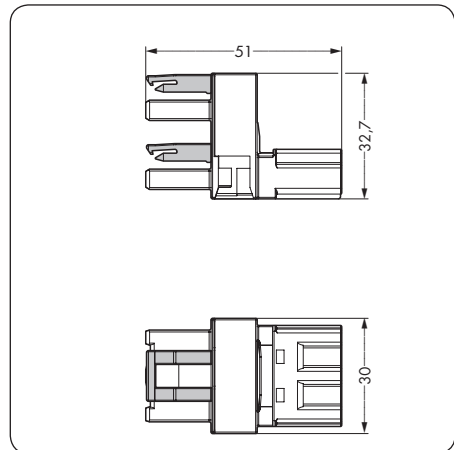
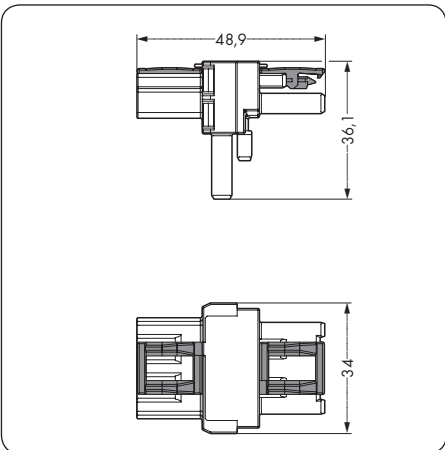
	250 V/4 kV/3 $I_N$ 25 A  <b>1</b> Zulassungen	250 V/4 kV/3 $I_N$ 25 A  <b>1</b> Zulassungen
--	--	--



Beschreibung	Farbe	Bestellnr.	VPE	Farbe	Bestellnr.	VPE
T-Verteiler, h-Verteiler	T-Verteiler, 1 x Stecker/2 x Buchse			h-Verteiler, zur Abgangsverdopplung, Stecker / Buchse – Buchse		
	● grau	770-967	50	● grau	770-1661	50
	● hellgrün	770-1612	50	● hellgrün	770-1662	50
	● pink	770-1613	50	● pink	770-1663	50
	für „Fliegende Verbindungen“, mit 3. Verriegelungsklinke			für „Fliegende Verbindungen“, mit 3. Verriegelungsklinke		
	● grau	770-970	50	● grau	770-1761	50
	● hellgrün	770-1712	50	● hellgrün	770-1762	50
	● pink	770-1713	50	● pink	770-1763	50
	Weitere Polkennzeichnungen siehe Seite 257!			Weitere Polkennzeichnungen siehe Seite 257!		
<b>Zubehör, artikelspezifisch</b>						
	<b>Verschlussstück, für Buchse, teilbar, 12-polig</b>  schwarz 770-201 100 weiß 770-221 100			<b>Montageplatte, für Verteiler</b>  schwarz 770-623 100 weiß 770-673 100		
	<b>Verschlussstück, für Stecker, teilbar, 5-polig</b>  gelb 770-360 100			<b>Befestigungspin, für Montageplatten</b>  ② schwarz 890-601 250 ③ schwarz 770-601 250		
				<b>Verschlussstück, für Buchse, teilbar, 12-polig</b>  schwarz 770-201 100 weiß 770-221 100		
<b>Info</b>	<b>Abmessungen</b>					

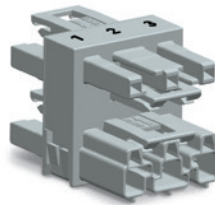






- 1** Zulassungsstellen und Wegweiser siehe Seiten 546 bis 549
  - 2** Ø 5,0 mm, Blechdicke 0,2 – 1,2 mm
  - 3** Ø 6,0 mm, Blechdicke 1 – 2,5 mm
- 
- grau Kodierung B (1 2 3)
  - hellgrün Kodierung B (1 2 3)
  - pink Kodierung B (1 2 3)
- Weitere Polkennzeichnungen siehe Seite 257!
- Kodierungen siehe Seiten 254 bis 257  
Brandlast auf Anfrage!

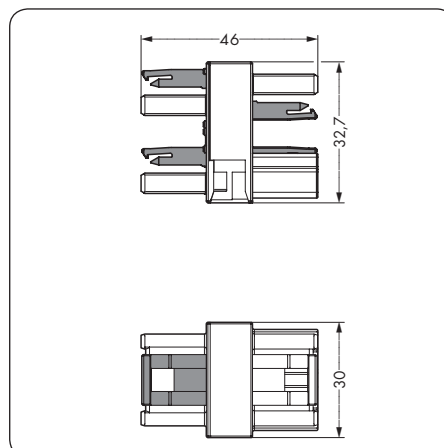
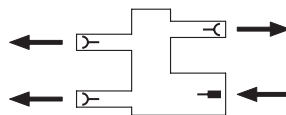


# WINSTA® MIDI special Verteiler, 3-polig

	250 V/4 kV/3 $I_N$ 25 A  <b>1 Zulassungen</b>	
--	--	--



Beschreibung	Farbe	Bestellnr.	VPE
<b>Verteiler, 3-polig</b>	<b>Verteiler, 3-fach, 1 x Stecker/3 x Buchse</b>		
	● grau	770-1714	50
	● hellgrün	770-1715	50
	● pink	770-1716	50
	Weitere Polkennzeichnungen siehe Seite 257!		
<b>Zubehör, artikelspezifisch</b>			
	<b>Montageplatte, für Verteiler</b>		
		schwarz 770-623	25
		weiß 770-673	25
	<b>Befestigungspin, für Montageplatten</b>		
		2 schwarz 890-601	250
		3 schwarz 770-601	250
	<b>Verschlussstück, für Buchse, teilbar, 12-polig</b>		
		schwarz 770-201	100
		weiß 770-221	100
	<b>Verschlussstück, für Stecker, teilbar, 5-polig</b>		
		gelb 770-360	100
	<b>Abmessungen</b>		



# WINSTA® MIDI special Konfektionierte Leitungen 3 x 1 mm<sup>2</sup>

		PVC Steuerleitung 3 x 1 grau			
		250 V/4 kV/3 I <sub>N</sub> 10 A			
		Leiterenden 9 mm, litzenverdichtet			
		ⓘ Zulassungen			
Verbindungsleitung, Buchse – Stecker		Länge	Bestellnr.	Bestellnr.	Bestellnr.
		<b>Kodierung B</b> <b>PVC</b>			
		1 m	771-9993/005-103	771-9993/005-105	771-9993/005-107
		2 m	771-9993/005-203	771-9993/005-205	771-9993/005-207
		3 m	771-9993/005-303	771-9993/005-305	771-9993/005-307
		4 m	771-9993/005-403	771-9993/005-405	771-9993/005-407
		5 m	771-9993/005-503	771-9993/005-505	771-9993/005-507
		6 m	771-9993/005-603	771-9993/005-605	771-9993/005-607
		7 m	771-9993/005-703	771-9993/005-705	771-9993/005-707
		8 m	771-9993/005-803	771-9993/005-805	771-9993/005-807
Anschlussleitung, Buchse – offenes Leitungsende		Länge	Bestellnr.	Bestellnr.	Bestellnr.
		<b>Kodierung B</b> <b>PVC</b>			
		1 m	771-9993/105-103	771-9993/105-105	771-9993/105-107
		2 m	771-9993/105-203	771-9993/105-205	771-9993/105-207
		3 m	771-9993/105-303	771-9993/105-305	771-9993/105-307
		4 m	771-9993/105-403	771-9993/105-405	771-9993/105-407
		5 m	771-9993/105-503	771-9993/105-505	771-9993/105-507
		6 m	771-9993/105-603	771-9993/105-605	771-9993/105-607
		7 m	771-9993/105-703	771-9993/105-705	771-9993/105-707
		8 m	771-9993/105-803	771-9993/105-805	771-9993/105-807
Anschlussleitung, Stecker – offenes Leitungsende		Länge	Bestellnr.	Bestellnr.	Bestellnr.
		<b>Kodierung B</b> <b>PVC</b>			
		1 m	771-9993/205-103	771-9993/205-105	771-9993/205-107
		2 m	771-9993/205-203	771-9993/205-205	771-9993/205-207
		3 m	771-9993/205-303	771-9993/205-305	771-9993/205-307
		4 m	771-9993/205-403	771-9993/205-405	771-9993/205-407
		5 m	771-9993/205-503	771-9993/205-505	771-9993/205-507
		6 m	771-9993/205-603	771-9993/205-605	771-9993/205-607
		7 m	771-9993/205-703	771-9993/205-705	771-9993/205-707
		8 m	771-9993/205-803	771-9993/205-805	771-9993/205-807
Info		Zubehör			

ⓘ Zulassungsstellen und Wegweiser  
siehe Seiten 546 bis 549  
Schiffahrtszulassungen (GL, LR, NV) beziehen sich nur  
auf für die Schifffahrt zugelassene Leitungen!

Andere Leitungen auf Anfrage!

- grau Kodierung B (1 2 3)
- hellgrün Kodierung B (1 2 3)
- pink Kodierung B (1 2 3)

Weitere Polkennzeichnungen siehe Seite 257!

Kodierungen siehe Seiten 254 bis 257  
Brandlast auf Anfrage!

**Verriegelungsklinke, für „Fliegende Verbindungen“,**



mit Handbetätigung  
schwarz **770-101** 100 (4x25)  
weiß **770-121** 100 (4x25)

**Verriegelungsklinke, für „Fliegende Verbindungen“,**



mit Werkzeugbetätigung  
schwarz **770-111** 100 (4x25)  
weiß **770-131** 100 (4x25)

**Verschlussstück, für Buchse, teilbar, 12-polig**



schwarz **770-201** 100  
weiß **770-221** 100

**Verschlussstück, für Stecker, teilbar, 5-polig**



gelb **770-360** 100

# WINSTA® MIDI special

## Konfektionierte Leitungen 3 x 1,5 mm<sup>2</sup>

		PVC Steuerleitung 3 x 1,5 grau			
		250 V/4 kV/3 I <sub>N</sub> 16 A			
		Leiterenden 9 mm, litzerverdichtet			
		① Zulassungen			
<b>Verbindungsleitung, Buchse – Stecker</b>		Länge	Bestellnr.	Bestellnr.	Bestellnr.
		<b>Kodierung B</b> PVC			
		1 m	771-9993/006-103	771-9993/006-105	771-9993/006-107
		2 m	771-9993/006-203	771-9993/006-205	771-9993/006-207
		3 m	771-9993/006-303	771-9993/006-305	771-9993/006-307
		4 m	771-9993/006-403	771-9993/006-405	771-9993/006-407
		5 m	771-9993/006-503	771-9993/006-505	771-9993/006-507
		6 m	771-9993/006-603	771-9993/006-605	771-9993/006-607
		7 m	771-9993/006-703	771-9993/006-705	771-9993/006-707
		8 m	771-9993/006-803	771-9993/006-805	771-9993/006-807
<b>Anschlussleitung, Buchse – offenes Leitungsende</b>		Länge	Bestellnr.	Bestellnr.	Bestellnr.
		<b>Kodierung B</b> PVC			
		1 m	771-9993/106-103	771-9993/106-105	771-9993/106-107
		2 m	771-9993/106-203	771-9993/106-205	771-9993/106-207
		3 m	771-9993/106-303	771-9993/106-305	771-9993/106-307
		4 m	771-9993/106-403	771-9993/106-405	771-9993/106-407
		5 m	771-9993/106-503	771-9993/106-505	771-9993/106-507
		6 m	771-9993/106-603	771-9993/106-605	771-9993/106-607
		7 m	771-9993/106-703	771-9993/106-705	771-9993/106-707
		8 m	771-9993/106-803	771-9993/106-805	771-9993/106-807
<b>Anschlussleitung, Stecker – offenes Leitungsende</b>		Länge	Bestellnr.	Bestellnr.	Bestellnr.
		<b>Kodierung B</b> PVC			
		1 m	771-9993/206-103	771-9993/206-105	771-9993/206-107
		2 m	771-9993/206-203	771-9993/206-205	771-9993/206-207
		3 m	771-9993/206-303	771-9993/206-305	771-9993/206-307
		4 m	771-9993/206-403	771-9993/206-405	771-9993/206-407
		5 m	771-9993/206-503	771-9993/206-505	771-9993/206-507
		6 m	771-9993/206-603	771-9993/206-605	771-9993/206-607
		7 m	771-9993/206-703	771-9993/206-705	771-9993/206-707
		8 m	771-9993/206-803	771-9993/206-805	771-9993/206-807

### Bestellnummernübersicht für weitere Leitungslängen

Stelle	1 - 3	-	4	5	6	7	/	8	9	10	-	11	12	13
grau	771	-	9	9	9	3	/	0	0	6	-	1	0	3
hellgrün	771	-	9	9	9	3	/	0	0	6	-	1	0	5
pink	771	-	9	9	9	3	/	0	0	6	-	1	0	7

Die aufgeführten Bestellnummern entsprechen der folgenden Ausführung:

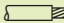
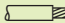
Verbindungsleitung, 3-polig, Buchse – Stecker, PVC-Steuerleitung, Leitung 3 x 1,5 mm<sup>2</sup>, Leitungslänge 1 m

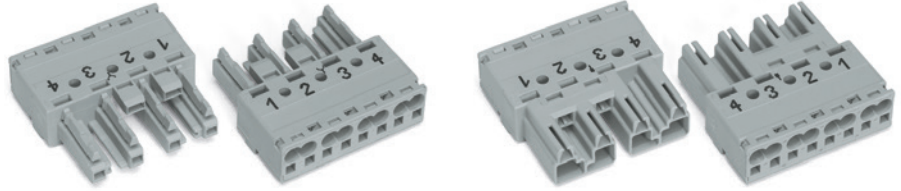
Die 9. Stelle legt fest, ob PVC-Leitung oder halogenfreie Leitung. Beispiel: Eine halogenfreie Leitung mit pinkfarbenen Steckverbindern hat z.B. die Bestellnummer 771-9993/016-107.

Die 10. Stelle legt den Leiterquerschnitt fest. Beispiel: Eine Leitung mit 3 x 1 mm<sup>2</sup> und hellgrünen Steckverbindern hat z.B. die Bestellnummer 771-9993/005-105.





Die 11. Stelle bestimmt die Leitungslänge. Beispiel: Eine 5 m lange Leitung mit grauen Steckverbindern hat z.B. die Bestellnummer 771-9993/006-503.

# WINSTA® MIDI special Buchsen und Stecker, 4-polig

<p>2 x 0,5 – 4 mm<sup>2</sup> ❶ 400 V/6 kV/3 I<sub>N</sub> 25 A ❸</p> <p> 9 mm / 0.35 in ❷ Zulassungen</p>	<p>2 x AWG 20 – 12</p>	<p>2 x 0,5 – 4 mm<sup>2</sup> ❶ 400 V/6 kV/3 I<sub>N</sub> 25 A ❸</p> <p> 9 mm / 0.35 in ❷ Zulassungen</p>	<p>2 x AWG 20 – 12</p>
---	------------------------	---	------------------------

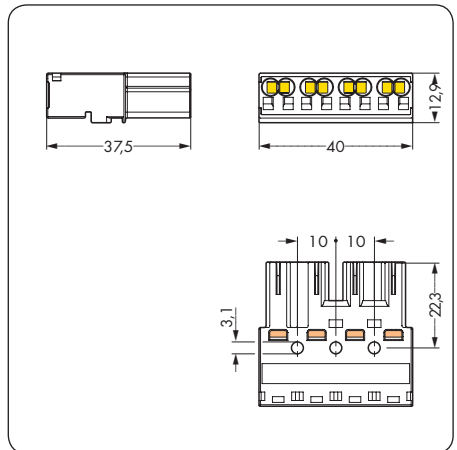
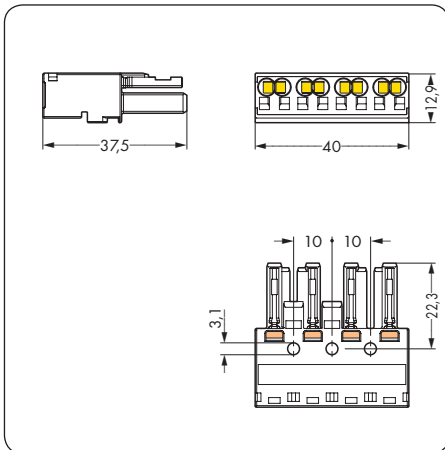


Beschreibung	Farbe	Bestellnr.	VPE	Farbe	Bestellnr.	VPE
Steckverbinder, 4-polig, mit CAGE CLAMP®S-Anschluss	Buchse ohne Zugentlastungsgehäuse			Stecker ohne Zugentlastungsgehäuse		
	● grau	770-244	50	● grau	770-254	50
	● grau	770-244/060-000*	50	● grau	770-254/060-000*	50
	● grau	770-244/062-000*	50	● grau	770-254/062-000*	50
	● grau	770-244/064-000*	50	● grau	770-254/064-000*	50
	● hellgrün	770-264	50	● hellgrün	770-274	50
	● hellgrün	770-264/071-000*	50	● hellgrün	770-274/071-000*	50
	● hellgrün	770-264/072-000*	50	● hellgrün	770-274/072-000*	50
	● hellgrün	770-264/073-000*	50	● hellgrün	770-274/073-000*	50
	● pink	770-284	50	● pink	770-294	50
● pink	770-284/081-000*	50	● pink	770-294/081-000*	50	
	*Polkennzeichnung siehe Seite 257!			*Polkennzeichnung siehe Seite 257!		

Zubehör, artikelspezifisch						
	<b>Zugentlastungsgehäuse, für 2 Leitungen, ❹</b>  Durchmesser 5 – 9 mm schwarz 770-504/023-000 50 weiß 770-514/023-000 50			<b>Zugentlastungsgehäuse, für 2 Leitungen, ❹</b>  Durchmesser 5 – 9 mm schwarz 770-504/023-000 50 weiß 770-514/023-000 50		
	<b>Zugentlastungsgehäuse, für 2 Leitungen, ❹</b>  Durchmesser 9 – 13 mm schwarz 770-504 50 weiß 770-514 50			<b>Zugentlastungsgehäuse, für 2 Leitungen, ❹</b>  Durchmesser 9 – 13 mm schwarz 770-504 50 weiß 770-514 50		

Zubehör, Serie 770						
	<b>Verriegelungsklinke, für „Fliegende Verbindungen“,</b>  mit Handbetätigung schwarz 770-101 100 (4x25) weiß 770-121 100 (4x25)			<b>Verriegelungsklinke, für „Fliegende Verbindungen“,</b>  mit Werkzeugbetätigung schwarz 770-111 100 (4x25) weiß 770-131 100 (4x25)		
Info	Abmessungen					

- ❶ Anschließbar: 0,5 – 4 mm<sup>2</sup> „e + f“  
0,5 – 2,5 mm<sup>2</sup> „mehrdrähtig“
  - ❷ Zulassungsstellen und Wegweiser  
siehe Seiten 546 bis 549
  - ❸ Maximal 3 Pole mit vollem Nennstrom  
belastbar!
  - ❹ Weitere Zugentlastungsgehäuse  
siehe Seite 176
- Standardbedruckung (ohne Anhangnummer)
- grau Kodierung B (1 2 3 4)
  - hellgrün Kodierung B (1 2 3 4)
  - pink Kodierung B (1 2 3 4)
- Weitere Polkennzeichnungen siehe Seite 257!
- Kodierungen siehe Seiten 254 bis 257  
Brandlast auf Anfrage!



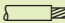
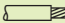


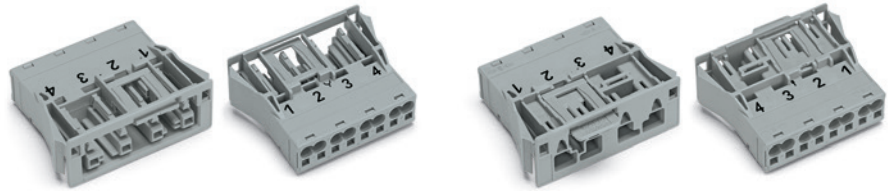
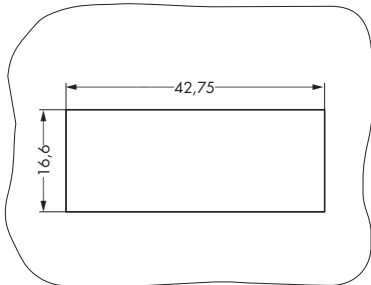
# WINSTA® MIDI special Snap-In-Buchsen und -Stecker, 4-polig

CAGE CLAMP® S



3

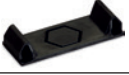

231

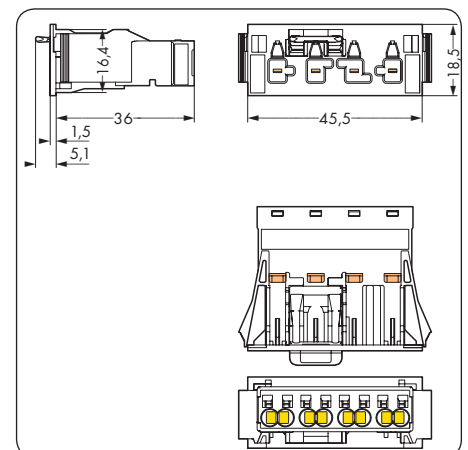
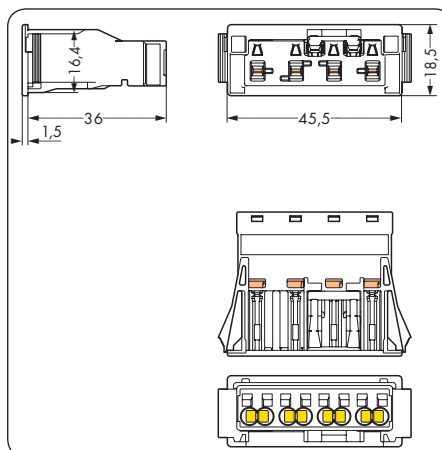
Maße Blechausschnitt  Blechdicke: 0,5 – 2 mm Toleranz des Blechausschnittes: + 0,1 mm	2 x 0,5 – 4 mm <sup>2</sup> ① 400 V/6 kV/3 I <sub>N</sub> 25 A ③	2 x AWG 20 – 12	2 x 0,5 – 4 mm <sup>2</sup> ① 400 V/6 kV/3 I <sub>N</sub> 25 A ③	2 x AWG 20 – 12
	 9 mm / 0.35 in ② Zulassungen			 9 mm / 0.35 in ② Zulassungen



Beschreibung	Farbe	Bestellnr.	VPE	Farbe	Bestellnr.	VPE
Steckverbinder, Snap-In-Geräteanschluss, 3-polig, mit CAGE CLAMP®S-Anschluss	Buchse			Stecker		
	● grau	770-744	50	● grau	770-754	50
	● grau	770-744/060-000*	50	● grau	770-754/060-000*	50
	● grau	770-744/062-000*	50	● grau	770-754/062-000*	50
	● grau	770-744/064-000*	50	● grau	770-754/064-000*	50
	● hellgrün	770-764	50	● hellgrün	770-774	50
	● hellgrün	770-764/071-000*	50	● hellgrün	770-774/071-000*	50
	● hellgrün	770-764/072-000*	50	● hellgrün	770-774/072-000*	50
	● hellgrün	770-764/073-000*	50	● hellgrün	770-774/073-000*	50
	● pink	770-784	50	● pink	770-794	50
	● pink	770-784/081-000*	50	● pink	770-794/081-000*	50
		*Polkennzeichnung siehe Seite 257!			*Polkennzeichnung siehe Seite 257!	

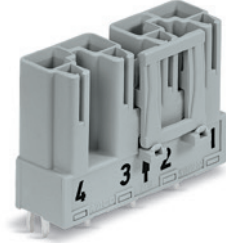
Zubehör, artikelspezifisch		
	<b>Verschlussstück, für Buchse, teilbar, 12-polig</b>	<b>Verschlussstück, für Stecker, teilbar, 5-polig</b>
	 <ul style="list-style-type: none"> <li>schwarz 770-201 100</li> <li>weiß 770-221 100</li> </ul>	 <ul style="list-style-type: none"> <li>gelb 770-360 100</li> </ul>

Zubehör, Serie 770		
	<b>Verschlussstück, für Blechausschnitt, 4-polig</b>	<b>Verschlussstück, für Blechausschnitt, 4-polig</b>
	 <ul style="list-style-type: none"> <li>schwarz 770-644 100</li> <li>weiß 770-694 100</li> </ul>	 <ul style="list-style-type: none"> <li>schwarz 770-644 100</li> <li>weiß 770-694 100</li> </ul>
	<b>Abmessungen</b>	



# WINSTA® MIDI special Steckverbinder für Leiterplatten, 4-polig

	400 V/6 kV/3 $I_N$ 25 A ②  ① Zulassungen	400 V/6 kV/3 $I_N$ 25 A ②  ① Zulassungen
--	---	---



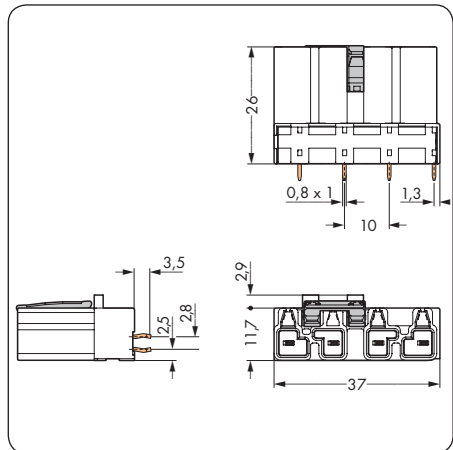
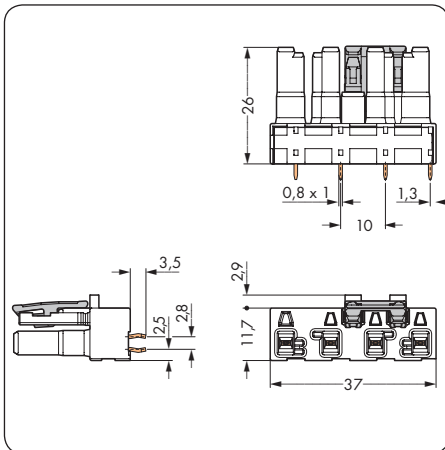
Beschreibung	Farbe	Bestellnr.	VPE	Farbe	Bestellnr.	VPE
Steckverbinder für Leiterplatten, 2 Lötstifte pro Pol	Buchse, gerade Bauform			Stecker, gerade Bauform		
	● grau	770-844	100	● grau	770-854	100
	● hellgrün	770-864	100	● hellgrün	770-874	100
	● pink	770-884	100	● pink	770-894	100
	Weitere Polkennzeichnungen siehe Seite 257!			Weitere Polkennzeichnungen siehe Seite 257!		
Zubehör, artikelspezifisch	Verschlussstück, für Buchse, teilbar, 12-polig			Verschlussstück, für Stecker, teilbar, 5-polig		
		schwarz 770-201 100 weiß 770-221 100			gelb 770-360 100	
				Kodierstift, für Stecker (Kodierungen A und B)		
					grau 770-401 100	
Zubehör, Serie 770	Verriegelungsklinke, für „Fliegende Verbindungen“, mit Handbetätigung			Verriegelungsklinke, für „Fliegende Verbindungen“, mit Werkzeugbetätigung		
		schwarz 770-101 100 (4x25) weiß 770-121 100 (4x25)			schwarz 770-111 100 (4x25) weiß 770-131 100 (4x25)	
Info	Abmessungen					

① Zulassungsstellen und Wegweiser  
siehe Seiten 546 bis 549

② Maximal 3 Pole mit vollem Nennstrom  
belastbar!

● grau Kodierung B (1 2 3 4)  
● hellgrün Kodierung B (1 2 3 4)  
● pink Kodierung B (1 2 3 4)  
Weitere Polkennzeichnungen siehe Seite 257!

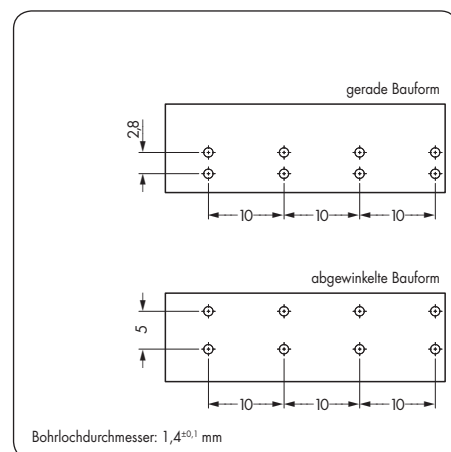
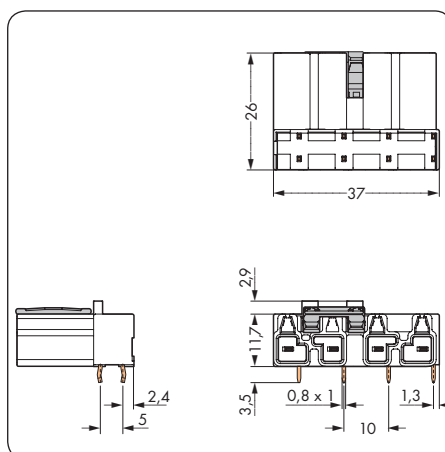
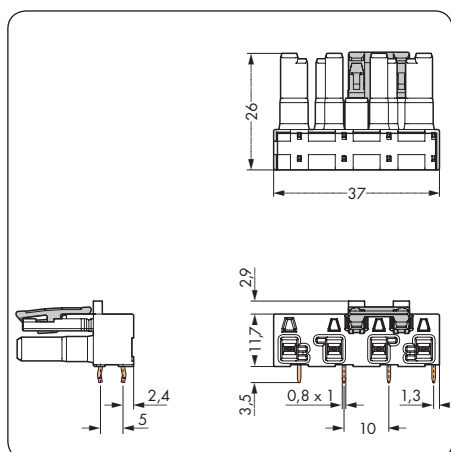
Kodierungen siehe Seiten 254 bis 257  
Brandlast auf Anfrage!



400 V/6 kV/3 $I_N$ 25 A ②  ① Zulassungen	400 V/6 kV/3 $I_N$ 25 A ②  ① Zulassungen
---	---








Farbe	Bestellnr.	VPE	Farbe	Bestellnr.	VPE
<b>Buchse, abgewinkelte Bauform</b>			<b>Stecker, abgewinkelte Bauform</b>		
● grau	770-844/011-000	100	● grau	770-854/011-000	100
● hellgrün	770-864/011-000	100	● hellgrün	770-874/011-000	100
● pink	770-884/011-000	100	● pink	770-894/011-000	100
Weitere Polkennzeichnungen siehe Seite 257!			Weitere Polkennzeichnungen siehe Seite 257!		
<b>Zubehör, artikelspezifisch</b>					
<b>Verschlussstück, für Buchse, teilbar, 12-polig</b>			<b>Verschlussstück, für Stecker, teilbar, 5-polig</b>		
	schwarz 770-201	100		gelb 770-360	100
	weiß 770-221	100			
			<b>Kodierstift, für Stecker (Kodierungen A und B)</b>		
				grau 770-401	100
<b>Zubehör, Serie 770</b>					
<b>Verriegelungsklinke, für „Fliegende Verbindungen“, mit Handbetätigung</b>			<b>Verriegelungsklinke, für „Fliegende Verbindungen“, mit Werkzeugbetätigung</b>		
	schwarz 770-101	100 (4x25)		schwarz 770-111	100 (4x25)
	weiß 770-121	100 (4x25)		weiß 770-131	100 (4x25)
<b>Abmessungen</b>			<b>Lochbilder</b>		

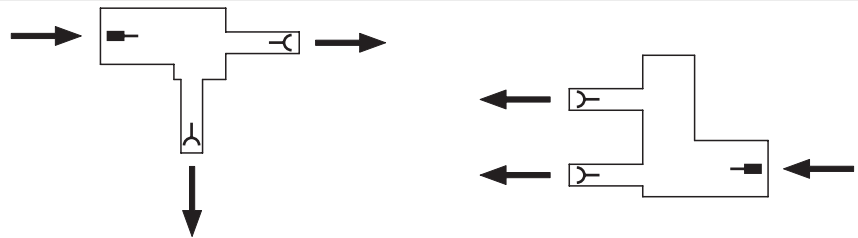


# WINSTA® MIDI special T-Verteiler und h-Verteiler, 4-polig

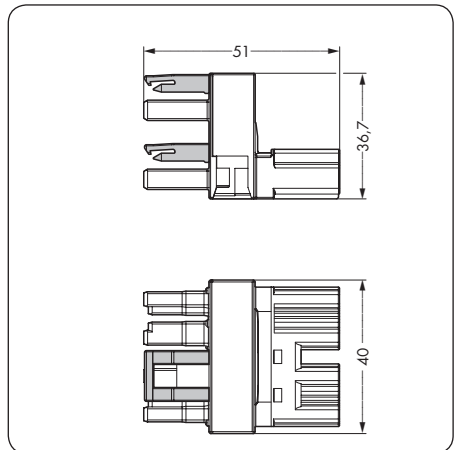
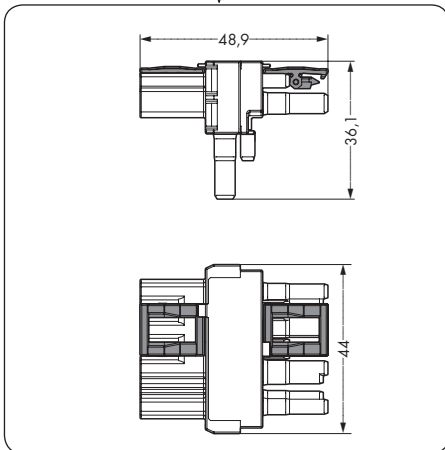
	400 V/6 kV/3 $I_N$ 25 A ④  ① Zulassungen	400 V/6 kV/3 $I_N$ 25 A ④  ① Zulassungen
--	---	---



Beschreibung	Farbe	Bestellnr.	VPE	Farbe	Bestellnr.	VPE
T-Verteiler, h-Verteiler, 4-polig	T-Verteiler, 1 x Stecker/2 x Buchse			h-Verteiler, zur Abgangsverdopplung, Stecker / Buchse – Buchse		
	● grau	770-1631	50	● grau	770-1681	25
	● hellgrün	770-1632	50	● hellgrün	770-1682	25
	● pink	770-1633	50	● pink	770-1683	25
	für „Fliegende Verbindungen“, mit 3. Verriegelungsklinke			für „Fliegende Verbindungen“, mit 3. Verriegelungsklinke		
	● grau	770-1731	50	● grau	770-1781	25
	● hellgrün	770-1732	50	● hellgrün	770-1782	25
	● pink	770-1733	50	● pink	770-1783	25
	Weitere Polkennzeichnungen siehe Seite 257!			Weitere Polkennzeichnungen siehe Seite 257!		
<b>Zubehör, artikelspezifisch</b>						
	Verschlussstück, für Buchse, teilbar, 12-polig  schwarz 770-201 100 weiß 770-221 100			Montageplatte, für Verteiler  schwarz 770-624 25 weiß 770-674 25		
	Verschlussstück, für Stecker, teilbar, 5-polig  gelb 770-360 100			Befestigungspin, für Montageplatten  ② schwarz 890-601 250 ③ schwarz 770-601 250		
				Verschlussstück, für Buchse, teilbar, 12-polig  schwarz 770-201 100 weiß 770-221 100		
<b>Info</b>	<b>Abmessungen</b>					

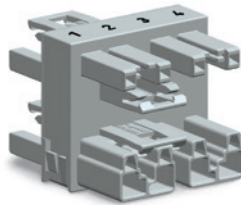






- ① Zulassungsstellen und Wegweiser siehe Seiten 546 bis 549
  - ② Ø 5,0 mm, Blechdicke 0,2 – 1,2 mm
  - ③ Ø 6,0 mm, Blechdicke 1 – 2,5 mm
  - ④ Maximal 3 Pole mit vollem Nennstrom belastbar!
- 
- grau Kodierung B (1 2 3 4)
  - hellgrün Kodierung B (1 2 3 4)
  - pink Kodierung B (1 2 3 4)
- Weitere Polkennzeichnung siehe Seite 257!
- Kodierungen siehe Seiten 254 bis 257  
Brandlast auf Anfrage!

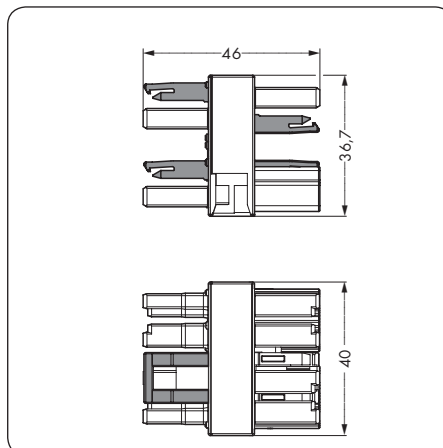
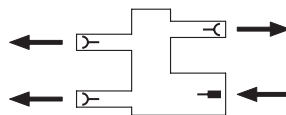


# WINSTA® MIDI special Verteiler, 4-polig

	<p>400 V/6 kV/3 I<sub>N</sub> 25 A ④</p> <p>① Zulassungen</p>	
--	---	--



Beschreibung	Farbe	Bestellnr.	VPE
<b>Verteiler, 4-polig</b>	<b>Verteiler, 3-fach, 1 x Stecker/3 x Buchse</b>		
	● grau	770-1734	50
	● hellgrün	770-1735	50
	● pink	770-1736	50
	Weitere Polkennzeichnungen siehe Seite 257!		
<b>Zubehör, artikelspezifisch</b>			
	<b>Montageplatte, für Verteiler</b>		
		schwarz 770-624	25
		weiß 770-674	25
	<b>Befestigungspin, für Montageplatten</b>		
		② schwarz 890-601	250
		③ schwarz 770-601	250
	<b>Verschlussstück, für Buchse, teilbar, 12-polig</b>		
		schwarz 770-201	100
		weiß 770-221	100
	<b>Verschlussstück, für Stecker, teilbar, 5-polig</b>		
		gelb 770-360	100
	<b>Abmessungen</b>		



# WINSTA® MIDI special Konfektionierte Leitungen 4 x 1 mm<sup>2</sup>

		<b>PVC Steuerleitung 4 x 1 grau</b>  <b>400 V/6 kV/3 I<sub>N</sub> 10 A ②</b>  <b>Leiterenden 9 mm, litzerverdichtet</b> <b>① Zulassungen</b>			
<b>Verbindungsleitung, Buchse – Stecker</b>		<b>Länge</b>	<b>Bestellnr.</b>	<b>Bestellnr.</b>	<b>Bestellnr.</b>
		<b>Kodierung B</b> <b>PVC</b>			
		1 m	771-9994/005-103	771-9994/005-105	771-9994/005-107
		2 m	771-9994/005-203	771-9994/005-205	771-9994/005-207
		3 m	771-9994/005-303	771-9994/005-305	771-9994/005-307
		4 m	771-9994/005-403	771-9994/005-405	771-9994/005-407
		5 m	771-9994/005-503	771-9994/005-505	771-9994/005-507
		6 m	771-9994/005-603	771-9994/005-605	771-9994/005-607
		7 m	771-9994/005-703	771-9994/005-705	771-9994/005-707
		8 m	771-9994/005-803	771-9994/005-805	771-9994/005-807
<b>Anschlussleitung, Buchse – offenes Leitungsende</b>		<b>Länge</b>	<b>Bestellnr.</b>	<b>Bestellnr.</b>	<b>Bestellnr.</b>
		<b>Kodierung B</b> <b>PVC</b>			
		1 m	771-9994/105-103	771-9994/105-105	771-9994/105-107
		2 m	771-9994/105-203	771-9994/105-205	771-9994/105-207
		3 m	771-9994/105-303	771-9994/105-305	771-9994/105-307
		4 m	771-9994/105-403	771-9994/105-405	771-9994/105-407
		5 m	771-9994/105-503	771-9994/105-505	771-9994/105-507
		6 m	771-9994/105-603	771-9994/105-605	771-9994/105-607
		7 m	771-9994/105-703	771-9994/105-705	771-9994/105-707
		8 m	771-9994/105-803	771-9994/105-805	771-9994/105-807
<b>Anschlussleitung, Stecker – offenes Leitungsende</b>		<b>Länge</b>	<b>Bestellnr.</b>	<b>Bestellnr.</b>	<b>Bestellnr.</b>
		<b>Kodierung B</b> <b>PVC</b>			
		1 m	771-9994/205-103	771-9994/205-105	771-9994/205-107
		2 m	771-9994/205-203	771-9994/205-205	771-9994/205-207
		3 m	771-9994/205-303	771-9994/205-305	771-9994/205-307
		4 m	771-9994/205-403	771-9994/205-405	771-9994/205-407
		5 m	771-9994/205-503	771-9994/205-505	771-9994/205-507
		6 m	771-9994/205-603	771-9994/205-605	771-9994/205-607
		7 m	771-9994/205-703	771-9994/205-705	771-9994/205-707
		8 m	771-9994/205-803	771-9994/205-805	771-9994/205-807
<b>Info</b>		<b>Zubehör</b>			

- ① Zulassungsstellen und Wegweiser  
siehe Seiten 546 bis 549  
Schiffahrtszulassungen (GL, LR, NV) beziehen sich nur auf für die Schifffahrt zugelassene Leitungen!
  - ② Maximal 3 Pole mit vollem Nennstrom belastbar!  
Andere Leitungen auf Anfrage!
- grau      Kodierung B    (1 2 3 4)  
● hellgrün    Kodierung B    (1 2 3 4)  
● pink      Kodierung B    (1 2 3 4)
- Weitere Polkennzeichnungen siehe Seite 257!

Kodierungen siehe Seiten 254 bis 257  
Brandlast auf Anfrage!

<b>Verriegelungsklinke, für „Fliegende Verbindungen“,</b>		
mit Handbetätigung		
	schwarz	770-101      100 (4x25)
	weiß	770-121      100 (4x25)

<b>Verriegelungsklinke, für „Fliegende Verbindungen“,</b>		
mit Werkzeugbetätigung		
	schwarz	770-111      100 (4x25)
	weiß	770-131      100 (4x25)

<b>Verschlussstück, für Buchse, teilbar, 12-polig</b>		
	schwarz	770-201      100
	weiß	770-221      100

<b>Verschlussstück, für Stecker, teilbar, 5-polig</b>		
	gelb	770-360      100

# WINSTA® MIDI special Konfektionierte Leitungen 4 x 1,5 mm<sup>2</sup>

		PVC Steuerleitung 4 x 1,5 grau			
		400 V/6 kV/3 I <sub>N</sub> 16 A ②			
		Leiterenden 9 mm, litzverdichtet			
		① Zulassungen			
<b>Verbindungsleitung, Buchse – Stecker</b>		Länge	Bestellnr.	Bestellnr.	Bestellnr.
		<b>Kodierung B</b> PVC			
		1 m	771-9994/006-103	771-9994/006-105	771-9994/006-107
		2 m	771-9994/006-203	771-9994/006-205	771-9994/006-207
		3 m	771-9994/006-303	771-9994/006-305	771-9994/006-307
		4 m	771-9994/006-403	771-9994/006-405	771-9994/006-407
		5 m	771-9994/006-503	771-9994/006-505	771-9994/006-507
		6 m	771-9994/006-603	771-9994/006-605	771-9994/006-607
		7 m	771-9994/006-703	771-9994/006-705	771-9994/006-707
		8 m	771-9994/006-803	771-9994/006-805	771-9994/006-807
<b>Anschlussleitung, Buchse – offenes Leitungsende</b>		Länge	Bestellnr.	Bestellnr.	Bestellnr.
		<b>Kodierung B</b> PVC			
		1 m	771-9994/106-103	771-9994/106-105	771-9994/106-107
		2 m	771-9994/106-203	771-9994/106-205	771-9994/106-207
		3 m	771-9994/106-303	771-9994/106-305	771-9994/106-307
		4 m	771-9994/106-403	771-9994/106-405	771-9994/106-407
		5 m	771-9994/106-503	771-9994/106-505	771-9994/106-507
		6 m	771-9994/106-603	771-9994/106-605	771-9994/106-607
		7 m	771-9994/106-703	771-9994/106-705	771-9994/106-707
		8 m	771-9994/106-803	771-9994/106-805	771-9994/106-807
<b>Anschlussleitung, Stecker – offenes Leitungsende</b>		Länge	Bestellnr.	Bestellnr.	Bestellnr.
		<b>Kodierung B</b> PVC			
		1 m	771-9994/206-103	771-9994/206-105	771-9994/206-107
		2 m	771-9994/206-203	771-9994/206-205	771-9994/206-207
		3 m	771-9994/206-303	771-9994/206-305	771-9994/206-307
		4 m	771-9994/206-403	771-9994/206-405	771-9994/206-407
		5 m	771-9994/206-503	771-9994/206-505	771-9994/206-507
		6 m	771-9994/206-603	771-9994/206-605	771-9994/206-607
		7 m	771-9994/206-703	771-9994/206-705	771-9994/206-707
		8 m	771-9994/206-803	771-9994/206-805	771-9994/206-807

### Bestellnummernübersicht für weitere Leitungslängen

Stelle	1 - 3	-	4	5	6	7	/	8	9	10	-	11	12	13
grau	771	-	9	9	9	4	/	0	0	6	-	1	0	3
hellgrün	771	-	9	9	9	4	/	0	0	6	-	1	0	5
pink	771	-	9	9	9	4	/	0	0	6	-	1	0	7

Die aufgeführten Bestellnummern entsprechen der folgenden Ausführung:

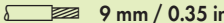
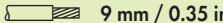
Verbindungsleitung, 4-polig, Buchse – Stecker, PVC-Steuerleitung, Leitung 4 x 1,5 mm<sup>2</sup>, Leitungslänge 1 m

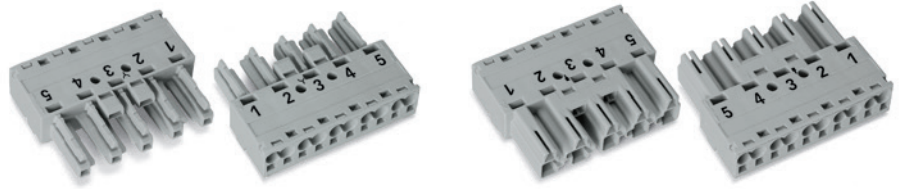
Die 9. Stelle legt fest, ob PVC-Leitung oder halogenfreie Leitung. Beispiel: Eine halogenfreie Leitung mit pinkfarbenen Steckverbindern hat z.B. die Bestellnummer 771-9994/016-107.

Die 10. Stelle legt den Leiterquerschnitt fest. Beispiel: Eine Leitung mit 4 x 1,5 mm<sup>2</sup> und hellgrünen Steckverbindern hat z.B. die Bestellnummer 771-9994/006-105.





Die 11. Stelle bestimmt die Leitungslänge. Beispiel: Eine 5 m lange Leitung mit grauen Steckverbindern hat z.B. die Bestellnummer 771-9994/006-503.

# WINSTA® MIDI special Buchsen und Stecker, 5-polig

<p>2 x 0,5 – 4 mm<sup>2</sup> ❶ 400 V/6 kV/3 I<sub>N</sub> 25 A ❸</p> <p> 9 mm / 0.35 in ❷ Zulassungen</p>	<p>2 x AWG 20 – 12</p> <p>2 x 0,5 – 4 mm<sup>2</sup> ❶ 400 V/6 kV/3 I<sub>N</sub> 25 A ❸</p> <p> 9 mm / 0.35 in ❷ Zulassungen</p>
---	--

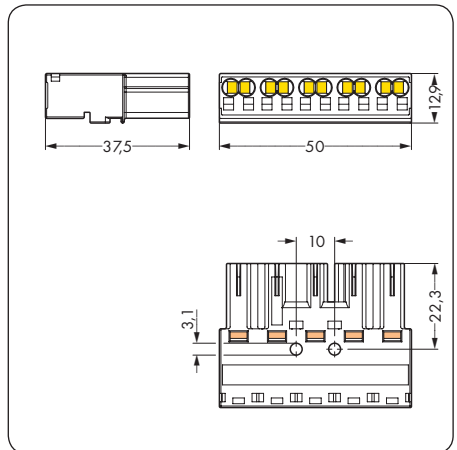
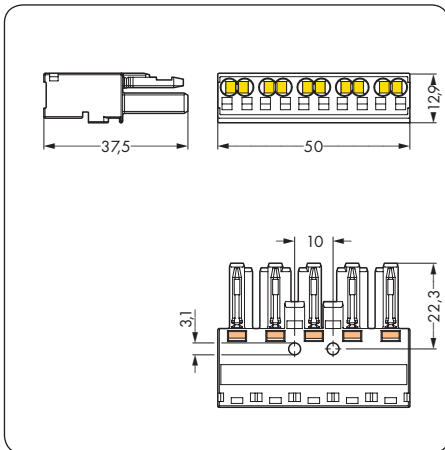


Beschreibung	Farbe	Bestellnr.	VPE	Farbe	Bestellnr.	VPE
Steckverbinder, 5-polig, mit CAGE CLAMP®S-Anschluss	Buchse ohne Zugentlastungsgehäuse			Stecker ohne Zugentlastungsgehäuse		
	● grau	770-245	50	● grau	770-255	50
	● grau	770-245/060-000*	50	● grau	770-255/060-000*	50
	● grau	770-245/062-000*	50	● grau	770-255/062-000*	50
	● grau	770-245/064-000*	50	● grau	770-255/064-000*	50
	● hellgrün	770-265	50	● hellgrün	770-275	50
	● hellgrün	770-265/073-000*	50	● hellgrün	770-275/073-000*	50
	● pink	770-285	50	● pink	770-295	50
	● pink	770-285/080-000*	50	● pink	770-295/080-000*	50
	● pink	770-285/082-000*	50	● pink	770-295/082-000*	50
	*Polkennzeichnung siehe Seite 257!			*Polkennzeichnung siehe Seite 257!		

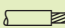
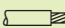
Zubehör, artikelspezifisch						
	Zugentlastungsgehäuse, für 2 Leitungen, ❹  Durchmesser 5 – 9 mm			Zugentlastungsgehäuse, für 2 Leitungen, ❹  Durchmesser 5 – 9 mm		
		schwarz	770-505/023-000 25		schwarz	770-505/023-000 25
		weiß	770-515/023-000 25		weiß	770-515/023-000 25
	Zugentlastungsgehäuse, für 2 Leitungen, ❹  Durchmesser 9 – 13 mm			Zugentlastungsgehäuse, für 2 Leitungen, ❹  Durchmesser 9 – 13 mm		
		schwarz	770-505 25		schwarz	770-505 25
		weiß	770-515 25		weiß	770-515 25

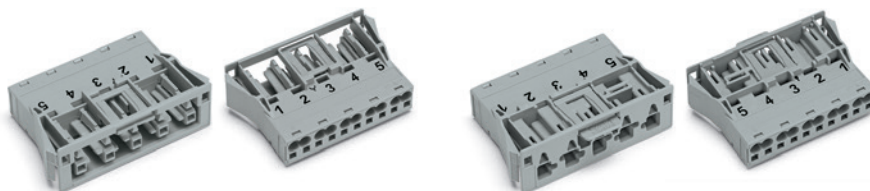
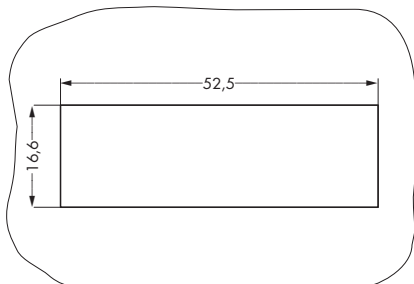
Zubehör, Serie 770						
	Verriegelungsklinke, für „Fliegende Verbindungen“,  mit Handbetätigung			Verriegelungsklinke, für „Fliegende Verbindungen“,  mit Werkzeugbetätigung		
		schwarz	770-101 100 (4x25)		schwarz	770-111 100 (4x25)
		weiß	770-121 100 (4x25)		weiß	770-131 100 (4x25)
Info	Abmessungen					

- ❶ Anschließbar: 0,5 – 4 mm<sup>2</sup> „e + f“  
0,5 – 2,5 mm<sup>2</sup> „mehrdrätig“
  - ❷ Zulassungsstellen und Wegweiser  
siehe Seiten 546 bis 549
  - ❸ Maximal 3 Pole mit vollem Nennstrom  
belastbar!
  - ❹ Weitere Zugentlastungsgehäuse  
siehe Seiten 190 und 191  
Standardbedruckung (ohne Anhangnummer)
  - grau Kodierung B (1 2 3 4 5)
  - hellgrün Kodierung B (1 2 3 4 5)
  - pink Kodierung B (1 2 3 4 5)
  - Weitere Polkennzeichnungen siehe Seite 257!
- Kodierungen siehe Seiten 254 bis 257  
Brandlast auf Anfrage!









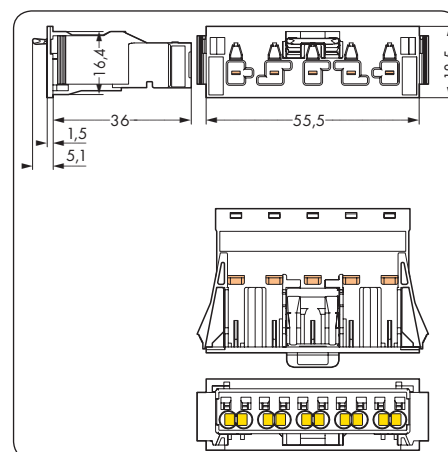
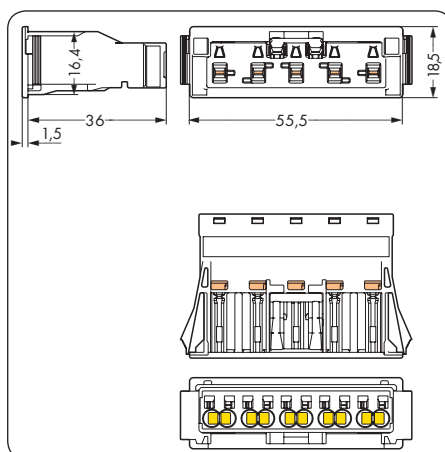
<b>Maße Blechausschnitt</b>  Blechdicke: 0,5 – 2 mm Toleranz des Blechausschnittes: + 0,1 mm	2 x 0,5 – 4 mm <sup>2</sup> ① 400 V/6 kV/3 I <sub>N</sub> 25 A ③	2 x AWG 20 – 12	2 x 0,5 – 4 mm <sup>2</sup> ① 400 V/6 kV/3 I <sub>N</sub> 25 A ③	2 x AWG 20 – 12
	 9 mm / 0.35 in ② Zulassungen		 9 mm / 0.35 in ② Zulassungen	



Beschreibung	Farbe	Bestellnr.	VPE	Farbe	Bestellnr.	VPE
Steckverbinder, Snap-In-Geräteanschluss, 5-polig, mit CAGE CLAMP®S-Anschluss	Buchse			Stecker		
	● grau	770-745	50	● grau	770-755	50
	● grau	770-745/060-000*	50	● grau	770-755/060-000*	50
	● grau	770-745/062-000*	50	● grau	770-755/062-000*	50
	● grau	770-745/064-000*	50	● grau	770-755/064-000*	50
	● hellgrün	770-765	50	● hellgrün	770-775	50
	● hellgrün	770-765/073-000*	50	● hellgrün	770-775/073-000*	50
	● pink	770-785	50	● pink	770-795	50
	● pink	770-785/080-000*	50	● pink	770-795/080-000*	50
	● pink	770-785/082-000*	50	● pink	770-795/082-000*	50
Snap-In-Rahmen für Stecker und Buchsen siehe Seite 193!			Snap-In-Rahmen für Stecker und Buchsen siehe Seite 139!			
*Polkennzeichnung siehe Seite 257!			*Polkennzeichnung siehe Seite 257!			

Zubehör, artikelspezifisch					
<b>Verschlussstück, für Buchse, teilbar, 12-polig</b> 		<b>Verschlussstück, für Stecker, teilbar, 5-polig</b> 			
schwarz	770-201	100	gelb	770-360	100
weiß	770-221	100			

Zubehör, Serie 770					
<b>Verschlussstück, für Blechausschnitt, 5-polig</b> 		<b>Verschlussstück, für Blechausschnitt, 5-polig</b> 			
schwarz	770-645	100	schwarz	770-645	100
weiß	770-695	100	weiß	770-695	100
<b>Abmessungen</b>					



# WINSTA® MIDI special Steckverbinder für Leiterplatten, 5-polig

	<p>400 V/6 kV/3 I<sub>N</sub> 25 A ②</p> <p>① Zulassungen</p>	<p>400 V/6 kV/3 I<sub>N</sub> 25 A ②</p> <p>① Zulassungen</p>
--	---	---



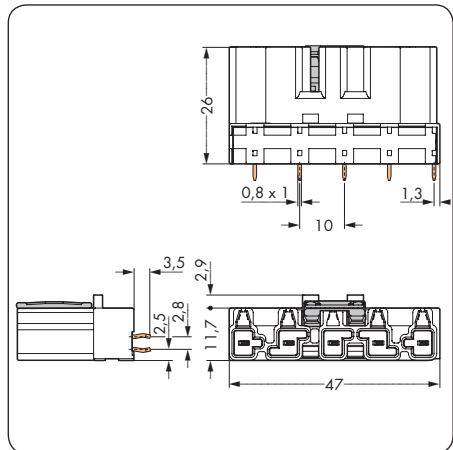
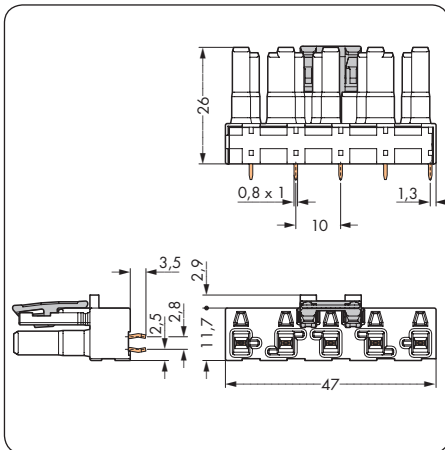
Beschreibung	Farbe	Bestellnr.	VPE	Farbe	Bestellnr.	VPE
Steckverbinder für Leiterplatten, 2 Lötstifte pro Pol	Buchse, gerade Bauform			Stecker, gerade Bauform		
	● grau	770-845	100	● grau	770-855	100
	● hellgrün	770-865	100	● hellgrün	770-875	100
	● pink	770-885	100	● pink	770-895	100
	Weitere Polkennzeichnungen siehe Seite 257!			Weitere Polkennzeichnungen siehe Seite 257!		
Zubehör, artikelspezifisch	Verschlussstück, für Buchse, teilbar, 12-polig			Verschlussstück, für Stecker, teilbar, 5-polig		
		schwarz 770-201 100 weiß 770-221 100			gelb 770-360 100	
				Kodierstift, für Stecker (Kodierungen A und B)		
					grau 770-401 100	
Zubehör, Serie 770	Verriegelungsklinke, für „Fliegende Verbindungen“, mit Handbetätigung			Verriegelungsklinke, für „Fliegende Verbindungen“, mit Werkzeugbetätigung		
		schwarz 770-101 100 (4x25) weiß 770-121 100 (4x25)			schwarz 770-111 100 (4x25) weiß 770-131 100 (4x25)	
Info	Abmessungen					

① Zulassungsstellen und Wegweiser  
siehe Seiten 546 bis 549

② Maximal 3 Pole mit vollem Nennstrom  
belastbar!

● grau Kodierung B (1 2 3 4 5)  
● hellgrün Kodierung B (1 2 3 4 5)  
● pink Kodierung B (1 2 3 4 5)  
Weitere Polkennzeichnungen siehe Seite 257!

Kodierungen siehe Seiten 254 bis 257  
Brandlast auf Anfrage!



400 V/6 kV/3  
I<sub>N</sub> 25 A ②

① Zulassungen

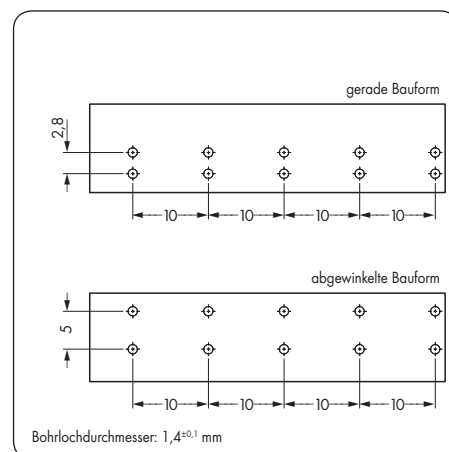
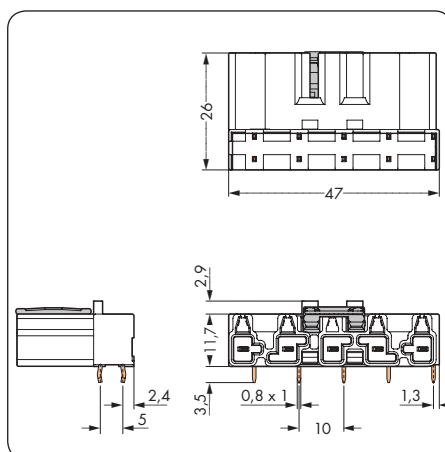
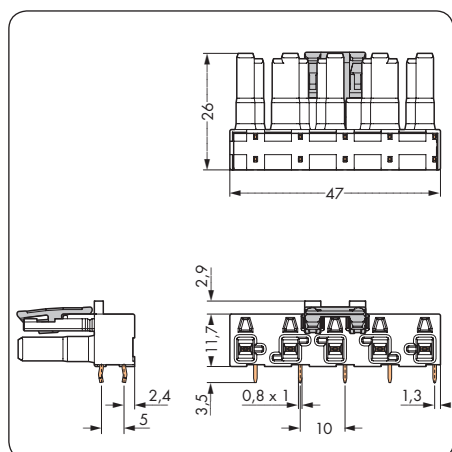
400 V/6 kV/3  
I<sub>N</sub> 25 A ②

① Zulassungen



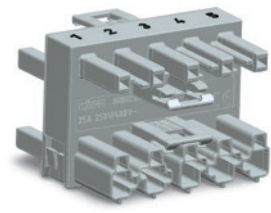
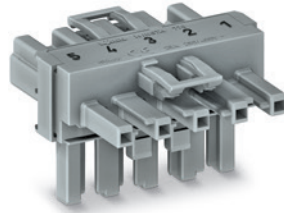
Farbe	Bestellnr.	VPE	Farbe	Bestellnr.	VPE
<b>Buchse, abgewinkelte Bauform</b>			<b>Stecker, abgewinkelte Bauform</b>		
● grau	770-845/011-000	100	● grau	770-855/011-000	100
● hellgrün	770-865/011-000	100	● hellgrün	770-875/011-000	100
● pink	770-885/011-000	100	● pink	770-895/011-000	100
Weitere Polkennzeichnungen siehe Seite 257!			Weitere Polkennzeichnungen siehe Seite 257!		
<b>Zubehör, artikelspezifisch</b>					
<b>Verschlussstück, für Buchse, teilbar, 12-polig</b>			<b>Verschlussstück, für Stecker, teilbar, 5-polig</b>		
	schwarz 770-201	100		gelb 770-360	100
	weiß 770-221	100			
			<b>Kodierstift, für Stecker (Kodierungen A und B)</b>		
				grau 770-401	100
<b>Zubehör, Serie 770</b>					
<b>Verriegelungsklinke, für „Fliegende Verbindungen“, mit Handbetätigung</b>			<b>Verriegelungsklinke, für „Fliegende Verbindungen“, mit Werkzeugbetätigung</b>		
	schwarz 770-101	100 (4x25)		schwarz 770-111	100 (4x25)
	weiß 770-121	100 (4x25)		weiß 770-131	100 (4x25)
<b>Abmessungen</b>					

### Lochbilder

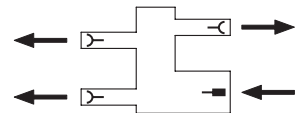
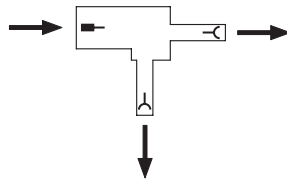


# WINSTA® MIDI special T-Verteiler und Verteiler, 5-polig

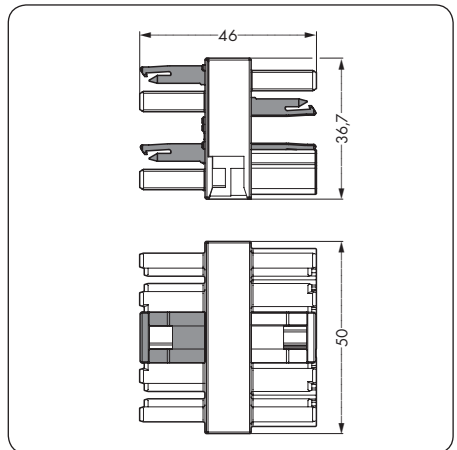
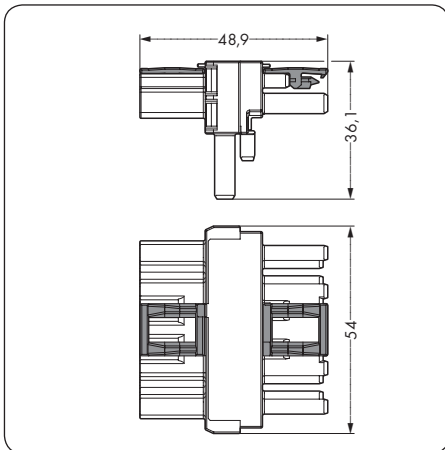
	<p>400 V/6 kV/3 I<sub>N</sub> 25 A ④</p> <p>① Zulassungen</p>	<p>400 V/6 kV/3 I<sub>N</sub> 25 A ④</p> <p>① Zulassungen</p>
--	---	---



Beschreibung	Farbe	Bestellnr.	VPE	Farbe	Bestellnr.	VPE
T-Verteiler, Verteiler, 3-fach, 5-polig	T-Verteiler, 1 x Stecker/2 x Buchse			Verteiler, 3-fach, 1 x Stecker/3 x Buchse		
	● grau	770-1641	50	● grau	770-1744	25
	● hellgrün	770-1642	50	● hellgrün	770-1745	25
	● pink	770-1643	50	● pink	770-1746	25
	für „Fliegende Verbindungen“, mit 3. Verriegelungsklinke					
	● grau	770-1741	50			
	● hellgrün	770-1742	50			
	● pink	770-1743	50			
	Weitere Polkennzeichnungen siehe Seite 257!			Weitere Polkennzeichnungen siehe Seite 257!		
<b>Zubehör, artikelspezifisch</b>						
	Verschlussstück, für Buchse, teilbar, 12-polig			Montageplatte, für Verteiler		
		schwarz 770-201 100 weiß 770-221 100			schwarz 770-625 25 weiß 770-675 25	
	Verschlussstück, für Stecker, teilbar, 5-polig			Befestigungspin, für Montageplatten		
		gelb 770-360 100			② schwarz 890-601 250 ③ schwarz 770-601 250	
				Verschlussstück, für Buchse, teilbar, 12-polig		
					schwarz 770-201 100 weiß 770-221 100	
<b>Info</b>	<b>Abmessungen</b>					



- ① Zulassungsstellen und Wegweiser siehe Seiten 546 bis 549
  - ② Ø 5,0 mm, Blechdicke 0,2 - 1,2 mm
  - ③ Ø 6,0 mm, Blechdicke 1 - 2,5 mm
  - ④ Maximal 3 Pole mit vollem Nennstrom belastbar!
- 
- grau Kodierung B (1 2 3 4 5)
  - hellgrün Kodierung B (1 2 3 4 5)
  - pink Kodierung B (1 2 3 4 5)
- Weitere Polkennzeichnungen siehe Seite 257!
- Kodierungen siehe Seiten 254 bis 257  
Brandlast auf Anfrage!





# WINSTA® MIDI special Konfektionierte Leitungen 5 x 1 mm<sup>2</sup>

		<b>PVC Steuerleitung 5 x 1 grau</b>  <b>400 V/6 kV/3 I<sub>N</sub> 10 A ②</b>  <b>Leiterenden 9 mm, litzenverdichtet</b> <b>① Zulassungen</b>			
<b>Verbindungsleitung, Buchse – Stecker</b>		<b>Länge</b>	<b>Bestellnr.</b>	<b>Bestellnr.</b>	<b>Bestellnr.</b>
		<b>Kodierung B</b> <b>PVC</b>			
		1 m	771-9995/005-103	771-9995/005-105	771-9995/005-107
		2 m	771-9995/005-203	771-9995/005-205	771-9995/005-207
		3 m	771-9995/005-303	771-9995/005-305	771-9995/005-307
		4 m	771-9995/005-403	771-9995/005-405	771-9995/005-407
		5 m	771-9995/005-503	771-9995/005-505	771-9995/005-507
		6 m	771-9995/005-603	771-9995/005-605	771-9995/005-607
		7 m	771-9995/005-703	771-9995/005-705	771-9995/005-707
		8 m	771-9995/005-803	771-9995/005-805	771-9995/005-807
<b>Anschlussleitung, Buchse – offenes Leitungsende</b>		<b>Länge</b>	<b>Bestellnr.</b>	<b>Bestellnr.</b>	<b>Bestellnr.</b>
		<b>Kodierung B</b> <b>PVC</b>			
		1 m	771-9995/105-103	771-9995/105-105	771-9995/105-107
		2 m	771-9995/105-203	771-9995/105-205	771-9995/105-207
		3 m	771-9995/105-303	771-9995/105-305	771-9995/105-307
		4 m	771-9995/105-403	771-9995/105-405	771-9995/105-407
		5 m	771-9995/105-503	771-9995/105-505	771-9995/105-507
		6 m	771-9995/105-603	771-9995/105-605	771-9995/105-607
		7 m	771-9995/105-703	771-9995/105-705	771-9995/105-707
		8 m	771-9995/105-803	771-9995/105-805	771-9995/105-807
<b>Anschlussleitung, Stecker – offenes Leitungsende</b>		<b>Länge</b>	<b>Bestellnr.</b>	<b>Bestellnr.</b>	<b>Bestellnr.</b>
		<b>Kodierung B</b> <b>PVC</b>			
		1 m	771-9995/205-103	771-9995/205-105	771-9995/205-107
		2 m	771-9995/205-203	771-9995/205-205	771-9995/205-207
		3 m	771-9995/205-303	771-9995/205-305	771-9995/205-307
		4 m	771-9995/205-403	771-9995/205-405	771-9995/205-407
		5 m	771-9995/205-503	771-9995/205-505	771-9995/205-507
		6 m	771-9995/205-603	771-9995/205-605	771-9995/205-607
		7 m	771-9995/205-703	771-9995/205-705	771-9995/205-707
		8 m	771-9995/205-803	771-9995/205-805	771-9995/205-807
<b>Info</b>		<b>Zubehör</b>			
<b>① Zulassungsstellen und Wegweiser</b> siehe Seiten 546 bis 549 Schifffahrtszulassungen (GL, LR, NV) beziehen sich nur auf für die Schifffahrt zugelassene Leitungen!		<b>Verriegelungsklinke, für „Fliegende Verbindungen“,</b> mit Handbetätigung schwarz <b>770-101</b> 100 (4x25) weiß <b>770-121</b> 100 (4x25)			
<b>② Maximal 3 Pole mit vollem Nennstrom belastbar!</b> Andere Leitungen auf Anfrage! grau Kodierung B (1 2 3 4 5) hellgrün Kodierung B (1 2 3 4 5) pink Kodierung B (1 2 3 4 5) Weitere Polkennzeichnungen siehe Seite 257!		<b>Verriegelungsklinke, für „Fliegende Verbindungen“,</b> mit Werkzeugbetätigung schwarz <b>770-111</b> 100 (4x25) weiß <b>770-131</b> 100 (4x25)			
Kodierungen siehe Seiten 254 bis 257 Brandlast auf Anfrage!		<b>Verschlussstück, für Buchse, teilbar, 12-polig</b> schwarz <b>770-201</b> 100 weiß <b>770-221</b> 100			
		<b>Verschlussstück, für Stecker, teilbar, 5-polig</b> gelb <b>770-360</b> 100			

# WINSTA® MIDI special

## Konfektionierte Leitungen 5 x 1,5 mm<sup>2</sup>

		PVC Steuerleitung 5 x 1,5 grau			
		400 V/6 kV/3 I <sub>N</sub> 16 A ②			
		Leiterenden 9 mm, litzerverdichtet			
		① Zulassungen			
<b>Verbindungsleitung, Buchse – Stecker</b>		Länge	Bestellnr.	Bestellnr.	Bestellnr.
		<b>Kodierung B</b> PVC			
		1 m	771-9995/006-103	771-9995/006-105	771-9995/006-107
		2 m	771-9995/006-203	771-9995/006-205	771-9995/006-207
		3 m	771-9995/006-303	771-9995/006-305	771-9995/006-307
		4 m	771-9995/006-403	771-9995/006-405	771-9995/006-407
		5 m	771-9995/006-503	771-9995/006-505	771-9995/006-507
		6 m	771-9995/006-603	771-9995/006-605	771-9995/006-607
		7 m	771-9995/006-703	771-9995/006-705	771-9995/006-707
		8 m	771-9995/006-803	771-9995/006-805	771-9995/006-807
<b>Anschlussleitung, Buchse – offenes Leitungsende</b>		Länge	Bestellnr.	Bestellnr.	Bestellnr.
		<b>Kodierung B</b> PVC			
		1 m	771-9995/106-103	771-9995/106-105	771-9995/106-107
		2 m	771-9995/106-203	771-9995/106-205	771-9995/106-207
		3 m	771-9995/106-303	771-9995/106-305	771-9995/106-307
		4 m	771-9995/106-403	771-9995/106-405	771-9995/106-407
		5 m	771-9995/106-503	771-9995/106-505	771-9995/106-507
		6 m	771-9995/106-603	771-9995/106-605	771-9995/106-607
		7 m	771-9995/106-703	771-9995/106-705	771-9995/106-707
		8 m	771-9995/106-803	771-9995/106-805	771-9995/106-807
<b>Anschlussleitung, Stecker – offenes Leitungsende</b>		Länge	Bestellnr.	Bestellnr.	Bestellnr.
		<b>Kodierung B</b> PVC			
		1 m	771-9995/206-103	771-9995/206-105	771-9995/206-107
		2 m	771-9995/206-203	771-9995/206-205	771-9995/206-207
		3 m	771-9995/206-303	771-9995/206-305	771-9995/206-307
		4 m	771-9995/206-403	771-9995/206-405	771-9995/206-407
		5 m	771-9995/206-503	771-9995/206-505	771-9995/206-507
		6 m	771-9995/206-603	771-9995/206-605	771-9995/206-607
		7 m	771-9995/206-703	771-9995/206-705	771-9995/206-707
		8 m	771-9995/206-803	771-9995/206-805	771-9995/206-807

### Bestellnummernübersicht für weitere Leitungslängen

Stelle	1 - 3	-	4	5	6	7	/	8	9	10	-	11	12	13
grau	771	-	9	9	9	5	/	0	0	6	-	1	0	3
hellgrün	771	-	9	9	9	5	/	0	0	6	-	1	0	5
pink	771	-	9	9	9	5	/	0	0	6	-	1	0	7

Die aufgeführten Bestellnummern entsprechen der folgenden Ausführung:

Verbindungsleitung, 5-polig, Buchse – Stecker, PVC-Steuerleitung, Leitung 5 x 1,5 mm<sup>2</sup>, Leitungslänge 1 m

Die 9. Stelle legt fest, ob PVC-Leitung oder halogenfreie Leitung. Beispiel: Eine halogenfreie Leitung mit pinkfarbenen Steckverbindern hat z.B. die Bestellnummer 771-9995/016-107.

Die 10. Stelle legt den Leiterquerschnitt fest. Beispiel: Eine Leitung mit 5 x 1,5 mm<sup>2</sup> und hellgrünen Steckverbindern hat z.B. die Bestellnummer 771-9995/006-105.

Die 11. Stelle bestimmt die Leitungslänge. Beispiel: Eine 5 m lange Leitung mit grauen Steckverbindern hat z.B. die Bestellnummer 771-9995/006-503.





- Hinweis:**
- Installationssteckverbinder sind nur für das Verbinden und Trennen ohne Last vorgesehen.
  - Es besteht keine gefahrbringende Verwechselbarkeit mit Systemen gemäß IEC 60309, IEC 60320, IEC 60906 und mit nationalen Stecker- und Steckdosensystemen.
  - Durch die Übereinstimmung mit den Normen (IEC 61535) wird keine gefahrvermeidende Unverwechselbarkeit mit Installationssteckverbindersystemen verschiedener Hersteller gewährleistet.
  - Installationssteckverbindersysteme sind kein Ersatz für Stecker-/Steckdosensysteme für den Hausgebrauch.
  
  - Steckverbinder WINSTA® KNX sind nicht zur Installation in leicht zugänglichen Bereichen geeignet.



**Serie 893**  
Steckverbinder, 2-polig

249



**Serie 893**  
Snap-In-Geräteanschluss, 2-polig

250



**Serie 893**  
T-Verteiler

251

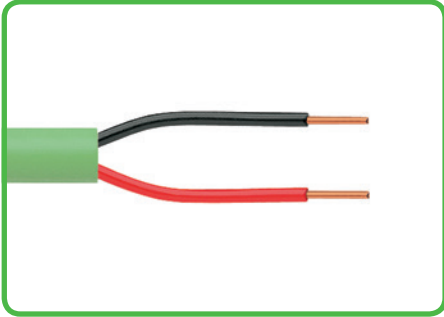


**Serie 894**  
Konfektionierte Leitungen, Ø 2 x 0,8 mm

252 - 253

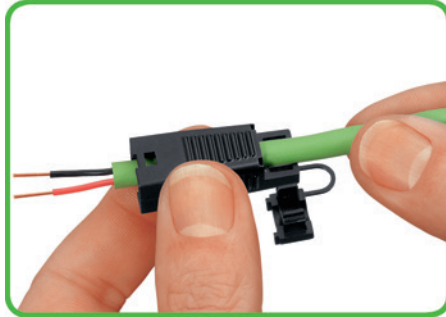
# WINSTA® KNX, Serie 893 Handhabung

## Vorbereitung

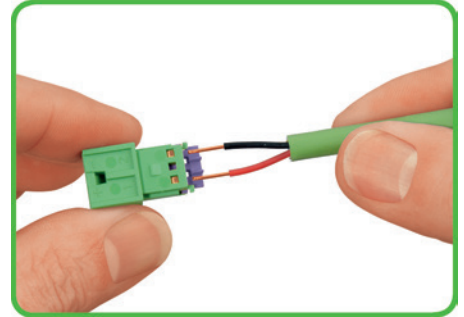


- 1. Abmantelllänge = 23 mm
- 2. Abisolierlänge = 9 mm

## Leiteranschluss

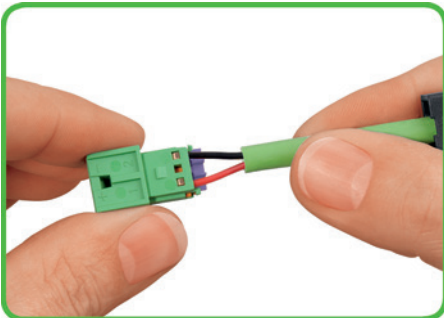


Vor Anschluss der Leiter Zugentlastungsgehäuse über die Leitung schieben.

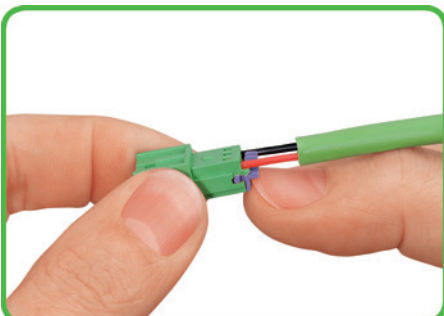


Abisolierten Leiter direkt in die Leitereinführung schieben.

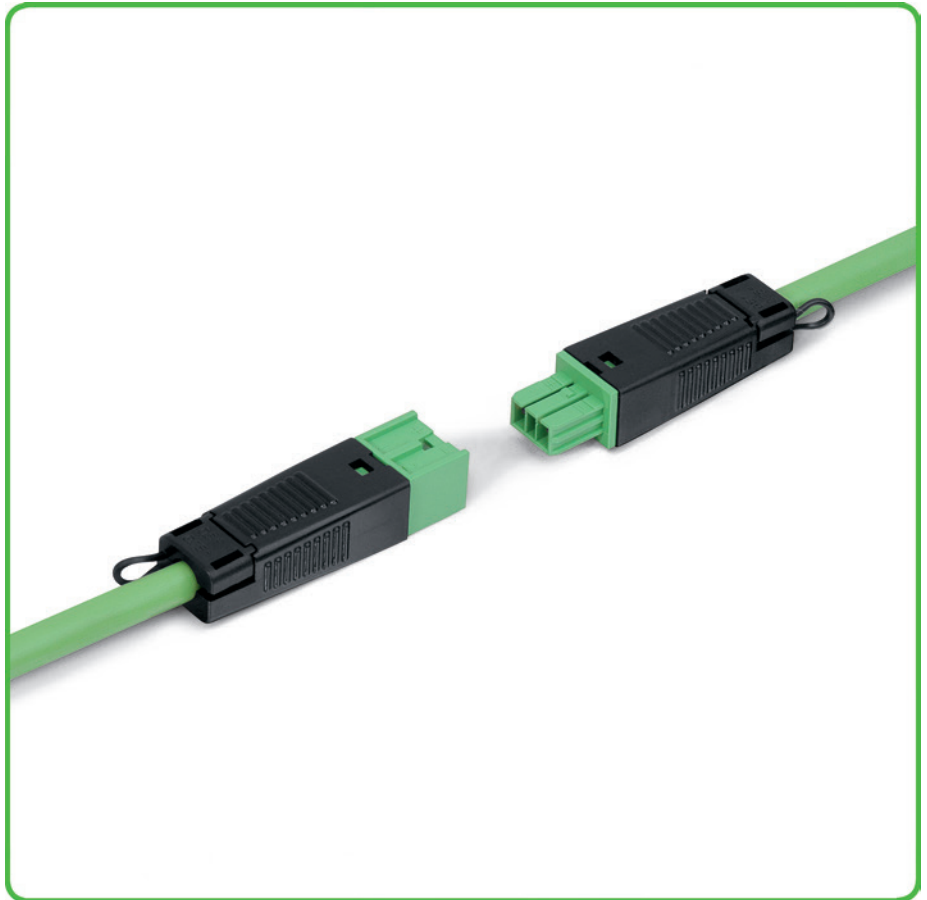
## Leiteranschluss



Leiter bis zum Anschlag einstecken.



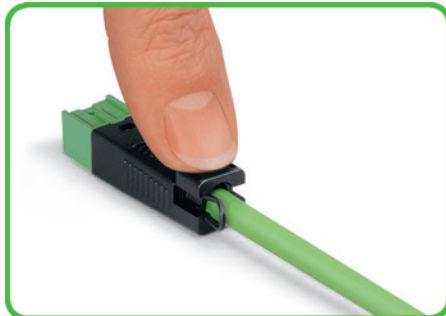
Zum Lösen der Leiter Klemmfedern mit dem Betätigungsdrücker öffnen und Leiter herausziehen.



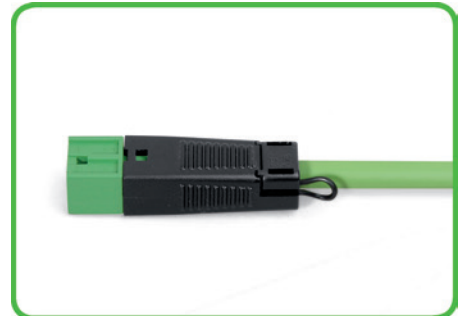
## Zugentlastung montieren





Verdrahteten Steckverbinder in das Zugentlastungsgehäuse einrasten.

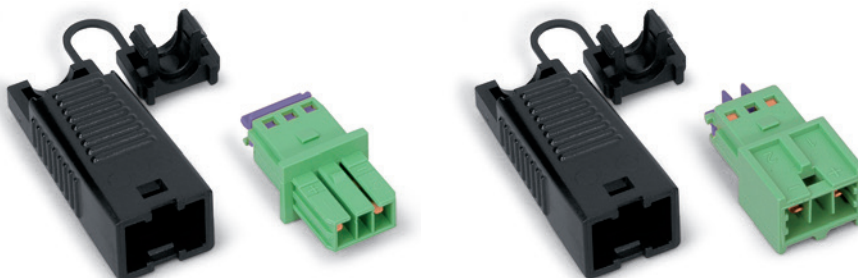


Zugentlastung fest auf die Leitung drücken.



Konfektionierter KNX-Steckverbinder

	<p>Ø 0,8 mm 50 V/0,8 kV/3 I<sub>N</sub> 3 A</p> <p> 9 mm / 0.35 in</p> <p>① Zulassungen</p>	<p>Ø 0,8 mm 50 V/0,8 kV/3 I<sub>N</sub> 3 A</p> <p> 9 mm / 0.35 in</p> <p>① Zulassungen</p>
--	--	--



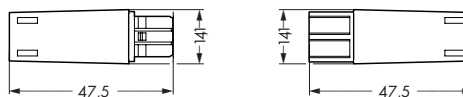
Beschreibung	Farbe	Bestellnr.	VPE	Farbe	Bestellnr.	VPE
Steckverbinder, 2-polig, mit Federanschluss	Buchse mit Zugentlastungsgehäuse, Leitungsdurchmesser 5 - 7 mm ②			Stecker mit Zugentlastungsgehäuse, Leitungsdurchmesser 5 - 7 mm ②		
	● grün	893-1002	50	● grün	893-1012	50
	mit spezieller Kodierung			mit spezieller Kodierung		
	○ lichtgrau	893-1022	50	○ lichtgrau	893-1032	50
Info	Abmessungen					

① Zulassungsstellen und Wegweiser  
siehe Seiten 546 bis 549

② 2Y(ST)2x(2x0,8)

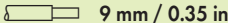
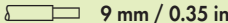
● grün Kodierung E (1+ 2-)  
○ lichtgrau Kodierung F (1+ 2-)

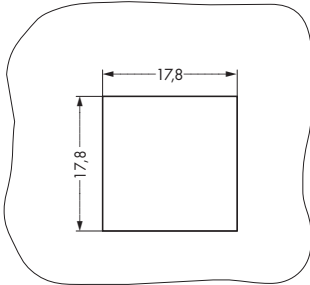
Kodierungen siehe Seiten 254 bis 257  
Brandlast auf Anfrage!



# WINSTA® KNX Snap-In-Buchsen und -Stecker, 2-polig

PUSH WIRE®

<b>Maße Blechausschnitt</b>  Blechdicke: 0,5 – 2 mm Toleranz des Blechausschnittes: + 0,1 mm	<b>Ø 0,8 mm</b> 50 V/0,8 kV/3 I <sub>N</sub> 3 A   9 mm / 0.35 in ① Zulassungen	<b>Ø 0,8 mm</b> 50 V/0,8 kV/3 I <sub>N</sub> 3 A   9 mm / 0.35 in ① Zulassungen
---	---	---

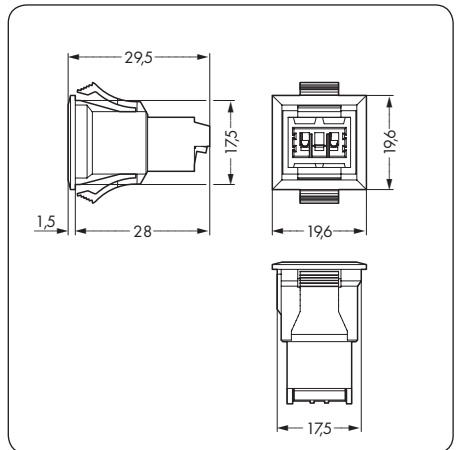
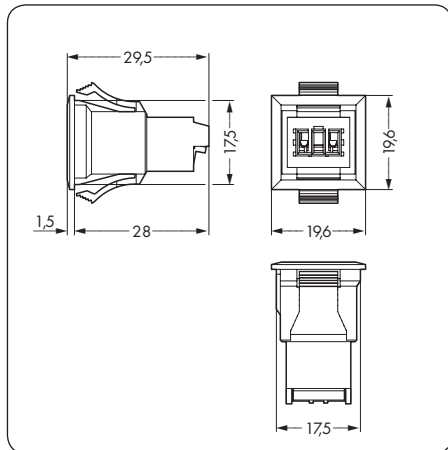


Beschreibung	Farbe	Bestellnr.	VPE	Farbe	Bestellnr.	VPE
Snap-In-Steckverbinder, 2-polig, mit Federanschluss, T-Verteiler	Buchse, für KNX-Anwendungen			Stecker, für KNX-Anwendungen		
	● grün	893-2002	50	● grün	893-2012	50
	mit spezieller Kodierung			mit spezieller Kodierung		
	○ lichtgrau	893-2022	50	○ lichtgrau	893-2032	50
Info	Abmessungen					

① Zulassungsstellen und Wegweiser  
siehe Seiten 546 bis 549

● grün      Kodierung E    (1+ 2-)  
○ lichtgrau    Kodierung F    (1+ 2-)

Kodierungen siehe Seiten 254 bis 257  
Brandlast auf Anfrage!



# WINSTA® KNX T-Verteiler, 2-polig

50 V/0,8 kV/3  
 $I_N$  3 A

1 Zulassungen

50 V/0,8 kV/3  
 $I_N$  3 A

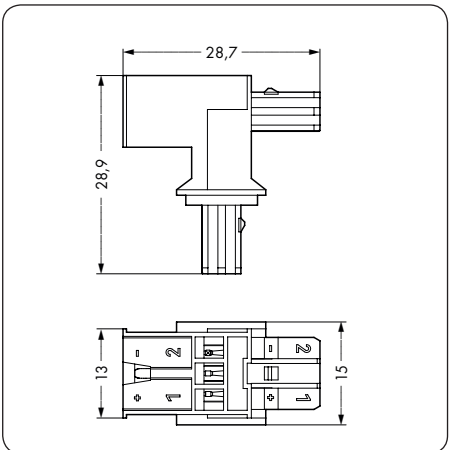
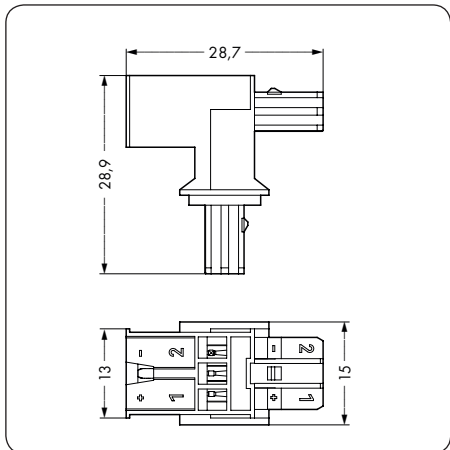
1 Zulassungen



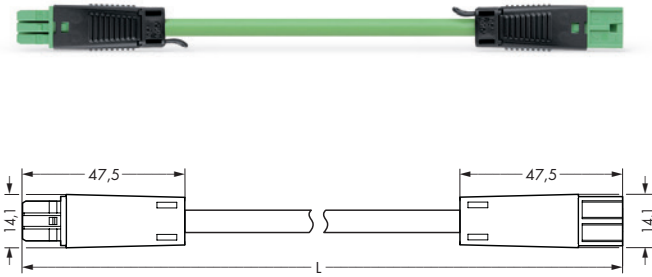
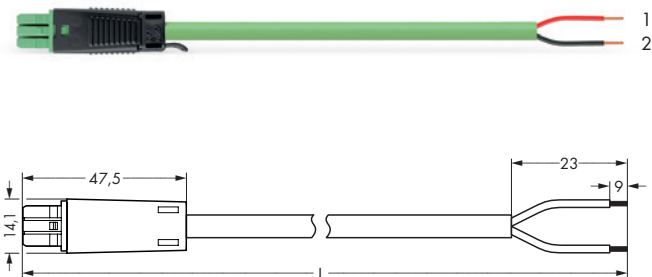
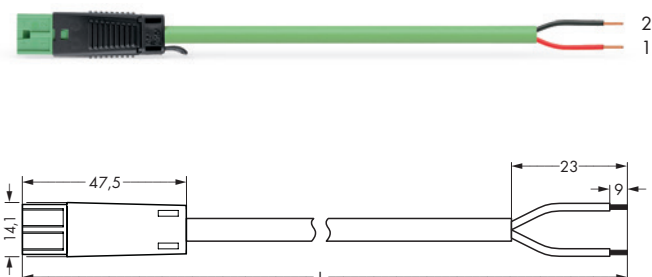
Farbe	Bestellnr.	VPE	Farbe	Bestellnr.	VPE
T-Verteiler, 1 x Stecker / 2 x Buchse, für KNX-Anwendungen			T-Verteiler, 1 x Stecker / 2 x Buchse, mit spezieller Kodierung		
● grün	893-1606	25	○ lichtgrau	893-1656	25
<b>Abmessungen</b>					

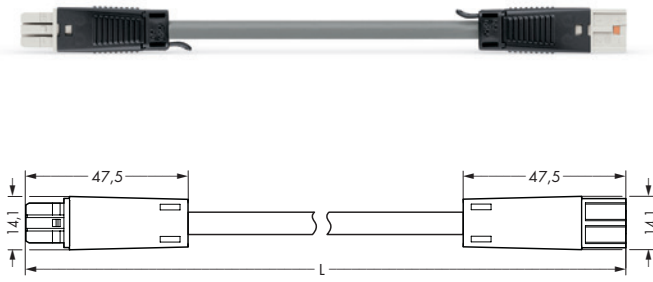
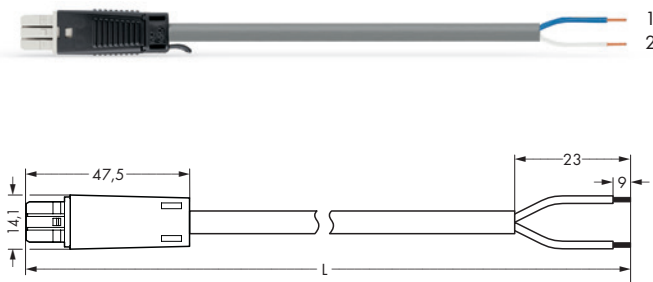
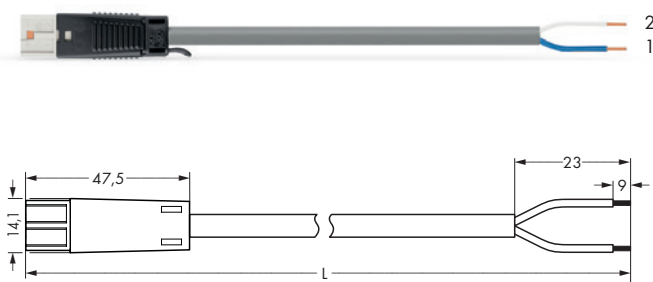


„Fliegende Verbindung“ mit T-Verteiler






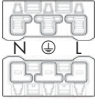
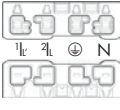
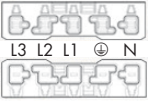


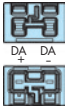
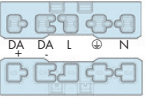

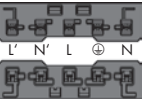
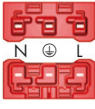
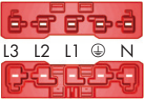






# WINSTA® KNX Konfektionierte Leitungen Ø 2 x 0,8 mm

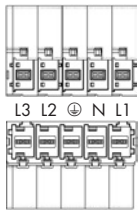

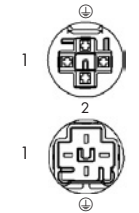
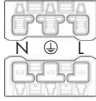
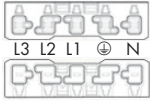
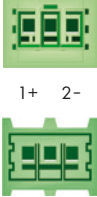
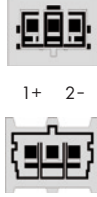
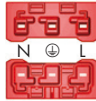
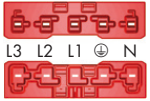
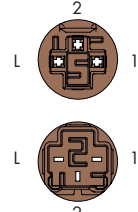
	<p>PVC                    UNITRONIC BUS EIB 2x2x0,8 halogenfrei        UNITRONIC BUS EIB 2x2x0,8</p> <p>50 V/0,8 kV/3    I<sub>N</sub> 3 A</p> <p><b>1 Zulassungen</b></p>												
<p><b>Verbindungsleitung, Buchse – Stecker</b></p>	<p>Länge Bestellnr.</p>												
	<p><b>● Kodierung E,</b> für KNX-Anwendungen</p> <table border="1"> <thead> <tr> <th></th> <th>PVC</th> <th>halogenfrei</th> </tr> </thead> <tbody> <tr> <td>1 m</td> <td>894-8992/033-106</td> <td>894-8992/023-106</td> </tr> <tr> <td>3 m</td> <td>894-8992/033-306</td> <td>894-8992/023-306</td> </tr> <tr> <td>5 m</td> <td>894-8992/033-506</td> <td>894-8992/023-506</td> </tr> </tbody> </table>		PVC	halogenfrei	1 m	894-8992/033-106	894-8992/023-106	3 m	894-8992/033-306	894-8992/023-306	5 m	894-8992/033-506	894-8992/023-506
	PVC	halogenfrei											
1 m	894-8992/033-106	894-8992/023-106											
3 m	894-8992/033-306	894-8992/023-306											
5 m	894-8992/033-506	894-8992/023-506											
<p><b>Anschlussleitung, Buchse – offenes Leitungsende</b></p>	<p>Länge Bestellnr.</p>												
	<p><b>● Kodierung E,</b> für KNX-Anwendungen</p> <table border="1"> <thead> <tr> <th></th> <th>PVC</th> <th>halogenfrei</th> </tr> </thead> <tbody> <tr> <td>1 m</td> <td>894-8992/133-106</td> <td>894-8992/123-106</td> </tr> <tr> <td>3 m</td> <td>894-8992/133-306</td> <td>894-8992/123-306</td> </tr> <tr> <td>5 m</td> <td>894-8992/133-506</td> <td>894-8992/123-506</td> </tr> </tbody> </table>		PVC	halogenfrei	1 m	894-8992/133-106	894-8992/123-106	3 m	894-8992/133-306	894-8992/123-306	5 m	894-8992/133-506	894-8992/123-506
	PVC	halogenfrei											
1 m	894-8992/133-106	894-8992/123-106											
3 m	894-8992/133-306	894-8992/123-306											
5 m	894-8992/133-506	894-8992/123-506											
<p><b>Anschlussleitung, Stecker – offenes Leitungsende</b></p>	<p>Länge Bestellnr.</p>												
	<p><b>● Kodierung E,</b> für KNX-Anwendungen</p> <table border="1"> <thead> <tr> <th></th> <th>PVC</th> <th>halogenfrei</th> </tr> </thead> <tbody> <tr> <td>1 m</td> <td>894-8992/233-106</td> <td>894-8992/223-106</td> </tr> <tr> <td>3 m</td> <td>894-8992/233-306</td> <td>894-8992/223-306</td> </tr> <tr> <td>5 m</td> <td>894-8992/233-506</td> <td>894-8992/223-506</td> </tr> </tbody> </table>		PVC	halogenfrei	1 m	894-8992/233-106	894-8992/223-106	3 m	894-8992/233-306	894-8992/223-306	5 m	894-8992/233-506	894-8992/223-506
	PVC	halogenfrei											
1 m	894-8992/233-106	894-8992/223-106											
3 m	894-8992/233-306	894-8992/223-306											
5 m	894-8992/233-506	894-8992/223-506											
<p><b>Info</b></p>													
<p><b>1 Zulassungsstellen und Wegweiser</b> siehe Seiten 546 bis 549</p> <p><b>2 Aderbelegung Kodierung F:</b> blau    1+ weiß   2-</p> <p><b>● grün    Kodierung E    (1+ 2-)</b> <b>○ lichtgrau    Kodierung F    (1+ 2-)</b></p> <p>Kodierungen siehe Seiten 254 bis 257 Brandlast auf Anfrage!</p>													

	<p>halogenfrei J-Y(ST)Y...LG 1x2x0,8</p> <p>50 V/0,8 kV/3 I<sub>N</sub> 3 A</p> <p>① Zulassungen</p>
<p>Verbindungsleitung, Buchse – Stecker</p>	<p>Länge Bestellnr.</p>
	<p>○ Kodierung F, ② für allgemeine Busanwendungen halogenfrei</p> <p>1 m 894-8992/023-107</p> <p>3 m 894-8992/023-307</p> <p>5 m 894-8992/023-507</p>
<p>Anschlussleitung, Buchse – offenes Leitungsende</p>	<p>Länge Bestellnr.</p>
	<p>○ Kodierung F, ② für allgemeine Busanwendungen halogenfrei</p> <p>1 m 894-8992/123-107</p> <p>3 m 894-8992/133-307</p> <p>5 m 894-8992/123-507</p>
<p>Anschlussleitung, Stecker – offenes Leitungsende</p>	<p>Länge Bestellnr.</p>
	<p>○ Kodierung F, ② für allgemeine Busanwendungen halogenfrei</p> <p>1 m 894-8992/223-107</p> <p>3 m 894-8992/223-307</p> <p>5 m 894-8992/223-507</p>

# WINSTA® Kodierungen

Beschreibung	WINSTA® MINI				WINSTA® MIDI			
	2-polig	3-polig	4-polig	5-polig	2-polig	3-polig	4-polig	5-polig
<b>Serie</b>	890/891	890/891	890/891	890/891	770/771	770/771	770/771	770/771
<b>Kodierung A</b> schwarz weiß  z.B. allgemeine Anwendungen	 N L	 N ⊕ L	 1/2 3/4 ⊕ N	 3 2 1 ⊕ N	 N L	 N ⊕ L	 1/2 3/4 ⊕ N	 L3 L2 L1 ⊕ N
<b>Kodierung E</b> grün KNX-Anwendungen  <b>Kodierung F</b> lichtgrau spezielle Kodierung								
<b>Kodierung I</b> blau  z.B. Dimmen	 - +			 + - L ⊕ N	 DA DA			 DA DA L ⊕ N
<b>Kodierung L</b> dunkelgrau  z.B. Notstromversorgung					 N' L'			 L' N' L ⊕ N
<b>Kodierung P</b> rot  z.B. EDV (USV)						 N ⊕ L		 L3 L2 L1 ⊕ N
<b>Kodierung Q</b> grün „Clean Earth“- Anwendungen							 L PE2 PE1 N	 L PE3 PE2 PE1 N
<b>Kodierung R</b> orange  z.B. LON®-Bus						 S LON LON		
<b>Kodierung S</b> braun  z.B. Schalterfunktionen						 L 2 1		



















































Beschreibung	WINSTA® MAXI	WINSTA® RD		WINSTA® KNX		WINSTA® IDC	
	5-polig	3-polig	4-polig	2-polig	2-polig	3-polig	5-polig
<b>Serie</b>	<b>831</b>	<b>774</b>	<b>774</b>	<b>893/894</b>	<b>893/894</b>	<b>772</b>	<b>772</b>
<b>Kodierung A</b> schwarz weiß  z.B. allgemeine Anwendungen							
<b>Kodierung E</b> grün KNX-Anwendungen  <b>Kodierung F</b> lichtgrau spezielle Kodierung							
<b>Kodierung I</b> blau  z.B. Dimmen							
<b>Kodierung L</b> dunkelgrau  z.B. Notstromversorgung							
<b>Kodierung P</b> rot  z.B. EDV (USV)							
<b>Kodierung Q</b> grün „Clean Earth“- Anwendungen							
<b>Kodierung R</b> orange  z.B. LON®-Bus							
<b>Kodierung S</b> braun  z.B. Schalterfunktionen							

# WINSTA® MINI special

## WINSTA® MIDI special

### Kodierung B

Beschreibung	WINSTA® MINI special				WINSTA® MIDI special / WINSTA® IDC			
	2-polig	3-polig	4-polig	5-polig	2-polig	3-polig	4-polig	5-polig
Serie	890/891	890/891	890/891	890/891	770/771	770/771/772	770/771	770/771/772
<b>Kodierung B</b> grau	 2 1	 3 2 1	 4 3 2 1	 5 4 3 2 1	 2 1	 3 2 1	 4 3 2 1	 5 4 3 2 1
Steuerungen und allgemeine Anwendungen (Netzanwendungen 110 - 400 V)	 2 1	 3 2 1	 4 3 2 1	 5 4 3 2 1	 2 1	 3 2 1	 4 3 2 1	 5 4 3 2 1
<b>Kodierung B</b> hellgrün	 2 1	 3 2 1	 4 3 2 1	 5 4 3 2 1	 2 1	 3 2 1	 4 3 2 1	 5 4 3 2 1
Steuerungen und allgemeine Anwendungen (Kleinspannungen 0 - 48 V)	 2 1	 3 2 1	 4 3 2 1	 5 4 3 2 1	 2 1	 3 2 1	 4 3 2 1	 5 4 3 2 1
<b>Kodierung B</b> pink	 2 1	 3 2 1	 4 3 2 1	 5 4 3 2 1	 2 1	 3 2 1	 4 3 2 1	 5 4 3 2 1
Steuerungen und allgemeine Anwendungen (Busanwendungen)	 2 1	 3 2 1	 4 3 2 1	 5 4 3 2 1	 2 1	 3 2 1	 4 3 2 1	 5 4 3 2 1



#### Wichtiger Hinweis:

Komponenten der Familien **WINSTA® MINI special** und **WINSTA® MIDI special** mit Kodierung B sind speziell für Sonderanwendungen, wie zum Beispiel der Mess-, Steuer- und Regelungstechnik, vorgesehen und gemäß DIN EN 61984 approbiert. Neben der grauen Ausführung für Netzspannungen von 110 bis 400 Volt gibt es ferner Varianten in hellgrün für Kleinspannungen bis 48 Volt sowie pinkfarbene für Busanwendungen. Jede der drei Versionen ist mit zwei, drei, vier und fünf Polen lieferbar und die Polkennzeichnung kann werksseitig kundenspezifisch bedruckt werden. Produkte der Kodierung B sind gegen alle anderen Kodierungen des **WINSTA®**-Steckverbindersystems gemäß IEC 61535 fehlsteckgeschützt. Innerhalb der Kodierung B sind die special-Sondervarianten steckkompatibel. Durch die Verwendung der variablen Kodierungen wird eine eindeutige Zuordnung der unterschiedlichen Stromkreise ermöglicht. Diese Varianten lassen sich anhand der Farbe und der Polkennzeichnung eindeutig differenzieren. Die Kodierung kann entweder direkt vor Ort hergestellt oder individuell kodiert ausgeliefert werden.

**WINSTA® MINI special**  
**WINSTA® MIDI special**  
**Polkennzeichnungen**

Anhangnummer	Aufdruck				Anwendung
	2-polig	3-polig	4-polig	5-polig	
ohne	1 2	1 2 3	1 2 3 4	1 2 3 4 5	Allgemein
/060-000	L N	L ⊕ N	N ⊕ <sup>2</sup> L <sup>1</sup> L	N ⊕ L1 L2 L3	Standardnetzanwendungen 230 V/400 V
/062-000		2 PE 1	3 PE 2 1	N PE 3 2 1	Lüfter Stufenschaltung
/064-000			2L ⊕ 1L L	N ⊕ L 2L 1L	230 V + geschaltet
ohne	1 2	1 2 3	1 2 3 4	1 2 3 4 5	Allgemein
/071-000		U+ X/Y U-	U- S U+ X/Y		AI / AO 0 - 10 V
/072-000			U- U+ DI AI		Präsenzmelder inkl. Lichtfühler
/073-000		1 ⊕ 2	1 ⊕ 2 3	1 ⊕ 2 3 4	Steuersignal inkl. Erde
ohne	1 2	1 2 3	1 2 3 4	1 2 3 4 5	Allgemein
/080-000	I+ I-			N ⊕ L I- I+	SMI-Bus
/081-000		1 2 5	1 2 5 3		MP-Bus
/082-000	+ -	+ S -		N ⊕ L - +	Allgemeine Busanwendungen

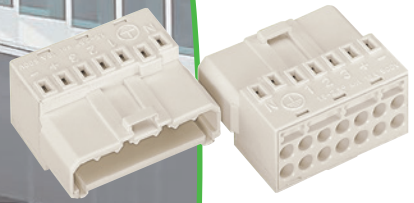
Verteiler und konfektionierte Leitungen mit den oben aufgeführten Polkennzeichnungen sind auf Anfrage erhältlich.

Bestellnummernbeispiel:

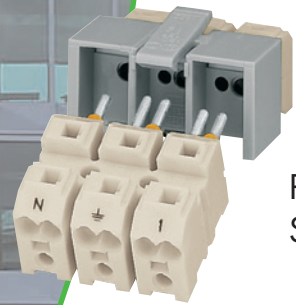
WINSTA® MIDI special, Stecker, 4-polig, hellgrün, mit Polkennzeichnung **U- U+ DI AI** **770-274/072-000**



Steckverbindersystem für Schienenleuchten



Axial-Schienensteckverbinder



Polunverwechselbare Steckverbinder



Leuchtensteckverbinder

# 4



## Steckverbindersystem für Schienenleuchten

Serie 267

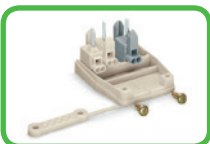
260 - 269



## Axial-Schienensteckverbinder

Serie 267

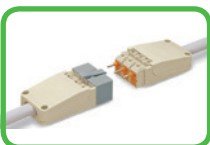
269



## Steckverbindungssystem für Schienenleuchten

Serie 277

270 - 273



## Polunverwechselbare Steckverbinder für Leuchten in abgehängten Decken

Serie 272

274 - 278



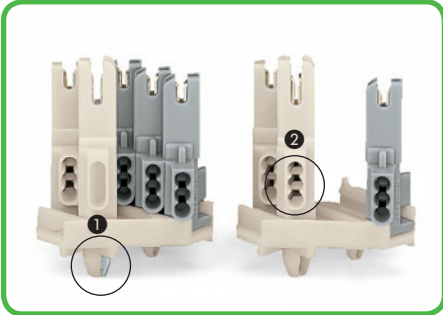
## Leuchtensteckverbinder (Nur USA-Ausführung)

Serie 873

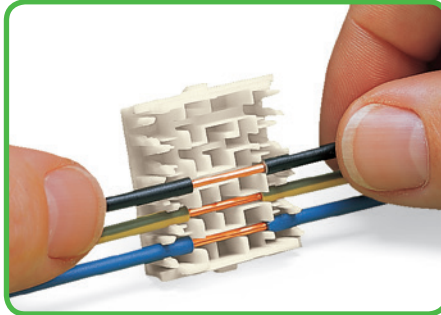
280 - 281

# 4 Systembeschreibung und Handhabung Serie 267 für partiell abisolierte Leiter

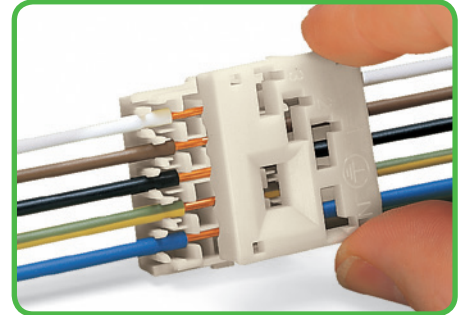
260



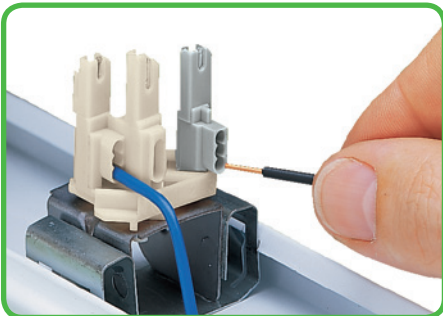
- ① Buchsenteil, mit PE-Direktkontaktierung zum Leuchtenblech.
- ② Buchsenteil, mit PE-Leiteranschluss.



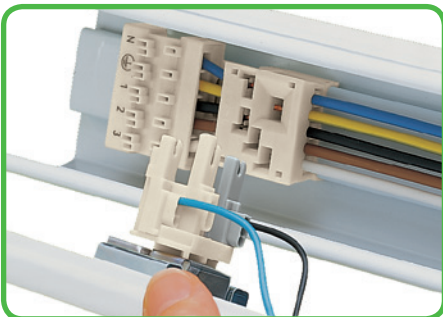
Partiell abisolierten Leiter in das Leitungshalter-Unterteil einrasten. Der Leitungshalter ersetzt das bisher klassische Buchsenteil.



Aufrasten des Leitungshalter-Oberteils.

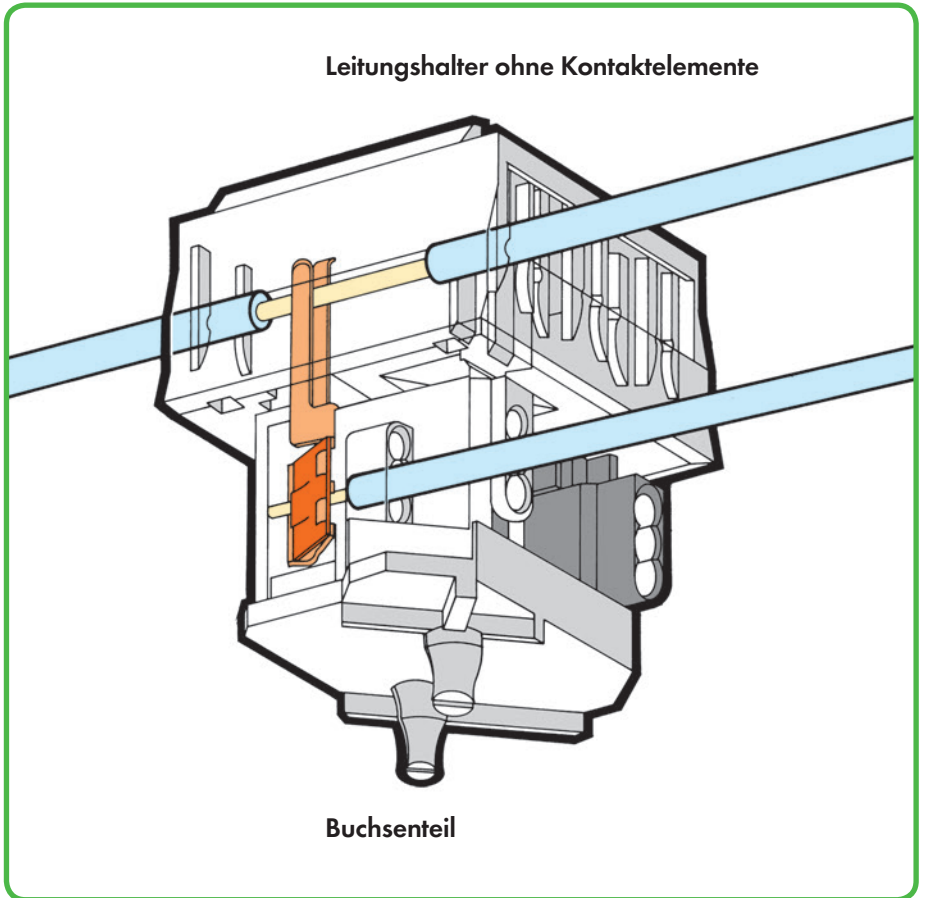


Leiter anschließen.  
Leiter bis zum Anschlag hineinstecken!



Einführen des Buchsenteils in den Leitungshalter.

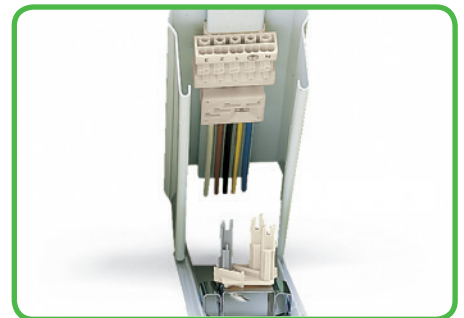
## Serie 267



Netzanschlussklemme, mit PE-Direktkontaktierung zum Leuchtenblech.



Klemmen passend zum Schienenprofil.  
Hier mit Schnappfuß.



Schienenleuchte mit Steckverbinder und Netzanschlussklemme.



Der Steckklemmanschluss klemmt folgende Kupferleiter:

eindrätig



Buchenteil, mit PE-Leiteranschluss.



Anrastbares Buchenteil, 2- bis 4-polig.

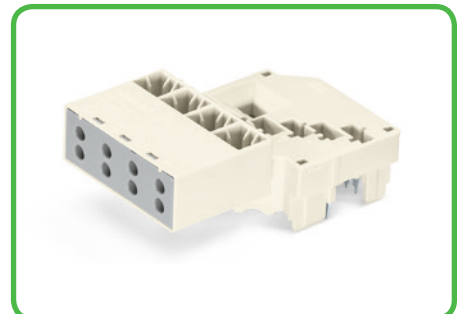


Montage des anrastbaren Buchenteils an das Standardbuchenteil (Systemerweiterung auf 7 + 4 Pole).

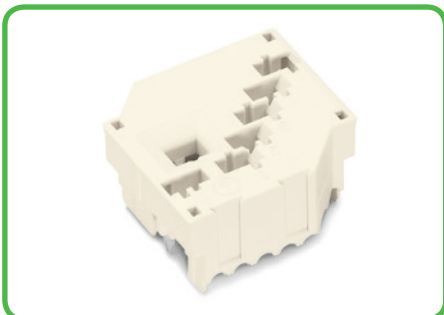
## Serie 267



Montierte Systemerweiterung, Buchenteil und Leitungshalter.



Montierte Systemerweiterung, Leitungshalter.



Leitungshalter-Oberteil mit Schwalbenschwanz zur Aufnahme des anrastbaren Leitungshalters.

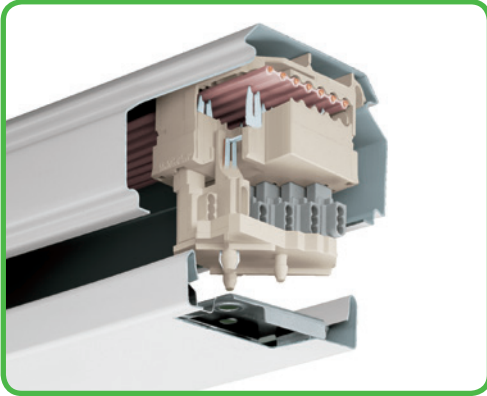


Anrastbarer Leitungshalter, 4-polig.



Montage des anrastbaren Leitungshalters an das Leitungshalter-Oberteil (Systemerweiterung auf 7 + 4 Pole).

## Steckverbindersystem mit Phasenvorwahl für Schienenleuchten-Leitungshalter Serie 267



### Serie 267 für partiell abisolierte Leiter

- Kontaktlose Leitungshalter
- Geringe Baugröße

### Serie 267 mit Schneidklemmanschluss (IDC)

- Flexibles, bedarfsgerechtes Steckverbindersystem durch Baukastensystem, 5- bis 11-polig
- Schneidklemmanschluss für die Durchgangsverdrahtung
- Nachträgliche Systemerweiterung möglich

Technische Daten	Steckanschluss	Steckanschluss	Schneidklemmanschluss
	Axial-Schienensteckverbinder und anrastbare Leitungshalter	Buchseenteil	Leitungshalter
Bemessungsdaten nach	<b>IEC/EN 61984</b>	<b>IEC/EN 61984</b>	<b>IEC/EN 61984</b>
Überspannungskategorie	II	II	II
Verschmutzungsgrad	2	2	2
Bemessungsspannung	500 V	500 V	500 V
Bemessungsstoßspannung	4 kV	4 kV	4 kV
Nennstrom	16 A	6 A	6 A
Approbationsdaten nach	<b>UL 1977</b>	<b>UL 1977</b>	<b>UL 1977</b>
Bemessungsspannung	600 V	600 V	600 V
Nennstrom UL	15 A	6 A	6 A

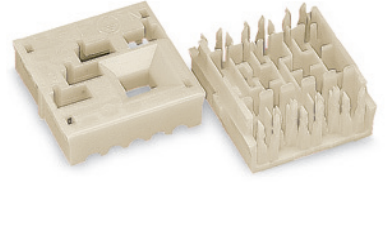
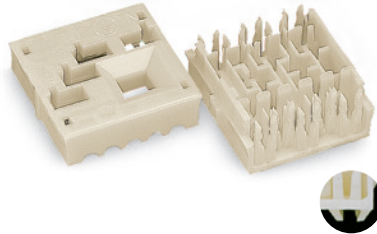
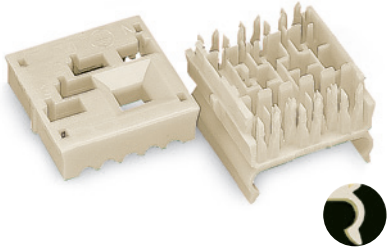
### Werkstoffdaten

Isolierstoffgruppe	I
Isolierwerkstoff	Polyamid 6.6 (PA 6.6)
Temperaturbeständigkeit	105 °C
Entflammbarkeitsklasse nach UL 94	V0
Klemmfederwerkstoff	Chrom-Nickel-Federstahl (CrNi)
Kontaktwerkstoff	Elektrolytkupfer (E <sub>Cu</sub> )
Kontaktoberfläche	verzinkt

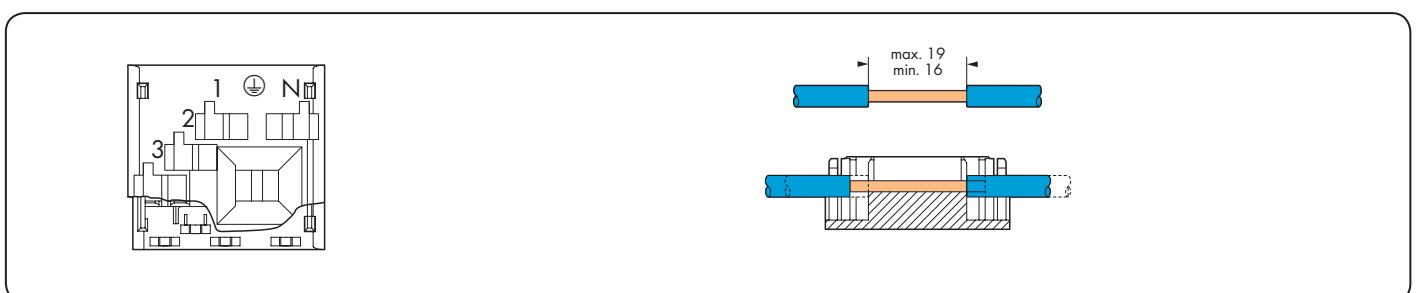
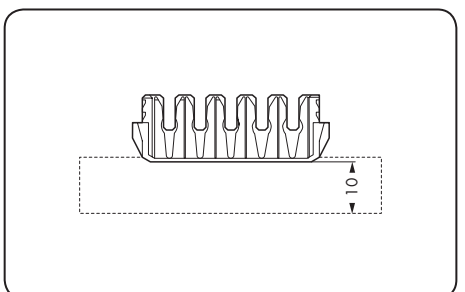
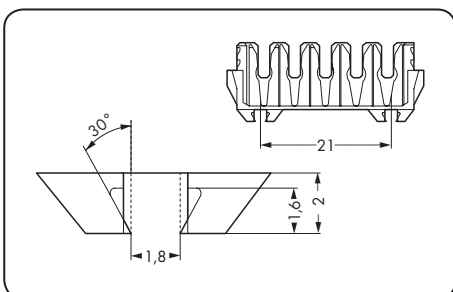
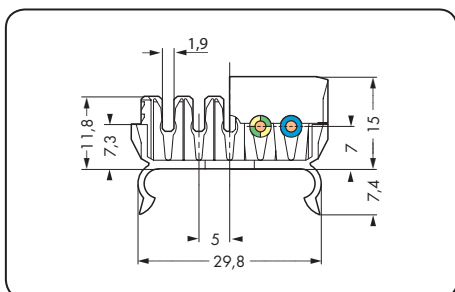
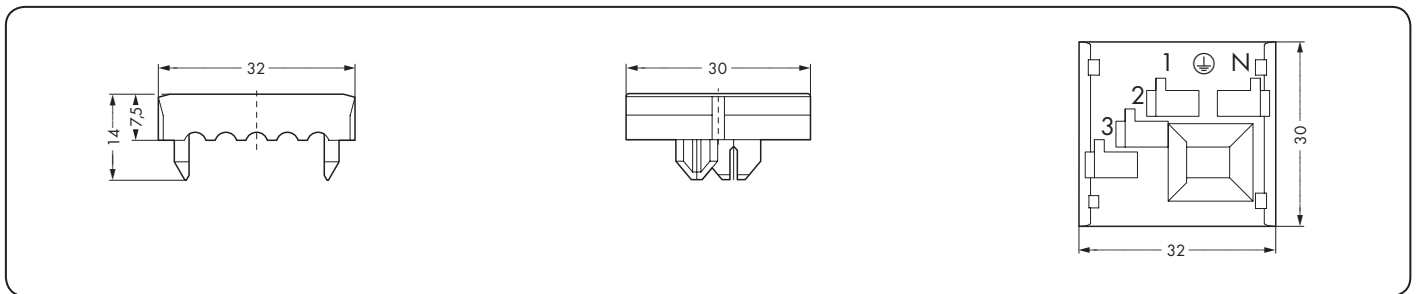


# Steckverbindersystem mit Phasenvorwahl für Schienenleuchten Leitungshalter für partiell abisolierte Leiter

mit Schnappfuß		mit Schwalbenschwanz		individuelle Fußanpassung nach Kundenspezifikation	
5 x 1,5 - 2,5 mm <sup>2</sup> „e“ 500 V/4 kV/2 6 A	5 x AWG 16 - 14 "sol." 600 V/6 A	5 x 1,5 - 2,5 mm <sup>2</sup> „e“ 500 V/4 kV/2 6 A	5 x AWG 16 - 14 "sol." 600 V/6 A	5 x 1,5 - 2,5 mm <sup>2</sup> „e“ 500 V/4 kV/2 6 A	5 x AWG 16 - 14 "sol." 600 V/6 A



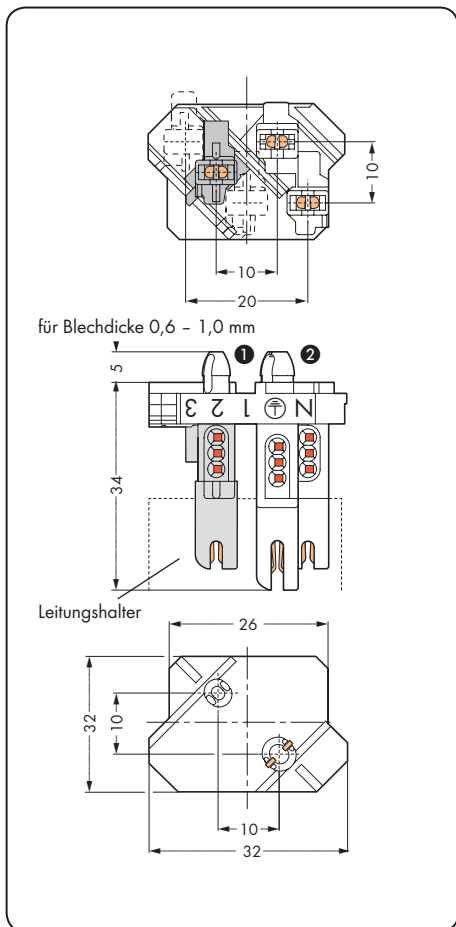
Polzahl	Polkennzeichnung	Bestellnr.	VPE	Polzahl	Polkennzeichnung	Bestellnr.	VPE	Polzahl	Polkennzeichnung	Bestellnr.	VPE
Leitungshalter mit Schnappfuß, bestehend aus Ober- und Unterteil, mit eingespritzter Polkennzeichnung im Oberteil, weiß				Leitungshalter mit Schwalbenschwanz, bestehend aus Ober- und Unterteil, mit eingespritzter Polkennzeichnung im Oberteil, weiß				Leitungshalter für individuelle Fußanpassung nach Kundenspezifikation, bestehend aus Ober- und Unterteil, mit eingespritzter Polkennzeichnung im Oberteil, weiß			
<b>Oberteil</b>				<b>Oberteil</b>				<b>Oberteil</b>			
5	N ⊕ 1 2 3	267-140	500	5	N ⊕ 1 2 3	267-140	500	5	N ⊕ 1 2 3	267-140	500
<b>Unterteil</b>				<b>Unterteil</b>				<b>Unterteil</b>			
5		267-141	500	5		267-143	500	5		267-... ①	500
① wird individuell festgelegt											



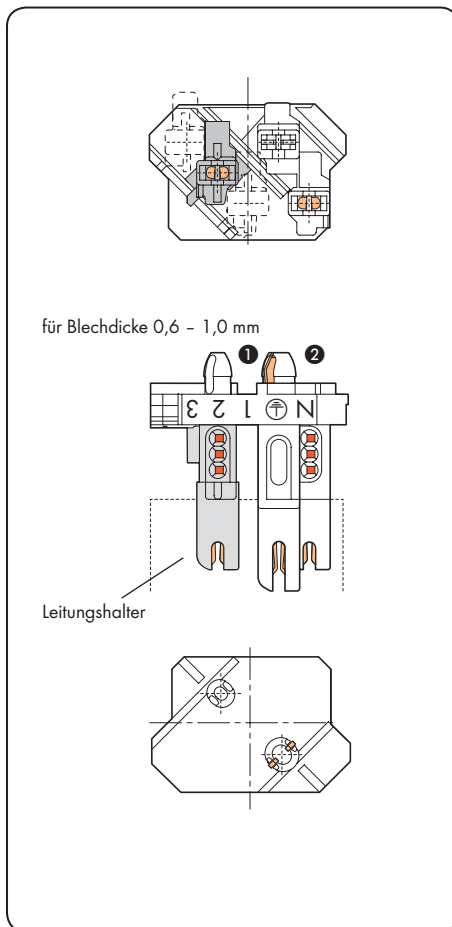
mit PE-Leiteranschluss		mit PE-Direktkontakt	
0,5 - 1 mm <sup>2</sup> „e“	AWG 22 - 18 "sol."	0,5 - 1 mm <sup>2</sup> „e“	AWG 22 - 18 "sol."
500 V/4 kV/2 6 A	600 V/6 A	500 V/4 kV/2 6 A	600 V/6 A
8 mm / 0.31 in		8 mm / 0.31 in	



Polzahl	Bestellnr.	VPE	Polzahl	Bestellnr.	VPE
<b>Buchsendteil mit Rastfüßen und PE-Leiteranschluss</b> , weiß /grau, mit eingespritzter Polkennzeichnung, graues Phasensendteil auf 1 - 2 - 3 verschiebbar (nicht bei 5-poligen Buchsendteilen)			<b>Buchsendteil mit Rastfüßen und PE-Direktkontakt</b> , weiß /grau, mit eingespritzter Polkennzeichnung, graues Phasensendteil auf 1 - 2 - 3 verschiebbar (nicht bei 5-poligen Buchsendteilen)		
3	267-113	500	3	267-123	500
4	267-114	500	4	267-124	500
5	267-115	500	5	267-125	500



- ① Bohrlochdurchmesser 4,2 mm
- ② Bohrlochdurchmesser 5,2 mm



- ① Bohrlochdurchmesser 4,2 mm
  - ② Bohrlochdurchmesser 5,2 mm
- Bohrung für PE-Direktkontakt muss frei von Lack- und Oxydschichten sein.  
Verwendung von lackierten Blechen auf Anfrage.

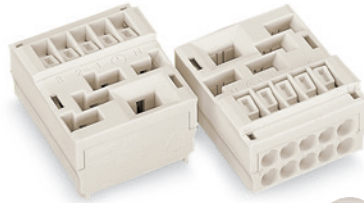
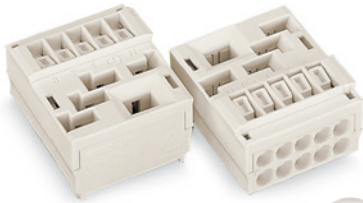
# Steckverbindersystem mit Phasenvorwahl für Schienenleuchten Leitungshalter mit Netzanschluss

PUSH WIRE®

4

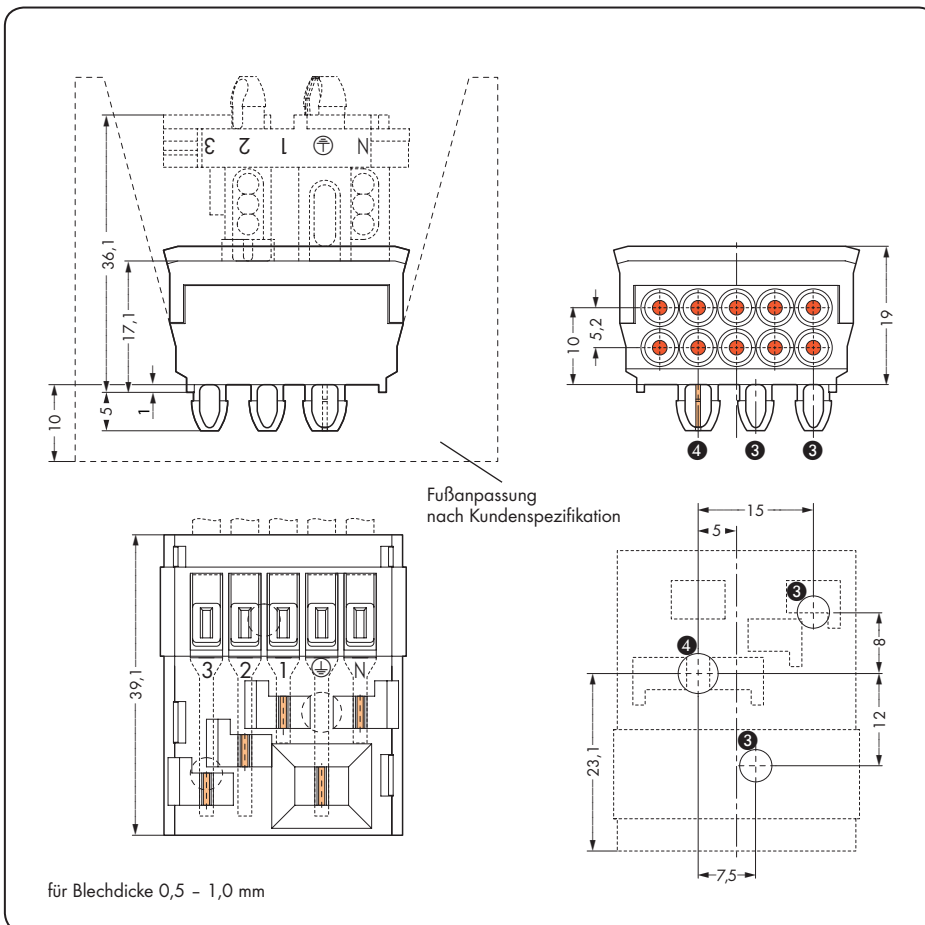
265

		mit PE-Direktkontakt	
5 x 2/1,5 - 2,5 mm <sup>2</sup> „e“	5 x AWG 16 - 14 "sol."	5 x 2/1,5 - 2,5 mm <sup>2</sup> „e“	5 x AWG 16 - 14 "sol."
500 V/4 kV/2 6 A	600 V/6 A	500 V/4 kV/2 6 A	600 V/6 A
11 - 12 mm / 0.45 in		11 - 12 mm / 0.45 in	



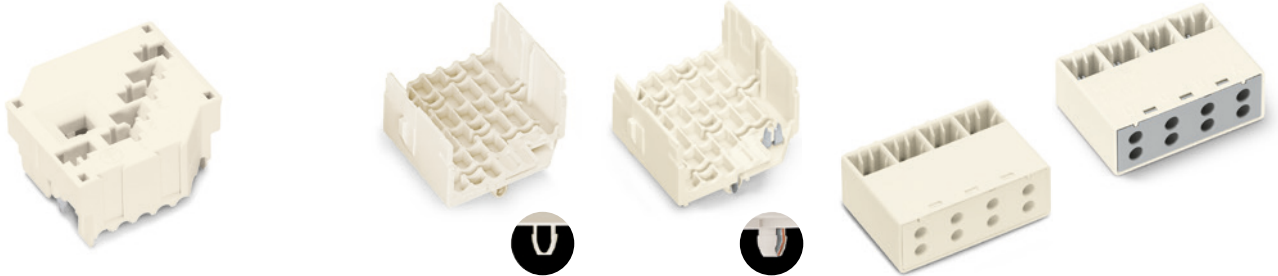
Polzahl	Polkennzeichnung	Bestellnr.	VPE	Polzahl	Polkennzeichnung	Bestellnr.	VPE
Leitungshalter mit Netzanschluss und Rastfüßen, weiß				Leitungshalter mit Netzanschluss und Rastfüßen, mit PE-Direktkontakt, weiß			
3	N PE 1	267-313	50	3	N PE 1	267-303	50
4	N PE 1 2	267-314	50	4	N PE 1 2	267-304	50
3	N PE 1 2 3	267-315	50	3	N PE 1 2 3	267-305	50

4

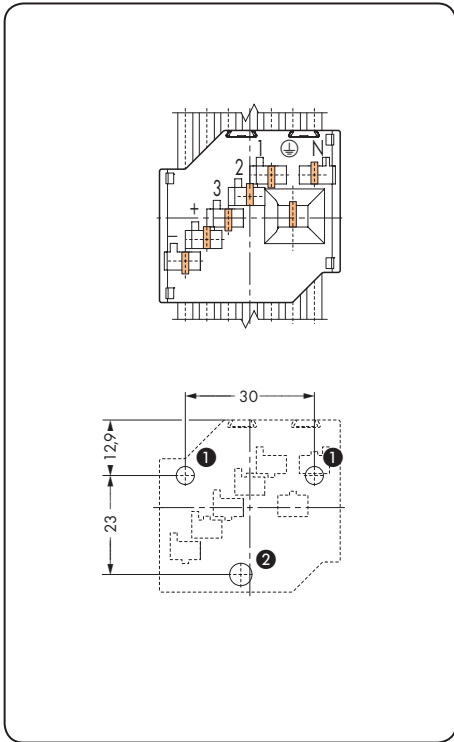


- ③ Bohrlochdurchmesser 4,2 mm
  - ④ Bohrlochdurchmesser 5,2 mm
- Bohrung für PE-Direktkontakt muss frei von Lack- und Oxydschichten sein.  
Verwendung von lackierten Blechen auf Anfrage.

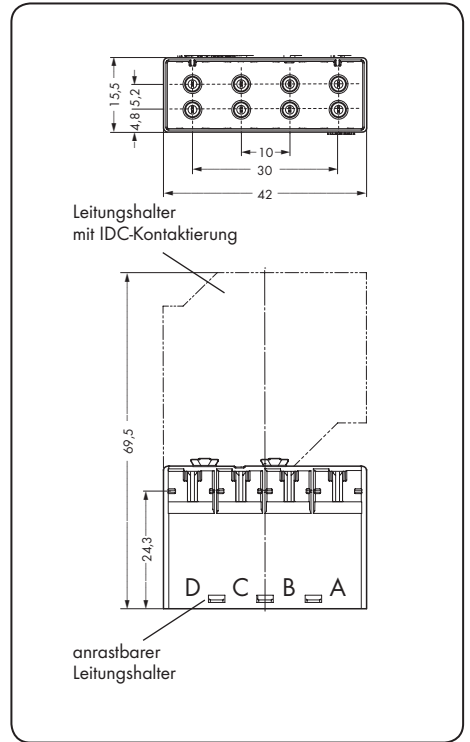
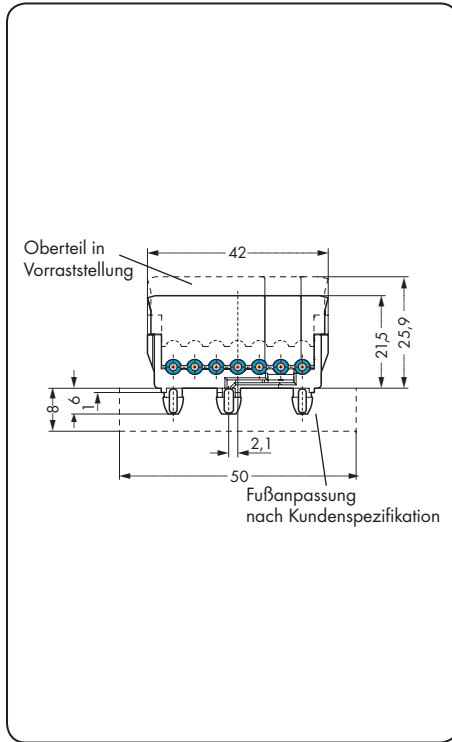
mit Schwalbenschwanzführung und Schneidklemmkontakten		mit PE-Direktkontakt		anrastbarer Leitungshalter	
1,5 - 2,5 mm <sup>2</sup> „e“	AWG 16 - 14 "sol."	1,5 - 2,5 mm <sup>2</sup> „e“	AWG 16 - 14 "sol."	500 V/4 kV/2 16 A	600 V/15 A
500 V/4 kV/2 6 A	600 V/6 A	500 V/4 kV/2 6 A	600 V/6 A	11 - 12 mm / 0.45 in	



Polzahl	Polkennzeichnung	Bestellnr.	VPE	Bestellnr.	VPE	Farbe	Bestellnr.	VPE
Leitungshalter-Oberteil, mit Schwalbenschwanzführung und Schneidklemmkontakten, mit eingespritzter Polkennzeichnung, weiß				Leitungshalter-Unterteil mit Rasfüßen, weiß		Anrastbarer Leitungshalter, 4-polig		
				ohne PE-Rastkontakt				
5	N ⊕ 1 2 3	267-435	50	267-412	250	0,75 - 1,5 mm <sup>2</sup>		
7	N ⊕ 1 2 3 + -	267-437	50			○ Deckel weiß	267-324	500
				mit PE-Rastkontakt				
				267-422	250	1,5 - 2,5 mm <sup>2</sup>	● Deckel grau	267-328



- ❶ Bohrlochdurchmesser 4,2 mm
- ❷ Bohrlochdurchmesser 5,2 mm



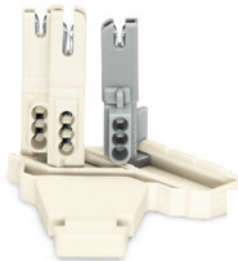
# Steckverbindersystem mit Phasenvorwahl für Schienenleuchten Buchenteil für Leitungshalter mit Schneidklemmanschluss (IDC)

PUSH WIRE®

4

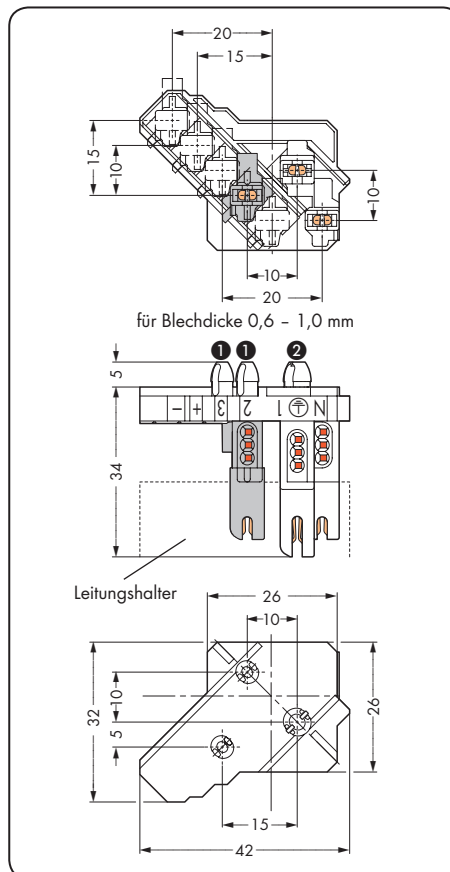
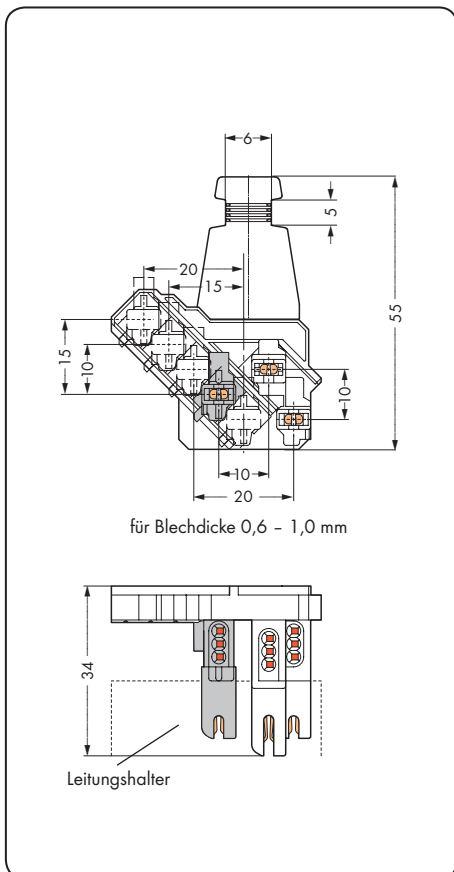
267

mit PE-Leiteranschluss und Zugentlastungsplatte		mit PE-Leiteranschluss		mit PE-Direktkontakt	
0,5 - 1 mm <sup>2</sup> „e“	AWG 22 - 18 "sol."	0,5 - 1 mm <sup>2</sup> „e“	AWG 22 - 18 "sol."	0,5 - 1 mm <sup>2</sup> „e“	AWG 22 - 18 "sol."
500 V/4 kV/2 6 A	600 V/6 A	500 V/4 kV/2 6 A	600 V/6 A	500 V/4 kV/2 6 A	600 V/6 A
8 mm / 0.31 in		8 mm / 0.31 in		8 mm / 0.31 in	

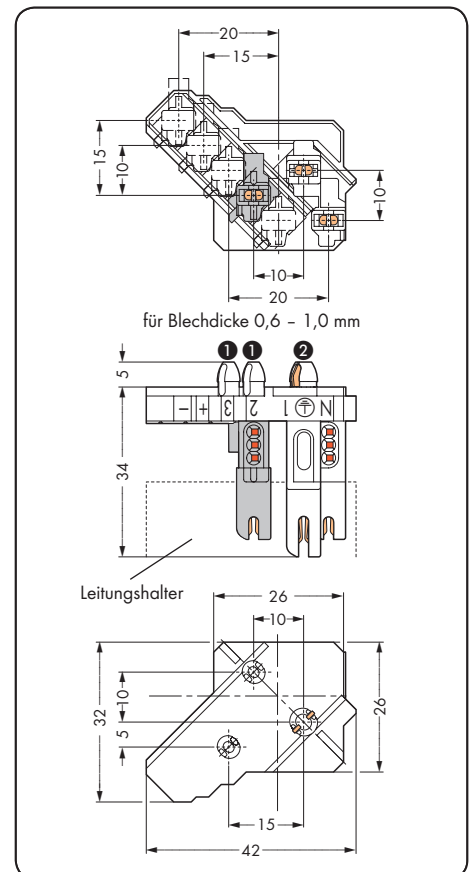


Polzahl	Bestellnr.	VPE	Polzahl	Bestellnr.	VPE	Polzahl	Bestellnr.	VPE
<b>Buchenteil mit PE-Leiteranschluss und Zugentlastungsplatte, weiß/grau</b>			<b>Buchenteil mit Rastfüßen und PE-Leiteranschluss, weiß/grau, mit eingespritzter Polkennzeichnung, graues Phasenbuchenteil auf 1, 2, 3, +, - verschiebbar (nicht bei 7-poligem Buchenteil)</b>			<b>Buchenteil mit Rastfüßen und PE-Direktkontakt, weiß/grau, mit eingespritzter Polkennzeichnung, graues Phasenbuchenteil auf 1, 2, 3, +, - verschiebbar (nicht bei 7-poligem Buchenteil)</b>		
3	267-223	500	3	267-163	500	3	267-173	500
4	267-224	500	4	267-164	500	4	267-174	500
5	267-225	500	5	267-165	500	5	267-175	500
6	267-226	500	6	267-166	500	6	267-176	500
7	267-227	500	7	267-167	500	7	267-177	500

4



- ① Bohrlochdurchmesser 4,2 mm
- ② Bohrlochdurchmesser 5,2 mm



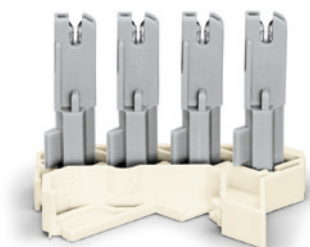
- ① Bohrlochdurchmesser 4,2 mm
  - ② Bohrlochdurchmesser 5,2 mm
- Bohrung für PE-Direktkontakt muss frei von Lack- und Oxidschichten sein. Verwendung von lackierten Blechen auf Anfrage.

# Steckverbindersystem mit Phasenvorwahl für Schienenleuchten

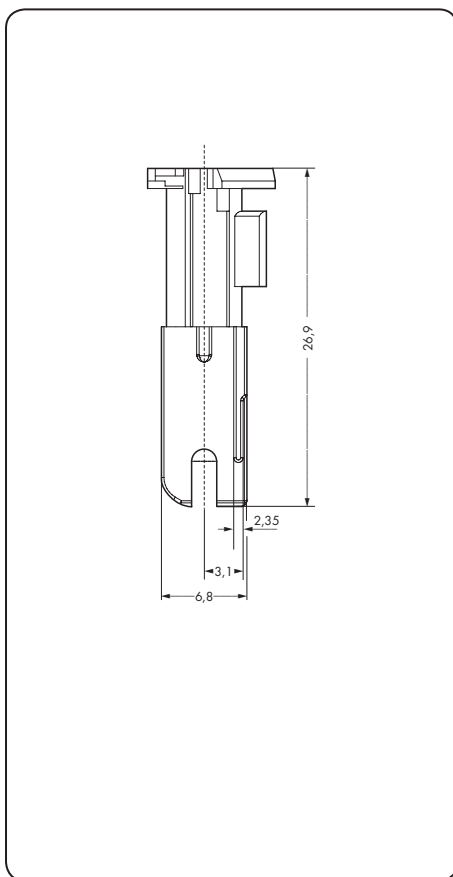
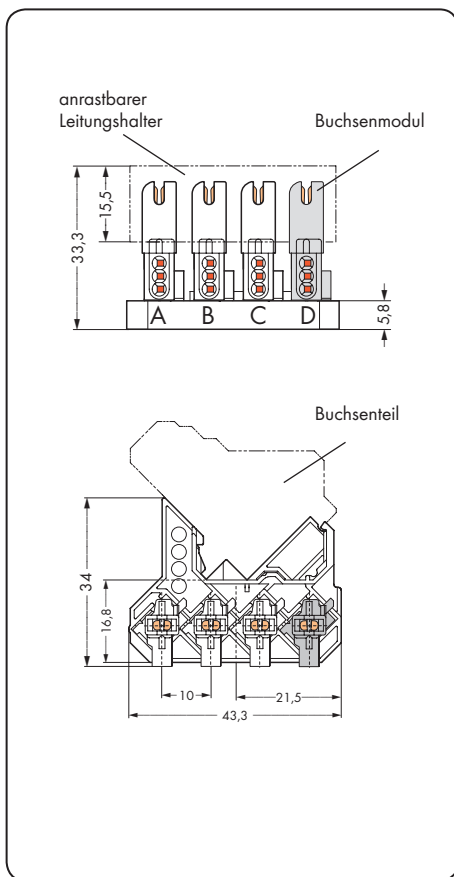
## Buchsenteil/Buchsenmodul für Leitungshalter mit Schneidklemmanschluss (IDC)



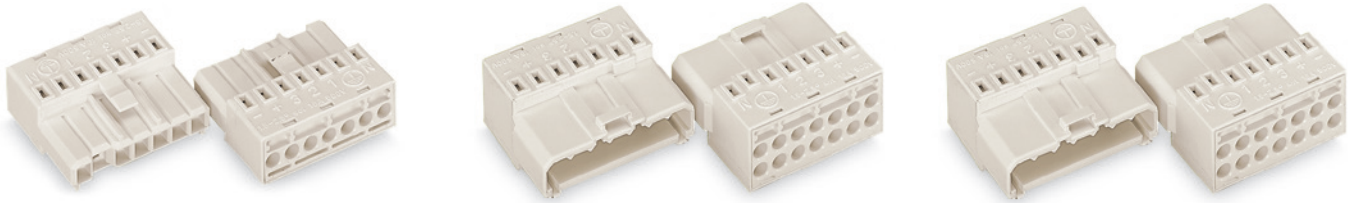
anrastbares Buchsenteil		Buchsenmodul	
0,5 - 2,5 mm <sup>2</sup> „e“	AWG 16 - 14 "sol."	2 x 1,5 - 2,5 mm <sup>2</sup> „e“	AWG 16 - 14 "sol."
500 V/4 kV/2 16 A	600 V/6 A	500 V/4 kV/2 16 A	600 V/6 A
8 mm / 0.31 in		8 mm / 0.31 in	



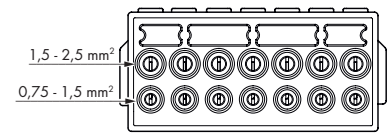
Polzahl	Bestellnr.	VPE	Farbe	Bestellnr.	VPE
<b>Anrastbares Buchsenteil</b>			<b>Buchsenmodul, 1-polig</b>		
2	267-232	500	● schwarz	267-109	500
3	267-233	500	● grau	267-101	500
4	267-234	500	● rot	267-120	500
			● gelb	267-110	500
			● violett	267-119	500



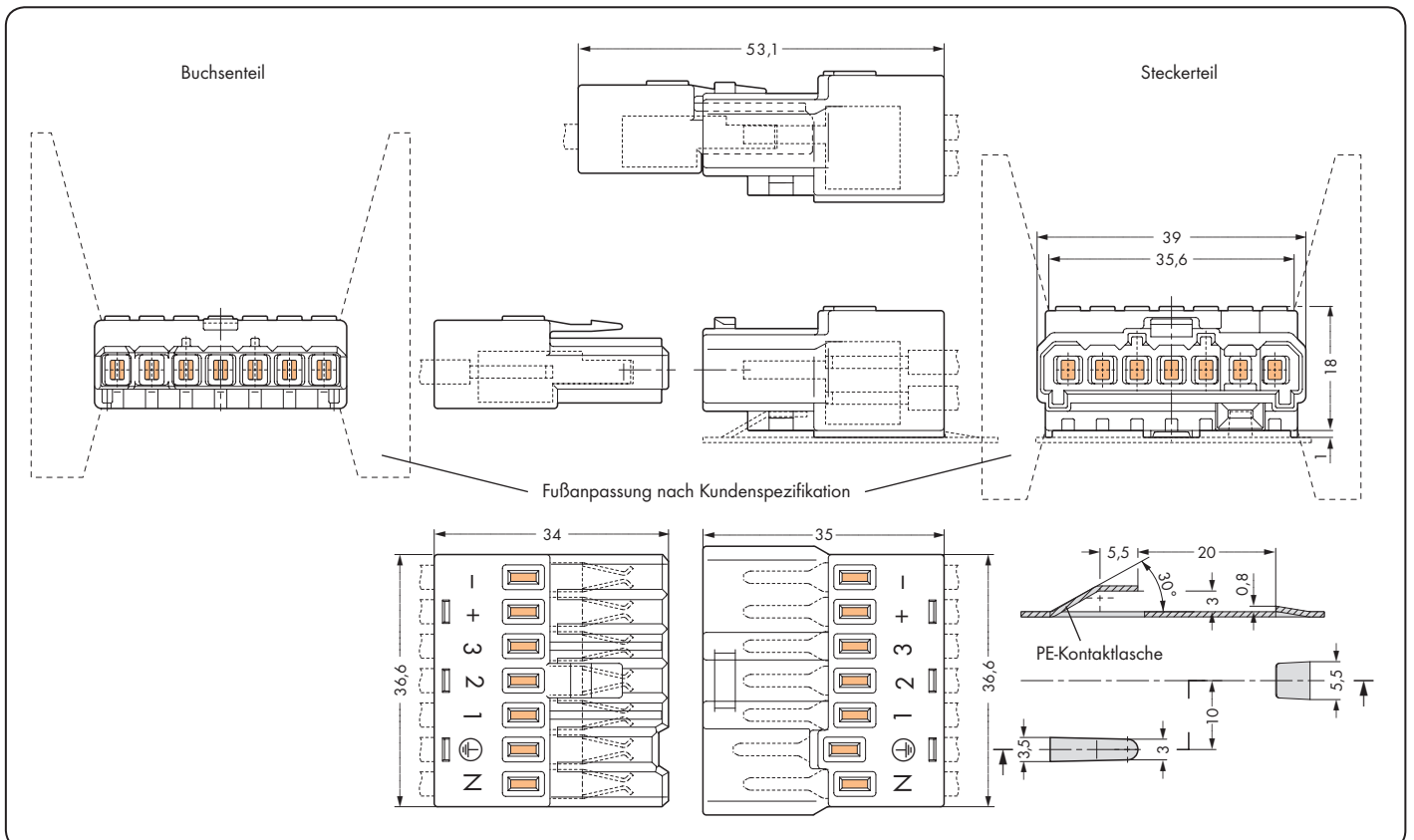
ohne PE-Kontaktlasche		mit PE-Kontaktlasche		mit PE-Kontaktlasche	
1,5 - 2,5 mm <sup>2</sup> „e“	AWG 16 - 14 "sol."	2 x 1,5 - 2,5 mm <sup>2</sup> „e“	AWG 16 - 14 "sol."	1,5 - 2,5 mm <sup>2</sup> "e"	AWG 16 - 14 "sol."
500 V/4 kV/2 16 A	600 V/15 A	500 V/4 kV/2 16 A	600 V/15 A	0,75 - 1,5 mm <sup>2</sup> "e"	AWG 18 - 16 "sol."
11 - 12 mm / 0.45 in		11 - 12 mm / 0.45 in		11 - 12 mm / 0.45 in	



Polzahl	Polkennzeichnung	Bestellnr.	VPE	Polzahl	Polkennzeichnung	Bestellnr.	VPE	Polzahl	Polkennzeichnung	Bestellnr.	VPE
<b>Buchsenteil, weiß</b>				<b>Steckerteil mit Anschluss für PE-Kontaktlasche, weiß</b>				<b>Steckerteil mit Anschluss für PE-Kontaktlasche, weiß</b>			
7	N ⊕ 1 2 3 + -	267-501	50	7	N ⊕ 1 2 3 + -	267-510	50	7	N ⊕ 1 2 3 + -	267-521	50
5	N ⊕ 1 2 3	267-502	50	7	N ⊕ 1 2 3 + -	267-516*	50				
				5	N ⊕ 1 2 3	267-519	50				
<b>Buchsenteil, grau</b>				<b>Steckerteil mit Anschluss für PE-Kontaktlasche, grau</b>							
4	A B C D	267-506	50	4	A B C D	267-518*	50				
<b>Buchsenteil, gelb</b>				<b>Steckerteil mit Anschluss für PE-Kontaktlasche, gelb</b>							
4	A B C D	267-507	50	4	A B C D	267-520*	50				

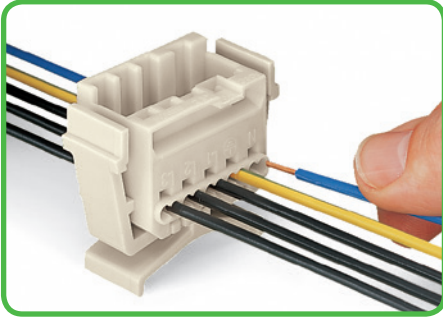


Bei Netzeinspeisung des Stromkreises über den Leiteranschluss der Stiftleiste darf die Stromabnahme nur innerhalb einer Einzelleuchte oder eines Lichtbandes erfolgen.

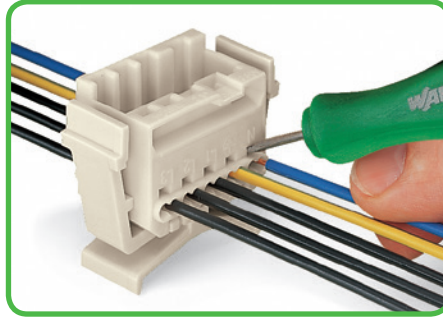


# Systembeschreibung und Handhabung Steckverbindersystem mit Phasenvorwahl für Schienenleuchten Serie 277

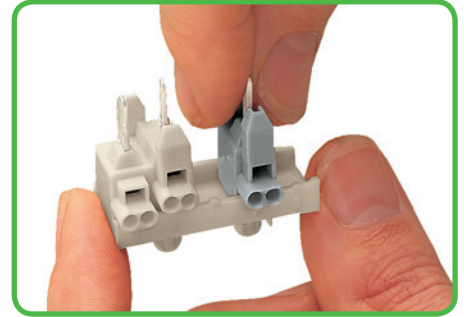
PUSH WIRE®



Leiter anschließen - stecken.

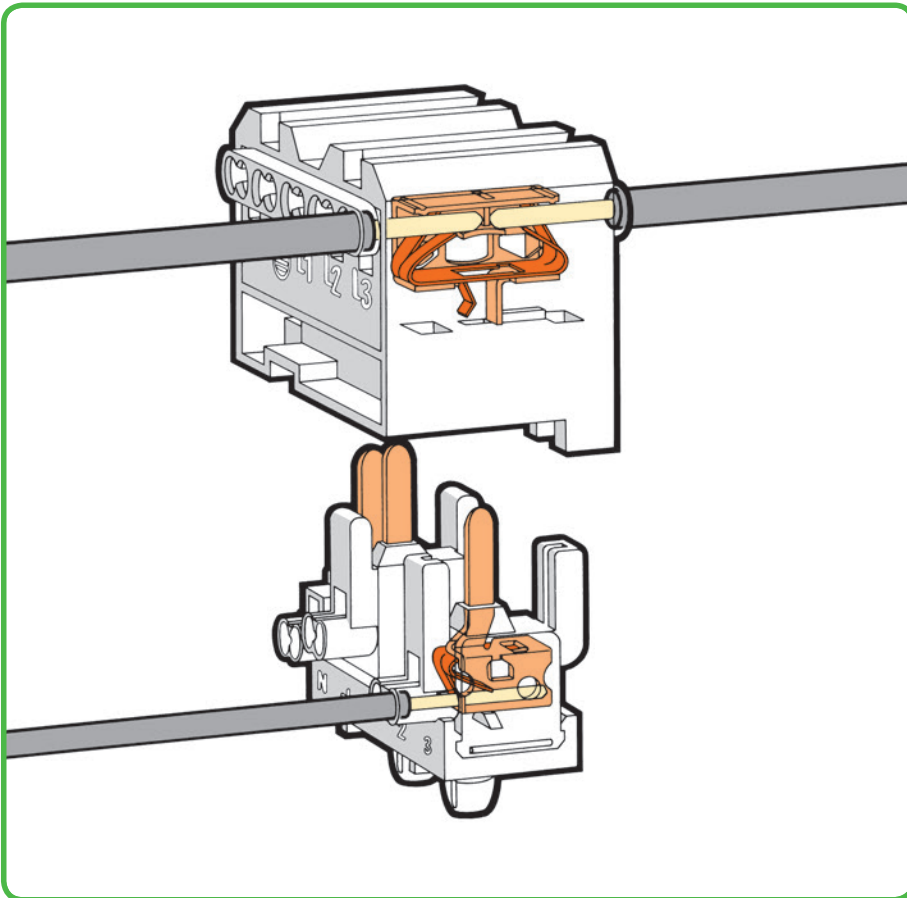


Leiter lösen.

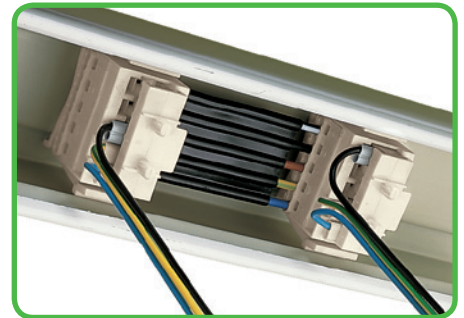


Phasenvorwahl durch verschiebbare Phasensteckerstifte.

## Serie 277

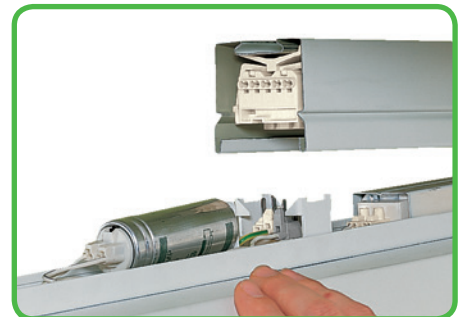


## Phasenabgriffe



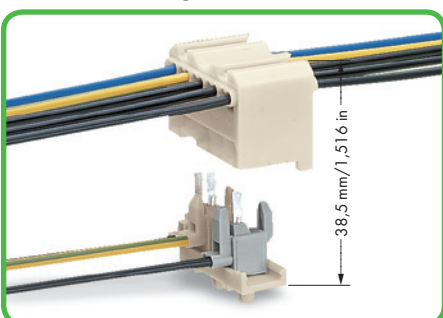
Gleichmäßige Phasenbelastung durch wechselnde Phasenabgriffe.

## Anschließen einer Leuchte

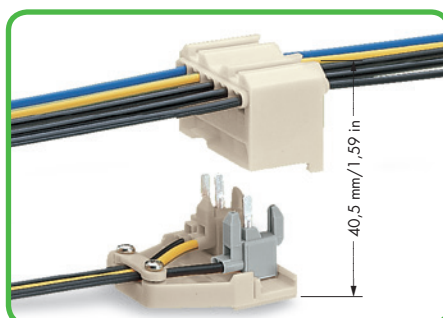


Anschließen einer Leuchte mit fest montiertem Buchsenteil.

## Einbaumaß in gestecktem Zustand

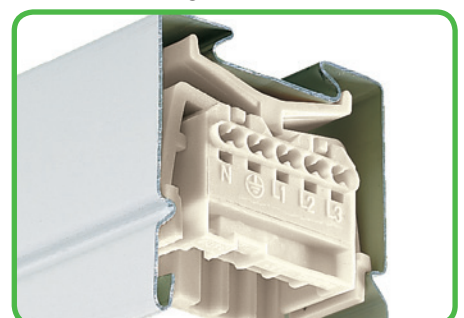


Buchsenteil ohne Befestigungselement.  
Steckerteil mit Rastfüßen.



Buchsenteil ohne Befestigungselement.  
Steckerteil mit Zugentlastung.

## Kennzeichnung



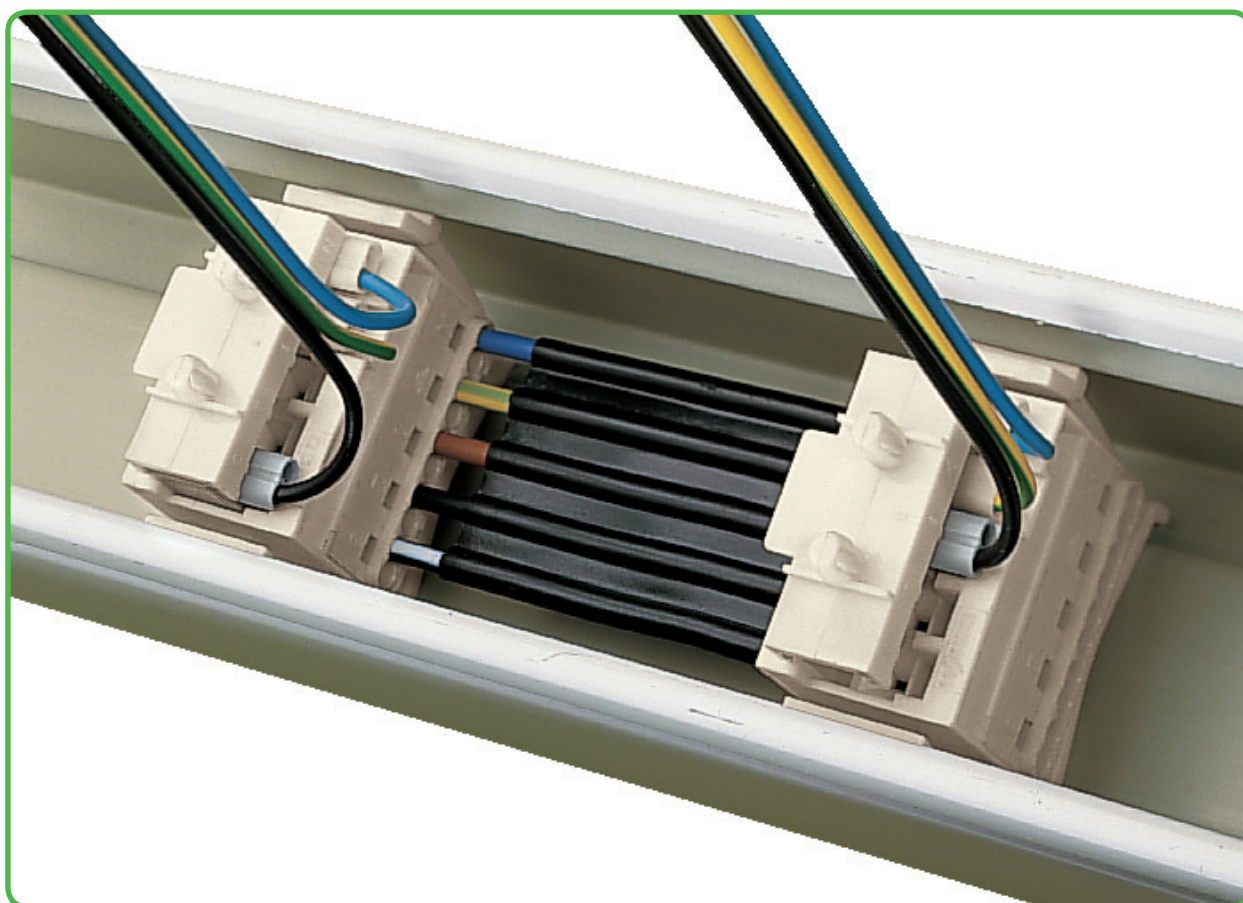
Eingespritzte Polkennzeichnung.

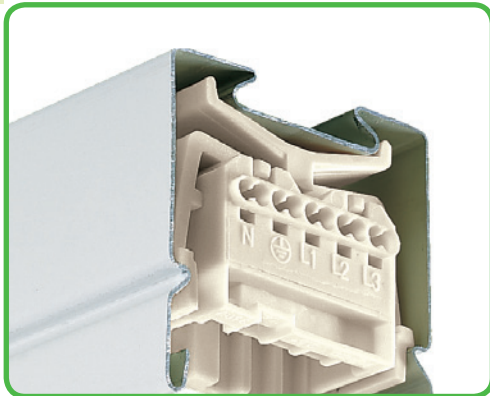


Der Steckklemmanschluss klemmt folgende Kupferleiter:

eindrähtig







- Flexibles Steckverbindersystem mit PUSH WIRE®-Anschluss
- Phasenvorwahl

#### Technische Daten

	Buchseenteil	Steckerteil	
Bemessungsdaten nach	<b>IEC/EN 61984</b>	<b>IEC/EN 61984</b>	
Überspannungskategorie	II	II	
Verschmutzungsgrad	2	2	
Bemessungsspannung	400 V	400 V	
Bemessungsstoßspannung	4 kV	4 kV	
Nennstrom	16 A	10 A	
Approbationsdaten nach	<b>UL 1977</b>	<b>UL 1977</b>	
Bemessungsspannung	600 V	600 V	
Nennstrom UL	7 A	7 A	

#### Werkstoffdaten

Isolierstoffgruppe	I
Isolierwerkstoff	Polyamid 6.6 (PA 6.6)
Temperaturbeständigkeit	105 °C
Entflammbarkeitsklasse nach UL 94	V0
Klemmfederwerkstoff	Chrom-Nickel-Federstahl (CrNi)
Kontaktwerkstoff	Elektrolytkupfer (E <sub>Cu</sub> )
Kontaktoberfläche	verzinkt

# Steckverbindersystem mit Phasenvorwahl für Schienenleuchten

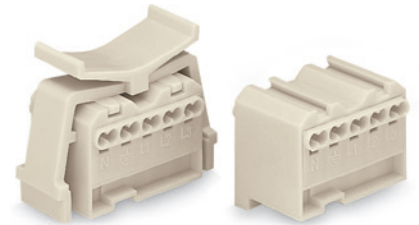
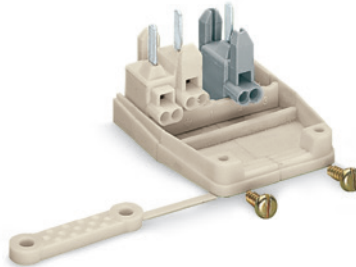
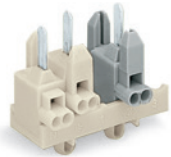
## Stecker- und Buchsenteile

PUSH WIRE®

4

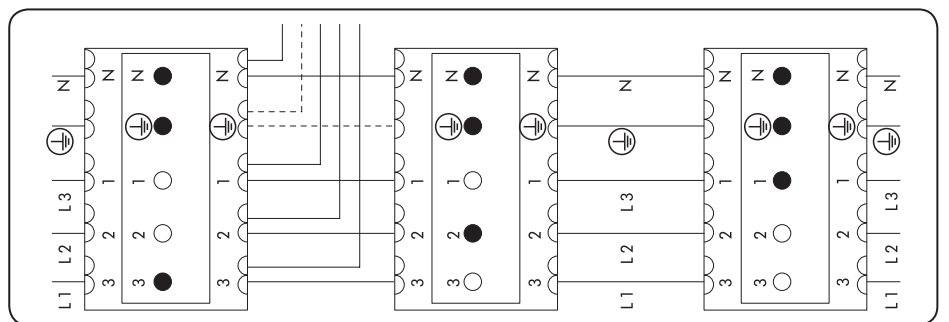
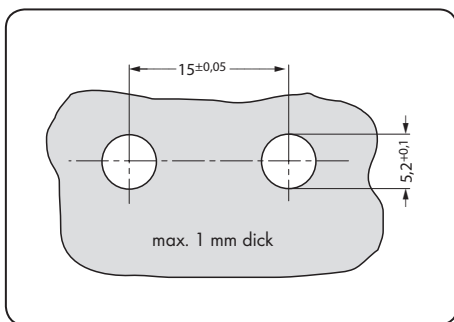
273

Steckerteile mit Rastfüßen		Steckerteile mit Zugentlastung		Buchsenteile mit/ohne Befestigungselement	
0,5 x 1,0 mm <sup>2</sup> „e“	AWG 20 - 18 "sol."	0,5 x 1,0 mm <sup>2</sup> „e“	AWG 20 - 18 "sol."	5 x 1,5 - 2,5 mm <sup>2</sup> „e“	5 x AWG 16 - 14 "sol."
400 V/4 kV/2 10 A	600 V/7 A	400 V/4 kV/2 10 A	600 V/7 A	400 V/4 kV/2 16 A	600 V/7 A
10 - 11 mm / 0.41 in		10 - 11 mm / 0.41 in		11 - 12 mm / 0.45 in	

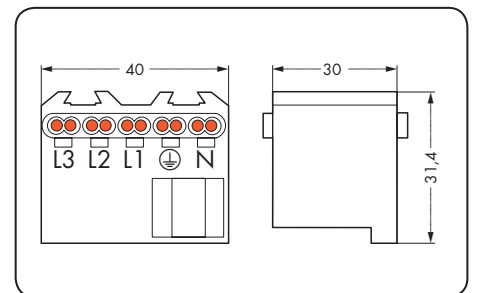
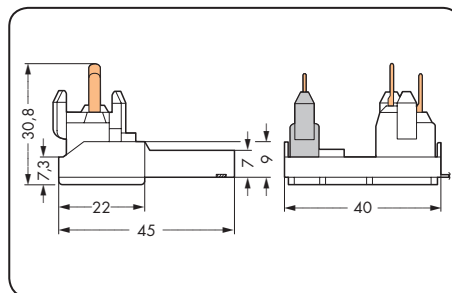
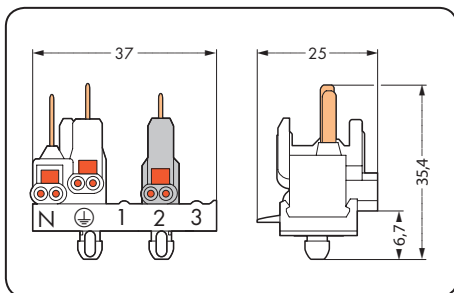


Polzahl	Bestellnr.	VPE	Polzahl	Bestellnr.	VPE	Polzahl	Bestellnr.	VPE
Steckerteil, mit Rastfuß, weiß /grau, mit eingespritzter Polkennzeichnung, graue Phasensteckerstifte zur Phasenvorwahl verschiebbar (nicht bei 5-poligen Steckerteilen)			Steckerteil, mit Zugentlastung, weiß /grau, mit eingespritzter Polkennzeichnung, graue Phasensteckerstifte zur Phasenvorwahl verschiebbar (nicht bei 5-poligen Steckerteilen)			Buchsenteil, weiß, mit eingespritzter Polkennzeichnung		
3	277-123	500	3	277-126	250	ohne Befestigungselement		
4	277-124	500	4	277-127	250	5	277-121	250
5	277-125	500	5	277-128	250	mit Befestigungselement		
						5	277-131	250

4

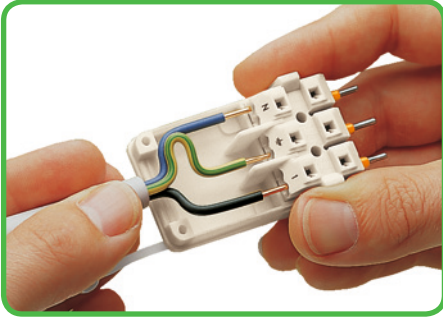


Verdrahtungsbeispiel: Gleichmäßige Phasenbelastung durch Phasenvorwahl am Steckerteil, ohne Eingriff in die Verdrahtung!

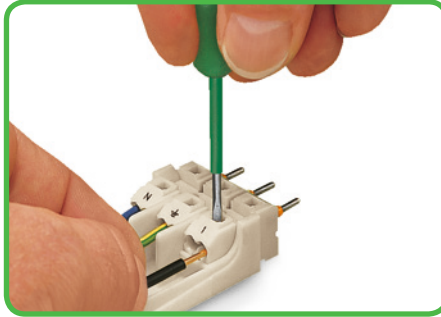


# Systembeschreibung und Handhabung Polunverwechselbare Steckverbinder für Leuchten, mit Steckklemmanschluss

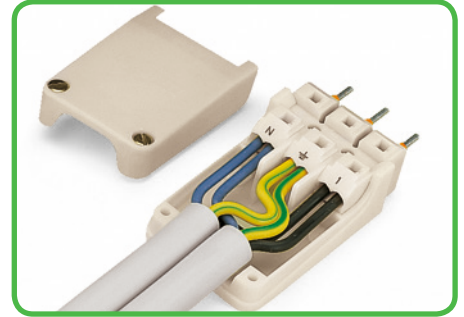
## Steckklemm-Anschluss



Leiter anschließen:  
Leiter bis zum Anschlag hineinstecken!

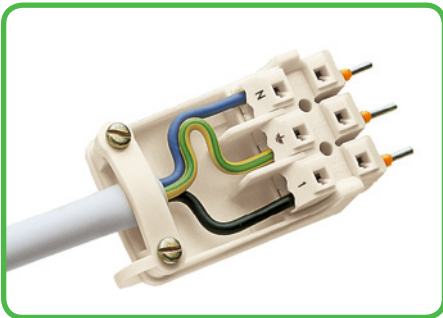


Leiter lösen



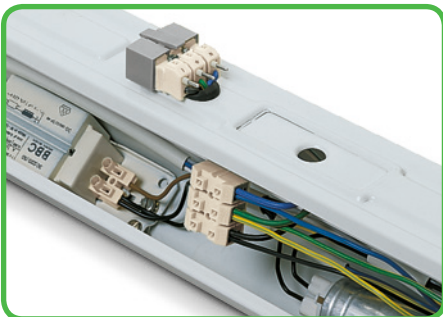
2-Leiter-Anschluss: Jeder Leiter wird unabhängig vom anderen geklemmt.

### Zugentlastung



Zugentlastung durch angespritzte Schelle

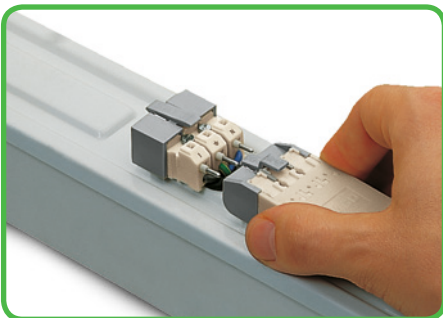
### Anwendung



Anschlussfertige Leuchte mit Kupplungsverbinder (interne Verdrahtung komplett mit WAGO-Klemmen)

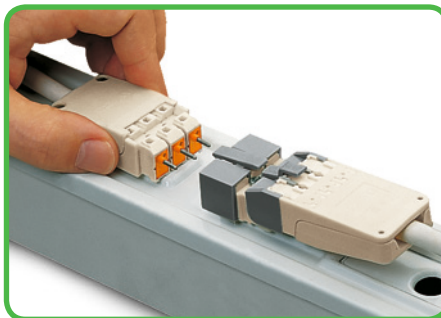


### Einspeisung



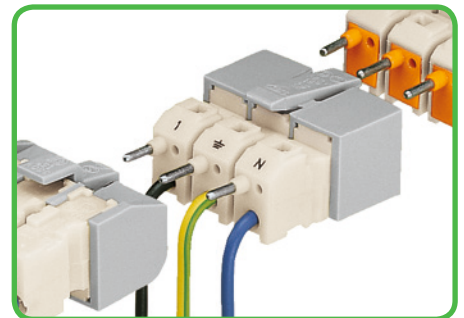
„Einspeisen“ der Leuchte mit Buchsenteil auf den Kupplungsverbinder

### Anstecken



Anstecken des Steckteils der Verbindungslänge zur nächsten Leuchte

### Kennzeichnung



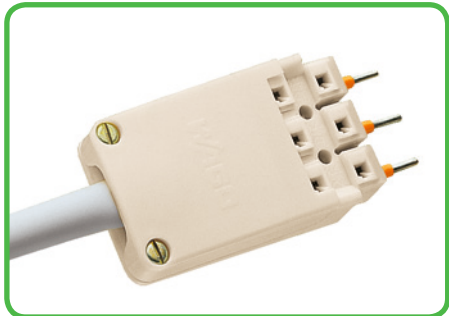
Serienmäßige Polkennzeichnung



Der Steckklemmanschluss klemmt folgende Kupferleiter:

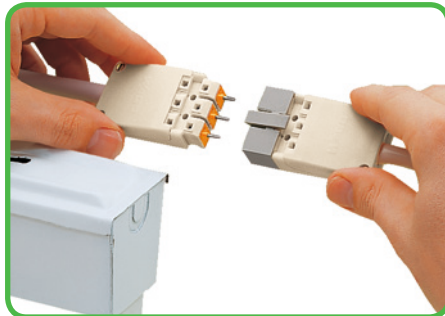
eindrätig

## Zugentlastung



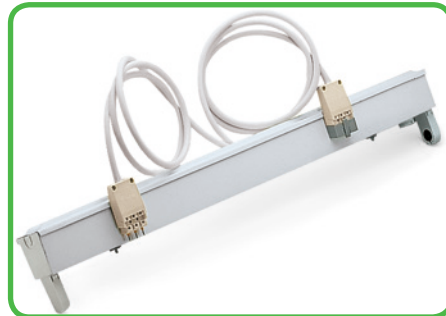
Steckerteil mit kompletter Zugentlastung

## Verbindung von 2 Leuchten

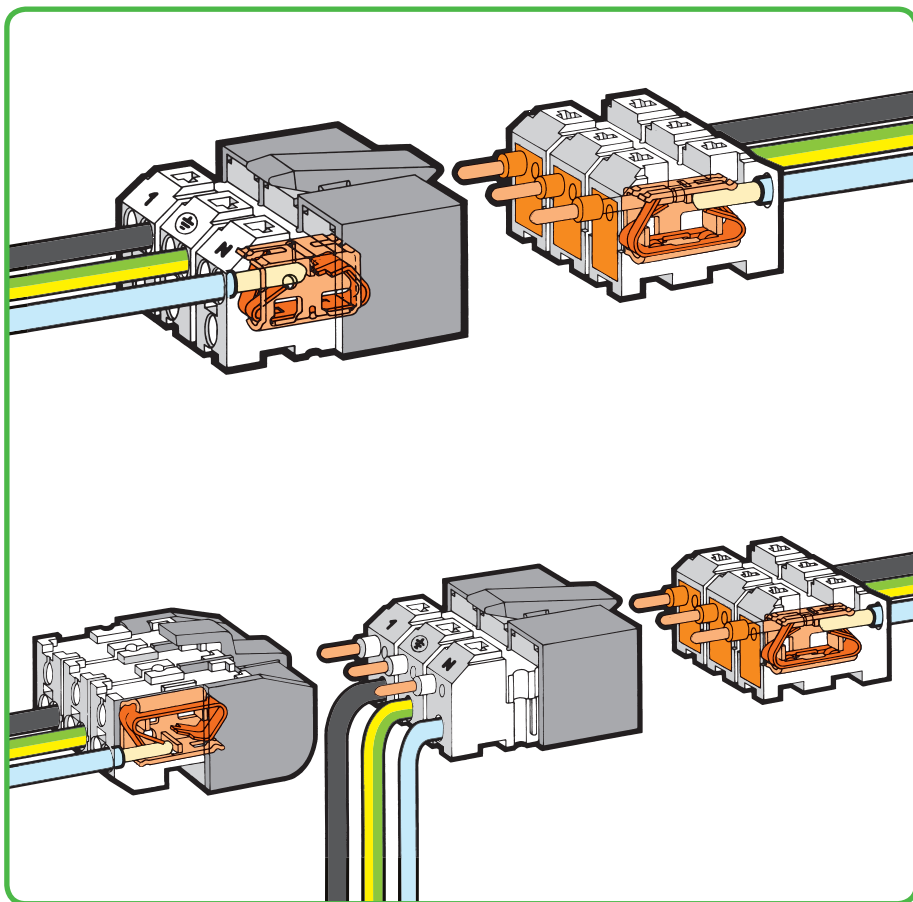


Zusammenstecken der Anschlussleitungen zweier Leuchten

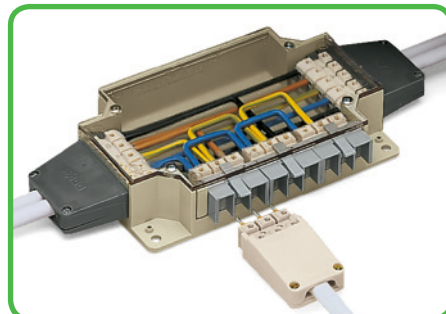
## Anwendung



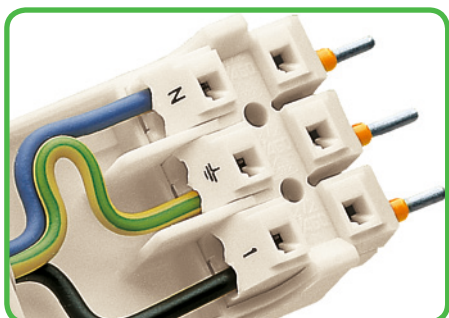
Anschlussfertige Leuchte



## Anwendung

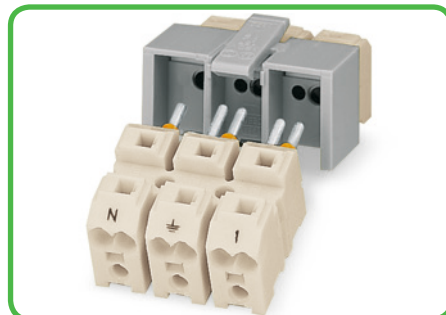


Decken- oder Unterflur-Verteilung



Serienmäßige Polkennzeichnung

## Kodierung



Steckverbinder mit zusätzlichen Kodierstiften/-öffnungen

# 4 Polunverwechselbare Steckverbinder für Leuchten in abgehängten Decken

<p>2 x 0,5–2,5 mm<sup>2</sup> „e“   2 x AWG 20–14 sol.                  200 V/4 kV/3 ①                  400 V/4 kV/2 ①                  16 A</p> <p> 8 – 9 mm / 0.33 in</p>	<p>1 x 0,5/0,75 mm<sup>2</sup> „e“   1 x AWG 20–18 sol.                  200 V/4 kV/3 ①                  400 V/4 kV/2 ①                  16 A (Durchgang),                  6 A (Leuchtenabgang)</p> <p> 8 – 9 mm / 0.33 in</p>
---	---



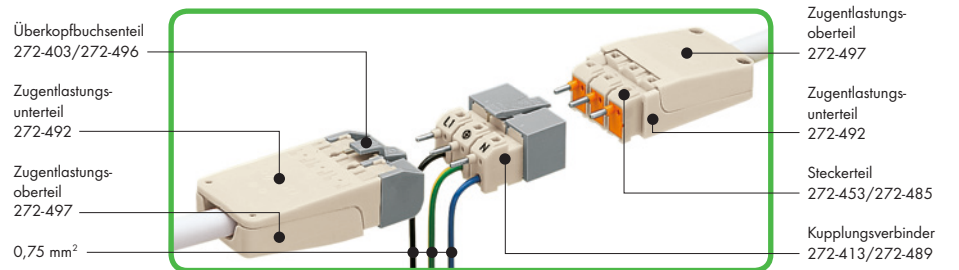
- ① In geerdeten Netzen  
 200/400 V = Bemessungsspannung  
 4 kV = Bemessungsstoßspannung  
 2/3 = Verschmutzungsgrad  
 (siehe auch Kapitel 10)
- ② Eignen sich zur werkzeugfreien Montage
- ③ oder einer Mantelleitung 3 x 2,5 mm<sup>2</sup> / 5 x 2,5 mm<sup>2</sup>

Beschreibung	Polzahl	Bestellnr.	VEP	Polzahl	Bestellnr.	VEP		
<b>Polunverwechselbare Steckverbinder für Leuchten in abgehängten Decken</b> , für Schraub- oder schraubenlose Befestigung (WAGO-Verbindungsstifte), mit standardmäßigem Aufdruck, anrastbare Zugentlastungen, Kodiermaske der Kupplungsverbinder und Buchsenteile mit integrierter Verriegelungsklinke.	<b>Steckerteil</b> , mit voreilemendem Schutzleiterkontakt, weiß	3	<b>272-453/272-485</b>	500	<b>Kupplungsverbinder</b> , mit Kodiermaske, weiß / grau	3	<b>272-413/272-489</b>	500
	<b>Steckerteil</b> , mit voreilemendem Schutzleiterkontakt, zusätzliche Kodierstifte (Pole ⊕ und 1), weiß	3	<b>272-453/272-469</b>	500	<b>Kupplungsverbinder</b> , mit Kodiermaske, zusätzliche Kodierstifte und -öffnungen (Pole ⊕ und 1), weiß / grau	3	<b>272-413/272-419</b>	500
		5	<b>272-455/272-485</b>	250		5	<b>272-415/272-491</b>	250

### Zubehör

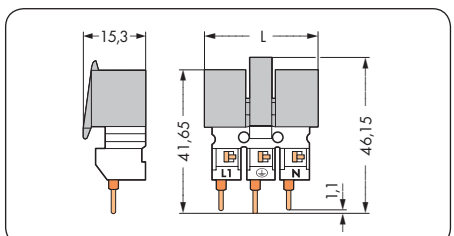
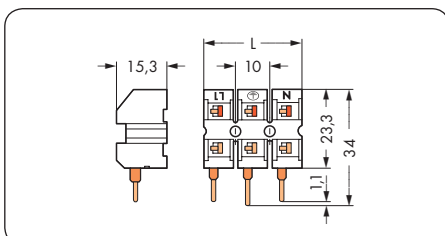
	<b>Zugentlastungsunterteil</b> , 3-pol. mit Schelle,	3 x 1,5 mm <sup>2</sup> ③	<b>272-492</b>	500			
	für max. 2 Mantelleitungen, 5-pol.	5 x 1,5 mm <sup>2</sup> ③	<b>272-493</b>	250			
	<b>Zugentlastungsoberteil</b> , 3-pol.	3 x 1,5 mm <sup>2</sup> ③	<b>272-497</b>	500			
	für max. 2 Mantelleitungen, 5-pol.	5 x 1,5 mm <sup>2</sup> ③	<b>272-498</b>	250			
	<b>Verbindungsstifte</b> für Blechdicke				1 mm	<b>271-702</b>	1000
					1 mm	<b>271-711</b> ②	1000
					1,5 mm	<b>271-712</b> ②	1000
	<b>Stiftkabelschuhe</b> , 0,5/0,75 mm <sup>2</sup>	I <sub>N</sub> 6/8 A, grün	<b>209-151</b>	100			
	1/1,5 mm <sup>2</sup>	I <sub>N</sub> 10/16 A, natur	<b>209-164</b>	100			
	2,5 mm <sup>2</sup>	I <sub>N</sub> 20 A, blau	<b>209-157</b>	100			
	<b>Crimp-Zange</b> , für Stiftkabelschuhe,		<b>210-176</b>	1			
	Crimp-Bereich 0,5-2,5 mm <sup>2</sup>						

Aus diesen Teilen setzt sich ein kompletter 3-poliger polunverwechselbarer Steckverbinder für Leuchten in abgehängten Decken zusammen:



### Abmessungen

Polzahl	Maß L (mm)		
	Steckerteil	Kupplungsverbinder	Buchsenteil
3	28,5	33	33
5	48,5	53	53



Gesamtlänge der Steckverbinder (inkl. Zugentlastung) in gestecktem Zustand: 142 mm/5.591 in

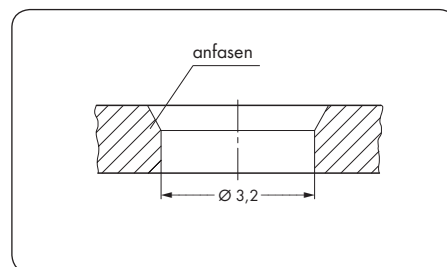
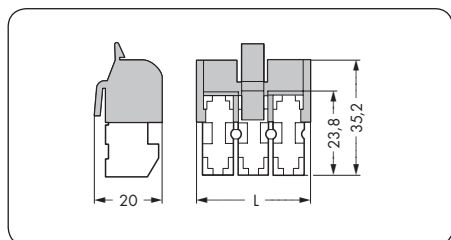
\* Weitere Prüfzeichen und zugeordnete Zulassungsdaten siehe Seite 546 bis 549.

2 x 0,5–2,5 mm<sup>2</sup> „e“ | 2 x AWG 20–14 sol.  
 200 V/4 kV/3 ①  
 400 V/4 kV/2 ① | 300 V, 10 A  $\overline{\text{N}}$   
 16 A

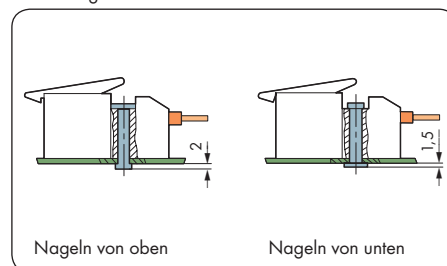
8 – 9 mm / 0.33 in



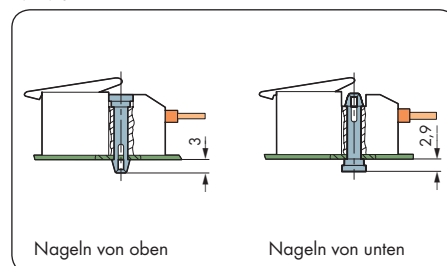
Polzahl	Bestellnr.	VEP
<b>Überkopf-Buchsenteil, mit Kodiermaske, weiß / grau</b>		
3	<b>272-403/272-496</b>	500
<b>Überkopf-Buchsenteil, mit Kodiermaske, zusätzliche Kodieröffnungen (Pole ⊕ und 1), weiß / grau</b>		
3	<b>272-403/272-486</b>	500
5	<b>272-405/272-514</b>	250
3 x 1,5 mm <sup>2</sup> ③	<b>272-492</b>	500
5 x 1,5 mm <sup>2</sup> ③	<b>272-493</b>	250
3 x 1,5 mm <sup>2</sup> ③	<b>272-497</b>	500
5 x 1,5 mm <sup>2</sup> ③	<b>272-498</b>	250
$I_N$ 6/8 A, grün	<b>209-151</b>	100
$I_N$ 10/16 A, natur	<b>209-164</b>	100
$I_N$ 20 A, blau	<b>209-157</b>	100
	<b>210-176</b>	1



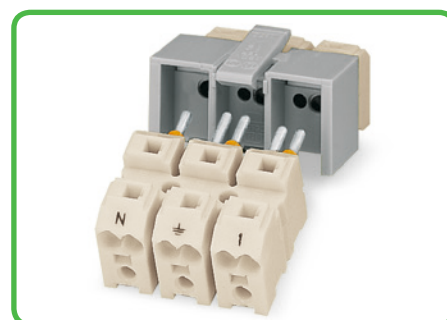
Abmessungen der Befestigungsbohrungen für Verbindungsstifte



Schraubenlose Befestigung mit Verbindungsstiften 271-702

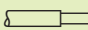
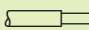


Schraubenlose Befestigung mit Verbindungsstiften 271-711 bzw. 271-712



Steckverbinder mit zusätzlichen Kodierstiften/-öffnungen

# 4 Polunverwechselbare Leuchtensteckverbinder







$2 \times 0,5-2,5 \text{ mm}^2$ „e“ 200 V/4 kV/3 ① 400 V/4 kV/2 ① 16 A	$2 \times \text{AWG } 20-14 \text{ sol.}$ 300 V, 10 A ② 300 V, 10 A ③	$2 \times 0,5-2,5 \text{ mm}^2$ „e“ 200 V/4 kV/3 ① 400 V/4 kV/2 ① 16 A	$2 \times \text{AWG } 20-14 \text{ sol.}$ 300 V, 10 A ② 300 V, 10 A ③
 8 - 9 mm / 0.33 in		 8 - 9 mm / 0.33 in	

- ① In geerdeten Netzen  
 200/400 V = Bemessungsspannung  
 4 kV = Bemessungsstoßspannung  
 2/3 = Verschmutzungsgrad  
 (siehe auch Kapitel 10)
- ② Bei gleichzeitigem Anschluss von 2 Schlauchleitungen nur bis 0,75 mm<sup>2</sup>!
- ③ Eignen sich zur werkzeugfreien Montage

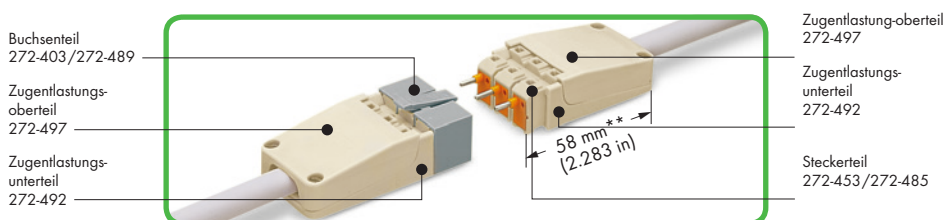


Beschreibung	Polzahl	Bestellnr.	VEP	Polzahl	Bestellnr.	VEP
<b>Polunverwechselbare Leuchtensteckverbinder,</b>				<b>Buchsenteil, mit Kodiermaske, weiß/grau</b>		
für Schraub- oder schraubenlose Befestigung	2	272-452	500	2	272-402/272-488	500
(WAGO Verbindungsstifte), mit standardmäßigem				3	272-403/272-489	500
Aufdruck, anrastbare Zugentlastungen, Kodiermaske	3	272-453/272-485	500	4	272-404/272-490	250
der Buchsenteile mit integrierter Verriegelungsklinke.	4	272-454/272-485	250	<b>dto., mit zusätzlichen Kodieröffnungen</b>		
	5 mit Kodierstiften	272-455/272-485	250	5	272-405/272-491	250

## Zubehör

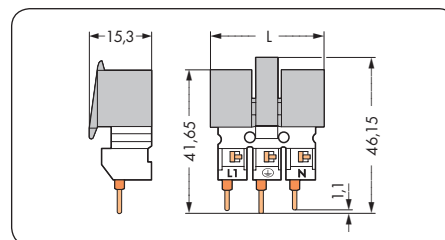
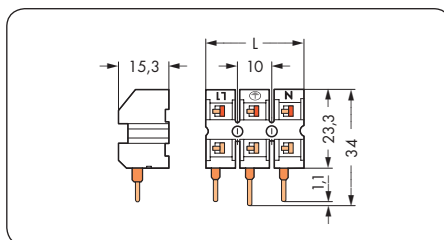
	<b>Zugentlastungsunterteil,</b> 2-pol.	$2 \times 1,5 \text{ mm}^2$ ②	272-536	500	$2 \times 1,5 \text{ mm}^2$ ②	272-536	500
	mit Schelle, 3-pol.	$3 \times 1,5 \text{ mm}^2$	272-492	500	$3 \times 1,5 \text{ mm}^2$	272-492	500
	für max. 2 Mantel-/ 4-pol.	$4 \times 1,5 \text{ mm}^2$	272-516	250	$4 \times 1,5 \text{ mm}^2$	272-516	250
	Schlauchleitungen 5-pol.	$5 \times 1,5 \text{ mm}^2$	272-493	250	$5 \times 1,5 \text{ mm}^2$	272-493	250
	<b>Zugentlastungsoberteil,</b> 2-pol.	$2 \times 1,5 \text{ mm}^2$ ②	272-537	500	$2 \times 1,5 \text{ mm}^2$ ②	272-537	500
	für max. 2 Mantel-/ 3-pol.	$3 \times 1,5 \text{ mm}^2$	272-497	500	$3 \times 1,5 \text{ mm}^2$	272-497	500
	Schlauchleitungen 4-pol.	$4 \times 1,5 \text{ mm}^2$	272-517	250	$4 \times 1,5 \text{ mm}^2$	272-517	250
	5-pol.	$5 \times 1,5 \text{ mm}^2$	272-498	250	$5 \times 1,5 \text{ mm}^2$	272-498	250
	<b>Zugentlastungsoberteil,</b> 3-pol.	bis $6 \times 2,5 \text{ mm}^2$	272-494	500	bis $6 \times 2,5 \text{ mm}^2$	272-494	500
	für isolierte Einzelleiter 5-pol.						
	<b>Verbindungsstifte</b>	1 mm	271-702	1000	1 mm	271-702	1000
	für Blechdicke	1 mm	271-711 ③	1000	1 mm	271-711 ③	1000
		1,5 mm	271-712 ③	1000	1,5 mm	271-712 ③	1000
	<b>Stiftkabel-</b> 0,5/0,75 mm <sup>2</sup>	$I_N$ 6/8 A, grün	209-151	100	$I_N$ 6/8 A, grün	209-151	100
	<b>schuhe,</b> 1/1,5 mm <sup>2</sup>	$I_N$ 10/16 A, natur	209-164	100	$I_N$ 10/16 A, natur	209-164	100
	isoliert 2,5 mm <sup>2</sup>	$I_N$ 20 A, blau	209-157	100	$I_N$ 20 A, blau	209-157	100
	<b>Crimp-Zange,</b>						
	für Stiftkabelschuhe, Crimp-Bereich 0,5-2,5 mm <sup>2</sup>		210-176	1	210-176	1	

Aus diesen Teilen setzt sich ein kompletter 3-poliger polunverwechselbarer Leuchtensteckverbinder zusammen:



## Dimensions (in mm)

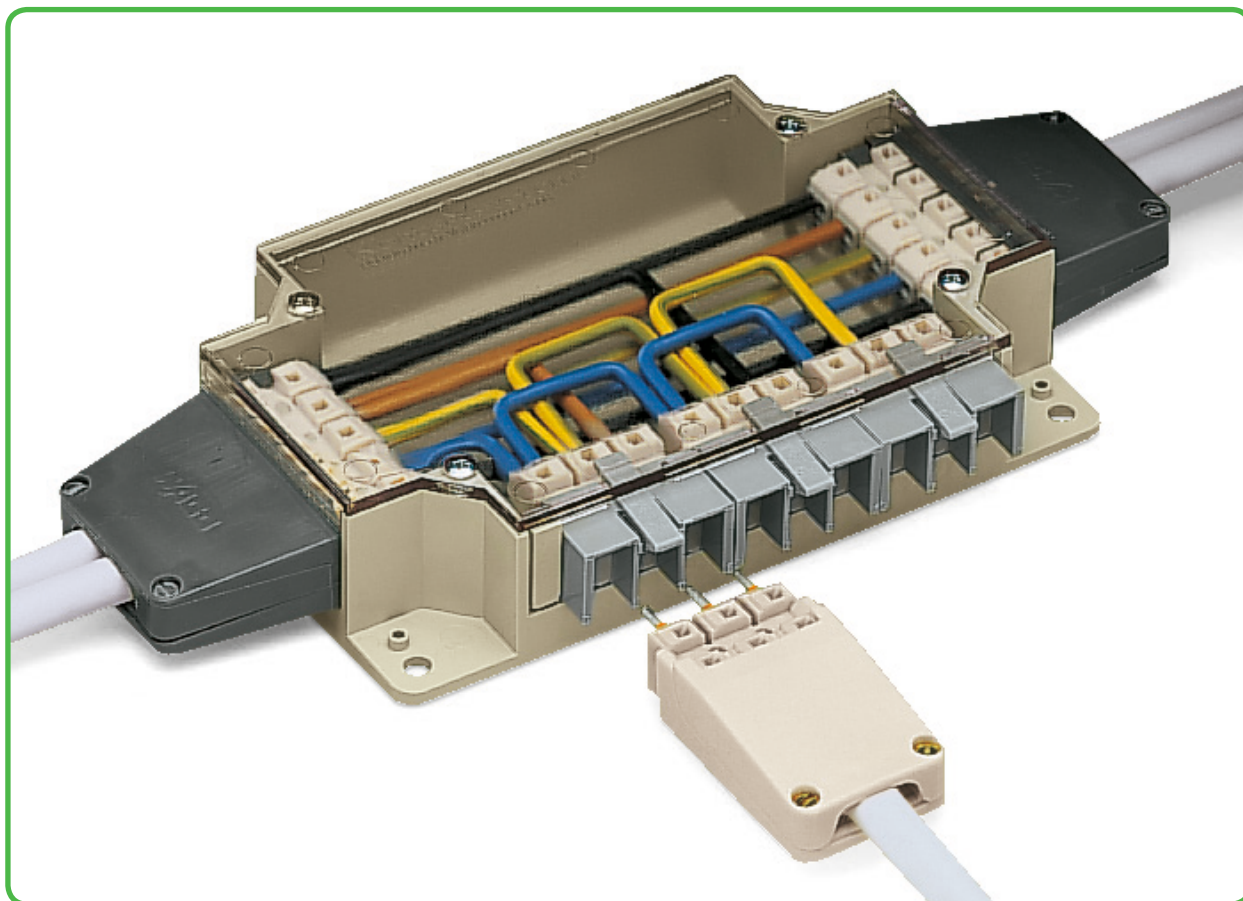
Polzahl	Maß L (mm) Steckerteil	Maß L (mm) Buchsenteil
2	18.5	23
3	28.5	33
4	38.5	43
5	48.5	53

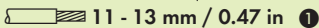
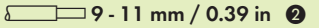
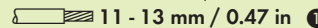
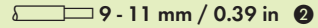
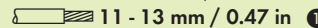
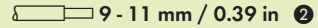




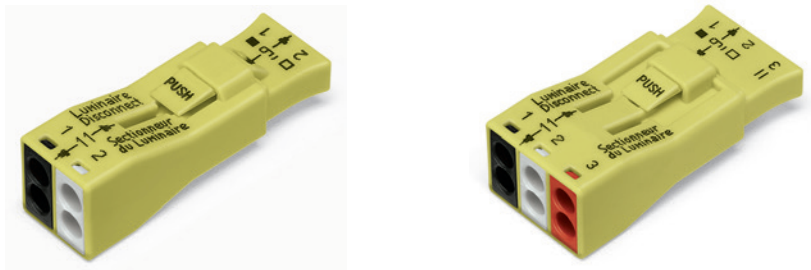
\*\* Gesamtlänge der Steckverbinder (inkl. Zugentlastungen) in gestecktem Zustand: 117 mm / 4.606 in

\* Weitere Prüfzeichen und zugeordnete Zulassungsdaten siehe Seite 546 bis 549.





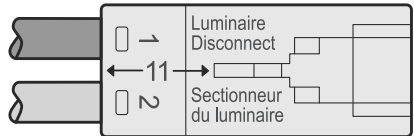
<b>2-Leiter-Stecker ①</b> AWG 18 - 12 „e“ AWG 16 - 12 „m“  11 - 13 mm / 0.47 in ①  9 - 11 mm / 0.39 in ②	<b>1-Leiter-Buchse ②</b> AWG 18 „e“ 600 V, 6 A (UL)  11 - 13 mm / 0.47 in ①  9 - 11 mm / 0.39 in ②	<b>2-Leiter-Stecker ①</b> AWG 18 - 12 „e“ AWG 16 - 12 „m“  11 - 13 mm / 0.47 in ①  9 - 11 mm / 0.39 in ②	<b>1-Leiter-Buchse ②</b> AWG 18 „e“ 600 V, 6 A (UL)  11 - 13 mm / 0.47 in ①  9 - 11 mm / 0.39 in ②
--	--	--	--

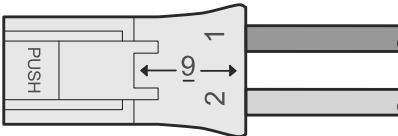



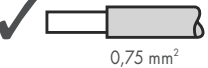
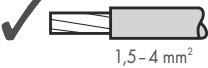

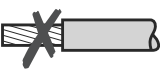
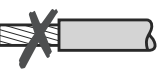


- ① 2-Leiter-Stecker
- ② 1-Leiter-Buchse

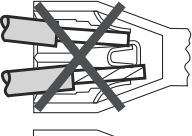
Polzahl	Bestellnr.	VPE	Polzahl	Bestellnr.	VPE
<b>Leuchtensteckverbinder</b>			<b>Leuchtensteckverbinder</b>		
2	873-902	40	3	873-903	20

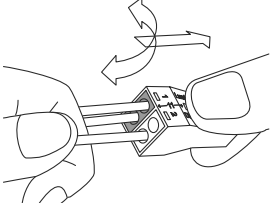
Berührungsgeschützte Steckverbinder sind für die Versorgungsleitung des Vorschaltgerätes in neuen Leuchtstoffleuchten in den USA und Kanada vorgeschrieben. Beim Wechsel des Vorschaltgerätes wird die berührungsgeschützte Steckverbindung gelöst, das Vorschaltgerät gewechselt und die Verbindung zum Netz durch Zusammenstecken der Verbindung wiederhergestellt. So können Vorschaltgeräte im laufenden Betrieb, ohne Risiko eines elektrischen Schlags für den Installateur, schnell und sicher gewechselt werden. Die Steckverbinder der Serie 873 sind gemäß der Vorschriften UL 2459 und CSA 22.2 für diese Anwendung approbiert.

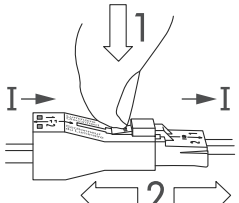




 18-12 AWG CU, SOL, UL/CSA 0,75 - 4 mm <sup>2</sup>	 18 AWG CU, SOL, UL/CSA 0,75 mm <sup>2</sup>
 16-12 AWG (≤ 19 str.) CU, UL 1,5 - 4 mm <sup>2</sup> One-time use only - Do not reuse N'utiliser qu'une seule fois	
	
 0.45 inch / 11 - 13 mm	 0.35 inch / 9 - 11 mm







**Correct method of solid wire removal**  
 Hold wire to be removed in one hand, the connector in the other - twist slightly while pulling the connector.

**Déconnexion correcte du conducteur rigide**  
 Tenir d'une main le conducteur à déconnecter et de l'autre main le connecteur - Opérer une légère torsion du conducteur tout en tirant sur le connecteur.

Die Serie 873 ist auch nach der EN 60998 und EN 61984 wie folgt zugelassen:

**EN 60998**  
 0,75 mm<sup>2</sup> eindrätig, 6 A für Buchse  
 1,5 mm<sup>2</sup> - 4 mm<sup>2</sup> eindrätig, 32 A für Stecker  
 400 V/4 kV/2

**EN 61984**  
 0,75 mm<sup>2</sup> eindrätig, 6 A für Buchse  
 0,75 mm<sup>2</sup> - 4 mm<sup>2</sup> eindrätig, 32 A für Stecker  
 400 V/4 kV/2

# Leuchtensteckverbinder (USA-Ausführung) Serie 873

PUSH WIRE®

4

281

<b>2-Leiter-Stecker ①</b> AWG 18 - 12 „e“ AWG 16 - 12 „m“ 11 - 13 mm / 0.47 in ①	<b>1-Leiter-Buchse ②</b> AWG 18 „e“ 600 V, 6 A 9 - 11 mm / 0.39 in ②
---	---



- ① 2-Leiter-Stecker
- ② 1-Leiter-Buchse

Polzahl	Bestellnr.	VPE
<b>Leuchtensteckverbinder,</b>		
voreilender PE, mittig		
3	873-953	500

Berührungsgeschützte Steckverbinder sind für die Versorgungsleitung des Vorschaltgerätes in neuen Leuchtstoffleuchten in den USA und Kanada vorgeschrieben. Beim Wechsel des Vorschaltgerätes wird die berührungsgeschützte Steckverbindung gelöst, das Vorschaltgerät gewechselt und die Verbindung zum Netz durch Zusammenstecken der Verbindung wiederhergestellt. So können Vorschaltgeräte im laufenden Betrieb, ohne Risiko eines elektrischen Schlags für den Installateur, schnell und sicher gewechselt werden. Die Steckverbinder der Serie 873 sind gemäß der Vorschriften UL 2459 und CSA 22.2 für diese Anwendung approbiert.

4

<p>✓  18-12 AWG CU, SOL, UL/CSA 0,75 - 4 mm<sup>2</sup></p> <p>✓  16-12 AWG (≤ 19 str.) CU, UL 14-12 AWG (≤ 19 str.) CU, CSA 1,5 - 4 mm<sup>2</sup> One-time use only - Do not reuse N'utiliser qu'une seule fois</p> <p> <del>1,5 - 4 mm<sup>2</sup></del></p>	<p>✓  18 AWG CU, SOL, UL/CSA 0,75 mm<sup>2</sup></p> <p> <del>0,75 mm<sup>2</sup></del></p> <p> <del>0,75 mm<sup>2</sup></del></p>
<p> 0.45 inch / 11 - 13 mm</p>	<p> 0.35 inch / 9 - 11 mm</p>

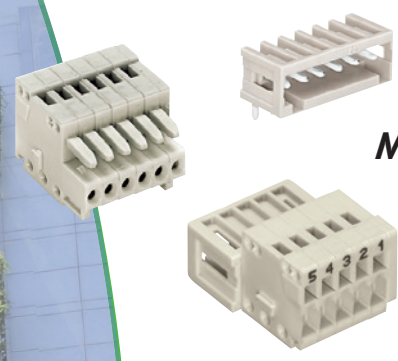
**Correct method of solid wire removal**  
Hold wire to be removed in one hand, the connector in the other - twist slightly while pulling the connector.

**Déconnexion correcte du conducteur rigide**  
Tenir d'une main le conducteur à déconnecter et de l'autre main le connecteur - Opérer une légère torsion du conducteur tout en tirant sur le connecteur.

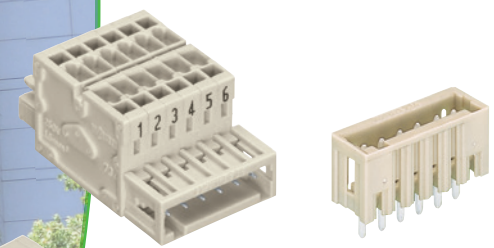
Die Serie 873 ist auch nach der EN 60998 und EN 61984 wie folgt zugelassen:

**EN 60998**  
0,75 mm<sup>2</sup> eindrätig, 6 A für Buchse  
1,5 mm<sup>2</sup> - 4 mm<sup>2</sup> eindrätig, 32 A für Stecker  
400 V/4 kV/2

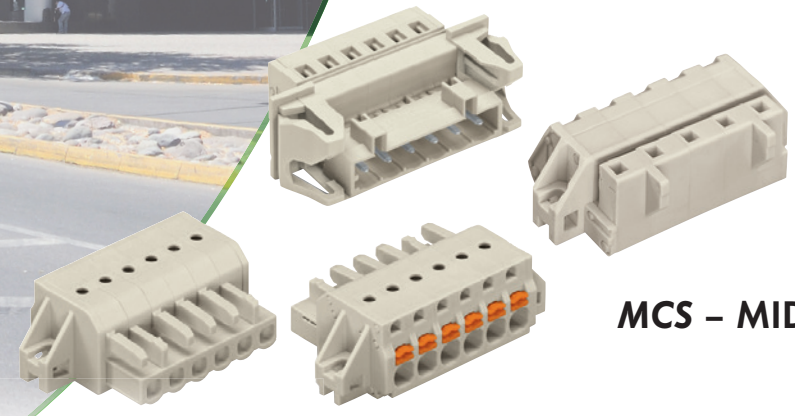
**EN 61984**  
0,75 mm<sup>2</sup> eindrätig, 6 A für Buchse  
0,75 mm<sup>2</sup> - 4 mm<sup>2</sup> eindrätig, 32 A für Stecker  
400 V/4 kV/2



**MCS - MICRO**

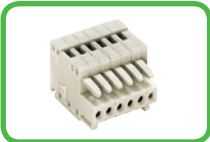


**MCS - MINI**



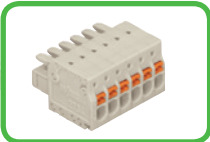
**MCS - MIDI**

# 5



**MCS – MICRO**  
Rastermaß 2,5 mm / 0.098 in

286 - 299



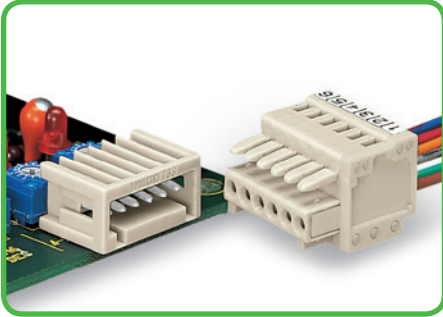
**MCS – MINI**  
Rastermaß 3,5 mm / 0.138 in  
Rastermaß 3,81 mm / 0.15 in

302 - 338

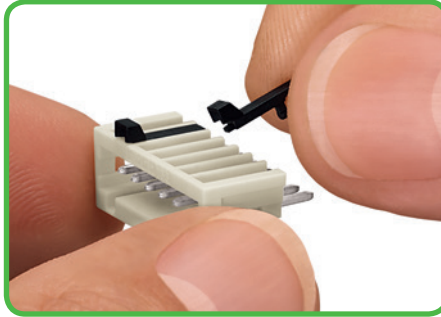


**MCS – MIDI**  
Rastermaß 5 mm / 0.197 in

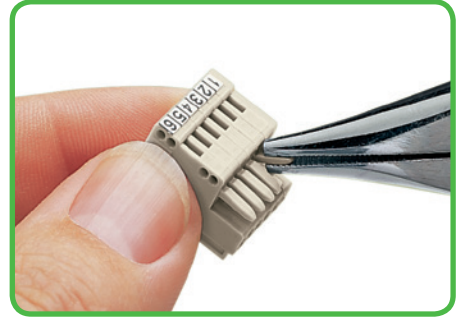
342 - 383



Stift- und Federleisten – 100% fehlsteckgeschützt. Nur polzahlgleiche Stift- und Federleisten können miteinander gesteckt werden.

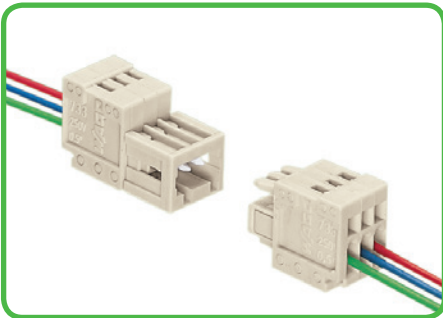


Kodierung einer Stiftleiste – Kodierelement(e) aufrasten.



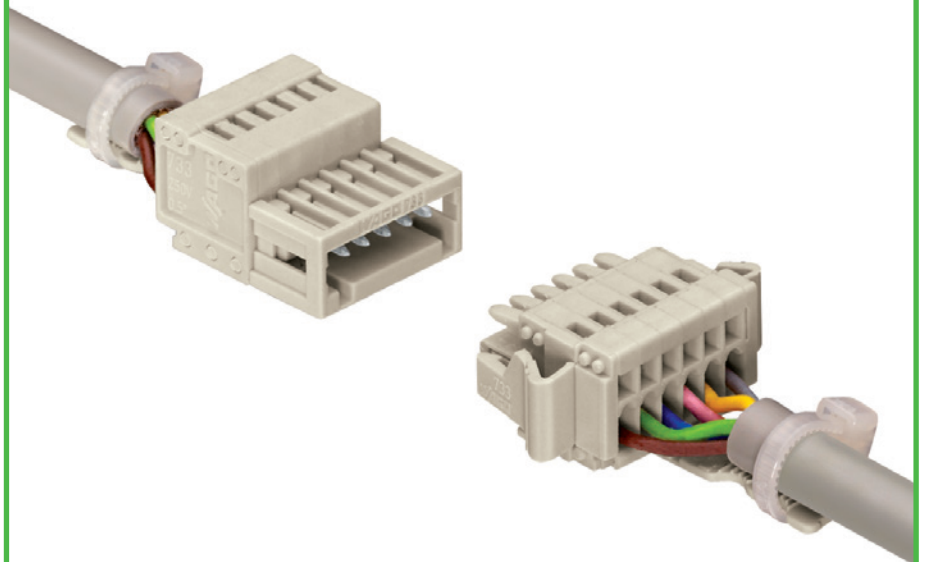
Kodierung einer Federleiste – Kodiernase(n) abbrechen.

**Serie 733**

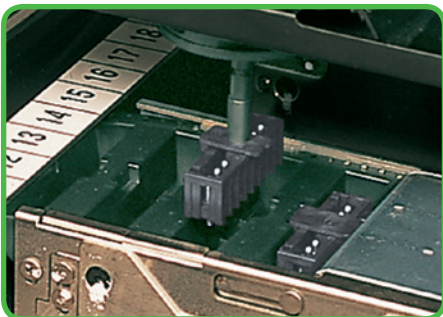


"Wire-to-Wire"-Verbindungen von Einzelleitungen.

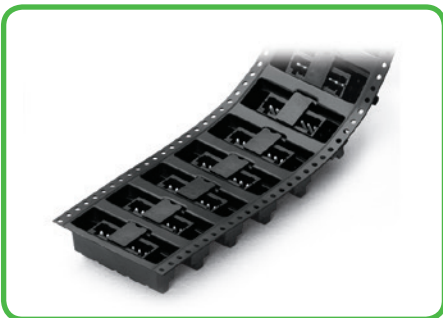
**100% fehlsteckgeschützt**



"Wire-to-Wire"-Verbindungen von Mantelleitungen  
 Steckverbindung mit Zugentlastungsplatten und Verriegelung



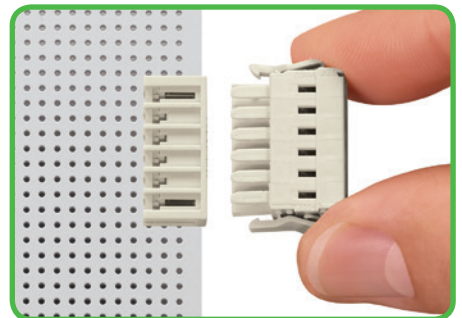
THR-Stiftleisten für das "Reflow"-Löten in der SMT-Fertigung.



"Tape-and-Reel"-Verpackungen für THR-Stiftleisten.

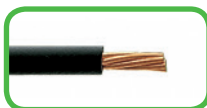


Verriegelungsklinken zum Schutz gegen unbeabsichtigtes Trennen.



**Der CAGE CLAMP®-Anschluss klemmt folgende Kupferleiter:\***

eindrähtig

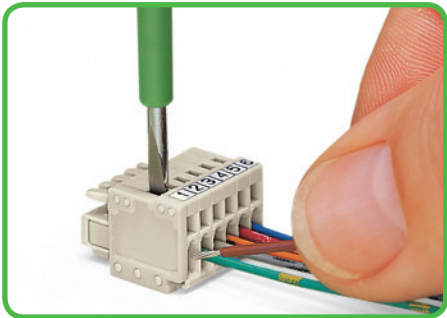


mehrdrähtig

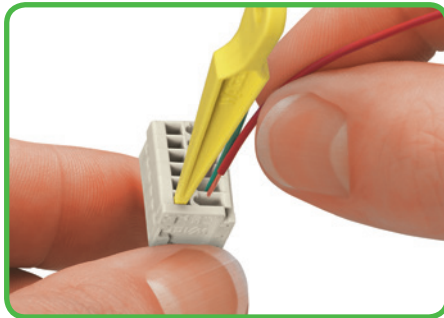


feindrähtig, auch mit verzinneten Einzeladern

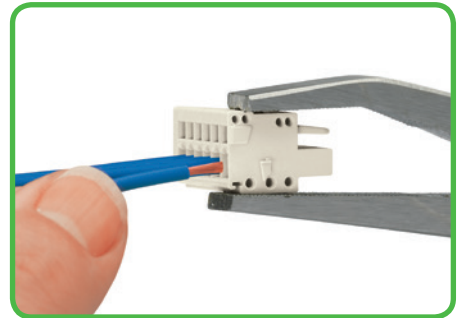
\* Für Aluminiumleiter bitte Hinweise im Technischen Anhang, Kapitel 9 beachten!



Leiter anschließen - mit Schraubendreher (2,5 x 0,4) mm. Betätigung rechtwinklig zur Leiteranschlussrichtung.



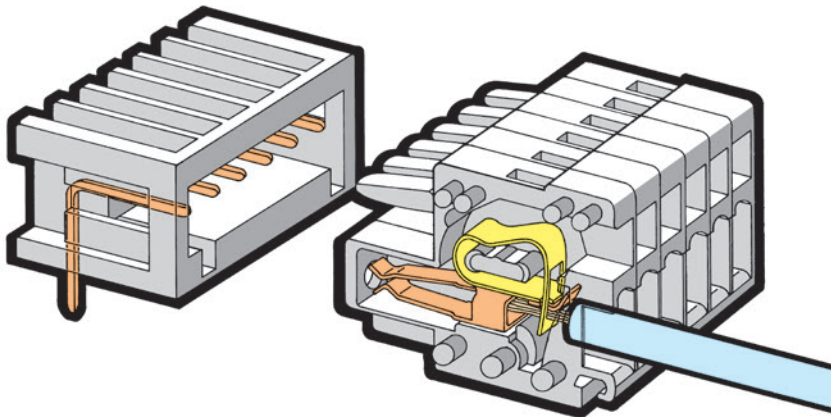
Leiter anschließen - mit Betätigungswerkzeug 233-331. Betätigung aus Leiteranschlussrichtung.



Leiter anschließen - mit Betätigungswerkzeug 210-251.

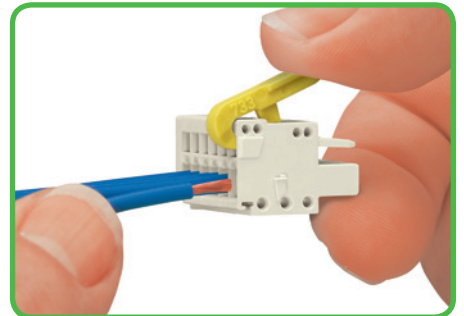
Serie 733

100% fehlsteckgeschützt

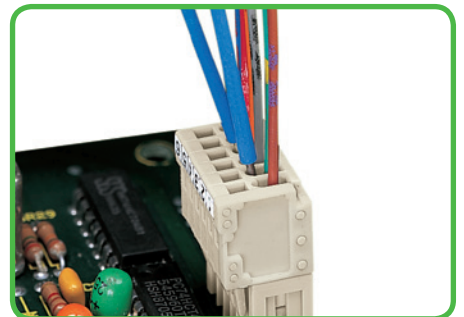


MCS-MICRO

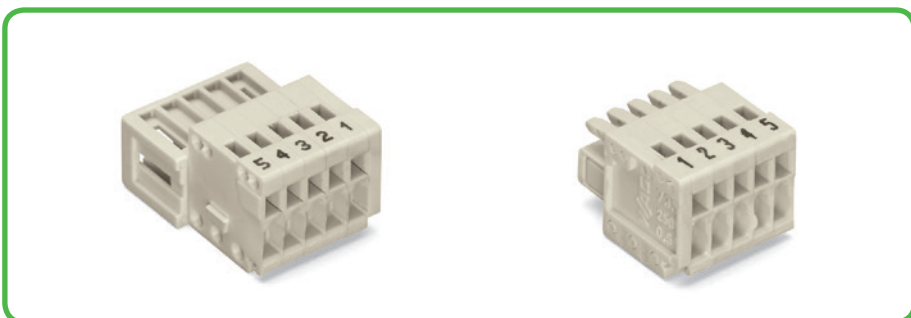
Rastermaß 2,5 mm



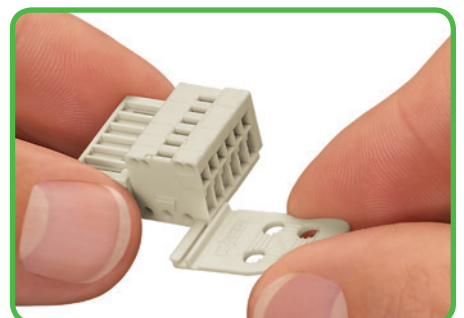
Leiter anschließen - mit Betätigungsdrücker 733-191.



Prüfen mit Prüfstift Ø 1 mm, Bestellnr. 735-500, Tippkontakt.



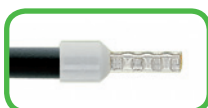
Kennzeichnung durch direkte Bedruckung oder selbstklebende Bezeichnungstreifen.



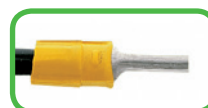
Zugentlastungsplatten für kundenseitige oder werkseitige Montage.



feindrätig, litzerverdichtet

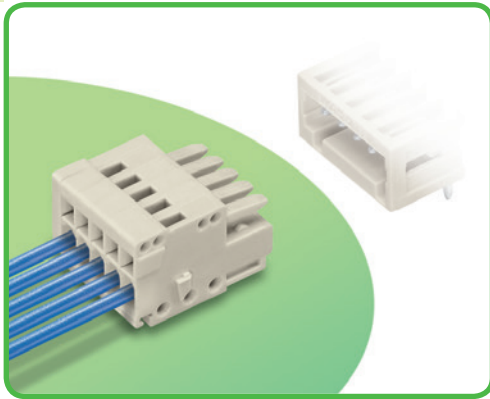


feindrätig mit Aderenhülsen (gasdicht aufgedrimpt)



feindrätig mit Stiftkabelschuh (gasdicht aufgedrimpt)

# Federleisten Rastermaß 2,5 mm MCS-MICRO



- Universalanschluss für alle Leiterarten
- Zwei Betätigungsrichtungen für die CAGE CLAMP® vereinfachen die Verdrahtung in der Kabelvorkonfektionierung und auf Geräten
- Werk- oder kundenseitig montierbare Zugentlastungsplatten
- 100 % fehlsteckgeschützt
- Kodierbar

### Technische Daten

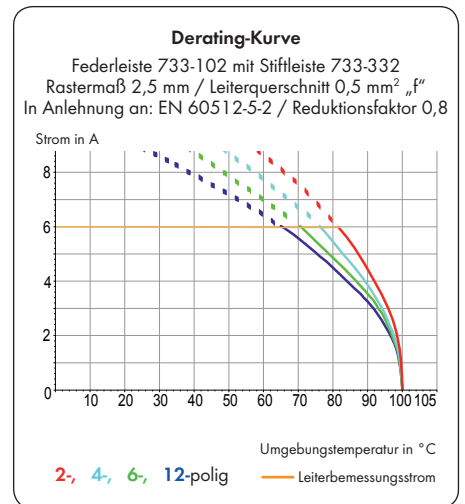
Rastermaß	2,5 mm 0.098 in		
Bemessungsdaten gemäß	<b>IEC/EN 60664-1</b>		
Überspannungskategorie	III	III	II
Verschmutzungsgrad	3	2	2
Bemessungsspannung	100 V	160 V	320 V
Bemessungsstoßspannung	2,5 kV	2,5 kV	2,5 kV
Nennstrom	6 A	6 A	6 A
Approbationsdaten gemäß	<b>UL/CSA</b>		
Usegroup UL 1059	B	C	D
Bemessungsspannung	150 V	-	-
Nennstrom UL	4 A	-	-
Nennstrom CSA	4 A	-	-

### Leiterdaten

Anschluss technik	CAGE CLAMP®
Leiterquerschnitt: eindrätig	0,08 - 0,5 mm <sup>2</sup>
Leiterquerschnitt: feindrätig	0,08 - 0,5 mm <sup>2</sup>
Leiterquerschnitt: feindrätig	0,25 - 0,34 mm <sup>2</sup> (mit Aderendhülse mit Kunststoffkragen)
Leiterquerschnitt: feindrätig	0,25 - 0,34 mm <sup>2</sup> (mit Aderendhülse ohne Kunststoffkragen)
Leiter (AWG)	28 - 20
Abisolierlänge	5 - 6 mm / 0.20 - 0.24 in

### Werkstoffdaten

Isolierstoffgruppe	I
Isolierwerkstoff	Polyamid 6.6 (PA 6.6)
Entflammbarkeitsklasse gemäß UL 94	V0
Untere/Obere Grenztemperatur	-60 °C / +100 °C
Klemmfederwerkstoff	Chromnickel-Federstahl (CrNi)
Kontaktwerkstoff	Kupferlegierung
Kontaktoberfläche	verzinkt
MCS-Steckverbinder sind auf Anfrage auch mit vergoldeten bzw. partiell vergoldeten Kontaktflächen erhältlich.	
Dabei wird die „Zusatz-Bestellnr. ... /010-000“, je nach Ausführung, in die „Grund-Bestellnr.“ integriert.	



### Zubehör für MCS-MICRO

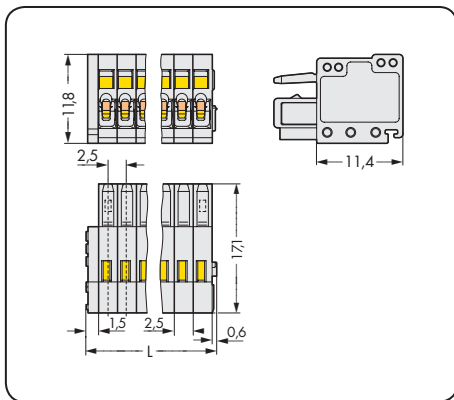
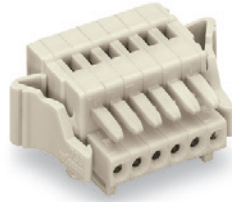
### Seite

Beschriftungsmaterial	524 - 527
Betätigungswerkzeuge	296 - 297
Direkte Bedruckung	299
Prüfstift	522
Zugentlastungsplatten	298

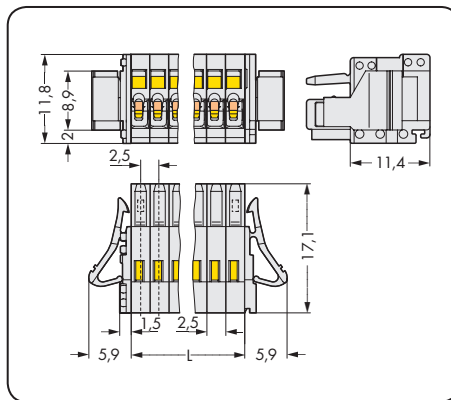
Das MCS - MULTI CONNECTION SYSTEM ist gemäß DIN EN 61984 ein Steckverbinder ohne Schaltleistung. Bei bestimmungsgemäßem Gebrauch dürfen diese Steckverbinder nicht spannungsführend oder unter Last gesteckt oder getrennt werden. Steckverbinder sollten in Energieflussrichtung im Leitungszug des Stromkreises derart angebracht sein, dass berührbare Steckerstifte (der Stiftleisten) in nicht gestecktem Zustand nicht unter Spannung stehen.



Rastermaß 2,5 mm / 0.098 in		mit Verriegelungsklinken Rastermaß 2,5 mm / 0.098 in	
0,08 - 0,5 mm <sup>2</sup>	AWG 28 - 20	0,08 - 0,5 mm <sup>2</sup>	AWG 28 - 20
160 V/2,5 kV/2 6 A	150 V/4 A	160 V/2,5 kV/2 6 A	150 V/4 A



L = (Polzahl x Rastermaß) + 2,1 mm



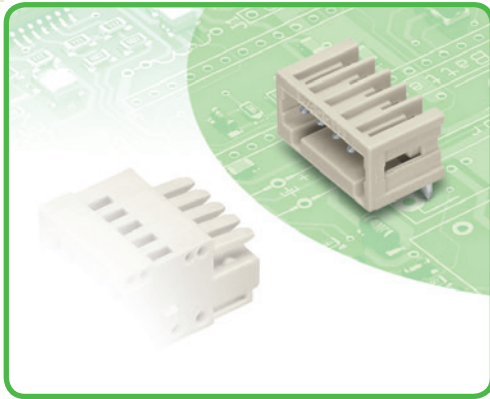
L = Polzahl x Rastermaß

Polzahl	Bestellnr.	VPE	Polzahl	Bestellnr.	VPE
<b>Federleiste, lichtgrau</b>			<b>Federleiste mit Verriegelungsklinken, lichtgrau</b>		
2	733-102	200	2	733-102/037-000	100
3	733-103	200	3	733-103/037-000	100
4	733-104	200	4	733-104/037-000	100
5	733-105	100	5	733-105/037-000	100
6	733-106	100	6	733-106/037-000	100
7	733-107	100	7	733-107/037-000	50
8	733-108	100	8	733-108/037-000	50
9	733-109	100	9	733-109/037-000	50
10	733-110	100	10	733-110/037-000	50
12	733-112	50	12	733-112/037-000	50

# Stiftleisten mit Löt- und PressIn-Stiften

## Rastermaß 2,5 mm

### MCS-MICRO



- Gerade und abgewinkelte Lötstifte für rechtwinklige und parallele Steckrichtung zur Leiterplatte
- Optional mit PressIn-Stiften für die lötfreie Verbindung zur Leiterplatte
- 100 % fehlsteckgeschützt, nur polzahlgleiche Stift- und Federleisten können miteinander gesteckt werden
- Kodierbar

#### Technische Daten

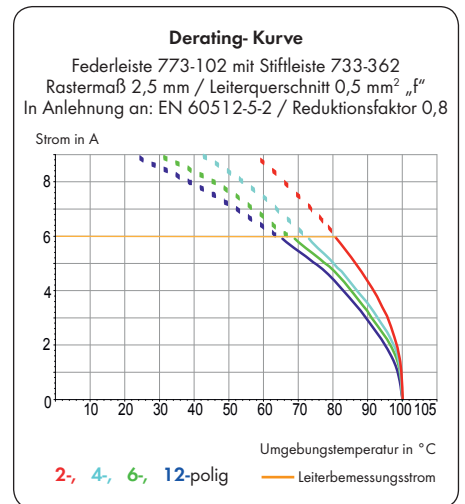
Rastermaße	2,5 mm / 0.098 in			PressIn-Technik 2,5 mm / 0.098 in		
Bemessungsdaten gemäß	IEC/EN 60664-1			IEC/EN 60664-1		
Überspannungskategorie	III	III	II	III	III	II
Verschmutzungsgrad	3	2	2	3	2	2
Bemessungsspannung	80 V	160 V	320 V	80 V	160 V	320 V
Bemessungsstoßspannung	2,5 kV	2,5 kV	2,5 kV	2,5 kV	2,5 kV	2,5 kV
Nennstrom	6 A	6 A	6 A	4 A	4 A	4 A
Approbationsdaten gemäß	UL/CSA			UL/CSA		
Usegroup UL 1059	B	C	D	B	C	D
Bemessungsspannung	150 V	-	-	150 V	-	-
Nennstrom UL	4 A	-	-	4 A	-	-
Nennstrom CSA	4 A	-	-	4 A	-	-

#### Löt- und PressIn-Stiftdaten

Lötstift: Länge / Breite	4,6 mm / 0,8 x 0,8 mm (gerade)
Lötstift: Länge / Breite	3,7 mm / 0,8 x 0,8 mm (abgewinkelt)
Lötstift: Bohrlochdurchmesser	1,1 <sup>+0,1</sup> mm
PressIn-Stift: Länge / Breite	3,2 mm / 0,6 x 1,2 mm
PressIn-Stift: Bohrlochdurchmesser	1,15 <sup>+0,025</sup> mm
PressIn-Stift: Metallisiertes Loch	1,0 <sup>+0,09</sup> / <sub>-0,08</sub> mm (HAL Sn)
PressIn-Stift: Metallisiertes Loch	1,0 <sup>+0,09</sup> / <sub>-0,08</sub> mm (Chem. Sn)

#### Werkstoffdaten

Isolierstoffgruppe	I
Isolierwerkstoff	Polyamid 6.6 (PA 6.6)
Entflammbarkeitsklasse gemäß UL 94	V0
Untere/Obere Grenztemperatur	-60 °C / +100 °C / PressIn-Stift: -40 °C / +85 °C
Kontaktwerkstoff	Elektrolytkupfer (E <sub>Cu</sub> ) / Kupferlegierung für PressIn
Kontaktoberfläche	verzinkt
MCS-Steckverbinder sind auf Anfrage auch mit vergoldeten bzw. partiell vergoldeten Kontaktflächen erhältlich.	
Dabei wird die „Zusatz-Bestellnr. ... /010-000“, je nach Ausführung, in die „Grund-Bestellnr.“ integriert.	



#### Zubehör für MCS-MICRO

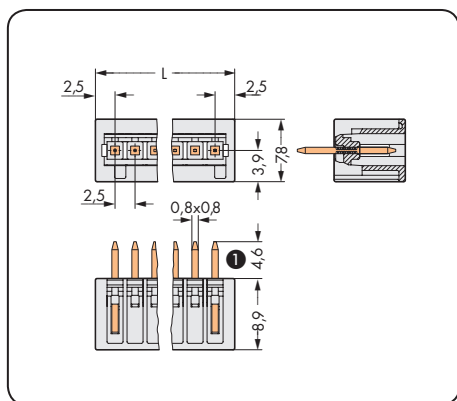
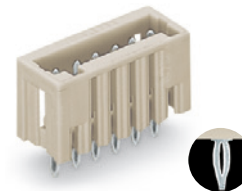
Seite

Kodierelemente	297
----------------	-----

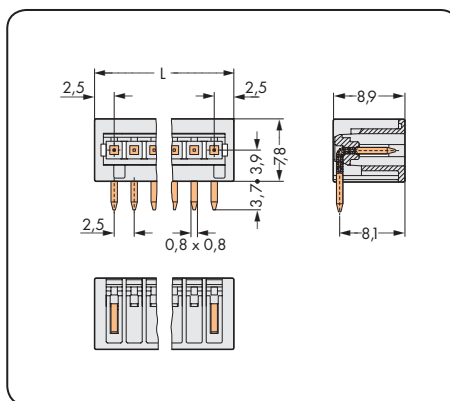
Das MCS - MULTI CONNECTION SYSTEM ist gemäß DIN EN 61984 ein Steckverbinder ohne Schaltleistung. Bei bestimmungsgemäßem Gebrauch dürfen diese Steckverbinder nicht spannungsführend oder unter Last gesteckt oder getrennt werden. Steckverbinder sollten in Energieflussrichtung im Leitungszug des Stromkreises derart angebracht sein, dass berührbare Steckerstifte (der Stiftleisten) in nicht gestecktem Zustand nicht unter Spannung stehen.

# Stiftleisten mit Löt- und PressIn-Stiften MCS-MICRO

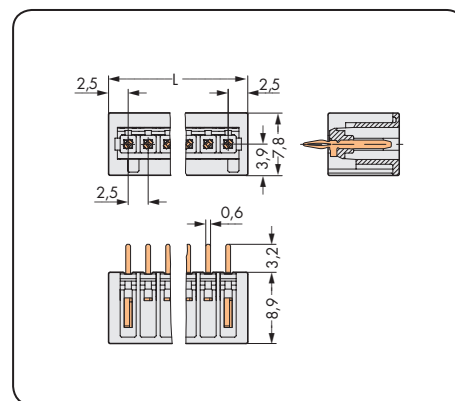
mit geraden Lötstiften Rastermaß 2,5 mm / 0.098 in		mit abgewinkelten Lötstiften Rastermaß 2,5 mm / 0.098 in		mit PressIn-Stiften* Rastermaß 2,5 mm / 0.098 in	
160 V/2,5 kV/2 6 A	150 V/4 A	160 V/2,5 kV/2 6 A	150 V/4 A	160 V/2,5 kV/2 4 A	150 V/4 A



L = (Polzahl + 1) x Rastermaß



L = (Polzahl + 1) x Rastermaß



L = (Polzahl + 1) x Rastermaß

Polzahl	Bestellnr.	VPE	Polzahl	Bestellnr.	VPE	Polzahl	Bestellnr.	VPE
Stiftleiste mit geraden Lötstiften, lichtgrau			Stiftleiste mit abgewinkelten Lötstiften, lichtgrau			Stiftleiste für PressIn-Technik*, mit geraden PressIn-Stiften, lichtgrau		
2	733-332	200	2	733-362	200	2	733-332/100-000	200
3	733-333	200	3	733-363	200	3	733-333/100-000	200
4	733-334	200	4	733-364	200	4	733-334/100-000	200
5	733-335	200	5	733-365	200	5	733-335/100-000	200
6	733-336	200	6	733-366	200	6	733-336/100-000	200
7	733-337	200	7	733-367	200	7	733-337/100-000	200
8	733-338	200	8	733-368	200	8	733-338/100-000	200
9	733-339	200	9	733-369	200	9	733-339/100-000	200
10	733-340	200	10	733-370	200	10	733-340/100-000	200
12	733-342	100	12	733-372	100	12	733-342/100-000	100

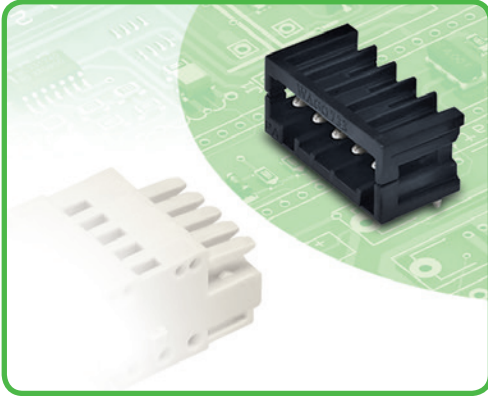
1 MCS-MICRO-Stiftleisten mit geraden Lötstiften sind alternativ mit einem Stiftüberstand von 3,8 mm erhältlich.  
Zusatz-Bestellnr. .../046-000

\*Die WAGO-PressIn-Technik zeichnet sich durch folgende Merkmale aus:

- Einpressstift mit spezieller, elastischer Einpresszone nach dem Nadelöhrprinzip
- Für alle in der PressIn-Technik üblichen Leiterplatten und den dabei verwendeten Sn-Oberflächenverfahren geeignet
- Maßgünstige Auslegung des metallisierten Endlochs
  - 1,0 oder 1,45<sup>+0,08</sup> mm (HAL Sn)
  - 1,0 oder 1,45<sup>+0,08</sup> mm (Chem. Sn)
- Einpressstift für Leiterplattendicken von 1,4 mm bis 3 mm
- Freie Einpresslänge ca. 3,2 mm – kein unnötiger Überstand unter der Leiterplatte
- Niedrige Einpresskräfte – das schont Leiterplatte und Bauteile
- Hohe Haltekräfte in der Leiterplatte – doppelte Werte wie in DIN EN 60352-5 angegeben
- Gute (kaltverschweißte) Verbindung
- Gutes elastisches Federverhalten zwischen den Kontaktstellen
- Keine Deformierung des metallisierten Endlochs
- Kontaktlänge der Einpressverbindung ≥ 1,3 mm
- Kein Düseneffekt bei Multilayer-Leiterplatten
- Wenig Zinnverdrängung im Kontaktloch – das schont die Leiterplatte und die Kontaktstellen

Andere Polzahlen auf Anfrage erhältlich.

# Stiflleisten mit Lötstiften, THR (Through-Hole Reflow\*) Rastermaß 2,5 mm MCS-MICRO



- THR-Stiflleisten zur Verarbeitung im "Reflow"-Lötprozess in der SMT-Fertigung
- "Tape-and-Reel"-Verpackungen für die automatische Bestückung der Komponenten auf die Leiterplatte
- Optimaler Wärmezugang zur Lötstelle durch das Stiftgehäusedesign erlaubt geringere Löttemperaturen
- 100 % fehlsteckgeschützt
- Kodierbar

**Technische Daten**

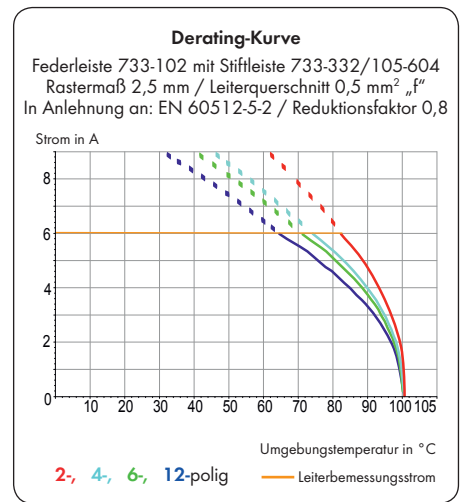
Rastermaße	2,5 mm 0.098 in		
Bemessungsdaten gemäß	<b>IEC/EN 60664-1</b>		
Überspannungskategorie	III	III	II
Verschmutzungsgrad	3	2	2
Bemessungsspannung	80 V	160 V	320 V
Bemessungsstoßspannung	2,5 kV	2,5 kV	2,5 kV
Nennstrom	6 A	6 A	6 A
Approbationsdaten gemäß	<b>UL/CSA**</b>		
Usegroup UL 1059	B	C	D
Bemessungsspannung	-	-	-
Nennstrom UL	-	-	-
Nennstrom CSA	-	-	-

**Lötstiftdaten**

Lötstift: Länge / Breite	2,4 mm / 0,8 x 0,8 mm
Lötstift: Metallisiertes Loch	Ø 1,2 <sup>+0,1</sup> mm
Weitere Stiftlängen auf Anfrage	

**Werkstoffdaten**

Isolierstoffgruppe	I
Isolierwerkstoff	Polyphthalamid-Glasfaser (PPA-GF)
Entflammbarkeitsklasse gemäß UL 94	V0
Untere/Obere Grenztemperatur	-60 °C / +100 °C
Kontaktwerkstoff	Elektrolytkupfer (E <sub>Cu</sub> )
Kontaktoberfläche	verzinkt
MCS-Steckverbinder sind auf Anfrage auch mit vergoldeten bzw. partiell vergoldeten Kontaktflächen erhältlich.	
Dabei wird die „Zusatz-Bestellnr. ... /010-000“, je nach Ausführung, in die „Grund-Bestellnr.“ integriert.	



**Zubehör für MCS-MICRO**

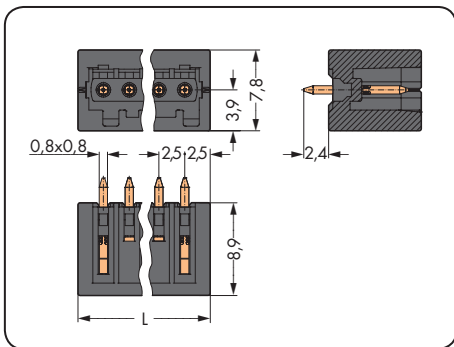
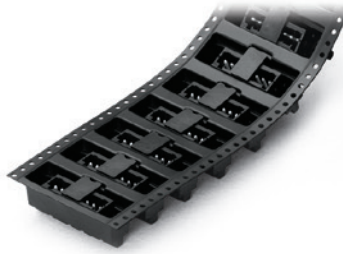
Seite

Kodierelemente	297
----------------	-----

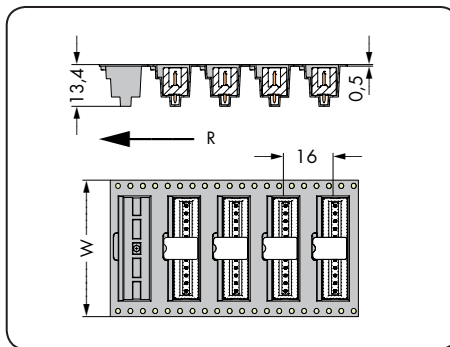
Das MCS – MULTI CONNECTION SYSTEM ist gemäß DIN EN 61984 ein Steckverbinder ohne Schaltleistung. Bei bestimmungsgemäßem Gebrauch dürfen diese Steckverbinder nicht spannungsführend oder unter Last gesteckt oder getrennt werden. Steckverbinder sollten in Energieflussrichtung im Leitungszug des Stromkreises derart angebracht sein, dass berührbare Steckerstifte (der Stiflleisten) in nicht gestecktem Zustand nicht unter Spannung stehen.

# Stiftleisten mit Lötstiften, THR MCS-MICRO

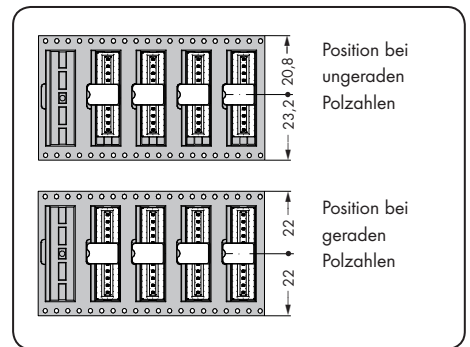
<b>mit geraden Lötstiften</b> <b>Rastermaß 2,5 mm / 0.098 in</b>  160 V/2,5 kV/2 6 A	<b>Stiftleisten im Gurt</b> <b>Rastermaß 2,5 mm / 0.098 in</b>  160 V/2,5 kV/2 6 A	
---	---	--



L = (Polzahl + 1) x Rastermaß



W = Gurtbreite  
R = Zuführungsrichtung



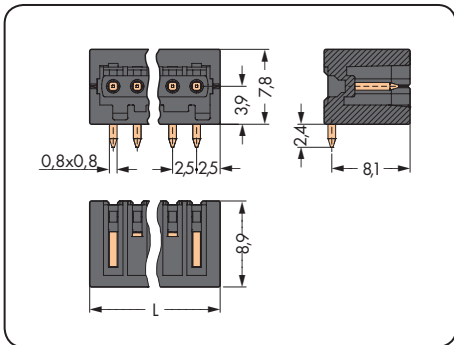
Position bei ungeraden Polzahlen

Position bei geraden Polzahlen

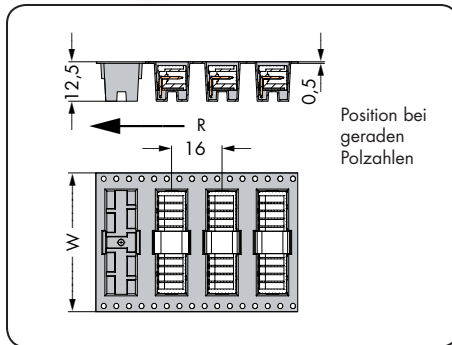
Polzahl	Bestellnr.	VPE	Polzahl	Bestellnr.	W
Stiftleiste mit geraden Lötstiften, schwarz			Stiftleiste mit geraden Lötstiften, im Gurt gemäß IEC 60286-3, schwarz		
(mm)					
2	733-332/105-604	200	2	733-332/105-604/997-446	44
3	733-333/105-604	200	3	733-333/105-604/997-446	44
4	733-334/105-604	200	4	733-334/105-604/997-446	44
5	733-335/105-604	200	5	733-335/105-604/997-446	44
6	733-336/105-604	200	6	733-336/105-604/997-446	44
7	733-337/105-604	200	7	733-337/105-604/997-446	44
8	733-338/105-604	200	8	733-338/105-604/997-446	44
9	733-339/105-604	200	9	733-339/105-604/997-446	44
10	733-340/105-604	200	10	733-340/105-604/997-446	44
12	733-342/105-604	100	12	733-342/105-604/997-446	44
Spulendurchmesser 330 mm, 290 Stück pro Spule					

# Stiftleisten mit Lötstiften, THR MCS-MICRO

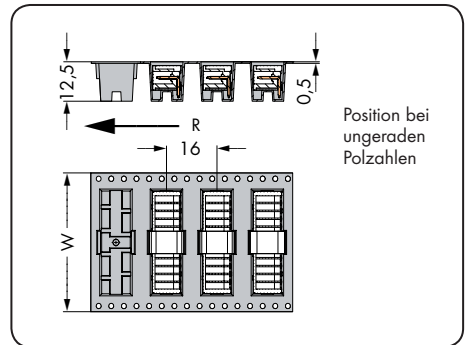
<b>mit abgewinkelten Lötstiften</b> <b>Rastermaß 2,5 mm / 0.098 in</b>  160 V/2,5 kV/2 6 A	<b>Stiftleiste im Gurt</b> <b>Rastermaß 2,5 mm / 0.098 in</b>  160 V/2,5 kV/2 6 A	
---	--	--



L = (Polzahl + 1) x Rastermaß

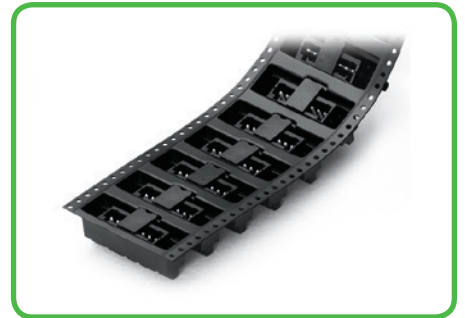
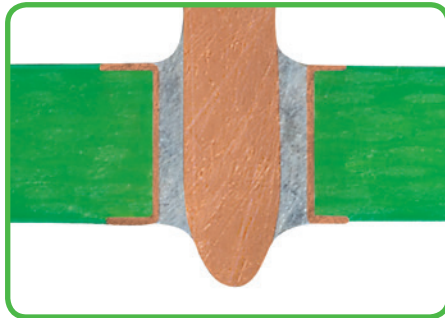


W = Gurtbreite  
R = Zuführungsrichtung



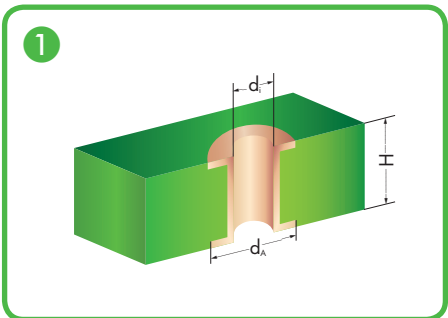
W = Gurtbreite  
R = Zuführungsrichtung

Polzahl	Bestellnr.	VPE	Polzahl	Bestellnr.	W
Stiftleiste mit abgewinkelten Lötstiften, schwarz			Stiftleiste mit abgewinkelten Lötstiften, im Gurt gemäß IEC 60286-3, schwarz		
(mm)					
2	733-362/105-604	200	2	733-362/105-604/997-406	44
3	733-363/105-604	200	3	733-363/105-604/997-406	44
4	733-364/105-604	200	4	733-364/105-604/997-406	44
5	733-365/105-604	200	5	733-365/105-604/997-406	44
6	733-366/105-604	200	6	733-366/105-604/997-406	44
7	733-367/105-604	200	7	733-366/105-604/997-406	44
8	733-368/105-604	200	8	733-368/105-604/997-406	44
9	733-369/105-604	200	9	733-368/105-604/997-406	44
10	733-370/105-604	200	10	733-370/105-604/997-406	44
12	733-372/105-604	100	12	733-372/105-604/997-406	44
Spulendurchmesser 330 mm, 300 Stück pro Spule					

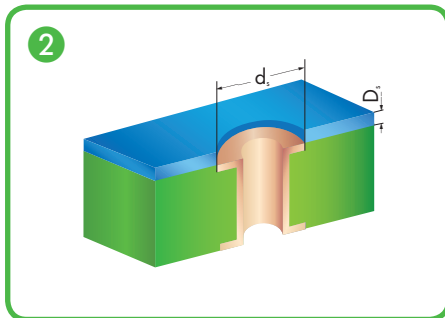


Durch den Einsatz von hochtemperaturbeständigem Kunststoff und einer optimierten Stiftgeometrie erfüllen WAGO-Through-Hole-Reflow-Stiftleisten und THR-Leiterplattenklemmen die Anforderung nach SMT-Prozessfähigkeit. Die THR-Stiftleisten und THR-Leiterplattenklemmen werden einfach in die mit Lötpaste gefüllten durchkontaktierten Leiterplattenbohrungen gesteckt und zusammen mit den SMT-Bauteilen im "Reflow"-Verfahren gelötet. Das bisher zusätzliche Wellenlöten wird eingespart. Ergebnis ist eine mechanisch und elektrisch einwandfreie Verbindung.

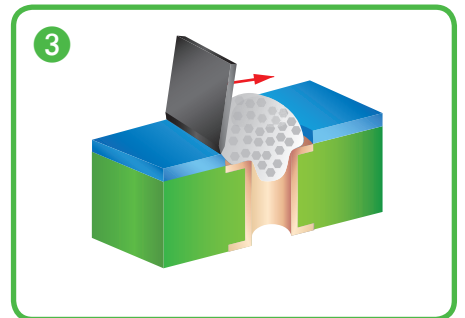
Leiterplattenklemme mit zusätzlichem Ansaugpad im Gurt gemäß IEC 60286-3



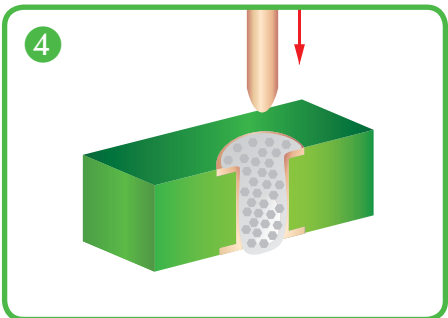
Durchkontaktierte Leiterplattenbohrung



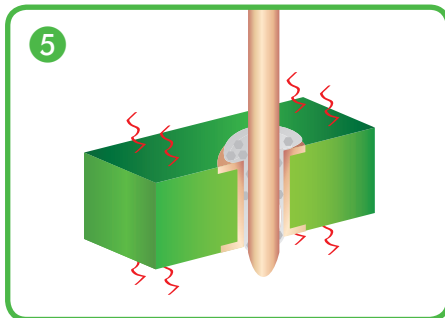
SMD-Schablone



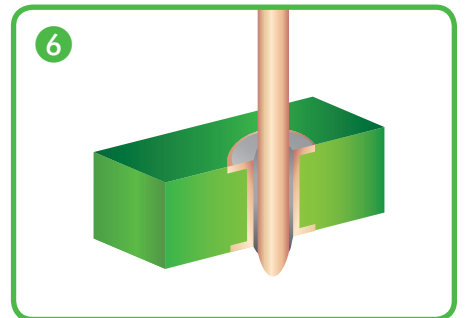
Lötpastenauftrag



Bauteilbestückung automatisch / manuell



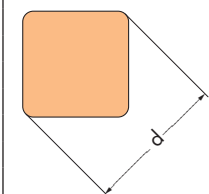
"Reflow"-Lötprozess



THR-Lötstelle

Serie	$d_i$ (mm)	$d_a$ (mm)	H(mm)	$d_s$ (mm)	$D_s$ ( $\mu$ m)	d(mm)	L(mm)
231 (1 x 1 mm)	$1,4^{+0,1}$	2,5	< 2	2,4	150	1,2	2,4
231 (1,2 x 1,2 mm)	$1,7^{+0,1}$	2,8	< 2	2,7	150	1,5	2,4
713	$1,2^{+0,1}$	1,9	< 2	1,8	150	1,0	2,4
733	$1,2^{+0,1}$	1,9	< 2	1,8	150	1,0	2,4
734	$1,4^{+0,1}$	2,5	< 2	2,4	150	1,2	2,4

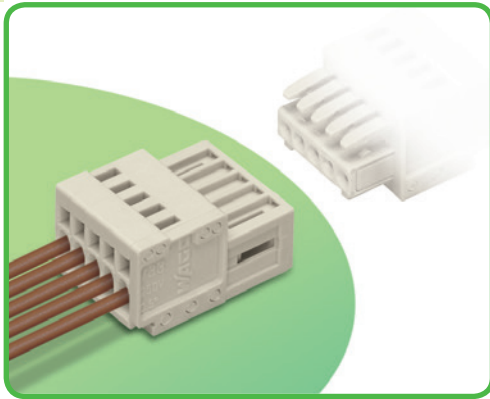
Für die Verarbeitung der THR-Komponenten empfehlen wir ein Temperaturprofil gemäß EN 61760-1 sowie die Verwendung von Konvektionsöfen.



- $d_i$ : Innendurchmesser durchkontaktierte Leiterplattenbohrung
- $d_a$ : Außendurchmesser Lötauge\*
- H: Leiterplattendicke
- $d_s$ : Schablonenlochdurchmesser
- $D_s$ : Schablondicke
- d: Stiftdiagonale
- L: Stiftlänge

\* Die Anforderungen an Luft- und Kriechstrecken der jeweiligen Gerätenormen sind bei der Auslegung des Lötages zu berücksichtigen.

# Stiftleisten Rastermaß 2,5 mm MCS-MICRO



- Universalanschluss für alle Leiterarten
- Zwei Betätigungsrichtungen für die CAGE CLAMP® vereinfachen die Verdrahtung in der Kabelvorkonfektionierung und auf Geräten
- Für "Wire-to-Wire"-Verbindungen
- 100 % fehlsteckgeschützt
- Kodierbar

### Technische Daten

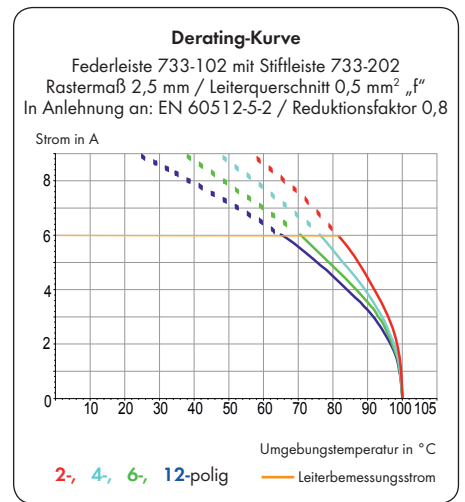
Rastermaß	2,5 mm 0.098 in		
Bemessungsdaten gemäß	<b>IEC/EN 60664-1</b>		
Überspannungskategorie	III	III	II
Verschmutzungsgrad	3	2	2
Bemessungsspannung	100 V	160 V	320 V
Bemessungsstoßspannung	2,5 kV	2,5 kV	2,5 kV
Nennstrom	6 A	6 A	6 A
Approbationsdaten gemäß	<b>UL/CSA</b>		
Usegroup UL 1059	B	C	D
Bemessungsspannung	150 V	-	-
Nennstrom UL	4 A	-	-
Nennstrom CSA	4 A	-	-

### Leiterdaten

Anschluss technik	CAGE CLAMP®
Leiterquerschnitt: eindrätig	0,08 - 0,5 mm <sup>2</sup>
Leiterquerschnitt: feindrätig	0,08 - 0,5 mm <sup>2</sup>
Leiterquerschnitt: feindrätig	0,25 - 0,34 mm <sup>2</sup> (mit Aderendhülse mit Kunststoffkragen)
Leiterquerschnitt: feindrätig	0,25 - 0,34 mm <sup>2</sup> (mit Aderendhülse ohne Kunststoffkragen)
Leiter (AWG)	28 - 20
Abisolierlänge	5 - 6 mm / 0.20 - 0.24 in

### Werkstoffdaten

Isolierstoffgruppe	I
Isolierwerkstoff	Polyamid 6.6 (PA 6.6)
Entflammbarkeitsklasse gemäß UL 94	V0
Untere/Obere Grenztemperatur	-60 °C / +100 °C
Klemmfederwerkstoff	Chromnickel-Federstahl (CrNi)
Kontaktwerkstoff	Elektrolytkupfer (E <sub>Cu</sub> )
Kontaktoberfläche	verzinkt
MCS-Steckverbinder sind auf Anfrage auch mit vergoldeten bzw. partiell vergoldeten Kontaktflächen erhältlich.	
Dabei wird die „Zusatz-Bestellnr. ... /010-000“, je nach Ausführung, in die „Grund-Bestellnr.“ integriert.	



### Zubehör für MCS-MICRO

### Seite

Beschriftungsmaterial	524 - 527
Betätigungswerkzeuge	296 - 297
Direkte Bedruckung	299
Kodierelemente	297
Prüfstift	522
Zugentlastungsplatten	298

Das MCS - MULTI CONNECTION SYSTEM ist gemäß DIN EN 61984 ein Steckverbinder ohne Schaltleistung. Bei bestimmungsgemäßem Gebrauch dürfen diese Steckverbinder nicht spannungsführend oder unter Last gesteckt oder getrennt werden. Steckverbinder sollten in Energieflussrichtung im Leitungszug des Stromkreises derart angebracht sein, dass berührbare Steckerstifte (der Stiftleisten) in nicht gestecktem Zustand nicht unter Spannung stehen.



# Stiftleisten MCS-MICRO

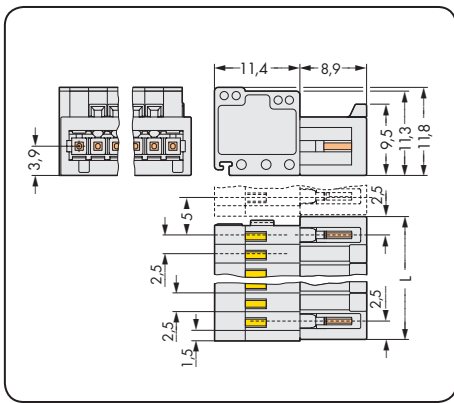
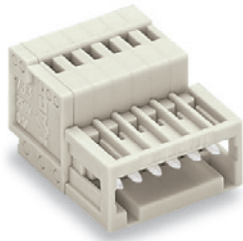
CAGE CLAMP®

5

295

Rastermaß 2,5 mm / 0.098 in

0,08 - 0,5 mm <sup>2</sup>	AWG 28 - 20
160 V/2,5 kV/2 6 A	150 V/4 A



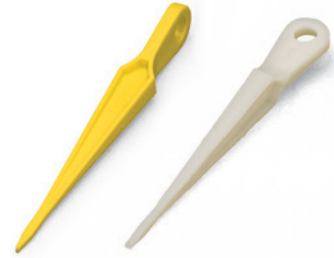
$L = (\text{Polzahl} + 1) \times \text{Rastermaß}$

Polzahl	Bestellnr.	VPE
<b>Stiftleiste, lichtgrau</b>		
2	733-202	200
3	733-203	200
4	733-204	200
5	733-205	100
6	733-206	100
7	733-207	100
8	733-208	100
9	733-209	100
10	733-210	100
12	733-212	50

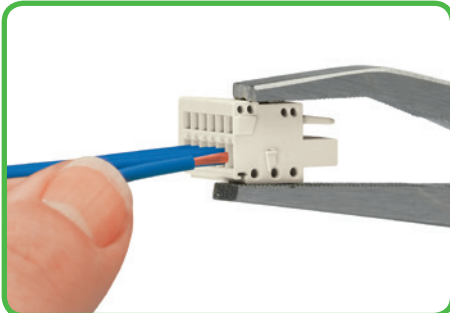
5

# Zubehör Betätigungswerkzeuge MCS-MICRO

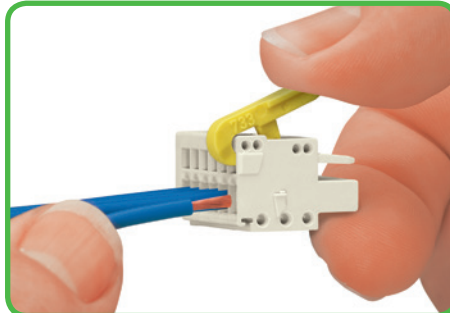
<b>Betätigungswerkzeug</b>  für Stift- und Federleisten mit CAGE CLAMP®-Anschluss	<b>Betätigungsdrücker</b>  für Stift- und Federleisten mit CAGE CLAMP®-Anschluss	<b>Betätigungswerkzeuge</b>  für Stift- und Federleisten mit CAGE CLAMP®-Anschluss
--	---	---



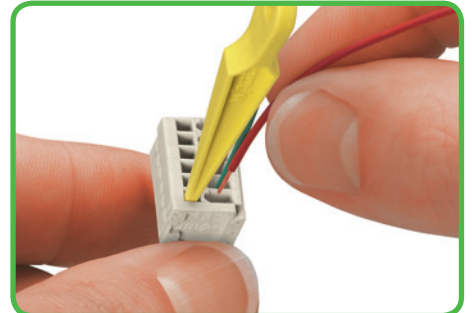
Farbe	Bestellnr.	VPE	Farbe	Bestellnr.	VPE	Farbe	Bestellnr.	VPE
Betätigungswerkzeug, Rastermaße 2,5 mm, 3,5 mm und 3,81 mm			Betätigungsdrücker Rastermaß 2,5 mm			Betätigungswerkzeug, Rastermaß 2,5 mm		
gelb	210-251	1	natur	733-130	100 (4 x 25)	natur	233-332	25
			gelb	733-191	100 (4 x 25)	gelb	233-331	25



Leiteranschluss mittels Betätigungswerkzeug.



Leiteranschluss mittels Betätigungsdrücker.



Leiter anschließen - Betätigung mit Betätigungswerkzeug 233-331 aus Leiteranschlussrichtung.

# Zubehör

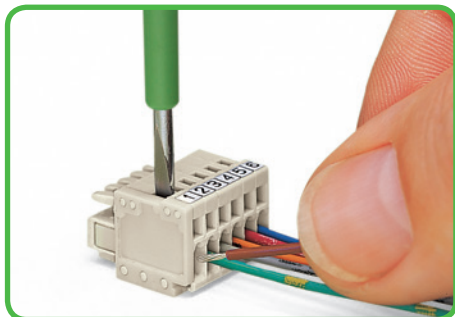
## Betätigungswerkzeuge und Kodierelemente

### MCS-MICRO

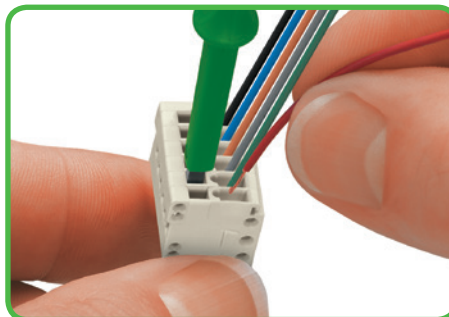
<b>Betätigungswerkzeug</b> mit teilisoliertem Schaft Typ 1	<b>Betätigungswerkzeug</b> für Stift- und Federleisten mit CAGE CLAMP®-Anschluss	<b>Kodierelemente</b> für Stiftleisten
--	--	---



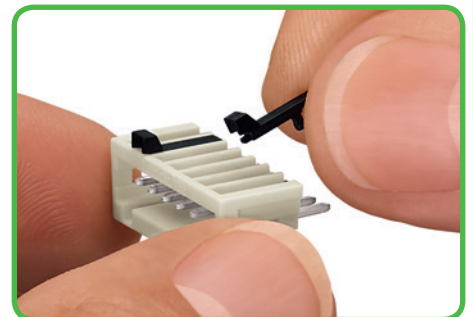
Bestellnr.	VPE	Bestellnr.	VPE	Farbe	Bestellnr.	VPE
<b>Betätigungswerkzeug</b> mit teilisoliertem Schaft, Typ 1, Klinge (2,5 x 0,4) mm		<b>Betätigungswerkzeug</b> mit teilisoliertem Schaft		<b>Kodierelement</b>		
210-719	1	233-335	1	weiß	733-330	100
				schwarz (für THR-Lötprozess geeignet)	733-331	100



Leiter anschließen – Betätigung mit Schraubendreher (2,5 x 0,4 mm) rechtwinklig zur Leiteranschlussrichtung.



Leiter anschließen – Betätigung mit Schraubendreher (233-335) aus Leiteranschlussrichtung.



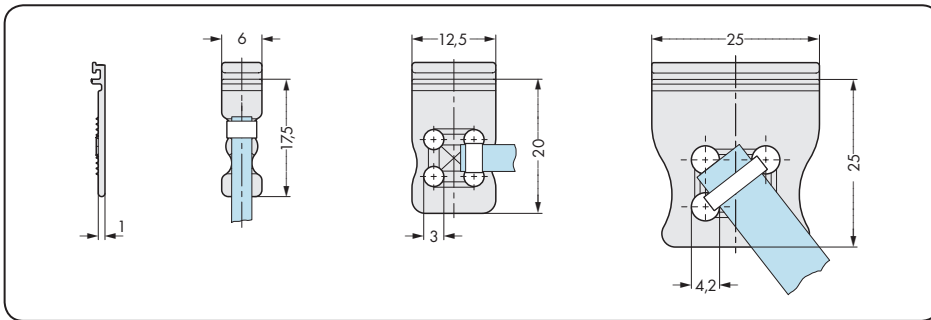
Aufrastbares Kodierelement für Stiftleisten.

# Zubehör Zugentlastungsplatten MCS-MICRO

<b>Zugentlastungsplatten zum Einschieben</b>  für Stift- und Federleisten mit CAGE CLAMP®-Anschluss	<b>Zugentlastungsplatten werkseitig montiert</b>  für Stift- und Federleisten mit CAGE CLAMP®-Anschluss
--	--

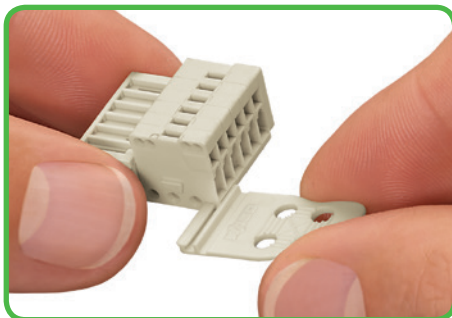


Breite	Polzahl	Bestellnr.	VPE	Breite	Polzahl	Zusatz-Bestellnr.	VPE
<b>Zugentlastungsplatte</b>				<b>Zugentlastungsplatte, montiert</b>			
6 mm	2 - 4	<b>734-127</b>	100 (4 x 25)	6 mm	2 - 4	.../032-000	
12,5 mm	5 - 9	<b>734-128</b>	100 (4 x 25)	12,5 mm	5 - 9	.../033-000	
25 mm	10 - 12	<b>734-129</b>	100 (4 x 25)	25 mm	10 - 12	.../034-000	
				<b>Bestellnr.-Beispiel:</b>			
				Federleiste mit Zugentlastungsplatte, Rastermaß 2,5 mm, 2-polig, lichtgrau:			
				<b>733-102/032-000</b>			
Eine auf die Breite der Zugentlastungsplatte bezogene „Zusatz-Bestellnr.“, die an die „Grund-Bestellnr.“ der jeweiligen Stift- bzw. Federleiste angehängt wird, bestimmt die Ausführung							



Im Quadrat angeordnete Befestigungslöcher für Kabelbinder erlauben die Fixierung von Einzeladern oder Mantelleitungen in unterschiedlichen Abgangsrichtungen. Die Kabelbinderbreite muss mit den oben dargestellten Lochmaßen der Zugentlastungsplatten korrespondieren.

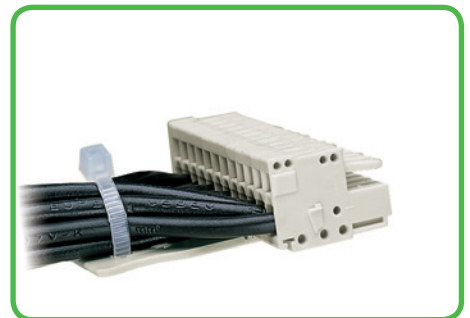
Kabelbinder und Bündelwerkzeuge sind nicht im WAGO-Lieferprogramm. Siehe z. B. Fa. Hellermann.



Zugentlastungsplatte **734-128** kundenseitig montiert.

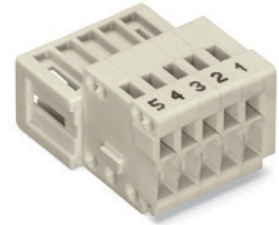
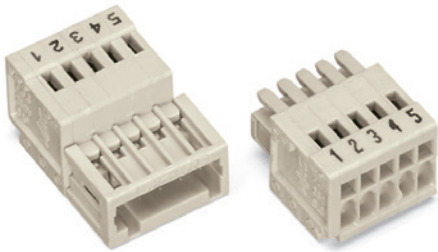


Zugentlastungsplatte, werkseitig montiert, Federleiste, Rastermaß 2,5 mm, lichtgrau, 2-polig mit Zugentlastungsplatte **733-102/032-000**.



Zugentlastungsplatte, werkseitig montiert, Federleiste, Rastermaß 2,5 mm, lichtgrau, 12-polig mit Zugentlastungsplatte **733-112/034-000**.

<b>Direkte Bedruckung</b>  von Stift- und Federleisten für den Leiteranschluss	<b>Direkte Bedruckung 1 – Polzahl</b>  von Federleisten für den Leiteranschluss	<b>Direkte Bedruckung Polzahl – 1</b>  von Stiftleisten für den Leiteranschluss
---	--	--



### Bedruckung MCS-MICRO

Stift- und Federleisten für den Leiteranschluss können werkseitig mit einer direkten Bedruckung der Pole von 1-Polzahl versehen werden.

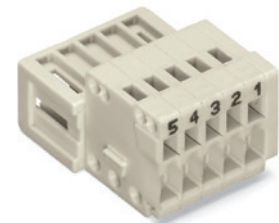
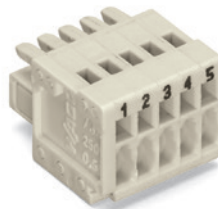
Es stehen zwei Standardbedruckungsebenen zur Auswahl:

1. Bedruckung rechtwinklig zur Leiteranschlussrichtung
2. Bedruckung aus Leiteranschlussrichtung

Weitere kundenspezifische Bedruckungen sind auf Anfrage erhältlich.

MCS-Stiftleisten mit Lötstiften können nicht direkt bedruckt werden. Hier empfehlen wir eine Polkennzeichnung auf der Leiterplatte.

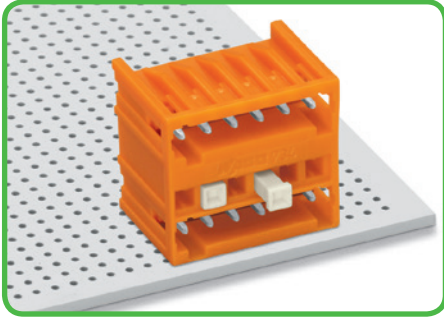
Bedruckung rechtwinklig zum Leiteranschluss Zusatz-Bestellnr.: /... - 047	Bedruckung rechtwinklig zum Leiteranschluss Zusatz-Bestellnr.: /... - 044
Bestellnr.-Beispiele:	Bestellnr.-Beispiele:
<b>Federleiste,</b> Rastermaß 2,5 mm, 5-polig, lichtgrau <b>733-105/000-047</b>	<b>Stiftleiste,</b> Rastermaß 2,5 mm, 5-polig, lichtgrau <b>733-205/000-044</b>
<b>Federleiste mit Verriegelungsklinken,</b> Rastermaß 2,5 mm, 5-polig, lichtgrau <b>733-105/037-047</b>	<b>Stiftleiste mit Zugentlastungsplatte,</b> Rastermaß 2,5 mm, 5-polig, lichtgrau <b>733-205/033-044</b>
<b>Federleiste mit Zugentlastungsplatte,</b> Rastermaß 2,5 mm, 5-polig, lichtgrau <b>733-105/033-047</b>	
<b>Federleiste mit Verriegelungsklinken und Zugentlastungsplatte,</b> Rastermaß 2,5 mm, 5-polig, lichtgrau <b>733-105/037-047/033-000</b>	



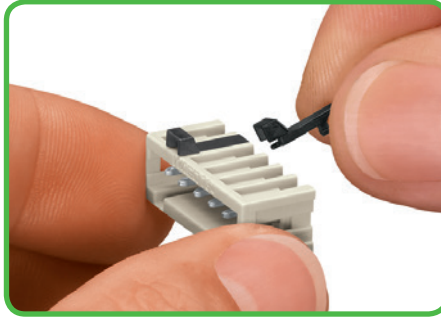
Bedruckung aus Leiteranschlussrichtung Zusatz-Bestellnr.: /... - 9037	Bedruckung aus Leiteranschlussrichtung Zusatz-Bestellnr.: /... - 9034
Bestellnr.-Beispiele:	Bestellnr.-Beispiele:
<b>Federleiste,</b> Rastermaß 2,5 mm, 5-polig, lichtgrau <b>733-105/000-9037</b>	<b>Stiftleiste,</b> Rastermaß 2,5 mm, 5-polig, lichtgrau <b>733-205/000-9034</b>
<b>Federleiste mit Verriegelungsklinken,</b> Rastermaß 2,5 mm, 5-polig, lichtgrau <b>733-105/037-9037</b>	<b>Stiftleiste mit Zugentlastungsplatte,</b> Rastermaß 2,5 mm, 5-polig, lichtgrau <b>733-205/033-9034</b>
<b>Federleiste mit Zugentlastungsplatte,</b> Rastermaß 2,5 mm, 5-polig, lichtgrau <b>733-105/033-9037</b>	
<b>Federleiste mit Verriegelungsklinken und Zugentlastungsplatte,</b> Rastermaß 2,5 mm, 5-polig, lichtgrau <b>733-105/037-9037/033-000</b>	

# Systembeschreibung und Handhabung

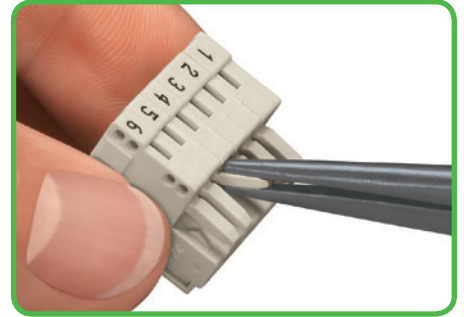
## MCS - MULTI CONNECTION SYSTEM MINI



Kodierung einer Doppelstockstiftleiste mit Lötstiften - untere Ebene.

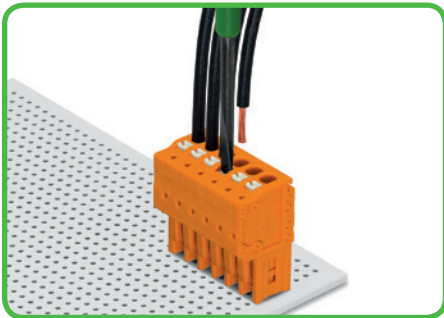


Kodierung einer Stiftleiste - Kodierelement(e) aufstrafen.

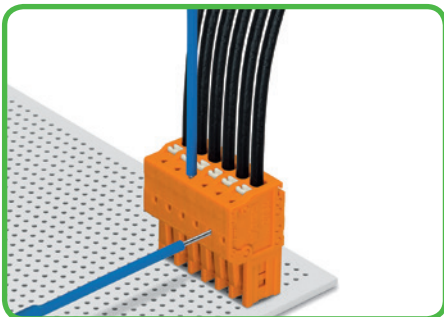


Kodierung einer Federleiste - Kodiernase(n) abbrechen.

### Serie 2734 Federleisten mit Betätigungsdrückern und CAGE CLAMP®S-Anschluss



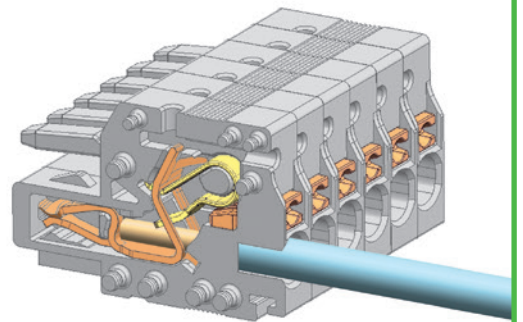
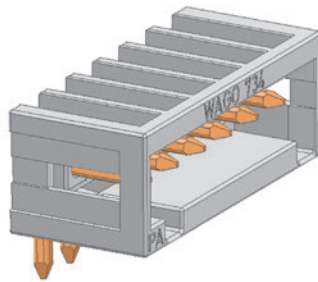
Leiter anschließen - CAGE CLAMP®S-Anschluss - flexible Leiter mit Drückerbetätigung, starre Leiter direkt steckbar.



Prüfen mit Prüfstift Ø 1 mm, 735-500 - CAGE CLAMP®S-Anschluss - aus Leiteranschlussrichtung steckbar.

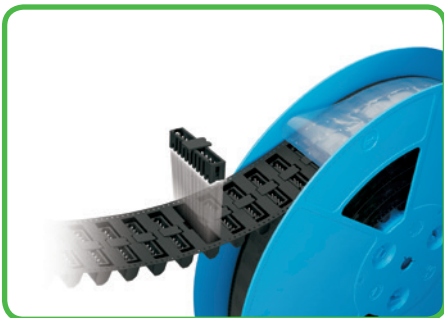
100% fehlsteckgeschützt

CAGE CLAMP®S

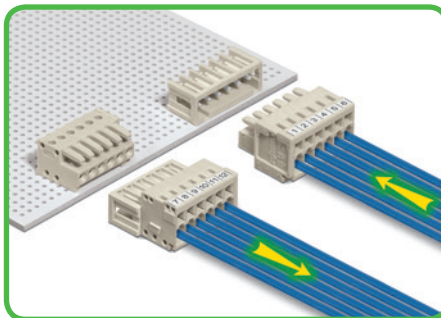


MCS-MINI

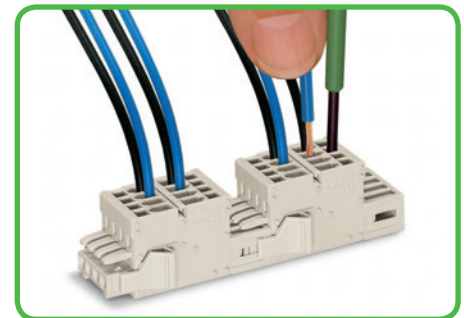
Rastermaße 3,5 mm und 3,81 mm



THR-Stiftleisten in "Tape-and-Reel"-Verpackungen für den SMT-Prozess.



Klare Trennung von Leiterplattenein gängen und -ausgängen.



2-Leiter-Kombistecker mit Verriegelungsklinken zur Potentialvervielfachung.



CAGE CLAMP®S- und CAGE CLAMP®S-Anschluss klemmen folgende Kupferleiter: \*  
eindrätig

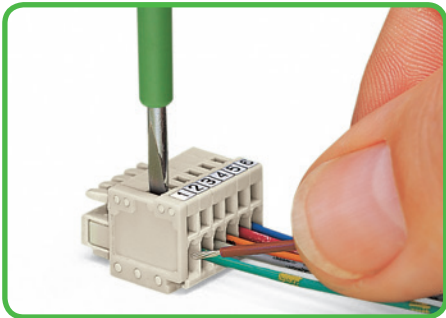


mehrdrätig

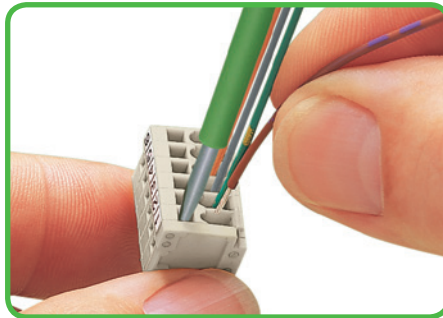


feindrätig, auch mit verzinneten Einzeladern

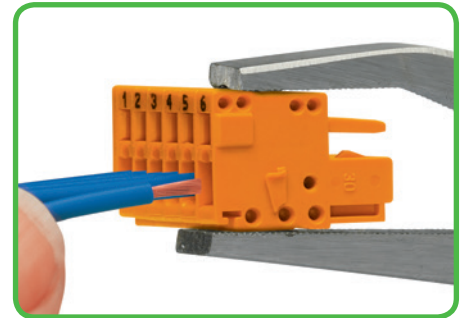
\* Für Aluminiumleiter bitte Hinweise im Technischen Anhang, Kapitel 9 beachten!



Leiter anschließen – CAGE CLAMP®-Anschluss mit Schraubendreher (2,5 x 0,4) mm – Betätigung rechtwinklig zur Leiteranschlussrichtung.



Leiter anschließen – CAGE CLAMP®-Anschluss mit Schraubendreher (2,5 x 0,4) mm – Betätigung aus Leiteranschlussrichtung.

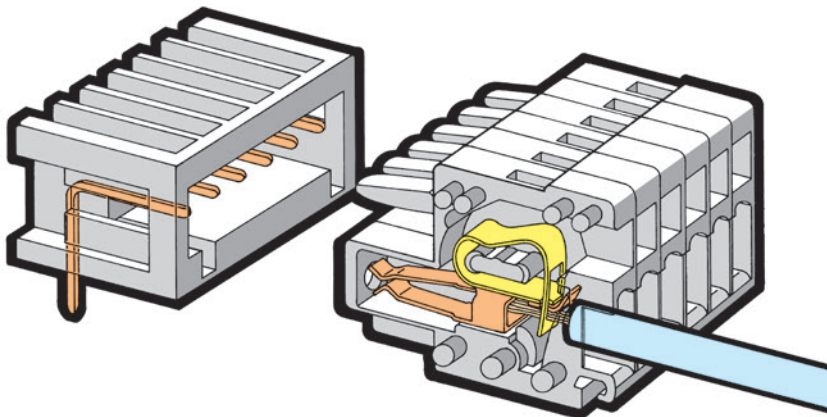


Leiter anschließen – CAGE CLAMP®-Anschluss mit Betätigungswerkzeug 210-251 oder 210-250.

**Serie 734** Federleisten mit CAGE CLAMP®-Anschluss

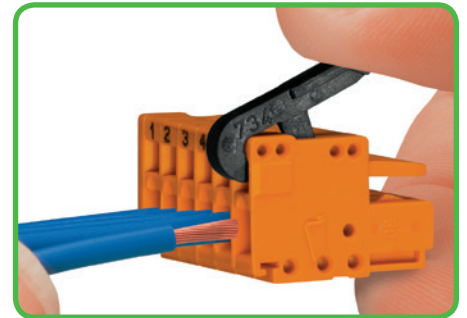
100% fehlsteckgeschützt

CAGE CLAMP®

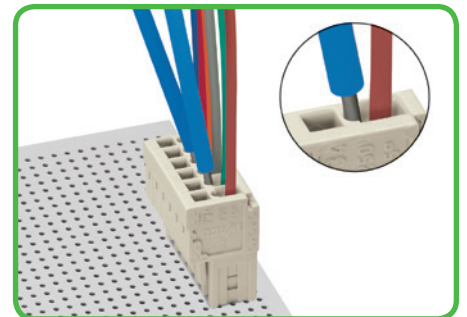


MCS-MINI

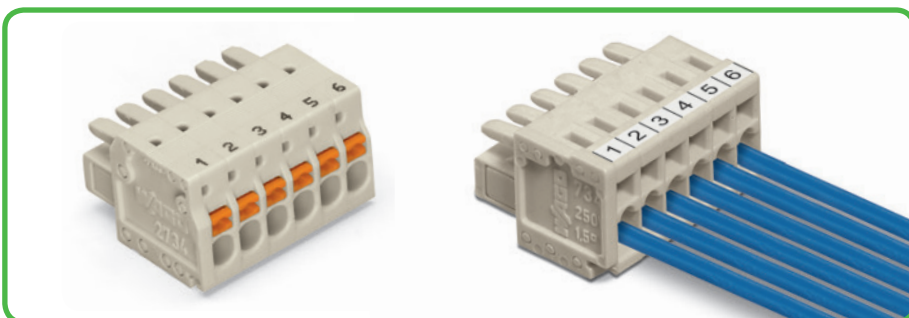
Rastermaße 3,5 mm und 3,81 mm



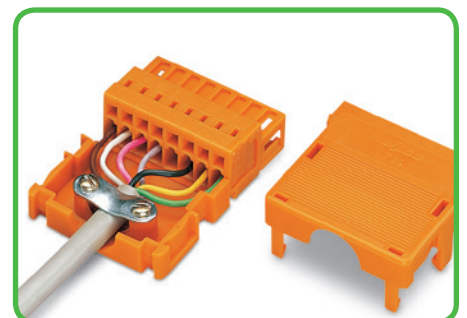
Leiter anschließen – CAGE CLAMP®-Anschluss mit Betätigungsdrücker 734-191.



Prüfen mit Prüfstift Ø 1 mm, 735-500 für CAGE CLAMP®-Anschluss, Tippkontakt.



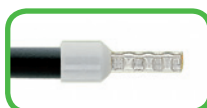
Kennzeichnung durch direkte Bedruckung oder mit selbstklebenden Bezeichnungstreifen.



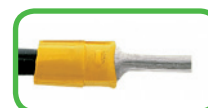
Zugentlastungsgehäuse für Stift- und Federleisten mit CAGE CLAMP®-Anschluss Serie 734, Zugentlastungsplatten für Serie 734 und 2734.



feindrätig, litzerverdichtet

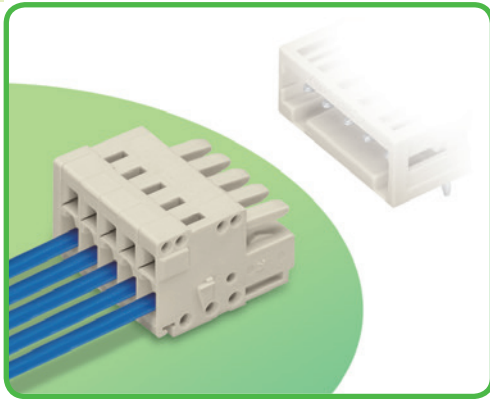


feindrätig mit Aderendhülsen (gasdicht aufgecrimpt)



feindrätig mit Stiftkabelschuh (gasdicht aufgecrimpt)

# Federleisten Rastermaße 3,5 mm, 3,81 mm MCS-MINI



- Universalanschluss für alle Leiterarten
- Zwei Betätigungsrichtungen für die CAGE CLAMP® vereinfachen die Verdrahtung in der Kabelvorkonfektionierung und auf Geräten
- Kundenseitig montierbare Zugentlastungsplatten und -gehäuse
- 100% fehlsteckgeschützt
- Kodierbar

### Technische Daten

Rastermaße	3,5 mm 0.138 in			3,81 mm 0.15 in		
Bemessungsdaten gemäß	IEC/EN 60664-1			IEC/EN 60664-1		
Überspannungskategorie	III	III	II	III	III	II
Verschmutzungsgrad	3	2	2	3	2	2
Bemessungsspannung	160 V	160 V	320 V	160 V	160 V	320 V
Bemessungsstoßspannung	2,5 kV	2,5 kV	2,5 kV	2,5 kV	2,5 kV	2,5 kV
Nennstrom	10 A	10 A	10 A	10 A	10 A	10 A
Approbationsdaten gemäß	UL/CSA			UL/CSA		
Usegroup UL 1059	B	C	D	B	C	D
Bemessungsspannung	300 V	-	300 V	300 V	-	300 V
Nennstrom UL	10 A	-	10 A	10 A	-	10 A
Nennstrom CSA	10 A	-	10 A	10 A	-	10 A

### Leiterdaten

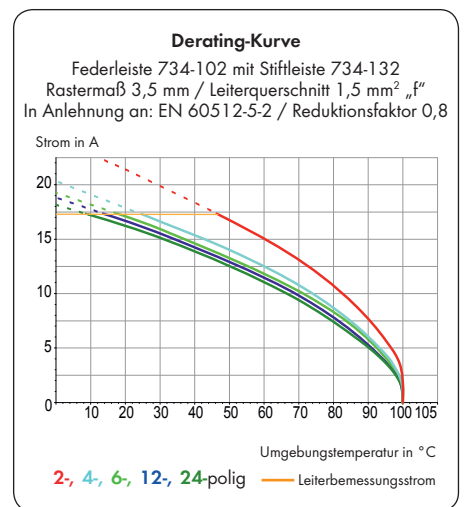
Anschluss technik	CAGE CLAMP®	
Leiterquerschnitt: eindrätig	0,08 - 1,5 mm <sup>2</sup>	
Leiterquerschnitt: feindrätig	0,08 - 1,5 mm <sup>2</sup>	
Leiterquerschnitt: feindrätig	0,25 - 1,5 mm <sup>2</sup> (mit Aderendhülse mit Kunststoffkragen)	
Leiterquerschnitt: feindrätig	0,25 - 1,5 mm <sup>2</sup> (mit Aderendhülse ohne Kunststoffkragen) *	
Leiter (AWG)	28 - 14	14: THHN, THWN
Abisolierlänge	6 - 7 mm / 0.24 - 0.28 in	

\* 1,5 mm<sup>2</sup> mit Aderendhülse mit Kunststoffkragen ist nur vereinzelt anschließbar.

### Werkstoffdaten

Isolierstoffgruppe	I
Isolierwerkstoff	Polyamid 6.6 (PA 6.6)
Entflammbarkeitsklasse gemäß UL 94	V0
Untere/Obere Grenztemperatur	-60 °C / +100 °C
Klemmfederwerkstoff	Chromnickel-Federstahl (CrNi)
Kontaktwerkstoff	Kupferlegierung
Kontaktoberfläche	verzinkt
MCS-Steckverbinder sind auf Anfrage auch mit vergoldeten bzw. partiell vergoldeten Kontaktoberflächen erhältlich.	
Dabei wird die „Zusatz-Bestellnr. ... /010-000“, je nach Ausführung, in die „Grund-Bestellnr.“ integriert.	

Das MCS - MULTI CONNECTION SYSTEM ist gemäß DIN EN 61984 ein Steckverbinder ohne Schaltleistung. Bei bestimmungsgemäßem Gebrauch dürfen diese Steckverbinder nicht spannungsführend oder unter Last gesteckt oder getrennt werden. Steckverbinder sollten in Energieflussrichtung im Leitungszug des Stromkreises derart angebracht sein, dass berührbare Steckerstifte (der Stiftleisten) in nicht gestecktem Zustand nicht unter Spannung stehen.

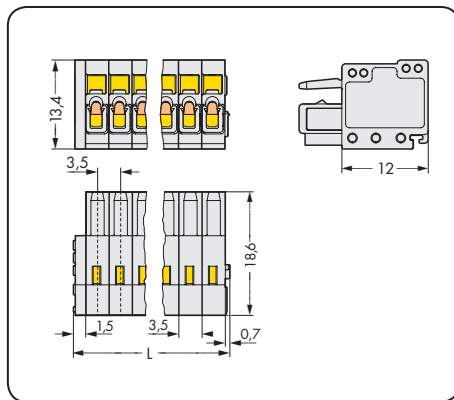


### Zubehör für MCS-MINI

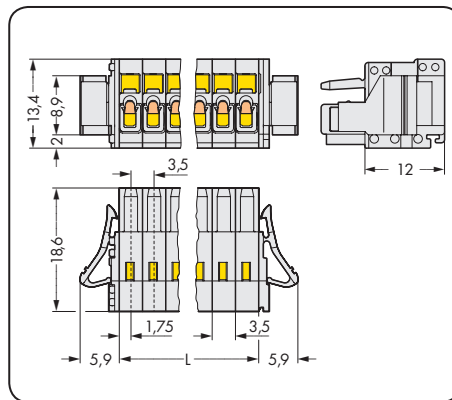
	Seite
Beschriftungsmaterial	524 - 527
Betätigungswerkzeuge	332
Direkte Bedruckung	336 - 337
Montageadapter	379
Prüfstift	522
Zugentlastungsgehäuse	334
Zugentlastungsplatten	335



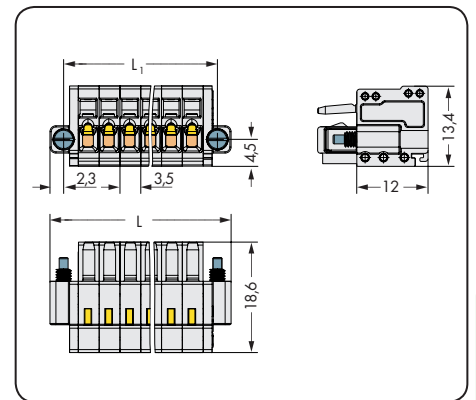
Rastermaß 3,5 mm / 0.138 in		mit Verriegelungsklinken Rastermaß 3,5 mm / 0.138 in		mit Schraubflanschen Rastermaß 3,5 mm / 0.138 in	
0,08 - 1,5 mm <sup>2</sup>	AWG 28 - 14	0,08 - 1,5 mm <sup>2</sup>	AWG 28 - 14	0,08 - 1,5 mm <sup>2</sup>	AWG 28 - 14
160 V/2,5 kV/2 10 A	300 V/10 A	160 V/2,5 kV/2 10 A	300 V/10 A	160 V/2,5 kV/2 10 A	300 V/10 A



L = (Polzahl x Rastermaß) + 2,2 mm



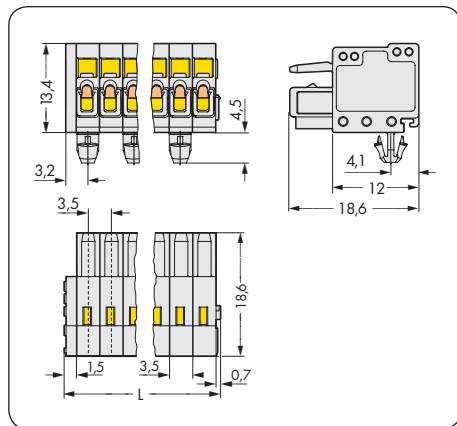
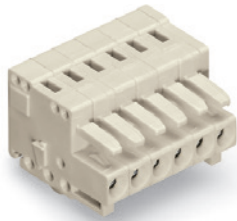
L = Polzahl x Rastermaß



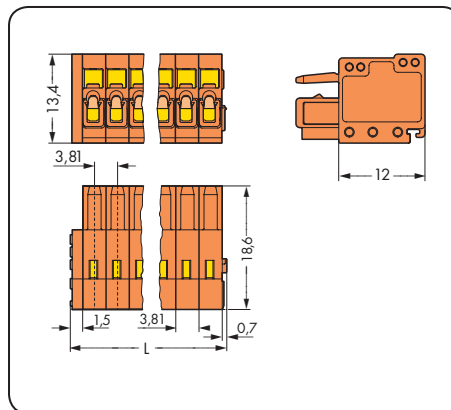
L = (Polzahl x Rastermaß) + 9,5 mm  
L<sub>1</sub> = (Polzahl x Rastermaß) + 4,9 mm

Polzahl	Bestellnr.	VPE	Polzahl	Bestellnr.	VPE	Polzahl	Bestellnr.	VPE
<b>Federleiste, lichtgrau</b>			<b>Federleiste mit Verriegelungsklinken, lichtgrau</b>			<b>Federleisten mit Schraubflanschen, lichtgrau</b>		
2	734-102	200	2	734-102/037-000	100	2	734-102/107-000	100
3	734-103	200	3	734-103/037-000	100	3	734-103/107-000	100
4	734-104	100	4	734-104/037-000	100	4	734-104/107-000	100
5	734-105	100	5	734-105/037-000	50	5	734-105/107-000	50
6	734-106	100	6	734-106/037-000	50	6	734-106/107-000	50
7	734-107	100	7	734-107/037-000	50	7	734-107/107-000	50
8	734-108	50	8	734-108/037-000	50	8	734-108/107-000	50
9	734-109	50	9	734-109/037-000	50	9	734-109/107-000	50
10	734-110	50	10	734-110/037-000	50	10	734-110/107-000	50
11	734-111	50	11	734-111/037-000	50	11	734-111/107-000	50
12	734-112	50	12	734-112/037-000	50	12	734-112/107-000	50
13	734-113	50	13	734-113/037-000	25	13	734-113/107-000	25
14	734-114	50	14	734-114/037-000	25	14	734-114/107-000	25
16	734-116	25	16	734-116/037-000	25	16	734-116/107-000	25
18	734-118	25	18	734-118/037-000	25	18	734-118/107-000	25
20	734-120	25	20	734-120/037-000	25	20	734-120/107-000	25
24	734-124	25	24	734-124/037-000	10	24	734-124/107-000	10

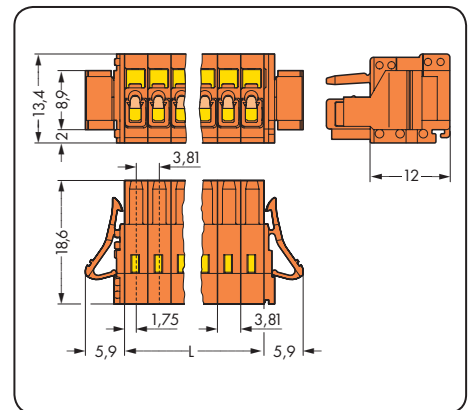
mit Rastfüßen Rastermaß 3,5 mm / 0.138 in		Rastermaß 3,81 mm / 0.15 in		mit Verriegelungsklinken Rastermaß 3,81 mm / 0.15 in	
0,08 - 1,5 mm <sup>2</sup>	AWG 28 - 14	0,08 - 1,5 mm <sup>2</sup>	AWG 28 - 14	0,08 - 1,5 mm <sup>2</sup>	AWG 28 - 14
160 V/2,5 kV/2 10 A	300 V/10 A	160 V/2,5 kV/2 10 A	300 V/10 A	160 V/2,5 kV/2 10 A	300 V/10 A



$L = (\text{Polzahl} \times \text{Rastermaß}) + 2,2 \text{ mm}$



$L = (\text{Polzahl} \times \text{Rastermaß}) + 2,2 \text{ mm}$

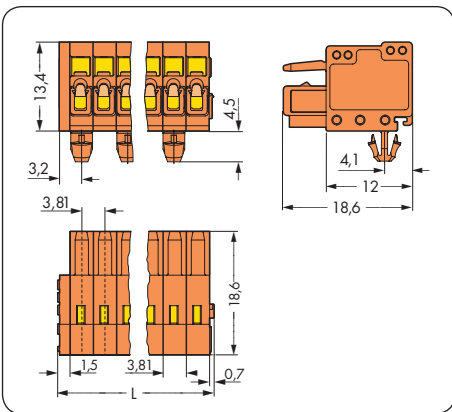
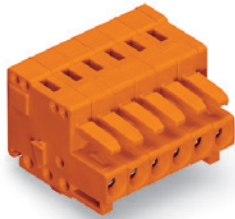


$L = \text{Polzahl} \times \text{Rastermaß}$

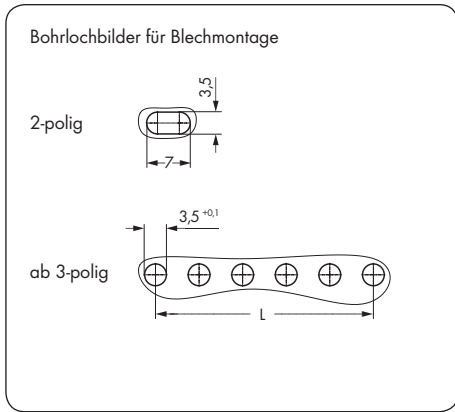
Polzahl	Bestellnr.	VPE	Polzahl	Bestellnr.	VPE	Polzahl	Bestellnr.	VPE
<b>Federleiste mit Rastfüßen,</b> für Blechdicke 0,6 mm - 1,2 mm, Befestigungslöcher Ø 3,5 mm, lichtgrau			<b>Federleiste,</b> orange			<b>Federleiste mit Verriegelungsklinken,</b> orange		
2	734-102/008-000	200	2	734-202	200	2	734-202/037-000	100
3	734-103/008-000	200	3	734-203	200	3	734-203/037-000	100
4	734-104/008-000	100	4	734-204	100	4	734-204/037-000	100
5	734-105/008-000	100	5	734-205	100	5	734-205/037-000	50
6	734-106/008-000	100	6	734-206	100	6	734-206/037-000	50
7	734-107/008-000	100	8	734-208	50	8	734-208/037-000	50
8	734-108/008-000	50	9	734-209	50	9	734-209/037-000	50
9	734-109/008-000	50	10	734-210	50	10	734-210/037-000	50
10	734-110/008-000	50	12	734-212	25	12	734-212/037-000	25
11	734-111/008-000	50	14	734-214	25	14	734-214/037-000	25
12	734-112/008-000	50	16	734-216	25	16	734-216/037-000	25
13	734-113/008-000	50	18	734-218	25	18	734-218/037-000	25
14	734-114/008-000	50	19	734-219	25	19	734-219/037-000	25
16	734-116/008-000	25	20	734-220	25	20	734-220/037-000	25
18	734-118/008-000	25						
20	734-120/008-000	25						
24	734-124/008-000	25						
Federleisten ab 3-polig haben an jedem zweiten Pol einen Rastfuß (2-polige Federleisten/zwei Rastfüße)								
<b>Produktzubehör</b>		<b>Seite</b>						
Montageadapter für TS 35, ab 3-polig (209-137)		379						

# Federleisten MCS-MINI

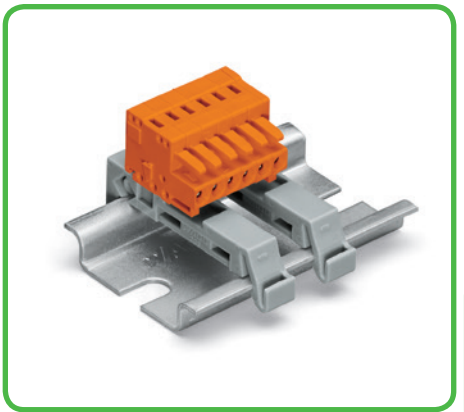
<b>mit Rastfüßen</b> <b>Rastermaß 3,81 mm / 0.15 in</b>	<b>Federleisten mit Rastfüßen</b>  <b>Bohrlochbilder für Blechmontage</b>	
0,08 - 1,5 mm <sup>2</sup>   AWG 28 - 14 160 V/2,5 kV/2 10 A   300 V/10 A		



L = Polzahl x Rastermaß



gerade Polzahlen: L = (Polzahl - 2) x Rastermaß  
 ungerade Polzahlen: L = (Polzahl - 1) x Rastermaß



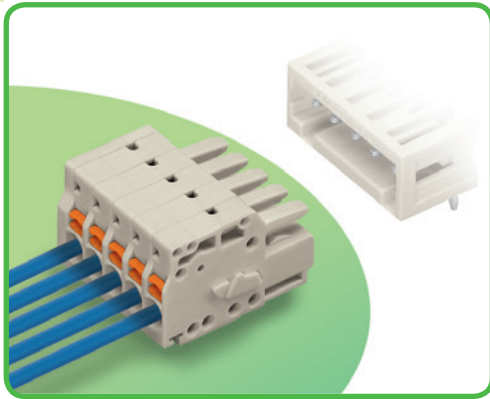
Ab 3-polig Montage auf TS 35 mit zwei Adaptern (209-137). Abstand zwischen zwei Montageadaptern maximal 7 Pole.

Polzahl	Bestellnr.	VPE
<b>Federleiste mit Rastfüßen,</b>		
für Blechdicke 0,6 mm - 1,2 mm, Befestigungslöcher Ø 3,5 mm, orange		
2	734-202/008-000	100
3	734-203/008-000	100
4	734-204/008-000	100
5	734-205/008-000	50
6	734-206/008-000	50
8	734-208/008-000	50
9	734-209/008-000	50
10	734-210/008-000	50
12	734-212/008-000	50
14	734-214/008-000	25
16	734-216/008-000	25
18	734-218/008-000	25
19	734-219/008-000	25
20	734-220/008-000	25
Federleisten ab 3-polig haben an jedem zweiten Pol einen Rastfuß (2-polige Federleisten/zwei Rastfüße)		
<b>Produktzubehör</b>		<b>Seite</b>
Montageadapter für TS 35, ab 3-polig (209-137)		379

# Federleisten mit Betätigungsdrückern

## Rastermaße 3,5 mm, 3,81 mm

### MCS-MINI



- Universalanschluss für alle Leiterarten
- Einfache, offensichtliche Betätigung ohne Spezialwerkzeug
- Für Verdrahtung im gesteckten Zustand der Federleiste
- Direktes Stecken von eindrätigen Leitern und von flexiblen Leitern mit Aderendhülse
- Steckbarer Prüfabgriff aus Leiteranschlussrichtung
- 100 % fehlsteckgeschützt
- Kodierbar

#### Technische Daten

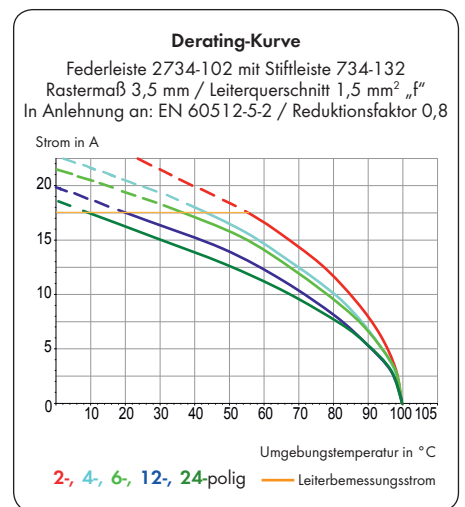
Rastermaße	3,5 mm 0.138 in			3,81 mm 0.15 in		
	IEC/EN 60664-1			IEC/EN 60664-1		
Bemessungsdaten gemäß	IEC/EN 60664-1			IEC/EN 60664-1		
Überspannungskategorie	III	III	II	III	III	II
Verschmutzungsgrad	3	2	2	3	2	2
Bemessungsspannung	160 V	160 V	320 V	160 V	160 V	320 V
Bemessungsstoßspannung	2,5 kV	2,5 kV	2,5 kV	2,5 kV	2,5 kV	2,5 kV
Nennstrom	10 A	10 A	10 A	10 A	10 A	10 A
Approbationsdaten gemäß	UL/CSA			UL/CSA		
Usegroup UL 1059	B	C	D	B	C	D
Bemessungsspannung	300 V	-	300 V	300 V	-	300 V
Nennstrom UL	10 A	-	10 A	10 A	-	10 A
Nennstrom CSA	10 A	-	10 A	10 A	-	10 A

#### Leiterdaten

Anschluss technik	CAGE CLAMP®S
Leiterquerschnitt: eindrätig	0,2 - 1,5 mm <sup>2</sup>
Leiterquerschnitt: feindrätig	0,2 - 1,5 mm <sup>2</sup>
Leiterquerschnitt: feindrätig	0,25 - 0,75 mm <sup>2</sup> (mit Aderendhülse mit Kunststoffkragen)
Leiterquerschnitt: feindrätig	0,25 - 1,5 mm <sup>2</sup> (mit Aderendhülse ohne Kunststoffkragen)
Leiter (AWG)	28 - 16
Abisolierlänge	8 - 9 mm / 0.31 - 0.35 in

#### Werkstoffdaten

Isolierstoffgruppe	I
Isolierwerkstoff	Polyamid 6.6 (PA 6.6)
Entflammbarkeitsklasse gemäß UL 94	V0
Untere/Obere Grenztemperatur	-60 °C / +100 °C
Klemmfederwerkstoff	Chromnickel-Federstahl (CrNi)
Kontaktwerkstoff	Kupferlegierung
Kontaktoberfläche	verzinkt
MCS-Steckverbinder sind auf Anfrage auch mit vergoldeten bzw. partiell vergoldeten Kontaktflächen erhältlich.	
Dabei wird die „Zusatz-Bestellnr. ... /010-000“, je nach Ausführung, in die „Grund-Bestellnr.“ integriert.	



#### Zubehör für MCS-MINI

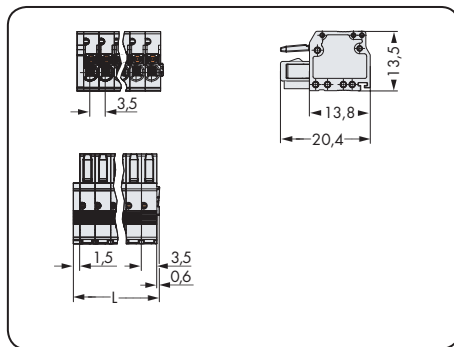
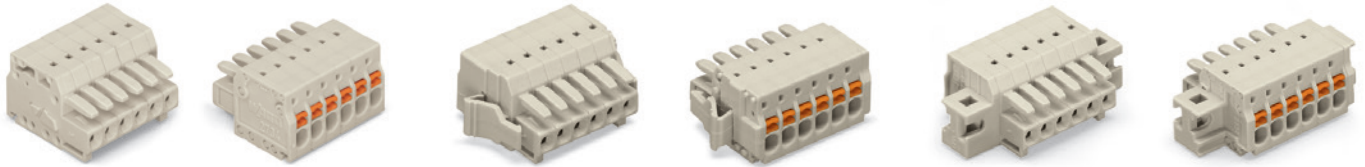
#### Seite

Beschriftungsmaterial	524 - 527
Betätigungswerkzeuge	332
Direkte Bedruckung	336 - 337
Prüfstift	522
Schrauben	530
Zugentlastungsplatten	335

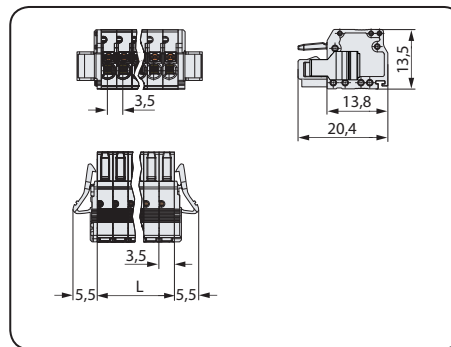
Das MCS - MULTI CONNECTION SYSTEM ist gemäß DIN EN 61984 ein Steckverbinder ohne Schaltleistung. Bei bestimmungsgemäßem Gebrauch dürfen diese Steckverbinder nicht spannungsführend oder unter Last gesteckt oder getrennt werden. Steckverbinder sollten in Energieflussrichtung im Leitungszug des Stromkreises derart angebracht sein, dass berührbare Steckerstifte (der Stiftleisten) in nicht gestecktem Zustand nicht unter Spannung stehen.

# Federleisten mit Betätigungsdrückern MCS-MINI

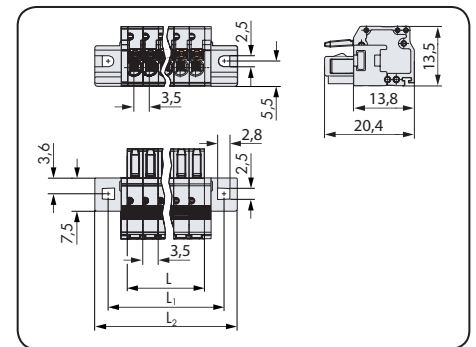
Rastermaß 3,5 mm / 0.138 in		mit Verriegelungsklinken Rastermaß 3,5 mm / 0.138 in		mit Befestigungsflanschen Rastermaß 3,5 mm / 0.138 in	
0,2 - 1,5 mm <sup>2</sup>	AWG 24 - 16	0,2 - 1,5 mm <sup>2</sup>	AWG 24 - 16	0,2 - 1,5 mm <sup>2</sup>	AWG 24 - 16
160 V/2,5 kV/2 10 A	300 V/10 A	160 V/2,5 kV/2 10 A	300 V/10 A	160 V/2,5 kV/2 10 A	300 V/10 A



$L = (\text{Polzahl} \times \text{Rastermaß}) + 2,1 \text{ mm}$



$L = \text{Polzahl} \times \text{Rastermaß}$

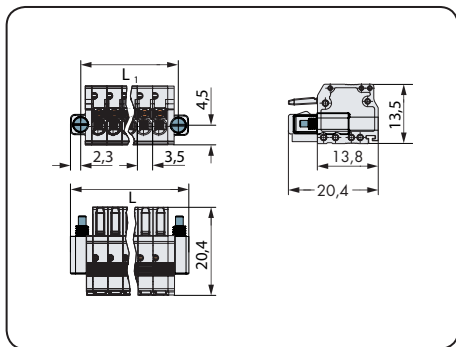
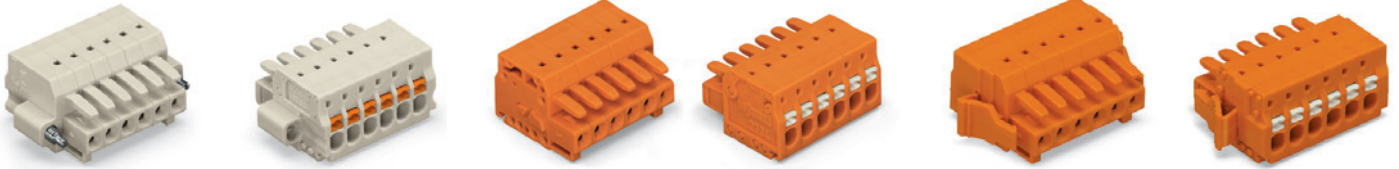


$L = \text{Polzahl} \times \text{Rastermaß}$   
 $L_1 = (\text{Polzahl} \times \text{Rastermaß}) + 8,8 \text{ mm}$   
 $L_2 = (\text{Polzahl} \times \text{Rastermaß}) + 14,8 \text{ mm}$

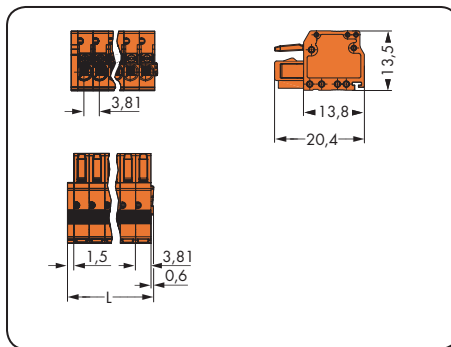
Polzahl	Bestellnr.	VPE	Polzahl	Bestellnr.	VPE	Polzahl	Bestellnr.	VPE
Federleiste mit Betätigungsdrückern, lichtgrau			Federleiste mit Betätigungsdrückern und Verriegelungsklinken, lichtgrau			Federleiste mit Betätigungsdrückern und Befestigungsflanschen, lichtgrau		
2	2734-102	200	2	2734-102/037-000	100	2	2734-102/031-000	100
3	2734-103	200	3	2734-103/037-000	100	3	2734-103/031-000	100
4	2734-104	100	4	2734-104/037-000	100	4	2734-104/031-000	50
5	2734-105	100	5	2734-105/037-000	50	5	2734-105/031-000	50
6	2734-106	100	6	2734-106/037-000	50	6	2734-106/031-000	50
7	2734-107	100	7	2734-107/037-000	50	7	2734-107/031-000	50
8	2734-108	50	8	2734-108/037-000	50	8	2734-108/031-000	50
9	2734-109	50	9	2734-109/037-000	50	9	2734-109/031-000	50
10	2734-110	50	10	2734-110/037-000	50	10	2734-110/031-000	50
11	2734-111	50	11	2734-111/037-000	50	11	2734-111/031-000	25
12	2734-112	50	12	2734-112/037-000	50	12	2734-112/031-000	25
13	2734-113	50	13	2734-113/037-000	25	13	2734-113/031-000	25
14	2734-114	50	14	2734-114/037-000	25	14	2734-114/031-000	25
16	2734-116	25	16	2734-116/037-000	25	16	2734-116/031-000	25
18	2734-118	25	18	2734-118/037-000	25	18	2734-118/031-000	25
20	2734-120	25	20	2734-120/037-000	25	20	2734-120/031-000	25
24	2734-124	25	24	2734-124/037-000	10	24	2734-124/031-000	10
Abmaße für Blechausschnitt siehe Seite 338, Tabelle 2								

# Federleisten mit Betätigungsdrückern MCS-MINI

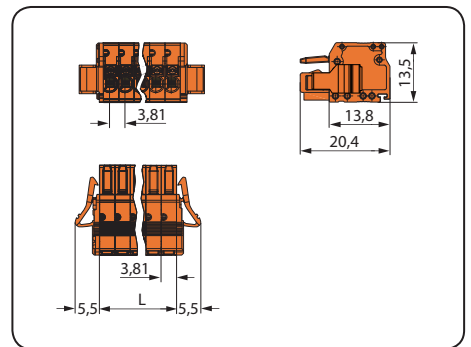
mit Schraubflanschen Rastermaß 3,5 mm / 0.138 in		Rastermaß 3,81 mm / 0.15 in		mit Verriegelungsklinken Rastermaß 3,81 mm / 0.15 in	
0,2 - 1,5 mm <sup>2</sup>	AWG 24 - 16	0,2 - 1,5 mm <sup>2</sup>	AWG 24 - 16	0,2 - 1,5 mm <sup>2</sup>	AWG 24 - 16
160 V/2,5 kV/2 10 A	300 V/10 A	160 V/2,5 kV/2 10 A	300 V/10 A	160 V/2,5 kV/2 10 A	300 V/10 A



$L = (\text{Polzahl} \times \text{Rastermaß}) + 9,5 \text{ mm}$   
 $L_1 = (\text{Polzahl} \times \text{Rastermaß}) + 4,9 \text{ mm}$



$L = (\text{Polzahl} \times \text{Rastermaß}) + 2,1 \text{ mm}$

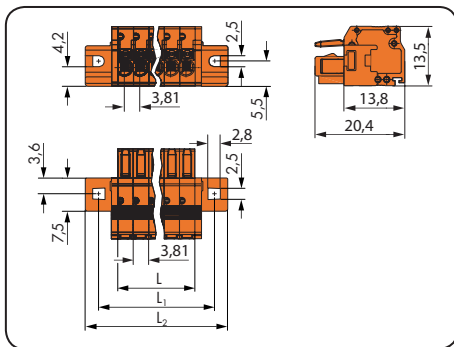
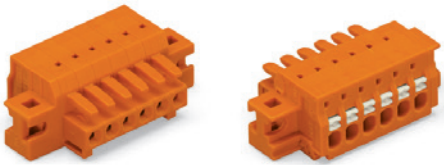


$L = \text{Polzahl} \times \text{Rastermaß}$

Polzahl	Bestellnr.	VPE	Polzahl	Bestellnr.	VPE	Polzahl	Bestellnr.	VPE
<b>Federleiste mit Betätigungsdrückern und Schraubflanschen, lichtgrau</b>			<b>Federleiste mit Betätigungsdrückern, orange</b>			<b>Federleiste mit Betätigungsdrückern und Verriegelungsklinken, orange</b>		
2	2734-102/107-000	100	2	2734-202	200	2	2734-202/037-000	100
3	2734-103/107-000	100	3	2734-203	200	3	2734-203/037-000	100
4	2734-104/107-000	100	4	2734-204	100	4	2734-204/037-000	100
5	2734-105/107-000	50	5	2734-205	100	5	2734-205/037-000	50
6	2734-106/107-000	50	6	2734-206	100	6	2734-206/037-000	50
7	2734-107/107-000	50						
8	2734-108/107-000	50	8	2734-208	50	8	2734-208/037-000	50
9	2734-109/107-000	50	9	2734-209	50	9	2734-209/037-000	50
10	2734-110/107-000	50	10	2734-210	50	10	2734-210/037-000	50
11	2734-111/107-000	50						
12	2734-112/107-000	50	12	2734-212	25	12	2734-212/037-000	25
13	2734-113/107-000	25						
14	2734-114/107-000	25	14	2734-214	25	14	2734-214/037-000	25
16	2734-116/107-000	25	16	2734-216	25	16	2734-216/037-000	25
18	2734-118/107-000	25	18	2734-218	25	18	2734-218/037-000	25
20	2734-120/107-000	25	19	2734-219	25	19	2734-219/037-000	25
24	2734-124/107-000	10	20	2734-220	25	20	2734-220/037-000	25

# Federleisten mit Betätigungsdrückern MCS-MINI

<b>mit Befestigungsflanschen</b> <b>Rastermaß 3,81 mm / 0.15 in</b>		
0,2 - 1,5 mm <sup>2</sup>	AWG 24 - 16	
160 V/2,5 kV/2 10 A	300 V/10 A	



$L = \text{Polzahl} \times \text{Rastermaß}$   
 $L_1 = (\text{Polzahl} \times \text{Rastermaß}) + 8,8 \text{ mm}$   
 $L_2 = (\text{Polzahl} \times \text{Rastermaß}) + 14,8 \text{ mm}$

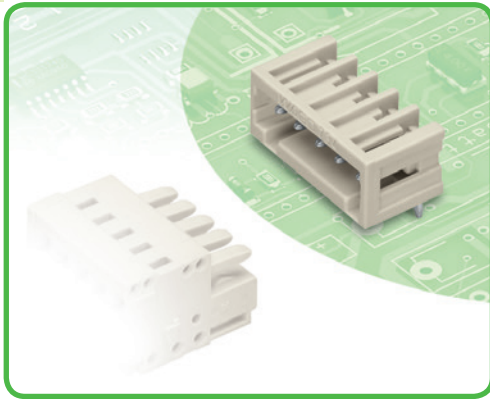
Polzahl	Bestellnr.	VPE
<b>Federleiste mit Betätigungsdrückern und Befestigungsflanschen, orange</b>		
2	2734-202/031-000	100
3	2734-203/031-000	100
4	2734-204/031-000	50
5	2734-205/031-000	50
6	2734-206/031-000	50
8	2734-208/031-000	50
9	2734-209/031-000	50
10	2734-210/031-000	50
12	2734-212/031-000	25
14	2734-214/031-000	25
16	2734-216/031-000	25
18	2734-218/031-000	25
19	2734-219/031-000	25
20	2734-220/031-000	25
Abmaße für Blechausschnitt siehe Seite 338, Tabelle 2		

# 5 Stiftleisten mit Löt- und PressIn-Stiften

## Rastermaß 3,5 mm, 3,81 mm

### MCS-MINI

310

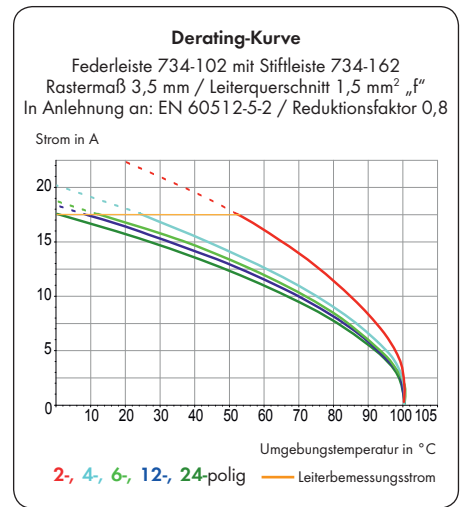


- Gerade und abgewinkelte Lötstifte für rechtwinklige und parallele Steckverbindung zur Leiterplatte
- Der Stiftquerschnitt 1 x 1 mm in MCS-MINI erlaubt einen Nennstrom von 10 A
- Doppelstockstiftleisten mit geringem Platzbedarf auf der Leiterplatte ermöglichen eine hohe Anzahl an "Wire-to-Board"-Verbindungen
- 100 % fehlsteckgeschützt
- Kodierbar

Technische Daten	PressIn-Technik						Doppelstock		
	3,5/3,81 mm 0.138 in			3,5/3,81 mm 0.138 in			3,5/3,81 mm 0.138 in		
Bemessungsdaten gemäß	IEC/EN 60664-1			IEC/EN 60664-1			IEC/EN 60664-1		
Überspannungskategorie	III	III	II	III	III	II	III	III	II
Verschmutzungsgrad	3	2	2	3	2	2	3	2	2
Bemessungsspannung	160 V	160 V	320 V	160 V	160 V	320 V	160 V	160 V	320 V
Bemessungsstoßspannung	2,5 kV	2,5 kV	2,5 kV	2,5 kV	2,5 kV	2,5 kV	2,5 kV	2,5 kV	2,5 kV
Nennstrom	10 A	10 A	10 A	8 A	8 A	8 A	10 A	10 A	10 A
Approbationsdaten gemäß	UL/CSA			UL/CSA			UL/CSA		
Usegroup UL 1059	B	C	D	B	C	D	B	C	D
Bemessungsspannung	300 V	-	300 V	300 V	-	300 V	300 V	-	300 V
Nennstrom UL	10 A	-	10 A	10 A	-	10 A	10 A	-	10 A
Nennstrom CSA	10 A	-	10 A	10 A	-	10 A	10 A	-	10 A

Löt- und PressIn-Stiftdaten	
Lötstift: Länge / Breite	4,5 mm / 1 x 1 mm (gerade)
Lötstift: Länge / Breite	3,8 mm / 1 x 1 mm (abgewinkelt)
Lötstift: Länge / Breite	3,6 mm / 1 x 1 mm (Doppelstock-Stiftleisten)
Lötstift: Bohrlochdurchmesser	1,4 <sup>+0,1</sup> mm
PressIn-Stift: Länge / Breite	2,9 mm / 0,6 x 1,2 mm
PressIn-Stift: Bohrlochdurchmesser	1,15 <sup>±0,025</sup> mm
PressIn-Stift: Metallisiertes Loch	Ø 1,0 <sup>+0,005</sup> mm (HAL Sn)
PressIn-Stift: Metallisiertes Loch	Ø 1,0 <sup>+0,005</sup> mm (Chem. Sn)
Weitere Stiftlängen auf Anfrage	

Werkstoffdaten	
Isolierstoffgruppe	I
Isolierwerkstoff	Polyamid 6.6 (PA 6.6)
Entflammbarkeitsklasse gemäß UL 94	V0
Untere/Obere Grenztemperatur	-60 °C / +100 °C / PressIn-Stift: -40 °C / +85 °C
Kontaktwerkstoff	Elektrolytkupfer (E <sub>Cu</sub> ) / Kupferlegierung für PressIn
Kontaktoberfläche	verzinkt
MCS-Steckverbinder sind auf Anfrage auch mit vergoldeten bzw. partiell vergoldeten Kontaktflächen erhältlich.	
Dabei wird die „Zusatz-Bestellnr. ... /010-000“, je nach Ausführung, in die „Grund-Bestellnr.“ integriert.	



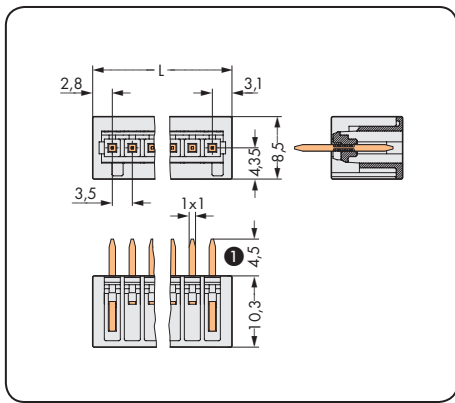
Zubehör für MCS-MINI	Seite
Kodierelemente	333

Das MCS – MULTI CONNECTION SYSTEM ist gemäß DIN EN 61984 ein Steckverbinder ohne Schaltleistung. Bei bestimmungsgemäßem Gebrauch dürfen diese Steckverbinder nicht spannungsführend oder unter Last gesteckt oder getrennt werden. Steckverbinder sollten in Energieflussrichtung im Leitungszug des Stromkreises derart angebracht sein, dass berührbare Steckerstifte (der Stiftleisten) in nicht gestecktem Zustand nicht unter Spannung stehen.

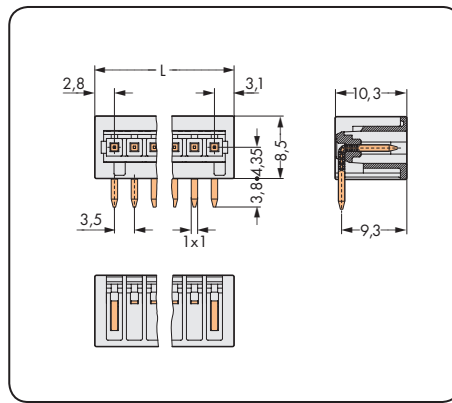


# Stiftleisten mit Lötstiften MCS-MINI

mit geraden Lötstiften Rastermaß 3,5 mm / 0.138 in		mit abgewinkelten Lötstiften Rastermaß 3,5 mm / 0.138 in	
160 V/2,5 kV/2 10 A	300 V/10 A	160 V/2,5 kV/2 10 A	300 V/10 A



L = (Polzahl - 1) x Rastermaß + 5,9 mm



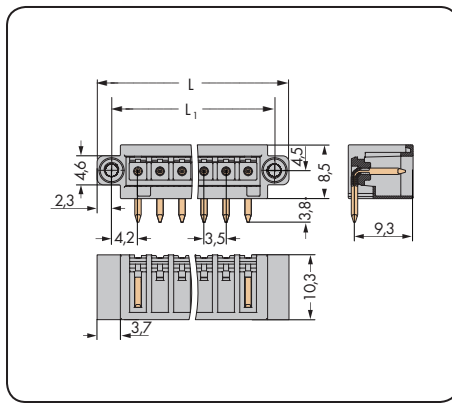
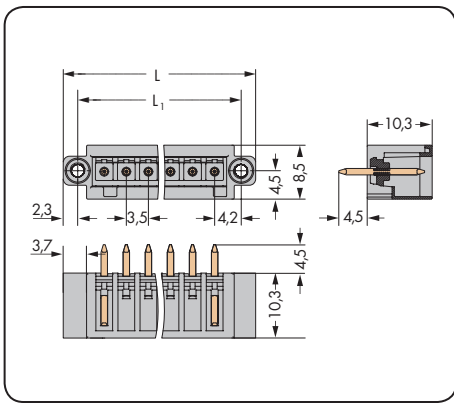
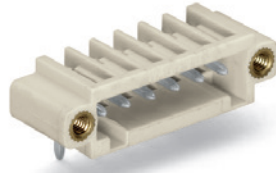
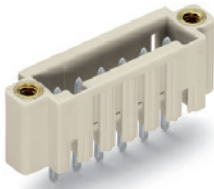
L = (Polzahl - 1) x Rastermaß + 5,9 mm

Polzahl	Bestellnr.	VPE	Polzahl	Bestellnr.	VPE
Stiftleiste mit geraden Lötstiften, lichtgrau			Stiftleiste mit abgewinkelten Lötstiften, lichtgrau		
2	734-132	200	2	734-162	200
3	734-133	200	3	734-163	200
4	734-134	200	4	734-164	200
5	734-135	200	5	734-165	200
6	734-136	100	6	734-166	100
7	734-137	100	7	734-167	100
8	734-138	100	8	734-168	100
9	734-139	100	9	734-169	100
10	734-140	100	10	734-170	100
11	734-141	100	11	734-171	100
12	734-142	100	12	734-172	100
13	734-143	100	13	734-173	100
14	734-144	100	14	734-174	100
16	734-146	50	16	734-176	50
18	734-148	50	18	734-178	50
20	734-150	50	20	734-180	50
24	734-154	50	24	734-184	50

1 MCS-MINI-Stiftleisten mit geraden Lötstiften sind alternativ mit einem Stiftüberstand von 3,8 mm erhältlich.  
Zusatz-Bestellnr. .../046-000

# Stiftleisten mit Lötstiften und Gewindeflanschen MCS-MINI

mit geraden Lötstiften Rastermaß 3,5 mm / 0.138 in		mit abgewinkelten Lötstiften Rastermaß 3,5 mm / 0.138 in	
160 V/2,5 kV/2 10 A	300 V/10 A	160 V/2,5 kV/2 10 A	300 V/10 A

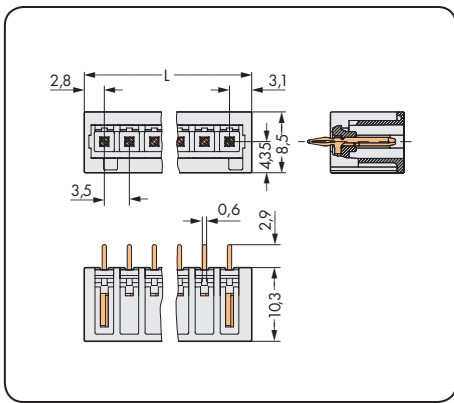
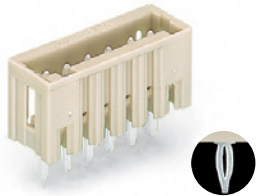


$L = (\text{Polzahl} \times \text{Rastermaß}) + 9,5 \text{ mm}$   
 $L_1 = (\text{Polzahl} \times \text{Rastermaß}) + 4,9 \text{ mm}$

Polzahl	Bestellnr.	VPE	Polzahl	Bestellnr.	VPE
<b>Stiftleiste mit geraden Lötstiften und Gewindeflanschen, lichtgrau</b>			<b>Stiftleiste mit abgewinkelten Lötstiften und Gewindeflanschen, lichtgrau</b>		
2	734-132/108-000	200	2	734-162/108-000	200
3	734-133/108-000	200	3	734-163/108-000	200
4	734-134/108-000	200	4	734-164/108-000	200
5	734-135/108-000	100	5	734-165/108-000	100
6	734-136/108-000	100	6	734-166/108-000	100
7	734-137/108-000	100	7	734-167/108-000	100
8	734-138/108-000	100	8	734-168/108-000	100
9	734-139/108-000	100	9	734-169/108-000	100
10	734-140/108-000	100	10	734-170/108-000	100
11	734-141/108-000	100	11	734-171/108-000	100
12	734-142/108-000	100	12	734-172/108-000	100
13	734-143/108-000	50	13	734-173/108-000	50
14	734-144/108-000	50	14	734-174/108-000	50
16	734-146/108-000	50	16	734-176/108-000	50
18	734-148/108-000	50	18	734-178/108-000	50
20	734-150/108-000	50	20	734-180/108-000	50
24	734-154/108-000	50	24	734-184/108-000	50

# Stiftleisten für PressIn-Technik MCS-MINI

<b>mit geraden PressIn-Stiften</b> <b>Rastermaß 3,5 mm / 0.138 in</b>		<b>PressIn-Technik</b>
160 V/2,5 kV/2 8 A	300 V/10 A	



$L = (\text{Polzahl} - 1) \times \text{Rastermaß} + 5,9 \text{ mm}$

Polzahl	Bestellnr.	VPE
<b>Stiftleiste für PressIn-Technik,</b>		
Einpressstift 0,6 x 1,2 mm, lichtgrau		
2	734-132/100-000	200
3	734-133/100-000	200
4	734-134/100-000	200
5	734-135/100-000	200
6	734-136/100-000	100
7	734-137/100-000	100
8	734-138/100-000	100
9	734-139/100-000	100
10	734-140/100-000	100
11	734-141/100-000	100
12	734-142/100-000	100

**Die WAGO-PressIn-Technik zeichnet sich durch folgende Merkmale aus:**

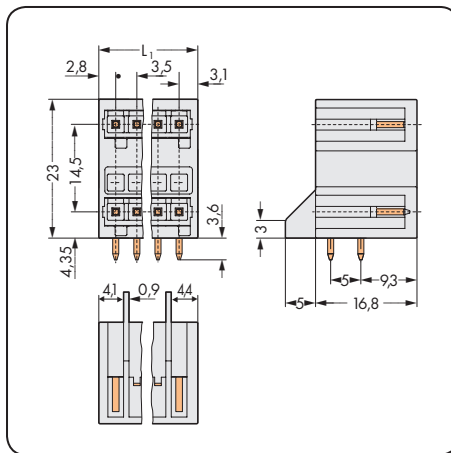
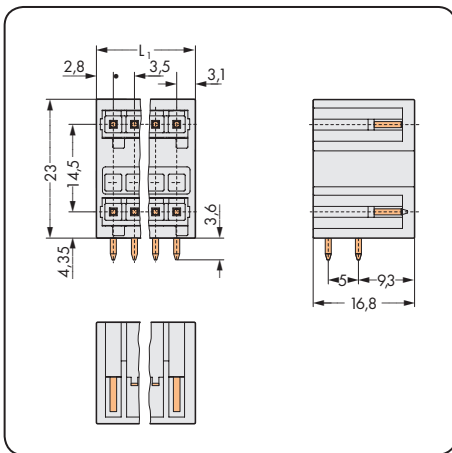
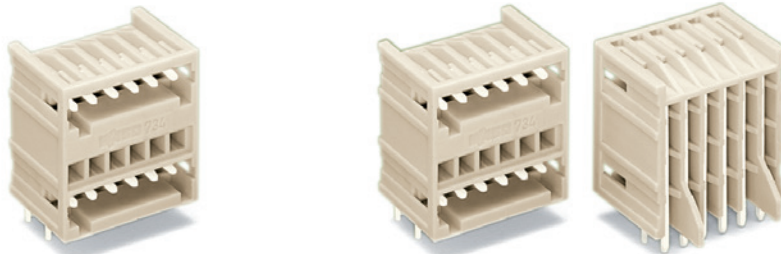
- Einpressstift mit spezieller, elastischer Einpresszone nach dem Nadelöhrprinzip
- Für alle in der PressIn-Technik üblichen Leiterplatten und den dabei verwendeten Sn-Oberflächenverfahren geeignet
- Maßgünstige Auslegung des metallisierten Endlochs
  - 1,0 oder 1,45<sup>+0,08</sup> mm (HAL Sn)
  - 1,0 oder 1,45<sup>+0,08</sup> mm (Chem. Sn)
- Einpressstift für Leiterplattendicken von 1,4 mm bis 3 mm
- Freie Einpresslänge ca. 3,2 mm
  - kein unnötiger Überstand unter der Leiterplatte
- Niedrige Einpresskräfte
  - das schont Leiterplatte und Bauteile
- Hohe Haltekräfte in der Leiterplatte - doppelte Werte wie in DIN EN 60352-5 angegeben
- Gute (kaltverschweißte) Verbindung
- Gutes elastisches Federverhalten zwischen den Kontaktstellen
- Keine Deformierung des metallisierten Endlochs
- Kontaktlänge der Einpressverbindung  $\geq 1,3$  mm
- Kein Düseneffekt bei Multilayer-Leiterplatten
- Wenig Zinnverdrängung im Kontaktloch
  - das schont die Leiterplatte und die Kontaktstellen



# 5 Doppelstock-Stiftleisten mit Lötstiften MCS-MINI

314

<b>mit abgewinkelten Lötstiften</b> <b>Rastermaß 3,5 mm / 0.138 in</b>		<b>mit abgewinkelten Lötstiften</b> <b>und Abstützung</b> <b>Rastermaß 3,5 mm / 0.138 in</b>	
160 V/2,5 kV/2 10 A	300 V/10 A	160 V/2,5 kV/2 10 A	300 V/10 A



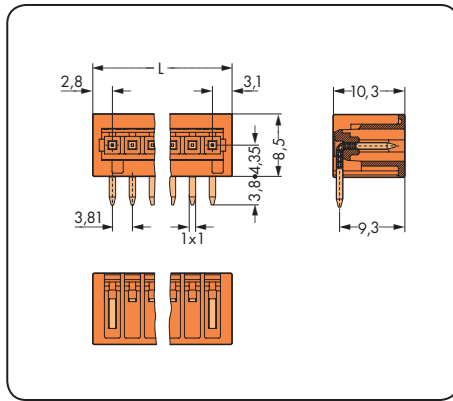
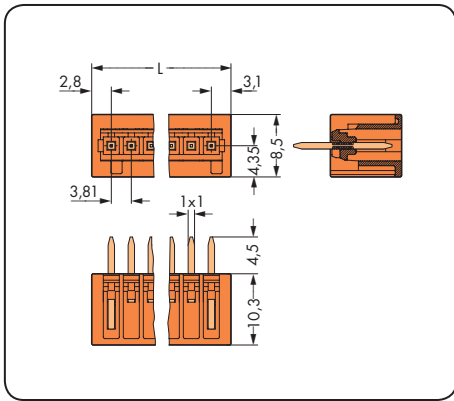
$$L_1 = (\text{Polzahl}/2 - 1) \times \text{Rastermaß} + 5,9 \text{ mm}$$

Polzahl	Bestellnr.	VPE	Polzahl	Bestellnr.	VPE
<b>Doppelstock-Stiftleiste mit abgewinkelten Lötstiften, lichtgrau</b>			<b>Doppelstock-Stiftleiste mit abgewinkelten Lötstiften und Abstützung, lichtgrau</b>		
4 (2 x 2)	734-402	100	4 (2 x 2)	734-402/001-000	100
6 (3 x 2)	734-403	100	6 (3 x 2)	734-403/001-000	100
8 (4 x 2)	734-404	100	8 (4 x 2)	734-404/001-000	100
10 (5 x 2)	734-405	100	10 (5 x 2)	734-405/001-000	100
12 (6 x 2)	734-406	100	12 (6 x 2)	734-406/001-000	50
14 (7 x 2)	734-407	50	14 (7 x 2)	734-407/001-000	50
16 (8 x 2)	734-408	50	16 (8 x 2)	734-408/001-000	50
18 (9 x 2)	734-409	50	18 (9 x 2)	734-409/001-000	50
20 (10 x 2)	734-410	50	20 (10 x 2)	734-410/001-000	50
24 (12 x 2)	734-412	50	24 (12 x 2)	734-412/001-000	50

Andere Polzahlen auf Anfrage erhältlich.

# Stiftleisten mit Lötstiften MCS-MINI

<b>mit geraden Lötstiften</b> <b>Rastermaß 3,81 mm / 0.15 in</b>		<b>mit abgewinkelten Lötstiften</b> <b>Rastermaß 3,81 mm / 0.15 in</b>	
160 V/2,5 kV/2 10 A	300 V/10 A	160 V/2,5 kV/2 10 A	300 V/10 A



$L = (\text{Polzahl} - 1) \times \text{Rastermaß} + 5,9 \text{ mm}$

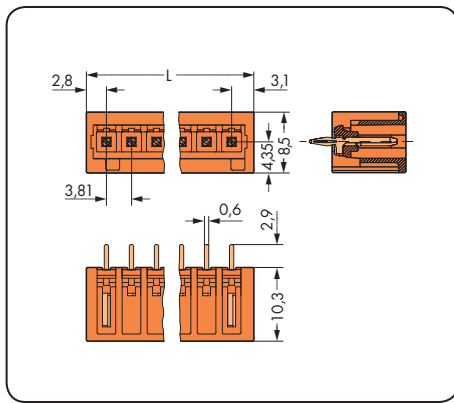
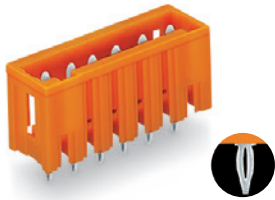
Polzahl	Bestellnr.	VPE	Polzahl	Bestellnr.	VPE
<b>Stiftleiste mit geraden Lötstiften, orange</b>			<b>Stiftleiste mit abgewinkelten Lötstiften, orange</b>		
2	734-232	200	2	734-262	200
3	734-233	200	3	734-263	200
4	734-234	200	4	734-264	200
5	734-235	200	5	734-265	200
6	734-236	100	6	734-266	100
8	734-238	100	8	734-268	100
9	734-239	100	9	734-269	100
10	734-240	100	10	734-270	100
12	734-242	100	12	734-272	100
14	734-244	100	14	734-274	100
16	734-246	50	16	734-276	50
18	734-248	50	18	734-778	50
19	734-249	50	18	734-779	50
20	734-250	50	20	734-280	50

mit geraden PressIn-Stiften  
Rastermaß 3,81 mm / 0.15 in

160 V/2,5 kV/2 8 A

300 V/10 A

PressIn-Technik



$$L = (\text{Polzahl} - 1) \times \text{Rastermaß} + 5,9 \text{ mm}$$

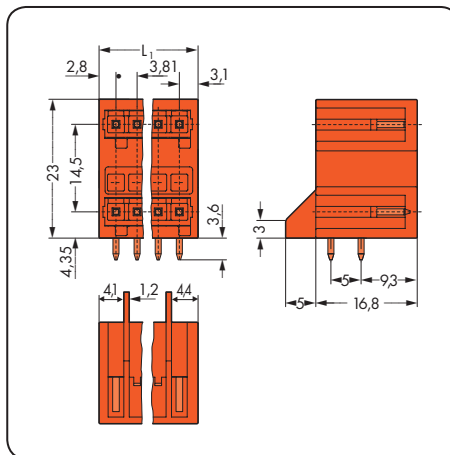
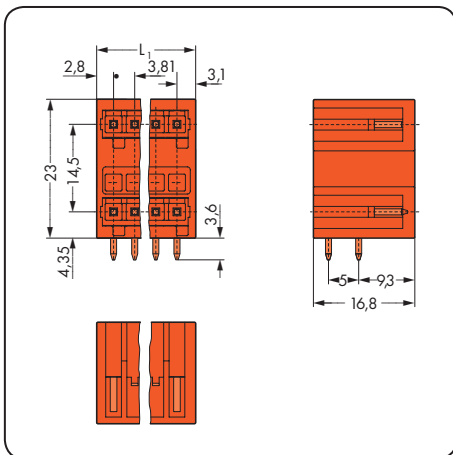
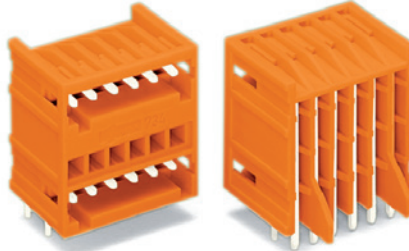
Polzahl	Bestellnr.	VPE
<b>Stiftleiste für PressIn-Technik,</b> Einpressstift 0,6 x 1,2 mm, orange		
2	734-232/100-000	200
3	734-233/100-000	200
4	734-234/100-000	200
5	734-235/100-000	200
6	734-236/100-000	100
8	734-238/100-000	100
9	734-239/100-000	100
10	734-240/100-000	100
12	734-242/100-000	100

Die WAGO-PressIn-Technik zeichnet sich durch folgende Merkmale aus:

- Einpressstift mit spezieller, elastischer Einpresszone nach dem Nadelöhrprinzip
- Für alle in der PressIn-Technik üblichen Leiterplatten und den dabei verwendeten Sn-Oberflächenverfahren geeignet
- Maßgünstige Auslegung des metallisierten Endlochs
  - 1,0 oder 1,45<sup>+0,05</sup> mm (HAL Sn)
  - 1,0 oder 1,45<sup>+0,05</sup> mm (Chem. Sn)
- Einpressstift für Leiterplattendicken von 1,4 mm bis 3 mm
- Freie Einpresslänge ca. 3,2 mm
  - kein unnötiger Überstand unter der Leiterplatte
- Niedrige Einpresskräfte
  - das schont Leiterplatte und Bauteile
- Hohe Haltekräfte in der Leiterplatte – doppelte Werte wie in DIN EN 60352-5 angegeben
- Gute (kaltverschweißte) Verbindung
- Gutes elastisches Federverhalten zwischen den Kontaktstellen
- Keine Deformierung des metallisierten Endlochs
- Kontaktlänge der Einpressverbindung  $\geq 1,3$  mm
- Kein Düsungseffekt bei Multilayer-Leiterplatten
- Wenig Zinnverdrängung im Kontaktloch
  - das schont die Leiterplatte und die Kontaktstellen

# Doppelstock-Stifflisten mit Lötstiften MCS-MINI

<b>mit abgewinkelten Lötstiften</b> <b>Rastermaß 3,81 mm / 0.15 in</b>		<b>mit abgewinkelten Lötstiften</b> <b>und Abstützung</b> <b>Rastermaß 3,81 mm / 0.15 in</b>	
160 V/2,5 kV/2 10 A	300 V/10 A	160 V/2,5 kV/2 10 A	300 V/10 A



$L_1 = (\text{Polzahl}/2 - 1) \times \text{Rastermaß} + 5,9 \text{ mm}$

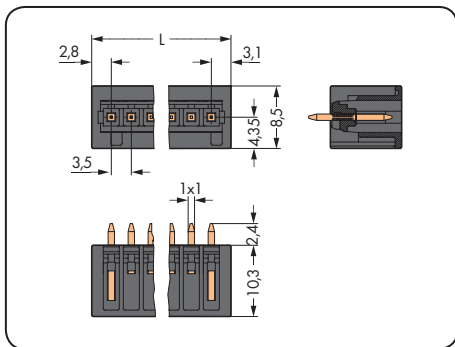
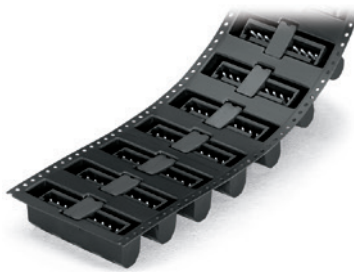
Polzahl	Bestellnr.	VPE	Polzahl	Bestellnr.	VPE
<b>Doppelstock-Stiffliste mit abgewinkelten Lötstiften, orange</b>			<b>Doppelstock-Stiffliste mit abgewinkelten Lötstiften und Abstützung, orange</b>		
4 (2 x 2)	734-432	100	4 (2 x 2)	734-432/001-000	100
6 (3 x 2)	734-433	100	6 (3 x 2)	734-433/001-000	100
8 (4 x 2)	734-434	100	8 (4 x 2)	734-434/001-000	100
10 (5 x 2)	734-435	100	10 (5 x 2)	734-435/001-000	100
12 (6 x 2)	734-436	100	12 (6 x 2)	734-436/001-000	50
14 (7 x 2)	734-437	50	14 (7 x 2)	734-437/001-000	50
16 (8 x 2)	734-438	50	16 (8 x 2)	734-438/001-000	50
18 (9 x 2)	734-439	50	18 (9 x 2)	734-439/001-000	50
20 (10 x 2)	734-440	50	20 (10 x 2)	734-440/001-000	50
24 (12 x 2)	734-442	50	24 (12 x 2)	734-442/001-000	50



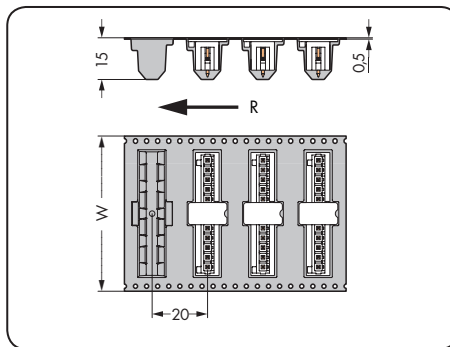


# Stiftleisten mit Lötstiften, THR MCS-MINI

mit geraden Lötstiften Rastermaß 3,5 mm / 0.138 in		mit geraden Lötstiften im Gurt Rastermaß 3,5 mm / 0.138 in	
160 V/2,5 kV/2 10 A	300 V/10 A	160 V/2,5 kV/2 10 A	300 V/10 A



$L = (\text{Polzahl} - 1) \times \text{Rastermaß} + 5,9 \text{ mm}$



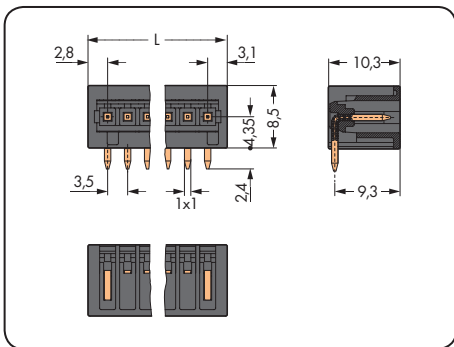
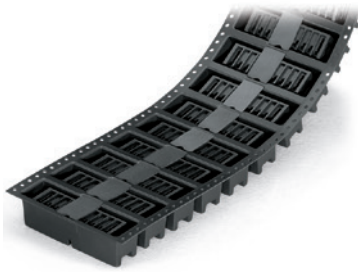
W = Gurtbreite  
R = Zuführungsrichtung

Polzahl	Bestellnr.	VPE	Polzahl	Bestellnr.	W
Stiftleiste mit geraden Lötstiften, schwarz			Stiftleiste mit geraden Lötstiften, im Gurt gemäß IEC 60286-3, schwarz		
					(mm)
2	734-132/105-604	200	2	734-132/105-604/997-405	32
3	734-133/105-604	200	3	734-133/105-604/997-405	32
4	734-134/105-604	200	4	734-134/105-604/997-405	32
5	734-135/105-604	200	5	734-135/105-604/997-405	32
6	734-136/105-604	100	6	734-136/105-604/997-407	56
7	734-137/105-604	100	7	734-137/105-604/997-407	56
8	734-138/105-604	100	8	734-138/105-604/997-407	56
9	734-139/105-604	100	9	734-139/105-604/997-407	56
10	734-140/105-604	100	10	734-140/105-604/997-407	56
11	734-141/105-604	100	11	734-141/105-604/997-407	56
12	734-142/105-604	100	12	734-142/105-604/997-407	56
14	734-144/105-604	100	14	734-144/105-604/997-408	72
16	734-146/105-604	50	16	734-146/105-604/997-408	72
Spulendurchmesser 330 mm, 200 Stück pro Spule					

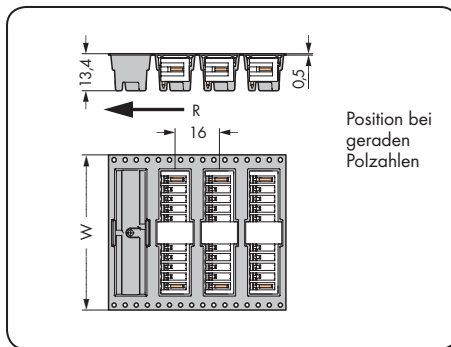
Andere Polzahlen auf Anfrage erhältlich.

# Stiflleisten mit Lötstiften, THR MCS-MINI

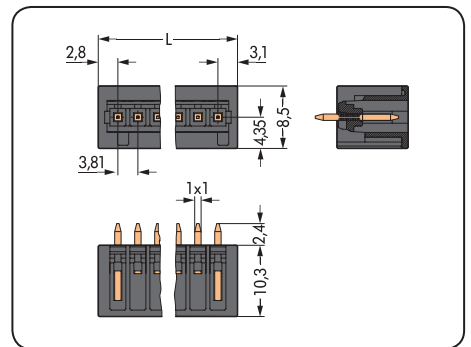
mit abgewinkelten Lötstiften Rastermaß 3,5 mm / 0.138 in		mit abgewinkelten Lötstiften, im Gurt Rastermaß 3,5 mm / 0.138 in		mit geraden Lötstiften Rastermaß 3,81 mm / 0.15 in	
160 V/2,5 kV/2 10 A	300 V/10 A	160 V/2,5 kV/2 10 A	300 V/10 A	160 V/2,5 kV/2 10 A	



$L = (\text{Polzahl} - 1) \times \text{Rastermaß} + 5,9 \text{ mm}$

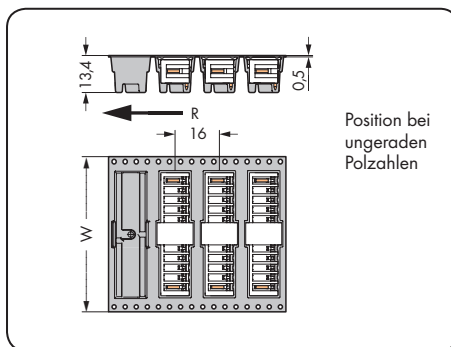


W = Gurtbreite      R = Zuführungsrichtung



$L = (\text{Polzahl} - 1) \times \text{Rastermaß} + 5,9 \text{ mm}$

Polzahl	Bestellnr.	VPE	Polzahl	Bestellnr.	W	Polzahl	Bestellnr.	VPE
Stiflleiste mit abgewinkelten Lötstiften, schwarz			Stiflleisten mit abgewinkelten Lötstiften, im Gurt gemäß IEC 60286-3, schwarz			Stiflleiste mit geraden Lötstiften, schwarz		
					(mm)			
2	734-162/105-604	200	2	734-162/105-604/997-405	32	2	734-232/105-604	200
3	734-163/105-604	200	3	734-163/105-604/997-405	32	3	734-233/105-604	200
4	734-164/105-604	200	4	734-164/105-604/997-405	32	4	734-234/105-604	200
5	734-165/105-604	200	5	734-165/105-604/997-405	32	5	734-235/105-604	200
6	734-166/105-604	100	6	734-166/105-604/997-407	56	6	734-236/105-604	100
7	734-167/105-604	100	7	734-167/105-604/997-407	56	7		
8	734-168/105-604	100	8	734-168/105-604/997-407	56	8	734-238/105-604	100
9	734-169/105-604	100	9	734-169/105-604/997-407	56	9		
10	734-170/105-604	100	10	734-170/105-604/997-407	56	10	734-240/105-604	100
11	734-171/105-604	100	11	734-171/105-604/997-407	56	11		
12	734-172/105-604	100	12	734-172/105-604/997-407	56	12	734-242/105-604	100
14	734-174/105-604	100	14	734-174/105-604/997-408	72			
16	734-176/105-604	50	16	734-176/105-604/997-408	72			
			Spulendurchmesser 330 mm, 280 Stück pro Spule					

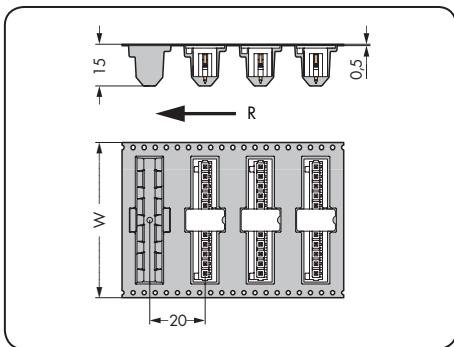
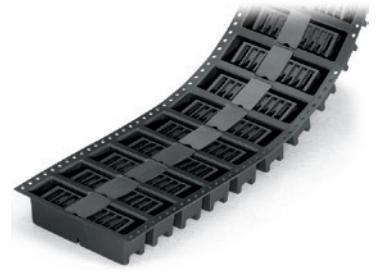
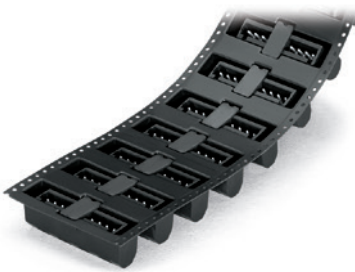


W = Gurtbreite  
R = Zuführungsrichtung

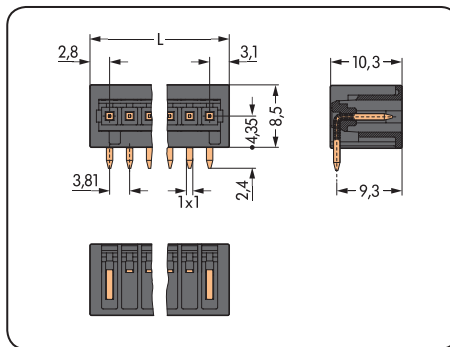
Andere Polzahlen auf Anfrage erhältlich.

# Stiftleisten mit Lötstiften, THR MCS-MINI

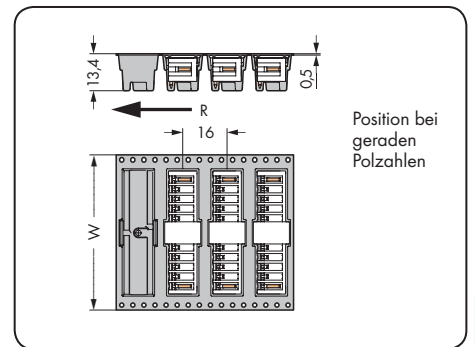
<b>mit geraden Lötstiften, im Gurt</b> <b>Rastermaß 3,81 mm / 0.15 in</b>	<b>mit abgewinkelten Lötstiften</b> <b>Rastermaß 3,81 mm / 0.15 in</b>	<b>mit abgewinkelten Lötstiften, im Gurt</b> <b>Rastermaß 3,81 mm / 0.15 in</b>
160 V/2,5 kV/2 10 A	160 V/2,5 kV/2 10 A	160 V/2,5 kV/2 10 A



W = Gurtbreite  
R = Zuführungsrichtung

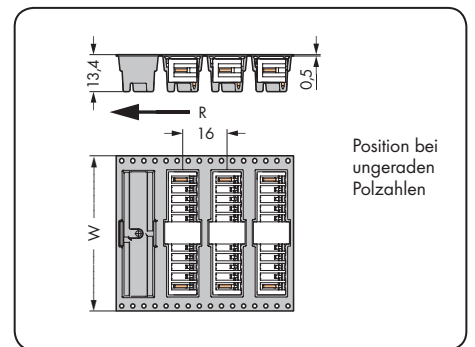


$L = (\text{Polzahl} - 1) \times \text{Rastermaß} + 5,9 \text{ mm}$



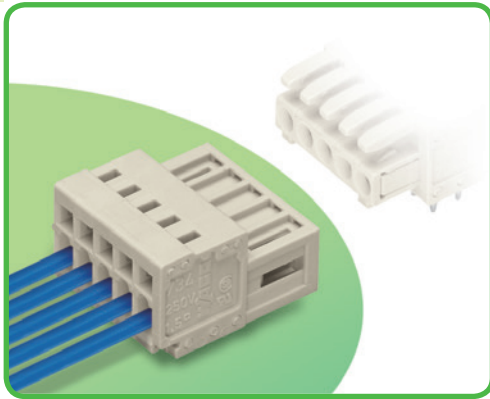
W = Gurtbreite  
R = Zuführungsrichtung

Polzahl	Bestellnr.	W	Polzahl	Bestellnr.	VPE	Polzahl	Bestellnr.	W
Stiftleisten mit geraden Lötstiften, im Gurt gemäß IEC 60286-3, schwarz			Stiftleiste mit abgewinkelten Lötstiften, schwarz			Stiftleisten mit abgewinkelten Lötstiften, im Gurt gemäß IEC 60286-3, schwarz		
		(mm)						(mm)
2	734-232/105-604/997-405	32	2	734-262/105-604	200	2	734-262/105-604/997-405	32
3	734-233/105-604/997-405	32	3	734-263/105-604	200	3	734-263/105-604/997-405	32
4	734-234/105-604/997-405	32	4	734-264/105-604	200	4	734-264/105-604/997-405	32
5	734-235/105-604/997-407	56	5	734-265/105-604	200	5	734-265/105-604/997-407	56
6	734-236/105-604/997-407	56	6	734-266/105-604	100	6	734-266/105-604/997-407	56
8	734-238/105-604/997-407	56	8	734-268/105-604	100	8	734-268/105-604/997-407	56
10	734-240/105-604/997-407	56	10	734-270/105-604	100	10	734-270/105-604/997-407	56
12	734-242/105-604/997-408	72	12	734-272/105-604	100	12	734-272/105-604/997-408	72
Spulendurchmesser 330 mm, 200 Stück pro Spule						Spulendurchmesser 330 mm, 280 Stück pro Spule		



W = Gurtbreite  
R = Zuführungsrichtung

# Stiftleisten Rastermaße 3,5 mm, 3,81 mm MCS-MINI



- Universalanschluss für alle Leiterarten
- Zwei Betätigungsrichtungen für die CAGE CLAMP® vereinfachen die Verdrahtung in der Kabelvorkonfektionierung und auf Geräten
- Für "Wire-to-Wire"- und "Board-to-Wire"-Verbindungen
- Werk- oder kundenseitig montierbare Zugentlastungsplatten und -gehäuse
- 100% fehlsteckgeschützt
- Kodierbar

### Technische Daten

Rastermaße	3,5 mm 0.138 in			3,81 mm 0.15 in		
Bemessungsdaten gemäß	IEC/EN 60664-1			IEC/EN 60664-1		
Überspannungskategorie	III	III	II	III	III	II
Verschmutzungsgrad	3	2	2	3	2	2
Bemessungsspannung	160 V	160 V	320 V	160 V	160 V	320 V
Bemessungsstoßspannung	2,5 kV	2,5 kV	2,5 kV	2,5 kV	2,5 kV	2,5 kV
Nennstrom	10 A	10 A	10 A	10 A	10 A	10 A
Approbationsdaten gemäß	UL/CSA			UL/CSA		
Usegroup UL 1059	B	C	D	B	C	D
Bemessungsspannung	300 V	-	300 V	300 V	-	300 V
Nennstrom UL	10 A	-	10 A	10 A	-	10 A
Nennstrom CSA	10 A	-	10 A	10 A	-	10 A

### Leiterdaten

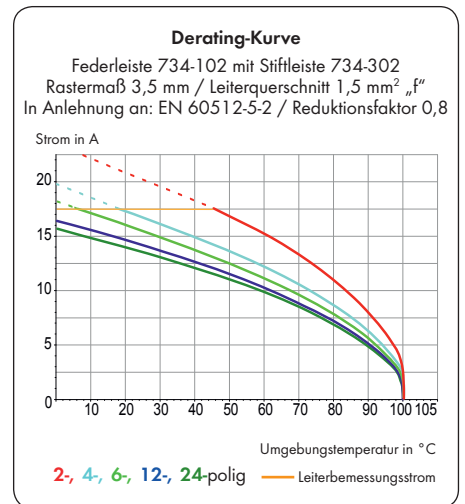
Anschluss technik	CAGE CLAMP®
Leiterquerschnitt: eindrätig	0,08 - 1,5 mm <sup>2</sup>
Leiterquerschnitt: feindrätig	0,08 - 1,5 mm <sup>2</sup>
Leiterquerschnitt: feindrätig	0,25 - 1,5 mm <sup>2</sup> (mit Aderendhülse mit Kunststoffkragen)*
Leiterquerschnitt: feindrätig	0,25 - 1,5 mm <sup>2</sup> (mit Aderendhülse ohne Kunststoffkragen)
Leiter (AWG)	28 - 14      14: THHN, THWN
Abisolierlänge	6 - 7 mm / 0.24 - 0.28 in

\* 1,5 mm<sup>2</sup> mit Aderendhülse mit Kunststoffkragen ist nur vereinzelt anschließbar.

### Werkstoffdaten

Isolierstoffgruppe	I
Isolierwerkstoff	Polyamid 6.6 (PA 6.6)
Entflammbarkeitsklasse gemäß UL 94	V0
Untere/Obere Grenztemperatur	-60 °C / +100 °C
Klemmfederwerkstoff	Chromnickel-Federstahl (CrNi)
Kontaktwerkstoff	Elektrolytkupfer (E <sub>cu</sub> )
Kontaktoberfläche	verzinkt
MCS-Steckverbinder sind auf Anfrage auch mit vergoldeten bzw. partiell vergoldeten Kontaktflächen erhältlich.	
Dabei wird die „Zusatz-Bestellnr. ... /010-000“, je nach Ausführung, in die „Grund-Bestellnr.“ integriert.	

Das MCS - MULTI CONNECTION SYSTEM ist gemäß DIN EN 61984 ein Steckverbinder ohne Schaltleistung. Bei bestimmungsgemäßem Gebrauch dürfen diese Steckverbinder nicht spannungsführend oder unter Last gesteckt oder getrennt werden. Steckverbinder sollten in Energieflussrichtung im Leitungszug des Stromkreises derart angebracht sein, dass berührbare Steckerstifte (der Stiftleisten) in nicht gestecktem Zustand nicht unter Spannung stehen.

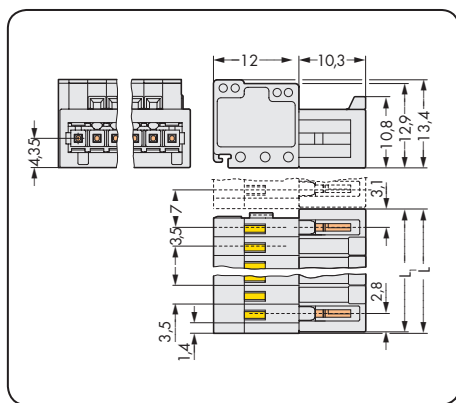
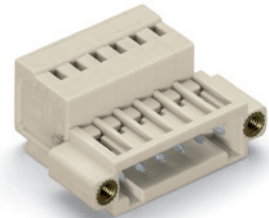
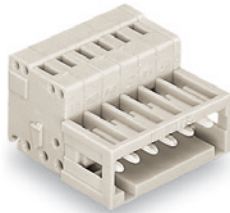


### Zubehör für MCS-MINI

### Seite

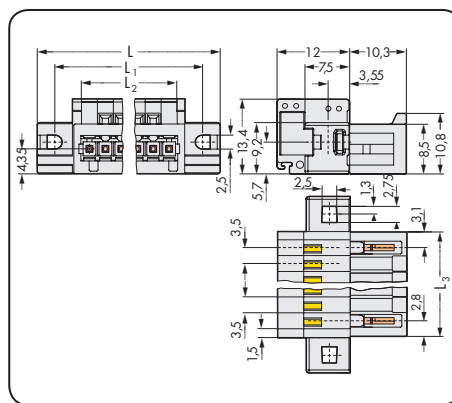
Beschriftungsmaterial	524 - 527
Betätigungswerkzeuge	332
Direkte Bedruckung	336 - 337
Kodierelemente	333
Montageadapter	379
Schrauben	530
Zugentlastungsgehäuse	334
Zugentlastungsplatten	335

Rastermaß 3,5 mm / 0.138 in		mit Befestigungsflanschen Rastermaß 3,5 mm / 0.138 in		mit Gewindeflanschen Rastermaß 3,5 mm / 0.138 in	
0,08 - 1,5 mm <sup>2</sup>	AWG 28 - 14	0,08 - 1,5 mm <sup>2</sup>	AWG 28 - 14	0,08 - 1,5 mm <sup>2</sup>	AWG 28 - 14
160 V/2,5 kV/2 10 A	300 V/10 A	160 V/2,5 kV/2 10 A	300 V/10 A	160 V/2,5 kV/2 10 A	300 V/10 A



$$L = (\text{Polzahl} - 1) \times \text{Rastermaß} + 5,9 \text{ mm} + 0,45 \text{ mm}$$

$$L_1 = L - 0,45 \text{ mm}$$

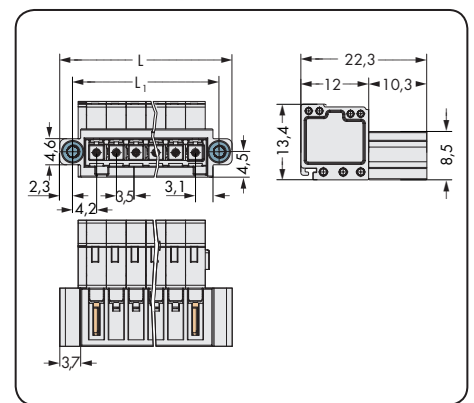


$$L = \text{Polzahl} \times \text{Rastermaß} + 14,8 \text{ mm}$$

$$L_1 = \text{Polzahl} \times \text{Rastermaß} + 8,8 \text{ mm}$$

$$L_2 = \text{Polzahl} \times \text{Rastermaß}$$

$$L_3 = (\text{Polzahl} - 1) \times \text{Rastermaß} + 5,9 \text{ mm}$$

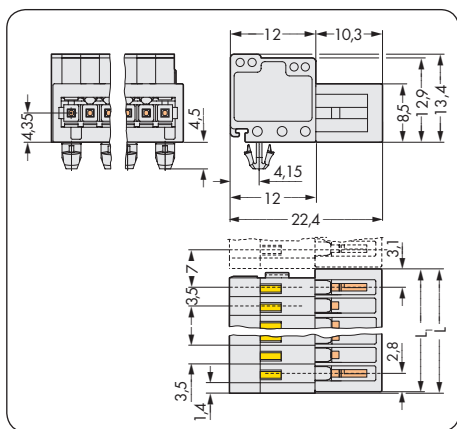
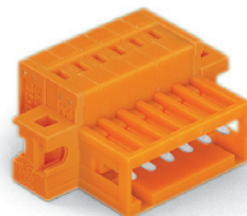
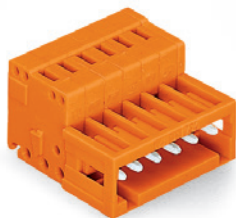
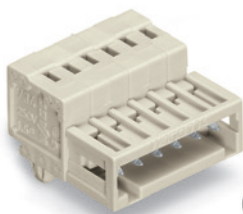


$$L = (\text{Polzahl} \times \text{Rastermaß}) + 9,5 \text{ mm}$$

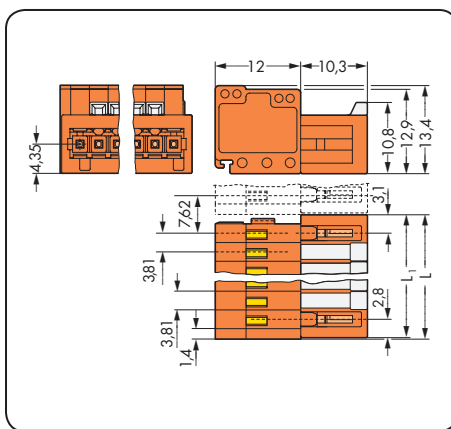
$$L_1 = (\text{Polzahl} \times \text{Rastermaß}) + 4,9 \text{ mm}$$

Polzahl	Bestellnr.	VPE	Polzahl	Bestellnr.	VPE	Polzahl	Bestellnr.	VPE
<b>Stiftleiste, lichtgrau</b>			<b>Stiftleiste mit Befestigungsflanschen, lichtgrau</b>			<b>Stiftleiste mit Gewindeflanschen, lichtgrau</b>		
2	734-302	200	2	734-302/019-000	100	2	734-302/109-000	100
3	734-303	200	3	734-303/019-000	100	3	734-303/109-000	100
4	734-304	100	4	734-304/019-000	50	4	734-304/109-000	100
5	734-305	100	5	734-305/019-000	50	5	734-305/109-000	50
6	734-306	100	6	734-306/019-000	50	6	734-306/109-000	50
7	734-307	100	7	734-307/019-000	50	7	734-307/109-000	50
8	734-308	50	8	734-308/019-000	50	8	734-308/109-000	50
9	734-309	50	9	734-309/019-000	50	9	734-309/109-000	50
10	734-310	50	10	734-310/019-000	50	10	734-310/109-000	50
11	734-311	50	11	734-311/019-000	25	11	734-311/109-000	50
12	734-312	50	12	734-312/019-000	25	12	734-312/109-000	50
13	734-313	50	13	734-313/019-000	25	13	734-313/109-000	25
14	734-314	50	14	734-314/019-000	25	14	734-314/109-000	25
16	734-316	25	16	734-316/019-000	25	16	734-316/109-000	25
18	734-318	25	18	734-318/019-000	25	18	734-318/109-000	25
20	734-320	25	20	734-320/019-000	25	20	734-320/109-000	25
24	734-324	25	24	734-324/019-000	10	24	734-324/109-000	10
Abmaße für Blechausschnitt siehe Seite 338, Tabelle 1								

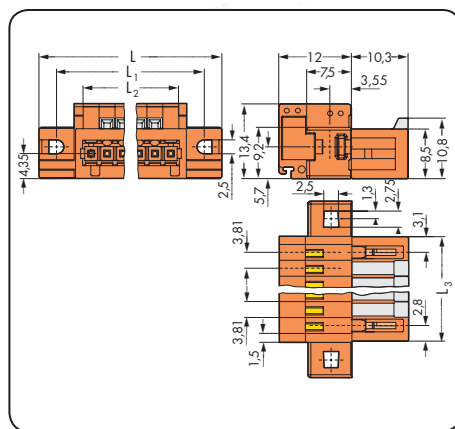
Rastermaß 3,5 mm / 0.138 in		Rastermaß 3,81 mm / 0.15 in		mit Befestigungsflanschen Rastermaß 3,81 mm / 0.15 in	
0,08 - 1,5 mm <sup>2</sup>	AWG 28 - 14	0,08 - 1,5 mm <sup>2</sup>	AWG 28 - 14	0,08 - 1,5 mm <sup>2</sup>	AWG 28 - 14
160 V/2,5 kV/2 10 A	300 V/10 A	160 V/2,5 kV/2 10 A	300 V/10 A	160 V/2,5 kV/2 10 A	300 V/10 A



L = (Polzahl - 1) x Rastermaß + 5,9 mm + 0,45 mm  
L<sub>1</sub> = L - 0,45 mm



L = (Polzahl - 1) x Rastermaß + 5,9 mm + 0,45 mm  
L<sub>1</sub> = L - 0,45 mm



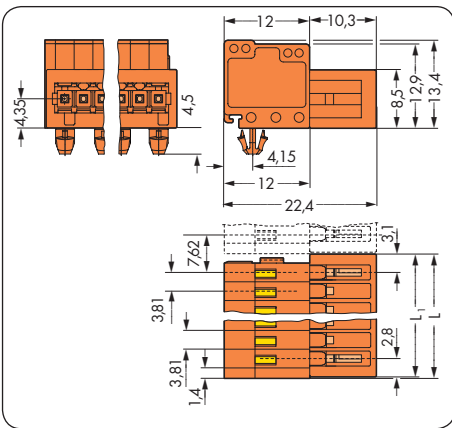
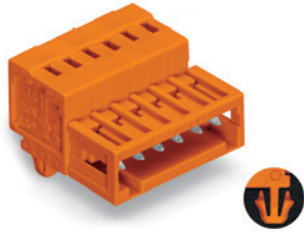
L = Polzahl x Rastermaß + 14,8 mm  
L<sub>1</sub> = Polzahl x Rastermaß + 8,8 mm  
L<sub>2</sub> = Polzahl x Rastermaß  
L<sub>3</sub> = (Polzahl - 1) x Rastermaß + 5,9 mm

Polzahl	Bestellnr.	VPE	Polzahl	Bestellnr.	VPE	Polzahl	Bestellnr.	VPE
<b>Stiftleiste mit Rastfüßen,</b> für Blechdicke 0,6 mm - 1,2 mm, Befestigungslöcher Ø 3,5 mm, lichtgrau			<b>Stiftleiste,</b> orange			<b>Stiftleiste mit Befestigungsflanschen,</b> orange		
2	734-302/018-000	200	2	734-332	200	2	734-332/019-000	100
3	734-303/018-000	200	3	734-333	200	3	734-333/019-000	100
4	734-304/018-000	100	4	734-334	100	4	734-334/019-000	50
5	734-305/018-000	100	5	734-335	100	5	734-335/019-000	50
6	734-306/018-000	100	6	734-336	100	6	734-336/019-000	50
7	734-307/018-000	100	8	734-338	50	8	734-338/019-000	50
8	734-308/018-000	50	9	734-339	50	9	734-339/019-000	50
9	734-309/018-000	50	10	734-340	50	10	734-340/019-000	50
10	734-310/018-000	50	12	734-342	25	12	734-342/019-000	25
11	734-311/018-000	50	14	734-344	25	14	734-344/019-000	25
12	734-312/018-000	50	16	734-346	25	16	734-346/019-000	25
13	734-313/018-000	50	18	734-348	25	18	734-348/019-000	25
14	734-314/018-000	50	19	734-349	25	19	734-349/019-000	25
16	734-316/018-000	25	20	734-350	25	20	734-350/019-000	25
18	734-318/018-000	25						
20	734-320/018-000	25						
24	734-324/018-000	25						
						Abmaße für Blechausschnitt siehe Seite 338, Tabelle 1		
Federleisten ab 3-polig haben an jedem zweiten Pol einen Rastfuß (2-polige Federleisten/zwei Rastfüße)								

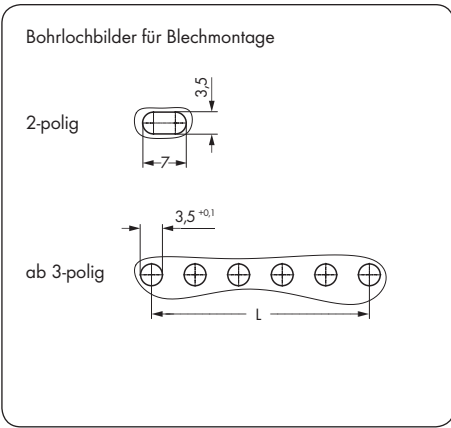
Produktzubehör	Seite
Montageadapter für TS 35, ab 3-polig (209-137)	379

# Stiflleisten MCS-MINI

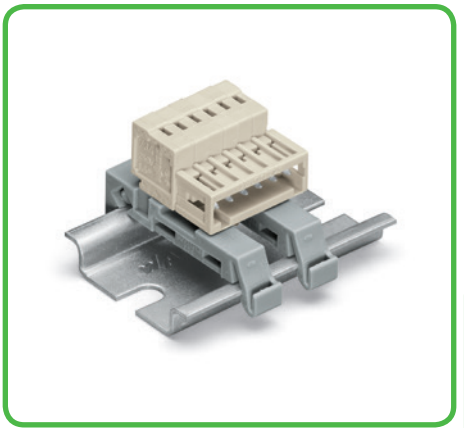
<b>mit Rastfüßen</b> <b>Rastermaß 3,81 mm / 0.15 in</b>	<b>Stiflleisten mit Rastfüßen</b> <b>Bohrlochbilder für Blechmontage</b>	
0,08 - 1,5 mm <sup>2</sup>   AWG 28 - 14 160 V/2,5 kV/2 10 A   300 V/10 A		



$L = (\text{Polzahl} - 1) \times \text{Rastermaß} + 5,9 \text{ mm} + 0,45 \text{ mm}$   
 $L_1 = L - 0,45 \text{ mm}$

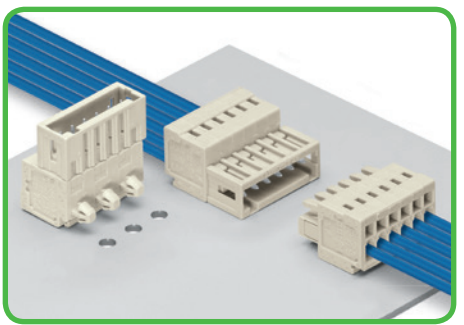


gerade Polzahlen:  $L = (\text{Polzahl} - 2) \times \text{Rastermaß}$   
 ungerade Polzahlen:  $L = (\text{Polzahl} - 1) \times \text{Rastermaß}$

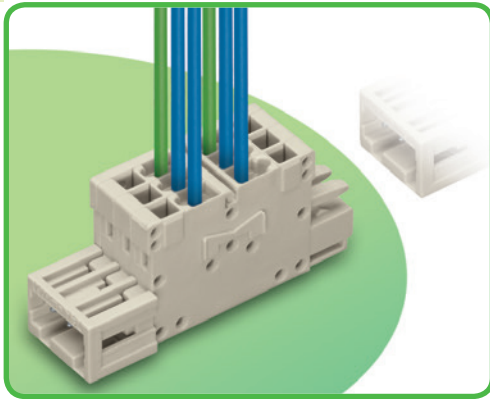


Ab 3-polig Montage auf TS 35 mit zwei Adaptern (209-137). Abstand zwischen zwei Montageadaptern maximal 7 Pole.

Polzahl	Bestellnr.	VPE
<b>Stiflleiste mit Rastfüßen,</b>		
für Blechdicke 0,6 mm - 1,2 mm, Befestigungslöcher Ø 3,5 mm, orange		
2	734-332/018-000	100
3	734-333/018-000	100
4	734-334/018-000	100
5	734-335/018-000	50
6	734-336/018-000	50
8	734-338/018-000	50
9	734-339/018-000	50
10	734-340/018-000	50
12	734-342/018-000	50
14	734-344/018-000	25
16	734-346/018-000	25
18	734-348/018-000	25
19	734-349/018-000	25
20	734-350/018-000	25
Federleisten ab 3-polig haben an jedem zweiten Pol einen Rastfuß (2-polige Federleisten/zwei Rastfüße)		
<b>Produktzubehör</b>		<b>Seite</b>
Montageadapter für TS 35, ab 3-polig (209-137)		379



## 2-Leiter-Kombistecker Rastermaß 3,5 mm MCS-MINI



- Universalanschluss für alle Leiterarten
- 2-Leiter-Kombistecker mit Stift- und Buchsenkontakt
- Zur Vervielfachung von Potentialen
- Werk- oder kundenseitig montierbare Zugentlastungsplatten
- Einspeisung über Stiftkontaktseite
- Kaskadierend anreihbar
- 100 % fehlsteckgeschützt
- Kodierbar

### Technische Daten

Rastermaß	3,5 mm 0.138 in				
Bemessungsdaten gemäß	IEC/EN 60664-1				
Überspannungskategorie	III	III	II		
Verschmutzungsgrad	3	2	2		
Bemessungsspannung	160 V	160 V	320 V		
Bemessungsstoßspannung	2,5 kV	2,5 kV	2,5 kV		
Nennstrom	10 A	10 A	10 A		
Approbationsdaten gemäß	UL/CSA				
Usegroup UL 1059	B	C	D		
Bemessungsspannung	300 V	-	300 V		
Nennstrom UL	10 A	-	10 A		
Nennstrom CSA	10 A	-	10 A		

### Leiterdaten

Anschluss technik	CAGE CLAMP®	
Leiterquerschnitt: eindrätig	0,08 - 1,5 mm <sup>2</sup>	
Leiterquerschnitt: feindrätig	0,08 - 1,5 mm <sup>2</sup>	
Leiterquerschnitt: feindrätig	0,25 - 1,5 mm <sup>2</sup> (mit Aderendhülse mit Kunststoffkragen)*	
Leiterquerschnitt: feindrätig	0,25 - 1,5 mm <sup>2</sup> (mit Aderendhülse ohne Kunststoffkragen)	
Leiter (AWG)	28 - 14	14: THHN, THWN
Abisolierlänge	6 - 7 mm / 0.24 - 0.28 in	
* 1,5 mm <sup>2</sup> mit Aderendhülse mit Kunststoffkragen ist nur vereinzelt anschließbar.		

### Werkstoffdaten

Isolierstoffgruppe	I
Isolierwerkstoff	Polyamid 6.6 (PA 6.6)
Entflammbarkeitsklasse gemäß UL 94	V0
Untere/Obere Grenztemperatur	-60 °C / +100 °C
Klemmfederwerkstoff	Chromnickel-Federstahl (CrNi)
Kontaktwerkstoff	Kupferlegierung
Kontaktoberfläche	verzinkt
MCS-Steckverbinder sind auf Anfrage auch mit vergoldeten bzw. partiell vergoldeten Kontaktflächen erhältlich.	
Dabei wird die „Zusatz-Bestellnr. ... /010-000“, je nach Ausführung, in die „Grund-Bestellnr.“ integriert.	

### Zubehör für MCS-MINI

### Seite

Beschriftungsmaterial	524 - 527
Betätigungswerkzeuge	332
Direkte Bedruckung	336 - 337
Kodierelemente	333
Montageadapter	379
Prüfstift	522
Zugentlastungsplatten	335

Das MCS - MULTI CONNECTION SYSTEM ist gemäß DIN EN 61984 ein Steckverbinder ohne Schaltleistung. Bei bestimmungsgemäßem Gebrauch dürfen diese Steckverbinder nicht spannungsführend oder unter Last gesteckt oder getrennt werden. Steckverbinder sollten in Energieflussrichtung im Leitungszug des Stromkreises derart angebracht sein, dass berührbare Steckerstifte (der Stiftleisten) in nicht gestecktem Zustand nicht unter Spannung stehen.



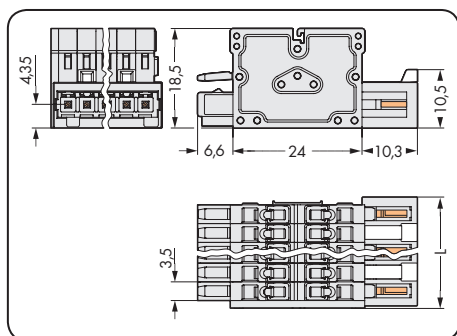
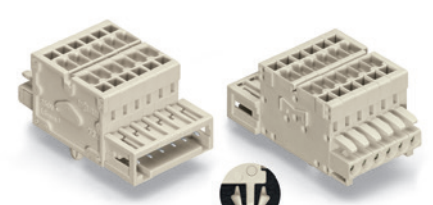
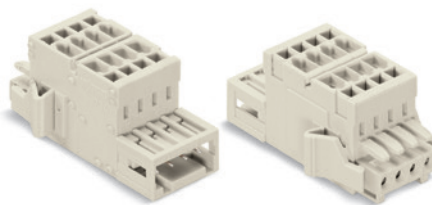
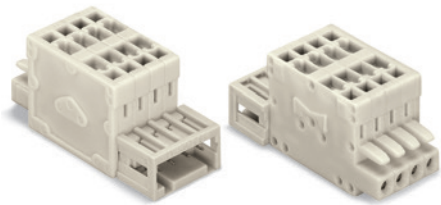
# 2-Leiter-Kombistecker MCS-MINI

CAGE CLAMP®

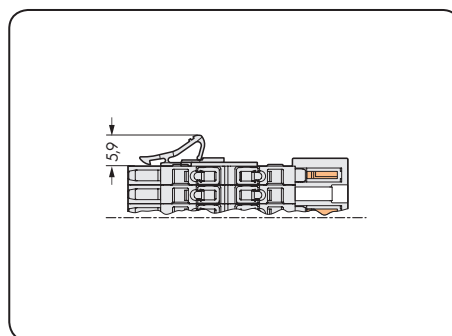
5

327

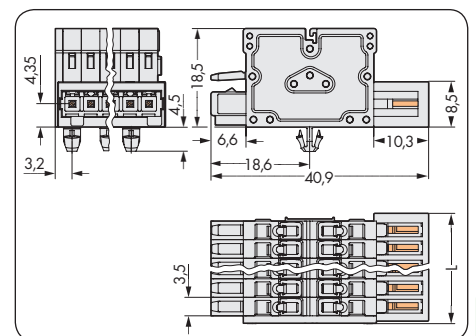
Rastermaß 3,5 mm / 0.138 in		mit Verriegelungsklinken Rastermaß 3,5 mm / 0.138 in		mit Rasfüßen Rastermaß 3,5 mm / 0.138 in	
0,08 - 1,5 mm <sup>2</sup>	AWG 28 - 14	0,08 - 1,5 mm <sup>2</sup>	AWG 28 - 14	0,08 - 1,5 mm <sup>2</sup>	AWG 28 - 14
160 V/2,5 kV/2 10 A	300 V/10 A	160 V/2,5 kV/2 10 A	300 V/10 A	160 V/2,5 kV/2 10 A	300 V/10 A



L = (Polzahl - 1) x Rastermaß + 5,9 mm + 0,45 mm



Weitere Maße siehe Zeichnung links

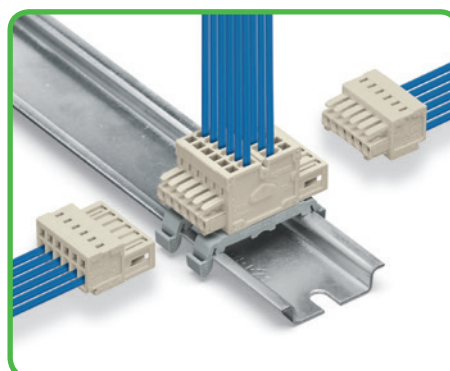


L = (Polzahl - 1) x Rastermaß + 5,9 mm + 0,45 mm

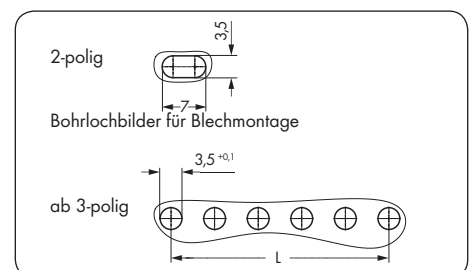
Polzahl	Bestellnr.	VPE	Polzahl	Bestellnr.	VPE	Polzahl	Bestellnr.	VPE
2-Leiter-Kombistecker, lichtgrau			2-Leiter-Kombistecker mit Verriegelungsklinken, lichtgrau			2-Leiter-Kombistecker mit Rasfüßen, für Blechdicke 0,6 mm - 1,2 mm, Befestigungslöcher Ø 3,5 mm, lichtgrau		
2	734-362	100	2	734-362/037-000	100	2	734-362/008-000	100
3	734-363	50	3	734-363/037-000	50	3	734-363/008-000	50
4	734-364	50	4	734-364/037-000	50	4	734-364/008-000	50
5	734-365	50	5	734-365/037-000	50	5	734-365/008-000	50
6	734-366	50	6	734-366/037-000	50	6	734-366/008-000	50
7	734-367	50	7	734-367/037-000	50	7	734-367/008-000	25
8	734-368	50	8	734-368/037-000	25	8	734-368/008-000	25
9	734-369	25	9	734-369/037-000	25	9	734-369/008-000	25
10	734-370	25	10	734-370/037-000	25	10	734-370/008-000	25
11	734-371	25	11	734-371/037-000	25	11	734-371/008-000	25
12	734-372	25	12	734-372/037-000	25	12	734-372/008-000	25

Kombistecker ab 3-polig haben an jedem zweiten Pol einen Rasfuß (2-polige Kombistecker/zwei Rasfüße)

Produktzubehör	Seite
Montageadapter für TS 35, ab 3-polig (209-120)	379



2-Leiter-Kombistecker mit Rasfüßen ab 3-polig Montage auf TS 35 mit zwei Adaptern (209-137). Abstand zwischen zwei Montageadaptern maximal 7 Pole.



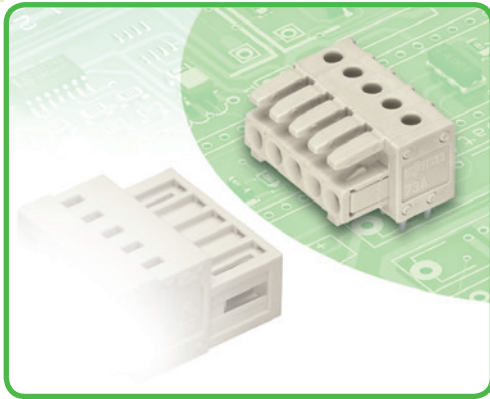
gerade Polzahlen: L = (Polzahl - 2) x Rastermaß  
ungerade Polzahlen: L = (Polzahl - 1) x Rastermaß

Andere Polzahlen auf Anfrage erhältlich.

## Federleisten mit Lötstiften

### Rastermaße 3,5 mm, 3,81 mm

#### MCS-MINI



- Gerade und abgewinkelte Lötstifte für rechtwinklige und parallele Steckverbindung zur Leiterplatte
- Steckbarer Prüfabgriff für Prüfstecker Ø 2 mm
- Für "Board-to-Board"- und "Board-to-Wire"-Verbindungen
- Berührungsgeschützte Leiterplattenausgänge
- Klare Trennung von Ein- und Ausgängen
- 100 % fehlsteckgeschützt
- Kodierbar

#### Technische Daten

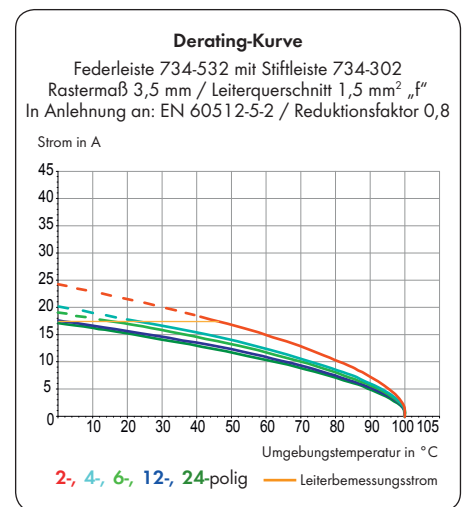
Rastermaße	3,5 mm 0.138 in			3,81 mm 0.15 in			
	IEC/EN 60664-1			IEC/EN 60664-1			
Bemessungsdaten gemäß	IEC/EN 60664-1			IEC/EN 60664-1			
Überspannungskategorie	III	III	II	III	III	II	
Verschmutzungsgrad	3	2	2	3	2	2	
Bemessungsspannung	160 V	160 V	320 V	160 V	160 V	320 V	
Bemessungsstoßspannung	2,5 kV	2,5 kV	2,5 kV	2,5 kV	2,5 kV	2,5 kV	
Nennstrom	10 A	10 A	10 A	10 A	10 A	10 A	
Approbationsdaten gemäß	<b>UL</b>	<b>CSA</b>	<b>UL/CSA</b>	<b>UL</b>	<b>CSA</b>	<b>UL/CSA</b>	
Usegroup UL 1059	B	C	D	B	C	D	
Bemessungsspannung	300 V	-	300 V	300 V	-	300 V	
Nennstrom UL	10 A	-	10 A	10 A	-	10 A	
Nennstrom CSA	-	-	-	-	-	-	

#### Leiter- und Lötstiftdaten

Lötstift: Länge / Breite	3,8 mm / 0,9 x 0,9 mm
Lötstift: Bohrlochdurchmesser	1,4 <sup>+0,1</sup> mm

#### Werkstoffdaten

Isolierstoffgruppe	I
Isolierwerkstoff	Polyamid 6.6 (PA 6.6)
Entflammbarkeitsklasse gemäß UL 94	V0
Untere/Obere Grenztemperatur	-60 °C / +100 °C
Kontaktwerkstoff	Kupferlegierung
Kontaktoberfläche	verzinkt
MCS-Steckverbinder sind auf Anfrage auch mit vergoldeten bzw. partiell vergoldeten Kontaktflächen erhältlich.	
Dabei wird die „Zusatz-Bestellnr. ... /010-000“, je nach Ausführung, in die „Grund-Bestellnr.“ integriert.	



#### Zubehör für MCS-MINI

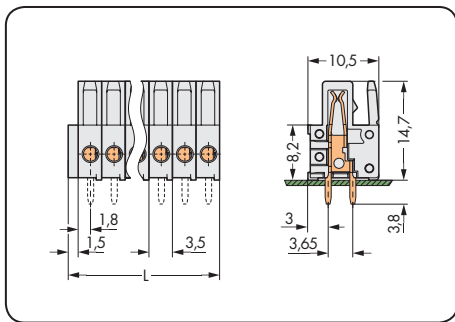
#### Seite

Beschriftungsmaterial	524 - 527
Prüfstecker Ø 2 mm	522

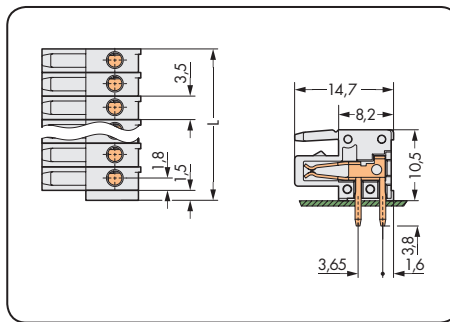
Das MCS - MULTI CONNECTION SYSTEM ist gemäß DIN EN 61984 ein Steckverbinder ohne Schaltleistung. Bei bestimmungsgemäßem Gebrauch dürfen diese Steckverbinder nicht spannungsführend oder unter Last gesteckt oder getrennt werden. Steckverbinder sollten in Energieflussrichtung im Leitungszug des Stromkreises derart angebracht sein, dass berührbare Steckerstifte (der Stiftleisten) in nicht gestecktem Zustand nicht unter Spannung stehen.

# Federleisten mit Lötstiften MCS-MINI

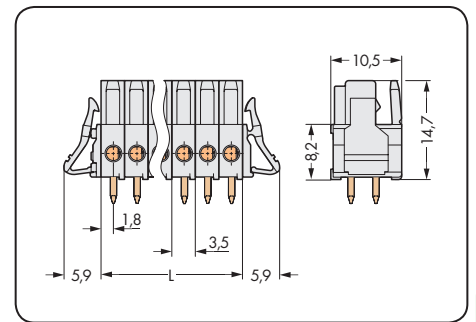
mit geraden Lötstiften Rastermaß 3,5 mm / 0.138 in		mit abgewinkelten Lötstiften Rastermaß 3,5 mm / 0.138 in		mit geraden Lötstiften und Verriegelungsklinken Rastermaß 3,5 mm / 0.138 in	
160 V/2,5 kV/2 10 A	300 V/10 A	160 V/2,5 kV/2 10 A	300 V/10 A	160 V/2,5 kV/2 10 A	300 V/10 A



L = Polzahl x Rastermaß + 1,5 mm



L = Polzahl x Rastermaß + 1,5 mm

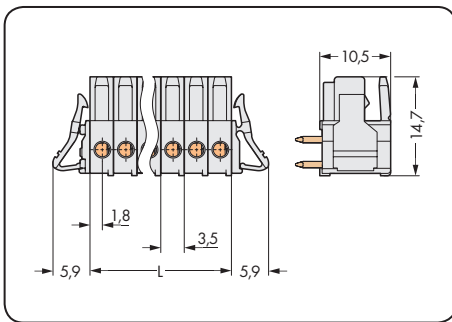


L = Polzahl x Rastermaß

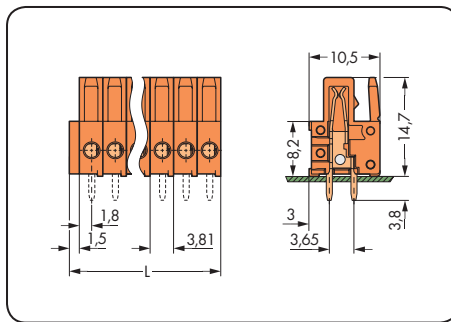
Polzahl	Bestellnr.	VPE	Polzahl	Bestellnr.	VPE	Polzahl	Bestellnr.	VPE
Federleiste mit geraden Lötstiften, lichtgrau			Federleiste mit abgewinkelten Lötstiften, lichtgrau			Federleiste mit geraden Lötstiften und Verriegelungsklinken, lichtgrau		
2	734-462	200	2	734-532	200	2	734-462/037-000	100
3	734-463	200	3	734-533	200	3	734-463/037-000	100
4	734-464	100	4	734-534	100	4	734-464/037-000	100
5	734-465	100	5	734-535	100	5	734-465/037-000	50
6	734-466	100	6	734-536	100	6	734-466/037-000	50
7	734-467	100	7	734-537	100	7	734-467/037-000	50
8	734-468	50	8	734-538	50	8	734-468/037-000	50
9	734-469	50	9	734-539	50	9	734-469/037-000	50
10	734-470	50	10	734-540	50	10	734-470/037-000	50
11	734-471	50	11	734-541	50	11	734-471/037-000	50
12	734-472	50	12	734-542	50	12	734-472/037-000	50
13	734-473	50	13	734-543	50	13	734-473/037-000	25
14	734-474	50	14	734-544	50	14	734-474/037-000	25
16	734-476	25	16	734-546	25	16	734-476/037-000	25
18	734-478	25	18	734-548	25	18	734-478/037-000	25
20	734-480	25	20	734-550	25	20	734-480/037-000	25
24	734-484	25	24	734-554	25	24	734-484/037-000	10

# Federleisten mit Lötstiften MCS-MINI

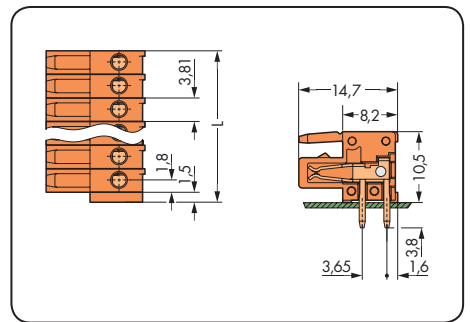
mit abgewinkelten Lötstiften und Verriegelungsklinken Rastermaß 3,5 mm / 0.138 in		mit geraden Lötstiften Rastermaß 3,81 mm / 0.15 in		mit abgewinkelten Lötstiften Rastermaß 3,81 mm / 0.15 in	
160 V/2,5 kV/2 10 A	300 V/10 A	160 V/2,5 kV/2 10 A	300 V/10 A	160 V/2,5 kV/2 10 A	300 V/10 A



L = Polzahl x Rastermaß



L = Polzahl x Rastermaß + 1,5 mm

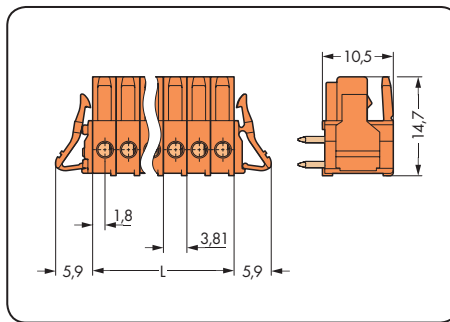
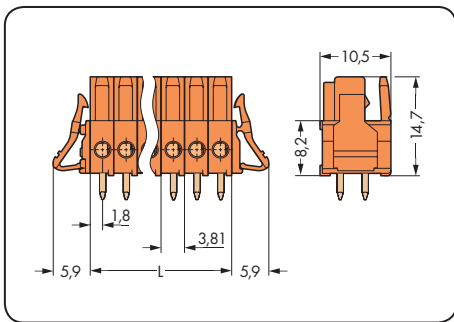


L = Polzahl x Rastermaß + 1,5 mm

Polzahl	Bestellnr.	VPE	Polzahl	Bestellnr.	VPE	Polzahl	Bestellnr.	VPE
Federleiste mit abgewinkelten Lötstiften und Verriegelungsklinken, lichtgrau			Federleiste mit geraden Lötstiften, orange			Federleiste mit abgewinkelten Lötstiften, orange		
2	734-532/037-000	100	2	734-502	200	2	734-562	200
3	734-533/037-000	100	3	734-503	200	3	734-563	200
4	734-534/037-000	100	4	734-504	100	4	734-564	100
5	734-535/037-000	50	5	734-505	100	5	734-565	100
6	734-536/037-000	50	6	734-506	100	6	734-566	100
7	734-537/037-000	50						
8	734-538/037-000	50	8	734-508	50	8	734-568	50
9	734-539/037-000	50	9	734-509	50	9	734-569	50
10	734-540/037-000	50	10	734-510	50	10	734-570	50
11	734-541/037-000	50						
12	734-542/037-000	50	12	734-512	25	12	734-572	25
13	734-543/037-000	25						
14	734-544/037-000	25	14	734-514	25	14	734-574	25
16	734-546/037-000	25	16	734-516	25	16	734-576	25
18	734-548/037-000	25						
20	734-550/037-000	25	20	734-520	25	20	734-580	25
24	734-554/037-000	10						

# Federleisten mit Lötstiften MCS-MINI

<b>mit geraden Lötstiften und Verriegelungsklinken</b> <b>Rastermaß 3,81 mm / 0.15 in</b>		<b>mit abgewinkelten Lötstiften und Verriegelungsklinken</b> <b>Rastermaß 3,81 mm / 0.15 in</b>	
160 V/2,5 kV/2 10 A	300 V/10 A	160 V/2,5 kV/2 10 A	300 V/10 A



L = Polzahl x Rastermaß

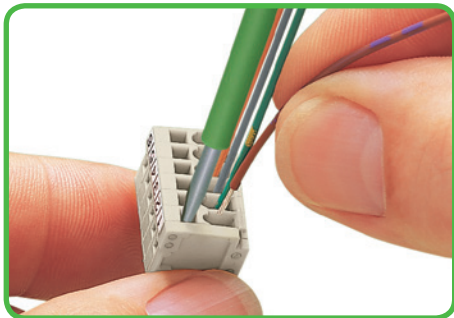
Polzahl	Bestellnr.	VPE	Polzahl	Bestellnr.	VPE
<b>Federleiste mit geraden Lötstiften und Verriegelungsklinken, orange</b>			<b>Federleiste mit abgewinkelten Lötstiften und Verriegelungsklinken, orange</b>		
2	734-502/037-000	100	2	734-562/037-000	100
3	734-503/037-000	100	3	734-563/037-000	100
4	734-504/037-000	100	4	734-564/037-000	100
5	734-505/037-000	50	5	734-565/037-000	50
6	734-506/037-000	50	6	734-566/037-000	50
8	734-508/037-000	50	8	734-568/037-000	50
9	734-509/037-000	50	9	734-569/037-000	50
10	734-510/037-000	50	10	734-570/037-000	50
12	734-512/037-000	25	12	734-572/037-000	25
14	734-514/037-000	25	14	734-574/037-000	25
16	734-516/037-000	25	16	734-576/037-000	25
20	734-520/037-000	25	20	734-580/037-000	25

# Zubehör Betätigungswerkzeuge MCS-MINI

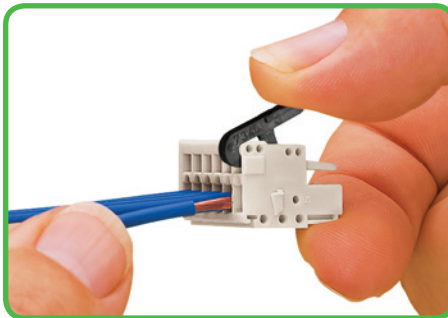
<b>Betätigungswerkzeug</b> mit teilisoliertem Schaft Typ 1	<b>Betätigungsdrücker</b> für Stift- und Federleisten mit CAGE CLAMP®-Anschluss	<b>Betätigungswerkzeuge</b> für Stift- und Federleisten mit CAGE CLAMP®-Anschluss
--	---	---



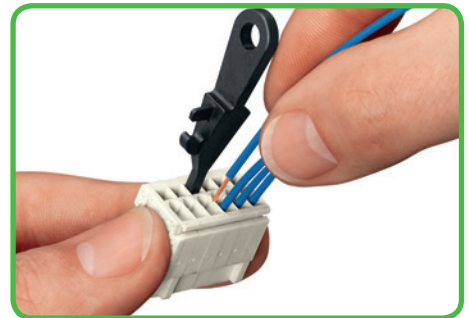
Farbe	Bestellnr.	VPE	Farbe	Bestellnr.	VPE	Farbe	Bestellnr.	VPE
<b>Betätigungswerkzeug mit teilisoliertem Schaft, Typ 1, Klinge (2,5 x 0,4) mm</b>			<b>Betätigungsdrücker, Rastermaß 3,5/3,81 mm</b>			<b>Betätigungswerkzeug, Rastermaß 3,5/3,81 mm</b>		
	210-719	1	natur	734-230	100 (4 x 25)	natur	734-190	100 (4 x 25)
			schwarz	734-191	100 (4 x 25)	schwarz	734-231	100 (4 x 25)



Leiter anschließen – Betätigung aus Leiteranschlussrichtung.

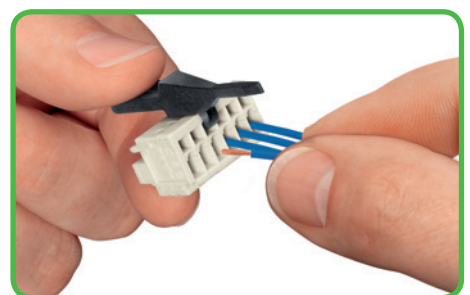


Leiteranschluss mittels Betätigungsdrücker.

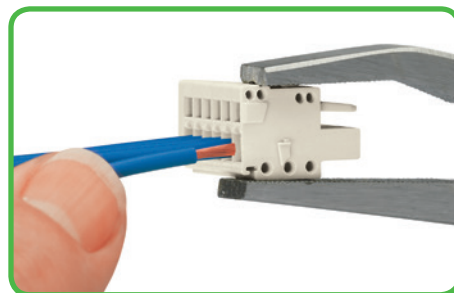


Leiter anschließen – Betätigung aus Leiteranschlussrichtung.

Farbe	Bestellnr.	VPE
<b>Betätigungswerkzeug für MCS-MINI</b>		
rot	210-250	1
gelb	210-251	1



Leiter anschließen – Betätigung rechtwinklig zur Leiteranschlussrichtung.



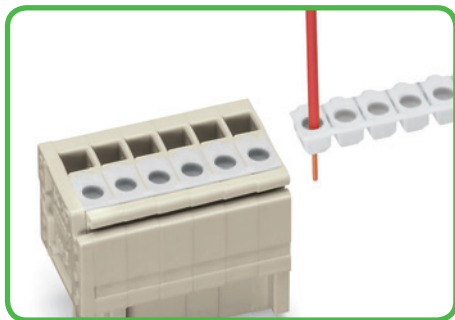
**Hinweis:** Die Betätigung der Stift- und Federleisten mit CAGE CLAMP®-Anschluss bei MCS-MINI kann mit den Betätigungswerkzeugen 210-250 und 210-251 erfolgen.

# Zubehör Isolierungsstopp und Kodierelemente MCS-MINI

<b>Isolierungsstopp</b>  für Stift- und Federleisten mit CAGE CLAMP®-Anschluss	<b>Kodierelemente</b>  für Doppelstock-Stiftleisten einrastbar in untere Ebene	<b>Kodierelemente</b>  für Stiftleisten
---	---	---

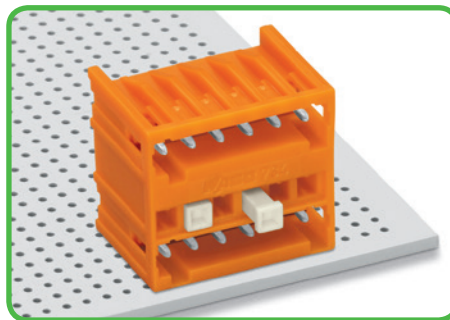


Leiterquerschnitt	Bestellnr.	VPE	Farbe	Bestellnr.	VPE	Farbe	Bestellnr.	VPE
<b>Isolierungsstopp,</b> 8 Stück pro Strang, <b>Rastermaß 3,5 mm</b>			<b>Kodierelement</b> für Doppelstock-Stiftleisten, einrastbar in untere Ebene, <b>Rastermaß 3,5/3,81 mm</b>			<b>Kodierelement</b> für Stiftleisten, <b>Rastermaß 3,5/3,81 mm</b>		
0,08 - 0,2 mm <sup>2</sup> „e“ (0,14 mm <sup>2</sup> „f“)			lichtgrau	<b>734-400</b>	100	weiß	<b>734-130</b>	100
weiß	<b>734-671</b>	200 (8 x 25)				schwarz	<b>734-159</b> (für THR geeignet)	100

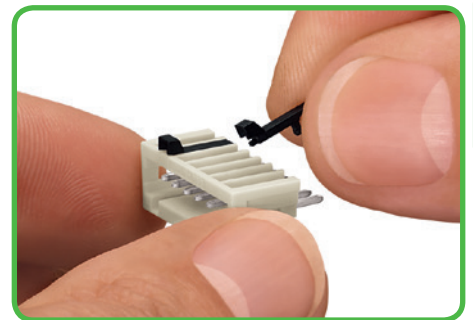


Die Knicksteifigkeit kleiner Leiterquerschnitte ist so gering, dass beim Aufstoßen in der Klemme auf den Leiteranschlag, der Leiter abknicken kann. Unter Umständen wird die Leiterisolierung mit in die Klemmstelle eingeführt und geklemmt.

Der Isolierungsstopp für die Stift- und Federleisten mit CAGE CLAMP®-Anschluss der Serie 734 schafft hier sichere Abhilfe.



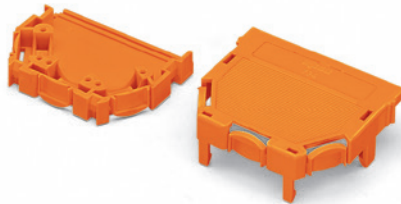
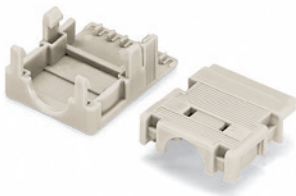
Kodierung einer Doppelstockstiftleiste in der unteren Ebene.



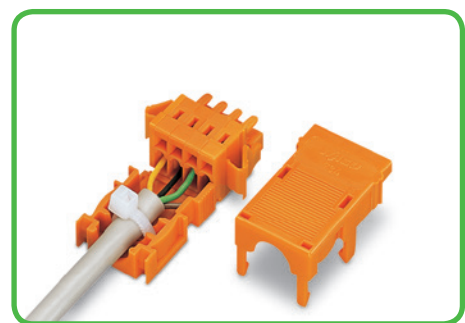
Aufrastbares Kodierelement für Stiftleisten.

# Zubehör Zugentlastungsgehäuse MCS-MINI

<b>Anrastbare Zugentlastungsgehäuse</b> Rastermaß 3,5 mm / 0.138 in  für Stift- und Federleisten mit CAGE CLAMP®-Anschluss	<b>Anrastbare Zugentlastungsgehäuse</b> Rastermaß 3,81 mm / 0.15 in  für Stift- und Federleisten mit CAGE CLAMP®-Anschluss
--	--



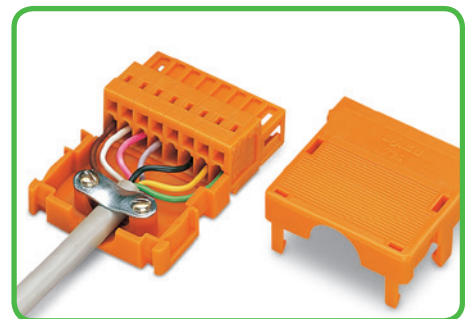
Polzahl	Bestellnr.	VPE	Polzahl	Bestellnr.	VPE
<b>Anrastbares Zugentlastungsgehäuse,</b> passend für Rastermaß 3,5 mm, lichtgrau bestehend aus: Zugentlastungsunter- und Oberteil			<b>Anrastbares Zugentlastungsgehäuse,</b> passend für Rastermaß 3,81 mm, orange bestehend aus: Zugentlastungsunter- und Oberteil		
2	734-602	50	2	734-632	50
3	734-603	25	3	734-633	25
4	734-604	25	4	734-634	25
5	734-605	25	5	734-635	25
6	734-606	25	6	734-636	25
7	734-607	25			
8	734-608	25	8	734-638	25
9	734-609	25	9	734-639	25
10	734-610	25	10	734-640	25
11	734-611	25			
12	734-612	25	12	734-642	25



4-polige Federleiste mit Verriegelungsklinken und Zugentlastungsgehäuse. (2- bis 5-polige Zugentlastungsgehäuse nur für Kabelbinder geeignet).

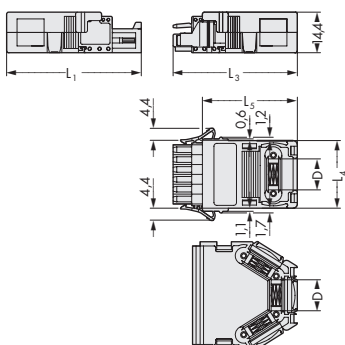
2- bis 5-pol. nur für Kabelbinder geeignet, 1 x Kabelausgang hinten, Kabelbinderbreite max. 3,6 mm  
 6- bis 9-pol. für Kabelschelle geeignet, 1 x Kabelausgang hinten  
 10- bis 12-pol. für Kabelschelle geeignet, 1 x Kabelausgang hinten und 2 x seitlich.  
 Integrierte Verschlussklappen zum Herauslösen.

Produktzubehör	Bestellnr.	VPE
<b>Kabelschellen, für Zugentlastung 6- bis 12-polig</b>		
	209-177	25
<b>Befestigungsschrauben, für Kabelschelle, 6- bis 12-polig</b>		
	209-172	50



8-polige Stiftleiste mit Zugentlastungsgehäuse. (6- bis 12-polige Zugentlastungsgehäuse für Kabelschelle geeignet).

Polzahl	L <sub>4</sub> Rastermaß		L <sub>3</sub>	L <sub>1</sub>	L <sub>5</sub>	D
	3,5	3,81				
2	10,0	10,6	43,1	46,8	32,7	5,0
3	13,5	14,4	43,1	46,8	32,7	8,5
4	17,0	18,2	43,1	46,8	32,7	8,5
5	20,5	22,0	43,1	46,8	32,7	8,5
6	24,0	25,9	44,1	47,8	33,7	11,5
7	27,5	-	44,1	47,8	33,7	11,5
8	31,0	33,5	44,1	47,8	33,7	11,5
9	34,5	37,3	44,1	47,8	33,7	11,5
10	38,0	41,1	53,1	56,8	42,7	11,5
11	41,5	-	53,1	56,8	42,7	11,5
12	45,0	48,7	53,1	56,8	42,7	11,5



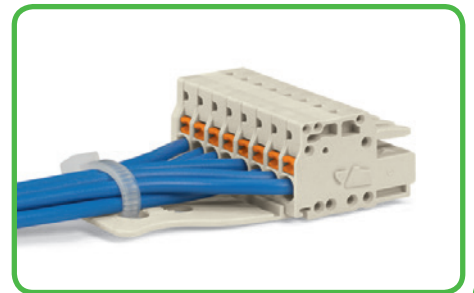


# Zubehör Zugentlastungsplatten MCS-MINI

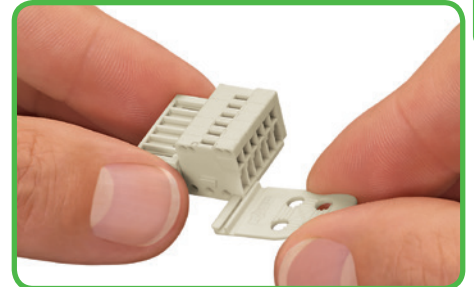
<b>Zugentlastungsplatten zum Einschieben</b>  für Stift- und Federleisten mit CAGE CLAMP®- und CAGE CLAMP®S-Anschluss	<b>Zugentlastungsplatten werkseitig montiert</b>  für Stift- und Federleisten mit CAGE CLAMP®- und CAGE CLAMP®S-Anschluss
---	---



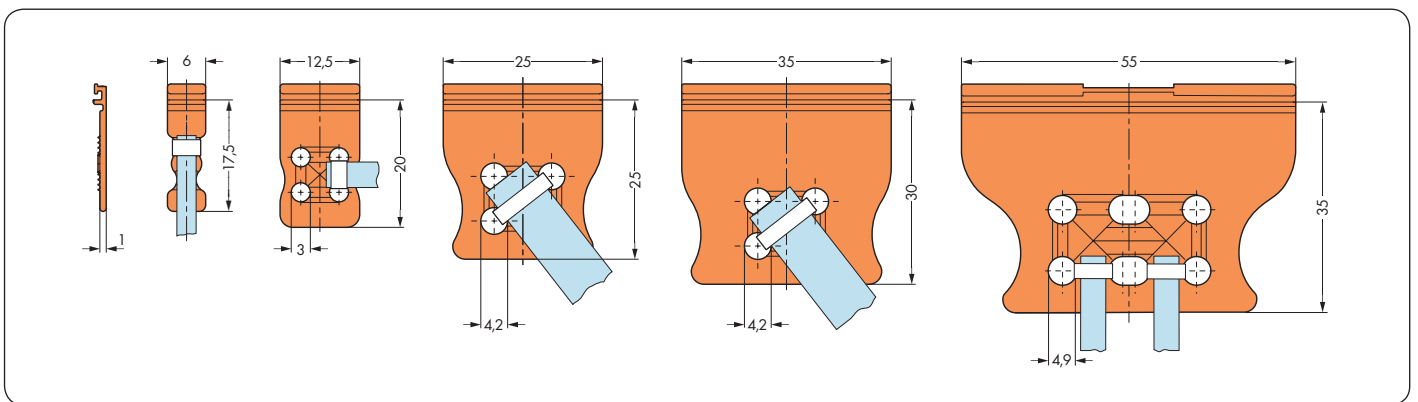
Breite	Polzahl	Bestellnr.	VPE	Breite	Polzahl	Zusatz-Bestellnr.
<b>Zugentlastungsplatte, Rastermaß 3,5 mm, lichtgrau</b>				<b>Zugentlastungsplatte, montiert Rastermaß 3,5/3,81 mm</b>		
6 mm	2- 3	<b>734-127</b>	100 (4 x 25)	6 mm	2- 3	.../032-000
12,5 mm	4- 8	<b>734-128</b>	100 (4 x 25)	12,5 mm	4- 8	.../033-000
25 mm	9-12	<b>734-129</b>	100 (4 x 25)	25 mm	9-12	.../034-000
35 mm	13-16	<b>734-126</b>	100 (4 x 25)	35 mm	13-16	.../035-000
55 mm	17- max.	<b>734-426</b>	50 (2 x 25)	55 mm	17- max.	.../036-000
Breite	Polzahl	Bestellnr.	VPE			
<b>Zugentlastungsplatte, Rastermaß 3,81 mm, orange</b>				<b>Bestellnr.-Beispiel:</b> Federleiste, Rastermaß 3,81 mm, 8-polig, orange mit Zugentlastungsplatte: <b>734-208/033-000</b>		
6 mm	2- 3	<b>734-227</b>	100 (4 x 25)			
12,5 mm	4- 8	<b>734-228</b>	100 (4 x 25)			
25 mm	9-12	<b>734-229</b>	100 (4 x 25)			
35 mm	13-16	<b>734-226</b>	100 (4 x 25)			
55 mm	17- max.	<b>734-428</b>	50 (2 x 25)			
Eine auf die Breite der Zugentlastungsplatte bezogene „Zusatz-Bestellnr.“, die an die „Grund-Bestellnr.“ der jeweiligen Stift- bzw. Federleiste angehängt wird, bestimmt die Ausführung						



**Bestellnr.-Beispiel:**  
 Federleiste, Rastermaß 3,5 mm, 8-polig, lichtgrau mit Zugentlastungsplatte: **2734-108/033-000**



Zugentlastungsplatte 734-128 kundenseitig montiert.

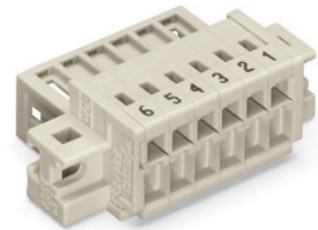
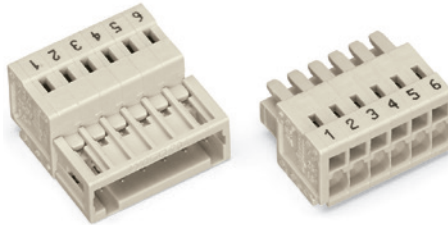


Im Quadrat angeordnete Befestigungslöcher für Kabelbinder erlauben die Fixierung von Einzeladern oder Mantelleitungen in unterschiedlichen Abgangsrichtungen. Die Kabelbinderbreite muss mit den oben dargestellten Lochmaßen der Zugentlastungsplatten korrespondieren.

Kabelbinder und Bündelwerkzeuge sind nicht im WAGO-Lieferprogramm enthalten – siehe z.B. Fa. Hellermann.

# Zubehör Fingerschutzabdeckung und Bedruckung MCS-MINI

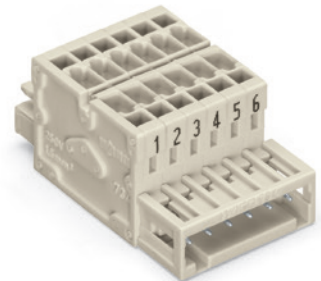
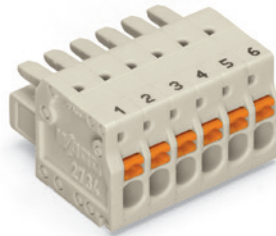
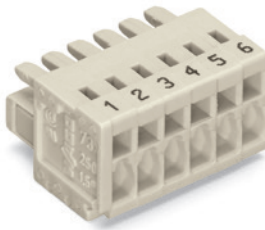
<b>Fingerschutzabdeckung</b> für Stiftleisten <b>IP20</b>	<b>Direkte Bedruckung</b> von Stift- und Federleisten für den Leiteranschluss	<b>Direkte Bedruckung Polzahl – 1</b> von Stiftleisten für den Leiteranschluss
---	---	--



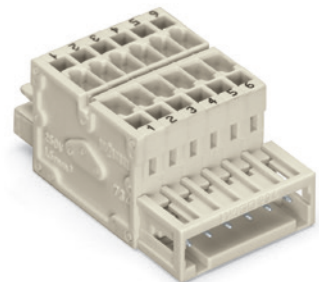
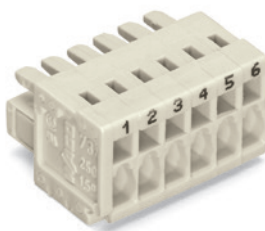
Polzahl	Bestellnr.	VPE	Bedruckung MCS-MINI	Bedruckung rechteckig zum Leiteranschluss Zusatz-Bestellnr.: /...-044
<b>Fingerschutzabdeckung für Stiftleisten, schwarz</b> <b>Rastermaß 3,5/3,81 mm</b>			<p>Stift- und Federleisten für den Leiteranschluss können werkseitig mit einer direkten Bedruckung der Pole von 1-Polzahl versehen werden.</p> <p>Es stehen zwei Standardbedruckungsebenen zur Auswahl:</p> <ol style="list-style-type: none"> <li>1. Bedruckung rechteckig zur Leiteranschlusrichtung</li> <li>2. Bedruckung aus Leiteranschlusrichtung</li> </ol> <p>Weitere kundenspezifische Bedruckungen sind auf Anfrage erhältlich.</p> <p>MCS-Stiftleisten mit Lötstiften können nicht direkt bedruckt werden. Hier empfehlen wir eine Polkennzeichnung auf der Leiterplatte.</p> <p>Federleisten mit Lötstiften sind beim Wellenlöten aggressiven Fluxern ausgesetzt. Für diese Artikel stehen spezielle Verfahren zur direkten Bedruckung auf Anfrage zur Verfügung.</p> <p>Für Artikel in Standardfarben und -materialien erfolgt die Festlegung der Bedruckungsart immer im zweiten 4er-Block der Zusatzbestellnummer. Beispiel: 734-106/...-xxxx xxxx = Zusatzbestellnummer für Bedruckung</p>	<b>Bestellnr.-Beispiele:</b>
4-fach	<b>734-420</b>	100 (4 x 25)		<b>Stiftleiste,</b> Rastermaß 3,5 mm, 6-polig, lichtgrau <b>734-306/000-044</b>
<p>Fingerschutzabdeckungen erhöhen den Berührungsschutz auf IP20.</p>				<b>Stiftleiste mit Befestigungsflanschen,</b> Rastermaß 3,5 mm, 6-polig, lichtgrau <b>734-306/019-044</b>
<p>Abdeckung in den zu schützenden Stiftleistenbereich einrasten.</p>			<b>Stiftleiste mit Befestigungsflanschen und Zugentlastungsplatte,</b> Rastermaß 3,5 mm, 6-polig, lichtgrau <b>734-306/019-044/033-000</b>	
<p>Abdeckung auf entsprechende Polzahl kürzen. <u>Nicht</u> vereinzeln!</p>				
			<b>Bedruckung aus Leiteranschlusrichtung</b> <b>Zusatz-Bestellnr.: /...-9034</b>	
			<b>Bestellnr.-Beispiele:</b>	
			<b>Stiftleiste,</b> Rastermaß 3,5 mm, 6-polig, lichtgrau <b>734-306/000-9034</b>	
			<b>Stiftleiste mit Befestigungsflanschen,</b> Rastermaß 3,5 mm, 6-polig, lichtgrau <b>734-306/019-9034</b>	
			<b>Stiftleiste mit Befestigungsflanschen und Zugentlastungsplatte,</b> Rastermaß 3,5 mm, 6-polig, lichtgrau <b>734-306/019-9034/033-000</b>	

# Zubehör Bedruckung MCS-MINI

<p><b>Direkte Bedruckung 1 – Polzahl</b></p> <p>von Federleisten für den Leiteranschluss</p>	<p><b>Direkte Bedruckung 1 – Polzahl</b></p> <p>von Federleisten mit Betätigungsdrückern für den Leiteranschluss</p>	<p><b>Direkte Bedruckung 1 – Polzahl</b></p> <p>von 2-Leiter-Kombisteckern für den Leiteranschluss</p>
--	--	--

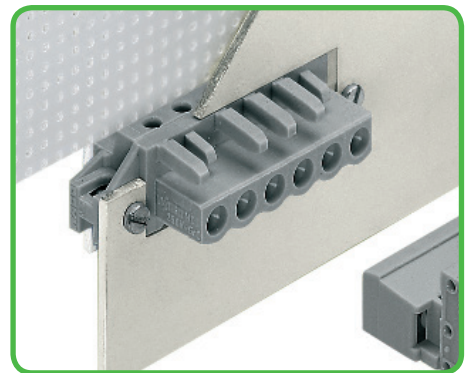
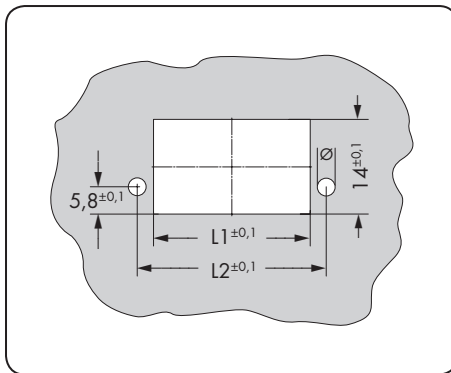
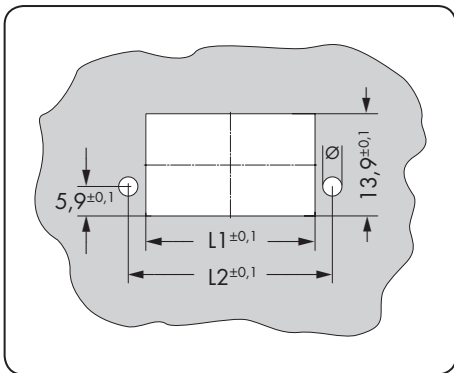
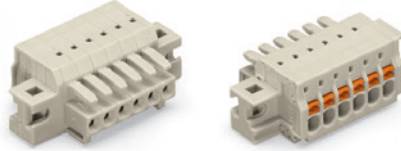


Bedruckung rechtwinklig zum Leiteranschluss Zusatz-Bestellnr.: /... - 047	Bedruckung rechtwinklig zum Leiteranschluss Zusatz-Bestellnr.: /... - 047	Bedruckung rechtwinklig zum Leiteranschluss Zusatz-Bestellnr.: /... - 047
<p><b>Bestellnr.-Beispiele:</b></p> <p><b>Federleiste,</b> Rastermaß 3,5 mm, 6-polig, lichtgrau <b>734-106/000-047</b></p>	<p><b>Bestellnr.-Beispiele:</b></p> <p><b>Federleiste mit Betätigungsdrückern,</b> Rastermaß 3,5 mm, 6-polig, lichtgrau <b>2734-106/000-047</b></p>	<p><b>Bestellnr.-Beispiele:</b></p> <p><b>2-Leiter-Kombistecker,</b> Rastermaß 3,5 mm, 6-polig, lichtgrau <b>734-366/000-047</b></p>
<p><b>Federleiste mit Verriegelungsklinken,</b> Rastermaß 3,5 mm, 6-polig, lichtgrau <b>734-106/037-047</b></p>	<p><b>Federleiste mit Betätigungsdrückern und Verriegelungsklinken,</b> Rastermaß 3,5 mm, 6-polig, lichtgrau <b>2734-106/037-047</b></p>	<p><b>2-Leiter-Kombistecker mit Verriegelungsklinken,</b> Rastermaß 3,5 mm, 6-polig, lichtgrau <b>734-366/037-047</b></p>
<p><b>Federleiste mit Zugentlastungsplatte,</b> Rastermaß 3,5 mm, 6-polig, lichtgrau <b>734-106/033-047</b></p>	<p><b>Federleiste mit Betätigungsdrückern und Zugentlastungsplatte,</b> Rastermaß 3,5 mm, 6-polig, lichtgrau <b>2734-106/033-047</b></p>	<p><b>2-Leiter-Kombistecker mit Verriegelungsklinken und Zugentlastungsplatte,</b> Rastermaß 3,5 mm, 6-polig, lichtgrau <b>734-366/037-047/033-000</b></p>
<p><b>Federleiste mit Verriegelungsklinken und Zugentlastungsplatte,</b> Rastermaß 3,5 mm, 6-polig, lichtgrau <b>734-106/037-047/033-000</b></p>	<p><b>Federleiste mit Betätigungsdrückern, Verriegelungsklinken und Zugentlastungsplatte,</b> Rastermaß 3,5 mm, 6-polig, lichtgrau <b>2734-106/037-047/033-0000</b></p>	



Bedruckung aus Leiteranschlussrichtung Zusatz-Bestellnr.: /... - 9037	Bedruckung aus Leiteranschlussrichtung Zusatz-Bestellnr.: /... - 9037	Bedruckung aus Leiteranschlussrichtung Zusatz-Bestellnr.: /... - 9037
<p><b>Bestellnr.-Beispiele:</b></p> <p><b>Federleiste,</b> Rastermaß 3,5 mm, 6-polig, lichtgrau <b>734-106/000-9037</b></p>	<p><b>Bestellnr.-Beispiele:</b></p> <p><b>Federleiste mit Betätigungsdrückern,</b> Rastermaß 3,5 mm, 6-polig, lichtgrau <b>2734-106/000-9037</b></p>	<p><b>Bestellnr.-Beispiele:</b></p> <p><b>2-Leiter-Kombistecker,</b> Rastermaß 3,5 mm, 6-polig, lichtgrau <b>734-366/000-9037</b></p>
<p><b>Federleiste mit Verriegelungsklinken,</b> Rastermaß 3,5 mm, 6-polig, lichtgrau <b>734-106/037-9037</b></p>	<p><b>Federleiste mit Betätigungsdrückern und Verriegelungsklinken,</b> Rastermaß 3,5 mm, 6-polig, lichtgrau <b>2734-106/037-9037</b></p>	<p><b>2-Leiter-Kombistecker mit Verriegelungsklinken,</b> Rastermaß 3,5 mm, 6-polig, lichtgrau <b>734-366/037-9037</b></p>
<p><b>Federleiste mit Zugentlastungsplatte,</b> Rastermaß 3,5 mm, 6-polig, lichtgrau <b>734-106/033-9037</b></p>	<p><b>Federleiste mit Betätigungsdrückern und Zugentlastungsplatte,</b> Rastermaß 3,5 mm, 6-polig, lichtgrau <b>2734-106/033-9037</b></p>	<p><b>2-Leiter-Kombistecker mit Verriegelungsklinken und Zugentlastungsplatte,</b> Rastermaß 3,5 mm, 6-polig, lichtgrau <b>734-366/037-9037/033-000</b></p>
<p><b>Federleiste mit Verriegelungsklinken und Zugentlastungsplatte,</b> Rastermaß 3,5 mm, 6-polig, lichtgrau <b>734-106/037-9037/033-000</b></p>	<p><b>Federleiste mit Betätigungsdrückern, Verriegelungsklinken und Zugentlastungsplatte,</b> Rastermaß 3,5 mm, 6-polig, lichtgrau <b>2734-106/037-9037/033-000</b></p>	

<b>Blechausschnitt</b> für Stiftleisten der Serie 734 mit Befestigungsflanschen	<b>Blechausschnitt</b> für Federleisten der Serie 2734 mit Befestigungsflanschen	<b>Befestigungsschrauben</b>
---	--	------------------------------



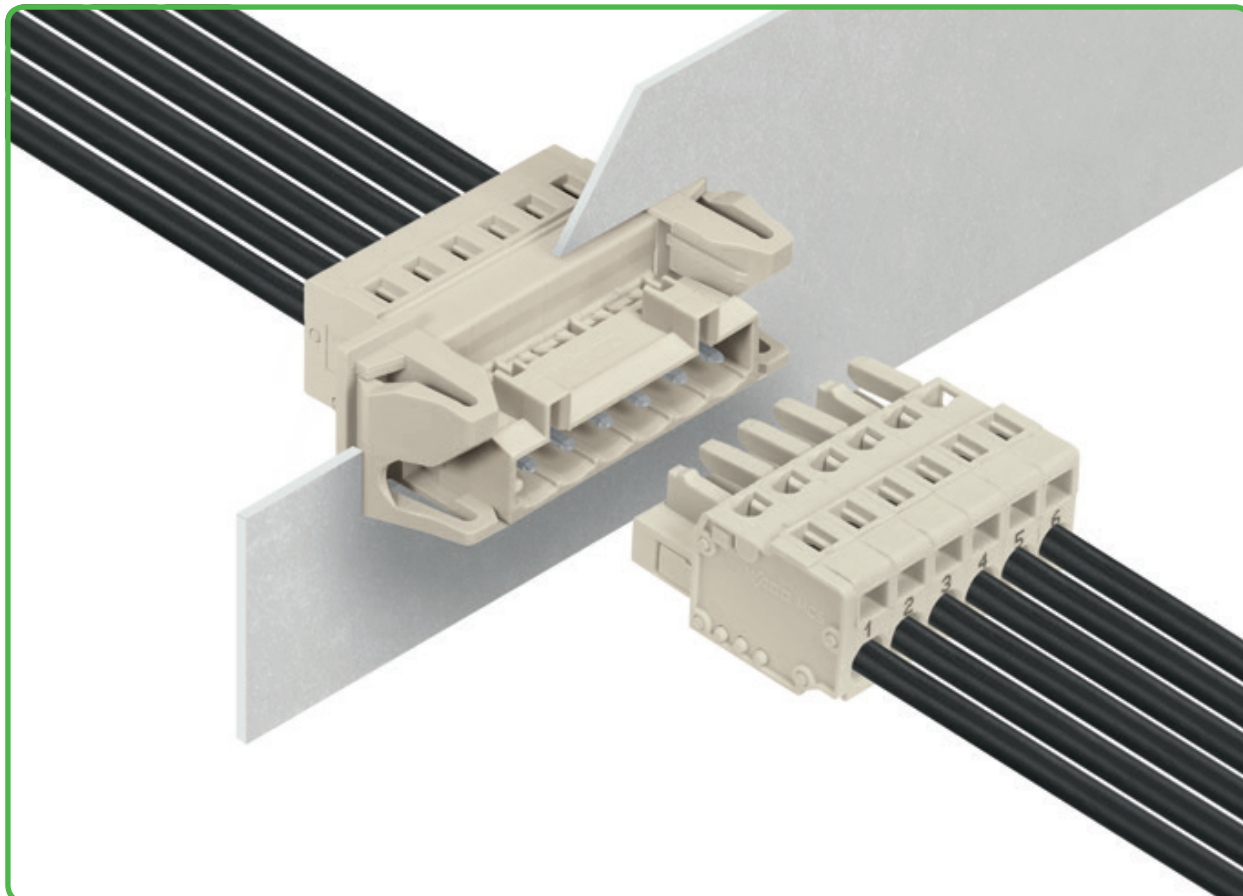
Bohrloch Ø: Abhängig von der verwendeten Schraube, siehe Befestigungsschrauben.

Schrauben M 2,5 x 10 mit Mutter zum Beispiel für Befestigungsflansche

Tabelle 1

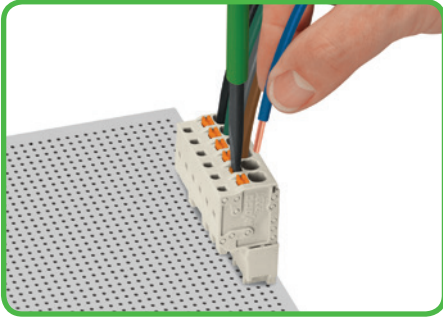
Tabelle 2

Polzahl	Rastermaß 3,5		Rastermaß 3,81		Polzahl	Rastermaß 3,5		Rastermaß 3,81		Maße	Bestellnr.	VPE
	L1	L2	L1	L2		L1	L2	L1	L2			
2	9,8	15,5	10,1	16,1	2	10,4	15,5	11,0	16,1	<b>Selbstschneidende Schrauben</b> Bohrloch Ø 1,8±0,1 mm		
3	13,3	19,0	13,9	19,9	3	13,9	19,0	14,8	19,9			
4	16,8	22,5	17,7	23,7	4	17,4	22,5	18,6	23,7	B 2,2 x 9,5 mm	<b>209-147</b>	200 ( 2 x 100 )
5	20,3	26,0	21,5	27,6	5	20,9	26,0	22,5	27,6			
6	24,0	29,4	25,6	31,3	6	24,6	29,4	26,5	31,3	B 2,2 x 13 mm	<b>231-194</b>	200 ( 2 x 100 )
7	27,5	32,9	29,4	35,1	7	28,1	32,9	30,3	35,1			
8	31,0	36,4	33,2	38,9	8	31,6	36,4	34,1	38,9	<b>Schrauben mit Muttern</b> Bohrloch Ø 2,5±0,1 mm		
9	34,5	39,9	37,0	42,7	9	35,1	39,9	37,9	42,7			
10	38,0	43,4	40,8	46,5	10	38,6	43,4	41,7	46,5	M 2 x 12 mm	<b>231-195</b>	200 ( 2 x 100 )
11	41,5	46,9	44,6	50,3	11	42,1	46,9	45,5	50,3			
12	45,0	50,4	48,4	54,1	12	45,6	50,4	49,3	54,1	<b>Schrauben mit Muttern</b> Bohrloch Ø 3,0±0,1 mm		
13	48,8	53,8	52,5	57,8	13	49,4	53,8	53,4	57,8			
14	52,3	57,3	56,3	61,6	14	52,9	57,3	57,2	61,6	M 2,5 x 10 mm	<b>231-295</b>	200 ( 2 x 100 )
15	55,8	60,8	60,1	65,5	15	56,4	60,8	61,1	65,5			
16	59,3	64,3	64,0	69,3	16	59,9	64,3	64,9	69,3			
17	62,8	67,8	67,8	73,1	17	63,4	67,8	68,7	73,1			
18	66,3	71,3	71,6	76,9	18	66,9	71,3	72,5	76,9			
19	69,9	74,7	75,5	80,6	19	70,5	74,7	76,4	80,6			
20	73,4	78,2	79,3	84,4	20	74,0	78,2	80,2	84,4			
21	76,9	81,7	83,1	88,2	21	77,5	81,7	84,0	88,2			
22	80,4	85,2	86,9	92,0	22	81,0	85,2	87,8	92,0			
23	83,9	88,7	90,7	95,8	23	84,5	88,7	91,6	95,8			
24	87,4	92,2	94,5	99,6	24	88,0	92,2	95,4	99,6			

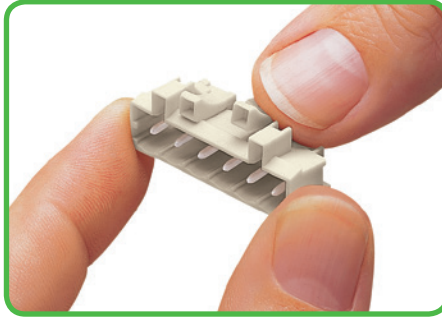


# Systembeschreibung und Handhabung

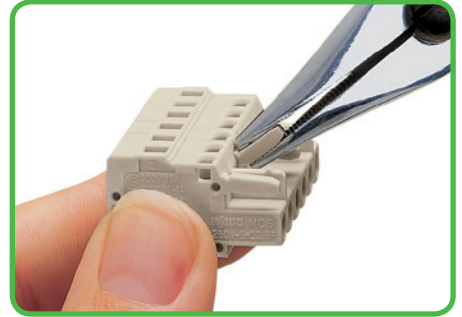
## MCS - MULTI CONNECTION SYSTEM MIDI 100% fehlsteckgeschützt



Leiter anschließen/lösen - CAGE CLAMP®S-Anschluss mit Schraubendreher 3,5 mm. Betätigung im gesteckten Zustand der Federleiste.

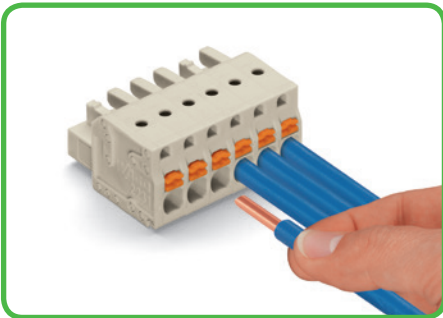


Kodierung einer Stiftleiste - Kodierelement(e) aufrasten.

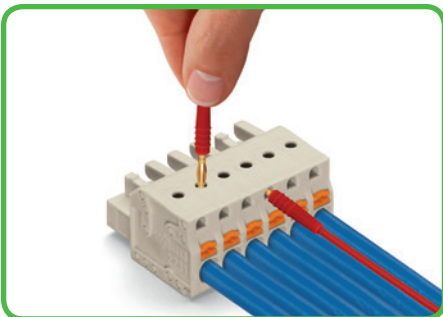


Kodierung einer Federleiste - Kodiernase(n) abbrechen.

### Serie 2721 Federleiste mit Betätigungsdrückern



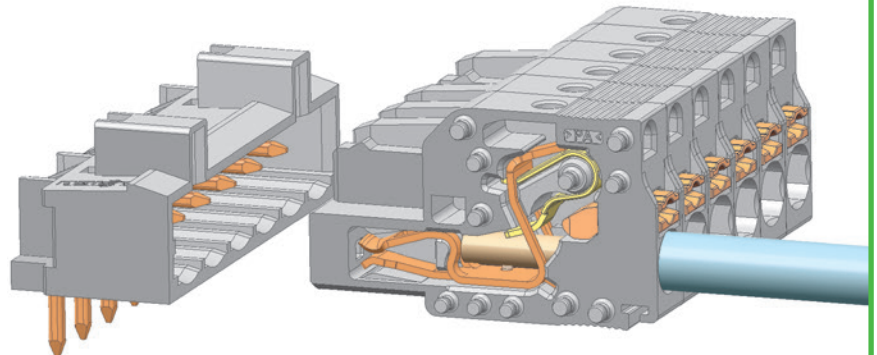
Leiter anschließen - CAGE CLAMP®S-Anschluss. Direktes Stecken von eindrätigen Leitern oder flexiblen Leitern mit Aderendhülse.



Prüfen - Federleiste mit Betätigungsdrücker und CAGE CLAMP®S-Anschluss - steckbarer Prüfabgriff aus Leiteranschlussrichtung. Tippkontakt von oben.

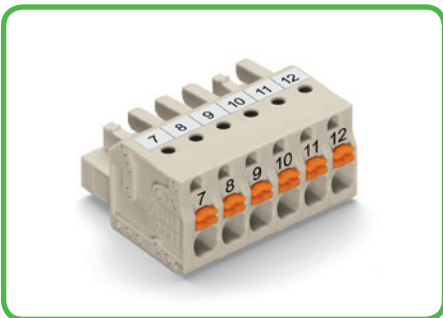
100% fehlsteckgeschützt

CAGE CLAMP®S

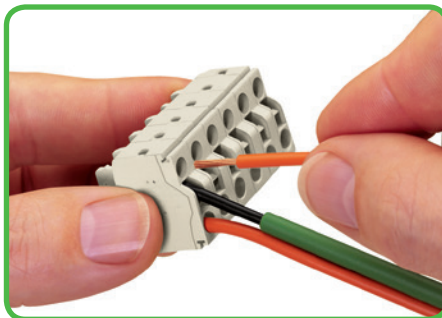


MCS-MIDI

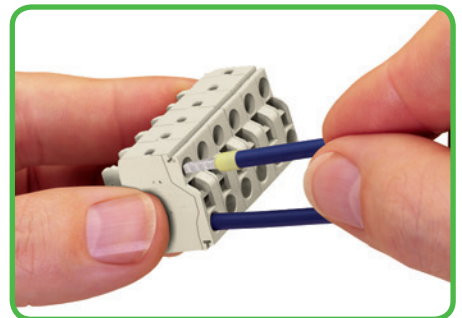
Rastermaße 5 mm und 7,5 mm



Kennzeichnung durch direkte Bedruckung oder selbstklebende Bezeichnungstreifen.



Leiter anschließen - CAGE CLAMP®S-Anschluss 2-Leiter-Federleiste mit Schraubendreher 3,5 mm.



Leiter anschließen - CAGE CLAMP®S-Anschluss. Direktes Stecken von flexiblen Leitern mit Aderendhülse.



CAGE CLAMP®- und CAGE CLAMP®S-Anschluss klemmen folgende Kupferleiter: \* eindrätig

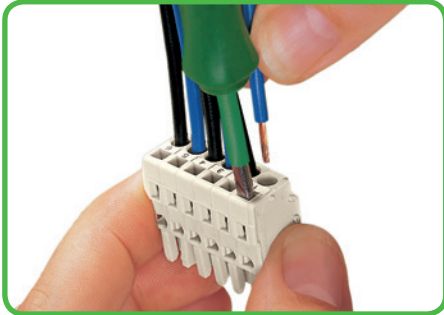


mehrdrätig

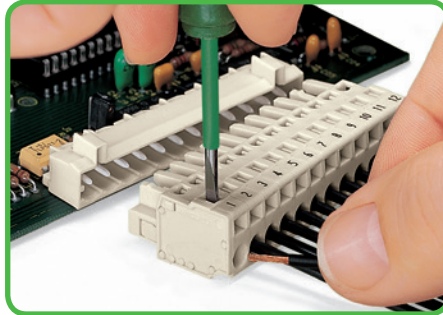


feindrätig, auch mit verzinneten Einzeladern

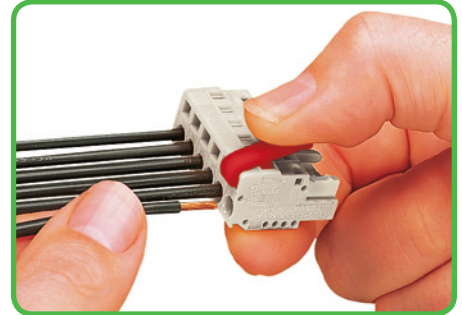
\* Für Aluminiumleiter bitte Hinweise im Kapitel 9 beachten!



Leiter anschließen – CAGE CLAMP®-Anschluss mit Schraubendreher 3,5 mm – Betätigung aus Leiteranschlussrichtung.



Leiter anschließen – CAGE CLAMP®-Anschluss mit Schraubendreher 3,5 mm – Betätigung rechtwinklig zur Leiteranschlussrichtung.

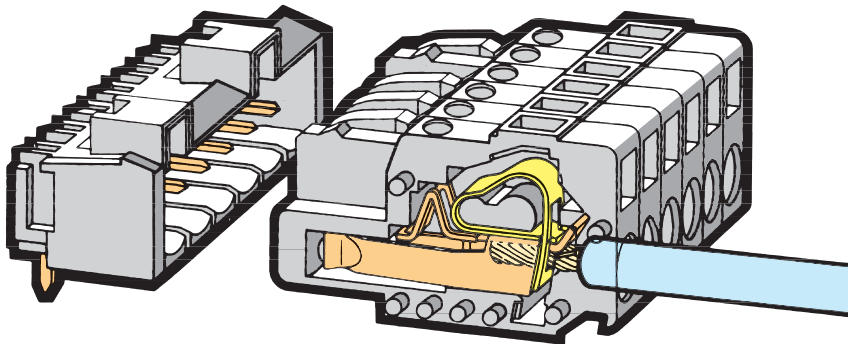


Leiter anschließen – CAGE CLAMP®-Anschluss mit Betätigungsdrücker 231-291.

Serie 721, 722 und 723

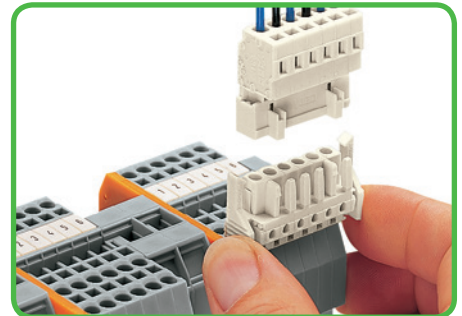
100% fehlsteckgeschützt

CAGE CLAMP®

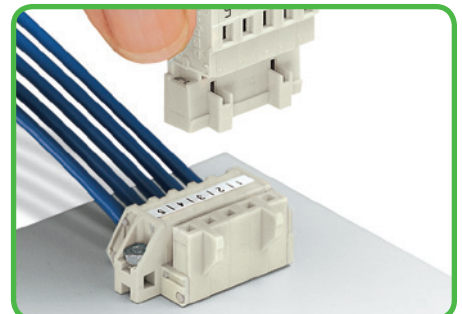


MCS-MIDI

Rastermaße 5 mm und 7,5 mm



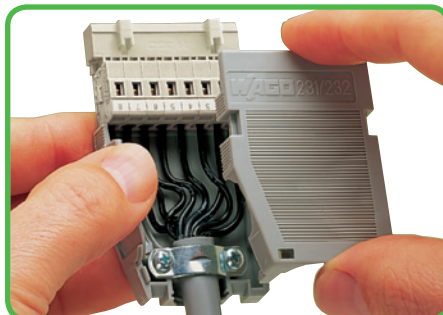
Steckverbinder zur Montage auf Reihenklemmen der Serie 280.



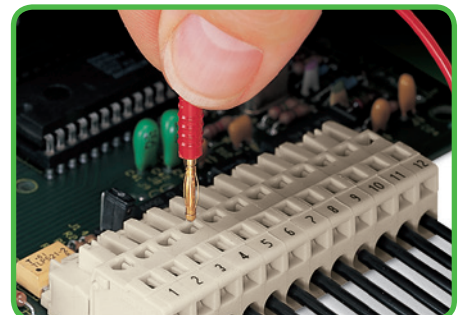
Abgewinkelte Federleiste für Oberflächenmontage.



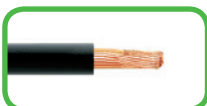
Stiftleiste mit Zugentlastungsplatte.



Zugentlastungsgehäuse am Beispiel einer Stiftleiste mit CAGE CLAMP®.



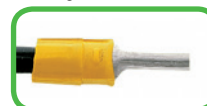
Prüfen – Federleiste mit CAGE CLAMP®. Steckbarer Prüfgrabriff rechtwinklig zur Leiteranschlussrichtung mit Prüfstecker Ø 2 mm und Ø 2,3 mm.



feindrätig, litzerverdichtet

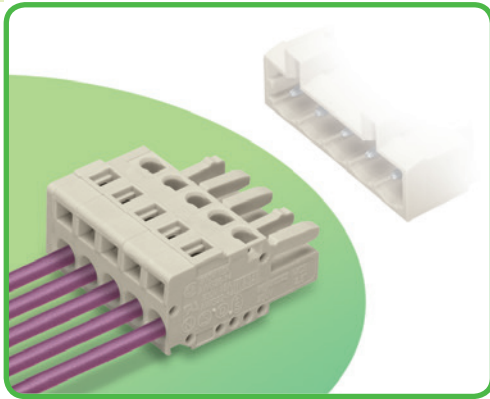


feindrätig mit Aderendhülsen (gasdicht aufgerimpft)



feindrätig mit Stiftkabelschuh (gasdicht aufgerimpft)

# Federleisten Rastermaß 5 mm MCS-MIDI



- Universalanschluss für alle Leiterarten
- Zwei Betätigungsrichtungen für die CAGE CLAMP® vereinfachen die Verdrahtung in der Kabelvorkonfektionierung und auf Geräten
- Steckbarer Prüfabgriff
- 100% fehlsteckgeschützt
- Kodierbar

### Technische Daten

Rastermaß	gerade 5 mm / 0.197 in			abgewinkelt 5 mm / 0.197 in		
	IEC/EN 60664-1			IEC/EN 60664-1		
Bemessungsdaten gemäß	IEC/EN 60664-1			IEC/EN 60664-1		
Überspannungskategorie	III	III	II	III	III	II
Verschmutzungsgrad	3	2	2	3	2	2
Bemessungsspannung	320 V	320 V	630 V	320 V	320 V	630 V
Bemessungsstoßspannung	4 kV	4 kV	4 kV	4 kV	4 kV	4 kV
Nennstrom	16 A	16 A	16 A	14 A	14 A	14 A
Approbationsdaten gemäß	UL/CSA			UL/CSA		
Usegroup UL 1059	B	C	D	B	C	D
Bemessungsspannung	300 V	-	300 V	300 V	-	300 V
Nennstrom UL	15 A	-	10 A	15 A	-	10 A
Nennstrom CSA	15 A	-	10 A	15 A	-	10 A

Das MCS-MIDI-Steckverbindersystem hat eine Approbation gemäß UL 1977 für 600 V "factory wiring".

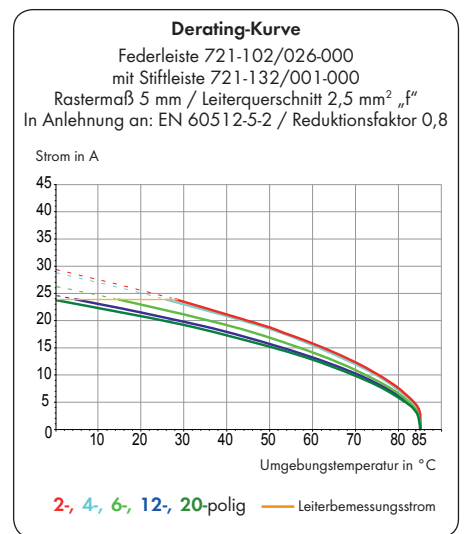
### Leiterdaten

Anschluss technik	CAGE CLAMP®	
Leiterquerschnitt: eindrätig	0,08 - 2,5 mm <sup>2</sup>	
Leiterquerschnitt: feindrätig	0,08 - 2,5 mm <sup>2</sup>	
Leiterquerschnitt: feindrätig	0,25 - 1,5 mm <sup>2</sup> (mit Aderendhülse mit Kunststoffkragen)	
Leiterquerschnitt: feindrätig	0,25 - 2,5 mm <sup>2</sup> (mit Aderendhülse ohne Kunststoffkragen)	
Leiter (AWG)	28 - 12	12: THHN, THWN
Abisolierlänge	8 - 9 mm / 31 - 35 in	

### Werkstoffdaten

Isolierstoffgruppe	I
Isolierwerkstoff	Polyamid 6.6 (PA 6.6)
Entflammbarkeitsklasse gemäß UL 94	V0
Untere/Obere Grenztemperatur	-60 °C / +85 °C
Klemmfederwerkstoff	Chromnickel-Federstahl (CrNi)
Kontaktwerkstoff	Kupferlegierung
Kontaktoberfläche	verzinkt
MCS-Steckverbinder sind auf Anfrage auch mit vergoldeten bzw. partiell vergoldeten Kontaktoberflächen erhältlich.	
Dabei wird die „Zusatz-Bestellnr. ... /010-000“, je nach Ausführung, in die „Grund-Bestellnr.“ integriert.	

Das MCS - MULTI CONNECTION SYSTEM ist gemäß DIN EN 61984 ein Steckverbinder ohne Schaltleistung. Bei bestimmungsgemäßem Gebrauch dürfen diese Steckverbinder nicht spannungsführend oder unter Last gesteckt oder getrennt werden. Steckverbinder sollten in Energieflussrichtung im Leitungszug des Stromkreises derart angebracht sein, dass berührbare Steckerstifte (der Stiftleisten) in nicht gestecktem Zustand nicht unter Spannung stehen.

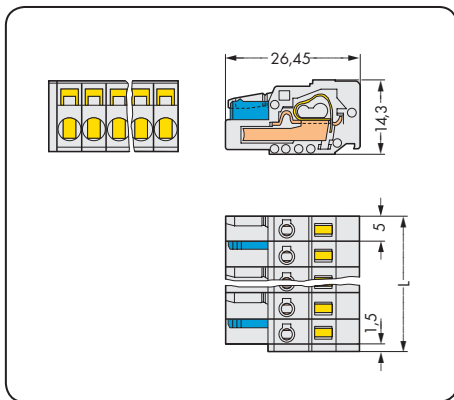
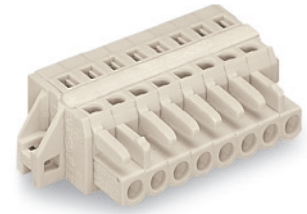
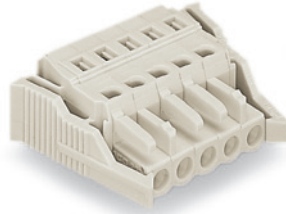
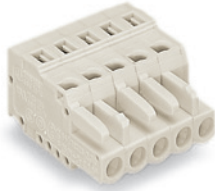


### Zubehör für MCS-MIDI

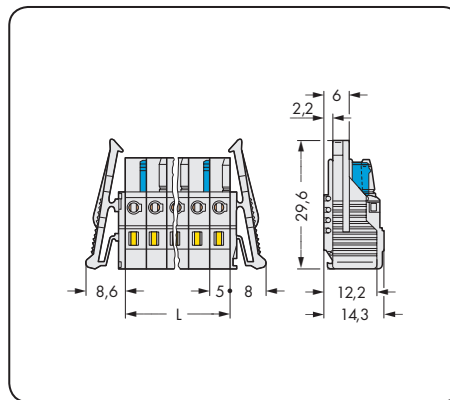
Zubehör für MCS-MIDI	Seite
Beschriftungsmaterial	524 - 527
Betätigungswerkzeug	370 - 371
Direkte Bedruckung	366 - 367
Einlegebrücker	380
Isolierungsstopp	373
Prüfadapter	378
Prüfstecker	522
Schrauben	530
Zugentlastungsgehäuse	376 - 377
Zugentlastungsplatten	374 - 375



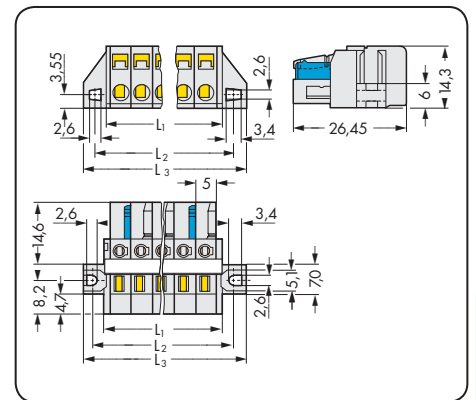
Rastermaß 5 mm / 0.197 in		mit Verriegelungsklinken Rastermaß 5 mm / 0.197 in		mit Befestigungsflanschen für Einschübe und Durchführungen Rastermaß 5 mm / 0.197 in	
0,08 - 2,5 mm <sup>2</sup> 320 V/4 kV/2 16 A	AWG 28 - 12 300 V/15 A	0,08 - 2,5 mm <sup>2</sup> 320 V/4 kV/2 16 A	AWG 28 - 12 300 V/15 A	0,08 - 2,5 mm <sup>2</sup> 320 V/4 kV/2 16 A	AWG 28 - 12 300 V/15 A



$L = (\text{Polzahl} \times \text{Rastermaß}) + 1,5 \text{ mm}$



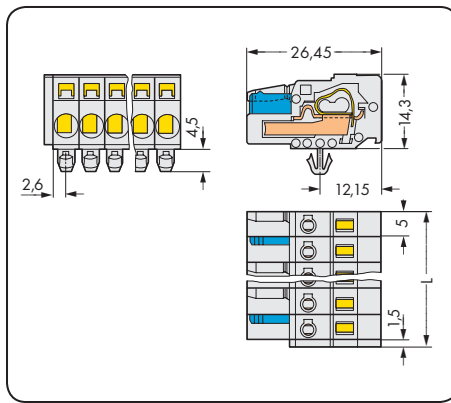
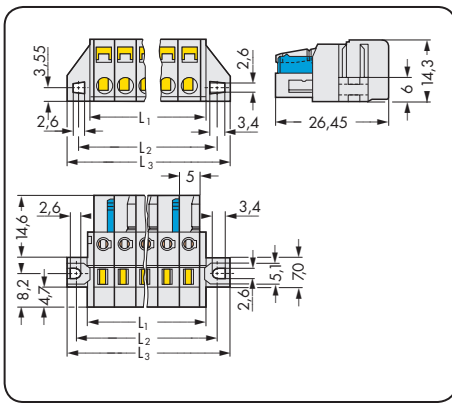
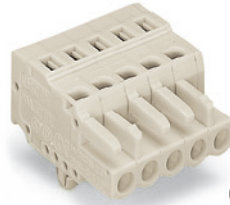
$L = \text{Polzahl} \times \text{Rastermaß}$



$L_1 = (\text{Polzahl} \times \text{Rastermaß}) + 3 \text{ mm}$   
 $L_2 = (\text{Polzahl} \times \text{Rastermaß}) + 8,8 \text{ mm}$   
 $L_3 = (\text{Polzahl} \times \text{Rastermaß}) + 14,8 \text{ mm}$

Polzahl	Bestellnr.	VPE	Polzahl	Bestellnr.	VPE	Polzahl	Bestellnr.	VPE
<b>Federleiste, lichtgrau</b>			<b>Federleiste mit Verriegelungsklinken, lichtgrau</b>			<b>Federleiste mit Befestigungsflanschen, für Einschübe und Durchführungen, mit Versteifungsstreifen, lichtgrau</b>		
2	721-102/026-000	100	2	721-102/037-000	100	2	721-102/031-000	100
3	721-103/026-000	100	3	721-103/037-000	50	3	721-103/031-000	50
4	721-104/026-000	100	4	721-104/037-000	50	4	721-104/031-000	50
5	721-105/026-000	100	5	721-105/037-000	50	5	721-105/031-000	50
6	721-106/026-000	50	6	721-106/037-000	50	6	721-106/027-000	50
7	721-107/026-000	50	7	721-107/037-000	50	7	721-107/027-000	50
8	721-108/026-000	50	8	721-108/037-000	25	8	721-108/027-000	50
9	721-109/026-000	50	9	721-109/037-000	25	9	721-109/027-000	25
10	721-110/026-000	50	10	721-110/037-000	25	10	721-110/027-000	25
11	721-111/026-000	25	11	721-111/037-000	25	11	721-111/027-000	25
12	721-112/026-000	25	12	721-112/037-000	25	12	721-112/027-000	25
13	721-113/026-000	25	13	721-113/037-000	25	13	721-113/027-000	25
14	721-114/026-000	25	14	721-114/037-000	25	14	721-114/027-000	25
15	721-115/026-000	25	15	721-115/037-000	25	15	721-115/027-000	25
16	721-116/026-000	25	16	721-116/037-000	10	16	721-116/027-000	10
20	721-120/026-000	10	20	721-120/037-000	10	20	721-120/027-000	10
						Bestellnr. für 2- bis 5-polige Federleisten identisch mit Bestellnr. für Oberflächenmontage ohne Versteifungsstreifen.		
2-polige Federleisten - nur 1 Rastnase						Abmaße für Blechausschnitt siehe Seite 381, Tabelle 1		

mit Befestigungsflanschen für Oberflächenmontage Rastermaß 5 mm / 0.197 in		mit Rastfüßen Rastermaß 5 mm / 0.197 in	
0,08 – 2,5 mm <sup>2</sup> 320 V/4 kV/2 16 A	AWG 28 – 12 300 V/15 A	0,08 – 2,5 mm <sup>2</sup> 320 V/4 kV/2 16 A	AWG 28 – 12 300 V/15 A



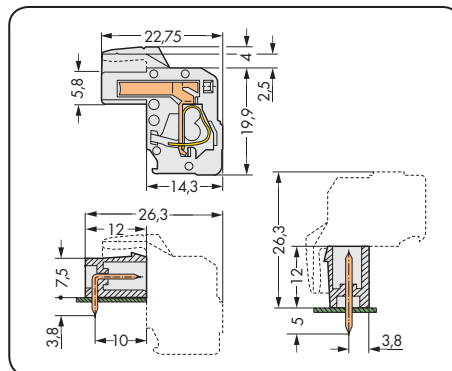
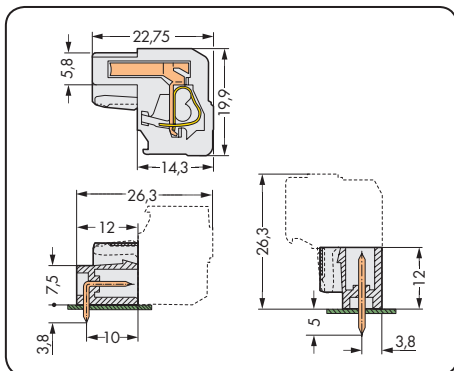
$L_1 = (\text{Polzahl} \times \text{Rastermaß}) + 3 \text{ mm}$   
 $L_2 = (\text{Polzahl} \times \text{Rastermaß}) + 8,8 \text{ mm}$   
 $L_3 = (\text{Polzahl} \times \text{Rastermaß}) + 14,8 \text{ mm}$

$L = (\text{Polzahl} \times \text{Rastermaß}) + 1,5 \text{ mm}$

Polzahl	Bestellnr.	VPE	Polzahl	Bestellnr.	VPE
Federleiste mit Befestigungsflanschen, für Oberflächenmontage, lichtgrau			Federleiste mit Rastfüßen, für Blechdicke 0,6 mm – 1,2 mm, Befestigungslöcher Ø 3,5 mm, lichtgrau		
2	721-102/031-000	100	2	721-102/008-000	100
3	721-103/031-000	50	3	721-103/008-000	100
4	721-104/031-000	50	4	721-104/008-000	100
5	721-105/031-000	50	5	721-105/008-000	100
6	721-106/031-000	50	6	721-106/008-000	50
7	721-107/031-000	50	7	721-107/008-000	50
8	721-108/031-000	50	8	721-108/008-000	50
9	721-109/031-000	25	9	721-109/008-000	50
10	721-110/031-000	25	10	721-110/008-000	50
11	721-111/031-000	25	11	721-111/008-000	25
12	721-112/031-000	25	12	721-112/008-000	25
13	721-113/031-000	25	13	721-113/008-000	25
14	721-114/031-000	25	14	721-114/008-000	25
15	721-115/031-000	25	15	721-115/008-000	25
16	721-116/031-000	10	16	721-116/008-000	25
20	721-120/031-000	10	20	721-120/008-000	10
Abmaße für Blechausschnitt siehe Seite 381, Tabelle 1					
2-polige Federleisten – nur 1 Rastnase					

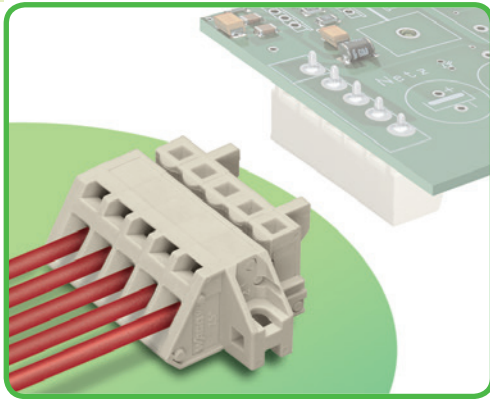
Produktzubehör	Seite
Montageadapter für TS 35, ab 3-polig (209-137)	379

<b>abgewinkelt, mit Leiterabgang zur glatten Seite</b> <b>Rastermaß 5 mm / 0.197 in</b>		<b>abgewinkelt, mit Leiterabgang zur welligen Seite</b> <b>Rastermaß 5 mm / 0.197 in</b>	
0,08 - 2,5 mm <sup>2</sup>	AWG 28 - 12	0,08 - 2,5 mm <sup>2</sup>	AWG 28 - 12
320 V/4 kV/2 14 A	300 V/15 A	320 V/4 kV/2 14 A	300 V/15 A



Gesamtlänge = (Polzahl x Rastermaß) + 1,5 mm + 0,9 mm

Polzahl	Bestellnr.	VPE	Polzahl	Bestellnr.	VPE
<b>Abgewinkelte Federleiste,</b> Leiterabgang zur glatten Seite, lichtgrau			<b>Abgewinkelte Federleiste,</b> Leiterabgang zur welligen Seite, lichtgrau		
2	722-202/026-000	100	2	722-102/026-000	100
3	722-203/026-000	100	3	722-103/026-000	100
4	722-204/026-000	100	4	722-104/026-000	100
5	722-205/026-000	100	5	722-105/026-000	100
6	722-206/026-000	50	6	722-106/026-000	50
7	722-207/026-000	50	7	722-107/026-000	50
8	722-208/026-000	50	8	722-108/026-000	50
9	722-209/026-000	50	9	722-109/026-000	50
10	722-210/026-000	50	10	722-110/026-000	50
11	722-211/026-000	25	11	722-111/026-000	25
12	722-212/026-000	25	12	722-112/026-000	25
13	722-213/026-000	25			
14	722-214/026-000	25	14	722-114/026-000	25
15	722-215/026-000	25			
16	722-216/026-000	25	16	722-116/026-000	25
20	722-220/026-000	10	20	722-120/026-000	10
2-polige Federleisten - nur 1 Rastnase					



- Universalanschluss für alle Leiterarten
- Befestigung mit Rastfüßen oder Befestigungsflanschen auf Oberflächen oder in Durchführungen
- Mit Rastfüßen und Montageadapter für die Tragschiene TS 35 geeignet
- Einfacher Leiteranschluss auch bei gesteckten Komponenten
- 100 % fehlsteckgeschützt

## Technische Daten

Rastermaß	5 mm 0.197 in		
Bemessungsdaten gemäß	IEC/EN 60664-1		
Überspannungskategorie	III	III	II
Verschmutzungsgrad	3	2	2
Bemessungsspannung	320 V	320 V	630 V
Bemessungsstoßspannung	4 kV	4 kV	4 kV
Nennstrom	12 A	12 A	12 A
Approbationsdaten gemäß	UL/CSA		
Usegroup UL 1059	B	C	D
Bemessungsspannung	300 V	-	300 V
Nennstrom UL	15 A	-	10 A
Nennstrom CSA	15 A	-	10 A

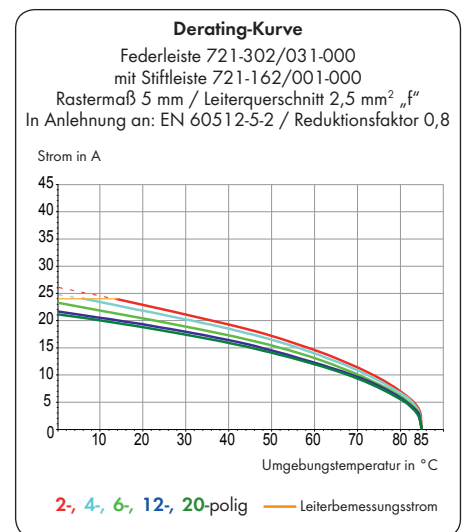
Das MCS-MIDI-Steckverbindersystem hat eine Approbation gemäß UL 1977 für 600 V "factory wiring".

## Leiterdaten

Anschluss technik	CAGE CLAMP®	
Leiterquerschnitt: eindrätig	0,08 - 2,5 mm <sup>2</sup>	
Leiterquerschnitt: feindrätig	0,08 - 2,5 mm <sup>2</sup>	
Leiterquerschnitt: feindrätig	0,25 - 1,5 mm <sup>2</sup> (mit Aderendhülse mit Kunststoffkragen)	
Leiterquerschnitt: feindrätig	0,25 - 2,5 mm <sup>2</sup> (mit Aderendhülse ohne Kunststoffkragen)	
Leiter (AWG)	28 - 12	12: THHN, THWN
Abisolierlänge	7 - 8 mm / 0.28 - 0.31 in	

## Werkstoffdaten

Isolierstoffgruppe	I
Isolierwerkstoff	Polyamid 6.6 (PA 6.6)
Entflammbarkeitsklasse gemäß UL 94	V0
Untere/Obere Grenztemperatur	-60 °C / +85 °C
Klemmfederwerkstoff	Chromnickel-Federstahl (CrNi)
Kontaktwerkstoff	Kupferlegierung
Kontaktoberfläche	verzinkt
MCS-Steckverbinder sind auf Anfrage auch mit vergoldeten bzw. partiell vergoldeten Kontaktflächen erhältlich.	
Dabei wird die „Zusatz-Bestellnr. .../010-000“, je nach Ausführung, in die „Grund-Bestellnr.“ integriert.	



## Zubehör für MCS-MIDI

## Seite

Beschriftungsmaterial	524 - 527
Betätigungswerkzeuge	370 - 371
Direkte Bedruckung	366 - 368
Prüfadapter	378
Schrauben	530

Das MCS - MULTI CONNECTION SYSTEM ist gemäß DIN EN 61984 ein Steckverbinder ohne Schaltleistung. Bei bestimmungsgemäßem Gebrauch dürfen diese Steckverbinder nicht spannungsführend oder unter Last gesteckt oder getrennt werden. Steckverbinder sollten in Energieflussrichtung im Leitungszug des Stromkreises derart angebracht sein, dass berührbare Steckerstifte (der Stiftleisten) in nicht gestecktem Zustand nicht unter Spannung stehen.

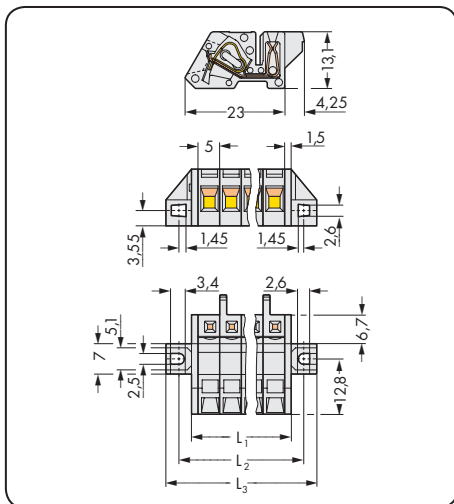
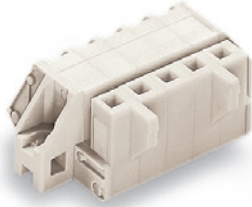
# Abgewinkelte Federleisten für Oberflächenmontage MCS-MIDI

CAGE CLAMP®

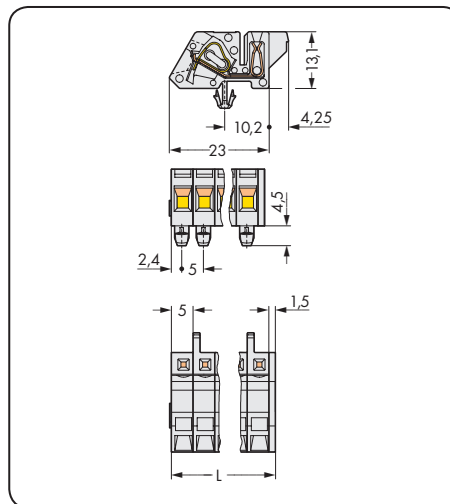
5

347

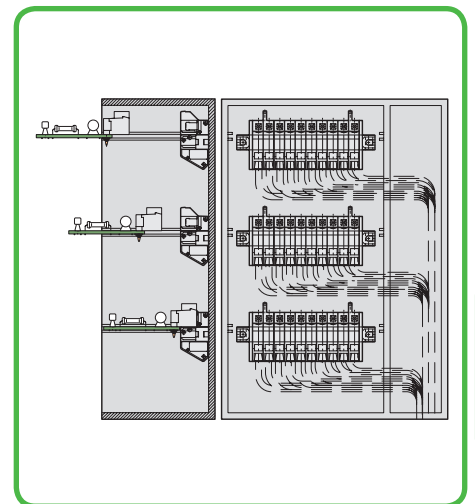
mit Befestigungsflanschen Rastermaß 5 mm / 0.197 in		mit Rastfüßen Rastermaß 5 mm / 0.197 in		Anwendungsbeispiele
0,08 - 2,5 mm <sup>2</sup> 320 V/4 kV/2 12 A	AWG 28 - 12 300 V/ 15 A	0,08 - 2,5 mm <sup>2</sup> 320 V/4 kV/2 12 A	AWG 28 - 12 300 V/ 15 A	



$L_1 = (\text{Polzahl} \times \text{Rastermaß}) + 3 \text{ mm}$   
 $L_2 = (\text{Polzahl} \times \text{Rastermaß}) + 8,8 \text{ mm}$   
 $L_3 = (\text{Polzahl} \times \text{Rastermaß}) + 14,8 \text{ mm}$



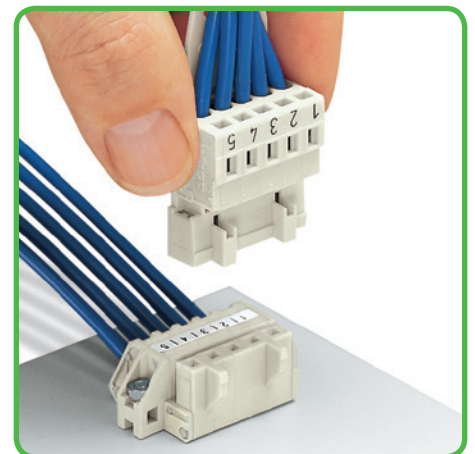
$L = (\text{Polzahl} \times \text{Rastermaß}) + 1,5 \text{ mm}$



Sandwich-Anordnung in einem dezentralen Elektronikgehäuse

5

Polzahl	Bestellnr.	VPE	Polzahl	Bestellnr.	VPE
<b>Abgewinkelte Federleiste mit Befestigungsflanschen, lichtgrau</b>			<b>Abgewinkelte Federleisten mit Rastfüßen, für Blechdicke 0,6 - 1,2 mm, Befestigungslöcher Ø 3,5 mm, lichtgrau</b>		
2	721-302/031-000	100	2	721-302/008-000	100
3	721-303/031-000	50	3	721-303/008-000	50
4	721-304/031-000	50	4	721-304/008-000	50
5	721-305/031-000	50	5	721-305/008-000	50
6	721-306/031-000	50	6	721-306/008-000	50
7	721-307/031-000	50	7	721-307/008-000	50
8	721-308/031-000	50	8	721-308/008-000	50
9	721-309/031-000	25	9	721-309/008-000	50
10	721-310/031-000	25	10	721-310/008-000	50
11	721-311/031-000	25	11	721-311/008-000	25
12	721-312/031-000	25	12	721-312/008-000	25
13	721-313/031-000	25	13	721-313/008-000	25
14	721-314/031-000	25	14	721-314/008-000	25
15	721-315/031-000	25	15	721-315/008-000	25
16	721-316/031-000	10	16	721-316/008-000	25
20	721-320/031-000	10	20	721-320/008-000	10



Frei montierte Steckverbindung. Hier Stiftleiste mit CAGE CLAMP®-Anschluss und Zugenlastungsplatte als Abgang.



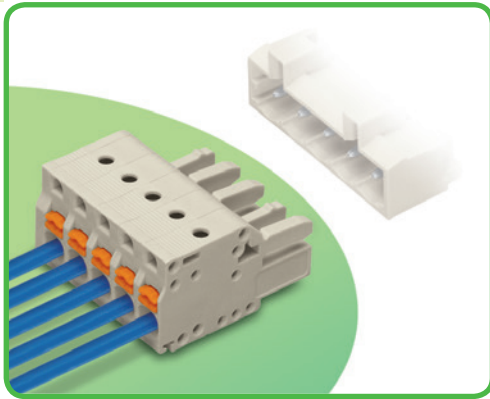
Produktzubehör	Seite
Montageadapter für TS 35, ab 3-polig (209-120)	379

Andere Polzahlen auf Anfrage erhältlich.

## Federleisten mit Betätigungsdrückern

### Rastermaß 5 mm

### MCS-MIDI



- Universalanschluss für alle Leiterarten
- Einfache, offensichtliche Betätigung ohne Spezialwerkzeug
- Für Verdrahtung im gesteckten Zustand der Federleiste
- Direktes Stecken von eindrätigen Leitern und flexiblen Leitern mit Aderendhülsen
- Steckbarer Prüfabgriff aus Leiteranschlussrichtung
- 100 % fehlsteckgeschützt
- Kodierbar

#### Technische Daten

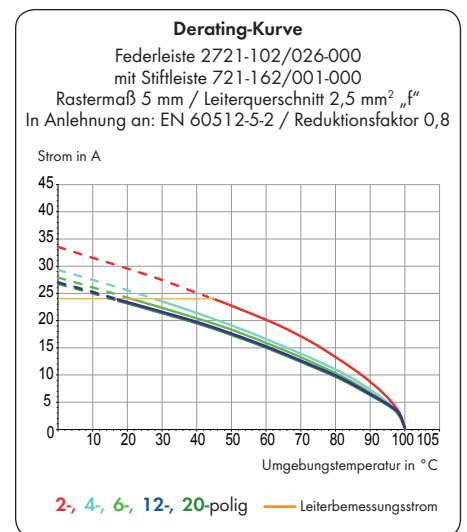
Rastermaß	5 mm 0.197 in			
Bemessungsdaten gemäß	<b>IEC/EN 60664-1</b>			
Überspannungskategorie	III	III	II	
Verschmutzungsgrad	3	2	2	
Bemessungsspannung	320 V	320 V	630 V	
Bemessungsstoßspannung	4 kV	4 kV	4 kV	
Nennstrom	16 A	16 A	16 A	
Approbationsdaten gemäß	<b>UL/CSA</b>			
Usegroup UL 1059	B	C	D	
Bemessungsspannung	300 V	150 V	300 V	
Nennstrom UL	15 A	15 A	10 A	
Nennstrom CSA	15 A	15 A	10 A	
Das MCS-MIDI-Steckverbindersystem hat eine Approbation gemäß UL 1977 für 600 V "factory wiring".				

#### Leiterdaten

Anschluss technik	CAGE CLAMP®S	
Leiterquerschnitt: eindrätig	0,2 - 2,5 mm <sup>2</sup>	
Leiterquerschnitt: feindrätig	0,2 - 2,5 mm <sup>2</sup>	
Leiterquerschnitt: feindrätig	0,25 - 1,5 mm <sup>2</sup> (mit Aderendhülse mit Kunststoffkragen)	
Leiterquerschnitt: feindrätig	0,25 - 2,5 mm <sup>2</sup> (mit Aderendhülse ohne Kunststoffkragen)	
Leiter (AWG)	24 - 12	12: THHN, THWN
Abisolierlänge	10 - 11 mm / 0.39 - 0.43 in	

#### Werkstoffdaten

Isolierstoffgruppe	I
Isolierwerkstoff	Polyamid 6.6 (PA 6.6)
Entflammbarkeitsklasse gemäß UL 94	V0
Untere/Obere Grenztemperatur	-60 °C / +100 °C
Klemmfederwerkstoff	Chromnickel-Federstahl (CrNi)
Kontaktwerkstoff	Kupferlegierung
Kontaktoberfläche	verzinkt
MCS-Steckverbinder sind auf Anfrage auch mit vergoldeten bzw. partiell vergoldeten Kontaktflächen erhältlich.	
Dabei wird die „Zusatz-Bestellnr. .../010-000“, je nach Ausführung, in die „Grund-Bestellnr.“ integriert.	



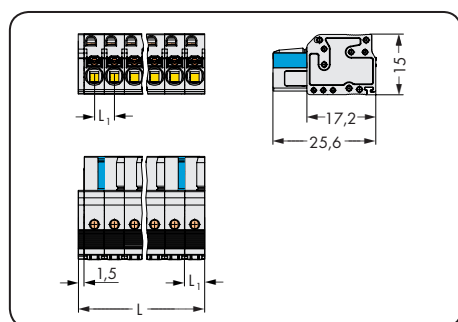
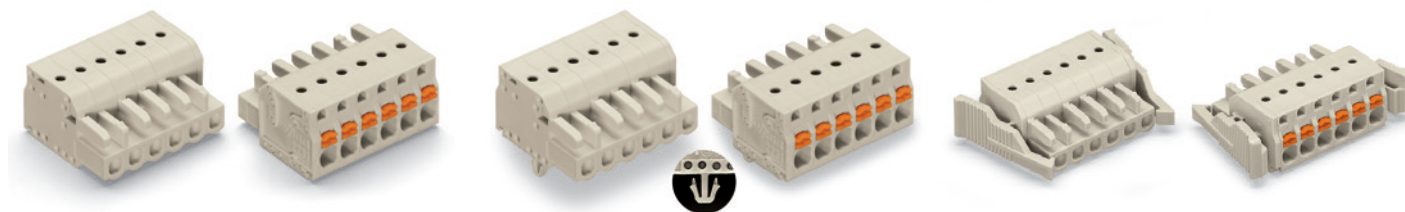
#### Zubehör für MCS-MIDI

Zubehör für MCS-MIDI	Seite
Beschriftungsmaterial	524 - 527
Betätigungswerkzeuge	370 - 371
Direkte Bedruckung	366 - 368
Isolierungsstopp	373
Prüfadapter	378
Prüfstecker Ø 2 mm	522
Schrauben	530
Zugentlastungsplatten	374 - 375

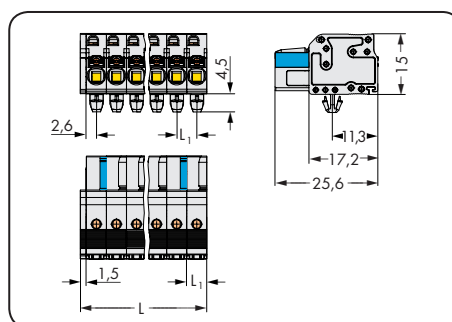
Das MCS - MULTI CONNECTION SYSTEM ist gemäß DIN EN 61984 ein Steckverbinder ohne Schaltleistung. Bei bestimmungsgemäßem Gebrauch dürfen diese Steckverbinder nicht spannungsführend oder unter Last gesteckt oder getrennt werden. Steckverbinder sollten in Energieflussrichtung im Leitungszug des Stromkreises derart angebracht sein, dass berührbare Steckerstifte (der Stiftleisten) in nicht gestecktem Zustand nicht unter Spannung stehen.

# Federleisten mit Betätigungsdrückern MCS-MIDI

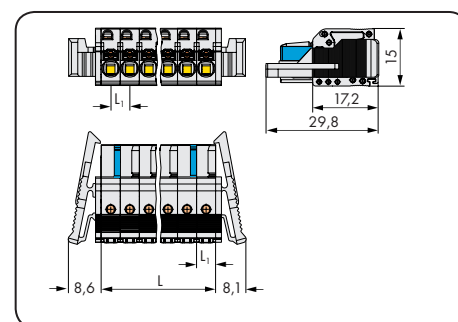
Rastermaß 5 mm / 0.197 in		mit Rastfüßen Rastermaß 5 mm / 0.197 in		mit Verriegelungsklinken Rastermaß 5 mm / 0.197 in	
0,2 - 2,5 mm <sup>2</sup> 320 V/4 kV/2 16 A	AWG 24 - 12 300 V/15 A	0,2 - 2,5 mm <sup>2</sup> 320 V/4 kV/2 16 A	AWG 24 - 12 300 V/15 A	0,2 - 2,5 mm <sup>2</sup> 320 V/4 kV/2 16 A	AWG 24 - 12 300 V/15 A



L = (Polzahl x Rastermaß) + 1,5 mm  
L<sub>1</sub> = 5 mm



L = (Polzahl x Rastermaß) + 1,5 mm  
L<sub>1</sub> = 5 mm



L = Polzahl x Rastermaß  
L<sub>1</sub> = 5 mm

Polzahl	Bestellnr.	VPE	Polzahl	Bestellnr.	VPE	Polzahl	Bestellnr.	VPE
<b>Federleiste mit Betätigungsdrückern, lichtgrau</b>			<b>Federleiste mit Betätigungsdrückern und Rastfüßen, für Blechdicke 0,6 mm - 1,2 mm, Befestigungslöcher Ø 3,5 mm, lichtgrau</b>			<b>Federleiste mit Betätigungsdrückern und Verriegelungsklinken, lichtgrau</b>		
2	2721-102/026-000	100	2	2721-102/008-000	100	2	2721-102/037-000	100
3	2721-103/026-000	100	3	2721-103/008-000	100	3	2721-103/037-000	50
4	2721-104/026-000	100	4	2721-104/008-000	100	4	2721-104/037-000	50
5	2721-105/026-000	100	5	2721-105/008-000	100	5	2721-105/037-000	50
6	2721-106/026-000	50	6	2721-106/008-000	50	6	2721-106/037-000	50
7	2721-107/026-000	50	7	2721-107/008-000	50	7	2721-107/037-000	50
8	2721-108/026-000	50	8	2721-108/008-000	50	8	2721-108/037-000	25
9	2721-109/026-000	50	9	2721-109/008-000	50	9	2721-109/037-000	25
10	2721-110/026-000	50	10	2721-110/008-000	50	10	2721-110/037-000	25
11	2721-111/026-000	25	11	2721-111/008-000	25	11	2721-111/037-000	25
12	2721-112/026-000	25	12	2721-112/008-000	25	12	2721-112/037-000	25
14	2721-114/026-000	25	14	2721-114/008-000	25	14	2721-114/037-000	25
16	2721-116/026-000	25	16	2721-116/008-000	25	16	2721-116/037-000	10
20	2721-120/026-000	10	20	2721-120/008-000	10	20	2721-120/037-000	10
2-polige Federleisten - nur 1 Rastnase								

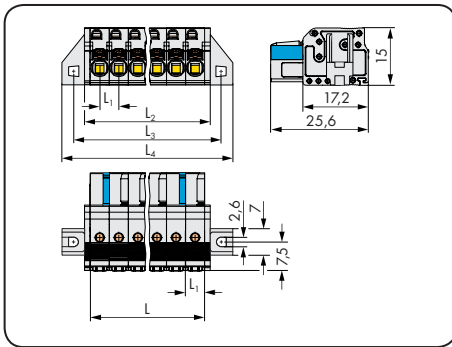
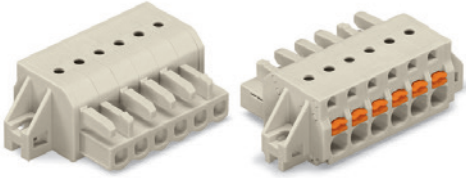
Produktzubehör	Seite
Montageadapter für TS 35, ab 3-polig (209-137)	379

# 5 Federleisten mit Betätigungsdrückern MCS-MIDI

350

mit Befestigungsflanschen  
Rastermaß 5 mm / 0.197 in

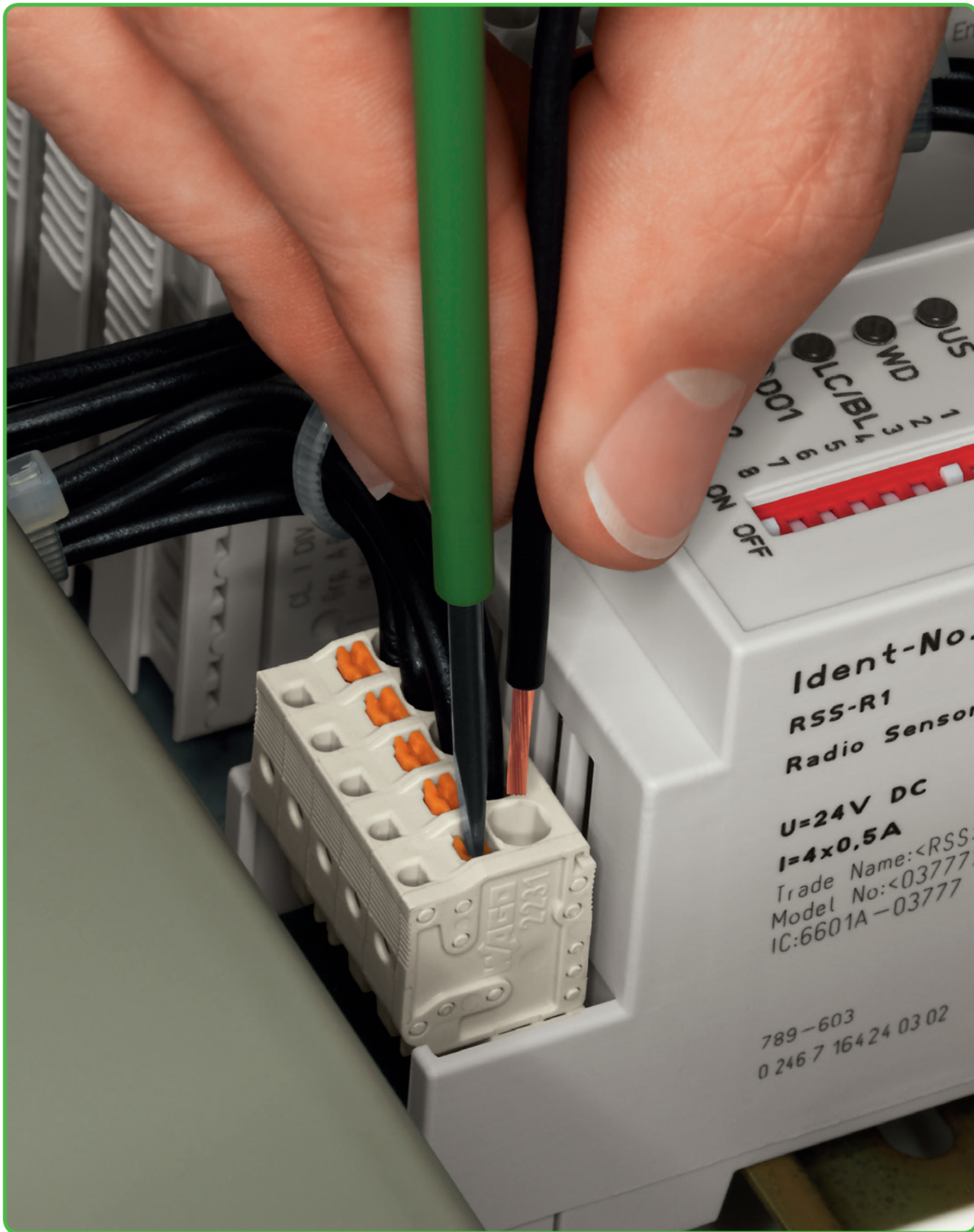
0,2 - 2,5 mm<sup>2</sup> | AWG 24 - 12  
320 V/4 kV/2 16 A | 300 V/15 A



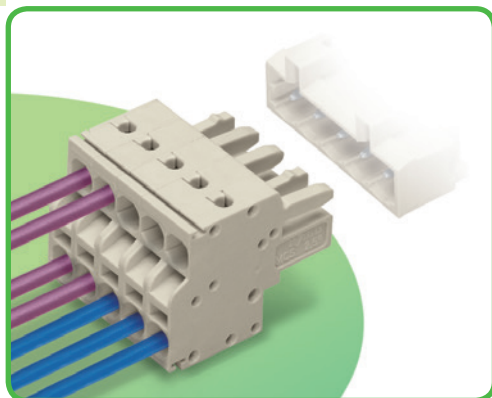
L = Polzahl x Rastermaß  
L<sub>1</sub> = 5 mm  
L<sub>2</sub> = L + 2,8 mm  
L<sub>3</sub> = L + 8,8 mm  
L<sub>4</sub> = L + 14,8 mm

Polzahl	Bestellnr.	VPE
<b>Federleiste mit Betätigungsdrückern und Befestigungsflanschen, lichtgrau</b>		
2	2721-102/031-000	100
3	2721-103/031-000	50
4	2721-104/031-000	50
5	2721-105/031-000	50
6	2721-106/031-000	50
7	2721-107/031-000	50
8	2721-108/031-000	50
9	2721-109/031-000	25
10	2721-110/031-000	25
12	2721-112/031-000	25
14	2721-114/031-000	25
16	2721-116/031-000	10
20	2721-120/031-000	10
Abmaße für Blechausschnitt siehe Seite 382, Tabelle 2		
2-polige Federleisten - nur 1 Rastnase		





## 2-Leiter-Federleisten Rastermaß 5 mm MCS-MIDI



- Universalanschluss für alle Leiterarten
- 2 Leiter je Potenzial anschließbar
- Für das Durchschleifen von Energie- oder Datenbussen
- Die Busverbindung bleibt im ungesteckten Zustand erhalten
- Eindrängige Leiter und feindrängige Leiter mit Aderendhülsen direkt steckbar
- 100 % fehlsteckgeschützt
- Kodierbar

### Technische Daten

Rastermaß	5 mm 0.197 in		
Bemessungsdaten gemäß	IEC/EN 60664-1		
Überspannungskategorie	III	III	II
Verschmutzungsgrad	3	2	2
Bemessungsspannung	320 V	320 V	630 V
Bemessungsstoßspannung	4 kV	4 kV	4 kV
Nennstrom	16 A	16 A	16 A
Approbationsdaten gemäß	UL/CSA		
Usegroup UL 1059	B	C	D
Bemessungsspannung	300 V	-	300 V
Nennstrom UL	20 A	-	10 A
Nennstrom CSA	15 A	-	10 A

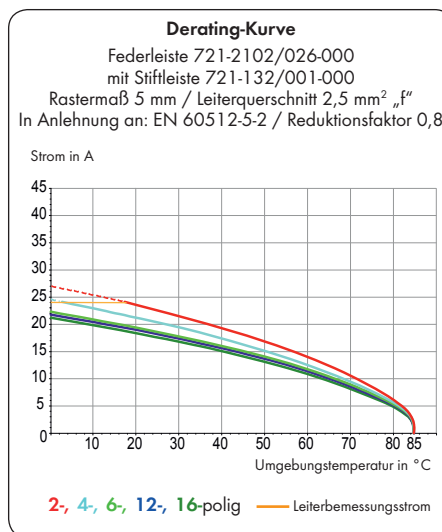
Das MCS-MIDI-Steckverbindersystem hat eine Approbation gemäß UL 1977 für 600 V "factory wiring".

### Leiterdaten

Anschluss technik	CAGE CLAMP®S	
Leiterquerschnitt: eindrängig	0,2 - 2,5 mm <sup>2</sup>	
Leiterquerschnitt: feindrängig	0,2 - 2,5 mm <sup>2</sup>	
Leiterquerschnitt: feindrängig	0,25 - 1,5 mm <sup>2</sup> (mit Aderendhülse mit Kunststoffkragen)	
Leiterquerschnitt: feindrängig	0,25 - 2,5 mm <sup>2</sup> (mit Aderendhülse ohne Kunststoffkragen)	
Leiter (AWG)	24 - 12	12: THHN, THWN
Abisolierlänge	9 - 10 mm / 0.35 - 0.39 in	

### Werkstoffdaten

Isolierstoffgruppe	I
Isolierwerkstoff	Polyamid 6.6 (PA 6.6)
Entflammbarkeitsklasse gemäß UL 94	V0
Untere/Obere Grenztemperatur	-60 °C / +85 °C
Klemmfederwerkstoff	Chromnickel-Federstahl (CrNi)
Kontaktwerkstoff	Kupferlegierung
Kontaktoberfläche	verzinkt
MCS-Steckverbinder sind auf Anfrage auch mit vergoldeten bzw. partiell vergoldeten Kontaktflächen erhältlich.	
Dabei wird die „Zusatz-Bestellnr. .../010-000“, je nach Ausführung, in die „Grund-Bestellnr.“ integriert.	



### Zubehör für MCS-MIDI

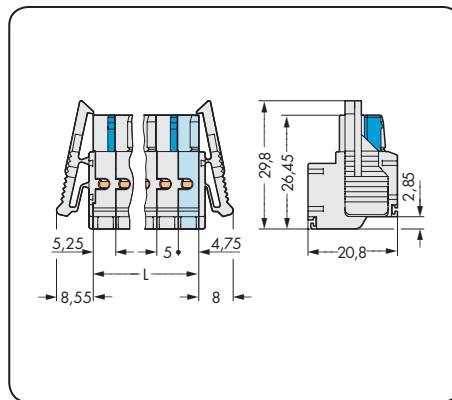
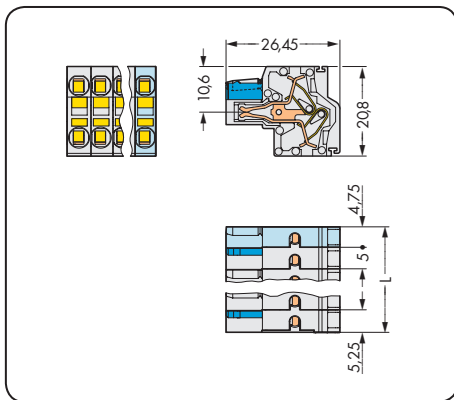
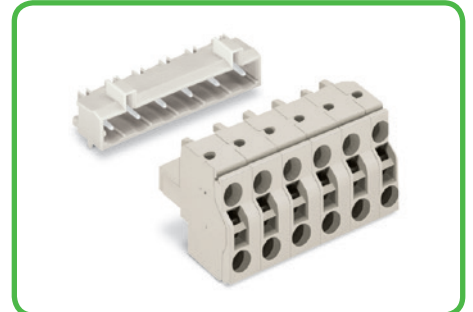
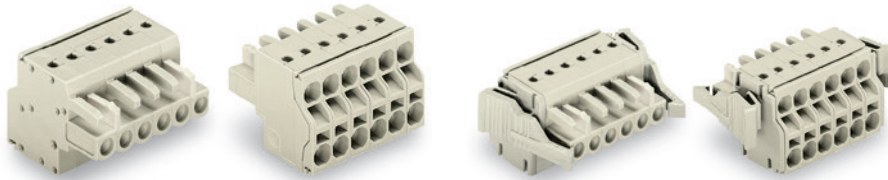
### Seite

Beschriftungsmaterial	524 - 527
Betätigungswerkzeuge	370 - 371
Direkte Bedruckung	366 - 368
Isolierungsstopp	373
Prüfadapter	378
Prüfstift	522
Zugentlastungsplatten	374 - 375

Das MCS - MULTI CONNECTION SYSTEM ist gemäß DIN EN 61984 ein Steckverbinder ohne Schaltleistung. Bei bestimmungsgemäßem Gebrauch dürfen diese Steckverbinder nicht spannungsführend oder unter Last gesteckt oder getrennt werden. Steckverbinder sollten in Energieflussrichtung im Leitungszug des Stromkreises derart angebracht sein, dass berührbare Steckerstifte (der Stiftleisten) in nicht gestecktem Zustand nicht unter Spannung stehen.

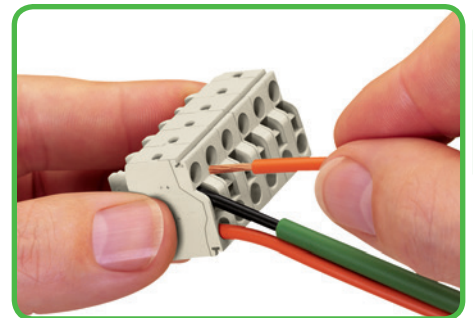
# 2-Leiter-Federleisten MCS-MIDI

Rastermaß 5 mm / 0.197 in		mit Verriegelungsklinken Rastermaß 5 mm / 0.197 in		Handhabung
0,2 - 2,5 mm <sup>2</sup> 320 V/4 kV/2 16 A	AWG 24 - 12 300 V/20 A	0,2 - 2,5 mm <sup>2</sup> 320 V/4 kV/2 16 A	AWG 24 - 12 300 V/20 A	



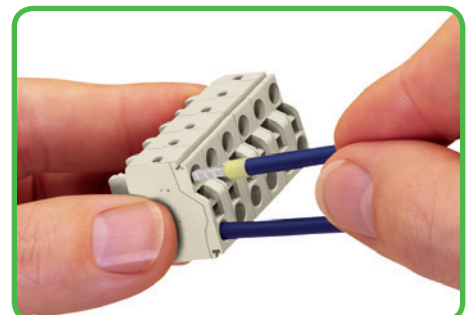
$L = (\text{Polzahl} - 2) \times \text{Rastermaß} + 10 \text{ mm}$

Federleisten mit 2 CAGE CLAMP®S-Anschlüssen pro Pol ermöglichen das unterbrechungsfreie Durchschleifen von Leitungen von Modul zu Modul. Beim Trennen einer Steckverbindung bleibt die Funktion anderer Module erhalten. Die Federleiste ist steckkompatibel zu den 100% fehlsteckgeschützten Stiftleisten mit CAGE CLAMP®-Anschluss, sowie zu den Stiftleisten mit Lötstiften.



Polzahl	Bestellnr.	VPE	Polzahl	Bestellnr.	VPE
<b>2-Leiter-Federleiste, lichtgrau</b>			<b>2-Leiter-Federleiste mit Verriegelungsklinken, lichtgrau</b>		
2	721-2102/026-000	100	2	721-2102/037-000	100
3	721-2103/026-000	100	3	721-2103/037-000	50
4	721-2104/026-000	100	4	721-2104/037-000	50
5	721-2105/026-000	50	5	721-2105/037-000	50
6	721-2106/026-000	50	6	721-2106/037-000	50
7	721-2107/026-000	50	7	721-2107/037-000	50
8	721-2108/026-000	50	8	721-2108/037-000	25
9	721-2109/026-000	50	9	721-2109/037-000	25
10	721-2110/026-000	50	10	721-2110/037-000	25
11	721-2111/026-000	25	11	721-2111/037-000	25
12	721-2112/026-000	25	12	721-2112/037-000	25
13	721-2113/026-000	25	13	721-2113/037-000	25
14	721-2114/026-000	25	14	721-2114/037-000	25
15	721-2115/026-000	25	15	721-2115/037-000	25
16	721-2116/026-000	25	16	721-2116/037-000	10
2-polige Federleisten - nur 1 Rastnase					

Die einfache und eindeutige Handhabung der CAGE CLAMP®S-Feder erfolgt analog zur bekannten Handhabung der CAGE CLAMP®-Feder. Der Schraubendreher wird bis zum Anschlag in die Betätigungsöffnung eingeführt und hält die CAGE CLAMP®S-Feder geöffnet, so dass der Leiter eingeführt werden kann. Nach dem Herausziehen des Schraubendrehers ist der Leiter sicher geklemmt. Der Anschluss ein- und feindrähtiger Leiter < 0,5 mm<sup>2</sup> sowie das Lösen der Leiter erfolgt durch die Betätigung mit dem Schraubendreher.

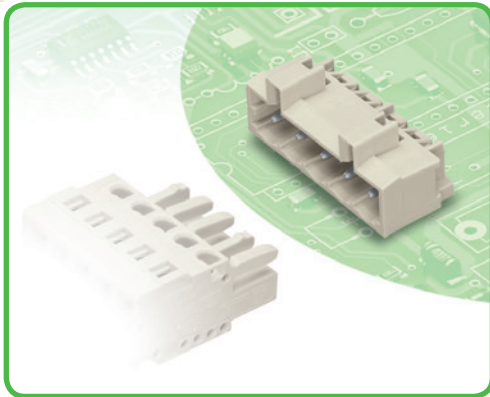


Eindrähtige Leiter ≥ 0,5 mm<sup>2</sup> und flexible Leiter mit aufgeräumter Aderenhülse können direkt gesteckt werden. Durch zwei Prüföffnungen kann eine Tippkontaktierung mit Prüfspitzen erfolgen.

# Stiftleisten mit Löt- und PressIn-Stiften

## Rastermaß 5 mm

### MCS-MIDI



- Gerade und abgewinkelte Lötstifte für rechtwinklige und parallele Steckrichtung zur Leiterplatte
- Der Stiftquerschnitt 1,2 x 1,2 mm erlaubt einen Nennstrom von 16 A und erhöht die Stabilität insbesondere bei kleineren Polzahlen
- Ausführung mit PressIn-Stiften für lötfreie Verbindungstechnik
- 100 % fehlsteckgeschützt
- Kodierbar

#### Technische Daten

Rastermaße	5 mm/0.197 in Lötstifte 1 x 1 mm			5 mm/0.197 in Lötstifte 1,2 x 1,2 mm			5 mm/0.197 in PressIn-Technik		
Bemessungsdaten gemäß	IEC/EN 60664-1			IEC/EN 60664-1			IEC/EN 60664-1		
Überspannungskategorie	III	III	II	III	III	II	III	III	II
Verschmutzungsgrad	3	2	2	3	2	2	3	2	2
Bemessungsspannung	320 V	320 V	630 V	250 V	320 V	630 V	320 V	320 V	630 V
Bemessungsstoßspannung	4 kV	4 kV	4 kV	4 kV	4 kV	4 kV	4 kV	4 kV	4 kV
Nennstrom	12 A	12 A	12 A	16 A	16 A	16 A	8 A	8 A	8 A
Approbationsdaten gemäß	UL/CSA			UL/CSA			UL/CSA		
Usegroup UL 1059	B	C	D	B	C	D	B	C	D
Bemessungsspannung	300 V	-	300 V	300 V	-	300 V	300 V	-	300 V
Nennstrom UL	10 A	-	10 A	15 A	-	10 A	15 A	-	10 A
Nennstrom CSA	10 A	-	10 A	15 A	-	10 A	10 A	-	10 A

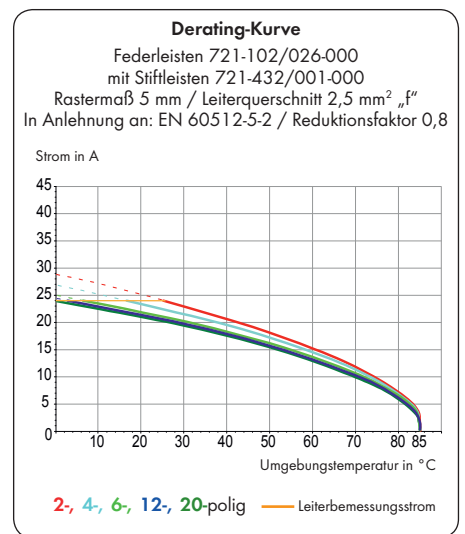
Das MCS-MIDI-Steckverbindersystem hat eine Approbation gemäß UL 1977 für 600 V "factory wiring".

#### Löt- und PressIn-Stiftdaten

Lötstift: Länge / Breite	5 mm / 1 x 1 mm (gerade)
Lötstift: Länge / Breite	3,8 mm / 1 x 1 mm (abgewinkelt)
Lötstift: Bohrl Lochdurchmesser	1,4 <sup>+0,1</sup> mm
Lötstift: Länge / Breite	5 mm / 1,2 x 1,2 mm (gerade)
Lötstift: Länge / Breite	3,8 mm / 1,2 x 1,2 mm (abgewinkelt)
Lötstift: Bohrl Lochdurchmesser	1,7 <sup>+0,1</sup> mm
PressIn-Stift: Länge / Breite	3,2 mm/0,8 x 1,6 mm
PressIn-Stift: Bohrl Lochdurchmesser	1,6 <sup>+0,025</sup> mm
PressIn-Stift: Metallisiertes Loch	Ø 1,45 <sup>+0,09</sup> <sub>-0,06</sub> mm (HAL Sn)
PressIn-Stift: Metallisiertes Loch	Ø 1,45 <sup>+0,09</sup> <sub>-0,06</sub> mm (Chem. Sn)

#### Werkstoffdaten

Isolierstoffgruppe	I
Isolierwerkstoff	Polyamid 6.6 (PA 6.6)
Entflammbarkeitsklasse gemäß UL 94	V0
Untere/Obere Grenztemperatur	-60 °C / +100 °C / PressIn-Stift: -40 °C / +85 °C
Kontaktwerkstoff	Elektrolytkupfer (E <sub>cu</sub> ) / Kupferlegierung für PressIn
Kontaktoberfläche	verzinkt
MCS-Steckverbinder sind auf Anfrage auch mit vergoldeten bzw. partiell vergoldeten Kontaktflächen erhältlich.	
Dabei wird die „Zusatz-Bestellnr. ... /010-000“, je nach Ausführung, in die „Grund-Bestellnr.“ integriert.	



#### Zubehör für MCS-MIDI

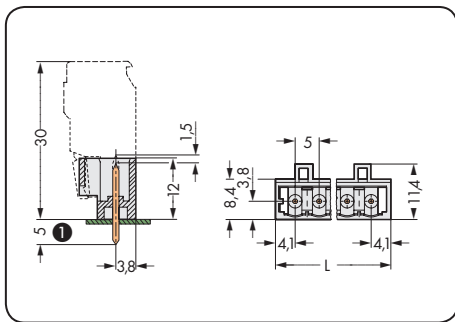
#### Seite

Befestigungselemente	373
Kodierelemente	372
Schrauben	381

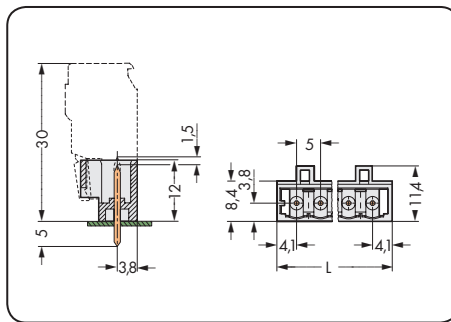
Das MCS - MULTI CONNECTION SYSTEM ist gemäß DIN EN 61984 ein Steckverbinder ohne Schaltleistung. Bei bestimmungsgemäßem Gebrauch dürfen diese Steckverbinder nicht spannungsführend oder unter Last gesteckt oder getrennt werden. Steckverbinder sollten in Energieflussrichtung im Leitungszug des Stromkreises derart angebracht sein, dass berührbare Steckerstifte (der Stiftleisten) in nicht gestecktem Zustand nicht unter Spannung stehen.

# Stiftleisten mit Löt- und PressIn-Stiften MCS-MIDI

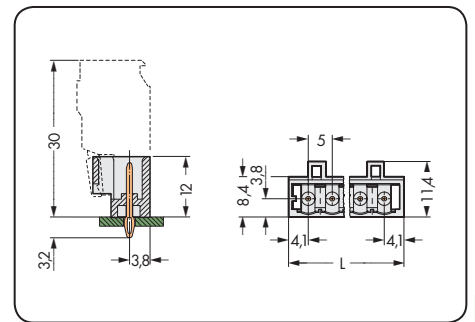
mit geraden Lötstiften 1 x 1 mm Rastermaß 5 mm / 0.197 in		mit geraden Lötstiften 1,2 x 1,2 mm Rastermaß 5 mm / 0.197 in		mit PressIn-Stiften Rastermaß 5 mm / 0.197 in	
320 V/4 kV/2 12 A	300 V/10 A	320 V/4 kV/2 16 A	300 V/15 A	320 V/4 kV/2 8 A	300 V/15 A



$L = (\text{Polzahl} - 1) \times \text{Rastermaß} + 8,2 \text{ mm}$



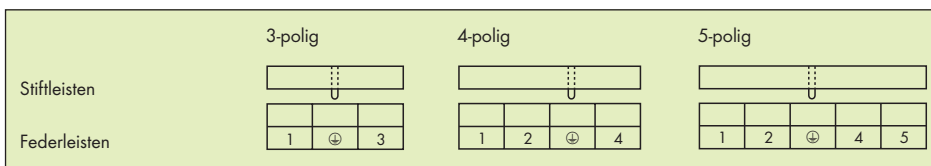
$L = (\text{Polzahl} - 1) \times \text{Rastermaß} + 8,2 \text{ mm}$



$L = (\text{Polzahl} - 1) \times \text{Rastermaß} + 8,2 \text{ mm}$

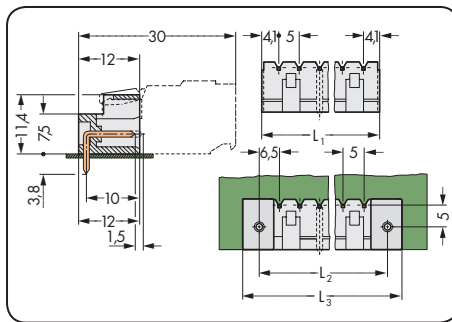
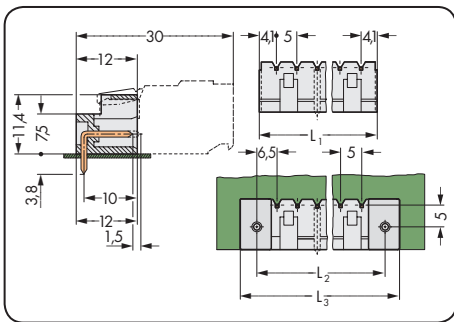
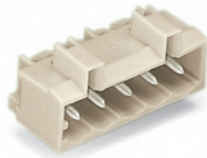
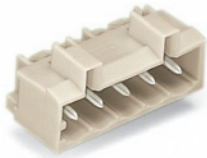
Polzahl	Bestellnr.	VPE	Polzahl	Bestellnr.	VPE	Polzahl	Bestellnr.	VPE
Stiftleiste mit geraden Lötstiften 1 x 1 mm, lichtgrau			Stiftleiste mit geraden Lötstiften 1,2 x 1,2 mm, lichtgrau			Stiftleiste für PressIn-Technik*, Einpressstift 0,8 x 1,6 mm, lichtgrau		
	ohne voreilenden PE-Kontakt		ohne voreilenden PE-Kontakt	mit voreilem PE-Kontakt				
2	721-132/001-000	200	2	721-162/001-000	200	2	721-162/100-000	200
3	721-133/001-000	200	3	721-163/001-000	200	3	721-163/100-000	200
4	721-134/001-000	200	4	721-164/001-000	200	4	721-164/100-000	200
5	721-135/001-000	200	5	721-165/001-000	200	5	721-165/100-000	200
6	721-136/001-000	100	6	721-166/001-000	100	6	721-166/100-000	100
7	721-137/001-000	100	7	721-167/001-000	100	7	721-167/100-000	100
8	721-138/001-000	100	8	721-168/001-000	100	8	721-168/100-000	100
9	721-139/001-000	100	9	721-169/001-000	100	9	721-169/100-000	100
10	721-140/001-000	100	10	721-170/001-000	100	10	721-170/100-000	100
11	721-141/001-000	100	11	721-171/001-000	100	11	721-171/100-000	100
12	721-142/001-000	100	12	721-172/001-000	100	12	721-172/100-000	100
13	721-143/001-000	50	13	721-173/001-000	50			
14	721-144/001-000	50	14	721-174/001-000	50			
15	721-145/001-000	50	15	721-175/001-000	50			
16	721-146/001-000	50	16	721-176/001-000	50			
20	721-150/001-000	50	20	721-180/001-000	50			
						* PressIn-Technik siehe Seite 356		

### Position voreilender PE-Kontakt



1 MCS-MIDI-Stiftleisten mit geraden Lötstiften sind alternativ mit einem Stiftüberstand von 3,8 mm erhältlich. Zusatz-Bestellnr. .../001-000 durch .../046-000 ersetzen

mit abgewinkelten Lötstiften 1 x 1 mm Rastermaß 5 mm / 0.197 in		mit abgewinkelten Lötstiften 1,2 x 1,2 mm Rastermaß 5 mm / 0.197 in		PressIn-Technik
320 V/4 kV/2 12 A	300 V/10 A	320 V/4 kV/2 16 A	300 V/15 A	



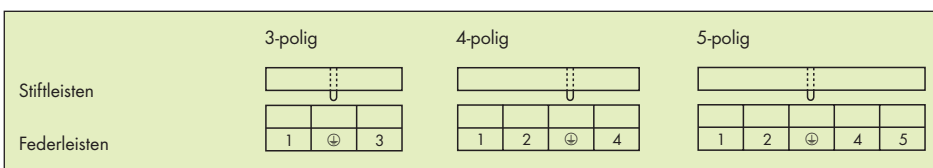
$L_1 = (\text{Polzahl} - 1) \times \text{Rastermaß} + 8,2 \text{ mm}$   
 $L_2 = L_1 + 5 \text{ mm}$   
 $L_3 = L_2 + 7,4 \text{ mm}$

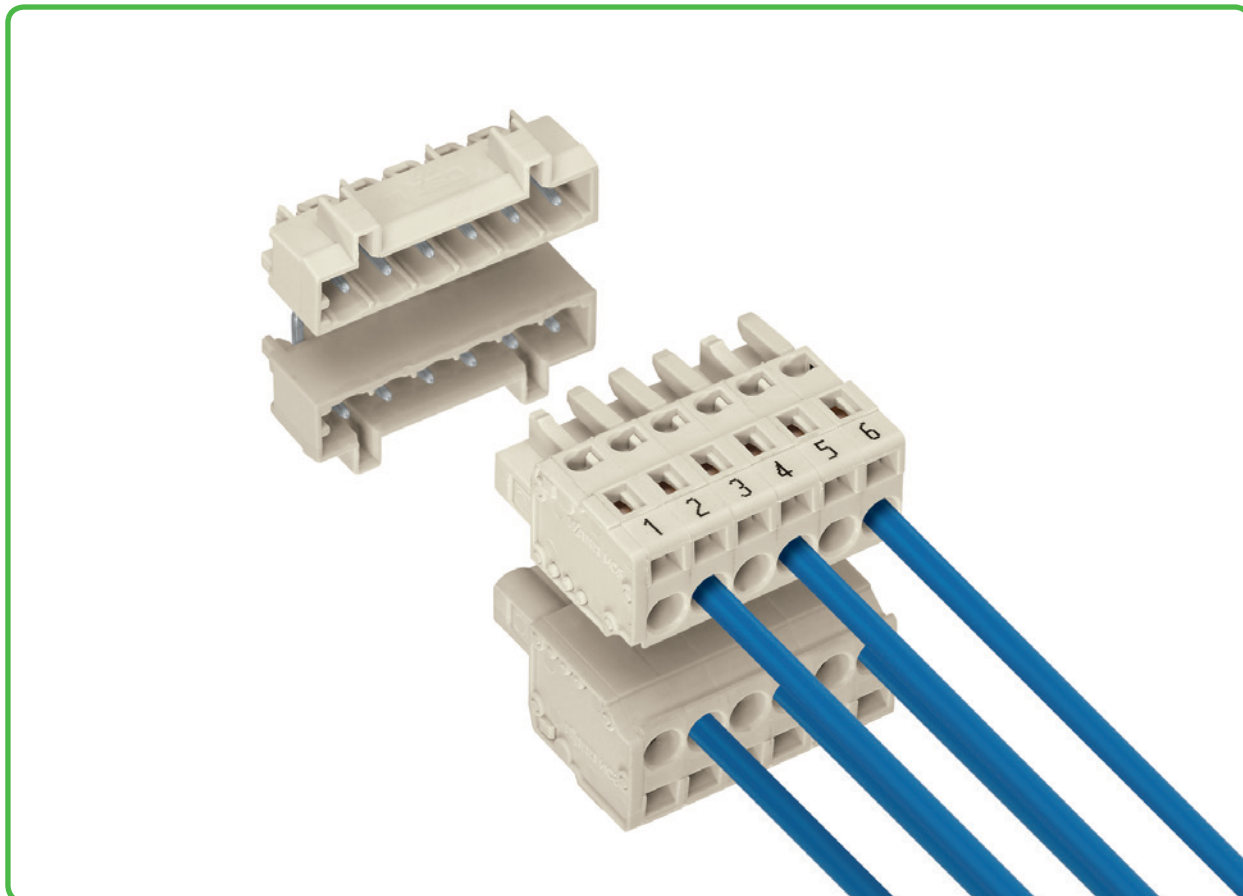
**Die WAGO-PressIn-Technik zeichnet sich durch folgende Merkmale aus:**

- Einpressstift mit spezieller, elastischer Einpresszone nach dem Nadelöhrprinzip
- Für alle in der PressIn-Technik üblichen Leiterplatten und den dabei verwendeten Sn-Oberflächenverfahren geeignet
- Maßgünstige Auslegung des metallisierten Endlochs
  - 1,0 oder 1,45<sup>+0,08</sup> mm (HAL Sn)
  - 1,0 oder 1,45<sup>+0,08</sup> mm (Chem. Sn)
- Einpressstift für Leiterplattendicken von 1,4 mm bis 3 mm
- Freie Einpresslänge ca. 3,2 mm
  - kein unnötiger Überstand unter der Leiterplatte
- Niedrige Einpresskräfte
  - das schon Leiterplatte und Bauteile
- Hohe Haltekräfte in der Leiterplatte - doppelte Werte wie in DIN EN 60352-5 angegeben
- Gute (kaltverschweißte) Verbindung
- Gutes elastisches Federverhalten zwischen den Kontaktstellen
- Keine Deformierung des metallisierten Endlochs
- Kontaktlänge der Einpressverbindung  $\geq 1,3 \text{ mm}$
- Kein Düseneffekt bei Multilayer-Leiterplatten
- Wenig Zinnverdrängung im Kontaktloch
  - das schon die Leiterplatte und die Kontaktstellen

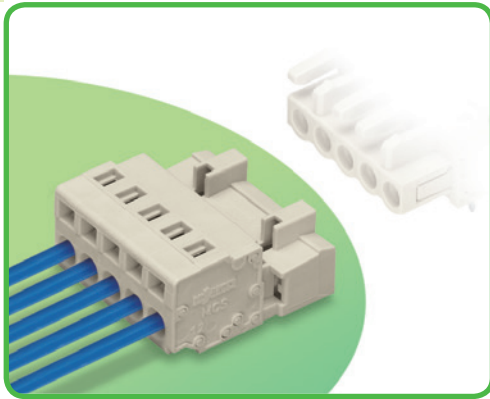
Polzahl	Bestellnr.	VPE	Polzahl	Bestellnr.	VPE
Stiftleiste mit abgewinkelten Lötstiften 1 x 1 mm, lichtgrau			Stiftleiste mit abgewinkelten Lötstiften 1,2 x 1,2 mm, lichtgrau		
	ohne voreilenden PE-Kontakt	mit voreilem PE-Kontakt		ohne voreilenden PE-Kontakt	mit voreilem PE-Kontakt
2	721-432/001-000	200	2	721-462/001-000	200
3	721-433/001-000	200	3	721-463/001-000	200
4	721-434/001-000	200	4	721-464/001-000	200
5	721-435/001-000	200	5	721-465/001-000	200
6	721-436/001-000	100	6	721-466/001-000	100
7	721-437/001-000	100	7	721-467/001-000	100
8	721-438/001-000	100	8	721-468/001-000	100
9	721-439/001-000	100	9	721-469/001-000	100
10	721-440/001-000	100	10	721-470/001-000	100
11	721-441/001-000	100	11	721-471/001-000	100
12	721-442/001-000	100	12	721-472/001-000	100
13	721-443/001-000	50	13	721-473/001-000	50
14	721-444/001-000	50	14	721-474/001-000	50
15	721-445/001-000	50	15	721-475/001-000	50
16	721-446/001-000	50	16	721-476/001-000	50
20	721-450/001-000	50	20	721-480/001-000	50

**Position voreilender PE-Kontakt**





# Stiflleisten Rastermaß 5 mm MCS-MIDI



- Universalanschluss für alle Leiterarten
- Zwei Betätigungsrichtungen für die CAGE CLAMP® vereinfachen die Verdrahtung in der Kabelvorkonfektionierung und auf Geräten
- Für "Wire-to-Wire"- und "Board-to-Wire"-Verbindungen
- Varianten mit Rastfuß oder Befestigungsflanschen für die Montage auf den Oberflächen oder in Durchführungen
- 3- bis 5-polige Stiflleisten sind optional mit einem voreilenden PE-Kontakt versehen
- 100 % fehlsteckgeschützt
- Kodierbar

### Technische Daten

Rastermaß	5 mm 0.197 in		
Bemessungsdaten gemäß	IEC/EN 60664-1		
Überspannungskategorie	III	III	II
Verschmutzungsgrad	3	2	2
Bemessungsspannung	320 V	320 V	630 V
Bemessungsstoßspannung	4 kV	4 kV	4 kV
Nennstrom	12 A	12 A	12 A
Approbationsdaten gemäß	UL/CSA		
Usegroup UL 1059	B	C	D
Bemessungsspannung	300 V	-	300 V
Nennstrom UL	15 A	-	10 A
Nennstrom CSA	15 A	-	10 A

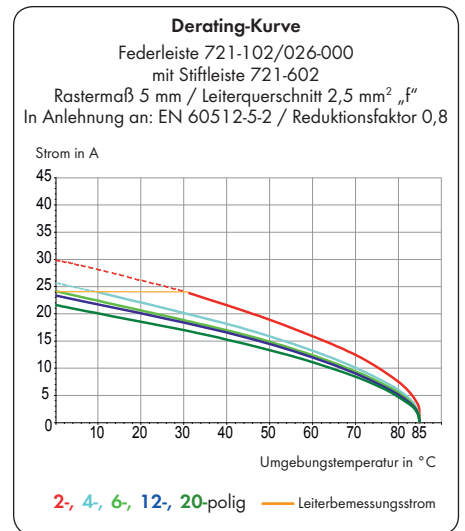
Das MCS-MIDI-Steckverbindersystem hat eine Approbation gemäß UL 1977 für 600 V "factory wiring".

### Leiterdaten

Anschluss technik	CAGE CLAMP®	
Leiterquerschnitt: eindrätig	0,08 - 2,5 mm <sup>2</sup>	
Leiterquerschnitt: feindrätig	0,08 - 2,5 mm <sup>2</sup>	
Leiterquerschnitt: feindrätig	0,25 - 1,5 mm <sup>2</sup> (mit Aderendhülse mit Kunststoffkragen)	
Leiterquerschnitt: feindrätig	0,25 - 2,5 mm <sup>2</sup> (mit Aderendhülse ohne Kunststoffkragen)	
Leiter (AWG)	28 - 12	12: THHN, THWN
Abisolierlänge	8 - 9 mm / 0.31 - 0.35 in	

### Werkstoffdaten

Isolierstoffgruppe	I
Isolierwerkstoff	Polyamid 6.6 (PA 6.6)
Entflammbarkeitsklasse gemäß UL 94	V0
Untere/Obere Grenztemperatur	-60 °C / +100 °C
Klemmfederwerkstoff	Chromnickel-Federstahl (CrNi)
Kontaktwerkstoff	Elektrolytkupfer (E <sub>Cu</sub> )
Kontaktoberfläche	verzinkt
MCS-Steckverbinder sind auf Anfrage auch mit vergoldeten bzw. partiell vergoldeten Kontaktflächen erhältlich.	
Dabei wird die „Zusatz-Bestellnr. . . . /010-000“, je nach Ausführung, in die „Grund-Bestellnr.“ integriert.	



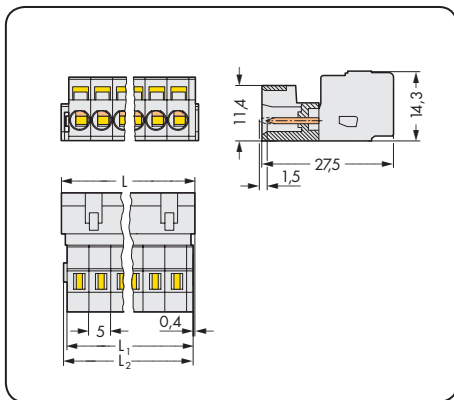
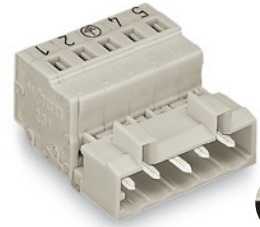
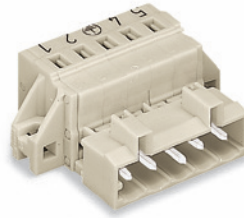
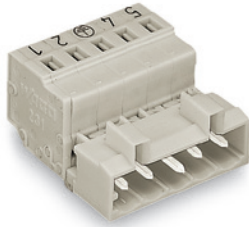
### Zubehör für MCS-MIDI

Zubehör für MCS-MIDI	Seite
Beschriftungsmaterial	524 - 527
Betätigungswerkzeuge	370 - 371
Direkte Bedruckung	366 - 368
Einlegebrücken	380
Isolierungsstopp	373
Kodierelemente	372
Schrauben	381
Zugentlastungsgehäuse	376 - 377
Zugentlastungsplatten	374 - 375

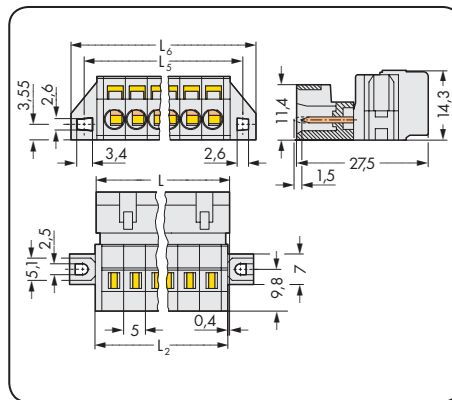
Das MCS - MULTI CONNECTION SYSTEM ist gemäß DIN EN 61984 ein Steckverbinder ohne Schaltleistung. Bei bestimmungsgemäßem Gebrauch dürfen diese Steckverbinder nicht spannungsführend oder unter Last gesteckt oder getrennt werden. Steckverbinder sollten in Energieflussrichtung im Leitungszug des Stromkreises derart angebracht sein, dass berührbare Steckerstifte (der Stiflleisten) in nicht gestecktem Zustand nicht unter Spannung stehen.



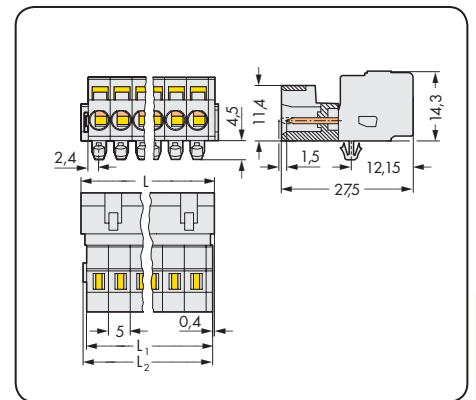
Rastermaß 5 mm / 0.197 in		mit Befestigungsflanschen Rastermaß 5 mm / 0.197 in		mit Rasfüßen Rastermaß 5 mm / 0.197 in	
0,08 - 2,5 mm <sup>2</sup>	AWG 28 - 12	0,08 - 2,5 mm <sup>2</sup>	AWG 28 - 12	0,08 - 2,5 mm <sup>2</sup>	AWG 28 - 12
320 V/4 kV/2 12 A	300 V/15 A	320 V/4 kV/2 12 A	300 V/15 A	320 V/4 kV/2 12 A	300 V/15 A



$L = (\text{Polzahl} - 1) \times \text{Rastermaß} + 8,2 \text{ mm}$   
 $L_1 = L - 1,7 \text{ mm}$   
 $L_2 = L - 1,2 \text{ mm}$



$L = (\text{Polzahl} - 1) \times \text{Rastermaß} + 8,2 \text{ mm}$   
 $L_2 = L - 0,2 \text{ mm}$   
 $L_3 = L_2 + 5,8 \text{ mm}$   
 $L_6 = L_2 + 11,8 \text{ mm}$



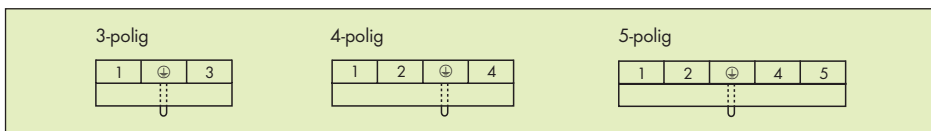
$L = (\text{Polzahl} - 1) \times \text{Rastermaß} + 8,2 \text{ mm}$   
 $L_1 = L - 1,7 \text{ mm}$   
 $L_2 = L - 1,2 \text{ mm}$

Polzahl	Bestellnr.	VPE	Polzahl	Bestellnr.	VPE	Polzahl	Bestellnr.	VPE
<b>Stiftleiste, lichtgrau</b>			<b>Stiftleiste mit Befestigungsflanschen, lichtgrau</b>			<b>Stiftleiste mit Rasfüßen, für Blechdicke 0,6 mm - 1,2 mm, Befestigungslöcher Ø 3,5 mm, lichtgrau</b>		
ohne voreilenden PE-Kontakt	mit voreilem PE-Kontakt und Bedruckung		ohne voreilenden PE-Kontakt	mit voreilem PE-Kontakt und Bedruckung		ohne voreilenden PE-Kontakt	mit voreilem PE-Kontakt und Bedruckung	
2	721-602	100	2	721-602/019-000	100	2	721-602/018-000	100
3	721-603	100	3	721-603/019-000	50	3	721-603/018-000	100
4	721-604	100	4	721-604/019-000	50	4	721-604/018-000	100
5	721-605	50	5	721-605/019-000	50	5	721-605/018-000	50
6	721-606	50	6	721-606/019-000	50	6	721-606/018-000	50
7	721-607	50	7	721-607/019-000	50	7	721-607/018-000	50
8	721-608	50	8	721-608/019-000	50	8	721-608/018-000	50
9	721-609	50	9	721-609/019-000	25	9	721-609/018-000	50
10	721-610	50	10	721-610/019-000	25	10	721-610/018-000	50
11	721-611	25	11	721-611/019-000	25	11	721-611/018-000	25
12	721-612	25	12	721-612/019-000	25	12	721-612/018-000	25
13	721-613	25	13	721-613/019-000	25	13	721-613/018-000	25
14	721-614	25	14	721-614/019-000	25	14	721-614/018-000	25
15	721-615	25	15	721-615/019-000	25	15	721-615/018-000	25
16	721-616	25	16	721-616/019-000	10	16	721-616/018-000	25
20	721-620	10	20	721-620/019-000	10	20	721-620/018-000	10

Abmaße für Blechausschnitt siehe Seite 381, Tabelle 1

**Produktzubehör** **Seite**

Position voreilender PE-Kontakt und Aufdruck auf den Stiftleisten



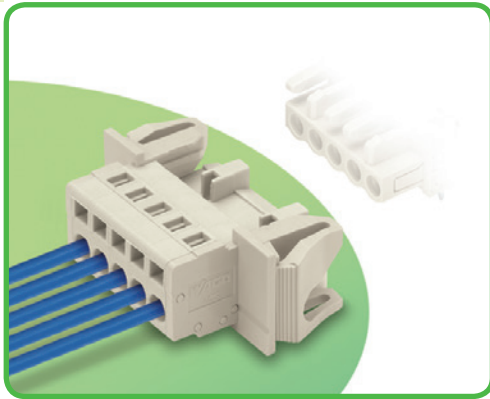
Montageadapter für TS 35, ab 3-polig (209-137) 379

# 5 Stiflleisten mit Snap-In-Flanschen

## Rastermaß 5 mm

### MCS-MIDI

360



- Universalanschluss für alle Leiterarten
- Zwei Betätigungsrichtungen für die CAGE CLAMP® vereinfachen die Verdrahtung in der Kabelvorkonfektionierung und auf Geräten
- Für "Wire-to-Wire"- und "Board-to-Wire"-Verbindungen
- Variante mit Snap-In-Flanschen für die Montage in Durchführungen
- 3- bis 5-polige Stiflleisten sind optional mit einem voreilenden PE-Kontakt versehen
- 100 % fehlsteckgeschützt
- Kodierbar

#### Technische Daten

Rastermaß	5 mm 0.197 in		
Bemessungsdaten gemäß	IEC/EN 60664-1		
Überspannungskategorie	III	III	II
Verschmutzungsgrad	3	2	2
Bemessungsspannung	320 V	320 V	630 V
Bemessungsstoßspannung	4 kV	4 kV	4 kV
Nennstrom	12 A	12 A	12 A
Approbationsdaten gemäß	UL/CSA		
Usegroup UL 1059	B	C	D
Bemessungsspannung	300 V	-	300 V
Nennstrom UL	15 A	-	10 A
Nennstrom CSA	15 A	-	10 A

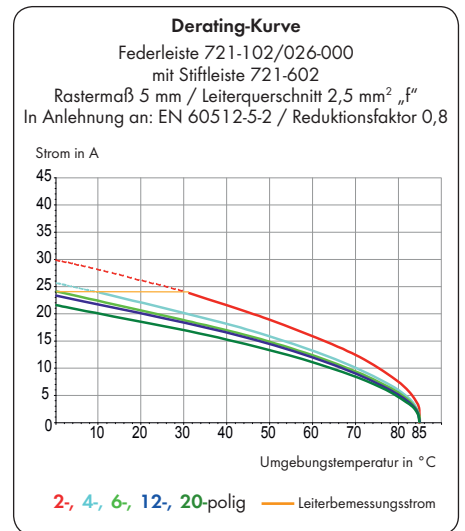
Das MCS-MIDI-Steckverbindersystem hat eine Approbation gemäß UL 1977 für 600 V "factory wiring".

#### Leiterdaten

Anschluss technik	CAGE CLAMP®	
Leiterquerschnitt: eindrätig	0,08 - 2,5 mm <sup>2</sup>	
Leiterquerschnitt: feindrätig	0,08 - 2,5 mm <sup>2</sup>	
Leiterquerschnitt: feindrätig	0,25 - 1,5 mm <sup>2</sup> (mit Aderendhülse mit Kunststoffkragen)	
Leiterquerschnitt: feindrätig	0,25 - 2,5 mm <sup>2</sup> (mit Aderendhülse ohne Kunststoffkragen)	
Leiter (AWG)	28 - 12	12: THHN, THWN
Abisolierlänge	8 - 9 mm / 0.31 - 0.35 in	

#### Werkstoffdaten

Isolierstoffgruppe	I
Isolierwerkstoff	Polyamid 6.6 (PA 6.6)
Entflammbarkeitsklasse gemäß UL 94	V0
Untere/Obere Grenztemperatur	-60 °C / +100 °C
Klemmfederwerkstoff	Chromnickel-Federstahl (CrNi)
Kontaktwerkstoff	Elektrolytkupfer (E <sub>Cu</sub> )
Kontaktoberfläche	verzinkt
MCS-Steckverbinder sind auf Anfrage auch mit vergoldeten bzw. partiell vergoldeten Kontaktflächen erhältlich.	
Dabei wird die „Zusatz-Bestellnr. . . . /010-000“, je nach Ausführung, in die „Grund-Bestellnr.“ integriert.	



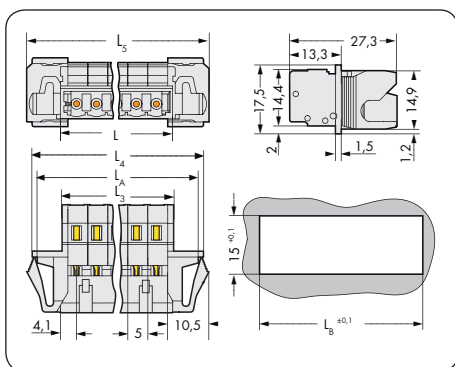
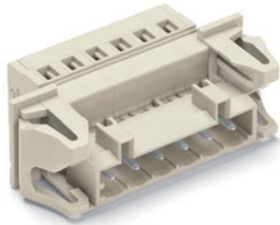
#### Zubehör für MCS-MIDI

Zubehör für MCS-MIDI	Seite
Beschriftungsmaterial	524 - 527
Betätigungswerkzeuge	370 - 371
Direkte Bedruckung	366 - 368
Isolierungsstopp	373
Kodierelemente	372
Zugentlastungsgehäuse	376 - 377
Zugentlastungsplatten	374 - 375

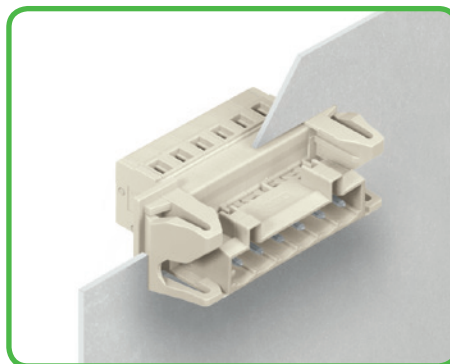
Das MCS - MULTI CONNECTION SYSTEM ist gemäß DIN EN 61984 ein Steckverbinder ohne Schaltleistung. Bei bestimmungsgemäßem Gebrauch dürfen diese Steckverbinder nicht spannungsführend oder unter Last gesteckt oder getrennt werden. Steckverbinder sollten in Energieflussrichtung im Leitungszug des Stromkreises derart angebracht sein, dass berührbare Steckerstifte (der Stiflleisten) in nicht gestecktem Zustand nicht unter Spannung stehen.

# Stiftleisten mit Snap-In-Flanschen MCS-MIDI

<b>Rastermaß 5 mm / 0.197 in</b>	
0,08 - 2,5 mm <sup>2</sup> 320 V/4 kV/2 12 A	AWG 28 - 12 300 V/15 A



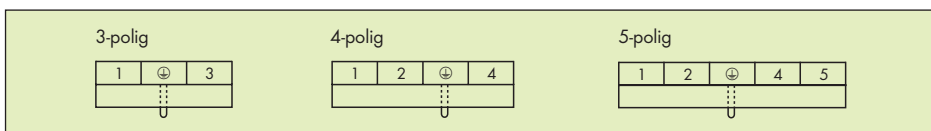
$L = (\text{Polzahl} - 1) \times \text{Rastermaß} + 8,2 \text{ mm}$   
 $L_3 = L - 0,2 \text{ mm}$   
 $L_4 = L_3 + 15,2 \text{ mm}$   
 $L_5 = L_3 + 18 \text{ mm}$   
 $L_A = L_3 + 12,6 \text{ mm}$   
 $L_B = L_3 + 13,2 \text{ mm}$



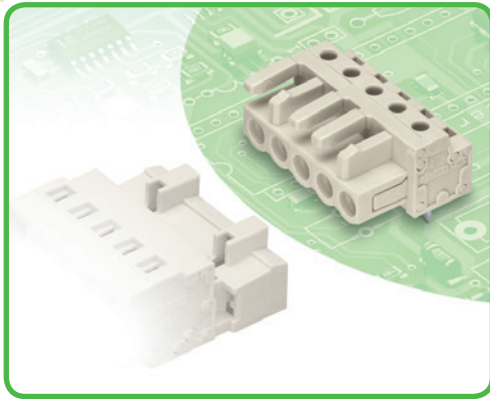
Stiftleisten mit Snap-In-Flanschen für Durchführungsanwendungen mit Blechdicken von 0,5 bis 2,5 mm.

Polzahl	Bestellnr.	VPE
<b>Stiftleiste mit Snap-In-Flanschen, Rastermaß 5 mm, lichtgrau</b>		
	<b>ohne voreilenden PE-Kontakt</b>	<b>mit voreilendem PE-Kontakt und Bedruckung</b>
2	721-602/114-000	50
3	721-603/114-000	721-603/114-042 50
4	721-604/114-000	721-604/114-042 50
5	721-605/114-000	721-605/114-042 50
6	721-606/114-000	50
7	721-607/114-000	25
8	721-608/114-000	25
9	721-609/114-000	25
10	721-610/114-000	25
11	721-611/114-000	25
12	721-612/114-000	25
13	721-613/114-000	25
14	721-614/114-000	25
15	721-615/114-000	10
16	721-616/114-000	10
20	721-620/114-000	10

**Position voreilender PE-Kontakt und Aufdruck auf den Stiftleisten**



Andere Polzahlen auf Anfrage erhältlich.



- Gerade und abgewinkelte Lötstifte für rechtwinklige oder parallele Steckrichtung zur Leiterplatte
- Für "Board-to-Board"- und "Board-to-Wire"-Verbindungen
- Berührungsgeschützte Leiterplattenausgänge
- Klare Trennung von Eingängen und Ausgängen auf der Leiterplatte
- 100 % fehlsteckgeschützt
- Kodierbar

#### Technische Daten

Rastermaß	5 mm 0.197 in		
Bemessungsdaten gemäß	IEC/EN 60664-1		
Überspannungskategorie	III	III	II
Verschmutzungsgrad	3	2	2
Bemessungsspannung	320 V	320 V	630 V
Bemessungsstoßspannung	4 kV	4 kV	4 kV
Nennstrom	12 A	12 A	12 A
Approbationsdaten gemäß	UL/CSA		
Usegroup UL 1059	B	C	D
Bemessungsspannung	300 V	-	300 V
Nennstrom UL	15 A	-	10 A
Nennstrom CSA	15 A	-	10 A

Das MCS-MIDI-Steckverbindersystem hat eine Approbation gemäß UL 1977 für 600 V "factory wiring".

#### Lötstiftdaten

Lötstift: Länge / Breite	5 mm / 0,6 x 1 mm
Lötstift: Bohrlochdurchmesser	1,3 <sup>+0,1</sup> mm

#### Werkstoffdaten

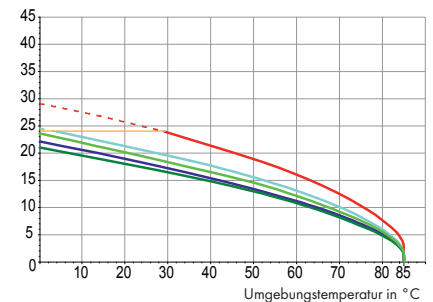
Isolierstoffgruppe	I
Isolierwerkstoff	Polyamid 6.6 (PA 6.6)
Entflammbarkeitsklasse gemäß UL 94	V0
Untere/Obere Grenztemperatur	-60 °C / +85 °C
Kontaktwerkstoff	Kupferlegierung
Kontaktoberfläche	verzinkt
MCS-Steckverbinder sind auf Anfrage auch mit vergoldeten bzw. partiell vergoldeten Kontaktflächen erhältlich.	
Dabei wird die „Zusatz-Bestellnr. ... /010-000“, je nach Ausführung, in die „Grund-Bestellnr.“ integriert.	

Das MCS - MULTI CONNECTION SYSTEM ist gemäß DIN EN 61984 ein Steckverbinder ohne Schaltleistung. Bei bestimmungsgemäßem Gebrauch dürfen diese Steckverbinder nicht spannungsführend oder unter Last gesteckt oder getrennt werden. Steckverbinder sollten in Energieflussrichtung im Leitungszug des Stromkreises derart angebracht sein, dass berührbare Steckerstifte (der Stiftleisten) in nicht gestecktem Zustand nicht unter Spannung stehen.

#### Derating-Kurve

Federleiste 722-232 mit Stiftleiste 721-602  
 Rastermaß 5 mm / Leiterquerschnitt 2,5 mm<sup>2</sup> „f“  
 In Anlehnung an: EN 60512-5-2 / Reduktionsfaktor 0,8

Strom in A



2-, 4-, 6-, 12-, 20-polig — Leiterbemessungsstrom

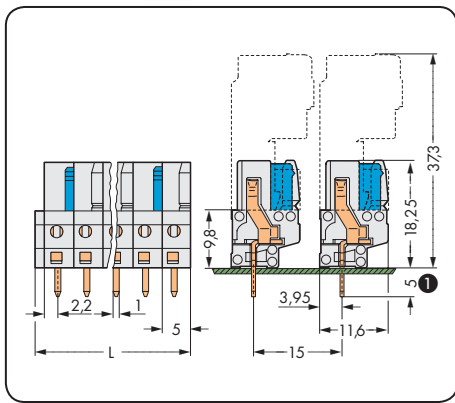
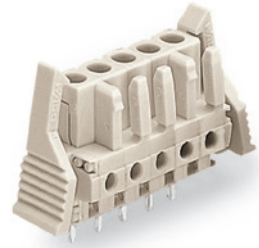
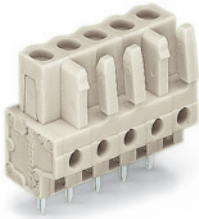
#### Zubehör für MCS-MIDI

Seite

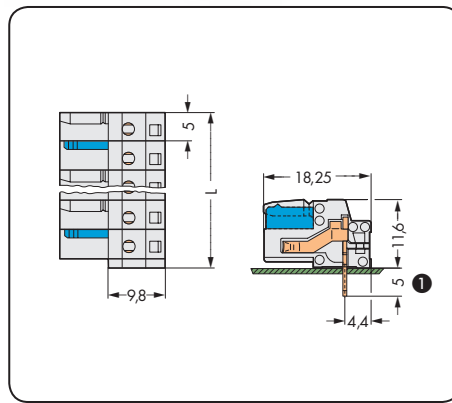
Beschriftungsmaterial	524 - 527
Prüfadapter	378
Prüfstecker	522

# Federleisten mit Lötstiften MCS-MIDI

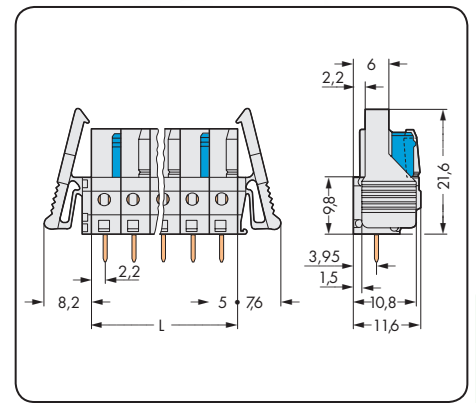
mit geraden Lötstiften Rastermaß 5 mm / 0.197 in		mit abgewinkelten Lötstiften Rastermaß 5 mm / 0.197 in		mit geraden Lötstiften und Verriegelungsklinken Rastermaß 5 mm / 0.197 in	
320 V/4 kV/2 12 A	300 V/15 A	320 V/4 kV/2 12 A	300 V/15 A	320 V/4 kV/2 12 A	300 V/15 A



L = (Polzahl x Rastermaß) + 1,5 mm



L = (Polzahl x Rastermaß) + 1,5 mm



L = Polzahl x Rastermaß

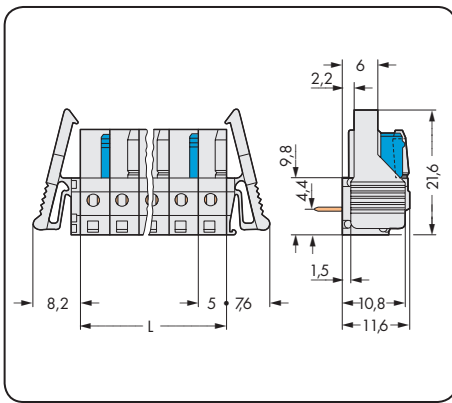
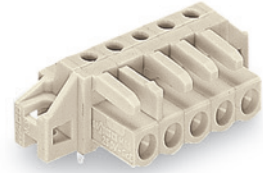
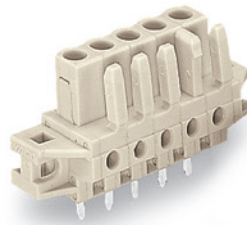
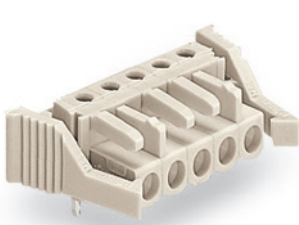
Polzahl	Bestellnr.	VPE	Polzahl	Bestellnr.	VPE	Polzahl	Bestellnr.	VPE
Federleiste mit geraden Lötstiften, lichtgrau			Federleiste mit abgewinkelten Lötstiften, lichtgrau			Federleiste mit geraden Lötstiften und Verriegelungsklinken, lichtgrau		
2	722-132	100	2	722-232	100	2	722-132/039-000	100
3	722-133	100	3	722-233	100	3	722-133/039-000	50
4	722-134	100	4	722-234	100	4	722-134/039-000	50
5	722-135	100	5	722-235	100	5	722-135/039-000	50
6	722-136	50	6	722-236	50	6	722-136/039-000	50
7	722-137	50	7	722-237	50	7	722-137/039-000	50
8	722-138	50	8	722-238	50	8	722-138/039-000	50
9	722-139	50	9	722-239	50	9	722-139/039-000	25
10	722-140	50	10	722-240	50	10	722-140/039-000	25
11	722-141	25	11	722-241	25	11	722-141/039-000	25
12	722-142	25	12	722-242	25	12	722-142/039-000	25
13	722-143	25	13	722-243	25	13	722-143/039-000	25
14	722-144	25	14	722-244	25	14	722-144/039-000	25
15	722-145	25	15	722-245	25	15	722-145/039-000	25
16	722-146	25	16	722-246	25	16	722-146/039-000	10
20	722-150	10	20	722-250	10	20	722-150/039-000	10

2-polige Federleisten – nur 1 Rastnase

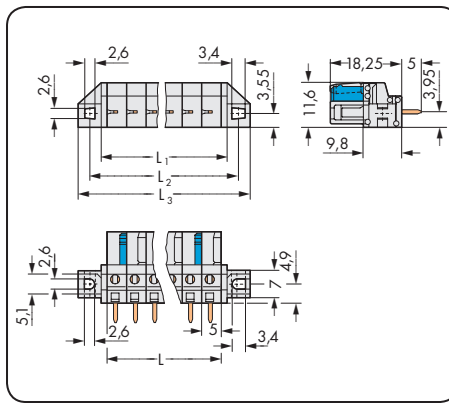
① MCS-MIDI-Federleisten mit Lötstiften sind alternativ mit einem Stiftüberstand von 3,8 mm erhältlich.  
Zusatz-Bestellnr. .../045-000 anhängen bzw. einfügen.

# Federleisten mit Lötstiften MCS-MIDI

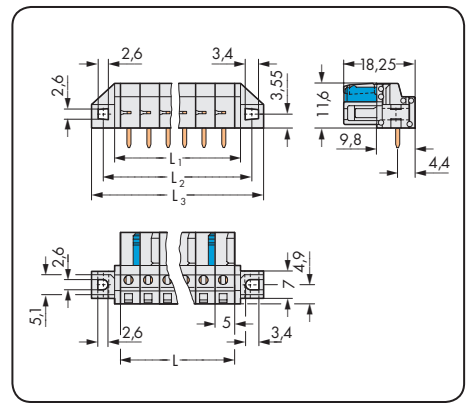
mit abgewinkelten Lötstiften und Verriegelungsklinken Rastermaß 5 mm / 0.197 in		mit geraden Lötstiften und Befestigungsflanschen Rastermaß 5 mm / 0.197 in		mit abgewinkelten Lötstiften und Befestigungsflanschen Rastermaß 5 mm / 0.197 in	
320 V/4 kV/2 12 A	300 V/15 A	320 V/4 kV/2 12 A	300 V/15 A	320 V/4 kV/2 12 A	300 V/15 A



L = Polzahl x Rastermaß



L = Polzahl x Rastermaß  
L<sub>1</sub> = L + 3 mm  
L<sub>2</sub> = L + 8,8 mm  
L<sub>3</sub> = L + 14,8 mm

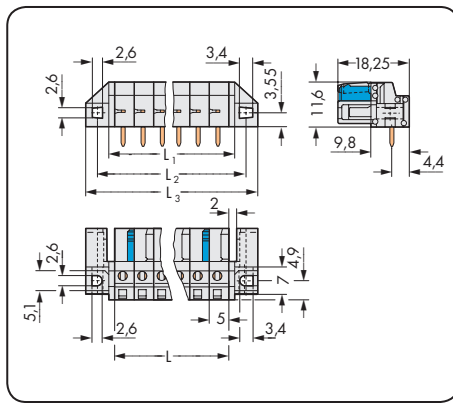
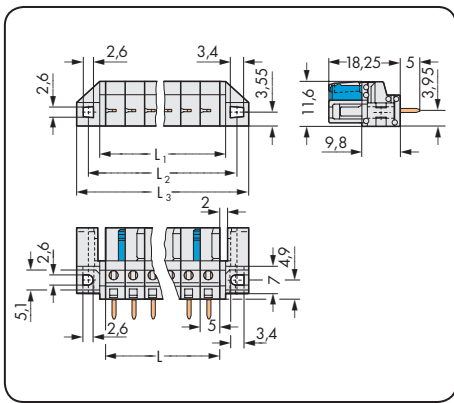
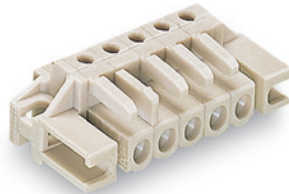
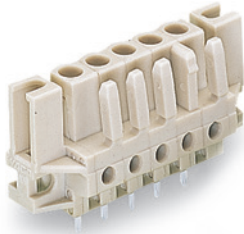


L = Polzahl x Rastermaß  
L<sub>1</sub> = L + 3 mm  
L<sub>2</sub> = L + 8,8 mm  
L<sub>3</sub> = L + 14,8 mm

Polzahl	Bestellnr.	VPE	Polzahl	Bestellnr.	VPE	Polzahl	Bestellnr.	VPE
Federleiste mit abgewinkelten Lötstiften und Verriegelungsklinken, lichtgrau			Federleiste mit geraden Lötstiften und Befestigungsflanschen, für „durchgeführte“ Gehäusemontage, lichtgrau			Federleiste mit abgewinkelten Lötstiften und Befestigungsflanschen, für „durchgeführte“ Gehäusemontage, lichtgrau		
2	722-232/039-000	100	2	722-132/031-000	100	2	722-232/031-000	100
3	722-233/039-000	50	3	722-133/031-000	50	3	722-233/031-000	50
4	722-234/039-000	50	4	722-134/031-000	50	4	722-234/031-000	50
5	722-235/039-000	50	5	722-135/031-000	50	5	722-235/031-000	50
6	722-236/039-000	50	6	722-136/031-000	50	6	722-236/031-000	50
7	722-237/039-000	50	7	722-137/031-000	50	7	722-237/031-000	50
8	722-238/039-000	50	8	722-138/031-000	50	8	722-238/031-000	50
9	722-239/039-000	25	9	722-139/031-000	25	9	722-239/031-000	25
10	722-240/039-000	25	10	722-140/031-000	25	10	722-240/031-000	25
11	722-241/039-000	25	11	722-141/031-000	25	11	722-241/031-000	25
12	722-242/039-000	25	12	722-142/031-000	25	12	722-242/031-000	25
13	722-243/039-000	25	13	722-143/031-000	25	13	722-243/031-000	25
14	722-244/039-000	25	14	722-144/031-000	25	14	722-244/031-000	25
15	722-245/039-000	25	15	722-145/031-000	25	15	722-245/031-000	25
16	722-246/039-000	10	16	722-146/031-000	10	16	722-246/031-000	10
20	722-250/039-000	10	20	722-150/031-000	10	20	722-250/031-000	10
Abmaße für Blechausschnitt siehe Seite 383, Tabelle 3								
2-polige Federleisten - nur 1 Rastnase								

# Federleisten mit Lötstiften MCS-MIDI

<b>mit geraden Lötstiften und Distanzflanschen Rastermaß 5 mm / 0.197 in</b>		<b>mit abgewinkelten Lötstiften und Distanzflanschen Rastermaß 5 mm / 0.197 in</b>	
320 V/4 kV/2 12 A	300 V/15 A	320 V/4 kV/2 12 A	300 V/15 A

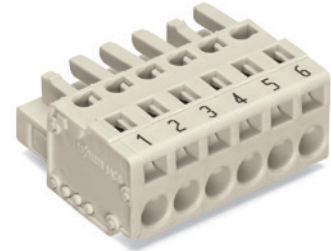
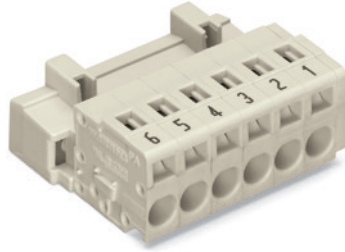
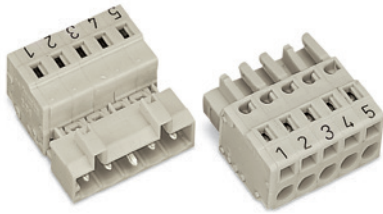


L = Polzahl x Rastermaß  
 $L_1 = L + 3 \text{ mm}$   
 $L_2 = L + 8,8 \text{ mm}$   
 $L_3 = L + 14,8 \text{ mm}$

Polzahl	Bestellnr.	VPE	Polzahl	Bestellnr.	VPE
<b>Federleiste mit geraden Lötstiften und Distanzflanschen, für „bündige“ Gehäusemontage, lichtgrau</b>			<b>Federleiste mit abgewinkelten Lötstiften und Distanzflanschen, für „bündige“ Gehäusemontage, lichtgrau</b>		
2	722-132/047-000	100	2	722-232/047-000	100
3	722-133/047-000	50	3	722-233/047-000	50
4	722-134/047-000	50	4	722-234/047-000	50
5	722-135/047-000	50	5	722-235/047-000	50
6	722-136/047-000	50	6	722-236/047-000	50
7	722-137/047-000	50	7	722-237/047-000	50
8	722-138/047-000	50	8	722-238/047-000	50
9	722-139/047-000	25	9	722-239/047-000	25
10	722-140/047-000	25	10	722-240/047-000	25
11	722-141/047-000	25	11	722-241/047-000	25
12	722-142/047-000	25	12	722-242/047-000	25
13	722-143/047-000	25	13	722-243/047-000	25
14	722-144/047-000	25	14	722-244/047-000	25
15	722-145/047-000	25	15	722-245/047-000	25
16	722-146/047-000	10	16	722-246/047-000	10
20	722-150/047-000	10	20	722-250/047-000	10
Abmaße für Blechausschnitt siehe Seite 383, Tabelle 3					
2-polige Federleisten - nur 1 Rastnase					

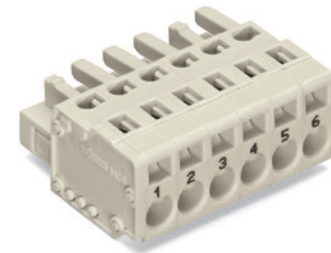
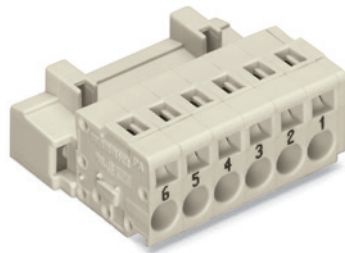
# Zubehör Bedruckung MCS-MIDI

<b>Direkte Bedruckung</b>  von Stift- und Federleisten für den Leiteranschluss  Rastermaße 5/5,08/7,5/7,62 mm	<b>Direkte Bedruckung Polzahl – 1</b>  von Stiftleisten für den Leiteranschluss  Rastermaße 5/5,08/7,5/7,62 mm	<b>Direkte Bedruckung 1 – Polzahl</b>  von Federleisten für den Leiteranschluss  Rastermaße 5/5,08/7,5/7,62 mm
--	---	---



<b>Bedruckung MCS-MIDI Classic und MCS-MIDI mit Fehlsteckschutz</b>  Stift- und Federleisten für den Leiteranschluss können werkseitig mit einer direkten Bedruckung der Pole von 1 – Polzahl versehen werden.  Es stehen zwei Standardbedruckungsebenen zur Auswahl: 1. Bedruckung rechtwinklig zur Leiteranschlussrichtung 2. Bedruckung aus Leiteranschlussrichtung  Weitere kundenspezifische Bedruckungen sind auf Anfrage erhältlich.  MCS-Stiftleisten mit Lötstiften können nicht direkt bedruckt werden. Hier empfehlen wir eine Polkennzeichnung auf der Leiterplatte.  Federleisten mit Lötstiften sind beim Wellenlöten aggressiven Fluxern ausgesetzt. Für diese Artikel stehen spezielle Verfahren zur direkten Bedruckung auf Anfrage zur Verfügung.	<b>Bedruckung rechtwinklig zum Leiteranschluss Zusatz-Bestellnr.: /... - 044</b>  <b>Bestellnr.-Beispiele:</b> <b>Stiftleiste,</b> Rastermaß 5 mm, 6-polig, lichtgrau <b>721-606/000-044</b>  <b>Stiftleiste mit Befestigungsflanschen,</b> Rastermaß 5 mm, 6-polig, lichtgrau <b>721-606/019-044</b>  <b>Stiftleiste mit Befestigungsflanschen und Zugentlastungsplatte,</b> Rastermaß 5 mm, 6-polig, lichtgrau <b>721-606/019-044/034-000</b>	<b>Bedruckung rechtwinklig zum Leiteranschluss Zusatz-Bestellnr.: /... - 047</b>  <b>Bestellnr.-Beispiele:</b> <b>Federleiste,</b> Rastermaß 5 mm, 6-polig, lichtgrau <b>721-106/026-047</b>  <b>Federleiste mit Verriegelungsklinken,</b> Rastermaß 5 mm, 6-polig, lichtgrau <b>721-106/037-047</b>  <b>Federleiste mit Zugentlastungsplatte,</b> Rastermaß 5 mm, 6-polig, lichtgrau <b>721-106/026-047/034-000</b>  <b>Federleiste mit Verriegelungsklinken und Zugentlastungsplatte,</b> Rastermaß 5 mm, 6-polig, lichtgrau <b>721-106/037-047/034-000</b>
---	--	--

Für Artikel mit Standardfarben und -materialien erfolgt die Festlegung der Bedruckungsart immer im zweiten 4er-Block der Zusatzbestellnummer.  
 Beispiel: 721-106/... - xxxx  
 xxxx = Zusatzbestellnummer für Bedruckung



<b>Bedruckung aus Leiteranschlussrichtung Zusatz-Bestellnr.: /... - 9034</b>  <b>Bestellnr.-Beispiele:</b> <b>Stiftleiste,</b> Rastermaß 5 mm, 6-polig, lichtgrau <b>721-606/000-9034</b>  <b>Stiftleiste mit Befestigungsflanschen,</b> Rastermaß 5 mm, 6-polig, lichtgrau <b>721-606/019-9034</b>  <b>Stiftleiste mit Befestigungsflanschen und Zugentlastungsplatte,</b> Rastermaß 5 mm, 6-polig, lichtgrau <b>721-606/019-9034/034-000</b>	<b>Bedruckung aus Leiteranschlussrichtung Zusatz-Bestellnr.: /... - 9037</b>  <b>Bestellnr.-Beispiele:</b> <b>Federleiste,</b> Rastermaß 5 mm, 6-polig, lichtgrau <b>721-106/026-9037</b>  <b>Federleiste mit Verriegelungsklinken,</b> Rastermaß 5 mm, 6-polig, lichtgrau <b>721-106/037-9037</b>  <b>Federleiste mit Zugentlastungsplatte,</b> Rastermaß 5 mm, 6-polig, lichtgrau <b>721-106/026-9037/034-000</b>  <b>Federleiste mit Verriegelungsklinken und Zugentlastungsplatte,</b> Rastermaß 3,5 mm, 6-polig, lichtgrau <b>721-106/037-9037/034-000</b>
---	--

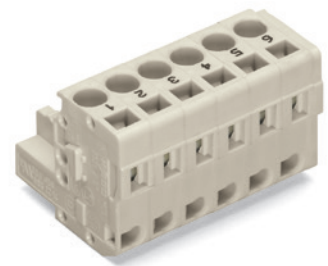
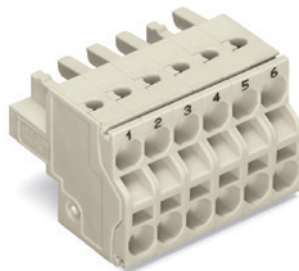
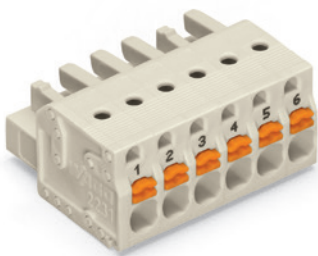


# Zubehör Bedruckung MCS-MIDI

<b>Direkte Bedruckung 1 – Polzahl</b>  von Federleisten mit Betätigungsdrückern für den Leiteranschluss  Rastermaße 5/5,08/7,5/7,62 mm	<b>Direkte Bedruckung 1 – Polzahl</b>  von 2-Leiter-Federleisten für den Leiteranschluss  Rastermaße 5/5,08/7,5/7,62 mm	<b>Direkte Bedruckung 1 – Polzahl</b>  von abgewinkelten Federleisten für den Leiteranschluss  Rastermaße 5/5,08/7,5/7,62 mm
---	--	---



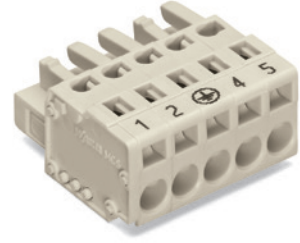
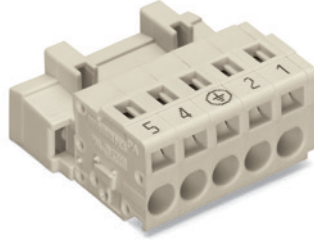
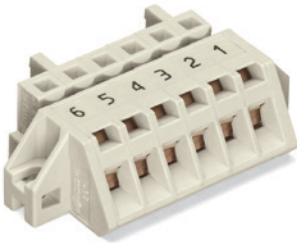
<b>Bedruckung rechtwinklig zum Leiteranschluss</b> Zusatz-Bestellnr.: /... - 047  <b>Bestellnr.-Beispiele:</b> <b>Federleiste mit Betätigungsdrückern,</b> Rastermaß 5 mm, 6-polig, lichtgrau <b>2721-106/026-047</b>	<b>Bedruckung rechtwinklig zum Leiteranschluss</b> Zusatz-Bestellnr.: /... - 047  <b>Bestellnr.-Beispiele:</b> <b>2-Leiter-Federleiste,</b> Rastermaß 5 mm, 6-polig, lichtgrau <b>721-2106/026-047</b>	<b>Bedruckung rechtwinklig zum Leiteranschluss</b> Zusatz-Bestellnr.: /... - 047  <b>Bestellnr.-Beispiele:</b> <b>abgewinkelte Federleiste,</b> Rastermaß 5 mm, 6-polig, lichtgrau <b>722-206/026-047</b>
<b>Federleiste mit Betätigungsdrückern und Verriegelungsklinken,</b> Rastermaß 5 mm, 6-polig, lichtgrau <b>2721-106/037-047</b>	<b>2-Leiter-Federleiste mit Verriegelungsklinken,</b> Rastermaß 5 mm, 6-polig, lichtgrau <b>721-2106/037-047</b>	<b>abgewinkelte Federleiste mit Zugentlastungsplatte,</b> Rastermaß 5 mm, 6-polig, lichtgrau <b>722-206/026-047/034-000</b>
<b>Federleiste mit Betätigungsdrückern und Zugentlastungsplatte,</b> Rastermaß 5 mm, 6-polig, lichtgrau <b>721-106/026-047/134-000</b>	<b>2-Leiter-Federleiste mit Zugentlastungsplatte,</b> Rastermaß 5 mm, 6-polig, lichtgrau <b>721-2106/026-047/0134-000</b>	
<b>Federleiste mit Betätigungsdrückern, Verriegelungsklinken und Zugentlastungsplatte,</b> Rastermaß 5 mm, 6-polig, lichtgrau <b>2721-106/037-047/134-000</b>		



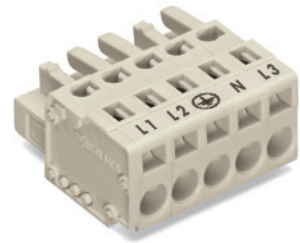
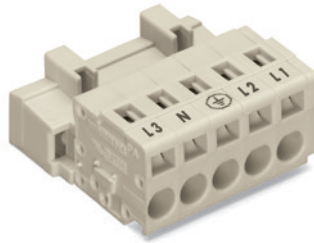
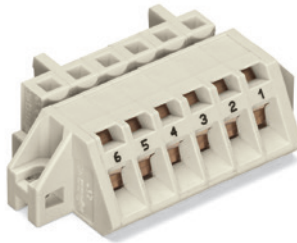
<b>Bedruckung aus Leiteranschlussrichtung</b> Zusatz-Bestellnr.: /... - 9037  <b>Bestellnr.-Beispiele:</b> <b>Federleiste mit Betätigungsdrückern,</b> Rastermaß 5 mm, 6-polig, lichtgrau <b>2721-106/026-9037</b>	<b>Bedruckung aus Leiteranschlussrichtung</b> Zusatz-Bestellnr.: /... - 9037  <b>Bestellnr.-Beispiele:</b> <b>2-Leiter-Federleiste,</b> Rastermaß 5 mm, 6-polig, lichtgrau <b>721-2106/026-9037</b>	<b>Bedruckung aus Leiteranschlussrichtung</b> Zusatz-Bestellnr.: /... - 9037  <b>Bestellnr.-Beispiele:</b> <b>abgewinkelte Federleiste,</b> Rastermaß 5 mm, 6-polig, lichtgrau <b>722-206/026-9037</b>
<b>Federleiste mit Betätigungsdrückern und Verriegelungsklinken,</b> Rastermaß 5 mm, 6-polig, lichtgrau <b>2721-106/037-9037</b>	<b>2-Leiter-Federleiste mit Verriegelungsklinken,</b> Rastermaß 5 mm, 6-polig, lichtgrau <b>721-2106/037-9037</b>	<b>abgewinkelte Federleiste mit Zugentlastungsplatte,</b> Rastermaß 5 mm, 6-polig, lichtgrau <b>722-206/026-9037/034-000</b>
<b>Federleiste mit Betätigungsdrückern und Zugentlastungsplatte,</b> Rastermaß 5 mm, 6-polig, lichtgrau <b>2721-106/026-9037/134-000</b>	<b>2-Leiter-Federleiste mit Zugentlastungsplatte,</b> Rastermaß 5 mm, 6-polig, lichtgrau <b>721-2106/026-9037/0134-000</b>	
<b>Federleiste mit Betätigungsdrückern, Verriegelungsklinken und Zugentlastungsplatte,</b> Rastermaß 5 mm, 6-polig, lichtgrau <b>2721-106/037-9037/0134-000</b>		

# Zubehör Bedruckung MCS-MIDI

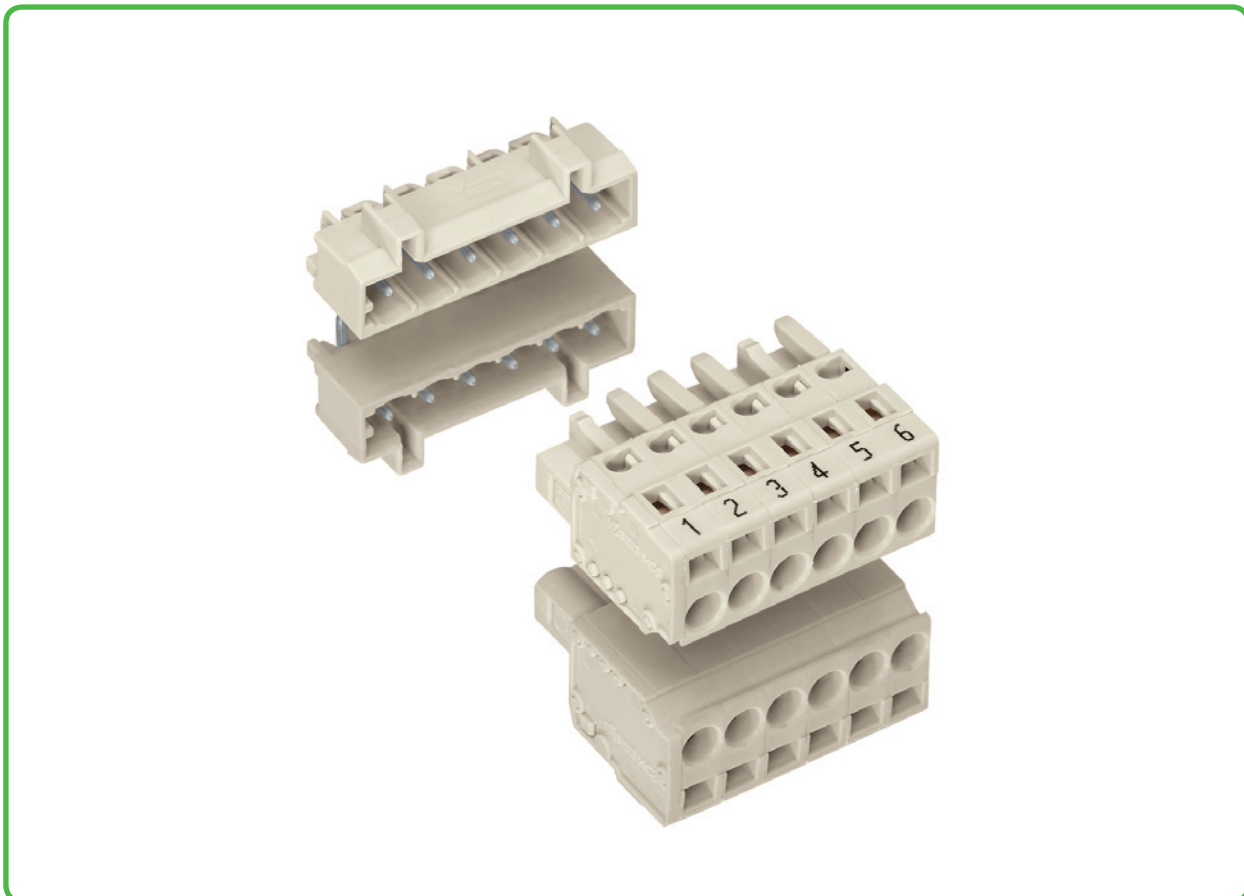
<p><b>Direkte Bedruckung 1 - Polzahl</b></p> <p>von abgewinkelten Federleisten für Oberflächenmontage</p> <p>Rastermaße 5/7,5 mm</p>	<p><b>Direkte Bedruckung Polbelegung</b></p> <p>von 3- bis 5-poligen Stiftleisten für den Leiteranschluss mit voreilemendem PE-Kontakt</p> <p>100% fehlsteckgeschützt</p>	<p><b>Direkte Bedruckung Polbelegung</b></p> <p>von 3- bis 5-poligen Federleisten für den Leiteranschluss passend zu Stiftleisten mit voreilemendem PE-Kontakt</p> <p>100% fehlsteckgeschützt</p>
--	---	---



<p><b>Bedruckung rechtwinklig zum Leiteranschluss</b> Zusatz-Bestellnr.: /...-047</p> <p><b>Bestellnr.-Beispiele:</b></p> <p><b>Abgewinkelte Federleiste mit Befestigungsflanschen, für Oberflächenmontage,</b> Rastermaß 5 mm, 6-polig, lichtgrau <b>721-306/031-047</b></p> <p><b>Abgewinkelte Federleiste mit Rastfüßen für Oberflächenmontage</b> Rastermaß 5 mm, 6-polig, grau <b>721-306/008-047</b></p>	<p><b>Bedruckung rechtwinklig zum Leiteranschluss</b></p> <p>3- bis 5-polige Stiftleisten für den Leiteranschluss der Serien 721 und 723 sind mit folgendem Aufdruck lieferbar.</p> <p>3-polig: 3 - ⊕ - 1 4-polig: 4 - ⊕ - 2 - 1 5-polig: 5 - 4 - ⊕ - 2 - 1</p> <p>Zusatz-Bestellnr.: ... / ... -042</p> <p><b>Bestellnr.-Beispiel:</b></p> <p><b>Stiftleiste,</b> Rastermaß 5 mm, 5-polig, lichtgrau <b>721-605/000-042</b></p>	<p><b>Bedruckung rechtwinklig zum Leiteranschluss</b></p> <p>3- bis 5-polige Federleisten der Serien 721, 2721, 722 und 723 sind passend zu den Stiftleisten mit voreilemendem PE-Kontakt mit folgendem Aufdruck lieferbar.</p> <p>3-polig: 1 - ⊕ - 3 4-polig: 1 - 2 - ⊕ - 4 5-polig: 1 - 2 - ⊕ - 4 - 5</p> <p>Zusatz-Bestellnr.: ... / ... -045</p> <p><b>Bestellnr.-Beispiel:</b></p> <p><b>Federleiste,</b> Rastermaß 5 mm, 5-polig, lichtgrau <b>721-105/026-045</b></p>
--	--	--



<p><b>Bedruckung aus Leiteranschlussrichtung</b> Zusatz-Bestellnr.: /...-9037</p> <p><b>Bestellnr.-Beispiele:</b></p> <p><b>Abgewinkelte Federleiste mit Befestigungsflanschen, für Oberflächenmontage</b> Rastermaß 5 mm, 6-polig, lichtgrau <b>721-306/031-9037</b></p> <p><b>Abgewinkelte Federleiste mit Rastfüßen, für Oberflächenmontage</b> Rastermaß 5 mm, 6-polig, grau <b>721-306/008-9037</b></p>	<p><b>Bedruckung rechtwinklig zum Leiteranschluss</b></p> <p>3-polig: N - ⊕ - L 1 4-polig: L 2 - ⊕ - N - L 1 5-polig: L 3 - N - ⊕ - L 2 - L 1</p> <p>Zusatz-Bestellnr.: ... / ... -041</p> <p><b>Bestellnr.-Beispiel:</b></p> <p><b>Stiftleiste mit Rastfüßen,</b> Rastermaß 7,5 mm, 5-polig, lichtgrau <b>723-605/018-041</b></p>	<p><b>Bedruckung rechtwinklig zum Leiteranschluss</b></p> <p>3-polig: L 1 - ⊕ - N 4-polig: L 1 - N - ⊕ - L 2 5-polig: L 1 - L 2 - ⊕ - N - L 3</p> <p>Zusatz-Bestellnr.: ... / ... -046</p> <p><b>Bestellnr.-Beispiel:</b></p> <p><b>Federleiste,</b> Rastermaß 7,5 mm, 5-polig, lichtgrau <b>721-202/026-046</b></p>
	<p><b>Bedruckung Polzahl - 1 mit voreilemendem PE-Kontakt</b> Zusatz-Bestellnr.: ... / ... -043</p> <p><b>ohne Bedruckung mit voreilemendem PE-Kontakt</b> Zusatz-Bestellnr.: ... / ... -040</p>	<p><b>Bedruckung 1 - Polzahl</b> Zusatz-Bestellnr.: ... / ... -047</p>

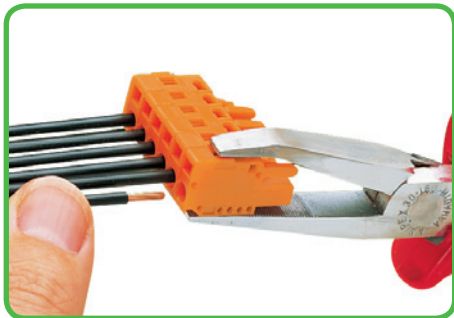


# Zubehör Betätigungswerkzeuge MCS-MIDI

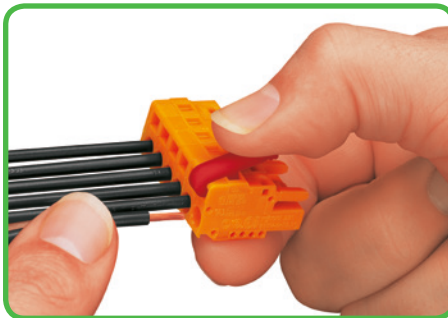
<b>Betätigungswerkzeug</b>  für Stift- und Federleisten mit CAGE CLAMP®-Anschluss	<b>Betätigungsdrücker</b>  für Stift- und Federleisten mit CAGE CLAMP®-Anschluss	<b>Betätigungswerkzeuge</b>  für Stift- und Federleisten mit CAGE CLAMP®-Anschluss
--	---	---



Farbe	Bestellnr.	VPE	Farbe	Bestellnr.	VPE	Farbe	Bestellnr.	VPE
<b>Betätigungswerkzeug,</b> Rastermaß 5/5,08 mm und 7,5/7,62 mm			<b>Betätigungsdrücker,</b> Rastermaß 5/5,08 mm und 7,5/7,62 mm			<b>Betätigungswerkzeug,</b> Rastermaß 5/5,08 mm und 7,5/7,62 mm		
rot	210-250	1	natur	231-131	100 (4 x 25)	natur	231-159	100 (4 x 25)
			rot	231-291	100 (4 x 25)	rot	231-231	100 (4 x 25)



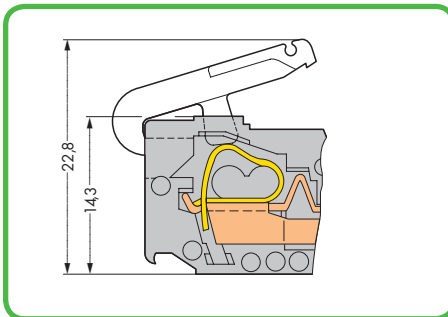
Leiter anschließen - mit Betätigungswerkzeug.



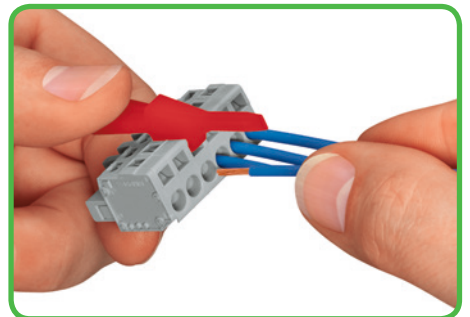
Leiter anschließen - mit Betätigungsdrücker.



Leiter anschließen - Betätigung aus Leiteranschlussrichtung.



Nicht geeignet für abgewinkelte Federleisten für Oberflächenmontage.



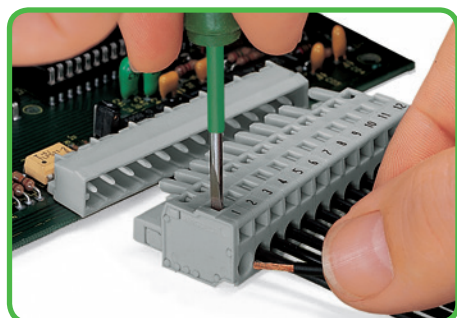
Leiter anschließen - Betätigung rechtwinklig zur Leiteranschlussrichtung.

# Zubehör Betätigungswerkzeuge MCS-MIDI

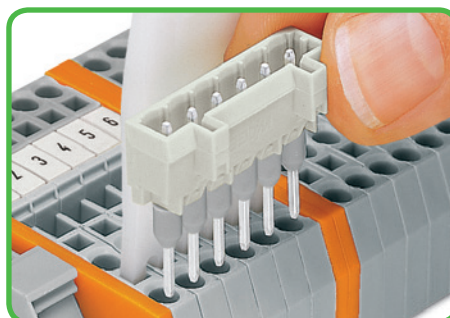
<b>Betätigungswerkzeug</b>  mit teilisoliertem Schaft Typ 1	<b>Betätigungswerkzeuge</b>  für die Betätigung aus Leiteranschlussrichtung	<b>Betätigungswerkzeuge</b>  für die Betätigung rechtwinklig zur Leiteranschlussrichtung
--	---	--



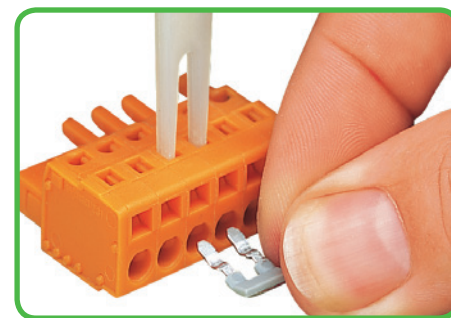
Bestellnr.	VPE	Typ	Rastermaße	Bestellnr.	VPE	Typ	Rastermaße	Bestellnr.	VPE
<b>Betätigungswerkzeug</b> mit teilisoliertem Schaft, Typ 2, Klinge (3,5 x 0,5) mm Rastermaß 5/5,08 mm und 7,5/7,62 mm		<b>Betätigungswerkzeug</b> , aus Isolierstoff, Betätigung aus Leiteranschlussrichtung, passend zu Stift- und Federleisten mit CAGE CLAMP®-Anschluss. Auch geeignet für Reihenklemmen, Serie 280				<b>Betätigungswerkzeug</b> , aus Isolierstoff, Betätigung rechtwinklig zur Leiteranschlussrichtung, passend zu Stift- und Federleisten mit CAGE CLAMP®-Anschluss			
<b>210-720</b>	1								
		1-fach	5/5,08 mm	<b>209-130</b>	1	2-fach	5/5,08 mm	<b>209-132</b>	1
		2-fach	5/5,08 mm	<b>280-432</b>	1				
		3-fach	5/5,08 mm	<b>280-433</b>	1				
		4-fach	5/5,08 mm	<b>280-434</b>	1				
		5-fach	5/5,08 mm	<b>280-435</b>	1				
		6-fach	5/5,08 mm	<b>280-436</b>	1				
		7-fach	5/5,08 mm	<b>280-437</b>	1				
		8-fach	5/5,08 mm	<b>280-438</b>	1				
		9-fach	5/5,08 mm	<b>280-439</b>	1				
		10-fach	5/5,08 mm	<b>280-440</b>	1				



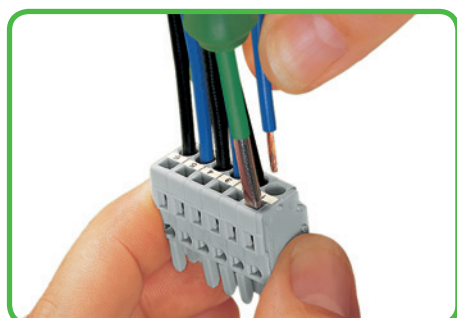
Leiter anschließen – rechtwinklig zur Leiteranschlussrichtung mit Schraubendreher (3,5 x 0,5) mm



Betätigungswerkzeug zum Einsetzen der Stift- und Federleisten mit langen Anschlussstiften in die Reihenklemmen der Serie 280. Bis maximal 10-polig für kundenseitige Montage.  
 Die Betätigungswerkzeuge ermöglichen das gleichzeitige Öffnen von bis zu 10 Federn in Feder- und Stiftleisten mit CAGE CLAMP®-Anschluss in den Rastermaßen 5/5,08 mm, z. B. für die Montage der Einlegebrücker 231-90x.  
 Die Stift- oder Federleisten sollten dabei in einer geeigneten Aufnahme verdrahtet werden.



Betätigungswerkzeug zur Montage der Einlegebrücke 231-902.



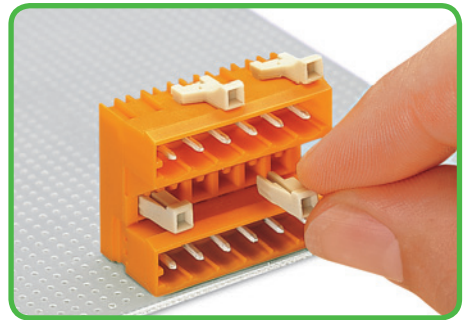
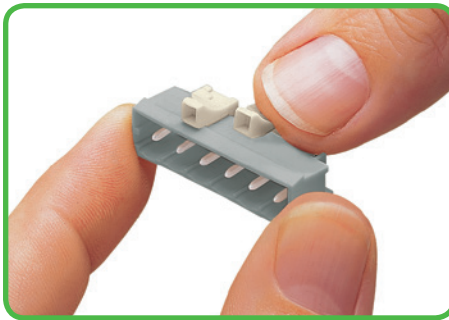
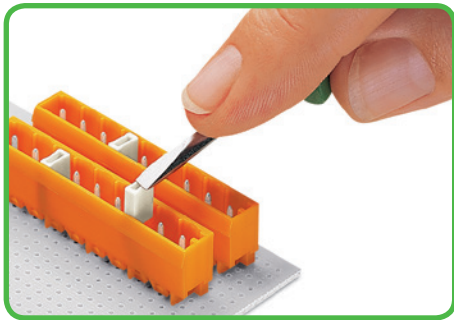
Leiter anschließen – aus Leiteranschlussrichtung – mit Schraubendreher (3,5 x 0,5) mm.

# Zubehör Blindstücke, Kodierelemente und Kodierstifte MCS-MIDI

<b>Blindstücke zur Gruppenbildung</b> für Stiftleisten	<b>Kodierelemente</b> für Stiftleisten	<b>Kodierstifte</b> für Aufstock-Stiftleisten, einrastbar in untere Ebene
---	---	---



Farbe	Bestellnr.	VPE	Farbe	Bestellnr.	VPE	Farbe	Bestellnr.	VPE
<b>Blindstück für Stiftleisten zur Gruppenbildung</b>			<b>Kodierelement für Stiftleisten, Rastermaße 5/5,08 mm</b>			<b>Kodierstift für Aufstock-Stiftleisten, einrastbar in untere Ebene</b>		
lichtgrau	231-500	200 (2 x 100)	lichtgrau	231-129	100	lichtgrau	231-160	100
			<b>Kodierelement für Stiftleisten, Rastermaße 7,5/7,62 mm</b>					
			lichtgrau	231-130	100			



Blindstücke zur Gruppenbildung werden direkt in die MCS-MIDI Classic-Stiftleiste eingesetzt. Durch die Gruppenbildung mit Blindstücken geht mindestens 1 Pol der Stiftleiste verloren. Für polverlustfreie Gruppenbildung stehen Federleisten mit integrierter Abschlussplatte für die Rastermaße 5/5,08 mm zur Verfügung. In den Rastermaßen 7,5/7,62 mm ist die polverlustfreie Gruppenbildung mit Standardfederleiste ohne Blindstück möglich.

Aufrastbares Kodierelement für Stiftleisten mit Lötstiften und Stiftleisten mit CAGE CLAMP®-Anschluss. Bei Feder- und Stiftleisten im Rastermaß 7,5 mm hat der letzte Pol eine Polbreite von 5 mm und im Rastermaß 7,62 mm eine Polbreite von 5,08 mm. Zur Kodierung dieses Pols stets das Kodierelement 231-129 verwenden.

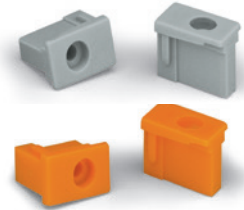
Kodierung der Basisstiftleiste in Kombination mit einer Aufstockstiftleiste.

# Zubehör

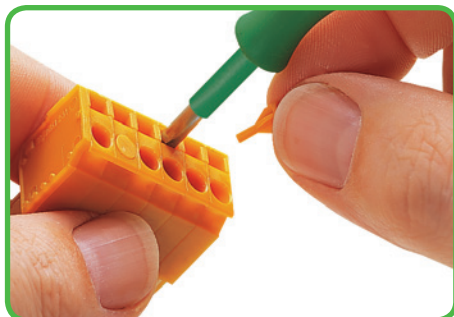
## Verschlussstifte, Isolierungsstopp und Befestigungselemente

### MCS-MIDI

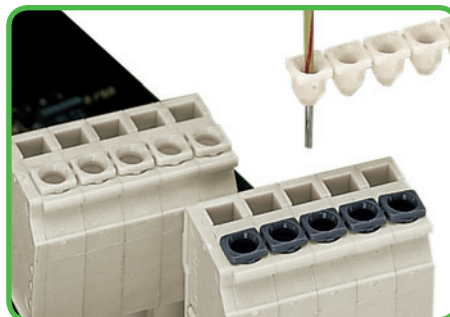
<b>Verschlussstifte</b>  für Stift- und Federleisten mit CAGE CLAMP®-Anschluss	<b>Isolierungsstopp</b>  für Stift- und Federleisten mit CAGE CLAMP®-Anschluss oder CAGE CLAMP®S-Anschluss	<b>Befestigungselemente</b>  für abgewinkelte Stiftleisten mit Lötstiften
---	--	--



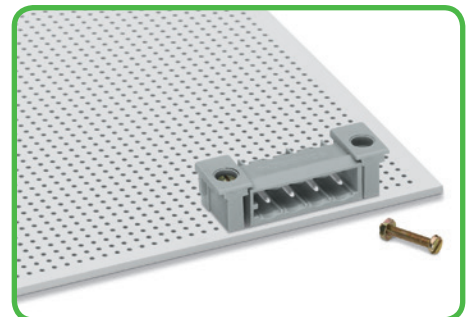
Farbe	Bestellnr.	VPE	Farbe	Leiterquerschnitt	Bestellnr.	VPE	Farbe	Bestellnr.	VPE
<b>Verschlussstift</b>			<b>Isolierungsstopp, Rastermaße 5/5,08 mm</b>				<b>Befestigungselement</b>		
grau	231-668	500 (5 x 100)	weiß	0,08 - 0,2 mm <sup>2</sup> „e“ 0,08 - 0,14 mm <sup>2</sup> „f“	231-670	200	grau	231-193	100
orange	231-669	500 (5 x 100)	lichtgrau	0,25 - 0,5 mm <sup>2</sup>	231-671	200	orange	231-393	100
			dunkelgrau	0,75 - 1 mm <sup>2</sup>	231-672	200			
			<b>Isolierungsstopp, Rastermaße 7,5/7,62 mm</b>				<b>Schrauben für Befestigungselemente</b>		
			weiß				<b>Schraube mit Mutter</b>		
			0,08 - 0,2 mm <sup>2</sup> „e“ 0,08 - 0,14 mm <sup>2</sup> „f“				M 2 x 12 231-195 100		
			lichtgrau				<b>Selbstschneidende Schraube</b>		
			0,25 - 0,5 mm <sup>2</sup>				B 2,2 x 13 231-194 100		
			dunkelgrau				Bohrloch Ø 1,8 mm		
			0,75 - 1 mm <sup>2</sup>						



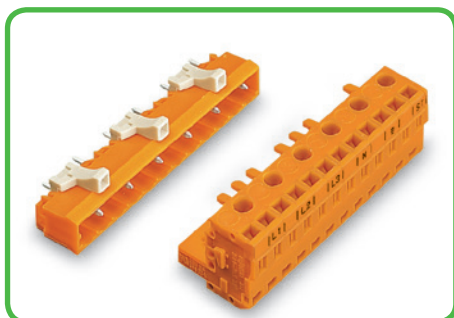
Verschließen nicht benötigter Klemmstellen an Stift- und Federleisten mit CAGE CLAMP®-Anschluss, zum Beispiel zur Verdopplung des Rastermaßes, wenn die Luft- und Kriechstreckenanforderungen einer Applikation dieses erforderlich machen und die Bemessungsspannung des Artikels erhöht werden muss. Die Verschlussstifte sind nicht an abgewinkelten Federleisten für Oberflächenmontage einsetzbar.



Bei der Verdrahtung von SPS- und Mikroprozessorsteuerungen wird z. T. mit kleinen Leiterquerschnitten verdrahtet. Die Knicksteifigkeit dieser Leiter ist so gering, dass sie beim Aufstoßen auf den Leiteranschlag in der Klemme abknicken und so u. U. die Leiterisolierung mit in die Klemmstelle eingeführt und geklemmt werden kann. Dies ist bei allen am Markt befindlichen Klemmsystemen möglich und führt zu zeitraubender Fehlersuche.



Die Befestigungselemente erhöhen die Stabilität der Verbindung zwischen der Stiftleiste mit abgewinkelten Lötstiften und der Leiterplatte. Insbesondere bei kleinen Polzahlen und häufigen Steckzyklen kann so die Belastung der Lötstifte und Lötstellen deutlich reduziert werden.



Der Isolierungsstopp für Steckverbinder schafft hier sichere Abhilfe. Er bündelt flexible Leiter vor dem Eintauchen in die Klemmstelle spleißfrei und reduziert für einen definierten Querschnittsbereich die Leitereinführungsöffnung so, dass die Isolierung dieser Leiter nicht in die Klemmstelle gelangen kann.

Den Isolierungsstopp gibt es als 5-polige, abtrennbare Stränge passend für die Stift- und Federleisten des MCS-MIDI-Systems. Die für die jeweiligen Leiterplattenklemmen angegebenen Leiter-Abisolierlängen werden durch den Isolierungsstopp nicht verändert.

Nicht verwendbar für Federleisten bei Oberflächenmontage.

Rastermaß 10,16 mm auf Anfrage.

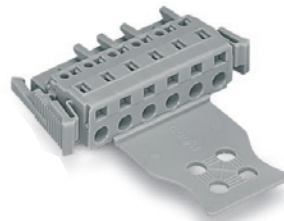
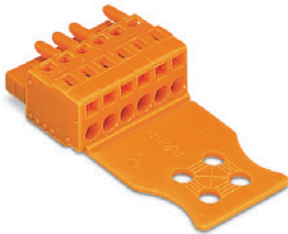
## Zubehör Zugentlastungsplatten (nur werkseitig montiert) MCS-MIDI

Zugentlastungsplatten  
werkseitig montiert  
Rastermaß 5/5,08 mm

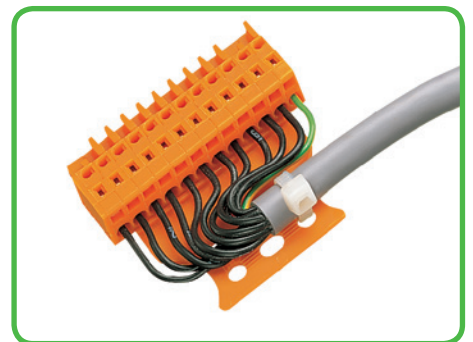
für Stift- und Federleisten  
mit CAGE CLAMP®-Anschluss

Zugentlastungsplatten  
werkseitig montiert  
Rastermaß 7,5/7,62 mm

für Stift- und Federleisten  
mit CAGE CLAMP®-Anschluss



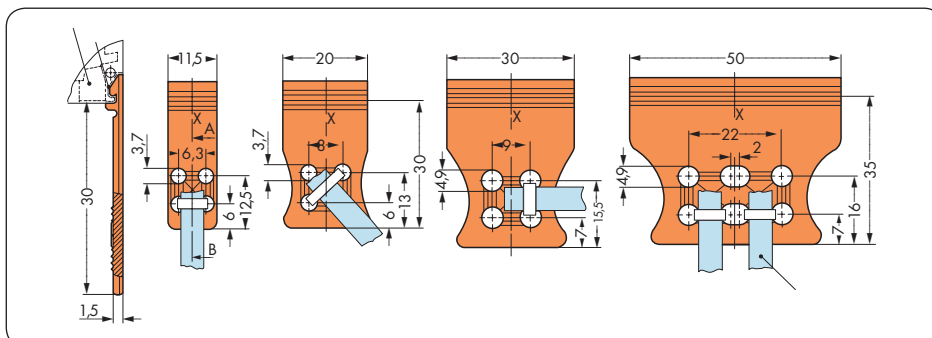
Breite	Polzahl	Bestellnr.	Breite	Polzahl	Bestellnr.
<b>Zugentlastungsplatte, montiert grau/orange</b>			<b>Zugentlastungsplatte, montiert grau/orange</b>		
11,5 mm	2- 3	.../032-000	11,5 mm	2	.../032-000
20 mm	4- 5	.../033-000	20 mm	3- 5	.../033-000
30 mm	6- 9	.../034-000	30 mm	6- 7	.../034-000
50 mm	10-24	.../035-000	50 mm	8-16	.../035-000
<b>Bestellnr.-Beispiel:</b> Stiftleiste mit Zugentlastungsplatte, Rastermaß 5 mm, 8-polig, grau: <b>721-608/034-000</b>			<b>Bestellnr.-Beispiel:</b> abgewinkelte Federleiste mit Zugentlastungsplatte, Rastermaß 7,62 mm, 5-polig, orange: <b>732-125/026-000/033-000</b>		
<b>Bestellnr.-Beispiel:</b> Federleiste mit Zugentlastungsplatte, Rastermaß 5 mm, 8-polig, grau: <b>231-108/026-000/034-000</b>					
Sowohl Stift- als auch Federleisten mit CAGE CLAMP®-Anschluss können mit einer Zugentlastungsplatte ausgerüstet werden. Bei den Typen mit CAGE CLAMP®-Anschluss müssen die Zugentlastungsplatten vor der Auslieferung werkseitig geklebt werden. Es werden 4 Plattenbreiten mit der oben beschriebenen Zuordnung der Zugentlastungsplatten zu den jeweiligen Rastern und Polzahlen angeboten. Eine auf die Breite der Zugentlastungsplatte bezogene Zusatz-Bestellnr. wird an die Grund-Bestellnr. der jeweiligen Stift- oder Federleiste angehängt. Abgewinkelte Federleisten für Oberflächenmontage können nicht mit einer Zugentlastungsplatte versehen werden.					
Kabelbinder und Bündelwerkzeuge sind nicht im WAGO-Lieferprogramm. Siehe z. B. Fa. Hellermann. Die Kabelbinderbreite muss mit den dargestellten Lochmaßen der Zugentlastungsplatten übereinstimmen.					



Federleiste mit Zugentlastungsplatte,  
Rastermaß 5,08 mm, 12-polig, orange:  
**231-312/026-000/035-000.**



Federleiste mit Zugentlastungsplatte,  
Rastermaß 5 mm, 3-polig, grau:  
**231-103/026-000/032-000.**

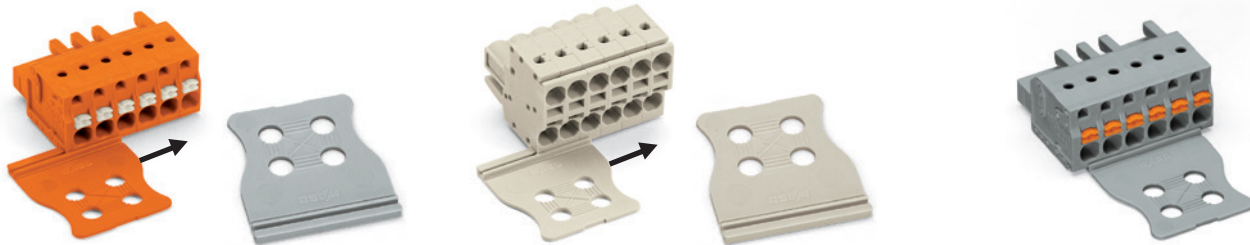


Für die lichtgrauen Stift- und Federleisten mit  
CAGE CLAMP®-Anschluss der Serien 721, 722 und 723  
werden graue Zugentlastungsplatten verwendet.



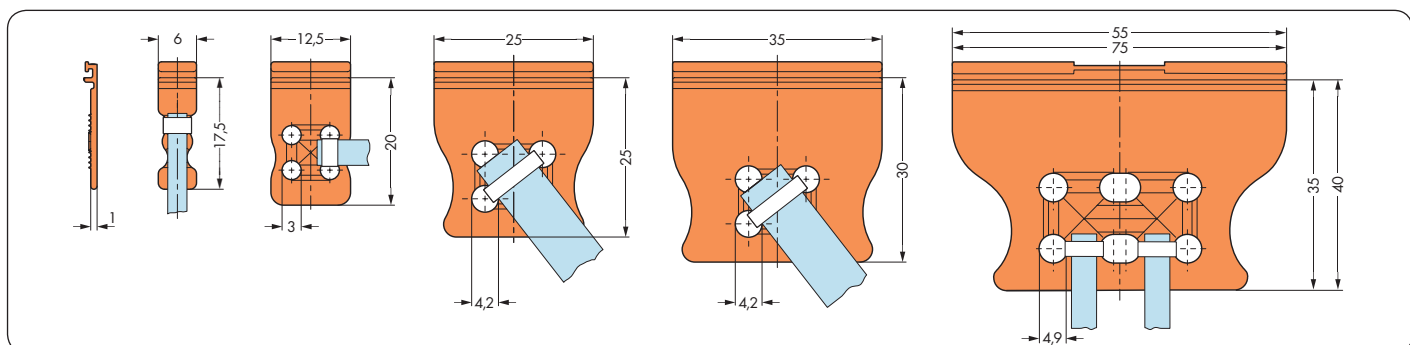
# Zubehör Zugentlastungsplatten (zum Einschieben oder werkseitig montiert) MCS-MIDI

<b>Zugentlastungsplatten zum Einschieben</b> <b>Rastermaß 5/5,08 mm</b>  für Federleisten mit CAGE CLAMP®S-Anschluss passt zu den Serien 2721, 2231 und 2-Leiter-Federleisten der Serien 231, 721	<b>Zugentlastungsplatten zum Einschieben</b> <b>Rastermaß 7,5/7,62 mm</b>  für Federleisten mit CAGE CLAMP®S-Anschluss passt zu den Serien 2721, 2231 und 2-Leiter-Federleisten der Serien 231, 721	<b>Zugentlastungsplatten</b> <b>werkseitig montiert</b>  für Federleisten mit CAGE CLAMP®S-Anschluss passt zu den Serien 2721, 2231 und 2-Leiter-Federleisten der Serien 231, 721
--	--	--



Breite	Polzahl	Bestellnr.	VPE	Breite	Polzahl	Bestellnr.	VPE	Breite	Zusatz-Bestellnr.
<b>Zugentlastungsplatte, lichtgrau</b>				<b>Zugentlastungsplatte, lichtgrau</b>				<b>Zugentlastungsplatte, montiert</b>	
6 mm	2	734-127	100 (4 x 25)	6 mm	2- 3	734-127	100 (4 x 25)	6 mm	.../132-000
12,5 mm	3- 4	734-128	100 (4 x 25)	12,5 mm	2- 3	734-128	100 (4 x 25)	12,5 mm	.../133-000
25 mm	5- 7	734-129	100 (4 x 25)	25 mm	4- 6	734-129	100 (4 x 25)	25 mm	.../134-000
35 mm	8-11	734-126	100 (4 x 25)	35 mm	7- 9	734-126	100 (4 x 25)	35 mm	.../135-000
55 mm	12-16	734-426	50 (2 x 25)	55 mm	10-12	734-426	50 (2 x 25)	55 mm	.../136-000
75 mm	17-24	734-427	50 (2 x 25)	75 mm	13-16	734-427	50 (2 x 25)	75 mm	.../137-000
<b>Zugentlastungsplatte, grau</b>				<b>Zugentlastungsplatte, grau</b>				<b>Bestellnr.-Beispiel:</b>	
6 mm	2	734-327	100 (4 x 25)	6 mm	2- 3	734-327	100 (4 x 25)	2-Leiter-Federleiste mit Zugentlastungsplatte, Rastermaß 5 mm, 8-polig, grau: <b>231-2108/026-000/135-000</b>	
12,5 mm	3- 4	734-328	100 (4 x 25)	12,5 mm	2- 3	734-328	100 (4 x 25)	<b>Bestellnr.-Beispiel:</b>	
25 mm	5- 7	734-329	100 (4 x 25)	25 mm	4- 6	734-329	100 (4 x 25)	Federleiste mit Betätigungsdrückern und Zugentlastungsplatte, Rastermaß 7,5 mm, 8-polig, grau: <b>2231-208/026-000/135-000</b>	
35 mm	8-11	734-326	100 (4 x 25)	35 mm	7- 9	734-326	100 (4 x 25)	Federleisten mit CAGE CLAMP®S -Anschluss können werkseitig oder auch nachträglich mit einer Zugentlastungsplatte ausgerüstet werden. Diese werden in 6 Breiten mit der nebenstehend beschriebenen Zuordnung der Zugentlastungsplatten zu den jeweiligen Rastern und Polzahlen angeboten.	
55 mm	12-16	734-430	50 (2 x 25)	55 mm	10-12	734-430	50 (2 x 25)	Eine auf die Breite der Zugentlastungsplatte bezogene „Zusatz-Bestellnr.“, die an die „Grund-Bestellnr.“ der Federleiste angehängt wird, bestimmt die Ausführung (siehe Bestellnr.-Beispiele).	
75 mm	17-24	734-431	50 (2 x 25)	75 mm	13-16	734-431	50 (2 x 25)	Im Quadrat angeordnete Befestigungslöcher für Kabelbinder erlauben die Fixierung von Einzeladern oder Mantelleitungen in unterschiedlichen Abgangsrichtungen.	
<b>Zugentlastungsplatte, orange</b>				<b>Zugentlastungsplatte, orange</b>					
6 mm	2	734-227	100 (4 x 25)	6 mm	2- 3	734-227	100 (4 x 25)		
12,5 mm	3- 4	734-228	100 (4 x 25)	12,5 mm	2- 3	734-228	100 (4 x 25)		
25 mm	5- 7	734-229	100 (4 x 25)	25 mm	4- 6	734-229	100 (4 x 25)		
35 mm	8-11	734-226	100 (4 x 25)	35 mm	7- 9	734-226	100 (4 x 25)		
55 mm	12-16	734-428	50 (2 x 25)	55 mm	10-12	734-428	50 (2 x 25)		
75 mm	17-24	734-429	50 (2 x 25)	75 mm	13-16	734-429	50 (2 x 25)		

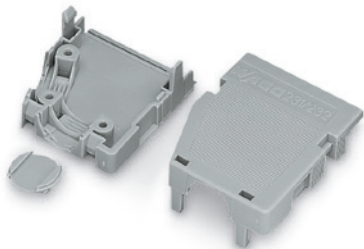
Kabelbinder und Bündelwerkzeuge sind nicht im WAGO-Lieferprogramm. Siehe z. B. Fa. Hellermann. Die Kabelbinderbreite muss mit den dargestellten Lochmaßen der Zugentlastungsplatten übereinstimmen.



# Zubehör Zugentlastungsgehäuse MCS-MIDI

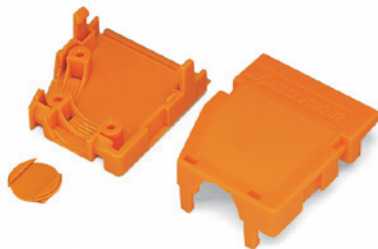
## Anrastbare Zugentlastungsgehäuse Rastermaß 5 mm

für gerade und abgewinkelte  
Stift- und Federleisten  
mit CAGE CLAMP®-Anschluss



## Anrastbare Zugentlastungsgehäuse Rastermaß 5,08 mm

für gerade und abgewinkelte  
Stift- und Federleisten  
mit CAGE CLAMP®-Anschluss



Polzahl	Bestellnr.	VPE	Polzahl	Bestellnr.	VPE
Anrastbares Zugentlastungsgehäuse, passend für Rastermaß 5 mm, grau bestehend aus: Zugentlastungsunter- und -oberteil			Anrastbares Zugentlastungsgehäuse, passend für Rastermaß 5,08 mm, orange bestehend aus: Zugentlastungsunter- und -oberteil		
2	232-602	25	2	232-632	25
3	232-603	25	3	232-633	25
4	232-604	25	4	232-634	25
5	232-605	25	5	232-635	25
6	232-606	25	6	232-636	25
7	232-607	25	7	232-637	25
8	232-608	25	8	232-638	25
9	232-609	25	9	232-639	25
10	232-610	25	10	232-640	25
12	232-612	25	12	232-642	25
			16	232-646	25

2- bis 3-pol. nur für Kabelbinder geeignet, 1 x Kabelausgang hinten, Kabelbinderbreite max. 3,6 mm  
4- bis 6-pol. für Kabelschelle geeignet, 1 x Kabelausgang hinten  
7- bis 8-pol. für Kabelschelle geeignet, 1 x Kabelausgang hinten und 1 x seitlich, 1 Verschlusskappe liegt bei  
9- bis 16-pol. für Kabelschelle geeignet, 1 x Kabelausgang hinten und 2 x seitlich, 2 Verschlusskappen liegen bei

Produktzubehör	Polzahl	Bestellnr.	VPE
----------------	---------	------------	-----

### Kabelschelle, für Zugentlastung



4- bis 6-polig	209-177	25
ab 7-polig	209-174	25

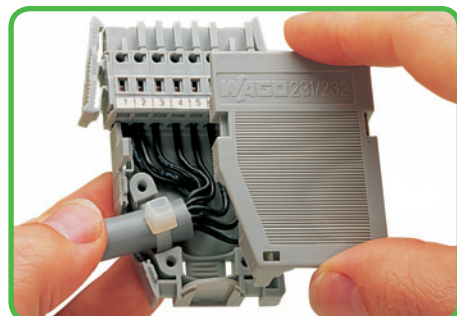
### Befestigungsschrauben, für Kabelschelle



4- bis 6-polig	209-176	50
ab 7-polig	209-173	50



Einrasten der Verschlusskappe in die nicht benötigte Leiterabgangsöffnung.

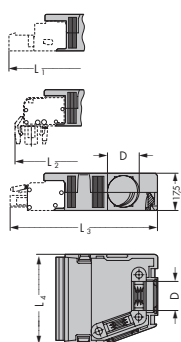


Aufrasten des Zugentlastungsoberteils am Beispiel einer Federleiste mit Verriegelungsklinken. Kabelabgang seitlich. Zugentlastung durch Kabelbinder (bei 4 mm Breite).



Aufrasten des Zugentlastungsoberteils am Beispiel einer Stiftleiste. Kabelabgang längs. Zugentlastung durch Kabelschelle.

### Abmaße der Zugentlastungsgehäuse



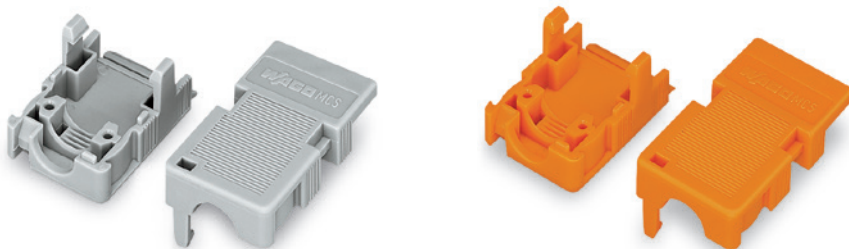
Maximaler Kabeldurchmesser	
Polzahl	Ø mm
2	6,0
3	7,5
4 - 6	9,5
7 - 16	14,0

Polzahl	L <sub>4</sub> Rastermaß		L <sub>1</sub>	L <sub>2</sub>	L <sub>3</sub>	L <sub>5</sub>
	5	5,08				
2	13	13	59,0	55,5	58,0	41,5
3	18	18	59,0	55,5	58,0	41,5
4	23	23	59,0	55,5	58,0	41,5
5	28	28	59,0	55,5	58,0	41,5
6	33	33	59,0	55,5	58,0	41,5
7	38	38	71,5	68,0	70,5	54,0
8	43	43	71,5	68,0	70,5	54,0
9	48	48,7	71,5	68,0	70,5	54,0
10	53	53,8	71,5	68,0	70,5	54,0
12	63	64	71,5	68,0	70,5	54,0
16	85	85	71,5	68,0	70,5	54,0

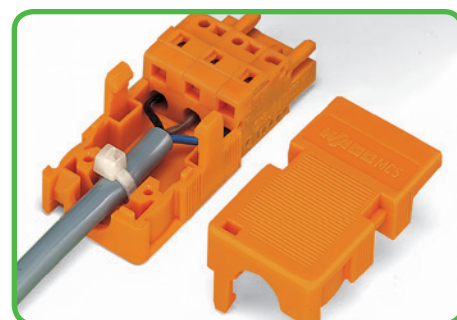
Kabelbinder und Bündelwerkzeuge sind nicht im WAGO-Lieferprogramm. Siehe z. B. Fa. Hellermann.  
Für die lichtgrauen Stift- und Federleisten mit CAGE CLAMP®-Anschluss der Serien 721, 722 und 723 werden graue Zugentlastungsgehäuse verwendet.

# Zubehör Zugentlastungsgehäuse MCS-MIDI

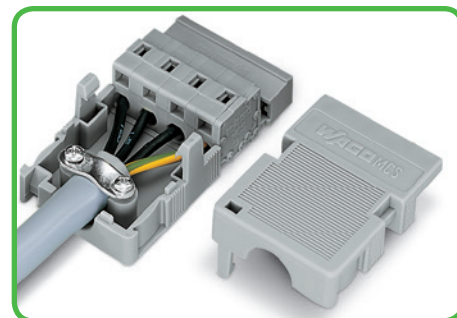
<b>Anrastbare Zugentlastungsgehäuse Rastermaß 7,5 mm</b>  für gerade und abgewinkelte Stift- und Federleisten mit CAGE CLAMP®-Anschluss	<b>Anrastbare Zugentlastungsgehäuse Rastermaß 7,62 mm</b>  für gerade und abgewinkelte Stift- und Federleisten mit CAGE CLAMP®-Anschluss	
---	--	--



Polzahl	Bestellnr.	VPE	Polzahl	Bestellnr.	VPE
<b>Anrastbares Zugentlastungsgehäuse,</b> passend für Rastermaß 7,5 mm, grau bestehend aus: Zugentlastungsunter- und -oberteil			<b>Anrastbares Zugentlastungsgehäuse,</b> passend für Rastermaß 7,62 mm, orange bestehend aus: Zugentlastungsunter- und -oberteil		
2	232-662	25	2	232-682	25
3	232-663	25	3	232-683	25
4	232-664	25	4	232-684	25
5	232-665	25	5	232-685	25
7	232-667	25	7	232-687	25
10	232-670	25			



3-polige Federleiste mit Zugentlastungsgehäuse.





4-polige Stiftleiste mit Zugentlastungsgehäuse.



Für die lichtgrauen Stift- und Federleisten mit CAGE CLAMP®-Anschluss der Serien 721, 722 und 723 werden graue Zugentlastungsgehäuse verwendet.

2-pol. nur für Kabelbinder geeignet, 1 x Kabelausgang hinten, Kabelbinderbreite max. 3,6 mm  
 3- und 4-pol. für Kabelschelle geeignet, 1 x Kabelausgang hinten  
 5-pol. für Kabelschelle geeignet, 1 x Kabelausgang hinten und 1 x seitlich, 1 Verschlusskappe liegt bei  
 7-pol. für Kabelschelle geeignet, 1 x Kabelausgang hinten und 2 x seitlich, 2 Verschlusskappen liegen bei

Produktzubehör	Polzahl	Bestellnr.	VPE
<b>Kabelschelle, für Zugentlastung</b>			
	3- und 4-polig	209-177	25
	ab 5-polig	209-174	25
<b>Befestigungsschrauben, für Kabelschelle</b>			
	3- und 4-polig	209-176	50
	ab 5-polig	209-173	50

Maximaler Kabeldurchmesser		Pol- zahl	L <sub>4</sub> Rastermaß		L <sub>1</sub>	L <sub>2</sub>	L <sub>3</sub>	L <sub>5</sub>
			7,5	7,62				
Polzahl	Ø mm							
2	6,0	2	15,5	15,5	59,0	55,5	58,0	41,5
3 - 4	9,5	3	23	23	59,0	55,5	58,0	41,5
5 - 7	14,0	4	30,5	30,5	59,0	55,5	58,0	41,5
		5	38	38	71,5	68,0	70,5	54,0
		7	53	53,8	71,5	68,0	70,5	54,0

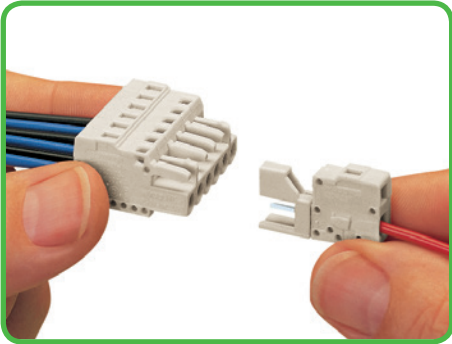
Kabelbinder und Bündelwerkzeuge sind nicht im WAGO-Lieferprogramm. Siehe z. B. Fa. Hellermann.

# Zubehör Prüfadapter MCS-MIDI

<p><b>Prüfadapter für Federleisten</b></p> <p>0,08 - 2,5 mm<sup>2</sup>   AWG 28 - 12</p> <p>320 V/4 kV/2 12 A</p> <p> 8- 9 mm / 0,33 in</p>			
---	--	--	--



Leiterquerschnitt	Farbe	Bestellnr.	VPE
<b>Prüfadapter für Federleisten, Rastermaße 5/5,08 mm</b>			
0,08 - 2,5 mm <sup>2</sup>	lichtgrau	<b>231-661</b>	100
<b>Prüfadapter für Federleisten, Rastermaße 7,5/7,62 mm</b>			
0,08 - 2,5 mm <sup>2</sup>	lichtgrau	<b>231-662</b>	100

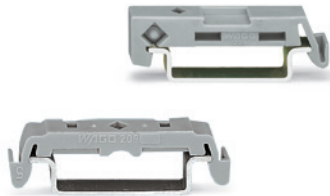


Prüfadapter mit CAGE CLAMP®- Anschluss.

# Zubehör Montageadapter MCS-MIDI

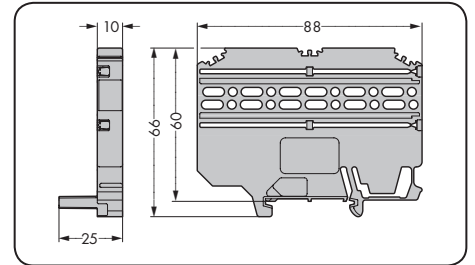
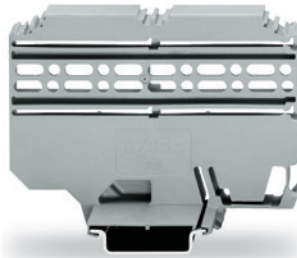
## Montageadapter für TS 35

für Stift- und Federleisten mit Rastfüßen

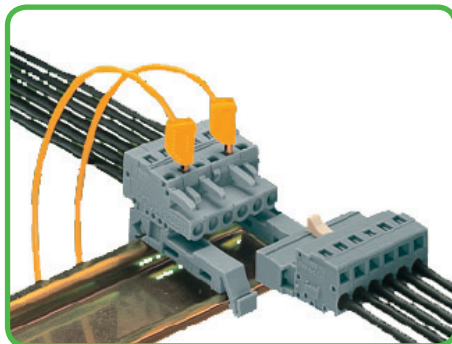
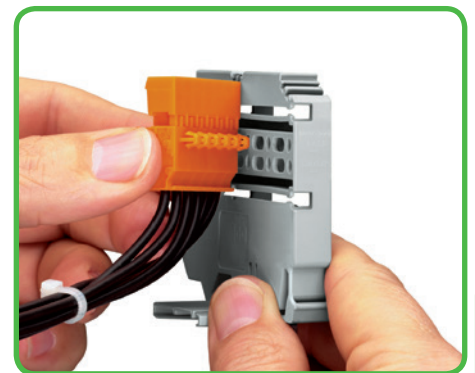


## Multimontageadapter für TS 35

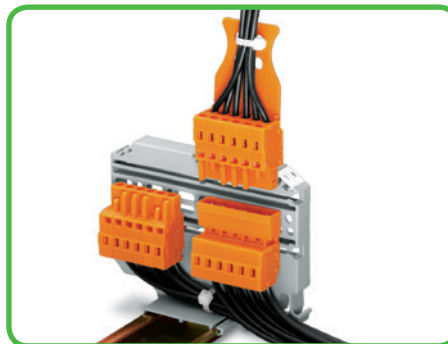
für Stift- und Federleisten mit Rastfüßen



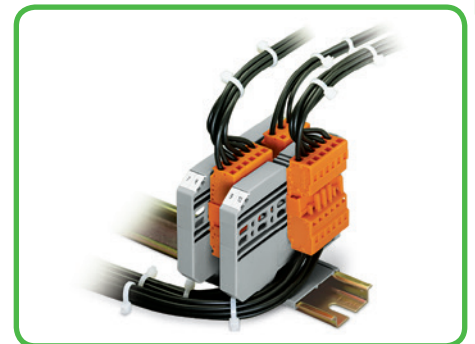
Farbe	Bestellnr.	VPE	Farbe	Bestellnr.	VPE
Montageadapter für Stift- und Federleisten, MCS-MIDI mit Rastfüßen			Multimontageadapter für Stift- und Federleisten, MCS-MIDI mit Rastfüßen		
grau	209-137	1	grau	209-148	25
Montageadapter für abgewinkelte Federleisten, MCS-MIDI für Oberflächenmontage mit Rastfüßen					
grau	209-120	1			



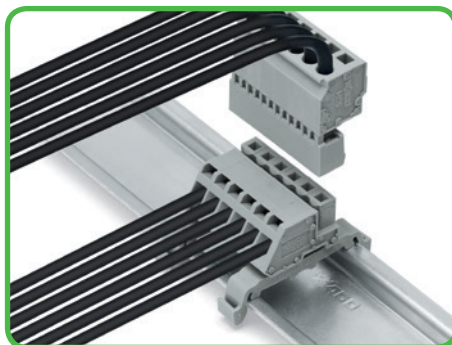
Federleiste mit Rastfüßen und Montageadapter 209-137 auf TS 35.



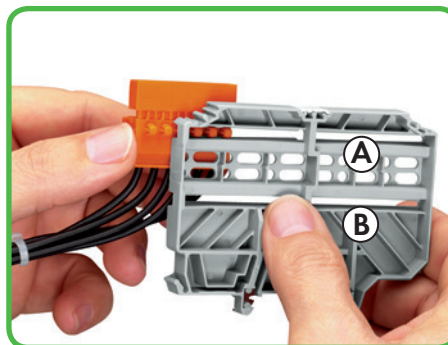
Die steckbare Stift- oder Federleiste kann zusätzlich mit einer Zugentlastungsplatte ausgestattet sein.



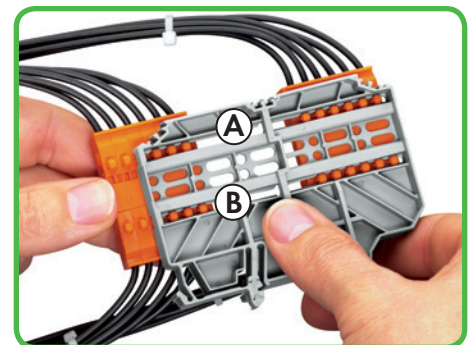
Die Beschriftung des Adapters ist wahlweise mit WSB, Mini-WSB oder WMB möglich.



Abgewinkelte Federleiste für Oberflächenmontage mit Rastfüßen und Montageadapter 209-120 auf TS 35.



Stift- oder Federleisten können in die offenen Langlöcher oder in die offenen Nuten (A/B) des Multimontageadapters so montiert werden, dass sie steckbar bleiben.

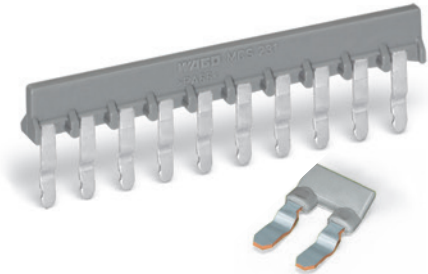


Wird die Steckverbindung in die offenen Nuten (A/B) des Multimontageadapters eingeschoben, ist die Verbindung gegen ungewolltes Trennen gesichert.

# Zubehör Einlegebrücken MCS-MIDI

**Einlegebrücken**  
Rastermaß 5/5,08 mm  
für Stift- und Federleisten  
mit CAGE CLAMP®-Anschluss  
320 V/4 kV/2 12/16 A

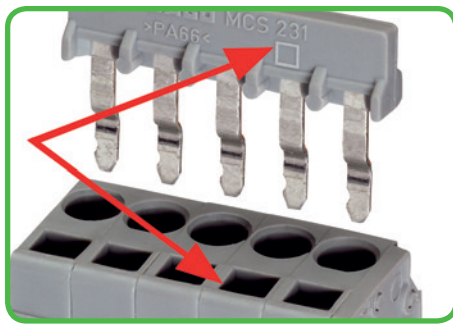
## Handhabung



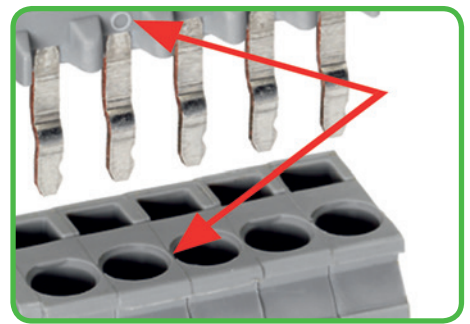
Brückertyp	Bestellnr.	VPE
<b>Einlegebrücke, isoliert,</b> für gerade und abgewinkelte Stift- und Federleisten mit CAGE CLAMP®-Anschluss		
Nennstrom		
2-fach 12 A	<b>231-902</b>	200 (8 x 25)
3-fach 16 A	<b>231-903</b>	100 (4 x 25)
5-fach 16 A	<b>231-905</b>	100 (4 x 25)
7-fach 16 A	<b>231-907</b>	100 (4 x 25)
10-fach 16 A	<b>231-910</b>	100 (4 x 25)

**Achtung:**  
Nicht einsetzbar für Federleisten mit  
CAGE CLAMP®S-Anschluss und abgewinkelte Federleisten  
für Oberflächenmontage!

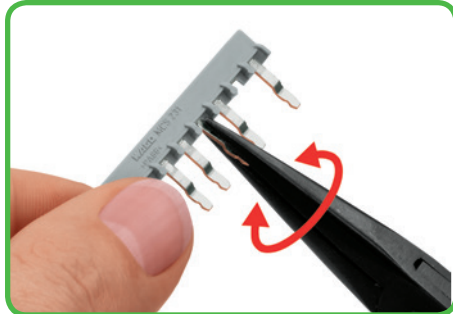
Durch den Einsatz von Einlegebrücken wird der maximale  
Leiterquerschnitt auf 1,5 mm<sup>2</sup> reduziert.



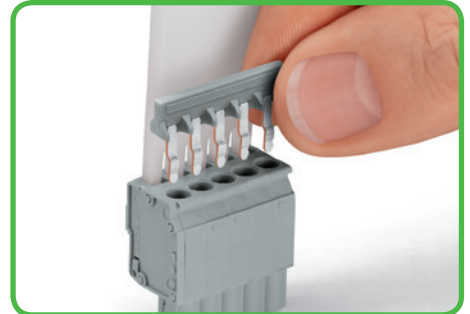
**Achtung:** Brücken richtungsorientiert einsetzen.  
□ - Symbol zeigt Richtung Betätigungsöffnung.



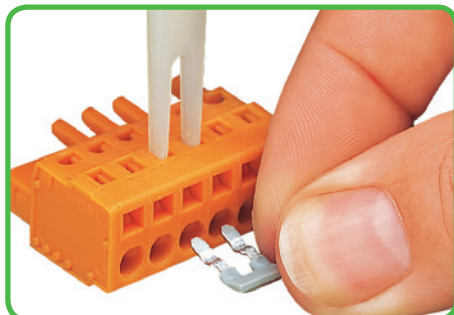
**Achtung:** Brücken richtungsorientiert einsetzen.  
○ - Symbol zeigt Richtung Leitereinführung.



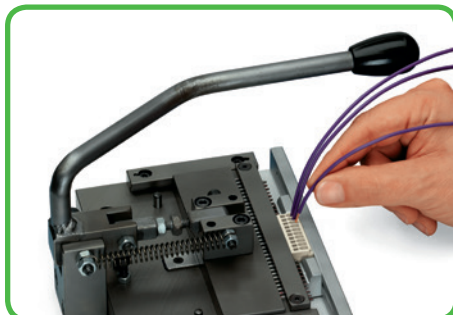
Individuelle Einlegebrücken entstehen durch  
Herausbrechen von Kontaktstiften (ab 3-fach).



Montieren der Einlegebrücken mit Mehrfach-Betätigungs-  
werkzeug. Dazu sollte die Feder- oder Stiftleiste in einer  
geeigneten Vorrichtung gehalten werden.



Betätigungswerkzeug für die 2-fach-Einlegebrücke  
231-902.



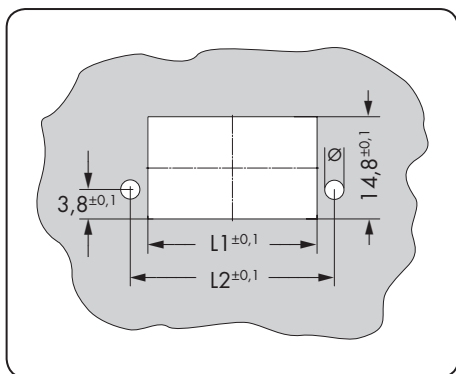
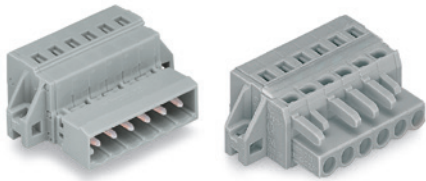
Auf Anfrage werden Stift- oder Federleisten gemäß  
Kundenwunsch mit Einlegebrücken konfektioniert.



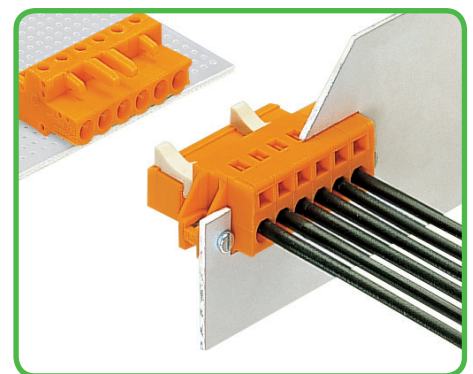
**Achtung:** Der anschließbare Querschnitt reduziert sich  
durch die Einlegebrücken auf 1,5 mm<sup>2</sup> „e“ + „f“.

# Abmaße für Blechausschnitte MCS-MIDI

<b>Blechausschnitt</b>  für Stift- und Federleisten der Serie 231, 721, 723 und 731 mit Befestigungsflanschen	<b>Befestigungsschrauben</b>
---	------------------------------



Bohrloch Ø: Abhängig von der verwendeten Schraube, siehe Befestigungsschrauben.

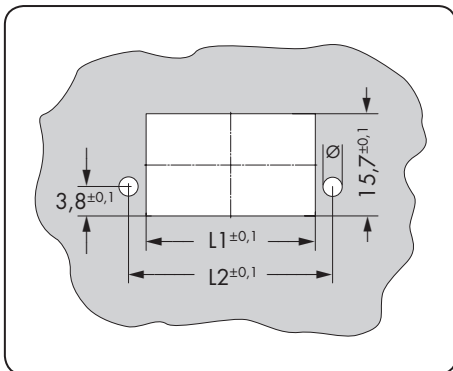
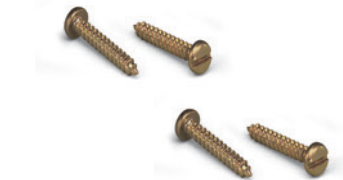
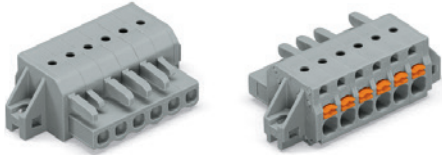


Schrauben M 2,5 x 10 mit Mutter zum Beispiel für Befestigungsflansche

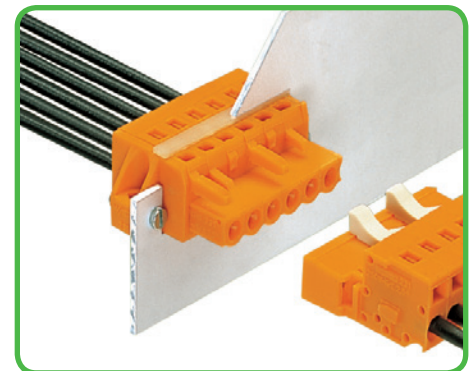
**Tabelle 1**

Polzahl	Rastermaß 5 mm		Rastermaß 5,08 mm		Rastermaß 7,5 mm		Rastermaß 7,62 mm		Maße	Bestellnr.	VPE
	L1	L2	L1	L2	L1	L2	L1	L2			
2	13,4	18,4	13,6	18,6	15,9	20,9	16,0	21,0	<b>Selbstschneidende Schrauben</b> Bohrloch Ø 1,8 <sup>±0,1</sup> mm		
3	18,4	23,4	18,6	23,6	23,4	28,4	23,6	28,6			
4	23,4	28,4	23,7	28,7	30,9	35,9	31,3	36,3			
5	28,4	33,4	28,8	33,8	38,4	43,4	38,9	43,9	B 2,2 x 9,5 mm	<b>209-147</b>	200 ( 2 x 100 )
6	33,5	38,3	34,0	38,8	46,0	50,8	46,6	51,4			
7	38,5	43,3	39,1	43,9	53,5	58,3	54,2	59,0			
8	43,5	48,3	44,1	48,9	61,0	65,8	61,8	66,6	B 2,2 x 13 mm	<b>231-194</b>	200 ( 2 x 100 )
9	48,5	53,3	49,2	54,0	68,5	73,3	69,5	74,3			
10	53,5	58,3	54,3	59,1	76,0	80,8	77,1	81,9	<b>Schrauben mit Muttern</b> Bohrloch Ø 2,5 <sup>±0,1</sup> mm		
11	58,5	63,3	59,4	64,2	83,5	88,3	84,7	89,5			
12	63,5	68,3	64,5	69,3	91,0	95,8	92,3	97,1			
13	68,6	73,2	69,6	74,2	98,6	103,2	100,0	104,6			
14	73,6	78,2	74,7	79,3	106,1	110,7	107,7	112,3	M 2 x 12 mm	<b>231-195</b>	200 ( 2 x 100 )
15	78,6	83,2	79,8	84,4	113,6	118,2	115,3	119,9			
16	83,6	88,2	84,9	89,5	121,1	125,7	122,9	127,5			
17	88,6	93,2	90,0	94,6	128,6	133,2	130,5	135,1			
18	93,6	98,2	95,0	99,6	136,1	140,7	138,1	142,7	<b>Schrauben mit Muttern</b> Bohrloch Ø 3,0 <sup>±0,1</sup> mm		
19	98,7	103,1	100,2	104,6	143,7	148,1	145,9	150,3			
20	103,7	108,1	105,3	109,7	151,2	155,6	153,5	157,9			
21	108,7	113,1	110,4	114,8	158,7	163,1	161,1	165,5			
22	113,7	118,1	115,5	119,9	166,2	170,6	168,7	173,1	M 2,5 x 10 mm	<b>231-295</b>	200 ( 2 x 100 )
23	118,7	123,1	120,5	124,9	173,7	178,1	176,3	180,7			
24	123,7	128,1	125,6	130,0	181,2	185,6	184,0	188,4			

<b>Blechausschnitt</b>  für Federleisten der Serie 2721 und 2231 mit Befestigungsflanschen		<b>Befestigungsschrauben</b>
---	--	------------------------------



Bohrloch  $\varnothing$ : Abhängig von der verwendeten Schraube,  
siehe Befestigungsschrauben.



Schrauben M 2,5 x 10 mit Mutter  
zum Beispiel für Befestigungsflansche

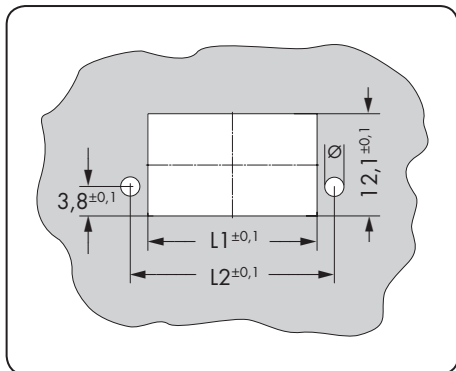
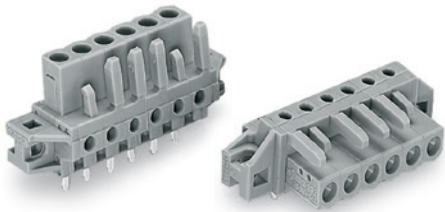
**Tabelle 2**

Polzahl	Rastermaß 5 mm		Rastermaß 5,08 mm		Rastermaß 7,5 mm		Rastermaß 7,62 mm		Maße	Bestellnr.	VPE
	L1	L2	L1	L2	L1	L2	L1	L2			
2	13,2	18,4	13,4	18,6	15,7	20,9	15,8	21,0	<b>Selbstschneidende Schrauben</b> Bohrloch $\varnothing$ 1,8 $\pm$ 0,1 mm		
3	18,2	23,4	18,4	23,6	23,2	28,4	23,4	28,6			
4	23,2	28,4	23,5	28,7	30,7	35,9	31,1	36,3			
5	28,2	33,4	28,6	33,8	38,2	43,4	38,7	43,9	B 2,2 x 9,5 mm	<b>209-147</b>	200 ( 2 x 100 )
6	33,4	38,3	33,9	38,8	45,9	50,8	46,5	51,4	B 2,2 x 13 mm	<b>231-194</b>	200 ( 2 x 100 )
7	38,4	43,3	39,0	43,9	53,4	58,3	54,1	59,0			
8	43,4	48,3	44,0	48,9	60,9	65,8	61,7	66,6			
9	48,4	53,3	49,1	54,0	68,4	73,3	69,4	74,3			
10	53,4	58,3	54,2	59,1	75,9	80,8	77,0	81,9	<b>Schrauben mit Muttern</b> Bohrloch $\varnothing$ 2,5 $\pm$ 0,1 mm		
11	58,4	63,3	59,3	64,2	83,4	88,3	84,6	89,5			
12	63,4	68,3	64,4	69,3	90,9	95,8	92,2	97,1			
13	68,6	73,2	69,6	74,2	98,6	103,2	100,0	104,6	M 2 x 12 mm	<b>231-195</b>	200 ( 2 x 100 )
14	73,6	78,2	74,7	79,3	106,1	110,7	107,7	112,3			
15	78,6	83,2	79,8	84,4	113,6	118,2	115,3	119,9			
16	83,6	88,2	84,9	89,5	121,1	125,7	122,9	127,5			
17	88,6	93,2	90,0	94,6	128,6	133,2	130,5	135,1			
18	93,6	98,2	95,0	99,6	136,1	140,7	138,1	142,7	<b>Schrauben mit Muttern</b> Bohrloch $\varnothing$ 3,0 $\pm$ 0,1 mm		
19	98,8	103,1	100,3	104,6	143,8	148,1	146,0	150,3			
20	103,8	108,1	105,4	109,7	151,3	155,6	153,6	157,9			
21	108,8	113,1	110,5	114,8	158,8	163,1	161,2	165,5	M 2,5 x 10 mm	<b>231-295</b>	200 ( 2 x 100 )
22	113,8	118,1	115,6	119,9	166,3	170,6	168,8	173,1			
23	118,8	123,1	120,6	124,9	173,8	178,1	176,4	180,7			
24	123,8	128,1	125,7	130,0	181,3	185,6	184,1	188,4			

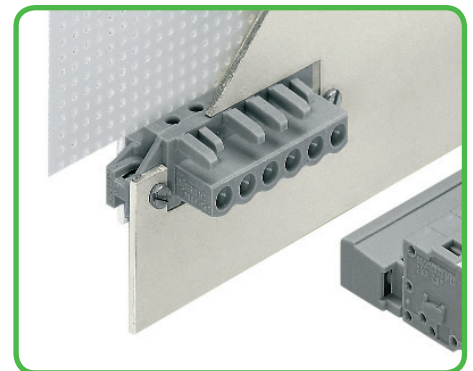


# Abmaße für Blechausschnitte MCS-MIDI

<b>Blechausschnitt</b>  für Federleisten mit Lötstiften der Serie 232 und 722 mit Befestigungsflanschen	<b>Befestigungsschrauben</b>
---	------------------------------



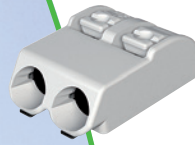
Bohrloch Ø: Abhängig von der verwendeten Schraube, siehe Befestigungsschrauben.



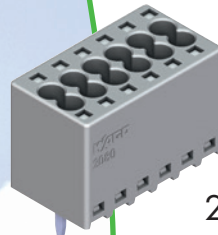
Schrauben M 2,5 x 10 mit Mutter zum Beispiel für Befestigungsflansche

**Tabelle 3**

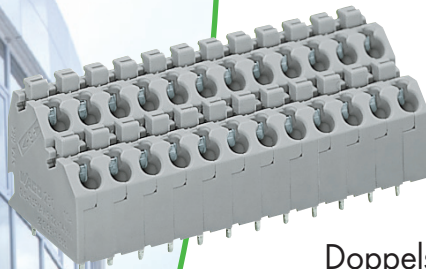
Polzahl	Rastermaß 5 mm		Rastermaß 5,08 mm		Rastermaß 7,5 mm		Rastermaß 7,62 mm		Maße	Bestellnr.	VPE	
	L1	L2	L1	L2	L1	L2	L1	L2				
2	13,4	18,4	13,6	18,6	15,9	20,9	16,0	21,0	<b>Selbstschneidende Schrauben</b> Bohrloch Ø 1,8±0,1 mm			
3	18,4	23,4	18,6	23,6	23,4	28,4	23,6	28,6				
4	23,4	28,4	23,7	28,7	30,9	35,9	31,3	36,3	B 2,2 x 9,5 mm	<b>209-147</b>	200 ( 2 x 100 )	
5	28,4	33,4	28,8	33,8	38,4	43,4	38,9	43,9	B 2,2 x 13 mm	<b>231-194</b>	200 ( 2 x 100 )	
6	33,5	38,3	34,0	38,8	46,0	50,8	46,6	51,4				
7	38,5	43,3	39,1	43,9	53,5	58,3	54,2	59,0	<b>Schrauben mit Muttern</b> Bohrloch Ø 2,5±0,1 mm	M 2 x 12 mm	<b>231-195</b>	200 ( 2 x 100 )
8	43,5	48,3	44,1	48,9	61,0	65,8	61,8	66,6				
9	48,5	53,3	49,2	54,0	68,5	73,3	69,5	74,3	<b>Schrauben mit Muttern</b> Bohrloch Ø 3,0±0,1 mm	M 2,5 x 10 mm	<b>231-295</b>	200 ( 2 x 100 )
10	53,5	58,3	54,3	59,1	76,0	80,8	77,1	81,9				
11	58,5	63,3	59,4	64,2	83,5	88,3	84,7	89,5				
12	63,5	68,3	64,5	69,3	91,0	95,8	92,3	97,1				
13	68,6	73,2	69,6	74,2	98,6	103,2	100,0	104,6				
14	73,6	78,2	74,7	79,3	106,1	110,7	107,7	112,3				
15	78,6	83,2	79,8	84,4	113,6	118,2	115,3	119,9				
16	83,6	88,2	84,9	89,5	121,1	125,7	122,9	127,5				
17	88,6	93,2	90,0	94,6	128,6	133,2	130,5	135,1				
18	93,6	98,2	95,0	99,6	136,1	140,7	138,1	142,7				
19	98,7	103,1	100,2	104,6	143,7	148,1	145,9	150,3				
20	103,7	108,1	105,3	109,7	151,2	155,6	153,5	157,9				
21	108,7	113,1	110,4	114,8	158,7	163,1	161,1	165,5				
22	113,7	118,1	115,5	119,9	166,2	170,6	168,7	173,1				
23	118,7	123,1	120,5	124,9	173,7	178,1	176,3	180,7				
24	123,7	128,1	125,6	130,0	181,2	185,6	184,0	188,4				



SMD-Leiterplattenklemmen mit  
Betätigungsdrückern



2-Leiter-Leiterplattenklemmen  
mit Betätigungsdrückern



Doppelstock-Leiterplatten-  
klemmen mit Betätigungsdrü-  
ckern

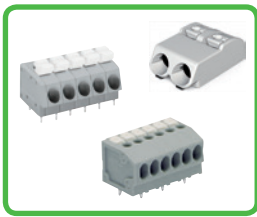


Kombiklemmenblöcke mit  
PUSH WIRE®- und  
FIT CLAMP®-Anschluss



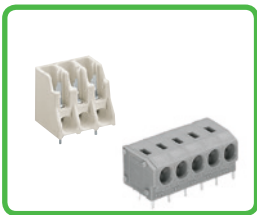
Anreihbare Einzelklemmen

# 6



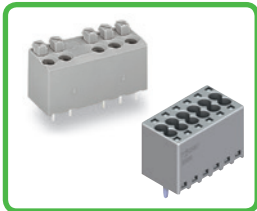
**Leiterplattenklemmen  
mit Betätigungsdrückern,  
CAGE CLAMP®S**

Serie	Seiten
2059	386 - 387
2060	388 - 397
2061	398 - 399
250	400 - 413
235	414 - 417
2081	418 - 423
805	424 - 429
804	430 - 431



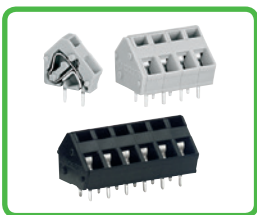
**Leiterplattenklemmen  
mit Schraubendreherbetätigung,  
PUSH WIRE®**

744	432 - 433
251	434 - 435
235	436 - 439
253	440 - 441



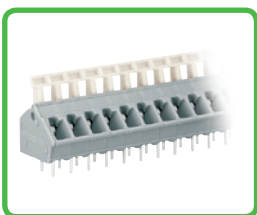
**Leiterplattenklemmen  
mit Betätigungsdrückern,  
PUSH WIRE®**

2080	442 - 443
735	444 - 447
235	448 - 451



**Leiterplattenklemmen  
mit Schraubendreherbetätigung,  
CAGE CLAMP®**

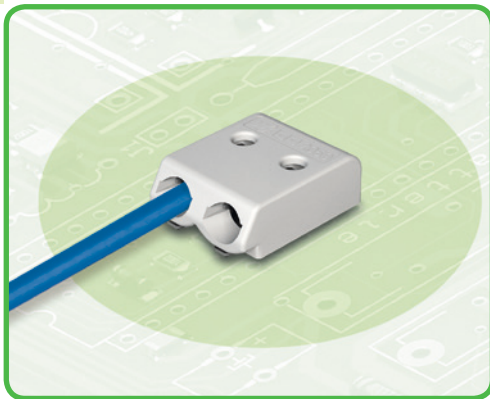
236	452 - 457
-----	-----------



**Leiterplattenklemmen  
mit Betätigungsdrückern,  
CAGE CLAMP®**

256	458 - 464
-----	-----------

## SMD-Leiterplattenklemmen, 0,34 mm<sup>2</sup> Rastermaß 3 mm Serie 2059



- SMD-Leiterplattenklemmen mit PUSH WIRE®-Anschlusstechnik
- Direktes Stecken von eindrätigen Leitern
- Einfaches Lösen der Leiter durch Betätigungswerkzeug
- Bauhöhe von nur 2,7 mm
- Polverlustfreies Aneinanderreihen
- Automaten gerechte "Tape-and-Reel"-Verpackung

### Technische Daten

Rastermaß	3 mm 0.118 in				
Bespannungsdaten gemäß	IEC/EN 60664-1				
Überspannungskategorie	III	III	II		
Verschmutzungsgrad	3	2	2		
Bemessungsspannung	63 V	160 V	320 V		
Bemessungsstoßspannung	2,5 kV	2,5 kV	2,5 kV		
Nennstrom	3 A	3 A	3 A		
Approbationsdaten gemäß	UL 1977				
Bemessungsspannung, 1-polig	600 V				
Bemessungsspannung ab 2-polig	250 V				
Nennspannung UL	3 A				

### Leiterdaten

Anschlussstechnik	PUSH WIRE®
Leiterquerschnitt: eindrätig	0,14 – 0,34 mm <sup>2</sup>
Leiter (AWG)	26 – 22 "sol."
Abisolierlänge	4 – 5,5 mm / 0.16 – 0.22 in
Leitereinführung	0° zur Platine

### Werkstoffdaten

Isolierstoffgruppe	I
Isolierwerkstoff	Polyphthalamid-Glasfaser (PPA-GF)
Entflammbarkeitsklasse gemäß UL 94	V0
Untere/Obere Grenztemperatur	-60 °C / +105 °C
Kontaktwerkstoff	Kupferlegierung
Kontaktoberfläche	verzinkt

### Zubehör für Serie 2059

### Seite

Betätigungswerkzeug	511

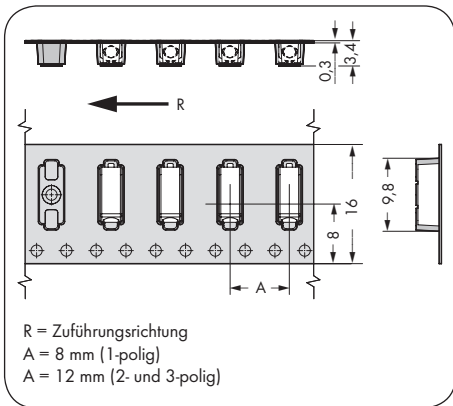
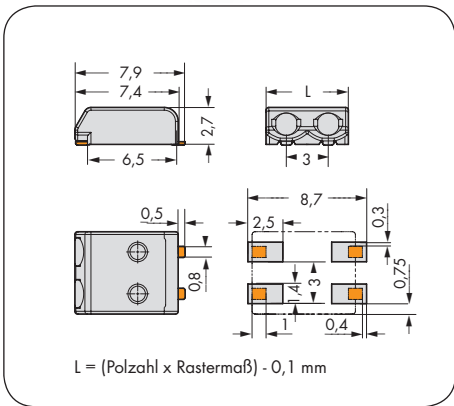
### Einsatzhinweise

Geeignet für bleifreie Reflow-Lötprofile in Anlehnung an DIN EN 61760-1 bzw. DIN EN 60068-2-58 bis zu einer Peak-Temperatur von max. 260 °C. Aufgrund von unterschiedlichen anwendungsspezifischen Einflussgrößen (Bauteilanordnung und -ausrichtung, Lötanlage, Lötpaste) wird empfohlen, mittels Testläufen ein geeignetes Profil unter Fertigungsbedingungen zu ermitteln.

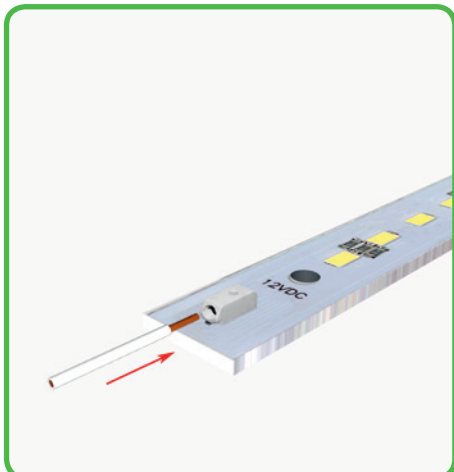
Empfehlung SMD-Schablone: Materialstärke: 150 µm. Layout identisch zum Layout des Löt pads.

Rastermaß 3 mm / 0.118 in

0,14 - 0,34 mm<sup>2</sup> "sol." | AWG 26 - 22 "sol."  
160 V/2,5 kV/2 3 A



Polzahl	Bestellnr.	VPE
<b>SMD-Leiterplattenklemmen, im Gurt, weiß *</b>		
1	2059-301/998-403	31800 (12 x 2650)
2	2059-302/998-403	21000 (12 x 1750)
3	2059-303/998-403	21000 (12 x 1750)
Spulendurchmesser 330 mm		

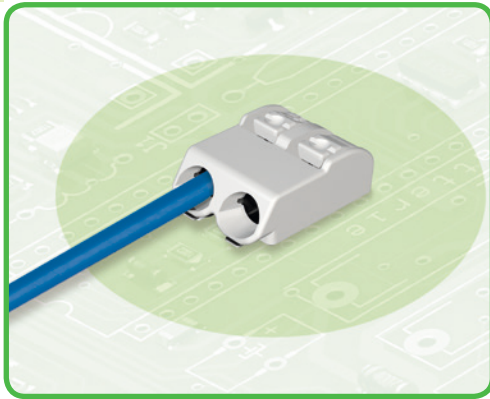


Eindrängte Leiter anschließen - direkt stecken.



Einfaches Lösen der Leiter z.B. mittels Betätigungswerkzeug 206-859.

\* Abhängig von den im Reflow-Prozess verwendeten Löttemperaturen und-zeiten können sich Farbabweichungen ergeben, die aber keinen Einfluss auf die Funktion haben.



- SMD-Leiterplattenklemmen mit CAGE CLAMP®S-Anschluss technik und Betätigungsdrückern
- Direktes Stecken von eindrätigen Leitern und feindrätigen Leitern mit Aderendülsen
- Komfortable Druckerbetätigung für das Anschließen von feindrätigen Leitern und das Lösen von Leitern
- Bauhöhe von nur 4,5 mm
- Automaten gerechte „Tape-and-Reel“-Verpackung

#### Technische Daten

Rastermaß	4 mm 0.157 in			
Bemessungsdaten gemäß	IEC/EN 60664-1			
Überspannungskategorie	III	III	II	
Verschmutzungsgrad	3	2	2	
Bemessungsspannung	63 V	160 V	320 V	
Bemessungsstoßspannung	2,5 kV	2,5 kV	2,5 kV	
Nennstrom	9 A	9 A	9 A	
Approbationsdaten gemäß	UL 1977			
Bemessungsspannung, 1-polig	600 V			
Bemessungsspannung ab 2-polig	250 V			
Nennstrom UL	9 A			

#### Leiterdaten

Anschluss technik	CAGE CLAMP®S
Leiterquerschnitt: eindrätig	0,2 - 0,75 mm <sup>2</sup>
Leiterquerschnitt: feindrätig	0,2 - 0,75 mm <sup>2</sup>
Leiterquerschnitt: feindrätig	0,25 - 0,34 mm <sup>2</sup> (mit Aderendhülse mit Kunststoffkragen)
Leiterquerschnitt: feindrätig	0,25 - 0,34 mm <sup>2</sup> (mit Aderendhülse ohne Kunststoffkragen)
Leiter (AWG)	24 - 18
Abisolierlänge	7 - 9 mm / 0.28 - 0.35 in
Leitereinführung	0° zur Platine

#### Werkstoffdaten

Isolierstoffgruppe	I
Isolierwerkstoff	Polyphthalamid-Glasfaser (PPA-GF)
Entflammbarkeitsklasse gemäß UL 94	V0
Untere/Obere Grenztemperatur	-60 °C / +105 °C
Kontaktwerkstoff	Kupferlegierung
Kontaktoberfläche	verzinkt

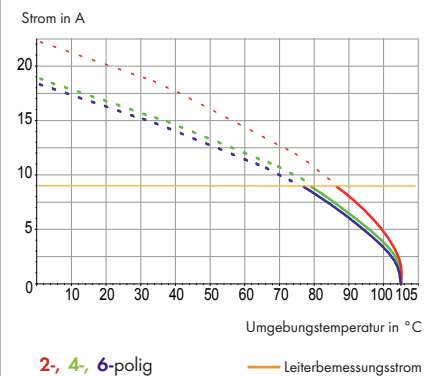
#### Einsatzhinweise:

Geeignet für bleifreie Reflow-Lötprofile in Anlehnung an DIN EN 61760-1 bzw. DIN EN 60068-2-58 bis zu einer Peak-Temperatur von max. 260 °C. Aufgrund von unterschiedlichen anwendungsspezifischen Einflussgrößen (Bauteilanordnung und -ausrichtung, Lötanlage, Lötpaste) wird empfohlen, mittels Testläufen ein geeignetes Profil unter Fertigungsbedingungen zu ermitteln.

Empfehlung SMD-Schablone: Materialstärke: 150 µm. Layout identisch zum Layout der Löt pads.

#### Strombelastbarkeitskurve

Rastermaß 4 mm / Leiterquerschnitt 0,75 mm<sup>2</sup> „f“  
In Anlehnung an: EN 60512-5-2 / Reduktionsfaktor 1

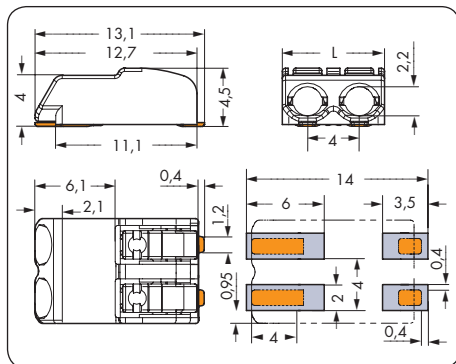


#### Zubehör für Serie 2060

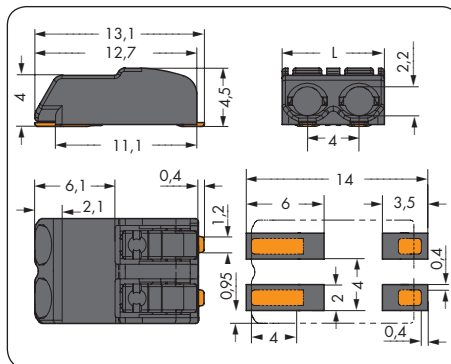
#### Seite

Betätigungswerkzeuge	411

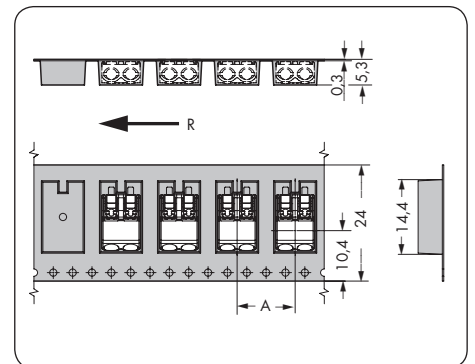
Rastermaß 4 mm / 0.157 in		Rastermaß 4 mm / 0.157 in	
0,2 - 0,75 mm <sup>2</sup>	AWG 24 - 18	0,2 - 0,75 mm <sup>2</sup>	AWG 24 - 18
160 V/2,5 kV/2 9 A		160 V/2,5 kV/2 9 A	



L = (Polzahl x Rastermaß) - 0,1 mm

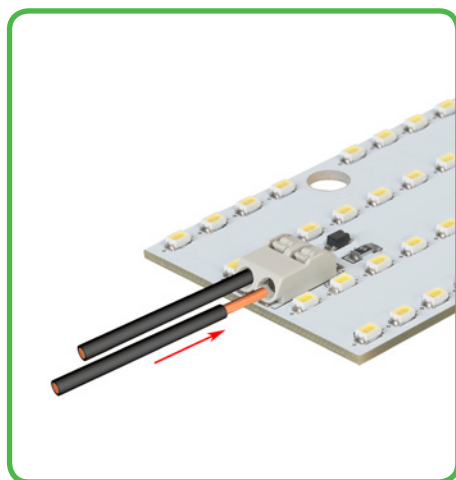


L = (Polzahl x Rastermaß) - 0,1 mm

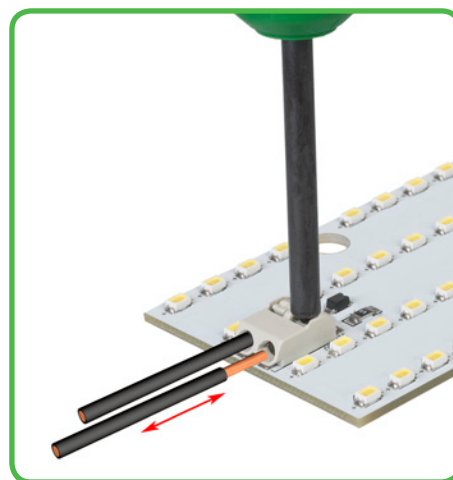


R = Zuführungsrichtung  
A = (Polzahl x Rastermaß) + 4 mm

Polzahl	Bestellnr.	VPE/Stück pro Spule	Polzahl	Bestellnr.	VPE/Stück pro Spule
SMD-Leiterplattenklemmen mit Betätigungsdrückern, im Gurt, weiß*			SMD-Leiterplattenklemmen mit Betätigungsdrückern, im Gurt, schwarz		
1	2060-451/998-404	13500 (9 x 1500)	1	2060-471/998-404	13500 (9 x 1500)
2	2060-452/998-404	9000 (9 x 1000)	2	2060-472/998-404	9000 (9 x 1000)
3	2060-453/998-404	6750 (9 x 750)	3	2060-473/998-404	6750 (9 x 750)
Spulendurchmesser 330 mm			Spulendurchmesser 330 mm		



Eindrähtige Leiter anschließen - direkt stecken.



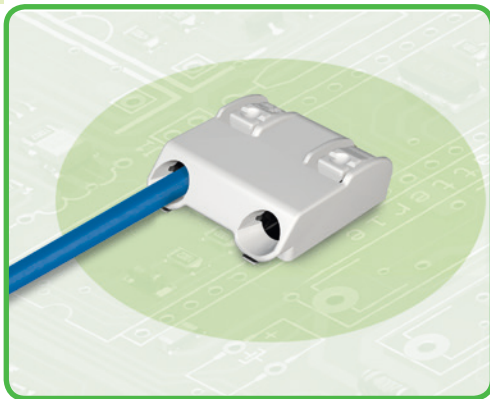
Feindrähtige Leiter anschließen und Leiter lösen - durch geringen Druck auf den Betätigungsdrücker, z.B. mit Betätigungswerkzeug 206-860.



Klemmen polverlustfrei nebeneinander positionierbar.

\* Abhängig von den im Reflow-Prozess verwendeten Löttemperaturen und -zeiten können sich Farbabweichungen ergeben, die aber keinen Einfluss auf die Funktion haben.

# SMD-Leiterplattenklemmen mit Betätigungsdrückern 0,75 mm<sup>2</sup> Rastermaß 8 mm Serie 2060



- SMD-Leiterplattenklemmen mit CAGE CLAMP®S-Anschluss-technik und Betätigungsdrückern
- Ausführung im Rastermaß 8 mm für höhere Bemessungsspannungen
- Direktes Stecken von eindrätigen Leitern und feindrätigen Leitern mit Aderendülsen
- Komfortable Druckerbetätigung für das Anschließen von feindrätigen Leitern und das Lösen von Leitern
- Bauhöhe von nur 4,5 mm reduziert die Schattenbildung in LED-Anwendungen
- Automatengerechte „Tape-and-Reel“-Verpackung

## Technische Daten

Rastermaß	8 mm 0.314 in		
Bemessungsdaten gemäß	IEC/EN 60664-1		
Überspannungskategorie	III	III	II
Verschmutzungsgrad	3	2	2
Bemessungsspannung	400 V	630 V	1000 V
Bemessungsstoßspannung	6 kV	6 kV	6 kV
Nennstrom	9 A	9 A	9 A
Approbationsdaten gemäß	UL 1977		
Bemessungsspannung	600 V		
Nennstrom UL	9 A		

## Leiterdaten

Anschluss-technik	CAGE CLAMP®S
Leiterquerschnitt: eindrätig	0,2 - 0,75 mm <sup>2</sup>
Leiterquerschnitt: feindrätig	0,2 - 0,75 mm <sup>2</sup>
Leiterquerschnitt: feindrätig	0,25 - 0,34 mm <sup>2</sup> (mit Aderendhülse mit Kunststoffkragen)
Leiterquerschnitt: feindrätig	0,25 - 0,34 mm <sup>2</sup> (mit Aderendhülse ohne Kunststoffkragen)
Leiter (AWG)	24 - 18
Abisolierlänge	7 - 9 mm / 0.28 - 0.35 in
Leitereinführung	0° zur Platine

## Werkstoffdaten

Isolierstoffgruppe	I
Isolierwerkstoff	Polyphthalamid-Glasfaser (PPA-GF)
Entflammbarkeitsklasse gemäß UL 94	V0
Untere/Obere Grenztemperatur	-60 °C / +105 °C
Kontaktwerkstoff	Kupferlegierung
Kontaktoberfläche	verzinkt

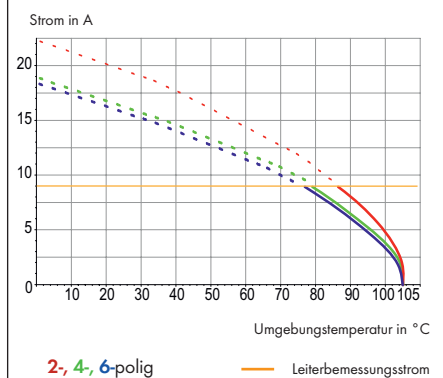
## Einsatzhinweise:

Geeignet für bleifreie Reflow-Lötprofile in Anlehnung an DIN EN 61760-1 bzw. DIN EN 60068-2-58 bis zu einer Peak-Temperatur von max. 260 °C. Aufgrund von unterschiedlichen anwendungsspezifischen Einflussgrößen (Bauteilanordnung und -ausrichtung, Lötanlage, Lötpaste) wird empfohlen, mittels Testläufen ein geeignetes Profil unter Fertigungsbedingungen zu ermitteln.

Empfehlung SMD-Schablone: Materialstärke: 150 µm. Layout identisch zum Layout der Löt-pads.

## Strombelastbarkeitskurve

Rastermaß 4 mm / Leiterquerschnitt 0.75 mm<sup>2</sup> „f“  
In Anlehnung an: EN 60512-2-2 / Reduktionsfaktor 1



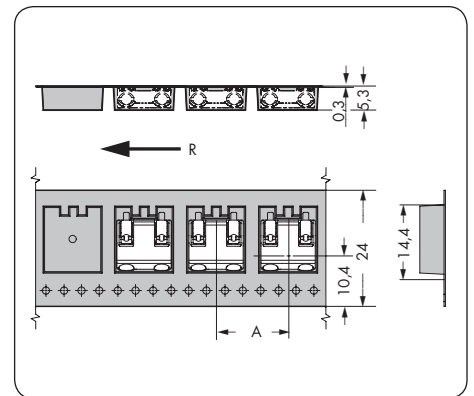
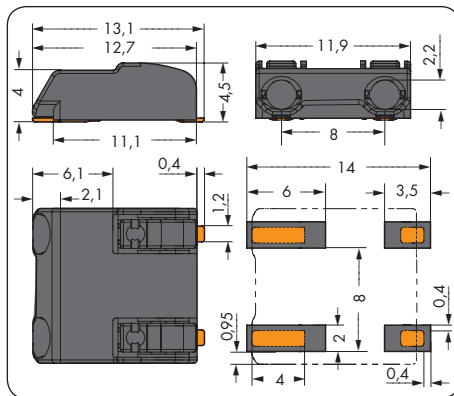
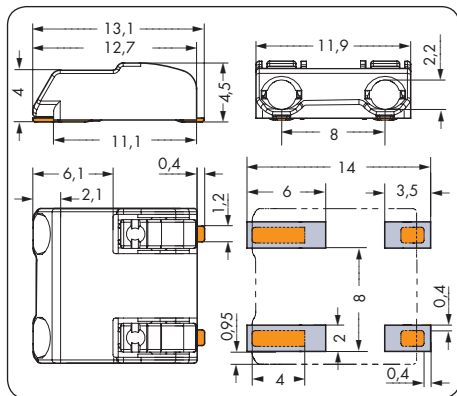
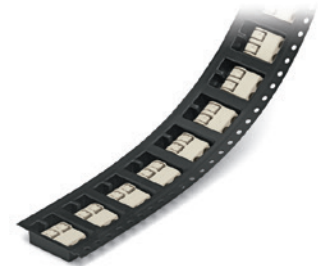
## Zubehör für Serie 2060

Seite

Betätigungswerkzeuge	511

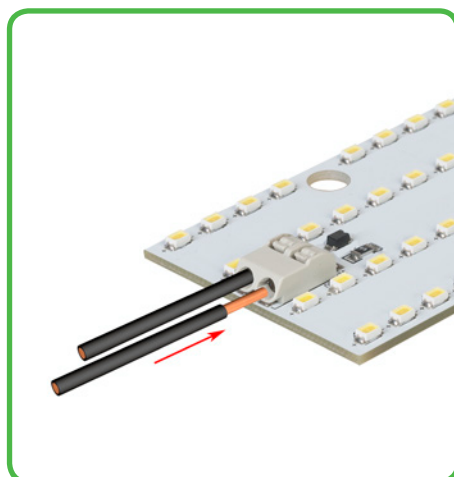


<b>Rastermaß 8 mm / 0.314 in</b> 0,2 - 0,75 mm <sup>2</sup>   AWG 24 - 18 630 V/6 kV/2 9 A		<b>Rastermaß 8 mm / 0.314 in</b> 0,2 - 0,75 mm <sup>2</sup>   AWG 24 - 18 630 V/6 kV/2 9 A	
--	--	--	--

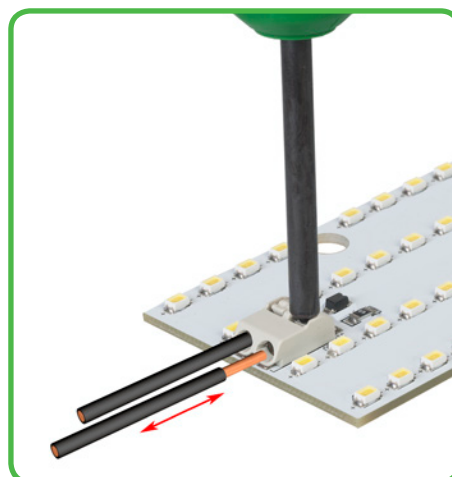


R = Zuführungsrichtung  
A = 16 mm

Polzahl	Bestellnr.	VPE/Stück pro Spule	Polzahl	Bestellnr.	VPE/Stück pro Spule
SMD-Leiterplattenklemmen mit Betätigungsdrückern, im Gurt, weiß*			SMD-Leiterplattenklemmen mit Betätigungsdrückern, im Gurt, schwarz		
2	2060-852/998-404	6750 (9 x 750)	2	2060-872/998-404	6750 (9 x 750)
Spulendurchmesser 330 mm			Spulendurchmesser 330 mm		

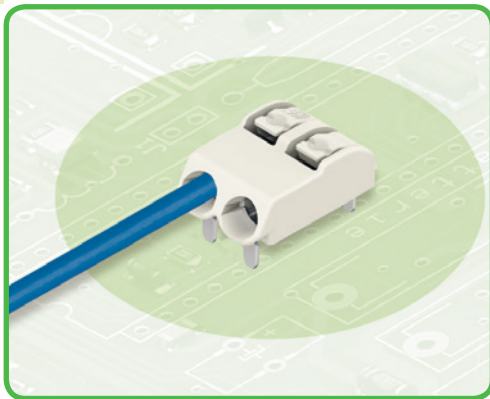


Eindrähtige Leiter anschließen - direkt stecken.  
(Handhabungsbeispiel: Serie 2060)



Feindrähtige Leiter anschließen und Leiter lösen - durch geringen Druck auf den Betätigungsdrücker, z.B. mit Betätigungswerkzeug 206-860.

\* Abhängig von den im Reflow-Prozess verwendeten Löttemperaturen und -zeiten können sich Farbabweichungen ergeben, die aber keinen Einfluss auf die Funktion haben.



- THR-Leiterplattenklemmen mit CAGE CLAMP®S-Anschluss-technik und Betätigungsdrückern
- Direktes Stecken von eindrätigen Leitern und feindrätigen Leitern mit Aderendhülsen
- Komfortable Druckerbetätigung für das Anschließen von feindrätigen Leitern und das Lösen von Leitern
- Bauhöhe von nur 4,5 mm
- Automaten-gerechte „Tape-and-Reel“-Verpackung
- Auch für Wellenlötungen geeignet

#### Technische Daten

Rastermaß	4 mm 0.157 in		
Bemessungsdaten gemäß	IEC/EN 60664-1		
Überspannungskategorie	III	III	II
Verschmutzungsgrad	3	2	2
Bemessungsspannung	63 V	160 V	320 V
Bemessungsstoßspannung	2,5 kV	2,5 kV	2,5 kV
Nennstrom	9 A	9 A	9 A

#### Leiterdaten

Anschluss-technik	CAGE CLAMP®S
Leiterquerschnitt: eindrätig	0,2 - 0,75 mm <sup>2</sup>
Leiterquerschnitt: feindrätig	0,2 - 0,75 mm <sup>2</sup>
Leiterquerschnitt: feindrätig	0,25 - 0,34 mm <sup>2</sup> (mit Aderendhülsen mit Kunststoffkragen)
Leiterquerschnitt: feindrätig	0,25 - 0,34 mm <sup>2</sup> (mit Aderendhülsen ohne Kunststoffkragen)
Leiter (AWG)	24 - 18
Abisolierlänge	6 - 7 mm / 0.24 - 0.28 in
Leitereinführung	0° zur Platine
Lötstift: Länge und Breite	2,4 mm / 1,2 x 0,75 mm
Lötstift: Metallisiertes Loch	Ø 1,5 <sup>+0,1</sup> mm
Außendurchmesser Löttauge	min 2,4 mm

#### Werkstoffdaten

Isolierstoffgruppe	I
Isolierwerkstoff	Polyphthalamid-Glasfaser (PPA-GF)
Entflammbarkeitsklasse gemäß UL 94	V0
Untere/Obere Grenztemperatur	-60 °C / +105 °C
Kontaktwerkstoff	Kupferlegierung
Kontaktoberfläche	verzinkt

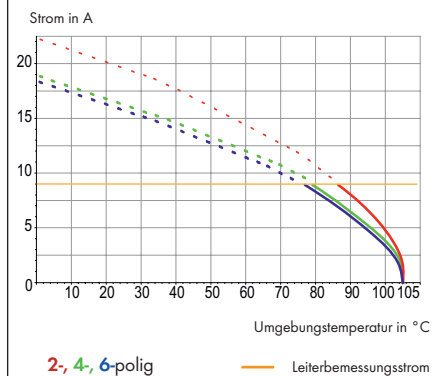
#### Einsatzhinweise:

Geeignet für bleifreie Reflow-Lötprofile in Anlehnung an DIN EN 61760-1 bzw. DIN EN 60068-2-58 bis zu einer Peak-Temperatur von max. 260 °C. Aufgrund von unterschiedlichen anwendungsspezifischen Einflussgrößen (Bauteilanordnung und -ausrichtung, Lötanlage, Lötpaste) wird empfohlen, mittels Testläufen ein geeignetes Profil unter Fertigungsbedingungen zu ermitteln.

Empfehlung SMD-Schablone: Materialstärke: 150 µm.

#### Strombelastbarkeitskurve

Rastermaß: 4 mm / Leiterquerschnitt: 0,75 mm<sup>2</sup> "F"  
In Anlehnung an: EN 60512-5-2 / Reduktionsfaktor 1

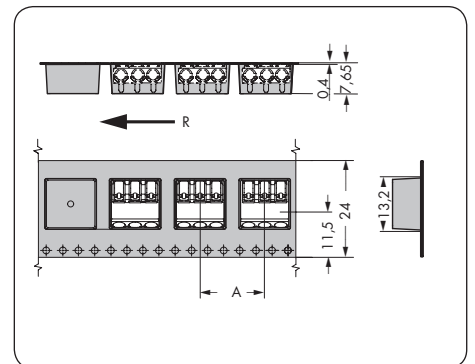
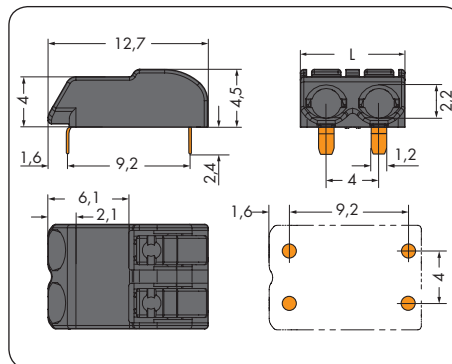
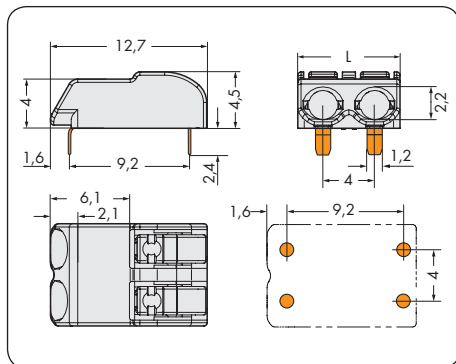


#### Zubehör für Serie 2060

#### Seite

Betätigungswerkzeuge	511

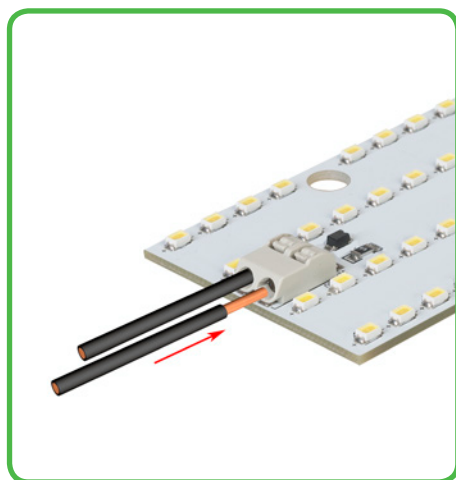
Rastermaß 4 mm / 0.157 in		Rastermaß 4 mm / 0.157 in	
0,2 - 0,75 mm <sup>2</sup>	AWG 24 - 18	0,2 - 0,75 mm <sup>2</sup>	AWG 24 - 18
160 V/2,5 kV/2 9 A		160 V/2,5 kV/2 9 A	



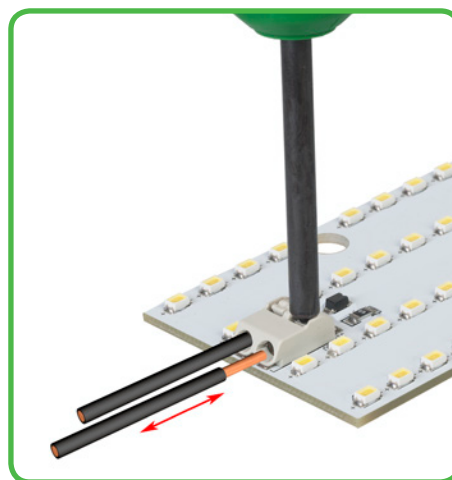
$L = (\text{Polzahl} \times \text{Rastermaß}) - 0,1 \text{ mm}$

$R = \text{Zuführungsrichtung}$   
 $A = (\text{Polzahl} \times \text{Rastermaß}) + 4 \text{ mm}$

Polzahl	Bestellnr.	VPE/Stück pro Spule	Polzahl	Bestellnr.	VPE/Stück pro Spule
THR-Leiterplattenklemmen mit Betätigungsdrückern, im Gurt, weiß*			THR-Leiterplattenklemmen mit Betätigungsdrückern, im Gurt, schwarz		
1	2060-1451/998-404	10800 (9 x 1200)	1	2060-1471/998-404	10800 (9 x 1200)
2	2060-1452/998-404	6750 (9 x 750)	2	2060-1472/998-404	6750 (9 x 750)
3	2060-1453/998-404	4950 (9 x 550)	3	2060-1473/998-404	4950 (9 x 550)
Spulendurchmesser 330 mm			Spulendurchmesser 330 mm		



Eindrähtige Leiter anschließen - direkt stecken.

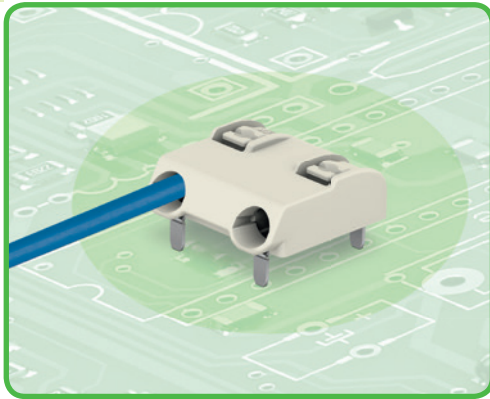


Feindrähtige Leiter anschließen und Leiter lösen - durch geringen Druck auf den Betätigungsdrücker, z.B. mit Betätigungswerkzeug 206-860.



Klemmen polverlustfrei nebeneinander positionierbar.

\* Abhängig von den im Reflow-Prozess verwendeten Löttemperaturen und -zeiten können sich Farbabweichungen ergeben, die aber keinen Einfluss auf die Funktion haben.



- THR-Leiterplattenklemmen mit CAGE CLAMP®S-Anschluss-technik und Betätigungsdrückern
- Direktes Stecken von eindrätigen Leitern und feindrätigen Leitern mit Aderendhülsen
- Komfortable Druckerbetätigung für das Anschließen von feindrätigen Leitern und das Lösen von Leitern
- Bauhöhe von nur 4,5 mm
- Automatengerechte „Tape-and-Reel“-Verpackung
- Auch für Wellenlötungen geeignet

#### Technische Daten

Rastermaß	8 mm 0.314 in				
Bemessungsdaten gemäß	IEC/EN 60664-1				
Überspannungskategorie	III	III	II		
Verschmutzungsgrad	3	2	2		
Bemessungsspannung	400 V	630 V	1000 V		
Bemessungsstoßspannung	6 kV	6 kV	6 kV		
Nennstrom	9 A	9 A	9 A		

#### Leiterdaten

Anschluss-technik	CAGE CLAMP®S
Leiterquerschnitt: eindrätig	0,2 - 0,75 mm <sup>2</sup>
Leiterquerschnitt: feindrätig	0,2 - 0,75 mm <sup>2</sup>
Leiterquerschnitt: feindrätig	0,25 - 0,34 mm <sup>2</sup> (mit Aderendhülsen mit Kunststoffkragen)
Leiterquerschnitt: feindrätig	0,25 - 0,34 mm <sup>2</sup> (mit Aderendhülsen ohne Kunststoffkragen)
Leiter (AWG)	24 - 18
Abisolierlänge	7 - 9 mm / 0.28 - 0.35 in
Leitereinführung	0° zur Platine
Lötlift: Länge und Breite	2,4 mm / 1,2 x 0,75 mm
Lötlift: Metallisiertes Loch	1,5 <sup>+0,1</sup> mm Ø
Außendurchmesser Löttauge	min. 2,4 mm

#### Werkstoffdaten

Isolierstoffgruppe	I
Isolierwerkstoff	Polyphthalamid-Glasfaser (PPA-GF)
Entflammbarkeitsklasse gemäß UL 94	V0
Untere/Obere Grenztemperatur	-60 °C / +105 °C
Kontaktwerkstoff	Kupferlegierung
Kontaktoberfläche	verzinkt

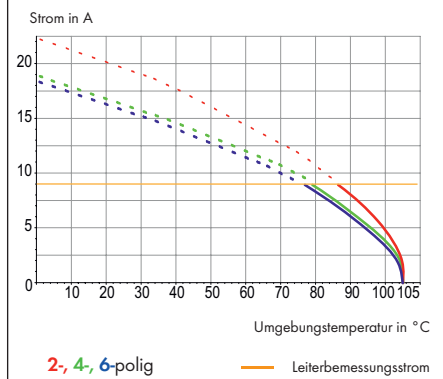
#### Einsatzhinweise:

Geeignet für bleifreie Reflow-Lötprofile in Anlehnung an DIN EN 61760-1 bzw. DIN EN 60068-2-58 bis zu einer Peak-Temperatur von max. 260 °C. Aufgrund von unterschiedlichen anwendungsspezifischen Einflussgrößen (Bauteilanordnung und -ausrichtung, Lötanlage, Lötpaste) wird empfohlen, mittels Testläufen ein geeignetes Profil unter Fertigungsbedingungen zu ermitteln.

Empfehlung SMD-Schablone: Materialstärke: 150 µm.

#### Strombelastbarkeitskurve

Rastermaß: 4 mm / Leiterquerschnitt: 0,75 mm<sup>2</sup> "F"  
In Anlehnung an: EN 60512-5-2 / Reduktionsfaktor 1

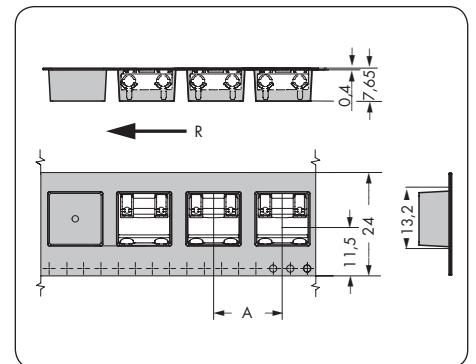
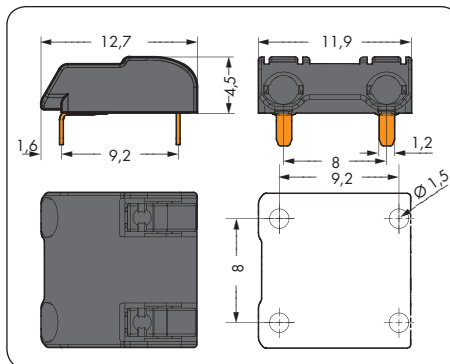
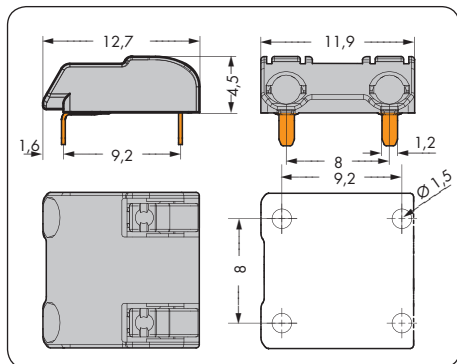


#### Zubehör für Serie 2060

Seite

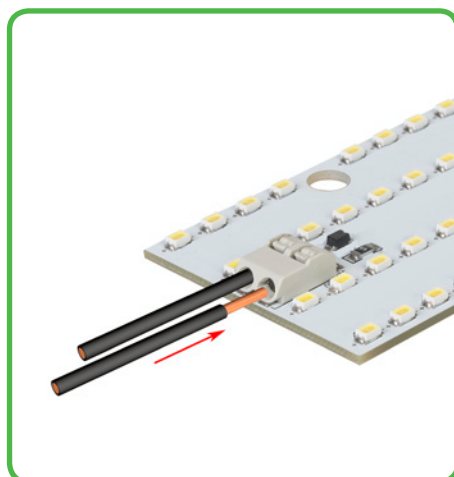
Betätigungswerkzeuge	511

Rastermaß 8 mm / 0.314 in		Rastermaß 8 mm / 0.314 in	
0,2 - 0,75 mm <sup>2</sup>	AWG 24 - 18	0,2 - 0,75 mm <sup>2</sup>	AWG 24 - 18
630 V/6 kV/2 9 A		630 V/6 kV/2 9 A	

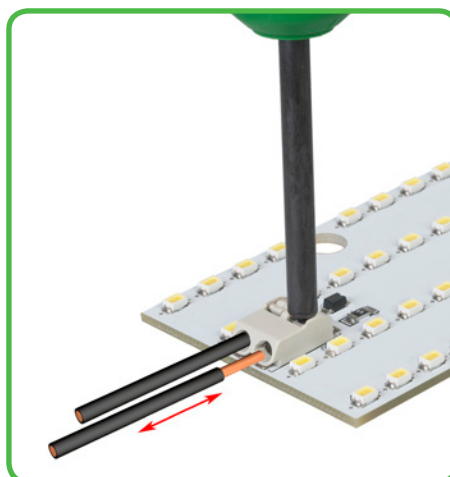


R = Zuführungsrichtung  
A = 16 mm

Polzahl	Bestellnr.	VPE/Stück pro Spule	Polzahl	Bestellnr.	VPE/Stück pro Spule
THR-Leiterplattenklemmen mit Betätigungsdrückern, im Gurt, weiß*			THR-Leiterplattenklemmen mit Betätigungsdrückern, im Gurt, schwarz		
2	2060-1852/998-404	4950 (9 x 550)	2	2060-1872/998-404	4950 (9 x 550)
Spulendurchmesser 330 mm			Spulendurchmesser 330 mm		



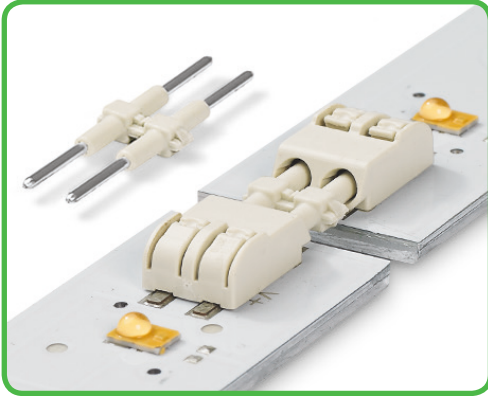
Eindrätige Leiter anschließen - direkt stecken.



Feindrätige Leiter anschließen und Leiter lösen - durch geringen Druck auf den Betätigungsdrücker, z.B. mit Betätigungswerkzeug 206-860.

\* Abhängig von den im Reflow-Prozess verwendeten Löttemperaturen und -zeiten können sich Farbabweichungen ergeben, die aber keinen Einfluss auf die Funktion haben.

## Verbindungselemente für SMD-Leiterplattenklemmen mit Betätigungsdrückern, 0,75 mm<sup>2</sup>, Rastermaß 4 mm Serie 2060



- Verbindungselement zum vereinfachten Aneinanderreihen von LED-Platinen
- Einfache Handhabung durch direktes Stecken und Trennen ohne Drückerbetätigung

### Technische Daten

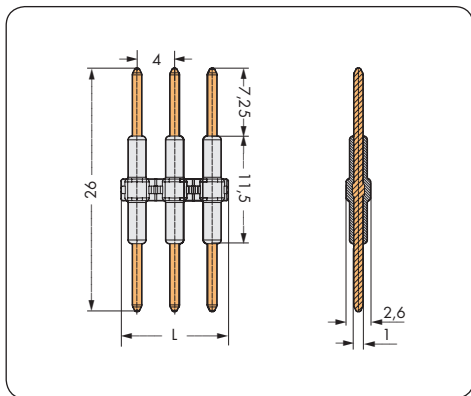
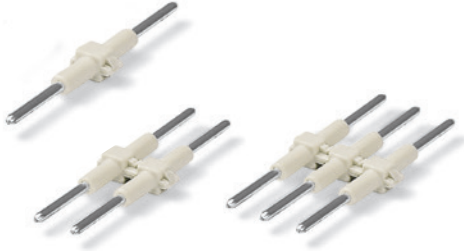
Rastermaß	4 mm 0.157 in				
Bemessungsdaten gemäß	IEC/EN 60664-1				
Überspannungskategorie	III	III	II		
Verschmutzungsgrad	3	2	2		
Bemessungsspannung	63 V	160 V	320 V		
Bemessungsstoßspannung	2,5 kV	2,5 kV	2,5 kV		
Nennstrom	9 A	9 A	9 A		
Approbationsdaten gemäß	UL/CSA				
Bemessungsspannung	250 V				
Nennstrom UL	9 A				

### Werkstoffdaten

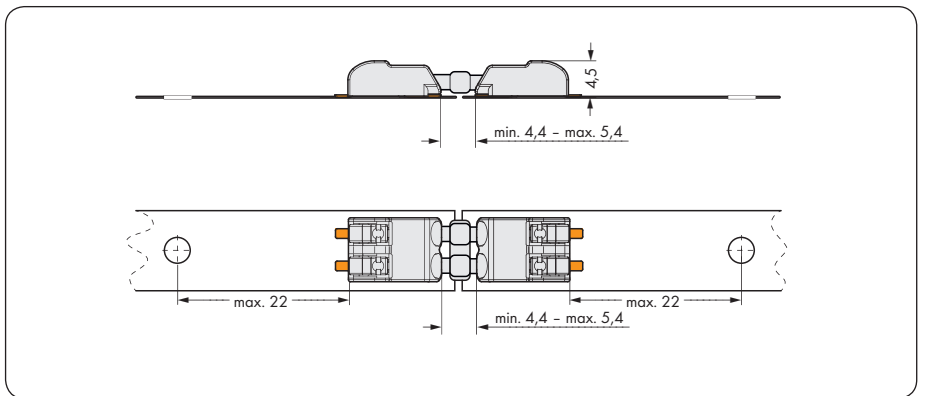
Isolierstoffgruppe	I
Isolierwerkstoff	Polyamid 6.6 (PA 6.6)
Entflammbarkeitsklasse gemäß UL 94	V0
Untere/Obere Grenztemperatur	-60 °C / +105 °C
Kontaktwerkstoff	Kupferlegierung
Kontaktoberfläche	verzinkt

# Verbindungselemente für SMD-Leiterplattenklemmen mit Betätigungsdrückern, 0,75 mm<sup>2</sup>

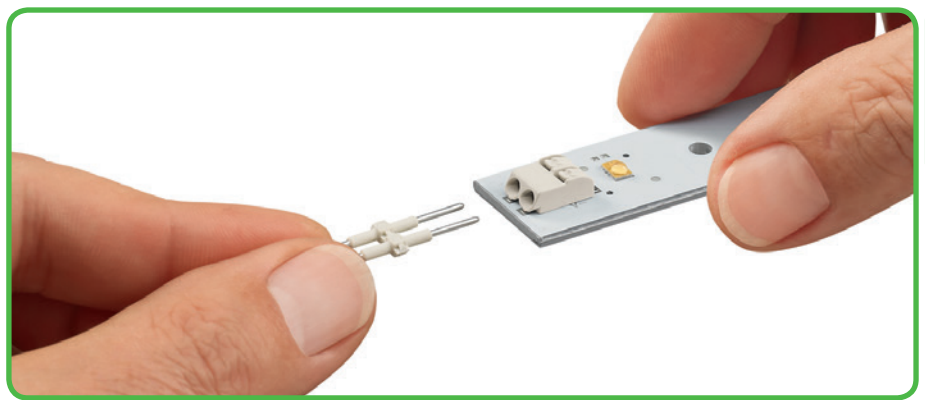
Rastermaß 4 mm / 0.157 in	
160 V/2,5 kV/2 9 A	250 V/9 A



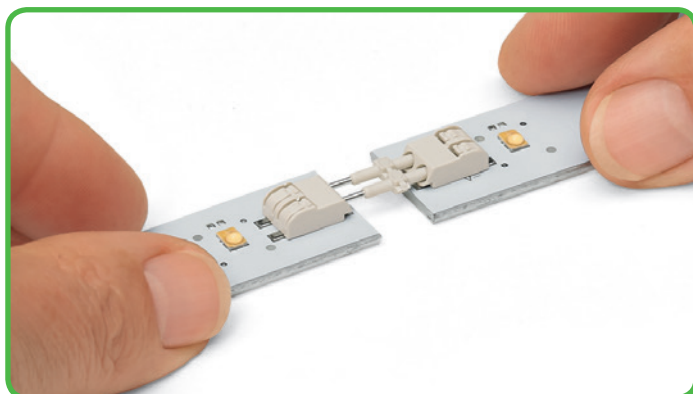
L = (Polzahl x Rastermaß) - 0,6 mm



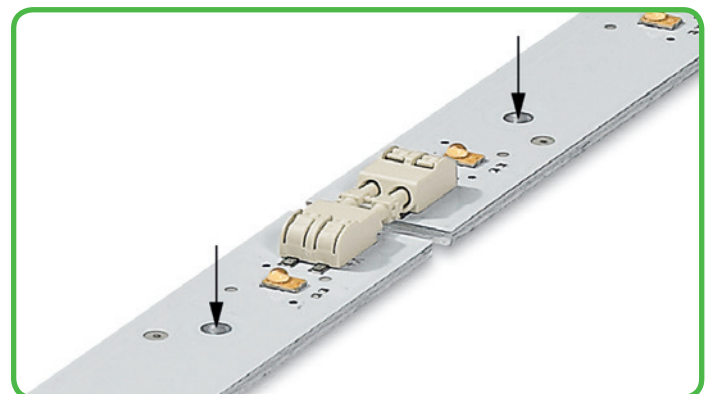
Polzahl	Bestellnr.	VPE/Stück pro Spule
<b>Verbindungselement für SMD-Leiterplattenklemmen mit Betätigungsdrückern</b>		
1	2060-901	1500
2	2060-902	500
3	2060-903	375



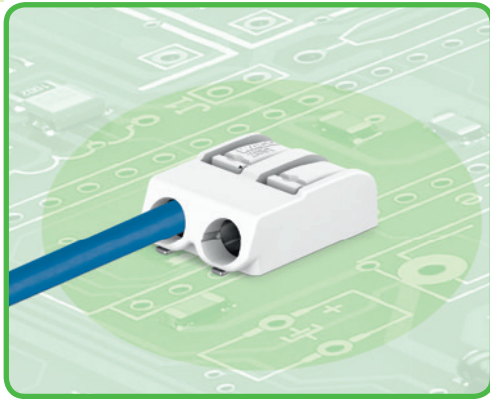
Verbindungselement in die Klemme stecken



Leiterplatten verbinden/trennen - Leiterplatten auf einer ebenen Fläche positionieren und gerade (axial) ineinanderstecken und wieder herausziehen. (max. 10 Steck-/Trennvorgänge)



Leiterplatten müssen fixiert werden (siehe Zeichnung oben).



- SMD-Leiterplattenklemmen mit CAGE CLAMP®S-Anschluss-technik und Betätigungsdrückern
- Bauhöhe von nur 5,6 mm
- Direktes Stecken von eindrätigen Leitern und feindrätigen Leitern mit Aderendülsen
- Betätigungsdrücker zum einfachen Anschließen und Lösen aller Leiterarten
- Automaten-gerechte „Tape-and-Reel“-Verpackung

## Technische Daten

Rastermaß	6 mm / 0.24 in				
Bemessungsdaten gemäß	IEC/EN 60664-1				
Überspannungskategorie	III	III	II		
Verschmutzungsgrad	3	2	2		
Bemessungsspannung	250 V	320 V	630 V		
Bemessungsstoßspannung	4 kV	4 kV	4 kV		
Nennstrom	17,5 A	17,5 A	17,5 A		
Approbationsdaten gemäß	UL				
Use group UL 1059	B	C	D		
Bemessungsspannung, 1-polig	600 V	-	600 V		
Bemessungsspannung, ab 2-polig	300 V	-	300 V		
Nennstrom UL	10 A	-	10 A		

## Leiterdaten

Anschluss-technik	CAGE CLAMP® S	
Leiterquerschnitt: eindrätig	0,5 - 1,5 mm <sup>2</sup>	
Leiterquerschnitt: feindrätig	0,5 - 1,5 mm <sup>2</sup>	
Leiterquerschnitt: feindrätig	0,5 - 0,75 mm <sup>2</sup> (mit Aderendhülsen mit Kunststoffkragen)	
Leiterquerschnitt: feindrätig	0,5 - 0,75 mm <sup>2</sup> (mit Aderendhülsen ohne Kunststoffkragen)	
Leiter (AWG)	20 - 16	
Abisolierlänge	7 - 10 mm / 0.28 - 0.39 in	
Leitereinführung	0° zur Platine	

## Werkstoffdaten

Isolierstoffgruppe	I
Isolierwerkstoff	Polyphthalamid-Glasfaser (PPA-GF)
Entflammbarkeitsklasse gemäß UL 94	V0
Untere/Obere Grenztemperatur	-60 °C / +105 °C
Kontaktwerkstoff	Kupferlegierung
Kontaktoberfläche	verzinkt

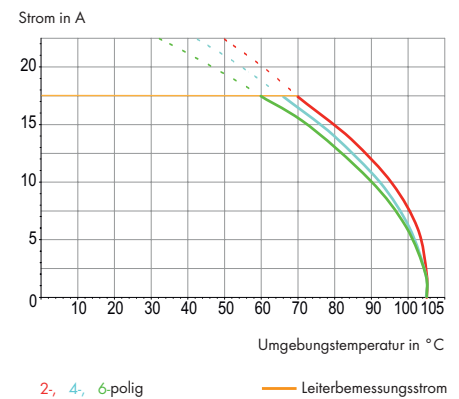
## Einsatzhinweise:

Geeignet für bleifreie Reflow-Lötprofile in Anlehnung an DIN EN 61760-1 bzw. DIN EN 60068-2-58 bis zu einer Peak-Temperatur von max. 260 °C. Aufgrund von unterschiedlichen anwendungsspezifischen Einflussgrößen (Bauteilanordnung und -ausrichtung, Lötanlage, Lötpaste) wird empfohlen, mittels Testläufen ein geeignetes Profil unter Fertigungsbedingungen zu ermitteln.

Empfehlung SMD-Schablone: Materialstärke: 150 µm

## Strombelastbarkeitskurve

Rastermaß 6 mm / Leiterquerschnitt 1,5 mm<sup>2</sup> „e“  
In Anlehnung an: EN 60512-5-2 / Reduktionsfaktor 1



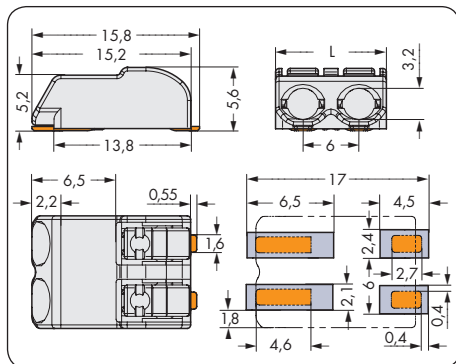
## Zubehör für Serie 2060

Seite

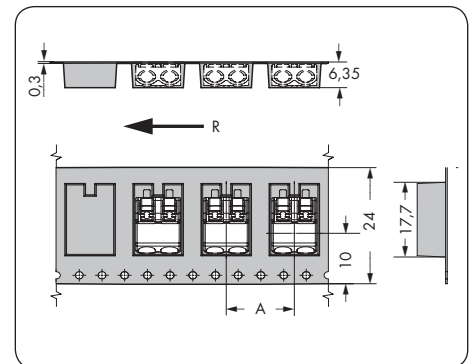
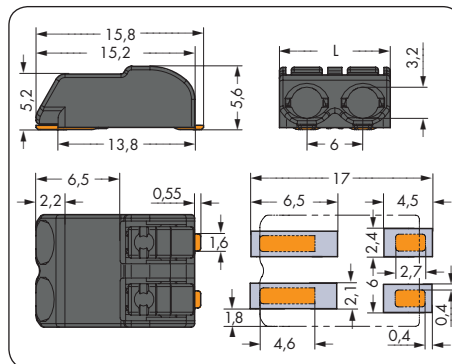
Betätigungswerkzeuge	511



Rastermaß 6 mm / 0.24 in		Rastermaß 6 mm / 0.24 in	
0,5 - 1,5 mm <sup>2</sup>	AWG 20 - 16	0,5 - 1,5 mm <sup>2</sup>	AWG 20 - 16
320 V/4 kV/2 17,5 A		320 V/4 kV/2 17,5 A	

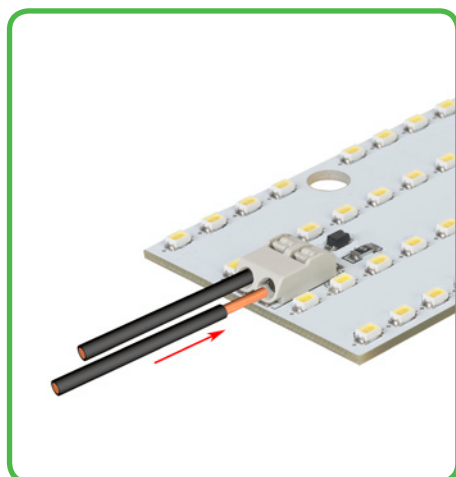


L = (Polzahl x Rastermaß) - 0,3 mm

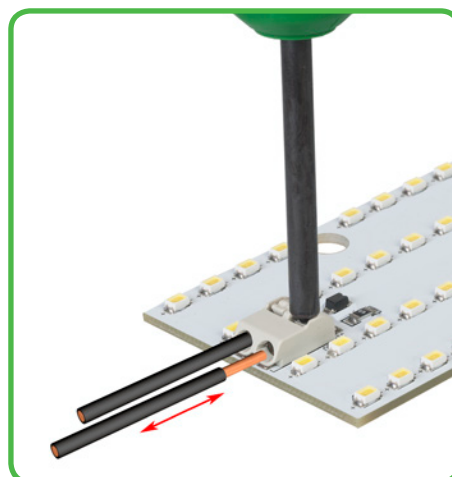


R = Zuführungsrichtung  
 A = 12 mm (1-polig)  
 A = 16 mm (2-polig)  
 A = 22 mm (3-polig)

Polzahl	Bestellnr.	VPE/Stück pro Spule	Polzahl	Bestellnr.	VPE/Stück pro Spule
SMD-Leiterplattenklemmen mit Betätigungsdrückern, im Gurt, weiß*			SMD-Leiterplattenklemmen mit Betätigungsdrückern, im Gurt, schwarz		
1	2061-601/998-404	8100 (9 x 900)	1	2061-621/998-404	8100 (9 x 900)
2	2061-602/998-404	6300 (9 x 700)	2	2061-622/998-404	6300 (9 x 700)
3	2061-603/998-404	4050 (9 x 450)	3	2061-623/998-404	4050 (9 x 450)
Spulendurchmesser 330 mm			Spulendurchmesser 330 mm		

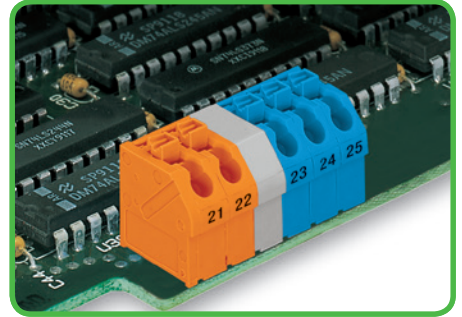
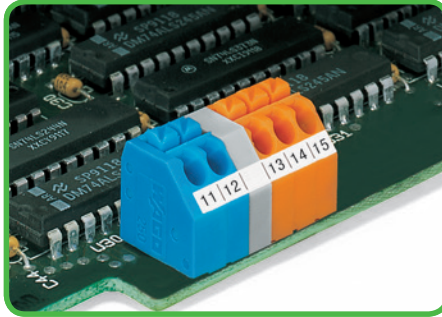
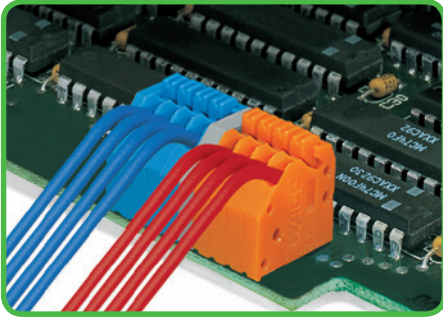


Eindrähtige Leiter anschließen - direkt stecken.



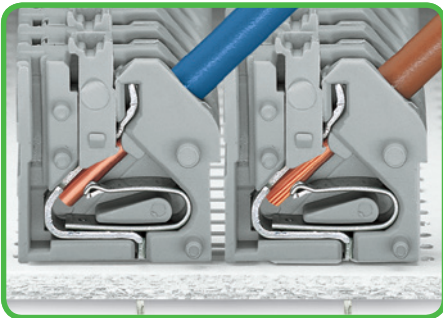
Feindrähtige Leiter anschließen und Leiter lösen - durch geringen Druck auf den Betätigungsdrücker, z.B. mit Betätigungswerkzeug 206-860.

\* Abhängig von den im Reflow-Prozess verwendeten Löttemperaturen und -zeiten können sich beim weißen Material Farbabweichungen ergeben, die aber keinen Einfluss auf die Funktion haben.

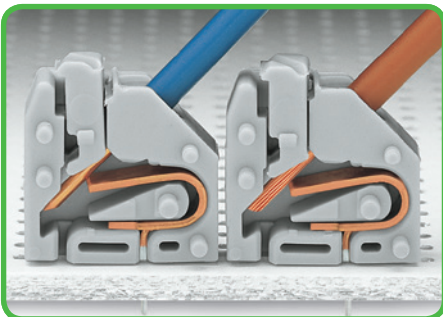
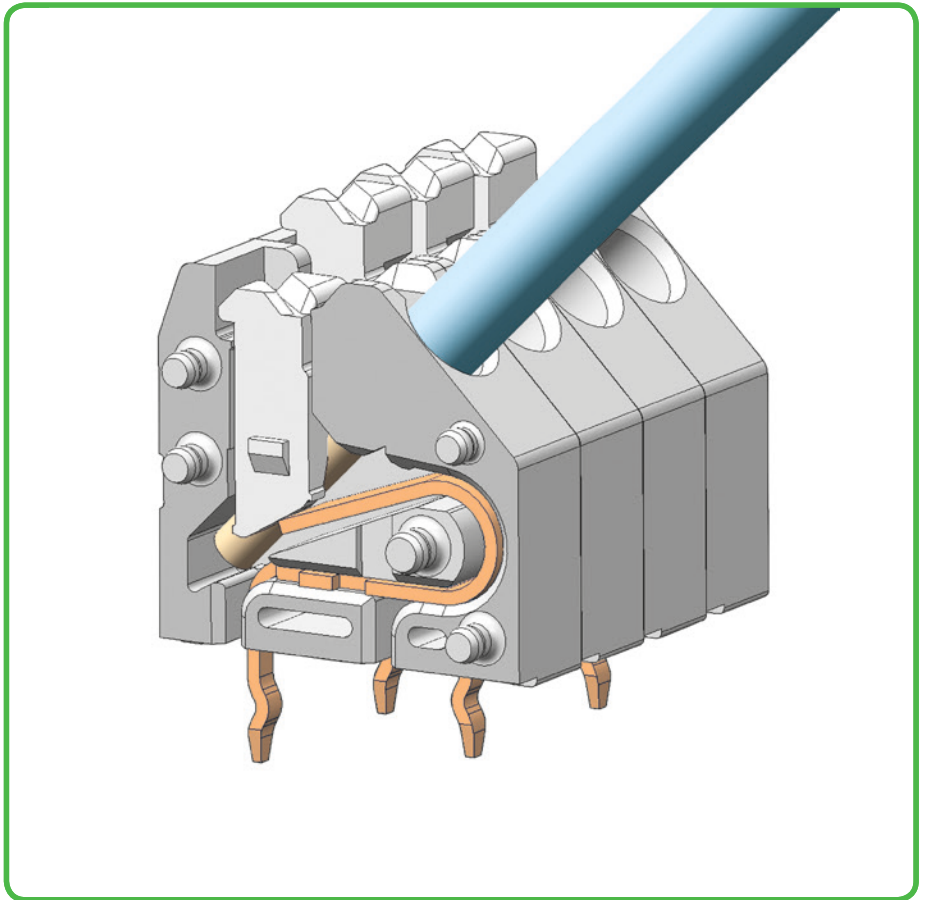


Kennzeichnung mit selbstklebenden Bezeichnungstreifen oder direkter Bedruckung. Farbige gemischte Leiterplattenklemmen mit und ohne Rasterzwischenstücke auf Anfrage.

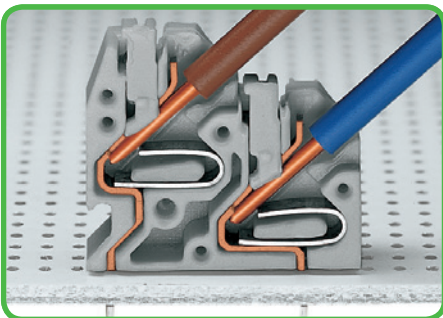
### Serie 250



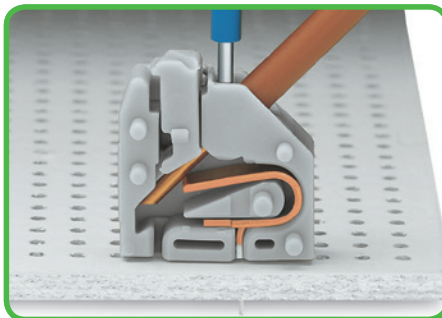
Platzsparendes Verdrahten, Serie 250 - Rastermaß 5 mm.



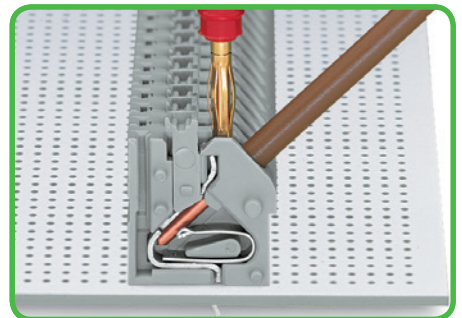
Eindrängige Leiter anschließen - stecken.  
Flexible Leiter anschließen - Drückerbetätigung,  
Serie 250 - Rastermaß 3,5 mm.



Platzsparendes Verdrahten. Eindrängige Leiter  
anschließen - durch direktes Stecken.



Prüfen mit Prüfstift Ø 1 mm, auf dem Leiter,  
Serie 250 - Rastermaß 2,5 mm - 3,5 mm.



Prüfen mit Prüfstecker Ø 2 mm, Tippkontakt,  
Serie 250 - Rastermaß 5 mm.

**Der CAGE CLAMP®S-Anschluss der Serien 250 und 235 klemmt folgende Kupferleiter:\***



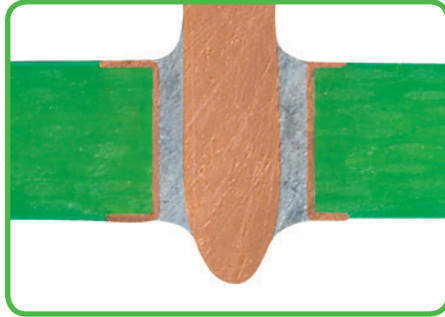
eindrängig



feindrängig,  
auch mit verzinn-  
ten Einzeladern

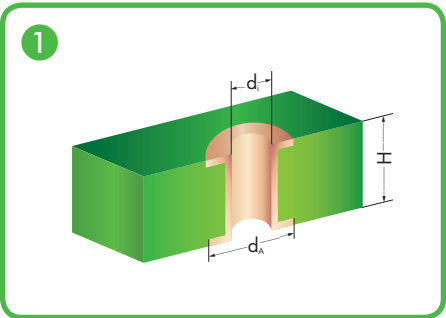
\* Für Aluminiumleiter siehe Seite 523.

# THR-Lötprozess (Through-Hole Reflow)

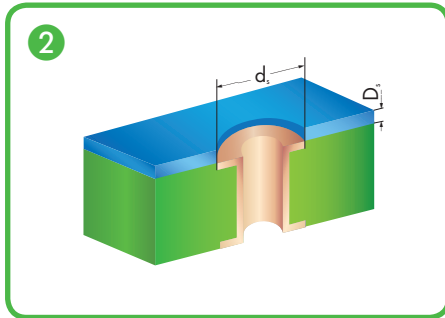


Durch den Einsatz von hochtemperaturbeständigem Kunststoff und einer optimierten Stiftgeometrie erfüllen WAGO-Through-Hole-Reflow-Stiftleisten und THR-Leiterplattenklemmen die Anforderung nach SMT-Prozessfähigkeit. Die Stiftleisten und THR-Leiterplattenklemmen werden einfach in die mit Lötpaste gefüllten durchkontaktierten Leiterplattenbohrungen gesteckt und zusammen mit den SMT-Bauteilen im "Reflow"-Verfahren gelötet. Das bisher zusätzliche Wellenlöten wird eingespart. Ergebnis ist eine mechanisch und elektrisch einwandfreie Verbindung.

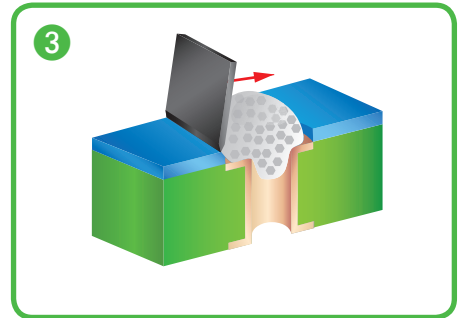
Klemmenleisten mit zusätzlichem Ansaugpad im Gurt gemäß IEC 60286-3.



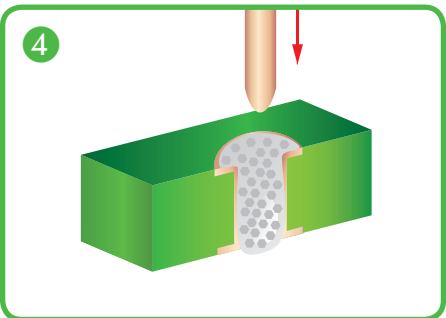
Durchkontaktierte Leiterplattenbohrung



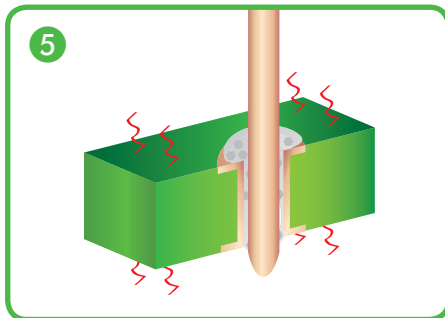
SMD-Schablone



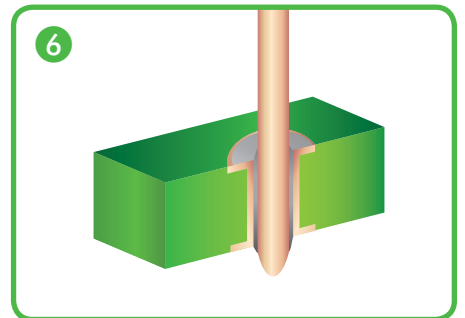
Lötpastenauftrag



Bauteilbestückung automatisch / manuell



"Reflow"-Lötprozess



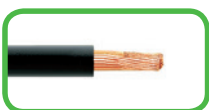
THR-Lötstelle

Serie	d <sub>i</sub> (mm)	d <sub>A</sub> (mm)	H(mm)	d <sub>s</sub> (mm)	D <sub>s</sub> (µm)	d(mm)	L(mm)
236	1.1 <sup>+0.1</sup>	2.2	< 2	2.1	150	0.9	3.6
250	1.1 <sup>+0.1</sup>	2.0	< 2	1.9	150	0.9	3.6
2081	1.1 <sup>+0.1</sup>	2.0	< 2	1.9	150	0.9	3.6

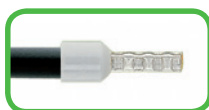
- di: Innendurchmesser durchkontaktierte Leiterplattenbohrung
- dA: Außendurchmesser Lötauge\*
- H: Leiterplattendicke
- ds: Schablonenlochdurchmesser
- Ds: Schablonendicke
- d: Stiftdiagonale
- L: Stiftlänge

Für die Verarbeitung der THR-Komponenten empfehlen wir ein Temperaturprofil gemäß EN 61760-1 sowie die Verwendung von Konvektionsöfen.

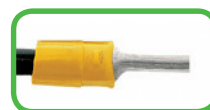
\* Die Anforderungen an Luft- und Kriechstrecken der jeweiligen Gerätenormen sind bei der Auslegung des LötAuges zu berücksichtigen.



feinrähtig, litzerverdichtet

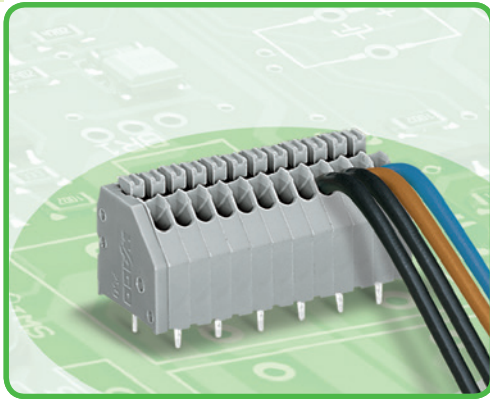


feinrähtig mit Aderendhülse (gasdicht aufgedrimpt)



feinrähtig mit Stiftkabelschuh (gasdicht aufgedrimpt)

# Leiterplattenklemmen mit Betätigungsdrückern 0,5 mm<sup>2</sup> Rastermaße 2,5 mm, 2,54 mm Serie 250



- Kompakte Leiterplattenklemmen mit Betätigungsdruckern
- Eindrätige Leiter direkt steckbar
- Drückerbetätigung für das Anschließen von feindrätigen Leitern und das Lösen von Leitern
- 45°-Leitereinführung für komfortable und platzsparende Verdrahtung
- Individuelle Farbkombinationen
- Leiterplattenklemmen auf Anfrage auch mit Rasterzwischenstücken erhältlich

## Technische Daten

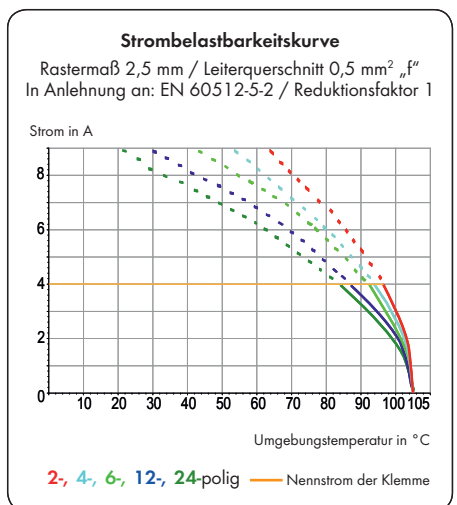
Rastermaß	2,5 mm 0.098 in			2,54 mm 0.1 in		
Bemessungsdaten gemäß	IEC/EN 60664-1			IEC/EN 60664-1		
Überspannungskategorie	III	III	II	III	III	II
Verschmutzungsgrad	3	2	2	3	2	2
Bemessungsspannung	160 V	160 V	320 V	160 V	160 V	320 V
Bemessungsstoßspannung	2,5 kV	2,5 kV	2,5 kV	2,5 kV	2,5 kV	2,5 kV
Nennstrom	4 A	4 A	4 A	4 A	4 A	4 A
Approbationsdaten gemäß	UL/CSA			UL/CSA		
Usegroup UL1059	B	C	D	B	C	D
Bemessungsspannung	300 V	-	300 V	300 V	-	300 V
Nennstrom UL	5 A	-	5 A	5 A	-	5 A
Nennstrom CSA	2 A	-	2 A	2 A	-	2 A

## Leiter- und Lötstiftdaten

Anschlusstechnik	CAGE CLAMP®S
Leiterquerschnitt: eindrätig	0,14 - 0,5 mm <sup>2</sup> (Ø 0,4 - 0,8 mm )
Leiterquerschnitt: feindrätig	0,2 - 0,5 mm <sup>2</sup>
Leiter (AWG)	24 - 20 (26 "sol.")
Abisolierlänge	8,5 - 9,5 mm / 0.32 - 0.36 in
Leitereinführung	45° zur Platine
Lötstift: Länge / Breite	3,6 mm / 0,4 x 0,75 mm
Lötstift: Bohrlochdurchmesser	1,1 <sup>+0,1</sup> mm

## Werkstoffdaten

Isolierstoffgruppe	I
Isolierwerkstoff	Polyamid 6.6 (PA 6.6)
Entflammbarkeitsklasse gemäß UL 94	V0
Untere/Obere Grenztemperatur	-60 °C / +105 °C
Klemmfederwerkstoff	Kupferlegierung
Kontaktfläche	Kupfer

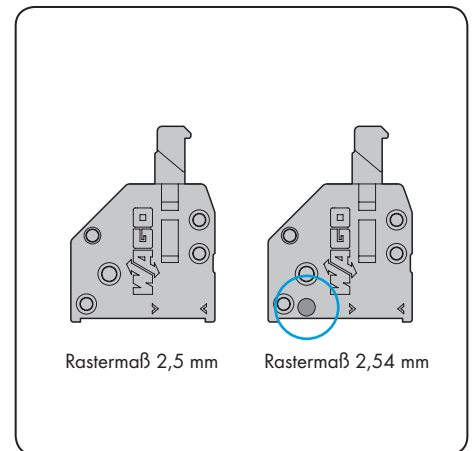
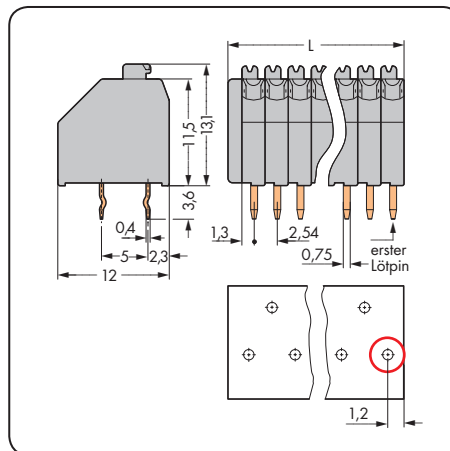
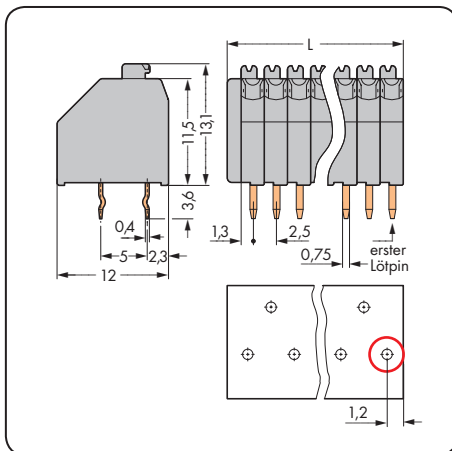


## Zubehör für Serie 250

## Seite

Beschriftungsmaterial	524 - 527
Betätigungswerkzeuge	508 - 510
Prüfstift	522

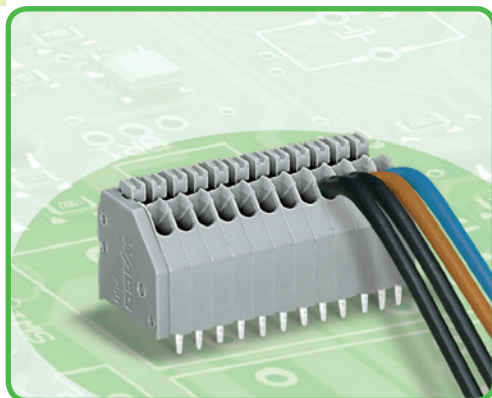
Rastermaß 2,5 mm / 0.098 in		Rastermaß 2,54 mm / 0.1 in	
0,2 - 0,5 mm <sup>2</sup>	AWG 24 - 20	0,2 - 0,5 mm <sup>2</sup>	AWG 24 - 20
160 V/2,5 kV/2 4 A	300 V/5 A	160 V/2,5 kV/2 4 A	300 V/5 A



L = (Polzahl x Rastermaß) + 1,5 mm  
 Ⓞ erster Lötstift vorne rechts

Vertiefung auf der Klemmenrückseite dient zur Unterscheidung der Rastermaße

Polzahl	Bestellnr.	VPE	Polzahl	Bestellnr.	VPE	Farbe	Bestellnr.	VPE
Leiterplattenklemme mit Betätigungsdrückern, 1 Lötstift/Pol versetzt, grau			Leiterplattenklemme mit Betätigungsdrückern, 1 Lötstift/Pol versetzt, grau			Zusatz-Bestellnr. für Leiterplattenklemmen in Farben		
2	250-402	720 (4 x 180)	2	250-1402	720 (4 x 180)	● schwarz	..... /000-004	
3	250-403	520 (4 x 130)	3	250-1403	520 (4 x 130)	● rot	..... /000-005	
4	250-404	400 (4 x 100)	4	250-1404	400 (4 x 100)	● blau	..... /000-006	
5	250-405	340 (4 x 85)	5	250-1405	340 (4 x 85)	○ lichtgrau	..... /000-009	
6	250-406	280 (4 x 70)	6	250-1406	280 (4 x 70)	● orange	..... /000-012	
7	250-407	240 (4 x 60)	7	250-1407	240 (4 x 60)	● grün	..... /000-023	
8	250-408	220 (4 x 55)	8	250-1408	200 (4 x 50)	● violett	..... /000-024	
9	250-409	200 (4 x 50)	9	250-1409	180 (4 x 45)	○ weiß	..... /000-050	
10	250-410	180 (4 x 45)	10	250-1410	160 (4 x 40)	<b>Bestellnr.-Beispiel:</b>		
11	250-411	160 (4 x 40)	11	250-1411	160 (4 x 40)	Leiterplattenklemme, Rastermaß 2,5 mm		
12	250-412	140 (4 x 35)	12	250-1412	140 (4 x 35)	8-polig, orange: <b>250-480/000-012</b>		
13	250-413	140 (4 x 35)	13	250-1413	120 (4 x 30)	<b>(Fertigung und Preise mengenabhängig)</b>		
14	250-414	120 (4 x 30)	14	250-1414	120 (4 x 30)			
15	250-415	120 (4 x 30)	15	250-1415	120 (4 x 30)			
16	250-416	100 (4 x 25)	16	250-1416	100 (4 x 25)			
17	250-417	100 (4 x 25)	17	250-1417	100 (4 x 25)			
18	250-418	80 (4 x 20)	18	250-1418	100 (4 x 25)			
19	250-419	80 (4 x 20)	19	250-1419	80 (4 x 20)			
20	250-420	80 (4 x 20)	20	250-1420	80 (4 x 20)			
21	250-421	80 (4 x 20)	21	250-1421	80 (4 x 20)			
22	250-422	80 (4 x 20)	22	250-1422	80 (4 x 20)			
23	250-423	80 (4 x 20)	23	250-1423	60 (4 x 15)			
24	250-424	60 (4 x 15)	24	250-1424	60 (4 x 15)			



- Kompakte Leiterplattenklemmen mit Betätigungsdruckern
- Ausführung mit Lötstiften in Reihe
- Eindrätige Leiter direkt steckbar
- Drückerbetätigung für das Anschließen von feindrätigen Leitern und das Lösen von Leitern
- 45°-Leiterführung für komfortable und platzsparende Verdrahtung
- Individuelle Farbkombinationen
- Leiterplattenklemmen auf Anfrage auch mit Rasterzwischenstücken erhältlich

### Technische Daten

Rastermaß	2,5mm 0.098 in		
Bemessungsdaten gemäß	IEC/EN 60664-1		
Überspannungskategorie	III	III	II
Verschmutzungsgrad	3	2	2
Bemessungsspannung	100 V	160 V	320 V
Bemessungsstoßspannung	2,5 kV	2,5 kV	2,5 kV
Nennstrom	4 A	4 A	4 A
Approbationsdaten gemäß	UL/CSA		
Use Group UL1059	B	C	D
Bemessungsspannung	-	-	-
Nennstrom UL	-	-	-
Nennstrom CSA	-	-	-

### Leiter und Lötstiftdaten

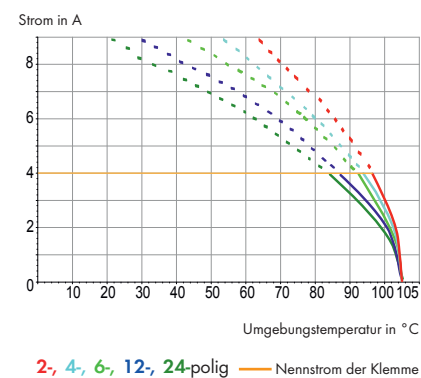
Anschluss technik	CAGE CLAMP® S
Leiterquerschnitt: eindrätig	0,14 - 0,5 mm <sup>2</sup> (Ø 0,4 - 0,8 mm)
Leiterquerschnitt: feindrätig	0,2 - 0,5 mm <sup>2</sup>
Leiter (AWG)	24 - 20 (26 "sol.")
Abisolierlänge	8,5 - 9,5 mm / 0.32 - 0.36 in
Leitereinführung	45° bis zur Platine
Lötstift: Länge/Breite	3,6 mm / 0,4 x 0,75 mm
Lötstift: Bohrlochdurchmesser	1,1 <sup>-0,1</sup> mm

### Werkstoffdaten

Isolierstoffgruppe	I
Isolierwerkstoff	Polyamid 6.6 (PA 6.6)
Entflammbarkeitsklasse gemäß UL 94	V0
Untere/Obere Grenztemperatur	-60 °C / +105 °C
Klemmfederwerkstoff	Kupferlegierung
Kontaktfläche	Kupfer

### Strombelastbarkeitskurve

Rastermaß 2,5 mm / Leiterquerschnitt 0,5 mm<sup>2</sup> „f“  
In Anlehnung an: EN 60512-5-2 / Reduktionsfaktor 1



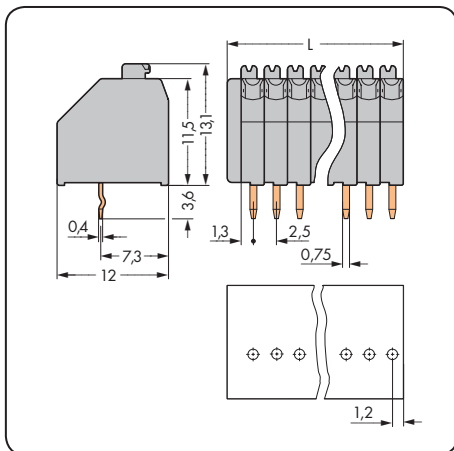
### Zubehör für Serie 250

### Seite

Beschriftungsmaterial	524 - 527
Betätigungswerkzeuge	508 - 510
Prüfstift	522

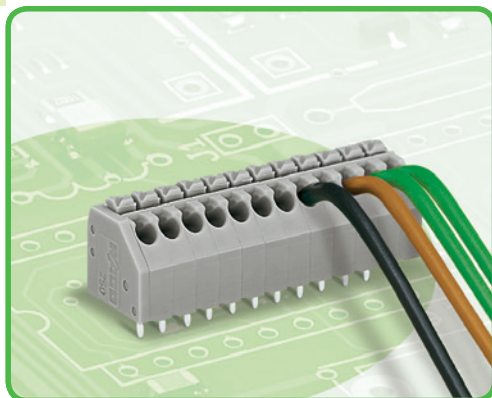
# Leiterplattenklemmen mit Betätigungsdrückern, 0,5 mm<sup>2</sup> 1 Lötstift/Pol in Reihe vorn

<b>Rastermaß 2,5 mm / 0.098 in</b>			
0,2 - 0,5 mm <sup>2</sup> 160 V/2,5 kV/2 4 A	AWG 24 - 20		



L = (Polanzahl x Rastermaß) + 1,5 mm

Polzahl	Bestellnr.	VPE	Farbe	Bestellnr.	VPE
<b>Leiterplattenklemme mit Betätigungsdrückern, 1 Lötstift/Pol, in Reihe vorn, grau</b>			<b>Zusatz-Bestellnr. für Leiterplattenklemmen in Farben</b>		
2	250-302	720 (4 x 180)	● schwarz	...-.../000-004	
3	250-303	520 (4 x 130)	● rot	...-.../000-005	
4	250-304	400 (4 x 100)	● blau	...-.../000-006	
5	250-305	340 (4 x 85)	○ lichtgrau	...-.../000-009	
6	250-306	280 (4 x 70)	● orange	...-.../000-012	
7	250-307	240 (4 x 60)	● grün	...-.../000-023	
8	250-308	220 (4 x 55)	● violett	...-.../000-024	
9	250-309	200 (4 x 50)	○ weiß	...-.../000-050	
10	250-310	180 (4 x 45)			
11	250-311	160 (4 x 40)	<b>Bestellnr.-Beispiel:</b> Leiterplattenklemme, Rastermaß 2,5 mm 8-pole, orange: <b>250-308/000-012</b>		
12	250-312	140 (4 x 35)	<b>(Fertigung und Preise mengenabhängig)</b>		
13	250-313	140 (4 x 35)			
14	250-314	120 (4 x 30)			
15	250-315	120 (4 x 30)			
16	250-316	100 (4 x 25)			
17	250-317	100 (4 x 25)			
18	250-318	80 (4 x 20)			
19	250-319	80 (4 x 20)			
20	250-320	80 (4 x 20)			
21	250-321	80 (4 x 20)			
22	250-322	80 (4 x 20)			
23	250-323	80 (4 x 20)			
24	250-324	60 (4 x 15)			



- Kompakte Leiterplattenklemmen mit Betätigungsdrückern
- Eindrätige Leiter und feindrätige Leiter mit Aderendhülsen direkt steckbar
- Drückerbetätigung für das Anschließen von feindrätigen Leitern und das Lösen von Leitern
- 45°-Leitereinführung für komfortable und platzsparende Verdrahtung
- Individuelle Farbkombinationen
- Leiterplattenklemmen auf Anfrage auch mit Rasterzwischenstücken erhältlich

## Technische Daten

Rastermaß	1 Lötstift/Pol vorn 3,5 mm / 0.138 in			1 Lötstift/Pol versetzt 3,5 mm / 0.138 in		
	IEC/EN 60664-1					
Bemessungsdaten gemäß	IEC/EN 60664-1					
Überspannungskategorie	III	III	II	III	III	II
Verschmutzungsgrad	3	2	2	3	2	2
Bemessungsspannung	160 V	160 V	320 V	250 V	320 V	630 V
Bemessungsstoßspannung	2,5 kV	2,5 kV	2,5 kV	4 kV	4 kV	4 kV
Nennstrom	8 A	8 A	8 A	8 A	8 A	8 A
Approbationsdaten gemäß	UL/CSA			UL/CSA		
Usegroup UL1059	B	C	D	B	C	D
Bemessungsspannung	300 V	-	300 V	300 V	-	300 V
Nennstrom UL	5 A	-	5 A	5 A	-	5 A
Nennstrom CSA	10 A	-	10 A	10 A	-	10 A

## Leiter- und Lötstiftdaten

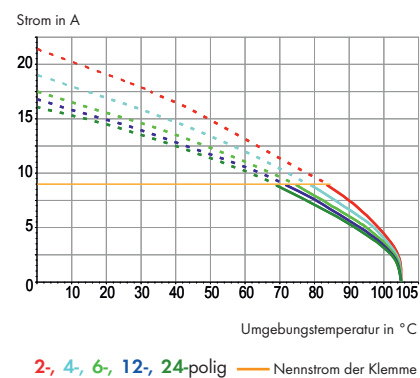
Anschlusstechnik	CAGE CLAMP®S
Leiterquerschnitt: eindrätig	0,2 - 1,5 mm <sup>2</sup>
Leiterquerschnitt: feindrätig	0,2 - 1,5 mm <sup>2</sup>
Leiterquerschnitt: feindrätig	0,25 - 1 mm <sup>2</sup> (mit Aderendhülse mit Kunststoffkragen)
Leiterquerschnitt: feindrätig	0,25 - 1 mm <sup>2</sup> (mit Aderendhülse ohne Kunststoffkragen)
Leiter (AWG)	24 - 16
Abisolierlänge	8,5 - 9,5 mm / 0.32 - 0.36 in
Leitereinführung	45° zur Platine
Lötstift: Länge / Breite	3,6 mm / 0,4 x 0,75 mm
Lötstift: Bohrlochdurchmesser	1 <sup>+0,1</sup> mm

## Werkstoffdaten

Isolierstoffgruppe	I
Isolierwerkstoff	Polyamid 6.6 (PA 6.6)
Entflammbarkeitsklasse gemäß UL 94	V0
Untere/Obere Grenztemperatur	-60 °C / +105 °C
Klemmfederwerkstoff	Kupferlegierung
Kontaktoberfläche	Kupfer

## Strombelastbarkeitskurve

Rastermaß 3,5 mm / Leiterquerschnitt 1,5 mm<sup>2</sup> „f“  
In Anlehnung an: EN 60512-5-2 / Reduktionsfaktor 1



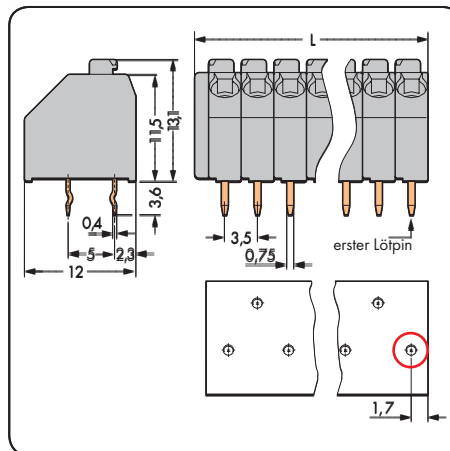
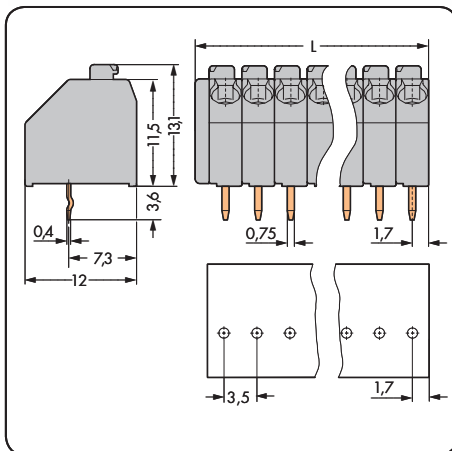
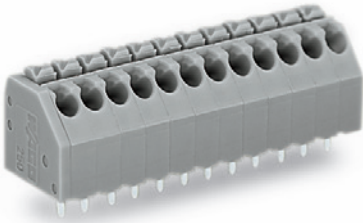
## Zubehör für Serie 250

Seite

Beschriftungsmaterial	524 - 527
Betätigungswerkzeuge	508 - 510
Prüfstift	522



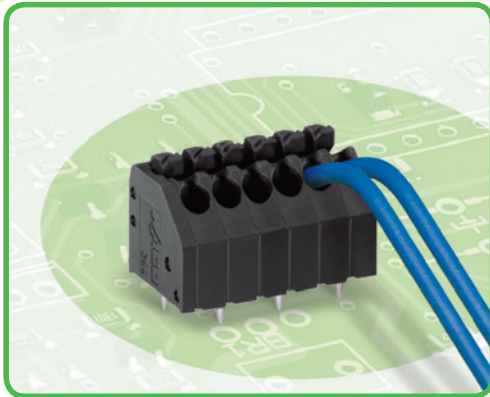
1 Lötstift/Pol in Reihe Rastermaß 3,5 mm / 0.138 in		1 Lötstift/Pol versetzt Rastermaß 3,5 mm / 0.138 in		Zusatz-Bestellnr. für Leiterplattenklemmen in Farben
0,2 - 1,5 mm <sup>2</sup>	AWG 24 - 16	0,2 - 1,5 mm <sup>2</sup>	AWG 24 - 16	
160 V/2,5 kV/2 8 A	300 V/5 A	320 V/4 kV/2 8 A	300 V/5 A	



$L = (\text{Polzahl} \times \text{Rastermaß}) + 1,5 \text{ mm}$   
 Ⓞ erster Lötstift vorne rechts

Polzahl	Bestellnr.	VPE	Polzahl	Bestellnr.	VPE	Farbe	Bestellnr.	VPE
Leiterplattenklemme mit Betätigungsdrückern, 1 Lötstift/Pol in Reihe, grau			Leiterplattenklemme mit Betätigungsdrückern, 1 Lötstift/Pol versetzt, grau			Zusatz-Bestellnr. für Leiterplattenklemme in Farben		
2	250-102	560 (4 x 140)	2	250-202	560 (4 x 140)	● gelb	..... /000-002	
3	250-103	400 (4 x 100)	3	250-203	400 (4 x 100)	● lichtblau	..... /000-003	
4	250-104	300 (4 x 75)	4	250-204	300 (4 x 75)	● schwarz	..... /000-004	
5	250-105	240 (4 x 60)	5	250-205	240 (4 x 60)	● rot	..... /000-005	
6	250-106	200 (4 x 50)	6	250-206	200 (4 x 50)	● blau	..... /000-006	
7	250-107	180 (4 x 45)	7	250-207	180 (4 x 45)	● lichtgrau	..... /000-009	
8	250-108	160 (4 x 40)	8	250-208	160 (4 x 40)	● orange	..... /000-012	
9	250-109	140 (4 x 35)	9	250-209	140 (4 x 35)	● braun	..... /000-014	
10	250-110	120 (4 x 30)	10	250-210	120 (4 x 30)	● hellgrün	..... /000-017	
11	250-111	120 (4 x 30)	11	250-211	120 (4 x 30)	● grün	..... /000-023	
12	250-112	100 (4 x 25)	12	250-212	100 (4 x 25)	● violett	..... /000-024	
13	250-113	100 (4 x 25)	13	250-213	100 (4 x 25)	● weiß	..... /000-050	
14	250-114	80 (4 x 20)	14	250-214	80 (4 x 20)	● pink	..... /000-051	
15	250-115	80 (4 x 20)	15	250-215	80 (4 x 20)			
16	250-116	80 (4 x 20)	16	250-216	80 (4 x 20)			
17	250-117	80 (4 x 20)	17	250-217	80 (4 x 20)			
18	250-118	60 (4 x 15)	18	250-218	60 (4 x 15)			
19	250-119	60 (4 x 15)	19	250-219	60 (4 x 15)			
20	250-120	60 (4 x 15)	20	250-220	60 (4 x 15)			
21	250-121	60 (4 x 15)	21	250-221	60 (4 x 15)			
22	250-122	60 (4 x 15)	22	250-222	60 (4 x 15)			
23	250-123	60 (4 x 15)	23	250-223	60 (4 x 15)			
24	250-124	40 (4 x 10)	24	250-224	40 (4 x 10)			
						<b>Bestellnr.-Beispiel:</b> Leiterplattenklemme, Rastermaß 3,5 mm 8-polig, orange: 250-108/000-012		
						<b>(Fertigung und Preise mengenabhängig)</b>		

# Leiterplattenklemmen mit Betätigungsdrückern 0,5 mm<sup>2</sup> und 1,5 mm<sup>2</sup> THR (Through-Hole Reflow\*), Rastermaße 2,5 mm, 3,5 mm Serie 250



- THR-Leiterplattenklemmen aus hochtemperaturfestem Isolierstoff sparen Kosten durch Integration in den SMT-„Reflow“-Lötprozess
- Varianten mit Ansaugpad in Gurtverpackung für die automatische Bestückung
- Eindrätige Leiter und feindrätige Leiter mit Aderendhülsen direkt steckbar
- Drückerbetätigung für das Anschließen von feindrätigen Leitern und das Lösen von Leitern
- 45°-Leitereinführung für komfortable und platzsparende Verdrahtung

## Technische Daten

Rastermaß	2,5 mm 0.098 in			3,5 mm 0.138 in		
	IEC/EN 60664-1			IEC/EN 60664-1		
Bemessungsdaten gemäß	IEC/EN 60664-1			IEC/EN 60664-1		
Überspannungskategorie	III	III	II	III	III	II
Verschmutzungsgrad	3	2	2	3	2	2
Bemessungsspannung	160 V	160 V	250 V	200 V	320 V	320 V
Bemessungsstoßspannung	2,5 kV	2,5 kV	2,5 kV	4 kV	4 kV	4 kV
Nennstrom	4 A	4 A	4 A	8 A	8 A	8 A
Approbationsdaten gemäß	UL/CSA			UL/CSA		
Usegroup UL1059	B	C	D	B	C	D
Bemessungsspannung	300 V	-	300 V	300 V	-	300 V
Nennstrom UL	5 A	-	5 A	5 A	-	5 A
Nennstrom CSA	2 A	-	2 A	10 A	-	10 A

## Leiter- und Lötstiftdaten 2,5 mm

Anschluss technik	CAGE CLAMP®S
Leiterquerschnitt: eindrätig	0,14 - 0,5 mm <sup>2</sup> (Ø 0,4 - 0,8 mm)
Leiterquerschnitt: feindrätig	0,2 - 0,5 mm <sup>2</sup>
Leiter (AWG)	24 - 20 (26 "sol.")
Abisolierlänge	8,5 - 9,5 mm / 0.32 - 0.36 in
Leitereinführung	45° zur Platine
Lötstift: Länge / Breite	3,6 mm / 0,4 x 0,75 mm
Lötstift: Metallisiertes Loch	Ø 1 <sup>+0,1</sup> mm

## Leiter- und Lötstiftdaten 3,5 mm

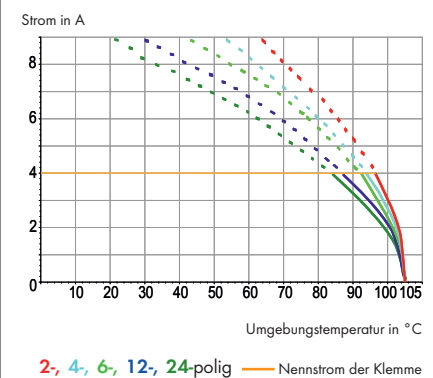
Anschluss technik	CAGE CLAMP®S
Leiterquerschnitt: eindrätig	0,2 - 1,5 mm <sup>2</sup>
Leiterquerschnitt: feindrätig	0,2 - 1,5 mm <sup>2</sup>
Leiterquerschnitt: feindrätig	0,25 - 1 mm <sup>2</sup> (mit Aderendhülse mit Kunststoffkragen)
Leiterquerschnitt: feindrätig	0,25 - 1 mm <sup>2</sup> (mit Aderendhülse ohne Kunststoffkragen)
Leiter (AWG)	24 - 16
Abisolierlänge	8,5 - 9,5 mm / 0.32 - 0.36 in
Leitereinführung	45° zur Platine
Lötstift: Länge / Breite	2,4 mm / 0,4 x 0,75 mm
Lötstift: Metallisiertes Loch	Ø 1 <sup>+0,1</sup> mm

## Werkstoffdaten

Isolierstoffgruppe	III a
Isolierwerkstoff	Polyamid 4.6 (PA 4.6)
Entflammbarkeitsklasse gemäß UL 94	V2
Untere/Obere Grenztemperatur	-60 °C / +105 °C
Klemmfederwerkstoff	Kupferlegierung
Kontaktfläche	Kupfer

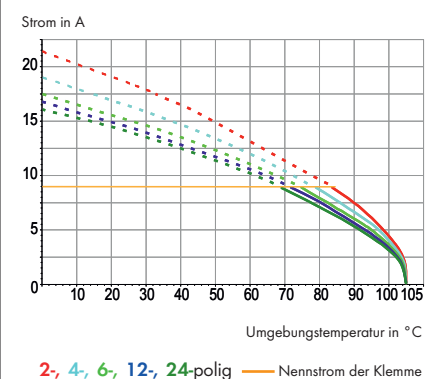
## Strombelastbarkeitskurve

Rastermaß 2,5 mm / Leiterquerschnitt 0,5 mm<sup>2</sup> „f“  
In Anlehnung an: EN 60512-5-2 / Reduktionsfaktor 1



## Strombelastbarkeitskurve

Rastermaß 3,5 mm / Leiterquerschnitt 1,5 mm<sup>2</sup> „f“  
In Anlehnung an: EN 60512-5-2 / Reduktionsfaktor 1



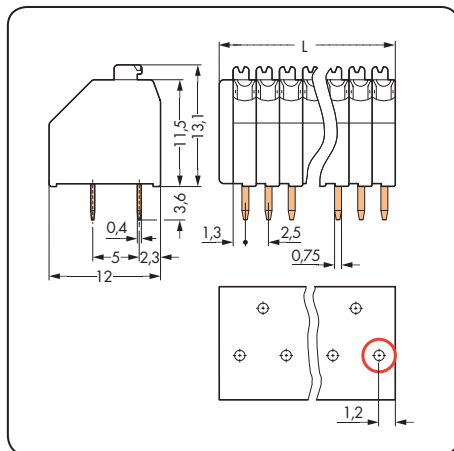
## Zubehör für Serie 250

## Seite

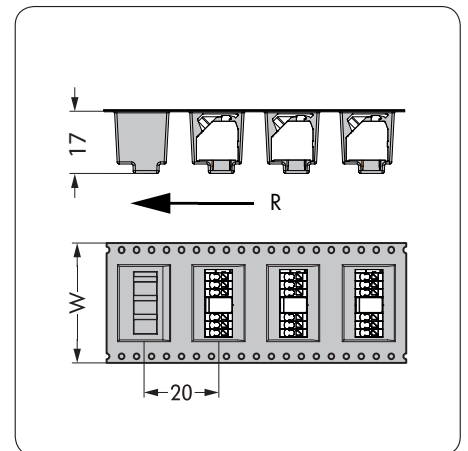
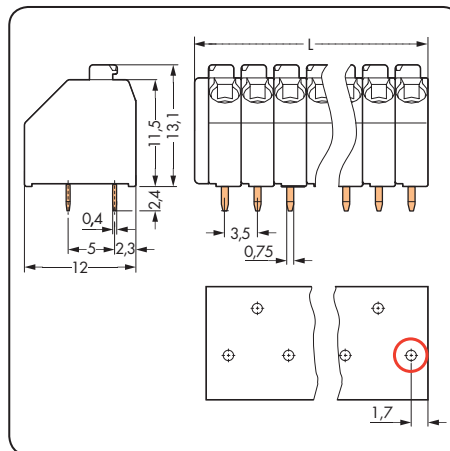
Beschriftungsmaterial	524 - 527
Betätigungswerkzeuge	508 - 510
Prüfstift	522

# Leiterplattenklemmen mit Betätigungsdrückern 0,5 mm<sup>2</sup> und 1,5 mm<sup>2</sup>, THR

Rastermaß 2,5 mm / 0.098 in		Rastermaß 3,5 mm / 0.138 in		Leiterplattenklemmen im Gurt Rastermaß 3,5 mm
0,2 - 0,5 mm <sup>2</sup> 160 V/2,5 kV/2 4 A	AWG 24 - 20 300 V/5 A	0,2 - 1,5 mm <sup>2</sup> 320 V/4 kV/2 8 A	AWG 24 - 16 300 V/5 A	



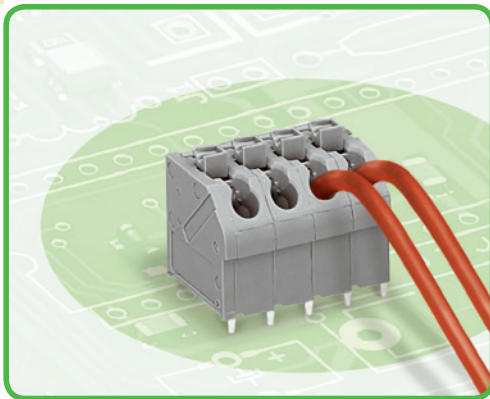
L = (Polzahl x Rastermaß) + 1,5 mm  
 Ⓞ erster Lötstift vorne rechts



W = Gurtbreite  
 R = Zuführungsrichtung

Polzahl	Bestellnr.	VPE	Polzahl	Bestellnr.	VPE	Polzahl	Bestellnr.	W
Leiterplattenklemme mit Betätigungsdrückern, 1 Lötstift/Pol versetzt, schwarz			Leiterplattenklemme mit Betätigungsdrückern, 1 Lötstift/Pol versetzt, schwarz			Leiterplattenklemme mit zusätzlichem Ansaugpad im Gurt gemäß IEC 60286-3, Rastermaß 3,5 mm		
2	250-402/350-604	720 (4 x 180)	2	250-202/353-604	560 (4 x 140)	2	250-202/353-604/997-404	24
3	250-403/350-604	520 (4 x 130)	3	250-203/353-604	400 (4 x 100)	3	250-203/353-604/997-404	24
4	250-404/350-604	400 (4 x 100)	4	250-204/353-604	300 (4 x 75)	4	250-204/353-604/997-405	32
5	250-405/350-604	340 (4 x 85)	5	250-205/353-604	240 (4 x 60)	5	250-205/353-604/997-405	32
6	250-406/350-604	280 (4 x 70)	6	250-206/353-604	200 (4 x 50)	6	250-206/353-604/997-406	44
7	250-407/350-604	240 (4 x 60)	7	250-207/353-604	180 (4 x 45)	7	250-207/353-604/997-406	44
8	250-408/350-604	220 (4 x 55)	8	250-208/353-604	160 (4 x 40)	8	250-208/353-604/997-406	44
Spulendurchmesser 330 mm, 160 Stück pro Spule								

# Leiterplattenklemmen mit Betätigungsdrückern 1,5 mm<sup>2</sup> Rastermaße 5 mm, 7,5 mm Serie 250



- Kompakte Leiterplattenklemmen mit Betätigungsdrückern
- Eindrängige Leiter und feindrängige Leiter mit Aderendhülsen direkt steckbar
- Drückerbetätigung für das Anschließen von feindrängigen Leitern und das Lösen von Leitern
- 45°-Leitereinführung für komfortable und platzsparende Verdrahtung

## Technische Daten

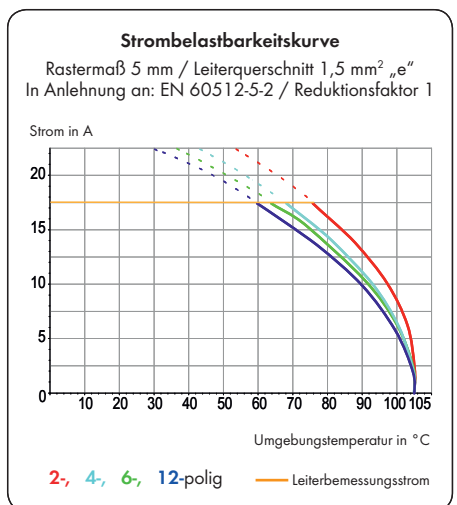
Rastermaß	5 mm 0.197 in			7,5 mm 0.295 in		
	IEC/EN 60664-1			IEC/EN 60664-1		
Bemessungsdaten gemäß	IEC/EN 60664-1			IEC/EN 60664-1		
Überspannungskategorie	III	III	II	III	III	II
Verschmutzungsgrad	3	2	2	3	2	2
Bemessungsspannung	320 V	320 V	630 V	500 V	630 V	1000 V
Bemessungsstoßspannung	4 kV	4 kV	4 kV	6 kV	6 kV	6 kV
Nennstrom	17,5 A	17,5 A	17,5 A	17,5 A	17,5 A	17,5 A
Approbationsdaten gemäß	UL/CSA			UL/CSA		
Usegroup UL1059	B	C	D	B	C	D
Bemessungsspannung	300 V	-	300 V	300 V	-	300 V
Nennstrom UL	2 A	-	2 A	2 A	-	2 A
Nennstrom CSA	10 A	-	10 A	10 A	-	10 A

## Leiter- und Lötstiftdaten

Anschlusstechnik	CAGE CLAMP®S
Leiterquerschnitt: eindrängig	0,5 - 1,5 mm <sup>2</sup>
Leiterquerschnitt: feindrängig	0,5 mm <sup>2</sup> (I max. 2 A)
Leiterquerschnitt: feindrängig	0,75 - 1,5 mm <sup>2</sup> (I max. 4 A)
Leiterquerschnitt: feindrängig	0,5 - 1 mm <sup>2</sup> (mit Aderendhülse mit Kunststoffkragen)
Leiterquerschnitt: feindrängig	0,5 - 1 mm <sup>2</sup> (mit Aderendhülse ohne Kunststoffkragen)
Leiter (AWG)	20 - 16 (20 - 14 "sol.")
Abisolierlänge	9 - 10 mm / 0.35 - 0.39 in
Leitereinführung	45° zur Platine
Lötstift: Länge / Breite	4 mm / 0,5 x 0,75 mm
Lötstift: Bohrlochdurchmesser	1,2 <sup>-0,1</sup> mm

## Werkstoffdaten

Isolierstoffgruppe	I
Isolierwerkstoff	Polyamid 6.6 (PA 6.6)
Entflammbarkeitsklasse gemäß UL 94	V0
Untere/Obere Grenztemperatur	-60 °C / +105 °C
Klemmfederwerkstoff	Chromnickel-Federstahl (CrNi)
Kontaktwerkstoff	Elektrolytkupfer (E <sub>cu</sub> )
Kontaktoberfläche	verzinkt

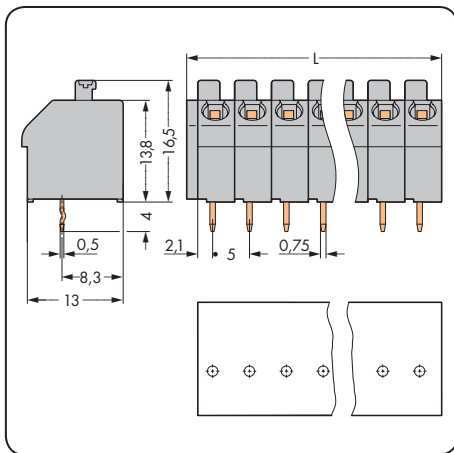


## Zubehör für Serie 250

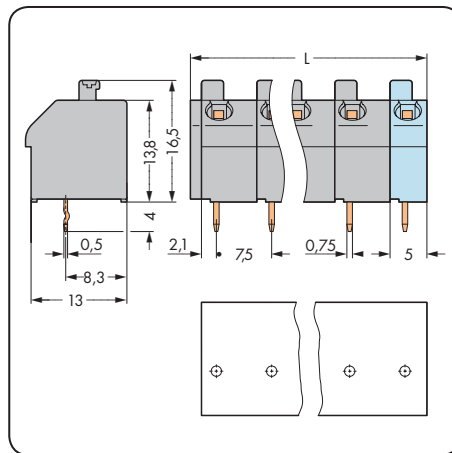
Seite

Beschriftungsmaterial	524 - 527
Betätigungswerkzeuge	508 - 510
Prüfstift	522

Rastermaß 5 mm / 0.197 in		Rastermaß 7,5 mm / 0.295 in	
0,5 - 1,5 mm <sup>2</sup>	AWG 20 - 16	0,5 - 1,5 mm <sup>2</sup>	AWG 20 - 16
320 V/4 kV/2 17,5 A	300 V/2 A	630 V/6 kV/2 17,5 A	300 V/2 A



$$L = (\text{Polzahl} \times \text{Rastermaß}) + 1,5 \text{ mm}$$



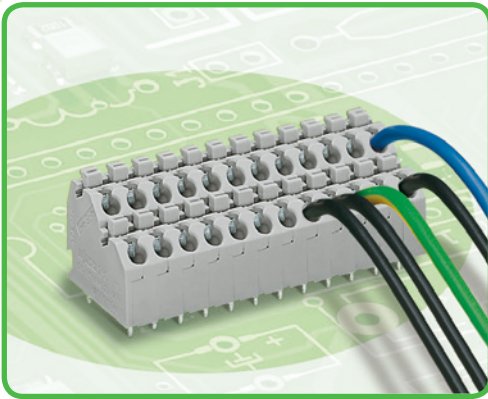
$$L = (\text{Polzahl} - 1) \times \text{Rastermaß} + 5 \text{ mm} + 1,5 \text{ mm}$$

Polzahl	Bestellnr.	VPE	Polzahl	Bestellnr.	VPE
<b>Leiterplattenklemme mit Betätigungsdrückern, 1 Lötstift/Pol in Reihe, grau</b>			<b>Leiterplattenklemme mit Betätigungsdrückern, 1 Lötstift/Pol in Reihe, grau</b>		
2	250-502	400 (4 x 100)	2	250-602	340 (4 x 85)
3	250-503	280 (4 x 70)	3	250-603	200 (4 x 50)
4	250-504	220 (4 x 55)	4	250-604	160 (4 x 40)
5	250-505	180 (4 x 45)	5	250-605	120 (4 x 30)
6	250-506	140 (4 x 35)	6	250-606	100 (4 x 25)
7	250-507	120 (4 x 30)	7	250-607	80 (4 x 20)
8	250-508	100 (4 x 25)	8	250-608	80 (4 x 20)
9	250-509	100 (4 x 25)	9	250-609	60 (4 x 15)
10	250-510	80 (4 x 20)	10	250-610	60 (4 x 15)
11	250-511	80 (4 x 20)	11	250-611	40 (4 x 10)
12	250-512	60 (4 x 15)	12	250-612	40 (4 x 10)
13	250-513	60 (4 x 15)			
14	250-514	60 (4 x 15)			
15	250-515	60 (4 x 15)			
16	250-516	40 (4 x 10)			

### Zusatz-Bestellnr. für Leiterplattenklemmen in Farben (Fertigung und Preise mengenabhängig)

● gelb	... .. /000-002	<b>Bestellnr.-Beispiel:</b> Leiterplattenklemme, Rastermaß 5 mm 8-polig, orange: 250-508/000-012
● rot	... .. /000-005	
● blau	... .. /000-006	
○ lichtgrau	... .. /000-009	
● orange	... .. /000-012	
● braun	... .. /000-014	
● hellgrün	... .. /000-017	
○ weiß	... .. /000-050	

# Doppelstock-Leiterplattenklemmen mit Betätigungsdrückern 1,5 mm<sup>2</sup> Rastermaß 5 mm Serie 250



- Platzsparende Doppelstock-Leiterplattenklemmen mit Betätigungsdrückern
- Eindrätige Leiter und feindrätige Leiter mit Aderendhülsen direkt steckbar
- Drückerbetätigung für das Anschließen von feindrätigen Leitern und das Lösen von Leitern
- 45°-Leitereinführung für komfortable und platzsparende Verdrahtung

## Technische Daten

Rastermaß	5 mm 0.197 in				
Bemessungsdaten gemäß	IEC/EN 60664-1				
Überspannungskategorie	III	III	II		
Verschmutzungsgrad	3	2	2		
Bemessungsspannung	320 V	320 V	630 V		
Bemessungsstoßspannung	4 kV	4 kV	4 kV		
Nennstrom	10 A	10 A	10 A		
Approbationsdaten gemäß	UL/CSA				
Usegroup UL 1059	B	C	D		
Bemessungsspannung	300 A	-	300 A		
Nennstrom UL	10 V	-	10 V		
Nennstrom CSA	10 V	-	10 V		

## Leiter- und Lötstiftdaten

Anschluss technik	CAGE CLAMP®S
Leiterquerschnitt: eindrätig	0,5 - 1,5 mm <sup>2</sup>
Leiterquerschnitt: feindrätig	0,5 mm <sup>2</sup> (I max. 2 A)
Leiterquerschnitt: feindrätig	0,75 - 1,5 mm <sup>2</sup> (I max. 4 A)
Leiterquerschnitt: feindrätig	0,5 - 1 mm <sup>2</sup> (mit Aderendhülse mit Kunststoffkragen)
Leiterquerschnitt: feindrätig	0,5 - 1 mm <sup>2</sup> (mit Aderendhülse ohne Kunststoffkragen)
Leiter (AWG)	20 - 16 (20 - 14 "sol.")
Abisolierlänge	9 - 10 mm / 0.35 - 0.39 in
Leitereinführung	45° zur Platine
Lötstift: Länge / Breite	4 mm / 0,5 x 0,75 mm
Lötstift: Bohrlochdurchmesser	1,2 <sup>-0,1</sup> mm

## Werkstoffdaten

Isolierstoffgruppe	I
Isolierwerkstoff	Polyamid 6.6 (PA 6.6)
Entflammbarkeitsklasse gemäß UL 94	V0
Untere/Obere Grenztemperatur	-60 °C / +105 °C
Klemmfederwerkstoff	Chromnickel-Federstahl (CrNi)
Kontaktwerkstoff	Elektrolytkupfer (E <sub>cu</sub> )
Kontaktoberfläche	verzinkt

## Zubehör für Serie 250

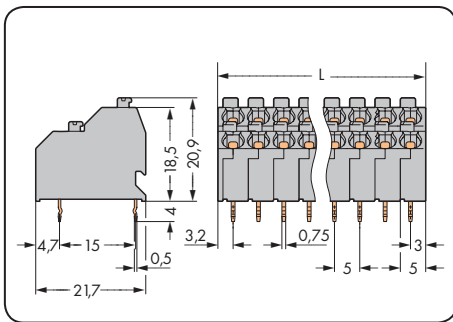
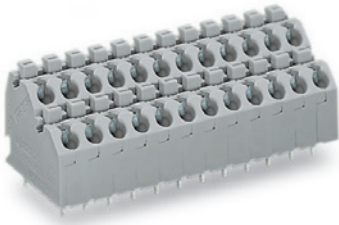
## Seite

Beschriftungsmaterial	524 - 527
Betätigungswerkzeuge	508 - 510
Prüfstecker	522

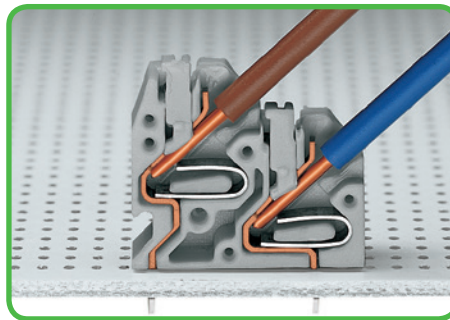
# Doppelstock-Leiterplattenklemmen mit Betätigungsdrückern 1,5 mm<sup>2</sup>

Rastermaß 5 mm / 0.197 in

0,5 - 1,5 mm<sup>2</sup> | AWG 20 - 16  
320 V/4 kV/2 10 A | 300 V/10 A

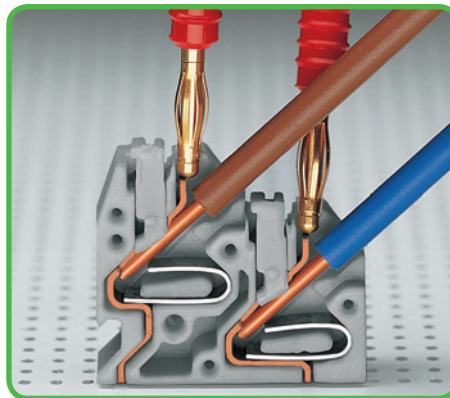


$L = (\text{Polzahl} \times \text{Rastermaß}) + 1,2 \text{ mm}$



Platzsparendes Verdrahten.  
Eindrähtige Leiter anschließen - stecken.

Polzahl	Bestellnr.	VPE
<b>Doppelstock-Leiterplattenklemme mit Betätigungsdrückern, 2 Lötstifte in Reihe, grau</b>		
2 x 2	250-702	264 (4 x 66)
3 x 2	250-703	180 (4 x 45)
4 x 2	250-704	132 (4 x 33)
6 x 2	250-706	84 (4 x 21)
8 x 2	250-708	72 (4 x 18)
10 x 2	250-710	48 (4 x 12)
12 x 2	250-712	48 (4 x 12)
16 x 2	250-716	36 (4 x 9)
24 x 2	250-724	24 (4 x 6)



Prüfen mit Prüfstecker Ø 2 mm - Tippkontaktierung.

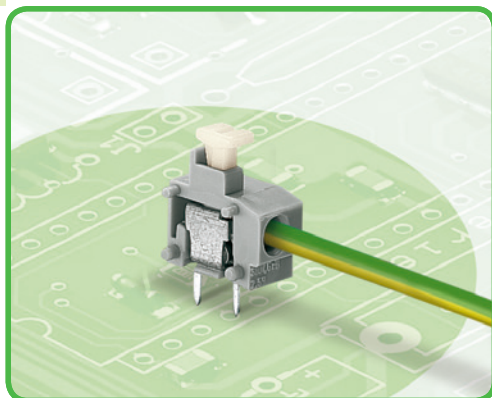
Zusatz-Bestellnr. für Leiterplattenklemmen in Farben (Fertigung und Preise mengenabhängig)

● blau	... .. /000-006	<b>Bestellnr.-Beispiel:</b> Doppelstock-Leiterplattenklemme mit Betätigungsdrückern und Prüfföffnungen für Prüfstecker, Rastermaß 5 mm 8 x 2-polig, orange: 250-708/000-012
● orange	... .. /000-012	

# Anreihbare Einzelklemmen mit Betätigungsdrückern 1,5 mm<sup>2</sup>

## Rastermaße 5/5,08 mm, 7,5/7,62 mm, 10/10,16 mm

### Serie 235



- Einzelklemmen mit Betätigungsdrückern zur Konfektionierung individueller Leiterplattenklemmen
- Eindrätige Leiter und feindrätige Leiter mit Aderendhülsen direkt steckbar
- Komfortable Drückerbetätigung für das Anschließen von feindrätigen Leitern und das Lösen von Leitern
- Einstellung zwischen metrischen und zölligen Rastermaßen durch Zusammendrücken oder Auseinanderziehen der Leiterplattenklemmen
- Varianten mit Prüföffnung siehe unter [www.wago.com](http://www.wago.com)

#### Technische Daten

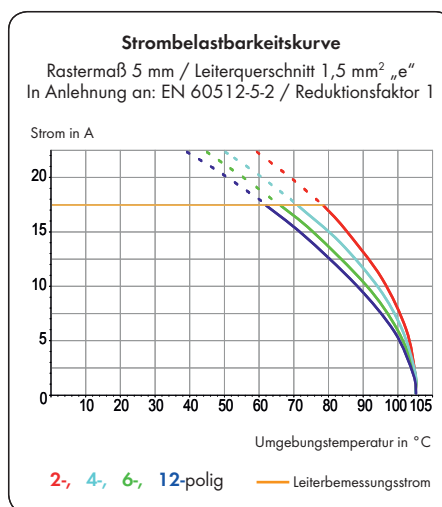
Rastermaß	5/5,08 mm 0,2 in			7,5/7,62 mm 0,3 in			10/10,16 mm 0,4 in		
Bemessungsdaten gemäß	IEC/EN 60664-1			IEC/EN 60664-1			IEC/EN 60664-1		
Überspannungskategorie	III	III	II	III	III	II	III	III	II
Verschmutzungsgrad	3	2	2	3	2	2	3	2	2
Bemessungsspannung	250 V	320 V	630 V	400 V	630 V	1000 V	630 V	1000 V	1000 V
Bemessungsstoßspannung	4 kV	4 kV	4 kV	6 kV	6 kV	6 kV	8 kV	8 kV	8 kV
Nennstrom	17,5 A	17,5 A	17,5 A	17,5 A	17,5 A	17,5 A	17,5 A	17,5 A	17,5 A
Approbationsdaten gemäß	UL/CSA			UL/CSA			UL/CSA		
Usegroup UL 1059	B	C	D	B	C	D	B	C	D
Bemessungsspannung	300 V	-	300 V	300 V	-	300 V	300 V	-	300 V
Nennstrom UL	10 A	-	10 A	10 A	-	10 A	10 A	-	10 A
Nennstrom CSA	15 A	-	-	15 A	-	-	15 A	-	-

#### Leiter- und Lötstiftdaten

Anschlusstechnik	CAGE CLAMP®S
Leiterquerschnitt: eindrätig	0,2 - 1,5 mm <sup>2</sup>
Leiterquerschnitt: feindrätig	0,25 - 0,5 mm <sup>2</sup> (I max. 2 A)
Leiterquerschnitt: feindrätig	0,75 - 1,5 mm <sup>2</sup> (I max. 6 A)
Leiterquerschnitt: feindrätig	0,25 - 0,75 mm <sup>2</sup> (mit Aderendhülse mit Kunststoffkragen)
Leiterquerschnitt: feindrätig	0,25 - 0,75 mm <sup>2</sup> (mit Aderendhülse ohne Kunststoffkragen)
Leiter (AWG)	20 - 14
Abisolierlänge	9 - 10 mm / 0,35 - 0,39 in
Leitereinführung	0° zur Platine
Lötstift: Länge / Breite	3,6 mm / 0,4 x 0,8 mm
Lötstift: Bohrlochdurchmesser	1 <sup>+0,1</sup> mm

#### Werkstoffdaten

Isolierstoffgruppe	I
Isolierwerkstoff	Polyamid 6.6 (PA 6.6)
Entflammbarkeitsklasse gemäß UL 94	V0
Untere/Obere Grenztemperatur	-60 °C / +105 °C
Klemmfederwerkstoff	Chromnickel-Federstahl (CrNi)
Kontaktwerkstoff	Elektrolytkupfer (E <sub>Cu</sub> )
Kontaktoberfläche	verzinkt



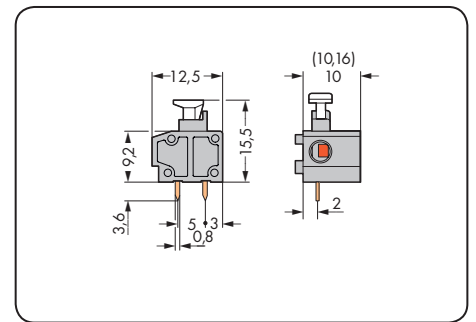
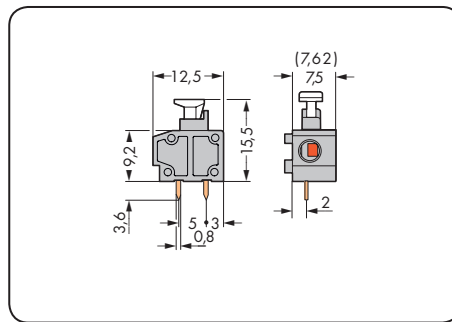
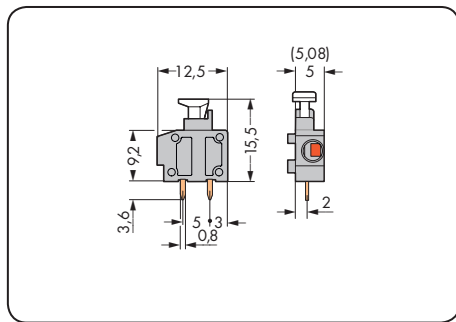
#### Zubehör für Serie 235

#### Seite


Beschriftungsmaterial	524 - 527
Betätigungswerkzeuge	508 - 510
	522



Rastermaß 5/5,08 mm / 0.2 in		Rastermaß 7,5/7,62 mm / 0.3 in		Rastermaß 10/10,16 mm / 0.4 in	
0,5 - 1,5 mm <sup>2</sup>	AWG 20 - 14	0,5 - 1,5 mm <sup>2</sup>	AWG 20 - 14	0,5 - 1,5 mm <sup>2</sup>	AWG 20 - 14
320 V/4 kV/2 17,5 A	300 V/10 A	630 V/6 kV/2 17,5 A	300 V/10 A	1000 V/8 kV/2 17,5 A	300 V/10 A



Farbe	Bestellnr.	VPE	Farbe	Bestellnr.	VPE	Farbe	Bestellnr.	VPE
<b>Anreihbare Einzelklemme mit Betätigungsdrücker, 2 Lötstifte/Pol</b>			<b>Anreihbare Einzelklemme mit Betätigungsdrücker, 2 Lötstifte/Pol</b>			<b>Anreihbare Einzelklemme mit Betätigungsdrücker, 2 Lötstifte/Pol</b>		
● grau	235-401/331-000	800 (8 x 100)	● grau	235-501/331-000	600 (6 x 100)	● grau	235-801/331-000	400 (4 x 100)
● rot	235-740/331-000	800 (8 x 100)	● dunkelgrau	235-752/331-000	600 (6 x 100)	● dunkelgrau	235-762/331-000	400 (4 x 100)
● gelb	235-741/331-000	800 (8 x 100)	○ lichtgrau	235-753/331-000	600 (6 x 100)	○ lichtgrau	235-763/331-000	400 (4 x 100)
● dunkelgrau	235-742/331-000	800 (8 x 100)	① blau	235-754/331-000	600 (6 x 100)	① blau	235-764/331-000	400 (4 x 100)
○ lichtgrau	235-743/331-000	800 (8 x 100)	○ weiß	235-755/331-000	600 (6 x 100)	○ weiß	235-765/331-000	400 (4 x 100)
● blau	235-744/331-000	800 (8 x 100)	● orange	235-756/331-000	600 (6 x 100)	● orange	235-766/331-000	400 (4 x 100)
○ weiß	235-745/331-000	800 (8 x 100)	● hellgrün	235-757/331-000	600 (6 x 100)	● hellgrün	235-767/331-000	400 (4 x 100)
● orange	235-746/331-000	800 (8 x 100)	● schwarz	235-758/331-000	600 (6 x 100)	● schwarz	235-768/331-000	400 (4 x 100)
● hellgrün	235-747/331-000	800 (8 x 100)						
● schwarz	235-748/331-000	800 (8 x 100)						
● violett	235-749/331-000	800 (8 x 100)	① Für Ex i-Anwendungen geeignet			① Für Ex i-Anwendungen geeignet		

Produktzubehör	Bestellnr.	VPE
<b>Rasterzwisehenstück für Einzelklemmen zur Verdoppelung des Rastermaßes, grau</b>		
	235-701	100

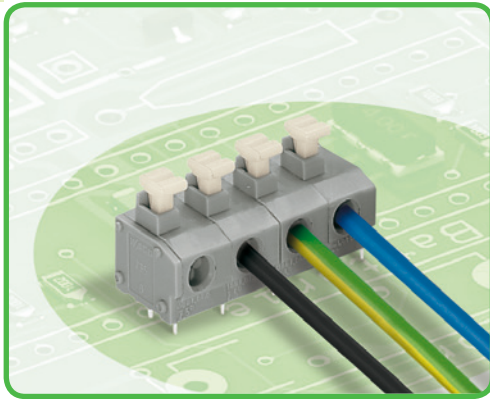
<b>Abschlussplatten für Einzelklemmen, Serie 235</b> anrastbar, 1 mm dick		
Farbe	Bestellnr.	VPE
grau	235-100	100
dunkelgrau	235-200	100
lichtgrau	235-300	100
blau	235-400	100
schwarz	235-500	100
gelb	235-550	100
orange	235-600	100
violett	235-650	100
hellgrün	235-700	100
rot	235-800	100
weiß	235-850	100

Andere Farben auf Anfrage erhältlich.

# Leiterplattenklemmen mit Betätigungsdrückern 1,5 mm<sup>2</sup>

## Rastermaße 5/5,08 mm, 7,5/7,62 mm, 10/10,16 mm

### Serie 235



- Leiterplattenklemmen mit Betätigungsdrückern
- Eindrätige Leiter und feindrätige Leiter mit Aderendhülsen direkt steckbar
- Komfortable Drückerbetätigung für das Anschließen von feindrätigen Leitern und das Lösen von Leitern
- Einstellung zwischen metrischen und zölligen Rastermaßen durch Zusammendrücken oder Auseinanderziehen der Leiterplattenklemmen
- Varianten mit Prüfföffnung siehe unter [www.wago.com](http://www.wago.com)

#### Technische Daten

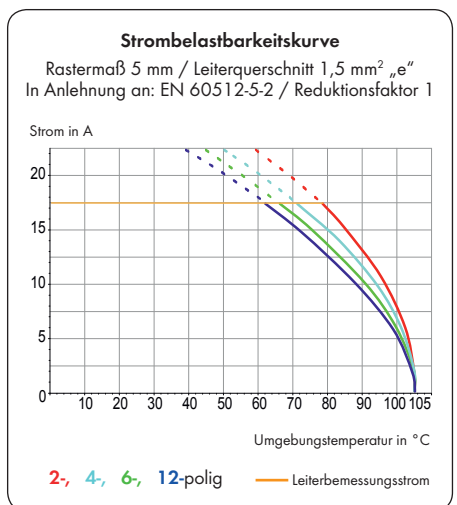
Rastermaß	5/5,08 mm 0.2 in			7,5/7,62 mm 0.3 in			10/10,16 mm 0.4 in		
Bemessungsdaten gemäß	IEC/EN 60664-1			IEC/EN 60664-1			IEC/EN 60664-1		
Überspannungskategorie	III	III	II	III	III	II	III	III	II
Verschmutzungsgrad	3	2	2	3	2	2	3	2	2
Bemessungsspannung	250 V	320 V	630 V	400 V	630 V	1000 V	630 V	1000 V	1000 V
Bemessungsstoßspannung	4 kV	4 kV	4 kV	6 kV	6 kV	6 kV	8 kV	8 kV	8 kV
Nennstrom	17,5 A	17,5 A	17,5 A	17,5 A	17,5 A	17,5 A	17,5 A	17,5 A	17,5 A
Approbationsdaten gemäß	UL/CSA			UL/CSA			UL/CSA		
Usegroup UL 1059	B	C	D	B	C	D	B	C	D
Bemessungsspannung	300 V	-	300 V	300 V	-	300 V	300 V	-	300 V
Nennstrom UL	10 A	-	10 A	10 A	-	10 A	10 A	-	10 A
Nennstrom CSA	15 A	-	-	15 A	-	-	15 A	-	-

#### Leiter- und Lötstiftdaten

Anschlusstechnik	CAGE CLAMP®S
Leiterquerschnitt: eindrätig	0,2 - 1,5 mm <sup>2</sup>
Leiterquerschnitt: feindrätig	0,25 - 0,5 mm <sup>2</sup> (I max. 2 A)
Leiterquerschnitt: feindrätig	0,75 - 1,5 mm <sup>2</sup> (I max. 6 A)
Leiterquerschnitt: feindrätig	0,25 - 0,75 mm <sup>2</sup> (mit Aderendhülse mit Kunststoffkragen)
Leiterquerschnitt: feindrätig	0,25 - 0,75 mm <sup>2</sup> (mit Aderendhülse ohne Kunststoffkragen)
Leiter (AWG)	20 - 14
Abisolierlänge	9 - 10 mm / 0.35 - 0.39 in
Leitereinführung	0° zur Platine
Lötstift: Länge / Breite	3,6 mm / 0,4 x 0,8 mm
Lötstift: Bohrlochdurchmesser	1 <sup>+0,1</sup> mm

#### Werkstoffdaten

Isolierstoffgruppe	I
Isolierwerkstoff	Polyamid 6.6 (PA 6.6)
Entflammbarkeitsklasse gemäß UL 94	V0
Untere/Obere Grenztemperatur	-60 °C / +105 °C
Klemmfederwerkstoff	Chromnickel-Federstahl (CrNi)
Kontaktwerkstoff	Elektrolytkupfer (E <sub>cu</sub> )
Kontaktoberfläche	verzinkt

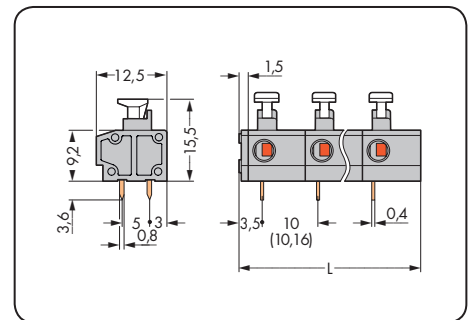
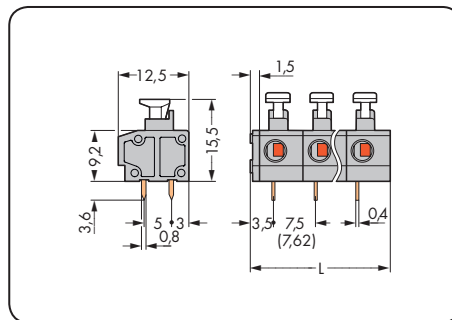
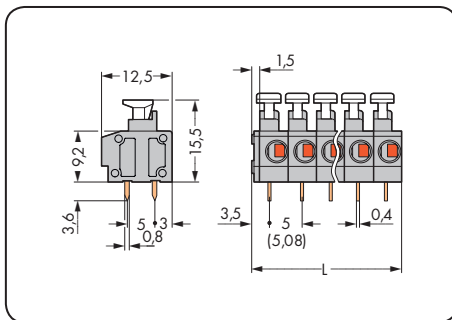
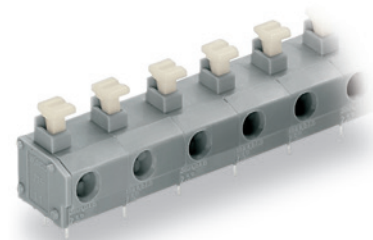
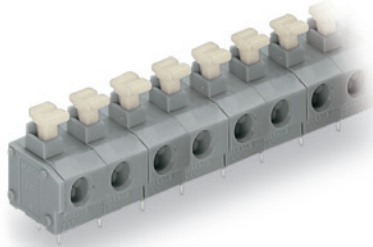
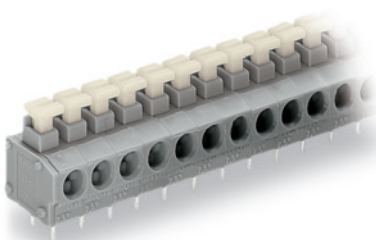


#### Zubehör für Serie 235

Seite

Beschriftungsmaterial	524 - 527
Betätigungswerkzeuge	508 - 510

Rastermaß 5/5,08 mm / 0.2 in		Rastermaß 7,5/7,62 mm / 0.3 in		Rastermaß 10/10,16 mm / 0.4 in	
0,5 - 1,5 mm <sup>2</sup>	AWG 20 - 14	0,5 - 1,5 mm <sup>2</sup>	AWG 20 - 14	0,5 - 1,5 mm <sup>2</sup>	AWG 20 - 14
320 V/4 kV/2 17,5 A	300 V/10 A	630 V/6 kV/2 17,5 A	300 V/10 A	1000 V/8 kV/2 17,5 A	300 V/10 A

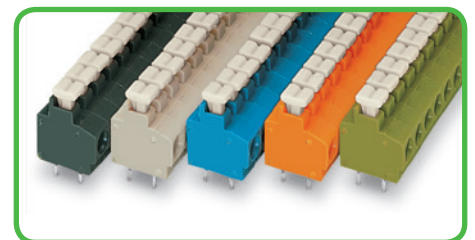


L = (Polzahl x Rastermaß) + 1,5 mm

Polzahl	Bestellnr.	VPE	Polzahl	Bestellnr.	VPE	Polzahl	Bestellnr.	VPE
Leiterplattenklemme mit Betätigungsdrückern, 2 Lötstifte/Pol, grau			Leiterplattenklemme mit Betätigungsdrückern, 2 Lötstifte/Pol, grau			Leiterplattenklemme mit Betätigungsdrückern, 2 Lötstifte/Pol, grau		
2	235-402/331-000	420 (4 x 105)	2	235-502/331-000	280 (4 x 70)	2	235-802/331-000	220 (4 x 55)
3	235-403/331-000	280 (4 x 70)	3	235-503/331-000	200 (4 x 50)	3	235-803/331-000	140 (4 x 35)
4	235-404/331-000	220 (4 x 55)	4	235-504/331-000	140 (4 x 35)	4	235-804/331-000	120 (4 x 30)
5	235-405/331-000	180 (4 x 45)	5	235-505/331-000	120 (4 x 30)	5	235-805/331-000	80 (4 x 20)
6	235-406/331-000	140 (4 x 35)	6	235-506/331-000	100 (4 x 25)	6	235-806/331-000	80 (4 x 20)
7	235-407/331-000	120 (4 x 30)	7	235-507/331-000	80 (4 x 20)	7	235-807/331-000	60 (4 x 15)
8	235-408/331-000	100 (4 x 25)	8	235-508/331-000	60 (4 x 15)	8	235-808/331-000	40 (4 x 10)
9	235-409/331-000	100 (4 x 25)	9	235-509/331-000	60 (4 x 15)	9	235-809/331-000	40 (4 x 10)
10	235-410/331-000	80 (4 x 20)	10	235-510/331-000	60 (4 x 15)	10	235-810/331-000	40 (4 x 10)
12	235-412/331-000	60 (4 x 15)	12	235-512/331-000	40 (4 x 10)	12	235-812/331-000	40 (4 x 10)
16	235-416/331-000	60 (4 x 15)	16	235-516/331-000	40 (4 x 10)	16	235-816/331-000	20 (4 x 5)
24	235-424/331-000	40 (4 x 10)	24	235-524/331-000	20 (4 x 5)	24	235-824/331-000	20 (4 x 5)
36	235-436/331-000	20 (4 x 5)						
48	235-448/331-000	20 (4 x 5)						

Zusatz-Bestellnr. für Leiterplattenklemmen in Farben (Fertigung und Preise mengenabhängig)

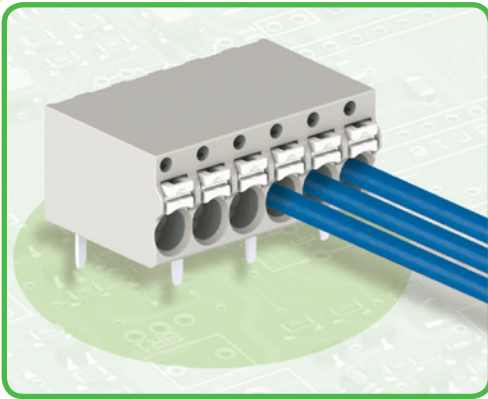
● gelb	.../331-002	<b>Bestellnr.-Beispiel:</b> Leiterplattenklemme mit Betätigungsdrücker, Rastermaß 5/5,08 mm 12-polig, orange: <b>235-412/331-012</b>
● schwarz	.../331-004	
● rot	.../331-005	
● blau	.../331-006	
● dunkelgrau	.../331-008	
● lichtgrau	.../331-009	
● orange	.../331-012	
● hellgrün	.../331-017	
● violett	.../331-024	
● weiß	.../331-050	
📌	Für Ex i-Anwendungen geeignet (nur für Rastermaße 7,5/7,62 mm und 10/10,16 mm)	



# Leiterplattenklemmen mit Betätigungsdrückern

## Rastermaß 3,5 mm

### Serie 2081



- Kompakte Leiterplattenklemmen mit Betätigungsdrückern
- Eindrätige Leiter und feindrätige Leiter mit Aderendhülse direkt steckbar
- Komfortable Drückerbetätigung für das Anschließen von feindrätigen Leitern und das Lösen von Leitern
- Varianten mit alternierenden Lötstiften für höhere Spannungen
- Gerade und abgewinkelte Varianten für optimalen Verdrahtungskomfort in jeder Einbaulage

#### Technische Daten

Rastermaß	Lötstifte in Reihe 3,5 mm / 0.138 in			Lötstifte versetzt 3,5 mm / 0.138 in		
	IEC/EN 60664-1			IEC/EN 60664-1		
Bemessungsdaten gemäß	IEC/EN 60664-1			IEC/EN 60664-1		
Überspannungskategorie	III	III	II	III	III	II
Verschmutzungsgrad	3	2	2	3	2	2
Bemessungsspannung	160 V	160 V	320 V	250 V	320 V	630 V
Bemessungsstoßspannung	2,5 kV	2,5 kV	2,5 kV	4 kV	4 kV	4 kV
Nennstrom	17,5 A	17,5 A	17,5 A	17,5 A	17,5 A	17,5 A
Approbationsdaten gemäß	UL/CSA*			UL/CSA		
Usegroup UL 1059	B	C	D	B	C	D
Bemessungsspannung						
Nennstrom UL						
Nennstrom CSA						

#### Leiter- und Lötstiftdaten

Anschluss technik	CAGE CLAMP <sup>®</sup> S
Leiterquerschnitt: eindrätig	0,2 - 1,5 mm <sup>2</sup>
Leiterquerschnitt: feindrätig	0,2 - 1,5 mm <sup>2</sup>
Leiterquerschnitt: feindrätig	0,75 mm <sup>2</sup> (mit Aderendhülse mit Kunststoffkragen)
Leiterquerschnitt: feindrätig	1,0 mm <sup>2</sup> (mit Aderendhülse ohne Kunststoffkragen)
Leiter (AWG)	24 - 16
Abisolierlänge	8 - 9 mm
Leitereinführung	90° zur Platine
Lötstift: Länge / Breite	3,6 mm / 0,4 x 0,75 mm
Lötstift: Bohrlochdurchmesser	1,0 <sup>+0,1</sup> mm

#### Werkstoffdaten

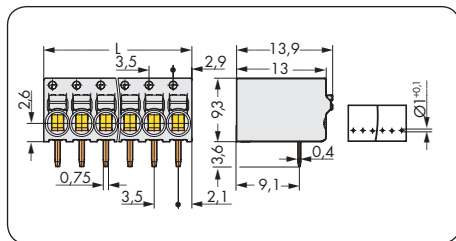
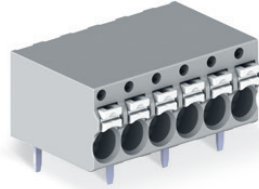
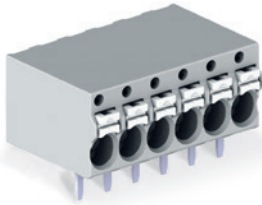
Isolierstoffgruppe	I
Isolierwerkstoff	Polyamid 6.6-Glasfaser (PA 6.6-GF)
Entflammbarkeitsklasse gemäß UL 94	V0
Untere/Obere Grenztemperatur	-60 °C / +105 °C
Klemmfederwerkstoff	Chrom-Nickel-Federstahl (CrNi)
Kontaktwerkstoff	Elektrolytkupfer (E <sub>cu</sub> )
Kontaktoberfläche	verzinkt

#### Zubehör für Serie 2081

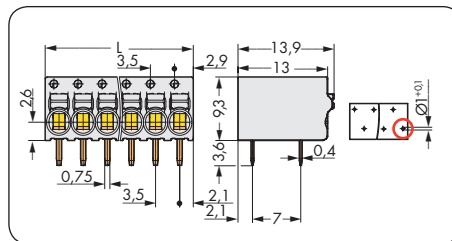
#### Seite

Betätigungswerkzeuge	524 - 527
Prüfstift	522

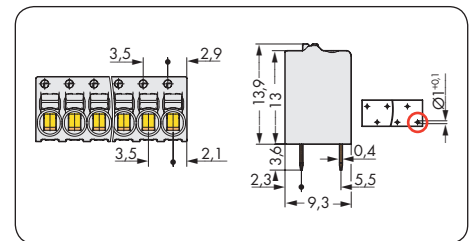
mit abgewinkelten Lötstiften in Reihe Rastermaß 3,5 mm / 0.138 in		mit abgewinkelten Lötstiften versetzt Rastermaß 3,5 mm / 0.138 in		mit geraden Lötstiften versetzt Rastermaß 3,5 mm / 0.138 in	
0,2 - 1,5 mm <sup>2</sup>	AWG 24 - 16	0,2 - 1,5 mm <sup>2</sup>	AWG 24 - 16	0,2 - 1,5 mm <sup>2</sup>	AWG 24 - 16
160 V/2,5 kV/2	17,5 A	320 V/4 kV/2	17,5 A	320 V/4 kV/2	17,5 A



L = (Polzahl x Rastermaß) + 0,7 mm

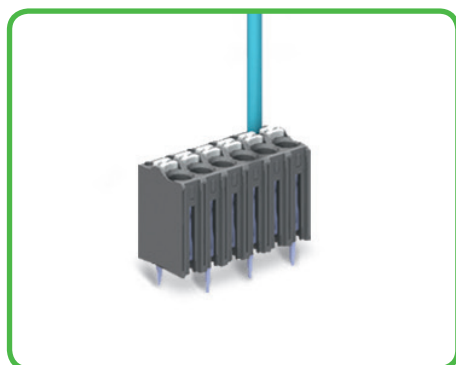


○ erster Lötstift vorne rechts



○ erster Lötstift vorne rechts

Polzahl	Bestellnr.	VPE	Polzahl	Bestellnr.	VPE	Polzahl	Bestellnr.	VPE
Leiterplattenklemme mit Betätigungsdrückern, mit abgewinkelten Lötstiften in Reihe, grau			Leiterplattenklemme mit Betätigungsdrückern, mit abgewinkelten Lötstiften versetzt (alternierend), grau			Leiterplattenklemme mit Betätigungsdrückern, mit geraden Lötstiften versetzt (alternierend), grau		
2	2081-1202		2	2081-1222		2	2081-1122	
3	2081-1203		3	2081-1223		3	2081-1123	
4	2081-1204		4	2081-1224		4	2081-1124	
5	2081-1205		5	2081-1225		5	2081-1125	
6	2081-1206		6	2081-1226		6	2081-1126	
8	2081-1208		8	2081-1228		8	2081-1128	
12	2081-1212		12	2081-1232		12	2081-1132	

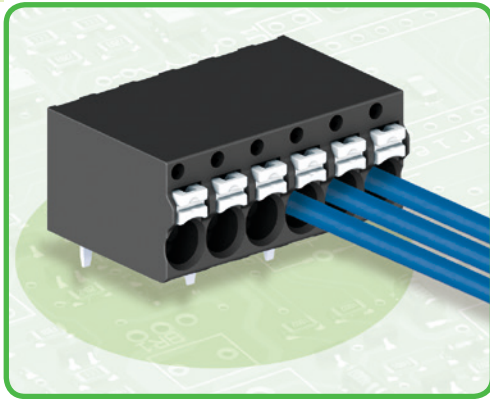


Prüfen mit Prüfstift Ø 1 mm.

# THR\*-Leiterplattenklemmen mit Betätigungsdrückern

## Rastermaß 3,5 mm

### Serie 2081



- THR\*-Leiterplattenklemmen aus hochtemperaturfestem Isolierstoff für die Integration in den SMT-„Reflow“-Prozess
- Eindrätige Leiter und feindrätige Leiter mit Aderendhülsen direkt steckbar
- Komfortable Drückerbetätigung für das Anschließen von feindrätigen Leitern und das Lösen von Leitern
- Varianten mit alternierenden Lötstiften für höhere Spannungen

#### Technische Daten

Rastermaß	Lötstifte in Reihe 3,5 mm / 0.138 in			Lötstifte versetzt 3,5 mm / 0.138 in		
	IEC/EN 60664-1			IEC/EN 60664-1		
Bemessungsdaten gemäß						
Überspannungskategorie	III	III	II	III	III	II
Verschmutzungsgrad	3	2	2	3	2	2
Bemessungsspannung	160 V	160 V	320 V	250 V	320 V	630 V
Bemessungsstoßspannung	2,5 kV	2,5 kV	2,5 kV	4 kV	4 kV	4 kV
Nennstrom	17,5 A	17,5 A	17,5 A	17,5 A	17,5 A	17,5 A
Approbationsdaten gemäß	UL/CSA**			UL/CSA**		
Usegroup UL 1059	B	C	D	B	C	D
Bemessungsspannung						
Nennstrom UL						
Nennstrom CSA						

#### Leiter- und Lötstiftdaten

Anschluss technik	CAGE CLAMP®S
Leiterquerschnitt: eindrätig	0,2 - 1,5 mm <sup>2</sup>
Leiterquerschnitt: feindrätig	0,2 - 1,5 mm <sup>2</sup>
Leiterquerschnitt: feindrätig	0,75 mm <sup>2</sup> (mit Aderendhülse mit Kunststoffkragen)
Leiterquerschnitt: feindrätig	1,0 mm <sup>2</sup> (mit Aderendhülse ohne Kunststoffkragen)
Leiter (AWG)	24 - 16
Abisolierlänge	8 - 9 mm
Leitereinführung	90° zur Platine
Lötstift: Länge / Breite	2,4 mm / 0,4 x 0,75 mm
Lötstift: Bohrlochdurchmesser	1,0 <sup>+0,1</sup> mm

#### Werkstoffdaten

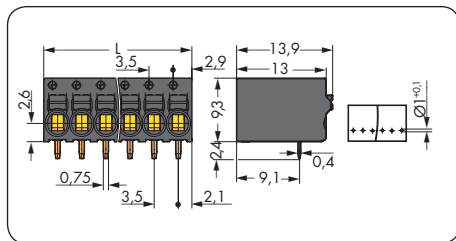
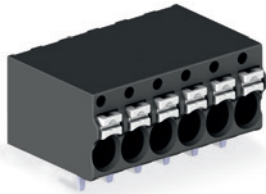
Isolierstoffgruppe	I
Isolierwerkstoff	Polyphthalamid-Glasfaser (PPA-GF)
Entflammbarkeitsklasse gemäß UL 94	V0
Untere/Obere Grenztemperatur	-60 °C / +105 °C
Klemmfederwerkstoff	Chrom-Nickel-Federstahl (CrNi)
Kontaktwerkstoff	Elektrolytkupfer (E <sub>Cu</sub> )
Kontaktoberfläche	verzinkt

#### Zubehör für Serie 2081

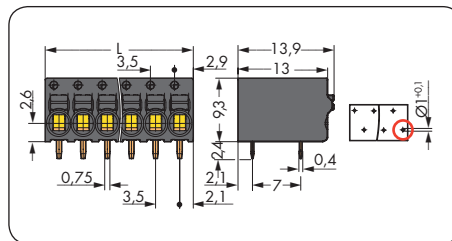
#### Seite

Betätigungswerkzeuge	524 - 527
Prüfstift	522

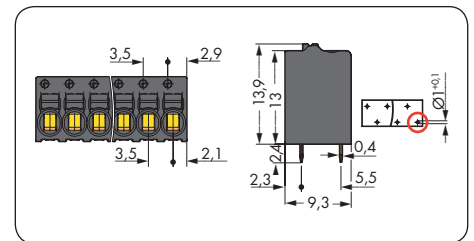
mit abgewinkelten Lötstiften in Reihe Rastermaß 3,5 mm / 0.138 in		mit abgewinkelten Lötstiften versetzt Rastermaß 3,5 mm / 0.138 in		mit geraden Lötstiften versetzt Rastermaß 3,5 mm / 0.138 in	
0,2 - 1,5 mm <sup>2</sup>	AWG 24 - 16	0,2 - 1,5 mm <sup>2</sup>	AWG 24 - 16	0,2 - 1,5 mm <sup>2</sup>	AWG 24 - 16
160 V/2,5 kV/2	17,5 A	320 V/4 kV/2	17,5 A	320 V/4 kV/2	17,5 A



L = (Polzahl x Rastermaß) + 0,7 mm



○ erster Lötstift vorne rechts

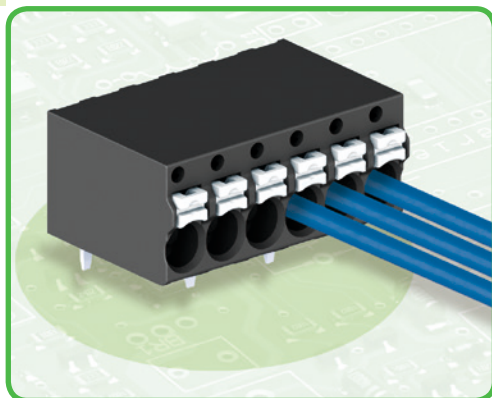


○ erster Lötstift vorne rechts

Polzahl	Bestellnr.	VPE	Polzahl	Bestellnr.	VPE	Polzahl	Bestellnr.	VPE
THR*-Leiterplattenklemme mit Betätigungsdrückern, mit abgewinkelten Lötstiften in Reihe, schwarz			THR*-Leiterplattenklemme mit Betätigungsdrückern, mit abgewinkelten Lötstiften versetzt (alternierend), schwarz			THR*-Leiterplattenklemme mit Betätigungsdrückern, mit geraden Lötstiften versetzt (alternierend), schwarz		
2	2081-1202/200-604		2	2081-1222/200-604		2	2081-1122/200-604	
3	2081-1203/200-604		3	2081-1223/200-604		3	2081-1123/200-604	
4	2081-1204/200-604		4	2081-1224/200-604		4	2081-1124/200-604	
5	2081-1205/200-604		5	2081-1225/200-604		5	2081-1125/200-604	
6	2081-1206/200-604		6	2081-1226/200-604		6	2081-1126/200-604	
8	2081-1208/200-604		8	2081-1228/200-604		8	2081-1128/200-604	
12	2081-1212/200-604		12	2081-1232/200-604		12	2081-1132/200-604	



Prüfen mit Prüfstift Ø1 mm.



- THR\*-Leiterplattenklemmen aus hochtemperaturfestem Isolierstoff für die Integration in den SMT-„Reflow“-Prozess
- Gurtverpackung für die automatische Bestückung auf Anfrage
- Eindrätige Leiter und feindrätige Leiter mit Aderendhülsen direkt steckbar
- Komfortable Drückerbetätigung für das Anschließen von feindrätigen Leitern und das Lösen von Leitern
- Varianten mit alternierenden Lötstiften für höhere Spannungen

## Technische Daten

Rastermaß	Lötstifte in Reihe 3,5 mm / 0.138 in			Lötstifte versetzt 3,5 mm / 0.138 in		
	IEC/EN 60664-1			IEC/EN 60664-1		
Bemessungsdaten gemäß	IEC/EN 60664-1			IEC/EN 60664-1		
Überspannungskategorie	III	III	II	III	III	II
Verschmutzungsgrad	3	2	2	3	2	2
Bemessungsspannung	160 V	160 V	320 V	250 V	320 V	630 V
Bemessungsstoßspannung	2,5 kV	2,5 kV	2,5 kV	4 kV	4 kV	4 kV
Nennstrom	17,5 A	17,5 A	17,5 A	17,5 A	17,5 A	17,5 A
Approbationsdaten gemäß	UL/CSA**			UL/CSA**		
Usegroup UL 1059	B	C	D	B	C	D
Bemessungsspannung						
Nennstrom UL						
Nennstrom CSA						

## Leiter- und Lötstiftdaten

Anschluss technik	CAGE CLAMP®S
Leiterquerschnitt: eindrätig	0,2 - 1,5 mm <sup>2</sup>
Leiterquerschnitt: feindrätig	0,2 - 1,5 mm <sup>2</sup>
Leiterquerschnitt: feindrätig	0,75 mm <sup>2</sup> (mit Aderendhülse mit Kunststoffkragen)
Leiterquerschnitt: feindrätig	1,0 mm <sup>2</sup> (mit Aderendhülse ohne Kunststoffkragen)
Leiter (AWG)	24 - 16
Abisolierlänge	8 - 9 mm
Leitereinführung	90° zur Platine
Lötstift: Länge / Breite	2,4 mm / 0,4 x 0,75 mm
Lötstift: Bohrlochdurchmesser	1,0 <sup>+0,1</sup> mm

## Werkstoffdaten

Isolierstoffgruppe	I
Isolierwerkstoff	Polyphthalamid-Glasfaser (PPA-GF)
Entflammbarkeitsklasse gemäß UL 94	V0
Untere/Obere Grenztemperatur	-60 °C / +105 °C
Klemmfederwerkstoff	Chrom-Nickel-Federstahl (CrNi)
Kontaktwerkstoff	Elektrolytkupfer (E <sub>Cu</sub> )
Kontaktoberfläche	verzinkt

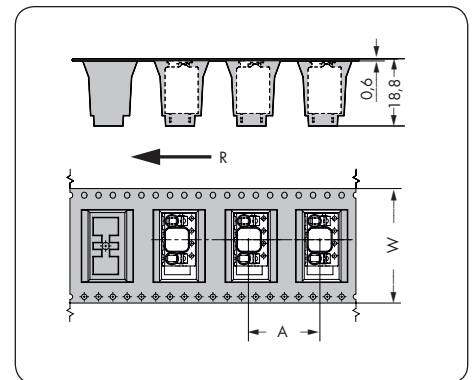
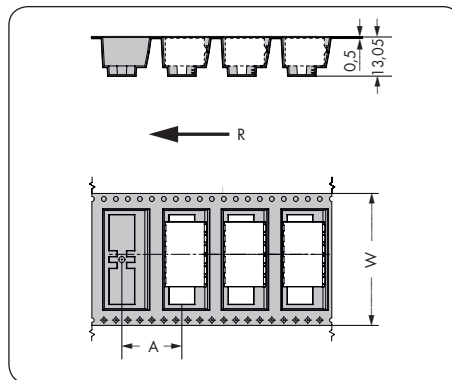
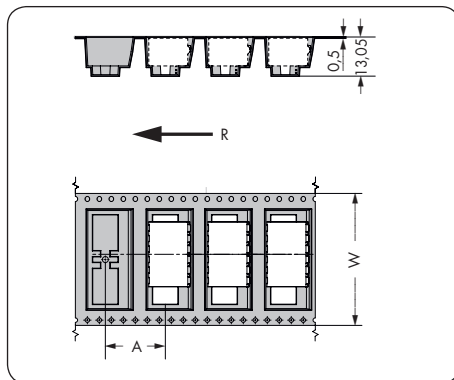
## Zubehör für Serie 2081

## Seite

Betätigungswerkzeuge	524 - 527
Prüfstift	522

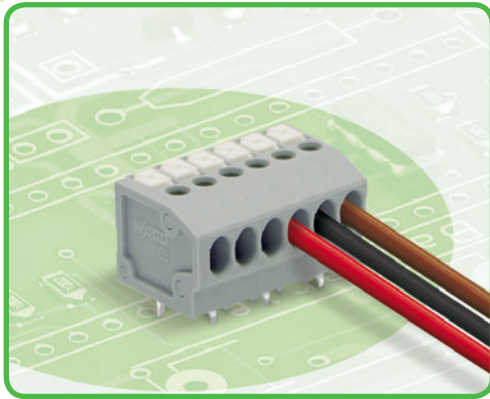


mit abgewinkelten Lötstiften in Reihe Rastermaß 3,5 mm / 0.138 in		mit abgewinkelten Lötstiften versetzt Rastermaß 3,5 mm / 0.138 in		mit geraden Lötstiften versetzt Rastermaß 3,5 mm / 0.138 in	
0,2 - 1,5 mm <sup>2</sup> 160 V/2,5 kV/2 17,5 A	AWG 24 - 16	0,2 - 1,5 mm <sup>2</sup> 320 V/4 kV/2 17,5 A	AWG 24 - 16	0,2 - 1,5 mm <sup>2</sup> 320 V/4 kV/2 17,5 A	AWG 24 - 16



R = Zuführungsrichtung  
A = 20 mm

Polzahl	Bestellnr.	W	Polzahl	Bestellnr.	W	Polzahl	Bestellnr.	W
THR*-Leiterplattenklemme mit Betätigungsdrückern, mit abgewinkelten Lötstiften in Reihe, im Gurt, gemäß IEC 60286-3, schwarz			THR*-Leiterplattenklemme mit Betätigungsdrückern, mit abgewinkelten Lötstiften versetzt (alternierend), im Gurt, gemäß IEC 60286-3, schwarz			THR*-Leiterplattenklemme mit Betätigungsdrückern, mit geraden Lötstiften versetzt (alternierend), im Gurt, gemäß IEC 60286-3, schwarz		
3	2081-1203/200-604/997-404	24	3	2081-1223/200-604/997-404	24	3	2081-1123/200-604/997-405	32
4	2081-1204/200-604/997-404	24	4	2081-1224/200-604/997-404	24	4	2081-1124/200-604/997-405	32
5	2081-1205/200-604/997-406	44	5	2081-1225/200-604/997-406	44	5	2081-1125/200-604/997-405	32
6	2081-1206/200-604/997-406	44	6	2081-1226/200-604/997-406	44			
8	2081-1208/200-604/997-406	44	8	2081-1228/200-604/997-406	44			
Spulendurchmesser 330 mm, 230 Stück pro Spule			Spulendurchmesser 330 mm, 230 Stück pro Spule			Spulendurchmesser 330 mm, 150 Stück pro Spule		



- Leiterplattenklemmen mit CAGE CLAMP®S-Anschluss und Drückerbetätigung
- Feindrähtige Leiter mit Aderendhülsen und eindrätige Leiter direkt steckbar
- Bündig abschließende Drücker mit niedrigen Betätigungskräften für das komfortable Anschließen und Lösen von feindrähtigen Leitern
- Kein spezielles Werkzeug notwendig
- Varianten mit/ohne Prüföffnung und Rasterzwischenstücken
- Varianten mit individuell konfigurierbarer interner Brückung (werkseitige Montage) z.B. zum Durchschleifen des PE

## Technische Daten

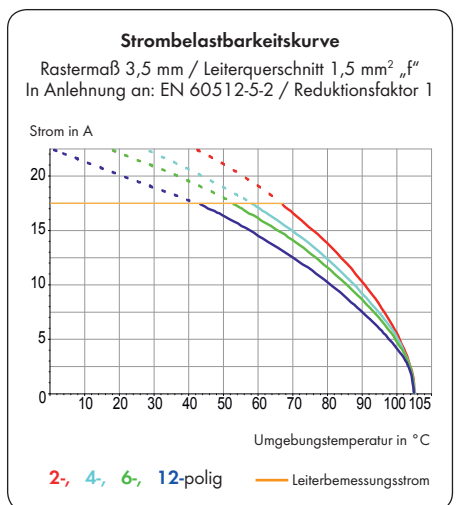
Rastermaß	3,5 mm 0.138 in				
Bemessungsdaten gemäß	<b>IEC/EN 60664-1</b>				
Überspannungskategorie	III	III	II		
Verschmutzungsgrad	3	2	2		
Bemessungsspannung	320 V	320 V	630 V		
Bemessungsstoßspannung	4 kV	4 kV	4 kV		
Nennstrom	17,5 A	17,5 A	17,5 A		
Approbationsdaten gemäß	<b>UL/CSA</b>				
Usegroup UL 1059	B	C	D		
Bemessungsspannung	300 V	150 V	300 V		
Nennstrom UL	10 A	10 A	10 A		
Nennstrom CSA	-	-	-		

## Leiter- und Lötstiftdaten

Anschlusstechnik	CAGE CLAMP®S
Leiterquerschnitt: eindrätig	0,2 - 1,5 mm <sup>2</sup>
Leiterquerschnitt: feindrätig	0,2 - 1,5 mm <sup>2</sup>
Leiterquerschnitt: feindrätig	0,25 - 1 mm <sup>2</sup> (mit Aderendhülse mit Kunststoffkragen)
Leiterquerschnitt: feindrätig	0,25 - 1 mm <sup>2</sup> (mit Aderendhülse ohne Kunststoffkragen)
Leiter (AWG)	24 - 16
Abisolierlänge	9 - 10 mm / 0.35 - 0.39 in
Leitereinführung	0° zur Platine
Lötstift: Länge / Breite	3,2 mm / 0,75 x 0,75 mm
Lötstift: Bohrlochdurchmesser	1,1 <sup>+0,1</sup> mm

## Werkstoffdaten

Isolierstoffgruppe	I
Isolierwerkstoff	Polyamid 6.6 (PA 6.6)
Entflammbarkeitsklasse gemäß UL 94	V0
Untere/Obere Grenztemperatur	-60 °C / +105 °C
Klemmfederwerkstoff	Chromnickel-Federstahl (CrNi)
Kontaktwerkstoff	Elektrolytkupfer (E <sub>Cu</sub> )
Kontaktoberfläche	verzinkt

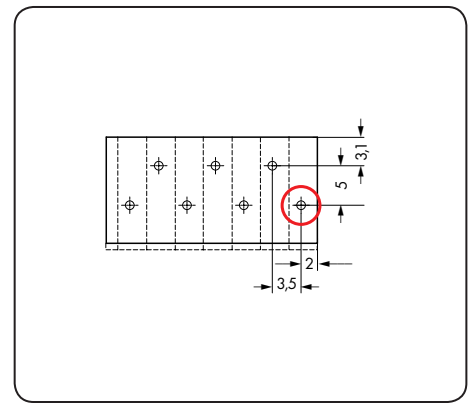
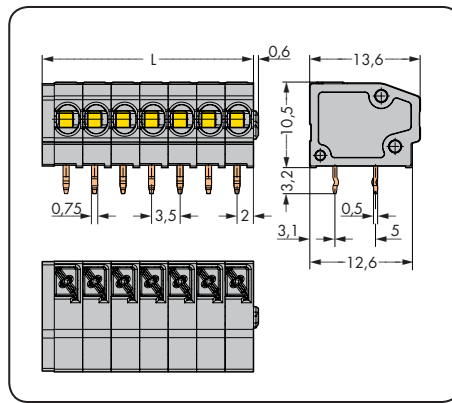
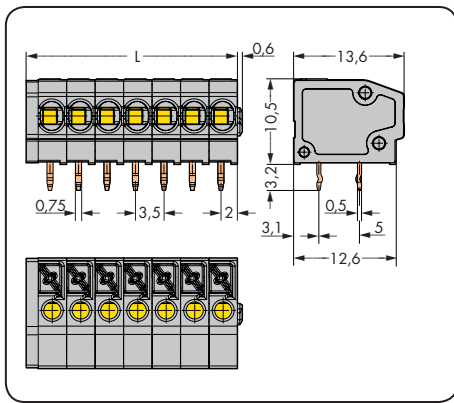


## Zubehör für Serie 805

## Seite

Beschriftungsmaterial	524 - 527
Betätigungswerkzeuge	508 - 510
Prüfstecker	522

mit Prüföffnungen Rastermaß 3,5 mm / 0.138 in		Rastermaß 3,5 mm / 0.138 in	
0,2 - 1,5 mm <sup>2</sup>	AWG 24 - 16	0,2 - 1,5 mm <sup>2</sup>	AWG 24 - 16
320 V/4 kV/2 17,5 A	300 V/10 A	320 V/4 kV/2 17,5 A	300 V/10 A



L = (Polzahl x Rastermaß) + 1,5 mm

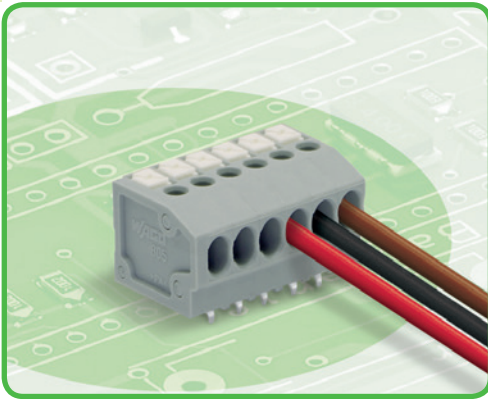
⊙ erster Lötstift vorne rechts

Polzahl	Bestellnr.	VPE	Polzahl	Bestellnr.	VPE
Leiterplattenklemme mit Betätigungsdrückern und Prüföffnungen für Prüfstecker Ø 2 mm, grau			Leiterplattenklemme mit Betätigungsdrückern, grau		
2	805-102	600 (4 x 150)	2	805-302	600 (4 x 150)
3	805-103	420 (4 x 105)	3	805-303	420 (4 x 105)
4	805-104	320 (4 x 80)	4	805-304	300 (4 x 75)
5	805-105	260 (4 x 65)	5	805-305	260 (4 x 65)
6	805-106	220 (4 x 55)	6	805-306	220 (4 x 55)
7	805-107	180 (4 x 45)	7	805-307	180 (4 x 45)
8	805-108	160 (4 x 40)	8	805-308	160 (4 x 40)
9	805-109	140 (4 x 35)	9	805-309	140 (4 x 35)
10	805-110	120 (4 x 30)	10	805-310	120 (4 x 30)
11	805-111	100 (4 x 25)	11	805-311	100 (4 x 25)
12	805-112	100 (4 x 25)	12	805-312	100 (4 x 25)
13	805-113	100 (4 x 25)	13	805-313	100 (4 x 25)
14	805-114	100 (4 x 25)	14	805-314	100 (4 x 25)
15	805-115	80 (4 x 20)	15	805-315	80 (4 x 20)
16	805-116	80 (4 x 20)	16	805-316	80 (4 x 20)
17	805-117	80 (4 x 20)	17	805-317	80 (4 x 20)
18	805-118	60 (4 x 15)	18	805-318	60 (4 x 15)
19	805-119	60 (4 x 15)	19	805-319	60 (4 x 15)
20	805-120	60 (4 x 15)	20	805-320	60 (4 x 15)
21	805-121	60 (4 x 15)	21	805-321	60 (4 x 15)
22	805-122	60 (4 x 15)	22	805-322	60 (4 x 15)
23	805-123	60 (4 x 15)	23	805-323	60 (4 x 15)
24	805-124	40 (4 x 10)	24	805-324	40 (4 x 10)

Zusatz-Bestellnr. für Leiterplattenklemmen in Farben (Fertigung und Preise mengenabhängig)

● blau	.../000-006	Bestellnr.-Beispiel:
● orange	.../000-012	Leiterplattenklemme, Rastermaß 3,5 mm, 6-polig, blau: 805-106/000-006

# Leiterplattenklemmen mit Betätigungsdrückern, 1,5 mm<sup>2</sup>, 1 Lötstift/Pol in Reihe vorn Rastermaß 3,5 mm Serie 805



- Leiterplattenklemmen mit CAGE CLAMP® S-Anschluss und Drückerbetätigung
- Ausführung mit Lötstiften in Reihe
- Feindrähtige Leiter mit Aderendhülsen und eindrähtige Leiter direkt steckbar
- Bündig abschließende Drücker mit niedrigen Betätigungs Kräften für das komfortable Anschließen und Lösen von feindrähtigen Leitern
- Kein spezielles Werkzeug erforderlich
- Varianten mit/ohne Prüföffnung und Rasterzwischenstücken
- Varianten mit individuell konfigurierbarer interner Brückung (werkseitige Montage) z.B. zum Durchschleifen des PE

## Technische Daten

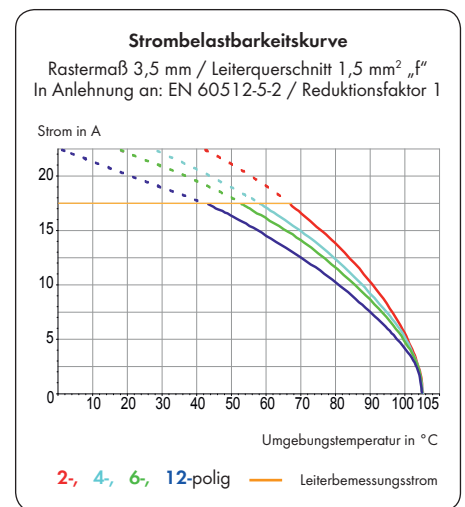
Rastermaß	3,5 mm 0.138 in		
Bemessungsdaten gemäß	IEC/EN 60664-1		
Überspannungskategorie	III	III	II
Verschmutzungsgrad	3	2	2
Bemessungsspannung	160 V	160 V	320 V
Bemessungsstoßspannung	2,5 kV	2,5 kV	2,5 kV
Nennstrom	17,5 A	17,5 A	17,5 A
Approbationsdaten gemäß	UL/CSA		
Use Group UL 1059	B	C	D
Bemessungsspannung	-	-	-
Nennstrom UL	-	-	-
Nennstrom CSA	-	-	-

## Leiter- und Lötstiftdaten

Anschluss technik	CAGE CLAMP® S
Leiterquerschnitt: eindrähtig	0,2 - 1,5 mm <sup>2</sup>
Leiterquerschnitt: feindrähtig	0,2 - 1,5 mm <sup>2</sup>
Leiterquerschnitt: feindrähtig	0,25 - 1 mm <sup>2</sup> (mit Aderendhülse mit Kunststoffkragen)
Leiterquerschnitt: feindrähtig	0,25 - 1 mm <sup>2</sup> (mit Aderendhülse ohne Kunststoffkragen)
Leiter (AWG)	24 - 16
Abisolierlänge	9 - 10 mm / 0.35 - 0.39 in
Leitereinführung	0° zur Platine
Lötstift: Länge / Breite	3,2 mm / 0,5 x 0,75 mm
Lötstift: Bohrlochdurchmesser	1,1 <sup>+0,1</sup> mm

## Werkstoffdaten

Isolierstoffgruppe	I
Isolierwerkstoff	Polyamid 6.6 (PA 6.6)
Entflammbarkeitsklasse gemäß UL 94	V0
Untere/Obere Grenztemperatur	-60 °C / +105 °C
Klemmfederwerkstoff	Chromnickel-Federstahl (CrNi)
Kontaktwerkstoff	Elektrolytkupfer (E <sub>Cu</sub> )
Kontaktoberfläche	verzinkt



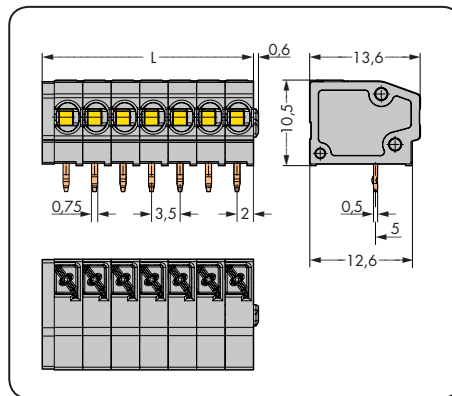
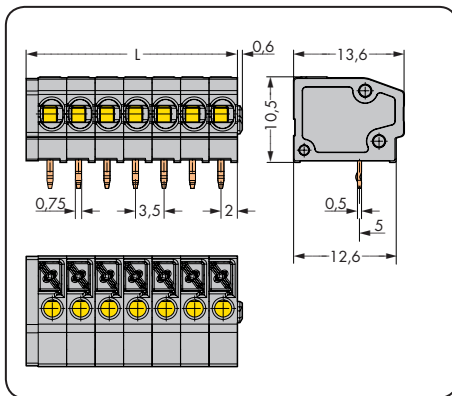
## Zubehör für Serie 805

## Seite

Beschriftungsmaterial	524 - 527
Betätigungswerkzeuge	508 - 510
Prüfstecker	522

# Leiterplattenklemmen mit Betätigungsdrückern, 1,5 mm<sup>2</sup>, 1 Lötstift/Pol in Reihe vorn

mit Prüföffnungen Rastermaß 3,5 mm / 0.138 in		Rastermaß 3,5 mm / 0.138 in	
0.2 - 1.5 mm <sup>2</sup>	AWG 24 - 16	0.2 - 1.5 mm <sup>2</sup>	AWG 24 - 16
320 V/4 kV/2 17.5 A	300 V/10 A	320 V/4 kV/2 17.5 A	300 V/10 A



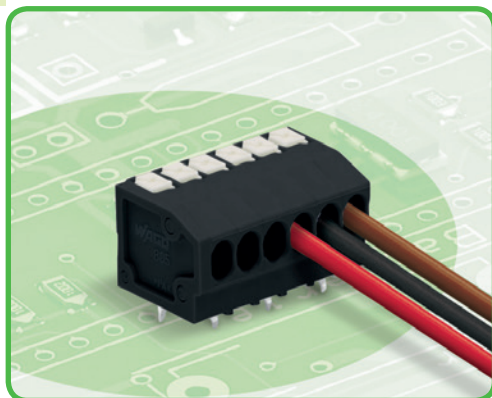
L = (Polzahl x Rastermaß) + 1,5 mm

Polzahl	Bestellnr.	VPE	Polzahl	Bestellnr.	VPE
<b>Leiterplattenklemme mit Betätigungsdrückern, 1 Lötstift/Pol, in Reihe vorn und Prüföffnungen für Prüfstecker Ø 2 mm, grau</b>			<b>Leiterplattenklemme mit Betätigungsdrückern, 1 Lötstift/Pol, in Reihe vorn, grau</b>		
2	805-152	600 (4 x 150)	2	805-352	600 (4 x 150)
3	805-153	420 (4 x 105)	3	805-353	420 (4 x 105)
4	805-154	320 (4 x 80)	4	805-354	300 (4 x 75)
5	805-155	260 (4 x 65)	5	805-355	260 (4 x 65)
6	805-156	220 (4 x 55)	6	805-356	220 (4 x 55)
7	805-157	180 (4 x 45)	7	805-357	180 (4 x 45)
8	805-158	160 (4 x 40)	8	805-358	160 (4 x 40)
9	805-159	140 (4 x 35)	9	805-359	140 (4 x 35)
10	805-160	120 (4 x 30)	10	805-350	120 (4 x 30)
11	805-161	100 (4 x 25)	11	805-361	100 (4 x 25)
12	805-162	100 (4 x 25)	12	805-362	100 (4 x 25)
13	805-163	100 (4 x 25)	13	805-363	100 (4 x 25)
14	805-164	100 (4 x 25)	14	805-364	100 (4 x 25)
15	805-165	80 (4 x 20)	15	805-365	80 (4 x 20)
16	805-166	80 (4 x 20)	16	805-366	80 (4 x 20)
17	805-167	80 (4 x 20)	17	805-367	80 (4 x 20)
18	805-168	60 (4 x 15)	18	805-368	60 (4 x 15)
19	805-169	60 (4 x 15)	19	805-369	60 (4 x 15)
20	805-170	60 (4 x 15)	20	805-370	60 (4 x 15)
21	805-171	60 (4 x 15)	21	805-371	60 (4 x 15)
22	805-172	60 (4 x 15)	22	805-372	60 (4 x 15)
23	805-173	60 (4 x 15)	23	805-373	60 (4 x 15)
24	805-174	40 (4 x 10)	24	805-374	40 (4 x 10)

Zusatz-Bestellnr. für Leiterplattenklemmen in Farben (Fertigung und Preise mengenabhängig)

● blau	.../000-006	<b>Bestellnr.-Beispiel:</b>
● orange	.../000-012	Leiterplattenklemme, Rastermaß 3,5 mm, 6-polig, blau: <b>805-356/000-006</b>

# THR\*-Leiterplattenklemmen mit Betätigungsdrückern, 1,5 mm<sup>2</sup> Rastermaß 3,5 mm Serie 805



- THR\*-Leiterplattenklemmen mit CAGE CLAMP® S-Anschluss und Drückerbetätigung
- Feindrähtige Leiter mit Aderendhülsen und eindrähtige Leiter direkt steckbar
- Bündig abschließende Drücker mit niedrigen Betätigungskräften für das komfortable Anschließen und Lösen von feindrähtigen Leitern
- Kein spezielles Werkzeug erforderlich

## Technische Daten

Rastermaß	3,5 mm 0.138 in			
Bemessungsdaten gemäß	<b>IEC/EN 60664-1</b>			
Überspannungskategorie	III	III	II	
Verschmutzungsgrad	3	2	2	
Bemessungsspannung	200 V	320 V	320 V	
Bemessungsstoßspannung	4 kV	4 kV	4 kV	
Nennstrom	17,5 A	17,5 A	17,5 A	
Approbationsdaten gemäß	<b>UL/CSA</b>			
Use Group UL 1059	B	C	D	
Bemessungsspannung	-	-	-	
Nennstrom UL	-	-	-	
Nennstrom CSA	-	-	-	

## Leiter- und Lötstiftdaten

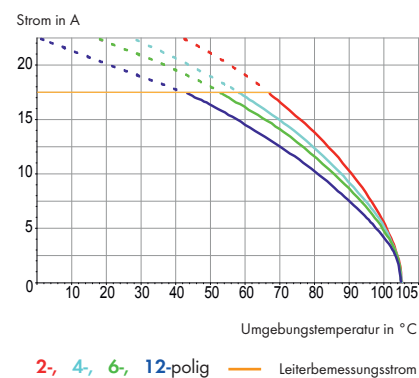
Anschluss technik	CAGE CLAMP® S
Leiterquerschnitt: eindrähtig	0,2 - 1,5 mm <sup>2</sup>
Leiterquerschnitt: feindrähtig	0,2 - 1,5 mm <sup>2</sup>
Leiterquerschnitt: feindrähtig	0,25 - 1 mm <sup>2</sup> (mit Aderendhülse mit Kunststoffkragen)
Leiterquerschnitt: feindrähtig	0,25 - 1 mm <sup>2</sup> (mit Aderendhülse ohne Kunststoffkragen)
Leiter (AWG)	24 - 16
Abisolierlänge	9 - 10 mm / 0.35 - 0.39 in
Leitereinführung	0° zur Platine
Lötstift: Länge / Breite	2,2 mm / 0,5 x 0,75 mm
Lötstift: Bohrlochdurchmesser	1,1 <sup>+0,1</sup> mm Ø

## Werkstoffdaten

Isolierstoffgruppe	III a
Isolierwerkstoff	Polyamid 4.6 (PA 4.6)
Entflammbarkeitsklasse gemäß UL 94	V2
Untere/Obere Grenztemperatur	-60 °C / +105 °C
Klemmfederwerkstoff	Chrom-Nickel-Federstahl (CrNi)
Kontaktwerkstoff	Elektrolytkupfer (E <sub>Cu</sub> )
Kontaktoberfläche	verzinkt

## Strombelastbarkeitskurve

Rastermaß 3,5 mm / Leiterquerschnitt 1,5 mm<sup>2</sup> „f“  
In Anlehnung an: EN 60512-5-2 / Reduktionsfaktor 1

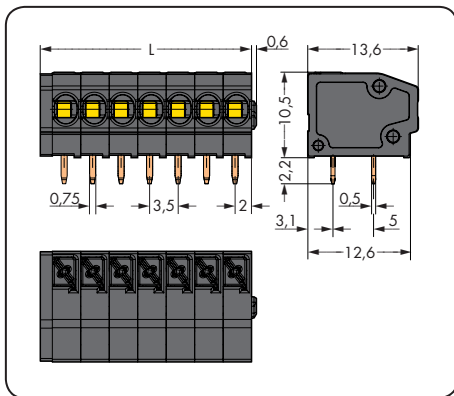


## Zubehör für Serie 805

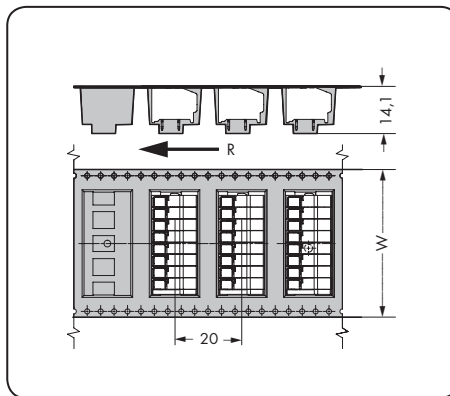
## Seite

Beschriftungsmaterial	524 - 527
Betätigungswerkzeuge	508 - 510
Prüfstecker	522

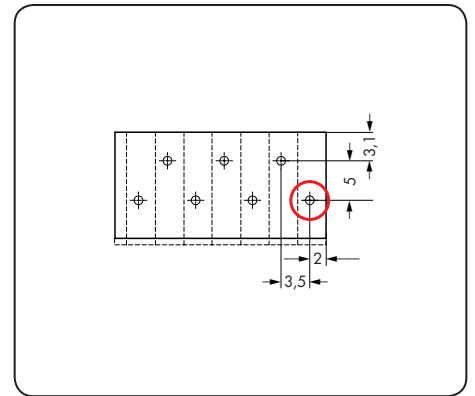
Rastermaß 3,5 mm / 0.138 in		Leiterplattenklemmen im Gurt Rastermaß 3,5 mm / 0.138 in	
0,2 - 1,5 mm <sup>2</sup>	AWG 24 - 16	0,2 - 1,5 mm <sup>2</sup>	AWG 24 - 16
320 V/4 kV/2 17,5 A	300 V/10 A	320 V/4 kV/2 17,5 A	300 V/10 A



L = (Polzahl x Rastermaß) + 1,5 mm

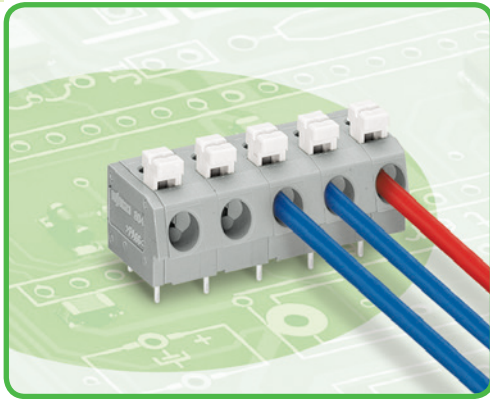


R = Zuführungsrichtung  
W = Gurtbreite



Polzahl	Bestellnr.	VPE/UVPE	Polzahl	Bestellnr.	W
THR*-Leiterplattenklemme mit Betätigungsdrückern, schwarz			THR*-Leiterplattenklemme mit Betätigungsdrückern, im Gurt, gemäß IEC 60286-3, schwarz		
2	805-302/200-604	600 (4 x 150)	2	805-302/200-604/997-404	24
3	805-303/200-604	420 (4 x 105)	3	805-303/200-604/997-404	24
4	805-304/200-604	300 (4 x 75)	4	805-304/200-604/997-405	32
5	805-305/200-604	260 (4 x 65)	5	805-305/200-604/997-405	32
6	805-306/200-604	220 (4 x 55)	6	805-306/200-604/997-406	44
7	805-307/200-604	180 (4 x 45)	7	805-307/200-604/997-406	44
8	805-308/200-604	160 (4 x 40)	8	805-308/200-604/997-406	44
Spulendurchmesser 330 mm, 160 Stück pro Spule					

# Leiterplattenklemmen mit Betätigungsdrückern 2,5 mm<sup>2</sup> Rastermaße 5 mm, 7,5 mm Serie 804



- Leiterplattenklemmen mit CAGE CLAMP®S-Anschluss und Drückerbetätigung
- Feindrähtige Leiter mit Aderendhülsen und eindrätige Leiter direkt steckbar
- Großzügiger Anschlussraum für Leiter bis AWG 12 mit Isolationsdurchmesser bis 4,2 mm
- Leiterplattenklemmen mit Rasterzwischenstücken zur Erhöhung des Rastermaßes
- Varianten mit individuell konfigurierbarer interner Brückung (werkseitige Montage) z.B. zum Durchschleifen des PE

## Technische Daten

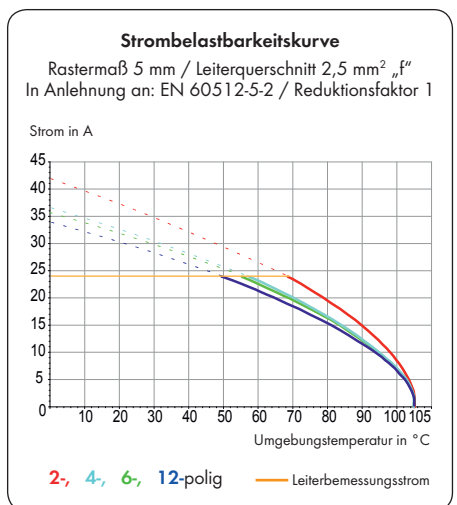
Rastermaß	5 mm 0.197 in			7,5 mm 0.295 in		
	IEC/EN 60664-1			IEC/EN 60664-1		
Bemessungsdaten gemäß	IEC/EN 60664-1			IEC/EN 60664-1		
Überspannungskategorie	III	III	II	III	III	II
Verschmutzungsgrad	3	2	2	3	2	2
Bemessungsspannung	250 V	320 V	630 V	320 V	320 V	630 V
Bemessungsstoßspannung	4 kV	4 kV	4 kV	4 kV	4 kV	4 kV
Nennstrom	24 A	24 A	24 A	24 A	24 A	24 A
Approbationsdaten gemäß	UL/CSA			UL/CSA		
Usegroup UL1059	B	C	D	B	C	D
Bemessungsspannung	300 V	-	300 V	300 V	-	300 V
Nennstrom UL	10 A	-	10 A	10 A	-	10 A
Nennstrom CSA	10 A	-	10 A	10 A	-	10 A

## Leiter- und Lötstiftdaten

Anschluss technik	CAGE CLAMP®S
Leiterquerschnitt: eindrätig	0,25 - 2,5 mm <sup>2</sup>
Leiterquerschnitt: feindrätig	0,25 - 2,5 mm <sup>2</sup>
Leiterquerschnitt: feindrätig	0,25 - 1,5 mm <sup>2</sup> (mit Aderendhülse mit Kunststoffkragen)
Leiterquerschnitt: feindrätig	0,25 - 2,5 mm <sup>2</sup> (mit Aderendhülse ohne Kunststoffkragen)
Leiter (AWG)	22 - 12
Abisolierlänge	10 - 11 mm / 0.39 - 0.43 in
Leitereinführung	0° zur Platine
Lötstift: Länge / Breite	3,6 mm / 0,8 x 0,6 mm
Lötstift: Bohrlochdurchmesser	1,1 <sup>+0,1</sup> mm

## Werkstoffdaten

Isolierstoffgruppe	I
Isolierwerkstoff	Polyamid 6.6 (PA 6.6)
Entflammbarkeitsklasse gemäß UL 94	V0
Untere/Obere Grenztemperatur	-60 °C / +105 °C
Klemmfederwerkstoff	Chromnickel-Federstahl (CrNi)
Kontaktwerkstoff	Elektrolytkupfer (E <sub>Cu</sub> )
Kontaktoberfläche	verzinkt



## Zubehör für Serie 804

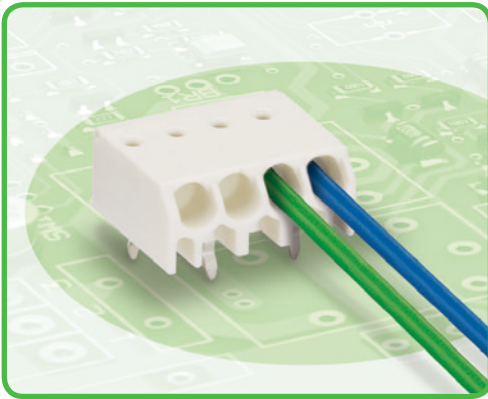
## Seite

Beschriftungsmaterial	524 - 527
Betätigungswerkzeuge	508 - 510
Prüfstift	522





# Klemmenblöcke 1,5 mm<sup>2</sup> Rastermaß 3,5 mm Serie 744



- Klemmenblöcke mit PUSH WIRE®-Anschluss
- Eindrätige Leiter direkt steckbar – geringe Einsteckkräfte
- Nur 6,4 mm Bauhöhe
- Leiter lösen mittels Lösewerkzeug oder durch Drehen & Ziehen

## Technische Daten

Rastermaß	3,5 mm 0.138 in				
Bemessungsdaten gemäß	IEC/EN 60664-1				
Überspannungskategorie	III	III	II		
Verschmutzungsgrad	3	2	2		
Bemessungsspannung	320 V	320 V	630 V		
Bemessungsstoßspannung	4 kV	4 kV	4 kV		
Nennstrom	2 A	2 A	2 A		
Approbationsdaten gemäß	UL/CSA				
Usegroup UL1059	B	C	D		
Bemessungsspannung	300 V	-	300 V		
Nennstrom UL	2 A	-	2 A		
Nennstrom CSA	-	-	-		

## Leiter- und Lötstiftdaten

Anschluss technik	PUSH WIRE®
Leiterquerschnitt: eindrätig	0,5 - 1,5 mm <sup>2</sup>
Leiter (AWG)	20 - 16 "sol."
Abisolierlänge	8 - 9 mm / 0.31 - 0.35 in
Leitereinführung	0° zur Platine
Lötstift: Länge / Breite	3,5 mm / 0,35 x 0,9 mm
Lötstift: Bohrl Lochdurchmesser	1,1 <sup>-0,1</sup> mm

## Werkstoffdaten

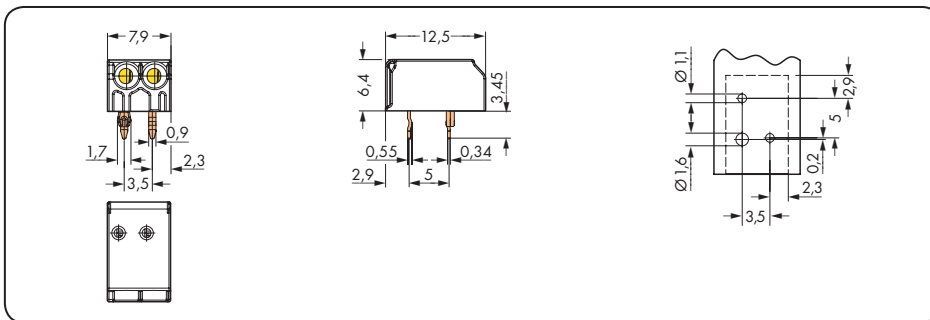
Isolierstoffgruppe	I
Isolierwerkstoff	Polyamid 6.6 (PA 6.6)
Entflammbarkeitsklasse gemäß UL 94	V0
Untere/Obere Grenztemperatur	-60 °C / +105 °C
Kontaktfederwerkstoff	Chromnickel-Federstahl (CrNi), verkupfert
Kontaktfläche	verzinkt

## Zubehör für Serie 744

## Seite

Lösewerkzeug	514

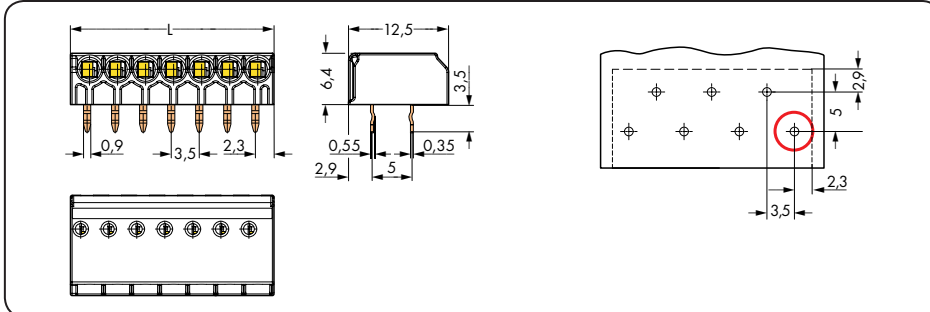
<b>Rastermaß 3,5 mm / 0.138 in</b>	
0,5 - 1,5 mm <sup>2</sup> „e“ 320 V/4 kV/2 2 A	AWG 20 - 16 "sol." 300 V/2 A



2 polig mit zusätzlichem Pin für Verdrehschutz.



Leiter durch direktes Stecken anschließen.

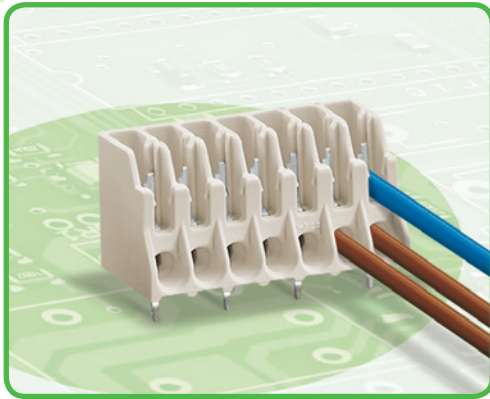


Ab 3 polig, L = (Polzahl x Rastermaß) + 0,9 mm  
 Ⓞ erster Lötstift vorne rechts



Leiter mittels Lösewerkzeug Ø 1,0 mm lösen.

Polzahl	Bestellnr.	VPE	Zusatz-Bestellnr. für Klemmenblöcke in Farben
Klemmenblock mit Löseöffnungen, weiß			(Fertigung und Preise mengenabhängig)
2	744-292	1000	● grau      ...-.../000-007
3	744-203	1000	● orange    ...-.../000-012
4	744-204	800	
6	744-206	500	<b>Bestellnr.-Beispiel:</b>
7	744-207	300	Klemmenblock, Rastermaß 3,5 mm
8	744-208	300	10-polig, orange: <b>744-210/000-012</b>
10	744-210	200	



- Kompakte Kombiklemmenblöcke optimiert für die automatische Verdrahtung in der Leuchtenfertigung
- Geringe Leitereinsteckkräfte
- PUSH WIRE®- und FIT CLAMP®-Anschluss für automatische Verdrahtung geeignet

Technische Daten	Ausführung 251 hoch			Ausführung 251 mini		
Rastermaß	3,5 mm/0.138 in 0,5 - 1,5 mm <sup>2</sup> „e“			3,5 mm/0.138 in 0,5 - 1 mm <sup>2</sup> „e“		
Bemessungsdaten gemäß	IEC/EN 60664-1			IEC/EN 60664-1		
Überspannungskategorie	III	III	II	III	III	II
Verschmutzungsgrad	3	2	2	3	2	2
Bemessungsspannung	250 V	320 V	630 V	320 V	320 V	630 V
Bemessungsstoßspannung	4 kV	4 kV	4 kV	4 kV	4 kV	4 kV
Nennstrom	2 A	2 A	2 A	6 A	6 A	6 A
Approbationsdaten gemäß	UL/CSA			UL/CSA		
Usegroup UL1059	B	C	D	B	C	D
Bemessungsspannung	-	-	-	300 V	-	300 V
Nennstrom UL	-	-	-	4 A	-	4 A
Nennstrom CSA	-	-	-	-	-	-

#### Leiter- und Lötstiftdaten für Klemmenblöcke: Ausführung 251 hoch

Anschluss technik	<b>PUSH WIRE®</b>
Leiterquerschnitt: eindrätig	0,5 - 1,5 mm <sup>2</sup>
Leiter (AWG)	20 - 16 "sol."
Abisolierlänge	7,5 - 8,5 mm / 0.29 - 0.32 in
Leitereinführung	0° zur Platine
Anschluss technik	<b>FIT CLAMP®</b> (Schneidklemmanschluss = IDC-Kontakt)
Leiterquerschnitt: eindrätig	0,5 mm <sup>2</sup> (PVC-Isolierung, einfach)
Leiterquerschnitt: feindrätig	0,75 mm <sup>2</sup> (PVC-Isolierung, einfach)
Lötstift: Länge / Breite	3,6 mm / 0,75 x 0,5 mm
Lötstift: Bohrlochdurchmesser	1,2 <sup>-0,1</sup> mm

#### Leiter- und Lötstiftdaten für Klemmenblöcke: Ausführung 251 mini

Anschluss technik	<b>PUSH WIRE®</b>
Leiterquerschnitt: eindrätig	0,5 - 1 mm <sup>2</sup> bei 1 mm <sup>2</sup> „e“ max. Isolationsdurchmesser 2,5 mm
Leiter (AWG)	20 - 18 "sol."
Abisolierlänge	8 - 9 mm / 0.31 - 0.35 in
Leitereinführung	0° zur Platine
Anschluss technik	<b>FIT CLAMP®</b> (Schneidklemmanschluss = IDC-Kontakt)
Leiterquerschnitt: eindrätig	0,5 mm <sup>2</sup> (PVC-Isolierung, einfach)
Leiterquerschnitt: feindrätig	0,75 mm <sup>2</sup> (PVC-Isolierung, einfach)
Lötstift: Länge / Breite	3,2 mm / 0,75 x 0,5 mm
Lötstift: Bohrlochdurchmesser	1,1 <sup>-0,1</sup> mm

#### Werkstoffdaten

Isolierstoffgruppe	I
Isolierwerkstoff	Polyamid 6.6 (PA 6.6)
Entflammbarkeitsklasse gemäß UL 94	V0
Untere/Obere Grenztemperatur	-60 °C / +105 °C
Klemmfederwerkstoff	Chromnickel-Federstahl (CrNi) (nur 251 mini)
Kontaktwerkstoff	Kupferlegierung
Kontaktoberfläche	verzinkt

#### Zubehör für Serie 251

	Seite
Betätigungswerkzeug	509
Lösewerkzeug	514

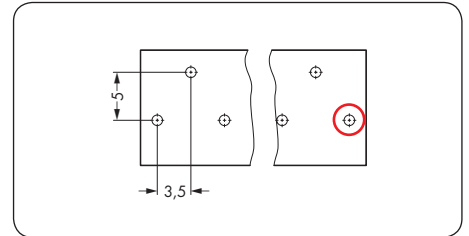
# Kombiklemmenblöcke mit PUSH WIRE®- und FIT CLAMP®-Anschluss

FIT CLAMP®  
PUSH WIRE®

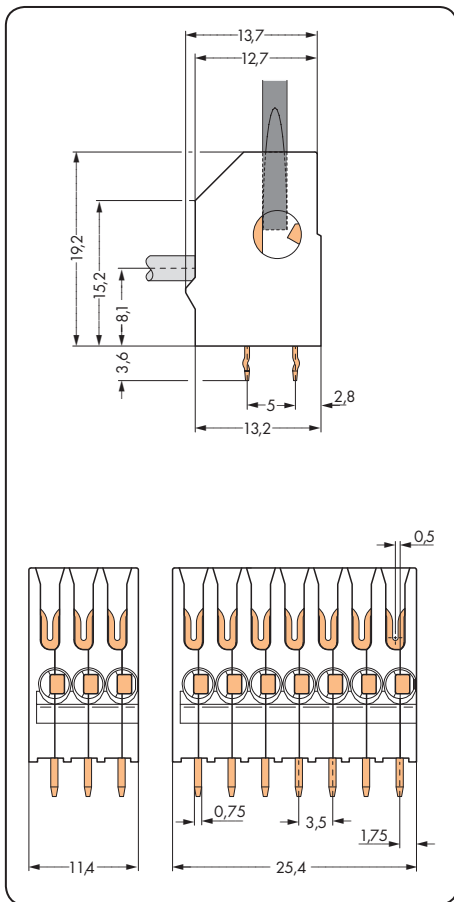
6

435

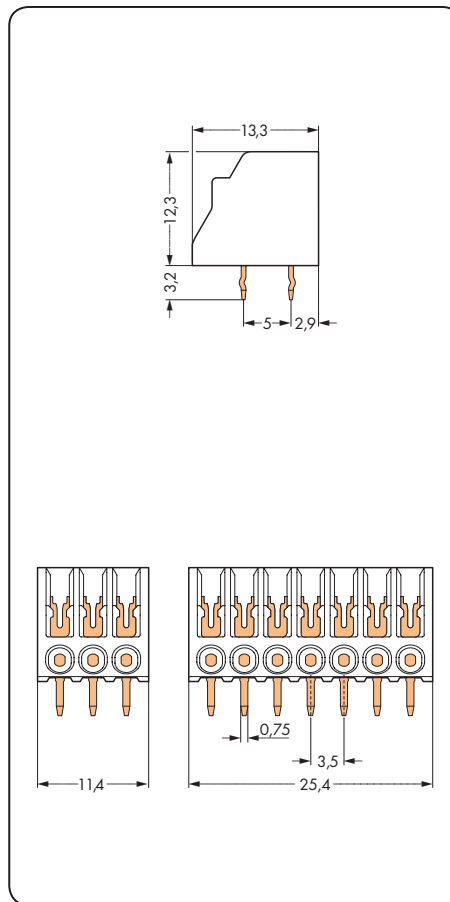
Ausführung 251 hoch Rastermaß 3,5 mm / 0.138 in		Ausführung 251 mini Rastermaß 3,5 mm / 0.138 in		Handhabung
0,5 - 1,5 mm <sup>2</sup> „e“ 320 V/4 kV/2 A	AWG 20 - 16 "sol."	0,5 - 1 mm <sup>2</sup> „e“ 320 V/4 kV/2 A	AWG 20 - 18 "sol." 300 V/4 A	



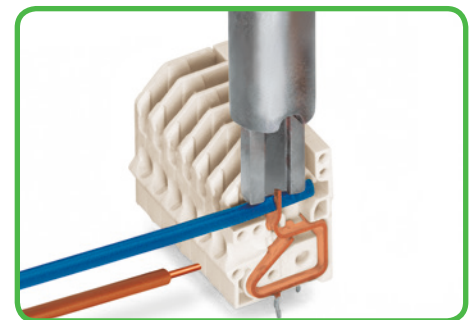
○ Startpunkt erster Lötstift vorne rechts



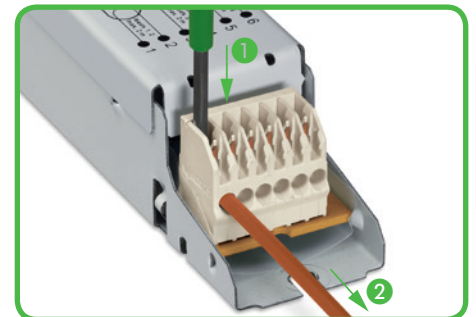
L = (Polzahl x Rastermaß) + 0,9 mm



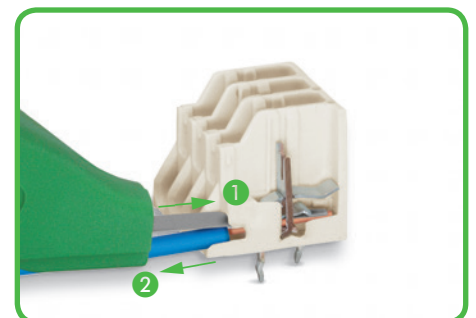
L = (Polzahl x Rastermaß) + 0,9 mm



Leiter anschließen bei „251 hoch“ und „251 mini“  
PUSH WIRE®-Anschluss = Leiter direkt stecken  
FIT CLAMP® (IDC)-Anschluss = Leiter mit  
Betätigungswerkzeug 206-831 eindrücken



Leiter lösen bei „251 hoch“  
PUSH WIRE®-Anschluss: Feder mit Schraubendreher  
2,5 x 0,4 mm betätigen (1) und Leiter herausziehen (2).  
FIT CLAMP® (IDC)-Anschluss: Leiter durch senkrechten Zug  
nach oben lösen (10-facher Wiederanschluss bei sachge-  
rechter Handhabung möglich. Vor dem Wiederanschluss  
die alte Kontaktstelle vom Leiter abschneiden)



Leiter lösen bei „251 mini“  
PUSH WIRE®-Anschluss: Leiter drehen und ziehen oder  
Lösewerkzeug 206-830 oberhalb des Leiters bis zum An-  
schlag einschieben (1) und Leiter herausziehen (2).  
FIT CLAMP® (IDC)-Anschluss: Leiter durch senkrechten Zug  
nach oben lösen (10-facher Wiederanschluss bei sachge-  
rechter Handhabung möglich. Vor dem Wiederanschluss  
die alte Kontaktstelle vom Leiter abschneiden)

Polzahl	Bestellnr.	VPE	Polzahl	Bestellnr.	VPE
Kombiklemmenblock, Ausführung 251 hoch, mit PUSH WIRE®- und FIT CLAMP®-Anschluss, weiß			Kombiklemmenblock, Ausführung 251 mini, mit PUSH WIRE®- und FIT CLAMP®-Anschluss, weiß		
2	251-102	600 (4 x 150)	3	251-303	420 (4 x 105)
3	251-103	420 (4 x 105)	4	251-304	320 (4 x 80)
4	251-104	320 (4 x 80)	6	251-306	200 (4 x 50)
5	251-105	260 (4 x 65)	7	251-307	180 (4 x 45)
6	251-106	220 (4 x 55)	8	251-308	160 (4 x 40)
7	251-107	180 (4 x 45)	10	251-310	120 (4 x 30)

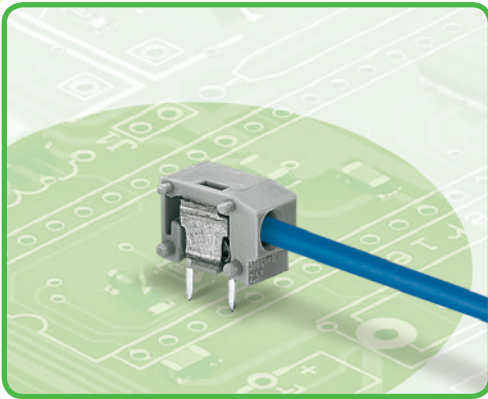
Auf Anfrage erhältlich: Andere Polzahlen und direkte Bedruckung.

WAGO®

# Anreihbare Einzelklemmen 2,5 mm<sup>2</sup>

## Rastermaße 5/5,08 mm, 7,5/7,62 mm, 10/10,16 mm

### Serie 235



- Flachbauende Einzelklemmen mit PUSH WIRE®-Anschluss zur Konfektionierung individueller Leisten
- Eindrätige Leiter direkt steckbar
- 2 Lötstifte für hohe mechanische Stabilität
- Leiter lösen mit Schraubendreher 2,5 mm x 0,4 mm
- Einstellung zwischen metrischen und zölligen Rastermaßen durch Zusammendrücken oder Auseinanderziehen der Leiterplattenklemmen
- Varianten mit Prüföffnung siehe unter [www.wago.com](http://www.wago.com)

#### Technische Daten

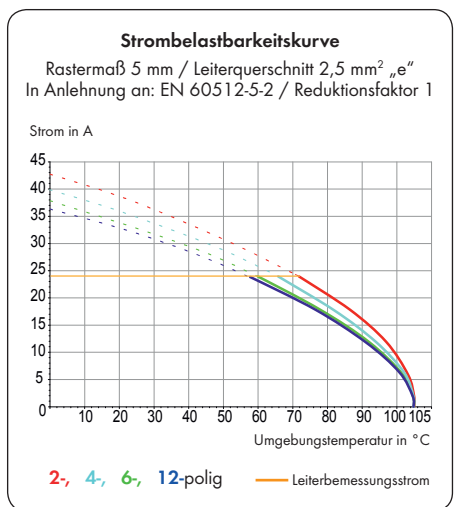
Rastermaße	5/5,08 mm 0.2 in			7,5/7,62 mm 0.3 in			10/10,16 mm 0.4 in		
Bemessungsdaten gemäß	IEC/EN 60664-1			IEC/EN 60664-1			IEC/EN 60664-1		
Überspannungskategorie	III	III	II	III	III	II	III	III	II
Verschmutzungsgrad	3	2	2	3	2	2	3	2	2
Bemessungsspannung	250 V	320 V	630 V	400 V	630 V	1000 V	630 V	1000 V	1000 V
Bemessungsstoßspannung	4 kV	4 kV	4 kV	6 kV	6 kV	6 kV	8 kV	8 kV	8 kV
Nennstrom	24 A	24 A	24 A	24 A	24 A	24 A	24 A	24 A	24 A
Approbationsdaten gemäß	UL/CSA			UL/CSA			UL/CSA		
Usegroup UL 1059	B	C	D	B	C	D	B	C	D
Bemessungsspannung	300 V	-	300 V	300 V	-	300 V	300 V	-	300 V
Nennstrom UL	10 A	-	10 A	10 A	-	10 A	10 A	-	10 A
Nennstrom CSA	15 A	-	-	15 A	-	-	15 A	-	-

#### Leiter- und Lötstiftdaten

Anschluss technik	PUSH WIRE®
Leiterquerschnitt: eindrätig	0,5 - 2,5 mm <sup>2</sup>
Leiterquerschnitt: feindrätig	0,25 - 1,5 mm <sup>2</sup> (mit Aderendhülse mit Kunststoffkragen)
Leiterquerschnitt: feindrätig	0,25 - 1,5 mm <sup>2</sup> (mit Aderendhülse ohne Kunststoffkragen)
Leiter (AWG)	20 - 14 „sol“
Abisolierlänge	9 - 10 mm / 0.35 - 0.39 in
Leitereinführung	0° zur Platine
Lötstift: Länge / Breite	3,6 mm / 0,8 x 0,4 mm
Lötstift: Bohrlochdurchmesser	1 <sup>+0.1</sup> mm

#### Werkstoffdaten

Isolierstoffgruppe	I
Isolierwerkstoff	Polyamid 6.6 (PA 6.6)
Entflammbarkeitsklasse n. UL 94	V0
Untere/Obere Grenztemperatur	-60 °C / +105 °C
Klemmfederwerkstoff	Chromnickel-Federstahl (CrNi)
Kontaktwerkstoff	Elektrolytkupfer (E <sub>cu</sub> )
Kontaktoberfläche	verzinkt

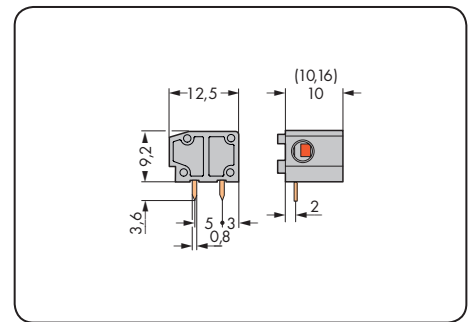
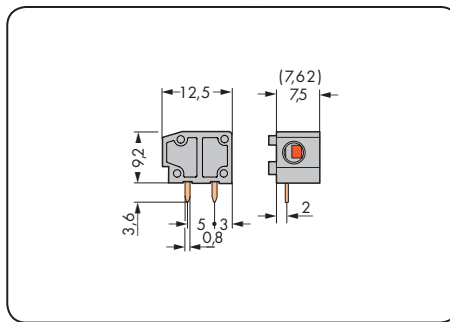
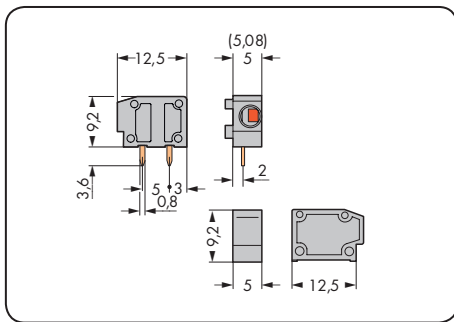
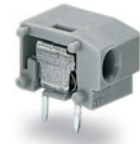


#### Zubehör für Serie 235


Seite

Beschriftungsmaterial	524 - 527
Betätigungswerkzeuge	508 - 510

Rastermaß 5/5,08 mm / 0.2 in		Rastermaß 7,5/7,62 mm / 0.3 in		Rastermaß 10/10,16 mm / 0.4 in	
0,5 - 2,5 mm <sup>2</sup> „e“ 320 V/4 kV/2 24 A	AWG 20 - 14 "sol." 300 V/10 A	0,5 - 2,5 mm <sup>2</sup> „e“ 630 V/6 kV/2 24 A	AWG 20 - 14 "sol." 300 V/10 A	0,5 - 2,5 mm <sup>2</sup> „e“ 1000 V/8 kV/2 24 A	AWG 20 - 14 "sol." 300 V/10 A



Farbe	Bestellnr.	VPE	Farbe	Bestellnr.	VPE	Farbe	Bestellnr.	VPE
<b>Anreihbare Einzelklemmen, 2 Lötstifte/Pol</b>			<b>Anreihbare Einzelklemmen, 2 Lötstifte/Pol</b>			<b>Anreihbare Einzelklemmen, 2 Lötstifte/Pol</b>		
● grau	235-401	800 (8 x 100)	● grau	235-501	600 (6 x 100)	● grau	235-801	400 (4 x 100)
● dunkelgrau	235-742	800 (8 x 100)	● dunkelgrau	235-752	600 (6 x 100)	● dunkelgrau	235-762	400 (4 x 100)
● lichtgrau	235-743	800 (8 x 100)	● lichtgrau	235-753	600 (6 x 100)	● lichtgrau	235-763	400 (4 x 100)
● blau	235-744	800 (8 x 100)	● blau	235-754	600 (6 x 100)	● blau	235-764	400 (4 x 100)
● orange	235-746	800 (8 x 100)	● orange	235-756	600 (6 x 100)	● orange	235-766	400 (4 x 100)
● hellgrün	235-747	800 (8 x 100)	● hellgrün	235-757	600 (6 x 100)	● hellgrün	235-767	400 (4 x 100)
			① Für Ex i-Anwendungen geeignet			① Für Ex i-Anwendungen geeignet		

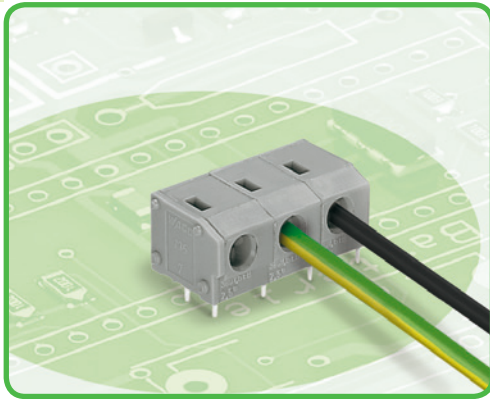
Produktzubehör	Bestellnr.	VPE
<b>Rasterzwischenstück für Einzelklemmen</b> zur Verdoppelung des Rastermaßes, grau		
	235-701	100

Abschlussplatten für Einzelklemmen, Serie 235	Farbe	Bestellnr.	VPE
anrastbar, 1 mm/0.039 in dick	grau	235-100	100
	dunkelgrau	235-200	100
	lichtgrau	235-300	100
	blau	235-400	100
	schwarz	235-500	100
	gelb	235-550	100
	orange	235-600	100
	violett	235-650	100
	hellgrün	235-700	100
	rot	235-800	100
	weiß	235-850	100

# Leiterplattenklemmen 2,5 mm<sup>2</sup>

## Rastermaße 5/5,08 mm, 7,5/7,62 mm, 10/10,16 mm

### Serie 235



- Flachbauende Leiterplattenklemmen mit PUSH WIRE®-Anschluss und Schraubendreherbetätigung
- Eindrätige Leiter direkt steckbar
- 2 Lötstifte für hohe mechanische Stabilität
- Einstellung zwischen metrischen und zölligen Rastermaßen durch Zusammendrücken oder Auseinanderziehen der Leiterplattenklemmen
- Varianten mit Prüföffnung siehe unter [www.wago.com](http://www.wago.com)

#### Technische Daten

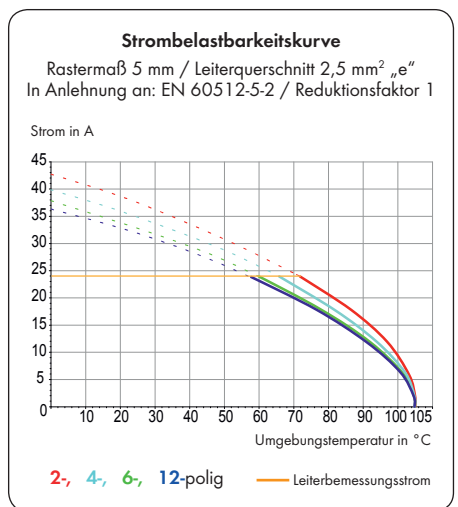
Rastermaße	5/5,08 mm 0.2 in			7,5/7,62 mm 0.3 in			10/10,16 mm 0.4 in		
Bemessungsdaten gemäß	IEC/EN 60664-1			IEC/EN 60664-1			IEC/EN 60664-1		
Überspannungskategorie	III	III	II	III	III	II	III	III	II
Verschmutzungsgrad	3	2	2	3	2	2	3	2	2
Bemessungsspannung	250 V	320 V	630 V	400 V	630 V	1000 V	630 V	1000 V	1000 V
Bemessungsstoßspannung	4 kV	4 kV	4 kV	6 kV	6 kV	6 kV	8 kV	8 kV	8 kV
Nennstrom	24 A	24 A	24 A	24 A	24 A	24 A	24 A	24 A	24 A
Approbationsdaten gemäß	UL/CSA			UL/CSA			UL/CSA		
Usegroup UL 1059	B	C	D	B	C	D	B	C	D
Bemessungsspannung	300 V	-	300 V	300 V	-	300 V	300 V	-	300 V
Nennstrom UL	10 A	-	10 A	10 A	-	10 A	10 A	-	10 A
Nennstrom CSA	15 A	-	-	15 A	-	-	15 A	-	-

#### Leiter- und Lötstiftdaten

Anschluss technik	PUSH WIRE®
Leiterquerschnitt: eindrätig	0,5 - 2,5 mm <sup>2</sup>
Leiterquerschnitt: feindrätig	0,25 - 1,5 mm <sup>2</sup> (mit Aderendhülse mit Kunststoffkragen)
Leiterquerschnitt: feindrätig	0,25 - 1,5 mm <sup>2</sup> (mit Aderendhülse ohne Kunststoffkragen)
Leiter (AWG)	20 - 14 "sol."
Abisolierlänge	9 - 10 mm / 0.35 - 0.39 in
Leitereinführung	0° zur Platine
Lötstift: Länge / Breite	3,6 mm / 0,8 x 0,4 mm
Lötstift: Bohrlochdurchmesser	1 <sup>+0.1</sup> mm

#### Werkstoffdaten

Isolierstoffgruppe	I
Isolierwerkstoff	Polyamid 6.6 (PA 6.6)
Entflammbarkeitsklasse gemäß UL 94	V0
Untere/Obere Grenztemperatur	-60 °C / +105 °C
Klemmfederwerkstoff	Chromnickel-Federstahl (CrNi)
Kontaktwerkstoff	Elektrolytkupfer (E <sub>cu</sub> )
Kontaktoberfläche	verzinkt



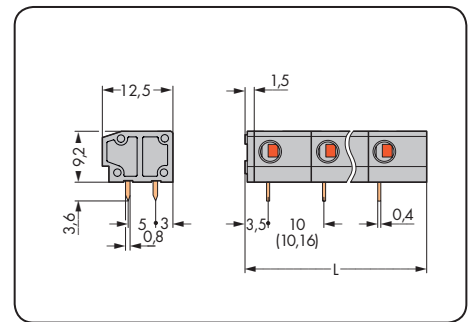
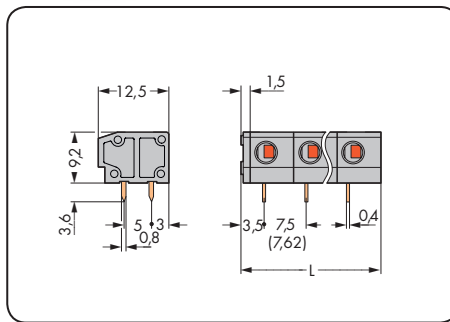
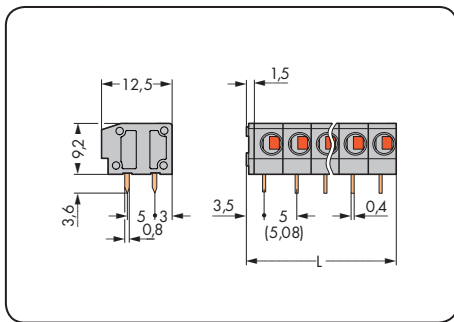
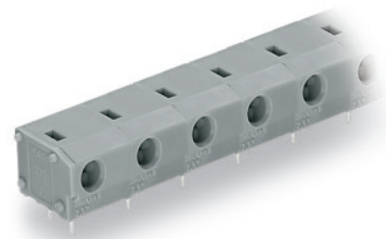
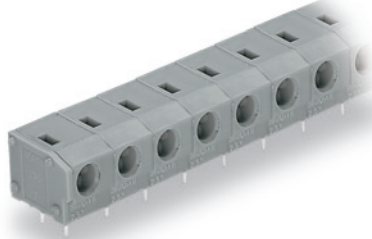
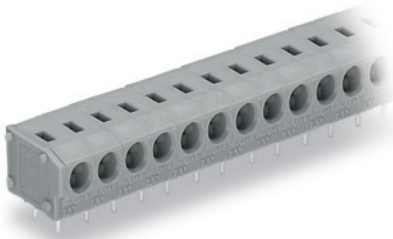
#### Zubehör für Serie 235

Seite

Beschriftungsmaterial	524 - 527
Betätigungswerkzeuge	508 - 510



Rastermaß 5/5,08 mm / 0.2 in		Rastermaß 7,5/7,62 mm / 0.3 in		Rastermaß 10/10,16 mm / 0.4 in	
0,5 - 2,5 mm <sup>2</sup> „e“ 320 V/4 kV/2 24 A	AWG 20 - 14 "sol." 300 V/10 A	0,5 - 2,5 mm <sup>2</sup> „e“ 630 V/6 kV/2 24 A	AWG 20 - 14 "sol." 300 V/10 A	0,5 - 2,5 mm <sup>2</sup> „e“ 1000 V/8 kV/2 24 A	AWG 20 - 14 "sol." 300 V/10 A



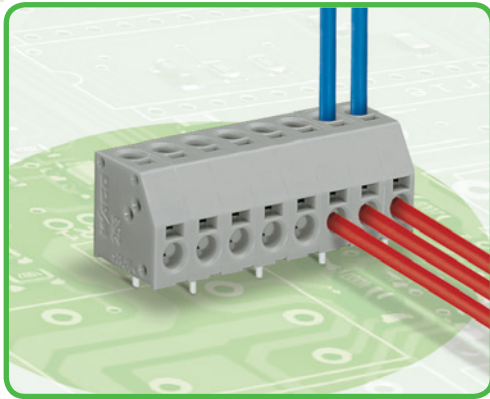
L = (Polzahl x Rastermaß) + 1,5 mm

Polzahl	Bestellnr.	VPE	Polzahl	Bestellnr.	VPE	Polzahl	Bestellnr.	VPE
<b>Leiterplattenklemme, 2 Lötstifte/Pol, grau</b>			<b>Leiterplattenklemme, 2 Lötstifte/Pol, grau</b>			<b>Leiterplattenklemme, 2 Lötstifte/Pol, grau</b>		
2	235-402	420 (4 x 105)	2	235-502	280 (4 x 70)	2	235-802	220 (4 x 55)
3	235-403	280 (4 x 70)	3	235-503	200 (4 x 50)	3	235-803	140 (4 x 35)
4	235-404	220 (4 x 55)	4	235-504	140 (4 x 35)	4	235-804	120 (4 x 30)
5	235-405	180 (4 x 45)	5	235-505	120 (4 x 30)	5	235-805	80 (4 x 20)
6	235-406	140 (4 x 35)	6	235-506	100 (4 x 25)	6	235-806	80 (4 x 20)
7	235-407	120 (4 x 30)	7	235-507	80 (4 x 20)	7	235-807	60 (4 x 15)
8	235-408	100 (4 x 25)	8	235-508	60 (4 x 15)	8	235-808	40 (4 x 10)
9	235-409	100 (4 x 25)	9	235-509	60 (4 x 15)	9	235-809	40 (4 x 10)
10	235-410	80 (4 x 20)	10	235-510	60 (4 x 15)	10	235-810	40 (4 x 10)
12	235-412	60 (4 x 15)	12	235-512	40 (4 x 10)	12	235-812	40 (4 x 10)
16	235-416	60 (4 x 15)	16	235-516	40 (4 x 10)	16	235-816	20 (4 x 5)
24	235-424	40 (4 x 10)	24	235-524	20 (4 x 5)	24	235-824	20 (4 x 5)
36	235-436	20 (4 x 5)						
48	235-448	20 (4 x 5)						

Zusatz-Bestellnr. für Leiterplattenklemmen in Farben (Fertigung und Preise mengenabhängig)

1 blau	... /000-006	<b>Bestellnr.-Beispiel:</b> Leiterplattenklemme, Rastermaß 7,5/7,62 mm 16-polig, blau: 235-516/000-006
2 dunkelgrau	... /000-008	
3 lichtgrau	... /000-009	
4 orange	... /000-012	
5 hellgrün	... /000-017	
1	Für Ex i-Anwendungen geeignet (nur für Rastermaße 7,5/7,62 mm und 10/10,16 mm)	

## 2-Leiter-Leiterplattenklemmen 1,5 mm<sup>2</sup> Rastermaß 5 mm Serie 253



- Leiterplattenklemmen mit PUSH WIRE®-Anschluss und Schraubendreherbetätigung
- 2-Leiter-Anschlüsse aus unterschiedlichen Richtungen ermöglichen eine Verdrahtung in horizontaler und vertikaler Einbaulage
- Eindrätige Leiter direkt steckbar
- 2-Leiter-Anschluss für Einspeisung und Verteilung von Potentialen

### Technische Daten

Rastermaß	5 mm 0.197 in			
Bemessungsdaten gemäß	IEC/EN 60664-1			
Überspannungskategorie	III	III	II	
Verschmutzungsgrad	3	2	2	
Bemessungsspannung	320 V	320 V	630 V	
Bemessungsstoßspannung	4 kV	4 kV	4 kV	
Nennstrom	17,5 A	17,5 A	17,5 A	
Approbationsdaten gemäß	UL/CSA			
Usegroup UL1059	B	C	D	
Bemessungsspannung	300 V	-	300 V	
Nennstrom UL	2 A	-	2 A	
Nennstrom CSA	2 A	-	2 A	

### Leiter- und Lötstiftdaten

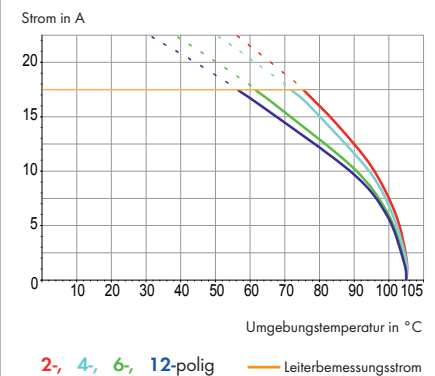
Anschluss technik	PUSH WIRE®
Leiterquerschnitt: eindrätig	0,5 - 1,5 mm <sup>2</sup>
Leiter (AWG)	20 - 16 "sol."
Abisolierlänge	8,5 - 9,5 mm / 0.32 - 0.36 in (bei einseitiger Verdrahtung)
Abisolierlänge	7 - 8 mm / 0.28 - 0.31 in (bei beidseitiger Verdrahtung)
Leitereinführung	0° und 90° zur Platine
Lötstift: Länge / Breite	3,6 mm / 0,5 x 0,8 mm
Lötstift: Bohrlochdurchmesser	1,1 <sup>+0,1</sup> mm

### Werkstoffdaten

Isolierstoffgruppe	I
Isolierwerkstoff	Polyamid 6.6 (PA 6.6)
Entflammbarkeitsklasse gemäß UL 94	V0
Untere/Obere Grenztemperatur	-60 °C / +105 °C
Klemmfederwerkstoff	Chromnickel-Federstahl (CrNi)
Kontaktwerkstoff	Elektrolytkupfer (E <sub>Cu</sub> )
Kontaktoberfläche	verzinkt

### Strombelastbarkeitskurve: Leiter - Lötstift

Rastermaß 5 mm / Leiterquerschnitt 1,5 mm<sup>2</sup> „e“  
In Anlehnung an: EN 60512-5-2 / Reduktionsfaktor 1



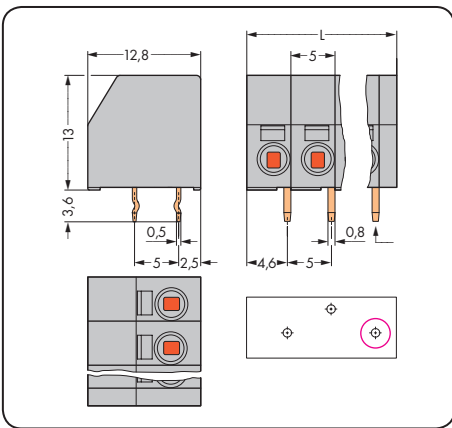
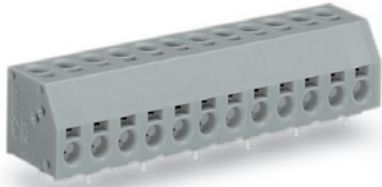
### Zubehör für Serie 253

### Seite

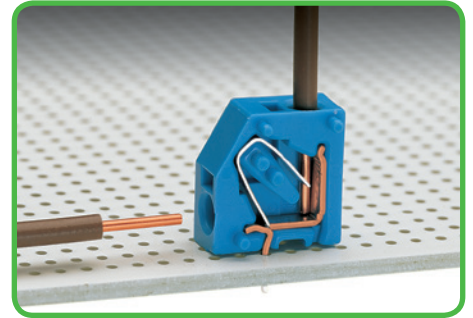
Beschriftungsmaterial	524 - 527
Betätigungswerkzeuge	508 - 510

Rastermaß 5 mm / 0.197 in

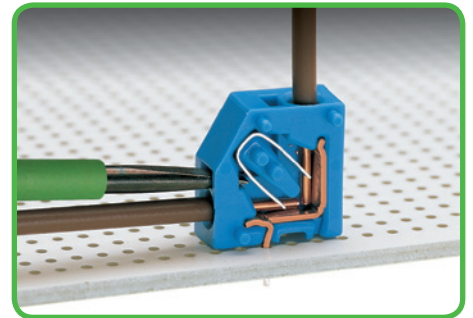
0,5 - 1,5 mm<sup>2</sup> „e“ | AWG 20 - 16 "sol."  
320 V/4 kV/2 17,5 A | 300 V/2 A



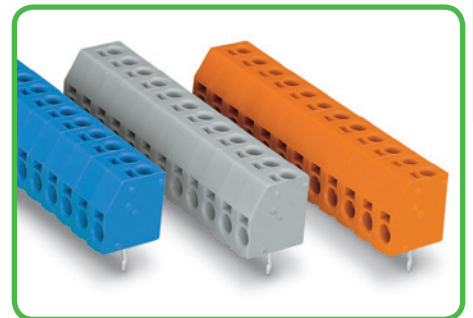
L = (Polzahl x Rastermaß) + 2 mm  
 Ⓞ erster Lötstift vorne rechts



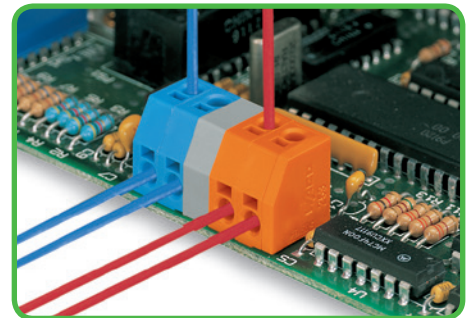
Leiter anschließen – stecken.



Leiter lösen – mit Schraubendreher 2,5 mm.



Isoliergehäuse in verschiedenen Farben lieferbar.

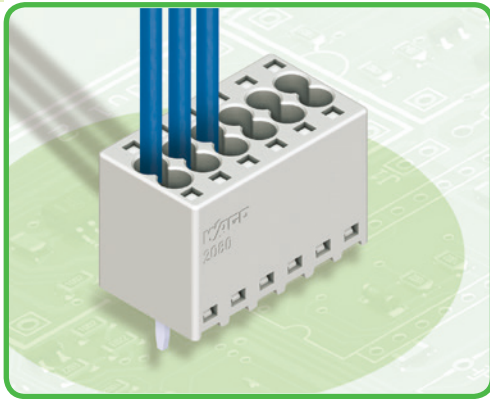


Farbig gemischte Leiterplattenklemmen mit und ohne Blindstücke auf Anfrage.

Polzahl	Bestellnr.	VPE
<b>2-Leiter-Leiterplattenklemme, 1 Lötstift/Pol versetzt, grau</b>		
2	253-102	400 (4 x 100)
3	253-103	280 (4 x 70)
4	253-104	220 (4 x 55)
5	253-105	160 (4 x 40)
6	253-106	140 (4 x 35)
7	253-107	120 (4 x 30)
8	253-108	100 (4 x 25)
9	253-109	100 (4 x 25)
10	253-110	80 (4 x 20)
11	253-111	80 (4 x 20)
12	253-112	60 (4 x 15)
13	253-113	60 (4 x 15)
14	253-114	60 (4 x 15)
15	253-115	60 (4 x 15)
16	253-116	40 (4 x 10)

Zusatz-Bestellnr. für Leiterplattenklemmen in Farben (Fertigung und Preise mengenabhängig)

Farbe	Bestellnr.	Bestellnr.-Beispiel:
● gelb	...../000-002	Leiterplattenklemme, Rastermaß 5 mm, 8-polig, orange, 1 Lötstift versetzt: 253-108/000-012
● schwarz	...../000-004	
● rot	...../000-005	
● blau	...../000-006	
○ lichtgrau	...../000-009	
● orange	...../000-012	
● hellgrün	...../000-017	
● violett	...../000-024	
○ weiß	...../000-050	



- Kompakte Leiterplattenklemmen mit PUSH WIRE®-Anschluss für eindrätige Leiter
- Separate Betätigungsdrücker für jede Klemmstelle
- 2-Leiter-Anschluss zum Durchschleifen von Signalen

#### Technische Daten

Rastermaß	2,5 mm 0.098 in				
Bemessungsdaten gemäß	IEC/EN 60664-1				
Überspannungskategorie	III	III	II		
Verschmutzungsgrad	3	2	2		
Bemessungsspannung	160 V	160 V	320 V		
Bemessungsstoßspannung	2,5 kV	2,5 kV	2,5 kV		
Nennstrom	2 A	2 A	2 A		
Approbationsdaten gemäß	UL/CSA				
Usegroup UL 1059	B	C	D		
Bemessungsspannung	-	-	-		
Nennstrom UL	-	-	*		
Nennstrom CSA	-	-	-		

#### Leiter- und Lötstiftdaten

Anschluss technik	PUSH WIRE®
Leiterquerschnitt: eindrätig	0,2 - 0,5 mm <sup>2</sup>
Leiter (AWG)	24 - 20 "sol."
Abisolierlänge	6 - 7 mm / 0.24 - 0.28 in
Leitereinführung	90° zur Platine
Lötstift: Länge / Breite	3,4 mm / 0,5 x 0,8 mm
Lötstift: Bohrlochdurchmesser	1,1 <sup>-0,1</sup> mm

#### Werkstoffdaten

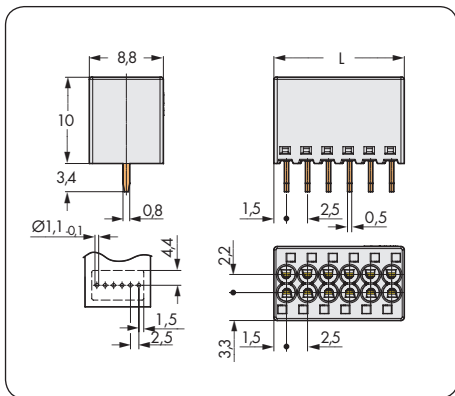
Isolierstoffgruppe	I
Isolierwerkstoff	Polyamid 6.6-Glasfaser (PA 6.6-GF)
Entflammbarkeitsklasse gemäß UL 94	V0
Untere/Obere Grenztemperatur	-60 °C / +105 °C
Klemmfederwerkstoff	Chrom-Nickel-Federstahl (CrNi)
Kontaktwerkstoff	Elektrolytkupfer (E <sub>Cu</sub> )
Kontaktoberfläche	verzinkt

#### Zubehör für Serie 2080

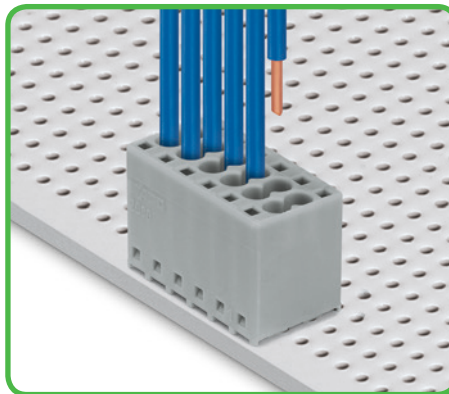
#### Seite

Betätigungswerkzeug (206-880)	510

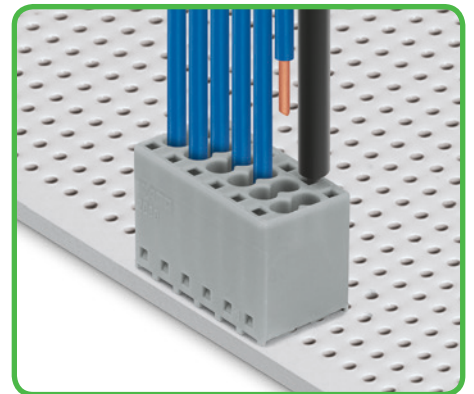
<p><b>Rastermaß 2,5 mm / 0.098 in</b></p> <p>0,2 - 0,5 mm<sup>2</sup> „e“   AWG 24 - 20 "sol."   160 V/2,5 kV/2 2 A</p>	
---	--



$L = (\text{Polzahl} \times \text{Rastermaß}) + 0,4 \text{ mm}$



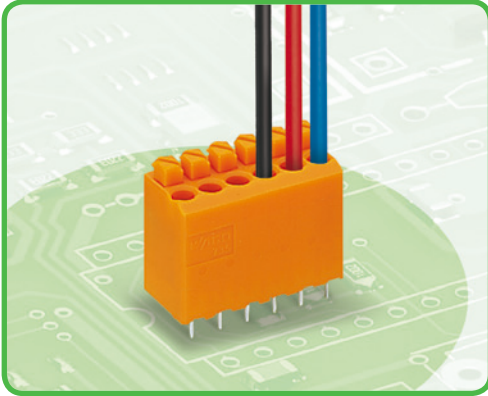
Eindrähtige Leiter anschließen – direkt stecken.



Leiter lösen – durch Betätigungsdrücker mit Betätigungswerkzeug Ø 1 mm ( 206-880 ).

Polzahl	Bestellnr.	VPE
<b>2-Leiter-Leiterplattenklemme mit Betätigungsdrückern, grau</b>		
4	2080-504	
6	2080-506	

# Klemmenblöcke mit Betätigungsdrückern 1,5 mm<sup>2</sup> Rastermaß 3,81 mm Serie 735



- Klemmenblöcke mit Betätigungsdrückern und PUSH WIRE®-Anschluss
- Betätigung und Verdrahtung von oben spart Platz auf der Platine
- Eindrätige Leiter direkt steckbar
- Klemmenblöcke polververlustfrei nebeneinander positionierbar

## Technische Daten \*

Rastermaß	3,81 mm 0.15 in				
Bemessungsdaten gemäß	IEC/EN 60664-1				
Überspannungskategorie	III	III	II		
Verschmutzungsgrad	3	2	2		
Bemessungsspannung	250 V	320 V	630 V		
Bemessungsstoßspannung	4 kV	4 kV	4 kV		
Nennstrom	10 A	10 A	10 A		
Approbationsdaten gemäß	UL/CSA				
Usegroup UL1059	B	C	D		
Bemessungsspannung	300 V	-	300 V		
Nennstrom UL	10 A	-	10 A		
Nennstrom CSA	10 A	-	10 A		

## Leiter- und Lötstiftdaten

Anschlusstechnik	PUSH WIRE®
Leiterquerschnitt: eindrätig	0,5 - 1,5 mm <sup>2</sup>
Leiter (AWG)	20 - 16 "sol."
Abisolierlänge	8 - 9 mm / 0.31 - 0.35 in
Leitereinführung	90° zur Platine
Lötstift: Länge / Breite	3,5 mm / 0,4 x 0,9 mm
Lötstift: Bohrlöchdurchmesser	1 <sup>+0,1</sup> mm

## Werkstoffdaten

Isolierstoffgruppe	I
Isolierwerkstoff	Polyamid 6.6 (PA 6.6)
Entflammbarkeitsklasse gemäß UL 94	V0
Untere/Obere Grenztemperatur	-60 °C / +105 °C
Klemmfederwerkstoff	Chromnickel-Federstahl (CrNi)
Kontaktwerkstoff	Elektrolytkupfer (E <sub>Cu</sub> )
Kontaktoberfläche	verzinkt

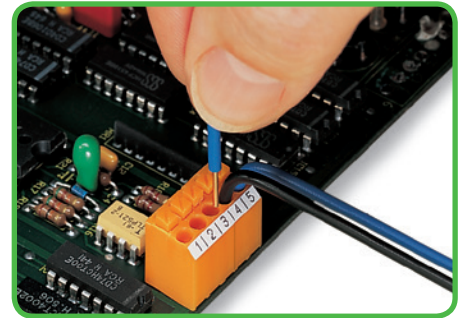
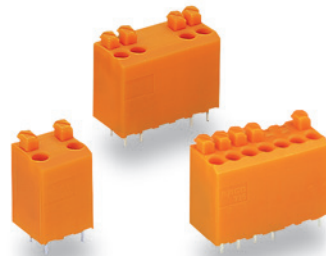
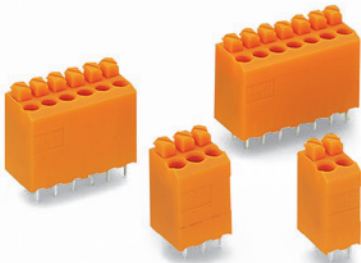
## Zubehör für Serie 735

## Seite

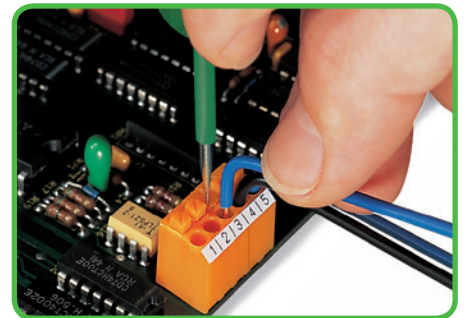
Beschriftungsmaterial	524 - 527
Betätigungswerkzeuge	508 - 510
Prüfstift	522

\* Ausführungen mit versetzten Lötstiften zur Erhöhung der Luft- und Kriechstrecken auf Anfrage

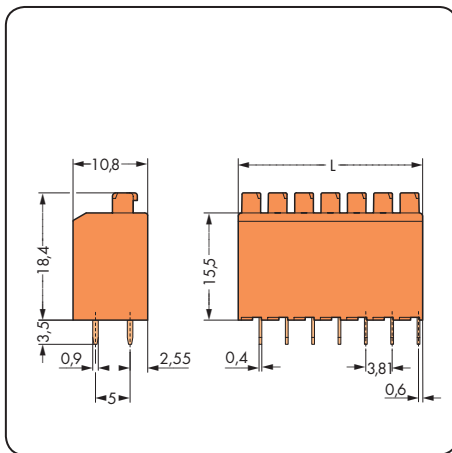
Rastermaß 3,81 mm / 0.15 in		mit Blindstück, 1 x und 2 x Rastermaß Rastermaß 3,81 mm / 0.15 in	
0,5 - 1,5 mm <sup>2</sup> „e“ 320 V/4 kV/2 10 A	AWG 20 - 16 "sol." 300 V/10 A	0,5 - 1,5 mm <sup>2</sup> „e“ 320 V/4 kV/2 10 A	AWG 20 - 16 "sol." 300 V/10 A



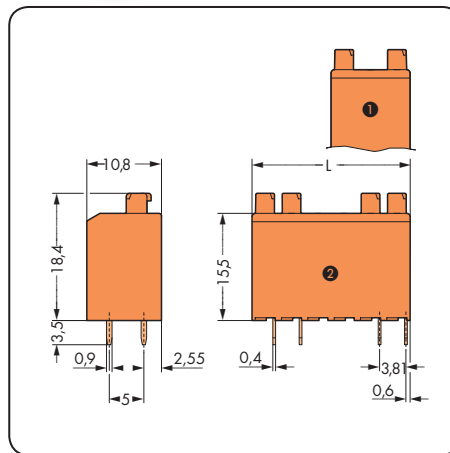
Eindrängige Leiter anschließen – direkt stecken.



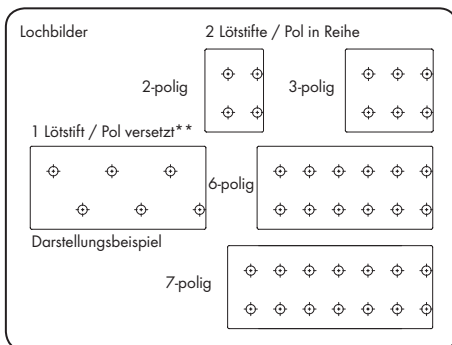
Leiter mittels mit Betätigungsdrücker lösen.



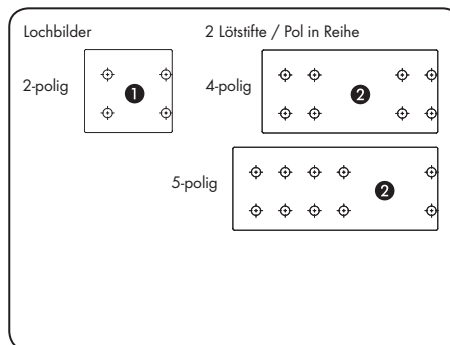
L bei 2-polig 7,62 mm, L bei 3-polig 11,43 mm  
L bei 6-polig 22,86 mm, L bei 7-polig 26,67 mm



L bei 2-polig 11,43 mm, L bei 4-polig 22,86 mm  
L bei 5-polig 26,67 mm



\*\* Ausführungen mit versetzten Lötstiften zur Erhöhung der Luft- und Kriechstrecken auf Anfrage

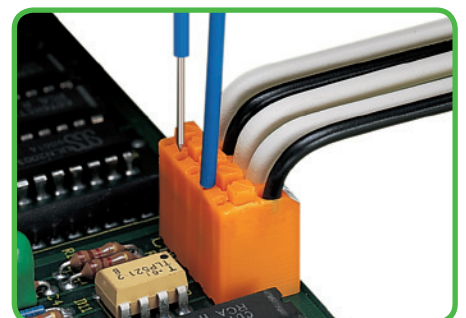


1 Blindstück entsprechend 1 x Rastermaß  
2 Blindstück entsprechend 2 x Rastermaß



Aneinanderreihen von Klemmenblöcken ohne Polteilungsverlust.

Polzahl	Bestellnr.	VPE	Polzahl	Bestellnr.	VPE
Klemmenblock mit Betätigungsdrückern, 2 Lötstifte/Pol in Reihe, orange			Klemmenblock mit Betätigungsdrückern und Blindstück, 2 Lötstifte/Pol in Reihe, orange		
- hohe Bauform -			- hohe Bauform -		
2	735-122	660 (4 x 165)	2	735-123/001-000	440 (4 x 110)
3	735-123	440 (4 x 110)	4	735-126/001-000	220 (4 x 55)
6	735-126	220 (4 x 55)	5	735-127/001-000	180 (4 x 45)
7	735-127	180 (4 x 45)			



Prüfen mit Prüfstift Ø 1 mm.



- Klemmenblöcke mit Betätigungsdrückern und PUSH WIRE®-Anschluss
- Betätigung und Verdrahtung von oben spart Platz auf der Platine
- Eindrätige Leiter direkt steckbar
- Klemmenblöcke polververlustfrei nebeneinander positionierbar

#### Technische Daten

Rastermaß	5 mm 0.197 in				
Bemessungsdaten gemäß	IEC/EN 60664-1				
Überspannungskategorie	III	III	II		
Verschmutzungsgrad	3	2	2		
Bemessungsspannung	320 V	320 V	630 V		
Bemessungsstoßspannung	4 kV	4 kV	4 kV		
Nennstrom	10 A	10 A	10 A		
Approbationsdaten gemäß	UL/CSA				
Usegroup UL1059	B	C	D		
Bemessungsspannung	300 V	-	300 V		
Nennstrom UL	10 A	-	10 A		
Nennstrom CSA	10 A	-	10 A		

#### Leiter- und Lötstiftdaten

Anschlusstechnik	PUSH WIRE®
Leiterquerschnitt: eindrätig	0,5 - 1,5 mm <sup>2</sup>
Leiter (AWG)	20 - 16 "sol."
Abisolierlänge	8 - 9 mm / 0.31 - 0.35 in
Leitereinführung	90° zur Platine
Lötstift: Länge / Breite	3,5 mm / 0,4 x 0,9 mm
Lötstift: Bohrl Lochdurchmesser	1 <sup>+0,1</sup> mm

#### Werkstoffdaten

Isolierstoffgruppe	I
Isolierwerkstoff	Polyamid 6.6 (PA 6.6)
Entflammbarkeitsklasse gemäß UL 94	V0
Untere/Obere Grenztemperatur	-60 °C / +105 °C
Klemmfederwerkstoff	Chromnickel-Federstahl (CrNi)
Kontaktwerkstoff	Elektrolytkupfer (E <sub>Cu</sub> )
Kontaktoberfläche	verzinkt

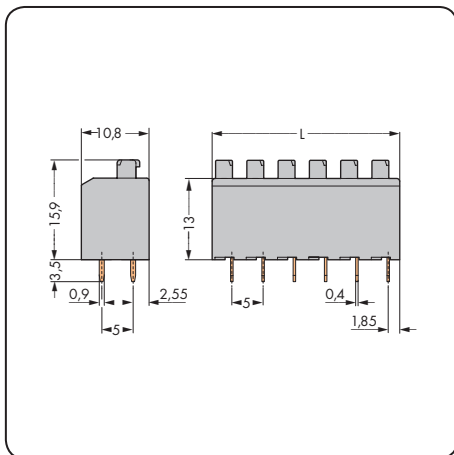
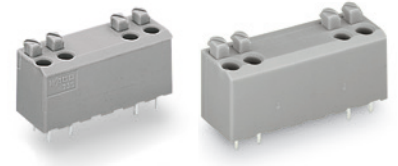
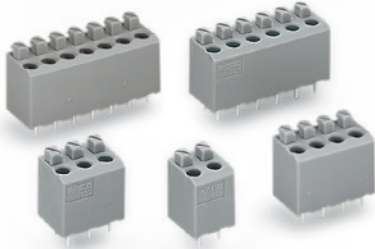
#### Zubehör für Serie 735

#### Seite

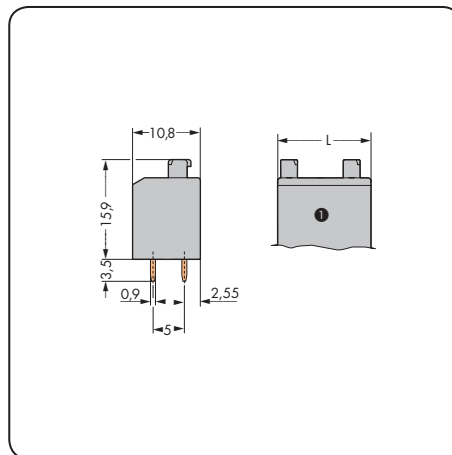
Beschriftungsmaterial	524 - 527
Betätigungswerkzeuge	508 - 510
Prüfstift	522



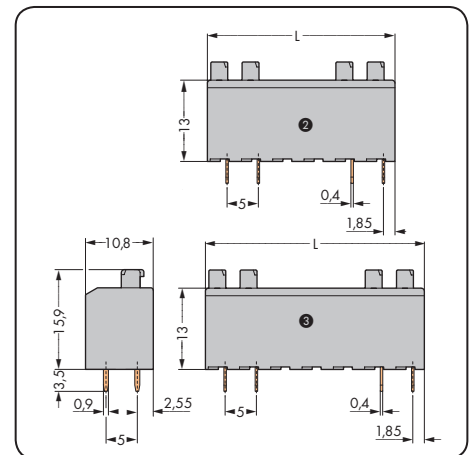
Rastermaß 5 mm / 0.197 in		mit Blindstück, 1 x Rastermaß Rastermaß 5 mm / 0.197 in		mit Blindstück, 2 und 3 x Rastermaß Rastermaß 5 mm / 0.197 in	
0,5 - 1,5 mm <sup>2</sup> „e“ 320 V/4 kV/2 10 A	AWG 20 - 16 "sol." 300 V/10 A	0,5 - 1,5 mm <sup>2</sup> „e“ 320 V/4 kV/2 10 A	AWG 20 - 16 "sol." 300 V/10 A	0,5 - 1,5 mm <sup>2</sup> „e“ 320 V/4 kV/2 10 A	AWG 20 - 16 "sol." 300 V/10 A



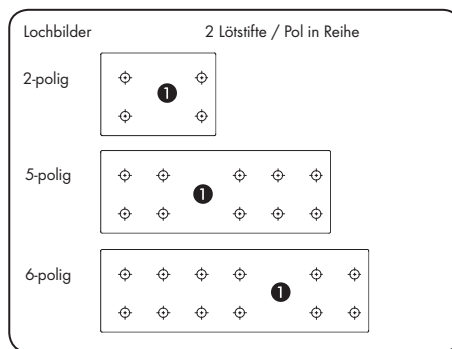
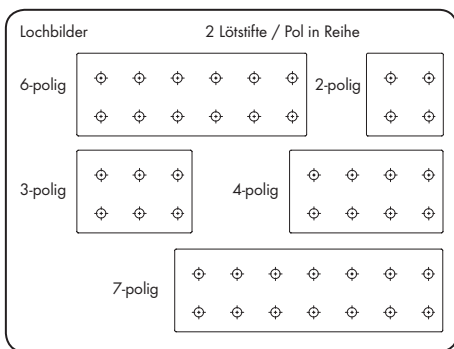
L bei 2-polig 10 mm, L bei 3-pol. 15 mm  
L bei 4-polig 20 mm, L bei 6-pol. 30 mm  
L bei 7-polig 35 mm



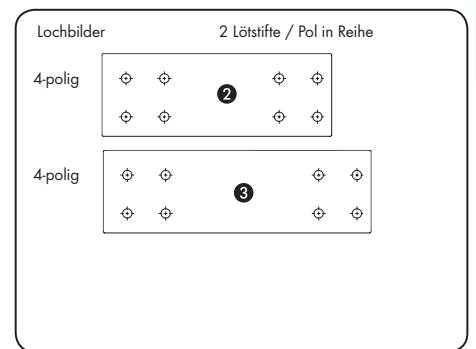
L bei 2-polig/① x Rastermaß 15 mm  
L bei 5-polig/① x Rastermaß 30 mm  
L bei 6-polig/① x Rastermaß 35 mm



L bei 4-polig/② x Rastermaß 30 mm  
L bei 4-polig/③ x Rastermaß 35 mm



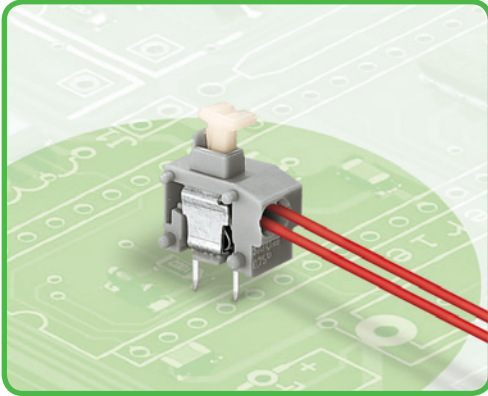
① Blindstück entsprechend 1 x Rastermaß



② Blindstück entsprechend 2 x Rastermaß  
③ Blindstück entsprechend 3 x Rastermaß

Polzahl	Bestellnr.	VPE	Polzahl	Bestellnr.	VPE	Polzahl	Bestellnr.	VPE
Klemmenblock mit Betätigungsdrückern, 2 Lötstifte/Pol in Reihe, niedrige Bauform, grau			Klemmenblock mit Betätigungsdrückern und Blindstück für 1 x Rastermaß, 2 Lötstifte/Pol in Reihe, niedrige Bauform, grau			Klemmenblock mit Betätigungsdrückern und Blindstück für 2 x Rastermaß, 2 Lötstifte/Pol in Reihe, niedrige Bauform, grau		
2	735-302	500 (4 x 125)	2	735-303/001-000	320 (4 x 80)	4	735-306/001-000	160 (4 x 40)
3	735-303	320 (4 x 80)						
4	735-304	240 (4 x 60)						
6	735-306	160 (4 x 40)	5	735-306/003-000	160 (4 x 40)	Klemmenblock mit Betätigungsdrückern und Blindstück für 3 x Rastermaß, 2 Lötstifte/Pol in Reihe, niedrige Bauform, grau		
7	735-307	140 (4 x 35)	6	735-307/001-000	140 (4 x 35)			
						4	735-307/002-000	140 (4 x 35)

## Anreihbare 2-Leiter-Einzelklemmen mit Betätigungsdrückern 0,75 mm<sup>2</sup> Rastermaße 5/5,08 mm, 7,5/7,62 mm, 10/10,16 mm Serie 235



- Einzelklemmen mit Betätigungsdrückern und PUSH WIRE®-Anschluss zur Konfektionierung individueller Leiterplattenklemmen
- 2-Leiter Anschluss zum Durchschleifen von Signalen
- Eindrätige Leiter direkt steckbar
- Komfortable Drückerbetätigung zum Lösen von Leitern
- Einstellung zwischen metrischen und zölligen Rastermaßen durch Zusammendrücken oder Auseinanderziehen der Leiterplattenklemmen
- Varianten mit Prüföffnung siehe unter [www.wago.com](http://www.wago.com)

### Technische Daten

Rastermaße	5/5,08 mm 0.2 in			7,5/7,62 mm 0.3 in			10/10,16 mm 0.4 in		
Bemessungsdaten gemäß	IEC/EN 60664-1			IEC/EN 60664-1			IEC/EN 60664-1		
Überspannungskategorie	III	III	II	III	III	II	III	III	II
Verschmutzungsgrad	3	2	2	3	2	2	3	2	2
Bemessungsspannung	250 V	320 V	630 V	400 V	630 V	1000 V	630 V	1000 V	1000 V
Bemessungsstoßspannung	4 kV	4 kV	4 kV	6 kV	6 kV	6 kV	8 kV	8 kV	8 kV
Nennstrom	10 A	10 A	10 A	10 A	10 A	10 A	10 A	10 A	10 A
Approbationsdaten gemäß	UL/CSA			UL/CSA			UL/CSA		
Usegroup UL 1059	B	C	D	B	C	D	B	C	D
Bemessungsspannung	300 V	-	300 V	300 V	-	300 V	300 V	-	300 V
Nennstrom UL	10 A	-	10 A	10 A	-	10 A	10 A	-	10 A
Nennstrom CSA	10 A	-	-	10 A	-	-	10 A	-	-

### Leiter- und Lötstiftdaten

Anschluss technik	PUSH WIRE®
Leiterquerschnitt: eindrätig	2 x 0,2 - 0,75 mm <sup>2</sup>
Leiter (AWG)	2 x 24 - 18 "sol."
Abisolierlänge	9 - 10 mm / 0.35 - 0.39 in
Leitereinführung	0° zur Platine
Lötstift: Länge / Breite	3,6 mm / 0,4 x 0,8 mm
Lötstift: Bohrl Lochdurchmesser	1 <sup>+0,1</sup> mm

### Werkstoffdaten

Isolierstoffgruppe	I
Isolierwerkstoff	Polyamid 6.6 (PA 6.6)
Entflammbarkeitsklasse gemäß UL 94	V0
Untere/Obere Grenztemperatur	-60 °C / +105 °C
Klemmfederwerkstoff	Chromnickel-Federstahl (CrNi)
Kontaktwerkstoff	Elektrolytkupfer (E <sub>Cu</sub> )
Kontaktoberfläche	verzinkt

### Zubehör für Serie 235

### Seite

Beschriftungsmaterial	524 - 527
Betätigungswerkzeuge	508 - 510

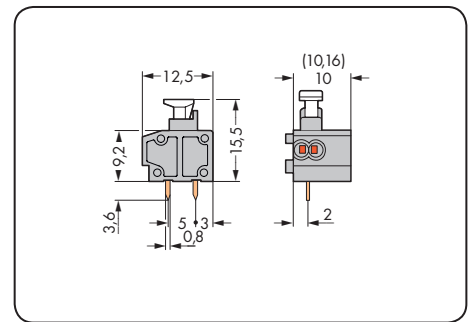
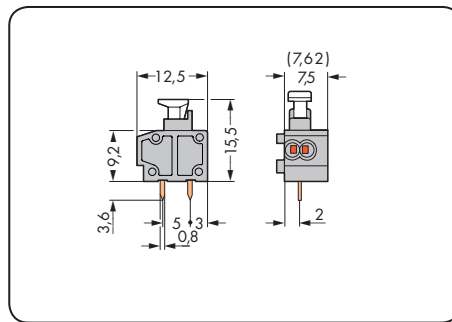
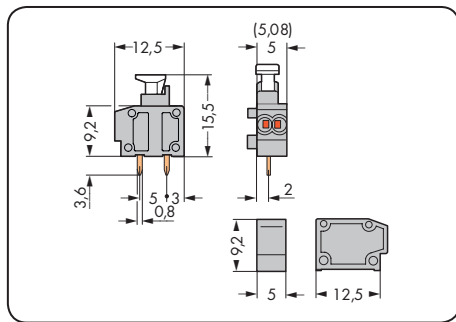
# Anreihbare 2-Leiter-Einzelklemmen mit Betätigungsdrückern 0,75 mm<sup>2</sup>

PUSH WIRE®


6


449

Rastermaß 5/5,08 mm / 0.2 in		Rastermaß 7,5/7,62 mm / 0.3 in		Rastermaß 10/10,16 mm / 0.4 in	
2 x 0,25 – 0,75 mm <sup>2</sup> „e“ 320 V/4 kV/2 10 A	2 x AWG 24 – 18 “sol.” 300 V/10 A	2 x 0,25 – 0,75 mm <sup>2</sup> „e“ 630 V/6 kV/2 10 A	2 x AWG 24 – 18 “sol.” 300 V/10 A	2 x 0,25 – 0,75 mm <sup>2</sup> „e“ 1000 V/8 kV/2 10 A	2 x AWG 24 – 18 “sol.” 300 V/10 A



Farbe	Bestellnr.	VPE	Farbe	Bestellnr.	VPE	Farbe	Bestellnr.	VPE
<b>Anreihbare 2-Leiter-Einzelklemme mit Betätigungsdrücker, 2 Lötstifte/Pol</b>			<b>Anreihbare 2-Leiter-Einzelklemme mit Betätigungsdrücker, 2 Lötstifte/Pol</b>			<b>Anreihbare 2-Leiter-Einzelklemme mit Betätigungsdrücker, 2 Lötstifte/Pol</b>		
● grau	235-711/331-000	800 (8 x 100)	● grau	235-551/331-000	600 (6 x 100)	● grau	235-851/331-000	400 (4 x 100)
● dunkelgrau	235-712/331-000	800 (8 x 100)	● dunkelgrau	235-722/331-000	600 (6 x 100)	● dunkelgrau	235-732/331-000	400 (4 x 100)
● lichtgrau	235-713/331-000	800 (8 x 100)	● lichtgrau	235-723/331-000	600 (6 x 100)	● lichtgrau	235-733/331-000	400 (4 x 100)
● blau	235-714/331-000	800 (8 x 100)	① blau	235-724/331-000	600 (6 x 100)	① blau	235-734/331-000	400 (4 x 100)
● orange	235-716/331-000	800 (8 x 100)	● orange	235-726/331-000	600 (6 x 100)	● orange	235-736/331-000	400 (4 x 100)
● hellgrün	235-717/331-000	800 (8 x 100)	● hellgrün	235-727/331-000	600 (6 x 100)	● hellgrün	235-737/331-000	400 (4 x 100)
			① Für Ex i-Anwendungen geeignet			① Für Ex i-Anwendungen geeignet		

Produkt-zubehör	Bestellnr.	VPE
<b>Rasterzwischenstück für Einzelklemmen</b> zur Verdoppelung des Rastermaßes, grau		
	235-701	100

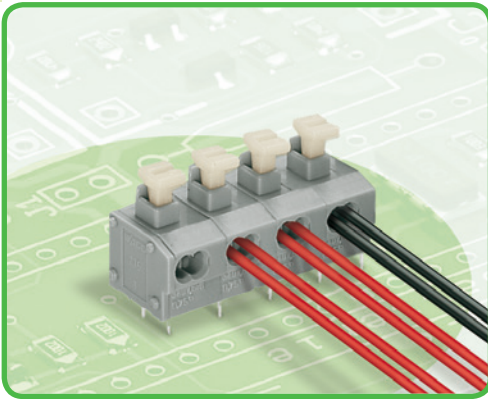
Abschlussplatten für Serie 235	Farbe	Bestellnr.	VPE
anrastbar, 1 mm dick	grau	235-100	100
	dunkelgrau	235-200	100
	lichtgrau	235-300	100
	blau	235-400	100
	orange	235-600	100
	hellgrün	235-700	100

Andere Farben auf Anfrage erhältlich.

WAGO®

6

## 2-Leiter-Leiterplattenklemmen mit Betätigungsdrückern 0,75 mm<sup>2</sup> Rastermaße 5/5,08 mm, 7,5/7,62 mm, 10/10,16 mm Serie 235



- Leiterplattenklemmen mit Betätigungsdrückern und PUSH WIRE®-Anschluss
- 2-Leiter Anschluss zum Durchschleifen von Signalen
- Eindrätige Leiter direkt steckbar
- Komfortable Drückerbetätigung zum Lösen von Leitern
- Einstellung zwischen metrischen und zölligen Rastermaßen durch Zusammendrücken oder Auseinanderziehen der Leiterplattenklemmen
- Varianten mit Prüföffnung siehe unter [www.wago.com](http://www.wago.com)

### Technische Daten

Rastermaße	5/5,08 mm 0.2 in			7,5/7,62 mm 0.3 in			10/10,16 mm 0.4 in		
Bemessungsdaten gemäß	IEC/EN 60664-1			IEC/EN 60664-1			IEC/EN 60664-1		
Überspannungskategorie	III	III	II	III	III	II	III	III	II
Verschmutzungsgrad	3	2	2	3	2	2	3	2	2
Bemessungsspannung	250 V	320 V	630 V	400 V	630 V	1000 V	630 V	1000 V	1000 V
Bemessungsstoßspannung	4 kV	4 kV	4 kV	6 kV	6 kV	6 kV	8 kV	8 kV	8 kV
Nennstrom	10 A	10 A	10 A	10 A	10 A	10 A	10 A	10 A	10 A
Approbationsdaten gemäß	UL/CSA			UL/CSA			UL/CSA		
Usegroup UL 1059	B	C	D	B	C	D	B	C	D
Bemessungsspannung	300 V	-	300 V	300 V	-	300 V	300 V	-	300 V
Nennstrom UL	10 A	-	10 A	10 A	-	10 A	10 A	-	10 A
Nennstrom CSA	10 A	-	-	10 A	-	-	10 A	-	-

### Leiter- und Lötstiftdaten

Anschluss technik	PUSH WIRE®
Leiterquerschnitt: eindrätig	2 x 0,2 - 0,75 mm <sup>2</sup>
Leiter (AWG)	2 x 24 - 18 "sol."
Abisolierlänge	9 - 10 mm / 0.35 - 0.39 in
Leitereinführung	0° zur Platine
Lötstift: Länge / Breite	3,6 mm / 0,4 x 0,8 mm
Lötstift: Bohrlochdurchmesser	1 <sup>+0,1</sup> mm

### Werkstoffdaten

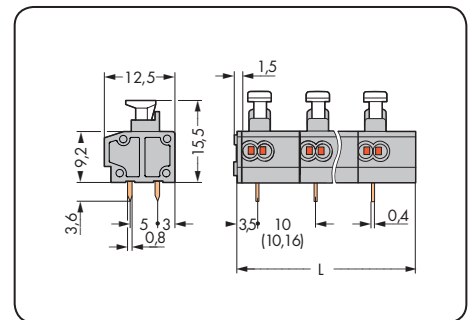
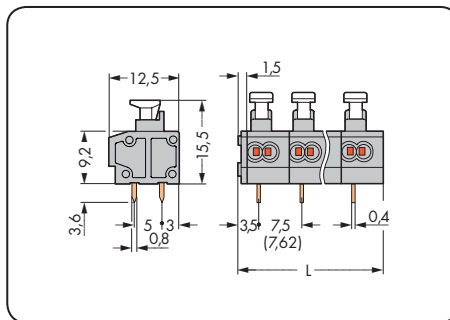
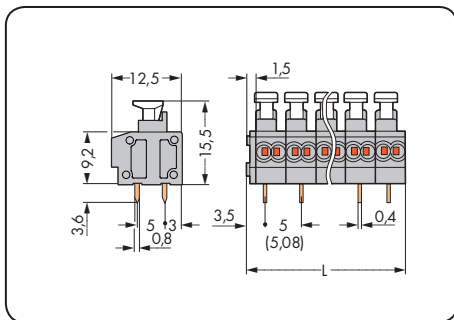
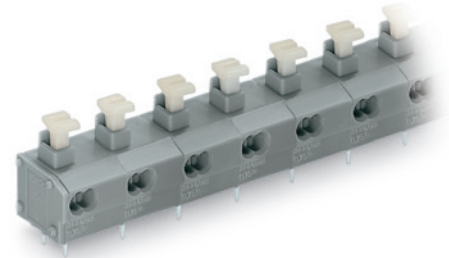
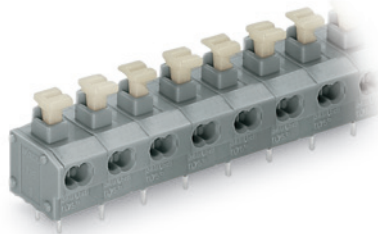
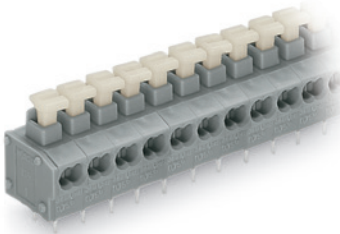
Isolierstoffgruppe	I
Isolierwerkstoff	Polyamid 6.6 (PA 6.6)
Entflammbarkeitsklasse gemäß UL 94	V0
Untere/Obere Grenztemperatur	-60 °C / +105 °C
Klemmfederwerkstoff	Chromnickel-Federstahl (CrNi)
Kontaktwerkstoff	Elektrolytkupfer (E <sub>Cu</sub> )
Kontaktoberfläche	verzinkt

### Zubehör für Serie 235

### Seite

Beschriftungsmaterial	524 - 527
Betätigungswerkzeuge	508 - 510

Rastermaß 5/5,08 mm / 0.2 in		Rastermaß 7,5/7,62 mm / 0.3 in		Rastermaß 10/10,16 mm / 0.4 in	
2 x 0,25 – 0,75 mm <sup>2</sup> „e“ 320 V/4 kV/2 10 A	2 x AWG 24 – 18 “sol.” 300 V/10 A	2 x 0,25 – 0,75 mm <sup>2</sup> „e“ 630 V/6 kV/2 10 A	2 x AWG 24 – 18 “sol.” 300 V/10 A	2 x 0,25 – 0,75 mm <sup>2</sup> „e“ 1000 V/8 kV/2 10 A	2 x AWG 24 – 18 “sol.” 300 V/10 A



Rastermaß einstellbar durch Zusammendrücken oder Auseinanderziehen der Polkette.  
L = (Polzahl x Rastermaß) + 1,5 mm

Polzahl	Bestellnr.	VPE	Polzahl	Bestellnr.	VPE	Polzahl	Bestellnr.	VPE
<b>2-Leiter-Leiterplattenklemme mit Betätigungsdrückern, 2 Lötstifte/Pol, grau</b>			<b>2-Leiter-Leiterplattenklemme mit Betätigungsdrückern, 2 Lötstifte/Pol, grau</b>			<b>2-Leiter-Leiterplattenklemme mit Betätigungsdrückern, 2 Lötstifte/Pol, grau</b>		
2	235-452/331-000	420 (4 x 105)	2	235-552/331-000	280 (4 x 70)	2	235-852/331-000	220 (4 x 55)
3	235-453/331-000	280 (4 x 70)	3	235-553/331-000	200 (4 x 50)	3	235-853/331-000	140 (4 x 35)
4	235-454/331-000	220 (4 x 55)	4	235-554/331-000	140 (4 x 35)	4	235-854/331-000	120 (4 x 30)
5	235-455/331-000	180 (4 x 45)	5	235-555/331-000	120 (4 x 30)	5	235-855/331-000	80 (4 x 20)
6	235-456/331-000	140 (4 x 35)	6	235-556/331-000	100 (4 x 25)	6	235-856/331-000	80 (4 x 20)
7	235-457/331-000	120 (4 x 30)	7	235-557/331-000	80 (4 x 20)	7	235-857/331-000	60 (4 x 15)
8	235-458/331-000	100 (4 x 25)	8	235-558/331-000	80 (4 x 20)	8	235-858/331-000	40 (4 x 10)
9	235-459/331-000	100 (4 x 25)	9	235-559/331-000	60 (4 x 15)	9	235-859/331-000	40 (4 x 10)
10	235-460/331-000	80 (4 x 20)	10	235-560/331-000	60 (4 x 15)	10	235-860/331-000	40 (4 x 10)
12	235-462/331-000	80 (4 x 20)	12	235-562/331-000	40 (4 x 10)	12	235-862/331-000	40 (4 x 10)
16	235-466/331-000	60 (4 x 15)	16	235-566/331-000	40 (4 x 10)	16	235-866/331-000	20 (4 x 5)
24	235-474/331-000	40 (4 x 10)	24	235-574/331-000	20 (4 x 5)	24	235-874/331-000	20 (4 x 5)
36	235-486/331-000	20 (4 x 5)						
48	235-498/331-000	20 (4 x 5)						

Zusatz-Bestellnr. für Leiterplattenklemmen in Farben (Fertigung und Preise mengenabhängig)

① blau	.../.../331-006	<b>Bestellnr.-Beispiel:</b> 2-Leiter-Leiterplattenklemme, Rastermaß 7,5/7,62 mm 16-polig, blau: 235-566/331-006
② dunkelgrau	.../.../331-008	
③ lichtgrau	.../.../331-009	
④ orange	.../.../331-012	
⑤ hellgrün	.../.../331-017	
①	Für Ex i-Anwendungen geeignet (nur für Rastermaße 7,5/7,62 mm und 10/10,16 mm)	



# Anreihbare Einzelklemmen 2,5 mm<sup>2</sup>

## Rastermaße 5/5,08 mm, 7,5/7,62 mm, 10/10,16 mm

### Serie 236



- Einzelklemmen mit CAGE CLAMP®-Anschluss und Schraubendreherbetätigung aus Anschlussrichtung oder rechtwinklig zur Anschlussrichtung
- -Varianten mit Ex-e-Zulassung
- Zur Konfektionierung individueller Leiterplattenklemmen
- Betätigungswerkzeuge für industrielle Serienverdrahtung
- 45°-Anschlussrichtung ermöglicht vielfältige Einsatz- und Verdrahtungsmöglichkeiten
- Einstellung zwischen metrischen und zölligen Rastermaßen durch Zusammendrücken oder Auseinanderziehen der Leiterplattenklemmen

#### Technische Daten

Rastermaße	5/5,08 mm 0.2 in			7,5/7,62 mm 0.3 in			10/10,16 mm 0.4 in		
Bemessungsdaten gemäß	IEC/EN 60664-1			IEC/EN 60664-1			IEC/EN 60664-1		
Überspannungskategorie	III	III	II	III	III	II	III	III	II
Verschmutzungsgrad	3	2	2	3	2	2	3	2	2
Bemessungsspannung	250 V	320 V	630 V	400 V	630 V	1000 V	630 V	1000 V	1000 V
Bemessungsstoßspannung	4 kV	4 kV	4 kV	6 kV	6 kV	6 kV	8 kV	8 kV	8 kV
Nennstrom	24 A	24 A	24 A	24 A	24 A	24 A	24 A	24 A	24 A
Approbationsdaten gemäß	UL/CSA			UL/CSA			UL/CSA		
Usegroup UL 1059	B	C	D	B	C	D	B	C	D
Bemessungsspannung	300 V	-	300 V	300 V	-	300 V	300 V	-	300 V
Nennstrom UL	15 A	-	10 A	15 A	-	10 A	15 A	-	10 A
Nennstrom CSA	15 A	-	10 A	15 A	-	10 A	15 A	-	10 A

#### Leiter- und Lötstiftdaten

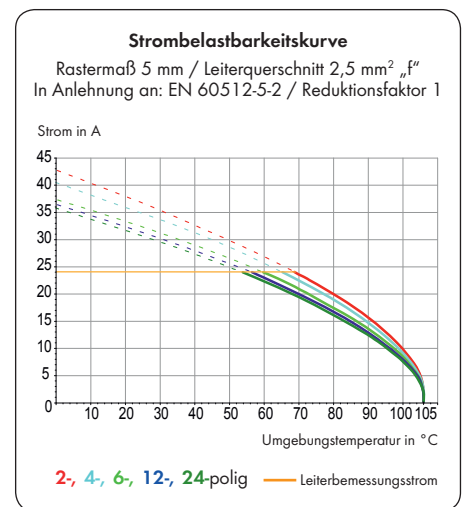
Anschluss technik	CAGE CLAMP®
Leiterquerschnitt: eindrätig	0,08 - 2,5 mm <sup>2</sup>
Leiterquerschnitt: feindrätig	0,08 - 2,5 mm <sup>2</sup>
Leiterquerschnitt: feindrätig	0,25 - 1,5 mm <sup>2</sup> (mit Aderendhülse mit Kunststoffkragen)
Leiterquerschnitt: feindrätig	0,25 - 1,5 mm <sup>2</sup> (mit Aderendhülse ohne Kunststoffkragen)
Leiter (AWG)	28 - 12 (12: THHN, THWN)
Abisolierlänge	5 - 6 mm / 0.20 - 0.24 in
Leitereinführung	45° zur Platine
Lötstift: Länge / Breite	4 (3,6; 5,5) mm / 0,7 x 0,7 mm
Lötstift: Bohrl Lochdurchmesser	1,1 <sup>+0,1</sup> mm

#### Werkstoffdaten

Isolierstoffgruppe	I
Isolierwerkstoff	Polyamid 6.6 (PA 6.6)
Entflammbarkeitsklasse gemäß UL 94	V0
Untere/Obere Grenztemperatur	-60 °C / +105 °C
Klemmfederwerkstoff	Chromnickel-Federstahl (CrNi)
Kontaktwerkstoff	Elektrolytkupfer (E <sub>Cu</sub> )
Kontaktoberfläche	verzinkt

#### Technische Daten für Ex e II (⊕)

Rastermaße	5/5,08 mm 0.2 in	7,5/7,62 mm 0.3 in	10/10,16 mm 0.4 in
Bemessungsdaten gemäß	ATEX: PTB 06 ATEX 1061 U		IECEX: PTB 06.0042 U
Bemessungsspannung	176 V	275 V	440 V
Nennstrom	16 A	16 A	16 A

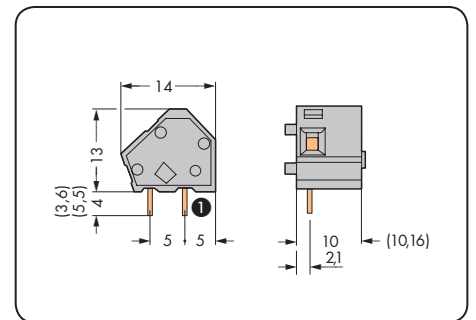
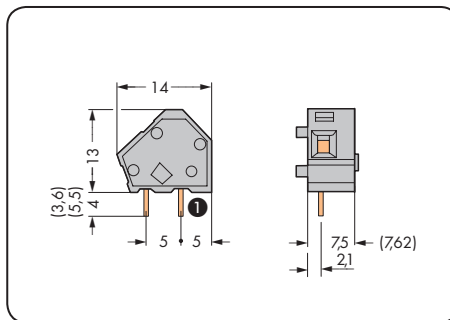
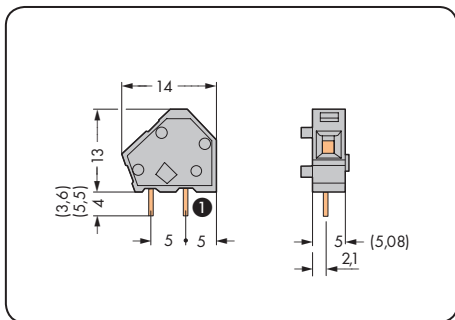


#### Zubehör für Serie 236

Seite

Beschriftungsmaterial	524 - 527
Betätigungswerkzeuge	508 - 510

Rastermaß 5/5,08 mm / 0.2 in		Rastermaß 7,5/7,62 mm / 0.3 in		Rastermaß 10/10,16 mm / 0.4 in	
0,08 - 2,5 mm <sup>2</sup>	AWG 28 - 12	0,08 - 2,5 mm <sup>2</sup>	AWG 28 - 12	0,08 - 2,5 mm <sup>2</sup>	AWG 28 - 12
320 V/4 kV/2 24 A	300 V/10 A	630 V/6 kV/2 24 A	300 V/10 A	1000 V/8 kV/2 24 A	300 V/10 A



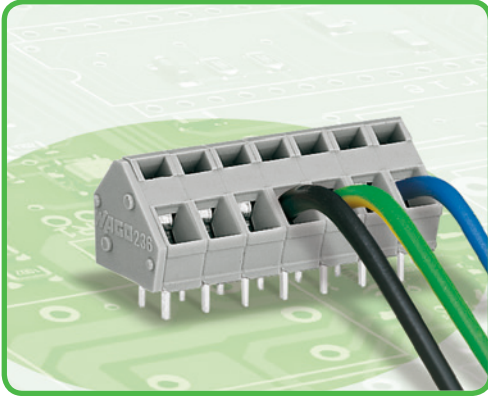
① Lötstiftposition bei Einzelklemme mit einem Lötstift (hinten)

Farbe	Bestellnr.	Bestellnr.	VPE	Farbe	Bestellnr.	Bestellnr.	VPE	Farbe	Bestellnr.	Bestellnr.	VPE
<b>Anreihbare Einzelklemme</b>				<b>Anreihbare Einzelklemme</b>				<b>Anreihbare Einzelklemme</b>			
	1 Lötstift/Pol		2 Lötstifte/Pol		1 Lötstift/Pol		2 Lötstifte/Pol		1 Lötstift/Pol		2 Lötstifte/Pol
● grau	236-101	236-401	600 (6 x 100)	● grau	236-201	236-501	400 (4 x 100)	● grau	236-301	236-601	300 (3 x 100)
● rot	236-710	236-740	600 (6 x 100)	● dunkelgrau	236-722	236-752	400 (4 x 100)	● dunkelgrau	236-732	236-762	300 (3 x 100)
● gelb	236-711	236-741	600 (6 x 100)	○ lichtgrau	236-723	236-753	400 (4 x 100)	○ lichtgrau	236-733	236-763	300 (3 x 100)
● dunkelgrau	236-712	236-742	600 (6 x 100)	① blau	236-724	236-754	400 (4 x 100)	① blau	236-734	236-764	300 (3 x 100)
○ lichtgrau	236-713	236-743	600 (6 x 100)	● grün	236-725	236-755	400 (4 x 100)	● grün	236-735	236-765	300 (3 x 100)
● blau	236-714	236-744	600 (6 x 100)	● orange	236-726	236-756	400 (4 x 100)	● orange	236-736	236-766	300 (3 x 100)
● grün	236-715	236-745	600 (6 x 100)	● hellgrün	236-727	236-757	400 (4 x 100)	● hellgrün	236-737	236-767	300 (3 x 100)
● orange	236-716	236-746	600 (6 x 100)	● schwarz	236-855	236-852	400 (4 x 100)	● schwarz	236-856	236-853	300 (3 x 100)
● hellgrün	236-717	236-747	600 (6 x 100)	● braun	236-885	236-882	400 (4 x 100)				
● violett	236-894	236-891	600 (6 x 100)								
● schwarz	236-854	236-851	600 (6 x 100)								
● braun	236-884	236-881	600 (6 x 100)								
○ Ex e ll	236-743/999-950			○ Ex e ll	236-753/999-950			○ Ex e ll	236-736/999-950		
				①	Für Ex-i-Anwendungen geeignet			①	Für Ex-i-Anwendungen geeignet		
Zusatz-Bestellnr. für 2 Lötstifte/Pol mit 3,6 mm langen Lötstiften . . . . . /334-000											
Zusatz-Bestellnr. für 2 Lötstifte/Pol mit 5,5 mm langen Lötstiften . . . . . /332-000											

Abschlussplatten für Serie 236	Farbe	Bestellnr.	VPE
anrastbar, 1 mm dick 	grau	236-100	100
	dunkelgrau	236-200	100
	lichtgrau	236-300	100
	blau	236-400	100
	grün	236-500	100
	orange	236-600	100
	hellgrün	236-700	100
	rot	236-800	100
	schwarz	236-850	100

Andere Farben auf Anfrage erhältlich.

# Leiterplattenklemmen 2,5 mm<sup>2</sup> Rastermaße 5/5,08 mm, 7,5/7,62 mm, 10/10,16 mm Serie 236



- Leiterplattenklemmen mit CAGE CLAMP®-Anschluss und Schraubendreherbetätigung aus Anschlussrichtung oder rechtwinklig zur Anschlussrichtung
- 4-Varianten mit Ex-e-Zulassung
- Werkseitig farbig gemischte Leiterplattenklemmen
- Betätigungswerkzeuge für industrielle Serienverdrahtung
- 45°-Anschlussrichtung ermöglicht vielfältige Einsatz- und Verdrahtungsmöglichkeiten
- Einstellung zwischen metrischen und zölligen Rastermaßen durch Zusammendrücken oder Auseinanderziehen der Leiterplattenklemmen

### Technische Daten

Rastermaße	5/5,08 mm 0.2 in			7,5/7,62 mm 0.3 in			10/10,16 mm 0.4 in		
Bemessungsdaten gemäß	IEC/EN 60664-1			IEC/EN 60664-1			IEC/EN 60664-1		
Überspannungskategorie	III	III	II	III	III	II	III	III	II
Verschmutzungsgrad	3	2	2	3	2	2	3	2	2
Bemessungsspannung	250 V	320 V	630 V	400 V	630 V	1000 V	630 V	1000 V	1000 V
Bemessungsstoßspannung	4 kV	4 kV	4 kV	6 kV	6 kV	6 kV	8 kV	8 kV	8 kV
Nennstrom	24 A	24 A	24 A	24 A	24 A	24 A	24 A	24 A	24 A
Approbationsdaten gemäß	UL/CSA			UL/CSA			UL/CSA		
Usegroup UL 1059	B	C	D	B	C	D	B	C	D
Bemessungsspannung	300 V	-	300 V	300 V	-	300 V	300 V	-	300 V
Nennstrom UL	15 A	-	10 A	15 A	-	10 A	15 A	-	10 A
Nennstrom CSA	15 A	-	10 A	15 A	-	10 A	15 A	-	10 A

### Leiter- und Lötstiftdaten

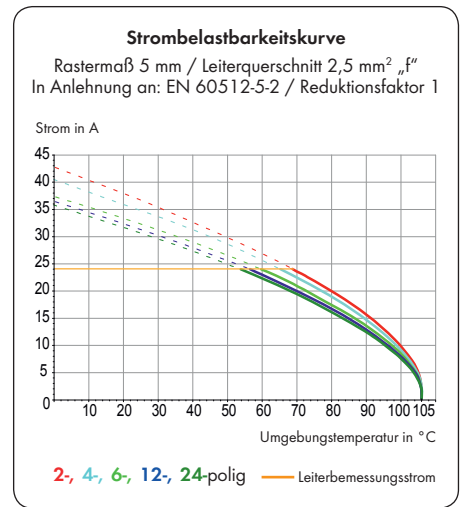
Anschluss technik	CAGE CLAMP®
Leiterquerschnitt: eindrätig	0,08 - 2,5 mm <sup>2</sup>
Leiterquerschnitt: feindrätig	0,08 - 2,5 mm <sup>2</sup>
Leiterquerschnitt: feindrätig	0,25 - 1,5 mm <sup>2</sup> (mit Aderendhülse mit Kunststoffkragen)
Leiterquerschnitt: feindrätig	0,25 - 1,5 mm <sup>2</sup> (mit Aderendhülse ohne Kunststoffkragen)
Leiter (AWG)	28 - 12 (12: THHN, THWN)
Abisolierlänge	5 - 6 mm / 0.20 - 0.24 in
Leitereinführung	45° zur Platine
Lötstift: Länge / Breite	4 (3,6; 5,5) mm / 0,7 x 0,7 mm
Lötstift: Bohrlochdurchmesser	1,1 <sup>+0,1</sup> mm

### Werkstoffdaten

Isolierstoffgruppe	I
Isolierwerkstoff	Polyamid 6.6 (PA 6.6)
Entflammbarkeitsklasse gemäß UL 94	V0
Untere/Obere Grenztemperatur	-60 °C / +105 °C
Klemmfederwerkstoff	Chromnickel-Federstahl (CrNi)
Kontaktwerkstoff	Elektrolytkupfer (E <sub>Cu</sub> )
Kontaktoberfläche	verzinkt

### Technische Daten für Ex e II (4)

Rastermaße	5/5,08 mm 0.2 in	7,5/7,62 mm 0.3 in	10/10,16 mm 0.4 in
Bemessungsdaten gemäß	ATEX: PTB 06 ATEX 1061 U		IECEX: PTB 06.0042 U
Bemessungsspannung	176 V	275 V	440 V
Nennstrom	16 A	16 A	16 A



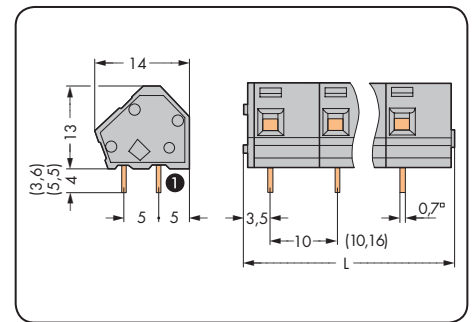
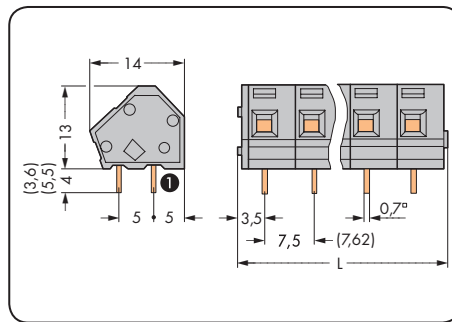
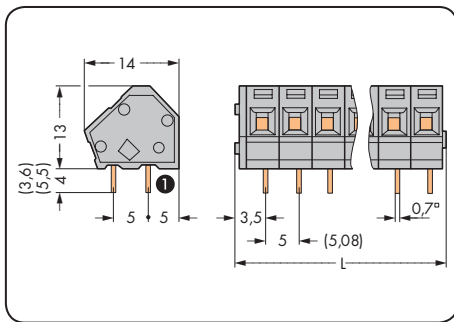
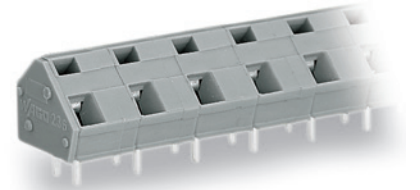
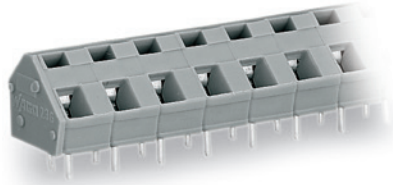
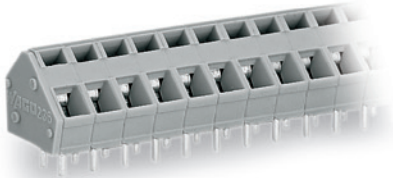
### Zubehör für Serie 236

### Seite

Beschriftungsmaterial	524 - 527
Betätigungswerkzeuge	508 - 510



Rastermaß 5/5,08 mm / 0.2 in		Rastermaß 7,5/7,62 mm / 0.3 in		Rastermaß 10/10,16 mm / 0.4 in	
0,08 - 2,5 mm <sup>2</sup> 320 V/4 kV/2 24 A	AWG 28 - 12 300 V/10 A	0,08 - 2,5 mm <sup>2</sup> 630 V/6 kV/2 24 A	AWG 28 - 12 300 V/10 A	0,08 - 2,5 mm <sup>2</sup> 1000 V/8 kV/2 24 A	AWG 28 - 12 300 V/10 A



L = (Polzahl x Rastermaß) + 2,3 mm

① Lötstiftposition bei Einzelklemme mit 1 Lötstift (hinten)

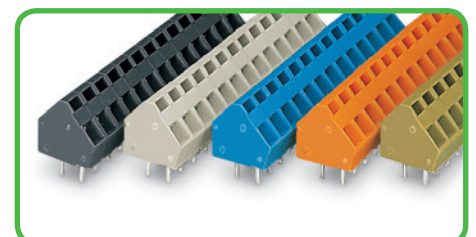
Polzahl	Bestellnr.	Bestellnr.	VPE	Polzahl	Bestellnr.	Bestellnr.	VPE	Polzahl	Bestellnr.	Bestellnr.	VPE
<b>Leiterplattenklemme, 2 Lötstifte/Pol, grau</b>				<b>Leiterplattenklemme, 2 Lötstifte/Pol, grau</b>				<b>Leiterplattenklemme, 2 Lötstifte/Pol, grau</b>			
	<b>1 Lötstift/Pol</b>	<b>2 Lötstifte/Pol</b>			<b>1 Lötstift/Pol</b>	<b>2 Lötstifte/Pol</b>			<b>1 Lötstift/Pol</b>	<b>2 Lötstifte/Pol</b>	
2	236-102	236-402	420 (4 x 105)	2	236-202	236-502	280 (4 x 70)	2	236-302	236-602	200 (4 x 50)
3	236-103	236-403	280 (4 x 70)	3	236-203	236-503	200 (4 x 50)	3	236-303	236-603	140 (4 x 35)
4	236-104	236-404	220 (4 x 55)	4	236-204	236-504	140 (4 x 35)	4	236-304	236-604	100 (4 x 25)
6	236-106	236-406	140 (4 x 35)	6	236-206	236-506	100 (4 x 25)	6	236-306	236-606	80 (4 x 20)
8	236-108	236-408	100 (4 x 25)	8	236-208	236-508	80 (4 x 20)	8	236-308	236-608	60 (4 x 15)
12	236-112	236-412	80 (4 x 20)	12	236-212	236-512	40 (4 x 10)	12	236-312	236-612	40 (4 x 10)
16	236-116	236-416	60 (4 x 15)	16	236-216	236-516	40 (4 x 10)	16	236-316	236-616	20 (4 x 5)
24	236-124	236-424	40 (4 x 10)	24	236-224	236-524	20 (4 x 5)	24	236-324	236-624	20 (4 x 5)
36	236-136	236-436	20 (4 x 5)								
48	236-148	236-448	20 (4 x 5)								
Zusatz-Bestellnr. für 2 Lötstifte/Pol mit 3,6 mm langen Lötstiften . . . . . /334-000											
Zusatz-Bestellnr. für 2 Lötstifte/Pol mit 5,5 mm langen Lötstiften . . . . . /332-000											

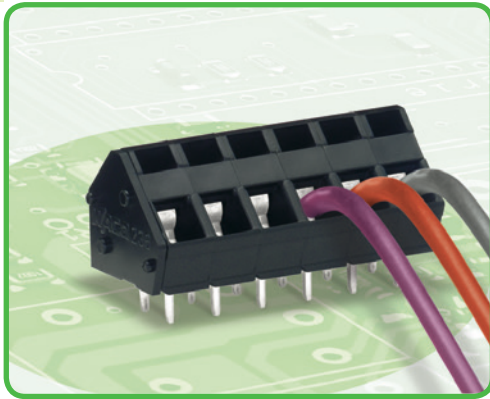
Zusatz-Bestellnr. für Ex-e-II- und Ex-i-Anwendungen

○ Ex e II	. . . . . /000-009/999-950 (Ex-e-II nur für Leiterplattenklemmen mit 2 Lötstiften/Pol)	<b>Bestellnr.-Beispiel:</b> Leiterplattenklemmen, Rastermaß 10/10,16 mm, 8-polig, Ex e II: <b>236-608/000-009/999-950</b>
① Ex i	. . . . . /000-006 (nur für Rastermaße 7,5/7,62 mm und 10/10,16 mm)	

Zusatz-Bestellnr. für Leiterplattenklemmen in Farben (Fertigung und Preise mengenabhängig)

● schwarz	. . . . . /000-004	<b>Bestellnr.-Beispiel:</b> Leiterplattenklemme, Rastermaß 5/5,08 mm, 2 Lötstifte/Pol 8-polig, orange: <b>236-408/000-012</b>
● blau	. . . . . /000-006	
● dunkelgrau	. . . . . /000-008	
● lichtgrau	. . . . . /000-009	
● orange	. . . . . /000-012	
● hellgrün	. . . . . /000-017	
● grün	. . . . . /000-023	





- Leiterplattenklemmen aus hochtemperaturbeständigem Kunststoff für die Verarbeitung im SMT-„Reflow“-Prozess
- Gurtverpackung
- 2 Lötstifte für hohe mechanische Stabilität

## Technische Daten

Rastermaß	5 mm 0.197 in		
Bemessungsdaten gemäß	IEC/EN 60664-1		
Überspannungskategorie	III	III	II
Verschmutzungsgrad	3	2	2
Bemessungsspannung	200 V	320 V	320 V
Bemessungsstoßspannung	4 kV	4 kV	4 kV
Nennstrom	24 A	24 A	24 A
Approbationsdaten gemäß	UL/CSA		
Usegroup UL 1059	B	C	D
Bemessungsspannung	300 V	-	300 V
Nennstrom UL	15 A	-	10 A
Nennstrom CSA	15 A	-	10 A

## Leiter- und Lötstiftdaten

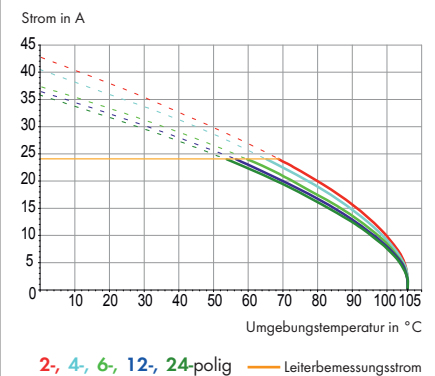
Anschluss technik	CAGE CLAMP®
Leiterquerschnitt: eindrätig	0,08 - 2,5 mm <sup>2</sup>
Leiterquerschnitt: feindrätig	0,08 - 2,5 mm <sup>2</sup>
Leiterquerschnitt: feindrätig	0,25 - 1,5 mm <sup>2</sup> (mit Aderendhülse mit Kunststoffkragen)
Leiterquerschnitt: feindrätig	0,25 - 1,5 mm <sup>2</sup> (mit Aderendhülse ohne Kunststoffkragen)
Leiter (AWG)	28 - 12 (12: THHN, THWN)
Abisolierlänge	5 - 6 mm / 0.20 - 0.24 in
Leitereinführung	45° zur Platine
Lötstift: Länge / Breite	3,6 mm / 0,7 x 0,7 mm
Lötstift: Durchkontaktierte Bohrung Ø	1,1 <sup>+0,1</sup> mm

## Werkstoffdaten

Isolierstoffgruppe	III b
Isolierwerkstoff	Polyamid 4.6 (PA 4.6)
Entflammbarkeitsklasse gemäß UL 94	V2
Untere/Obere Grenztemperatur	-60 °C / +115 °C
Klemmfederwerkstoff	Chromnickel-Federstahl (CrNi)
Kontaktwerkstoff	Elektrolytkupfer (E <sub>Cu</sub> )
Kontaktoberfläche	verzinkt

## Strombelastbarkeitskurve

Rastermaß 5 mm / Leiterquerschnitt 2,5 mm<sup>2</sup> „f“  
In Anlehnung an: EN 60512-5-2 / Reduktionsfaktor 1

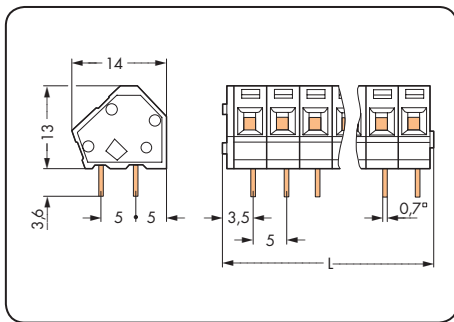
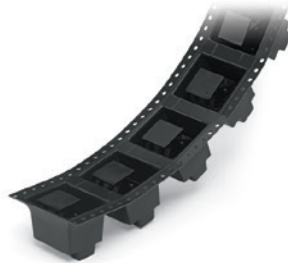
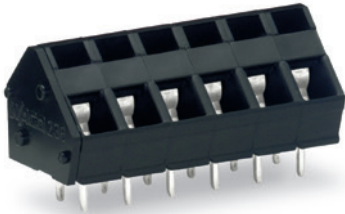


## Zubehör für Serie 236

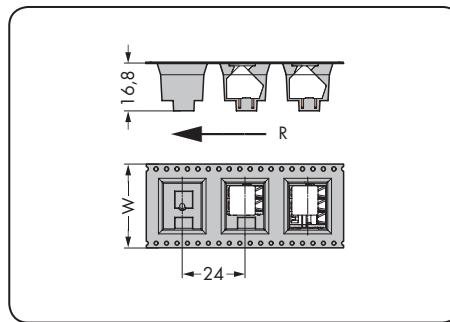
## Seite

Beschriftungsmaterial	524 - 527
Betätigungswerkzeuge	508 - 510

Rastermaß 5 mm / 0.197 in		Leiterplattenklemmen im Gurt Rastermaß 5 mm / 0.197 in	
0,08 - 2,5 mm <sup>2</sup> 320 V/4 kV/2 24 A	AWG 28 - 12 300 V/10 A	0,08 - 2,5 mm <sup>2</sup> 320 V/4 kV/2 24 A	AWG 28 - 12 300 V/10 A



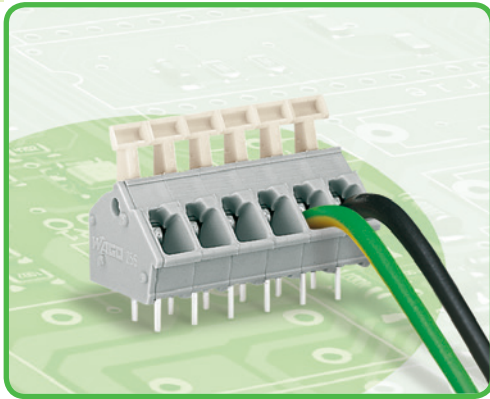
$L = (\text{Polzahl} \times \text{Rastermaß}) + 2,3 \text{ mm}$



W = Gurtbreite  
R = Zuführungsrichtung

Polzahl	Bestellnr.	VPE	Polzahl	Bestellnr.	W
<b>Leiterplattenklemme, THR, 2 Lötstifte/Pol, schwarz</b>			<b>Leiterplattenklemme mit zusätzlichem Ansaugpad im Gurt gemäß IEC 60286-3, schwarz</b>		
					(mm)
2	236-402/334-604	420 (4 x 105)	2	236-402/334-604/997-405	32
3	236-403/334-604	280 (4 x 70)	3	236-403/334-604/997-405	32
4	236-404/334-604	220 (4 x 55)	4	236-404/334-604/997-406	44
5	236-405/334-604	180 (4 x 45)	5	236-405/334-604/997-406	44
6	236-406/334-604	140 (4 x 35)	6	236-406/334-604/997-406	44
Spulendurchmesser 330 mm, 170 Stück pro Spule					

# Anreihbare Einzelklemmen und Leiterplattenklemmen mit Betätigungsdrückern 2,5 mm<sup>2</sup> Rastermaße 5/5,08 mm, 7,5/7,62 mm, 10/10,16 mm Serie 256



- Einzelklemmen und Leiterplattenklemmen mit Betätigungsdrückern und CAGE CLAMP®-Anschluss
- ⓧ-Varianten mit Ex-e-Zulassung
- Einstellung zwischen metrischen und zölligen Rastermaßen durch Zusammendrücken oder Auseinanderziehen der Leiterplattenklemmen
- Ideal für Feldverdrahtung, durch offensichtliche Drückerbetätigung
- Kein spezielles Werkzeug notwendig

## Technische Daten

Rastermaße	5/5,08 mm 0.2 in			7,5/7,62 mm 0.3 in			10/10,16 mm 0.4 in		
Bemessungsdaten gemäß	IEC/EN 60664-1			IEC/EN 60664-1			IEC/EN 60664-1		
Überspannungskategorie	III	III	II	III	III	II	III	III	II
Verschmutzungsgrad	3	2	2	3	2	2	3	2	2
Bemessungsspannung	250 V	320 V	630 V	320 V	320 V	630 V	500 V	630 V	1000 V
Bemessungsstoßspannung	4 kV	4 kV	4 kV	4 kV	4 kV	4 kV	6 kV	6 kV	6 kV
Nennstrom	24 A	24 A	24 A	24 A	24 A	24 A	24 A	24 A	24 A
Approbationsdaten gemäß	UL/CSA			UL/CSA			UL/CSA		
Usegroup UL 1059	B	C	D	B	C	D	B	C	D
Bemessungsspannung	300 V	-	300 V	300 V	-	300 V	300 V	-	300 V
Nennstrom UL	15 A	-	10 A	15 A	-	10 A	15 A	-	10 A
Nennstrom CSA	15 A	-	10 A	15 A	-	10 A	15 A	-	10 A

## Leiter- und Lötstiftdaten

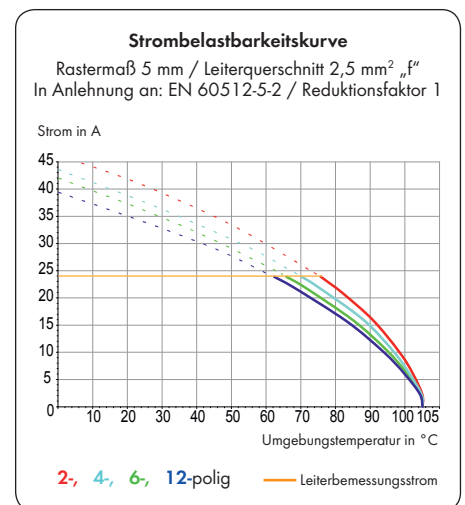
Anschluss technik	CAGE CLAMP®
Leiterquerschnitt: eindrätig	0,08 - 2,5 mm <sup>2</sup>
Leiterquerschnitt: feindrätig	0,08 - 2,5 mm <sup>2</sup>
Leiterquerschnitt: feindrätig	0,25 - 1,5 mm <sup>2</sup> (mit Aderendhülse mit Kunststoffkragen)
Leiterquerschnitt: feindrätig	0,25 - 1,5 mm <sup>2</sup> (mit Aderendhülse ohne Kunststoffkragen)
Leiter (AWG)	28 - 12 (12: THHN, THWN)
Abisolierlänge	5 - 6 mm / 0.20 - 0.24 in
Leitereinführung	45° zur Platine
Lötstift: Länge / Breite	4 (5,5) mm / 0,7 x 0,7 mm
Lötstift: Bohrlochdurchmesser	1,1 <sup>+0,1</sup> mm

## Werkstoffdaten

Isolierstoffgruppe	I
Isolierwerkstoff	Polyamid 6.6 (PA 6.6)
Entflammbarkeitsklasse gemäß UL 94	V0
Untere/Obere Grenztemperatur	-60 °C / +105 °C
Klemmfederwerkstoff	Chromnickel-Federstahl (CrNi)
Kontaktwerkstoff	Elektrolytkupfer (E <sub>Cu</sub> )
Kontaktoberfläche	verzinkt

## Technische Daten für Ex e II (ⓧ)

Rastermaße	5/5,08 mm 0.2 in	7,5/7,62 mm 0.3 in	10/10,16 mm 0.4 in
Bemessungsdaten gemäß	ATEX: PTB 06 ATEX 1061 U IECEx: IECEx PTB 06.0042 U		
Bemessungsspannung	176 V	275 V	352 V
Nennstrom	16 A	16 A	16 A

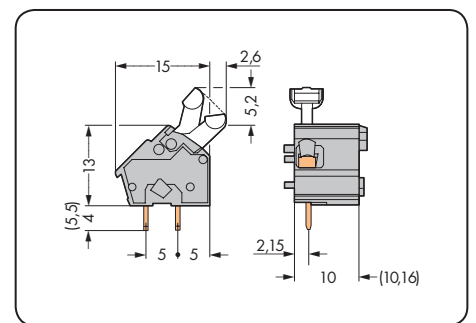
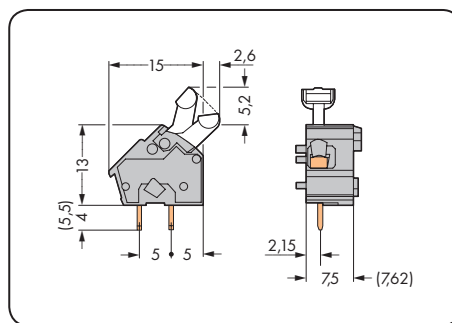
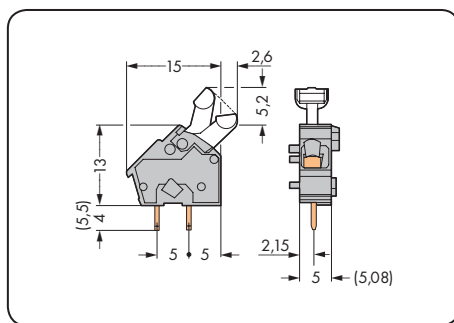


## Zubehör für Serie 256

## Seite

Beschriftungsmaterial	524 - 527
Betätigungswerkzeuge	508 - 510

Rastermaß 5/5,08 mm / 0.2 in		Rastermaß 7,5/7,62 mm / 0.3 in		Rastermaß 10/10,16 mm / 0.4 in	
0,08 - 2,5 mm <sup>2</sup>	AWG 28 - 12	0,08 - 2,5 mm <sup>2</sup>	AWG 28 - 12	0,08 - 2,5 mm <sup>2</sup>	AWG 28 - 12
320 V/4 kV/2 24 A	300 V/10 A	320 V/4 kV/2 24 A	300 V/10 A	630 V/6 kV/2 24 A	300 V/10 A

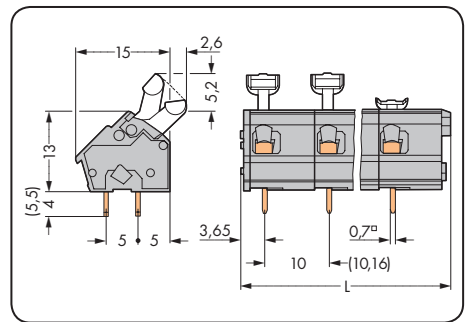
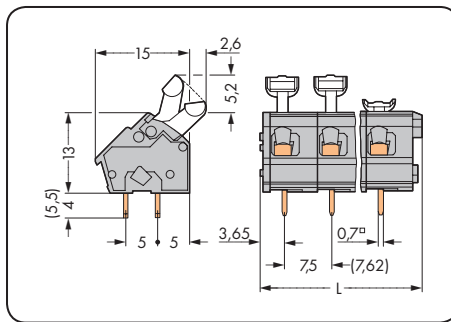
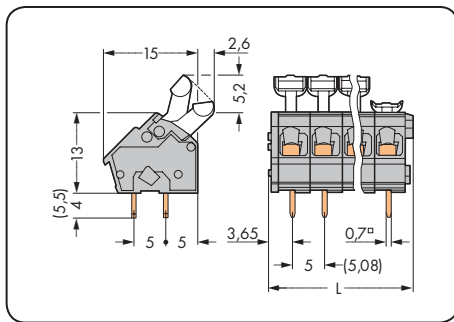
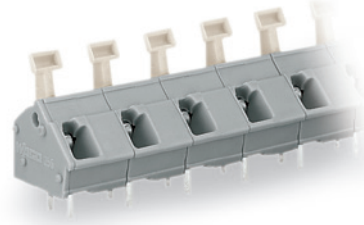
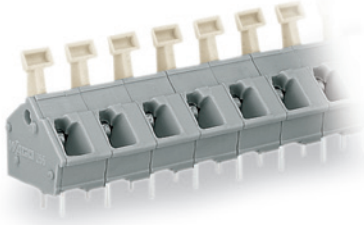
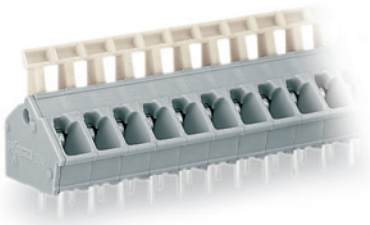


Farbe	Bestellnr.	VPE	Farbe	Bestellnr.	VPE	Farbe	Bestellnr.	VPE
<b>Anreihbare Einzelklemme mit Betätigungsdrücker, 2 Lötstifte/Pol</b>			<b>Anreihbare Einzelklemme mit Betätigungsdrücker, 2 Lötstifte/Pol</b>			<b>Anreihbare Einzelklemme mit Betätigungsdrücker, 2 Lötstifte/Pol</b>		
● grau	256-401	600 (6 x 100)	● grau	256-501	400 (4 x 100)	● grau	256-601	300 (3 x 100)
● rot	256-740	600 (6 x 100)	● rot	256-750	400 (4 x 100)	● rot	256-760	300 (3 x 100)
● dunkelgrau	256-742	600 (6 x 100)	● dunkelgrau	256-752	400 (4 x 100)	● dunkelgrau	256-762	300 (3 x 100)
● lichtgrau	256-743	600 (6 x 100)	● lichtgrau	256-753	400 (4 x 100)	● lichtgrau	256-763	300 (3 x 100)
● blau	256-744	600 (6 x 100)	① blau	256-754	400 (4 x 100)	① blau	256-764	300 (3 x 100)
● orange	256-746	600 (6 x 100)	● orange	256-756	400 (4 x 100)	● orange	256-766	300 (3 x 100)
● hellgrün	256-747	600 (6 x 100)	● hellgrün	256-757	400 (4 x 100)	● hellgrün	256-767	300 (3 x 100)
○ Ex e ll	256-743/999-950		○ Ex e ll	256-753/999-950		○ Ex e ll	256-763/999-950	
			① Für Ex-i-Anwendungen geeignet			① Für Ex-i-Anwendungen geeignet		
<b>Zusatz-Bestellnr. für Einzelklemmen mit 5,5 mm langen Lötstiften . . . . . /332-000</b>								

Abschlussplatten für Serie 256	Farbe	Bestellnr.	VPE
anrastbar, 1 mm dick	grau	256-100	100
	dunkelgrau	256-200	100
	lichtgrau	256-300	100
	blau	256-400	100
	rot	256-500	100
	orange	256-600	100
	hellgrün	256-700	100
	schwarz	256-800	100

# Leiterplattenklemmen mit Betätigungsdrückern 2,5 mm<sup>2</sup>

Rastermaß 5/5,08 mm / 0.2 in		Rastermaß 7,5/7,62 mm / 0.3 in		Rastermaß 10/10,16 mm / 0.4 in	
0,08 - 2,5 mm <sup>2</sup>	AWG 28 - 12	0,08 - 2,5 mm <sup>2</sup>	AWG 28 - 12	0,08 - 2,5 mm <sup>2</sup>	AWG 28 - 12
320 V/4 kV/2 24 A	300 V/10 A	320 V/4 kV/2 24 A	300 V/10 A	630 V/6 kV/2 24 A	300 V/10 A



$L = (\text{Polzahl} \times \text{Rastermaß}) + 2,9 \text{ mm}$

Polzahl	Bestellnr.	VPE	Polzahl	Bestellnr.	VPE	Polzahl	Bestellnr.	VPE
Leiterplattenklemme mit Betätigungsdrückern, 2 Lötstifte/Pol, grau			Leiterplattenklemme mit Betätigungsdrückern, 2 Lötstifte/Pol, grau			Leiterplattenklemme mit Betätigungsdrückern, 2 Lötstifte/Pol, grau		
2	256-402	400 (4 x 100)	2	256-502	280 (4 x 70)	2	256-602	200 (4 x 50)
3	256-403	280 (4 x 70)	3	256-503	180 (4 x 45)	3	256-603	140 (4 x 35)
4	256-404	200 (4 x 50)	4	256-504	140 (4 x 35)	4	256-604	100 (4 x 25)
5	256-405	160 (4 x 40)	5	256-505	120 (4 x 30)	5	256-605	80 (4 x 20)
6	256-406	140 (4 x 35)	6	256-506	100 (4 x 25)	6	256-606	60 (4 x 15)
7	256-407	120 (4 x 30)	7	256-507	80 (4 x 20)	7	256-607	60 (4 x 15)
8	256-408	100 (4 x 25)	8	256-508	60 (4 x 15)	8	256-608	60 (4 x 15)
9	256-409	100 (4 x 25)	9	256-509	60 (4 x 15)	9	256-609	40 (4 x 10)
10	256-410	80 (4 x 20)	10	256-510	60 (4 x 15)	10	256-610	40 (4 x 10)
12	256-412	60 (4 x 15)	12	256-512	40 (4 x 10)	12	256-612	40 (4 x 10)
16	256-416	60 (4 x 15)	16	256-516	40 (4 x 10)	16	256-616	20 (4 x 5)
24	256-424	40 (4 x 10)	24	256-524	20 (4 x 5)	24	256-624	20 (4 x 5)
36	256-436	20 (4 x 5)						
48	256-448	20 (4 x 5)						

Zusatz-Bestellnr. für Leiterplattenklemmen mit 5,5 mm langen Lötstiften . . . . . /332-000

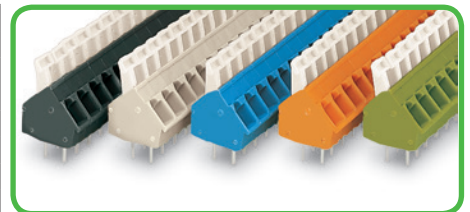
Zusatz-Bestellnr. für Ex-e-II- und Ex-i-Anwendungen

- Ex e II . . . . . /000-009/999-950
- Ex i . . . . . /000-006 (nur für Rastermaße 7,5/7,62 mm und 10/10,16 mm)

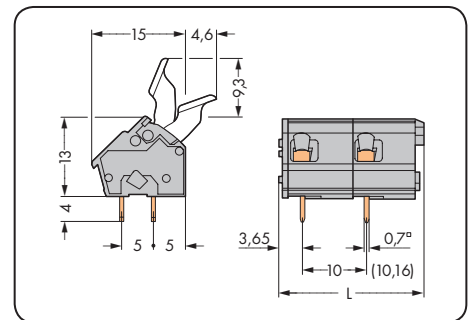
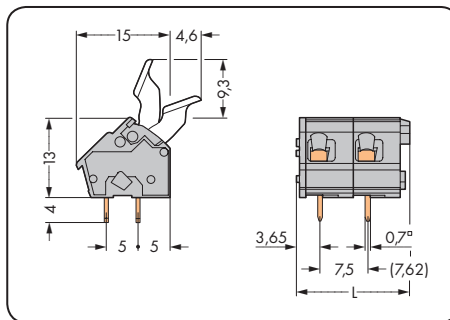
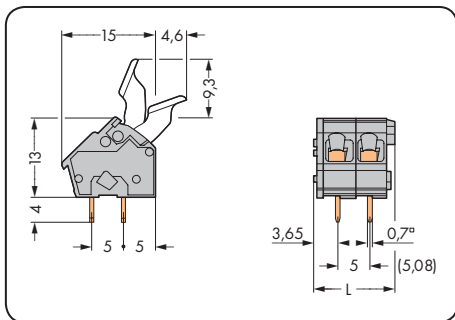
**Bestellnr.-Beispiel:**  
Leiterplattenklemme, Rastermaß 10/10,16 mm, 10-polig, 10-polig, Ex e II: **256-610/000-009/999-950**

Zusatz-Bestellnr. für Leiterplattenklemmen in Farben (Fertigung und Preise mengenabhängig)

- rot . . . . . /000-005
  - blau . . . . . /000-006
  - dunkelgrau . . . . . /000-008
  - lichtgrau . . . . . /000-009
  - orange . . . . . /000-012
  - hellgrün . . . . . /000-017
- Bestellnr.-Beispiel:**  
Leiterplattenklemme, Rastermaß 5/5,08 mm  
8-polig, orange: **256-408/000-012**



Rastermaß 5/5,08 mm / 0.2 in		Rastermaß 7,5/7,62 mm / 0.3 in		Rastermaß 10/10,16 mm / 0.4 in	
0,08 - 2,5 mm <sup>2</sup> 320 V/4 kV/2 24 A	AWG 28 - 12 300 V/10 A	0,08 - 2,5 mm <sup>2</sup> 320 V/4 kV/2 24 A	AWG 28 - 12 300 V/10 A	0,08 - 2,5 mm <sup>2</sup> 630 V/6 kV/2 24 A	AWG 28 - 12 300 V/10 A



L = (Polzahl x Rastermaß) + 2,9 mm

Polzahl	Bestellnr.	VPE	Polzahl	Bestellnr.	VPE	Polzahl	Bestellnr.	VPE
<b>Leiterplattenklemme mit Fingerdrückern, 2 Lötstifte/Pol, grau</b>			<b>Leiterplattenklemme mit Fingerdrückern, 2 Lötstifte/Pol, grau</b>			<b>Leiterplattenklemme mit Fingerdrückern, 2 Lötstifte/Pol, grau</b>		
2	256-402/333-000	400 (4 x 100)	2	256-502/333-000	280 (4 x 70)	2	256-602/333-000	200 (4 x 50)
3	256-403/333-000	280 (4 x 70)	3	256-503/333-000	180 (4 x 45)	3	256-603/333-000	140 (4 x 35)
4	256-404/333-000	200 (4 x 50)	4	256-504/333-000	140 (4 x 35)	4	256-604/333-000	100 (4 x 25)
5	256-405/333-000	160 (4 x 40)	5	256-505/333-000	120 (4 x 30)	5	256-605/333-000	80 (4 x 20)
6	256-406/333-000	140 (4 x 35)	6	256-506/333-000	100 (4 x 25)	6	256-606/333-000	60 (4 x 15)
7	256-407/333-000	120 (4 x 30)	7	256-507/333-000	80 (4 x 20)	7	256-607/333-000	60 (4 x 15)
8	256-408/333-000	100 (4 x 25)	8	256-508/333-000	60 (4 x 15)	8	256-608/333-000	60 (4 x 15)
9	256-409/333-000	100 (4 x 25)	9	256-509/333-000	60 (4 x 15)	9	256-609/333-000	40 (4 x 10)
10	256-410/333-000	80 (4 x 20)	10	256-510/333-000	60 (4 x 15)	10	256-610/333-000	40 (4 x 10)
12	256-412/333-000	60 (4 x 15)	12	256-512/333-000	40 (4 x 10)	12	256-612/333-000	40 (4 x 10)
16	256-416/333-000	60 (4 x 15)	16	256-516/333-000	40 (4 x 10)	16	256-616/333-000	20 (4 x 5)
24	256-424/333-000	40 (4 x 10)	24	256-524/333-000	20 (4 x 5)	24	256-624/333-000	20 (4 x 5)
<b>Hinweis:</b> Ab 3-poligen Leiterplattenklemmen im Rastermaß 5/5,08 mm ist die Fingerbetätigung der mittleren Drücker nur eingeschränkt möglich.								

**Zusatz-Bestellnr. für Ex-e-II- und Ex-i-Anwendungen**

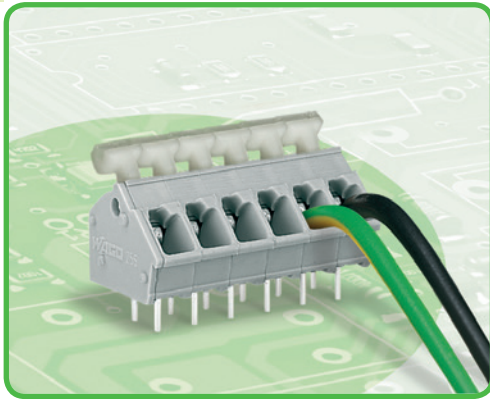
○ Ex e II	...../333-009/999-950	<b>Bestellnr.-Beispiel:</b> Leiterplattenklemme, Rastermaß 10/10,16 mm; 10-polig, Ex e II: <b>256-610/333-009/999-950</b>
● Ex i	...../333-006 (nur für Rastermaß 10/10,16 mm)	

**Zusatz-Bestellnr. für Leiterplattenklemmen in Farben (Fertigung und Preise mengenabhängig)**

● rot	...../333-005	<b>Bestellnr.-Beispiel:</b> Leiterplattenklemme, Rastermaß 5/5,08 mm 2-polig, orange: <b>256-402/333-012</b>
● blau	...../333-006	
● dunkelgrau	...../333-008	
○ lichtgrau	...../333-009	
● orange	...../333-012	
● hellgrün	...../333-017	



# Leiterplattenklemmen mit abgewinkelten Betätigungsdrückern, 2,5 mm<sup>2</sup> Rastermaße 5/5,08 mm, 7,5/7,62 mm, 10/10,16 mm Serie 256



- Leiterplattenklemmen mit Betätigungsdrückern und CAGE CLAMP®-Anschluss
- Neue Ausführung mit abgewinkelten betätigungsdrückern für besonders komfortable Betätigung von oben
- Einstellung zwischen metrischen und zölligen Rastermaßen durch Zusammendrücken oder Auseinanderziehen der Klemmleisten
- Ideal für Feldverdrahtung, durch offensichtliche Drückerbetätigung
- Kein spezielles Werkzeug erforderlich

## Technische Daten

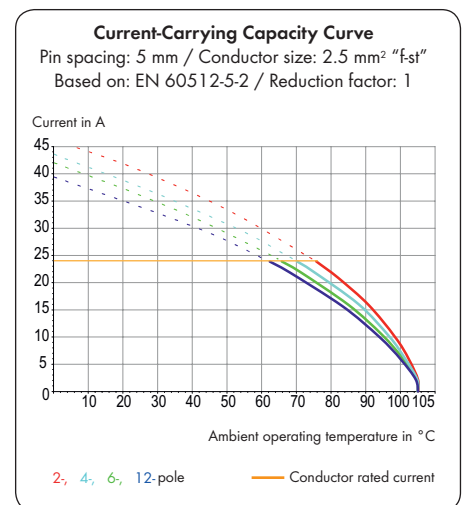
Rastermaß	5/5,08 mm 0.2 in			7,5/7,62 mm 0.3 in			10/10,16 mm 0.4 in		
Bemessungsdaten gemäß	IEC/EN 60664-1			IEC/EN 60664-1			IEC/EN 60664-1		
Überspannungskategorie	III	III	II	III	III	II	III	III	II
Verschmutzungsgrad	3	2	2	3	2	2	3	2	2
Bemessungsspannung	250 V	320 V	630 V	320 V	320 V	630 V	500 V	630 V	1000 V
Bemessungsstoßspannung	4 kV	4 kV	4 kV	4 kV	4 kV	4 kV	6 kV	6 kV	6 kV
Nennstrom	24 A	24 A	24 A	24 A	24 A	24 A	24 A	24 A	24 A
Approbationsdaten gemäß	UL/CSA			UL/CSA			UL/CSA		
Usegroup UL 1059	B	C	D	B	C	D	B	C	D
Bemessungsspannung	300 V	-	300 V	300 V	-	300 V	300 V	-	300 V
Nennstrom UL	15 A	-	10 A	15 A	-	10 A	15 A	-	10 A
Nennstrom CSA	15 A	-	10 A	15 A	-	10 A	15 A	-	10 A

## Leiter- und Lötstiftdaten

Anschluss technik	CAGE CLAMP®
Leiterquerschnitt: eindrätig	0,08 - 2,5 mm <sup>2</sup>
Leiterquerschnitt: feindrätig	0,08 - 2,5 mm <sup>2</sup>
Leiterquerschnitt: feindrätig	0,25 - 1,5 mm <sup>2</sup> (mit Aderendhülse mit Kunststoffkragen)
Leiterquerschnitt: feindrätig	0,25 - 1,5 mm <sup>2</sup> (mit Aderendhülse ohne Kunststoffkragen)
Leiter (AWG)	28 - 12 (12: THHN, THWN)
Abisolierlänge	5 - 6 mm / 0.20 - 0.24 in
Leitereinführung	45° zur Platine
Lötstift: Länge / Breite	4 mm / 0,7 x 0,7 mm
Lötstift: Bohrlochdurchmesser	1,1 <sup>+0,1</sup> mm

## Werkstoffdaten

Isolierstoffgruppe	I
Isolierwerkstoff	Polyamid 6.6 (PA 6.6)
Entflammbarkeitsklasse gemäß UL 94	V0
Untere/Obere Grenztemperatur	-60 °C / +105 °C
Klemmfederwerkstoff	Chromnickel-Federstahl (CrNi)
Kontaktwerkstoff	Elektrolytkupfer (E <sub>Cu</sub> )
Kontaktoberfläche	verzinkt



## Zubehör für Serie 256

## Seite

Beschriftungsmaterial	524 - 527
Betätigungswerkzeuge	508 - 510
Individuelle Brückung (Band 2)	67 - 69
Prüfsteckeradapter (Band 2)	196



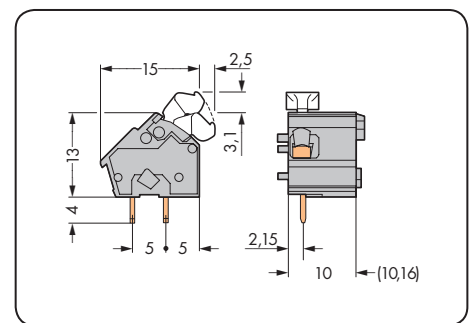
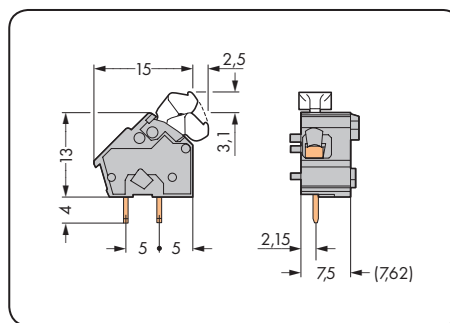
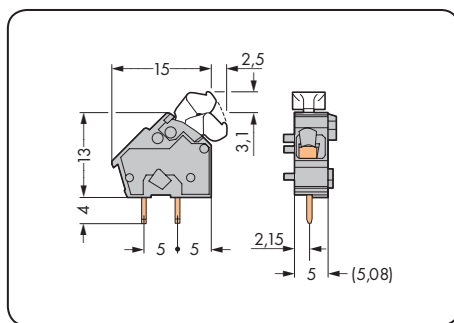
# Leiterplattenklemmen mit abgewinkelten Betätigungsdrückern 2,5 mm<sup>2</sup>

CAGE CLAMP®

6

463

Rastermaß 5/5,08 mm / 0.2 in		Rastermaß 7,5/7,62 mm / 0.3 in		Rastermaß 10/10,16 mm / 0.4 in	
0,08 - 2,5 mm <sup>2</sup> 320 V/4 kV/2 24 A	AWG 28 - 12 300 V/10 A	0,08 - 2,5 mm <sup>2</sup> 320 V/4 kV/2 24 A	AWG 28 - 12 300 V/10 A	0,08 - 2,5 mm <sup>2</sup> 630 V/6 kV/2 24 A	AWG 28 - 12 300 V/10 A

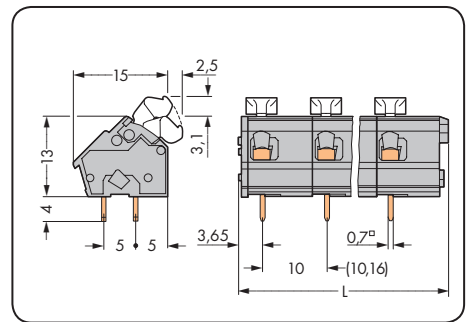
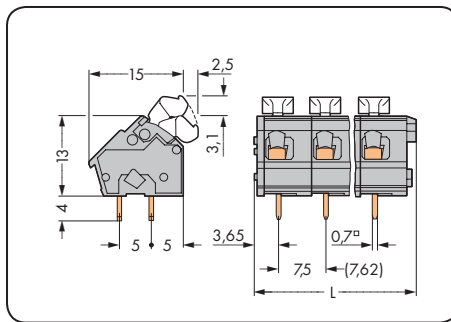
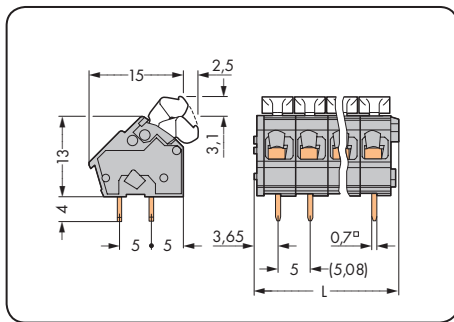
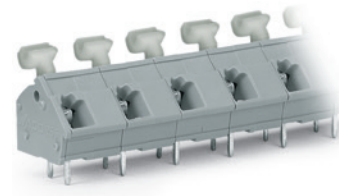
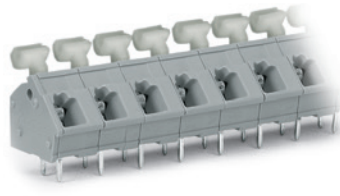
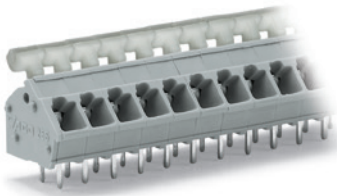


Farbe	Bestellnr.	VPE	Farbe	Bestellnr.	VPE	Farbe	Bestellnr.	VPE
<b>Anreihbare Leiterplattenklemme mit abgewinkeltem Betätigungsdrücker, 2 Lötstifte/Pol</b>			<b>Anreihbare Leiterplattenklemme mit abgewinkeltem Betätigungsdrücker, 2 Lötstifte/Pol</b>			<b>Anreihbare Leiterplattenklemme mit abgewinkeltem Betätigungsdrücker, 2 Lötstifte/Pol</b>		
● grau	256-461	600 (6 x 100)	● grau	256-561	400 (4 x 100)	● grau	256-661	300 (3 x 100)
● rot	256-840	600 (6 x 100)	● rot	256-850	400 (4 x 100)	● rot	256-860	300 (3 x 100)
● dunkelgrau	256-842	600 (6 x 100)	● dunkelgrau	256-852	400 (4 x 100)	● dunkelgrau	256-862	300 (3 x 100)
● lichtgrau	256-843	600 (6 x 100)	● lichtgrau	256-853	400 (4 x 100)	● lichtgrau	256-863	300 (3 x 100)
● blau	256-844	600 (6 x 100)	● blau	256-854	400 (4 x 100)	● blau	256-864	300 (3 x 100)
● orange	256-846	600 (6 x 100)	● orange	256-856	400 (4 x 100)	● orange	256-866	300 (3 x 100)
● hellgrün	256-847	600 (6 x 100)	● hellgrün	256-857	400 (4 x 100)	● hellgrün	256-867	300 (3 x 100)

Abschlussplatten für Serie 256 anrastbar, 1 mm dick	Farbe	Bestellnr.	VPE
	grau	256-100	100
	dunkelgrau	256-200	100
	lichtgrau	256-300	100
	blau	256-400	100
	rot	256-500	100
	orange	256-600	100
	hellgrün	256-700	100
	schwarz	256-800	100

# Leiterplattenklemmen mit abgewinkelten Betätigungsdrückern, 2,5 mm<sup>2</sup>

Rastermaß 5/5,08 mm / 0.2 in		Rastermaß 7,5/7,62 mm / 0.3 in		Rastermaß 10/10,16 mm / 0.4 in	
0,08 - 2,5 mm <sup>2</sup>	AWG 28 - 12	0,08 - 2,5 mm <sup>2</sup>	AWG 28 - 12	0,08 - 2,5 mm <sup>2</sup>	AWG 28 - 12
320 V/4 kV/2 24 A	300 V/10 A	320 V/4 kV/2 24 A	300 V/10 A	630 V/6 kV/2 24 A	300 V/10 A



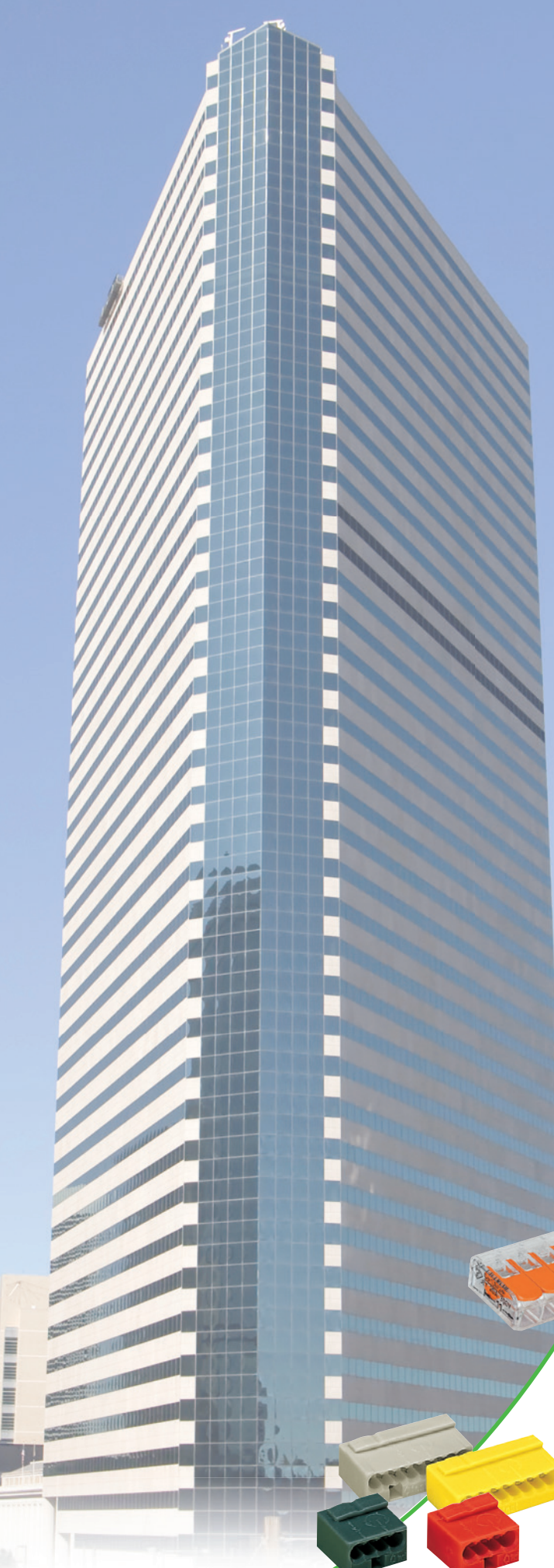
$L = (\text{Polzahl} \times \text{Rastermaß}) + 2,9 \text{ mm}$

Polzahl	Bestellnr.	VPE	Polzahl	Bestellnr.	VPE	Polzahl	Bestellnr.	VPE
Leiterplattenklemme mit abgewinkelten betätigungsdrückern, 2 Lötstifte/Pol, gray			Leiterplattenklemme mit abgewinkelten betätigungsdrückern, 2 Lötstifte/Pol, gray			Leiterplattenklemme mit abgewinkelten betätigungsdrückern, 2 Lötstifte/Pol, gray		
2	256-402/334-000	400 (4 x 100)	2	256-502/334-000	280 (4 x 70)	2	256-602/334-000	200 (4 x 50)
3	256-403/334-000	280 (4 x 70)	3	256-503/334-000	180 (4 x 45)	3	256-603/334-000	140 (4 x 35)
4	256-404/334-000	200 (4 x 50)	4	256-504/334-000	140 (4 x 35)	4	256-604/334-000	100 (4 x 25)
5	256-405/334-000	160 (4 x 40)	5	256-505/334-000	120 (4 x 30)	5	256-605/334-000	80 (4 x 20)
6	256-406/334-000	140 (4 x 35)	6	256-506/334-000	100 (4 x 25)	6	256-606/334-000	60 (4 x 15)
7	256-407/334-000	120 (4 x 30)	7	256-507/334-000	80 (4 x 20)	7	256-607/334-000	60 (4 x 15)
8	256-408/334-000	100 (4 x 25)	8	256-508/334-000	60 (4 x 15)	8	256-608/334-000	60 (4 x 15)
9	256-409/334-000	100 (4 x 25)	9	256-509/334-000	60 (4 x 15)	9	256-609/334-000	40 (4 x 10)
10	256-410/334-000	80 (4 x 20)	10	256-510/334-000	60 (4 x 15)	10	256-610/334-000	40 (4 x 10)
12	256-412/334-000	60 (4 x 15)	12	256-512/334-000	40 (4 x 10)	12	256-612/334-000	40 (4 x 10)
16	256-416/334-000	60 (4 x 15)	16	256-516/334-000	40 (4 x 10)	16	256-616/334-000	20 (4 x 5)
24	256-424/334-000	40 (4 x 10)	24	256-524/334-000	20 (4 x 5)	24	256-624/334-000	20 (4 x 5)
36	256-436/334-000	20 (4 x 5)						
48	256-448/334-000	20 (4 x 5)						

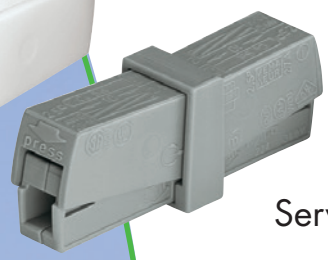
Zusatz-Bestellnr. für Leiterplattenklemmen in Farben (Fertigung und Preise mengenabhängig)

● rot	...../000-005	Bestellnr.-Beispiel: Leiterplattenklemmen, Rastermaß 5/5,08 mm 8-polig, orange: 256-408/334-012
● blau	...../000-006	
● dunkelgrau	...../000-008	
○ lichtgrau	...../000-009	
● orange	...../000-012	
● hellgrün	...../000-017	





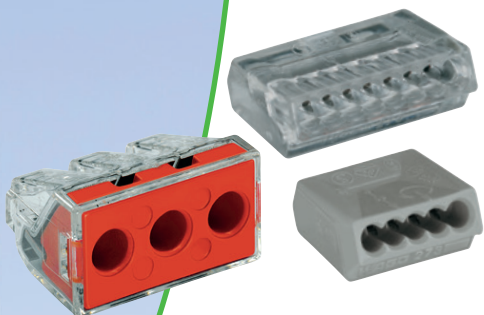
Leuchtenklemmen



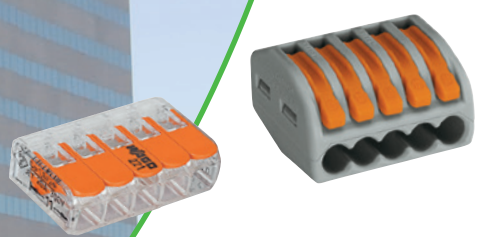
Serviceklemmen



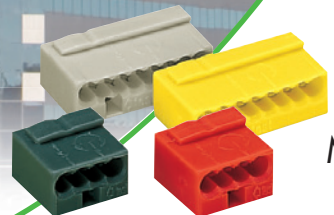
COMPACT-Dosenklemmen



Dosenklemmen



Verbindungsklemmen



MICRO-Dosenklemmen

# 6



## Leuchtenklemmen

Serie 224

468 - 469



## COMPACT-Verbindungsdoosenklemmen

Serie 2273

470 - 471



## Verbindungsdoosenklemmen

Serien 273 und 773

472 - 476



## Ex e Verbindungsdoosenklemmen

Serie 773

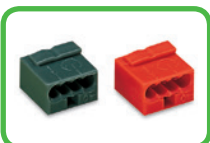
477



## Verbindungsklemmen

Serie 221 und 222

478 - 481



## MICRO-Verbindungsdoosenklemmen

Serie 243

482 - 483



## Vario-T-BOXX und Variobox

486

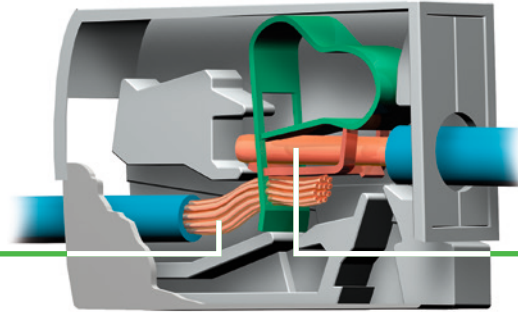
# WAGO-Leuchtenklemmen - 2 Anschlusstechniken in einer Klemme

Leuchtenseite  
**CAGE CLAMP®**

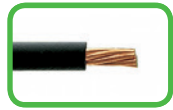
Installationsseite  
**PUSH WIRE®**

Der CAGE CLAMP®-Anschluss klemmt folgende Kupferleiter:\*

Der PUSH WIRE®-Anschluss klemmt folgende Kupferleiter:\*



eindrätig



mehrdrätig



feindrätig,  
auch mit verzinn-  
ten Einzeladern



feindrätig,  
litzenverdichtet



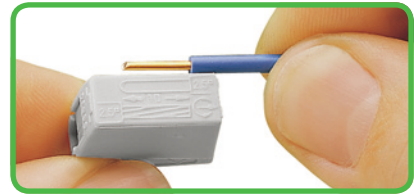
feindrätig,  
mit Aderenhülse,  
gasdicht aufgecrimp



feindrätig,  
mit Stifkabelschuh,  
gasdicht aufgecrimp

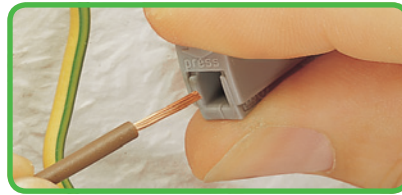


eindrätig



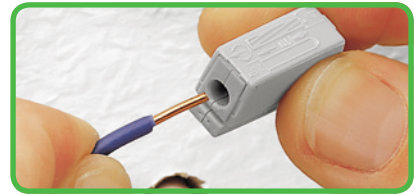
## Abisolieren

Leiter 9 - 11 mm abisolieren



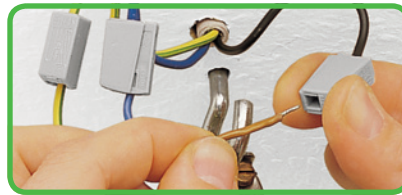
## Anschließen

Klemme auf der Seite mit der **eckigen** Öffnung zusammendrücken und Leiter einführen



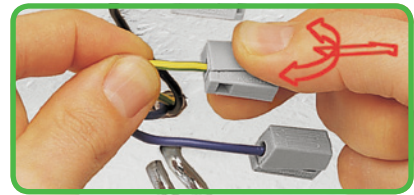
## Anschließen

Abisolierten eindrätigen Leiter bis zum Anschlag in die **runde** Öffnung hineinstecken



## Lösen

Klemme auf der Seite mit der **eckigen** Öffnung zusammendrücken und Leiter herausnehmen



## Lösen

Leiter festhalten, Klemme unter leichtem Hin- und Herdrehen vom Leiter ziehen

- Die ideale Verbindungsklemme zwischen „eindrätig“ und „feindrätig“
- Auch mit Doppelanschluss für das Durchschleifen eindrätiger Leitungen
- Anschließen ohne Werkzeug



## Prüfen

in separater Prüfföpfung

\* Für Aluminiumleiter bitte Hinweise Seite 523 beachten!

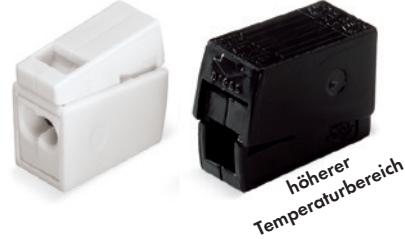
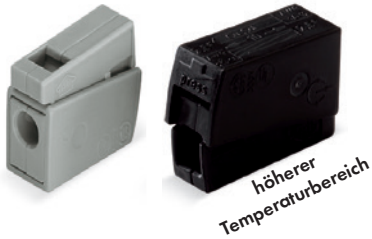
# Leuchtenklemmen, Serviceklemmen Serie 224

CAGE CLAMP®  
PUSH WIRE®

7

469

<b>Installationsseite</b> 1,0 - 2,5 mm <sup>2</sup> „e“ <b>Leuchtenseite</b> 0,5 - 2,5 mm <sup>2</sup> „e“ + „f“ 400 V/4 kV/2 ①; I <sub>N</sub> 24 A □ 9 - 11 mm / 0.39 in	AWG 14 - 12  AWG 20 - 16 300 V, 20 A ②③	<b>Installationsseite</b> 2 x 1,0 - 2,5 mm <sup>2</sup> „e“ <b>Leuchtenseite</b> 0,5 - 2,5 mm <sup>2</sup> „e“ + „f“ 400 V/4 kV/2 ①; I <sub>N</sub> 24 A □ 9 - 11 mm / 0.39 in	AWG 16 - 14  AWG 20 - 16 300 V, 20 A ②③	0,5 - 2,5 mm <sup>2</sup> „e“ + „f“ AWG 20 - 16  400 V/4 kV/2 ①; I <sub>N</sub> 24 A □ 9 - 11 mm / 0.39 in	300 V, 20 A ②③
---	--	---	--	--	----------------



Farbe	Bestell-Nr.	VPE	Farbe	Bestell-Nr.	VPE	Farbe	Bestell-Nr.	VPE
<b>Leuchtenklemme,</b> Standardausführung, zulässige Dauerbetriebstemperatur 105 °C			<b>2-Leiter-Leuchtenklemme,</b> für das Durchschleifen auf der Installationsseite, zulässige Dauerbetriebstemperatur 105 °C			<b>Serviceklemme,</b> zulässige Dauerbetriebstemperatur 105 °C		
● grau	224-101	1000* (10x100)	○ weiß	224-112	1000* (10x100)	● grau	224-201	50
Ausführung für erhöhte zulässige Dauerbetriebstemperatur von 120 °C			Ausführung für erhöhte zulässige Dauerbetriebstemperatur von 120 °C					
● schwarz	224-104	100	● schwarz	224-114	100			

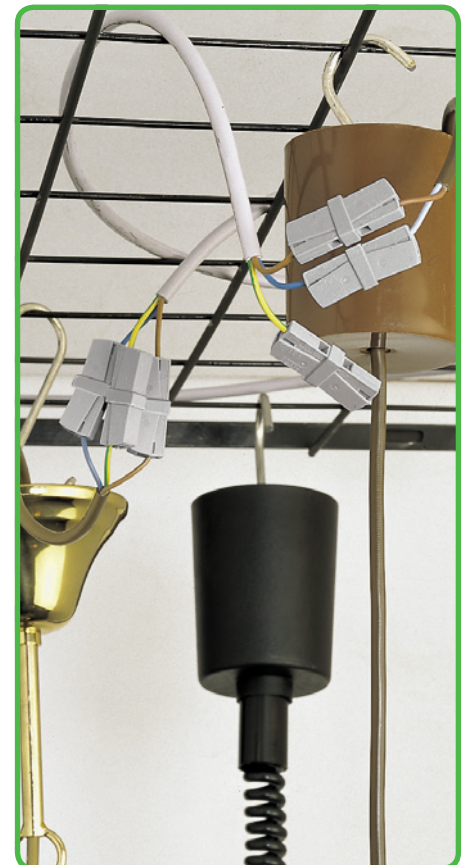
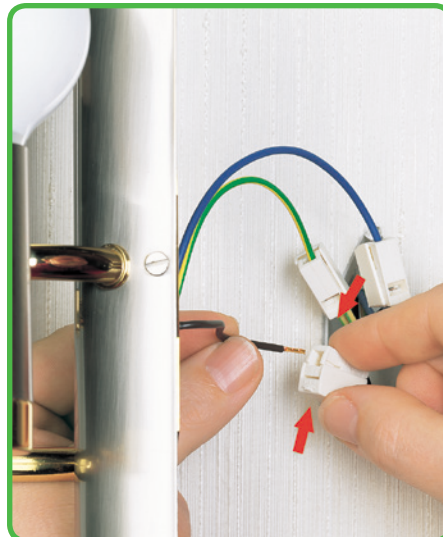
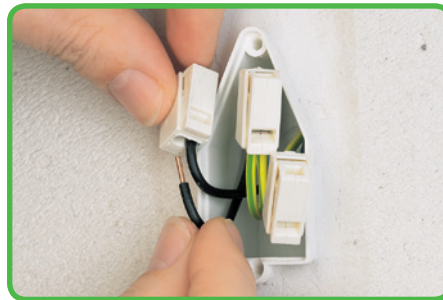
\* Gebindeeinheit

Die WAGO-Leuchtenklemmen sind ideale Verbindungen zwischen eindrängigen und feindrängigen Leitern. Als isolierte Verbindungsklemme, geprüft und zugelassen gemäß VDE 0606, können sie daher auch in anderen Anwendungsbereichen für die Verbindung zwischen eindrängigen und feindrängigen Leitern eingesetzt werden.

z.B. für den Anschluss von:

- Jalousien-, Rolladen- oder Markisenmotoren
- Fenster- oder Badezimmerlüftern
- Umwälzpumpen
- Heizkesselsteuerungen
- oder zum Festanschluss von elektrischen Geräten mit flexiblen Anschlussleitungen

- ① in geerdeten Netzen  
 400 V = Bemessungsspannung  
 4 kV = Bemessungsstoßspannung  
 2 = Verschmutzungsgrad



Zulassungen siehe [www.wago.com](http://www.wago.com).

WAGO®

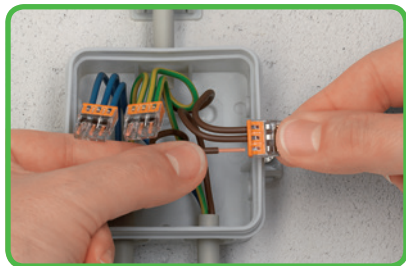
7

# COMPACT-Verbindungsdozenklemmen für eindrätige Leiter Serie 2273



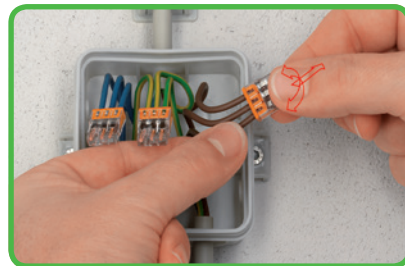
## Abisolieren

Eindrätigen Leiter gemäß dem aufgedruckten Maß 11 mm abisolieren.



## Anschließen

Abisolierten eindrätigen Leiter bis zum Anschlag einstecken.



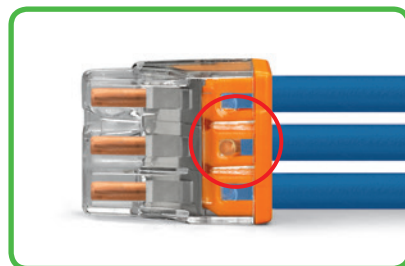
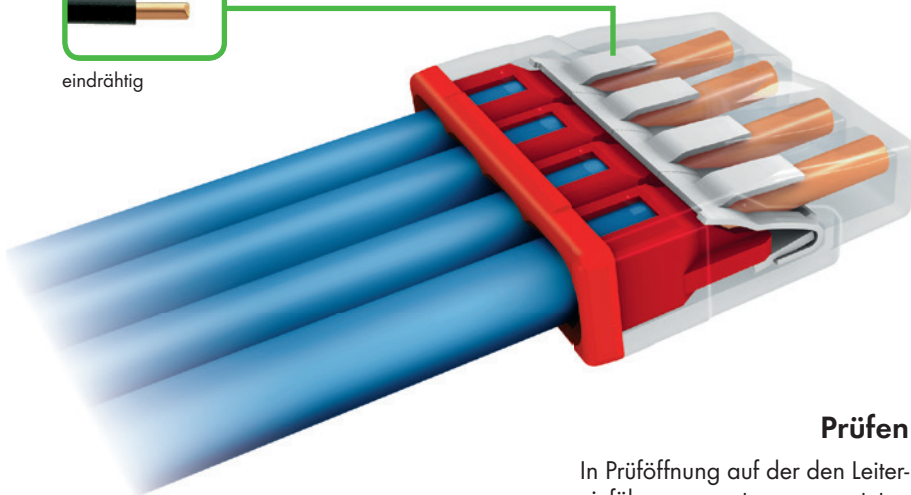
## Lösen

Leiter festhalten, Klemme durch Hin- und Herdrehen mit leichtem Zug vom Leiter ziehen.

Der PUSH WIRE®-Anschluss klemmt folgende Kupferleiter:\*



eindrätig



## Anschluss prüfen

Leiteranschlag am Gehäuse und korrekte Abisolierlänge im farbigen Deckelsichtfenster visuell prüfen. Die korrekte Abisolierlänge ist eingehalten, wenn im farbigen Sichtfenster auf der unbedruckten Seite der Klemme kein blanker Leiter zu sehen ist. Im Bild ist der mittlere Leiter zu lang abisoliert.

## Prüfen

In Prüföffnung auf der den Leiter-einführungen entgegengesetzten Klemmenseite.



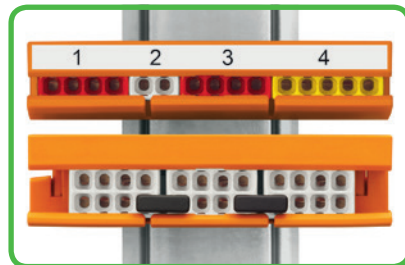
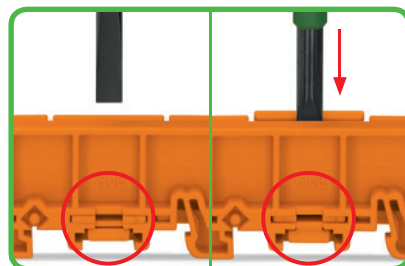
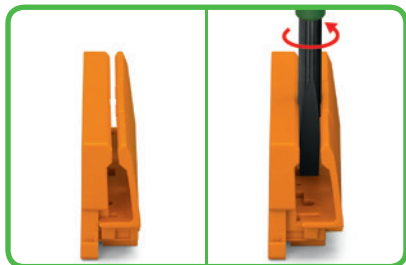
- Komfortables Verdrahten durch kleinstmögliche Bauform
- Querschnittsbereich von 0,5 - 2,5 mm<sup>2</sup>
- Querschnitte individuell mischbar
- Der PUSH WIRE®-Anschluss klemmt eindrätige Kupferleiter („e“)
- Bis zu 8 eindrätige Leiter steckbar

## Befestigungsadapter

Der Befestigungsadapter ist für beide Klemmenhöhen geeignet.

Dazu Verrastung mit Betätigungswerkzeug (Klinge 5,5 mm) entriegeln (Bild rechts) und Klemmschlitten durch Drehen des Werkzeuges auf gewünschte Breite bringen (Bild unten).

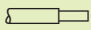
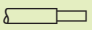
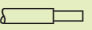
Im Befestigungsadapter können Klemmen in Adapterlängsrichtung gebrückt werden (Brücker 862-482). Lösen des Brückers ist nicht möglich.



\* Für Aluminiumleiter bitte Hinweise Seite 523 beachten!

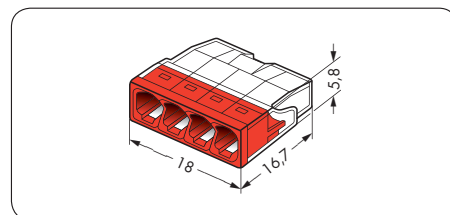
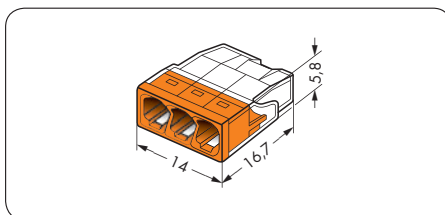
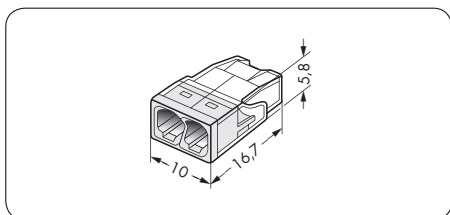


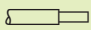
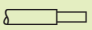
# COMPACT-Verbindungsdoosenklemmen Befestigungsadapter für TS 35 oder Schraubbefestigung Serie 2273

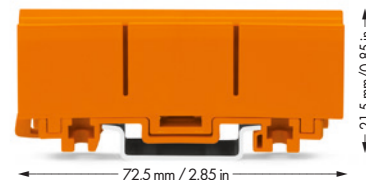
<p>2 x 0,5 - 2,5 mm<sup>2</sup> „e“   2 x AWG 18 - 14 „sol.“ 450 V/4 kV/2* I<sub>N</sub> 24 A</p>  11 mm / 0.43 in	<p>3 x 0,5 - 2,5 mm<sup>2</sup> „e“   3 x AWG 18 - 14 „sol.“ 450 V/4 kV/2* I<sub>N</sub> 24 A</p>  11 mm / 0.43 in	<p>4 x 0,5 - 2,5 mm<sup>2</sup> „e“   4 x AWG 18 - 14 „sol.“ 450 V/4 kV/2* I<sub>N</sub> 24 A</p>  11 mm / 0.43 in
---	---	---



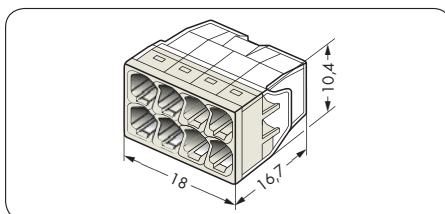
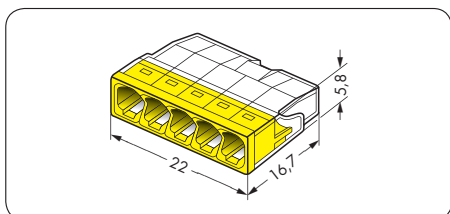
Farbe	Bestellnr.	VPE	Farbe	Bestellnr.	VPE	Farbe	Bestellnr.	VPE
COMPACT-Verbindungsdoosenklemme, 2-Leiter-Klemme, Gehäusefarbe transparent			COMPACT-Verbindungsdoosenklemme, 3-Leiter-Klemme, Gehäusefarbe transparent			COMPACT-Verbindungsdoosenklemme, 4-Leiter-Klemme, Gehäusefarbe transparent		
○ weiß	2273-202	1000 (10x100)	● orange	2273-203	1000 (10x100)	● rot	2273-204	1000 (10x100)



<p>5 x 0,5 - 2,5 mm<sup>2</sup> „e“   5 x AWG 18 - 14 „sol.“ 450 V/4 kV/2* I<sub>N</sub> 24 A</p>  11 mm / 0.43 in	<p>8 x 0,5 - 2,5 mm<sup>2</sup> „e“   8 x AWG 18 - 14 „sol.“ 450 V/4 kV/2* I<sub>N</sub> 24 A</p>  11 mm / 0.43 in	<p><b>Befestigungsadapter für Serie 2273</b>  Adapterbreite 14/18,5 mm / 0.55/0.72 in</p>
---	---	---



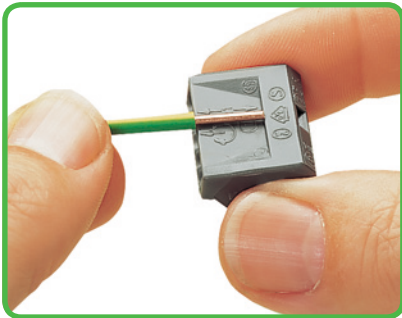
Farbe	Bestellnr.	VPE	Farbe	Bestellnr.	VPE	Farbe	Bestellnr.	VPE
COMPACT-Verbindungsdoosenklemme, 5-Leiter-Klemme, Gehäusefarbe transparent			COMPACT-Verbindungsdoosenklemme, 8-Leiter-Klemme, Gehäusefarbe transparent			Befestigungsadapter, für ein- und zweireihige Klemmen der Serie 2273		
● gelb	2273-205	1000 (10x100)	○ lichtgrau	2273-208	500 (10x50)	orange	2273-500	50 (5x10)



<p><b>Selbstklebende Beschriftungsstreifen</b>, unbedruckt, Streifenhöhe 5mm, je Trägerkarte 48 selbstklebende Streifen weiß</p> <p>210-334 1</p>
---

Zulassungen siehe [www.wago.com](http://www.wago.com).  
\* In geerdeten Netzen

## Verbindungsdozenklemmen für eindrätige Leiter Serie 273



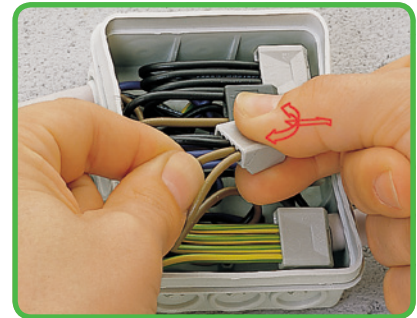
### Abisolierlänge

Eindrätigen Leiter 10 - 13 mm  
abisolieren



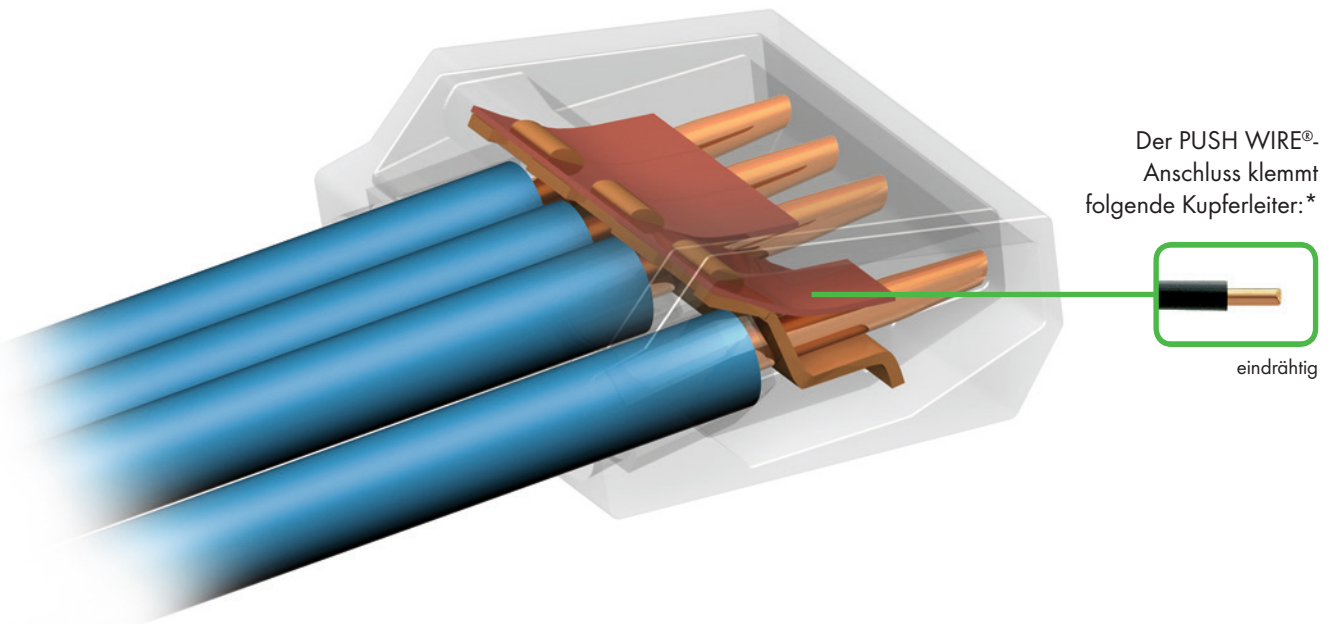
### Anschließen

Abisolierten eindrätigen Leiter  
bis zum Anschlag hineinstecken



### Lösen

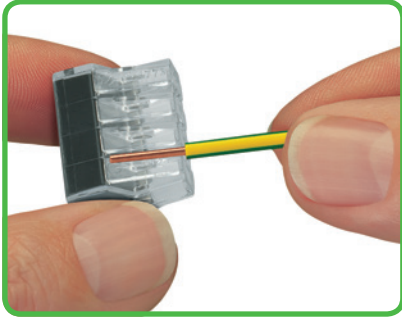
Leiter festhalten, Klemme durch Hin-  
und Herdrehen vom Leiter ziehen



### Prüfen

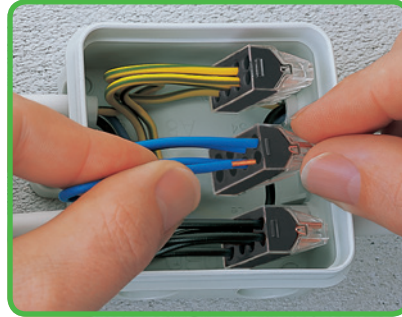
- Seit über 35 Jahren der „Klassiker“ in der Elektro-  
Installation - milliardenfach bewährt
- Bis zu 8 eindrätige Leiter steckbar
- Der PUSH WIRE®-Anschluss klemmt eindrätige  
Kupferleiter („e“)
- Querschnittsbereich von 0,75 - 4 mm<sup>2</sup>  
(je nach Klemme)

## Verbindungsdozenklemmen für eindrätige und mehrdrätige Leiter Serie 773



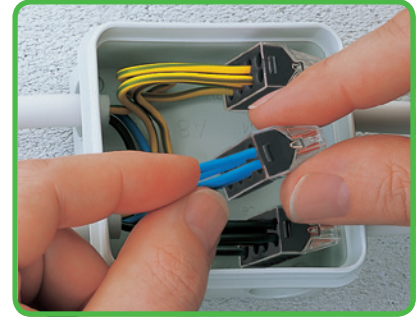
### Abisolieren

Eindrätigen oder mehrdrätigen Leiter  
10 - 13 mm abisolieren



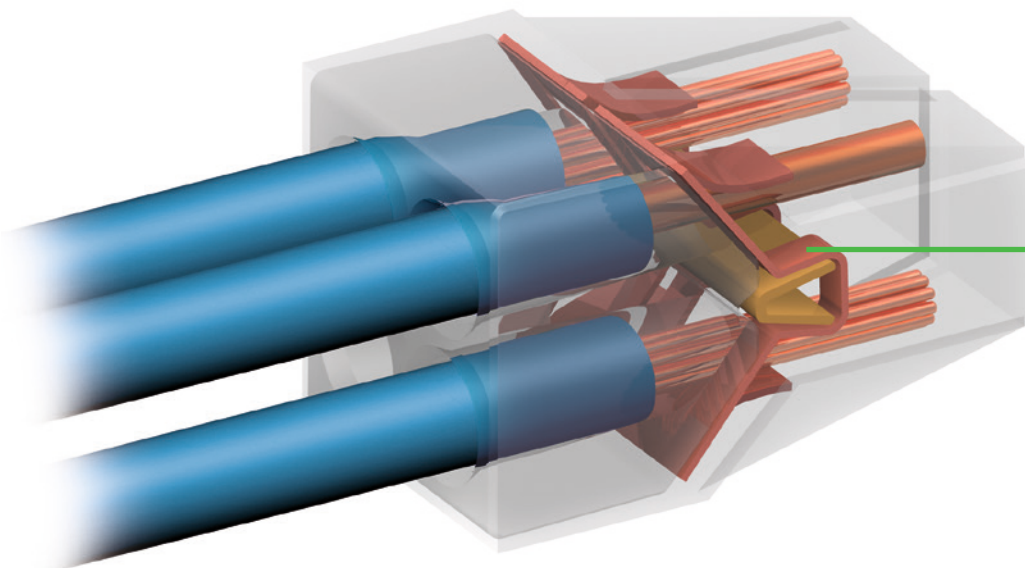
### Anschließen

Abisolierten eindrätigen oder mehrdrätigen Leiter bis zum Anschlag hineinstecken

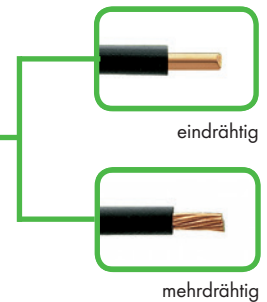


### Lösen

Leiter festhalten, Klemme durch Hin- und Herdrehen vom Leiter ziehen. Mehrdrätige Leiter dürfen nicht nach dem Lösen wieder angeschlossen werden



Dieser PUSH WIRE®-Anschluss klemmt folgende Kupferleiter:\*

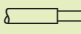
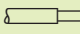
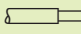


### Prüfen

- Bis zu 8 eindrätige oder mehrdrätige Leiter steckbar
- Komfortabler Befestigungsadapter für TS 35 oder Schraubbefestigung
- Der Der PUSH WIRE®-Anschluss klemmt eindrätige oder mehrdrätige Kupferleiter („e+m“)
- Querschnittsbereich bis maximal 6 mm<sup>2</sup>

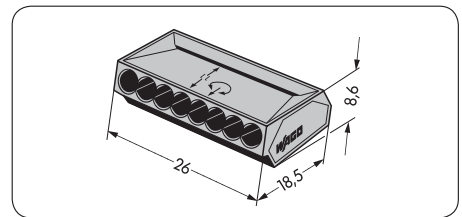
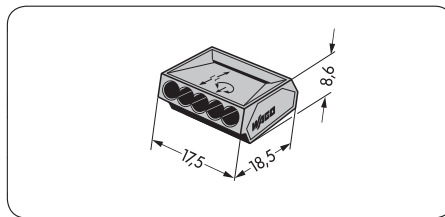
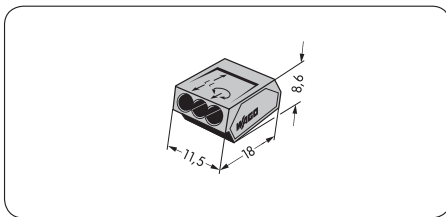
\* Für Aluminiumleiter bitte Hinweise Seite 523 beachten!

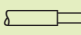
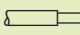
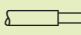
# Verbindungs-dosenklemmen Serien 273

<p>3 x 0,75 - 1,5 mm<sup>2</sup> „e“ ①   3 x AWG 18 - 16 „sol.“ 400 V/ 4 kV/2*   600 V, 10 A ② I<sub>N</sub> 18 A</p> <p> 10 - 13 mm / 0.45 in</p>	<p>5 x 0,75 - 1,5 mm<sup>2</sup> „e“ ①   5 x AWG 18 - 16 „sol.“ 400 V/ 4 kV/2*   600 V, 10 A ② I<sub>N</sub> 18 A</p> <p> 10 - 13 mm / 0.45 in</p>	<p>8 x 0,75 - 1,5 mm<sup>2</sup> „e“ ①   8 x AWG 18 - 16 „sol.“ 400 V/ 4 kV/2*   600 V, 10 A ② I<sub>N</sub> 18 A</p> <p> 10 - 13 mm / 0.45 in</p>
--	---	---



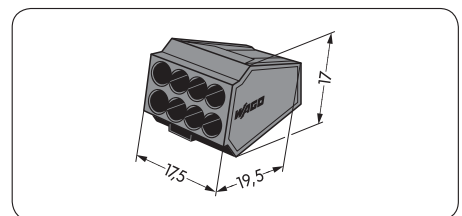
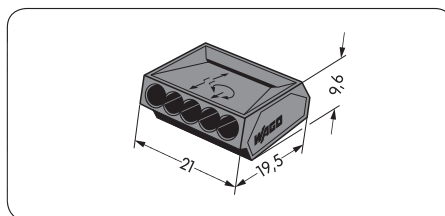
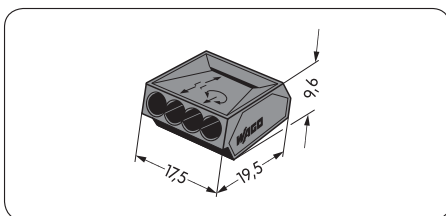
Farbe	Bestellnr.	VPE	Farbe	Bestellnr.	VPE	Farbe	Bestellnr.	VPE
<b>Verbindungs-dosenklemme,</b> 3-Leiter-Klemme			<b>Verbindungs-dosenklemme,</b> 5-Leiter-Klemme			<b>Verbindungs-dosenklemme,</b> 8-Leiter-Klemme		
● grau	<b>273-100</b>	1000 (10x100)	● grau	<b>273-101</b>	1000 (10x100)	● grau	<b>273-108</b>	500 (10x50)
○ transparent	<b>273-153</b>	1000 (10x100)	○ transparent	<b>273-155</b>	1000 (10x100)	○ transparent	<b>273-158</b>	500 (10x50)



<p>4 x 1 - 2,5 mm<sup>2</sup> „e“ ②   4 x AWG 18 - 12 „sol.“ 400 V/ 4 kV/2*   600 V, 20 A ② I<sub>N</sub> 24 A</p> <p> 10 - 13 mm / 0.45 in</p>	<p>5 x 1 - 2,5 mm<sup>2</sup> „e“ ②   5 x AWG 18 - 12 „sol.“ 400 V/ 4 kV/2*   600 V, 20 A ② I<sub>N</sub> 24 A</p> <p> 12 - 13 mm / 0.45 in</p>	<p>8 x 1 - 2,5 mm<sup>2</sup> „e+m“ ②   8 x AWG 18 - 12 „sol.+str.“ 400 V/ 4 kV/2*   600 V, 20 A ② I<sub>N</sub> 24 A</p> <p> 10 - 13 mm / 0.45 in</p>
---	--	---



Farbe	Bestellnr.	VPE	Farbe	Bestellnr.	VPE	Farbe	Bestellnr.	VPE
<b>Verbindungs-dosenklemme,</b> 4-Leiter-Klemme			<b>Verbindungs-dosenklemme,</b> 5-Leiter-Klemme			<b>Verbindungs-dosenklemme,</b> 8-Leiter-Klemme		
● dunkelgrau	<b>273-102</b>	1000 (10x100)	● dunkelgrau	<b>273-105</b>	1000 (10x100)	● dunkelgrau	<b>273-103</b>	500 (10x50)
○ transparent	<b>273-254</b>	1000 (10x100)	○ transparent	<b>273-255</b>	500 (10x50)	○ transparent	<b>273-258</b>	500 (10x50)



Zulassungen siehe [www.wago.com](http://www.wago.com).

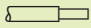
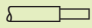
\* In geerdeten Netzen ① Bei Belegung mit ausschließlich dem gleichen Querschnitt auch 0,5 mm<sup>2</sup>/AWG 20 möglich.

# Verbindungsdozenklemmen Befestigungsadapter für TS 35 oder Schraubbefestigung Serie 273

PUSH WIRE®

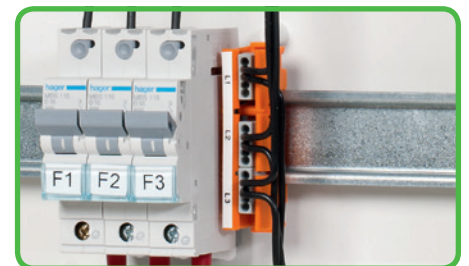
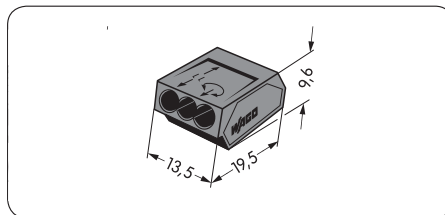
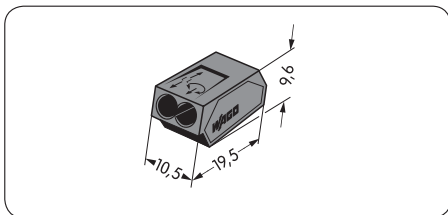
7

475

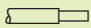
2 x 1 - 2,5 mm <sup>2</sup> „e“ <sup>2</sup> 400 V / 4 kV / 2* I <sub>N</sub> 24 A	2 x AWG 18 - 12 „sol.“ 600 V, 20 A Ⓟ 600 V, 20 A Ⓠ	3 x 1 - 2,5 mm <sup>2</sup> „e“ <sup>2</sup> 400 V / 4 kV / 2* I <sub>N</sub> 24 A	3 x AWG 18 - 12 „sol.“ 600 V, 20 A Ⓟ 600 V, 20 A Ⓠ	<b>Befestigungsadapter für Serie 273</b>
 10 - 13 mm / 0.45 in		 10 - 13 mm / 0.45 in		<b>Adapterbreite 18 mm / 0.71 in</b>



Farbe	Bestellnr.	VPE	Farbe	Bestellnr.	VPE	Farbe	Bestellnr.	VPE
<b>Verbindungsdozenklemme,</b>			<b>Verbindungsdozenklemme,</b>			<b>Befestigungsadapter 273-150</b> 50 (5x10)		
2-Leiter-Klemme			3-Leiter-Klemme			für einreihige Klemmen 1,5 und 2,5 mm <sup>2</sup> der Serie 273		
● dunkelgrau	273-112	1000 (10x100)	● dunkelgrau	273-104	1000 (10x100)	<b>Beschriftungsstreifen, 48 Streifen pro Karte</b>		
○ transparent	273-252	1000 (10x100)	○ transparent	273-253	1000 (10x100)	unbedruckt <b>210-334</b> 1 Karte		

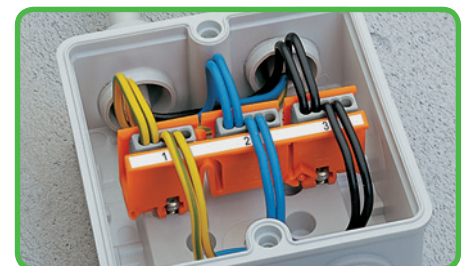


IN DER LAGE FIXIERT - auf TS 35

3 x 1,5 - 4 mm <sup>2</sup> „e“ 400 V / 4 kV / 2* I <sub>N</sub> 32 A	3 x AWG 14 - 10 „sol.“ 600 V, 30 A Ⓟ 600 V, 30 A Ⓠ
 12 - 15 mm / 0.53 in	



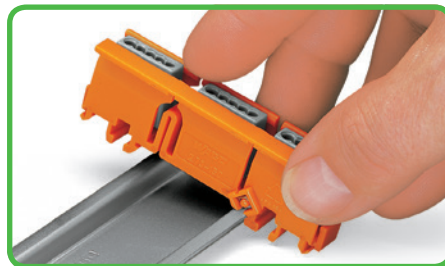
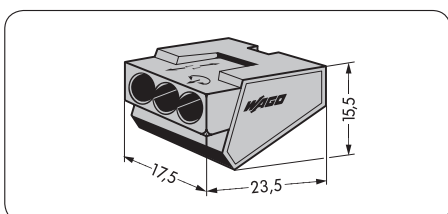
Kappe **vor** Gebrauch abbrechen und als abschließende Adapterwand einsetzen.



IN DER LAGE FIXIERT - Schraubbefestigung



Farbe	Bestellnr.	VPE
<b>Verbindungsdozenklemme,</b>		
3-Leiter-Klemmen		
● grau	273-403	500 (10x50)
○ transparent	273-453	500 (10x50)



Aufrasten auf Tragschiene



## Verbindungsklemmen in Verteilern

In Verteilern gibt es bei Änderungen oder Erweiterungen häufig das Problem, dass Leitungen verlängert werden müssen, oder zusätzliche Klemmstellen benötigt werden. Lose Verbindungsklemmen wie z.B. die Serien 222, 243, 273 und 773 sind nach der Produktnorm EN 60998 als Verbindungsmittel für Gebäudeverdrahtungen zugelassen. Die Anwendungsnormen für die Gebäudeinstallation wie z.B. die Teile 510 und 520 der DIN VDE 0100 stellen an Verbindungen in Verteilern zusätzlich die Anforderungen:

- Sie müssen so angeordnet sein, dass ihre betriebsmäßige Bedienung, ihre Inspektion, ihre Wartung und der Zugang zu den lösbaren Verbindungen leicht möglich sind.
- Ihre Prüfung muss möglich sein.
- Die Zuordnung der von außen eingeführten Leiter zu ihren Stromkreisen muss eindeutig und dauerhaft erkennbar sein.

Diese Forderungen kann man mit Verbindungsklemmen allein nicht erfüllen. In Kombination mit den WAGO-Befestigungsadaptern für die Verbindungsklemmen werden diese Anforderungen eindeutig erfüllt und es besteht praktisch kein Unterschied mehr zu einer Reihenklemme. Der Einsatz von Verbindungsklemmen mit Montageadaptern in Verteilern wird erfahrungsgemäß von Prüfern anerkannt.

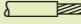
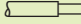
**WAGO**

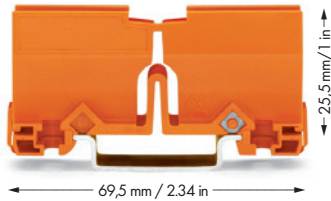
Zulassungen siehe [www.wago.com](http://www.wago.com).



<sup>2</sup> Bei Belegung mit ausschließlich dem gleichen Querschnitt auch 0,75 mm<sup>2</sup>/AWG 18 möglich.

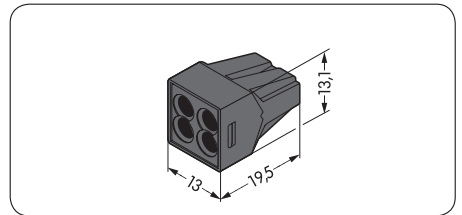
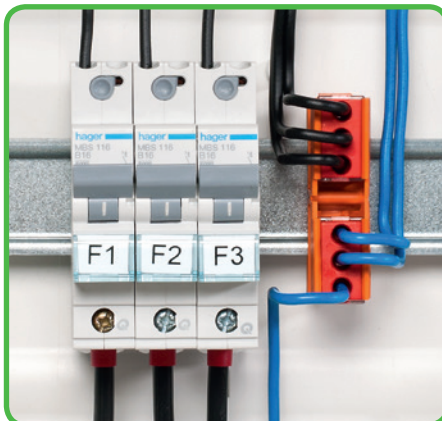
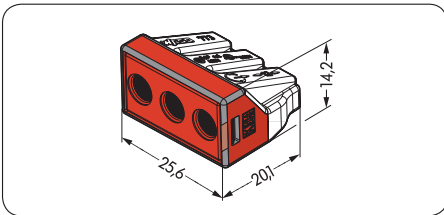
7

# Verbindungs-dosenklemmen Befestigungsadapter für TS 35 oder Schraubbefestigung Serie 773

<p>3 x 2,5 - 6 mm<sup>2</sup> „e+m“ 400 V/ 4 kV/ 2* I<sub>N</sub> 41 A</p> <p>3 x AWG 14-10 „sol.+str.“ 600 V, 30 A</p> <p> 12 - 13 mm / 0.53 in</p>	<p><b>Befestigungsadapter für Serie 773</b></p> <p><b>Adapterbreite 18 mm / 0.71 in</b></p>	<p>4 x 0,75 - 2,5 mm<sup>2</sup> „e“ 4 x 1,5 - 2,5 mm<sup>2</sup> „m“ 400 V/ 4 kV/ 2** I<sub>N</sub> 24 A</p> <p>4 x AWG 18 - 12 „sol.“ 4 x AWG 16 - 12 „str.“ 600 V, 20 A Ⓢ</p> <p> 12 mm / 0.47 in</p>
--	---	---



Farbe	Bestellnr.	VPE	Bestellnr.	VPE	Farbe	Bestellnr.	VPE	
<b>Verbindungs-dosenklemme,</b> 3-Leiter-Klemme, Gehäusefarbe transparent			<b>Befestigungsadapter 773-332</b> für alle Klemmen der Serie 773			<b>Verbindungs-dosenklemme,</b> 4-Leiter-Klemme, Dauerbetriebstemperatur 150 °C		
 rot	<b>773-173</b>	500 (10x50)	<b>Beschriftungsstreifen,</b> 48 Streifen pro Karte unbedruckt	<b>210-334</b> 1 Karte	 schwarz	<b>773-514</b>	1000 (10x100)	



In Verbindung mit dem als Zubehör erhältlichen Befestigungsadapter kann die Klemme in der Lage fixiert und beschriftet werden. Der mit maximal 2 Klemmen ausrüstbare Befestigungsadapter muss auf der TS 35 aufgerastet oder mittels zweier Schrauben auf glatter Oberfläche befestigt werden.

Mit diesem „Anschluss-terminal“ können vielfältige Verdrahtungsaufgaben in Verteilerdosen, Anschlusskästen, Kleinverteilern etc. realisiert werden. Insbesondere die Potentialvervielfältigung und der Wechsel von oder auf den Querschnitt 6 mm<sup>2</sup> sind die Einsatzgebiete.

# Ex-Verbindungsdoosenklemmen Befestigungsadapter für TS 35 oder Schraubbefestigung Serie 773

PUSH WIRE®

7

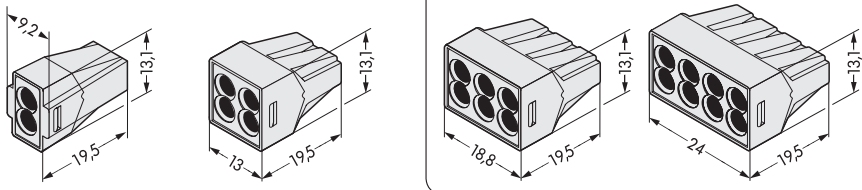
477

0,75 - 2,5 mm <sup>2</sup> „e“ 550 V** I <sub>N</sub> 24 A 12 mm / 0.47 in	AWG 18 - 12 „sol.“ AWG 16 - 12 „str.“ 600 V, 20 A ①	0,75 - 2,5 mm <sup>2</sup> „e“ 550 V** I <sub>N</sub> 24 A 12 mm / 0.47 in	AWG 18 - 12 „sol.“ AWG 16 - 12 „str.“ 600 V, 20 A ①	Befestigungsadapter für Verbindungsdoosenklemmen Adapterbreite 18 mm / 0.71 in
---	---	---	---	--

Nur in Verbindung mit Befestigungsadapter Bestell-Nr. 773-331 einsetzbar.



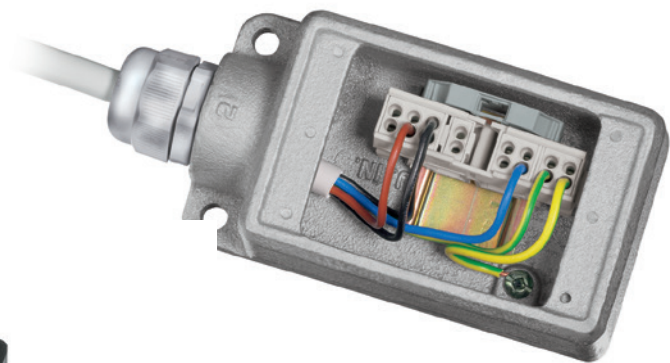
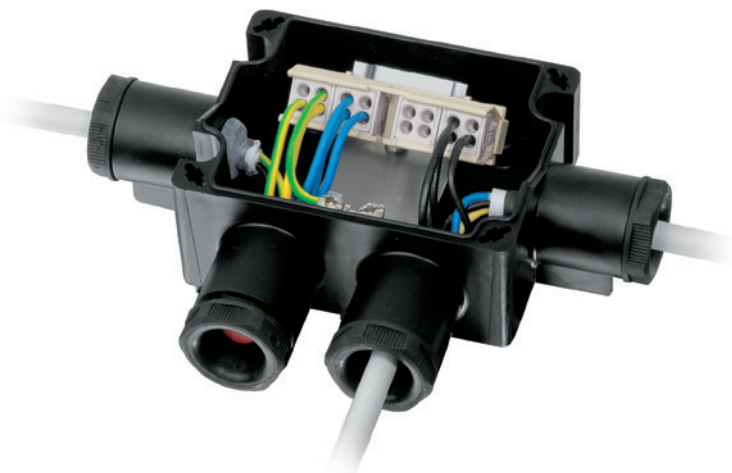
Farbe	Bestellnr.	VPE	Farbe	Bestellnr.	VPE	Bestellnr.	VPE	
Verbindungsdoosenklemme, lichtgrau			Verbindungsdoosenklemme, lichtgrau			Befestigungsadapter		
○ 2-Leiter-Klemme	773-492	1000 (10x100)	○ 6-Leiter-Klemme	773-496	1000 (10x100)	lichtgrau	773-331	50 (5x10)
○ 4-Leiter-Klemme	773-494	1000 (10x100)	○ 8-Leiter-Klemme	773-498	1000 (10x100)	Beschriftungsstreifen	210-334	1 Karte
						unbedruckt		



① 300 V/20 A bzw. 600 V/5 A bei mehr als 1 Klemme je Adapterseite

## Ex-e-Verbindungsdoosenklemme

Für 2-, 4-, 6- und 8-Leiter-Doosenklemmen, Serie 773, hat WAGO die weltweit ersten Ex-e-Zulassungen nach der europäischen Richtlinie 94/9-ATEX - und nach amerikanischer Norm UL-Aex - erhalten. Die Zulassungen erlauben in den meisten Ländern den Einsatz in den Zonen 1 und 2 „Gasexplosionsschutz“ bzw. 21 und 22 „Staubexplosionsschutz“. Gegenüber den bisher üblicherweise verwendeten Klemmen bieten WAGO Ex-Doosenklemmen für den Einsatz in Abzweigdoosen und Anschlusskästen sowie Steuer- und Befehlsgeräten für explosionsgefährdete Bereiche folgende Vorteile:



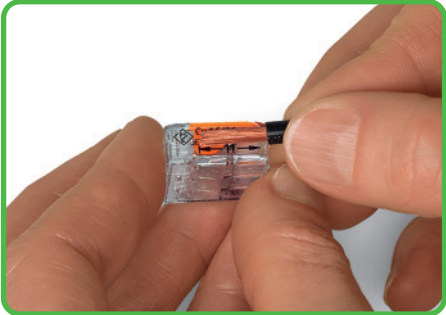
- Zeit und Kosten sparender Steckklemmanschluss (PUSH WIRE®)
- Rüttelsichere, wartungsfreie Klemmverbindungen
- Berührungsschutz 100 %
- Sachgerechte, „in der Lage fixierte“ Anwendung durch Befestigungsadapter
- Material- und kostensparende Ausnutzung durch bedarfsgerechte Bestückung des Befestigungsadapters mit 2-, 4-, 6- und 8-Leiter-Klemmen - bis maximal 16 Klemmstellen.
- Mehrwertausstattung als OEM-Produkt für Hersteller und Lieferanten die Gehäuse und Abzweigdoosen für explosionsgefährdete Bereiche führen

Hersteller- und Bezugsadressen für komplett bestückte Ex-Abzweigdoosen auf Anfrage, Abzweigdoosen nicht im Lieferspektrum der WAGO Kontakttechnik GmbH & Co KG

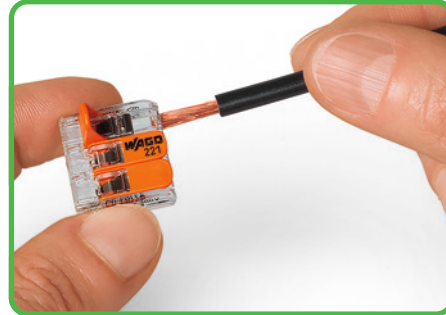
\* Zulassungen siehe [www.wago.com](http://www.wago.com).  
\*\* 275 V bei Abstand < 10 mm zu Teilen anderer Potentiale

7

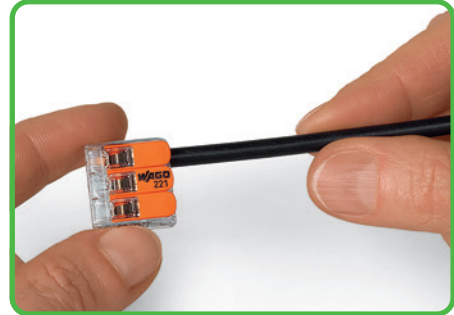
# COMPACT-Verbindungsklemmen für alle Leitarten, Serie 221 - Systembeschreibung und Handhabung -



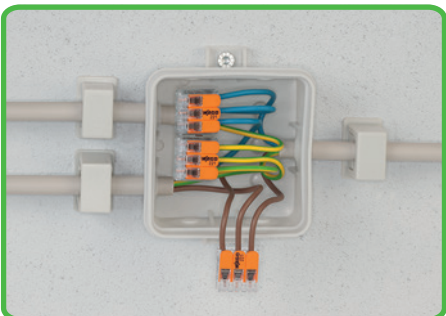
Leiter 11 mm abisolieren.



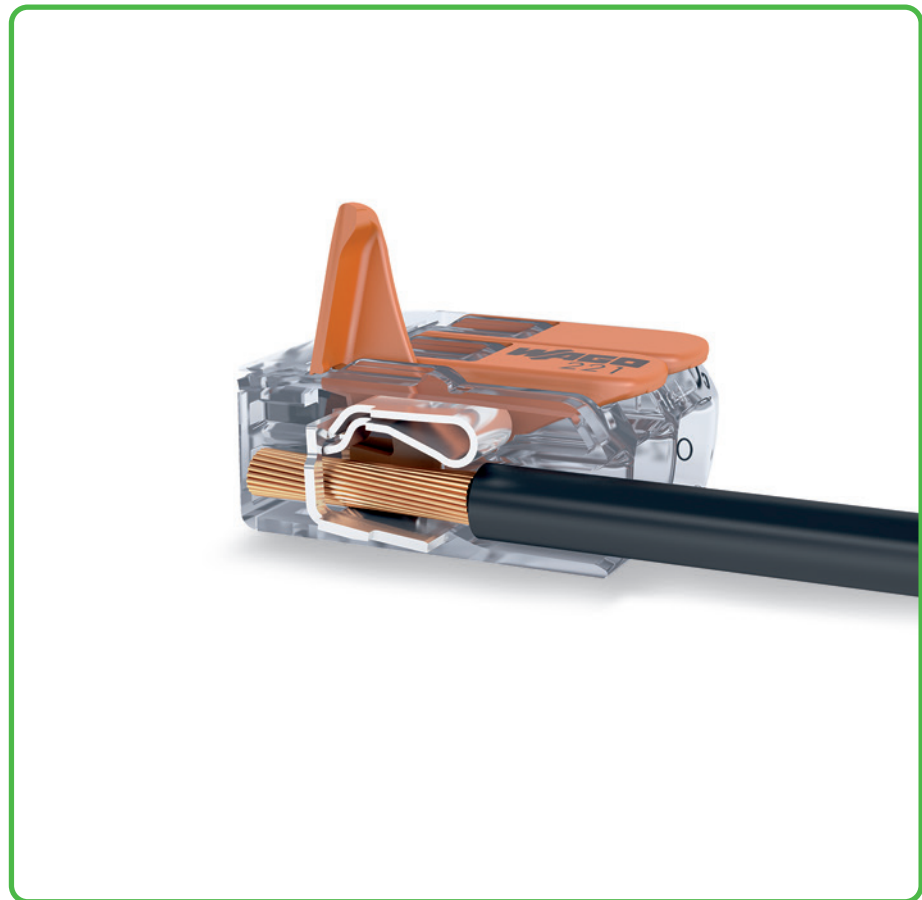
Leiter anschließen: Klemmstelle durch Betätigungshebel öffnen und Leiter einführen.



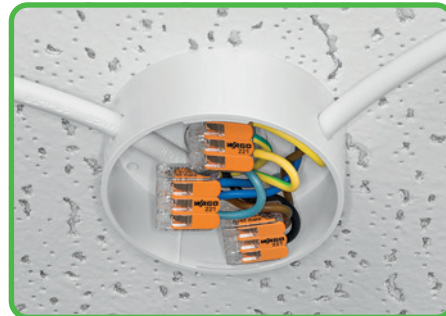
Hebel in Ruhelage.



Verdrahtung feindrätiger Leiter in Installationsdosen



Individueller Aufbau von Niedervolt-Beleuchtungssystemen



Leuchtenverteilung in Deckenbaldachin



Anschluss von Pendelleuchten in abgehängten Decken

Der CAGE CLAMP® Anschluss klemmt folgende Kupferleiter:\*

eindrätig

mehrdrätig

feindrätig, auch mit verzinnten Einzeladern

feindrätig, litzerverdichtet

\* Für Aluminiumleiter siehe Hinweise auf Seite 523.



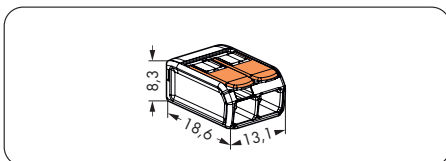
# COMPACT-Verbindungsklemmen für alle Leiterarten Serie 221

0,2 - 4 mm <sup>2</sup> "e+m" 0,14 - 4 mm <sup>2</sup> "f" 450 V/4 kV/2 ① I <sub>N</sub> 32 A 11 mm / 0.43 in ②	AWG 24 - 12	0,2 - 4 mm <sup>2</sup> "e+m" 0,14 - 4 mm <sup>2</sup> "f" 450 V/4 kV/2 ① I <sub>N</sub> 32 A 11 mm / 0.43 in ②	AWG 24 - 12
---	-------------	---	-------------

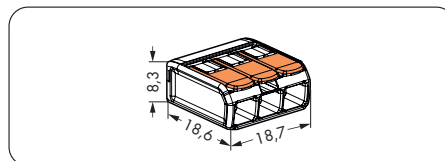


- ① In geerdeten Netzen  
450 V = Bemessungsspannung  
4 kV = Bemessungsstoßspannung  
2 = Verschmutzungsgrad  
(siehe Hauptkatalog, Band 1, Kapitel 14)
- ② Abisolierlänge siehe Verpackung bzw. Beipackzettel

Bestellnr.	VPE	Bestellnr.	VPE
COMPACT-Verbindungsklemme für alle Leiterarten, 2-Leiter-Klemme, mit Betätigungshebeln, max. Dauergebrauchstemperatur 105°C		COMPACT-Verbindungsklemme für alle Leiterarten, 3-Leiter-Klemme, mit Betätigungshebeln, max. Dauergebrauchstemperatur 105°C	
<b>221-412</b>	1000 (10x100)	<b>221-413</b>	500 (10x50)



Abmessungen in mm



Abmessungen in mm

**COMPACT-Verbindungsklemmen**  
Sie klemmen bis zu 5 abisolierte, feindrähtige Leiter von 0,14 mm<sup>2</sup> bis 4 mm<sup>2</sup>, ein- oder mehrdrähtig von 0,2 mm<sup>2</sup> bis 4 mm<sup>2</sup>. Und das ohne Werkzeug.

**So wirds gemacht:**

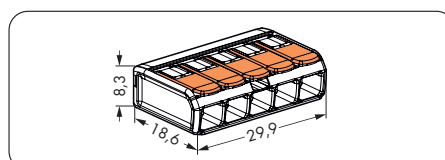
Mit einem orangefarbenen Betätigungshebel die Klemmstelle soweit öffnen, bis der Hebel senkrecht steht. Nun kann der Leiter eingeführt und danach der Hebel in die Ruhelage, bündig mit dem Klemmengehäuse, umgelegt werden.

**Die Sicherheit:**

Aufgrund der versenkten Betätigungshebel ist eine zufällige Fehlbetätigung beim Einlegen in enge Einbauverhältnisse ausgeschlossen. Die zusätzliche Anwendungssicherheit für alle Leiterarten (ein-, mehr- und feindrähtig) wird durch Approbationen (ENEC, UL) bestätigt.

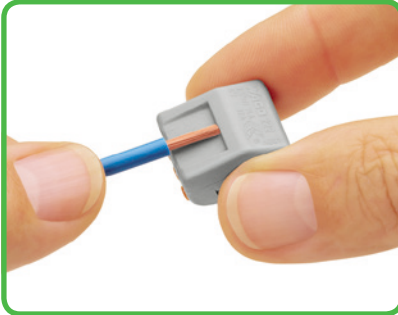


	Bestellnr.	VPE
	COMPACT-Verbindungsklemme für alle Leiterarten, 5-Leiter-Klemme, mit Betätigungshebeln, max. Dauergebrauchstemperatur 105°C	
	<b>221-415</b>	400 (10x40)

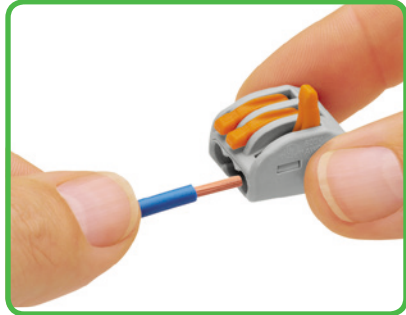


Abmessungen in mm

# Verbindungsklemmen mit hebelbetätigtem CAGE CLAMP®-Anschluss



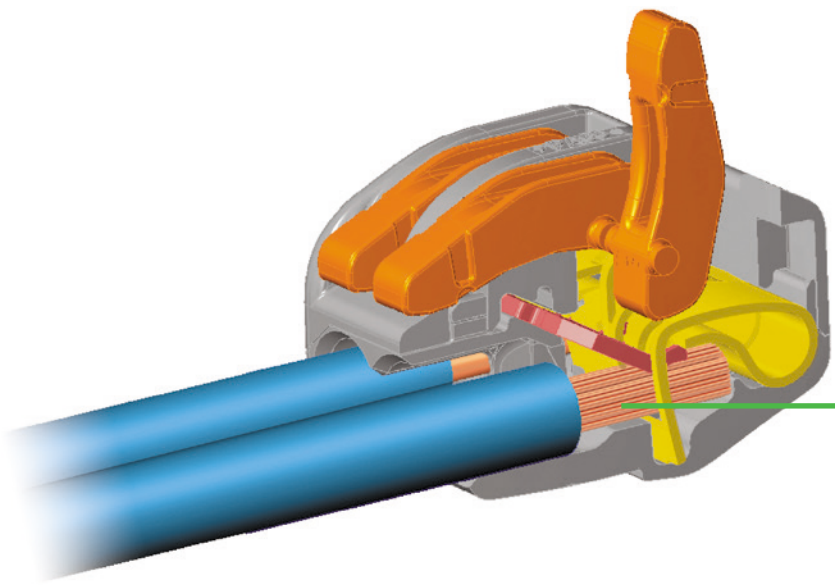
**Abisolierlänge**  
Leiter 9 - 10 mm abisolieren



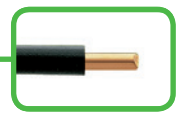
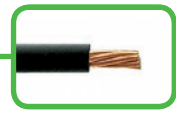


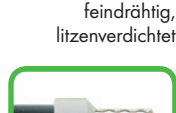
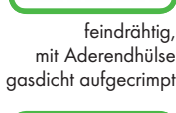
**Anschließen**  
Klemmstelle durch Betätigungshebel öffnen und Leiter einführen.

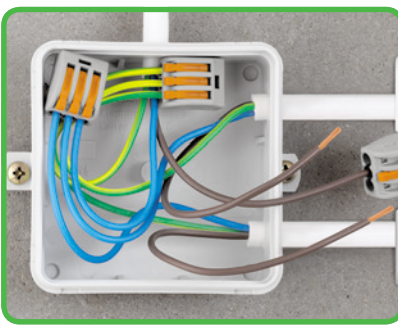


Anschließend Hebel in Ruhelage zurückführen

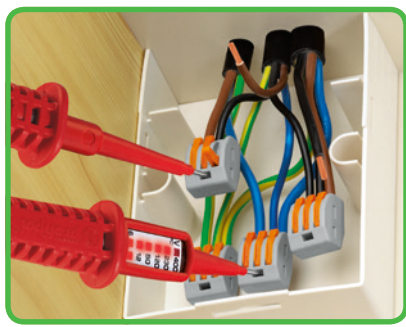


Der CAGE CLAMP®-Anschluss klemmt folgende Kupferleiter:\*

-  eindrätig
-  mehrdrätig
-  feindrätig, auch mit verzinneten Einzeladern
-  feindrätig, litzerverdichtet
-  feindrätig, mit Aderendhülse gasdicht aufgecrimpt
-  feindrätig, mit Stiftkabelschuh gasdicht aufgecrimpt



Verdrahtung feindrätiger Leiter in Installationsdosen



Prüfen

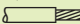
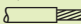
\* Für Aluminiumleiter bitte Hinweise Seite 523 beachten!

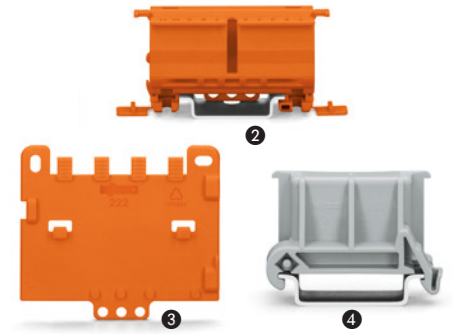
# Verbindungsklemme für alle Leiterarten Serie 222

CAGE CLAMP®

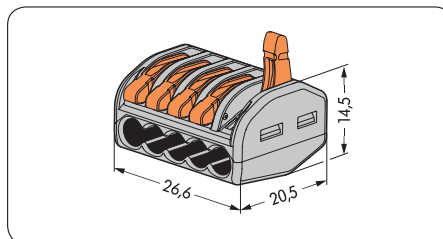
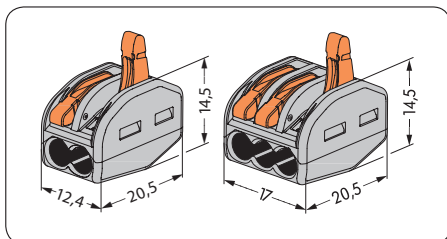
7

481

2 x 0,08 - 4 mm <sup>2</sup> „f“ 3 x 0,08 - 4 mm <sup>2</sup> „f“ 2,5 mm <sup>2</sup> „e+f“ 400 V/4 kV/2 ① I <sub>N</sub> 32 A  9 - 10 mm / 0.37 in	AWG 28 - 12 AWG 28 - 12  600 V, 20 A ②	5 x 0,08 - 4 mm <sup>2</sup> „f“ 2,5 mm <sup>2</sup> „e+f“ 400 V/4 kV/2 ① I <sub>N</sub> 32 A  9 - 10 mm / 0.37 in	AWG 28 - 12  600 V, 20 A ②	Befestigungsadapter, Zugentlastungsplatte und Universal-Winkeladapter für Verbindungsklemmen der Serie 222
---	---	---	----------------------------------	---

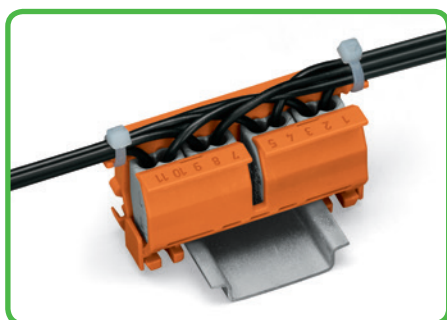


Farbe	Bestellnr.	VPE	Farbe	Bestellnr.	VPE	Farbe	Bestellnr.	VPE
<b>Verbindungsklemmen,</b>			<b>Verbindungsklemme,</b>			<b>Befestigungsadapter ②,</b>		
2-Leiter-Klemme,			5-Leiter-Klemme,			für 2-, 3- und 5-Leiter-Verbindungsklemmen der Serie 222		
mit Betätigungshebeln			mit Betätigungshebeln			orange <b>222-500</b> 50 (5x10)		
● grau	<b>222-412</b>	1000* (10x100)	● grau	<b>222-415</b>	400* (10x40)	<b>Zugentlastungsplatte ③,</b> für Befestigungsadapter		
max. Dauergebrauchstemperatur 85 °C			max. Dauergebrauchstemperatur 85 °C			orange <b>222-505</b> 50 (5x10)		
3-Leiter-Klemme,						<b>Universal-Winkeladapter ④,</b> Montage auf TS 35		
mit Betätigungshebeln						grau <b>222-510</b> 50 (5x10)		
● grau	<b>222-413</b>	500* (10x50)				<b>Selbstklebende Beschriftungstreifen,</b> unbedruckt		
max. Dauergebrauchstemperatur 85 °C						weiß <b>210-334</b> 1 Karte		
*Gebindeeinheit			*Gebindeeinheit					

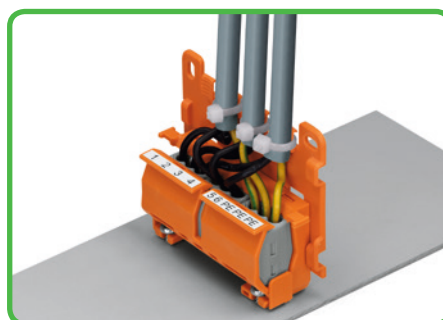


- ① in geerdeten Netzen
- 400 V = Bemessungsspannung
- 4 kV = Bemessungsstoßspannung
- 2 = Verschmutzungsgrad

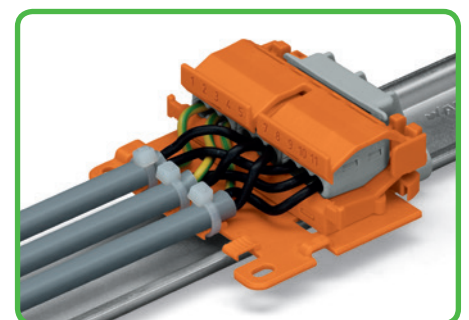
7



Zugentlastung durch Kabelbinder am Adapter, quer zur Klemmen-Anschlussrichtung. Eingespritzte Klemmstellen-Kennzeichnung

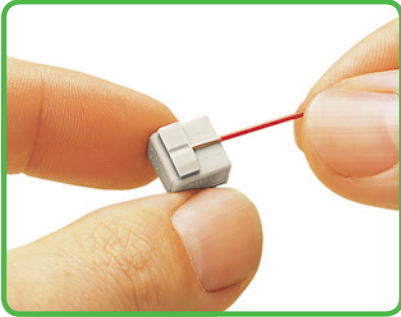


Befestigungsadapter mit Zugentlastungsplatte stehend auf Blech montiert. Rundkabel durch Zugentlastungslasche fixiert



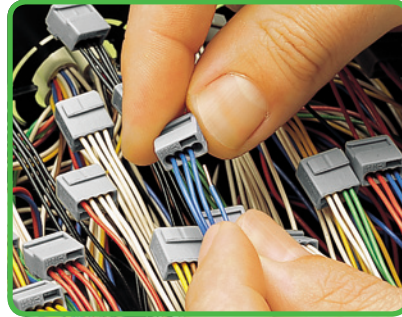
Liegende Montage mit Zugentlastungsplatte auf TS 35 mittels Universal-Winkeladapter

## MICRO-Verbindungs Dosenklemmen für eindrätige Leiter



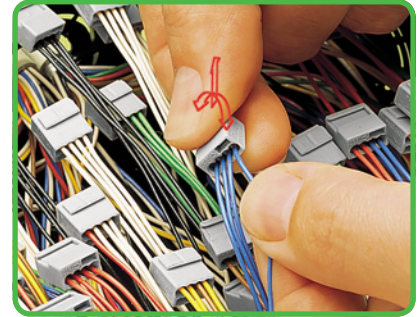
### Abisolierlänge

Eindrätige Leiter 5 - 6 mm abisolieren



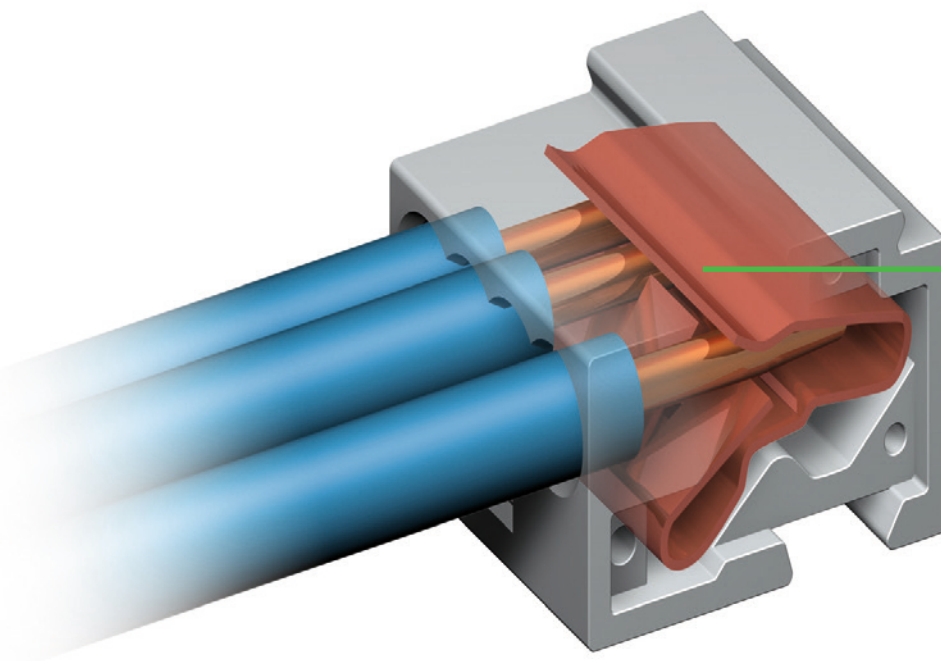
### Anschließen

Abisolierten eindrätigen Leiter bis zum Anschlag hineinstecken



### Lösen

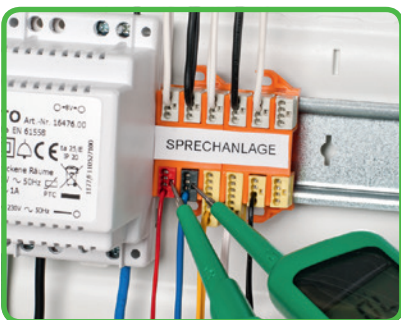
Leiter festhalten, Klemme durch Hin- und Herdrehen vom Leiter ziehen



Der PUSH WIRE®-Anschluss klemmt folgende Kupferleiter:



eindrätig



### Prüfen

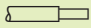


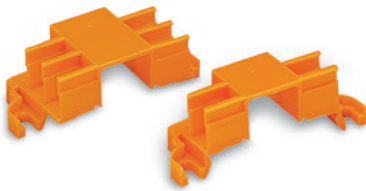
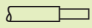
- Millionenfach bewährt als 4- und 8-Leiter Klemmen
- MICRO-Verbindungs Dosenklemmen für Schwachstrominstallationen
- Bis zu 8 eindrätige Leiter stecken statt verdrehen
- Komfortabler Befestigungsadapter für TS 35 oder Schraubbefestigung
- Querschnittsbereich  $\varnothing$  0,6 - 0,8 mm

# MICRO-Verbindungsdozenklemmen Serie 243

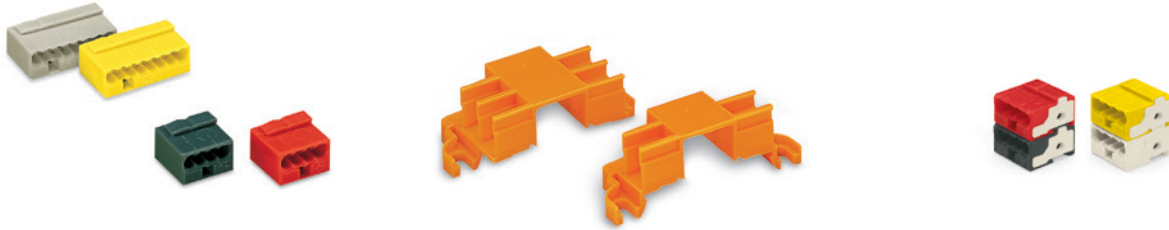
PUSH WIRE®













7

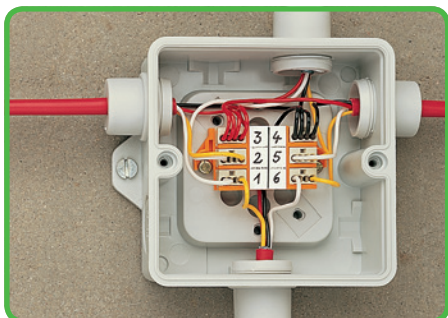
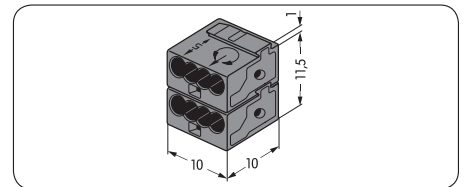
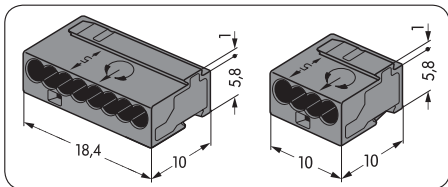
483

$\varnothing$ 0,6 - 0,8 mm „e“ 100 V/1,5 kV/2 $I_N$ 6 A  5 - 6 mm / 0.22 in	AWG 22 - 20 „sol.“* 125 V, 7 A  150 V, 7 A 	Befestigungsadapter 	4 x $\varnothing$ 0,6 - 0,8 mm „e“ 100 V = $I_N$ 6 A  5 - 6 mm / 0.22 in
---	---	---	--

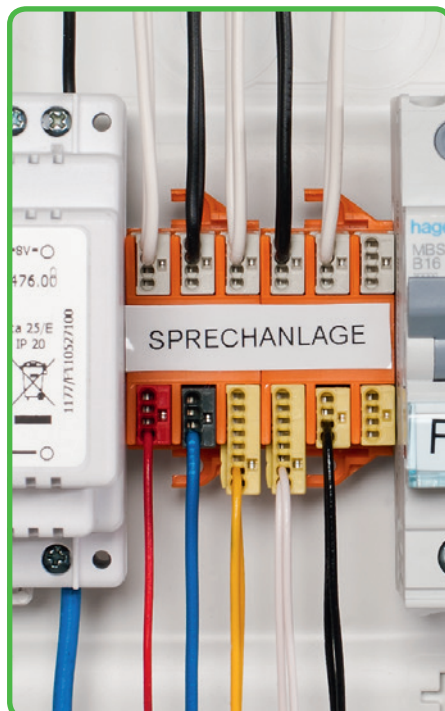
KNX EIB



Farbe	Bestellnr.	VPE	Bestellnr.	VPE	Farbe	Bestellnr.	VPE
<b>4-Leiter-Klemme</b>			<b>Befestigungsadapter,</b>		<b>Anschlussteckverbinder</b>		
 dunkelgrau	243-204	1000 (10x100)	für 4- und 8-Leiter-Klemmen der Serie 243		 dunkelgrau	243-211	50
 rot	243-804	1000 (10x100)	orange, 4-fach	243-112	50 (5x10)	 mit rot verrastet	
 lichtgrau	243-304	1000 (10x100)	orange, 6-fach	243-113	50 (5x10)	<b>Ergänzungstyp mit gleicher Schwalbenschwanzverrastung</b>	
 gelb	243-504	1000 (10x100)	<b>Beschriftungsstreifen</b> (3 St. pro Karte)		 lichtgrau	243-212	50
<b>8-Leiter-Klemme</b>			243-110	1 Karte	 mit gelb verrastet		
 dunkelgrau	243-208	500 (10x50)	<b>Faserschreiber</b>				
 rot	243-808	500 (10x50)	210-110	1			
 lichtgrau	243-308	500 (10x50)					
 gelb	243-508	500 (10x50)					



Anwendung im Klemmenkasten für Einbruchmeldeanlagen  
- Schraubbefestigung



Anwendung in der Hauskommunikation



Spannungsversorgung KNX EIB



Anwendung für eine Hausklingelanlage  
- Befestigung auf TS 35



Tasterschnittstelle KNX EIB

Zulassungen siehe [www.wago.com](http://www.wago.com).

\*Bei Belegung mit ausschließlich dem gleichen Durchmesser auch  $\varnothing$  0,5 mm/AWG 24 oder  $\varnothing$  1,0 mm/AWG 18 möglich.

WAGO®

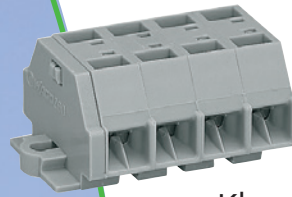
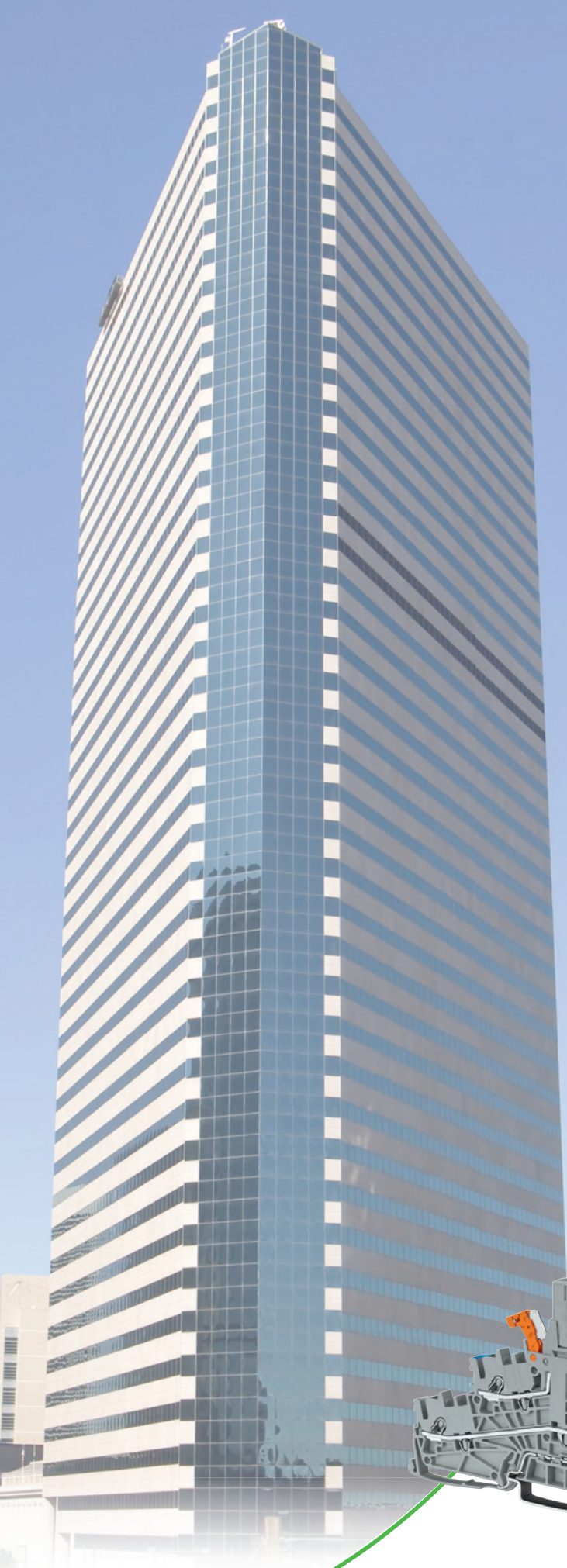
7

	<b>Vario-T-BOXX</b>  <b>Klemmsortiment im hochwertigen Sortimo®-Kunststoffkoffer</b>  <b>Maße: 440 x 350 x 80 mm</b>	<b>Variobox</b>  <b>Klemmsortiment im unverwüstlichen Sortimo®-Metallkoffer</b>  <b>Maße: 440 x 330 x 66 mm</b>
--	--	---

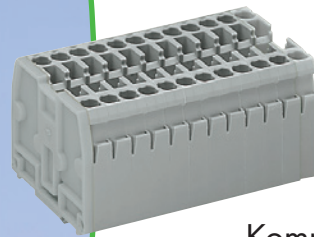


Beschreibung	Bestellnr.	VPE	Bestellnr.	VPE
<b>Vario-T-BOXX, Variobox</b>	<b>Vario-T-BOXX</b>		<b>Variobox</b>	
	887-910	1	887-911	1
Sortiment mit den WAGO-Installationsklemmen für alle Anwendungen in der Gebäudeinstallation im hochwertigen Sortimo®-Koffer.	<b>Bestückung:</b>		<b>Bestückung:</b>	
	<b>COMPACT-Verbindungs-dosenklemmen</b>		<b>COMPACT-Verbindungs-dosenklemmen</b>	
	2 x 0,5 - 2,5 mm <sup>2</sup> <b>2273-202</b>	100	2 x 0,5 - 2,5 mm <sup>2</sup> <b>2273-202</b>	100
	3 x 0,5 - 2,5 mm <sup>2</sup> <b>2273-203</b>	100	3 x 0,5 - 2,5 mm <sup>2</sup> <b>2273-203</b>	100
	5 x 0,5 - 2,5 mm <sup>2</sup> <b>2273-205</b>	100	5 x 0,5 - 2,5 mm <sup>2</sup> <b>2273-205</b>	100
	8 x 0,5 - 2,5 mm <sup>2</sup> <b>2273-208</b>	50	8 x 0,5 - 2,5 mm <sup>2</sup> <b>2273-208</b>	50
	<b>Verbindungsklemmen</b>		<b>Verbindungsklemmen</b>	
	3 x 0,08 - 4 mm <sup>2</sup> <b>222-413</b>	50	3 x 0,08 - 4 mm <sup>2</sup> <b>222-413</b>	50
	5 x 0,08 - 4 mm <sup>2</sup> <b>222-415</b>	40	5 x 0,08 - 4 mm <sup>2</sup> <b>222-415</b>	40
	<b>Leuchtenklemmen</b>		<b>Leuchtenklemmen</b>	
	1 - 2,5 mm <sup>2</sup> <b>224-101</b>	100	1 - 2,5 mm <sup>2</sup> <b>224-101</b>	100
	<b>MICRO-Dosenklemmen</b>		<b>MICRO-Dosenklemmen</b>	
	dunkelgrau		dunkelgrau	
	4 x Ø 0,6 - 0,8 mm <b>243-204</b>	100	4 x Ø 0,6 - 0,8 mm <b>243-204</b>	100
	rot		rot	
	4 x Ø 0,6 - 0,8 mm <b>243-804</b>	100	4 x Ø 0,6 - 0,8 mm <b>243-804</b>	100
	dunkelgrau		dunkelgrau	
	8 x Ø 0,6 - 0,8 mm <b>243-208</b>	50	8 x Ø 0,6 - 0,8 mm <b>243-208</b>	50
	<b>Befestigungsadapter</b>		<b>Befestigungsadapter</b>	
	6-fach <b>243-113</b>	10	6-fach <b>243-113</b>	10

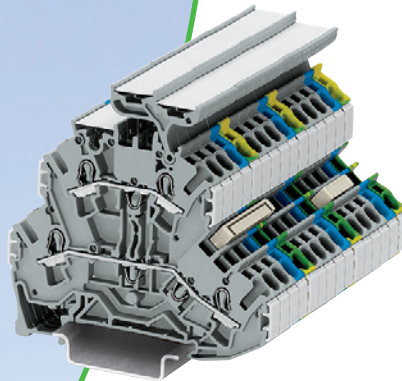




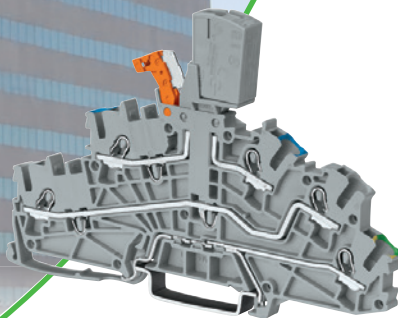
Klemmenleisten  
für Oberflächenmontage



Kompaktblock-  
Klemmenleisten



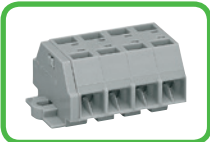
**TOPJOB®**  
Serie 2002



**TOPJOB®**  
Serie 2003

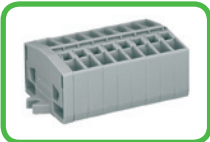


# 8



**Anreihbare Einzelklemmen und Klemmenleisten für Oberflächenmontage mit seitlicher Verdrahtung**  
Serie 260, 261 und 262

488 - 490



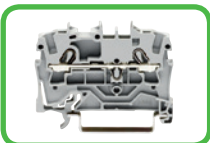
**Anreihbare Einzelklemmen und Klemmenleisten für Oberflächenmontage mit Frontverdrahtung**  
Serie 264

492 - 493



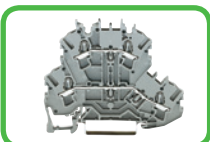
**Kompaktblock-Klemmenleisten**  
Serie 869

494 - 497



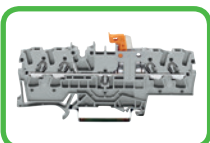
**TOPJOB®**  
**Durchgangs-/Schutzleiter- und Ex-Klemmen**  
Serie 2002

498 - 499



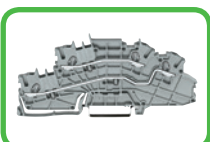
**TOPJOB®**  
**Doppelstockklemmen 2,5 mm<sup>2</sup>**  
Serie 2002

500 - 501



**TOPJOB®**  
**Trenn-, Mess- und Sicherungsklemmen, 4-Leiter**  
Serie 2002

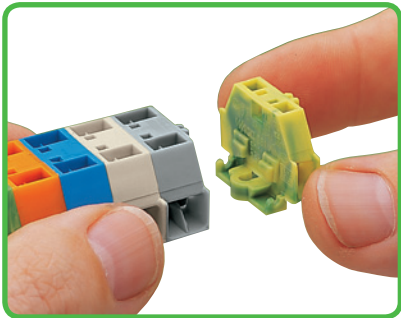
502



**TOPJOB®**  
**Installationsetagenklemmen**  
Serie 2003

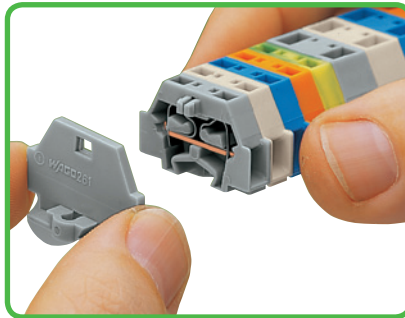
504 - 505

## Anreihbare Einzelklemmen und Klemmenleisten für Oberflächenmontage, mit seitlicher Verdrahtung



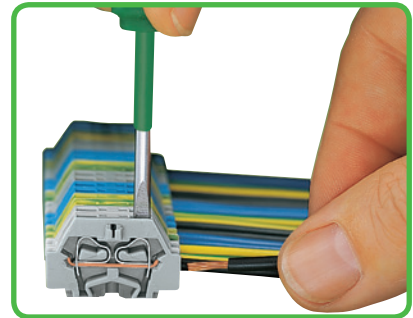
### Zusammenrasten

von Einzelklemmen zu Klemmleisten



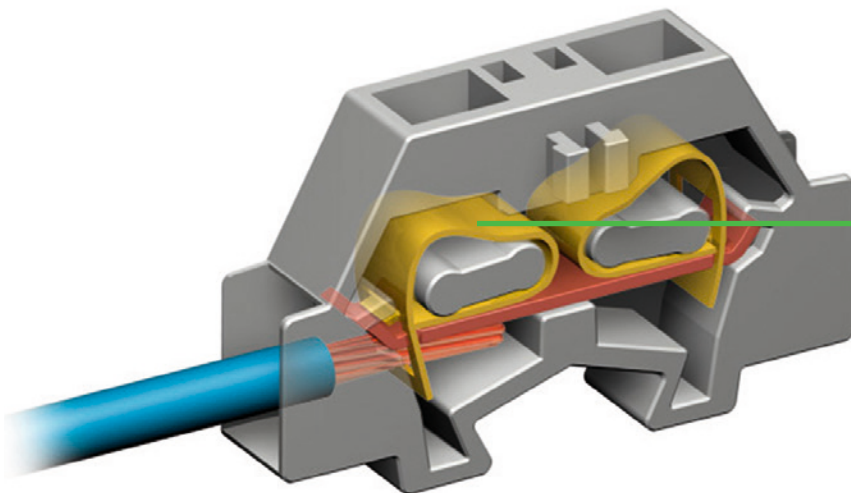
### Montage

einer Abschlussplatte



### Leiter anschließen

## Serien 260 – 262



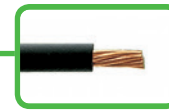
Der CAGE CLAMP®-Anschluss klemmt folgende Kupferleiter:\*



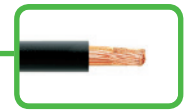
eindrätig



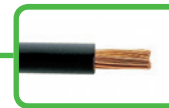
feindrätig,  
mit Aderendhülle



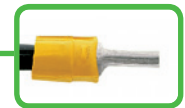
mehrdrätig



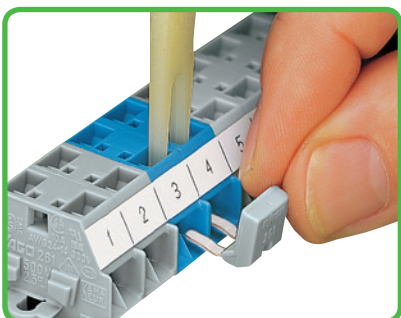
feindrätig,  
Litzenverdichtet



feindrätig,  
auch mit verzinnten  
Einzeladern



feindrätig,  
mit Stiftkabelschuh



### Brücken

mit Einlegebrücke

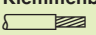


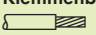

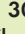


## Befestigungsmöglichkeiten

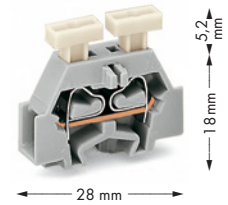
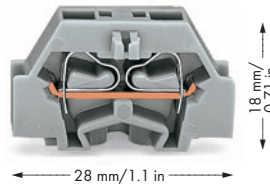
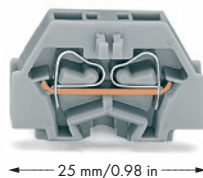
- Die platzsparenden Alternativen
- Klein, kompakt und trotzdem starke Daten
- Je nach Einsatz und Aufgabe: Front- oder seitliche Verdrahtung
- 2-Leiter- und 4-Leiter-Klemmen mit und ohne Betätigungsdrücker






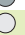









# Anreihbare Einzelklemmen und Klemmenleisten

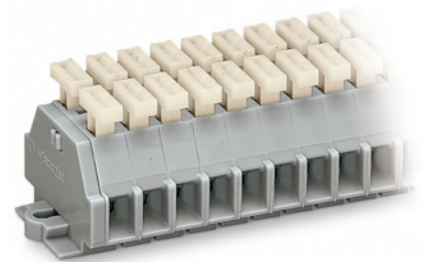
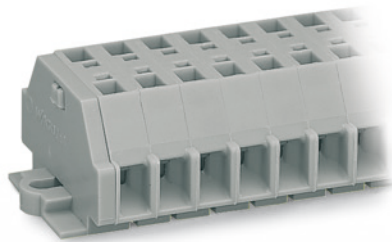
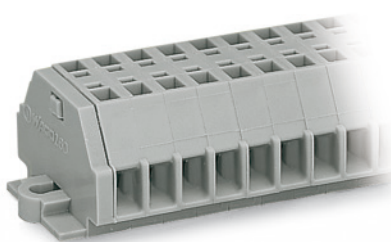
## 1,5 mm<sup>2</sup> und 2,5 mm<sup>2</sup>










### Serien 260 und 261

<b>0,08 - 1,5 mm<sup>2</sup></b> 400 V/6 kV/3 I <sub>N</sub> 18 A Klemmenbreite 2-Leiter-Klemme 5 mm / 0.197 in Klemmenbreite 4-Leiter-Klemme 8 mm / 0.315 in  8 - 9 mm / 0.33 in	AWG 28 - 16 300 V, 10 A  300 V, 15 A 	<b>0,08 - 2,5 mm<sup>2</sup></b> 500 V/6 kV/3 I <sub>N</sub> 24 A Klemmenbreite 2-Leiter-Klemme 6 mm / 0.236 in Klemmenbreite 4-Leiter-Klemme 10 mm / 0.394 in  8 - 9 mm / 0.33 in	AWG 28 - 14 300/600 V, 10 A  300/600 V, 15 A 	<b>0,08 - 2,5 mm<sup>2</sup></b> 500 V/6 kV/3 I <sub>N</sub> 24 A Klemmenbreite 2-Leiter-Klemme 6 mm / 0.236 in  8 - 9 mm / 0.33 in	AWG 28 - 14 300/600 V, 15/5 A 
---	---	--	---	--	--



Farbe	Bestellnr.		VPE	Farbe	Bestellnr.		VPE	Farbe	Bestellnr.	VPE	
	2 Leiter	4 Leiter			2 Leiter	4 Leiter					
 grau	260-301	260-331	300 (6x50)	 grau	261-301	261-331	200 (4x50)	2-Leiter-Klemme, beidseitig mit Betätigungsdrückern	 grau	261-301/341-000	200 (4x50)
 lichtgrau	260-303	260-333	300 (6x50)	 lichtgrau	261-303	261-333	200 (4x50)		 lichtgrau	261-303/341-000	200 (4x50)
 blau	260-304	260-334	300 (6x50)	 blau	261-304	261-334	200 (4x50)		 blau	261-304/341-000	200 (4x50)
 orange	260-306	260-336	300 (6x50)	 orange	261-306	261-336	200 (4x50)		 orange	261-306/341-000	200 (4x50)
 grün-gelb	260-307	260-337	300 (6x50)	 grün-gelb	261-307	261-337	200 (4x50)		 grün-gelb	261-307/341-000	200 (4x50)



Polzahl	Bestellnr.		VPE	Polzahl	Bestellnr.		VPE	Polzahl	Bestellnr.	VPE
	2 Leiter	4 Leiter			2 Leiter	4 Leiter				
Klemmenleiste, grau			Klemmenleiste, grau			Klemmenleiste, grau				
 2	260-102	260-202	100	 2	261-102	261-202	100	 2	261-102/341-000	100
 3	260-103	260-203	100	 3	261-103	261-203	100	 3	261-103/341-000	100
:	:	:		:	:	:		:	:	
 12	260-112	260-212	25	 12	261-112	261-212	25	 12	261-112/341-000	25

Diese Klemmenleisten für 10 und 20 Doppeladern eignen sich optimal für die häufigsten Verdrahtungsaufgaben in Signal-, Melde- und Fernsprechanlagen.

Diese Klemmenleisten passen sowohl in die bekannten Anschlusskästen für Fernsprechanlagen als auch in Unterpult-Verbindungskästen, z. B. mit den Abmessungen 150 x 150 x 65 mm bzw. 235 x 205 x 65 mm.

Bei Bedarf können die Klemmenleisten mit den oben angebotenen Einzelklemmen erweitert werden.

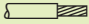

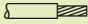


Abschlussplatten siehe Seite 490.

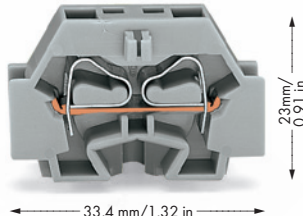
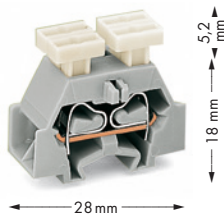


	Bestellnr.	VPE
<b>Klemmenleiste</b>		
für 10 Doppeladern	260-410	25
für 20 Doppeladern	260-420	25

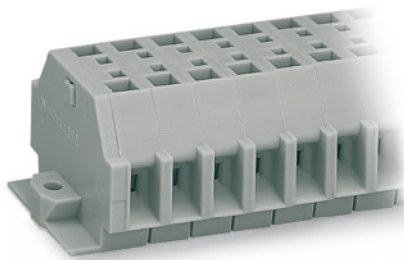
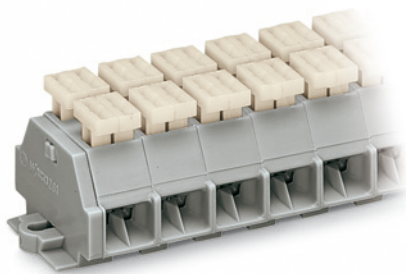
Die Übersicht der Zulassungsdaten und den Wegweiser finden Sie auf den Seiten 546 bis 549.

# Anreihbare Einzelklemmen und Klemmenleisten 2,5 mm<sup>2</sup> und 4 mm<sup>2</sup> Serien 261 und 262

<b>0,08 - 2,5 mm<sup>2</sup></b> 500 V/6 kV/3 I <sub>N</sub> 18 A Klemmenbreite 2-Leiter-Klemme 5 mm / 0.197 in Klemmenbreite 4-Leiter-Klemme 8 mm / 0.315 in  8 - 9 mm / 0.33 in	AWG 28 - 14 300/600 V, 15/5 A 	<b>0,08 - 4 mm<sup>2</sup></b> 630 V/8 kV/3 I <sub>N</sub> 24/32 A Klemmenbreite 2-Leiter-Klemme 7 mm / 0.276 in Klemmenbreite 4-Leiter-Klemme 12 mm / 0.472 in  9 - 10 mm / 0.37 in	AWG 28 - 12 300/600 V, 20/5 A  300/600 V, 25/5 A 	Zubehör
--	--	--	---	---------

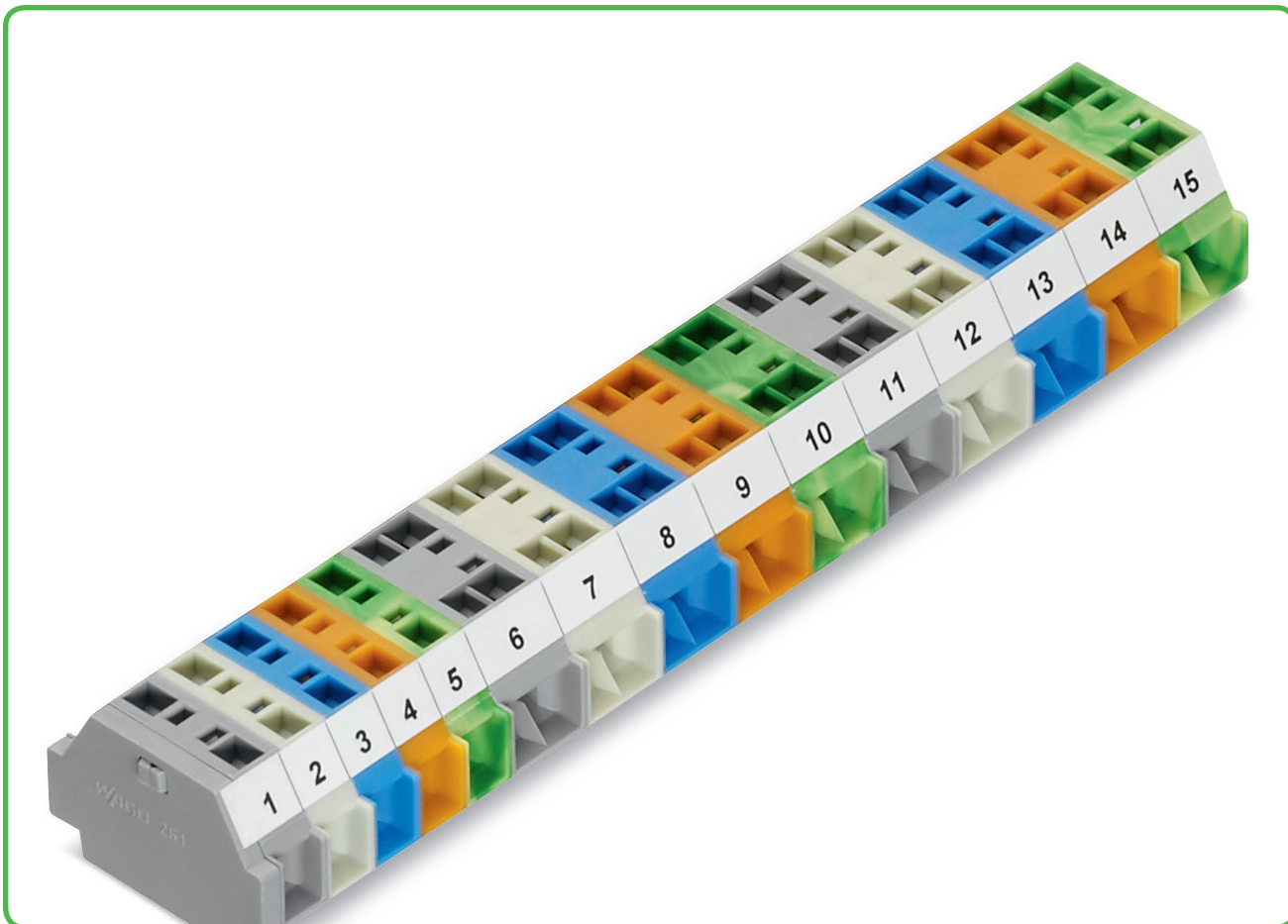


Farbe	Bestellnr.	VPE	Farbe	Bestellnr.		VPE
				2 Leiter	4 Leiter	
<b>4-Leiter-Klemme, beidseitig mit Betätigungsdrückern</b>						
● grau	261-331/342-000	200 (4x50)	● grau	262-301	262-331	100 (2x50)
● lichtgrau	261-333/342-000	200 (4x50)	● blau	262-304	262-334	100 (2x50)
● blau	261-334/342-000	200 (4x50)	● orange	262-306	262-336	100 (2x50)
● orange	261-336/342-000	200 (4x50)	● grün-gelb	262-307	262-337	100 (2x50)
● grün-gelb	261-337/342-000	200 (4x50)				

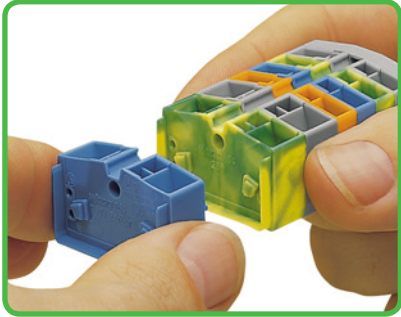


Polzahl	Bestellnr.	VPE	Polzahl	Bestellnr.		VPE
				2 Leiter	4 Leiter	
<b>Klemmenleisten, grau</b>						
● 2	261-202/342-000	100	● 2	262-102	262-202	100
● 3	261-203/342-000	100	● 3	262-103	262-203	100
:	:	:	:	:	:	:
● 12	261-212/342-000	25	● 12	262-112	262-212	25

<b>Abschlussplatte, grau</b>			
	für Serie 260		
	<b>260-361</b>	100 (2x50)	
	für Serie 261		
	<b>261-361</b>	100 (2x50)	
	für Serie 262		
	<b>262-361</b>	50	
<b>Einlegebrücke, isoliert</b>			
			
<b>Serie</b>	<b>I<sub>N</sub></b>	<b>reduz. Querschn.</b>	<b>VPE</b>
<b>260-402</b>	10 A	1 mm <sup>2</sup>	25 St.
<b>261-402</b>	16 A	1,5 mm <sup>2</sup>	25 St.
<b>262-402</b>	16 A	2,5 mm <sup>2</sup>	25 St.
<b>Betätigungswerkzeug, isoliert,</b>			
zum Einsetzen der Einlegebrücke			
	<b>209-132</b>	1	
<b>Montagefuß,</b>			
für Tragschiene DIN 35			
	<b>209-123</b>	25	
<b>Computerbeschriftete Beschriftungsstreifen,</b>			
40 Streifen (selbstklebend),			
pro Karte 1 Karte			
<b>Für Serie 260</b>			
Aufdruck	Men-ge	5mm-Klemme	Men-ge
		<b>210-333/...</b>	<b>210-333/...</b>
Raster	-	.../0500-0001	-
1...50	20	.../0500-0021	
1...40			20 .../0500-0209
L1	1440	.../0500-0074	880 .../0800-0074
L2	1440	.../0500-0075	880 .../0800-0075
L3	1440	.../0500-0076	880 .../0800-0076
N	1440	.../0500-0077	880 .../0800-0077
PE	1440	.../0500-0078	880 .../0800-0078
<b>Für Serie 261</b>			
Aufdruck	Men-ge	6mm-Klemme	Men-ge
		<b>210-333/...</b>	<b>210-333/...</b>
Raster	-	.../0600-0001	-
1...50	20	.../0600-0021	
1...36			20 .../1000-0208
L1	1200	.../0600-0074	720 .../1000-0074
L2	1200	.../0600-0075	720 .../1000-0075
L3	1200	.../0600-0076	720 .../1000-0076
N	1200	.../0600-0077	720 .../1000-0077
PE	1200	.../0600-0078	720 .../1000-0078
<b>Für Serie 262</b>			
Aufdruck	Men-ge	7mm-Klemme	Men-ge
		<b>210-333/...</b>	<b>210-333/...</b>
Raster	-	.../0700-0001	-
1...50	20	.../0700-0021	
1...24			20 .../1200-0203
L1	1200	.../0700-0074	720 .../1200-0074
L2	1200	.../0700-0075	720 .../1200-0075
L3	1200	.../0700-0076	720 .../1200-0076
N	1200	.../0700-0077	720 .../1200-0077
PE	1200	.../0700-0078	720 .../1200-0078

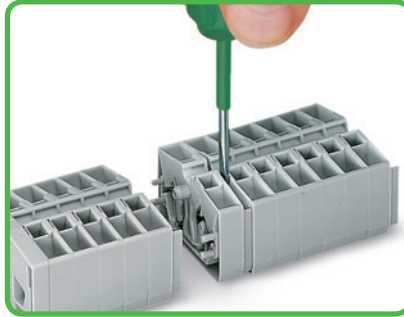


## Anreihbare Einzelklemmen und Klemmleisten für Oberflächenmontage, mit Frontverdrahtung



### Zusammenrasten

von Einzelklemmen zu Klemmleisten

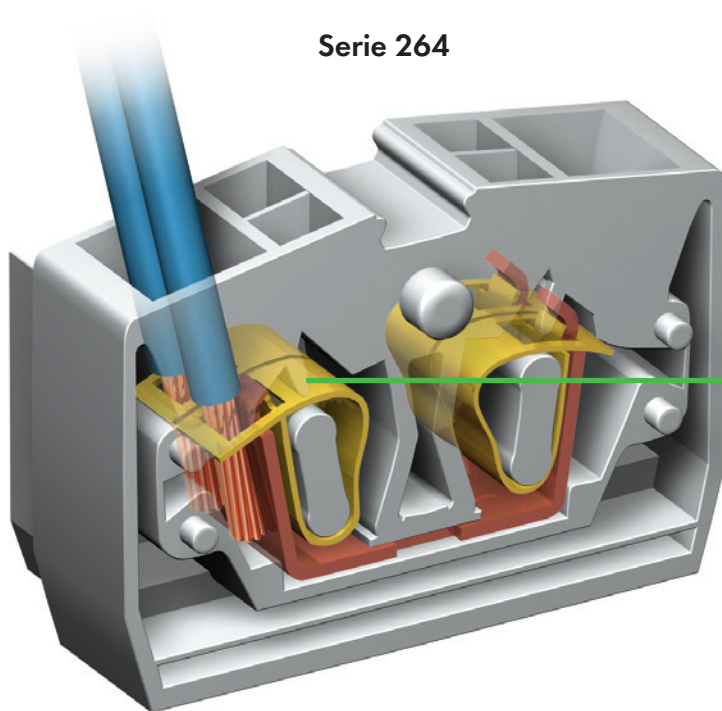


### Demontage

aus einer Klemmleiste



### Leiter anschließen



### Serie 264

Der CAGE CLAMP®-Anschluss klemmt folgende Kupferleiter:\*



eindrätig

feindrätig,  
mit Aderendhülse



mehrdrätig

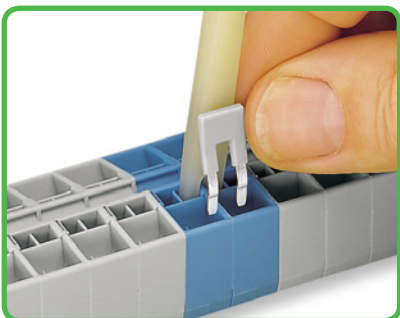
feindrätig,  
litzenverdichtet



feindrätig,  
auch mit verzinn-  
ten Einzeladern

feindrätig,  
mit Stiftkabelschuh

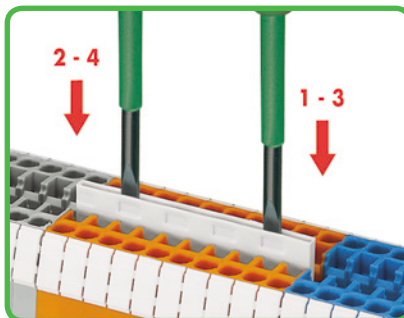
### Serie 264



### Brücken

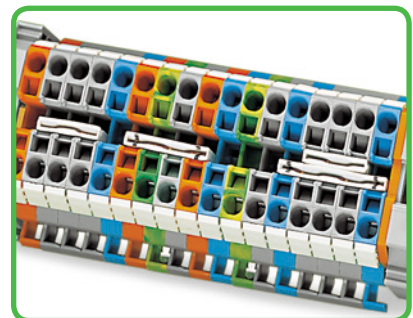
mit Einlegebrücke, Serie 264

### Serie 869



### Kammbrücker

(höherpolige wechselseitig)  
bis zum Anschlag hinunter-  
drücken! - Serie 869

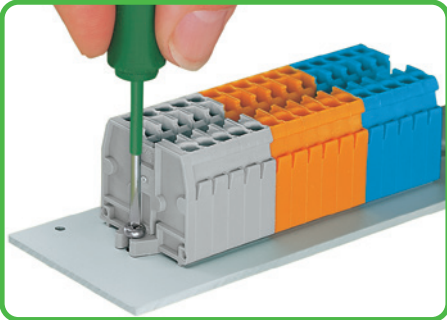


### 2 parallele Brücker Spuren

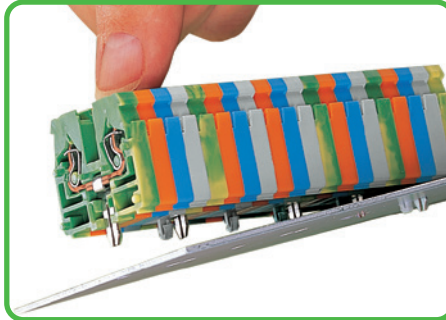
\* Für Aluminiumleiter bitte Hinweise Seite 523 beachten!



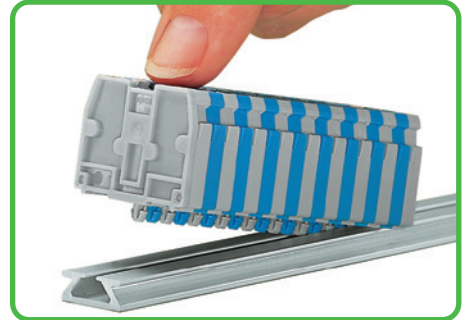
### Befestigen



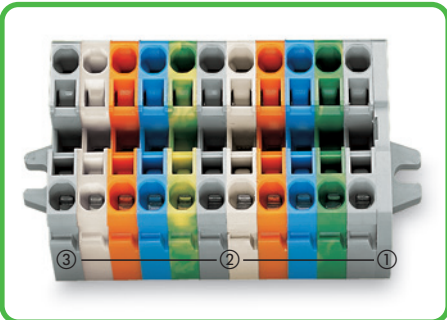
Klemmenleiste mit Befestigungsflanschen,  
Schraubbefestigung



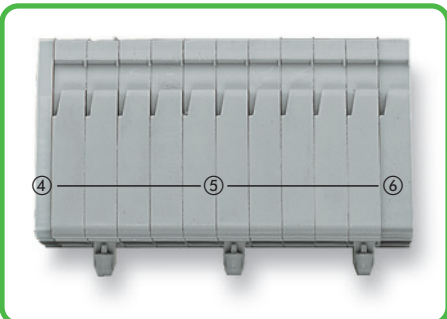
Klemmenleiste mit Rastfüßen,  
Einrasten in Rastlöcher



Klemmenleiste mit Rastfüßen,  
Montage auf Aluminiumtragschiene



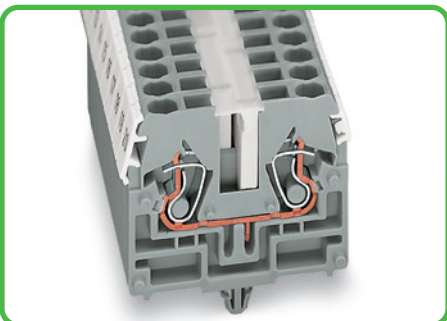
Klemmenleiste mit Befestigungsflanschen,  
bestehend aus:  
Abschlussplatte mit Befestigungsflansch ①  
Mittelklemmen ②  
Endklemme mit Befestigungsflansch ③



Klemmenleiste mit Rastfüßen,  
bestehend aus:  
Abschlussplatte ④  
Mittelklemmen mit/ohne Rastfüßen ⑤  
Endklemme mit/ohne Rastfuß ⑥



### Beschriften



WMB-Multi- oder Mini-WSB-Schnellbeschriftungssystem

### Brücken mit Kammbriekern



Kammbrieker (höherpolige wechselseitig)  
bis zum Anschlag hinunterdrücken!

### Der CAGE CLAMP®- Anschluss klemmt folgende Kupferleiter:\*

eindrätig

mehrdrätig

feindrätig,  
auch mit verzinneten  
Einzeladern

feindrätig,  
litzenverdichtet

feindrätig mit  
Aderendhülse ①  
(gasdicht aufgedrückt)

feindrätig mit  
Stiftkabelschuh  
(gasdicht aufgedrückt)

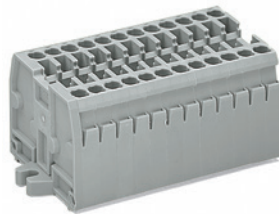
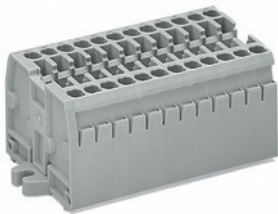
\* Für Aluminiumleiter bitte Hinweise Seite 523 beachten.

① Bei Verwendung der Nennquerschnitte mit Aderendhülsen ist jeweils der nächst kleinere Leiterquerschnitt zu wählen.

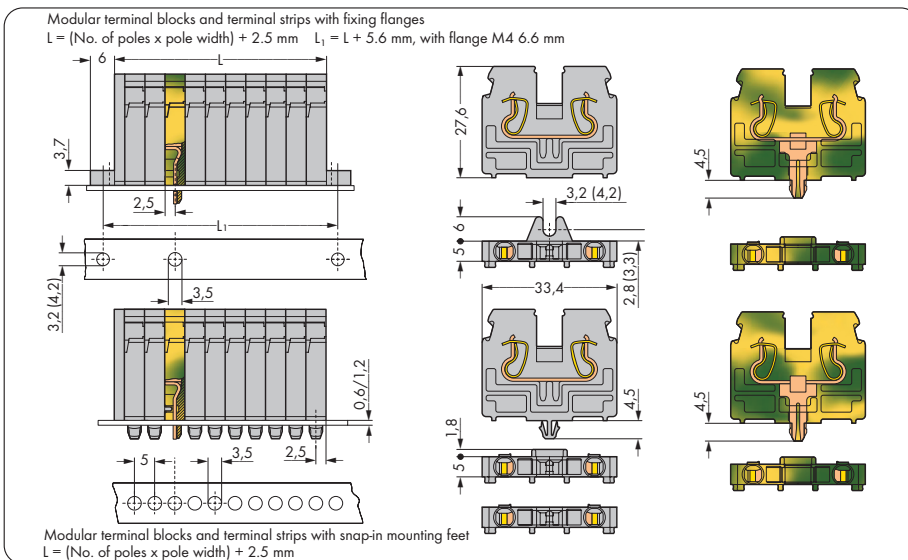


# Kompaktblock-Klemmenleisten 2,5 mm<sup>2</sup> (4 mm<sup>2</sup> „f“) mit Befestigungsflanschen oder Rastfüßen Serie 869

0,08 - 2,5 (4 „f“) mm <sup>2</sup> 500 V/6 kV/3 I <sub>N</sub> 24 A Polbreite 5 mm / 0.197 in 6 - 7 mm / 0.26 in	AWG 28 - 12 300 V, 20 A	0,08 - 2,5 (4 „f“) mm <sup>2</sup> 500 V/6 kV/3 I <sub>N</sub> 24 A Polbreite 5 mm / 0.197 in 6 - 7 mm / 0.26 in	AWG 28 - 12 300 V, 20 A	0,08 - 2,5 (4 „f“) mm <sup>2</sup> 500 V/6 kV/3 I <sub>N</sub> 24 A Polbreite 5 mm / 0.197 in 6 - 7 mm / 0.26 in	AWG 28 - 12 300 V, 20 A
--	----------------------------	--	----------------------------	--	----------------------------



Polzahl	Bestellnr.	VPE	Polzahl	Bestellnr.	VPE	Polzahl	Bestellnr.	VPE
<b>Klemmenleiste (Kompaktblock-Klemmenleiste) mit Befestigungsflanschen M3, für Schraub- u.ä.</b>			<b>Klemmenleiste (Kompaktblock-Klemmenleiste) mit Befestigungsflanschen M4, für Schraub- u.ä.</b>			<b>Klemmenleiste (Kompaktblock-Klemmenleiste) mit Rastfüßen, für Blechdicke 0,6 - 1,2 mm, Befestigungsloch Ø 3,5 +0,1 mm, grau</b>		
Befestigungsarten, Befestigungsloch Ø 3,2 mm, grau			Befestigungsarten, Befestigungsloch Ø 4,2 mm, grau			Ø 3,5 +0,1 mm, grau		
2	869-102	100	2	869-202	100	2	869-152	100
3	869-103	100	3	869-203	100	3	869-153	100
4	869-104	100	4	869-204	100	4	869-154	100
5	869-105	100	5	869-205	100	5	869-155	100
6	869-106	50	6	869-206	50	6	869-156	50
7	869-107	50	7	869-207	50	7	869-157	50
8	869-108	50	8	869-208	50	8	869-158	50
9	869-109	50	9	869-209	50	9	869-159	50
10	869-110	50	10	869-210	25	10	869-160	25
11	869-111	25	11	869-211	25	11	869-161	25
12	869-112	25	12	869-212	25	12	869-162	25
lichtgrau			lichtgrau			lichtgrau		
2	869-132	100	2	869-232	100	2	869-182	100
3	869-133	100	3	869-233	100	3	869-183	100
4	869-134	100	4	869-234	100	4	869-184	100
5	869-135	100	5	869-235	100	5	869-185	100
6	869-136	50	6	869-236	50	6	869-186	50
7	869-137	50	7	869-237	50	7	869-187	50
8	869-138	50	8	869-238	50	8	869-188	50
9	869-139	50	9	869-239	50	9	869-189	50
10	869-140	25	10	869-240	25	10	869-190	25
11	869-141	25	11	869-241	25	11	869-191	25
12	869-142	25	12	869-242	25	12	869-192	25









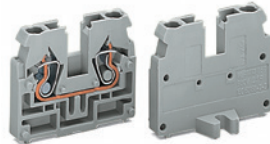
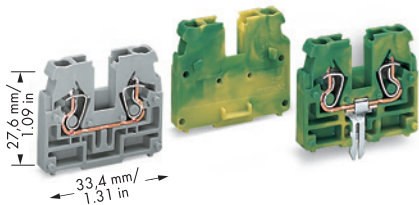
1 Höhere Polzahlen und/oder farbig gemischte Klemmenleisten nach Kundenspezifikation auf Anfrage



Zusatz-Bestellnr. für graue Klemmenleisten in  
blau .../000-006 2  
grün-gelb .../000-016  
869-102 bis 869-112  
869-202 bis 869-212  
869-152 bis 869-162

2 Mit blauen Isoliergehäusen für Anwendungen Ex i geeignet

# Anreihbare Einzelklemmen 2,5 mm<sup>2</sup> (4 mm<sup>2</sup> „f“) mit Befestigungsflanschen oder Rastfüßen Serie 869




0,08 - 2,5 (4 „f“) mm <sup>2</sup> 500 V/6 kV/3 I <sub>N</sub> 24 A Klemmenbreite 5 mm / 0.197 in  6 - 7 mm / 0.26 in	AWG 28 - 12 300 V, 20 A 	0,08 - 2,5 (4 „f“) mm <sup>2</sup> 500 V/6 kV/3 I <sub>N</sub> 24 A Klemmenbreite 5 mm / 0.197 in  6 - 7 mm / 0.26 in	AWG 28 - 12 300 V, 20 A 	0,08 - 2,5 (4 „f“) mm <sup>2</sup> 500 V/6 kV/3 I <sub>N</sub> 24 A Klemmenbreite 5 mm / 0.197 in  6 - 7 mm / 0.26 in	AWG 28 - 12 300 V, 20 A 
---	--	--	--	--	--


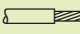


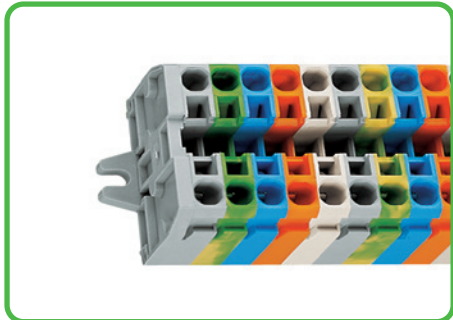
Farbe	Bestellnr.	VPE	Farbe	Bestellnr.	VPE	Farbe	Bestellnr.	VPE
<b>Mittelklemme ohne Rastfuß</b> , werden bei Klemmenleisten mit Befestigungsflanschen zwischen Abschlussplatte und Endklemme benötigt			<b>Endklemme mit Befestigungsflansch M3</b> , für Schraub- u.ä. Befestigungsarten, Befestigungsloch 3,2 mm Ø			<b>Endklemme mit Rastfuß</b> , für Blechdicke 0,6 - 1,2 mm, Befestigungsloch 3,5 + 0,1 mm Ø		
● grau	869-321	100	● grau	869-301	100	● grau	869-331	100
● blau	869-324	100	● blau	869-304	100	● blau	869-334	100
● orange	869-326	100	● grün-gelb	869-307	100	● grün-gelb	869-337	100
● grün-gelb	869-327	100	○ lichtgrau	869-309	100	○ lichtgrau	869-339	100
○ lichtgrau	869-329	100						
<b>Mittelklemme mit PE-Direktkontakt</b> , Bohrlochdurchmesser 3,5 + 0,1 mm, <b>Achtung: Klemme ist nicht brückbar!</b>			<b>Endklemme mit Befestigungsflansch M4</b> , für Schraub- u.ä. Befestigungsarten, Befestigungsloch 4,2 mm Ø			<b>Endklemme ohne Rastfuß</b> , für Blechdicke 0,6 - 1,2 mm		
● grün-gelb	869-328	100	● grau	869-351	100	● grau	869-341	100
			● blau	869-354	100	● blau	869-344	100
			● grün-gelb	869-357	100	● grün-gelb	869-347	100
			○ lichtgrau	869-359	100	○ lichtgrau	869-349	100
						<b>Zubehör, artikelspezifisch</b>		
						<b>Aluminiumtragschiene</b> , 1000 mm lang, 18 mm breit, 7 mm hoch		
							<b>210-154</b>	1
						<b>Kunststoffendklammer</b> , mit WSB beschriftbar, für Alu-Schiene 210-154, 6 mm breit		
							<b>209-122</b>	25

## Zubehör, Serie 869

passendes Beschriftungssystem WMB/Mini-WSB (siehe Kapitel 9)

Abschlussplatte mit Befestigungsflansch M3, 2,5 mm dick	Abschlussplatte mit Befestigungsflansch M4, 2,5 mm dick	Abschlussplatte, für Klemmen mit Rastfuß, 2,5 mm dick
 grau <b>869-385</b> 100 (4x25)	 grau <b>869-395</b> 100 (4x25)	 grau <b>869-375</b> 100 (4x25)
blau <b>869-388</b> 100 (4x25)	blau <b>869-398</b> 100 (4x25)	blau <b>869-378</b> 100 (4x25)
grün-gelb <b>869-389</b> 100 (4x25)	grün-gelb <b>869-399</b> 100 (4x25)	grün-gelb <b>869-379</b> 100 (4x25)
lichtgrau <b>869-387</b> 100 (4x25)	lichtgrau <b>869-397</b> 100 (4x25)	lichtgrau <b>869-377</b> 100 (4x25)
<b>Isolierungsstopp</b> , 5 Stück / Strang, 0,08 - 0,2 mm <sup>2</sup> „e“ (0,14 mm <sup>2</sup> „f“) weiß <b>280-470</b> 200 (8x25)	<b>Kammbrücker</b> , isoliert, I <sub>N</sub> 18 A, lichtgrau	<b>Kammbrücker</b> , isoliert, I <sub>N</sub> 18 A, lichtgrau
	2-fach <b>870-402</b> 200 (8x25)	von 1 auf 3 <b>870-433</b> 200 (8x25)
	3-fach <b>870-403</b> 200 (8x25)	von 1 auf 4 <b>870-434</b> 200 (8x25)
	4-fach <b>870-404</b> 200 (8x25)	von 1 auf 5 <b>870-435</b> 100 (4x25)
	5-fach <b>870-405</b> 100 (4x25)	von 1 auf 6 <b>870-436</b> 100 (4x25)
	6-fach <b>870-406</b> 100 (4x25)	von 1 auf 7 <b>870-437</b> 100 (4x25)
	7-fach <b>870-407</b> 100 (4x25)	von 1 auf 8 <b>870-438</b> 100 (4x25)
	8-fach <b>870-408</b> 100 (4x25)	von 1 auf 9 <b>870-439</b> 100 (4x25)
	9-fach <b>870-409</b> 100 (4x25)	von 1 auf 10 <b>870-440</b> 100 (4x25)
	10-fach <b>870-410</b> 100 (4x25)	
<b>Isolierungsstopp</b> , 5 Stück / Strang, 0,25 - 0,5 mm <sup>2</sup> lichtgrau <b>280-471</b> 200 (8x25)		
<b>Isolierungsstopp</b> , 5 Stück / Strang, 0,75 - 1 mm <sup>2</sup> dunkelgrau <b>280-472</b> 200 (8x25)		






0,08 - 2,5 (4 „f“) mm<sup>2</sup>    AWG 28 - 12  
 500 V/6 kV/3    300 V, 20 A:   
 I<sub>N</sub> 24 A  
 Klemmenbreite 5 mm / 0.197 in  
 6 - 7 mm / 0.26 in

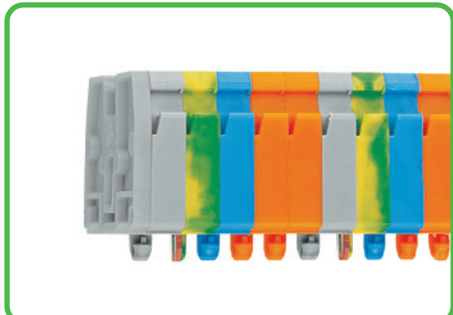


**Klemmenleisten mit Befestigungsflanschen M3 oder M4,**  
 für Schraub- u. ä. Befestigungsarten,  
 Befestigungslöcher  
 Ø 3,2 mm, Flansch M3  
 Ø 4,2 mm, Flansch M4

- 1 Max. Isolierungsdurchmesser 4,4 mm
- 2 500 V = Bemessungsspannung  
 6 kV = Bemessungsstoßspannung  
 3 = Verschmutzungsgrad
- 3 Abisolierlänge siehe Verpackung bzw. Beipackzettel
- 4 Für Anwendungen Ex i geeignet



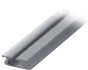





Farbe	Bestellnr.	VPE
<b>Mittelklemme mit Rastfuß,</b> für Blechdicke 0,6 - 1,2 mm, Befestigungsloch 3,5 +0,1 mm Ø		
	869-311	100
	869-314	100
	869-316	100
	869-317	100
	869-319	100

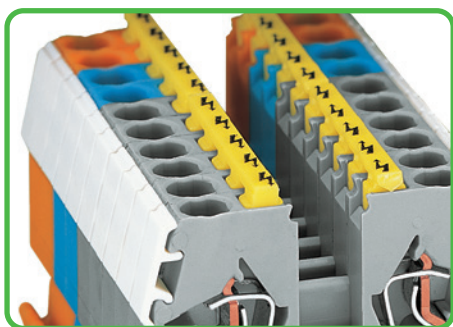


**Klemmenleisten mit Rastfüßen,**  
 für Blechdicke 0,6 - 1,2 mm,  
 Befestigungslöcher Ø 3,5<sup>+0,1</sup> mm



Isolierungsstopp in die Leitereinführungsöffnungen der Klemmenleiste einsetzen.

<b>Zubehör, artikelspezifisch</b>		
<b>Aluminiumtragschiene,</b>  1000 mm lang, 18 mm breit, 7 mm hoch <b>210-154</b> 1		
<b>Kunststoffendklammer,</b> mit WSB beschriftbar,  für Alu-Schiene 210-154, 6 mm breit <b>209-122</b> 25		
<b>Beschriftungsstreifen,</b> unbedruckt,  7,5 mm breit, 1 m lang transluzent <b>709-196</b> 1		
<b>Warnabdeckung,</b>  mit schwarzem Blitzpfeil, für 5 Klemmen gelb <b>280-405</b> 100 (4x25)		
<b>Gruppenbeschriftungsträger,</b>  passen in die Brückerschlitze der Stromschienen grau <b>870-184</b> 50 (2x25)		
<b>Prüfstecker,</b>  mit 500 mm-Leitung, Ø 2 mm rot <b>210-136</b> 50		



Warnabdeckung mit schwarzem Blitzpfeil,  
 Bestellnr. 280-405

Bei der Verdrahtung von SPS- und Microprozessorsteuerungen wird zum Teil mit kleinen Leiterquerschnitten verdrahtet. Die Knicksteifigkeit dieser Leiter ist so gering, dass sie beim Aufstoßen auf den Leiteranschlag in der Klemme abknicken und so unter Umständen die Leiterisolierung mit in die Klemmstelle eingeführt und geklemmt werden kann. Dies ist bei allen am Markt befindlichen Klemmsystemen möglich und führt zu Zeit raubender Fehlersuche.

Der Isolierungsstopp für Kompaktklemmen schafft hier sichere Abhilfe. Er bündelt feindrätige Leiter vor dem Eintauchen in die Klemmstelle spleißfrei und reduziert für einen definierten Querschnittsbereich die Leitereinführungsöffnung so, dass die Isolierung dieser Leiter nicht in die Klemmstelle gelangen kann.

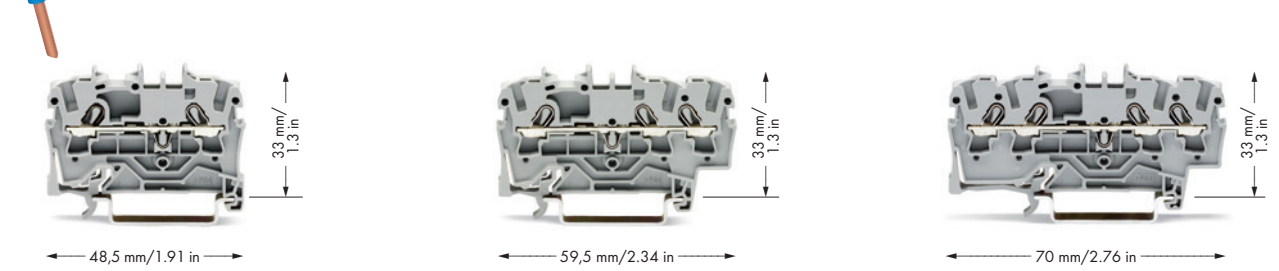
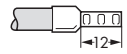
Den Isolierungsstopp gibt es als 5-polige, abtrennbare Stränge passend auch für Klemmenleisten der Serie 869.

Die für die jeweiligen Klemmenleisten angegebenen Leiterabisolierlängen werden durch den Isolierungsstopp nicht verändert.

# TOPJOB® Durchgangs-/Schutzleiter- und Ex-Klemmen 2,5 (4) mm<sup>2</sup> Serie 2002

<b>0,25 - 2,5 (4) mm<sup>2</sup> ①</b> AWG 22 - 12 800 V/8 kV/3 I <sub>N</sub> 24 A (32 A) Klemmenbreite 5,2 mm / 0.205 in 10 - 12 mm / 0.43 in ② Zulassungen	<b>0,25 - 2,5 (4) mm<sup>2</sup> ①</b> AWG 22 - 12 800 V/8 kV/3 I <sub>N</sub> 24 A (32 A) Klemmenbreite 5,2 mm / 0.205 in 10 - 12 mm / 0.43 in ② Zulassungen	<b>0,25 - 2,5 (4) mm<sup>2</sup> ①</b> AWG 22 - 12 800 V/8 kV/3 I <sub>N</sub> 24 A (32 A) Klemmenbreite 5,2 mm / 0.205 in 10 - 12 mm / 0.43 in ② Zulassungen
---	---	---

① anschließbar: 0,25 mm<sup>2</sup> - 4 mm<sup>2</sup> „e+f“;  
 direkt steckbar: 0,75 mm<sup>2</sup> - 4 mm<sup>2</sup> „e“ und 0,75 mm<sup>2</sup> - 2,5 mm<sup>2</sup> „Aderenhülse mit Kunststoffkragen, 12 mm“

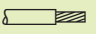


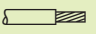




Farbe	Bestellnr.	VPE	Farbe	Bestellnr.	VPE	Farbe	Bestellnr.	VPE
<b>2-Leiter-Durchgangsklemme</b>			<b>3-Leiter-Durchgangsklemme</b>			<b>4-Leiter-Durchgangsklemme</b>		
grau	2002-1201	100	grau	2002-1301	100	grau	2002-1401	100
blau	2002-1204	100	blau	2002-1304	100	blau	2002-1404	100
orange	2002-1202	100	orange	2002-1302	100	orange	2002-1402	100
rot	2002-1203	100	rot	2002-1303	100	rot	2002-1403	100
schwarz	2002-1205	100	schwarz	2002-1305	100	schwarz	2002-1405	100
gelb	2002-1206	100	gelb	2002-1306	100	gelb	2002-1406	100
<b>2-Leiter-Schutzleiterklemme</b>			<b>3-Leiter-Schutzleiterklemme</b>			<b>4-Leiter-Schutzleiterklemme</b>		
grün-gelb	2002-1207	100	grün-gelb	2002-1307	100	grün-gelb	2002-1407	100
<b>Weitere Klemmen gleicher Bauform</b>			<b>Weitere Klemmen gleicher Bauform</b>			<b>Weitere Klemmen gleicher Bauform</b>		
Dioden 2002-1211/1000-411			Dioden 2002-1311/1000-411			Dioden 2002-1411/1000-411		
			LED 2002-1321/1000-434			Dioden 2002-1411/1000-434		
						Doppeldurchgang 2002-1441		

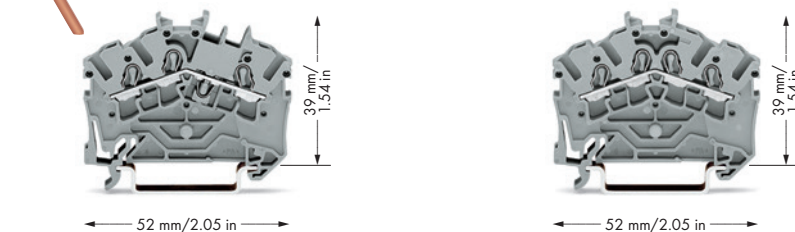
Zubehör, artikelspezifisch		
<b>Abschluss- und Zwischenplatte, 0,8 mm dick</b> orange 2002-1292 100 (4x25) grau 2002-1291 100 (4x25)	<b>Abschluss- und Zwischenplatte, 0,8 mm dick</b> orange 2002-1392 100 (4x25) grau 2002-1391 100 (4x25)	<b>Abschluss- und Zwischenplatte, 0,8 mm dick</b> orange 2002-1492 100 (4x25) grau 2002-1491 100 (4x25)
<b>Trennwand, überstehend, 0,8 mm dick</b> orange 2002-1294 100 (4x25) grau 2002-1293 100 (4x25)	<b>Trennwand, überstehend, 0,8 mm dick</b> orange 2002-1394 100 (4x25) grau 2002-1393 100 (4x25)	<b>Trennwand, überstehend, 0,8 mm dick</b> orange 2002-1494 100 (4x25) grau 2002-1493 100 (4x25)




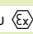

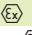

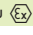

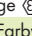

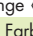




Zubehör, Serie 2002			passende Beschriftungssysteme WMB/Beschriftungsstreifen/WMB Inline/Mini-WSB		
<b>Kammbrücker, isoliert, I<sub>N</sub> 25 A, lichtgrau</b> 2-fach 2002-402 200 (8x25) 3-fach 2002-403 200 (8x25) 4-fach 2002-404 200 (8x25) : 10-fach 2002-410 100 (4x25)	<b>Kammbrücker, isoliert, I<sub>N</sub> 25 A, lichtgrau</b> 1 - 3 2002-433 200 (8x25) 1 - 4 2002-434 200 (8x25) 1 - 5 2002-435 100 (4x25) : 1 - 10 2002-440 100 (4x25)	<b>Schachtelbrücker, isoliert, I<sub>N</sub> 25 A, lichtgrau</b> 2-fach 2002-472 100 (4x25) 3-fach 2002-473 100 (4x25) 4-fach 2002-474 100 (4x25) : 12-fach 2002-482 50 (2x25)			
<b>Querbrücker für Endlosbrückung, isoliert, I<sub>N</sub> 25 A</b> lichtgrau 2002-400 100 (4x25)	<b>Warnabdeckung, mit schwarzem Blitzpfeil, für 5 Klemmen</b> gelb 2002-115 100 (4x25)	<b>Modularer TOPJOB®S-Steckverbinder, anreihbar, für Brückerschlitze</b> grau 2002-511 100 (4x25)			
<b>Isolierungsstopp, 5 Stück/Strang</b> 200 Stränge lichtgrau 2002-171 0,25-0,5 mm <sup>2</sup> dunkelgr. 2002-172 0,75-1 mm <sup>2</sup>	Für Ex-i-Anwendungen geeignet Für Ex-e-II-Anwendungen geeignet 550 V, 22 A	<b>Blindmodul, anreihbar</b> grau 2002-549 100 (4x25)			
<b>Beschriftungsstreifen, unbedruckt, 11 mm breit, 50m-Rolle weiß</b> 2009-110 1		<b>Betätigungswerkzeug mit teilisoliertem Schaft, Typ 2, Klinge (3,5 x 0,5) mm</b> 210-720 1			
		<b>Aderenhülsen, lange Version, für TOPJOB®S-Klemmen</b>			

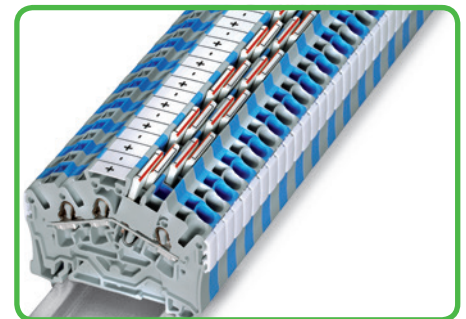
Die Übersicht der Zulassungsdaten und den Wegweiser finden Sie auf den Seiten 546 bis 549.





0,25 - 2,5 (4) mm <sup>2</sup> ① 800 V/8 kV/3 I <sub>N</sub> 24 A (32 A) Klemmenbreite 5,2 mm / 0.205 in  10 - 12 mm / 0.43 in ② Zulassungen	AWG 22 - 12 600 V, 20 A  600 V, 20 A 	0,25 - 2,5 (4) mm <sup>2</sup> ① 800 V/8 kV/3 I <sub>N</sub> 24 A (32 A) Klemmenbreite 5,2 mm / 0.205 in  10 - 12 mm / 0.43 in ② Zulassungen	AWG 22 - 12 600 V, 20 A  600 V, 20 A 
--	---	--	---

① anschließbar: 0,25 mm<sup>2</sup> - 4 mm<sup>2</sup> „e+f“;  
 direkt steckbar: 0,75 mm<sup>2</sup> - 4 mm<sup>2</sup> „e“ und 0,75 mm<sup>2</sup> - 2,5 mm<sup>2</sup> „Aderenhülse mit Kunststoffkragen, 12 mm“



Farbe	Bestellnr.	VPE	Farbe	Bestellnr.	VPE
<b>3-Leiter-Durchgangsklemme</b>			<b>4-Leiter-Durchgangsklemme</b>		
 grau 	2002-6301	100	 grau 	2002-6401	100
 blau 	2002-6304	100	 blau 	2002-6404	100
 orange 	2002-6302	100	 orange 	2002-6402	100
Weitere Farbvarianten in Vorbereitung			Weitere Farbvarianten in Vorbereitung		
<b>3-Leiter-Schutzleiterklemme</b>			<b>4-Leiter-Schutzleiterklemme</b>		
 grün-gelb 	2002-6307	100	 grün-gelb 	2002-6407	100
<b>Achtung: Diese Klemmen sind nicht mit Kammbückern brückbar!</b>					



Zubehör, artikelspezifisch			Zubehör, Serie 2002		
<b>Abschluss- und Zwischenplatte, 0,8 mm dick</b>  orange 2002-6392 100 (4x25)  grau 2002-6391 100 (4x25)			<b>Abschluss- und Zwischenplatte, 0,8 mm dick</b>  orange 2002-6392 100 (4x25)  grau 2002-6391 100 (4x25)		










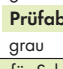

**3- und 4-Leiter-Klemmen**

Die um 35° geneigte Verdrahtungsebene dieser TOPJOB®-Reihenklammern ermöglicht einen sehr engen Verlegeradius und damit einen kürzestmöglichen Verlegeweg der angeschlossenen Leiter in den Kabelkanal oder in die in Schalt- und Schränken häufig genutzten Verdrahtungssysteme, wie z. B. Lütze LSC. Der Kabelkanal kann platzsparend dicht neben den Klammern montiert und in seiner Höhe relativ flach gehalten werden.

**Produktmerkmale**

- CAGE CLAMP®-Anschluss für alle Leiterarten mit dem Zusatznutzen Stecken von eindrängigen Leitern und feindrängigen Leitern mit Aderenhülse
- Rüttelsicher, schnell, wartungsfrei
- 3-Leiter-Durchgangs- und Schutzleiterklammern mit doppelter Brückerspur
- 4-Leiter-Klammern zur Potentialvervielfachung ohne Brücken und ohne zusätzliche Klammern
- 3- und 4-Leiter-Klammern sind **konturengleich**

Beim Wechseln von einer 3-Leiter-Klemme auf eine 4-Leiter-Klemme bzw. umgekehrt muss eine Abschlussplatte gesetzt werden.

Zubehör, Serie 2002		passende Beschriftungssysteme	
Kammbrücker, isoliert, I <sub>N</sub> 25 A, lichtgrau		WMB/Beschriftungsstreifen/WMB Inline/Mini-WSB	
	2-fach 2002-402 200 (8x25)		
	3-fach 2002-403 200 (8x25)		
	4-fach 2002-404 200 (8x25)		
	5-fach 2002-405 100 (4x25)		
	: : :		
	10-fach 2002-410 100 (4x25)		
<b>Kammbrücker, lichtgrau, isoliert, I<sub>N</sub> 25 A</b>		<b>Aderenhülsen, lange Version,</b>	
	1 - 3 2002-433 200 (8x25)		für TOPJOB®-Klammern
	1 - 4 2002-434 200 (8x25)		siehe Hauptkatalog, Band 1
	1 - 5 2002-435 100 (4x25)		
	: : :		
	1 - 10 2002-440 100 (4x25)		
<b>Schachtelbrücker, isoliert, I<sub>N</sub> 25 A, lichtgrau</b>		<b>Isolierungsstopp, 5 Stück/Strang</b> 200 Stränge	
	2-fach 2002-472 100 (4x25)		lichtgrau 2002-171 0,25-0,5 mm <sup>2</sup>
	3-fach 2002-473 100 (4x25)		dunkelgr. 2002-172 0,75-1 mm <sup>2</sup>
	4-fach 2002-474 100 (4x25)		
	5-fach 2002-475 50 (2x25)		
	: : :		
	12-fach 2002-482 50 (2x25)		
<b>Modularer TOPJOB®-Steckverbinder, anreihbar,</b>		<b>Warnabdeckung, mit schwarzem Blitzpfeil,</b>	
	für Brückerschlitze		für 5 Klammern
	grau 2002-511 100 (4x25)		gelb 2002-115 100 (4x25)
<b>Blindmodul, anreihbar</b>		<b>Prüfadapter, für Prüfstecker Ø 4 mm</b>	
	grau 2002-549 100 (4x25)		grau 2009-174 100 (4x25)
<b>Betätigungswerkzeug mit teilisoliertem Schaft,</b>		<b>Prüfabgriff, für max. 2,5 mm<sup>2</sup></b>	
	Typ 2, Klinge (3,5 x 0,5) mm		grau 2009-182 100 (4x25)
	210-720 1	<b>Bananenstecker, nur für Schutzkleinspannung (42 V)</b>	
			schwarz 215-311 50
			rot 215-212 50
			blau 215-711 50

- Für Ex-i-Anwendungen geeignet
- ⊗ Für Ex-e-II-Anwendungen geeignet 550 V, 22 A

# TOPJOB® Doppelstockklemmen 1,5 mm<sup>2</sup> Serie 2000

0,14 – 1 (1,5) mm<sup>2</sup> ① | AWG 24 – 16  
500 V/6 kV/3  
I<sub>N</sub> 13,5 A (18 A)

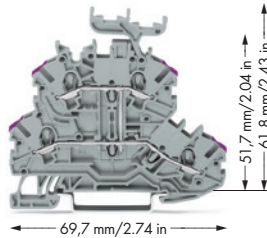
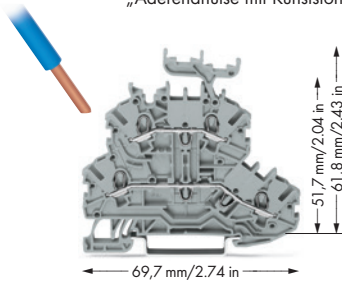
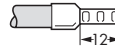
Klemmenbreite: 3,5 mm / 0.138 in  
9 – 11 mm / 0.39 in

0,14 – 1 (1,5) mm<sup>2</sup> ① | AWG 24 – 16  
500 V/6 kV/3  
I<sub>N</sub> 13,5 A (18 A)

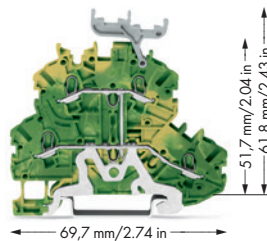
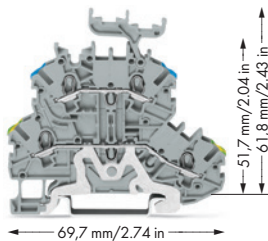
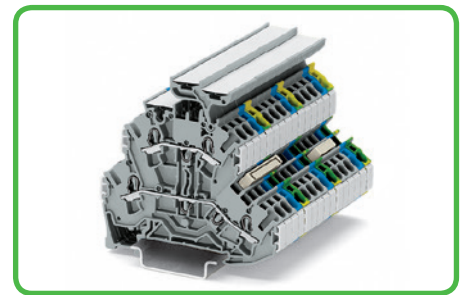
Klemmenbreite: 3,5 mm / 0.138 in  
9 – 11 mm / 0.39 in

Abschluss- und Zwischenplatten

① anschließbar: 0,14 mm<sup>2</sup> – 1,5 mm<sup>2</sup> „e + f“;  
direkt steckbar: 0,5 mm<sup>2</sup> – 1,5 mm<sup>2</sup> „e“ und 0,5 mm<sup>2</sup> – 0,75 mm<sup>2</sup>  
„Aderenhülse mit Kunststoffkragen, 10 mm“



Bestellnr.	Bestellnr.	VPE	Bestellnr.	Bestellnr.	VPE
<b>Durchgangs-/Durchgangsklemme,</b> Gehäusefarbe grau			<b>4-Leiter-Durchgangsklemme,</b> „intern gebrückt, Gehäusefarbe grau, Leitereinführung violett bedruckt		
mit Beschriftungsträger		ohne Beschriftungsträger	mit Beschriftungsträger		ohne Beschriftungsträger
● L/L	2000-2231	2000-2201	50	● L	2000-2238
● N/L	2000-2232	2000-2202	50	2000-2208	50
● L/N	2000-2233	2000-2203	50		
Gehäusefarbe blau			<b>4-Leiter-Durchgangsklemme,</b> „intern gebrückt, Leiter- einführung violett bedruckt, Gehäusefarbe blau		
● N/N	2000-2234	2000-2204	50	● N	2000-2239
				2000-2209	50



Bestellnr.	Bestellnr.	VPE	Bestellnr.	Bestellnr.	VPE
<b>Schutzleiter-/Durchgangsklemme,</b> Gehäusefarbe grau			<b>4-Leiter-Schutzleiterklemme,</b> intern gebrückt Gehäusefarbe grün-gelb		
mit Beschriftungsträger		ohne Beschriftungsträger	mit Beschriftungsträger		ohne Beschriftungsträger
● PE/N	2000-2247	2000-2217	50	● PE	2000-2237
● PE/L	2000-2257	2000-2227	50	2000-2207	50

### Zubehör, artikelspezifisch

Abschluss- und Zwischenplatte, 0,7 mm dick



orange 2000-2292 100 (4x25)  
grau 2000-2291 100 (4x25)

Abschluss- und Zwischenplatte, 0,7 mm dick



orange 2000-2292 100 (4x25)  
grau 2000-2291 100 (4x25)

### Zubehör, Serie 2000

passendes Beschriftungssystem: **WMB/Beschriftungsstreifen** (siehe Kapitel 9)

**Kammbrücker,** isoliert, I<sub>N</sub> 14 A, lichtgrau

2-fach	2000-402	200 (8x25)
3-fach	2000-403	200 (8x25)
4-fach	2000-404	200 (8x25)
5-fach	2000-405	100 (4x25)
:	:	:
10-fach	2000-410	100 (4x25)

**Kammbrücker,** isoliert, I<sub>N</sub> 14 A, lichtgrau

1 - 3	2000-433	200 (8x25)
1 - 4	2000-434	200 (8x25)
1 - 5	2000-435	100 (4x25)
:	:	:
1 - 10	2000-440	100 (4x25)

**Sternbrücker,** isoliert, I<sub>N</sub> = I<sub>N</sub> Klemme, lichtgrau

1-3-5	2000-405/011-000	100 (4x25)
-------	------------------	------------

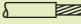
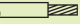
**Warnabdeckung,** mit schwarzem Blitzpfeil, für 5 Klemmen

gelb	2000-115	100 (4x25)
------	----------	------------

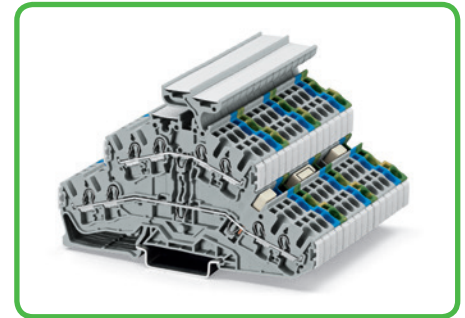
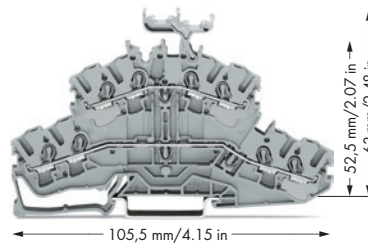
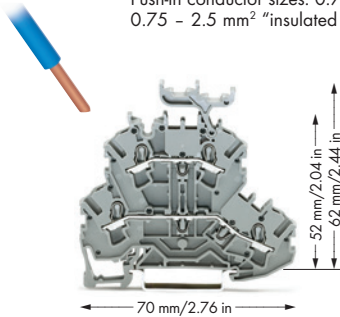
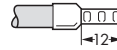
● Zulassung Ex e II in Vorbereitung

**Betätigungswerkzeug mit teilisoliertem Schaft,**  
Typ 1, Klinge (2,5 x 0,4) mm

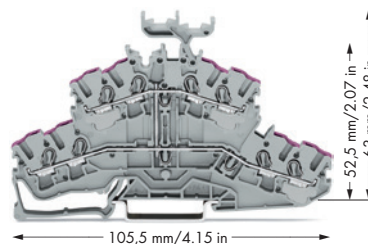
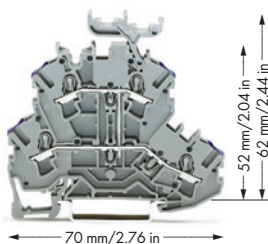
210-719	1
---------	---

0,25 – 2,5 (4) mm <sup>2</sup> ①   AWG 22 – 12 800 V/8 kV/3 I <sub>N</sub> 24 A (28 A)  Klemmenbreite 5,2 mm / 0.205 in  10 – 12 mm / 0.43 in	0,25 – 2,5 (4) mm <sup>2</sup> ①   AWG 22 – 12 800 V/8 kV/3 I <sub>N</sub> 24 A (28 A)  Klemmenbreite 5,2 mm / 0.205 in  10 – 12 mm / 0.43 in	Abschluss- und Zwischenplatten
---	---	--------------------------------

① Conductor sizes: 0.25 – 4 mm<sup>2</sup> "s+f-st";  
Push-in conductor sizes: 0.75 – 4 mm<sup>2</sup> "s" and  
0.75 – 2.5 mm<sup>2</sup> "insulated ferrule, 12 mm"



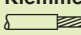
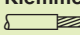
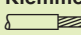
Bestellnr.	Bestellnr.	VPE	Bestellnr.	Bestellnr.	VPE	Zubehör, Serie 2000
<b>2-Leiter-Doppelstockklemme, für TS 35</b>			<b>4-Leiter-Doppelstockklemme, für TS 35</b>			<b>Kammbrücker, isoliert, IN 25 A, lichtgrau</b>
<b>Durchgangs-/Durchgangsklemme,</b>			<b>Durchgangs-/Durchgangsklemme,</b>			2-fach <b>2002-402</b> 200 (8x25)
Gehäusefarbe grau			Gehäusefarbe grau			3-fach <b>2002-403</b> 200 (8x25)
mit Beschriftungsträger			mit Beschriftungsträger			4-fach <b>2002-404</b> 200 (8x25)
ohne Beschriftungsträger			ohne Beschriftungsträger			5-fach <b>2002-405</b> 100 (4x25)
● L/L <b>2002-2231</b>	<b>2002-2201</b>	50	● L/L <b>2002-2431</b>	<b>2002-2401</b>	50	: :
● N/L <b>2002-2232</b>	<b>2002-2202</b>	50	● N/L <b>2002-2432</b>	<b>2002-2402</b>	50	10-fach <b>2002-410</b> 100 (4x25)
● L/N <b>2002-2233</b>	<b>2002-2203</b>	50	● L/N <b>2002-2433</b>	<b>2002-2403</b>	50	
Gehäusefarbe blau			Gehäusefarbe blau			<b>Kammbrücker, isoliert, IN 25 A, lichtgrau</b>
● N/N <b>2002-2234</b>	<b>2002-2204</b>	50	● N/N <b>2002-2434</b>	<b>2002-2404</b>	50	1 - 3 <b>2002-433</b> 200 (8x25)
<b>Schutzleiter-/Durchgangsklemme,</b>			<b>Durchgangs-/Durchgangsklemme,</b>			1 - 4 <b>2002-434</b> 200 (8x25)
Gehäusefarbe grau			Gehäusefarbe grau			1 - 5 <b>2002-435</b> 100 (4x25)
● PE/N <b>2002-2247</b>	<b>2002-2217</b>	50	● PE/N <b>2002-2447</b>	<b>2002-2417</b>	50	: :
● PE/L <b>2002-2257</b>	<b>2002-2227</b>	50	● PE/L <b>2002-2457</b>	<b>2002-2427</b>	50	1 - 10 <b>2002-440</b> 100 (4x25)



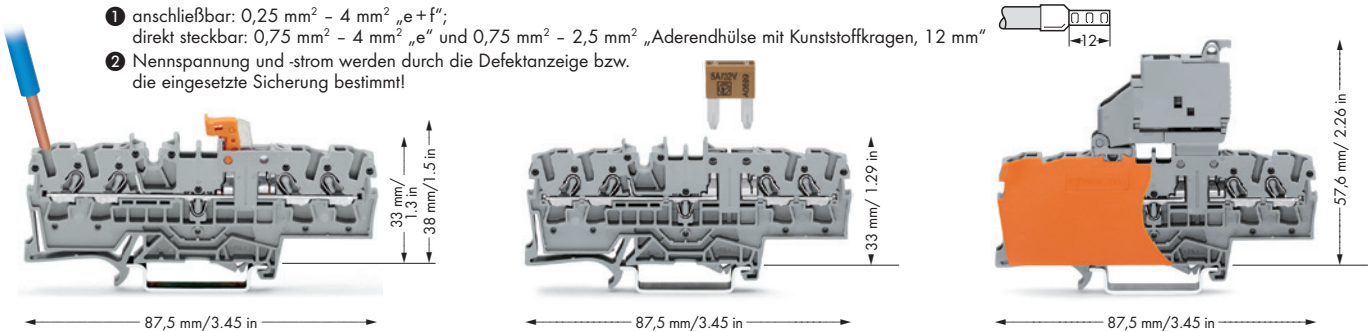
Bestellnr.	Bestellnr.	VPE	Bestellnr.	Bestellnr.	VPE	Zubehör, Serie 2000
<b>4-Leiter-Durchgangsklemme, für TS 35</b>			<b>8-Leiter-Doppelstockklemme, für TS 35</b>			<b>Schachtelbrücker, isoliert, IN 25 A, lichtgrau</b>
<b>Durchgangs-/Durchgangsklemme, intern gebrückt,</b>			<b>Durchgangsklemme, intern gebrückt,</b>			2-fach <b>2002-472</b> 100 (4x25)
Gehäusefarbe grau, Leitereinführung violett bedruckt			Gehäusefarbe grau, Leitereinführung violett bedruckt			3-fach <b>2002-473</b> 100 (4x25)
mit Beschriftungsträger			mit Beschriftungsträger			4-fach <b>2002-474</b> 100 (4x25)
ohne Beschriftungsträger			ohne Beschriftungsträger			5-fach <b>2002-475</b> 50 (2x25)
● L <b>2002-2238</b>	<b>2002-2208</b>	50	● L <b>2002-2438</b>	<b>2002-2408</b>	50	: :
<b>Durchgangs-/Durchgangsklemme, intern gebrückt,</b>			<b>8-Leiter-Durchgangsklemme, intern gebrückt,</b>			12-fach <b>2002-482</b> 50 (2x25)
Leitereinführung violett bedruckt, Gehäusefarbe blau			Gehäusefarbe blau, Leitereinführung violett bedruckt			<b>Modularer TOPJOB®S-Steckverbinder,</b>
● N <b>2002-2239</b>	<b>2002-2209</b>	50	● N <b>2002-2439</b>	<b>2002-2409</b>	50	für Brückererschlitze
<b>4-Leiter-Schutzleiterklemme, für TS 35</b>			<b>8-Leiter-Schutzleiterklemme, für TS 35</b>			grau <b>2002-511</b> 100 (4x25)
intern gebrückt, Gehäusefarbe grün-gelb			intern gebrückt, Gehäusefarbe grün-gelb			<b>Blindmodul</b>
● PE <b>2002-2237</b>	<b>2002-2207</b>	50	● PE <b>2002-2437</b>	<b>2002-2407</b>	50	grau <b>2002-549</b> 100 (4x25)
<b>Zubehör, artikelspezifisch</b> passendes Beschriftungssystem: <b>WMB/Beschriftungsstreifen</b> (siehe Kapitel 9)						<b>Warnabdeckung, mit schwarzem Blitzpfeil,</b>
<b>Abschluss- und Zwischenplatte, 0,8 mm dick</b>			<b>Abschluss- und Zwischenplatte, 0,8 mm dick</b>			für 5 Klemmen
orange <b>2002-2292</b> 100 (4x25)			orange <b>2002-2492</b> 100 (4x25)			gelb <b>2002-115</b> 100 (4x25)
grau <b>2002-2291</b> 100 (4x25)			grau <b>2002-2491</b> 100 (4x25)			<b>Betätigungswerkzeug mit teilisoliertem Schaft,</b>
						Typ 2, Klinge (3,5 x 0,5) mm
						<b>210-720</b> 1
						<b>Beschriftungsstreifen, unbedruckt,</b>
						11 mm breit,
						50m-Rolle
						weiß <b>2009-110</b> 1
						<b>Aderendhülsen, lange Version,</b>
						für TOPJOB®S-Klemmen
						siehe Hauptkatalog, Band 1
						● Für Ex i-Anwendungen geeignet
						⊗ Ex e II-Anwendungen in Vorbereitung

Die Zulassungsstellen und den Wegweiser finden Sie auf den Seiten 546 bis 549.

# OPJOB® Trenn-, Mess- und Sicherungsklemmen, 4-Leiter Serie 2002



<b>0,25 – 2,5 (4) mm<sup>2</sup> ①</b>   AWG 22 – 12 400 V/6 kV/3 I <sub>N</sub> 16 A  Klemmenbreite 5,2 / 0.205 in  10 – 12 mm / 0.43 in	<b>0,25 – 2,5 (4) mm<sup>2</sup> ①</b>   AWG 22 – 12 400 V/6 kV/3 I <sub>N</sub> 10 A ②  Klemmenbreite 5,2 mm / 0.205 in  10 – 12 mm / 0.43 in	<b>0,25 – 2,5 (4) mm<sup>2</sup> ①</b>   AWG 22 – 12 400 V/6 kV/3 I <sub>N</sub> 10 A ②  Klemmenbreite 5,2 mm / 0.205 in  10 – 12 mm / 0.43 in
--	--	--

- ① anschließbar: 0,25 mm<sup>2</sup> – 4 mm<sup>2</sup> „e+f“; direkt steckbar: 0,75 mm<sup>2</sup> – 4 mm<sup>2</sup> „e“ und 0,75 mm<sup>2</sup> – 2,5 mm<sup>2</sup> „Aderendhülse mit Kunststoffkragen, 12 mm“  
 ② Nennspannung und -strom werden durch die Defektanzeige bzw. die eingesetzte Sicherung bestimmt!





















Farbe	Bestellnr.	VPE	Farbe	Bestellnr.	VPE	Bestellnr.	VPE	
<b>4-Leiter-Trenn- und Messklemme</b>			<b>4-Leiter-Sicherungsklemme</b>			<b>4-Leiter-Sicherungsklemme mit Abschlussplatte, mit Defektanzeige durch LED, grau</b>		
● grau	2002-1871	50	für Flachsicherungseinsätze nach DIN 72581-3f, ISO 8820-3			● 12 – 30 V ≈	2002-1811/1000-541	50
● blau	2002-1874	50				● 30 – 65 V ≈	2002-1811/1000-542	50
● orange	2002-1872	50	● grau	2002-1881	50	● 120 V ≈	2002-1811/1000-867	50
						● 230 V ≈	2002-1811/1000-836	50
<b>4-Leiter Durchgangsklemme, konturengleich</b>			- in Einzelanordnung 10 A			<b>4-Leiter-Sicherungsklemme mit Abschlussplatte, ohne Defektanzeige</b>		
● grau	2002-1801	50	- in Verbundanordnung 5 A			● grau	2002-1811	50
● blau	2002-1804	50	Ab 42 V Berührungsschutz beachten!					
● orange	2002-1802	50						

### Zubehör, artikelspezifisch

<b>Abschluss- und Zwischenplatte, 1 mm dick</b>  orange 2002-1892 100 (4x25) grau 2002-1891 100 (4x25)	<b>Abschluss- und Zwischenplatte, 1 mm dick</b>  orange 2002-1892 100 (4x25) grau 2002-1891 100 (4x25)
--	---

### Zubehör, Serie 2000

passendes Beschriftungssystem: **WMB/Beschriftungsstreifen** (siehe Kapitel 9)

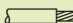
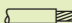
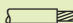
<b>Kammbrücker, isoliert, I<sub>N</sub> 14 A, lichtgrau</b>  2-fach 2000-402 200 (8x25) 3-fach 2000-403 200 (8x25) 4-fach 2000-404 200 (8x25) 5-fach 2000-405 100 (4x25) : : 10-fach 2000-410 100 (4x25)	<b>Kammbrücker, isoliert, I<sub>N</sub> 14 A, lichtgrau</b>  1 - 3 2002-433 200 (8x25) 1 - 4 2002-434 200 (8x25) 1 - 5 2002-435 100 (4x25) : : 1 - 10 2002-440 100 (4x25)	<b>Kammbrücker, isoliert, I<sub>N</sub> 14 A, lichtgrau</b>  2-fach 2000-402 200 (8x25) 3-fach 2000-403 200 (8x25) 4-fach 2000-404 200 (8x25) 5-fach 2000-405 100 (4x25) : : 10-fach 2000-410 100 (4x25)
<b>Reduzierbrücker siehe Seite 31</b>	<b>Trennstecker für Basisklemmen, zur Verwendung der Basisklemme als Trennklemme</b>  orange 2002-401 100 (4x25)	<b>Kammbrücker, isoliert, I<sub>N</sub> 14 A, lichtgrau</b>  1 - 3 2004-433 200 (8x25) 1 - 4 2004-434 200 (8x25) 1 - 5 2004-435 100 (4x25) : : 1 - 10 2004-440 100 (4x25)
<b>Schachtelbrücker, isoliert, I<sub>N</sub> 25 A, lichtgrau</b>  2-fach 2002-472 100 (4x25) 3-fach 2002-473 100 (4x25) 4-fach 2002-474 100 (4x25) 5-fach 2002-475 50 (2x25) : : 12-fach 2002-482 50 (2x25)	<b>Modularer TOPJOB®S-Steckverbinder, anreihbar, für Brückererschlitze</b>  grau 2002-511 100 (4x25)	<b>Insulierungsstopp, 5 Stück / Strang 200 Stränge</b>  lichtgrau 2002-171 0,25–0,5 mm <sup>2</sup> dunkelgrau 2002-172 0,75–1 mm <sup>2</sup>
<b>Insulierungsstopp, 5 Stück / Strang 200 Stränge</b>  lichtgrau 2002-171 0,25–0,5 mm <sup>2</sup> dunkelgrau 2002-172 0,75–1 mm <sup>2</sup>	<b>Blindmodul</b> grau 2002-549 100 (4x25)	<b>Insulierungsstopp, 5 Stück / Strang 200 Stränge</b>  lichtgrau 2002-171 0,25–0,5 mm <sup>2</sup> dunkelgrau 2002-172 0,75–1 mm <sup>2</sup>
<b>Prüfadapter, für Prüfstecker 4 mm Ø</b>  2009-174 100 (4 x 25) <b>Prüfabgriff, für max. 2,5 mm<sup>2</sup></b> 2009-182 100 (4 x 25)	<b>Warnabdeckung, mit schwarzem Blitzpfeil, für 5 Klemmen</b>  gelb 2002-115 100 (4x25)	<b>Aderendhülsen, lange Version, für TOPJOB®S-Klemmen</b>  siehe Hauptkatalog, Band 1
<b>Prüfstecker, mit 500 mm Leitung, 2 mm Ø</b>  rot 210-136 50 (5x10)	<b>WMB-Multibeschriftungssystem, 10 Streifen à 10 Schilder pro Karte, dehnbar 5 - 5,2 mm, unbedruckt</b>  793-5501 50 (10x5)	<b>Betätigungswerkzeug mit teilisoliertem Schaft, Typ 2, Klinge (3,5 x 0,5) mm</b>  210-720 1
<b>Doppelstock-Beschriftungsadapter, schwenkbar</b>  grau 2002-121 50 (2x25)	● Ex i-Zulassung in Vorbereitung ⓧ Ex e II-Zulassung in Vorbereitung	<b>Zwischenplatte, für letzte Sicherungsklemme, 2 mm dick, auf TS 35 rastbar</b>  orange 2002-992 100 (4x25) grau 2002-991 100 (4x25)

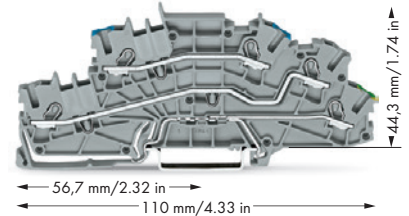
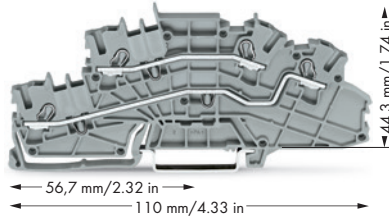
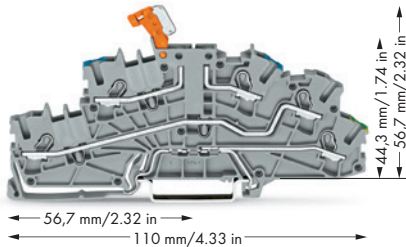






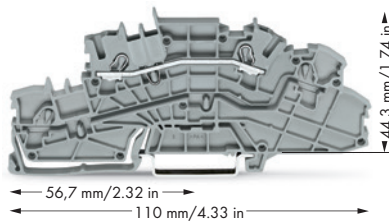
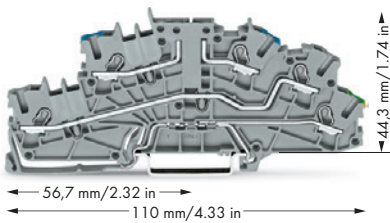
# TOPJOB®



## Installationsetagenklemmen 2,5 (4) mm<sup>2</sup> Serie 2003

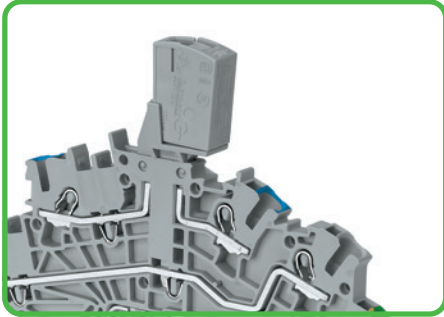
<p>0,25 - 2,5 (4) mm<sup>2</sup> ①   AWG 22 - 12                  250 V/4 kV/3; 20 A (25 A) ② ③                  400 V/6 kV/3; 20 A (25 A) ② ④                  Klemmenbreite 5,2 mm / 0.205 in   10 - 12 mm / 0.43 in ⑤</p>	<p>0,25 - 2,5 (4) mm<sup>2</sup> ①   AWG 22 - 12                  400 V/6 kV/3 ②                  I<sub>N</sub> 24 A (28 A)                  Klemmenbreite 5,2 mm / 0.205 in   10 - 12 mm / 0.43 in ⑤</p>	<p>0,25 - 2,5 (4) mm<sup>2</sup> ①   AWG 22 - 12                  250 V/4 kV/3; 24 A (28 A) ② ③                  400 V/6 kV/3; 24 A (28 A) ② ④                  Klemmenbreite 5,2 mm / 0.205 in   10 - 12 mm / 0.43 in ⑤</p>
--	--	---



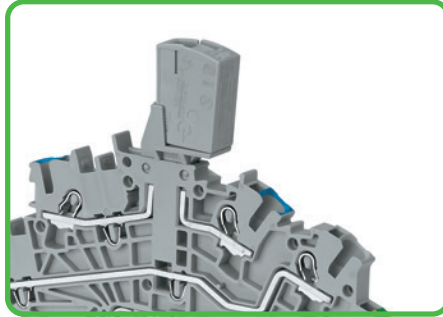
Bestellnr.	VPE	Bestellnr.	VPE	Bestellnr.	VPE
<b>Installationsetagenklemme,</b> mit schwenkbarem Trennmesser, grau		<b>Installationsetagenklemme,</b> grau		<b>Installationsetagenklemme,</b> grau	
○ NT/L/PE	2003-6641 50	○ L/L	2003-6642 50	○ N/L/PE	2003-6646 50
		○ N/L	2003-6649 50	○ L/L/PE	2003-6645 50
<b>Zubehör, artikelspezifisch</b>					
<b>Prüfadapter N / L, für Vertikalprüfschacht, grau</b>					
	2-polig	2003-499	1		
<b>Prüfadapter N, für Vertikalprüfschacht, grau</b>					
	1-polig	2003-500	1		



Bestellnr.	VPE	Bestellnr.	VPE
<b>Installationsetagenklemme,</b> Basisklemme ohne Trennmesser, grau		<b>Installationsetagenklemme,</b> grau	
Der Maximalstrom ist abhängig vom eingesetzten Zubehör.			
○ N/L/PE	2003-6640 50	○ L	2003-6650 50
		○ N	2003-6651 50
Bedruckung Obergeschoss schwarz, Mitte braun, Erdgeschoss grün-gelb			
○	2003-6643 50		
<b>Zubehör, artikelspezifisch</b>			
<b>Prüfadapter N / L, für Vertikalprüfschacht, grau</b>			
	2-polig	2003-499	1
<b>Prüfadapter N, für Vertikalprüfschacht, grau</b>			
	1-polig	2003-500	1



Installationsetagenklemme 2003-6640 mit eingesetztem Prüfadapter N / L 2003-499 zur Isolationswiderstandsmessung mit verbundenem N- und L-Potentialen









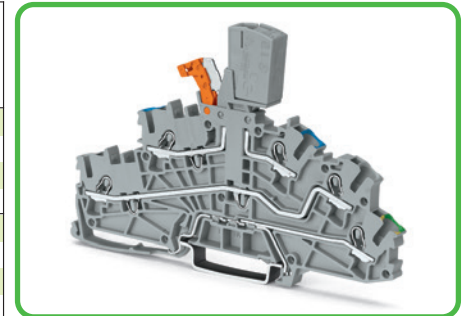
Installationsetagenklemme 2003-6640 mit eingesetztem Prüfadapter N 2003-500 zur Isolationswiderstandsmessung des N-Potentials

- ❶ anschließbar: 0,25 mm<sup>2</sup> - 4 mm<sup>2</sup> „e + f“;  
direkt anschließbar: 0,75 mm<sup>2</sup> - 4 mm<sup>2</sup> „e“  
und 0,75 mm<sup>2</sup> - 2,5 mm<sup>2</sup>  
„Aderenhülse mit Kunststoffkragen, 12 mm“
- ❷ 250 V/  
400 V = Bemessungsspannung  
4 kV/  
6 kV = Bemessungsstoßspannung  
3 = Verschmutzungsgrad  
(siehe Hauptkatalog, Band 1, Kapitel 14)
- ❸ 250 V/4 kV Potential-Masse
- ❹ 400 V/6 kV Potential-Potential
- ❺ Abisolierlänge siehe Verpackung bzw. Beipackzettel

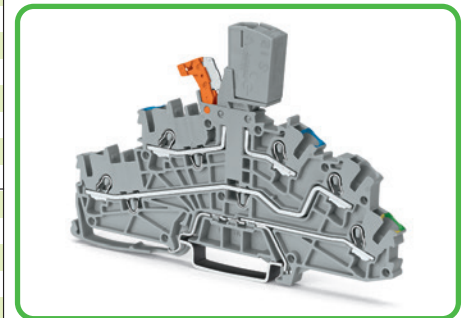
## Zubehör Installationsetagenklemmen

Kamm- und Schachtelbrücker siehe Serie 2002

<b>Abschluss- und Zwischenplatte,</b> 0,8 mm dick  grau <b>2003-6692</b> 100 (4x25)	<b>Isolierungsstopp,</b> 5 Stück / Strang, 0,25 - 0,5 mm <sup>2</sup>  lichtgrau <b>2002-171</b> 200 (8x25)
<b>Querbrücker für Endlosbrückung, isoliert,</b>  I <sub>N</sub> 25 A, lichtgrau 2-fach <b>2002-400</b> 100 (4x25)	<b>Isolierungsstopp,</b> 5 Stück / Strang, 0,75 - 1 mm <sup>2</sup>  dunkelgrau <b>2002-172</b> 200 (8x25)
<b>Sammelschienträger,</b> nicht als Endklammer verwendbar, auf TS 35 aufrastbar, 1,5 mm dick  blau <b>2009-304</b> 100 (4x25)	<b>Schachtelbrücker,</b> isoliert, I <sub>N</sub> 25 A, lichtgrau 2-fach <b>2002-472</b> 100 (4x25) 3-fach <b>2002-473</b> 100 (4x25) 4-fach <b>2002-474</b> 100 (4x25) 5-fach <b>2002-475</b> 50 (2x25) 6-fach <b>2002-476</b> 50 (2x25) 7-fach <b>2002-477</b> 50 (2x25) 8-fach <b>2002-478</b> 50 (2x25) 9-fach <b>2002-479</b> 50 (2x25) 10-fach <b>2002-480</b> 50 (2x25) 11-fach <b>2002-481</b> 50 (2x25) 12-fach <b>2002-482</b> 50 (2x25)
<b>Sammelschienträger,</b> mit Endklammerfunktion und ausbrechbarer Trennplatte, auf TS 35 aufrastbar, 7,5 mm dick  blau <b>2009-305</b> 25	<b>Steckbarer Leitungsbrücker,</b> isoliert, I <sub>N</sub> 16 A, Leitungsquerschnitt 1,5 mm <sup>2</sup> L = 60 mm <b>2009-412</b> 100 (10x10) L = 110 mm <b>2009-414</b> 100 (10x10) L = 250 mm <b>2009-416</b> 100 (10x10)
<b>Kammbrücker, isoliert,</b>  I <sub>N</sub> 25 A, lichtgrau 2-fach <b>2002-402</b> 200 (8x25) 3-fach <b>2002-403</b> 200 (8x25) 4-fach <b>2002-404</b> 200 (8x25) 5-fach <b>2002-405</b> 100 (4x25) 6-fach <b>2002-406</b> 100 (4x25) 7-fach <b>2002-407</b> 100 (4x25) 8-fach <b>2002-408</b> 100 (4x25) 9-fach <b>2002-409</b> 100 (4x25) 10-fach <b>2002-410</b> 100 (4x25)	<b>WMB-Multibeschriftungssystem,</b>  10 Streifen à 10 Schilder pro Karte, dehnbar 5 - 5,2 mm unbedruckt <b>793-5501</b> 5
<b>Kammbrücker, isoliert,</b>  I <sub>N</sub> 25 A, lichtgrau von 1 auf 3 <b>2002-433</b> 200 (8x25) von 1 auf 4 <b>2002-434</b> 200 (8x25) von 1 auf 5 <b>2002-435</b> 100 (4x25) von 1 auf 6 <b>2002-436</b> 100 (4x25) von 1 auf 7 <b>2002-437</b> 100 (4x25) von 1 auf 8 <b>2002-438</b> 100 (4x25) von 1 auf 9 <b>2002-439</b> 100 (4x25) von 1 auf 10 <b>2002-440</b> 100 (4x25)	<b>WMB Inline, unbedruckt,</b>  dehnbar 5 - 5,2 mm, 1.500 WMB-Schilder (5 mm) auf Rolle weiß <b>2009-115</b> 1
<b>Betätigungswerkzeug,</b>  Klingen: 3,5 mm und 2,5 mm, für TOPJOB®S-Installationsklemmen <b>2009-309</b> 50	<b>Betätigungswerkzeug,</b>  Klingen: 3,5 mm und 5,5 mm, für TOPJOB®S-Installationsklemmen <b>2009-310</b> 50



Installationsetagenklemme 2003-6641 mit eingesetztem Prüfadapter N / L 2003-499 zur Isolationswiderstandsmessung mit verbundenem N- und L-Potentialen



Installationsetagenklemme 2003-6641 mit eingesetztem Prüfadapter N 2003-500 zur Isolationswiderstandsmessung des N-Potentials



# 9



Betätigungswerkzeuge  
 Betätigungswerkzeuge WINSTA®  
 Lösewerkzeuge

508 - 511  
 512 - 513  
 514



Abmantelwerkzeuge

516

Abisolierwerkzeuge

517



Kabelschneider

518

Crimp-Werkzeuge

518 - 519



Prüf- und Messgeräte

520 - 521



Prüfstecker

522

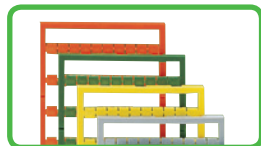
Prüfstift

522



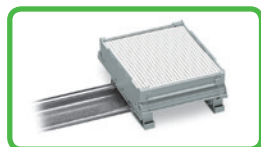
Alu-Plus-Kontaktpaste

523



Beschriftungsmaterial

524 - 527



Montagesockel  
 für die Schienenmontage von Leiterplatten

528 - 529



Schrauben  
 Tragschienen

530  
 530

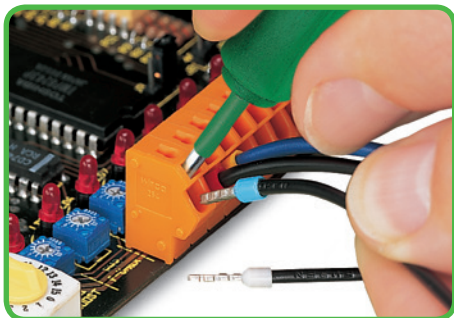
Stiftkabelschuhe

531

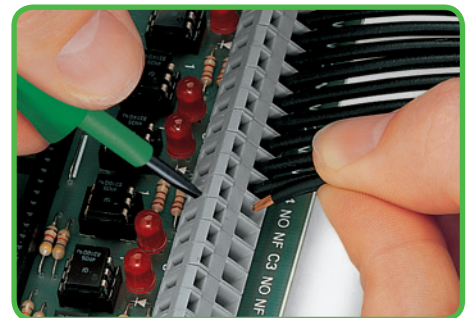
<b>Betätigungswerkzeuge</b> mit teilisoliertem Schaft Typ 1, 2 und 3	<b>Betätigungswerkzeuge</b> mit teilisoliertem Schaft Typ 1, 2 und 3 im Set	<b>Betätigungswerkzeuge</b> mit teilisoliertem Schaft Typ 1 und 2, kurz
--	---	---



Bestellnr.	VPE	Bestellnr.	VPE	Bestellnr.	VPE
<b>Betätigungswerkzeug, Typ 1, Klinge (2,5 x 0,4) mm,</b> mit teilisoliertem Schaft, passend zu den Serien 218, 233, 234, 235, 250, 253, 730, 733, 734, 735, 739, 713, 714, 805, 2734		<b>Betätigungswerkzeug im Set</b> Typ 1, Klinge (2,5 x 0,4) mm Typ 2, Klinge (3,5 x 0,5) mm Typ 3, Klinge (5,5 x 0,8) mm		<b>Betätigungswerkzeug, Typ 1, kurz, gerade Klinge</b> <b>(2,5 x 0,4) mm,</b> mit teilisoliertem Schaft, passend zu den Serien 218, 233, 234, 235, 250, 253, 730, 733, 734, 735, 739, 713, 714, 805, 2734	
<b>210-719</b>	1	<b>210-722</b>	1	<b>210-647</b>	1
<b>Betätigungswerkzeug, Typ 2, Klinge (3,5 x 0,5) mm,</b> mit teilisoliertem Schaft, passend zu den Serien 226, 231, 232, 235, 236, 237, 246, 250, 254, 255, 256, 257, 721, 722, 723, 731, 732, 733, 735, 736, 737, 738, 739, 740, 741, 742, 745, 804, 805, 806, 816, 2231, 2721				<b>Betätigungswerkzeug, Typ 2, kurz, gerade Klinge</b> <b>(3,5 x 0,5) mm,</b> mit teilisoliertem Schaft, passend zu den Serien 226, 231, 232, 235, 236, 237, 246, 250, 254, 255, 256, 257, 721, 722, 723, 731, 732, 733, 735, 736, 737, 738, 739, 740, 741, 742, 745, 804, 805, 806, 816, 2231, 2721	
<b>210-720</b>	1			<b>210-657</b>	1
<b>Betätigungswerkzeug, Typ 3, Klinge (5,5 x 0,8) mm,</b> mit teilisoliertem Schaft, passend zu den Serien 745, 746, 831				<b>Betätigungswerkzeug, Typ 1, kurz, abgewinkelte</b> <b>Klinge (2,5 x 0,4) mm,</b> mit teilisoliertem Schaft, passend zu den Serien 218, 233, 234, 235, 250, 253, 730, 733, 734, 735, 739, 713, 714, 805, 2734	
<b>210-721</b>	1			<b>210-648</b>	1
				<b>Betätigungswerkzeug, Typ 2, kurz, abgewinkelte</b> <b>Klinge (3,5 x 0,5) mm,</b> mit teilisoliertem Schaft, passend zu den Serien 226, 231, 232, 235, 236, 237, 246, 250, 254, 255, 256, 257, 721, 722, 723, 731, 732, 733, 735, 736, 737, 738, 739, 740, 741, 742, 745, 804, 805, 806, 816, 2231, 2721	
				<b>210-658</b>	1



Die oben angebotenen Betätigungswerkzeuge eignen sich aufgrund ihrer Klingenabmessungen insbesondere für die Betätigung von Leiterplattenklemmen und -Steckverbindern (MULTI CONNECTION SYSTEM).



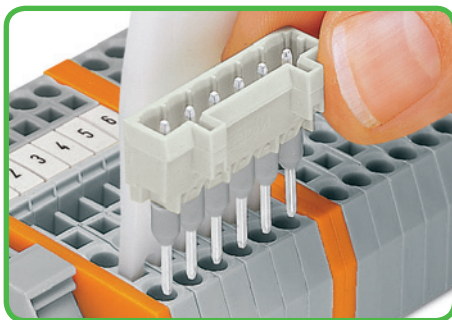
Die oben angebotenen Betätigungswerkzeuge eignen sich aufgrund ihrer Klingenabmessungen gemäß DIN 5264 insbesondere für die Betätigung von Leiterplattenklemmen.



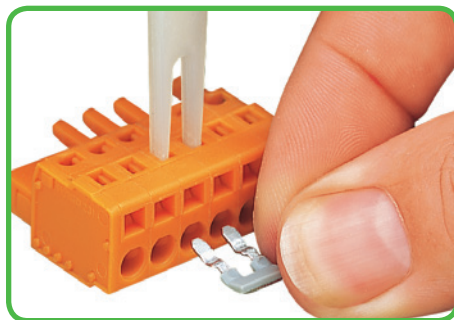
<p><b>Betätigungswerkzeuge</b></p> <p>für die Betätigung aus Leiteranschlussrichtung</p>	<p><b>Betätigungswerkzeuge</b></p> <p>für die Betätigung rechtwinklig zur Leiteranschlussrichtung</p>	<p><b>Betätigungswerkzeug</b></p>
--	---	-----------------------------------



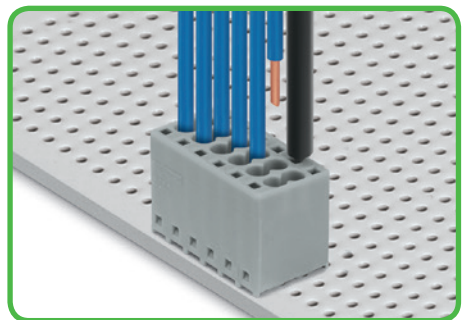
Bestellnr.	VPE	Bestellnr.	VPE	Bestellnr.	VPE
<p><b>Betätigungswerkzeug</b>, aus Isolierstoff, Rastermaß 5/5,08 mm Betätigung aus Leiteranschlussrichtung, passend zu Stift- und Federleisten mit CAGE CLAMP®-Anschluss. Auch geeignet für Reihenklemmen, Serie 280</p>		<p><b>Betätigungswerkzeug</b>, aus Isolierstoff, Rastermaß 5/5,08 mm Betätigung rechtwinklig zur Leiteranschlussrichtung, passend zu Stift- und Federleisten mit CAGE CLAMP®-Anschluss</p>		<p><b>Betätigungswerkzeug</b>, passend zu der Serie 2080</p>	
1-fach	209-130	1	2-fach	209-132	1
2-fach	280-432	1			
3-fach	280-433	1			
4-fach	280-434	1			
5-fach	280-435	1			
6-fach	280-436	1			
7-fach	280-437	1			
8-fach	280-438	1			
9-fach	280-439	1			
10-fach	280-440	1			



Betätigungswerkzeug zum Einsetzen der Stift- und Federleisten mit langen Anschlussstiften in Reihenklemmen mit Frontverdrahtung.



Betätigungswerkzeug für die 2-fach-Einlegebrücke (231-902).



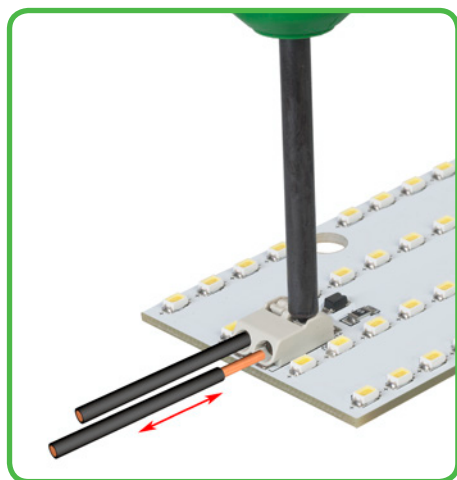
Leiter lösen - Serie 2080 durch Betätigungsdrücker mit Betätigungswerkzeug Ø 1 mm



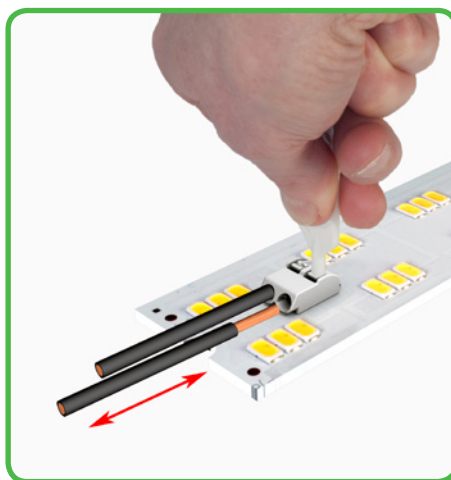
<b>Betätigungswerkzeug</b>	<b>Betätigungswerkzeug aus Isolierstoff</b>	
----------------------------	---	--



Bestellnr.	VPE	Bestellnr.	VPE	
<b>Betätigungswerkzeug</b> passend zu Serien 2059, 2060 and 2061		<b>Betätigungswerkzeug, aus Isolierstoff</b> passend zu Serien 2059, 2060 and 2061		
für Serie 2059	<b>206-859</b>	5	für Serie 2059	<b>2059-189</b> 600 (12 x 50)
für Serie 2060	<b>206-860</b>	5	für Serie 2060	<b>2060-189</b> 300 (6 x 50)
für Serie 2061	<b>206-861</b>	5	für Serie 2061	<b>2061-189</b> 300 (6 x 50)



Feindrähtige Leiter anschließen und Leiter lösen - durch geringen Druck auf den Betätigungsdrücker.



Feindrähtige Leiter anschließen und Leiter lösen - durch geringen Druck auf den Betätigungsdrücker.

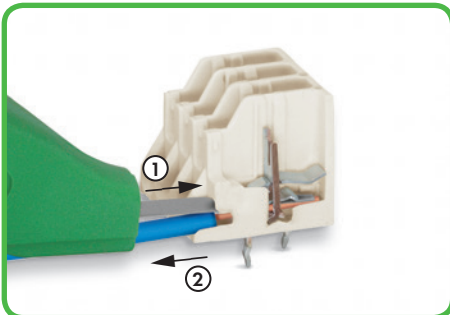




<p><b>Lösewerkzeug</b></p> <p>zum Lösen der Verdrahtung am PUSH WIRE®- Anschluss</p>	<p><b>Lösewerkzeug</b></p> <p>zum Lösen der Verdrahtung am PUSH WIRE®- Anschluss</p>	<p><b>Lösewerkzeug</b></p> <p>zum Lösen der Verdrahtung am PUSH WIRE®- Anschluss</p>
--	--	--



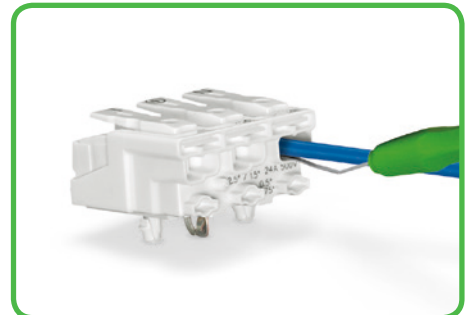
Bestellnr.	VPE	Bestellnr.	VPE	Bestellnr.	VPE
Lösewerkzeug, mit zwei Ersatzklingen im Griff, passend zu der Serie 251, Ausführung mini		Lösewerkzeug, passend zu der Serie 744		Lösewerkzeug, passend zu der Serie 294	
206-830	1	206-840	1	206-294	1



Leiter lösen am PUSH WIRE®- Anschluss - Lösewerkzeug oberhalb des Leiters bis zum Anschlag einschieben (1) und Leiter herausziehen (2).



Leiter lösen - Lösewerkzeug in Löseöffnung stecken und Leiter herausziehen.



Lösen eines gesteckten Leiters: Lösewerkzeug unterhalb des Leiters einschieben und Leiter herausziehen.



Zwei Ersatzklingen im Griff.





Abmantelwerkzeug für Rundkabel

Ø 2,5 mm – 11 mm

Abmantelwerkzeug für Rundkabel

Ø 4,5 mm – 45 mm



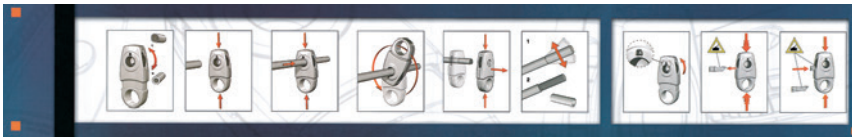
Bestellnr.	VPE	Bestellnr.	VPE
Abmantelwerkzeug, für Rundkabel mit Außendurchmesser von 2,5 mm – 11 mm		Abmantelwerkzeug, für Rundkabel mit Außendurchmesser von 4,5 mm – 45 mm	
206-171	1	206-174	1
Produktzubehör		Produktzubehör	
Ersatzmesser, für Ø 2,5 mm – 11 mm		Ersatzmesser, für Ø 4,5 mm – 45 mm	
 206-170	1	 206-173	1

Abmantelwerkzeug 206-171

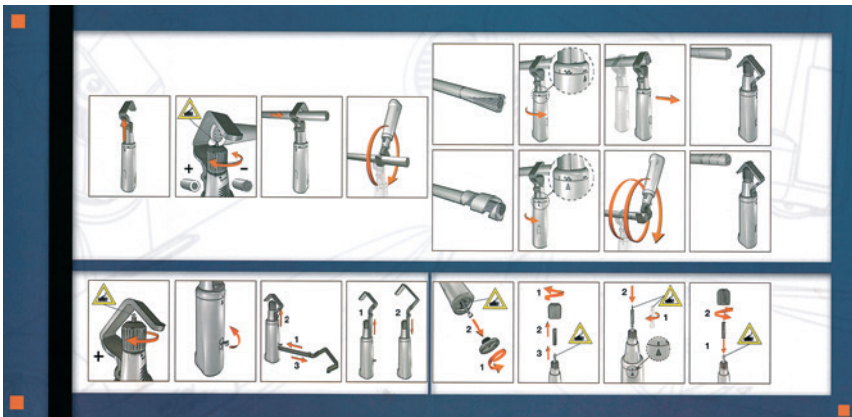
- Reproduzierbare Ergebnisse durch Positionseinstellrad
- Schnitttiefe in 10 Positionen präzise einstellbar
- Entmantelt mehradrige Kabel und Glasfaserkabel bis zu einem Durchmesser von 11 mm
- Sichere und einfache Handhabung durch geschlossenen Abisolierschacht

Abmantelwerkzeug 206-174

- Einfache und sichere Handhabung durch definierte Sperrfunktion für Kreis-, Längs- und Spiralschnitte
- Große Abmantelkapazität bis 45 mm
- Ermüdungsfreies Arbeiten durch ergonomisch geformte Ablagen für Daumen, Zeigefinger und kleinen Finger, um das Anheben des Kabelhaltehakens zu erleichtern.
- Ersatzmesser können in einem Fach im Werkzeugkörper aufbewahrt werden.



Handhabungsbeileger für Abmantelwerkzeug 206-171






Handhabungsbeileger für Abmantelwerkzeug 206-174



<b>Abisolierzange Quickstrip 10</b> 0,02 mm <sup>2</sup> - 10 mm <sup>2</sup> „f“	<b>Abisolierzange Quickstrip 16</b> 4 mm <sup>2</sup> - 16 mm <sup>2</sup>	
--	---	--



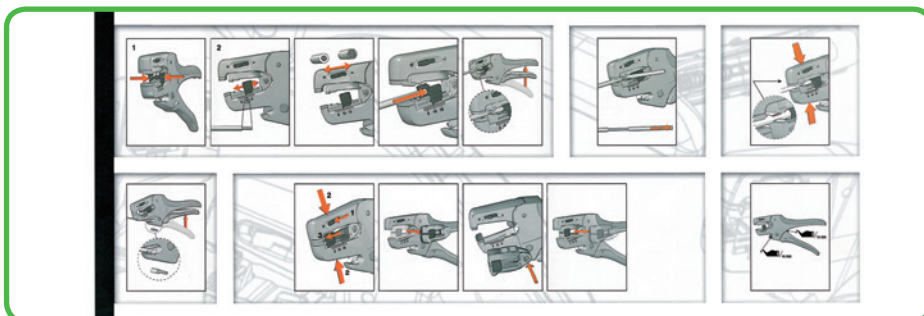
	Bestellnr.	VPE
<b>Abisolierzange Quickstrip 10,</b> 0,02 mm <sup>2</sup> - 10 mm <sup>2</sup> „f“ (6 mm <sup>2</sup> „e“) Drahtschneider bis 10 mm <sup>2</sup> „f“ (1,5 mm <sup>2</sup> „e“)	<b>Abisolierzange Quickstrip 16,</b> 4 mm <sup>2</sup> - 16 mm <sup>2</sup> Drahtschneider bis 10 mm <sup>2</sup> „f“ (1,5 mm <sup>2</sup> „e“)	
<b>206-124</b>	<b>206-125</b>	<b>1</b>
<b>Produktzubehör</b>		
<b>Ersatzkassette Standard, 0,02 mm<sup>2</sup> - 10 mm<sup>2</sup></b>  <b>206-126</b>	<b>Ersatzkassette Standard, 4 mm<sup>2</sup> - 16 mm<sup>2</sup></b>  <b>206-128</b>	<b>1</b>
<b>Ersatzkassette mit V-Messer,</b> 0,1 mm <sup>2</sup> - 4 mm <sup>2</sup> für PTFE  <b>206-127</b>		<b>1</b>



Leiter abschneiden



Leiter abisolieren



Handlungsbeschreibung liegt der Verpackung bei.

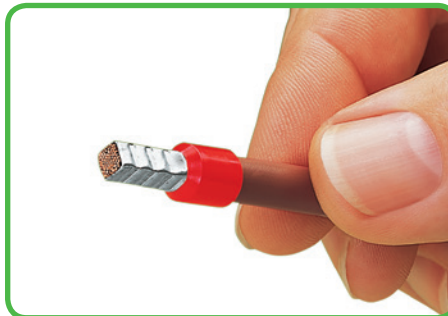
<b>Kabelschneider gemäß VDE</b> bis 35 mm <sup>2</sup>	<b>Crimp-Zange Variocrimp 4</b> 0,25 mm <sup>2</sup> – 4 mm <sup>2</sup>	<b>Crimp-Zange Variocrimp 16</b> 6 mm <sup>2</sup> – 16 mm <sup>2</sup>
---	---	--



Bestellnr.	VPE	Bestellnr.	VPE	Bestellnr.	VPE
<b>Kabelschneider, für Kupfer- und Aluminiumleitungen bis 35 mm<sup>2</sup></b>		<b>Crimp-Zange Variocrimp 4, für Aderendhülsen mit und ohne Kunststoffkragen Crimp-Bereich von 0,25 mm<sup>2</sup> – 4 mm<sup>2</sup></b>		<b>Crimp-Zange Variocrimp 16, für Aderendhülsen mit und ohne Kunststoffkragen Crimp-Bereich von 6 mm<sup>2</sup> – 16 mm<sup>2</sup></b>	
206-118	1	206-204	1	206-216	1



Abschneiden der Leitung



Ordnungsgemäße, gasdichte Crimpung – elektrisch und mechanisch einwandfrei

**Anwendungstechnische Hinweise**

- Das eingebaute Druckpolster passt die Crimp-Kraft bei Variocrimp 4 automatisch dem Leiterquerschnitt an. Bei Variocrimp 16 ist vor dem Crimp-Vorgang der Querschnitt einzustellen.
- Nur eine Crimp-Station für den jeweiligen Querschnittsbereich
- Quadratische, raumsparende Crimp-Form mit umlaufenden Prägungen für hohe Leiterauszugskräfte
- Kein orientiertes Einführen der Aderendhülsen in die Klemmen erforderlich
- Einführen in die Crimp-Station von beiden Seiten möglich (für Rechts- und Linkshänder)
- Zwangssperre sorgt für gasdichte Crimpung
- Zangen öffnen sich nach dem Crimp-Vorgang automatisch.
- Ergonomisch optimierter Griffabstand

**Was bedeutet „Gasdichtheit“?**

Bei einer gasdichten Verbindung sind Leiter und Aderendhülse so fest miteinander verpresst, dass keine Zwischenräume mehr vorhanden sind. Weder ein flüssiges noch ein gasförmiges Medium kann unter normaler atmosphärischer Umgebung in den Crimp eindringen.

Eine Oxidation zwischen den verpressten Einzeldrähten wird unterbunden und dadurch eine Erhöhung des Crimp-Widerstandes nahezu ausgeschlossen. Im Grenzfall können vereinzelt noch kleine Hohlräume vorkommen. Aufgrund der verdrehten Leitung dürfen diese als in sich geschlossen angesehen werden.

Bei nicht ausreichender Verpressung kann der Leiter aus der Verbindung gezogen werden. Es bleiben Zwischenräume erhalten, in denen es zur Oxidation kommen kann. Oxidation hat die Erhöhung des Übergangswiderstandes zur Folge.

Ein erhöhter Widerstand ist von Nachteil für die Signalübertragung, da der Signalfloss gedämpft (geschwächt) wird und für die Leistungsübertragung, da es zu Energieverlust und Kontaktwärmung (Brandgefahr) kommt.

Empfohlen sind Crimp-Zangen mit Zwangssperre, wie z.B. die **WAGO-Variocrimp**-Werkzeuge. Diese Zangen öffnen sich erst nach dem vollständigen Crimp-Vorgang. Die raumsparende, quadratische Crimpung ist ideal für den Anschluss an Federklemmen geeignet.

**Die den WAGO-Produkten zugeordneten Querschnittsangaben für Leiter mit Aderendhülse beziehen sich auf diese quadratische Crimpung.**



<b>Crimp-Zange 25</b> 10 mm <sup>2</sup> , 16 mm <sup>2</sup> , 25 mm <sup>2</sup>	<b>Crimp-Zange 50</b> 35 mm <sup>2</sup> und 50 mm <sup>2</sup>	
---	--	--



Bestellnr.	VPE	Bestellnr.	VPE
<b>Crimp-Zange 25,</b> für Aderendhülsen mit und ohne Kunststoffkragen Crimp-Bereich 10 mm <sup>2</sup> , 16 mm <sup>2</sup> und 25 mm <sup>2</sup>		<b>Crimp-Zange 50,</b> für Aderendhülsen mit und ohne Kunststoffkragen Crimp-Bereich 35 mm <sup>2</sup> und 50 mm <sup>2</sup>	
206-225	1	206-250	1



Leiter mit aufgesteckter Aderendhülse in die Crimp-Station einführen.



Griffe zusammendrücken, bis die Zwangssperre gegen vorzeitiges Öffnen überwunden ist.

### Anwendungstechnische Hinweise

- Optimierte Crimp-Form für hohe Leiterauszugskräfte
- Einführen in die Crimp-Station von beiden Seiten möglich (für Rechts- und Linkshänder)
- Zwangssperre sorgt für gasdichte Crimpung.
- Zangen öffnen sich nach dem Crimp-Vorgang automatisch.
- Ergonomisch optimierter Griffabstand



## Spannungsprüfer

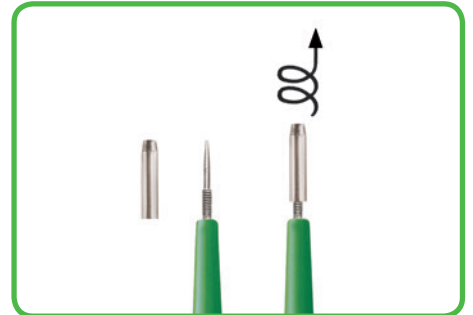
Profi-LCD+

## Spannungsprüfer

Profi-LED+



Bestellnr.	VPE	Bestellnr.	VPE
<b>Profi-LCD+,</b> 2-poliger Spannungsprüfer mit LCD-Anzeige, abnehmbare Prüfspitzen Ø 4 mm Messbereich: AC/DC 6 V ... 1000 V Schutzart: IP65 Widerstandsmessung: bis 2000 Ω		<b>Profi-LED+,</b> 2-poliger Spannungsprüfer mit LED-Anzeige, abnehmbare Prüfspitzen Ø 4 mm Messbereich: AC/DC 6 V ... 1000 V Schutzart: IP65 Widerstandsmessung: bis 2000 Ω	
206-807	1	206-806	1
<b>Produktzubehör</b>		<b>Produktzubehör</b>	
Ersatzprüfspitzen, 4 mm Ø (2 Stück)		Ersatzprüfspitzen, 4 mm Ø (2 Stück)	
 206-808	1	 206-808	1

**Weitere Produkteigenschaften Profi-LCD+**

- Automatische Messbereichswahl
- Einpolige Phasensuche AC >100 V
- Zweipolige Drehfeldprüfung (R und L)
- Durchgangsprüfung
- FI/RCD-Prüftest (30 mA) mittels Tastern
- Einhandbedienung für SCHUKO- und CEE-Steckdosen
- LED-Taschenlampenfunktion
- Automatische Hintergrundbeleuchtung
- Auto-Power-Off-Funktion
- CAT IV 1000 V
- Geprüft und zugelassen durch TÜV/GS
- IEC/EN 61243-3 (DIN VDE 0682-401)

**Weitere Produkteigenschaften Profi-LED+**


- Automatische Messbereichswahl
- Einpolige Phasensuche AC >100 V
- Zweipolige Drehfeldprüfung (R und L)
- Durchgangsprüfung
- FI/RCD-Prüftest (30 mA) mittels Tastern
- Einhandbedienung für SCHUKO- und CEE-Steckdosen
- LED-Taschenlampenfunktion
- CAT IV 1000 V
- Geprüft und zugelassen durch TÜV/GS
- IEC/EN 61243-3 (DIN VDE 0682-401)

**Profi-LCD+ und Profi-LED+**

- Prüfspitzen Ø 4 mm dienen für besseren Kontakt in der Steckdose
- Abschraubbare Prüfspitzen für schmale Prüfföffnungen (passend für alle WAGO-Klemmen)

<b>Digitalmultimeter</b> Multi-Tester	<b>Digitales Zangenamperemeter</b> Amp-Tester	<b>Spannungsprüfer</b> Testboy
--	--	-----------------------------------



Bestellnr.	VPE	Bestellnr.	VPE	Bestellnr.	VPE
<b>Multi-Tester,</b> Digitalmultimeter mit berührungslosem Spannungsprüfer, inklusive Bereitschaftstasche Messbereich: AC/DC 600 V, AC/DC 10 A Widerstandsmessung: bis 20 MΩ		<b>Amp-Tester,</b> Digitales Zangenamperemeter, True-RMS-Messverfahren inklusive Bereitschaftstasche Messbereich: AC/DC 0,01 A - 200 A, bis 400 Hz (Sinus) Schutzart: IP44		<b>Testboy,</b> berührungsloser Spannungsprüfer, mit Taschenlampenfunktion Spannungsbereich AC 12 - 1000 V	
206-810	1	206-815	1	206-804	1
<b>Produktzubehör</b>					
Ersatzmessleitungen, rot/schwarz					
		<b>206-811</b>			
		1			



### Weitere Produkteigenschaften Multi-Tester

- Berührungslose Spannungsprüfung AC > 100 V (optisch und akustisch)
- Widerstandsmessung bis 20 MΩ
- Durchgangsprüfung mit akustischem Signal
- Diodentest
- Data-Hold-Funktion
- Auto-Power-Off-Funktion
- LED-Taschenlampenfunktion
- CAT IV 600 V
- Geprüft und zugelassen durch TÜV/GS
- IEC/EN 61010-1 (DIN VDE 0411)



### Weitere Produkteigenschaften Amp-Tester

- Gleich- und Wechselstrommessung
- True-RMS-Messverfahren
- Data-Hold-Funktion
- Max. Leiteraufnahme Ø 21 mm
- Kleine Bauform für beengte Räume
- Auflösung 0,01 A bei 40 A
- Auflösung 0,1 A bei 200 A
- Abtastrate 3 mal pro Sekunde
- Auto-Power-Off-Funktion
- CAT III 300 V
- Geprüft und zugelassen durch TÜV/GS
- IEC/EN 61010-1 (DIN VDE 0411)



Ein Instrument zum sicheren Feststellen von Wechselspannungen in Kabeln, Wandsteckdosen, Sicherungen, Schaltern, Anschlussdosen etc.

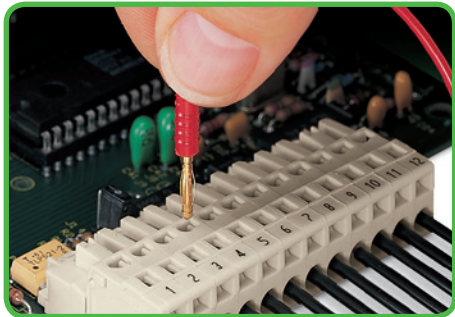
Der Spannungsprüfer signalisiert Folgende:

- Spannungsführende Leiter
- Kabelbrüche
- Durchgebrannte Sicherungen (in Patronen oder Halterungen)
- Fehler in Schaltern
- Defekte Lampen in Lichterketten

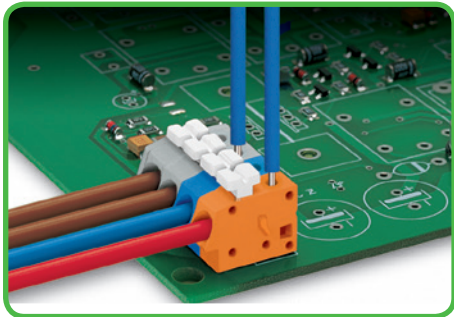
Prüfstecker	Prüfstift	
-------------	-----------	--



Bestellnr.	VPE	Bestellnr.	VPE
<b>Prüfstecker, Ø 2 mm, Leitungslänge 500 mm</b>		<b>Prüfstift, Ø 1 mm, mit Lötanschluss für Prüflleitung</b>	
rot	210-136	50	735-500
			1
<b>Prüfstecker, Ø 2,3 mm, Leitungslänge 500 mm</b>			
gelb	210-137	50	



Prüfen mit Prüfstecker Ø 2 mm



Prüfen mit Prüfstift Ø 1 mm, Tippkontaktierung



Item No.	Pack. Unit
<b>Alu-Plus-Füllspritze</b> Inhalt: 20 ml Alu-Plus-Kontaktpaste für das sichere Verdrahten von eindrätigen Aluminiumleitern* bis 4 mm <sup>2</sup> in WAGO-Federklemmen	
<b>249-130</b>	20 (4 x 5)
Bei Einsatz von eindrätigen Aluminiumleitern in WAGO-Federklemmen ist die Alu-Plus-Kontaktpaste zu verwenden.	

\*Aluminiumleiter entsprechend IEC-Standard 61545, Klasse B, „Legierung 1370“ mit einer Zugfestigkeit von 90 - 180 N/mm<sup>2</sup> und einer Dehnung von 1 - 4%.

Bei Verwendung der Alu-Plus-Kontaktpaste sind WAGO-Federklemmverbindungen auch für das sichere Verdrahten von eindrätigen Aluminiumleitern bis 4 mm<sup>2</sup> geeignet.

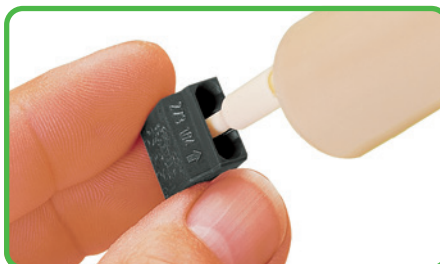
**Alu-Plus-Kontaktpaste**

- Verhindert Neuoxidation an der Kontaktstelle
- Vermeidet elektrolytische Korrosion zwischen Aluminium- und Kupferleitern
- Bietet Langzeit-Korrosionsschutz

Bei Federklemmverbindungen mit CAGE CLAMP®-Anschluss-technik ist der Aluminiumleiter zu reinigen und unmittelbar danach an die mit Alu-Plus-Kontaktpaste gefüllte Klemmstelle anzuschließen.

Selbstverständlich kann Alu-Plus-Kontaktpaste vor dem Ankleben auch zusätzlich ganzflächig auf den Aluminiumleiter aufgetragen werden.

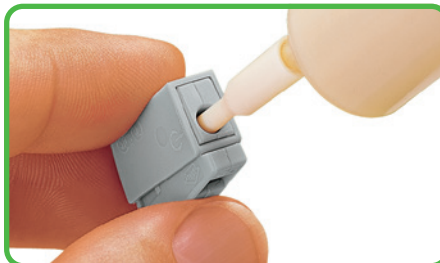
Außerdem ist zu beachten, dass die Nennströme der geringeren Leitfähigkeit der Aluminiumleiter angepasst werden: **2,5 mm<sup>2</sup> = 16 A, 4 mm<sup>2</sup> = 22 A**



**WAGO-Dosenklemmen**  
Tülle der Alu-Plus-Füllspritze in die mittlere Leitereinführungsöffnung der WAGO-Dosenklemme hineindrücken.



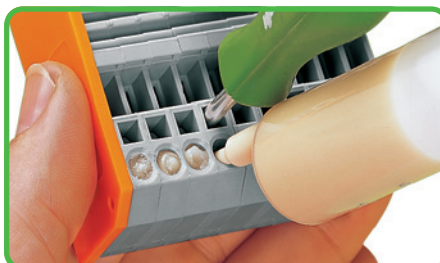
Spritzkolben so weit hinunterdrücken, **bis Alu-Plus in den anderen Öffnungen zu sehen ist.**



**WAGO-Leuchtenklemmen**  
Tülle der Alu-Plus-Füllspritze nacheinander in die runde und eckige Leitereinführungsöffnung der WAGO-Leuchtenklemme hineindrücken.



Spritzkolben jeweils so weit hinunterdrücken, **bis Alu-Plus diese beiden Öffnungen verschlossen hat.**



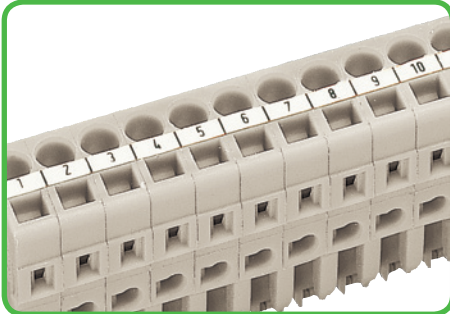
**WAGO-Reihenklemmen (max. bis 4 mm<sup>2</sup> Nennquerschnitt)**  
Je Leitereinführung: Tülle der Alu-Plus-Füllspritze nacheinander in die geöffnete Klemmstelle hineindrücken.



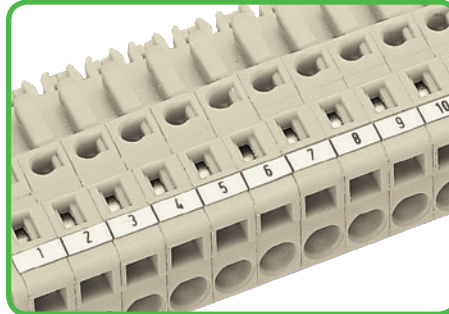
Spritzkolben jeweils so weit hinunterdrücken, **bis Alu-Plus die Öffnungen gefüllt hat.**

### Selbstklebende Beschriftungsstreifen auf Trägerkarte DIN A4

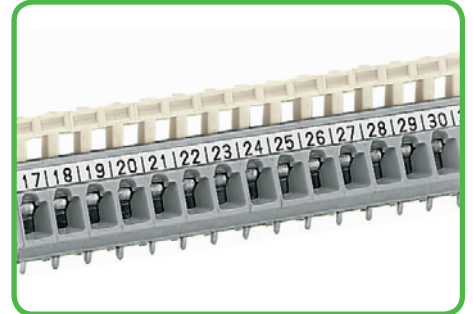
Rastermaße: 2,5 mm, 2,54 mm, 3,5 mm, 3,81 mm, 3,96 mm, 4 mm, 5 mm



Kennzeichnung – MCS aus Leiteranschlussrichtung



Kennzeichnung – MCS rechtwinklig zur Leiteranschlussrichtung



Kennzeichnung – Leiterplattenklemmen (Serie 256)

#### Rastermaß 2,5 mm

passend für MCS-MICRO, Stift- und Federleisten mit Leiteranschluss (rechtwinklig zur Leiteranschlussrichtung) und Serien ...	Aufdruck	Bestellnr.	VPE
<b>218 233 234 250</b>	1 - 16 ( 400 x )	<b>210-331/250-202</b>	<b>Streifenhöhe 2,3 mm</b> 1 Karte / 100 Streifen
	17 - 32 ( 400 x )	<b>210-331/250-204</b>	1 Karte / 100 Streifen
	33 - 48 ( 400 x )	<b>210-331/250-206</b>	1 Karte / 100 Streifen
	1 - 48 ( 400 x )	<b>210-331/250-207</b>	1 Karte / 100 Streifen

#### Rastermaß 2,54 mm

passend für Serien ...	Aufdruck	Bestellnr.	VPE
<b>218 233 234 250</b>	1 - 16 ( 400 x )	<b>210-331/254-202</b>	<b>Streifenhöhe 2,3 mm</b> 1 Karte / 100 Streifen
	17 - 32 ( 400 x )	<b>210-331/254-204</b>	1 Karte / 100 Streifen
	33 - 48 ( 400 x )	<b>210-331/254-206</b>	1 Karte / 100 Streifen
	1 - 48 ( 100 x )	<b>210-331/254-207</b>	1 Karte / 100 Streifen

#### Rastermaß 3,5 mm

passend für MCS-MINI, Stift- und Federleisten mit Leiteranschluss (rechtwinklig zur Leiteranschlussrichtung) und Serien ...	Aufdruck	Bestellnr.	VPE
<b>250 252 739 805</b>	1 - 16 ( 240 x )	<b>210-332/350-202</b>	<b>Streifenhöhe 3 mm</b> 1 Karte / 80 Streifen
	17 - 32 ( 240 x )	<b>210-332/350-204</b>	1 Karte / 80 Streifen
	33 - 48 ( 240 x )	<b>210-332/350-206</b>	1 Karte / 80 Streifen

#### Rastermaß 3,81 mm

passend für Serien ...	Aufdruck	Bestellnr.	VPE
<b>235 734 735 739</b>	1 - 16 ( 160 x )	<b>210-332/381-202</b>	<b>Streifenhöhe 3 mm</b> 1 Karte / 80 Streifen
	17 - 32 ( 160 x )	<b>210-332/381-204</b>	1 Karte / 80 Streifen
	33 - 48 ( 160 x )	<b>210-332/381-206</b>	1 Karte / 80 Streifen
	1 - 32 ( 80 x )	<b>210-332/381-205</b>	1 Karte / 80 Streifen

#### Rastermaß 3,96 mm

passend für Serie 235	Aufdruck	Bestellnr.	VPE
	1 - 16 ( 160 x )	<b>210-332/396-202</b>	<b>Streifenhöhe 3 mm</b> 1 Karte / 80 Streifen
	17 - 32 ( 160 x )	<b>210-332/396-204</b>	1 Karte / 80 Streifen
	33 - 48 ( 160 x )	<b>210-332/396-206</b>	1 Karte / 80 Streifen
	1 - 32 ( 80 x )	<b>210-332/396-205</b>	1 Karte / 80 Streifen

#### Rastermaß 4 mm

passend für Serie 235	Aufdruck	Bestellnr.	VPE
	1 - 16 ( 160 x )	<b>210-332/400-202</b>	<b>Streifenhöhe 3 mm</b> 1 Karte / 80 Streifen
	17 - 32 ( 160 x )	<b>210-332/400-204</b>	1 Karte / 80 Streifen
	33 - 48 ( 160 x )	<b>210-332/400-206</b>	1 Karte / 80 Streifen
	1 - 32 ( 80 x )	<b>210-332/400-205</b>	1 Karte / 80 Streifen

#### Rastermaß 5 mm

passend für MCS-MIDI, Stift- und Federleisten mit Leiteranschluss (rechtwinklig zur Leiteranschlussrichtung) und Serien ...	Aufdruck	Bestellnr.	VPE
<b>235 236 250 253 254 255 256 257 736</b>	1 - 16 ( 160 x )	<b>210-332/500-202</b>	<b>Streifenhöhe 3 mm</b> 1 Karte / 80 Streifen
<b>737 738 739 740 741 745 806 816</b>	17 - 32 ( 160 x )	<b>210-332/500-204</b>	1 Karte / 80 Streifen
	33 - 48 ( 160 x )	<b>210-332/500-206</b>	1 Karte / 80 Streifen
	1 - 32 ( 80 x )	<b>210-332/500-205</b>	1 Karte / 80 Streifen
passend für MCS-MIDI, Stift- und Federleisten mit CAGE CLAMP®-Anschluss (aus Leiteranschlussrichtung) und Serie 804	Aufdruck	Bestellnr.	VPE
	1 - 12 ( 300 x )	<b>210-331/500-103</b>	<b>Streifenhöhe 2,3 mm</b> 1 Karte / 100 Streifen
	13 - 24 ( 300 x )	<b>210-331/500-104</b>	1 Karte / 100 Streifen

## Selbstklebende Beschriftungsstreifen auf Trägerkarte DIN A4

Rastermaße: 5,08 mm, 5,75 mm, 7 mm, 7,5 mm, 7,62 mm, 10 mm, 10,16 mm

Rastermaß 5,08 mm	Aufdruck	Bestellnr.	VPE
passend für <b>MCS-MIDI</b> , Stift- und Federleisten mit Leiteranschluss (rechtwinklig zur Leiteranschlussrichtung) und Serien . . . <b>235 236 254 255 256 257</b> <b>736 737 738 739 741</b>	1 - 16 ( 160 x )	<b>210-332/508-202</b>	<b>Streifenhöhe 3 mm</b> 1 Karte / 80 Streifen
	17 - 32 ( 160 x )	<b>210-332/508-204</b>	1 Karte / 80 Streifen
	33 - 48 ( 160 x )	<b>210-332/508-206</b>	1 Karte / 80 Streifen
	1 - 32 ( 80 x )	<b>210-332/508-205</b>	1 Karte / 80 Streifen
passend für <b>MCS-MIDI</b> , Stift- und Federleisten mit CAGE CLAMP®-Anschluss (aus Leiteranschlussrichtung)	1 - 12 ( 200 x )	<b>210-331/508-103</b>	<b>Streifenhöhe 2,3 mm</b> 1 Karte / 100 Streifen
	13 - 24 ( 200 x )	<b>210-331/508-104</b>	1 Karte / 100 Streifen

Rastermaß 5,75 mm	Aufdruck	Bestellnr.	VPE
passend für Serie <b>243</b>	1 - 12 ( 160 x )	<b>210-332/575-103</b>	<b>Streifenhöhe 3 mm</b> 1 Karte / 80 Streifen

Rastermaß 7 mm	Aufdruck	Bestellnr.	VPE
passend für Serie <b>826</b>	1 - 12 ( 160 x )	<b>210-332/700-103</b>	<b>Streifenhöhe 3 mm</b> 1 Karte / 80 Streifen
	12 - 1 ( 160 x )	<b>210-332/700-102</b>	1 Karte / 80 Streifen

Rastermaß 7,5 mm	Aufdruck	Bestellnr.	VPE
passend für <b>MCS-MIDI</b> , Stift- und Federleisten mit Leiteranschluss (rechtwinklig zur Leiteranschlussrichtung) und Serien . . . <b>235 236 239 250 254 255</b> <b>256 257 736 737 739 741 746 745</b>	1 - 20 ( 80 x )	<b>210-332/750-020</b>	<b>Streifenhöhe 3 mm</b> 1 Karte / 80 Streifen
passend für <b>MCS-MIDI</b> , Stift- und Federleisten mit CAGE CLAMP®-Anschluss (aus Leiteranschlussrichtung) und Serie <b>804</b>	1 - 16 ( 100 x )	<b>210-331/750-202</b>	<b>Streifenhöhe 2,3 mm</b> 1 Karte / 100 Streifen

Rastermaß 7,62 mm	Aufdruck	Bestellnr.	VPE
passend für <b>MCS-MIDI</b> , Stift- und Federleisten mit Leiteranschluss (rechtwinklig zur Leiteranschlussrichtung) und Serien . . . <b>235 236 254 255 256</b> <b>257 736 737 739 741</b>	1 - 20 ( 80 x )	<b>210-332/762-020</b>	<b>Streifenhöhe 3 mm</b> 1 Karte / 80 Streifen
passend <b>MCS-MIDI</b> , Stift- und Federleisten mit CAGE CLAMP®-Anschluss (aus Leiteranschlussrichtung)	1 - 16 ( 100 x )	<b>210-331/762-202</b>	<b>Streifenhöhe 2,3 mm</b> 1 Karte / 100 Streifen
passend <b>MCS-MAXI</b> , Stift- und Federleisten mit Leiteranschluss	1 - 16 ( 100 x )	<b>210-334/762-202</b>	<b>Streifenhöhe 5 mm</b> 1 Karte / 48 Streifen

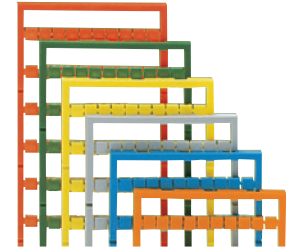
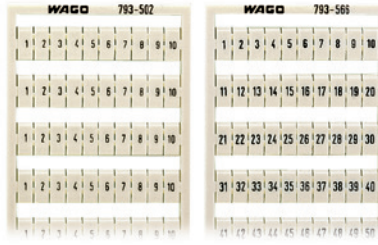
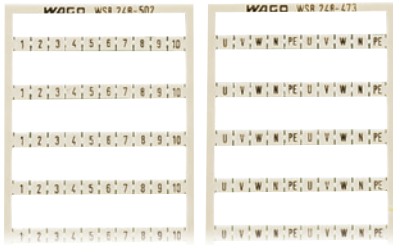
Rastermaß 10 mm	Aufdruck	Bestellnr.	VPE
passend für Serien . . . <b>235 236 254 255 256 257</b> <b>736 737 741 745</b>	1 - 16 ( 80 x )	<b>210-332/1000-202</b>	<b>Streifenhöhe 3 mm</b> 1 Karte / 80 Streifen
	17 - 32 ( 80 x )	<b>210-332/1000-204</b>	1 Karte / 80 Streifen
	33 - 48 ( 80 x )	<b>210-332/1000-206</b>	1 Karte / 80 Streifen

Rastermaß 10,16 mm	Aufdruck	Bestellnr.	VPE
passend für Serien . . . <b>235 236 254 255 256 257</b> <b>736 737 741</b>	1 - 16 ( 80 x )	<b>210-332/1016-202</b>	<b>Streifenhöhe 3 mm</b> 1 Karte / 80 Streifen
	17 - 32 ( 80 x )	<b>210-332/1016-204</b>	1 Karte / 80 Streifen
	33 - 48 ( 80 x )	<b>210-332/1016-206</b>	1 Karte / 80 Streifen

Für alle Rastermaße erhältlich:	Streifenhöhe	Bestellnr.	VPE
<b>unbedruckt*</b>	2,3 mm	<b>210-331</b>	1 Karte / 100 Streifen
	3 mm	<b>210-332</b>	1 Karte / 80 Streifen
	5 mm	<b>210-334</b>	1 Karte / 48 Streifen
<b>Aufdruck nur Trennlinien</b> (xxxx = Rastermaß)	2,3 mm	<b>210-331/xxxx-001</b>	1 Karte / 100 Streifen
	3 mm	<b>210-332/xxxx-001</b>	1 Karte / 80 Streifen
	5 mm	<b>210-334/xxxx-001</b>	1 Karte / 48 Streifen
<b>Bestellnr.-Beispiel:</b> Rastermaß 5,08 mm, Streifenhöhe 3 mm: <b>210-332/0508-001</b>			

\*Die unbedruckten Beschriftungskarten können mit WAGO-smartSCRIPT bedruckt werden. WAGO-smartSCRIPT ist Teil der WAGO-ProServe®-Software. Diese Software kann kostenlos unter [www.wago.com](http://www.wago.com) heruntergeladen werden.

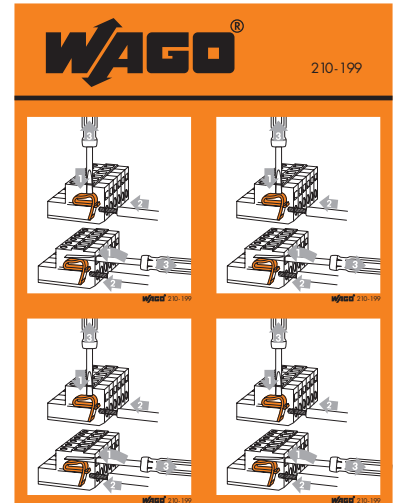
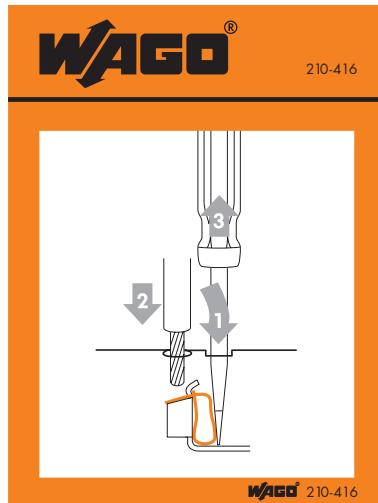
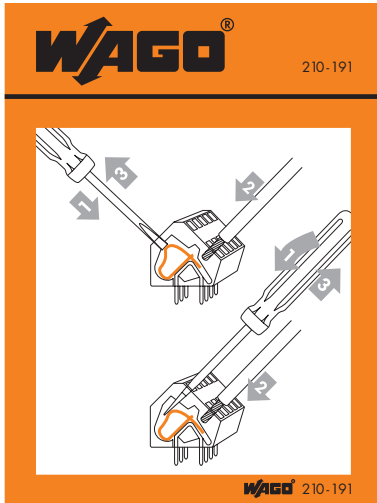
<p><b>Aufdruck waagrecht</b></p> <p>Fortlaufende Ziffern/Buchstaben je Streifen</p>	<p><b>Aufdruck waagrecht</b></p> <p>Fortlaufende Ziffern je Streifen</p>	<p><b>Aufdruck waagrecht</b></p> <p>Farbig</p>
---	--	--



Aufdruck je Karte	Bestellnr.	VPE	Aufdruck je Karte	Bestellnr.	VPE	Farbe	Bestellnr.	VPE
<p><b>Beschriftungskarten Mini-WSB,</b> z. B. für Serien 745 und 831 10 Streifen à 10 Schilder je Karte</p>			<p><b>Beschriftungskarten WMB,</b> z. B. für Serie 745 (4 mm<sup>2</sup> / Rastermaß 10 mm) und Serie 831 10 Streifen à 10 Schilder je Karte</p>			<p><b>Zusatz-Bestellnr. für farbige Beschriftungskarten,</b> z. B. für Serien 745 und 831 10 Streifen à 10 Schilder je Karte</p>		
1 - 10 (10x)	<b>248-502</b>	5 Karten	1 - 10 (10x)	<b>793-502</b>	5 Karten	gelb	.../000-002	
11 - 20 (10x)	<b>248-503</b>	5 Karten	11 - 20 (10x)	<b>793-503</b>	5 Karten	rot	.../000-005	
21 - 30 (10x)	<b>248-504</b>	5 Karten	21 - 30 (10x)	<b>793-504</b>	5 Karten	blau	.../000-006	
31 - 40 (10x)	<b>248-505</b>	5 Karten	31 - 40 (10x)	<b>793-505</b>	5 Karten	grau	.../000-007	
41 - 50 (10x)	<b>248-506</b>	5 Karten	41 - 50 (10x)	<b>793-506</b>	5 Karten	orange	.../000-012	
51 - 60 (10x)	<b>248-569</b>	5 Karten	51 - 60 (10x)	<b>793-569</b>	5 Karten	hellgrün	.../000-017	
61 - 70 (10x)	<b>248-570</b>	5 Karten	61 - 70 (10x)	<b>793-570</b>	5 Karten	grün	.../000-023	
71 - 80 (10x)	<b>248-571</b>	5 Karten	71 - 80 (10x)	<b>793-571</b>	5 Karten	violett	.../000-024	
81 - 90 (10x)	<b>248-572</b>	5 Karten	81 - 90 (10x)	<b>793-572</b>	5 Karten			
91 - 100 (10x)	<b>248-573</b>	5 Karten	91 - 100 (10x)	<b>793-573</b>	5 Karten			
1 - 50 (2x)	<b>248-566</b>	5 Karten	1 - 50 (2x)	<b>793-566</b>	5 Karten		<b>Bestellnr.-Beispiel: Mini-WSB</b>	
51 - 100 (2x)	<b>248-507</b>	5 Karten	51 - 100 (2x)	<b>793-507</b>	5 Karten		Aufdruck auf gelber Karte, 41 - 50, <b>248-506/000-002</b>	
101 - 150 (2x)	<b>248-508</b>	5 Karten	101 - 150 (2x)	<b>793-508</b>	5 Karten		<b>Bestellnr.-Beispiel: WMB</b>	
151 - 200 (2x)	<b>248-509</b>	5 Karten	151 - 200 (2x)	<b>793-509</b>	5 Karten		<b>793-506/000-002</b>	
201 - 300 (2x)	<b>248-510</b>	5 Karten	201 - 300 (2x)	<b>793-510</b>	5 Karten			
301 - 400 (2x)	<b>248-511</b>	5 Karten	301 - 400 (2x)	<b>793-511</b>	5 Karten			
401 - 500 (2x)	<b>248-512</b>	5 Karten	401 - 500 (2x)	<b>793-512</b>	5 Karten			
501 - 600 (2x)	<b>248-513</b>	5 Karten	501 - 600 (2x)	<b>793-513</b>	5 Karten			
601 - 700 (2x)	<b>248-514</b>	5 Karten	601 - 700 (2x)	<b>793-514</b>	5 Karten			
701 - 800 (2x)	<b>248-515</b>	5 Karten	701 - 800 (2x)	<b>793-515</b>	5 Karten			
801 - 900 (2x)	<b>248-516</b>	5 Karten	801 - 900 (2x)	<b>793-516</b>	5 Karten			
901 - 1000 (2x)	<b>248-517</b>	5 Karten	901 - 1000 (2x)	<b>793-517</b>	5 Karten			
1 - 9, ; (10x)	<b>248-565</b>	5 Karten	1 - 9, ; (10x)	<b>793-565</b>	5 Karten			
U, V, W, N, PE, U, V, W, N, PE; (10x)	<b>248-474</b>	5 Karten						
L1, L2, L3, N, PE, L1, L2, L3, N, PE; (10x)	<b>248-472</b>	5 Karten						
unbedruckt, zum Selbstbeschriften	<b>248-501</b>	5 Karten	unbedruckt, zum Selbstbeschriften	<b>793-501</b>	5 Karten			
<b>Faserschreiber für wischfeste Beschriftung</b>	<b>210-110</b>	1					<b>Hinweis:</b> Bitte beachten Sie die für farbige Beschriftungskarten höheren Preise und längeren Lieferzeiten.	



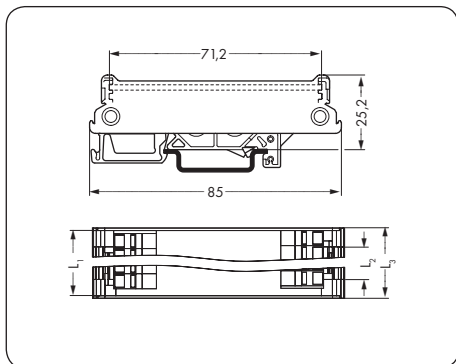
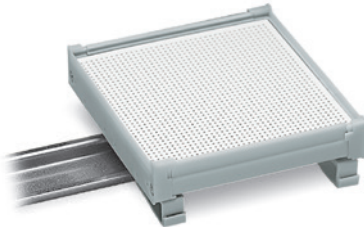
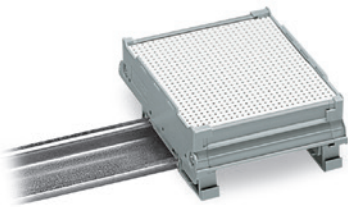
<p><b>Handhabungsaufkleber</b></p> <p>für Leiterplattenklemmen mit CAGE CLAMP®-Anschluss</p>	<p><b>Handhabungsaufkleber</b></p> <p>für CAGE CLAMP®-Anschluss, universell</p>	<p><b>Handhabungsaufkleber</b></p> <p>für MCS-MULTI CONNECTION SYSTEM</p>
--	---	---



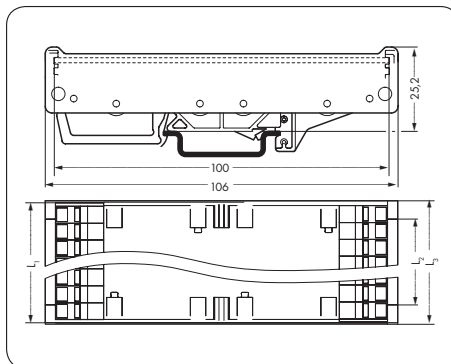
Serien	Bestellnr.	VPE	Bestellnr.	VPE	Bestellnr.	VPE
Handhabungsaufkleber für Leiterplattenklemmen, Format 60 mm x 63 mm			Handhabungsaufkleber für CAGE CLAMP®-Anschluss, universell, Format 60 mm x 63 mm		Handhabungsaufkleber für MCS mit CAGE CLAMP®-Anschluss, Format (30 x 30) mm x 4 mm	
236	210-191	100	210-416	100	210-199	100
736, 737 und 738	210-406	100				

# Montagesockel für die Schienenmontage von Leiterplatten

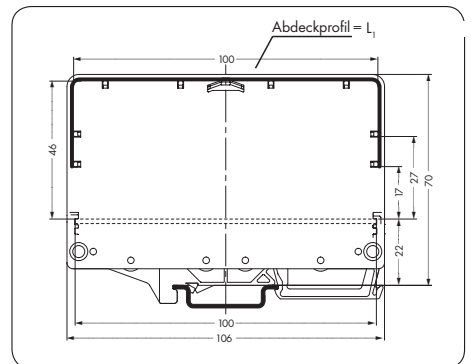
<b>Montagesockel</b> Größe 1	<b>Montagesockel</b> Größe 2	<b>Montagesockel</b> Größe 2 mit Abdeckprofil und Seitenabschluss
---------------------------------	---------------------------------	---



$L_1$  = Länge der Leiterplatte  
 $L_2 = L_1 - 11$  mm ( $L_2$  = Länge des Strangprofils)  
 $L_3 = L_1 + 2$  mm

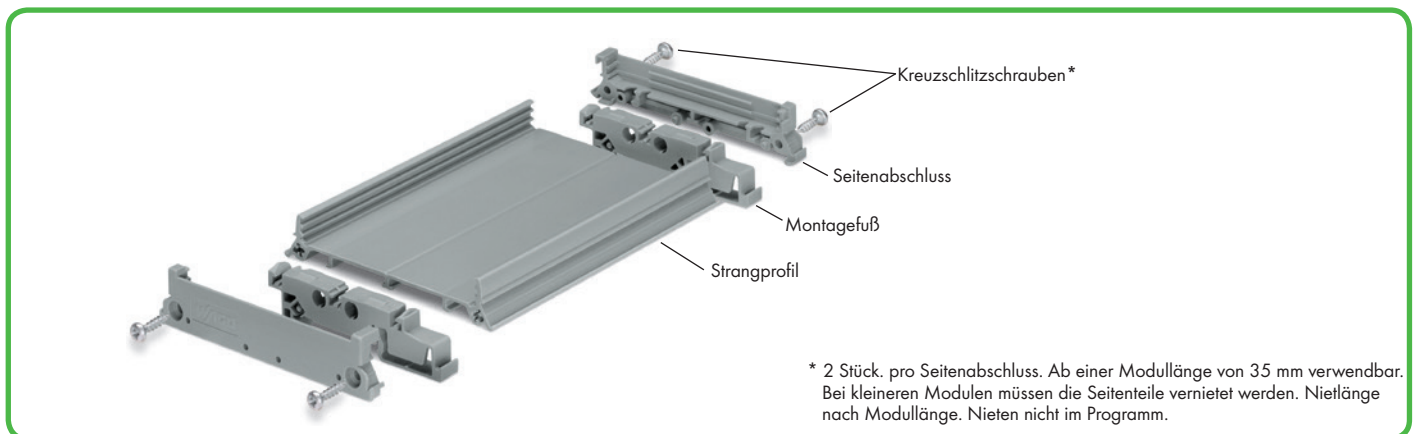


$L_1$  = Länge der Leiterplatte / Abdeckprofil  
 $L_2 = L_1 - 15,8$  mm ( $L_2$  = Länge des Strangprofils)  
 $L_3 = L_1 + 2$  mm



Bestellnr.	Länge	VPE	Bestellnr.	Länge	VPE	Bestellnr.	Länge	VPE
<b>Montagesockel für Leiterplatten, Größe 1</b>			<b>Montagesockel für Leiterplatten, Größe 2</b>			<b>Montagesockel für Leiterplatten, Größe 2 mit Abdeckprofil</b>		
Seitenabschluss, Größe 1			Seitenabschluss, Größe 2			Seitenabschluss, Größe 2, „hoch“		
<b>288-601</b>		1	<b>288-621</b>		1	<b>288-626</b>		1
Montagefuß für TS 35			Montagefuß für TS 35			Abdeckprofil, Größe 2		
<b>288-602</b>		1	<b>288-622</b>		1	<b>288-627</b>	1 m	1
Strangprofil, Größe 1			Strangprofil, Größe 2					
<b>288-600</b>	1 m	1	<b>288-620</b>	1 m	1			
Kreuzschlitzschraube 2,9 x 13*			Kreuzschlitzschraube 2,9 x 13*					
<b>210-533</b>		25	<b>210-533</b>		25			
Beschriftungstreifen 7,5 x 0,5 mm			Leiterplatte nicht im Lieferumfang			Leiterplatte nicht im Lieferumfang		
transluzent <b>709-196</b>								
weiß <b>709-198</b>								
Leiterplatte nicht im Lieferumfang								

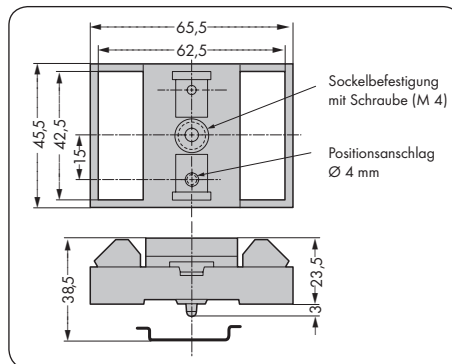
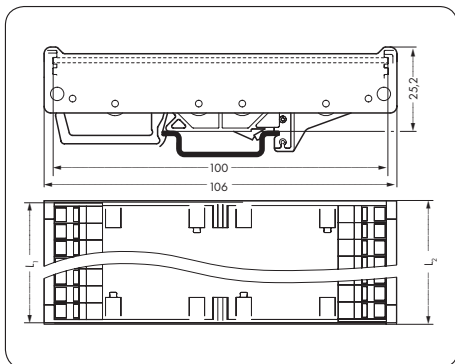
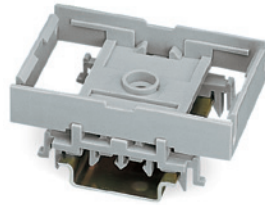
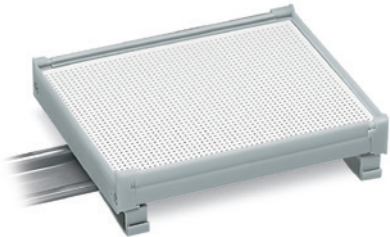
Minimale Leiterplattenlänge ohne Strangprofil, Größe 1:  $L_1 = 11$  mm, Größe 2:  $L_1 = 15,8$  mm  
 Der Freiraum zwischen Profil und Leiterplattenunterseite beträgt 5 mm  
 Toleranzen der Leiterplatte: Dicke 1,5 mm  $\pm 0,2$  mm, Länge/Breite  $\pm 0,2$  mm; bei Fräskonturen -0,1/+0,3



\* 2 Stück. pro Seitenabschluss. Ab einer Modullänge von 35 mm verwendbar. Bei kleineren Modulen müssen die Seitenteile vernietet werden. Nietlänge nach Modullänge. Nieten nicht im Programm.

# Montagesockel für die Schienenmontage von Leiterplatten

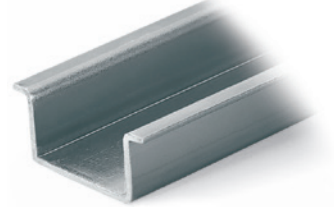
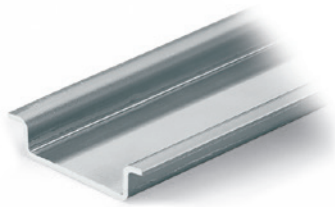
<b>Montagesockel, komplett</b> für Leiterplatten 100 x 160 mm	<b>Montagesockel</b>	
--	----------------------	--



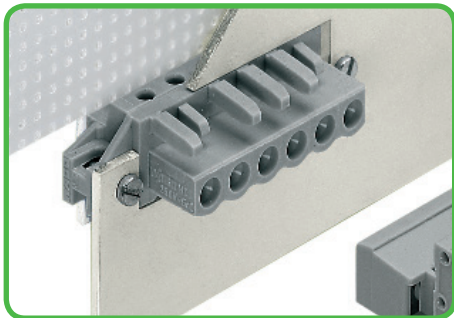
L<sub>1</sub> = 160 mm (Länge der Leiterplatte)  
 L<sub>2</sub> = 162 mm

Bestellnr.	VPE	Bestellnr.	VPE
<b>Montagesockel für Leiterplatten</b> , geeignet für die Aufnahme einer Europa-Karte (100 x 160 mm)		<b>Montagesockel für Leiterplatten</b> , für Schraubbefestigung oder Schienenmontage mit anrastbaren Kombifüßen, geeignet für Leiterplatten 42,5 x 62,5 mm	
<b>288-003</b>	1	<b>288-001</b>	1
		Kombifuß, passend zu TS 15, TS 32 und TS 35	
		<b>288-002</b>	10
Leiterplatte nicht im Lieferumfang		Leiterplatte nicht im Lieferumfang	

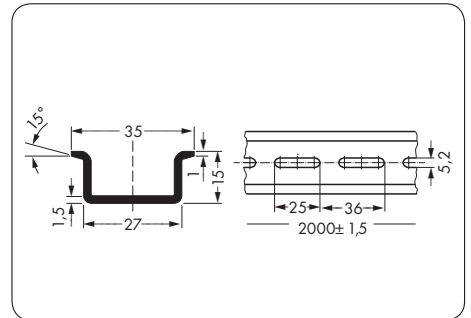
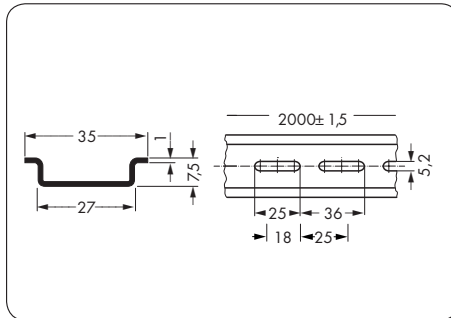
<b>Schrauben</b>	<b>Stahltragschienen 35 x 7,5 mm</b> entsprechend EN 60715	<b>Stahltragschienen 35 x 15 mm</b> entsprechend EN 60715
------------------	---	--



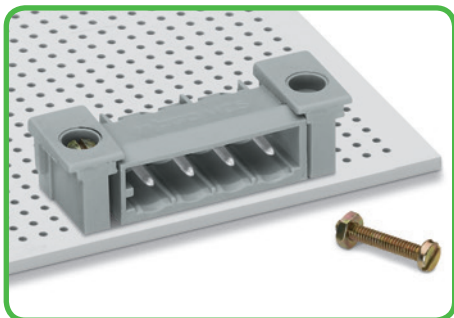
Maße	Bestellnr.	VPE	Bestellnr.	VPE	Bestellnr.	VPE
<b>Selbstschneidende Schrauben</b> für Befestigungsloch Ø 1,8 mm			<b>Stahltragschiene, I<sub>N</sub> 76 A</b> (bezogen auf 1 m Länge) 35 x 7,5 mm, 1 mm dick, 2 m lang		<b>Stahltragschiene, I<sub>N</sub> 125 A</b> (bezogen auf 1 m Länge) 35 x 15 mm, 1,5 mm dick, 2 m lang	
B 2,2 x 9,5 mm	<b>209-147</b>	200 ( 2 x 100 )	ungelocht <b>210-113</b>	10 (10x1)	ungelocht <b>210-114</b>	10 (10x1)
B 2,2 x 13 mm	<b>231-194</b>	200 ( 2 x 100 )	Lochbreite 25 mm; Lochabstand 36 mm gelocht <b>210-112</b>	10 (10x1)	Lochbreite 25 mm; Lochabstand 36 mm gelocht <b>210-197</b>	10 (10x1)
<b>Schrauben mit Muttern,</b> z. B. für Befestigungselemente oder Befestigungsflansche			Lochbreite 18 mm; Lochabstand 25 mm gelocht <b>210-115</b>	10 (10x1)		
M 2 x 12 mm	<b>231-195</b>	200 ( 2 x 100 )				
M 2,5 x 10 mm	<b>231-295</b>	200 ( 2 x 100 )				



Schrauben M 2,5 x 10 mit Mutter zum Beispiel für Befestigungsflansche



Gesamtes WAGO-Tragschienenprogramm siehe Hauptkatalog Band 1, Reihenklemmsysteme oder [www.wago.com](http://www.wago.com)



Schrauben M 2 x 12 mit Mutter zum Beispiel für Befestigungselemente

# Stiftkabelschuhe, Crimp-Werkzeug

Stiftkabelschuhe mit Kunststoffkragen, Kupferlegierung, galvanisch verzinkt, passend zu Serien 271, 272	Stiftkabelschuhe mit Kunststoffkragen, Kupferlegierung, galvanisch verzinkt, passend zu Serie 293	Crimp-Zange für Stiftkabelschuhe
---	---	----------------------------------



Querschnitt mm <sup>2</sup>	AWG	Kenn- farbe	Abisolierl. mm	I <sub>N</sub> A	L	L1	D	D1	D2	Bestellnr.	VPE	Bestellnr.	VPE
<b>Stiftkabelschuhe mit Kunststoffkragen, passend zu Serie 271, 272 (nur weiße Klemmenseite)</b>												<b>Crimp-Zange für Stiftkabelschuhe,</b> Crimp-Bereich 0,5 mm <sup>2</sup> – 2,5 mm <sup>2</sup>	
0,5/0,75	20/18	grün	4 <sup>+0,5</sup>	6/8	19,2	7,5	1,27	3	4,7	<b>209-151</b>	100	<b>210-176</b>	1
1/1,5	18/16	natur	4 <sup>+0,5</sup>	10/16	19,2	7,5	1,73	3	4,7	<b>209-164</b>	100		
2,5	14	blau	5 <sup>+0,5</sup>	20	18,2	7,5	2,3	3,8	5,5	<b>209-157</b>	100		
<b>Stiftkabelschuhe mit Kunststoffkragen, passend zu Serie 293 (nur weiße Klemmenseite)</b>													
0,5/0,75	20/18	grün	4 <sup>+0,5</sup>	6/8	23,8	12,2	1,27	3	4,7	<b>209-160</b>	100		
1/1,5	18/16	natur	4 <sup>+0,5</sup>	10/16	23,8	12,2	1,73	3	4,7	<b>209-161</b>	100		
2,5	14	blau	5 <sup>+0,5</sup>	20	23,2	12,2	2,3	3,8	5,5	<b>209-162</b>	100		

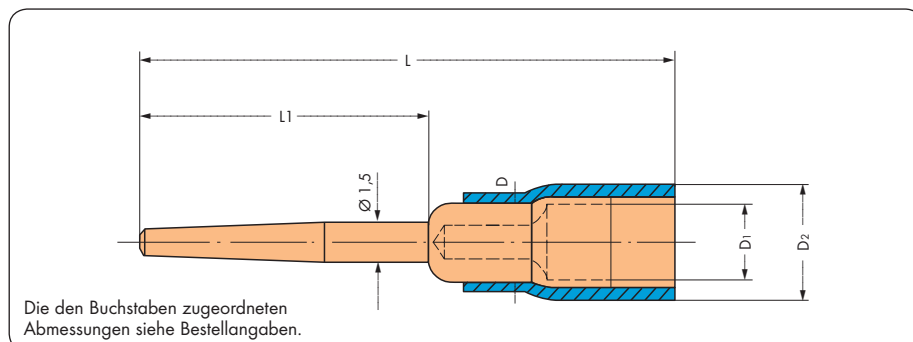


Passenden Stiftkabelschuh auf den Leiter stecken.



Leiter mit Stiftkabelschuh in Crimp-Position einführen und während des Crimp-Vorganges festhalten.

## Abmessungen



Crimp-Zange bis über den Rastpunkt zusammenpressen und Leiter mit angecrimptem Stiftkabelschuh entnehmen.



# 10



<b>Akkreditiertes Prüflabor</b>	534 - 535
<b>Erläuterungen und Abkürzungen</b>	536
<b>CE-Kennzeichnung und EG-Richtlinien</b>	537 - 539
<b>Materialangaben</b>	540 - 543
<b>Strombelastbarkeiten, Schutzarten, Verschmutzungsgrade</b>	544 - 545
<b>Internationale Zulassungsstellen - Übersicht</b>	546 - 547
<b>Zulassungen - Wegweiser</b>	548 - 549
<b>Bestellnummernindex</b>	550 - 577
<b>WAGO weltweit - Gesellschaften und Vertretungen -</b>	578 - 579
<b>WAGO-Vertriebsgebiete in Deutschland</b>	580 - 581

## Labor E-Technik: Produktsicherheit für unsere Kunden

Das Mindener Labor ist ein „akkreditiertes Prüflabor für elektrische und mechanische Prüfungen an Klemmen und Steckverbindern sowie für Umweltsimulationen“.

Eine Akkreditierung ist gemäß ISO/IEC 17011:2004 die Bestätigung durch eine dritte Stelle, die formal darlegt, dass eine Konformitätsbewertungsstelle die Kompetenz besitzt, bestimmte Konformitätsbewertungsaufgaben durchzuführen.

Die Akkreditierung nach DIN EN ISO/IEC 17025 erfolgt durch die Deutsche Akkreditierungsstelle GmbH DAkkS. Diese nationale Akkreditierungsstelle, die beim Bundesministerium für Wirtschaft und Technologie (BMWi) eingerichtet worden ist, überwacht unser Prüflabor auf die Anerkennung und notwendige Kompetenz, bestimmte Prüfungen und Prüfungsarten unabhängig und objektiv durchführen zu können.

Durch die Akkreditierung wird insbesondere auf die folgenden Punkte eingegangen:

- Kundenanforderungen
- Optimierung der Arbeitsprozesse
- Klare und geregelte Abläufe
- Eindeutige Organisation und Struktur
- Höhere Transparenz
- Sicherstellung einer stetig hohen Leistungsqualität
- Nachvollziehbarkeit
- Rückverfolgbarkeit der Messergebnisse
- Nachhaltiges Qualitätsbewusstsein



● Eingang



● Prüfung der Leiterhaltekraft

● Hochspannungsprüfung



● Vibrations- und Schockprüfung





Deutsche  
Gesellschaft für  
Akkreditierung mbH



**Deutsche Gesellschaft für Akkreditierung mbH**

Unterzeichner der Multilateralen Abkommen von  
EA und ILAC zur gegenseitigen Anerkennung

vertreten im

# Deutschen Akkreditierungsrat



## Akkreditierung

Die **DGA Deutsche Gesellschaft für Akkreditierung mbH** bestätigt hiermit, dass das  
Prüflaboratorium

**WAGO Kontakttechnik GmbH & Co. KG**  
Hansastraße 27  
D-32423 Minden / Germany

die Kompetenz nach DIN EN ISO/IEC 17025 besitzt, Prüfungen in den Bereichen

**Elektrische und mechanische Prüfungen an Klemmen und Steckverbinder  
sowie Umweltsimulation**

auszuführen. Die Anlage ist Bestandteil der Urkunde und besteht aus 6 Seiten.

Die Akkreditierung ist gültig vom **2009-12-22** bis **2014-12-21**.

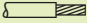

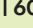
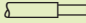
DAR- Registriernummer: **DGA-PL-302/09-00**

Frankfurt, 2009-12-22

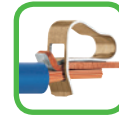
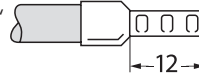
Dipl.-Ing. (FH) Ralf Egner  
Leiter der Abteilung Elektrotechnik/IT

Mitglied in EA, ILAC, IAF

Siehe Hinweise auf der Rückseite

<b>0,25 – 2,5 (4) mm<sup>2</sup> ①</b> 800 V/8 kV/3 24 A  <b>Klemmenbreite 5,2 mm / 0.205 in</b>  <b>10 – 12 mm / 0.43 in</b>	<b>AWG 22 – 12</b> 600 V, 20 A  600 V, 20 A 	<b>Rastermaß 5 mm / 0.197 in</b> 0,5 – 2,5 mm <sup>2</sup> „e + f“   <b>AWG 20 – 12 „sol.+f-st“</b> 250 V/4 kV/3; 16 A   300 V, 10 A 500 V/4 kV/2; 16 A   <b>10 – 11 mm / 0.41 in</b>	<b>Anschlussstechniken</b>
--	--	---	----------------------------

- ① anschließbar: 0,25 mm<sup>2</sup> – 4 mm<sup>2</sup> „e + f“; direkt steckbar: 0,75 mm<sup>2</sup> – 4 mm<sup>2</sup> „e“ und 0,75 mm<sup>2</sup> – 2,5 mm<sup>2</sup> „Aderendhülse mit Kunststoffkragen, 12 mm“ (Längenangabe der Aderendhülse bezieht sich NUR auf den metallischen Teil)



CAGE CLAMP®



CAGE CLAMP®S



PUSH WIRE®



POWER CAGE CLAMP®



FIT CLAMP®

#### Rastermaß 5mm/0.197 in: Rastermaß der Klemme

(z.B. bei Leiterplattenklemmen und MULTI CONNECTION SYSTEM)


**0,25 - 2,5 (4) mm<sup>2</sup> / AWG 22 - 12** : Anschließbarer Leiterquerschnitt min. - max., Reduzierung des Querschnittes auf 2,5 mm<sup>2</sup> bei Verwendung von Aderendhülsen (siehe ①)

**800 V/250 V/500 V**: Bemessungsspannung (siehe Hauptkatalog, Band 1, Kapitel 15)

**8 kV/4 kV**: Bemessungsstoßspannung (siehe Hauptkatalog, Band 1, Kapitel 15)

**3/2**: Verschmutzungsgrad (siehe Hauptkatalog, Band 1, Kapitel 15)

**24 A/16 A**: Maximaler Strom

**600 V, 20 A **: Spannungs- und Stromangaben laut UL-Zulassung

**600 V, 20 A **: Spannungs- und Stromangaben laut CSA-Zulassung

**300 V, 10 A**: Spannungs- und Stromangaben laut beantragter UL- und CSA-Zulassung

**Klemmenbreite 5,2 mm/0.205 in**: Breite der Einzelklemme (z.B. bei Reihenklemmen)

 **10 – 12 mm / 0.43 in**: Abisolierlänge feindrähtiger Leiter

 **10 – 11 mm / 0.41 in**: Abisolierlänge eindrähtiger Leiter

② **Zulassungen** (Komplette Zulassungsinformationen siehe unter [www.wago.com](http://www.wago.com))

#### Abkürzungen

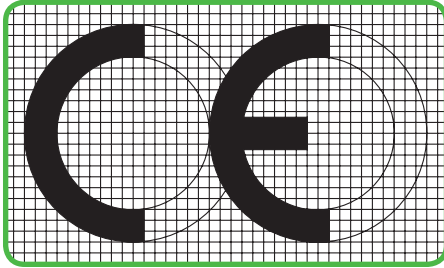
„e“: eindrähtiger Leiter  
 „f“: feindrähtiger Leiter  
 „e + f“: eindräftige und feindräftige Leiter  
 „sol.“: (solid) eindräftiger Leiter  
 „f-st“: (fine-stranded) feindräftiger Leiter

**AWG**: American Wire Gauge (Amerikanischer Leiterquerschnitt)  
**I<sub>N</sub> 32 A**: Nennstrom 32 A (z.B. für Brücken)  
**WCB**: WAGO-Combi-Beschriftungssystem  
**WMB**: WAGO-Multi-Beschriftungssystem  
**WSB**: WAGO-Schnellbeschriftungssystem

## CE-Kennzeichnung und EG-Richtlinien

CE-Konformitätskennzeichnung:

Die CE-Konformitätskennzeichnung besteht aus den Buchstaben „CE“ mit folgendem Schriftbild.



Communauté Européenne  
(Europäische Gemeinschaft)

EG-Richtlinien sind verbindliche Rechtsvorschriften der Europäischen Union. Ihr Ziel ist die Angleichung der Recht- und Verwaltungsvorschriften in den verschiedenen EU-Mitgliedstaaten, um so Handelshemmnisse aufgrund unterschiedlicher nationaler Vorschriften zu verhindern.

Für das „Inverkehrbringen“ des Produktes in den Markt ist es Voraussetzung, dass das Produkt mit den zutreffenden Richtlinien übereinstimmt. Hierbei kann ein Produkt unter mehrere Richtlinien fallen, z. B. die EMV- und die Niederspannungsrichtlinie.

Für WAGO-Produkte gelten folgende EG-Richtlinien:

2006/95/EG  
- Niederspannungsrichtlinie

In der Niederspannungsrichtlinie gelten Produkte als Elektrische Betriebsmittel, die Verwendung finden bei einer Nennspannung zwischen 50 V und 1000 V für Wechselspannung und zwischen 75 V und 1500 V für Gleichspannung.

Unter diese Richtlinie fallen Produkte wie Reihenklempen, Verbindungsklemmen, Einzelklemmen, Klemmenleisten etc., die die Anforderungen der harmonisierten europäischen Normen und deren speziellen Teilen erfüllen, z. B. EN 60947 für Reihenklempen und EN 60998 für Verbindungsklemmen.

Die CE-Kennzeichnung wird auf den elektrischen Betriebsmitteln oder, sollte dies nicht möglich sein, auf der kleinsten Verpackungseinheit angebracht. Mit der CE-Kennzeichnung bestätigt der Hersteller die Konformität des Produktes mit den zutreffenden Richtlinien.

Neben der CE-Kennzeichnung stellt der Hersteller eine EG-Konformitätserklärung für das Produkt aus. Diese EG-Konformitätserklärung hat der Hersteller aufzubewahren und auf Verlangen einer nationalen Überwachungsbehörde vorzulegen.

2004/108/EG  
- EMV-Richtlinie

Unter diese Richtlinie fallen alle Apparate, Anlagen und Systeme, die elektrische oder elektronische Bauteile enthalten. Hierbei wird vom BAPT (Bundesamt für Post und Telekommunikation) als benannte Stelle zwischen elementaren und komplexen Bauteilen unterschieden. Elementare Bauteile wie Widerstände, Transformatoren, ICs, Relais usw. werden nicht gekennzeichnet. Komplexe Bauteile wie Elektromotoren, elektronische Karten, Thermostate usw. fallen nur unter die EMV-Richtlinie, wenn sie direkt an den Endverbraucher verkauft werden.

Alle Produkte, die in den Anwendungsbereich der EMV-Richtlinie fallen, erhalten das CE-Kennzeichen auf dem Gehäuse. Mit dieser Kennzeichnung wird die Konformität mit den entsprechenden Normen bestätigt.

2006/42/EG  
- Maschinenrichtlinie

Diese Richtlinie bezieht sich auf komplette Maschinen oder Anlagen.

Die Hersteller der Maschinen oder Anlagen sind jedoch verpflichtet, Bauteile zu verwenden, die den geltenden EG-Richtlinien entsprechen, z. B. der Niederspannungs- oder EMV-Richtlinie.

Mit der Erfüllung der Richtlinien sind die Voraussetzungen für den freien Warenverkehr in Europa gegeben.

94/9/EG-Ex-Schutzrichtlinie,  
ATEX 100a

Explosionengeschützte Geräte. Allgemeine technische Informationen für elektrische Betriebsmittel in explosionsgefährdeten Bereichen.

Für die in diesem Katalog enthaltenen elektrischen Verbindungselemente gelten je nach Bauart und anwendungsspezifischer Gestaltung im wesentlichen folgende Normen:

IEC 60364-1 VDE 0100-100 /.. Errichten von Niederspannungsanlagen - Anwendungsbereich, Zweck und Grundsätze	IEC 60079-7 EN 60079-7 VDE 0170 Teil 6 / Elektrische Betriebsmittel für explosionsgefährdete Bereiche - Erhöhte Sicherheit „e“	IEC 61439-1 EN 61439-1 VDE 0660 Teil 600 / Niederspannung-Schaltgeräte-kombinationen - Allgemeine Festlegungen
EN 50110-1 VDE 0105 Teil 1 / Betrieb von elektrischen Anlagen	IEC 60079-11 EN 60079-11 VDE 0170 Teil 7 / Elektrische Betriebsmittel für explosionsgefährdete Bereiche - Eigensicherheit „i“	IEC 60439-3 EN 60439-3 VDE 0660 Teil 504 /- Besondere Anforderungen an Niederspannung Schaltgerätekombinationen zu deren Bedienung Laien Zutritt haben - Installationsverteiler
IEC 61140 EN 61140 VDE 0140 Teil 1 / Schutz gegen elektrischen Schlag - Gemeinsame Anforderungen für Anlagen und Betriebsmittel	IEC 60079-14 EN 60079-14 VDE 0165 Teil 1 / Errichten elektrischer Anlagen in explosionsgefährdeten Bereichen	IEC 61643-1 EN 61643-11 VDE 0675 Teil 6-11 / Überspannungsschutzgeräte für Niederspannung Überspannungsschutzgeräte für den Einsatz in Niederspannungsanlagen, - Anforderungen und Prüfungen
VDE 0100-482 HD 384.4.482S1 /Errichten von Niederspannungsanlagen Brandschutz bei besonderen Risiken oder Gefahren	IEC 60079-15 EN 60079-15 VDE 0170 Teil 16 / Elektrische Betriebsmittel für explosionsgefährdete Bereiche - Zündschutzart „n“	IEC 60335-1 EN 60335-1 VDE 0700 Teil 1 / Sicherheit elektrischer Geräte für den Hausgebrauch und ähnliche Zwecke - Allgemeine Anforderungen
VDE 0100 Teil 710 /- Anforderungen für Betriebsstätten, Räume und Anlagen besonderer Art Teil 710: Medizinisch genutzte Bereiche	IEC 60038 HD 472 S1 VDE 0175 / IEC-Normspannungen	IEC 60598-1 EN 60598-1 VDE 0711 Teil 1 / Leuchten - Allgemeine Anforderungen und Prüfungen
VDE 0100-718 /- Anforderungen für Betriebsstätten Räume und Anlagen besonderer Art Teil: 718: bauliche Anlagen für Menschenansammlungen	DIN VDE 0298 Teil 4 / Verwendung von Kabeln und isolierten Leitungen für Starkstromanlagen - Empfohlene Werte für die Strombelastbarkeit von Kabeln und Leitungen für feste Verlegung in und an Gebäuden und von flexiblen Leitungen	IEC 60715 EN 60715 /- Genormte Tragschienen für die mechanische Befestigung von elektrischen Geräten in Schaltanlagen
IEC 60664-1 EN 60664-1 VDE 0110 Teil 1 / Isolationskoordination für elektrische Betriebsmittel in Niederspannungsanlagen - Grundsätze, Anforderungen und Prüfungen	IEC 60112 EN 60112 VDE 0303 Teil 11 / Verfahren zur Bestimmung der Prüfzahl und der Vergleichszahl der Kriechwegbildung von festen, isolierenden Werkstoffen	IEC 60999-1 EN 60999-1 VDE 0609 Teil 1 / Verbindungsmaterial -Elektrische Kupferleiter- Sicherheitsanforderungen für Schraubklemmstellen und schraubenlose Klemmstellen - Allgemeine und besondere Anforderungen für Klemmstellen für Leiter von 0,2 mm <sup>2</sup> bis einschließlich 35 mm <sup>2</sup>
IEC 60204-1 EN 60204-1 VDE 0113 Teil 1 / Elektrische Ausrüstung von Maschinen - Allgemeine Anforderungen	IEC 60529 EN 60529 VDE 0470 Teil 1 / Schutzarten durch Gehäuse (IP-Code) - Prüfgeräte und Prüfverfahren	
IEC 60079-0 EN 60079-0 VDE 0170 Teil 1 / Elektrische Betriebsmittel für explosionsgefährdete Bereiche - Allgemeine Bestimmungen		

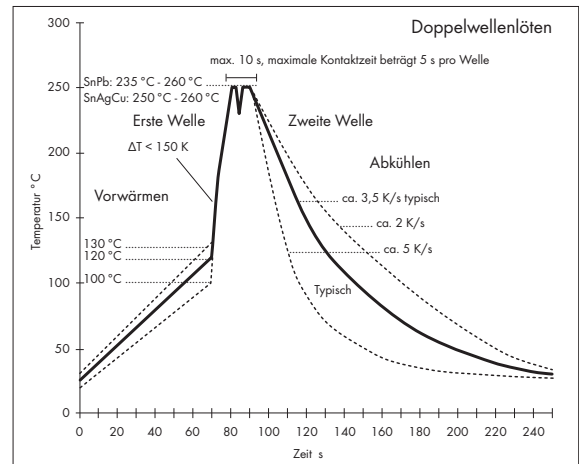
IEC 60999-2 EN 60999-2 VDE 0609 Teil 101 /- Allgemeine und besondere Anforderungen für Klemmstellen für Leiter von 35 mm <sup>2</sup> bis einschließlich 300 mm <sup>2</sup>	DIN VDE 0611 Teil 4 / Reihenklemmen zum Anschließen oder Verbinden von Kupferleitern; - Mehrstöckige Verteiler-Reihenklemmen bis 6 mm <sup>2</sup>	IEC 60352-4 EN 60352-4 / Lötfreie elektrische Verbindungen; Lötfreie nichtzugängliche Schneidklemmverbindungen - Allgemeine Anforderungen, Prüfverfahren und Anwendungshinweise
IEC 60998-1 EN 60998-1 VDE 0613 Teil 1 / Verbindungsmaterial für Niederspannungsstromkreise für Haushalt und ähnliche Zwecke - Allgemeine Anforderungen	IEC 60947-7-3 EN 60947-7-3 VDE 0611 Teil 6 /- Hilfseinrichtungen; Sicherheitsanforderungen für Sicherungsreihenklemmen	IEC 60352-5 EN 60352-5 / Lötfreie elektrische Verbindungen; Einpressverbindungen - Allgemeine Anforderungen, Prüfverfahren und Anwendungshinweise
IEC 60998-2-1 EN 60998-2-1 VDE 0613 Teil 2-1 /- Besondere Anforderungen für Verbindungsmaterial als selbstständige Betriebsmittel mit Schraubklemmen	IEC 61984 EN 61984 VDE 0627 / Steckverbinder Sicherheitsanforderungen und Prüfungen	IEC 60352-6 EN 60352-6 / Lötfreie elektrische Verbindungen; Durchdringverbindungen - Allgemeine Anforderungen, Prüfverfahren und Anwendungshinweise
IEC 60998-2-2 EN 60998-2-2 VDE 0613 Teil 2-2 /- Besondere Anforderungen für Verbindungsmaterial als selbstständige Betriebsmittel mit schraubenlosen Klemmstellen	IEC 60512-1 EN 60512-1 / Steckverbinder für elektronische Einrichtungen – Mess- und Prüfverfahren - Allgemeines	IEC 60352-7 EN 60352-7 / Lötfreie elektrische Verbindungen; Federklemmverbindungen - Allgemeine Anforderungen, Prüfverfahren und Anwendungshinweise
IEC 60998-2-3 EN 60998-2-3 VDE 0613 Teil 2-3 /- Besondere Anforderungen für Verbindungsmaterial als selbstständige Betriebsmittel mit Schneidklemmen	IEC 60320-1 EN 60320-1 VDE 0625 Teil 1 / Gerätesteckvorrichtungen für den Hausgebrauch und ähnliche allgemeine Zwecke - Allgemeine Anforderungen	
IEC 60947-1 EN 60947-1 VDE 0660 Teil 100 / Niederspannungsschaltgeräte - Allgemeine Festlegungen	IEC 60352-1 EN 60352-1 / Lötfreie elektrische Verbindungen; Wickerverbindungen - Allgemeine Anforderungen, Prüfverfahren und Anwendungshinweise	
IEC 60947-7-1 EN 60947-7-1 VDE 0611 Teil 1 /- Hilfseinrichtungen, Reihenklemmen für Kupferleiter	IEC 60352-2 EN 60352-2 / Lötfreie elektrische Verbindungen; Crimp-Verbindungen - Allgemeine Anforderungen, Prüfverfahren und Anwendungshinweise	
IEC 60947-7-2 EN 60947-7-2 VDE 0611 Teil 3 /- Hilfseinrichtungen; Schutzleiter-Reihenklemmen für Kupferleiter	IEC 60352-3 EN 60352-3 / Lötfreie elektrische Verbindungen; Lötfreie zugängliche Schneidklemmverbindungen - Allgemeine Anforderungen, Prüfverfahren und Anwendungshinweise	

## Lötinformationen

**Wellenlöten**

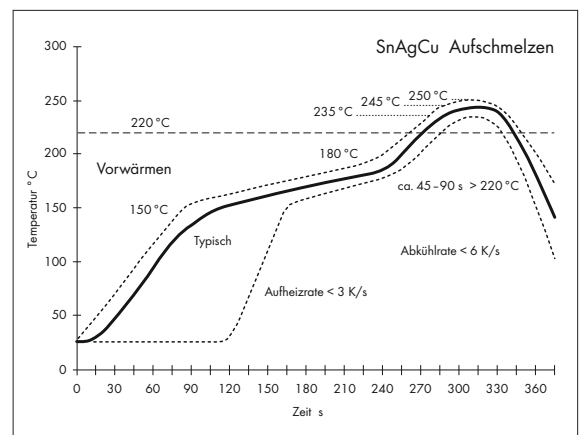
Gemäß Kennzeichnung auf der Verpackung sind WAGO-Leiterplattenklemmen und -steckverbinder entsprechend der aktuellen Richtlinie 2011/65/EU vom 08. Juni 2011 RoHS-konform.

**In Anlehnung an die DIN EN 61760-1 beträgt die maximale Löttemperatur beim Doppelwellenlöten 260 °C für maximal 10 Sekunden bzw. 5 Sekunden pro Welle.**

**Reflow-Löten**

WAGO-THR- und -SMD-Leiterplattenklemmen und -steckverbinder besitzen hochtemperaturbeständige Isoliergehäuse und für das Reflow-Löten optimierte Lötanschlüsse.

**In Anlehnung an die DIN EN 61760-1 bzw. DIN EN 60068-2-58, beträgt die maximale Löttemperatur 260 °C (Peak-Temperatur). Aufgrund von unterschiedlichen kundenspezifischen Einflussgrößen (z. B. Bauteilanordnung und -ausrichtung, Lötanlage, Lötpaste) wird empfohlen, mittels Testläufen ein geeignetes Profil unter Fertigungsbedingungen zu ermitteln.**



## Isolierwerkstoffe

WAGO verwendet als Träger stromführender Teile vorzugsweise Polyamid (PA66 und PA46), Polyphthalamid (PPA) und Polycarbonat (PC) als Isolierstoff (siehe Tabelle). Diese haben sich bei WAGO-Produkten seit über 40 Jahren in der Praxis bewährt und sind bei den Prüfstellen approbiert.

Tabelle: Standardisolierwerkstoffe

Werkstoff	PA 6.6	PA 6.6 GF	PPA GF	PA 4.6	PC	PC
Brandschutzklasse Flammprüfung gemäß UL 94, Einstufung	V0	V0	V0	V2	V2	V0
Glühdrahtprüfung gemäß IEC 60695-2-12 GWFI IEC 60695-2-13 GWIT	960 °C 775 °C	960 °C 775 °C	960 °C 775 °C (725 °C)	750 °C 725 °C	800 °C 850 °C	960 °C 850 °C
CTI-Kriechstromfestigkeit gemäß IEC 60112	600 V	550 V	600 V	375 V	225 V	225 V
RTI impact gemäß UL 746B	105 °C	100 °C	115 °C	115 °C	125 °C	120 °C
Temperaturbeständigkeit HDT/B gemäß ISO 75 (bei einer Biegespannung von 0,45 MPa)	215 °C	235 °C	285 °C	280 °C	130 °C (1.8 MPa)	130 °C (1.8 MPa)
Oberflächenwiderstand gemäß IEC 60093	$10^{12} \Omega$	$10^{12} \Omega$	$10^{15} \Omega$	$10^{13} \Omega$	$10^{15} \Omega$	$10^{15} \Omega$
Spezifischer Durchgangswiderstand gemäß IEC 60093	$10^{15} \Omega/\text{cm}$	$10^{15} \Omega/\text{cm}$	$10^{13} \Omega/\text{cm}$	$10^{13} \Omega/\text{cm}$	$10^{11} \Omega/\text{cm}$	$10^{13} \Omega/\text{cm}$
Durchschlagsfestigkeit gemäß IEC 60243-1	30 kV/mm	40 kV/mm	26 kV/mm	25 kV/mm	25 kV/mm	29 kV/mm

### Polyamid (PA 6.6)

WAGO verwendet modifizierte, in Anlehnung an die IEC 61249-2-2 halogenfrei flammgeschützte Polyamide. Diese Werkstoffe enthalten innerhalb ihrer Rezepturbestandteile keine Schwermetalle, kein Silikon, Asbest und Formaldehyd.

Die Materialien sind korrosionsneutral, mit schwer entflammaren, selbstverlöschenden Eigenschaften (Einstufung gemäß UL 94 - V0).

Die bei WAGO eingesetzten Polyamide weisen eine Dauergebrauchstemperatur gemäß UL 746C von 105 °C bezogen auf den relativen Temperaturindex  $RTI_{imp}$  mit schlagartiger Beanspruchung auf. Damit ist sichergestellt, dass die erforderlichen elektrischen und mechanischen Isolierstoffeigenschaften mit ausreichender Sicherheit über lange Zeiträume erhalten bleiben.

Die kurzzeitige obere Grenztemperatur liegt bei 200 °C.

Im unteren Temperaturbereich ist sichergestellt, dass bei Handhabungsvorgängen bis -35 °C keine Beschädigung des Isolierstoffes auftritt. Im montierten und verdrahteten Zustand können alle WAGO-Produkte bis -60 °C eingesetzt werden.

Aus der Umgebungsluft aufgenommene Feuchtigkeit, im Normalklima bis ca. 2,5 %, wird im Gefüge eingebunden und verleiht den Polyamiden eine optimale Elastizität und Bruchsicherheit.

Die Basisstabilisierung der WAGO-Polyamide hat sich in der Praxis über lange Jahre als ausreichend gegenüber Schädigungen durch Ozon oder UV-Strahlung in bestimmungsgemäßen Einsatzgebieten bewährt. Die Witterungsbeständigkeit ist gut und das PA hat sich auch beim Einsatz in den Tropen bewährt.

Formteile aus Polyamid sind resistent gegen Insektenbefall. Mikroorganismen wird keine Quelle von Sauerstoff oder anderen biogenen Elementen geboten.

Anaerobe Erdbakterienkulturen sowie Schimmelpilze und Enzyme bewirken keine nachteiligen Veränderungen.

Polyamide sind gegen die meisten Kraftstoffe, Fette und Öle sowie die gebräuchlichsten Reinigungsmittel wie Alkohole, Freon, Frigen und Tetrachlorkohlenstoff beständig. Die Beständigkeit gegen Säuren ist abhängig von der Art der Säure, der Konzentration und der Einwirkdauer.

Der Einsatz der Isolierstoffe in der Produktion im Hause WAGO erfolgt nach Abnahme von Werkprüfzeugnissen und spezifizierten Materialprüfungen.

### Glasfaserverstärktes Polyamid (PA 6.6 GF)

WAGO setzt für Bauteile mit erhöhten mechanischen Anforderungen wie z. B. Hebel, Drücker oder hoch beanspruchte Gehäuse glasfaserverstärkte Polyamide ein, da diese ein deutlich höheres mechanisches Eigenschaftsprofil gegenüber unverstärkten Polyamiden abbilden.

Es werden i.d.R. Werkstoffe mit sehr guter Kriechstromfestigkeit, Brennbarkeitsklasse und hoher Temperaturbeständigkeit verwendet.

Weitere Daten können der Tabelle entnommen werden.

### Polyphthalamid (PPA GF)

Das glasfaserverstärkte Hochleistungspolyamid PPA GF ist aufgrund seiner hohen Wärmeformbeständigkeit, seiner geringen Abhängigkeit von den Umgebungsbedingungen und seinen guten Festigkeitseigenschaften für Hochtemperaturanwendungen prädestiniert. Durch die exzellente Kriechstromfestigkeit können kurze Kriechstrecken in miniaturisierten Bauteilen realisiert werden. Die technisch halogen- und schwermetallfreie (in Anlehnung an IEC 61249-2-2) Brandschutzausrüstung ermöglicht die Einstufung in Brennbarkeitsklasse V0 gemäß UL 94 bei extrem dünnen Wanddicken. PPA GF nimmt nur geringe Mengen an Feuchtigkeit aus der Umgebungsluft auf und eignet sich daher besonders für THR-Anwendungen und dünnwandige, dimensionsstabile Bauteile.

### Polyamid (PA 4.6)

PA 4.6 weist gegenüber PA 6.6 eine wesentlich höhere Formbeständigkeit in der Wärme auf. Der relative Temperaturindex mit schlagartiger Beanspruchung  $RTI_{imp}$  beträgt bei PA 4.6 115 °C.

Die zulässige Kurzzeitemperatur des bei WAGO eingesetzten Typs beträgt 280 °C. Weitere Daten können der Tabelle entnommen werden.

### Polycarbonat (PC)

Polycarbonat zeichnet sich durch eine hohe Formbeständigkeit in der Wärme aus. Die mechanischen Eigenschaften Festigkeit, Härte, Steifigkeit und Zähigkeit bleiben bis ca. 135 °C auf einem hohen Niveau erhalten. Die guten elektrischen Isolationseigenschaften und die Dimensionsstabilität sind nahezu unabhängig von den Umgebungsbedingungen wie Luftfeuchtigkeit und Temperatur. Durch die geringe Schwindung des Materials beim Spritzgussprozess können hochpräzise Formteile realisiert werden.

Polycarbonat weist eine sehr gute Witterungsbeständigkeit und Beständigkeit gegen energiereiche Strahlung auf. Formteile aus nicht eingefärbtem PC weisen eine glasklare Transparenz auf.

Aufgrund der Gesamtheit der Eigenschaften wie Dimensionsstabilität, Wärmebeständigkeit, Flammwidrigkeit, Zähigkeit und Transparenz ist PC ein in der Elektroindustrie bewährter und weit verbreiteter Werkstoff.

WAGO setzt je nach Produkthanforderung Polycarbonattypen in den Brennbarkeitsklassen V2 und V0 gemäß UL 94 ein.

Die eingesetzten PC-Typen sind mittelviskose Typen mit einer guten Chemikalienresistenz.

## Kontaktwerkstoffe

Elektrolytkupfer E<sub>Cu</sub> hart und federhart sowie federharte Kupferlegierungen sind die Standardwerkstoffe für die stromführenden Teile der WAGO-Produkte.

Damit wird eine optimale Leitfähigkeit, gute chemische Beständigkeit und Unempfindlichkeit gegen Spannungsrisskorrosion erreicht.

## Kontaktoberfläche

Die spezielle Zinnschicht als Standardoberfläche auf den stromführenden Teilen der WAGO-Produkte garantiert einen ausgezeichneten Langzeitschutz gegen korrosive Einflüsse. Ferner bewirken die entsprechend dicken Zinnschichten an der speziell gestalteten Kontaktübergangsstelle eine gasdichte Verbindung und sichern damit die Langzeitkonstanz des Übergangswiderstandes.

An der Klemmstelle bettet sich ein Kreisabschnitt des angeschlossenen Leiters in der definierten Kontaktzone mit hoher spezifischer Flächenpressung in die weiche Zinnschicht ein. Dadurch wird die Übergangsstelle vor korrosiven Einflüssen geschützt.

Die Dicke der aufgetragenen Zinnschichten sichern auch an den Einlötfäden von Anschlussklemmen und Steckverbindern für Leiterplatten gute Lötbarkeit.

## Klemmfederwerkstoff

Als Klemmfederwerkstoff verwendet WAGO hochwertige, sorgfältig geprüfte austenitische Chrom-Nickel-Federstähle (CrNi) mit hohen Zugfestigkeiten, die ihre Korrosionsbeständigkeit in der langjährigen Praxis bewiesen haben.

Sie sind gegen Seeluft, Stadtgas und gegen die Industriegase Schwefeldioxyd oder Schwefelwasserstoff beständig.

Bei normalen Temperaturen um 20 °C verursachen z. B. auch Salzlösungen bis 30 % oder verdünnte Phosphorsäurelösungen bis 30 % keinen korrosiven Angriff.

Kontaktkorrosion der Chrom-Nickel-Federstähle in Verbindung mit den von WAGO verwendeten Kontaktwerkstoffen sowie mit den angeschlossenen Kupferleitern wurde bisher auch nach jahrzehntelangen Praxiseinsätzen nicht festgestellt.

Die Relaxation (Belastungsverlust) als Funktion der Zeit bei den Anwendungsfällen bis 105 °C Betriebstemperatur ist vernachlässigbar gering. Selbst bei einer Temperatur von 250 °C wurde an definierten Proben bei einer Belastung von 500 N/mm<sup>2</sup> nur eine Relaxation von 1,5 % ermittelt.

Für einige Artikelserien werden die Klemmfedern nach der Herstellung thermisch (bei Temperaturen zwischen 350 °C und 420 °C) nachbehandelt.

Dadurch werden die bei der mechanischen Formgebung erzeugten inneren Spannungen abgebaut.

Die Klemmfedern weisen nach diesem Prozess eine leicht bräunliche Farbe auf.

Die Werksabnahme der Chrom-Nickel-Federstahlbänder erfolgt grundsätzlich mit Werkszeugnis und spezifizierten Materialprüfungen.



Voraussetzung für eine potentielle Explosionsgefährdung ist die Entstehung einer explosionsfähigen Atmosphäre. Diese kann sich überall dort bilden, wo brennbare Gase oder Flüssigkeiten hergestellt, verarbeitet, transportiert und gelagert werden.

Derartige explosionsgefährdete Bereiche können sich z. B. in chemischen Fabriken, Raffinerien, Tankanlagen, Kraftwerken, Lackfabriken, Lackieranstalten, Tankstellen, Fahrzeugen, Kläranlagen, Flughäfen, Getreidemühlen oder Hafenanlagen bilden.

## ALS RICHTLINIE FÜR DAS GRUNDPRINZIP DES EXPLOSIONSSCHUTZES GELTEN:

### Allgemeine Bestimmungen

Die Europäische Norm EN 60079-0 – Klassifikation VDE 0170, Teil 1 – enthält die „Allgemeinen Bestimmungen“ für die Bauart und Prüfung von elektrischen Betriebsmitteln, die für die Verwendung in explosionsgefährdeten Bereichen bestimmt sind.

Damit soll sichergestellt werden, dass diese Betriebsmittel keine Explosion der sie umgebenden Atmosphäre verursachen. Die EN 60079-0 wird durch die auf der rechten Seite stehenden Europäischen Normen, die sich auf die besonderen genormten Zündschutzarten beziehen, ergänzt oder geändert.

### Elektrische Betriebsmittel

Elektrische Betriebsmittel sind alle Gegenstände, die im Ganzen oder teilweise dem Anwenden elektrischer Energie dienen. Hierzu gehören u. a. Gegenstände zum Erzeugen, Fortleiten, Verteilen, Speichern, Messen, Regeln, Umwandeln und Verbrauchen elektrischer Energie, auch für die Fernmeldetechnik.

### Ex-Bauteile

Ex-Bauteile sind Teile eines elektrischen Betriebsmittels für explosionsgefährdete Bereiche, welche mit dem Symbol „U“ gekennzeichnet werden. Sie dürfen in explosionsgefährdeten Bereichen nicht für sich allein verwendet werden und bedürfen bei Verwendung in diesen Bereichen einer zusätzlichen Bescheinigung beim Einbau in die elektrischen Betriebsmittel.

### Zündschutzarten

In Bereichen, in denen trotz der Anwendung primärer Explosionsschutzmaßnahmen mit dem Auftreten gefährlicher explosionsfähiger Atmosphäre zu rechnen ist, dürfen nur explosionsgeschützte Betriebsmittel verwendet werden. Elektrische explosionsgeschützte Betriebsmittel können nach den Baubestimmungen der EN 60079 Normenreihe in verschiedenen Zündschutzarten ausgeführt werden. Welche Zündschutzart der Hersteller bei einem Gerät oder Betriebsmittel anwendet, hängt im wesentlichen von der Art und der Funktion des Gerätes ab. Aus sicherheitstechnischer Betrachtung sind alle genormten Zündschutzarten als gleichwertig zu betrachten.

Die Zündschutzart „n“ beschreibt ausschließlich den Einsatz explosionsgeschützter elektrischer Betriebsmittel in Zone 2. Diese Zone umfasst dabei Bereiche, in denen damit zu rechnen ist, dass gefährliche explosionsfähige Atmosphäre nur selten und dann auch nur kurzzeitig auftritt. Sie stellt den Übergang zwischen dem Bereich der Zone 1, in dem Explosionsschutz erforderlich ist und dem sicheren Bereich, in dem z. B. jederzeit geschweißt werden darf dar.

Zur Vermeidung nationaler Alleingänge wird international an Bestimmungen für diese elektrischen Betriebsmittel gearbeitet. Auf Basis der Norm EN 60079-15 zertifizieren Behörden, wie z. B. KEMA in den Niederlanden oder PTB in Deutschland, dass die Geräte normkonform sind. Die Definition der Zündschutzart „n“ macht es außerdem erforderlich, elektrische Betriebsmittel wie folgt mit einer erweiterten Kennzeichnung zu versehen:

- A – nicht funkenreißend (Funktionsmodule ohne Relais/ohne Schalter)
- AC – funkenreißend, Kontakte mit Dichtung geschützt (Funktionsmodule mit Relais /ohne Schalter)
- L – energiebegrenzt (Funktionsmodule mit Schalter)

### Strombelastbarkeit von Tragschienen als Schutzleiter-Sammelschienen

**Tabelle A.1 – Maximale Kurzzeitstromfestigkeiten zugeordnet zu den Tragschienen und thermischer Bemessungsstrom einer PEN-Sammelschiene**

Schienenprofil	Werkstoff	Gleichwertiger Elektrolytkupfer Querschnitt	Kurzzeitstrom- festigkeit 1 s	Thermischer Bemessungsstrom einer PEN- Sammelschiene
		mm <sup>2</sup>	kA	A
Hutschiene IEC 60715/TH 15 - 5,5	Stahl <sup>b</sup>	10	1,2	-
	Kupfer <sup>a</sup>	25	3,0	101
	Aluminium <sup>a</sup>	16	1,92	76
Hutschiene IEC 60715/TH 35 - 7,5	Stahl <sup>b</sup>	16	1,92	-
	Kupfer <sup>a</sup>	50	6,0	150
	Aluminium <sup>a</sup>	35	4,2	125
Hutschiene IEC 60715/TH 35 - 15	Stahl <sup>b</sup>	50	6,0	-
	Kupfer <sup>a</sup>	150	18,0	309
	Aluminium <sup>a</sup>	95	11,4	232

<sup>a</sup> Durch den Hersteller der Reihenklemmenanordnung zur Erfüllung der Werte in der Tabelle ausgewählte Kupfer- oder Aluminiumlegierungen.  
<sup>b</sup> Es ist nicht erlaubt, Schutzleiter-Sammelschienen aus Stahl als PEN-Leiter zu verwenden.  
(EN 60947-7-2/VDE 0611, Teil 3, Abschnitt 7.1.7)

## Schutzarten

### Schutzarten elektrischer Betriebsmittel nach IEC/EN 60529

Alphanumerische Kennzeichnung zur Angabe der Schutzart			
Kennbuchstaben IP	Schutz gegen Berühren und gegen Eindringen von Fremdkörpern und Wasser.	IP (engl. Ingress Protection) = Internationale Schutzart	
Erste Kennziffer 0 bis 6	Schutzgrade gegen Berühren und Eindringen von Fremdkörpern.	Wird nur eine Kennziffer für den Schutzgrad gebraucht, so wird die andere durch ein X ersetzt.	
Zweite Kennziffer 0 bis 8	Schutzgrade gegen Eindringen von Wasser.		
Erste Kennziffer:		Zweite Kennziffer:	
IPOX	kein Berührungsschutz, kein Fremdkörperschutz	IPX0	kein Wasserschutz
IP1X	Schutz gegen Fremdkörper > 50 mm	IPX1	Schutz gegen senkrecht fallendes Wasser
IP2X	Schutz gegen Fremdkörper > 12 mm (z. B. Finger)	IPX2	Schutz gegen schräg fallendes Tropfwasser (15° gegen die Senkrechte)
IP3X	Schutz gegen Fremdkörper > 2,5 mm	IPX3	Schutz gegen Sprühwasser
IP4X	Schutz gegen Fremdkörper > 1 mm	IPX4	Schutz gegen Spritzwasser
IP5X	Schutz gegen schädliche Staubablagerungen im Inneren	IPX5	Schutz gegen Strahlwasser, z. B. aus einer Düse kommend
IP6X	Schutz gegen Eindringen von Staub	IPX6	Schutz bei Überflutung
		IPX7	Schutz beim Eintauchen
		IPX8	Schutz beim Untertauchen


IP Vs. NEMA	
IP code	NEMA
10	1
11	2
54	3
14	3R
54	3S
55	4&4X
52	5
67	6&6P
52	12&12K
54	13

## Verschmutzungsgrade

Verschmutzungsfaktoren sind alle festen, flüssigen oder gasförmigen Fremdstoffe, die die Durchschlagsfestigkeit oder den spezifischen Oberflächenwiderstand verringern können. Nach den zu erwartenden Umgebungsbedingungen wird der Verschmutzungsgrad in 4 Klassen aufgeteilt:

		Beispiele für die den Verschmutzungsgraden zugeordneten Räume:
Verschmutzungsgrad 1:	Es tritt keine oder nur trockene, nicht leitfähige Verschmutzung auf. Die Verschmutzung hat keinen Einfluss.	Offene, ungeschützte Isolierungen in klimatisierten oder sauberen trockenen Räumen.
Verschmutzungsgrad 2:	Es tritt nur nichtleitfähige Verschmutzung auf. Gelegentlich muss mit vorübergehender Leitfähigkeit durch Betauung gerechnet werden.	Offene, ungeschützte Isolierungen in Wohn-, Verkaufs- und sonstigen geschäftlichen Räumen, feinmechanischen Werkstätten, Laboren, Prüffeldern, medizinisch genutzten Räumen.
Verschmutzungsgrad 3:	Es tritt leitfähige Verschmutzung auf oder trockene, nichtleitfähige Verschmutzung, die leitfähig wird, da Betauung zu erwarten ist.	Offene, ungeschützte Isolierungen in Räumen von industriellen, gewerblichen und landwirtschaftlichen Betrieben, ungeheizten Lagerräumen, Werkstätten, Kesselhäusern.
Verschmutzungsgrad 4:	Es tritt eine dauernde Leitfähigkeit auf, hervorgerufen durch leitfähigen Staub, Regen oder Nässe.	Offene, ungeschützte Isolierungen in Freiluft- oder Außenräumen.

# Internationale Zulassungsstellen – Übersicht

	Kürzel für Online-Suche		Kürzel für Online-Suche
 <b>Underwriters Laboratories USA</b> <a href="http://www.ul.com">http://www.ul.com</a>	UL	 <b>Danmarks Elektriske Materielkontrol Dänemark</b> <a href="http://www.demko.dk">http://www.demko.dk</a>	DEMKO
 <b>Underwriters Laboratories USA</b> <a href="http://www.ul.com">http://www.ul.com</a>	UL	<b>CENELEC CERTIFICATION AGREEMENT</b>	
 <b>Underwriters Laboratories USA</b> <a href="http://www.ul.com">http://www.ul.com</a>	cURus	 <b>CCA</b> <b>Danmarks Elektriske Materielkontrol Dänemark</b> <a href="http://www.cenelec.org">http://www.cenelec.org</a>	CCA Zul.-Nr. mit DK
 <b>Underwriters Laboratories USA</b> <a href="http://www.ul.com">http://www.ul.com</a>	cULus	 <b>SETI – FEMKO Sähköarkastuskeskus Elinspektionscentralen Finnland</b> <a href="http://www.seti.fi">http://www.seti.fi</a>	
 <b>Canadian Standards Association Kanada</b> <a href="http://www.csa.ca">http://www.csa.ca</a>	CSA	 <b>Sähköarkastuskeskus Elinspektionscentralen Finnland</b> <a href="http://www.fimko.com">http://www.fimko.com</a>	FIMKO
 <b>VDE-Gutachten mit Fertigungsüberwachung Bundesrepublik Deutschland</b> <a href="http://www.vde.de/vde/html/e/home.htm">http://www.vde.de/vde/html/e/home.htm</a>	VDE	<b>SABS</b> <b>South African Bureau of Standards Süd-Afrika</b> <a href="http://www.sabs.co.za">http://www.sabs.co.za</a>	SABS
 <b>VDE – Deutscher Verband für Elektrotechnik Bundesrepublik Deutschland</b> <a href="http://www.vde.de">http://www.vde.de</a>		 <b>RosTest Russland</b> <a href="http://www.rostest.ru">http://www.rostest.ru</a>	ROSTEST
<b>VDE</b> <b>VDE – Prüfbericht Bundesrepublik Deutschland</b>		 <b>Departamentul Moldovastandard Moldawien</b> <a href="http://www.moldova.md/ro/government/oll/D_STAND/en/strcent2.htm">http://www.moldova.md/ro/government/oll/D_STAND/en/strcent2.htm</a>	CSM
 <b>Österreichischer Verband für Elektrotechnik Österreich</b> <a href="http://www.ove.at">http://www.ove.at</a>	ÖVE	 <b>Certificate of Registration Großbritannien</b> <a href="http://www.astacertification.com">http://www.astacertification.com</a>	ASTA
 <b>Schweizerischer Elektrotechnischer Verein Schweiz</b> <a href="http://www.sev.ch/">http://www.sev.ch/</a>	SEV	 <b>Rheinisch-Westfälischer Technischer Überwachungsverein e.V. Bundesrepublik Deutschland</b> <a href="http://www.rwtuv.de">http://www.rwtuv.de</a>	RWTÜV
 <b>N.V. tot Keuring van Elektrotechnische Materialen Niederlande</b> <a href="http://www.kema.nl">http://www.kema.nl</a>	KEMA	 <b>Elektrotechnick ý v ýskumn ý a projektov ý ústav Tschechien</b> <a href="http://www.ezu.cz">http://www.ezu.cz</a>	EZU
<b>CENELEC CERTIFICATION AGREEMENT</b>		 <b>Stowarzyszenie Elektrykow Polskich Polen</b> <a href="http://www.bbj.pl">http://www.bbj.pl</a>	BBJ
 <b>N.V. tot Keuring van Elektrotechnische Materialen Niederlande</b> <a href="http://www.cenelec.org">http://www.cenelec.org</a>	CCA Zul.-Nr. mit NL	 <b>Stowarzyszenie Elektrykow Polskich Polen</b> <a href="http://www.sep.com.pl">http://www.sep.com.pl</a>	SEP
 <b>Norges Elektriske Materialkontroll Norwegen</b> <a href="http://express.nemko.com">http://express.nemko.com</a>	NEMKO		
 <b>Svenska Elektriska Materielkontrollanstalten AB Schweden</b> <a href="http://www.semko.com">http://www.semko.com</a>	SEMKO		

	Kürzel für Online-Suche		Kürzel für Online-Suche
<b>CNET</b> Centre National d'Etudes des Télécommunications Frankreich <a href="http://www.lannion.cnet.fr">http://www.lannion.cnet.fr</a>	<b>CNET</b>	 <b>Robbanásbiztos Villamos Berendezések Ungarn</b> <a href="http://www.bki.hu">http://www.bki.hu</a>	<b>BKI</b>
<b>LCIE</b> Laboratoire Central des Industries Electriques Frankreich <a href="http://www.lcie.fr">http://www.lcie.fr</a>	<b>LCIE</b>	<b>CB</b> <b>CB – TEST CERTIFICATE Indien</b> <a href="http://www.ul-europe.com">http://www.ul-europe.com</a>	<b>CB</b>
 <b>Fyzikální Technick ý Zkusební Ústav, Ostrava-Radvanice Tschechien</b> <a href="http://www.ftzu.cz">http://www.ftzu.cz</a>	<b>FTZU</b>	<b>CB</b> <b>CB – TEST CERTIFICATE China</b> <a href="http://www.ul-europe.com">http://www.ul-europe.com</a>	<b>CB</b>
		 <b>UL-International Demko A/S Dänemark</b> <a href="http://www.ul-europe.com">http://www.ul-europe.com</a>	<b>ENEC</b>
<b>Schiffahrtszulassungen</b>		<b>Ex-Zulassungen</b>	
 <b>Germanischer Lloyd Bundesrepublik Deutschland</b> <a href="http://www.gl-group.com">http://www.gl-group.com</a>	<b>GL</b>	 <b>Physikalisch Technische Bundesanstalt Bundesrepublik Deutschland Ex e II</b> <a href="http://www.ptb.de">http://www.ptb.de</a>	<b>PTB</b>
<b>BV</b> Bureau Veritas Frankreich <a href="http://www.bureauveritas.fr">http://www.bureauveritas.fr</a>	<b>BV</b>	 <b>Underwriters Laboratories USA</b> <a href="http://www.ul.com">http://www.ul.com</a>	<b>cURus-EX</b>
 <b>Lloyd's Register of Shipping Großbritannien</b> <a href="http://www.lloydsregister.com">http://www.lloydsregister.com</a>	<b>LR</b>	 <b>N.V. tot Keuring van Elektrotechnische Materialen Niederlande</b> <a href="http://www.kemaquality.com">http://www.kemaquality.com</a>	<b>KEMA-EX</b>
 <b>NV – Det Norske Veritas Norwegen</b> <a href="http://www.dnv.com">http://www.dnv.com</a>	<b>DNV</b>	<b>GOSENERGO-Ex GOSENERGONADZOR Russland</b>	<b>GOSENERGO-EX</b>
 <b>Russian Maritime Register of Shipping GUS</b> <a href="http://www.rs-head.spb.ru">http://www.rs-head.spb.ru</a>	<b>RMR</b>	 <b>Fyzikální Technick ý Zkusební Ústav, Ostrava-Radvanice Tschechien</b> <a href="http://www.ftzu.cz">http://www.ftzu.cz</a>	<b>FTZU</b>
 <b>Polski Rejestr Statków Polen</b> <a href="http://www.prs.pl">http://www.prs.pl</a>	<b>PRS</b>	 <b>Robbanásbiztos Villamos Berendezések Ungarn</b> <a href="http://www.bki.hu">http://www.bki.hu</a>	<b>BKI-EX</b>
 <b>Korean Register of Shipping Korea</b> <a href="http://www.krs.co.kr">http://www.krs.co.kr</a>	<b>KR</b>		
<b>ABS</b> American Bureau of Shipping USA <a href="http://www.eagle.org">http://www.eagle.org</a>	<b>ABS</b>		

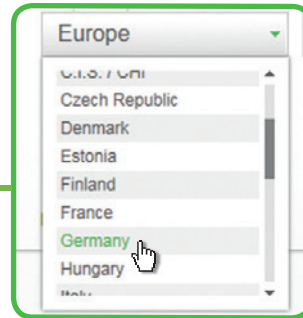
# Zulassungen - Wegweiser

Aktualisierte Zulassungen finden Sie unter [www.wago.com](http://www.wago.com)



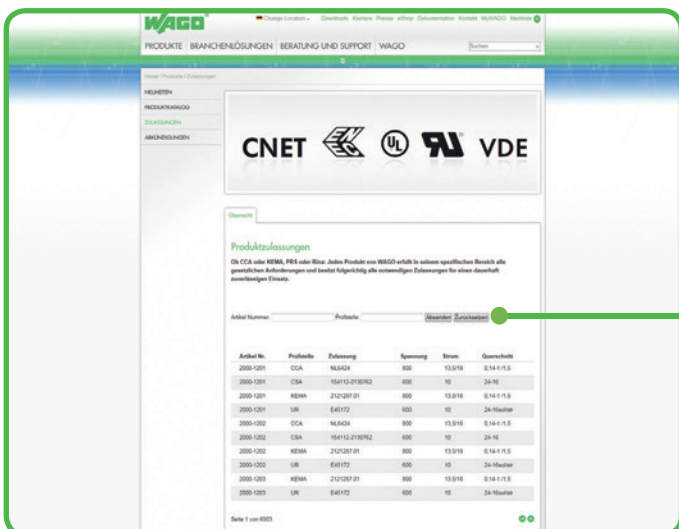
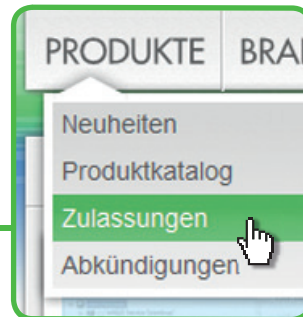
## 1. Menüpunkt „Land“ wählen ①

z. B. Germany



## 2. Menüpunkt „Produkte“ wählen

Unterpunkt  
„Zulassungen“  
wählen



## 3. „Zulassungen abfragen“

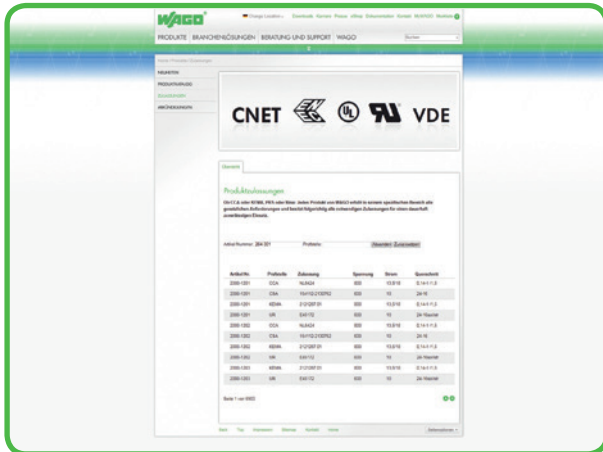
Hier können Sie nach verschiedenen Kriterien die Zulassungen bzw. Artikel abfragen.

### Produktzulassungen

Ob CCA oder KEMA, PRS oder Rina: Jedes Produkt von WAGO erfüllt in seinem spezifischen Bereich alle gesetzlichen Anforderungen und besitzt folgerichtig alle notwendigen Zulassungen für einen dauerhaft zuverlässigen Einsatz.

Artikel Nummer:  Prüfstelle:

① Schritt 1 ist nur dann nötig, wenn das Land nicht automatisch erkannt worden ist.



#### • 4. Eingabeoptionen

a) Bestellnummer

z. B. 264-301

b) Zulassungsstelle

z. B. „UL“

c) Zulassungsstelle und

Bestellnummernbereich z. B.

„280 - 6“ und „UR“

Artikel Nummer: 264-301    Prüfstelle:    Absenden Zurücksetzen

Ihre Abfrage lieferte folgende Ergebnisse:

Artikel Nr.	Prüfstelle	Zulassung	Spannung	Strom	Querschnitt
264-301	ABS	D4-HG476174/1-PDA	800	24	2,5
264-301	BV	07436/CO			0,08-2,5
264-301	CCA	NL6511	800	24	2,5
264-301	CSA	18677-23	600	20	26-12
264-301	DNV	E-9215	800	24	2,5
264-301	GL	17295-00HH	800	24	2,5
264-301	KR	HMB05880-EL002	800	24	
264-301	LR	92/20242(E5)	800	24	2,5
264-301	RMR	11130002	800	24	2,5
264-301	UR	E45172	300	20	28-12

Suchergebnis a)

Bestellnummer:

*Es werden alle zu dem Produkt gehörenden Zulassungen angezeigt.*

Artikel Nummer:    Prüfstelle: UL    Absenden Zurücksetzen

Ihre Abfrage lieferte folgende Ergebnisse:

Artikel Nr.	Prüfstelle	Zulassung	Spannung	Strom	Querschnitt
224-101	UL listed	E69654	300	20	14-12"s/20-16"s/str"
224-104	UL listed	E69654	300	20	14-12"s/20-16"s/str"
224-112	UL listed	E69654	300	20	18-16"s/20-16"s/str"
224-114	UL listed	E69654	300	20	18-16"s/20-16"s/str"
224-201	UL listed	E69654	300	20	20-16
273-100	UL listed	E69654	600	20	20-16"s"
273-101	UL listed	E69654	600	20	20-16"s"
273-102	UL listed	E69654	600	20	18-12"s"
273-103	UL listed	E69654	600	20	16-14"s"
273-104	UL listed	E69654	600	20	18-12"s"

Suchergebnis b)

Zulassungsstelle:

*Es werden alle zu der Zulassungsstelle gehörenden Produkte angezeigt.*

Artikel Nummer: 280    Prüfstelle: UR    Absenden Zurücksetzen

Ihre Abfrage lieferte folgende Ergebnisse:

Artikel Nr.	Prüfstelle	Zulassung	Spannung	Strom	Querschnitt
280-101	UR	E45172	600	20	28-12
280-104	UR	E45172	600	20	28-12
280-107	UR	E45172			28-12
280-510	UR	E45172	300	15	28-12
280-513	UR	E45172	300	15	28-12
280-515	UR	E45172	300	15	28-12
280-519	UR	E45172	300	15	28-12
280-520	UR	E45172	300	15	28-12
280-521	UR	E45172	300	15	28-12
280-522	UR	E45172	300	15	28-12

Suchergebnis c)

Zulassungsstelle und Bestellnummer:

*Alle Produkte der Gruppe mit dieser Zulassungsstelle werden angezeigt.*

## Bestellnummernindex

Bestellnr.	Seite	Bestellnr.	Seite	Bestellnr.	Seite	Bestellnr.	Seite
<b>Serie 206</b>		<b>Serie 210</b>		<b>Serie 224</b>		<b>Serie 235</b>	
206-118	518	210-331/508-103	525	224-101	469	235-100	415
206-124	517	210-331/508-104	525	224-104	469	235-200	415
206-125	517	210-331/750-202	525	224-112	469	235-300	415
206-126	517	210-331/762-202	525	224-114	469	235-400	415
206-127	517			224-201	469	235-401	437
206-128	517	210-332	525			235-401/331-000	415
206-170	516	210-332/350-202	524	<b>Serie 231</b>		235-402	439
206-171	516	210-332/350-204	524	231-129	372	235-402/331-000	417
206-173	516	210-332/350-206	524	231-130	372	235-403	439
206-174	516	210-332/381-202	524	231-131	370	235-403/331-000	417
		210-332/381-204	524	231-159	370	235-404	439
206-204	518	210-332/381-205	524	231-160	372	235-404/331-000	417
206-216	518	210-332/381-206	524	231-193	373	235-405	439
206-225	519	210-332/396-202	524	231-194	530	235-405/331-000	417
206-250	519	210-332/396-204	524	231-195	530	235-406	439
206-294	25	210-332/396-205	524			235-406/331-000	417
		210-332/396-206	524	231-231	370	235-407	439
206-804	521			231-291	341	235-407/331-000	417
206-806	520	210-332/400-202	524	231-291	370	235-408	439
206-807	520	210-332/400-204	524	231-295	530	235-408/331-000	417
206-808	520	210-332/400-205	524	231-393	373	235-409	439
206-810	521	210-332/400-206	524	231-500	372	235-409/331-000	417
206-811	521	210-332/500-202	524			235-410	439
206-815	521	210-332/500-204	524	231-661	378	235-410/331-000	417
206-830	514	210-332/500-205	524	231-662	378	235-412	439
206-831	509	210-332/500-206	524	231-668	373	235-412/331-000	417
206-840	514	210-332/508-202	525	231-669	373	235-416	439
206-859	511	210-332/508-204	525	231-670	373	235-416/331-000	417
206-860	511	210-332/508-205	525	231-671	373	235-424	439
206-861	511	210-332/508-206	525	231-672	373	235-424/331-000	417
206-880	510	210-332/575-103	525	231-673	373	235-436	439
				231-674	373	235-436/331-000	417
				231-675	373		
		210-332/700-102	525			235-448	439
		210-332/700-103	525	231-902	371	235-448/331-000	417
<b>Serie 209</b>		210-332/750-020	525	231-902	380	235-452/331-000	451
209-120	379	210-332/762-020	525	231-903	380	235-453/331-000	451
209-122	496	210-332/1000-202	525	231-905	380	235-454/331-000	451
209-123	490	210-332/1000-204	525	231-907	380	235-455/331-000	451
209-130	510	210-332/1000-206	525	231-910	380	235-456/331-000	451
209-132	510					235-457/331-000	451
209-137	379	210-332/1016-202	525	<b>Serie 232</b>		235-458/331-000	451
209-147	530	210-332/1016-204	525	232-602	376	235-459/331-000	451
209-148	379	210-332/1016-206	525	232-603	376	235-460/331-000	451
209-151	531			232-604	376	235-462/331-000	451
209-157	531	210-333	54	232-605	376	235-466/331-000	451
209-160	531	210-334	471	232-606	376	235-474/331-000	451
209-161	531	210-334/762-202	525	232-607	376	235-486/331-000	451
209-162	531	210-406	527	232-608	376	235-498/331-000	451
209-164	531	210-416	527	232-609	376		
209-172	334	210-533	528	232-610	376	235-500	415
209-173	376	210-647	508	232-612	376	235-501	437
209-174	376	210-648	508	232-632	376	235-501/331-000	415
209-176	376	210-657	508	232-633	376	235-502	439
209-177	334	210-658	508	232-634	376	235-502/331-000	417
		210-719	508	232-635	376	235-503	439
<b>Serie 210</b>		210-720	508	232-636	376	235-503/331-000	417
210-110	28	210-721	508	232-637	376	235-504	439
210-112	530	210-722	508	232-638	376	235-504/331-000	417
210-113	530			232-639	376	235-505	439
210-114	530	<b>Serie 215</b>		232-640	376	235-505/331-000	417
210-115	530	215-212	499	232-642	376	235-506	439
210-136	522	215-311	499	232-646	376	235-506/331-000	417
210-137	522	215-711	499	232-662	377	235-507	439
210-154	496			232-663	377	235-507/331-000	417
210-176	531	<b>Serie 221</b>		232-664	377	235-508	439
210-191	527	221-412	479	232-665	377	235-508/331-000	417
210-197	530	221-413	479	232-667	377	235-509	439
210-199	527	221-415	479	232-670	377	235-509/331-000	417
210-250	370			232-682	377	235-510	439
210-251	296	<b>Serie 222</b>		232-683	377	235-510/331-000	417
		222-412	481	232-684	377	235-512	439
210-331	525	222-413	481	232-685	377	235-512/331-000	417
210-331/250-202	524	222-415	481	232-687	377	235-516	439
210-331/250-204	524	222-500	481			235-516/331-000	417
210-331/250-206	524	222-505	481	<b>Serie 233</b>		235-524	439
210-331/250-207	524	222-510	481	233-331	509	235-524/331-000	417
210-331/254-202	524			233-332	509		
210-331/254-204	524			233-335	509	235-550	415
210-331/254-206	524					235-551/331-000	449
210-331/254-207	524					235-552/331-000	451
210-331/500-103	524						
210-331/500-104	524						



Bestellnr.	Seite	Bestellnr.	Seite	Bestellnr.	Seite	Bestellnr.	Seite
<b>Serie 235</b>		<b>Serie 235</b>		<b>Serie 236</b>		<b>Serie 236</b>	
235-553/331-000	451	235-804/331-000	417	236-404	455	236-766	453
235-554/331-000	451	235-805	439	236-404/334-604	457	236-767	453
235-555/331-000	451	235-805/331-000	417	236-404/334-604/997-406	457	236-800	453
235-556/331-000	451	235-806	439	236-405/334-604	457	236-850	453
235-557/331-000	451	235-806/331-000	417	236-405/334-604/997-406	457	236-851	453
235-558/331-000	451	235-807	439	236-406	455	236-852	453
235-559/331-000	451	235-807/331-000	417	236-406/334-604	457	236-853	453
235-560/331-000	451	235-808	439	236-406/334-604/997-406	457	236-854	453
235-562/331-000	451	235-808/331-000	417	236-408	455	236-855	453
235-566/331-000	451	235-809	439	236-412	455	236-856	453
235-574/331-000	451	235-809/331-000	417	236-416	455	236-881	453
235-600	415	235-810	439	236-424	455	236-882	453
235-650	415	235-810/331-000	417	236-436	455	236-884	453
		235-812	439	236-448	455	236-885	453
235-700	415	235-812/331-000	417			236-891	453
235-701	415	235-816	439	236-500	453	236-894	453
235-711/331-000	449	235-816/331-000	417	236-501	453		
235-712/331-000	449	235-824	439	236-502	455	<b>Serie 243</b>	
235-713/331-000	449	235-824/331-000	417	236-503	455	243-110	483
235-714/331-000	449			236-504	455	243-112	483
235-716/331-000	449	235-850	415	236-506	455	243-113	483
235-717/331-000	449	235-851/331-000	449	236-508	455	243-204	483
235-722/331-000	449	235-852/331-000	451	236-512	455	243-208	483
235-723/331-000	449	235-853/331-000	451	236-516	455	243-211	483
235-724/331-000	449	235-854/331-000	451	236-524	455	243-212	483
235-726/331-000	449	235-855/331-000	451			243-304	483
235-727/331-000	449	235-856/331-000	451	236-600	453	243-308	483
235-732/331-000	449	235-857/331-000	451	236-601	453	243-504	483
235-733/331-000	449	235-858/331-000	451	236-602	455	243-508	483
235-734/331-000	449	235-859/331-000	451	236-603	455	243-804	483
235-736/331-000	449	235-860/331-000	451	236-604	455	243-808	483
235-737/331-000	449	235-862/331-000	451	236-606	455		
235-740/331-000	415	235-866/331-000	451	236-608	455	<b>Serie 248</b>	
235-741/331-000	415	235-874/331-000	451	236-612	455	248-472	526
235-742	437			236-616	455	248-474	526
235-742/331-000	415	<b>Serie 236</b>		236-624	455	248-501	526
235-743	437	236-100	453			248-502	526
235-743/331-000	415	236-101	453	236-700	453	248-503	526
235-744	437	236-102	455	236-710	453	248-504	526
235-744/331-000	415	236-103	455	236-711	453	248-505	526
235-745/331-000	415	236-104	455	236-712	453	248-506	526
235-746	437	236-106	455	236-713	453	248-507	526
235-746/331-000	415	236-108	455	236-714	453	248-508	526
235-747	437	236-112	455	236-715	453	248-509	526
235-747/331-000	415	236-116	455	236-716	453	248-510	526
235-748/331-000	415	236-124	455	236-717	453	248-511	526
235-749/331-000	415	236-136	455	236-722	453	248-512	526
		236-148	455	236-723	453	248-513	526
				236-724	453	248-514	526
235-752	437			236-725	453	248-515	526
235-752/331-000	415	236-200	453	236-726	453	248-516	526
235-753	437	236-201	453	236-727	453	248-517	526
235-753/331-000	415	236-202	455	236-727	453	248-517	526
235-754	437	236-203	455	236-732	453	248-565	526
235-754/331-000	415	236-204	455	236-733	453	248-566	526
235-755/331-000	415	236-206	455	236-734	453	248-569	526
235-756	437	236-208	455	236-735	453	248-570	526
235-756/331-000	415	236-212	455			248-571	526
235-757	437	236-216	455	236-736	453	248-572	526
235-757/331-000	415	236-224	455	236-736/999-950	453	248-573	526
235-758/331-000	415			236-737	453		
235-762	437	236-300	453	236-740	453	<b>Serie 249</b>	
235-762/331-000	415	236-301	453	236-741	453	249-100	28
235-763	437	236-302	455	236-742	453	249-130	523
235-763/331-000	415	236-303	455	236-743	453	249-136	493
235-764	437	236-304	455	236-743/999-950	453	249-139	493
235-764/331-000	415	236-306	455	236-744	453		
235-765/331-000	415	236-308	455	236-745	453	<b>Serie 250</b>	
235-766	437	236-312	455	236-746	453	250-102	407
235-766/331-000	415	236-316	455	236-747	453	250-103	407
235-767	437	236-324	455	236-752	453	250-104	407
235-767/331-000	415	236-332	509	236-753	453	250-105	407
235-768/331-000	415	236-335	509	236-753/999-950	453	250-106	407
						250-107	407
						250-108	407
235-800	415	236-400	453	236-754	453	250-108	407
235-801	437	236-401	453	236-755	453	250-109	407
235-801/331-000	415	236-402	455	236-756	453	250-110	407
235-802	439	236-402/334-604	457	236-757	453	250-111	407
235-802/331-000	417	236-402/334-604/997-405	457	236-762	453	250-112	407
235-803	439	236-403	455	236-763	453	250-113	407
235-803/331-000	417	236-403/334-604	457	236-764	453	250-114	407
235-804	439	236-403/334-604/997-405	457	236-765	453	250-115	407

## Bestellnummernindex

Bestellnr.	Seite	Bestellnr.	Seite	Bestellnr.	Seite	Bestellnr.	Seite
<b>Serie 250</b>		<b>Serie 250</b>		<b>Serie 250</b>		<b>Serie 256</b>	
250-116	407	250-406/350-604	409	250-1420	403	256-424/334-000	464
250-117	407	250-407	403	250-1421	403	256-436	460
250-118	407	250-407/350-604	409	250-1422	403	256-436/334-000	464
250-119	407	250-408	403	250-1423	403	256-448	460
250-120	407	250-408/350-604	409	250-1424	403	256-448/334-000	464
250-121	407	250-409	403			256-461	463
250-122	407	250-410	403	<b>Serie 251</b>		256-500	459
250-123	407	250-411	403	251-102	435	256-501	459
250-124	407	250-412	403	251-103	435	256-502	460
		250-413	403	251-104	435	256-502/333-000	461
250-202	407	250-414	403	251-105	435	256-502/334-000	464
250-202/353-604	409	250-415	403	251-106	435	256-503	460
250-202/353-604/997-404	409	250-416	403	251-107	435	256-503/333-000	461
250-203	407	250-417	403			256-503/334-000	464
250-203/353-604	409	250-418	403	251-303	435	256-504	460
250-203/353-604/997-404	409	250-419	403	251-304	435	256-504/333-000	461
250-204	407	250-420	403	251-306	435	256-504/334-000	464
250-204/353-604	409	250-421	403	251-307	435	256-505	460
250-204/353-604/997-405	409	250-422	403	251-308	435	256-505/333-000	461
250-205	407	250-423	403	251-310	435	256-505/334-000	464
250-205/353-604	409	250-424	403			256-506	460
250-205/353-604/997-405	409			<b>Serie 253</b>		256-506/333-000	461
250-206	407	250-502	411	253-102	441	256-506/334-000	464
250-206/353-604	409	250-503	411	253-103	441	256-507	460
250-206/353-604/997-406	409	250-504	411	253-104	441	256-507/333-000	461
250-207	407	250-505	411	253-105	441	256-507/334-000	464
250-207/353-604	409	250-506	411	253-106	441	256-508	460
250-207/353-604/997-406	409	250-507	411	253-107	441	256-508/333-000	461
250-208	407	250-508	411	253-108	441	256-508/334-000	464
250-208/353-604	409	250-509	411	253-109	441	256-509	460
250-208/353-604/997-406	409	250-510	411	253-110	441	256-509/333-000	461
250-209	407	250-511	411	253-111	441	256-509/334-000	464
250-210	407	250-512	411	253-112	441		
250-211	407	250-513	411	253-113	441	256-510	460
250-212	407	250-514	411	253-114	441	256-510/333-000	461
250-213	407	250-515	411	253-115	441	256-510/334-000	464
250-214	407	250-516	411	253-116	441	256-512	460
250-215	407			<b>Serie 256</b>		256-512/333-000	461
250-216	407	250-602	411	256-100	459	256-512/334-000	464
250-217	407	250-603	411	256-200	459	256-516	460
250-218	407	250-604	411	256-300	459	256-516/333-000	461
250-219	407	250-605	411	256-400	459	256-516/334-000	464
250-220	407	250-606	411	256-401	459	256-524	460
250-221	407	250-607	411			256-524/333-000	461
250-222	407	250-608	411	256-402	460	256-524/334-000	464
250-223	407	250-609	411	256-402/333-000	461	256-561	463
250-224	407	250-610	411	256-402/334-000	464		
		250-611	411	256-403	460	256-600	459
		250-612	411	256-403/333-000	461	256-601	459
250-302	405			256-403/334-000	464	256-602	460
250-303	405	250-702	413	256-404	460	256-602/333-000	461
250-304	405	250-703	413	256-404/333-000	461	256-602/334-000	464
250-305	405	250-704	413	256-404/334-000	464	256-603	460
250-306	405	250-706	413	256-405	460	256-603/333-000	461
250-307	405	250-708	413	256-405/333-000	461	256-603/334-000	464
250-308	405	250-710	413	256-405/334-000	464	256-604	460
250-309	405	250-712	413	256-406	460	256-604/333-000	461
250-310	405	250-716	413	256-406/333-000	461	256-604/334-000	464
250-311	405	250-724	413	256-406/334-000	464	256-605	460
250-312	405			256-407	460	256-605/333-000	461
250-313	405	250-1402	403	256-407/333-000	461	256-605/334-000	464
250-314	405	250-1403	403	256-407/334-000	464	256-606	460
250-315	405	250-1404	403	256-408	460	256-606/333-000	461
250-316	405	250-1405	403	256-408/333-000	461	256-606/334-000	464
250-317	405	250-1406	403	256-408/334-000	464	256-607	460
250-318	405	250-1407	403	256-409	460	256-607/333-000	461
250-319	405	250-1408	403	256-409/333-000	461	256-607/334-000	464
250-320	405	250-1409	403	256-409/334-000	464		
250-321	405	250-1410	403			256-608	460
250-322	405	250-1411	403	256-410	460	256-608/333-000	461
250-323	405	250-1412	403	256-410/333-000	461	256-608/334-000	464
250-324	405	250-1413	403	256-410/334-000	464	256-609	460
		250-1414	403	256-412	460	256-609/333-000	461
250-402	403	250-1415	403	256-412/333-000	461	256-609/334-000	464
250-402/350-604	409	250-1416	403	256-412/334-000	464	256-610	460
250-403	403	250-1417	403	256-416	460	256-610/333-000	461
250-403/350-604	409	250-1418	403	256-416/333-000	461	256-610/334-000	464
250-404	403	250-1419	403	256-416/334-000	464	256-612	460
250-404/350-604	409			256-424	460	256-612/333-000	461
250-405	403			256-424/333-000	461	256-612/334-000	464
250-405/350-604	409						
250-406	403						

Bestellnr.	Seite	Bestellnr.	Seite	Bestellnr.	Seite	Bestellnr.	Seite
<b>Serie 256</b>		<b>Serie 261</b>		<b>Serie 264</b>		<b>Serie 272</b>	
256-616	460	261-202	489	264-326	493	272-101	28
256-616/333-000	461	261-202/342-000	490	264-327	493	272-102	28
256-616/334-000	464	261-203	489	264-331	493	272-102/001-000	29
256-624	460	261-203/342-000	490	264-334	493	272-103	28
256-624/333-000	461	261-212	489	264-336	493	272-103/001-000	29
256-624/334-000	464	261-212/342-000	490	264-337	493	272-104	28
256-661	463			264-351	493	272-104/001-000	29
		261-301	489	264-354	493	272-105	28
256-700	459	261-301/341-000	489	264-356	493	272-105/001-000	29
256-740	459	261-303	489	264-357	493	272-112	28
256-742	459	261-303/341-000	489	264-361	493	272-122	31
256-743	459	261-304	489	264-364	493	272-122/001-000	31
256-743/999-950	459	261-304/341-000	489	264-402	493	272-131	31
256-744	459	261-306	489			272-132	31
256-746	459	261-306/341-000	489	<b>Serie 267</b>		272-133	31
256-747	459	261-307	489	267-101	268	272-134	31
256-750	459	261-307/341-000	489	267-109	268	272-135	31
256-752	459			267-110	268	272-142	31
256-753	459	261-331	489	267-113	264		
256-753/999-950	459	261-331/342-000	490	267-114	264	272-301	29
256-754	459	261-333	489	267-115	264	272-302	29
256-756	459	261-333/342-000	490	267-119	268	272-303	29
256-757	459	261-334	489	267-120	268	272-304	29
256-760	459	261-334/342-000	490	267-123	264	272-305	29
256-762	459	261-336	489	267-124	264	272-312	29
256-763	459	261-336/342-000	490	267-125	264		
256-763/999-950	459	261-337	489	267-140	263	272-402/272-488	278
256-764	459	261-337/342-000	490	267-141	263	272-403/272-486	277
256-766	459	261-361	490	267-143	263	272-403/272-489	278
256-767	459	261-402	490	267-163	267	272-403/272-496	277
				267-164	267	272-404/272-490	278
				267-165	267	272-405/272-491	278
256-800	459	<b>Serie 262</b>		267-166	267	272-405/272-514	277
256-840	463	262-102	490	267-167	267	272-413/272-419	276
256-842	463	262-103	490	267-173	267	272-413/272-489	276
256-843	463	262-112	490	267-174	267	272-415/272-491	276
256-844	463	262-202	490	267-175	267	272-452	278
256-846	463	262-203	490	267-176	267	272-453/272-469	276
256-847	463	262-212	490	267-177	267	272-453/272-485	276
256-850	463					272-454/272-485	278
256-852	463	262-301	490			272-455/272-485	276
256-853	463	262-304	490	267-223	267	272-492	277
256-854	463	262-306	490	267-224	267	272-493	277
256-856	463	262-307	490	267-225	267	272-494	278
256-857	463	262-331	490	267-226	267	272-495	278
256-860	463	262-334	490	267-227	267	272-497	276
256-862	463	262-336	490	267-232	268	272-498	276
256-863	463	262-337	490	267-233	268		
256-864	463	262-361	490	267-234	268		
256-866	463	262-402	490			272-516	278
256-867	463					272-517	278
		<b>Serie 264</b>		267-303	265	272-536	278
		264-102	493	267-304	265	272-537	278
<b>Serie 260</b>		264-103	493	267-305	265	272-537	278
260-102	489	264-104	493	267-313	265	272-581	30
260-103	489	264-105	493	267-314	265	272-582	30
260-112	489	264-106	493	267-315	265	272-583	30
260-202	489	264-107	493	267-324	266	272-584	30
260-203	489	264-108	493	267-328	266	272-585	30
260-212	489	264-109	493			272-592	30
		264-110	493	267-412	266		
260-301	489	264-111	493	267-422	266	272-681	30
260-303	489	264-112	493	267-435	266	272-682	30
260-304	489			267-437	266	272-683	30
260-306	489					272-684	30
260-307	489	264-202	493	267-501	269	272-685	30
260-331	489	264-203	493	267-502	269	272-692	30
260-333	489	264-204	493	267-506	269		
260-334	489	264-205	493	267-507	269		
260-336	489	264-206	493	267-510	269		
260-337	489	264-207	493	267-516	269	<b>Serie 273</b>	
260-361	490	264-208	493	267-518	269	273-100	474
260-402	490	264-209	493	267-519	269	273-101	474
260-410	489	264-210	493	267-520	269	273-102	474
260-420	489	264-211	493	267-521	269	273-103	474
		264-212	493			273-104	475
						273-105	474
						273-108	474
<b>Serie 261</b>		264-301	493	<b>Serie 271</b>		273-112	475
261-102	489	264-304	493	271-120	28	273-150	475
261-102/341-000	489	264-306	493	271-702	28	273-153	474
261-103	489	264-307	493	271-711	28	273-155	474
261-103/341-000	489	264-321	493	271-712	28	273-158	474
261-112	489	264-324	493				
261-112/341-000	489						

## Bestellnummernindex

Bestellnr.	Seite	Bestellnr.	Seite	Bestellnr.	Seite	Bestellnr.	Seite
<b>Serie 273</b>		<b>Serie 294</b>		<b>Serie 294</b>		<b>Serie 721</b>	
273-252	475	294-4043	18	294-5253	19	721-105/031-000	343
273-253	475	294-4044	20	294-5255	23	721-105/037-000	343
273-254	474	294-4045	22	294-5275	23	721-106/008-000	344
273-255	474	294-4052	17			721-106/026-000	343
273-258	474	294-4053	18	294-5313	19	721-106/027-000	343
273-403	475	294-4055	22	294-5314	21	721-106/031-000	344
273-453	475	294-4072	17	294-5315	23	721-106/037-000	343
		294-4075	22	294-5323	19		
				294-5324	21	721-107/008-000	344
<b>Serie 277</b>		294-4213	19	294-5325	23	721-107/026-000	343
277-121	273	294-4214	21	294-5335	23	721-107/027-000	343
277-123	273	294-4215	23	294-5353	19	721-107/031-000	344
277-124	273	294-4223	19	294-5355	23	721-107/037-000	343
277-125	273	294-4224	21	294-5375	23	721-108/008-000	344
277-126	273	294-4225	23			721-108/026-000	343
277-127	273	294-4235	23	294-5413	18	721-108/027-000	343
277-128	273	294-4253	19	294-5414	20	721-108/031-000	344
		294-4255	23	294-5415	22	721-108/037-000	343
<b>Serie 280</b>		294-4275	23	294-5423	18	721-109/008-000	344
280-405	497			294-5424	20	721-109/026-000	343
280-432	371	294-4313	19	294-5425	22	721-109/027-000	343
280-432	493	294-4314	21	294-5435	22	721-109/031-000	344
280-432	510	294-4315	23	294-5453	18	721-109/037-000	343
280-433	510	294-4323	19	294-5455	22		
280-434	510	294-4324	21	294-5475	22	721-110/008-000	344
280-435	510	294-4325	23			721-110/026-000	343
280-436	510	294-4335	23	294-8013	46	721-110/027-000	343
280-437	510	294-4353	19	294-8015	50	721-110/031-000	344
280-438	510	294-4355	23	294-8022	45	721-110/037-000	343
280-439	510	294-4375	23	294-8024	48	721-111/008-000	344
280-440	510			294-8025	50	721-111/026-000	343
280-470	496	294-4413	18	294-8032	56	721-111/027-000	343
280-471	496	294-4414	20	294-8035	50	721-111/031-000	344
280-472	496	294-4415	22			721-111/037-000	343
		294-4423	18	294-8113	46	721-112/008-000	344
<b>Serie 288</b>		294-4424	20	294-8115	50	721-112/026-000	343
288-001	529	294-4425	22	294-8124	48	721-112/027-000	343
288-002	529	294-4435	22	294-8125	50	721-112/031-000	344
288-003	529	294-4453	18	294-8135	50	721-112/037-000	343
		294-4455	22				
288-600	528	294-4475	22	294-8213	47	721-113/008-000	344
288-601	528			294-8215	51	721-113/026-000	343
288-602	528	294-5002	17	294-8224	49	721-113/027-000	343
288-620	528	294-5003	18	294-8225	51	721-113/031-000	344
288-621	528	294-5004	20	294-8235	51	721-113/037-000	343
288-622	528	294-5005	22			721-114/008-000	344
288-626	528	294-5012	17	294-8313	47	721-114/026-000	343
288-627	528	294-5013	18	294-8315	51	721-114/027-000	343
		294-5014	20	294-8324	49	721-114/031-000	344
<b>Serie 293</b>		294-5015	22	294-8325	51	721-114/037-000	343
293-219	36	294-5022	17	294-8335	51	721-115/008-000	344
293-220	36	294-5023	18			721-115/026-000	343
293-221	37	294-5024	20	294-8413	46	721-115/027-000	343
293-222	37	294-5025	22	294-8415	50	721-115/031-000	344
293-225	36	294-5032	17	294-8424	48	721-115/037-000	343
293-228	37	294-5035	22	294-8425	50		
293-230	37	294-5042	17	294-8435	50	721-116/008-000	344
293-325	36	294-5043	18			721-116/026-000	343
		294-5044	20	<b>Serie 709</b>		721-116/027-000	343
<b>Serie 294</b>		294-5045	22	709-178	34	721-116/031-000	344
294-199	25	294-5052	17	709-178	35	721-116/037-000	343
294-363	25	294-5053	18	709-196	528	721-120/008-000	344
294-383	25	294-5055	22	709-198	528	721-120/026-000	343
		294-5072	17			721-120/027-000	343
294-4002	17	294-5075	22	<b>Serie 721</b>		721-120/031-000	344
294-4003	18			721-102/008-000	344	721-120/037-000	343
294-4004	20	294-5113	18	721-102/026-000	343		
294-4005	22	294-5114	20	721-102/031-000	343	721-132/001-000	355
294-4006	24	294-5123	18	721-102/037-000	343	721-133/001-000	355
294-4007	24	294-5124	20	721-103/008-000	344	721-133/001-040	355
294-4012	17	294-5153	18	721-103/026-000	343	721-134/001-000	355
294-4013	18	294-5155	22	721-103/031-000	343	721-134/001-040	355
294-4014	20	294-5175	22	721-103/031-000	344	721-135/001-000	355
294-4015	22			721-103/037-000	343	721-135/001-040	355
294-4022	17	294-5213	19			721-136/001-000	355
294-4023	18	294-5214	21	721-104/008-000	344	721-137/001-000	355
294-4024	20	294-5215	23	721-104/026-000	343	721-138/001-000	355
294-4025	22	294-5223	19	721-104/031-000	343	721-139/001-000	355
294-4032	17	294-5224	21	721-104/037-000	343	721-140/001-000	355
294-4035	22	294-5225	23	721-105/008-000	344	721-141/001-000	355
294-4042	17	294-5235	23	721-105/026-000	343	721-142/001-000	355

BestellNr.	Seite	BestellNr.	Seite	BestellNr.	Seite	BestellNr.	Seite
<b>Serie 721</b>		<b>Serie 721</b>		<b>Serie 721</b>		<b>Serie 722</b>	
721-143/001-000	355	721-438/001-000	356	721-610	359	722-120/026-000	345
721-144/001-000	355	721-439/001-000	356	721-610/018-000	359	722-132	363
721-145/001-000	355	721-440/001-000	356	721-610/019-000	359	722-132/031-000	364
721-146/001-000	355	721-441/001-000	356	721-610/114-000	361	722-132/039-000	363
721-150/001-000	355	721-442/001-000	356	721-611	359	722-132/047-000	365
		721-443/001-000	356	721-611/018-000	359	722-133	363
721-162/001-000	355	721-444/001-000	356	721-611/019-000	359	722-133/031-000	364
721-162/100-000	355	721-445/001-000	356	721-611/114-000	361	722-133/039-000	363
721-163/001-000	355	721-446/001-000	356	721-612	359	722-133/047-000	365
721-163/001-040	355	721-450/001-000	356	721-612/018-000	359	722-134	363
721-163/100-000	355			721-612/019-000	359	722-134/031-000	364
721-164/001-000	355	721-462/001-000	356	721-612/114-000	361	722-134/039-000	363
721-164/001-040	355	721-463/001-000	356			722-134/047-000	365
721-164/100-000	355	721-463/001-040	356	721-613	359		
721-165/001-000	355	721-464/001-000	356	721-613/018-000	359	722-135	363
721-165/001-040	355	721-464/001-040	356	721-613/019-000	359	722-135/031-000	364
721-165/100-000	355	721-465/001-000	356	721-613/114-000	361	722-135/039-000	363
721-166/001-000	355	721-465/001-040	356	721-614	359	722-135/047-000	365
721-166/100-000	355	721-466/001-000	356	721-614/018-000	359	722-136	363
721-167/001-000	355	721-467/001-000	356	721-614/019-000	359	722-136/031-000	364
721-167/100-000	355	721-468/001-000	356	721-614/114-000	361	722-136/039-000	363
721-168/001-000	355	721-469/001-000	356	721-615	359	722-136/047-000	365
721-168/100-000	355			721-615/018-000	359	722-137	363
721-169/001-000	355	721-470/001-000	356	721-615/019-000	359	722-137/031-000	364
721-169/100-000	355	721-471/001-000	356	721-615/114-000	361	722-137/039-000	363
		721-472/001-000	356			722-137/047-000	365
721-170/001-000	355	721-473/001-000	356	721-616	359	722-138	363
721-170/100-000	355	721-474/001-000	356	721-616/018-000	359	722-138/031-000	364
721-171/001-000	355	721-475/001-000	356	721-616/019-000	359	722-138/039-000	363
721-171/100-000	355	721-476/001-000	356	721-616/114-000	361	722-138/047-000	365
721-172/001-000	355	721-480/001-000	356	721-620	359	722-139	363
721-172/100-000	355			721-620/018-000	359	722-139/031-000	364
721-173/001-000	355	721-602	359	721-620/019-000	359	722-139/039-000	363
721-174/001-000	355	721-602/018-000	359	721-620/114-000	361	722-139/047-000	365
721-175/001-000	355	721-602/019-000	359				
721-176/001-000	355	721-602/114-000	361	721-2102/026-000	353	722-140	363
721-180/001-000	355	721-603	359	721-2102/037-000	353	722-140/031-000	364
		721-603/000-042	359	721-2103/026-000	353	722-140/039-000	363
721-302/008-000	347	721-603/018-000	359	721-2103/037-000	353	722-140/047-000	365
721-302/031-000	347	721-603/018-042	359	721-2104/026-000	353	722-141	363
721-303/008-000	347	721-603/019-000	359	721-2104/037-000	353	722-141/031-000	364
721-303/031-000	347	721-603/019-042	359	721-2105/026-000	353	722-141/039-000	363
721-304/008-000	347	721-603/114-000	361	721-2105/037-000	353	722-141/047-000	365
721-304/031-000	347	721-603/114-042	361	721-2106/026-000	353	722-142	363
721-305/008-000	347	721-604	359	721-2106/037-000	353	722-142/031-000	364
721-305/031-000	347	721-604/000-042	359	721-2107/026-000	353	722-142/039-000	363
721-306/008-000	347	721-604/018-000	359	721-2107/037-000	353	722-142/047-000	365
721-306/031-000	347	721-604/018-042	359	721-2108/026-000	353	722-143	363
721-307/008-000	347	721-604/019-000	359	721-2108/037-000	353	722-143/031-000	364
721-307/031-000	347	721-604/019-042	359	721-2109/026-000	353	722-143/039-000	363
721-308/008-000	347	721-604/114-000	361	721-2109/037-000	353	722-143/047-000	365
721-308/031-000	347	721-604/114-042	361			722-144	363
721-309/008-000	347			721-2110/026-000	353	722-144/031-000	364
721-309/031-000	347	721-605	359	721-2110/037-000	353	722-144/039-000	363
		721-605/000-042	359	721-2111/026-000	353	722-144/047-000	365
721-310/008-000	347	721-605/018-000	359	721-2111/037-000	353		
721-310/031-000	347	721-605/018-042	359	721-2112/026-000	353	722-145	363
721-311/008-000	347	721-605/019-000	359	721-2112/037-000	353	722-145/031-000	364
721-311/031-000	347	721-605/019-042	359	721-2113/026-000	353	722-145/039-000	363
721-312/008-000	347	721-605/114-000	361	721-2113/037-000	353	722-145/047-000	365
721-312/031-000	347	721-605/114-042	361	721-2114/026-000	353	722-146	363
721-313/008-000	347	721-606	359	721-2114/037-000	353	722-146/031-000	364
721-313/031-000	347	721-606/018-000	359	721-2115/026-000	353	722-146/039-000	363
721-314/008-000	347	721-606/019-000	359	721-2115/037-000	353	722-146/047-000	365
721-314/031-000	347	721-606/114-000	361	721-2116/026-000	353	722-150	363
721-315/008-000	347			721-2116/037-000	353	722-150/031-000	364
721-315/031-000	347	721-607	359			722-150/039-000	363
721-316/008-000	347	721-607/018-000	359	<b>Serie 722</b>		722-150/047-000	365
721-316/031-000	347	721-607/019-000	359	722-102/026-000	345		
721-320/008-000	347	721-607/114-000	361	722-103/026-000	345	722-202/026-000	345
721-320/031-000	347	721-608	359	722-104/026-000	345	722-203/026-000	345
		721-608/018-000	359	722-105/026-000	345	722-204/026-000	345
721-432/001-000	356	721-608/019-000	359	722-106/026-000	345	722-205/026-000	345
721-433/001-000	356	721-608/114-000	361	722-107/026-000	345	722-206/026-000	345
721-433/001-040	356	721-609	359	722-108/026-000	345	722-207/026-000	345
721-434/001-000	356	721-609/018-000	359	722-109/026-000	345	722-208/026-000	345
721-434/001-040	356	721-609/019-000	359	722-110/026-000	345	722-209/026-000	345
721-435/001-000	356	721-609/114-000	361	722-111/026-000	345	722-210/026-000	345
721-435/001-040	356			722-112/026-000	345	722-211/026-000	345
721-436/001-000	356			722-114/026-000	345	722-212/026-000	345
721-437/001-000	356			722-116/026-000	345	722-213/026-000	345

## Bestellnummernindex

BestellNr.	Seite	BestellNr.	Seite	BestellNr.	Seite	BestellNr.	Seite
<b>Serie 722</b>		<b>Serie 733</b>		<b>Serie 733</b>		<b>Serie 734</b>	
722-214/026-000	345	733-105/037-000	287	733-364/105-604	292	734-116/107-000	303
722-215/026-000	345	733-106	287	733-364/105-604/997-406	292	734-118	303
722-216/026-000	345	733-106/037-000	287	733-365	289	734-118/008-000	304
722-220/026-000	345	733-107	287	733-365/105-604	292	734-118/037-000	303
722-232	363	733-107/037-000	287	733-365/105-604/997-406	292	734-118/107-000	303
722-232/031-000	364	733-108	287	733-366	289	734-120	303
722-232/039-000	364	733-108/037-000	287	733-366/105-604	292	734-120/008-000	304
722-232/047-000	365	733-109	287	733-366/105-604/997-406	292	734-120/037-000	303
722-233	363	733-109/037-000	287	733-367	289	734-120/107-000	303
722-233/031-000	364	733-110	287	733-367/105-604	292	734-124	303
722-233/039-000	364	733-110/037-000	287	733-368	289	734-124/008-000	304
722-233/047-000	365	733-112	287	733-368/105-604	292	734-124/037-000	303
722-234	363	733-112/034-000	298	733-368/105-604/997-406	292	734-124/107-000	303
722-234/031-000	364	733-112/037-000	287	733-369	289		
722-234/039-000	364	733-130	296	733-369/105-604	292	734-126	335
722-234/047-000	365	733-191	296	733-370	289	734-127	298
				733-370/105-604	292	734-128	298
722-235	363	733-202	295	733-370/105-604/997-406	292	734-129	298
722-235/031-000	364	733-203	295	733-372	289	734-130	333
722-235/039-000	364	733-204	295	733-372/105-604	292	734-132	311
722-235/047-000	365	733-205	295	733-372/105-604/997-406	292	734-132/100-000	313
722-236	363	733-206	295			734-132/105-604	319
722-236/031-000	364	733-207	295	<b>Serie 734</b>		734-132/105-604/997-405	319
722-236/039-000	364	733-208	295	734-102	303	734-132/108-000	312
722-236/047-000	365	733-209	295	734-102/008-000	304	734-133	311
722-237	363	733-210	295	734-102/037-000	303	734-133/100-000	313
722-237/031-000	364	733-212	295	734-102/107-000	303	734-133/105-604	319
722-237/039-000	364			734-103	303	734-133/105-604/997-405	319
722-237/047-000	365	733-330	297	734-103/008-000	304	734-133/108-000	312
722-238	363	733-331	297	734-103/037-000	303	734-134	311
722-238/031-000	364	733-332	289	734-103/107-000	303	734-134/100-000	313
722-238/039-000	364	733-332/100-000	289	734-104	303	734-134/105-604	319
722-238/047-000	365	733-332/105-604	291	734-104/008-000	304	734-134/105-604/997-405	319
722-239	363	733-332/105-604/997-446	291	734-104/037-000	303	734-134/108-000	312
722-239/031-000	364	733-333	289	734-104/107-000	303	734-135	311
722-239/039-000	364	733-333/100-000	289			734-135/100-000	313
722-239/047-000	365	733-333/105-604	291	734-105	303	734-135/105-604	319
		733-333/105-604/997-446	291	734-105/008-000	304	734-135/105-604/997-405	319
722-240	363	733-334	289	734-105/037-000	303	734-135/108-000	312
722-240/031-000	364	733-334/100-000	289	734-105/107-000	303		
722-240/039-000	364	733-334/105-604	291	734-106	303	734-136	311
722-240/047-000	365	733-334/105-604/997-446	291	734-106/008-000	304	734-136/100-000	313
722-241	363	733-335	289	734-106/037-000	303	734-136/105-604	319
722-241/031-000	364	733-335/100-000	289	734-106/107-000	303	734-136/105-604/997-407	319
722-241/039-000	364	733-335/105-604	291	734-107	303	734-136/108-000	312
722-241/047-000	365	733-335/105-604/997-446	291	734-107/008-000	304	734-137	311
722-242	363			734-107/037-000	303	734-137/100-000	313
722-242/031-000	364	733-336	289	734-107/107-000	303	734-137/105-604	319
722-242/039-000	364	733-336/100-000	289	734-108	303	734-137/105-604/997-407	319
722-242/047-000	365	733-336/105-604	291	734-108/008-000	304	734-137/108-000	312
722-243	363	733-336/105-604/997-446	291	734-108/037-000	303	734-138	311
722-243/031-000	364	733-337	289	734-108/107-000	303	734-138/100-000	313
722-243/039-000	364	733-337/100-000	289	734-109	303	734-138/105-604	319
722-243/047-000	365	733-337/105-604	291	734-109/008-000	304	734-138/105-604/997-407	319
722-244	363	733-337/105-604/997-446	291	734-109/037-000	303	734-138/108-000	312
722-244/031-000	364	733-338	289	734-109/107-000	303	734-139	311
722-244/039-000	364	733-338/100-000	289			734-139/100-000	313
722-244/047-000	365	733-338/105-604	291	734-110	303	734-139/105-604	319
		733-338/105-604/997-446	291	734-110/008-000	304	734-139/105-604/997-407	319
722-245	363	733-339	289	734-110/037-000	303	734-139/108-000	312
722-245/031-000	364	733-339/100-000	289	734-110/107-000	303		
722-245/039-000	364	733-339/105-604	291	734-111	303	734-140	311
722-245/047-000	365	733-339/105-604/997-446	291	734-111/008-000	304	734-140/100-000	313
722-246	363			734-111/037-000	303	734-140/105-604	319
722-246/031-000	364	733-340	289	734-111/107-000	303	734-140/105-604/997-407	319
722-246/039-000	364	733-340/100-000	289	734-112	303	734-140/108-000	312
722-246/047-000	365	733-340/105-604	291	734-112/008-000	304	734-141	311
722-250	363	733-340/105-604/997-446	291	734-112/037-000	303	734-141/100-000	313
722-250/031-000	364	733-342	289	734-112/107-000	303	734-141/105-604	319
722-250/039-000	364	733-342/100-000	289	734-113	303	734-141/105-604/997-407	319
722-250/047-000	365	733-342/105-604	291	734-113/008-000	304	734-141/108-000	312
		733-342/105-604/997-446	291	734-113/037-000	303	734-142	311
				734-113/107-000	303	734-142/100-000	313
<b>Serie 733</b>		733-362	288	734-114	303	734-142/105-604	319
733-102	287	733-362	289	734-114/008-000	304	734-142/105-604/997-407	319
733-102/032-000	298	733-362/105-604	292	734-114/037-000	303	734-142/108-000	312
733-102/037-000	287	733-362/105-604/997-406	292	734-114/107-000	303	734-143	311
733-103	287	733-363	289			734-143/108-000	312
733-103/037-000	287	733-363/105-604	292	734-116	303		
733-104	287	733-363/105-604/997-406	292	734-116/008-000	304		
733-104/037-000	287	733-364	289	734-116/037-000	303		
733-105	287						

Bestellnr.	Seite	Bestellnr.	Seite	Bestellnr.	Seite	Bestellnr.	Seite
<b>Serie 734</b>		<b>Serie 734</b>		<b>Serie 734</b>		<b>Serie 734</b>	
734-144	311	734-202	304	734-240	315	734-310	323
734-144/105-604	319	734-202/008-000	305	734-240/100-000	316	734-310/018-000	324
734-144/105-604/997-408	319	734-202/037-000	304	734-240/105-604	320	734-310/019-000	323
734-144/108-000	312	734-203	304	734-240/105-604/997-407	321	734-310/109-000	323
734-146	311	734-203/008-000	305	734-242	315	734-311	323
734-146/105-604	319	734-203/037-000	304	734-242/100-000	316	734-311/018-000	324
734-146/105-604/997-408	319	734-204	304	734-242/105-604	320	734-311/019-000	323
734-146/108-000	312	734-204/008-000	305	734-242/105-604/997-408	321	734-311/109-000	323
734-148	311	734-204/037-000	304	734-244	315	734-312	323
734-148/108-000	312	734-205	304	734-246	315	734-312/018-000	324
734-150	311	734-205/008-000	305	734-248	315	734-312/019-000	323
734-150/108-000	312	734-205/037-000	304	734-249	315	734-312/109-000	323
734-154	311			734-250	315	734-313	323
734-154/108-000	312	734-206	304			734-313/018-000	324
734-159	333	734-206/008-000	305	734-262	315	734-313/019-000	323
		734-206/037-000	304	734-262/105-604	321	734-313/109-000	323
734-162	311	734-208	304	734-262/105-604/997-405	321	734-314	323
734-162/105-604	320	734-208/008-000	305	734-263	315	734-314/018-000	324
734-162/105-604/997-405	320	734-208/037-000	304	734-263/105-604	321	734-314/019-000	323
734-162/108-000	312	734-209	304	734-263/105-604/997-405	321	734-314/109-000	323
734-163	311	734-209/008-000	305	734-264	315		
734-163/105-604	320	734-209/037-000	304	734-264/105-604	321	734-316	323
734-163/105-604/997-405	320			734-264/105-604/997-405	321	734-316/018-000	324
734-163/108-000	312	734-210	304	734-265	315	734-316/019-000	323
734-164	311	734-210/008-000	305	734-265/105-604	321	734-316/109-000	323
734-164/105-604	320	734-210/037-000	304	734-265/105-604/997-407	321	734-318	323
734-164/105-604/997-405	320	734-212	304	734-266	315	734-318/018-000	324
734-164/108-000	312	734-212/008-000	305	734-266/105-604	321	734-318/019-000	323
734-165	311	734-212/037-000	304	734-266/105-604/997-407	321	734-318/109-000	323
734-165/105-604	320	734-214	304	734-268	315	734-320	323
734-165/105-604/997-405	320	734-214/008-000	305	734-268/105-604	321	734-320/018-000	324
734-165/108-000	312	734-214/037-000	304	734-268/105-604/997-407	321	734-320/019-000	323
				734-269	315	734-320/109-000	323
734-166	311	734-216	304			734-324	323
734-166/105-604	320	734-216/008-000	305	734-270	315	734-324/018-000	324
734-166/105-604/997-407	320	734-216/037-000	304	734-270/105-604	321	734-324/019-000	323
734-166/108-000	312	734-218	304	734-270/105-604/997-407	321	734-324/109-000	323
734-167	311	734-218/008-000	305	734-272	315	734-326	375
734-167/105-604	320	734-218/037-000	304	734-272/105-604	321	734-327	375
734-167/105-604/997-407	320	734-219	304	734-272/105-604/997-408	321	734-328	375
734-167/108-000	312	734-219/008-000	305	734-274	315	734-329	375
734-168	311	734-219/037-000	304	734-276	315		
734-168/105-604	320			734-280	315	734-332	324
734-168/105-604/997-407	320	734-220	304			734-332/018-000	325
734-168/108-000	312	734-220/008-000	305	734-302	323	734-332/019-000	324
734-169	311	734-220/037-000	304	734-302/018-000	324	734-333	324
734-169/105-604	320	734-226	335	734-302/019-000	323	734-333/018-000	325
734-169/105-604/997-407	320	734-227	335	734-302/109-000	323	734-333/019-000	324
734-169/108-000	312	734-228	335	734-303	323	734-334	324
		734-229	335	734-303/018-000	324	734-334/018-000	325
734-170	311			734-303/019-000	323	734-334/019-000	324
734-170/105-604	320	734-230	332	734-303/109-000	323	734-335	324
734-170/105-604/997-407	320	734-231	332	734-304	323	734-335/018-000	325
734-170/108-000	312	734-232	315	734-304/018-000	324	734-335/019-000	324
734-171	311	734-232/100-000	316	734-304/019-000	323	734-336	324
734-171/105-604	320	734-232/105-604	320	734-304/109-000	323	734-336/018-000	325
734-171/105-604/997-407	320	734-232/105-604/997-405	321			734-336/019-000	324
734-171/108-000	312	734-233	315	734-305	323	734-338	324
734-172	311	734-233/100-000	316	734-305/018-000	320	734-338/018-000	325
734-172/105-604	320	734-233/105-604	320	734-305/019-000	323	734-338/019-000	324
734-172/105-604/997-407	320	734-233/105-604/997-405	321	734-305/109-000	323	734-339	324
734-172/108-000	312	734-234	315	734-306	323	734-339/018-000	325
734-173	311	734-234/100-000	316	734-306/018-000	324	734-339/019-000	324
734-173/108-000	312	734-234/105-604	320	734-306/019-000	323		
734-174	311	734-234/105-604/997-405	321	734-306/109-000	323	734-340	324
734-174/105-604	320			734-307	323	734-340/018-000	325
734-174/105-604/997-408	320	734-235	315	734-307/018-000	324	734-340/019-000	324
734-174/108-000	312	734-235/100-000	316	734-307/019-000	323	734-342	324
		734-235/105-604	320	734-307/109-000	323	734-342/018-000	325
734-176	311	734-235/105-604/997-407	321	734-308	323	734-342/019-000	324
734-176/105-604	320	734-236	315	734-308/018-000	324	734-344	324
734-176/105-604/997-408	320	734-236/100-000	316	734-308/019-000	323	734-344/018-000	325
734-176/108-000	312	734-236/105-604	320	734-308/109-000	323	734-344/019-000	324
734-178	311	734-236/105-604/997-407	321	734-309	323	734-346	324
734-178/108-000	312	734-238	315	734-309/018-000	324	734-346/018-000	325
734-180	311	734-238/100-000	316	734-309/019-000	323	734-346/019-000	324
734-180/108-000	312	734-238/105-604	320	734-309/109-000	323		
734-184	311	734-238/105-604/997-407	321				
734-184/108-000	312	734-239	315				
734-190	332	734-239/100-000	316				
734-191	332						

## Bestellnummernindex

BestellNr.	Seite	BestellNr.	Seite	BestellNr.	Seite	BestellNr.	Seite
<b>Serie 734</b>		<b>Serie 734</b>		<b>Serie 734</b>		<b>Serie 734</b>	
734-348	324	734-434	317	734-532	329	734-640	334
734-348/018-000	325	734-434/001-000	317	734-532/037-000	330	734-642	334
734-348/019-000	324	734-435	317	734-533	329	734-671	333
734-349	324	734-435/001-000	317	734-533/037-000	330	734-778	315
734-349/018-000	325	734-436	317	734-534	329	734-779	315
734-349/019-000	324	734-436/001-000	317	734-534/037-000	330		
734-350	324	734-437	317	734-535	329	<b>Serie 735</b>	
734-350/018-000	325	734-437/001-000	317	734-535/037-000	330	735-122	445
734-350/019-000	324	734-438	317	734-536	329	735-123	445
		734-438/001-000	317	734-536/037-000	330	735-123/001-000	445
		734-439	317	734-537	329	735-126	445
734-362	327	734-439/001-000	317	734-537/037-000	330	735-126/001-000	445
734-362/008-000	327	734-440	317	734-538	329	735-127	445
734-362/037-000	327	734-440/001-000	317	734-538/037-000	330	735-127/001-000	445
734-363	327	734-442	317	734-539	329		
734-363/008-000	327	734-442/001-000	317	734-539/037-000	330	735-302	447
734-363/037-000	327					735-303	447
734-364	327					735-303/001-000	447
734-364/008-000	327	734-462	329	734-540	329	735-304	447
734-364/037-000	327	734-462/037-000	329	734-540/037-000	330	735-306	447
734-365	327	734-463	329	734-541	329	735-306/001-000	447
734-365/008-000	327	734-463/037-000	329	734-541/037-000	330	735-306/003-000	447
734-365/037-000	327	734-464	329	734-542	329	735-307	447
734-366	327	734-464/037-000	329	734-542/037-000	330	735-307/001-000	447
734-366/008-000	327	734-465	329	734-543	329	735-307/002-000	447
734-366/037-000	327	734-465/037-000	329	734-543/037-000	330	735-500	522
734-367	327	734-466	329	734-544	329		
734-367/008-000	327	734-466/037-000	329	734-544/037-000	330	<b>Serie 744</b>	
734-367/037-000	327	734-467	329	734-546	329	744-203	433
734-368	327	734-467/037-000	329	734-546/037-000	330	744-204	433
734-368/008-000	327	734-468	329	734-548	329	744-206	433
734-368/037-000	327	734-468/037-000	329	734-548/037-000	330	744-207	433
734-369	327	734-469	329			744-208	433
734-369/008-000	327	734-469/037-000	329	734-550	329	744-210	433
734-369/037-000	327			734-550/037-000	330	744-292	433
				734-554	329		
		734-470	329	734-554/037-000	330	<b>Serie 770</b>	
734-370	327	734-470/037-000	329	734-562	330	770-101	136
734-370/008-000	327	734-471	329	734-562/037-000	331	770-102/041-000	136
734-370/037-000	327	734-471/037-000	329	734-563	330	770-103	148
734-371	327	734-472	329	734-563/037-000	331	770-104	174
734-371/008-000	327	734-472/037-000	329	734-564	330	770-105	186
734-371/037-000	327	734-473	329	734-564/037-000	331	770-111	136
734-372	327	734-473/037-000	329			770-112/041-000	136
734-372/008-000	327	734-474	329	734-565	330	770-113	148
734-372/037-000	327	734-474/037-000	329	734-565/037-000	331	770-113/147-000	163
		734-476	329	734-566	330	770-114	174
		734-476/037-000	329	734-566/037-000	331	770-115	186
734-400	333	734-478	329	734-568	330		
734-402	314	734-478/037-000	329	734-568/037-000	331	770-121	136
734-402/001-000	314			734-569	330	770-122/041-000	136
734-403	314	734-480	329	734-569/037-000	331	770-123	148
734-403/001-000	314	734-480/037-000	329	734-570	330	770-124	174
734-404	314	734-484	329	734-570/037-000	331	770-125	186
734-404/001-000	314	734-484/037-000	329	734-572	330	770-131	136
734-405	314			734-572/037-000	331	770-132/041-000	136
734-405/001-000	314	734-502	330	734-574	330	770-133	148
734-406	314	734-502/037-000	331	734-574/037-000	331	770-134	174
734-406/001-000	314	734-503	330	734-576	330	770-135	186
734-407	314	734-503/037-000	331	734-576/037-000	331	770-140	139
734-407/001-000	314	734-504	330	734-580	330		
734-408	314	734-504/037-000	331	734-580/037-000	331	770-201	56
734-408/001-000	314	734-505	330			770-202	137
734-409	314	734-505/037-000	331	734-602	334	770-203	149
734-409/001-000	314	734-506	330	734-603	334	770-203/035-000	148
734-410	314	734-506/037-000	331	734-604	334	770-204	175
734-410/001-000	314	734-508	330	734-605	334	770-205	187
734-412	314	734-508/037-000	331	734-606	334	770-212	137
734-412/001-000	314	734-509	330	734-607	334	770-213	149
		734-509/037-000	331	734-608	334	770-213/002-000	154
				734-609	334	770-213/035-000	148
734-420	336			734-610	334	770-214	175
734-426	335			734-611	334	770-215	187
734-426	375	734-510	330	734-612	334		
734-427	375	734-510/037-000	331			770-221	56
734-428	335	734-512	330	734-632	334	770-222	137
734-428	375	734-512/037-000	331	734-633	334	770-223	149
734-429	375	734-514	330	734-634	334	770-223/035-050	148
734-430	375	734-514/037-000	331	734-635	334	770-224	175
734-431	375	734-516	330	734-636	334	770-225	187
734-432	317	734-516/037-000	331	734-638	334	770-232	137
734-432/001-000	317	734-520	330	734-639	334		
734-433	317	734-520/037-000	331				
734-433/001-000	317						



BestellNr.	Seite	BestellNr.	Seite	BestellNr.	Seite	BestellNr.	Seite
<b>Serie 770</b>		<b>Serie 770</b>		<b>Serie 770</b>		<b>Serie 770</b>	
770-233	149	770-305	188	770-634	159	770-754/062-000	231
770-233/002-000	154	770-315	188	770-635	159	770-754/064-000	231
770-233/035-050	148	770-317	139	770-636	159	770-755	239
770-234	175	770-318	153	770-637	162	770-755/060-000	239
770-235	187	770-320	193	770-638	162	770-755/062-000	239
770-242	217	770-321	193	770-640	199	770-755/064-000	239
770-242/060-000	217	770-325	188	770-643	92	770-763	223
770-243	222	770-335	188	770-644	178	770-763/071-000	223
770-243/060-000	222	770-337	139	770-645	192	770-763/073-000	223
770-243/062-000	222	770-338	153			770-764	231
770-244	230	770-340	193	770-653	159	770-764/071-000	231
770-244/060-000	230	770-341	193	770-655	197	770-764/072-000	231
770-244/062-000	230	770-360	56	770-656	158	770-764/073-000	231
770-244/064-000	230	770-382	513	770-657	160	770-765	239
770-245	238	770-383	513	770-658	160	770-765/073-000	239
770-245/060-000	238			770-659	198		
770-245/062-000	238	770-401	56	770-661	200	770-773	223
770-245/064-000	238	770-405	189	770-665	158	770-773/071-000	223
		770-408	155	770-667	158	770-773/073-000	223
770-252	217	770-415	189			770-774	231
770-252/060-000	217	770-418	155	770-670	158	770-774/071-000	231
770-253	222	770-425	189	770-671	196	770-774/072-000	231
770-253/060-000	222	770-428	155	770-672	196	770-774/073-000	231
770-253/062-000	222	770-435	189	770-673	159	770-775	239
770-254	230	770-438	155	770-674	183	770-775/073-000	239
770-254/060-000	230	770-450	148	770-675	198	770-783	223
770-254/062-000	230			770-676	182	770-783/081-000	223
770-254/064-000	230	770-502/041-000	138	770-677	182	770-783/082-000	223
770-255	238	770-502/042-000	138	770-683	159	770-784	231
770-255/060-000	238	770-503	54	770-684	159	770-784/081-000	231
770-255/062-000	238	770-503/021-000	55	770-685	159	770-785	239
770-255/064-000	238	770-503/023-000	54	770-686	159	770-785/080-000	239
		770-503/032-000	55	770-687	162	770-785/082-000	239
770-262	217	770-503/035-000	55	770-688	162	770-793	223
770-263	222	770-504	176	770-690	199	770-793/081-000	223
770-263/071-000	222	770-504/023-000	176	770-693	92	770-793/082-000	223
770-263/073-000	222	770-505	190	770-694	178	770-794	231
770-264	230	770-505/021-000	191	770-695	192	770-794/081-000	231
770-264/071-000	230	770-505/023-000	190			770-795	239
770-264/072-000	230	770-506/029-000	212	770-703	152	770-795/080-000	239
770-264/073-000	230	770-507/047-000	213	770-703/009-000	152	770-795/082-000	239
770-265	238			770-704	178		
770-265/073-000	238	770-512/041-000	138	770-704/009-000	178	770-803	156
		770-512/042-000	138	770-705	192	770-803/011-000	157
770-272	217	770-513	54	770-705/009-000	192	770-804	180
770-273	222	770-513/021-000	55	770-713	153	770-804/011-000	181
770-273/071-000	222	770-513/023-000	54	770-713/007-000	153	770-805	194
770-273/073-000	222	770-513/032-000	55	770-714	179	770-805/011-000	195
770-274	230	770-513/035-000	55	770-714/007-000	179	770-813	156
770-274/071-000	230	770-513/038-000	171	770-715	193	770-813/011-000	157
770-274/072-000	230	770-514	176	770-715/007-000	193	770-814	180
770-274/073-000	230	770-514/023-000	176			770-814/011-000	181
770-275	238	770-515	190	770-723	152	770-815	194
770-275/073-000	238	770-515/021-000	191	770-723/009-000	152	770-815/011-000	195
		770-515/023-000	190	770-724	178	770-823	156
770-282	217	770-516/029-000	212	770-724/009-000	178	770-823/011-000	157
770-282/080-000	217	770-517/047-000	213	770-725	192	770-824	180
770-282/082-000	217	770-523	54	770-725/009-000	192	770-824/011-000	181
770-283	222			770-733	153	770-825	194
770-283/081-000	222	770-601	141	770-733/007-000	153	770-825/011-000	195
770-283/082-000	222	770-603	159	770-734	179	770-833	156
770-284	230	770-605	197	770-734/007-000	179	770-833/011-000	157
770-284/081-000	230	770-606	158	770-735	193	770-834	180
770-285	238	770-607	160	770-735/007-000	193	770-834/011-000	181
770-285/080-000	238	770-608	160	770-743	223	770-835	194
770-285/082-000	238	770-609	198	770-743/060-000	223	770-835/011-000	195
		770-611	200	770-743/062-000	223		
770-292	217	770-615	158	770-744	231	770-843	224
770-292/080-000	217	770-617	196	770-744/060-000	231	770-843/011-000	225
770-292/082-000	217	770-618	198	770-744/062-000	231	770-844	232
770-293	222	770-619	197	770-744/064-000	231	770-844/011-000	233
770-293/081-000	222	770-620	196	770-745	239	770-845	240
770-293/082-000	222			770-745/060-000	239	770-845/011-000	241
770-294	230	770-621	196	770-745/062-000	239	770-853	224
770-294/081-000	230	770-622	196	770-745/064-000	239	770-853/011-000	225
770-295	238	770-623	159			770-854	232
770-295/080-000	238	770-624	183	770-753	223	770-854/011-000	233
770-295/082-000	238	770-625	198	770-753/060-000	223	770-855	240
		770-626	182	770-753/062-000	223	770-855/011-000	241
		770-627	182	770-754	231	770-863	224
		770-633	159	770-754/060-000	231	770-863/011-000	225

BestellNr.	Seite	BestellNr.	Seite	BestellNr.	Seite	BestellNr.	Seite
<b>Serie 770</b>		<b>Serie 770</b>		<b>Serie 770</b>		<b>Serie 771</b>	
770-864	232	770-1613	226	770-6223	56	771-6993/106-101	172
770-864/011-000	233	770-1615	141	770-6224	57	771-6993/106-102	172
770-865	240	770-1626	141	770-6225	57	771-6993/106-201	172
770-865/011-000	241	770-1627	141	770-6229	53	771-6993/106-202	172
770-873	224	770-1631	234	770-7102	56	771-6993/106-301	172
770-873/011-000	225	770-1632	234	770-7105	57	771-6993/106-302	172
770-874	232	770-1633	234	770-7502	56	771-6993/106-401	172
770-874/011-000	233	770-1634	141	770-7505	57	771-6993/106-402	172
770-875	240	770-1636	141			771-6993/106-501	172
770-875/011-000	241	770-1641	242	<b>Serie 771</b>		771-6993/106-502	172
770-883	224	770-1642	242	771-6993/006-101	172	771-6993/106-601	172
770-883/011-000	225	770-1643	242	771-6993/006-102	172	771-6993/106-602	172
770-884	232			771-6993/006-201	172	771-6993/106-701	172
770-884/011-000	233	770-1651	219	771-6993/006-202	172	771-6993/106-702	172
770-885	240	770-1652	219	771-6993/006-301	172	771-6993/106-801	172
770-885/011-000	241	770-1653	219	771-6993/006-302	172	771-6993/106-802	172
770-893	224	770-1656	141	771-6993/006-401	172		
770-893/011-000	225	770-1661	226	771-6993/006-402	172	771-6993/107-101	173
770-894	232	770-1662	226	771-6993/006-501	172	771-6993/107-102	173
770-894/011-000	233	770-1663	226	771-6993/006-502	172	771-6993/107-201	173
770-895	240	770-1665	141	771-6993/006-601	172	771-6993/107-202	173
770-895/011-000	241	770-1681	234	771-6993/006-602	172	771-6993/107-301	173
		770-1682	234	771-6993/006-701	172	771-6993/107-302	173
770-901	197	770-1683	234	771-6993/006-702	172	771-6993/107-401	173
770-902	197	770-1684	141	771-6993/006-801	172	771-6993/107-402	173
770-903	197	770-1686	141	771-6993/006-802	172	771-6993/107-501	173
770-907	160					771-6993/107-502	173
770-909	198	770-1701	219	771-6993/007-101	173	771-6993/107-601	173
770-911	197	770-1702	219	771-6993/007-102	173	771-6993/107-602	173
770-912	197	770-1703	219	771-6993/007-201	173	771-6993/107-701	173
770-913	197	770-1712	226	771-6993/007-202	173	771-6993/107-702	173
770-921	196	770-1713	226	771-6993/007-301	173	771-6993/107-801	173
770-922	196	770-1714	227	771-6993/007-302	173	771-6993/107-802	173
770-934	159	770-1715	227	771-6993/007-401	173		
770-936	159	770-1716	227	771-6993/007-402	173	771-6993/116-101	172
770-940	199	770-1731	234	771-6993/007-501	173	771-6993/116-102	172
		770-1732	234	771-6993/007-502	173	771-6993/116-201	172
770-944	183	770-1733	234	771-6993/007-601	173	771-6993/116-202	172
770-945	183	770-1734	235	771-6993/007-602	173	771-6993/116-301	172
770-951	197	770-1735	235	771-6993/007-701	173	771-6993/116-302	172
770-952	197	770-1736	235	771-6993/007-702	173	771-6993/116-401	172
770-953	197	770-1741	242	771-6993/007-801	173	771-6993/116-402	172
770-967	226	770-1742	242	771-6993/007-802	173	771-6993/116-501	172
770-970	226	770-1743	242			771-6993/116-502	172
770-992	198	770-1744	242	771-6993/016-101	172	771-6993/116-601	172
770-993	198	770-1745	242	771-6993/016-102	172	771-6993/116-602	172
770-994	183	770-1746	242	771-6993/016-201	172	771-6993/116-701	172
770-995	183			771-6993/016-202	172	771-6993/116-702	172
		770-1751	219	771-6993/016-301	172	771-6993/116-801	172
770-1102	137	770-1752	219	771-6993/016-302	172	771-6993/116-802	172
770-1105	187	770-1753	219	771-6993/016-401	172		
770-1112	137	770-1761	226	771-6993/016-402	172	771-6993/117-101	173
770-1115	187	770-1762	226	771-6993/016-501	172	771-6993/117-102	173
770-1162	137	770-1763	226	771-6993/016-502	172	771-6993/117-201	173
770-1165	187	770-1781	234	771-6993/016-601	172	771-6993/117-202	173
770-1172	137	770-1782	234	771-6993/016-602	172	771-6993/117-301	173
770-1175	187	770-1783	234	771-6993/016-701	172	771-6993/117-302	173
				771-6993/016-702	172	771-6993/117-401	173
770-1303	149	770-2105	192	771-6993/016-801	172	771-6993/117-402	173
770-1305	187	770-2115	193	771-6993/016-802	172	771-6993/117-501	173
770-1313	149	770-2115/007-000	193			771-6993/117-502	173
770-1315	187			771-6993/017-101	173	771-6993/117-601	173
770-1324	175	770-2303	152	771-6993/017-102	173	771-6993/117-602	173
770-1325	187	770-2305	192	771-6993/017-201	173	771-6993/117-701	173
770-1334	175	770-2313	153	771-6993/017-202	173	771-6993/117-702	173
770-1335	187	770-2313/007-000	153	771-6993/017-301	173	771-6993/117-801	173
770-1343	149	770-2315	193	771-6993/017-302	173	771-6993/117-802	173
770-1353	149	770-2324	178	771-6993/017-401	173		
770-1363	149	770-2325	192	771-6993/017-402	173	771-6993/206-101	172
770-1373	149	770-2334	179	771-6993/017-501	173	771-6993/206-102	172
770-1373	163	770-2334/007-000	179	771-6993/017-502	173	771-6993/206-201	172
770-1373/146-000	163	770-2335	193	771-6993/017-601	173	771-6993/206-202	172
770-1373/147-000	163	770-2335/007-000	193	771-6993/017-602	173	771-6993/206-301	172
770-1373/148-000	163	770-2343	152	771-6993/017-701	173	771-6993/206-302	172
770-1373/149-000	163	770-2353	153	771-6993/017-702	173	771-6993/206-401	172
		770-2363	152	771-6993/017-801	173	771-6993/206-402	172
770-1601	219			771-6993/017-802	173	771-6993/206-501	172
770-1602	219	770-3105	194			771-6993/206-502	172
770-1603	219	770-3105/011-000	195			771-6993/206-601	172
770-1606	141	770-3115	194			771-6993/206-602	172
770-1612	226	770-3115/011-000	195			771-6993/206-701	172

Bestellnr.	Seite	Bestellnr.	Seite	Bestellnr.	Seite	Bestellnr.	Seite
<b>Serie 771</b>		<b>Serie 771</b>		<b>Serie 771</b>		<b>Serie 771</b>	
771-6993/206-702	172	771-8982/006-302	143	771-8982/017-304	146	771-8982/116-501	143
771-6993/206-801	172	771-8982/006-303	144	771-8982/017-403	146	771-8982/116-502	143
771-6993/206-802	172	771-8982/006-304	144	771-8982/017-404	146	771-8982/116-503	144
		771-8982/006-401	143	771-8982/017-503	146	771-8982/116-504	144
771-6993/207-101	173	771-8982/006-402	143	771-8982/017-504	146	771-8982/116-601	143
771-6993/207-102	173	771-8982/006-403	144	771-8982/017-603	146	771-8982/116-602	143
771-6993/207-201	173	771-8982/006-404	144	771-8982/017-604	146	771-8982/116-603	144
771-6993/207-202	173			771-8982/017-703	146	771-8982/116-604	144
771-6993/207-301	173	771-8982/006-501	143	771-8982/017-704	146		
771-6993/207-302	173	771-8982/006-502	143	771-8982/017-803	146	771-8982/116-701	143
771-6993/207-401	173	771-8982/006-503	144	771-8982/017-804	146	771-8982/116-702	143
771-6993/207-402	173	771-8982/006-504	144			771-8982/116-703	144
771-6993/207-501	173	771-8982/006-601	143	771-8982/106-101	143	771-8982/116-704	144
771-6993/207-502	173	771-8982/006-602	143	771-8982/106-102	143	771-8982/116-801	143
771-6993/207-601	173	771-8982/006-603	144	771-8982/106-103	144	771-8982/116-802	143
771-6993/207-602	173	771-8982/006-604	144	771-8982/106-104	144	771-8982/116-803	144
771-6993/207-701	173	771-8982/006-701	143	771-8982/106-201	143	771-8982/116-804	144
771-6993/207-702	173	771-8982/006-702	143	771-8982/106-202	143		
771-6993/207-801	173	771-8982/006-703	144	771-8982/106-203	144	771-8982/117-103	146
771-6993/207-802	173	771-8982/006-704	144	771-8982/106-204	144	771-8982/117-104	146
		771-8982/006-801	143	771-8982/106-301	143	771-8982/117-203	146
771-6993/216-101	172	771-8982/006-802	143	771-8982/106-302	143	771-8982/117-204	146
771-6993/216-102	172	771-8982/006-803	144	771-8982/106-303	144	771-8982/117-303	146
771-6993/216-201	172	771-8982/006-804	144	771-8982/106-304	144	771-8982/117-304	146
771-6993/216-202	172			771-8982/106-401	143	771-8982/117-403	146
771-6993/216-301	172	771-8982/007-103	146	771-8982/106-402	143	771-8982/117-404	146
771-6993/216-302	172	771-8982/007-104	146	771-8982/106-403	144	771-8982/117-503	146
771-6993/216-401	172	771-8982/007-203	146	771-8982/106-404	144	771-8982/117-504	146
771-6993/216-402	172	771-8982/007-204	146			771-8982/117-603	146
771-6993/216-501	172	771-8982/007-303	146	771-8982/106-501	143	771-8982/117-604	146
771-6993/216-502	172	771-8982/007-304	146	771-8982/106-502	143	771-8982/117-703	146
771-6993/216-601	172	771-8982/007-403	146	771-8982/106-503	144	771-8982/117-704	146
771-6993/216-602	172	771-8982/007-404	146	771-8982/106-504	144	771-8982/117-803	146
771-6993/216-701	172	771-8982/007-503	146	771-8982/106-601	143	771-8982/117-804	146
771-6993/216-702	172	771-8982/007-504	146	771-8982/106-602	143		
771-6993/216-801	172	771-8982/007-603	146	771-8982/106-603	144	771-8982/206-101	143
771-6993/216-802	172	771-8982/007-604	146	771-8982/106-604	144	771-8982/206-102	143
		771-8982/007-703	146	771-8982/106-701	143	771-8982/206-103	144
771-6993/217-101	173	771-8982/007-704	146	771-8982/106-702	143	771-8982/206-104	144
771-6993/217-102	173	771-8982/007-803	146	771-8982/106-703	144	771-8982/206-201	143
771-6993/217-201	173	771-8982/007-804	146	771-8982/106-704	144	771-8982/206-202	143
771-6993/217-202	173			771-8982/106-801	143	771-8982/206-203	144
771-6993/217-301	173	771-8982/016-101	143	771-8982/106-802	143	771-8982/206-204	144
771-6993/217-302	173	771-8982/016-102	143	771-8982/106-803	144	771-8982/206-301	143
771-6993/217-401	173	771-8982/016-103	144	771-8982/106-804	144	771-8982/206-302	143
771-6993/217-402	173	771-8982/016-104	144			771-8982/206-303	144
771-6993/217-501	173	771-8982/016-201	143	771-8982/107-103	146	771-8982/206-304	144
771-6993/217-502	173	771-8982/016-202	143	771-8982/107-104	146	771-8982/206-401	143
771-6993/217-601	173	771-8982/016-203	144	771-8982/107-203	146	771-8982/206-402	143
771-6993/217-602	173	771-8982/016-204	144	771-8982/107-204	146	771-8982/206-403	144
771-6993/217-701	173	771-8982/016-301	143	771-8982/107-303	146	771-8982/206-404	144
771-6993/217-702	173	771-8982/016-302	143	771-8982/107-304	146		
771-6993/217-801	173	771-8982/016-303	144	771-8982/107-403	146	771-8982/206-501	143
771-6993/217-802	173	771-8982/016-304	144	771-8982/107-404	146	771-8982/206-502	143
		771-8982/016-401	143	771-8982/107-503	146	771-8982/206-503	144
771-8965/007-101	201	771-8982/016-402	143	771-8982/107-504	146	771-8982/206-504	144
771-8965/007-102	201	771-8982/016-403	144	771-8982/107-603	146	771-8982/206-601	143
771-8965/007-201	201	771-8982/016-404	144	771-8982/107-604	146	771-8982/206-602	143
771-8965/007-202	201			771-8982/107-703	146	771-8982/206-603	144
771-8965/017-101	201	771-8982/016-501	143	771-8982/107-704	146	771-8982/206-604	144
771-8965/017-102	201	771-8982/016-502	143	771-8982/107-803	146	771-8982/206-701	143
771-8965/017-201	201	771-8982/016-503	144	771-8982/107-804	146	771-8982/206-702	143
771-8965/017-202	201	771-8982/016-504	144			771-8982/206-703	144
771-8965/107-101	201	771-8982/016-601	143	771-8982/116-101	143	771-8982/206-704	144
771-8965/107-102	201	771-8982/016-602	143	771-8982/116-102	143	771-8982/206-801	143
771-8965/107-201	201	771-8982/016-603	144	771-8982/116-103	144	771-8982/206-802	143
771-8965/107-202	201	771-8982/016-604	144	771-8982/116-104	144	771-8982/206-803	144
771-8965/117-101	201	771-8982/016-701	143	771-8982/116-201	143	771-8982/206-804	144
771-8965/117-102	201	771-8982/016-702	143	771-8982/116-202	143		
771-8965/117-201	201	771-8982/016-703	144	771-8982/116-203	144	771-8982/207-103	146
771-8965/117-202	201	771-8982/016-704	144	771-8982/116-204	144	771-8982/207-104	146
		771-8982/016-801	143	771-8982/116-301	143	771-8982/207-203	146
771-8982/006-101	143	771-8982/016-802	143	771-8982/116-302	143	771-8982/207-204	146
771-8982/006-102	143	771-8982/016-803	144	771-8982/116-303	144	771-8982/207-303	146
771-8982/006-103	144	771-8982/016-804	144	771-8982/116-304	144	771-8982/207-304	146
771-8982/006-104	144			771-8982/116-401	143	771-8982/207-403	146
771-8982/006-201	143	771-8982/017-103	146	771-8982/116-402	143	771-8982/207-404	146
771-8982/006-202	143	771-8982/017-104	146	771-8982/116-403	144	771-8982/207-503	146
771-8982/006-203	144	771-8982/017-203	146	771-8982/116-404	144	771-8982/207-504	146
771-8982/006-204	144	771-8982/017-204	146			771-8982/207-603	146
771-8982/006-301	143	771-8982/017-303	146			771-8982/207-604	146

# Bestellnummernindex

BestellNr.	Seite	BestellNr.	Seite	BestellNr.	Seite	BestellNr.	Seite
<b>Serie 771</b>		<b>Serie 771</b>		<b>Serie 771</b>		<b>Serie 771</b>	
771-8982/207-703	146	771-8985/007-503	208	771-8985/116-103	204	771-8985/216-704	204
771-8982/207-704	146	771-8985/007-504	208	771-8985/116-104	204	771-8985/216-803	204
771-8982/207-803	146	771-8985/007-603	208	771-8985/116-203	204	771-8985/216-804	204
771-8982/207-804	146	771-8985/007-604	208	771-8985/116-204	204		
		771-8985/007-703	208	771-8985/116-303	204	771-8985/217-103	208
771-8982/216-101	143	771-8985/007-704	208	771-8985/116-304	204	771-8985/217-104	208
771-8982/216-102	143	771-8985/007-803	208	771-8985/116-403	204	771-8985/217-203	208
771-8982/216-103	144	771-8985/007-804	208	771-8985/116-404	204	771-8985/217-204	208
771-8982/216-104	144			771-8985/116-503	204	771-8985/217-303	208
771-8982/216-201	143	771-8985/016-103	204	771-8985/116-504	204	771-8985/217-304	208
771-8982/216-202	143	771-8985/016-104	204	771-8985/116-603	204	771-8985/217-403	208
771-8982/216-203	144	771-8985/016-203	204	771-8985/116-604	204	771-8985/217-404	208
771-8982/216-204	144	771-8985/016-204	204	771-8985/116-703	204	771-8985/217-503	208
771-8982/216-301	143	771-8985/016-303	204	771-8985/116-704	204	771-8985/217-504	208
771-8982/216-302	143	771-8985/016-304	204	771-8985/116-803	204	771-8985/217-603	208
771-8982/216-303	144	771-8985/016-403	204	771-8985/116-804	204	771-8985/217-604	208
771-8982/216-304	144	771-8985/016-404	204			771-8985/217-703	208
771-8982/216-401	143			771-8985/117-103	208	771-8985/217-704	208
771-8982/216-402	143	771-8985/016-503	204	771-8985/117-104	208	771-8985/217-803	208
771-8982/216-403	144	771-8985/016-504	204	771-8985/117-203	208	771-8985/217-804	208
771-8982/216-404	144	771-8985/016-603	204	771-8985/117-204	208		
		771-8985/016-604	204	771-8985/117-303	208	771-8992/005-103	220
771-8982/216-501	143	771-8985/016-703	204	771-8985/117-304	208	771-8992/005-105	220
771-8982/216-502	143	771-8985/016-704	204	771-8985/117-403	208	771-8992/005-107	220
771-8982/216-503	144	771-8985/016-803	204	771-8985/117-404	208	771-8992/005-203	220
771-8982/216-504	144	771-8985/016-804	204	771-8985/117-503	208	771-8992/005-205	220
771-8982/216-601	143			771-8985/117-504	208	771-8992/005-207	220
771-8982/216-602	143	771-8985/017-103	208	771-8985/117-603	208	771-8992/005-303	220
771-8982/216-603	144	771-8985/017-104	208	771-8985/117-604	208	771-8992/005-305	220
771-8982/216-604	144	771-8985/017-203	208	771-8985/117-703	208	771-8992/005-307	220
771-8982/216-701	143	771-8985/017-204	208	771-8985/117-704	208	771-8992/005-403	220
771-8982/216-702	143	771-8985/017-303	208	771-8985/117-803	208	771-8992/005-405	220
771-8982/216-703	144	771-8985/017-304	208	771-8985/117-804	208	771-8992/005-407	220
771-8982/216-704	144	771-8985/017-403	208				
771-8982/216-801	143	771-8985/017-404	208	771-8985/206-103	204	771-8992/005-503	220
771-8982/216-802	143	771-8985/017-503	208	771-8985/206-104	204	771-8992/005-505	220
771-8982/216-803	144	771-8985/017-504	208	771-8985/206-203	204	771-8992/005-507	220
771-8982/216-804	144	771-8985/017-603	208	771-8985/206-204	204	771-8992/005-603	220
		771-8985/017-604	208	771-8985/206-303	204	771-8992/005-605	220
771-8982/217-103	146	771-8985/017-703	208	771-8985/206-304	204	771-8992/005-607	220
771-8982/217-104	146	771-8985/017-704	208	771-8985/206-403	204	771-8992/005-703	220
771-8982/217-203	146	771-8985/017-803	208	771-8985/206-404	204	771-8992/005-705	220
771-8982/217-204	146	771-8985/017-804	208	771-8985/206-503	204	771-8992/005-707	220
771-8982/217-303	146			771-8985/206-504	204	771-8992/005-803	220
771-8982/217-304	146	771-8985/106-103	204	771-8985/206-603	204	771-8992/005-805	220
771-8982/217-403	146	771-8985/106-104	204	771-8985/206-604	204	771-8992/005-807	220
771-8982/217-404	146	771-8985/106-203	204	771-8985/206-703	204		
771-8982/217-503	146	771-8985/106-204	204	771-8985/206-704	204	771-8992/006-101	142
771-8982/217-504	146	771-8985/106-303	204	771-8985/206-803	204	771-8992/006-102	142
771-8982/217-603	146	771-8985/106-304	204	771-8985/206-804	204	771-8992/006-103	221
771-8982/217-604	146	771-8985/106-403	204			771-8992/006-105	221
771-8982/217-703	146	771-8985/106-404	204	771-8985/207-103	208	771-8992/006-107	221
771-8982/217-704	146	771-8985/106-503	204	771-8985/207-104	208	771-8992/006-201	142
771-8982/217-803	146	771-8985/106-504	204	771-8985/207-203	208	771-8992/006-202	142
771-8982/217-804	146	771-8985/106-603	204	771-8985/207-204	208	771-8992/006-203	221
		771-8985/106-604	204	771-8985/207-303	208	771-8992/006-205	221
771-8985/006-103	204	771-8985/106-703	204	771-8985/207-304	208	771-8992/006-207	221
771-8985/006-104	204	771-8985/106-704	204	771-8985/207-403	208	771-8992/006-301	142
771-8985/006-203	204	771-8985/106-803	204	771-8985/207-404	208	771-8992/006-302	142
771-8985/006-204	204	771-8985/106-804	204	771-8985/207-503	208	771-8992/006-303	221
771-8985/006-303	204			771-8985/207-504	208	771-8992/006-305	221
771-8985/006-304	204	771-8985/107-103	208	771-8985/207-603	208	771-8992/006-307	221
771-8985/006-403	204	771-8985/107-104	208	771-8985/207-604	208	771-8992/006-401	142
771-8985/006-404	204	771-8985/107-203	208	771-8985/207-703	208	771-8992/006-402	142
771-8985/006-503	204	771-8985/107-204	208	771-8985/207-704	208	771-8992/006-403	221
771-8985/006-504	204	771-8985/107-303	208	771-8985/207-803	208	771-8992/006-405	221
771-8985/006-603	204	771-8985/107-304	208	771-8985/207-804	208	771-8992/006-407	221
771-8985/006-604	204	771-8985/107-403	208				
771-8985/006-703	204	771-8985/107-404	208	771-8985/216-103	204	771-8992/006-501	142
771-8985/006-704	204	771-8985/107-503	208	771-8985/216-104	204	771-8992/006-502	142
771-8985/006-803	204	771-8985/107-504	208	771-8985/216-203	204	771-8992/006-503	221
771-8985/006-804	204	771-8985/107-603	208	771-8985/216-204	204	771-8992/006-505	221
		771-8985/107-604	208	771-8985/216-303	204	771-8992/006-507	221
771-8985/007-103	208	771-8985/107-703	208	771-8985/216-304	204	771-8992/006-601	142
771-8985/007-104	208	771-8985/107-704	208	771-8985/216-403	204	771-8992/006-602	142
771-8985/007-203	208	771-8985/107-803	208	771-8985/216-404	204	771-8992/006-603	221
771-8985/007-204	208	771-8985/107-804	208	771-8985/216-503	204	771-8992/006-605	221
771-8985/007-303	208			771-8985/216-504	204	771-8992/006-607	221
771-8985/007-304	208			771-8985/216-603	204	771-8992/006-701	142
771-8985/007-403	208			771-8985/216-604	204	771-8992/006-702	142
771-8985/007-404	208			771-8985/216-703	204	771-8992/006-703	221

Bestellnr.	Seite	Bestellnr.	Seite	Bestellnr.	Seite	Bestellnr.	Seite
<b>Serie 771</b>		<b>Serie 771</b>		<b>Serie 771</b>		<b>Serie 771</b>	
771-8992/006-705	221	771-8992/105-803	220	771-8992/117-101	145	771-8992/206-803	221
771-8992/006-707	221	771-8992/105-805	220	771-8992/117-102	145	771-8992/206-805	221
771-8992/006-801	142	771-8992/105-807	220	771-8992/117-201	145	771-8992/206-807	221
771-8992/006-802	142			771-8992/117-202	145		
771-8992/006-803	221	771-8992/106-101	142	771-8992/117-301	145	771-8992/207-101	145
771-8992/006-805	221	771-8992/106-102	142	771-8992/117-302	145	771-8992/207-102	145
771-8992/006-807	221	771-8992/106-103	221	771-8992/117-401	145	771-8992/207-201	145
		771-8992/106-105	221	771-8992/117-402	145	771-8992/207-202	145
771-8992/007-101	145	771-8992/106-107	221	771-8992/117-501	145	771-8992/207-301	145
771-8992/007-102	145	771-8992/106-201	142	771-8992/117-502	145	771-8992/207-302	145
771-8992/007-201	145	771-8992/106-202	142	771-8992/117-601	145	771-8992/207-401	145
771-8992/007-202	145	771-8992/106-203	221	771-8992/117-602	145	771-8992/207-402	145
771-8992/007-301	145	771-8992/106-205	221	771-8992/117-701	145	771-8992/207-501	145
771-8992/007-302	145	771-8992/106-207	221	771-8992/117-702	145	771-8992/207-502	145
771-8992/007-401	145	771-8992/106-301	142	771-8992/117-801	145	771-8992/207-601	145
771-8992/007-402	145	771-8992/106-302	142	771-8992/117-802	145	771-8992/207-602	145
771-8992/007-501	145	771-8992/106-303	221			771-8992/207-701	145
771-8992/007-502	145	771-8992/106-305	221	771-8992/205-103	220	771-8992/207-702	145
771-8992/007-601	145	771-8992/106-307	221	771-8992/205-105	220	771-8992/207-801	145
771-8992/007-602	145	771-8992/106-401	142	771-8992/205-107	220	771-8992/207-802	145
771-8992/007-701	145	771-8992/106-402	142	771-8992/205-203	220		
771-8992/007-702	145	771-8992/106-403	221	771-8992/205-205	220	771-8992/216-101	142
771-8992/007-801	145	771-8992/106-405	221	771-8992/205-207	220	771-8992/216-102	142
771-8992/007-802	145	771-8992/106-407	221	771-8992/205-303	220	771-8992/216-201	142
				771-8992/205-305	220	771-8992/216-202	142
771-8992/016-101	142	771-8992/106-501	142	771-8992/205-307	220	771-8992/216-301	142
771-8992/016-102	142	771-8992/106-502	142	771-8992/205-403	220	771-8992/216-302	142
771-8992/016-201	142	771-8992/106-503	221	771-8992/205-405	220	771-8992/216-401	142
771-8992/016-202	142	771-8992/106-505	221	771-8992/205-407	220	771-8992/216-402	142
771-8992/016-301	142	771-8992/106-507	221			771-8992/216-501	142
771-8992/016-302	142	771-8992/106-601	142	771-8992/205-503	220	771-8992/216-502	142
771-8992/016-401	142	771-8992/106-602	142	771-8992/205-505	220	771-8992/216-601	142
771-8992/016-402	142	771-8992/106-603	221	771-8992/205-507	220	771-8992/216-602	142
771-8992/016-501	142	771-8992/106-605	221	771-8992/205-603	220	771-8992/216-701	142
771-8992/016-502	142	771-8992/106-607	221	771-8992/205-605	220	771-8992/216-702	142
771-8992/016-601	142	771-8992/106-701	142	771-8992/205-607	220	771-8992/216-801	142
771-8992/016-602	142	771-8992/106-702	142	771-8992/205-703	220	771-8992/216-802	142
771-8992/016-701	142	771-8992/106-703	221	771-8992/205-705	220		
771-8992/016-702	142	771-8992/106-705	221	771-8992/205-707	220	771-8992/217-101	145
771-8992/016-801	142	771-8992/106-707	221	771-8992/205-803	220	771-8992/217-102	145
771-8992/016-802	142	771-8992/106-801	142	771-8992/205-805	220	771-8992/217-201	145
		771-8992/106-802	142	771-8992/205-807	220	771-8992/217-202	145
771-8992/017-101	145	771-8992/106-803	221			771-8992/217-301	145
771-8992/017-102	145	771-8992/106-805	221	771-8992/206-101	142	771-8992/217-302	145
771-8992/017-201	145	771-8992/106-807	221	771-8992/206-102	142	771-8992/217-401	145
771-8992/017-202	145			771-8992/206-103	221	771-8992/217-402	145
771-8992/017-301	145	771-8992/107-101	145	771-8992/206-105	221	771-8992/217-501	145
771-8992/017-302	145	771-8992/107-102	145	771-8992/206-107	221	771-8992/217-502	145
771-8992/017-401	145	771-8992/107-201	145	771-8992/206-201	142	771-8992/217-601	145
771-8992/017-402	145	771-8992/107-202	145	771-8992/206-202	142	771-8992/217-602	145
771-8992/017-501	145	771-8992/107-301	145	771-8992/206-203	221	771-8992/217-701	145
771-8992/017-502	145	771-8992/107-302	145	771-8992/206-205	221	771-8992/217-702	145
771-8992/017-601	145	771-8992/107-401	145	771-8992/206-207	221	771-8992/217-801	145
771-8992/017-602	145	771-8992/107-402	145	771-8992/206-301	142	771-8992/217-802	145
771-8992/017-701	145	771-8992/107-501	145	771-8992/206-302	142		
771-8992/017-702	145	771-8992/107-502	145	771-8992/206-303	221	771-8995/008-101	210
771-8992/017-801	145	771-8992/107-601	145	771-8992/206-305	221	771-8995/008-201	210
771-8992/017-802	145	771-8992/107-602	145	771-8992/206-307	221	771-8995/008-301	210
		771-8992/107-701	145	771-8992/206-401	142	771-8995/008-401	210
771-8992/105-103	220	771-8992/107-702	145	771-8992/206-402	142	771-8995/008-501	210
771-8992/105-105	220	771-8992/107-801	145	771-8992/206-403	221	771-8995/008-601	210
771-8992/105-107	220	771-8992/107-802	145	771-8992/206-405	221	771-8995/008-701	210
771-8992/105-203	220			771-8992/206-407	221	771-8995/008-801	210
771-8992/105-205	220	771-8992/116-101	142				
771-8992/105-207	220	771-8992/116-102	142	771-8992/206-501	142	771-8995/018-101	210
771-8992/105-303	220	771-8992/116-201	142	771-8992/206-502	142	771-8995/018-201	210
771-8992/105-305	220	771-8992/116-202	142	771-8992/206-503	221	771-8995/018-301	210
771-8992/105-307	220	771-8992/116-301	142	771-8992/206-505	221	771-8995/018-401	210
771-8992/105-403	220	771-8992/116-302	142	771-8992/206-507	221	771-8995/018-501	210
771-8992/105-405	220	771-8992/116-401	142	771-8992/206-601	142	771-8995/018-601	210
771-8992/105-407	220	771-8992/116-402	142	771-8992/206-602	142	771-8995/018-701	210
		771-8992/116-501	142	771-8992/206-603	221	771-8995/018-801	210
771-8992/105-503	220	771-8992/116-502	142	771-8992/206-605	221		
771-8992/105-505	220	771-8992/116-601	142	771-8992/206-607	221	771-8995/108-101	210
771-8992/105-507	220	771-8992/116-602	142	771-8992/206-701	142	771-8995/108-201	210
771-8992/105-603	220	771-8992/116-701	142	771-8992/206-702	142	771-8995/108-301	210
771-8992/105-605	220	771-8992/116-702	142	771-8992/206-703	221	771-8995/108-401	210
771-8992/105-607	220	771-8992/116-801	142	771-8992/206-705	221	771-8995/108-501	210
771-8992/105-703	220	771-8992/116-802	142	771-8992/206-707	221	771-8995/108-601	210
771-8992/105-705	220			771-8992/206-801	142	771-8995/108-701	210
771-8992/105-707	220			771-8992/206-802	142	771-8995/108-801	210

## Bestellnummernindex

BestellNr.	Seite	BestellNr.	Seite	BestellNr.	Seite	BestellNr.	Seite
<b>Serie 771</b>		<b>Serie 771</b>		<b>Serie 771</b>		<b>Serie 771</b>	
771-8995/118-101	210	771-9973/016-501	165	771-9973/117-101	169	771-9973/216-402	165
771-8995/118-201	210	771-9973/016-502	165	771-9973/117-102	169	771-9973/216-404	166
771-8995/118-301	210	771-9973/016-505	166	771-9973/117-201	169	771-9973/216-405	166
771-8995/118-401	210	771-9973/016-601	165	771-9973/117-202	169	771-9973/216-501	165
771-8995/118-501	210	771-9973/016-602	165	771-9973/117-301	169	771-9973/216-502	165
771-8995/118-601	210	771-9973/016-605	166	771-9973/117-302	169	771-9973/216-504	166
771-8995/118-701	210	771-9973/016-701	165	771-9973/117-401	169	771-9973/216-505	166
771-8995/118-801	210	771-9973/016-702	165	771-9973/117-402	169	771-9973/216-601	165
		771-9973/016-705	166	771-9973/117-501	169	771-9973/216-602	165
		771-9973/016-801	165	771-9973/117-502	169	771-9973/216-604	166
771-8995/208-101	210	771-9973/016-802	165	771-9973/117-601	169	771-9973/216-605	166
771-8995/208-201	210	771-9973/016-805	166	771-9973/117-602	169	771-9973/216-701	165
771-8995/208-301	210			771-9973/117-701	169	771-9973/216-702	165
771-8995/208-401	210			771-9973/117-702	169	771-9973/216-704	166
771-8995/208-501	210	771-9973/017-101	169	771-9973/117-801	169	771-9973/216-705	166
771-8995/208-601	210	771-9973/017-102	169	771-9973/117-802	169	771-9973/216-801	165
771-8995/208-701	210	771-9973/017-201	169			771-9973/216-802	165
771-8995/208-801	210	771-9973/017-202	169			771-9973/216-804	166
		771-9973/017-301	169	771-9973/206-101	165	771-9973/216-805	166
		771-9973/017-302	169	771-9973/206-102	165		
771-8995/218-101	210	771-9973/017-401	169	771-9973/206-104	166		
771-8995/218-201	210	771-9973/017-402	169	771-9973/206-105	166	771-9973/217-101	169
771-8995/218-301	210	771-9973/017-501	169	771-9973/206-201	165	771-9973/217-102	169
771-8995/218-401	210	771-9973/017-502	169	771-9973/206-202	165	771-9973/217-201	169
771-8995/218-501	210	771-9973/017-601	169	771-9973/206-204	166	771-9973/217-202	169
771-8995/218-601	210	771-9973/017-602	169	771-9973/206-205	166	771-9973/217-301	169
771-8995/218-701	210	771-9973/017-701	169	771-9973/206-301	165	771-9973/217-302	169
771-8995/218-801	210	771-9973/017-702	169	771-9973/206-302	165	771-9973/217-401	169
		771-9973/017-801	169	771-9973/206-304	166	771-9973/217-402	169
771-9973/006-101	165	771-9973/017-802	169	771-9973/206-305	166	771-9973/217-501	169
771-9973/006-102	165			771-9973/206-401	165	771-9973/217-502	169
771-9973/006-105	166	771-9973/106-101	165	771-9973/206-402	165	771-9973/217-601	169
771-9973/006-201	165	771-9973/106-102	165	771-9973/206-404	166	771-9973/217-602	169
771-9973/006-202	165	771-9973/106-201	165	771-9973/206-405	166	771-9973/217-701	169
771-9973/006-205	166	771-9973/106-202	165			771-9973/217-702	169
771-9973/006-301	165	771-9973/106-301	165	771-9973/206-501	165	771-9973/217-801	169
771-9973/006-302	165	771-9973/106-302	165	771-9973/206-502	165	771-9973/217-802	169
771-9973/006-305	166	771-9973/106-401	165	771-9973/206-504	166		
771-9973/006-401	165	771-9973/106-402	165	771-9973/206-505	166	771-9975/006-101	205
771-9973/006-402	165	771-9973/106-501	165	771-9973/206-601	165	771-9975/006-102	205
771-9973/006-405	166	771-9973/106-502	165	771-9973/206-602	165	771-9975/006-201	205
		771-9973/106-601	165	771-9973/206-604	166	771-9975/006-202	205
771-9973/006-501	165	771-9973/106-602	165	771-9973/206-605	166	771-9975/006-301	205
771-9973/006-502	165	771-9973/106-701	165	771-9973/206-701	165	771-9975/006-302	205
771-9973/006-505	166	771-9973/106-702	165	771-9973/206-702	165	771-9975/006-401	205
771-9973/006-601	165	771-9973/106-801	165	771-9973/206-704	166	771-9975/006-402	205
771-9973/006-602	165	771-9973/106-802	165	771-9973/206-705	166	771-9975/006-501	205
771-9973/006-605	166			771-9973/206-801	165	771-9975/006-502	205
771-9973/006-701	165	771-9973/107-101	169	771-9973/206-802	165	771-9975/006-601	205
771-9973/006-702	165	771-9973/107-102	169	771-9973/206-804	166	771-9975/006-602	205
771-9973/006-705	166	771-9973/107-201	169	771-9973/206-805	166	771-9975/006-701	205
771-9973/006-801	165	771-9973/107-202	169			771-9975/006-702	205
771-9973/006-802	165	771-9973/107-301	169	771-9973/207-101	169	771-9975/006-801	205
771-9973/006-805	166	771-9973/107-302	169	771-9973/207-102	169	771-9975/006-802	205
		771-9973/107-401	169	771-9973/207-201	169		
		771-9973/107-402	169	771-9973/207-202	169	771-9975/007-101	209
771-9973/007-101	169	771-9973/107-501	169	771-9973/207-301	169	771-9975/007-102	209
771-9973/007-102	169	771-9973/107-502	169	771-9973/207-302	169	771-9975/007-201	209
771-9973/007-201	169	771-9973/107-601	169	771-9973/207-401	169	771-9975/007-202	209
771-9973/007-202	169	771-9973/107-602	169	771-9973/207-402	169	771-9975/007-301	209
771-9973/007-301	169	771-9973/107-701	169	771-9973/207-501	169	771-9975/007-302	209
771-9973/007-302	169	771-9973/107-702	169	771-9973/207-502	169	771-9975/007-401	209
771-9973/007-401	169	771-9973/107-801	169	771-9973/207-601	169	771-9975/007-402	209
771-9973/007-402	169	771-9973/107-802	169	771-9973/207-602	169	771-9975/007-501	209
771-9973/007-501	169			771-9973/207-701	169	771-9975/007-502	209
771-9973/007-502	169	771-9973/116-101	165	771-9973/207-702	169	771-9975/007-601	209
771-9973/007-601	169	771-9973/116-102	165	771-9973/207-801	169	771-9975/007-602	209
771-9973/007-602	169	771-9973/116-201	165	771-9973/207-802	169	771-9975/007-701	209
771-9973/007-701	169	771-9973/116-202	165			771-9975/007-702	209
771-9973/007-702	169	771-9973/116-301	165	771-9973/216-101	165	771-9975/007-801	209
771-9973/007-801	169	771-9973/116-302	165	771-9973/216-102	165	771-9975/007-802	209
771-9973/007-802	169	771-9973/116-401	165	771-9973/216-104	166		
771-9973/016-101	165	771-9973/116-402	165	771-9973/216-105	166	771-9975/016-101	205
771-9973/016-102	165	771-9973/116-501	165	771-9973/216-201	165	771-9975/016-102	205
771-9973/016-105	166	771-9973/116-502	165	771-9973/216-202	165	771-9975/016-201	205
771-9973/016-105	166	771-9973/116-601	165	771-9973/216-204	166	771-9975/016-202	205
771-9973/016-201	165	771-9973/116-602	165	771-9973/216-205	166	771-9975/016-301	205
771-9973/016-202	165	771-9973/116-701	165	771-9973/216-301	165	771-9975/016-302	205
771-9973/016-205	166	771-9973/116-702	165	771-9973/216-302	165	771-9975/016-401	205
771-9973/016-301	165	771-9973/116-801	165	771-9973/216-304	166	771-9975/016-402	205
771-9973/016-302	165	771-9973/116-802	165	771-9973/216-305	166	771-9975/016-501	205
771-9973/016-305	166			771-9973/216-401	165	771-9975/016-502	205
771-9973/016-401	165						
771-9973/016-402	165						
771-9973/016-405	166						



BestellNr.	Seite	BestellNr.	Seite	BestellNr.	Seite	BestellNr.	Seite
<b>Serie 771</b>		<b>Serie 771</b>		<b>Serie 771</b>		<b>Serie 771</b>	
771-9985/207-502	207	771-9993/006-305	229	771-9993/105-103	228	771-9993/107-801	168
771-9985/207-601	207	771-9993/006-307	229	771-9993/105-105	228	771-9993/107-802	168
771-9985/207-602	207	771-9993/006-401	164	771-9993/105-107	228		
771-9985/207-701	207	771-9993/006-402	164	771-9993/105-203	228	771-9993/116-101	164
771-9985/207-702	207	771-9993/006-403	229	771-9993/105-205	228	771-9993/116-102	164
771-9985/207-801	207	771-9993/006-405	229	771-9993/105-207	228	771-9993/116-201	164
771-9985/207-802	207	771-9993/006-407	229	771-9993/105-303	228	771-9993/116-202	164
		771-9993/006-501	164	771-9993/105-305	228	771-9993/116-301	164
		771-9993/006-502	164	771-9993/105-307	228	771-9993/116-302	164
771-9985/216-101	203	771-9993/006-503	229	771-9993/105-403	228	771-9993/116-401	164
771-9985/216-102	203	771-9993/006-505	229	771-9993/105-405	228	771-9993/116-402	164
771-9985/216-201	203	771-9993/006-507	229	771-9993/105-407	228	771-9993/116-501	164
771-9985/216-301	203	771-9993/006-601	164	771-9993/105-503	228	771-9993/116-502	164
771-9985/216-302	203	771-9993/006-602	164	771-9993/105-505	228	771-9993/116-601	164
771-9985/216-401	203	771-9993/006-603	229	771-9993/105-507	228	771-9993/116-602	164
771-9985/216-402	203	771-9993/006-605	229	771-9993/105-603	228	771-9993/116-701	164
771-9985/216-501	203	771-9993/006-607	229	771-9993/105-605	228	771-9993/116-702	164
771-9985/216-502	203	771-9993/006-701	164	771-9993/105-607	228	771-9993/116-801	164
771-9985/216-601	203	771-9993/006-702	164	771-9993/105-703	228	771-9993/116-802	164
771-9985/216-602	203	771-9993/006-703	229	771-9993/105-705	228		
771-9985/216-701	203	771-9993/006-705	229	771-9993/105-707	228	771-9993/117-101	168
771-9985/216-702	203	771-9993/006-707	229	771-9993/105-803	228	771-9993/117-102	168
771-9985/216-801	203	771-9993/006-801	164	771-9993/105-805	228	771-9993/117-201	168
771-9985/216-802	203	771-9993/006-802	164	771-9993/105-807	228	771-9993/117-202	168
		771-9993/006-803	229			771-9993/117-301	168
		771-9993/006-805	229	771-9993/106-101	164	771-9993/117-302	168
		771-9993/006-807	229	771-9993/106-102	164	771-9993/117-401	168
				771-9993/106-103	229	771-9993/117-402	168
				771-9993/106-105	229	771-9993/117-501	168
				771-9993/106-107	229	771-9993/117-502	168
				771-9993/106-201	164	771-9993/117-601	168
				771-9993/106-202	164	771-9993/117-602	168
				771-9993/106-203	229	771-9993/117-701	168
				771-9993/106-205	229	771-9993/117-702	168
				771-9993/106-207	229	771-9993/117-801	168
				771-9993/106-301	164	771-9993/117-802	168
				771-9993/106-302	164		
				771-9993/106-303	229	771-9993/205-103	228
				771-9993/106-305	229	771-9993/205-105	228
				771-9993/106-307	229	771-9993/205-107	228
				771-9993/106-401	164	771-9993/205-203	228
				771-9993/106-402	164	771-9993/205-205	228
				771-9993/106-403	229	771-9993/205-207	228
				771-9993/106-405	229	771-9993/205-303	228
				771-9993/106-407	229	771-9993/205-305	228
						771-9993/205-307	228
						771-9993/205-403	228
						771-9993/205-405	228
						771-9993/205-407	228
						771-9993/205-503	228
						771-9993/205-505	228
						771-9993/205-507	228
						771-9993/205-603	228
						771-9993/205-605	228
						771-9993/205-607	228
						771-9993/205-703	228
						771-9993/205-705	228
						771-9993/205-707	228
						771-9993/205-803	228
						771-9993/205-805	228
						771-9993/205-807	228
						771-9993/206-101	164
						771-9993/206-102	164
						771-9993/206-103	229
						771-9993/206-105	229
						771-9993/206-107	229
						771-9993/206-201	164
						771-9993/206-202	164
						771-9993/206-203	229
						771-9993/206-205	229
						771-9993/206-207	229
						771-9993/206-301	164
						771-9993/206-302	164
						771-9993/206-303	229
						771-9993/206-305	229
						771-9993/206-307	229
						771-9993/206-401	164
						771-9993/206-402	164
						771-9993/206-403	229
						771-9993/206-405	229



Bestellnr.	Seite	Bestellnr.	Seite	Bestellnr.	Seite	Bestellnr.	Seite
<b>Serie 771</b>		<b>Serie 771</b>		<b>Serie 771</b>		<b>Serie 771</b>	
771-9993/206-407	229	771-9993/3207-101	168	771-9994/006-603	237	771-9994/106-601	184
771-9993/206-501	164	771-9993/3207-201	168	771-9994/006-605	237	771-9994/106-602	184
771-9993/206-502	164	771-9993/3207-301	168	771-9994/006-607	237	771-9994/106-603	237
771-9993/206-503	229	771-9993/3207-401	168	771-9994/006-701	184	771-9994/106-605	237
771-9993/206-505	229	771-9993/3207-501	168	771-9994/006-702	184	771-9994/106-607	237
771-9993/206-507	229	771-9993/3207-601	168	771-9994/006-703	237	771-9994/106-701	184
771-9993/206-601	164	771-9993/3207-701	168	771-9994/006-705	237	771-9994/106-702	184
771-9993/206-602	164	771-9993/3207-801	168	771-9994/006-707	237	771-9994/106-703	237
771-9993/206-603	229			771-9994/006-801	184	771-9994/106-705	237
771-9993/206-605	229	771-9993/3216-101	164	771-9994/006-802	184	771-9994/106-707	237
771-9993/206-607	229	771-9993/3216-201	164	771-9994/006-803	237	771-9994/106-801	184
771-9993/206-701	164	771-9993/3216-301	164	771-9994/006-805	237	771-9994/106-802	184
771-9993/206-702	164	771-9993/3216-401	164	771-9994/006-807	237	771-9994/106-803	237
771-9993/206-703	229	771-9993/3216-501	164			771-9994/106-805	237
771-9993/206-705	229	771-9993/3216-601	164	771-9994/016-101	184	771-9994/106-807	237
771-9993/206-707	229	771-9993/3216-701	164	771-9994/016-102	184		
771-9993/206-801	164	771-9993/3216-801	164	771-9994/016-201	184	771-9994/116-101	184
771-9993/206-802	164			771-9994/016-202	184	771-9994/116-102	184
771-9993/206-803	229	771-9993/3217-101	168	771-9994/016-301	184	771-9994/116-201	184
771-9993/206-805	229	771-9993/3217-201	168	771-9994/016-302	184	771-9994/116-202	184
771-9993/206-807	229	771-9993/3217-301	168	771-9994/016-401	184	771-9994/116-301	184
		771-9993/3217-401	168	771-9994/016-402	184	771-9994/116-302	184
		771-9993/3217-501	168	771-9994/016-501	184	771-9994/116-401	184
771-9993/207-101	168	771-9993/3217-601	168	771-9994/016-502	184	771-9994/116-402	184
771-9993/207-102	168	771-9993/3217-701	168	771-9994/016-601	184	771-9994/116-501	184
771-9993/207-201	168	771-9993/3217-801	168	771-9994/016-602	184	771-9994/116-502	184
771-9993/207-202	168			771-9994/016-701	184	771-9994/116-601	184
771-9993/207-301	168	771-9994/005-103	236	771-9994/016-702	184	771-9994/116-602	184
771-9993/207-302	168	771-9994/005-105	236	771-9994/016-801	184	771-9994/116-701	184
771-9993/207-401	168	771-9994/005-107	236	771-9994/016-802	184	771-9994/116-702	184
771-9993/207-402	168	771-9994/005-203	236			771-9994/116-801	184
771-9993/207-501	168	771-9994/005-205	236	771-9994/105-103	236	771-9994/116-802	184
771-9993/207-502	168	771-9994/005-207	236	771-9994/105-105	236		
771-9993/207-601	168	771-9994/005-303	236	771-9994/105-107	236	771-9994/205-103	236
771-9993/207-602	168	771-9994/005-305	236	771-9994/105-203	236	771-9994/205-105	236
771-9993/207-701	168	771-9994/005-307	236	771-9994/105-205	236	771-9994/205-107	236
771-9993/207-702	168	771-9994/005-403	236	771-9994/105-207	236	771-9994/205-203	236
771-9993/207-801	168	771-9994/005-405	236	771-9994/105-303	236	771-9994/205-205	236
771-9993/207-802	168	771-9994/005-407	236	771-9994/105-305	236	771-9994/205-207	236
				771-9994/105-307	236	771-9994/205-303	236
771-9993/216-101	164	771-9994/005-503	236	771-9994/105-403	236	771-9994/205-305	236
771-9993/216-102	164	771-9994/005-505	236	771-9994/105-405	236	771-9994/205-307	236
771-9993/216-201	164	771-9994/005-507	236	771-9994/105-407	236	771-9994/205-403	236
771-9993/216-202	164	771-9994/005-603	236	771-9994/105-503	236	771-9994/205-405	236
771-9993/216-301	164	771-9994/005-605	236	771-9994/105-505	236	771-9994/205-407	236
771-9993/216-302	164	771-9994/005-607	236	771-9994/105-507	236	771-9994/205-503	236
771-9993/216-401	164	771-9994/005-703	236	771-9994/105-603	236	771-9994/205-505	236
771-9993/216-402	164	771-9994/005-705	236	771-9994/105-605	236	771-9994/205-507	236
771-9993/216-501	164	771-9994/005-707	236	771-9994/105-607	236	771-9994/205-603	236
771-9993/216-502	164	771-9994/005-803	236	771-9994/105-703	236	771-9994/205-605	236
771-9993/216-601	164	771-9994/005-805	236	771-9994/105-705	236	771-9994/205-607	236
771-9993/216-602	164	771-9994/005-807	236	771-9994/105-707	236	771-9994/205-703	236
771-9993/216-701	164			771-9994/105-803	236	771-9994/205-705	236
771-9993/216-702	164	771-9994/006-101	184	771-9994/105-805	236	771-9994/205-707	236
771-9993/216-801	164	771-9994/006-102	184	771-9994/105-807	236	771-9994/205-803	236
771-9993/216-802	164	771-9994/006-103	237			771-9994/205-805	236
		771-9994/006-105	237	771-9994/106-101	184	771-9994/205-807	236
771-9993/217-101	168	771-9994/006-107	237	771-9994/106-102	184		
771-9993/217-102	168	771-9994/006-201	184	771-9994/106-103	237	771-9994/206-101	184
771-9993/217-201	168	771-9994/006-202	184	771-9994/106-105	237	771-9994/206-102	184
771-9993/217-202	168	771-9994/006-203	237	771-9994/106-107	237	771-9994/206-103	237
771-9993/217-301	168	771-9994/006-205	237	771-9994/106-201	184	771-9994/206-105	237
771-9993/217-302	168	771-9994/006-207	237	771-9994/106-202	184	771-9994/206-107	237
771-9993/217-401	168	771-9994/006-301	184	771-9994/106-203	237	771-9994/206-201	184
771-9993/217-402	168	771-9994/006-302	184	771-9994/106-205	237	771-9994/206-202	184
771-9993/217-501	168	771-9994/006-303	237	771-9994/106-207	237	771-9994/206-203	237
771-9993/217-502	168	771-9994/006-305	237	771-9994/106-301	184	771-9994/206-205	237
771-9993/217-601	168	771-9994/006-307	237	771-9994/106-302	184	771-9994/206-207	237
771-9993/217-602	168	771-9994/006-401	184	771-9994/106-303	237	771-9994/206-301	184
771-9993/217-701	168	771-9994/006-402	184	771-9994/106-305	237	771-9994/206-302	184
771-9993/217-702	168	771-9994/006-403	237	771-9994/106-307	237	771-9994/206-303	237
771-9993/217-801	168	771-9994/006-405	237	771-9994/106-401	184	771-9994/206-305	237
771-9993/217-802	168	771-9994/006-407	237	771-9994/106-402	184	771-9994/206-307	237
				771-9994/106-403	237	771-9994/206-401	184
771-9993/3206-101	164	771-9994/006-501	184	771-9994/106-405	237	771-9994/206-402	184
771-9993/3206-201	164	771-9994/006-502	184	771-9994/106-407	237	771-9994/206-403	237
771-9993/3206-301	164	771-9994/006-503	237	771-9994/106-501	184	771-9994/206-405	237
771-9993/3206-401	164	771-9994/006-505	237	771-9994/106-502	184	771-9994/206-407	237
771-9993/3206-501	164	771-9994/006-507	237	771-9994/106-503	237	771-9994/206-501	184
771-9993/3206-601	164	771-9994/006-601	184	771-9994/106-505	237	771-9994/206-502	184
771-9993/3206-701	164	771-9994/006-602	184	771-9994/106-507	237	771-9994/206-503	237
771-9993/3206-801	164						

Bestellnr.	Seite	Bestellnr.	Seite	Bestellnr.	Seite	Bestellnr.	Seite
<b>Serie 771</b>		<b>Serie 771</b>		<b>Serie 771</b>		<b>Serie 771</b>	
771-9994/206-505	237	771-9995/006-502	202	771-9995/105-405	244	771-9995/116-402	202
771-9994/206-507	237	771-9995/006-503	245	771-9995/105-407	244	771-9995/116-501	202
771-9994/206-601	184	771-9995/006-505	245	771-9995/105-503	244	771-9995/116-502	202
771-9994/206-602	184	771-9995/006-507	245	771-9995/105-505	244	771-9995/116-601	202
771-9994/206-603	237	771-9995/006-601	202	771-9995/105-507	244	771-9995/116-602	202
771-9994/206-605	237	771-9995/006-602	202	771-9995/105-603	244	771-9995/116-701	202
771-9994/206-607	237	771-9995/006-603	245	771-9995/105-605	244	771-9995/116-702	202
771-9994/206-701	184	771-9995/006-605	245	771-9995/105-607	244	771-9995/116-801	202
771-9994/206-702	184	771-9995/006-607	245	771-9995/105-703	244	771-9995/116-802	202
771-9994/206-703	237	771-9995/006-701	202	771-9995/105-705	244		
771-9994/206-705	237	771-9995/006-702	202	771-9995/105-707	244	771-9995/117-101	206
771-9994/206-707	237	771-9995/006-703	245	771-9995/105-803	244	771-9995/117-102	206
771-9994/206-801	184	771-9995/006-705	245	771-9995/105-805	244	771-9995/117-201	206
771-9994/206-802	184	771-9995/006-707	245	771-9995/105-807	244	771-9995/117-202	206
771-9994/206-803	237	771-9995/006-801	202			771-9995/117-301	206
771-9994/206-805	237	771-9995/006-802	202	771-9995/106-101	202	771-9995/117-302	206
771-9994/206-807	237	771-9995/006-803	245	771-9995/106-102	202	771-9995/117-401	206
		771-9995/006-805	245	771-9995/106-103	245	771-9995/117-402	206
		771-9995/006-807	245	771-9995/106-105	245	771-9995/117-501	206
				771-9995/106-107	245	771-9995/117-502	206
771-9994/216-101	184	771-9995/007-101	206	771-9995/106-201	202	771-9995/117-601	206
771-9994/216-102	184	771-9995/007-102	206	771-9995/106-202	202	771-9995/117-602	206
771-9994/216-201	184	771-9995/007-201	206	771-9995/106-203	245	771-9995/117-701	206
771-9994/216-202	184	771-9995/007-202	206	771-9995/106-205	245	771-9995/117-702	206
771-9994/216-301	184	771-9995/007-301	206	771-9995/106-207	245	771-9995/117-801	206
771-9994/216-302	184	771-9995/007-302	206	771-9995/106-301	202	771-9995/117-802	206
771-9994/216-401	184	771-9995/007-401	206	771-9995/106-302	202		
771-9994/216-402	184	771-9995/007-402	206	771-9995/106-303	245	771-9995/205-103	244
771-9994/216-501	184	771-9995/007-501	206	771-9995/106-305	245	771-9995/205-105	244
771-9994/216-502	184	771-9995/007-502	206	771-9995/106-307	245	771-9995/205-107	244
771-9994/216-601	184	771-9995/007-601	206	771-9995/106-401	202	771-9995/205-203	244
771-9994/216-602	184	771-9995/007-602	206	771-9995/106-402	202	771-9995/205-205	244
771-9994/216-701	184	771-9995/007-701	206	771-9995/106-403	245	771-9995/205-207	244
771-9994/216-801	184	771-9995/007-702	206	771-9995/106-405	245	771-9995/205-303	244
771-9994/216-802	184	771-9995/007-801	206	771-9995/106-407	245	771-9995/205-305	244
		771-9995/007-802	206			771-9995/205-307	244
				771-9995/106-501	202	771-9995/205-403	244
771-9995/005-103	244	771-9995/016-101	202	771-9995/106-502	202	771-9995/205-405	244
771-9995/005-105	244	771-9995/016-102	202	771-9995/106-503	245	771-9995/205-407	244
771-9995/005-107	244	771-9995/016-201	202	771-9995/106-505	245	771-9995/205-503	244
771-9995/005-203	244	771-9995/016-202	202	771-9995/106-507	245	771-9995/205-505	244
771-9995/005-205	244	771-9995/016-301	202	771-9995/106-601	202	771-9995/205-507	244
771-9995/005-207	244	771-9995/016-302	202	771-9995/106-602	202	771-9995/205-603	244
771-9995/005-303	244	771-9995/016-401	202	771-9995/106-603	245	771-9995/205-605	244
771-9995/005-305	244	771-9995/016-402	202	771-9995/106-605	245	771-9995/205-607	244
771-9995/005-307	244	771-9995/016-501	202	771-9995/106-607	245	771-9995/205-703	244
771-9995/005-403	244	771-9995/016-502	202	771-9995/106-701	202	771-9995/205-705	244
771-9995/005-405	244	771-9995/016-601	202	771-9995/106-702	202	771-9995/205-707	244
771-9995/005-407	244	771-9995/016-602	202	771-9995/106-703	245	771-9995/205-803	244
771-9995/005-503	244	771-9995/016-701	202	771-9995/106-705	245	771-9995/205-805	244
771-9995/005-505	244	771-9995/016-702	202	771-9995/106-707	245	771-9995/205-807	244
771-9995/005-507	244	771-9995/016-801	202	771-9995/106-801	202		
771-9995/005-603	244	771-9995/016-802	202	771-9995/106-802	202	771-9995/206-101	202
771-9995/005-605	244			771-9995/106-803	245	771-9995/206-102	202
771-9995/005-607	244	771-9995/017-101	206	771-9995/106-805	245	771-9995/206-103	245
771-9995/005-703	244	771-9995/017-102	206	771-9995/106-807	245	771-9995/206-105	245
771-9995/005-705	244	771-9995/017-201	206			771-9995/206-107	245
771-9995/005-707	244	771-9995/017-202	206	771-9995/107-101	206	771-9995/206-201	202
771-9995/005-803	244	771-9995/017-301	206	771-9995/107-102	206	771-9995/206-202	202
771-9995/005-805	244	771-9995/017-302	206	771-9995/107-201	206	771-9995/206-203	245
771-9995/005-807	244	771-9995/017-401	206	771-9995/107-202	206	771-9995/206-205	245
		771-9995/017-402	206	771-9995/107-301	206	771-9995/206-207	245
771-9995/006-101	202	771-9995/017-501	206	771-9995/107-302	206	771-9995/206-301	202
771-9995/006-102	202	771-9995/017-502	206	771-9995/107-401	206	771-9995/206-302	202
771-9995/006-103	245	771-9995/017-601	206	771-9995/107-402	206	771-9995/206-303	245
771-9995/006-105	245	771-9995/017-602	206	771-9995/107-501	206	771-9995/206-305	245
771-9995/006-107	245	771-9995/017-701	206	771-9995/107-502	206	771-9995/206-307	245
771-9995/006-201	202	771-9995/017-702	206	771-9995/107-601	206	771-9995/206-401	202
771-9995/006-202	202	771-9995/017-801	206	771-9995/107-602	206	771-9995/206-402	202
771-9995/006-203	245	771-9995/017-802	206	771-9995/107-701	206	771-9995/206-403	245
771-9995/006-205	245			771-9995/107-702	206	771-9995/206-405	245
771-9995/006-207	245	771-9995/105-103	244	771-9995/107-801	206	771-9995/206-407	245
771-9995/006-301	202	771-9995/105-105	244	771-9995/107-802	206	771-9995/206-501	202
771-9995/006-302	202	771-9995/105-107	244			771-9995/206-502	202
771-9995/006-303	245	771-9995/105-203	244	771-9995/116-101	202	771-9995/206-503	245
771-9995/006-305	245	771-9995/105-205	244	771-9995/116-102	202	771-9995/206-505	245
771-9995/006-307	245	771-9995/105-207	244	771-9995/116-201	202	771-9995/206-507	245
771-9995/006-401	202	771-9995/105-303	244	771-9995/116-202	202	771-9995/206-601	202
771-9995/006-402	202	771-9995/105-305	244	771-9995/116-301	202	771-9995/206-602	202
771-9995/006-403	245	771-9995/105-307	244	771-9995/116-302	202	771-9995/206-603	245
771-9995/006-405	245	771-9995/105-403	244	771-9995/116-401	202	771-9995/206-605	245
771-9995/006-407	245						
771-9995/006-501	202						

BestellNr.	Seite	BestellNr.	Seite	BestellNr.	Seite	BestellNr.	Seite
<b>Serie 771</b>		<b>Serie 793</b>		<b>Serie 805</b>		<b>Serie 805</b>	
771-9995/206-607	245	793-507	526	805-152	427	805-370	427
771-9995/206-701	202	793-508	526	805-153	427	805-371	427
771-9995/206-702	202	793-509	526	805-154	427	805-372	427
771-9995/206-703	245	793-510	526	805-155	427	805-373	427
771-9995/206-705	245	793-511	526	805-156	427	805-374	427
771-9995/206-707	245	793-512	526	805-157	427		
771-9995/206-801	202	793-513	526	805-158	427	<b>Serie 862</b>	
771-9995/206-802	202	793-514	526	805-159	427	862-482	34
771-9995/206-803	245	793-515	526	805-160	427	862-0503	34
771-9995/206-805	245	793-516	526	805-161	427	862-0504	35
771-9995/206-807	245	793-517	526	805-162	427	862-0505	35
		793-565	526	805-163	427	862-0515	35
771-9995/207-101	206	793-566	526	805-164	427	862-0525	35
771-9995/207-102	206	793-569	526	805-165	427	862-0532	34
771-9995/207-201	206	793-570	526	805-166	427	862-0533	34
771-9995/207-202	206	793-571	526	805-167	427	862-0534	35
771-9995/207-301	206	793-572	526	805-168	427	862-0552	34
771-9995/207-302	206	793-573	526	805-169	427	862-0562	34
771-9995/207-401	206	793-5501	502	805-170	427	862-0593	34
771-9995/207-402	206			805-171	427	862-0594	35
771-9995/207-501	206	<b>Serie 800</b>		805-172	427		
771-9995/207-502	206	800-0001	490	805-173	427	862-0603	34
771-9995/207-601	206	800-0074	490	805-174	427	862-0604	35
771-9995/207-602	206	800-0075	490			862-0605	35
771-9995/207-701	206	800-0076	490	805-302	425	862-0615	35
771-9995/207-702	206	800-0077	490	805-302/200-604	429	862-0625	35
771-9995/207-801	206	800-0078	490	805-302/200-604/997-404	429	862-0632	34
771-9995/207-802	206			805-303	425	862-0633	34
		<b>Serie 804</b>		805-303/200-604	429	862-0634	35
771-9995/216-101	202	804-102	431	805-303/200-604/997-404	429	862-0652	34
771-9995/216-102	202	804-103	431	805-304	425	862-0662	34
771-9995/216-201	202	804-104	431	805-304/200-604	429	862-0693	34
771-9995/216-202	202	804-105	431	805-304/200-604/997-405	429	862-0694	35
771-9995/216-301	202	804-106	431	805-305	425		
771-9995/216-302	202	804-107	431	805-305/200-604	429	862-1503	34
771-9995/216-401	202	804-108	431	805-305/200-604/997-405	429	862-1504	35
771-9995/216-402	202	804-109	431	805-306	425	862-1505	35
771-9995/216-501	202	804-110	431	805-306/200-604	429	862-1515	35
771-9995/216-502	202	804-111	431	805-306/200-604/997-406	429	862-1525	35
771-9995/216-601	202	804-112	431	805-307	425	862-1532	34
771-9995/216-602	202	804-113	431	805-307/200-604	429	862-1533	34
771-9995/216-701	202	804-114	431	805-307/200-604/997-406	429	862-1534	35
771-9995/216-702	202	804-115	431	805-308	425	862-1552	34
771-9995/216-801	202	804-116	431	805-308/200-604	429	862-1562	34
771-9995/216-802	202			805-308/200-604/997-406	429	862-1593	34
		804-302	431	805-309	425	862-1594	35
771-9995/217-101	206	804-303	431			862-1603	34
771-9995/217-102	206	804-304	431	805-310	425	862-1604	35
771-9995/217-201	206	804-305	431	805-311	425	862-1605	35
771-9995/217-202	206	804-306	431	805-312	425	862-1615	35
771-9995/217-301	206	804-307	431	805-313	425	862-1625	35
771-9995/217-302	206	804-308	431	805-314	425	862-1632	34
771-9995/217-401	206	804-309	431	805-315	425	862-1633	34
771-9995/217-402	206	804-310	431	805-316	425	862-1634	35
771-9995/217-501	206	804-311	431	805-317	425	862-1652	34
771-9995/217-502	206	804-312	431	805-318	425	862-1662	34
771-9995/217-601	206			805-319	425	862-1693	34
771-9995/217-602	206	<b>Serie 805</b>		805-320	425	862-1694	35
771-9995/217-701	206	805-102	425	805-321	425		
771-9995/217-702	206	805-103	425	805-322	425	862-2503	34
771-9995/217-801	206	805-104	425	805-323	425	862-2504	35
771-9995/217-802	206	805-105	425	805-324	425	862-2505	35
		805-106	425	805-350	427	862-2515	35
		805-107	425			862-2525	35
		805-108	425	805-352	427	862-2532	34
		805-109	425	805-353	427	862-2533	34
		805-110	425	805-354	427	862-2534	35
		805-111	425	805-355	427	862-2552	34
		805-112	425	805-356	427	862-2562	34
		805-113	425	805-357	427	862-2593	34
		805-114	425	805-358	427	862-2594	35
		805-115	425	805-359	427		
		805-116	425	805-361	427	862-2603	34
		805-117	425	805-362	427	862-2604	35
		805-118	425	805-363	427	862-2605	35
		805-119	425	805-364	427	862-2615	35
		805-120	425	805-365	427	862-2625	35
		805-121	425	805-366	427	862-2632	34
		805-122	425	805-367	427	862-2633	34
		805-123	425	805-368	427	862-2634	35
		805-124	425	805-369	427	862-2652	34
<b>Serie 773</b>		<b>Serie 793</b>					
773-102	288	793-501	526				
773-173	476	793-502	526				
773-331	477	793-503	526				
773-332	476	793-504	526				
773-492	477	793-505	526				
773-494	477	793-506	526				
773-496	477						
773-498	477						
773-514	476						
<b>Serie 793</b>							

## Bestellnummernindex

Bestellnr.	Seite	Bestellnr.	Seite	Bestellnr.	Seite	Bestellnr.	Seite
<b>Serie 862</b>		<b>Serie 869</b>		<b>Serie 870</b>		<b>Serie 890</b>	
862-2662	34	869-186	495	870-409	496	890-262	101
862-2693	34	869-187	495	870-410	496	890-263	108
862-2694	35	869-188	495	870-433	496	890-263/071-000	108
		869-189	495	870-434	496	890-263/073-000	108
862-8503	34	869-190	495	870-435	496	890-264	116
862-8504	35	869-191	495	870-436	496	890-264/071-000	116
862-8505	35	869-192	495	870-437	496	890-264/072-000	116
862-8515	35			870-438	496	890-264/073-000	116
862-8525	35	869-202	495	870-439	496	890-265	124
862-8533	34	869-203	495	870-440	496	890-265/073-000	124
862-8534	35	869-204	495				
862-8593	34	869-205	495	<b>Serie 873</b>		890-272	101
862-8594	35	869-206	495	873-902	280	890-273	108
862-8603	34	869-207	495	873-903	280	890-273/071-000	108
862-8604	35	869-208	495	873-953	281	890-274	116
862-8605	35	869-209	495			890-274/071-000	116
862-8615	35	869-210	495	<b>Serie 887</b>		890-274/072-000	116
862-8625	35	869-211	495	887-910	484	890-274/073-000	116
862-8633	34	869-212	495	887-911	484	890-275	124
862-8634	35	869-232	495			890-275/073-000	124
862-8693	34	869-233	495	<b>Serie 890</b>		890-282	101
862-8694	35	869-234	495	890-102	64	890-282/080-000	101
		869-235	495	890-103	74	890-282/082-000	101
		869-236	495	890-104	82	890-283	108
862-9503	34	869-237	495	890-105	90	890-283/081-000	108
862-9504	35	869-238	495	890-111	64	890-283/082-000	108
862-9505	35	869-239	495	890-112	64	890-284	116
862-9515	35	869-240	495	890-113	74	890-284/081-000	116
862-9525	35	869-241	495	890-114	82	890-285	124
862-9533	34	869-242	495	890-115	90	890-285/080-000	124
862-9534	35			890-122	64	890-285/082-000	124
862-9593	34	869-301	496	890-123	74	890-292	101
862-9594	35	869-304	496	890-124	82	890-292/080-000	101
862-9603	34	869-307	496	890-125	90	890-292/082-000	101
862-9604	35	869-309	496	890-131	64	890-293	108
862-9605	35	869-311	497	890-132	64	890-293/081-000	108
862-9615	35	869-314	497	890-133	74	890-293/082-000	108
862-9625	35	869-316	497	890-134	82	890-294	116
862-9633	34	869-317	497	890-135	90	890-294/081-000	116
862-9634	35	869-319	497			890-295	124
862-9693	34	869-321	496	890-202	65	890-295/080-000	124
862-9694	35	869-324	496	890-203	75	890-295/082-000	124
		869-326	496	890-204	83		
		869-327	496	890-205	91	890-310	64
		869-328	496	890-212	65	890-311	64
		869-329	496	890-213	75	890-382	512
		869-331	496	890-214	83	890-383	512
		869-334	496	890-215	91	890-384	512
		869-337	496	890-222	65	890-385	513
		869-339	496	890-223	75		
		869-341	496	890-224	83	890-502	65
		869-344	496	890-225	91	890-502/342-000	65
		869-347	496	890-232	65	890-503	75
		869-349	496	890-233	75	890-504	83
				890-234	83	890-505	91
		869-351	496	890-235	91	890-512	65
		869-354	496	890-242	101	890-512/342-000	65
		869-357	496	890-242/060-000	101	890-513	75
		869-359	496	890-243	108	890-514	83
		869-375	496	890-243/060-000	108	890-515	91
		869-377	496	890-243/062-000	108	890-523	74
		869-378	496	890-244	116		
		869-379	496	890-244/060-000	116	890-601	67
		869-385	496	890-244/062-000	116	890-603	77
		869-387	496	890-244/064-000	116	890-605	93
		869-388	496	890-245	124	890-606	77
		869-389	496	890-245/060-000	124	890-615	77
		869-395	496	890-245/062-000	124	890-617	93
		869-397	496			890-619	93
		869-398	496	890-252	101	890-620	93
		869-399	496	890-252/060-000	101	890-621	93
				890-253	108	890-622	93
		<b>Serie 870</b>		890-253/060-000	108	890-623	77
		870-184	497	890-253/062-000	108	890-624	85
		870-402	496	890-254	116	890-625	93
		870-403	496	890-254/060-000	116	890-626	85
		870-404	496	890-254/062-000	116	890-627	85
		870-405	496	890-254/064-000	116	890-634	77
		870-406	496	890-255	124	890-636	77
		870-407	496	890-255/060-000	124	890-642	66
		870-408	496	890-255/062-000	124	890-643	76

Bestellnr.	Seite	Bestellnr.	Seite	Bestellnr.	Seite	Bestellnr.	Seite
<b>Serie 890</b>		<b>Serie 890</b>		<b>Serie 890</b>		<b>Serie 890</b>	
890-644	84	890-772	102	890-855	126	890-1701	103
890-653	77	890-773	109	890-855/011-000	127	890-1702	103
890-655	93	890-773/071-000	109	890-862	104	890-1703	103
890-656	77	890-774	117	890-862/011-000	105	890-1731	120
890-665	77	890-774/071-000	117	890-863	110	890-1732	120
890-671	93	890-774/072-000	117	890-863/011-000	111	890-1733	120
890-672	93	890-774/073-000	117	890-864	118	890-1734	121
890-673	77	890-775	125	890-864/011-000	119	890-1735	121
890-673	112	890-775/073-000	125	890-865	126	890-1736	121
890-674	85			890-865/011-000	127	890-1761	112
890-675	93	890-782	102	890-872	104	890-1762	112
890-676	85	890-782/080-000	102	890-872/011-000	105	890-1763	112
890-677	85	890-782/082-000	102	890-873	110	890-1781	120
890-684	77	890-783	109	890-873/011-000	111	890-1782	120
890-686	77	890-783/081-000	109	890-874	118	890-1783	120
890-692	66	890-783/082-000	109	890-874/011-000	119		
890-693	76	890-784	117			890-2102	66
890-694	84	890-784/081-000	117	890-875	126	890-2105	92
		890-785	125	890-875/011-000	127	890-2105/006-000	92
890-702	66	890-785/080-000	125	890-882	104	890-2112	66
890-703	76	890-785/082-000	125	890-882/011-000	105	890-2115	92
890-703/006-000	76	890-792	102	890-883	110		
890-704	84	890-792/080-000	102	890-883/011-000	111	890-2115/006-000	92
890-705	92	890-792/082-000	102	890-884	118	890-3102	68
890-705/006-000	92	890-793	109	890-884/011-000	119	890-3102/011-000	69
890-712	66	890-793/081-000	109	890-885	126	890-3105	94
890-713	76	890-793/082-000	109	890-885/011-000	127	890-3105/011-000	95
890-713/006-000	76	890-794	117	890-892	104	890-3112	68
890-714	84	890-794/081-000	117	890-892/011-000	105	890-3112/011-000	69
890-715	92	890-795	125	890-893	110	890-3115	94
890-715/006-000	92	890-795/080-000	125	890-893/011-000	111	890-3115/011-000	95
890-722	66	890-795/082-000	125	890-894	118		
890-723	76			890-894/011-000	119	<b>Serie 891</b>	
890-723/006-000	76	890-802	68	890-895	126	891-8982/006-101	72
890-724	84	890-802/011-000	69	890-895/011-000	127	891-8982/006-102	72
		890-803	78			891-8982/006-201	72
890-725	92	890-803/011-000	79	890-929	93	891-8982/006-202	72
890-725/006-000	92	890-804	86	890-930	93	891-8982/006-301	72
890-732	66	890-804/011-000	87	890-944	85	891-8982/006-302	72
890-733	76	890-805	94	890-945	85	891-8982/006-401	72
890-733/006-000	76	890-805/011-000	95	890-979	93	891-8982/006-402	72
890-734	84	890-812	68	890-980	93	891-8982/006-501	72
890-735	92	890-812/011-000	69	890-982	93	891-8982/006-502	72
890-735/006-000	92	890-813	78	890-983	93	891-8982/006-601	72
890-742	102	890-813/011-000	79	890-994	85	891-8982/006-602	72
890-742/060-000	102	890-814	86	890-995	85	891-8982/006-701	72
890-743	109	890-814/011-000	87			891-8982/006-702	72
890-743/060-000	109	890-815	94	890-1102	65	891-8982/006-801	72
890-743/062-000	109	890-815/011-000	95	890-1105	91	891-8982/006-802	72
890-744	117			890-1112	65		
890-744/060-000	117	890-822	68	890-1115	91	891-8982/016-101	72
890-744/062-000	117	890-822/011-000	69			891-8982/016-102	72
890-744/064-000	117	890-823	78	890-1601	103	891-8982/016-201	72
890-745	125	890-823/011-000	79	890-1602	103	891-8982/016-202	72
890-745/060-000	125	890-824	86	890-1603	103	891-8982/016-301	72
890-745/062-000	125	890-824/011-000	87	890-1606	67	891-8982/016-302	72
		890-825	94	890-1615	67	891-8982/016-401	72
890-752	102	890-825/011-000	95	890-1617	67	891-8982/016-402	72
890-752/060-000	102	890-832	68	890-1620	67	891-8982/016-501	72
890-753	109	890-832/011-000	69	890-1622	67	891-8982/016-502	72
890-753/060-000	109	890-833	78	890-1631	120	891-8982/016-601	72
890-753/062-000	109	890-833/011-000	79	890-1632	120	891-8982/016-602	72
890-754	117	890-834	86	890-1633	120	891-8982/016-701	72
890-754/060-000	117	890-834/011-000	87	890-1634	67	891-8982/016-702	72
890-754/062-000	117	890-835	94	890-1636	67	891-8982/016-801	72
890-754/064-000	117	890-835/011-000	95			891-8982/016-802	72
890-755	125			890-1656	67		
890-755/060-000	125	890-842	104	890-1661	112	891-8982/106-101	72
890-755/062-000	125	890-842/011-000	105	890-1662	112	891-8982/106-102	72
890-762	102	890-843	110	890-1663	112	891-8982/106-201	72
890-763	109	890-843/011-000	111	890-1665	67	891-8982/106-202	72
890-763/071-000	109	890-844	118	890-1672	67	891-8982/106-301	72
890-763/073-000	109	890-844/011-000	119	890-1681	120	891-8982/106-302	72
890-764	117	890-845	126	890-1682	120	891-8982/106-401	72
890-764/071-000	117	890-845/011-000	127	890-1683	120	891-8982/106-402	72
890-764/072-000	117	890-852	104	890-1684	67	891-8982/106-501	72
890-764/073-000	117	890-852/011-000	105	890-1686	67	891-8982/106-502	72
890-765	125	890-853	110			891-8982/106-601	72
890-765/073-000	125	890-853/011-000	111			891-8982/106-602	72
		890-854	118			891-8982/106-701	72
		890-854/011-000	119			891-8982/106-702	72

## Bestellnummernindex

BestellNr.	Seite	BestellNr.	Seite	BestellNr.	Seite	BestellNr.	Seite
<b>Serie 891</b>		<b>Serie 891</b>		<b>Serie 891</b>		<b>Serie 891</b>	
891-8982/106-801	72	891-8985/016-601	97	891-8992/005-202	70	891-8992/015-202	70
891-8982/106-802	72	891-8985/016-602	97	891-8992/005-203	106	891-8992/015-301	70
		891-8985/016-701	97	891-8992/005-205	106	891-8992/015-302	70
891-8982/116-101	72	891-8985/016-702	97	891-8992/005-207	106	891-8992/015-401	70
891-8982/116-102	72	891-8985/016-801	97	891-8992/005-301	70	891-8992/015-402	70
891-8982/116-201	72	891-8985/016-802	97	891-8992/005-302	70	891-8992/015-501	70
891-8982/116-202	72			891-8992/005-303	106	891-8992/015-502	70
891-8982/116-301	72	891-8985/106-101	97	891-8992/005-305	106	891-8992/015-601	70
891-8982/116-302	72	891-8985/106-102	97	891-8992/005-307	106	891-8992/015-602	70
891-8982/116-401	72	891-8985/106-201	97	891-8992/005-401	70	891-8992/015-701	70
891-8982/116-402	72	891-8985/106-202	97	891-8992/005-402	70	891-8992/015-702	70
891-8982/116-501	72	891-8985/106-301	97	891-8992/005-403	106	891-8992/015-801	70
891-8982/116-502	72	891-8985/106-302	97	891-8992/005-405	106	891-8992/015-802	70
891-8982/116-601	72	891-8985/106-401	97	891-8992/005-407	106		
891-8982/116-602	72	891-8985/106-402	97			891-8992/016-101	71
891-8982/116-701	72	891-8985/106-501	97	891-8992/005-501	70	891-8992/016-102	71
891-8982/116-702	72	891-8985/106-502	97	891-8992/005-502	70	891-8992/016-201	71
891-8982/116-801	72	891-8985/106-601	97	891-8992/005-503	106	891-8992/016-202	71
891-8982/116-802	72	891-8985/106-602	97	891-8992/005-505	106	891-8992/016-301	71
		891-8985/106-701	97	891-8992/005-507	106	891-8992/016-302	71
891-8982/206-101	72	891-8985/106-702	97	891-8992/005-601	70	891-8992/016-401	71
891-8982/206-102	72	891-8985/106-801	97	891-8992/005-602	70	891-8992/016-402	71
891-8982/206-201	72	891-8985/106-802	97	891-8992/005-603	106	891-8992/016-501	71
891-8982/206-202	72			891-8992/005-605	106	891-8992/016-502	71
891-8982/206-301	72	891-8985/116-101	97	891-8992/005-607	106	891-8992/016-601	71
891-8982/206-302	72	891-8985/116-102	97	891-8992/005-701	70	891-8992/016-602	71
891-8982/206-401	72	891-8985/116-201	97	891-8992/005-702	70	891-8992/016-701	71
891-8982/206-402	72	891-8985/116-202	97	891-8992/005-703	106	891-8992/016-702	71
891-8982/206-501	72	891-8985/116-301	97	891-8992/005-705	106	891-8992/016-801	71
891-8982/206-502	72	891-8985/116-302	97	891-8992/005-707	106	891-8992/016-802	71
891-8982/206-601	72	891-8985/116-401	97	891-8992/005-801	70		
891-8982/206-602	72	891-8985/116-402	97	891-8992/005-802	70	891-8992/105-101	70
891-8982/206-701	72	891-8985/116-501	97	891-8992/005-803	106	891-8992/105-102	70
891-8982/206-702	72	891-8985/116-502	97	891-8992/005-805	106	891-8992/105-103	106
891-8982/206-801	72	891-8985/116-601	97	891-8992/005-807	106	891-8992/105-105	106
891-8982/206-802	72	891-8985/116-602	97			891-8992/105-107	106
		891-8985/116-701	97	891-8992/006-101	71	891-8992/105-201	70
891-8982/216-101	72	891-8985/116-702	97	891-8992/006-102	71	891-8992/105-202	70
891-8982/216-102	72	891-8985/116-801	97	891-8992/006-103	107	891-8992/105-203	106
891-8982/216-201	72	891-8985/116-802	97	891-8992/006-105	107	891-8992/105-205	106
891-8982/216-202	72			891-8992/006-107	107	891-8992/105-207	106
891-8982/216-301	72	891-8985/206-101	97	891-8992/006-201	71	891-8992/105-301	70
891-8982/216-302	72	891-8985/206-102	97	891-8992/006-202	71	891-8992/105-302	70
891-8982/216-401	72	891-8985/206-201	97	891-8992/006-203	107	891-8992/105-303	106
891-8982/216-402	72	891-8985/206-202	97	891-8992/006-205	107	891-8992/105-305	106
891-8982/216-501	72	891-8985/206-301	97	891-8992/006-207	107	891-8992/105-307	106
891-8982/216-502	72	891-8985/206-302	97	891-8992/006-301	71	891-8992/105-401	70
891-8982/216-601	72	891-8985/206-401	97	891-8992/006-302	71	891-8992/105-402	70
891-8982/216-602	72	891-8985/206-402	97	891-8992/006-303	107	891-8992/105-403	106
891-8982/216-701	72	891-8985/206-501	97	891-8992/006-305	107	891-8992/105-405	106
891-8982/216-702	72	891-8985/206-502	97	891-8992/006-307	107	891-8992/105-407	106
891-8982/216-801	72	891-8985/206-601	97	891-8992/006-401	71		
891-8982/216-802	72	891-8985/206-602	97	891-8992/006-402	71	891-8992/105-501	70
		891-8985/206-701	97	891-8992/006-403	107	891-8992/105-502	70
891-8985/006-101	97	891-8985/206-702	97	891-8992/006-405	107	891-8992/105-503	106
891-8985/006-102	97	891-8985/206-801	97	891-8992/006-407	107	891-8992/105-505	106
891-8985/006-201	97	891-8985/206-802	97			891-8992/105-507	106
891-8985/006-202	97			891-8992/006-501	71	891-8992/105-601	70
891-8985/006-301	97	891-8985/216-101	97	891-8992/006-502	71	891-8992/105-602	70
891-8985/006-302	97	891-8985/216-102	97	891-8992/006-503	107	891-8992/105-603	106
891-8985/006-401	97	891-8985/216-201	97	891-8992/006-505	107	891-8992/105-605	106
891-8985/006-402	97	891-8985/216-202	97	891-8992/006-507	107	891-8992/105-607	106
891-8985/006-501	97	891-8985/216-301	97	891-8992/006-601	71	891-8992/105-701	70
891-8985/006-502	97	891-8985/216-302	97	891-8992/006-602	71	891-8992/105-702	70
891-8985/006-601	97	891-8985/216-401	97	891-8992/006-603	107	891-8992/105-703	106
891-8985/006-602	97	891-8985/216-402	97	891-8992/006-605	107	891-8992/105-705	106
891-8985/006-701	97	891-8985/216-501	97	891-8992/006-607	107	891-8992/105-707	106
891-8985/006-702	97	891-8985/216-502	97	891-8992/006-701	71	891-8992/105-801	70
891-8985/006-801	97	891-8985/216-601	97	891-8992/006-702	71	891-8992/105-802	70
891-8985/006-802	97	891-8985/216-602	97	891-8992/006-703	107	891-8992/105-803	106
		891-8985/216-701	97	891-8992/006-705	107	891-8992/105-805	106
891-8985/016-101	97	891-8985/216-702	97	891-8992/006-707	107	891-8992/105-807	106
891-8985/016-102	97	891-8985/216-801	97	891-8992/006-801	71		
891-8985/016-201	97	891-8985/216-802	97	891-8992/006-802	71	891-8992/106-101	71
891-8985/016-202	97			891-8992/006-803	107	891-8992/106-102	71
891-8985/016-301	97	891-8992/005-101	70	891-8992/006-805	107	891-8992/106-103	107
891-8985/016-302	97	891-8992/005-102	70	891-8992/006-807	107	891-8992/106-105	107
891-8985/016-401	97	891-8992/005-103	106			891-8992/106-107	107
891-8985/016-402	97	891-8992/005-105	106	891-8992/015-101	70	891-8992/106-201	71
891-8985/016-501	97	891-8992/005-107	106	891-8992/015-102	70	891-8992/106-202	71
891-8985/016-502	97	891-8992/005-201	70	891-8992/015-201	70	891-8992/106-203	107

BestellNr.	Seite	BestellNr.	Seite	BestellNr.	Seite	BestellNr.	Seite
<b>Serie 891</b>		<b>Serie 891</b>		<b>Serie 891</b>		<b>Serie 891</b>	
891-8992/106-205	107	891-8992/205-305	106	891-8992/215-601	70	891-8993/006-401	81
891-8992/106-207	107	891-8992/205-307	106	891-8992/215-602	70	891-8993/006-402	81
891-8992/106-301	71	891-8992/205-401	70	891-8992/215-701	70	891-8993/006-403	115
891-8992/106-302	71	891-8992/205-402	70	891-8992/215-702	70	891-8993/006-405	115
891-8992/106-303	107	891-8992/205-403	106	891-8992/215-801	70	891-8993/006-407	115
891-8992/106-305	107	891-8992/205-405	106	891-8992/215-802	70	891-8993/006-501	81
891-8992/106-307	107	891-8992/205-407	106			891-8993/006-502	81
891-8992/106-401	71			891-8992/216-101	71	891-8993/006-503	115
891-8992/106-402	71	891-8992/205-501	70	891-8992/216-102	71	891-8993/006-505	115
891-8992/106-403	107	891-8992/205-502	70	891-8992/216-201	71	891-8993/006-507	115
891-8992/106-405	107	891-8992/205-503	106	891-8992/216-202	71	891-8993/006-601	81
891-8992/106-407	107	891-8992/205-505	106	891-8992/216-301	71	891-8993/006-602	81
		891-8992/205-507	106	891-8992/216-302	71	891-8993/006-603	115
891-8992/106-501	71	891-8992/205-601	70	891-8992/216-401	71	891-8993/006-605	115
891-8992/106-502	71	891-8992/205-602	70	891-8992/216-402	71	891-8993/006-607	115
891-8992/106-503	107	891-8992/205-603	106	891-8992/216-501	71	891-8993/006-701	81
891-8992/106-505	107	891-8992/205-605	106	891-8992/216-502	71	891-8993/006-702	81
891-8992/106-507	107	891-8992/205-607	106	891-8992/216-601	71	891-8993/006-703	115
891-8992/106-601	71	891-8992/205-701	70	891-8992/216-602	71	891-8993/006-705	115
891-8992/106-602	71	891-8992/205-702	70	891-8992/216-701	71	891-8993/006-707	115
891-8992/106-603	107	891-8992/205-703	106	891-8992/216-702	71	891-8993/006-801	81
891-8992/106-605	107	891-8992/205-705	106	891-8992/216-801	71	891-8993/006-802	81
891-8992/106-607	107	891-8992/205-707	106	891-8992/216-802	71	891-8993/006-803	115
891-8992/106-701	71	891-8992/205-801	70			891-8993/006-805	115
891-8992/106-702	71	891-8992/205-802	70	891-8993/005-101	80	891-8993/006-807	115
891-8992/106-703	107	891-8992/205-803	106	891-8993/005-102	80		
891-8992/106-705	107	891-8992/205-805	106	891-8993/005-103	114	891-8993/015-101	80
891-8992/106-707	107	891-8992/205-807	106	891-8993/005-105	114	891-8993/015-102	80
891-8992/106-801	71			891-8993/005-107	114	891-8993/015-201	80
891-8992/106-802	71	891-8992/206-101	71	891-8993/005-201	80	891-8993/015-202	80
891-8992/106-803	107	891-8992/206-102	71	891-8993/005-202	80	891-8993/015-301	80
891-8992/106-805	107	891-8992/206-103	107	891-8993/005-203	114	891-8993/015-302	80
891-8992/106-807	107	891-8992/206-105	107	891-8993/005-205	114	891-8993/015-401	80
		891-8992/206-107	107	891-8993/005-207	114	891-8993/015-402	80
891-8992/115-101	70	891-8992/206-201	71	891-8993/005-301	80	891-8993/015-501	80
891-8992/115-102	70	891-8992/206-202	71	891-8993/005-302	80	891-8993/015-502	80
891-8992/115-201	70	891-8992/206-203	107	891-8993/005-303	114	891-8993/015-601	80
891-8992/115-202	70	891-8992/206-205	107	891-8993/005-305	114	891-8993/015-602	80
891-8992/115-301	70	891-8992/206-207	107	891-8993/005-307	114	891-8993/015-701	80
891-8992/115-302	70	891-8992/206-301	71	891-8993/005-401	80	891-8993/015-702	80
891-8992/115-401	70	891-8992/206-302	71	891-8993/005-402	80	891-8993/015-801	80
891-8992/115-402	70	891-8992/206-303	107	891-8993/005-403	114	891-8993/015-802	80
891-8992/115-501	70	891-8992/206-305	107	891-8993/005-405	114		
891-8992/115-502	70	891-8992/206-307	107	891-8993/005-407	114	891-8993/016-101	81
891-8992/115-601	70	891-8992/206-401	71			891-8993/016-102	81
891-8992/115-602	70	891-8992/206-402	71	891-8993/005-501	80	891-8993/016-201	81
891-8992/115-701	70	891-8992/206-403	107	891-8993/005-502	80	891-8993/016-202	81
891-8992/115-702	70	891-8992/206-405	107	891-8993/005-503	114	891-8993/016-301	81
891-8992/115-801	70	891-8992/206-407	107	891-8993/005-505	114	891-8993/016-302	81
891-8992/115-802	70			891-8993/005-507	114	891-8993/016-401	81
		891-8992/206-501	71	891-8993/005-601	80	891-8993/016-402	81
891-8992/116-101	71	891-8992/206-502	71	891-8993/005-602	80	891-8993/016-501	81
891-8992/116-102	71	891-8992/206-503	107	891-8993/005-603	114	891-8993/016-502	81
891-8992/116-201	71	891-8992/206-505	107	891-8993/005-605	114	891-8993/016-601	81
891-8992/116-202	71	891-8992/206-507	107	891-8993/005-607	114	891-8993/016-602	81
891-8992/116-301	71	891-8992/206-601	71	891-8993/005-701	80	891-8993/016-701	81
891-8992/116-302	71	891-8992/206-602	71	891-8993/005-702	80	891-8993/016-702	81
891-8992/116-401	71	891-8992/206-603	107	891-8993/005-703	114	891-8993/016-801	81
891-8992/116-402	71	891-8992/206-605	107	891-8993/005-705	114	891-8993/016-802	81
891-8992/116-501	71	891-8992/206-607	107	891-8993/005-707	114		
891-8992/116-502	71	891-8992/206-701	71	891-8993/005-801	80	891-8993/105-101	80
891-8992/116-601	71	891-8992/206-702	71	891-8993/005-802	80	891-8993/105-102	80
891-8992/116-602	71	891-8992/206-703	107	891-8993/005-803	114	891-8993/105-103	114
891-8992/116-701	71	891-8992/206-705	107	891-8993/005-805	114	891-8993/105-105	114
891-8992/116-702	71	891-8992/206-707	107	891-8993/005-807	114	891-8993/105-107	114
891-8992/116-801	71	891-8992/206-801	71			891-8993/105-201	80
891-8992/116-802	71	891-8992/206-802	71	891-8993/006-101	81	891-8993/105-202	80
		891-8992/206-803	107	891-8993/006-102	81	891-8993/105-203	114
891-8992/205-101	70	891-8992/206-805	107	891-8993/006-103	115	891-8993/105-205	114
891-8992/205-102	70	891-8992/206-807	107	891-8993/006-105	115	891-8993/105-207	114
891-8992/205-103	106			891-8993/006-107	115	891-8993/105-301	80
891-8992/205-105	106	891-8992/215-101	70	891-8993/006-201	81	891-8993/105-302	80
891-8992/205-107	106	891-8992/215-102	70	891-8993/006-202	81	891-8993/105-303	114
891-8992/205-201	70	891-8992/215-201	70	891-8993/006-203	115	891-8993/105-305	114
891-8992/205-202	70	891-8992/215-202	70	891-8993/006-205	115	891-8993/105-307	114
891-8992/205-203	106	891-8992/215-301	70	891-8993/006-207	115	891-8993/105-401	80
891-8992/205-205	106	891-8992/215-302	70	891-8993/006-301	81	891-8993/105-402	80
891-8992/205-207	106	891-8992/215-401	70	891-8993/006-302	81	891-8993/105-403	114
891-8992/205-301	70	891-8992/215-402	70	891-8993/006-303	115	891-8993/105-405	114
891-8992/205-302	70	891-8992/215-501	70	891-8993/006-305	115	891-8993/105-407	114
891-8992/205-303	106	891-8992/215-502	70	891-8993/006-307	115		

## Bestellnummernindex

BestellNr.	Seite	BestellNr.	Seite	BestellNr.	Seite	BestellNr.	Seite
<b>Serie 891</b>		<b>Serie 891</b>		<b>Serie 891</b>		<b>Serie 891</b>	
891-8993/105-501	80	891-8993/116-101	81	891-8993/206-501	81	891-8994/006-101	88
891-8993/105-502	80	891-8993/116-102	81	891-8993/206-502	81	891-8994/006-102	88
891-8993/105-503	114	891-8993/116-201	81	891-8993/206-503	115	891-8994/006-103	123
891-8993/105-505	114	891-8993/116-202	81	891-8993/206-505	115	891-8994/006-105	123
891-8993/105-507	114	891-8993/116-301	81	891-8993/206-507	115	891-8994/006-107	123
891-8993/105-601	80	891-8993/116-302	81	891-8993/206-601	81	891-8994/006-201	88
891-8993/105-602	80	891-8993/116-401	81	891-8993/206-602	81	891-8994/006-202	88
891-8993/105-603	114	891-8993/116-402	81	891-8993/206-603	115	891-8994/006-203	123
891-8993/105-605	114	891-8993/116-501	81	891-8993/206-605	115	891-8994/006-205	123
891-8993/105-607	114	891-8993/116-502	81	891-8993/206-607	115	891-8994/006-207	123
891-8993/105-701	80	891-8993/116-601	81	891-8993/206-701	81	891-8994/006-301	88
891-8993/105-702	80	891-8993/116-602	81	891-8993/206-702	81	891-8994/006-302	88
891-8993/105-703	114	891-8993/116-701	81	891-8993/206-703	115	891-8994/006-303	123
891-8993/105-705	114	891-8993/116-702	81	891-8993/206-705	115	891-8994/006-305	123
891-8993/105-707	114	891-8993/116-801	81	891-8993/206-707	115	891-8994/006-307	123
891-8993/105-801	80	891-8993/116-802	81	891-8993/206-801	81	891-8994/006-401	88
891-8993/105-802	80			891-8993/206-802	81	891-8994/006-402	88
891-8993/105-803	114	891-8993/205-101	80	891-8993/206-803	115	891-8994/006-403	123
891-8993/105-805	114	891-8993/205-102	80	891-8993/206-805	115	891-8994/006-405	123
891-8993/105-807	114	891-8993/205-103	114	891-8993/206-807	115	891-8994/006-407	123
		891-8993/205-105	114				
891-8993/106-101	81	891-8993/205-107	114	891-8993/215-101	80	891-8994/006-501	88
891-8993/106-102	81	891-8993/205-201	80	891-8993/215-102	80	891-8994/006-502	88
891-8993/106-103	115	891-8993/205-202	80	891-8993/215-201	80	891-8994/006-503	123
891-8993/106-105	115	891-8993/205-203	114	891-8993/215-202	80	891-8994/006-505	123
891-8993/106-107	115	891-8993/205-205	114	891-8993/215-301	80	891-8994/006-507	123
891-8993/106-201	81	891-8993/205-207	114	891-8993/215-302	80	891-8994/006-601	88
891-8993/106-202	81	891-8993/205-301	80	891-8993/215-401	80	891-8994/006-602	88
891-8993/106-203	115	891-8993/205-302	80	891-8993/215-402	80	891-8994/006-603	123
891-8993/106-205	115	891-8993/205-303	114	891-8993/215-501	80	891-8994/006-605	123
891-8993/106-207	115	891-8993/205-305	114	891-8993/215-502	80	891-8994/006-607	123
891-8993/106-301	81	891-8993/205-307	114	891-8993/215-601	80	891-8994/006-701	88
891-8993/106-302	81	891-8993/205-401	80	891-8993/215-602	80	891-8994/006-702	88
891-8993/106-303	115	891-8993/205-402	80	891-8993/215-701	80	891-8994/006-703	123
891-8993/106-305	115	891-8993/205-403	114	891-8993/215-702	80	891-8994/006-705	123
891-8993/106-307	115	891-8993/205-405	114	891-8993/215-801	80	891-8994/006-707	123
891-8993/106-401	81	891-8993/205-407	114	891-8993/215-802	80	891-8994/006-801	88
891-8993/106-402	81					891-8994/006-802	88
891-8993/106-403	115	891-8993/205-501	80	891-8993/216-101	81	891-8994/006-803	123
891-8993/106-405	115	891-8993/205-502	80	891-8993/216-102	81	891-8994/006-805	123
891-8993/106-407	115	891-8993/205-503	114	891-8993/216-201	81	891-8994/006-807	123
		891-8993/205-505	114	891-8993/216-202	81		
891-8993/106-501	81	891-8993/205-507	114	891-8993/216-301	81	891-8994/016-101	88
891-8993/106-502	81	891-8993/205-601	80	891-8993/216-302	81	891-8994/016-102	88
891-8993/106-503	115	891-8993/205-602	80	891-8993/216-401	81	891-8994/016-201	88
891-8993/106-505	115	891-8993/205-603	114	891-8993/216-402	81	891-8994/016-202	88
891-8993/106-507	115	891-8993/205-605	114	891-8993/216-501	81	891-8994/016-301	88
891-8993/106-601	81	891-8993/205-607	114	891-8993/216-502	81	891-8994/016-302	88
891-8993/106-602	81	891-8993/205-701	80	891-8993/216-601	81	891-8994/016-401	88
891-8993/106-603	115	891-8993/205-702	80	891-8993/216-602	81	891-8994/016-402	88
891-8993/106-605	115	891-8993/205-703	114	891-8993/216-701	81	891-8994/016-501	88
891-8993/106-607	115	891-8993/205-705	114	891-8993/216-702	81	891-8994/016-502	88
891-8993/106-701	81	891-8993/205-707	114	891-8993/216-801	81	891-8994/016-601	88
891-8993/106-702	81	891-8993/205-801	80	891-8993/216-802	81	891-8994/016-602	88
891-8993/106-703	115	891-8993/205-802	80			891-8994/016-701	88
891-8993/106-705	115	891-8993/205-803	114	891-8994/005-103	122	891-8994/016-702	88
891-8993/106-707	115	891-8993/205-805	114	891-8994/005-105	122	891-8994/016-801	88
891-8993/106-801	81	891-8993/205-807	114	891-8994/005-107	122	891-8994/016-802	88
891-8993/106-802	81			891-8994/005-203	122		
891-8993/106-803	115	891-8993/206-101	81	891-8994/005-205	122	891-8994/105-103	122
891-8993/106-805	115	891-8993/206-102	81	891-8994/005-207	122	891-8994/105-105	122
891-8993/106-807	115	891-8993/206-103	115	891-8994/005-303	122	891-8994/105-107	122
		891-8993/206-105	115	891-8994/005-305	122	891-8994/105-203	122
891-8993/115-101	80	891-8993/206-107	115	891-8994/005-307	122	891-8994/105-205	122
891-8993/115-102	80	891-8993/206-201	81	891-8994/005-403	122	891-8994/105-207	122
891-8993/115-201	80	891-8993/206-202	81	891-8994/005-405	122	891-8994/105-303	122
891-8993/115-202	80	891-8993/206-203	115	891-8994/005-407	122	891-8994/105-305	122
891-8993/115-301	80	891-8993/206-205	115			891-8994/105-307	122
891-8993/115-302	80	891-8993/206-207	115	891-8994/005-503	122	891-8994/105-403	122
891-8993/115-401	80	891-8993/206-301	81	891-8994/005-505	122	891-8994/105-405	122
891-8993/115-402	80	891-8993/206-302	81	891-8994/005-507	122	891-8994/105-407	122
891-8993/115-501	80	891-8993/206-303	115	891-8994/005-603	122		
891-8993/115-502	80	891-8993/206-305	115	891-8994/005-605	122	891-8994/105-503	122
891-8993/115-601	80	891-8993/206-307	115	891-8994/005-607	122	891-8994/105-505	122
891-8993/115-602	80	891-8993/206-401	81	891-8994/005-703	122	891-8994/105-507	122
891-8993/115-701	80	891-8993/206-402	81	891-8994/005-705	122	891-8994/105-603	122
891-8993/115-702	80	891-8993/206-403	115	891-8994/005-707	122	891-8994/105-605	122
891-8993/115-801	80	891-8993/206-405	115	891-8994/005-803	122	891-8994/105-607	122
891-8993/115-802	80	891-8993/206-407	115	891-8994/005-805	122	891-8994/105-703	122
				891-8994/005-807	122	891-8994/105-705	122
						891-8994/105-707	122



Bestellnr.	Seite	Bestellnr.	Seite	Bestellnr.	Seite	Bestellnr.	Seite
<b>Serie 891</b>		<b>Serie 891</b>		<b>Serie 891</b>		<b>Serie 891</b>	
891-8994/105-803	122	891-8994/205-607	122	891-8995/005-503	128	891-8995/105-403	128
891-8994/105-805	122	891-8994/205-703	122	891-8995/005-505	128	891-8995/105-405	128
891-8994/105-807	122	891-8994/205-705	122	891-8995/005-507	128	891-8995/105-407	128
		891-8994/205-707	122	891-8995/005-603	128	891-8995/105-503	128
891-8994/106-101	88	891-8994/205-803	122	891-8995/005-605	128	891-8995/105-505	128
891-8994/106-102	88	891-8994/205-805	122	891-8995/005-607	128	891-8995/105-507	128
891-8994/106-103	123	891-8994/205-807	122	891-8995/005-703	128	891-8995/105-603	128
891-8994/106-105	123			891-8995/005-705	128	891-8995/105-605	128
891-8994/106-107	123	891-8994/206-101	88	891-8995/005-707	128	891-8995/105-607	128
891-8994/106-201	88	891-8994/206-102	88	891-8995/005-803	128	891-8995/105-703	128
891-8994/106-202	88	891-8994/206-103	123	891-8995/005-805	128	891-8995/105-705	128
891-8994/106-203	123	891-8994/206-105	123	891-8995/005-807	128	891-8995/105-707	128
891-8994/106-205	123	891-8994/206-107	123			891-8995/105-803	128
891-8994/106-207	123	891-8994/206-201	88	891-8995/006-101	96	891-8995/105-805	128
891-8994/106-301	88	891-8994/206-202	88	891-8995/006-102	96	891-8995/105-807	128
891-8994/106-302	88	891-8994/206-203	123	891-8995/006-103	129		
891-8994/106-303	123	891-8994/206-205	123	891-8995/006-105	129	891-8995/106-101	96
891-8994/106-305	123	891-8994/206-207	123	891-8995/006-107	129	891-8995/106-102	96
891-8994/106-307	123	891-8994/206-301	88	891-8995/006-201	96	891-8995/106-103	129
891-8994/106-401	88	891-8994/206-302	88	891-8995/006-202	96	891-8995/106-105	129
891-8994/106-402	88	891-8994/206-303	123	891-8995/006-203	129	891-8995/106-107	129
891-8994/106-403	123	891-8994/206-305	123	891-8995/006-205	129	891-8995/106-201	96
891-8994/106-405	123	891-8994/206-307	123	891-8995/006-207	129	891-8995/106-202	96
891-8994/106-407	123	891-8994/206-401	88	891-8995/006-301	96	891-8995/106-203	129
		891-8994/206-402	88	891-8995/006-302	96	891-8995/106-205	129
891-8994/106-501	88	891-8994/206-403	123	891-8995/006-303	129	891-8995/106-207	129
891-8994/106-502	88	891-8994/206-405	123	891-8995/006-305	129	891-8995/106-301	96
891-8994/106-503	123	891-8994/206-407	123	891-8995/006-307	129	891-8995/106-302	96
891-8994/106-505	123			891-8995/006-401	96	891-8995/106-303	129
891-8994/106-507	123	891-8994/206-501	88	891-8995/006-402	96	891-8995/106-305	129
891-8994/106-601	88	891-8994/206-502	88	891-8995/006-403	129	891-8995/106-307	129
891-8994/106-602	88	891-8994/206-503	123	891-8995/006-405	129	891-8995/106-401	96
891-8994/106-603	123	891-8994/206-505	123	891-8995/006-407	129	891-8995/106-402	96
891-8994/106-605	123	891-8994/206-507	123			891-8995/106-403	129
891-8994/106-607	123	891-8994/206-601	88	891-8995/006-501	96	891-8995/106-405	129
891-8994/106-701	88	891-8994/206-602	88	891-8995/006-502	96	891-8995/106-407	129
891-8994/106-702	88	891-8994/206-603	123	891-8995/006-503	129		
891-8994/106-703	123	891-8994/206-605	123	891-8995/006-505	129	891-8995/106-501	96
891-8994/106-705	123	891-8994/206-607	123	891-8995/006-507	129	891-8995/106-502	96
891-8994/106-707	123	891-8994/206-701	88	891-8995/006-601	96	891-8995/106-503	129
891-8994/106-801	88	891-8994/206-702	88	891-8995/006-602	96	891-8995/106-505	129
891-8994/106-802	88	891-8994/206-703	123	891-8995/006-603	129	891-8995/106-507	129
891-8994/106-803	123	891-8994/206-705	123	891-8995/006-605	129	891-8995/106-601	96
891-8994/106-805	123	891-8994/206-707	123	891-8995/006-607	129	891-8995/106-602	96
891-8994/106-807	123	891-8994/206-801	88	891-8995/006-701	96	891-8995/106-603	129
		891-8994/206-802	88	891-8995/006-702	96	891-8995/106-605	129
891-8994/116-101	88	891-8994/206-803	123	891-8995/006-703	129	891-8995/106-607	129
891-8994/116-102	88	891-8994/206-805	123	891-8995/006-705	129	891-8995/106-701	96
891-8994/116-201	88	891-8994/206-807	123	891-8995/006-707	129	891-8995/106-702	96
891-8994/116-202	88			891-8995/006-801	96	891-8995/106-703	129
891-8994/116-301	88	891-8994/216-101	88	891-8995/006-802	96	891-8995/106-705	129
891-8994/116-302	88	891-8994/216-102	88	891-8995/006-803	129	891-8995/106-707	129
891-8994/116-401	88	891-8994/216-201	88	891-8995/006-805	129	891-8995/106-801	96
891-8994/116-402	88	891-8994/216-202	88	891-8995/006-807	129	891-8995/106-802	96
891-8994/116-501	88	891-8994/216-301	88			891-8995/106-803	129
891-8994/116-502	88	891-8994/216-302	88	891-8995/016-101	96	891-8995/106-805	129
891-8994/116-601	88	891-8994/216-401	88	891-8995/016-102	96	891-8995/106-807	129
891-8994/116-602	88	891-8994/216-402	88	891-8995/016-201	96		
891-8994/116-701	88	891-8994/216-501	88	891-8995/016-202	96	891-8995/116-101	96
891-8994/116-702	88	891-8994/216-502	88	891-8995/016-301	96	891-8995/116-102	96
891-8994/116-801	88	891-8994/216-601	88	891-8995/016-302	96	891-8995/116-201	96
891-8994/116-802	88	891-8994/216-602	88	891-8995/016-401	96	891-8995/116-202	96
		891-8994/216-701	88	891-8995/016-402	96	891-8995/116-301	96
891-8994/205-103	122	891-8994/216-702	88	891-8995/016-501	96	891-8995/116-302	96
891-8994/205-105	122	891-8994/216-801	88	891-8995/016-502	96	891-8995/116-401	96
891-8994/205-107	122	891-8994/216-802	88	891-8995/016-601	96	891-8995/116-402	96
891-8994/205-203	122			891-8995/016-602	96	891-8995/116-501	96
891-8994/205-205	122	891-8995/005-103	128	891-8995/016-701	96	891-8995/116-502	96
891-8994/205-207	122	891-8995/005-105	128	891-8995/016-702	96	891-8995/116-601	96
891-8994/205-303	122	891-8995/005-107	128	891-8995/016-801	96	891-8995/116-602	96
891-8994/205-305	122	891-8995/005-203	128	891-8995/016-802	96	891-8995/116-701	96
891-8994/205-307	122	891-8995/005-205	128			891-8995/116-702	96
891-8994/205-403	122	891-8995/005-207	128	891-8995/105-103	128	891-8995/116-801	96
891-8994/205-405	122	891-8995/005-303	128	891-8995/105-105	128	891-8995/116-802	96
891-8994/205-407	122	891-8995/005-305	128	891-8995/105-107	128		
		891-8995/005-307	128	891-8995/105-203	128	891-8995/205-103	128
891-8994/205-503	122	891-8995/005-403	128	891-8995/105-205	128	891-8995/205-105	128
891-8994/205-505	122	891-8995/005-405	128	891-8995/105-207	128	891-8995/205-107	128
891-8994/205-507	122	891-8995/005-407	128	891-8995/105-303	128	891-8995/205-203	128
891-8994/205-603	122			891-8995/105-305	128	891-8995/205-205	128
891-8994/205-605	122			891-8995/105-307	128	891-8995/205-207	128

## Bestellnummernindex

BestellNr.	Seite	BestellNr.	Seite	BestellNr.	Seite	BestellNr.	Seite
<b>Serie 891</b>		<b>Serie 893</b>		<b>Serie 2002</b>		<b>Serie 2002</b>	
891-8995/205-303	128	893-1022	249	2002-405	499	2002-1871	502
891-8995/205-305	128	893-1032	249	2002-406	505	2002-1872	502
891-8995/205-307	128	893-1606	251	2002-407	505	2002-1874	502
891-8995/205-403	128	893-1656	251	2002-408	505	2002-1881	502
891-8995/205-405	128	893-2002	250	2002-409	505	2002-1891	502
891-8995/205-407	128	893-2012	250	2002-410	498	2002-1892	502
891-8995/205-503	128	893-2022	250	2002-433	498		
891-8995/205-505	128	893-2032	250	2002-434	498	2002-2201	501
891-8995/205-507	128			2002-435	498	2002-2202	501
891-8995/205-603	128	894-8992/023-106	252	2002-436	505	2002-2203	501
891-8995/205-605	128	894-8992/023-107	253	2002-437	505	2002-2204	501
891-8995/205-607	128	894-8992/023-306	252	2002-438	505	2002-2207	501
891-8995/205-703	128	894-8992/023-307	253	2002-439	505	2002-2208	501
891-8995/205-705	128	894-8992/023-506	252	2002-440	498	2002-2209	501
891-8995/205-707	128	894-8992/023-507	253	2002-472	498	2002-2217	501
891-8995/205-803	128	894-8992/033-106	252	2002-473	498	2002-2227	501
891-8995/205-805	128	894-8992/033-306	252	2002-474	498	2002-2231	501
891-8995/205-807	128	894-8992/033-506	252	2002-475	499	2002-2232	501
		894-8992/123-106	252	2002-476	505	2002-2233	501
891-8995/206-101	96	894-8992/123-107	253	2002-477	505	2002-2234	501
891-8995/206-102	96	894-8992/123-306	252	2002-478	505	2002-2237	501
891-8995/206-103	129	894-8992/123-506	252	2002-479	505	2002-2238	501
891-8995/206-105	129	894-8992/123-507	253	2002-480	505	2002-2239	501
891-8995/206-107	129	894-8992/133-106	252	2002-481	505	2002-2247	501
891-8995/206-201	96	894-8992/133-306	252	2002-482	498	2002-2257	501
891-8995/206-202	96	894-8992/133-307	253			2002-2291	501
891-8995/206-203	129	894-8992/133-506	252	2002-511	498	2002-2292	501
891-8995/206-205	129	894-8992/223-106	252	2002-549	498		
891-8995/206-207	129	894-8992/223-107	253	2002-991	502	2002-2401	501
891-8995/206-301	96	894-8992/223-306	252	2002-992	502	2002-2402	501
891-8995/206-302	96	894-8992/223-307	253			2002-2403	501
891-8995/206-303	129	894-8992/223-506	252	2002-1201	498	2002-2404	501
891-8995/206-305	129	894-8992/223-507	253	2002-1202	498	2002-2407	501
891-8995/206-307	129	894-8992/233-106	252	2002-1203	498	2002-2408	501
891-8995/206-401	96	894-8992/233-306	252	2002-1204	498	2002-2409	501
891-8995/206-402	96	894-8992/233-506	252	2002-1205	498	2002-2417	501
891-8995/206-403	129			2002-1206	498	2002-2427	501
891-8995/206-405	129	<b>Serie 2000</b>		2002-1207	498	2002-2431	501
891-8995/206-407	129	2000-115	500	2002-1211/1000-411	498	2002-2432	501
		2000-402	500	2002-1291	498	2002-2433	501
891-8995/206-501	96	2000-403	500	2002-1292	498	2002-2434	501
891-8995/206-502	96	2000-404	500	2002-1293	498	2002-2437	501
891-8995/206-503	129	2000-405	500	2002-1294	498	2002-2438	501
891-8995/206-505	129	2000-405/011-000	500			2002-2439	501
891-8995/206-507	129	2000-410	500	2002-1301	498	2002-2447	501
891-8995/206-601	96	2000-433	500	2002-1302	498	2002-2457	501
891-8995/206-602	96	2000-434	500	2002-1303	498	2002-2491	501
891-8995/206-603	129	2000-435	500	2002-1304	498	2002-2492	501
891-8995/206-605	129	2000-440	500	2002-1305	498		
891-8995/206-607	129			2002-1306	498	2002-6301	499
891-8995/206-701	96	2000-2201	500	2002-1307	498	2002-6302	499
891-8995/206-702	96	2000-2202	500	2002-1311/1000-411	498	2002-6304	499
891-8995/206-703	129	2000-2203	500	2002-1321/1000-434	498	2002-6307	499
891-8995/206-705	129	2000-2204	500	2002-1391	498	2002-6391	499
891-8995/206-707	129	2000-2207	500	2002-1392	498	2002-6392	499
891-8995/206-801	96	2000-2208	500	2002-1393	498	2002-6401	499
891-8995/206-802	96	2000-2209	500	2002-1394	498	2002-6402	499
891-8995/206-803	129	2000-2217	500			2002-6404	499
891-8995/206-805	129	2000-2227	500	2002-1401	498	2002-6407	499
891-8995/206-807	129	2000-2231	500	2002-1402	498		
		2000-2232	500	2002-1403	498	<b>Serie 2003</b>	
891-8995/216-101	96	2000-2233	500	2002-1404	498	2003-499	504
891-8995/216-102	96	2000-2234	500	2002-1405	498	2003-500	504
891-8995/216-201	96	2000-2237	500	2002-1406	498	2003-6640	504
891-8995/216-202	96	2000-2238	500	2002-1407	498	2003-6641	504
891-8995/216-301	96	2000-2239	500	2002-1411/1000-411	498	2003-6642	504
891-8995/216-302	96	2000-2247	500	2002-1411/1000-434	498	2003-6643	504
891-8995/216-401	96	2000-2257	500	2002-1441	498	2003-6645	504
891-8995/216-402	96	2000-2291	500	2002-1491	498	2003-6646	504
891-8995/216-501	96	2000-2292	500	2002-1492	498	2003-6649	504
891-8995/216-502	96			2002-1493	498	2003-6650	504
891-8995/216-601	96	<b>Serie 2002</b>		2002-1494	498	2003-6651	504
891-8995/216-602	96	2002-115	498			2003-6692	505
891-8995/216-701	96	2002-121	502	2002-1801	502		
891-8995/216-702	96	2002-171	498	2002-1802	502	<b>Serie 2004</b>	
891-8995/216-801	96	2002-172	498	2002-1804	502	2004-433	502
891-8995/216-802	96	2002-400	498	2002-1811	502	2004-434	502
		2002-401	502	2002-1811/1000-541	502	2004-435	502
<b>Serie 893</b>		2002-402	498	2002-1811/1000-542	502	2004-440	502
893-1002	249	2002-403	498	2002-1811/1000-836	502		
893-1012	249	2002-404	498	2002-1811/1000-867	502		

Bestellnr.	Seite	Bestellnr.	Seite	Bestellnr.	Seite	Bestellnr.	Seite
<b>Serie 2009</b>		<b>Serie 2081</b>		<b>Serie 2721</b>		<b>Serie 2734</b>	
2009-110	498	2081-1205/200-604	421	2721-112/008-000	349	2734-120	307
2009-115	505	2081-1205/200-604/997-406	423	2721-112/026-000	349	2734-120/031-000	307
2009-174	499	2081-1206	419	2721-112/031-000	350	2734-120/037-000	307
2009-182	499	2081-1206/200-604	421	2721-112/037-000	349	2734-120/107-000	308
2009-304	505	2081-1206/200-604/997-406	423	2721-114/008-000	349	2734-124	307
2009-305	505	2081-1208	419	2721-114/026-000	349	2734-124/031-000	307
2009-309	505	2081-1208/200-604	421	2721-114/031-000	350	2734-124/037-000	307
2009-310	505	2081-1208/200-604/997-406	423	2721-114/037-000	349	2734-124/107-000	308
2009-412	505	2081-1212	419	2721-116/008-000	349	2734-202	308
2009-414	505	2081-1212/200-604	421	2721-116/026-000	349	2734-202/031-000	309
2009-416	505	2081-1222	419	2721-116/031-000	350	2734-202/037-000	308
<b>Serie 2059</b>		2081-1222/200-604	421	2721-116/037-000	349	2734-203	308
2059-189	511	2081-1223	419	2721-120/008-000	349	2734-203/031-000	309
2059-301/998-403	387	2081-1223/200-604	421	2721-120/026-000	349	2734-203/037-000	308
2059-302/998-403	387	2081-1223/200-604/997-404	423	2721-120/031-000	350	2734-204	308
2059-303/998-403	387	2081-1224	419	2721-120/037-000	349	2734-204/031-000	309
<b>Serie 2060</b>		2081-1224/200-604	421	<b>Serie 2734</b>		2734-204/037-000	308
2060-189	511	2081-1224/200-604/997-404	423	2734-102	307	2734-205	308
2060-451/998-404	389	2081-1225	419	2734-102/031-000	307	2734-205/031-000	309
2060-452/998-404	389	2081-1225/200-604	421	2734-102/037-000	307	2734-205/037-000	308
2060-453/998-404	389	2081-1225/200-604/997-406	423	2734-102/107-000	308	2734-206	308
2060-471/998-404	389	2081-1226	419	2734-103	307	2734-206/031-000	309
2060-472/998-404	389	2081-1226/200-604	421	2734-103/031-000	307	2734-206/037-000	308
2060-473/998-404	389	2081-1226/200-604/997-406	423	2734-103/037-000	307	2734-208	308
2060-852/998-404	391	2081-1228	419	2734-103/107-000	308	2734-208/031-000	309
2060-872/998-404	391	2081-1228/200-604	421	2734-104	307	2734-208/037-000	308
<b>Serie 2061</b>		2081-1228/200-604/997-406	423	2734-104/031-000	307	2734-209	308
2061-189	511	2081-1232	419	2734-104/037-000	307	2734-209/031-000	309
2061-601/998-404	399	2081-1232/200-604	421	2734-104/107-000	308	2734-209/037-000	308
2061-602/998-404	399	<b>Serie 2273</b>		2734-105	307	2734-210	308
2061-603/998-404	399	2273-202	471	2734-105/031-000	307	2734-210/031-000	309
2061-621/998-404	399	2273-203	471	2734-105/037-000	307	2734-210/037-000	308
2061-622/998-404	399	2273-204	471	2734-105/107-000	308	2734-212	308
2061-623/998-404	399	2273-205	471	2734-106	307	2734-212/031-000	309
2060-901	397	2273-208	471	2734-106/031-000	307	2734-212/037-000	308
2060-902	397	2273-500	471	2734-106/037-000	307	2734-214	308
2060-903	397	<b>Serie 2721</b>		2734-106/107-000	308	2734-214/031-000	309
2060-1451/998-404	393	2721-102/008-000	349	2734-107	307	2734-214/037-000	308
2060-1452/998-404	393	2721-102/026-000	348	2734-107/031-000	307	2734-216	308
2060-1453/998-404	393	2721-102/031-000	350	2734-107/037-000	307	2734-216/031-000	309
2060-1471/998-404	393	2721-102/037-000	349	2734-107/107-000	308	2734-216/037-000	308
2060-1472/998-404	393	2721-103/008-000	349	2734-108	307	2734-218	308
2060-1473/998-404	393	2721-103/026-000	349	2734-108/031-000	307	2734-218/031-000	309
2060-1852/998-404	395	2721-103/031-000	350	2734-108/037-000	307	2734-218/037-000	308
2060-1872/998-404	395	2721-103/037-000	349	2734-108/107-000	308	2734-219	308
<b>Serie 2080</b>		2721-104/008-000	349	2734-109	307	2734-219/031-000	309
2080-504	443	2721-104/026-000	349	2734-109/031-000	307	2734-219/037-000	308
2080-506	443	2721-104/031-000	350	2734-109/037-000	307	2734-220	308
<b>Serie 2081</b>		2721-104/037-000	349	2734-109/107-000	308	2734-220/031-000	309
2081-1122	419	2721-105/008-000	349	2734-110	307	2734-220/037-000	308
2081-1122/200-604	421	2721-105/026-000	349	2734-110/031-000	307		
2081-1123	419	2721-105/031-000	350	2734-110/037-000	307		
2081-1123/200-604	421	2721-105/037-000	349	2734-110/107-000	308		
2081-1123/200-604/997-405	423	2721-106/008-000	349	2734-111	307		
2081-1124	419	2721-106/026-000	349	2734-111/031-000	307		
2081-1124/200-604	421	2721-106/031-000	350	2734-111/037-000	307		
2081-1124/200-604/997-405	423	2721-106/037-000	349	2734-111/107-000	308		
2081-1125	419	2721-107/008-000	349	2734-112	307		
2081-1125/200-604	421	2721-107/026-000	349	2734-112/031-000	307		
2081-1125/200-604/997-405	423	2721-107/031-000	350	2734-112/037-000	307		
2081-1126	419	2721-107/037-000	349	2734-112/107-000	308		
2081-1126/200-604	421	2721-108/008-000	349	2734-113	307		
2081-1128	419	2721-108/026-000	349	2734-113/031-000	307		
2081-1128/200-604	421	2721-108/031-000	350	2734-113/037-000	307		
2081-1132	419	2721-108/037-000	349	2734-113/107-000	308		
2081-1132/200-604	421	2721-109/008-000	349	2734-114	307		
2081-1202	419	2721-109/026-000	349	2734-114/031-000	307		
2081-1202/200-604	421	2721-109/031-000	350	2734-114/037-000	307		
2081-1203	419	2721-109/037-000	349	2734-114/107-000	308		
2081-1203/200-604	421	2721-109/037-000	349	2734-116	307		
2081-1203/200-604/997-404	423	2721-110/008-000	349	2734-116/031-000	307		
2081-1204	419	2721-110/026-000	349	2734-116/037-000	307		
2081-1204/200-604	421	2721-110/031-000	350	2734-116/107-000	308		
2081-1204/200-604/997-404	423	2721-110/037-000	349	2734-118	307		
2081-1205	419	2721-111/008-000	349	2734-118/031-000	307		
		2721-111/026-000	349	2734-118/037-000	307		
		2721-111/037-000	349	2734-118/107-000	308		

**Ägypten**

IBN Engineering Instrumentation & Control  
71 a El Shaheed Ahmed Hamdi St.  
King Faisal, Giza  
Tel. +20 2 7214350  
Fax +20 2 7221709  
sales@ibnengineering.com

**Algerien**

über WAGO Frankreich

**Argentinien**

Bruno Schillig S.A.  
Arenales 4030, B1604CFD  
Florida, PBA  
Tel. +54 11 4730 1100  
Fax +54 11 4761 7244  
wago@schillig.com.ar

**Aserbaidtschan**

AZ Technics LTD  
Zulfi V. Alizade  
Y.Safarov str.33, AZ1025,  
Baku  
Republic of Azerbaijan  
Tel. +994 12 4968335  
Fax +994 12 4968334  
info@AZtechnics.az

**Australien**

Kontakt Group  
Building Automation & WINSTA Systems  
Office: 730 Springvale Rd  
Mulgrave Victoria 3170  
P.O. Box 3003, Wheelers Hill VIC 3150  
Tel. +61 03 95602757  
Fax +61 03 95601727  
sales@kontaktgroup.com.au

**NHP ELECTRICAL ENGINEERING**

PRODUCTS PTY LTD  
43-67 River Street  
Richmond, Victoria, 3121  
P.O. Box 199  
Tel. +61 3 9429 2999  
Fax +61 3 9429 1075  
export@wago.com

**Belgien**

WAGO Kontakttechnik  
Excelsiorlaan 11  
1930 Zaventem  
Tel. +32 2 7179090  
Fax +32 2 7179099  
info-be@wago.com

**Bolivien**

Koln s.r.l.  
Barrio Convifag  
C/Toborochi #6, Zona Norte  
Santa Cruz  
Tel. +591 3 3120272  
Fax +591 3 3120272

**Bosnien & Herzegowina**

über WAGO Bulgarien

**Brasilien**

WAGO Eletroeletrônicos Ltda  
Rua Américo Simões 1470  
São Roque da Chave  
Itupeva SP Brasil 13295-000  
Tel. +55 11 4591 0199  
Fax +55 11 4591 0190  
info.br@wago.com

**Bulgarien**

WAGO Kontakttechnik GmbH & Co. KG/  
Representative Office Sofia  
Business Center Serdika  
2E Akad. Ivan Geshov Blvd.  
Building 1, Floor 4, Office 417  
1330 Sofia  
Tel. +359 2 489 46 09  
Fax +359 2 928 28 50  
info-BG@wago.com

**Chile**

Desimat Chile  
Av Puerto Vespuccio 9670  
Pudahuel Santiago  
Tel. +56 2 7470152  
Fax +56 2 7470153  
ventaschile@desimat.cl

**China**

WAGO ELECTRONIC (TIANJIN) Co. LTD  
No.5, Quan Hui Road  
Wuqing Development Area  
Tianjin 301700  
Tel. +86 22 59617688  
Fax +86 22 59617668  
info-cn@wago.com

**Dänemark**

WAGO Danmark  
Filial of WAGO Kontakttechnik GmbH & Co. KG  
Lejrevej 17  
3500 Værløse  
Tel. +45 44 357777  
Fax +45 44 357787  
salg.dk@wago.com

**Deutschland**

WAGO Kontakttechnik GmbH & Co. KG  
Postfach 28 80, 32385 Minden  
Hansastraße 27  
32423 Minden  
Tel. +49 571 887-0  
Fax +49 571 887-169  
info@wago.com

**WAGO Kontakttechnik GmbH & Co. KG**

Waldstraße 1  
99706 Sondershausen  
Tel. +49 3632 659-0  
Fax +49 3632 659-100  
info@wago.com

**- Gesellschaften und Vertretungen -****Ecuador**

ECUAINSETEC CIA LTDA  
El Zurriago E9-32 y el Vengador  
Quito  
Tel. +593 2 226 91 48  
Fax +593 2 246 18 33  
g.castro@ecuainsetec.com.ec

**Estland**

Eltarko OÜ  
Laki 14 - 502  
10621 Tallinn  
Tel. +372 651 7731  
Fax +372 651 7786  
andres@eltarko.ee

**Finnland**

WAGO Kontakttechnik GmbH & Co. KG  
Filial i Finland  
Vellamonkatu 30 B  
00550 Helsinki  
Tel. +358 9 7744 060  
Fax +358 9 7744 0660  
tilaus@wago.fi

**Frankreich**

WAGO Contact SAS  
Paris Nord 2  
83 Rue des Chardonnerets  
B.P. 55065 - Tremblay en France  
95947 - ROISSY CDG CEDEX  
Tel. +33 1 48172590  
Fax +33 1 48632520  
info-fr@wago.com

**Griechenland**

PANAGIOTIS SP. DIMOULAS - BIOMAT  
DIMOULAS AUTOMATIONS  
Kritis Str. 26  
10439 Athen  
Tel. +30 210 883 3337  
Fax +30 210 883 4436  
wago.info@dimoulas.com.gr

**Großbritannien**

WAGO Limited  
Triton Park, Swift Valley Industrial Estate  
RUGBY  
Warwickshire, CV21 1SG  
Tel. +44 1788 568008  
Fax +44 1788 568050  
uksales@wago.com

**Honduras**

CILASAS S.A. de C.V.  
Barrio Los Andes  
7 Calle entre 14 y 15 Ave. N.O.  
P.O. Box. 1061  
San Pedro Sula  
Tel. +504 25571146/7  
Fax +504 25571149

**Hong Kong**

National Concord Eng., Ltd.  
Unit A-B, 5/F,  
Southeast Industrial Building  
611-619 Castle Peak Road  
Tsuen Wan, N.T.  
Tel. +852 24292611  
Fax +852 24292164  
sales@nce.com.hk

**Indien**

WAGO LTD.  
C-27, Sector-58, Phase-III  
Noida-201 301  
Gautam Budh Nagar (U.P.)  
Tel. +91 120 2 580409 10  
Fax +91 120 2 580081  
info@wagoindia.com

**Indonesien**

über WAGO Singapur

**Irak**

über WAGO Middle East

**Irland**

Drives & Controls  
Unit F4, Riverview Business Park  
Nangor Road  
Dublin 12  
Tel. +353 1 4604474  
Fax +353 1 4604507  
wago@drivesandcontrols.ie

**Island**

S. Gudjonsson ehf.  
Audbrekkur 9-11  
202 Kopavogur  
Tel. +354 520 4500  
Fax +354 520 4501  
export@wago.com

**Israel**

Comtel Israel Electronic Solutions Ltd.  
Bet Hapaamon  
20 Hataas Street  
P.O. Box 66  
44425 Kefar Saba  
Tel. +972 9 76 77 240  
Fax +972 9 76 77 243  
sales@comtel.co.il

**Italien**

WAGO ELETTRONICA SRL a Socio Unico  
Via Parini 1  
40033 Casalecchio di Reno (BO)  
Tel. +39 051 6132112  
Fax +39 051 6272174  
info-ita@wago.com

**Japan**

WAGO Co. of JAPAN Ltd.  
Nittetsu ND-Tower Building 4F  
5-7, Kameido 1-chome  
Kato-Ku  
Tokyo 136-0071  
Tel. +81 3 5627 2050  
Fax +81 3 5627 2055  
info-jp@wago.com

**Jordanien**

über WAGO Middle East

**Kanada**

über WAGO USA

**Kasachstan**

TOO INTANT  
ul. Muratbaeva, d. 61  
050026 Almaty  
Tel. +7 727 2371492  
Fax +7 727 2980151  
info@intant.kz

TOO Technik-Trade  
ul. i. A. Protosanova, 81  
070004 Ust-Kamenogorsk  
Tel. +7 7232 254064  
Fax +7 7232 253251  
info@technik.kz

ITC Electronics: Almaty  
Prospekt Raiymbeka 221 2/4  
050016 Almaty  
Kazakhstan  
Tel. +7 727 2797117  
Fax +7 727 2339344

**Katar**

über WAGO Middle East

**Kolumbien**

T.H.L. Ltda.  
Cra. 49 B # 91-33  
Bogotá  
Tel. +57 1 621 85 50  
Fax +57 1 621 60 28  
ventas-th@thl-tda.com

**Korea**

WAGO Korea Co., Ltd.  
#205 Anyang Mega Valley  
Dongan-gu, Anyang-si  
Kyunggi-do, South Korea  
Tel. +82 3142 12470  
export@wago.com

**Kosovo**

über WAGO Bulgarien

**Kroatien**

M.B.A. d.o.o. za trgovinu i zastupanje  
Frana Supila 5  
51211 Metulji HR  
Tel. +385 51 275-736  
Fax +385 51 275-066  
mba@ri.tinet.hr

GENERA CTR d.o.o.  
- just for automation technology -  
Siget 18 b  
10020 Zagreb  
Tel. +385 13647849  
Fax +385 13636662  
wago@geneza.hr

**Lettland**

INSTABALT LATVIA SIA  
Vestienas iela 6  
Riga, LV-1035  
Tel. +371 790 1188  
Fax +371 790 1180  
info@instabalt.lv

**Libanon**

Gemayel Trading & Contracting  
Antonins Project  
P.O. BOX 70-1096  
Antelias  
Lebanon  
Tel. +961 4 521 029  
Fax +961 4 521 029  
gtc.libanon@gmail.com

**Litauen**

INSTABALT LIT UAB  
Savanoriu 187  
Vilnius, 2053  
Tel. +370 52 322 295  
Fax +370 52 322 247  
info@instabalt.lt

**Luxemburg**

über WAGO Belgien

**Malaysia**

WAGO Representative Office Malaysia  
No 806, Block A4, Leisure Commerce Square,  
No 9, Jalan PJS 8/9, 46150 Petaling Jaya,  
Selangor Darul Ehsan, Malaysia  
Tel. +60 3 7877 1776  
Fax +60 3 7877 2776  
kian.guan.tan@wago.com

HPH Materials (M) Sdn Bhd  
No. 4, Jalan Nilam 1/6  
Suban Hi-Tech Industrial Park  
40000 Shah Alam  
Selangor, D.E. Malaysia  
Tel. +60 3 5638 2213  
Fax +60 3 5638 8213  
info@hphmaterials.com

**Marokko**

über WAGO Frankreich

**Mazedonien**

über WAGO Bulgarien

Kompiunet Inzenering  
Vladimir Komarov 1A-3/9  
1000 Skopje  
Republic of Macedonia  
Tel. +389 2 521 12 00  
Tel. +389 2 246 11 08

**Mexiko**

WAGO SA de CV  
Av. Del Marques 38 Bodega 3  
P. I. Bernardo Quintana  
76240 El Marques, Querétaro  
Tel. +52 442 221 5946  
Fax +52 442 221 5063  
info.mx@wago.com

**Neuseeland**

NHP NZ  
7 Lockhart Place  
Mt Wellington  
New Zealand  
Tel. +64 9 2761967  
Fax +64 9 2761992  
export@wago.com

**Niederlande**

WAGO Nederland  
Laan van de Ram 19  
7234 BW APELDOORN  
Tel. +31 55 36 83 500  
Fax +31 55 36 83 599  
info.nl@wago.com

**Nigeria**

GIL Automations Ltd.  
Daily Times Complex  
2 Lateef Jakande Rd., Agidingbi  
100271 Ikeja, Lagos State  
Tel. +234 17132672335  
sales@gilautomation.com

**Norwegen**

WAGO Norge NUF  
Jerikoveien 20  
1067 Oslo  
Tel. +47 22 30 94 50  
Fax +47 22 30 94 51  
info.no@wago.com

**Oman**

über WAGO Middle East

**Österreich**

WAGO Kontakttechnik Ges.m.b.H.  
Laxenburger Straße 244  
1230 Wien  
Tel. +43 1 61 50780  
Fax +43 1 61 50775  
info.at@wago.com

**Pakistan**

Fuzilogix Automation & Control  
Suite No. 14, 5th Floor, Shan Arcade  
New Garden Town, Lahore  
Pakistan  
Tel. +92 42 594 1503 - 4  
Fax +92 42 585 1431  
info@fuzilogix.com

**Peru**

Manufacturas Eléctricas S.A.  
Av. O.R. Benavides 1215  
15000 Lima  
Tel. +51 1 6196200  
Fax +51 1 6196247

**Philippinen**

über WAGO Singapur

**Polen**

WAGO ELWAG sp. z o.o.  
ul. Piekna 58 a  
50-506 Wrocław  
Tel. +48 71 3602970  
Fax +48 71 3602999  
wago.elwag@wago.com

**Portugal**

MORGADO & CA. LDA - SEDE  
Estrada Exterior da  
Circunvalação 3558/3560  
Apartado 1057  
4435 Rio Tinto  
Tel. +351 22 9770600  
Fax +351 22 9770699  
geral@morgadoc.l.pt

**Republik Moldawien**

Electroservice Slavinski T.T.  
str. Bolgarskaia 9, office 6  
2001 Kishinev  
Tel. +373 22 274427  
Fax +373 22 224481  
es@es.mldnet.com

**Rumänien**

WAGO Kontakttechnik GmbH & Co. KG/  
Representative Office Bukarest  
Str. Nicolae G. Caramfil Nr. 26  
Bl. 1D, Et. 3, Ap. 7, Sect. 1, OP 52  
014144-Bucuresti  
Tel. +40(0)31 421 85 68  
info-RO@wago.com

**VDR & Servicii srl**

Str. Valeriu Braniste, nr. 60, ap.1, sector 3  
Romania  
Tel. +40 21 3225074/76  
Fax +40 21 3225075  
office@componente-automatizari.ro

**Russland**

OOO WAGO Kontakt Rus  
Dmitrovskoe shosse, 157, bldg. 12/5  
127411 Moscow  
Russia  
Phone +7 495 663-3305  
Fax +7 495 663-3308  
info.ru@wago.com

**Russland**

WAGO Branch office  
Ekaterinburg  
Tel. +7 343 216 3426

WAGO Branch office  
Novosibirsk  
Tel. +7 383 217 9244

**Russland**

WAGO Branch office  
St. Petersburg  
Tel. +7 812 312 1918

**Saudi Arabien**

Saudi Electronic Trading Company (SETRA)  
P.O. Box 60712  
11555-Riyadh  
Tel. +966 1 2062277  
Fax +966 1 2062277  
khaled.wafai@setra.com.sa

**Schweden**

WAGO Sverige  
WAGO Kontakttechnik GmbH  
Tyskland Filial  
Box 11127, 161 11 BROMMA  
Besöksadress: Adolfsbergsv. 31  
Tel. +46 858410680  
Fax +46 858410699  
info.se@wago.com

**Schweiz**

WAGO CONTACT SA  
Rte. de l'Industrie 19  
Case Postale 168  
1564 Dommidier  
Tel. +41/26 676 75 86  
Fax +41/26 676 75 01  
info.switzerland@wago.com

**Serbien**

über WAGO Bulgarien

Avalon Partners doo  
Patrijarha Dimitrija 24  
11000 Beograd  
Tel. +381 11 2685311  
Fax +381 11 2685311  
office@avalon.rs

**Sigma doo**

Balzakova 3  
21000 Novi Sad  
Tel. +381 21 468431  
Fax +381 21 6361785  
office@sigmadoo.co.rs

**Singapur**

WAGO Electronic Pte Ltd  
10 Upper Aljunied Link  
Singapore 367904  
Tel. +65 62866776  
Fax +65 62842425  
info-sing@wago.com

**Slowakei**

WAGO Elektrik spol. s r. o.  
Odborárska 52  
83102 Bratislava  
Tel. +421 2 45692503  
export@wago.com

**Proelektr spol. s r. o.**

Na barine 22  
841 03 Bratislava - Lamač  
Tel. +421 2 4569 2503  
info@wago.sk

**Slowenien**

IC elektronika d.o.o.  
Vodovodna cesta 100  
1000 Ljubljana  
Tel. +386 15680110  
Fax +386 15689107  
info@ic-elect.si

**GENERA d.o.o.**

Prevala 10  
1236 Irzin  
Tel. +386 14393050  
Fax +386 14393090  
genera@genera.si

**Spanien**

DICOMAT S.L.  
Avda. de la Industria, 36  
Apartado Correos, 1.178  
28108-Alcobendas (Madrid)  
Tel. +34 91 6621362  
Fax +34 91 6610089  
info@dicomat.com

**Südafrika**

Shorrock Automation (Pty) Ltd  
Postnet Suite # 219  
Private Bag X 8, Elardus Park  
0047 PRETORIA  
Tel. +27 12 4500300  
Fax +27 12 4500322  
sales@shorrock.co.za

**Syrien**

Zahabi Co.  
8/5 Shouhadaa St., P.O. Box 8262  
Aleppo  
Tel. +963 21 21 22 235 / 6  
Fax +963 21 21 22 23 7  
info.uae@wago.com

**Taiwan R.O.C.**

WAGO Contact, Ltd.  
5F, No. 168, Jiankang Rd  
Zhonghe City  
Taipei County 23585, Taiwan  
Tel. +886 2 2225 0123  
Fax +886 2 2225 1511  
info.taiwan@wago.com

**Thailand**

WAGO Representative Office Thailand  
4th Floor, KS Building  
213/6-8 Rachada-Phisek Road  
Dingdaeng, Bangkok 10400  
Tel. +66 2 6935611  
Fax +66 2 6935612  
warongkon.khankham@wago.com

**Thailand**

US Power Distribution Co., Ltd.  
4th Floor, KS Building  
213/6-8 Rachada-Phisek Road  
Dingdaeng, Bangkok 10400  
Tel. +66 2 2763040  
Fax +66 2 2763049  
uspower2014@gmail.com

**Tschechien**

WAGO Elektro spol. sr. o.  
Rozvodova 1116/36  
143 00 Praha 4 - Modřany  
Tel. +420 261 090 143  
Fax +420 261 090 144  
info.cz@wago.com

**Tunesien**

über WAGO Frankreich

**Türkei**

WAGO Elektronik Sanayi ve Ticaret Ltd. Şti.  
Yukan Dudullu Mahallesi Bayraktar Bulvanı  
Cad. Hattat Sok. No. 10  
34775 Umraniye - Istanbul  
Turkey  
Tel. +90 216 472 1133  
Fax +90 216 472 9910  
info.tr@wago.com

**Ukraine**

NPP Logicon  
Predslavinskaya street, 39, office 303  
03150 Kiev  
Tel. +380 44 5228019  
Fax +380 44 2611803  
info@logicon.ua

**OOO Mikropribor**

ul. Kotelnikova, 4  
03115 Kiev  
Tel. +380 44 5369386  
Fax +380 44 5369387  
sales@micropribor.kiev.ua

**ITC Electronics: Kiev**

pr. Vossoyedineniya 7a  
office 107  
02160 Kiev  
Tel. +38 44 5596890  
Fax +38 44 5011303  
kiev@itc-electronics.com

**Ungarn**

WAGO Hungária KFT  
Ipvari Park, Győr u. 2  
2040 Budapest  
Tel. +36 23 502-170  
Fax +36 23 502-166  
info.hu@wago.com

**USA**

WAGO CORPORATION  
N120 W19129 Freistadt Road  
Germantown, WI 53022  
Tel. +1 262 255 6222  
Fax +1 262 255 3232  
Toll-Free: 1-800 DIN Rail (346-7245)  
info.us@wago.com

**Venezuela**

PETROBORNAS, C.A.  
C.C. PLAZA AEROPUERTO - PISO 1 - LOCAL P1 - B - 03  
(8015) UNARE - PUERTO ORDAZ - ESTADO BOLIVAR  
REPUBLICA BOLIVARIANA DE VENEZUELA  
Tel. +58 286 951 3382  
Fax +58 286 951 3382  
info@petrobornas.com

**Vereinigte Arabische Emirate**

WAGO Middle East (FZC)  
SAIF Zone, Q4-282  
P.O. Box 120665  
Sharjah, UAE  
Tel. +971 6 5579920  
Fax +971 6 5579921  
info.uae@wago.com

**Vietnam**

über WAGO Deutschland (Minden)

**Weißrussland**

UP FEK  
pr-t Pushkina 29-B  
220015 Minsk  
Tel. +375 17 2102189  
Fax +375 17 2102189  
wago@fek.by

**UP ATAVA**

ul. Denisovskaya, 47, office 1  
220006 Minsk  
Tel. +375 17 2054015  
Fax +375 17 2851759



Vertriebsbüro Hamburg  
Innungsstraße 3  
21244 Buchholz in der Nordheide  
Tel. 0 41 81/23 427-0  
Fax 0 41 81/23 427-20  
Email vb.hamburg@wago.com

PLZ-Region \_\_\_\_\_  
17000 - 17199, 17300 - 17599,  
18000 - 18699, 19000 - 19299,  
19400 - 19499, 20000 - 29999

Vertriebsbüro Halle-Leipzig  
Agnerstr. 8  
06217 Merseburg  
Tel. 0 34 61/27 73-0  
Fax 0 34 61/27 73-20  
Email vb.halle-leipzig@wago.com

PLZ-Region \_\_\_\_\_  
01000 - 09999, 10000 - 16999,  
17200 - 17299, 19300 - 19399,  
34000 - 34999, 36100 - 36299,  
36400 - 37499, 38800 - 39999,  
98000 - 99999

Vertriebsbüro Herne  
Baukauer Straße 86  
44653 Herne  
Tel. 0 23 23/98708-0  
Fax 0 23 23/98708-88  
Email vb.herne@wago.com

PLZ-Region \_\_\_\_\_  
40000 - 42999, 44000 - 47999,  
50000 - 53999, 57000 - 58999

Vertriebsbüro Minden  
Postfach 28 80 · 32385 Minden  
Hansastraße 27 · 32423 Minden  
Tel. 05 71/8 87-4 43  
Fax 05 71/8 87-5 41  
Email vb.minden@wago.com

PLZ-Region \_\_\_\_\_  
30000 - 33999, 37500 - 38799,  
48000 - 49999, 59000 - 59999

Vertriebsbüro Frankfurt  
Ferdinand-Porsche-Ring 8  
63110 Rodgau  
Tel. 0 61 06/84 96-0  
Fax 0 61 06/84 96-20  
Email vb.frankfurt@wago.com

PLZ-Region \_\_\_\_\_  
35000 - 36099, 36300 - 36399,  
54000 - 56999, 60000 - 67999,  
68600 - 68699, 76800 - 76899

Vertriebsbüro Nürnberg  
Gutenstetter Straße 8 B  
90449 Nürnberg  
Tel. 09 11/9 65 00-0  
Fax 09 11/9 65 00-20  
Email vb.nuernberg@wago.com

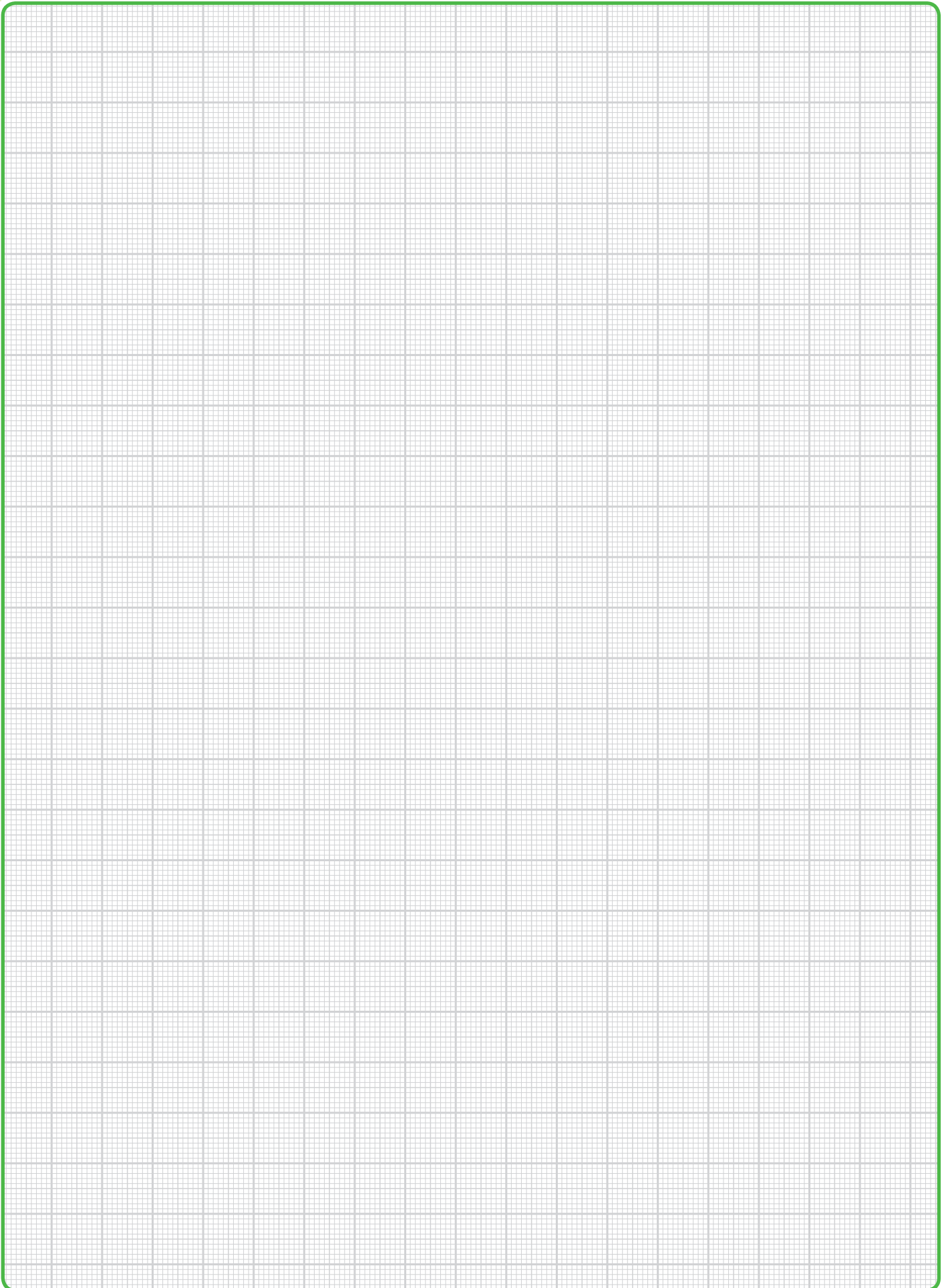
PLZ-Region \_\_\_\_\_  
90000 - 92999, 95000 - 97999

Vertriebsbüro Reutlingen  
Haldenhausstraße 11  
72770 Reutlingen  
Tel. 0 71 21/91 27-0  
Fax 0 71 21/91 27-20  
Email vb.reutlingen@wago.com

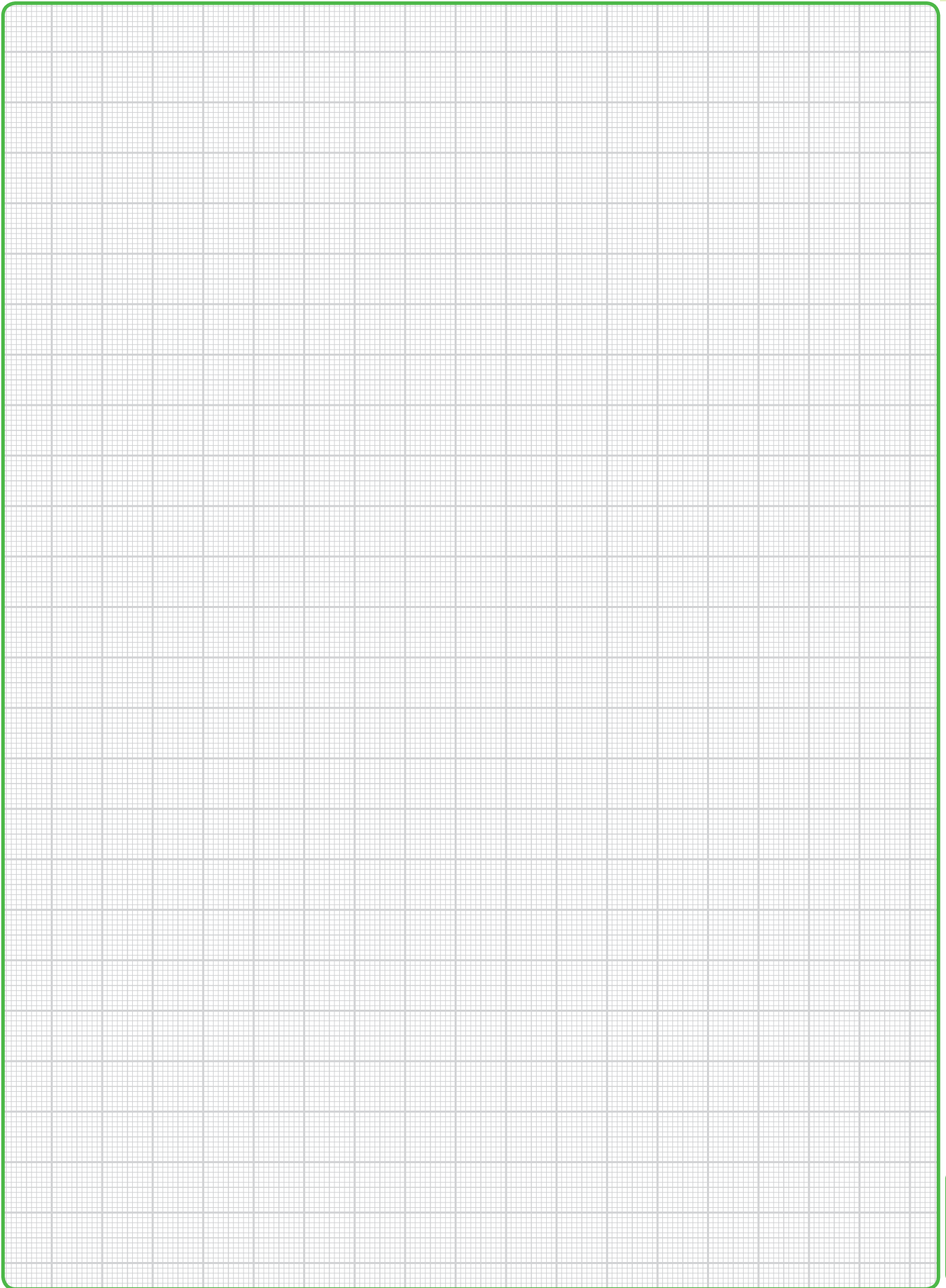
PLZ-Region \_\_\_\_\_  
68000 - 68599, 68700 - 76799,  
76900 - 79999, 88000 - 88999

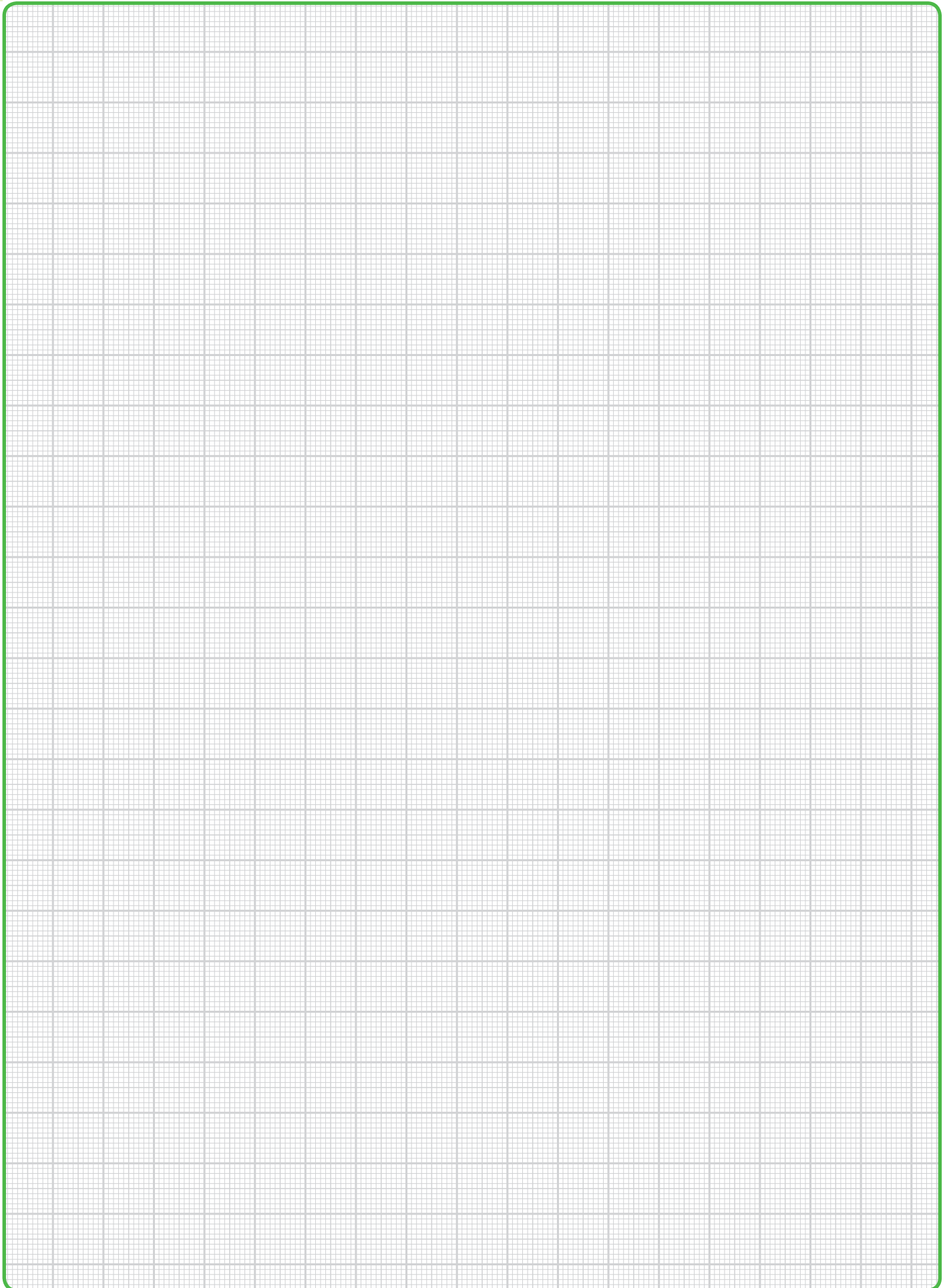
Vertriebsbüro München  
Gautinger Straße 53  
82152 Krailling  
Tel. 0 89/89 52 16-0  
Fax 0 89/89 52 16-33  
Email vb.muenchen@wago.com

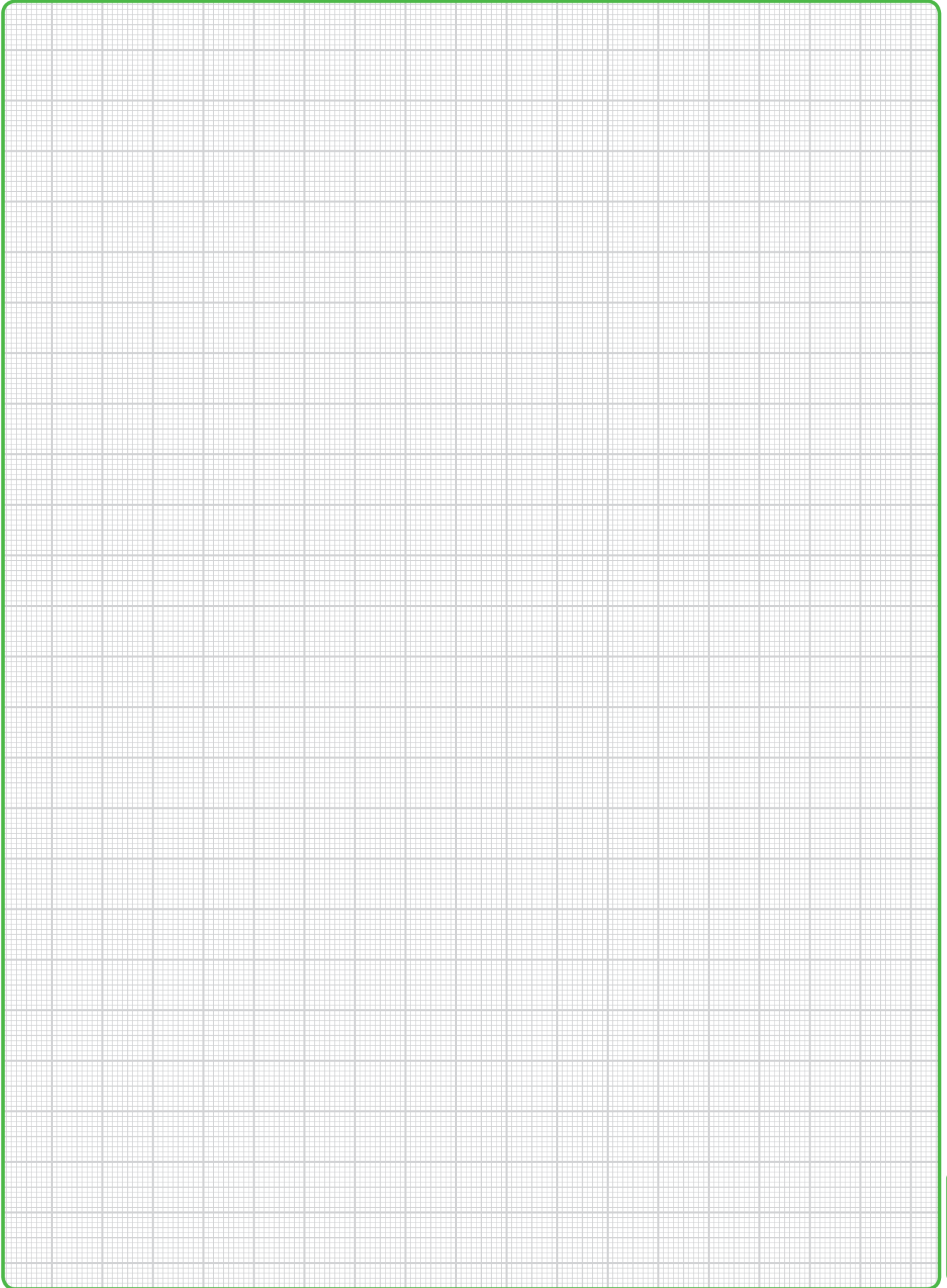
PLZ-Region \_\_\_\_\_  
80000 - 87999, 89000 - 89999,  
93000 - 94999















WAGO Kontakttechnik GmbH & Co. KG  
Postfach 2880 · 32385 Minden  
Hansastraße 27 · 32423 Minden

Telefon:  
Zentrale 0571/887 - 0  
Vertrieb 0571/887 - 222  
Auftragsservice 0571/887 - 333  
Fax 0571/887 - 169  
E-Mail [info@wago.com](mailto:info@wago.com)  
Internet [www.wago.com](http://www.wago.com)

