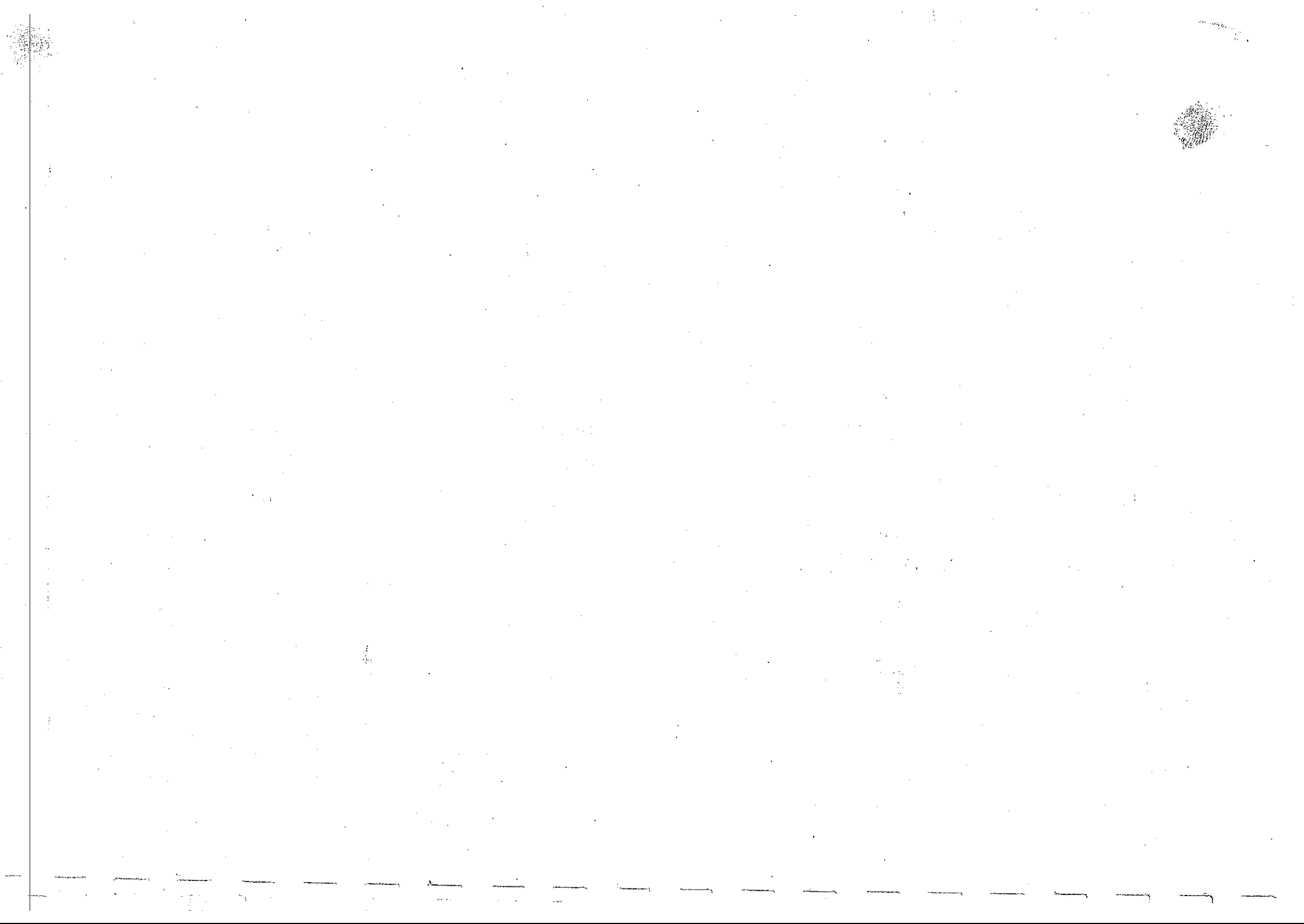


Revue technique

LAND-ROVER

Type 88 109
(Essence & Diesel Série III)



Le but de ce manuel est d'aider les mécaniciens professionnels à réparer et entretenir de façon efficace la gamme de véhicules dont la liste figure à la page de titre. En suivant les explications fournies, dans l'ordre indiqué et en se servant des outils de réparation appropriés, il sera possible d'effectuer les diverses opérations dans les temps donnés à la section Durée des Opérations de Réparation.

Indexage

La table des matières énumère les titres et numéros de référence des sections par ordre alphabétique.

Numérotage des opérations

Chaque opération est suivie du numéro qui lui a été alloué dans un index principal. Ce numéro se compose de six chiffres, disposés par trois groupes de deux. L'index principal des opérations a été compilé aux fins de servir pour tous les véhicules construits par la British Leyland Motor Corporation et c'est pourquoi la continuité du numérotage n'est pas maintenue d'un bout à l'autre du manuel. Chaque instruction d'une même opération est pourvue d'un numéro indiquant l'ordre d'exécution et, pour effectuer l'opération en un minimum de temps, il est essentiel de suivre ces instructions dans l'ordre numérique, en commençant au numéro 1, sauf avis contraire. S'il y a lieu, les organes de l'illustration appropriée portent le même numéro que celui indiquant l'ordre de déroulement de l'opération. Lorsque l'exécution d'une opération exige l'utilisation d'un outil de réparation, le numéro de l'outil est cité en-dessous du titre de cette opération et est répété au cours des explications faisant intervenir son emploi ou à la suite de celles-ci. Il existe également une liste illustrée de tous les outils de réparation nécessaires à l'exécution des opérations décrites dans ce manuel.

Mentions

Les mentions, côté droit ou côté gauche, qui figurent dans le manuel, s'appliquent au véhicule vu de l'arrière. Lorsque le moteur et la boîte de vitesses sont déposés, le côté pompe à eau du moteur est appelé l'avant.

Afin d'éviter les répétitions, les opérations figurant dans ce manuel ne font pas mention de l'essai du véhicule après réparation. Il est essentiel d'examiner et contrôler les travaux une fois terminés et d'effectuer, le cas échéant, un essai sur route, particulièrement lorsqu'il s'agit d'organes intervenant dans la sécurité du véhicule.

Dimensions

Les dimensions citées sont conformes aux caractéristiques techniques des modèles.

Les unités équivalentes, indiquées entre parenthèses et la suite des dimensions, ont été obtenues par la conversion des caractéristiques techniques d'origine. Durant la période de rodage, il se peut que certains réglages s'écartent des chiffres donnés dans ce Manuel. Ces réglages seront refaits par le Distributeur ou Concessionnaire lors de la Révision Après-Vente et, par la suite, devront être maintenus conformes aux chiffres indiqués dans le Manuel.

REPARATIONS ET REMPLACEMENTS

Lorsqu'il est nécessaire de changer certaines pièces, il est essentiel de n'utiliser que des pièces British Leyland et pièces détachées Unipart. Il faudra prendre soin de noter tout particulièrement les points suivants en ce qui concerne les réparations et la pose de pièces de rechange et accessoires : Les caractéristiques de sécurité du véhicule risquent d'être compromises par le montage de pièces de rechange autres que celles de fabrication British Leyland ou Unipart. La réglementation en vigueur dans certains pays interdit le montage de pièces ne répondant pas aux normes du constructeur du véhicule. Les chiffres de couples de serrage donnés dans le Manuel des Opérations de Réparation devront être strictement suivis. Il faudra fixer, aux endroits spécifiés, les dispositifs de verrouillage voulus. Si l'efficacité d'un dispositif de verrouillage est affectée en cours de dépose, celui-ci devra être remplacé. Les propriétaires d'un véhicule qui, à l'occasion d'un voyage à l'étranger, achèteront des accessoires, feront bien de s'assurer que l'accessoire et son remplacement de montage sur le véhicule soient conformes à la réglementation en vigueur dans leur pays d'origine. Les clauses de la Déclaration d'Entretien des Propriétaires peuvent être rendues nulles par la pose de pièces autres que celles de fabrication British Leyland et Unipart.

Toutes les pièces British Leyland et pièces de rechange Unipart sont totalement garanties par la Déclaration d'Entretien des Propriétaires. Distributeurs et Concessionnaires British Leyland sont dans l'obligation de fournir uniquement des pièces de rechange British Leyland.

SUBSTANCES NOCIVES

ATTENTION

Nombre de liquides et autres substances utilisés sur les automobiles sont toxiques et ne doivent, en aucun cas, être absorbés. Il faut, dans la mesure du possible, éviter de les mettre en contact avec des plaies ouvertes. Parmi ces substances, se trouvent, entre autres, l'antigel, le liquide de frein, le carburant, les produits de net-

MESURES DE PRECAUTION RELATIVES A LA MANIPULATION DE L'ESSENCE

Le texte suivant fait mention de mesures de précaution de base à observer pour manipuler l'essence en toute sécurité. Il indique également, dans les grandes lignes, les autres facteurs de risque qu'il convient de ne pas ignorer.

Ces renseignements sont donnés à titre indicatif uniquement et, en cas de doute, il est recommandé d'adresser ses questions au Service des Pompiers de la région.

Généralités

Les vapeurs d'essence sont hautement inflammables et, dans des espaces restreints, sont également très explosives et toxiques.

Lorsque l'essence s'évapore, elle produit 150 fois son volume en vapeur qui, avec l'air, forme un mélange s'enflammant facilement. La vapeur, étant plus lourde que l'air, va toujours tomber au niveau le plus bas. Elle peut être facilement distribuée à travers un atelier par les courants d'air et, en conséquence, même une petite quantité d'essence renversée constitue un facteur de risque important. Toujours avoir à portée de la main un extincteur à MOUSE, GAZ CO₂ ou Poudre, lors de la manipulation ou vidange d'essence ou bien lors de démontage de circuits d'alimentation et dans les espaces où sont entreposés des récipients remplis de carburant.

Toujours débrancher la batterie du véhicule AVANT de procéder à un travail de dépose ou de vidange sur un circuit d'alimentation.

Dans tous les cas de manipulation, vidange ou entreposage d'essence ou bien lors de la dépose de circuits d'alimentation, toutes formes d'allumage doivent être éteintes ou enlevées, les baladeuses, être ignifugées et gardées à distance de toute essence renversée.

PERSONNE NE DOIT ETRE AUTORISE A REPARER

DES ORGANES DANS LESQUELS L'ESSENCE ENTRE EN JEU, SANS AVOIR REÇU AU PREALABLE UNE FORMATION SPECIALISEE.

Vidange d'un réservoir de carburant

ATTENTION : En aucun cas, l'essence ne doit être extraite ou vidangée d'un véhicule qui se trouve au-dessus d'une fosse.

La manipulation ou la vidange de l'essence du réservoir d'un véhicule doit toujours se faire dans un espace bien ventilé. Le récipient utilisé pour recueillir l'essence, doit être de dimension largement suffisante pour recevoir la totalité du carburant à extraire ou vidanger. Le récipient devra porter clairement l'indication de son contenu et être placé dans un espace de rangement sans danger et conforme à la réglementation locale en vigueur.

LORSQUE DE L'ESSENCE A ETE EXTRAITE OU VIDANGEE D'UN RESERVOIR DE CARBURANT, LES PRECAUTIONS RELATIVES AUX LAMPES NON PROTEGEES ET SOURCES D'ALLUMAGE DEVRONT ETRE MAINTENUES.

Dépose du réservoir d'essence

Sur les véhicules où la canalisation d'essence est fixée à la sortie du réservoir par une pince d'acier à ressort, il est recommandé de retirer la pince avant de débrancher la canalisation d'essence ou de déposer le réservoir. Cette opération élimine le risque d'une inflammation des vapeurs résiduelles demeurées dans le réservoir d'essence, lors de la dépose des pinces.

Une précaution supplémentaire consiste à mettre une étiquette indiquant "vapeur d'essence" sur les réservoirs de carburant des qu'ils sont enlevés du véhicule.

Réparation du réservoir d'essence

Il ne faut, sous aucun prétexte, effectuer une réparation sur un réservoir quelconque faisant intervenir un traitement thermique, sans avoir pris tout d'abord les MESURES DE SECURITE qui s'imposent, en recourant à l'une ou l'autre des méthodes suivantes :

a VAPEUR : Le réservoir et le bouchon de remplissage étant enlevés, vider le réservoir. Le passer à la vapeur pendant 2 heures au moins, en utilisant pour ce faire de la vapeur à basse pression. Placer le réservoir de manière à ce que le liquide de condensation puisse s'écouler librement, entraînant ainsi avec lui, au cours du traitement à la vapeur, tous sédiments et saletés non volatilisés par la vapeur.

b EAU BOUILLANTE : Le réservoir et le bouchon de remplissage étant enlevés, vider le réservoir. Immerger complètement le réservoir dans de l'eau bouillante contenant un détergent ou agent dégraissant alcalin effectif, en veillant à ce que le réservoir soit rempli et entouré d'eau pendant au moins 2 heures.

A l'issue du passage à la vapeur ou dans l'eau bouillante, on attachera au réservoir une étiquette signée et datée.

TABLE DES MATIERES

	Page No
Préface	1
Caractéristiques Générales	4
Caractéristiques détaillées de mise au point du moteur	5
Couplés de serrage	6
Instructions générales de montage	7
Lubrifiants d'entretien homologués, etc.	9
ENTRETIEN	10

MOTEUR - Essence et Diesel 4 cylindres - 2-1/4 litres

	Opération No	Page No
Arbre à cames		
- Dépose et remontage	12.13.01	12-3
- Paliers - dépose et remontage	12.13.13	12-3
Bielles et pistons		
- Dépose et remontage	12.17.01	12-4
- Révision	12.17.10	12-5
Vilebrequin		
- Joint d'étanchéité arrière - dépose et remontage	12.21.20	12-10
- Dépose et remontage	12.21.33	12-11
- Révision	12.21.46	12-11
Bloc-cylindres		
- Culasse - dépose et remontage	12.29.10	12-14
- Révision	12.29.18	12-17
- Contrôle de la pression	12.25.01	12-13
- Couvercle latéral avant - dépose et remontage	12.25.14	12-15
- Couvercle latéral arrière - dépose et remontage	12.25.16	12-13
Bloc moteur - dépose et remontage	12.41.01	12-25
Volant moteur		
- Dépose et remontage	12.53.07	12-28
- Révision	12.53.10	12-28
- Couronne de lancement - dépose et remontage	12.53.19	12-28
- Téton de centrage - dépose et remontage	12.53.20	12-28
Huile		
- Filtre extérieur - dépose et remontage	12.60.01	12-29
- Pompe - dépose et remontage	12.60.25	12-29
- Pompe - révision	12.60.32	12-29
- Carter inférieur - dépose et remontage	12.60.44	12-30
Poussoirs - dépose et remontage	12.29.57	12-24
Distribution		
- Couvercle de distribution - dépose et remontage	12.65.01	12-30
- Joint d'étanchéité de couvercle de distribution - dépose et remontage	12.65.05	12-30
- Pignons - dépose et remontage	12.65.22	12-32
- Tendeur de chaîne	12.65.28	12-34
Mécanisme de soupapes		
- Dépose et remontage	12.29.34	12-21
- Axe de culbuteurs - révision	12.29.55	12-23

MOTEUR - 6 cylindres - 2,6 litres

Arbre à cames		
- Dépose et remontage	12.13.01	12-36

	Opération No	Page No
Bielles et pistons		
- Dépose et remontage	12.17.01	12-37
- Révision	12.17.10	12-38
Vilebrequin		
- Dépose et remontage	12.21.33	12-42
- Révision	12.21.46	12-42
Joint d'étanchéité arrière de vilebrequin		
- Dépose et remontage	12.21.20	12-41
Culasse		
- Dépose et remontage	12.29.10	12-44
- Révision du haut	12.29.21	12-46
Pression des cylindres		
- Contrôle	12.25.01	12-44
Arbre de commande de pompe à huile et allumeur		
- Dépose et remontage	12.10.22	12-36
Bloc moteur		
- Dépose et remontage	12.41.01	12-50
Culbuteurs et axes de culbuteurs d'échappement		
- Dépose et remontage	12.29.36	12-48
Volant moteur		
- Dépose et remontage	12.53.07	12-51
- Révision	12.53.10	12-51
Culbuteurs et axes de culbuteurs d'admission		
- Dépose et remontage	12.29.35	12-47
- Révision (remplacement des bagues)	12.29.55	12-50
Filtre à huile extérieur		
- Dépose et remontage	12.60.01	12-52
Pompe à huile		
- Dépose et remontage	12.60.26	12-52
- Révision	12.60.32	12-52
Crépine		
- Dépose et remontage	12.60.20	12-52
Carter inférieur		
- Dépose et remontage	12.60.44	12-53
Tâton de centrage		
- Dépose et remontage	12.53.20	12-52
Couronne de lancement		
- Dépose et remontage	12.53.19	12-51
Chaîne et pignons de distribution		
- Dépose et remontage	12.65.12	12-54
Tendeur de chaîne de distribution		
- Dépose et remontage	12.65.28	12-55
Couvercle de distribution et joint d'étanchéité		
- Dépose et remontage du couvercle.....	12.65.01	12-53
- Dépose et remontage du joint d'étanchéité.....	12.65.05	12-53

CONTROLE ANTI-POLLUTIONDescription des systèmes de contrôle anti-pollution et opérations

Système d'injection pneumatique		
- Pompe à air - dépose et remontage	17.25.07	17-1
- Courroie d'entraînement de pompe à air - dépose et remontage	17.25.15	17-1
- tension	17.25.13	17-1
- Collecteur/rampe d'air - dépose et remontage	17.25.19	17-1
- Soupape de protection contre l'autre-allumage - contrôle.....	17.40.14	17-1
- dépose et remontage	17.40.01	17-1
- Soupape de contrôle - dépose et remontage.....	17.25.21	17-1
- essai	17.25.22	17-1
- Description du système	17.25.00	17-1
Système d'aération de carter moteur		
- Soupape d'émanations de carter moteur - dépose et remontage.....	17.10.09	17-7
- révision	17.10.15	17-7
- Description du système	17.10.00	17-6
- Filtre de reniflard - dépose et remontage	17.10.02	17-7
- Pare-flammes - dépose et remontage	17.10.03	17-7
Système de contrôle des pertes par évaporation		
- Cartouche d'adsorption - dépose et remontage	17.15.13	17-8
- Description du système	17.15.00	17-8
Système de contrôle anti-pollution de l'échappement		
- Réglage de la timonerie de la pompe de reprise.....	17.20.00	17-8
- Réglages du carburateur	17.20.00	17-8
- Soutien de papillon de carburateur - dépose et remontage.	17.20.35	17-10
- Description du système	17.20.00	17-9
- Filtre à essence - dépose et remontage	17.20.38	17-11
- Description du circuit d'allumage et calage de l'allumage	17.20.00	17-8
- Interrupteur à dépression commandé par papillon - vérification et réglage.....	17.20.24	17-10
- dépose et remontage	17.20.25	17-10
Système de recirculation des gaz d'échappement		
- Description du système.....	17.45.00	17-12
- Soupape de recirculation des gaz d'échappement - - révision	17.45.02	17-12
- dépose et remontage	17.45.01	17-12
- Vérification du système	17.45.20	17-13
- Diagnostic des défauts		17-2

CIRCUIT D'ALIMENTATION

REMARQUE : Lorsque l'équipement du circuit d'alimentation est pourvu de dispositifs de contrôle anti-pollution, se reporter à la Section 17 de ce Manuel.

Dispositions des commandes d'accélérateur	19.00.00	19-4
Filtre à air		
- Dépose et remontage	19.10.04	19-7
- Nettoyage et remplissage	19.10.16	19-7
Carburateurs à protection contre les interventions	19.15.00	19-7
Carburateur		
- Dépose et remontage	19.15.09	19-8
- Révision et réglage	19.15.17	19-9

	Operation No	Page No
Câble de commande du démarrage à froid - dépose et remontage	19.20.26	19-16
Circuit d'alimentation Diesel - Généralités et disposition	19.00.00	19-2
Câble de commande de stop du moteur - Dépose et remontage	19.20.32	19-17
Pompe distributrice/pompe d'injection - Dépose, calage et remontage	19.30.07	19-18
Injecteurs - Dépose et remontage	19.60.01	19-23
- Contrôle du jet de pulvérisation	19.60.02	19-23
- Révision	19.60.08	19-24
Pompe d'alimentation - Dépose et remontage	19.45.09	19-20
- Révision	19.45.16	19-20
Filtres à combustible - Se reporter à la Section d'Entretien 10		
Circuit d'alimentation - Amorçage	19.50.01	19-21
Réservoir de carburant - Dépose et remontage	19.55.01	19-22
Emetteur de niveau de carburant du réservoir - Se reporter à la Section 88 (Commandes)		
Thermo-contact - Dépose et remontage	19.15.50	19-16
Commande manuelle, régime moteur - Dépose et remontage	19.20.29	19-17
Timoneria d'accélérateur - Dépose et remontage	19.20.07	19-16
<u>CIRCUIT DE REFROIDISSEMENT</u>		
Réfrigérant - Vidange et remplissage	26.10.01	26-1
Vase d'expansion - Dépose et remontage	26.15.01	26-1
Aubes de refroidissement et poulie de ventilateur - Dépose et remontage	26.25.01	26-1
Radiateur - Dépose et remontage	26.40.04	26-2
Thermostat - Dépose et remontage	26.45.01	26-2
- Essai	26.45.09	26-2
Pompe à eau - Dépose et remontage	25.50.01	26-3
- Révision	26.50.06	26-3

COLLECTEURS ET SYSTEME D'ECHAPPEMENT

Collecteur d'échappement, modèles de 2,6 litres

- Dépose et remontage	30.15.10	30-3
-----------------------------	----------	------

Système d'échappement

- Tuyauterie avant - dépose et remontage	30.10.09	30-2
- Tuyauterie intermédiaire - dépose et remontage	30.10.11	30-2
- Silencieux - dépose et remontage	30.10.14	30-1
- Silencieux et tuyauterie arrière - dépose et remontage ..	30.10.22	30-2
- Tuyauterie arrière - dépose et remontage	30.10.19	30-1

Collecteurs d'admission et d'échappement, modèles de 2-1/4 litres

- Dépose et remontage	30.15.01	30-3
-----------------------------	----------	------

EMBRAYAGE

Embrayage

- Dépose et remontage	33.10.01	33-1
- Révision	33.10.08	33-1

Pédale d'embrayage - dépose et remontage	33.20.01	33-3
--	----------	------

Circuit hydraulique - purge	33.15.01	33-1
-----------------------------------	----------	------

Maître-cylindre

- Dépose et remontage	33.20.01	33-1
- Révision	33.20.07	33-2

Bloc de débrayage - dépose et remontage	33.25.12	33-3
---	----------	------

Cylindre récepteur

- Dépose et remontage	33.35.01	33-4
- Révision	33.35.07	33-4

BOITE DE VITESSES

Boîte de vitesses principale

Carter d'embrayage

- Dépose et remontage	37.12.07	37-4
- Révision (y-compris dépose et remontage du pignon primaire).....	37.12.08	37-4

Bloc de débrayage - Se reporter à la Section 33 (Embrayage)

Boîte de vitesses

- Dépose et remontage	37.20.01	37-8
-----------------------------	----------	------

Carter principal de boîte de vitesses

- Dépose et remontage	37.12.40	37-5
- Révision	37.12.43	37-5

Lévier de changement de vitesses

- Dépose et remontage	37.16.04	37-6
- Révision	37.16.10	37-6

Sélecteurs de changement de vitesses

- Dépose et remontage	37.16.31	37-7
- Révision.....	37.16.34	37-7

Arbre intermédiaire

- Dépose et remontage	37.20.19	37-9
-----------------------------	----------	------

Arbre secondaire

- Dépose et remontage	37.20.25	37-10
-----------------------------	----------	-------

	Opération No	Page No
- Révision	37.20.31	37-10
Pignon primaire		
- Dépose et remontageSe reporter à la section	37.12.08	37-4
Pignon fou de marche AR		
- Dépose et remontage	37.20.13	37-9
- Révision	37.20.14	37-9
Butée de sélecteur de marche AR		
- Dépose, remontage et réglage	37.16.28	37-6
Boîte de transfert		
Pignon intermédiaire		
- Dépose et remontageSe reporter à la section	37.29.28	37-14
Logement de commande de tachymètre		
- Dépose et remontage	37.25.09	37-12
- Révision	37.25.13	37-12
Boîte de transfert complète		
- Dépose et remontage	37.29.25	37-13
- Révision	37.29.28	37-14
Frein de stationnement - Se reporter à la Section 70 (Freins)		
Logement de récepteur avant		
Logement d'arbre récepteur avant		
- Dépose et remontage	37.10.05	37-1
- Révision	37.10.06	37-1
<u>ARBRE DE TRANSMISSION</u>		
Arbre de transmission AV		
- Dépose et remontage	47.15.02	47-1
- Révision	47.15.11	47-1
Arbre de transmission AR		
- Dépose et remontage	47.15.03	47-1
- Révision	47.15.12	47-1
<u>PONT AR</u>		
Différentiel - révision	51.15.07	51-2
Différentiel (Modèles 88) - dépose et remontage	51.15.01	51-2
Demi-essieu - dépose et remontage	51.10.01	51-1
Roulements de moyeu - dépose et remontage	51.10.28	51-1
Joint d'étanchéité de moyeu - dépose et remontage	51.20.17	51-7
Joint d'étanchéité de pignon - dépose et remontage	51.20.01	51-7
Pont AR - dépose et remontage	51.25.01	51-7
<u>PONT AV ET TRANSMISSION AUX ROUES</u>		
Joint d'étanchéité de carter de pont		
- Dépose et remontage	54.15.04	54-5

	Opération No	Page No
Pont AV		
- Dépose et remontage.....	54.15.01	54-4
Différentiel		
- Révision	54.10.07	54-1
- Dépose et remontage	54.10.01	54-1
Demi-essieu		
- Révision	54.20.09	54-6
- Dépose et remontage	54.20.07	54-5
Demi-essieu et pont oscillant		
- Dépose et remontage	54.20.01	54-5
Joint d'étanchéité de pignon d'attaque		
- Dépose et remontage	54.10.20	54-4
<u>DIRECTION</u>		
Barre de direction		
- Dépose et remontage	57.55.17	57-9
- Rotules - dépose et remontage	57.55.16	57-9
Parallélisme des roues AV - Vérification et réglage	57.65.01	57-10
Burées de verrouillage - vérification et réglage	57.65.03	57-11
Tube de direction longitudinal		
- Dépose et remontage	57.55.13	57-8
- Rotules - dépose et remontage	57.55.12	57-8
Boîtier de direction - réglage	57.35.01	57-1
Colonne et boîtier de direction		
- Dépose et remontage.....	57.45.01	57-2
- Révision	57.45.07	57-4
Serrure antiviol de direction et contact de démarreur/allumage		
- Dépose et remontage	57.40.31	57-2
Roulement supérieur de colonne de direction - dépose et remontage	57.40.19	57-1
Amortisseur de direction - dépose et remontage	57.35.10	57-1
Géométrie de direction - vérification	57.65.02	57-11
Leviers de direction - Se reporter à "Pivot de direction " Section 60		
Bloc intermédiaire de direction		
- Dépose et remontage.....	57.50.02	57-5
- Révision	57.50.08	57-6
Volant de direction - dépose et remontage	57.60.01	57-10
Barre d'accouplement		
- Dépose et remontage	57.55.09	57-7
- Rotules - dépose et remontage	57.55.08	57-7
<u>SUSPENSION AV</u>		
Tampon de rebond - dépose et remontage	60.30.10	60-6
Moyeu AV		
- Jeu axial des roulements - vérification et réglage	60.25.13	60-5
- Roulements - dépose et remontage	60.25.14	60-5

	Opération No	Page No
- Moyeu - dépose et remontage	60.25.01	60-4
- Joint d'étanchéité - dépose et remontage	60.25.15	60-5
- Fusée de moyeu - révision	60.25.24	60-5
- Fusée de moyeu - dépose et remontage	60.25.22	60-5
Ressort de suspension AV		
- Révision	60.20.07	60-3
- Dépose et remontage	60.20.01	60-3
- Bague de palier-console de ressort AV - dépose et remontage	60.20.31	60-4
Amortisseur AV		
- Bagues - dépose et remontage	60.30.07	60-6
- Amortisseur - dépose et remontage	60.30.02	60-6
Logement de pivot de fusée		
- Révision	60.15.23	60-1
- Dépose et remontage	60.15.20	60-1
<u>SUSPENSION AR</u>		
Tampon de rebond - dépose et remontage	64.30.10	64-3
Sangle de retenue - dépose et remontage	64.30.17	64-3
Bride menante AR - dépose et remontage	64.15.04/05	64-1
Moyeu AR		
- Dépose et remontage	64.15.01	64-1
- Jeu axial des roulements de moyeu - vérification et réglage	64.15.13	64-2
- Roulements de moyeu - dépose et remontage	64.15.14	64-2
- Joint d'étanchéité - dépose et remontage	64.15.15	64-2
- Fusée de moyeu - révision	64.15.21	64-3
- Fusée de moyeu - dépose et remontage	64.15.20	64-3
Ressort de suspension AR		
- Bague de palier-console de ressort AR - dépose et remontage	64.20.21	64-6
- Révision	64.20.04	64-4
- Dépose et remontage	64.20.01	64-3
Amortisseur		
- Dépose et remontage	64.30.05	64-4
<u>FREINS</u>		
Freins		
- Réglage	70.25.03	70-6
- Purge	70.25.02	70-5
Interrupteur de défaillance des freins		
- Dépose et remontage	70.15.36	70-4
- Révision	70.15.41	70-4
- Lampe témoin des freins - généralités	70.10.00	70-1
Tambours		
- AV - dépose et remontage	70.10.02	70-2
- AR - dépose et remontage	70.10.03	70-2
Réservoir de liquide		
- Dépose et remontage	70.30.15	70-11
Raccord à quatre voies		
- Dépose et remontage	70.15.35	70-4

	Operation No	Pa N°
Durites - dépose et remontage		
- Av gauche	70.15.02	70-
- AV droite	70.15.03	70-
- Intermédiaire	70.15.04	70-
Maître-cylindre - simple		
- Avec servo-commande		
- Dépose et remontage	70.30.01	70-
- Révision	70.30.02	70-
- Sans servo-commande		
- Dépose et remontage	70.30.01	70-
- Révision	70.30.02	70-
Maître-cylindre - tandem		
- Dépose et remontage	70.30.08	70-
- Révision	70.30.09	70-
Pédale		
- Circuits sans servo-commande - dépose et remontage	70.35.01	70-
- Circuits avec servo-commande - dépose et remontage	70.35.01	70-
Tuyauteries - dépose et remontage		
- interrupteur de défaillance des freins, AV	70.20.46	70-3
- Vers l'interrupteur de défaillance des freins, AR	70.20.47	70-3
- Vers la durite intermédiaire	70.20.28	70-2
- Vers le cylindre AV gauche	70.20.04	70-2
- Vers la durite AV gauche	70.20.02	70-2
- Vers le cylindre AV droit	70.20.05	70-2
- Vers la durite AV droite	70.20.03	70-2
- Vers le maître-cylindre	70.20.10	70-2
- Vers le raccord à plusieurs voies	70.20.01	70-2
- Vers le cylindre AR gauche	70.20.17	70-2
- Vers la durite AR gauche	70.20.18	70-2
Segments et garnitures - dépose et remontage		
- Garnitures de frein	70.40.10	70-1
- Segments de frein AV, modèles 88	70.40.02	70-1
- Segments de frein AV, modèles 109	70.40.02	70-1
- Segments de frein AR, modèles 88	70.40.03	70-1
- Segments de frein AR, modèles 109	70.40.03	70-1
Frein de stationnement		
- Réglare	70.45.09	70-17
- Levier à main et timonerie - déposé et remontage	70.45.01	70-17
- Dépose et remontage	70.45.16	70-17
- Segments, dépose et remontage	70.45.18	70-17
Circuit de vide		
- Servo-commande - dépose et remontage	70.50.01	70-18
- Servo-commande - révision	70.50.06	70-19
- Réservoir de vide - dépose et remontage	70.50.04	70-18
Cylindres de roues		
- AV, modèles 88		
- Dépose et remontage	70.60.03	70-19
- Révision	70.60.11	70-19
- AV, modèles 109		
- Dépose et remontage	70.60.03	70-20
- Révision	70.60.11	70-20
- AR, modèles 88		
- Dépose et remontage	70.60.18	70-19
- Révision	70.60.26	70-19
- AR, modèles 109		
- Dépose et remontage	70.60.18	70-20
- Révision	70.60.26	70-20

ROUES ET PNEUMATIQUES

Généralités	74.10.00	74-1
-------------------	----------	------

CARROSSERIE

Travaux de carrosserie - généralités	76.00.00	76-1
Châssis - vérification de l'équerrage	76.10.02	76-12
Serrures de portières		
- Dépose et remontage - portières latérales AV	76.37.12	76-15
- Dépose et remontage - portières latérales AR	76.37.13	76-15
- Dépose et remontage - Hayon	76.37.16	76-15
Panneau de support de planche de bord - dépose et remontage ...	76.46.06	76-17
Plaque supérieure de tableau de bord - déposé et remontage	76.10.12	76-13
Plancher AV - dépose et remontage	76.70.06	76-17
Aile AV - dépose et remontage	76.10.26	76-14
Planche de bord inférieure - dépose et remontage	76.46.05	76-16
Glaces de portières latérales		
- Dépose et remontage - portière AV	76.31.01	76-15
- Dépose et remontage - portière AR	76.31.02	76-15
Pare-brise - dépose et remontage	76.81.02	76-18
Glace de para-brise - dépose et remontage	76.81.03	76-19

PEINTURE

Renseignements d'ordre général	78.00.00	78-1
--------------------------------------	----------	------

CLIMATISATION ET AERATION

Clapets de distribution d'air - dépose et remontage	80.15.09	80-4
Tuyauteries souples de désembuage - dépose et remontage	80.15.01	80-3
Bouches de désembuage - dépose et remontage	80.15.03	80-3
Prise d'air frais - dépose et remontage	80.15.29	80-4
Climatisation		
/Motoventilateur de soufflante - dépose et remontage	80.20.15	80-5
- Climatiseur complet - dépose et remontage	80.20.01	80-4
- Commandes - dépose et remontage	80.10.02	80-1
- Interrupteur de ventilateur - dépose et remontage	80.10.22	80-2
/Débit d'air d'aération		
- Câble de commande - dépose et remontage	80.10.06	80-1
- Soupape à eau - dépose et remontage	80.10.16	80-2
- Câble de commande de soupape à eau - dépose et remontage.	80.10.07	80-2
Tuyauteries		
- Alimentation de climatiseur - dépose et remontage	80.25.15	80-5
- Retour de climatiseur - dépose et remontage	80.25.16	80-5
Grille d'aérateur - dépose et remontage	80.15.16	80-4

ESSUIE-GLACES ET LAVE-GLACES

	No	No
Essuie-glace et lave-glace de phares - généralités.....	84.20.00	84-5
Lave-glace		
- Gicleurs - dépose et remontage	84.10.09	84-1
- Pompe - dépose et remontage	84.10.21	84-2
- Réservoir - dépose et remontage	84.10.01	84-1
- Tubes - dépose et remontage	84.10.15	84-1
Essuie-glace		
- Bras - dépose et remontage	84.15.01	84-2
- Moteur et commande - dépose et remontage	84.15.09	84-2
- Moteur, commande et boîtes d'engrenages - dépose et remontage.....	84.15.10	84-3
- Moteur, révision	84.15.18	84-4

EQUIPEMENT ELECTRIQUE

Alternateur		
- Caractéristiques techniques	86.10.00	86-7
- Description		86-6
- Contrôle de fonctionnement	86.10.01	86-7
- Dépose et remontage	86.10.02	86-9
- Révision	86.10.08	86-10
Batterie - dépose et remontage	86.15.01	86-12
Schémas de câblage		86-2
Contacts de rupteur - dépose et remontage	86.35.13	86-14
Ecartement des contacts - réglage	86.35.14	86-14
Allumeur		
- Dépose et remontage	86.35.20	86-16
- Révision	86.35.26	86-17
Equipement électrique - généralités	86.00.00	86-1
Clignoteur - déposer et remontage	86.55.11	86-20
Boîte de fusibles - dépose et remontage	86.70.01	86-29
Bougies de réchauffage - dépose, nettoyage et remontage	86.35.08	86-13
Avertisseur sonore - dépose et remontage	86.30.09	86-13
Bobine d'allumage - dépose et remontage	86.35.32	86-19
Calage de l'allumage - réglage	86.35.15	86-15
Prise de baladeuse - dépose et remontage	86.45.33	86-20
Lampes et feux		
- Dépose et remontage		
- Feux de direction AV	86.40.42	86-19
- Feux de position latéraux AV	86.40.34	86-19
- Phares	86.40.02	86-19
- Eclairage du tableau de bord	86.45.31	86-20
- Feux de direction AR	86.40.45	86-19
- Feux de position AR et feux stop	86.40.79	86-19
- Lampes témoins	86.45.31	86-20

	Opération No	Page No
Moteur de démarrage		
- dépose et remontage	86.60.01	86-21
- révision	86.60.13	86-21
- solénoïde - dépose et remontage	86.60.08	86-21
 Commutateurs		
- Dépose et remontage		
- Lampe témoin de starter	86.65.53	86-28
- Combiné feux de direction/phares/avertisseur.....	86.65.55	86-29
- Allumage/démarrage - réchauffage/démarrage	86.65.02	96-26
- Eclairage	86.65.10	86-27
- Eclairage du tableau de bord	86.65.12	86-27
- Feux stop	86.65.51	86-28
- Essuie-glace/lave-glace	86.65.38	86-27
 <u>INSTRUMENTS</u>		
Indicateur de température de réfrigérant		
- Dépose et remontage	88.25.14	88-3
Emetteur de température de réfrigérant		
- Dépose et remontage	88.25.20	88-3
Indicateur de niveau de carburant		
- Dépose et remontage	88.25.26	88-4
Emetteur de niveau de carburant du réservoir		
- Dépose et remontage	88.25.32	88-4
Tableau de bord		
- Dépose et remontage	88.20.01	88-1
Mano-contact d'huile		
- Dépose et remontage	88.25.08	88-2
Tachymètre		
- Dépose et remontage	88.30.01	88-5
Câble de tachymètre complet		
- Dépose et remontage	88.30.06	88-5
Câble de tachymètre intérieur		
- Dépose et remontage	88.30.07	88-5
Régulateur de tension		
- Dépose et remontage	88.20.26	88-2
 <u>OUTILS DE REPARATION</u>		99

Largeur sur pans (dimension de boulon)	larg. sur pans
Après le point mort bas	Après le PMB
Après le point mort haut	Après le PMH
Courant alternatif	c.a.
Ampères	A
Ampèreheurs	Ah
Atmosphères	Atm
Avant le point mort bas	Avant le PMB
Avant le point mort haut	Avant le PMH
Point mort bas	PMB
Puissance au frein en chevaux	ch indiqué au frein
Pression moyenne effective de freinage	pres. moy. eff. de frein.
Norme Britannique	B.S.
Oxyde de carbone	CO
Celsius	C
Centimètres	cm
Centimètres cubes	cm ³
Pouces cubes	in ³
Cycles à la minute	c/mn
Degré (angle)	o
Dégré (température)	o
Diamètre	dia.
Courant continu	c.c.
Fahrenheit	F
Pied	ft
Pied à la minute	ft/mn
Cinquième	5ème
Figure (illustration)	Fig.
Premier	1er
Quatrième	4ème
Gallons (anglais)	Gal
Gallons (américains)	Gal U.S.
Grammes (force)	gf
Grammes (masse)	g
Compression élevée	Compr. élevée
Haute tension (électricité)	H.T.
Chevaux	ch
Hundredweight : Quintal anglais	cwt
Pouces	in
Pouces de mercure	inHG
Suspension avant indépendante	Suspens. AV ind.
Diamètre intérieur	Dia. int.
Kilogrammes (force)	kgf
Kilogrammes (mass)	kg
Kilogramme-centimètre	kg/cm
Kilogrammètres	kg/m
Kilogrammes au centimètre carré	kg/cm ²
Kilomètres	km
Kilomètres à l'heure	km/h
Kilovolts	kV
Inclinaison du pivot de fusée	Incl. pivot de fusée
Gauche	G
Direction à gauche	Direct. G
Pas à gauche	Pas G
Compression basse	Compr. basse
Basse tension	B.T.
Maximum	max.
Mètres	m
Vis Edison miniature	MES
Milles au gallon	m.p.g.
Milles à l'heure	m.p.h.
Millimètres	mm
Millimètres de mercure	mmHG
Minimum	min.
Moins (tolérance)	-
Minute (angle)	'
Négatif (électricité)	-
Newton-mètre	Nm

Once (masse)
 Once-pouce (couple)
 Diamètre hors tout ou extérieur
 Surmultiplication
 Paragraphe
 Numéro de pièce
 Pourcentage
 Pintes (anglaises)
 Pintes (américaines)
 Plus ou moins
 Plus (tolérance)
 Positif (électricité)
 Livres anglaises (force)
 Livres anglaises (masse)
 Livres-pieds (couple)
 Livres-pouces (couple)
 Livres par pouce carré
 Rayon
 Rapport
 Référence
 Tours à la minute
 Droite
 Direction à droite
 Seconde (angle)
 Deuxième
 Carburateur simple
 Society of Automobile Engineers
 (Société des Ingénieurs Automobile)
 Densité spécifique
 Centimètres carrés
 Pouces carrés
 Standard
 Standard wire gauge (jauge de fil métallique)
 Synchroniseur/synchronisation
 Troisième
 Point mort haut
 Carburateurs jumelés
 Royaume-Uni
 Volts
 Watts

Pas de vis

American Standard Taper Pipe
 British Association
 British Standard Fine
 British Standard Pipe
 British Standard Whitworth
 Filetage unifié gros ABC
 Filetage unifié fin ABC

no.
 ozf
 oz
 ozf in
 Dia. ext.
 Surmultipl.
 §
 No. de pièce
 %
 pt
 pt U.S.
 ±
 +
 +
 lb̄
 lb
 lbf ft
 lbf in
 lbf/in²
 r
 :
 réf.
 tr/mn
 D
 Direct. D
 "
 2ème
 CS
 S.A.E.
 dens. spéc.
 cm²
 in²
 std.
 s.w.g.
 synchro
 3ème
 PMH
 CJ
 UK
 V
 W

N.P.T.F.
 B.A.
 B.S.F.
 B.S.P.
 B.S.W.
 FUG
 FUF

CARACTERISTIQUES GENERALES

MOTEUR - 2-1/4 LITRES ESSENCE

Type	4 cylindres
Alésage	90,47 mm
Course	88,9 mm
Cylindrée	2286 cm ³
Fonctionnement des soupapes	En tête, par tige de culbuteur
<u>Vilebrequin</u>	
Diamètre des tourillons de paliers	63,487 mm à 63,500 mm
Diamètre minimum de rectification	62,48 mm
Diamètre des manetons de bielle	58,72 mm à 58,733 mm
Diamètre minimum de rectification	57,70 mm
Poussée axiale de vilebrequin ...	Absorbée par des rondelles de butée placées au niveau du palier central
Jeu axial de vilebrequin	0,05 mm à 0,15 mm
<u>Coussinets de vilebrequin</u>	
Nombre et type	3 coquilles en deux moitiés
Matière	Coquille d'acier garnie aluminium étain
Jeu diamétral	0,020 mm à 0,055 mm
Dimensions inférieures à la norme	0,25 mm, 0,05 mm, 0,76 mm, 1,01 mm
<u>Bielles</u>	
Type	Tête de bielle fendue horizontalement, pied de bielle lisse
Entraxe	175,36 mm à 175,46 mm
<u>Coussinets de tête de bielle</u>	
Type et matière	Coquille d'acier garnie cupro-plomb
Jeu diamétral	0,019 mm à 0,063 mm
Jeu axial sur maneton	0,02 mm à 0,03 mm
Dimensions inférieures à la norme	0,25 mm, 0,50 mm, 0,76 mm, 1,01 mm

Axes de piston

Type	Flottant
Emmanchement dans piston	Emmanchement par poussée manuelle
Jeu dans bielle	0,007 mm à 0,015 mm

Pistons

Type	Alliage d'aluminium, fond plat
Jeu dans l'alésage, mesuré au fond de la jupe perpendiculairement à l'axe de piston	
Pistons de dimensions standard	0,0479 mm à 0,0612 mm
Pistons à cote de réalésage	0,043 mm à 0,055 mm

Segments de piston

Etanchéité	2
Coupe dans alésage	0,38 mm à 0,50 mm
Jeu dans gorge	0,046 mm à 0,097 mm

Racleur	1
Coupe dans alésage	0,38 mm à 0,50 mm
Jeu dans gorge	0,038 mm à 0,089 mm

Arbre à cames

Emplacement	Côté droit (côté poussée) du moteur
Jeu axial	0,06 mm à 0,13 mm
Nombre de paliers	4
Matière	Coquille d'acier garnie métal antifricction

Soupapes

Longueur	
Admission	111,25 mm à 111,60 mm
Echappement	111,22 mm à 111,58 mm

Angle de portée

Admission	30°
Echappement	45°

Diamètre de la tête

Admission	44,45 mm à 44,57 mm
Echappement	35,02 mm à 35,05 mm

Diamètre de la tige
Admission 7,891 mm à 7,904 mm
Echappement 8,661 mm à 8,674 mm

Jeu entre tige et guide
Admission 0,033 mm à 0,048 mm
Echappement 0,058 mm à 0,073 mm

Levée de soupape
Admission 10,236 mm
Echappement 9,85 mm

Ressorts de soupape

Type Spires jumelées avec ajustement à serrage

Intérieur

Longueur, libre 42,67 mm
Longueur, sous charge de 8 kg 37,13 mm

Extérieur

Longueur, libre 46,28 mm
Longueur, sous charge de 21 kg 40,30 mm

Calage de la distribution

Ouverture admission 6° avant le PMI
Fermeture admission 52° après le PMB
Admission maxi 113° après le PMI
Ouverture échappement 34° avant le PMB
Fermeture échappement 24° après le PMI
Echappement maxi 85° après le PMB

Graissage

Circuit Carter inférieur humide, alimenté sous pression

Pression du circuit, moteur chaud, à 2000 tr/mn 2,46 à 4,57 kgf/cm²
Pompe à huile

Type Engrenage double
Entraînement Arbre cannelé, à partir du pignon hélicoïdal d'arbre à cames

Jeu axial des pignons
Pignon en acier 0,05 mm à 0,12 mm
Pignon en aluminium 0,07 mm à 0,15 mm

Jeu diamétral des pignons.... 0,02 mm à 0,10 mm
Jeu entre-dents des pignons 0,15 mm à 0,28 mm

Clapet de décharge de pression d'huile

Type Non réglable
Ressort de clapet de décharge
Longueur libre 67,82 mm
Longueur comprimée sous charge de 2,58 kg..... 61,23 mm

MOTEUR - 2 1/4 LITRES DIESEL

Type 4 cylindres
Alésage 90,47 mm
Course 88,9 mm
Cylindrée 2286 cm³
Fonctionnement des soupapes En tête, par tige de culbuteur

Vilebrequin

Diamètre des tourillons de paliers 63,487 mm à 63,500 mm.
Rectification NON permise.
Diamètre des manetons de bielle.. 58,72 mm à 58,733 mm.
Rectification NON permise.
Poussée axiale de vilebrequin... Absorbée par des rondelles de butée placées au niveau du palier central
Jeu axial de vilebrequin..... 0,05 mm à 0,15 mm

Coussinets de vilebrequin

Nombre et type 3 coquilles en deux moitiés
Matière Coquille d'acier garnie cuproplomb et étamée
Jeu diamétral 0,020 mm à 0,055 mm

Bielles

Type Tête de bielle fendue horizontalement, pied de bielle lisse
Entraxe 175,38 mm à 175,43 mm

Coussinets de tête de bielle

Type et matière	Coquille d'acier garnie cuproplomb
Jeu diamétral	0,019 mm à 0,063 mm
Jeu axial sur maneton	0,20 mm à 0,30 mm

Axes de piston

Type	Flottant
Emmanchement dans piston	Emmanchement par poussée manuelle
Jeu dans bielle	0,0076 mm à 0,0178 mm

Pistons

Type	Alliage d'aluminium, gorge en V sur le fond de piston
------------	---

Jeu dans l'alésage, mesuré au fond de la jupe perpendiculairement à l'axe de piston

Pistons de dimensions standard	0,111 mm à 0,134 mm
Pistons à cote de réalésage .	0,111 mm à 0,157 mm

Segments de pistonCoupe de feu No 1

Type	Bord de frottement carré, chromé
Coupe dans alésage	0,35 mm à 0,50 mm
Jeu dans gorge	0,06 mm à 0,11 mm

Étanchéité No 2 et 3

Type	Bord de frottement biseauté, Marqué "T" ou "Top" sur la face supérieure.
Coupe dans alésage	0,25 mm à 0,38 mm
Jeu dans gorge	0,06 mm à 0,11 mm

Racleur No 4

Type	Expandeur et anneaux
Coupe dans alésage	0,38 mm à 1,14 mm
Jeu dans gorge	0,038 mm à 0,064 mm

Arbre à cames

Emplacement	Côté droit (côté poussée) du moteur
Jeu axial	0,06 mm à 0,13 mm
Nombre de paliers	4

Matière

Coquille d'acier garnie métal antifriction

Soupapes

Longueur	
Admission	116,38 mm à 116,58 mm
Echappement	116,89 mm à 117,09 mm

Angle de portée

Admission	45°
Echappement	45°

Diamètre de la tête

Admission	39,16 mm à 39,26 mm
Echappement	33,32 mm à 33,42 mm

Diamètre de la tige

Admission	7,891 mm à 7,904 mm
Echappement	8,661 mm à 8,674 mm

Jeu entre tige et guide

Admission	0,033 mm à 0,048 mm
Echappement	0,058 mm à 0,073 mm

Levée de soupape

Admission	9,85 mm
Echappement	10,26 mm

Ressorts de soupape

Type

Spires jumelées avec ajustement à serrage

Intérieur

Longueur, libre	42,67 mm
Longueur, sous charge de 8 kg	40,30 mm

Extérieur

Longueur, libre	46,28 mm
Longueur, sous charge de 21 kg	40,30 mm

Calage de la distribution

Ouverture admission	16° avant le PMI
Fermeture admission	42° après le PMI
Admission maxi	103° après le PMI
Ouverture échappement	51° avant le PMI

Fermeture échappement 13° après le PMI
 Echappement maxi 109° avant le PMI

Graissage

Circuit Carter inférieur humide, alimenté sous pression

Pression du circuit, moteur chaud, à 2000 tr/mn..... 2,46 à 4,57 kgf/cm²

Pompe à huile
 Type Engrenage double
 Entraînement Arbre cannelé, à partir du pignon hélicoïdal d'arbre à cames

Jeu axial des pignons
 Pignon en acier 0,05 mm à 0,12 mm
 Pignon en aluminium 0,07 mm à 0,15 mm
 Jeu diamétral des pignons 0,02 mm à 0,10 mm
 Jeu entre-dents des pignons.. 0,15 mm à 0,28 mm

Clapet de décharge de pression d'huile

Type Non réglable

Ressort de clapet de décharge
 Longueur libre 67,82 mm
 Longueur comprimée sous charge de 2,58 kg 61,23 mm

MOTEUR - 2,6 LITRES ESSENCE

Type 6 cylindres
 Alésage 77,8 mm
 Course 92,075 mm
 Cylindrée 2625 cm³
 Fonctionnement des soupapes Admission - en tête par tige de culbuteur
 Echappement - latéral par galet de came

Vilebrequin

Diamètre des tourillons de paliers 66,64 mm à 66,66 mm
 Diamètre minimum de rectification 65,63 mm

Diamètre des manetons de bielle.. 47,62 mm à 47,64 mm
 Diamètre minimum de rectification 46,60 mm
 Poussée axiale de vilebrequin ... Absorbée par des rondelles de butée au palier arrière
 Jeu axial de vilebrequin 0,05 mm à 0,15 mm

Coussinets de vilebrequin

Nombre et type 7 coquilles en deux moitiés
 Matière Coquille d'acier garnie cuproplomb et étamée
 Jeu diamétral 0,015 mm à 0,050 mm
 Dimensions inférieures à la norme 0,25 mm, 0,50 mm, 0,76 mm, 1,01 mm

Bielles

Type Tête de bielle fendue horizontalement, pied de bielle lisse
 Entraxe 206,463 mm

Coussinets de tête de bielle

Type et matière Coquille d'acier garnie cuproplomb et étamée
 Jeu diamétral 0,019 mm à 0,063 mm
 Jeu axial sur maneton 0,15 mm à 0,38 mm
 Dimensions inférieures à la norme 0,25 mm, 0,50 mm, 0,76 mm, 1,01 mm

Axes de piston

Type Tout flottant
 Emmanchement dans piston Emmanchement par poussée manuelle
 Jeu dans bielle Zéro à 0,0241 mm

Pistons

Type Alliage d'aluminium, fond strié
 Jeu dans l'alésage, mesuré au fond de la jupe perpendiculairement à l'axe de piston.
 Pistons de dimensions standard et pistons à cote de réalésage 0,048 mm à 0,060 mm

<u>Segments de piston</u>	
Etanchéité	2
Coupe dans alésage	0,38 mm à 0,50 mm
Jeu dans gorge	0,046 mm à 0,097 mm
Racleur..... 1	
Coupe dans alésage	0,38 mm à 0,80 mm
Jeu dans gorge	0,05 mm à 0,10 mm
<u>Arbre à cames</u>	
Emplacement	Côté gauche du moteur
Jeu axial	0,11 mm à 0,16 mm
Nombre de paliers	1
Matériau	Moulages fendus "Nazak"
<u>Soupapes</u>	
<u>Longueur</u>	
Admission	96,57 mm à 96,77 mm
Echappement	116,07 mm à 116,28 mm
Angle de portée	
Admission	30°
Echappement	45°
Diamètre de la tête	
Admission	45,54 mm à 45,64 mm
Echappement	32,02 mm à 32,13 mm
Diamètre de la tige	
Admission	8,68 mm à 8,69 mm
Echappement	8,66 mm à 8,67 mm
Jeu entre tige et guide	
Admission	0,033 mm à 0,048 mm
Echappement	0,058 mm à 0,073 mm
Levée de soupape	
Admission	9,49 mm
Echappement	10,23 mm
<u>Ressorts de soupape</u>	
Type	Jumelés. Spire avec ajustement à serrage

<u>Admission</u>	
Intérieur	
Longueur, libre	43,26 mm
Longueur, sous charge de 9,7 kg	36,49 mm
Extérieur	
Longueur, libre	49,80 mm
Longueur sous charge de 31,5 kg	41,27 mm
Echappement	
Intérieur	
Longueur, libre	43,26 mm
Longueur, sous charge de 9,1 kg	38,10 mm
Extérieur	
Longueur, libre	47,26 mm
Longueur sous charge de 18,9 kg	41,27 mm

<u>Calage de la distribution</u>	
Ouverture admission	12° avant le PMI
Fermeture admission	46° après le PMB
Admission maxi	107° après le PMI
Ouverture échappement	47° avant le PMB
Fermeture échappement	17° après le PMI
Echappement maxi	75° après le PMB

<u>Graissage</u>	
Circuit	Cartier inférieur humide, aliment sous pression
Pression du circuit, moteur chaud, à 2000 tr/mn.....	2,81 à 3,51 kgf/cm ²

<u>Pompe à huile</u>	
Type	Engrenage droit
Entraînement	Arbre cannelé, à partir du pignon à taille hélicoïdale d'arbre à cames

Jeu axial des pignons	
Pignon en acier	0,05 mm à 0,12 mm
Pignon en aluminium	0,07 mm à 0,15 mm
Jeu diamétral des pignons....	0,02 mm à 0,102 mm
Jeu entre-dents des pignons..	0,20 mm à 0,28 mm

Clapet de décharge de pression d'huile
 Type Non réglable
 Ressort de clapet de décharge
 Longueur libre 87 mm
 Longueur comprimée sous charge de 7,9 kg 50,55 mm

EMBRAYAGE

Marque Borg et Beck
 Type Ressort à diaphragme
 Diamètre du plateau de pression 240 mm
 Couleur du ressort d'amortisseur Vert foncé (essence)
 Gris foncé/vert clair (Diesel)
 Matière de la garniture FERODO RYZ

TRANSMISSION

Boîte de vitesses principale
 Type Pignons cylindriques à taille hélicoïdale toujours en prise, avec vitesses AV toutes synchronisées

Rapports:
 4ème Prise directe
 3ème 1,50 : 1
 2ème 2,22 : 1
 1ère 3,68 : 1
 Marche AR 3,887 : 1

Boîte de transfert

Type Démultiplication à deux vitesses en sortie de la boîte de vitesses principale

Traction AV Commande de transmission sur deux/quatre roues en sortie de la boîte de transfert

Rapports:
 Boîte de transfert à engrenages hélicoïdaux et droits 1,15:1 2,35:1
 Boîte de transfert à engrenages tous hélicoïdaux.. 1,53:1 3,27:1
 Rapports d'ensemble (transmission aux roues) avec boîte de transfert à engrenages hélicoïdaux et droits.
 4ème 5,4:1 11,1:1
 3ème 8,05:1 16,5:1
 2ème 12:1 24,6:1
 1ère 19,88:1 40,7:1
 Marche AR 20,47:1 42,87:1

Rapports d'ensemble (transmission aux roues) avec boîte de transfert à engrenages tous hélicoïdaux
 4ème 7,19:1 15,4:1
 3ème 10,81:1 23,1:1
 2ème 15,96:1 34,1:1
 1ère 26,46:1 56,56:1
 Marche AR 27,87:1 59,76:1

PONT AR

Type Pignons coniques à denture hélicoïdale
 Rapport 4,7:1
 Empattement 109 4,7:1 hypoïde

PONT AV

Différentiel
Traction AV
Rapport

Pignons coniques à denture
hélicoïdale
Joints de cardan fermés
4,7:1

ARBRES DE TRANSMISSION

Type

Hardy-Spicer, roulement à
aiguilles
50,8 mm

Diamètre de l'arbre tubulaire...
Longueur totale (face à face en
position médiane)

Arbre AV - modèles
4 cylindres
Arbre AV - modèles
6 cylindres
Arbre AR - modèles 88
Arbre AR - Modèles 109
4 cylindres
Arbre AR - modèles 109
6 cylindres

604,8 mm
693,7 mm
554 mm
1042,9 mm
955,7 mm

CIRCUIT DE REFROIDISSEMENT

Type

Circuit de retour sous pression
avec thermostat, pompe et
ventilateur
72°C
0,6 kgf/cm²
Centrifuge

Thermostat
Chapeau de pression
Type de pompe

CIRCUIT D'ALIMENTATION

Carburateur

Voir "CARACTERISTIQUES DETAILLE
DE MISE AU POINT DU MOTEUR"
Bain d'huile avec préfiltre
centrifuge intégré

Filtre à air

Pompe d'alimentation

Essence 4 cylindres 2-1/4 litres

Type
Gamme de pression

Mécanique
0,10 à 0,17 kgf/cm²

Diesel 4 cylindres 2-1/4 litres

Type
Gamme de pression

Mécanique
0,35 à 0,56 kgf/cm²

Essence 6 cylindres 2,6 litres

Type
Gamme de pression

Electrique - Double entrée
0,15 à 0,26 kgf/cm²

Système d'injection Diesel 2-1/4
litres

Pompe d'injection

CAV type pompe distributrice
commandée mécaniquement

Injecteurs

Dimension de la buse
Pression de fonctionnement
de l'aiguille
Taux de contre-pression

CAV Pintaux
BDNO/SPC 6209
135 Atm

150 à 100 Atm
Injecteur neuf
Injecteur d'origine
Début d'injection

7 secondes
5 secondes
130 avant le PMI

SUSPENSION

Type	Essieux rigides, ressorts semi-elliptiques			
<u>Ressorts</u>	<u>88-Essence</u>	<u>88-Diesel</u>	<u>109-Essence</u>	<u>109-Diesel</u>
AV (conducteur)				
Longueur	920,7 mm (36.25 in.)	920,7 mm (36.25 in.)	920,7 mm (36.25 in.)	920,7 mm (36.25 in.)
Largeur	63,5 mm (2.5 in.)	63,5 mm (2.5 in.)	63,5 mm (2.5 in.)	63,5 mm (2.5 in.)
Nombre de lames	9	11	11	11
Epaisseur				
1 à	5,15 mm (0.203 in.)	5,15 mm (0.203 in.)	5,15 mm (0.203 in.)	5,15 mm (0.203 in.)
8 à	4,19 mm (0.165 in.)			
10 à		4,36 mm (0.172 in.)	4,36 mm (0.172 in.)	4,36 mm (0.172 in.)
Effort de flexion	233 kg.cm. (203 lb.in.)	314 kg.cm. (273 lb.in.)	314 kg.cm. (273 lb.in.)	314 kg.cm. (273 lb.in.)
Cambrure ressort libre	154,4 mm (6.080 in.)	142,8 mm (5.625 in.)	142,8 mm (5.625 in.)	155,5 mm (6.125 in.)
AV (passager)				
Longueur	920,7 mm (36.25 in.)	920,7 mm (36.25 in.)	920,7 mm (36.25 in.)	920,7 mm (36.25 in.)
Largeur	63,5 mm (2.5 in.)	63,5 mm (2.5 in.)	63,5 mm (2.5 in.)	63,5 mm (2.5 in.)
Nombre de lames	9	11	11	11
Epaisseur ..				
1 à	5,15 mm (0.203 in.)	5,15 mm (0.203 in.)	5,15 mm (0.203 in.)	5,15 mm (0.203 in.)
8 à	4,19 mm (0.165 in.)			
10 à		4,36 mm (0.172 in.)	4,36 mm (0.172 in.)	4,36 mm (0.172 in.)
Effort de flexion	233 kg.cm. (203 lb.in.)	314 kg.cm. (273 lb.in.)	314 kg.cm. (273 lb.in.)	314 kg.cm. (273 lb.in.)
Cambrure ressort libre	135,3 mm (5.330 in.)	130,1 mm (5.125 in.)	130,1 mm (5.125 in.)	142,8 mm (5.625 in.)
AR (conducteur)				
Longueur	1219 mm (48 in.)	1219 mm (48 in.)	1219 mm (48 in.)	1219 mm (48 in.)
Largeur	63,5 mm (2.5 in.)	63,5 mm (2.5 in.)	63,5 mm (2.5 in.)	63,5 mm (2.5 in.)
Nombre de lames	11	11	10	10
Epaisseur				
1 à	6,3 mm (0.250 in.)	6,3 mm (0.250 in.)	6,3 mm (0.250 in.)	6,3 mm (0.250 in.)
2 à			9,5 mm (0.375 in.)	9,5 mm (0.375 in.)
7 à			3,9 mm (0.156 in.)	3,9 mm (0.156 in.)
10 à	4,7 mm (0.187 in.)	4,7 mm (0.187 in.)		
Effort de flexion	191 kg.cm. (166 lb.in.)	191 kg.cm. (166 lb.in.)	310 kg.cm. (270 lb.in.)	310 kg.cm. (270 lb.in.)
Cambrure ressort libre	188,4 mm (7.420 in.)	188,4 mm (7.420 in.)	134,9 mm (9.250 in.)	134,9 mm (9.250 in.)
AR (passager)				
Longueur	1219 mm (48 in.)	1219 mm (48 in.)	1219 mm (48 in.)	1219 mm (48 in.)
Largeur	63,5 mm (2.5 in.)	63,5 mm (2.5 in.)	63,5 mm (2.5 in.)	63,5 mm (2.5 in.)
Nombre de lames	11	11	10	10
Epaisseur				
1 à	6,3 mm (0.250 in.)	6,3 mm (0.250 in.)	6,3 mm (0.250 in.)	6,3 mm (0.250 in.)
2 à			9,5 mm (0.375 in.)	9,5 mm (0.375 in.)
7 à			3,9 mm (0.156 in.)	3,9 mm (0.156 in.)
10 à	4,7 mm (0.187 in.)	4,7 mm (0.187 in.)		
Effort de flexion	191 kg.cm. (166 lb.in.)	191 kg.cm. (166 lb.in.)	310 kg.cm. (270 lb.in.)	310 kg.cm. (270 lb.in.)
Cambrure ressort libre	171,4 mm (6.750 in.)	171,4 mm (6.750 in.)	208,2 mm (8.200 in.)	208,2 mm (8.200 in.)

<u>Amortisseurs hydrauliques</u>	Télescopiques ; non réglable
Diamètre du piston	
Modèles 88	25,4 mm
Modèles 109	34,6 mm

DIRECTION

Type	Recirculation de billes
Rapport	
Conduite en ligne droite.....	15,6:1
Braquage à fond	23,8:1
Roue avant	1,2 mm à 2,4 mm
Angle de carrossage	1 1/2°
Angle de chasse	3°
Inclinaison des pivots de fusée..	7°

FREINS

Circuit de freinage	Circuit simple, sans servo- commande
	Circuit simple, avec servo- Au commande choix
	Double circuit

AV

Diamètre des tambours	
Modèles 88	254 mm
Modèles 109	279,4 mm
Limite de reprise	0,75 mm au-dessus de la norme
Diamètre des alésages de cylindres de roue	
Modèles 88	31,75 mm, une seule mâchoire primaire
Modèles 109	27,57 mm, mâchoires primaires jumelées
Dimensions de garnitures	
Modèles 88	220,98 mm x 38,1 mm x 4,75 mm
Modèles 109	264,66 mm x 57,15 mm x 4,74 mm
Matière de garniture	Don 269
	Tous modèles à partir de juin 77

AR

Diamètre des tambours	
Modèles 88	254 mm
Modèles 109	279,4 mm
Limite de reprise	0,75 mm en-dessus de la norme
Diamètre des alésages de cylindres de roue	31,75 mm, un seul segment
Dimensions des garnitures	
Modèles 88	220,98 mm x 38,1 mm x 4,74 mm
Modèles 109	264,66 mm x 57,15 mm x 4,74 mm
Matière de garniture	Don 269
	Tous modèles à partir de juin
Surface totale de freinage, frein au pied	
Modèles 88	1212,9 cm ²
Modèles 109	2000 cm ²

Frein à main

Diamètre des tambours	228,6 mm
Dimensions des garnitures	209,55 mm x 44,45 mm x 4,74 mm
Diamètre de l'alésage de maître- cylindre	
Modèles 88, sans servo- commande	19 mm
Modèles 88, avec servo- commande	22,2 mm
Modèles 109, tous	25,4 mm

ROUES

Dimensions	
Modèles 88	5.00F x 16
Modèles 109	5.50F x 16
Modèles 109 d'une tonne	6.50L x 16

PNEUMATIQUES

Type/dimensions	
Modèles 88 : standard	Pneus diagonaux 6.00-16
En option	Pneus diagonaux 6.50-16
	Pneus diagonaux 7.00-16
	Pneus diagonaux 7.50-16 avec roue de 5.50F x 16
Modèles 109	Pneus diagonaux 7.50-16
Modèles 109 d'une tonne	Pneus diagonaux 9.00-16

Pressions de gonflage

	Normale				Faible en cas de danger				
	Charge inférieure à 250 kg		Charge supérieure à 250 kg		Charge inférieure à 250 kg		Charge supérieure à 250 kg		
	AV	AR	AV	AR	AV	AR	AV	AR	
<u>Modèles 88</u>									
6.00, 6.50 et 7.00 - 16	kg/cm ²	1,8	1,8	1,8	2,1	1,1	1,1	1,1	1,4
	lb/in. ²	25	25	25	30	15	15	15	20
	bars	1.72	1.72	1.72	2.07	1.03	1.03	1.03	1.38
7.50 - 16	kg/cm ²	1,8	1,8	1,8	2,1	0,8	0,8	0,8	1,4
	lb/in. ²	25	25	25	30	12	12	12	20
	bars	1.72	1.72	1.72	2.07	0.83	0.83	0.83	1.38
<u>Modèles 109</u>									
7.50 - 16	kg/cm ²	1,8	1,8	1,8	2,5	1,1	1,1	1,1	1,8
	lb/in. ²	25	25	25	36	15	15	15	26
	bars	1.72	1.72	1.72	2.48	1.03	1.03	1.03	1.79
Michelin 7.50 - 16 XY	kg/cm ²	1,8	1,8	1,8	2,8	1,1	1,1	1,1	2,5
	lb/in. ²	25	25	25	40	15	15	15	35
	bars	1.72	1.72	1.72	2.81	1.03	1.03	1.03	2.41
<u>Modèles 109 d'une tonne</u>									
9.00 - 16	kg/cm ²	1,4	1,4	1,4	2,1	0,7	0,7	0,7	1,4
	lb/in. ²	20	20	20	30	10	10	10	20
	bars	1.38	1.38	1.38	2.07	0.7	0.7	0.7	1.38

EQUIPEMENT ELECTRIQUE

Circuit	12 volts, masse négative
<u>Batterie</u>	
Modèles à essence	
Marque/type	Lucas CA9
Capacité	60 Ah à un régime de 20 heures
Poids	A liquide 23,586 kg. Piles sèches 18,143 kg (rechargée)
Modèles Diesel	
Marque/type	Exide 6TXMZ - 15L
Capacité	95 Ah à un régime de 20 heures
Poids	A liquide 30,390 kg. Piles sèches 24,494 kg (rechargée)

Alternateur

Type	16 ACR
Intensité nominale	34 ampères à 6000 tr/mn alterna- teur
Résistance des inducteurs.....	4,33 ohms \pm 5%
Pression des ressorts sur balais	140 g à 280 g
Longueur minimum des balais.....	5 mm dépassant du porte-balais
Stator	0,138 ohms \pm 5% à 20°C
Rotor	3,27 ohms \pm 5% à 20°C

Moteur de démarreur

Modèles à essence	
Marque/type	Lucas 2M100
Tension des ressorts de balais.....	1020 g
Longueur minimum des balais.	9,5 mm
Modèles Diesel	
Marque/type	Lucas M45G préenclenché, imperméable à l'huile et à l'eau.
Tension des ressorts de balais	1,2 kg
Longueur minimum des balais.	8 mm

Moteur d'essuie-glace

Marque/type.....	Lucas 14W une seule vitesse
Jeu axial d'induit.....	0,51 à 0,25 mm
Longueur minimum de balais.....	4,8 mm
Tension des ressorts de balais..	150g à 250 g
Résistance de l'enroulement d'induit à 16°C, mesurée entre deux segments contigus de collecteur.....	0,23 à 0,35 ohms
Marche à vide, crémaillère débranchée, courant de 13,5V	1,4 ampères max.
Régime, 30 à 60 secondes après départ à froid.....	46 à 52 tr/mn

Diamètre du starter	27 mm
Gicleur principal	125
Ajutage d'automatisme	150
Gicleur de pompe	65 (course courte, trou extérieur)
Pointeau	1,75

NOTEUR

Modèles Diesel 4 cylindres de 2-1/4 litres

Type	Moteur à 4 temps, 4 cylindres en ligne, soupapes en tête
Cylindrée	2286 cm ³
Rapport volumétrique	23:1
Ordre d'allumage	1-3-4-2
Régime de ralenti	590 ± 20 tr/mn
Calage de l'injection	15° avant le PMH
Repères de calage	
Calage de la distribution - soupapes d'admission et d'échappement	Sur le volant moteur et les pignons de distribution
Calage de l'injection	Sur le volant moteur et la bride de pompe

INJECTEURS

Marque/type	CAV Pintaux
Grandeur de la buse	BDNO/SPC 6209
Pression d'ouverture	135 Atm

BOUGIES DE RECHAUFFAGE

Marque/type	KLG GF 210/T' ou Champion AG45
-------------------	--------------------------------

POMPE DISTRIBUTRICE

Marque/type	CAV type DPA
Sens de rotation	Sens d'horloge, vue du côté menant
Réglage de régime maxi (scellé)..	4200 tr/mn régime moteur

MOTEUR

Modèles à essence 6 cylindres de 2,6 litres

Type	Moteur à 4 temps, 6 cylindres en ligne, soupapes en tête à l'admission, soupapes latérales à l'échappement
Cylindrée	2625 cm ³
Rapport volumétrique	
Standard	7,8:1 (Numéro de moteur commençant par 941)
En option	7:1 (Numéro de moteur commençant par 944)
Ordre d'allumage	1-5-3-6-2-4
Pression de compression	
Rapport volumétrique de 7,8:1	11,95 à 12,3 kgf/cm ²
Rapport volumétrique de 7:1	9,84 kgf/cm ²
Régime de ralenti	500 tr/mn
Réglage de ralenti accéléré	1000 à 1200 tr/mn
Calage de l'allumage, statique et dynamique	
Rapport volumétrique de 7,8:1	2° après le PMH avec essence à indice d'octane 90
	6° après le PMH avec essence à indice d'octane 85
Rapport volumétrique de 7:1	2° avant le PMH avec essence à indice d'octane 83
	PMH avec essence à indice d'octane 80
Repères de calage	Sur la poulie de vilebrequin
Jeu des soupapes	
Admission	0,15 mm, moteur chaud
Echappement	0,25 mm, moteur chaud ou froid

ALLUMEUR

Marque/type	Lucas 25D6
Sens de rotation du rotor	Sens inverse des aiguilles d'une montre

Avance centrifuge

Contrôle de décélération avec
dispositif à dépression débranché

Angle de vilebrequin	Régime moteur tr/mn
30° à 34°	4000
26° à 28°	3000
18° à 24°	1800
10° à 16°	1400
4° à 8°	800
0° à 4°	600
Pas d'avance en-dessous	400

Avance à dépression

Début	165 mm/HG
Fin	635 mm/HG

BOUGIES

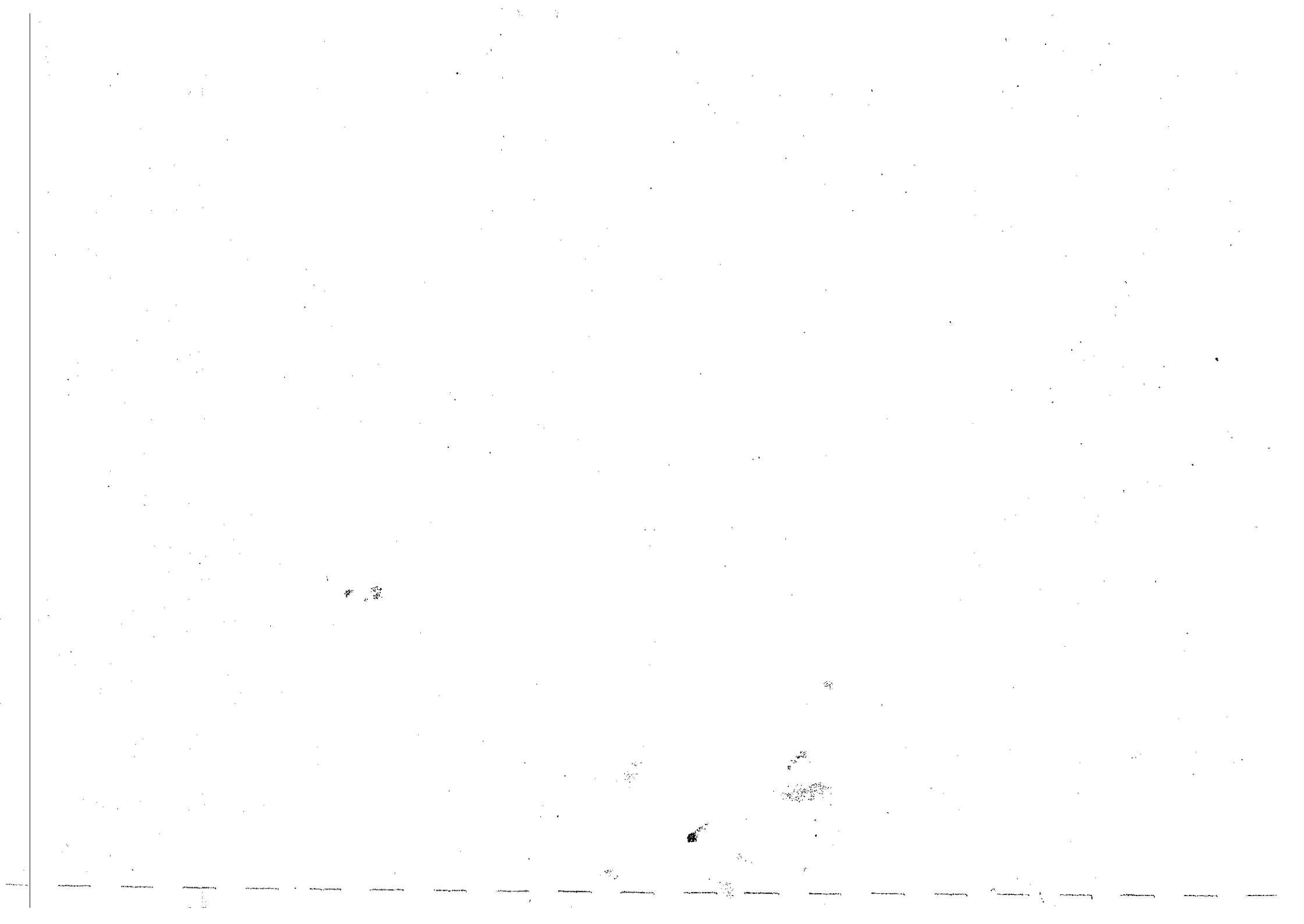
Marque/type	Champion NS (rapport volumétrique de 7,8:1 et 7:1)
Ecartement	0,75 à 0,80 mm

BOBINE D'ALLUMAGE

Marque/type	Lucas HA12
Résistance du primaire à 20°C....	3 à 3,5 ohms
Consommation - allumage au régime de ralenti du moteur.....	1,5 ampères

CARBURATEUR

Diamètre du starter	Zenith-Stromberg 175CD-SE 41,275 mm
Aiguille à débit mesuré	B18362.2/4J
Ressort de retour de soupape à air	B18277.2
Pointeau	B18353.2 1,75 mm
Réglage de raccordement de ralenti accéléré	1,1 mm ou trou foré No 57 en bordure de papillon
Hauteur du flotteur	16 mm à 17 mm



COUPLES DE SERRAGE

NOTEUR - 2-1/4 litres 4 cylindres	kgf/m	lbf/ft ²
Ecrous de chapeaux de bielles.....	3,5	25
Boulons de chapeaux de paliers de vilebrequin :		
Moteurs à essence	11,5	85
Moteurs Diesel	13,8	100
Boulons de culasse :		
Moteurs à essence		
5/16 in. filetage unifié fin..	2,4	18
1/2 in. filetage unifié fin...	8,9	65
Moteurs Diesel		
5/16 in. filetage unifié fin..	2,4	18
1/2 in. filetage unifié fin...	12,5	90
Boulons d'axes de culbuteurs		
Moteurs à essence		
5/16 in. filetage unifié fin..	2,4	18
1/2 in. filetage unifié fin...	8,9	65
Moteurs Diesel		
5/16 in. filetage unifié fin..	2,4	18
1/2 in. filetage unifié fin...	12,5	90
Noix de lancement :		
Moteurs à essence	20,5	150
Moteurs Diesel	27,6	200
Boulons de volant moteur	8,5 à 9,0	60 à 65
NOTEUR - 2,6 litres 6 cylindres essence		
Ecrous de chapeaux de bielles.....	2,8	20
Boulons de chapeaux de paliers de vilebrequin.....	10,4	75
Boulons de culasse		
Diamètre de 3/8 in.		
(env. 9,5 mm).....	4,0	30
Diamètre de 7/16 in.		
(env. 11 mm)	7,0	50
Noix de lancement	27,65	200
Boulons de volant moteur	8,5 à 9,0	60 à 65

Circuit d'alimentation

Moteur Diesel 4 cylindres de 2-1/4 litres		
Ecrous d'injecteurs	0,8 à 1,0	6 à 8

Collecteurs et système d'échappement

Moteur à essence 4 cylindres de 2-1/4 litres		
Ecrous reliant le collecteur d'admission au collecteur d'échappement	2,3	17

Embrayage

Boulons de carter-tôle d'embrayage	2,48 à 3,04	18 à 25
--	-------------	---------

Boîte de vitesses

Ecrou de bride menante de sortie	11,75	85
Boulon d'arbre intermédiaire.....	7,00	50 (enduire de Loctite 601)

Pont AR et transmission aux roues

Boulons de bride menante de moyeu	4,2 à 5,2	30 à 38
Ponts de type Salisbury :		
Boulons de carter de différentiel	9,1 à 10,4	66 à 75
Boulons de couronne	13 à 14,5	95 à 105
Boulons de chapeaux de paliers de différentiel	12,9 à 14,5	93 à 105
Boulons de couvercle de différentiel	2,8 à 3,5	20 à 25

Ponts de type Rover

Ecrou de bride menante de pignon conique	11,75	85
Boulons de couronne	6,3 à 7,6	45 à 55
Boulons de chapeaux de paliers de différentiel	7,0 à 8,9	50 à 65
Ecrou de bride menante de moyeu.....	1,4 à 2,0	10 à 15

Pont AV et transmission aux roues

Boulons de bride menante de moyeu.....	4,2 à 5,2	30 à 38
Ecrou de bride menante de moyeu.....	1,4 à 2,0	10 à 15
Ecrou de bride menante de pignon conique	11,75	85
Boulons de couronne	6,3 à 7,6	45 à 55
Boulons de chapeaux de paliers de différentiel	7,0 à 8,9	50 à 65
Boulons de pivot de fusée supérieur.....	7,0 à 8,9	50 à 65
Ecrous de pivot de fusée inférieur	7,0 à 8,9	50 à 65

Direction

Ecrou de volant de direction.....	5,4	40
Ecrous de rotules	4,0	30
Boulons de bridage de levier intermédiaire	7,6	55
Boulons retenant le boîtier de direction sur la console	7,0 à 8,5	50 à 60
Boulons retenant la console de boîtier de direction sur le châssis.....	2,0	15
Ecrou de levier de direction.....	8,5 à 11,0	60 à 80
Ecrous de roues de véhicule.....	10,3 à 11,7	75 à 85

Freins

Purgeur de cylindre de roue.....	0,5 à 0,8	4 à 6
Ecrous retenant le maître-cylindre sur le servo.....	2,2 à 2,6	16 à 19
Retenue de soupape à bascule (maître-cylindre de double circuit)	4,9 à 6,2	35 à 45
Raccord de tuyauterie côté interrupteur de défaillance des freins	2,2	16
Fixation de l'interrupteur de défaillance des freins au logement	2,2	16
Boulon retenant le réservoir de liquide sur le maître-cylindre (servo-commande et circuit simple).....	2,8 à 3,5	20 à 25

Vis retenant le réservoir de
liquide sur le maître-cylindre
(modèles à servo-commande et
double circuit)

0,3 à 0,4 2 à 3
1,2 9

Essuie-glaces et lave-glaces

Boulons d'adaptateur de commande
de balais d'essuie-glace.....

0,34 (34 kgf. 2,5 (30 lbf. in
cm)

Equipement électrique

Ecrou d'arbre d'alternateur.....
Bougies de réchauffage (Diesel)..
Moteur de démarreur

3,5 à 4,2 25 à 30
3,4 25

Modèles à essence

Boulons libres de démarreur..
Modèles Diesel

1,0 8

Ecrous retenant le solénoïde
sur le démarreur

0,62 4.5

Ecrous extérieurs de borne
de solénoïde.....

0,41 3

Ecrou extérieur de borne de
chape de démarreur.....

0,2 1.5

Boulons libres de
démarreur

1,1 8

Ecrou de goujon de masse de
démarreur

0,82 6

Contre-écrou d'axe
d'articulation excentrique...

2,2 16

INSTRUCTIONS GENERALES DE MONTAGE

Pour ne pas endommager le véhicule

- 1 Toujours recouvrir les ailes afin de les protéger, avant d'entreprendre un travail quelconque dans le compartiment moteur.
- 2 Recouvrir sièges et moquette, enfiler une combinaison propre et se laver les mains ou mettre des gants avant de travailler dans l'habitacle.
- 3 Eviter de répandre du liquide hydraulique ou de l'électrolyte de batterie sur les peintures. Si cela se produit, laver immédiatement à l'eau. Dans le coffre, protéger la moquette à l'aide de feuilles de polyéthylène.
- 4 Toujours utiliser l'outil de réparation préconisé, ou bien un équivalent valable, lorsqu'il est spécifié.
- 5 Protéger temporairement les filets de vis exposés, en remplaçant les écrous ou en posant des capuchons plastiques.

Mesures de sécurité

- 1 Pour travailler sous le véhicule, recourir, dans la mesure du possible, à une rampe ou une fosse plutôt qu'à une mise sur cric. Ne pas se contenter de serrer le frein à main, mais caler également les roues.
- 2 Ne jamais s'en remettre uniquement à un cric pour soutenir la voiture. Se servir de cales ou de supports d'essieux, placés avec soin aux points de levage pour assurer un bon maintien.
- 3 Veiller à ce qu'il se trouve à proximité une forme appropriée d'extincteur.
- 4 Contrôler que tout matériel de levage utilisé soit de résistance appropriée et parfaitement en état.
- 5 Examiner les conduites de tout matériel électrique branché sur secteur en cas d'endommagement et vérifier que la mise à la terre soit bonne.

- 6 Déconnecter la borne de terre (mise à la masse) de la batterie du véhicule.
- 7 Ne débrancher aucune tuyauterie du circuit d'air de climatisation, s'il en existe un, à moins d'en avoir reçu l'ordre et de savoir le faire. Il est, en effet, utilisé un réfrigérant susceptible de provoquer une cécité s'il est mis en contact avec les yeux.
- 8 S'assurer qu'il y ait une aération suffisante lors de l'emploi d'agents dégraissants volatils.

ATTENTION : Il faut mettre en marche le matériel d'extraction des vapeurs d'échappement lorsqu'on se sert de trichlorure, chlorure de méthylène, chloroforme ou perchloréthylène aux fins de nettoyer.

- 9 Ne pas appliquer de la chaleur pour tenter de dégager fixations ou écrous difficiles à défaire : Non seulement les revêtements protectifs seraient endommagés, mais le matériel électronique et les canalisations de freinage risqueraient eux-aussi d'être détériorés par la chaleur dispersée.
- 10 Ne pas laisser outils, matériel, huile renversée, etc., à proximité ou sur les lieux des travaux.
- 11 Revêtir une combinaison de protection et utiliser des crèmes isolantes, s'il y a lieu.

Préparation

- 1 Avant de déposer un organe, le nettoyer, ainsi que les surfaces qui l'entourent, aussi parfaitement que possible.
- 2 Obturer toute ouverture exposée par la dépose de l'organe, en utilisant pour ce faire papier sulfurisé et ruban de protection.
- 3 Obturer immédiatement, à l'aide de

tampons ou capuchons plastiques, les conduites d'essence, d'huile ou hydraulique qui auront été débranchées, afin de prévenir la perte de liquide ou l'entrée de saletés.

- 4 Fermer les extrémités ouvertes des passages d'huile, exposées par la dépose d'organe, au moyen de tampons en bois dur chanfreinés ou de bouchons plastiques facilement repérables.
- 5 Dès qu'un organe est déposé, le placer dans un récipient approprié; utiliser un récipient différent pour chaque organe et les pièces qui s'y rapportent.
- 6 Avant de démonter un organe, le nettoyer à fond à l'aide d'un agent nettoyant homologué; vérifier que cet agent convienne à toutes les matières qui entrent dans la fabrication de l'organe.
- 7 Nettoyer le banc et préparer matériel de repérage, étiquettes, récipients et filet frein, avant de procéder au démontage d'un organe.

Démontage

- 1 Observer une propreté rigoureuse lors du démontage d'organes, surtout si les travaux portent sur des pièces des circuits hydrauliques, de freinage ou d'alimentation. Pris dans ces circuits, un morceau de tissu ou une particule de saleté risquent de provoquer une anomalie de fonctionnement dangereuse.
- 2 Nettoyer à l'air comprimé tout trou taraudé, fente, passage d'huile et de fluide. Veiller à remettre en place correctement ou remplacer tout joint torique employé pour assurer l'étanchéité, s'ils ont été dérangés.
- 3 Repérer les pièces appareillées pour être sûr de les remettre en place comme elles ont été démontées. Utiliser, dans la mesure du possible, de l'encre à marquer qui évite tout risque de déformation ou

début de craquelures, susceptibles de se produire si l'on se sert d'un pointeau ou d'une pointe à tracer.

- 4 S'il y a lieu, entourer ensemble de fil métallique les pièces appareillées, afin d'éviter de les intervertir par inadvertance (ex. organes de roulements à rouleaux).
- 5 A l'aide de fil métallique, attacher des étiquettes sur toutes les pièces à remplacer et pièces devant faire l'objet d'un examen plus approfondi, avant d'être considérées bonnes pour le remontage. Mettre ces pièces dans des récipients séparés de ceux qui contiennent les organes destinés à la repose.
- 6 Ne pas jeter une pièce à remplacer avant de l'avoir comparée avec une pièce neuve, afin d'être sûr d'avoir l'organe de rechange correct.

Examen - Généralités

- 1 Ne jamais examiner l'état d'usure d'un organe, ni vérifier ses dimensions, à moins qu'il ne soit parfaitement propre. Il suffit d'un peu de graisse pour dissimuler un début de défaut.
- 2 Lorsqu'on doit comparer les dimensions d'un organe aux cotes prévues, se servir de matériel approprié (marbres, micromètres, comparateurs, etc.) en bon état d'usage. Un matériel de contrôle de fortune peut être dangereux.
- 3 Jeter tout organe dont les dimensions ne sont pas dans les limites de tolérance prescrites ou qui présente des signes évidents de détérioration. Toutefois, on pourra remonter une pièce dont les dimensions critiques sont exactement à la limite de tolérance et qui, par ailleurs, est satisfaisante.
- 4 Se servir d'une jauge plastique "Plasti-gauge" 12 type PG-1 pour contrôler le jeu des surfaces de coussinets; la jauge est accompagnée d'un mode d'emploi et d'une

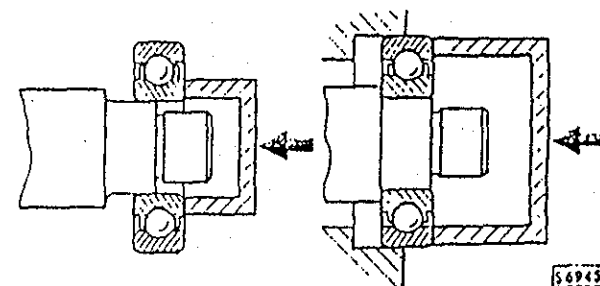
échelle destinée à la mesure des jeux de coussinets à 0,0025 mm près.

Roulements à billes et à rouleaux NE JAMAIS REMETTRE EN PLACE UN ROULEMENT A BILLES OU A ROULEAUX, SANS S'ETRE ASSURE TOUT D'ABORD QU'IL SOIT COMME NEUF.

- 1 Eliminer toute trace de lubrifiant sur le roulement faisant l'objet de l'examen, en le lavant dans de l'essence ou dans un dégraissant approprié. Observer une propreté rigoureuse pendant toute la durée des opérations.
- 2 Examiner visuellement en cas de marques quelconques, éléments de roulement, chemins de roulement, surface extérieure des bagues extérieures ou surface intérieure des bagues intérieures. Jeter tout roulement marqué, vu que ceci est l'indication d'un début d'usure.
- 3 Tout en maintenant d'une main, entre le pouce et l'index, la bague intérieure de roulement, faire tourner la bague extérieure et vérifier que sa rotation soit parfaitement régulière. Répéter l'opération en maintenant cette fois la bague extérieure et en faisant tourner la bague intérieure.
- 4 Faire aller et venir doucement la bague extérieure tout en maintenant la bague intérieure. Si l'on sent quelque entrave ou opposition à la rotation, jeter le roulement.
- 5 Graisser généreusement le roulement au moyen d'un lubrifiant approprié au montage.
- 6 Examiner l'arbre et le logement de palier en cas de décoloration ou autre marque suggérant l'existence d'un jeu entre le roulement et ses surfaces d'appui. (Il faudra s'y attendre en particulier si l'on a trouvé des marques correspondantes au cours de l'opération 2). Si tel est le

cas, utiliser du "Loctite" pour le montage du roulement de rechange.

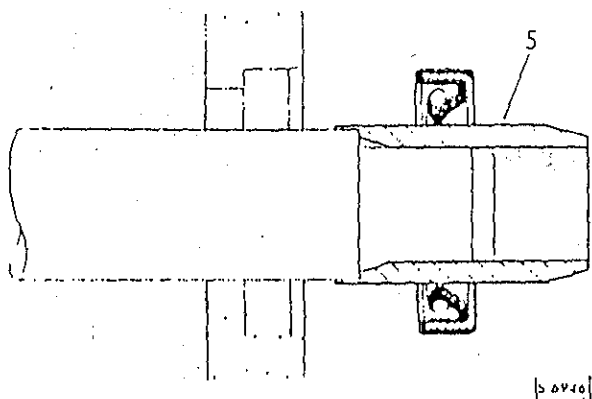
- 7 S'assurer que l'arbre et le logement soient propres et n'aient aucune bavure, avant de procéder à la pose du roulement.
- 8 Si dans une paire de roulements, l'un d'eux présente une imperfection, il est généralement conseillé de remplacer les deux roulements. On pourra toutefois faire exception à cette règle, si le roulement défectueux n'a couvert qu'un kilométrage peu important et qu'il soit possible d'établir que l'endommagement ne touche rien que celui-ci.
- 9 Lors de la pose du roulement sur l'arbre n'exercer de pression que sur la bague intérieure de roulement, et lors de son introduction dans le logement, que sur la bague extérieure.



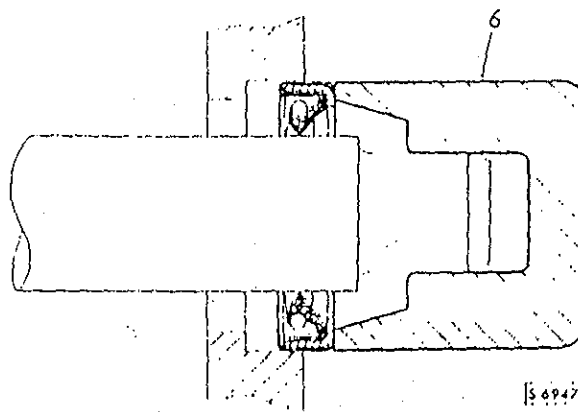
- 10 Dans le cas de roulements lubrifiés à la graisse (ex. roulements de moyeux), remplir l'espace qui se trouve entre le roulement et le joint d'étanchéité extérieur au moyen de graisse de qualité homologuée, avant de poser le joint.
- 11 Toujours repérer les organes de roulement séparables (ex. roulements à rouleaux coniques) au cours du démontage, afin de garantir un remontage correct. Ne jamais poser de rouleaux neufs dans une cuvette usée.

Joint d'étanchéité

- 1 Toujours poser des joints d'étanchéité neufs lors du remontage d'un ensemble. Il n'est pas physiquement possible de reposer exactement un joint lorsqu'il possède l'empreinte de son siège.
- 2 Toujours examiner avec soin le joint avant de le poser, afin de s'assurer qu'il est propre et non endommagé.
- 3 Enduire les lèvres du joint de graisse propre. Remplir de graisse les joints pare-poussière et graisser abondamment les joints jumelés au niveau de la cavité qui se trouve entre les lèvres de joint.
- 4 Veiller à ce que le ressort de joint, s'il en existe un, soit monté correctement.
- 5 Placer la lèvre de joint en direction du liquide à obturer et l'enfiler sur l'arbre, en se servant, si possible, d'un manchon de montage pour protéger la lèvre de joint qui pourrait être endommagée par des angles aigus, filets de vis ou cannelures. Si l'on ne dispose pas d'un manchon de montage, utiliser un tube plastique ou du ruban adhésif pour éviter d'endommager la lèvre de joint.



- 6 Graisser le diamètre extérieur du joint, le placer perpendiculairement à la gorge de logement et l'enfoncer en faisant très attention et en se servant, si possible, d'un outil en forme de cloche, pour que le joint reste bien droit. (Dans certains cas, il se peut qu'il soit préférable de poser le joint dans le logement, avant de le placer sur l'arbre.) Ne jamais laisser le poids de l'arbre non soutenu reposer sur le joint.



- 7 Si l'on ne dispose pas de l'outil de réparation correct, utiliser un chasse approprié mesurant environ 0,4 mm de moins que le diamètre extérieur du joint. Frapper TRÈS DOUCEMENT sur le chassé à l'aide d'un marteau s'il n'est pas possible de se servir d'une presse.
- 8 À l'aide d'une presse ou d'un chassé, enfoncer le joint à la profondeur du logement, si ce dernier est à épaulement, ou bien de façon à ce qu'il affleure avec la face du logement.
REMARQUE : Dans la plupart des cas, défauts ou fuites de joints d'étan-

chéité sont dus à un montage peu soigné et résultent en un endommagement des joints, de même que des surfaces de contact. Une pose soignée est essentielle à l'obtention de bons résultats.

Joint et plans de joints

- 1 Toujours se servir des garnitures correctes lorsqu'il en est fait mention.
- 2 Utiliser de l'enduit d'étanchéité uniquement lorsque cela est recommandé. Autrement, poser les joints à sec.
- 3 Lorsqu'un enduit d'étanchéité est utilisé recouvrir les surfaces de métal d'une pellicule mince et uniforme; faire très attention à ce qu'il ne pénètre pas dans les passages d'huile, les tuyauteries ou les trous taraudés borgnes.
- 4 Éliminer toute trace d'enduit d'étanchéité ancien avant de procéder au remontage. Ne pas se servir d'un outil susceptible d'endommager les plans de joint.
- 5 Examiner les plans de joint en cas de rayures ou bavures et éliminer celles-ci à l'aide d'une lime douce ou d'une pierre à huile. Ne pas laisser copeaux, ni saletés pénétrer dans les trous taraudés ou les parties fermées.
- 6 Nettoyer à l'air comprimé toute tuyauterie conduite ou fente, en changeant tout joint torique ou joint d'étanchéité déplacé par le jet d'air.

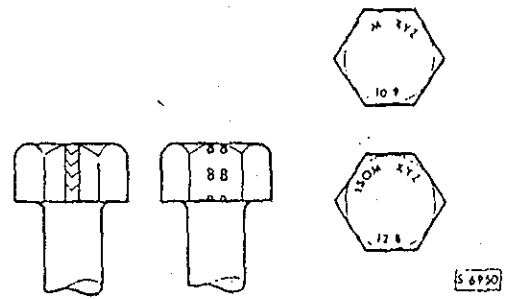
Durites et tuyauteries hydrauliques flexibles

- 1 Avant de déposer toute durite de frein ou de direction assistée, nettoyer les fixations des bouts, ainsi que les surfaces avoisinantes, aussi parfaitement que possible.
- 2 Se munir de chapeaux obturateurs appropriés avant de détacher les fixations en bout de la durite, de manière à ce qu'il soit possible de couvrir immédiatement les orifices et prévenir l'entrée des impuretés

- 3 Nettoyer extérieurement la durite et diriger à l'intérieur un jet d'air comprimé. L'examiner avec soin en cas de craquelures, séparation des épaisseurs et endommagement extérieur et contrôler le serrage des fixations des bouts. Jeter toute durite qui aura été trouvée défectueuse.
- 4 Lors du remontage de la durite, veiller à ne pas la courber inutilement et à ne pas la tordre avant ou durant le serrage des écrous-raccords.
- 5 Les récipients de liquide hydraulique doivent toujours être d'une propreté rigoureuse.
- 6 Ne pas garder de liquide hydraulique dans un récipient non fermé. Il absorberait l'humidité et l'emploi de liquide, dans cet état, serait dangereux, par suite de l'abaissement de son point d'ébullition.
- 7 Ne pas laisser de l'huile minérale souiller le liquide hydraulique, ni se servir d'un récipient ayant contenu auparavant de l'huile minérale.
- 8 Ne pas réemployer du liquide venant d'être purgé du circuit.
- 9 Toujours se servir de liquide de frein propre pour nettoyer les organes hydrauliques.
- 10 Après dépose, un raccord hydraulique sera pourvu d'un capuchon obturateur et un bouchon, fixé sur sa prise, ceci afin de prévenir l'entrée de saletés.
- 11 Il faut toujours observer des mesures de propreté rigoureuses avec des organes hydrauliques.
- 12 A l'issue d'un travail quelconque sur le circuit hydraulique, examiner avec soin le dessous de la voiture en cas de fuites, tandis qu'un second opérateur appliquera un maximum de pression aux freins (moteur en marche) et actionnera la direction.

Identification des boulons métriques

- 1 On reconnaîtra un boulon ou vis métrique ISO, en acier et de diamètre supérieur à 6 mm, au symbole ISO M ou M embouti ou gravé sur le dessus de la tête.
- 2 Outre les marques destinées à identifier la fabrication, la tête porte également des symboles indiquant le degré de résistance, ex. 8,8, 10,9, 12,9 ou 14,9 ; le premier chiffre donne la résistance minimale à la traction du matériau dont est fait le boulon, exprimée en dizaines de kg/mm².
- 3 Les boulons et écrous métriques ISO zingués sont passivés au chromate, couleur allant du kaki verdâtre au bronze doré.

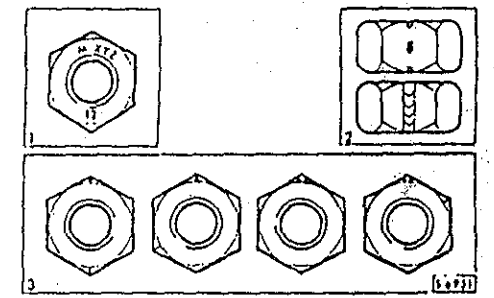


Identification des écrous métriques

- 1 Un écrou à filet métrique ISO porte, sur l'une des faces ou l'un des six pans, le symbole du degré de résistance 8, 12 ou 14. Certains écrous à résistance 4, 5 ou 6 sont aussi marqués et certains portent le symbole métrique M sur le pan opposé à la marque du degré de résistance.
- 2 Un système à cadran d'horloge est parfois utilisé comme autre méthode pour indiquer le degré de résistance. Les chanfreins extérieurs ou une face de

l'écrou sont alors marqués dans une position correspondant à l'heure appropriée d'un cadran d'horloge, afin d'indiquer le degré de résistance.

3 Un point sert à localiser la position de midi et un tiret, le degré de résistance. Si le degré est supérieur à 12, la position de midi est alors signalée par deux points.



Fixations hydrauliques - Système métrique

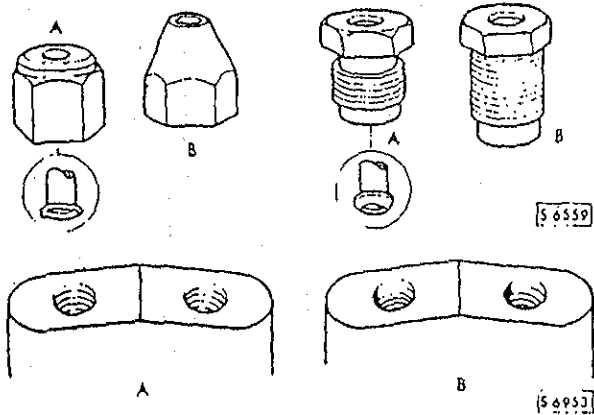
ATTENTION : Pièces hydrauliques à filets métriques et filets unifiés ABC. Bien que les raccords de tuyauteries de circuits de freinage comportent des filets à profil métrique, ceux de la direction assistée sont du type à filetage unifié ABC. Il est capital de ne pas confondre ces deux profils de filet et, à ce propos, il conviendra de lire attentivement les remarques qui suivent.

Filets métriques et dimensions métriques commencent à apparaître actuellement dans la construction automobile et il faut s'attendre à ce que certaines pièces fassent double emploi. Bien que la standardisation soit, en fin de compte, une bonne chose, on aurait tort de ne pas mettre en garde contre les dangers qui existent tant que des pièces hydrauliques à filets métriques et à filets unifiés ABC continuent d'être ensemble en usage. La fixation d'écrous de tuyauteries à filetage unifié fin

ABC dans des orifices métriques et vice versa ne devrait pas se produire, mais l'expérience du passage du filetage unifié fin ABC a démontré qu'on ne pouvait se fier à la différence de grandeur des filets, lorsque la sécurité était en jeu.

Fournir une méthode permanente pour reconnaître les pièces métriques n'est pas une tâche aisée; toutefois, cette identification est facilitée par les moyens suivants.

- 1 Tous les écrous de tuyauterie, bouts de durite, raccords et vis du purge métriques sont peints en noir.
- 2 La partie des pans des écrous de tuyauterie est gravée avec la lettre "M".
- 3 Les écrous de tuyauterie métriques et à filetage unifié fin ABC sont de forme légèrement différente.



1. l'écrou métrique femelle s'utilise toujours avec une tuyauterie évasée en trompette et l'écrou métrique mâle, toujours avec une tuyauterie évasée convexe.

- 4 Tous les orifices métriques des cylindres et calibres n'ont pas de suralésage, mais malheureusement, quelques cylindres à filetage unifié fin ABC n'en ont pas non plus. En résumé, tous les orifices à

suralésage sont à filetage unifié fin ABC, tandis que les orifices sans suralésage ont toutes les chances d'être métriques.

- 5 La couleur des bouchons protecteurs des orifices hydrauliques indique les dimensions et le type des filets, mais le rôle de ces bouchons est de protéger et non pas de fournir un moyen d'identification positive. A la production, il est difficile d'utiliser le mauvais bouchon, mais l'erreur humaine doit être prise en considération. Les couleurs de bouchons et dimensions de filets sont :

ROUGE	FILETAGE UNIFIE FIN ABC 3/8" x 24 filetage unifié fin ABC
VERT	7/16" x 20 filetage unifié fin ABC
JAUNE	1/2" x 20 filetage unifié fin ABC
ROSE	7/8" x 18 filetage unifié fin ABC
NOIR	METRIQUE 10 x 1 mm
GRIS	12 x 1 mm
MARRON	14 x 1,5 mm

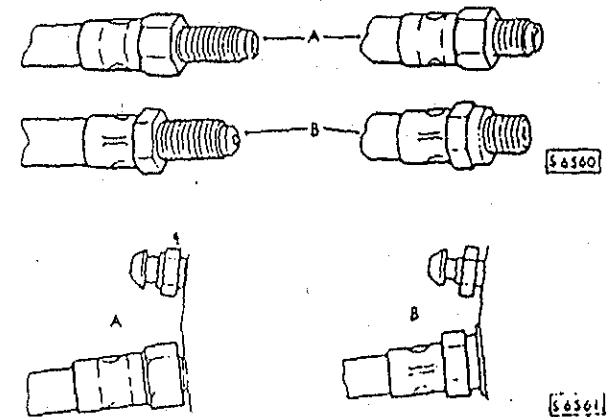
- 6 Les bouts de durite diffèrent légèrement selon qu'ils sont métriques ou à filetage unifié fin ABC.

On n'utilise pas de garnitures avec les durites métriques. La durite à filetage unifié fin ABC est rendue étanche sur la face du cylindre ou calibre par une garniture en cuivre, tandis que l'étanchéité de la durite métrique est assurée au niveau du fond de l'orifice et il existe un espace entre les faces de la durite et le cylindre. Les tuyauteries à filetage unifié fin ABC ont un diamètre extérieur de 3/16 in., 1/4 in. et

5/16 in.

Les dimensions des tuyauteries métriques sont de 4,75mm, 6 mm et 8mm.

La tuyauterie de 4,75 mm est exactement la même que celle de 3/16 in. La tuyauterie de 6 mm mesure 0,014 in. de moins que celle de 1/4 in. et la tuyauterie 8 mm, 0,022 in. de plus que celle de 5/16 in. Les évasements de tuyauterie convexes sont d'une forme différente dans le cas des dimensions métriques et, pour fabriquer des tuyauteries destinées à du matériel métrique, il est nécessaire d'utiliser des outils à évaser les tuyauteries qui soient métriques.



Le plus grand danger est de confondre les écrous de tuyauterie de 10 mm avec ceux à filetage unifié fin ABC de 3/8 in., utilisés pour les tuyauteries de 3/16 in. (ou 4,75 mm). L'écrou de tuyauterie ou durite à filetage unifié fin ABC de 3/8 in. peut se visser sur un orifice de 10 mm, mais il est alors très peu serré et sortira facilement. La fixation au niveau du filet est peu solide et ne peut assurer l'étanchéité voulue. La situation inverse, écrou de 10 mm dans orifice de 3/8 in., est difficile à obtenir et a peu de chance de poser des problèmes. Au bout de 1 1/2 ou deux tours de vissure.

l'écrou de 10 mm grippera. Il réagit au toucher comme un pas à gauche et il est impossible de forcer l'écrou suffisamment pour obturer la tuyauterie. Avec les écrous de tuyauterie femelles, la position se trouve évidemment renversée.

Les autres combinaisons sont si différentes qu'elles ne peuvent prêter à confusion.

Clavettes et rainures de clavettes

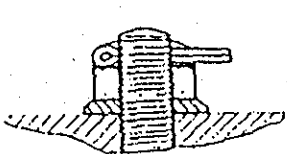
- 1 Éliminer toute bavure se trouvant sur les bords de la rainure de clavette à l'aide d'une lime douce et nettoyer à fond, avant de tenter de remettre la clavette en place.
- 2 Nettoyer et examiner de près la clavette; les clavettes ne sont propres au remontage qu'à la condition qu'il soit impossible de les distinguer des neuves, vu que toute marque peut être l'indication d'un début d'usure.

Rondelles-arrêteurs

- 1 Poser des rondelles neuves dans tous les endroits où elles sont utilisées. Toujours remplacer une rondelle-arrêteur usée.
- 2 Veiller à ce que la nouvelle rondelle-arrêteur soit du même modèle que celle qui est remplacée.

Goupilles fendues

- 1 Toutes les goupilles fendues doivent être remplacées lors du remontage d'un ensemble quelconque.
- 2 Toujours poser des goupilles fendues là où il y avait des goupilles fendues à l'origine. Ne pas leur substituer des rondelles à ressort : Il y a toujours une



56948

bonne raison à l'emploi d'une goupille fendue.

- 3 Toutes les goupilles fendues doivent être posées comme il est indiqué sur l'illustration, sauf avis contraire.

Écrous

- 1 Lors du serrage d'un écrou à entailles ou à fentes, ne jamais le desserrer à nouveau pour introduire goupille fendue ou fil-frein, sauf dans les cas précisés où cette opération fait partie d'un réglage. En cas de difficulté, il faudra sélectionner d'autres rondelles ou écrous ou bien réduire l'épaisseur de la rondelle.
- 2 Lorsqu'il y a eu dépose d'écrous autobloquants, il est conseillé de les remplacer par des neufs du même type.

REMARQUE : Lorsque l'opération fait intervenir la précharge de roulements, il faut serrer les écrous conformément aux instructions spéciales qui sont alors données.

Fil-frein

- 1 Mettre du fil-frein neuf de type correct pour tous les ensembles qui en comportent.
- 2 Placer le fil de façon à ce que sa tension ait tendance à serrer les têtes de boulon ou écrous sur lesquels il est mis.

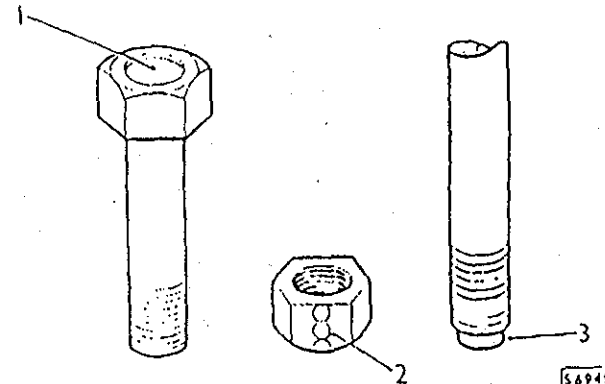
Pas de vis

- 1 Il est utilisé à la fois des filets métriques et des filets à pas unifié fin ABC, conformes aux normes ISO. Voir plus bas comment reconnaître les filets.
- 2 Il faut toujours jeter des filets endommagés. Le nettoyage de filets à l'aide d'un coin ou d'un taraud affecte la résistance et la précision de l'ajustage des filets et n'est pas recommandé.
- 3 Toujours s'assurer que les boulons de rechange soient de résistance au moins égale à celle des boulons remplacés.

- 4 Ne pas laisser huile, graisse ou pâte à joints pénétrer dans les trous filetés borgnes. L'action hydraulique exercée sur le vissage du boulon ou goujon risquerait de fendre le logement.
- 5 Toujours serrer un écrou ou boulon suivant le couple préconisé. Lors de la vérification du couple, des filets endommagés ou corrodés peuvent affecter la cote indiquée.
- 6 Pour contrôler ou resserrer un boulon ou une vis suivant un couple spécifié, commencer par desserrer d'un quart de tour, puis resserrer conformément au chiffre correct.
- 7 Toujours huiler légèrement le filet avant serrage, afin de lui garantir une totale liberté de mouvement, sauf dans le cas de écrous autobloquants.

Identification des filets unifiés ABC

- 1 Boulons
Un renforcement circulaire est embouti sur la face supérieure de la tête de boulon.
- 2 Écrous
Une ligne continue de cercles est gravée sur l'un des six pans, parallèlement à l'axe de l'écrou.
- 3 Goujons, tringles de freinage, etc.
L'organe est réduit au diamètre du noyau sur une courte distance à son extrémité.



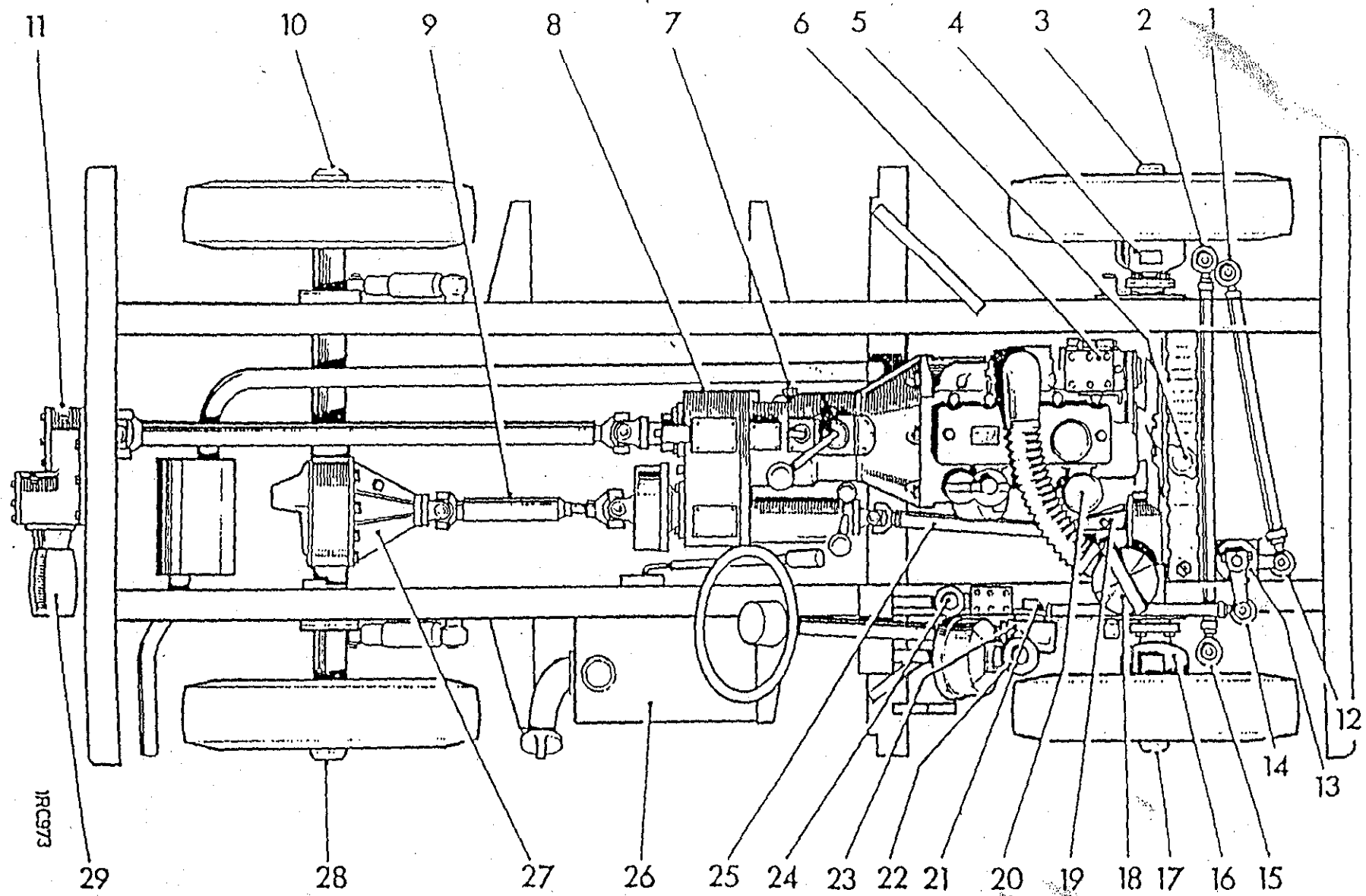
56949

LUBRIFIANTS DE SERVICE, CARBURANT, FLUIDES ET CONTENANCES

CONTENANCES

Les chiffres de contenances qui suivent sont approximatifs et son fournis à titre de guide uniquement. Il faut vérifier tous les niveaux d'huile, à l'aide de la jauge ou du bouchon-jauge suivant le cas, le véhicule reposant sur un plan horizontal.

	<u>Litres</u>	<u>Unités anglaises</u>	<u>Unités américaines</u>
Huile de carter moteur, 4 cylindres	6	11 pintes	13 pintes
Huile de carter moteur, 6 cylindres	6,8	12 pintes	14 pintes
Supplément lors du remplissage après montage d'un filtre neuf, 4 cylindres.	0,85	1,5 pinte	1,8 pinte
Supplément lors du remplissage après montage d'un filtre neuf, 6 cylindres.	0,5	1 pinte	1,2 pinte
Huile de filtre à air, 4 cylindres	0,85	1,5 pinte	1,8 pinte
Huile de filtre à air, 6 cylindres	0,5	1 pinte	1,2 pinte
Huile de boîte de vitesses principale	1,5	2,5 pintes	3 pintes
Huile de boîte de transfert	2,5	4,5 pintes	5,5 pintes
Différentiel AR) Différentiel AV) Rover	1,75	3 pintes	3,5 pintes
Différentiel AR: Salisbury 8HA	2,5	4,5 pintes	5,5 pintes
Huile de carter de pivot de fusée (chacun).....	0,5	1 pinte	1,2 pinte
Réservoir d'essence, modèles 4 cylindres sauf break	45	10 gallons	12 gallons
Réservoir d'essence, modèles 6 cylindres sauf break	50	11 gallons	13 gallons
Réservoir d'essence, breaks 4 cylindres et 6 cylindres	73	16 gallons	19 gallons
Circuit de refroidissement, modèles 4 cylindres à essence	8,1	14,25 pintes	
Circuit de refroidissement, modèles 6 cylindres à essence	11,2	20 pintes	
Circuit de refroidissement, modèles Diesel	7,8	13,75 pintes	
Treuil hydraulique avant, réservoir d'alimentation	20	4,5 gallons	
Treuil hydraulique avant, boîte d'engrenages	1	2 pintes	



1R C973

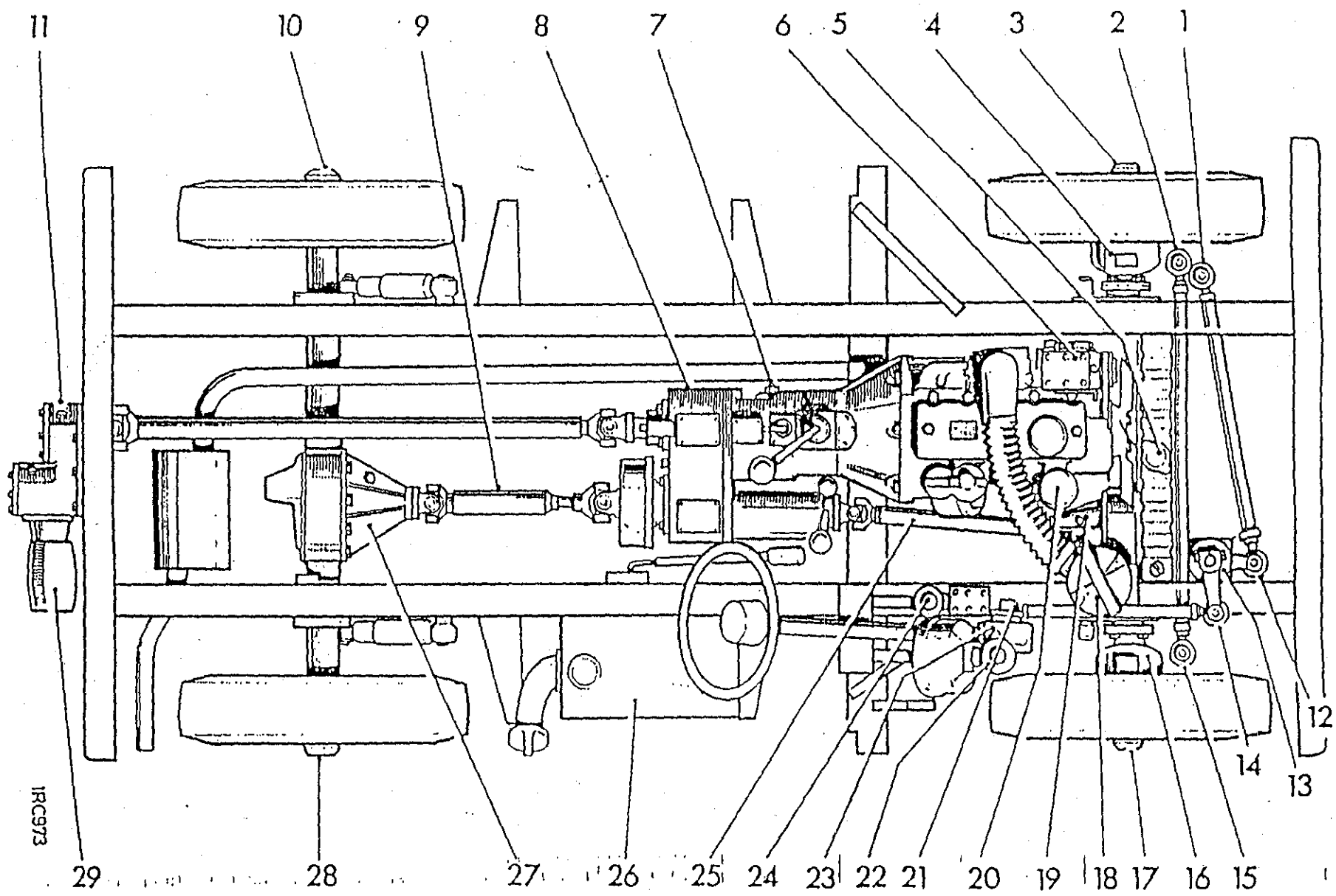
LUBRIFIANTS, FLUIDES ET CARBURANT HOMOLOGUES - CONTENANCES

Lubrifiants et fluides homologués - ILES BRITANNIQUES

NUMERO DE SCHEMA	ORGANE	RP	CASTROL	DUCKHAMS	ESSO	MOBIL	PETRO FINA	SHELL	TEXACO
20 18 6	MODELES A ESSENCE - Les huiles doivent être conformes à la norme British Leyland : BLS-OL-02 Moteur Filtre à air Régulateur	Super Visco- Static 20-50	GTX	Q Motor Oil	Uniflo 15W/50	Super 15W/50	Fina Super Grade Motor Oil 20W/50	Super Multigrade 20W/50	Havoline Motor Oil 20W/50
20 18	MODELES DIESEL - Les huiles doivent satisfaire aux niveaux de performances NIL-L-2104 (API-CC) ou NIL-L-46152 Moteur Filtre à air	Super Visco- Static 20-50	GTX	Q Motor Oil	Uniflo 15W/50	Super 15W/50	Fina Super Grade Motor Oil 20W/50	Super Multigrade 20W/50	Ursa Oil LA 20W/50
		Vanellus C3 Multigrade	Deusol RX Super 15W/40	Fleetol Multi-V 20W/50	Essolube HDX Plus 20W/50	Delvac Super 15W/40	Fina Delta Multigrade 20W/50	Rotella SX 20W/40	Eurotex Motor Oil HD 20W/50
		Vanellus N20-50		Fleet- master		Delvac Special		Rotella TX 20W/40	
7 8 19 27 16 4 23 13 11 29	Boîte de vitesses principale Boîte de transfert Différentiel AV Différentiel AR Carter pivotant droit Carter pivotant gauche Boîtier de direction Bloc intermédiaire de direction Prise de force AR Poulie	Gear Oil SAE 90EP	Hypoy	Hypoid 90	Gear Oil GX 85W/140	Mobilube HD90	Fina Pontonic NP SAE 90	Spirax 90EP	Multigear Lubricant EP90

Lubrifiants et fluides homologués - ILES BRITANNIQUES" suite

NUMERO DE SCHEMA	ORGANE	BP	CASTROL	DUCKHAMS	ESSO	NOBIL	PETRO FINA	SHELL	TEXACO
12	Rotule de barre de direction droite								
1	Rotule de barre de direction gauche								
15	Rotule de barre d'accouplement droite	Energrease 1.2	LM Grease	BI, 10 Grease	Multi-purpose Grease II	Mobile-grease MP ou Mobile-grease Super	Fina Marson HTL2 Grease	Retinax A	Marfak All Pur Grease
2	Rotule de barre d'accouplement gauche								
14	Rotule de bras longitudinal AV								
21	Rotule de bras longitudinal AR								
17	Moyeu AV droit								
3	Moyeu AV gauche								
28	Moyeu AR droit								
10	Moyeu AR gauche								
25	Arbre de transmission AV								
9	Arbre de transmission AR								
5	Radiateur (solution antigel)	ANTIGEL UNIPART UNIVERSAL							
24	Réservoir de liquide d'embrayage	LIQUIDE DE FREIN UNIPART UNIVERSAL ou autres liquides de frein ayant un point d'ébullition minimum de 260° (500°P) et conformes à la norme FMVSS 116-001 3 ou SAE J 1703.							
22	Réservoir de liquide de frein								

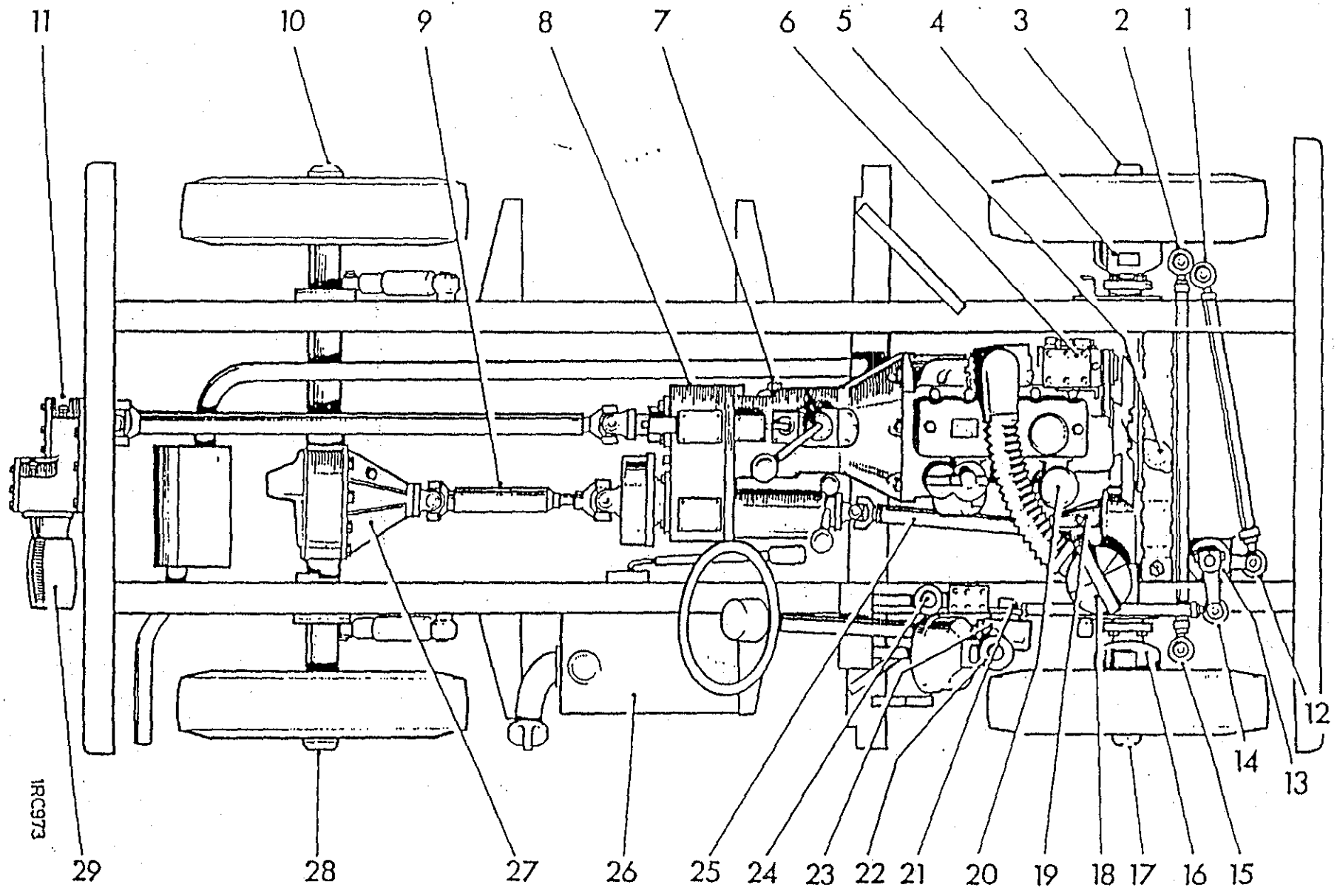


1RC973

LUBRIFIANTS, FLUIDES ET CARBURANT HOMOLOGUES - CONTENANCES

Lubrifiants et fluides homologués - ETRANGER

		CLASSIFICATION DE SERVICE		TEMPERATURE AMBIANTE °C					
NUMERO DE SCHEMA	ORGANE	NIVEAU DE PERFORMANCES	VISCOSITE SAE	-30	-20	-10	0	+10	+20
20 18 6	<u>MODELES A ESSENCE</u> Moteur Filtre à air Régulateur	Les huiles doivent être conformes à la norme Leyland Cars BLS-OL-02 ou aux Exigences des Fabricants de Moteurs Européens ou à la norme API-SE	5W/20	←					
			5W/30	←					
			5W/40	←					
			10W/30						
			10W/40						
			10W/50						
			15W/40						
			15W/50						
			20W/40						
			20W/50						
20 18	<u>MODELES DIESEL</u> Moteur Filtre à air	Les huiles doivent satisfaire aux niveaux de performances MTL-L-2104B (API-CC) ou MTL-L-46152	VISCOSITE SAE	-30	-20	-10	0	+10	+20
			5W/20	←					
			5/30	←					
			5W/40	←					
			10W/30						
			10W/40						
			15W/40						
			15W/50						
			20W/40						
			20W/50						
			10						
			20W/20						
			20						
30									



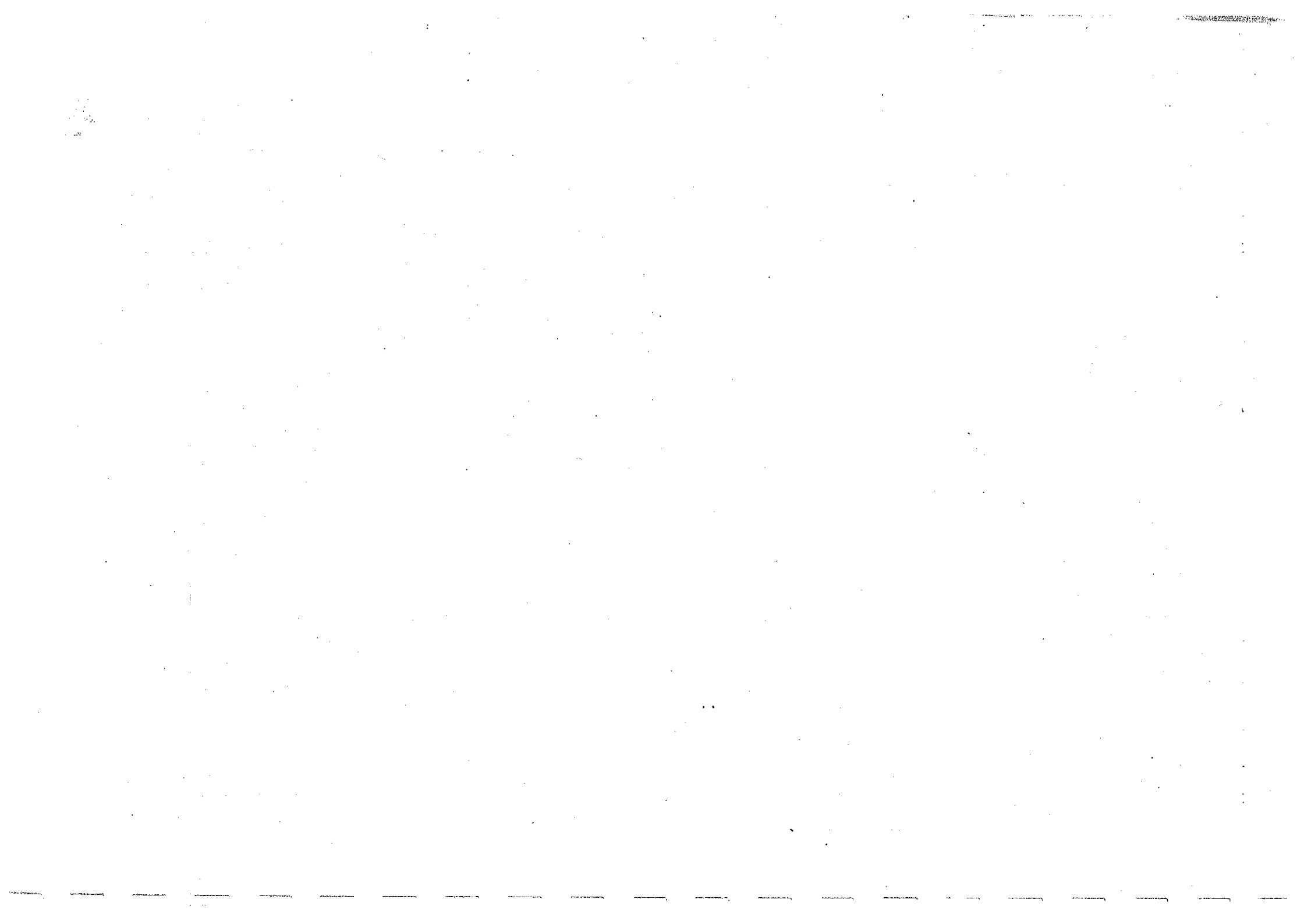
1RC973

LUBRIFIANTS, FLUIDES ET CARBURANT HOMOLOGUES - CONTENANCES

Lubrifiants et fluides homologués - ETRANGER

		CLASSIFICATION DE SERVICE		TEMPERATURE AMBIANTE °C					
NUMERO DE SCHEMA	ORGANE	NIVEAU DE PERFORMANCES	VISCOSITE SAE	-30	-20	-10	0	+10	+20
7	Boîte de vitesses principale	NIL-L-2105 API-GL4	Hypoid 80W						
8	Boîte de transfert								
19	Différentiel AV								
27	Différentiel AR		Hypoid 90						
16	Carter pivotant droit								
4	Carter pivotant gauche								
23	Boîtier de direction								
13	Bloc intermédiaire de direction								
11	Prise de force AR								
29	Poulie								
12	Rotule de barre de direction droite	Graisse tous usages NLGI-2							
1	Rotule de barre de direction gauche								
15	Rotule de barre d'accouplement droite								
2	Rotule de barre d'accouplement gauche								
14	Rotule de bras longitudinal AV								
21	Rotule de bras longitudinal AR								
17	Moyeu AV droit								
3	Moyeu AV gauche								
28	Moyeu AR droit								
10	Moyeu AR gauche								
25	Arbre de transmission AV								
9	Arbre de transmission AR								
5	Radiateur (solution antigél)		ANTIGEL UNIPART UNIVERSAL						
24	Réservoir de liquide de frein	LIQUIDE DE FREIN UNIPART UNIVERSAL ou autres liquides de frein ayant un point d'ébullition minimum de 260°C (500°F) et conformes à la norme FMVSS 116-DOT 3 ou bien SAE J1703.							
22	Réservoir de liquide d'embrayage								

6-9



OPERATION MANUAL

RESUME D'ENTRETIEN - AUSTRALIE EXCEPTEE

LEGENDE : DISTANCE PARCOURUE EN MILLES x 1000 MILLES

No d'opération	Distance parcourue en milles
10.10.03	1
10.10.06	3, 9, 15, 21, 27, 33, 39, 45
10.10.12	6, 18, 30, 42
10.10.24	12, 24, 36, 48

Numéro d'opération	10.10.03	10.10.06	10.10.12	10.10.24
Périodicité en milles x 1000	1	3	6	12
Périodicité en kilomètres x 1000	1,6	5	10	20
MOTEUR				
1 Vérifier s'il existe des fuites d'huile.....	X	X	X	X
2 Vérifier le niveau d'huile moteur et faire l'appoint.....		X		
3 Remplacer le filtre à huile moteur.....			X	X
4 Renouveler l'huile moteur.....	X		X	X
5 Vérifier le système d'aération du carter moteur en cas de fuites et contrôler la fixation et l'état des durites.....	X		X	X
6 Faire l'appoint du ou des amortisseurs de piston de carburateur (2,6 uniquement).....	X		X	X
7 Vérifier/régler les positions de ralenti du carburateur.....	X		X	X
8 Nettoyer la cuve de décantation de la pompe d'alimentation (2 1/4 essence uniquement).....	X			X
9 Vérifier/régler le jeu des soupapes.....	X			X
10 Vérifier les circuits de refroidissement et de chauffage en cas de fuites et contrôler la fixation et l'état des durites.....	X	X	X	X
11 Vérifier le circuit de refroidissement et faire l'appoint.....	X	X	X	X
12 Vérifier/régler le fonctionnement de toutes les rondelles et faire l'appoint des réservoirs.....	X	X	X	X
13 Vérifier les courroies d'entraînement; les régler ou les remplacer	X	X	X	X
14 Lubrifier la tige de commande d'accélérateur et l'articulation de pédale - Vérifier leur fonctionnement.....	X		X	X
15 Vérifier/régler le couple des écrous/boulons de culasse.....	X			
16 Vérifier la fixation des supports moteur.....	X			
17 Nettoyer le filtre de renflard.....				X
18 Remplacer le pare-flammes de moteur.....				X
19 Remplacer l'élément de filtre à essence (2,6 uniquement).....				X
20 Nettoyer le décanteur à combustible (Diesel).....	X			X

Numéro d'opération	10.10.03	10.10.06	10.10.12	10.10.24
Périodicité en milles x 1000	1	3	6	12
Périodicité en kilomètres x 1000	1,6	5	10	20
21 Vérifier la fixation et l'état des durit/tuyauteries du système d'injection pneumatique (2,6 uniquement).....				X
22 Vérifier la fixation et l'état des durites/tuyauteries du système d'injection pneumatique (2,6 uniquement).....	X			
23 Vider et nettoyer le bain d'huile du filtre à air et refaire le plein.....				X
24 Vidanger le carter de volant s'il existe un bouchon de vidange pour le passage ç gué.....		X	X	X
25 Vérifier la pression d'ouverture des injecteurs, ainsi que le jet de pulvérisation.....				X
ALLUMAGE				
26 Nettoyer/régler les bougies.....			X	
27 Remplacer les bougies.....				X
28 Vérifier les vis platinées, les régler ou les remplacer.....			X	X
29 Lubrifier l'allumeur.....			X	X
30 Vérifier/régler le calage de l'allumage à l'aide de matériel électronique.....	X		X	X
31 Vérifier/régler les vis platinées.....	X			
TRANSMISSION				
32 Vérifier s'il existe des fuites d'huile.....	X	X	X	X
33 Renouveler l'huile de la boîte de vitesses.....	X			
34 Renouveler l'huile de la boîte de transfert.....	X			
35 Vérifier le réservoir de liquide d'embrayage et faire l'appoint...	X	X	X	X
36 Vérifier le serrage des boulons d'accouplement de l'arbre de transmission.....				X
37 Renouveler l'huile de la(des) transmission(s) aux roues.....	X			
38 Lubrifier le(les) arbre(s) de transmission.....	X		X	X
39 Vérifier l'huile de la boîte de vitesses et faire l'appoint.....			X	X
40 Vérifier l'huile de la boîte de transfert et faire l'appoint.....			X	X
41 Vérifier l'huile du pont AV et faire l'appoint.....			X	X
42 Vérifier l'huile de pont AR/transmission aux roues et faire l'appoint.....			X	X
43 Vérifier visuellement les tuyauteries et durites de l'embrayage hydraulique en cas de fissures, fuites et usure par frottement.....	X	X	X	X

Numéro d'opération	10.10.03	10.10.06	10.10.12	10.10.24
Périodicité en milles x 1000	1	3	6	12
Périodicité en kilomètres x 1000	1,6	5	10	20
DIRECTION ET SUSPENSION				
44 Vérifier l'état et la fixation des rotules, relais et gaines souples de direction.....	X	X	X	X
45 Vérifier le blocage des fixations de la suspension.....	X			X
46 Vérifier/régler le parallélisme des roues AV et AR.....	X		X	X
47 Vérifier la crémaillère et le pignon de direction en cas de fuites d'huile/liquide.....	X	X	X	X
48 Vérifier les amortisseurs en cas de fuites de liquide.....	X	X	X	X
49 Vérifier le bloc intermédiaire de direction et faire l'appoint....				X
50 Vérifier le boîtier de direction et faire l'appoint.....	X			X
51 Vérifier/régler le boîtier de direction.....	X	X	X	X
52 Vérifier l'huile des carters pivotants et faire l'appoint.....			X	X
53 Renouveler l'huile des carters pivotants.....	X			
FREINS				
54 Vérifier visuellement les raccords et tuyauteries hydrauliques en cas d'usure par frottement, fuites et corrosion.....	X	X	X	X
55 Vérifier le(les) réservoir(s) de liquide de frein et faire l'appoint.....	X	X	X	X
56 Vérifier le fonctionnement du frein à main, le régler conformément aux instructions du fabricant.....	X		X	X
57 Vérifier le fonctionnement du frein au pied, le régler conformément aux instructions du fabricant (manuel).....	X	X	X	X
58 Examiner l'état d'usure des garnitures de frein, ainsi que l'état des tambours.....			X	X
59 Lubrifier la trimonerie mécanique de frein à main et les guides de câbles (articulation de levier).....			X	X
60 Vérifier la fixation et l'état de la(des) durite(s) du servo de frein.....	X	X	X	X
EQUIPEMENT ELECTRIQUE				
61 Vérifier le fonctionnement du matériel d'origine, ex. ampoules intérieures et extérieures, avertisseurs, essuie-glace et feux d'avertissement.....	X	X	X	X
62 Vérifier l'électrolyte de la batterie et faire l'appoint.....	X	X	X	X
63 Nettoyer et graisser les connexions de la batterie.....			X	X
64 Vérifier/régler l'alignement des phares.....	X	X	X	X
65 Vérifier et remplacer les balais d'essuie-glace si besoin est.....		X	X	X

Numéro d'opération	10.10.03	10.10.06	10.10.12	10.10.24
Périodicité en milles x 1000	1	3	6	12
Périodicité en kilomètres x 1000	1,6	5	10	20
TUYAUTERIES D'ECHAPPEMENT ET D'ALIMENTATION				
66 Vérifier le circuit d'alimentation en cas de fuites, les tuyauteries et raccords en cas d'usure par frottement et corrosion.....	X	X	X	X
67 Vérifier le système d'échappement en cas de fuites et contrôler sa fixation.....	X	X	X	X
ROUES ET PNEUMATIQUES				
68 Vérifier que les pneumatiques soient conformes aux normes du fabricant.....		X	X	X
69 Vérifier/régler la pression des pneus, y-compris la roue de secours	X	X	X	X
70 Vérifier la profondeur des gorges des bandes de roulement et contrôler visuellement les pneumatiques en cas de coupures extérieures de la toile, mise à nu des nappes ou des cordes, ampoules ou hernies.....		X	X	X
71 Vérifier le serrage des fixations des roues du véhicule.....	X	X	X	X
72 Vérifier les pneumatiques en cas de coupures extérieures de la toile, mise à nu des nappes ou des cordes, ampoules ou hernies....	X			
IMPORTANT : Si les pneumatiques ne sont pas conformes à la réglementation en vigueur, le signaler au propriétaire.				
73 Intervertir les roues du véhicule (y-compris la roue de secours)..			X	X
BODY				
74 Lubrifier toutes les serrures et charnières (MAIS NON la serrure antivol de direction).....	X		X	X
75 Vérifier l'état et la fixation des sièges et des ceintures de sécurité.....	X	X	X	X
76 Vérifier le(las) rétroviseur(s) en cas de fêlures et rayures.....		X	X	X
77 Vérifier le fonctionnement de toutes les serrures des portières et du capot.....	X			X
78 Vérifier le fonctionnement des commandes de glaces.....	X			X
79 Vérifier le fonctionnement du mécanisme d'enroulement à inertie des ceintures de sécurité.....	X	X	X	X
80 S'assurer de la propreté des commandes, poignées de portières et volant de direction.....	X	X	X	X
GENERALITES				
81 Effectuer un essai sur route/au banc et vérifier le fonctionnement de tous les instruments.....	X		X	X
82 Signaler tous travaux supplémentaires nécessaires.....		X	X	X

Tous les 40 000 km (24,000 milles), 3 il faudra effectuer les opérations suivantes :

- a) Lubrification des joints coulissants étanches de l'arbre de transmission.
- b) Changement de l'huile de la boîte de vitesses.
- c) Changement de l'huile de la boîte de transfert.
- d) Changement de l'huile de la (des) transmission(s) aux roues.
- e) Changement de l'huile des carters pivotants.

Tous les 60,000 km (36,000 milles)

- Remplacer le filtre à air de la servo-commande de frein.

Tous les 80,000 km (48,000 milles)

- Nettoyer le filtre de la pompe d'alimentation (2,6 uniquement).

FREINS - ENTRETIEN PREVENTIF

Outre l'examen des organes de freinage aux périodes préconisées, il est conseillé, à mesure que la voiture prend de l'âge et à titre de précaution contre les effets de l'usure et de la détérioration, d'effectuer un contrôle plus approfondi et de changer les pièces en conséquence. Il est recommandé de :

- 1 Vérifier ou moins aussi souvent qu'il est stipulé dans le Résumé d'Entretien, tuyauteries, durites et garnitures de frein.
- 2 Renouveler complètement le liquide de frein tous les 18 mois ou tous les 30,000 km (18,000 milles), selon le cas qui se produira le premier.

Changer tous les joints d'étanchéité de liquide du circuit hydraulique et toutes les durites, tous les 3 ans ou tous les 60,000 km (36,000 milles), selon le cas qui se produira le premier. En même temps, il conviendra d'examiner les surfaces de travail du piston, de même que l'alésage des maîtres-cylindres, cylindres de roues et autres cylindres récepteurs, et d'effectuer les changements voulus.

Il faudra veiller à respecter les points suivants :

- a Toujours utiliser le liquide de frein homologué.
- b Ne jamais laisser le liquide de frein dans des récipients non fermés. Il absorbe rapidement l'humidité et, utilisé dans votre circuit de freinage, il risquerait alors d'être dangereux.
- c Il vaut mieux jeter le liquide récupéré à la suite d'une vidange ou une purge du circuit.
- d On ne saurait trop insister sur la nécessité d'observer des mesures de propreté rigoureuses au cours de toutes ces opérations.

CHANGEMENT DES SEGMENTS DE FREIN

Lorsqu'il s'avère nécessaire de remplacer les segments de frein, il est essentiel d'utiliser uniquement des segments d'origine, pourvus d'une garniture de qualité correcte. Un changement de segments doit toujours se faire par jeu d'essieu complet et non pas individuellement, ni par jeu d'une seule roue. Un freinage déséquilibré, consécutif à l'emploi de plusieurs garnitures différentes, peut avoir des conséquences graves.

RESUME D'ENTRETIEN - AUSTRALIE UNIQUEMENT - ADR27A2 1/4 ESSENCE

Tous les détails des opérations d'entretien relatifs aux points particuliers du système de contrôle anti-pollution, figurent à la section 17 de ce manuel.

PERIODICITE D'ENTRETIEN

Entretien	km x 1000	No D'OPERATION
A	1,6	10.10.03
B	5, 15, 25, 35, 45, 55, 65, 75	10.10.06
C	10, 30, 50, 70	10.10.12
D	20, 60	10.10.24
E	40, 70	10.10.28

REMARQUE : Les programmes d'entretien son basés sur un total annuel d'environ 20,000 km. Pour le cas où le véhicule effectuerait, par an, un nombre de kilomètres sensiblement inférieur à ce chiffre, il est recommandé d'exécuter l'entretien "C" tous les six mois et l'entretien "D", tous les douze mois.

Légende des numéros d'opérations et de la périodicité calculée d'après le kilométrage	A 10.10.03	B 10.10.06	C 10.10. 12	D 10.10.24	E 10.10. 28
<u>Description des opérations</u>					
<u>MOTEUR</u>					
(Remplacer le pare-flammes de moteur).....				X	X
Nettoyer et essayer la soupape d'aération de carter moteur.....				X	
Vérifier le niveau d'huile moteur et faire l'appoint.....		X			
Vérifier le circuit de refroidissement et faire l'appoint.....	X	X	X	X	X
Vérifier/régler le fonctionnement de toutes les rondelles et faire l'appoint des réservoirs.....	X	X	X	X	X
Renouveler l'huile moteur.....	X		X	X	X
Remplacer le filtre à huile moteur.....			X	X	X
Lubrifier la timonerie de commande d'accélérateur (et l'articulation de pédale) - Vérifier leur fonctionnement.....	X		X	X	X
Vérifier le circuit de refroidissement/chauffage en case de fuites et contrôler la fixation et l'état des durites.....	X	X	X	X	X
Vérifier s'il existe des fuites d'huile.....	X	X	X	X	X
Vérifier/régler le couple des écrous/boulons de culasse.....	X				
Vérifier les courroies d'entraînement, les régler ou les remplacer....	X			X	X

Légende des numéros d'opérations et de la périodicité calculée d'après le kilométrage	A 10.10.03	B 10.10.06	C 10.10.12	D 10.10.24	E 10.10.28
Vérifier la fixation des supports moteur.....	X				
Vérifier/régler les positions de ralenti du carburateur.....	X			X	X
Vidanger le carter de volant s'il existe un bouchon de vidange (pour le passage à gué).....		X	X	X	X
Vérifier la fixation des canalisations de commande de la soupape de recirculation des gaz d'échappement.....	X				
Vérifier le système de recirculation des gaz d'échappement.....				X	X
Vérifier/régler les positions de starter (starters manuels).....	X			X	X
Vérifier le circuit d'aération de carter moteur en cas de fuites et contrôler la fixation et d'état des durites/tuyauteries.....	X				
Vérifier les systèmes d'aération de carter moteur et de contrôle des pertes par évaporation; vérifier les durites/tuyauteries et les restricteurs en cas d'obstructions, contrôler leur fixation et leur état.....				X	X
Vérifier/régler le jeu des soupapes.....	X			X	X
Nettoyer la cuve de décantation de la pompe d'alimentation.....	X			X	X
Vérifier/régler le soutien de papillon du carburateur.....	X			X	X
Vider le bain d'huile de filtre à air, nettoyer l'élément et refaire le plein.....				X	X
Nettoyer le filtre de reniflard.....				X	
Remplacer le filtre de reniflard.....				X	X
ALLUMAGE					
Remplacer les bougies.....				X	X
Lubrifier l'allumeur.....				X	X
Vérifier/régler le calage de l'allumage à l'aide de matériel électronique.....	X			X	X
Vérifier la fixation de la canalisation du dispositif à dépression de l'allumeur, ainsi que le fonctionnement du dispositif à dépression.....	X			X	X
Vérifier le câblage de l'allumage en cas d'effilochage, usure par frottement et détérioration.....	X			X	X
Nettoyer le couvercle de distributeur, le vérifier en cas de fûlurus et déchargés superficielles.....				X	X
Vérifier les performances de la bobine à l'oscilloscope.....				X	X
Remplacer les vis platinées.....				X	X

Légende des numéros d'opérations et de la périodicité calculée d'après le kilométrage	A 10.10.03	B 10.10.06	C 10.10.12	D 10.10.24	E 10.10.28
TRANSMISSION					
Vérifier s'il existe des fuites d'huile.....	X	X	X	X	X
Vérifier l'huile de la boîte de vitesses et faire l'appoint.....			X	X	
Vérifier l'huile de pont AR/transmission aux roues et faire l'appoint.			X	X	
Vérifier le serrage des boulons d'accouplement de l'arbre de transmission.....	X			X	X
Lubrifier le(les) arbre(s) de transmission.....	X		X	X	X
Lubrifier le joint coulissant étanche de l'arbre de transmission.....					X
Renouveler l'huile de la transmission aux roues.....	X				X
Vérifier l'huile de la boîte de transfert et faire l'appoint.....			X	X	
Vérifier l'huile du pont AV et faire l'appoint.....			X	X	
Renouveler l'huile de la boîte de transfert.....	X				X
Vérifier les tuyauteries d'embrayage en cas de fuites et d'usure par frottement.....	X	X	X	X	X
Vérifier le réservoir de liquide d'embrayage et faire le plein.....	X	X	X	X	X
Renouveler l'huile de la boîte de vitesses.....	X				X
DIRECTION ET SUSPENSION					
Vérifier l'huile des carters pivotants et faire l'appoint.....			X	X	
Vérifier/régler le boîtier de direction.....	X	X	X	X	X
Vérifier l'état et la fixation des joints, relais et gaines souples de la direction.....	X	X	X	X	X
Vérifier le blocage des fixations de la suspension.....	X			X	X
Vérifier/régler le parallélisme des roues AV et AR.....	X		X	X	X
Renouveler l'huile des carters pivotants.....	X				X
Vérifier le bloc intermédiaire de direction et faire l'appoint.....				X	X
Vérifier les amortisseurs en cas de fuites de liquide.....	X	X	X	X	X
Vérifier le boîtier de direction et faire l'appoint.....	X			X	X
Vérifier crémaillère et pignon de direction en cas de fuites d'huile/liquide.....	X	X	X	X	X
FREINS					
Examiner l'état d'usure des garnitures de frein, ainsi que l'état des tambours.....			X	X	X
Vérifier les réservoirs de liquide de frein et faire l'appoint.....	X	X	X	X	X
Vérifier le fonctionnement du frein au pied, le régler conformément aux instructions du fabricant (Manual).....	X		X	X	X
Vérifier le fonctionnement du frein à main, le régler conformément aux instructions du fabricant.....	X		X	X	X
Vérifier la fixation et l'état de la (des) durit(s) du servo de frein.....	X	X	X	X	X

Légende des numéros d'opérations et de la périodicité calculée d'après le kilométrage	A 10.10.03	B 10.10.06	C 10.10.12	D 10.10.24	E 10.10.28
Lubrifier la timonerie mécanique de frein à main et les guides de câbles.....			X	X	X
Vérifier visuellement les raccords et tuyauteries hydrauliques en cas d'usure par frottement, fuites et corrosion.....	X	X	X	X	X
EQUIPEMENT ELECTRIQUE					
Vérifier le fonctionnement du matériel d'origine, ex. lampes intérieures et extérieures, avertisseurs, essuie-glace et feux d'avertissement.....	X	X	X	X	X
Vérifier l'électrolyte de la batterie et faire l'appoint.....	X	X	X	X	X
Nettoyer et graisser les connexions de la batterie.....			X	X	X
Vérifier/régler l'alignement des phares.....	X	X	X	X	X
Vérifier et remplacer les balais d'essuie-glace si besoin est.....		X	X	X	X
Vérifier le débit du circuit de charge.....	X		X	X	X
TUYAUTERIES D'ÉCHAPPEMENT ET D'ALIMENTATION					
Vérifier le système d'échappement en cas de fuites et contrôler sa fixation.....	X	X	X	X	X
Vérifier le circuit d'alimentation en cas de fuites, les tuyauteries et raccords en cas d'usure par frottement et corrosion.....	X	X	X	X	X
Vérifier l'état du joint d'étanchéité du bouchon de remplissage d'essence.....				X	X
Remplacer le filtre de la canalisation d'alimentation.....				X	X
ROUES ET PNEUMATIQUES					
Intervertir les roues du véhicule (y-compris la roue de secours).....				X	X
Vérifier/régler la pression des pneus, y-compris la roue de secours...	X	X	X	X	X
Vérifier que les pneumatiques soient conformes aux normes du fabricant.....		X	X	X	X
Vérifier le blocage des fixations des roues du véhicule.....	X	X	X	X	X
Vérifier les pneumatiques en cas de coupures extérieures de la toile, mise à nu des nappes ou des cordes, ampoules ou hernies.....	X				
Vérifier la profondeur des gorges des bandes de roulement et contrôler visuellement les pneumatiques en cas de coupures extérieures de la toile, mise à nu des nappes ou des cordes, ampoules ou hernies.		X	X	X	X

IMPORTANT : Si les pneumatiques ne sont pas conformes à la réglementation en vigueur, le signaler au propriétaire.

Légende des numéros d'opérations et de la périodicité calculée d'après le kilométrage	A 10.10.03	B 10.10.06	C 10.10.12	D 10.10.24	E 10.10.28
CARROSSERIE					
Lubrifier toutes les serrures et charnières (mais non la serrure antivol de direction).....	X		X	X	X
Vérifier l'état et la fixation des sièges et des ceintures de sécurité.....	X	X	X	X	X
Vérifier le rétroviseur en cas de fêlures et rayures.....		X	X	X	X
Vérifier le fonctionnement de toutes les serrures des portières et du capot.....	X			X	X
Vérifier le fonctionnement des commandes de glaces.....	X			X	X
Vérifier le fonctionnement du mécanisme d'enroulement à inertie des ceintures de sécurité.....	X	X	X	X	X
S'assurer de la propreté des commandes, poignées de portières et volant de direction.....	X	X	X	X	X
ESSAI SUR ROUTE					
Effectuer un essai sur route/au banc et vérifier le fonctionnement de tous les instruments.....	X		X	X	X
Signaler tous travaux supplémentaires nécessaires.....		X	X	X	X

Travaux supplémentaires

Tous les 60,000 kg/3 ans, selon le cas qui se produira le premier :

Remplacer le filtre à air de la servo-commande de frein.

ENTRETIEN PREVENTIF

Outre l'examen des organes de freinage aux périodes préconisées, il est conseillé, à mesure que la voiture prend de l'âge et à titre de précaution contre les effets de l'usure et de la détérioration, d'effectuer un contrôle plus approfondi et de changer les pièces en conséquence.

Il est recommandé de :

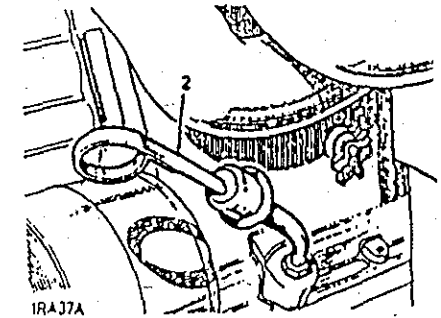
- 1 Vérifier au moins aussi souvent qu'il est stipulé dans le Résumé d'Entretien, tuyauteries, durites et garnitures de frein.
- 2 Renouveler complètement le liquide de frein tous les 18 mois ou tous les 30,000 km (18,000 milles), selon le cas qui se produira le premier.
- 3 Changer tous les joints d'étanchéité de liquide du circuit hydraulique et toutes les durites, tous les 3 ans ou tous les 60,000 km (36,000 milles), selon le cas qui se produira le premier. En même temps, il conviendra d'examiner les surfaces de travail du piston, de même que l'alésage des maîtres-cylindres, cylindres de roues et autres cylindres récepteurs, et d'effectuer les changements voulus.

MOTEUR

- 1) Rechercher les fuits d'huile dans le compartiment moteur et rectifier en conséquence
- 2) Niveau d'huile moteur - Tous modèles

Procéder de la manière suivante :

- 1 Faire reposer le véhicule sur un plan horizontal et laisser revenir l'huile dans le carter inférieur.
- 2 Sortir la jauge, l'essuyer, la réintroduire à fond et la retirer une seconde fois pour la lecture. Faire l'appoint en conséquence; ne jamais remplir en-dessus du repère "H".
- 3 La jauge de niveau d'huile des modèles 4 cylindres comporte trois repères : "H", "L" et "MIN L". En temps normal, il ne faut pas laisser descendre le niveau d'huile en-dessous du repère de niveau minimum, "MIN L".
- 4 Cependant, lorsqu'on se sert de la Land-Rover en forte pente, il ne faut pas laisser descendre l'huile en-dessous du repère intermédiaire "L". Ceci préviendra tout risque de non-alimentation de la pompe à huile lors de la descente d'une rampe importante.



3) & 4) Changement d'huile moteur et remplacement du filtre.

Changements d'huile

Pour renouveler l'huile moteur :

1 Faire tourner le moteur afin de réchauffer l'huile, puis le couper.

2 Enlever le bouchon de vidange qui se trouve à droite du carter inférieur. Laisser entièrement s'écouler l'huile et remettre le bouchon en place.

Pour changer le filtre situé côté droit du moteur sur les modèles 4 cylindres et côté gauche sur les modèles 6 cylindres.

3 Placer un bac d'égouttage sous le moteur.

4 Dévisser le boulon du raccord de filtre.

5 Retirer la cuve.

6 Retirer l'élément.

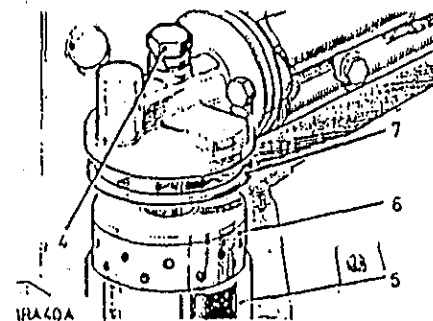
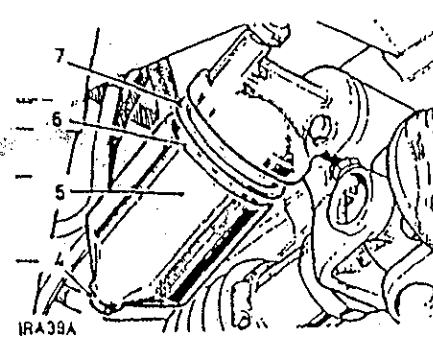
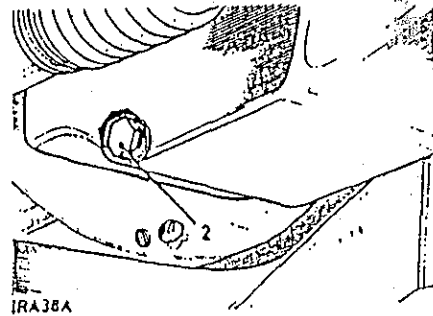
7 Jeter l'élément de filtre usé, ainsi que la large rondelle de caoutchouc.

8 Laver la cuve dans de l'essence.

9 Placer le nouvel élément de filtre dans la cuve et remonter l'ensemble, en utilisant la large rondelle de caoutchouc neuve fournie avec l'élément.

10 Veiller à ce que toutes les rondelles d'étanchéité soient bien en place et en parfait état et que la cuve soit fixée correctement sur le raccord.

11 Refaire le plein en huile de qualité correcte par le trou de remplissage qui se trouve à l'avant du moteur. La contenance totale, y-compris le



filtre, est de 6 litres (11 pintes anglaises) 12 pintes américaines pour les modèles 4 cylindres et de 5,5 litres (10 pintes anglaises) 11 pintes américaines pour les modèles 6 cylindres.

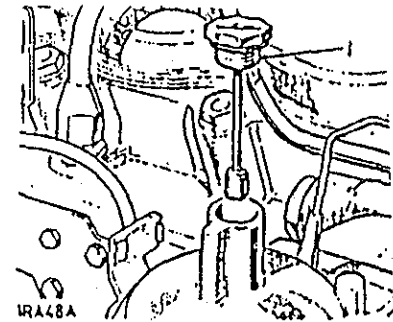
12 Faire tourner le moteur et vérifier qu'il n'y ait pas de fuites d'huile au niveau du filtre et du bouchon de vidange.

(5) Système d'aération de carter moteur

Rechercher les fuites d'huile et changer tuyauteries ou colliers en fonction des besoins.

(6) Amortisseur hydraulique de carburateur - Modèles à essence 6 cylindres

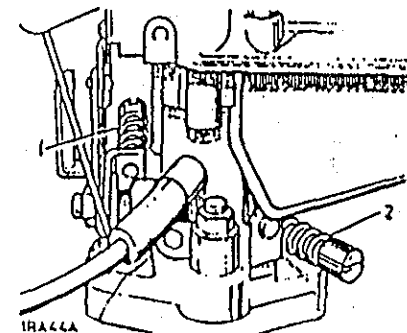
1 Dévisser le capuchon qui se trouve au sommet de la chambre d'aspiration, enlever capuchon et amortisseur hydraulique, refaire le plein du réservoir d'amortisseur suivant les besoins en le remplissant d'huile SAE 20 jusqu'à environ 12 mm du haut du tube. Replacer alors le capuchon et l'amortisseur hydraulique.



(7) Réglage du ralenti de carburateur - Modèles à essence 4 cylindres. (Carburateurs de base uniquement)

Les seuls éléments de réglage dont est pourvu le carburateur, sont une vis butée de fermeture du papillon et une vis de richesse. Si, pour une raison quelconque, il est nécessaire de régler le carburateur, procéder de la façon suivante :

1 Faire tourner le moteur jusqu'à obtention de la température de marche normale. Le cas échéant, régler la vis butée de fermeture du papillon de manière à avoir un régime de ralenti correct.



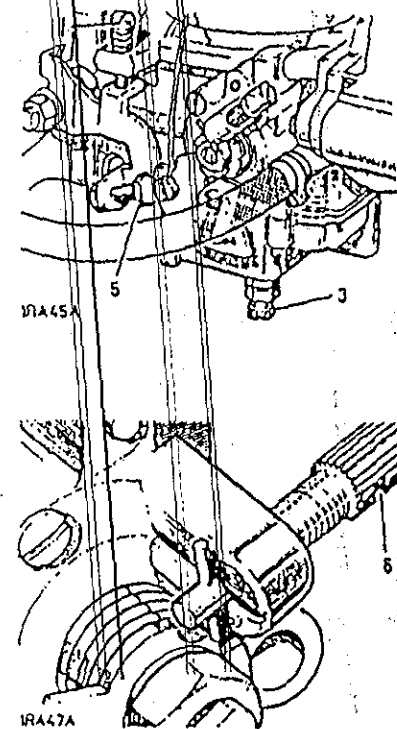
- 2 Régler la vis de richesse, de sorte que le moteur tourne régulièrement au ralenti, sans avoir tendance à caler lors de la fermeture rapide du papillon.
- 3 Vérifier qu'il y ait une augmentation positive nette du régime du moteur, lorsque

l'on ouvre lentement le papillon.

- 4 Enfin, il se peut qu'il faille régler de nouveau la vis butée de fermeture du papillon, afin d'obtenir un régime de ralenti satisfaisant.

Réglage du ralenti de carburateur - Modèles 6 cylindres. (Carburateurs de base uniquement)

- 1 Faire tourner le moteur jusqu'à obtention de la température de marche normale. Le cas échéant, régler la vis butée de fermeture du papillon de manière à avoir un régime de ralenti correct.
- 2 Soulever de 1 mm environ le piston de carburateur.
- 3 Si le moteur accélère immédiatement, c'est que le mélange est trop riche et que la vis de réglage du réglage du gicleur doit être tournée dans le sens inverse des aiguilles d'une montre, de façon à appauvrir le mélange. Si le moteur s'arrête immédiatement, c'est que le mélange est trop pauvre et que la vis de réglage du gicleur doit être tournée dans le sens des aiguilles d'une montre, de façon à enrichir le mélange. Si le moteur se contente d'hésiter, puis continue à tourner régulièrement, c'est que le réglage est correct.
- 4 Régler enfin la vis de ralenti afin d'obtenir un régime de ralenti sans à-coups.
- 5 La vis de ralenti accéléré ne devrait pas nécessiter de réglage.
- 6 Pour démarrer à des températures de jusqu'à -18°C , pousser et tourner la vis de réglage de starter chargée par ressort, jusqu'à ce que la cheville se trouve à angles droits avec la fente, comme



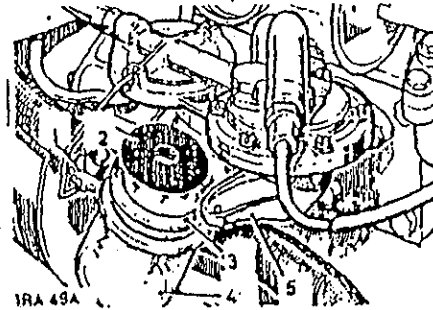
il est indiqué sur l'illustration. La laisser dans cette position. Pour démarrer à des températures en-dessous de -18°C , faire tourner la vis jusqu'à ce que la cheville soit enfoncée dans la fente.

(8) Cuve de décantation, modèles à essence 4 cylindres

La cuve de décantation, qui se situe à droite du moteur, assure un filtrage supplémentaire entre la pompe et le carburateur.

La nettoyer de la façon suivante:

- 1 Enlever la cuve en desserrant la vis à serrage à main et en faisant pivoter la retenue d'un côté.
- 2 Enlever et nettoyer la toile métallique du filtre dans de l'essence propre.
- 3 S'assurer que la rondelle d'étanchéité soit en bon état.
- 4 Replacer la toile métallique et remettre la cuve en place.
- 5 Amorçer la pompe en actionnant le levier à main.



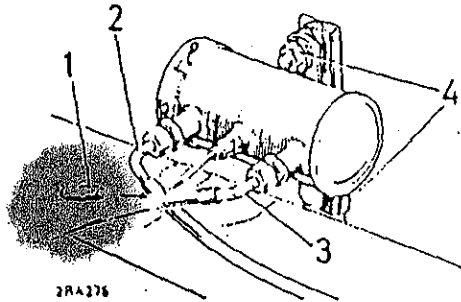
1RA 49A

Pompe d'alimentation, modèles à essence 6 cylindres - Nettoyage du filtre

Une pompe d'alimentation électrique de type simple est montée au-dessus du longeron droit, à mi-chemin entre l'avant et l'arrière du véhicule.

Pour déposer la pompe afin de nettoyer le filtre, procéder de la manière suivante :

- 1 Débrancher le fil d'amenée de la pompe d'alimentation au niveau du raccord rapide.
- 2 Débrancher la tuyauterie d'admission d'essence à la pompe et obturer l'extrémité de la tuyauterie de façon convenable, afin de prévenir tout écoulement d'essence provenant du réservoir.
- 3 Débrancher la tuyauterie de



2RA 276

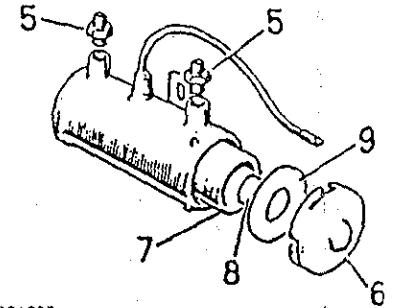
sortie.

- 4 Enlever les deux écrous qui assurent la fixation de la pompe, du câble de masse et des supports de caoutchouc sur la console, puis déposer la pompe.

Nettoyage du filtre

- 5 Retirer les raccords d'admission et de sortie.
- 6 Dégager le couvercle d'arrêt de la fixation à baïonnette.
- 7 Sortir le filtre et le nettoyer en dirigeant à l'intérieur un jet d'air comprimé.
- 8 Enlever l'aimant du couvercle d'arrêt et le nettoyer. Replacer l'aimant au milieu du couvercle d'arrêt.
- 9 Remonter la pompe d'alimentation et la remettre en place sur le véhicule en inversant l'ordre de dépose. Utiliser un nouveau joint de couvercle d'arrêt, s'il y a lieu. Veiller à rebrancher le fil d'amenée et à fixer solidement le câble de masse aux points de fixation.

Les raccords d'admission et de sortie ne sont pas à la même distance du fil d'amenée. Afin de garantir un bon raccordement des tuyauteries d'essence lors du remontage de la pompe, positionner le raccord le plus proche de la connexion du fil d'amenée vers l'avant du véhicule.



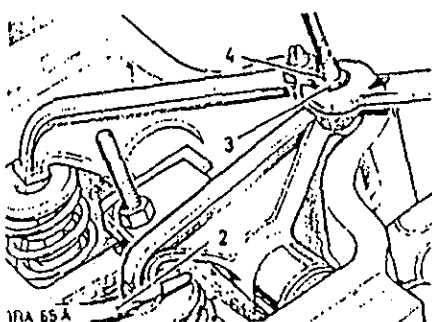
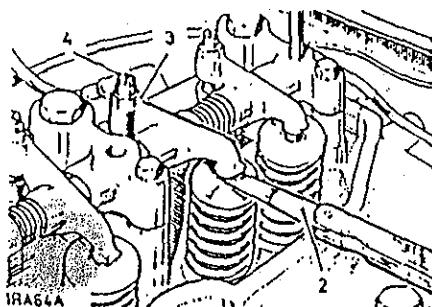
2RA 277

(9) Réglage des poussoirs

Le jeu correct est : Modèles 4 cylindres, admission et sortie, 0,25 mm, moteur chaud, Modèles 6 cylindres, admission 0,15 mm, moteur chaud, et sortie 0,25 mm, moteur chaud ou froid.

Pour effectuer le réglage des poussoirs, procéder de la manière suivante :

- 1 Faire tourner le moteur dans le sens de la marche, jusqu'à ce que la soupape dont on s'occupe soit en position de pleine ouverture. Faire faire alors au moteur un tour complet, afin d'amener le poussoir sur le dos de la came.
- 2 Vérifier le jeu du poussoir à l'aide d'une pige.
- 3 Si un réglage s'avère nécessaire, desserrer le contre-écrou.
- 4 Faire tourner la vis de réglage du poussoir jusqu'à obtention du jeu correct. Resserrer le contre-écrou en veillant à ne pas déranger, ce faisant, le jeu du poussoir.
- 5 Répéter l'opération pour chacune des autres soupapes tour à tour.



(10) Circuit de refroidissement

Examiner le circuit de refroidissement en cas de fuites et rectifier en conséquence. Remplacer les durites tous les 80,000 km (48,000 milles).

Précautions contre le gel

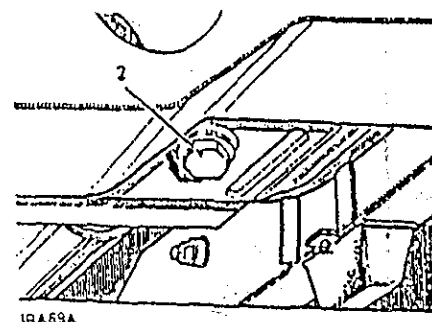
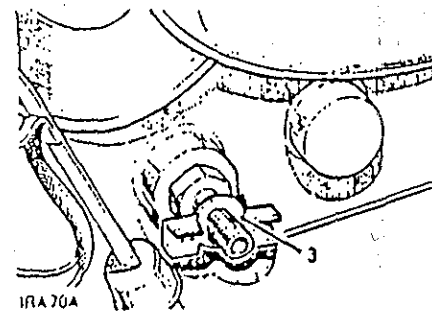
Par temps froid, lorsque la température risque de tomber à zéro ou en-dessous de zéro, il faut prendre des précautions afin d'éviter que ne gèle l'eau du circuit de refroidissement. Vu que le circuit est doté d'un thermostat, il est possible au radiateur de geler par temps froid, bien que la température de marche du moteur soit assez élevée.

Pour cette raison, l'emploi d'un mélange antigel est essentiel. On utilisera uniquement les solutions antigel conformes à la Norme Britannique No 3152. Prestone convient également bien qu'il ne soit conforme à aucune des deux normes.

Quand la température se situe entre zéro et moins 18°C, utiliser une part d'antigel pour trois parts d'eau.

Procéder de la manière suivante:

- 1 S'assurer de l'étanchéité du circuit de refroidissement. Les joints ont bien plus tendance à perdre avec les solutions antigel qu'avec de l'eau.
- 2 Vidanger et rincer le circuit. Le bouchon de vidange se trouve sous le radiateur, à droite.
- 3 Le robinet de vidange du bloc-cylindres, modèle 2, est situé



se situe à gauche du moteur à côté de la jauge. Celui d modèle 6 cylindres se trouve à droite du moteur, à côté reniflard.

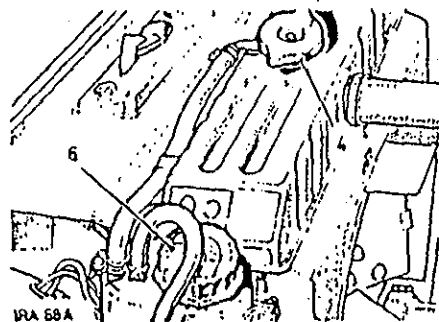
- 4 Verser environ 4,5 litres d'eau, ajouter la solution, puis finir de remplir avec l'eau jusqu'à 12-19 mm en-dessous du bas du goulot de remplissage.
- 5 Faire tourner le moteur afin de bien faire circuler le mélange.

(11) Niveau d'eau du radiateur

- 1 Le bouchon de remplissage du radiateur se situe sous le capot.

Modèles Diesel

- 2 Ne jamais faire tourner le moteur sans eau, même pendant quelques instants seulement, ce qui risquerait d'endommager sérieusement les injecteurs. Ceci est dû au taux très élevé de transfert de chaleur aux environs des buses d'injecteurs.

Tous modèles

- 3 Le circuit de refroidissement étant sous pression, il faudra retirer avec précaution le bouchon de remplissage du radiateur, surtout si le moteur est chaud.
- 4 Pour enlever le bouchon de remplissage, le faire tourner tout d'abord dans le sens inverse des aiguilles d'une montre, jusqu'à la butée, et laisser échapper toute la pression, avant de l'enfoncer et de continuer à tourner dans le même sens pour l'enlever.
- 5 Pour remettre en place le bouchon de remplissage, il est important de bien le serrer à fond et non pas simplement jusqu'à la première butée. Sinon, il risquera de se produire des pertes d'eau, avec possibilité d'endommagement du moteur par suite de surchauffe.
- 6 Tous les modèles possédant en circuit d'étanchéité semi-étanche, c'est-à-dire qu'une

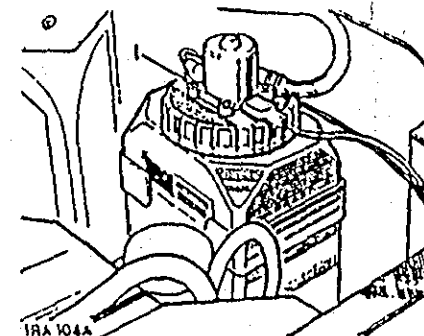
bouteille de trop-plein est rattachée au radiateur, du côté gauche.

- 7 Le niveau d'eau du circuit de refroidissement se contrôle uniquement au radiateur et l'appoint se fait également de la manière habituelle par le trou de remplissage du radiateur. La tuyauterie située dans la bouteille de trop-plein doit toujours être immergée dans l'eau.
- 8 Lorsque le moteur est froid, le niveau d'eau correct est de 12 à 19 mm en-dessous du bas du goulot de remplissage. Pour les contenances, voir Section 09. Utiliser de l'eau douce dans la mesure du possible; si l'eau de la région est dure, on emploiera de l'eau de pluie.

(12) Niveau d'eau de lave-glace, suivant le cas

Le réservoir de lave-glace (matériel facultatif dans certaines régions) se trouve sur la partie droite du tablier.

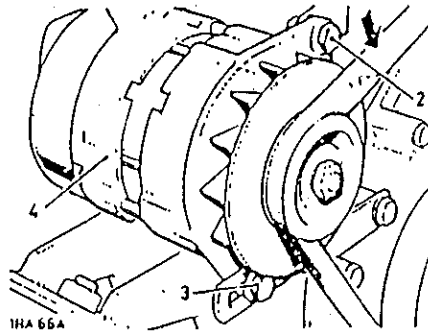
- 1 Enlever le capuchon du réservoir en le faisant tourner dans le sens inverse des aiguilles d'une montre.
- 2 Faire l'appoint du réservoir jusqu'à environ 25 mm du bas du goulot de remplissage.
- 3 Ajouter de la poudre pour lave-glace Clearalex à la bouteille; ceci permettra l'élimination de la boue, des insectes et de la pellicule de poussière qui se forme lors de la conduite.
- 4 Par temps froid, pour éviter que l'eau ne gèle, ajouter "Isopropyl Alcohol". NE PAS employer d'alcool dénaturé qui affecterait la roue à aubes du lave-glace.



(13) Réglage de la courroie de ventilateur

Modèles 4 cylindres :

- 1 Vérifier par pression du pouce entre les poulies de ventilateur et de vilebrequin. Le jeu doit être de 6,3 à 9,5 mm. Si besoin est, régler de la façon suivante:
- 2 Desserrer le boulon d'articulation qui maintient l'alternateur sur la patte de fixation.
- 3 Desserrer le boulon de réglage.
- 4 Faire pivoter l'alternateur vers l'intérieur ou vers l'extérieur, suivant le cas, et régler jusqu'à obtention de la tension de courroie correcte.
- 5 Serrer les boulons de réglage et d'articulation.

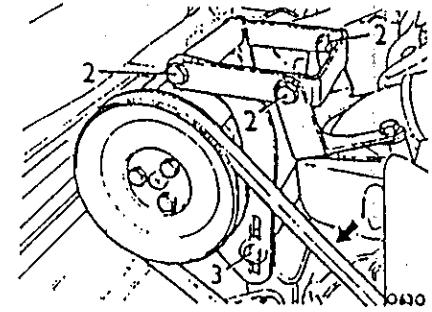


Modèles 6 cylindres :

- 6 Vérifier par pression du pouce entre les poulies de ventilateur et de vilebrequin. Le jeu doit être de 8 à 11 mm. Régler comme il est indiqué ci-dessus.

Réglage de la courroie d'entraînement de la pompe à air, modèles 6 cylindres

- 1 Vérifier par pression du pouce à mi-course entre les poulies de pompe à air et de pompe à eau. Le jeu doit être de 6,3 mm. Au besoin, régler de la façon suivante :
- 2 Desserrer les boulons d'articulation qui maintiennent la pompe à air sur la patte de fixation du haut.
- 3 Desserrer l'écrou et le boulon qui maintiennent la pompe à air sur le support de réglage.
- 4 Faire pivoter la pompe à air de la manière voulue et régler jusqu'à obtention de la tension de courroie correcte.
- 5 Serrer les boulons et écrous d'articulation et de réglage.



(14) Timonerie d'accélérateur, tous modèles

- 1 Lubrifier la timonerie d'accélérateur à l'aide d'huile moteur propre, en faisant particulièrement attention aux supports de palonnier d'accélérateur, bagues de levier coudé et douilles de rotules des triangles de commande.
- 2 Vérifier que la timonerie soit en bon état de marche et veiller à ce qu'il n'y ait aucune tendance au grippage. Les pièces très usées devront être remplacées dès que possible.

(15) Boulons de culasse, tous modèles

Vérifier et, le cas échéant, serrer les boulons de la culasse, moteur chaud.

Couple:

Boulons de culasse :	kgf.m
Moteurs à essence 2 1/4	
Filetage unifié fin ABC de 5/16 in.	2,4
Filetage unifié fin ABC de 1/2 in.	8,9
Moteurs Diesel	
Filetage unifié fin ABC de 5/16 in.	2,4
Filetage unifié fin ABC de 1/2 in.	12,5
Moteur à essence 6 cylindres	
Filetage unifié fin ABC de 3/8 in.	4
Filetage unifié fin ABC de 7/16 in.	7

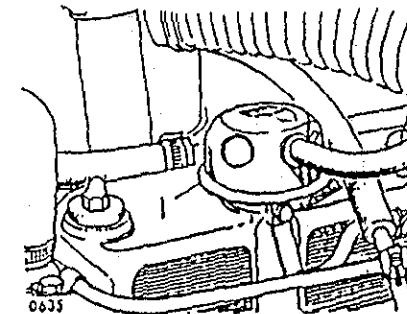
(16) Supports moteur

Vérifier la fixation des supports moteur et rectifier en conséquence.

(17) Filtres de reniflard, tous modèles

Nettoyer de la façon suivante :

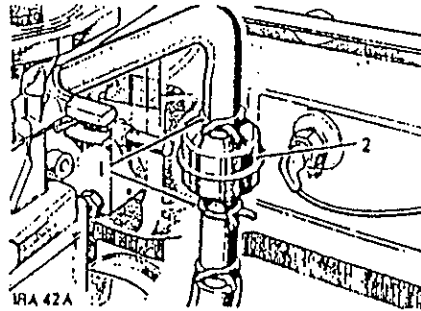
- 1 Déposer les filtres.
- 2 Laver à fond la toile métallique en inondant les ensembles avec de l'essence.
- 3 Mouiller à nouveau les toiles métalliques en les plongeant dans de l'huile moteur propre et les secouer afin d'éliminer le surplus. Modèles 4 cylindres : Remettre en place le filtre de reniflard, la fente orientée vers l'avant, et le filtre du trou de remplissage d'huile, la fente dirigée vers l'arrière du véhicule.
- 4 Modèles à système d'aération de moteur étanche. Relier la durite au reniflard du haut.



(18) Contrôle anti-pollution de carter moteur, type à pare-flammes (suivant le cas)

Remplacer de la manière suivante:

- 1 Détacher les durites en caoutchouc de chaque côté du pare-flammes en comprimant les colliers.
- 2 Déposer le pare-flammes.
- 3 Monter un nouveau pare-flammes en inversant l'ordre des opérations de dépose.
- 4 Chauffer le moteur et effectuer un nouveau réglage du carburateur, si besoin est.



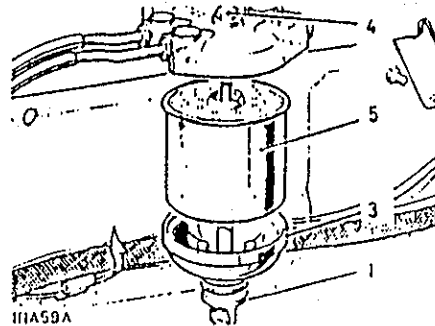
(19) Filtre à combustible, type à élément en papier, modèles Diesel

Vidanger l'eau de la manière suivante:

- 1 Desserrer le bouchon de vidange, afin de laisser s'écouler l'eau.
- 2 Lorsqu'il sort du combustible diesel pur, serrer le bouchon de vidange.

Changer l'élément filtrant de la manière suivante : Dans certains cas, on aura avantage à déposer l'ensemble complet, avant d'essayer de changer l'élément du filtre.

- 3 Soutenir la cuve.
- 4 Dévisser le boulon spécial qui se trouve au sommet du filtre. On pourra alors déposer la cuve.
- 5 Enlever et jeter l'élément usé.
- 6 Laver la cuve dans de l'essence ou du fuel-oil.
- 7 Au besoin, remplacer la large rondelle de caoutchouc, ainsi



que la petite rondelle de caoutchouc, situées au sommet du filtre et renouveler également la large rondelle de caoutchouc qui se trouve dans la cuve.

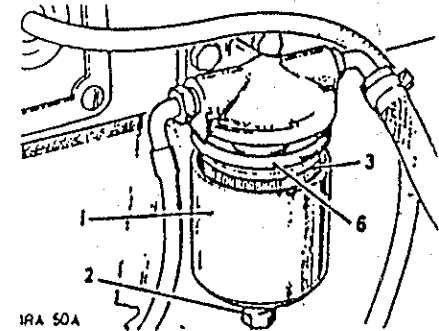
- 8 Enfoncer la nouvel élément sur l'ergot qui se trouve au sommet du filtre, trous perforés de l'élément orientés vers le haut.
- 9 Fixer la cuve au bas de l'élément et la bloquer avec la boulon spécial.
- 10 Amorcer le circuit et vérifier qu'il n'y ait pas de fuites de

Elément de filtre à essence, modèles 6 cylindres

L'élément de filtre à essence, situé sur le tablier à droite du compartiment moteur, assure un filtrage supplémentaire entre la pompe et le carburateur.

Remplacer l'élément de la façon suivante :

- 1 Soutenir la cuve.
- 2 Dévisser le boulon spécial qui se trouve au bas du filtre. On pourra alors déposer la cuve.
- 3 Déposer et jeter l'élément usé.
- 4 Nettoyer à fond la cuve dans de l'essence.
- 5 Au besoin, remplacer les joints centraux supérieurs et inférieurs, de même que le joint du boulon central.
- 6 Poser l'élément neuf dans la cuve, le grand trou orienté vers le haut, en se servant du joint fourni avec l'élément.
- 7 Mettre en place la cuve et la bloquer avec le boulon spécial.
- 8 Mettre le moteur en route et vérifier qu'il n'y ait pas de fuites d'essence.

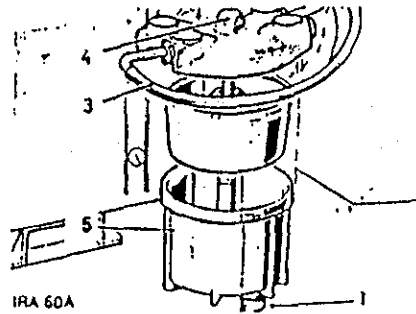


(20) Décantation à combustible.**Modèles Diesel**

Le décanteur augmente la durée de service du filtre à combustible, en supprimant les plus grosses gouttelettes d'eau et particules de matières étrangères se trouvant dans le combustible.

Vidanger l'eau de la manière suivante :

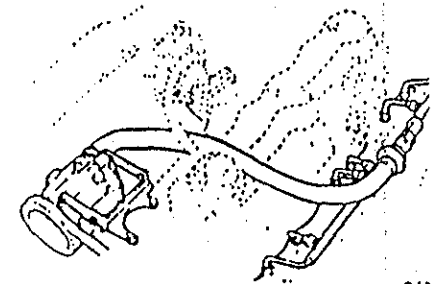
- 1 Desserrer le bouchon de vidange afin de laisser s'écouler l'eau.
- 2 Lorsqu'il sort du combustible diesel pur, serrer le bouchon de vidange. Démonter et nettoyer comme il est détaillé ci-dessous.
- 3 Débrancher la tuyauterie d'admission de combustible au décanteur et soulever la tuyauterie au-dessus du niveau du réservoir de combustible, afin d'empêcher ce dernier de se vider. La soutenir dans cette position.
- 4 Soutenir la cuve de décantation et dévisser le boulon qui se trouve au sommet de l'ensemble.
- 5 Il est alors possible de déposer la cuve inférieure, ainsi que l'élément.
- 6 Nettoyer toutes les pièces dans de l'essence.
- 7 Poser de nouveaux joints d'étanchéité et inverser l'ordre de dépose.
- 8 Desserrer le bouchon de vidange et le resserrer lorsqu'il sort du combustible diesel pur. Mettre en route le moteur et vérifier qu'il n'y ait pas de fuites d'air.

**(21) Système d'injection pneumatique, modèles 6 cylindres**

La pompe à air, commandée par le moteur, fournit de l'air aux soupapes d'échappement par l'intermédiaire de la rampe d'air. Une soupape de contrôle prévient tout endommagement de la pompe, en cas de retours de flamme ou de rupture de la courroie. Une soupape de sûreté, située dans la pompe à air, sert à évacuer une partie de l'air aux régimes élevés, afin d'éviter d'endommager la pompe.

(22) Vérifier la fixation et l'état des durites/tuyauteries du système d'injection pneumatique

- 1 Vérifier les durites entre pompe à air, soupape de contrôle et soupape de sûreté.
- 2 Vérifier la fixation des deux boulons qui retiennent le raccord de sortie de pompe à air sur la pompe à air.
- 3 Vérifier le blocage des écrous qui assurent la fixation des tuyauteries d'injection d'air sur le collecteur d'échappement.



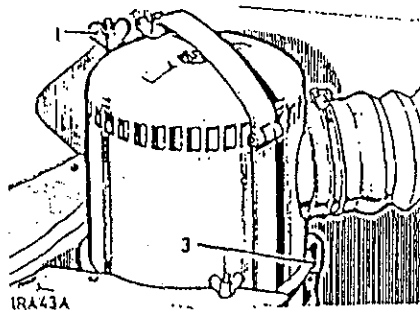
(23) Filtre à air, tous modèles

Les soins apportés au filtre à air sont extrêmement importants, surtout lorsque la conduite se fait dans des conditions poussiéreuses, vu que la longévité du moteur sera en général sérieusement affectée si l'on fait marcher le véhicule lorsqu'il existe une quantité excessive de saletés dans le bain d'huile du filtre.

En cas de conduite sur routes poussiéreuses ou à travers champs, les soins devront être plus fréquents et pourront même aller jusqu'à un changement d'huile par jour ; dans des conditions extrêmement mauvaises, il se peut qu'il faille procéder à deux nettoyages par jour.

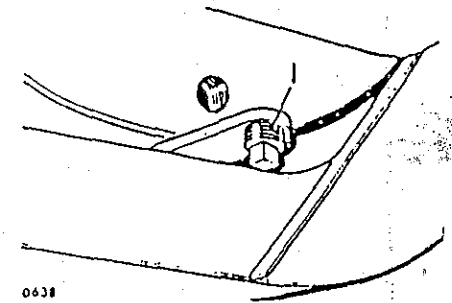
Effectuer l'opération de la façon suivante :

- 1 Desserrer l'écrou à oreilles et dégager la bride de blocage qui assure la fixation de l'ensemble du filtre à air.
- 2 Débrancher le coude de sortie à la tuyauterie d'admission du carburateur et sortir le filtre du véhicule.
- 3 Enlever la cuve d'huile qui se trouve au bas du filtre en retirant les trois colliers de fixation.
- 4 Nettoyer la cuve afin d'éliminer toutes saletés et huile souillée, puis refaire le plein en huile moteur propre, en remplissant jusqu'au niveau indiqué par l'anneau formé dans la pièce emboutie. La contenance est de 0,85 litre environ.



(24) Bouchon de vidange de carter de volant

- 1 Il est possible d'obturer totalement le carter de volant, afin d'exclure boue et eau lors des passages à gué difficiles, en utilisant pour ce faire un bouchon qui se trouve au bas du carter.
- 2 Le bouchon est vissé dans un trou situé près du trou de vidange et ne devra être posé que lorsque l'on prévoit des passages à gué ou une conduite dans des conditions très boueuses.
- 3 Lorsque le bouchon est en usage, il faut l'enlever périodiquement et laisser s'écouler toute l'huile avant de le remettre en place.



(25) Vérifier la pression d'ouverture des injecteurs, ainsi que le jet de pulvérisation

REMARQUE : Il est essentiel d'observer la plus rigoureuse propreté lors de la manipulation d'un organe quelconque du système d'injection.

L'emploi d'une pompe d'essai est primordial pour l'entretien des injecteurs; C'est pourquoi, il est recommandé de confier l'entretien des injecteurs à un Distributeur ou Concessionnaire Rover ou bien à un Agent CAV. ATTENTION : il faut faire très attention à ne pas mettre les mains en contact avec le jet de pulvérisation, car la pression

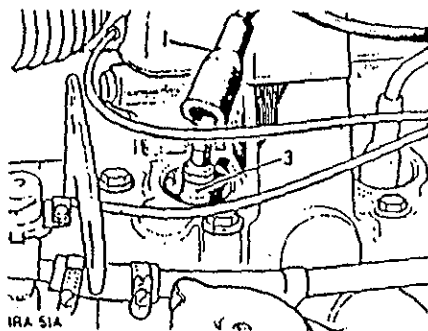
de régime ferait facilement pénétrer le carburant dans la peau.

ALLUMAGE**(26) & (27) Bougies - Modèles à essence**

- 1 Les bougies sont pourvues de couvercles plastique.
- 2 Pour accéder aux bougies afin de les nettoyer et de régler l'écartement, tirer sur les couvercles de bougies sans les détacher des fils H.T.
- 3 Vérifier ou remplacer les bougies suivant le cas. Si les bougies sont en bon état, il faudra les nettoyer, de préférence à l'aide d'une machine à nettoyer les bougies de marque homologuée.
- 4 Essayer les bougies en respectant les recommandations du fabricant de la machine à nettoyer les bougies.
- 5 Si les bougies sont satisfaisantes, régler l'écartement des électrodes à 0,75 - 0,80 mm et les remettre en place.

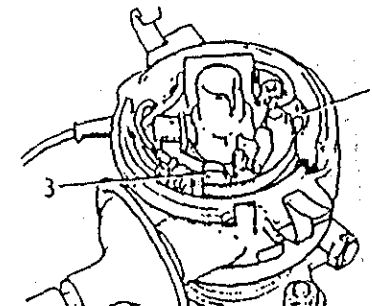
Il est important de n'utiliser rien que les bougies homologuées pour effectuer les changements :

Modèles 4 cylindres 8:1,
utiliser Champion UN12Y
Modèles 4 cylindres 7:1
(en option), utiliser
Champion N8
Modèles 6 cylindres,
utiliser Champion N5



(28) et (31) Vis platinées
Vérifier et régler l'écartement des vis platinées de la manière suivante. (L'illustration représente un allumeur de modèle 4 cylindres.)

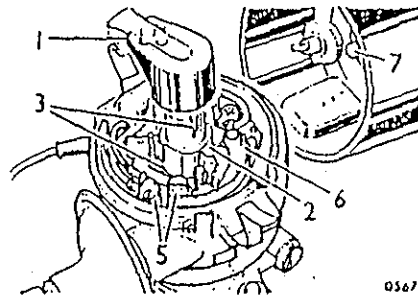
- 1 Enlever le couvercle de distributeur, ainsi que le doigt d'allumeur. Faire tourner alors le moteur à l'aide de la manivelle de mise en route, jusqu'à ce que les vis platinées soient ouvertes à fond.
- 2 L'écartement doit être de 0,35 à 0,40 mm, la pike étant fixée entre les vis platinées par un ajustement glissant.
- 3 Le cas échéant, desserrer la vis qui assure la fixation de la vis platinée réglable.
- 4 Régler au moyen de la fente de réglage, jusqu'à obtention de l'écartement correct. Reserrer la vis de retenue.
- 5 Remettre en place le doigt d'allumeur, ainsi que le couvercle de distributeur.



(29) Entretien de l'allumeur

Lubrifier de la façon suivante :

- 1 Enlever le couvercle de distributeur, ainsi que le doigt d'allumeur.
- 2 Enduire légèrement la came d'huile moteur propre.
- 3 Ajouter quelques gouttes d'huile de machine fluide pour lubrifier le roulement de came, ainsi que l'arbre d'allumeur.
- 4 Ajouter quelques gouttes d'huile de machine fluide par le côté du socle de rupteur, afin de lubrifier la commande de calage automatique.
- 5 Enlever la pince plastique (modèles 4 cylindres) ou l'écrou (modèles 6 cylindres) qui se trouve sur le bloc terminal et retirer le ressort, ainsi que le contact mobile ; enlever également le contact réglable retenu par une vis. Veiller à ce que les vis platinées ne présentent aucune trace de graisse ou d'huile. Si elles sont grillées ou noircies, les nettoyer avec une pierre douce en carborundum et les essuyer au moyen d'un chiffon imbibé d'essence.
- 6 Enduire légèrement de graisse l'articulation du contact avant de remettre en place les vis platinées. Procéder ensuite au réglage, comme il a été décrit à l'opération précédente.
- 7 Essuyer l'intérieur et l'extérieur du couvercle à l'aide d'un chiffon doux et sec ; veiller à ce que le petit



balai de charbon puisse se déplacer librement dans le porte-charbon.

- 8 Remettre en place le doigt d'allumeur, ainsi que le couvercle de distributeur.

Fils H.T.

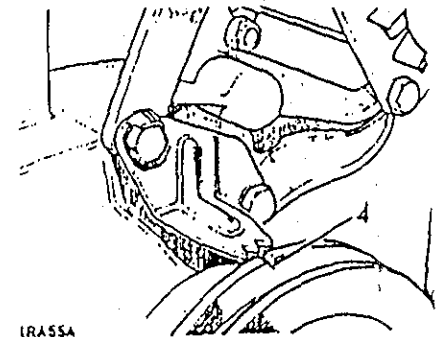
- 1 Il faudra procéder à un examen soigné de tous les fils H.T., y-compris celui qui relie la bobine à l'allumeur.
- 2 Rechercher tous signes de corrosion, de fissuration de l'isolement ou de détérioration, en particulier des contacts terminaux. Remplacer tous fils défectueux.

(30) Calage de l'allumage - Modèles à essence

- 1 Si l'allumeur a été dérangé, il faudra régler de nouveau le calage de l'allumage ; en procédant de la manière suivante :
- 2 Régler l'écartement des contacts de rupteur à 0,35 - 0,40 mm, contacts ouverts à fond.

Modèles à essence de 2 1/4 litres

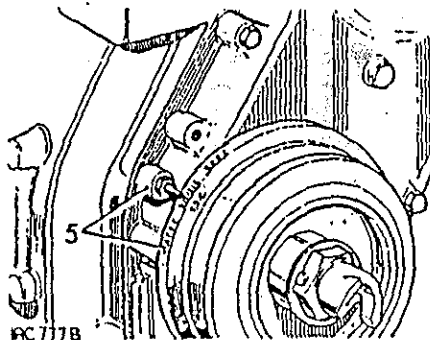
- 3 L'index de calage représente respectivement 6° avant le PMI, 3° avant le PMI et le PMI.
- 4 Faire tourner le moteur jusqu'à ce que le repère qui se trouve sur la poulie de vilebrequin, corresponde avec l'index, à savoir :
Rapport volumétrique 8:1
PMI avec essence à indice d'octane de 90
3° après le PMI avec essence à indice d'octane de 85
Rapport volumétrique 7:1 (en option)



3° avant le PMI avec essence à indice d'octane de 83
PMI avec essence à indice d'octane de 75
Evaluer cette position sur la poulie.

Modèles 6 cylindres de 2,6 litres

- 5 Faire tourner le moteur jusqu'à ce que le repère approprié de la poulie de vilebrequin corresponde avec l'index, à savoir :
- Rapport volumétrique 7,8:1
2° après le PMH avec essence à indice d'octane de 90
Rapport volumétrique 7:1 (en option)
2° avant le PMH avec essence à indice d'octane de 83
PMH avec essence à indice d'octane de 80
2° après le PMH avec essence à indice d'octane de 78
- 6 Le rotor de distribution doit alors correspondre avec la borne du fil H.T. du cylindre No 1.
- 7 Desserrer le boulon de bridage qui se trouve à la base de la tête d'allumeur, faire tourner l'allumeur à la main, dans le sens opposé à la flèche située sur la paroi latérale de l'allumeur (modèles 4 cylindres) ou bien sur le doigt d'allumeur (modèles 6 cylindres), jusqu'à ce que les contacts de rupteur commencent juste à s'ouvrir, le galet de came en fibre se trouvant du côté menant de la came. Resserrer le boulon de bridage.

TRANSMISSION(32) Rechercher les fuites d'huile et rectifier en conséquence(33) Changements d'huile de la boîte de vitesses principale

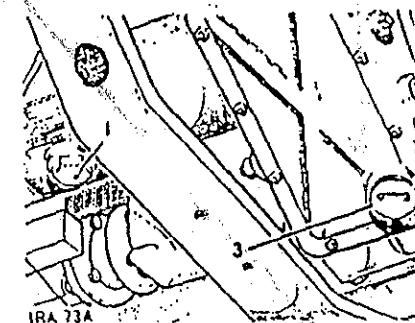
Vidanger et refaire le plein une fois par mois lorsque l'on conduit en terrains très difficiles avec passages à gué. Pour changer l'huile de la boîte de vitesses, procéder de la façon suivante :

- 1 Tout de suite après un parcours, lorsque l'huile est chaude, vidanger l'huile en retirant pour cela le bouchon de vidange qui se trouve au bas du carter de boîte.
- 2 Remettre en place le bouchon de vidange et refaire le plein de la boîte de vitesses avec de l'huile de qualité correcte versée par le bouchon de remplissage-niveau d'huile. La contenance est de 1,5 litres (2,5 pintes anglaises) 3 pintes américaines.

(34) Changements d'huile de la boîte de transfert

Vidanger et refaire le plein une fois par mois lorsque l'on conduit en terrains très difficiles avec passages à gué. Pour changer l'huile de la boîte de transfert, procéder de la façon suivante :

- 1 Tout de suite après un parcours, lorsque l'huile est chaude, vidanger l'huile en retirant pour cela le bouchon



de vidange qui se trouve au bas de la boîte de transfert.

- 2 Remettre en place le bouchon de vidange et refaire le plein de la boîte de transfert avec de l'huile de qualité correcte.

La contenance est de 2,5 litres (4,5 pintes anglaises) 5,4 pintes américaines.

(35) Réservoir de liquide d'embrayage

- 1 Vérifier le niveau de liquide du réservoir en enlevant le capuchon.
- 2 Faire l'appoint, s'il y a lieu, jusqu'au bas du goulot de remplissage. Utiliser le liquide d'embrayage et de frein Castrol Girling "Crimson" (Norme J.1703).

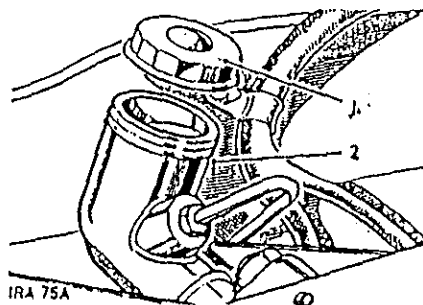
S'il y a besoin d'un apport important, vérifier s'il n'y a pas de fuites au niveau du maître-cylindre, du cylindre récepteur et de la tuyauterie de raccordement.

(36) Vérifier le serrage de tous les boulons d'accouplement de l'arbre de transmission

(37) Changements d'huile du différentiel AV

Pour changer l'huile du différentiel, procéder de la manière suivante :

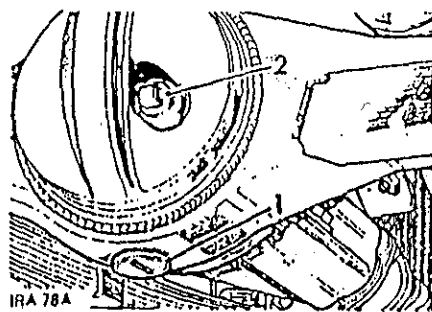
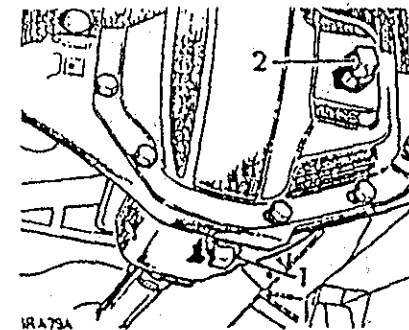
- 1 Tout de suite après un parcours, lorsque l'huile est chaude, vidanger l'huile en retirant pour cela le bouchon de vidange qui se trouve au bas du carter de pont.
- 2 Remettre en place le bouchon de vidange, enlever le bouchon de remplissage-niveau d'huile et refaire le plein en huile de qualité correcte. La contenance est d'environ :
Ponts de type Rover - 1,75 litres (3 pintes anglaises) 3,5 pintes américaines.



Changements d'huile de différentiel AR

Pour changer l'huile du différentiel, procéder de la manière suivante :

- 1 Tout de suite après un parcours, lorsque l'huile est chaude, vidanger l'huile en retirant pour cela le bouchon de vidange qui se trouve au bas du carter de pont.
- 2 Remettre en place le bouchon de vidange, enlever le bouchon de remplissage-niveau d'huile et refaire le plein en huile de qualité correcte. La contenance est d'environ 2,5 litres (4,5 pintes anglaises) 5,4 pintes américaines.



(38) Graissage de l'arbre de transmission

- 1 Appliquer l'une des graisses homologuées sur le graisseur qui se trouve sur la partie coulissante de l'arbre de transmission AR.
- 2 Sur les graisseurs dont sont pourvus les joints de Cardan des arbres AV et AR.

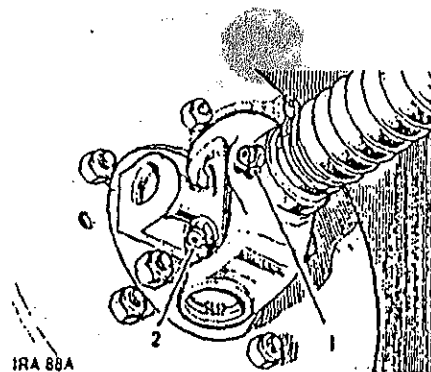
Ponts de type ENV - 1,4 litres (2,5 pintes anglaises) 3 pintes américaines.

Le bouchon de vidange est pourvu d'une tête à fente et peut être retiré à l'aide de la clé simple faisant partie de la trousse de réparation.

Partie coulissante d'arbre de transmission AV

Lubrifier la cannelure coulissante de l'arbre de transmission AV avec l'une des graisses homologuées, en procédant de la façon suivante :

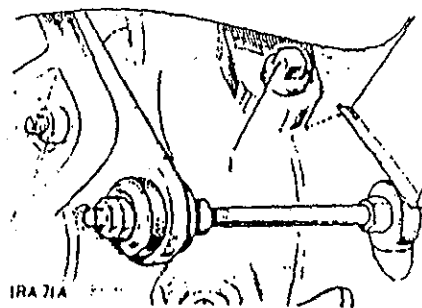
- 1 Détacher l'une des extrémités de l'arbre de transmission.
- 2 Enlever le bouchon de la cannelure coulissante et fixer un graisseur approprié.
- 3 Important. Comprimer l'arbre de transmission au joint coulissant pour éviter de remplir à l'excès, puis appliquer la graisse.
- 4 Remplacer le graisseur par le bouchon et rattacher l'arbre de transmission.



(39) Niveau d'huile de la boîte de vitesses principale

Vérifier le niveau d'huile tous les jours ou une fois par semaine lorsque l'on conduit dans des conditions très difficiles avec passages à gué.

- 1 La boîte de vitesses principale et le mécanisme de débrayage sont lubrifiés comme un seul ensemble. Vérifier le niveau d'huile et faire l'appoint si besoin est, jusqu'au bas du trou du bouchon de remplissage-niveau d'huile.
- 2 S'il y a besoin d'un apport important, vérifier s'il n'y a pas de fuites d'huile au niveau des bouchons de vidange et de remplissage, de tous les plans de joints et du



trou de vidange du carter d'embrayage.

(40) Niveau d'huile de la boîte de transfert

Vérifier le niveau d'huile tous les jours ou une fois par semaine lorsque l'on conduit dans des conditions très difficiles avec passages à gué.

- 1 La boîte de transfert et le carter de traction AV sont lubrifiés comme un seul ensemble.
- 2 Vérifier le niveau d'huile et faire l'appoint si besoin est, jusqu'au bas du trou du bouchon de remplissage-niveau d'huile. Le bouchon de remplissage-niveau d'huile se trouve sur la face arrière de la boîte de transfert.
- 3 S'il y a besoin d'un apport important, vérifier s'il n'y a pas de fuites d'huile au niveau des bouchons de vidange et de remplissage, de tous les plans de joints et du trou de vidange du carter d'embrayage.



(41) Niveau d'huile du différentiel AV

- 1 Vérifier le niveau d'huile et faire l'appoint si besoin est, jusqu'au bas du trou du bouchon de remplissage qui se trouve à l'avant du carter de pont. Un second bouchon, situé à l'arrière du carter de pont, pourra être ignoré.
- 2 S'il y a besoin d'un apport important, vérifier s'il n'y a pas de fuites d'huile au niveau des bouchons, des plans de joints et des joints d'étanchéité adjacents aux

brides d'arbre de roue et à la bride menante d'arbre de transmission.

(42) Niveau d'huile du différentiel

AR

- 1 Vérifier le niveau d'huile et faire l'appoint si besoin est, jusqu'au bas du trou du bouchon de remplissage.
- 2 S'il y a besoin d'un apport important, vérifier s'il n'y a pas de fuites d'huile au niveau des bouchons, des plans de joints et des joints d'étanchéité adjacents aux brides de pont et à la bride menante d'arbre de transmission.

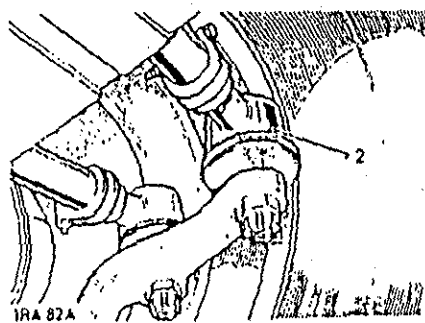
(43) Vérifier visuellement les tuyauteries et durites de l'embrayage hydraulique en cas de craquelures, fuites et usure par frottement

DIRECTION ET SUSPENSION

(44) Rotules de direction

- 1 Vérifier tous les jours les manchons de caoutchouc, si la conduite a lieu dans des conditions difficiles.
- 2 Les joints de direction ont été conçus de façon à retenir la graisse versée initialement, pendant la durée de service normale des rotules. Toutefois, ceci reste valable

uniquement à la condition que les manchons de caoutchouc restent bien en place. S'assurer que les manchons de caoutchouc n'ont pas été déplacés, ni endommagés et vérifier qu'il n'y ait pas de traces d'usure au niveau du



- 3 joint. Pour cela, il suffit de faire aller et venir énergiquement la rotule de haut en bas. S'il existe un jeu sensible, il faudra remplacer l'ensemble du joint.

(45) Fixations de la suspension

- Vérifier le blocage de toutes les fixations de la suspension et rectifier en conséquence

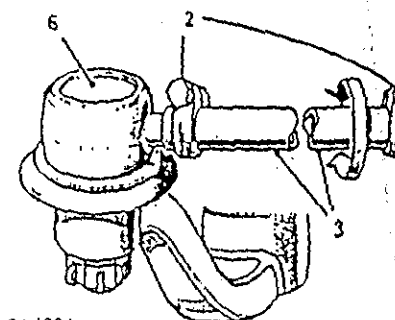
(46) Parallélisme des roues

La vérification du parallélisme des roues demande un matériel spécial et ce travail doit, par conséquent, être effectué par un Distributeur ou Concessionnaire Rover.

Pour les propriétaires disposant de matériel approprié, le pincement des roues doit être de 1,2 à 2,4 mm.

Réglage

- 1 Faire reposer le véhicule sur un plan horizontal, les roues orientées pour la conduite en ligne droite, et le pousser en avant sur une courte distance.
- 2 Desserrer les brides de fixation qui retiennent les rotules de chaque côté de la barre d'accouplement.
- 3 Faire tourner la barre d'accouplement pour diminuer ou augmenter, suivant le cas, sa longueur effective, jusqu'à obtention du pincement correct.
- 4 Pousser le véhicule vers l'arrière tout en braquant le volant de direction d'un côté, puis de l'autre, afin de stabiliser la position des rotules. Ensuite, les roues étant orientées pour la conduite en ligne droite, pousser le véhicule vers l'avant sur une courte distance.



seconde fois et, le cas échéant, effectuer un autre blocage. Une fois le pincement correct obtenu, frapper à petits coups les rotules de la barre d'accouplement en direction de l'arrière du véhicule et les faire aller jusqu'au maximum de leur course. Ceci assure à la barre d'accouplement une entière liberté de mouvement. Bloquer alors des brides de fixation des rotules.

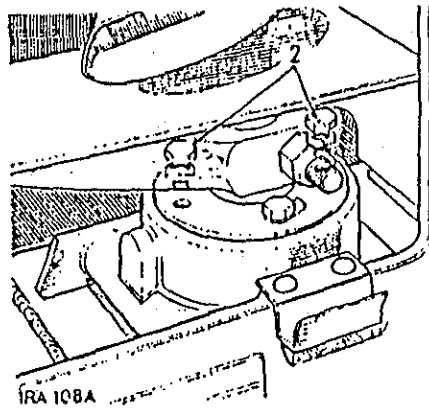
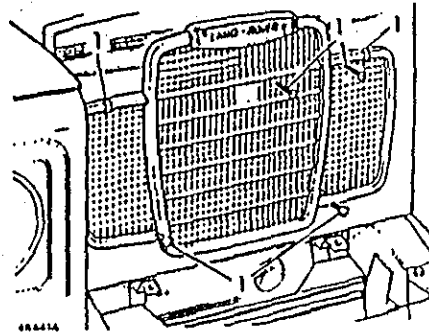
(47) Vérifier la direction en cas de fuites d'huile - effectuer les recherches et rectifications nécessaires

(48) Vérifier les amortisseurs en cas de fuites et rectifier en conséquence

(49) Bloc intermédiaire de direction

Vérifier le niveau d'huile et faire l'appoint s'il y a lieu, jusqu'à ce que l'huile soit visible à la base des trous de remplissage et d'aération. S'il y a besoin d'un apport important, vérifier les joints en cas de fuites et remplacer les rondelles d'étanchéité suivant les besoins. Pour vérifier le niveau d'huile et faire l'appoint, procéder de la manière suivante :

- 1 Enlever les fixations et retirer la calandre.
- 2 Enlever deux des boulons qui assurent la fixation du couvercle supérieur de bloc intermédiaire.
- 3 En se servant de l'un des trous à titre d'orifice de remplissage d'huile (l'autre faisant office de trou d'aération), remplir le bloc intermédiaire d'huile de graissage de qualité correcte, jusqu'au bas du trou de remplissage.
- 4 Au cours du remplissage, il est probable que de l'huile s'écoulera par le trou d'aération. Si tel est le cas, ne pas en conclure que le

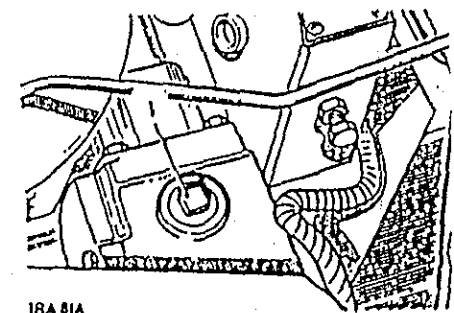


bloc intermédiaire est plein. Il faut laisser le temps à l'huile de s'acheminer jusqu'à la chambre principale. Attendre quelques instants que le trou d'aération se dégage, puis poursuivre le remplissage.

- 5 A mesure que le bloc se remplit, l'air se trouve expulsé, ordinairement sous la forme d'une bulle d'huile qui s'échappe par le trou d'aération, là encore donnant l'impression que le bloc est plein. Attendre que la bulle ait disparu, puis continuer de remplir de cette façon, jusqu'à ce que l'huile soit nettement visible à la base des trous de remplissage et d'aération.
- 6 Replacer les deux boulons du couvercle supérieur. Remettre en place la calandre, ainsi que la plaque d'immatriculation.

(50) Niveau d'huile du boîtier de direction

- 1 Vérifier le niveau d'huile et faire l'appoint s'il y a lieu, jusqu'au bas du trou du bouchon de remplissage qui se trouve au sommet de la plaque de recouvrement. Pour accéder au bouchon, soulever le capot.
- 2 S'il y a besoin d'un apport important, vérifier s'il n'y a pas de fuites d'huile au niveau des plans de joints et du joint d'étanchéité d'axe de culbuteurs.



(51) Boîtier de direction

Vérifier la fixation des montures du boîtier de direction et contrôler le boîtier de direction en cas de jeu entre dents. Rectifier en conséquence.

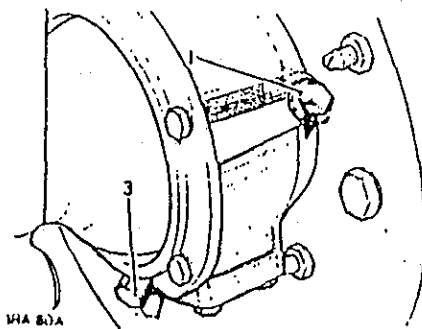
(52) Niveau d'huile des carters pivotants

- 1 Les joints de Cardan de la traction AV, les pivots de fusée et les moyeux AV sont lubrifiés depuis les carters pivotants. Vérifier le niveau d'huile et faire l'appoint si besoin est, jusqu'au bas des trous des bouchons de remplissage-niveau d'huile qui se trouvent à l'arrière des carters.
- 2 S'il y a besoin d'un apport important, vérifier s'il n'y a pas de fuites d'huile au niveau des bouchons, des plans de joints et des joints d'étanchéité.

(53) Changements d'huile des carters pivotants

Pour changer l'huile des carters pivotants, procéder de la manière suivante :

- 3 Tout de suite après un parcours, lorsque l'huile est chaude, retirer le bouchon de vidange qui se trouve au bas de chaque carter. Laisser entièrement s'écouler l'huile et remettre en place les bouchons. Refaire le plein en huile de qualité appropriée par les trous des bouchons de remplissage-niveau d'huile.



La contenance de chaque carter est d'environ 0,5 litre (1 pinte anglaise) 1,2 pinte américaine.

FREINS

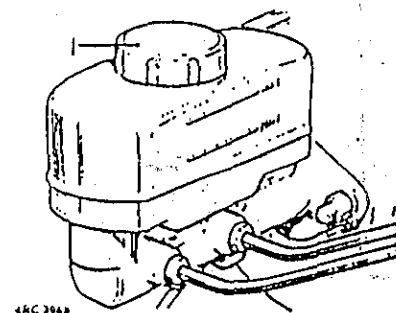
(54) Vérifier visuellement les raccords et tuyauteries hydrauliques, en cas d'usure par frottement, fuites et corrosion, et rectifier en conséquence

(55) Réservoir de liquide de frein

- 1 Vérifier le niveau de liquide du réservoir de frein en enlevant, pour ce faire, le capuchon.
- 2 Faire l'appoint s'il y a lieu, jusqu'au repère de niveau qui figure sur le réservoir.

Utiliser le liquide d'embrayage et de frein Castrol Girling "Crimsoné (Norme J. 1703).

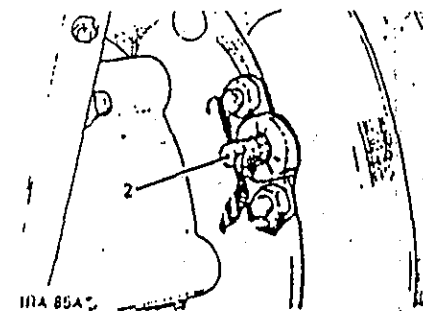
S'il y a besoin d'un apport important, vérifier s'il n'y a pas de fuites au niveau du maître-cylindre, des cylindres de roues et des tuyauteries de frein. Toute fuite devra être rectifiée immédiatement.



(56) Réglage du frein de stationnement

Si le jeu du frein à main est excessif, le régler en procédant de la manière suivante :

- 1 Relâcher le frein à main. Le réglageur dépasse à l'avant du plateau de frein.
- 2 Lorsque l'on fait tourner le réglageur, on peut sentir et entendre un déclic tous les quarts de tour. Faire tourner le réglageur dans le sens des aiguilles d'une montre, jusqu'à ce que les segments de frein entrent en contact



avec le tambour. Dévisser alors le réglage à raison de deux déclics et serrer vigoureusement le frein à main pour centrer les segments.

(57) Frein à main et au pied

- 1 Vérifier le fonctionnement du frein à main et au pied, en veillant à ce que la garde à la pédale ne soit pas excessive et que la pédale de frein conserve une pression satisfaisante en charge de travail normale.
- 2 Une garde à la pédale excessive est l'indice de garnitures de frein usées ou bien de la nécessité d'un réglage.
- 3 Si les freins sont mous, il se peut qu'il y ait de l'air dans le circuit hydraulique ; dans ce cas, il faudra l'éliminer par la purge du circuit au niveau de chaque cylindre de roue.
- 4 Avant d'effectuer cette opération, tous les raccords, tuyauteries et durites hydrauliques devront être vérifiés en cas de fuites et toutes fuites constatées devront être rectifiées.
- 5 Vérifier le fonctionnement du frein à main et s'assurer qu'il assure, de façon satisfaisante, l'immobilité du véhicule.

Réglage des freins de roue

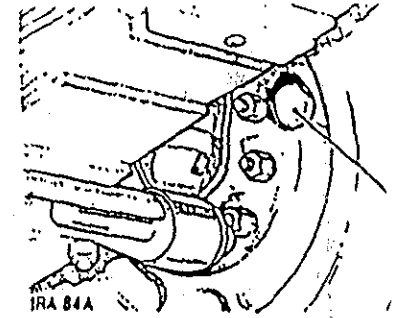
Lorsque l'on conduit sur terrains extrêmement boueux, il faut déposer et nettoyer les tambours de frein à intervalles réguliers et nettoyer en même temps à fond, les segments de frein et la plaque d'ancrage.

Si l'on conduit constamment sur terrains particulièrement marécageux et boueux, il est conseillé d'effectuer cette opération une fois, voire deux fois par semaine, afin d'empêcher l'action abrasive de la boue accumulée d'user rapidement les garnitures et tambours de frein. Quand l'usure des garnitures est telle que la garde à la pédale devient excessive, il est nécessaire de régler les segments de frein de façon à les rapprocher du tambour.

Procéder de la manière suivante :

Modèles 88

- 1 Mettre les roues sur cric, chacune à leur tour.
- 2 Sur la face arrière de la plaque d'ancrage de frein, se trouve un boulon de réglage à tête six pans qui commande un roulement de came de centrage sur la mâchoire primaire. Il n'y en a qu'un par frein de roue et le réglage se fait donc par un seul point.
- 3 Lancer la roue et faire tourner le boulon de réglage, jusqu'à ce que le segment de frein entre en contact avec le tambour, puis desserrer le réglage jusqu'à ce que la roue puisse à nouveau tourner librement.
- 4 Répéter cette opération pour les trois autres roues.



Modèles 109

- 5 La position de chaque segment est assurée indépendamment par un boulon de réglage à tête six pans qui agit par l'intermédiaire d'une came de centrage cannelée.
- 6 Appliquer les freins et ajuster la position des réglages à came de centrage, de sorte que les segments de frein se trouvent fermement en contact avec les tambours.
- 7 Desserrer chaque réglage juste assez pour que le tambour puisse tourner librement.
- 8 Répéter l'opération pour les autres roues, chacune à leur tour.

REMARQUE : Les segments de frein devront être réglés individuellement pour obtenir les meilleurs résultats.

(58) Examiner l'état d'usure des garnitures de frein, l'état des tambours et remplacer les pièces usées en conséquence

(59) Timonerie de frein à main
Le frein à main actionne une commande de frein mécanique, montée sur l'arbre récepteur de la boîte de transfert. Lubrifier la timonerie de frein à main et vérifier qu'il n'y ait pas de pièces usées. Prendre soin de ne pas souiller d'huile les garnitures de frein à main.

(60) Durit(s) de servo - Vérifier la fixation et l'état de la (des) durit(s) et effectuer les changements nécessaires

EQUIPEMENT ELECTRIQUE

(61) Equipement extérieur et intérieur

1 Vérifier le fonctionnement de tous les feux, indicateurs de direction, feux de détresse, avertisseur, instruments et autre matériel.

(62) Niveau d'électrolyte de la batterie

Le vérifier chaque semaine en cas de conduite dans des conditions difficiles. La batterie se situe sous le capot, du côté avant droit. Il faut vérifier la den-

sité spécifique de l'électrolyte à chaque examen d'entretien. Les cotes de mesure devront être les suivantes :
Climat tempéré de moins de 26,5°C, batterie comme à la mise en service, charge complète, densité spécifique 1,270 à 1,290. Comme il est prévu en cours de service normal, chargée aux trois quarts, densité spécifique 1,230 à 1,250. Si la densité spécifique se situe entre 1,190 et 1,210, à demi-chargée, il faudra recharger la batterie au banc et vérifier l'équipement électrique de la voiture.

Climat tropical supérieur à 26,5°C, batterie comme à la mise en service, charge complète, densité spécifique 1,210 à 1,230. Comme il est prévu en cours de service normal, chargée aux trois quarts, densité spécifique 1,170 à 1,190.

Si la densité spécifique se situe entre 1,130 et 1,150, à demi chargée, il faudra recharger la batterie au banc et vérifier l'équipement électrique de la voiture.

Vérifier le niveau d'électrolyte de la manière suivante :

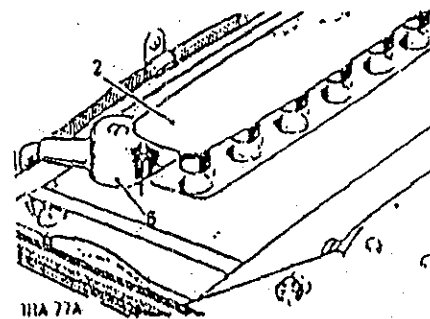
- 1 Essuyer toute trace de poussière et d'humidité se trouvant sur le dessus de la batterie.
- 2 Enlever les bouchons de remplissage ou le couvercle du collecteur. Si besoin est, ajouter de l'eau distillée en quantité suffisante pour ramener le niveau jusqu'en haut des séparateurs. Remettre en place les bouchons de rem-

plissage ou le couvercle du collecteur.

- 3 Eviter d'utiliser une source directe de lumière lors de l'examen des éléments.
- 4 Dans les pays à climats chauds, il faudra faire l'appoint de la batterie à intervalles plus rapprochés.
- 5 Par temps très froid, il est essentiel d'utiliser le véhicule immédiatement après avoir fait l'appoint, afin de garantir le mélange parfait de l'eau distillée avec l'électrolyte. Si l'on néglige cette précaution, l'eau distillée risque de geler et d'endommager la batterie.

(63) Bornes de batterie

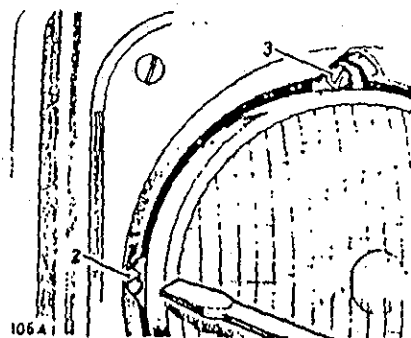
- 6 Enlever les bornes de la batterie, les nettoyer, les graisser et les remettre en place.
- 7 Replacer la vis terminale; ne pas serrer exagérément. Ne pas se servir de la vis pour enfoncer la borne.
- 8 NE PAS débrancher les câbles de la batterie pendant que



le moteur tourne, ce qui risquerait d'endommager les dispositifs à semi-conducteurs de l'alternateur. Il n'est également pas conseillé d'interrompre ou d'établir des connexions dans les circuits de commande et de l'alternateur, tandis que le moteur est en marche. Il est essentiel d'observer la polarité des connexions batterie, alternateur et régulateur, car toute erreur de montage lors du raccordement des câbles risque d'endommager irrémédiablement les dispositifs à semi-conducteurs.

Réglage des faisceaux de phares

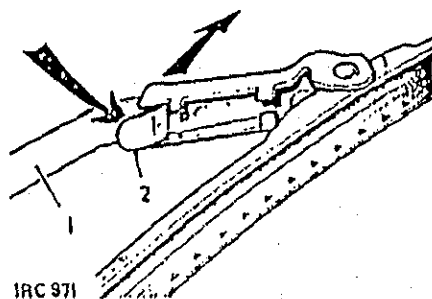
- 1 Cette opération demande un matériel spécial et doit être exécutée par un Distributeur ou Concessionnaire Rover.
- 2 En cas d'urgence, on pourra régler chaque phare à l'aide d'une vis de réglage horizontal de phare.
- 3 Vis de réglage vertical de phare. On accède aux vis de réglage par les échancrures ménagées dans l'enjoliveur de phare.



(65) Balais d'essuie-glace

Examiner l'état des balais d'essuie-glace et effectuer les changements nécessaires :

- 1 Tirer en avant le bras d'essuie-glace.
- 2 Soulever la pince à ressort et retirer le balai du bras d'essuie-glace.
- 3 Pour monter un balai neuf, inverser l'ordre de dépose.



TUYAUTERIES D'ECHAPPEMENT ET D'ALIMENTATION

(66) & (67) Tuyauteries de système d'échappement, alimentation, embrayage et frein

- 1 Vérifier le blocage des fixations du système d'échappement, en faisant particulièrement attention aux écrans de chaleur, brides et plaques de fixation souples.
- 2 Examiner le système en cas de signes de fuites et d'explosion. Il faudra remplacer tout silencieux ou tuyauteries

présentant des fuites ou sérieusement corrodés.

- 3 En même temps, vérifier tous les raccords, tuyauteries et durites d'alimentation, embrayage et frein, en cas d'indices de fuites, corrosion, usure par frottement ou endommagement.

ROUES ET PNEUMATIQUES

(68) Vérifier que les pneumatiques soient conformes aux normes du fabricant

(69) Pression de gonflage

Il n'est possible d'obtenir un maximum de rendement et de durée de service des pneumatiques qu'à condition de maintenir la pression correcte de gonflage.

(70) & (71)

- 1 Dans la mesure du possible, effectuer la vérification, pneus froids, vu que la pression augmente d'environ $0,1 \text{ kg/cm}^2$ ($0,14 \text{ bar}$) à température de marche.
- 2 Toujours remettre en place les chapeaux de soupapes, car ils forment un joint positif sur les soupapes.
- 3 Toute baisse de pression inhabituelle, supérieure à $0,05 - 0,20 \text{ kg/cm}^2$ ($0,07 - 0,21 \text{ bar}$) par semaine, doit être examinée afin d'en rechercher la cause et d'y remédier.
- 4 Toujours vérifier la roue de secours afin que celle-ci soit prête à être utilisée à tout moment.
- 5 En même temps, enlever tout silix, etc. logés dans les bandes de roulement des pneus, à l'aide d'un canif ou outil analogue, et vérifier que les pneumatiques ne présentent aucune rupture de la toile, ni coupes des flancs, etc.

Éliminer toute trace d'huile ou de graisse se trouvant sur les pneus au moyen de spirit employé avec modération.

- 6 Vérifier que les pneus présentent ni ampoules hernies et que les nappes de cordes ne soient pas à nu.
- 7 Les pneumatiques sont des chambres à air synthétiques "Butyl" et toutes les opérations doivent être effectuées avec précaution.
- 8 Rouler, lorsque les sculptures des pneus n'ont pas moins de 1 mm de profondeur au moins trois quarts de la largeur de la bande de roulement et l'entière circonférence des pneus, constitue une infraction.
- 9 Il est conseillé de remplacer les pneumatiques neufs en route à des allures raisonnables pendant les premiers 400 km avant de conduire à des vitesses plus élevées.

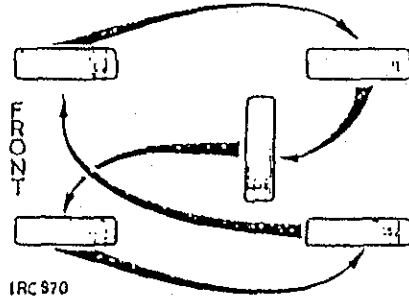
(71) Écrous de roues du véhicule
Vérifier les écrous des roues du véhicule et les serrer en conséquence.

(73) Permutation des roues

Il faut permuter les roues du véhicule, comme il est indiqué sur l'illustration, afin d'équilibrer l'usure des pneumatiques. Lorsqu'on utilise des pneus tous terrains, le "V" de la sculpture doit être orienté vers l'avant au sommet.

ATTENTION : Ne pas toucher au cercle extérieur d'écrous sur les roues de type divisé (matériel facultatif), à moins de déposer la roue et dégonfler entièrement le pneu, sans quoi l'on risquerait de se blesser gravement.

IMPORTANT : Vu que la Land-Rover est équipée d'un frein de stationnement, il est nécessaire, avant de déposer une roue, de serrer le frein à main et d'engager la transmission sur les quatre roues. Ceci garantit le fonctionnement du frein à main sur chacune des quatre roues. Ne pas oublier d'enclencher la transmission sur deux roues, une fois remontée la roue du véhicule.



CARROSSERIE

(73) Serrures et mécanismes de portières

9 Vérifier le fonctionnement de toutes les serrures et mécanismes de portières, commandes de glaces, taquets de sécurité, taquet de capot, etc. Mettre quelques gouttes d'huile aux endroits voulus.

(74) Sièges, ceintures de sécurité et rétroviseurs

- 7 Vérifier le blocage de toutes les fixations des sièges et examiner l'état du harnais de sécurité. Les harnais de sécurité ayant servi dans un accident ou bien qui sont effilochés ou coupés, doivent être remplacés.
- 8 Vérifier la fixation du ou des rétroviseurs et examiner la surface du miroir en cas de fêlures ou de rayures.

ESSAI SUR ROUTE

(80) Essai sur route

Faire un essai sur route complet et effectuer tous autres réglages nécessaires, y-compris les freins, l'embrayage, la timonerie d'accélérateur, etc.

Vérifier la direction et toutes les vitesses dans la gamme des rapports élevés et des rapports bas, y-compris la commande de transmission sur les quatre roues à gamme de rapports élevés. Vérifier le fonctionnement de

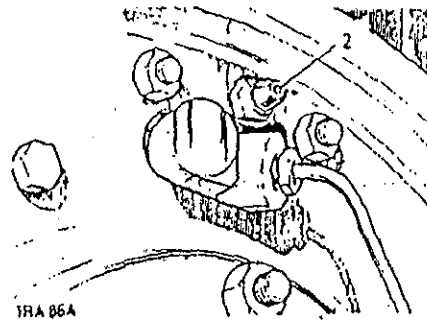
toutes les lampes et instruments. L'essai terminé, vérifier tous les bouchons, brides, joints et raccords, en cas de fuites d'huile d'essence et de fluide.

Purge du circuit de freinage

Lorsque le liquide du circuit hydraulique a été changé ou que des organes ont été remplacés, il est nécessaire d'expulser l'air en purgeant le circuit hydraulique à chaque cylindre de roue. La purge doit toujours être effectuée sur toutes les roues.

Procéder de la façon suivante :

- 1 Desserrer les réglers sur tous les segments de frein.
- 2 Rattacher une coupe de tube de caoutchouc à la vis de purge du cylindre de roue le plus éloigné de la pédale de frein et placer l'extrémité inférieure du tube dans un récipient en verre rempli de liquide de frein.
- 3 Desserrer la vis de purge, enfoncer la pédale de frein et la relâcher lentement. S'arrêter un instant à la fin de chaque course de retour pour permettre au maître-cylindre de récupérer. Continuer de pomper de cette façon, jusqu'à ce que le liquide s'écoulant par le tube ne présente aucun indice de bulles d'air, lorsque l'on maintient le tube immergé dans le liquide du récipient.
- 4 Maintenir le tube immergé dans le liquide et, le frein au pied étant enfoncé à fond, serrer la vis de purge. Ne pas serrer à l'excès.
- 5 Répéter l'opération pour les trois autres roues, chacune à leur tour, en finissant par



IHA 06A

celle qui se trouve le plus près de la pédale de frein.

- 6 Pomper la pédale de frein jusqu'à ce que les segments arrière soient fermement en contact avec les tambours de frein.
- 7 Tout en maintenant la pédale enfoncée, ajuster la position du régleur arrière jusqu'aux segments.
- 8 Relâcher la pédale et desserrer les réglers arrière, jusqu'à ce que les segments cessent tout juste de toucher les tambours.
- 9 Régler les segments avant de la façon habituelle.

Entretien préventif

Il faut rajouter du liquide dans le réservoir tout au long de l'opération, afin de prévenir la formation d'une autre poche d'air, en utilisant pour cela uniquement du liquide neuf. Liquide d'em-brayage et de frein Castrol Girling "Crimson" (Norme J. 1703). Il est évident que l'opération ci-dessus demande deux personnes.

Changement du liquide, circuit de freinage

Tous les 30,000 km ou tous les 18 mois. Tout liquide de frein absorbe l'humidité de l'air et, en conséquence, son point d'ébullition se trouve abaissé, ce qui se solde par une diminution des performances. Dans un système de frein étanche, il se produit peu à peu une absorption d'humidité qui, si l'on n'y remédie pas, risque à la longue de réduire dangereusement le niveau des performances de freinage. La totalité du liquide du circuit de freinage doit être changée tous les 30,000 km ou tous les dix-huit mois. Il faut également changer le liquide avant un parcours en région montagneuse, si cela n'a pas été fait au cours des neuf mois précédents. Utiliser uniquement le liquide de frein et d'em-brayage Castrol Girling "Crimson" (Norme J. 1703) en boîtes étanches.

Joint de caoutchouc du c de freinage - Tous les 6 km ou tous les 36 mois. R tous les joints de caoutc maître-cylindre, des cylind de roues et du servo aux voulos. Cette opération d effectuée tous les trois le kilo-métrage est inféri 60,000 km. Refaire le plei l'aide de fluide correct, à-dire du liquide de frein d'em-brayage Castrol Girlin "Crimson" (Norme J. 1703).

Remplacement des segments c frein

Lorsqu'il s'avère nécessair remplacer les segments de f. il est essentiel d'utiliser uniquement des segments d'o pourvus de garnitures de qu corrects. Toujours remplacer segments par jeux d'essieu c plets et jamais séparément, par jeux d'une seule roue. Un freinage déséquilibré, conséc au mélange de garnitures, peu avoir des conséquences graves

CONDITIONS SPECIALES DE CONDUITE

Lorsque la conduite a lieu sur terrains poussiéreux, marécageux ou boueux, il conviendra d'effectuer à intervalles plus rapprochés, suivant les conditions, les opérations d'entretien suivantes :

Tous les jours ou toutes les semaines

Vérifier l'huile moteur et faire l'appoint
 Vider, nettoyer le bain d'huile du filtre à air et refaire le plein
 Vérifier le circuit de refroidissement et faire l'appoint
 Vérifier l'huile de la boîte de vitesses et faire l'appoint
 Vérifier l'huile de la boîte de transfert et faire l'appoint
 Vérifier l'électrolyte de la batterie et faire l'appoint
 Vérifier la fixation et l'état des manchons de caoutchouc de la direction
 Nettoyer les tambours de frein et les régler conformément aux instructions du fabricant
 Lubrifier les points de graissage des arbres de transmission AV et AR, ainsi que le joint coulissant AV
 Nettoyer le décanteur à combustible (Diesel)

Tous les mois

Renouveler l'huile de la boîte de vitesses
 Renouveler l'huile de la boîte de transfert
 Tous les six mois : Remplacer les éléments de filtre à air

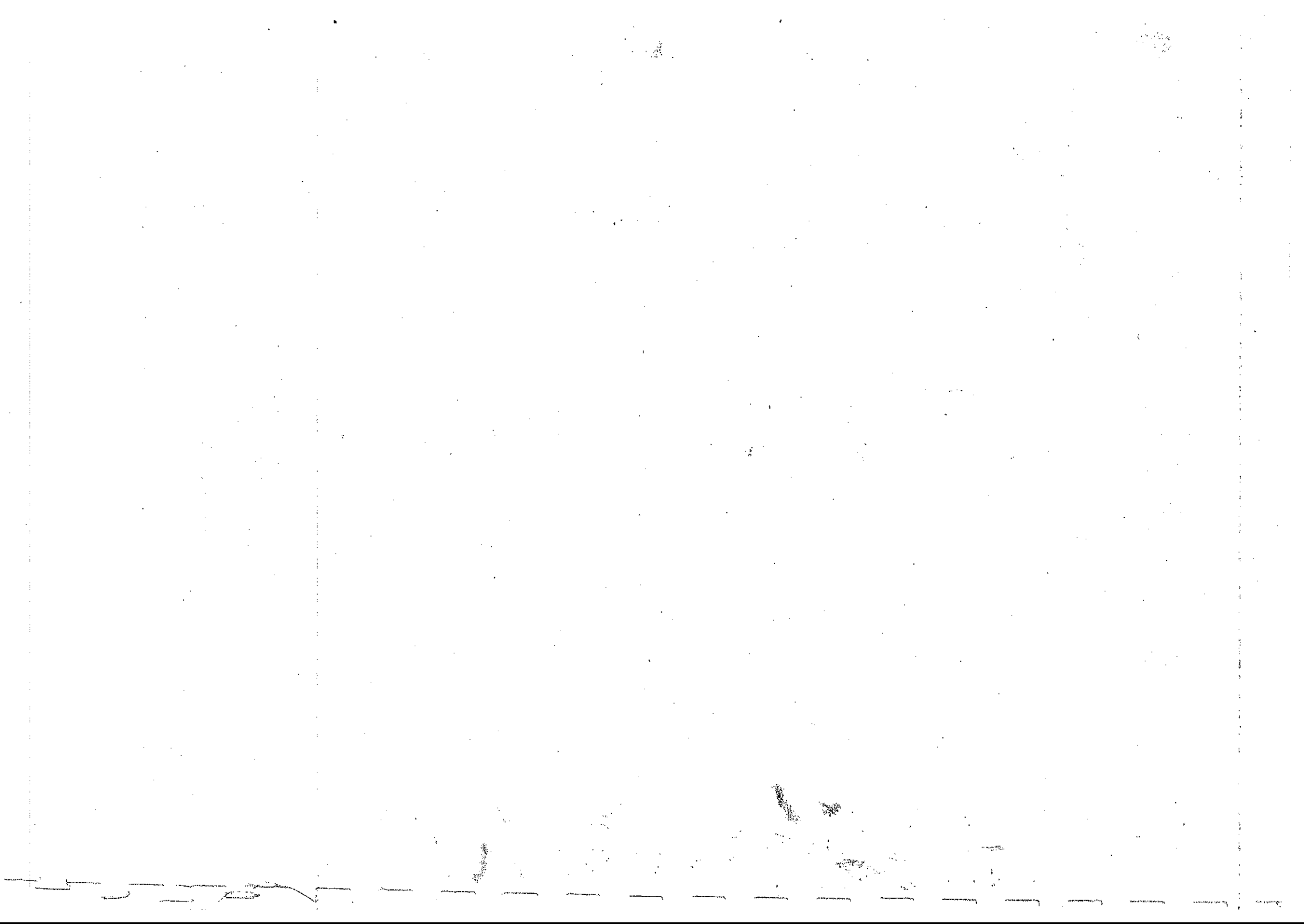
Marche sur place

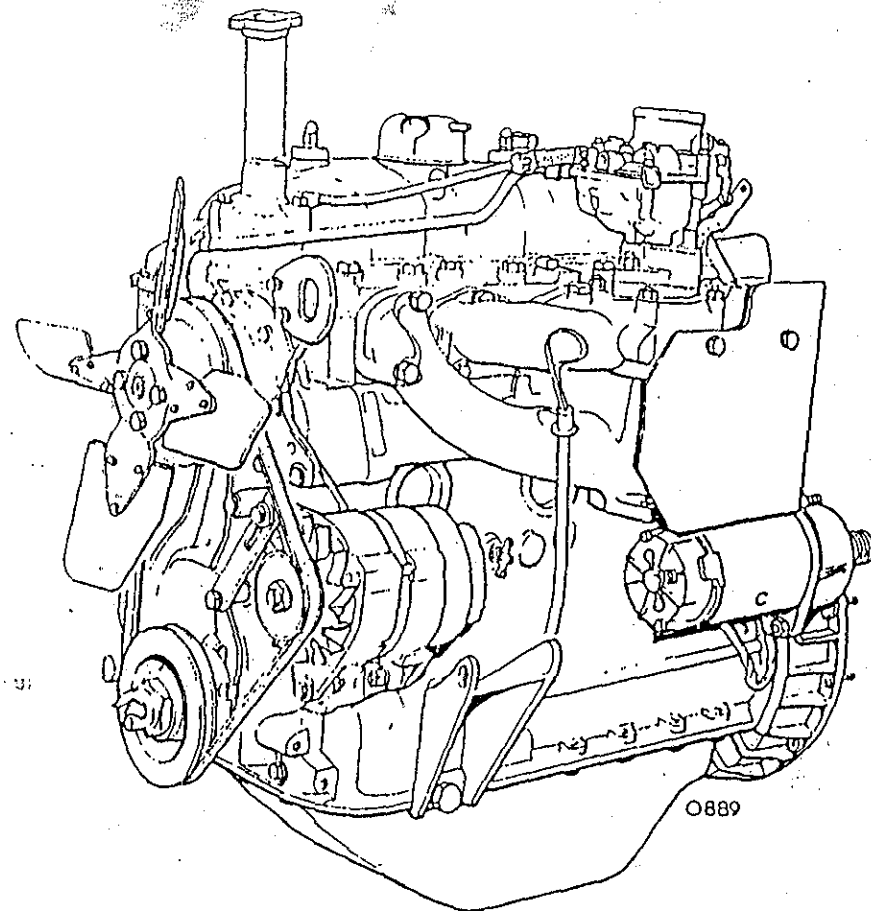
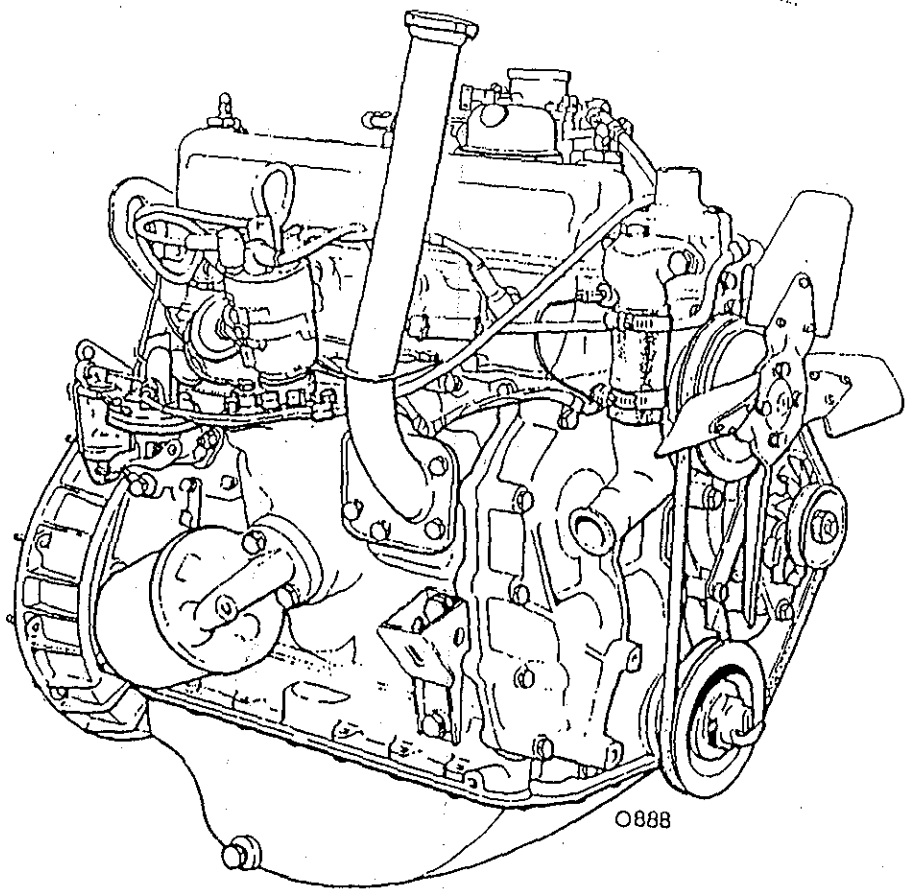
Si l'on utilise le véhicule exclusivement dans la gamme des basses vitesses de transfert ou qu'on le fait marcher sur place, il faudra baser la périodicité d'entretien soit sur la consommation de carburant, soit sur le nombre d'heures de marche. Se reporter au tableau.

TABLEAU DE CONVERSION

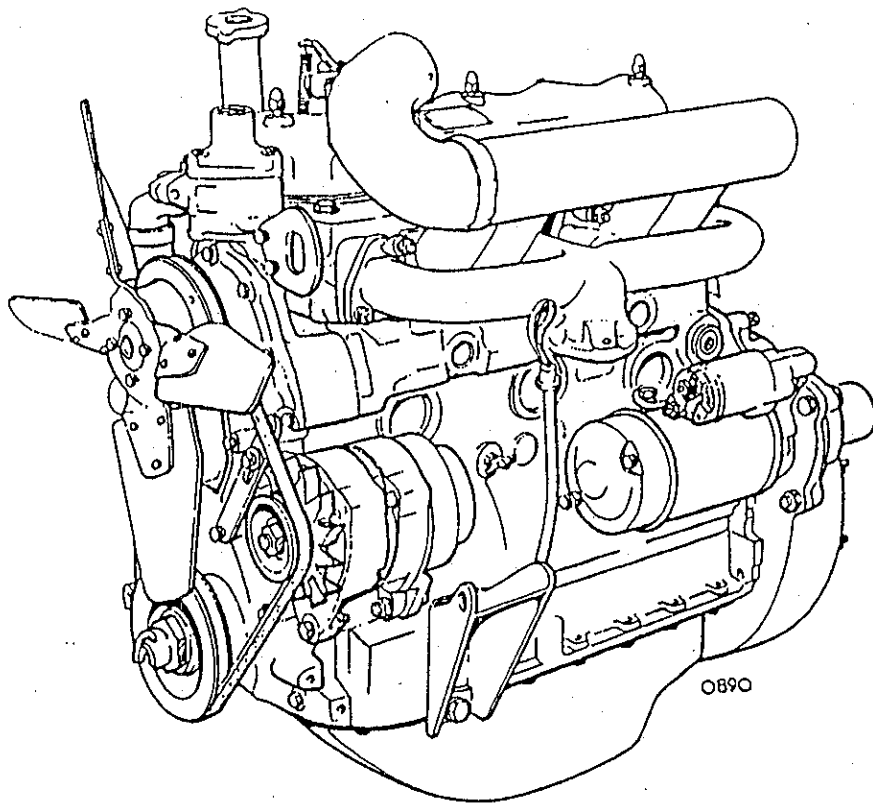
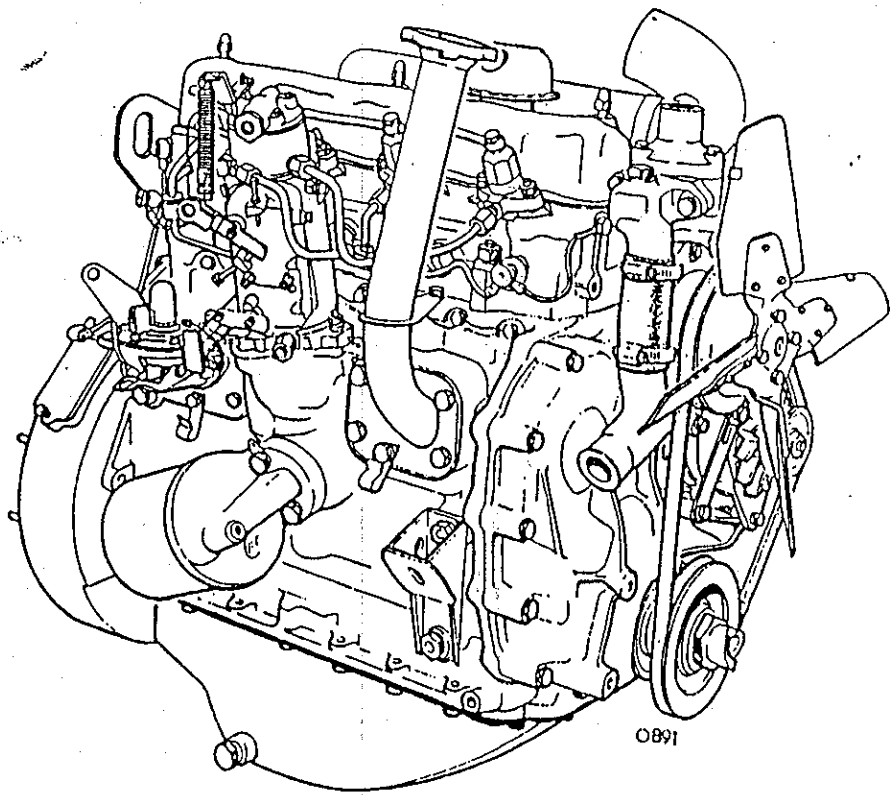
Kilomètres et milles, consommation de carburant et nombre d'heures de marche

Kilomètres	Milles	Consommation de carburant				Nombre d'heures de marche
		Essence		Diesel		
		Litres	Gallons	Litres	Gallons	
5000	3000	675	150	450	100	120
10000	6000	1,350	300	900	200	240
15000	9000	2,025	450	1,350	300	360
20000	12000	2,700	600	1,800	400	480
25000	15000	3,325	750	2,250	500	600
30000	18000	4,050	900	2,700	600	720
35000	21000	4,725	1.050	3,150	700	840
40000	24000	5,400	1.200	3,600	800	960





MOTEUR A ESSENCE 4 CYLINDRES - 2 1/4 LITRES



MOTEUR DIESEL 4 CYLINDRES - 2 1/4 LITRES

Essence et Diesel 4 cylindres -
2 1/4 litres

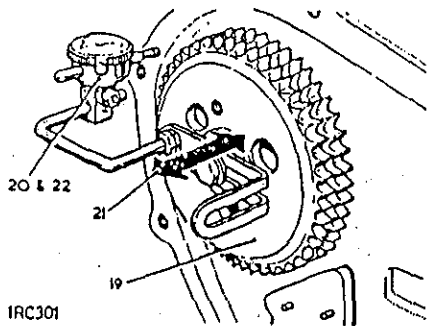
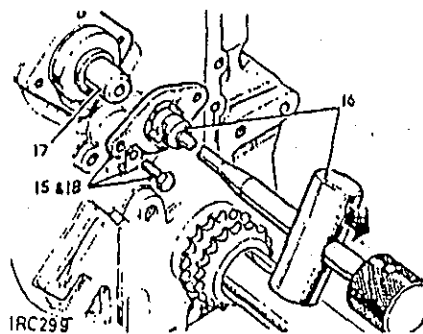
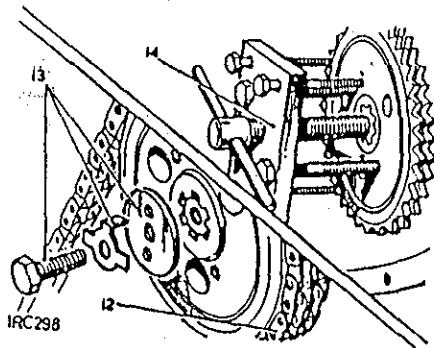
ARBRE A CANES

Dépose et remontage 12.13.01

Outils de 507231 Extracteur de
réparation: poulie
530101 Extracteur
d'arbre à cames

Dépose

- 1 Déposer le capot. 76.16.01.
- 2 Déposer le filtre à air.
19.10.04.
- 3 Déposer le radiateur.
26.40.04.
- 4 Déposer le filtre à huile
extérieur. 12.60.01.
- 5 Moteurs à essence: Déposer le
distributeur d'allumage et le
pignon de commande. 86.35.20.
- 6 Moteurs Diesel: Déposer la
pompe à injection. 19.30.07.
- 7 Déposer le mécanisme de dis-
tribution par soupapes.
12.29.34.
- 8 Déposer la culasse. 12.29.10.
- 9 Déposer les poussoirs.
12.29.57.
- 10 Déposer le couvercle de dis-
tribution. 12.65.01.
- 11 Déposer le tendeur de chaîne
de distribution. 12.65.28.
- 12 Sortir la chaîne de distri-
bution.
- 13 Enlever les fixations de la
poulie d'arbre à cames.
- 14 Extraire la poulie de l'arbre
à cames. 507231.
- 15 Enlever la plaque de butée de
l'arbre à cames.
- 16 Extraire l'arbre à cames.
530101.



REMARQUE: Pour tous les détails
relatifs aux paliers d'arbre à
cames, se reporter à la section
12.13.13.

Remontage

- 17 Introduire l'arbre à cames
dans le bloc-cylindres.
- 18 Fixer la plaque de butée.
- 19 Fixer la poulie sur l'arbre
à cames, mais ne pas engager
la rondelle d'arrêt à ce
stade.
- 20 Monter un comparateur d'essai
afin de pouvoir prendre des
mesures en bout de l'arbre à
cames.
- 21 Vérifier le jeu axial de
l'arbre à cames. Les limites
de tolérance de jeu axial
correct sont de 0,06 mm à
0,13 mm. Si le jeu axial est
excessif, changer la plaque
de butée et/ou l'arbre à cames.
- 22 Retirer le comparateur d'essai.
- 23 Régler le calage de la dis-
tribution. 12.65.22.
- 24 Inverser l'ordre des opéra-
tions 1 à 11.

Dépose et remontage 12.13.13

Outils de réparation: 605975 Classe pour paliers et adaptateur comprenant:
 274388 Chasse pour paliers
 531760 Adaptateur
 274389 Alésoir pour paliers avec:
 274394 Tampon de guidage

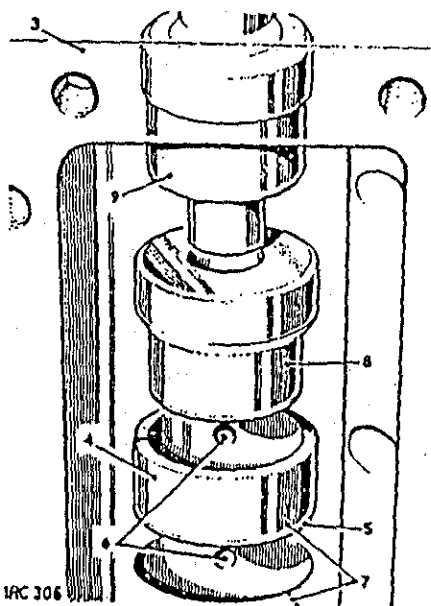
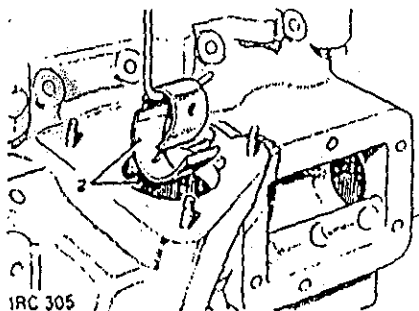
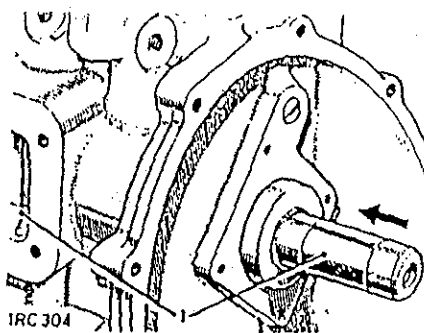
REMARQUE : Avant de procéder à la dépose des paliers d'arbre à cames, il faut sortir le moteur du véhicule et le démonter complètement, jusqu'à ce qu'il ne reste plus que les paliers d'arbre à cames dans le bloc-cylindres.

Dépose

- 1 Pousser les paliers avant et arrière, puis les faire sortir par l'ouverture des couvercles latéraux. 274388.
- 2 Pousser les deux paliers du milieu dans la chambre d'entraînement de le distributeur d'allumage et les replier pour pouvoir les sortir. 274388.

Remontage

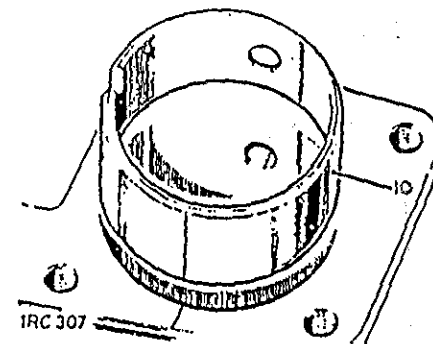
- REMARQUE : Les deux paliers du milieu et le palier arrière sont de la même largeur, tandis que le palier avant est plus large et possède un trou d'huile supplémentaire.
- 3 Mettre le bloc-cylindres en position verticale, face arrière orientée vers le bas.



- 4 Placer un palier neuf dans la chambre avant d'arbre à cames et le positionner de sorte qu'il se trouve au-dessus du second logement de palier en partant de l'avant du bloc-cylindres.
- 5 Le chanfrein en bord de palier doit être dirigé vers l'alésage du logement.
- 6 Faire correspondre le trou d'huile du palier avec le trou foré d'alimentation d'huile le plus profond de l'alésage de logement. La précision est essentielle, sans quoi il s'ensuivra un mauvais alignement des trous d'huile et, une fois le palier en place, il sera impossible de le faire tourner pour corriger une erreur quelconque.
- 7 Ajouter des repères au crayon sur le diamètre extérieur du palier, ainsi que sur la partie du bloc-cylindres contiguë au logement, afin d'aider au contrôle de l'alignement.
- 8 Après avoir aligné le palier visuellement, introduire l'adaptateur 531760 à l'intérieur de celui-ci.
- 9 Maintenir le palier dans un plan horizontal. Enfiler le chasse dans la chambre d'arbre à cames en passant par le logement de palier avant, de manière à ce qu'il prenne appui au sommet de l'adaptateur. A l'aide du chasse, commencer à faire entrer le palier dans le bloc-cylindres. Veiller à ne pas enfoncer exagérément le palier et à aligner correcte-

ment les trous d'alimentation d'huile.

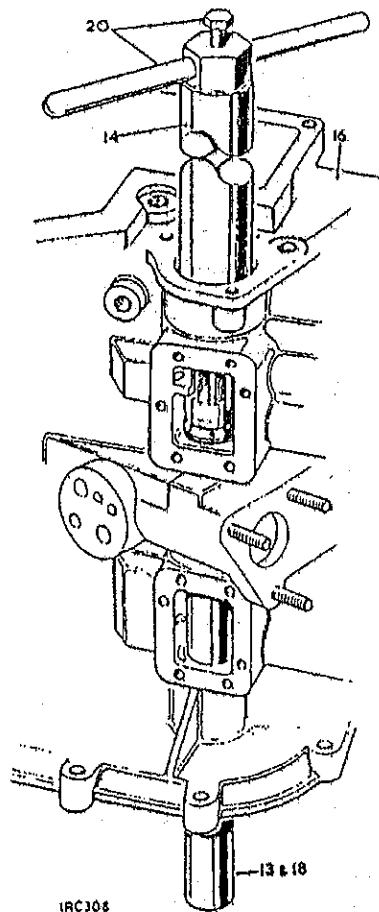
- 10 Répéter les opérations 5 pour le palier avant. On marquera que le palier a est plus large et qu'il porte un petit trou, en plus du grand trou d'alimentation d'huile. Ce petit trou s'aligne sur un forage vertical cal du bloc-cylindres qui son tour, alimente un forage horizontal destiné au mécanisme de poussoir. Faire entrer le palier au moyen du chasse sorte que le bord extérieur se trouve juste en-dessous de la surface usinée de la face avant. Ceci permet de garantir qu'une fois la plaque de tôle d'arbre à cames mise en place elle ne se dressera pas en bordure du palier.
- 11 Retourner le bloc-cylindre de façon à ce que la face arrière se trouve en haut.
- 12 Répéter les opérations précédentes pour les deux paliers restants de l'arbre à cames



Alésage des paliers d'arbre à cames

REMARQUE : L'opération d'alésage ne demande aucun lubrifiant, les meilleurs résultats étant obtenus lorsque les paliers sont taillés à sec.

- 13 Introduire le tampon de guidage 274394 dans le palier avant d'arbre à cames et le maintenir à l'aide des vis de la plaque de butée, mais ne pas serrer les vis à ce stade.
- 14 Introduire l'alésoir 274389 par l'arrière du bloc-cylindres, en l'enfilant sur le tampon de guidage à l'avant.
- 15 Placer le collet de guidage dans le palier extrême arrière, juste en avant de la lame d'alésage, puis bloquer les vis qui retiennent le tampon de guidage à l'avant.
- 16 Mettre le bloc-cylindres en position verticale, face arrière dirigée vers le haut.
- 17 Aléser le palier arrière, ainsi que les deux paliers du milieu. A mesure qu'un palier est taillé, l'opérateur devra maintenir l'alésoir immobile tandis qu'un aide éliminera les débris de métal anti-friction à l'air comprimé, avant de laisser entrer l'alésoir dans le palier suivant.
- 18 Retirer le tampon de guidage 274394, avant d'aléser le palier avant.
- 19 Aléser le palier avant.
- 20 Retirer le manche et le boulon d'alésoir.



- 21 Retirer l'alésoir en le faisant tourner dans le même sens qu'auparavant pour la coupe.
- 22 Enlever les bouchons situés aux extrémités de la rampe de graissage et nettoyer la rampe, de même que les passages d'huile qui alimentent les paliers de vilebrequin et d'arbre à cames, en utilisant pour ce faire un jet

d'air comprimé. Remettre en place les bouchons et les bloquer.

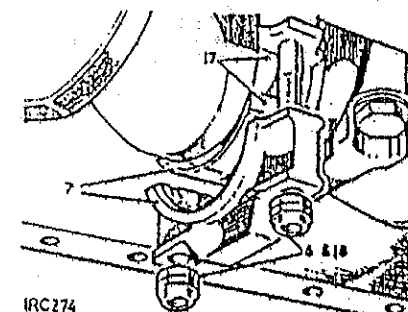
- 23 Les bouchons à tête six pans qui se trouvent à l'arrière du bloc-cylindres, devront être pourvus de rondelles neuves, tandis que leurs filets seront enduits de pâte à joints appropriée.
- 24 Nettoyer le bloc-cylindres à l'occasion du remontage du moteur.

BIELLES ET PISTONS

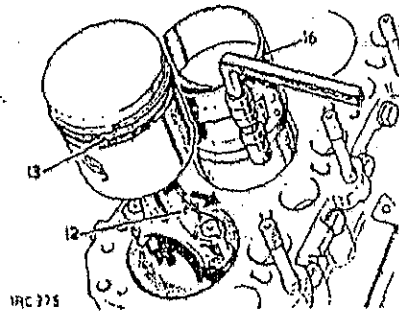
Dépose et remontage 12.17.01

Dépose

- 1 Déposer le capot. 76.16.01.
- 2 Déposer le filtre à air. 19.10.04.
- 3 Déposer le mécanisme de distribution par soupapes. 12.29.34.
- 4 Déposer la culasse. 12.29.10.
- 5 Déposer le carter inférieur. 12.60.44.
- 6 Deux pistons se trouvant au point mort bas (PMB), enlever les fixations des chapeaux de bielles.
- 7 Enlever les chapeaux et sortir les demi-coussinets de bielles. Ranger chapeaux et coussinets par jeux appropriés.
- 8 Sortir les pistons, ainsi que les bielles qui leur sont rattachées, par le sommet de l'alésage.



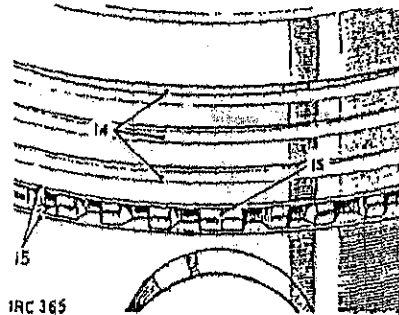
- 9 Mettre les pistons restants au PNB et répéter l'opération de dépose.
- 10 Mettre de côté les organes déposés par jeux appariés. Chaque chapeau de bielle est identifié par un numéro qui se trouve près des plans de joint. Ce numéro indique également le tourillon de vilebrequin sur lequel il doit être fixé.



Remontage

REMARQUE : Si l'on doit monter des pièces de rechange, il faut effectuer les contrôles dont les détails figurent à la section 12.17.10.

- 11 Positionner le vilebrequin en mettant deux manetons au PNB.
- 12 Introduire les ensembles bielle-piston dans leur alésage respectif, en notant que le trou d'huile des bielles doit être orienté en direction de l'arbre à cames.
- 13 Moteurs à essence : Placer les segments de piston, de sorte que leurs coupes soient décalées tout autour de la face de butée du piston (côté arbre à cames du moteur).
- 14 Moteurs Diesel : Placer les segments d'étanchéité de piston, de sorte que leurs coupes soient décalées tout autour de la face de butée du piston (côté arbre à cames du moteur).
- 15 Moteurs Diesel : Placer le segment racleur de manière à ce que les extrémités de



- l'expandeur aboutent, mais ne se chevauchent pas, et se trouvent dans l'alignement de l'axe de piston. Positionner la coupe de chaque anneau à 25 mm à gauche des extrémités aboutées de l'expandeur.
- 16 A l'aide d'un compresseur de segments de piston, mettre en place les pistons dans les alésages des cylindres.
- 17 Lubrifier les portées, ainsi que les demi-coussinets, et fixer les demi-coussinets appropriés sur les bielles et chapeaux de bielles.
- 18 Fixer les chapeaux de bielles à l'aide d'écrous de blocage NEUFS. Couple 3,5 kgf/m.
- 19 Répéter les opérations 11 à 19 pour les ensembles bielle-piston restants.
- 20 Suivre en sens inverse les indications données aux numéros 1 à 5.

BIELLES ET PISTONS - Essence

Révision

12.17.10

Démontage

REMARQUE : Au cours des opérations suivantes, mettre de côté tous les organes par jeux appariés afin de faciliter le remontage par la suite. Si l'on doit remettre les mêmes pistons, ajouter des repères pour être sûr de les remonter dans la même position les uns par rapport aux autres.

- 1 Déposer les bielles et les pistons. 12.17.01.
- 2 Retirer les segments de pistons.
- 3 Retirer les circlips des bossages d'axes de pistons.
- 4 Sortir les axes de pistons des pistons.

Révision des pistons

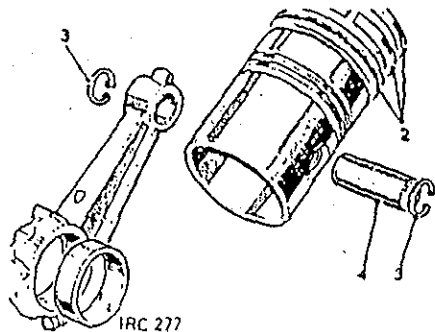
Pistons d'origine

- 5 Enlever carbone et dépôts, surtout dans les gorges de piston.
- 6 Examiner les pistons en cas d'endommagement ou d'usure excessive - consulter la section "Pistons neufs" quant aux tolérances de jeux - et effectuer les changements nécessaires.

Pistons neufs

Les pistons existent en dimensions standard classées et en dimensions de réalésage non classées de 0,25 mm, 0,50 mm, 0,76 mm et 1,01 mm.

Les pistons standard sont classés en fonction du diamètre et la



lettre de classification est gravée sur le fond du piston, de même que sur le bloc-cylindres.

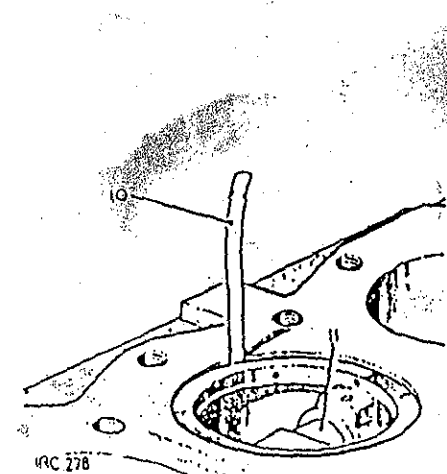
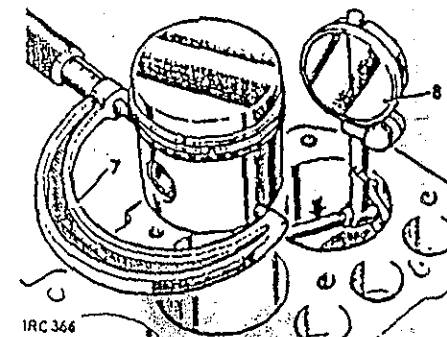
Lettre de classification

Lettre de classification	Diamètre d'alésage de cylindre
Z	De l'alésage nominal à 0,005 mm en-dessus de l'alésage nominal.
A	De 0,005 mm à 0,010 mm en-dessus de l'alésage nominal.
B	De 0,010 mm à 0,015 mm en-dessus de l'alésage nominal.
C	De 0,015 mm à 0,020 mm en-dessus de l'alésage nominal.
D	De 0,020 mm à 0,025 mm en-dessus de l'alésage nominal.

Les limites de tolérance avec pistons neufs de dimensions standard et bloc-cylindres neuf, sont de 0,058 mm à 0,068 mm. Les limites de tolérances avec pistons neufs à cote de réalésage

et bloc-cylindres fraîchement réalésé, sont de 0,043 mm à 0,055 mm. La température du piston et du bloc-cylindres doit être identique, afin de garantir des mesures précises.

- 7 Contrôler le diamètre de piston au fond de la jupe à angle droit avec l'axe de piston.
- 8 Contrôler le diamètre de l'alésage approximativement à mi-course.
- 9 Si l'on n'a pas de matériel à comparateur à sa disposition, on pourra évaluer le jeu de piston à l'aide de longues piges, 10 à 12.
- 10 Introduire une longue pige de calibrage approprié le long du côté droit de l'alésage de cylindre.
- 11 Introduire le piston correct, inversé, dans l'alésage de cylindre et le mettre en place, de sorte que l'axe de piston soit parallèle à l'axe du vilebrequin.
- 12 Enfoncer le piston dans le cylindre jusqu'à ce qu'il atteigne son point le plus serré dans l'alésage; à ce moment-là, retirer la pige. On devra sentir une résistance uniforme.
- 13 Si l'on monte des pistons de dimensions standard, choisir des pistons dans la gamme existante jusqu'à ce que le jeu soit satisfaisant.
- 14 Si l'on doit poser de nouveaux segments de piston sans réalésage, déglacer les parois de cylindre avec un rodoir, sans augmenter le

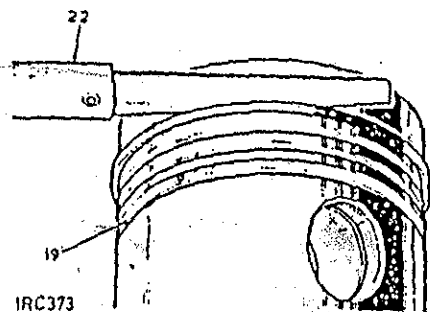
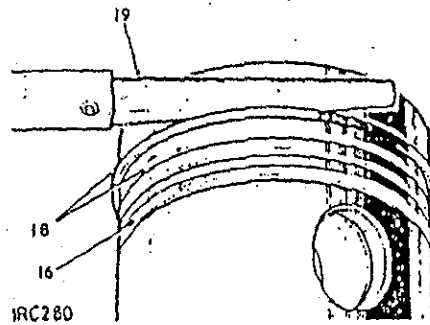
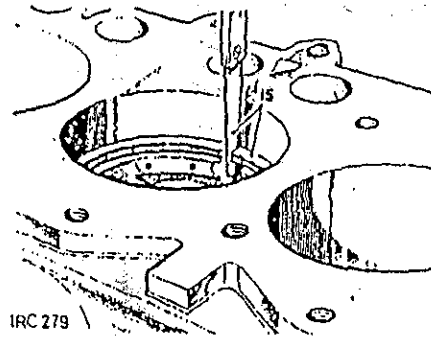


diamètre de l'alésage. Un alésage déglacé doit présenter un fini lustré.

15. Vérifier la coupe des segments d'étanchéité et du segment racleur dans le cylindre approprié, en maintenant les segments perpendiculaires à l'alésage avec le piston. Dimension limite des coupes: 0,38 mm à 0,5 mm. Se servir d'une lime plate à taille douce pour élargir la coupe si besoin est. Choisir un nouveau segment de piston si la coupe dépasse la limite autorisée.
16. Fixer le segment racleur sur le piston.
17. Contrôler le jeu du segment racleur dans la gorge de piston. Limites de tolérance de jeu : 0,038 mm à 0,089 mm.
18. Fixer les deux segments d'étanchéité sur le piston, côtés marqués 'T' ou 'Top' orientés vers le haut.
19. Contrôler le jeu des segments d'étanchéité dans les gorges de piston. Limites de tolérance de jeu : 0,046 mm à 0,097 mm.

Lorsque la tolérance d'alésage maximum ne suffit pas pour rattraper les alésages, il faut poser des chemises de cylindre. La pose de chemises de cylindre est conforme aux pratiques courantes. Usiner les alésages du bloc-cylindres à 94,425 mm + 0,012 mm de diamètre, ce qui donnera 0,076 mm à 0,114 mm pour l'ajustement avec serrage de la chemise.

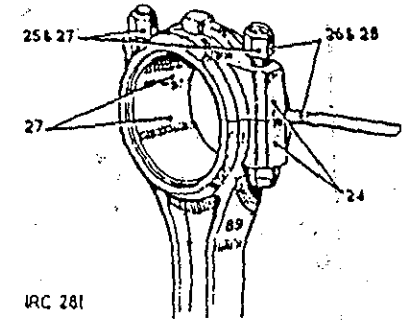
Enfoncer les chemises dans le bloc-cylindres. Les chemises ne doivent pas dépasser de la face



supérieure du bloc-cylindres, ni lui être inférieures de plus de 0,254 mm. Les chemises de cylindre doivent être alésées à la dimension standard de 90,47 mm de diamètre. Il est possible de réaléser les chemises de 0,254 mm en-dessus de la norme.

Bielles

20. Contrôler l'alignement de la bielle.
21. Contrôler le jeu de l'axe de piston dans la bielle. Limites de tolérance de jeu : 0,007 mm à 0,015 mm.
22. S'il faut monter une nouvelle bague de pied de bielle, veiller à ce que les trous d'huile soient alignés lors de l'emmanchement de la bague de rechange, puis aléser cette dernière de façon à obtenir le jeu correct indiqué ci-dessus.
23. Contrôler l'ajustage de l'axe de piston dans le piston ; L'axe ne doit traverser ni l'un, ni l'autre des bossages, mais doit pouvoir être emmanché manuellement à une température ambiante normale de 20°C.
24. Sélectionner le chapeau qui convient à chaque bielle, en se référant au numéro qui figure près des plans de joint. Ce numéro indique également le tourillon de vilebrequin sur lequel il doit être fixé.
25. Monter les chapeaux, sans les demi-coussinets, sur les bielles respectives. Couple



- 3,5 kgf/m.
26. Desserer l'élément de fixation d'un côté seulement du chapeau et vérifier qu'il n'y ait pas de jeu au niveau du plan de joint. S'il y a du jeu, il faudra monter un nouvel ensemble.

Pincement et jeu des coussinets de bielles

- REMARQUE : Les demi-coussinets neufs sont recouverts, à la fourniture, d'un revêtement protecteur et doivent être dégraisés, avant le montage, afin d'éliminer cette couche protectrice.
27. Fixer les demi-coussinets sur la bielle et le chapeau de bielle, puis bloquer l'ensemble. Couple 3,5 kgf/m.
28. Desserer l'élément de fixation d'un côté seulement du chapeau et vérifier le jeu entre les plans de joint. Le jeu doit être de 0,10 mm à 0,20 mm. Il est possible de corriger le pincement des coussinets par un choix

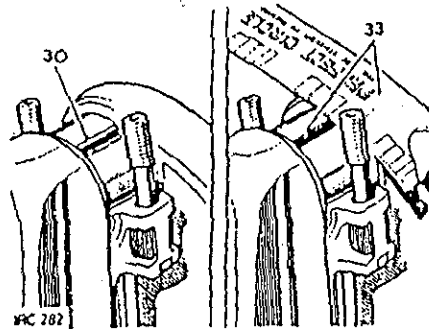
approprié des coquilles de coussinet qui existent en plusieurs épaisseurs légèrement différentes. Ne pas limer, ni usiner les chapeaux ou les bielles pour faire varier le pincement des coussinets.

- 29 Effectuer un contrôle final du jeu des coussinets à l'aide d'une cale papier de 0,063 mm. La bielle doit présenter une grande rigidité en rotation, lorsqu'elle est fixée sur le vilebrequin avec la cale papier interposée entre le tourillon et une coquille de coussinet. Au contraire, elle devra pouvoir tourner librement à la main une fois la cale papier retirée.

REMARQUE : Une autre méthode consiste à se servir d'une jauge plastique "Plastigauge" pour contrôler le jeu des coussinets de bielle. 30 à 36.

Ne pas faire tourner la bielle, ni le vilebrequin durant la mise en place de la jauge "Plastigauge", ce qui affecterait la cote.

- 30 Placer un morceau de "Plastigauge" en travers du centre de la moitié inférieure du tourillon de vilebrequin. 605238.
- 31 Fixer l'ensemble de la bielle avec les coussinets sur le tourillon approprié. Couple 3,5 kgf/m.
- 32 Retirer le chapeau de bielle, ainsi que le demi-coussinet inférieur.



- 33 A l'aide de l'échelle imprimée sur l'enveloppe de la jauge plastique "Plastigauge", mesurer la jauge aplatie à l'endroit où elle est la plus large. La gradation qui correspond de plus près avec la largeur de la jauge, indique le jeu des coussinets.
- 34 Le jeu correct, pour des organes neufs ou révisés, est de 0,019 mm à 0,063 mm.
- 35 Lors de la pose d'un coussinet neuf, choisir les coquilles de façon à obtenir le jeu correct.
- 36 Retirer le morceau de jauge "Plastigauge" à l'aide d'un chiffon imprégné d'huile. NE PAS gratter.

Jeu axial des bielles

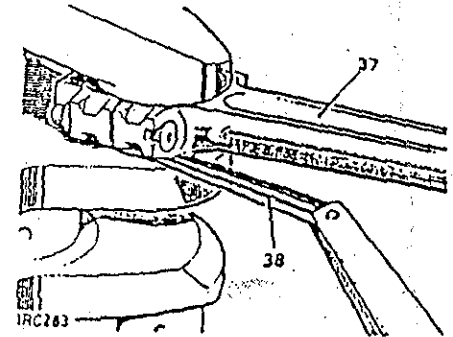
- 37 Fixer l'ensemble des bielles avec les coussinets sur les tourillons appropriés. Couple 3,5 kgf/m.
- 38 Vérifier le jeu axial entre le nez de la bielle et

l'épaulement de tourillon.
Tolérances de jeu axial :
0,20 mm à 0,30 mm.

- 39 Retirer les bielles du vilebrequin et mettre de côté toutes les pièces par jeux appariés.

Assemblage

- 40 Monter les pistons sur leur bielle respective.
- 41 Fixer des circlips neufs pour maintenir en place les axes de piston.
- 42 Remonter bielles et pistons. 12.17.01.



SPECIFICATIONS TECHNIQUES

Pistons

Jeu dans l'alésage, mesuré au fond de la jupe à angle droit avec l'axe de piston.

Pistons de dimensions standard....	0,058 mm à 0,068 mm
Pistons à cote de réalésage.....	0,043 mm à 0,055 mm

Segments de piston

Étanchéité (2)

Coupe dans alésage.....	0,38 mm à 0,50 mm
Jeu dans gorge.....	0,046 mm à 0,097 mm

Racleur

Coupe dans alésage.....	0,38 mm à 0,50 mm
Jeu dans gorge.....	0,038 mm à 0,089 mm

Axe de piston

Jeu dans bielle.....	0,007 mm à 0,015 mm
Enfoncement dans piston.....	Enfoncement par poussée manuelle

Bielles

Jeu, coussinet sur maneton.....	0,019 mm à 0,063 mm
Jeu axial sur maneton.....	0,20 mm à 0,30 mm

BIELLES ET PISTONS - Diesel

Révision 12.17.10

Démontage

REMARQUE : Au cours des opérations suivantes, mettre de côté tous les organes par jeux appariés afin de faciliter le remontage par la suite. Si l'on doit remettre les mêmes pistons, ajouter des repères pour être sûr de les remonter dans la même position les uns par rapport aux autres.

- 1 Déposer les bielles et les pistons. 12.17.01.
- 2 Retirer les segments de pistons.
- 3 Retirer les circlips des bossages d'axes de pistons.
- 4 Sortir les axes de pistons des pistons.

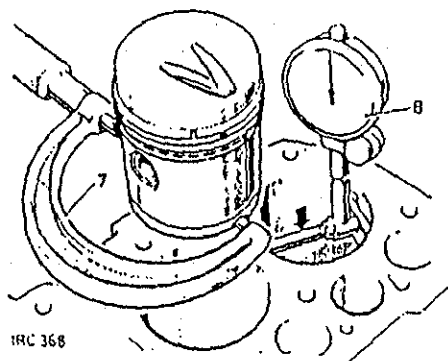
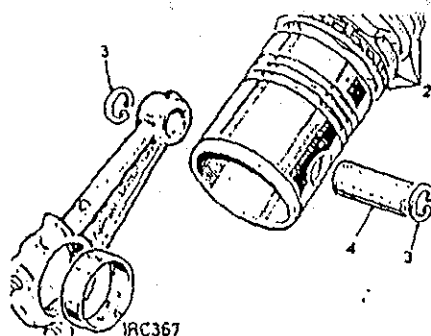
Révision des pistons

Pistons d'origine

- 5 Enlever carbone et dépôts, surtout dans les gorges de piston.
- 6 Examiner les pistons en cas d'endommagement ou d'usure excessive - consulter la section "Pistons neufs" quant aux tolérances de jeux - et effectuer les changements nécessaires.

Pistons neufs

Les pistons existent en dimensions standard classées et en dimensions de réalésage non classées de 0,25 mm, 0,50 mm, 0,76 mm et 1,01 mm. Les pistons standard sont classés en fonction du diamètre et la lettre de



classification est gravée sur le fond de piston, de même que sur le bloc-cylindres.

Lettre de classification	Diamètre d'alésage de cylindre
ZAB	De l'alésage nominal à plus 0,015 mm
BCD	De 0,010 mm à 0,025 mm en-dessus de l'alésage nominal.

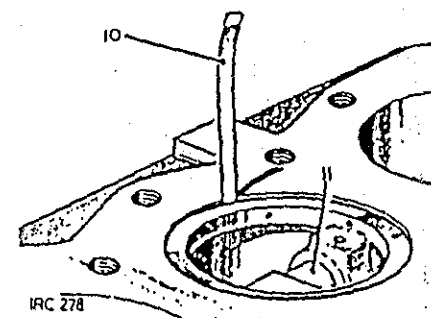
REMARQUE : La lettre suffixe H ou L, qui suit les lettres de classification des pistons, n'est pas importante.

Les tolérances de jeu, avec pistons neufs de dimensions standard et bloc-cylindres neuf, sont de 0,111 mm à 0,134 mm. Les tolérances de jeu, avec pistons neufs à cote de réalésage et bloc-cylindres fraîchement réalésé, sont de 0,111 mm à 0,157 mm. La température du piston et du bloc-cylindres doit être la même, afin de garantir des mesures précises.

- 7 Contrôler le diamètre de piston tout au fond et à angle droit avec l'axe de piston.
- 8 Contrôler le diamètre de l'alésage approximativement à mi-course, à angle droit avec l'axe de piston.
- 9 Si l'on n'a pas de matériel à comparateur à sa disposition, on pourra évaluer le jeu de piston à l'aide de longues piges, 10 à 12.
- 10 Introduire une longue pige de calibrage approprié le long du côté droit de l'alésage de cylindre.
- 11 Introduire le piston correct, inversé, dans l'alésage de cylindre et le mettre en place de sorte que l'axe de piston soit parallèle à l'axe du vilebrequin.
- 12 Enfoncer le piston dans le cylindre jusqu'à ce qu'il atteigne son point le plus serré dans l'alésage; à ce moment-là, retirer la pige :

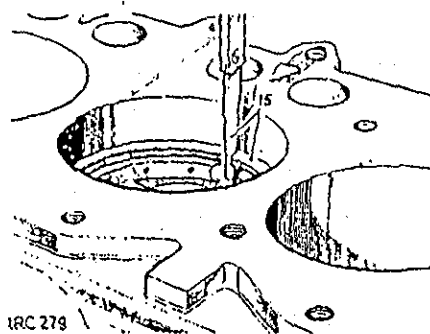
On devra sentir une résistance uniforme.

- 13 Si l'on monte des pistons de dimensions standard, prendre des pistons dont les lettres de classification sont les mêmes que celles du bloc-cylindres.
- 14 Si l'on doit poser de nouveaux segments de piston sur réalésage, déglacer les parois de cylindre avec un rodoir, sans augmenter le diamètre de l'alésage. Un alésage déglacé doit présenter un fini hachuré en croix.
- 15 Vérifier la coupe des segments d'étanchéité et du segment racleur dans le cylindre approprié, en maintenant les segments perpendiculaires à l'alésage avec le piston. Dimensions limites des coupes Segment coup de feu (chromé) 0,35 mm à 0,50 mm. Segments d'étanchéité central et inférieur: 0,25 mm à 0,38 mm Segment racleur, anneaux supérieurs et inférieurs: 0,38 mm à 1,14 mm.

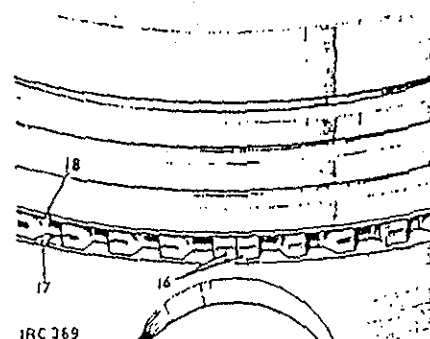


- 16 Placer l'expandeur du segment racleur dans la gorge qui se trouve juste au-dessus de l'axe de piston. Les extrémités de l'expandeur doivent abouter, mais sans se chevaucher, et se trouver dans l'alignement de l'axe de piston.
- 17 Poser l'anneau inférieur en partant du fond du piston et le mettre en place dans la gorge, en-dessous de l'expandeur. Situer la coupe de segment à 25 mm à gauche des extrémités aboutées de l'expandeur.
- 18 Poser l'anneau supérieur en partant du sommet du piston et le mettre en place dans la gorge, en-dessus de l'expandeur. Situer la coupe de segment à 25 mm à gauche des extrémités aboutées de l'expandeur.
- 19 Contrôler le jeu du segment racleur dans la gorge de piston. Tolérances de jeu : 0,038 mm à 0,064 mm.
- 20 Placer les segments d'étanchéité portant les inscriptions "T" ou "Top" dans les deux gorges du milieu, l'inscription orientée vers le haut.
- 21 Placer le segment d'étanchéité à bord chromé dans la gorge du haut.
- 22 Contrôler le jeu des segments d'étanchéité dans les gorges de piston. Tolérances de jeu : 0,06 mm à 0,11 mm.

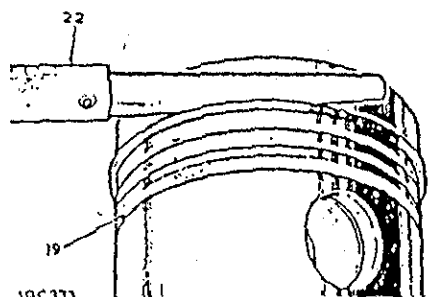
Lorsque la tolérance d'alésage maximum ne suffit pas pour rattraper les alésages, on pourra



IRC 279



IRC 369



IRC 373

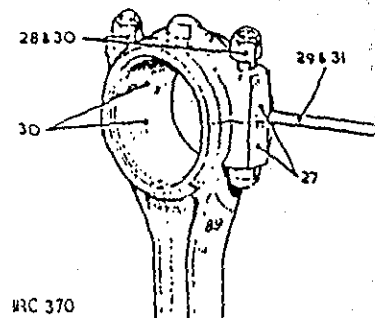
poser des chemises de cylindre. La pose de chemises de cylindre est conforme aux pratiques courantes. Usiner les alésages du bloc-cylindres à $94,425 \text{ mm} + 0,012 \text{ mm}$ de diamètre, ce qui donnera $0,076 \text{ mm}$ à $0,0114 \text{ mm}$ pour l'ajustement avec serrage de la chemise.

Enfoncer les chemises dans le bloc-cylindres. Les chemises ne doivent pas dépasser de la face supérieure du bloc-cylindres, ni lui être inférieures de plus de $0,05 \text{ mm}$.

Les chemises de cylindre doivent être alésées à la dimension standard de $90,47 \text{ mm}$ de diamètre. Il est possible de réalésier les chemises de $0,254 \text{ mm}$ en-dessus de la norme.

Bielles

- 23 Contrôler l'alignement de la bielle.
- 24 Contrôler le jeu de l'axe de piston dans la bielle. Limites de tolérance de jeu : $0,002 \text{ mm}$ à $0,02 \text{ mm}$.
- 25 S'il faut monter une nouvelle bague de pied de bielle, veiller à ce que les trous d'huile soient alignés lors de l'emmanchement de la bague de rechange, puis aléser cette dernière de façon à obtenir le jeu correct indiqué ci-dessus.
- 26 Contrôler l'ajustage de l'axe de piston dans le piston : L'axe ne doit traverser ni l'un, ni l'autre des bossages, mais doit pouvoir être emmanché manuellement à une température ambiante normale



IRC 370

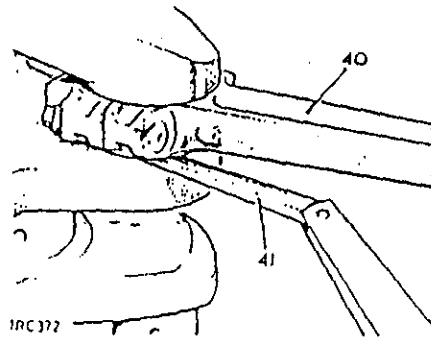
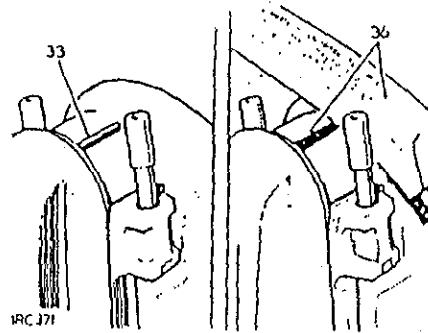
- de 20°C .
- 27 Sélectionner le chapeau qui convient à chaque bielle, en se référant au numéro qui figure près des plans de joint. Ce numéro indique également le tourillon de vilebrequin sur lequel il doit être fixé.
- 28 Monter les chapeaux, sans les demi-coussinets, sur les bielles respectives. Couple $3,5 \text{ kgf/m}$.
- 29 Desserer l'élément de fixation d'un côté seulement du chapeau et vérifier qu'il n'y ait pas de jeu au niveau du plan de joint. S'il y a du jeu, il faudra monter un nouvel ensemble.

Pincement et jeu des coussinets de bielles

REMARQUE : Les demi-coussinets neufs sont recouverts, à la fourniture, d'un revêtement protecteur et doivent être dégraissés, avant le montage, afin d'éliminer cette couche protectrice.

- 30 Fixer les demi-coussinets sur la bielle et le chapeau de bielle, puis bloquer l'ensemble. Couple 3,5 kgf/m.
- 31 Desserer l'élément de fixation d'un côté seulement du chapeau et vérifier le jeu entre les plans de joint. Le jeu doit être de 0,10 mm à 0,20 mm. Il est possible de corriger le pincement des coussinets par un choix approprié des coquilles de coussinet qui existent en plusieurs épaisseurs légèrement différentes. Ne pas limer, ni usiner les chapeaux ou les bielles pour faire varier le pincement des coussinets.
- 32 Effectuer un contrôle final du jeu des coussinets à l'aide d'une cale en papier de 0,063 mm. La bielle doit présenter une grande rigidité en rotation, lorsqu'elle est fixée sur le vilebrequin avec la cale papier interposée entre le tourillon et une coquille de coussinet. Au contraire, elle devra pouvoir tourner librement à la main une fois la cale papier retirée.

REMARQUE : Une autre méthode consiste à se servir d'une jauge plastique "Plastigauge" pour contrôler le jeu des coussinets de bielle. Ne pas faire tourner la bielle, ni le vilebrequin durant la mise en place de la jauge "Plastigauge", ce qui affecterait la cote.



- 33 Placer un morceau de "Plastigauge" en travers du centre de la moitié inférieure du tourillon de vilebrequin. 605238.
- 34 Fixer l'ensemble de la bielle avec les coussinets sur le tourillon approprié. Couple 3,5 kgf/m.
- 35 Retirer le chapeau de bielle, ainsi que le demi-coussinet inférieur.
- 36 A l'aide de l'échelle imprimée sur l'enveloppe de la jauge

- plastique "Plastigauge", mesurer la jauge aplatie à l'endroit où elle est la plus large. La gradation qui correspond de plus près avec la largeur de la jauge, indique le jeu des coussinets.
- 37 Le jeu correct, pour des organes neufs ou révisés, est de 0,019 mm à 0,063 mm.
- 38 Lors de la pose d'un coussinet neuf, choisir les coquilles de façon à obtenir le jeu correct.
- 39 Retirer le morceau de jauge "Plastigauge" à l'aide d'un chiffon imprégné d'huile. NE PAS gratter.

SPECIFICATIONS TECHNIQUES

Pistons

Jeu dans l'alésage, mesuré au fond de la jupe à angle droit avec l'axe de piston.

Pistons de dimensions standard...
Pistons à cote de réalésage.....

0,111 mm à 0,134 mm
0,111 mm à 0,157 mm

Segments de piston

Coup de feu No 1

Type.....
Coupe dans alésage.....
Jeu dans gorge.....

Bord de frottement carré chromé
0,35 mm à 0,50 mm
0,06 mm à 0,11 mm

Étanchéité No 2 et 3

Type.....

Bord de frottement biseauté.
Marqué "T" ou "Top" sur la face supérieure.

Jeu axial des bielles

- 40 Fixer l'ensemble des bielles avec les coussinets sur les tourillons appropriés. Couple 3,5 kgf/m.
- 41 Vérifier le jeu axial entre le nez de la bielle et l'épaulement de tourillon. Tolérances de jeu axial : 0,20 mm à 0,30 mm.
- 42 Retirer les bielles du vilebrequin et mettre de côté toutes les pièces par jeu appropriés.
- 43 Monter les pistons sur les bielles respectives.
- 44 Fixer des circlips neufs pour maintenir en place les axes de piston.
- 45 Remonter bielles et piston 12.17.01.

Coupe dans alésage.....	0,25 mm à 0,38 mm
Jeu dans gorge.....	0,06 mm à 0,11 mm
Racleur No 4	
Type.....	Expandeur et anneaux
Coupe dans alésage.....	0,38 mm à 1,14 mm
Jeu dans gorge.....	0,038 mm à 0,064 mm
Axe de piston	
Jeu dans bielle.....	0,002 mm à 0,012 mm
Emmanchement dans piston.....	Emmanchement par poussée manuelle.
Bielles	
Jeu, coussinet sur maneton.....	0,019 mm à 0,063 mm
Jeu axial sur maneton.....	0,20 mm à 0,30 mm

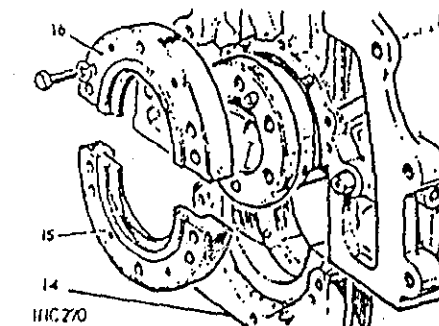
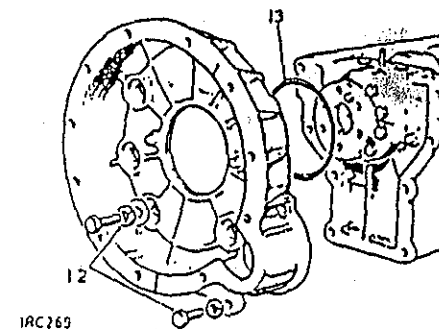
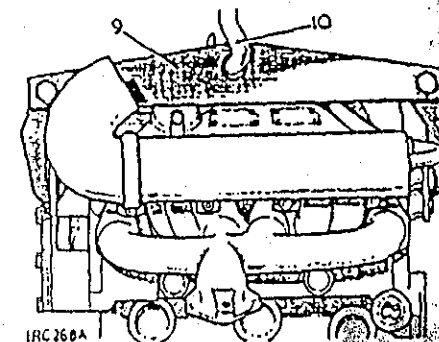
JOINT D'ETANCHEITE ARRIERE DE VILEBREQUIN

Dépose et remontage 12.21.20

Outils de 270304 Guides de réparation: joints d'étanchéité 600963 Elingue de levage de moteur

Dépose

- 1 Déposer le capot. 76.16.01.
- 2 Déposer le plancher AV. 76.10.12.
- 3 Déposer le socle des sièges. 76.70.06.
- 4 Déposer la boîte de vitesses. 37.20.01.
- 5 Déposer le moteur de démarreur. 86.60.01.
- 6 Déposer le carter inférieur. 12.60.44.
- 7 Déposer l'embrayage. 33.10.01.
- 8 Déposer le volant moteur. 12.53.07.
- 9 Attacher une élingue de levage et un treuil appropriés aux crochets de levage de moteur. 600963.
- 10 Tendre le treuil suffisamment pour soutenir le poids du moteur.
- 11 Retirer la cale qui se trouve entre le carter de volant et la traverse de châssis, placée auparavant au cours de la dépose de la boîte de vitesses.
- 12 Retirer le carter de volant.
- 13 Retirer la bague d'étanchéité.
- 14 Retirer le chapeau de palier arrière de vilebrequin.
- 15 Retirer du chapeau de palier arrière de vilebrequin, la moitié inférieure de la



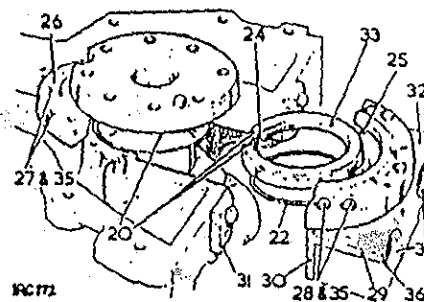
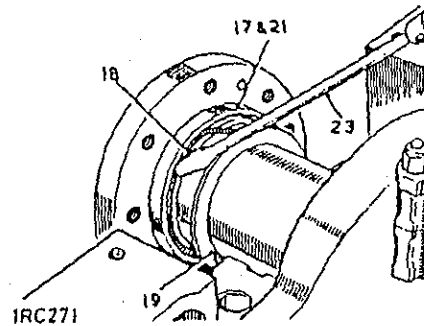
- la moitié supérieure de la retenue de joint d'étanchéité en faisant tourner le vilebrequin de manière à faire coïncider les découpes avec les éléments de fixation.
- 17 Enlever le joint d'étanchéité du vilebrequin.

Remontage

- 18 Monter le ressort jarretière sur le tourillon de vilebrequin en engageant le crochet à oeillet. Ne pas détendre le ressort.
- 19 Déplacer le ressort monté le long du tourillon, jusqu'à ce qu'il se trouve contre la bride de garde d'huile.
- 20 Appliquer de la graisse Silicone Grease MS4 sur le tourillon de joint d'étanchéité du vilebrequin, ainsi que sur les deux faces du joint d'étanchéité fendu.
- 21 Ouvrir le joint fendu suffisamment pour pouvoir le poser sur le tourillon de joint d'étanchéité du vilebrequin. La gorge du joint d'étanchéité doit être orientée en direction de la bride de garde d'huile et du ressort jarretière.

REMARQUE : Le joint d'étanchéité du vilebrequin ne doit pas être enlevé et remis à plusieurs reprises, car ceci risquerait d'endommager la lèvre du joint.

- 22 Positionner le ressort jarretière de sorte que le crochet à ceillet se trouve



- au point mort entre la fente et la charnière du joint d'étanchéité.
- 23 A l'aide d'un petit tournevis, faire entrer le ressort dans la gorge du joint d'étanchéité.
- 24 Faire tourner le joint d'étanchéité, jusqu'à ce que la fente soit dirigée, suivant un axe vertical, vers la culasse et se trouve approximativement dans sa position de fonctionnement sur le tourillon; cette position est importante.

REMARQUE : Ne pas dégraisser les moitiés de la retenue de joint avec du trichloréthylène, mais nettoyer à l'aide d'un chiffon sec avant d'appliquer l'enduit d'étanchéité Hylomar.

- 25 Appliquer l'enduit d'étanchéité Hylomar PL32/M sur le diamètre d'emplacement de joint des deux moitiés de la retenue.
- 26 Mettre en place une moitié de la retenue de joint sur les goujons du bloc-cylindres. Comprimer le joint d'étanchéité pour aider au montage et veiller à ce qu'il soit correctement fixé dans la gorge de la retenue.

ATTENTION : Il faut tenir le joint de façon à ce qu'il ne tourne pas lorsqu'on fait tourner le vilebrequin pour poser les boulons de fixation de la retenue.

- 27 Bloquer la moitié supérieure

de la retenue de joint à les trois boulons intérieurs en laissant, à ce stade, serrés à la main les boulons extérieurs qui se trouvent sur chaque bout.

- 28 Fixer la moitié inférieure de la retenue de joint sur le chapeau de palier arrière vilebrequin, comme il a été décrit pour la moitié supérieure.
- 29 Appliquer de la graisse Silicone Grease MS4 sur les joints en T et poser ces derniers sur le chapeau de palier arrière de vilebrequin.
- 30 Parer le bord supérieur de joints en T, afin qu'ils ne gênent pas le bloc-cylindre lors de son montage.
- 31 Fixer les guides de joints sur le carter moteur. 27030
- 32 Monter sur le carter moteur l'ensemble du chapeau de palier arrière de vilebrequin avec retenue de joint, joint en T et coquille de coussin jusqu'à ce qu'il y ait un espace de 0,8 mm entre le chapeau et le carter moteur.
- 33 Vérifier que le joint soit bien en place dans la gorge de la retenue.
- 34 Serrer les boulons du chapeau de palier, en veillant à ce qu'il n'y ait aucun gondolement du joint d'étanchéité fendu, ni faux alignement du joint plat. Couple : Moteurs à essence : 11,5 kgf/m. Moteurs Diesel : 13,8 kgf/m.
- 35 Serrer à fond tous les boulons qui retiennent les moitiés de la retenue. Tourner les têtes de

- boulon, de sorte que les angles des pans ne viennent pas salir le joint de carter de volant lors de sa pose.
- 36 Parer les extrémités des

- 37 joints en T, de façon à laisser dépasser 0,8 mm du chapeau de palier.
- Inverser l'ordre des opérations 1 à 13.

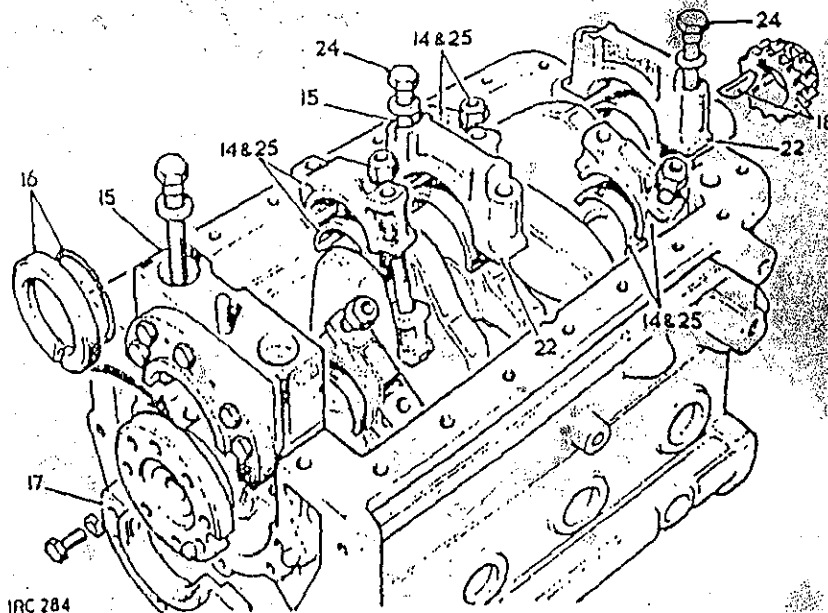
VILEBREQUIN

Dépose et remontage 12.21.33

Dépose

- 1 Déposer le capot. 76.16.01.
- 2 Déposer le filtre à air. 19.10.04.
- 3 Déposer le radiateur. 26.40.04.
- 4 Déposer le plancher AV. 76.10.12.
- 5 Déposer le moteur. 12.41.01.
- 6 Déposer le carter inférieur. 12.60.44.
- 7 Déposer la pompe à huile. 12.60.26.
- 8 Déposer le couvercle de distribution. 12.65.01.
- 9 Déposer la chaîne de distribution et le tendeur. 12.65.28.

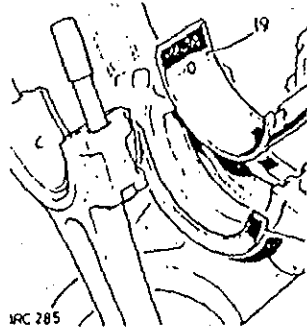
- 10 Déposer l'embrayage. 33.10.01.
- 11 Déposer le volant moteur. 12.53.07.
- 12 Retirer le carter de volant.
- 13 Retirer le joint d'étanchéité
- 14 Retirer les chapeaux de bielles, ainsi que les demi-coussinets inférieurs. Les ranger par jeux appariés.
- 15 Retirer les chapeaux de vilebrequin et sortir le vilebrequin. Ranger les demi-coussinets par jeux appariés.
- 16 Retirer le joint d'étanchéité du vilebrequin.
- 17 Retirer du bloc-cylindres la moitié supérieure de la retenue de joint d'étanchéité.
- 18 Le cas échéant, enlever la poulie et la clavette du vilebrequin.



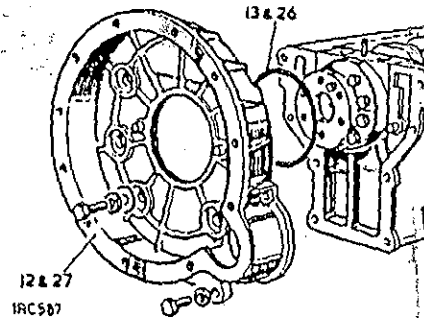
Remontage.

REMARQUE : Si l'on doit monter des pièces de rechange, il faudra effectuer les contrôles dont les détails figurent à la section 12.21.46.

- 19 Mettre en place les demi-coussinets supérieurs de vilebrequin dans la bloc-cylindres.
- 20 Lubrifier les paliers et tourillons de vilebrequin avec de l'huile moteur propre, puis mettre en place de vilebrequin.
- 21 Introduire une rondelle de butée de chaque côté du demi-coussinet de palier central de vilebrequin, côtés non recouverts dirigés vers le bloc-cylindres.
- 22 Mettre en place les demi-coussinets inférieurs de vilebrequin dans le chapeau de palier avant et le chapeau de palier central. Poser les chapeaux, mais ne pas serrer à fond les fixations à ce stade.
- 23 Fixer le joint d'étanchéité arrière de vilebrequin. 12.21.20.
- 24 Serrer les fixations des chapeaux de paliers avant et du milieu. Couple : Moteurs à essence : 11,5 kgf/m. Moteurs Diesel : 13,8 kgf/m.
- 25 Mettre en place sur les bielles les demi-coussinets et chapeaux appropriés, en se servant d'écrous de serrage NEUFS. Couple : 3,5 kgf/m.



IRC 285

12 & 27
IRC 587

- 26 Poser la bague d'étanchéité sur le carter de volant.
- 27 Remettre en place le carter de volant.
- 28 Remettre en place le volant. 12.53.07.
- 29 Remettre en place l'embrayage. 33.10.01.
- 30 Procéder au calage de la distribution. 12.65.22.
- 31 Suivre les indications données aux numéros 1 à 9 en sens inverse.

VILEBREQUIN

Révision

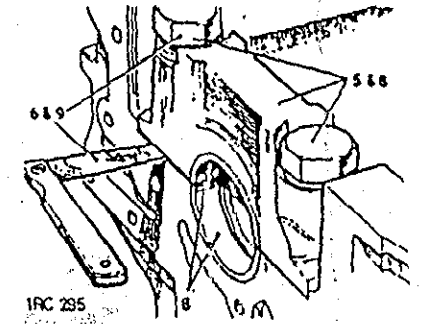
12.21.46

ATTENTION : NE PAS monter un vilebrequin inférieur à la norme sur un moteur Diesel. Lorsqu'un vilebrequin de moteur Diesel est usé, il faut le remplacer par un neuf de dimensions standard, en effectuant les contrôles suivants (sauf numéro 3).

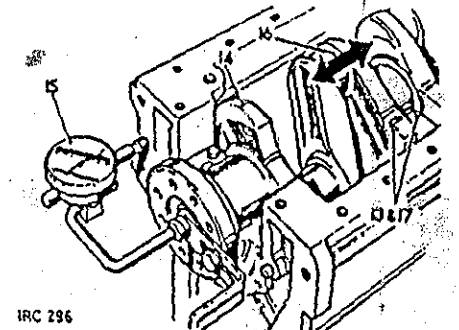
- 1 Déposer le vilebrequin. 12.21.33.

Examen

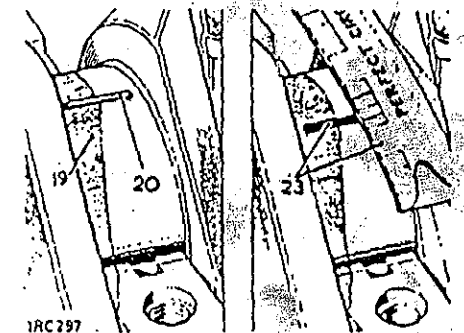
- 2 Vérifier l'ovalisation de chaque tourillon de vilebrequin. Si celle-ci dépasse, 0,040 mm, il faudra rectifier ou remplacer le vilebrequin.
- 3 Moteurs à essence : Les coussinets destinés aux tourillons de vilebrequin et de bielles existent dans un certain nombre de dimensions inférieures à la norme :
 - 0,25 mm
 - 0,50 mm
 - 0,76 mm
 - 1,01 mm
- 4 Les rondelles de butée du tourillon de palier de vilebrequin, qui sont destinées à contrôler le jeu axial du vilebrequin, existent dans un certain nombre de dimensions supérieures à la norme :
 - 0,06 mm
 - 0,12 mm
 - 0,18 mm
 - 0,25 mm



IRC 285



IRC 286



IRC 297

- 5 Fixer rul le bloc-cylindres le chapeau de palier avant du vilebrequin sans les demi-coussinets. Couple : Moteurs à essence : 11,75 kgf/m. Moteurs Diesel 13,8 kgf/m.
- 6 Desserer l'élément de fixation d'un côté seulement du chapeau et vérifier qu'il n'y ait aucun jeu au niveau du plan de joint. S'il y a du jeu, il faut remplacer l'ensemble du bloc-cylindres.
- 7 Répéter les opérations 5 et 6 pour les chapeaux de paliers arrière et du milieu.

Pincement et jeu des coussinets de vilebrequin

REMARQUE : Les demi-coussinets neufs sont recouverts, à la fourniture, d'un revêtement protecteur et doivent être dégraissés, avant la pose, afin d'éliminer cette couche protectrice.

- 8 Mettre en place les demi-coussinets dans le chapeau de palier avant de vilebrequin, ainsi que dans le bloc-cylindres, et monter le chapeau sur le bloc-cylindres. Couple : Moteurs à essence : 11,75 kgf/m. Moteurs Diesel : 13,8 kgf/m.
- 9 Desserer l'élément de fixation d'un côté seulement du chapeau et contrôler le jeu entre les plans de joint. Le jeu doit être de 0,10 mm à 0,15 mm.
- 10 Il est possible de corriger le pincement des coussinets

- par un choix approprié des coquilles de coussinet qui existent en plusieurs épaisseurs légèrement différentes. Ne pas limer, ni usiner les chapeaux ou le bloc-cylindres pour faire varier le pincement des coussinets.
- 11 Répéter les opérations 8 à 10 pour les paliers de vilebrequin arrière et du milieu.
- 12 Une fois contrôlé le pincement des coussinets, retirer les chapeaux, ainsi que les coquilles inférieures.
- 13 Placer une rondelle de butée de dimension standard de chaque côté de la coquille de palier central de vilebrequin, demi-coussinet supérieur, côtés non recouverts dirigés vers le bloc-cylindres. Les épaisseurs des rondelles de butée doivent se correspondre à 0,08 mm près.
- 14 Mettre en place le vilebrequin sur le bloc-cylindres.
- 15 Monter un comparateur d'essai afin de prendre des mesures en bout de vilebrequin.
- 16 Contrôler le jeu axial du vilebrequin. Les limites de tolérance sont de 0,05 mm à 0,15 mm.
- 17 Il est possible de régler le jeu axial du vilebrequin, en posant des rondelles de butée de dimensions supérieures à la norme. La différence d'épaisseur entre les rondelles de butée placées de chaque côté ne devra pas dépasser 0,08 mm, de façon à

ce que le vilebrequin reste centré.

- 18 Effectuer un contrôle final du jeu de vilebrequin à l'aide d'une cale papier de 0,063 mm. Vérifier chaque palier tour à tour en posant les deux demi-coussinets et le chapeau de palier, après avoir placé le papier d'épaisseur entre le vilebrequin et l'un des demi-coussinets. Le vilebrequin doit présenter une grande rigidité en rotation avec le papier d'épaisseur en place, alors qu'il devra pouvoir tourner librement à la main lorsque la cale papier aura été enlevée.

REMARQUE : Une autre méthode consiste à se servir d'une jauge plastique "Plastigauge" pour contrôler le jeu du vilebrequin, 19 à 26. Ne pas faire tourner le vilebrequin lors de la pose de la jauge "Plastigauge", ce qui affecterait la cote.

- 19 Mettre le vilebrequin en place sur les demi-coussinets du haut qui se trouvent dans le bloc-cylindres.
- 20 Placer un morceau de jauge plastique "Plastigauge" en travers du centre de la moitié inférieure du tourillon de vilebrequin. 605238.
- 21 Poser l'ensemble du chapeau de palier avec le demi-coussinet inférieur. Couple : Moteurs à essence : 11,75 kgf/m. Moteurs Diesel : 13,8 kgf/m.

- 22 Enlever le chapeau de palier ainsi que le demi-coussinet inférieur.
- 23 A l'aide de l'échelle imprimée sur l'enveloppe de la jauge "Plastigauge", mesurer la jauge aplatie à l'endroit où elle est la plus large. La graduation qui correspond de plus près à la largeur de la jauge "Plastigauge", indique le jeu des coussinets.
- 24 Le jeu correct, avec des organes neufs ou révisés, est de 0,020 mm à 0,055 mm.
- 25 Pour la pose d'un coussinet neuf, choisir les demi-coquilles de façon à obtenir le jeu correct.
- 26 Retirer la jauge "Plastigauge" à l'aide d'un chiffon imprégné d'huile. NE PAS gratter.
- 27 Mettre de côté tous les organes par jeux appariés.
- 28 Remettre en place le vilebrequin. 12.21.33.

Vilebrequin

Diamètre des tourillons.....	63,5 mm - 0,012 mm
Diamètre des manetons.....	58,7 mm
Jeu axial (contrôlé par les rondelles de butée au palier du milieu).....	0,05 mm à 0,15 mm

Dimensions de rectification:
Moteurs à essence uniquement:

Dimension inférieure à la norme	Dia. tourillon	Dia. maneton
0,25 mm	63,24 mm	58,47 mm
0,50 mm	62,99 mm	58,22 mm
0,76 mm	62,73 mm	57,96 mm
1,01 mm	62,48 mm	57,70 mm

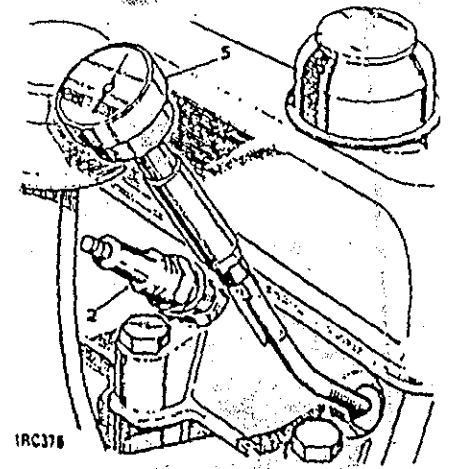
Jeu de fonctionnement des coussinets de vilebrequin.....	0,019 mm à 0,063 mm
Jeu de fonctionnement des coussinets de bielles.....	0,020 mm à 0,055 mm

PRESSION DES CYLINDRES - Essence

Contrôle 12.25.01

Contrôle

- 1 Faire tourner le moteur jusqu'à obtention de la température normale de fonctionnement.
- 2 Retirer les bougies.
- 3 Bloquer le papillon en position de pleine ouverture.
- 4 Contrôler chaque cylindre tour à tour en procédant de la manière suivante :
- 5 Introduire un manomètre approprié dans le trou de bougie.
- 6 Mettre le moteur en route au moyen du moteur de démarreur et lui faire faire plusieurs tours, puis noter la plus haute cote de pression qu'il est possible d'obtenir.
- 7 Si la pression est sensiblement inférieure au chiffre correct, il se peut que les soupapes ou les segments de pistons soient défectueux.
- 8 Une pression faible dans deux cylindres contigus peut être due à un joint de culasse défectueux.



Rapport volumétrique :

Pression de compression.....
Vitesse de démarrage.....

7 : 1	8 : 1
10,2 kgf/cm ²	11,2 kgf/cm ²
300 tr/mn	300 tr/mn

COUVERCLES LATÉRAUX DE
CYLINDRES - Essence

Dépose et remontage

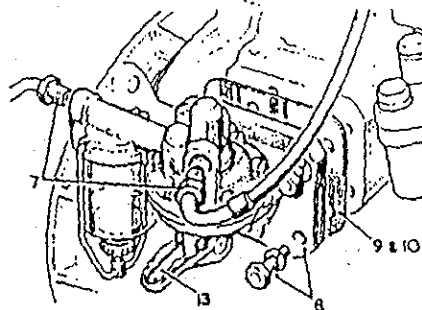
- Couvercle latéral avant,
1 à 6, 10 et 11 12.25.14
Couvercle latéral, 1, 2,
7 à 10 et 12 à 14 12.25.16

Dépose

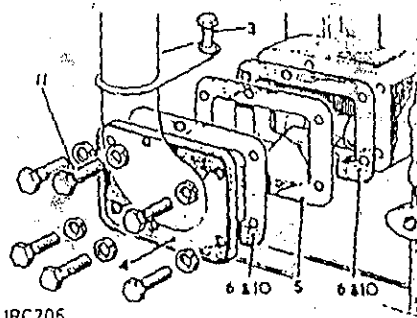
- 1 Déposer le capot. 76.16.01.
- 2 Déposer le filtre à air.
19.10.04.
- 3 Dégager du bloc-cylindres le support de la tuyauterie de remplissage d'huile.
- 4 Retirer l'ensemble du couvercle latéral avant avec la tuyauterie de remplissage d'huile.
- 5 Sortir le déflecteur.
- 6 Sortir les rondelles d'étanchéité.
- 7 Débrancher les tuyauteries d'essence à la pompe d'alimentation.
- 8 Sortir la rondelle d'étanchéité.

Remontage

- 10 Enduire de graisse tous usages les deux côtés d'une rondelle d'étanchéité neuve.
- 11 Inverser l'ordre des opérations 1 à 6. Lors de la pose des boulons du couvercle latéral avant, engager en premier le trou taraudé le plus proche de la tuyauterie de remplissage d'huile.
- 12 Inverser l'ordre des opérations 7 à 9.
- 13 Amorcer la pompe d'alimenta-



IRC 206



IRC 205

- tion en actionnant le levier d'amorçage manuel jusqu'à ne plus sentir aucune résistance.
14. Suivre en sens inverse les indications des numéros 1 et 2.

COUVERCLES LATÉRAUX DE
CYLINDRES - Diesel

Dépose et remontage

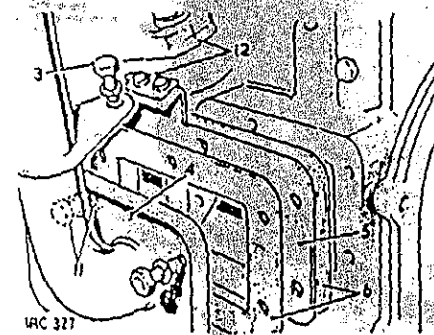
- Couvercle latéral avant,
1 à 6 et 10 à 12 12.25.14
Couvercle latéral arrière,
1, 2, 7 à 10 et 13 à 15 12.25.16

Dépose

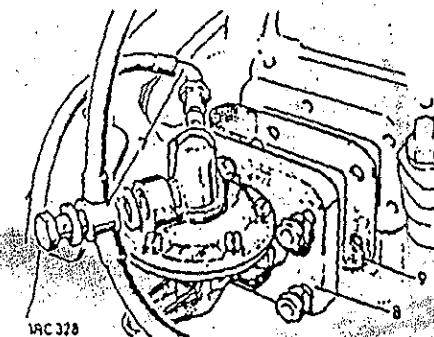
- 1 Déposer le capot. 76.16.01.
- 2 Déposer le filtre à air.
19.10.04.
- 3 Dégager du bloc-cylindres le support de la tuyauterie de remplissage d'huile.
- 4 Retirer l'ensemble du couvercle latéral avant avec la tuyauterie de remplissage d'huile.
- 5 Sortir le déflecteur.
- 6 Sortir les rondelles d'étanchéité.
- 7 Débrancher les tuyauteries de carburant à la pompe d'alimentation.
- 8 Enlever l'ensemble du couvercle latéral arrière avec la pompe d'alimentation.
- 9 Sortir la rondelle d'étanchéité.

Remontage

- 10 Enduire les deux côtés d'une rondelle d'étanchéité neuve avec de la graisse tous usages.
- 11 Inverser l'ordre des opérations 1 à 6. Lors de la pose des boulons des couvercles latéraux, engager en premier le trou taraudé le plus proche de la



IRC 327



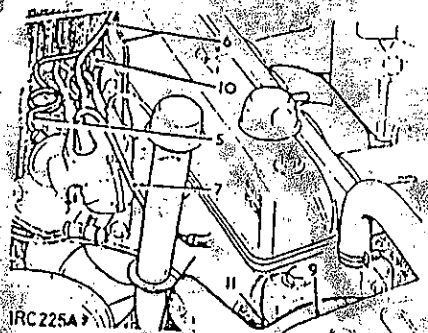
IRC 328

- remplissage d'huile.
- 12 Faire correspondre l'index de calage avec la repère de calage inscrit sur la bride de la pompe d'alimentation.
- 13 Suivre en sens inverse les indications des numéros 7 à 9.
- 14 Amorcer le circuit d'alimentation. 19.50.01.
- 15 Inverser l'ordre des opérations 1 et 2.

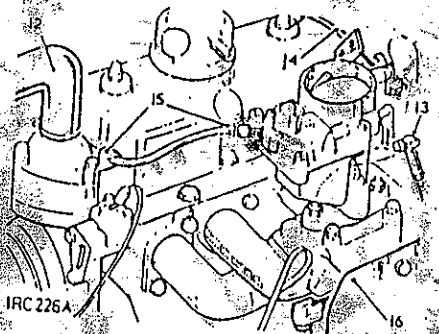
Dépose et remontage 12.29.10

Dépose

- 1 Déposer le capot. 76.16.01.
- 2 Déposer le filtre à air. 19.10.04.
- 3 Débrancher le fil de masse de la batterie.
- 4 Vidanger le circuit de refroidissement.
- 5 Débrancher la tuyauterie de dépression au niveau du distributeur d'allumage.
- 6 Débrancher les fils du distributeur d'allumage à la bobine d'allumage.
- 7 Débrancher les fils du distributeur d'allumage aux bougies.
- 8 Déposer les bougies.
- 9 Enlever l'enveloppe de recouvrement du ventilateur.
- 10 Débrancher la tuyauterie de la rampe de graissage.
- 11 Débrancher la durite de dérivation de réfrigérant.
- 12 Débrancher les durites de réfrigérant au niveau du boîtier de thermostat.
- 13 Détacher la tige de commande de carburateur à la rotule.
- 14 Débrancher le câble de départ à froid au carburateur.
- 15 Débrancher la tuyauterie d'admission d'essence au carburateur et dégager le collier de tuyau au niveau de la culasse.
- 16 Enlever l'écran antichaleur du collecteur.
- 17 Débrancher la tuyauterie d'échappement au collecteur.
- 18 Déposer le mécanisme de dis-



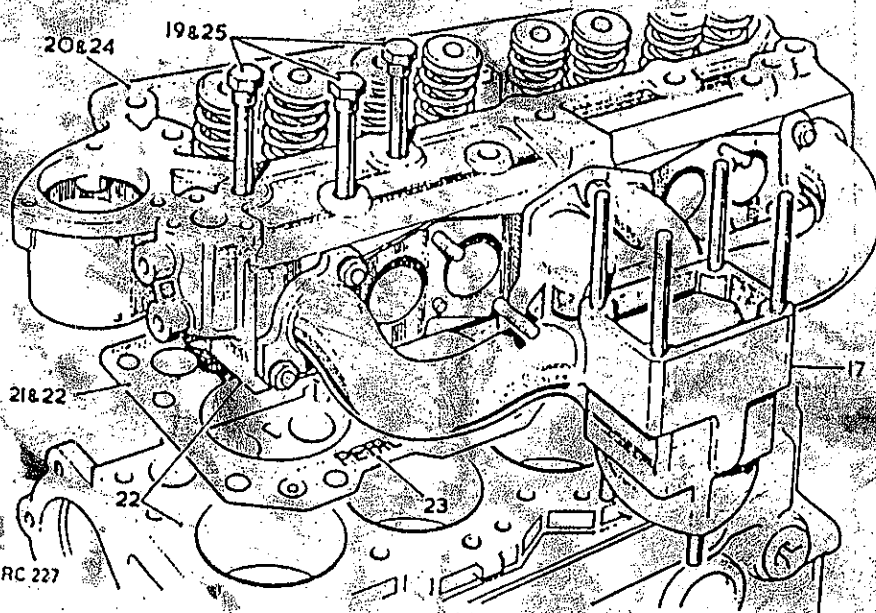
IRC 225A



IRC 226A

tribution par soupapes. 12.29.34.

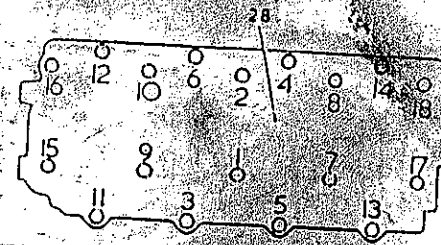
- 19 Desserrer uniformément le reste des fixations de culasse et les enlever.
 - 20 Sortir la culasse.
 - 21 Retirer le joint.
- Remontage**
- 22 Enduire d'huile moteur propre les plans de joint du bloc-cylindres et du joint de culasse.
 - 23 Mettre en place le joint sur le bloc-cylindres, l'inscription "PETROL" orientée vers le haut.
 - 24 Mettre en place la culasse.
 - 25 Engager tous les boulons de



IRC 227

fixation de la culasse, sauf ceux qui servent à bloquer la rampe de culbuteurs.

26 Mettre en place les tiges de culbuteurs et veiller à ce qu'elles prennent assise correctement dans les sièges sphériques des glissières de poussoirs.



IRC 228

- 27 Monter la rampe de culbuteurs et engager les éléments de fixation.
- 28 Bloquer les fixations de la culasse et de la rampe de culbuteurs dans l'ordre indiqué sur l'illustration. Couple: Boulons à pas unifié fin ABC de 1/2 in. 8,9 kgf/m et boulons à pas unifié fin

29 Régler le jeu des poussoirs à 0,25 mm pour toutes les soupapes, en procédant de la manière suivante: Régler le poussoir No 1 avec la soupape No 8 en pleine ouverture.

Régler le poussoir No 3 avec la soupape No 6 en pleine ouverture.

Régler le poussoir No 5 avec la soupape No 4 en pleine ouverture.

Régler le poussoir No 2 avec la soupape No 7 en pleine ouverture.

Régler le poussoir No 8 avec la soupape No 1 en pleine ouverture.

Régler le poussoir No 6 avec la soupape No 3 en pleine ouverture.

Régler le poussoir No 4 avec la soupape No 5 en pleine ouverture.

Régler le poussoir No 7 avec la soupape No 2 en pleine ouverture.

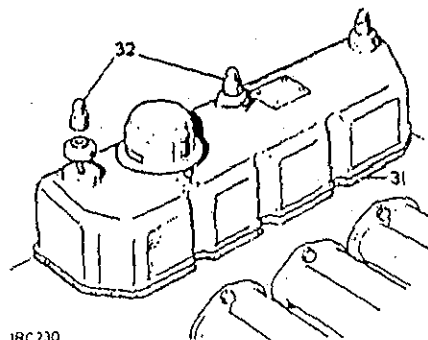
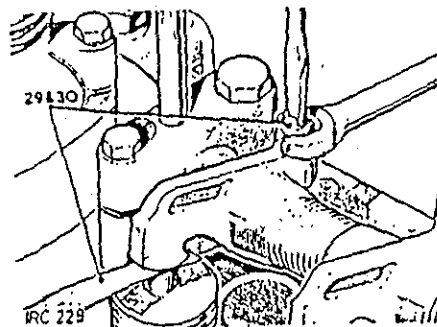
30 Vérifier de nouveau le jeu des poussoirs, une fois les contre-écrous serrés, et effectuer un nouveau réglage s'il y a lieu.

31 Mettre en place la rondelle d'étanchéité du couvercle supérieur de moteur.

32 Fixer le couvercle supérieur de moteur.

33 Inverser l'ordre des opérations 1 à 17.

34 Après l'essai initial de fonctionnement du moteur, c'est-à-dire avec moteur à température de marche normale, vérifier que les fixations de la culasse soient au couple correct, les bougies étant enlevées.



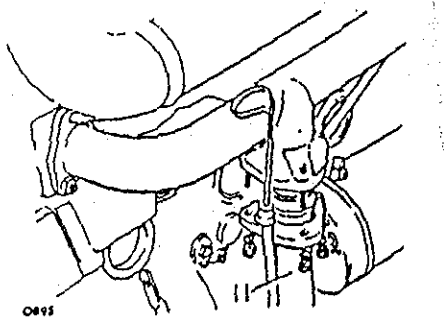
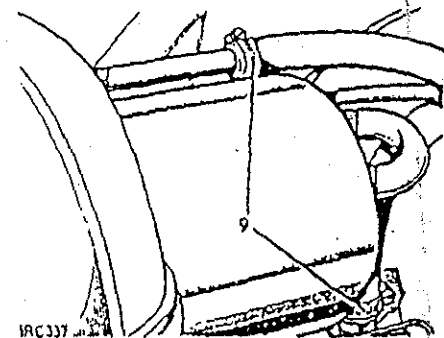
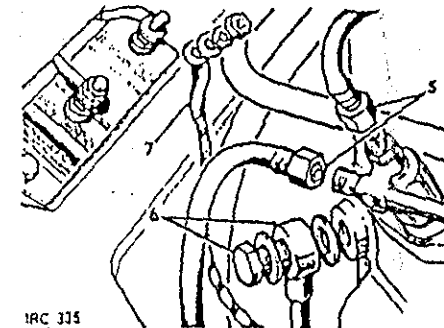
CULASSE - Diesel

Dépose et remontage 12.29.10

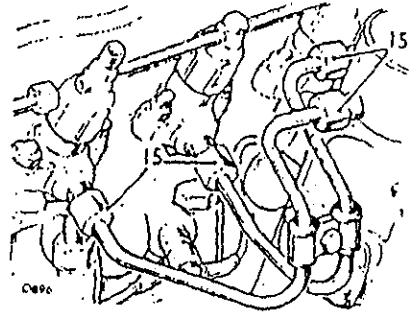
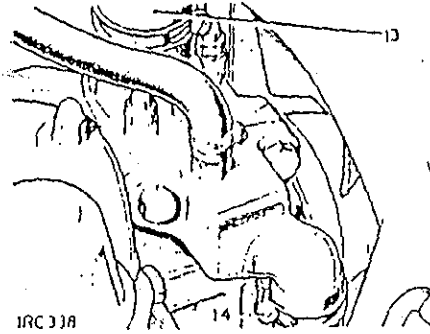
Outil de réparation: 606445 Clé pour boulons de culasse

Dépose

- 1 Déposer le capot. 76.16.01.
- 2 Déposer le filtre à air. 19.10.04.
- 3 Débrancher le fil de masse de la batterie.
- 4 Vidanger le circuit de refroidissement.
- 5 Débrancher les tuyauteries de déversement de carburant du côté des injecteurs.
- 6 Débrancher la tuyauterie de rampe de graissage.
- 7 Débrancher le fil d'aménée aux bougies.
- 8 Débrancher le fil électrique de l'émetteur de température d'eau.
- 9 Débrancher la durite de reniflard au niveau du couvercle supérieur du moteur.
- 10 S'il existe une servo-commande de frein, débrancher la tuyauterie de vide et détacher la bielle de commande de papillon au niveau du collecteur d'admission.
- 11 Débrancher la tuyauterie d'échappement au collecteur.



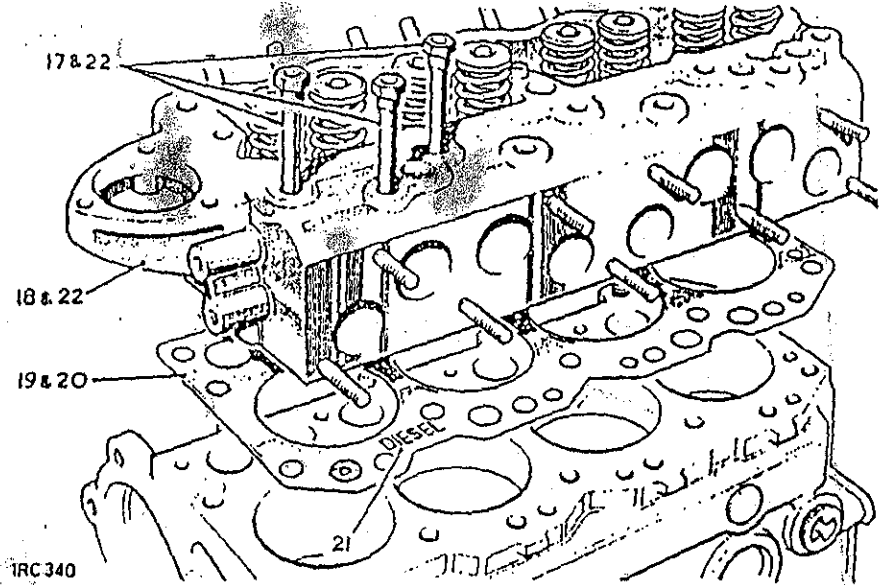
- 12 Débrancher les durites de chauffage, s'il y a lieu.
- 13 Débrancher la durite de réfrigérant au niveau du boîtier de thermostat.
- 14 Débrancher la durite de dérivation de réfrigérant.
- 15 Desserrer les tuyauteries d'alimentation des injecteurs à la pompe distributrice et les débrancher d'avec les injecteurs.
- 16 Déposer le mécanisme de distribution par soupapes.
- 17 Desserrer uniformément les fixations de culasse restantes et les enlever.
- 18 Sortir la culasse.
- 19 Retirer le joint.



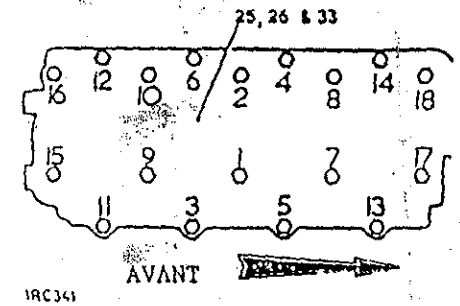
Remontage

- 20 Enduire les deux côtés du joint de culasse à l'aide de pâte à joints Hylomar PL 32/M.
- 21 Mettre en place le joint sur le bloc-cylindres, l'inscription "DIESEL" orientée vers le haut.
- 22 Mettre en place la culasse. Engager toutes les fixations de la culasse, sauf celles qui servent également à bloquer la rampe de culbuteurs.
- 23 Placer les tiges de culbuteurs dans leur alésage d'origine et veiller à ce qu'elles prennent assise correctement dans les sièges sphériques des glissières de poussoirs.
- 24 Monter la rampe de culbuteurs et engager les éléments de fixation.

- 25 Bloquer les fixations de la culasse à pas unifié fin ABC de 1/2 in. Couple 12,5 kgf/m.
- 26 Bloquer les fixations de la rampe de culbuteurs à pas unifié fin ABC de 5/16 in. Couple 2,4 kgf/m.
- 27 Régler le jeu des poussoirs à 0,25 mm pour toutes les soupapes, en procédant de la manière suivante :
Régler le poussoir No 1 avec la soupape No 8 en pleine ouverture.
Régler le poussoir No 3 avec la soupape No 6 en pleine ouverture.
Régler le poussoir No 5 avec



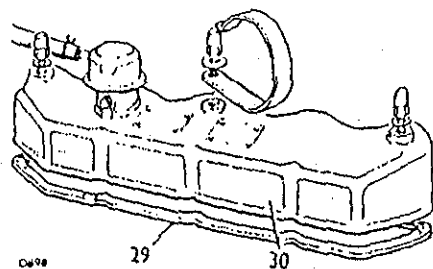
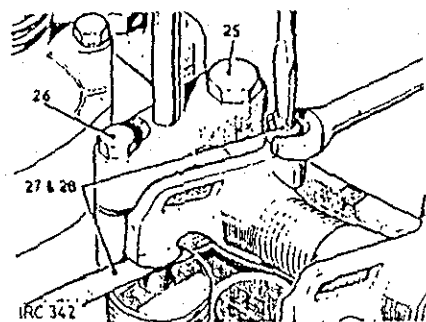
- la soupape No 4 en pleine ouverture.
Régler le poussoir No 2 avec la soupape No 7 en pleine ouverture.
Régler le poussoir No 8 avec la soupape No 1 en pleine ouverture.
Régler le poussoir No 6 avec la soupape No 3 en pleine ouverture.
Régler le poussoir No 4 avec la soupape No 5 en pleine ouverture.
Régler le poussoir No 7 avec la soupape No 2 en pleine ouverture.
- 28 Vérifier de nouveau le jeu des poussoirs, une fois les



IRC 341

- contre-écrous serrés, et effectuer un nouveau réglage s'il y a lieu.
- 29 Mettre en place la rondelle d'étanchéité du couvercle supérieur de moteur.
 - 30 Fixer le couvercle supérieur de moteur.
 - 31 Inverser l'ordre des opérations 1 à 15.

- 32 Mettre le moteur en route et le faire tourner jusqu'à obtention de la température de marche normale.
- 33 Retirer le couvercle supérieur de moteur et, tandis que le moteur est chaud, vérifier/serrer toutes les fixations de culasse à pas unifié fin ABC de 1/2 in. dans l'ordre indiqué. 606445 Couple 12,5 kgf/m.

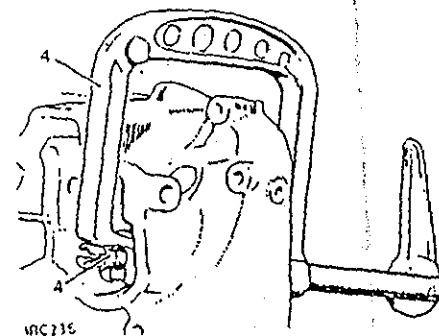


CULASSE - Essence

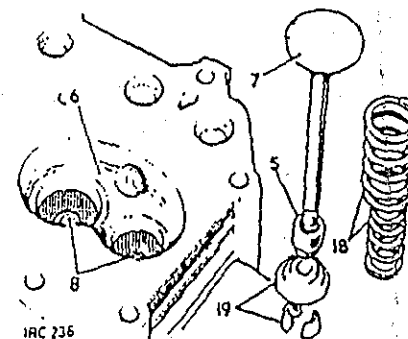
Révision

12.29.18

Outils de réparation: 276102 Compresseur de ressorts de soupapes
 274400 Outil à déposer les guides de soupapes d'admission
 274401 Outil à déposer les guides de soupapes d'échappement
 600959 Outil à reposer les guides de soupapes d'échappement
 601508 Outil à reposer les guides de soupapes d'admission

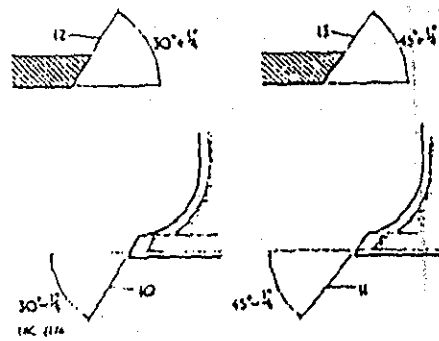


IRC 235



Démontage

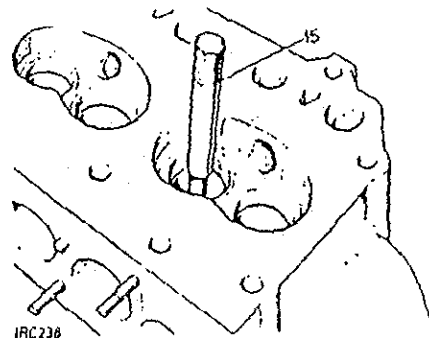
- Déposer la culasse. 12.29.10.
- Déposer l'ensemble des collecteurs d'admission et d'échappement. 30.15.01.
- Enlever l'ensemble du boîtier de thermostat.
- Enlever les soupapes et ranger les organes par jeux appariés. Compresseur 276102.
- Sortir les joints d'étanchéité des guides de soupapes.
- Nettoyer les chambres de combustion et les fonds de pistons au moyen d'une brosse métallique douce.
- Nettoyer les soupapes.
- Nettoyer les alésages des guides de soupapes.
- Roder ou monter des soupapes neuves en fonction des basions.
- L'angle correct de portée pour les soupapes d'admission est de $30^{\circ} \pm 1/4^{\circ}$.



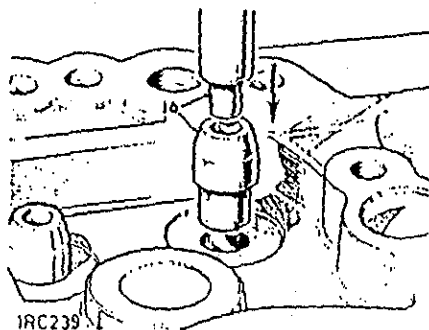
- les soupapes d'échappement est de $45^\circ - 1/4^\circ$.
- 12 L'angle correct pour le siège des soupapes d'admission est de $30^\circ + 1/4^\circ$.
 - 13 L'angle correct pour le siège des soupapes d'échappement est de $45^\circ + 1/4^\circ$.
 - 14 Vérifier les guides de soupapes et effectuer les changements nécessaires. 15 à 17.
 - 15 Enlever les vieux guides par la paroi latérale des chambres de combustion. 274400 et 274401.
 - 16 Lubrifier les guides de soupapes neufs et les mettre en place. 600959 et 601508.
 - 17 Vérifier et, le cas échéant, surfacer soupapes et sièges comme il a été décrit précédemment.
 - 18 Examiner les ressorts de soupapes qui sont fournis par ensembles appariés. Les ressorts doivent être rattachés ensemble par un ajustement avec serrage.
 - 19 Examiner l'état des cônes fendus des soupapes, ainsi que des cuvettes des ressorts de soupapes.
 - 20 Examiner l'état de la culasse et contrôler les filets en cas d'endommagement.

Assemblage

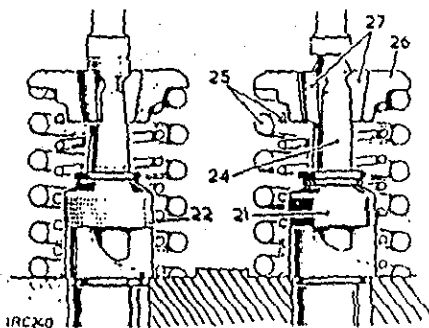
- 21 Poser les joints d'étanchéité, avec ressorts, sur les guides de soupapes d'admission.
- 22 Poser les joints d'étanchéité, avec projections extérieures, sur les guides de soupapes d'échappement.



1RC238



1RC239



1RCX0

- 23 Lubrifier les sièges et tiges de soupapes au moyen d'huile moteur et monter chaque soupape de la manière suivante:
- 24 Introduire la soupape dans son guide respectif.
- 25 Mettre en place les ressorts de soupape.
- 26 Fixer le cuvette sur les ressorts.
- 27 Comprimer les ressorts et poser les collets de soupapes. 276102.
- 28 Inverser l'ordre des opérations 1 à 3.
- 29 Après l'essai initial de fonctionnement du moteur c'est-à-dire moteur à température de marche normale vérifier que les fixations de la culasse soient au correct, les bougies ét. enlevées. Boulons à pas unifié fin ABC de 1/2 in 8,9 kgf/m et boulons à pas unifié fin ABC de 5/16 in 2,4 kgf/m.

SPECIFICATIONS TECHNIQUES

Culasse

Angle des sièges de soupapes d'admission.....	$30^\circ + 1/4^\circ$
Angle des sièges de soupapes d'échappement.....	$45^\circ + 1/4^\circ$

Soupapes

Soupape d'admission.....	7,88 mm à 7,90 mm
Diamètre de la tige.....	
Angle de portée.....	$30^\circ - 1/4^\circ$
Soupape d'échappement	
Diamètre de la tige.....	8,65 mm à 8,67 mm
Angle de portée.....	$45^\circ - 1/4^\circ$

Guides de soupapes

Dimension des alésages d'admission après pose.....	7,93 mm à 7,97 mm
Dimension des alésages d'échappement, après pose.....	8,73 mm à 8,77 mm

Ressorts de soupapes

Intérieur	
Longueur, libre.....	42,67 mm
Longueur, sous charge de 8 kg....	37,13 mm
Extérieur	
Longueur, libre.....	46,28 mm
Longueur, sous charge de 21 kg...	40,30 mm

CULASSE - Diesel

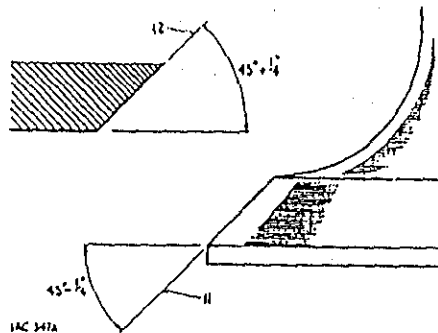
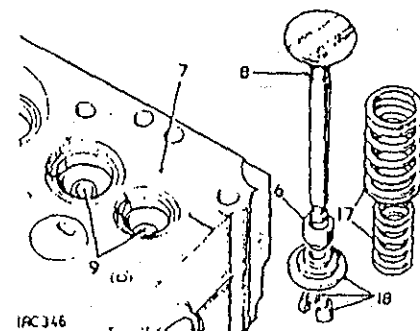
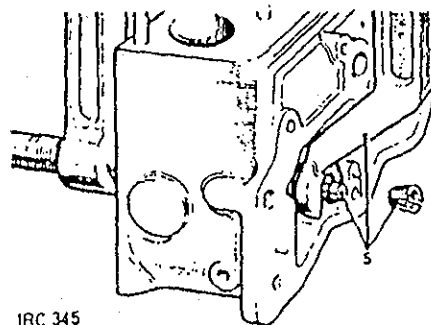
Révision

12.29.18

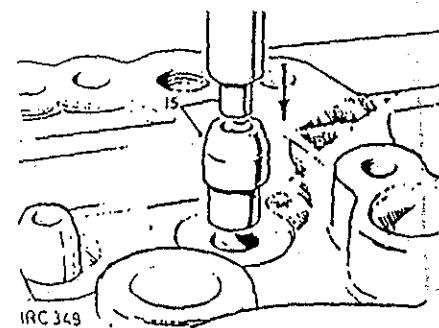
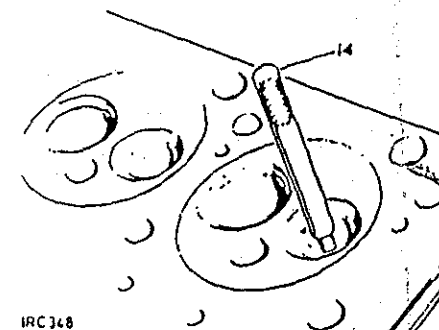
Outils de réparation: 276102 Compresseur de ressorts de soupapes
274400 Outil à déposer les guides de soupapes d'admission
274401 Outil à déposer les guides de soupapes d'échappement
600959 Outil à reposer les guides de soupapes d'échappement
601508 Outil à reposer les guides de soupapes d'admission
530625 Outil à reposer les sièges rapportés des soupapes d'échappement
274399 Outil à reposer les tubes des tiges de culbuteurs

Démontage

- 1 Déposer la culasse. 12.29.10.
- 2 Déposer l'ensemble des collecteurs d'admission et d'échappement. 30.15.01.
- 3 Déposer les injecteurs. 19.60.01.
- 4 Enlever l'ensemble du boîtier de thermostat.
- 5 Enlever les soupapes et ranger les organes par jeux appariés. Compresseur 276102.
- 6 Sortir les joints d'étanchéité des guides de soupapes.
- 7 Nettoyer les chambres de combustion et les fonds de pistons au moyen d'une brosse métallique douce.
- 8 Nettoyer les soupapes.

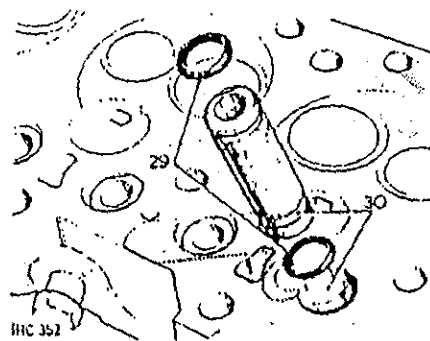
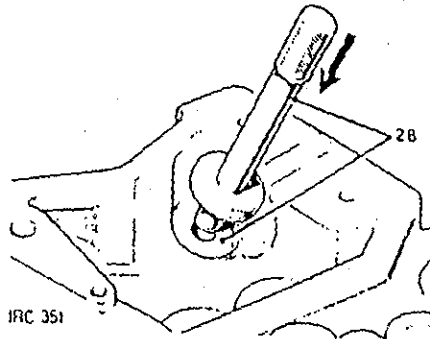
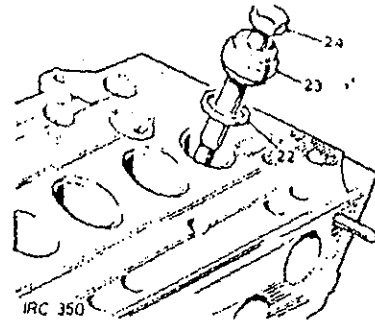


- 9 Nettoyer les alésages des guides de soupapes.
- 10 Roder ou monter des soupapes neuves en fonction des besoins.
- 11 L'angle correct de portée pour les soupapes d'admission et d'échappement est de $45^\circ - 1/4^\circ$.
- 12 L'angle correct pour la siège des soupapes d'admission et d'échappement est de $45^\circ - 1/4^\circ$.
- 13 Vérifier les guides de soupapes et effectuer les changements nécessaires. 14 à 16.
- 14 Enlever les vieux guides par la paroi latérale des chambres de combustion. 274400 et 274401.
- 15 Lubrifier les guides de soupapes neufs et les mettre en place. 600959 et 601508.
- 16 Vérifier et, le cas échéant, surfacer soupapes et sièges comme il a été décrit précédemment.
- 17 Examiner les ressorts de soupapes qui sont fournis par ensemble appariés. Les ressorts doivent être rattachés ensemble par un ajustement avec serrage.
- 18 Examiner l'état des collets de soupapes, ainsi que des cuvettes des ressorts de soupapes.
- 19 Contrôler les sièges de soupapes d'échappement et effectuer les changements nécessaires.
- 20 Retirer les guides de soupapes des orifices d'échappement appropriés.
- 21 Enlever les vieux sièges



rapportés par meulage, jusqu'à ce qu'ils soient assez minces pour être fendus et sortis.

- 22 Mettre en place le nouveau siège rapporté.
- 23 Fixer l'outil de pose 530625 sur le siège rapporté.
- 24 A l'aide de boulon et écrou appropriés, faire entrer le siège rapporté dans le renfoncement de la culasse.
- 25 Monter les guides de soupapes comme il a été décrit précédemment.
- 26 Tailler les sièges de soupapes à $45^\circ + 1/4^\circ$.
- 27 Vérifier joints et tubes des tiges de culbuteurs et effectuer les changements nécessaires. 28 à 32.
- 28 Enlever les vieux tubes de tiges de culbuteurs par la paroi latérale du mécanisme de distribution par soupapes. 274399.
- 29 Poser de nouvelles bagues d'étanchéité sur des tubes de tiges de culbuteurs, neufs également, et les enduire de graisse au silicone MS4.
- 30 Introduire les tubes neufs, côté chanfreiné en premier, par la paroi latérale des chambres de combustion.
- 31 Aligner le plat du tube de tige de culbuteur perpendiculairement à une ligne imaginaire entre le centre du tube de tige du culbuteur et le centre de la bougie de réchauffage.
- 32 Enfoncer les tubes de tiges de culbuteurs en veillant à conserver l'alignement et en



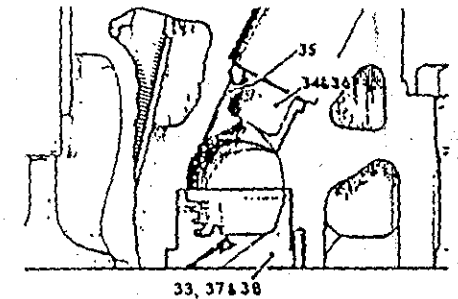
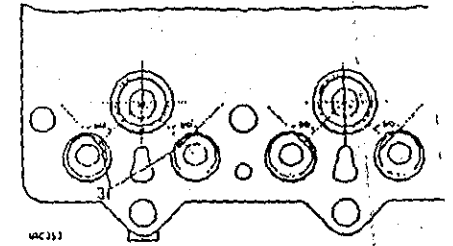
s'assurant que les chanfreins sur les tubes et dans la culasse soient engagés à fond.

Bougies de réchauffage (chambre de combustion) et enveloppes d'injecteurs

Lors de la révision normale du haut du cylindre, il n'y a pas lieu d'enlever les enveloppes d'injecteurs, ni les bougies de réchauffage.

On pourra ignorer les petites craquelures superficielles de la bougie de réchauffage qui partent de l'ouverture et s'étendent approximativement sur 8 mm de longueur. Toutefois, si des fentes importantes apparaissent sur la face de la bougie de réchauffage, examiner de près la culasse en cas de signes de fissures, surtout entre les sièges des soupapes d'admission et d'échappement, ceci avant d'essayer de retirer la bougie. De telles fissures indiquent qu'il y a eu surchauffe du moteur, généralement par manque de réfrigérant, et que la culasse doit être remplacée.

- 33 Pour enlever une bougie de réchauffage, introduire un chasse mince en métal doux par la gorge de l'enveloppe d'injecteur et frapper à petits coups sur la bougie de réchauffage, de l'intérieur. Une fois retirée, jeter la bougie de réchauffage.
- 34 Si l'enveloppe d'injecteur est endommagée, la faire glisser en direction de l'alésage de l'injecteur.
- 35 Nettoyer à fond la chambre de combustion. Le trou aménagé



IRC354

- sur le côté de l'enveloppe d'injecteur intervient dans la fabrication uniquement, mais il pourra servir en même temps de guide lors de la remise en place de l'enveloppe.
- 36 Enduire l'enveloppe avec un peu d'huile et l'introduire dans la culasse, le trou orienté en direction du centre de la culasse, et la mettre en place. 274399.
- 37 Fixer les bougies de réchauffage en les frappant à petits coups à l'aide d'un maillet à panne en peau.
- 38 Une fois posées, les bougies de réchauffage doivent être

parateur d'essai, de façon à ce qu'elles ne dépassent pas le niveau de la face de culasse de plus de 0,025 mm et ne soient pas enfoncées en-dessous du niveau de la face de culasse de plus de 0,05 mm.

REMARQUE : Si les bougies de réchauffage bougent dans la culasse, il est possible de les maintenir en place avec un peu de graisse.

Assemblage

- 39 Poser les joints d'étanchéité, avec ressorts, sur les guides de soupapes d'admission.
- 40 Poser les joints d'étanchéité, avec projections extérieures, sur les guides de soupapes d'échappement.
- 41 Lubrifier guides et tiges de soupapes au moyen d'huile moteur et monter chaque soupape de la manière suivante :

- 42 Introduire le soupape dans son guide respectif.
- 43 Mettre en place les ressorts de soupapes.
- 44 Fixer la cuvette sur les ressorts.
- 45 Comprimer les ressorts et poser les collets de soupapes. 276102.
- 46 Inverser l'ordre des opérations 1 à 4.
- 47 Après l'essai initial de fonctionnement du moteur, c'est-à-dire moteur à température de marche normale, vérifier que les fixations de la culasse soient au couple correct. 606445.
Couple : Fixations à pas unifié fin ABC de 1/2 in. 12,5 kgf/m et fixation à pas unifié fin ABC de 5/16 in. 2,4 kgf/m.

SPECIFICATIONS TECHNIQUES

Culasse

Angle des sièges de soupapes d'admission.....	45° + 1/4°
Angle des sièges de soupapes d'échappement.....	45° + 1/4°

Soupapes

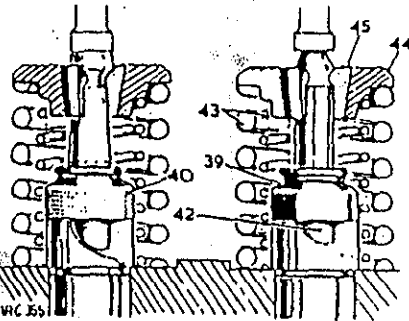
<u>Soupape d'admission</u>	
Diamètre de la tige.....	7,88 mm à 7,90 mm
Angle de portée.....	45° - 1/4°
<u>Soupape d'échappement</u>	
Diamètre de la tige.....	8,65 mm à 8,67 mm
Angle de portée.....	45° - 1/4°

Guides de soupapes

Dimension des alésages des guides d'admission, après pose.....	7,93 mm à 7,97 mm
Dimension des alésages des guides d'échappement, après pose.....	8,73 mm à 8,77 mm

Ressorts de soupapes

<u>Intérieur</u>	
Longueur, libre.....	42,67 mm
Longueur, sous charge de 8 kg....	37,13 mm
<u>Extérieur</u>	
Longueur, libre.....	46,28 mm
Longueur, sous charge de 21 kg...	40,30 mm



MECANISME DE DISTRIBUTION PAR SOUPAPES - Essence

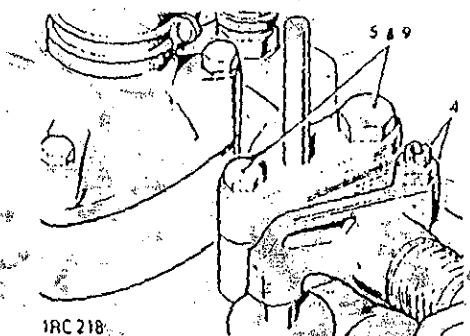
Dépose et remontage 12.29.34

Dépose

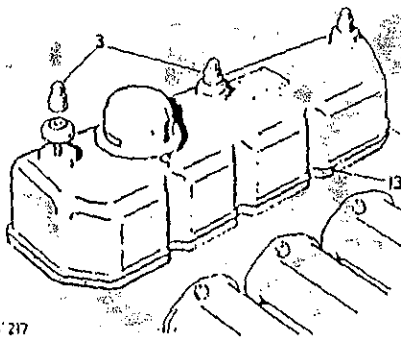
- 1 Déposer le capot, 76.16.01.
- 2 Déposer le filtre à air, 19.10.04.
- 3 Retirer le couvercle supérieur de moteur.
- 4 Desserer les contre-écrous et faire tourner les vis de réglage des poussoirs afin de les sortir des tiges.
- 5 Enlever les fixations des paliers d'axe de culbuteurs. Ne pas retirer l'axe de culbuteurs à ce stade.
- 6 Sortir l'ensemble de l'axe de culbuteurs, en le maintenant à l'aide du couvercle supérieur de moteur, fixé à l'envers sur les goujons des supports de culbuteurs.
- 7 Sortir les tiges de poussoirs et les ranger par ordre numéroté, en rapport avec les poussoirs desservis.

Remontage

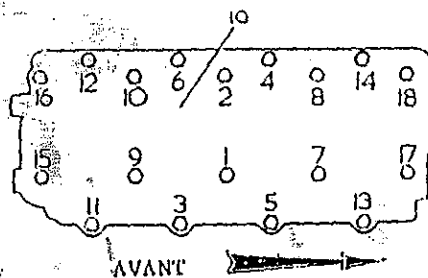
- 8 Monter les tiges de poussoirs dans leur alésage respectif. Veiller à ce que l'extrémité inférieure des tiges soit bien fixée dans la portée sphérique des poussoirs.
- 9 Remettre en place l'axe de culbuteurs, bloqué à l'aide d'ergots. Couple : Boulons à pas unifié fin ABC de 1/2 in. : 8,9 kgf/m et boulons à pas unifié fin ABC de 5/16 in. : 2,4 kgf/m.



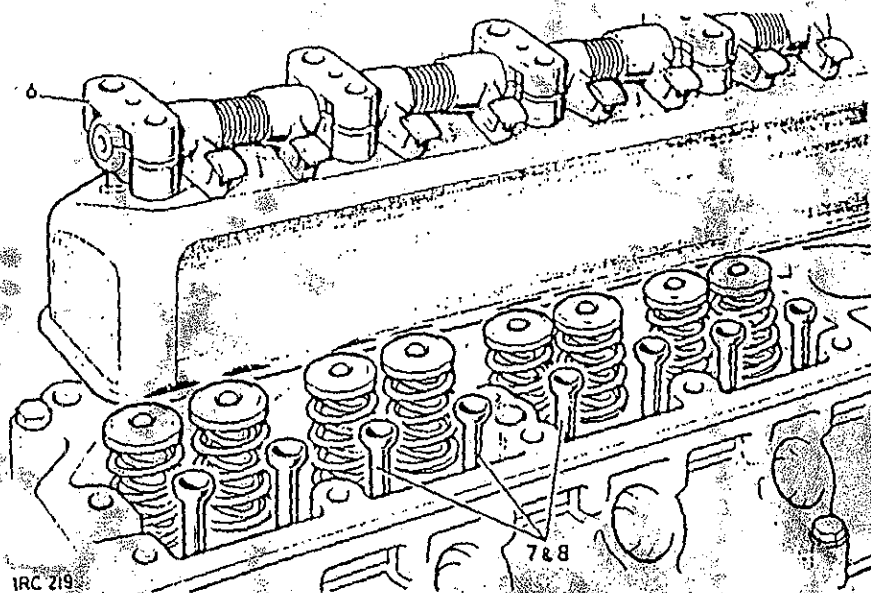
IRC 218



IRC 217



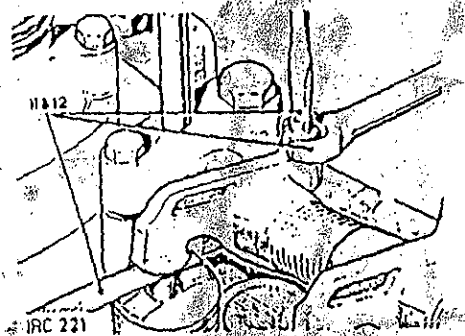
IRC 220



IRC 219

DATA

- 10 Vérifier/serrer toutes les fixations de culasse à pas unifié fin ABC de 1/2 in. dans l'ordre indiqué sur l'illustration. Couple : 8,9 kgf/m.
- 11 Régler le jeu des poussoirs à 0,25 mm pour toutes les soupapes, en procédant de la manière suivante :
Régler le poussoir No 1 avec la soupape No 8 en pleine ouverture.
Régler le poussoir No 3 avec la soupape No 6 en pleine ouverture.
Régler le poussoir No 5 avec la soupape No 4 en pleine ouverture.



IRC 221

- RÉ Régler le poussoir No 2 avec la soupape No 7 en pleine ouverture.
Régler le poussoir No 8 avec la soupape No 1 en pleine ouverture.

Régler le poussoir No 6 avec la soupape No 3 en pleine ouverture.

Régler le poussoir No 4 avec la soupape No 5 en pleine ouverture.

Régler le poussoir No 7 avec la soupape No 2 en pleine ouverture.

- 12 Vérifier le jeu des poussoirs, une fois les contre-écrous serrés, et régler de nouveau si besoin est.

SPECIFICATIONS TECHNIQUES

Jeu des poussoirs.....

- 13 Mettre en place la rondelle d'étanchéité du couvercle supérieur de moteur.

- 14 Inverser l'ordre des opérations 1 à 3.

0,25 mm admission et échappement.

MECANISME DE DISTRIBUTION PAR SOUPAPES - Diesel

Dépose et remontage 12.29.34

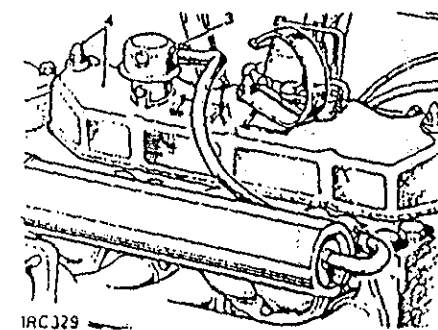
Outil de réparation: 606445 Clé pour boulons de culasse

Dépose

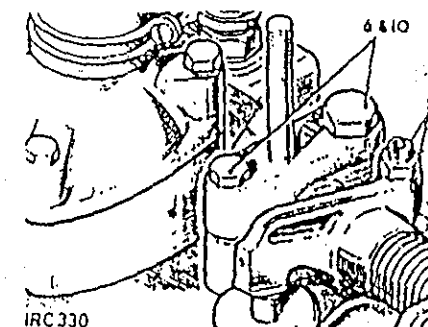
- 1 Déposer le capot. 76.16.01.
- 2 Déposer le filtre à air. 19.10.04.
- 3 Débrancher la durite de reniflard au niveau du couvercle supérieur de moteur.
- 4 Retirer le couvercle supérieur de moteur.
- 5 Desserer les contre-écrous et faire tourner les vis de réglage des poussoirs afin de les sortir des tiges.
- 6 Enlever les fixations des paliers d'axe de culbuteurs. Ne pas retirer l'axe de culbuteurs à ce stade.
- 7 Mettre à l'envers le couvercle supérieur de moteur et le fixer sur les goujons des supports de culbuteurs. Sortir l'ensemble de l'axe de culbuteurs en le maintenant à l'aide du couvercle supérieur de moteur.
- 8 Sortir les tiges de poussoirs et les ranger par ordre numéroté, en rapport avec les poussoirs desservis.

Remontage

- 9 Monter les tiges de poussoirs dans leur alésage respectif. Veiller à ce que l'extrémité inférieure des tiges soit bien fixée dans la portée sphérique

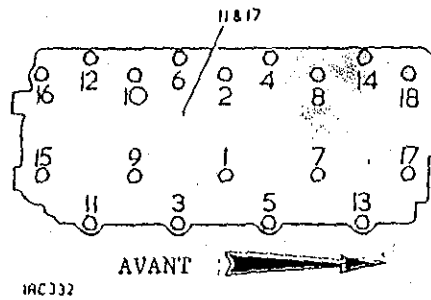


IRC329

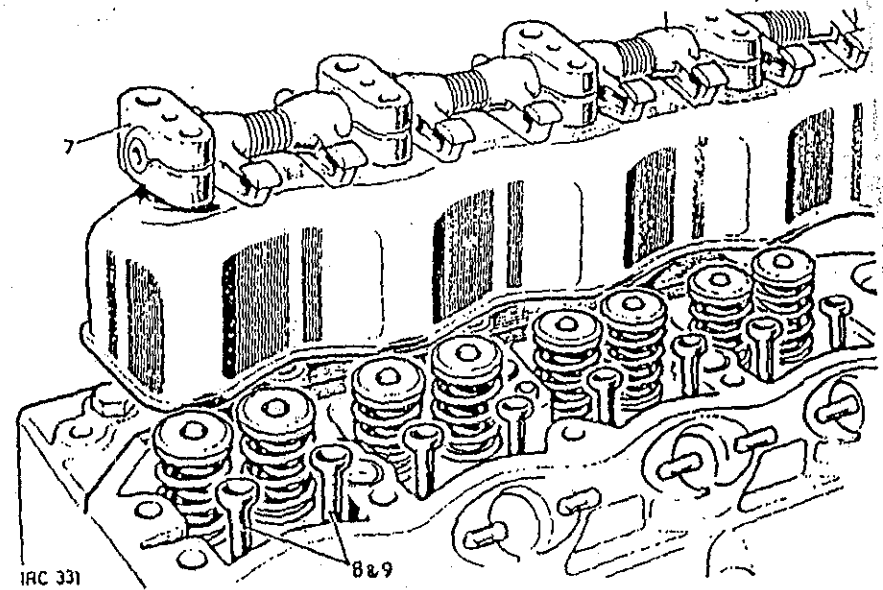
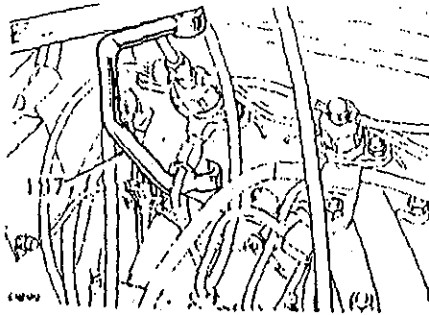
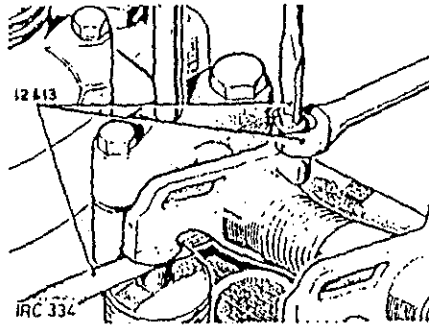


IRC330

- 10 Remettre en place l'axe de culbuteurs, bloqué à l'aide d'ergots. Couple : Boulons à pas unifié fin ABC de 1/2 in. : 12,5 kgf/m et boulons à pas unifié fin ABC de 5/16 in. : 2,4 kgf/m.
- 11 Vérifier/serrer toutes les fixations de culasse à pas unifié fin ABC de 1/2 in. dans l'ordre indiqué sur l'illustration. Couple : 12,5 kgf/m.
- 12 Régler le jeu des poussoirs à 0,25 mm pour toutes les soupapes, en procédant de la manière suivante :
Régler le poussoir No 1 avec la soupape No 8 en pleine ouverture.
Régler le poussoir No 3 avec la soupape No 6 en pleine ouverture.
Régler le poussoir No 5 avec la soupape No 4 en pleine ouverture.
Régler le poussoir No 2 avec la soupape No 7 en pleine ouverture.
Régler le poussoir No 8 avec la soupape No 1 en pleine ouverture.
Régler le poussoir No 6 avec la soupape No 3 en pleine ouverture.
Régler le poussoir No 4 avec la soupape No 5 en pleine ouverture.
Régler le poussoir No 7 avec la soupape No 2 en pleine ouverture.
- 13 Révérifier le jeu des poussoirs, une fois les contre-écrous serrés, et régler de nouveau si besoin est.



IRC 332



- 14 Mettre en place la rondelle d'étanchéité du couvercle supérieur de moteur.
- 15 Inverser l'ordre des opérations 1 à 4.
- 16 Mettre en route le moteur et le faire tourner jusqu'à ce qu'il soit chaud.
- 17 Enlever le couvercle supérieur de moteur et, tandis que le moteur est chaud, vérifier serrer toutes les fixations de culasse à pas unifié fin ABC de 1/2 in. dans l'ordre indiqué. 606445. Couple : 12,5 kgf/m.
- 18 Remettre en place le couvercle supérieur de moteur.

SPECIFICATIONS TECHNIQUES

Jeu des poussoirs..... 0,25 mm admission et échappement

AXE DE CULBUTEURS

Révision

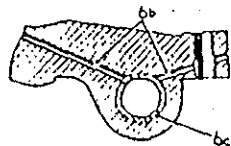
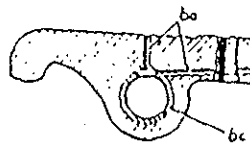
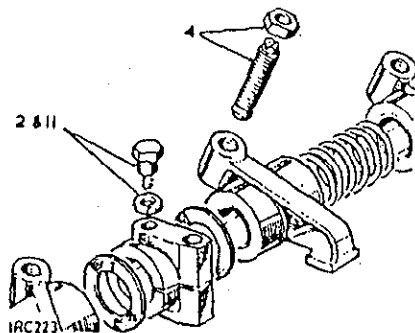
12.29.55

Démontage

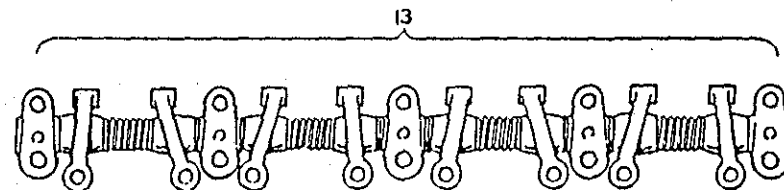
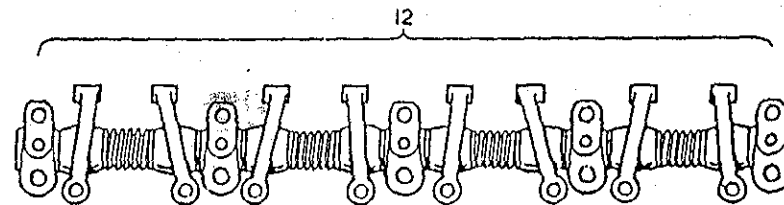
- 1 Déposer le mécanisme de distribution par soupapes. 12.29.34.
- 2 Enlever la vis de fixation et la rondelle du palier intermédiaire d'axe de culbuteurs.
- 3 Retirer tous les organes de l'axe de culbuteurs.
- 4 Enlever les vis de réglage des poussoirs.

Examen

- 5 Paliers. Veiller à ce que les trous d'alimentation d'huile soient dégagés. Examiner les ergots à goujons de centrage; les ergots doivent être en parfait état afin de garantir un ajustement correct sur les goujons de centrage de la culasse.
- 6 Culbuteurs :
 - a Culbuteur de moteurs à essence de 2 1/4 litres.
 - b Culbuteur de moteurs Diesel de 2 1/4 litres.
 - c Examiner visuellement l'état d'usure des bagues de culbuteurs. Au besoin, placer des bagues de rechange dans les culbuteurs et aléser à 13,5 mm + 0,02 mm. Les trous d'huile aménagés dans les bagues de culbuteurs sont préforés et devront correspondre avec les trous d'huile du culbuteur, le montage terminé.



IRC 11



IRC 224

- 7 Vérifier que tous les passages d'huile forés soient dégagés.
- 8 Vis de réglage des poussoirs et contre-écrous. Examiner les filets en cas de détérioration. Vérifier que le passage de sortie d'huile soit dégagé.
- 9 Examiner l'axe de culbuteurs en cas d'usure et de rayures; vérifier que les trous d'arrivée d'huile soient dégagés.
- 10 Examiner l'état des ressorts d'axe de culbuteurs, des rondelles d'entretoisement et de la vis de fixation.
- 11 Poser un palier intermédiaire sur l'axe de culbuteurs et engager la vis de fixation dans le palier, puis dans le grand trou de l'axe.
- 12 Moteurs à essence - Monter les organes sur l'axe de culbuteurs, comme il est indiqué sur le schéma, et noter la position en place des rondelles d'entretoisement, ainsi que des culbuteurs droits ou gauches.
- 13 Moteurs Diesel - Monter les organes sur l'axe de culbuteurs, comme il est indiqué sur le schéma, et noter la position en place des rondelles d'entretoisement, ainsi que des culbuteurs droits ou gauches.
- 14 Remettre en place les vis de réglage des poussoirs.
- 15 Remonter le mécanisme des soupapes. 12.29.34.

SPECIFICATIONS TECHNIQUESCulbuteurs

Diamètre intérieur des bagues,
mises en place par alésage..... 13,40 mm à 13,42 mm

Jeu de l'axe dans la bague de
culbuteur :

Moteurs à essence..... 0,013 mm à 0,038 mm
Moteurs Diesel..... 0,013 mm à 0,062 mm

POUSOIRS

Dépose et remontage 12.29.57

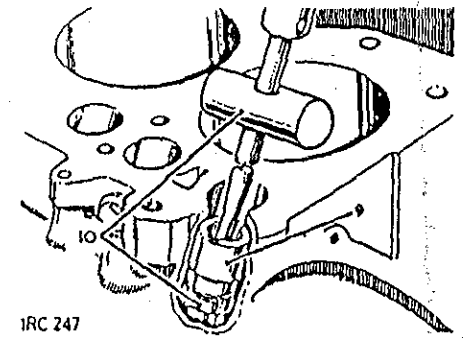
Outil de
réparation: 530101 Outil à
déposer les guides
de poussoirs

Dépose

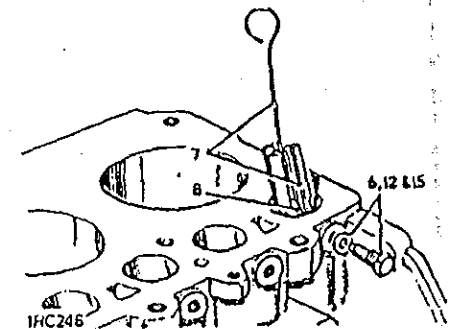
- 1 Déposer le capot. 76.16.01.
- 2 Déposer le filtre à air.
19.10.04.
- 3 Débrancher le fil de masse
de la batterie.
- 4 Déposer le mécanisme des
soupapes. 12.29.34.
- 5 Déposer la culasse. 12.29.10.
- 6 Enlever les boulons de fixa-
tion des guides de poussoirs
qui se trouvent à droit du
bloc-cylindres.

ATTENTION : Ne pas retirer les
guides de poussoirs avant d'avoir
sorti les galets, sans quoi les
galets risqueraient de tomber
derrière l'arbre à cames.

- 7 A l'aide de pinces à long bec
ou d'une griffe en fil métal-
lique de forme appropriée, sor-
tir les glissières de pous-
soirs et les ranger dan l'ordre.
- 8 Sortir les galets de poussoirs
et les mettre de côté avec
leurs glissières respectives.
- 9 Sortir les guides de poussoirs
et les ranger dans l'ordre,
avec les autres pièces qui
vont ensemble.
- 10 Si les guides sont difficiles
à sortir, se servir de l'outil
de réparation: 530101.



1RC 247

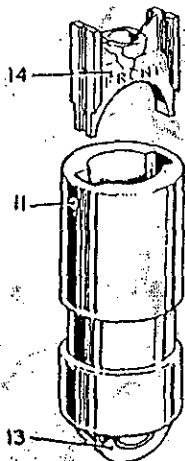


1HC246

6,12 & 15

Remontage

- 11 Monter les guides de poussoirs en observant l'ordre de déposé et en alignant les trous de fixation.
- 12 Engager les boulons de fixation suffisamment pour maintenir les guides en place.
- 13 Fixer les galets de poussoirs, le plus grand chanfrein orienté vers l'avant du moteur.
- 14 Fixer les glissières de poussoirs, l'inscription "FRONT" dirigée vers l'avant du moteur.
- 15 Serrer les boulons de fixation des guides de poussoirs et les bloquer par paires à l'aide de fil-frein.
- 16 Inverser l'ordre des opérations 1 à 5.



IRC248

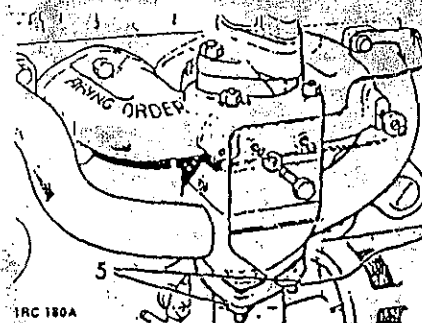
BLOC MOTEUR - Essence

Dépose et remontage 12.41.01

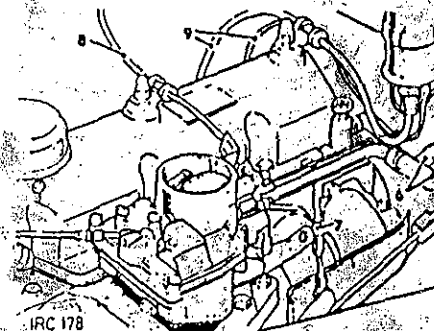
Outil de réparation : 600963 Elingue de moteur

Dépose

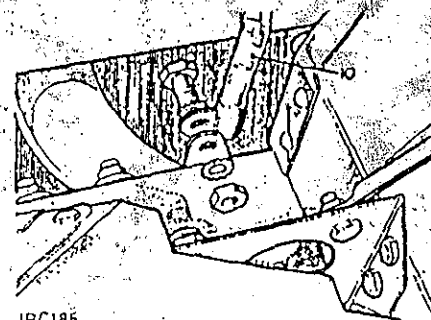
- 1 Déposer le capot. 76.16.01
- 2 Déposer le filtre à air. 19.10.04.
- 3 Déposer le radiateur. 26.40.04.
- 4 Déposer le carter-tôle d'embrayage; 76.10.71.
- 5 Débrancher le tuyau d'échappement au collecteur.
- 6 Débrancher les durites de chauffage et enlever le tourillon, s'il y a lieu.
- 7 Détacher la timonerie de carburateur à la rotule.
- 8 Débrancher le câble de départ à froid au carburateur.
- 9 Débrancher les fils de l'allumeur à la bobine.
- 10 Débrancher le câble de masse du moteur.
- 11 Débrancher le tuyau d'arrivée d'essence à la pompe d'alimentation.
- 12 Dégager la tuyauterie de liquide d'embrayage des colliers qui se trouvent à l'arrière du moteur.
- 13 Débrancher les fils de moteur de démarreur au niveau du solénoïde.
- 14 Débrancher les fils électriques de l'alternateur.
- 15 Débrancher les fils électriques du moteur à la fiche multiple située près du tablier.



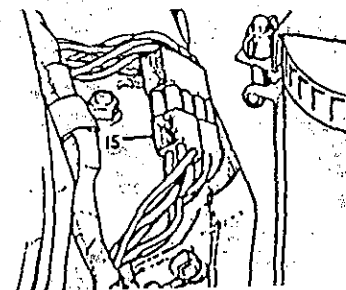
IRC 180A



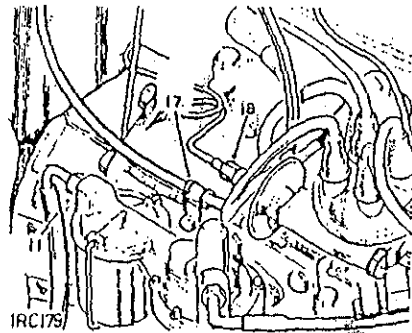
IRC 178



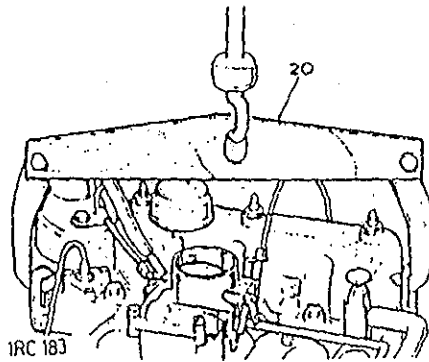
IRC185



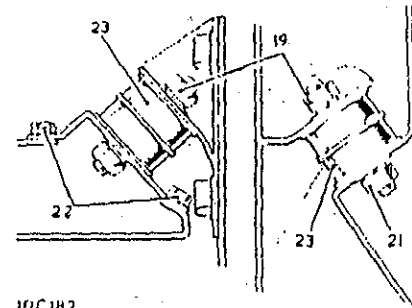
- 16 Dégager les fils électriques débranchés des pinces de retenue qui se trouvent sur le tablier.
- 17 Dégager le câble d'entraînement du tachymètre de la bride de fixation qui se trouve sur le moteur.
- 18 Débrancher la tuyauterie de dépression au distributeur d'allumage s'il y a lieu.
- 19 Enlever les fixations du haut au niveau des caoutchoucs de supports moteur.
- 20 Attacher une élingue de levage et un treuil appropriés aux crochets de levage du moteur. 600963.
- 21 Enlever la fixation du bas au niveau du caoutchouc de support moteur gauche.
- 22 Retirer les fixations de la console au niveau du caoutchouc de support moteur droit.
- 23 Tendre le treuil suffisamment pour pouvoir retirer les caoutchoucs de supports moteur, puis abaisser le moteur à sa position d'origine de façon à conserver l'alignement avec la boîte de vitesses.
- 24 Enlever les fixations qui retiennent le carter d'embrayage sur le carter de volant.
- 25 Déplacer sur le côté le cylindre récepteur d'embrayage, sans débrancher la tuyauterie de liquide.
- 26 Soulever la boîte de vitesses à l'aide d'une cale ou d'un cric approprié.



IRC175



IRC183

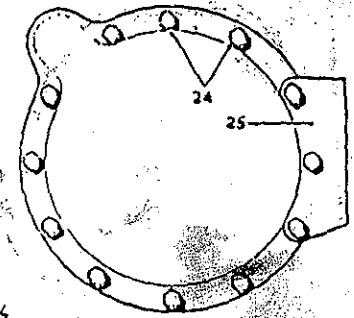


IRC182

- 27 Tirer le moteur vers l'avant de manière à le dégager de son emplacement de fixation par goujons sur le carter d'embrayage et à séparer le pignon primaire de l'embrayage.
- 28 Sortir le moteur.

Remontage

- 29 Attacher un élingue de levage et un treuil appropriés aux crochets de levage du moteur. 600963.
- 30 Abaisser le moteur en position, de façon à placer le pignon primaire dans l'embrayage, et introduire les goujons du carter d'embrayage.
- 31 Bloquer le carter d'embrayage sur le carter de volant.
- 32 Tendre le treuil suffisamment pour pouvoir retirer le support de la boîte de vitesses et introduire les caoutchoucs de supports moteur avant.
- 33 Abaisser le moteur et bloquer les fixations supérieures et inférieures des supports moteur.
- 34 Retirer l'élingue de levage du moteur.
- 35 Inverser l'ordre des opérations 1 à 18.
- 36 Contrôler l'huile de graissage du moteur et refaire le plein si besoin est.
- 37 Contrôler l'huile de graissage de la boîte de vitesses et refaire le plein si besoin est.
- 38 Mettre le moteur en route. Vérifier que la lampe témoin de pression d'huile s'éteigne et contrôler le circuit de refroidissement en cas de fuites.
- 39 Vérifier et, le cas échéant, régler le régime de ralenti du moteur.
- 40 Vérifier et, le cas échéant, régler le calage de l'allumage.
- 41 Lorsque le moteur est froid, vérifier le niveau de refroidissant du radiateur et faire l'appoint s'il y a lieu.



IRC184

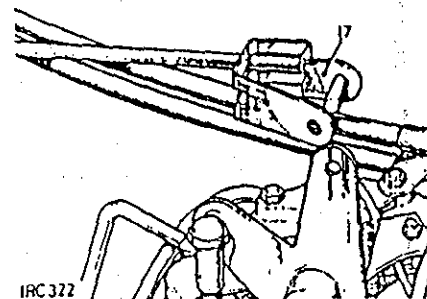
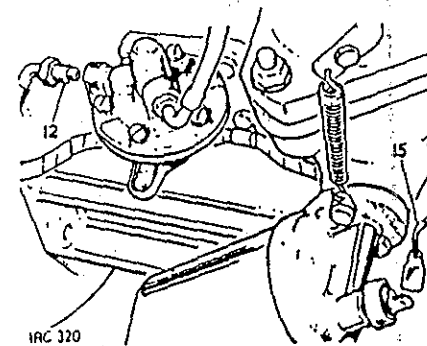
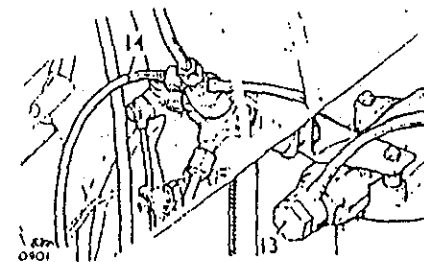
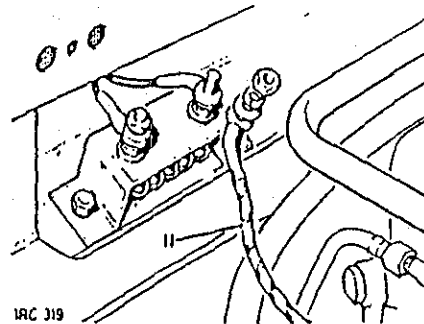
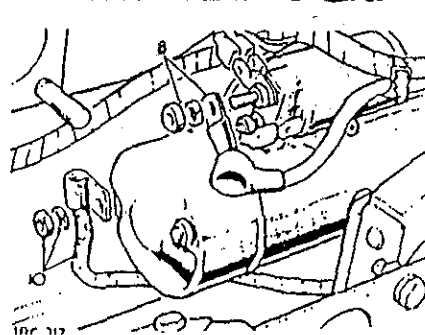
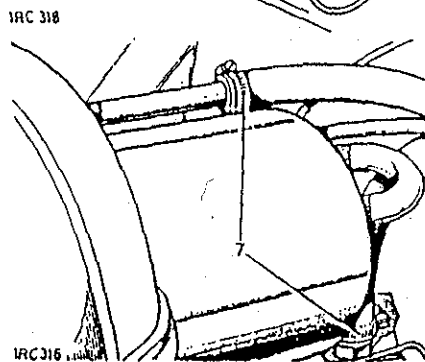
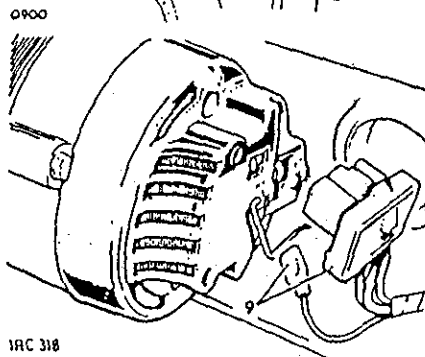
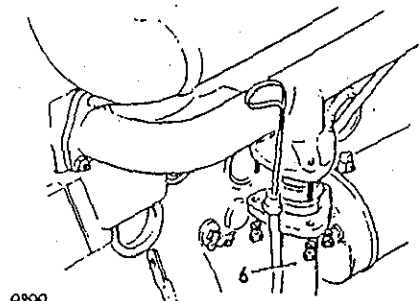
BLOC MOTEUR - Diesel

Dépose et remontage 12.41.01

Outil de
réparation : 600963 Elingue de
moteur

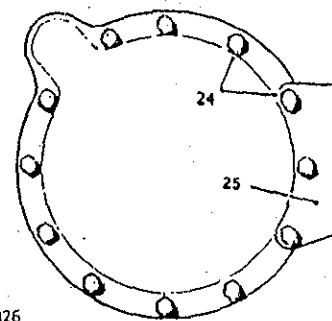
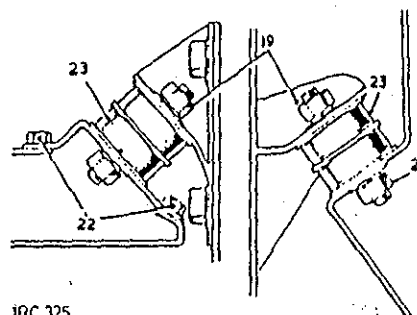
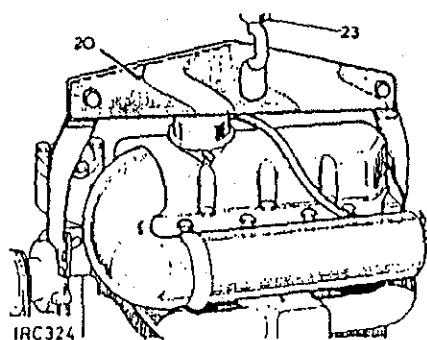
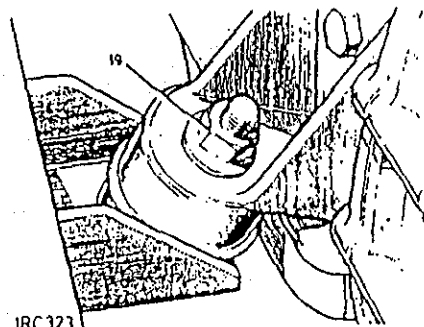
Dépose

- 1 Déposer le capot, 76.16.01.
- 2 Débrancher le fil de masse de la batterie.
- 3 Déposer le filtre à air, 19.10.04.
- 4 Déposer le radiateur, 26.40.04.
- 5 Déposer le plancher AV, 76.10.12.
- 6 Débrancher la tuyauterie d'échappement au collecteur.
- 7 Débrancher les tuyaux de chauffage, s'il y a lieu.
- 8 Débrancher les fils de moteur de démarreur.
- 9 Débrancher les fils d'alternateur.
- 10 Débrancher le câble de masse du moteur.
- 11 Débrancher le fil d'amenée aux bougies de réchauffage.
- 12 Débrancher la tuyauterie de carburant qui mène à la pompe d'alimentation.
- 13 Débrancher la tuyauterie d'arrivée de carburant au niveau de la pompe distributrice.
- 14 Débrancher la tuyauterie de déversement de carburant au niveau de l'injecteur No 4.
- 15 Débrancher le fil électrique du mano-contact d'huile.



- 16 Débrancher le fil électrique de l'émetteur de température d'eau.
- 17 Détacher la timonerie d'accélérateur à la pompe distributrice.
- 18 S'il existe une servo-commande de frein, débrancher la tuyauterie de dépression et détacher la bielle de commande de papillon au niveau du collecteur d'admission.

- 19 Enlever les fixations du haut des caoutchoucs de supports moteur.
- 20 Attacher une élingue de levage et un treuil appropriés aux crochets de levage du moteur. 600963.
- 21 Enlever la fixation du bas au niveau du caoutchouc de support moteur gauche.
- 22 Retirer les fixations de la console au niveau du caoutchouc de support moteur droit.
- 23 Tendre le treuil suffisamment pour pouvoir retirer les caoutchoucs de supports moteur, puis abaisser le moteur à sa position d'origine de façon à conserver l'alignement avec la boîte de vitesses.
- 24 Enlever les fixations qui retiennent le carter d'embrayage sur le carter de volant.
- 25 Déplacer sur le côté le cylindre récepteur d'embrayage, sans débrancher la tuyauterie de liquide.
- 26 Soutenir la boîte de vitesses à l'aide d'une cale ou d'un cric approprié.
- 27 Tirer le moteur vers l'avant, de manière à le dégager de son emplacement de fixation par goujons sur le carter d'embrayage et à séparer le pignon primaire de l'embrayage.
- 28 Sortir le moteur.



- 30 Abaisser le moteur en position, de façon à placer le pignon primaire dans l'embrayage, et introduire les goujons du carter d'embrayage.
- 31 Bloquer le carter d'embrayage sur le carter de volant.
- 32 Tendre le treuil suffisamment pour pouvoir retirer le support de la boîte de vitesses et introduire les caoutchoucs de supports moteur avant.
- 33 Abaisser le moteur et bloquer les fixations supérieures et inférieures des supports moteur.
- 34 Retirer l'élingue de levage du moteur.
- 35 Inverser l'ordre des opérations 1 à 18 et amorcer le circuit d'alimentation. 19.50.01.
- 36 Contrôler l'huile de graissage du moteur et refaire plein si besoin est.
- 37 Contrôler l'huile de graissage de la boîte de vitesses et refaire le plein si besoin est.
- 38 Mettre le moteur en route. Vérifier que la lampe témoin de pression d'huile s'éteint et contrôler le circuit de refroidissement en cas de fuites.
- 39 Vérifier et, le cas échéant, ajuster les réglages des régimes du moteur.
- 40 Lorsque le moteur est froid vérifier le niveau de réfrigérant du radiateur et faire l'appoint s'il y a lieu.

crochets de levage du moteur. 600963.

Remontage

- 29 Attacher un élingue de levage et un treuil appropriés aux

VOLANT MOTEUR

Dépose et remontage 12.53.07

Dépose

- 1 Déposer le plancher AV.
76.10.12.
- 2 Déposer le socle des sièges.
76.70.06.
- 3 Déposer la boîte de vitesses.
37.20.01.
- 4 Déposer l'embrayage. 33.10.01.
- 5 Enlever les boulons de volant à l'aide d'un outil à bloquer le volant.

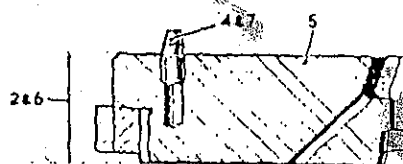
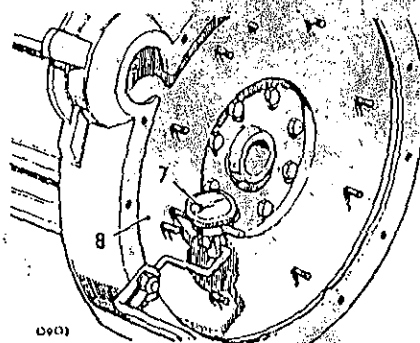
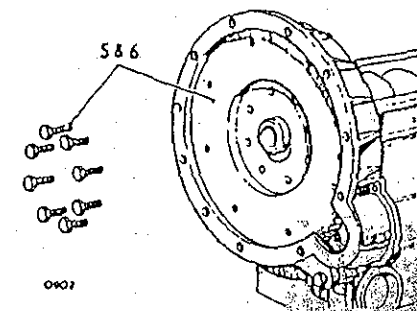
Remontage

- 6 Monter le volant sur le vilebrequin et serrer les boulons de fixation. Couple : 8,5 à 9 kgf/m.
- 7 Fixer un comparateur d'essai de façon à pouvoir prendre des mesures sur la face du volant.
- 8 Contrôler le voilage sur la face du volant : Il ne devra pas dépasser 0,05 mm.
- 9 Si le voilage est excessif, déposer le volant et en rechercher la cause.
- 10 Inverser l'ordre des opérations 1 à 4.

Révision 12.53.10

Marche à suivre

- 1 Déposer le volant. 12.53.07.
Il est possible de corriger par usinage l'usure ou la présence de rayures sur la face de pression du volant, à condition de ne pas diminuer l'épaisseur hors tout du volant en-dessous de la



IRC 110

dimension appropriée suivante.

Moteurs à essence 34,72 mm
Moteurs Diesel 36,957 mm

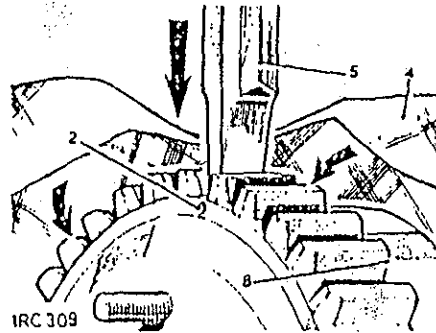
- 2 Contrôler l'épaisseur hors tout du volant, étant donné que celui-ci aura pu être usiné auparavant.
- 3 Si l'épaisseur du volant est supérieure au minimum prescrit, il sera possible de surfacer la face de pression en procédant de la manière suivante :
- 4 Enlever les goujons de centrage.
- 5 Surfacer le volant sur la totalité de sa surface.
- 6 Vérifier l'épaisseur hors tout du volant pour s'assurer qu'elle se trouve toujours en-dessus du minimum prescrit.
- 7 Mettre en place les goujons de centrage.
- 8 Remonter le volant. 12.53.07.

COURONNE DE LANCEMENT

Dépose et remontage 12.53.19

Dépose

- 1 Déposer le volant. 12.53.07.
- 2 Forer axialement, entre le pied de n'importe quelle dent et le diamètre intérieur de la couronne de lancement, un trou de 8 mm de diamètre suffisamment profond pour affaiblir la couronne. NE PAS laisser la mèche pénétrer dans le volant.
- 3 Bloquer le volant dans un étau pourvu de mâchoires douces.
- 4 Placer un chiffon sur le volant afin de protéger l'opérateur contre les éclats.



ATTENTION : Prendre des précautions suffisantes contre les éclats, car la couronne de lancement risque de se briser brusquement en deux lorsqu'on la fend.

- 5 Placer un ciseau juste en-dessus du trou foré et le frapper fortement afin de fendre la couronne de lancement.

Remontage

- 6 Chauffer uniformément la couronne de lancement à 225°C - 250°C, mais ne pas dépasser la température la plus élevée.
- 7 Mettre le volant, côté bride orienté vers le bas, sur une surface plane.
- 8 Mettre en place sur le volant la couronne de lancement

chauffée, côté carré de la denture contre la bride de volant.

- 9 Appuyer fortement la couronne de lancement contre la bride, jusqu'à ce que la couronne se contracte suffisamment pour faire prise sur le volant.
- 10 Laisser refroidir progressivement le volant. NE PAS hâter son refroidissement d'une façon quelconque.
- 11 Remonter le volant. 12.53.07.

TETON DE CENTRAGE

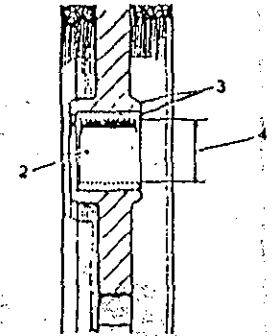
Dépose et remontage 12.53.20

Dépose

- 1 Déposer le volant moteur. 12.53.07.
- 2 Faire sortir le téton de centrage du volant.

Remontage

- 3 Enfoncer le nouveau téton de centrage de manière à ce qu'il soit de niveau avec le côté embrayage du volant.
- 4 Aléser le téton de centrage à 22,237 mm - 22,242 mm.
- 5 Remonter le volant. 12.53.07.

FILTRE A HUILE EXTERIEUR

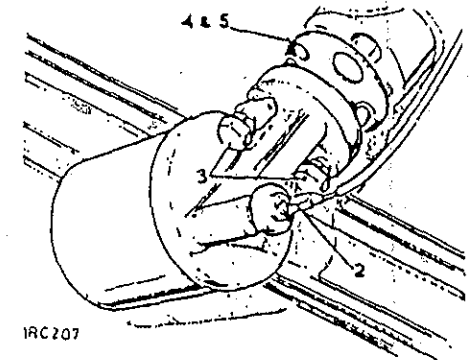
Dépose et remontage 12.60.01

Dépose

- 1 Caler le capot en position ouverte.
- 2 Débrancher le fil électrique du mano-contact d'huile.
- 3 Retirer le filtre à huile.
- 4 Sortir la rondelle d'étanchéité.

Remontage

- 5 Enduire de graisse tous usages les deux côtés de la rondelle d'étanchéité.
- 6 Inverser l'ordre des opérations 2 à 4.
- 7 Vérifier le niveau d'huile du carter inférieur, après avoir fait tourner le moteur pendant quelques instants, et faire l'appoint en fonction des besoins jusqu'au repère



marqué "high" de la jauge de niveau d'huile.

POMPE A HUILE

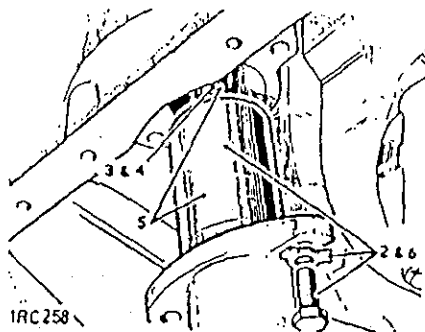
Dépose et remontage 12.60.26

Dépose

- 1 Déposer le carter inférieur.
12.60.44.
- 2 Déposer la pompe à huile.
- 3 Sortir l'arbre d'entraînement de la pompe à huile.

Remontage

- 4 Introduire dans la pompe à huile l'extrémité de l'arbre de command aux cannelures les plus longues.
- 5 Présenter la pompe et l'arbre de commande sur le moteur et engager les cannelures d'entraînement.
- 6 Bloquer la pompe à huile.
- 7 Monter le carter inférieur.
12.60.44.
- 8 Refaire le plein en huile de graissage moteur jusqu'au repère marqué "high" de la jauge de niveau d'huile.
- 9 Vérifier le niveau d'huile du carter inférieur après avoir fait tourner le moteur pendant quelques instants, et faire l'appoint en fonction de besoins jusqu'au repère "high" de la jauge de niveau d'huile.

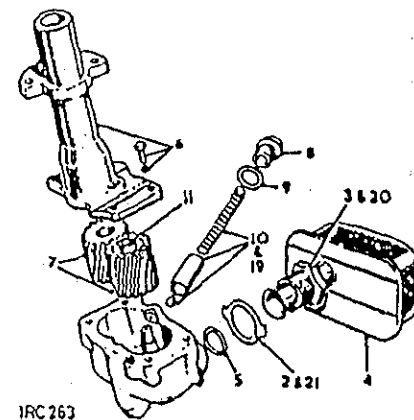


POMPE A HUILE

Révision 12.60.32

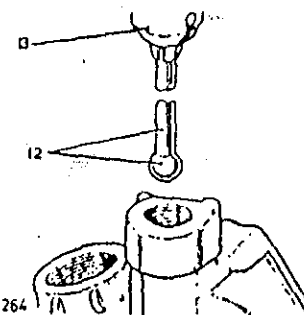
Démontage

- 1 Déposer la pompe à huile.
12.60.26.
- 2 Redresser la rondelle d'arrêt de l'écrou-raccord du filtre à huile.
- 3 Dévisser l'écrou-raccord du filtre à huile.
- 4 Sortir le filtre à huile.
- 5 Sortir la bague d'étanchéité.
- 6 Enlever le couvercle de pompe à huile.
- 7 Retirer les pignons de pompe.
- 8 Enlever le bouchon du clapet de décharge de pression d'huile.
- 9 Sortir la rondelle d'étanchéité.
- 10 Sortir le ressort, le piston et la bille du clapet de décharge de pression d'huile.

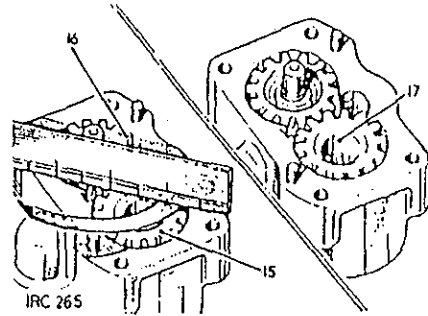


Contrôle

- 11 S'il y a lieu, on pourra remplacer la bague du pignon fou. Enfoncer la bague neuve dans le pignon, forer le trou de graissage, diamètre 3,175 mm, et aléser la bague jusqu'à obtention d'un diamètre de 12,7 mm.
- 12 Examiner le siège de la bille du clapet de décharge de pression et le remettre en condition si besoin est, en utilisant pour ce faire un outil de rodage fabriqué sur place à l'aide d'une bille en acier, pièce Rover No 3748, soudée sur un morceau de tube approprié.



- 13 On peut placer l'outil de rodage sur une perceuse ou un foret à vilebrequin et surfacer le siège de la bille, en se servant de pâte à roder grossière. On retire ensuite l'outil que l'on utilise alors pour effectuer un "rodage manuel" du siège de la bille à l'aide de pâte à roder fine, jusqu'à obtention d'un fini satisfaisant. Il faut enfin nettoyer à fond le siège.
- 14 Contrôler le jeu axial des pignons de pompe à huile, comme il est indiqué aux numéros 15 et 16 qui suivent, et effectuer les changements nécessaires.
- 15 Pignon en acier : 0,05 mm à 0,12 mm.
- 16 Pignon en aluminium : 0,07 mm à 0,15 mm.
- 17 Fixer les pignons de pompe sur le corps, la partie lisse de l'alésage du pignon d'entraînement orientée vers le haut.
- 18 Enduire les plans de joint d'enduit d'étanchéité approprié et fixer le couvercle de pompe sur le corps, en le plaçant sur les goujons.



- 19 Monter les organes du clapet de décharge de pression dans l'alésage de logement. Lors de la pose du piston, introduire l'extrémité solidaire du siège de bille en premier.
- 20 Monter le filtre à huile sur la pompe.
- 21 Positionner le filtre de façon à ce qu'il soit perpendiculaire au déflecteur du carter inférieur, une fois posé, et le bloquer avec la rondelle d'arrêt.
- 22 Monter la pompe à huile sur le moteur. 12.60.26.

SPECIFICATIONS TECHNIQUES

Jeu axial de pignons de pompe

Pignon acier..... 0,05 mm à 0,12 mm

Pignon aluminium..... 0,07 mm à 0,15 mm

Longueur libre du ressort de clapet de décharge.....

67,82 mm

CARTER INFÉRIEUR

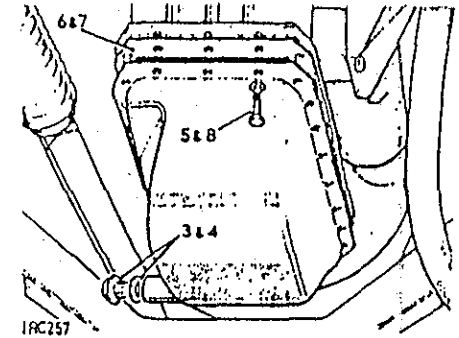
Dépose et remontage 12.60.44

Dépose

- 1 Caler le capot en position ouverte.
- 2 Enlever le capuchon de remplissage d'huile.
- 3 Enlever le bouchon de vidange du carter inférieur.
- 4 Laisser s'écouler l'huile, puis replacer le bouchon de vidange et la rondelle d'étanchéité.
- 5 Déposer le carter inférieur.
- 6 Retirer la rondelle d'étanchéité.

Remontage

- 7 Placer une rondelle d'étanchéité neuve.
- 8 Monter le carter inférieur.
- 9 Refaire le plein en huile de graissage moteur jusqu'au niveau marqué "high" de la jauge de niveau d'huile.
- 10 Inverser l'ordre des opérations 1 et 2.
- 11 Vérifier le niveau d'huile du carter inférieur, après avoir fait tourner le moteur pendant quelques instants, et faire l'appoint en fonction des besoins jusqu'au repère "high" de la jauge de niveau d'huile.



COUVERCLE DE DISTRIBUTION ET JOINT D'ETANCHEITE

Dépose et remontage

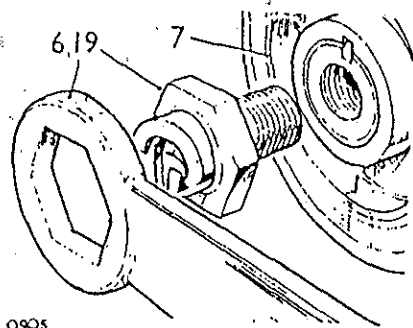
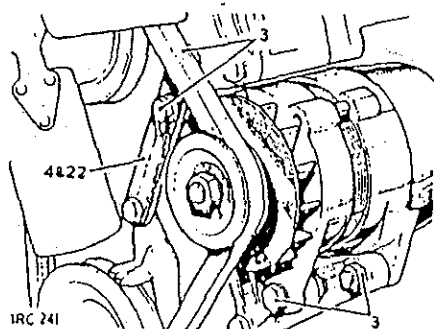
Couvercle de distribution 1 à 14 et 18 à 24 12.65.01
Joint d'étanchéité 1 à 24 12.65.05

Outil de réparation : 530102 Clé pour noix de lancement.

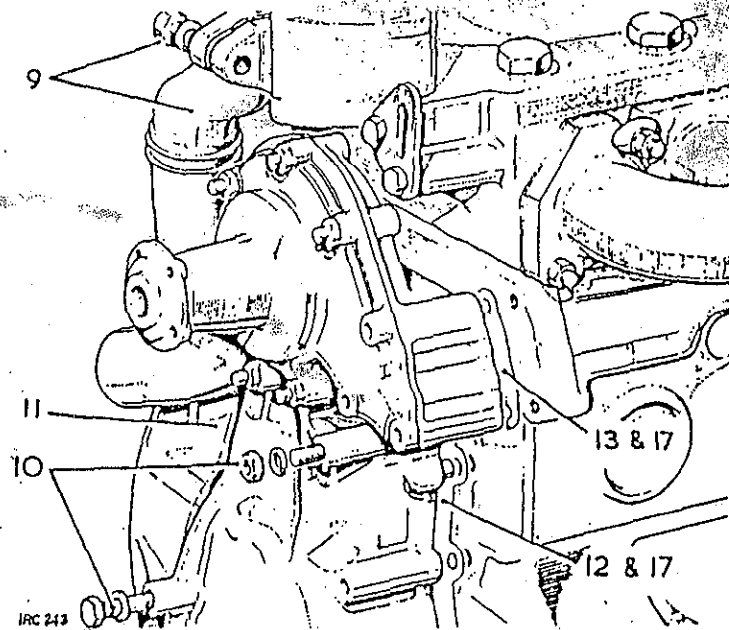
REMARQUE : Au montage d'origine du moteur, le pare-boue qui entoure le joint d'étanchéité est mis en place par rivetage sur le couvercle de distribution. Toutefois, si celui-ci a été enlevé une fois en service, il est possible que les rivets ait été remplacés par des vistaraud. Dans ce cas, il est possible de changer le joint d'étanchéité sans déposer le couvercle de distribution, à condition qu'à la pose, ce soit le pare-boue qui mette finalement le joint d'étanchéité en place, ceci de façon à garantir un bon positionnement.

Dépose

- 1 Ouvrir et caler le capot en position ouverte.
- 2 Déposer le radiateur 26.40.04.
- 3 Desserrer les fixations d'alternateur et retirer la courroie de ventilateur.
- 4 Retirer la bielle de réglage d'alternateur.
- 5 Le véhicule étant en position

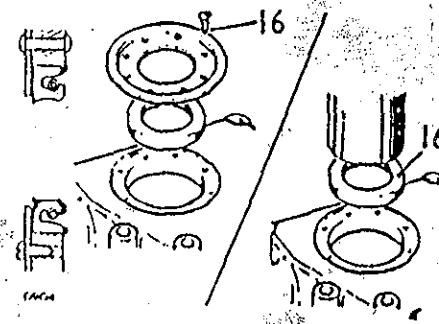


- 6 Retirer la noix de lancement 530102.
- 7 Sortir la poulie de vilebrequin. Si seul le joint d'étanchéité doit être changé, voir REMARQUE ci-dessus.
- 8 Enlever les aubes de ventilateur, ainsi que la poulie.
- 9 Débrancher la tuyauterie de dérivation au boîtier de thermostat.
- 10 Enlever les fixations du couvercle de distribution, y-compris celles qui se trouvent au niveau de la bride avant du carter inférieur.



- 11 Retirer le couvercle de distribution. REMARQUE : Desserrer les boulons latéraux avant du carter inférieur pour faciliter la dépose du couvercle de distribution.
- 12 Sortir la rondelle d'étanchéité du couvercle de distribution.
- 13 Sortir la rondelle d'étanchéité de l'entrée d'eau.
- 14 Enlever les rivets par forage et enlever le joint d'étanchéité du couvercle de distribution.
- 15 Enduire de pâte à joints Hylomar PL32/M le diamètre extérieur du joint d'étanchéité neuf.

chêité sur le couvercle de distribution et substituer aux rivets les vis-taraud fournies à cet effet.

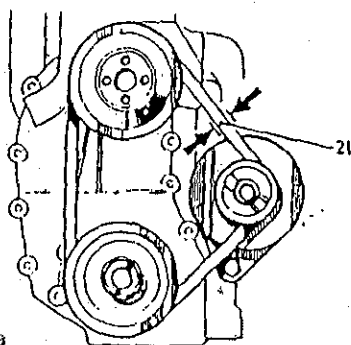


Remontage

REMARQUE : Il y a intérêt à enlever temporairement le goujon de fixation qui se trouve sur la face avant du bloc-cylindres. Ceci permet de soulever le couvercle avant suffisamment pour pouvoir dégager le bord du joint de carter inférieur, lorsqu'on présente le couvercle avant sur le moteur.

- 17 Enduire de graisse tous usages les deux côtés des rondelles d'étanchéité du couvercle avant et de l'arrivée d'eau.
- 18 Inverser l'ordre des opérations 7 à 13.
- 19 Fixer la noix de lancement. Couple : Moteurs à essence : 20,5 kgf/m, Moteurs Diesel : 27,65 kgf/m.
- 20 Fixer la bielle de réglage de l'alternateur.

IRC 245B



- 21 Régler le courroie de ventilateur de façon à obtenir un jeu de 6,5 à 9,5 mm au point milieu entre la poulie de ventilateur et la poulie d'alternateur.
- 22 Inverser l'ordre des opérations 1 à 3.

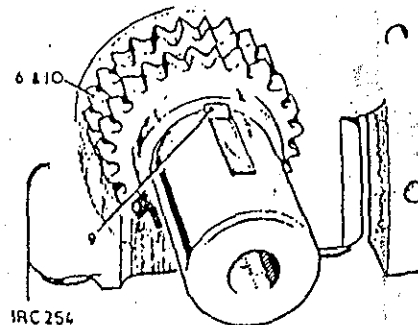
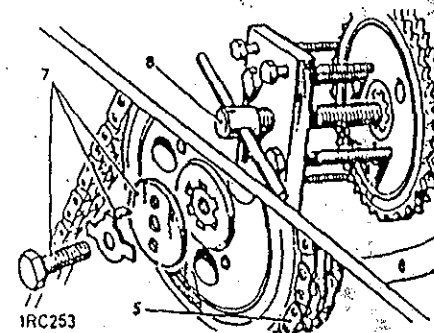
PIGNONS DE DISTRIBUTION - Essence

Dépose et remontage 12.65.22

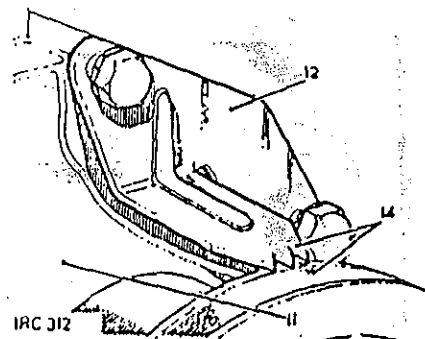
Outil de réparation : 507231 Extracteur de poulie

Dépose

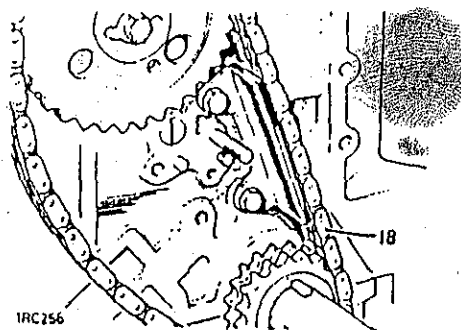
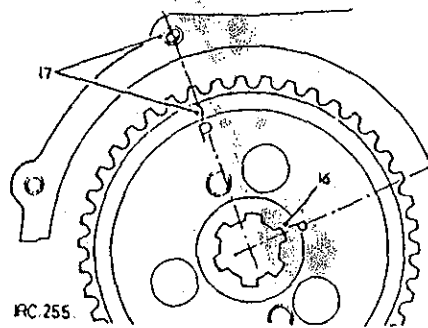
- 1 Déposer le capot. 76.16.01.
- 2 Déposer le radiateur. 26.40.04.
- 3 Déposer le couvercle de distribution. 12.65.01.
- 4 Déposer le tendeur de chaîne de distribution. 12.65.28.
- 5 Retirer la chaîne de distribution.
- 6 Sortir la poulie du vilebrequin.
- 7 Enlever les fixations de la poulie d'arbre à cames.
- 8 Extraire la poulie de l'arbre à cames. 507231.

Remontage

- 9 Vérifier que la clavette de la poulie soit fixée convenablement dans la rainure du vilebrequin.
- 10 Monter la poulie sur le vilebrequin, le large épaulement en premier.
- 11 Mettre en place le couvercle de distribution.
- 12 Fixer l'index de distribution.
- 13 Bloquer la poulie de vilebrequin en position.
- 14 Faire tourner le vilebrequin jusqu'à ce que le repère de calage de la poulie de vilebrequin coïncide avec la languette la plus longue de l'index de calage (piston No 1 au PMI).



- 15 Sans déranger le vilebrequin, enlever poulie, index de calage et couvercle de distribution.
- 16 Monter la poulie d'arbre à cames, en se servant de la rainure de clavette marquée "p".
- 17 Faire tourner la poulie d'arbre à cames, jusqu'à ce que la rainure marquée "P" coïncide avec l'axe du trou taraudé, comme il est indiqué sur l'illustration.
- 18 Tout en maintenant les poulies dans les positions établies, monter la chaîne de distribution en veillant à ce qu'il n'y ait aucune portion de chaîne détendue du côté menant.
- 19 S'il n'est pas possible d'obtenir un ajustage tendu du côté menant de la chaîne avec les poulies dans les positions établies, retirer la poulie d'arbre à cames, sans déranger la position établie de l'arbre à cames, et remonter la poulie en utilisant l'une des autres rainures de clavette. On pourra répéter cette opération jusqu'à obtention d'une chaîne tendue du côté menant, l'arbre à cames et le vilebrequin se trouvant dans leur position préalablement établie.
- 20 Suivre les indications des numéros 1 à 4 en sens inverse.



PIGNONS DE DISTRIBUTION - Diesel

Dépose et remontage 12.65.22

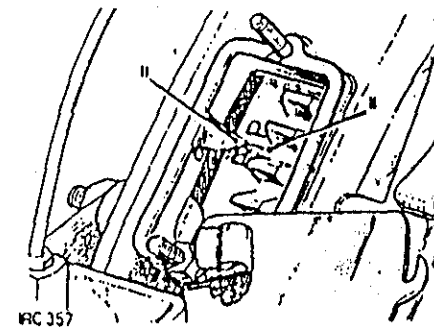
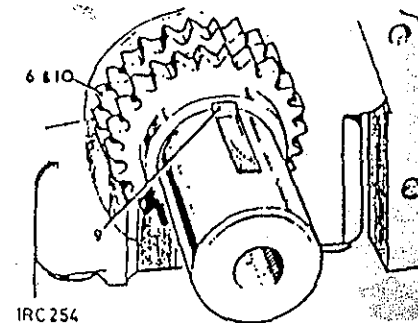
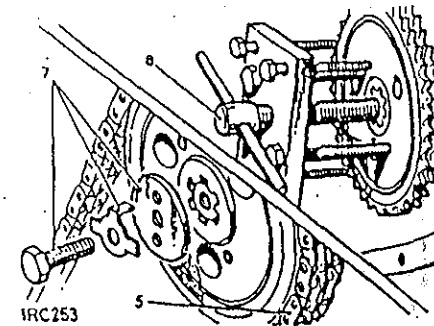
Outil de réparation : 507231 Extracteur de poulie

Dépose

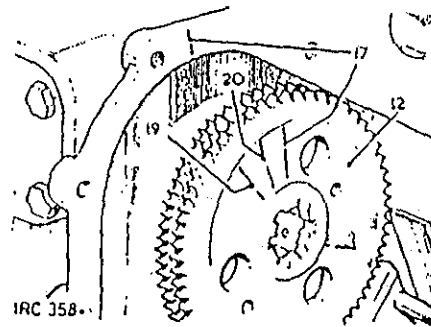
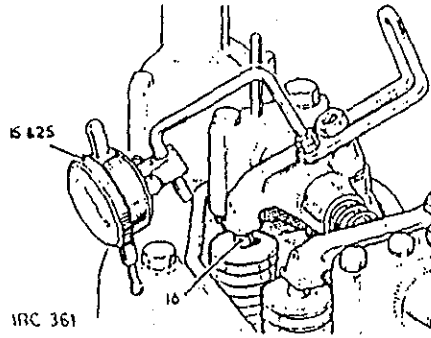
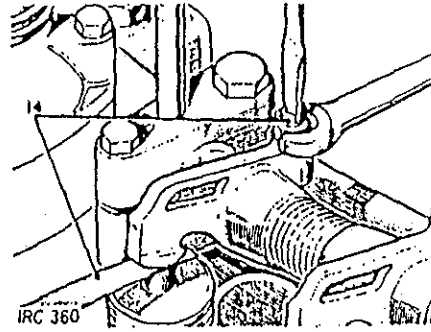
- 1 Déposer le capot. 76.16.01.
- 2 Déposer le radiateur. 26.40.04.
- 3 Déposer le couvercle de distribution. 12.65.01.
- 4 Déposer le tendeur de chaîne de distribution. 12.65.28.
- 5 Retirer la chaîne de distribution.
- 6 Sortir la poulie du vilebrequin.
- 7 Enlever les fixations de la poulie d'arbre à cames.
- 8 Extraire la poulie de l'arbre à cames. 507231.

Remontage

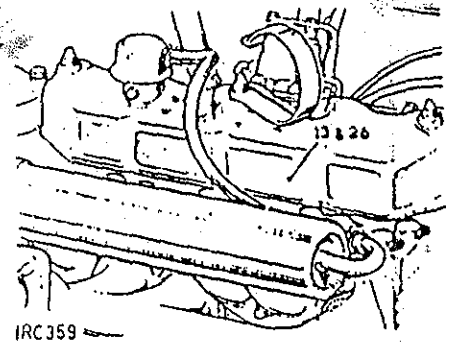
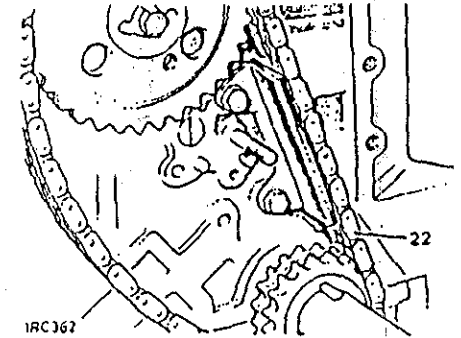
- 9 Vérifier que la clavette de la poulie soit fixée convenablement dans la rainure du vilebrequin.
 - 10 Monter la poulie sur le vilebrequin.
- ATTENTION : Lorsqu'on fait tourner le vilebrequin, ne pas laisser les pistons toucher les soupapes. Si besoin est, faire tourner l'arbre à cames de façon à pouvoir régler la position du vilebrequin.
- 11 Faire tourner le vilebrequin dans le sens de rotation, jusqu'à ce que le repère EP du volant corresponde avec l'index de calage.



- 12 Monter la poulie sur l'arbre à cames en utilisant l'une des rainures de clavette.
- 13 Enlever le couvercle supérieur du moteur.
- 14 Faire tourner l'arbre à cames, jusqu'à ce que la soupape d'échappement du cylindre No 1 soit complètement fermée, et régler le jeu du poussoir à 0,25 mm.
- 15 Monter un comparateur d'essai de manière à s'assurer de la position de pleine ouverture de la soupape.
- 16 Faire tourner l'arbre à cames dans le sens de rotation, jusqu'à ce que le patin de culbuteur ait presque ouvert à fond la soupape. Arrêter de faire tourner l'arbre à cames.
- 17 Repérer convenablement la position de la poulie par rapport à celle de l'enveloppe arrière.
- 18 Noter la cote mesurée au comparateur d'essai, puis continuer de faire tourner l'arbre à cames dans le sens de rotation, jusqu'à ce que l'aiguille du comparateur d'essai ait atteint la même position que celle précédemment notée. Arrêter de faire tourner l'arbre à cames.
- 19 Repérer convenablement la poulie à côté du repère fait précédemment sur l'enveloppe arrière.
- 20 Faire un troisième repère sur la poulie afin de diviser en deux parties égales l'angle formé par les deux repères effectués précédemment.



- 21 Faire tourner l'arbre à cames dans le sens opposé à la rotation et aligner le repère central de la poulie avec le repère de l'enveloppe arrière. La soupape d'échappement No 1 sera alors en position de pleine ouverture.
- 22 Maintenir les poulies dans les positions établies et monter la chaîne de distribution, en veillant à ce qu'il n'y ait pas de portion de chaîne détendue du côté menant.
- 23 S'il n'est pas possible d'obtenir un ajustage tendu du côté menant de la chaîne avec les poulies dans les positions établies, retirer la poulie d'arbre à cames, sans déranger la position établie de l'arbre à cames, et remonter la poulie en utilisant l'une des autres rainures de clavette. On pourra répéter cette opération jusqu'à obtention d'une chaîne tendu du côté menant, l'arbre à cames et le vilebrequin se trouvant dans leur position préalablement établie.
- 24 Bloquer les fixations de la poulie d'arbre à cames et engager la rondelle d'arrêt.
- 25 Enlever le comparateur d'essai.
- 26 Remettre en place le couvercle supérieur de moteur.
- 27 Inverser l'ordre des opérations 1 à 4.

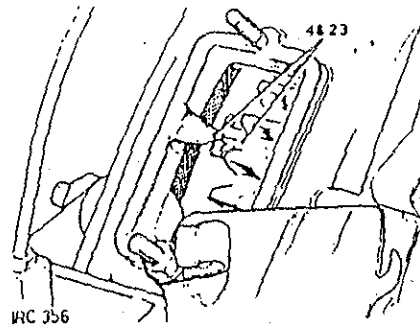


TENDEUR DE CHAÎNE DE DISTRIBUTION

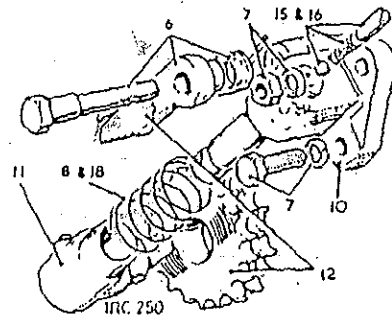
Dépose et remontage 12.65.28

Dépose

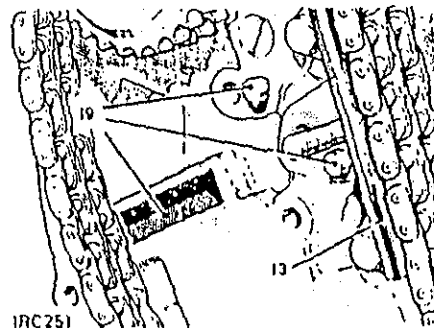
- 1 Déposer le capot. 76.16.01.
- 2 Déposer le radiateur. 26.40.04.
- 3 Moteurs à essence : Faire tourner le vilebrequin dans le sens de rotation, jusqu'à ce que le repère de calage de la poulie de vilebrequin coïncide avec la languette centrale de l'index de calage.
- 4 Moteurs Diesel : Faire tourner le vilebrequin dans le sens de rotation, jusqu'à ce que le repère EP du volant coïncide avec l'index de calage.
- 5 Déposer le couvercle de distribution. 12.65.01.
- 6 Enlever le rochet et le ressort de tendeur.
- 7 Enlever les fixations du logement de piston.
- 8 Comprimer à la main le ressort de tendeur et déposer l'ensemble du tendeur.
- 9 Nettoyer les organes du tendeur dans du carburant propre.
- 10 Remplacer le piston et son logement en cas d'usure excessive.
- 11 Si la bague du cylindre de tendeur est usée outre mesure, changer l'ensemble du cylindre et de la bague.
- 12 Remplacer la roue de renvoi et le doigt de rochet en cas d'usure excessive des bagues.



IRC 356



IRC 250

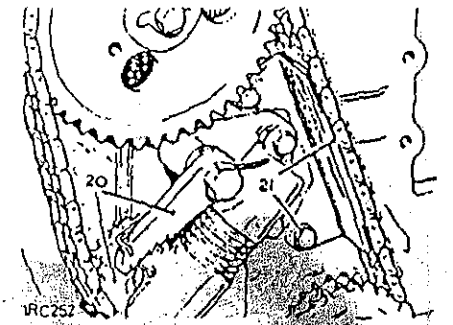


IRC 251

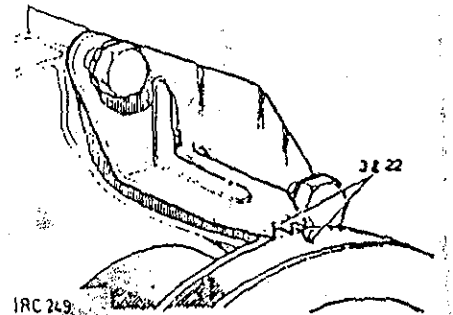
- 13 Monter un nouvel amortisseur de vibrations de chaîne si le patin en caoutchouc est creusé.
- 14 Veiller à ce que tous les passages d'huile forcés soient dégagés.
- 15 Moteurs à essence : Le cas échéant, retirer le bouchon, le ressort et la bille de la soupape de non retour.

Remontage

- 16 Moteurs à essence : Si la bille, le ressort et le bouchon de la soupape de non retour ont été enlevés, les remettre en place.
- 17 Assembler logement de piston, ressort de tendeur, cylindre et roue de renvoi.
- 18 Comprimer l'ensemble sur le ressort de tendeur.
- 19 Monter l'ensemble sur le moteur, en fixant le logement de piston sur les goujons et l'ergot de cylindre dans la fente.
- 20 Poser le rochet, ainsi que le ressort, et laisser la roue de renvoi rattraper le jeu de la chaîne de distribution.
- 21 S'il y a lieu, régler la position de l'amortisseur de vibrations de la chaîne, de façon à obtenir un jeu maximum de 0,25 mm entre la chaîne de distribution et le patin de vibrations.
- 22 Moteurs à essence : Remettre en place temporairement couvercle de distribution, index de calage et poulie de vilebrequin.



IRC 252



IRC 253

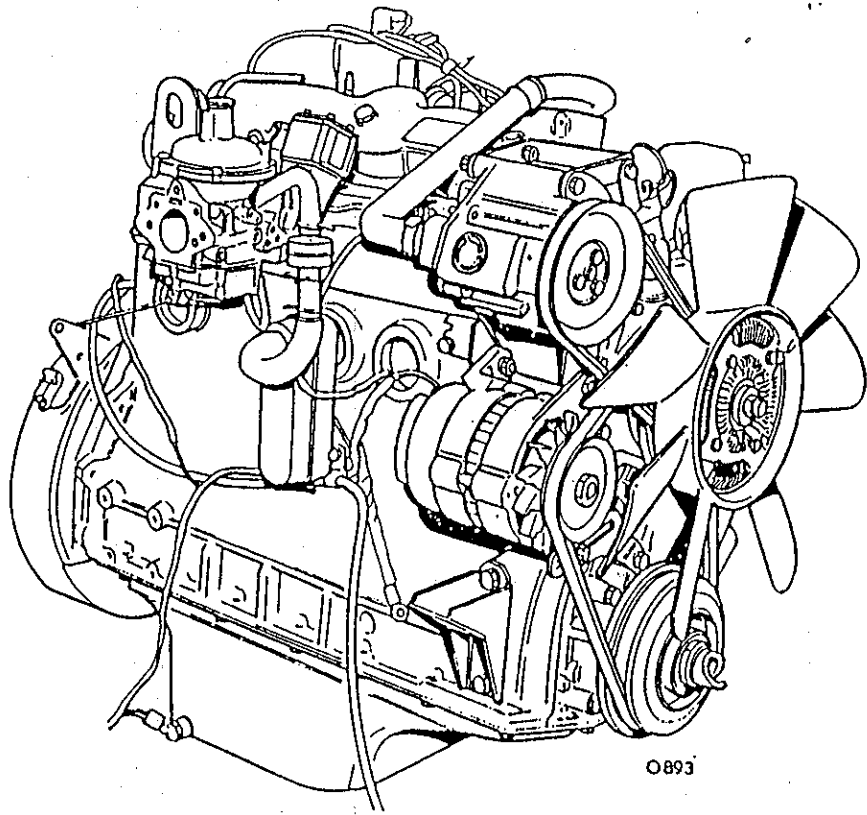
repères de calage soient toujours correctement alignés. A ce moment-là, à condition qu'on n'ait pas fait tourner l'arbre à cames, le calage de la distribution devrait être correct. En cas de doute, contrôler le calage de la distribution. 12.65.22.

23 Moteurs Diesel : Vérifier que le repère EP du volant soit toujours dans l'alignement

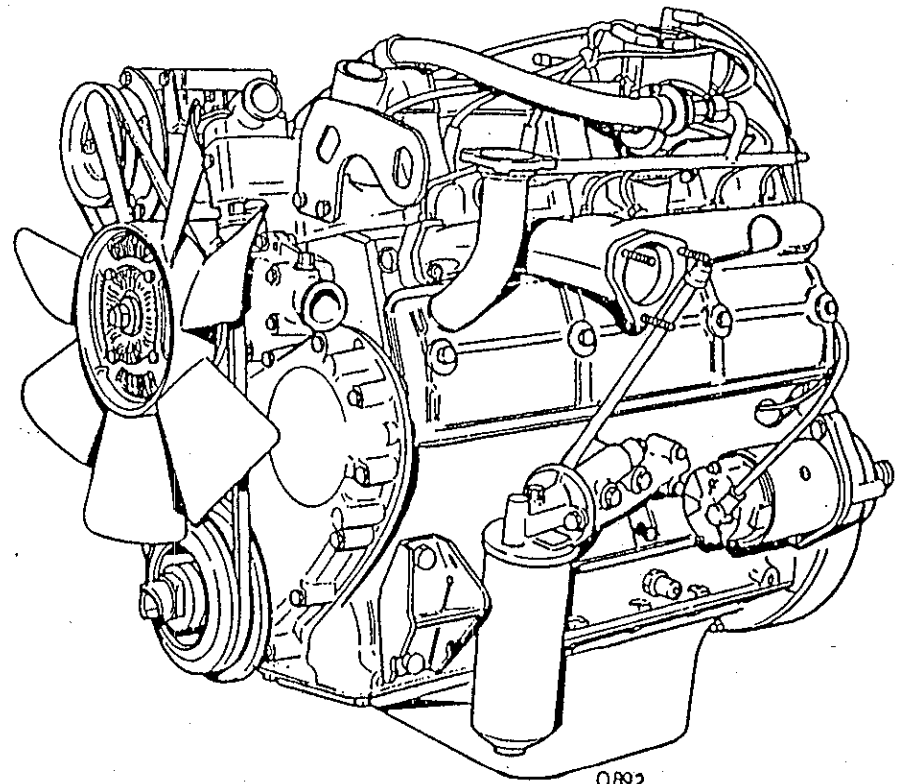
de l'index de calage. A ce moment-là, à condition qu'on n'ait pas fait tourner l'arbre à cames, le calage de la distribution devrait être correct. En cas de doute, contrôler le calage de la distribution. 12.65.22.

24 Monter le couvercle de distribution. 12.65.01.

25 Inverser l'ordre des opérations 1 et 2.



O893



O892

Moteur 6 cylindres de 2,6 litres

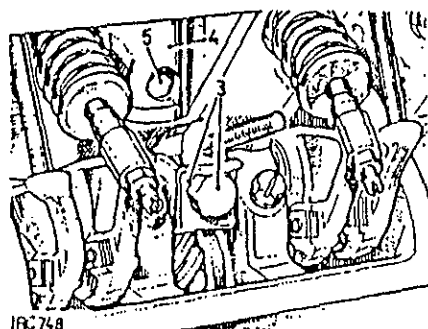
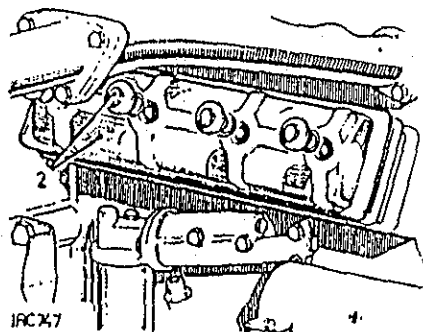
Moteur 6 cylindres de 2,6 litres

ARBRE DE COMMANDE DE POMPE A
HUILE ET DISTRIBUTEUR D'ALLUMAGE

Dépose et remontage 12.10.22

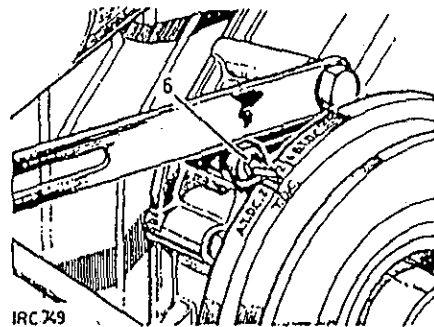
Dépose

- 1 Déposer le distributeur d'allumage, ainsi que l'axe de commande d'allumeur. 86.35.20.
- 2 Retirer le cache-culbuteurs latéral.
- 3 Enlever le boulon d'alimentation d'huile et la rondelle d'arrêt qui assurent la fixation du carter de distribution à l'intérieur de la chambre de culbuteurs.
- 4 Sortir le carter de distribution.
- 5 Déposer l'arbre de commande.



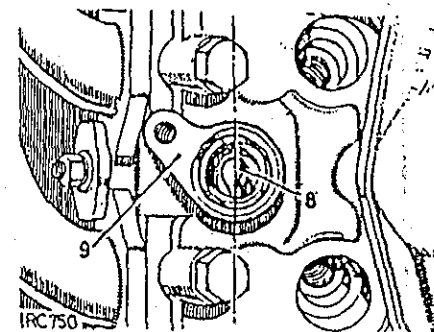
Remontage

- 6 Faire tourner le moteur dans le sens de rotation, jusqu'à ce que le repère PMH qui se trouve sur la poulie de vilebrequin coïncide avec l'index de calage, les deux soupapes du cylindre No 1 étant fermées à fond (c.a.d. cylindre No 1 en début de course d'explosion).
- 7 Monter l'arbre de commande de pignon de pompe à huile et distributeur d'allumage sur le moteur, les cannelures inférieures pénétrant dans la pompe à huile et le pignon à denture hélicoïdale étant en prise avec l'arbre à cames.
- 8 Faire tourner l'arbre de commande à l'aide d'un tournevis approprié, jusqu'à ce que



l'encoche d'entraînement désaxée, située en bout d'arbre, soit à la position indiquée sur l'illustration.

- 9 Monter le carter de distribution sur le moteur, puis le mettre en place et le bloquer au moyen du boulon d'alimentation d'huile et de la rondelle d'arrêt.
- 10 Inverser l'ordre des opérations 1 et 2.



ARBRE A CAMES

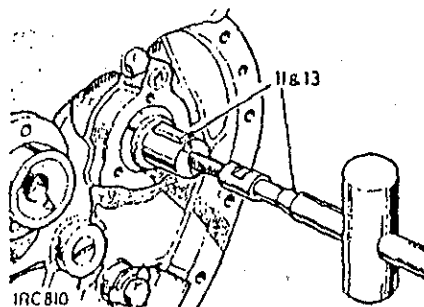
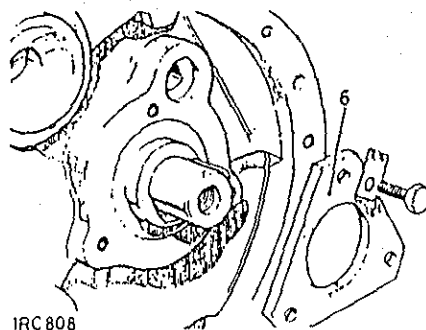
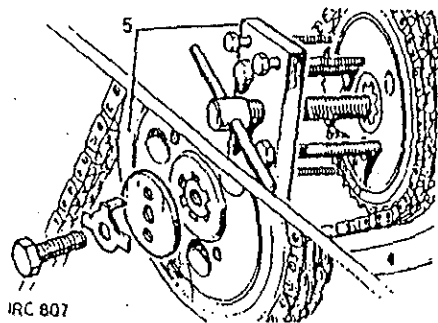
Dépose et remontage 12.13.01

Outils de

réparation: 530101 Extracteur
d'arbre à cames
507231 Extracteur
de poulie

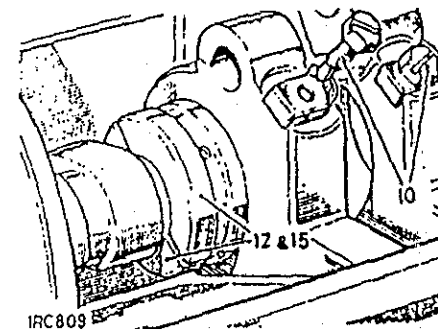
Dépose

- 1 Déposer le radiateur et la calandre. 26.40.01.
- 2 Déposer le collecteur d'échappement. 30.15.10.
- 3 Déposer le couvercle de distribution. 12.65.01.
- 4 Déposer le tendeur de chaîne de distribution. 12.65.28.
- 5 Déposer la poulie d'arbre à cames et la chaîne de distribution. Extracteur 507231.
- 6 Retirer la plaque de butée d'arbre à cames.
- 7 Déposer les culbuteurs et axes de culbuteurs latéraux. 12.29.36.
- 8 Déposer le distributeur d'allumage et l'axe de commande d'allumeur. 86.35.20.
- 9 Déposer l'arbre de commande de pignon de pompe à huile et distributeur d'allumage 12.10.22.
- 10 Retirer les six vis de fixation des paliers d'arbre à cames.
- 11 Sortir l'arbre à cames jusqu'à ce que les paliers se trouvent hors du logement. Extracteur 530101.
- 12 Retirer les paliers en séparant les demi-coussinets.



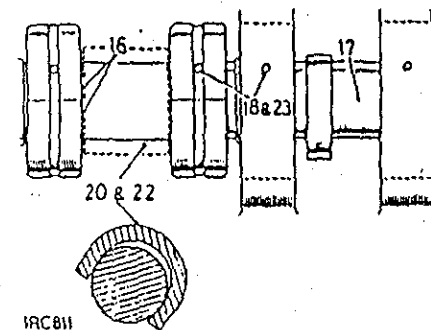
correspondants, comme il est indiqué par les chiffres qui figurent sur les faces frontales.

- 13 Sortir l'arbre à cames du moteur.
- 14 Sortir le palier restant du logement arrière en utilisant, le cas échéant, les trous de sortie d'huile pour faciliter l'extraction.



Remontage

- 15 Avant d'essayer de monter les paliers d'arbre à cames sur le bloc-cylindres, veiller à ce que les demi-coussinets soient assemblés correctement deux par deux sur les goujons, en vérifiant qu'aucune lumière ne soit visible entre les plans de joint.
- 16 Les paliers doivent être secs lors de la pose et l'emmanchement dans le bloc-cylindres se fait par poussée manuelle. Il faut toujours les remplacer par moitiés appariées et les numéros qui figurent sur l'une des faces frontales des demi-coussinets, doivent être adjacents.
- 17 Introduire partiellement l'arbre à cames dans le bloc-cylindres, en laissant le pignon de commande de pompe à huile et distributeur d'allumage passer au-delà des flasques des premier et second logements de palier intermédiaires.
- 18 Monter les paliers avant et intermédiaires sur leur



plans de joint assemblés par goujons soient appliqués l'un sur l'autre par un ajustage très serré et à ce que les trous de fixation des paliers coïncident avec les trous dans les flasques des logements de paliers.

19 Monter le palier arrière dans le logement.

20 Laisser une distance convenable entre le premier et le second palier intermédiaire. La largeur de l'entretoise sera approximativement égale à la distance entre les logements de paliers, mais en laissant suffisamment de jeu pour la dépose.

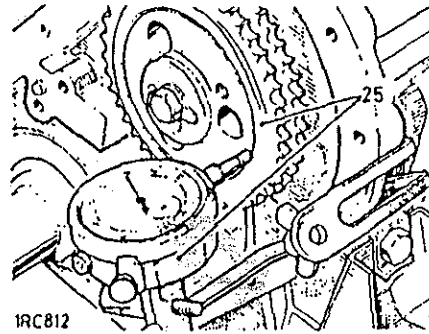
21 Frapper l'arbre à cames à petits coups vers l'arrière, jusqu'à ce que les paliers soient bien en place dans leur logement respectif et que les trous de fixation soient alignés.

22 Retirer l'entretoise.

23 Lubrifier les paliers par les trous des boulons de blocage, puis poser les fixations des paliers.

24 Fixer la plaque de butée d'arbre à cames.

25 Fixer provisoirement la poulie d'arbre à cames et vérifier le jeu axial d'arbre à cames qui doit être de 0,11 à 0,16 mm. Repositionner la plaque de butée si le jeu axial est excessif.



26 Enlever provisoirement la poulie d'arbre à cames et monter les axes de culbuteurs latéraux. 12.29.36.

27 Monter la poulie d'arbre à cames, de même que la chaîne de distribution, et caler la distribution. 12.65.12.

28 Monter le pignon de pompe à huile et allumeur. 12.10.22.

29 Monter le distributeur d'allumage, ainsi que l'axe de l'allumeur. 86.35.20.

30 Suivre les indications des numéros 1 à 4 en sens inverse.

BIELLES ET PISTONS

Dépose et remontage 12.17.01

Dépose

REMARQUE : Au cours des opérations suivantes, mettre de côté tous les organes par jeux appariés afin de faciliter le remontage. Si les pistons ne doivent pas être remplacés, ajouter des repères afin d'être sûr de les remonter dans la même position les uns par rapport aux autres.

1 Déposer la culasse. 12.29.10.

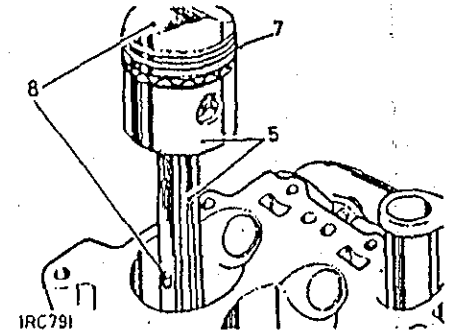
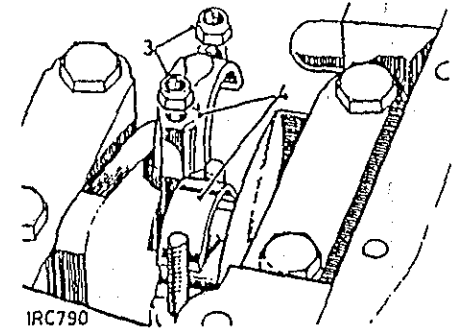
2 Déposer le carter inférieur. 12.60.44.

3 Avec deux pistons au point mort bas (PMB), enlever les fixations des chapeaux de bielles.

4 Enlever les chapeaux et retirer les demi-coussinets de bielles. Mettre de côté chapeaux et coussinets par jeux appariés.

5 Sortir les pistons et les bielles qui leur sont rattachées, par le haut de l'alésage.

6 Placer les pistons restants au PMB et répéter l'opération de dépose.



Remontage

REMARQUE : Si l'on doit monter des organes de rechange, il faudra effectuer, en fonction des besoins, les contrôles dont les détails figurent à la section "Révision" 12.17.10.

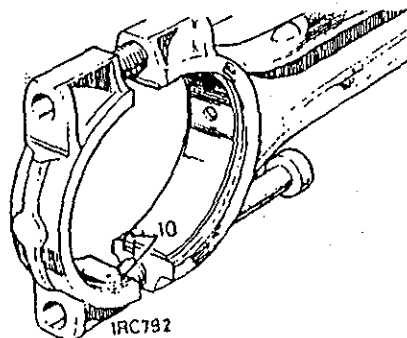
7 Placer les segments de piston de sorte que les coupes de segments ne correspondent pas

SPECIFICATIONS TECHNIQUES

Jeu axial d'arbre à cames..... 0,11 à 0,16 mm

les unes avec les autres, ni avec l'alésage d'axe de piston dans le piston.

- 8 Faire entrer les bielles dans les cylindres appropriés et positionner le trou d'huile aménagé dans la bielle, ainsi que le plat du fond de piston, en direction opposée au côté arbre à cames du moteur.
- 9 Introduire avec précaution les pistons dans les cylindres, en veillant à ne pas endommager les segments.
- 10 Lubrifier les portées, de même que les demi-coussinets, et fixer les demi-coussinets appropriés sur les bielles et chapeaux de bielles. La fixation des demi-coussinets est assurée par des languettes qui doivent être placées d'un même côté de la bielle, dans les rainures prévues à cet effet.
- 11 Poser des écrous neufs sur les chapeaux de palier et serrer jusqu'à obtention d'un couple de 2,8 kgf/m.
- 12 Inverser l'ordre des opérations 1 et 2.



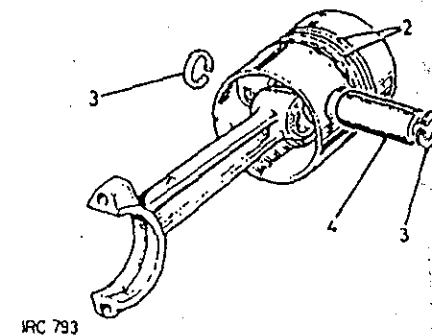
BIELLES ET PISTONS

Révision 12.17.10

Démontage

REMARQUE : Au cours des opérations suivantes, mettre de côté tous les organes par jeux appariés afin de faciliter le remontage par la suite. Si l'on doit remettre les mêmes pistons, ajouter des repères pour être sûr de les remonter dans la même position les uns par rapport aux autres.

- 1 Déposer les bielles et les pistons. 12.17.01.
- 2 Retirer les segments de piston.
- 3 Retirer les circlips des bossages d'axes de piston.
- 4 Sortir les axes de piston des pistons.



Révision des pistons

Pistons d'origine

- 5 Enlever carbone et dépôts, surtout dans les gorges de piston.
- 6 Examiner les pistons en cas d'endommagement ou d'usure excessive - consulter la section "Pistons neufs" quant aux tolérances de jeux - et effectuer les changements nécessaires.

diamètre et la lettre de classification est gravée sur le fond de piston, de même que sur le bloc-cylindres

Lettre de classification	Diamètre d'alésage de cylindre
--------------------------	--------------------------------

Pistons neufs

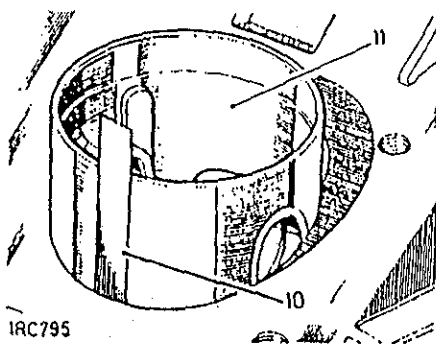
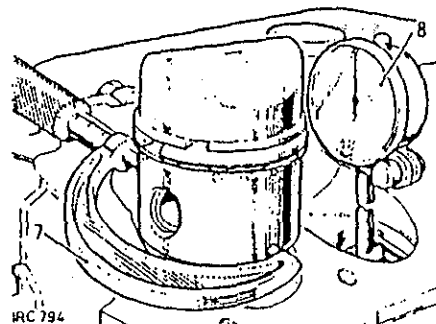
Les pistons existent en dimensions standard classées et en dimensions de réalésage non classées de 0,25 mm, 0,50 mm, 0,76 mm et 1,01 mm. Les pistons standard sont classés en fonction de

Z	De l'alésage nominal à 0,005 mm en-dessus de l'alésage nominal.
A	De 0,005 mm à 0,010 mm en-dessus de l'alésage nominal.

Lettre de classification	Diamètre d'alésage de cylindre
B	De 0,010 mm à 0,015 mm en-dessus de l'alésage nominal.
C	De 0,015 mm à 0,020 mm en-dessus de l'alésage nominal.
D	De 0,020 mm à 0,025 mm en-dessus de l'alésage nominal.

Les limites de tolérance entre pistons et alésages de cylindre sont de 0,048 à 0,060 mm, mesurées comme il sera décrit ultérieurement. La température du piston et du bloc-cylindres doit être la même, afin de garantir des mesures précises.

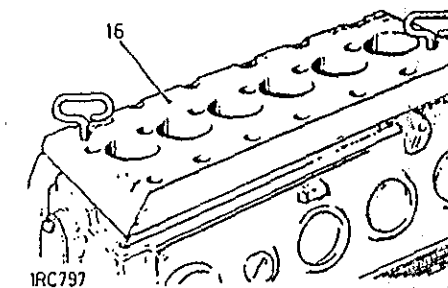
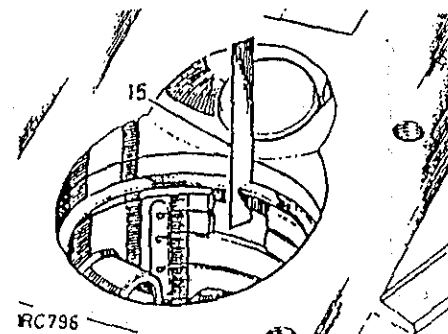
- 7 Contrôler le diamètre de piston au fond de la jupe à angle droit avec l'axe de piston.
- 8 Contrôler le diamètre de l'alésage approximativement à mi-course.
- 9 Si l'on n'a pas de matériel à comparateur à sa disposition, on pourra évaluer le jeu de piston à l'aide de longues piges, 10 à 12.
- 10 Introduire une longue pige de calibrage approprié le long du côté de butée de l'alésage de cylindre.
- 11 Introduire le piston correct, inversé, dans l'alésage de cylindre et le mettre en place de sorte que l'axe de piston soit parallèle à l'axe du vilebrequin.



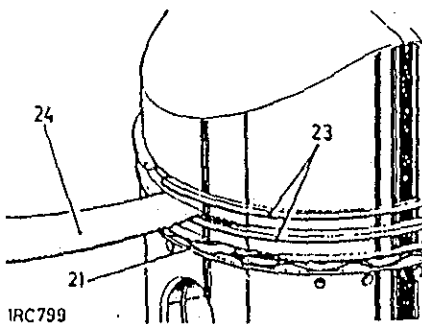
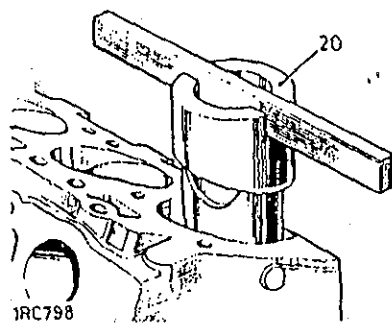
- 12 Enfoncer le piston dans le cylindre jusqu'à ce qu'il atteigne son point le plus serré dans l'alésage. A ce moment-là, retirer la pige : On devra sentir une résistance uniforme.
- 13 Si l'on monte des pistons de dimensions standard, choisir des pistons dans la gamme existante jusqu'à ce que le jeu soit satisfaisant.
- 14 Si l'on doit poser de nouveaux segments de piston sans réalésage, déglacer les parois de cylindre avec un rodoir, sans augmenter le diamètre de l'alésage. Un alésage déglacé doit présenter un fini hachuré en croix.
- 15 Vérifier la coupe du segment d'étanchéité et du segment racleur dans le cylindre approprié, en maintenant les segments perpendiculaires à l'alésage avec le piston. Coupe des segments d'étanchéité : 0,38 mm à 0,50 mm. Coupe du segment racleur : 0,40 mm à 0,80 mm. Se servir d'une lime plate à taille douce pour élargir la coupe si besoin est. Choisir un nouveau segment de piston si la coupe dépasse la limite autorisée.

Réalésage

- 16 La culasse est inclinée suivant un angle de 22°; on pourra utiliser du matériel d'alésage standard de pair avec un gabarit spécial 261288.



- 17 Lorsque la tolérance d'alésage maximum ne suffit pas pour rattraper les alésages, on pourra monter des chemises de cylindre.
- 18 Le montage de chemises de cylindre est conforme aux pratiques courantes. Usiner les alésages du bloc-cylindres à $81,28 \text{ mm} + 0,025 \text{ mm}$, ce qui donnera $0,07 \text{ mm}$ à $0,10 \text{ mm}$ pour l'ajustement avec serrage de la chemise.
- 19 Avant d'emmancher la chemise à la presse, il faut prévoir un mouvement de rotation inévitable de jusqu'à 5 mm dans le sens des aiguilles d'une montre. Pour faciliter le réaligement, au cas où la chemise ne serait pas mise en place correctement du premier coup, faire quelques lignes le long des côtés de la chemise en partant des deux pointes et faire des repères correspondants sur le bloc-cylindres.
- 20 Enfoncer la chemise, à l'aide de l'outil spécial 246650, jusqu'à ce que l'extrémité supérieure soit au même niveau que le fond de la soupape d'échappement. Lui faire prendre la forme du bloc-cylindres. Aléser le diamètre choisi en fonction des pistons. L'alésage des chemises peut être effectué seulement pour des pistons standard ou des pistons à côté de réalésage de $0,25 \text{ mm}$.



Assemblage

- 21 Fixer le segment racleur sur le piston.
- 22 Contrôler le jeu du segment racleur dans la gorge de piston. Limites de tolérance de jeu : $0,05 \text{ mm}$ à $0,10 \text{ mm}$.
- 23 Fixer les deux segments d'étanchéité sur le piston, côtés marqués "T" ou "Top" en haut.
- 24 Contrôler le jeu des segments d'étanchéité dans les gorges de piston. Limites de tolérance de jeu : $0,046 \text{ mm}$ à $0,097 \text{ mm}$.

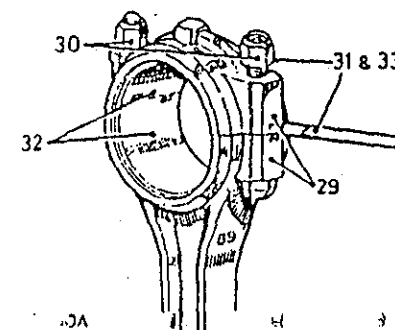
Bielles

- 25 Contrôler l'alignement de la bielle.
- 26 Contrôler le jeu de l'axe de piston dans la bague de pied de bielle. Limites de tolérance de jeu : Zéro à $0,024 \text{ mm}$.
- 27 S'il faut monter une nouvelle bague de pied de bielle, veiller à ce que les trous d'huile soient alignés lors de l'emmanchement de la bague de rechange, puis aléser cette dernière de façon à obtenir le jeu correct indiqué ci-dessus.
- 28 Contrôler l'ajustage de l'axe de piston dans le piston : L'axe ne doit traverser ni l'un ni l'autre des bossages, mais doit pouvoir être emmanché manuellement à une température ambiante normale de 20°C . Il existe des axes de piston à côté de l'axe

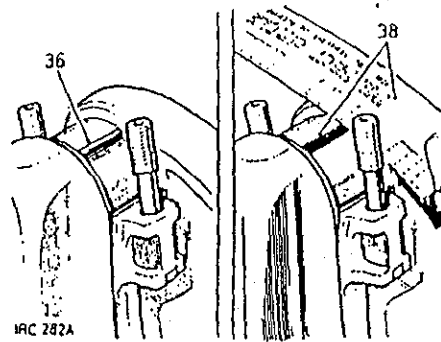
- 29 Sélectionner le chapeau qui convient à chaque bielle en se référant au numéro qui figure près des plans de joint. Ce numéro indique également le tourillon de vilebrequin sur lequel il doit être fixé.
- 30 Monter les chapeaux, sans les demi-coussinets, sur les bielles respectives. Couple $2,8 \text{ kgf/m}$.
- 31 Desserer l'élément de fixation d'un côté seulement du chapeau et vérifier qu'il n'y ait pas de jeu au niveau du plan de joint. S'il y a du jeu, il faudra monter un nouvel ensemble.

Pincement et jeu des coussinets de bielles

REMARQUE : Les demi-coussinets neufs sont recouverts, à la fourniture, d'un revêtement protecteur et doivent être dégraissés, avant le montage, afin d'éliminer cette couche protectrice.



- 32 Fixer les demi-coussinets sur la bielle et le chapeau de bielle, puis bloquer l'ensemble. Couple 2,8 kgf/m.
- 33 Desserer l'élément de fixation d'un côté seulement du chapeau et vérifier le jeu entre les plans de joint. Le jeu doit être de 0,05 mm à 0,10 mm. Il est possible de corriger le pincement des coussinets par un choix approprié des coquilles de coussinet qui existent en plusieurs épaisseurs légèrement différentes. Ne pas limer, ni usiner les chapeaux ou les bielles pour modifier le pincement des coussinets.
- 34 Effectuer un contrôle final du jeu des coussinets à l'aide de cales en papier sélectionnées qui seront placées entre la portée et l'une des deux coquilles de coussinet. A mesure que le jeu des coussinets est rattrapé, il devient plus difficile de faire tourner la bielle sur le tourillon. Le jeu correct des coussinets est de 0,0114 mm à 0,043 mm.



REMARQUE : Une autre méthode consiste à se servir d'une jauge plastique "Plastigauge" pour contrôler le jeu des coussinets de bielle. 35 à 41. Ne pas faire tourner la bielle, ni le vilebrequin durant la mise en place de la jauge "Plastigauge", ce qui affecterait la cote.

- 35 Placer un morceau de "Plastigauge" en travers du centre

de la moitié inférieure du tourillon de vilebrequin. 605238.

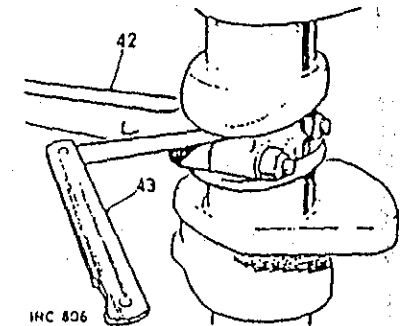
- 36 Fixer l'ensemble de la bielle avec les coussinets sur le tourillon approprié. Couple 2,8 kgf/m.
- 37 Retirer le chapeau de bielle, ainsi que le demi-coussinet inférieur.
- 38 A l'aide de l'échelle imprimée sur l'enveloppe de la jauge plastique "Plastigauge", mesurer la jauge aplatie à l'endroit où elle est le plus large. La gradation qui correspond de plus près à la largeur de la jauge, indique le jeu des coussinets.
- 39 Le jeu correct, pour des organes neufs ou révisés, est de 0,0114 mm à 0,043 mm.
- 40 Lors de la pose d'un coussinet neuf, choisir les coquilles de façon à obtenir le jeu correct.
- 41 Retirer le morceau de jauge "Plastigauge" à l'aide d'un chiffon imprégné d'huile. NE PAS gratter.

Jeu axial des bielles

- 42 Fixer l'ensemble des bielles avec les coussinets sur les tourillons appropriés. Couple 2,8 kgf/m.
- 43 Vérifier le jeu axial entre le nez de la bielle et l'épaulement de tourillon. Limites de jeu axial : 0,15 mm à 0,38 mm.
- 44 Retirer les bielles du vilebrequin et mettre de côté toutes les pièces par jeux appariés.

Montage

- 45 Monter les pistons sur leur bielle respective.
- 46 Fixer des circlips neufs pour maintenir en place les axes de piston.
- 47 Remonter bielles et pistons. 12.17.01.



Suite ...

SPECIFICATIONS TECHNIQUES

Pistons

Jeu dans l'alésage de cylindre, mesuré au fond de la jupe, à angle droit avec l'axe de piston.

Pistons standard et pistons à cote de réalésage..... 0,048 mm à 0,060 mm

Segments de piston

Étanchéité

Type..... Fonte. Marqué "T" ou "Top" sur la face supérieure.

Coupe dans alésage..... 0,38 mm à 0,50 mm.

Jeu dans gorge..... 0,046 mm à 0,097 mm.

Racleur

Type..... Rainuré, arête vive de frottement.

Coupe dans alésage..... 0,38 mm à 0,80 mm.

Jeu dans gorge..... 0,05 mm à 0,10 mm.

Axe de piston

Jeu dans bielle..... Zéro à 0,0241 mm.

Emmanchement dans piston..... Emmanchement par poussée manuelle.

Bielles

Jeu, coussinet sur maneton..... 0,0114 mm à 0,043 mm.

Jeu axial sur maneton..... 0,15 mm à 0,38 mm.

JOINT D'ÉTANCHEITÉ ARRIÈRE DE VILEBREQUIN

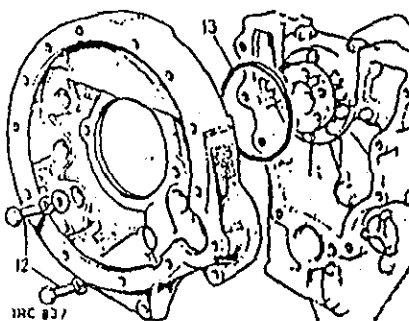
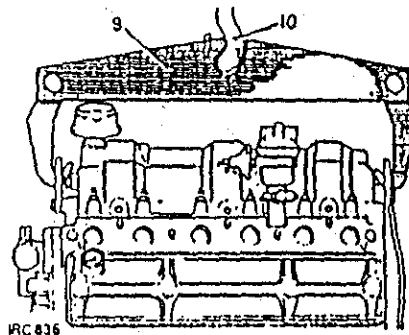
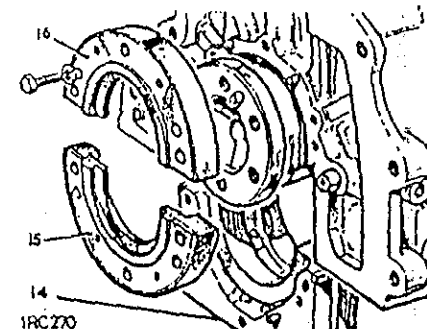
Dépose et remontage 12.21.20

Outils de

réparation : 270304 Guides de joints d'étanchéité
600963 Élingue de levage de moteur

Dépose

- 1 Déposer le capot. 76.16.01.
- 2 Déposer le plancher AV. 76.10.12.
- 3 Déposer le socle des sièges. 76.70.06.
- 4 Déposer la boîte de vitesses. 37.20.01.
- 5 Déposer le moteur de démarreur. 86.60.01.
- 6 Déposer le carter inférieur. 12.60.44.
- 7 Déposer l'embrayage. 33.10.01.
- 8 Déposer le volant moteur. 12.53.07.
- 9 Attacher une élingue de levage et un treuil appropriés aux crochets de levage de moteur. 600963.
- 10 Tendre le treuil suffisamment pour soutenir le poids du moteur.
- 11 Retirer la cale qui se trouve entre le carter de volant et la traverse de châssis, placée auparavant au cours de la dépose de la boîte de vitesses.
- 12 Retirer le carter de volant.
- 13 Retirer la bague d'étanchéité.
- 14 Retirer le chapeau de palier arrière de vilebrequin.
- 15 Retirer du chapeau de palier arrière de vilebrequin le goujon fixé sur le...



inférieure de la retenue de joint d'étanchéité.

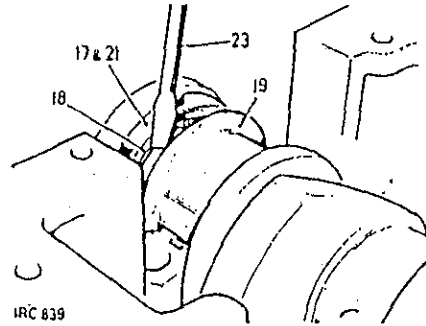
- 16 Retirer du bloc-cylindres, le goujon fixé sur la moitié supérieure de la retenue de joint d'étanchéité.
- 17 Enlever le joint d'étanchéité du vilebrequin.

Remontage

- 18 Monter le ressort jarretièrre sur le tourillon de vilebrequin en engageant le crochet à oeillet. Ne pas détendre le ressort.
- 19 Déplacer le ressort monté le long du tourillon, jusqu'à ce qu'il se trouve contre la bride de garde d'huile.
- 20 Appliquer de la graisse Silicone Grease MS4 sur le tourillon de joint d'étanchéité du vilebrequin, ainsi que sur les deux faces du joint d'étanchéité fendu.
- 21 Ouvrir le joint fendu suffisamment pour pouvoir le poser sur le tourillon de joint d'étanchéité du vilebrequin. La gorge du joint d'étanchéité doit être orientée en direction de la bride de garde d'huile et du ressort jarretièrre.

REMARQUE : Le joint d'étanchéité du vilebrequin ne doit pas être enlevé et remis à plusieurs reprises, car ceci risquerait d'endommager la lèvre du joint.

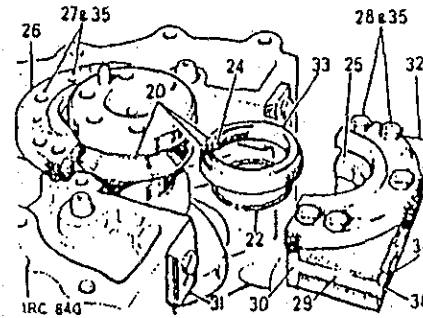
- 22 Positionner le ressort jarretièrre de sorte que le crochet à oeillet se trouve entre la fente et la charnière du joint d'étanchéité.



- 23 A l'aide d'un petit tournevis, faire entrer le ressort dans la gorge du joint d'étanchéité.
- 24 Faire tourner le joint d'étanchéité, jusqu'à ce que la fente soit dirigée, suivant un axe vertical, vers la culasse et se trouve approximativement dans sa position de fonctionnement sur le tourillon; cette position est importante.

REMARQUE : Ne pas dégraisser les moitiés de la retenue de joint avec du trichloréthylène, mais nettoyer à l'aide d'un chiffon sec avant d'appliquer l'enduit d'étanchéité Nylomar.

- 25 Appliquer l'enduit d'étanchéité Nylomar PL32/M sur le diamètre d'emplacement de joint des deux moitiés de la retenue.
- 26 Mettre en place une moitié de la retenue de joint sur les goujons du bloc-cylindres.



- 27 Bloquer la moitié supérieure de la retenue de joint avec les trois boulons intérieurs, en laissant, à ce stade, serrés à la main les boulons extérieurs qui se trouvent à chaque bout.
- 28 Fixer la moitié inférieure de la retenue de joint sur le chapeau de palier arrière de vilebrequin, comme il a été décrit pour la moitié supérieure.
- 29 Appliquer de la graisse Silicone Grease MS4 sur les joints en T et poser ces derniers sur le chapeau de palier arrière de vilebrequin.
- 30 Parer le bord supérieur des joints en T, afin de les empêcher de gêner le bloc cylindres lors de son montage.

- 31 Fixer les guides de joint sur le carter moteur. 270304.
- 32 Monter sur le carter moteur l'ensemble du chapeau de palier arrière de vilebrequin avec retenue de joint, joint en T et coquille de coussin jusqu'à ce qu'il y ait un espace de 0,8 mm entre le chapeau et le carter moteur.
- 33 Vérifier que le joint soit bien en place dans la gorge de la retenue.
- 34 Serrer les boulons du chapeau de palier, en veillant à ce qu'il n'y ait aucun godollement du joint d'étanchéité fendu, ni faux alignement du joint plat. Couple 10 kgf/m.
- 35 Serrer à fond tous les boulons qui retiennent les moitiés de retenue. Tourner les têtes de boulon, de sorte que les angles des pans ne gênent pas le joint de carte de volant lors de sa pose.
- 36 Parer les extrémités des joints en T, de façon à laisser dépasser 0,8 mm du chapeau de palier.
- 37 Inverser l'ordre des opérations 1 à 13.

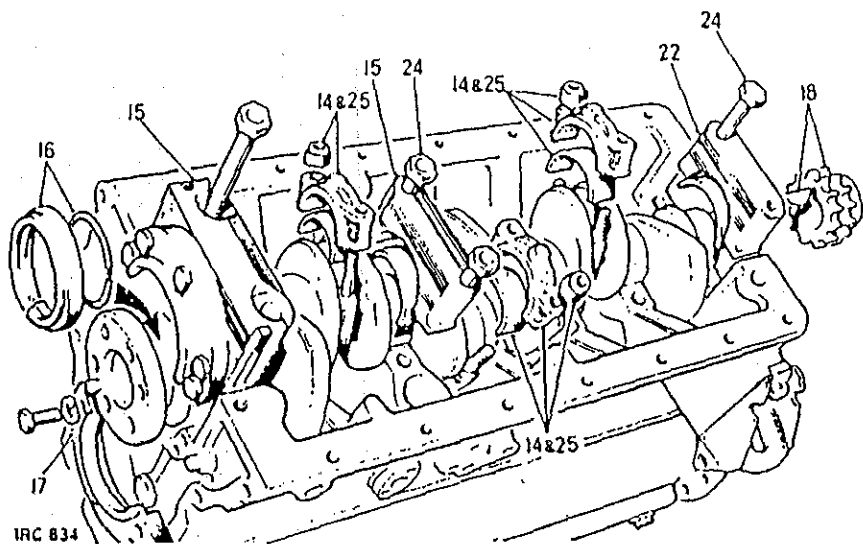
VILEBREQUIN

Dépose et remontage 12.21.33

Dépose

- 1 Déposer le capot. 76.16.01.
- 2 Déposer le filtre à air. 19.10.04.
- 3 Déposer le radiateur. 26.40.04.
- 4 Déposer le plancher AV. 76.10.12.
- 5 Déposer le moteur. 12.41.01.
- 6 Déposer le carter inférieur. 12.60.44.
- 7 Déposer la pompe à huile. 12.60.26.
- 8 Déposer le couvercle de distribution. 12.65.01.
- 9 Déposer la chaîne de distribution et le tendeur, 12.65.28

- 10 Déposer l'embrayage. 33.10.01.
- 11 Déposer le volant moteur. 12.53.07.
- 12 Retirer le carter de volant.
- 13 Retirer le joint d'étanchéité.
- 14 Retirer les chapeaux de bielles, ainsi que les demi-coussinets inférieurs. Les ranger par jeux appariés.
- 15 Retirer les chapeaux de vilebrequin et sortir le vilebrequin. Ranger les demi-coussinets et les chapeaux par jeux appareillés.
- 16 Retirer le joint d'étanchéité du vilebrequin.
- 17 Retirer du bloc-cylindres la moitié supérieure de la retenue de joint d'étanchéité.
- 18 Le cas échéant, enlever la poulie et la clavette du vilebrequin.

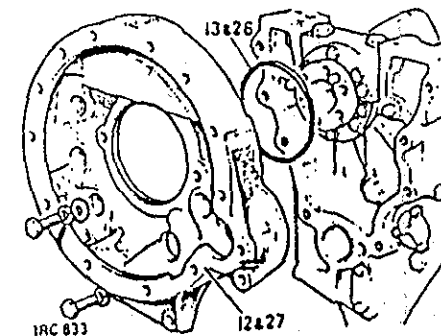


IRC 834

Remontage

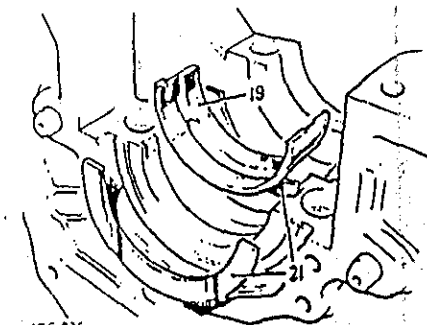
REMARQUE : Si l'on doit monter des pièces de rechange, il faudra effectuer les contrôles dont les détails figurent à la section 12.21.46.

- 19 Mettre en place les demi-coussinets supérieurs de vilebrequin dans le bloc-cylindres.
- 20 Lubrifier les paliers et tourillons de vilebrequin avec de l'huile moteur propre, puis mettre en place le vilebrequin.
- 21 Introduire un rondelle de butée de chaque côté de la coquille de coussinet supérieure du palier arrière de vilebrequin, côté rainuré orienté vers les bras de vilebrequin.
- 22 Mettre en place les demi-coussinets inférieurs de vilebrequin dans les chapeaux de vilebrequin numérotés de 1 à 6. Poser les chapeaux, mais ne pas serrer à fond les éléments de fixation à ce stade.
- 23 Fixer le joint d'étanchéité arrière de vilebrequin, de même que la coquille de coussinet numéro 7 de palier arrière. 12.21.20.
- 24 Serrer les fixations des chapeaux de paliers de vilebrequin. Couple : 10 kgf/m.
- 25 Mettre en place sur les bielles les demi-coussinets et chapeaux appropriés, en se servant d'écrous de serrage NEUFS. Couple : 2,8 kgf/m.
- 26 Poser la poulie et la clavette du vilebrequin.



IRC 833

12.27



IRC 835

- 27 Remettre en place le carter de volant.
- 28 Remettre en place le volant. 12.53.07.
- 29 Remettre en place l'embrayage. 33.30.01.
- 30 Procéder au calage de la distribution. 12.65.12.
- 31 Suivre les indications données aux articles 12.65.12 et 12.65.28.

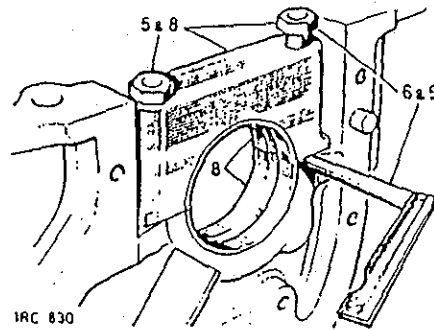
VILEBREQUIN

Révision

12.21.46

Examen

- 1 Déposer le vilebrequin.
12.21.33.
- 2 Vérifier l'ovalisation de chaque tourillon de vilebrequin. Si celle-ci dépasse 0,040 mm, il faudra rectifier ou remplacer le vilebrequin.
- 3 Les coussinets destinés aux tourillons de vilebrequin et de bielles existent en un certain nombre de dimensions inférieures à la norme :
0,25 mm
0,50 mm
0,76 mm
0,01 mm
- 4 Les rondelles de butée du tourillon de palier arrière de vilebrequin, qui sont destinées à contrôler le jeu axial du vilebrequin, existent en un certain nombre de dimensions supérieures à la norme :
0,06 mm
0,12 mm
0,18 mm
0,25 mm
0,31 mm
- 5 Fixer sur le bloc-cylindres le chapeau de palier avant du vilebrequin. Sans les demi-coussinets. Couple 10,4 kgf/m.
- 6 Desserrer l'élément de fixation d'un côté seulement du chapeau et vérifier qu'il n'y ait aucun jeu au niveau du plan de joint. S'il y a du jeu, il faut remplacer l'ensemble du bloc-cylindres.



- 7 Répéter les opérations 5 et 6 pour les chapeaux de paliers de vilebrequin restants.

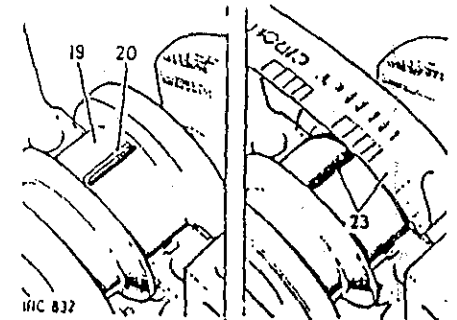
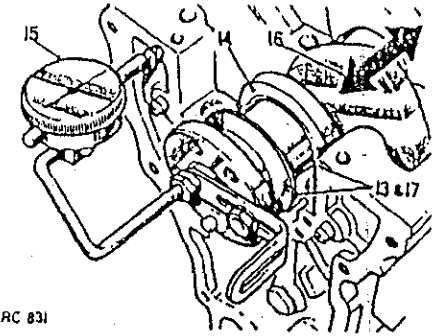
Pincement et jeu des coussinets de vilebrequin

REMARQUE : Les demi-coussinets neufs sont recouverts, à la fourniture, d'un revêtement protecteur et doivent être dégraisés, avant la pose, afin d'éliminer cette couche protectrice.

- 8 Mettre en place les demi-coussinets dans le chapeau de palier avant de vilebrequin, ainsi que dans le chapeau sur le bloc-cylindres. Couple 10,4 kgf/m.
- 9 Desserrer l'élément de fixation d'un côté seulement du chapeau et contrôler le jeu entre les plans de joint. Le jeu doit être de 0,10 mm à 0,15 mm.
- 10 Il est possible de corriger

le pincement des coussinets par un choix approprié des coquilles de coussinet qui existent en plusieurs épaisseurs légèrement différentes. Ne pas limer, ni usiner les chapeaux ou le bloc-cylindres pour modifier le pincement des coussinets.

- 11 Répéter les opérations 8 à 10 pour les autres paliers de vilebrequin.
- 12 Une fois contrôlé le pincement des coussinets, retirer les chapeaux, ainsi que les coquilles inférieures.
- 13 Placer une rondelle de butée de dimension standard de chaque côté de la coquille de palier arrière de vilebrequin, demi-coussinet supérieur, côté rainuré orienté en direction opposée au bloc-cylindres. Les épaisseurs des rondelles de butée doivent se correspondre à 0,08 mm près.
- 14 Mettre en place le vilebrequin sur le bloc-cylindres.
- 15 Monter un comparateur d'essai afin de prendre des mesures en bout de vilebrequin.
- 16 Contrôler le jeu axial du vilebrequin. Les limites de tolérance de jeu axial correct sont de 0,05 mm à 0,15 mm.
- 17 Il est possible de régler le jeu axial du vilebrequin, en posant des rondelles de butée de dimensions supérieures à la norme. La différence d'épaisseur entre les rondelles de butée placées de chaque côté ne devra pas dépasser 0,08 mm, de façon à garantir le maintien du centrage du vilebrequin.



18 Effectuer un contrôle final du jeu de vilebrequin à l'aide de cales d'épaisseur en papier de 0,063 mm. Vérifier chaque palier tour à tour en posant les deux demi-coussinets et le chapeau de palier, après avoir placé le papier d'épaisseur entre le vilebrequin et l'un des demi-coussinets. Le vilebrequin devrait tourner difficilement avec le papier d'épaisseur en place, et pouvoir tourner librement à la main lorsque le papier d'épaisseur est enlevé.

REMARQUE : Une autre méthode consiste à se servir d'une jauge plastique "Plastigauge" pour contrôler le jeu du vilebrequin, 19 à 26. Ne pas faire tourner le vilebrequin lors de la pose de la jauge "Plastigauge", ce qui affecterait la cote.

19 Mettre le vilebrequin en place sur les demi-coussinets du haut qui se trouvent dans le bloc-cylindres.

- 20 Placer un morceau de jauge plastique "Plastigauge" en travers du centre de la moitié inférieure du tourillon de vilebrequin. 605238.
- 21 Poser l'ensemble du chapeau de palier avec le demi-coussinet inférieur. Couple : 10,5 kgf/m.
- 22 Enlever le chapeau de palier, ainsi que le demi-coussinet inférieur.
- 23 A l'aide de l'échelle imprimée sur l'enveloppe de la jauge "Plastigauge", mesurer la jauge aplatie à l'endroit où elle est la plus large. La gradation qui correspond de plus près à la largeur de la jauge "Plastigauge", indique le jeu des coussinets.
- 24 Le jeu correct, avec des organes neufs ou révisés, est de 0,015 mm à 0,050 mm.
- 25 Pour la pose d'un coussinet neuf, choisir les demi-coquille de façon à obtenir le jeu correct.
- 26 Retirer la jauge "Plastigauge" à l'aide d'un chiffon imprégné d'huile. NE PAS gratter.
- 27 Mettre de côté tous les organes par jeux appariés.
- 28 Remettre en place le vilebrequin. 12.21.33.

Rectification permise par étapes de 0,25 mm jusqu'à.....

Dimension inférieure à la norme	Dia. tourillon	Dia. maneton
1,01 mm	65,63 mm	46,6 mm

Jeu de fonctionnement des coussinets de vilebrequin.....

0,015mm à 0,050 mm

Jeu de fonctionnement des coussinets de bielles.....

0,0114 mm à 0,043 mm

SPECIFICATIONS TECHNIQUES

Vilebrequin

Diamètre des tourillons.....	67 mm - 0,0127 mm
Diamètre des manetons.....	47,63 mm + 0,018 mm
Jeu axial (contrôlé par les rondelles de butée au palier arrière).....	0,05 mm à 0,15 mm

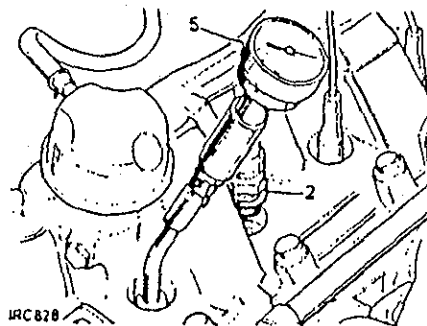
PRESSION DES CYLINDRES

Contrôle

12.25.01

Contrôle

- 1 Faire tourner le moteur jusqu'à obtention de la température normale de fonctionnement.
- 2 Retirer les bougies.
- 3 Bloquer le papillon en position de pleine ouverture.
- 4 Contrôler chaque cylindre tour à tour en procédant de la manière suivante :
- 5 Introduire un manomètre approprié dans le trou de bougie.
- 6 Mettre le moteur en route au moyen du moteur de démarreur et lui faire faire plusieurs tours, puis noter la plus haute cote de pression qu'il est possible d'obtenir.
- 7 Si la pression est sensiblement inférieure au chiffre correct, il se peut que les soupapes ou les segments de pistons soient défectueux.
- 8 Une pression faible dans deux cylindres contigus peut être due à un joint de culasse défectueux.

SPECIFICATIONS TECHNIQUES

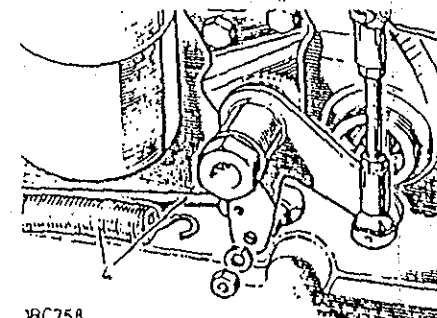
Rapport volumétrique.....	7,8 : 1	7 : 1
Pression de compression.....	11,95 kgf/cm ²	9,84 kgf/cm ²
Vitesse de démarrage.....	300 tr/mn	300 tr/mn

CULASSE

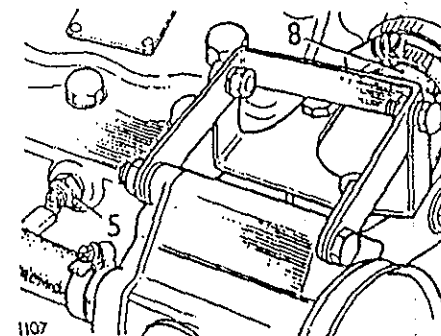
Dépose et remontage 12.29.10

Dépose

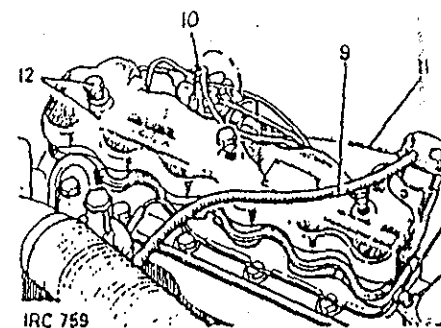
- 1 Vidanger le réfrigérant au radiateur et au bloc moteur.
- 2 Débrancher la tuyauterie de servo de frein au collecteur d'admission.
- 3 Déposer le carburateur. 19.15.09.
- 4 Détacher la bielle d'accélérateur et le ressort de rappel au niveau du levier coudé.
- 5 Débrancher les deux fils d'émetteur de température au niveau de la culasse.
- 6 Débrancher la tuyauterie d'arrivée d'huile aux culbuteurs à l'arrière de la culasse.
- 7 Débrancher les bougies.
- 8 Débrancher la durite supérieure du radiateur.
- 9 Débrancher la durite du couvercle de reniflard.
- 10 Déposer l'allumeur. 86.35.20.
- 11 Retirer la tuyauterie de dépression de l'allumeur et le collier de retenue au niveau de la fixation de la tuyauterie de sortie de thermostat.
- 12 Retirer les écrous spéciaux, de même que les rondelles d'étanchéité, et enlever le cache-culbuteurs supérieur, ainsi que la rondelle d'étanchéité.



IRC758

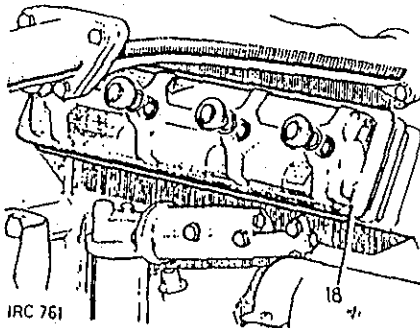


1107



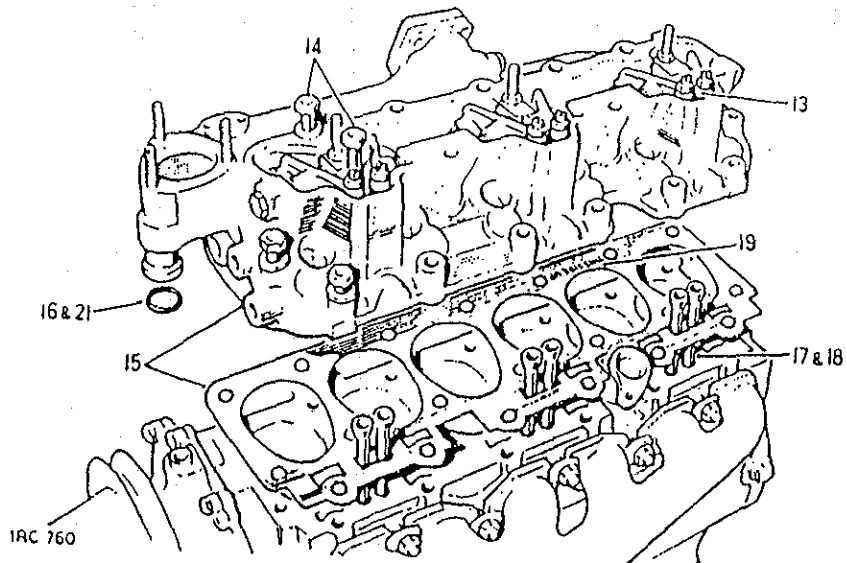
IRC 759

- 13 Desserrer les contre-écrous et rebloquer les vis de réglage des poussoirs.
- 14 Desserrer les fixations de la culasse de façon uniforme et les enlever.
- 15 Sortir la culasse et jeter le joint.
- 16 Retirer le joint torique du raccord de dérivation à la pompe à eau.
- 17 Sortir les tiges de culbuteurs et les ranger par ordre de montage.

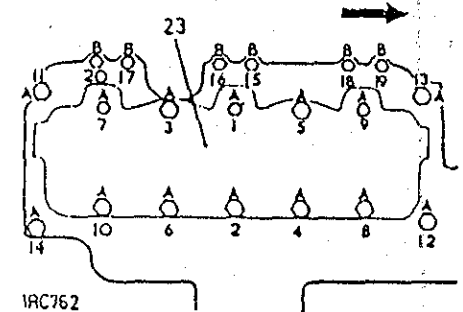


Remontage

- 18 Enlever le cache-culbuteurs latéral et placer les tiges de culbuteurs dans leur position d'origine.



- 19 Enduire d'huile un joint de culasse neuf et le placer sur la face du bloc-cylindres, côté marqué "this side up" orienté vers le haut.
- 20 Se servir de deux vieux boulons de culasse dont la tête aura été sciée pour mettre en place le joint, ainsi que la culasse. Couper une fente sur le diamètre des boulons afin de pouvoir utiliser un tournevis et les enlever facilement quand la culasse est en place.
- 21 Positionner la culasse sur le bloc-cylindres et poser en même temps le joint torique sur le raccord de dérivation.
- 22 Veiller à ce que les tiges de culbuteurs restent bien en place.
- 23 Serrer les boulons de culasse dans l'ordre indiqué et aux couples suivants :
 - a. Boulons "A" 7 kgf/m.
 - b. Boulons "B" 4 kgf/m.
- 24 Régler le jeu des poussoirs de soupapes d'admission à 0,15 mm, en procédant dans l'ordre suivant :
 - Régler le poussoir No 1 avec la soupape No 6 en pleine ouverture.
 - Régler le poussoir No 2 avec la soupape No 5 en pleine ouverture.
 - Régler le poussoir No 3 avec la soupape No 4 en pleine ouverture.
 - Régler le poussoir No 4 avec la soupape No 3 en pleine ouverture.
 - Régler le poussoir No 5 avec la soupape No 2 en pleine ouverture.



- ouverture.
- Régler le poussoir No 6 avec la soupape No 1 en pleine ouverture.
- 25 Remettre en place les cache-culbuteurs supérieur et latéral.
- 26 Monter l'allumeur, 86.35.20.
- 27 Inverser l'ordre des opérations 1 à 8.
- 28 Le moteur étant à température de marche normale, contrôler le serrage des fixations de la culasse, puis le jeu des poussoirs de soupapes d'admission. Serrer et régler en fonction des besoins.

CULASSE

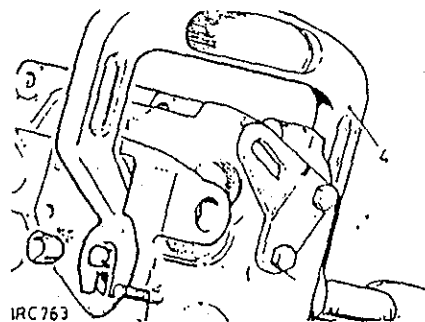
Décalaminage et révision
de haug 12.29.21

Outils de

réparation : 262749 Extracteur
d'axes de culbuteurs
276102 Compresseur
de ressorts de
soupapes
274401 Outil à
déposer les guides
de soupapes d'échap-
pement.
274400 Outil à
déposer les guides
de soupapes d'admis-
sion
600959 Outil à
reposer les guides
de soupapes d'échap-
pement
601508 Outil à
reposer les guides
de soupapes d'admis-
sion
263050 Plaque de
protection, dépose
des sièges rapportés
530625 Outil à
reposer les sièges
de soupapes d'échap-
pement

Culasse et soupapes d'admissionDémontage

- 1 Déposer la culasse, 12.29.10.
- 2 Retirer le logement de thermo-
stat, ainsi que le thermostat.
- 3 Déposer les culbuteurs et
axes de culbuteurs d'admis-
sion, 12.29.35.



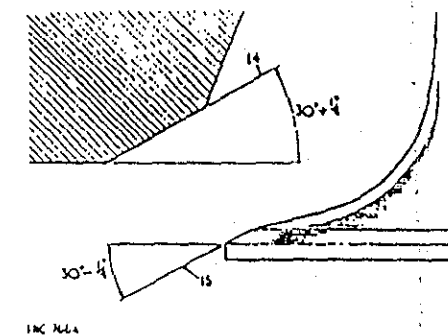
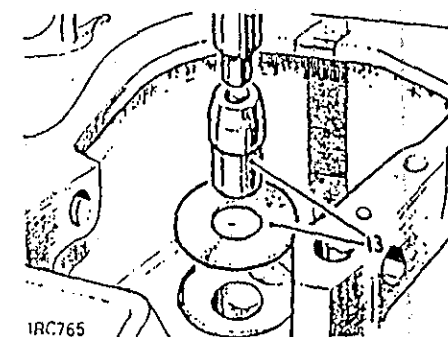
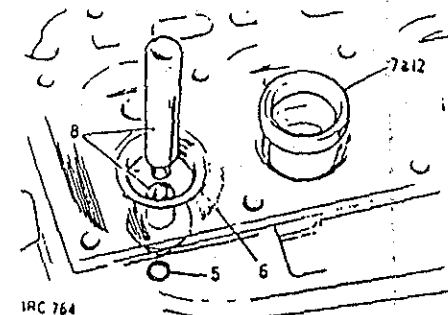
- 4 Enlever les soupapes d'admis-
sion à l'aide du compresseur
à ressorts 276102 et ranger
les pièces par jeux cor-
respondant aux différents
cylindres.
- 5 Retirer les joints d'étan-
chéité des guides de soupapes.
- 6 Eliminer les dépôts de com-
bustion de la culasse, des
orifices de soupapes et des
fonds de pistons, en se ser-
vant uniquement d'outils en
métal doux.
- 7 Si besoin est, retirer les
sièges rapportés des soupapes
d'admission. Pour ce faire,
meuler suffisamment pour
diminuer la résistance du
siège rapporté, puis faire
lever sur ce dernier pour
le faire sortir.
- 8 Chasser les guides de sou-
papes d'admission qui se

trouvent sur la paroi latérale
de la chambre de combustion,
en se servant de l'outil de
dépose 274400.

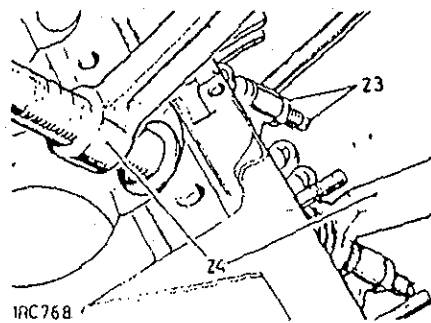
- 9 Examiner les paires de res-
sorts de soupapes qui doivent
être rattachés ensemble par
un ajustement avec serrage.
- 10 Examiner la portée conique
fendue des soupapes, ainsi
que les cuvettes à ressorts,
afin de vérifier leur bon
état général.
- 11 Examiner l'état de la culasse
et contrôler les filets en
cas d'endommagement.

Assemblage

- 12 Si l'on doit monter des sièges
rapportés de rechange pour
les soupapes d'admission,
chauffer uniformément la tête
pendant quelques minutes à
66°C environ (la température
normale de fonctionnement
d'un dégraissage), introduire
le siège bien droit dans la
renfoncement de culasse et
l'appuyer pour le mettre en
place.
- 13 Lubrifier et poser les guides
de soupapes d'admission, ainsi
que les rondelles d'appui à
ressorts de soupapes, à l'aide
de l'outil de pose 601508.
- 14 Surfacier les sièges de sou-
papes d'admission, d'origine
et de rechange, de façon à
obtenir $30^\circ + 1/4^\circ$, en se
servant des guides de sou-
papes comme tiges pilotes.
- 15 Vérifier et, au besoin, sur-
facier de nouveau la face des
soupapes d'admission de façon
à obtenir $30^\circ - 1/4^\circ$.



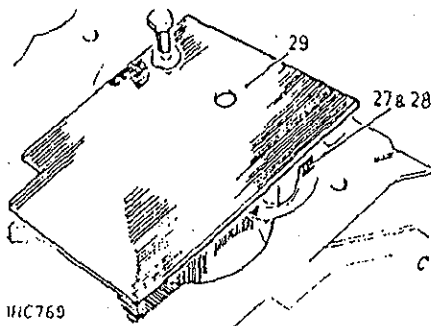
- 16 Poser à recouvrement chaque soupape dans son siège respectif, puis laver l'ensemble à fond.
- 17 Lubrifier les tiges de soupapes et suivre en sens inverse les indications données au numéro 4.
- 18 Inverser l'ordre des opérations 2 et 3.
- 19 Mettre de côté la culasse en attendant le remontage.



IRC768

Démontage des soupapes d'échappement

- 20 Déposer le collecteur d'échappement. 30.15.10.
- 21 Retirer le cache-culbuteurs latéral, ainsi que la rondelle d'étanchéité.
- 22 Faire un repère sur les soupapes d'échappement afin de les remonter dans l'ordre correct.
- 23 Desserter les vis de réglage des poussoirs et les enlever complètement, puis renverser chaque culbuteur sur sa came.
- 24 Enlever les soupapes d'échappement à l'aide du compresseur de ressorts 276102 et ranger les pièces par jeux correspondant aux différents cylindres.
- 25 Eliminer les dépôts de combustion des soupapes et orifices.
- 26 Examiner les sièges rapportés et les guides de soupapes. S'il faut les remplacer, déposer tout d'abord les culbuteurs et les axes de culbuteurs d'échappement.



IRC769

REMARQUE : Dans les installations où l'accès est restreint, il se peut qu'il faille déposer tout d'abord le moteur pour remplacer les guides de soupapes sur les cylindres No 5 ou No 6.

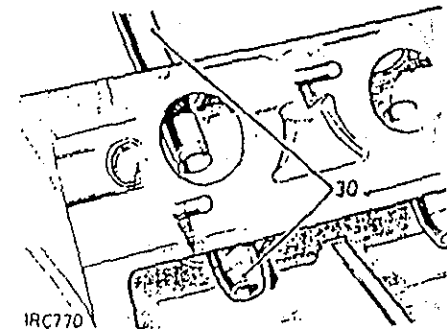
- 27 Le cas échéant, retirer les sièges rapportés de soupapes, 28 et 29.

ATTENTION : Par suite de l'extrême dureté des sièges rapportés, faire très attention de ne pas se blesser pour le cas où il se produirait des éclats.

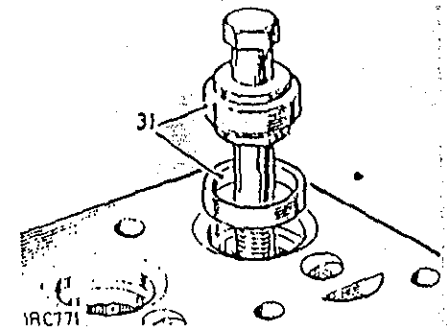
- 28 Réduire le siège rapporté à une épaisseur minimum par une opération de meulage.
- 29 Fixer la plaque de protection 263050 sur la face du bloc-cylindres et briser le siège rapporté à l'aide d'un ciseau approprié que l'on fera passer par le trou ménagé dans la plaque.
- 30 Si besoin est, chasser les guides des soupapes d'échappement à l'aide de l'outil de dépose 274401.

Remontage des soupapes d'échappement, sièges et guides

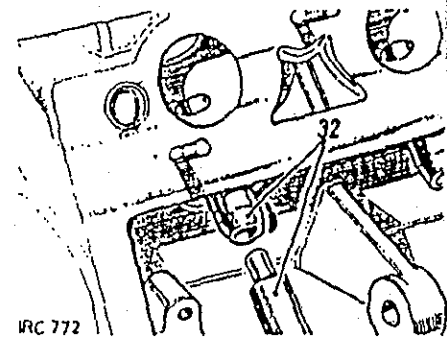
- 31 Si l'on doit monter de nouveaux sièges rapportés de soupapes d'échappement, nettoyer le renforcement du siège et mettre en place le nouveau siège rapporté à l'aide de l'outil spécial 530625. Il n'est pas nécessaire de chauffer le bloc-cylindres, il suffit de diriger le siège rapporté vers le



IRC770

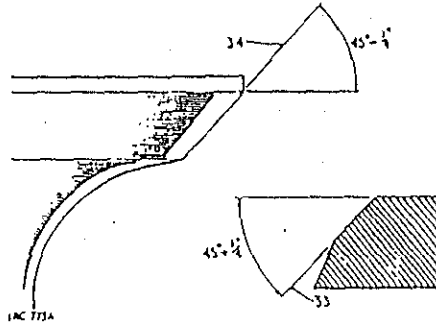


IRC771



IRC772

peut qu'il faille frapper l'outil à petits coups pour faire entrer comme il faut le siège rapporté. Continuer de prendre les précautions nécessaires contre les éclats de sièges rapportés brisés, en fixant la plaque de protection 263050 et en la laissant en place pendant quelques minutes.



- 32 Lubrifier les guides de soupapes d'échappement et les mettre en place avec précaution à l'aide de l'outil de pose 600959.
- 33 En se servant du guide de soupape comme tige pilote, tailler le siège de soupape de façon à obtenir $45^\circ + 1/4^\circ$.
- 34 Surfacier les soupapes d'échappement de façon à obtenir 45° et poser à recouvrement chaque soupape dans son siège respectif, en se servant de matériel approprié.
- 35 Laver chaque soupape, siège, orifice et guide dans de la paraffine propre.
- 36 Huiler légèrement les tiges de soupapes et suivre en sens inverse les indications données au numéro 24.
- 37 S'il y a eu dépose des culbuteurs et axes culbuteurs d'échappement, suivre en sens inverse les indications du numéro 26 et, pendant l'opération, régler le calage de la distribution en fonction des besoins.
- 38 Inverser l'ordre des opérations 20 et 21.

- 39 Remettre en place la culasse. 12.29.10.

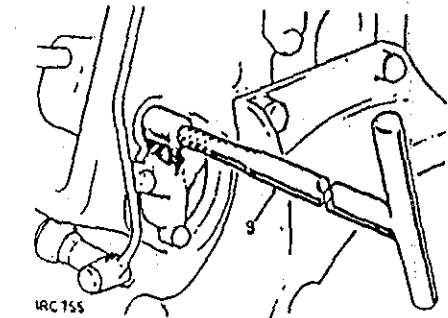
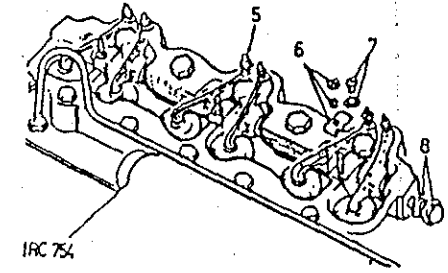
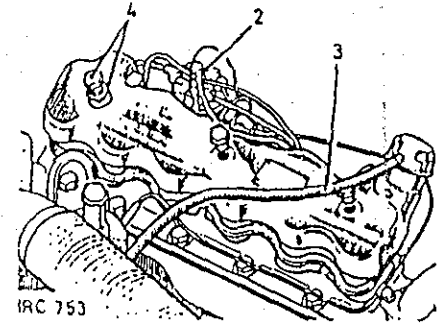
CULBUTEURS ET AXES DE CULBUTEURS D'ADMISSION

Dépose et remontage 12.29.35

Outil de
réparation : 262749 Extracteur
d'axes de culbuteurs

Dépose

- 1 Déposer le radiateur et la calandre. 26.40.01.
- 2 Débrancher les fils de bougie et enlever le couvercle du distributeur.
- 3 Débrancher la durite au couvercle du reniflard.
- 4 Retirer les écrous spéciaux et les rondelles d'étanchéité, puis enlever le cache-culbuteurs supérieur et la rondelle d'étanchéité.
- 5 Desserer les contre-écrous et rebloquer les vis de réglage des poussoirs.
- 6 Retirer des entretoises de culbuteurs, écrous, rondelles et plaques de retenue de vis.
- 7 Enlever les vis de pression spéciales et les rondelles qui assurent la fixation des axes de culbuteurs.
- 8 Enlever le bouchon d'arrêt et la rondelle d'étanchéité qui se trouvent à l'avant de la culasse.
- 9 Extraire les axes de culbuteurs avant et arrière, puis retirer à mesure qu'ils sont dégagés, culbuteurs de soupapes, ressorts et entretoises. Extracteur 262749.



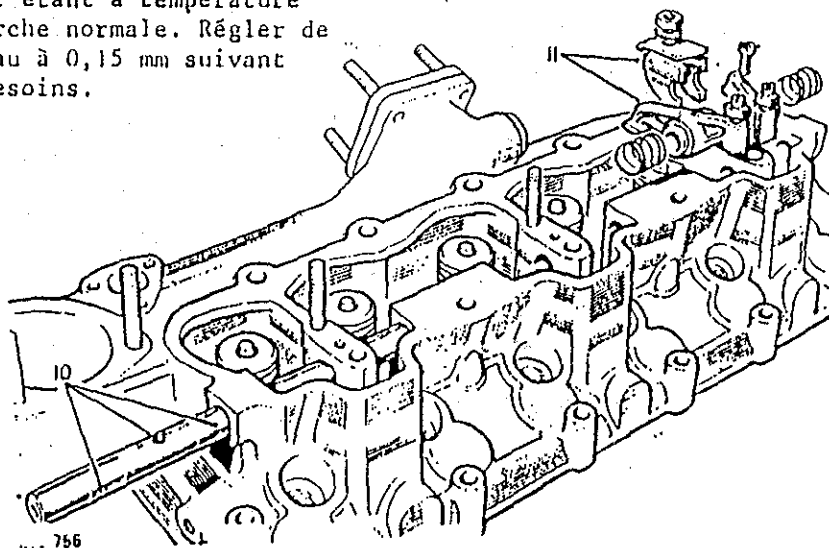
Remontage

- 10 Faire entrer l'axe arrière (le plus long) dans la tête, en faisant correspondre les trous taraudés avec les trous des vis de pression aménagés dans les flasques de logement et en orientant les trous d'huile du côté opposé aux soupapes.
- 11 Pousser l'axe vers l'arrière en posant, pour chaque cylindre, un ressort, un culbuteur, une entretoise, un culbuteur et un ressort.
- 12 Inverser l'ordre des opérations 6 et 7 pour l'axe de culbuteurs arrière.
- 13 Répéter 10 et 11 pour l'axe de culbuteurs avant (le plus court).
- 14 Inverser l'ordre des opérations 6 et 7 pour l'axe avant.

- 15 Régler le jeu des poussoirs à 0,15 mm, en procédant dans l'ordre suivant :
Régler le poussoir No 1 avec la soupape No 6 en pleine ouverture.
Régler le poussoir No 2 avec la soupape No 5 en pleine ouverture.
Régler le poussoir No 3 avec la soupape No 4 en pleine ouverture.
Régler le poussoir No 4 avec la soupape No 3 en pleine ouverture.
Régler le poussoir No 5 avec la soupape No 2 en pleine ouverture.
Régler le poussoir No 6 avec la soupape No 1 en pleine ouverture.
- 16 Inverser l'ordre des opérations 1 à 4.
- 17 Contrôler le jeu des poussoirs de soupapes d'admission, le moteur étant à température de marche normale. Régler de nouveau à 0,15 mm suivant les besoins.

SPECIFICATIONS TECHNIQUES

Jeu des poussoirs de soupapes d'admission..... 0,15 mm avec moteur à température de marche normale.



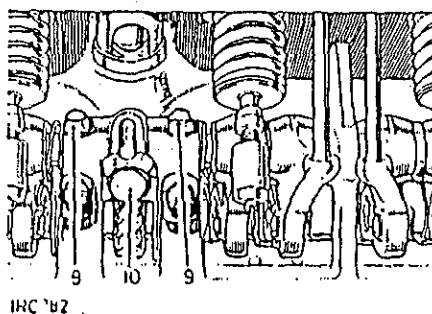
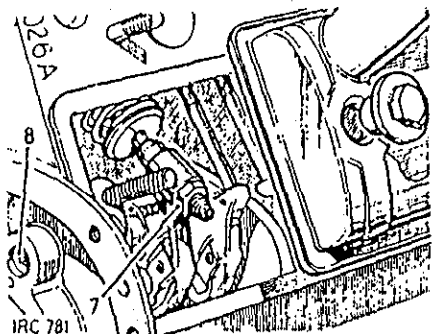
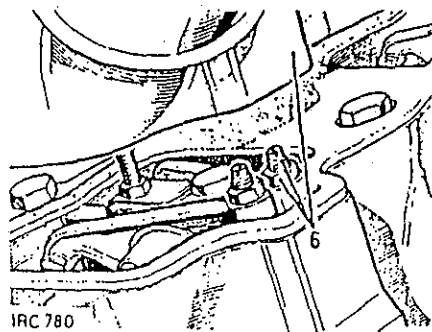
CULBUTEURS ET AXES DE CULBUTEURS D'ÉCHAPPEMENT

Dépose et remontage 12.29.36

Outil de
réparation : 262749 Extracteur
d'axes de culbuteurs

Dépose

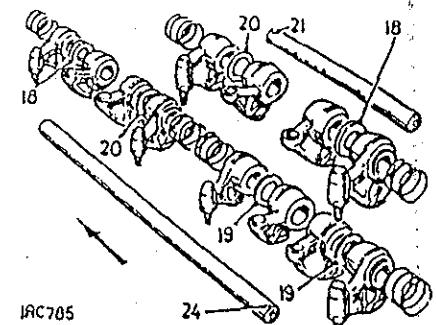
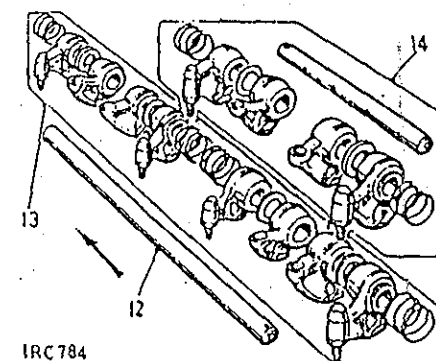
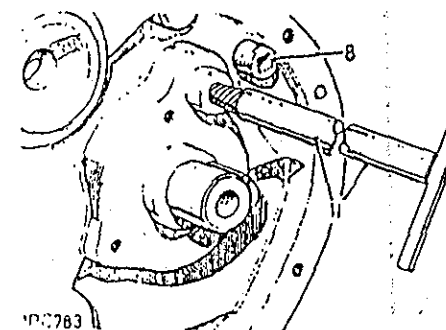
- 1 Déposer le radiateur et la calandre. 26.40.01.
- 2 Déposer le collecteur d'échappement. 30.15.10.
- 3 Déposer le couvercle de distribution. 12.65.01.
- 4 Déposer le tendeur de chaîne de distribution. 12.65.28.
- 5 Déposer la chaîne et les pignons de distribution. 12.65.12.
- 6 Retirer le cache-culbuteurs supérieur et desserrer les vis de réglage des poussoirs d'admission.
- 7 Retirer le cache-culbuteurs latéral et desserrer les vis de réglage des poussoirs d'échappement.
- 8 Enlever la plaque de retenue d'arbre à cames, ainsi que le bouchon d'arrêt qui se trouve à l'avant de l'axe de culbuteurs.
- 9 Enlever les deux vis de fixation qui retiennent les axes de culbuteurs avant et arrière.
- 10 Enlever le boulon d'alimentation d'huile qui assure la fixation du carter de distribution.
- 11 Engager l'extracteur 262749 dans l'axe de culbuteurs avant.



- 12 Retirer l'axe de culbuteurs.
- 13 Sortir les culbuteurs de soupapes d'échappement, les galets de cames d'admission, les ressorts et les entretoises. Noter l'ordre de montage.
- 14 Répéter 11 et 12 sur l'axe de culbuteurs arrière.

Remontage

- 15 Poser un boulon de relais et une bague de presse-étoupe appropriés dans le trou taraudé qui se trouve à l'extrémité avant de l'arbre à cames. Ceci permet de faire tourner l'arbre à cames en fonction des besoins, de façon à éloigner les lobes de cames de la rampe qu'on est en train de monter.
- 16 Pour aider au remontage, disposer les six rondelles d'entretoisement à placer entre les galets de cames et les culbuteurs d'échappement, de la façon suivante : Épaisse, mince, moyenne, moyenne, mince, épaisse.
- 17 Inverser l'ordre de dépose du numéro 14, en notant la position des rondelles d'entretoisement une fois en place. numéros 18 à 20.
- 18 Rondelles épaisses.
- 19 Rondelles moyennes.
- 20 Rondelles minces.
- 21 Introduire l'axe de culbuteurs arrière. Veiller à ce que le trou de vis de fixation de l'axe se trouve à l'avant. Se servir de l'extracteur pour faire correspondre ce trou avec celui du bloc-cylindres.



- 22 Bloquer l'axe de culbuteurs avec la vis de fixation et la rondelle d'arrêt.
- 23 Inverser l'ordre de dépose des numéros 12 et 13.
- 24 Introduire l'axe de culbuteurs avant. Veiller à ce que le trou de vis de fixation de l'axe se trouve à l'arrière et qu'il corresponde avec le trou du bloc-cylindres.
- 25 Inverser l'ordre des opérations 8 et 9.
- 26 Inverser l'ordre des opérations 3, 4 et 5, en réglant les soupapes comme il est expliqué.
- 27 Régler le jeu des poussoirs à 0,15 mm pour les soupapes d'admission et à 0,25 mm pour les soupapes d'échappement, en procédant dans l'ordre suivant :
- Régler le poussoir No 1 avec la soupape No 6 en pleine ouverture.

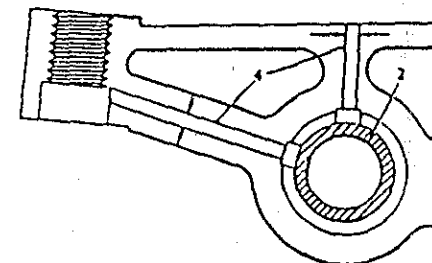
- Régler le poussoir No 2 avec la soupape No 5 en pleine ouverture.
- Régler le poussoir No 3 avec la soupape No 4 en pleine ouverture.
- Régler le poussoir No 4 avec la soupape No 3 en pleine ouverture.
- Régler le poussoir No 5 avec la soupape No 2 en pleine ouverture.
- Régler le poussoir No 6 avec la soupape No 1 en pleine ouverture.
- 28 Inverser l'ordre des opérations 1 et 2, puis mettre en place les cache-culbuteurs.
- 29 Contrôler et, si besoin est, régler de nouveau le jeu des poussoirs de soupapes d'admission, le moteur étant à température de marche normale.

CULBUTEURS DE SOUPAPES D'ADMISSION

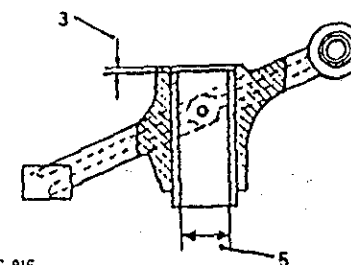
Remplacement de la bague 12.29.55

Remplacement de la bague

- 1 Déposer les culbuteurs et axes de culbuteurs. 12.29.35.
- 2 Faire sortir la bague du culbuteur.
- 3 Enfoncer la bague de rechange à 0,25 - 0,50 mm en-dessous de la surface de butée du culbuteur.
- 4 En utilisant comme guides les trous aménagés dans le culbuteur, forer dans la bague des trous d'huile de 1,58 mm et 2,77 mm de diamètre.
- 5 Aléser la bague à 12,5 mm + 0,025 mm.
- 6 Suivre les indications du numéro 1 en sens inverse.



IRC 718



IRC 816

SPECIFICATIONS TECHNIQUES

Jeux de poussoirs :

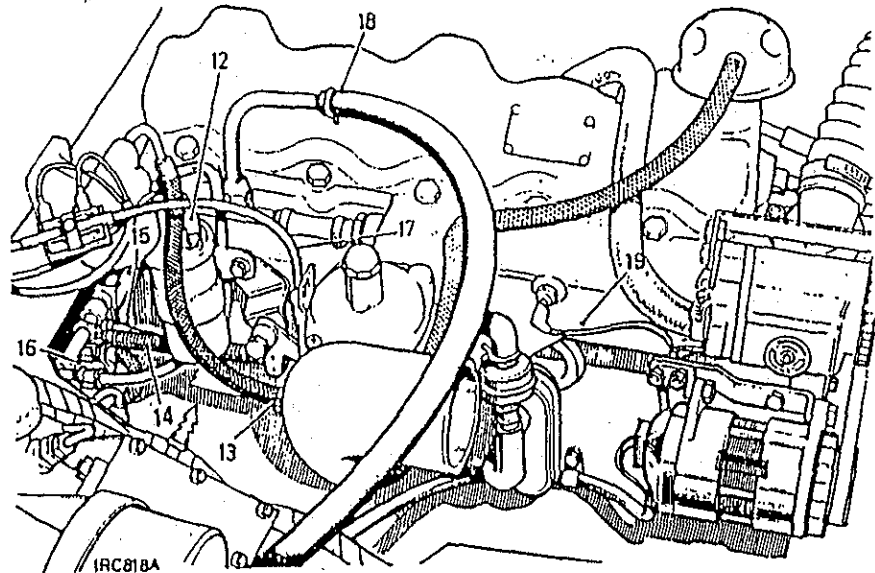
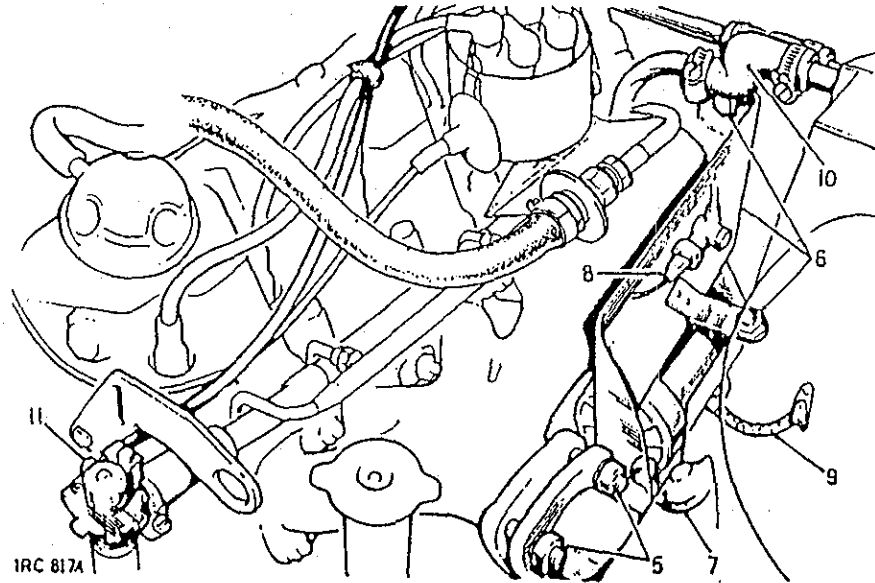
Admission.....	0,15 mm
Echappement.....	0,25 mm

BLOC MOTEUR

Dépose et remontage 12.41.01

Dépose

- 1 Déposer le capot. 76.16.01.
- 2 Débrancher le fil de mise à la masse de la batterie.
- 3 Déposer le radiateur et la calandre. 26.40.04.
- 4 Déposer le couvercle du tunnel de boîte. 76.25.07.
- 5 Débrancher la tuyauterie d'échappement avant au collecteur.
- 6 Retirer l'écran antichaleur de l'échappement.
- 7 Débrancher le fil de démarreur au solénoïde.
- 8 Débrancher les fils de température d'eau et de pression d'huile au niveau de la fiche multiple qui se trouve sur le piegne principe de câbles, à côté du compartiment du plancher qui abrite l'embrayage. Les sortir de la bride de fixation et dégager la bride de fixation du peigne qui se trouve sur la tuyauterie d'air.
- 9 Débrancher le câble de mise à la masse du moteur au longeron de châssis.
- 10 Débrancher les durites de chauffage, s'il y a lieu.
- 11 Débrancher le câble de commande à la soupape à eau de chauffage, s'il y a lieu.
- 12 Débrancher le fil de contracteur et le fil HT à la bobine d'allumage.
- 13 Débrancher l'arrivée du carburant au filtre.
- 14 Libérer le ressort de rappel de l'accélérateur.

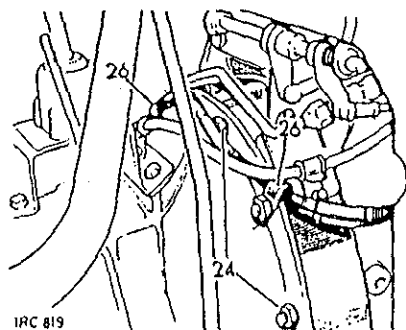


- 15 Détacher la timonerie d'accélérateur au niveau du levier coudé chargé par ressort.
- 16 Retirer les éléments de fixation de la tuyauterie souple d'embrayage et du support de câble de tachymètre au niveau du carter de volant.
- 17 Débrancher les câbles de commande de départ à froid au carburateur.
- 18 Débrancher la durite du serv à la tuyauterie du collecteur.
- 19 Retirer le fil d'alternateur du solénoïde.
- 20 Enlever la bande adhésive qui retient le fil blanc du jack de papillon et retirer ce fil.
- 21 Sortir la bobine d'allumage du tablier.
- 22 Soutenir le poids du moteur à l'aide d'une élingue de levage appropriée.
- 23 Enlever les éléments de fixation supérieurs et inférieurs des supports moteur avant.
- 24 Soutenir la boîte de vitesses au moyen de cales appropriées ou d'un cric et enlever les éléments de fixation du carter d'embrayage sur le carter de volant.
- 25 Tirer le moteur en avant, suffisamment pour désengrener la commande d'avec la boîte de vitesses.

- 26 Veiller à ce que soient dégagés tous les câbles, tuyauteries, etc., puis soulever le moteur de façon à le faire sortir du véhicule.

Remontage

- 27 Engager une vitesse, afin de prévenir la rotation des arbres de boîte de vitesses, et présenter le moteur sur la boîte de vitesses. Au besoin, faire tourner le moteur de façon à aligner le pignon primaire de la boîte de vitesses sur les cannelures du plateau d'embrayage.
- 28 Une fois en alignement, pousser le moteur à fond vers l'arrière et bloquer le carter d'embrayage sur le carter de volant, en serrant uniformément les fixations.
- 29 Soulever suffisamment le moteur pour pouvoir enlever les cales ou le cric placés sous la boîte de vitesses et introduire les caoutchoucs de support avant du moteur.
- 30 Inverser l'ordre des opérations 1 à 23.



VOLANT MOTEUR

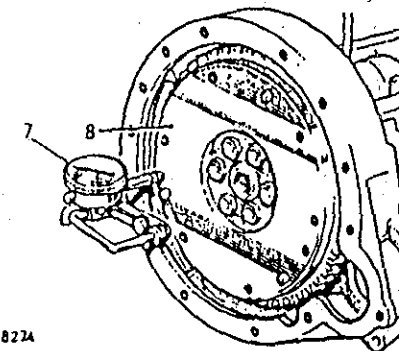
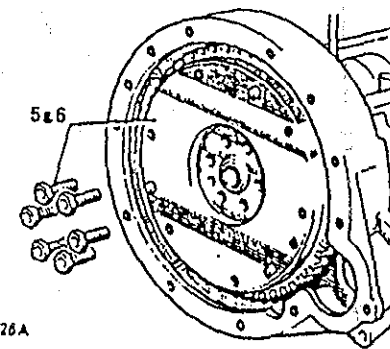
Dépose et remontage 12.53.07

Dépose

- 1 Déposer la portière AV. 76.10.12.
- 2 Déposer le socle des sièges. 76.70.06.
- 3 Déposer la boîte de vitesses. 37.20.01.
- 4 Déposer l'embrayage. 33.10.01.
- 5 Déposer le volant moteur.

Remontage

- 6 Monter le volant sur le vilebrequin et serrer les boulons de fixation. Couple : 8,5 à 9 kgf/m.
- 7 Fixer un comparateur d'essai de façon à pouvoir prendre des mesures sur la face du volant.
- 8 Contrôler le voilage sur la face du volant : Elle ne devra pas dépasser 0,05 mm.
- 9 Si l'ovalisation est excessive, déposer le volant et rechercher la cause.
- 10 Inverser l'ordre des opérations 1 à 4.



VOLANT MOTEUR

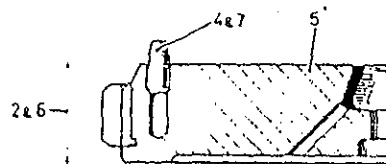
Révision

12.53.10

Marche à suivre

Il est possible de corriger par usinage l'usure ou la présence de rayures sur la face de pression du volant, à condition de ne pas diminuer l'épaisseur hors tout du volant en-dessous de 30,5 mm.

- 1 Déposer le volant. 12.53.07.
- 2 Contrôler l'épaisseur hors tout du volant, puisque celui-ci aura pu être usiné auparavant.
- 3 Si l'épaisseur du volant est supérieure au minimum prescrit, il sera possible de surfacer la face de pression en procédant de la manière suivante :
- 4 Enlever les goujons de centrage.
- 5 Surfacer le volant sur la totalité de sa surface.
- 6 Vérifier l'épaisseur hors tout du volant pour s'assurer qu'elle se trouve toujours en-dessus du minimum prescrit.
- 7 Mettre en place les goujons de centrage.
- 8 Remonter le volant. 12.53.07.



IAC 829

COURONNE DE LANCEMENT

Dépose et remontage 12.53.19

Dépose

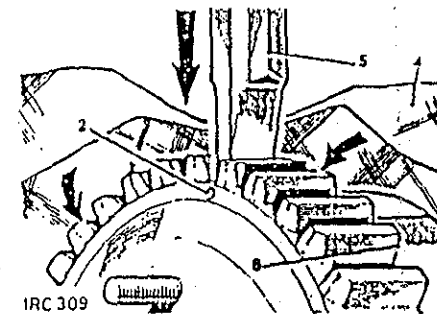
- 1 Déposer le volant. 12.53.07.
- 2 Forer axialement, entre le pied de n'importe quelle dent et le diamètre intérieur de la couronne de lancement, un trou de 8 mm de diamètre suffisamment profond pour affaiblir la couronne. NE PAS laisser le foret pénétrer dans le volant.
- 3 Bloquer le volant dans un étau pourvu de mâchoires douces.
- 4 Placer un chiffon sur le volant afin de protéger l'opérateur contre les éclats.

ATTENTION : Prendre des précautions suffisantes contre les éclats, car la couronne de lancement risque de se briser en deux lorsqu'on la fend.

- 5 Placer un ciseau juste en-dessus du trou foré et le frapper fortement afin de fendre la couronne de lancement.

Remontage

- 6 Chauffer uniformément la couronne de lancement à 225°C-250°C, mais ne pas dépasser la température la plus élevée.
- 7 Mettre le volant, côté bride orienté vers le bas, sur une surface plane.
- 8 Mettre en place sur le volant



la couronne de lancement chauffée, côté carré de la denture contre la bride de volant.

- 9 Appuyer fortement la couronne de lancement contre la bride, jusqu'à ce que la couronne se contracte suffisamment pour faire prise sur le volant.
- 10 Laisser refroidir progressivement le volant. NE PAS hâter son refroidissement d'une façon quelconque.
- 11 Remettre en place le volant 12.53.07.

TETON DE CENTRAGE

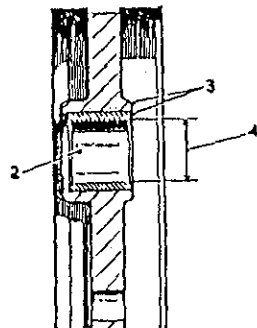
Dépose et remontage 12.53.20

Dépose

- 1 Déposer le volant moteur.
12.53.07.
- 2 Faire sortir le téton de centrage du volant.

Remontage

- 3 Enfoncer le nouveau téton de centrage de manière à ce qu'il soit de niveau avec le côté embrayage du volant.
- 4 Aléser le téton de centrage à 22,237 mm - 22,242 mm.
- 5 Remettre en place le volant.
12.53.07.



IRC 311

CREPINE

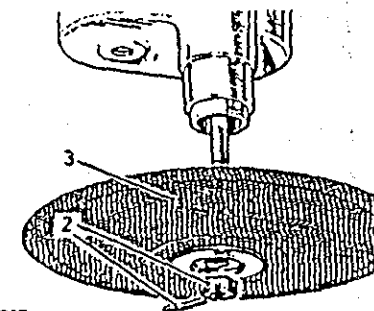
Dépose et remontage 12.60.20

Dépose

- 1 Déposer le carter inférieur.
12.60.44.
- 2 Enlever les fixations de la crépine.
- 3 Sortir la crépine de la pompe à huile.

Remontage

- 4 Laver la crépine à l'aide d'essence propre.
- 5 Suivre en sens inverse les indications des numéros 1 à 3.



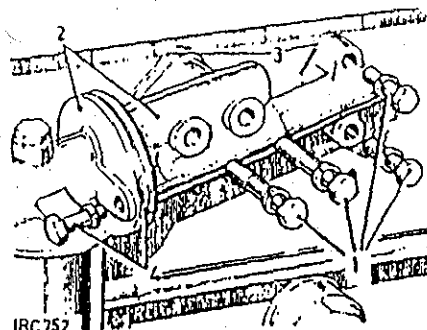
IRC 787

FILTRE A HUILE EXTERIEUR

Dépose et remontage 12.60.01

Dépose

- 1 Retirer les éléments de fixation du raccord de filtre à huile sur le bloc-cylindres.
- 2 Sortir l'ensemble du filtre à huile avec le raccord.
- 3 Retirer les rondelles d'étanchéité avant et arrière.
- 4 Si besoin est, enlever les fixations et détacher le corps de filtre d'avec le raccord. Retirer la rondelle d'étanchéité.



IRC 752

Remontage

- 5 Inverser l'ordre des opérations indiquées en 4, s'il y a lieu.
- 6 Inverser l'ordre des opérations 1 à 3.

- 7 Faire l'appoint en huile de graissage en fonction des
eso

POMPE A HUILE

Dépose et remontage 12.60.26

Dépose

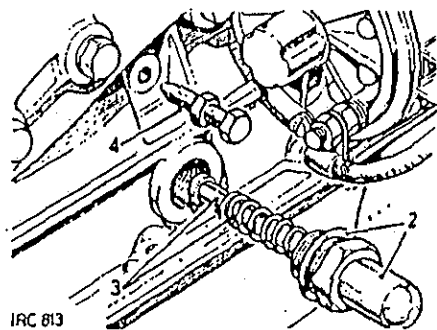
- 1 Déposer le carter inférieur. 12.60.44.
- 2 Retirer la retenue du clapet de décharge, ainsi que la rondelle d'étanchéité.

REMARQUE : Prendre soin de conserver la bille en acier qui se trouve libérée à l'orifice de décharge de la pompe à huile.

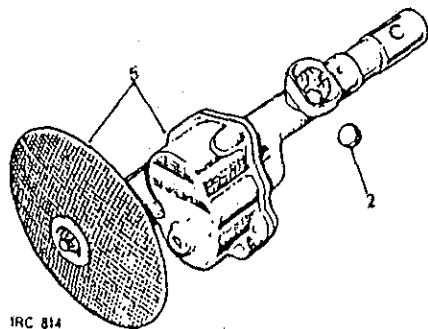
- 3 Sortir le ressort et le piston.
- 4 Enlever la vis de fixation de la pompe à huile.
- 5 Retirer du moteur l'ensemble de la pompe à huile et de la crépine.

Remontage

- 6 Présenter la pompe à huile sur le moteur et faire coïncider le logement du clapet de décharge de pression, ainsi que l'alésage de la vis de fixation, avec les trous taraudés respectifs du bloc moteur.
- 7 Inverser l'ordre des opérations 1 à 5.



IRC 813



IRC 814

POMPE A HUILE

Révision

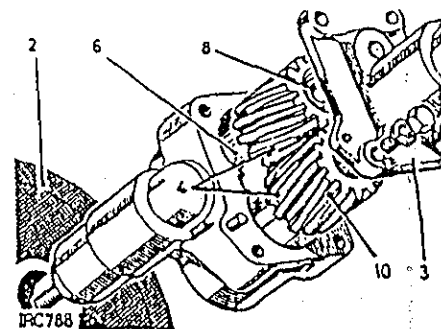
12.60.32

Démontage

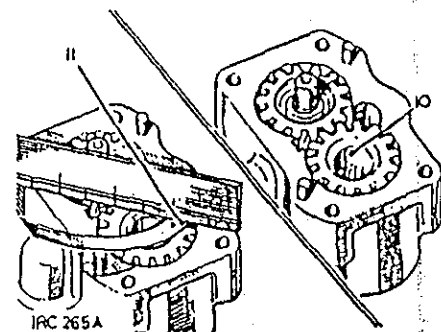
- 1 Déposer la pompe à huile. 12.60.26.
- 2 Enlever la crépine de pompe à huile.
- 3 Enlever le corps de pompe à huile.
- 4 Sortir les pignons de la pompe.

Contrôle et remplacements

- 5 Nettoyer toutes les pièces et examiner leur état d'usure.
- 6 S'il y a lieu, dévisser et remplacer l'axe de pignon fou monté dans le couvercle de la pompe.
- 7 S'il y a lieu, remplacer le coussinet d'arbre de commande situé au sommet du corps de la pompe. Enfoncer le coussinet de rechange dans le corps et le mettre en place en l'alésant à 14,28 mm + 0,02 mm. Veiller à ce que l'alignement avec l'alésage soit correct à l'extrémité inférieure du corps de la pompe ; le coussinet sera mis en position sans forcer par un ajustement au maillet.
- 8 Si besoin est, remplacer le coussinet du pignon fou. Forer le passage d'huile à 3 mm de diamètre, puis mettre le coussinet en place en l'alésant à 12,7 mm + 0,02 mm de diamètre.
- 9 Monter le pignon fou sur l'axe.



IRC 788



IRC 265A

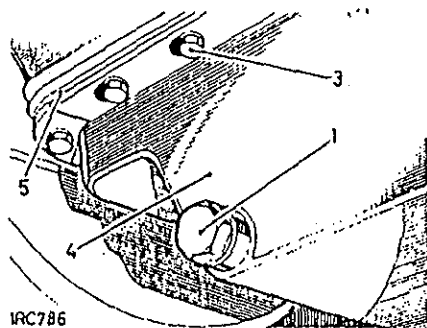
- 10 Monter le pignon de commande, la partie lisse de l'alésage de pignon dirigée vers le haut.
- 11 A l'aide d'un bord droit et de piges, vérifier le jeu axial des pignons qui doit être :
Pignon de commande : 0,05 à 0,12 mm.
Pignon fou : 0,07 à 0,15 mm.
- 12 Inverser l'ordre des opérations 1 à 3.

CARTER INFÉRIEUR

Dépose et remontage 12.60.44

Dépose

- 1 Retirer le bouchon de carter inférieur et vidanger l'huile de graissage.
- 2 Sortir la jauge.
- 3 Enlever les fixations au niveau de la bride de carter.
- 4 Abaisser le carter inférieur afin de dégager la crépine et déposer le carter.
- 5 Retirer la rondelle d'étanchéité du carter inférieur.



Remontage

- 6 Inverser l'ordre des opérations 4 et 5, en se servant d'une nouvelle rondelle d'étanchéité de carter inférieur.
- 7 Exécuter l'opération 3 en sens inverse, en posant les deux boulons à filet unifié gros ABC de 5/16 in. dans les trous taraudés du couvercle de pignon de distribution.
- 8 Inverser l'ordre des opérations 1 et 2.

COUVERCLE DE DISTRIBUTION ET JOINT D'ÉTANCHEITÉ

Dépose et remontage

Couvercle de distribution 1 à 9 12.65.01
Joint d'étanchéité 12.65.05

Outil de réparation : 530102 Clé pour noix de lancement

REMARQUE : Au montage d'origine du moteur, le pare-boue qui entoure le joint d'étanchéité est mis en place par ritevage mais, après dépose une fois en service, les rivets seront remplacés par des vistaraud.

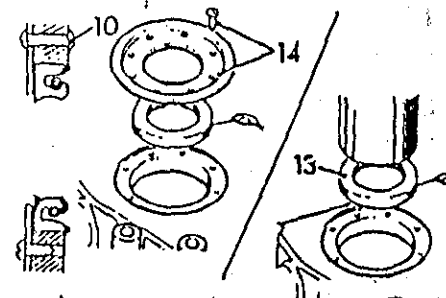
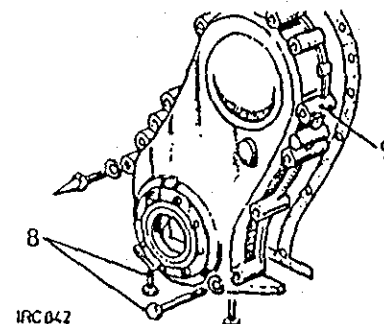
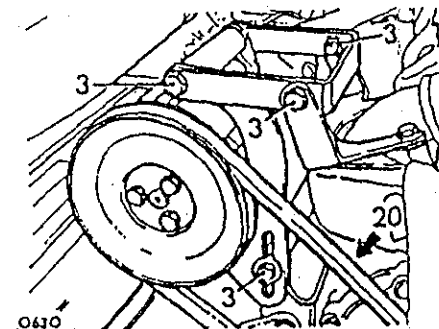
Lorsqu'il y a des vis-taraud, il se peut qu'il soit possible de changer le joint sans retirer le couvercle de distribution.

Au numéro 7, si le pare-boue est fixé par vis-taraud, on pourra enlever ces vis et extraire le joint d'étanchéité.

Lors de la pose d'un joint neuf, c'est le pare-boue qui devra finalement mettre le joint en place pour garantir un bon positionnement.

Dépose

- 1 Déposer le capot. 76.16.01.
- 2 Déposer les aubes de ventilateur et le radiateur. 26.40.04.
- 3 Desserrer les fixations de la pompe à air et retirer la



- 4 Desserrer les fixations de l'alternateur et retirer la courroie de ventilateur.
- 5 Retirer la bielle de réglage de l'alternateur.
- 6 Retirer la noix de lancement à l'aide de l'outil 530102.
- 7 Sortir la poulie de vilebrequin.

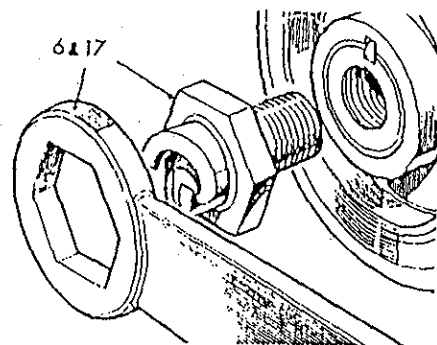
A ce stade, voir la remarque ci-dessus et vérifier si le pare-boue est riveté:

- 8 Enlever les fixations du couvercle de distribution, y-compris celles qui se trouvent au niveau de la face frontale du carter inférieur.
- 9 En veillant à ne pas endommager le joint de carter inférieur, sortir avec précaution le couvercle de distribution et la garniture.
- 10 A l'aide d'une perceuse, enlever les rivets qui assurent la fixation du pare-boue de joint d'étanchéité.

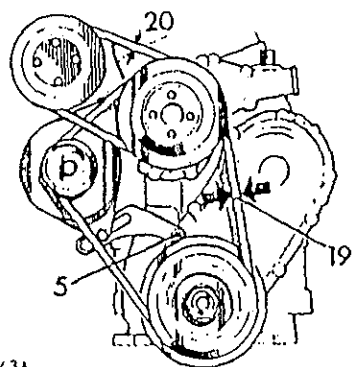
- 11 Faire sortir le joint d'étanchéité et nettoyer les surfaces d'ajustement.
- 12 Enduire le diamètre extérieur d'un joint d'étanchéité neuf au moyen de pâte à joints Hylomar PI 32/M.
- 13 Enfoncer le joint d'étanchéité sur le couvercle de distribution.
- 14 Recouvrir les vis-taraud d'Hylomar, puis poser et bloquer le pare-boue.

Remontage

- 15 Enduire de graisse tous usages les deux côtés de la rondelle d'étanchéité du couvercle.



0905



IRC 843A

- 16 Remettre le couvercle en place sur le moteur et reposer les fixations.
- 17 Fixer la noix de lancement. Couple : 27,65 kgf/m.
- 18 Fixer la bielle de réglage de l'alternateur.
- 19 Remettre en place la courroie de ventilateur et la régler.
- 20 Remettre en place la courroie d'entraînement de la pompe à air et la régler.
- 21 Inverser l'ordre des opérations 1 à 3.

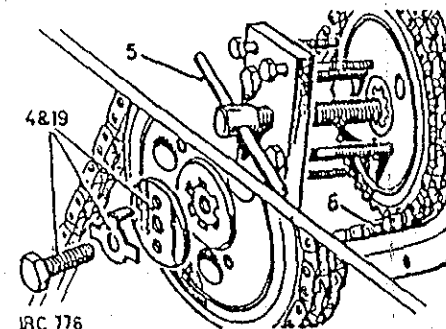
PIGNONS DE CHAÎNE DE DISTRIBUTION

Dépose et remontage 12.65.12

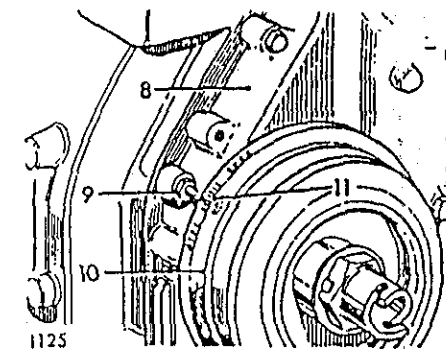
Outil de réparation : 507231 Extracteur de poulie

Dépose

- 1 Déposer le radiateur et la calandre. 26.40.04.
- 2 Déposer le couvercle de distribution. 12.65.01.
- 3 Déposer le tendeur de chaîne de distribution. 12.65.28.
- 4 Retirer les fixations de la poulie d'arbre à cames.
- 5 A l'aide de l'outil 507231, extraire la poulie d'arbre à cames, de même que la poulie de vilebrequin.
- 6 Sortir la chaîne des poulies.
- 7 Remplacer l'amortisseur de vibrations de la chaîne si la face en caoutchouc est usée.



IRC 776



1125

Remontage, y-comprise méthode de calage de la distribution

- 8 Poser provisoirement le couvercle de distribution, en utilisant suffisamment de fixations pour le maintenir en place sur les goujons.
- 9 Fixer l'index de calage sur le couvercle.
- 10 Fixer provisoirement la poulie sur le vilebrequin, en engageant la clavette dans la rainure de clavette.
- 11 Faire tourner le vilebrequin de manière à faire correspondre le repère PMI de la poulie avec l'index de calage.
- 12 Enlever la poulie de vile-

- brequin et le couvercle de distribution sans déranger la position du vilebrequin.
- 13 Poser provisoirement la poulie d'arbre à cames, en engageant une clavette dans la rainure de clavette marquée "P".
- 14 Faire tourner l'arbre à cames, de façon à faire coïncider la rainure marquée "A" avec l'axe du trou de fixation supérieur du couvercle de distribution. Enlever la poulie sans déranger la position de l'arbre à cames.

SPECIFICATIONS TECHNIQUES

Jeu entre la chaîne de distribution et l'amortisseur de vibrations..... 0,05 mm à 0,25 mm

TENDEUR DE CHAÎNE DE DISTRIBUTION

Dépose et remontage 12.65.28

Dépose

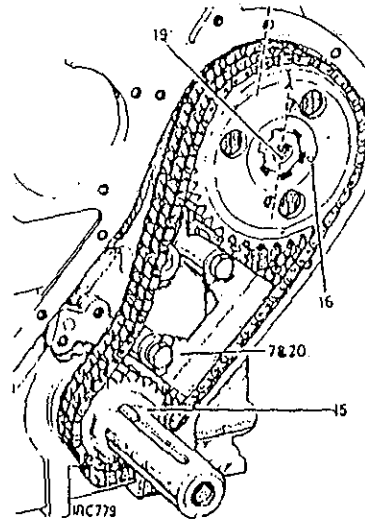
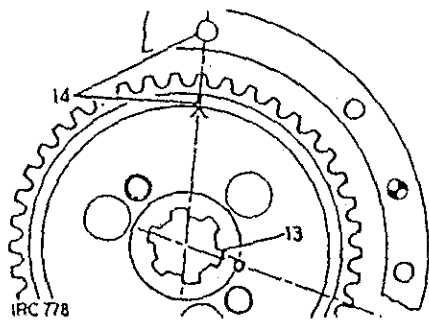
- 1 Déposer le radiateur et la calandre. 26.40.04.
- 2 Déposer le couvercle de distribution. 12.65.01.
- 3 Enlever les boulons de retenue du tendeur, ainsi que les rondelles à ressort.
- 4 Enlever le tendeur et la contre-plaque située entre le corps de tendeur et le bloc-cylindres.

Démontage

- 5 Appuyer sur le patin et le retirer du corps de tendeur.
- 6 Enlever le rochet, de même que le ressort.

Examen

- 7 Vérifier l'état d'usure du patin et le remplacer s'il y a lieu.
- 8 Examiner l'état d'usure du rochet et le remplacer s'il est douteux.

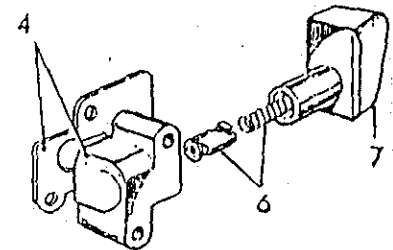
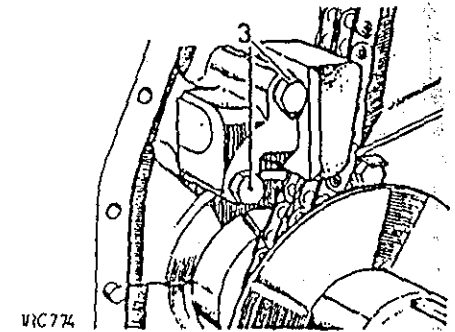


- 15 Poser la poulie de vilebrequin, alésage chanfreiné en premier, de façon à tout juste engager la clavette intérieure de vilebrequin.
- 16 Placer la chaîne sur les poulies, en faisant correspondre la rainure de clavette "p" avec la clavette de vilebrequin et en veillant à ce qu'il n'y ait aucun jeu côté entraînement de la chaîne.
- 17 Fixer la poulie d'arbre à cames et la chaîne.
- 18 Frapper à petits coups légers les poulies pour les mettre en place.

à cames aux fins de permettre, au besoin, un réglage, à condition que l'on ne dérange pas la position relative du vilebrequin et de l'arbre à cames.

- 19 Poser et bloquer les fixations de la poulie d'arbre à cames.
- 20 Si besoin est, régler la position de l'amortisseur de vibrations, de manière à obtenir un jeu de 0,05 mm à 0,25 mm avec la chaîne.
- 21 Suivre en sens inverse les indications données aux numéros 2 et 3. Le couple de serrage de la fixation de la noix de lancement est de 27,5 kgf/m.
- 22 Suivre en sens inverse les indications données au numéro 1.

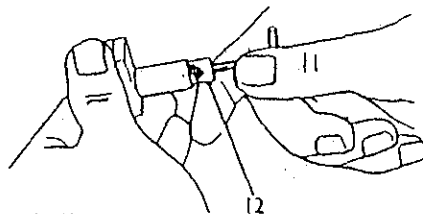
REMARQUE : Il est important que la chaîne de distribution ne présente aucun jeu du côté de son entraînement. Des rainures de clavettes légèrement désaxées ont été ménagées dans la poulie d'arbre



- 9 Vérifier le ressort et le remplacer s'il est cassé ou douteux.
- 10 Examiner le corps de tendeur et vérifier que le trou d'arrivée d'huile soit dégagé.

Remontage

- 11 Introduire le ressort dans l'alésage du patin.
- 12 Mettre le rochet en place dans l'alésage et le faire tourner dans le sens des aiguilles d'une montre à l'aide d'une clé Allen, afin de le bloquer dans une position rétractée.
- 13 Fixer le patin sur le corps de tendeur.



REMARQUE : Pour empêcher le tendeur de se relâcher en cours de montage, introduire une entretoise entre le corps du tendeur et l'arrière du patin.

- 14 Fixer le tendeur et la contre-plaque sur le bloc-cylindres, en veillant à ne pas laisser se relâcher le tendeur. Bloquer au moyen des deux boulons et des rondelles à ressort.
- 15 S'assurer de la mise en place correcte du guide de chaîne.
- 16 Inverser l'ordre des opérations 1 et 2.

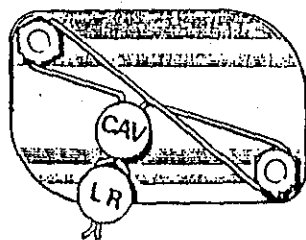
SYSTEME DE CONTROLE DES EMANATIONS ET DES PERTES PAR EVAPORATION

Avant-propos 17.00.00

Les modèles Land Rover sont équipés de dispositifs de contrôle anti-pollution destinés à satisfaire à toutes les prescriptions légales actuelles d'un marché de vente donné. Toutefois, vu que ces prescriptions varient d'un pays à l'autre, il est possible que les dispositifs décrits ne s'appliquent pas à un modèle particulier dans leur totalité et ne soient pas, par conséquent, tous incorporés à ce modèle. Trois systèmes indépendants et séparés sont utilisés pour le contrôle des émanations, à savoir, contrôle anti-pollution du carter moteur, contrôle des pertes par évaporation et contrôle anti-pollution de l'échappement, systèmes qui seront décrits ultérieurement.

Diesel 2 1/4 litres

Dans certains pays, les gaz d'échappement émis par les véhicules à moteur Diesel doivent se conformer à la réglementation en matière de densité des fumées. Les modèles Land Rover, fournis pour ces pays, sont essayés en cours de fabrication afin de garantir leur conformité à cette réglementation et, lorsqu'ils sont satisfaisants, on attache un sceau à la pompe d'injection, à côté du sceau du fabricant de la pompe. Dans les pays où s'applique la réglementation en matière de densité des fumées d'échappement,



IRC 974

tout travail effectué sur moteurs Diesel ou circuits d'alimentation Diesel et susceptible d'affecter la densité des fumées, devra être suivi par les essais qui s'imposent en vertu de la réglementation actuelle.

SYSTEMS ANTI-POLLUTION - DIAGNOSTIC DES DEFAUTS

Les symptômes suivants indiquent un mauvais fonctionnement possible des dispositifs de contrôle anti-pollution montés sur la Land Rover

- Retours de flamme violents dans le système d'échappement
- Hésitations à l'accélération lors de la réouverture du papillon après sa fermeture
- Régime de ralenti irrégulier ou moteur qui cale
- Moteur qui a des ratés
- Moteur qui s'arrête après de brèves périodes de marche (manque de carburant)
- Manque de puissance
- Consommation de carburant importante
- Lampe témoin d'allumage éclairée, passé le régime de ralenti (rupture ou détente de la courroie de ventilateur)
- Odeur de vapeurs de carburant
- Indication de température élevée (surchauffe du réfrigérant)

Quatre contrôles visuels de base, énumérés ci-dessous, doivent être effectués au départ.

- Etat et réglage de la courroie d'entraînement
- Fixation, endommagement ou détérioration de toutes les durites
- Fuites de carburant et étanchéité du bouchon de remplissage de carburant
- Etanchéité du bouchon de remplissage d'huile.

Si le ou les symptômes persistent, se reporter aux tableaux qui figurent dans les pages suivantes en ce qui concerne les causes possibles, les contrôles et les remèdes.

SYMPTOME

A - Démarrage difficile
moteur froid

CAUSE POSSIBLEManque de carburant

1. Niveau d'essence de la cuve trop bas.
2. Volet de départ ne fermant pas à fond.
3. Papillon fermé contre la vis butée de fermeture de papillon, avec volet de départ fermé.
4. Système d'aération du carter moteur.
5. Levier de soutien de papillon de carburateur coincé en position ouverte.

B - Démarrage difficile
moteur chaud

Mélange trop riche

1. Niveau d'essence de la cuve trop élevé.
2. Fuite interne.
3. Cartouche d'absorption noyée.
4. Distributeur d'allumage
5. Condensateur d'allumeur et bobine d'allumage.

CONTROLE ET REMEDE

- a) Vérifier le pointeau en cas de gommage sur la siége. Nettoyer conséquence, afin d'éliminer tous dépôts, en se servant d'al dénaturé.
- b) Vérifier le réglage du niveau du flotteur. Régler de nouveau conséquence.
- c) Filtre à essence engorgé. Remplacer en conséquence.
- d) Fuite d'air dans le système anti-pollution du carter moteur.
- a) Vérifier si le ressort du levier de commande de starter est ou détaché. Remplacer en conséquence.
- b) Frottement entre les roulements d'axe de starter par suite de dépôts de carbone ou d'une déformation de l'axe de starter. Nettoyer ou remplacer en conséquence.
- c) Volet de départ du carburateur gêné par suite d'un mauvais alignement. Régler en conséquence.
- d) Desserrage de la vis de fixation du câble de starter sur l'articulation du levier. Serrer la vis de fixation, la commande de starter étant enfoncée à fond et le volet de départ ouvert.
- a) Le volet de départ fermé, l'ouverture du papillon devrait être légèrement supérieure à la position de marche au ralenti norm. Vérifier la tringle de liaison entre la timonerie de papillon et de starter en cas de déformation. Régler ou remplacer en conséquence.
- a) Vérifier comme en H 1 a).
- b) Vérifier comme en E 5 a).
- a) Vérifier le réglage du niveau de flotteur. Effectuer un nouveau réglage en conséquence.
- b) Vérifier s'il y a des fuites passé le pointeau et le siége. Vérifier/serrer le logement du siége.
- c) Vérifier les dimensions du pointeau et du siége. Remplacer en conséquence.
- a) Vérifier qu'il y ait bien un joint torique autour de l'ergot d'venturi et que celui-ci soit en bon état. Remplacer en conséquence.
- a) Vérifier que l'admission d'air ne soit pas bouchée. Renouveler la cartouche d'absorption.
- a) Vérifier comme en C 6 a).
- a) Vérifier comme en J 5 a).

SYMPTOME

C - Le moteur tourne irrégulièrement au ralenti ou en marche normale

CAUSE POSSIBLE

1. Boulons de collecteurs.
2. Boulons de culasse.
3. Réglage du carburateur.
4. Gommage de l'électrovanne de carburateur en position fermée.
5. Cartouche d'absorption noyée.
6. Distributeur d'allumage
7. Câblage et fils d'allumage.
8. Bougies.
9. Système d'aération du carter moteur.

CONTROLE ET REMEDE

- a) Vérifier la fixation des boulons des collecteurs d'admission et d'échappement. Serrer en conséquence.
- b) Vérifier le joint du carburateur au collecteur en cas de fuites d'air. Remplacer les garnitures et serrer les fixations du carburateur en fonction des besoins.
- a) Vérifier que le serrage des boulons de culasse soit conforme aux couples prescrits.
- a) Vérifier le réglage du ralenti. Régler en conséquence.
- a) Vérifier le bon état du fil d'amenée, ainsi que la propreté et la fixation des bornes. Remplacer le fil s'il y a lieu.
- b) Enlever le fil au niveau du solénoïde. Le contact étant mis, mettre le fil de solénoïde en contact avec la connexion terminal de solénoïde. Un "déclat" indiquera que l'électrovanne fonctionne. En cas de doute, passe à l'opération décrite en c) ci-dessous.
- c) Sortir l'électrovanne du carburateur. Mettre le contact et mettre à la masse le corps de l'électrovanne en un point du bloc moteur qui soit commode. L'axe d'électrovanne devrait rentrer dans le corps de soupape quand il est excité. Lorsqu'il faut remplacer le solénoïde, changer l'ensemble de l'électrovanne.
- a) Vérifier l'admission d'air en cas d'obstructions. Remplacer la cartouche d'absorption.
- a) Vérifier l'état des contacts. Régler l'écartement à 0,35 - 0,40mm. Remplacer les contacts en cas de grillage ou piquage excessif.
- b) Vérifier l'état de la tuyauterie de dépression de l'allumeur et contrôler les raccords en cas de fuites. Rectifier en fonction des besoins.
- a) Examiner les fils d'allumage en cas d'effilochage, usure par frottement ou détérioration. Contrôler le serrage des raccords Lucar et des éléments de fixation.
- b) Vérifier que les fils H.T. soient bien fixés et qu'ils ne présentent pas de traces de corrosion. Remplacer s'il y a lieu.
- a) Vérifier l'état des bougies. S'il est satisfaisant, régler l'écartement à 0,75 - 0,80 mm.
- a) Vérifier comme en II 1 a).

SYMPTOME

D - Auto-allumage du moteur après que le contact ait été coupé

E - Marche saccadée au ralenti et calage

CAUSE POSSIBLE

1. Gommage de l'électrovanne de carburateur en position ouverte.

2. Calage de l'allumage.

Manque de carburant partiel

1. Passages de carburant ou gicleurs obstrués.

2. Réglage du carburateur.

3. Distributeur d'allumage

4. Système d'aération du carter moteur.

Augmentation soudaine du régime de ralenti du moteur

5. Levier de soutien du papillon de carburateur.

6. Dispositif à dépression du carburateur

ou

CONTROLE ET REMEDE

a) Vérifier comme en C 4 b)

b) Sortir l'électrovanne du carburateur. Vérifier que la soupape soit libre de revenir sous la charge de son ressort, le solé étant désamorcé.

Lorsqu'il faut remplacer le solénoïde, changer l'ensemble de l'électrovanne.

c) Si l'électrovanne fonctionne correctement, vérifier le siège soupape dans le carburateur en cas de matières étrangères susceptibles d'empêcher la soupape de prendre appui correcte

a) Vérifier comme en E 3 a).

a) Vérifier comme en A 1 a).

b) Vérifier le gicleur de ralenti, les canalisations de ralenti ainsi que l'orifice de la prise d'air de ralenti, en cas d'obstructions. Nettoyer en conséquence en prenant soin de ne modifier les dimensions des gicleurs ou des orifices.

c) Vérifier le trou de sortie de contrôle du débit de ralenti en cas d'engorgement. Nettoyer comme en b) ci-dessus.

d) Vérifier que l'extrémité conique de la vis de contrôle du débit (richesse) ne soit pas usée, ni déformée. Vérifier que le cône écrou de la vis soit en bon état et maintienne bien celle-ci place, une fois posé. Remplacer s'il y a lieu.

a) Vérifier comme en C 3 a).

a) Vérifier le calage de l'allumage à l'aide de matériel électro Réglage si besoin est.

b) Vérifier comme en C 6 b).

c) Vérifier le mécanisme d'avance et de retard à l'allumage à l'aide de matériel électronique. Rectifier en conséquence.

a) Vérifier comme en II 1 a).

a) Vérifier que le levier de soutien du papillon ne soit pas coincé en position ouverte, par suite de matières étrangères sur l'axe du levier.

Éliminer toutes matières étrangères et contrôler le fonctionnement.

a) Débrancher la tuyauterie entre clapet de détente et dispositif à dépression de carburateur. Si le régime de ralenti du moteur ne diminue pas immédiatement, c'est que le dispositif à dépression est défectueux. Remplacer le dispositif à dépression.

SYMPTOMECAUSE POSSIBLECONTROLE ET REMEDE

F - Consommation excessive de carburant
(Odeurs de vapeurs de carburant)

7. Jeux de soupapes ou clapet de détente (un jeu de soupapes excessif se soldera par une augmentation de la dépression au ralenti).
1. Ouverture incomplète du volet de départ en marche normale.
2. Dispositif d'éconostat ne fonctionnant pas correctement.
3. Pointeau et siège présentant des fuites ou de dimensions supérieures aux normes.
4. Plongeur qui reste enfoncé sur le commutateur à dépression commandé par le papillon.
5. Fuites au niveau de la cuve.
6. Circuit d'alimentation.
7. Cartouche d'absorption noyée.

- b) Contrôler le jeu des soupapes d'admission et d'échappement. Le régler à 0,25 mm, moteur chaud. Revérifier le régime de ralenti du moteur. S'il n'a pas diminué, le défaut se situe au niveau du clapet de détente. Remplacer le clapet de détente.
- a) Vérifier la timonerie allant de la commande du tablier au carburateur. Effectuer un nouveau réglage du câble de starter suivant les besoins.
- a) Vérifier/serrer les vis de fixation du couvercle de membrane.
- b) Vérifier l'état de la membrane et des garnitures. Effectuer les changements nécessaires. En cas de remplacement de la membrane, changer également le ressort de membrane.
- a) Vérifier et remédier comme en B 1 b) et c).

G - Accélération médiocre

1. Timonerie d'accélérateur.

- a) Remplacer le commutateur.
- a) Vérifier s'il existe des fuites de carburant partant de la cuve à niveau constant. Remplacer la garniture s'il y a lieu.
- a) Vérifier la totalité des tuyauteries de carburant, joints et raccords en cas de fuites. Rectifier en conséquence.
- a) Vérifier que l'admission d'air ne soit pas bouchée. Remplacer la cartouche d'absorption.
- a) Vérifier que la timonerie d'accélérateur fonctionne correctement entre la pédale et le carburateur. Graisser et rectifier en conséquence.

Manque de carburant partiel

2. Gommage de la pompe de reprise.
3. Obstruction de l'orifice et du gicleur de pompe de reprise.

- a) Vérifier que le piston se déplace librement dans son alésage de logement et qu'il revienne à fond sous la charge du ressort. Nettoyer l'alésage de piston, de même que le clapet de non-retour et le siège à la base de l'alésage de logement de pompe.
- a) Vérifier que le gicleur de pompe ne soit pas obstrué. Nettoyer en conséquence. b)
- b) Veiller à ce que les trous de "progression" ménagés dans l'alésage de papillon, près du bord de papillon, soient dégagés et sans obstructions. Nettoyer en fonction des besoins, mais ne pas agrandir les trous.
- c) S'assurer du bon état de la membrane d'éconostat. Remplacer en conséquence.

SYMPTOME

G - Suite

CAUSE POSSIBLE

4. Plongeur demeurant enfoncé sur le commutateur à dépression
5. Canalisations de carburant ou gicleurs obstrués.
6. Filtre à carburant.

CONTROLE ET REMEDE

- a) Remplacer le commutateur.
- a) Vérifier comme en E 1 a), b), c) et d).
- a) Vérifier le filtre à carburant en cas d'engorgement. Remplacer en conséquence.

H - Perte de puissance

1. Système d'aération du carter moteur.
2. Filtre à air.
3. Canalisations de carburant du carburateur obstruées.
4. Ouverture incomplète du papillon.
5. Distributeur d'allumage
6. Bougies.
7. Soupapes d'admission et d'échappement.

- a) Vérifier que les durites et le bouchon de remplissage d'huile ne soient pas obstrués, ni endommagés et qu'ils soient bien fixés. Contrôler également les durites du système de soutien du papillon. Effectuer les changements de durites nécessaires.
- a) Vérifier le filtre à air en cas d'obstructions. Nettoyer le filtre dans de l'essence et renouveler l'huile de la cuve.
- a) Vérifier les gicleurs et canalisations du bloc d'émulsion en cas d'engorgement. Nettoyer en fonction des besoins.

Remarque : Ne pas monter de gicleurs plus larges sur ce carburateur, ce qui contreviendrait aux règlements en matière d'émanations d'échappement.

- a) Vérifier la timonerie allant de l'accélérateur au carburateur.
- a) Vérifier comme en C 6 a) et b).
- b) Vérifier comme en E 3 a) et c).
- a) Vérifier comme en C 8 a).
- a) Vérifier comme en G 9 a).

J - Ratés de moteur

Manque de carburant partiel

1. Niveau de la cuve trop bas.
2. Canalisations de carburant ou gicleurs obstrués.
3. Bougies.
4. Distributeur d'allumage
5. Condensateur et bobine d'allumeur.
6. Câblage de l'allumage.
7. Soupapes d'admission et d'échappement.

- a) Vérifier comme en A 1 a), b), c) et d).
- a) Vérifier comme en E 1 b), c) et d).
- a) Vérifier comme en C 8 a).
- a) Vérifier comme en C 6 a).
- a) Vérifier à l'aide de matériel électronique approprié s'il existe une panne électrique soit sur la bobine d'allumage, soit sur le condensateur. Effectuer les changements nécessaires.
- a) Vérifier comme en C 7 a) et b).
- a) Vérifier comme en G 9 a).

SYMPTOME

K - Retours de flamme dans le système d'échappement

CAUSE POSSIBLE

1. Mélange pauvre.
2. Système d'aération du carter moteur.
3. Mélange carburé.
4. Système d'échappement.
5. Calage de l'allumage.

CONTROLE ET REMEDE

- a) Vérifier le serrage des boulons du collecteur d'admission. Les serrer en conséquence.
- b) Vérifier le joint entre carburateur et collecteur en cas de fuites d'air. Remplacer les garnitures et serrer les fixations du carburateur en fonction des besoins.
- a) Vérifier comme en H 1 a).
- a) Vérifier comme en C 3 a).
- a) Vérifier le système d'échappement en cas de fuites. Remplacer les organes suivant les besoins.
- a) Vérifier comme en E 3 a), b) et c).

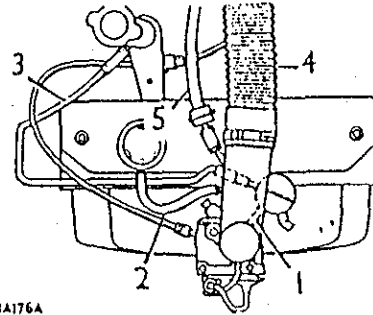
SYSTEMES D'AERATION DE CARTER
MOTEUR

Description	17.10.00
2 1/4 litres Europe (Antérieur à octobre 1977)	Fig. 2
2 1/4 litres Australie	Fig. 1

Fig. 1 Système d'aération de
carter moteur - Australie

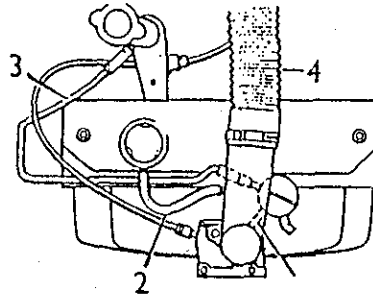
Les gaz "blow-by" provenant du carter moteur sont évacués dans le système de combustion pour être brûlés avec le mélange air/carburant. Ce système assure un contrôle positif des émissions en toutes circonstances. Lorsque le moteur est en marche, les fumées de carter moteur, susceptibles de s'accumuler dans le carter moteur, sont évacuées au carburateur, tandis que de l'air propre entre par le reniflard du couvercle supérieur afin d'aider à la purge.

- 1 Durite - soupape de non retour au carburateur
- 2 Durite - reniflard de couvercle supérieur au coude de filtre à air
- 3 Durite - filtre à huile à la soupape de non retour
- 4 Durite - filtre à air au carburateur
- 5 Durite - cartouche d'absorption au coude de filtre à air



1RA176A

Fig. 2 Système d'aération de
carter moteur - Europe



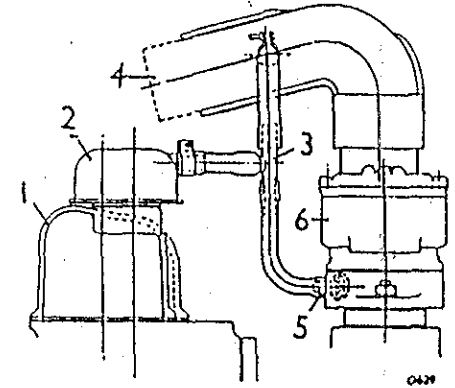
0631

- 1 Durite - soupape de non retour au carburateur
- 2 Durite - reniflard de couvercle supérieur au coude de filtre à air
- 3 Durite - filtre à huile à la soupape de non retour
- 4 Durite - filtre à air au carburateur

Fig. 3 Système d'aération de
carter moteur - Europe
2 1/4 litres Europe (Postérieur
à octobre 1977)

Les gaz "blow-by" sont évacués au système de prise d'air par le raccordement du reniflard de couvercle supérieur au coude de prise d'air et au raccord de carburateur.

- 1 Cache-culbuteurs
- 2 Reniflard
- 3 Raccord à T
- 4 Prise d'air
- 5 Raccord de carburateur
- 6 Carburateur

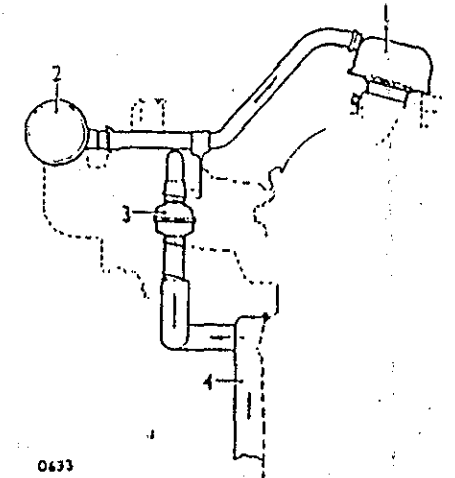


0479

Fig. 4 Système d'aération de
carter moteur - 2,6 litres
Europe

L'aération du carter moteur et l'évacuation des gaz "blow-by" se font par utilisation du vide partiel caractéristique qui règne dans le carburateur à dépression constante. De cette façon, les émissions du carter moteur sont brûlées au cours du procédé de combustion du moteur.

- 1 Reniflard
- 2 Prise d'air
- 3 Pare-flammes
- 4 Couvercle de reniflard



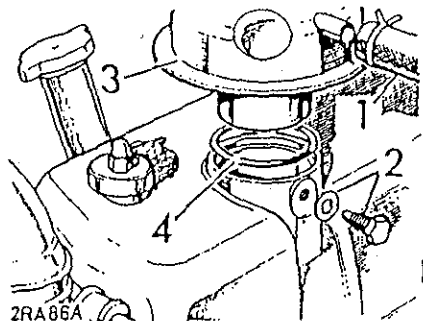
0633

FILTRE DE RENIFLARD

Dépose et remontage 17.10.02

Dépose

- 1 Débrancher la durite de reniflard.
- 2 Enlever le boulon de fixation.
- 3 Enlever le filtre.
- 4 Enlever la bague d'étanchéité.
- 5 Laver à fond la toile métallique en l'inondant d'essence.
- 6 Mouiller à nouveau le filtre en le plongeant dans de l'huile propre et le secouer afin d'éliminer le surplus.



Remontage

- 7 Inverser l'ordre des opérations 1 à 4 ci-dessus.

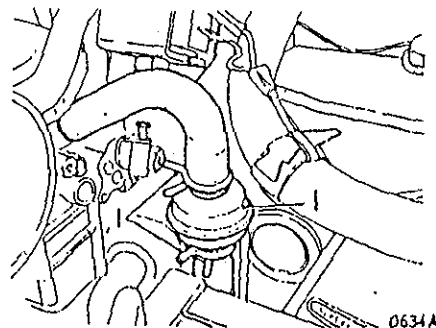
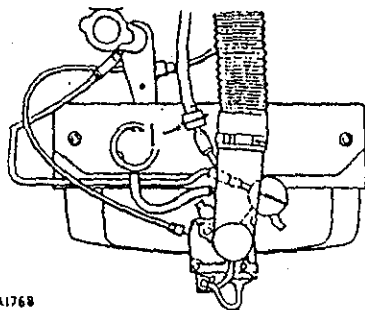
PARE-FLAMES

Dépose et remontage 17.10.03

- 1 Détacher la durite en caoutchouc des deux côtés du pare-flammes, en enlevant les colliers de fixation.
- 2 Sortir le pare-flammes (1).
- 3 Monter un pare-flammes neuf et mettre en place les colliers.

Pare-flammes - 2 1/4 litres
Australie

Pare-flammes - 2,6 litres
Europe



SOUPAPE D'EMANATIONS DE CARTER MOTEUR

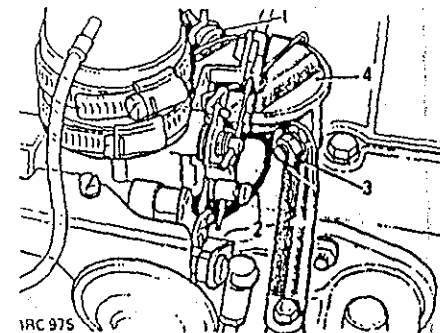
Dépose et remontage 17.10.09

Dépose

- 1 Débrancher la durite d'admission.
- 2 Débrancher la durite de sortie.
- 3 Enlever les éléments de fixation.
- 4 Déposer la soupape.

Remontage

- 5 Suivre en sens inverse les indications des numéros 1 à 4.



SOUPAPE D'EMANATIONS DE CARTER MOTEUR

Révision 17.10.15

Démontage

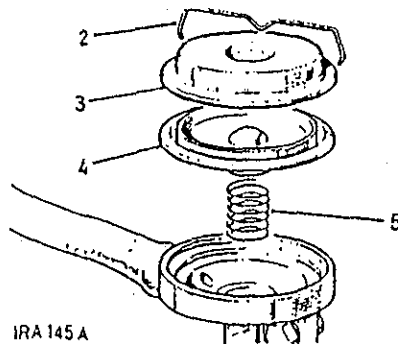
- 1 Déposer la soupape. 17.10.09.
- 2 Enlever la pince à ressort qui retient le couvercle.
- 3 Retirer le couvercle.
- 4 Enlever la membrane avec le piston-plongeur.
- 5 Enlever le ressort de membrane.
- 6 Nettoyer les orifices, le corps de commande et le couvercle dans de l'alcool dénaturé (Ethanol).

REMARQUE : Il ne faut pas nettoyer la membrane avec de l'alcool dénaturé.

- 7 Vérifier tous les organes en cas d'endommagement ou de détérioration.

Réassemblage

- 8 Reposer le ressort, en le mettant en place dans le corps.
- 9 Mettre la membrane en place dans le corps et sur le ressort.
- 10 Remettre en place le couvercle et reposer la pince à ressort. Veiller à ce que l'assise de la membrane soit correcte et que la fixation du couvercle sur le corps soit uniforme.
- 11 Faire chauffer le moteur et régler le carburateur s'il y a lieu.



IRA 145 A

CONTROLE DES PERTES PAR EVAPORATION

Description 17.15.00

Les émanations par évaporation du réservoir d'essence sont évacuées jusqu'à une boîte remplie de charbon de bois activé où ils sont absorbés. Pendant que le moteur tourne, elles sont ensuite acheminées, par l'intermédiaire d'un pare-flammes, jusqu'au système d'admission d'air de combustion. Ces opérations se font de la manière suivante :

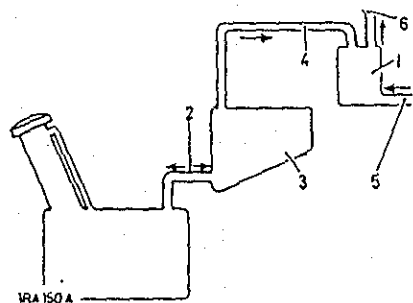
- 1 Une cartouche d'absorption remplie de charbon de bois est située dans le compartiment moteur et a pour rôle de s'occuper des émanations par évaporation du réservoir d'essence.
- 2 Du réservoir d'essence principale part une tuyauterie de respiration de réservoir principal.
- 3 Celle-ci est amenée dans un réservoir d'expansion séparé.
- 4 Partant du réservoir d'expansion, un autre tuyau de respiration mène à la boîte à charbon de bois.
- 5 Sur le côté de la boîte, une tuyauterie d'admission d'air s'ouvre à l'extérieur.
- 6 Partant du sommet, une tuyauterie mène au coude de filtre à air du carburateur.
- 7 L'aération normale du réservoir d'essence se fait par la tuyauterie d'admission d'air de la boîte à charbon de bois et ensuite, par les deux

tuyauteries de respiration, via le réservoir d'expansion. Toutes vapeurs de carburant émanant du réservoir principal ou du réservoir d'expansion sont amenées, par l'intermédiaire des tuyauteries de respiration du réservoir principal et du réservoir d'expansion, jusqu'à la boîte à charbon de bois où elles sont absorbées par le charbon de bois et ainsi ne s'échappent pas dans l'atmosphère.

- 8 Au cours de l'accélération du moteur, l'air se trouve aspiré par la tuyauterie d'admission d'air située sur le côté de la boîte à charbon et chasse alors les émissions emprisonnées dans le moteur, par l'intermédiaire du coude de filtre à air du carburateur.
- 9 Le rôle du réservoir principale, étant donné qu'il est possible au carburant d'augmenter de volume, lorsque le réservoir est rempli à fond et dans des conditions de température ambiante élevées et de se déverser alors en quantité importante dans le tuyau de respiration. La
- 10

dimension du réservoir d'expansion permet une expansion de carburant maximale. Dans ces conditions, les émanations par évaporation restent contrôlées par le charbon de bois et, du fait de la position

de la tuyauterie de respiration au bas du réservoir d'expansion, l'excès de carburant retourne en fin de compte dans le réservoir principal, à mesure de l'utilisation du carburant.

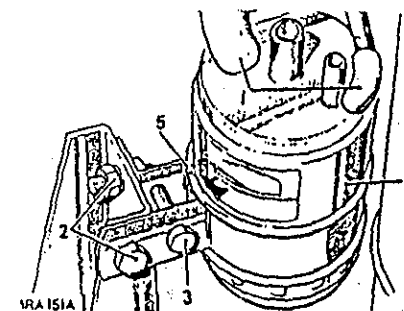


CARTOUCHE D'ABSORPTION

Dépose et remontage 17.15.13

ATTENTION : Il ne faut pas essayer de nettoyer la cartouche. L'emploi d'air comprimé risquerait d'enflammer le charbon de bois activé qu'elle contient.

- 1 Noter la position des durites et les débrancher à la cartouche.
- 2 Enlever les fixations qui retiennent la bride de la cartouche sur le support de montage.
- 3 Desserer le boulon de bridage qui se trouve sur la bride.
- 4 Sortir la cartouche et la jeter.



Remontage

- 5 Inverser l'ordre des opérations 1 à 4. Positionner la cartouche de sorte que la tuyauterie de mise à l'air libre soit orientée vers l'intérieur et en direction de l'arrière du compartiment moteur.

CONTROLE ANTI-POLLUTION DE L'ÉCHAPPEMENT

Description 17.20.00

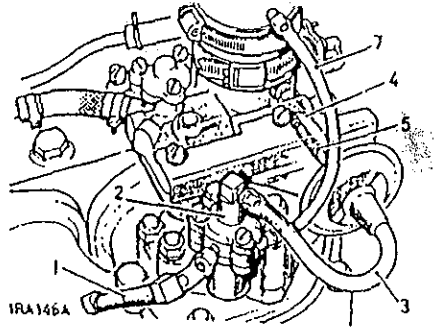
Le contrôle des émanations à l'échappement se fait par modification des caractéristiques de la carburation et de la combustion, ainsi que par modification de la canalisation d'arrivée de vide au distributeur d'allumage et de la méthode de calage de l'allumage, à savoir :

Gicleurs de carburateur

Le carburateur est pourvu d'un gicleur principal et d'un gicleur de richesse, dotés de caractéristiques spéciales de débit. Les gicleurs sont reconnaissables à leur revêtement cadmié et ne sont pas interchangeables avec des gicleurs de dimensions semblables au fini ordinaire.

Système de soutien de papillon de carburateur

Dans des conditions de dépression élevée au collecteur, c'est-à-dire lors de l'emballement du moteur avec fermeture rapide du papillon, le carburant liquide qui se trouve sur les parois du collecteur d'admission, est aspiré et donne un mélange air/combustible riche, avec combustion médiocre. Pour compenser cet état, on a recours à un système de maintien du volet de papillon en position ouverte qui permet de réduire la dépression au collecteur et d'admettre un volume suffisant de mélange air/combustible correct, condition nécessaire d'une bonne combustion.



- 1 Une soupape de détente est reliée au collecteur d'admission par l'intermédiaire d'une tuyauterie.
- 2 Dans des conditions de dépression élevée au collecteur, il y a formation de vide dans la soupape de détente, ce qui a pour effet de soulever la membrane de son siège, pré-réglée pour se soulever à 520,7 - 546,1 mm Hg.
- 3 La dépression est transmise, par l'intermédiaire d'une tuyauterie, à une servo-commande à dépression.
- 4 Une tige de réglage est rattachée au dispositif de dépression.
- 5 Une bielle va-et-vient à ressort est rattachée à la membrane à dépression.
- 6 La dépression entraîne le déplacement de la membrane du dispositif de dépression qui, à son tour, provoque le mouvement de la bielle à ressort et du levier de soutien de papillon qui ouvre alors légèrement le volet de papillon.

Cette position est maintenue jusqu'à ce que la dépression au collecteur d'admission tombe en même temps que diminue le régime du moteur; à 482,6 mm Hg, la membrane de la soupape de détente se referme, tandis que le mouvement du dispositif de dépression ferme le volet de papillon.

Une tuyauterie d'air atmosphérique de purge, allant du coude de filtre à air à la soupape de détente, permet le remplacement du vide par de l'air propre à pression atmosphérique après la fermeture de la membrane de la soupape de détente.

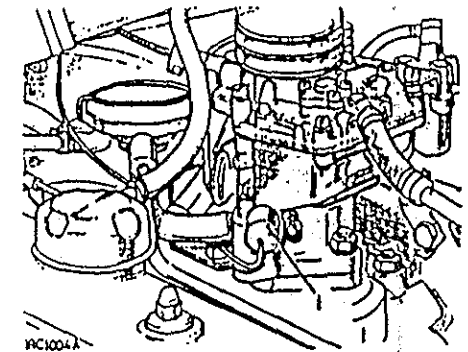
Réglage de la timonerie de la pompe de reprise

- 1 La timonerie de la pompe de reprise est réglée dans la position qui permet d'obtenir une course de pompe maximale, c'est-à-dire en reliant le levier de relais de papillon au trou ménagé dans le levier d'axe de pompe le plus proche de l'axe de pompe.

Soupape d'arrêt de carburant à commande par solénoïde

Le régime de ralenti du moteur de 2 1/4 litres a été porté à 750 - 800 tr/mn. Ceci a été fait dans le but d'augmenter le passage du débit d'air par le volet de papillon avec papillon fermé.

- 1 Afin de prévenir l'auto-allumage provoqué par le régime de ralenti élevé, on a incorporé au carburateur une soupape d'arrêt de carburant à commande par solénoïde.



- 2 Il s'agit d'une soupape à pointe commandée par solénoïde dont le fonctionnement ferme le canal de dérivation de ralenti et les chambres de progression, lorsque le contact est coupé.
- 3 Le solénoïde, qui se trouve à l'extérieur sur le corps coulé de carburateur, près de la vis de richesse de ralenti, est relié électriquement au côté interrupteur

(+) de la bobine d'allumage.

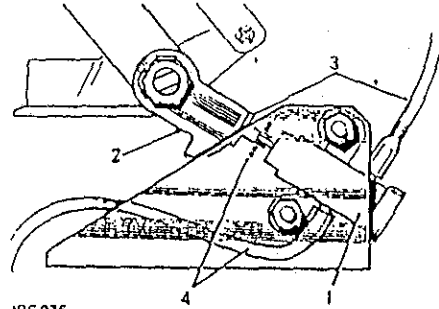
- 4 La soupape d'arrêt de carburant est préréglée.

Filtre à essence

Le filtre, situé entre le carburateur et la pompe d'alimentation à droite du moteur, constitue un filtrage supplémentaire du circuit d'alimentation. La grille de filtre se trouve scellée à l'intérieur du corps de filtre et l'ensemble ne demande aucun entretien. Il faut jeter le filtre, dans sa totalité, aux intervalles d'entretien prescrits ou bien avant, si l'on suspecte la présence de matières étrangères dans le circuit d'alimentation, et monter un nouvel ensemble.

Circuit d'allumage

Un distributeur d'allumage spécial permet un calage du retard à l'allumage à la gamme des basses vitesses, tout en maintenant les caractéristiques normales d'avance aux régimes de moteur élevés. Toutefois, lorsque le papillon est fermé aux régimes élevés, un retard à l'allumage s'avère nécessaire; pour ce faire, on a monté un interrupteur à dépression commandé par le papillon. L'interrupteur est interposé, dans la canalisation de vide, entre le raccord banjo du collecteur d'admission et la capsule à dépression de retard à l'allumage. Une came actionnée par le papillon fait progressivement passer l'interrupteur de la position ouverte à la position fermée. En position ouverte (plongeur d'interrupteur sorti),



IRC 976

l'interrupteur ferme la canalisation de vide et ouvre à l'air libre la capsule d'allumeur, ce qui permet d'avancer l'allumage. En position fermée (plongeur d'interrupteur rentré), l'interrupteur fait communiquer la canalisation de vide avec la capsule d'allumeur, ce qui retarde l'allumage.

- 1 L'interrupteur est interposé, dans la canalisation de vide, entre le raccord banjo du collecteur d'admission et la capsule à dépression de retard à l'allumage.
- 2 Une came actionnée par le papillon fait progressivement passer l'interrupteur de la position ouverte à la position fermée.
- 3 En position ouverte (plongeur d'interrupteur sorti), l'interrupteur ferme la canalisation de vide et ouvre à l'air libre la capsule d'allumeur, ce qui permet d'avancer l'allumage.

- 4 En position fermée (plongeur d'interrupteur rentré), l'interrupteur fait communiquer la canalisation de vide avec la capsule d'allumeur, ce qui retarde l'allumage.

Calage de l'allumage

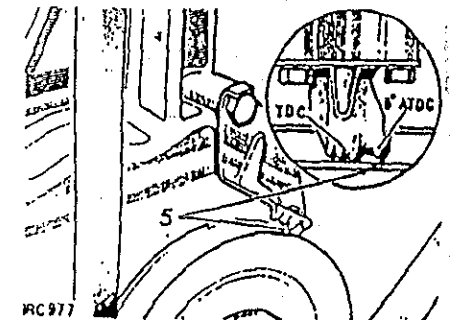
Afin de garantir une combustion correcte et, par conséquent, la conformité du véhicule à la réglementation en matière d'émissions d'échappement, il est essentiel de régler dynamiquement le calage de l'allumage, le moteur se trouvant au régime de ralenti. Ceci demande l'utilisation d'un tachymètre approprié, pour déterminer la vitesse du moteur, et d'une lampe stroboscopique, pour déterminer les points du cycle de moteur auxquels se produit l'étincelle d'allumage. Calage statique de l'allumage. Le PMH peut être utilisé comme méthode première de calage après dépose et remontage, mais ceci ne pourra pas faire office de réglage définitif. Le repère de calage du moteur se situe sur la poulie de vilebrequin.

Méthode de calage dynamique de l'allumage

- 1 Veiller à ce que l'interrupteur à dépression commandé par le papillon soit réglé correctement et s'assurer du bon état et de la fixation correcte de toutes les tuyauteries menant à l'interrupteur.
- 2 Relier une lampe de calage stroboscopique au moteur en

se conformant aux instructions du fabricant. Le raccord HT sera effectué sur la bougie du cylindre No 1.

- 3 Brancher un matériel de contrôle électronique approprié en suivant les instructions du fabricant.
- 4 Régler le régime de ralenti du moteur entre 750 et 800 tr/mn, aussi près que possible des 800 tr/mn sans toutefois excéder cette vitesse. Ce réglage de vitesse est extrêmement important et tout écart, particulièrement dans la sens d'une augmentation, se solder par un calage incorrect et, de ce fait, une incapacité à satisfaire aux règlements en matière d'émanations.
- 5 Débloquer le boulon de la plaque de serrage de l'allumeur et faire tourner l'allumeur jusqu'à ce que la lampe stroboscopique synchronise l'index de calage et le repère de calage à 6° après le point mort haut (PMH).



IRC 977

- 6 Bien rebloquer le boulon de serrage de l'allumeur et vérifier à nouveau le calage.
- 7 Vérifier la courbe d'avance centrifuge de façon à obtenir les chiffres suivants:
- | Vitesse allumeur tr/mn | Avance à l'allumage en degrés |
|------------------------|-------------------------------|
| 1000 | 9-11 |
| 1600 | 14-16 |
| 2000 | 17-19 |

- 8 Vérifier la courbe de retard à dépression :
- | Dépression mm Hg | Retard à l'allumage en degrés |
|------------------|-------------------------------|
| 25 | 0 -0,5 |
| 50 | 0,5-3 |
| 75 | 2,5-3,5 |
- 9 Débrancher la lampe de calage stroboscopique, ainsi que le matériel électronique.

INTERRUPTEUR A DEPRESSION COM-MAND PAR PAPILLON

Vérification et réglage, numéros 4 à 7 17.20.24

Dépose et remontage, numéros 1 à 3 17.20.25

Dépose

- Débrancher les tuyauteries de vide.
- Enlever les fixations et déposer l'interrupteur.

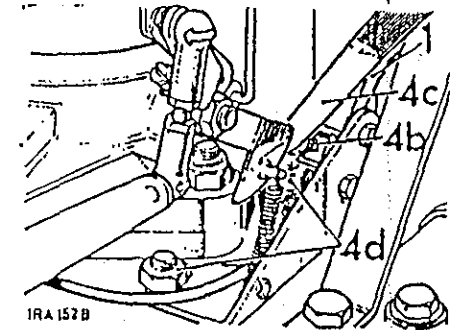
Remontage

- Suivre les indications des numéros 1 et 2 en sens inverse.

Vérification et réglage de la position de l'interrupteur

Vérifier/régler l'interrupteur à dépression commandé par le papillon, en procédant de la manière suivante :

- a Veiller à ce que la timonerie de papillon soit revenue à fond en position de ralenti.
- b Appuyer à fond sur le plongeur de l'interrupteur et le maintenir dans cette position.
- c Mesurer le jeu entre le plongeur et la came qui se trouve sur la timonerie de papillon. Celui-ci doit être de 0,05 à 0,10 mm.
- d Régler en conséquence, en desserrant les éléments de fixation du support de montage sur le collecteur d'admission et en déplaçant l'ensemble de l'interrupteur et de son support dans la direction voulue.



- Mettre le moteur en route et le faire chauffer jusqu'à température de marche normale.
- Lorsque le moteur présente un régime de ralenti régulier débrancher la tuyauterie de retard à l'allumeur. On devrait constater une augmentation sensible de la vitesse du moteur si le système fonctionne.
- Après s'être assuré du fonctionnement correct du dispositif, rebrancher la tuyauterie de vide à l'allumeur en veillant à effectuer un raccord solide.

SOUTIEN DE PAPILLON DE CARBURATEUR

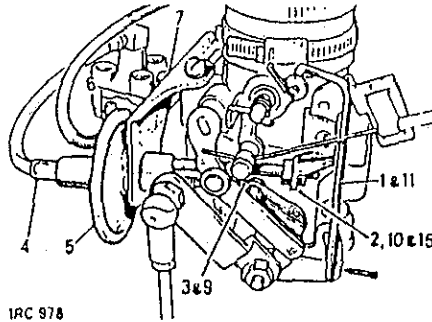
Dépose et remontage 17.20.35

Dépose

- 1 Retirer la tringle de liaison.
- 2 Retirer le contre-écrou de la tige de positionnement du dispositif à membrane.
- 3 Débrancher la tringle à ressort au levier coudé qui se trouve sur l'axe de papillon.
- 4 Débrancher la tuyauterie de dépression.
- 5 Sortir le dispositif à membrane du support.
- 6 Enlever du carburateur l'ensemble de la soupape de détente et de son support.

Remontage

- 7 Inverser l'ordre des opérations du numéro 6, en mettant en place l'entretoise destinée à la fixation avant.
- 8 Inverser l'ordre des opérations 4 et 5.
- 9 Inverser l'ordre des opérations du numéro 3, en plaçant l'oeillet de la tringle à ressort et la tête de boulon à épaulement du côté carburateur du levier de soutien de papillon.
- 10 Suivre les indications du numéro 2 en sens inverse. Ne pas serrer le contre-écrou à ce stade et veiller à ce que le levier de soutien de papillon ne touche pas le levier d'arrêt de ralenti.
- 11 Fixer la tringle de liaison.



- 12 Régler la position du soutien de papillon de carburateur en procédant de la façon suivante, numéros 13 à 20.

Réglage du levier de soutien de papillon

- 13 Faire parcourir à la Land Rover un minimum de 4 km pour être sûr que le moteur soit bien à température de marche normale.
- 14 Relier au moteur un tachymètre stroboscopique précis et s'assurer qu'il tourne à un régime de ralenti de 750 à 800 tr/mn.
- 15 Desserer les contre-écrous qui assurent la fixation de la tige de réglage du dispositif à dépression, au niveau du support de carburateur.
- 16 Actionner la timonerie d'accélérateur de façon à augmenter la vitesse du moteur jusqu'à 2500 tr/mn environ.

- 17 En même temps, débrancher la tuyauterie de purge d'air atmosphérique au niveau du coude de filtre à air et bloquer l'extrémité de la tuyauterie avec le pouce ou l'index. Ceci permet de retenir l'arrivée de vide depuis la soupape de détente et garantit le maintien en position ouverte du volet de papillon.
- 18 Relâcher la timonerie d'accélérateur : La vitesse du moteur va tomber à la position de papillon d'accélérateur soutenu. Faire tourner les contre-écrous de la tige de réglage de manière égale,

- de façon à augmenter ou diminuer le régime du moteur suivant le cas, jusqu'à obtenir 1300 à 1400 tr/mn.
- 19 Serrer les contre-écrous sur le support et remettre en place la tuyauterie de répartition de vide sur le coude du filtre à air. S'assurer que le moteur revienne à son régime de ralenti normal.
- 20 Couper le moteur et enlever le tachymètre.
- 21 La soupape de détente est préréglée et ne doit pas être ajustée.

FILTRE A ESSENCE

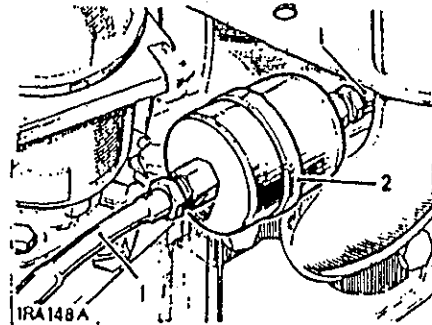
Dépose et remontage 17.20.38

Dépose

- 1 Débrancher les tuyauteries de carburant à chaque extrémité du filtre.
- 2 Desserer le collier qui assure la fixation du filtre et déposer l'ensemble.

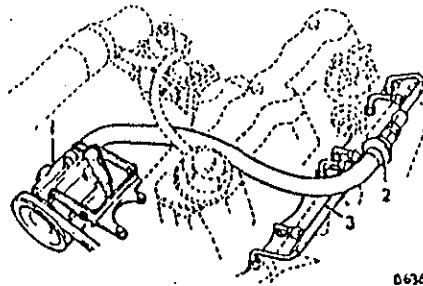
Remontage

- 3 Monter le filtre neuf, côté marqué "IN" orienté vers la pompe d'alimentation, en se servant des écrous et olives fournies à cet effet. Si le filtre est marqué d'une flèche, celle-ci indique le sens d'écoulement du carburant et, dans ce cas, il faudra fixer le filtre avec la flèche orientée en direction opposée à la pompe d'alimentation.

SYSTEME D'INJECTION PNEUMATIQUE

Description 17.25.00

La pompe à air, actionnée par le moteur, fournit de l'air aux soupapes d'échappement par l'intermédiaire du collecteur/rampe d'air (3). Une soupape de contrôle (2) prévient tout endommagement de la pompe en cas de retours de flamme ou de rupture de la courroie. Une soupape de sécurité, située dans la pompe à air (1), est nécessaire à l'évacuation d'une partie de



l'air aux vitesses élevées, afin de prévenir l'endommagement de la pompe.

POMPE A AIR

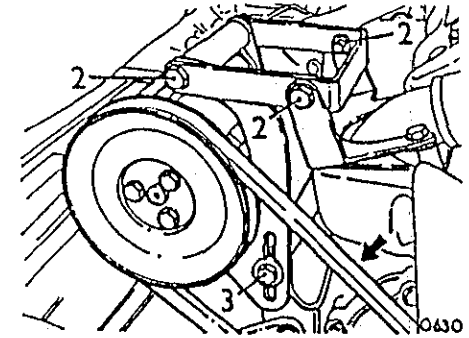
Dépose et remontage 17.25.07

Dépose

- 1 Desserer les boulons de réglage et retirer la courroie d'entraînement de la poulie de la pompe à air.
- 2 Enlever les deux boulons qui retiennent la pompe sur ses supports de fixation.
- 3 Sortir la pompe à air des supports.

Remontage

- 4 Inverser l'ordre des opérations 2-3 ci-dessus.
- 5 Remonter la courroie d'entraînement et la régler.
- 6 Serrer les trois boulons de réglage.

COURROIE D'ENTRAINEMENT DE POMPE A AIR

Dépose et remontage 17.25.15

- 1 Se reporter à la section 17.25.07 pour l'illustration
- 2 Desserer les quatre boulons de fixation.
- 3 Pousser la pompe à air vers le bas et retirer la courroie

Remontage

- 4 Monter une courroie neuve et la tendre suivant le chiffre donné à la section 17.25.13.
- 5 Veiller à ce que tous les boulons de fixation soient serrés.

COURROIE D'ENTRAINEMENT DE POMPE A AIR

Tension 17.25.13

La tension de la courroie d'entraînement de la pompe à air est correcte lorsque le jeu latéral total est de 6,3 mm au point milieu de sa course, entre les poulies de pompe à air et de pompe à eau.

COLLECTEUR/RAMPE D'AIR

Dépose et remontage 17.25.19

- 1 Déposer le collecteur d'échappement. 30.15.10.
- 2 Déposer la rampe de chauffage (s'il y a lieu).
- 3 Débrancher la durite d'air de la rampe d'injection pneumatique.
- 4 Retirer le cache-culbuteurs latéral.
- 5 Déposer le collecteur/rampe d'injection pneumatique.
- 6 S'il y a lieu, enlever les six écrous-raccords qui assurent la fixation de la rampe d'injection pneumatique au collecteur.

Remontage

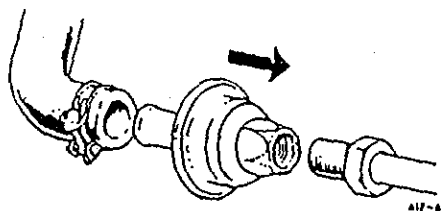
- 7 Inverser l'ordre des opérations 1-6 ci-dessus.

SOUPAPE DE CONTROLE

Dépose et remontage 17.25.21

Dépose

- 1 Débrancher la durite d'air qui relie la soupape de sécurité et dérivation à la soupape de contrôle.



- 2 A l'aide de deux clés plates - l'une sur l'élément à six pans du collecteur de distribution d'air, afin de soutenir le collecteur, et l'autre pour enlever la soupape de contrôle en tournant dans le sens inverse des aiguilles d'une montre.

ATTENTION : N'exercer aucune contrainte sur le collecteur d'air.

Remontage

- 3 Inverser l'ordre des opérations 1 et 2.

SOUPAPE DE CONTROLE

Essai 17.25.22

Essai

ATTENTION : Ne pas se servir d'une amenée d'air comprimé pour cet essai.

- 1 Déposer la soupape de contrôle. 17.25.21.
- 2 Souffler avec la bouche dans la soupape, dans un sens puis dans l'autre. L'air doit traverser la soupape uniquement lorsqu'on souffle du côté du raccord de durite, dans le sens de la flèche. Si l'air traverse la soupape lorsque l'on souffle du côté du collecteur d'air, remplacer la soupape.
- 3 Remettre en place la soupape de contrôle. 17.25.21.

SOUPAPE DE PROTECTION CONTRE L'AUTO-ALLUMAGE

Dépose et remontage 17.40.01

- 1 Débrancher les fils électriques.
- 2 Enlever les deux vis qui retiennent la soupape sur le support.
- 3 Déposer la soupape.

Remontage

- 4 Inverser l'ordre des opérations 1 à 3 ci-dessus.
- 5 Si le réglage de la soupape est correct, le régime de ralenti du moteur devrait

être de 500-600 tr/mn.

REMARQUE : Si le support de fixation doit être remplacé, il faudra déposer le carburateur. 19.15.09.

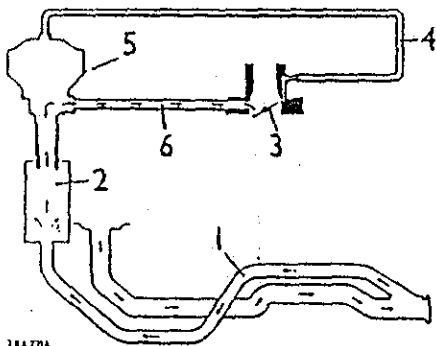
Vérification 17.40.1

Le moteur tournant au ralenti (500-600 tr/mn), débrancher le fil électrique à la soupape et s'assurer que le moteur cale. Autrement, c'est que le régime de ralenti est incorrect. Refaire la connexion électrique et effectuer un nouveau réglage du régime de ralenti, en utilisant uniquement la méthode de réglage correcte à la base de la soupape de protection contre l'auto-allumage.

RECIRCULATION DES GAZ D'ECHAPPEMENT - 2 1/4 litres Australie
17.45.00

Afin de réduire la teneur en oxydes d'azote à l'échappement, les températures de combustion maximum sont abaissées en faisant repasser une quantité contrôlée des gaz d'échappement par le processus de combustion.

La soupape de recirculation des gaz d'échappement est montée sur une chambre d'expansion. Un signal de commande, pris à partir d'un branchement du carburateur en bordure du papillon, n'autorise aucune recirculation au ralenti ou à pleine charge, mais permet une certaine quantité de recirculation, fonction du signal de dépression et d'un profil de mesure sur la soupape, en charge partielle.



- 1 Retour à l'échappement
- 2 Chambre d'expansion
- 3 Volet de carburateur
- 4 Canalisation de commande de la recirculation des gaz d'échappement

- 5 Soupape de recirculation des gaz d'échappement
- 6 Canalisation d'alimentation de la recirculation des gaz d'échappement.

SOUPAPE DE RECIRCULATION DES GAZ D'ECHAPPEMENT

Dépose et remontage 17.45.01

Dépose

- 1 Débrancher la tuyauterie de commande de dépression au sommet de la soupape de recirculation des gaz d'échappement.
- 2 Débrancher le raccord qui se trouve à la base de la soupape de recirculation des gaz d'échappement.
- 3 Dégager la tuyauterie de la soupape de détente, afin de donner du jeu pour la dépose de la soupape de recirculation des gaz d'échappement.
- 4 Enlever l'écrou et la rondelle qui assurent la fixation du support sur le haut du collecteur.
- 5 Enlever le boulon qui assure la fixation du support sur le côté du collecteur.
- 6 Soulever et sortir du carburateur la soupape de recirculation des gaz d'échappement.

Remontage

- 7 Changer tous les supports exigeant un remplacement et suivre en sens inverse les indications données aux numéros 1 à 6.

SOUPAPE DE RECIRCULATION DES GAZ D'ECHAPPEMENT

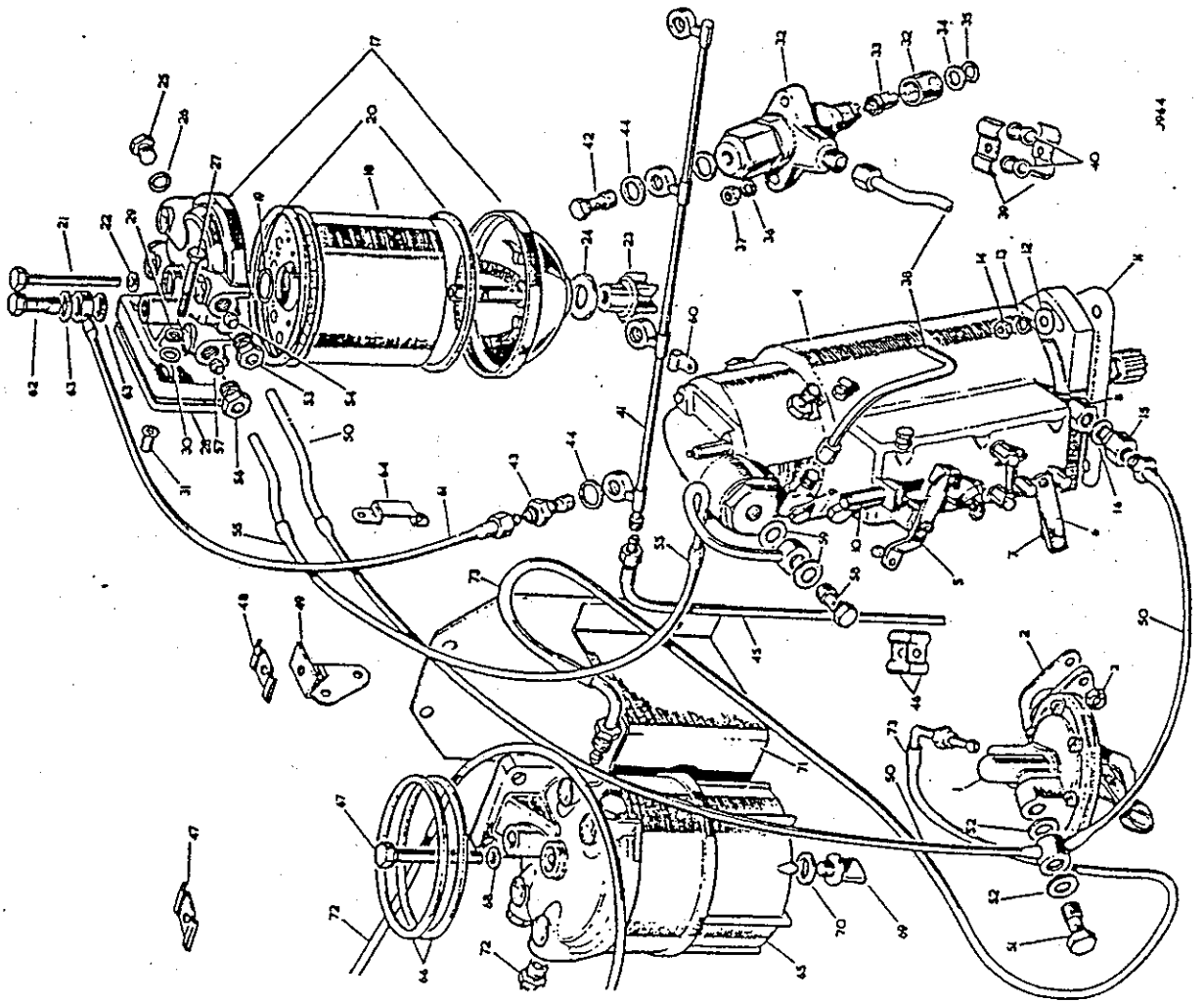
Révision 17.45.02

- 1 Déposer la soupape. 17.45.01.
- 2 Nettoyer l'emplacement de montage de la soupape avec une brosse métallique. Se servir d'une machine à bougies standard pour nettoyer la soupape et son siège. Veiller à ce que la sortie de la soupape de recirculation des gaz d'échappement soit bien obturée, afin d'éviter toute détérioration consécutive au sablage. Introduire l'ouverture de la soupape dans la machine et soulever la membrane de façon uniforme.
- 3 Sabler la soupape pendant 30 secondes environ, puis l'enlever et l'examiner. Le cas échéant, répéter l'opération jusqu'à élimination de tous les dépôts de carbone. Déboucher la sortie de la soupape et éliminer à l'air comprimé toutes traces de calamine restées sur la soupape.
- 4 Remonter la soupape de recirculation des gaz d'échappement.

SYSTEME DE RECIRCULATION DES GAZ D'ECHAPPEMENT

Vérification 17.45.2

- 1 Vérifier le fonctionnement de la soupape de recirculation des gaz d'échappement, en procédant de la manière suivante : Faire chauffer le moteur à température de marche normale et veiller à ce que la commande de starter soit bien en position d'arrêt. Ouvrir et fermer plusieurs fois le papillon et observer ou toucher la soupape qui devrait s'ouvrir et se fermer à mesure que change le régime du moteur. La soupape doit se refermer dès que l'on ferme le papillon.
- 2 Si le fonctionnement de la soupape n'apparaît pas entièrement satisfaisant, effectuer une vérification complète de celui-ci, en reliant la tuyauterie de dépression d'un appareil d'essai à dépression d'allumage à la soupape. S'assurer que la soupape est actionnée, maintenue en position de pleine ouverture avec application d'une dépression de 254 mm Hg, et qu'il n'y a aucune fuite de vide.
- 3 Si la soupape n'est pas satisfaisante, la remplacer.



3044

CIRCUIT D'ALIMENTATION DIESELGénéralités

- 1 Observer des mesures de propreté rigoureuses lors de l'entretien des organes du circuit d'alimentation Diesel.
- 2 Si l'on vidange la pompe d'injection/pompe distributrice, il faudra l'amorcer à fond avant d'essayer de mettre le moteur en route.

Filtrage du combustible

- 3 Le circuit est pourvu au minimum de trois filtres, à savoir :
 - a Filtre de réservoir à combustible.
 - b Filtre de cuve de décan-tation, monté sur le longeron de châssis droit. Ce filtre existe sur tous les modèles d'exportation et est facultatif sur les modèles du marché britannique.
 - c Filtre de type à élément, monté sur le tablier de moteur.
 - d Filtre à treillis métallique tubulaire, situé dans le raccord d'admission de la pompe d'injection/pompe distributrice.

Pompe distributrice

- 4 Il ne faut en aucun cas essayer de réviser la pompe distributrice, car cette opération demande un matériel et de connaissances spécialisées qui n'entrent pas dans le plan de ce manuel. Si la pompe distributrice cause des

difficultés, il faudra la remplacer par une neuve.

Injecteurs

- 5 Les injecteurs sont dotés d'une buse de type "Pintaux" qui a été mise au point par CAV pour aller avec le modèle de culasse employé sur les moteurs Diesel Rover. Cette buse s'est avérée des plus satisfaisantes pour la mise en route et la marche en général et doit être remplacée uniquement par le même type.

Pompe d'alimentation

- 6 La pompe d'alimentation, montée directement sur le côté droit du moteur, est actionnée mécaniquement depuis l'arbre à cames de moteur. Cette pompe est semblable à celle qui est utilisée sur les modèles à essence de 2 1/4 litres.

Disposition du circuit d'alimentationCircuit à basse pression

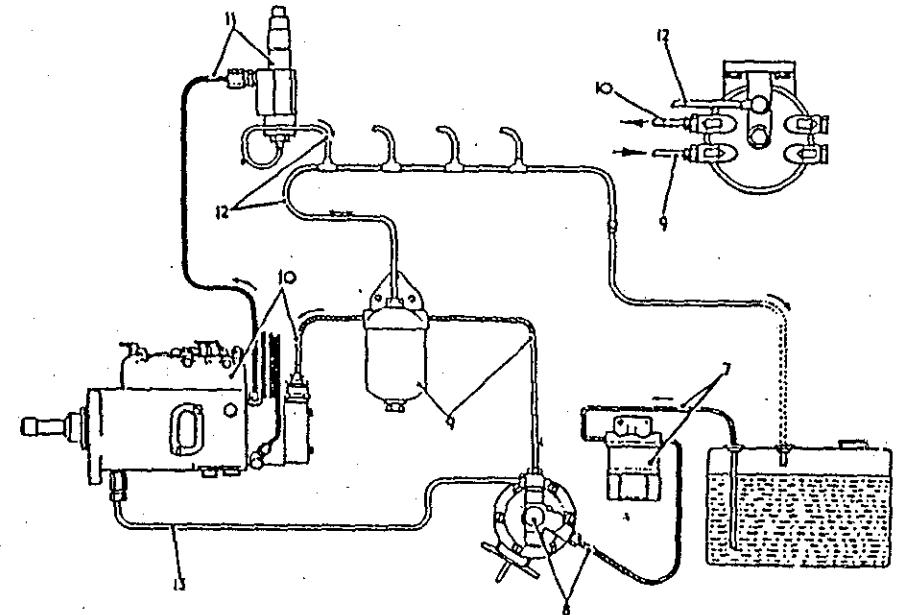
- 7 Le combustible est aspiré du réservoir au décanteur, s'il en existe un.
- 8 Du décanteur, ou du réservoir, à la pompe d'alimentation.
- 9 De la pompe d'alimentation au filtre à combustible principal.
- 10 Du filtre à la pompe d'injection/pompe distributrice.

Circuit à haute pression

- 11 Le combustible passe de la pompe d'injection/pompe distributrice aux injecteurs.

Circuit de décharge de retour

- 12 L'excès de combustible se déverse des injecteurs et du filtre principal pour revenir au réservoir.
- 13 L'excès de combustible se déverse de la pompe d'injection/pompe distributrice pour revenir dans la canalisation de sortie de la pompe d'alimentation.



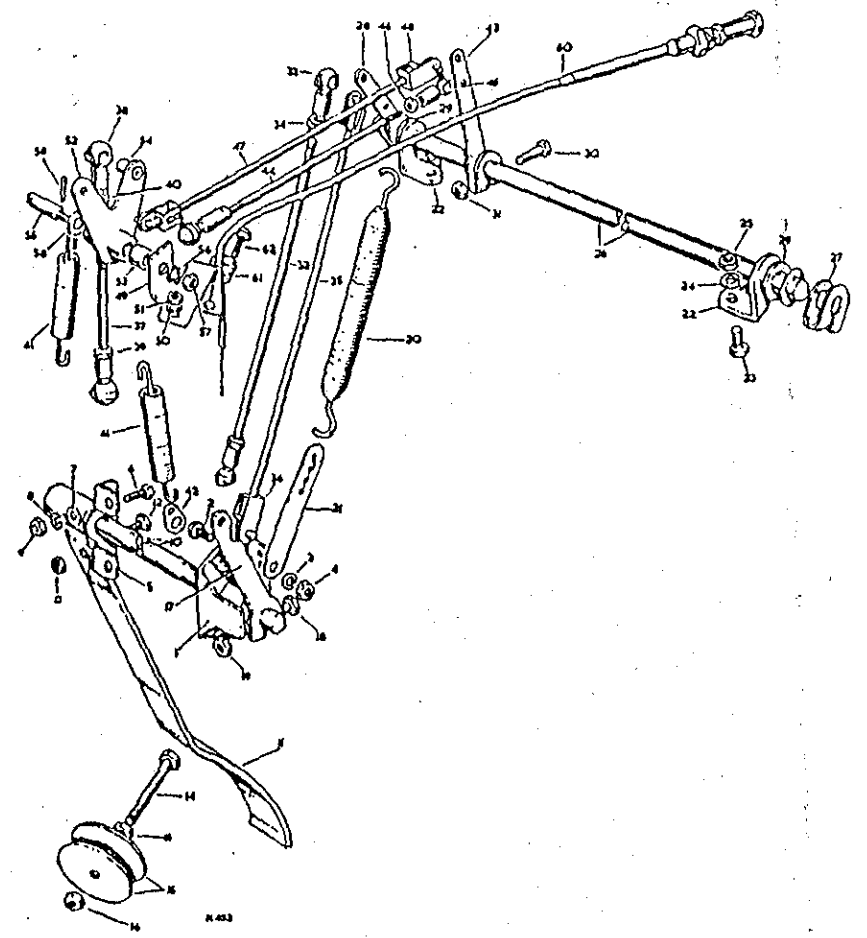
12C170

LEGENDE DE LA DISPOSITION GENERALE DU CIRCUIT D'ALIMENTATION DIESEL

- | | | | |
|----|---|----|---|
| 1 | Pompe d'alimentation mécanique | 39 | Plaque de fixation de rondelle isolante de tuyauterie d'injection |
| 2 | Rondelle d'étanchéité entre pompe d'alimentation et bloc-cylindres | 40 | Rondelle isolante de tuyauterie d'injection |
| 3 | Ecrou autobloquant, fixation de la pompe d'alimentation | 41 | Conduite de décharge complète |
| 4 | Pompe distributrice | 42 | Boulon banjo d'injecteurs No 1, 2 et 3 Fixation de la conduite |
| 5 | Levier de commande d'accélérateur | 43 | Boulon banjo d'injecteur No 4 de décharge sur les |
| 6 | Levier de stop Pour pompe | 44 | Rondelle d'étanchéité de boulon banjo injecteurs |
| 7 | Bride à émerillon de levier de stop distributrice | 45 | Tuyauterie de combustible, retour au réservoir |
| 8 | Raccord, branchement de tuyauterie de combustible | 46 | Collier double, assemblage des tuyauteries d'alimentation et de retour |
| 9 | Rondelle d'étanchéité de tuyauterie d'injection, côté pompe distributrice | 47 | Collier double, fixation des tuyauteries d'alimentation et de retour sur le longeron de châssis |
| 10 | Manchon de vis butée de levier de commande | 48 | Collier double de tuyauteries d'alimentation et de retour |
| 11 | Rondelle d'étanchéité de pompe distributrice | 49 | Patte de fixation de collier |
| 12 | Rondelle plate Fixation de la pompe | 50 | Tuyauterie de combustible allant de la pompe mécanique et pompe distributrice au filtre |
| 13 | Rondelle à ressort distributrice sur le | 51 | Boulon banjo Fixation de la tuyauterie de combustible sur la pompe mécanique |
| 14 | Ecrou (filetage unifié fin ABC 5/16 in.) bloc-cylindres | 52 | Rondelle d'étanchéité tible sur la pompe mécanique |
| 15 | Soupape de non-retour de pompe distributrice | 53 | Ecrou Fixation de la tuyauterie |
| 16 | Rondelle d'étanchéité de soupape de non-retour | 54 | Olive sur le filtre |
| 17 | Filtre à combustible | 55 | Tuyauterie de combustible allant du filtre à la pompe distributrice |
| 18 | Element de filtre à combustible | 56 | Ecrou Fixation de la tuyauterie |
| 19 | Joint d'étanchéité d'élément, petit | 57 | Olive sur le filtre |
| 20 | Joint d'étanchéité d'élément, large | 58 | Boulon banjo Fixation de la tuyauterie sur |
| 21 | Boulon central spécial de filtre | 59 | Rondelle d'étanchéité la pompe distributrice. |
| 22 | Rondelle de boulon central | 60 | Collier, fixation de la tuyauterie de combustible sur la pompe distributrice |
| 23 | Bouchon de vidange nylon de filtre | 61 | Tuyauterie de combustible allant du filtre à la conduite de décharge de l'injecteur No 4 |
| 24 | Joint de caoutchouc de bouchon de vidange | 62 | Boulon banjo Fixation de la tuyauterie de combustible sur le filtre |
| 25 | Bouchon de filtre | 63 | Rondelle d'étanchéité bustible sur le filtre |
| 26 | Rondelle d'étanchéité de bouchon | 64 | Collier double, fixation des tuyauteries de combustible sur le tablier |
| 27 | Boulon (Filetage unifié fin ABC de 5/16 in. x long. 1-1/8 in.) | 65 | Décanteur |
| 28 | Plaque d'entretoisement Fixation | 66 | Joint de décanteur |
| 29 | Rondelle à ressort du filtre | 67 | Boulon central spécial de décanteur |
| 30 | Rondelle plate sur le tablier | 68 | Rondelle de boulon central |
| 31 | Ecrou Rivnut (filetage unifié fin ABC 5 1/16 in.) | 69 | Bouchon de vidange de décanteur |
| 32 | Injecteur complet | 70 | Joint d'étanchéité de caoutchouc de bouchon de vidange |
| 33 | Buse d'injecteur | 71 | Support de fixation de décanteur |
| 34 | Rondelle d'étanchéité d'injecteur, cuivre | 72 | Tuyauterie de combustible allant du réservoir au décanteur |
| 35 | Rondelle d'étanchéité d'injecteur, acier | 73 | Tuyauterie de combustible allant du décanteur à la pompe |
| 36 | Rondelle à ressort Fixation des injecteurs | | |
| 37 | Ecrou (filetage unifié fin ABC 5/16 in.) sur les goujons de culasse | | |
| 38 | Tuyauterie d'injection au cylindre No 2 | | |

LEGENDE DE L'ILLUSTRATION DES COMMANDES D'ACCELERATEUR, MODELES DIESEL DE 2 1/4 LITRES

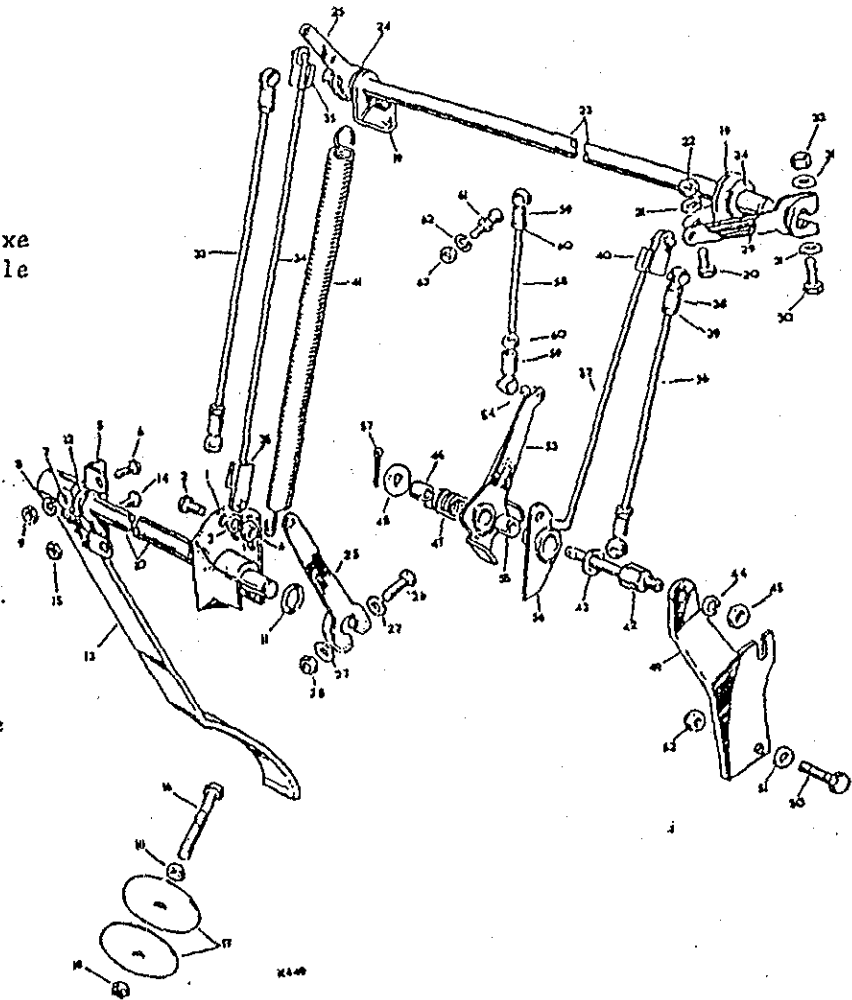
- 1 Logement d'axe d'accélérateur et butée de pédale
- 2 Boulon (filetage unifié fin ABC 1/4 in. x long 1/2 in.) Fixation du
- 3 Rondelle à ressort logement et
- 4 Ecrou (filetage unifié fin ABC 1/4 in.) de la butée
- 5 Support d'axe de pédale d'accélérateur de pédale sur
- 6 Boulon (filetage unifié fin ABC 1/4 in. x long 5/8 in.) le tablier
- 7 Rondelle plate Fixation du support
- 8 Rondelle à ressort sur le tablier
- 9 Ecrou (filetage unifié fin ABC 1/4 in.)
- 10 Axe de pédale d'accélérateur
- 11 Pédale d'accélérateur
- 12 Boulon (filetage unifié fin ABC 5/16 in. x long 7/8 in.) Fixation de la
- 13 Ecrou (filetage unifié fin ABC 5/16 in.) pédale sur l'axe
- 14 Boulon (filetage unifié fin ABC 5/16 in. x long 2-1/2 in.) Butée de pédale
- 15 Rondelle plate dans le
- 16 Ecrou (filetage unifié fin ABC 5/16 in.) plancher
- 17 Levier d'accélérateur sur l'axe de pédale
- 18 Boulon (filetage unifié fin ABC 1/4 in. x long 1-1/4 in.) Fixation du
- 19 Ecrou (filetage unifié fin ABC 1/4 in.) levier sur l'axe
- 20 Ressort de rappel de pédale
- 21 Ancrage de ressort de rappel
- 22 Support de palonnier d'accélérateur
- 23 Boulon (filetage unifié fin ABC 1/4 in. x long 5/8 in.) Fixation des
- 24 Rondelle à ressort supports sur
- 25 Ecrou (filetage unifié fin ABC 1/4 in.) le tablier
- 26 Palonnier d'accélérateur
- 27 Collier d'arrêt de palonnier
- 28 Levier d'accélérateur sur palonnier partant de la pédale
- 29 Rondelle d'écartement de palonnier
- 30 Boulon (filetage unifié fin ABC 1/4 in. x long 1-1/4 in.) Fixation des
- 31 Ecrou (filetage unifié fin ABC 1/4 in.) leviers et du
- 32 Tringle de commande allant de l'axe de pédale au palonnier
- 33 Douille de rotule Pour la
- 34 Contre-écrou (2 BA) bielle
- 35 Tringle de commande allant de l'axe de pédale au palonnier
- 36 Bride de liaison de tringle de commande
- 37 Tringle de commande allant du levier coudé au levier d'accélérateur
- 38 Douille de rotule
- 39 Ecrou (2 BA) Pour tringle de commande de levier coudé
- 40 Ecrou de réglage
- 41 Ressort de rappel des leviers d'accélérateur et de stop sur la pompe distributrice



- 42 Ancrage de ressort de rappel
- 43 Levier d'accélérateur sur palonnier relié au moteur
- 44 Tringle de commande reliant le palonnier au levier coudé
- 45 Rotule Pour la tringle
- 46 Contre-écrou (2 BA) de commande
- 47 Tringle de commande reliant le palonnier au levier coudé
- 48 Bride de liaison de tringle de commande
- 49 Support de levier coudé sur la pompe distributrice
- 50 Rondelle à ressort Fixation du support sur la
- 51 Ecou (filetage unifié fin ABC 10) pompe distributrice
- 52 Levier coudé complet sur la pompe distributrice
- 53 Bague de levier coudé
- 54 Rotule de levier coudé
- 55 Goupille de levier coudé
- 56 Rondelle anti-vibrations Fixation de la goupille
- 57 Ecou (filetage unifié fin ABC 1/4 in.) sur le support de levier coudé
- 58 Rondelle plate Fixation du levier coudé
- 59 Goupille fendue sur la goupille
- 60 Commande de stop du moteur
- 61 Collier Fixation du câble extérieur de la
- 62 Vis (2 BA x long. 5/8 in.) commande sur la console de la pompe distributrice

LEGENDE DE L'ILLUSTRATION DES COMMANDES D'ACCELERATEUR, MODELES A ESSENCE DE 2 1/4 LITRES

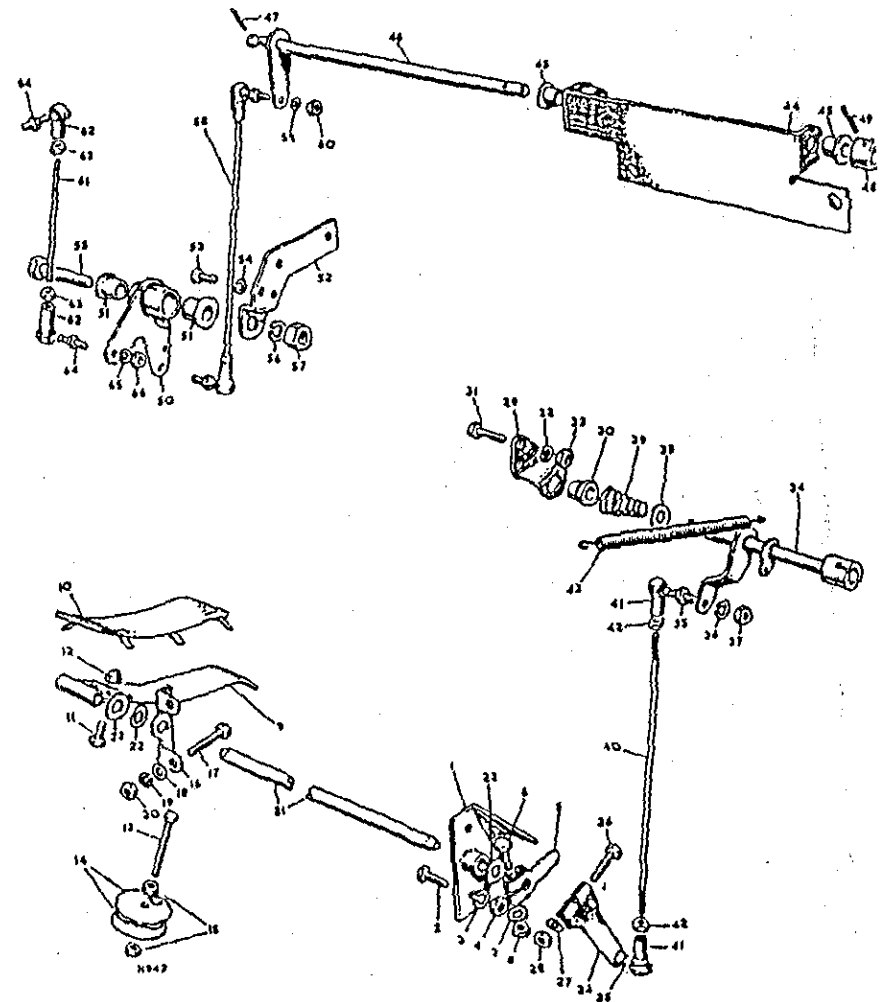
- 1 Logement d'axe d'accélérateur et butée de pédale
- 2 Boulon (filetage unifié fin ABC 1/4 in. x long. 1/2 in.) Fixation du logement et de la butée de pédale sur le tablier
- 3 Rondelle à ressort
- 4 Ecrou (filetage unifié fin ABC 1/4 in.)
- 5 Support d'axe de pédale d'accélérateur
- 6 Boulon (filetage unifié fin ABC 1/4 in. x long. 5/8 in.)
- 7 Rondelle plate Fixation du support
- 8 Rondelle à ressort sur le tablier
- 9 Ecrou (filetage unifié fin ABC 1/4 in.)
- 10 Axe de pédale d'accélérateur
- 11 Rondelle spéciale Sur l'axe
- 12 Rondelle plate d'accélérateur
- 13 Pédale d'accélérateur
- 14 Boulon (filetage unifié fin ABC 5/16 in. x long. 5/8 in.) Fixation du la pédale sur l'axe
- 15 Ecrou (filetage unifié fin ABC 5/16 in.)
- 16 Boulon (filetage unifié fin ABC 5/16 in. x long. 1-1/8 in.) Butée de pédale dans le plancher
- 17 Rondelle plate
- 18 Ecrou (filetage unifié fin ABC 5/16)
- 19 Support de palonnier d'accélérateur, en "L"
- 20 Boulon (filetage unifié fin ABC 1/4 in. x long. 5/8 in.) Fixation du support sur le tablier
- 21 Rondelle à ressort
- 22 Ecrou (filetage unifié fin ABC 1/4 in.)
- 23 Palonnier d'accélérateur
- 24 Rondelle d'écartement de levier
- 25 Levier d'accélérateur
- 26 Boulon (filetage unifié fin ABC 1/4 in. x long. 1-1/4 in.) Fixation des leviers sur l'axe
- 27 Rondelle plate
- 28 Ecrou (filetage unifié fin ABC 1/4 in.)
- 29 Levier de palonnier
- 30 Boulon (filetage unifié fin ABC 1/4 in. x long. 1-1/4 in.) Fixation du levier sur le palonnier
- 31 Rondelle plate
- 32 Ecrou (filetage unifié fin ABC 1/4 in.)
- 33 Tringle de commande reliant l'axe de pédale au palonnier
- 34 Tringle de commande reliant l'axe de pédale au palonnier
- 35 Bride de liaison de tringle de commande
- 36 Tringle de commande allant du palonnier au moteur
- 37 Tringle de commande allant du palonnier au moteur
- 38 Douille de rotule des tringles
- 39 Contre-écrou de douille
- 40 Bride de liaison de la tringle de commande allant du palonnier au motuer
- 41 Ressort de rappel de pédale
- 42 Axe de levier coudé de carburateur
- 43 Rondelle plate



44	Rondelle à ressort	Fixation de l'axe
45	Ecrou (filetage unifié fin ABC 3/8 in.)	
46	Entretoise d'axe	
47	Ressort de torsion de levier coudé	
48	Rondelle spéciale de ressort de tension	
49	Support de commandes d'accélérateur	
50	Boulon (filetage unifié fin ABC 3/8 in. x long. 1 in.)	Fixation du support
51	Rondelle plate	sur la console de
52	Ecrou autobloquant (filetage unifié fin 3/8 in.)	colonne de direction
53	Levier coudé de carburateur	
54	Rotule de levier	
55	Bague de levier coudé	
56	Levier intermédiaire de carburateur	
57	Goupille fendue fixant les leviers sur l'axe	
58	Tringle de commande allant du levier coudé au carburateur	
59	Rotule	Pour la tringle
60	Contre-écrou (2 BA)	de commande
61	Rotule de levier de carburateur	
62	Rondelle à ressort	Fixation de la rotule sur
63	Ecrou (filetage unifié fin ABC 1/4 in.)	levier de carburateur

LEGENDE DE L'ILLUSTRATION DES LEVIERS ET TRINGLES D'ACCELERATEUR, MODELES 6 CYLINDRES DE 2,6 LITRES

- 1 Support de butée et pédale d'accélérateur
- 2 Boulon (filetage unifié fin ABC 1/4 in. x long. 1/2 in.) Fixation du support
- 3 Rondelle à ressort
- 4 Ecrou (filetage unifié fin ABC 1/4 in.) et de la butée de
- 5 Levier d'arrêt de pédale
- 6 Boulon (filetage unifié fin ABC 1/4 in. x long. 1-1/4 in.) Fixation du
- 7 Rondelle plate levier sur l'axe
- 8 Ecrou (filetage unifié fin ABC 1/4 in.) de pédale
- 9 Pédale d'accélérateur
- 10 Patin de pédale d'accélérateur
- 11 Boulon (filetage unifié fin ABC 5/16 in. x long. 7/8 in.) Fixation de la
- 12 Ecrou (filetage unifié fin ABC 5/16 in.) pédale sur l'axe
- 13 Boulon (filetage unifié fin ABC 5/16 in. x long. 1-1/8 in.) Butée de
- 14 Rondelle plate pédale dans
- 15 Ecrou (filetage unifié fin ABC 5/16 in.) le plancher
- 16 Support d'axe de pédale d'accélérateur
- 17 Boulon (filetage unifié fin ABC 1/4 in. x long. 5/8 in.)
- 18 Rondelle plate Fixation du support
- 19 Rondelle à ressort sur le tablier
- 20 Ecrou (filetage unifié fin ABC 1/4 in.)
- 21 Axe de pédale d'accélérateur
- 22 Rondelle spéciale Sur l'axe
- 23 Rondelle plate d'accélérateur
- 24 Levier d'accélérateur
- 25 Rotule de levier
- 26 Boulon (filetage unifié fin ABC 1/4 in. x long. 1-1/4 in.)
- 27 Rondelle plate Fixation du levier
- 28 Ecrou (filetage unifié fin ABC 1/4 in.) sur l'axe
- 29 Patte de fixation d'axe de rallonge
- 30 Roulement d'axe sur la patte de fixation
- 31 Boulon (filetage unifié fin ABC 1/4 in. x long. 5/8 in.) Montage de la patte
- 32 Rondelle à ressort de fixation sur le
- 33 Ecrou (filetage unifié fin ABC 1/4 in.) tablier
- 34 Axe de rallonge et levier
- 35 Rotule de levier d'axe de rallonge
- 36 Rondelle à ressort Fixation de la rotule
- 37 Ecrou (2 BA) sur le levier
- 38 Rondelle plate Pour l'axe
- 39 Ressort conique d'axe de rallonge de rallonge
- 40 Tringle de commande reliant l'axe de pédale à l'axe de rallonge
- 41 Douille de rotule de tringle de commande
- 42 Contre-écrou (2 BA) fixant la douille sur la tringle de commande
- 43 Ressort de rappel reliant le levier coudé à l'axe de rallonge



- 44 Support de palonnier d'accélérateur
- 45 Roulement de palonnier
- 46 Palonnier d'accélérateur et levier
- 47 Goupille hélicoïdale de palonnier
- 48 Bossage de palonnier
- 49 Goujon à ressort fixant le bossage sur l'axe
- 50 Levier coudé et roulements
- 51 Roulement de levier coudé
- 52 Support de levier coudé
- 53 Prisonnier (filetage unifié gros ABC 1/4 in. x long. 9/16 in.) Fixation du support
- 54 Rondelle à ressort sur la culasse
- 55 Goupille centrale Fixation du levier
- 56 Rondelle à ressort coudé sur le support
- 57 Ecrou (filetage unifié gros ABC 5/16 in.)
- 58 Tringle de commande reliant le palonnier au levier coudé
- 59 Rondelle à ressort Fixation de la tringle de
- 60 Ecrou (filetage unifié fin ABC 10) commande sur les leviers
- 61 Tringle de commande allant du levier coudé au carburateur
- 62 Rotule Pour la tringle
- 63 Contre-écrou (2 BA) de commande
- 64 Rotule Fixation de la tringle de
- 65 Rondelle à ressort commande sur le levier
- 66 Ecrou (2 BA) coudé et le carburateur

FILTRE A AIR, modèles de 2 1/4 litres

Dépose et remontage 19.10.04

Dépose

- 1 Soulever le capot et le maintenir ouvert.

Modèles à essence, numéro 2

- 2 Débrancher le coude de prise d'air du carburateur.

Modèles Diesel, numéros 3 et 4

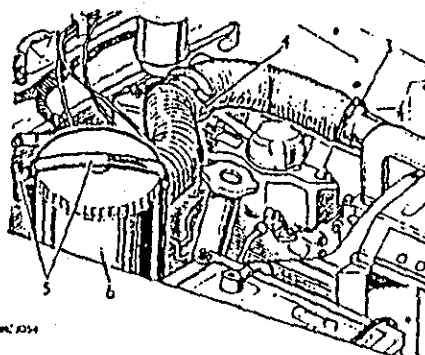
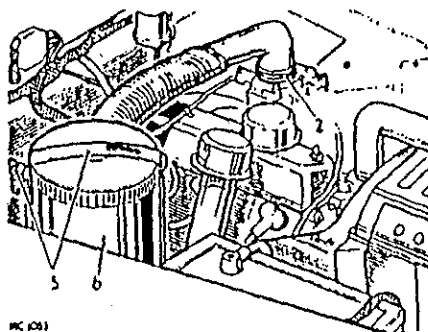
- 3 Débrancher la durite d'admission d'air du collecteur d'admission.
- 4 Dégager la durite du collier fixé sur le moteur.

Modèles Diesel et à essence, numéros 5 et 6

- 5 Desserrer les fixations et déplacer sur le côté la bride de retenue.
- 6 Déposer l'ensemble du filtre à air avec la durite.

Remontage

- 7 Inverser l'ordre des opérations 1 à 6 suivant le cas. Veiller à ce que les pinces à charnière de la cuve d'huile ne touchent pas les supports de la bride de retenue, lors de la pose.



FILTRE A AIR, modèles de 2,6 litres

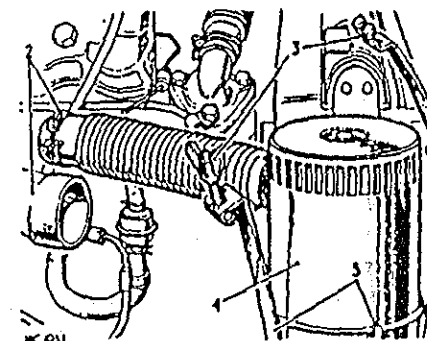
Dépose et remontage 19.10.04

Dépose

- 1 Soulever le capot et le maintenir ouvert.
- 2 Débrancher la durite de prise d'air au niveau de l'admission du carburateur.
- 3 Desserrer les fixations et déplacer sur le côté la bride de retenue.
- 4 Déposer l'ensemble du filtre à air avec la durite.

Remontage

- 5 Inverser l'ordre des opérations 1 à 4. Veiller à ce que les pinces à charnière de la cuve d'huile ne touchent pas les supports de la bride de retenue, lors de la pose.



FILTRE A AIR

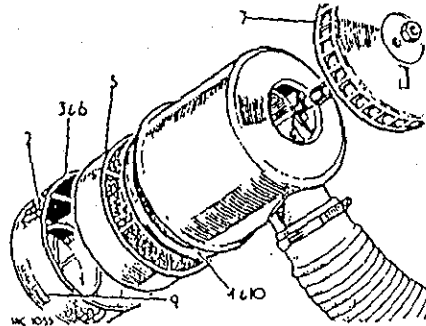
Nettoyage et remplissage 19.10.16

Démontage

- 1 Déposer le filtre à air. 19.10.04.
- 2 Dégager les pinces à charnière.
- 3 Retirer la cuve d'huile.
- 4 Retirer la rondelle d'étanchéité.
- 5 Sortir l'élément en treillis métallique.
- 6 Vidanger la cuve d'huile.
- 7 Enlever le capuchon de la prise d'air.
- 8 Nettoyer les pièces métalliques dans de l'essence propre.

Assemblage

- 9 Mettre de l'huile moteur propre dans la cuve d'huile (se reporter à la Section 09), remplir jusqu'au repère de niveau d'huile.
- 10 Inverser l'ordre des opérations décrites aux numéros 1 à 5 et 7, en utilisant une nouvelle rondelle d'étanchéité.



CARBURATEURS

Description 19.15.00

Il se peut que les carburateurs comportent certaines variations, afin de satisfaire à la réglementation en vigueur dans un pays donné.

Protection contre les interventions

Ces carburateurs sont reconnaissables extérieurement à un tube de scellement de protection contre les interventions, fixé sur la vis de richesse de ralenti. Le but de ces carburateurs est de contrôler de façon plus sévère le mélange air/combustible qui entre dans les chambres de combustion du moteur et, par conséquent, les émanations de gaz d'échappement provenant du moteur.

Pour cette raison, le seul réglage extérieur de ces carburateurs qui soit d'accès facile, est celui de la position du papillon pour le régime de ralenti accéléré; sur certains carburateurs plus récents, il est possible que ce réglage demande l'emploi d'un outil spécial.

Caractéristiques techniques de l'échappement

Tous les carburateurs montés sur la Land-Rover sont conformes, lors de la construction, à la réglementation en vigueur dans un pays donné, relativement au contrôle des émissions d'échappement et des pertes par évaporation du réservoir.

ATTENTION: Toute rupture volontaire non autorisée des dispositifs de protection contre les interventions, l'ajustage des positions de réglage du carburateur ou la pose de pièces assemblées de façon incorrecte risquent de mettre en infraction l'utilisateur du véhicule, suivant la réglementation en vigueur dans le pays.

Chaque fois que l'on effectue un réglage des positions sur des carburateurs pourvus d'un système de protection contre les interventions ou dont les caractéristiques techniques de l'échappement doivent être respectées, il faut utiliser un appareil de mesure des gaz CO de type agréé, afin d'être sûr que l'analyse finale des gaz d'échappement soit conforme à la réglementation du pays.

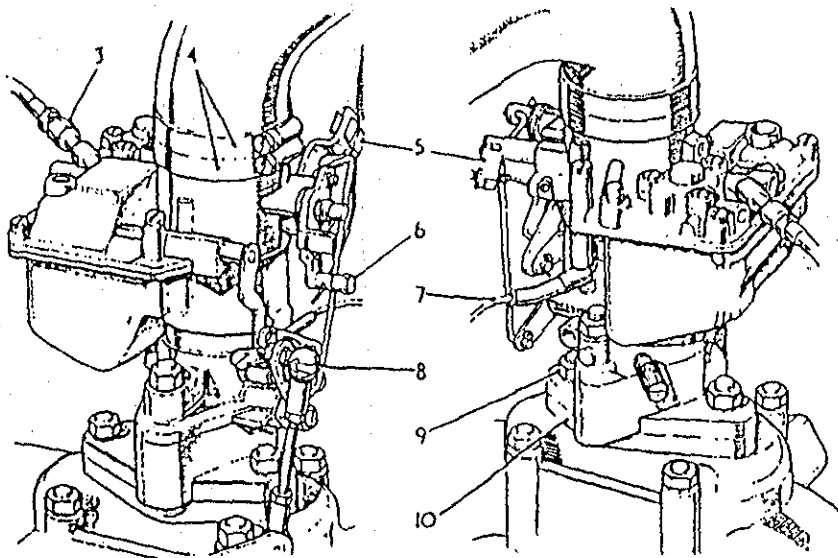
CARBURATEUR, type Zenith 36IV

REMARQUE : Lorsque le véhicule est pourvu d'un contrôle anti-pollution, se reporter à la Section 17 quant aux variations du carburateur de base.

Dépose et remontage 19.15.09

Dépose

- 1 Maintenir le capot en position ouverte.
- 2 Débrancher le fil de masse de la batterie.
- 3 Débrancher la tuyauterie d'admission d'essence.
- 4 Débrancher la durite d'admission d'air.
- 5 Dégager le câble extérieur de départ à froid.
- 6 Débrancher le câble intérieur de départ à froid.



IAC 186

- 7 Débrancher la tuyauterie de dépression.
- 8 Débrancher la timonerie de papillon.
- 9 Déposer le carburateur.
- 10 Sortir le raccord, ainsi que les rondelles d'étanchéité.

Remontage

- 11 Suivre en sens inverse les indications des numéros 2 à 10. Une fois branché le câble de départ à froid, vérifier qu'il est possible d'obtenir le maximum de jeu dans les deux sens à la timonerie de carburateur.
- 12 Refermer le capot.

CARBURATEUR, type Zenith 175 CD2S

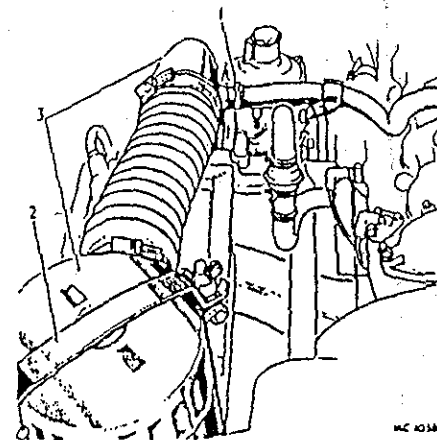
Dépose et remontage 19.15.09

Dépose

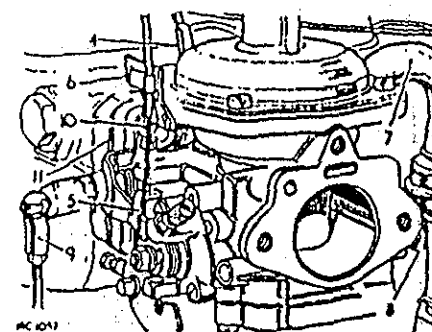
- 1 Débrancher la durite d'aération du couvercle supérieur au niveau du coude de carburateur.
- 2 Dégager la bride de retenue du filtre à air.
- 3 Déposer l'ensemble du filtre à air, avec durite, coude de carburateur et rondelle d'étanchéité.
- 4 Débrancher la ou les tuyauteries de dépression de l'allumeur.
- 5 Détacher le câble intérieur de la commande de départ à froid.
- 6 Sortir de la pince à ressort le câble extérieur de départ à froid.
- 7 Débrancher la durite de reniflard.
- 8 Débrancher la tuyauterie d'admission d'essence.
- 9 Débrancher la timonerie d'accélérateur.
- 10 Enlever les fixations et déposer le carburateur.
- 11 Sortir le raccord de carburateur, ainsi que la rondelle d'étanchéité.

Remontage

- 12 Suivre en sens inverse les indications des numéros 1 à 10. Une fois branché le câble de départ à froid, vérifier qu'il est possible d'obtenir le maximum de jeu dans les deux sens à la timonerie de carburateur.



IAC 186



IAC 186

CARBURATEUR, type Zenith 36IV

REMARQUE : Se reporter à la Section 17 quant aux variations du carburateur de base vis-à-vis des exigences en matière de contrôle anti-pollution.

Révision et réglage 19.15.17

Démontage

- 1 Déposer le carburateur.
19.15.09.

Dépose des timoneries

- 2 Débrancher la tringle de liaison.
- 3 Débrancher le levier d'axe de pompe de reprise au niveau du levier intermédiaire de papillon.

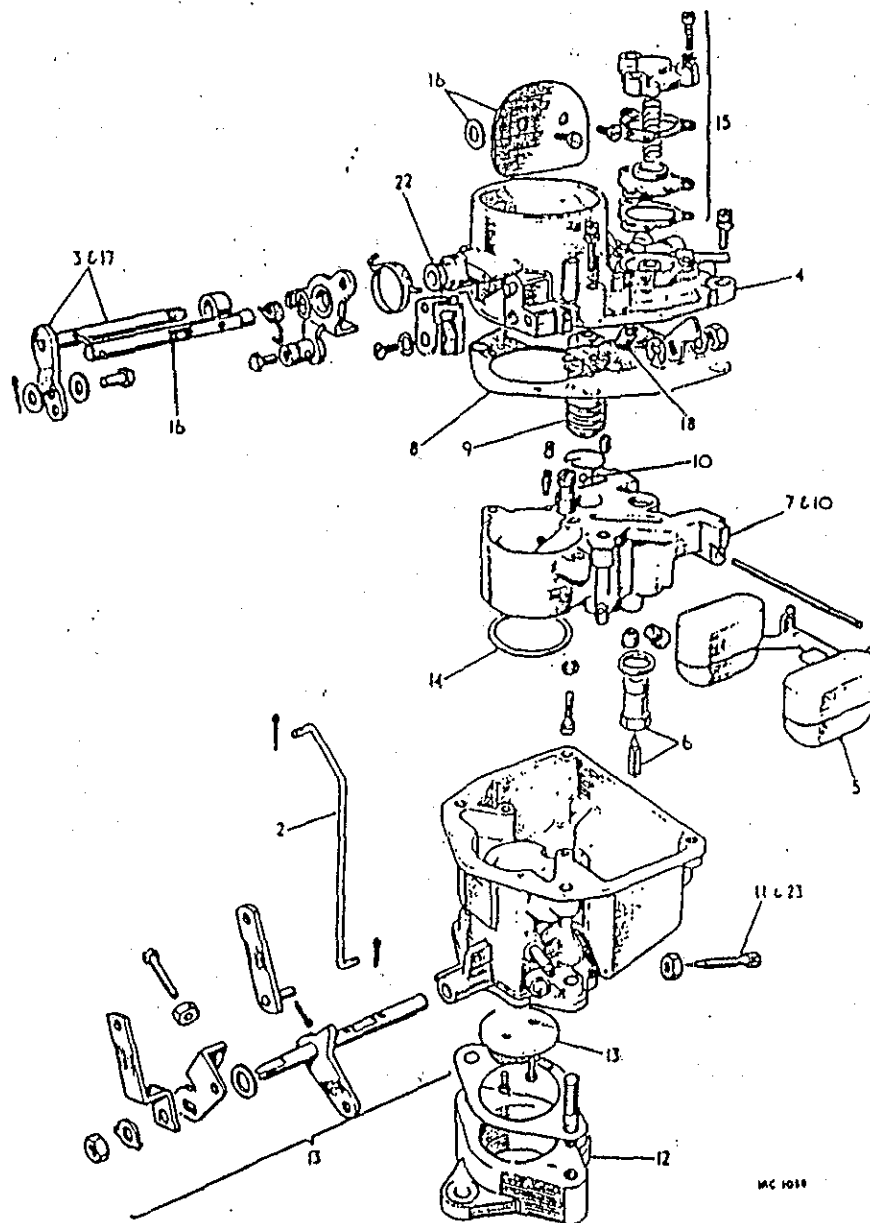
Séparation du bloc d'émulsion et du couvercle supérieur

- 4 Enlever le couvercle supérieur du corps de carburateur.
- 5 Sortir le flotteur.
- 6 Enlever le logement du pointeau, ainsi que le pointeau.
- 7 Enlever le bloc d'émulsion du couvercle supérieur de carburateur, en veillant à ne pas faire tomber la pompe de reprise qui se trouve maintenant libérée.
- 8 Retirer la garniture du couvercle supérieur.

Démontage du bloc d'émulsion

- 9 Sortir le piston de la pompe de reprise.
- 10 Enlever tous les gicleurs du bloc d'émulsion.

REMARQUE : A la base de l'alésage de logement de la pompe de



reprise, se trouve une soupape d'admission à bille retenue par un circlip; il n'est pas nécessaire de déposer la soupape pour la révision.

Démontage du corps de carburateur

- 11 Enlever la vis de richesse de ralenti. Lorsque le réglage est pourvu d'un système de protection contre les interventions, il faut enlever le capuchon de protection contre les interventions, afin d'exposer la vis.
- 12 Détacher le raccord du corps de carburateur.
- 13 Repérer en vue du remontage, puis enlever le volet de papillon, suivi, si besoin est, de la timonerie et de l'axe de papillon.
- 14 Enlever le joint torique de la buse d'air.

Démontage du couvercle supérieur de carburateur

- 15 Démontez l'éconostat en prenant soin de retenir le ressort de membrane.
- 16 Si besoin est, enlever le volet de départ (une fois assemblé), suivi de l'axe de starter, en prenant soin de retenir la rondelle mince.
- 17 Enlever l'axe et le levier de la pompe de reprise.
- 18 Enlever la vis d'air du starter.

Examen et nettoyage

Points particuliers

- 19 Nettoyage du carburateur.
Lors du nettoyage des canali

sations d'essence, ne pas utiliser d'outils métalliques (limes, racloirs, forets, etc.) qui risquent de modifier les dimensions des trous forés ou des gicleurs. Le nettoyage doit toujours se faire à l'aide d'essence propre et, s'il y a lieu, d'un jet d'air sec.

20 Plans de joints

Si les plans de joints du bloc d'émulsion, du couvercle supérieur ou du corps de carburateur présentent des signes quelconques de déformation ou s'il y a des bavures sur les bords, il est possible de récupérer ces plans par rodage, en se servant pour cela de toile abrasive fine et d'un marbre. Examiner les plans de joints en cas de rayures profondes risquant de provoquer des fuites après montage.

21 Garnitures de joints et joints d'étanchéité.

Il faut employer garnitures et joints neufs tout au long du remontage du carburateur. Il existe un jeu complet de garnitures de rechange.

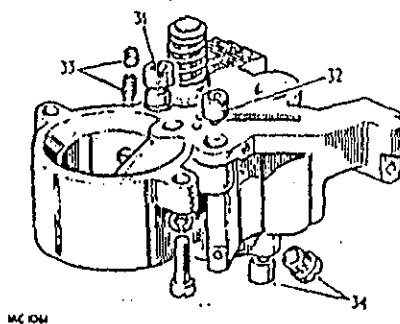
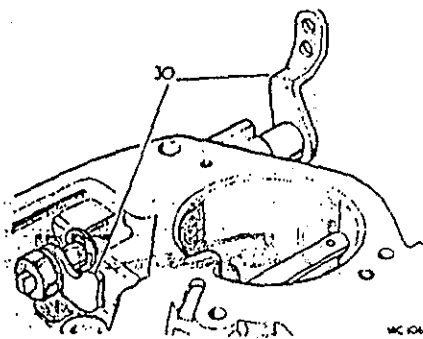
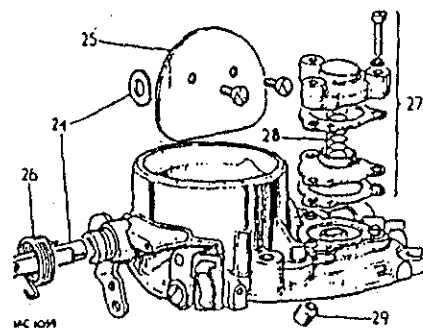
22 Examiner l'état d'usure des bagues d'axe de papillon; en cas d'usure excessive ou d'ovalisation, remplacer le corps de carburateur.

23 Examiner l'extrémité conique de la vis de richesse de ralenti en cas d'usure ou d'endommagement et la remplacer s'il y a lieu.

Remontage

Couvercle supérieur de carburateur

- 24 Si l'axe de starter a été démonté précédemment, l'introduire dans son logement et remettre en place en même temps la rondelle mince.
- 25 Placer le volet de départ sur l'axe et le maintenir sans serrer à l'aide des deux vis spéciales. Actionner le volet pour le centrer sur l'axe, puis serrer les vis et les bloquer par martelage.
- 26 Engager l'extrémité du ressort sur le levier pivotant de starter.
- 27 Poser la garniture d'éconostat, la membrane, puis une autre garniture sur la face du haut du couvercle supérieur, en faisant correspondre les trous des garnitures et de la membrane avec le trou foré de la face du couvercle supérieur.
- 28 Poser le ressort sur le siège de la membrane, fixer l'ergot du couvercle de soupape sur l'extrémité libre du ressort et faire correspondre le trou foré de la pièce coulée formant le couvercle avec le trou de la garniture. Appuyer sur le couvercle en le maintenant perpendiculaire à la membrane, puis le bloquer.
- 29 Fixer la vis d'air sur le trou taraudé oblique de la face inférieure du couvercle supérieur.
- 30 Monter l'axe et le levier de la pompe de reprise comme il est indiqué sur l'illustration.



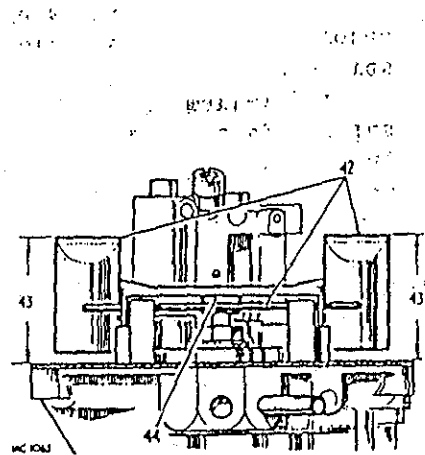
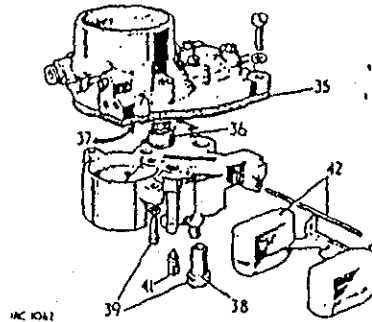
Assemblage du bloc d'émulsion

- 31 Monter le gicleur obturé.
- 32 Monter le gicleur de rale
- 33 Fixer le gicleur de pompe puis le bouchon du trou d'gicleur de pompe, dans le trou taraudé qui se trouve sur le côté du bloc d'émulsion.
- 34 Fixer le gicleur principal et le gicleur de richesse sur le bloc d'émulsion, le gicleur de richesse dans le trou taraudé vertical et le gicleur principal dans le trou taraudé oblique.

Montage du bloc d'émulsion sur le couvercle supérieur de carburateur

- 35 Mettre en place la garniture sur le plan de joint du couvercle supérieur.
- 36 Enduire légèrement d'huile le plan de graissage. Propriété de la pompe de reprise et monter la pompe, piston en premier dans son alésage de logement situé dans le bloc d'émulsion.
- 37 Veiller à ce que le levier d'axe de pompe de reprise trouve à l'intérieur, de façon à ce qu'il soit dans l'alignement du piston de pompe de reprise, puis positionner l'ensemble du bloc d'émulsion et de la pompe de reprise sur le plan de joint du couvercle supérieur.

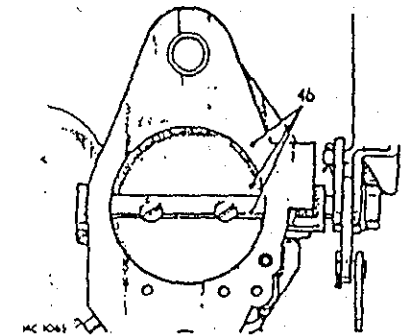
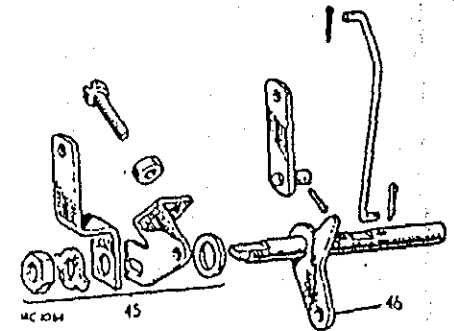
- 38 S'assurer que la rondelle d'étanchéité du logement de pointeau soit en bon état et la mettre en place.
- 39 Poser le logement de pointeau et les vis de fixation sur le bloc d'émulsion. Ne pas serrer à fond à ce stade.
- 40 Vérifier que les trous de passages d'essence forés dans le couvercle supérieur soient dégagés et ne soient pas masqués par un défaut d'alignement de la garniture. Bloquer alors à fond les vis de fixation du bloc d'émulsion, ainsi que le logement de pointeau.
- 41 Fixer le pointeau sur son siège dans le logement de pointeau. Vérifier qu'il n'y ait pas de fuites en aval de l'ensemble, en maintenant le pointeau sur son siège et en soufflant par la tuyauterie d'admission d'essence.



Montage du Flotteur

- 42 Mettre le flotteur en place sur le couvercle supérieur, faire correspondre les trous d'axe du support de flotteur et des tenons de la bride du bloc d'émulsion et bloquer le support de flotteur avec l'axe d'articulation.
- 43 Le pointeau étant sur son siège et la languette centrale du support de flotteur en contact avec le pointeau, mesurer la distance entre la face supérieure de la garniture et le point le plus élevé des flotteurs, comme il est représenté sur l'illustration.

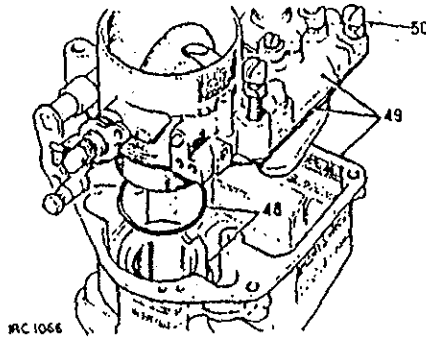
- 44 La dimension voulue est de 33 mm. Tout réglage doit être effectué en faisant fléchir la languette centrale qui aboute avec le pointeau et non pas en courbant les doigts du support de flotteur.
- 45 Monter la timonerie de papillon sur l'axe, introduire levier libre, rondelle plate, butée de papillon, levier de papillon, languette d'arrêt et écrou de blocage, comme il est indiqué sur l'illustration.
- 46 Fixer l'axe de papillon sur le carburateur, puis enfiler le volet sur l'axe, en faisant correspondre les repères effectués précédemment, et maintenir sans serrer à l'aide des deux vis spéciales. Actionner le volet pour le centrer sur l'axe, puis serrer les vis et les bloquer par martelage.
- 47 Monter le raccord de carburateur sur le corps de carburateur, en utilisant une garniture neuve, et serrer uniformément.



Montage du couvercle supérieur et du bloc d'émulsion sur le corps de carburateur

- 48 Poser le joint torique sur la collerette qui se trouve à l'extrémité supérieure du corps de buse d'air. Veiller à ce que le joint torique soit bien en place. CECI EST TRES IMPORTANT, CAR UN JOINT MEDIOCRE PROVOQUERAIT UNE CONSOMMATION D'ESSENCE MEDIOCRE.

- 49 Présenter l'ensemble du couvercle et du bloc d'émulsion sur le corps de carburateur. Vérifier que le joint torique autour du corps de buse l'air isole bien le bloc d'émulsion; ceci étant indiqué par un petit espace entre la garniture du couvercle supérieur et les plans de joint du corps de carburateur. Ceci garantira une étanchéité par compression au niveau du joint torique, une fois le montage terminé.
- 50 Bloquer l'ensemble, de façon uniforme, sur le corps de carburateur. Remettra alors en place la vis de richesse de ralenti.

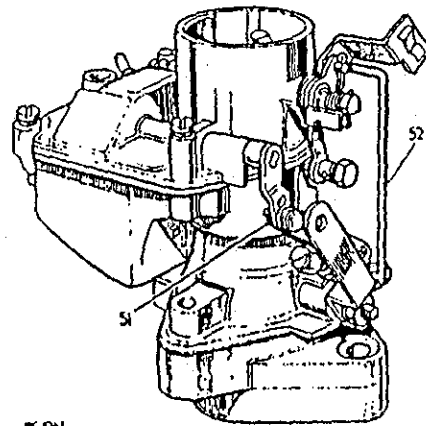


Rattachement de la timonerie de carburateur

- 51 Fixer le levier intermédiaire de papillon sur le trou le plus éloigné du point d'appui du levier d'axe de pompe de reprise, en utilisant pour ce faire l'axe à épaulement, les deux rondelles plates et la goupille fendue.

REMARQUE : Si la température ambiante est basse, choisir le trou le plus près du point d'appui de levier.

- 52 Fixer la tringle de liaison entre la languette de commande de starter et le levier libre de l'axe de papillon et la bloquer à l'aide de goupilles fendues.

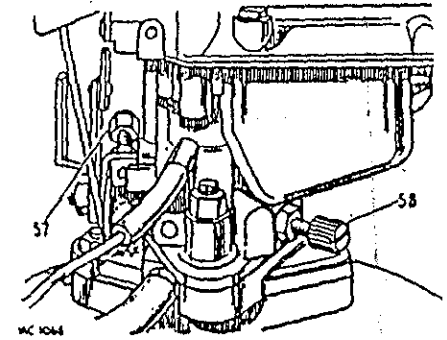


Réglage du ralenti accéléré

- 53 Fermer à fond le volet de départ en actionnant la languette de commande de starter. On doit pouvoir glisser un foret de 1,4 mm de diamètre entre le bord du volet de papillon et le corps de carburateur. Le cas échéant, courber la tringle de liaison pour obtenir ce résultat.
- 54 Remettre en place le carburateur. 19.15.09.

Calage et réglage du carburateur (voir remarque sur la protection contre les interventions)

- 55 Avant de tenter de régler la position du régime de ralenti, le calage de l'allumage doit être correct et un contrôle complet doit être effectué, afin de s'assurer que la timonerie de papillon entre pédale et carburateur peut se déplacer librement et n'a pas tendance à gripper et que le papillon est en mesure de fonctionner en position de pleine ouverture.
- 56 Mettre le moteur en route et le faire tourner jusqu'à ce qu'il soit chaud, c'est-à-dire jusqu'à ce que la tuyauterie de sortie du thermostat devienne chaude au toucher. Faire tourner pendant encore cinq minutes, afin de bien stabiliser la température du moteur.
- 57 Régler la vis butée de fermeture du papillon, de façon à obtenir le régime de ralenti de moteur correct qui est de 500-550 tr/mn.



- 58 Régler la vis de richesse ralenti jusqu'à ce que le moteur tourne sans à-coups et régulièrement. Vérifier de nouveau le régime de ralenti et corriger en conséquence. Vérifier de nouveau la stabilité du ralenti. Il se peut qu'il faille régler alternativement la vis de richesse de ralenti et la vis de fermeture du papillon pour obtenir la position de ralenti voulue.
- La vis de richesse de ralenti se trouve alors à la position de réglage voulue pour toutes les conditions de fonctionnement du moteur.
- Pour avoir confirmation que la position de réglage sélectionnée est correcte, faire aller et venir la vis de richesse de part et d'autre de la position de réglage sur environ un demi-tour. A ces positions de vérification, le bruit du moteur se modifiera et la marche deviendra

inégale. La vérification terminée, remettre la vis de richesse dans la position de

régime correct choisie, à mi-course entre les positions de vérification.

CARACTERISTIQUES DETAILLEES

Réglage de la hauteur du flotteur...	33 mm
Réglage du ralenti accéléré.....	1,4 mm entre le bord du volet de papillon et le corps de carburateur
Régime de ralenti.....	500-550 tr/mn
Régime de ralenti (avec troncône anti-pollution).....	750-800 tr/mn

REMARQUE

Carburateurs à protection contre les interventions

Lorsque le véhicule est équipé d'un système de protection contre les interventions ou de dispositifs de contrôle anti-pollution, tout réglage du mélange carburé et/ou de la commande de ralenti doit être conforme à la réglementation en matière d'émissions d'échappement en vigueur dans le pays.

2 1/4 litres essence

Outils spéciaux

nécessaires : ERC 3696
ERC 3786

Si un réglage s'avère nécessaire, celui-ci ne devra être effectué que lorsque le moteur sera entièrement monté, en procédant de la façon suivante.

1 Veiller à ce que le moteur soit à température de marche normale, avec un calage de l'allumage correct.

- 2 Percer et sortir le capuchon, puis, à l'aide de l'outil ERC 3692, desserrer le contre-écrou qui se trouve sur la vis de ralenti. Régler suivant le régime de ralenti correct et serrer tout juste le contre-écrou.
- 3 Vérifier de nouveau le calage de l'allumage, en cas de réglage dynamique.
- 4 A l'aide de l'outil ERC 3692, desserrer le contre-écrou de la vis de richesse et régler de façon à obtenir la teneur correcte de gaz CO à l'échappement, puis serrer tout juste le contre-écrou.
- 5 Vérifier de nouveau le régime de ralenti.
- 6 Une fois le régime de ralenti et la teneur en CO conformes aux normes, bloquer les contre-écrous des vis de ralenti et vis de richesse. Vérifier à nouveau le régime et la teneur en CO après

serrage.

- 7 Fixer le capuchon correct sur les enveloppes des vis de réglage en se servant de l'outil ERC 3786.

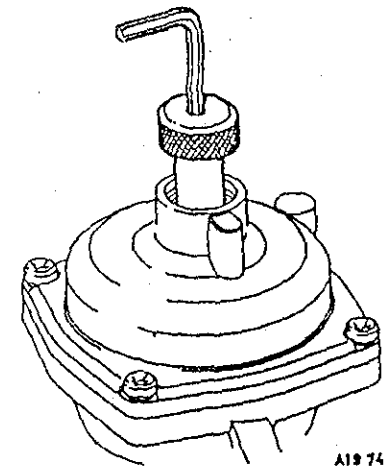
Moteurs 6 cylindres de 2,6 litres

Outils spéciaux: ERC 3692
ERC 3786
S 353

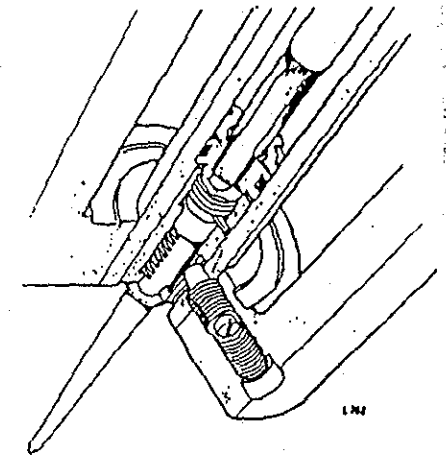
Tous les réglages doivent être effectués avec un moteur entièrement monté, à température de marche normale et le calage de l'allumage étant correct.

Réglage du mélange de ralenti

- 1 Enlever l'amortisseur de piston.
- 2 Introduire l'outil S 353 dans la tige de guidage du piston, en veillant à ce que la cheville située sur le corps extérieur de l'outil, se trouve dans la fente, afin d'éviter de tordre le piston et d'endommager alors la membrane.
- 3 Enfoncer la clé Allen, de façon à la faire entrer dans l'élément à six pans du logement de l'aiguille à débit mesuré.
- 4 Faire tourner l'outil dans le sens des aiguilles d'une montre pour enrichir le mélange et dans le sens inverse des aiguilles d'une montre, pour l'appauvrir.



A19 74



L 104

REMARQUE : Après chaque réglage, il faut sortir l'outil de la tige de guidage pour permettre au moteur de retrouver sa stabilité, dérangée par suite de l'enfoncement du piston en cours de réglage. On aidera le moteur à se stabiliser en le faisant tourner à un régime de 2000 tr/mn pendant quelques secondes.

- 5 Remonter l'amortisseur de piston. Faire tourner le moteur à 2000 tr/mn pendant 20 secondes environ, avant de mesurer pour la dernière fois le régime et la teneur en CO des gaz d'échappement. Il se peut qu'il faille légèrement corriger le réglage du mélange et/ou du régime à l'issue de cette opération. On règle normalement l'aiguille à débit mesuré, de manière à ce que son épaulement affleure avec la face du piston, c'est ce qu'on appelle la position de niveau. Si l'on éprouve quelques difficultés du point de vue de la carburation, l'aiguille devra être réglée dans cette position pour rechercher la cause du défaut. Lors de l'utilisation de l'outil de réglage, on rencontre une butée positive lorsque l'aiguille se trouve en position de richesse maximum. Dans le sens inverse des aiguilles d'une montre, il n'y a pas de butée et il est possible de faire sortir l'aiguille de la vis de réglage, si l'on effectue plus de deux tours à partir de la position de niveau. Si cela se produit, l'aiguille peut être renfilée, en exerçant une légère pression vers le haut sur son épaulement au niveau de la face du piston, tout en faisant tourner l'outil de réglage dans le sens des aiguilles d'une montre.

Réglage du régime de ralenti

Pour régler le régime de ralenti, il faut procéder de la façon suivante.

- 1 S'assurer que le solénoïde du jack de papillon fonctionne lorsque le moteur est en marche.
- 2 Percer et enlever le capuchon, puis desserrer le contre-écrou de la vis à tête ronde qui se trouve sur le levier actionné par le plongeur de solénoïde (en se servant de l'outil ERC 3692).
- 3 A l'aide du tournevis incorporé à l'outil, engager l'extrémité de la vis et régler sa position contre le plongeur de solénoïde, jusqu'à obtention du régime de ralenti correct.

IMPORTANT

Il ne faut, sous aucun prétexte, se servir de la vis normale de ralenti qui se trouve sur le moulage du carburateur, pour exécuter cette opération.

- 4 Serrer le contre-écrou, puis vérifier de nouveau la teneur en CO des gaz d'échappement et le réglage des positions de régime.
- 5 Fixer le capuchon correct sur l'enveloppe en nylon qui entoure la vis de réglage, en utilisant pour ce faire l'outil ERC 3786.

Ralenti accéléré

Le passage du starter de la position de marche à la position d'arrêt devrait se traduire par

un régime de ralenti accéléré de 1200 tr/mn \pm 50, lorsque la commande de starter est à environ 1,2 cm de la position enfoncée à fond.

S'il y a besoin d'un réglage, il faudra procéder de la manière suivante.

- 1 Sortir le carburateur du moteur. 19.15.09.
- 2 Mettre la goupille de réglage du démarreur en position de volet de départ ouvert à fond (goupille dans la rainure).
- 3 Le démarreur étant maintenu en position de volet de départ ouvert à fond, il doit être tout juste possible d'introduire un foret de 1 mm entre le bord supérieur du volet de papillon et la paroi du corps de papillon.
- 4 Pour régler la position, défaire le contre-écrou de la vis à tête ronde fixée sur le levier de papillon qui touche la came de démarreur, régler la vis de façon à obtenir la position voulue, serrer le contre-écrou et vérifier de nouveau l'espace.
- 5 Remettre en place la goupille de réglage lorsque le volet de départ se trouve en position d'ouverture réduite.

Soupape en champignon

Cet ensemble préréglé ne se prête à aucun réglage. Si l'on suspecte une anomalie de fonctionnement, il faudra changer le carburateur.

CARBURATEUR, type Zenith 175CD 2S

Révision et réglage 19.15.17

Démontage

- 1 Déposer le carburateur.
19.15.09.

Dépose du piston

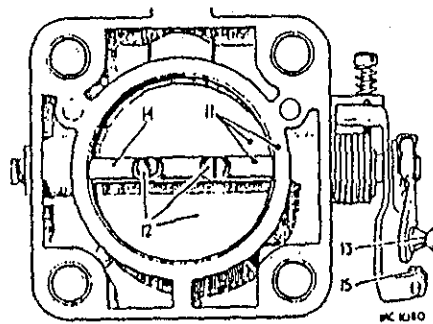
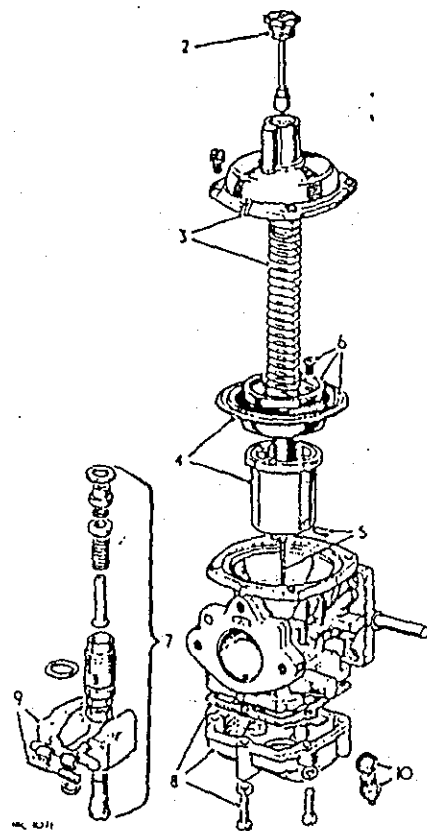
- 2 Enlever le capuchon d'huile et l'amortisseur.
- 3 Enlever le couvercle supérieur et le ressort.
- 4 Sortir la soupape à air, l'arbre et la membrane.
- 5 Retirer l'aiguille à débit mesuré, retenue par une vis de serrage (s'il y a lieu, se servir de l'outil S 353 pour enlever l'aiguille, en le faisant tourner en sens inverse des aiguilles d'une montre).
- 6 Retirer la membrane de la soupape à air.

Dépose de la cuve à niveau constant

- 7 Déposer et démonter le gicleur (carb. de base uniquement).
- 8 Déposer la cuve à niveau constant, ainsi que la garniture.
- 9 Dégrafer l'ensemble du flotteur et du bras, avec l'axe.
- 10 Retirer le pointeau et la rondelle du corps de carburateur.

Démontage du corps de carburateur

- 11 Ajouter des repères sur le volet et l'axe de papillon.
- 12 Enlever le volet de papillon.



- 13 Enlever le levier de papillon.
- 14 Sortir l'axe de papillon.
- 15 Si besoin est, enlever la butée de papillon, ainsi que le levier de ralenti accéléré.
- 16 Enlever le dispositif de départ à froid.
- 17 Démontez le dispositif de départ à froid, mais NE PAS retirer les volets de l'axe.

Nettoyage et contrôle

Nettoyage du carburateur

- 18 Lors du nettoyage des canalisations d'essence, ne pas se servir d'outils métalliques (limes, racloirs, forets, etc.) qui risquent de modifier les dimensions des trous forés ou des gicleurs. Le nettoyage doit toujours se faire à l'aide d'essence propre et, s'il y a lieu, d'un jet d'air sec.

Plans de joints

- 19 Examiner les plans de joints en cas de rayures profondes risquant de provoquer des fuites après montage.

Garnitures de joints et joints d'étanchéité

- 20 Il faut employer garnitures et joints neufs tout au long du remontage du carburateur. Il existe un jeu complet de garnitures de rechange.
- 21 Examiner l'aiguille à débit mesuré qui est usinée suivant des tolérances très serrées et doit être manipulée avec précaution. Vérifier qu'elle

ne soit pas usée courbée ou tordue et la remplacer s'il y a lieu.

Membrane

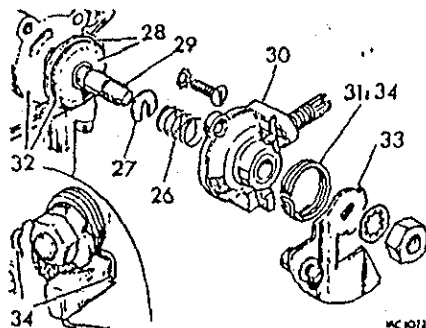
- 22 Comme c'est le cas pour d'autres produits fabriqués à partir de composés de caoutchouc, il faut éviter de mettre la membrane en contact avec des nettoyants volatiles. On utilisera uniquement un chiffon propre. Examiner la membrane en cas d'endommagement et de détérioration.
- 23 Examiner le flotteur afin de s'assurer qu'il n'est pas percé, ni endommagé, vérifier la cuve en cas de corrosion et les pinces de retenue en cas d'usure.
- 24 Examiner l'état d'usure des bagues de départ à froid, remplacer le couvercle du démarreur s'il y a lieu.
- 25 Examiner la vis de blocage sur deux positions et la remplacer en conséquence.

Remontage

Commande de départ à froid

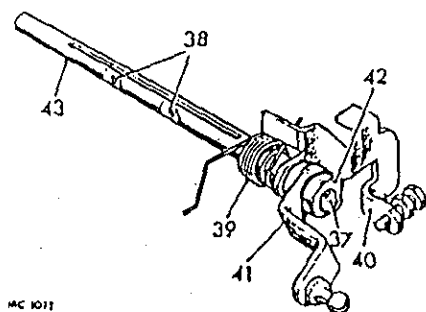
- 26 Placer le ressort sur l'axe de départ à froid.
- 27 Poser la pince de retenue du ressort.
- 28 Vérifier que les volets coulissent aisément sur l'axe.
- 29 Placer l'axe de départ à froid sur la face du démarreur.
- 30 Mettre en place le couvercle

- 31 Enfiler le ressort de rappel sur l'axe.
- 32 Faire tourner l'axe jusqu'à ce que l'orifice ovale du volet du bout corresponde avec l'orifice ovale de la face du démarreur.
- 33 Fixer le levier de départ à froid.
- 34 Enfiler le ressort de rappel sur le tenon du couvercle de démarreur et l'arrière du levier de départ à froid.
- 35 Monter le dispositif de départ à froid sur le corps de carburateur.
- 36 Contrôler le bon fonctionnement du dispositif.

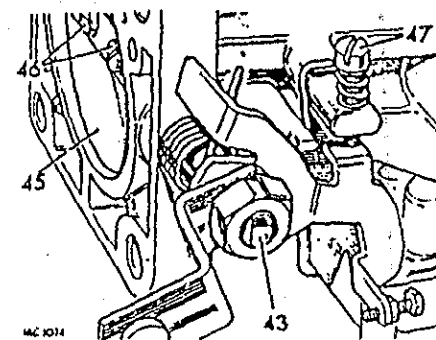


Axe de papillon

- 37 Mettre en place l'axe de papillon, extrémité évidée orientée vers le haut.
- 38 Positionner les plats des têtes de vis sur l'axe en direction de l'opérateur.
- 39 Enfiler le ressort de rappel sur l'extrémité évidée de l'axe.
- 40 Fixer la butée de papillon, ainsi que le levier de ralenti accéléré.
- 41 Fixer le levier de papillon.
- 42 Bloquer l'ensemble au moyen d'une rondelle à bague, d'un frein droit à ailerons et d'un écrou. Enclencher le frein droit à ailerons.
- 43 Introduire l'axe de papillon du côté départ à froid du corps de carburateur, en plaçant le ressort de rappel de papillon sur le support de réglage de ralenti accéléré.

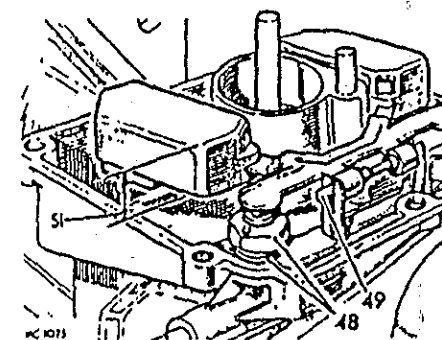


- 44 Tendre le ressort d'un demi-tour.
- 45 Fixer le volet de papillon, en conservant l'alignement repéré précédemment. Ne pas serrer les vis de retenue.
- 46 Actionner plusieurs fois le papillon, afin de centrer le volet, puis serrer les vis de retenue et les bloquer en martelant les extrémités.
- 47 Enfiler la vis de réglage de butée de papillon jusqu'à ce qu'elle touche la butée, puis la faire encore tourner d'un tour et demi (lorsque la vis butée de fermeture du papillon est protégée contre les interventions et que l'on utilise un jack de papillon, il ne faut jamais modifier la position de cette vis et toujours laisser le volet complètement fermé).



Cuve à niveau constant

- 48 Monter le pointeau et la rondelle.
- 49 Enfiler l'axe dans le bras de flotteur et maintenir l'ensemble par les pinces de retenue.
- 50 Le pointeau étant sur son siège et la languette du support de flotteur en contact avec le pointeau, mesurer la distance entre le plan de la bride de carburateur et le point le plus élevé des flotteurs.
- 51 La dimension nécessaire à l'obtention d'un niveau de flotteur correct est de 16 à 17 mm. Régler en courbant la languette du support de



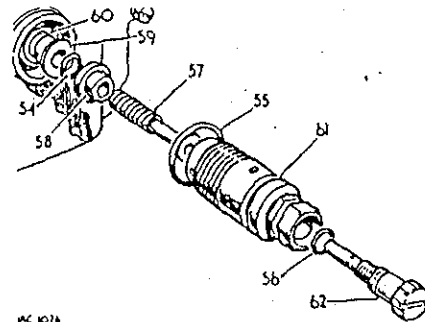
flotteur ou bien en posant une rondelle supplémentaire sous le siège du pointeau.

REMARQUE : La languette du support de flotteur doit rester perpendiculaire au pointeau en position fermée.

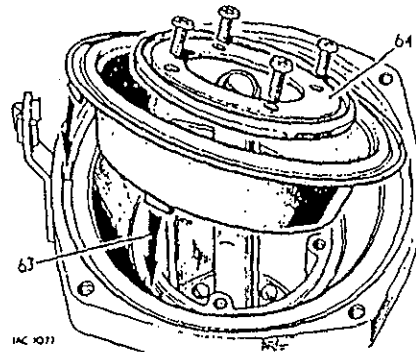
52 Monter la cuve à niveau constant, ainsi que la garniture mais ne pas serrer à fond les vis à ce stade.

Gicleur (carburateur de base)

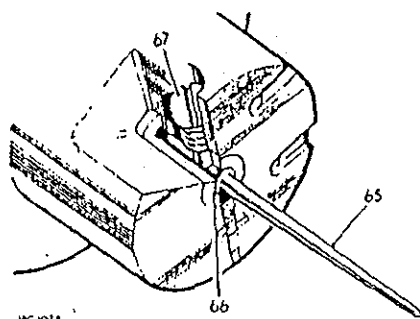
- 53 Fixer le joint torique dans la bague de guidage.
- 54 Enfiler le joint torique sur le porte-gicleur.
- 55 Enfiler le joint torique sur la vis de réglage.
- 56 Placer le ressort sur le gicleur.
- 57 Poser la bague de guidage (à bride mince) sur le gicleur.
- 58 Fixer la bague supérieure sur le gicleur.
- 59 Mettre une rondelle plate sur la bague supérieure.
- 60 Mettre en place le gicleur dans le porte-gicleur. Enfiler l'ensemble dans la cuve et le serrer à fond, puis serrer les vis de la cuve.
- 61 Poser la vis de réglage et régler le gicleur jusqu'à ce qu'il soit aligné sur le sommet du guidage.



14C 1076



14C 1077



14C 1078

Soupape à air, arbre et membrane

- 62 S'il y a lieu, introduire le logement d'aiguille dans le bas de la soupape à air. Fixer l'outil S 353, en tournant dans le sens des aiguilles d'une montre, de façon à engager les filets de la soupape à aiguille sur la vis de réglage. Continuer de tourner jusqu'à ce que la fente du logement d'aiguille coïncide avec la vis sans tête. Serrer la vis sans tête.

REMARQUE : La vis sans tête ne se serre pas sur le logement d'aiguille, mais prend place dans la fente. Ceci permet à l'aiguille de rester en position de fonctionnement durant le réglage, c'est-

à-dire inclinée en direction du côté filtre à air du carburateur, sous l'action d'un ressort qui se trouve dans le logement d'aiguille.

- 63 Placer la membrane sur la soupape à air, la languette engagée dans l'évidement.
- 64 Poser la bague de retenue de la membrane.
- 65 Enfiler l'aiguille à débit mesuré dans la soupape à air.
- 66 Aligner l'épaule de l'aiguille sur la surface supérieure de l'arbre de soupape à air.
- 67 Mettre l'aiguille en place.

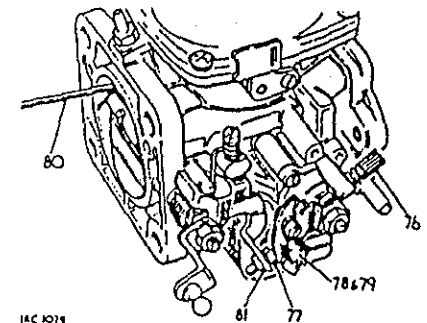
Centrage du gicleur (carburateur de base)

- 68 Placer la soupape à air et l'aiguille dans le carburateur et laisser descendre la soupape à air sur la barrette du gicleur. NE PAS enfoncer la soupape. Si la soupape ne descend pas. Lorsqu'elle repose sur la barrette de gicleur, s'assurer que la languette de fixation de la membrane se trouve bien dans l'évidement du corps de carburateur.
- 69 Fixer le ressort de rappel de la soupape à air, ainsi que le couvercle supérieur de carburateur.
- 70 Soulever la soupape à air et serrer à fond le gicleur.
- 71 Desserrer l'ensemble du gicleur d'environ un demi-tour, de façon à dégager la bague du trou de gicleur.
- 72 Laisser tomber la soupape à air en s'aidant, le cas échéant, d'un crayon que l'on introduira dans le dashpot,

- 73 L'aiguille centrera automatiquement le trou du gicleur.
- 74 Serrer lentement le gicleur, en veillant à ce que l'aiguille reste libre de se déplacer dans l'orifice. Vérifier en soulevant la soupape à air d'environ 6 mm et en la laissant tomber librement. La soupape à air devra buter fermement sur la barrette.
- 75 Remplir le dashpot de la soupape à air, jusqu'à 6 mm du sommet de l'arbre de soupape à air, avec de l'huile moteur SAE 20.
- 76 Fixer l'amortisseur sur le dashpot et le couvercle supérieur.

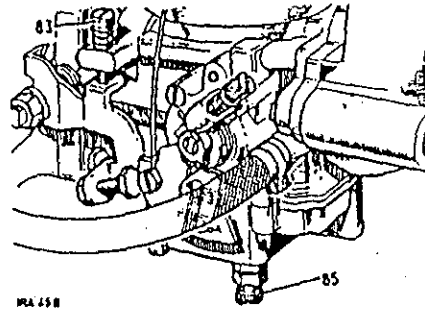
Réglage du ralenti accéléré, carburateur déposé

- 76 Sortir à fond le réglage de départ à froid.
- 77 Desserrer la vis de réglage du ralenti accéléré.



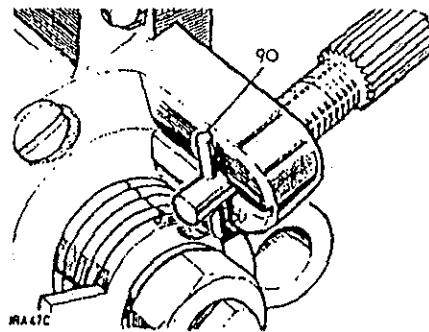
14C 1079

- 78 Maintenir le levier de came de départ à froid en position maximum.
- 79 Ajuster la vis de réglage contre le levier de came, de façon à obtenir un jeu de 1 à 1,1 mm entre le bord supérieur du volet de papillon et la paroi du corps de carburateur.
- 80 Mesurer le jeu à l'aide de piges ou d'une queue de foret de 1,1 mm de diamètre (No 57).
- 81 Bloquer le contre-écrou de la vis de réglage du ralenti accéléré, sans déranger le réglage.
- 82 Remonter le carburateur. 19.15.09.



Réglage du ralenti

- 83 Faire tourner le moteur jusqu'à obtention de la température de marche normale. Au besoin, régler la vis de ralenti pour avoir le régime de ralenti correct.
- 84 Soulever le piston de carburateur d'environ 1 mm, en enlevant le filtre à air pour avoir accès au piston.
- 85 Si le moteur accélère immédiatement, le mélange est trop riche et la vis de richesses doit être tournée dans le sens inverse des aiguilles d'une montre, afin d'appauvrir le mélange. Si le moteur s'arrête immédiatement, le mélange est trop pauvre et la vis de richesse doit être tournée dans le sens des aiguilles d'une montre, afin d'enrichir le mélange.



- Si le moteur hésite simplement et continue de tourner de façon irrégulière, c'est que le réglage est correct.
- 86 Régler une dernière fois la vis de ralenti, afin d'obtenir un régime de ralenti sans à-coups.
- Réglage du ralenti accéléré, carburateur en place
- 87 Actionner à fond la commande de départ à froid.
 - 88 Régler la vis butée de ralenti accéléré, de manière à obtenir un régime moteur de 1000 à 1200 tr/mn.
 - 89 Ramener la commande de départ à froid et veiller à ce que la vis butée de ralenti

- accéléré ne touche pas le levier de came.
- Démarrage à température basse
- 90 Pour démarrer à des températures allant jusqu'à -18°C, enfoncer et tourner la vis de réglage de starter chargée par ressort, de sorte que la cheville se trouve perpendiculaire à la fente comme il est indiqué sur l'illustration. La laisser dans cette position. Pour démarrer à des températures inférieures à -18°C faire tourner la vis jusqu'à ce que la cheville soit rentrée dans la fente.

CARACTERISTIQUES DETAILLEES

Hauteur du flotteur.....	16 à 17 mm
Réglage du ralenti accéléré, carburateur déposé.....	1 à 1,1 mm de jeu entre le bord supérieur du volet de papillon et le corps de carburateur.
Réglage du ralenti accéléré, carburateur en place.....	1000 à 1200 tr/mn
Régime de ralenti.....	500 tr/mn

THERMO-CONTACT de lampe témoin de départ à froid, modèles à essence

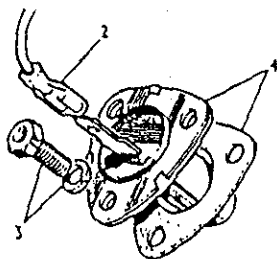
Dépose et remontage 19.15.50

Dépose

- 1 Localiser le thermo-contact qui se trouve à l'avant de la culasse, côté droit pour les modèles de 2,6 litres et côté gauche pour ceux de 2 1/4 litres.
- 2 Débrancher le fil électrique.
- 3 Enlever les fixations.
- 4 Déposer le thermo-contact, ainsi que la rondelle d'étanchéité. Le cas échéant, débrancher la tuyauterie de reniflard et la déplacer sur le côté, afin d'obtenir le dégagement nécessaire à la dépose.

Remontage

- 5 Inverser l'ordre des opérations 1 à 4.



TIMONERIE D'ACCELERATEUR

Dépose et remontage 19.20.07

Généralités

Les commandes d'accélérateur varient suivant les modèles. Les indications qui suivent s'appliquent généralement, mais il faudra se reporter aux vues éclatées et descriptions des commandes d'accélérateur quant aux variations de détail, voir 19.00.00.

REMARQUE : Sur les modèles de 2,6 litres, il y a intérêt à déposer le couvercle du tunnel de boîte pour pouvoir accéder plus facilement à la timonerie d'accélérateur à l'arrière du moteur. 76.25.07.

Dépose

- 1 Détacher les ressorts de rappel de la timonerie.
- 2 Détacher la timonerie à côté du compartiment du plancher.
- 3 Détacher la timonerie au carburateur ou à la pompe distributrice.
- 4 Enlever le support de retenue droit qui se trouve sur le tablier du compartiment moteur.
- 5 Déposer l'ensemble de la timonerie d'accélérateur.

Remontage

- 6 Inverser l'ordre des opérations 1 à 5, sans serrer les boulons de bridage à ce stade.
- 7 Enfoncez la pédale d'accélérateur sur la butée qui se trouve sur le plancher.

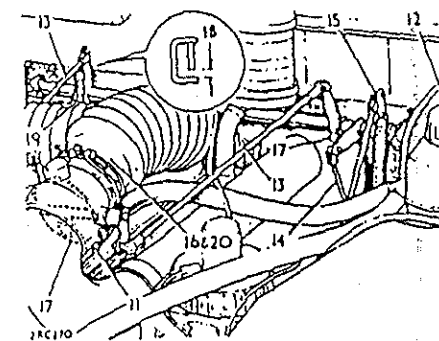
- 8 Maintenir la timonerie d'accélérateur en position de pleins gaz.
- 9 Serrer les boulons de bridage de la timonerie et relâcher pédale et timonerie.
- 10 Si besoin est, régler la butée de pédale d'accélérateur sur le plancher et la butée de rappel au compartiment du plancher, de façon à permettre l'ouverture totale du papillon, sans restriction aucune.

Modèles Diesel à servo-freins

- 11 La dépression nécessaire à la servo-commande est obtenue par l'intermédiaire d'une soupape de non-retour, située en aval d'une soupape papillon montée sur le collecteur d'admission.
- 12 Il se forme une dépression dans le réservoir de vide et le servo au cours de l'emballement du moteur, c'est-à-dire lorsque la timonerie d'accélérateur se ferme rapidement à la décélération.
- 13 La timonerie doit être réglée, de façon à ce que le papillon du collecteur s'ouvre légèrement avant la tringlerie de la pompe distributrice au cours de l'accélération, sans quoi l'alimentation en carburant serait trop importante.

Réglage de la timonerie

- 14 Déplacer à fond la commande manuelle du régime de moteur en position de ralenti.
- 15 S'assurer que la timonerie d'accélérateur soit parfaite-



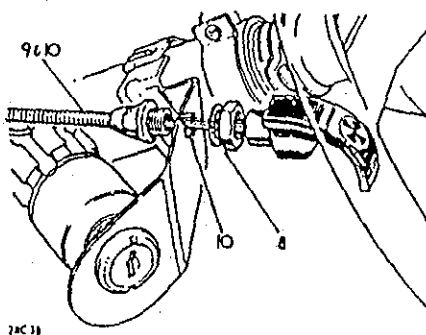
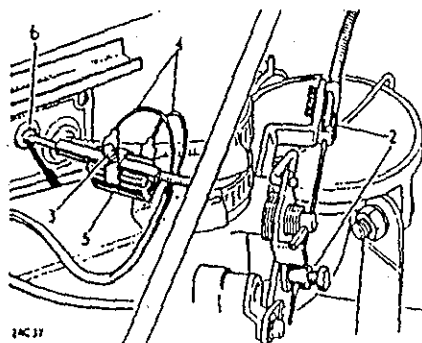
- ment en position de ralenti.
- 16 Retirer la durite d'admission d'air au collecteur d'admission pour avoir accès à la soupape papillon du collecteur.
- 17 Veiller à ce que la soupape papillon soit totalement fermée; le cas échéant, régler au niveau du boulon de bridage de la tringle de soupape, situé sur le palonnier.
- 18 S'assurer qu'il y a du jeu entre le bras avant du levier de palonnier et la tringle de la pompe distributrice.
- 19 Régler en conséquence au niveau du boulon de bridage du levier, de manière à obtenir le jeu voulu.
- 20 Remonter la durite d'admission d'air.

CABLE DE COMMANDE DE DEPART A FROID, véhicules sans verrouillage de la direction

Dépose et remontage 19.20.26

Dépose

- 1 Débrancher le fil de masse de la batterie.
- 2 Débrancher les câbles de commande intérieur et extérieur au carburateur.
- 3 Desserrer le contre-écrou et enlever la vis de retenue assurant la fixation du contacteur sur le câble de commande.
- 4 Débrancher le fil blanc/bleu au couteau de jonction avant et le fil blanc/jaune au couteau arrière.
- 5 Sortir le contacteur.
- 6 Retirer le passe-câble au niveau du tablier de compartiment moteur.
- 7 Enlever les fixations et retirer les enveloppes du contacteur de la colonne de direction pour avoir accès au câble de commande.
- 8 Enlever le contre-écrou et la rondelle anti-vibrations qui assure la fixation du câble extérieur sur le support de montage.
- 9 Pousser la commande vers l'avant, de façon à dégager le trou du support de montage.
- 10 Sortir la commande et faire passer le câble intérieur par la fente ménagée dans le support.
- 11 Déposer l'ensemble du câble de commande.



Remontage

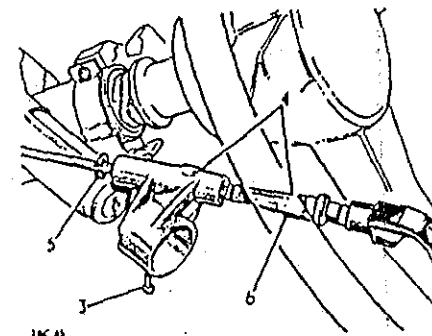
- 12 Suivre en sens inverse les indications des numéros 1 à 11. Veiller à ce que le bouton de commande soit poussé à fond vers l'avant et que le mécanisme de starter soit en position de pleine ouverture, avant de fixer le câble intérieur au carburateur.

CABLE DE COMMANDE DE DEPART A FROID, pour les véhicules avec verrouillage de la direction

Dépose et remontage 19.20.26

Dépose

- 1 Suivre les points 1 à 6 de l'opération précédente, comme il a été décrit pour les véhicules sans verrouillage de la direction.
- 2 Enlever les fixations et retirer les enveloppes supérieures et inférieures de la colonne de direction.
- 3 Enlever la vis de fixation du logement de câble.
- 4 Sortir de la serrure antivol de direction, l'ensemble du câble de commande et du logement.
- 5 Enlever le circlip de retenue.
- 6 Déposer l'ensemble du câble de commande.



Remontage

- 7 Inverser l'ordre des opérations 1 à 6 et contrôler le fonctionnement de la commande.

**COMMANDE MANUELLE DE REGIME
MOTEUR, modèles Diesel de 2-1/4
litres**

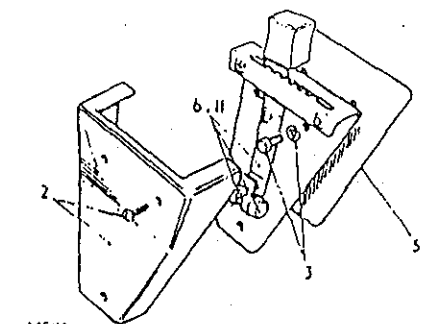
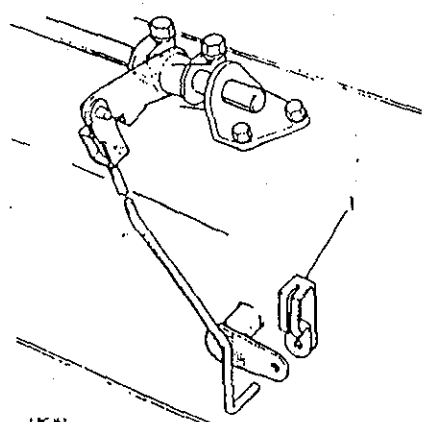
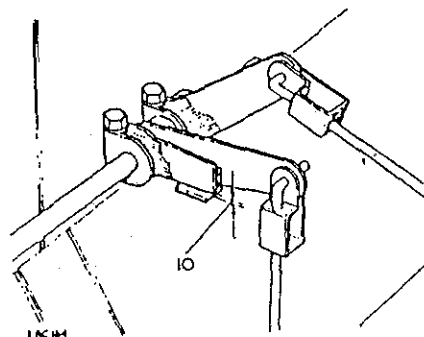
Dépose et remontage 19.20.29

Dépose

- 1 Détacher l'extrémité inférieure de la tige de commande au levier d'articulation situé sur le compartiment moteur.
- 2 Enlever le couvercle enjoliveur de la plaque de secteur denté.
- 3 Enlever les fixations qui retiennent la plaque de secteur denté sur le tablier.
- 4 Retirer la plaque de secteur denté, ainsi que le levier de commande manuelle.
- 5 Retirer le tampon d'étanchéité.
- 6 Si besoin est, faire des repères en vue du remontage, desserrer le boulon de bridage et sortir le levier à main du levier d'articulation et de la plaque de secteur denté.

Remontage

- 7 Inverser l'ordre des opérations 1 à 6. Si un réglage s'avère nécessaire, suivre les opérations 8 à 11.
- 8 Déplacer le levier de commande manuelle en position de vitesse minimum (côté gauche du secteur denté).
- 9 Veiller à ce que la tringlerie de la pompe distributrice soit en position de ralenti.
- 10 Vérifier qu'il y ait un jeu minimum entre le bras élévateur du levier de commande et le levier intermédiaire du palonnier.



- 11 Pour régler, desserrer le boulon de bridage du levier de commande manuelle et faire tourner le levier d'articulation dans le sens voulu. Serrer le boulon de bridage.

**CABLE DE COMMANDE DE STOP DU
MOTEUR, véhicules sans verrouillage
de la direction**

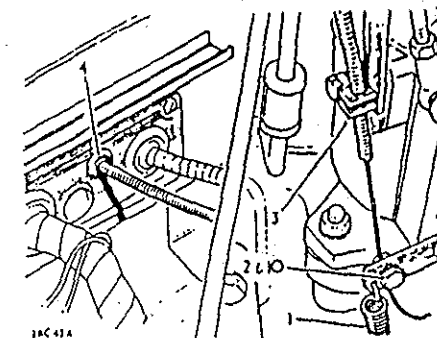
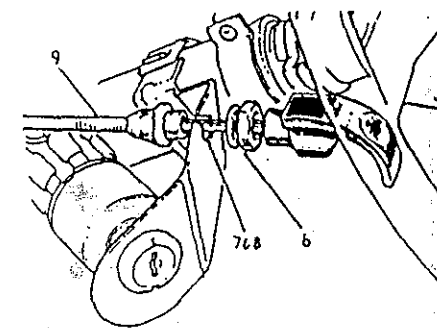
Dépose et remontage 19.20.32

Dépose

- 1 Détacher le ressort de rappel du levier de stop de la pompe d'injection.
- 2 Débrancher le câble intérieur de commande au levier de stop.
- 3 Débrancher le câble extérieur de commande au niveau du support.
- 4 Retirer le passe-câble qui se trouve sur le tablier du compartiment moteur.
- 5 Enlever les fixations et déplacer sur le côté les enveloppes supérieures et inférieures de la colonne de direction pour avoir accès au câble de commande.
- 6 Enlever le contre-écrou et la rondelle anti-vibrations qui assurent la fixation du câble extérieur sur le support de montage.
- 7 Pousser la commande vers l'avant, de façon à dégager le trou du support de montage.
- 8 Soulever la commande et faire passer le câble intérieur par la fente ménagée dans le support.
- 9 Déposer l'ensemble du câble de commande.

Remontage

- 10 Inverser l'ordre des opérations 1 à 9. Veiller à ce que le levier de stop de la pompe d'injection se déplace sur la totalité de sa course,



lorsqu'on actionne la commande.

CABLE DE COMMANDE DE STOP DU MOTEUR, véhicules avec verrouillage de la direction

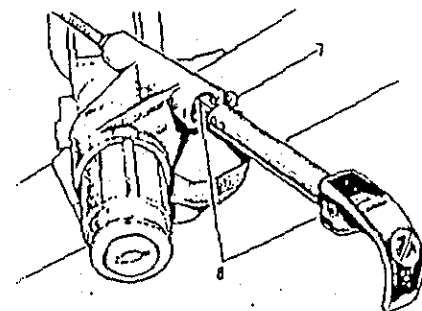
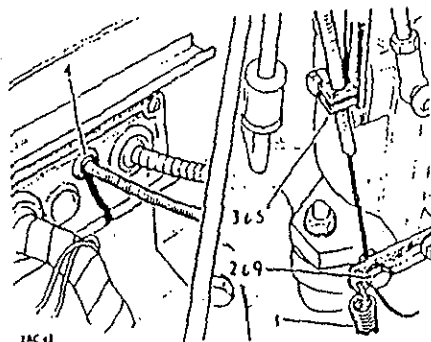
Dépose et remontage 19.20.32

Dépose

- 1 Détacher le ressort de rappel du levier de stop de la pompe d'injection.
- 2 Débrancher le câble intérieur de commande au levier de stop.
- 3 Débrancher le câble extérieur de commande au niveau du support.
- 4 Retirer le passe-câble qui se trouve sur le tablier du compartiment moteur.
- 5 Retirer le câble extérieur de commande du câble intérieur.
- 6 Enlever les fixations des enveloppes supérieures et inférieures de la colonne de direction et déplacer les enveloppes sur le côté.
- 7 Desserrer suffisamment la vis de butée arrière de la commande pour permettre à la goupille de butée intérieure de dégager l'extrémité oblique.
- 8 Retirer le bouton de commande, ainsi que le câble intérieur.

Remontage

- 9 Inverser l'ordre des opérations 2 à 8, mais ne pas fixer le câble intérieur de commande à ce stade.
- 10 Déplacer le bouton de commande en position d'"arrêt moteur", c'est-à-dire avec la virole du câble aboutant avec le levier de butée intérieure, situé dans le logement de la



- commande.
- 11 Pousser à fond le levier de stop de la pompe d'injection en position de coupure de combustible.
- 12 Fixer le câble intérieur de commande sur le levier de stop.
- 13 Inverser l'ordre des opérations décrites au numéro 1. Veiller à ce que la commande de stop se déplace à fond vers l'avant en position de "départ moteur", lorsqu'on introduit la clé de contact et de commande de l'équipement électrique et qu'on la fait tourner dans le sens des

aiguilles d'une montre à la position II.

- 14 S'assurer que la commande de stop reste enclenchée en posi-

tion d'"arrêt moteur", lorsqu'on la pousse à fond en arrière et que l'on retire la clé de contact.

POMPE DISTRIBUTRICE/POMPE D'INJECTION

Dépose et remontage 19.30.07

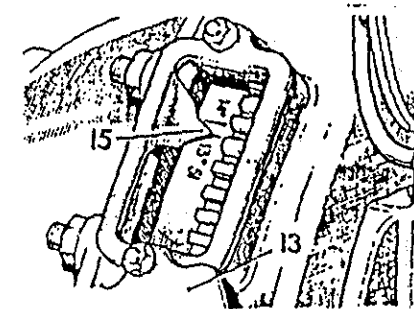
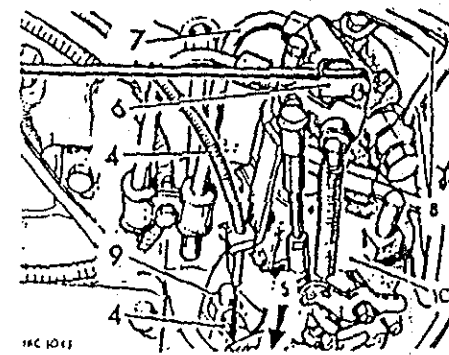
Outil de réparation 605863 Pige de calage

Dépose

- 1 Déposer le capot, 76.16.01.
- 2 Déposer le filtre à air, 19.10.04.
- 3 Débrancher le fil de masse de la batterie.
- 4 Débrancher le câble de stop du moteur.
- 5 Détacher le ressort de rappel du levier de stop.
- 6 Détacher la timonerie d'accélérateur à la pince de fixation.
- 7 Enlever les tuyauteries de combustible reliant la pompe distributrice aux injecteurs.
- 8 Débrancher les tuyauteries de combustible d'entrée et de sortie au niveau de la pompe distributrice.
- 9 Enlever les fixations de la pompe distributrice.
- 10 Déposer la pompe distributrice.
- 11 Retirer l'arbre de commande de la pompe distributrice.

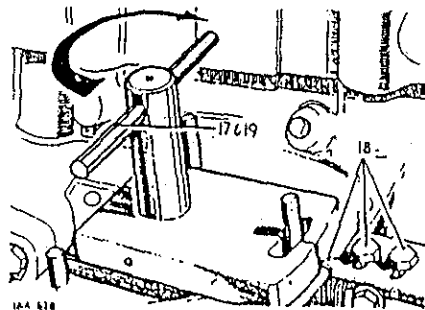
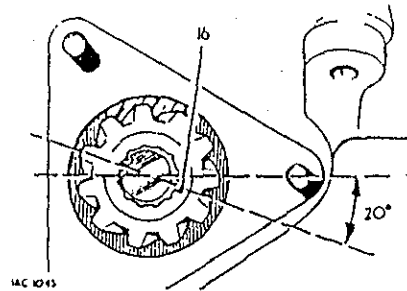
Remontage et méthode de calage

- 12 Enlever le cache-culbuteurs du moteur.
- 13 Desserrer les fixations et déplacer sur le côté la trappe

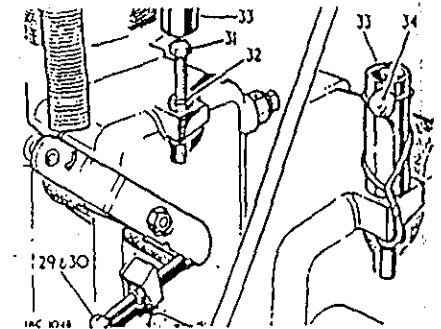
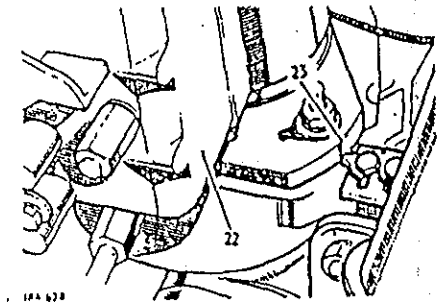


de visite du carter de volant, de façon à exposer l'index de calage situé près du volant moteur.

- 14 Faire tourner le vilebrequin dans le sens de rotation, jusqu'à ce que les deux soupapes du cylindre No 1 soient fermées et que le piston remonte dans l'alésage au temps de compression.
- 15 Continuer de faire tourner le vilebrequin jusqu'à ce que l'index de calage corresponde avec le repère de 13° du volant, c'est-à-dire 13° avant le PMH. Cette opération devra être effectuée avec soin. Si, par inadvertance, l'on fait tourner trop avant le volant et que le repère de calage dépasse l'index, ne pas ramener le volant en arrière, mais recommencer l'opération. Veiller à prendre une ligne de vision correcte lorsque l'on fait correspondre les repères de calage. Une ligne de vision incorrecte risque de fausser le calage de 1° à 2° .
- 16 La cannelure maîtresse du pignon de commande doit être alors à 20° environ de l'axe du moteur en partant de l'extrémité avant, c'est-à-dire à la position de 4 heures. Sur une montre.
- 17 Introduire la pige de calage 605863 dans le pignon de commande, puis faire tourner la pige dans le sens des aiguilles d'une montre, afin de rattraper tout jeu entre dents et usure des pignons.



- 18 Maintenir l'ensemble dans cette position et, s'il y a lieu, desserrer les boulons qui retiennent l'index de calage du côté du bloc-cylindres. Régler l'index de façon à ce qu'il coïncide avec la ligne figurant sur la pige de calage, comme il est indiqué sur l'illustration, puis resserrer les boulons.
- 19 Retirer la pige de calage.
- 20 Faire tourner le pignon de commande de la pompe distributrice, de sorte que sa cannelure maîtresse corresponde avec la cannelure maîtresse du pignon de commande du moteur.
- 21 Fixer l'arbre de commande de la pompe sur le pignon de commande du moteur, cannelures longues en dernier, en engageant la cannelure maîtresse.
- 22 Monter la pompe distributrice sur le moteur, en engageant les cannelures maîtresses sur la pompe et l'arbre de commande. Ne pas serrer les fixations à ce stade.
- 23 Faire correspondre le repère vertical de la bride de pompe avec l'index de calage de la pompe, puis serrer les éléments de fixation de la pompe.
- 24 Inverser l'ordre des opérations 3 à 8 et 12 et 13.
- 25 Amorcer le circuit d'alimentation. 19.50.01.



Réglage des vis de commande de la pompe distributrice

- 26 Sur les pompes distributrices à vis de commande de pleine débit scellée, il ne faut pas modifier le réglage de la vis de commande. Seul est autorisé le réglage de la vis de commande de ralenti.
- 27 Toutefois, lorsqu'il s'agit de monter une pompe distributrice neuve ou remise en état, on remarquera que la vis de commande de ralenti est maintenue sur la pompe distributrice sans être serrée et que la vis de commande de plein débit n'est pas scellée.
- 28 Il sera donc nécessaire, après montage de la pompe distributrice sur le moteur, de fixer tout d'abord la vis de commande de ralenti, puis de régler les deux vis comme il est expliqué aux numéros 29 à 34.

Réglage de la vis de commande de ralenti

- 29 Régler la vis de commande jusqu'à ce que le régime de ralenti du moteur soit de 590 ± 20 tr/mn. Ceci pourra

être vérifié à l'aide d'un compte-tours approprié ou bien en réglant la vis de commande, de façon à obtenir le régime le plus bas possible sans nuire à la marche régulière, sans à-coups du moteur.

- 30 Pour régler la vis de commande de ralenti, procéder de la manière suivante:
- Vérifier le régime du moteur à l'aide d'un compte-tours.
 - Desserrer le contre-écrou de la vis de réglage et visser vers l'intérieur pour augmenter le régime et vers l'extérieur pour le diminuer.
 - Une fois obtenu un régime de ralenti de 590 ± 20 tr/mn, serrer le contre-écrou.
 - Retirer le compte-tours.

Réglage de la vis de commande de plein débit

- 31 Régler la vis de commande, s'il y a lieu, jusqu'à obtention d'un régime de plein débit de 4200 ± 20 tr/mn. Ceci pourra être vérifié à l'aide d'un compte-tours

approprié ou bien par essai sur route, la vitesse routière équivalente à 4200 tr/mn étant de 77 km/h en troisième.

32 Une fois obtenu un régime de plein débit de 4200 ± 20 tr/

- mn, serrer le contre-écrou
- 33 Poser le collet de la vis de réglage.
- 34 Entourer de fil-frein et sceller le collet de la vis
- 35 Inverser l'ordre des opérations 1 et 2.

CARACTERISTIQUES DETAILLEES

Réglage du calage de l'injection...	13° avant le PMH
Régime de ralenti.....	590 \pm 20 tr/mn
Réglage du régime de plein débit (scellé).....	4200 \pm 20 tr/mn

POMPE D'ALIMENTATION, modèles de 2-1/4 litres

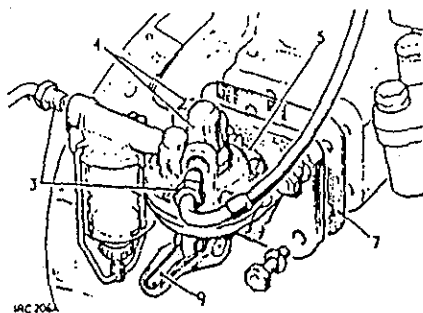
Dépose et remontage 19.45.09

Dépose

- 1 Déposer le capot. 76.16.01.
- 2 Déposer le filtre à air. 19.10.04.
- 3 Débrancher les tuyauteries de combustible à la pompe d'alimentation.

REMARQUE : La pompe représentée sur l'illustration est celle des modèles à essence de 2-1/4 litres. La pompe à moteurs Diesel est semblable, sauf qu'il n'y a pas besoin de cuve de préfiltrage.

- 4 Enlever les fixations et retirer l'ensemble de la pompe et du couvercle latéral.
- 5 Séparer la pompe d'alimentation d'avec le couvercle latéral.



Remontage

- 6 Remonter la pompe sur le couvercle.
- 7 Enduire de graisse tous usages les deux côtés de la rondelle d'étanchéité.
- 8 Remettre en place la pompe d'alimentation, ainsi que la rondelle d'étanchéité, et brancher les tuyauteries de combustible.
- 9 Amorcer la pompe d'alimentation en actionnant le levier d'amorçage à main, jusqu'à ce que l'on ne sente plus aucune résistance.
- 10 Modèles Diesel. Desserrer les vis de purge d'air qui se trouvent sur le corps de pompe distributrice (voir

- 11 Suivre les indications des numéros 1 et 2 en sens inverse.

POMPE D'ALIMENTATION, modèles de 2,6 litres

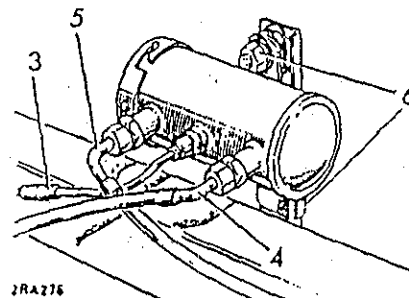
Dépose et remontage 19.45.09

Dépose

- 1 Débrancher les fils de la batterie.
- 2 Soulever le siège (côté droit) et enlever le panneau de la boîte de siège de manière à exposer la pompe d'alimentation.
- 3 Débrancher le câblage au niveau du raccord rapide.
- 4 Débrancher la tuyauterie de sortie de combustible.
- 5 Débrancher les tuyauteries d'entrée de combustible.
- 6 Enlever les éléments de fixation.
- 7 Retirer la pompe, ainsi que les montures de caoutchouc.

Remontage

- 8 Inverser l'ordre des opérations 1 à 7.

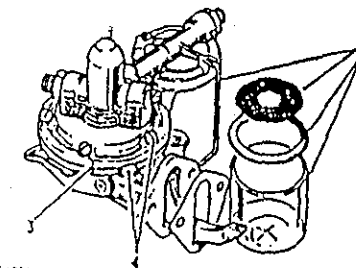


POMPE D'ALIMENTATION, modèles de 2-1/4 litres

Révision 19.45.16

Démontage

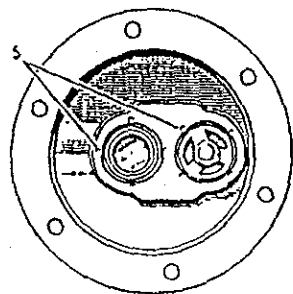
- 1 Déposer la pompe d'alimentation. 19.45.09.
- 2 2-1/4 litres essence. Dévisser l'écrou qui se trouve à la base de la cuve de décan-tation, déplacer la retenue sur le côté et retirer la cuve, la rondelle d'étanchéité de même que la treillis métallique du filtre. Il faut faire attention de ne pas endommager le treillis métallique.
- 3 Repérer les moitiés supérieures et inférieures du corps de pompe, afin de garantir un alignement correct au remontage.
- 4 Enlever les vis de fixation du couvercle supérieur et, tout en appuyant la languette de la membrane contre le corps de pompe, soulever et retirer le couvercle supérieur.



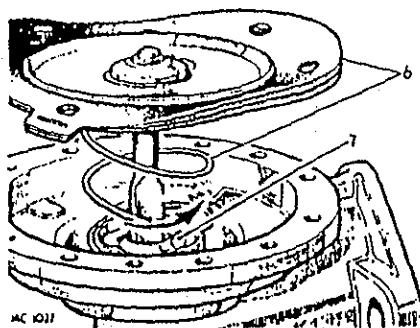
- 5 Le cas échéant, enlever le scellement de retenue des soupapes à l'aide d'un racloir, chauffer le couvercle supérieur et sortir les soupapes.

REMARQUE : Noter la position des soupapes en place avant de les déposer.

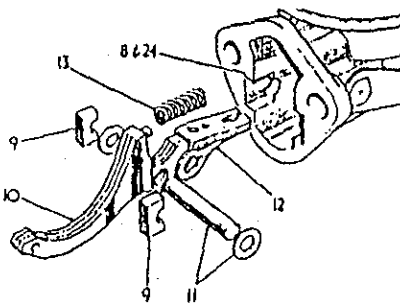
- 6 Dégager la membrane du corps de pompe, appuyer légèrement sur la partie métallique de la membrane et faire pivoter sur 90° dans un sens ou dans l'autre; à ce moment-là, le ressort de membrane va pousser la membrane qui pourra alors être enlevée.
- 7 Limer les traces de martelage du logement de joint d'étanchéité et faire lever sur le joint d'étanchéité et la retenue pour les faire sortir.
- 8 A l'aide d'un petit ciseau, enlever le scellement des retenues du balancier.
- 9 Retirer les retenues.
- 10 Retirer le balancier.
- 11 Retirer l'axe du balancier et les rondelles.
- 12 Détacher la tringle de commande.
- 13 Sortir le ressort de balancier.
- 14 Il est très peu probable qu'il faille jamais remplacer le mécanisme d'amorçage à main. Toutefois, il est possible de l'enlever en limant l'élément à six pans situé de chaque côté du levier de commande et en appuyant sur le levier à main pour le dégager. Sortir alors les rondelles de liège et le



MC 1016



MC 1017

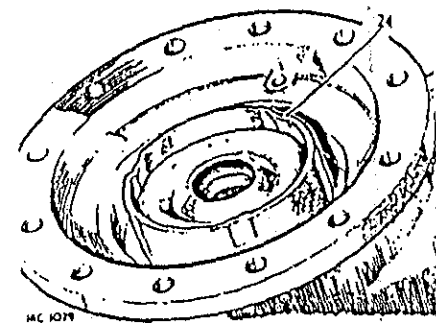


MC 1018

balancier à main.

Contrôle

- 15 Nettoyer à fond toutes les pièces dans de la paraffine.
- 16 Examiner l'état d'usure de toutes les pièces et effectuer les changements nécessaires.
- 17 Remplacer toutes les garnitures.
- 18 Le disque filtrant de la cuve de décantation ne doit présenter aucune marque d'endommagement et être bien ajusté tout autour de col d'entrée de la partie supérieure du corps. (Modèles à essence de 2-1/4 litres.)
- 19 Remplacer la membrane si elle présente quelqu'indice de durcissement, fêlures ou porosité.
- 20 Seule une très légère usure pourra être tolérée au niveau du plan de contact du balancier, de l'axe d'articulation, de la tringle de commande et des fentes du tirant de membrane.
- 21 Il faudra remplacer les ressorts et veiller à utiliser le type correct.
- 22 Procéder à un essai des soupapes par aspiration, afin de contrôler leur étanchéité à l'air.
- 23 Vérifier les brides des parties supérieures et inférieures du corps en cas de déformation, en utilisant pour ce faire un bord droit.



MC 1019

Remontage

- 24 Inverser l'ordre des opérations 7 à 13. Refaire le scellement afin de bloquer les retenues du balancier, ainsi que la retenue du joint d'étanchéité.
- 25 Pour remettre en place la membrane, maintenir le corps de pompe avec ressort de rappel de membrane en position et balancier dirigé vers l'extérieur. Enfiler la membrane sur le ressort, côté aplati du tirant dans l'alignement de la fente ménagée dans la tringle de commande. Enfoncer la membrane à l'intérieur et faire tourner pour bloquer.
- 26 Poser les garnitures de soupapes sur le couvercle supérieur.
- 27 Monter les soupapes d'admission et de sortie, puis les sceller.

28 Mettre en place le couvercle supérieur, en faisant correspondre les repères effectués avant le démontage. Poser les vis de fixation, mais ne pas les serrer à ce stade. A l'aide du levier d'amorçage à main, enfoncer à fond la membrane et bloquer les vis de fixation.

REMARQUE : Les bords extérieurs de la membrane doivent être à peu près de niveau avec le bord extérieur des plans de joint de la pompe, une fois le montage terminé. Si la membrane dépasse sensiblement les bords des plans de joint, c'est que le montage est incorrect et qu'il faut enlever les vis de fixation et recommencer la pose conformément aux indications données au numéro 28.

29 2-1/4 litres essence. Remettre en place le treillis métallique de filtre, ainsi que la bague d'étanchéité au néoprène, reposer la bride de retenue, mettre la cuve de décantation au centre et bloquer la bride de retenue.

REMARQUE : Ne pas serrer exagérément l'écrou de fixation pour ne pas fêler la cuve de décantation.

Essai de pompe d'alimentation :
Sans matériel spécial

30 Immerger la pompe dans un bain de paraffine et actionner plusieurs fois le balancier pour rincer.

31 Maintenir la pompe au-dessus du bain et continuer à actionner le balancier jusqu'à ce que la pompe soit vide, puis

placer un doigt sur l'orifice d'admission et actionner plusieurs fois le balancier. On devra entendre un bruit d'aspiration distinct après avoir retiré le doigt de l'orifice d'admission, signe que s'est développé un degré d'aspiration appréciable.

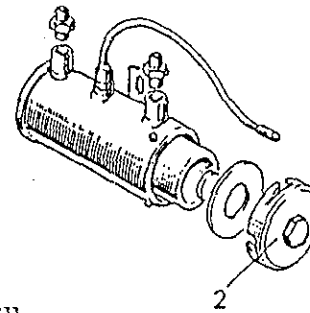
32 Placer un doigt sur l'orifice de sortie et actionner de nouveau le balancier. On devra sentir une pression d'air pendant deux à trois secondes après arrêt du balancier. Faire s'accumuler de nouveau la pression d'air dans la pompe et, en gardant le doigt fermement appuyé sur la sortie, immerger complètement la pompe dans le bain de paraffine, puis contrôler les bords des plans de joint en cas de signes de fuites d'air.

33 Monter la pompe d'alimentation. 19.45.09.

POMPE D'ALIMENTATION, modèles de 2,6 litres

Révision 19.45.16

- 1 Déposer la pompe. 19.45.09.
- 2 Défaire le capuchon d'arrêt et sortir la garniture, ainsi que le filtre.
- 3 Remplacer la garniture et le filtre, s'il y a lieu.
- 4 Inverser l'ordre des opérations 1 et 2.



19A277

CIRCUIT D'ALIMENTATION, modèles Diesel de 2 1/4 litres

Amorçage 19.50.01

Opération à effectuer après démontage du filtre/décanteur, numéros 1 à 6.
Opération à effectuer après vidange du circuit d'alimentation numéros 7 à 12.
Opération à effectuer après vidange de la pompe distributrice numéros 13.

Opération à effectuer après démontage du filtre/décanteur à combustible

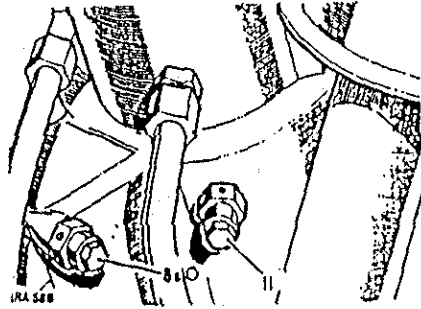
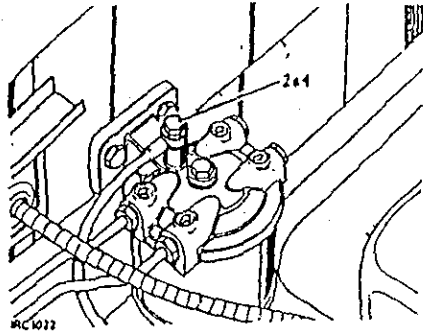
REMARQUE : Dans le cas des modèles équipés d'un décanteur, lorsqu'on a vidangé uniquement l'eau de la cuve de décantation, l'amorçage est inutile vu que l'eau est remplacée par du combustible, siphonné automatiquement depuis le réservoir. Toutefois, si le décanteur a été démonté ou que de l'air ait pénétré dans le corps ou bien encore, si l'élément filtrant a été remplacé ou la cuve de filtre nettoyée, il faut alors amorcer le circuit, en procédant de la manière suivante:

- 1 Ne pas essayer de mettre en route le moteur, en espérant ainsi aspirer le combustible, sans quoi il serait nécessaire de procéder à l'opération complète d'amorçage.
- 2 Desserrer le boulon banjo de tuyauterie de purge qui se trouve au sommet du filtre à combustible principal.
- 3 Actionner le levier d'amorçage à main qui se trouve sur

la pompe mécanique, jusqu'à ce que le combustible s'écoule sans présenter de bulles.

REMARQUE : Toujours veiller à ce que le levier de la pompe d'alimentation se trouve au bas de la came de commande lors de l'amorçage du circuit d'alimentation, sans quoi il serait impossible d'obtenir un moment maximum au levier d'amorçage.

- 4 Serrer le boulon banjo de la tuyauterie de purge tandis que le combustible coule encore.
- 5 Actionner une ou deux fois le levier d'amorçage à main, afin de faire passer les dernières bulles d'air dans la tuyauterie de purge du filtre.
- 6 Mettre le moteur en route de la manière habituelle et vérifier qu'il n'y ait pas de fuites.



Opération à effectuer après vidange du circuit d'alimentation

- 7 Exécuter les opérations ci-dessus, de 1 à 5 compris.
- 8 Défaire la vis de purge d'air qui se trouve sur le corps de la pompe de distribution.
- 9 Actionner le levier d'amorçage à main de la pompe d'alimentation, jusqu'à ce que le combustible qui s'écoule, ne contienne plus d'air.
- 10 Resserrer la vis de purge d'air.
- 11 Pour être sûr que tout l'air est bien sorti de la pompe, il se peut qu'il soit nécessaire de desserrer la vis de

purge qui se trouve sur le couvercle de la commande de distribution et de répéter les opérations décrites aux numéros 9 et 10.

- 12 Mettre le moteur en route de la manière habituelle et vérifier qu'il n'y ait pas de fuites.

Opération à effectuer lorsque seule la pompe distributrice a été vidangée

- 13 Exécuter les opérations 8 à 12 comprise.

VIDANGE DU RESERVOIR DE CARBURANT

ATTENTION : Il ne faut pas extraire ou vidanger l'essence d'un véhicule en stationnement au-dessus d'un fossé.

Les vapeurs d'essence sont hautement inflammables et, dans des espaces restreints, sont également très explosives et toxique. Lorsque l'essence s'évapore, elle produit 150 fois son volume en vapeur qui, avec l'air, devient un mélange inflammable. La vapeur étant plus lourde que l'air, va toujours tomber au niveau le plus bas et sera facilement distribuée à travers un atelier par les courants d'air. Même une petite quantité d'essence renversée constitue un risque important.

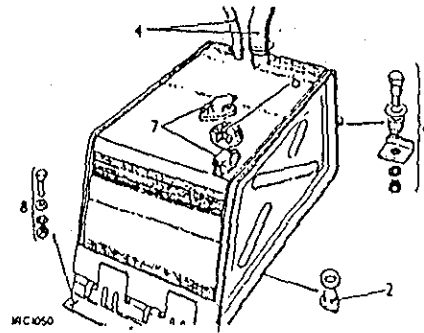
L'extraction ou la vidange de l'essence du réservoir d'un véhicule doit toujours se faire dans un espace bien ventilé, de préférence à l'extérieur d'un atelier. Toute forme d'allumage devra être éteinte ou enlevée, les baladeuses devront être ignifugées et gardées à distance de toute essence renversée. Le récipient utilisé pour recueillir l'essence vidangée ou extraite, devra être de dimension largement suffisante pour recevoir la totalité du liquide à vidanger.

RESERVOIR DE CARBURANT, monté sur le côté (suivant le cas)

Dépose et remontage 19.55.01

Dépose

- 1 Débrancher le fil de masse de la batterie.
- 2 Vidanger le carburant dans un récipient propre.
- 3 Enlever le coussin du siège droit et replier vers l'avant le dossier de siège.
- 4 Débrancher les durites qui relient le réservoir au tube de remplissage, de même que la durite de respiration.
- 5 Retirer le panneau de recouvrement du réservoir de carburant.
- 6 Débrancher les fils à l'émetteur de niveau de carburant.
- 7 Débrancher les tuyauteries d'alimentation et, pour les modèles Diesel, les tuyauteries de retour au réservoir.
- 8 Soutenir le réservoir et enlever ses boulons de fixation.
- 9 Abaisser le réservoir et le sortir par le dessous du véhicule.



Remontage

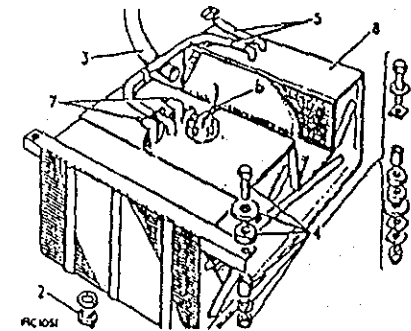
- 10 Inverser l'ordre des opérations 1 à 9.
- 11 Si le véhicule est un modèle Diesel, amorcer le circuit d'alimentation. 19.50.01.

RESERVOIR DE CARBURANT, monté à l'arrière (suivant le cas)

Dépose et remontage 19.55.01

Dépose

- 1 Débrancher la batterie.
- 2 Vidanger le carburant dans un récipient propre.
- 3 Enlever le collier qui assure la fixation de la durite du tube de remplissage sur le réservoir.
- 4 Soutenir le réservoir et enlever ses boulons de fixation, puis l'abaisser juste assez pour avoir accès aux tuyauteries et fils électriques qui se trouvent au sommet du réservoir.
- 5 Débrancher les tuyauteries de respiration et de répartition d'air.
- 6 Débrancher les fils à l'émetteur de niveau de carburant.
- 7 Débrancher la tuyauterie d'alimentation et, pour les modèles Diesel, la tuyauterie de retour au réservoir.
- 8 Abaisser le réservoir et le sortir par le dessous du véhicule.



Remontage

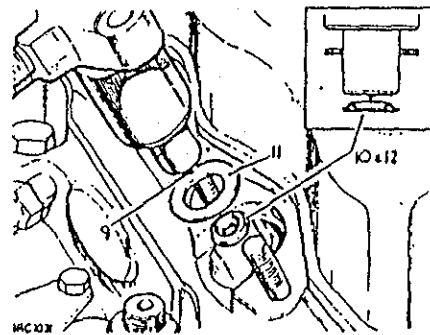
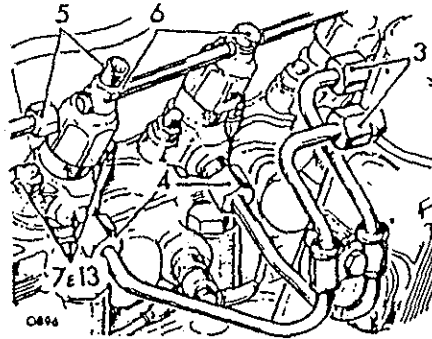
- 9 Suivre les indications des numéros 1 à 8 en sens inverse.
- 10 Si le véhicule est un modèle Diesel, amorcer le circuit d'alimentation. 19.50.01.

INJECTEURS

Dépose et remontage 19.60.01

Dépose

- 1 Déposer le capot. 76.16.01.
- 2 Déposer le filtre à air. 19.10.04.
- 3 Desserrer les tuyauteries d'alimentation des injecteurs au niveau de la pompe distributrice.
- 4 Desserrer les tuyauteries d'alimentation des injecteurs au niveau des injecteurs.
- 5 Débrancher les tuyauteries de décharge à l'injecteur No 4.
- 6 Desserrer les fixations de la rampe de décharge aux injecteurs.
- 7 Enlever les fixations des injecteurs.
- 8 Déposer l'ensemble des injecteurs avec la rampe de décharge.
- 9 Faire attention de ne pas endommager les soupapes à aiguille qui dépassent du plan des injecteurs. Immerger les pièces dans de l'essence propre pendant la révision ou le remontage.
- 10 Enlever les rondelles d'étanchéité en acier qui se trouvent dans les alésages de logement des injecteurs.
- 11 On enlève normalement avec les injecteurs, les rondelles d'étanchéité restantes (cuivre); s'assurer qu'elles ne soient pas restées dans les alésages.

Remontage

- 12 Remettre en place dans les alésages d'injecteurs les nouvelles rondelles d'étanchéité en acier, l'ondulation orientée vers le haut.
- 13 Inverser l'ordre des opérations 7 et 8, en utilisant de nouvelles rondelles d'étanchéité en cuivre. Couple des fixations d'injecteurs 0,8 à 1 kgf/m. Serrer les fixations en alternance et de façon uniforme, afin de garantir à l'injecteur une bonne assise.
- 14 Inverser l'ordre des opérations 3 à 6.
- 15 Amorcer le circuit d'alimentation. 19.50.01.
- 16 Inverser l'ordre des opérations 1 et 2.

INJECTEURS

pulvérisation,
vérification sur
le véhicule 19.60.

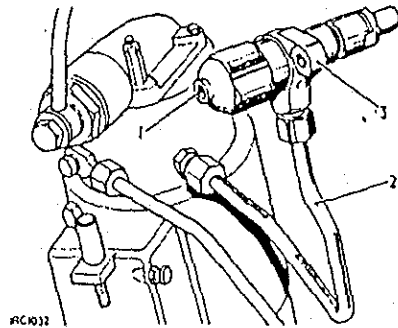
GénéralitésType d'injecteur

On a utilisé des injecteurs Pintaux, dérivés de l'injecteur du type "Pintle". Dans un injecteur "Pintle", la tige de l'aiguille est pourvue d'un téton qui sort par l'orifice du corps d'injecteur, de façon à donner l'angle de pulvérisation correct. Dans un injecteur Pintaux, il existe également un trou auxiliaire de pulvérisation, destiné à faciliter le démarrage. L'injecteur de type Pintaux a été mis au point par CAV pour être utilisé de pair avec le type de culasse choisi pour les moteurs Rover CI. Cet injecteur s'est avéré des plus satisfaisants au démarrage et pour la conduite en général. Il doit être remplacé uniquement par un injecteur de ce type.

Vérification des injecteurs

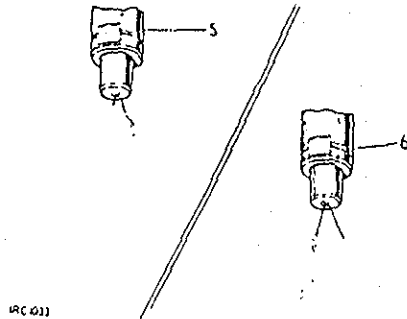
ATTENTION : Il faut veiller à ne pas être atteint par le jet de combustible qui risque de provoquer des blessures par suite de sa pénétration dans la peau. Si l'on pense qu'un injecteur est la cause de la marche irrégulière et de la perte de puissance, on pourra effectuer un contrôle rapide en desserrant

tour à tour l'écrou-raccord de la tuyauterie d'alimentation, situé sur chaque injecteur, ceci tandis que le moteur tourne au ralenti et de nouveau, à un régime d'environ 1000 tr/mn. Si l'injecteur faisant l'objet du contrôle, a fonctionné convenablement, on notera une réduction sensible du régime du moteur, avec marche nettement irrégulière. Un injecteur défectueux, au contraire, aura tendance à affecter peu ou pas le bruit du moteur, lorsque sa tuyauterie d'alimentation est desserrée.



Vérification de la pulvérisation

- 1 Retirer des injecteurs l'ensemble de la rampe de décharge.
- 2 Débrancher la tuyauterie d'alimentation (pompe d'injection-injecteur) au niveau de l'injecteur à vérifier et de la pompe d'injection.
- 3 Enlever les fixations et sortir l'injecteur douteux. Rebrancher la tuyauterie et l'injecteur à la pompe d'injection dans une position qui permette d'observer l'injection de combustible.
- 4 Desserrer les écrous-raccords qui assurent la fixation des tuyauteries de combustible restantes sur les injecteurs.
- 5 Tandis que le démarreur lance le moteur, observer la façon dont le combustible sort de l'injecteur et comparer la forme du jet avec la forme de jet correcte représentée sur l'illustration. Il ne devrait sortir que très peu



de combustible par le trou de pulvérisation principal lorsque le moteur tourne au régime de démarrage, mais il devrait sortir par le trou de pulvérisation auxiliaire, un jet fin analogue à celui qui est représenté sur l'illustration.

- 6 Si le combustible éjecté se présente plutôt sous la forme d'un jet liquide ou bien sort par le trou principal du téton, il faudra alors déposer injecteur et porte-injecteur pour les réviser et monter un ensemble de rechange.
- 7 Inverser l'ordre des opérations 1 à 4.

INJECTEURS

Révision

19.60.08

Démontage et assemblage, numéros 1 à 26.
Méthode d'essai au banc, numéros 27 à 41.

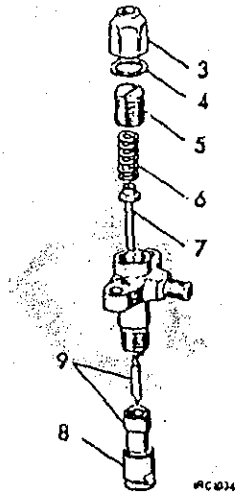
Outil de réparation :

- 271482 Clé pour chapeau d'injecteurs
- 271483 Trousse d'essai et réglage des injecteurs
- 278181 Outil de rinçage des injecteurs
- 278182 Adapteur d'injecteur Pintaux
- 605002 Trousse de nettoyage d'injecteurs
- 605003 Fil de nettoyage d'injecteurs (diamètre 0,2 mm)

REMARQUE : Lorsqu'un certain nombre d'outils sont fournis sous forme de trousse, le numéro d'identification du fabricant est cité dans le texte qui se rapporte à l'outil en question. Les différents outils qui composent une trousse, ne peuvent être obtenus séparément.

Démontage

- 1 Déposer les injecteurs. 19.60.01.
- 2 Débrancher les injecteurs à la rampe de décharge.
- 3 Enlever le contre-écrou et chapeau d'arrêt combiné.
- 4 Sortir la rondelle d'étanchéité.
- 5 Défaire la vis de réglage de pression.
- 6 Sortir le ressort de pression.



- 7 Sortir l'axe de l'aiguille.
 8 Dévisser l'écrou à chapeau.
 9 Déposer aiguille et corps d'injecteur.

Nettoyage et contrôle

- 10 Faire tremper les organes de l'ensemble dans le liquide Shell Calibration Fluid pour décoller les dépôts de carbone, mais faire attention de ne pas intervertir les pièces d'un ensemble avec celles d'un autre.
 11 Eliminer tous les dépôts extérieurs de carbone se trouvant sur les organes au moyen d'une brosse en fils de laiton ET068 (ou 7044/68), puis remettre les organes dans le bain d'huile. Lors du nettoyage du téton et du siège de l'aiguille d'injecteur, il faut veiller tout particulièrement à ne

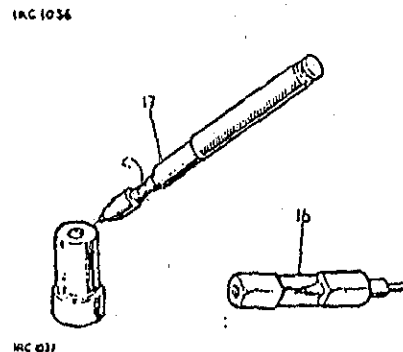
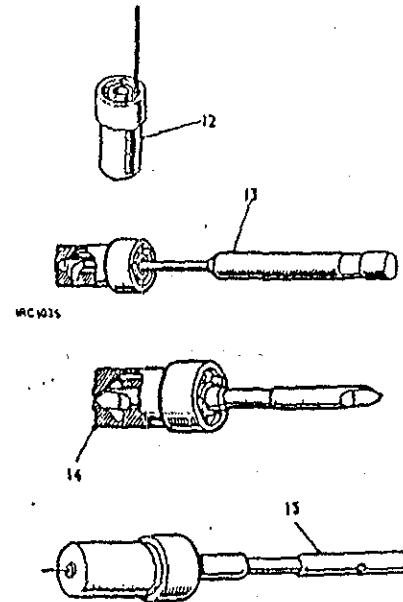
pas les érafler ou les rayer, ce qui risquerait de déformer le jet de pulvérisation.

- 12 Nettoyer les trois passages d'huile de la buse à l'aide d'un fil métallique ou d'un foret de 1,5 mm de diamètre.
 13 Eliminer le carbone accumulé dans la gorge circulaire au moyen de l'outil ET071 (ou 7044/71).
 14 Eliminer toute trace de carbone sur le siège de l'aiguille, en se servant de l'outil ET070 (ou 7044/70) et en procédant par mouvements circulaires.
 15 Sélectionner la sonde de grandeur appropriée parmi celles qui se trouvent dans la poche de la trousse de nettoyage et la fixer sur l'outil de nettoyage pour trous de tétons ET069 (ou 7044/69). Introduire la sonde dans l'alésage du corps de l'aiguille et faire dépasser l'extrémité par la sortie principale de combustible, puis la faire tourner sur elle-même pour éliminer le carbone.
 16 Il est possible d'éliminer le carbone accumulé dans le cône de l'aiguille, en enfilant cette dernière dans l'outil ET072 (ou 7044/72) et en la faisant tourner tour à tour dans le sens des aiguilles d'une montre, puis dans le sens opposé, tout en la poussant à l'intérieur. Si l'injecteur est bleui ou que le siège présente un cercle terne, indice de piquage ou d'usure,

il faudra retourner l'aiguille et la buse à un Agent de Service CAV et monter des pièces de rechange.

Ne pas essayer de roder l'aiguille pour l'adapter sur la buse. Ce procédé fait appel à une formation et un matériel spéciaux.

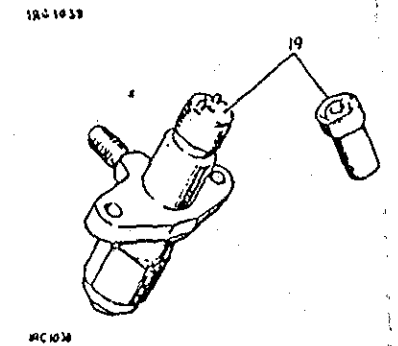
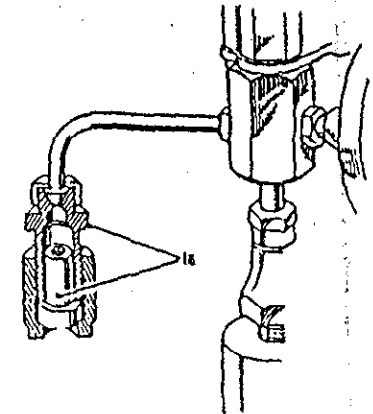
- 17 Nettoyer le trou de pulvérisation auxiliaire à l'aide de l'outil ET120 (ou 7044/120),



pourvu de fil de sondage d 0,20 mm de diamètre. Fil 605003.

REMARQUE : Ne laisser dépasser que 1,5 mm du mandrin, afin d'éviter le plus possible que le fil ne se courbe ou se rompe au cours du nettoyage à la sonde. Il faut faire très attention, de prévenir la rupture du fil dans le trou.

- 18 A l'aide de l'outil de rinçage ET427 (ou 278181) fixé sur le matériel d'essai d'injecteur, monter la buse sur l'outil de rinçage (trous de pulvérisation orientés vers le haut) et pomper vigoureusement de l'huile d'essai à



travers la buse. Ce rinçage est nécessaire à l'élimination de toutes les particules minuscules de carbone ayant pu se loger dans la buse à l'issue du grattage et du sondage.

- 19 Examiner les faces de pression du corps d'injecteur et du porte-injecteur, afin d'être sûr qu'ils ne présentent aucune trace d'éraflures et de rayures. Ces surfaces doivent être parfaitement lisses.

Remontage

- 20 Fixer l'aiguille sur la buse et contrôler la liberté de mouvement.
- 21 Immerger le corps d'injecteur et l'aiguille dans le bain et les assembler submergés.
- 22 Laver à fond le reste des organes et inverser l'ordre de démontage, numéros 1 à 8.
- 23 Régler l'injecteur conformément à la méthode d'essai suivante.

Essai au banc de l'injecteur et du porte-injecteur Renseignements d'ordre général, numéros 24 à 26

- 24 Pour contrôler un injecteur et s'assurer de son fonctionnement correct, il est essentiel d'avoir recours à un matériel de réglage (comme il est représenté sur l'illustration de la section "Méthode"). Un banc recouvert de linoléum ou de tôle en non-ferreux conviendra très bien au montage du matériel;

une telle surface aide, en effet, à observer les mesures de propreté qui sont essentielles pour le contrôle des organes d'injecteurs. Entre le banc et le matériel de réglage, sera placé un plateau, également en non-ferreux, afin d'éviter que ne se répande tout combustible qui aura pu être renversé. Des petits récipients pourront être fixés sur le banc, afin d'isoler les pièces de chaque ensemble; ces pièces sont soigneusement appareillées par les fabricants et ne doivent pas être interverties. Enfin, on placera non loin un petit bain avec couvercle, rempli de Shell Calibration Fluid, pour le lavage des organes.

- 25 Le fonctionnement efficace de l'injecteur est fonction de quatre conditions principales, à savoir ;

- a L'aiguille doit s'ouvrir à 135 Ats.
- b Le taux de contre-pression doit être compris entre 150 et 100 Ats.
- c Le serrage du siège doit être suffisant pour empêcher toute fuite.
- d La forme du jet doit être analogue à celle qui est représentée sur les illustrations.

- 26 Les essais de réglage de la pression, fuite en retour et serrage du siège pourront être effectués en raccordant directement l'ensemble de

l'injecteur et du porte-injecteur à la tuyauterie d'alimentation en pression du matériel de réglage; toutefois, lors du contrôle de la forme du jet, il faudra interposer un adaptateur entre la tuyauterie et l'ensemble injecteur et porte-injecteur. Cet adaptateur, voir numéro 38, augmente suffisamment la pression du combustible au niveau de l'ensemble injecteur et porte-injecteur pour qu'il soit possible de déterminer la forme du jet principal et du jet auxiliaire.

Méthode d'essai

ATTENTION : Il ne faut pas laisser un injecteur orienté en direction de l'opérateur lors de la pulvérisation et il ne faut jamais mettre les mains en contact avec le jet qui a un très grand pouvoir pénétrant.

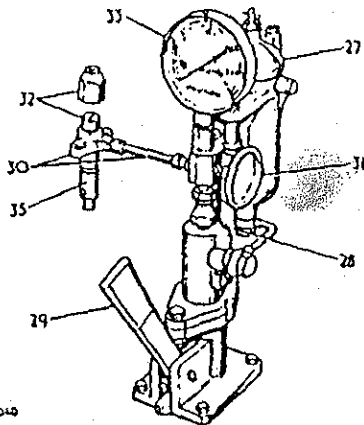
- 27 Retirer le couvercle de la cuve d'huile et la remplir avec 0,8 litre de Shell Calibration Fluid.
- 28 Aérer le circuit en enlevant la vis de mise à l'air libre, laisser s'écouler librement l'huile pendant quelques secondes, puis remettre la vis pendant que l'huile coule toujours.
- 29 Actionner la manette de la pompe jusqu'à ce que l'huile s'écoule par la tuyauterie.
- 30 Brancher l'ensemble injecteur et porte-injecteur sur la tuyauterie d'alimentation en pression, injecteur dirigé

vers le bas. La longueur et l'alésage de cette tuyauterie sont importantes et les tuyauteries de rechange devront être de 75 mm environ entre les écrous-raccords, avec un alésage de 3 mm.

- 31 Fermer la soupape de retenue afin de mettre le manomètre hors circuit et actionner vivement plusieurs fois le levier à main, afin de chasser tout l'air du circuit.

Essai de contre-pression

- 32 Pour effectuer ce réglage, enlever le contre-écrou et chapeau d'arrêt combiné du porte-injecteur, puis tourner la vis de réglage dans le sens des aiguilles d'une montre pour augmenter la pression d'ouverture et dans le sens inverse des aiguilles d'une montre pour la diminuer.
- 33 Fixer l'injecteur assemblé sur le matériel de réglage et l'ajuster de façon à se qu'il s'ouvre à 160-170 atmosphères, puis pomper jusqu'à obtention d'une cote juste en-dessous de ce chiffre et relâcher la manette afin de laisser retomber naturellement l'aiguille du cadran. Chronométrer la baisse de pression de 150 à 100 atmosphères.
- 34 La durée ne devra pas être inférieure à 5 secondes pour l'injecteur d'origine et à 7 secondes si l'on doit monter un injecteur neuf: elle ne devra pas dépasser 36 secondes



dans les deux cas, avec une température d'huile comprise entre 10° et 21°C.

- 35 Vérifier extérieurement les parties supérieures et inférieures de l'écrou à chapeau d'injecteur, ainsi que des écrous-raccords de la tuyauterie de pression, en cas d'indices de fuites d'huile. S'il se produit une fuite au niveau de l'écrou à chapeau de l'injecteur, retirer l'écrou et examiner les faces de pression du porte-injecteur et de la buse (voir numéro 19), en cas de présence de matières étrangères ou de rayures superficielles, avant de plus serrer.

Un injecteur ne perdant pas, avec un taux excessif de chute de pression, est l'indice d'une aiguille usée.

Dans ce cas, il faudra remplacer aiguille et buse.

Réglage de la pression

- 36 La pression d'ouverture opérationnelle choisie de l'aiguille est fixée à 135 atmosphères. Rétablir cette position de réglage de la manière décrite au numéro 32.

Serrage du siège

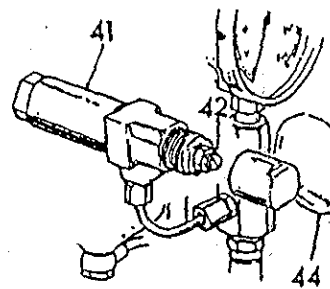
- 37 Sécher à l'aide d'un chiffon la face inférieure de l'injecteur et augmenter la pression du circuit à 125 atmosphères. Une légère humidité au niveau de la face inférieure est permise, mais si l'injecteur bave ou goutte, c'est que l'assise de l'aiguille est incorrecte. Dans ce cas, il faudra démonter l'ensemble afin de procéder à un examen supplémentaire.

Forme du jet

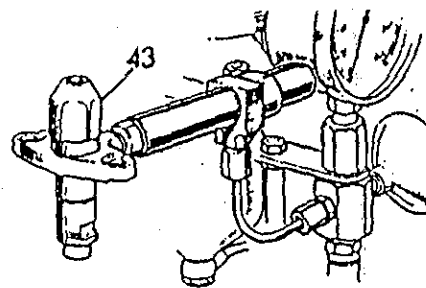
- 38 Lors du contrôle de la forme du jet de pulvérisation, l'arrivée de combustible à l'injecteur doit être en tous points semblable à l'arrivée de combustible dans des conditions de fonctionnement normal. Afin de créer ces conditions, il faut interposer un adaptateur (CAV Y7044872) entre l'injecteur et la tuyauterie de pression.
- 39 C'est surtout au niveau de l'écrou à chapeau et de l'aiguille que l'adaptateur diffère du type ordinaire d'injecteur et porte-injecteur

monté sur le moteur. Ici, l'aiguille n'a pas de téton.

- 40 L'écrou à chapeau est prolongé, alésé et fileté, afin de recevoir les injecteurs à essayer.
- 41 Brancher l'adaptateur sur la tuyauterie de pression.
- 42 Enlever le chapeau d'arrêt et régler la pression d'ouverture de l'aiguille à 220 atmosphères.
- 43 Visser sur l'adaptateur l'ensemble de l'injecteur et du porte-injecteur à essayer.
- 44 La soupape de retenue étant fermée, actionner vivement la manette pour chasser l'air du circuit. La forme du jet auxiliaire pourra être contrôlée à raison de 60 coups de pompe à la minute et le jet principal, à raison de 140 coups. Le développement du jet, depuis le régime de démarrage jusqu'au régime de marche, est illustré ici. Il faudra se référer à cette illustration et la comparer à la forme du jet des injecteurs faisant l'objet de l'essai.
- Le jet devra être bien formé et ne pas présenter de ruptures, ni de déformations. On pourra ignorer un léger "noyau" central. Observer le jet principal sur 360° afin d'être sûr de l'uniformité de la pulvérisation.
- 45 Une fois le jet satisfaisant, inverser l'ordre des opérations 1 à 3.

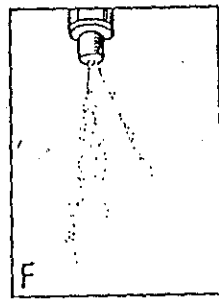
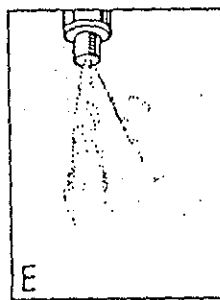
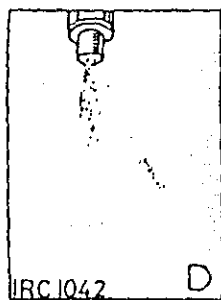
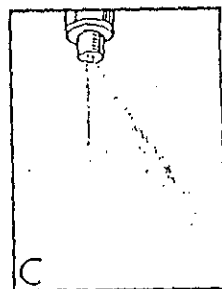
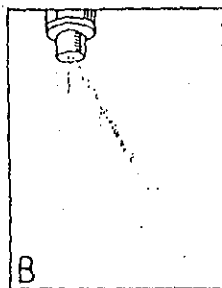
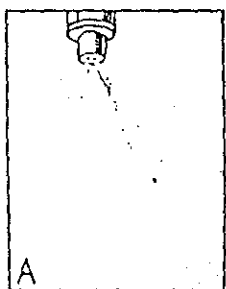


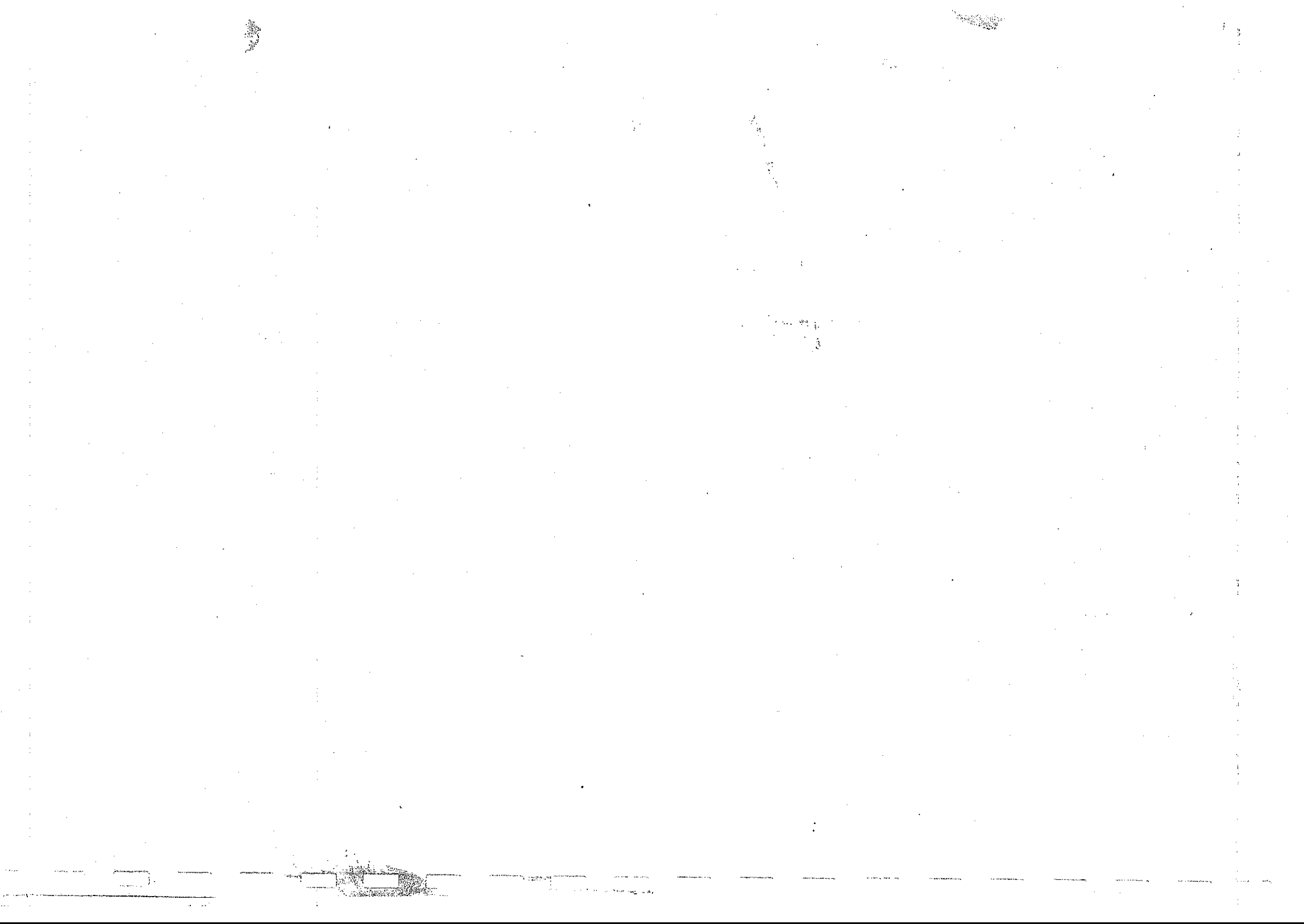
4RC1267



4RC1268

Forme du jet d'injection, depuis les conditions de départ à celles de marche.



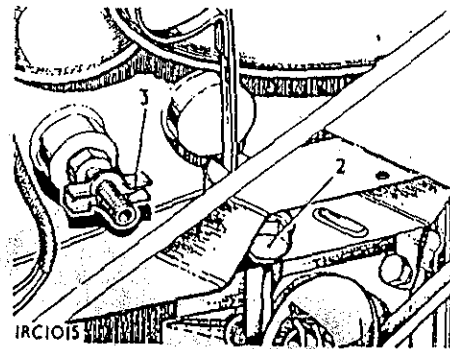


REFRIGERANT

Vidange et remplissage 26.10.01

Vidange

- 1 Enlever le bouchon de remplissage du radiateur.
- 2 Enlever le bouchon de vidange du radiateur qui se trouve à droite.
- 3 Ouvrir le robinet de vidange du bloc-cylindre, dont l'emplacement varie suivant les modèles, à savoir:
2,4 litre - à gauche, à côté de la jauge.
2,6 litres - à droit, à côté du reniflard.



Remplissage

- 4 Inverser l'ordre des opérations 2 et 3. Si l'on doit ajouter de l'antigel, commencer par verser 4,5 litres d'eau dans le circuit, puis ajouter la quantité voulue de la solution préconisée (voir Section 09).
- 5 Finir de remplir avec de l'eau, jusqu'à 12 à 19 mm du bas du col de remplissage du radiateur.
- 6 Vérifier et faire l'appoint après avoir fait tourner quelques instants le moteur.
- 7 Veiller à ce qu'un quart environ du vase d'expansion soit toujours rempli de réfrigérant.

VASE D'EXPANSION

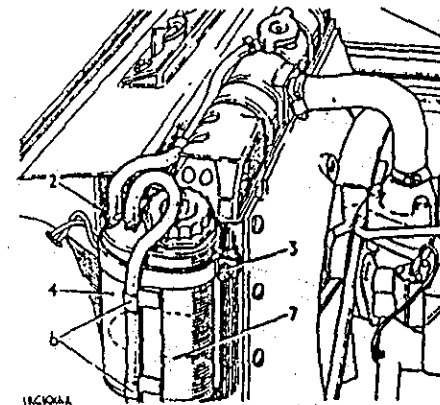
Dépose et remontage 26.15.01

Dépose

- 1 Ouvrir le capot et le soutenir.
- 2 Débrancher la durite de trop-plein du radiateur au niveau du vase d'expansion.
- 3 Desserrer le boulon de bridage de la patte de fixation.
- 4 Déposer le vase d'expansion.

Remontage

- 5 Inverser l'ordre des opérations 3 et 4.
- 6 Renfiler la durite de mise à l'air libre dans les colliers qui se trouvent sur la retenue du vase.
- 7 Remplir de réfrigérant un quart environ du vase d'expansion.
- 8 Rebrancher la durite de trop-plein.
- 9 Fermer le capot.



AUBES DE REFROIDISSEMENT ET
POULIE - MODELES DE 2-1/4 LITRES

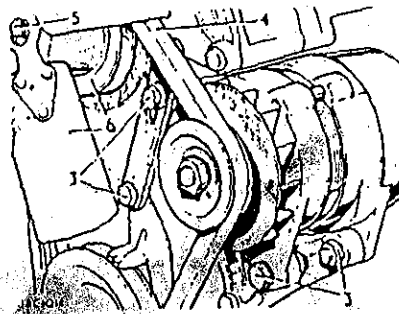
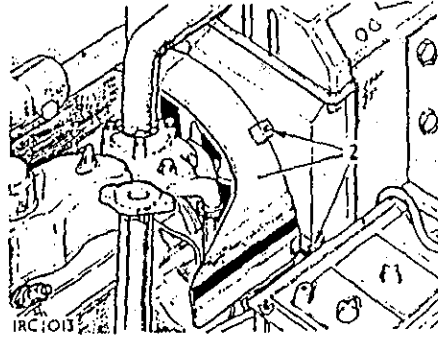
Dépose et remontage 26.25.01

Dépose

- 1 Ouvrir le capot et le soutenir.
- 2 Retirer l'enveloppe du capot de ventilateur de radiateur.
- 3 Desserrer les fixations de l'alternateur.
- 4 Enlever la courroie de ventilateur.
- 5 Enlever les fixations des aubes de refroidissement.
- 6 Déposer les aubes de refroidissement, ainsi que la poulie.

Remontage

- 7 Suivre en sens inverse les indications données aux numéros 3 à 6. Régler la tension de la courroie de ventilateur à 6,3 mm - 9,5 mm, vérifiée par pression du pouce entre les poulies de ventilateur et de vilebrequin.
- 8 Remettre en place l'enveloppe de ventilateur.
- 9 Fermer le capot.



AUBES DE REFROIDISSEMENT ET
POULIE - MODELES DE 2,6 LITRES

Dépose et remontage 26.25.01

Dépose

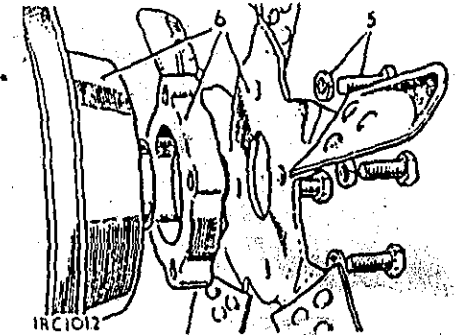
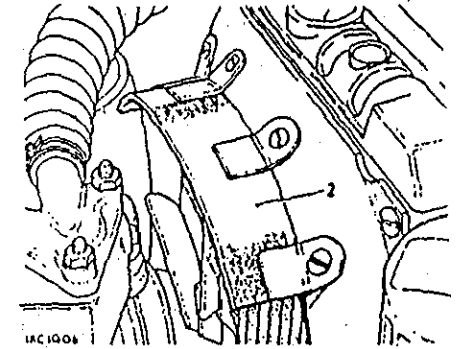
- 1 Ouvrir le capot et le soutenir.
- 2 Si le ventilateur est à aubes en acier : Retirer l'enveloppe du capot de ventilateur de radiateur.
- 3 Desserrer les fixations de l'alternateur.
- 4 Enlever la courroie de ventilateur.
- 5 Enlever les fixations des aubes de refroidissement.
- 6 Déposer les aubes de refroidissement, la cale et la poulie.

Remontage

- 7 Suivre en sens inverse les indications données aux numéros 3 à 6. Régler la tension de la courroie de ventilateur à 8 mm - 11 mm, vérifiée par pression du pouce entre les poulies de ventilateur et de vilebrequin.
- 8 Remettre en place l'enveloppe de ventilateur.
- 9 Fermer le capot.

Lorsqu'il s'agit d'un ventilateur glissant à viscosité, avec aubes en plastique :

- 1 Déposer le radiateur. 26.40.04.
- 2 Enlever les quatre fixations permettant de déposer le ventilateur plastique.
- 3 Si besoin est, enlever l'écrou central et la rondelle, de façon à extraire le coupleur



glissant à viscosité de la poulie/pompe à eau.

Remontage

- 4 Inverser l'ordre des opérations 1 à 3.

RADIATEUR

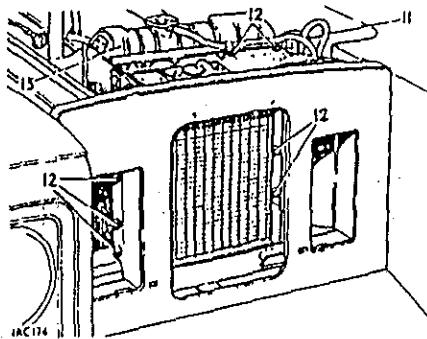
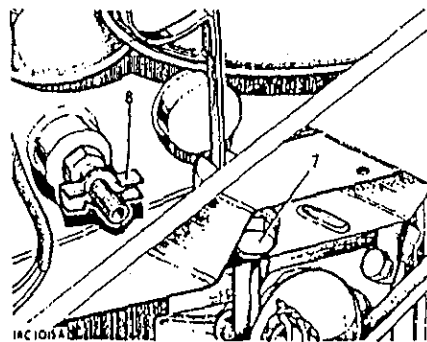
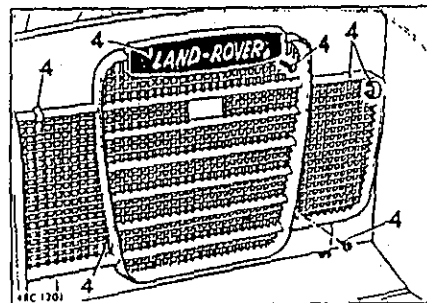
Dépose et remontage 26.40.04

Dépose

- 1 Ouvrir le capot et le soutenir.
- 2 Débrancher le fil de masse de la batterie.
- 3 Modèles de 2,6 - Déposer le filtre à air. 19.10.01.
- 4 Enlever les quatre vis et les deux pinces anti-bruit qui retiennent la calandre.
- 5 Retirer la calandre.
- 6 Retirer le bouchon de radiateur.
- 7 Retirer le bouchon de vidange de radiateur.
- 8 Ouvrir le robinet de vidange au bloc-cylindres, à droite (2,6 litres) ou à gauche (2-1/4 litres).
- 9 Débrancher les durites en haut et en bas du radiateur.
- 10 Enlever du radiateur, le capot et enveloppe de ventilateur et les déplacer vers l'arrière afin de dégager le radiateur.
- 11 Déposer le vase d'expansion.
- 12 Enlever les fixations qui retiennent le radiateur sur la calandre.
- 13 Sortir le radiateur avec précaution, en évitant les aubes et l'enveloppe de ventilateur.
- 14 Si besoin est, sortir le capot de ventilateur.

Remontage

- 15 Inverser l'ordre des opérations 1 à 14.
- 16 Faire tourner le moteur et vérifier tous les raccords

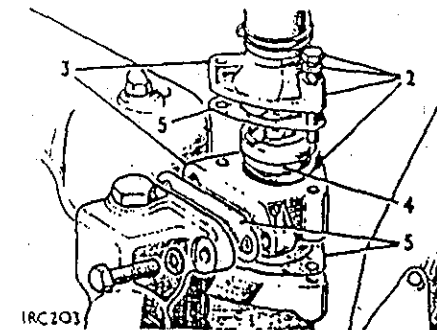


THERMOSTAT - MODELES DE 2-1/4 LITRES

Dépose et remontage 26.45.01

Dépose

- 1 Enlever le bouchon de radiateur et vidanger en partie le réfrigérant.
- 2 Enlever les fixations du boîtier de thermostat et de la tuyauterie de sortie.
- 3 Déposer l'ensemble de la tuyauterie et du boîtier.
- 4 Séparer la tuyauterie d'avec le boîtier et sortir le thermostat, ainsi que le joint torique.
- 5 Retirer et jeter les rondelles d'étanchéité.



Remontage

- 6 Enduire légèrement de graisse tous usages les deux côtés des rondelles d'étanchéité neuves.
- 7 Veiller à ce que le trou de purge du thermostat soit dégagé, de façon à prévenir la formation de poches d'air au remplissage.
- 8 Inverser l'ordre des opérations 1 à 5.

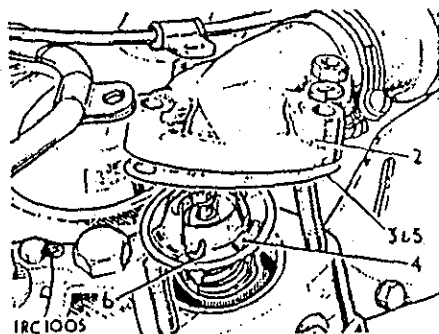
de durites en cas de fuites.

THERMOSTAT - MODELES DE 2,6 LITRES

Dépose et remontage 26.45.01

Dépose

- 1 Vidanger suffisamment de réfrigérant au moteur pour vider le boîtier de thermostat.
- 2 Enlever les fixations, puis soulever et déplacer sur le côté la tuyauterie de sortie.
- 3 Retirer la rondelle d'étanchéité.
- 4 Retirer le thermostat.



Remontage

- 5 Enduire légèrement de graisse tous usages les deux côtés de la rondelle d'étanchéité neuve.
- 6 Veiller à ce que le trou de purge du thermostat soit dégagé, de façon à prévenir la formation de poches d'air au remplissage.
- 7 Inverser l'ordre des opérations 1 à 4.

THERMOSTAT

Essai 26.45.09

Essai

- 1 Déposer le thermostat. 26.45.01.
- 2 Immerger dans de l'eau le thermostat, dans un récipient approprié.
- 3 Chauffer l'eau et noter la température à laquelle le thermostat commence à

s'ouvrir; l'ouverture doit se produire aux températures suivantes :

Moteurs de 2-1/4 litres -
70,5°C à 75,5°C

Moteurs de 2,6 litres -
75°C à 80°C

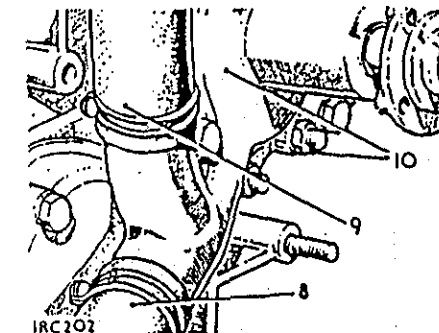
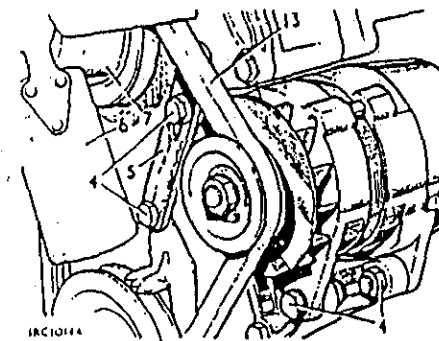
- 4 Ni réglages, ni interventions ne sont possibles sur le thermostat. En cas de défaut, il faudra le remplacer.
- 5 Procéder à l'inverse du numéro 1.

POMPE A EAU - MODELES DE 2-1/4 LITRES

Dépose et remontage 26.50.01

Dépose

- 1 Déposer le capot. 76.16.01.
- 2 Vidanger le circuit de refroidissement. 26.10.01.
- 3 Enlever l'enveloppe du capot de ventilateur de radiateur.
- 4 Desserrer les fixations de l'alternateur et enlever la courroie de ventilateur.
- 5 Enlever la tringle de réglage de l'alternateur.
- 6 Enlever les aubes de refroidissement.
- 7 Sortir la poulie de ventilateur.
- 8 Débrancher la durite de bas de radiateur à la pompe à eau.
- 9 Débrancher la durite de dérivation.
- 10 Déposer la pompe à eau.
- 11 Sortir la rondelle d'étanchéité.



Remontage

- 12 Enduire de graisse tous usages les deux côtés d'une rondelle d'étanchéité neuve.
- 13 Inverser l'ordre des opérations 4 à 11. Régler la courroie de ventilateur, de façon à obtenir 6,3 à 9,5 mm de jeu lorsque l'on vérifie à mi-course entre les poulies de ventilateur et de vilebrequin.
- 14 Suivre en sens inverse les indications des numéros 1 à 3.

POMPE A EAU - MODELES DE 2,6 LITRES

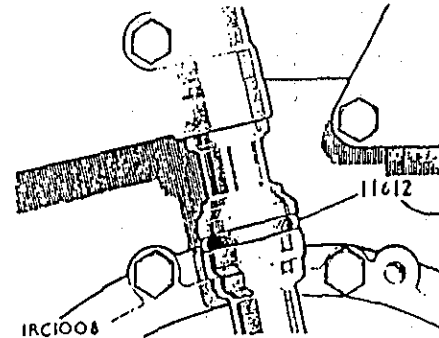
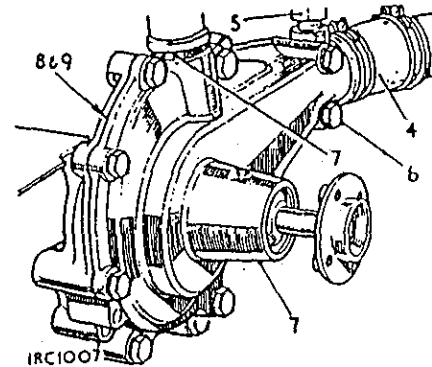
Dépose et remontage 26.50.01

Dépose

- 1 Déposer le capot. 76.16.01.
- 2 Vidanger le circuit de refroidissement. 26.10.01.
- 3 Si l'on a un ventilateur glissant à viscosité avec aubes de refroidissement en plastique, déposer le radiateur 26.40.04, avant de retirer courroie de ventilateur, aubes de refroidissement et poulie/coupleur glissant à viscosité. 26.25.01.
- 4 Débrancher la durite de bas de radiateur à la pompe à eau.
- 5 S'il existe un climatiseur, déposer la soupape à eau. 80.10.16.
- 6 Enlever les fixations de la pompe à eau. Noter la position des différents boulons d'entretoisement lorsqu'ils sont en place.
- 7 Déposer la pompe à eau, en la faisant basculer vers le haut pour dégager les goujons de fixation et comprimer le joint torique qui se trouve à la sortie de dérivation.
- 8 Retirer la rondelle d'étanchéité qui se trouve sur le plan de joint du raccord.

Remontage

- 9 Enduire de graisse tous usages les deux côtés de la rondelle d'étanchéité neuve, en n'en mettant qu'un minimum.



- 10 Placer la rondelle d'étanchéité sur la face du raccord de pompe.
- 11 Lubrifier un nouveau joint torique à l'aide de Silicone Compound MS4 et le mettre en place à la sortie de dérivation de la pompe.
- 12 Procéder à l'inverse du numéro 7. Veiller à ce que le joint torique ne soit pas délogé.
- 13 Inverser l'ordre des opérations 1 à 6.

POMPE A EAU

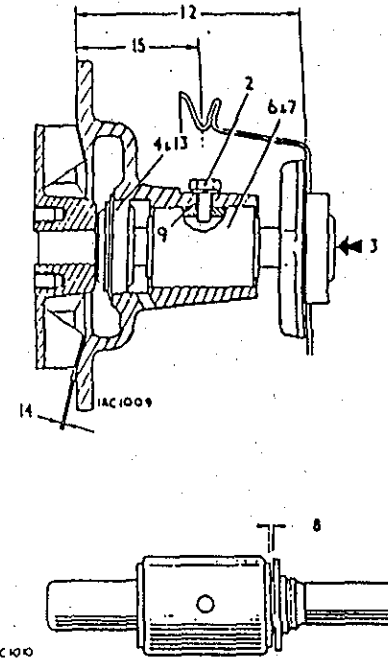
Révision 26.50.06

Démontage

- 1 Déposer la pompe à eau: 26.50.01.
- 2 Enlever le boulon de fixation du roulement.
- 3 Chasser ensemble la turbine, le roulement et l'axe du corps de pompe et du moyeu.
- 4 Couper le joint d'étanchéité et le retirer de l'axe.
- 5 Introduire l'axe dans le corps de pompe à eau, de manière à ce que la turbine se trouve à la place de la poulie de ventilateur.
- 6 Chasser de la turbine l'ensemble de l'axe et du roulement.

Contrôle

- 7 Examiner l'axe et le roulement; il n'y aura pas besoin de les remplacer si le roulement est satisfaisant et que l'axe ne présente pas de traces de corrosion excessives. Nettoyer toute partie corrodée de l'axe et recouvrir de peinture d'apprêt au caoutchouc chlorée, appropriée dans ce cas, ou bien alternativement, d'une peinture à l'aluminium de bonne qualité ou autre peinture anti-corrosive. La turbine devra être emmanchée à la presse sur l'axe. Si la turbine n'est pas fixée convenablement sur l'axe,



remplacer l'une ou l'autre des pièces suivant le cas.

Remontage

- 8 Lorsque l'axe de pompe est pourvu d'une rondelle déflexion en acier, vérifier qu'il y ait un minimum de jeu de 0,46 mm entre la rondelle et la face du logement de palier.
- 9 Mettre quelques gouttes d'huile épaisse dans le trou de fixation du roulement.
- 10 Repérer convenablement le logement de palier d'axe et le corps de pompe, de façon à ce qu'il soit facile de faire correspondre les trous de vis de fixation du roulement.

- ment en cours de montage.
- 11 Monter l'axe et le roulement sur le corps de pompe et poser la vis de fixation.
- 12 Enfoncer le moyeu de poulie de ventilateur sur l'axe, suivant une dimension établie, mesurée entre la face frontale du moyeu de poulie et la face de montage du corps de pompe à eau, à savoir:
 Modèles de 2-1/4 litres - 89,48 mm ± 0,25 mm.
 Modèles de 2,6 litres - 97 mm ± 0,25 mm.
 Lors de l'enfoncement du moyeu, soutenir l'axe afin d'éviter que le poids ne porte sur le boulon de fixation du roulement.
- 13 Poser l'ensemble bague au carbone et joint d'étanchéité sur le corps de pompe, bague au carbone orientée vers l'extérieur.
- 14 Enfoncer la turbine sur l'axe jusqu'à obtention d'un jeu de 0,50 mm à 0,63 mm entre les ailettes de turbine et le corps de pompe. Vérifier à l'aide de piges.
- 15 Présenter la poulie de ventilateur sur l'ensemble et vérifier la position de la gorge de courroie de ventilateur par rapport à la face de montage de la pompe. On devra avoir :
 Modèles de 2-1/4 litres - 49,4 mm ± 0,25 mm.
 Modèles de 2,6 litres - 46,2 mm ± 0,25 mm.
- 16 Effectuer en sens inverse l'opération 1.

CARACTERISTIQUES DETAILLEES

Dimension de la face frontale de moyeu à la face arrière (de montage) de pompe à eau.....

Modèles de 2-1/4 litres.....	89,48 mm ± 0,25 mm
Modèles de 2,6 litres.....	97 mm ± 0,25 mm

Jeu entre ailettes de turbine et corps de pompe.....

0,50 mm à 0,63 mm

Dimension de la gorge de poulie de courroie de ventilateur à la face arrière (de montage) de pompe à eau

Modèles de 2-1/4 litres.....	49,4 mm ± 0,25 mm
Modèles de 2,6 litres.....	46,2 mm ± 0,25 mm

SYSTEME D'ÉCHAPPEMENT - MODELES
DE 2,6 LITRES

REMARQUE : Des exigences différentes suivant les marchés nécessitent le montage de divers systèmes d'échappement sur les véhicules de 88" et 109". Le fonctionnement de ces systèmes s'explique de lui-même grâce aux illustrations détaillées qui figurent dans ce pages. Le texte relatif aux systèmes d'échappement concerne les véhicules de base.

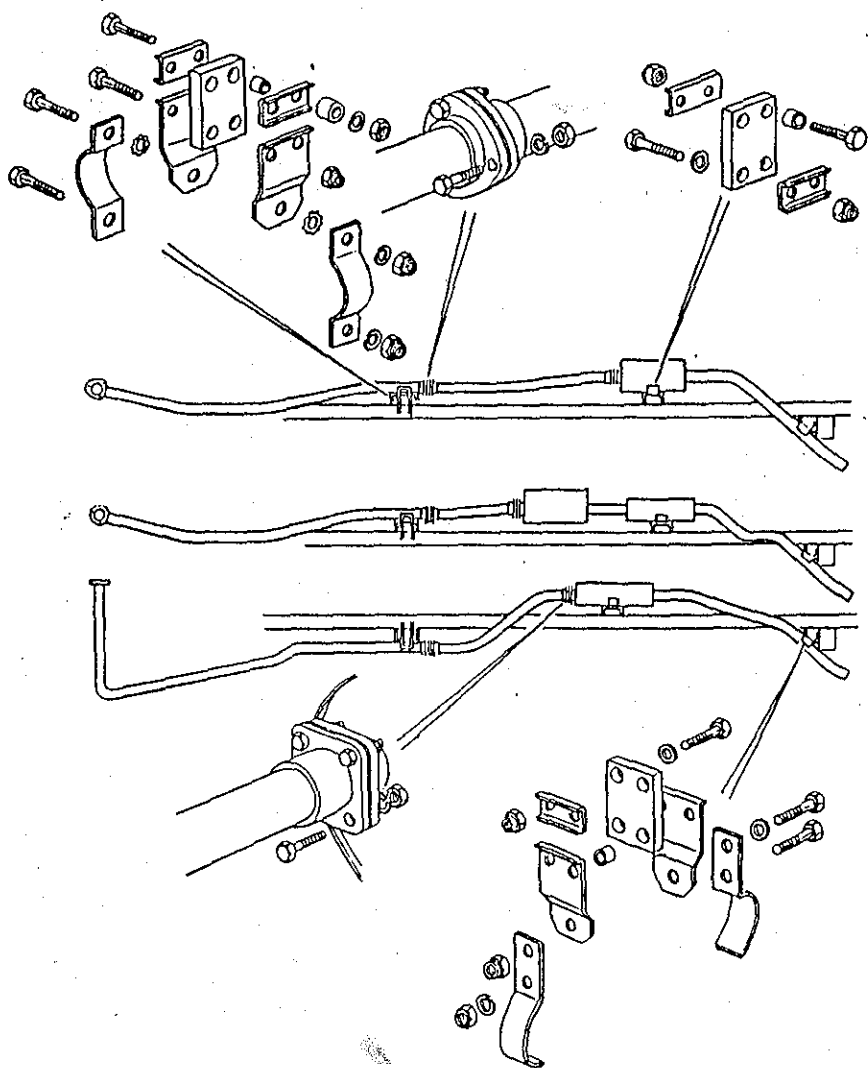
Dépose et remontage

Tuyauterie avant, numéros 1 à 6	30.10.09
Tuyauterie intermédiaire, numéros 7 à 9	30.10.11
Silencieux, numéros 10, 11 et 13	30.10.14
Tuyauterie arrière, numéros 10 à 13	30.10.19

Tuyauterie d'échappement avant

Dépose

- 1 Enlever les boulons de fixation au niveau du raccord de la tuyauterie intermédiaire et de la tuyauterie d'échappement avant.
- 2 Enlever les boulons de fixation qui retiennent la tuyauterie d'échappement avant sur la monture souple.
- 3 Enlever écrous et rondelles à ressort qui assurent la fixation de la tuyauterie au niveau du collecteur d'échappement.



1087

- 4 Déposer la tuyauterie d'échappement.
- 5 Si besoin est, enlever les boulons qui assurent la fixation de l'écran anti-chaueur sur la tuyauterie d'échappement avant et retirer les deux moitiés de l'écran.

Remontage

- 6 Inverser l'ordre des opérations 1 à 5, sans bloquer la monture souple tant que la tuyauterie n'a pas été fermement fixée sur le collecteur et la tuyauterie intermédiaire.

Tuyauterie d'échappement intermédiaire

Dépose

- 7 Enlever les boulons de fixation au niveau de la tuyauterie d'échappement avant et du silencieux.
- 8 Enlever les boulons de fixation qui retiennent la tuyauterie intermédiaire sur la monture souple et déposer la tuyauterie intermédiaire.

Remontage

- 9 Inverser l'ordre des opérations 7 et 8, sans bloquer la monture souple tant que la tuyauterie n'a pas été fermement fixée sur la tuyauterie d'échappement avant et le silencieux.

Silencieux et tuyauterie d'échappement arrière

Dépose

- 10 Enlever les boulons qui assurent la fixation de la tuyauterie intermédiaire sur le silencieux et de la tuyauterie arrière sur la monture souple, en soutenant de la main le silencieux.
- 11 Déposer le silencieux.
- 12 Au besoin, enlever les boulons qui retiennent la tuyauterie arrière sur le silencieux et déposer la tuyauterie arrière.

Remontage

- 13 Inverser l'ordre des opérations 10 à 12, en veillant à ce que les boulons qui retiennent la tuyauterie intermédiaire sur le silencieux, soient serrés à fond, avant de bloquer finalement le support de tuyauterie arrière.

SYSTEME D'ECHAPPEMENT - MODELES DE 2-1/4 LITRES

REMARQUE : Des exigences différentes suivant les marchés nécessitent la montage de divers systèmes d'échappement sur les véhicules de 88" et 109". Le fonctionnement de ces systèmes s'explique de lui-même grâce aux illustrations détaillées qui figurent dans ces pages. Le texte relatif aux systèmes d'échappement concerne les véhicules de base.

Dépose et remontage

Tuyauterie avant	30.10.09
Tuyauterie intermédiaire	30.10.11
Silencieux et tuyauterie arrière	30.10.22

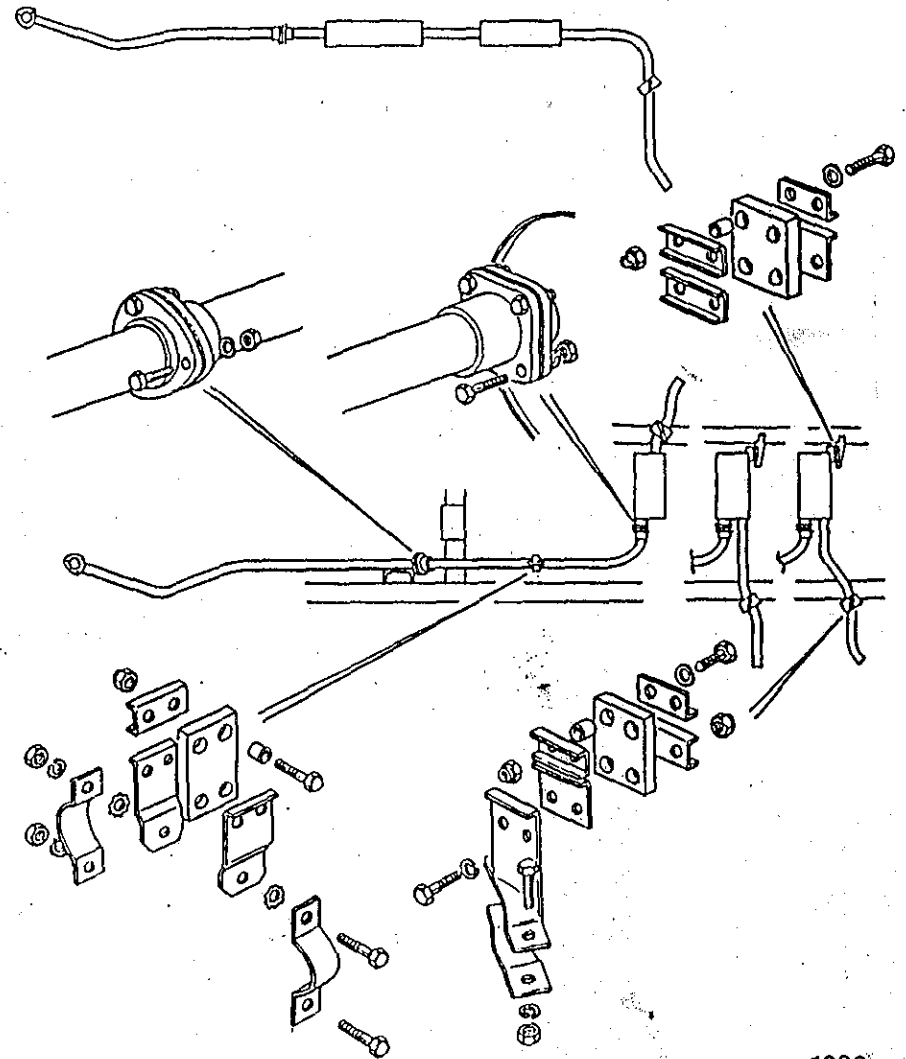
Tuyauterie d'échappement avant

Dépose

- 1 Enlever les boulons de fixation au niveau du raccord de la tuyauterie intermédiaire et de la tuyauterie d'échappement avant.
- 2 Enlever écrous et rondelles à ressort qui assurent la fixation de la tuyauterie au niveau du collecteur d'échappement.
- 3 Déposer la tuyauterie d'échappement, ainsi que la rondelle d'étanchéité.

Remontage

- 4 Inverser l'ordre des opérations 1 à 3.



Tuyauterie d'échappement intermédiaire

Dépose

- 5 Enlever les boulons de fixation au niveau de la tuyauterie d'échappement avant et du silencieux.
- 6 Enlever la bride de soutien et déposer la tuyauterie d'échappement intermédiaire.

Remontage

- 7 Inverser l'ordre des opérations 5 et 6, sans bloquer les brides de soutien tant que la tuyauterie n'a pas été fermement fixée sur la tuyauterie d'échappement avant et le silencieux.

Silencieux (Modèles à direction à droite uniquement)

Dépose

- 8 Enlever les boulons qui assurent la fixation de la tuyauterie intermédiaire sur le silencieux et dégager la semelle de support de la tuyauterie arrière de silencieux, tout en soutenant de la main le silencieux.
- 9 Déposer le silencieux.

Remontage

- 10 Inverser l'ordre des opérations 8 et 9, en veillant à ce que les boulons qui retiennent la tuyauterie intermédiaire sur le silencieux, soient serrés à fond, avant de bloquer finalement le support de tuyauterie arrière.

Silencieux (Modèles à direction à gauche)

Dépose

- 11 Enlever les boulons qui assurent la fixation de la tuyauterie intermédiaire sur le silencieux.
- 12 Tout en soutenant le silencieux, enlever la bride de soutien de silencieux qui se trouve à droite, ainsi que la semelle de support de la tuyauterie arrière, puis déposer le silencieux.

Remontage

- 13 Mettre en place le silencieux et le soutenir sans serrer au moyen de la bride de soutien et de la semelle de support.
- 14 Fixer la tuyauterie intermédiaire sur le silencieux.
- 15 Serrer enfin les boulons qui retiennent la bride de soutien et la semelle de support.

COLLECTEURS D'ADMISSION ET D'ÉCHAPPEMENT - MODELES A ESSENCE DE 2-1/4 LITRES

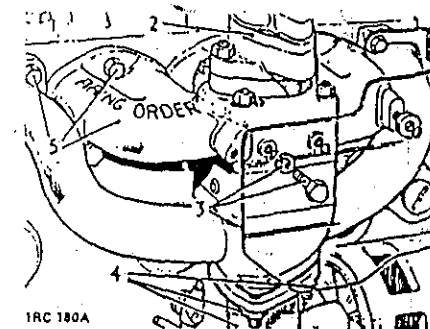
Dépose et remontage 30.15.01

Dépose

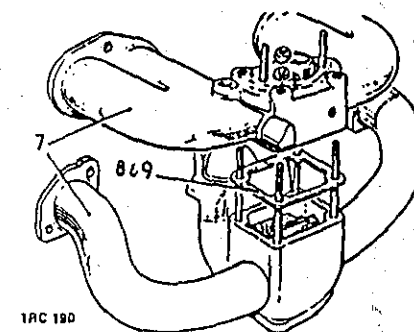
- 1 Déposer le capot. 76.16.01.
- 2 Déposer le carburateur. 19.15.11.
- 3 Enlever l'écran anti-chaleur d'échappement.
- 4 Débrancher la tuyauterie d'échappement avant du collecteur.
- 5 Déposer l'ensemble des collecteurs d'admission et d'échappement.
- 6 Sortir les rondelles d'étanchéité du collecteur d'admission.
- 7 Séparer le collecteur d'admission d'avec le collecteur d'échappement.
- 8 Retirer la rondelle d'étanchéité.

Remontage

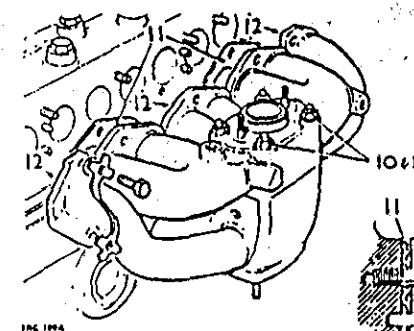
- 9 En utilisant une rondelle d'étanchéité neuve, monter le collecteur d'admission sur le collecteur d'échappement.
 - 10 Serrer les éléments de fixation du collecteur d'admission sur le collecteur d'échappement jusqu'à obtention d'un couple de 2,3 kgf/m, puis les desserrer légèrement.
 - 11 Poser les rondelles d'étanchéité du collecteur d'admission, côté renflé orienté en direction de la culasse.
- REMARQUE : Il n'y a pas de rondelles d'étanchéité au collecteur



1RC 180A



1RC 180



1RC 180A

d'échappement.

- 12 Monter l'ensemble des collecteurs d'admission et d'échappement. Couple 2,3 kgf/m.
- 13 Serrer les éléments de fixation du collecteur d'admission sur le collecteur d'échappement. Couple 2,3 kgf/m.
- 14 Suivre en sens inverse les indications des numéros 1 à 4.

COLLECTEURS D'ADMISSION ET D'ECHAPPEMENT - MODELES DIESEL DE 2-1/4 LITRES

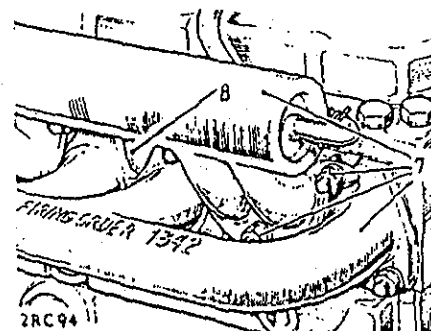
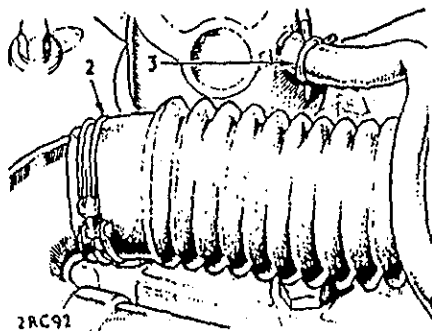
Dépose et remontage 30.15.01

Dépose

- 1 Déposer le capot. 76.16.01.
- 2 Débrancher la durite de filtre à air.
- 3 Débrancher la durite de reniflard.
- 4 Débrancher la tuyauterie d'échappement avant au collecteur.
- 5 Sortir la jauge de niveau d'huile.
- 6 S'il existe un servo-frein, détacher la tringle de commande de papillon du collecteur et débrancher la durite d'alimentation de vide.
- 7 Enlever les quatre fixations du haut et les cinq fixations du bas, puis déposer les collecteurs.
- 8 Retirer la rondelle d'étanchéité des collecteurs.

Remontage

- 9 Inverser l'ordre des opérations 7 et 8; ne serrer aucune fixation tant qu'elles ne sont pas toutes en place.
- 10 S'il y a lieu, suivre en sens inverse les indications du numéro 6. Veiller à ce que la soupape à papillon du collecteur s'ouvre légèrement avant que ne fonctionne la timonerie de pompe d'injection/pompe distributrice. Régler la timonerie de palonnier en conséquence.
- 11 Inverser l'ordre des opérations 1 à 5.

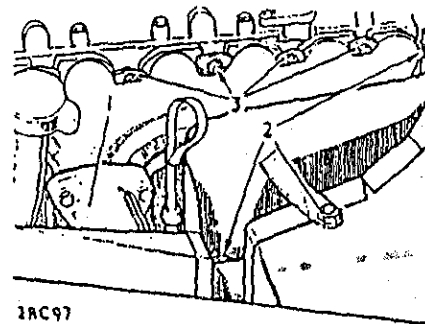


COLLECTEUR D'ECHAPPEMENT - MODELES DE 2,6 LITRES

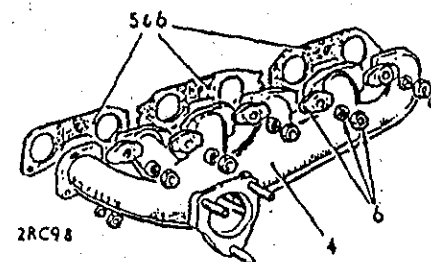
Dépose et remontage 30.15.10

Dépose

- 1 Débrancher la tuyauterie d'échappement avant du collecteur.
- 2 Enlever les fixations et retirer l'écran anti-chaleur d'échappement.
- 3 Enlever les fixations du collecteur.



- 4 Déposer le collecteur.
- 5 Enlever les rondelles d'étanchéité.



Remontage

- 6 Suivre en sens inverse les indications des numéros 3 à 5, en orientant les faces lisses des rondelles d'étanchéité en direction du moteur. Serrer uniformément les fixations pour éviter les déformations.
- 7 Inverser l'ordre des opérations 1 et 2.

EMBRAYAGE

Dépose et remontage 33.10.01

Outil de réparation : 605022 Calibre d'alignement de plateau d'embrayage

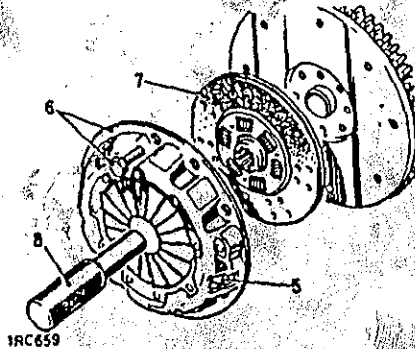
REMARQUE : Si seule la dépose de l'embrayage est nécessaire, il n'y a pas besoin de retirer le socle des sièges, ni de déposer complètement la boîte de vitesses. Procéder à la dépose de la boîte de vitesses 37.20.01, mais ne la sortir par l'arrière que sur 130 mm environ, de manière à avoir accès aux fixations d'embrayage.

Dépose

- 1 Déposer le plancher AV. 76.10.12.
- 2 Déposer le socle des sièges AV. 76.70.06.
- 3 Déposer la boîte de vitesses. 37.20.01.
- 4 Repérer la position montée du plateau support des doigts par rapport au volant.
- 5 Ne pas déranger les trois boulons situés dans les ouvertures du plateau support des doigts.
- 6 Déposer l'embrayage.
- 7 Sortir le disque d'embrayage.

Remontage

- 8 Inverser l'ordre des opérations 6 et 7, en orientant en direction du volant le côté du disque d'embrayage marqué "Flywheel side" et en veillant à faire correspondre les repères de montage du plateau



EMBRAYAGE

Révision 33.10.08

Embrayage

L'embrayage est du type à diaphragme et ne se révisé pas. Les réparations se font par remplacement uniquement.

Disque d'embrayage

Examiner le disque d'embrayage en cas d'usure et de traces d'huile. Examiner tous les rivets afin de vérifier qu'ils ne soient pas

sortis, ni déformés; les rivets doivent se trouver en-dessous en-dessous du plan de friction. Si l'on constate la présence de traces d'huile sur les garnitures de friction ou si celles-ci sont sensiblement usées, remplacer l'ensemble du disque d'embrayage ou bien, alternativement, changer les garnitures de friction suivant les méthodes d'atelier courantes.

CARACTERISTIQUES DETAILLES

Diamètre du disque d'embrayage.... 241,3 mm
Identification de la couleur des ressorts amortisseurs..... Vert foncé.

support des doigts et ceux du volant. Outil de centrage 605022.

- 9 Bloquer de façon uniforme les fixations du plateau support des doigts, en procédant en diagonale. Couple 3 à 3,5 kgf/m.
- 10 Inverser l'ordre des opérations 1 à 3.

CIRCUIT HYDRAULIQUE

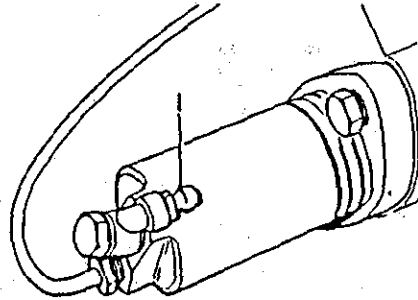
Purge

33.15.01

Méthode

REMARQUE : Au cours de l'opération, maintenir rempli le réservoir de liquide, afin d'éviter une entrée d'air supplémentaire dans le circuit. Employer uniquement le type de liquide hydraulique préconisé. Voir Section 09.

- 1 Rattacher une coupe de tube approprié sur la vis de purge du cylindre récepteur.
- 2 Placer l'extrémité libre du tube dans un récipient en verre contenant du liquide d'embrayage.
- 3 Desserrer la vis de purge.
- 4 Agir sur la pédale d'embrayage, en marquant un temps d'arrêt à la fin de chaque course, jusqu'à ce que le liquide s'écoulant du tube ne continence plus d'air, ceci avec l'extrémité libre du tube immergée dans le liquide du récipient.
- 5 Maintenir immergée l'extrémité libre du tube et serrer la vis de purge en début de course descendante.



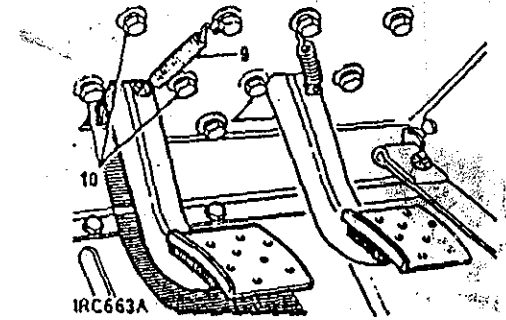
0770

MAITRE-CYLINDRE

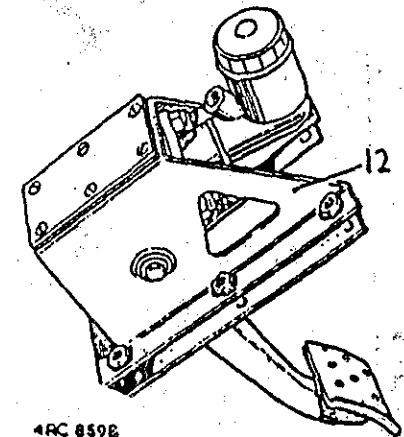
Dépose et remontage 33.20.01

Dépose

- 1 Déposer le capot. 76.16.01. Modèles à direction à gauche. 2-12.
- 2 Enlever le boulon de retenue de la partie supérieure arrière de l'aile AV gauche.
- 3 Enlever les deux écrous/boulons qui assurent la fixation du bord d'aile inférieur sur le panneau de seuil.
- 4 Enlever les quatre écrous/boulons qui assurent la fixation du garde-boue sur le tablier.
- 5 Enlever les trois boulons qui assurent la fixation du garde-boue sur l'aile.
- 6 Retirer le garde-boue.
- 7 Enlever les quatre boulons qui retiennent le bord d'aile vertical arrière sur le montant "A".
- 8 Débrancher la tuyauterie hydraulique au niveau de l'orifice du bouchon de maître-cylindre d'embrayage, afin de prévenir les fuites.
- 9 Enlever le collier de tuyauterie de frein qui se trouve sur le couvercle de pédale d'embrayage et détacher le ressort de rappel.
- 10 Enlever les six boulons qui assurent la fixation du boîtier de la pédale d'embrayage.
- 11 Dégager progressivement la partie arrière du panneau d'aile.
- 12 Faire sortir peu à peu le



IRC663A



4RC 859E

boîtier de pédale d'embrayage

Modèles à direction à droite.

- 13 Débrancher la tuyauterie de liquide au maître-cylindre.

Tous modèles

- 14 Enlever le couvercle supérieur et la garniture du support de pédale d'embrayage.
15 Enlever les fixations qui se trouvent à l'extrémité de la tige de piston de maître-cylindre.
16 Détacher le maître-cylindre du support de pédale.
17 Vidanger le fluide du cylindre.

Remontage

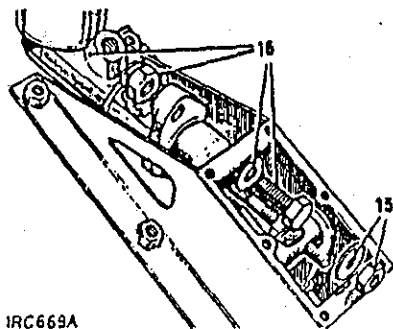
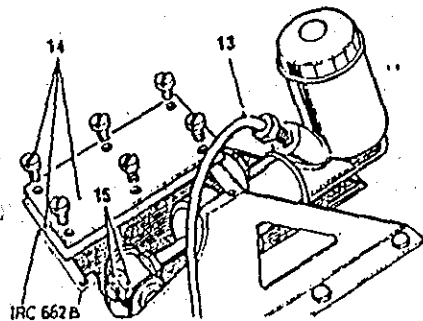
- 18 Fixer le cylindre sur le support de pédale et régler le levier de la tige de piston, de façon à obtenir 1,55 mm de jeu entre la tige de piston et le piston, et une garde à la pédale de 6 mm. Serrer les contre-écrous. Voir réglage du maître-cylindre et de la pédale d'embrayage. 33.20.02.
19 Poser la garniture sur le couvercle supérieur.

Modèles à direction à droite

- 20 Brancher la tuyauterie de fluide au maître-cylindre.

Modèles à direction à gauche

- 21 Remonter le maître-cylindre d'embrayage sur le véhicule. S'assurer que le ressort de rappel de pédale est bien accroché.
22 Brancher la tuyauterie hydraulique.



- 23 Fixer le collier de la tuyauterie de frein.

Tous modèles

- 24 Purger le circuit d'embrayage. 33.15.01.
25 Vérifier la garde à la pédale qui doit être de 6 mm. Vérifier la hauteur du levier de pédale qui doit être à 140 mm du plancher.
26 Suivre en sens inverse les indications données aux numéros 1 à 7.

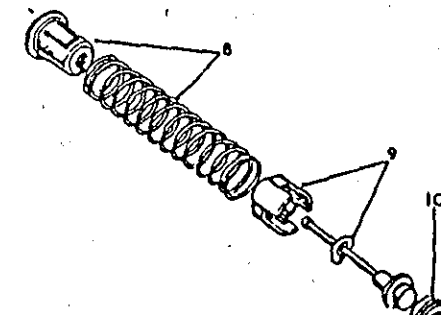
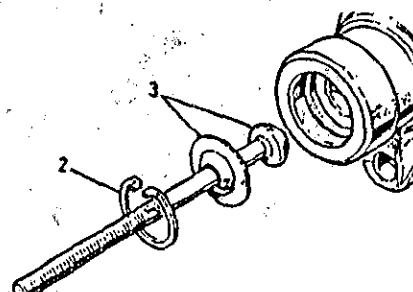
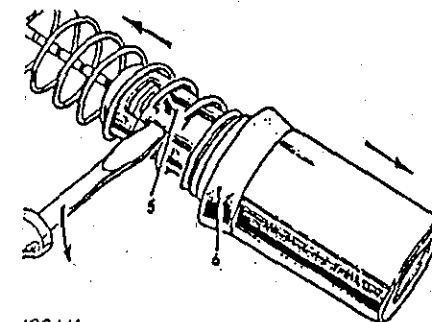
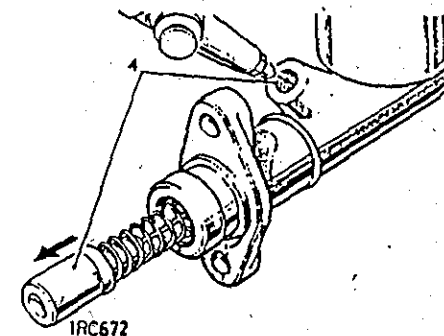
MAITRE-CYLINDRE

Révision

33.20.07

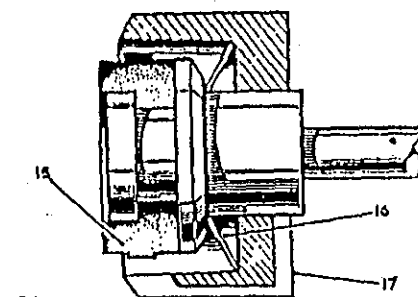
Démontage

- 1 Déposer le maître-cylindre. 33.20.01.
2 Enlever le circlip.
3 Retirer la tige de piston, ainsi que la rondelle de retenue.
4 Sortir le piston. Au besoin, envoyer un jet d'air comprimé de faible pression par l'orifice de sortie, de manière à chasser le piston.
5 Faire sortir de l'épaule de piston la dent de blocage de la retenue de ressort et retirer le piston.
6 Retirer le joint d'étanchéité de piston.
7 Comprimer le ressort et placer la tige de soupape, de sorte qu'elle se trouve dans l'axe du grand trou de la retenue de ressort.
8 Sortir le ressort et la retenue.
9 Sortir de la tige de soupape l'entretoise de soupape, ainsi que la rondelle à ressort.
10 Enlever le joint d'étanchéité de soupape.

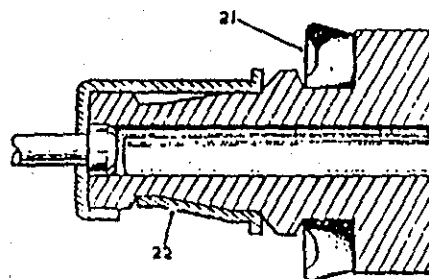
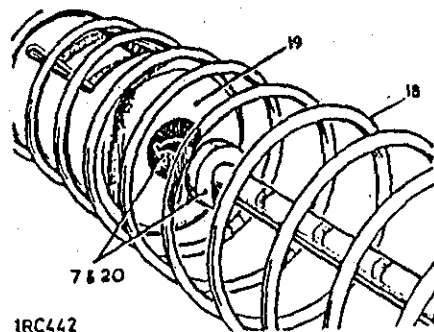


Contrôle

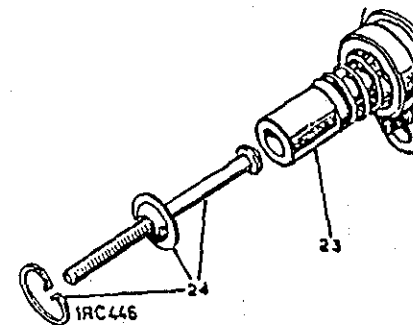
- 11 Nettoyer tous les organes dans du liquide nettoyant Girling et laisser sécher.
- 12 Examiner l'alésage de cylindre et le piston, afin de s'assurer qu'ils soient lisses au toucher et ne présentent aucune trace de corrosion, rayures ou stries. En cas de doute, remplacer les pièces.
- 13 Les joints devront être remplacés par des neufs.

Assemblage

- 14 Enduire les joints d'étanchéité de graisse pour caoutchouc Castrol-Girling et le reste des éléments intérieurs, de liquide de frein et d'embrayage Castrol-Girling.
- 15 Poser le joint de soupape, côté plat en premier, à l'extrémité de la tige de soupape.
- 16 Enfiler la rondelle à ressort côté bombé d'abord, du côté étroit de la tige de soupape.
- 17 Poser l'entretoise, pieds d'abord.
- 18 Enfiler le ressort hélicoïdal sur la tige de soupape.
- 19 Introduire la retenue dans le ressort.
- 20 Comprimer le ressort et engager la tige de soupape dans le trou de serrure de la retenue.
- 21 Fixer le joint d'étanchéité sur le piston, grand diamètre en dernier.
- 22 Introduire le piston dans la retenue de ressort et en-



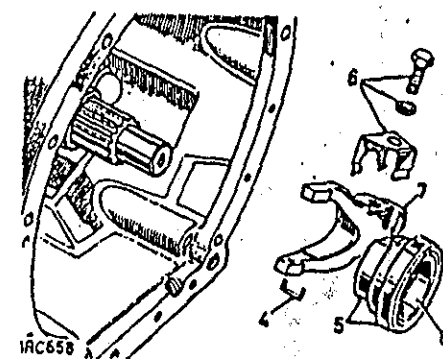
- 23 clencher la dent de blocage.
- 23 Enduire le piston de graisse pour caoutchouc Castrol-Girling et l'introduire dans le cylindre, côté soupape en premier.
- 24 Fixer la tige de piston, la rondelle de retenue, ainsi que le circlip.
- 25 Remonter le maître-cylindre. 33.20.01.

BLOC DE DEBRAYAGE

Dépose et remontage 33.25.12

Dépose

- 1 Déposer le plancher AV. 76.10.12.
- 2 Déposer le socle des sièges AV. 76.70.06.
- 3 Déposer la boîte de vitesses. 37.20.01.
- 4 Retirer l'agrafe de retenue.
- 5 Sortir le roulement et le manchon. Si besoin est, appuyer sur le roulement pour le séparer du manchon. Monter le roulement de rechange, côté bombé orienté du côté opposé au manchon.
- 6 Enlever la pince à ressort, ainsi que les fixations.
- 7 Déposer le doigt de débrayage.

Remontage

- 8 Inverser l'ordre des opérations 1 à 7. Lubrifier le

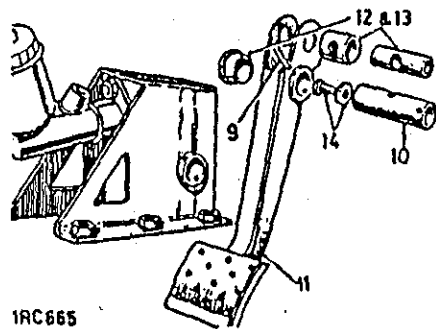
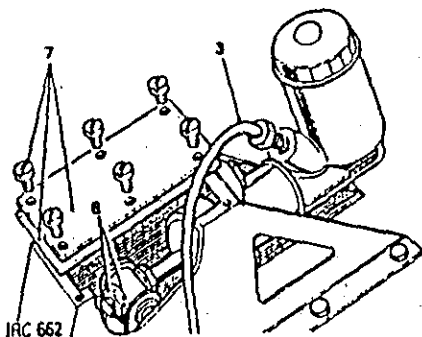
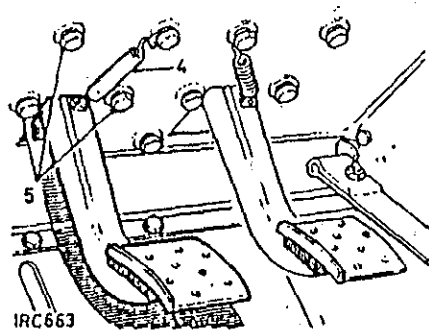
diamètre intérieur du manchon de roulement à l'aide de graisse PBC (Poly Butyl Cuprysil).

PEDALE D'EMBRAYAGE

Dépose et remontage 33.30.02

Dépose

- 1 Déposer le capot. 76.16.01.
- 2 Modèles à direction à gauche. Voir 33.20.01.
- 3 Débrancher la tuyauterie de liquide au maître-cylindre d'embrayage.
- 4 Détacher le ressort de rappel de la pédale d'embrayage.
- 5 Enlever les éléments de fixation du support de pédale d'embrayage, de l'intérieur de la cabine du véhicule.
- 6 Sortir l'ensemble du support, avec pédale et maître-cylindre.
- 7 Enlever le couvercle supérieur et la garniture du support de pédale d'embrayage.
- 8 Enlever les fixations qui se trouvent à l'extrémité de la tige de piston du maître-cylindre et enfoncer la tige dans le maître-cylindre, de manière à dégager le tourillon de pédale.
- 9 A l'aide d'un chasse approprié, faire sortir l'axe de l'arbre de commande d'embrayage.
- 10 Déposer l'arbre de commande d'embrayage.
- 11 Sortir l'ensemble de la pédale d'embrayage, avec tourillon et bagues.
- 12 S'il y a lieu, retirer de la pédale d'embrayage, bagues, tourillon et entretoise.

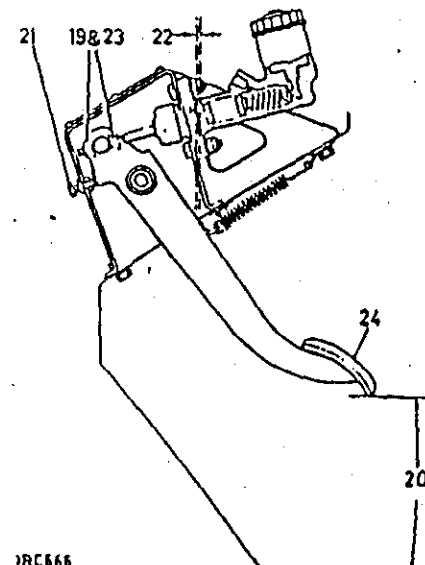
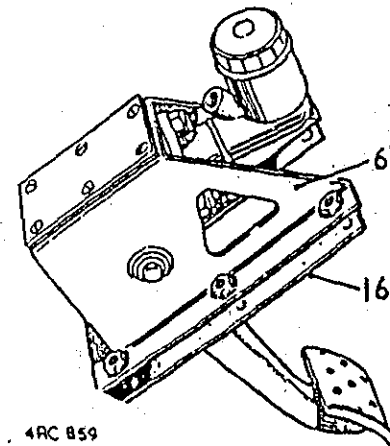


Remontage

- 13 Si l'entretoise, le tourillon et les bagues ont été enlevés, les fixer sur la pédale d'embrayage. Lubrifier le tourillon et l'entretoise à l'aide de graisse tous usages lors du montage. Les bagues de pédale neuves devront être alésées à $15,87 \text{ mm} \pm 0,02 \text{ mm}$.
- 14 Enlever le bouchon d'huile et la rondelle de l'arbre de commande d'embrayage. Remplir l'alésage de l'arbre d'huile moteur propre et remettre en place bouchon et rondelle.
- 15 Inverser l'ordre des opérations 8 à 11.
- 16 Mettre la garniture en place sur la bride de fixation du support de pédale de frein. Si besoin est, maintenir la garniture au moyen de colle Bostik.
- 17 Suivre les indications des numéros 3 à 6 en sens inverse.
- 18 Purger le circuit hydraulique d'embrayage. 33.15.01.

Réglage du maître-cylindre et de la pédale d'embrayage

- 19 Desserrer les deux contre-écrous qui se trouvent sur la tige de piston du maître-cylindre.
- 20 Vérifier la distance entre le bord inférieur de la pédale d'embrayage et le plancher. La distance correcte est de 140 mm.
- 21 Régler la butée de pédale en conséquence, afin d'obtenir la distance correcte.
- 22 Vérifier le niveau de liquide.



maître-cylindre jusqu'à obtention d'un jeu de 1,5mm environ entre la tige de piston et le piston de maître-cylindre.

- 23 Serrer les deux contre-écrous.
- 24 Vérifier la pédale d'embrayage et veiller à ce qu'il y ait un minimum de 6 mm de

garde à la pédale, avant que la pression ne se fasse sentir. Le cas échéant, effectuer un nouveau réglage de la tige de piston de maître-cylindre.

- 25 Fixer la garniture et le couvercle supérieur sur le support de pédale d'embrayage.
- 26 Inverser l'ordre des opérations 1 et 2.

CARACTERISTIQUES DETAILLEES

Pivot, bagues, diamètre alésé de la pédale d'embrayage.....	15,87mm ± 0,02 mm
Distance de la pédale d'embrayage du plancher.....	140 mm
Jeu de la tige de piston du maître-cylindre.....	1,5 mm
Garde de la pédale d'embrayage (minimum).....	6,0 mm

CYLINDRE RECEPTEUR

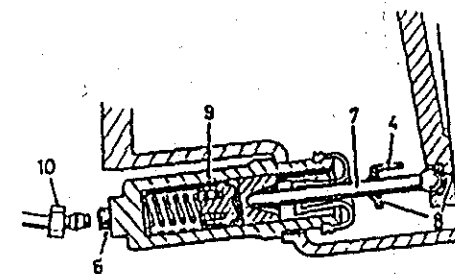
Dépose et remontage 33.35.01

Dépose

- 1 Evacuer le liquide du circuit d'embrayage au niveau de la soupape de purge du cylindre récepteur.
- 2 Débrancher la tuyauterie de purge.
- 3 Débrancher la tuyauterie de liquide.
- 4 Détacher la pince plastique du doigt de débrayage et la faire glisser le long de la tige de piston.
- 5 Déposer le cylindre récepteur.

Remontage

- 6 Faire sortir en partie la tige de piston en envoyant un jet d'air comprimé de faible pression par le raccord de tuyauterie de fluide.
- 7 Placer la tige de piston en position centrale par rapport au corps.
- 8 Introduire l'extrémité de la tige de piston dans le siège du doigt de débrayage et la maintenir avec la pince plastique.
- 9 Monter le cylindre récepteur, soupape de purge orientée vers le haut.
- 10 Fixer la tuyauterie de fluide.
- 11 Fixer la tuyauterie de purge.
- 12 Purger le circuit hydraulique et refaire le plein.
- 13 Vérifier qu'il n'y ait pas de fuites de liquide lorsque la pédale est enfoncée et également, lorsque le circuit est en repos.



1RC651A

CYLINDRE RECEPTEUR

Révision 33.35.07

Démontage

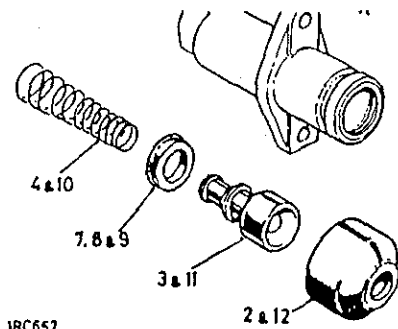
- 1 Déposer le cylindre récepteur.
33.35.01.
- 2 Retirer le cache-poussière.
- 3 Chasser le piston, en envoyant un jet d'air comprimé de faible pression par l'entrée du liquide.
- 4 Sortir le ressort.

Contrôle

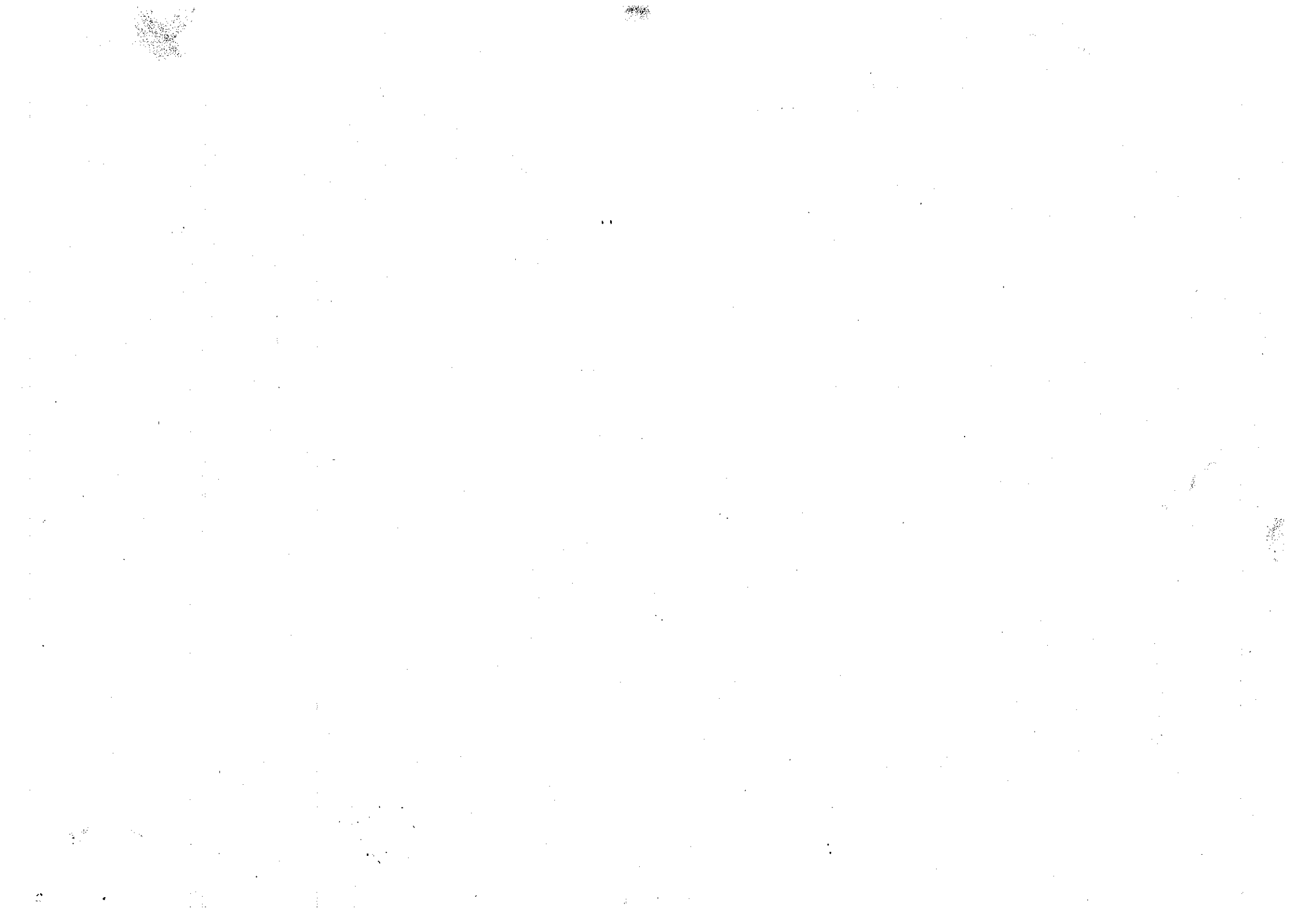
- 5 Nettoyer tous les organes à l'aide de liquide nettoyant Girling et laisser sécher.
- 6 Examiner l'alésage de cylindre et le piston, afin de s'assurer qu'ils soient lisses au toucher et ne présentent aucune trace de corrosion, rayures ou stries. En cas de doute, remplacer les pièces.
- 7 Le joint devra être remplacé par un neuf.

Assemblage

- 8 Enduire le joint d'étanchéité de graisse pour caoutchouc Castrol-Girling et le reste des éléments intérieurs, de liquide de frein et d'embrayage Castrol-Girling.
- 9 Poser le joint d'étanchéité sur le piston, grand diamètre en dernier.
- 10 Enfiler le ressort conique, petit diamètre en premier, sur l'extrémité avant du piston.
- 11 Enduire le piston de graisse



- pour caoutchouc Castrol-Girling et l'introduire dans le cylindre, côté ressort en premier.
- 12 Remplir le cache-poussière de graisse pour caoutchouc Castrol-Girling et le fixer sur le cylindre.
- 13 Remonter le cylindre récepteur.
33.35.01.



LOGEMENT D'ARBRE RECEPTEUR AVANT

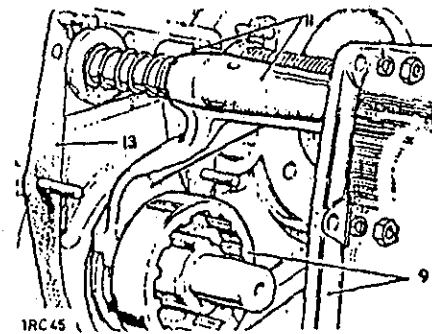
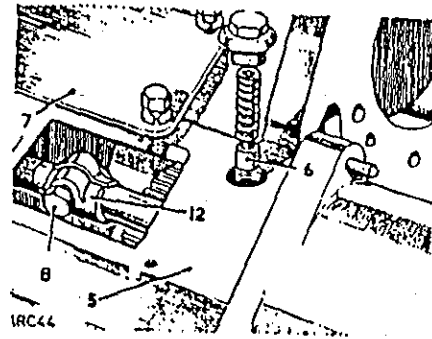
Dépose et remontage 37.10.05

Dépose

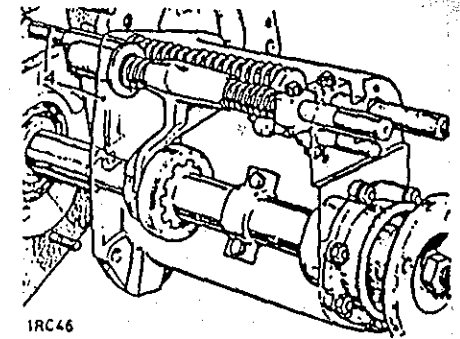
- 1 Déposer le plancher AV.
76.10.12.
- 2 Déposer le socle des sièges.
76.70.06.
- 3 Vidanger l'huile de graissage de la boîte de vitesses.
- 4 Déposer le frein de stationnement. 70.45.16.
- 5 Déposer la boîte de transfert. 37.29.25.
- 6 Enlever le doigt de verrouillage de l'axe de fourchette des vitesses de transfert.
- 7 Enlever le couvercle supérieur de la boîte de transfert.
- 8 Enlever le boulon de bridage de la fourchette de sélection des vitesses de transfert.
- 9 Retirer le logement d'arbre récepteur avant de la boîte de transfert, en prenant soin d'accrocher la noix de verrouillage de la transmission sur les quatre roues qui sera dégagée.
- 10 Sortir la fourchette de sélection détachée de la boîte de transfert.

Remontage

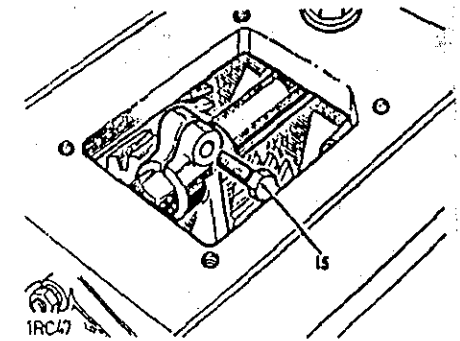
- 11 Si les axes de fourchette ont été déposés, se reporter à la section 37.10.06 quant à la méthode de remontage.
- 12 Mettre en place la fourchette de sélection des vitesses de transfert, côté fileté du trou de boulon de bridage orienté en direction du centre



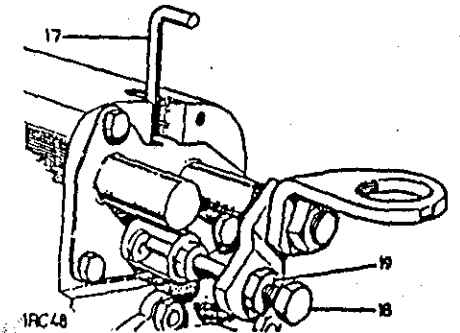
- 13 Enduire de graisse tous usages les deux côtés de la rondelle d'étanchéité et mettre cette dernière en place sur la boîte de transfert.
- 14 Présenter le logement d'arbre récepteur sur la boîte de transfert, en prenant soin de bien enfiler l'axe de fourchette des vitesses de transfert dans la fourchette de sélection et en faisant tourner au besoin la bride, de façon à engager les cannelures de la noix de verrouillage sur l'arbre récepteur.
- 15 Terminer le remontage en inversant l'ordre des opérations de dépose. Veiller à ce que le boulon de bridage de la fourchette de sélection soit engagé dans la rainure de l'axe de fourchette. Ce boulon ne peut être posé que dans un sens.
- 16 Si la boîte de transfert est du type à dentures toutes hélicoïdales, voir 37.29.28 et régler la butée de course de transfert de la manière suivante.
- 17 Engager la transmission sur les quatre roues, rapport bas, et vérifier la fixation de la goupille de blocage de la transmission sur les quatre roues dans l'axe pivotant. On doit avoir un ajustement glissant.
- 18 Le cas échéant, régler le boulon de butée afin d'obtenir cette condition.



1RC46



1RC47



1RC48

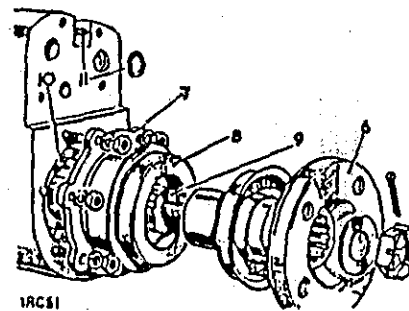
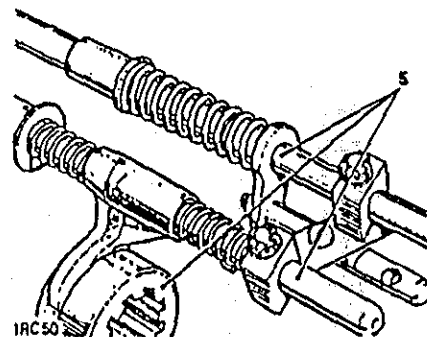
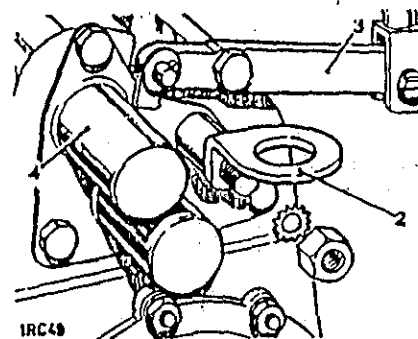
- 19 Serrer le contre-écrou afin de bloquer le boulon de butée.
- 20 Refaire le plein en huile de la boîte de vitesses.

LOGEMENT D'ARBRE RECEPTEUR AVANT

Révision 37.10.06

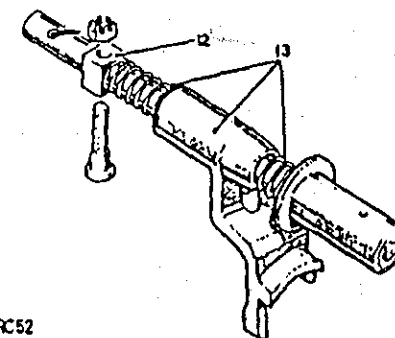
Démontage du logement

- 1 Déposer le logement d'arbre récepteur avant. 37.10.05.
- 2 Enlever la tringle de l'axe de fourchette des vitesses de transfert.
- 3 Enlever le levier de commande de la transmission sur les quatre roues.
- 4 Retirer le cache-poussière des axes de fourchettes.
- 5 Sortir du logement les axes de fourchettes, ainsi que la noix de verrouillage de la transmission sur les quatre roues.
- 6 Retirer la bride de l'arbre récepteur avant.
- 7 Enlever la retenue de joint d'étanchéité, ainsi que la garniture.
- 8 Faire sortir le joint d'étanchéité.
- 9 Retirer l'arbre récepteur avant du logement.
- 10 Faire sortir le roulement du logement.
- 11 Enlever les bagues d'étanchéité de la goupille de blocage de la transmission sur les quatre roues et de l'axe des vitesses de transfert.



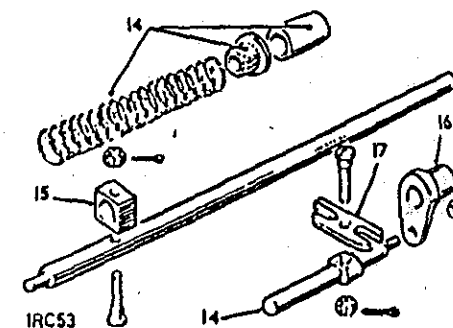
Démontage de l'axe de fourchette de la transmission sur les quatre roues

- 12 Enlever le bloc d'arrêt de l'axe de fourchette.
- 13 Sortir les ressorts et la fourchette de sélection de l'axe.



Démontage de l'axe de fourchette des vitesses de transfert

- 14 Faire sortir de l'axe de fourchette le tube d'entretoisement, la bague, le ressort et l'axe pivotant, en les faisant glisser.
- 15 Enlever le bloc d'arrêt.



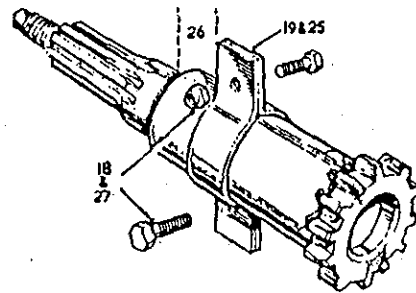
- 16 Retirer le raccord de l'axe pivotant.
- 17 Retirer l'accouplement de l'axe pivotant.

Démontage de l'arbre récepteur avant

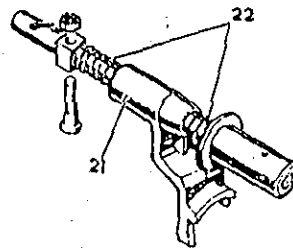
- 18 Enlever les fixations.
- 19 Retirer de l'arbre les deux moitiés de l'anneau pare-huile.

Examen

- 20 Remplacer tous organes présentant des signes évidents d'usure ou d'endommagement. Examiner la bague du levier de commande de la transmission sur les quatre roues et la remplacer s'il y a lieu.
- 21 Examiner la fourchette de sélection de la transmission sur les quatre roues, ainsi que les bagues, et effectuer les changements voulus. Les bagues neuves doivent être emmanchées, de façon à affleurer avec les faces d'extrémité du bossage de fourchette, et être mises en place par alésage jusqu'à obtention d'un diamètre de 15,887 mm + 0,012 mm. On doit avoir un ajustement glissant des bagues sur l'axe de fourchette.
- 22 Vérifier les ressorts de l'axe de fourchette de transmission sur les quatre roues; la longueur libre doit être de 69,8 mm.
- 23 Vérifier le ressort de l'axe de fourchette des vitesses de transfert; la longueur libre doit être de 181,76 mm.

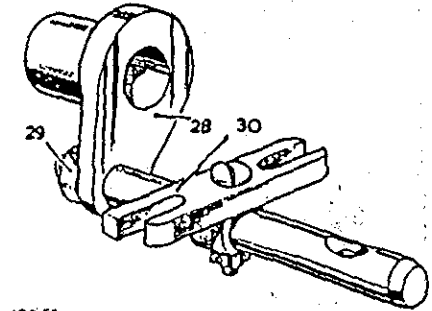


1RC55



1RC54

- 24 Examiner la bague en bout arrière de l'arbre récepteur avant. La bague doit être fixée par un ajustement glissant sur l'extrémité avant de l'arbre récepteur de boîte de transfert et doit être fermement retenue dans son alésage. S'il faut changer la bague, enfoncer la bague neuve de façon à ce qu'elle affleure avec l'extrémité de l'arbre et mettre en place par alésage jusqu'à obtention d'un diamètre de 22,2 mm ± 0,013 mm.



1RC 56

Assemblage de l'arbre récepteur avant

REMARQUE : En cas de montage d'un arbre récepteur neuf, essayer d'enfiler la bague en bronze sur l'extrémité avant de l'arbre récepteur arrière et s'assurer que l'ajustement ne soit pas setté, afin de prévenir tout grippage ultérieur.

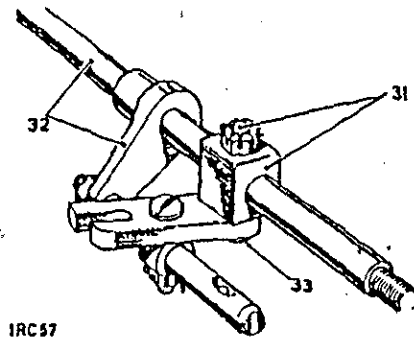
- 25 Fixer l'anneau pare-huile sur l'arbre récepteur avant, mais ne pas serrer à fond les fixations à ce stade.
- 26 Positionner l'anneau pare-huile à 25 mm de l'épaule de l'arbre, comme il est représenté sur l'illustration.
- 27 Serrer les fixations.

Assemblage de l'axe de fourchette des vitesses de transfert

- 28 Fixer le raccord sur l'axe pivotant, en notant la position relative de la fraisure du trou situé à l'autre bout de l'arbre.

- 29 Ne pas serrer à fond les fixations à ce stade.
- 30 Fixer l'accouplement sur l'axe pivotant, en plaçant correctement le doigt prolongé, comme il est indiqué sur l'illustration.

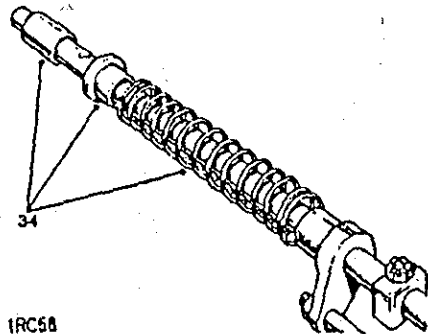
- 31 Fixer le bloc d'arrêt sur l'axe de fourchette des vitesses de transfert, en posant les fixations de sorte que l'écrou et la goupille fendue se trouvent du même côté de l'axe que les gorges du doigt de verrouillage.
- 32 Mettre en place l'axe pivotant sur l'axe de fourchette des vitesses de transfert.
- 33 Enfiler la vis spéciale dans l'accouplement.
- 34 Monter sur l'axe de fourchette le ressort, la bague de fixation et le tube d'entretoisement.



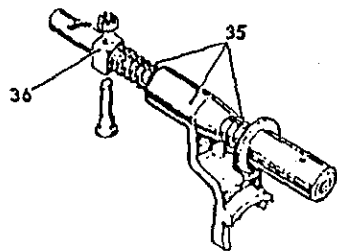
IRC 57

Assemblage de l'axe de fourchette de la transmission sur les quatre roues

- 35 Monter sur l'axe les ressorts et la fourchette de sélection. On remarquera que les deux ressorts sont identiques et interchangeables.
- 36 Fixer le bloc d'arrêt sur l'axe de fourchette.



IRC 58

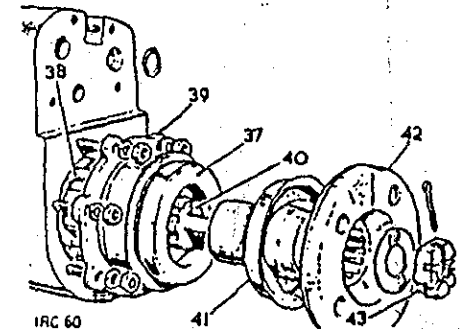


IRC 59

Assemblage du logement

- 37 Poser dans la retenue le joint d'étanchéité destiné à l'arbre récepteur avant, lèvre orientée vers l'intérieur, en enduisant légèrement de pâte à joints le diamètre extérieur du joint.
- 38 Enfoncer le roulement dans le logement.
- 39 Enduire de graisse tous usages les deux côtés de la rondelle d'étanchéité, puis fixer sur le logement la retenue de joint d'étanchéité et la rondelle d'étanchéité.

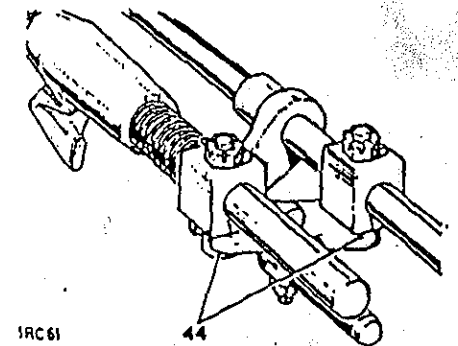
- 40 Monter l'arbre récepteur avant.
- 41 Si le pare-boue a été enlevé, le remettre en place sur la bride de sortie, côté bombé en premier.
- 42 Fixer la bride sur l'arbre récepteur.
- 43 Serrer l'écrou de fixation à un couple de 11,75 kgf/m.



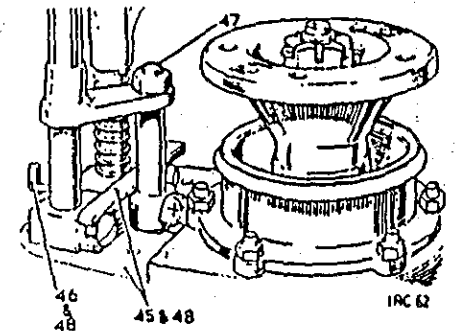
IRC 60

Préalimentation des axes de fourchettes

- 44 Fixer ensemble les deux axes de fourchettes, en engageant les vis spéciales dans l'accouplement.
- 45 Introduire l'ensemble des axes de fourchettes dans la face avant du logement d'arbre récepteur.
- 46 Poser la goupille de blocage de la transmission sur les quatre roues, en l'enfilant dans le trou fraisé de l'axe pivotant. Ceci garantira un alignement diamétral correct de l'axe pivotant sur le raccord.
- 47 Serrer à fond l'écrou de manière à bloquer le raccord sur l'axe pivotant.
- 48 Enlever la goupille de blocage et sortir les axes de fourchettes en un seul bloc, puis, sans déranger leur alignement, les enfiler dans leur emplacement correct dans le logement d'arbre récepteur, tandis qu'en même temps, on fixera la noix de verrouillage de la transmission sur les quatre roues sur l'arbre récepteur, puis dans la fourchette de sélection.

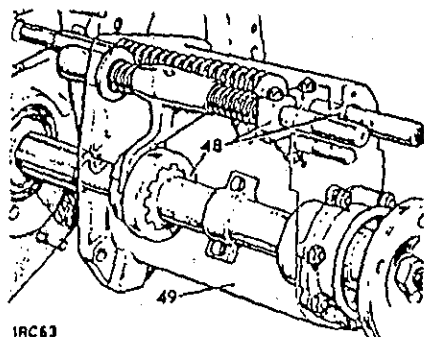


IRC 61

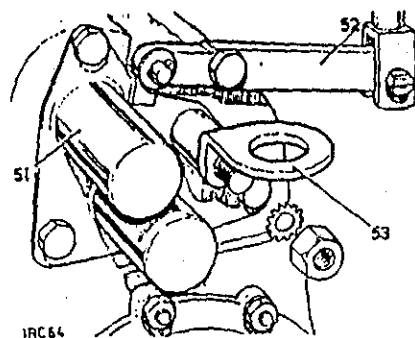


IRC 62

- 49 Si cela est commode, on aura avantage, à ce stade, à monter le logement d'arbre récepteur avant sur la boîte de transfert. 37.10.05.
- 50 Poser les bagues d'étanchéité destinées à l'axe de fourchette des vitesses de transfert et à la goupille de blocage de la transmission sur les quatre roues.
- 51 Graisser les deux axes et fixer le cache-poussière d'axe de fourchette, en mettant de l'enduit d'étanchéité Bostik 772 sur le plan de joint.
- 52 Fixer le levier sur l'axe de fourchette, mais ne pas serrer à fond la fixation en attendant de régler la position du levier de transmission sur les quatre roues au cours du remontage du plancher.
- 53 Fixer la tringle de l'axe des vitesses de transfert.
- 54 Fixer la goupille de blocage de la transmission sur les quatre roues, ainsi que le levier de commande.
- 55 Remettre en place le logement d'arbre récepteur avant. 37.10.05.



1RC63



1RC64

SPECIFICATIONS TECHNIQUES

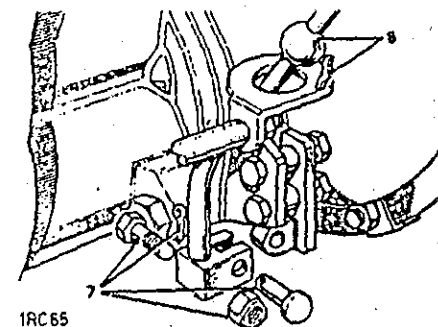
Bague de fourchette de sélection de transmission sur les quatre roues.....	15,887 à 15,899 mm diamètre alésé
Ressorts d'axe de fourchette de transmission sur les quatre roues, longueur libre.....	69,8 mm
Ressort d'axe de fourchette de transfert, longueur libre.....	181,76 mm
Bague d'arbre récepteur.....	22,200) 22,213 mm diamètre alésé

CARTER D'EMBRAYAGE

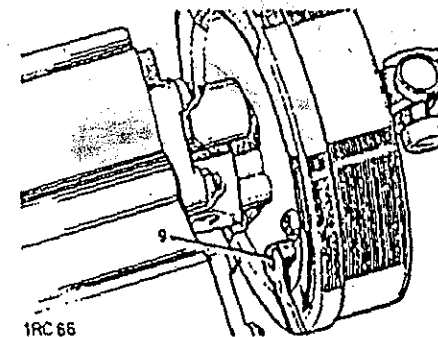
Dépose et remontage 37.12.07

Dépose

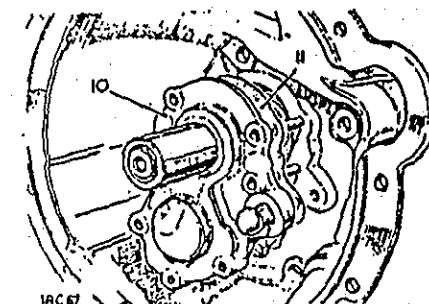
- 1 Déposer le plancher AV. 76.10.12.
- 2 Déposer le socle des sièges. 76.70.06.
- 3 Vidanger l'huile de graissage de la boîte de vitesses.
- 4 Déposer l'ensemble de la boîte de vitesses. 37.20.01.
- 5 Déposer le levier principal des vitesses. 37.16.04.
- 6 Déposer le bloc de débrayage. 33.25.12.
- 7 Détacher le levier de transfert de son support au niveau du carter d'embrayage. Les fixations illustrées sont des alternatives.
- 8 Sortir le levier, en veillant à ce que la bride à ressort reste en place entre la bille du levier et la tringle.
- 9 Régler à fond le frein de stationnement, afin qu'il soit bien bloqué en position serrée.
- 10 Retirer l'ensemble du couvercle de pignon primaire et du joint d'étanchéité.
- 11 Sortir la rondelle d'étanchéité.
- 12 Sélectionner n'importe quelle vitesse.
- 13 Enlever le boulon de fixation et la rondelle de l'arbre intermédiaire. NE PAS enlever le circlip du pignon primaire.
- 14 Enlever les fixations du carter d'embrayage.



1RC65



1RC66

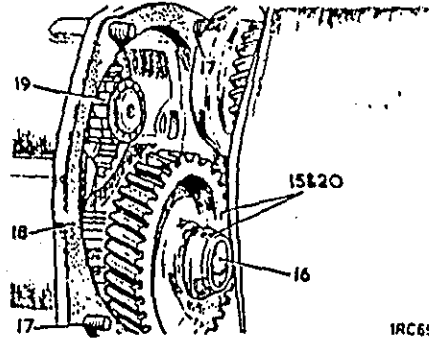


1RC67

- 15 Laisser le pignon toujours en prise et l'entretoise conique qui seront sortis au cours de l'opération suivante.
- 16 Maintenir l'arbre intermédiaire appuyé à fond vers l'arrière et dégager le carter de la boîte de vitesses.

Remontage

- 17 Deux des éléments de fixation du carter d'embrayage sur la boîte de vitesses sont des boulons à fixation particulière qui doivent être posés en diagonale, l'un en face de l'autre.
- 18 Enduire de graisse tous usages les deux côtés de la rondelle d'étanchéité et la mettre en place sur la boîte de vitesses.
- 19 S'assurer que le roulement à rouleaux du pignon primaire soit bien en place.
- 20 Mettre en place l'entretoise conique et le pignon toujours en prise, engrené avec le pignon primaire, sur la face arrière du carter d'embrayage.
- 21 Maintenir en position le pignon toujours en prise et l'entretoise conique à travers le roulement d'arbre intermédiaire, depuis l'intérieur du carter d'embrayage, puis présenter le carter d'embrayage sur la boîte de vitesses, en faisant particulièrement attention à faire coïncider le pignon toujours en prise avec les cannelures de l'arbre intermédiaire.
- 22 Achever le remontage en inversant l'ordre des opérations



1RC69



1RC17

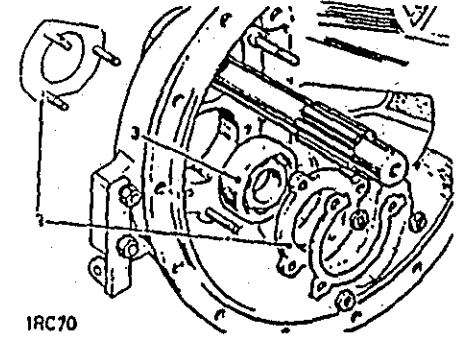
- 1 à 14. Le boulon de fixation de l'arbre intermédiaire doit être serré jusqu'à obtention d'un couple de 8,5 kgf/m.
- 23 Contrôler le niveau d'huile de graissage de la boîte de vitesses et refaire le plein.
- 24 Régler le frein de stationnement. 70.45.09.

CARTER D'EMBRAYAGE

Révision 37.12.08

Démontage

- 1 Déposer le carter d'embrayage 37.12.07.
- 2 Enlever la retenue et la plaque de roulement d'arbre intermédiaire.
- 3 Faire sortir le roulement d'arbre intermédiaire du carter d'embrayage.
- 4 Enlever le circlip, ainsi que la rondelle d'entretoisement.
- 5 Faire sortir le pignon primaire et l'écran.
- 6 Enlever les plaques de retenue de roulement.



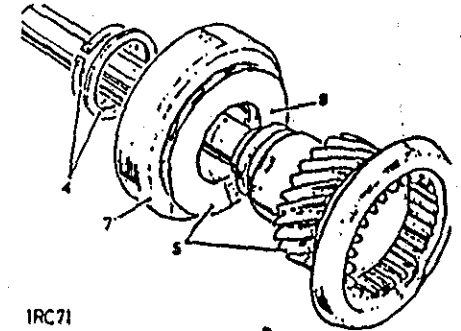
1RC70

REMARQUE : Ces plaques ont un sens particulier.

- 7 Faire sortir le roulement de pignon primaire.

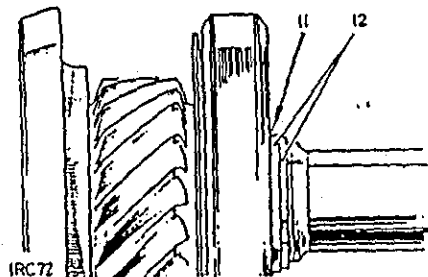
Assemblage

- 8 Fixer l'écran sur le pignon primaire, côté concave orienté vers la denture du pignon.
- 9 Suivre les indications des numéros 5 à 7 en sens inverse.
- 10 Poser la rondelle d'entretoisement et placer un circlip neuf dans la rainure de retenue.



1RC71

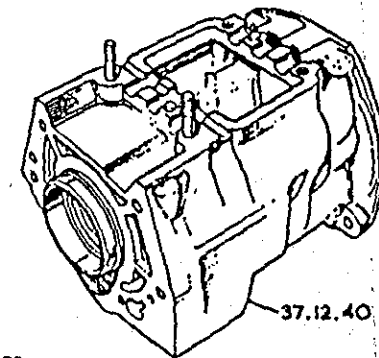
- 11 Vérifier le jeu axial entre le pignon primaire et la rondelle d'entretoisement. On doit essayer d'obtenir un minimum de jeu axial, en sélectionnant une rondelle d'entretoisement appropriée dans la gamme existante.
- 12 Poser la rondelle d'entretoisement sélectionnée, ainsi que le circlip.
- 13 Inverser l'ordre des opérations 1 à 13.



CARTER PRINCIPAL DE BOITE DE VITESSES

Dépose et remontage 37.12.40

REMARQUE : S'il faut changer uniquement le joint d'étanchéité principal arrière, il n'est pas nécessaire de démonter entièrement la boîte de vitesses. Le joint d'étanchéité est accessible après sortie du pignon intermédiaire et du pignon d'arbre récepteur de la boîte de transfert, voir 37.29.10 et 37.20.25 pour tous les détails s'y rapportant.



Dépose

- 1 Déposer le plancher AV. 76.10.12.
- 2 Déposer le socle des sièges. 76.70.06.
- 3 Vidanger l'huile de graissage de la boîte de vitesses.
- 4 Déposer l'ensemble de la boîte de vitesses. 37.20.01.
- 5 Déposer le frein de stationnement. 70.45.16.
- 6 Déposer la boîte de transfert. 37.29.25.
- 7 Déposer le levier principal des vitesses. 37.16.04.
- 8 Déposer le bloc de débrayage. 33.25.12.
- 9 Déposer le carter d'embrayage. 37.12.07.
- 10 Déposer les axes de fourchettes. 37.16.31.
- 11 Déposer l'arbre intermédiaire. 37.20.19.
- 12 Déposer l'arbre secondaire. 37.20.25.

- 13 Une fois terminées les opérations 1 à 12, la carter principal de boîte de vitesses est dégagé et pourra être démonté, comme il est décrit à la section "Révision" 37.12.43.

Remontage

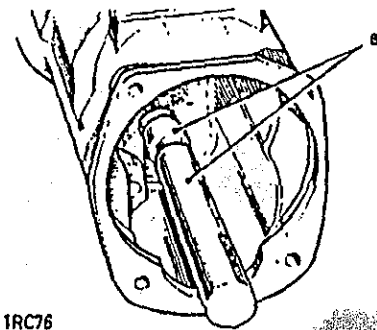
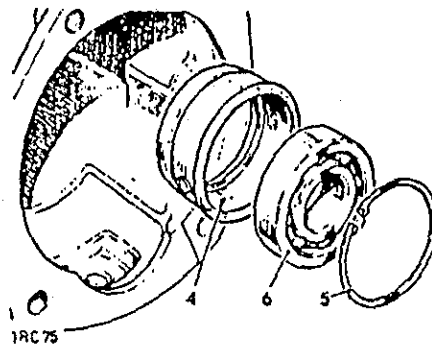
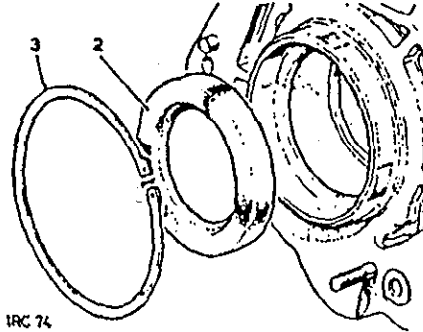
- 14 Suivre en sens inverse les indications données aux

CARTER PRINCIPAL DE BOITE DE VITESSES

Révision 37.12.43

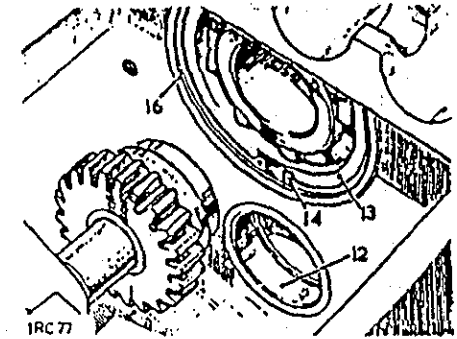
Démontage

- 1 Déposer le carter principal de boîte de vitesses. 37.12.40.
- 2 Sortir le joint d'étanchéité qui se trouve à l'arrière du logement de palier d'arbre secondaire.
- 3 Enlever le circlip qui retient le logement de palier sur la face arrière de la boîte de vitesses.
- 4 Faire sortir le logement, avec le roulement, par l'avant.
- 5 Enlever le circlip.
- 6 Faire sortir le roulement arrière d'arbre secondaire du logement.
- 7 Le carter étant chaud, chasser la bague extérieure de roulement d'arbre secondaire, à l'aide d'un chasse approprié enfilé par les deux trous d'extraction prévus sur la face arrière du carter. (Voir également le numéro 8.)
- 8 Une autre méthode consiste à se servir d'un mandrin d'environ 300 mm de longueur par 43,50 mm de diamètre, afin d'obtenir un ajustement serré dans la bague de roulement extérieure. Faire chauffer le carter de boîte et la bague de roulement extérieure, mais garder le mandrin aussi froid que possible. Le carter étant chaud, introduire le



mandrin dans la bague de roulement extérieure qui va se resserrer sur celui-ci et s'enlèvera sans peine.

- 9 Le restant des pièces, bouchons de remplissage et de retenue de joints d'étanchéité d'axes de fourchettes, pourra être déposé en fonction des besoins. Voir 37.20.13 quant à la dépose du pignon fou et de l'axe de marche AR, s'il y a lieu.



Examen

- 10 Vérifier tous les organes en cas d'usure et d'endommagement.
- 11 Veiller à ce que les deux douilles de centrage de la face supérieure de la boîte de vitesses et les deux douilles de centrage de la face arrière soient bien fixées.

(Qualité AVV), pièce No 600303 et mettre en place à la presse.

REMARQUE ; Il ne faut pas remplir la boîte de vitesses d'huile de graissage, ni l'utiliser pendant vingt-quatre heures, afin de permettre au Loctite de faire pleinement son effet.

Assemblage

- 12 Emmancher à la presse la bague extérieure de roulement arrière d'arbre intermédiaire, lèvre en premier, dans le carter de boîte.
- 13 Emmancher à la presse le roulement arrière d'arbre secondaire dans le logement.
- 14 Maintenir en place à l'aide d'un circlip.
- 15 Poser le joint d'étanchéité arrière d'arbre secondaire dans le logement de palier, lèvre en premier.
- 16 Enduire le diamètre extérieur du logement de palier de Loctite Retaining Compound
- 17 Fixer le circlip de retenue dans la rainure du logement de palier, à l'endroit où il dépasse de la face arrière de la boîte de vitesses.
- 18 Remonter le carter de boîte de vitesses. 37.12.40.

The first part of the document discusses the importance of maintaining accurate records. It emphasizes that every detail matters, from the date of entry to the specific observations made. This section also covers the methodology used for data collection, ensuring that the process is consistent and repeatable.

In the second section, the focus shifts to the analysis of the collected data. This involves identifying trends, patterns, and anomalies within the dataset. Statistical methods are employed to quantify these observations, providing a clear picture of the overall findings.

The third section provides a detailed interpretation of the results. It explains how the data points relate to the initial hypotheses and objectives of the study. This part is crucial for understanding the implications of the findings and how they contribute to the broader field of research.

Finally, the document concludes with a summary of the key findings and recommendations for future work. It highlights the strengths of the current study and identifies areas where further research is needed to address any remaining questions or uncertainties.

BUTÉE DE MARCHÉ AR DE LEVIER PRINCIPAL DES VITESSES

Dépose, remontage
et réglage 37.16.28

Dépose

- 1 Déposer le plancher AV. 76.10.12.
- 2 Enlever la vis de réglage de charnière.
- 3 Retirer la charnière et la patte de fixation de l'axe de marche AR.
- 4 Décrocher les deux ressorts.

Remontage

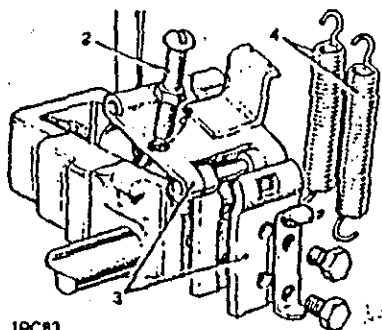
- 5 Inverser l'ordre des opérations 1 à 4. Régler la butée de marche AR avant de monter le plancher AV, numéro 6 à 9.

Réglage

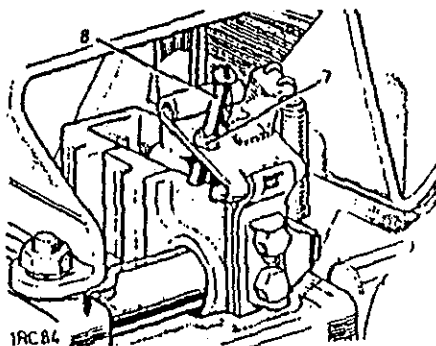
- 6 Enlever les fixations et sortir la trappe de visite de butée de marche AR du levier de sélection de transmission sur les quatre roues.

REMARQUE : Si le couvercle de boîte de vitesse ne comporte pas de trappe de visite, il faut alors effectuer le réglage avant de le mettre en place.

- 7 Desserrer le contre-écrou de la vis de réglage.
- 8 Régler la vis de sorte que la charnière puisse se déplacer facilement le long du levier des vitesses lorsque l'on sélectionne la marche AR, tandis qu'en même temps, on puisse sentir une résistance sensible lorsqu'on



1RC83



1RC84

- 9 déplace le levier des vitesses en position de marche AR. Veiller à ce que la lère s'enclenche correctement; si la marche AR a tendance à s'enclencher simultanément, régler de nouveau la butée de marche AR.

SELECTEURS DE VITESSES PRINCIPALES

Dépose et remontage 37.16.31

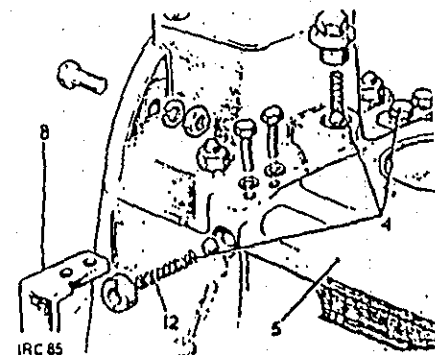
Dépose

- 1 Déposer le plancher AV. 76.10.12.
- 2 Déposer le socle des sièges. 76.70.06.
- 3 Déposer le levier principal des vitesses. 37.16.04.
- 4 Enlever les trois ressorts de sélecteurs et remplir de graisse les trous forés dans le couvercle supérieur pour retenir les billes de sélecteurs après dépose du couvercle.
- 5 Retirer la couvercle supérieur de la boîte de vitesses et récupérer les trois billes de sélecteurs.
- 6 Passer en 3ème.
- 7 Soulever l'axe de fourchette de lère/2ème, sans essayer de l'enlever, puis soulever et sortir l'axe de fourchette de 3ème/prise directe.
- 8 Soulever, faire tourner et retirer l'axe de fourchette de lère/2ème.
- 9 Soulever, faire tourner et sortir l'axe de marche AR.

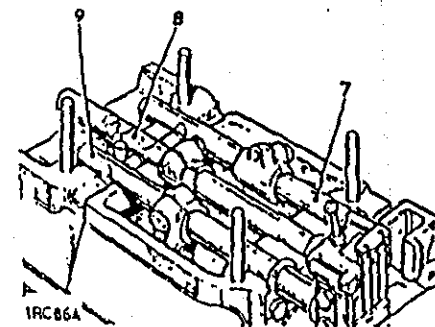
REMARQUE : Aucune force n'est exigée pour la dépose des axes de fourchettes.

Remontage

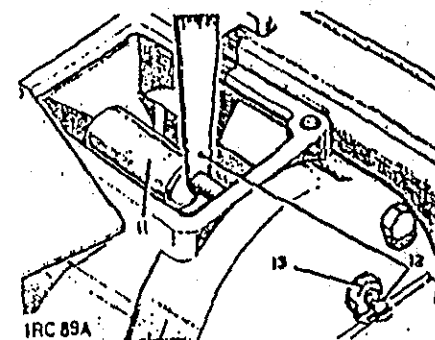
- 10 Inverser l'ordre des opérations 3 à 9.
- 11 Passer en marche AR.
- 12 Régler le boulon de butée de marche AR, de façon à



1RC85



1RC86A



1RC89A

obtenir un jeu de 0,05 mm entre l'axe de fourchette et l'extrémité du boulon.

13 Serrer le contre-écrou.

REMARQUE : Si l'on a retiré la boîte de transfert de la boîte

SPECIFICATIONS TECHNIQUES

Position de réglage de la butée d'axe de marche AR.....

de vitesses principale, il faut effectuer le réglage précédant après remise en place de la boîte de transfert.

14 Inverser l'ordre des opérations 1 et 2.

0,05 mm de jeu entre axe et butée.

SELECTEURS DE VITESSES PRINCIPALES

Révision 37.16.34

Démontage

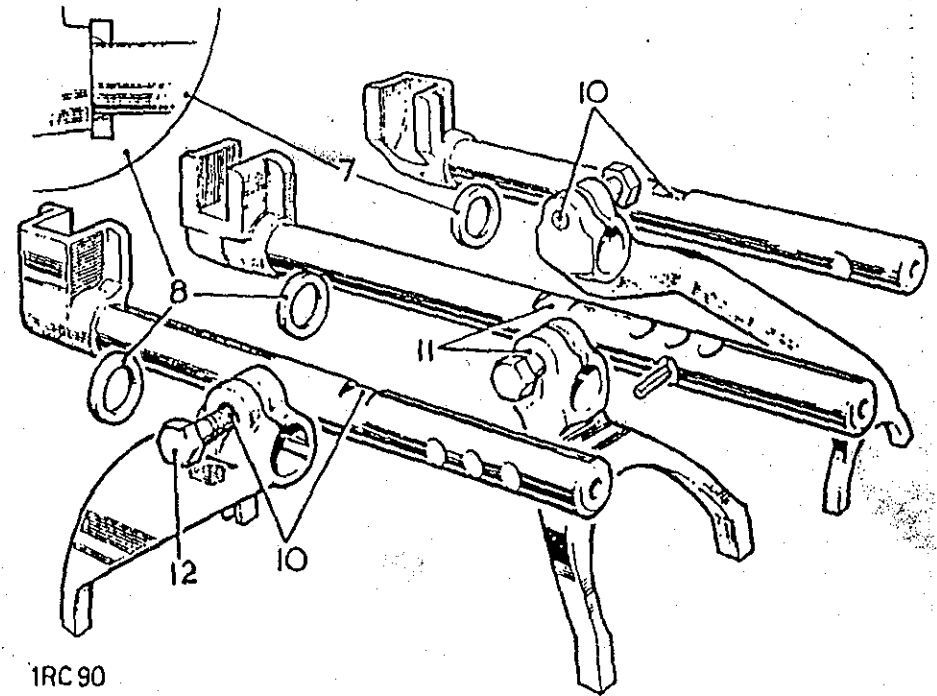
- 1 Déposer les sélecteurs de vitesses principales. 37.16.31.
- 2 Déposer la butée du sélecteur de marche AR. 37.16.28.
- 3 Enlever les boulons de bridage.
- 4 Sortir les fourchettes de sélection.
- 5 Sortir les joints d'étanchéité.

Examen

- 6 Examiner visuellement les organes et remplacer ceux qui sont usés ou endommagés.

Assemblage

- 7 Poser le joint taillé en cône de plus grand diamètre sur l'axe de marche AR, le bord mince du joint orienté vers l'avant de l'axe.
- 8 Poser les deux joints taillés en cône restants, le bord mince orienté vers l'avant des axes.



- 9 Positionner les fourchettes de sélection sur les axes.
- 10 Faire correspondre les trous de boulons de bridage avec les rainures situées sur le dessus des axes.
- 11 Sur le sélecteur de 1ère/2ème, la rainure qui convient est celle qui est la plus proche du bout avant de l'axe.
- 12 Poser les boulons de bridage. Il existe un jeu diamétral entre la fourchette de sélection et l'axe avant serrage du boulon de bridage et la fourchette devra être bloquée en position médiane.
- 13 Inverser l'ordre des opérations 1 et 2.

BOITE DE VITESSES

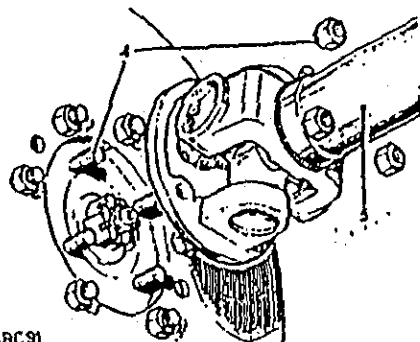
Dépose et remontage 37.20.01

Dépose

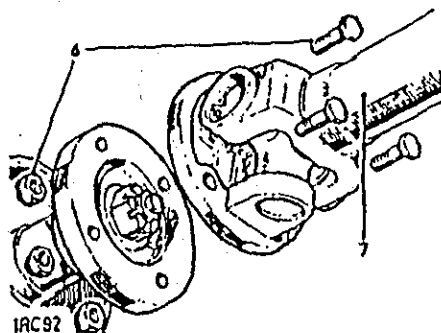
- 1 Déposer le plancher AV.
76.10.12.
- 2 Déposer le socle des sièges.
76.70.06.
- 3 Vidanger l'huile de graissage de la boîte de vitesses.
- 4 Enlever les fixations de l'arbre de transmission AR au niveau du frein de stationnement.
- 5 Déplacer l'arbre sur le côté.
- 6 Enlever les fixations d'arbre de transmission AV à l'accouplement de sortie avant de boîte.
- 7 Déplacer l'arbre sur le côté.

REMARQUE : Si le véhicule est équipé de matériel facultatif commandé depuis la boîte de vitesses, ce matériel devra être désaccouplé au niveau de la boîte de vitesses. Se reporter à la publication séparée quant aux détails relatifs au matériel facultatif.

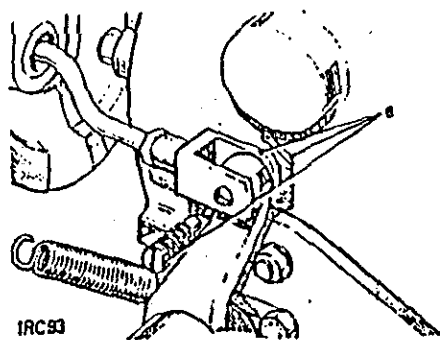
- 8 Détacher la tige d'expansion de frein à main au niveau du levier intermédiaire.
- 9 Enlever les fixations du levier de frein et du bloc intermédiaire.
- 10 Retirer le levier de frein, ainsi que le mécanisme intermédiaire.
- 11 Modèles à direction à gauche uniquement. Enlever le palonnier de frein à main.



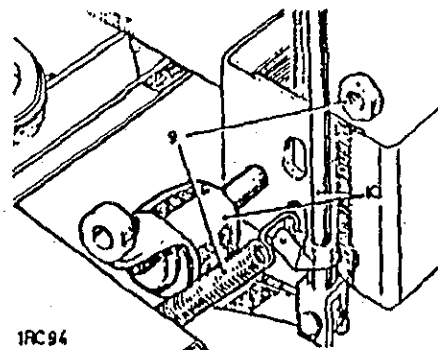
1RC91



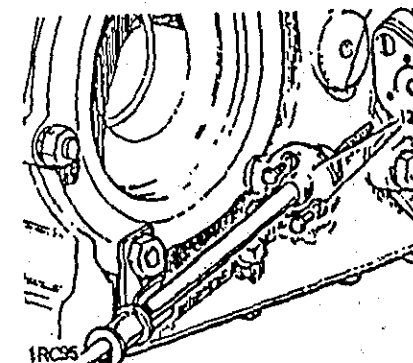
1RC92



1RC93



1RC94

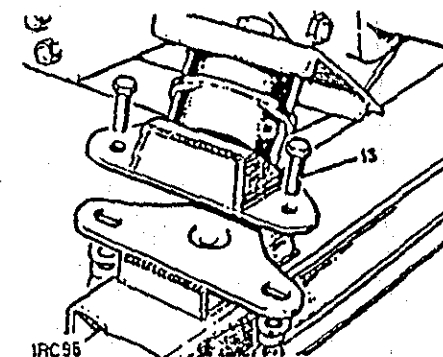


1RC95

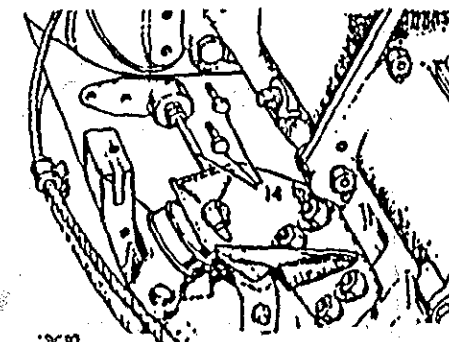
- 12 Débrancher le câble de tachymètre à la boîte de vitesses.

REMARQUE : Sur certains modèles, la tuyauterie d'échappement du moteur se situe au-dessus du support arrière gauche de la boîte de vitesses et, dans ce cas, il faut sortir la tuyauterie d'échappement. Vérifier également l'emplacement de la bride de masse du moteur; sur certains modèles, elle se trouve entre la boîte de vitesses et le châssis et devra par conséquent être débranchée.

- 13 Enlever les fixations des deux supports arrière de la boîte de vitesses.
- 14 Sur certains modèles, un tirant est fixé entre la boîte de vitesses et le châssis. Dans ce cas, dégager la patte de fixation au carter d'embrayage et sortir le tirant.

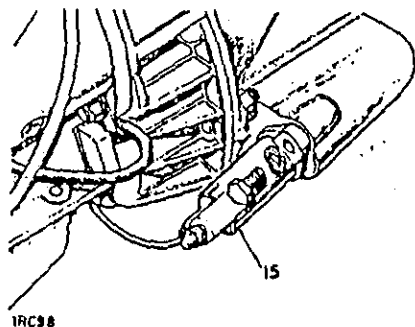


1RC96

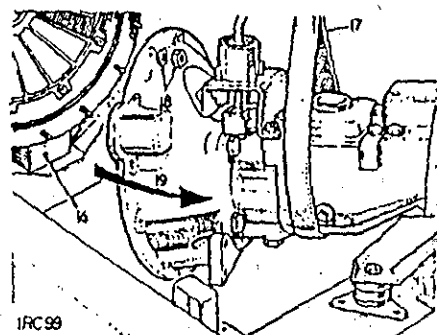


1RC97

- 15 Enlever le cylindre récepteur d'embrayage du carter d'embrayage.
- 16 Mettre sur cric l'arrière du moteur et le soulever suffisamment pour pouvoir introduire un cale de bois de 25 mm d'épaisseur entre le carter de volant et le châssis, ceci afin de maintenir en place le moteur lors de la dépose de la boîte de vitesses.
- 17 Entourer la boîte de vitesses d'une élingue appropriée et la tendre suffisamment pour soutenir le poids.
- 18 Enlever les fixations restantes qui retiennent le carter d'embrayage sur le carter de volant.
- 19 Séparer avec précaution la boîte de vitesses de l'embrayage, en la sortant par l'arrière, et la retirer du véhicule.



1RC98



1RC99

Remontage

- 20 Inverser l'ordre des opérations 1 à 19. Lors de la remise en place du cylindre récepteur d'embrayage, veiller à s'assurer que la tige de piston du cylindre est bien engagée dans le siège du levier de débrayage.
- 21 Purger le circuit hydraulique d'embrayage, s'il y a lieu. 33.15.01.

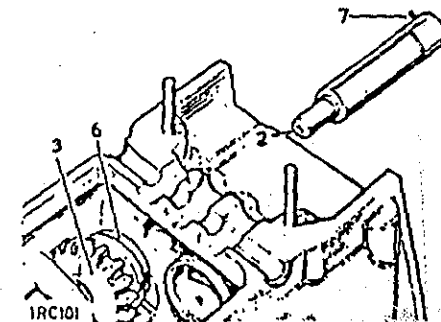
PIGNON FOU ET AXE DE MARCHÉ AR

Dépose et remontage,

- | | |
|-----------------|----------|
| 1 à 3 et 6 à 8 | 37.20.13 |
| Révision, 1 à 8 | 37.20.14 |

Dépose

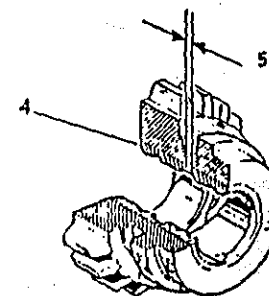
- 1 Déposer le carter principal de boîte de vitesses. 37.12.40.
- 2 Faire chauffer le carter de boîte et chasser l'axe de pignon fou de marche AR depuis l'intérieur du carter.
- 3 Sortir l'ensemble de la roue de marche AR.



1RC101

Révision

- 4 Vérifier la bague de la roue de marche AR. S'il faut une bague neuve, on la fixera par martelage, après emmanchement à la presse, puis on l'alésa jusqu'à obtention d'un diamètre de 20,637 mm + 0,025 mm.
- 5 Après alésage et martelage comme il vient d'être décrit, forer un trou de 3,18 mm de diamètre dans la bague, en utilisant comme guide le trou qui se trouve déjà sur le pignon. Eliminer ensuite tous débris de métal restés dans l'alésage.



1RC102

Remontage

- 6 Monter la roue de marche AR, côté lisse orienté vers l'arrière de la boîte de vitesses.

- 77-11
7
- 7 Enfoncer l'axe de marche AR jusqu'à ce qu'il affleure avec la face arrière de la boîte de vitesses, en faisant correspondre la goupille à

ressort avec la fente prévue sur la face arrière.

- 8 Inverser l'ordre des opérations décrites au numéro 1.

SPECIFICATIONS TECHNIQUES

- Bague de pignon de marche AR..... 20,637 à 20,662 mm diamètre alésé
- Trou de graissage de bague..... 3,18 mm diamètre foré

ARBRE INTERMEDIAIRE

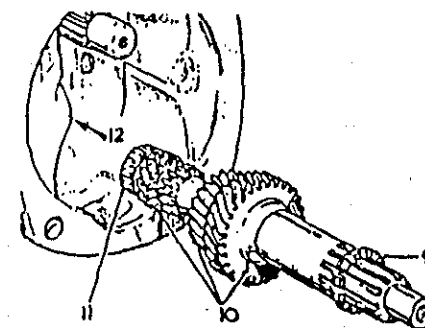
Déposé et remontage 37.20.19

Dépose

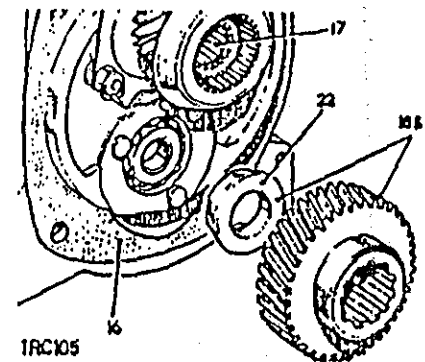
- 1 Déposer le plancher AV. 76.10.12.
- 2 Déposer le socle des sièges. 76.70.06.
- 3 Vidanger l'huile de graissage de la boîte de vitesses.
- 4 Déposer l'ensemble de la boîte de vitesses. 37.20.01.
- 5 Déposer le levier principal des vitesses. 37.16.04.
- 6 Déposer le bloc de débrayage. 33.25.12.
- 7 Déposer le carter d'embrayage. 37.12.07.
- 8 Manoeuvrer l'arbre intermédiaire vers l'avant et vers le bas, afin de dégager l'arbre secondaire.
- 9 Déposer l'arbre intermédiaire.
- 10 Les pignons de lère, 2ème et 3ème sont solidaires de l'arbre intermédiaire et ne peuvent être enlevés.
- 11 Le cas échéant, faire sortir la bague intérieure de roulement arrière de l'arbre intermédiaire.
- 12 Si besoin est, se reporter à la section 37.12.43 pour la dépose de la bague extérieure de roulement arrière d'arbre intermédiaire.

Remontage

- 13 Inverser l'ordre des opérations décrites au numéro 11, s'il y a lieu.
- 14 Inverser l'ordre des opérations décrites au numéro 12, s'il y a lieu.



1RC101A



1RC105

- 15 Monter l'arbre intermédiaire ainsi que l'élément de roulement intérieur arrière.
- 16 Mettre en place la rondelle d'étanchéité de carter d'embrayage.

- 17 Veiller à ce que le roulement à rouleaux destiné au pignon primaire soit bien en place.
- 18 Mettre en place l'entretoise conique et le pignon toujours en prise, engrené avec le pignon primaire, sur la face arrière du carter d'embrayage.
- 19 Maintenir en position le pignon toujours en prise et l'entretoise conique depuis l'intérieur du carter d'embrayage, puis présenter le carter d'embrayage sur la boîte de vitesses en alignant le pignon toujours en prise avec les cannelures de l'arbre intermédiaire.
- 20 Poser les fixations du carter d'embrayage.
- 21 Poser le boulon de fixation et la rondelle d'arbre intermédiaire sans les serrer et vérifier que l'arbre intermédiaire ait bien un jeu axial, mais que celui-ci soit minimum.
- 22 Pour régler, remplacer l'entretoise conique qui existe dans une gamme de trois épaisseurs.
- 23 Serrer le boulon de fixation d'arbre intermédiaire, couple 8,5 kgf/m.
- 24 Inverser l'ordre des opérations 1 à 7.

ARBRE SECONDAIRE

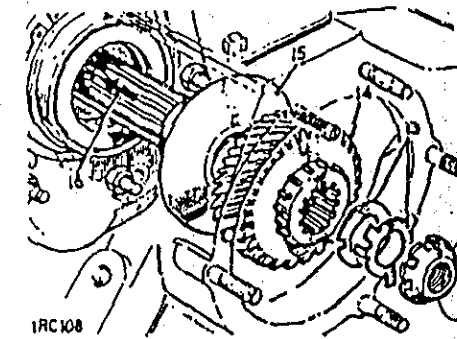
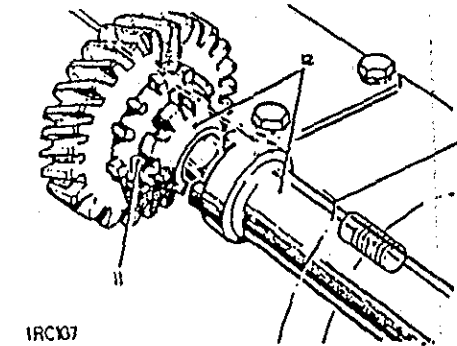
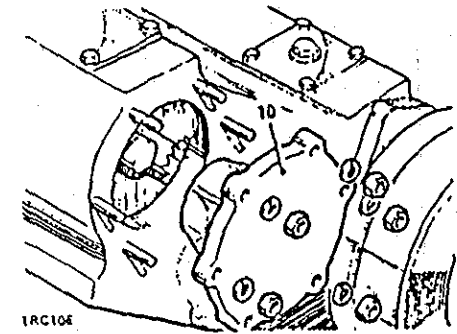
Dépose et remontage 37.20.25

Outil de réparation : 600300 Outil pour écrou d'arbre secondaire

Dépose

- 1 Déposer le plancher AV. 76.10.12.
- 2 Déposer la socle des sièges. 76.70.06.
- 3 Vidanger l'huile de graissage de la boîte de vitesses.
- 4 Déposer l'ensemble de la boîte de vitesses. 37.20.01.
- 5 Déposer le levier principal des vitesses. 37.16.04.
- 6 Déposer le bloc de débrayage. 33.25.12.
- 7 Déposer le carter d'embrayage 37.12.07.
- 8 Déposer les axes de fourchettes 37.16.31.
- 9 Déposer l'arbre intermédiaire. 37.20.19.
- 10 Enlever le logement de palier arrière de la boîte de transfert.
- 11 Ouvrir la rondelle à ailerons.
- 12 Enlever l'écrou d'arbre secondaire. 600300.
- 13 Retirer la rondelle à ailerons, ainsi que la rondelle d'épaisseur.
- 14 Retirer le pignon de transfert d'arbre secondaire.
- 15 Enlever l'anneau pare-huile.
- 16 Chasser l'arbre secondaire de la boîte de vitesses.

Remontage



tains organes d l'arbre secondair il faudra effectuer les contrôles décrits à la section 37.20.31. "Révision de l'arbre secondair".

- 17 Suivre en sens inverse les indications

ARBRE SECONDAIRE

Révision

37.20.31

Démontage

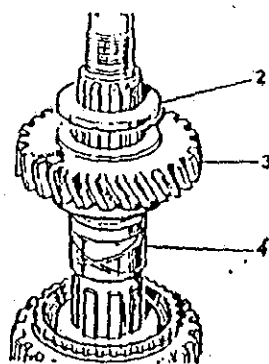
- 1 Déposer l'arbre secondaire.
37.20.25.

Arbre secondaire, extrémité arrière

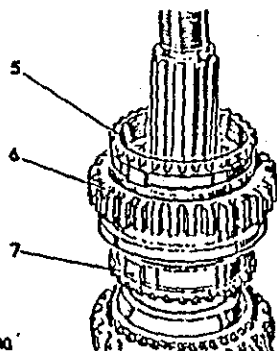
- 2 Retirer la rondelle de butée.
3 Sortir le pignon de lère.
4 Retirer la bague du pignon de lère.
5 Retirer le cône arrière de baladeur de synchro.
6 Sortir l'ensemble du baladeur de synchro de lère/2ème.
7 Retirer le cône avant de baladeur de synchro.

Arbre secondaire, extrémité avant

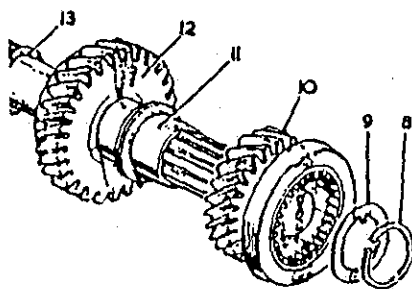
- 8 Enlever la bague de retenue qui se trouve dans la gorge de l'arbre secondaire.
9 Retirer la rondelle de butée, puis les éléments suivants :
10 Le pignon de 3ème.
11 Le manchon d'écartement.
12 Le pignon de 2ème.
13 S'il est nécessaire d'enlever la rondelle de butée du pignon de 2ème, commencer par enlever la cheville de fixation du manchon d'écartement; la cheville est fixée sur l'arbre secondaire par un ajustage à la presse.



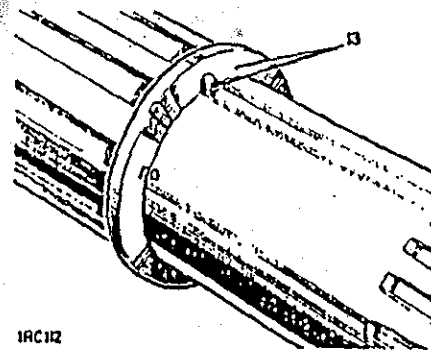
1RC109



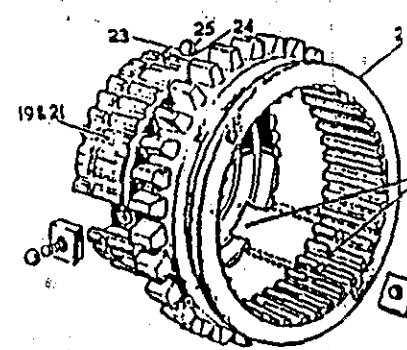
1RC110



1RC111



1RC112



1RC113

Baladeur de synchro de lère/2ème

- 14 Avant démontage, prendre les précautions voulues afin de ne pas perdre les organes à mesure de leur dépose. Trois ressorts, billes et coulisseaux sont retenus dans le baladeur par la pression des ressorts.
15 Démontez le baladeur de synchro, en enfoncez tout d'abord les coulisseaux afin de libérer les billes des gorges de retenue située sur l'élément extérieur.

Examen

- 16 Examiner tous les organes en cas d'usure et d'endommagement.
17 Jeter la bague à ressort d'arbre secondaire. La remplacer par une neuve au remontage.
18 Vérifier l'état d'usure de l'embrayage de synchronisation de 3ème/prise directe. On pourra remplacer les ressorts de détente, si besoin est. Il doit falloir un charge de

6,5 à 9 kg pour actionner l'embrayage à l'encontre la pression des ressorts détente combinés.

Assemblage**Baladeur de synchro de lère/2ème**

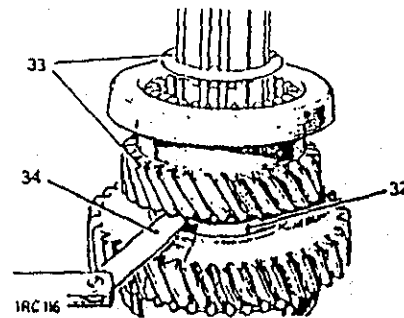
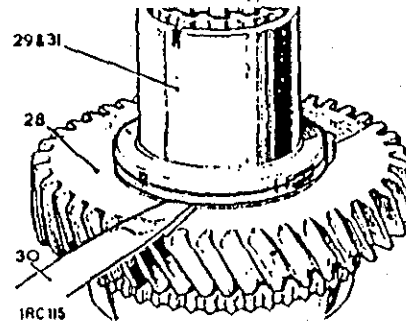
- 19 Noter la position des cannelures longues de l'élément intérieur, formées par la rainure désaxée.
20 Faire correspondre les alignements des ressorts de détente de l'élément intérieur avec les gorges de retenue des billes de l'élément extérieur.
21 Fixer l'élément intérieur sur l'élément extérieur, en faisant entrer les cannelures longues de l'élément intérieur du côté de la denture de l'élément extérieur.
22 Répéter les opérations 20 et 21 dans les autres positions possibles et choisir la position qui donne le meilleur ajustement coulissant.
23 Positionner les coulisseaux sur l'élément intérieur.

arrondies orientées vers l'extérieur.

- 24 Faire passer les ressorts dans les coulisseaux et les fixer dans les alésages de logement de l'élément intérieur.
- 25 Mettre en place les billes en bout des ressorts; les enfoncer tour à tour et les maintenir à la main.
- 26 Soulever l'élément extérieur afin de retenir les billes. Continuer de soulever jusqu'à ce que les billes s'enfilent dans les gorges de retenue.

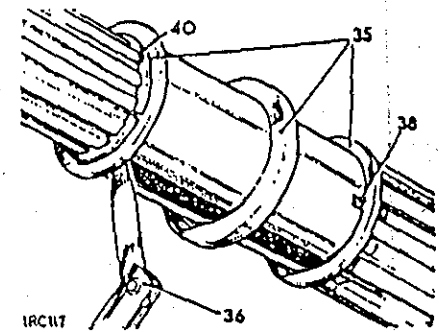
Arbre secondaire, extrémité avant

- 27 Si l'on a retiré de l'arbre secondaire la rondelle de butée du pignon de 2ème, la mettre en place, face chanfreinée en premier, en l'enfilant sur sa cheville de fixation. Ne pas poser la cheville de fixation du manchon d'écartement à ce stade.
- 28 Fixer le pignon de 2ème en bout du manchon d'écartement à fente la plus large, face conique en dernier.
- 29 Enfiler l'ensemble du pignon et du manchon sur l'arbre secondaire, de façon à ce qu'il aboute avec la rondelle de butée.
- 30 En appuyant fortement le manchon contre la rondelle de butée, vérifier le jeu axial du pignon de 2ème qui doit être de 0,10 à 0,18 mm.
- 31 Le jeu axial des pignons de



2ème et 3ème est contrôlé par la longueur du manchon d'écartement. Avec un manchon neuf, il se peut que le jeu soit excessif. Dans ce cas, on pourra le corriger en rodant la face frontale appropriée du manchon sur un marbre à l'aide de toile émeri. En case de jeu insuffisant, il faut changer le manchon.

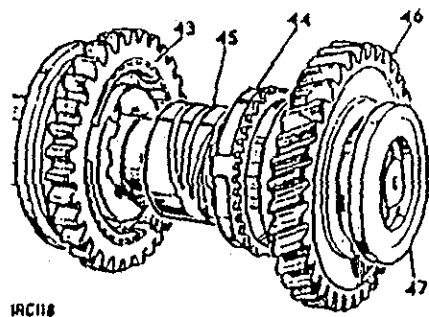
- 32 Mettre en place sur l'arbre secondaire le pignon de 2ème et le manchon d'écartement.
- 33 Monter le pignon de 3ème, ainsi que la rondelle de butée.
- 34 Appuyer fortement la rondelle de butée contre le manchon et vérifier le jeu axial du pignon de 3ème qui doit être de 0,10 à 0,18 mm. Le réglage du jeu axial se fait comme il a déjà été décrit au numéro 31.
- 35 Enlever les pignons et le manchon d'écartement de l'arbre secondaire, puis remettre uniquement les rondelles de butée et le manchon d'écartement qui seront maintenus à l'aide de la vieille bague à ressort.
- 36 Vérifier le jeu axial du manchon d'écartement qui doit être de 0,03 à 0,20 mm. Le réglage s'opère en changeant l'une ou l'autre des rondelles de butée qui existent en plusieurs épaisseurs.
- 37 Une fois correct le jeu axial des pignons d'arbre secondaire et de l'élément d'écartement,



- 38 Si la cheville de fixation du manchon d'écartement a été enlevée, la fixer sur l'arbre secondaire en veillant à ce que la rondelle de butée du pignon de 2ème soit enfilé sur sa cheville de fixation.
- 39 Monter sur l'arbre secondaire le pignon de 2ème, le manchon d'écartement, le pignon de 3ème et la rondelle de butée.
- 40 Maintenir en place à l'aide

Arbre secondaire, extrémité arrière

- 41 Positionner l'arbre secondaire, l'extrémité arrière orientée vers le haut.
- 42 Placer un cône de baladeur de synchro sur le pignon de 2ème.
- 43 Monter le baladeur de synchro de lère/2ème sur l'arbre, côté pignon de marche AR dirigé vers le haut.
- 44 Placer un cône de baladeur de synchro sur l'élément intérieur du baladeur de synchro sur l'élément intérieur du baladeur de synchro.
- 45 Poser la bague du pignon de lère, côté gorge d'huile circulaire orienté vers le haut. Veiller à ce que la face arrière de la bague se trouve à 0,05 - 0,18 mm en-dessous de l'extrémité des cannelures d'arbre secondaire. Vérifier en fixant temporairement la rondelle de butée, côté étagé dirigé vers le haut, et en mesurant le jeu entre la bague et la rondelle de butée.



- 46 Monter le pignon de lère.
- 47 Poser la rondelle de butée, côté étagé orienté vers le haut.
- 48 Remettre en place l'arbre secondaire, ainsi que le baladeur de synchro de 3ème/prise directe, comme il a été décrit à la section 37.20.25.

SPECIFICATIONS TECHNIQUES

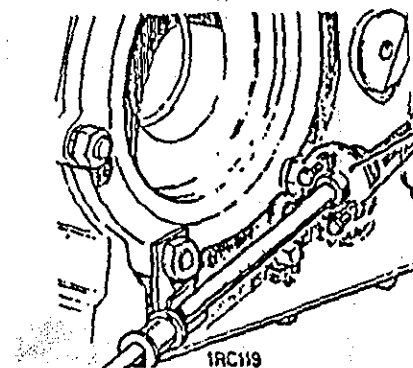
Charge d'embrayage de synchronisation de pignon de 3ème/prise directe..	6,5 à 9 kg
Jeu axial de pignon de 2ème.....	0,10 à 0,18 mm
Jeu axial de pignon de 3ème.....	0,10 à 0,18 mm
Jeu axial de manchon d'écartement	0,03 à 0,20 mm
Jeu axial de pignon de lère.....	0,10 mm à 0,20 mm
Jeu entre la face arrière de la bague de pignon de lère et la rondelle de butée.....	0,05 à 0,18 mm ; régler la longueur de la bague en conséquence.

LOGEMENT DE COMMANDE DE TACHYMETRE

Dépose et remontage 37.25.09

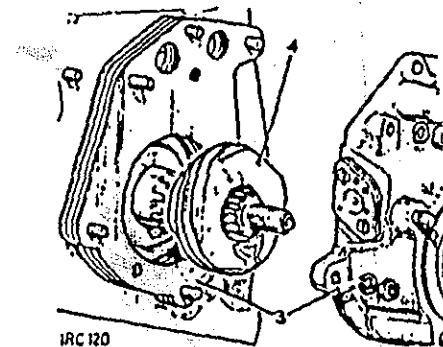
Dépose

- 1 Déposer le frein de stationnement. 70.45.16.
- 2 Débrancher le câble de tachymètre à la boîte de vitesses.
- 3 Déposer l'ensemble de la commande de tachymètre avec les cales d'épaisseur.
- 4 Sortir la vis sans fin d'entraînement de tachymètre.



Remontage

- 5 Inverser l'ordre des opérations 1 à 4. Au besoin, refaire le plein en huile de graissage de la boîte de vitesses.

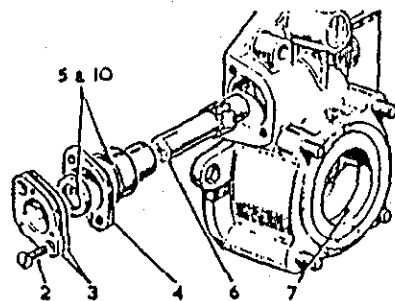


LOGEMENT DE COMMANDE DE TACHYMETRE

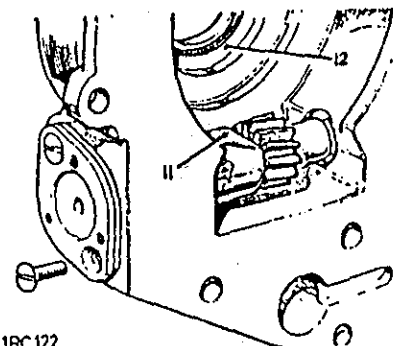
Révision 37.25.13

Démontage

- 1 Déposer le logement de commande de tachymètre.
37.25.09.
- 2 Enlever les fixations de la retenue de pignon.
- 3 Sortir la retenue et la garniture.
- 4 Sortir le manchon de pignon.
- 5 Enlever le joint d'étanchéité, ainsi que le joint torique.
- 6 Sortir le pignon de tachymètre.
- 7 Retirer le joint d'étanchéité d'arbre récepteur du logement de tachymètre.



1RC121



1RC122

Examen

- 8 Examiner l'état d'usure de la denture de pignon et de la vis sans fin d'entraînement de tachymètre.
- 9 Vérifier le manchon qui doit être fixé sur le pignon par un ajustement glissant.

Assemblage

- 10 Poser le joint d'étanchéité, lèvres orientées vers l'intérieur, et le joint torique sur le manchon.
- 11 Fixer le pignon et le manchon, en veillant à ce que la face détalonnée du manchon soit orientée en direction de la vis sans fin d'entraînement de tachymètre, une fois le montage terminé.

- 12 Poser le joint d'étanchéité d'arbre récepteur, lèvres orientées vers l'intérieur, en mettant de l'enduit d'étanchéité sur le diamètre

- 13 Remettre en place le logement de commande de tachymètre.
37.25.09.
- extérieur du joint. On peut chauffer le logement afin de faciliter la pose.

PIGNON INTERMEDIAIRE

Dépose et remontage 37.29.25

Voir 37.29.25.

Opérations 1-18 et 24-27.

17-20
BOÎTE DE TRANSFERT

Dépose et remontage 37.29.25

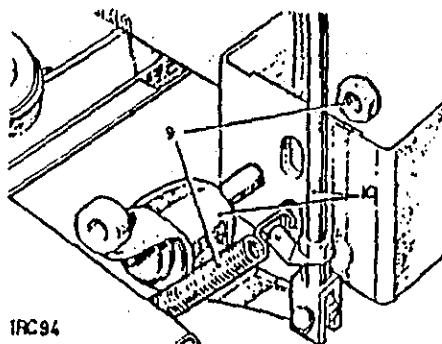
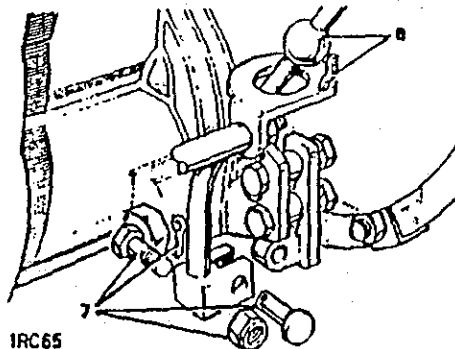
Outil de réparation : 605862 Extracteur d'arbre intermédiaire

Dépose

- 1 Déposer le plancher AV. 76.10.12.
- 2 Deposer le socle des sièges. 76.70.06.
- 3 Vidanger l'huile de graissage de la boîte de vitesses.
- 4 Détacher l'arbre de transmission AV à la boîte de vitesses.
- 5 Déposer le frein de stationnement. 70.45.16.

REMARQUE : Si le véhicule est équipé de matériel facultatif commandé depuis la boîte de transfert, ce matériel devra être désaccouplé au niveau de la boîte. Se reporter à la publication séparée quant aux détails relatifs au matériel facultatif.

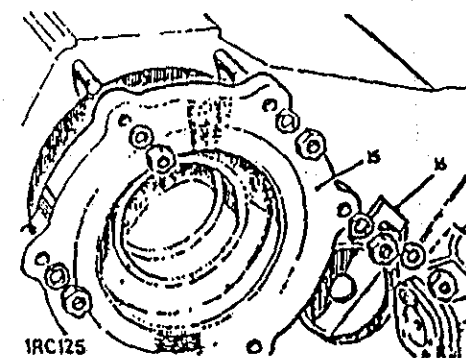
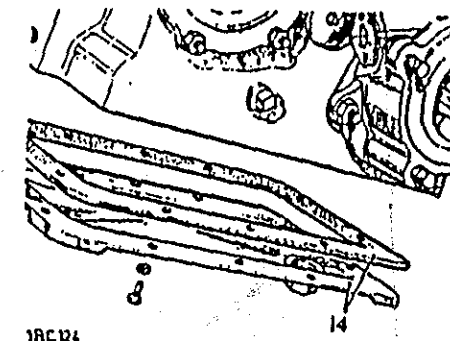
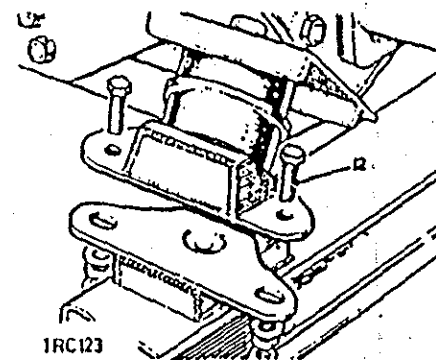
- 6 Débrancher le câble de tachymètre au niveau de la boîte de vitesses.
- 7 Détacher le levier de transfert au niveau du support situé sur le carter d'embrayage. Les fixations représentées sur l'illustration sont des alternatives.
- 8 Sortir le levier, en prenant soin de retenir la bride à ressort qui se trouve entre la bille de levier et la tringle.
- 9 Enlever les fixations du



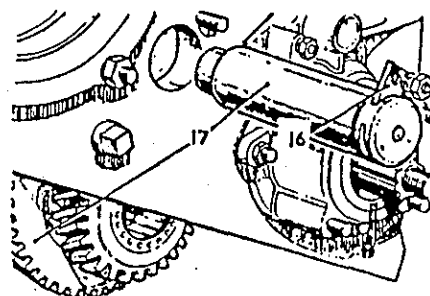
- 10 Retirer le levier de frein à main, ainsi que le mécanisme intermédiaire.
- 11 Modèles à direction à gauche uniquement. Enlever le palonnier de frein à main.

REMARQUE : Sur certains modèles, la tuyauterie d'échappement du moteur se situe au-dessus du support arrière gauche de la boîte de vitesses et, dans ce cas, il faut sortir la tuyauterie d'échappement. Vérifier également l'emplacement de la bride de masse du moteur; sur certains modèles, elle se trouve entre la boîte de vitesses et le châssis et devra par conséquent être débranchée.

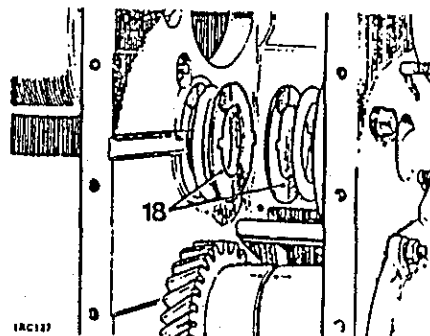
- 12 Enlever les fixations des deux supports arrière de la boîte de vitesses.
- 13 Mettre sur cric l'arrière du moteur et le soulever suffisamment pour pouvoir introduire une cale de bois de 25 mm d'épaisseur entre le carter de volant et le châssis, ceci afin de soutenir la boîte de vitesses.
- 14 Enlever de la boîte de transfert, la plaque de recouvrement inférieure et la garniture.
- 15 Retirer le logement de palier arrière d'arbre secondaire ou, s'il y a lieu, la commande de prise de force.
- 16 Enlever les fixations d'arbre intermédiaire au niveau de la plaque de retenue.



- 17 Soutenir à la main le pignon intermédiaire, tout en utilisant l'outil de réparation 605862 pour sortir l'ensemble de l'arbre intermédiaire, avec plaque de retenue et joint torique d'étanchéité. Sortir le pignon intermédiaire et les roulements à rouleaux par le bas du carter.
- 18 Enlever les rondelles de butée et, s'il y a lieu, les cales d'épaisseur qui se trouvent entre chaque extrémité du pignon intermédiaire et le carter.
- 19 Enlever les fixations intérieures.
- 20 Enlever les fixations extérieures.
- 21 Sortir de la boîte de vitesses principale, la boîte de transfert et la rondelle d'étanchéité.



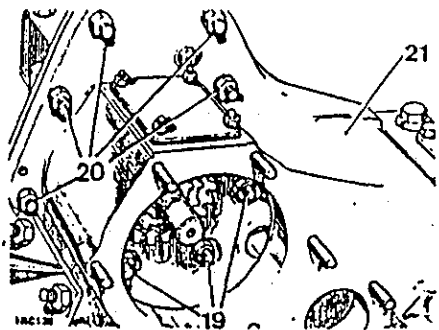
IRC126



IRC127

Remontage

- 22 Enduire de graisse tous usages les deux côtés de la rondelle d'étanchéité et la mettre en place sur la boîte de vitesses principale.
- 23 Monter la boîte de transfert sur la boîte de vitesses principale, en l'engageant sur les douilles de centrage.
- 24 Remettre en place les roulements à rouleaux sur le pignon intermédiaire et poser les cales d'épaisseur de pignon intermédiaire, s'il y en a, entre les rondelles de butée et le carter, en veillant à ce que la face en bronze des rondelles de butée



IRC128

soit orientée en direction du pignon intermédiaire. Les maintenir en position à l'aide d'un peu de graisse tous usages.

REMARQUE : Si l'on a remplacé le pignon intermédiaire, les roulements ou les rondelles de butée, il faudra vérifier et régler le jeu axial du pignon, comme il est décrit à la section "Révision de la boîte de transfert" 37.29.28.

- 25 Mettre en place le pignon intermédiaire, avec ses roulements à rouleaux, en pignons de grandes et petites vitesses.

- 26 Monter l'arbre intermédiaire avec son joint torique d'étanchéité et sa plaque de retenue, en l'enfilant dans le carter, les cales d'épaisseur, les rondelles de butée et le pignon intermédiaire et en le frappant à petits coups pour le mettre en place, une fois que l'extrémité à ergot de l'arbre est engagée dans son emplacement à l'avant du carter. L'ajustement de l'arbre se fait en le frappant à petits coups légers.
- 27 Inverser l'ordre des opérations 1 à 16. Lors de la repose de la garniture de la plaque de recouvrement inférieure, enduire les deux côtés de pâte à joints.

BOITE DE TRANSFERT (TYPE A ENGRENAGES TOUS HELICOIDALUX)

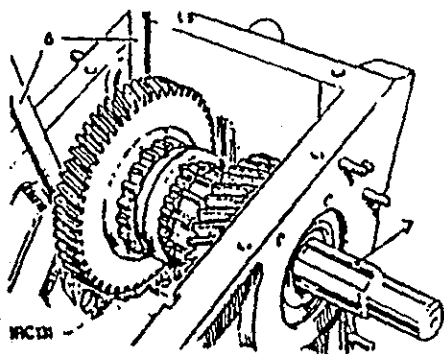
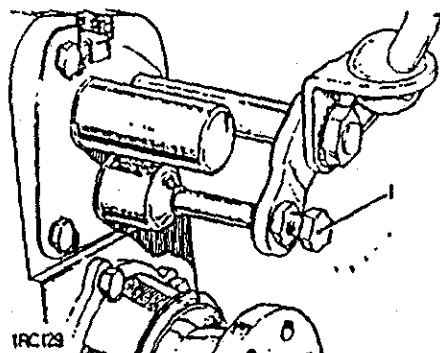
Révision 37.29.28

Outil de
réparation : 243241 Protecteur
de filets

Démontage

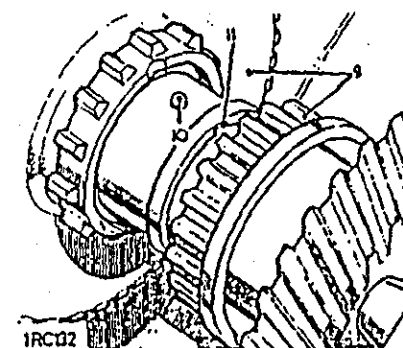
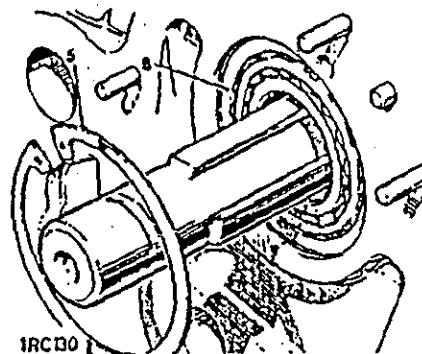
Généralités

- 1 Il existe deux types de boîte de transfert en usage : L'un utilise en ensemble d'engrenages hélicoïdaux et droits, tandis que l'autre a recours uniquement au type hélicoïdal. La seule différence visible de l'extérieur est un régleur d'axe de fourchette, fixé sur le logement d'arbre récepteur avant de la boîte à engrenages tous hélicoïdaux uniquement. Identifier le type de boîte de vitesses auquel on a affaire avant d'entreprendre la révision. Vu que les indications de révision des deux types portent le même numéro de section (37.29.28), mais sont imprimées séparément, la désignation appropriée est ajoutée au titre de section, de même qu'à chaque page suivante.
- 2 Déposer la boîte de transfert. 37.29.25.
- 3 Déposer le logement d'arbre récepteur avant. 37.10.05.
- 4 Déposer le logement de commande de tachymètre. 37.25.09.
- 5 Enlever le circlip qui retient



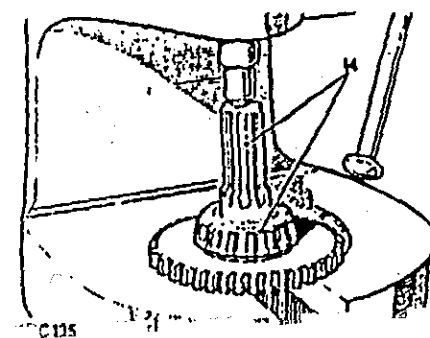
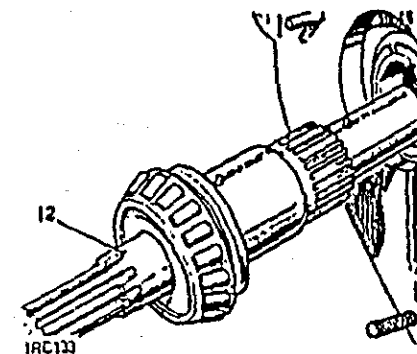
la bague extérieure de roulement avant.

- 6 Placer deux entretoises de 16 mm de diamètre entre la face arrière de la roue des petites vitesses et la boîte de transfert.
- 7 Tout en maintenant en place les entretoises, se servir d'un maillet doux pour chasser l'arbre vers l'arrière, jusqu'à ce que la roue des petites vitesses arrive juste à hauteur des entretoises.
- 8 Introduire un ciseau en acier



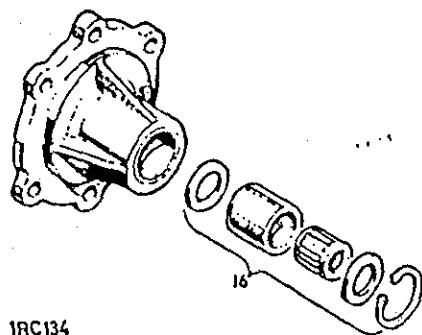
doux entre la bague de la roue des grandes vitesses et le roulement avant, puis faire sortir le roulement sur environ 6 mm.

- 9 Séparer à la main l'élément intérieur de changement de vitesses et la roue des grandes vitesses.
- 10 Faire tourner l'arbre récepteur, afin de repérer la position de la cheville d'arbre.
- 11 A l'aide d'un fil de fer approprié, mettre en place la fente aménagée dans la rondelle de butée de la roue des grandes vitesses sur la cheville de l'arbre récepteur.
- 12 Tout en maintenant en place les entretoises, se servir d'un maillet à panne douce pour chasser l'arbre vers l'arrière, jusqu'à ce qu'il soit possible de le sortir à la main, avec son roulement à rouleaux, sa rondelle de butée et ses deux chevilles de fixation.
- 13 Sortir de la boîte de transfert l'ensemble des roues



grandes et petites vitesses, de même que le roulement avant.

- 14 Faire sortir de l'arbre récepteur le roulement arrière et la rondelle de butée. Pour déposer le roulement arrière, on pourra faire pression à l'aide de la roue des petites vitesses.



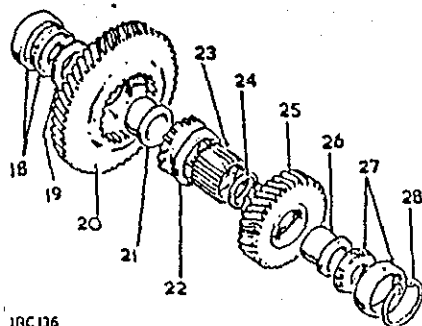
1RC134

(TYPE A ENGRENAGES TOUS HELICOIDAUX)

- 15 Faire sortir la bague extérieure de roulement avant de la boîte de transfert.
16 Enlever le circlip, la plaque de retenue et le roulement à rouleaux du logement de palier arrière d'arbre secondaire.

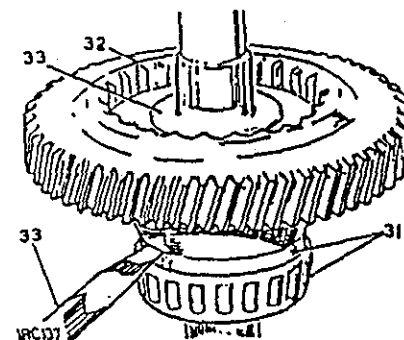
Contrôle

- 17 Examiner les organes suivants et remplacer tous ceux qui présentent des signes évidents d'usure ou d'endommagement. Se reporter à l'illustration afin d'identifier plus facilement les pièces.
18 Roulement arrière d'arbre récepteur.
19 Rondelle de butée de roue de petites vitesses.
20 Roue des petites vitesses.
21 Bague de roue de petites vitesses.
22 Élément extérieur de changement de vitesses de transfert.
23 Élément intérieur de changement de vitesses de transfert.
24 Rondelle de butée de roue de grandes vitesses.
25 Roue des grandes vitesses.
26 Bague de roue de grandes vitesses.



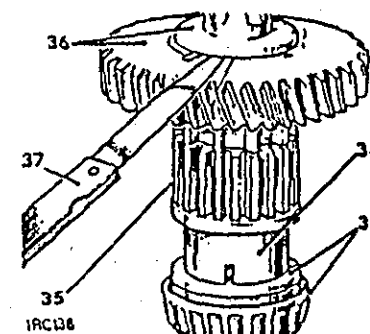
1RC136

- 27 Roulement avant d'arbre récepteur.
28 Circlip de fixation de roulement.
29 La rondelle de butée en acier destinée à la roue des grandes vitesses et les deux chevilles de fixation de l'arbre récepteur doivent être en bon état.
30 Au besoin, remplacer la bague en oilite de la boîte de transfert, qui supporte l'axe de fourchette de transfert. Cette bague est fixée par un ajustement avec serrage dans la boîte et doit être alésée à 28,16 mm après montage.



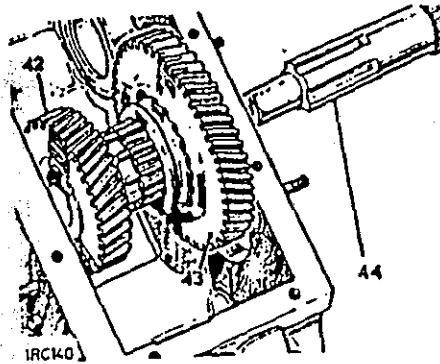
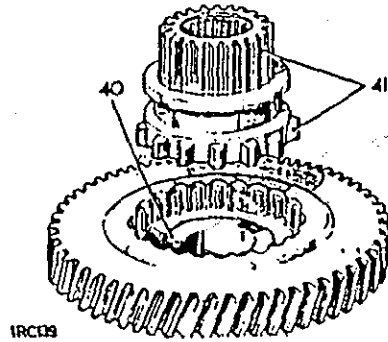
Contrôles préliminaires de jeux axiaux, numéros 31 à 39

- 31 Fixer la rondelle de butée et le roulement arrière sur l'arrière de l'arbre récepteur.
32 Fixer la roue des petites vitesses avec sa bague sur l'arbre récepteur, de façon à ce qu'elle aboute avec la rondelle de butée en acier.
33 Maintenir fermement la bague en contact avec la rondelle de butée en acier et vérifier le jeu axial de la roue des petites vitesses qui doit être de 0,05 à 0,22 mm.
34 Enlever la roue des petites vitesses de l'arbre et remettre en place la bague centrale.
35 Fixer l'élément intérieur de changement de vitesses et la rondelle de butée de la roue des grandes vitesses.



1RC138

- 36 Fixer l'ensemble de la roue des grandes vitesses avec sa bague.
- 37 Maintenir fermement la bague de la roue des grandes vitesses en contact avec la rondelle de butée et vérifier le jeu axial de la roue des grandes vitesses qui doit être de 0,12 mm à 0,55 mm.
- 38 On pourra rectifier un jeu axial excessif sur l'une ou l'autre roue, en rodant avec précaution l'extrémité de leur bague respective avec papier émeri fin et marbre. Pour corriger un jeu axial insuffisant, on montera une bague neuve et l'on effectuera ensuite un autre contrôle du jeu axial, en rodant en fonction des besoins.
- 39 Enlever tous les organes de l'arbre, sauf la rondelle de butée en acier et l'élément intérieur de roulement arrière, en prévision de l'assemblage définitif de la boîte de transfert.

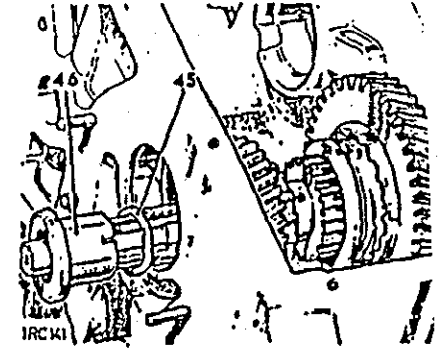


Assemblage

- 40 Fixer la bague sur la roue des petites vitesses.
- 41 Placer les éléments intérieurs de changement de vitesses contre la bague, côté butée. Le côté évidé de l'élément intérieur doit être orienté en direction de la bague et la denture du membre extérieur doit être en prise avec la denture intérieure de la roue.
- 42 Mettre en place sur l'ensemble la roue des grandes vitesses, moins sa bague centrale, la

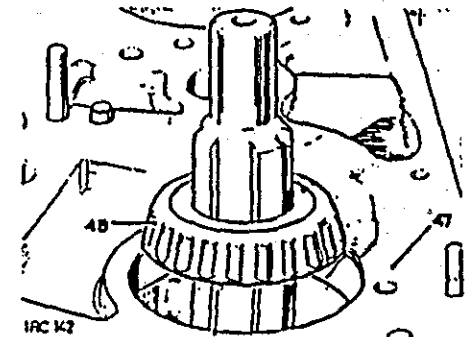
denture à clabots aboutant avec l'élément extérieur de changement de vitesses.

- 43 Abaisser en position l'ensemble complet dans la boîte de transfert, la roue des petites vitesses à l'arrière.
- 44 Enfiler avec précaution l'arbre récepteur dans l'ensemble, depuis l'arrière, jusqu'à ce qu'il soit en place, en veillant à ce que la bague de la roue des petites vitesses se trouve fixée sur la cheville de l'arbre et que les cannelures de l'élément intérieur de changement de vitesses soient fixées sur les cannelures de l'arbre.



(TYPE A ENGRENAGES TOUS HELICOIDaux)

- 45 Enfiler la rondelle de butée de la roue des grandes vitesses sur l'avant de l'arbre et la faire passer par le centre de la roue des grandes vitesses, en veillant à ce qu'elle glisse sur la cheville et vienne se fixer dans le renfoncement de l'élément intérieur de changement de vitesses.
- 46 Faire passer la bague à travers la roue des grandes vitesses et la fixer également sur la cheville.
- 47 Tourner le boîtier sur le côté, face arrière orienté vers le bas.
- 48 L'extrémité filatée de l'arbre récepteur reposant sur l'établi, fixer sur celui-ci le roulement à rouleaux coniques avant



en se servant d'un chasse. Protéger le filet contre tout endommagement éventuel et s'assurer que les engrenages ne se séparent pas durant la pose du roulement à rouleaux, sans quoi les bagues risqueraient de sortir des chevilles de l'arbre.

49 L'ensemble toujours maintenu dans la même position, chasser la bague extérieure de roulement avant dans le logement.

49 L'ensemble toujours maintenu dans la même position, chasser la bague extérieure de roulement avant dans le logement.

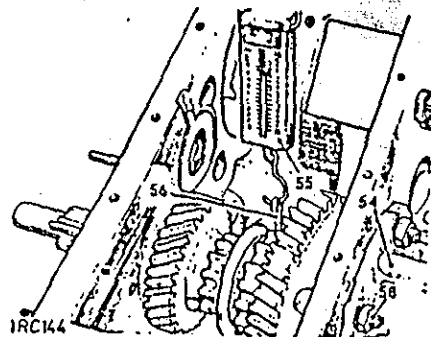
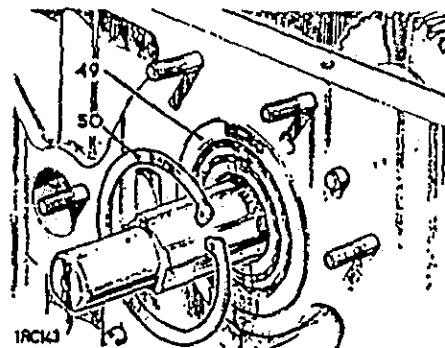
50 Poser le circlip.

51 Monter la bague extérieure de roulement arrière, mais ne pas la bloquer à fond à ce stade.

52 En plaçant le chapeau de protection 243241 sur l'extrémité filetée de l'arbre récepteur, chasser ce dernier vers l'avant jusqu'à ce que le roulement avant se trouve fortement appuyé contre le circlip.

53 Ensuite, frapper à petits coups légers la bague extérieure de roulement arrière pour l'enfoncer un peu plus, afin de supprimer tout jeu axial de l'arbre récepteur tant que n'a pas été introduite la précharge.

Réglage de la précharge de roulement d'arbre récepteur, numéros 54 à 61



54 Monter le logement de tachymètre, sans aucune cale, et le maintenir sans serrer à l'aide d'écrous et de rondelles à ressort.

55 Mesurer la résistance de roulement de l'arbre récepteur au moyen d'un cordon de nylon attaché à un dynamomètre. Entourer la gorge de fourchette de sélection de la roue des petites vitesses avec le cordon de nylon et noter la cote enregistrée au dynamomètre qui est nécessaire pour faire tourner l'arbre récepteur, une fois l'inertie vaincue.

56 Veiller à ce que le cordon ne glisse pas, sans quoi la cote serait faussée.

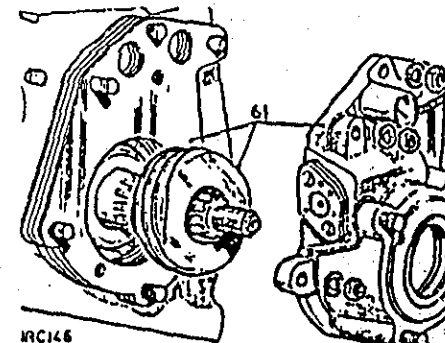
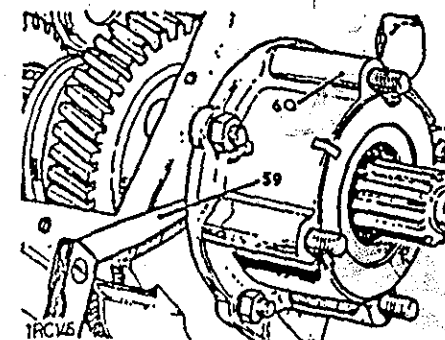
57 La précharge de roulement est correcte lorsqu'on enregistre un chiffre de 0,9 à 1,8 kg au dynamomètre.

58 Le réglage est effectué en serrant les écrous de fixation du logement de tachymètre, progressivement et de manière uniforme.

59 Une fois la précharge de roulement correcte, s'assurer à l'aide de piges que le jeu soit réparti uniformément entre le logement de tachymètre et la boîte de transfert. Le jeu mesuré obtenu est égal à l'épaisseur de cales nécessaires entre le logement de tachymètre et la boîte de transfert pour maintenir la précharge de roulement correcte, lors du montage ultérieur.

60 Retirer le dynamomètre et cordon de nylon de la roue des petites vitesses et en lever le logement de tachymètre de la boîte de transfert.

61 En se servant d'une épaisseur déterminée de cales, monter la vis sans fin d'entraînement de tachymètre et le monter.

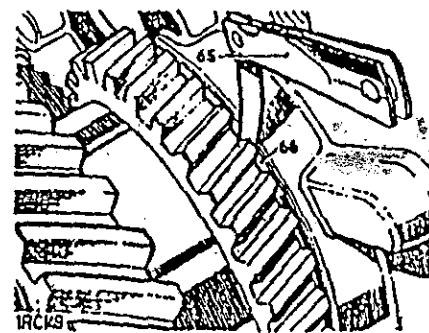
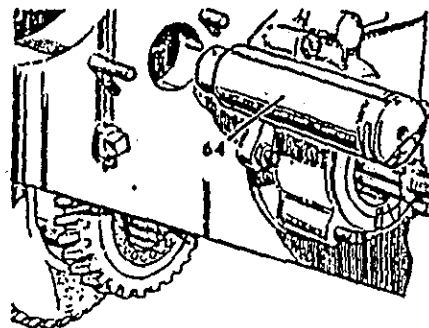
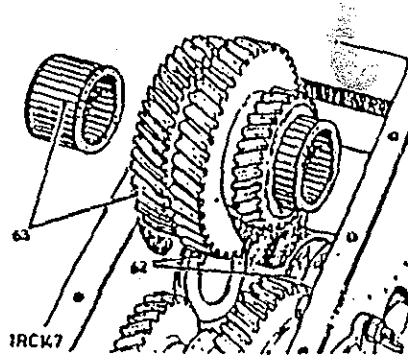


Détermination du jeu axial de pignon intermédiaire, numéros 62 à 66

- 62 Mettre en place les deux rondelles de butée du pignon intermédiaire dans la boîte de transfert et les maintenir au moyen d'une pellicule de graisse. Les rondelles doivent être fixées, face en bronze orientée vers l'intérieur, et bloquée dans le boîtier à l'aide de leurs ailerons.
- 63 Mettre en place le pignon intermédiaire, pourvu des roulements à rouleaux, de façon à ce qu'il soit en prise avec les roues de grandes et petites vitesses.

(TYPE A ENGRANAGES TOUS HELICOIDAUX)

- 64 Enfiler l'arbre intermédiaire dans le boîtier, les rondelles de butée et le pignon intermédiaire, en la frappant à petits coups légers pour le mettre en place, une fois que son extrémité à ergot se trouve engagée dans son emplacement de fixation à l'avant du boîtier. L'ajustement de l'arbre doit se faire en le frappant à petits coups légers.
- 65 A l'aide de pignes, vérifier le jeu axial du pignon intermédiaire qui doit être de 0,10 mm à 0,20 mm.
- 66 Le réglage s'opère par meulage de la face en acier des rondelles de butée, pour augmenter le jeu axial, ou par la pose de cales, existant en



0,25 mm d'épaisseur, entre les rondelles de butée et le boîtier, pour diminuer le jeu axial.

- 67 Lorsque le jeu axial du pignon intermédiaire est correct, enlever arbre et pignon intermédiaires et les mettre de côté, en attendant leur montage ultérieur après fixation de la boîte de transfert sur la boîte de vitesses principale.

- 68 Remonter le logement de palier arrière, ainsi que la bride menante de sortie inversant la méthode de montage.
- 69 Régler la butée de courroie de transfert, après montage du logement d'arbre récepteur avant sur la boîte de transfert, voir 37.10.05.
- 70 Remettre en place la boîte de transfert. 37.29.25.

SPECIFICATIONS TECHNIQUES

Bague d'axe de fourchette de transfert.....

Jeu axial de roue des petites vitesses.....

Jeu axial de roue des grandes vitesses.....

Précharge de roulement d'arbre récepteur.....

Jeu axial de pignon intermédiaire.....

29,16 mm diamètre alésé

0,05 à 0,22 mm

0,12 à 0,55 mm

0,9 à 1,8 kg, mesuré avec corde de dynamomètre entourant la gaine de fourchette de roue de petites vitesses

0,10 à 0,20 mm

BOITE DE TRANSFERT

(TYPE A ENGRENAGES HELICOIDaux
ET DROITS)

Révision 37.29.28

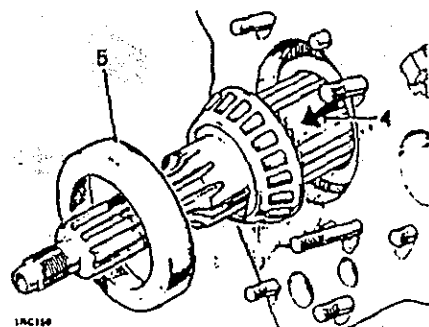
Outil de
réparation : 243241 Protecteur de
filets

Démontage

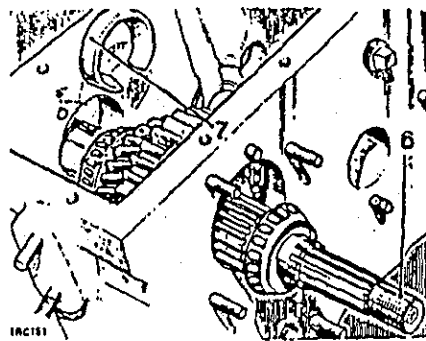
Généralités

Il existe deux types de boîte de transfert en usage : L'un à engrenages hélicoïdaux et droits et l'autre à engrenages tous hélicoïdaux. La seule différence visible de l'extérieur est un réglageur d'axe de fourchette, fixé sur le logement d'arbre récepteur avant de la boîte à engrenages tous hélicoïdaux uniquement. Identifier le type de boîte de vitesses auquel on a affaire avant d'entreprendre la révision. Vu que les indications de révision des deux types portent le même numéro de section (37.29.28), mais sont imprimées séparément, la désignation appropriée est ajoutée au titre de section, de même qu'à chaque page suivante.

- 1 Déposer la boîte de transfert. 37.29.25
- 2 Déposer le logement d'arbre récepteur avant. 37.10.05.
- 3 Déposer le logement de commande de tachymètre. 37.25.09.
- 4 A l'aide d'un maillet, chasser l'arbre récepteur vers l'arrière.
- 5 Enlever la bague extérieure



1AC110



1AC111

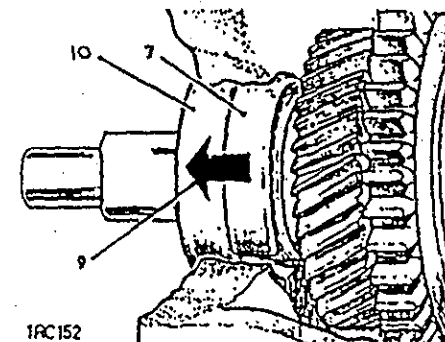
de roulement arrière, une fois sortie du boîtier.

- 6 Fixer le chapeau de protection 243241 sur l'extrémité filetée de l'arbre récepteur et chasser l'arbre aussi loin que possible vers l'avant.
- 7 Faire glisser l'arbre vers l'arrière et interposer une cale appropriée entre les rouleaux du roulement avant et la bague extérieure.

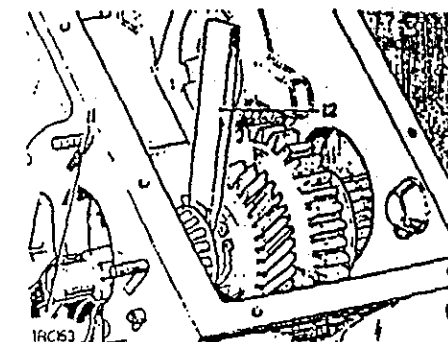
REMARQUE : Une bague de roulement extérieure de rebut pourra faire office de cale, en diminuant son diamètre extérieur de façon à avoir du jeu dans la boîte de transfert et un la

pendant afin de pouvoir la placer sur l'arbre.

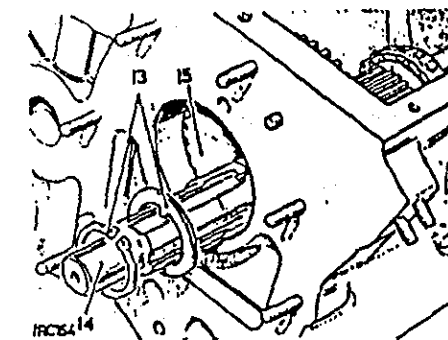
- 8 Enlever le circlip qui retient la bague extérieure de roulement avant.
- 9 La cale en position, chasser l'arbre vers l'avant.
- 10 Sortir la bague extérieure de roulement avant.
- 11 Placer des tampons de chiffon, afin de protéger les alésages de roulements de la boîte de transfert au cours des opérations qui suivent.
- 12 A l'aide d'une barre appropriée en acier doux avec bout en ciseau, faire sortir le roulement avant de l'arbre récepteur.
- 13 Retirer le circlip et la rondelle de butée de l'arbre récepteur.
- 14 Sortir l'arbre des pignons.
- 15 Enlever les pignons par le bas du boîtier.
- 16 Maintenir le chapeau de protection 243241 sur les filets de l'arbre.
- 17 Faire sortir le roulement arrière de l'arbre récepteur par extraction ou à la presse.
- 18 Comme il est représenté sur l'illustration, la roue des petites vitesses pourra servir de bloc de presse pour la dépose du roulement arrière.
- 19 Enlever du logement de palier arrière d'arbre secondaire, le circlip, la plaque de retenue et le roulement à rouleaux.



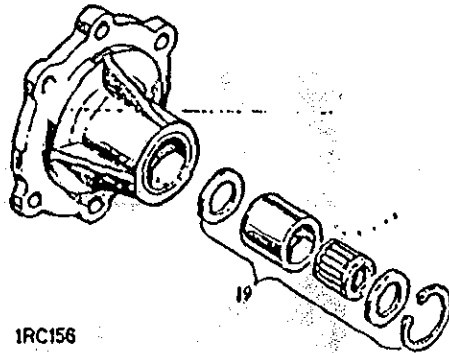
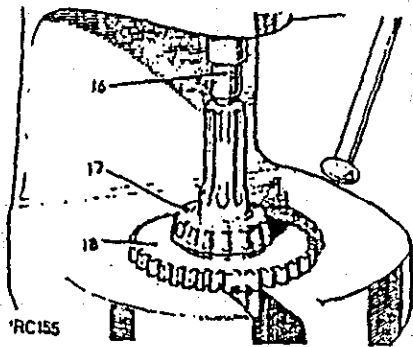
1AC152



1AC153

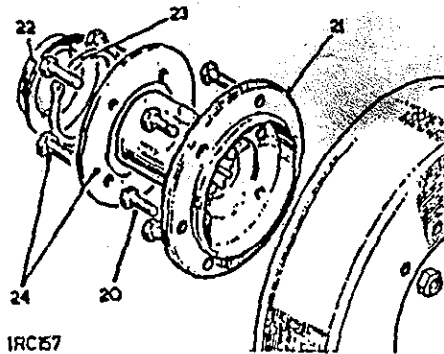


1AC154



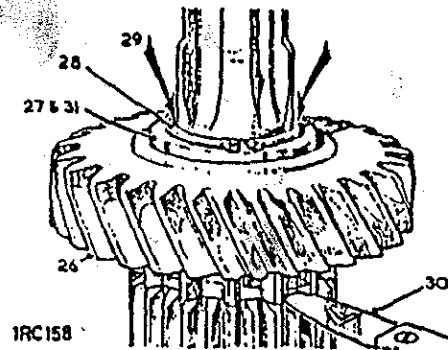
**(TYPE A ENGRENAGES HELICOIDaux
ET DROITS)**

- 20 Enlever les éléments de fixation de la bride sur le tambour de frein.
- 21 Retirer la bride d'accouplement.
- 22 Sortir le pare-boue.
- 23 Enlever le circlip de retenue des boulons d'arbre de transmission.
- 24 Enlever les boulons et la plaque de retenue.

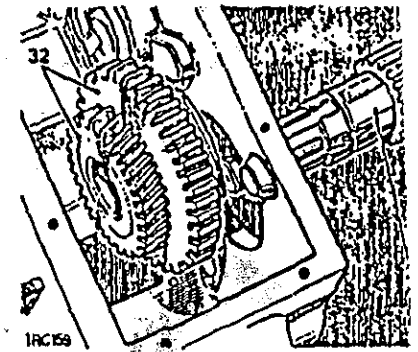


Contrôle

- 25 Remplacer tous organes présentant des signes évidents d'usure ou d'endommagement. Vérifier l'état des cannelures d'arbre destinées à recevoir la roue des petites vitesses, car il est important que les angles des cannelures ne soient pas usés.

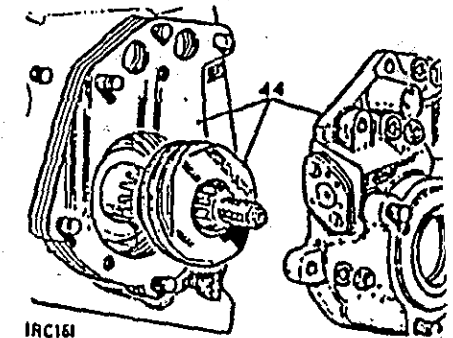
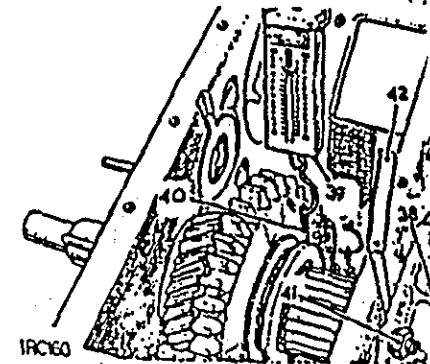


On remarquera que la roue des petites vitesses est montée sur l'arbre par un ajustement libre ; ceci lui permet de basculer en cours d'opération, permettant ainsi aux bords de cannelures à la gorge circulaire d'accrocher ses propres cannelures et de la bloquer en position. Examiner le manchon de la bride de sortie en cas d'endommagement susceptible de rendre défectueux le joint d'étanchéité.



**Contrôle préliminaire, numéros
26 à 31**

- 26 Fixer la roue des grandes vitesses sur l'arbre récepteur.
- 27 Poser la rondelle de butée.
- 28 Poser le circlip.
- 29 Placer une coupe de tube appropriée sur l'arbre et enfoncer le circlip en direction de la roue, de façon à obtenir un minimum de jeu axial.
- 30 Sans rien changer, vérifier le jeu axial entre la roue et l'arbre qui doit être de 0,15 mm à 0,20 mm dans ces conditions.
- 31 Le réglage du jeu axial de la roue des grandes vitesses se fait en diminuant l'épaisseur de la rondelle de butée ou bien en fixant une rondelle de butée neuve, selon le cas. Si la pose d'une nouvelle rondelle de butée ne réussit pas à ramener le jeu axial dans les limites de tolérance voulues, remplacer l'arbre et/ou le récepteur.



Assemblage

- 32 Mettre en place les roues de grandes et petites vitesses dans la boîte de transfert.
- 33 Monter l'arbre récepteur depuis l'arrière de la boîte, de façon à ce qu'il engrène les roues.
- 34 Poser sur l'arbre récepteur la rondelle de butée, dont l'épaisseur a été déterminée au cours du contrôle préliminaire, et la bloquer à l'aide d'un circlip neuf.
- 35 Se servir de tampons de chiffon pour protéger les alésages de roulements de la boîte de transfert et chasser les deux roulements à rouleaux sur l'arbre récepteur. Poser la bague extérieure de roulement avant et la bloquer avec un circlip.
- 36 Poser la bague extérieure de roulement arrière.
- 37 Le chapeau de protection 24324) étant posé sur le bout fifté de l'arbre récepteur, chasser ce dernier vers l'avant jusqu'à ce que le roulement avant se trouve fortement appuyé contre le circlip. Frapper ensuite à petits coups légers la bague extérieure de roulement arrière pour l'enfoncer un peu plus, afin de supprimer tout jeu axial de l'arbre récepteur tant que n'a pas été introduite la précharge.

Réglage de la précharge de roulement d'arbre récepteur, numéros 38 à 44

- 38 Monter le logement de tachymètre, sans aucune cale, et le maintenir sans serrer à l'aide d'écrous et de rondelles à ressort.
- 39 Mesurer la résistance de roulement de l'arbre récepteur au moyen d'un cordon de nylon attaché à un dynamomètre. Entourer la gorge de fourchette de sélection de la roue des petites vitesses avec le cordon de nylon et noter la cote enregistrée au dynamomètre qui est nécessaire pour faire tourner l'arbre récepteur, une fois l'inertie vaincue.
- 40 Veiller à ce que le cordon ne glisse pas, sans quoi la cote serait faussée.
- 41 La récharge de roulement est correcte lorsqu'on enregistre un chiffre de 0,9 à 1,8 kg au dynamomètre. Le réglage est effectué en serrant les écrous de fixation du logement de tachymètre, progressivement et de manière uniforme.
- 42 Une fois la précharge de roulement correcte, s'assurer à l'aide de piges que le jeu soit réparti uniformément entre le logement de tachymètre et la boîte de transfert. Le jeu mesuré obtenue est égal à l'épaisseur de cales nécessaires entre le logement de tachymètre et la boîte de transfert pour maintenir la

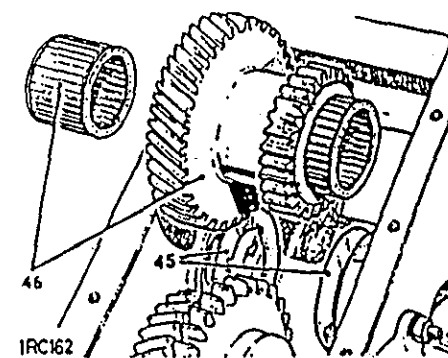
correcte, lors du montage ultérieur.

- 43 Retirer le dynamomètre et le cordon de nylon de la roue des petites vitesses et enlever le logement de tachymètre de la boîte de transfert.
- 44 En se servant d'un épaisseur déterminée de cales, monter la vis sans fin d'entraînement de tachymètre et le logement.

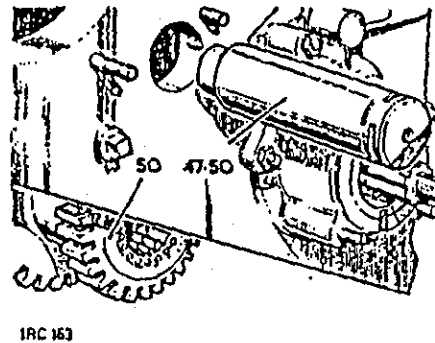
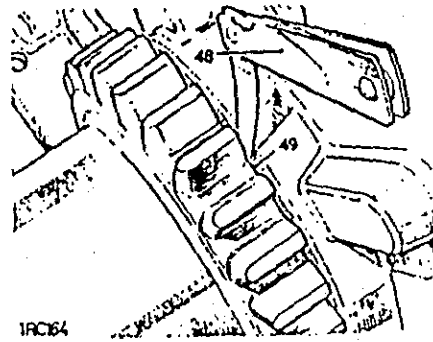
(TYPE A ENGRENAGES HELICOIDaux ET DROITS)

Détermination du jeu axial de pignon intermédiaire, numéros 45 à 49

- 45 Mettre en place les deux rondelles de butée du pignon intermédiaire dans la boîte de transfert et les maintenir au moyen d'une pellicule de graisse. Les rondelles doivent être fixées, face en bronze orientée vers l'intérieur, et bloquées dans le boîtier à l'aide de leurs ailerons.
- 46 Mettre en place le pignon intermédiaire, pourvu des roulements à rouleaux, de façon à ce qu'il soit en prise avec les roues de grandes et petites vitesses.



- 47 Enfiler l'arbre intermédiaire dans le boîtier, les rondelles de butée et le pignon intermédiaire, en le frappant à petits coups légers pour le mettre en place, une fois que son extrémité à ergot se trouve engagée dans son emplacement de fixation à l'avant du boîtier. L'ajustement de l'arbre doit se faire en le frappant à petits coups légers.
- 48 A l'aide de piges, vérifier le jeu axial du pignon intermédiaire qui doit être de 0,10 mm à 0,20 mm.
- 49 Le réglage s'opère par meulage de la face en acier des rondelles de butée, pour augmenter le jeu axial, ou bien par la pose de cales, existant en 0,25 mm d'épaisseur, entre les rondelles de butée et le boîtier, pour diminuer le jeu axial.
- 50 Lorsque le jeu axial du pignon intermédiaire est correct, enlever arbre et pignon intermédiaires et les mettre de côté, en attendant leur montage ultérieur après fixation de la boîte de transfert sur la boîte de vitesses principale.
- 51 Remonter le logement de palier arrière, ainsi que la bride menante de sortie, en inversant la méthode de dépose.
- 52 Remettre en place la boîte de transfert. 37.29.25.



SPECIFICATIONS TECHNIQUES

Jeu axial de roue des grandes vitesses.....	0,15 à 0,20 mm
Jeu axial de pignon intermédiaire.....	0,10 à 0,20 mm
Précharge de roulement d'arbre récepteur.....	0,9 à 1,8 kg, mesuré avec code dynamomètre entourant la fourchette de roue de petites vitesses.

ARBRE DE TRANSMISSION

Dépose et remontage

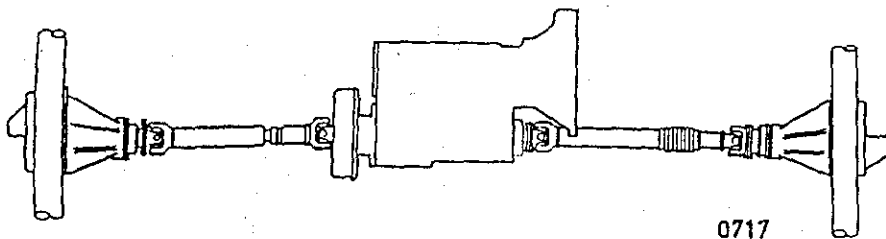
Arbre de transmission	
AV	47.15.02
Arbre de transmission	
AR	47.15.03

Dépose

- 1 Détacher l'arbre de transmission d'avec l'essieu et la boîte de vitesses.
- 2 Déposer l'arbre de transmission.

Remontage

- 3 Mettre en place l'arbre de transmission, en veillant à ce que l'élément coulissant se trouve à l'avant du véhicule.
- 4 Poser les écrous et boulons de fixation sur les brides d'essieu et de boîte de vitesses. Couple 4,2 à 5,2 kgf/m.



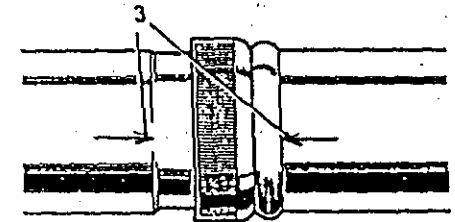
ARBRE DE TRANSMISSION

Révision

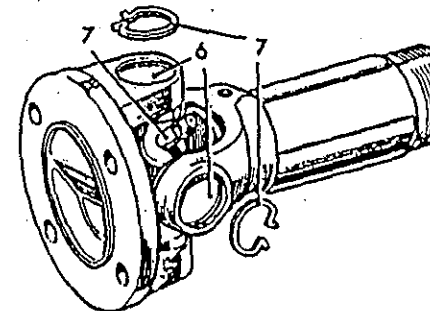
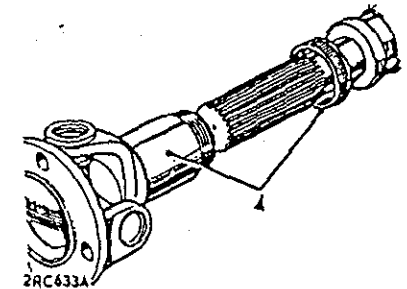
Arbre de transmission	
AV	47.15.11
Arbre de transmission	
AR	47.15.12

Démontage

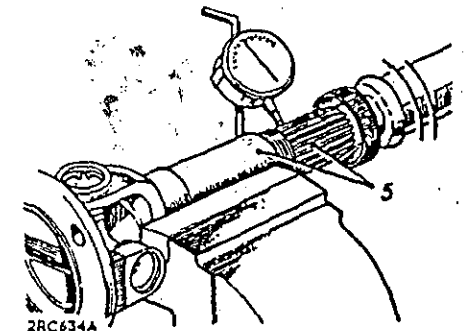
- 1 Sortir l'arbre de transmission du véhicule.
- 2 Si une gaine souple enveloppe l'élément coulissant, enlever les deux brides de fixation. Faire glisser la gaine souple le long de l'arbre, de façon à exposer l'élément coulissant.
- 3 Noter les repères d'alignement qui se trouvent sur l'élément coulissant et l'arbre de transmission.
- 4 Dévisser le cache-poussière et sortir l'élément coulissant.
- 5 Nettoyer et examiner l'état d'usure des cannelures. Si les cannelures sont usées ou s'il y a un jeu excessif, il faudra changer l'arbre de transmission.
- 6 Retirer toutes traces de peinture, rouille, etc., à proximité des coussinets et circlips du joint de Cardan.
- 7 Enlever les circlips, ainsi que le graisseur.



2RC632A



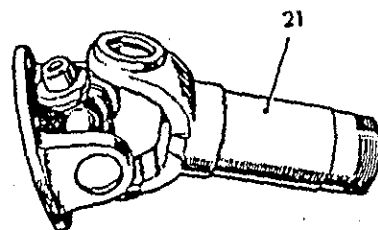
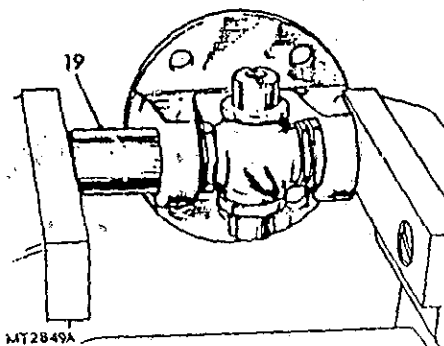
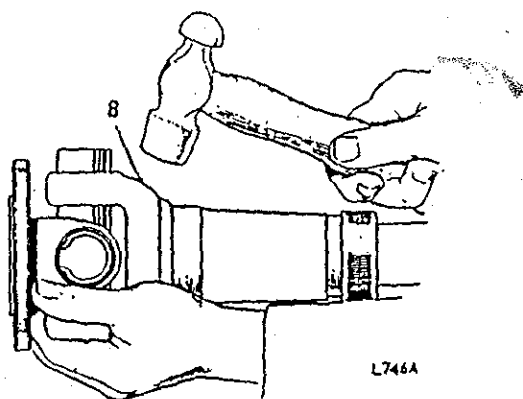
2RC635A



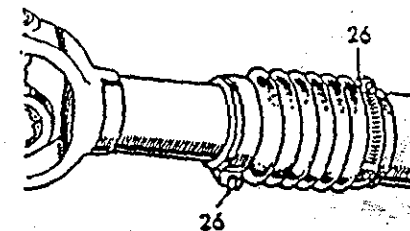
- 8 Frapper les mâchoires à petits coups, de manière à faire sortir les coussinets.
- 9 Retirer les coussinets, ainsi que le croisillon, et les mettre au rebut.
- 10 Répéter les instructions 5 à 8 de l'autre côté de l'arbre de transmission.
- 11 Nettoyer à fond les mâchoires et les emplacements de coussinet.

Montage

- 12 Sortir les coussinets du croisillon neuf.
- 13 Vérifier que toutes les aiguilles soient présentes et soient bien en place dans les coussinets.
- 14 Veiller à ce que les coussinets soient remplis au tiers de lubrifiant propre.
- 15 Introduire le croisillon neuf, avec ses rondelles d'étanchéité, dans les mâchoires de la bride de l'élément coulissant. Veiller à ce que le trou du graisseur ne se trouve pas en face de la bride.
- 16 Introduire partiellement l'un des coussinets dans une mâchoire de la bride et faire entrer le bras de croisillon dans le coussinet, en prenant soin de ne pas déplacer les aiguilles.
- 17 Introduire le coussinet opposé dans la mâchoire de la bride. A l'aide d'un étau, enfoncer les deux coussinets avec précaution jusqu'à ce qu'ils soient en position, en prenant soin de faire



- 18 Retirer la bride et le croisillon de l'étau.
- 19 A l'aide d'un raccord à surface plane de diamètre légèrement inférieur à celui des coussinets, enfoncer chaque coussinet dans son joug respectif, jusqu'à ce qu'ils atteignent la région inférieure des rainures de circlip. Ne pas enfoncer les coussinets au-delà de ce point, ce qui risquerait d'endommager coussinets et joints d'étanchéité.
- 20 Fixer les circlips.
- 21 Faire entrer le croisillon dans les mâchoires de l'élément coulissant. Fixer les coussinets et les circlips comme il est décrit aux numéros 15 à 19.
- 22 Graisser les cannelures de l'élément coulissant et fixer ce dernier sur l'arbre de transmission, en veillant à ce que le repère de l'élément coulissant et celui de l'arbre de transmission coïcident.
- 23 Fixer et serrer la cache-poussière.
- 24 Fixer les graisseurs sur le croisillon, ainsi que sur l'élément coulissant, et lubrifier.
- 25 Faire glisser la gaine souple (s'il y en a une) sur l'élément coulissant.
- 26 Mettre l'élément coulissant à mi-course et fixer les colliers de la gaine. On remarquera que les colliers de la gaine doivent être



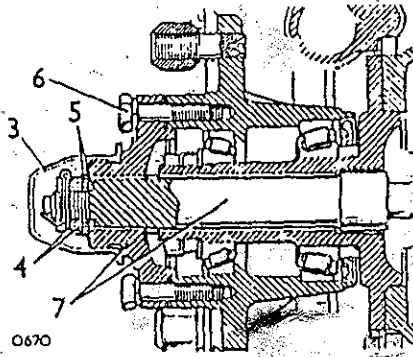
- 27 Suivre les instructions 15 à 19 pour l'autre côté de l'arbre de transmission.
- 28 Fixer le graisseur et lubrifier.
- 29 Monter l'arbre de transmission sur le véhicule, placés à 180° l'un par rapport à l'autre, de façon à ne pas affecter l'équilibre de l'arbre de transmission.

DEMI-ESSIEU (modèles 88)

Dépose et remontage 51.10.01

Dépose

- 1 Mettre sur cric l'arrière du véhicule et s'assurer d'un bon soutien.
- 2 Déposer les roues du véhicule.
- 3 Faire tourner le chapeau de moyeu et le sortir en le faisant glisser.
- 4 Retirer la goupille fendue et l'écrou qui assurent la fixation du demi-essieu sur la bride menante.
- 5 Retirer la rondelle, ainsi que le joint d'étanchéité.
- 6 Retirer les boulons et rondelles qui assurent la fixation de la bride menante sur le moyeu.
- 7 Déposer le demi-essieu complet, avec bride menante et garniture.
- 8 Sortir la bride menante du demi-essieu.



Remontage

- 9 Suivre les instructions 1 à 8 en sens inverse.
- 10 Couple: Ecrou de demi-essieu 1,4 à 2 kgf/m
Boulon de disque menant 4,2 à 5,2 kgf. m (30 à 38 lbf. ft.)

DEMI-ESSIEU (modèles 109)

Dépose et remontage 51.10.01

Dépose

- 1 Mettre sur cric l'arrière du véhicule et s'assurer d'un bon soutien.
- 2 Déposer la roue du véhicule.
- 3 Faire tourner le chapeau de moyeu et le sortir en le faisant glisser.
- 4 Retirer les boulons et rondelles à ressort qui assurent la fixation de la bride menante sur le moyeu.
- 5 Déposer la bride manante, ainsi que le demi-essieu et la garniture.
- 6 Enlever le circlip du demi-essieu.
- 7 Retirer la bride menante.
- 8 Enlever le joint torique.

Remontage

- 9 Suivre les instructions 1 à 8 en sens inverse.

Couple: Boulons de bride menante 4,2 à 5,2 kgf.m. (30 à 38 lbf.ft.)

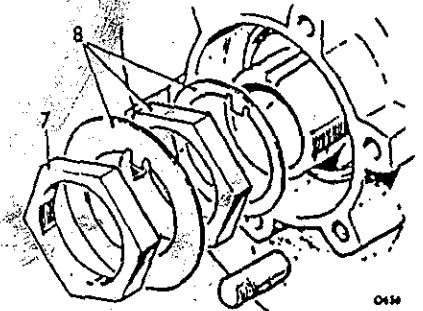
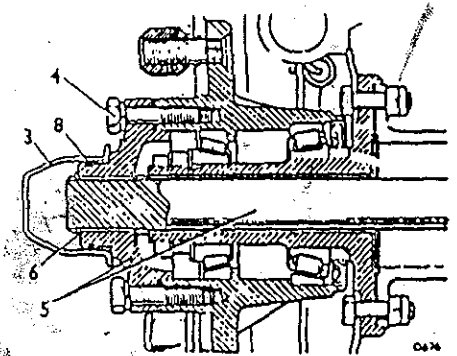
ROULEMENTS DE MOYEU

Dépose et remontage 51.10:28

Dépose

- 1 Mettre sur cric l'arrière du véhicule et s'assurer d'un bon soutien.

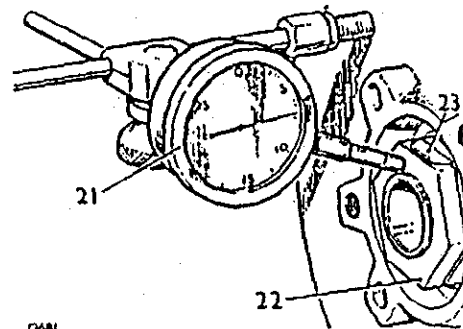
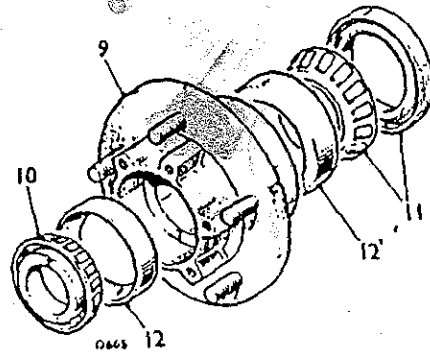
Suite..



- 2 Déposer les roues du véhicule.
- 3 Retirer les boulons et rondelles à ressort qui assurent la fixation de la bride menante sur le moyeu.
- 4 Déposer la bride menante, ainsi que le demi-essieu.
- 5 Retirer les vis de retenue du tambour de frein et enlever ce dernier.
- 6 Redresser les ailerons du frein d'écrou de moyeu.
- 7 Dévisser et enlever le contre-écrou.
- 8 Retirer le frein d'écrou de réglage et la rondelle de butée.
- 9 Déposer le moyeu complet, avec roulements et joint d'étanchéité.
- 10 Retirer le roulement extérieur.
- 11 Retirer le joint d'étanchéité et le roulement intérieur.
- 12 Sortir du moyeu les bagues extérieures et intérieures.
- 13 Nettoyer à fond tous les éléments.

Remontage

- 14 Fixer les bagues extérieures et intérieures sur le moyeu.
- 15 Saturer le moyeu de graisse propre.
- 16 Introduire le roulement intérieur dans le moyeu.
- 17 Fixer un nouveau joint d'étanchéité sur le moyeu, les lèvres du joint du côté du roulement intérieur.
- 18 Introduire le roulement extérieur sur le moyeu et faire glisser en position



- sur la fusée, moyeu et roulements.
- 19 Fixer la rondelle de butée et l'écrou de réglage.
- 20 Serrer l'écrou de réglage, de manière à obtenir un jeu axial de moyeu de zéro.
- 21 En vérifiant le jeu axial à l'aide d'un comparateur, desserrer l'écrou de réglage de façon à obtenir un jeu axial de 0,05 à 0,10 mm.
- 22 Poser le frein d'écrou, ainsi que le contre-écrou, et serrer ce dernier.
- 23 Recourber le frein d'écrou, de façon à assurer la fixation de l'écrou de réglage et du contre-écrou.
- 24 Fixer une nouvelle garniture de bride menante.
- 25 Monter le demi-essieu et la bride menante. Serrer les boulons jusqu'à obtention d'un couple de 4.2 à 5.2 kgf. m (30 à 38 lbf. ft.).
- 26 Monter le tambour de frein, ainsi que la roue du véhicule.
- 27 Abaisser le véhicule.

DIFFERENTIEL
(modèles 88)

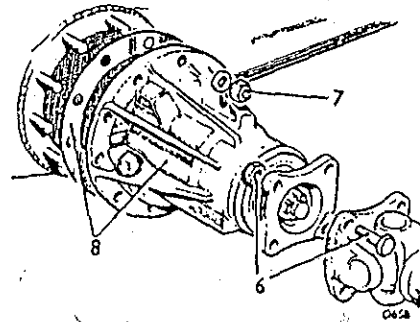
Dépose et remontage 51.15.01

Dépose

- 1 Mettre sur cric l'arrière du véhicule et le soutenir à l'aide de supports.
- 2 Déposer les roues du véhicule.
- 3 Vidanger l'huile du pont AR.
- 4 Retirer les boulons et rondelles à ressort qui assurent la fixation des brides de demi-essieu sur les moyeux AR.
- 5 Déposer les demi-essieux, ainsi que les brides menantes.
- 6 Déconnecter l'arbre de transmission au niveau du pont AR.
- 7 Retirer les écrous et rondelles à ressort retenant le différentiel sur le carter de pont.
- 8 Déposer le différentiel et la garniture.

Remontage

- 9 Suivre les instructions 1 à 8 en sens inverse.



DIFFERENTIEL
(TYPE ROVER - MODELES 88)

Révision 51.15.07

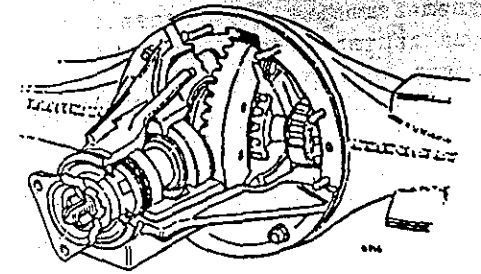
- 1 Déposer le différentiel. 51.15.01.
- 2 Pour la marche à suivre de la révision, se reporter au 54.10.07, numéros 2 à 57.

DIFFERENTIEL
(TYPE SALISBURY, MODELES 109)

Révision 51.15.07

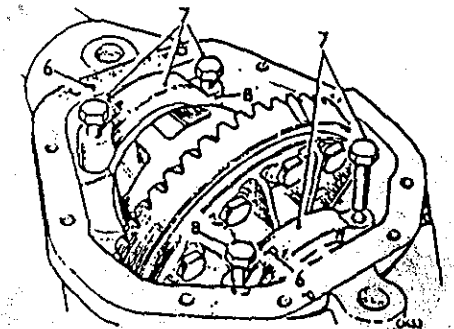
Outils de

réparation: 18G 131 C. Etireuse.
18G 131 F. Chevilles pour étireuse.
18G 47. Presse.
18G 47 BL. Appareil à enlever les roulements de support.
18G 134 DP. Adaptateur de roulements de support.
18G 1205. Support de bride.
S 123 A. Appareil à enlever les bagues de roulement de pignon.
18G 47 BK. Appareil à enlever/replacer les roulements de pignon.
18G 191 P. Cale de réglage de positionnement de pignon.
18G 191. Comparateur.
RO 1008. Appareil à replacer les joints d'étanchéité de pignon.



- 1 Vidanger le pont AR.
 - 2 Déposer le pont AR. 51.25.01.
- Déposer des planétaires et de la couronne de différentiel.

- 3 Retirer les boulons et rondelles à ressort qui assurent la fixation des brides de demi-essieu sur les moyeux de roue.

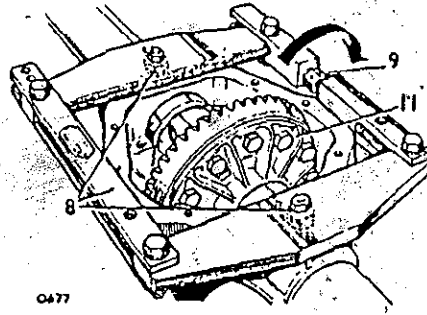


- 4 Déposer les demi-essieux complets, avec brides menantes et garnitures.
- 5 Enlever le couvercle et la garniture du différentiel. Noter la position de la plaque de renfort, ainsi que du support de tuyau de frein.
- 6 Marquer d'un repère les chapeaux de palier, afin de garantir leur remontage aux emplacements d'origine. Il ne faut pas inverser les chapeaux de palier.
- 7 Retirer les boulons de chapeaux de palier, de même que les chapeaux de palier.
- 8 Mettre l'étireuse 18G 131 C et les chevilles 18G 131 F en position sur le pont.
- 9 Serrer l'écrou de réglage de l'étireuse jusqu'à suppression de tout jeu.
- 10 Étirer le carter de pont en serrant avec précaution l'écrou de réglage à raison d'un pan à la fois, jusqu'à ce qu'il soit possible de faire sortir au moyen d'un levier, l'ensemble boîtier/couronne de différentiel.

ATTENTION. Il ne faut pas étirer exagérément le carter de pont. Chaque pan de l'écrou de réglage de l'étireuse est numéroté, ce qui permet de vérifier le nombre de pans tournés. L'étirement maximum autorisé est de 0,30 mm, c'est-à-dire l'équivalent de trois pans. Ne pas faire levier contre l'étireuse lors de la sortie de l'ensemble boîtier/couronne.

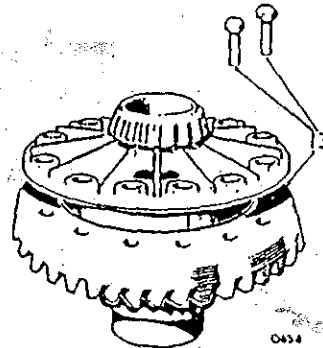
- 11 Déposer l'ensemble

- 12 Retirer l'étireuse du pont.

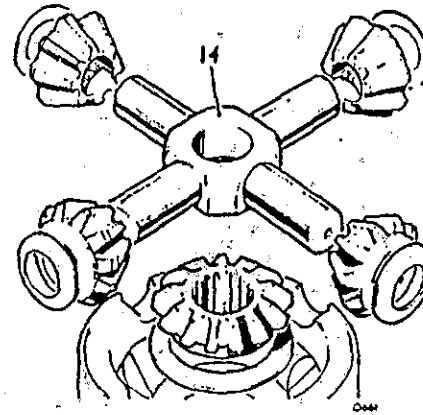


Dépose des planétaires et de la couronne.

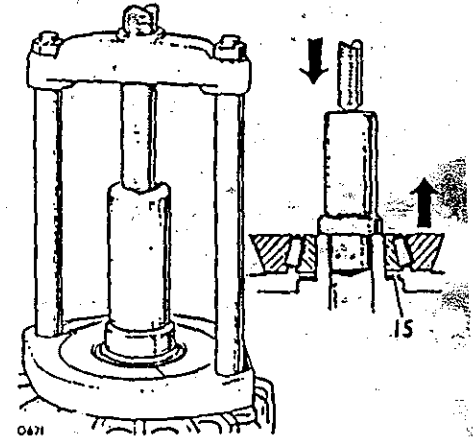
- 13 Enlever les boulons retenant la couronne et retirer cette dernière.



- 14 Noter les repères d'alignement situés sur les demi-carter de différentiel, afin de garantir leur remontage dans la même position l'un par rapport à l'autre. Retirer les boulons de demi-carter, séparer ces derniers et sortir cage de différentiel, roues d'engrenage et rondelles de butée.



- 15 A l'aide des outils 18G 47 BL, 18G 134 DP et 18G 47, retirer les roulements de support de différentiel, ainsi que leurs cales d'épaisseur respectives. Ne pas intervertir les bagues de roulement du support, ni les épaisseurs de cales.



Contrôle

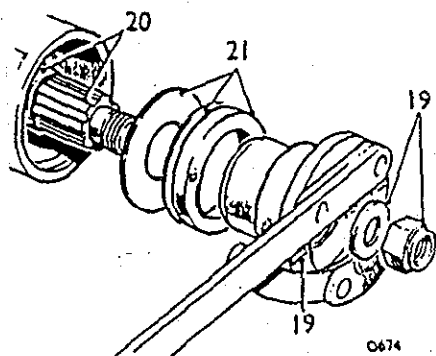
- 16 Nettoyer à fond tous les éléments, les examiner en cas d'usure et d'endommagement et effectuer les changements voulus. Mettre au rebut les rondelles de butée et les remplacer.

Suite.

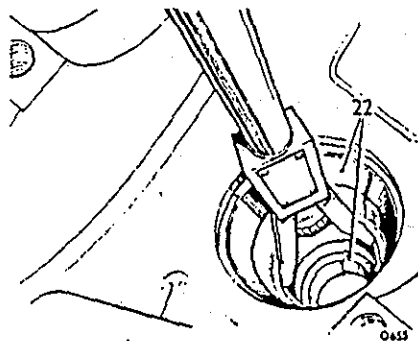
- 17 Pignons d'attaque et couronnes sont fournis par ensembles appariés qui ne doivent pas être séparés. Les demi-carter de différentiel forment également un ensemble inséparable.
- 18 Veiller à ce que la bride de couronne/boîtier de différentiel ne présente aucunes bavures, ni avaries, ce qui provoquerait le voilage de la couronne.

Dépose du pignon d'attaque

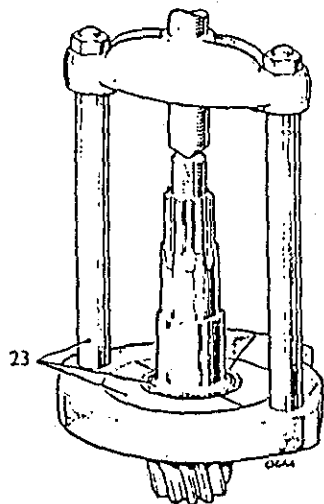
- 19 A l'aide du support de bride 18G 1205, retirer l'écrou et la rondelle de bride de pignon. Déposer la bride.
- 20 Retirer l'ensemble du pignon avec son roulement de tête et son entretoise escamotable. Mettre au rebut l'entretoise escamotable.
- 21 Retirer le joint d'étanchéité, l'anneau pare-huile, ainsi que le roulement extérieur du pignon. Mettre au rebut le joint d'étanchéité et la garniture.



- 22 Retirer du carter de pont, les bagues de roulement intérieure et extérieure. Outil S123 A. Noter les cales d'épaisseur situées derrière la bague de roulement intérieure.



- 23 Retirer le roulement de tête de pignon. Outil 18G 47 BK.



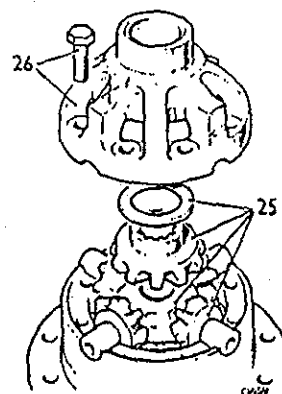
Contrôle

- 24 Nettoyer, vérifier et renouveler les éléments en fonction des besoins.

Montage

Engrenage planétaire/couronne

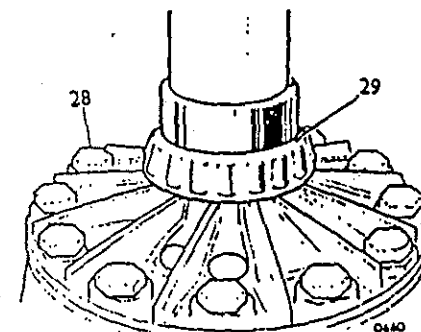
- 25 Graisser la cage de différentiel, les roues d'engrenage, de même que les rondelles de butées neuves, et les monter sur la partie à bride du boîtier de différentiel.
- 26 Monter le demi-carter de différentiel restant. Veiller à ce que les repères d'emplacement correspondent. Poser les boulons de retenue en utilisant pour cela du Loctite Studloc. Couple 9,1 à 10,4 kgf/m.



- 27 Vérifier la rotation et le jeu des roues.
- 28 Monter la couronne sur le boîtier de différentiel. Poser les boulons de couronne en utilisant pour cela du Loctite Studloc. Couple 10,4 à 14,5 kgf/m.

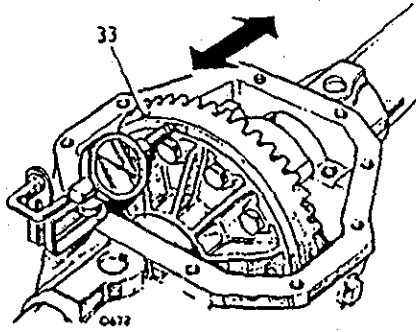
14,5 kgf/m.

- 29 Monter les roulements du support en omettant les cales d'épaisseur.
- 30 Fixer les bagues de roulement du support et mettre en place les planétaires, ainsi que le boîtier de différentiel, dans le pont.



- 31 Faire glisser le boîtier et les roulements d'un côté du pont. Faire tourner le boîtier, de manière à centrer les roulements. A l'aide d'un comparateur, vérifier la couronne en cas de voilage. S'assurer que les bagues sont bien en place dans les roulements. Le voilage de la couronne ne doit pas dépasser 0,05 mm.
- 32 Le boîtier et les roulements étant maintenus d'un côté du pont, noter la cote indiquée au comparateur.
- 33 Faire glisser le boîtier et les roulements de l'autre côté du pont et noter la

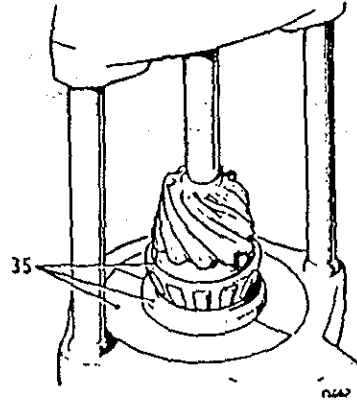
distance enregistrée sur le comparateur. Conserver cette dimension (Dimension A), car on s'en servira plus tard pour déterminer l'épaisseur et la répartition des cales d'épaisseurs des roulements du support.



34 Retirer du pont, boîtier et roulements.

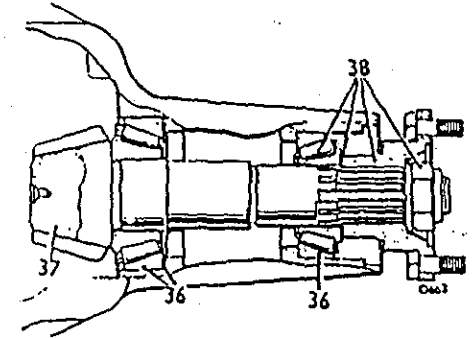
Montage du pignon

35 Fixer le roulement de tête de pignon à l'aide des outils 18G 47 BK et 18G 47.



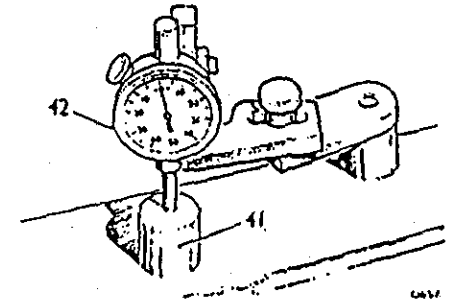
- 36 En utilisant les cales d'épaisseur initiales ou de nouvelles cales de l'épaisseur de celles qui se trouvaient initialement sous la bague de roulement intérieure du pignon, placer les bagues de roulement intérieure et extérieure dans le carter de pont. Outils 18G 1122 et 18G 1122 G.
- 37 Introduire le pignon dans le carter de pont. Omettre, à ce stade, l'entretoise escamotable.

- 38 Fixer le roulement extérieur, l'anneau pare-huile, la bride et l'écrou.
- 39 Serrer l'écrou de bride afin de supprimer le jeu axial.
- 40 Faire tourner la bride, de façon à ce que les roulements prennent leur assise et serrer l'écrou de bride, jusqu'à ce qu'il faille un effort de couple de 9,25 à 13,8 kgf/m pour faire tourner le pignon.



Vérification/réglage de la hauteur du pignon

- 41 Placer la cale de réglage de positionnement du pignon 18G 191P sur un marbre.
- 42 Placer le comparateur 18G 191 sur le marbre et mettre le style sur la cale de réglage. Le comparateur doit être sur zéro.
- 43 Retirer le comparateur et le placer sur la face du pignon, en fixant le style dans la partie inférieure centrale de l'une des cuvettes de roulement. Noter et conserver la cote enregistrée au comparateur, en indiquant si celle-ci est en-dessus ou en-dessous du zéro sur lequel a été préréglé le comparateur (+ ou -).



Suite . .

- 44 Répéter l'opération décrite au numéro 43 sur l'autre cuvette de roulement.
- 45 Additionner les cotes obtenues par suite des opérations décrites aux numéros 43 et 44 et diviser par 2.

Exemple 1.

Cote obtenue du côté gauche + 0,006
Cote obtenue du côté droit - 0,003

Additionner + 0,006
- 0,003
= + 0,003

Diviser par $2 \frac{+ 0,003}{2} = 0,015$ pouce

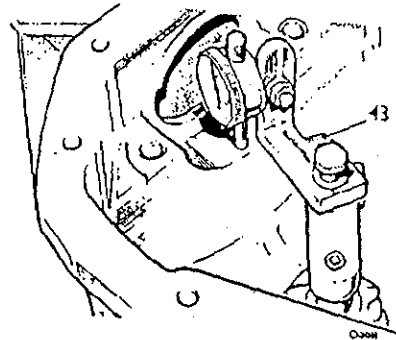
Par conséquent, soustraire 0,015 pouce de l'épaisseur de cales qui se trouve derrière la bague de roulement intérieure du pignon.

Exemple 2.

Cote obtenue du côté gauche + 0,006 pouce
Cote obtenue du côté droit - 0,008 pouce

Additionner + 0,006 pouce
- 0,008 pouce
= - 0,002 pouce

Diviser par $2 \frac{- 0,002}{2} = 0,001$ pouce



Par conséquent, additionner 0,001 pouce à l'épaisseur de cales qui se trouve derrière la bague de roulement intérieure du pignon.

- 46 Retirer le pignon et régler l'épaisseur de cales suivant le cas.
- 47 Placer dans le carter de pont, le pignon et le roulement de tête de pignon.
- 48 Poser une entretoise escamotable neuve (côté évasé en direction de la bride de pignon).
- 49 Fixer le roulement extérieur, ainsi que l'anneau pare-huile.
- 50 Poser une garniture de joint d'étanchéité et un joint d'étanchéité neufs, outil RO 1008.

Lubrifier les lèvres du joint d'étanchéité, de même que sa surface de travail correspondante sur la bride

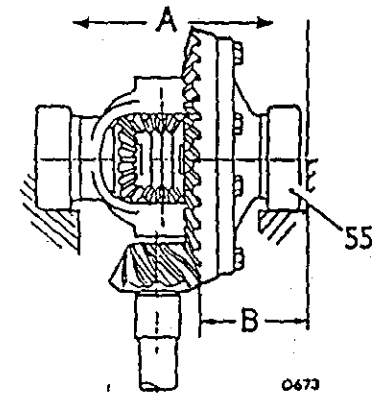
de pignon.

- 51 Fixer la bride de pignon, la rondelle et l'écrou.
- 52 Serrer peu à peu l'écrou de bride en vérifiant à chaque fois le couple d'entraînement appliqué au pignon, jusqu'à obtention, selon le cas, du couple d'entraînement suivant :
- a Avec les roulements de pignon d'origine. 17,2 à 34,5 kgf/cm.
 - b Avec des roulements de pignon neufs. 34,5 à 46 kgf/cm.

REMARQUE : Il faut que le couple appliqué à l'écrou de bride, soit d'environ 34,5 kgf/m pour que commence la compression de l'entretoise escamotable. Ensuite, la résistance au couple d'entraînement du pignon augmente rapidement, nécessitant de fréquentes vérifications afin de ne pas surcharger les roulements. Un serrage trop important de l'écrou de bride, ayant pour conséquence la compression excessive de l'entretoise escamotable, entraînera la nécessité de remplacer cette dernière. Ne jamais desserrer l'écrou de bride pour tenter de réduire l'effort nécessaire à la rotation du pignon.

Réglage du jeu d'engrènement de couronne/pignon d'attaque

- 53 Placer le différentiel et les roulements dans le carter de pont.
- 54 En veillant à ce que les bagues de roulement du support soient bien en place dans leur roulement respectif, engrener à fond la couronne avec le pignon d'attaque.
- 55 En se servant d'un comparateur, désengrener la couronne en la faisant glisser le plus loin possible. Noter la course enregistrée au comparateur. Appeler cette dimension "B".



- 56 Déposer le différentiel.
 57 Déposer les roulements du support. Il va maintenant falloir déterminer l'épaisseur de cales pour chaque roulement.
 58 Pour calculer l'épaisseur de cales du roulement de support qui se trouve du côté lisse de la couronne :

= "A" (numéro 33) moins "B" (numéro 54).
 C'est-à-dire le jeu total de la couronne sans le pignon, moins le jeu total de la couronne en prise avec le pignon.
 Le jeu d'engrènement de couronne/pignon d'attaque doit être de 0,17 à 0,27 mm, soit une moyenne de 0,23 mm. Ceci donne "A" - "B" + 0,23 mm.
 Etant donné qu'il faut une précharge de roulement de support de 0,127 mm, le calcul final va donc être :
 "A" - "B" + moyenne de jeu d'engrènement de couronne/pignon d'attaque + précharge de roulement

2

Le résultat représente l'épaisseur de cales à placer derrière le roulement du côté lisse de la couronne.

- 59 Pour calculer l'épaisseur de cales du roulement de support qui se trouve du côté denté de la couronne :

= Jeu total de la couronne au pignon, moins jeu d'engrènement entre couronne et pignon, plus précharge de roulement

2

= Dimension "B" (numéro 54), moins moyenne de jeu d'engrènement 0,23 mm, plus précharge

0,127 mm

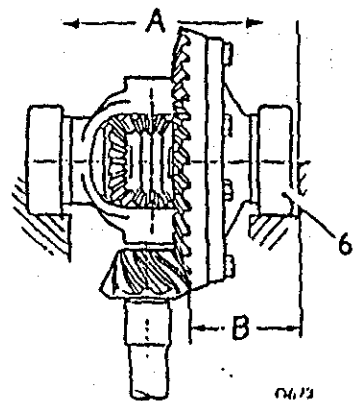
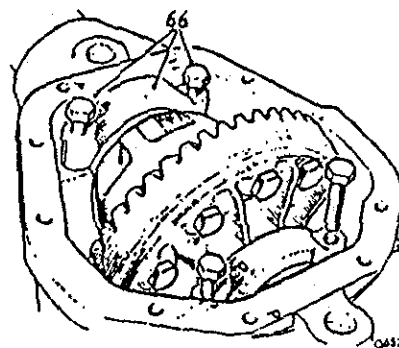
2

= "B" - 0,23 mm + 0,0635 mm

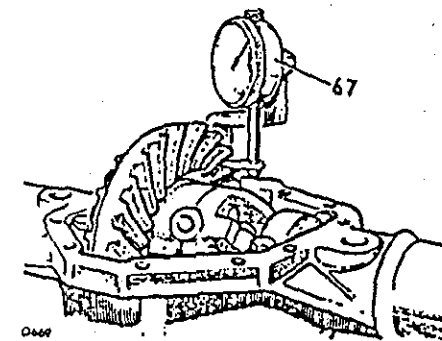
= Epaisseur de cales à placer derrière le roulement de support qui se trouve du côté denté de la couronne.

- 60 Retirer les roulements du support de différentiel.
 61 Sélectionner et placer les épaisseurs de cales calculées, numéros 58 et 59.

- 62 Monter les roulements du support de différentiel.
 63 Fixer l'étireuse sur le carter de pont.
 64 Monter l'ensemble planétaires/couronne avec roulements et cales d'épaisseur.
 65 Enlever l'étireuse.
 66 Fixer les chapeaux de palier et serrer uniformément les boulons. Couple 12,9 à 14,5 kgf/m.



- 67 A l'aide d'un comparateur, vérifier le jeu d'engrènement entre couronne et pignon. Il devra être compris entre 0,17 et 0,27 mm. Régler en conséquence le moyen des cales d'épaisseur des roulements du support de différentiel. On remarquera que si l'on enlève ou l'on ajoute des cales d'épaisseur à l'un des roulements, il faut alors effectuer un réglage inverse sur le roulement opposé.



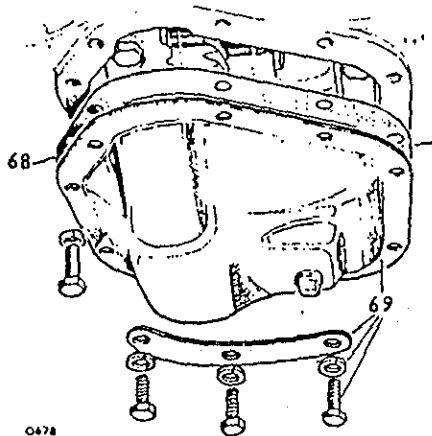
68 Enduire d'Hylomar les deux côtés du joint de couvercle de différentiel.

69 Fixer le couvercle de différentiel, la plaque de renfort et les boulons. Serrer uniformément les boulons jusqu'à obtention d'un couple de 2,8 à 3,5 kgf/m.

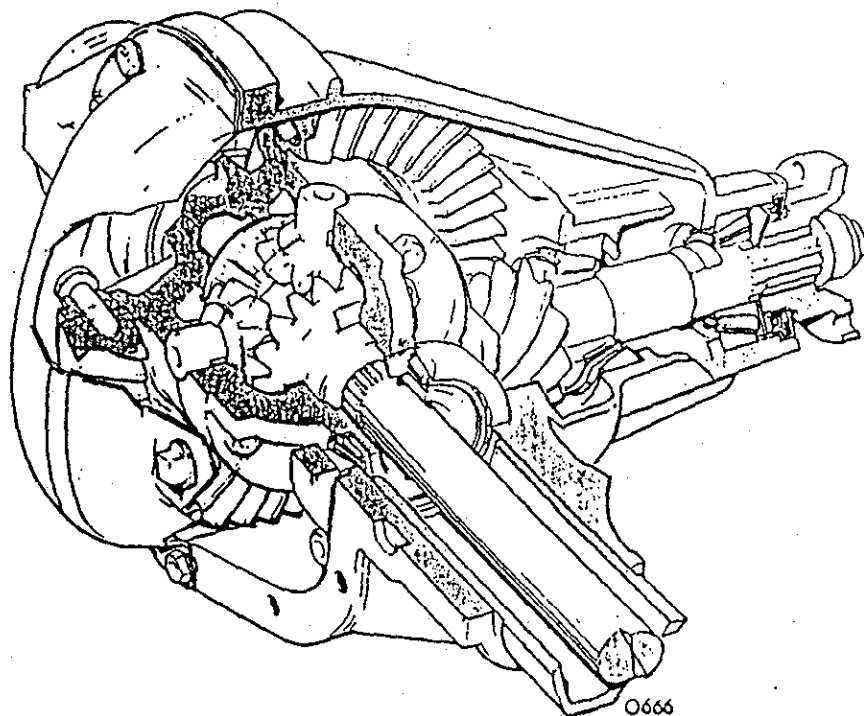
70 Monter le demi-essieu, ainsi que les brides menantes.

71 Remplir le pont de lubrifiant propre jusqu'au niveau du bouchon de remplissage.

72 Monter l'essieu sur le véhicule. 51.25.01.



0478



0666

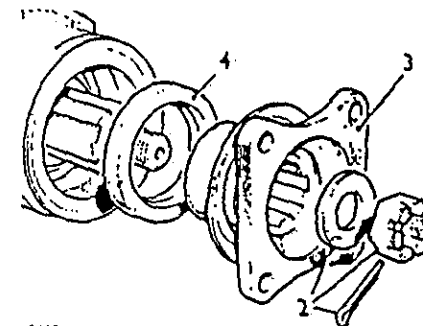
JOINT D'ETANCHEITE DE PIGNON (TYPE ROVER - MODELES 88)

Dépose et remontage 51.20.01

Outil de réparation : 18G 1205
Support de bride.

Dépose

- 1 Déconnecter l'arbre de transmission au niveau du pont AR.
- 2 Enlever la goupille fendue, l'écrou et la rondelle qui retiennent la bride de pignon.
- 3 Retirer la bride de pignon.
- 4 Enlever le joint d'étanchéité.



0682

Remontage

- 5 Graisser les lèvres du joint neuf, enduire le pourtour extérieur de produit d'étanchéité et suivre les instructions 1 à 4 en procédant en sens inverse.

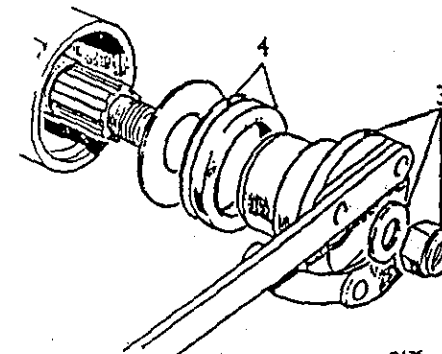
JOINT D'ETANCHEITE DE PIGNON (TYPE SALISBURY - MODELES 109)

Dépose et remontage 51.20.01

Outils de réparation : 18G 1205.
Support de bride. RO 1008.
Appareil à remplacer les joints d'étanchéité.

Dépose

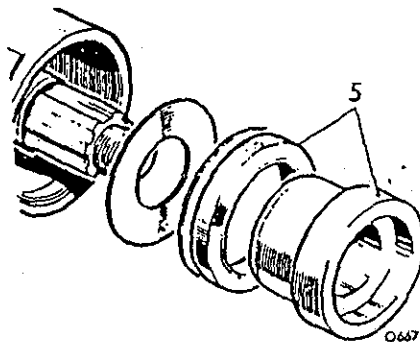
- 1 Déconnecter l'arbre de transmission au niveau du pont AR.
- 2 Marquer avec soin d'un repère, la position relative de l'axe de pignon de différentiel de l'essieu.



0676

bride et de la bride. Cette opération est importante, car elle garantit un remontage aux emplacements d'origine, nécessaire au maintien de la charge de l'entretoise escamotable.

- 3 Enlever l'écrou de bride, ainsi que la rondelle, et retirer la bride.
- 4 Enlever le joint d'étanchéité de pignon, de même que la garniture. Les mettre au rebut et les remplacer.



Remontage

- 5 Graisser les lèvres du joint neuf et le mettre en place en utilisant pour cela l'outil RO 1008. On remarquera que l'écrou d'axe de pignon ne doit pas être serré au delà des repères d'alignement faits au départ (numéro 2).
- 6 Fixer la bride, la rondelle et l'écrou. Veiller à ce que coïncident les repères effectués sur l'axe de pignon, la bride et l'écrou. Ne pas serrer l'écrou de bride au-delà de son emplacement initial.

JOINT D'ETANCHEITE DE MOYEU

Dépose et remontage 51.20.17

Voir opération 51.10.28, numéros 1 à 11.

PONT AR

Dépose et remontage 51.25.01

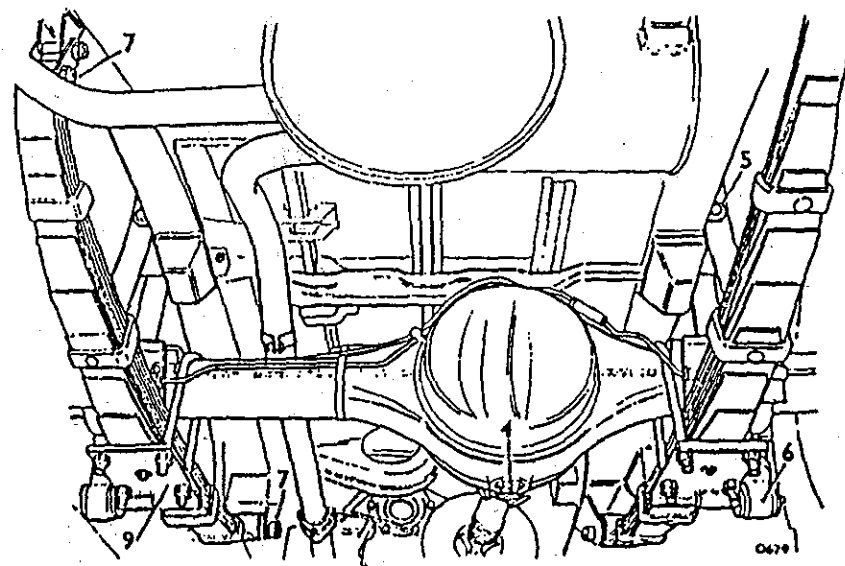
Dépose

- 1 Desserrer les écrous des roues AR de véhicule.
- 2 Soulever l'arrière du véhicule et soutenir solidement le châssis sur des supports.
- 3 Déposer les roues AR du véhicule.
- 4 Déconnecter l'arbre de transmission AR au niveau du

pont AR.

- 5 Soulever le pont à la hauteur voulue pour libérer de toute tension les sanglons de retenue du pont. Détacher des supports de châssis, l'une des extrémités des sanglons de retenue.
- 6 Châssis de 88 pouces. Déconnecter l'extrémité inférieure des amortisseurs au niveau des plaques inférieures des ressorts de suspension. Châssis de 109 pouces. Déconnecter l'extrémité supérieure des amortisseurs au niveau du châssis.

Suite . .

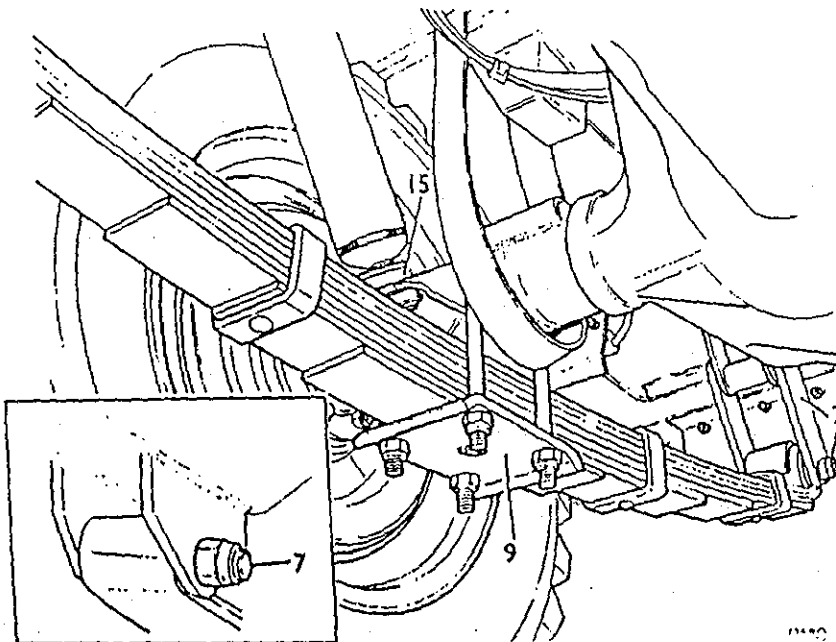


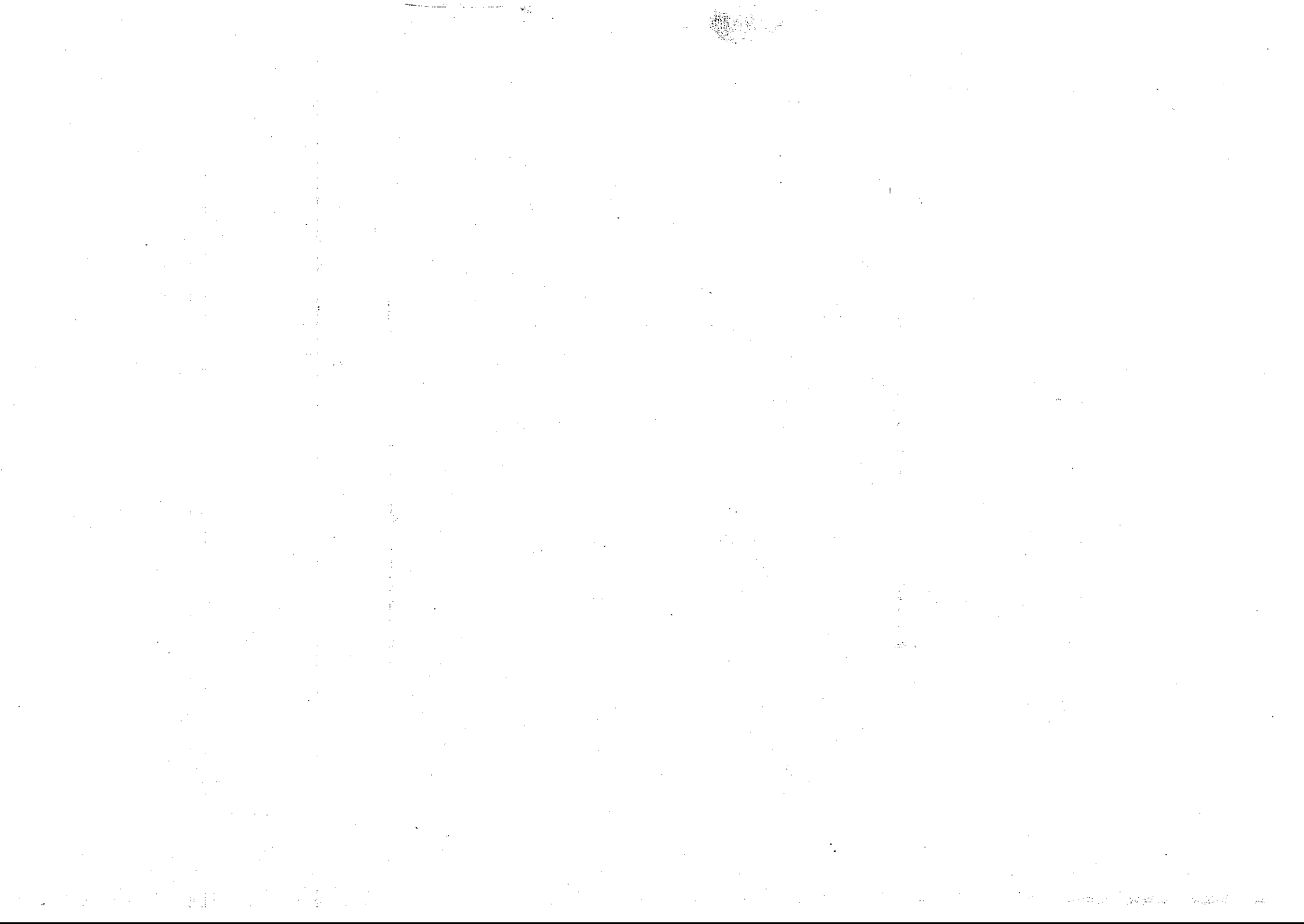
- 7 Desserrer tous les boulons à jumelle AR.
- 8 Abaisser le pont et laisser reposer son poids sur les ressorts de suspension.
- 9 Retirer les étriers de fixation, ainsi que les plaques inférieures des ressorts.
- 10 Débrancher le raccord de tuyau de frein au niveau de la durite de frein AR.
- 11 Détacher la durite de frein du châssis.
- 12 Obturer le tuyau de frein débranché, de même que la durite, afin de prévenir l'entrée de corps étrangers et la perte de liquide.
- 13 Faire reposer le poids du pont sur le cric et, avec un aide qui maintiendra le pont immobile, retirer les boulons à jumelle situés à l'arrière des ressorts. Abaisser les ressorts au sol.
- 14 Sortir le pont du véhicule.
- 15 Châssis de 109 pouces. Déconnecter l'extrémité inférieure des amortisseurs au niveau de pont.

Remontage

- 16 Châssis de 109 pouces. Fixer l'extrémité inférieure des amortisseurs sur la plaque inférieure de ressort.
- 17 En utilisant un cric et avec l'aide d'une seconde personne, mettre le pont en position approximative sous le véhicule.

- 18 Soulever les deux ressorts arrière et poser les boulons à jumelle et écrous arrière. NE PAS serrer les boulons à jumelle avant, ni arrière, à ce stade.
- 19 Abaisser le pont sur les ressorts de suspension, en veillant à ce que les boulons centraux des ressorts entrent convenablement dans le pont.
- 20 Monter les étriers de fixation et les plaques inférieures des ressorts. Serrer uniformément les écrous d'étriers.
- 21 Châssis de 88 pouces. Fixer l'extrémité inférieure des amortisseurs sur les plaques inférieures des ressorts. Châssis de 109 pouces. Fixer l'extrémité supérieure des amortisseurs au châssis.
- 22 Fixer la durite de frein sur le châssis, en veillant à ce qu'elle ne se torde pas en cours d'opération.
- 23 Relier le tuyau de frein à la durite.
- 24 Fixer l'extrémité des sangles de retenue sur les supports de châssis.
- 25 Relier l'arbre de transmission AR au pont.
- 26 Régler les freins AR en fonction des besoins.
- 27 Purger les freins. 70.25.02.
- 28 Monter les roues de véhicule.
- 29 Retirer les supports de châssis et abaisser le véhicule au sol.
- 30 Serrer tous les boulons à jumelle AR. Voir 64.20.01.
- 31 Vérifier le niveau d'huile du pont et faire l'appoint en conséquence.





DIFFERENTIEL

Dépose et remontage 54.10.01

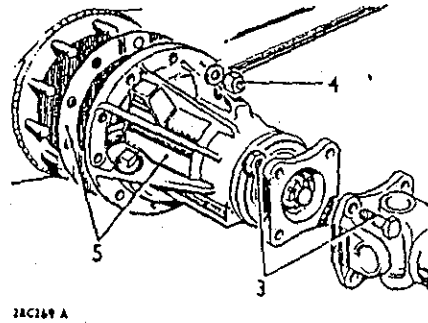
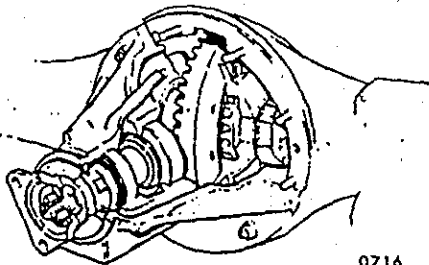
Outil de réparation : 601763
démonte-genuillère.

Dépose

- 1 Déposer les demi-essieux et les ponts oscillants 54.20.01.
- 2 Vidanger le carter de différentiel.
- 3 Déconnecter l'arbre de transmission AV au niveau du pont AV.
- 4 Enlever les écrous et rondelles à ressort qui assurent la fixation du différentiel sur le pont.
- 5 Déposer le différentiel, ainsi que la garniture.

Remontage

- 6 Veiller à ce que les surfaces d'ajustement de la bride de différentiel et du carter de pont soient propres. Renouveler la garniture.
- 7 Suivre les instructions 1 à 5 en inversant l'ordre des opérations.
- 8 Purger les freins.



DIFFERENTIEL

Révision 54.10.07

Outils de réparation :
Presse. 47.

Calibre de hauteur de pignon.
605004.

Appareil à déposer les roulements
de tête de pignon. 18G 47 BK.

Appareil à déposer/remonter les
bagues de roulement de pignon.
262757, 262757/1

Appareil à démonter les
roulements de différentiel.
18G 47 BA.

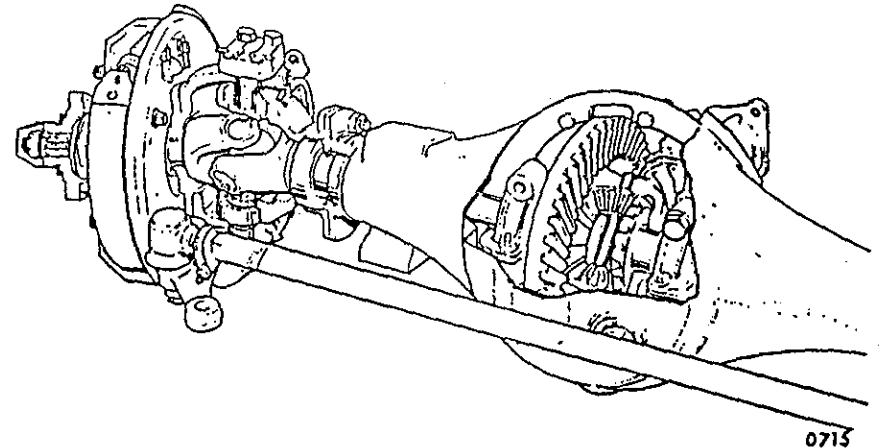
Clé pour écrous de roulement.
530105.

Comparateur. 18G 191

Support de bride. 18G 1205.

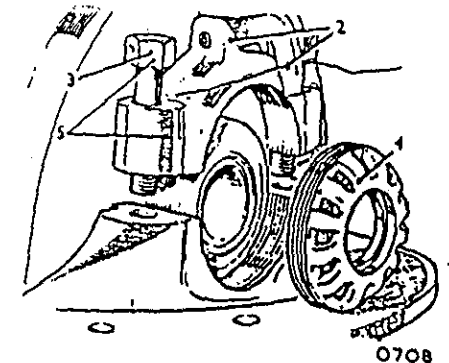
Dépose

Il est essentiel de marquer de repères les éléments du différentiel dans leur position d'origine et par rapport à d'autres organes afin que, s'ils sont remontés, leur réglage initial soit maintenu. On remarquera qu'il ne faut pas

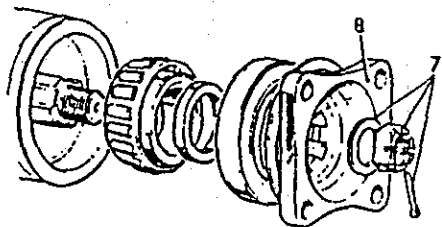


intervenir les chapeaux de palier.

- 1 Sortir le différentiel du pont. 54.10.01.
- 2 Chasser l'axe cylindrique qui assure la fixation des doigts de blocage des roulements sur les chapeaux de palier. Retirer les doigts de blocage.
- 3 Desserrer les boulons des chapeaux de palier.
- 4 Retirer les écrous de réglage des roulements.
- 5 Retirer les boulons des chapeaux de palier, ainsi que les chapeaux de palier.
- 6 Sortir la couronne, le différentiel et les roulements.

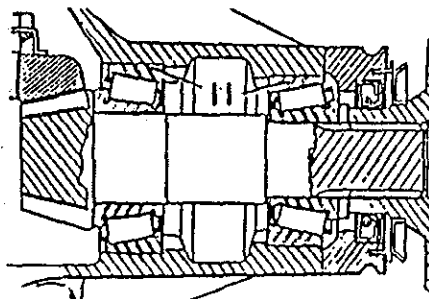


- 7 Enlever la goupille fendue, l'écrou à entailles et les rondelles retenant la bride de pignon. Support de bride de pignon, outil 18G 1205.
- 8 Déposer la bride de pignon.



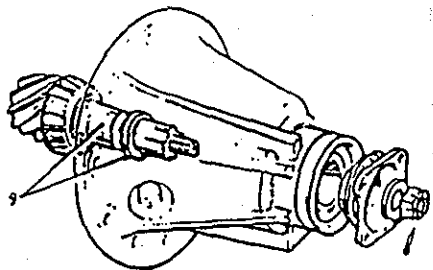
0706

- 10 Enlever le joint d'étanchéité de bride de pignon, l'entretoise et le roulement. Mettre au rebut le joint d'étanchéité.
- 11 Sortir du carter de différentiel, la bague de roulement et l'épaisseur de cales de la tête de pignon, ainsi que la bague de roulement extérieure. Outil 262757.



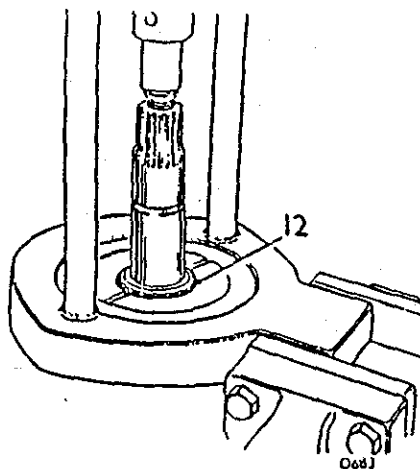
0707

- 9 Déposer l'ensemble du pignon avec les cales d'épaisseur du roulement extérieur et du roulement de tête de pignon. Enlever les cales d'épaisseur.



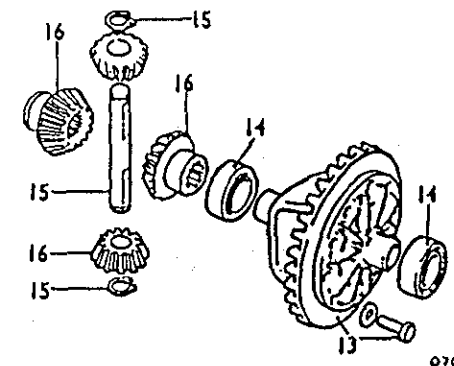
0703

- 12 Retirer le roulement de tête de pignon. Outil 18G 47 BK.



Outil

- 13 Retirer les boulons et rondelles qui assurent la fixation de la couronne sur la bride de différentiel. Enlever la couronne.
- 14 Retirer les roulements du support de différentiel. Outil 18G 47 BA.
- 15 Retirer les circlips retenant l'axe transversal de différentiel. Sortir l'axe transversal.
- 16 Enlever les planétaires et les satellites.
- 17 Nettoyer à fond tous les organes.



070

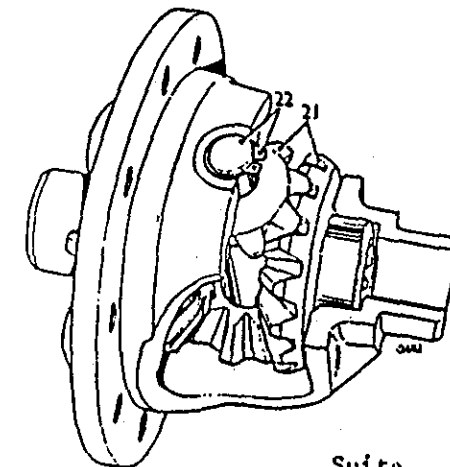
Contrôle

- 18 Vérifier tous les roulements en cas d'usure et/ou de piquage.
- 19 Vérifier toutes les roues d'engrenage en cas d'usure, de frottement, de piquage et de dentures endommagées.
- 20 Remarque : La couronne et le pignon d'attaque sont fournis en tant qu'ensemble apparié et il en est de même pour le logement de pignon et les chapeaux de palier.

Montage

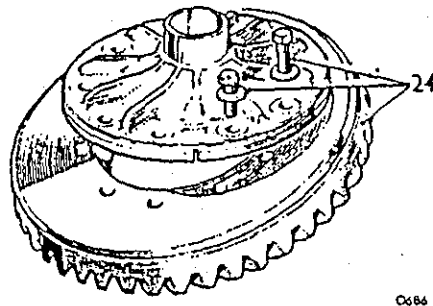
Planétaires

- 21 Fixer les planétaires sur carter de différentiel.
- 22 Fixer l'axe transversal de différentiel et les circlips de retenue.

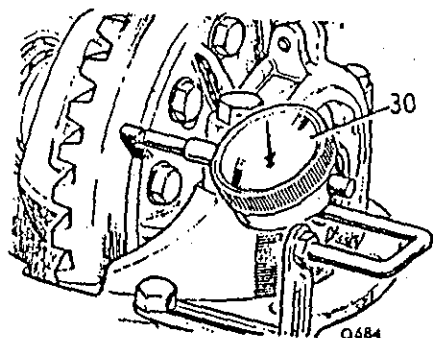


Suite ...

- 23 Vérifier la liberté de rotation et le jeu entre dents des planétaires. Il doit exister un jeu nominal entre dents. Si le battement de denture est trop important, il faudra remplacer les planétaires et/ou le carter de différentiel. Le réglage des jeux entre dents n'est pas prévu.
- 24 En veillant à ce que la bride de carter de différentiel et la couronne soient parfaitement propres, monter cette dernière. Poser les boulons et rondelles de couronne et serrer uniformément.
- 25 Fixer les roulements et bagues de roulement du support.
- 26 Placer le carter de différentiel complet, avec couronne et roulements, dans le logement de pignon.
- 27 Poser les chapeaux de palier et les boulons. Ne pas serrer à fond les boulons.
- 28 Poser les écrous de réglage des roulements et régler de façon à obtenir un jeu axial nul.
- 29 Serrer les boulons des chapeaux de palier.
- 30 A l'aide d'un comparateur, vérifier le voilage de la couronne. Il ne devra pas dépasser 0,10 mm. Si l'on enregistre un voilage excessif, retirer la couronne et l'examiner, ainsi que la bride de fixation, en cas de bavures, gravillons, etc. Remettre la couronne en



O484



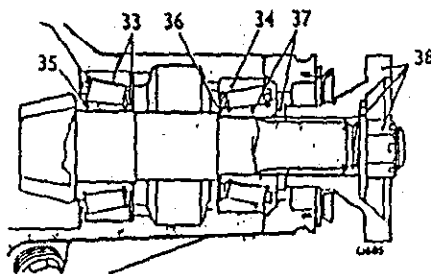
O484

place et vérifier à nouveau. Un voilage, attribuable à une bride de carter de différentiel flambée ou endommagée, ne pourra être corrigé que par le remplacement du carter de différentiel.

- 31 Après s'être satisfait que le voilage se trouve dans les limites spécifiées, sortir le carter de différentiel du logement de pignon.
- 32 Enlever les boulons de la couronne, puis les remettre en place en utilisant du Loctite Studloc. Serrer uniformément les boulons jusqu'à obtention d'un couple de 6,3 à 7,6 kgf. m (45 à 55 lb.ft.).

Pignon d'attaque

- 33 Fixer la bague de roulement de tête de pignon et l'épaisseur de cales initiale sur le logement de pignon. Outils 262758, 262757. Si l'épaisseur de cales initiale a été endommagée ou égarée, en utiliser une nouvelle d'au moins 1,27 mm d'épaisseur.



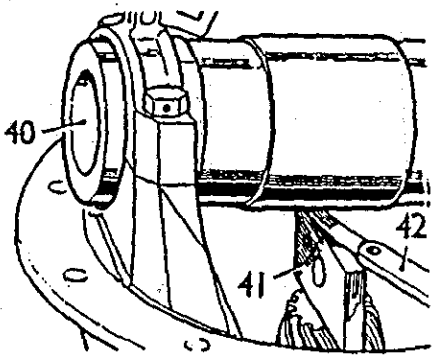
- 34 Fixer la bague de roulement extérieure du pignon sur le logement de pignon.
- 35 Fixer le roulement de tête de pignon sur le pignon.
- 36 Faire glisser l'épaisseur de cales initiale (précharge de roulement) en position sur l'axe de pignon. Si l'épaisseur de cales initiale a été endommagée ou égarée, en utiliser une nouvelle d'au moins 4,06 mm d'épaisseur.
- 37 Mettre le pignon en place dans le logement de pignon et fixer le roulement extérieur, ainsi que l'entretoise.
- 38 Fixer la bride menante, la rondelle et l'écrou. Ne pas mettre le joint d'étanchéité à ce stade.
- 39 L'écrou de bride de pignon étant serré suivant un couple de 9,6 à 16,5 kgf/m, la force nécessaire à la rotation de l'axe de pignon doit être comprise entre 6,9 et 28,7 kgf/cm, une fois l'inertie première dominée. Modifier la cale de précharge du roulement de façon à satisfaire à cette exigence. Une cale plus épaisse diminuera la précharge, tandis qu'une cale plus mince l'augmentera.

Suite . .

40 Introduire le calibre de hauteur de pignon dans le logement de pignon et le maintenir en place avec les chapeaux de palier.

REMARQUE ; Quatre modèles de calibre de hauteur sont en usage : 601998, 262761, 600299 et 605004. On pourra utiliser n'importe lequel de ces calibres.

41 Mettre le calibre de glissement sur la face du pignon et le maintenir fermement en place.



0705

42 A l'aide de piges, mesurer le jeu existant entre le calibre de glissement et le calibre de hauteur. Le jeu doit être de :
0,07 à 0,10 mm - calibres de hauteur 601998, 262761 et 600299.
0,28 à 0,30 mm - calibre de hauteur 605004.
Déterminer l'épaisseur de cales qu'il faudra au

roulement de tête de pignon, de manière à obtenir les chiffres ci-dessus.

43 Retirer la bague de roulement de la tête de pignon et lui substituer une cale de l'épaisseur calculée.

REMARQUE ; Le réglage de la cale de la tête de pignon nécessitera un réglage égal en plus ou en moins, de la cale de précharge du roulement.

44 Remettre en place le roulement de tête de pignon et vérifier à nouveau le jeu (numéro 42).

45 Si le jeu est satisfaisant, enlever le calibre de hauteur de pignon. Si le jeu est incorrect, répéter l'opération indiquée au numéro 43.

46 Retirer la bride de pignon.

47 Enduire de produit d'obturation le nouveau joint d'étanchéité de la bride de pignon. Poser le joint d'étanchéité (lèvres du côté du pignon).

48 Graisser les lèvres du joint et fixer la bride, l'écrou, ainsi que la goupille fendue. Couple d'écrou 9,6 à 16,5 kgf/m.

49 Placer le carter de différentiel dans le logement de pignon.

50 Fixer les chapeaux de palier et les boulons. Ne pas serrer à fond les boulons.

51 Poser les écrous de réglage de roulement.

52 Régler le jeu d'engrènement entre couronne et pignon d'attaque entre 0,20 et 0,25 mm, avec un jeu axial nul. Déplacer les écrous de réglage cannelés en direction de A pour diminuer le battement de denture et en direction de B pour l'augmenter.

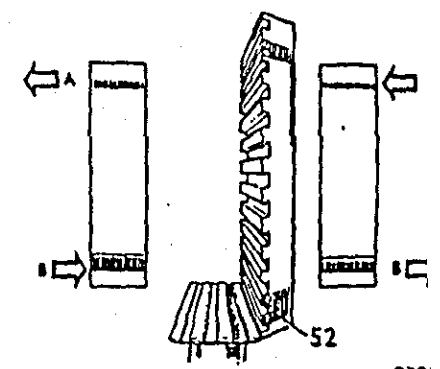
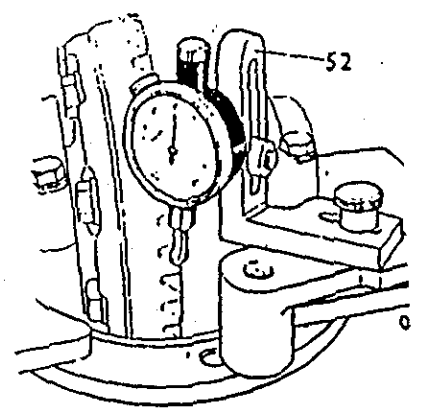
53 Serrer les deux écrous de réglage d'une demi-cannelure.

54 Serrer uniformément les boulons des chapeaux de palier, couple 8,3 kgf/m.

55 Revérifier le jeu d'engrènement entre couronne et pignon d'attaque.

56 Courber les doigts de blocage suivant les cannelures des écrous de réglage. Fixer les doigts de réglage et les goupilles cylindriques.

57 Graisser roulements et roues.



0706

DONNEES

Précharge de roulement de pignon..	6.9 à 28,7 kgf/cm.
Réglage de hauteur de pignon	Calibres 601998, 262761, 600299
	0,7 à 0,10 mm
	Calibre 605004
	0,28 à 0,30 mm
	0,10 mm
Voilage de couronne.....	
Jeu d'engrènement entre couronne et pignon d'attaque.....	0,20 à 0,25 mm

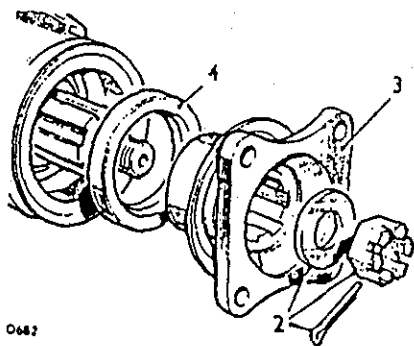
JOINT D'ETANCHEITE DE PIGNON D'ATTAQUE

Dépose et remontage 54.10.20

Outil de réparation : 18G 1205.
Support de bride.

Dépose

- 1 Déconnecter l'arbre de transmission au niveau de la bride menante de pont AV.
- 2 Retirer la goupille fendue, l'écrou et la rondelle qui assurent la fixation de la bride menante. Se servir de l'outil 18G 1205 pour maintenir la bride pendant le desserrage de l'écrou. Ne pas imposer de charge sur la denture du pignon.
- 3 Enlever la bride menante.
- 4 Sortir le joint d'étanchéité en faisant levier sur lui et le mettre au rebut.



Remontage

- 5 Nettoyer à fond l'encastrement du joint situé dans le logement de pignon.
- 6 Enduire de produit obturateur le pourtour extérieur du joint neuf.
- 7 Introduire uniformément le joint d'étanchéité (lèvre de joint du côté du pont).
- 8 Graisser la lèvre et la surface de contact du joint sur la bride menante.
- 9 Fixer la bride, la rondelle et l'écrou. Couple 9,6 à 16,5 kgf/m. Fixer une nouvelle goupille fendue.
- 10 Relier l'arbre de transmission à la bride menante.

REMARQUE : Des fuites d'huile au niveau du joint d'étanchéité peuvent être causées par un pont trop rempli, une bride menante usée ou une soupape de respiration de pont en partie bouchée.

PONT AV

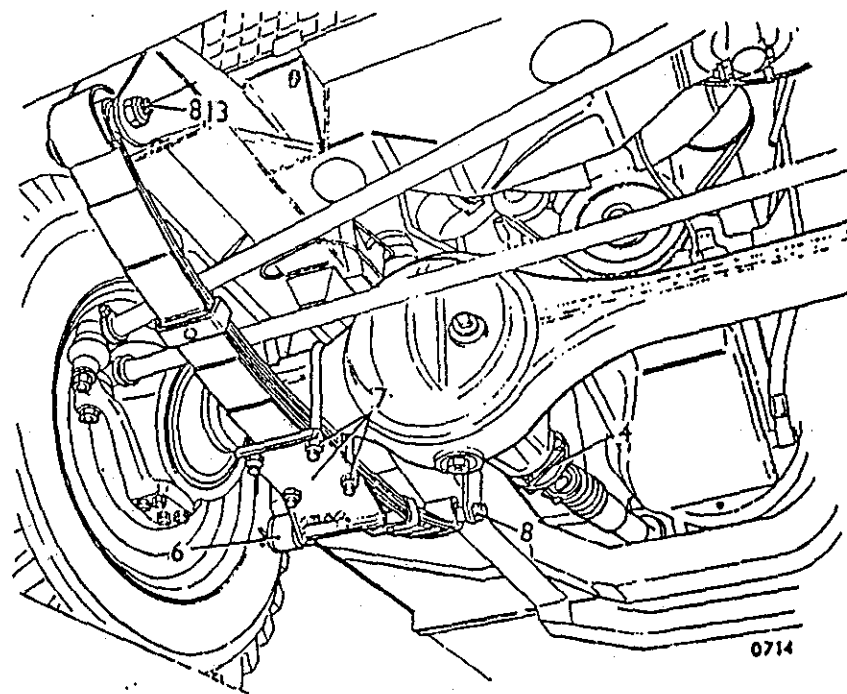
Dépose et remontage 54.15.01

Outil de réparation : 601763.
Démonte-genouillère.

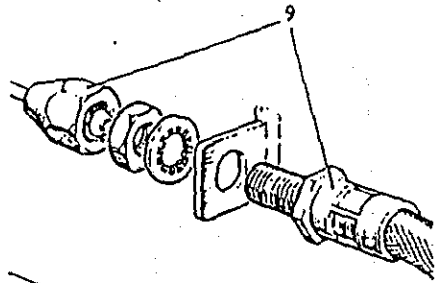
Dépose

- 1 Desserrer les écrous des roues AV.
- 2 Mettre sur cric l'avant du véhicule et soutenir solidement le châssis sur des supports.
- 3 Déposer les roues AV.
- 4 Déconnecter l'arbre de transmission AV au niveau du pont AV.
- 5 Détacher la beillette de direction du levier intermédiaire inférieur, en

- 6 utilisant l'outil 601763 pour dégager la genouillère.
- 6 Détacher les extrémités inférieures des amortisseurs au niveau des plaques inférieures des ressorts.
- 7 Retirer les quatre étriers et les plaques inférieures qui assurent la fixation du pont sur les ressorts de suspension.
- 8 Desserrer les boulons à jumelle des ressorts AV.
- 9 Débrancher les raccords de tuyau de frein AV au niveau des durites de frein AV.
- 10 Détacher les durites de frein de leur support de châssis respectif.



Suite . .



0702

- 11 Obturer le tuyau et la durite de frein afin de prévenir l'entrée de corps étrangers et la perte de liquide.
- 12 Soutenir le pont sur un cric.
- 13 Avec l'aide d'une seconde personne qui maintiendra le pont immobile, enlever les boulons à jumelle avant et abaisser l'avant des ressorts au sol.
- 14 Abaisser le cric avec précaution et déposer le pont AV.

Remontage

- 15 En se servant d'un cric et avec l'aide d'une seconde personne, placer le pont dans sa position approximative sous le véhicule.
- 16 Soulever les deux ressorts avant et poser les boulons à jumelle et écrous avant. NE PAS serrer les boulons à jumelle avant, ni arrière, à ce stade.
- 17 Abaisser le pont sur les ressorts de suspension, en

veillant à ce que les boulons centraux des ressorts entrent bien dans leur emplacement sur le pont.

- 18 Fixer les étriers (étriers courts à l'extérieur), les plaques inférieures des ressorts, ainsi que les écrous. Serrer uniformément les écrous jusqu'à obtention d'un couple de 4 kgf/m.
- 19 Introduire les durites de frein dans leur support de châssis respectif et les fixer avec rondelle anti-vibration et écrou. Veiller à ce que les durites ne soient pas tordues, ni nouées.
- 20 Fixer les tuyaux de frein sur les durites de frein.
- 21 Relier l'arbre de transmission au pont AV.
- 22 Relier la biellette de direction au levier intermédiaire de direction.
- 23 Relier les amortisseurs à la plaque inférieure des ressorts.
- 24 Purger les freins. 70.25.02.
- 25 Régler les freins AV en fonction des besoins.
- 26 Vérifier et, si besoin est, régler la butée de direction. 57.65.03.
- 27 Monter les roues du véhicule.
- 28 Retirer les supports de châssis et abaisser le véhicule au sol.
- 29 Serrer uniformément les écrous des roues du véhicule. Vérifier le couple de serrage.

- 30 Vérifier le niveau d'huile du pont, ainsi que du joint articulé, et faire l'appoint en conséquence.
- 31 Serrer tous les boulons à jumelle des ressorts avant. Voir 60.20.01, numéros 11 à 13.

JOINT D'ETANCHEITE DE CARTER DE PONT

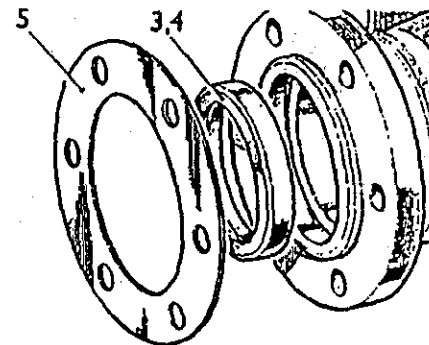
Dépose et remontage 54.15.04

Dépose

- 1 Déposer le demi-essieu, ainsi que le pont oscillant. 54.20.01.
- 2 Sortir le joint d'étanchéité du carter de pont en faisant levier sur lui.

Remontage

- 3 Enduire de produit d'étanchéité le pourtour extérieur du joint.
- 4 Poser le joint d'étanchéité, lèvres à l'intérieur en direction du pont.
- 5 Poser la rondelle associée



0711

en utilisant du produit d'étanchéité.

- 6 Refaire l'opération décrite au numéro 1 en sens inverse.

DEMI-ESSIEU ET PONT OSCILLANT

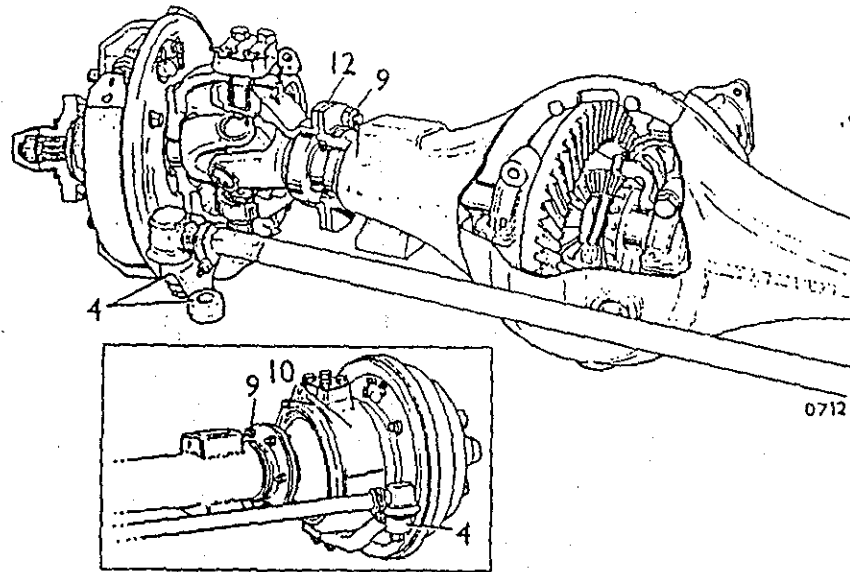
Dépose et remontage 54.

Outil de réparation : 60176
Démonta-genouillère.

Dépose

- 1 Desserrer les écrous de roue de véhicule associé demi-essieu à déposer.
- 2 Mettre sur cric l'avant du véhicule et le soutenir solidement sur des supports.
- 3 Déposer la roue du véhicule.
- 4 Détacher l'extrémité de la barre d'accouplement de la biellette d'accouplement. Outil 601763. Si le pont oscillant à déposer se trouve du côté du volant de direction du véhicule, détacher également la biellette de direction du bras de direction.
- 5 Débrancher le raccord de tuyau de frein au niveau de la durite de frein, en dévissant l'écrou.
- 6 Détacher de son support la durite de frein.
- 7 Obturer le tuyau et la durite de frein afin de prévenir la perte de liquide, ainsi que l'entrée de corps étrangers.

Suite .



0712

- 8 Noter l'emplacement du support de butée de direction et de la plaque de butée du cric qui est fixée sur la bride de pont.
- 9 Retirer les six boulons et écrous qui bloquent les brides de pont oscillant/pont AV.
- 10 Déposer le demi-essieu, ainsi que le pont oscillant.

Remontage

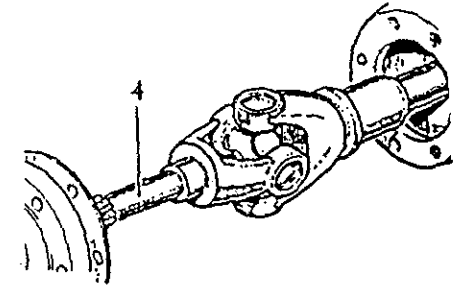
- 11 Nettoyer à fond les brides de pont oscillant et pont AV.
- 12 En se servant de produit d'étanchéité, fixer un nouveau joint sur la bride de pont.
- 13 Suivre les instructions 1 à 10 en sens inverse.
- 14 Purger les freins.

DEMI-ESSIEU

Dépose et remontage 54.20.07

Dépose

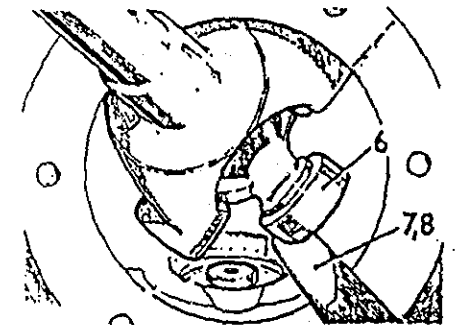
- 1 Vidanger le carter pivotant.
- 2 Déposer le moyeu de roue. 60.25.01.
- 3 Déposer la fusée. 60.25.22.
- 4 Déposer l'ensemble du demi-essieu de roue.



0700

Remontage

- 5 Monter le demi-essieu, le long bout d'abord, en prenant soin de ne pas endommager le joint d'étanchéité du carter de pont.
- 6 Effectuer la vérification décrite ci-après au numéro 7, sur les pivots de fusée du haut et du bas, les mâchoires formant un angle maximum avec le rayon chanfreiné le plus près de la surface de bout des pivots de fusée.
- 7 Faire tourner le demi-essieu et vérifier qu'il y ait un jeu minimum de 1,2 mm entre les mâchoires du joint et la surface de bout des pivots de fusée.
- 8 Si le jeu est insuffisant, accentuer le chanfrein du rayon des mâchoires.
- 9 Suivre les indications données aux numéros 1 à 3, en procédant en sens inverse.

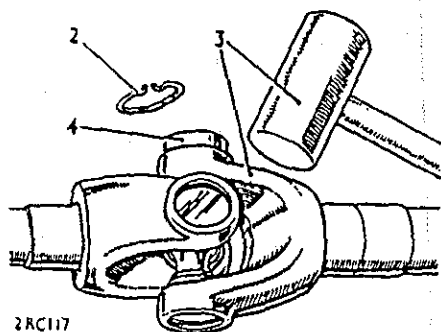


0701

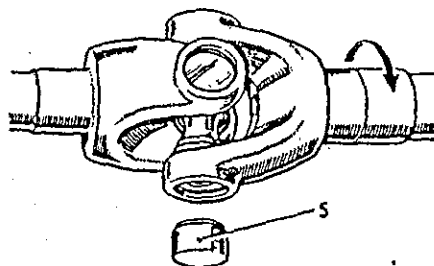
Outil de réparation : 275870.
Appareil à déposer/remonter les
collets d'arbres de roue.

Dépose du joint de cardan

- 1 Déposer le demi-essieu.
54.20.07.
- 2 Retirer les circlips du joint
de cardan.
- 3 L'une des mâchoires de la
fusée étant dirigée vers le
haut, frapper à petits coups
sur le rayon des mâchoires.
- 4 Le coussinet du haut doit
alors commencer à sortir de
la mâchoire.

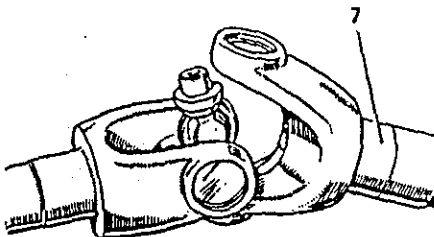


2RC117



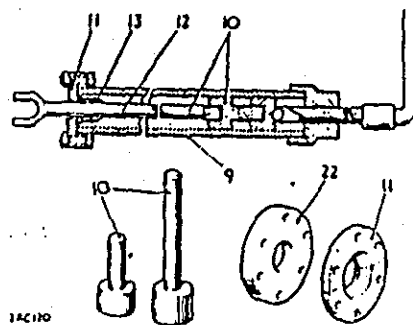
2RC118

- 5 Retourner le joint de l'autre
côté et faire sortir le
coussinet par le bas, afin
de retenir les aiguilles.
- 6 Répéter les opérations
décrites aux numéros 2 à 5
afin de retirer le coussinet
opposé.
- 7 Séparer la fusée d'avec les
portées du croisillon.
- 8 Retirer les coussinets de
demi-essieu de la façon qui
a été décrite pour ceux de
la fusée.



2RC119

- 9 Bloquer le tube extracteur
dans un étau.
- 10 Positionner l'adaptateur
No.2 ou No.3, suivant le cas,
sur l'essieu et introduire
l'ensemble dans le tube
extracteur.
- 11 Monter l'essieu sur
l'extracteur, en utilisant
l'adaptateur No. 5.
- 12 Visser le bras et détacher
l'essieu d'avec le collet de
retenue, le roulement et
l'entretoise conique, en
exerçant une pression sur
l'essieu.
- 13 Retirer les adaptateurs et
rebuter le collet de retenue.



2RC120

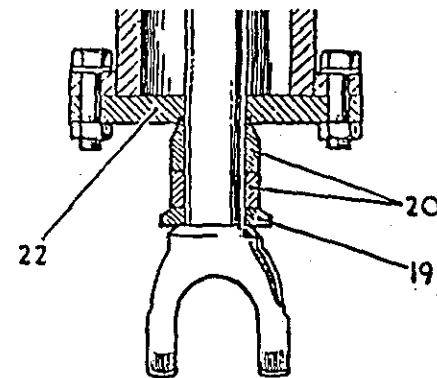
Contrôle

- 14 Examiner tous les organes en
cas d'usure ou d'avaries
évidentes.
- 15 Si la portée ou les
coussinets du joint de cardan
présentent des signes
quelconques d'usure, des
marques de charge ou des
déformations, il faudra les
remplacer dans leur
ensemble.

- 16 L'ajustement des bagues de
roulement dans les cuvettes
des mâchoires ne doit pas
être trop serré.
- 17 En cas d'usure étant amor-
cée dans certains des trous de
mâchoires, causant par là
leur ovalisation, il faut
monter une fusée ou un
demi-essieu neuf.
- 18 L'ajustement de la bague
intérieure de roulement sur
le demi-arbre de roue ne
doit pas être trop serré.

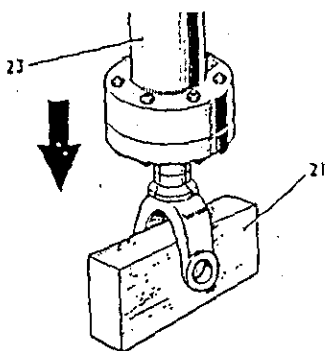
Remontage du demi-essieu

- 19 Placer l'entretoise conique
sur le demi-essieu, le
chanfrein intérieur contre
le rayon de l'arbre.
- 20 Placer la bague intérieure
de roulement à rouleaux et un
collet de retenue neuf sur
le demi-essieu, le chanfrein
tourné du côté de l'extrémité
cannelée.



2RC121

- 21 Poser l'essieu verticalement sur une cale de bois dur.
- 22 Boulonner l'adaptateur No. 4 sur l'outil, avec l'évidement en direction du collet.
- 23 Enfoncer le collet sur l'essieu, en utilisant le tube extracteur en guise de bélier.



78C122

Remontage du joint de cardan

- 24 Ranger les aiguilles dans les bagues de roulement, en utilisant, le cas échéant, un peu de vaseline pour les maintenir en place.
- 25 Introduire la portée dans les trous des mâchoires de la fusée et, à l'aide d'un chasse-clavette en laiton de diamètre légèrement inférieur au trou des mâchoires, faire entrer le premier coussinet et le maintenir avec un circlip.
- 26 Répéter l'opération précédente pour les trois autres coussinets.
- 27 Veiller à ce que tous les quatre circlips soient bien en place dans leur rainure.
- 28 Vérifier que le joint de cardan tourne librement. Si le joint semble se coincer, tenir l'un des arbres de sorte que le joint pende librement et frapper les mâchoires à petits coups légers à l'aide d'un maillet.
- 29 Monter le demi-essieu et le pont oscillant. 54.20.01.

10/1/10

10/1/10

10/1/10

10/1/10

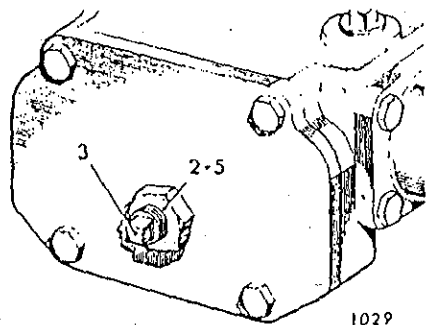
10/1/10

BOITER DE DIRECTION

Réglage 57.35.01

Marche à suivre

- 1 Redresser les roues du véhicule vers l'avant.
- 2 Desserrer le contre-écrou de réglage.
- 3 Serrer le régleur pour diminuer le jeu du volant de direction.
- 4 Serrer le contre-écrou.



Remontage

- 6 Fixer les montures intérieures en caoutchouc, ainsi que les rondelles d'assiette intérieure et extérieure, aux deux extrémités de l'amortisseur.
- 7 Mettre l'amortisseur en place sur le véhicule, de sorte qu'il s'emboîte sur la bielle de direction et le support de châssis.
- 8 Fixer les montures extérieures en caoutchouc, ainsi que les rondelles d'assiette intérieure et extérieure.

- 9 Poser les écrous de fixation et les contre-écrous.

ROULEMENT SUPERIEUR DE COLONNE DE DIRECTION

Dépose et remontage 57.40.10

Dépose

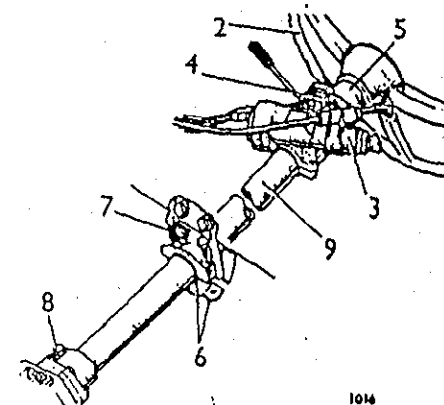
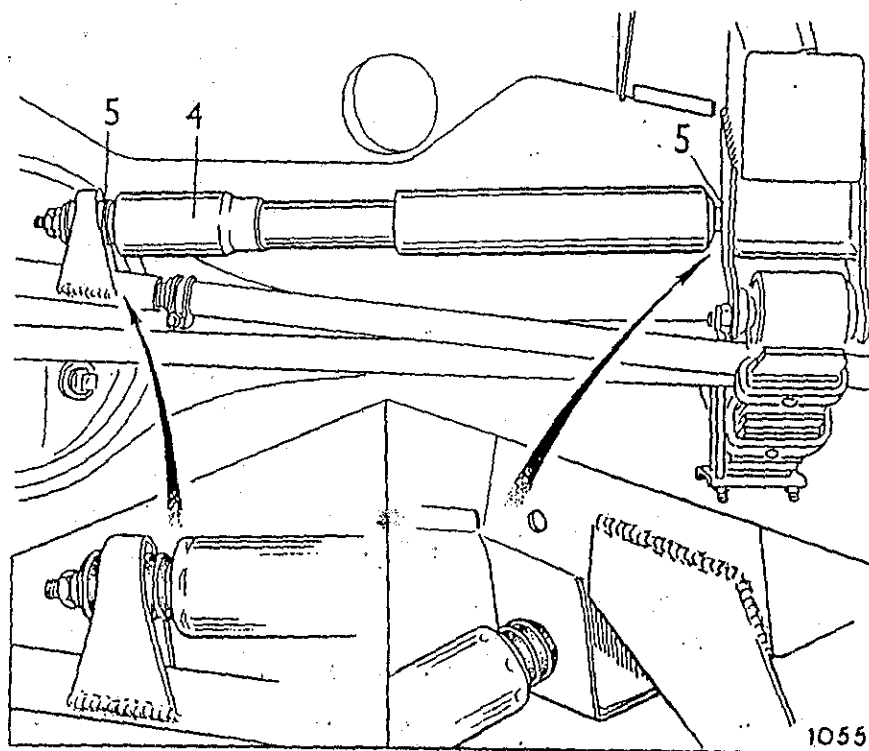
- 1 Débrancher la batterie.
- 2 Déposer le volant de direction. 57.60.01.
- 3 Déposer la serrure antivol de direction. 57.40.31.
- 4 Déposer l'interrupteur à combinaison. 86.65.55.
- 5 Retirer le poussoir d'indicateur de direction avec son ressort.
- 6 Retirer le support de bride de la colonne et le caoutchouc.
- 7 Desserrer les boulons de réglage de la bride de fixation.

AMORTISSEUR DE DIRECTION

Dépose et remontage 57.35.10

Dépose

- 1 Retirer le contre-écrou et l'écrou qui assurent la fixation de l'amortisseur sur le support de châssis.
- 2 Retirer l'ensemble de la monture extérieure en caoutchouc de l'amortisseur avec les rondelles d'assiette intérieure et extérieure.
- 3 Répéter l'opération décrite aux numéros 1 et 2 du côté de la bielle de direction de l'amortisseur.
- 4 Déposer l'amortisseur de direction.
- 5 Enlever les montures intérieures en caoutchouc de l'amortisseur, ainsi que les rondelles d'assiette intérieure et extérieure.

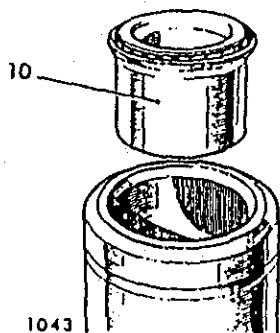


Suite . .

- 8 Dévisser le boulon de bridage qui retient la colonne extérieure sur le boîtier de direction.
- 9 Déposer la colonne extérieure.
- 10 Retirer le roulement supérieur de la colonne de direction.

Remontage

- 11 Répéter les instructions données aux numéros 1 à 10 en sens inverse.



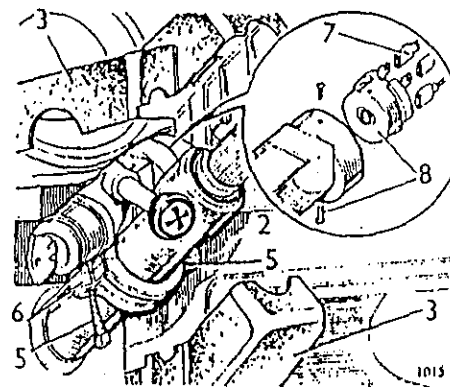
1043

SERRURE ANTI-DE DIRECTION/ CONTACT DE DEMARREUR/ALLUMAGE

Dépose et remontage 57.40.31

Dépose

- 1 Débrancher la batterie.
- 2 Modèles à essence - débrancher le câble de starter au niveau du carburateur.
Modèles Diesel - débrancher le câble de stop au niveau de la pompe d'injection.
- 3 Retirer l'enveloppe de la colonne de direction.
- 4 Enlever le tableau de bord inférieur.
- 5 A l'aide d'un pointeau, dévisser avec précaution les têtes cisailées des boulons de fixation de la serrure antivol de direction. Si les boulons ne se dévissent pas avec cette méthode, forer le centre des boulons et enlever ces derniers au moyen d'un extracteur "Easiout".
- 6 Retirer la serrure antivol de direction et la bride de fixation.
- 7 Débrancher les fils électriques au niveau du contact de démarreur/allumage.
- 8 Le cas échéant, enlever les vis de fixation et retirer le contact, de même que le starter ou la commande de stop du moteur, suivant le cas.



Remontage

- 9 Répéter les opérations décrites au numéro 8 en fonction des besoins.
- 10 Brancher les fils électriques.
- 11 Suivre en sens inverse les indications des numéros 1 à 6.
- 12 Vérifier le fonctionnement de la serrure antivol de direction. Modèles à essence - La colonne de direction doit être déverrouillée lorsque la clé de contact/allumage est sur la position "Services" et être verrouillée lorsque la clé est enlevée. Modèles Diesel - La commande de stop du moteur doit se mettre automatiquement en position d'arrêt, lorsque la colonne de direction est verrouillée, et doit pouvoir revenir lorsqu'on a sélectionné la position "I" au combiné démarreur/antivol.

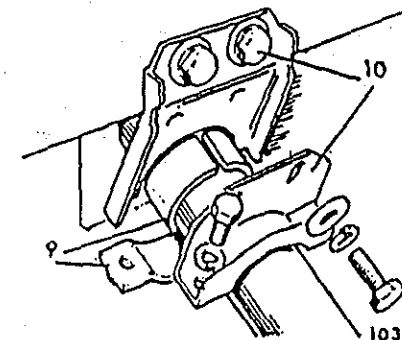
COLONNE ET BOITIER DE DIRECTION

Dépose et remontage 57.45

Outils de réparation : 600000
Outil à démonter le levier de direction 601763 Démonte-genouillère

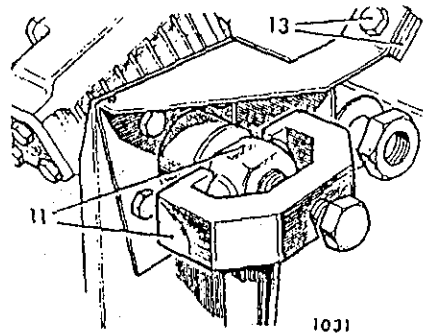
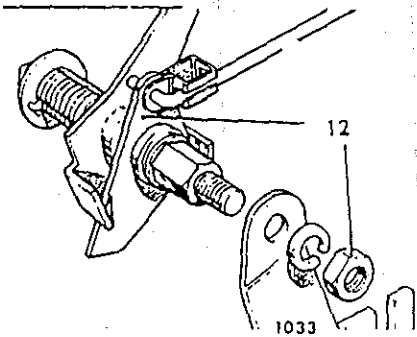
Dépose

- 1 Ouvrir à fond ou enlever le capot.
- 2 Débrancher la batterie.
- 3 Modèles à direction à droit - retirer le filtre à air.
- 4 Déposer le volant de direction. 57.60.01.
- 5 Retirer le tableau de bord inférieur.
- 6 Retirer l'interrupteur à combinaison de la colonne de direction. 86.65.55.
- 7 Déposer la serrure antivol de direction, s'il en existe une. 57.40.31.
- 8 Sur les véhicules sans serrure antivol de direction - dévisser la bague de verrouillage et déplacer sur le côté du support de montage.



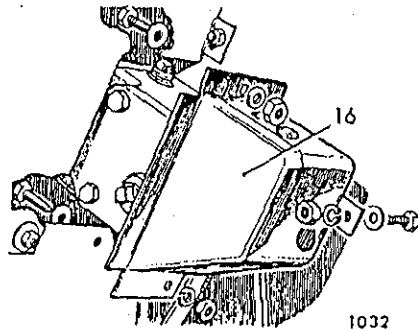
1036

Suite . .



le contact de démarreur/
allumage.

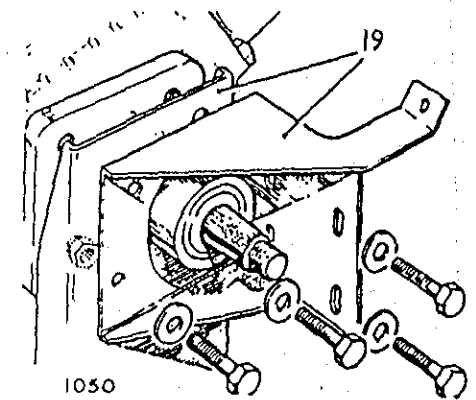
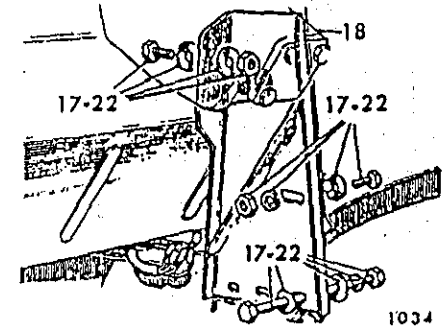
- 9 Retirer la partie inférieure de la bride de serrage et le manchon en caoutchouc de la colonne extérieure.
- 10 Retirer la partie supérieure de la bride de serrage, ainsi que la console du tablier.
- 11 Déconnecter du boîtier de direction, le levier de direction et le tube de direction auquel il est rattaché, en utilisant pour ce faire l'outil 600000.
- 12 Modèles à essence de 2 1/4 litres à direction à gauche - déconnecter la timonerie d'accélérateur au niveau du support rattaché à la console du boîtier de direction.
- 13 Retirer les éléments de fixation qui maintiennent le support de renfort du boîtier de plancher.



- 14 Soulever l'avant du véhicule et le soutenir sur des supports.
- 15 Déposer la roue AV qui se trouve du côté de la direction.

- 16 Retirer l'enveloppe du boîtier de direction qui se trouve sur le passage de roue.
- 17 Enlever les éléments de fixation qui maintiennent la console du boîtier de direction sur le compartiment du plancher, le bavolet d'aile et le châssis.
- 18 Sortir par le dessous de l'aile AV, l'ensemble de la colonne et du boîtier de direction avec les supports qui lui sont attachés.
- 19 Si besoin est, enlever le support de renfort et la console du boîtier de direction.

REMARQUE : Il est possible de procéder à la révision du boîtier de direction sans retirer les supports.

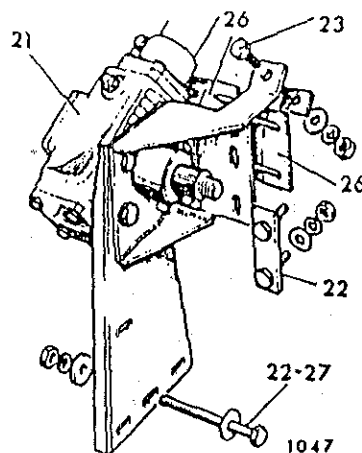
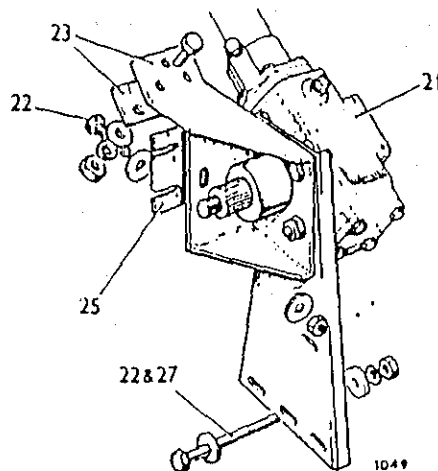


Suite . .

Remontage

- 20 Si la console et le support de renfort ont été enlevés, les fixer sur le boîtier de direction. Couple de serrage 7 à 8,5 kgf/m.
- 21 Mettre en place sur le véhicule l'ensemble du boîtier de direction et des supports, sauf le levier de direction.
- 22 Maintenir la console sur le châssis, le bavolet d'aile et le compartiment du plancher, mais ne pas serrer à fond les éléments de fixation à ce stade.
- 23 Maintenir le support de renfort du boîtier de direction sur le compartiment du plancher, mais ne pas serrer à fond les éléments de fixation à ce stade. Le cas échéant, placer des rondelles d'épaisseur entre le support de renfort et le compartiment du plancher, de façon à prévenir la déformation du compartiment du plancher ou du support.
- 24 Répéter les instructions 9 et 10 en sens inverse.

ATTENTION : NE PAS forcer la colonne de direction. Si besoin est, régler la position du boîtier de direction, en utilisant pour ce faire les fentes de fixation ménagées dans la console et le support de renfort, de manière à obtenir un ajustement bloqué entre la moitié supérieure de la bride de serrage et la colonne de direction, avant de fixer les



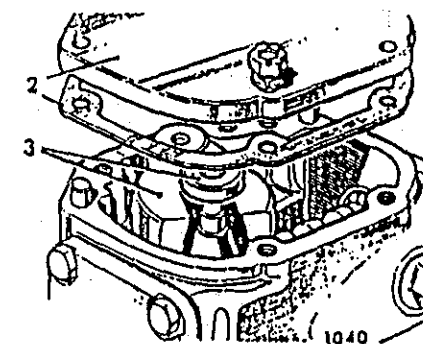
deux moitiés de bride.

- 25 Modèles à direction à gauche
- Introduire, en fonction des besoins, des morceaux de garniture fendus, de façon à rattraper le jeu entre la console et le compartiment du plancher.
- 26 Modèles à direction à droite
- Introduire, en fonction des besoins, des morceaux de garniture fendus, de façon à rattraper le jeu entre la console d'une part et le support de renfort et le compartiment du plancher d'autre part.
- 27 Serrer les éléments de fixation de la console et du support de renfort. Le couple de serrage des éléments de fixation qui retiennent la console sur le châssis, est de 2 kgf/m.
- 28 Suivre les instructions 13 à 5 en sens inverse.
- 29 Mettre le boîtier de direction à mi-chemin entre le verrou manual de droite et celui de gauche.
- 30 Orienter les roues AV pour la conduite en ligne droite.
- 31 Emboîter le levier de direction sur les cannelures du boîtier de direction.
- 32 Poser la plaque de verrouillage et l'écrou. Couple de l'écrou 8,5 à 11 kgf/m.
- 33 Rabattre la plaque de verrouillage.
- 34 Inverser l'ordre des opérations indiquées aux numéros 1 à 8.

COLONNE ET BOITIER DE DIRECTION

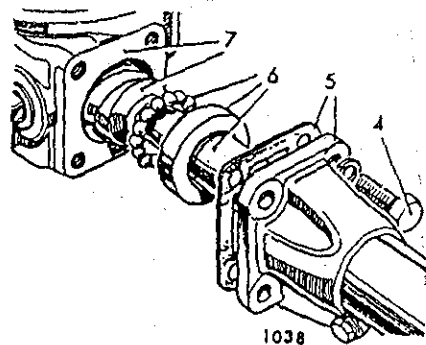
Révision 57.45.07

- 1 Déposer la colonne et le boîtier de direction. 57.45.01.
- 2 Retirer le couvercle latéral et la garniture, puis vidanger le boîtier de direction.
- 3 Faire tourner la colonne de direction intérieure, de façon à placer l'écrou principal et le tube de recirculation en position médiane sur la vis sans fin de direction. Retirer le galet de l'écrou principal, ainsi que l'axe de culbuteur.
- 4 Retirer les quatre boulons qui assurent la fixation de la bride de colonne de direction sur le boîtier de direction. La dépose du boulon de bridage de la colonne facilitera l'accès.
- 5 Retirer la colonne de direction extérieure, ainsi que la bride et la garniture.

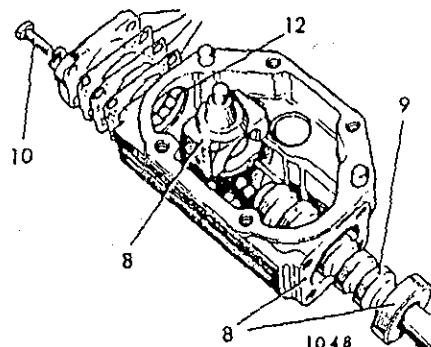


Suite . .

- 6 Secouer légèrement la colonne de direction intérieure afin de faire sortir la bague de roulement supérieure du boîtier de direction, ainsi que les billes (10). Veiller à ne pas faire tomber les billes en sortant la bague du boîtier.
- 7 Faire tourner la vis sans fin de direction afin de dégager l'écrou principal et le tube de recirculation.



- 8 Retirer l'écrou principal, le tube de recirculation, ainsi que les billes (12).
- 9 Retirer la vis sans fin de direction, ainsi que la colonne intérieure.
- 10 Retirer les quatre boulons qui retiennent la plaque de bout.
- 11 Retirer la plaque de bout et les cales d'épaisseur.



- 12 Enlever la bague de roulement inférieure, ainsi que les billes (10).
- 13 Enlever la rondelle de retenue du joint d'étanchéité de l'axe de culbuteurs, ainsi que le joint d'étanchéité.
- 14 Si le remplacement du coussinet d'axe de culbuteurs est prévu, enlever le coussinet.
- 15 Si le remplacement du roulement supérieur de la colonne extérieure est prévu, enlever le roulement.

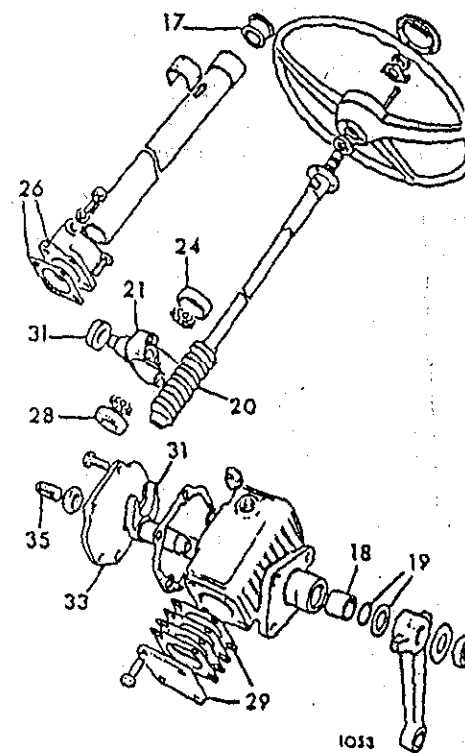
Contrôle

- 16 Nettoyer à fond et examiner tous les organes en cas d'usure ou d'endommagement. Effectuer les changements nécessaires. L'usure des organes a un effet cumulatif lorsqu'elle concerne le jeu du volant de direction.

Montage

- 17 Fixer le roulement supérieur (s'il a été enlevé) sur la colonne extérieure.
- 18 Placer un nouveau coussinet d'axe de culbuteurs (si besoin est).
- 19 Poser le joint d'étanchéité d'axe de culbuteurs et la rondelle de retenue. Bloquer la rondelle.
- 20 Faire entrer la vis sans fin de direction dans le boîtier de direction.
- 21 Recouvrir généreusement de graisse, les surfaces intérieures de l'écrou principal et du tube de recirculation. Placer les billes (12).
- 22 Faire tourner la vis sans fin de direction et engager l'écrou principal, ainsi que le tube de recirculation, en prenant soin de ne pas faire sortir les billes. Mettre l'écrou principal en position médiane sur la vis.
- 23 Recouvrir complètement de graisse les bagues de roulement supérieur et roulement inférieur. Placer les billes, à raison de dix par bague de roulement.
- 24 Faire glisser la bague de roulement supérieure sur la colonne de direction intérieure et mettre la bague en place dans le boîtier de direction.
- 25 Introduire la vis sans fin dans la bague de roulement, en veillant à ne pas faire tomber les billes.

- 26 Fixer la garniture et la colonne de direction extérieure. On remarquera que le boulon de bridage de la colonne doit être adjacent au bouchon de remplissage boîtier de direction.
- 27 Fixer les quatre boulons de la bride de colonne, en mettant un peu de Wellsea sur les filets de boulon.
- 28 Fixer la bague de roulement inférieure sur le boîtier de direction, en prenant soin de ne pas faire tomber les billes.



Suite . .

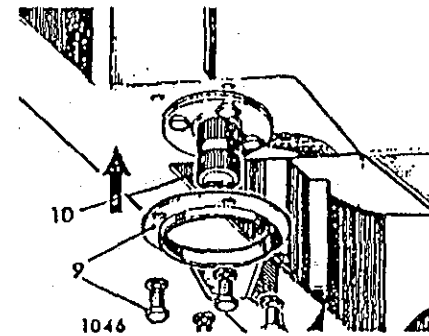
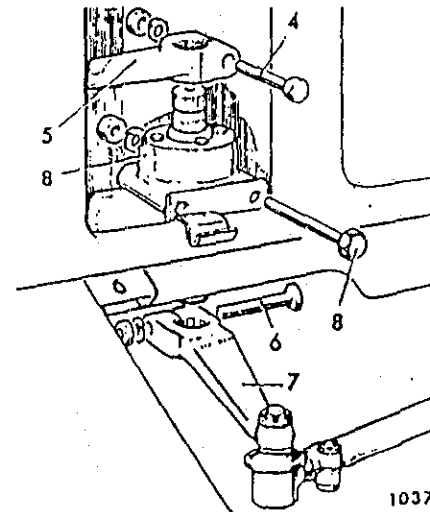
- 29 Enlever le couvercle inférieur, ainsi que l'épaisseur de cales, et fixer le tout à l'aide des quatre boulons. Mettre un peu de Wellseal sur les filets de boulon.
- 30 Vérifier le mouvement de rotation et le jeu axial de la colonne intérieure et de la vis sans fin. Il ne devra y avoir aucun jeu axial et la vis sans fin devra pouvoir tourner librement. Régler en ajoutant ou en enlevant des cales d'épaisseur suivant le cas.
- 31 Fixer l'axe de culbuteurs et le galet de l'écrou principal.
- 32 Desserrer le contre-écrou du couvercle latéral, ainsi que la vis de réglage.
- 33 Poser le couvercle latéral et la garniture. Enduire les filets des boulons de fixation de Wellseal, poser les boulons et serrer uniformément.
- 34 Remplir le boîtier de direction d'huile propre.
- 35 L'axe de culbuteurs étant à mi-course, serrer la vis de réglage afin d'éliminer le jeu axial de l'axe de culbuteurs. Ne pas imposer de charge sur l'axe de culbuteurs. Serrer le contre-écrou de la vis de réglage.
- 36 Monter la colonne et le boîtier de direction sur le véhicule. 57.45.01.

BLOC INTERMÉDIAIRE DE DIRECTION

Dépose et remontage 57.50.02

Dépose

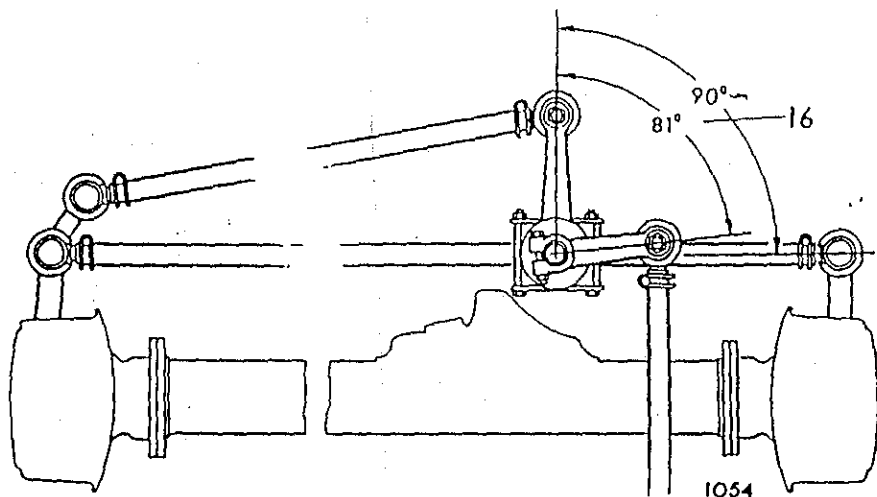
- 1 Retirer la calandre.
- 2 Retirer le support de la plaque de protection du bloc intermédiaire de direction.
- 3 Retirer, au-dessus de bloc intermédiaire, tous les éléments de fixation susceptibles d'empêcher la dépose du bloc intermédiaire, par exemple, sur les modèles 88 à direction à droite, l'avertisseur sonore, la batterie, la boîte de batterie et le filtre à air.
- 4 Enlever l'écrou et le boulon qui retiennent le levier intermédiaire supérieur.
- 5 Détacher le levier supérieur de l'arbre intermédiaire.



- 6 Enlever l'écrou et le boulon qui retiennent le levier intermédiaire inférieur.
- 7 Détacher le levier inférieur de l'arbre intermédiaire.
- 8 Retirer les deux boulons supérieurs et les rondelles à ressort qui assurent la fixation du bloc intermédiaire sur le châssis.
- 9 Retirer les quatre boulons et les rondelles à ressort qui assurent la fixation du plateau de bride inférieur du bloc intermédiaire sur le châssis. Retirer le plateau de bride.
- 10 Chasser le bloc intermédiaire vers le haut pour le dégager du châssis. Il faut faire attention de ne pas endommager les cannelures de l'arbre intermédiaire.

Remontage

- 11 S'assurer que le bloc intermédiaire est rempli d'huile.
- 12 Vérifier que l'emplacement du bloc intermédiaire dans le châssis soit propre. Enduire de graisse le trou de fixation.
- 13 Introduire le bloc intermédiaire dans le châssis et le mettre en place à l'aide d'un chasse-clave. Veiller à ce que la projection coulée qui se trouve sur le côté supérieur du carter de bloc intermédiaire soit fixée du côté du conducteur.
- 14 Monter la bride inférieure et ses quatre boulons de fixation.
- 15 Poser les deux boulons supérieurs et les écrous maintiennent le carter de bloc intermédiaire sur le châssis.



16 Mettre en place les leviers intermédiaires supérieur et inférieur, de même que leurs boulons et écrous de fixation respectifs. Le rapport d'angle des leviers intermédiaires supérieur et inférieur doit être de 81° . Ceci peut être vérifié en orientant les roues du véhicule pour la conduite en ligne droite; à ce moment-là, le levier intermédiaire inférieur doit former un angle de 90° avec

- la barre d'accouplement. Le levier intermédiaire supérieur doit être incliné en avant de la barre d'accouplement, à raison d'un désaxage de 9° par rapport à cette dernière.
- 17 Fixer le support de la plaque de protection du bloc intermédiaire.
 - 18 Remettre en place les éléments retirés de façon à permettre la dépose du carter de bloc intermédiaire.
 - 19 Fixer la calandre.

BLOC INTERMEDIAIRE DE DIRECTION

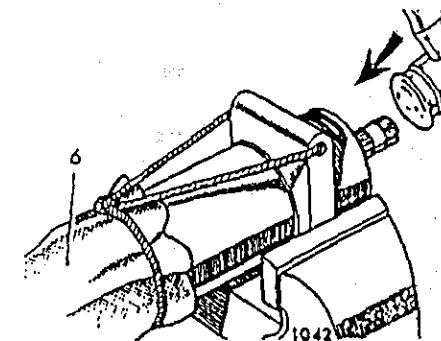
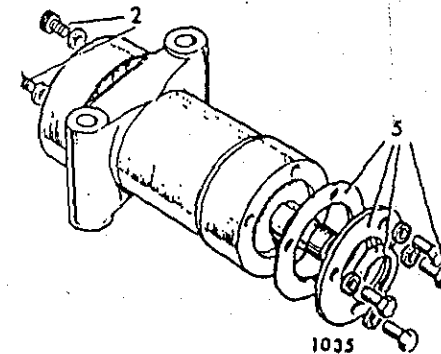
Révision 57.50.08

Outil de réparation : 600536 compresseur à ressort.

- 1 Sortir le bloc intermédiaire du véhicule. 57.50.02.

Démontage

- 2 Enlever deux des boulons de fixation du couvercle supérieur du bloc intermédiaire. Retourner le bloc intermédiaire et laisser s'écouler l'huile.
- 3 Mettre le bloc intermédiaire en position horizontale dans un étau.
- 4 Retirer les quatre boulons qui retiennent le couvercle inférieur du bloc intermédiaire.
- 5 Retirer l'ensemble du couvercle inférieur, avec le joint d'étanchéité, la garniture et la rondelle de butée. Rebuter la garniture.
- 6 Il faut alors faire entrer l'arbre intermédiaire par l'extrémité inférieure du carter de bloc intermédiaire à l'aide d'un chasse-clavette. Se reporter à l'illustration partielle du bloc intermédiaire. On notera que les éléments "A" sont des coussinets fendus à face interne conique contre laquelle ils sont maintenus au moyen d'une bague de compression.

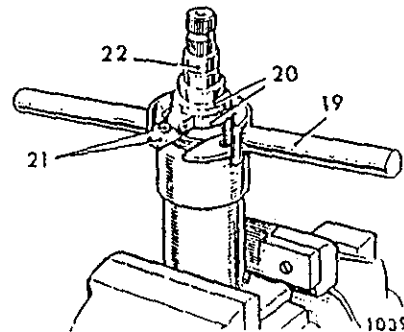
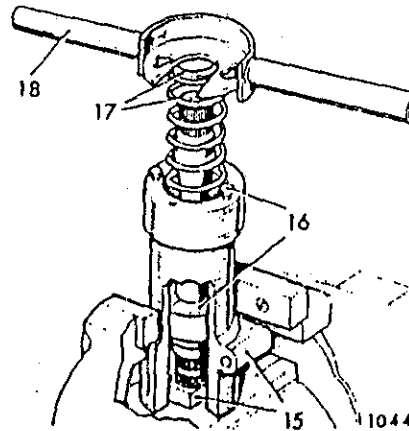
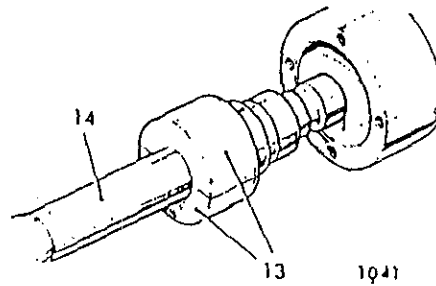


ATTENTION : Les coussinets fendus et ressort de bloc intermédiaire se séparent brusquement lors de leur retrait du carter. Il conviendra de se protéger afin d'éviter de se blesser. Envelopper de tissu solide l'extrémité inférieure du bloc intermédiaire, en laissant à l'intérieur du tissu suffisamment d'espace pour l'arbre intermédiaire. Attacher le tissu au carter de bloc intermédiaire, de

Suite . .

façon former une gaine de sécurité.

- 7 Frapper l'arbre intermédiaire à petits coups, de manière à le faire entrer dans la gaine de sécurité.
- 8 Retirer la gaine de sécurité et assembler arbre intermédiaire, coussinets fendus, ressort et rondelles.
- 9 Enlever les boulons qui retiennent le couvercle supérieur du bloc intermédiaire et retirer l'ensemble de ce couvercle, avec le joint d'étanchéité, la garniture et la rondelle de butée. Mettre au rebut la garniture. Retirer le joint d'étanchéité.
- 10 Retirer le joint d'étanchéité du couvercle inférieur du bloc intermédiaire.



Contrôle

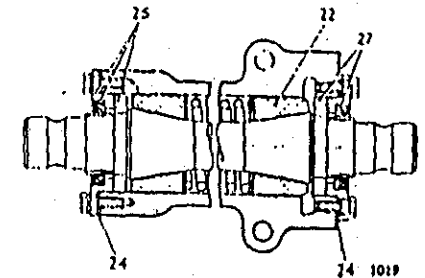
- 11 Nettoyer à fond tous les éléments et les examiner en cas d'usure et d'endommagement. Effectuer les changements nécessaires. La longueur libre du ressort doit être de 184 mm.

Montage

- 12 Appliquer du produit d'assemblage sur le pourtour extérieur des joints d'étanchéité neufs. Poser les joints sur les couvercles supérieur et inférieur du bloc intermédiaire (lèvres des joints du côté du carter de bloc intermédiaire).

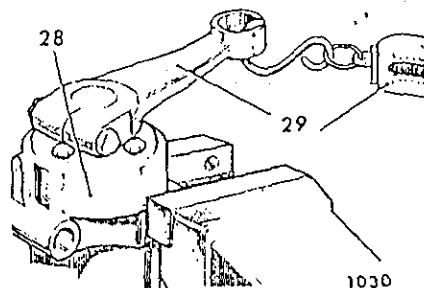
- 13 Mettre en place les deux moitiés du coussinet fendu sur le cône supérieur de l'arbre.
- 14 Introduire dans le carter, par le bas, l'ensemble de l'arbre et du coussinet.
- 15 Mettre dans un étau le carter et l'arbre, extrémité inférieure en haut, en plaçant une cale de soutien de 19 mm au bas de l'arbre.
- 16 Introduire la rondelle du ressort dans le carter et fixer dans le carter, deux des boulons de fixation de l'élément de retenue du joint d'étanchéité, en position diamétralement opposée l'un par rapport à l'autre.
- 17 Poser le ressort et la rondelle.
- 18 A l'aide de l'outil de réparation 600536, comprimer avec précaution le ressort.
- 19 Faire tourner l'outil pour bloquer, les rainures de clavette devant se trouver sous la tête des boulons.
- 20 Mettre en place l'autre coussinet fendu sur le cône inférieur de l'arbre et le fixer au moyen d'un collier de durite de 50 mm.
- 21 Enlever l'outil de réparation, ainsi que les boulons de fixation de l'élément de retenue du joint.
- 22 Retirer l'ensemble de l'étau, puis faire entrer l'arbre en position en le frappant à petits coups, jusqu'à ce que le coussinet fendu ait pénétré dans le carter sur au moins

- la moitié de sa longueur.
- 23 Retirer le collier de durite et continuer de faire entrer l'arbre dans le carter, jusqu'à ce que les coussinets soient correctement en place dans ce dernier.
- 24 Enduire de graisse tous usages les deux faces des rondelles associées et en placer une à chaque extrémité du carter.



- 25 Fixer la rondelle de butée et le couvercle de bout, ainsi que le joint d'étanchéité, à l'extrémité inférieure du carter uniquement. Employer "Wellseal" ou autre produit d'étanchéité approprié équivalent sur les filets du boulon fixé sur le trou de respiration.

- 26 Remplir le carter d'huile de qualité correcte.
- 27 Fixer la rondelle de butée et le couvercle de bout avec son joint d'étanchéité au sommet du carter, en appliquant du produit d'étanchéité sur les filets des quatre boulons de fixation.
- 28 Maintenir le bloc intermédiaire dans un étau.
- 29 Rattacher temporairement le levier intermédiaire supérieur et se servir d'un dynamomètre approprié pour vérifier la résistance à la rotation de l'arbre intermédiaire. La résistance, mesurée au dynamomètre, ne doit pas être inférieure à 5,4 kg et ne doit pas excéder 7,3 kg. Si la résistance est inférieure à 5,4 kg, placer un ressort neuf. Si la résistance est trop importante, enlever les retenues des joints d'étanchéité et les rondelles de butée, puis, à l'aide d'un morceau de tube approprié, pousser chaque coussinet fendu tour à tour afin de le faire sortir de son cône et injecter de l'huile de graissage. Remonter et revérifier.



- 30 Monter le bloc intermédiaire sur le véhicule. 57.50.02.

SPECIFICATIONS

Longueur libre de ressort de bloc intermédiaire.....	184 mm
Résistance à la rotation, arbre intermédiaire.....	5,4 à 7,3 kg mesurée à l'aide d'un dynamomètre

ROTULES DE BARRE D'ACCOUPEMENT

Dépose et remontage, numéros 6 à 9 57.55.08

BARRE D'ACCOUPEMENT

Dépose et remontage, numéros 1 à 5 et 10 à 14 57.55.09

Outil de réparation : 601763, démonte-genouillère

Dépose, barre d'accouplement

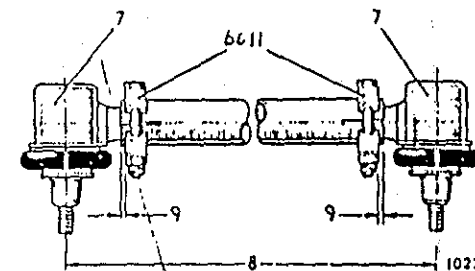
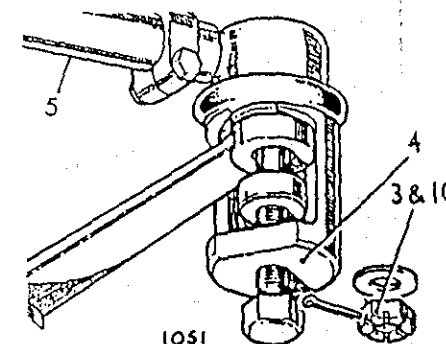
- 1 Mettre sur cric l'avant du véhicule et le soutenir par des supports.
- 2 Déposer les roues AV du véhicule.
- 3 Enlever les éléments de fixation des deux rotules.
- 4 Faire sortir les rotules, en se servant de l'outil 601763.
- 5 Déposer la barre d'accouplement et les rotules.

Dépose, rotules

- 6 Desserrer les brides de blocage des rotules.
- 7 Dévisser les rotules, pas à gauche et à droite.

Remontage, rotules

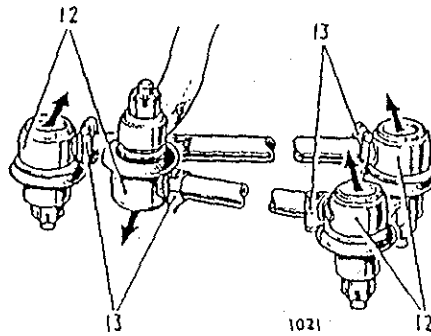
- 8 Visser uniformément les rotules, jusqu'à ce que la dimension totale entre les centres des rotules soit de 1030,3 à 1033,4 mm.
- 9 Placer les brides de rotule à 1,58 - 3,17mm des extrémités de la barre d'accouplement. Ne pas serrer les boulons de blocage à ce stade.



Suite . .

Remontage de la barre d'accouplement

- 10 Inverser l'ordre des opérations décrites aux numéros 3 à 5. Couple de serrage des éléments de fixation des rotules 4 kgf/m.
- 11 Vérifier et, le cas échéant, régler le parallélisme des roues 57.65.01, en laissant les éléments de blocage desserrés.
- 12 Donner quelques petits coups légers sur les demi-coussinets de rotule, dans la direction indiquée sur l'illustration et ceci, jusqu'à ce qu'ils arrivent au bout de leur course, afin d'assurer à la barre d'accouplement une totale liberté de mouvement.
- 13 Serrer les brides de rotule. Couple 1,1 à 1,5 kgf/m.
- 14 Suivre les instructions 1 et 2 en sens inverse.



Les Modèles 109 de 1 tonne sont dotés d'une barre d'accouplement à deux tiges. Noter que l'élément coudé doit être fixé de manière à laisser un maximum de jeu au carter de différentiel de pont AV.

SPECIFICATIONS

- Réglage initial de la barre d'accouplement et des rotules. . . 1030,3 à 1033,4 mm mesuré entre les centres des rotules.
- Position des brides de rotule. . . A 1,25-3,17 mm des extrémités de la barre d'accouplement.

ROTULES DE TUE DE DIRECTION LONGITUDINAL

Dépose et remontage, numéros 9 à 12 57.55.12

TUBE DE DIRECTION LONGITUDINAL

Dépose et remontage, numéros 1 à 8 et 13 à 19 57.55.13

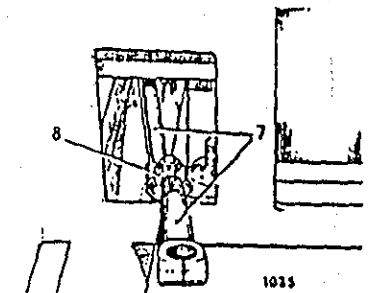
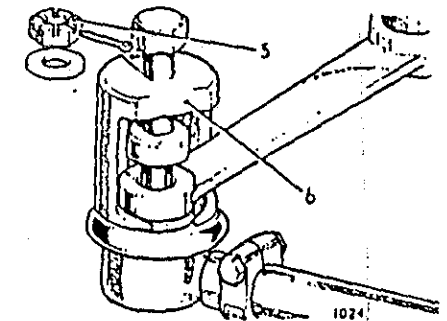
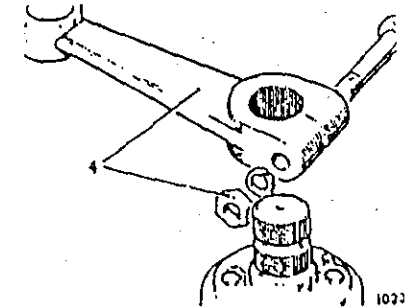
Outil de réparation : 601763, démonte-genouillère

Dépose

- 1 Retirer le capot.
- 2 Si cela est nécessaire pour avoir accès à la direction, retirer le filtre à air.
- 3 Retirer la calandre.
- 4 Enlever les éléments de fixation qui retiennent le levier intermédiaire supérieur sur le bloc intermédiaire et dégager le levier.
- 5 Retirer les éléments de fixation de la rotule qui relie le bras longitudinal au levier de direction.
- 6 A l'aide de l'outil de réparation 601763, faire sortir la rotule du levier de direction.

REMARQUE : Modèles à direction à gauche - Il se peut qu'il soit nécessaire de retirer le collecteur d'échappement pour donner accès au démonte-genouillère.

- 7 Faire manoeuvrer l'extrémité du levier intermédiaire supérieur par l'ouverture laissée par la calandre puis, en déplaçant le levier de

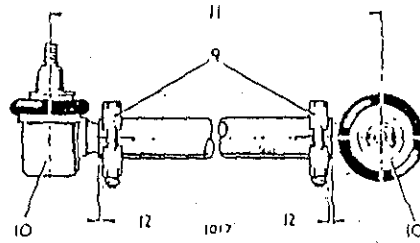


Suite . .

direction à fond vers l'avant, sortir avec précaution

l'ensemble du levier intermédiaire supérieur et du bras longitudinal.

- 8 Enlever les éléments de fixation et sortir la rotule du levier intermédiaire supérieur à l'aide de l'outil 601763.



Dépose des rotules

- 9 Desserrer les éléments de fixation des brides de blocage des rotules.
10 Dévisser les rotules, pas à gauche et à droite.

Remontage des rotules

- 11 Visser uniformément les rotules, jusqu'à ce que la dimension totale entre les centres des rotules soit de 621,4 à 624,6 mm.
12 Mettre en place les brides de blocage à 1,58-3,17 mm des extrémités du tube longitudinal; ne pas serrer les fixations de bride à ce stade.

Remontage du tube longitudinal

- 13 Répéter en sens inverse les opérations décrites aux numéros 5 à 8. Le couple de serrage des éléments de fixation des rotules est de 4 kgs/m.
14 Orienter les roues AV pour la conduite en ligne droite et mettre le volant de direction en position intermédiaire. Relier alors le levier intermédiaire supérieur au bloc intermédiaire de

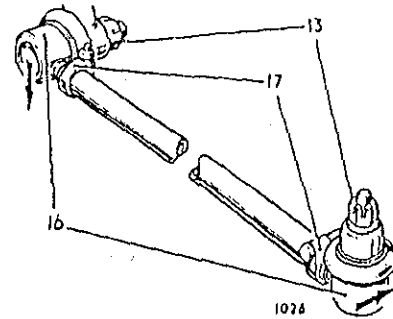
- 17 Bloquer les deux brides de rotule. Couple de serrage 1,1 à 1,5 kgf/m.
18 Vérifier le réglage des butées de verrouillage de la direction. 57.65.03.

- 19 Vérifier le fonctionnement correct du braquage, d'une butée à l'autre. Si besoin est, régler la longueur du bras longitudinal, en desserrant les brides de rotule et en vissant ou dévissant le bras. Rebloquer ensuite les brides.

SPECIFICATIONS

Réglage initial du tube longitudinal et des rotules. 621,4 à 624,6 mm mesuré entre centres des rotules.

Position des brides de blocage des rotules. A 1,58-3,17 mm des extrémités du tube.



direction; il se peut qu'il faille régler légèrement le bras longitudinal, de façon à faire correspondre les cannelures du levier et du bloc intermédiaire.

- 15 Serrer le boulon de bridage du levier. Couple 7,6 kgf/m.
16 A l'aide d'un maillet, donner des petits coups légers sur les demi-coussinets de rotule, dans la direction indiquée et ceci, jusqu'au maximum de leur course, de manière à assurer au bras longitudinal une liberté total de mouvement.

ROTOLE DE BARRE DE DIRECTION

Dépose et remontage,
numéros 6 à 9 57.55.16

BARRE DE DIRECTION

Dépose et remontage,
numéros 1 à 5 et
10 à 13 57.55.17

Outil de réparation : 601763,
démonte-genouillère

Dépose, barre de direction

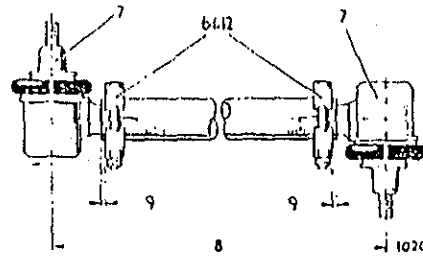
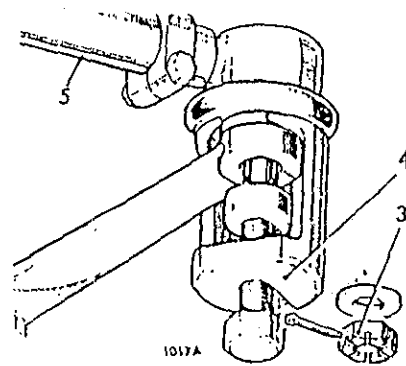
- 1 Mettre sur cric l'avant du véhicule.
- 2 Déposer la roue AV qui se trouve du côté où la barre de direction est reliée au levier de direction de pivot de fusée.
- 3 Enlever les deux fixations de rotule de la barre de direction.
- 4 Sortir les rotules à l'aide de l'outil 601763.
- 5 Déposer la barre de direction et les rotules.

Rotules, dépose

- 6 Desserrer les fixations des brides de blocage.
- 7 Dévisser les rotules, pas à gauche et à droite.

Rotules, remontage

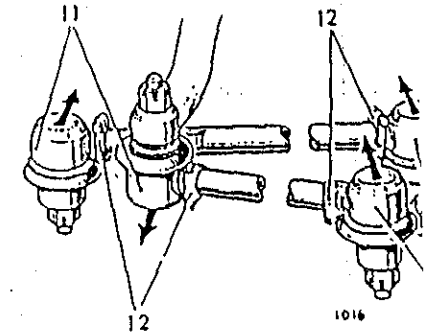
- 8 Visser uniformément les rotules, jusqu'à que la dimension totale entre les centres des rotules soit de 782,62 à 785,79 mm.



- 9 Mettre en place les brides de blocage à 1,58 - 3,17 mm des extrémités de la barre de direction. Ne pas serrer les fixations de bride à ce stade.

Remontage, barre de direction

- 10 Suivre en sens inverse les instructions 3 à 6. Couple de serrage des fixations de rotule 4 kgf/m.
- 11 Si les brides ont été précédemment desserrées, frapper à petits coups légers sur les demi-coussinets de rotule, dans la direction indiquée et ceci, jusqu'au maximum de leur course, de façon à assurer à la barre de direction une totale liberté de mouvement. On se servira pour ce faire d'un maillet.
- 12 Serrer les brides de blocage des rotules. Couple 1,1 à 1,5 kgf/m.
- 13 Suivre les indications des numéros 1 et 2 en sens inverse.



SPECIFICATIONS

Réglage initial de barre de direction et rotules.

782,62 à 785,79 mm
mesuré entre les centres des rotules.

Position des brides de blocage des rotules

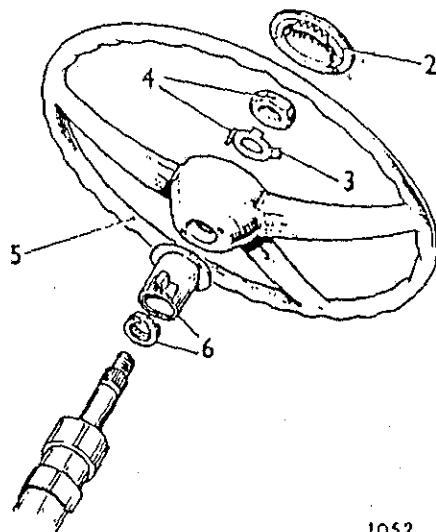
Δ 1,58 - 3,17 mm des extrémités de la barre de direction.

VOLANT DE DIRECTION

Dépose et remontage 57.60.01

Dépose

- 1 Orienter les roues AV pour la conduite en ligne droite.
- 2 Retirer le couvercle du centre de volant de direction.
- 3 Dégager l'aileron de blocage de l'écrou de volant de direction.
- 4 Enlever l'écrou de volant de direction, ainsi que la rondelle d'arrêt.
- 5 Déposer le volant de direction.



Remontage

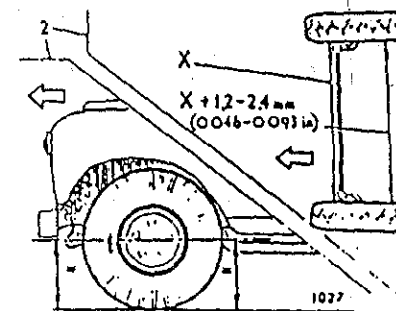
- 6 Vérifier que la came d'indicateur de direction et la double rondelle à ressort soient en place sur la colonne de direction.
- 7 Enclencher le volant de direction sur les cannelures de la colonne (roues du véhicule en position de conduite en ligne droite, rayon central du volant de direction vers le conducteur).
- 8 S'assurer que la came d'indicateur de direction est enclenchée sur le volant de direction.
- 9 Poser la rondelle d'arrêt et l'écrou de volant de direction.
- 10 Serrer l'écrou et le bloquer avec l'aileron de la rondelle.
- 11 Fixer le couvercle central.

PARALLELISME DES ROUES AV

Vérification et réglage 57.65.01

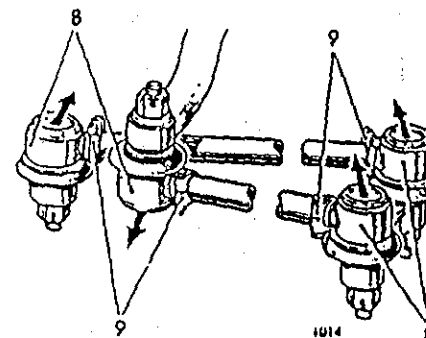
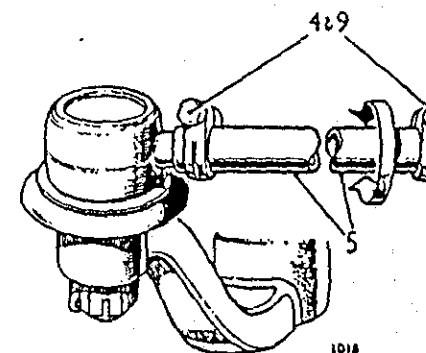
Vérification

- 1 Mettre le véhicule sur terrain plat en orientant les roues pour la conduite en ligne droite et le pousser vers l'avant sur une courte distance.
- 2 Mesurer le pincement des roues à l'aide d'une jauge d'écartement ou autre matériel approprié; il doit être de 1,2 mm à 2,4 mm, mesuré à hauteur de l'axe de rotation des roues.
- 3 Si besoin est, régler le pincement de la manière suivante:



Réglage

- 4 Desserrer les brides qui assurent la fixation des rotules à chaque extrémité de la barre d'accouplement.
- 5 Faire tourner la barre d'accouplement pour diminuer ou augmenter sa longueur effective suivant le cas, jusqu'à ce que le pincement soit correct.
- 6 Pousser le véhicule vers l'arrière, en braquant le volant de direction dans un sens et dans l'autre pour que les rotules prennent leur assiette. Ensuite, les roues étant orientées pour la conduite en ligne droite, pousser le véhicule vers l'avant sur une courte distance.



Suite . . .

- 7 Vérifier à nouveau le pincement des roues. Le cas échéant, effectuer un autre réglage.
- 8 Une fois le pincement correct, frapper à petits coups légers sur les rotules de la barre d'accouplement, dans la direction indiquée et jusqu'au maximum de leur course, afin d'assurer à la barre d'accouplement une totale liberté de mouvement.
- 9 Bloquer les brides de rotule. Couple 1,1 à 1,5 kgf/m.

- Angle de chasse 3°
- Angle de carrossage. 1° 3'
- Inclinaison des pivots 7°
- Pincement des roues AV 1,2 à 2,4 mm

SPECIFICATIONS

Pincement des roues AV. 1,2 à 2,4 mm
 mesuré à hauteur de l'axe de rotation des roues.

GEOMETRIE DE DIRECTION

Vérification 57.65.02

Généralités

Aucun réglage n'est prévu pour l'angle de chasse, l'angle de carrossage ou l'inclinaison des pivots. Pour le parallélisme des roues AV (pincement), se reporter à l'opération 57.65.01. Il est essentiel que le vissage de toutes les extrémités des tubes de direction (rotules) soit identique. Les roues étant orientées en position de conduite en ligne droite et le volant de direction

étant centré, le verrouillage de la colonne de direction doit s'enclencher entre + et - 20°.

Le jeu du boîtier de direction excède celui qui est nécessaire à l'obtention du mouvement total de braquage d'un verrou à l'autre. Cet excès de jeu doit être divisé en parties égales entre le verrou manuel de droite et celui de gauche et le braquage du volant de direction ne doit pas être inférieur à 90° avant que n'entrent en action les butées du boîtier de direction. Il ne faut effectuer ce réglage que sur la barre de direction.

SPECIFICATIONS

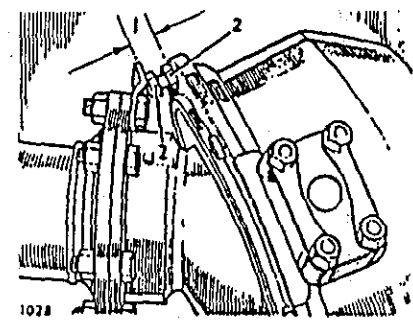
Véhicules à l'arrêt et à vide, avec réfrigérant, huiles, 22,7 litres de carburant et pneus aux pressions recommandées.

BUTEES DE VERROUILLAGE

Vérification et réglage 57.65.03

Marche à suivre

- 1 Vérifier que la longueur du boulon de butée (tête de boulon à carter pivotant) soit de 12,5 mm.
- 2 Desserrer le contre-écrou et régler la longueur du boulon en fonction des besoins. Serrer le contre-écrou.
- 3 Braquer à fond et s'assurer qu'il existe un espace entre les pneumatiques et les éléments du châssis.



LOGEMENT DE PIVOT DE FUSEE

Dépose et remontage 60.15.20

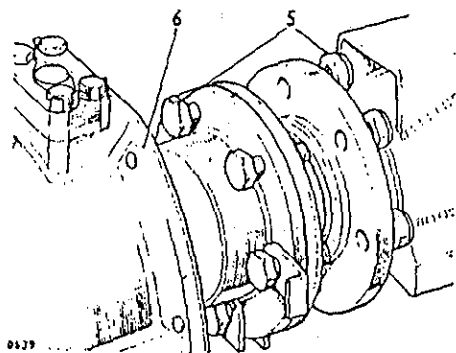
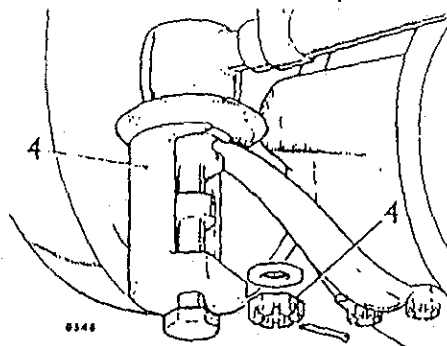
Outil de réparation : 601763,
démonte-genouillère.

Dépose

- 1 Déposer le moyeu AV. 60.25.01.
- 2 Déposer la fusée AV. 60.25.22.
- 3 Déposer le demi-essieu.
- 4 Déconnecter la barre d'accouplement au niveau du bras d'accouplement, outil 601763. Si le logement de pivot à déposer est situé du côté du véhicule où se trouve le boîtier de direction, détacher la barre de direction.
- 5 Retirer les boulons et écrous qui assurent la fixation de la bride intérieure du logement de pivot sur la bride de pont. Noter la position du support de butée de direction et, sur la bride de droite uniquement, la position du support de butée d'emplacement de cric.
- 6 Déposer le logement de pivot de fusée.
- 7 Enlever et rebuter la garniture de bride intérieure.

Remontage

- 8 Inverser l'ordre des opérations des numéros 1 à 7. Couple - Ecrou d'extrémité de barre d'accouplement 4 kgf/m.



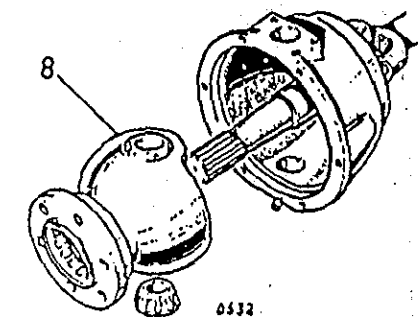
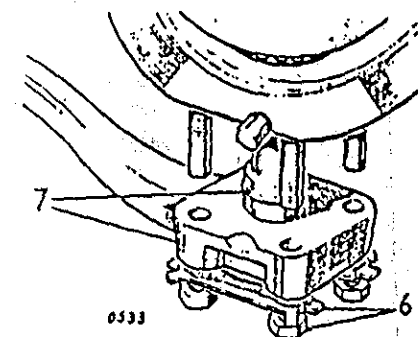
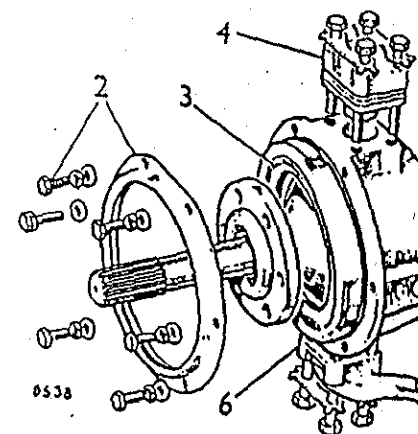
LOGEMENT DE PIVOT DE FUSEE

Révision 60.15.23

- 1 Sortir le logement de pivot de fusée du véhicule 60.15.20.

Démontage

- 2 Retirer les boulons, le ressort et les rondelles plates qui assurent la fixation du couvre-joint intérieur. Noter la position du support de butée de direction, du support de durite de frein et, si le pivot de fusée est fixé du côté droit du véhicule, la position de la plaque de fixation du cric. Retirer le couvre-joint.
- 3 Retirer le joint d'étanchéité en faisant levier sur lui et le mettre au rebut.
- 4 Dégager les ailerons de blocage des boulons de pivot de fusée supérieur et enlever les boulons, ainsi que les plaques de verrouillage.
- 5 Retirer le pivot de fusée supérieur, ainsi que les cales d'épaisseur.
- 6 Dégager les ailerons de blocage des écrous du bras d'accouplement et retirer les écrous, ainsi que les plaques de verrouillage.
- 7 Retirer l'ensemble du bras d'accouplement, avec le pivot de fusée inférieur. Enlever et rebuter le joint torique.
- 8 Séparer le logement intérieur de pivot de fusée d'avec le logement extérieur.



rouleaux et la bague de roulement du pivot de fusée inférieur.

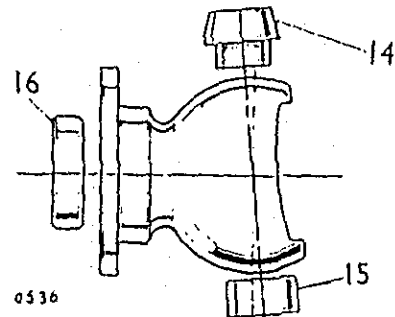
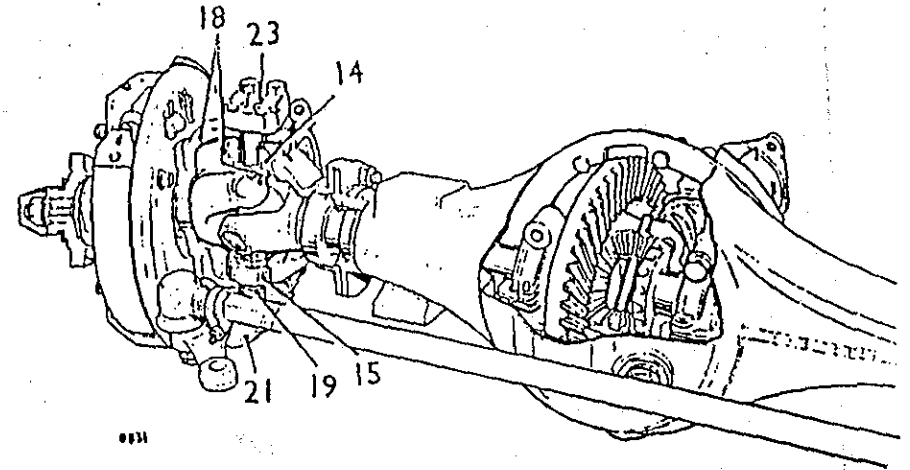
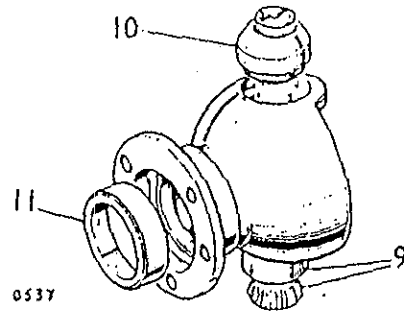
- 10. Faire sortir le logement de coussinet Railko.
- 11. Retirer la bague de roulement du demi-essieu.

Contrôle

- 12 Nettoyer et examiner tous les organes en cas d'usure et d'endommagement. On notera qu'il ne faut pas appliquer d'essence, ni autre liquide de nettoyage, sur le coussinet Railko, car ceci affecterait les propriétés d'amortissement de ce dernier. Effectuer tous les changements nécessaires.

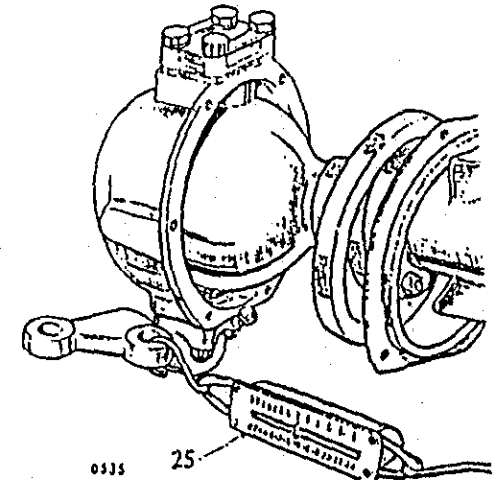
Montage

- 13 A l'aide d'une huile recommandée pour logements de pivot de fusée (Voir Division 09), graisser le coussinet Railko. Veiller à ce que le disque de butée soit en place au fond du coussinet.
- 14 Fixer le coussinet Railko, ainsi que le logement.
- 15 Fixer la bague de roulement du pivot inférieur et la graisser.
- 16 Fixer la bague de roulement du demi-essieu et la graisser.
- 17 Fixer le roulement à rouleaux du pivot de fusée inférieur.
- 18 Fixer le logement intérieur de pivot sur le logement extérieur.



- 19 Fixer un nouveau joint torique sur l'ensemble pivot de fusée inférieur/bras d'accouplement.
- 20 Enduire de produit d'assemblage les surfaces d'ajustement du logement extérieur de pivot de fusée et de l'ensemble pivot de fusée inférieur/bras d'accouplement.
- 21 Monter l'ensemble pivot de fusée inférieur/bras d'accouplement. Veiller à ce que le bras d'accouplement soit dirigé vers l'avant du véhicule.
- 22 Poser les plaques de verrouillage et les écrous. Serrer uniformément les écrous. Couple 7.0 à 8,9 kgf. m (50 à 65 lbf. ft.). Recourber les ailerons de blocage afin d'assurer la fixation des écrous.
- 23 Fixer le pivot de fusée supérieur, la(les) cal(s) d'épaisseur, les plaques de verrouillage et les boulons.

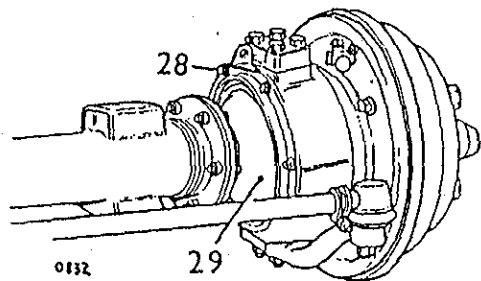
- 24 Serrer uniformément les boulons. Couple 7.0 à 8.9 kgf (50 à 65 lbf. ft). Toutefois ne pas recourber les ailerons de blocage à ce stade.
- 25 A l'aide d'un dynamomètre rattaché à l'oeil de la bague d'accouplement, vérifier l.



Suite . .

résistance au mouvement du pivot de fusée. Celle-ci doit être comprise entre 3,6 et 4,5 kg lorsque la charge d'inertie initiale est surmontée. Régler en ajoutant ou en enlevant des cales d'épaisseur au pivot de fusée supérieur en fonction des besoins.

- 26 Emboîter les ailerons de blocage dur les boulons du pivot supérieur.
- 27 Saturer le joint intérieur de graisse consistante. Poser le joint sur le logement extérieur de pivot.
- 28 Fixer la bague de retenue du joint, le support de durite de frein, le support de butée de direction et, le cas échéant (pivot à droite uniquement), la plaque de fixation de cric.
- 29 Vérifier que le joint balaye bien la face sphérique du logement intérieur de pivot. Régler au besoin, en remettant en place la bague de retenue du joint en retrait des trous de boulon.
- 30 Monter le logement de pivot de fusée sur le véhicule. 60.15.20.



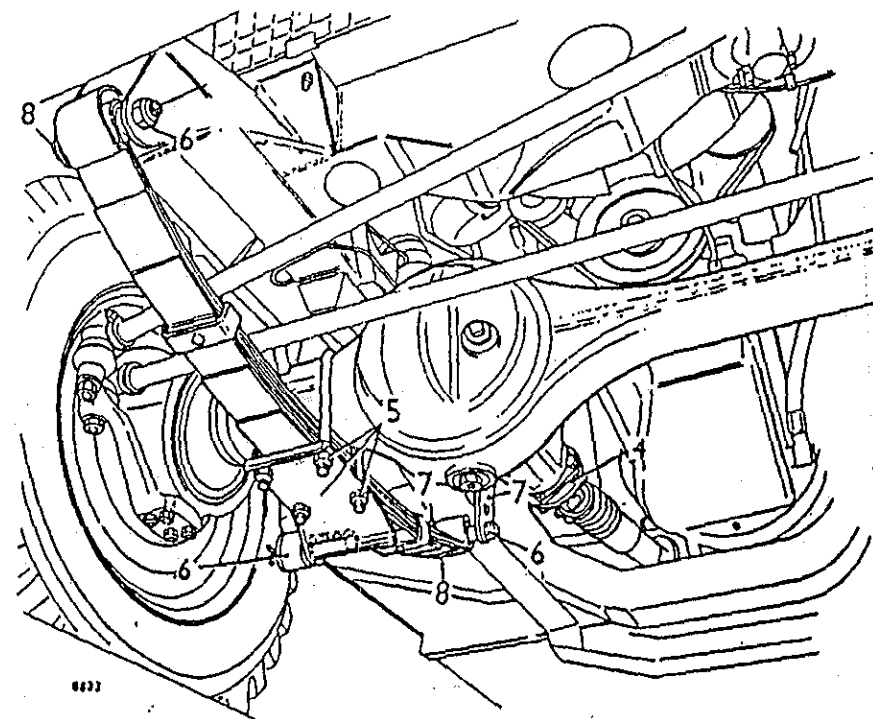
RESSORT DE SUSPENSION AV

Dépose et remontage 60.20.01

Dépose

- 1 Les ressorts de suspension AV, côté conducteur et côté passager, ne doivent pas être intervertis. Un ressort plus rigide est monté du côté du conducteur. Il est possible d'identifier les ressorts grâce à la cambrure plus accentuée du ressort qui se trouve du côté du conducteur, ainsi que par le numéro de pièce gravé sur la face inférieure de la troisième lame.

- 2 Mettre le véhicule sur cric et soutenir solidement le châssis.
- 3 Déposer la roue du véhicule.
- 4 Le cric étant placé sous pont AV, décharger le ressort de suspension.
- 5 Enlever les étriers de ressort de suspension et dégager progressivement l'extrémité inférieure des amortisseurs et la plaque de ressort, façon à les détacher du ressort.
- 6 Enlever les écrous des boîtes de jumelle.
- 7 Desserrer le boulon de jumelle arrière supérieur. On remarquera que les boulons de



Suite . .

Les têtes arrière sont vissés dans les trous taraudés de l'articulation de jumelle intérieure.

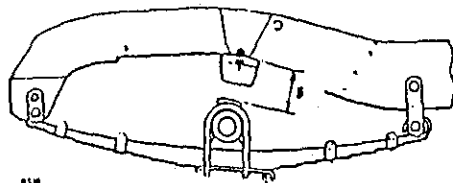
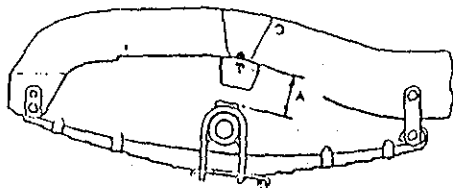
- 8 Retirer les boulons des jumelles de ressort.
- 9 Déposer les ressorts de suspension.

Remontage

- 10 Inverser l'ordre des opérations décrites aux numéros 4 à 9, mais ne pas serrer les boulons de jumelle, ni les écrous des boulons de jumelle. S'assurer que le pont est bien en place sur le boulon étoquiau avant de poser et serrer les étriers.

Méthode de réglage des ressorts

- 11 Les boulons de jumelle qui bloquent la partie centrale du ressort de suspension et les bagues de palier-console, ne doivent pas être serrés, tant que le ressort n'a pas atteint le point milieu de son fléchissement. Ceci garantit la protection des centres de bague contre toutes forces de rotation/cisaillement excessives. La non-observation de cette règle peut affecter la durée de service des bagues, surtout en conduite tous terrains où le fléchissement des ressorts est important.
- 12 Faire fléchir le ressort en direction du châssis jusqu'à obtention de la dimension "A" 88,90 mm (modèles 88) ou de la dimension "B" 95,25 mm (modèles 109). Serrer les



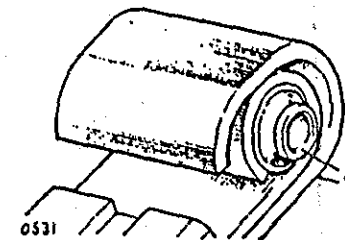
boulons et écrous des jumelles de ressort AV. Couple 8 à 9,6 kgf/m.

- 13 Il est possible de faire fléchir le ressort à la dimension voulue à l'aide d'une chaîne passée par-dessus le châssis et sous le vérin de levage à roulette, ou bien en abaissant le véhicule sur ses roues et en le chargeant.

RESSORT DE SUSPENSION AV

Révision 60.20.07

- 1 Seules la lame maîtresse et la contre-lame existent en pièces de rechange. Pour les spécifications relatives aux ressorts, se reporter à la section 04, page 13.



- Bagues de jumelle de ressort
- 2 Les retirer et les remettre en place au moyen d'une presse. Les bagues de jumelle de ressort doivent se trouver au centre du ressort.

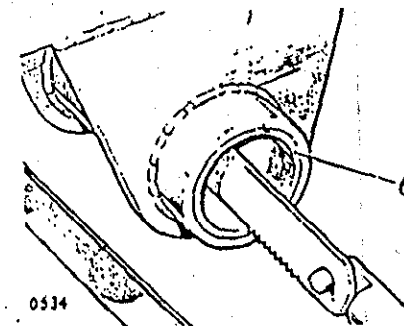
BAGUE DE PALIER-CONSOLE DE RESSORT AV

Dépose et remontage 60.20.31

Dépose

- 1 Mettre le véhicule sur cric et soutenir solidement le châssis.
- 2 Déposer la roue du véhicule.
- 3 Enlever les écrous de blocage des jumelles de ressort.
- 4 Desserrer le boulon de jumelle avant et de jumelle arrière inférieur.
- 5 Retirer le boulon de jumelle arrière supérieur et sortir du châssis les articulations de jumelle en les faisant aller et venir.
- 6 A l'aide d'un chasse-clavette de dimension appropriée ou mieux, d'une coupe de tube étiré et d'un boulon long

avec rondelles, faire sortir la bague du palier-console. Si l'on éprouve de la difficulté et que l'élément intérieur et le caoutchouc la bague se séparent de la



Suite . .

coquille extérieure, il est possible de faire sortir la coquille extérieure en la fendant au moyen d'une scie alternative à métaux. Il faudra prendre soin de ne pas marquer le palier-console.

Remontage

- 7 Nettoyer le trou du palier-console.
- 8 A l'aide d'un long boulon et de rondelles, mettre la bague neuve en place dans le palier-console. S'assurer qu'elle se trouve en position centrale dans le palier-console.
- 9 Fixer les articulations de jumelle arrière, ainsi que le boulon de jumelle arrière supérieur, mais ne pas serrer à ce stade.
- 10 Effectuer le réglage du ressort, numéro 12 opération 60.20.01.

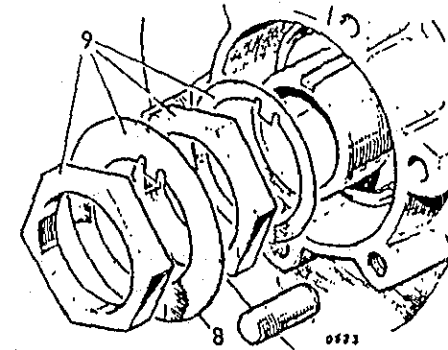
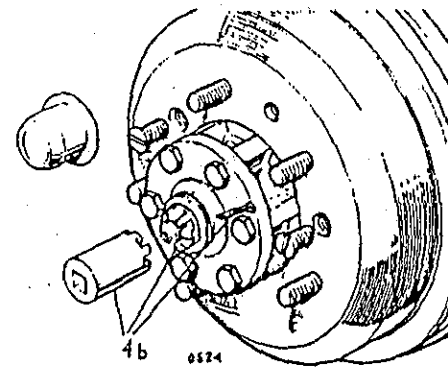
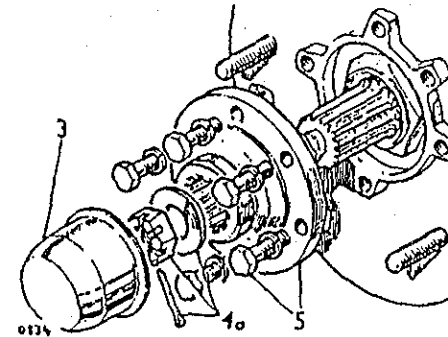
MOYEU AV

Dépose et remontage 60.25.01

Outil de réparation : R01010.
Clé pour écrou de demi-essieu.
(Modèles 109 uniquement).

Dépose

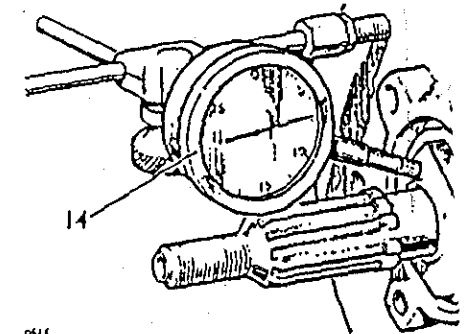
- 1 Mettre le véhicule sur cric et le soutenir solidement.
- 2 Déposer la roue du véhicule.
- 3 Faire tourner et sortir le chapeau de moyeu.
- 4
 - a Modèles 88. Enlever la goupille fendue et l'écrou six pans à entailles qui assurent la fixation de l'arbre de roue sur la bride menante. Retirer les rondelles plates et les rondelles d'étanchéité. On remarquera que la face plastique de la rondelle d'étanchéité se trouve contre la bride menante.
 - b Modèles 109. Enlever la goupille fendue et l'écrou rond à entailles qui assurent la fixation de l'arbre de roue sur la bride menante (Outil R01010). Retirer l'entretoise et la bague Spirolox.
- 5 Retirer les boulons et rondelles à ressort qui maintiennent la bride menante sur le moyeu. Enlever la bride menante et la garniture.
- 6 Desserrer à fond le réglage des segments de frein.
- 7 Retirer le tambour de frein. Pour en faciliter la dépose, on a prévu des trous de déblocage taraudés.



- 8 Redresser les ailerons de blocage qui retiennent les écrous de moyeu.
- 9 Enlever la rondelle d'arrêt du contre-écrou de moyeu, l'écrou de réglage et la rondelle de butée.
- 10 Déposer l'ensemble du moyeu avec les roulements intérieur et extérieur, ainsi que le joint d'étanchéité.

Remontage

- 11 S'assurer que le moyeu est rempli de graisse propre la moitié de sa contenance.
- 12 Placer le moyeu sur la fourche dotée des roulements intérieur et extérieur ainsi que du joint d'étanchéité.
- 13 Poser la rondelle à ergot l'écrou de réglage.
- 14 Faire tourner le moyeu, de sorte que les roulements prennent leur assiette, et serrer l'écrou de réglage façon à obtenir un jeu axial de 0,05 à 0,10 mm. Il est possible de vérifier le jeu axial à l'aide d'un comparateur.



10 Poser la rondelle d'arrêt et le contre-écrou. Serrer le contre-écrou. Recourber la rondelle d'arrêt de manière à bloquer à la fois le

contre-écrou et l'écrou de réglage. Vérifier à nouveau le jeu axial.
16 Inverser l'ordre des opérations des numéros 1 à 7.

JEU AXIAL DES ROULEMENTS DE MOYEU AV

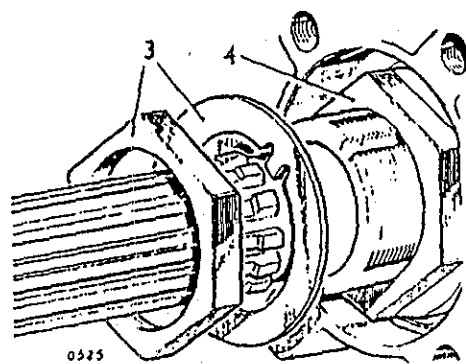
Vérification et réglage 60.25.13

Vérification

- 1 Suivre les instructions 1 à 7, opération 60.25.01.
- 2 A l'aide d'un comparateur, vérifier le jeu axial du moyeu qui doit être compris entre 0,05 et 0,10 mm.

Réglage

- 3 Retirer le contre-écrou du roulement de moyeu, ainsi que la rondelle d'arrêt.
- 4 Ajuster l'écrou de réglage en fonction des besoins, de manière à obtenir le jeu axial voulu donné au numéro 2 ci-dessus.
- 5 Poser la rondelle d'arrêt et le contre-écrou.
- 6 Recourber la rondelle d'arrêt de façon à bloquer à la fois le contre-écrou et l'écrou de réglage. Revérifier le jeu axial.
- 7 Suivre les instructions 1 à 7, opération 60.25.01, en



procédant en sens inverse.

ROULEMENTS DE MOYEU AV

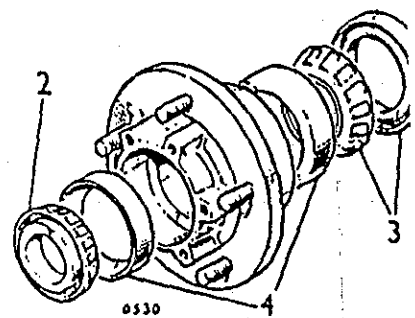
Dépose et remontage 60.25.14

Dépose

- 1 Déposer le moyeu AV. 60.25.01, Numéros 1 à 10.
- 2 Enlever le roulement extérieur.
- 3 Enlever le roulement intérieur, ainsi que le joint d'étanchéité. Mettre au rebut le joint d'étanchéité.
- 4 Retirer les bagues de roulement intérieure et extérieure.
- 5 Nettoyer à fond le moyeu et les roulements.

Remontage

- 6 Monter les bagues de roulement intérieure et extérieure.
- 7 Remplir à moitié le moyeu avec de la graisse propre.
- 8 Fixer le roulement intérieur, ainsi qu'un joint d'étanchéité neuf. Veiller à ce que la lèvre du joint se trouve du côté du roulement et soit graissée.
- 9 Fixer le roulement extérieur.
- 10 Fixer le moyeu sur la fusée.
- 11 Fixer la rondelle à ergot, ainsi que l'écrou de réglage.
- 12 Régler le jeu axial des roulements de moyeu, de façon à ce qu'il soit compris entre 0,05 et 0,10 mm.
- 13 Poser la rondelle d'arrêt et le contre-écrou. Recourber la rondelle d'arrêt, de manière à bloquer à la fois le contre-écrou et l'écrou de réglage.
- 14 Monter le tambour de frein et régler les segments de frein.



15 Suivre en sens inverse les indications des numéros 1 à 5, opération 60.25.01.

JOINT D'ETANCHEITE DE MOYEU AV

Dépose et remontage 60.25.15

Dépose

- 1 Déposer le moyeu AV, numéros 1 à 10, opération 60.25.01.
- 2 Enlever le joint d'étanchéité et le mettre au rebut.

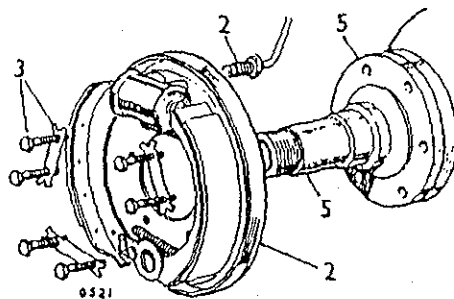
FUSEE DE MOYEU AV

Dépose et remontage 60.25.22

Révision 60.25.24

Dépose

- 1 Déposer le moyeu AV, numéros 1 à 10, opération 60.25.01.
- 2 Débrancher le tuyau de frein au niveau du cylindre de roue. Obturer le cylindre de roue et le tuyau de frein afin de prévenir l'entrée de matières étrangères.
- 3 Retirer les boulons qui assurent la fixation du plateau de frein et de la fusée sur le logement de pivot.
- 4 Détacher le plateau de frein d'avec la fusée.
- 5 Retirer la fusée et la garniture. Rebuter la garniture.

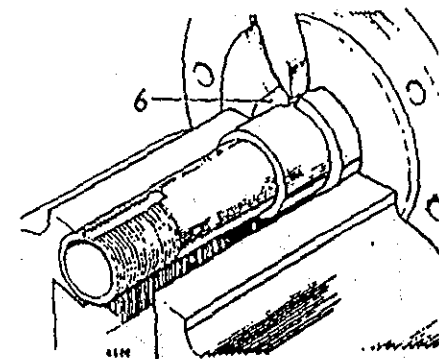


Remontage

- 3 Poser un joint d'étanchéité neuf sur le moyeu, lèvre du côté du roulement intérieur de moyeu. Graisser la lèvre du joint.
- 4 Suivre en sens inverse les instructions 1 à 10, opération 60.25.01.

Révision

- 6 Examiner la fusée en cas d'usure et d'endommagement. Vérifier la surface périphérique du collet d'écartement. Cette partie du collet constitue la surface tournante de la lèvre du joint d'étanchéité du moyeu. L'usure ou la formation de stries conduira rapidement à la détérioration et l'inefficacité du joint d'étanchéité. Au besoin, renouveler le collet. Le collet est emmanché à force sur la fusée. Pour retirer le collet, le forer et le fendre, en prenant soin de ne pas marquer, ni endommager la fusée. Fixer un collet neuf à la presse.



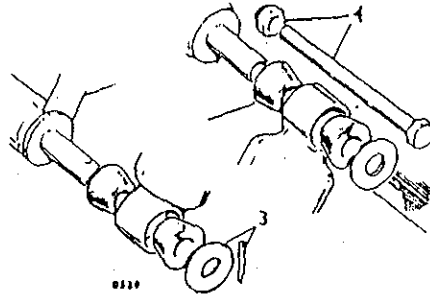
Remontage

- 7 Graisser et poser une nouvelle garniture de bride de fusée.
- 8 Suivre les indications des numéros 1 à 5 en sens inverse.
- 9 Purger les freins.

Dépose et remontage 60.30.02

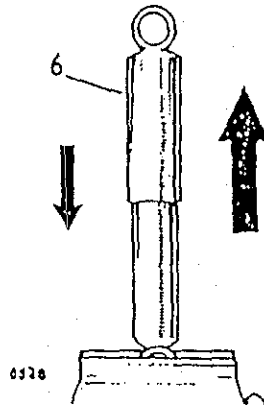
Dépose

- 1 Mettre le véhicule sur cric et le soutenir solidement.
- 2 Déposer la roue du véhicule.
- 3 Retirer la goupille fendue et la rondelle qui assurent la fixation de l'extrémité inférieure de l'amortisseur sur la plaque de ressort de suspension.
- 4 Enlever le boulon, la rondelle et l'écrou qui retiennent l'extrémité supérieure de l'amortisseur sur le châssis.
- 5 Retirer l'ensemble de l'amortisseur avec les bagues.



Vérification du fonctionnement de l'amortisseur.

- 6 Maintenir l'amortisseur verticalement dans un étau.
- 7 L'amortisseur utilise l'amortissement différentiel qui présente une plus grande résistance durant la course de détente. Vérifier le fonctionnement de l'amortisseur en le comprimant et en l'étirant. La résistance doit être uniforme pendant toute la durée de chaque course. Si la résistance est irrégulière ou faible, remplacer l'amortisseur. Lors de la vérification de la résistance, on peut utiliser un amortisseur neuf à titre de comparaison.

Remontage

- 8 Inverser l'ordre des opérations des numéros 1 à 5.

Dépose et remontage 60.30.07

Procéder de la même façon que pour l'opération 60.30.02, numéros 1 à 5.

TAMPON DE REBOND

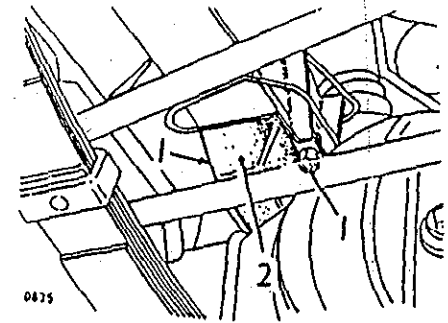
Dépose et remontage 60.30.10

Dépose

- 1 Retirer les deux boulons, les écrous et les rondelles à ressort qui retiennent le tampon de rebond sur le châssis.
- 2 Déposer le tampon de rebond.

Remontage

- 3 Inverser l'ordre des opérations 1 et 2.

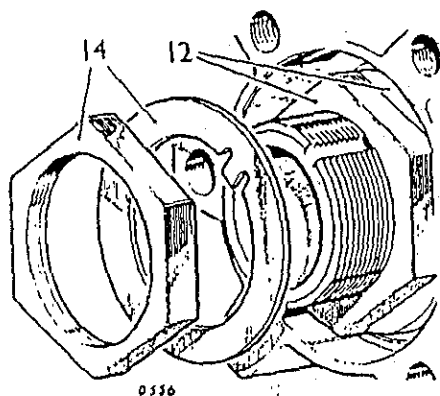
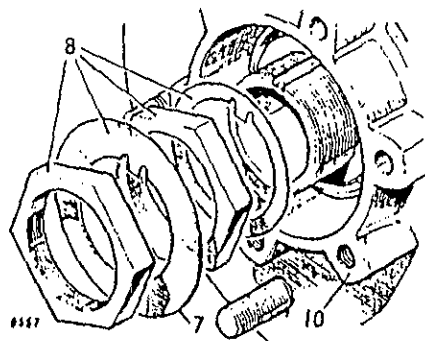
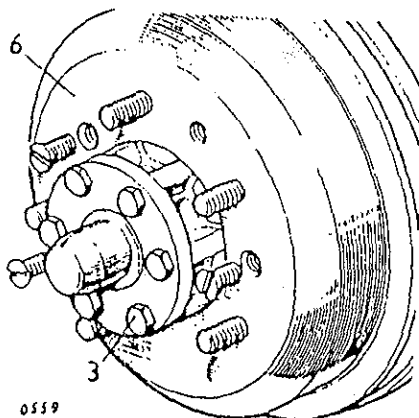


MOYEU AR

Dépose et remontage 64.15.01

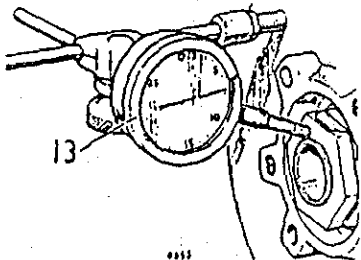
Dépose

- 1 Mettre le véhicule sur cric et le soutenir solidement.
- 2 Déposer la roue du véhicule.
- 3 Enlever les boulons et rondelles à ressort qui assurent la fixation de la bride menante sur le moyeu.
- 4 Retirer l'ensemble du demi-essieu, avec la bride menante et la garniture.
- 5 Desserrer le réglage des segments de frein.
- 6 Retirer le tambour de frein.
- 7 Redresser les ailerons de blocage qui retiennent les écrous de moyeu.
- 8 Enlever le contre-écrou de moyeu, la rondelle d'arrêt, l'écrou de réglage, ainsi que la rondelle à ergot.
- 9 Déposer l'ensemble du moyeu, avec les roulements intérieur et extérieur, ainsi que le joint d'étanchéité.



Remontage

- 10 Remplir le moyeu de graisse



propre à la moitié de sa contenance.

- 11 Monter sur la fusée le moyeu doté des roulements intérieur et extérieur, ainsi que du joint d'étanchéité.
- 12 Poser la rondelle à ergot, ainsi que l'écrou de réglage.
- 13 Faire tourner le moyeu, de manière à ce que les roulements prennent leur assiette, et serrer l'écrou de réglage de façon à obtenir un jeu axial de moyeu de 0,05 à 0,10 mm. Le jeu axial pourra être vérifié au comparateur.
- 14 Fixer la rondelle d'arrêt et le contre-écrou. Serrer le contre-écrou. Recourber la rondelle d'arrêt, de manière à bloquer à la fois le contre-écrou et l'écrou de réglage. Vérifier de nouveau le jeu axial.
- 15 Inverser l'ordre des opérations des numéros 1 à 6.

BRIDE MENANTE AR

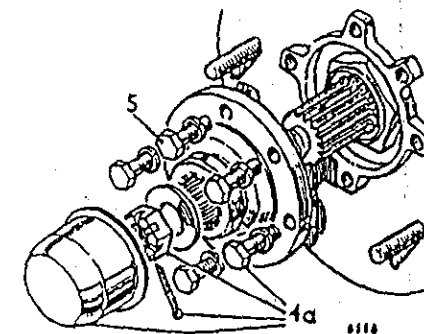
Dépose et remontage

Gauche 64.15.04

Droite 64.15.05

Dépose

- 1 Mettre le véhicule sur cric et le soutenir solidement.
- 2 Déposer la roue du véhicule.
- 3 Faire tourner et sortir le chapeau de moyeu.



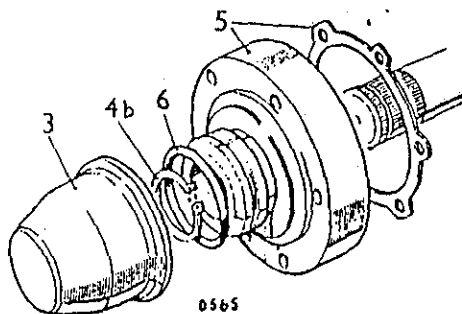
Suite . .

- 4 a Modèles 88. Retirer la goupille fendue, l'écrou à entailles et la rondelle qui assurent la fixation du demi-essieu sur la bride menante. Retirer la rondelle d'étanchéité.

On remarquera que la face plastique de la rondelle d'étanchéité est posée contre la bride menante.

- b Modèles 109. Retirer le circlip qui assure la fixation du demi-essieu sur la bride menante.

- 5 Enlever les boulons et rondelles à ressort qui retiennent la bride menante sur le moyeu.
- 6 Déposer la bride menante et la garniture. Retirer au besoin le joint torique de la bride menante - modèles 109 uniquement.



Remontage

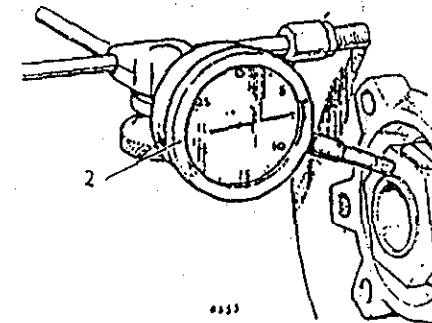
- 7 Inverser l'ordre des opérations des numéros 1 à 6.

JEU AXIAL DE ROULEMENT DE MOYEU AR

Vérification et réglage 64.15.13

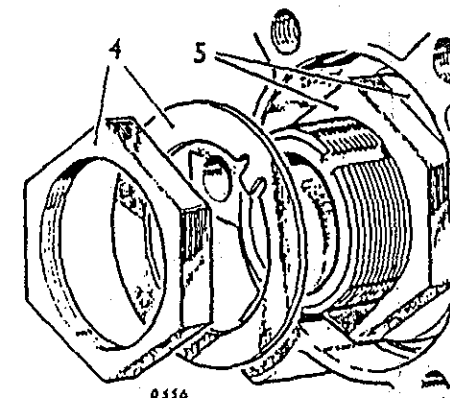
Vérification

- 1 Suivre les indications données aux numéros 1 à 6, opération 64.15.01.
- 2 A l'aide d'un comparateur, vérifier le jeu axial de moyeu. Le jeu axial de moyeu doit être compris entre 0,05 et 0,10 mm.



Réglage

- 3 Redresser les ailerons de la rondelle d'arrêt qui bloquent le contre-écrou de moyeu, ainsi que l'écrou de réglage.
- 4 Retirer le contre-écrou et la rondelle d'arrêt.
- 5 Ajuster l'écrou de réglage suivant les besoins, de façon à obtenir le jeu axial voulu, donné en 2 ci-dessus.
- 6 Poser la rondelle d'arrêt et le contre-écrou.
- 7 Recourber la rondelle d'arrêt, de manière à bloquer à la fois l'écrou de réglage et le contre-écrou. Vérifier de nouveau le jeu axial.
- 8 Suivre en sens inverse les indications des numéros 1 à 6, opération 64.15.01.



ROULEMENTS DE MOYEU AR

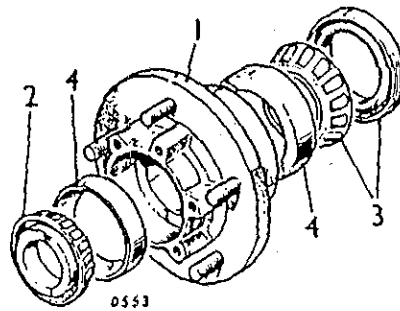
Dépose et remontage 64.15.14

Dépose

- 1 Déposer le moyeu AR, 64.15.01.
- 2 Retirer le roulement extérieur.
- 3 Enlever le roulement intérieur, ainsi que le joint d'étanchéité. Mettre au rebut le joint d'étanchéité.
- 4 Enlever les bagues de roulement intérieure et extérieure.
- 5 Nettoyer à fond le moyeu et les roulements.

Remontage

- 6 Fixer les bagues de roulement intérieure et extérieure.
- 7 Remplir le moyeu de graisse propre à la moitié de sa contenance.
- 8 Fixer le roulement intérieur, ainsi qu'un joint d'étanchéité neuf. Veiller à ce que la lèvre du joint se trouve du côté du roulement et soit graissée.
- 9 Fixer le roulement extérieur.
- 10 Monter le moyeu sur la fusée.
- 11 Poser la rondelle à ergot, ainsi que l'écrou de réglage.
- 12 Régler le jeu axial de roulement de moyeu, de façon à ce qu'il soit compris entre 0,05 et 0,10 mm.,
- 13 Fixer la rondelle d'arrêt et le contre-écrou. Recourber la rondelle d'arrêt, de manière à bloquer à la fois le contre-écrou et l'écrou de réglage.



- 14 Inverser l'ordre des opérations décrites aux numéros 1 à 6, 64.15.01.

JOINT D'ETANCHEITE DE MOYEU AR

Dépose et remontage 64.15.15

Dépose

- 1 Déposer le moyeu AR, numéros 1 à 9, opération 64.15.01.
- 2 Enlever le joint d'étanchéité et le rebuter.

Remontage

- 3 Fixer un nouveau joint d'étanchéité sur le moyeu, lèvre du côté du roulement intérieur de moyeu. Graisser la lèvre de joint.
- 4 Suivre dans l'ordre inverse les indications des numéros 1 à 9, opération 64.15.01.

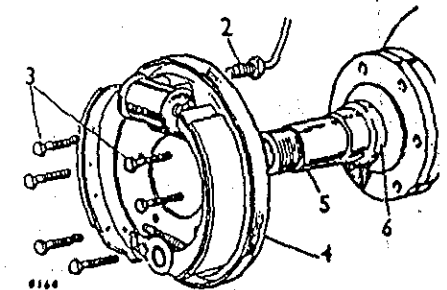
FUSEE DE MOYEU AR

Dépose et remontage

Révision Gauche 64.15.20
Droite 64.15.21

Dépose

- 1 Déposer le moyeu AR, numéros 1 à 9, opération 64.15.01.
- 2 Débrancher le tuyau de frein au niveau de cylindre de roue. Obturer le cylindre de roue et le tuyau de frein afin de prévenir l'entrée de matières étrangères.
- 3 Enlever les six boulons et écrous qui assurent la fixation du plateau de frein et de la fusée sur la bride de pont AR.

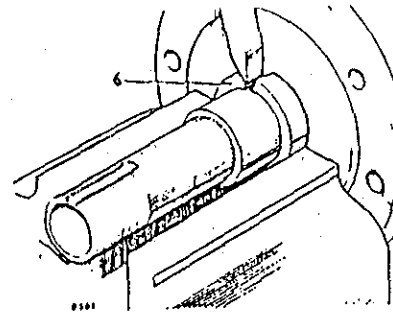


Suite . .

- 4 Dévisser le plateau de frein de la fusée.
- 5 Déposer la fusée et la garniture. Rebuter la garniture.

Révision

- 6 Examiner la fusée en cas d'usure et d'endommagement. Vérifier la surface périphérique du collet d'écartement. Cette partie du collet constitue la surface tournante de la lèvre du joint d'étanchéité de moyeu. L'usure ou la formation de stries conduira rapidement à la détérioration et à l'inefficacité du joint d'étanchéité. Remplacer au besoin le collet. Le collet est emmanché à force sur la fusée. Pour retirer le collet, le forer et le fendre, en prenant soin de ne pas marquer ou endommager la fusée. Fixer un collet neuf à la presse.



Remontage

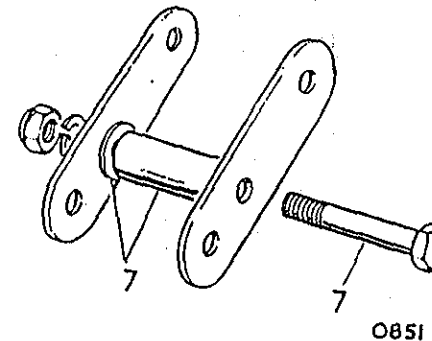
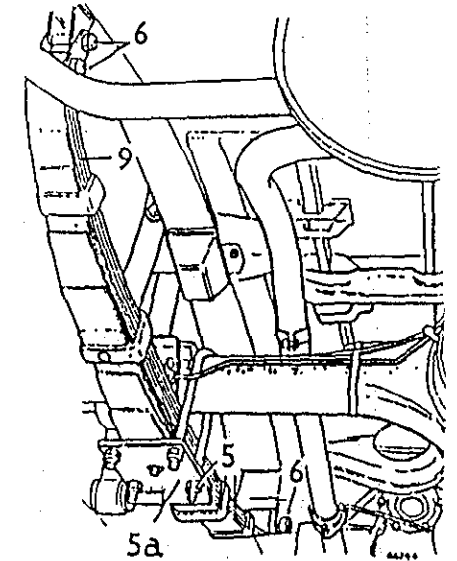
- 7 Inverser l'ordre des opérations des numéros 1 à 5.
- 8 Purger les freins.

RESSORT DE SUSP. AR

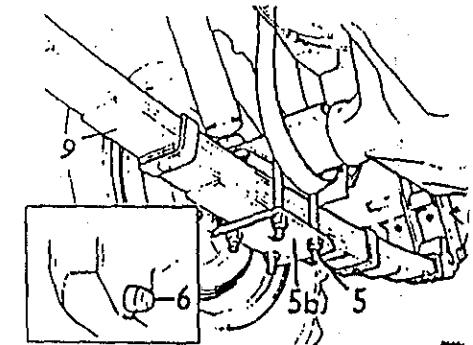
Dépose et remontage 64.20.01

Dépose

- 1 Les ressorts AR, côté conducteur et côté passager, ne doivent pas être intervertis. Il est possible d'identifier les ressorts par la cambrure plus accentuée du ressort monté du côté du conducteur, ainsi que par le numéro de pièce gravé sur la face inférieure de la troisième lame. Les modèles 109 de 1 tonne font toutefois exception à la règle ci-dessus. En effet, sur ce véhicule, les deux ressorts AR sont identiques.
- 2 Mettre le véhicule sur cric et soutenir solidement le châssis.
- 3 Déposer la roue du véhicule.
- 4 Le cric étant placé sous le pont AR, décharger les ressorts de suspension.
- 5 Enlever les étriers du ressort de suspension.



O85I



Suite . .

- a Modèles 88. Retirer la plaque de ressort en la faisant glisser.
 - b Modèles 109. Enlever la plaque de ressort.
 - 6 Enlever les écrous des boulons de jumelle.
 - 7 Desserrer le boulon de jumelle arrière supérieur. Les boulons de jumelle arrière sont vissés sur les articulations de jumelle intérieures.
- Modèles 109 de 1 tonne.
Desserrer le boulon étoquiau et l'écrou d'articulation de jumelle. On notera qu'une entretoise et des cales d'épaisseur sont fixées entre les articulations de jumelle.
- 8 Enlever les boulons des jumelles de ressort.
 - 9 Déposer le ressort de suspension.

Remontage

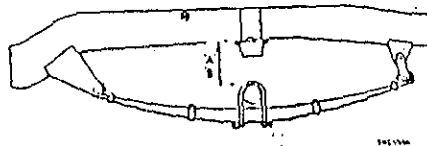
- 10 Inverser les opérations des numéros 4 à 9, mais ne pas serrer les boulons de jumelle, ni les écrous des boulons de jumelle. Veiller à ce que le pont soit bien en place sur le boulon étoquiau, avant de poser et de serrer les étriers.

Méthode de réglage des ressorts

- 11 Les boulons de jumelle qui bloquent la partie centrale du ressort de suspension et les bagues de palier-console, ne doivent pas être serrés tant que le ressort n'a pas atteint le point milieu de

son fléchissement. Ceci garantit la protection des centres de bague contre toutes forces de rotation/cisaillement excessives. La non-observation de cette règle peut affecter la durée de service des bagues, surtout en conduite tous terrains où le fléchissement des ressorts est important.

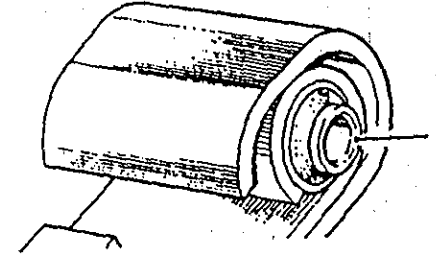
- 12 Faire fléchir le ressort en direction du châssis jusqu'à obtention de la dimension "A" 127 mm (modèles 88) ou de la dimension "B" 152,4 mm (modèles 109). Serrer les boulons et écrous de jumelle. Couple 8 à 9,6 kgf/m.
- Modèles 109 de 1 tonne. Serrer le boulon étoquiau et l'écrou d'articulation de jumelle.
- 13 Il est possible de faire fléchir le ressort à la dimension voulue à l'aide d'une chaîne passée par-dessus le châssis et sous le vérin de levage à roulette, ou bien en abaissant le véhicule sur ses roues et en le chargeant.



RESSORT DE SUSPENSION AR

Révision 64.20.04

- 1 Seules la lame maîtresse et la contre-lame existent en pièces de rechange. Pour les spécifications relatives aux ressorts, se reporter à la section 04. Pour la remise en place du boulon étoquiau, il est conseillé de substituer à l'écrou ordinaire un écrou du type autobloquant, afin d'empêcher le boulon étoquiau de se desserrer à l'usage.



0531

Bagues de jumelle de ressort

- 2 Les retirer et les remettre en place au moyen d'une presse. Les bagues de jumelle de ressort doivent se trouver au centre du ressort.

BAGUE DE PALIER-CONSOLE DE RESSORT AR

Dépose et remontage 64.20.21

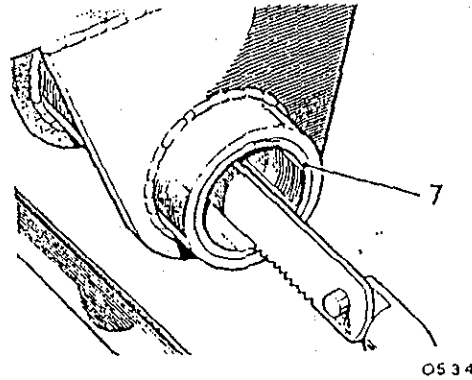
Dépose

- 1 Mettre sur cric le véhicule et soutenir solidement le châssis. Positionner le cric de façon à soutenir le pont AR.

- 2 Déposer la roue du véhicule
- 3 Enlever les contre-écrous des jumelles de ressort.
- 4 Desserrer le boulon de jumelle avant.

Suite . .

- 5 M les 109 de 1 tonne uniquement. Desserrer le boulon étoquiau et l'écrou de jumelle arrière.
- 6 Desserrer le boulon de jumelle arrière inférieur, retirer le boulon de jumelle supérieur et faire sortir du châssis les articulations de jumelle par un mouvement de va-et-vient.
- 7 A l'aide d'un chasse-clavette de dimension appropriée ou d'une coupe de tube étiré en acier et d'un long boulon avec rondelles, faire sortir la bague du palier-console. Si l'on éprouve de la difficulté et que l'élément intérieur et le caoutchouc de la bague se séparent de la coquille extérieure, il est possible de faire sortir la coquille extérieure en la fendant au moyen d'une scie alternative à métaux. Il faudra prendre soin de ne pas marquer le palier-console.



Remontage

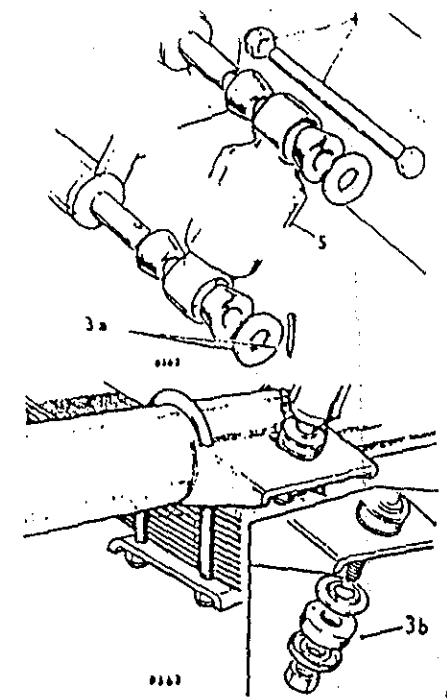
- 8 Nettoyer le trou du palier-console.
- 9 A l'aide d'un long boulon et de rondelles, mettre la bague neuve en place dans le palier-console. S'assurer qu'elle se trouve en position centrale dans le palier-console.
- 10 Fixer les articulations de jumelle arrière, ainsi que le boulon de jumelle arrière supérieur, mais ne pas serrer à ce stade.
- 11 Effectuer le réglage du ressort, numéros 11 à 13, opération 64.20.01.

AMORTISSEUR AR

Dépose et remontage 64.30.05

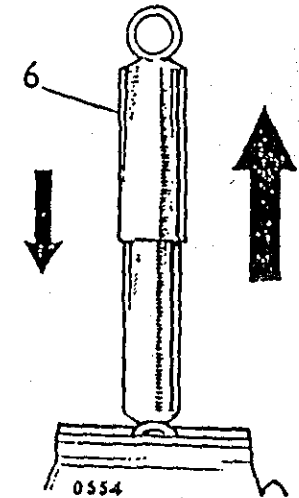
Dépose

- 1 Mettre le véhicule sur cric et le soutenir solidement.
- 2 Déposer la roue du véhicule.
- 3 a Modèles 88. Retirer la goupille fendue et la rondelle qui assurent la fixation de l'extrémité inférieure de l'amortisseur sur la plaque de ressort.
- b Modèles 109. Retirer l'écrou qui assure la fixation de l'extrémité inférieure de l'amortisseur sur le support d'essieu. Détacher l'amortisseur du support d'essieu et sortir les deux bagues en caoutchouc, ainsi que les quatre rondelles d'appui des bagues.
- 4 Enlever le boulon, la rondelle et l'écrou qui retiennent l'extrémité supérieure de l'amortisseur sur le châssis.
- 5 Déposer l'ensemble de l'amortisseur, avec les bagues.



Vérification du fonctionnement de l'amortisseur

- 6 Maintenir l'amortisseur verticalement dans un étau.
- 7 L'amortisseur utilise l'amortissement différentiel qui présente une plus grande résistance durant la course de détente. Vérifier le



fonctionnement de l'amortisseur en l'étirant et en le comprimant.

La résistance doit être uniforme pendant toute la durée de chaque course. Si la résistance est irrégulière ou faible, remplacer l'amortisseur. Lors de la vérification de la résistance, on peut utiliser un amortisseur neuf à titre de comparaison.

Remontage

- 8 Inverser l'ordre des opérations des numéros 1 à 5.

TAMPON DE REBOND

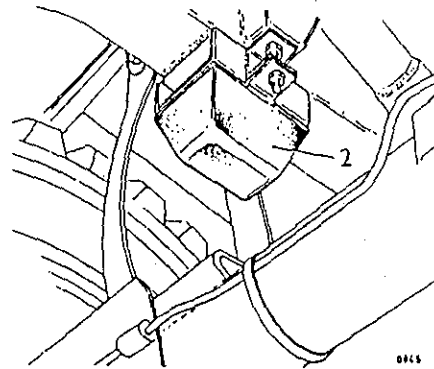
Dépose et remontage 64.30.10

Dépose

- 1 Retirer les deux boulons, les écrous et les rondelles à ressort qui retiennent le tampon de rebond sur le châssis.
- 2 Déposer le tampon de rebond.

Remontage

- 3 Inverser l'ordre des opérations 1 et 2.



SANGLE DE RETENUE

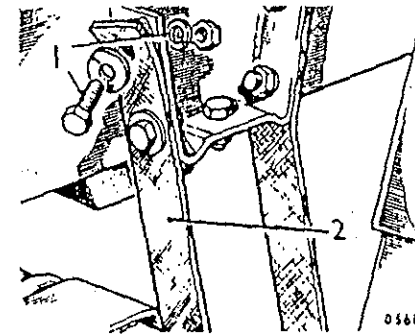
Dépose et remontage 64.30.17

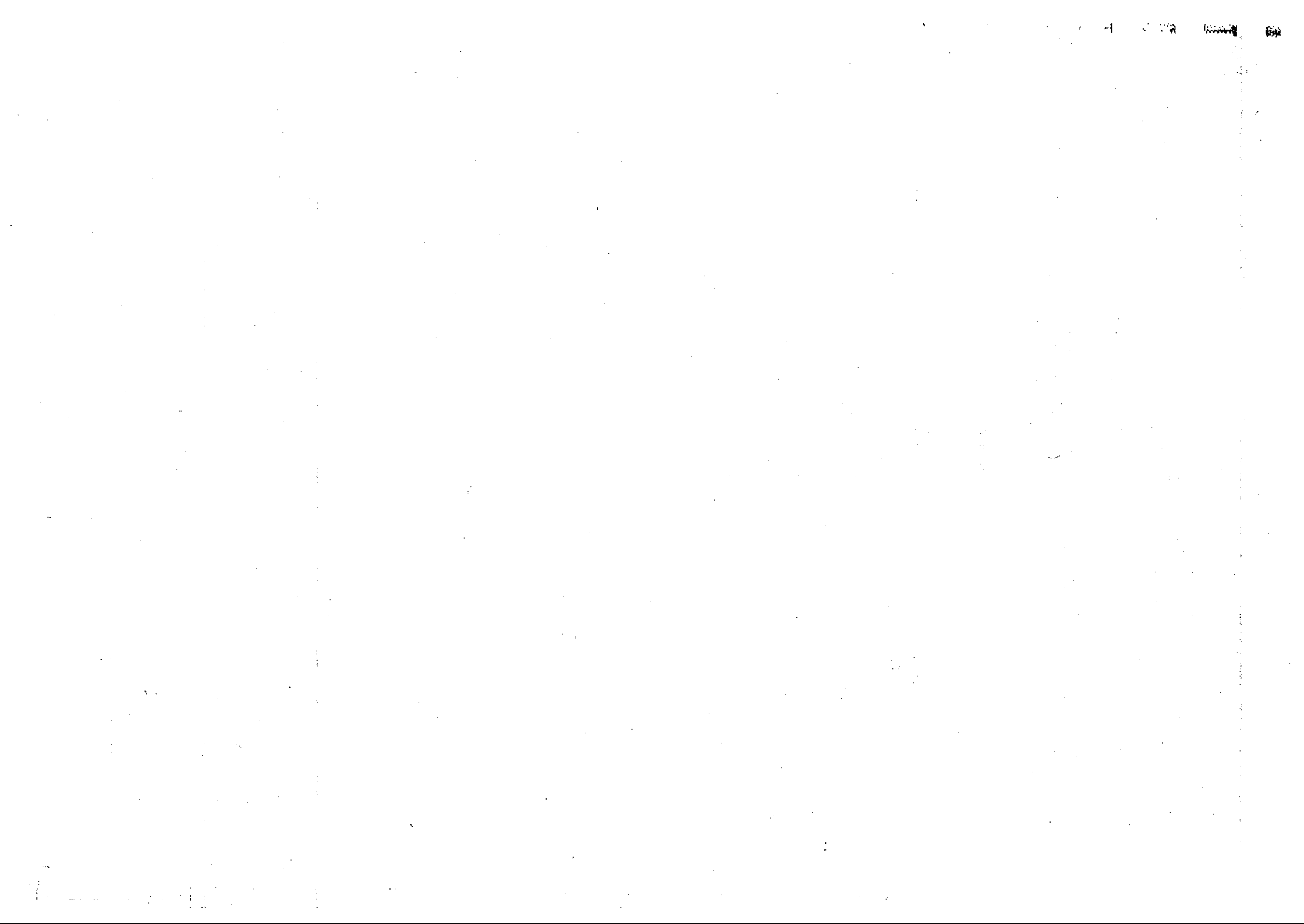
Dépose

- 1 Retirer les boulons, écrous et rondelles qui assurent la fixation de la sangle de retenue sur le châssis.
- 2 Enlever la sangle de retenue.

Remontage

- 3 Inverser l'ordre des opérations 1 et 2.





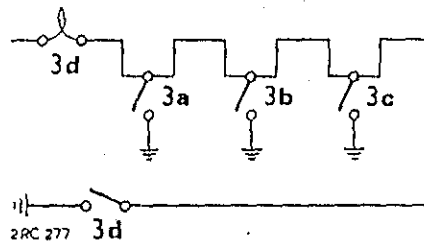
LAMPE TEMOIN DES FREINS

Renseignements d'ordre
général 70.00.00

Fonction de la lampe témoin

- 1 Une lampe témoin ambre marquée "BRAKE" se trouve sur le tableau de bord, sur les modèles de certains pays uniquement.
- 2 La brève description de la fonction de la lampe témoin, qui est fournie ci-après, est destinée à guider les recherches lors du diagnostic de défauts; au niveau du circuit de freinage.
- 3 La lampe témoin est en circuit série, avec l'un ou plusieurs des interrupteurs de témoin mentionnés ci-dessous, et a pour but de fournir une indication visuelle d'usure des garnitures de freins, de fuites de liquide hydraulique ou de perte de vide, suivant le matériel particulier que possède le véhicule :
 - a Un interrupteur de vide monté sur la servo-commande et qui indique une insuffisance de dépression au niveau de la servo-commande de frein.
 - b Un interrupteur de garde à la pédale monté sur le boîtier de pédalier et destiné à signaler une garde à la pédale trop importante, par suite d'usure des segments de frein ou de fuite bénigne de liquide hydraulique.

- c Un mano-contact différentiel monté sur le châssis et qui indique les fuites de liquide au niveau des circuits hydrauliques des freins AV ou AR.
- d Un interrupteur de contrôle monté sur le tablier et actionné par bouton-poussoir. Si la lampe témoin ne s'allume pas lorsqu'on appuie sur le bouton, ce peut être l'indice d'une ampoule ou d'une connexion de terre défectueuse.



Diagnostic des défauts - Lampe témoin des freins allumée

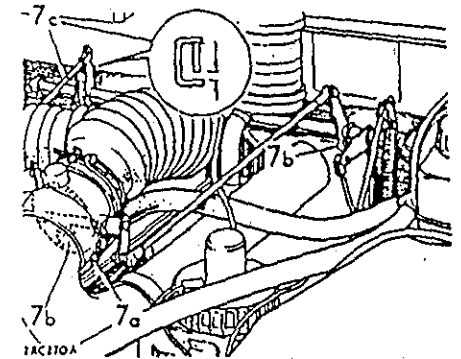
Généralités

- 4 Le circuit de la lampe témoin des freins est excité uniquement lorsque le contact est mis.
- 5 Les interrupteurs de la lampe témoin sont normalement en circuit ouvert et mettent en court-circuit la terre, de façon à allumer la lampe témoin des freins, lorsqu'ils sont fermés (se reporter au

schéma de montage qui accompagne ces explications).

Marche à suivre - Contact d'allumage en position de marche - bouton de contrôle du tablier sorti à fond.

- 6 Interrupteur de vide du servo - Modèles à essence (pour les modèles Diesel, voir numéro 7).
 - a S'assurer que le vide parvient à l'interrupteur en vérifiant l'état des raccords de durites, puis en faisant tourner le moteur pendant quelques instants en vitesse d'emballement, c'est-à-dire en ouvrant le papillon et en le laissant se refermer rapidement.
 - b Ayant constaté la présence de vide, si la lampe témoin des freins reste allumée, déconnecter les fils électriques au niveau de l'interrupteur de vide et les relier ensemble à l'aide d'une oreille de jonction mâle Lucar de relais.
 - c Si la lampe s'éteint, l'interrupteur de vide est défectueux et devra être remplacé. Si elle reste allumée, laisser les fils reliés ensemble et passer à l'interrupteur suivant du circuit.
- 7 Interrupteur de vide du servo - Modèles Diesel.



Généralités

Avant de mettre en faute l'interrupteur de vide du servo sur les modèles Diesel, vérifier le fonctionnement correct des éléments des points a à c suivants :

- a Retirer la durite et dévisser la soupape de non-retour qui se trouve sur la face inférieure du collecteur d'admission. Vérifier le gommage de la soupape fermée en soufflant avec la bouche dans la soupape, du côté du raccord de durite (ne pas utiliser de jet d'air sous pression l'air doit pouvoir traverser librement. Changer la soupape si ce n'est pas le cas.
- b Débrancher la conduite d'admission d'air du collecteur d'admission et vérifier que la soupape papillon du collecteur soit complètement fermée lorsque la timonerie d'accélérateur est en position de ralenti.

Suite . .

réglage se fait un boulon de bridage qui assure la fixation de la timonerie de la soupape papillon sur l'arbre transversal d'accélérateur.

- c Si un réglage s'avère nécessaire, on remarquera que l'espace existant entre les bras avant et arrière de l'arbre à fourche qui actionne la timonerie de la pompe du distributeur, fournit une période de "temps mort" durant lequel tourne l'arbre transversal d'accélérateur, mais non pas la timonerie de pompe. Régler la timonerie de pompe au boulon de bridage, de sorte que la soupape papillon s'ouvre avant la timonerie de pompe.

- d Lorsque les éléments précédents fonctionnent de manière satisfaisante, effectuer les opérations de vérification de l'interrupteur qui ont été décrites au numéro 6. Si, avec un interrupteur de rechange, la lampe témoin reste toujours allumée, vérifier la valeur de la dépression à l'intérieur du collecteur d'admission, moteur en vitesse d'emballage, à l'aide d'un appareil de mesure approprié placé entre le collecteur d'admission et l'élément en T du réservoir de vide. En ouvrant et en fermant

rapidement le papillon plusieurs fois de suite, tandis que le moteur tourne, une dépression d'au moins 381 mm Hg doit pouvoir être enregistrée par l'appareil, ce qui est suffisant pour actionner l'interrupteur de vide du servo.

8 Mano-contact différentiel de frein.

- a Débrancher les fils de l'interrupteur et les relier ensemble pour reformer le circuit.
- b Si la lampe témoin reste allumée, procéder à la vérification de l'interrupteur suivant du circuit; si la lampe s'éteint, vérifier le circuit hydraulique afin de détecter une fuite éventuelle qui ferait se déplacer d'un côté le plongeur d'interrupteur différentiel.

REMARQUE : Sur les doubles circuits de freinage, le réservoir de liquide hydraulique est divisé en deux compartiments. Sur les modèles 88, le compartiment avant alimente les freins AR et le compartiment arrière, les freins AV. Sur les modèles 109, toutefois, la disposition est inverse, le compartiment avant alimentant les freins AV et le compartiment arrière, les freins AR. Une différence de niveau de liquide entre les deux compartiments pourra indiquer quel est le circuit qui perd. Il faut

remédier aux fuites de liquide avant de centrer l'interrupteur.

- c Pour centrer le plongeur de l'interrupteur différentiel, purger une canalisation de frein du circuit sous pression (avant ou arrière suivant le cas), appuyer très lentement sur la pédale et observer la lampe témoin des freins. Dès qu'elle s'éteint, continuer de faire légèrement pression sur la pédale et fermer le purgeur.
- 9 Interrupteur de garde à la pédale
- a Vérifier que l'interrupteur soit réglé (au moyen du contre-écrou situé sur le support de montage) de façon à fonctionner lorsque la garde à la pédale est comprise entre 111 et 117 mm du plancher.
- b Débrancher les fils de l'interrupteur et les relier entre eux, de manière à reformer le circuit.
- c Si la lampe témoin reste allumée, remplacer l'interrupteur.

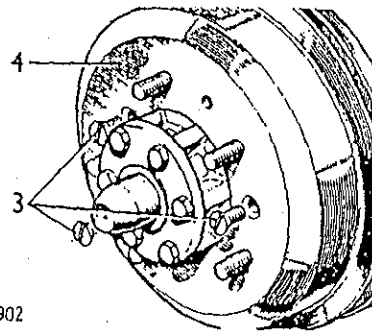
TAMBOURS DE FREIN

Dépose et remontage

Tambours AV	70.10.02
Tambours AR	70.10.03

Dépose

- 1 Mettre sur cric le véhicule et le soutenir solidement.
- 2 Déposer la roue du véhicule.
- 3 Desserrer la ou les vis de réglage de frein au niveau de la plaque d'ancrage du frein.
- 4 Enlever les éléments de fixation du tambour de frein.
- 5 Déposer le tambour de frein.



IRC 902

ATTENTION : Ne pas chasser à l'air comprimé la poussière se trouvant à l'intérieur d'un tambour de frein, car il est dangereux de la respirer.

Remontage

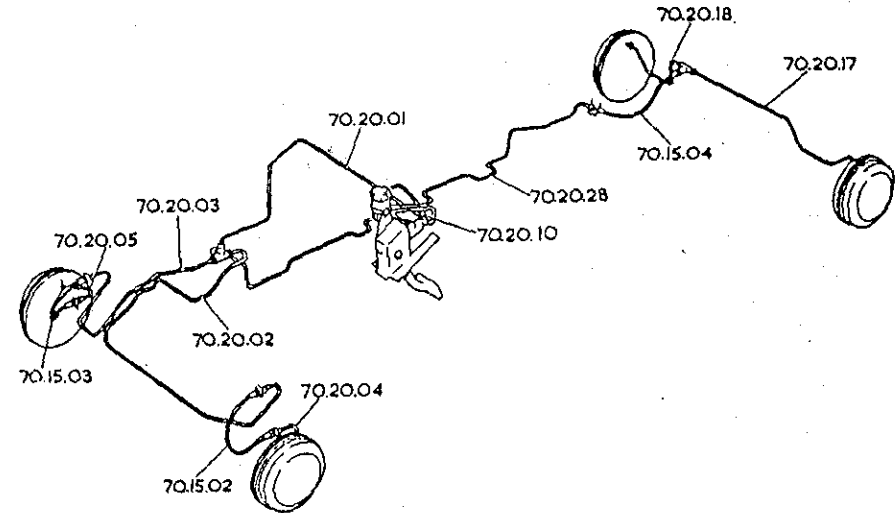
- 6 Inverser l'ordre des opérations des numéros 1 à 5.

SPECIFICATIONS

Tambours de frein

Diamètre :

Modèles 88, AV et AR	254 mm
Modèles 109, AV et AR	279,4 mm
Limite de récupération	0,75 mm en plus sur les deux modèles.



IRC 895

DURITES ET TUYAUTERIES DE FREIN

Modèles à circuit simple, sans servo-commande

DURITES

Dépose et remontage

AV gauche	70.15.02
AV droite	70.15.03
Intermédiaire	70.15.04

TUYAUTERIES

Dépose et remontage

Vers le raccord à plusieurs voies	70.20.01
Vers le raccord de durite AV gauche	70.20.02
Vers le raccord de durite AV droit	70.20.03

Vers le cylindre AV gauche	70.20.04
Vers le cylindre AV droit	70.20.05
Vers le maître-cylindre	70.20.10
Vers le cylindre AR gauche	70.20.17
Vers le cylindre AR droit	70.20.18
Vers la durite intermédiaire	70.20.28

REMARQUE : Les numéros des opérations sont inscrits sur l'illustration du circuit de freinage, afin de faciliter l'identification de chaque canalisation.

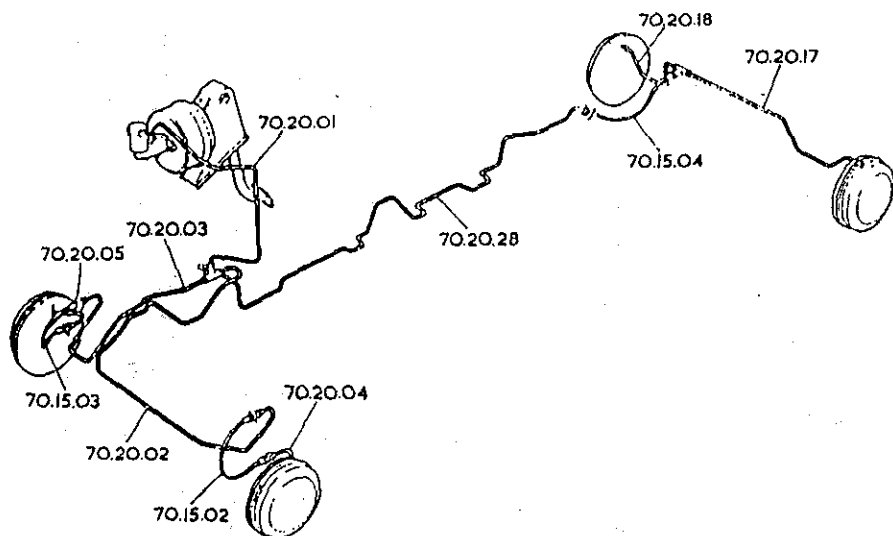
Suite . .

Dépose

- 1 Débrancher à chaque bout la durite ou tuyauterie.
- 2 Retirer les colliers de fixation.
- 3 Déposer la durite ou tuyauterie.

Remontage

- 4 Suivre les instructions des numéros 1 à 3 en sens inverse.
- 5 Purger les freins 70.25.02.



IRC 696

Vers le cyl. re	
AV droit	70.20.05
Vers le cylindre	
AR gauche	70.20.17
Vers le cylindre	
AR droit	70.20.18
Vers la durite	
intermédiaire	70.20.28

REMARQUE : Les numéros des opérations sont inscrits sur l'illustration du circuit de freinage, afin de faciliter l'identification de chaque canalisation.

Dépose

- 1 Débrancher à chaque bout la durite ou tuyauterie.
- 2 Retirer les colliers de fixation.
- 3 Déposer la durite ou tuyauterie.

Remontage

- 4 Suivre les instructions des numéros 1 à 3 en sens inverse.
- 5 Purger les freins 70.25.02.

DURITES ET TUYAUTERIES DE FREIN

Modèles à circuit simple, avec servo-commande

DURITES

Dépose et remontage	
AV gauche	70.15.02
AV droite	70.15.03
Intermédiaire	70.15.04

TUYAUTERIES

Dépose et remontage	
Vers le raccord à plusieurs voies	70.20.01
Vers le raccord de durite AV gauche	70.20.02
Vers le raccord de AV droit	70.20.03
Vers le cylindre AV gauche	70.20.04

DURITES ET TUYAUTERIES DE FREIN

Modèles à double circuit

DURITES

Dépose et remontage

AV gauche	70.15.02
AV droite	70.15.03
Intermédiaire	70.15.04

TUYAUTERIES

Dépose et remontage

Vers le raccord de durite AV gauche	70.20.02
Vers le raccord de durite AV droit	70.20.03
Vers le cylindre AV gauche	70.20.04
Vers le cylindre AV droit	70.20.05
Vers le cylindre AR gauche	70.20.17

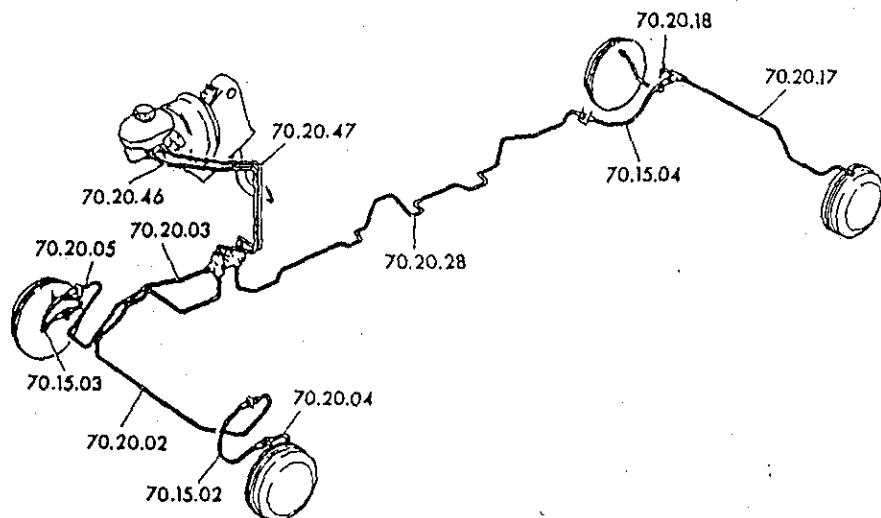
Vers le cylindre

AR droit	70.20.18
Vers la durite intermédiaire	70.20.28
Vers l'interrupteur de défaillance des freins, circuit AV	70.20.46
Vers l'interrupteur de défaillance des freins, circuit AR	70.20.47

REMARQUE : Les numéros des opérations sont inscrits sur l'illustration du circuit de freinage, afin de faciliter l'identification de chaque canalisation.

Dépose

- 1 Débrancher à chaque bout la durite ou tuyauterie.
- 2 Retirer les colliers de fixation.
- 3 Déposer la durite ou tuyauterie.



Remontage

- 4 Suivre les instructions des numéros 1 à 3 en sens inverse.
- 5 Purger les freins 70.25.02.

RACCORD A QUATRE VOIES, circuits simples

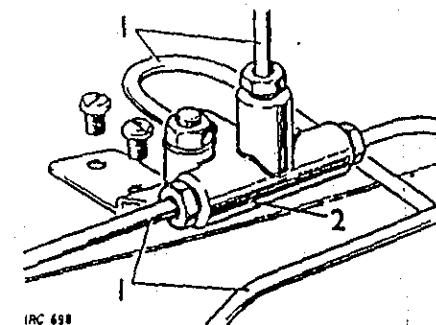
Dépose et remontage 70.15.35

Dépose

- 1 Débrancher et obturer les quatre tuyauteries de fluide.
- 2 Retirer le raccord à quatre voies, ainsi que la patte de fixation qui se trouve dans le compartiment moteur, sur le longeron droit du châssis.

Remontage

- 3 Fixer le raccord à quatre voies, le raccordement destiné à la tuyauterie de freins AR étant dirigé vers l'extérieur.
- 4 Purger les freins. 70.25.02.



IRC 698

9-0 INTERR. LEUR DE DEFAILLANCE DES
FREINS, doubles circuits

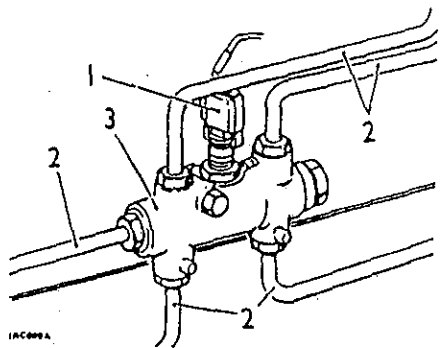
Dépose et remontage 70.15.36

Dépose

- 1 Déconnecter les fils électriques de l'interrupteur de défaillance des freins qui se trouve dans le compartiment moteur, au longeron droit du châssis.
- 2 Débrancher et obturer les cinq tuyauteries de fluide.
- 3 Retirer l'interrupteur de défaillance des freins.

Remontage

- 4 Mettre en place l'interrupteur de défaillance des freins, la douille des fils électriques dirigée vers le haut.
- 5 Inverser l'ordre des opérations des numéros 1 et 2.
- 6 Purger les freins. 70.25.02.



INTERRUPTEUR , DEFAILLANCE DES
FREINS, doubles circuits

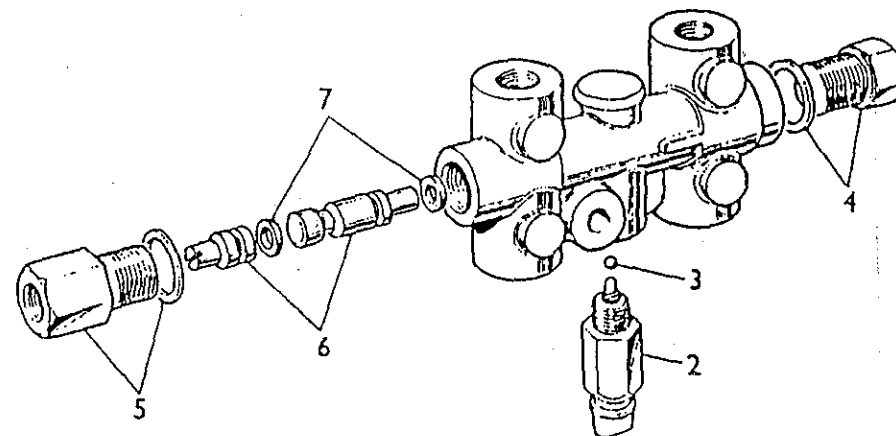
Révision 70.15.41

Démontage

- 1 Retirer l'interrupteur. 70.15.36.
- 2 Sortir l'interrupteur proprement dit de son logement.
- 3 Enlever le boulet du piston-plongeur.
- 4 Retirer l'obturateur de bout, ainsi que la rondelle d'étanchéité.
- 5 Retirer le raccord de tuyauterie, ainsi que la rondelle d'étanchéité.
- 6 Faire sortir le tiroir cylindrique en deux parties, en utilisant pour ce faire un chasse-clavette en métal doux.
- 7 Enlever et rebuter les joints d'étanchéité du tiroir cylindrique.

Contrôle

- 8 Nettoyer le tiroir cylindrique, l'obturateur de bout, le raccord de tuyauterie, ainsi que le raccord à cinq voies, en utilisant pour cela du liquide de frein propre ou de l'alcool éthylique.
- 9 Examiner le tiroir cylindrique et son alésage dans le raccord à cinq voies; ils doivent être en parfait état et ne présenter aucuns signes de rayures ou de corrosion, sinon remplacer l'ensemble de l'interrupteur.
- 10 Pour contrôler le fonctionnement de l'interrupteur



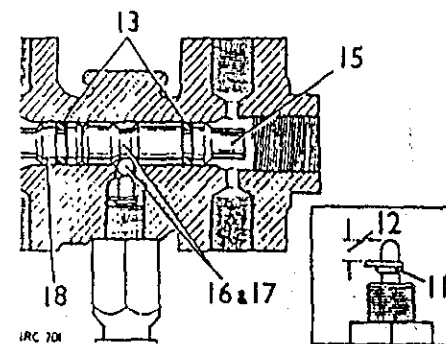
IRC 700A

électrique, reconnecter les fils et actionner le piston de l'interrupteur en l'appuyant contre un point de terre sur le véhicule.

Montage

- 11 Si le ressort de piston est sorti de son logement, le remettre en place, la petite spire du ressort en direction du pas de vis de l'interrupteur.
- 12 Placer le ressort de piston à 4,06 mm environ de l'extrémité du piston.
- 13 Poser de nouveaux joints de tiroir cylindrique.
- 14 Enduire les joints de lubrifiant pour freins Girling ou de liquide de frein propre.
- 15 Fixer le tiroir cylindrique le plus long, extrémité fendue

en dernier, du côté de l'obturateur de bout de l'alésage de logement.
16 Placer le tiroir cylindrique de façon à faire coïncider la gorge destinée au boulet de piston avec le trou foré



IRC 700

Suite . .

- pour ce même boulet.
- 17 Fixer le boulet et l'élément d'interrupteur. Couple 17,28 kgf/cm.
 - 18 Fixer le tiroir cylindrique court, extrémité fendue en dernier, du côté du raccord de tuyauterie de l'alésage

- de logement.
- 19 Inverser l'ordre des opérations décrites aux numéros 4 et 5, en utilisant de nouvelles rondelles d'étanchéité. Couple 2,2 kgf/m.
 - 20 Monter l'interrupteur complet. 70.15.36.

- détérioration pourrait se produire à l'intérieur, sans toutefois être visible de l'extérieur.
- 6 Des brides de serrage étant fixées sur les deux durites AV et l'une des durites AR, l'action de la pédale doit être parfaite, sans aucun indice de fonctionnement mou. Si, dans ces conditions, la pédale est molle, il faudra monter un maître-cylindre neuf ou révisé, le purger et recommencer l'essai.
 - 7 Si l'action de la pédale est parfaite avec les trois brides de serrage en position, enlever la bride arrière; si la pédale est alors molle, c'est que l'air doit se trouver dans les cylindres AR. Si cependant, l'action de la pédale est bonne, retirer l'une des brides de serrage avant, puis l'autre, en répétant l'essai jusqu'à ce que l'air soit localisé.

- 10 Relier un tube de purge au purgeur le plus éloigné du maître-cylindre. Immerger l'extrémité libre du tube dans du liquide de frein qui aura été mis dans un récipient transparent.
- 11 Desserrer le purgeur d'un demi-tour.
- 12 Abaisser le pédale de frein à fond de course, faire suivre de trois petites sollicitations rapides, puis laisser revenir complètement la pédale. Marquer un temps d'arrêt de quatre ou cinq secondes, avant d'appuyer à nouveau sur la pédale.

FREINS

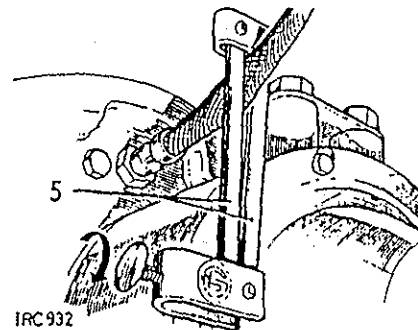
Purge 70.25.02

Généralités

- 1 Observer une propreté rigoureuse, afin de prévenir l'entrée de matières étrangères dans le circuit hydraulique.
- 2 Se servir uniquement de liquide hydraulique de frein propre, de la qualité préconisée (voir 09-Lubrifiants et fluides).
- 3 Maintenir plein le réservoir de liquide pendant la purge.
- 4 Lorsqu'il s'agit de regarnir le circuit hydraulique complet, on a intérêt à remplir d'abord le circuit, par chaque point de purge tour à tour, avant de faire évacuer l'air contenu dans le circuit.

Isolation des bulles d'air localisées

- 5 L'emploi de la bride de serrage de tuyauterie souple pour l'entretien des freins Girling, facilite considérablement la localisation de l'air contenu dans le circuit et permet, par conséquent, un



gain de temps en localisant le défaut hydraulique, ainsi qu'un gain de fluide lors des interventions sur les cylindres de roue.

A condition que la durite de frein soit dans un état raisonnable, il est impossible de l'endommager en se servant de la bride de serrage. Cependant, il n'est pas recommandé d'utiliser d'autres outils pour serrer les durites, vu qu'une

Cylindre de roue - Entretien

- 8 Pour une intervention sur les cylindres de roue, il y a besoin de serrer uniquement la durite appropriée. Ceci permet de réduire au minimum la perte de fluide et, l'intervention terminée, la purge n'est à effectuer que sur les parties concernées.

Méthode de purge des freins

- 9 Desserrer les réglés des segments de frein de chaque roue, afin de diminuer l'importance du volume des cylindres de roue.

REMARQUE : Sur les doubles circuits de frein uniquement, ne pas abaisser la pédale à fond de course, ce qui pourrait décentrer le piston-plongeur de tiroir cylindrique de l'interrupteur de défaillance des freins. Actionner lentement la pédale. Si, au cours de l'opération de purge, le piston actionne l'interrupteur et la lampe témoin s'allume, il faut fermer la vis de purge sur laquelle on opère et ouvrir celle qui se trouve à l'autre extrémité de la voiture (Si l'on purge les freins AV, ouvrir une vis de purge sur un frein AR et vice versa).

Il faut alors appliquer une pression régulière et constante sur la pédale, jusqu'à ce que la lampe témoin s'éteigne; à ce moment-là, relâcher immédiatement la pression et fermer la vis de purge, sans quoi le piston se

Suite . .

de plus en trop avant dans la direction opposée et devrait être de nouveau réglé.

- 13 Répéter l'opération, jusqu'à ce que la liquide qui s'écoule par le tube de purge soit exempt de toutes bulles d'air. Serrer alors le purgeur durant une course descendante de la pédale.
- 14 Répéter l'opération sur les autres roues, en commençant par celle qui est la plus éloignée du maître-cylindre et ainsi de suite.

FREINS

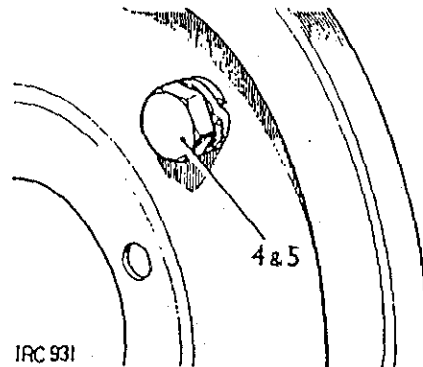
Réglage 70.25.03

Généralités

Chaque roue est pourvue de deux réglageurs sur les modèles 109 et d'un réglageur sur les modèles 88.

Méthode de réglage

- 1 Serrer le frein de stationnement.
- 2 Soulever la roue appropriée.
- 3 S'assurer que la roue peut tourner librement, puis ramener le ou les réglageurs en arrière en fonction des besoins.
- 4 Faire tourner le ou les réglageurs, jusqu'à ce que le ou les segments de frein entrent en contact avec le tambour de frein.
- 5 Desserrer le ou les réglageurs de deux crans.



- 6 Abaisser la roue.

15 Régler les freins. 70.25.03.

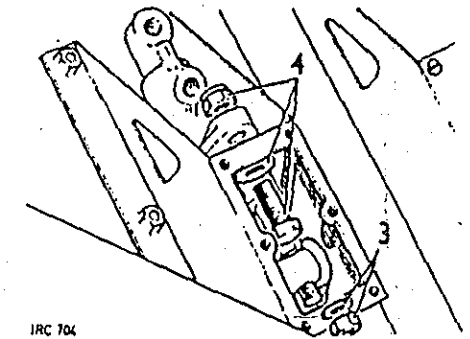
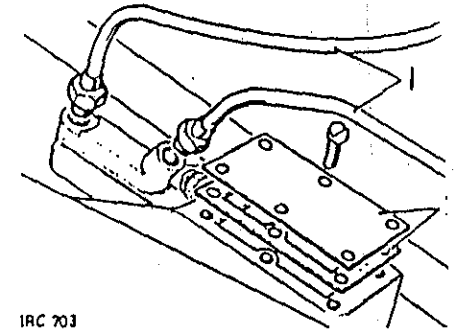
- 16 Si le circuit est assisté par une servo-commande : Maintenir appuyée la pédale de frein et mettre en marche le moteur. Si le système à dépression fonctionne correctement, la pédale se déplacera en direction du plancher. Si aucun mouvement ne se produit, c'est que le système à dépression n'est pas opérant.

MAITRE-CYLINDRE circuits sans servo-commande

Dépose et remontage 70.30.01

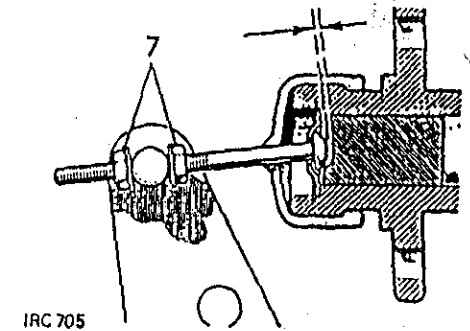
Dépose

- 1 Débrancher les tuyauteries d'admission et de sortie du maître-cylindre de frein.
- 2 Retirer le couvercle supérieur et la garniture du support de pédale de frein.
- 3 Retirer l'écrou et la rondelle plate qui assurent la fixation de la tige de piston du maître-cylindre sur le tourillon de pédale de frein.
- 4 Enlever les éléments de fixation et sortir le maître-cylindre du support de pédale de frein.



Remontage

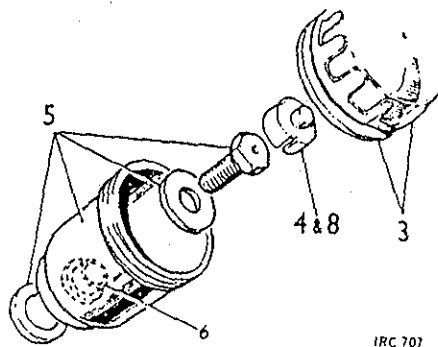
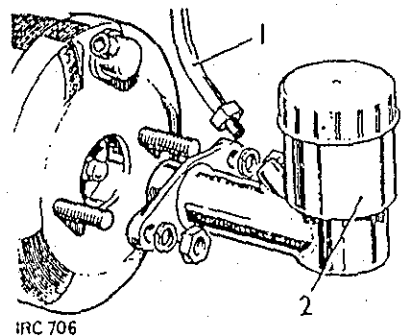
- 5 Inverser l'ordre des opérations décrites au numéros 3 et 4, en maintenant sans serrer la tige de piston sur le tourillon.
- 6 Régler la tige de piston en la faisant tourner, de manière à obtenir un jeu de 1,5 mm entre celle-ci et le piston de maître-cylindre.
- 7 Serrer les contre-écrous.
- 8 Inverser l'ordre des opérations 1 et 2.
- 9 Purger le circuit de freinage. 70.25.02.



MAITRE-CYLINDRE, circuits avec servo-commande

Dépose et remontage 70.30.01

- 1 Débrancher la tuyauterie de sortie du maître-cylindre de frein.
- 2 Enlever les éléments de fixation et sortir l'ensemble du maître-cylindre avec le réservoir.
- 3 Enlever le bouchon de remplissage, ainsi que le filtre s'il y en a un, et faire s'écouler la totalité du liquide contenu dans le réservoir.
- 4 A l'aide de pinces à longs becs, retirer le capuchon en plastique du boulon d'adaptation du réservoir.
- 5 Retirer le boulon d'adaptation et enlever la rondelle plate, le corps du réservoir, ainsi que le joint d'étanchéité.
- 6 NE PAS tenter de sortir l'entretoise située au fond du réservoir.



Remontage

- 7 Enduire de graisse pour caoutchouc Castrol-Girling, le joint d'étanchéité du socle de réservoir et le mettre en place.
- 8 Positionner le réservoir de liquide sur le maître-cylindre et le fixer au moyen de la rondelle plate et du boulon d'adaptation. Serrer le boulon d'adaptation suivant un couple de 2,8 à 3,5 kgf/m.
- 9 Inverser l'ordre des opér-

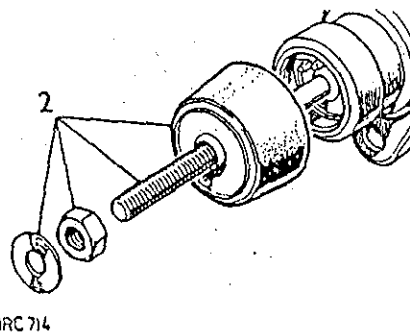
- tions 3 et 4.
- 10 Inverser l'ordre des opérations 1 et 2; le couple de serrage des éléments de fixation du maître-cylindre doit être de 2,2 à 2,6 kgf/m.
- 11 Purger le circuit hydraulique de freinage. 70.25.02.

MAITRE-CYLINDRE, circuits sans servo-commande

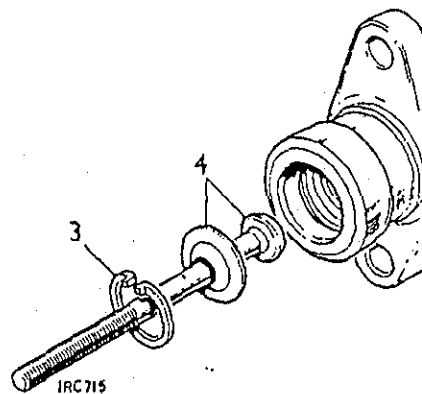
Révision 70.30.02

Démontage

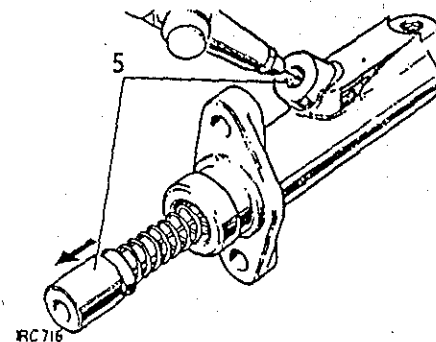
- 1 Déposer le maître-cylindre. 70.30.01.
- 2 Retirer de la tige de piston, la rondelle plate, l'écrou, ainsi que le capuchon en caoutchouc.



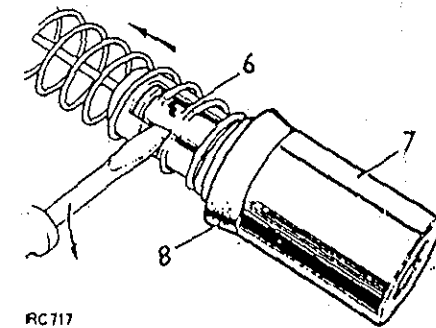
- 3 Retirer le circlip.
- 4 Enlever la tige de piston et la rondelle de retenue.



- 5 Retirer l'ensemble du piston du maître-cylindre. Au besoin envoyer un jet d'air de faible pression par l'orifice de sortie, de manière à faire sortir le piston.

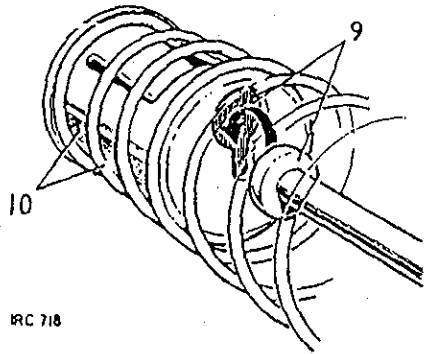


- 6 Faire sortir de l'épaulement de piston la dent de blocage de l'élément de retenue du ressort.
- 7 Enlever le piston.
- 8 Retirer le joint d'étanchéité du piston.



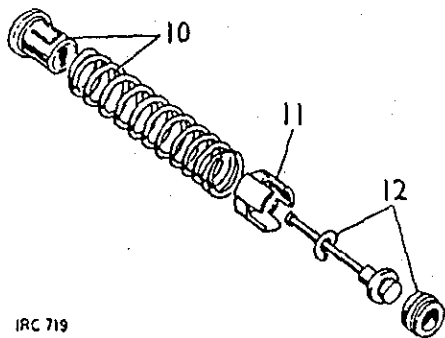
Suite ...

- 9 Comprimer le ressort et placer la tige de soupape, de sorte qu'elle se trouve dans l'axe du grand trou situé sur l'élément de retenue du ressort.
- 10 Enlever le ressort, ainsi que l'élément de retenue.



IRC 718

- 11 Faire glisser le ressort de soupape par-dessus la tige de soupape.
- 12 Sortir la rondelle à ressort et le joint de soupape de la tige.



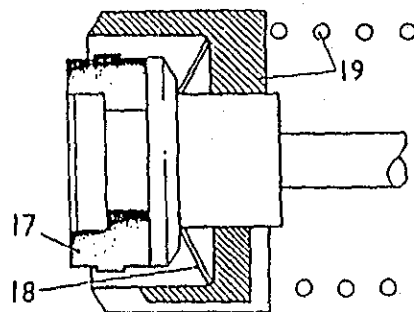
IRC 719

Contrôle

- 13 Laver tous les organes dans du liquide nettoyant Girling et laisser sécher.
- 14 Examiner l'alésage du cylindre et le piston, afin de s'assurer qu'ils sont lisses au toucher, sans traces de corrosion, rayures ou stries. En case de doute, remplacer le maître-cylindre.
- 15 Les joints doivent être remplacés par des éléments neufs. Ceux-ci font partie de la trousse de révision du maître-cylindre.

Montage

- 16 Enduire les joints d'étanchéité de graisse pour caoutchouc Castrol-Girling et le reste des éléments intérieurs, de liquide de frein et d'embrayage Castrol-Girling.
- 17 Fixer le joint de soupape, côté plat d'abord, à l'extrémité de la tige de soupape.
- 18 Placer la rondelle à ressort, côté bombé d'abord, en l'enfilant par l'extrémité étroite de la tige de soupape.

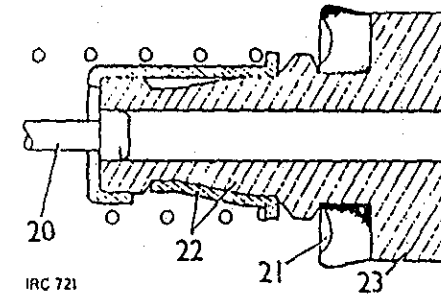


IRC 720

- 19 Fixer l'ensemble de soupape, pieds d'abord, et le ressort à spirale.
- 20 Introduire l'élément de retenue dans le ressort et comprimer ce dernier, jusqu'à ce que la tige entre par le trou de serrure et soit prise au centre.

(Circuits sans servo-commande)

- 21 Poser le joint sur le piston, le grand diamètre en dernier.
- 22 Introduire le piston dans l'élément de retenue du ressort et enclencher la dent de blocage.
- 23 Enduire le piston de graisse pour caoutchouc Castrol-Girling et introduire l'ensemble, côté soupape en premier, dans le cylindre.
- 24 Fixer la tige de piston, la rondelle de retenue et le circlip.
- 25 Enduire généreusement l'intérieur du cache-poussière avec de la graisse pour caoutchouc Castrol-Girling et poser le cache sur la tige de piston et le cylindre.
- 26 Fixer le contre-écrou et la rondelle sur la tige de piston.
- 27 Remonter le maître-cylindre. 70.30.01.



IRC 721

SPECIFICATIONS

Alésage du maître-cylindre:

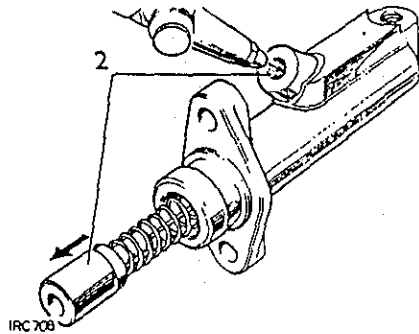
Modèles 88	19,05 mm de diamètre.
Modèles 109	25,4 mm de diamètre.

MAITRE-CYLINDRE, Circuits avec servo-commande

Révision 70.30.02

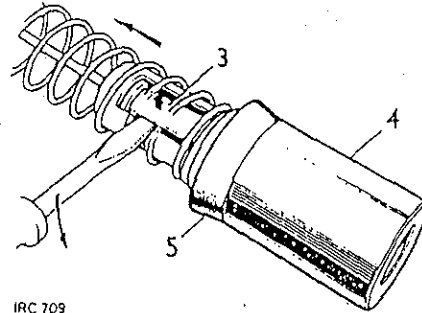
Démontage

- 1 Déposer le maître-cylindre. 70.30.01.
- 2 Retirer l'ensemble du piston du maître-cylindre. Au besoin, envoyer un jet d'air de faible pression par l'orifice de sortie, de manière à faire sortir le piston.

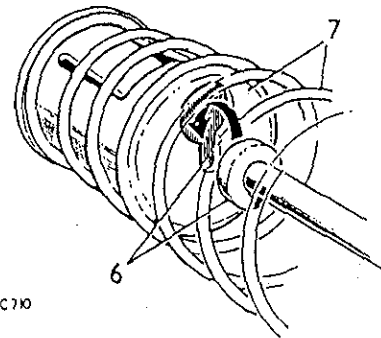


IRC 708

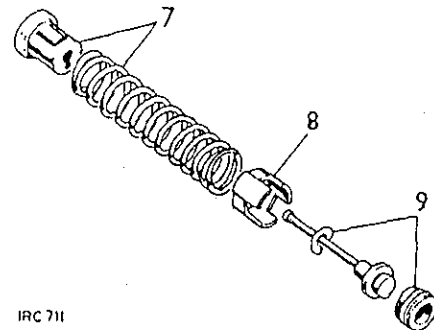
- 3 Faire sortir de l'épaulement de piston la dent de blocage de l'élément de retenue du ressort.
- 4 Enlever le piston.
- 5 Retirer le joint d'étanchéité du piston.
- 6 Comprimer le ressort et placer la tige de soupape, de sorte qu'elle se trouve dans l'axe du grand trou situé sur l'élément de retenue du ressort.
- 7 Enlever le ressort, ainsi que l'élément de retenue.



IRC 709



IRC 710

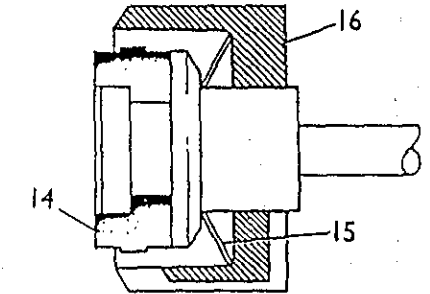


IRC 711

- 8 Faire glisser l'entretoise de soupape par-dessus la tige de soupape.
- 9 Sortir la rondelle à ressort et le joint de soupape de la tige.

Contrôle

- 10 Laver tous les organes dans du liquide nettoyant Girling et laisser sécher.
- 11 Examiner l'alésage du cylindre et le piston, afin de s'assurer qu'ils sont lisses au toucher, sans traces de corrosion, rayures ou stries. En cas de doute, remplacer ces organes par des neufs.
- 12 Les joints doivent être remplacés par des éléments neufs. Ceux-ci font partie de la trousse de révision du maître-cylindre.

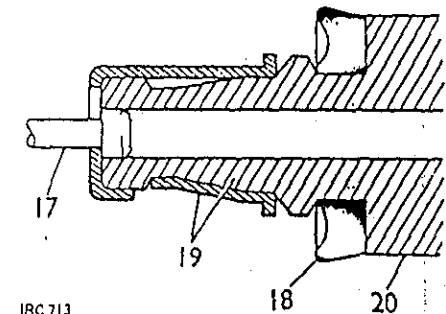


IRC 712

(Circuits avec servo-commande)

Montage

- 13 Enduire les joints d'étanchéité de graisse pour caoutchouc Castrol-Girling et le reste des éléments intérieurs, de liquide de frein et d'ambrayage Castrol-Girling.
- 14 Fixer le joint de soupape, côté plat d'abord, à l'extrémité de la tige de soupape.
- 15 Placer la rondelle à ressort, côté bombé d'abord, en l'enfilant par l'extrémité étroite de la tige de soupape.
- 16 Fixer l'entretoise de soupape, pieds d'abord, puis le ressort à spirale.
- 17 Introduire l'élément de retenue dans le ressort et comprimer ce dernier, jusqu'à ce que la tige entre par le trou de serrure et soit prise au centre.



IRC 713

Suite . . .

- 18 Poser le joint sur le piston, le grand diamètre en dernier.
- 19 Introduire le piston dans l'élément de retenue du ressort et enclencher la dent de blocage.
- 20 Enduire le piston de graisse pour caoutchouc Castrol-Girling et introduire

- l'ensemble, côté soupape en premier, dans le cylindre.
- 21 Enduire généreusement de graisse pour caoutchouc Castrol-Girling, l'intérieur du maître-cylindre, côté piston.
- 22 Remonter le maître-cylindre. 70.30.01.

SPECIFICATIONS

Alésage du maître-cylindre :
 Modèles 109 25,4 mm de diamètre.

MAITRE-CYLINDRE, doubles circuits

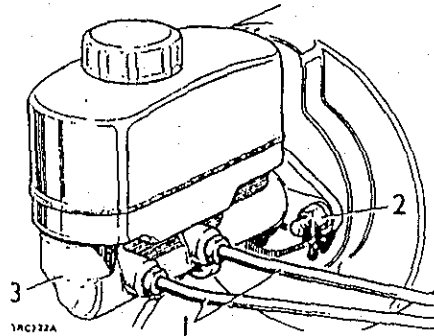
Dépose et remontage 70.30.08

Dépose

- 1 Débrancher les tuyauteries de frein.
- 2 Retirer les éléments de fixation au niveau de la bride.
- 3 Déposer l'ensemble du maître-cylindre et du réservoir de liquide.

Remontage

- 4 Inverser les opérations 2 et 3. Couple 2,2 à 2,6 kgf/m.
- 5 Brancher les tuyauteries de frein.
- 6 Purger les freins. 70.25.02.



MAITRE-CYLINDRE, doubles circuits

Révision 70.30.09

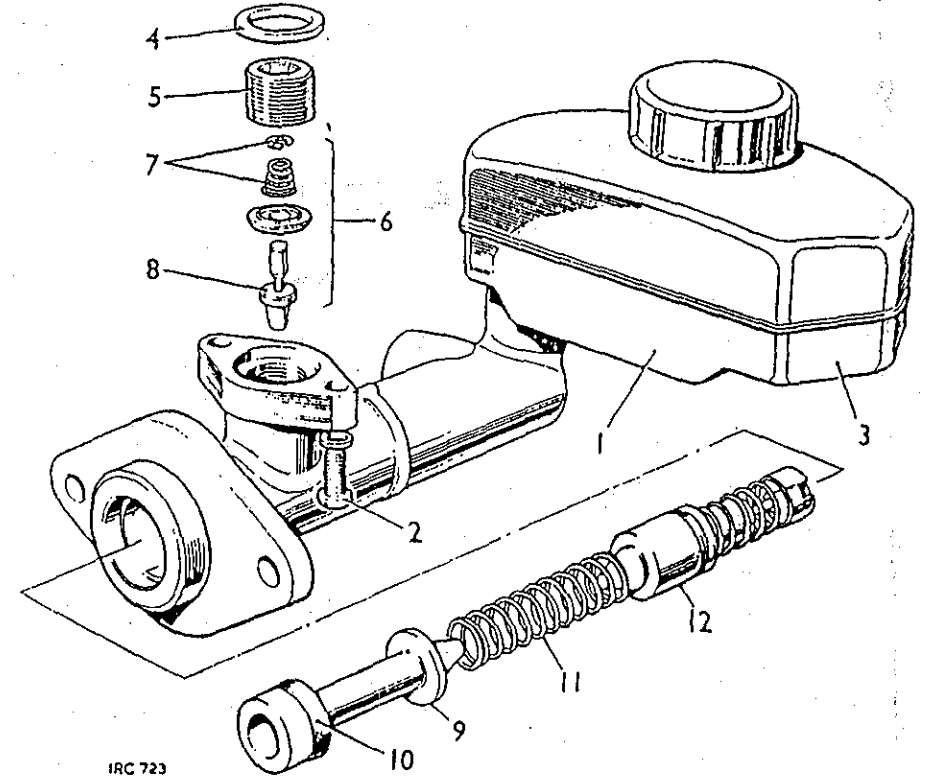
Démontage

- 1 Déposer l'ensemble du maître-cylindre et du réservoir de liquide. 70.30.08.
- 2 Enlever les vis de fixation du réservoir.
- 3 Faire pivoter l'extrémité avant du réservoir sur le côté, de manière à exposer l'alésage d'admission avant du maître-cylindre.

REMARQUE : Ne pas essayer d'enlever complètement le réservoir qui est retenu par un élément de fixation intérieur, au niveau de l'alésage d'admission arrière.

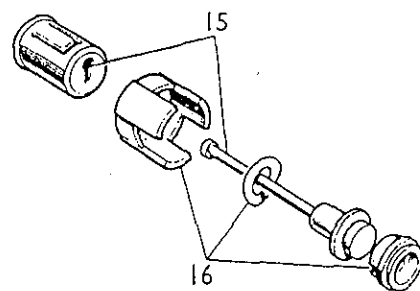
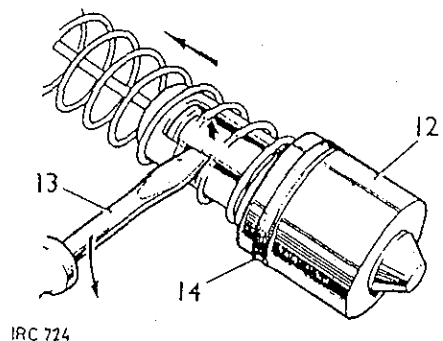
voir qui est retenu par un élément de fixation intérieur, au niveau de l'alésage d'admission arrière.

- 4 Retirer la bague d'étanchéité
- 5 Dévisser la retenue de soupape à bascule.
- 6 Sortir l'ensemble de la soupape à bascule.
- 7 Enlever le circlip de retenue et retirer le ressort.
- 8 Sortir la soupape à bascule du joint d'étanchéité.
- 9 Sortir le piston extérieur.
- 10 Enlever le joint d'étanchéité et le mettre au rebut.
- 11 Sortir le ressort de piston



Suite . . .

- 12 Sortir l'ensemble du piston intérieur et de la soupape.
- 13 Sortir de l'épaulement de piston la dent de blocage de l'élément de retenue du ressort et retirer le piston, ainsi que le ressort.
- 14 Enlever le joint d'étanchéité et le mettre au rebut.
- 15 Placer la tige de soupape, de manière à ce qu'elle se trouve dans l'axe du grand trou ménagé dans l'élément de retenue de la soupape. Retirer l'élément de retenue.
- 16 Faire glisser l'entretoise de soupape par-dessus la tige de soupape. Sortir de la tige, la rondelle ondulée et le joint de soupape.

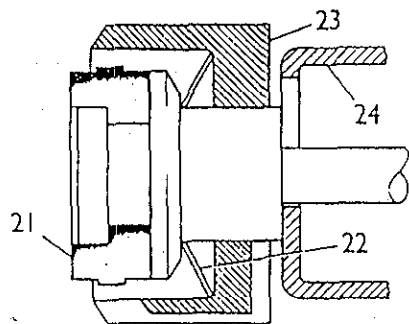


Contrôle

- 17 Laver tous les organes dans du liquide nettoyant Girling et laisser sécher.
- 18 Examiner l'alésage du cylindre et les pistons et s'assurer qu'ils soient lisses au toucher, sans traces de corrosion, rayures ou stries. En cas de doute, remplacer ces éléments par des neufs.
- 19 Il faut changer les joints. Ceux-ci font partie de la trousse de révision du maître-cylindre.

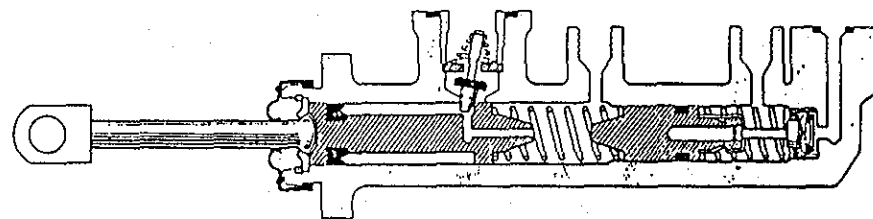
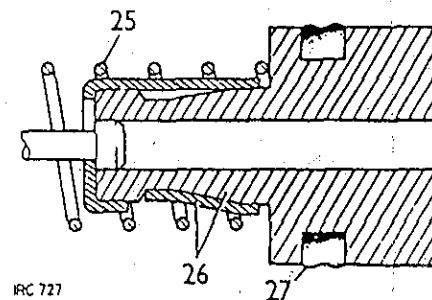
Montage

- 20 Durant le montage, enduire les joints de graisse pour caoutchouc Castrol-Girling et le reste des éléments intérieurs, de liquide de frein et d'embrayage Castrol-Girling.



- 21 Fixer le joint de soupape, côté plat d'abord, à l'extrémité de la tige de soupape.
- 22 Placer la rondelle ondulée, côté bombé vers la tête de soupape.
- 23 Fixer l'entretoise de soupape, les pieds d'abord.
- 24 Fixer la retenue de soupape.
- 25 Enfiler le ressort par-dessus la retenue de soupape et le mettre bien en place sur l'entretoise de soupape.
- 26 Introduire le piston intérieur dans le ressort et comprimer ce dernier jusqu'à ce que la dent de blocage, située sur la retenue de soupape, s'enclenche dans la rainure du piston. Au besoin, appuyer sur la dent de blocage afin d'être sûr que son extrémité libre soit engagée à fond sur l'épaulement de la rainure.
- 27 Fixer le joint de piston.
- 28 Introduire l'ensemble piston intérieur et soupape dans le cylindre, côté soupape en premier.

- 29 Inverser l'ordre des opérations 5 à 9. Le couple de serrage de la retenue de soupape à bascule doit être de 4,9 à 6,2 kgf/m.
- 30 Inverser l'ordre des opérations 2 à 4. Ne pas serrer exagérément les éléments de fixation du réservoir. Couple 0,3 à 0,4 kgf/m.
- 31 Remonter le maître-cylindre 70.30.08.



4RC 1065

SPECIFICATIONS

Alésage de maître-cylindre :

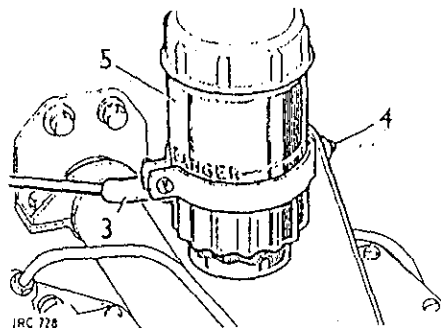
Modèles 88	22,2 mm de diamètre.
Modèles 109	25,4 mm de diamètre.

RESERVOIR DE LIQUIDE, Circuits sans servo-commande

Dépose et remontage 70.30.15

Dépose

- 1 Soulever le capot et le bloquer en position ouverte.
- 2 Prévoir un récipient pour récupérer le liquide que l'on va faire s'écouler.
- 3 Débrancher la tuyauterie de sortie du liquide.
- 4 Enlever les éléments de fixation de la bride de serrage.
- 5 Déposer le réservoir.



Remontage

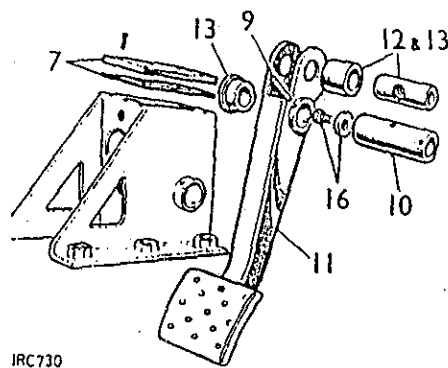
- 6 Inverser l'ordre des opérations des numéros 2 à 5.
- 7 Purger le circuit hydraulique. 70.25.02.
- 8 Fermer le capot.

PEDALE DE FREIN, circuits sans servo-commande

Dépose et remontage 70.35.01

Dépose

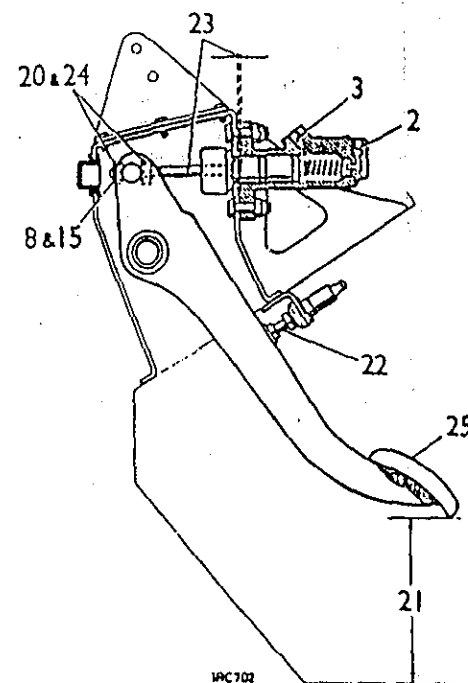
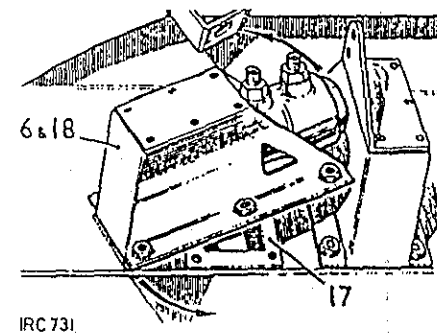
- 1 Soulever le capot et le bloquer en position ouverte.
- 2 Débrancher la tuyauterie d'admission du maître-cylindre.
- 3 Débrancher la tuyauterie de sortie.
- 4 Détacher le ressort de rappel de la pédale de frein.
- 5 Retirer les éléments de fixation qui maintiennent le support de pédale de frein



- 6 Sortir avec précaution du compartiment moteur, l'ensemble pédale de frein et support, en manoeuvrant la pédale par l'ouverture du boîtier de pédalier.
- 7 Enlever le couvercle supérieur et la garniture du support de pédale de frein.
- 8 Enlever l'écrou et la rondelle plate qui assurent la fixation de la tige de piston de maître-cylindre sur le tourillon de pédale de frein, puis enfoncer la tige dans le maître-cylindre de façon à dégager le tourillon.
- 9 A l'aide d'un chasse approprié, faire sortir la goupille de l'axe de pédale.
- 10 Retirer l'axe de pédale.
- 11 Sortir l'ensemble de la pédale de frein, avec coussinets et tourillon.
- 12 Le cas échéant, enlever les coussinets, le tourillon et l'entretoise de la pédale de frein.

Remontage

- 13 Fixer l'entretoise, le tourillon et les coussinets sur la pédale de frein, s'ils ont été enlevés. Lubrifier le tourillon et l'entretoise à l'aide de graisse tous usages, lors du montage. Les coussinets de pédale neufs devront être alésés à 15,9 mm.
- 14 Enduire de graisse tous usages, les coussinets et l'axe de pédale; mettre la pédale en position dans le support et la fixer au moyen de la



Suite . .

- goupille et de l'axe.
- 15 Enfiler la tige de piston du maître-cylindre dans le tourillon de pédale et fixer le contre-écrou, ainsi que la rondelle.
 - 16 Retirer le bouchon d'huile de l'axe de pédale; remplir l'alésage de l'axe d'huile SAE 20, puis remettre en place le bouchon et la rondelle de joint.

(Circuits sans servo-command)

- 17 Mettre la garniture en place sur la bride de fixation du support de pédale de frein. Au besoin, utiliser un peu de colle Bostik pour maintenir en place la garniture.
- 18 Mettre en place avec soin l'ensemble de la pédale de frein et du support sur le boîtier de pédalier, en manoeuvrant la pédale par l'ouverture de ce dernier.
- 19 Bloquer l'ensemble de la pédale de frein et du support sur le boîtier de pédalier, en veillant à ce que la garniture demeure en place.

Réglage du maître-cylindre et de la pédale, numéros 20 à 25

- 20 Desserrer les deux écrous qui se trouvent sur la tige de piston du maître-cylindre.
- 21 Vérifier le réglage de la pédale qui doit être de 158 mm, le commutateur de feux stop étant appuyé en position "arrêt".
- 22 Régler la butée de pédale en fonction des besoins, de manière à obtenir la distance correcte.
- 23 Régler la tige de piston du maître-cylindre, jusqu'à obtention d'un jeu de 1,55 mm environ entre la tige et le piston de maître-cylindre.
- 24 Serrer les deux contre-écrous.
- 25 Veiller à ce que la course morte à la pédale soit d'au moins 3,17 mm. Si besoin est, régler de nouveau la tige de piston du maître-cylindre de façon à obtenir cette cote.
- 26 Fixer le couvercle et la garniture du support de pédale.
- 27 Inverser l'ordre les opérations 1 à 4.

PEDALE DE FREIN, circuits à servo-commande

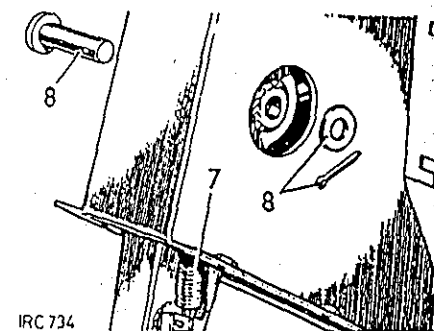
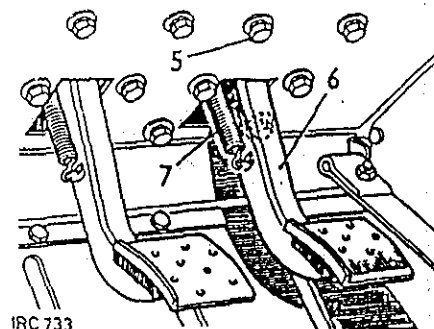
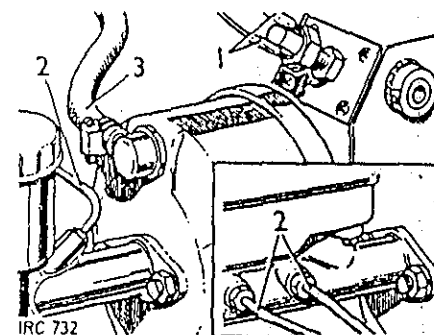
Dépose et remontage 70.35.01

Dépose

- 1 Déconnecter le fil électrique du commutateur de feux stop.
- 2 Débrancher la ou les tuyauteries du maître-cylindre. Fixer un bouchon d'obturation à la sortie de la ou des tuyauteries ou bien vidanger le réservoir de liquide, afin d'éviter de répandre le liquide.

REMARQUE : L'encadré représente un maître-cylindre tandem, lorsqu'il en existe un.

- 3 Débrancher la tuyauterie de vide de la servo-commande.
- 4 Enlever le panneau de finition du boîtier de pédalier.
- 5 Enlever les éléments de fixation qui retiennent le support de pédale de frein sur le boîtier de pédalier.
- 6 Sortir l'ensemble pédale de frein et support du compartiment moteur, en manoeuvrant la pédale par l'ouverture du boîtier de pédalier.
- 7 Détacher le ressort de rappel de la pédale de frein.
- 8 Retirer la goupille fendue et le pivot qui relie la pédale de frein à la servo-commande.
- 9 A l'aide d'un chasse approprié, faire sortir la goupille de l'axe de pédale.
- 10 Enlever l'axe de pédale.



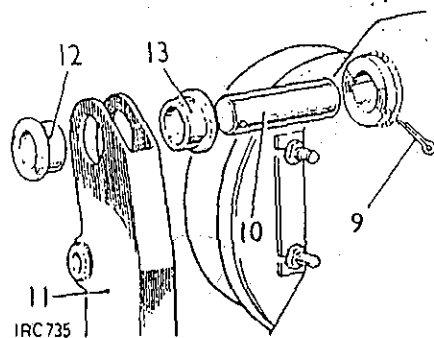
Suite . . .

(Circuit à servo-commande)

- 11 Sortir l'ensemble de la pédale de frein avec les coussinets.
- 12 Si besoin est, retirer les coussinets de la pédale.

Remontage

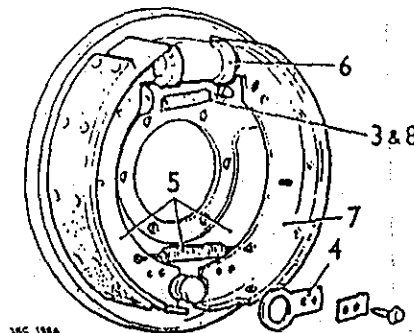
- 13 Si les coussinets ont été retirés, les mettre en place sur la pédale de frein. Les coussinets neufs doivent être alésés à 15,9 mm.
- 14 Suivre en sens inverse les instructions données aux numéros 7 à 10, en utilisant de la graisse tous usages pour lubrifier les pièces mobiles.
- 15 Appliquer un enduit imperméable à l'eau entre les brides de joint du support de pédale et le boîtier de pédalier.
- 16 Inverser l'ordre des opérations 1 à 6.
- 17 Vérifier et, le cas échéant, régler l'interrupteur de pédale de frein qui se trouve sur le couvercle supérieur du boîtier de pédalier, de façon à ce qu'il fonctionne au bout de 19-25 mm de course à la pédale.
- 18 Purger l'ensemble du circuit de freinage. 70.25.02.

SEGMENTS DE FREIN Modèles 88Dépose et remontage

Segments AV	70.40.02
Segments AR	70.40.03

Dépose

- 1 Déposer la roue du véhicule.
- 2 Déposer le tambour de frein. 70.10.02 ou 70.10.03, suivant le cas.
- 3 Enlever le ressort de traction de la mâchoire primaire.
- 4 Enlever la plaque d'ancrage de la mâchoire secondaire.
- 5 Sortir ensemble les deux segments de frein, en dégageant le côté de l'articulation en premier; les séparer en détachant le ressort de rappel.
- 6 Maintenir les pistons dans le cylindre de roue à l'aide d'un élastique.
- 7 Si besoin est, remplacer les garnitures de frein. 70.40.10.

Remontage

- 8 Inverser l'ordre des opérations 2 à 6, en accrochant le long bout du ressort de traction de la mâchoire primaire sur l'axe fixe du renfort de mâchoire.
- 9 Régler les freins, de sorte qu'ils soient serrés à fond, puis ramener le régleur en arrière de deux crans.
- 10 Monter la roue du véhicule.

SPECIFICATIONS

Largeur des segments de frein. . . 38 mm.

SEGMENTS DE FREIN AV -
Modèles 109

Dépose et remontage 70.40.02

Dépose

- 1 Déposer la roue du véhicule.
- 2 Déposer le tambour de frein.
70.10.02.
- 3 Détacher les segments de frein et les ressorts de traction, en faisant levier sur les bords des mâchoires secondaires pour les dégager des cylindres de roue.
- 4 Maintenir les pistons dans les cylindres de roue à l'aide d'un élastique.
- 5 Le cas échéant, remplacer les garnitures de frein.
70.40.10.

Remontage

REMARQUE : Veiller à ce que la largeur des segments de frein montés soit la suivante :

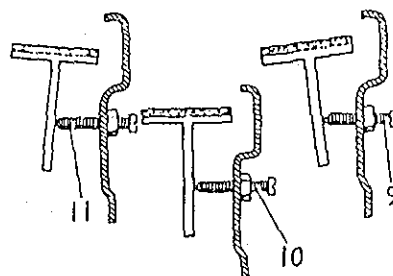
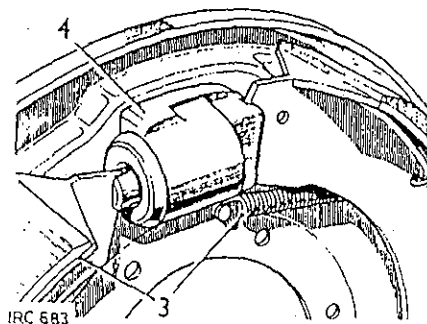
Modèles 109 à moteur 4 cylindres - 57 mm ; modèles 109 à moteur 6 cylindres - 76 mm.

- 6 Inverser l'ordre des opérations 2 à 4.
- 7 Régler les freins, de sorte qu'ils soient serrés à fond, puis ramener les régleurs en arrière de deux crans.

SPECIFICATIONS

Largeur des segments de frein

Modèles à moteur 4 cylindres . 57 mm.
Modèles à moteur 6 cylindres . 76 mm.



- 8 Si les axes fixes des segments de frein ont été déplacés, les régler de nouveau en procédant comme il est décrit ci-après aux numéros 9 à 11.
- 9 Dévisser les axes fixes, de manière à ce qu'ils ne touchent plus les segments de frein, et serrer les freins.
- 10 Visser les axes fixes, de façon à ce qu'ils entrent en contact avec les segments de frein, puis bloquer.
- 11 Ne pas incliner les segments de frein, en vissant trop avant les axes fixes.
- 12 Monter la roue du véhicule.

SEGMENTS DE FREIN AR -
Modèles 109

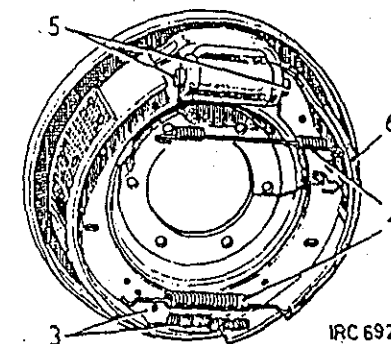
Dépose et remontage 70.40.03

Dépose

- 1 Déposer la roue du véhicule.
- 2 Déposer le tambour de frein.
70.10.03.
- 3 Sortir les segments de frein du pivot, en faisant levier sur eux.
- 4 Détacher les ressorts.
- 5 Maintenir les pistons dans le cylindre de roue à l'aide d'un élastique.
- 6 Si besoin est, remplacer les garnitures des segments de frein.
70.40.10.

Remontage

- 7 Inverser l'ordre des opérations 2 à 4.
- 8 Régler les freins, de manière à ce qu'ils soient serrés à fond, puis ramener le régleur en arrière de deux crans.
- 9 Monter la roue du véhicule.



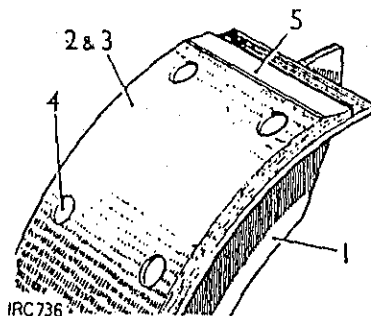
GARNITURES DE FREIN

Dépose et remontage 70.40.10

Dépose

- 1 Retirer les segments de frein.
- 2 Retirer des segments les garnitures usagées, en cisillant l'extrémité rivetée des rivets.

REMARQUE : Segments de frein pourvus de garnitures collées. Si les segments comportent des trous de rivet, il sera possible d'enlever les garnitures collées et de les remplacer par des garnitures rivetées. Si les segments ne sont pas préforés, il faudra remplacer l'ensemble des segments et des garnitures.

Remontage

- 3 Fixer les nouvelles garnitures sur les segments, en procédant du centre vers l'extérieur, mais marteler les rivets juste assez pour maintenir en position les garnitures.
- 4 Tous les rivets étant posés sans être serrés à fond, les bloquer en commençant par le milieu.
- 5 Chanfreiner les deux extrémités de chaque garniture.
- 6 Fixer les segments de frein.

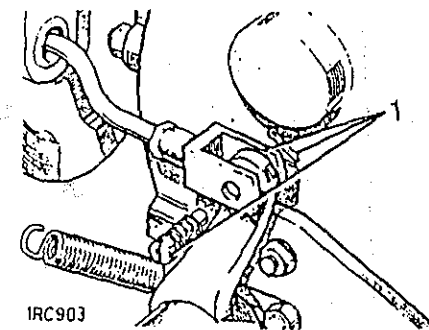
FREIN DE STATIONNEMENT, TIMONERIE ET LEVIER DE FREIN A MAIN

Dépose et remontage 70.45.01

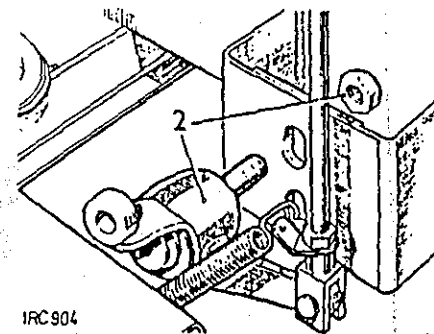
Dépose

ATTENTION : Avant toute intervention sur le mécanisme de frein à main, caler les roues afin d'empêcher le véhicule d'avancer.

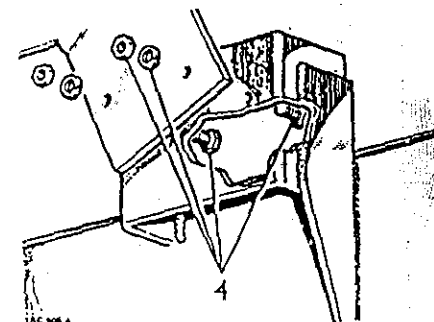
- 1 Détacher la tige d'expansion du frein à main du levier intermédiaire, par le dessous du véhicule.
- 2 Enlever les éléments de fixation du levier intermédiaire.
- 3 Modèles à direction à gauche - Enlever les éléments de fixation qui se trouvent entre le palonnier de frein à main et le longeron de châssis droit.
- 4 Enlever les éléments de fixation qui retiennent le levier de frein à main sur le châssis.
- 5 Retirer l'ensemble du frein à main du véhicule, en sortant le poignée de levier avec précaution par le brise-bise en caoutchouc situé à l'avant de la console. Modèles à direction à gauche - Pour faciliter la dépose, enlever les éléments de fixation qui retiennent le levier de frein à main sur rochet et retirer séparément le palonnier et le levier.



IRC903



IRC904



IRC 904

Suite . .

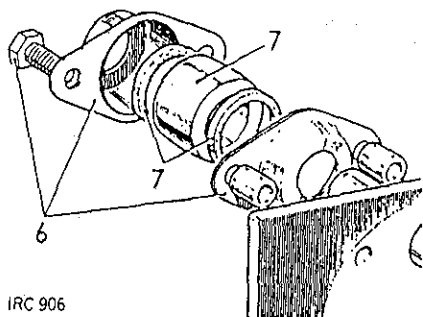
- 6 Modèles à direction à gauche
- Le cas échéant, retirer les logements fendus des supports de palonnier.
- 7 Enlever les joints anti-poussière en feutre, ainsi que les coussinets auto-lubrifiants qui supportent le palonnier de frein à main.
- 8 Enlever la vis de blocage de taquet, le taquet, ainsi que les entretoises.
- 9 Modèles à direction à droite
- Enlever le pivot, les fixations du rochet et le rochet du levier de frein à main.
- 10 Dévisser le poussoir et sortir le ressort, la rondelle, ainsi que les tiges de poussoir.
- 11 Si besoin est, retirer le levier intermédiaire et la broche. Le cas échéant, faire sortir le coussinet du levier.

Remontage

- 12 Si le coussinet a été retiré, le fixer sur le levier intermédiaire; fixer ensuite levier intermédiaire et broche sur le châssis.

REMARQUE : L'alésage d'un coussinet neuf de levier intermédiaire est de 19,088 mm - 0,0254 mm.

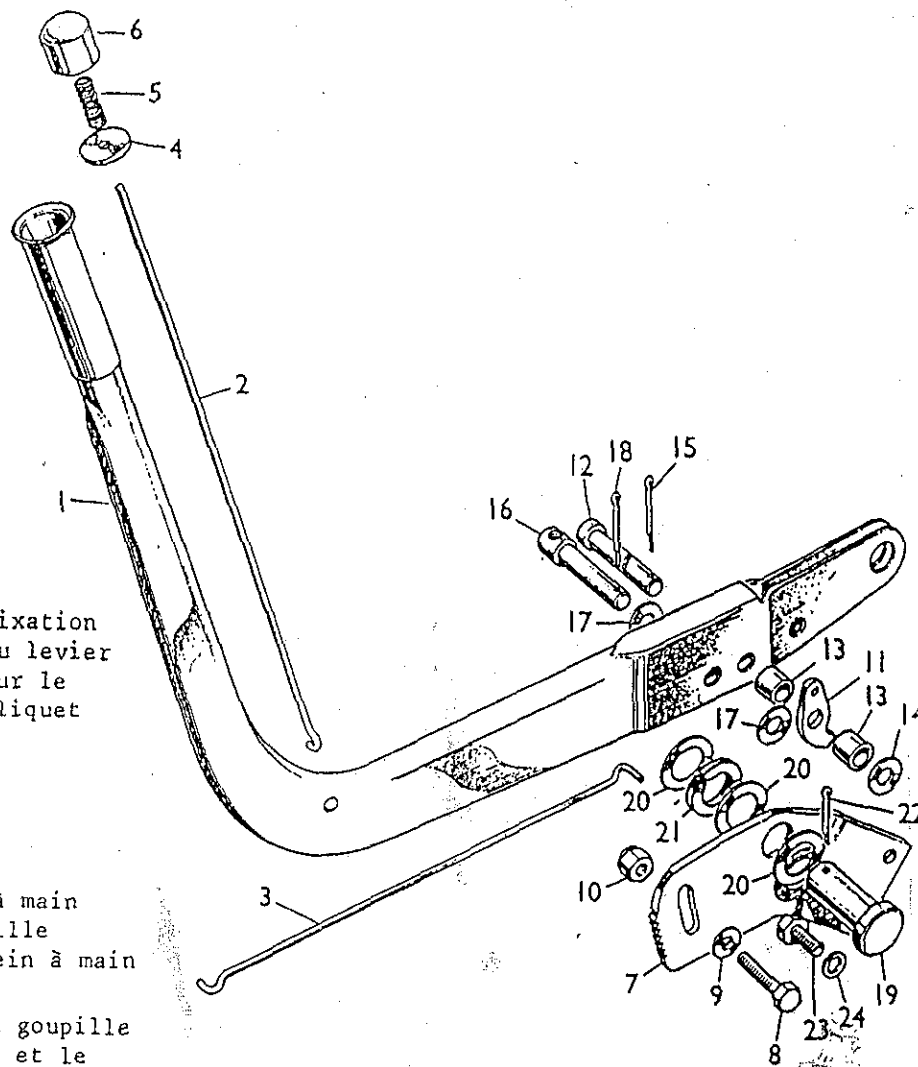
- 13 Suivre en sens inverse les indications données au numéros 1 à 11; lubrifier les paliers du palonnier au moyen de graisse tous usages.
- 14 Régler la timonerie de frein à main au niveau de la tige de réglage verticale, de manière à ce que le frein à main ait un jeu de un ou deux déclics en position d'arrêt.



IRC 906

Légende de la disposition du levier de frein à main, direction à droite

- | | | |
|----|---|---|
| 1 | Levier de frein à main | |
| 2 | Tige de poussoir supérieure | |
| 3 | Tige de poussoir inférieure | |
| 4 | Rondelle de ressort de poussoir | |
| 5 | Ressort de tige de poussoir | |
| 6 | Poussoir | |
| 7 | Rochet de frein à main | |
| 8 | Boulon (pas unifié fin ABC 3/8 de pouce x 1 1/4 de pouce de long) | } Fixation du levier sur le cliquet |
| 9 | Rondelle plate | |
| 10 | Ecrou autobloquant (pas unifié fin 3/8 de pouce) | |
| 11 | Taquet de frein | } Fixation du taquet |
| 12 | Vis de blocage | |
| 13 | Entretoise | |
| 14 | Rondelle plate | |
| 15 | Goupille fendue | |
| 16 | Goupille de tige de réglage de frein à main | |
| 17 | Rondelle plate | } Fixation de la goupille sur le levier de frein à main |
| 18 | Goupille fendue | |
| 19 | Pivot de levier de frein à main | |
| 20 | Rondelle plate | } Fixation de la goupille sur le cliquet et le levier |
| 21 | Rondelle à ressort | |
| 22 | Goupille fendue | |
| 23 | Boulon (pas fin unifié ABC 3/8 de pouce x 7/8 de pouce de long) | } Fixation du levier de frein à main sur le châssis |
| 24 | Rondelle à ressort Ecrou (pas fin unifié ABC 3/8 de pouce) | |

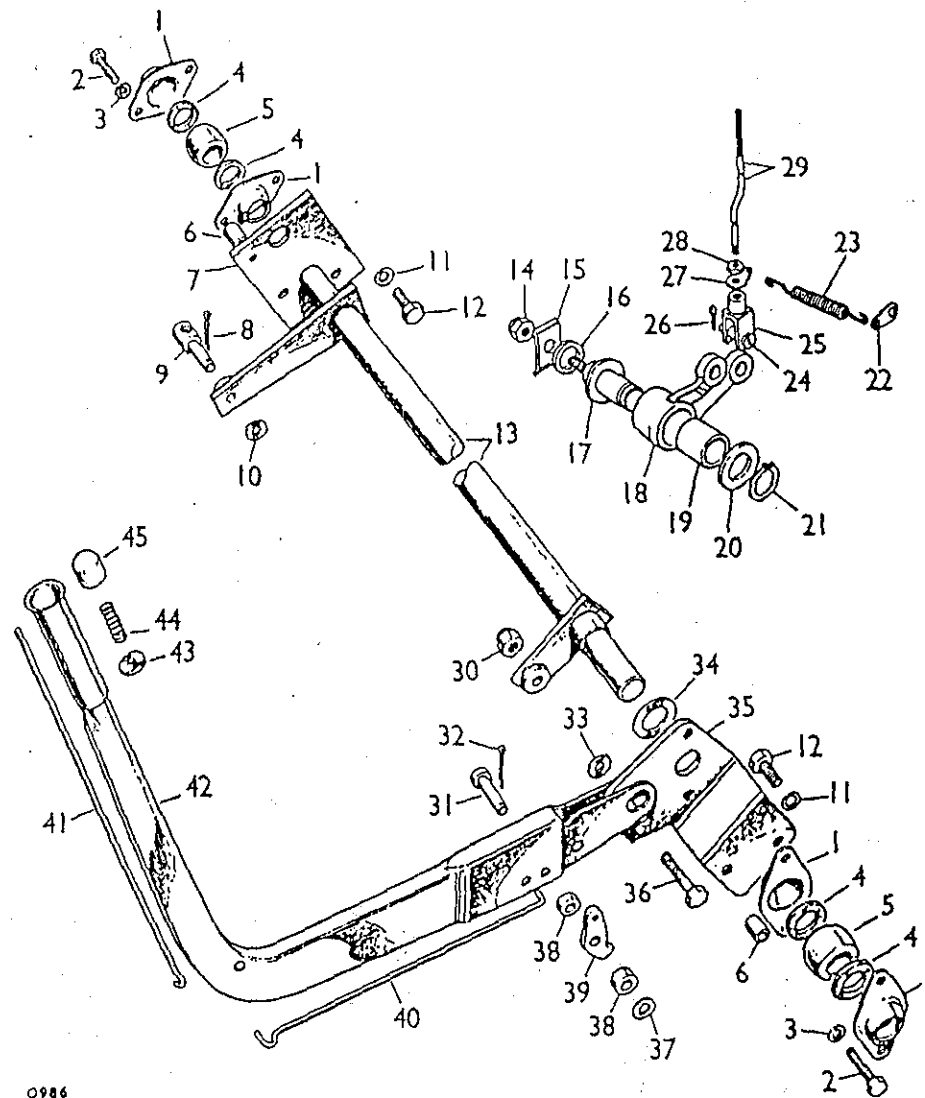


0917

Suite . .

Légende de la disposition du levier de frein à main, direction à gauche

1	Logement - palier de palonnier	24	Axe à épaulement
2	Boulons	25	Etrier
3	Rondelle à ressort	26	Goupille fendue
4	Bague en feutre	27	Ancrage de ressort
5	Palier - palonnier	28	Ecrou
6	Entretoise	29	Tige
7	Plaque de support	30	Ecrou autobloquant
8	Goupille fendue	31	Axe à épaulement
9	Goupille - tige de réglage	32	Goupille fendue
10	Rondelle plate	33	Rondelle plate
11	Rondelle à ressort	34	Rondelle
12	Boulon	35	Rochet
13	Palonnier	36	Boulon
14	Ecrou autobloquant	37	Rondelle plate
15	Cale de serrage	38	Entretoise
16	Rondelle	39	Cliquet
17	Axe	40	Tige de poussoir inférieure
18	Levier intermédiaire	41	Tige de poussoir supérieure
19	Coussinet	42	Levier de frein à main
20	Rondelle	43	Rondelle
21	Circlip	44	Ressort
22	Ancrage de ressort	45	Poussoir
23	Ressort		



FREIN SUR LA TRANSMISSION

Réglage.

Numéros 36 à 39 70.45.09

Dépose et remontage

Numéros 1 à 39 70.45.16

SEGMENTS DE FREIN DE STATIONNEMENT

Dépose et remontage

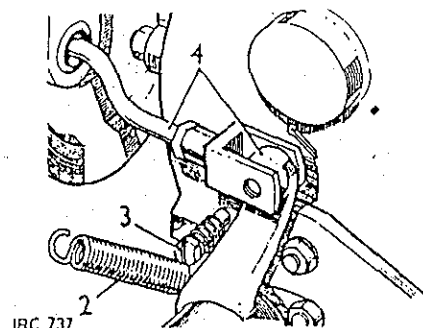
Numéros 1 à 7 et

32 à 39 70.45.18

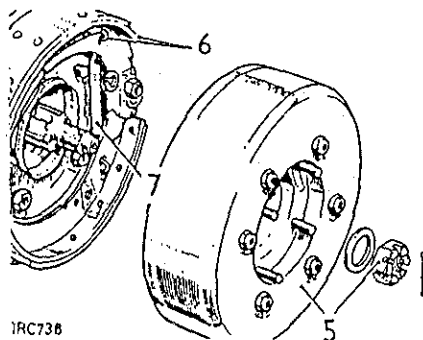
Dépose

REMARQUE : Pour avoir accès aux segments de frein, il faut déposer le tambour de frein, en le détachant de la bride de sortie de la boîte de vitesses et en le faisant sortir par l'arbre de transmission.

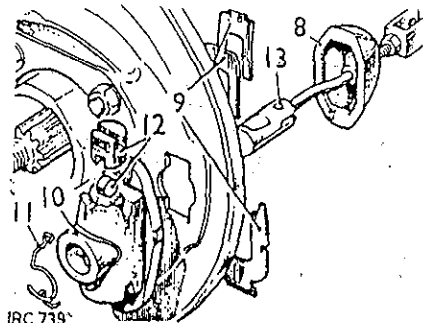
- 1 Caler les roues du véhicule.
- 2 Détacher le ressort de rappel de frein.
- 3 Enlever les éléments de fixation de l'étrier de la tige d'expansion.
- 4 Détacher la tige d'expansion du levier intermédiaire.
- 5 Enlever les éléments de fixation et retirer le tambour de frein.
- 6 Retirer les segments de frein, ainsi que les ressorts de traction.
- 7 Séparer les segments en détachant les ressorts.
- 8 Enlever le pare-poussière.
- 9 Enlever les plaques de fixation du dispositif d'expansion.
- 10 Retirer le dispositif d'expansion.



IRC 737



IRC 736



IRC 739

- 11 Enlever la pince à ressort du dispositif d'expansion.
- 12 Sortir les poussoirs et galets.
- 13 Sortir la tige de commande.
- 14 Retirer le dispositif de réglage.
- 15 Sortir les poussoirs de réglage.
- 16 Dévisser le cône de réglage.

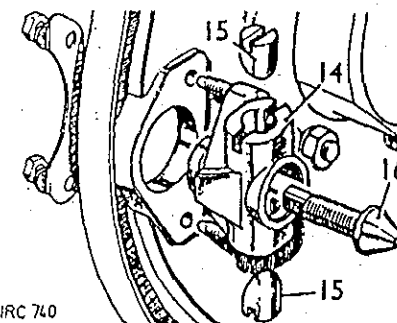
Contrôle

- 17 Laver tous les organes dans du liquide nettoyant Girling et laisser sécher.
- 18 Examiner tous les éléments en cas de signes d'usure évidents et effectuer les changements voulus.
- 19 Examiner le tambour de frein en cas de rayures et d'ovalisation et rectifier si besoin est.
Le diamètre standard est de 228,6 mm; la limite de récupération ne doit pas dépasser 0,75 mm en plus.
- 20 Si les garnitures de frein sont huileuses, vérifier et, au besoin, remplacer le joint d'étanchéité de l'arbre secondaire, Section 37.
- 21 Si besoin est, regarnir les segments de frein. 70.40.10.

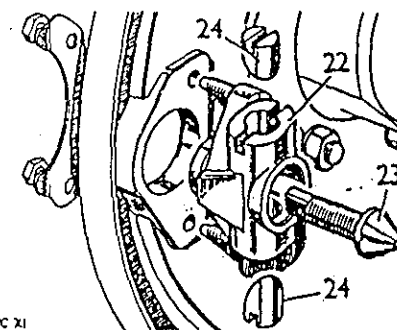
Montage

- 22 Mettre en place le logement du dispositif de réglage, mais ne pas serrer les éléments de fixation à ce stade.
- 23 Visser le cône de réglage.
- 24 Graisser et remettre en place les poussoirs de réglage.

REMARQUE : Les deux poussoirs sont identiques et peuvent être montés



IRC 740

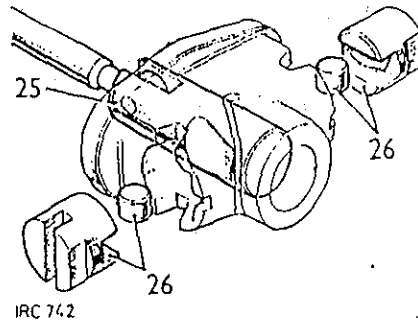


IRC 21

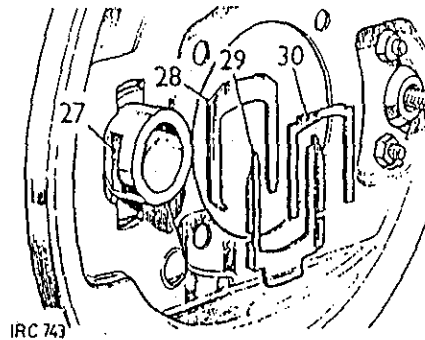
Suite . . .

indifféremment à l'une ou l'autre des extrémités de l'alésage. Faire correspondre les extrémités chanfreinées des poussoirs avec le cône du régleur.

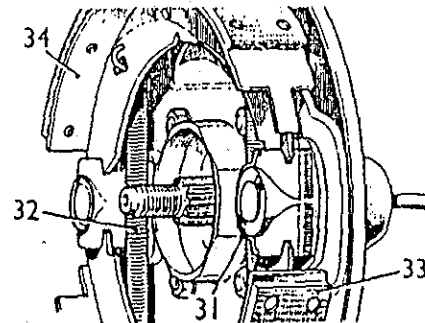
- 25 Graisser et mettre en place la tige d'expansion.
- 26 Graisser et mettre en place les poussoirs et galets.
- 27 Positionner le logement du régleur sur le plateau.
- 28 Poser l'élément de bourrage.
- 29 Poser la plaque de verrouillage.
- 30 Fixer le ressort de retenue.
- 31 Placer la pince à ressort sur le dispositif d'expansion.
- 32 Assembler les segments de frein avec les ressorts de traction.
- 33 L'extrémité entièrement garnie du segment inférieur doit se trouver du côté du logement du dispositif d'expansion.
- 34 L'extrémité entièrement garnie du segment supérieur doit se trouver du côté du logement du régleur.
- 35 Inverser l'ordre des opérations 2 à 5.
- 36 Visser le cône de réglage à fond et serrer les éléments de fixation.
- 37 Desserrer le cône de réglage de "déclics"; freiner sec afin d'être sûr que les segments soient bien centrés du côté du dispositif d'expansion. Le tambour de frein devra alors pouvoir tourner librement.



IRC 742



IRC 743



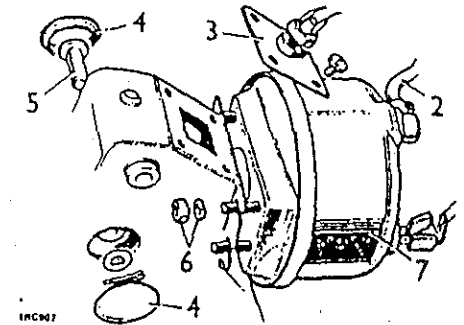
IRC 744

- 38 Caler la tige de réglage de frein à main au niveau de la tige de réglage verticale, de sorte que le frein à main ait un jeu de un ou deux déclics en position d'arrêt.
- 39 Retirer les cales des roues du véhicule.

SERVO-COMMANDE

Dépose et remontage 70.50.01

- 1 Déposer le maître-cylindre de frein. 70.30.01 ou 70.30.08 suivant le cas.
- 2 Débrancher la tuyauterie de vide de la servo-commande.
- 3 Retirer la plaque de l'interrupteur.
- 4 Retirer les obturateurs en caoutchouc du boîtier de pédalier.
- 5 Retirer la goupille fendue et sortir l'axe à épaulement qui retient la tige du servo sur la pédale.
- 6 Enlever les éléments de fixation.
- 7 Déposer la servo-commande.



IRC 747

Remontage

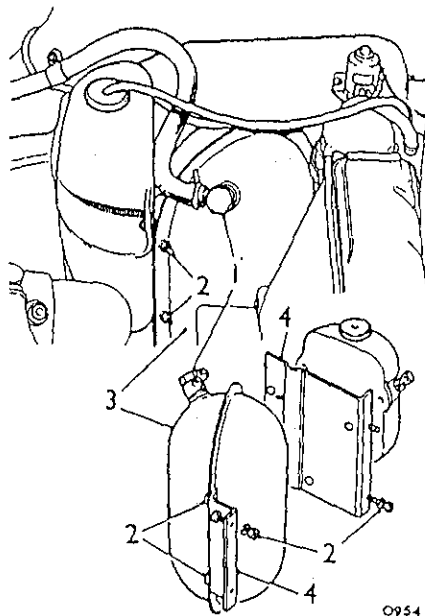
- 8 Inverser l'ordre des opérations des numéros 1 à 7. Couple des éléments de fixation de la servo-commande 1,2 kgf/m.

RESERVOIR DE VIDE - Modèles
Diesel avec servo-commande

Dépose et remontage 70.50.04

Dépose

- 1 Enlever le boulon d'assemblage et les rondelles qui assurent la fixation des tuyauteries de vide sur le réservoir de vide.
- 2 Enlever les boulons, rondelles et écrous qui assurent la fixation des supports de réservoir de vide sur le véhicule.
- 3 Retirer du véhicule le réservoir de vide et les supports.
- 4 Enlever les supports du réservoir de vide.



Remontage

- 5 Inverser l'ordre des opérations 1 à 4.

SERVO-COMMANDE

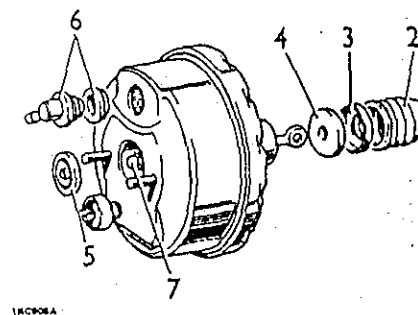
Révision

70.50.06

REMARQUE : Il est possible de réviser la servo-commande Super-vac, pour laquelle il existe une trousse de réparation, sans démonter complètement le servo. Au cas où la servo-commande présenterait un défaut majeur, il faudrait la remplacer dans son ensemble.

Démontage

- 1 Déposer la servo-commande. 70.50.01.
- 2 Tirer en arrière le cache-poussière.
- 3 Enlever le capuchon de bout.
- 4 Sortir le filtre.
- 5 Sortir l'ensemble du joint et du couvre-joint du renforcement en coquille avant.
- 6 Sortir la soupape de non-retour et la rondelle isolante.
- 7 ATTENTION : Ne pas tenter d'enlever ou d'ajuster la tige de commande qui est préréglée et bloquée chez le constructeur.



Remontage (à l'aide de la trousse de réparation)

- 8 Lubrifier la rondelle isolante de la soupape de non-retour au moyen de graisse Girling (64949009) et la mettre en place dans la coquille avant.
- 9 Placer la soupape de non-retour dans la rondelle isolante.

- 10 Enquaire le nouvel ensemble joint et couvre-joint au moyen de graisse Girling (64949008) et l'enfoncer dans la coquille avant, en veillant à ce que le couvre-joint soit en direction de l'intérieur.
- 11 Placer un nouveau filtre dans le collet du diaphragme.
- 12 Fixer le nouveau capuchon de bout.
- 13 Mettre en place le cache-poussière neuf sur les ergots de la coquille arrière.
- 14 Monter la servo-commande. 70.50.01.

CYLINDRE DE ROU. , modèles 88

Cylindre de roue AV
 Dépose et remontage. Numéros
 1 à 5 et 14 à 18 70.60.03
 Révision. Numéros
 6 à 13 70.60.11

Cylindre de roue AR
 Dépose et remontage. Numéros
 1 à 5 et 14 à 18 70.60.18
 Révision. Numéros
 6 à 13 70.60.26

Dépose

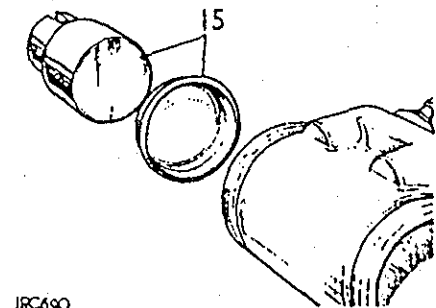
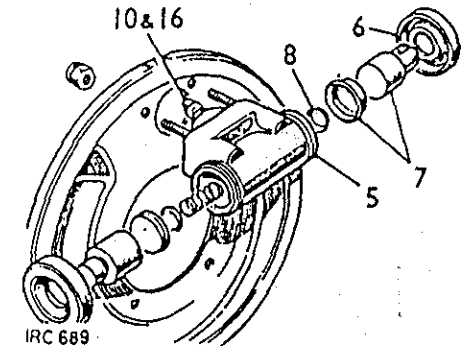
- 1 Déposer la roue du véhicule.
- 2 Déposer le tambour de frein. 70.10.02.
- 3 Déposer les segments de frein. 70.40.02.
- 4 Débrancher et obturer la tuyauterie de liquide de frein.
- 5 Déposer le cylindre de roue.

Démontage

- 6 Retirer les cache-poussière.
- 7 Retirer les pistons et joints d'étanchéité.
- 8 Sortir les supports de joint.
- 9 Sortir le ressort.
- 10 Retirer la vis de purge.

Contrôle

- 11 Laver tous les organes à l'aide de liquide nettoyant Girling et laisser sécher.
- 12 Vérifier l'alésage du cylindre et les pistons en cas de corrosion, de rayures et d'usure. Si un élément quelconque n'est pas satisfaisant, remplacer l'ensemble du cylindre de roue.



Suite . . .

- 13 Fixer de nouveaux joints d'étanchéité et cache-poussière faisant partie de la trousse de révision des cylindres de roue.

Assemblage

- 14 Lubrifier les organes à l'aide du liquide de frein Girling homologué.
- 15 Inverser l'ordre des opérations 6 à 9. Mettre en place le joint de piston, face plate du côté du piston.

CYLINDRES DE ROUE AV - Modèles 109

Dépose et remontage. Numéros 1 à 5 et 16 et 17 70.60.03
 Révision. Numéros 6 à 15 70.60.11

Dépose

- 1 Déposer la roue du véhicule.
- 2 Déposer le tambour de frein. 70.10.02.
- 3 Déposer les segments de frein. 70.40.02.
- 4 Débrancher et obturer la tuyauterie de liquide de frein.
- 5 Retirer la vis de purge (cylindre inférieur uniquement).
- 6 Déposer le cylindre de roue.

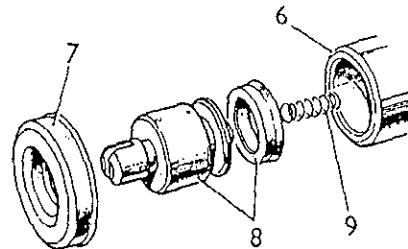
Démontage

- 7 Retirer le cache-poussière.

- 16 Fixer la vis de purge sans la serrer exagérément. Couple 0,5 à 0,8 kgf/m.

Remontage

- 17 Suivre en sens inverse les instructions des numéros 1 à 5.
- 18 Purger les freins. 70.25.02.

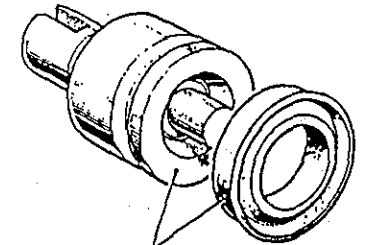


IRC 684A

- 8 Sortir le piston et le joint d'étanchéité.
- 9 Sortir le ressort.

Contrôle

- 10 Laver tous les organes à l'aide de liquide nettoyant Girling et laisser sécher.
- 11 Vérifier l'alésage du cylindre et le piston en cas de corrosion, de rayures et d'usure. Si un élément quelconque n'est pas satisfaisant, remplacer l'ensemble du cylindre de roue.
- 12 Fixer de nouveaux joints d'étanchéité et cache-poussière faisant partie de la trousse de révision des cylindres de roue.



IRC 685

Assemblage

- 13 Lubrifier les organes à l'aide du liquide de frein Girling homologué.
- 14 Inverser l'ordre des opérations 6 à 8. Mettre en place le joint de piston, lèvre tournée de l'autre côté de l'extrémité fendue.
- 15 Fixer la vis de purge sans la serrer exagérément. Couple 0,5 à 0,8 kgf/m.

Remontage

- 16 Inverser l'ordre des opérations 1 à 5.
- 17 Purger les freins. 70.25.02.

CYLINDRE DE ROUE AR -
Modèles 109

Dépose et remontage. Numéros
1 à 5 et 16 et 17 70.60.18
Révision. Numéros
6 à 15 70.60.26

Dépose

- 1 Déposer la roue du véhicule.
- 2 Déposer le tambour de frein.
70.10.03.
- 3 Déposer les segments de frein.
70.40.03.
- 4 Débrancher et obturer la
tuyauterie de liquide de
frein.
- 5 Déposer le cylindre de roue.

Démontage

- 6 Retirer les cache-poussière.
- 7 Sortir les pistons et les
joints d'étanchéité.
- 8 Sortir le ressort et les
supports de joint.
- 9 Enlever la vis de purge.

Contrôle

- 10 Laver tous les organes à
l'aide de liquide nettoyant
Girling et laisser sécher.
- 11 Vérifier l'alésage du
cylindre et le piston en
cas de corrosion, de rayures
et d'usure. Si un élément
quelconque n'est pas satis-
faisant, remplacer l'ensemble
du cylindre de roue.

(Modèles 109)

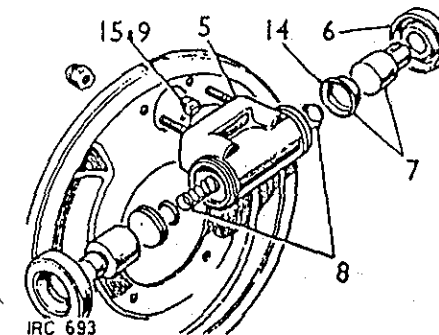
- 12 Fixer de nouveaux joints
d'étanchéité et cache-
poussière faisant partie de
la trousse de révision des
cylindres de roue.

Assemblage

- 13 Lubrifier les organes à
l'aide du liquide de frein
Girling homologué.
- 14 Inverser l'ordre des opéra-
tions 6 à 8. Mettre en place
le joint de piston, lèvres
tournées de l'autre côté de
l'extrémité fendue.
- 15 Fixer la vis de purge sans
la serrer exagérément.
Couple 0,5 à 0,8 kgf/m.

Remontage

- 16 Inverser l'ordre des
opérations 1 à 5.
- 17 Purger les freins. 70.25.02.



ROUES ET PNEUMATIQUES

Généralités

74.10.00

Des pneumatiques de type et dimension correctes forment une partie essentielle de la conception du véhicule. Contrôler et entretenir régulièrement les pneus contribue non seulement à la sécurité, mais encore au bon fonctionnement du véhicule. La tenue de route, la direction et le freinage peuvent être affectés par une pression incorrecte ou un mauvais montage des pneumatiques, de même que par des bandes de roulement usées. Des pneumatiques de même dimension, mais de marques et sculptures différentes, peuvent avoir des caractéristiques variant du tout au tout. Pour cette raison, il est conseillé de monter sur toutes les roues, des pneus de marque, type et sculpture identiques. Des pneus de dimensions différentes ne doivent jamais être montés, même par paires, sans quoi il se produira un "enroulement" de la transmission lorsque les quatre roues sont motrices. Ceci aura pour effet de forcer les organes de transmission. Dans le cas de pneumatiques dont la sculpture est du type à chevrons, il faut veiller, lors du montage, à ce que la pointe du V soit en tête lorsque la roue est en rotation de marche AV. C'est un point qu'il ne faut pas oublier lors de la permutation des roues.

Se reporter à la Section.04 pour les spécifications techniques des

roues et pneus.

Écrous de roues

Il faut toujours serrer uniformément les écrous des roues, jusqu'à obtention d'un couple de 10,3 à 11,7 kgf/m.

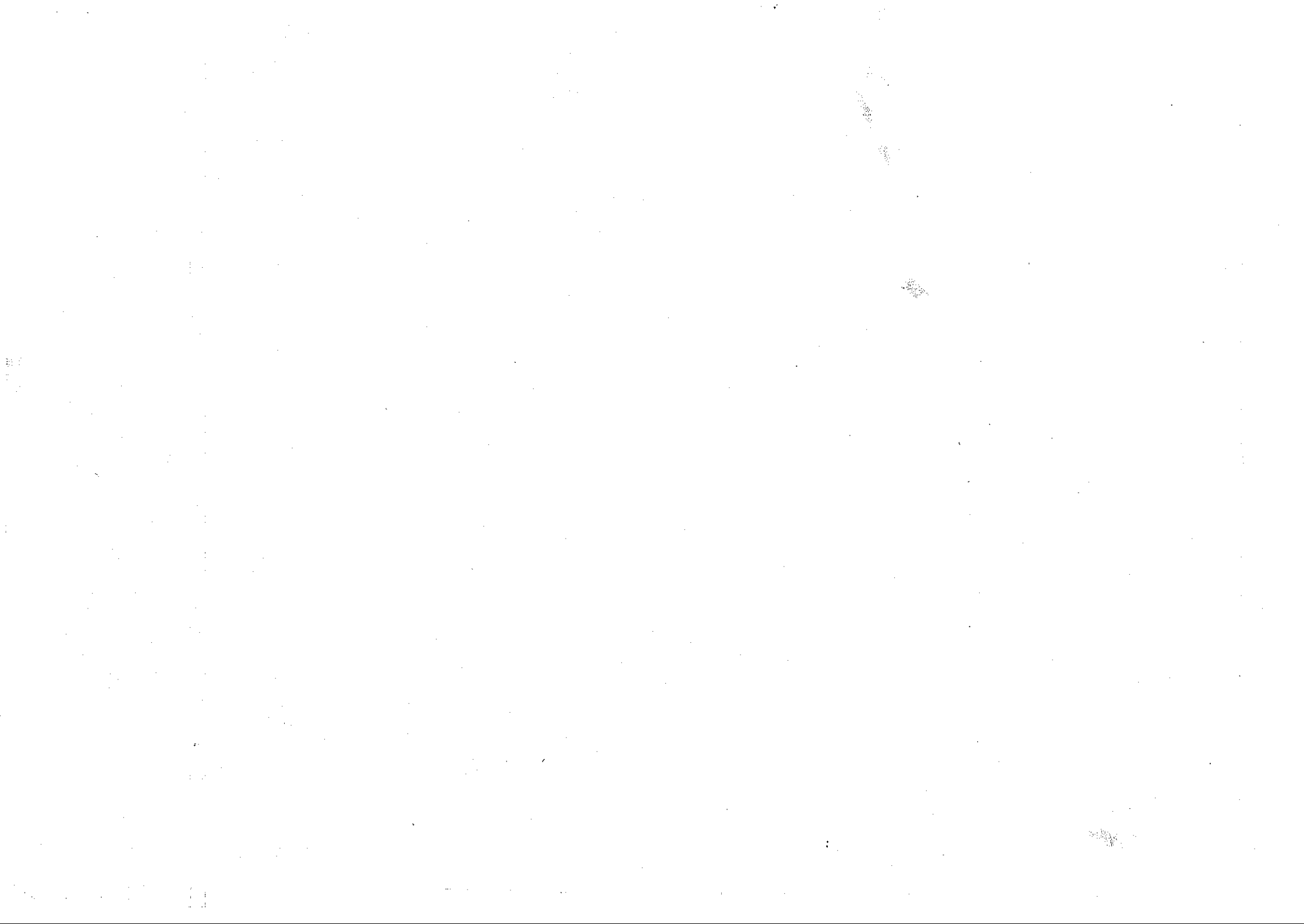
Tolérances relatives aux roues

Débattement

Sur une roue bien montée et en rotation, la différence entre les points hauts et les points bas, mesurée en un endroit quelconque de l'une ou l'autre des surfaces d'appui des pneumatiques, ne devra pas dépasser 2,3 mm maximum; elle devrait être de 1,5 mm.

Flottement

La variation dans le sens latéral, mesurée sur la face intérieure verticale d'une bride, ne devra pas dépasser 2,3 mm maximum; elle devrait être de 1,5 mm.



TRAVAUX DE CARROSSERIE

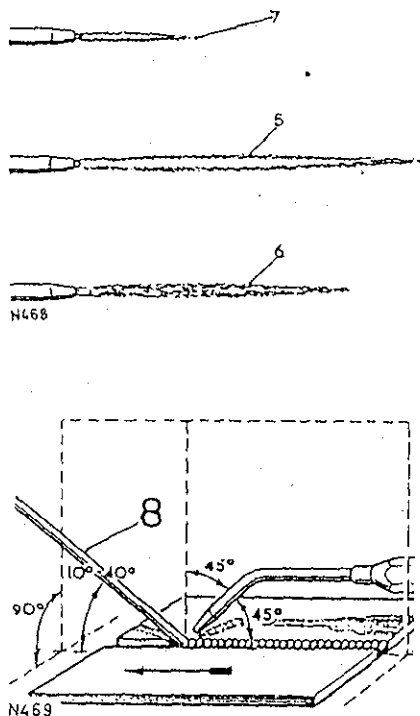
Renseignements d'ordre
général 76.00.00

Panneaux de carrosserie

- 1 Les panneaux de carrosserie de la Land Rover sont fabriqués à partir d'un alliage d'aluminium spécial qui porte le nom de "Birmabright".
- 2 Le "Birmabright" fond à une température légèrement plus basse que l'aluminium pur et, dans des conditions normales, ne se corrode et ne rouille pas. Il est écroui, mais se recuit facilement. Exposé aux conditions atmosphériques, il se forme en surface une pellicule d'oxyde dur.

Emboutissage au marteau du "Birmabright"

- 3 Les panneaux et ailes en "Birmabright" peuvent être redressés au marteau à la suite d'un endommagement accidentel, mais doivent être ensuite recuits par application de chaleur suivie d'un lent refroidissement à l'air. Vu que le point de fonte est bas, il faut appliquer la chaleur lentement et avec précaution. Un bon moyen de contrôler la température consiste à enduire d'huile la surface à recuire ayant été nettoyée. Passer alors le chalumeau au dos de la surface nettoyée et surveiller le moment où l'huile va se dissiper, laissant la



surface propre et sans traces. Laisser ensuite refroidir naturellement à l'air; la surface ainsi traitée sera alors de nouveau malléable et ouvrable. Ne pas le tremper avec huile ou eau. Une autre méthode consiste à nettoyer la surface à durcir, puis de la frotter avec un morceau de savon. Chauffer alors la surface de dessous, comme il a été décrit plus haut, et surveiller le moment où les traces de savon vont disparaître. Laisser ensuite

refroidir, comme pour le procédé à l'huile. Lors de l'application de chaleur pour recuire le métal, toujours tenir le chalumeau à une certaine distance et le déplacer constamment, afin d'éviter tout risque de fonte localisée.

Soudage au gaz du "Birmabright"

- 4 Il faut utiliser une petite lance, de une ou deux tailles en-dessous de celle dont on se servirait pour souder une tôle d'acier d'épaisseur comparable. Employer, par exemple, un brûleur No. 2 pour souder de la tôle de 18 swg et un brûleur No. 3 pour de la tôle de 16 swg.
- 5 La flamme doit être régulière, silencieuse et neutre, et doit être brillante en son milieu, avec un extrémité arrondie et bien définie. Le point le plus chaud de la flamme se trouve près de la lance et les bords de la flamme devront présenter une teinte allant du bleu à l'orange pour devenir presque incolores à l'extrémité.
- 6 Il est également possible d'utiliser une flamme légèrement réductrice, c'est-à-dire ayant un léger excès d'acétylène. Une telle flamme sera brillante en son milieu, avec une teinte d'un blanc duveteux et des bords allant du bleu à l'orange.
- 7 Ne pas utiliser une flamme oxydante qui est courte et

pointue, avec une teinte d'un blanc bleuâtre en son milieu et des bords bleuâtres.

- 8 Employer uniquement des baguettes de soudage 5 p. 100 magnésium/aluminium (5 Mg/A), Sifalumin No. 27 (alliage MG. 5) (utiliser du flux Sifbronze Special avec cette baguette) ou bien une découpe de tôle en "Birmabright". Ne pas utiliser un morceau de tôle trop large ou trop épais, car il pourrait être difficile de le faire fondre avant le matériau faisant l'objet du soudage.
- 9 Nettoyer toutes traces de graisse et de peinture, sécher à fond, puis nettoyer les bords à souder, ainsi qu'une surface d'au moins 1,5 cm de chaque côté de la soudure, à l'aide d'une brosse abrasive dure en fils métalliques ou de laine d'acier. Une propreté rigoureuse est essentielle. Nettoyer également la baguette ou bande de soudage au moyen de laine d'acier.
- 10 Il faut employer un flux acide spécial; nous recommandons "Hari-Kari" que l'on peut se procurer en s'adressant à:
The Midland Welding Supply Co. Ltd.
105 Lakey Lane,
Birmingham 28, Angleterre.
ou bien

Suite . .

Si l'onze Special Flux, que l'on peut se procurer en s'adressant à:
Suffolk Iron Foundry (1920) Ltd.,

Sifbronze Works,
Stowmarket, Angleterre.

11 Diluer une petite quantité de "Hari-Kari" avec de l'eau, de façon à former une pâte, en suivant le mode d'emploi de la boîte; la pâte doit être appliquée sur les deux surfaces à souder, de même que sur la baguette. Dans le cas du flux Sifbronze Special, l'employer sous forme de poudre comme il est indiqué. Se rappeler que l'aluminium et ses alliages ne tournent pas au rouge avant d'entrer en fusion et que rien, dans l'apparence du métal, n'indique que la température de soudage est atteinte. Avec un peu d'expérience, l'opérateur saura reconnaître ce moment, mais un guide utile consiste à saupoudrer un peu de sciure sur le travail; celle-ci formera des étincelles et se carbonisera à l'approche de la bonne température; un morceau de bois sec passé sur le métal chaud provoquera la formation d'étincelles au point de contact.

12 Le flux utilisé étant extrêmement riche en acide, il est essentiel de l'éliminer complètement dès qu'une soudure est terminée. Pour ce faire, on utilisera de l'eau la plus chaude possible avec de la

laine d'acier ou une brosse abrasive. De l'eau savonneuse très chaude convient bien, car la nature alcaline du savon a tendance à neutraliser l'acide.

13 Il est fortement recommandé de faire quelques soudures sur des chutes de métal avant d'entreprendre la réparation proprement dite, si l'opérateur n'a pas déjà l'habitude de souder l'aluminium et ses alliages.

14 La chaleur de soudage aura détrempe le métal dans la zone de la réparation; il est possible de la durcir à nouveau en la martelant avec un marteau léger. Une quantité de coups légers est préférable à un petit nombre de coups plus forts. Placer une contre-bouterolle ou une enclume derrière le travail, afin de prévenir bosselures et déformations et rendre le martelage plus efficace. Le limage du surplus de métal de la soudure contribuera également à redurcir le travail.

Soudage des déchirures et pose des pièces rapportées

15 Si une déchirure s'étend jusqu'au bord d'un panneau, commencer la soudure du côté opposé à ce bord et en forant, à cet endroit, un petit trou pour empêcher la fente de se propager plus loin; procéder alors en direction du bord.

16 Lors du soudage d'une loge déchirure ou de la réalisa-

tion d'un assemblage soudé de longueur importante, pointer les bords à souder tous les 50-100 mm. Pour cela, faire fondre le métal au point de départ, en incorporant au métal en fusion une petite quantité de baguette d'apport, et répéter la même opération aux intervalles indiqués. Ensuite, souder de façon continue tout le long de l'assemblage, en procédant de droite à gauche et en augmentant la vitesse de la soudure à mesure que le matériau chauffe.

17 Une fois le travail refroidi, laver toutes traces de flux comme il a été décrit plus haut et limer tout excès de métal rapporté.

18 Lors de la pose de pièces rapportées, couper le morceau à la forme exacte du trou à boucher, mais à une grandeur qui laisse un espace de 0,8 mm entre morceau et panneau. Procéder alors comme il a été décrit plus haut. Ne jamais appliquer une pièce qui dépasse les bords du trou.

Soudage électrique

19 ATTENTION : Il faut déconnecter le fil de terre de la batterie avant de commencer le soudage électrique, sans quoi l'alternateur serait endommagé.

20 A l'usine Rover, on utilise le procédé Argonarc où tout l'oxygène de l'atmosphère est exclu de la soudure grâce à la gaine protectrice d'argon.

Pour tous les travaux de réparation de la carrosserie normalement entrepris par service d'entretien du Distributeur ou Concessionnaire, la méthode de soudage au gaz est suffisante et à fait satisfaisante.

Soudage par points

21 Le soudage par points est largement utilisé dans la fabrication des caisses de Land-Rover, mais c'est un procédé qui ne peut être appliqué de manière satisfaisante que par l'emploi matériel approprié. L'aluminium et ses alliages sont très bons conducteurs de chaleur et d'électricité et c'est pourquoi il est primordial de toujours travailler dans les conditions voulues pour un soudage par points réussi. Il faut maintenir constants la densité correcte de courant, de même que le temps d'arrêt des électrodes. Des machines spéciales à souder par points ont été élaborées, mais celles-ci sont chères; en outre, bien que le travail proprement dit puisse être exécuté par une main-d'oeuvre relativement peu spécialisée, le contrôle et l'entretien de ces machines doivent être confiés à des personnes dûment qualifiées.

Rivetage

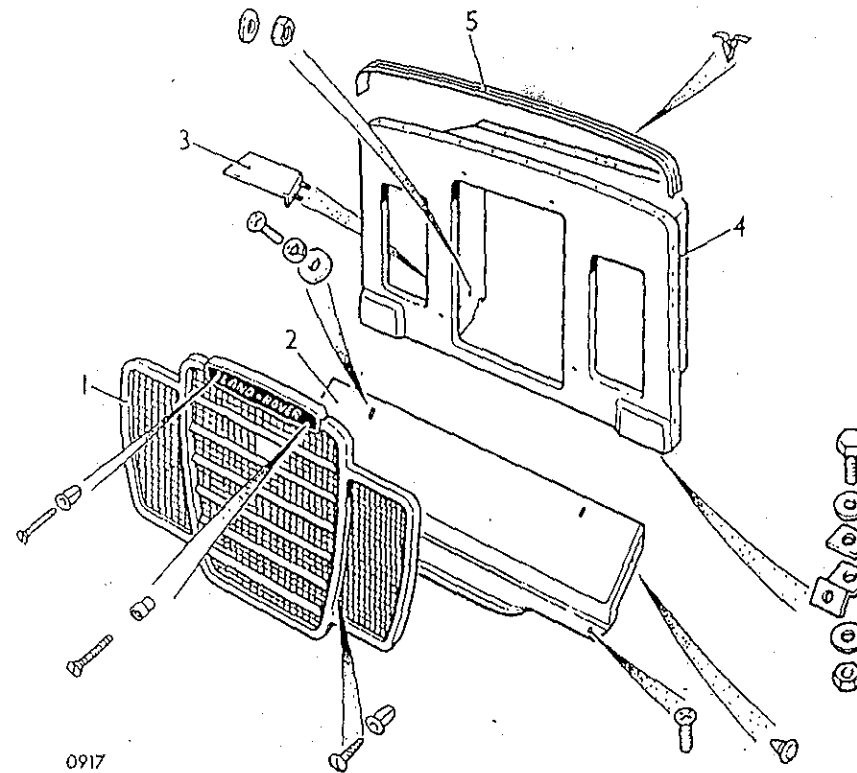
22 Lorsque les deux côtés du métal sont accessibles et

Suite . .

qu'il est possible de se servir d'un contre-bouterolle ou d'une enclume, on pourra utiliser des rivets en aluminium pur, avec un poinçon ou un rivet de type "pop" approprié permettant de garantir l'arrondi net des têtes de rivet sur le travail. Pour river les trous borgnes, il faut utiliser des rivets de type "pop". On posera ceux-ci à l'aide d'une pince riveteuse spéciale "Lazy-Tong".

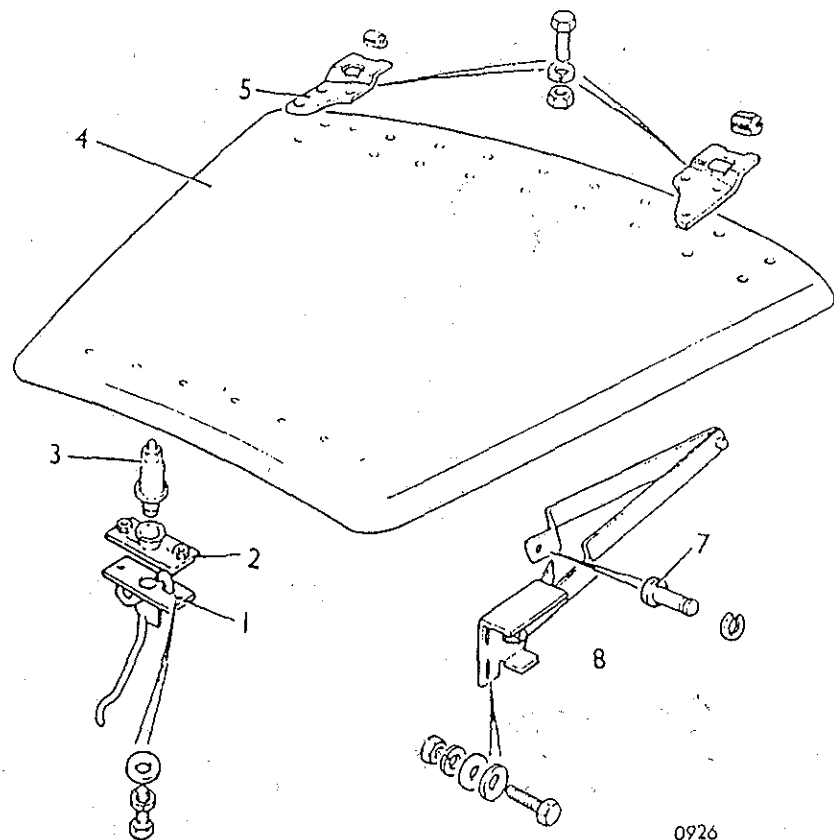
Peinture du "Birmabright"

23 Se reporter à la méthode décrite à la section 78 sur les travaux de peinture.



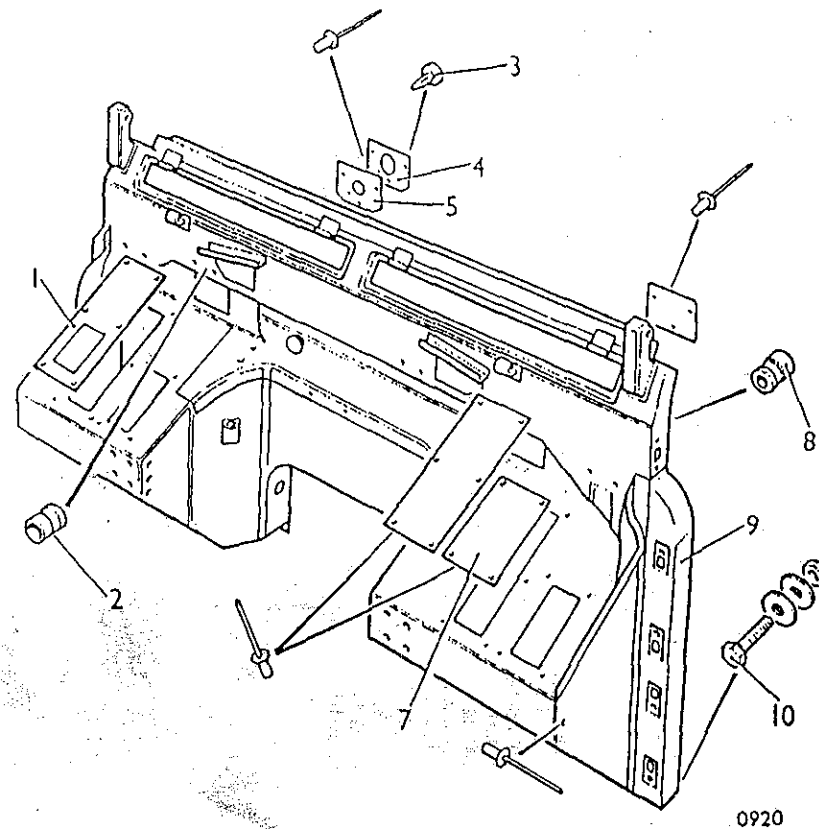
Calandre, panneau AV de tablier et panneau de calandre

- 1 Calandre
- 2 Panneau AV de tablier
- 3 Plaque de protection d'avertisseur sonore
- 4 Panneau de calandre
- 5 Bande d'appui du capot



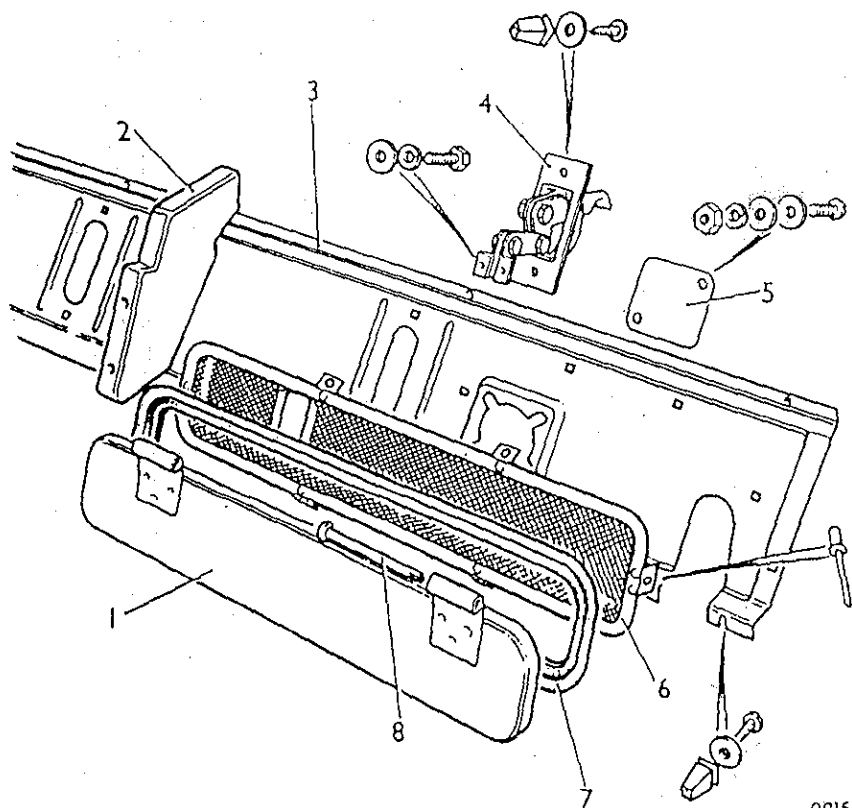
Capot

- 1 Commande d'ouverture du capot
- 2 Cale de serrage
- 3 Poussoir
- 4 Capot
- 5 Charnière
- 6 Coussinet - charnière de capot
- 7 Pivot
- 8 Béquille de capot

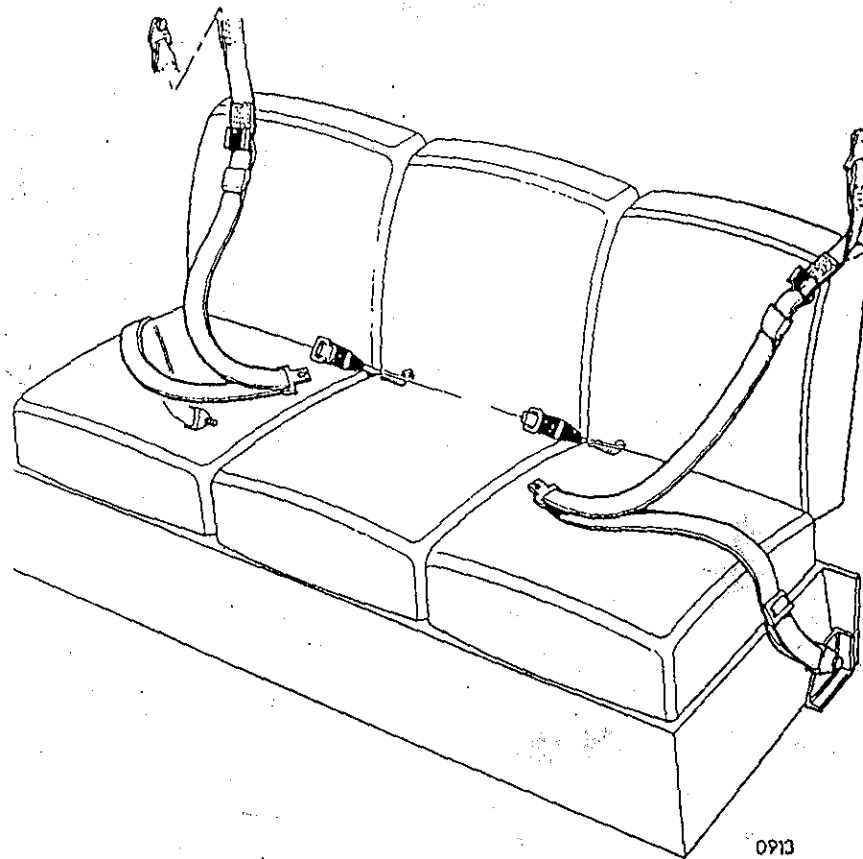


Tablier

- 1 Plaque de recouvrement de trou de pédale
- 2 Eléments encastrés pour écrou
- 3 Fixations enfoncées au marteau
- 4 Plaque de renfort de joint d'étanchéité
- 5 Joint d'étanchéité
- 6 Plaque de recouvrement de trou de pédale
- 7 Plaque de recouvrement de trou de climatiseur
- 8 Eléments encastrés pour écrou
- 9 Tablier
- 10 Boulons d'écartement, tablier-châssis



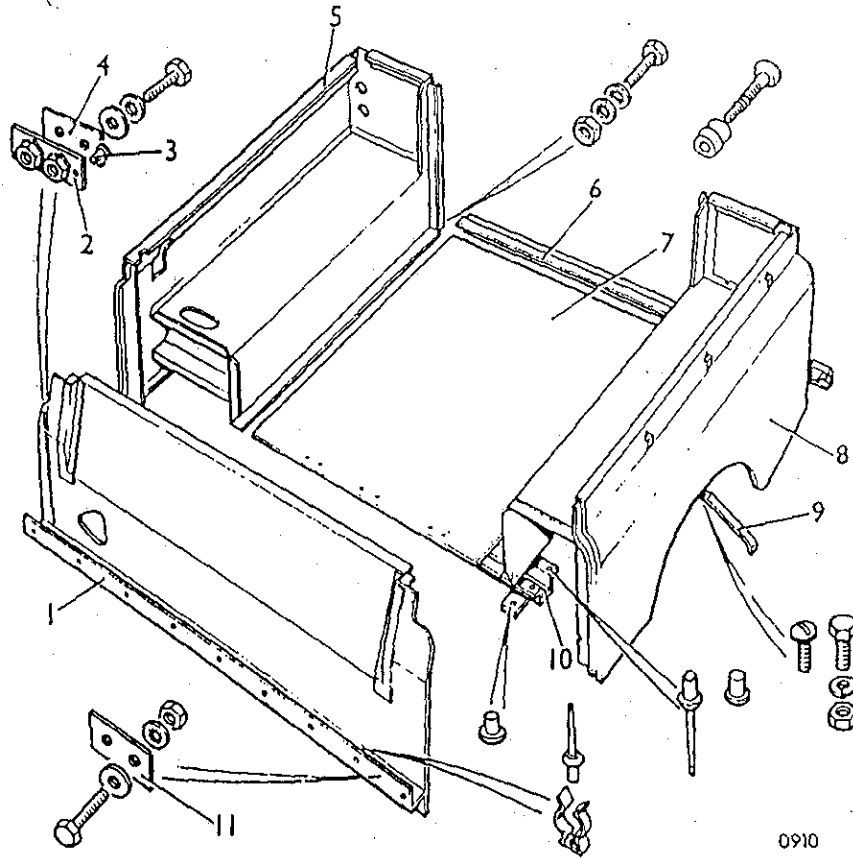
0915



0913

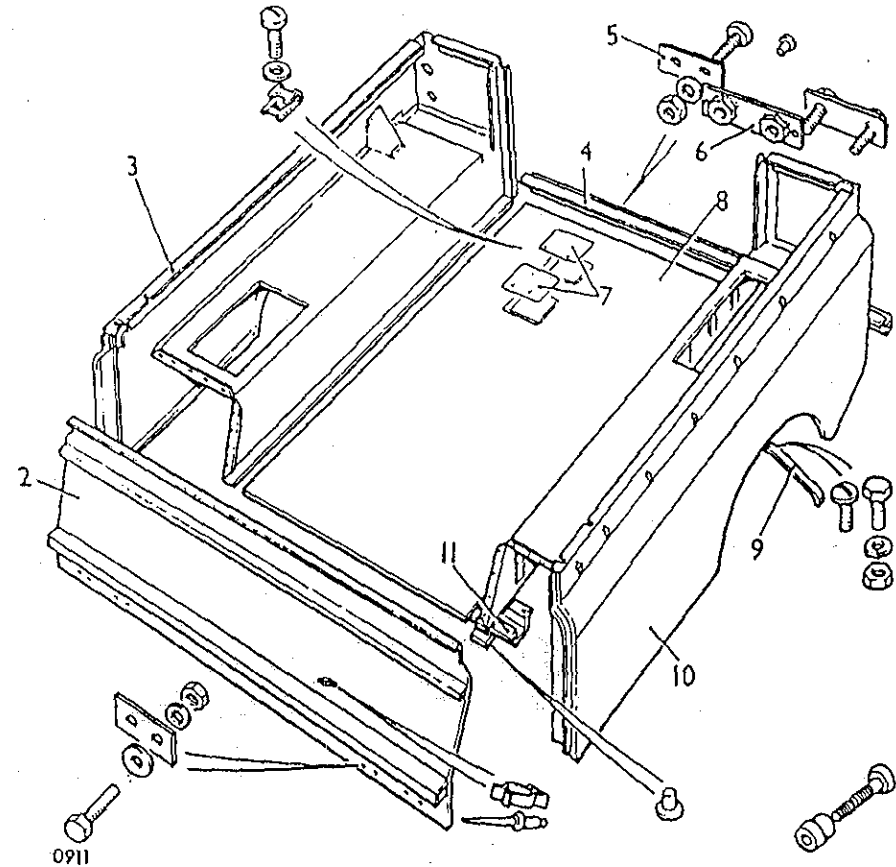
Aérateur et écran protecteur

- 1 Couvercle d'aérateur de tablier
- 2 Panneau séparateur de débit d'air
- 3 Tableau de bord - panneau de support
- 4 Mécanisme d'aérateur
- 5 Plaque d'obturation
- 6 Ecran protecteur
- 7 Caoutchouc d'étanchéité
- 8 Axe de charnière



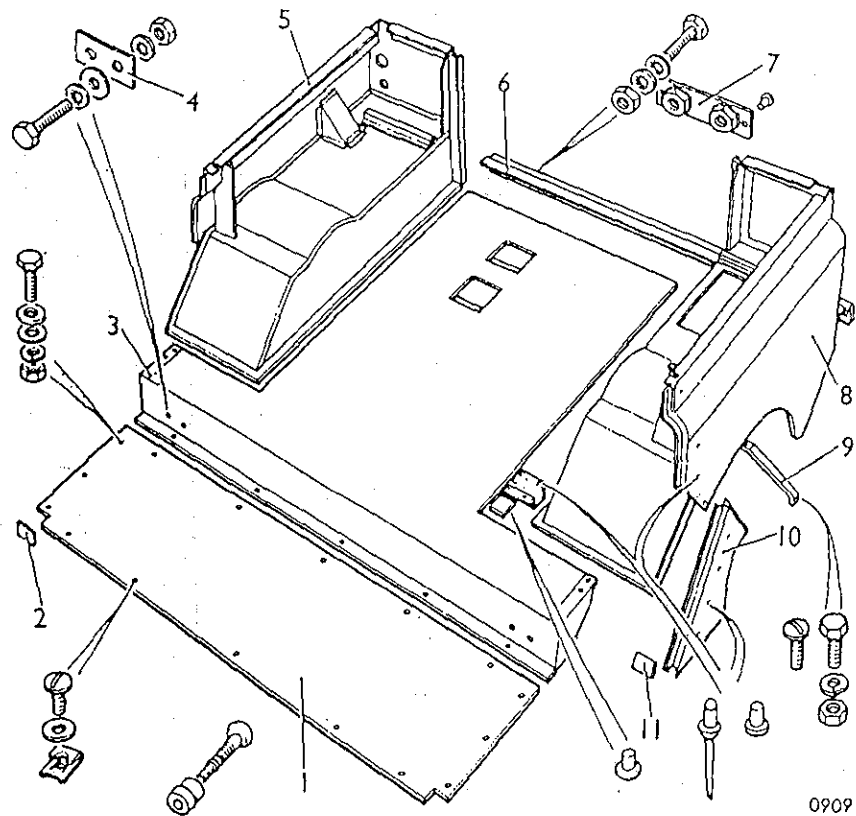
Custode - 88

- 1 Panneau avant
- 2 Plaque d'écrous
- 3 Rivet
- 4 Cale d'épaisseur
- 5 Panneau latéral de custode - droit
- 6 Cornière de fixation arrière
- 7 Panneau de plancher
- 8 Panneau latéral de custode - gauche
- 9 Entretoise
- 10 Traverse
- 11 Cale d'épaisseur



Custode - 109 (Sauf break)

- 1 Cale d'épaisseur
- 2 Panneau avant
- 3 Panneau latéral de custode droit
- 4 Cornière de fixation arrière
- 5 Cale d'épaisseur
- 6 Plaque d'écrous
- 7 Plaques de recouvrement
- 8 Panneau de plancher
- 9 Entretoise
- 10 Panneau latéral de custode gauche
- 11 Traverse

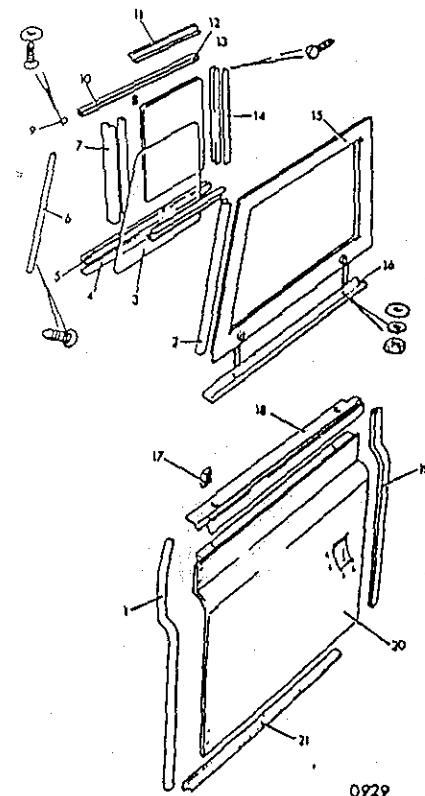


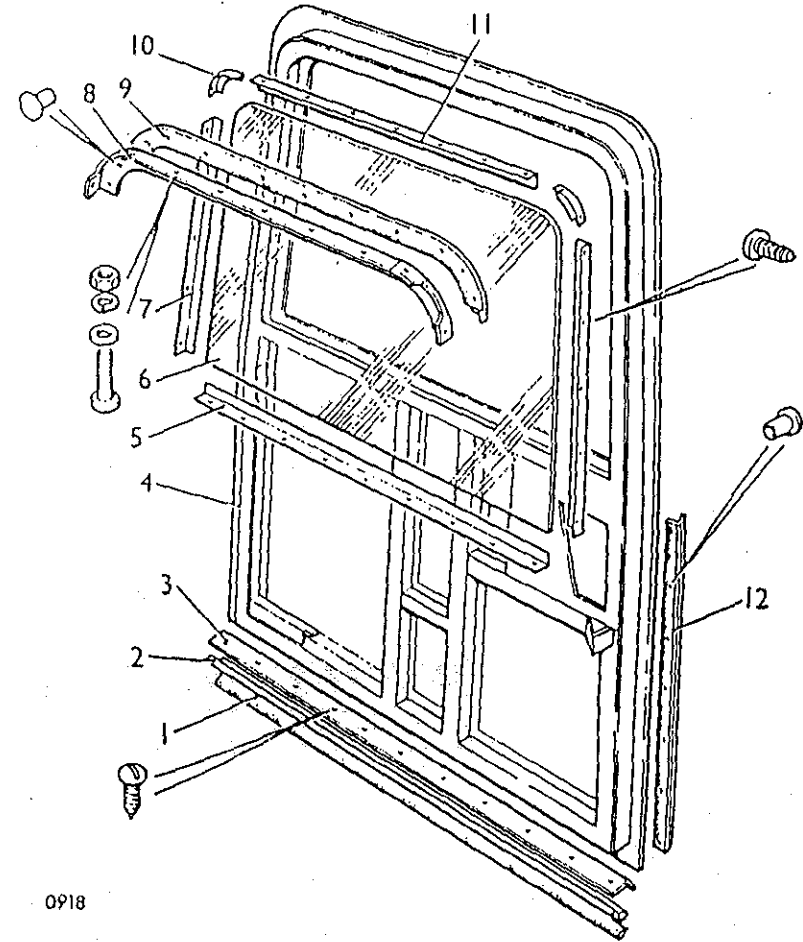
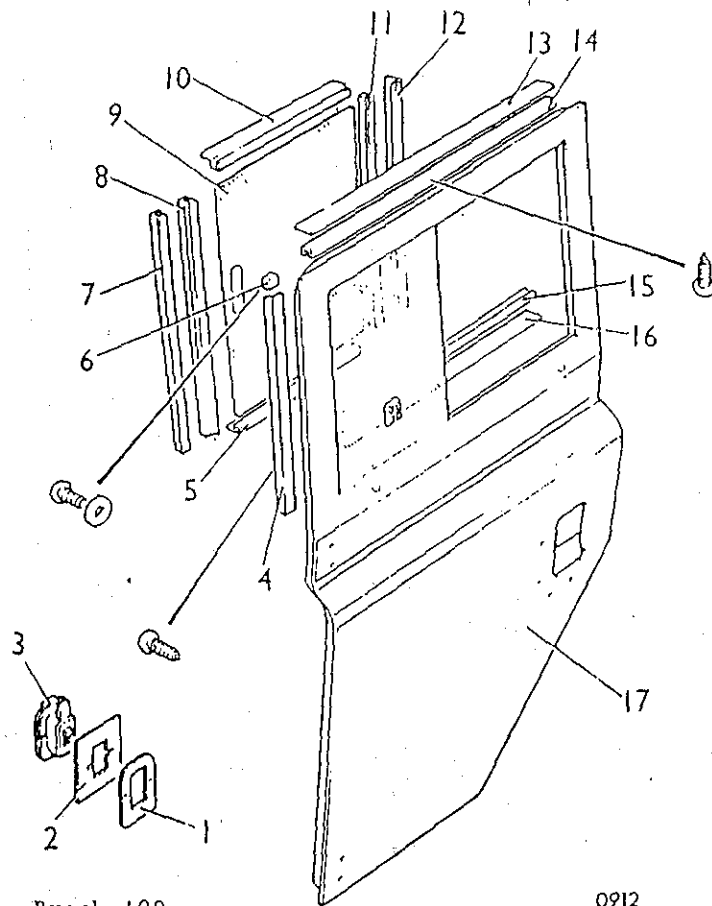
Caisse - Break 109

- 1 Plancher - intermédiaire
- 2 Caoutchouc d'étanchéité
- 3 Plancher - arrière
- 4 Cale d'épaisseur
- 5 Panneau latéral droit
- 6 Cornière de fixation
- 7 Plaque d'écrous
- 8 Panneau latéral gauche
- 9 Entretoise
- 10 Rallonge avant gauche
- 11 Caoutchouc d'étanchéité

Portière AV

- 1 Joint de portière
- 2 Joint de portière - Cadre latéral
- 3 Glace fixe
- 4 Garniture
- 5 Fer U de glace - inférieur
- 6 Retenue
- 7 Fer U
- 8 Caoutchouc d'étanchéité
- 9 Butoir
- 10 Fer U
- 11 Cale
- 12 Glace coulissante
- 13 Cale
- 14 Fer U
- 15 Cadre latéral de protection
- 16 Bande d'étanchéité
- 17 Tampon - taquet de glace
- 18 Jong
- 19 Joint de portière
- 20 Portière - AV
- 21 Joint de portière





Portière AR - Break 109

1	Joint - taquet de glace	10	Retenue
2	Cache - taquet de glace	11	Fer U
3	Taquet de glacé	12	Cale
4	Retenue	13	Garniture
5	Cale	14	Fer U
6	Butoir	15	Fer U
7	Fer U	16	Garniture
8	Caoutchouc d'étanchéité	17	Portière AR
9	Glace de portière - coulissante		

0912

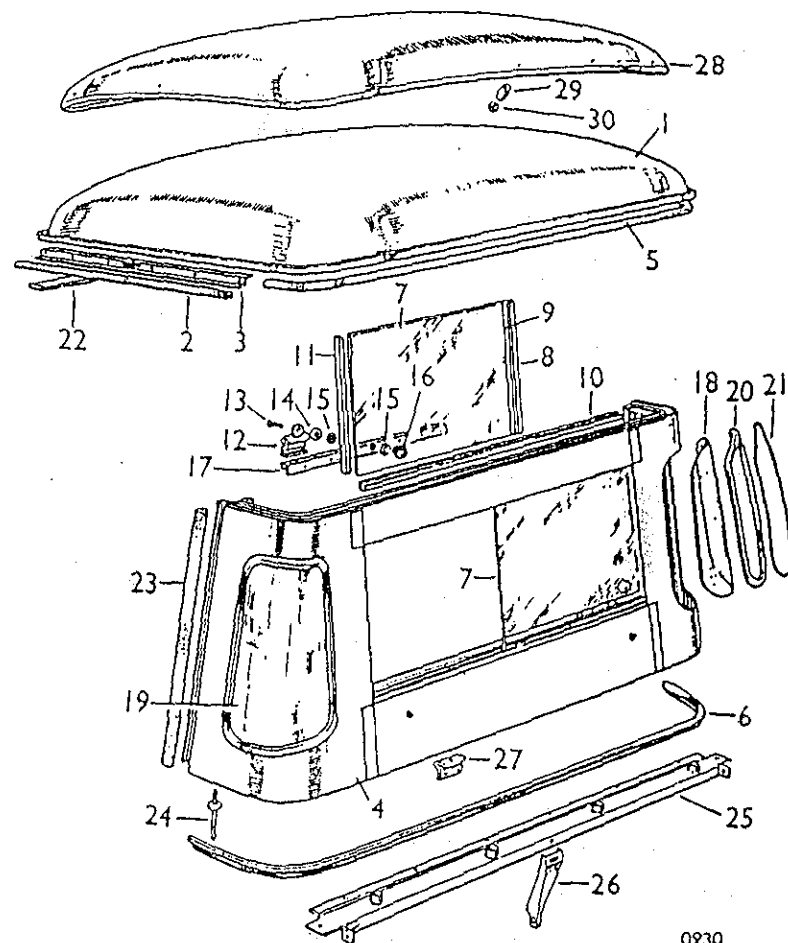
0918

Hayon - Break

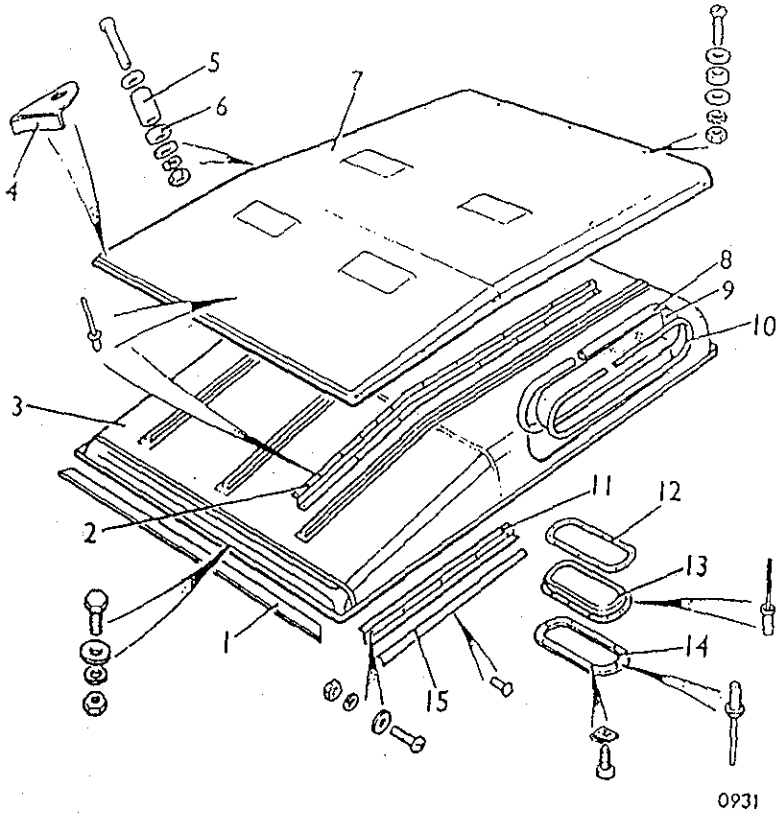
1	Joint	7	Bande de retenue de glace - latérale
2	Reteneur de joint	8	Cintre - toit amovible
3	Bande de protection	9	Caoutchouc d'étanchéité
4	Portière AR	10	Retenue de glace - cornière d'angle
5	Bande de retenue de glace - inférieure	11	Bande de retenue de glace - supérieure
6	Glace	12	Joint

Cabine et toit tropical

- 1 Toit de cabine
- 2 Caoutchouc d'étanchéité, dessus de portière
- 3 Retenue de joint
- 4 Panneau AR de cabine
- 5 Joint en caoutchouc, toit-panneau AR, haut
- 6 Joint en caoutchouc, panneau AR-custode
- 7 Lunette AR coulissante
- 8 Caoutchouc d'étanchéité de lunette AR
- 9 Fer U de caoutchouc d'étanchéité
- 10 Fer U, haut et bas } Pour
- 11 Fer U, côtés } lunette AR
- 12 Fermeture de lunette AR
- 13-16 Fixation de fermeture
- 17 Glissière de fermeture de lunette AR
- 18 Lunette d'angle droite
- 19 Lunette d'angle gauche
- 20 Lèche-vitre Pour lunette
- 21 Bande d'étanchéité d'angle
- 22 Caoutchouc d'étanchéité, pare-brise-toit
- 23 Caoutchouc d'étanchéité, portière côté
- 24 Goujon de fixation
- 25 Barre de fixation de cabine
- 26 Console de barre de fixation
- 27 Elément d'écartement de monture de cabine
- 28 Panneau de toit tropical de cabine
- 29 Entretoise Fixation du panneau de toit
- 30 Caoutchouc tropical sur le toit de cabine



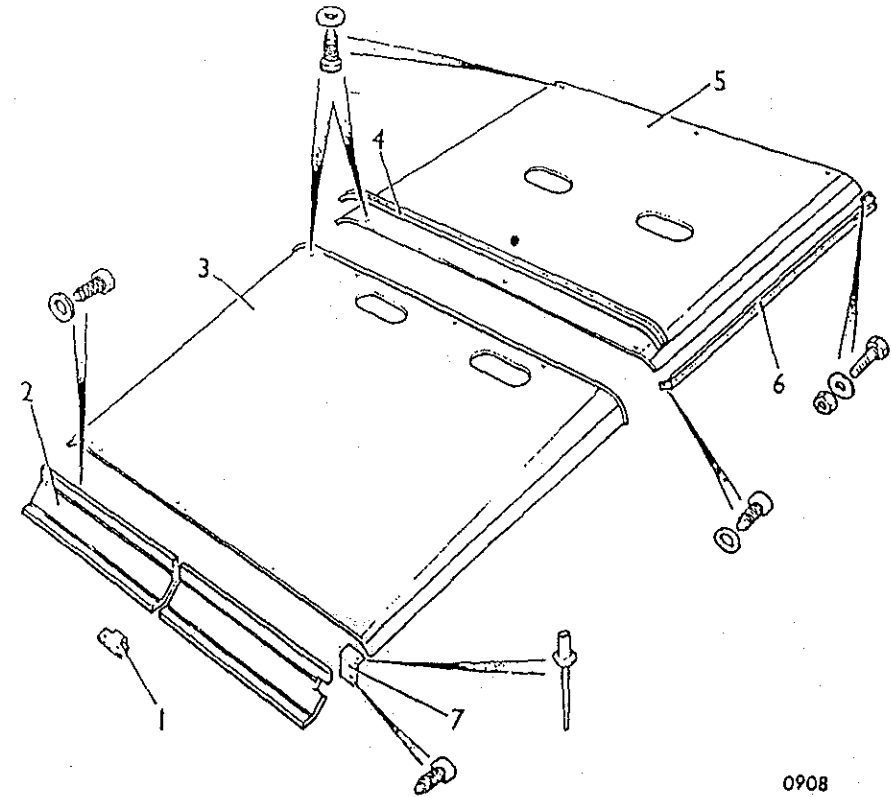
0930



0931

Caisse, toit - Break 88

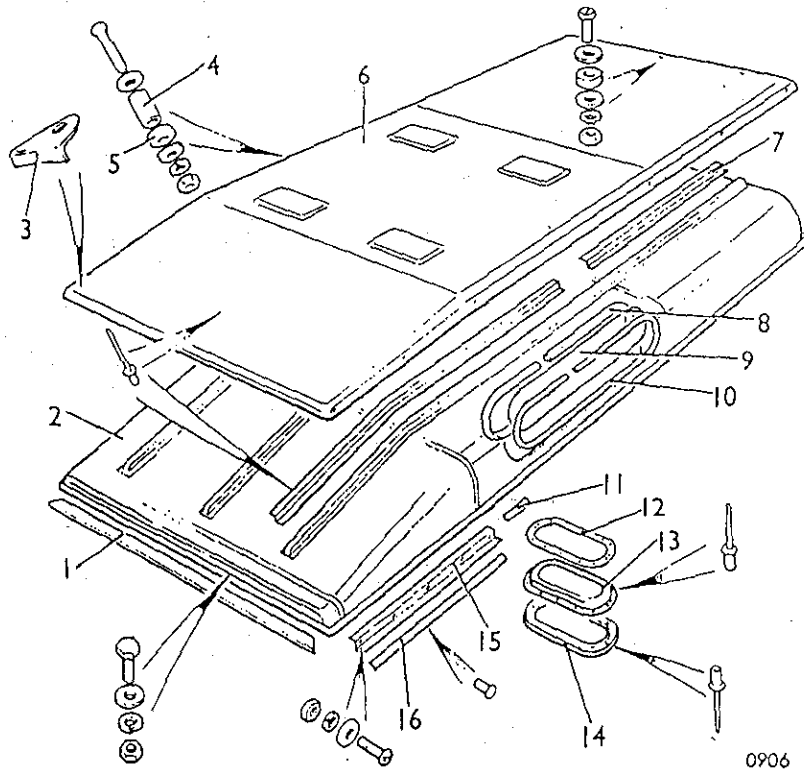
- | | | | |
|---|------------------------|----|---------------------|
| 1 | Bande d'étanchéité | 9 | Glace de toit |
| 2 | Bande de renfort | 10 | Bourrelet |
| 3 | Toit | 11 | Retenue de joint |
| 4 | Ferrule | 12 | Joint en caoutchouc |
| 5 | Entretoise | 13 | Aérateur |
| 6 | Rondelle en caoutchouc | 14 | Plaque de retenue |
| 7 | Toit tropical | 15 | Joint d'étanchéité |
| 8 | Lèche-vitre | | |



0908

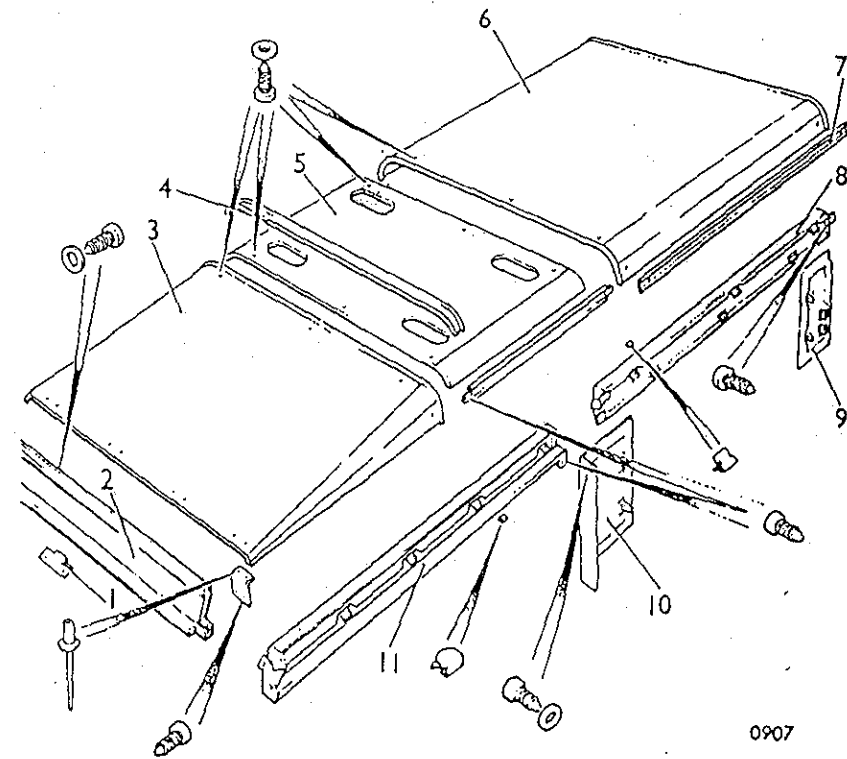
Habillage de toit - Break 88

- | | |
|---|------------------------|
| 1 | Patte de fixation |
| 2 | Panneau d'habillage |
| 3 | Habillage de toit |
| 4 | Bande centrale |
| 5 | Revêtement de pavillon |
| 6 | Baguette latérale |
| 7 | Patte de fixation |



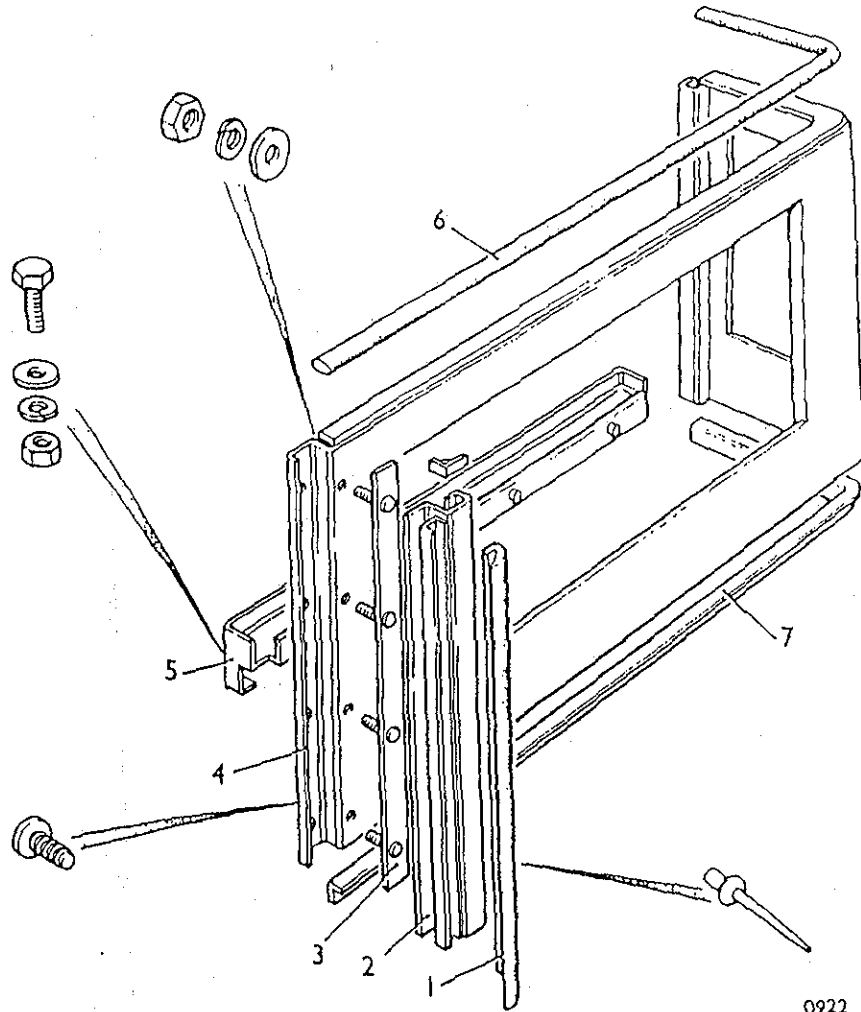
Toit de caisse - Break 109

- | | | | |
|---|------------------------|----|-------------------------|
| 1 | Bande d'étanchéité | 9 | Glace de toit |
| 2 | Toit | 10 | Bourrelet |
| 3 | Ferrule | 11 | Caoutchouc d'étanchéité |
| 4 | Entretoise | 12 | Joint en caoutchouc |
| 5 | Rondelle en caoutchouc | 13 | Aérateur |
| 6 | Toit tropical | 14 | Plaque de retenue |
| 7 | Renfort | 15 | Retenue de joint |
| 8 | Lèche-vitre | 16 | Joint en caoutchouc |



Habillage de toit - Break 109

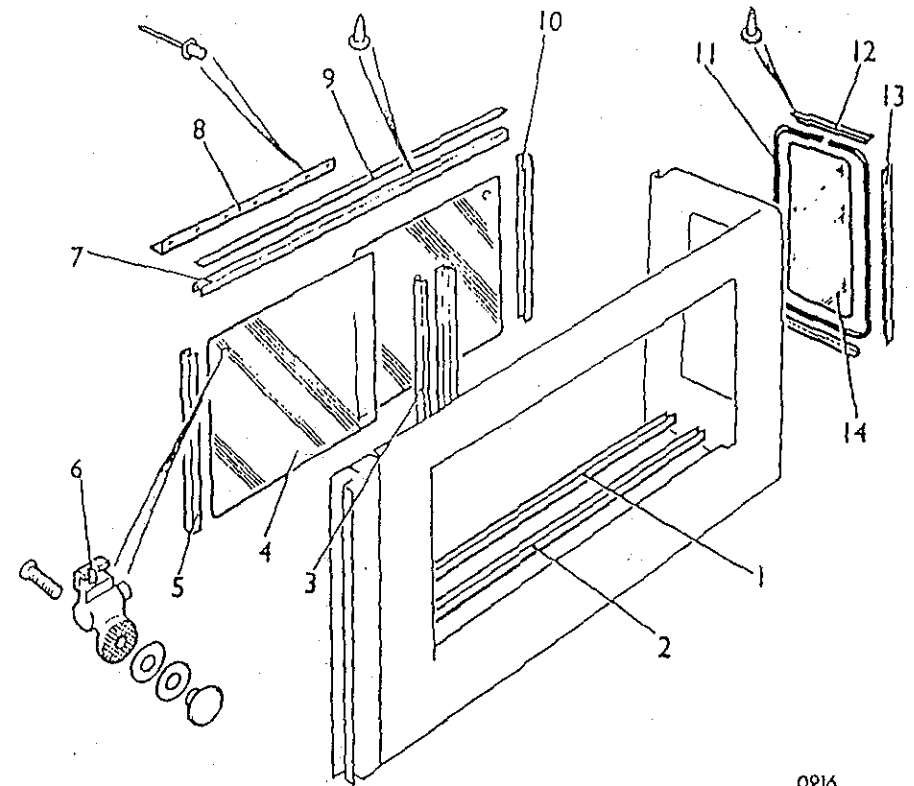
- | | | | |
|---|------------------------|----|-------------------------|
| 1 | Patte de fixation | 7 | Bande |
| 2 | Panneau d'habillage | 8 | Brancard de pavillon AR |
| 3 | Habillage de toit | 9 | Enveloppe |
| 4 | Bande centrale | 10 | Baguette latérale |
| 5 | Revêtement de pavillon | 11 | Enveloppe |
| 6 | Revêtement de pavillon | 12 | Brancard de pavillon AV |



0922

Panneaux latéraux et fixations - Break

1 Joint	5 Gouttière
2 Jong	6 Caoutchouc d'étanchéité
3 Plaque de goujons	7 Caoutchouc d'étanchéité
4 Panneau latéral	



0916

Glaces AR - Break

1 Fer U	8 Glissière
2 Fer U	9 Garniture
3 Fer U	10 Fer U
4 Glace	11 Bande de vitrage
5 Fer U	12 Bande de retenue
6 Taquet	13 Bande de retenue
7 Fer U	14 Glace

CHASSIS

Vérification de
l'équerrage 76.10.02

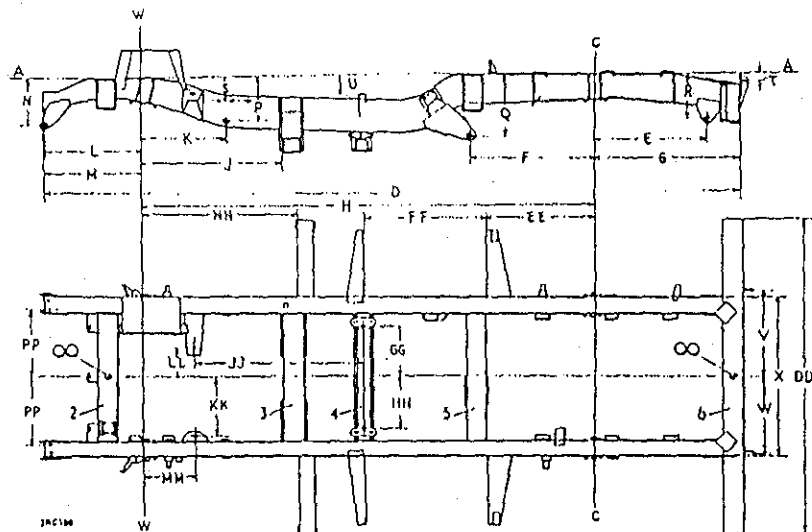
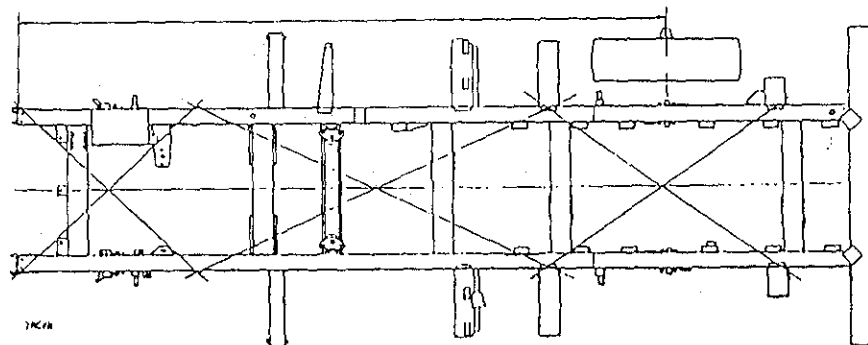
Marche à suivre

Le véhicule étant monté, on vérifiera l'équerrage du châssis de la manière suivante. Numéros 1 à 7.

- 1 Placer le véhicule de niveau sur un sol horizontal.
- 2 Tenir un fil à plomb contre l'un des points de référence, comme il est indiqué sur l'illustration. (On prendra pour points de référence les emplacements fixes des jumelles de ressort.)
- 3 Tracer un repère sur le sol, directement en-dessous du plomb.
- 4 Répéter les opérations 2 et 3 aux autres points de référence.

REMARQUE : Lors de la mesure des diagonales, veiller à prendre de chaque côté du châssis, des points correspondant exactement.

- 5 Déplacer le véhicule et mesurer la distance entre les repères à la craie.
- 6 Les diagonales entre les points de référence analogues devront s'accorder dans une limite de 9,5 mm.
- 7 A l'aide d'un ellipsographe approprié, faire des vérifications comparées de côté à côté, entre l'axe de jumelle avant de suspension AV et le centre de moyeu de roue AR.
- 8 La structure supérieure du véhicule étant déposée, il est possible d'effectuer des



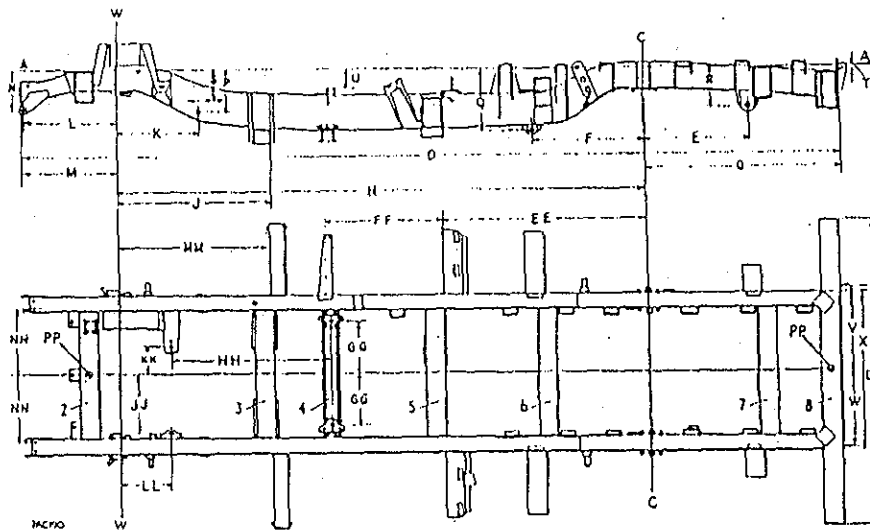
Dimensions de châssis, modèles 88

AA	-	Ligne repère
WW	-	Axe de symétrie d'essieu AV
CC	-	Axe de symétrie d'essieu AR
D	-	3420 mm
E	-	539,7 mm
F	-	610 mm
G	-	713,2 mm
H	-	2235 mm
J	-	793,7 mm
K	-	422,3 mm
L	-	457 mm
M	-	472,2 mm
N	-	229 mm
P	-	212,7 mm
Q	-	290,5 mm
R	-	198,4 mm
S	-	120,6 mm
T	-	29,3 mm
U	-	82,5 mm
V	-	432 mm
W	-	387,3 mm
X	-	787 mm
DD	-	1536 mm
EE	-	539,7 mm
FF	-	610 mm
GG	-	257 ± 0,8 mm
HH	-	254 ± 0,8 mm
JJ	-	835 ± 0,8 mm
KK	-	289,7 mm
LL	-	166,7 mm
MM	-	250,8 ± 1,5 mm
NN	-	768,3 mm
PP	-	331,78 ± 0,5 mm
QQ	-	9,52 mm dia. trous

vérifications comparées de côté à côté en cas de mauvais équilibrage du châssis, en utilisant comme points de repère les trous de 9,5 mm ménagés dans la traverse No. 2, ainsi que dans la traverse de queue.

REMARQUE : Le pare-chocs AV du véhicule est considéré comme traverse No. 1.

9 Pour effectuer les vérifications dimensionnelles du châssis, on pourra se reporter à l'illustration appropriée et à la légende qui l'accompagne.



Dimensions de châssis, modèles 109

AA	-	Ligne repère
WW	-	Axe de symétrie d'essieu
CC	-	Axe de symétrie d'essieu
D	-	4240 mm
E	-	539,7 mm
F	-	610 mm
G	-	1000 mm
H	-	2770 mm
J	-	793,7 mm
K	-	422,3 mm
L	-	457 mm
M	-	472,2 mm
N	-	229 mm
P	-	212,7 mm
Q	-	296,8 mm
R	-	204,7 mm
S	-	120,6 mm
T	-	29,3 mm
U	-	82,5 mm
V	-	432 mm
W	-	387,3 mm
X	-	787 mm
DD	-	1536 mm
EE	-	1070 mm
FF	-	641 mm
GG	-	257 ± 0,8 mm 2,6 & 2 1/4 l
HH	-	835 ± 0,8 mm 2 1/4 litres
	-	984 ± 0,8 mm 2,6 litres
JJ	-	289,71 mm 2 1/4 litres
	-	290,51 mm 2,6 litres
KK	-	166,7 mm
LL	-	250,7 mm 2 1/4 litres
	-	193,7 mm 2,6 litres
MM	-	763 mm 2 1/4 & 2,6 litres
NN	-	331,8 ± 0,5 mm
PP	-	9,52 mm dia. trous

PLANCHER AV

Dépose et remontage 76.10.12
Modèles 2 1/4 litres,
numéros 1 à 7 et 11 à 13
Modèles 2,6 litres, numéros
1 à 4 et 8 à 13

Dépose

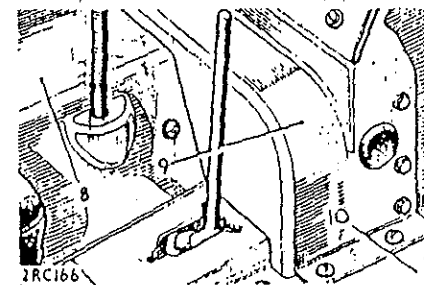
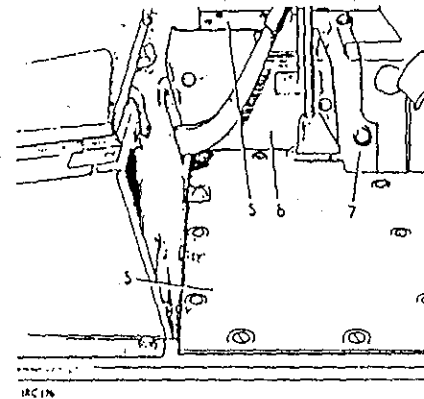
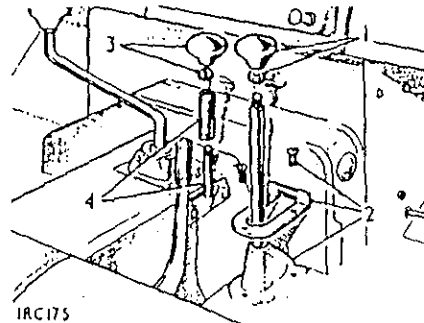
- 1 Dévisser la boule et le contre-écrou du levier de transfert.
- 2 Enlever les fixations et sortir le cache-poussière du levier de transfert.
- 3 Dévisser la boule et le contre-écrou du levier de transmission sur les quatre roues.
- 4 Retirer le ressort et la virole.

Modèles de 2 1/4 litres

- 5 Retirer les deux moitiés du plancher AV.
- 6 Retirer le carter de tunnel de boîte de vitesses.
- 7 Retirer un panneau avant du tunnel de boîte.

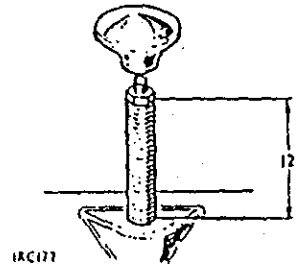
Modèles de 2,6 litres

- 8 Retirer le carter de tunnel de boîte de vitesses.
- 9 Retirer le panneau avant du tunnel de boîte.
- 10 Retirer les deux moitiés du plancher AV.



Remontage des deux modèles

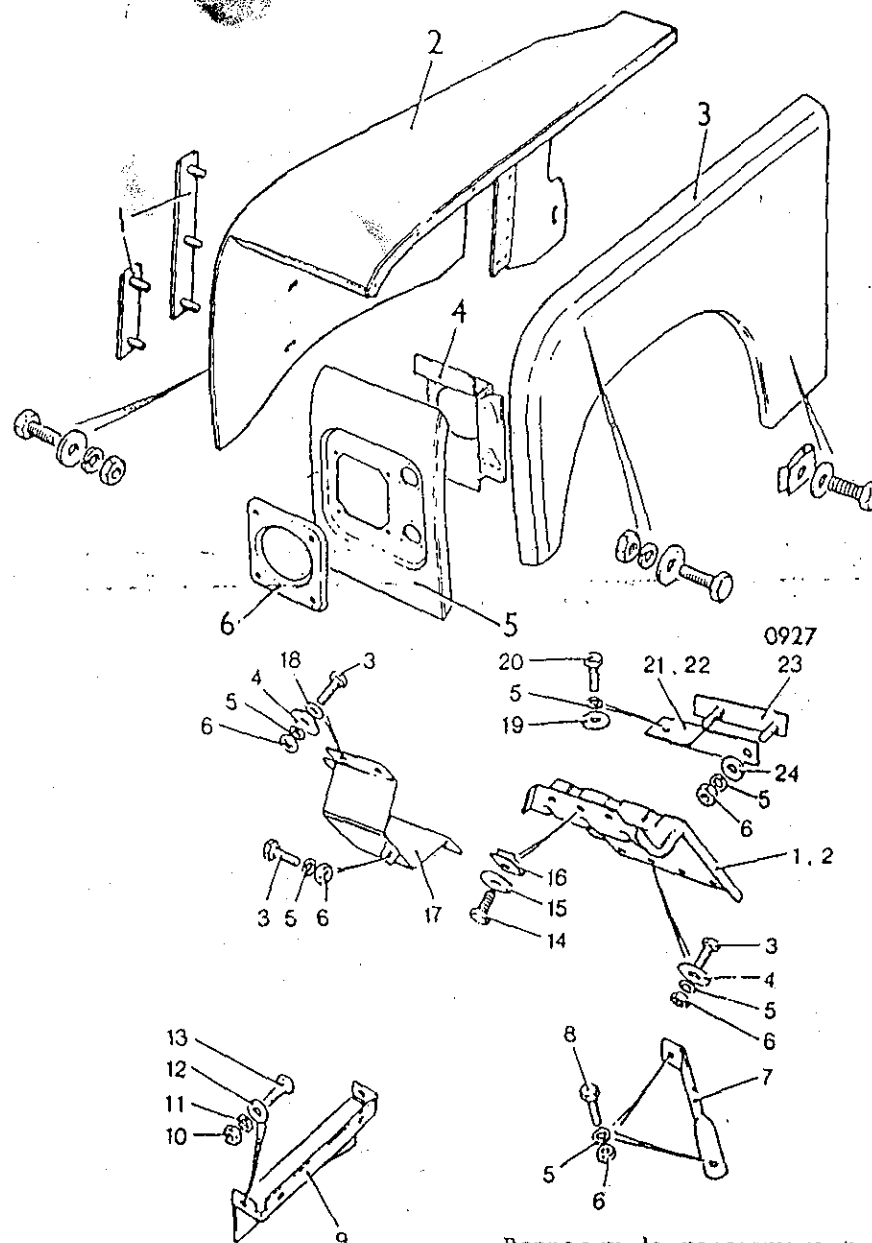
- 11 Inverser l'ordre des opérations 8 à 10 ou 5 à 7, suivant le cas. Employer de l'enduit imperméable à l'eau entre les brides de joint.
- 12 Régler le levier de transmission sur les quatre roues au cours du montage, en procédant de la manière suivante: Fixer la virole, le ressort et le contre-écrou sur le levier, puis appuyer sur le levier et régler le contre-écrou jusqu'à ce que la longueur du ressort comprimé soit de 58 mm. Mettre alors en place la boule et serrer le contre-écrou.
- 13 Suivre en sens inverse les indications des numéros 1 et 2.



Dépose et remontage 76.10.26

Dépose

- 1 Déconnecter la batterie.
- 2 Mettre sur cric le véhicule et le soutenir solidement.
- 3 Déposer la roue AV.
- 4 Retirer la calandre.
- 5 Débrancher les fils de phare au niveau des serre-fils à connexion instantanée.
- 6 Déconnecter le feu de position latéral, ainsi que le feu de direction, au niveau des raccords à connexion instantanée.
- 7 Enlever les boulons qui assurent la fixation de l'aile sur le panneau de calandre.
- 8 Retirer les boulons qui maintiennent le support d'aile.
- 9 Retirer les boulons qui maintiennent l'aile sur le seuil.
- 10 Enlever les boulons qui assurent la fixation de l'aile sur la plaque de recouvrement.
- 11 Enlever les boulons qui maintiennent le garde-boue et retirer ce dernier.
- 12 Enlever les boulons qui assurent la fixation de l'aile sur le bouclier et le montant de bouclier.
- 13 Déposer l'aile AV.
- 14 Retirer le phare, le feu de position latéral et le feu de direction, si besoin est.
- 15 Les numéros précédents donnent dans les grandes lignes, les indications de base du



4RC1086

Panneaux de recouvrement - Aile AV

- 1 Panneau inférieur - Bavolet d'aile avant
- 2 Plaque de recouvrement (2 1/4 litres essence uniquement)

montage de l'aile. Selon que l'aile à déposer se trouve à gauche ou à droite, que le véhicule est à direction à gauche ou à droite, possède un climatiseur ou est un modèle Diesel à servo-frein il pourra s'avérer nécessaire d'effectuer les opérations supplémentaires citées ci-après.

Dépose du capot.
Réservoir de lave-glace.
Réservoir de vide - servo-frein, Diesel uniquement.
Moteur de ventilateur de climatisation et ses connexions.
Raccordements de prise d'air de climatisation.
Boîtier de recouvrement de levier de direction.
Fixation de peigne de câbles sur le bavolet d'aile.
Fixation de flexible de lave-glace sur le bavolet d'aile.
Pompe de lave-glace.

Remontage

- 16 Inverser l'ordre des opérations des numéros 1 à 15.

Aile AV

- 1 Plaques de fixation
- 2 Aile - Bavolet arrière
- 3 Aile - panneau extérieur
- 4 Panneau de fixation de phare
- 5 Panneau avant
- 6 Encadrement de phare
- 7 Support d'aile
- 8 Boîtier de recouvrement - levier de direction
- 9 Support
- 10 Plaque d'écrous
- 11 Garde-boue

GLACE DE PORTIERE LATERALE

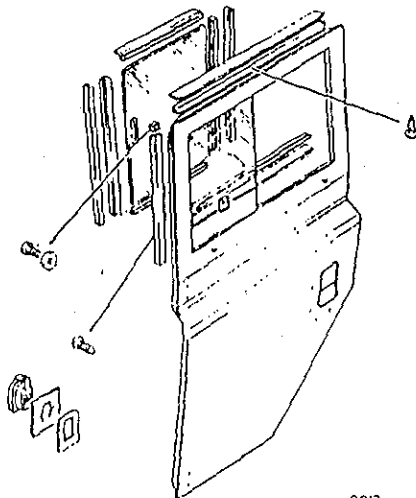
Portière AV 76.31.01
Portière AR 76.31.02

Dépose et remontage

Dépose

Glace coulissante

- 1 Retirer la vis et la butée en caoutchouc qui se trouvent à l'extrémité avant du fer U supérieur de glace coulissante. Retirer le restant des vis de fixation du fer U.
- 2 Incliner vers l'intérieur l'ensemble de la glace coulissante avec fer U supérieur et cale.
- 3 Retirer le fer U et la cale.
- 4 Sortir la glace coulissante.



0912

Glace fixe

- 5 Déposer la glace coulissante (numéros 1 à 4 ci-dessus).
- 6 Retirer la bande d'angle avant.
- 7 Décoller avec précaution la glace fixe de l'enduit d'étanchéité.
- 8 Sortir la glace fixe.
- 9 Enlever le vieil enduit d'étanchéité de la glace et de la portière.

Remontage

Glace fixe

- 10 Réappliquer de l'enduit d'étanchéité sur le cadre de portière.
- 11 Introduire avec précaution la glace fixe et appuyer fermement pour la mettre en

place. Enlever le surplus d'enduit d'étanchéité.

- 12 Poser la bande d'étanchéité d'angle avant.

Glace coulissante

- 13 Fixer la glace coulissante, le fer U supérieur et la cale, en inversant l'ordre des opérations 1 à 4.

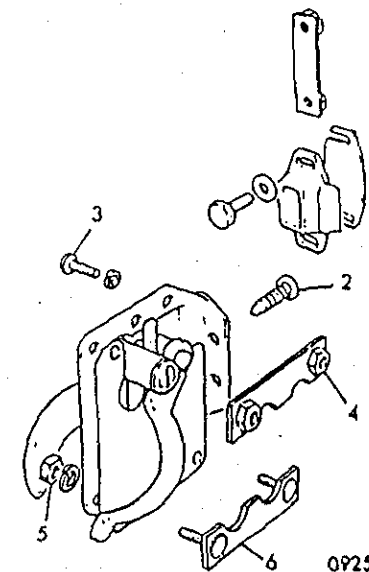
SERRURE DE PORTIER

Dépose et remontage

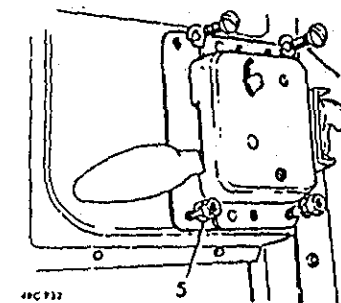
Portière latérale AV 76.37.12
Portière latérale AR 76.37.13
Portière de hayon 76.37.16

Dépose

- 1 Retirer l'habillage de portière s'il y en a un.
- 2 Retirer les vis qui assurent la fixation de la serrure sur le bord de portière (pas sur les serrures du type indéblocable).
- 3 Retirer les deux vis qui assurent la fixation du haut de la serrure sur la portière.
- 4 Enlever la plaque taraudée.
- 5 Enlever les écrous qui maintiennent le bas de la serrure sur la portière.
- 6 Enlever la plaque de goujons.
- 7 Retirer la serrure de portière, ainsi que la plaque d'étanchéité. (Les serrures du type indéblocable ne sont pas pourvues de plaque d'étanchéité.)



0925



0922

Remontage

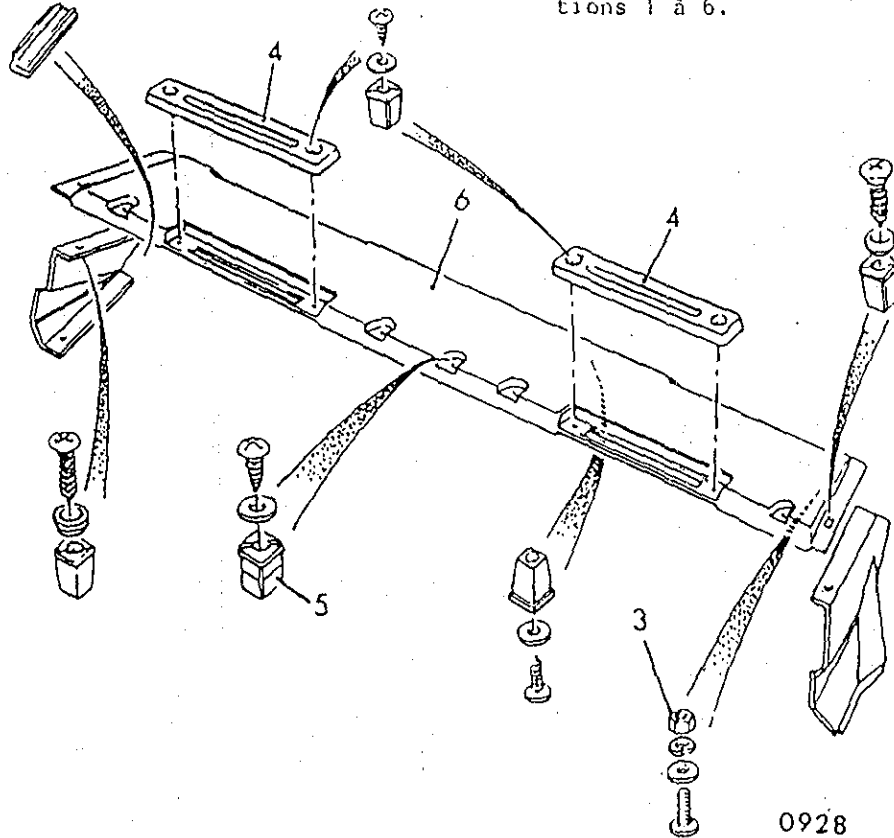
- 8 Suivre en sens inverse les instructions 1 à 7.

PLAQUE SUPERIEURE DE TABLEAU DE BORD

Dépose et remontage 76.46.04

Dépose

- 1 Enlever les vis qui retiennent le cache de bout de plaque supérieure de tableau de bord et la commande de climatiseur. Dégager le cache de bout sur le côté.
- 2 Enlever les vis qui retiennent le cache de bout de plaque supérieure de tableau de bord (côté passager). Retirer le cache de bout.



- 3 Enlever les deux écrous et boulons qui maintiennent l'arrière de la plaque supérieure du tableau de bord sur la plaque de fixation de ce dernier.
- 4 Enlever les vis qui assurent la fixation des bouches de désembuage.
- 5 Enlever les vis qui assurent la fixation de la plaque supérieure de tableau de bord à l'avant.
- 6 Déposer la plaque supérieure.

Remontage

- 7 Inverser l'ordre des opérations 1 à 6.

PLANCHE DE BORD INFÉRIEUR

Dépose et remontage 76.46.05

Dépose

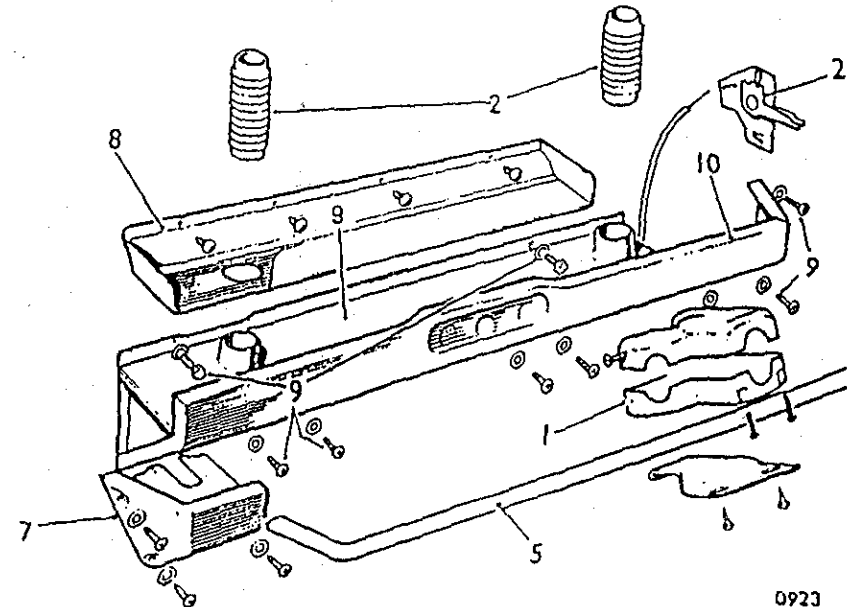
- 1 Dégager l'enveloppe de la colonne de direction ainsi que de la planche de bord inférieure.
- 2 Retirer le panneau de commande de climatiseur, côté conducteur de la planche de bord, et déconnecter le câble de commande de distribution.
- 3 Sortir le tableau de bord du tablier.
- 4 Retirer les flexibles de désembuage.
- 5 Retirer le jong qui se trouve sur le bord supérieur de la planche de bord inférieure.
- 6 Si le véhicule est pourvu d'instruments auxiliaires au centre de la planche de bord

inférieure, effectuer les déposes voulues.

- 7 Retirer le cache de bout de planche de bord inférieure.
- 8 Retirer le vide-poches.
- 9 Enlever les fixations qui maintiennent la planche de bord inférieure sur le tablier.
- 10 Sortir la planche de bord inférieure.
- 11 Si besoin est, enlever le couvercle de la canalisation de chauffage et les clapets de distribution, suivant le cas.

Remontage

- 12 Inverser l'ordre des opérations 1 à 11. Sur les modèles de véhicule concernés, veiller à ce que la garniture soit bien mise en place entre la canalisation de chauffage et le tablier.



PANNEAU DE SUPPORT DE PLANCHE DE BORD

Dépose et remontage 76.46.06

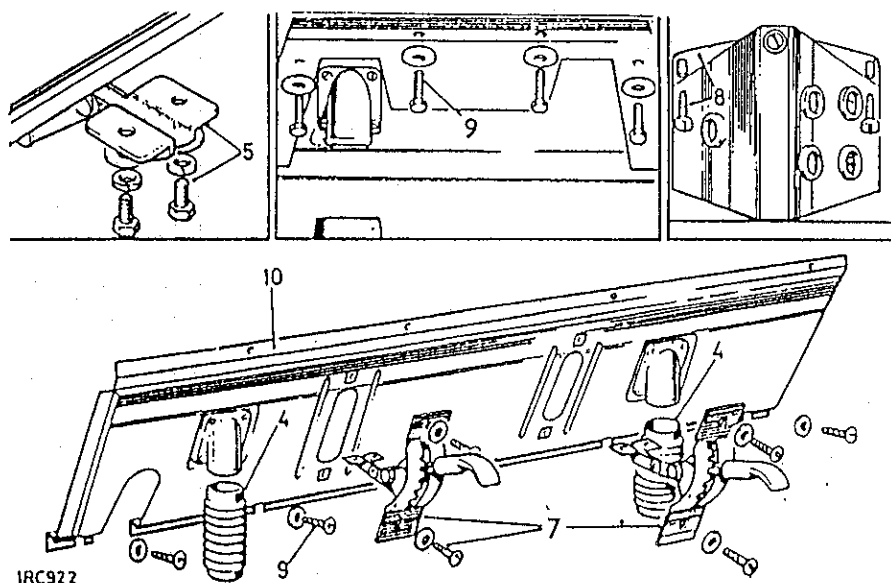
Dépose

- 1 Débrancher la batterie.
- 2 Déposer la plaque supérieure de tableau de bord. 76.46.04.
- 3 Déposer le tableau de bord.
- 4 Débrancher les flexibles de chauffage au niveau des buses de désembuage.
- 5 Retirer le logement des instruments.
- 6 Enlever les éléments de fixation des leviers de commande d'aérateurs sur les couvercles.

- 7 Retirer l'ensemble des commandes d'aérateurs.
- 8 Si le véhicule est doté d'un tableau de bord auxiliaire, enlever les éléments qui assurent sa fixation sur le panneau de support de planche de bord.
- 9 Enlever les éléments de fixation du panneau de support de planche de bord sur le tablier.
- 10 Déposer le panneau de support de la planche de bord.
- 11 Enlever les buses de désembuage du climatiseur.

Remontage

- 12 Inverser l'ordre des opérations 1 à 11.



IRC922

SOCLE DE SIEGES AV

Dépose et remontage 76.70.06

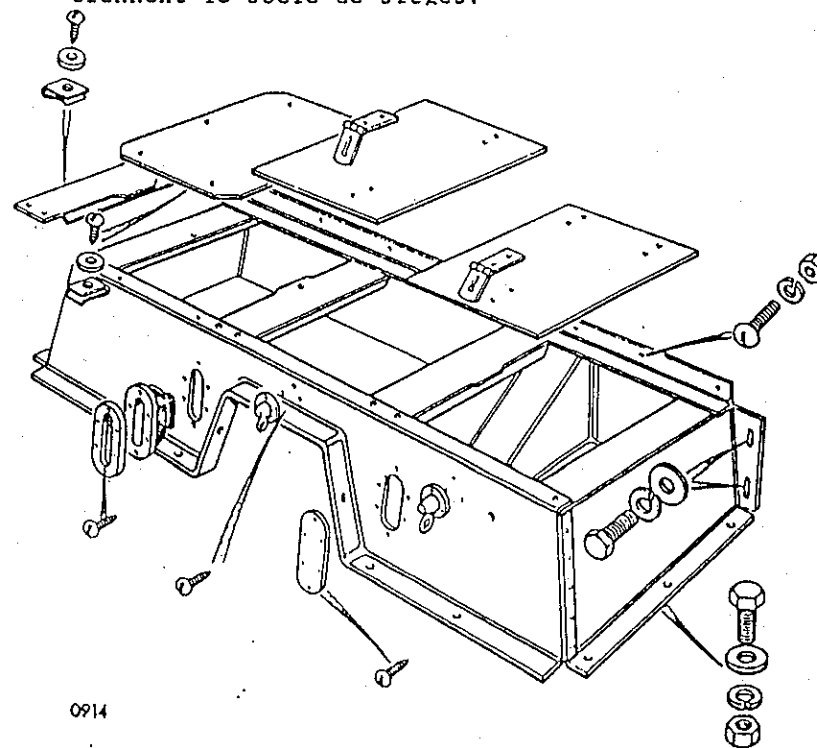
Dépose

- 1 Enlever le panneau de plancher, côté conducteur.
- 2 Enlever le panneau de plancher, côté passager.
- 3 Enlever le panneau de recouvrement de la boîte de vitesses.
- 4 Enlever tous les coussins de sièges.
- 5 Retirer les boulons de sûreté de leur support d'ancrage au bas des sièges.
- 6 Retirer les supports d'ancrage des ceintures de sécurité.
- 7 Enlever les boulons qui retiennent le socle de sièges.

- 8 Dégager le support de peinture d'arrêt de portière, côté passager.
- 9 Enlever le bourrelet du frein à main.
- 10 Dégager progressivement le socle de sièges du levier de frein à main.
- 11 Déposer le socle de sièges.

Remontage

- 12 Suivre en sens inverse les indications des numéros 1 à 11. Utiliser un enduit d'étanchéité approprié lors du montage du panneau de recouvrement de la boîte de vitesses et des panneaux de plancher.



0914

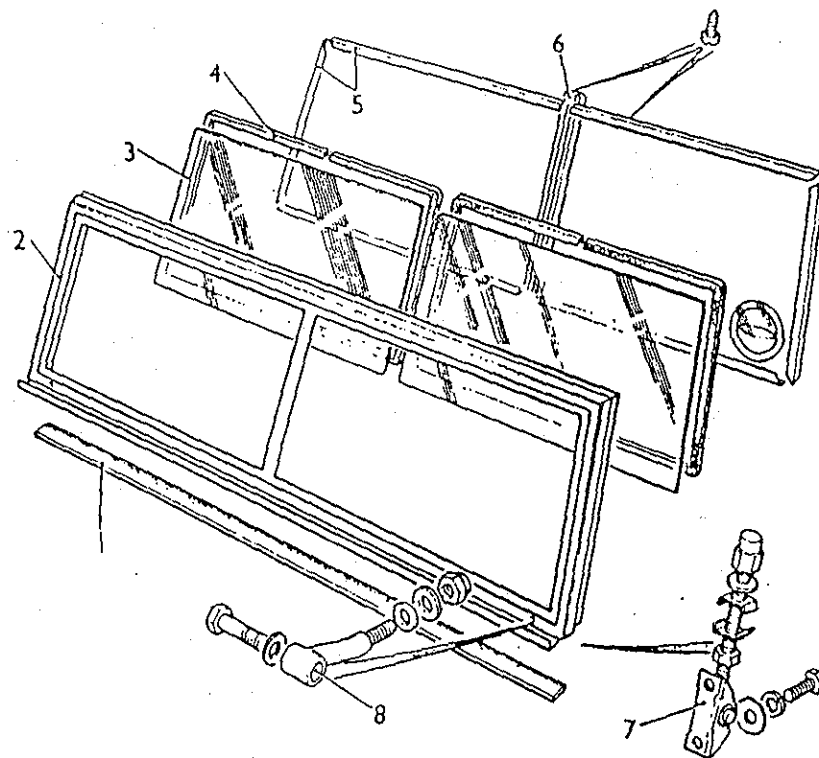
Dépose et remontage 76.81.02

DéposeBâchage

- 1 Enlever les bras et balais d'essuie-glace.
- 2 Dégager les sangles qui assurent la fixation de la capote sur le cadre de pare-brise.
- 3 Sortir la bande de capote des crochets de pare-brise.
- 4 Rouler la capote, de manière à dégager le pare-brise.
- 5 Enlever les boulons qui assurent la fixation des fers U du haut des portières sur le pare-brise.
- 6 Desserrer les écrous des boulons de blocage du pare-brise. Sortir les boulons de blocage du pare-brise.
- 7 Débrancher le fil de terre du moteur d'essuie-glace au niveau du cadre de pare-brise.
- 8 Enlever les boulons qui assurent la fixation du pare-brise sur les charnières.
- 9 Déposer le pare-brise.

Toit amovible

- 10 Enlever les boulons qui assurent la fixation du toit sur le pare-brise.
- 11 Desserrer ou enlever le restant des fixations de toit.
- 12 Effectuer les opérations 1 et 6 à 9.

RemontageBâchage

- 13 Suivre en sens inverse les indications données aux numéros 1 à 9. S'assurer que la bande d'étanchéité inférieure du pare-brise est bien en place et qu'elle est en bon état.

Toit amovible

- 14 Suivre en sens inverse les indications données aux numéros 1 et 6 à 11. S'assurer que les bandes d'étanchéité supérieure et inférieure du pare-brise sont bien en place et qu'elles sont en bon état avant de serrer les éléments de fixation du toit.

Pare-brise

- 1 Joint d'étanchéité
- 2 Cadre de pare-brise
- 3 Glace de pare-brise
- 4 Bande de vitrage
- 5 Bandes de retenue de glace
- 6 Bande de recouvrement central
- 7 Bride de fixation de pare-brise
- 8 Bras à charnière de pare-brise

GLACE DE PARE-BRISE

Dépose et remontage 76.81.03

Dépose

- 1 Enlever les bras et balais de pare-brise.

Bâchage

- 2 Déposer le cadre de pare-brise. 76.81.02.

Toit amovible

- 3 Retirer les pare-soleil et le rétroviseur de l'intérieur de la cabine.
- 4 Enlever la bande de revêtement de pavillon qui se trouve au-dessus du pare-brise.
- 5 Déposer la plaque supérieure de tableau de bord. 76.46.04.

Tous modèles

- 6 Enlever les vis qui assurent la fixation des coins de retenue de glace.
- 7 Dégager avec précaution la glace du pare-brise.
- 8 Eliminer toutes traces d'enduit d'étanchéité sur le cadre de pare-brise, de même que sur les bandes de retenue de glace.

Remontage

- 9 Garnir l'intérieur du cadre de pare-brise de "Sealastrip".
- 10 Mettre la glace en place dans le cadre de pare-brise et bien l'enfoncer dans le "Sealastrip".
- 11 Mettre du "Sealastrip" sur les bords de la glace, de

façon à assurer l'étanchéité des bandes d'angle, une fois posées.

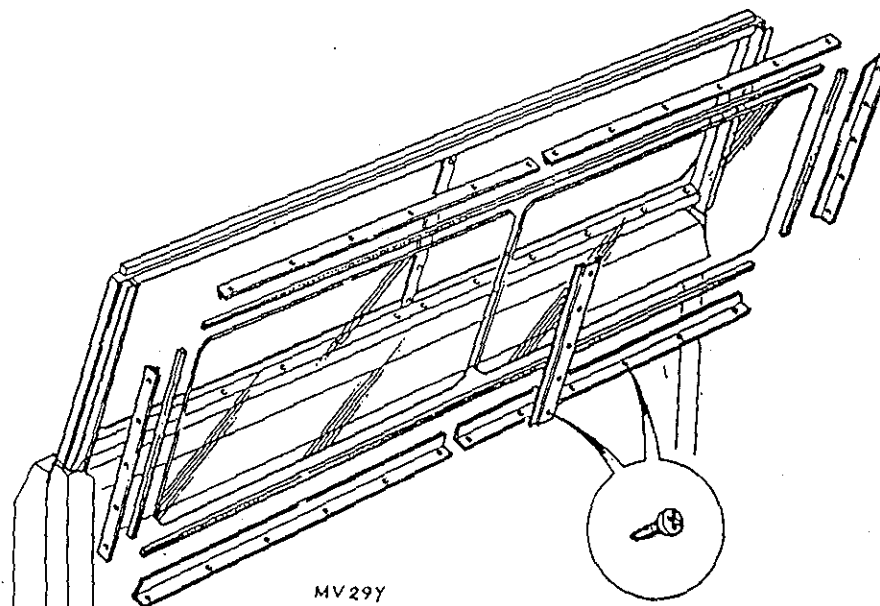
- 12 Poser les bandes d'angle qui maintiendront la glace et les fixer à l'aide des vis de retenue.
- 13 Enlever le surplus d'enduit d'étanchéité.

Bâchage

- 14 Monter le pare-brise sur le véhicule. 76.81.02.

Toit amovible

- 15 Monter la plaque supérieure de tableau de bord. 76.81.04.
- 16 Poser la bande de revêtement de pavillon.
- 17 Fixer les pare-soleil et le rétroviseur.



PEINTURE

Renseignements d'ordre
général 78.00.00

Panneaux de carrosserie

1 Les panneaux de carrosserie de la Land Rover sont fabriqués à partir d'un alliage d'aluminium spécial connu sous le nom de "Birmabright" et, pour la peinture de ces panneaux, il conviendra d'adopter la méthode ci-après.

Peinture du "Birmabright"

2 La surface à peindre doit être aplanie, de manière à éliminer la pellicule d'oxyde dur qui se forme à la surface de l'alliage, sous l'influence de l'atmosphère. Dégraisser et sécher la surface, puis appliquer un apprêt décapant approprié. A moins d'employer un apprêt décapant, la peinture aura tendance à s'effriter, vu qu'elle ne pourra "mordre" dans l'oxyde dur d'une surface en alliage non traitée. Il est conseillé d'utiliser ICI Etching Primer P565-5002 qui est un apprêt décapant d'application rapide et aisée et qui prolonge la durée de la pellicule de peinture, en garantissant une excellente adhésion.

Application

3 L'apprêt décapant activé a une durée en pot limitée d'environ 8 heures à températures normales et ne doit pas

être utilisé passé ce temps, car il pourrait alors avoir une résistance à la corrosion et une adhésion inférieures. Tout apprêt décapant qui aura été mélangé depuis plus de 8 heures, devra être jeté et non pas remis dans sa boîte.

4 Appliquer l'apprêt décapant dès que possible après nettoyage et procéder à la peinture dès que ce traitement préliminaire est terminé. Un délai exagéré peut résulter en une nouvelle contamination de la surface et, de ce fait, annuler les effets du traitement. Ne pas laisser toute la nuit un travail pré-traité, avant de peindre.

5 L'apprêt décapant, lorsqu'il est suivi par une méthode de peinture appropriée, donne une pellicule très résistante à l'humidité, bien que lui-même soit sensible à l'eau. C'est pourquoi, une fois sec, il faut le recouvrir de peinture dès que possible.

6 Activer l'apprêt décapant en le mélangeant à parts égales avec l'Activateur P273-5021 et laisser reposer 10 minutes.

7 Le cas échéant, rectifier la viscosité d'application du mélange au pistolet suivant la Tasse BSB4 de 22-25 sec, en ajoutant en petites quantités du Solvant 851-565; ne jamais rajouter d'activateur.

8 Appliquer au pistolet sur une surface propre et sèche, en une couche uniforme mince plutôt qu'épaisse, ce qui

pourrait affecter le pouvoir adhésif du produit.

9 Laisser sécher à l'air pendant 15 minutes au moins, avant d'appliquer la sous-couche au pistolet, ou bien pendant 2 heures avant une application au pinceau. Au besoin, ces temps pourront être réduits par un séchage forcé, ce qui confèrera également une dureté accrue à la pellicule.

10 La peinture ultérieure sera réalisée suivant les méthodes normales d'application en atelier.

11 Lors du ponçage humide des couches de peinture ultérieures, prendre soin de ne pas découvrir l'apprêt décapant. Si toutefois cela se produisait, laisser sécher à fond, poncer la surface à sec et retoucher avec de l'apprêt décapant.

COMMANDES DE CLIMATISATION

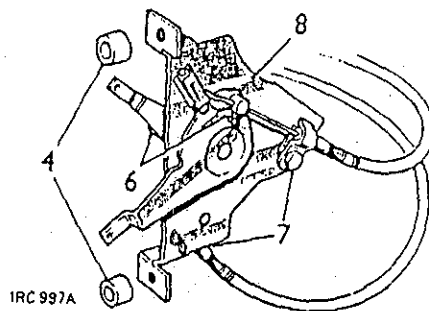
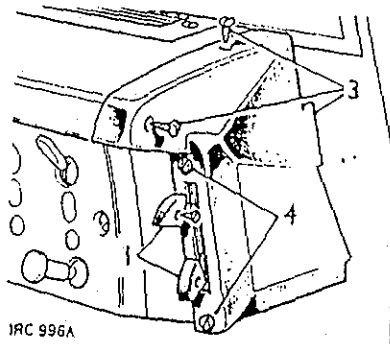
Dépose et remontage 80.10.02

Dépose

- 1 Enlever les vis qui assurent la fixation des boutons de commande de climatisation et retirer ces derniers. On notera que le bouton coloré en rouge et bleu se fixe à l'intérieur.
- 2 Enlever les vis qui assurent la fixation du panneau de bout sur la planche de bord.
- 3 Sortir peu à peu de la planche de bord, l'ensemble du panneau de bout avec les leviers de commande de climatisation.
- 4 Enlever les deux vis qui maintiennent l'ensemble des commandes de climatisation sur le cache de bout. On remarquera les deux entretoises intercalées entre le levier de commande et le panneau de bout.
- 5 Retirer le panneau de bout du levier de commande.
- 6 Desserrer les vis de bridage qui assurent la fixation des câbles intérieurs sur leur levier respectif.
- 7 Desserrer le boulon de bridage et la bride qui assurent la fixation des câbles extérieurs sur le levier de commande.
- 8 Déposer le levier de commande.

Remontage

- 9 Inverser l'ordre des opérations 1 à 9. On remarquera que le câble de commande de la soupape à eau est relié au



levier intérieur. Vérifier le fonctionnement des deux leviers et commandes, avant de remettre en place le panneau de bout.

CABLE DE COMMANDE DE DEBIT D'AIR DE CLIMATISEUR/AERATEUR

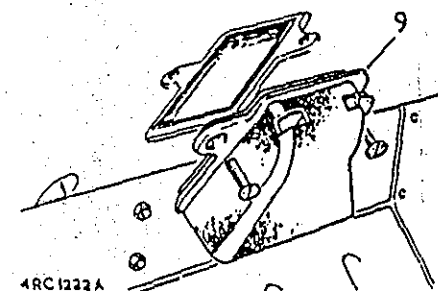
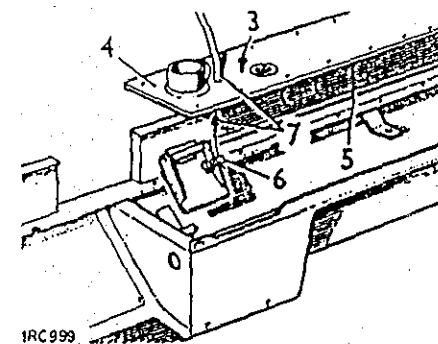
Dépose et remontage 80.10.06

Dépose

- 1 Déposer les commandes de climatisation 80.10.02 (numéros 1 à 3) et déconnecter le câble de commande de débit d'air.
- 2 Déposer la planche de bord inférieure 76.46.05.
- 3 Enlever les fixations du couvercle des canalisations de climatisation.
- 4 Enlever le couvercle des canalisations, afin d'avoir accès aux clapets de distribution d'air.
- 5 Sortir de la planche de bord les clapets de distribution.
- 6 Déconnecter le câble intérieur au niveau des clapets.
- 7 Retirer le câble extérieur, maintenu sur le couvercle des canalisations au moyen d'une attache tubulaire.

Remontage

- 8 Inverser l'ordre des opérations décrites aux numéros 2 à 7.
- 9 Remonter les commandes de climatisation et le câble de commande de débit d'air assurant le fonctionnement des clapets de distribution d'air. Il est facile de vérifier le fonctionnement des clapets, après avoir enlevé les canalisations de sortie d'air qui se trouvent dans la partie de la planche de bord inférieure.

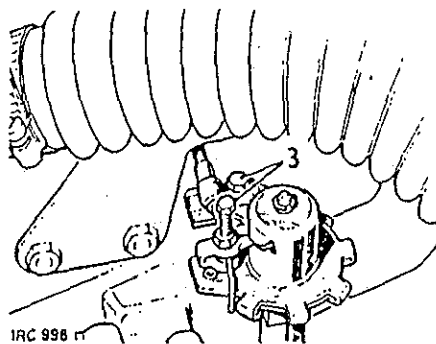


CÂBLE COMMANDE DE SOUPAPE A
EAU DE CLIMATISATION

Dépose et remontage 80.10.07

Dépose

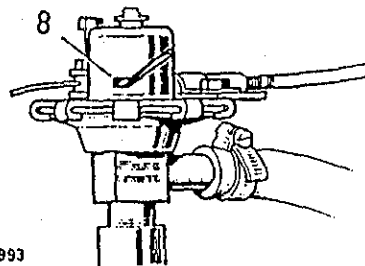
- 1 Retirer les commandes de climatisation, ainsi que le cache de bout de la planche de bord.
- 2 Déconnecter le câble intérieur et extérieur de la soupape à eau au niveau du levier de commande.
- 3 Déconnecter le câble intérieur et extérieur au niveau de la soupape à eau.
- 4 Attacher une ficelle ou un fil de fer mince à l'extrémité du câble. Ceci facilitera le remontage.
- 5 Retirer le câble de commande, en laissant la ficelle ou le fil de fer en position sur le véhicule.



IRC 998

Remontage

- 6 Attacher le câble de commande à l'extrémité de la ficelle ou du fil de fer et tirer le câble pour le mettre en place. Enlever la ficelle ou le fil de fer.
- 7 Relier le câble intérieur et extérieur à la soupape à eau et au levier de commande. (Soupape à eau fermée et levier de commande relevé.)
- 8 Vérifier le fonctionnement du levier et de la soupape à eau et effectuer les réglages voulus.
- 9 Monter les commandes de climatisation et le cache de bout sur la planche de bord.



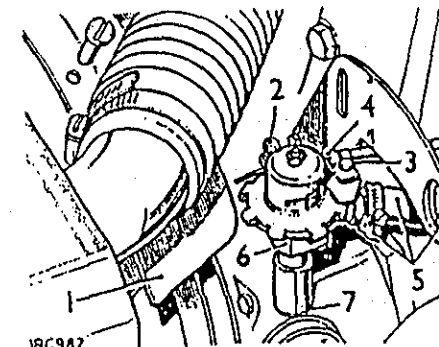
IRC 993

SOUPAPE A EAU D' LIMATISATION

Dépose et remontage 80.10.16

Dépose

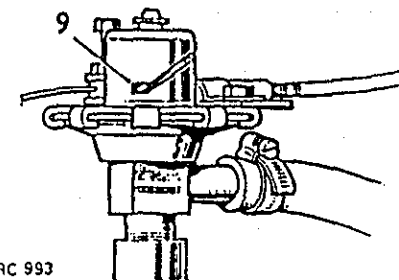
- 1 Faire s'écouler partiellement le réfrigérant du radiateur.
- 2 Desserrer l'élément de fixation du câble intérieur.
- 3 Desserrer la fixation de bride du câble extérieur.
- 4 Dégager le câble intérieur et le sortir de la soupape.
- 5 Enlever les colliers de fixation du tuyau souple de climatisation et détacher le tuyau souple de la soupape à eau en le faisant glisser.
- 6 Dévisser et sortir l'ensemble de la soupape à eau de climatisation avec le raccord.
- 7 Retirer la rondelle d'étanchéité du raccord.



IRC 982

Remontage

- 8 Suivre en sens inverse les instructions 3 à 7; ne pas serrer la fixation de câble intérieur à ce stade.
- 9 Mettre la soupape à eau en position fermée.
- 10 Relever à fond le levier de commande de câble en position "froid".
- 11 Rattraper tout le jeu du câble intérieur, puis fixer le câble extérieur sur la soupape à eau.
- 12 Faire l'appoint du radiateur.



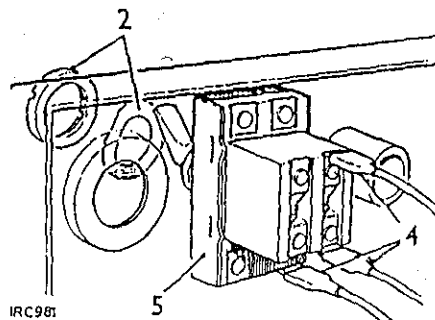
IRC 993

INTERRUPTEUR DE VENTILATEUR DE CLIMATISATION

Dépose et remontage 80.10.22

Dépose

- 1 Déconnecter la batterie.
- 2 Enlever la bague de blocage et la rondelle ondulée qui assurent la fixation de l'interrupteur de climatisation sur le tableau de bord.
- 3 Retirer les deux vis qui maintiennent le tableau de bord et dégager ce dernier du côté du volant de direction.
- 4 Débrancher les connexions électriques de l'interrupteur de climatisation. On notera les couleurs des câbles de connexion électrique, ainsi que leur position respective sur l'interrupteur.
- 5 Retirer l'interrupteur.



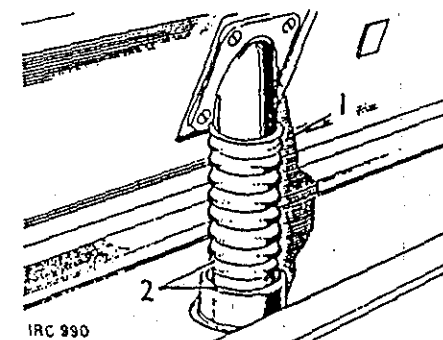
TUYAUTERIES SOUPLES OF DESEMBUAGE

Dépose et remontage 80.15.01

Tuyauterie souple côté passager, numéros 1 à 3.
Tuyauterie souple côté conducteur, numéros 4 à 7.

Dépose - Tuyauterie côté passager

- 1 Sortir l'extrémité supérieure de la tuyauterie du raccord de la bouche de désembuage.
- 2 Retirer la tuyauterie du connecteur en caoutchouc.

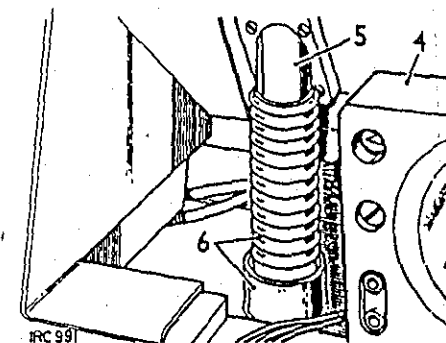


Remontage

- 3 Inverser l'ordre des opérations 1 et 2.

Dépose - Tuyauterie côté conducteur

- 4 Démontez suffisamment le tableau de bord pour avoir accès à la tuyauterie 88.20.01, numéros 1 à 5.
- 5 Sortir l'extrémité supérieure de la tuyauterie du raccord de la bouche de désembuage.
- 6 Retirer la tuyauterie du connecteur en caoutchouc.



Remontage

- 7 Suivre en sens inverse les indications des numéros 4 à 6.

BOUCHE DE DÉSSEMBUAGE

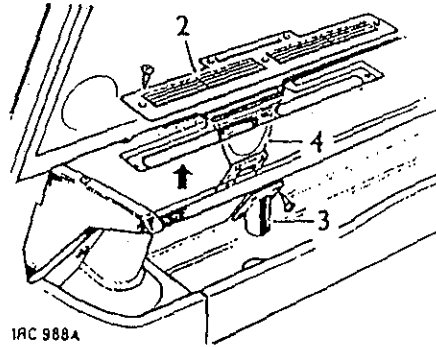
Dépose et remontage 80.15.03

Côté passager - numéros 1 à 4.

Côté conducteur - numéros 6 à 13.

Dépose - bouche de désembuage côté passager

- 1 Déposer la tuyauterie souple de désembuage. 80.15.01.
- 2 Retirer la grille à air frais.
- 3 Retirer le raccord de la bouche de désembuage.
- 4 Faire sortir peu à peu la bouche de désembuage par l'ouverture laissée par la grille à air frais.



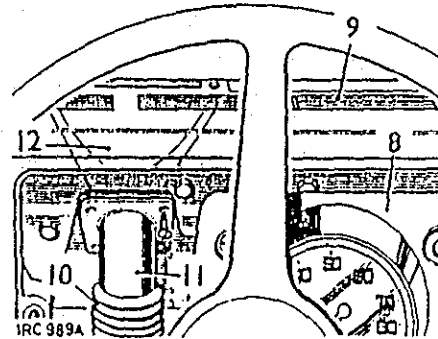
IRC 988A

Remontage

- 5 Inverser l'ordre des opérations 1 à 4.

Dépose - bouche de désembuage côté conducteur

- 6 Déconnecter le fil de terre de la batterie.
- 7 Enlever les enveloppes d'interrupteur de la colonne de direction.
- 8 Dégager le tableau de bord du tablier, 88.20.01, numéros 1 à 5.
- 9 Retirer la grille à air frais.
- 10 Retirer la tuyauterie souple de désembuage.
- 11 Retirer le raccord de la bouche de désembuage.
- 12 Faire sortir peu à peu la bouche de désembuage par l'ouverture laissée par la grille à air frais.



IRC 989A

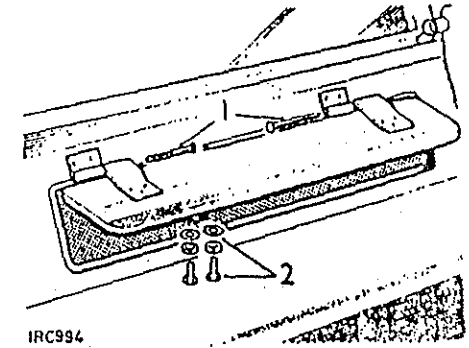
Remontage

- 13 Inverser l'ordre des opérations 6 à 12.

CLAPETS DE DISTRIBUTION D'AIR

Dépose et remontage 80.15.09

Cette opération est décrite à la section 80.10.06.



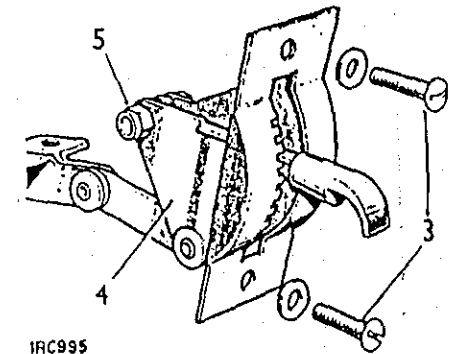
IRC994

PANNEAU DE GRILLE D'AERATEUR

Dépose et remontage 80.15.16

Dépose

- 1 Enlever les broches de charnière.
- 2 Enlever les éléments de fixation du levier de commande.
- 3 Enlever les éléments de fixation de la commande d'aérateur sur le tablier.
- 4 Déposer l'ensemble de la commande d'aérateur et du secteur denté.



IRC995

Remontage

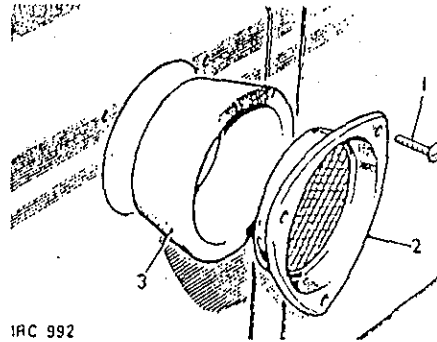
- 5 Vérifier le fonctionnement du levier dans le secteur denté. Si besoin est, régler le contre-écrou spécial de façon à modifier la charge du ressort sur le levier.
- 6 Répéter les opérations 1 à 4 en sens inverse.

PRISE D'AIR FRAIS

Dépose et remontage 80.15.29

Dépose

- 1 Retirer les éléments de fixation.
- 2 Sortir la grille de prise d'air.
- 3 Au besoin, enlever le joint d'étanchéité d'arrivée d'air.

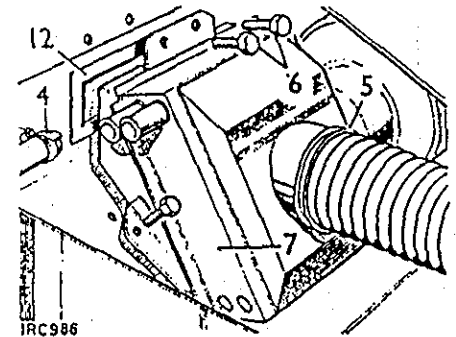


IRC 992

Remontage

- 4 Répéter les opérations 1 à 3 en sens inverse.

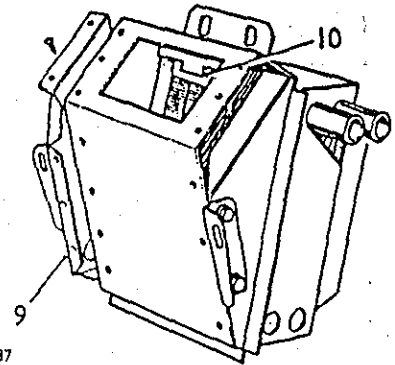
- 8 S'il s'avère nécessaire de déposer le radiateur de climatisation, procéder comme il est indiqué ci-après aux numéros 9 et 10.
- 9 Enlever les éléments de fixation et retirer le panneau latéral amovible.
- 10 Déposer l'ensemble du radiateur et des tuyauteries.



IRC 986

Remontage

- 11 Si le radiateur de climatisation a été déposé, inverser l'ordre des opérations 9 et 10.
- 12 Veiller à ce qu'il y ait un joint d'étanchéité et que celui-ci soit en bon état.
- 13 Suivre les opérations 1 à 7 en sens inverse.



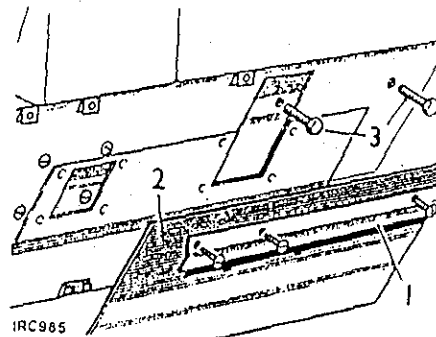
IRC 987

CLIMATISEUR COMPLET

Dépose et remontage 80.20.01

Dépose

- 1 De l'intérieur, retirer la baguette d'enjoliveur.
- 2 Sortir l'enjoliveur des pinces de fixation.
- 3 Enlever les éléments inférieurs de fixation du climatiseur.
- 4 Débrancher les tuyauteries d'eau de climatisation.
- 5 Débrancher la tuyauterie d'arrivée d'air.
- 6 Enlever les éléments supérieurs de fixation du climatiseur.
- 7 Déposer le climatiseur.



IRC 985

MOTEUR DE VENTILATEUR DE
CLIMATISATION/SOUFFLANTE

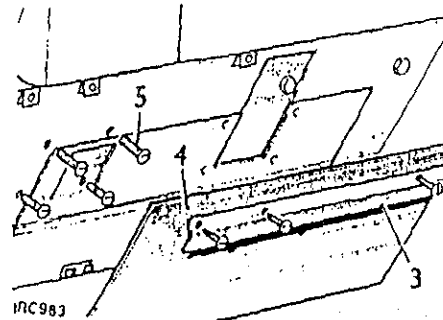
Dépose et remontage 80.20.15

Dépose

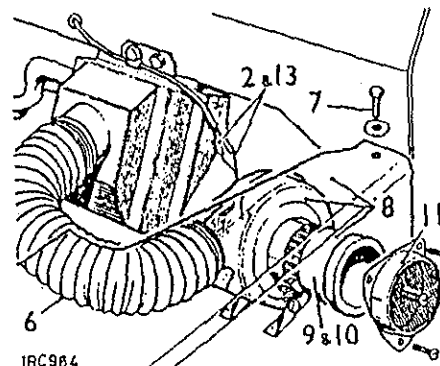
- 1 Déconnecter la batterie.
- 2 Déconnecter les fils électriques du moteur de soufflante.
- 3 De l'intérieur de la cabine, retirer la baguette d'enjoliveur.
- 4 Sortir l'enjoliveur des pinces de fixation.
- 5 Retirer les éléments de fixation du moteur de soufflante.
- 6 Débrancher la tuyauterie d'air au niveau de l'admission du climatiseur.
- 7 Enlever le boulon supérieur arrière de fixation du panneau d'aile.
- 8 Dégager progressivement le moteur de soufflante, en soulevant le panneau d'aile suffisamment pour permettre son passage.
- 9 Enlever le joint d'étanchéité d'arrivée d'air.

Remontage

- 10 Monter le moteur de soufflante, mais omettre le joint d'étanchéité d'arrivée d'air à ce stade.
- 11 Retirer la grille de prise d'air.
- 12 Poser le joint d'étanchéité d'arrivée d'air et remettre en place la grille de prise d'air.
- 13 Inverser les numéros 2 à 7. Connecter les fils électriques



IRC983



IRC984

du moteur de soufflante au niveau des raccords rapides, en procédant de la façon suivante: Fil marron à bande d'identification verte - avec fil vert/ardoise; fil vert/jaune - avec fil vert/jaune.

TUYAUTERIES DE CLIMATISATION

Dépose et remontage

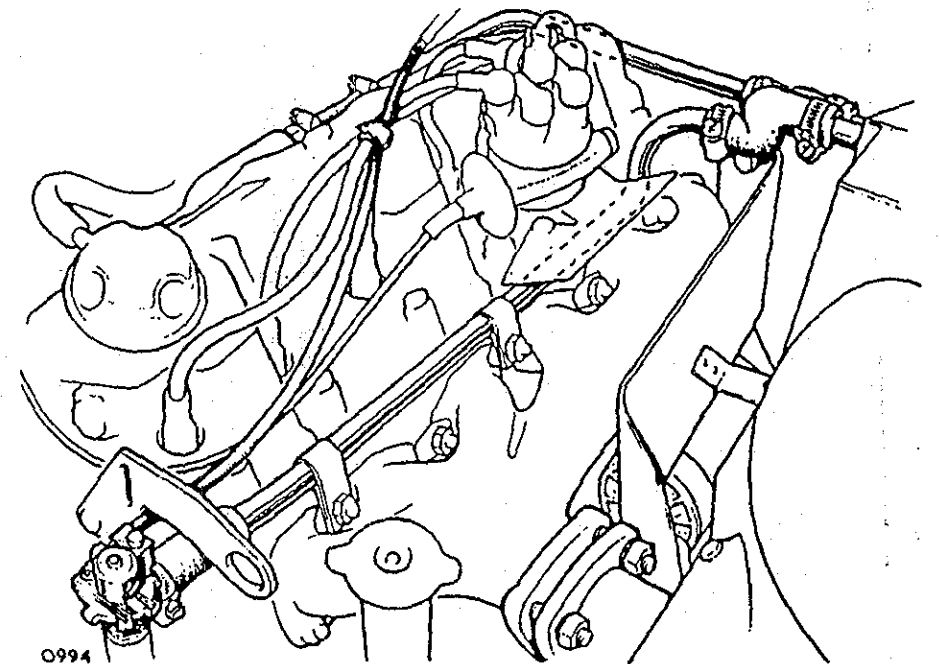
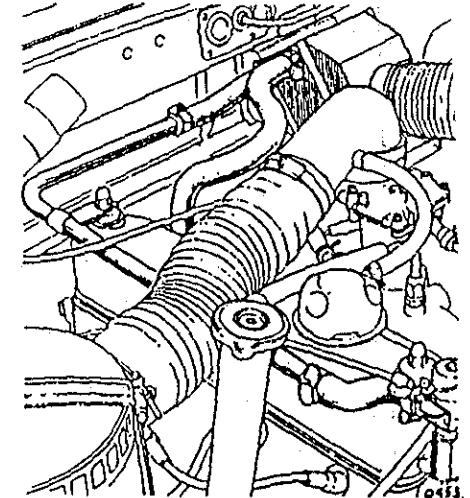
Alimentation 80.25.15
Retour 80.25.16

Dépose

- 1 Faire s'écouler partiellement le réfrigérant.
- 2 Débrancher les tuyauteries flexibles.
- 3 Enlever les fixations et retirer la tuyauterie.

Remontage

- 4 Inverser l'ordre des opérations 1 à 3.

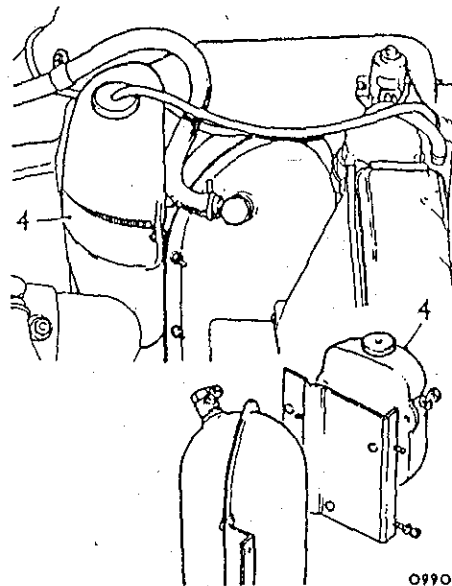
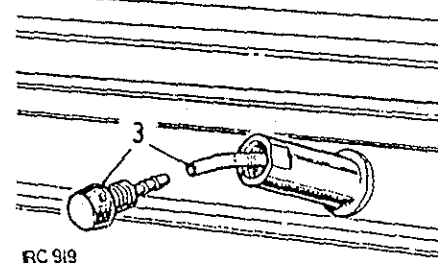
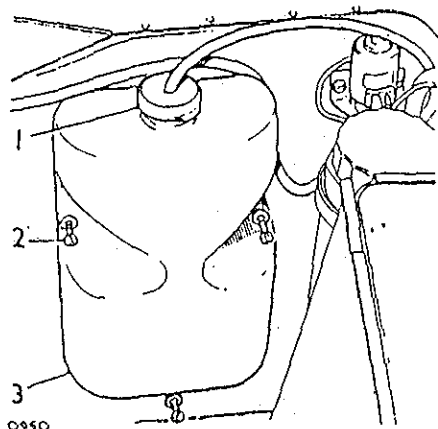


O994

RESERVOIR DE LAVE-GLACE

Dépose et remontage 84.10.01

- 1 Retirer du réservoir l'ensemble du bouchon de remplissage du réservoir de lave-glace, avec filtre et tube d'aspiration.
- 2 Retirer les trois vis, rondelles et écrous qui assurent la fixation du réservoir sur le bavolet d'aile.
- 3 Déposer le réservoir.
- 4 Modèles Diesel à servo-commande et réservoir de dépression uniquement.
Pour pouvoir sortir le réservoir de lave-glace, il faut préalablement déposer l'ensemble du réservoir de vide avec ses supports de fixation et le réservoir de lave-glace. Pour tous les détails, se reporter à la section 70.50.04.



Remontage

- 5 Inverser l'ordre des opérations 1 à 3.

GICLEURS DE LAVE-GLACE

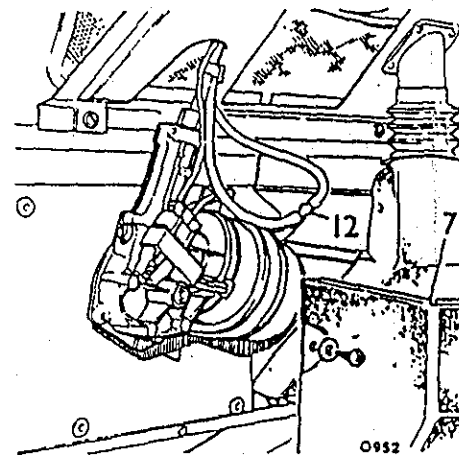
Dépose et remontage 84.10.09

Dépose

- 1 Dévisser le gicleur de lave-glace.
- 2 Sortir le gicleur et le tube de lave-glace du porte-gicleur.
- 3 Détacher le gicleur d'avec le tube de lave-glace.

Remontage

- 4 Enfiler le gicleur dans le tube de lave-glace.
- 5 Faire tourner le gicleur et le tube dans le sens inverse des aiguilles d'une montre, en leur faisant faire un nombre de tours à peu près égal à celui qui est nécessaire à la fixation du gicleur dans le porte-gicleur.
- 6 Enfoncer le gicleur et le tube dans le porte-gicleur et visser le gicleur jusqu'à ce qu'il soit en place. Le tube de lave-glace reviendra de lui-même dans sa position normale libre.

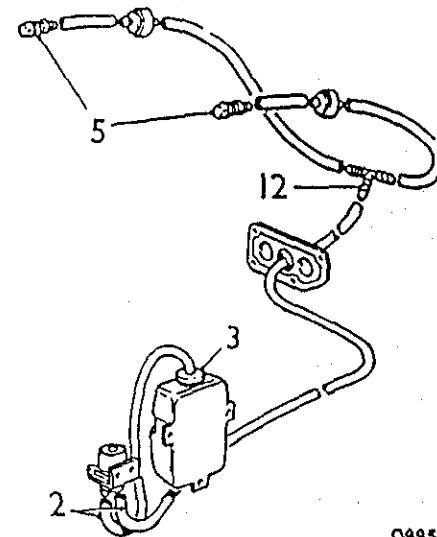


TUBES DE LAVE-GLACE

Dépose et remontage 84.10.15

Dépose

- 1 Déconnecter la batterie.
- 2 Débrancher les tubes de lave-glace au niveau de la pompe de lave-glace.
- 3 Enlever le bouchon du réservoir de lave-glace et sortir l'ensemble du tube d'admission de pompe avec le filtre.
- 4 Dégager le tube de refoulement (pompe vers voiture) de ses colliers de retenue.
- 5 Dévisser les gicleurs de lave-glace et sortir ces derniers des tubes de lave-glace.
- 6 Repousser vers l'arrière le jong enjoliveur du plateau de tableau de bord, de manière à dégager le dessus du couvercle de moteur d'essuie-glace.
- 7 Enlever les vis qui retiennent le couvercle du moteur



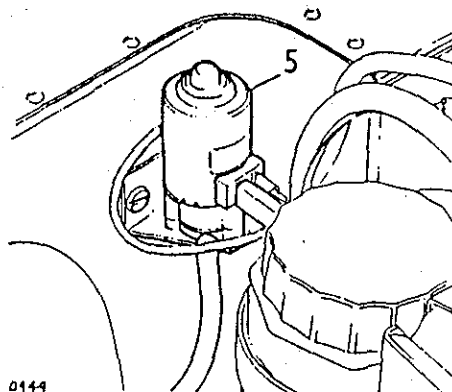
- d'essuie-glace et retirer ce dernier.
- 8 Enlever les deux vis qui retiennent le tableau de bord et dégager celui-ci du côté du volant de direction.
 - 9 Détacher les tubes de désembuage des évents de la planche de bord supérieure.
 - 10 Retirer la planche de bord supérieure.
 - 11 Enlever les colliers de retenue des tubes de lave-glace.

POMPE DE LAVE-GLACE

Dépose et remontage 84.10.21

Dépose

- 1 Débrancher la batterie.
- 2 Débrancher les tubes de lave-glace au niveau de la pompe de lave-glace. On remarquera que le tube d'aspiration est relié au raccord de pompe situé près du radiateur.
- 3 Détacher de la pompe, le fil d'alimentation électrique et le fil de terre.
- 4 Enlever les deux boulons et rondelles qui assurent la fixation de la pompe, du support de pompe et du fil de terre sur le bavolet d'aile.
- 5 Retirer la pompe, le support de pompe et le fil de terre.



0144

Remontage

- 6 Inverser l'ordre des opérations 1 à 5.

- 12 Sortir les tubes de lave-glace (3), ainsi que leur raccord à T.

Remontage

- 13 Inverser l'ordre des opérations des numéros 1 à 12. Pour faire passer par le tablier le tube qui va du raccord à T à la pompe de lave-glace, on a intérêt à dévisser la plaque qui retient la rondelle isolante du tube de lave-glace sur l'avant du tablier.

BRAS D'ESSUIE-GLACE

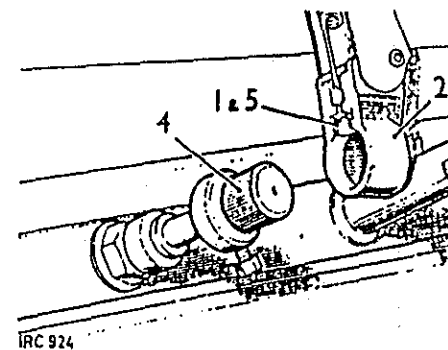
Dépose et remontage 84.15.01

Dépose

- 1 A l'aide d'un petit tournevis, maintenir repoussée la pince à ressort qui retient le bras d'essuie-glace sur l'axe.
- 2 Sortir le bras d'essuie-glace du bossage de l'axe.

Remontage

- 3 Laisser le moteur revenir en position "arrêt".
- 4 Enfoncer le bras sur le bossage en le fixant sur les cannelures, de sorte que le balai d'essuie-glace soit juste à la limite de toucher la baguette du pare-brise.
- 5 Veiller à ce que la pince de retenue à ressort soit en place dans la rainure de retenue qui se trouve sur le bossage.



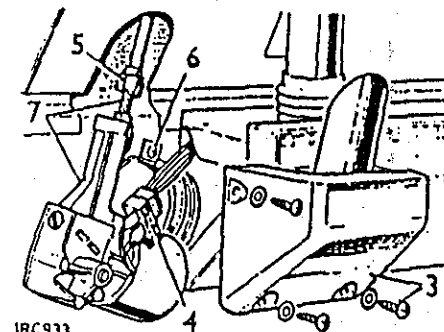
IRC 924

MOTEUR ET COMMANDE D'ESSUIE-GLACE

Dépose et remontage 84.15.09

Dépose

- 1 Déconnecter la batterie.
- 2 Déposer les bras d'essuie-glace.
- 3 Enlever les vis qui assurent la fixation du couvercle de moteur d'essuie-glace et retirer ce dernier.
- 4 Débrancher la fiche d'alimentation du moteur d'essuie-glace.



IRC 933

- 5 Déconnecter l'écrou de raccordement qui assure la fixation du tubage de câble de commande des boîtes d'engrenages sur le moteur d'essuie-glace.
- 6 Enlever les vis qui maintiennent en place le support de fixation du moteur d'essuie-glace. On notera que les vis enclenchent une plaque taraudée qui se trouve côté moteur du tablier.
- 7 Déposer l'ensemble du moteur d'essuie-glace, avec bride et câble de commande des boîtes d'engrenages. On notera le patin en caoutchouc qui se trouve entre le moteur d'essuie-glace et le tablier.

Remontage

- 8 Introduire le câble de commande dans le tubage des boîtes d'engrenages. Pour ce faire, il faudra peut-être faire tourner à la main les axes d'essuie-glace des boîtes d'engrenages, afin de permettre au câble de commande de mettre en prise les roues des boîtes d'engrenages.
- 9 Inverser l'ordre des opérations 1 à 7.

COMMANDE DE MOTEUR D'ESSUIE-GLACE ET BOITES D'ENGRENAGES

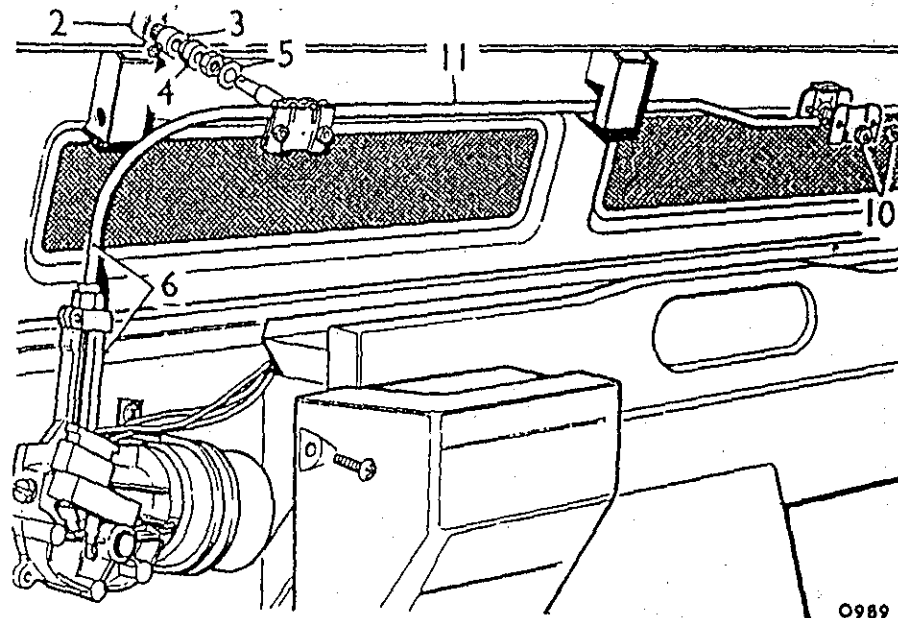
Dépose et remontage 84.15.10

Dépose

- 1 Déconnecter la batterie.
- 2 Déposer les bras d'essuie-glace.
- 3 Retirer l'adaptateur de commande des axes de boîte d'engrenages.
- 4 Retirer la rondelle isolante des axes de boîte de vitesses.
- 5 Enlever l'écrou et la rondelle qui assurent la fixation des boîtes d'engrenages sur le véhicule.
- 6 Déposer le moteur d'essuie-glace et le câble de commande. 84.15.09.
- 7 Enlever les deux vis qui retiennent le tableau de bord et dégager celui-ci du côté du volant de direction.
- 8 Sortir les tubes de désembuage des événements de la planche de bord supérieure.
- 9 Déposer la planche de bord supérieure. 76.46.04.
- 10 Desserrer les écrous qui maintiennent les plaques d'ancrage des boîtes d'engrenages.
- 11 Sortir les tubes de câble de commande des boîtes d'engrenages.
- 12 Déposer les tubes de câble de commande et les boîtes d'engrenages.

Remontage

- 13 Suivre en sens inverse les indications données aux numéros 1 à 12.



O989

Révision 84.15.18

Démontage

- 1 Déposer le moteur et la commande des essuie-glace. 84.15.09.
- 2 Retirer le couvercle de la boîte de vitesses.
- 3 Enlever le circlip et la rondelle qui assurent la fixation de la bielle.
- 4 Déposer la bielle.
- 5 Enlever la rondelle plate.
- 6 Enlever le circlip et la rondelle qui assurent la fixation de l'arbre et de la roue d'engrenage.
- 7 Éliminer toutes bavures de l'arbre de roue d'engrenage

et SORTIR la ROUE.

- 8 Sortir la rondelle bombée.
- 9 Ajouter des repères d'alignement sur la chape et la boîte de vitesses, afin de faciliter le remontage.
- 10 Enlever les boulons de fixation de la chape.
- 11 Retirer la chape et l'induit.
- 12 Retirer l'ensemble du mécanisme des balais.
- 13 Enlever l'interrupteur limiteur.

Contrôle

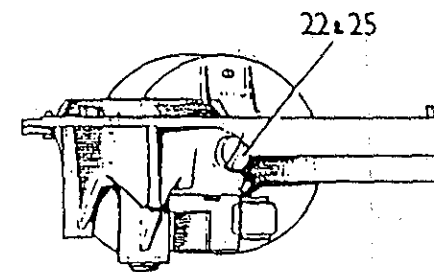
- 14 Vérifier les balais en cas d'usure excessive; s'ils n'ont plus que 4,8 mm de longueur, monter un mécanisme de balais neuf.
- 15 A l'aide d'un calibre de type à poussoir, vérifier que la

pression des ressorts de balai soit de 140 à 200 g lorsque le bas du balai est de niveau avec le bas de la fente du boîtier de balais. Si les ressorts ne sont pas satisfaisants, monter un nouveau mécanisme de balais.

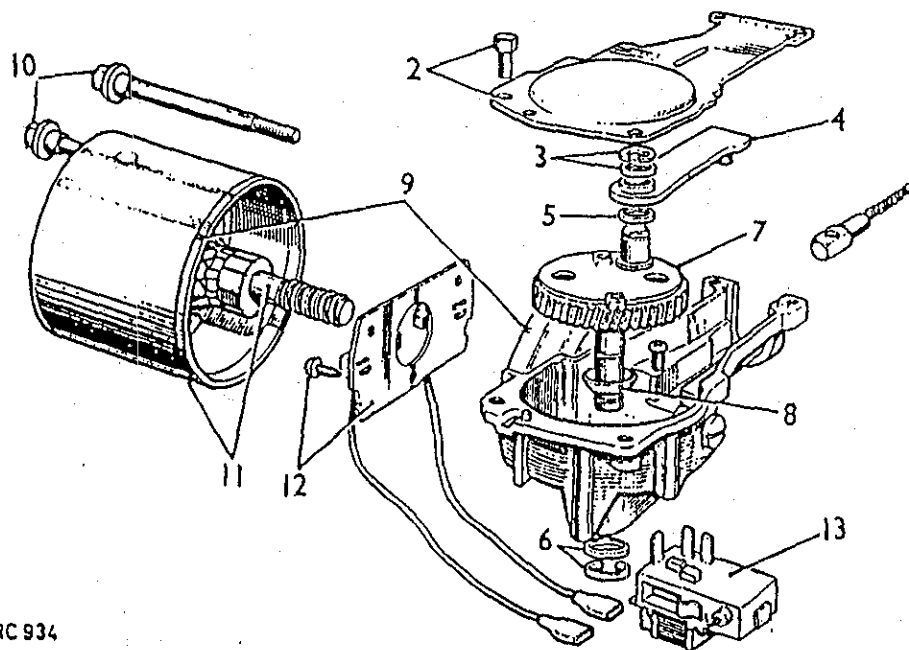
- 16 Vérifier l'induit du point de vue isolement et en cas de circuit ouvert ou de court-circuit. Pour ce faire, on utilisera une lampe d'essai (110 V, 15 W). Si l'induit est défectueux, en monter un neuf.
- 17 Examiner la roue d'engrenage en cas d'avarie ou d'usure excessive.

Montage

- 18 Inverser l'ordre des opérations 1 à 13 en prenant note des recommandations données aux numéros 19 à 26.
- 19 Utiliser de la graisse Rago-sine Listate pour lubrifier la denture de la roue d'engrenage, l'engrenage à vis sans fin de l'arbre d'induit, la bielle et l'axe de bielle, la crémaillère de câble, ainsi que les roues des boîtes d'engrenages.
- 20 Utiliser de l'huile Shell Turbo 41 avec parcimonie pour lubrifier les coussinets de palier, les portées de l'arbre d'induit, l'arbre de roue d'engrenage et les axes des boîtes d'engrenages. Imbiber à fond d'huile, la rondelle de feutre qui se trouve dans le palier de chape.
- 21 Serrer les boulons de fixation de la chape. Couple 23 kgf/cm.



IRC 935



IRC 934

- 22 Pour le montage d'un induit de rechange, dévisser la de butée afin d'obtenir le jeu axial nécessaire à la fixation de la chape.
- 23 Poser la rondelle bombée en-dessous de la roue d'engrenage, côté concave en direction de la roue.
- 24 Veiller à fixer la plus grande des deux rondelles sur le maneton, en-dessous de la bielle.
- 25 Jeu axial d'induit: Maintenir la chape à la verticale, visser le régleur en haut. Visser le régleur avec précaution jusqu'à résistance, puis dévisser d'un quart de tour. On obtiendra ainsi le jeu axial voulu.
- 26 Connecter les fils entre le moteur d'essuie-glace et l'interrupteur limiteur.

Suite . .

SPECIFICATIONS

Moteur d'essuie-glace de pare-brise

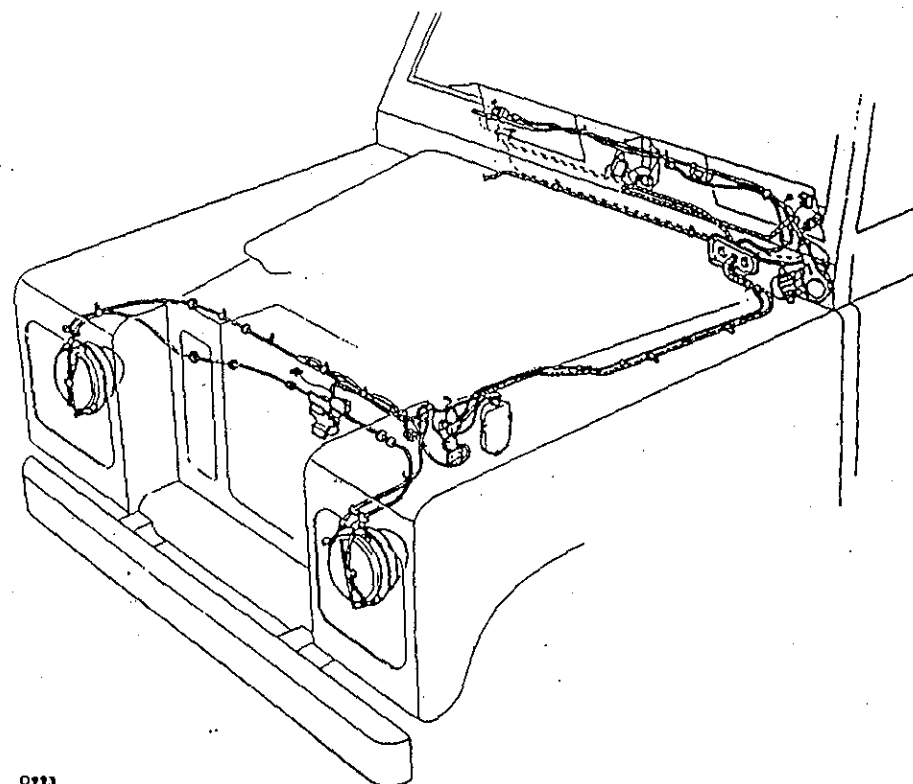
Jeu axial d'induit.	0,1 mm à 0,2 mm
Longueur des balais, minimum	4,8 mm
Tension des ressorts de balai	140 à 200 g
Résistance d'enroulement d'induit à 16°C, mesurée entre deux segments adjacents du collecteur	0,23 à 0,35 ohms
Marche à vide, crémaillère déconnectée: Courant à 13,5 V.	2 ampères
Régime, au bout de 60 secondes, départ à froid	60 à 70 tr/mn

ESSUIE-GLACE ET LAVE-GLACE DE PHARES

Généralités

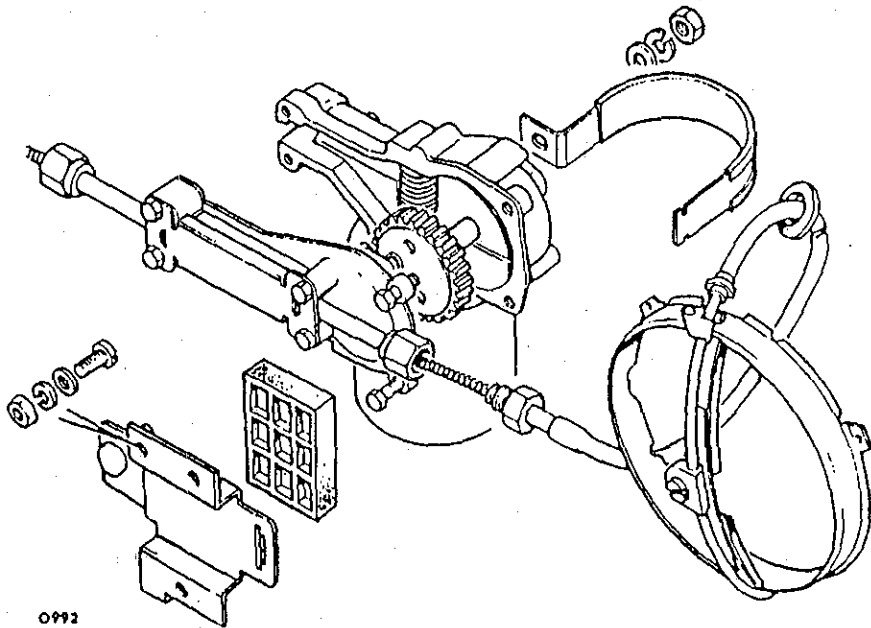
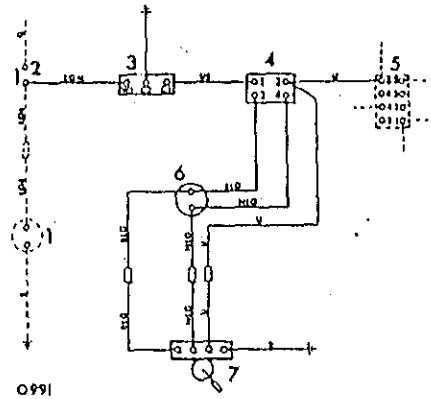
84.20.00

Pour certains marchés et à titre d'option, il est possible d'équiper le véhicule d'essuie-glace et de lave-glace de phares. Cette installation ne demande pas de commandes supplémentaires: Les essuie-glace et lave-glace de phares sont conçus de manière à fonctionner uniquement lorsque les phares sont allumés et que le lave-glace de pare-brise est en marche.



LEGEI.- DU SCHEMA DE CABLAGE

- 1 Pompe de lave-glace de pare-brise.
- 2 Commutateur de lave-glace du véhicule.
- 3 Relais d'essuie-glace de phares.
- 4 Dispositif de retard d'essuie-glace de phares.
- 5 Commutateur d'éclairage du véhicule.
- 6 Pompe de lave-glace de phares.
- 7 Moteur d'essuie-glace de phares.



EQUIPEMENT ELECTRIQUE

Généralités

86.00.00

Le circuit électrique a une mise à la masse négative et il est des plus important de veiller à ce que la polarité des connexions électriques soit toujours correcte. Toute erreur de montage, lors du rebranchement des câbles, risque d'endommager irrémédiablement les systèmes à semi-conducteurs utilisés dans l'alternateur et le régulateur. Une polarité incorrecte endommagerait aussi sérieusement tout matériel transistorisé tel que radio, tachymètre, etc.

Avant de procéder à la réparation ou à l'entretien d'un organe électrique, il faut toujours débrancher la batterie.

La courroie trapézoïdale de ventilateur, employée pour les alternateurs, n'est pas la même que celle qui est utilisée sur les machines à courant continu. Utiliser uniquement la courroie de ventilateur Rover correcte, lors des remplacements. Vérifier de temps à autre que les poulies de moteur et d'alternateur soient parfaitement alignées.

Il est essentiel que les connexions électriques soient toujours maintenues en bon état. Il faut veiller tout particulièrement à celles du circuit de charge (y compris celles de la batterie), dont la propreté et le serrage doivent être contrôlés de temps

à autre. De cette façon, il est possible de prévenir toute augmentation notable de la résistance du circuit.

Ne pas débrancher les câbles de batterie lorsque le moteur est en marche, sans quoi les systèmes à semi-conducteurs risquent d'être endommagés. Il n'est également pas conseillé de débrancher ou raccorder aucuns des fils des circuits de commande et de charge de l'alternateur avec un moteur en marche.

Le régulateur de tension électronique fait appel à des techniques à micro-circuits qui ont pour effet d'améliorer les performances dans des conditions d'utilisation difficiles. L'ensemble de l'appareil est enfermé dans du caoutchouc au silicone et logé dans un dissipateur thermique en aluminium, assurant ainsi une protection total contre les effets néfastes de la température, de la poussière, de l'humidité, etc.

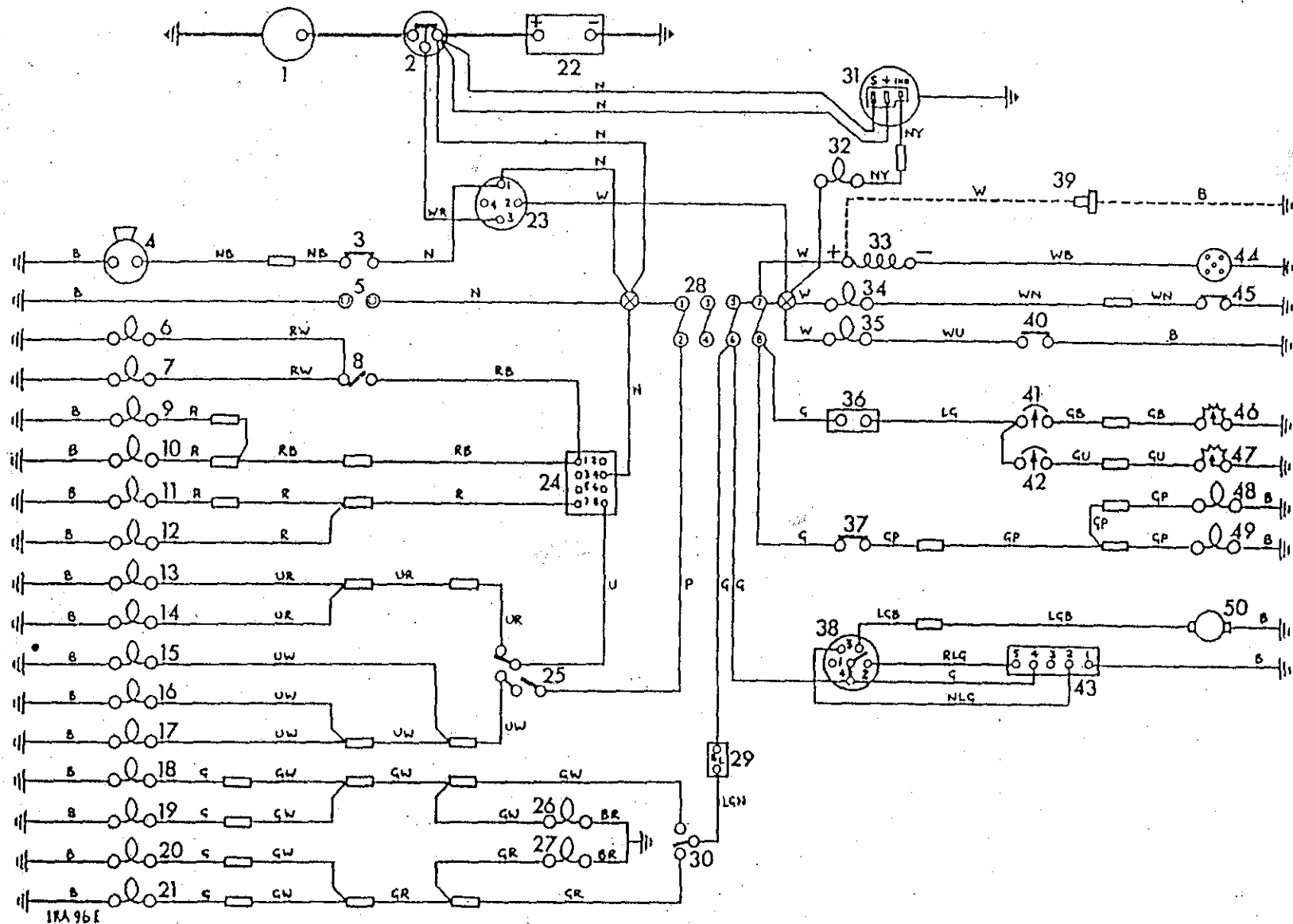
La tension de régulation est établie au cours de la fabrication, de façon à donner la gamme de tension régulatrice voulue qui est comprise entre 14,1 et 14,5 volts. Tout réglage est par conséquent inutile. La seule opération d'entretien nécessaire consiste à vérifier de temps à autre les connexions des bornes et à essuyer avec un chiffon propre et sec.

Le circuit d'alternateur est

relié directement à une lampe témoin d'indicateur de charge (allumage) et permet de supprimer le relais inverseur de champ ou la commande de lampe témoin qui est ordinairement nécessaire. La lampe témoin étant branchée sur le circuit de charge, sa défaillance provoquera une baisse de charge. Il faut vérifier régulièrement la lampe et en avoir une de rechange avec soi.

Lorsqu'on utilise un matériel de charge rapide pour recharger la batterie, il faut débrancher cette dernière du véhicule.

SCHEMA DE CABLAGE, MODELES A ESSENCE DE 2 1/4 ET 2,6 LITRES, DIRECTION A DROITE ET A GAUCHE, MISE A LA MASSE NEGATIVE





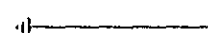

LEGENDE DU SCHEMA DE CABLAGE, MODELES A ESSENCE DE 2 1/4 ET 2,6 LITRES, DIRECTION A DROITE ET A GAUCHE, MISE A LA MASSE NEGATIVE

1	Moteur de démarreur	26	Lampe témoin de feux de direction droits
2	Solénoïde de moteur de démarreur	27	Lampe témoin de feux de direction gauche
3	Commutateur d'avertisseurs	28	Fusibles, 1 à 8,35 ampères
4	Avertisseur	29	Clignoteur
5	Prises de lampes baladeuses	30	Commutateur de feux de direction
6	Eclairage du tableau de bord	31	Alternateur Lucas 16 ACR
7	Eclairage du tableau de bord	32	Lampe témoin d'allumage
8	Commutateur, lampes du tableau de bord	33	Bobine d'allumage
9	Feu de position AR gauche	34	Lampe témoin de pression d'huile
10	Feu de position AR droit	35	Lampe témoin de starter
11	Feu de position latéral gauche	36	Régulateur de tension d'indicateur de niveau d'essence et indicateur de température d'eau.
12	Feu de position latéral droit	37	Commutateur de feux stop
13	Phare-code gauche	38	Commutateur d'essuie-glace
14	Phare-code droit	39	Pompe d'alimentation, modèles 6 cylindres uniquement
15	Lampe témoin de phares-route	40	Commutateur de lampe témoin de départ à froid
16	Phare-route gauche	41	Indicateur de niveau d'essence
17	Phare-route droit	42	Indicateur de température d'eau
18	Feu de direction AR droit	43	Moteur d'essuie-glace
19	Feu de direction AV droit	44	Allumeur
20	Feu de direction AV gauche	45	Mano-contact d'huile
21	Feu de direction AR gauche	46	Emetteur de niveau d'essence du réservoir
22	Batterie	47	Emetteur de température d'eau
23	Contact de démarreur/allumage	48	Feu stop gauche
24	Commutateur d'éclairage	49	Feu stop droit
25	Commutateur d'appel de phares et codes	50	Moteur de lave-glace (s'il en existe un)

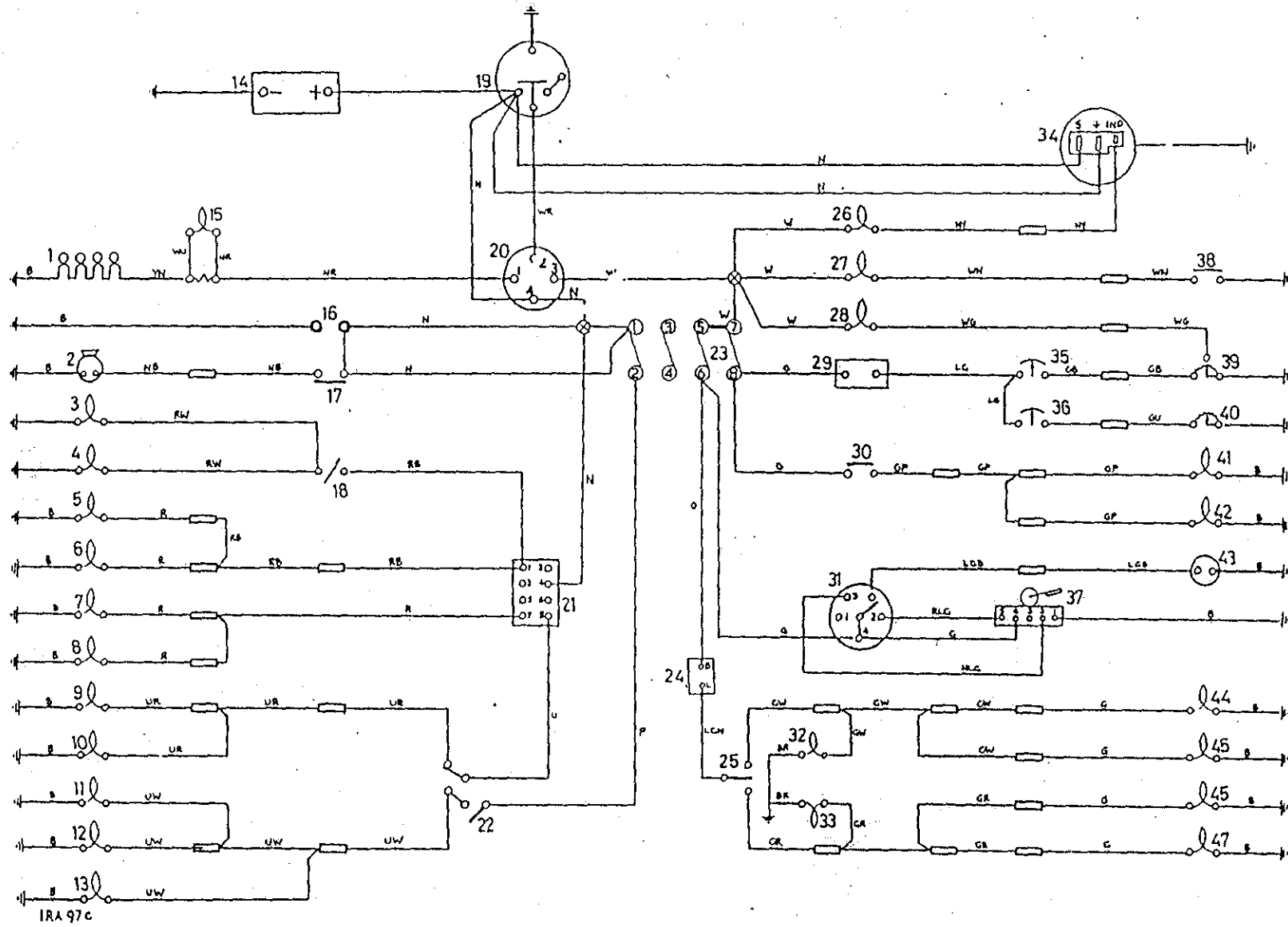
Légende des couleurs de câbles

B Noir	R Rouge
G Vert	U Bleu
L Clair	W Blanc
N Marron	Y Jaune
P Violet	

La dernière lettre d'un code de couleurs représente la couleur du fil repère

	Raccords rapides et/ou fiches et prises
	Mises à la masse par l'intermédiaire de câbles
	Mises à la masse par l'intermédiaire de bornes ou boulons de fixation
	Connexion sertie

SCHEMA DE CABLAGE, MODELES DIESEL 4 CYLINDRES DE 2 1/4 LITRES, DIRECTION A DROITE ET A GAUCHE, MISE A LA MASSE NEGATIVE



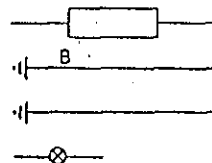
LEGENDE DU SCHEMA DE CABLAGE, MODELES DIESEL 4 CYLINDRES DE 2 1/4 LITRES, DIRECTION A DROITE ET A GAUCHE, MISE A LA MASSE NEGATIVE

- | | | | |
|----|--|----|--|
| 1 | Bougies de préchauffage | 26 | Lampe témoin de charge |
| 2 | Avertisseur | 27 | Lampe témoin de pression d'huile |
| 3 | Eclairage du tableau de bord | 28 | Lampe témoin de minimum de carburant |
| 4 | Eclairage du tableau de bord | 29 | Régulateur de tension d'indicateur de niveau de carburant et d'indicateur de température d'eau |
| 5 | Feu de position AR gauche | 30 | Commutateur de feux stop |
| 6 | Feu de position AR droit | 31 | Commutateur d'essuie-glace |
| 7 | Feu de position latéral droit | 32 | Lampe témoin de feux de direction droits |
| 8 | Feu de position latéral gauche | 33 | Lampe témoin de feux de direction gauche |
| 9 | Phare-code droit | 34 | Alternateur 16 ACR |
| 10 | Phare-code gauche | 35 | Indicateur de niveau de carburant |
| 11 | Phare-route gauche | 36 | Indicateur de température d'eau |
| 12 | Phare-route droit | 37 | Moteur d'essuie-glace |
| 13 | Lampe témoin de phares-route | 38 | Mano-contact d'huile |
| 14 | Batterie | 39 | Emetteur de niveau de carburant du réservoir |
| 15 | Lampe témoin et résistance des bougies de préchauffage | 40 | Emetteur de température d'eau |
| 16 | Prises de lampes baladeuses | 41 | Feu stop gauche |
| 17 | Commutateur d'avertisseur | 42 | Feu stop droit |
| 18 | Commutateur d'éclairage du tableau de bord | 43 | Moteur de lave-glace (s'il en existe un) |
| 19 | Solénoïde de moteur de démarreur | 44 | Feu de direction AV droit |
| 20 | Contacteur de réchauffage et démarrage | 45 | Feu de direction AR droit |
| 21 | Commutateur d'éclairage | 46 | Feu de direction AR gauche |
| 22 | Commutateur d'appel de phares et codes | 47 | Feu de direction AV gauche |
| 23 | Fusibles, 1 à 8, 35 ampères | | |
| 24 | Glignoteur | | |
| 25 | Commutateur de feux de direction | | |

Légende des couleurs de câbles

B Noir	R Rouge
G Vert	U Bleu
L Clair	W Blanc
N Marron	Y Jaune
P Violet	

La dernière lettre d'un code de couleurs représente la couleur du fil repère.



Raccords rapides ou fiches et prises

Mises à la masse par l'intermédiaire de boulons de fixation

Mises à la masse par l'intermédiaire de câbles

Connexion sertie

Alternateur - Description

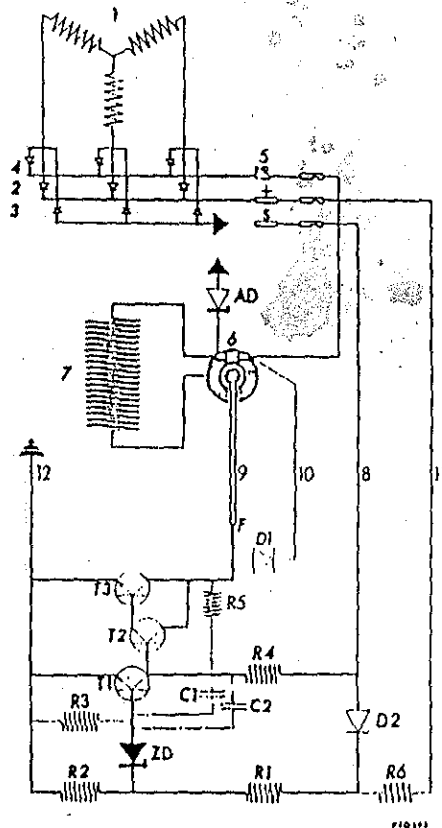
La partie mécanique de l'alternateur consiste en un rotor soutenu par deux roulements à billes. Tout graissage périodique est inutile. L'enroulement inducteur qui repose sur le rotor est excité par l'intermédiaire d'une paire de charbons et bagues collectrices. L'air de refroidissement traverse l'appareil grâce à un ventilateur monté du côté de l'entraînement.

Du point de vue électrique, un courant alternatif, produit dans les enroulements statiques de stator triphasés et connectés en étoile, est redressé par six diodes - trois du côté sous tension et trois du côté de la mise à la masse - de façon à alimenter en courant continu les circuits électriques du véhicule et la batterie.

Le circuit d'enroulement inducteur est excité par une partie du courant de sortie du stator, courant redressé par les trois diodes d'alimentation de l'enroulement inducteur.

L'ensemble du dispositif de régulation est situé, électriquement parlant, sur le retour par la masse de l'enroulement inducteur. Tant qu'aucune régulation n'est nécessaire, la borne "F" est connectée à la masse par l'intermédiaire du transistor de sortie de mise à la masse. A mesure que le débit de l'alternateur augmente, la tension de référence à la borne "S" augmente également.

Lorsqu'une régulation s'avère nécessaire, le circuit à corps solide, commandé par le circuit électronique sensible à la tension, isole le transistor de sortie. Ainsi, le dispositif de régulation règle avec précision le passage du courant dans l'enroulement inducteur, de façon à équilibrer le débit de l'alternateur en fonction des besoins du véhicule en électricité et de l'état de charge de la batterie.



SCHEMA DE CABLAGE DE L'ALTERNATEUR

Alternateur Lucas 16ACR avec régulateur 14TR

LEGENDE

1	Enroulements de stator	
2	Diodes de sortie, côté sous tension	
3	Diodes de sortie, côté de mise à la terre	
4	Diodes d'alimentation de l'enroulement inducteur	
5	Terminaisons européennes	IND Lampe témoin d'allumage + Ligne principale à la batterie S Détection vers batterie
6	Charbons et bagues collectrices	
7	Enroulement inducteur	
8	Fil de détection de batterie - blanc	
R4	Résistance	Limite le courant de base de T2 fourni par le "fil de détection batterie".
T2	Transistor intermédiaire	Contrôle directement le courant de base de T3.
9	Connecteur métallique	
T3	Transistor de sortie	Contrôle le circuit de retour par la masse de l'enroulement inducteur
R1 et R2	Résistances	Potentiomètre - utilisé dans des conditions de marche normales. Détecte la tension de référence de la batterie.
ZD	Diode de Zener	Organe sensible à la tension. S'oppose au passage du courant jusqu'à ce que soit atteinte la tension de claquage (environ 8 volts). Contrôle directement le courant de base de T1.
T1	Transistor d'entrée	Contrôle le courant de base de T2, en détournant vers la masse le courant qui traverse R4 lorsque ZD est conductrice.
C1 et R5	Condensateur et résistance	Prévient la surchauffe des transistors en fournissant un circuit de réaction positive qui permet aux transistors de passer

Suite. .

R3	Résistance	rapidement de la position "ouvert à la position "fermé à fond". Passage de courant de fuite légère qui pourra traverser ZD aux températures élevées.
10	Fil de surtension - jaune	
D1	Diode d'amortissement de surtension	Connecté en travers de l'enroulement inducteur. Protège T3 contre toute surtension induite élevée de l'enroulement inducteur et régularise le courant de l'enroulement inducteur.
C2	Condensateur	Anti-parasitage
11	Fil de détection d'alternateur - rouge	
R6	Résistance	Organe de protection contre les défaillances. Si le fil principal alternateur-batterie se débranche, la tension du fil de détection de batterie baisse. La surtension d'alternateur est fixée par haute tension sur le fil de détection d'alternateur. Potentiomètre de tension modifié R, R2 et appoint R6.
D2	Diode	Organe de protection contre les défaillances. Si le fil de détection de batterie se débranche, l'alternateur se met hors circuit, tandis qu'est interrompue l'alimentation aux transistors T2 et T3 par l'intermédiaire de R4. D2 bloque l'alimentation de ce circuit provenant du fil de détection d'alternateur par l'intermédiaire de R6.
AD	Diode avalanche	Protège le transistor de sortie contre les élévations passagères de tension qui risquent de se produire, lorsque les connexions du circuit de charge sont défectueuses.
12	Fil de mise à la masse - noir	Mise à la masse de régulateur.

CARACTÉRISTIQUES TECHNIQUES D'ALTERNATEUR

ATTENTION : L'alternateur renferme des organes sensibles à la polarité pouvant être irrémédiablement endommagés s'ils sont soumis à une polarité incorrecte.

Ne pas connecter ou déconnecter une partie quelconque du circuit de charge - y compris les fils de batterie - lorsque le moteur est en marche. Faire tourner l'alternateur lorsque tous les raccordements sont faits ou bien débrancher l'appareil.

REMARQUE : Identifier l'appareil sur le véhicule lui-même, afin d'être sûr que les renseignements obtenus dans ce manuel se rapportent bien à l'alternateur approprié.

Fabricant	Lucas
Type	16 ACR
	Double détection - détection de batterie avec régulation de sécurité par détection d'alternateur
	Terminaisons européennes
Polarité	Mise à la terre négative uniquement
Longueur des charbons - neufs	12,7 mm
	- remplacer si moins de
	5 mm dépassent du porte-charbons une fois dégagé
Pression des ressorts sur charbons	255 à 370 g, face de niveau avec le porte-charbons
Groupe redresseur - redressage de sortie.....	6 diodes (3, côté sous tension et 3, côté de mise à la masse)
	- redressage d'alimentation d'enroulement inducteur.....
	3 diodes
Enroulements de stator.....	Triphasés - connectés en étoile
Rotor d'enroulement inducteur	
- pôles.....	12
- régime maximum autorisé.....	15 000 tr/mn

- et d'arbre.....	9/16 in - 18 filetage	fin ABC
Résistance d'enroulement à 20°C..	3,3 ± 5% ohms	
Régulateur - type	14TR	
Intensité nominale - état.....	Chaud	
- régime d'alternateur.....	6000 tr/mn	
- régime de moteur.....	3000 tr/mn	
- tension de contrôle....	14 volts	
- Intensité...	34 ampères	

ALTERNATEUR

Contrôle de fonctionnement 86.10.01

Cette opération doit être effectuée en deux parties. La première pour établir que l'alternateur est en mesure de produire du courant. La seconde pour établir que l'ensemble du régulateur est en bon état de fonctionnement.

sonde et fil appropriés, de façon à mettre directement la masse le charbon de masse de l'enroulement inducteur ainsi pointer le régulateur.

4 Fournir un circuit d'essai comme illustré.

Contrôle du débit de l'alternateur

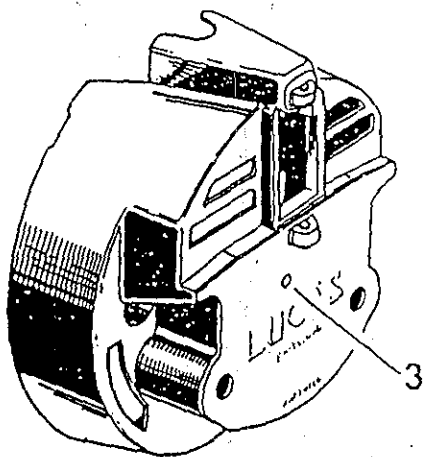
REMARQUE : Il est possible de dépasser légèrement le débit indiqué lorsque l'alternateur est froid. Afin d'éviter des résultats risquant d'induire en erreur, il faut effectuer le contrôle lorsque la température de l'appareil est aussi proche que possible de la température normale de marche.

- 1 Contrôler le réglage de la courroie d'entraînement. 86.10.05.
- 2 Débrancher le connecteur multibroches.
- 3 Percer la membrane et utiliser

ATTENTION : L'alternateur renferme des organes sensibles à la polarité pouvant être irrémédiablement endommagés s'ils sont soumis à une polarité incorrecte. Noter la polarité des bornes d'alternateur et de batterie.

- 5 Ne pas relier la résistance variable entravers de la batterie plus longtemps qu'il n'est autorisé pour effectuer le contrôle.
- 6 Faire tourner le moteur.

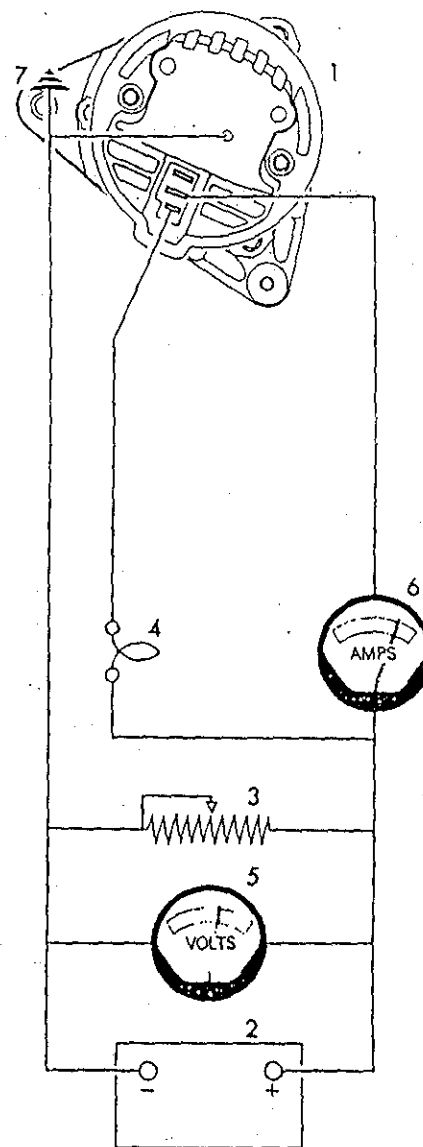
Suite . . .



PTO 813

Circuit d'essai

1	Alternateur	12 volts
2	Batterie	12 volts
3	Résistance variable	70 ampères
4	Lampe	12 volts - 2,2 watts
5	Voltmètre	0-20 volts
6	Ampèremètre	0-40 ampères
7	Mise à la masse de corps d'alternateur	



PTO 812

- 7 Augmenter progressivement la vitesse. Lorsque le régime de l'alternateur atteindra 1550 tr/mn (régime moteur 775 tr/mn), la lampe devra s'éteindre.
- 8 Maintenir la vitesse à un régime d'alternateur d'environ 6000 tr/mn (moteur 3000 tr/mn). Régler la résistance variable de façon à avoir 14 volts au voltmètre. La cote indiquée à l'ampèremètre doit alors être à peu près égale à l'intensité nominale donnée dans les caractéristiques techniques.
- 9 Si la cote de l'ampèremètre n'est pas correcte, c'est que l'alternateur a besoin d'être révisé ou changé.

Diodes

10 La défaillance d'une ou de plusieurs diodes se reconnaîtra à une modification du débit d'alternateur et, dans certains cas, par une température et un niveau de bruit anormalement élevés. Le tableau des symptômes de diodes défectueuses montre de quelle façon la défaillance d'une diode affecterait les résultats de l'essai relatif au débit d'alternateur. (Se reporter à "Révision" 86.10.06 paragraphe 19 en ce qui concerne les essais relatifs aux diodes.)

Suite ...

SYMPTOMES DE DIODES DEFECTUEUSES

Lampe témoin	Température	Bruit	Débit	Défaut probable (endommagement associé)
Allumée à l'arrêt, éteinte à la vitesse d'amorçage (1500 tr/mn), mais se rallume partiellement aux régimes plus élevés pour devenir de plus en plus brillante	Elevée	Normal	Plus élevé qu'à la normale à 6000 tr/mn. Environ 40 A	Circuit ouvert des diodes de sortie de ligne sous tension. (Possibilité d'endommagement de l'enroulement inducteur de rot et du régulateur, de surchauffe du porte-charbons et de grilla de l'ampoule de lampe témoin).
Eteinte entre zéro à 1500 tr/mn	Elevée	Excessif	Très faible à 6000 tr/mn. Environ 10 A	Court-circuit aux diodes de sortie de ligne sous tension. (Possibilité d'endommagement de la diode "inductrice" associée)
Allumée à l'arrêt, s'affaiblit sensiblement à la vitesse d'amorçage (1500 tr/mn) et baisse de plus en plus ou s'éteint aux régimes plus élevés	Normale	Excessif	Médiocre à vitesse peu élevée Légèrement en dessous de la normale à 6000 tr/mn. Environ 32 A	Circuit ouvert des diodes de sortie de ligne de mise à la m
Allumée à l'arrêt, s'affaiblit sensiblement à la vitesse d'amorçage (1500 tr/mn) et baisse de plus en plus ou s'éteint aux régimes plus élevés	Normale	Normal	Plus faible qu'à la normale à 6000 tr/mn. Environ 29 A	Circuit ouvert de la diode "inductrice"
Allumée à l'arrêt, s'affaiblit sensiblement à la vitesse d'amorçage (1500 tr/mn) et reste faible, mais peut s'éteindre aux régimes très élevés	Normale	Excessif	Très faible à tous les régimes supérieurs à la vitesse d'amorçage (1500 tr/mn). Environ 7 A	Court-circuit aux diodes de sor de la ligne de mise à la masse bien court-circuit de la mise à la masse de l'enroulement de st
Allumée à l'arrêt, s'affaiblit sensiblement à la vitesse d'amorçage (1500 tr/mn) et reste faible, mais peut s'éteindre aux régimes très élevés	Normale	Excessive	Très faible à 6000 tr/mn. Environ 7 A	Court-circuit à la diode "inductrice"

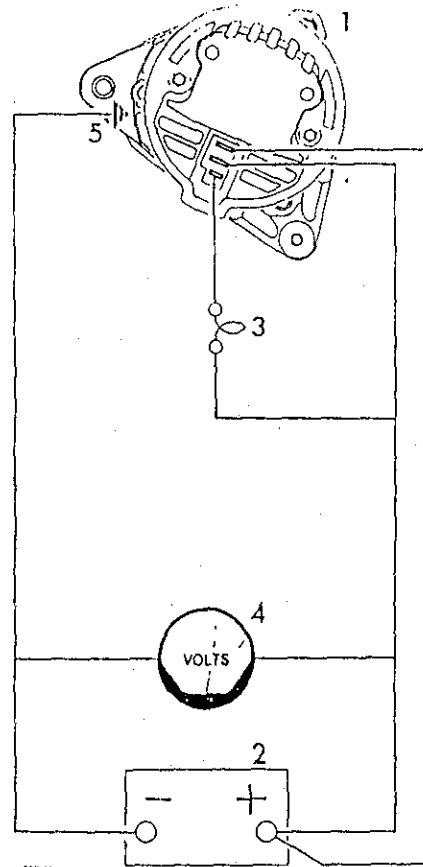
Contrôle du dispositif de régulation

REMARQUE : Il est possible de dépasser légèrement le débit indiqué lorsque l'alternateur est froid. Pour éviter d'obtenir des résultats risquant d'induire en erreur, il faut effectuer ce contrôle lorsque la température de l'appareil est aussi proche que possible de la température normale de marche.

- 11 Contrôler le réglage de la courroie d'entraînement. 86.10.05.
- 12 Débrancher le connecteur multibroches.
- 13 Mettre en place un circuit d'essai comme il est indiqué.

ATTENTION : L'alternateur renferme des organes sensibles à la polarité pouvant être irrémédiablement endommagés s'ils sont soumis à une polarité incorrecte. Noter la polarité des bornes de batterie et d'alternateur.

- 14 Faire tourner le moteur.
- 15 Augmenter progressivement le régime. A 1550 tr/mn alternateur (775 tr/mn moteur), la lampe doit s'éteindre.
- 16 Maintenir le régime à environ 6000 tr/mn alternateur (3000 tr/mn moteur). L'aiguille du voltmètre doit alors se stabiliser sur 13,6 - 14,4 volts.
- 17 Si l'aiguille du voltmètre n'indique pas constamment le chiffre ci-dessus - et que le contrôle du débit d'alternateur ait été satisfaisant - c'est que le dispositif de régulation a besoin d'être changé.



- 1 Alternateur
- 2 Batterie 12 volts
- 3 Lampe 12 volts - 2,2 watts
- 4 Voltmètre 0,20 volts
- 5 Mise à la masse de corps d'alternateur

ALTERNATEUR

Dépose et remontage 86.10.02

Dépose

- 1 Débrancher la batterie.
- 2 Sortir la fiche du peigne de câbles qui se trouve à l'arrière de l'alternateur.
- 3 Desserrer les fixations de l'alternateur.

REMARQUE : L'illustration ci-contre représente un alternateur monté sur un moteur 4 cylindres de 2 1/4 litres. Sur les moteurs 6 cylindres de 2,6 litres, l'alternateur est monté de l'autre côté du moteur.

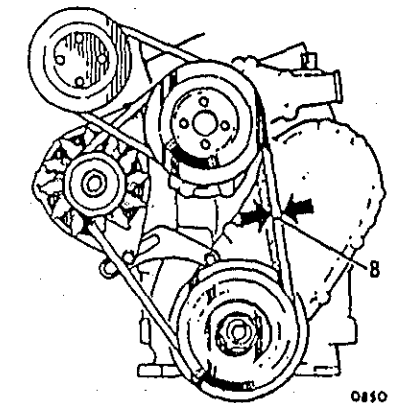
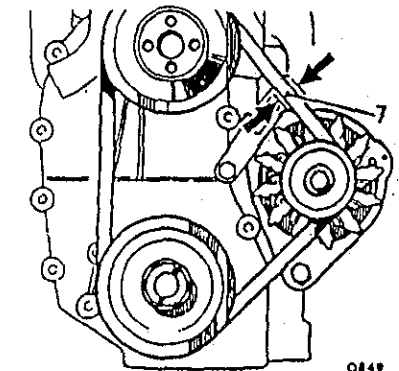
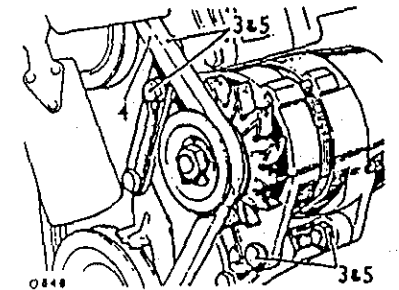
- 4 Faire pivoter l'alternateur vers l'intérieur et dégager la courroie de ventilateur de la poulie.
- 5 Enlever les fixations et déposer l'alternateur.

Remontage

- 6 Monter l'alternateur en faisant passer la courroie de ventilateur sur la poulie, mais ne pas serrer les fixations à ce stade.

ATTENTION : Pour faire pivoter l'alternateur, il faut faire lever uniquement sur le palier avant de ce dernier. Toute pression exercée sur le stator ou le palier arrière risquerait d'endommager sérieusement l'appareil.

- 7 Moteurs 4 cylindres, Diesel et essence, de 2 1/4 litres
Régler le courroie de ventilateur, de façon à obtenir



un jeu de 6,5 mm à 9,5 mm au point milieu entre les poulies de ventilateur et d'alternateur.

8 Moteurs 6 cylindres à essence de 2,6 litres

Régler la courroie de ventilateur, de façon à obtenir un jeu de 8 mm à 11 mm au point milieu entre les poulies de ventilateur et de vilebrequin.

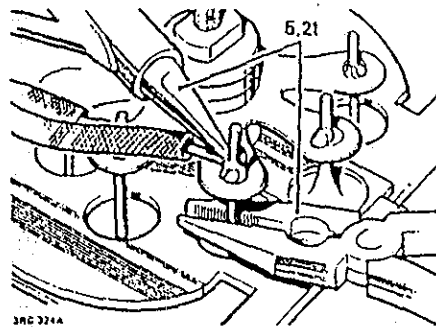
9 Rebrancher la fiche du peigne de câbles à l'arrière de l'alternateur.

10 Brancher la batterie.

ALTERNATEUR - 12 volts (Lucas 16 ACR)

Révision 86.10.08

- 1 Déposer l'alternateur 86.10.02.
- 2 Effectuer l'essai au banc 86.10.14.
- 3 Les instructions de démontage qui suivent sont suffisantes pour permettre de contrôler à fond et entretenir les charbons et les bagues collectrices, ainsi que d'essayer les diodes redresseuses du point de vue électrique. S'il est nécessaire de démonter à



fond l'alternateur afin de remplacer une pièce défectueuse, se reporter aux paragraphes 23-38.

- 4 Retirer le boîtier moulé (deux boulons).
- 5 Noter la position des trois connexions d'enroulement de stator sur les tiges de jonction des diodes redresseuses puis, à l'aide d'un shunt thermique (des pinces à long bec conviennent également) et d'un fer à souder léger (25 watts), dessouder les connexions du redresseur. Se servir uniquement de brasure à noyau en résine pour le ressoudage.
- 6 Désagrafer les trois fils qui se trouvent sur les plaquettes de diodes.
- 7 Desserrer l'écrou de fixation du redresseur et séparer le redresseur du reste de l'alternateur.
- 8 Retirer la vis à tête six pans qui maintient le fil de dispositif de surtension sur le porte-charbons moulé.
- 9 Retirer les deux vis à tête six pans qui assurent la fixation du porte-charbons moulé sur la face plane du palier arrière. Il est alors possible de détacher du reste de l'alternateur, le sous-ensemble charbons et régulateur.
- 10 Pour dégager le régulateur, enlever la vis à tête six pans qui maintient les fils jaune et orange sur le porte-charbons moulé, ainsi que le

seul boulon qui retient le boîtier de régulateur.

REMARQUE : Pour être sûr de re-connecter correctement régulateur charbons et redresseur, voir le paragraphe 36.

Charbons

- 11 Vérifier la pression des ressorts sur les charbons. Les ensembles ressorts et charbons étant fixés dans le porte-charbons moulé, appliquer un calibre à ressort de type à pousoir sur la face plane de chaque charbon tout à tour, jusqu'à ce que la face plane du charbon soit de niveau avec le porte-charbons moulé. La pression de ressort doit alors être de 255-368 gf/m.

Bagues collectrices de rotor

- 12 Les bagues collectrices doivent être propres et lisses. Le cas échéant les nettoyer avec un chiffon légèrement imbibé d'essence. Si les bagues collectrices sont brûlées et ont besoin d'être repolies, utiliser un papier de verre très doux (et non pas de la toile émeril ou autres abrasifs du même genre) puis essuyer soigneusement à l'aide d'un chiffon légèrement imbibé d'essence.

REMARQUE : il est essentiel que le papier de verre de repolissage soit suffisamment fin pour donner aux bagues collectrices une sur-

face hautement polie, sans quoi il se produira une usure excessive des charbons.

Essai de la fonction électrique des organes

13 Pour plus de clarté, les illustrations se rapportant à l'essai de la fonction électrique représentent les organes séparés du reste de l'alternateur.

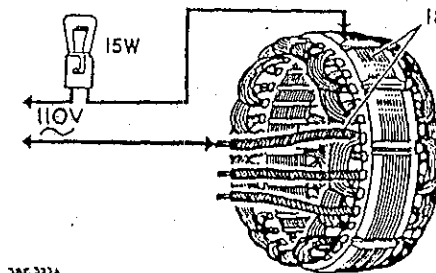
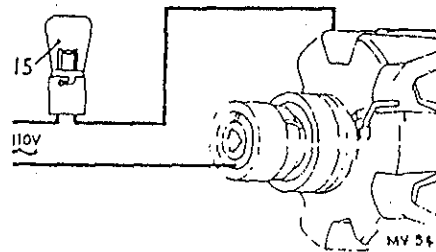
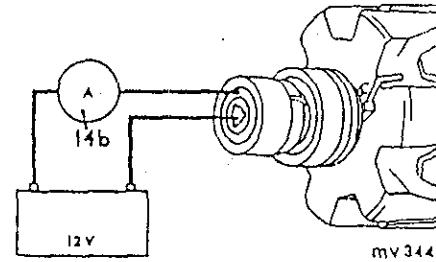
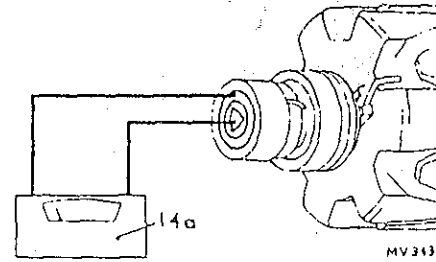
Enroulement inducteur de rotor

14 Vérifier simultanément la résistance et la continuité de l'enroulement inducteur, en reliant soit un ohmmètre à la batterie (voir 14 a), soit une batterie de 12 volts et un ampèremètre à cadre mobile (voir 14 b) entre les bagues collectrices. L'ohmmètre devra indiquer la résistance appropriée qui est donnée dans les Caractéristiques générales (86.10.14, feuille 4) ou l'ampèremètre, un courant approximativement égal au chiffre obtenu en divisant la résistance appropriée du rotor dans la tension de batterie.

15 Contrôler si l'isolement de l'enroulement inducteur est satisfaisant, en reliant une lampe d'essai de 15 watts, 110 V, c.a., entre l'une ou l'autre des bagues collectrices et le corps de rotor. La lampe ne doit pas s'allumer.

Enroulements de stator

16 Par suite de la résistance très faible des enroulements de stator, il est impossible



d'effectuer un véritable essai pour déterminer la présence d'enroulements court-circuités, sans utiliser des instruments spéciaux. Toutefois, dans la pratique, le court-circuitage d'un enroulement est généralement indiqué par des signes évidents de grillage du vernis d'isolement qui recouvre les enroulements. Si tel est le cas, remplacer le stator sans qu'il y ait besoin de faire d'autres essais.

17 Vérifier la continuité des enroulements de stator en reliant tout d'abord en série deux quelconques des trois câbles de connexion des enroulements de stator avec une lampe d'essai à batterie de 12 V et d'au moins 36 watts. La lampe d'essai devra s'allumer. Sinon, remplacer le stator. A condition que la première partie de l'essai soit satisfaisante, transférer l'un des fils de la lampe d'essai sur l'autre câble (le troisième). Là encore, la lampe d'essai devra s'allumer. Si tel est le cas, passer à l'essai d'isolement.

18 Contrôler l'isolement des enroulements de stator, en reliant une lampe d'essai de 15 watts, 110 V, c.a., entre les tôles statoriques et l'un quelconque des trois câbles de connexion. La lampe ne devra pas s'allumer.

Diodes redresseuses

19 Essayer chacune des neuf

diodes séparément, en procédant de la manière suivante:

20 Relier en série une batterie de 12 V et une ampoule de 1,5 watt à l'une des diodes un fil d'essai étant appliqué sur la tige de jonction de la diode et l'autre, sur la plaque de dissipation thermique particulière sur laquelle est soudée la diode faisant l'objet de l'essai. Noter si la lampe s'allume ou non, puis inverser les connexions des fils d'essai. La lampe devra s'allumer pendant la moitié de la durée de l'essai uniquement. Si l'essai de l'une quelconque des diodes n'est pas satisfaisant, remplacer le redresseur.

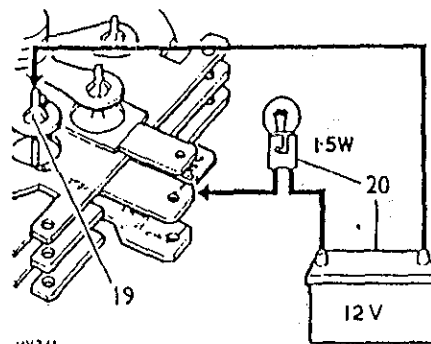
21 Au cours de remontage de l'alternateur, se servir uniquement de brasure à noyau en résine, qualité "M" 45-55, pour fixer les câbles de stator sur les tiges de jonction des diodes. Effectuer l'opération aussi rapidement que possible, en utilisant un shunt thermique afin d'éviter d'endommager la ou les diodes. (Des pinces à long bec conviendront tout aussi bien qu'un shunt thermique.)

Régulateur

22 L'essai du régulateur seul ne peut être effectué qu'avec un matériel d'essai spécial et, à moins d'avoir ce matériel à sa disposition, il faudra essayer le régulateur par substitution. Suite...

Alternateur - démontage complet

- 23 Enlever les trois boulons libres.
- 24 Saisir des deux côtés l'alternateur, détacher les paliers des tôles statoriques et séparer l'alternateur en trois parties principales.
- 1) Palier arrière.
 - 2) Tôles statoriques et enroulements de stator.
 - 3) Sous-ensemble comprenant: Ventilateur et poulie Palier et roulement avant Rotor complet avec roulement arrière
- 25 En cas de difficulté à séparer les parties ci-dessus, suspendre l'alternateur en le tenant à la main par la poulie et donner une série de petits coups légers sur chacun des épaulements des logements de boulon libre du palier arrière, à l'aide d'un maillet en bois, plastique ou cuir.
- 26 Séparer le rotor du palier avant. Retirer tout d'abord le ventilateur de poulie menante et la clavette d'arbre, puis appuyer sur l'arbre de rotor pour le faire sortir du roulement de palier. Alternativement, se servir des mors ouverts d'un étau pour soutenir le palier et chasser l'arbre de rotor du roulement, en donnant une série de petits coups du côté de l'arbre avec un maillet en bois, plastique ou cuir. (Ouvrir les mors de l'étau juste ce qu'il faut pour dégager les pôles du rotor, désaxer le palier par rapport



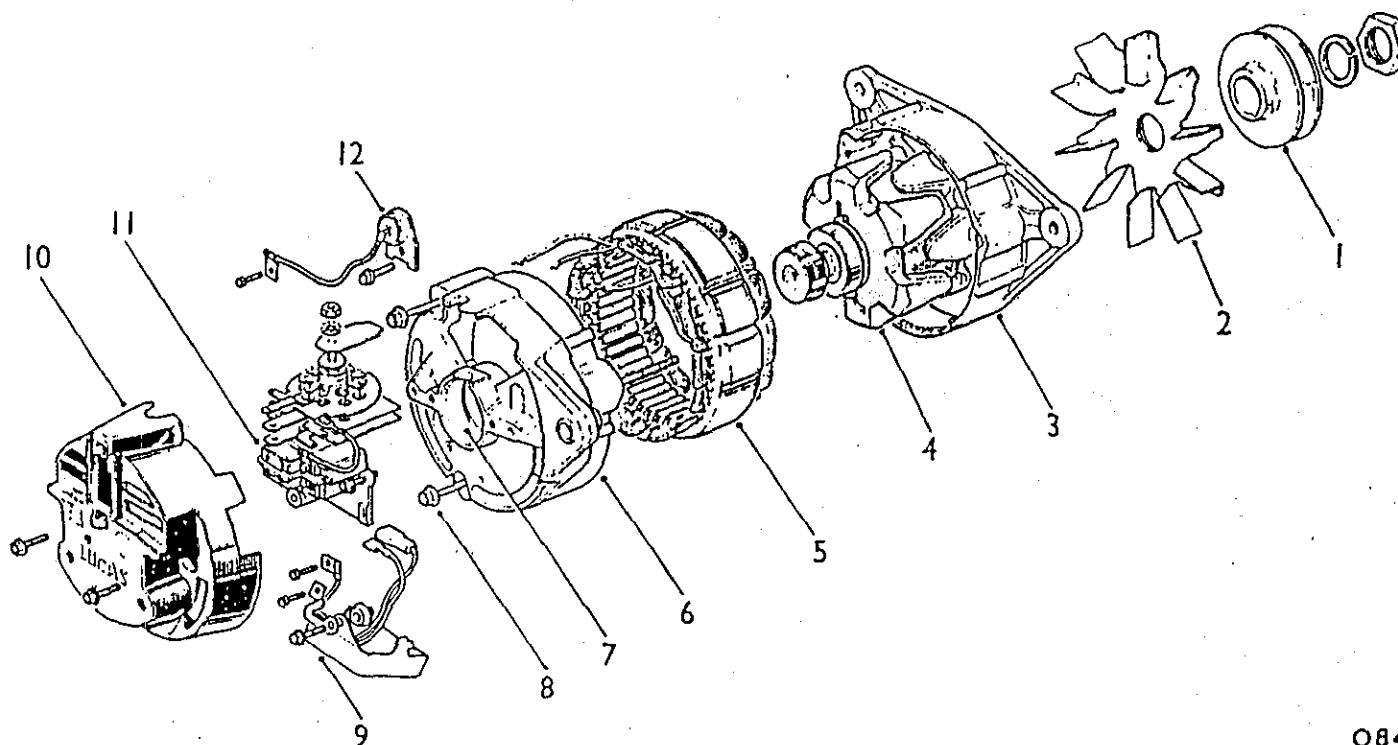
au centre du sommet de l'étau, afin de prévenir l'encrassement du bas de l'étau par le boîtier, et affleurer provisoirement l'écrou d'arbre avec l'extrémité de l'arbre, afin d'éviter la détérioration des filets de l'arbre par le maillet.)

- 27 S'il est nécessaire de remplacer soit le boîtier moulé, soit le roulement arrière, il est possible de sortir le boîtier moulé de la rainure de

clavette de l'arbre de rotor après avoir dessoudé les connexions de l'enroulement inducteur. Se servir d'un fer à souder léger (par ex. watts). Utiliser uniquement de la brasure à noyau en résine pour le ressoudage.

Roulements

- 28 Vérifier si les roulements ont besoin d'être remplacés.

Alternateur 16 ACR

- | | | | | | |
|---|----------------------------|---|----------------|----|--|
| 1 | Poulie | 5 | Stator | 9 | Régulateur |
| 2 | Aubes de refroidissement | 6 | Palier arrière | 10 | Boîtier moulé |
| 3 | Palier avant | 7 | Joint torique | 11 | Redresseur |
| 4 | Rotor et bague collectrice | 8 | Boulons libres | 12 | Diode de protection contre surtensions (diode avalanche) |

Pour ce faire, examiner tout d'abord les pôles de rotor et de stator en cas d'indices de frottement, ce qui dénoterait une usure excessive des roulements. Dans ce cas, les deux devront être remplacés. S'il n'existe aucun signe visible de roulements usés, vérifier si le degré d'usure est tel qu'il permet un jeu latéral perceptible de l'arbre de rotor. Dans ce cas, il faudra changer le ou les roulements.

Remplacement des roulements

29 Après avoir enlevé le boîtier moulé de l'arbre de rotor (se reporter au paragraphe 27), il est possible de sortir le roulement arrière de l'arbre de rotor et ensuite, soit de le remplacer, soit de le remplir à nouveau de graisse lubrifiante, s'il est satisfaisant sur les autres plans (se reporter au paragraphe 32). Mettre en place les deux moitiés du plateau de support d'une presse mécanique à commande manuelle en-dessous de l'épaule de l'entretoise en nylon et appuyer sur l'arbre de rotor pour le faire sortir du roulement. Alternativement, se servir d'un extracteur de roulements de type à griffes et de dimensions appropriées (placer les griffes derrière l'épaule de l'entretoise en nylon) et sortir le roulement de l'arbre par un mouvement de traction.

REMARQUE : Lors de la repose du

roulement, veiller à ce que le côté protégé du roulement se trouve du côté du boîtier moulé.

30 Après avoir retiré la plaque et le circlip de retenue du roulement arrière, il est possible de faire sortir le roulement avant de son palier, soit en l'appuyant, soit en le frappant à petits coups avec précaution à l'aide d'un mandrin introduit dans l'ouverture de la face extérieure du logement de roulement.

REMARQUE : Lors de la repose du roulement, veiller à remonter dans l'ordre correct les pièces diverses associées au roulement.

Graissage des roulements

31 Au cours de la révision complète de l'alternateur, si l'on a vérifié les roulements et qu'on ne les a pas trouvés trop usés, on pourra les entretenir en les remplissant à nouveau de graisse lubrifiante Shell Alvania "RA" ou équivalent.

32 Pour remplir à nouveau de graisse le roulement arrière, il faut accéder au côté non protégé (ouvert) du roulement, en enlevant tout d'abord le boîtier moulé et ensuite le roulement du rotor.

Remontage

33 Pour remonter l'alternateur, il suffit de suivre en sens inverse la méthode de démontage. Il conviendra de noter qu'il est possible de

monter incorrectement, de deux ou trois façons différentes, le sous-ensemble comprenant rotor et palier avant, stator et palier arrière (maintenus au moyen de trois boulons libres), erreurs qui provoquent un mauvais alignement des ergots de fixation d'alternateur de chaque palier.

34 En supposant que le rotor soit déjà monté dans le palier avant, il est possible d'éviter le désaxage des paliers mentionné précédemment, en commençant d'abord par fixer correctement le stator dans le palier avant (plutôt que de fixer tout d'abord le stator dans le palier arrière).

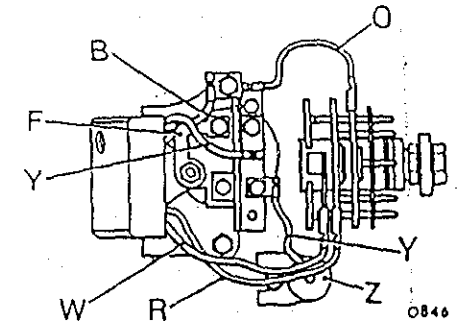
35 Monter le stator dans le palier avant, de sorte que les fils de connexion du stator se trouvent entre les ergots de fixation d'alternateur et dans l'axe de ceux-ci. Monter alors le palier arrière sur les tôles statoriques et assembler enfin le tout à l'aide des boulons libres.

36 Éviter de serrer exagérément les boulons libres; le couple de serrage maximum est de 63 kgf/cm.

37 Serrer l'écrou d'arbre à un couple de 3,5 à 4,2 kgf/m.

38 Rebrancher les fils entre régulateur, porte-charbons et redresseur, comme il est indiqué sur l'illustration.

39 Reposer l'alternateur 86.10.02.



Connexions d'alternateur 16 ACR de 12 volts

B	fil noir
F	liaison métallique
O	fil orange
R	fil rouge
W	fil blanc
Y	fil jaune
Z	Protection contre les surtensions.

BATTERIE

Dépose et remontage 86.15.01

Dépose

- 1 Débrancher les fils de la batterie.
- 2 Enlever le filtre à air 19.10.08 (modèles 6 cyl. à essence uniquement).
- 3 Enlever les écrous à oreilles qui retiennent le cadre de fixation de batterie.
- 4 Déposer le cadre de fixation.
- 5 Déposer la batterie.

Remontage

- 6 Inverser l'ordre des opérations 1 à 5.

AVERTISSEUR SONORE

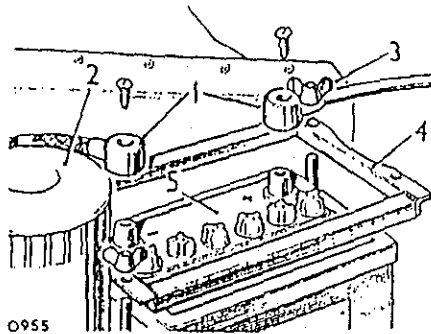
Dépose et remontage 86.30.09

Dépose

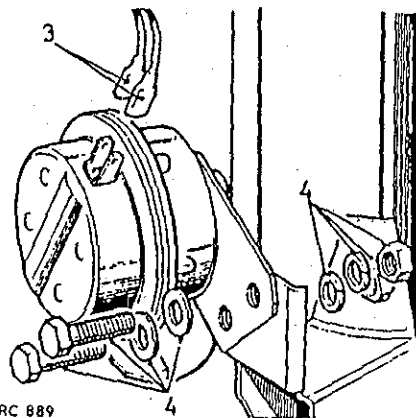
- 1 Débrancher la batterie.
- 2 Enlever la calandre.
- 3 Déconnecter les fils électriques de l'avertisseur sonore.
- 4 Enlever les boulons qui assurent la fixation de l'avertisseur.
- 5 Déposer l'avertisseur sonore.

Remontage

- 6 Inverser l'ordre des opérations 1 à 4.



0955



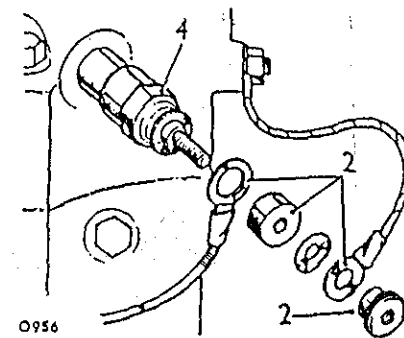
IRC 889

BOUGIES DE RECHAUFFAGEDépose, nettoyage
et remontage 86.35.08Dépose

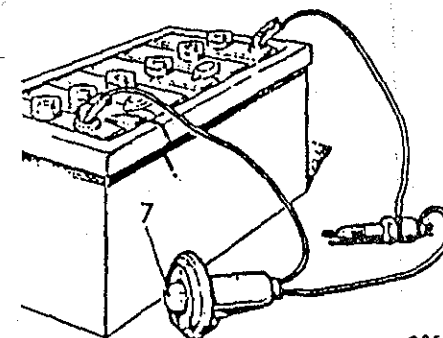
- 1 Débrancher la batterie.
- 2 Retirer les écrous moletés de borne qui se trouvent sur les bougies de réchauffage.
- 3 Détacher les fils de bougies, ainsi que les isolateurs.
- 4 Déposer les bougies de réchauffage.

Nettoyage

- 5 Éliminer toutes traces de carbone à la base des bougies de réchauffage, afin de supprimer le risque de court-circuiter l'élément. Ne pas sabler.
- 6 Examiner l'élément en cas de signes de cassure et de détérioration, de même que la surface d'appui en cas de rayures. Il faut remplacer les bougies présentant des cassures ou des éléments douteux. Lorsque les rayures de la surface d'appui risquent d'affecter l'étanchéité, la bougie doit être changée.
- 7 Vérifier la continuité du circuit interne de bougie en mettant ce dernier en circuit avec une ampoule de feu de position latéral de 12 volts et une alimentation de 12 volts. Si l'ampoule ne s'allume pas, c'est l'indication d'un circuit ouvert et la bougie de réchauffage doit être remplacée.



0956



0957

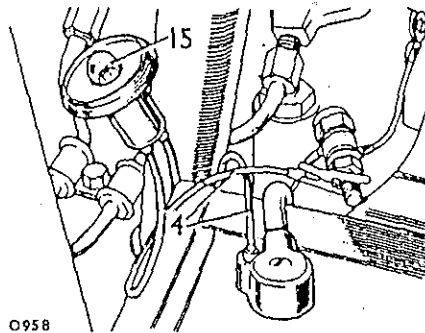
Suite . .

Remontage

- 8 S'assurer de la propreté des bornes et de l'absence de toutes traces de carbone sur le filet situé à la base de la bougie.
- 9 Fixer les bougies de réchauffage sur le moteur. Couple 3,4 kgf/m.
- 10 Mettre en place les fils et isolateurs des bougies de réchauffage.
- 11 Brancher la batterie.

Localisation des défauts du circuit de bougies de réchauffage, bougies en place

- Les bougies de réchauffage ne demandent aucun entretien. Cependant, si la lampe témoin brille vivement lorsque les bougies de réchauffage sont en usage, c'est l'indice d'un court-circuit dans le système. L'absence de lumière dénote un circuit ouvert. Il faut faire très attention à ne pas tordre la borne centrale lorsqu'on enlève les fils de bougie de réchauffage.
- 12 Examiner le fusible qui se trouve dans la boîte de fusibles et le remplacer par un neuf si besoin est. Pour l'emplacement du fusible, se reporter au schéma de câblage approprié.
 - 13 La défaillance de l'ampoule de lampe témoin n'affectera pas le circuit de bougies de réchauffage, mais il faudra néanmoins remplacer l'ampoule dès que possible.
 - 14 Relier l'un des fils d'une lampe d'essai de 12 volts à



la borne du fil de mise à la masse de la bougie de réchauffage No 1 et l'autre fil, à la borne positive de la batterie.

- 15 Si la lampe d'essai ne s'allume pas, c'est l'indication d'un fil de masse défectueux.
- 16 Déplacer le fil de lampe d'essai de la borne du fil de mise à la masse à la borne du fil de raccordement. Si la lampe d'essai reste éteinte, c'est qu'il y a rupture d'un filament de bougie de réchauffage.
- 17 Vérifier le restant des bougies de la même façon jusqu'à localisation du défaut.
- 18 Si les bougies s'avèrent en bon état de fonctionnement; vérifier chaque borne de la résistance de la même manière. Si la résistance et le fil de sortie s'avèrent en bon état de fonctionnement, vérifier le fil d'entrée et le contacteur de démarreur.

CONTACTS DE RUPTEUR - Moteurs à essence de 2 1/4 litres

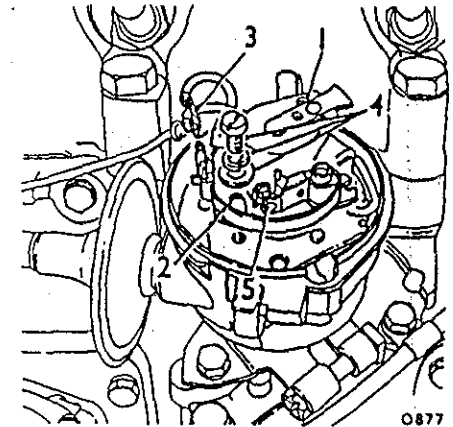
Dépose et remontage 86.35.13

Dépose

- 1 Retirer le couvercle de distributeur, ainsi que le doigt d'allumeur.
- 2 Dégager le ressort du contact mobile de son isolant en nylon.
- 3 Détacher du ressort, la barre de jonction, ainsi que les fils de circuit B.T. et de condensateur.
- 4 Enlever la vis et les rondelles qui maintiennent le contact fixe sur le socle d'allumeur.
- 5 Retirer les contacts de rupteur.

Remontage

- 6 Suivre en sens inverse les indications des numéros 2 à 5. Ne pas serrer la vis de fixation du rupteur à ce stade.
- 7 Faire tourner le moteur jusqu'à ce que le lobe du rotor ouvre à fond les contacts.
- 8 Régler la position de la came fixe, de façon à obtenir un écartement des contacts de rupteur de 0,36 à 0,40 mm.
- 9 Serrer la vis de fixation.
- 10 Fixer le doigt d'allumeur, ainsi que le couvercle de distributeur.



CONTACTS DE RUPTEUR -
Moteur à essence de 2,6 litres

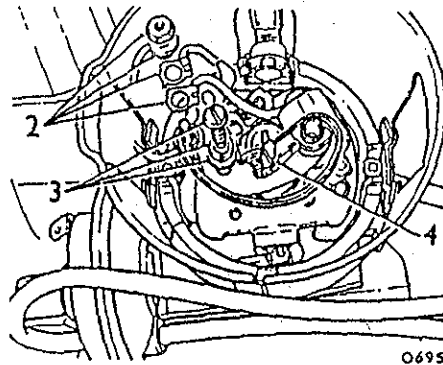
Dépose et remontage 86.35.13

Dépose

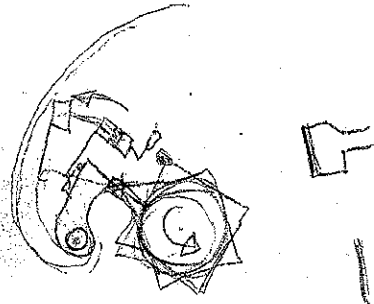
- 1 Retirer le couvercle de distributeur, ainsi que le rotor.
- 2 Retirer l'écrou, le manchon isolant, de même que les fils de basse tension et de condensateur.
- 3 Retirer la vis de serrage, la rondelle à ressort et la rondelle plate.
- 4 Sortir les contacts, ainsi que les manchons isolants.

Remontage

- 5 Essuyer le produit préservatif qui recouvre les surfaces des contacts neufs.
- 6 Engager le ressort de linguet sur l'un des manchons isolants.
- 7 Mettre en place l'ensemble des contacts et fixer à l'aide de la vis de serrage, de la rondelle à ressort et de la rondelle plate.
- 8 Mettre en place le fil de condensateur, le fil de circuit B.T., de même que le manchon isolant du haut, et poser l'écrou.
- 9 Régler l'écartement des contacts, voir 96.35.14.



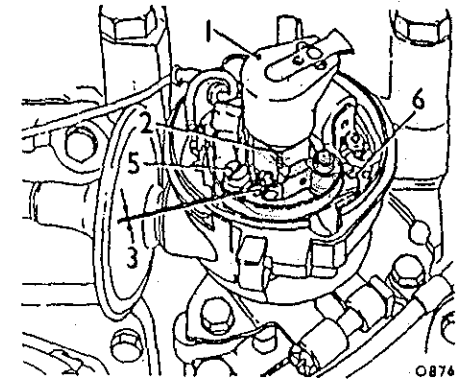
0695



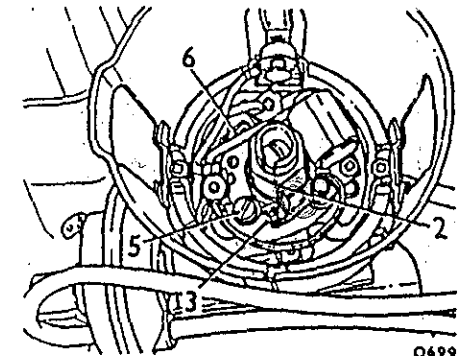
ALLUMEUR - Moteurs à essence de
2 1/4 litres et 2,6 litres

Réglage de l'écartement
des contacts 86.35.14

- 1 Retirer le couvercle de distributeur, ainsi que le doigt d'allumeur.
- 2 Faire tourner le vilebrequin de façon à placer le frotteur du levier sur le sommet d'un bossage de came.
- 3 Si l'écartement est correct, une pige de 0,35 à 0,40 mm pourra tout juste glisser entre les contacts.
- 4 Lorsque l'écartement des contacts est correct, il est inutile de procéder aux opérations 6 à 8.
- 5 Si une correction s'avère nécessaire, débloquer la vis de serrage.
- 6 Déplacer le contact fixe sur l'articulation de manière à régler l'écartement. Cette opération pourra être facilitée en introduisant un tournevis dans la fente, comme il est indiqué, et en tournant de façon à mettre en place le contact fixe.
- 7 Bloquer la vis de serrage.
- 8 Vérifier que l'écartement correct n'ait pas bougé.



0874



0699

ALLUMEUR

Réglage du calage
de l'allumage 86.35.15

Statique

- 1 Enlever le couvercle du distributeur.
- 2 Vérifier et, si besoin est, régler l'écartement des contacts de rupteur à 0,35 - 0,40 mm, voir 86.35.14.

REMARQUE : Les moteurs à essence de Land Rover sont fabriqués avec des rapports volumétriques de :

2 1/4 litres	8:1 et 7:1
2,6 litres	7,8:1 et 7:1

Le rapport volumétrique est indiqué par les trois premiers chiffres du numéro de moteur, à savoir :

Rapport volumétrique	Numéro de moteur commençant par
8:1	} 2 1/4 litres 901
7:1	
7,8:1	} 2,6 litres 941
7:1	

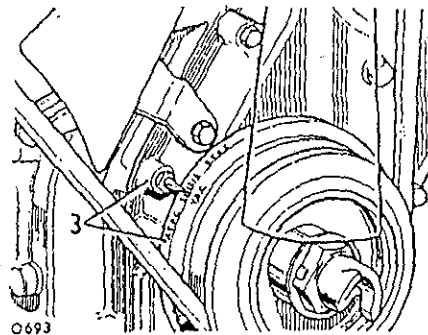
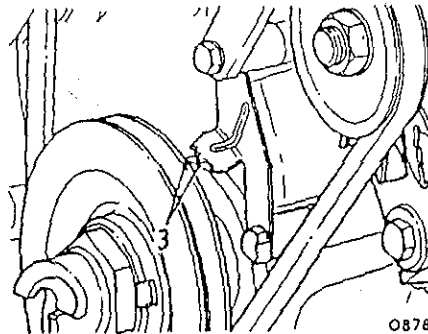
Les positions de calage de l'allumage sont :

Moteur de 2 1/4 litres
Rapport volumétrique de 8:1

PMH avec essence à indice d'octane de 90
--

Rapport volumétrique de 7:1

30° avant le PMH avec essence à indice d'octane de 83



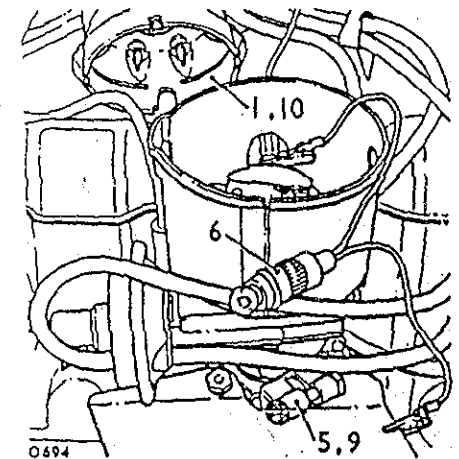
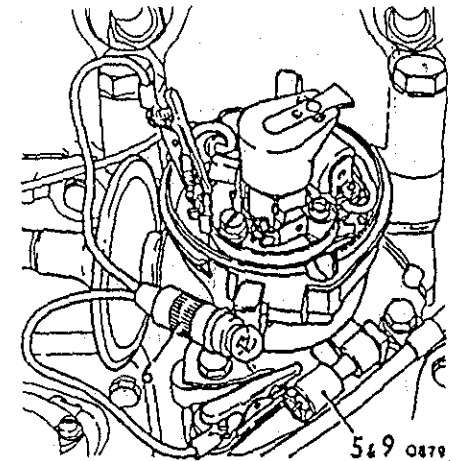
Moteur de 2,6 litres
Rapport volumétrique de 7,8:1

20° après le PMH avec essence à indice d'octane de 90

Rapport volumétrique de 7:1

20° avant le PMH avec essence à indice d'octane de 83

- 3 Les repères de calage se trouvent sur la poulie de vilebrequin et l'index de calage est monté sur le couvercle du dispositif de calage.
- 4 Faire tourner le moteur dans le sens de rotation, jusqu'à ce que le repère de calage approprié coïncide avec l'index et que le rotor de distribution se trouve à la position d'allumage du cylindre No 1.
- 5 Desserrer le boulon de bridage qui se trouve à la base du corps d'allumeur et faire tourner l'allumeur dans la direction opposée à la flèche située sur le doigt d'allumeur, jusqu'à ce que les contacts de rupteur commencent tout juste à s'ouvrir, le galet de came se trouvant du côté menant de la came. Resserrer le boulon de bridage.
- 6 Relier une lampe d'essai de 12 volts entre la borne B.T. d'allumeur et la masse.



Suite . .

- 7 Mettre le contact.
- 8 Faire faire deux tours au moteur dans le sens de rotation. La lampe d'essai doit s'allumer lorsque l'index de calage se trouve en face du repère approprié sur la poulie de vilbrequin.
- 9 Régler en fonction des besoins, en desserrant le boulon de bridage et en faisant tourner l'allumeur à la main.

REMARQUE : Si l'allumeur est du type à réglage extérieur, ce dernier pourra être utilisé pour les réglages légers.

- 10 Une fois le calage satisfaisant, bloquer le boulon de bridage, enlever la lampe d'essai et les fils, puis remettre en place le couvercle de distributeur.

ALLUMEUR - Moteur à essence de 2 1/4 litres

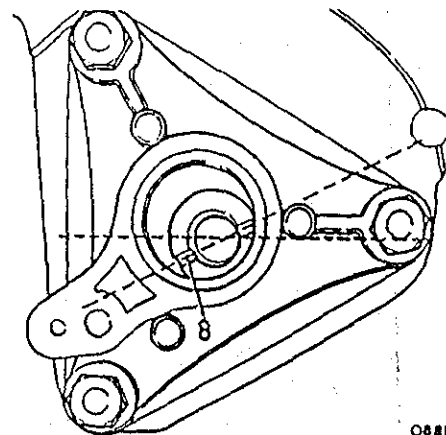
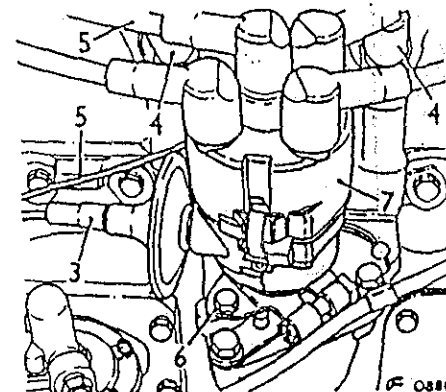
Dépose et remontage 86.35.20

Dépose

- 1 Caler le capot en position ouverte.
- 2 Déposer le filtre à air, voir 19.10.01.
- 3 Débrancher la tuyauterie de vide au niveau de l'allumeur.
- 4 Déconnecter les fils aux bougies.
- 5 Déconnecter les fils H.T. et B.T. à la bobine.
- 6 Enlever le boulon unique, la rondelle à ressort et la rondelle plate qui retiennent le support de fixation sur le socle.
- 7 Déposer l'allumeur.

Remontage

- 8 Faire tourner le vilbrequin jusqu'à ce que le piston No 1 se trouve au PMH et que l'encoche désaxée du dispositif d'entraînement d'allumeur soit dans la position indiquée sur le schéma.
- 9 Faire coïncider le toc d'entraînement, qui se trouve sur l'allumeur, avec l'encoche désaxée du dispositif d'entraînement et fixer l'allumeur.
- 10 Retirer le couvercle de distributeur : le doigt de distribution doit se trouver dans la position d'allumage du cylindre No 1 et le dispositif de dépression de l'allumeur, en direction de l'arrière du moteur.



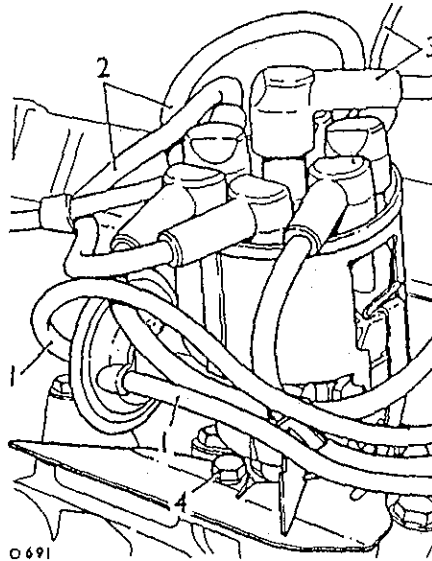
- 11 Vérifier et, au besoin, régler le calage de l'allumeur voir 86.35.15.
- 12 Remettre en place le filtre à air.

ALLUMEUR - Moteurs à essence de 2,6 litres

Dépose et remontage 86.35.20

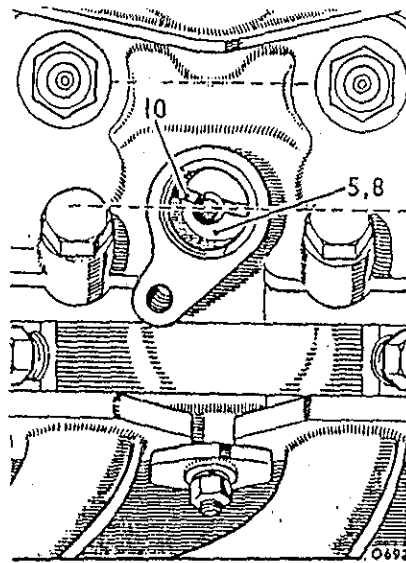
Dépose

- 1 Débrancher la ou les tuyauteries de vide au niveau de l'allumeur.
- 2 Déconnecter les fils électriques aux bougies.
- 3 Déconnecter les fils H.T. et B.T. à l'allumeur.
- 4 Enlever les éléments de fixation et sortir du logement d'entraînement, l'ensemble de l'allumeur avec l'écran antichaleur.
- 5 Au besoin, retirer le petit arbre d'entraînement du logement d'entraînement.



Remontage

- 6 Si l'on monte un allumeur neuf, il faudra vérifier et, le cas échéant, régler l'écartement des contacts de rupteur à 0,35 - 0,40 mm.
- 7 Si l'allumeur est du type à régulateur extérieur du côté du corps, mettre la vis de réglage moletée, de façon à ce que la quatrième ligne du coulisseau calibré se trouve contre le boîtier de corps d'allumeur.
- 8 Si le petit arbre d'entraînement a été enlevé, le remettre en place afin d'enclencher l'entraînement désaxé.
- 9 Retirer les cache-culbuteurs des côtés et du haut.
- 10 Faire tourner le moteur jusqu'à ce que l'encoche désaxée du petit arbre d'en-



traînement se trouve dans la position indiquée sur l'illustration, les deux soupapes du cylindre No 1 (avant) étant fermées (c'est-à-dire, le cylindre No 1 étant sur la course d'allumage);

- 11 Faire coïncider le toc d'entraînement d'allumeur avec l'encoche désaxée de l'arbre d'entraînement et mettre en place l'allumeur.
- 12 Retirer le couvercle de distributeur; le doigt de distribution doit se trouver dans la position d'allumage du cylindre No 1 et le dispositif de dépression de l'allumeur, en direction de l'avant du moteur.

- 13 Vérifier et, au besoin, régler le calage de l'allumage, voir 86.35.15.
- 14 Remettre en place les cache-culbuteurs des côtés et du haut.

ALLUMEUR - Moteurs à essence de 2 1/4 litres

Révision 86.35.26

Démontage

- 1 Sortir l'allumeur du véhicule, voir 86.35.20.
- 2 Retirer le couvercle de distributeur.
- 3 Sortir le doigt de distribution.
- 4 Enlever la vis, la rondelle à ressort, ainsi que la rondelle plate, et sortir l'ensemble des contacts de rupteur.
- 5 Appuyer sur le ressort de linguet pour le faire sortir

de la barre de jonction et retirer la plaque de jonction. 6 Retirer le patin en feutre qui se trouve au sommet de l'arbre à came. 7 Enlever la vis de condensateur. Faire venir le passe-fil de câble de basse tension vers l'intérieur, en direction du centre de l'appareil. Retirer le condensateur et le fil de circuit B.T. relié ensemble.

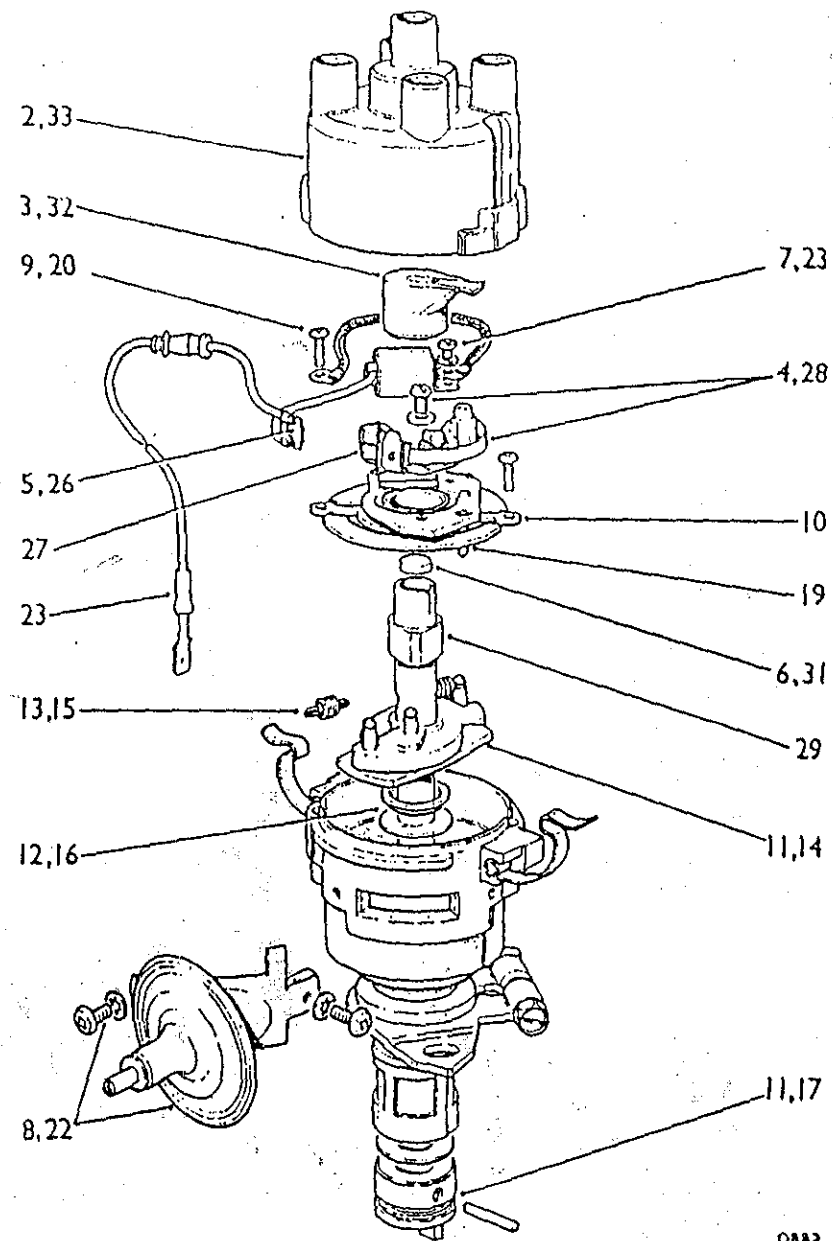
Suite . .

- 8 Enlever les deux vis, ainsi que les rondelles anti-vibrations. Sortir le dispositif d'avance à dépression.
- 9 Enlever la vis afin de dégager l'élément extensible. Sortir le fil de mise à la masse du plateau mobile.
- 10 A l'aide d'un petit tournevis, pousser vers l'intérieur le membre extensible du plateau pour le dégager de la découpe inférieure chanfreinée du corps. Sortir le plateau.
- 11 Faire sortir l'axe du dispositif d'entraînement en le frappant à petits coups. Retirer le dispositif d'entraînement, de même que la rondelle de butée. S'assurer que l'arbre ne présente pas de bavures et le sortir.
- 12 Enlever le collier d'écartement.
- 13 Enlever les ressorts de commande, en prenant soin de ne pas les déformer.

Remontage

- 14 Graisser les surfaces mobiles du plateau d'entraînement, des masselottes et de la came avec "Moly pad" de Rocol.
- 15 Fixer les ressorts de commande, en prenant soin de ne pas les tordre.
- 16 Poser le collier d'écartement.
- 17 Graisser l'arbre avec "Moly pad" de Rocol et l'introduire dans le corps. Poser la rondelle de butée, ainsi que le dispositif d'entraînement. Bloquer à l'aide de l'axe de

- dispositif d'entraînement.
- 18 Fixer provisoirement une vis et une rondelle anti-vibrations près d'un pince, comme il est indiqué sur l'illustration. Ceci est destiné à faciliter l'opération 19 ci-dessous.
- 19 Graisser l'axe de plateau mobile avec "Moly pad" de Rocol. Mettre en place le plateau, de sorte que les deux dents dirigées vers le bas soient à cheval sur la vis posée à l'opération 18 ci-dessus.
- 20 Mettre en place l'attache du fil de mise à la masse du plateau mobile. Poser la vis de manière à étirer l'élément extensible.
- 21 Retirer provisoirement la vis et la rondelle anti-vibrations, posées à l'opération 18 ci-dessus.
- 22 Graisser le trou d'assemblage du dispositif d'avance à dépression à l'aide de "Moly pad" de Rocol. Faire entrer le dispositif d'avance à dépression, de sorte que l'axe de plateau mobile soit engagé correctement dans le trou d'assemblage. Bloquer tout d'abord en introduisant une vis et une rondelle anti-vibrations dans le trou rond. Bloquer ensuite en introduisant une vis et une rondelle anti-vibrations dans le trou allongé.
- 23 Faire sortir le fil de circuit B.T. par le trou du corps d'allumeur. Ramener en position



le passe-fil. Mettre en place le condensateur et l'attache du fil de mise à la masse du plateau mobile. Bloquer à l'aide de la vis de condensateur.

- 24 Sortir le contact mobile de l'articulation. Graisser légèrement l'articulation avec Shell Retinax A ou équivalent. Poser le contact mobile sur l'articulation.
- 25 Essuyer le produit préservatif qui recouvre les surfaces des contacts neufs.
- 26 Agraffer la plaque de jonction sur le ressort de linguet.
- 27 Enclencher sur le ressort de linguet qui se trouve sur la barre de jonction.
- 28 Mettre en place l'ensemble des contacts et bloquer au moyen de la vis, de la rondelle à ressort et de la rondelle plate.
- 29 Graisser légèrement la came avec Shell Retinax A ou équivalent.
- 30 Lubrifier le roulement d'axe de came en mettant quelques gouttes d'huile moteur.
- 31 Mettre en place le patin en feutre.
- 32 Fixer le doigt d'allumeur.
- 33 Fixer le couvercle de distributeur.
- 34 Remonter l'allumeur sur le véhicule.

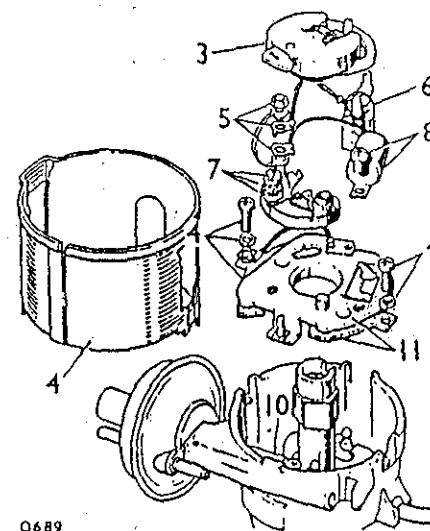
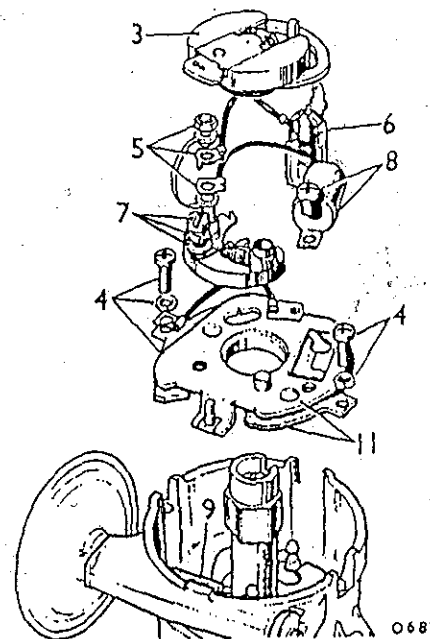
ALLUMEUR. - Moteurs à essence de 2,6 litres

Révision 86.35.26

REMARQUE : Il existe trois variantes d'allumeur en usage aux fins de satisfaire aux caractéristiques techniques particulières des moteurs. Ces variations peuvent comporter un écran de protection autour du couvercle et/ou un régulateur extérieur sur le côté du corps d'allumeur ou bien ni l'un, ni l'autre. Les indications suivantes s'appliquent à toutes les variantes.

Démontage

- 1 Sortir l'allumeur du véhicule, voir 86.35.20.
- 2 Retirer le couvercle de distributeur.
- 3 Sortir le doigt de distribution.
- 4 Si l'allumeur est doté d'un écran de protection, enlever les deux vis et les rondelles, puis retirer l'écran.
- 5 Débrancher les fils de circuit B.T. et de condensateur au niveau des contacts.
- 6 Sortir l'ensemble du fil de circuit B.T. avec la barre de jonction.
- 7 Retirer l'ensemble du rupteur.
- 8 Retirer le condensateur.
- 9 Si l'allumeur est du type à un seul tube de raccordement sur le dispositif à dépression, détacher le ressort qui se trouve entre le dispositif à dépression et le socle, puis retirer ce dernier.



- 10 Si l'allumeur est du type à deux tubes de raccordement sur le dispositif à dépression, pousser le socle vers le bas, sortir le doigt du dispositif à dépression de l'axe d'articulation qui se trouve sur le socle et retirer le socle.
- 11 Faire tourner le plateau mobile de rupteur à fond dans le sens des aiguilles d'une montre et l'enlever du socle.
- 12 Si l'allumeur est du type à régulateur extérieur sur le côté du corps, enlever le circlip, l'écrou de réglage le ressort hélicoïdal et le rochet, puis sortir le dispositif à dépression.
- 13 Si l'allumeur est du type sans régulateur extérieur, chasser la goupille du corps d'allumeur et retirer le dispositif à dépression.
- 14 Retirer les ressorts du dispositif d'avance centrifuge.
- 15 Sortir la vis de l'intérieur de la came et retirer la came ainsi que le pied de came, en notant la position de l'encoche du doigt de distribution par rapport au toc d'entraînement d'allumeur, ceci pour le remontage.
- 16 Retirer les deux masselottes.
- 17 Enlever du dessous de l'allumeur, le joint torique et la rondelle en liège.
- 18 Chasser l'axe qui retient le toc d'entraînement et retirer ce dernier, ainsi que la rondelle de butée.

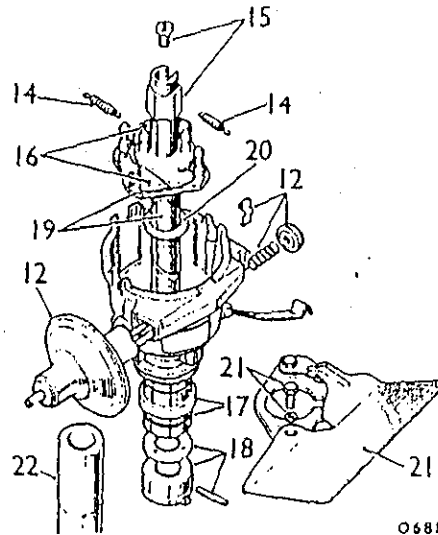
Suite . .

- 19 Enlever le plateau d'entraînement et l'arbre.
- 20 Retirer le collier d'écartement.
- 21 Enlever la plaque de blocage, de même que l'écran antichaleur d'échappement.

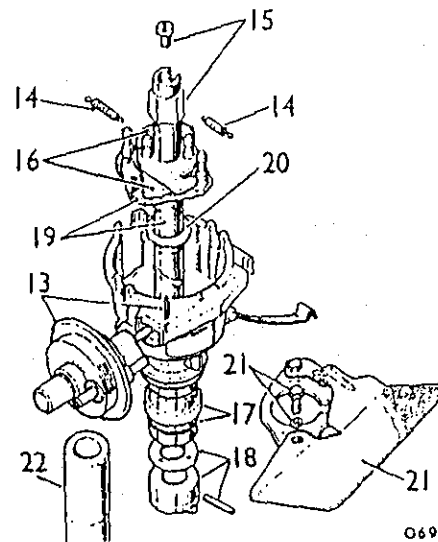
Remontage

- 22 Enduire légèrement l'arbre, les articulations et les surfaces mobiles des masselottes, les cames et le plateau d'entraînement, à l'aide de "Moly pad" de Rocol.
- 23 Veiller à ce que l'arbre d'entraînement tourne librement dans le coussinet sans aucun jeu latéral, sans quoi monter un allumeur neuf complet.
- 24 Remonter l'allumeur en inversant la méthode de démontage et en notant les points suivants :
- 25 Ne pas étirer exagérément le ressort de régulateur au cours du remontage.
- 26 Le montage terminé, régler l'écartement des contacts de rupteur à 0,35 - 0,40 mm.

REMARQUE : Le doigt d'allumeur est du type spécial à limiteur de vitesse.



0688



0690

BOBINE D'ALLUMAGE

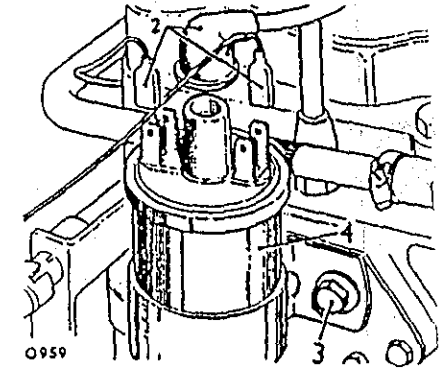
Dépose et remontage 86.35.32

Dépose

- 1 Débrancher la batterie.
- 2 Déconnecter les fils H.T. et B.T. au niveau de la bobine.
- 3 Enlever les boulons de fixation de la bobine.
- 4 Déposer la bobine.

Remontage

- 5 Suivre en sens inverse les indications données aux numéros 1 à 4.



0959

PHARE

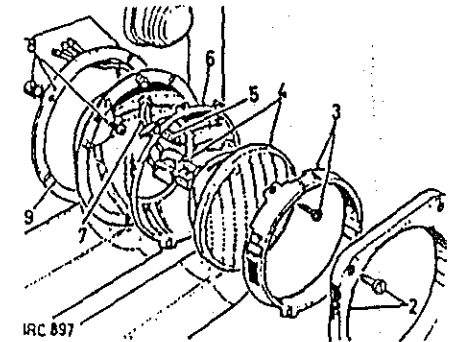
Dépose et remontage 86.40.02

Dépose

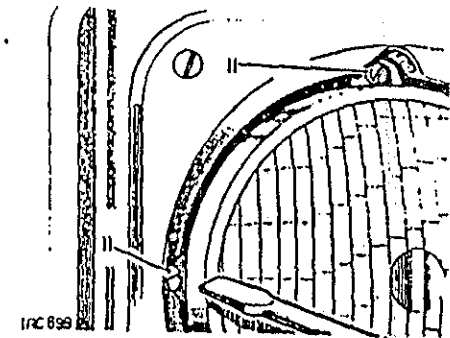
- 1 Débrancher la batterie.
- 2 Enlever l'enjoliveur de phare.
- 3 Enlever le carclé de phare.
- 4 Débrancher les fils de phare au bloc connecteur et sortir l'optique.
- 5 Détacher le ressort de la coquille de phare.
- 6 Sortir la coquille des fentes de fixation en la faisant tourner.
- 7 Débrancher les fils de phare aux raccords rapides qui se trouvent derrière la calandre.
- 8 Enlever le boîtier de phare.
- 9 Retirer la garniture.

Remontage

- 10 Inverser l'ordre des opérations 1 à 9.
- 11 Vérifier et, au besoin, régler le phare à l'aide de matériel approprié de réglage des faisceaux de phares.



IRC 897



IRC 899

FEUX DE POSITION LATÉRAUX ET DE DIRECTION AV

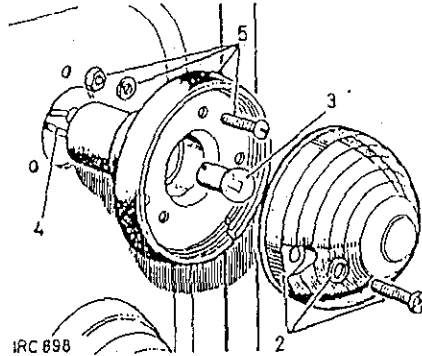
Dépose et remontage
Feu de position
latéral AV 86.40.34
Feu de direction AV 86.40.42

Dépose

- 1 Débrancher la batterie.
- 2 Enlever la lentille.
- 3 Si besoin est, enlever l'ampoule.
- 4 Débrancher les fils de lampe aux raccords rapides qui se trouvent dans le compartiment moteur.
- 5 Enlever le corps de lampe.

Remontage

- 6 Inverser l'ordre des opérations 1 à 5.



FEUX DE DIRECTION ET DE POSITION AR

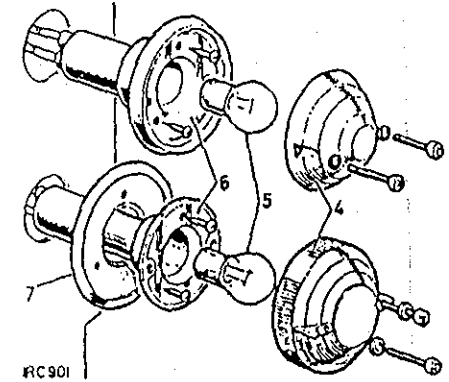
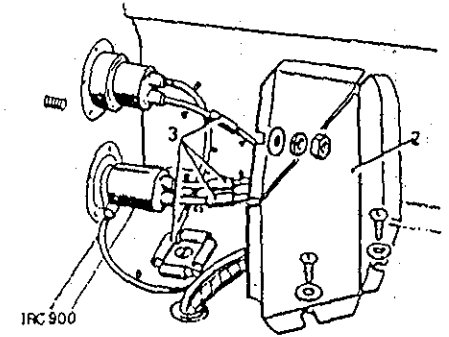
Dépose et remontage
Feu de direction AR 86.40.45
Feu de position AR 86.40.79

Dépose

- 1 Débrancher la batterie.
- 2 Enlever la plaque de recouvrement de feux AR, de l'intérieur du véhicule.
- 3 Débrancher les fils de lampe.
- 4 Enlever la lentille de lampe.
- 5 Le cas échéant, retirer l'ampoule.
- 6 Enlever le corps de lampe.
- 7 Retirer la monture en caoutchouc de feu de position AR.

Remontage

- 8 Inverser l'ordre des opérations 1 à 7.



LAMPE . ECLAIRAGE DE TABLEAU DE BORD OU AMPOULE DE LAMPE TEMOIN

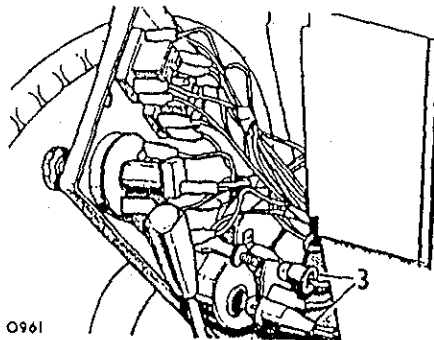
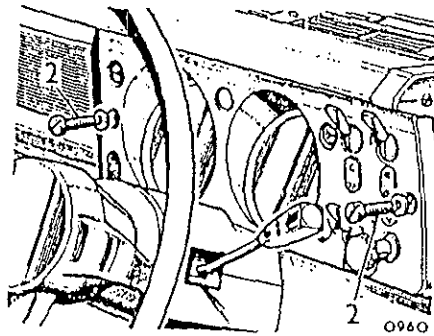
Dépose et remontage 86.45.31

Dépose

- 1 Débrancher la batterie.
- 2 Enlever les deux vis qui retiennent le tableau de bord et dégager ce dernier du côté du volant de direction.
- 3 Retirer la douille d'ampoule et sortir l'ampoule.

Remontage

- 4 Suivre les indications des numéros 1 à 3 en sens inverse.



PRISE DE BALADE

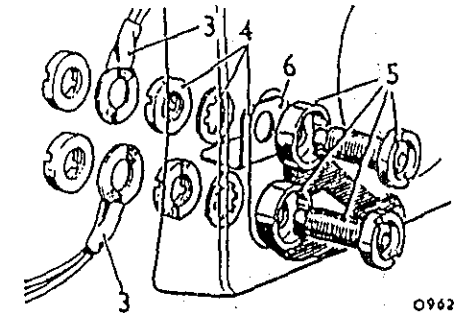
Dépose et remontage 86.45.33

Dépose

- 1 Débrancher la batterie.
- 2 Enlever les deux vis qui retiennent le tableau de bord et dégager ce dernier du côté du volant de direction.
- 3 Débrancher les fils électriques à la prise de baladeuse.
- 4 Enlever les bagues de serrage filetées, les rondelles anti-chocs et la languette isolante.
- 5 Sortir les prises.

Remontage

- 6 Inverser l'ordre des opérations 1 à 5. Veiller à ce que la languette isolante soit située de manière à empêcher le pontage des fils électriques.

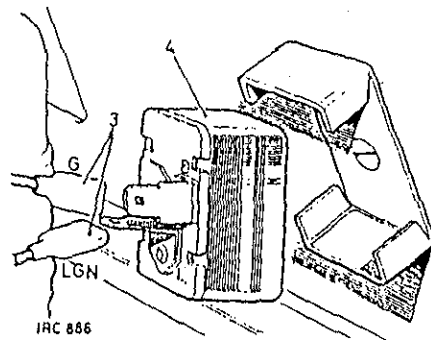


CLIGNOTEUR

Dépose et remontage 86.55.11

Dépose

- 1 Débrancher la batterie.
- 2 Enlever les deux vis qui retiennent le tableau de bord et dégager ce dernier du côté du volant de direction.
- 3 Débrancher les fils électriques au clignoteur.
- 4 Sortir le clignoteur de sa griffe de retenue.



Remontage

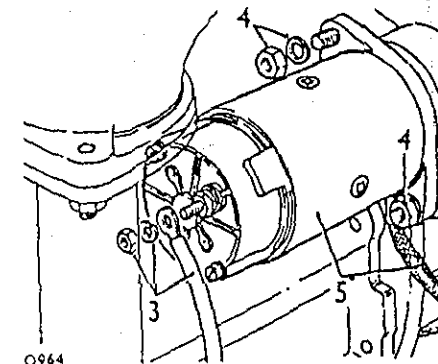
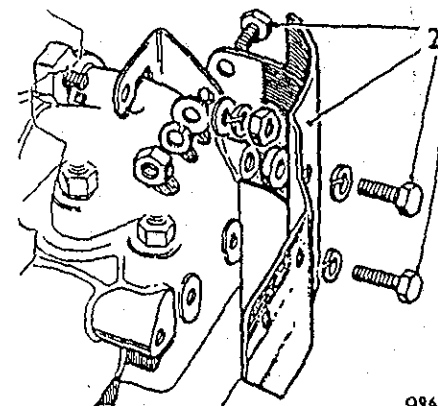
- 5 Inverser l'ordre des opérations 1 à 4.
- Couleurs des fils -
Vert à la borne B.
Couleurs des fils -
Vert clair à la borne L.

MOTEUR DE DEMARREUR

Dépose et remontage 86.60.01

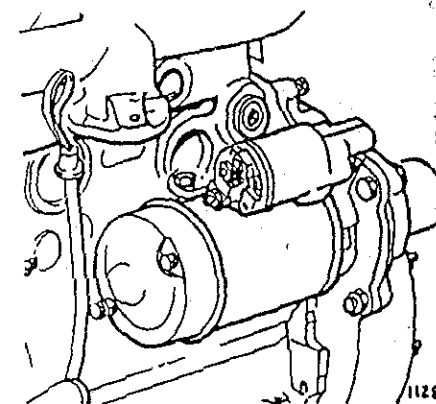
Dépose

- 1 Débrancher la batterie.
- 2 Enlever l'écran antichaleur du collecteur d'échappement (moteurs à essence de 2 1/4 litres uniquement).
- 3 Déconnecter les fils électriques au niveau du moteur de démarreur.
- 4 Enlever les accessoires de fixation de la bride de moteur de démarreur sur le moteur, à côté de la plaque de fixation et du carter fixe d'embrayage.
- 5 Déposer le moteur de démarreur. Noter le montage du câble de mise à la masse.



Remontage

- 6 Suivre les indications 1 à 5 en sens inverse.

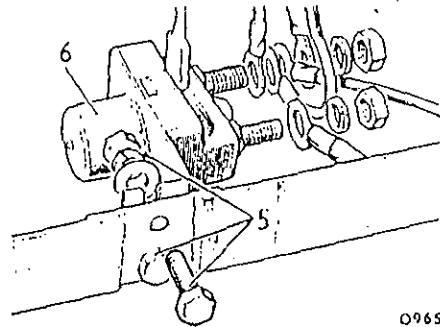


SOLENOÏDE DE DÉMARREUR - Moteurs à essence

Dépose et remontage 86.60.08

Dépose

- 1 Débrancher la batterie.
- 2 Débrancher le fil de solénoïde/batterie.
- 3 Débrancher le fil de solénoïde/moteur de démarreur.
- 4 Débrancher au niveau de solénoïde, les fils de peigne de l'allumage, de l'interrupteur de solénoïde et du moteur.
- 5 Enlever les deux boulons et écrous qui retiennent le solénoïde. Pour mieux accéder au solénoïde, il y a intérêt à retirer le filtre à air (moteurs de 2 1/4 litres) ou la batterie (moteurs de 2,6 litres).
- 6 Déposer le solénoïde.



Remontage

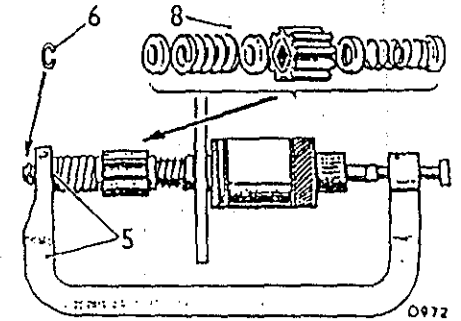
- 7 Inverser l'ordre des opérations 1 à 6.

MOTEUR DE DÉMARR - Moteurs à essence

Révision 86.60.13

Démontage

- 1 Déposer le moteur de démarreur. Voir 86.60.08.
- 2 Enlever les boulons libres.
- 3 Retirer de la chape le couvercle porte-balais et retirer le couvercle d'arrêt.
- 4 Sortir la chape de l'induit et du nez de démarreur.
- 5 A l'aide d'une bride de serrage appropriée, bloquer la bague d'arrêt et comprimer le ressort principal.
- 6 Retirer le circlip de l'arbre d'induit.
- 7 Enlever la bride de serrage.
- 8 Retirer la bague d'arrêt, le ressort principal, la rondelle, le manchon à filets inclinés et le collet de pignon, le ressort de retenue de pignon et le manchon de retenue de ressort.



Contrôle

Balais

- 9 Vérifier que les balais se déplacent librement dans les portebalais. Toute tendance au gommage doit être corrigée par un nettoyage avec un chiffon humidifié à l'essence ou, dans les cas extrêmes, à l'aide d'une lime douce dont on se servira avec modération. S'assurer également que les fils des balais peuvent se déplacer librement dans les fentes du couvercle

- 10 Lorsque les balais n'ont plus que 9,5 mm de longueur, ils doivent être remplacés par des neufs. Les raccords flexibles sont soudés ou sertis aux cosses de bornes; deux d'entre eux sont reliés au couvercle port-balais et deux autres, aux extrémités libres des bobines inductrices. Il faut retirer ces raccords flexibles par dessoudage et remettre en place les raccords flexibles des balais neufs

Suite . .

par soudage. Les balais neufs étant préformés, tout rodage aux dimensions du collecteur est inutile.

Support de collecteur

- 11 Vérifier l'isolement des ressorts de balais, en reliant une lampe d'essai de 15 watts, 110 volts, c.a., entre une partie propre du couvercle d'arrêt de collecteur et chacun des ressorts tour à tour. La lampe s'allumera si l'isolement n'est pas satisfaisant.

Contacteur

- 12 Nettoyer le collecteur à l'aide d'un chiffon humidifié à l'essence. Le cas échéant, faire tourner l'induit et, avec un papier de verre doux, éliminer toutes traces de piquage et de grillage sur le collecteur; enlever la poussière abrasive à l'air comprimé. Si le collecteur est très usé, le monter sur un tour et, à l'aide d'un outil très affûté, faire une passe légère en veillant à ne pas enlever plus de métal qu'il n'est nécessaire. Il ne faut pas raccourcir les segments de collecteur.

Induit

- 13 Si l'induit est endommagé, par ex. fils conducteurs "sortis" ou arbre tordu, il faut le remplacer par un neuf. Ne jamais tenter d'usiner le noyau d'induit ou de redresser un arbre

d'induit tordu.

Contrôles d'isolement et de continuité

Si l'examen de l'induit et des enroulements inducteurs du moteur de démarreur ne révèle aucuns défauts, il est recommandé de procéder aux contrôles suivants.

Isolement d'induit

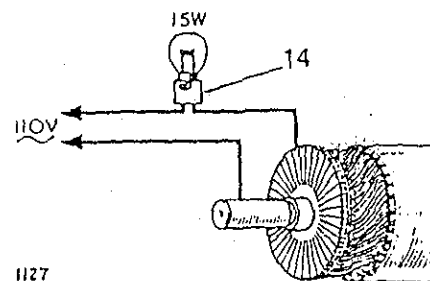
- 14 Relier en série un ohmmètre ou une lampe d'essai de 110 volts c.a. à une arrivée de courant de 110 volts.
- 15 Deux sondes étant rattachées aux fils, vérifier l'isolement d'induit en touchant tour à tour chaque segment de collecteur avec l'autre sonde, rattachée à l'arbre d'induit.
- 16 La lampe d'essai ne doit pas s'allumer ou, si l'on a utilisé un ohmmètre, on devra enregistrer une cote élevée. Si cela n'est pas le cas, l'isolement d'induit est défectueux et un induit neuf doit être monté en remplacement.

Continuité d'induit

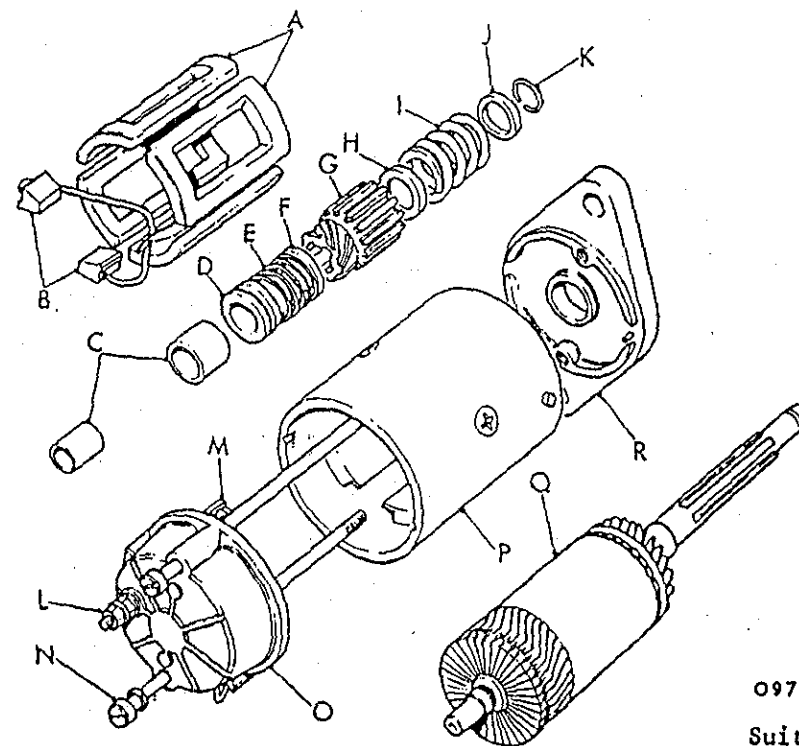
- 17 On reconnaîtra un enroulement d'induit en circuit ouvert à des segments de collecteur grillés, ce qui pourra être confirmé par substitution.

Continuité des enroulement inducteurs

- 18 Vérifier en reliant une lampe d'essai à batterie de 12 volts entre l'un ou l'autre des



O Couvercle d'arrêt de collecteur et porte-balais



LEGENDE

- A Enroulements inducteurs
- B Balais d'enroulements induct
- C Coussinets de paliers
- D Manchon de retenue de ressort
- E Ressort
- F Collet de pignon
- G Pignon et manchon à filets inclinés
- H Rondelle
- I Ressort principal
- J Bague d'arrêt
- K Circlip
- L Borne d'entrée d'enroulement inducteurs
- M Balais de masse
- P Chape
- Q Induit
- R Nez de démarreur

0971

Suite . . .

balais et une partie propre de la chape. La lampe doit s'allumer.

Isolément des enroulements inducteurs

19 Avant de pouvoir vérifier l'isolement entre les bobines inductrices et la chape, il faut tout d'abord déconnecter d'avec la chape le côté de mise à la masse de l'enroulement. Avant de déconnecter l'enroulement (se reporter au paragraphe intitulé "Remplacement des enroulements inducteurs"), déterminer si cette opération est justifiée. Examiner les résultats des essais de marche à vide et de couple de blocage ou bien, alternativement, considérer les symptômes du défaut. Si la vitesse et le couple sont très faibles et que la consommation en courant soit élevée, ou si le symptôme du défaut est une vitesse de démarrage faible, il est possible qu'un isolement défectueux des enroulements inducteurs en soit la cause; une telle interprétation des performances du moteur de démarreur justifiera le débranchement de la mise à la masse des enroulements inducteurs pour pouvoir effectuer un contrôle positif.

20 Il est possible de contrôler l'isolement des enroulements inducteurs (après les avoir débranchés à la chape), en

reliant à la lampe d'essai de 15 watts, 110 volts c.a., entre l'extrémité débranchée du bobinage et une partie propre de la chape. La lampe ne doit pas s'allumer. Veiller à ce qu'aucun des balais, ni aucune partie dénudée de leurs raccords flexibles ne soit en contact avec la chape au cours de l'essai.

REMARQUE : Du fait de la très faible résistance des conducteurs de bobines inductrices, il n'est possible de déterminer la présence d'un court-circuit entre les enroulements de bobines inductrices qu'avec un matériel spécial. Si les résultats de tous les essais précédents ont été satisfaisants, il se peut qu'un court-circuitage des enroulements de bobines inductrices soit la cause du défaut. Dans ce cas, l'examen des bobines inductrices se poursuivra par un essai par substitution.

Remplacement des enroulements inducteurs

21 Déconnecter l'extrémité de l'enroulement inducteur, là où elle est rivetée à la chape. Pour ce faire, limer l'extrémité rivetée du rivet de fixation de l'oeillet de jonction, suffisamment pour pouvoir faire sortir le rivet de la chape en le frappant à petits coups. Enlever les quatre vis de pièces polaires à l'aide d'un tournevis à manivelle ou mécanique et

retirer l'ensemble des bobines inductrices de la chape. Essuyer l'intérieur de la chape, de même que les pièces isolantes dans lesquelles sont fixés les boulons libres.

22 Mettre en place sans serrer le nouvel ensemble de bobines inductrices (avec les pièces polaires) dans la chape, en n'introduisant que partiellement les filets des vis de fixation des pièces polaires. Il faut alors monter dans la chape les pièces isolantes des boulons libres, en faisant glisser les épaulements de celles-ci entre les bobines inductrices et la chape, de façon à avoir 180° entre les pièces isolantes et 90° de chaque côté du point de connexion de balai de bobine inductrice (se reporter à la fig. 4). Serrer alors progressivement les vis de pièces polaires jusqu'à obtention d'un couple de 2,64 kgf/m. Enfin, effectuer une bonne mise à la terre entre l'extrémité de l'enroulement inducteur et la chape.

Paliers

23 Si les paliers du couvercle d'arrêt de collecteur et du nez de démarreur sont suffisamment usés pour permettre un jeu latéral excessif de l'arbre d'induit, il faut changer le coussinet de palier.

REMARQUE: Les coussinets neufs doivent être immergés dans de l'huile moteur propre pendant 24 heures ou dans de l'huile chauffée

à 100°C pendant deux heures, avant de procéder à la pose. Il ne faut pas aléser les coussinets après les avoir posés.

Remontage

24 Inverser l'ordre des opérations 5 à 8. Pour mettre en place le circlip sur l'arbre d'induit, se servir d'un tournevis en acier approprié chanfreiné d'un côté.

25 Monter la chape de démarreur sur l'induit, en veillant à ce que le tenon de fixation situé sur le nez de démarreur soit en place dans le renfoncement de la chape.

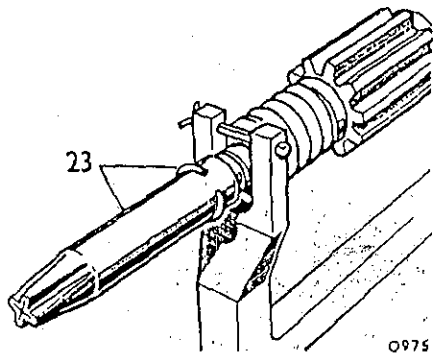
26 Fixer les balais de bobines inductrices dans le porte-balais.

27 Poser le couvercle d'arrêt de collecteur, en veillant à ce que les fils de mise à la masse des balais ne soient pas pris entre le couvercle d'arrêt et la chape.

28 Poser les deux boulons libres et les rondelles à ressort. Couple 1 kgf/m.

29 Poser la rondelle isolante, la rondelle plate, la rondelle à ressort et l'écrou sur le pôle d'entrée d'enroulement inducteur.

30 Remettre en place le moteur de démarreur.



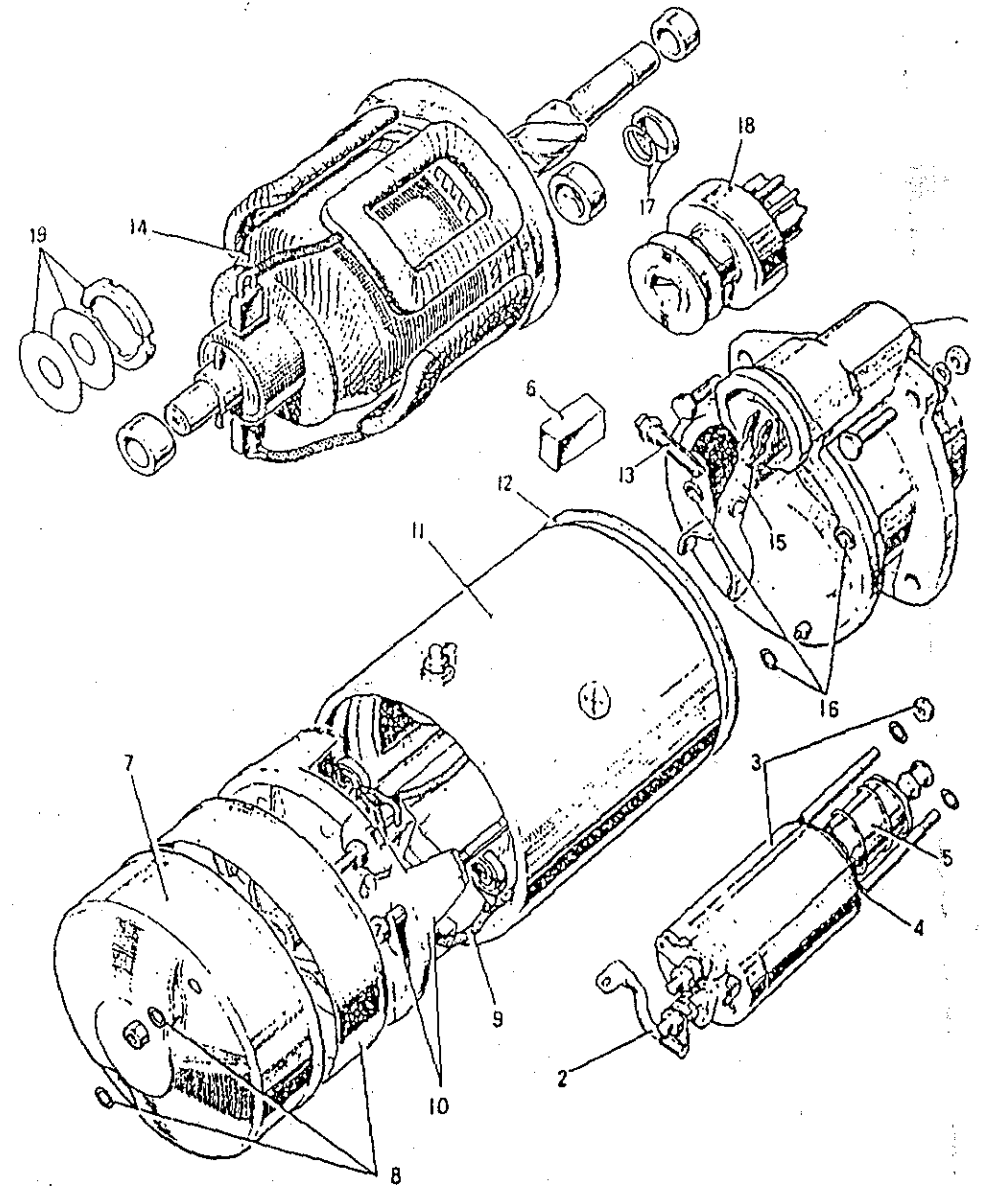
SPECIFICATIONS TECHNIQUES

Démarrateur (2M100)

Tension des ressorts de balais	1,02 kg
Longueur minimum des balais	9 mm
Epaisseur minimum du collecteur.....	3,5 mm
Couple de blocage	2,02 kg/m avec 463 ampères
Couple à 1000 tr/mn	1,02 kg/m avec 300 ampères
Courant de marche à vide	40 ampères à 6000 tr/mn (approx.)
Jeu axial maximum d'induit.....	0,25 mm

Démontage

- 1 Déposer le moteur de démarreur. 86.60.08.
- 2 Enlever l'élément de raccordement du solénoïde à la borne de la chape de moteur de démarreur.
- 3 Retirer le solénoïde du nez de démarreur.
- 4 Sortir la garniture.
- 5 Saisir le poussoir de solénoïde et le soulever à l'avant, afin de le dégager du sommet de la fourchette de commande.
- 6 Enlever le bloc isolant calé entre le pièce de fixation du solénoïde, côté nez de démarreur, et la chape.
- 7 Enlever le couvercle étanche, côté collecteur.
- 8 Retirer les joints d'étanchéité.
- 9 Sortir les balais d'enroulements inducteurs de leur support.
- 10 Retirer le support de collecteur de la chape de démarreur.
- 11 Sortir la chape et l'ensemble des bobines inductrices.
- 12 Sortir la bague d'étanchéité.
- 13 Enlever l'axe excentrique.
- 14 Sortir l'induit.
- 15 Sortir la fourchette de commande.
- 16 Sortir les joints des boulons libres.
- 17 A l'aide d'un tube approprié, enlever le collet et la bague de liaison de l'arbre d'induit.
- 18 Retirer la commande et le support intermédiaire.
- 19 Enlever la bague de freinage, la rondelle en acier et la rondelle "Tufnol" du support de collecteur.



IRC 851

Contrôle

Embrayage

- 20 Vérifier que l'embrayage absorbe instantanément l'entraînement dans un sens et qu'il tourne facilement et en douceur dans l'autre.
- 21 Veiller à ce que l'embrayage soit libre de se déplacer autour et le long des cannelures d'arbre, sans avoir tendance à se coincer.

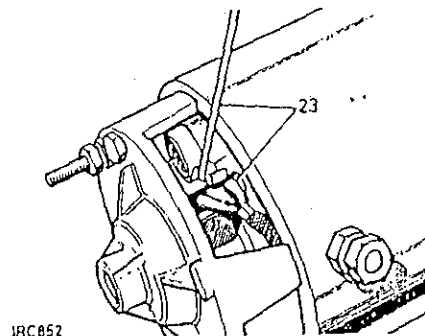
REMARQUE : La commande d'embrayage à rouleaux est scellée dans une enveloppe extérieure en acier laminé et ne peut être démontée.

- 22 Lubrifier toutes les pièces mobiles d'embrayage avec de la graisse Shell SB 2628 pour les climats froids et tempérés ou avec Shell Retinax "A" pour les climats chauds.

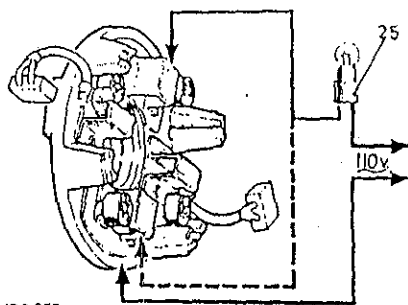
Balais

- 23 Vérifier que les balais se déplacent librement dans leur support, tout en comprimant les ressorts de balais. Remédier au gommage des balais en essuyant ceux-ci à l'aide d'un chiffon humidifié à l'essence.
- 24 Fixer des balais neufs s'ils sont endommagés ou qu'ils n'aient plus que 8 mm environ de longueur.

REMARQUE : Les balais neufs sont préformés et n'exigent pas de rodage aux dimensions du collecteur.



IRC 852

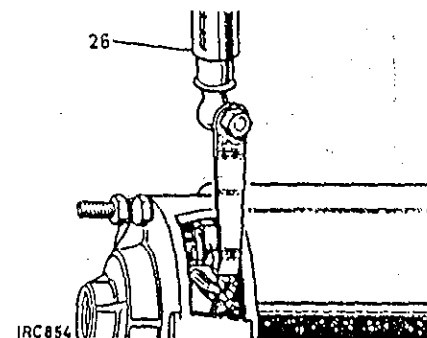


IRC 853

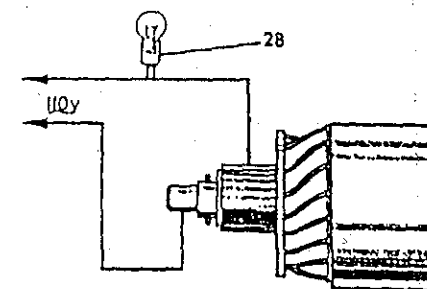
- 25 Contrôler l'isolement du porte-balais, en reliant une lampe d'essai de 15 watts, 110 V c.a., entre une partie propre du support et chacun des deux porte-balais isolés tour à tour. Si la lampe s'allume, remplacer l'ensemble du support de collecteur.
- 26 A l'aide d'un dynamomètre, vérifier la pression des ressorts sur balais. Des balais neufs étant montés dans le support et en contact avec le collecteur, la pression devra être approximativement de 1,2 kgf. Si la pression est faible, fixer des ressorts neufs.
- 27 Contrôler le collecteur. S'il est simplement nécessaire de le nettoyer, utiliser de la toile émeri ou du papier de verre très doux, puis essuyer la surface du collecteur avec un chiffon humidifié à l'essence. Au besoin, on pourra usiner le collecteur, à condition qu'il soit possible d'obtenir une surface polie sans réduire le diamètre en-dessous de 38 mm, sans quoi il faudra monter un induit neuf.

Isolement d'induit

- 28 Relier une lampe d'essai de 15 W, 110 V c.a., entre l'un des segments de collecteur et l'arbre.
- 29 La lampe ne doit pas s'allumer; si elle s'allume, monter un nouvel induit.



IRC 854



IRC 855

34
1301011 des enroulements
inducteurs

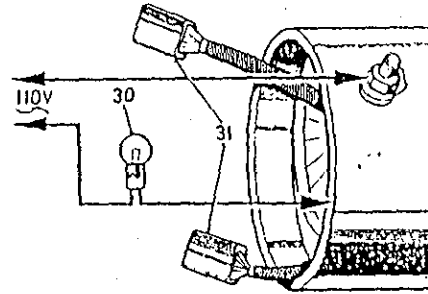
- 30 Relier une lampe d'essai de 15 W, 110 V c.a., entre la borne de chape et la chape.
- 31 Veiller à ce que les balais ne touchent pas la chape au cours de l'essai.
- 32 La lampe ne doit pas s'allumer; si elle s'allume, monter un bobinage inducteur neuf.

Continuité des enroulements
inducteurs

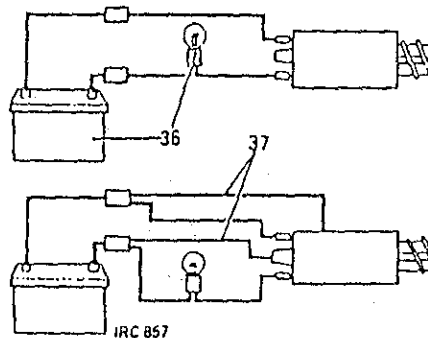
- 33 Relier une lampe d'essai de 15 W, 110 V c.a., entre les deux balais des enroulements inducteurs.
- 34 La lampe doit s'allumer, sinon monter un nouveau bobinage inducteur.

Solénoïde

- 35 Débrancher tous les câbles des bornes et connecteurs de solénoïde.
- 36 Relier une batterie de 12 V et une lampe d'essai de 60 W, 12 V, entre les bornes du fil d'alimentation de solénoïde. La lampe ne doit pas s'allumer; elle s'allume, changer les contacts de solénoïde ou l'ensemble du solénoïde.
- 37 Laisser reliée la lampe d'essai et, à l'aide de la même batterie de 12 V, exciter le solénoïde en faisant passer 12 V entre le petit couteau de borne "Lucar" qui actionne le solénoïde et un bon point de masse sur le corps de solénoïde.
- 38 On doit entendre fonctionner le solénoïde et la lampe d'essai doit s'allumer et



IRC856



IRC857

briller avec le maximum d'intensité, sans quoi changer les contacts de solénoïde ou l'ensemble du solénoïde.

Montage

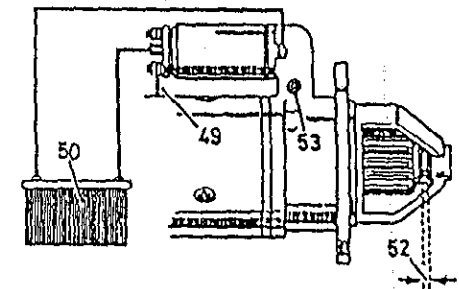
- 39 Suivre en sens inverse la méthode de démontage, en notant les points suivants.
- 40 Fixer le côté plat de la fourchette de commande en direction du solénoïde.
- 41 Ne pas serrer le contre-écrou de l'axe d'articulation excentrique, tant que le calage du pignon d'attaque n'a pas été réglé.
- 42 Poser une garniture et des joints d'étanchéité neufs.
- 43 Serrer les écrous de fixation du solénoïde à un couple de 0,62 kgf/m.
- 44 Serrer les écrous extérieurs de bornes du solénoïde à un couple de 0,41 kgf/m.
- 45 Serrer l'écrou extérieur de borne de chape à un couple de 0,2 kgf/m.
- 46 Serrer les boulons libres de démarreur à un couple de 1,1 kgf/m.
- 47 Serrer l'écrou de goujon de masse à 0,82 kgf/m.

Calage du pignon d'attaque

- 48 S'il existe un élément de jonction reliant le solénoïde à la borne de la chape de moteur de démarreur, le retirer.
- 49 Relier la borne de solénoïde "STA" à la chape de démarreur (pas les bornes de démarreur).
- 50 Connecter un fil d'amenée de 6 V entre la borne "Lucar" de commande de solénoïde et la

chape de démarreur (pas les bornes de démarreur).

- 51 Le solénoïde étant excité la commande étant en position enclenchée, appuyer légèrement le pignon en direction de l'induit, afin de rattraper tout jeu existant à niveau de la timonerie d'enclenchement.
- 52 Mesurer le jeu entre le pignon et le collet de but sur l'arbre d'induit. Le jeu correct est de 0,12 à 0,38 mm.
- 53 Le cas échéant, régler le jeu en faisant tourner l'axe d'articulation excentrique.
- 54 Retirer les connexions du solénoïde et de la chape de démarreur.
- 55 Appliquer un enduit d'étanchéité sur les filets de l'axe d'articulation excentrique bloquer le contre-écrou. Couple 2,2 kgf/m.
- 56 Inverser l'ordre des opérations 1 et 2.



IRC859

Suite . .

SPECIFICATIONS TECHNIQUES

Moteur de démarreur

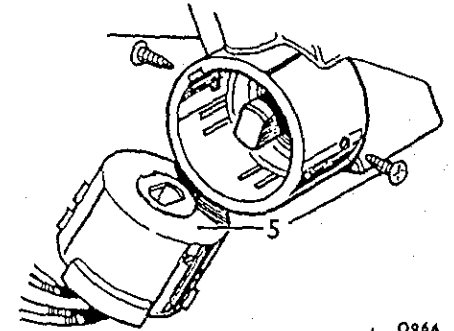
Marque/type	Lucas M45G préenclenché, imperméable à l'huile et à l'eau
Tension des ressorts de balais....	1,2 kg
Longueur minimum des balais.....	8 mm

CONTACTEUR D'ALLUMAGE/DEMARRAGE - (Moteurs à essence) CONTACTEUR DE RECHAUFFAGE/ DEMARRAGE - (Moteurs Diesel)

Dépose et remontage 86.65.02

Dépose

1. Débrancher la batterie.
2. Retirer l'enveloppe de colonne de direction.
3. Déposer la planche de bord inférieure 76.46.05.
4. Débrancher les fils électriques du contacteur d'allumage/démarrage.
5. Enlever les deux vis qui assurent la fixation du contacteur sur le bloc de verrouillage de la direction.
6. Déposer le contacteur d'allumage/démarrage.



0966

Remontage

7. Inverser l'ordre des opérations 1 à 6.

Relier les fils de contacteur
comme suit :

Moteurs Diesel

- Fil marron/rouge à la borne 1
- Fil blanc/rouge à la borne 2
- Fil blanc à la borne 3
- Fils marron à la borne 4

Moteurs à essence

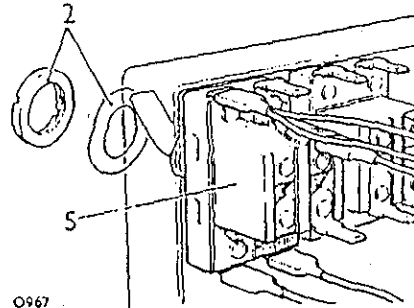
- Fils marron à la borne 1
- Fils blanc à la borne 2
- Fil blanc/rouge à la borne 3

COMMANDE SUR D'ÉCLAIRAGE

Dépose et remontage 86.65.10

Dépose

- 1 Débrancher la batterie.
- 2 Dévisser et enlever la bague de serrage et la rondelle ondulée du commutateur d'éclairage.
- 3 Enlever les deux vis qui assurent la fixation du tableau de bord et dégager ce dernier du côté du volant de direction.
- 4 Déconnecter les fils électriques à l'arrière du commutateur d'éclairage.
- 5 Déposer le commutateur d'éclairage.

Remontage

- 6 Inverser l'ordre des opérations 1 à 5.

Relier les fils comme suit :

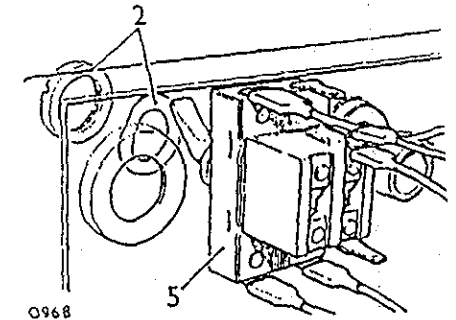
Fils rouge/noir à la borne 1
 Fil rouge à la borne 7
 Fil marron à la borne 4
 Fil bleu à la borne 8

COMMUNTEUR D'ÉCLAIRAGE DU
TABLEAU DE BORD

Dépose et remontage 86.65.12

Dépose

- 1 Débrancher la batterie.
- 2 Dévisser et enlever la bague de serrage et la rondelle ondulée du commutateur d'éclairage du tableau de bord.
- 3 Enlever les vis qui assurent la fixation du tableau de bord et dégager ce dernier du côté du volant de direction.
- 4 Déconnecter les fils électriques à l'arrière du commutateur d'éclairage du tableau de bord.
- 5 Déposer le commutateur d'éclairage du tableau de bord.

Remontage

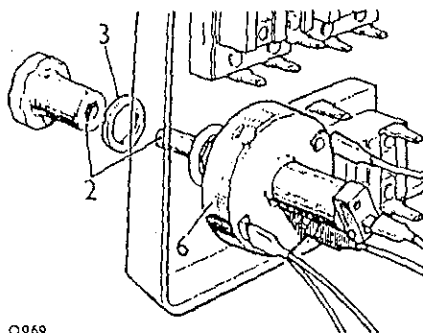
- 6 Inverser l'ordre des opérations 1 à 5.

COMMUTATEUR D'ESSUIE-GLACE

Dépose et remontage 86.65.38

Dépose

- 1 Débrancher la batterie.
- 2 Appuyer sur le poussoir qui retient le bouton de commutateur d'essuie-glace et retirer le bouton.
- 3 Dévisser et enlever la bague de serrage et la rondelle ondulée du commutateur d'essuie-glace.
- 4 Enlever les vis qui assurent la fixation du tableau de bord et dégager ce dernier du côté du volant de direction.
- 5 Déconnecter les fils électriques à l'arrière du commutateur d'essuie-glace.
- 6 Déposer le commutateur d'essuie-glace.



0969

Remontage

- 7 Inverser l'ordre des opérations 1 à 7.

Relier les fils comme suit :

Moteurs à essence

- Vert clair/noir à la borne 3
- Rouge/vert clair à la borne 2
- Vert à la borne 4
- Marron/vert clair à la borne 1

Moteurs Diesel

- Marron/vert clair à la borne 3
- Rouge/vert clair à la borne 2
- Vert à la borne 4
- Vert clair/noir à la borne sans numéro

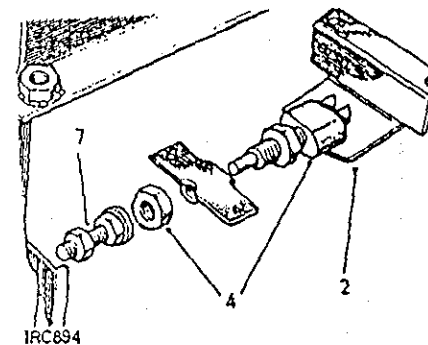
COMMUTATEUR DE FEUX STOP

Dépose et remontage 86.65.51

Modèles sans servo, opérations 1 à 7

Dépose

- 1 Débrancher la batterie.
- 2 Enlever la plaque de protection de commutateur qui se trouve sur le support de pédale de frein.
- 3 Déconnecter les fils électriques au commutateur.
- 4 Enfoncer la pédale de frein et enlever la butée d'arrêt du commutateur, puis retirer le commutateur de la patte de fixation.



IRC694

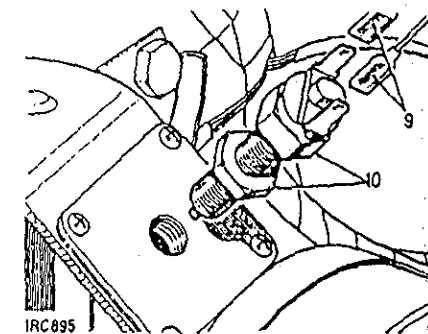
Remontage

- 5 Inverser l'ordre des opérations 1 à 4.
- 6 Contrôler la dimension entre le bord inférieur de la pédale de frein et le plancher. La dimension correcte est de 158 mm.
- 7 Au besoin, ajuster le régleur de pédale de frein à la bonne dimension.

Modèles à servo-commande, opérations 8 à 12

Dépose

- 8 Débrancher la batterie.
- 9 Déconnecter les fils au commutateur de feux stop.
- 10 Dégager le contre-écrou et dévisser le commutateur d'avec le support de pédale de frein.



IRC695

Remont

- 11 Inverser l'ordre des opérations 8 à 10.
- 12 Vérifier et, si besoin est, régler le commutateur de feux stop, pour qu'il fonctionne à 19-25 mm de la garde à la pédale.

COMMUTATEUR DE L'ÉCLAIRAGE À LA PÉDALE TEMOIN DE STARTER

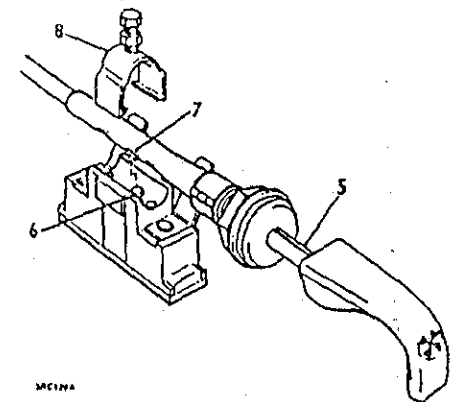
Dépose et remontage 86.65.53

Dépose

- 1 Débrancher la batterie.
- 2 Déconnecter les fils électriques au commutateur de starter.
- 3 Enlever la pince qui assure la fixation du commutateur sur le câble de starter.
- 4 Déposer le commutateur.

Remontage

- 5 Vérifier que le câble intérieur de starter soit réglé de façon à fournir un jeu minimal derrière le bouton, lorsque ce dernier est enfoncé.
- 6 Vérifier le commutateur pour être sûr que le poussoir à ressort part bien et qu'il est libre de se déplacer dans le corps de commutateur.
- 7 Tirer le bouton du starter et fixer le poussoir de commande de commutateur dans le trou central du manchon de câble extérieur de starter; les deux pieds de positionnement s'enclenchent dans les trous extérieurs.
- 8 Mettre en place le commutateur et serrer le boulon de fixation, ainsi que le contre-écrou. Veiller à ne pas serrer le boulon au point de faire se coincer le poussoir.
- 9 Connecter les fils de commutateur.
- 10 Brancher la batterie.



- 11 Contrôler le fonctionnement du commutateur et de la lampe.

COMBINE FEUX DE DIRECTION/PHARES/ AVERTISSEUR

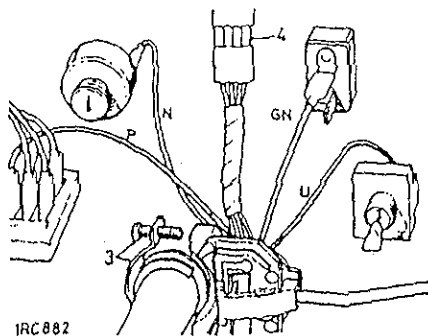
Dépose et remontage 86.65.55

Dépose

- 1 Débrancher la batterie.
- 2 Enlever l'enveloppe de la colonne de direction.
- 3 Enlever les deux vis qui assurent la fixation du tableau de bord et dégager ce dernier du côté du volant de direction.
- 4 Débrancher le bloc des fils du combiné à la prise principale du peigne de câbles.
- 5 Déconnecter le seul raccord Lucas qui relie le peigne principal au combiné.
- 6 Débrancher le fil de phares-code à la boîte de fusibles.
- 7 Débrancher le fil qui va au commutateur d'éclairage du tableau de bord.
- 8 Débrancher le fil qui va au régulateur de tension.
- 9 Enlever les vis qui maintiennent la pince du combiné sur la colonne de direction.
- 10 Déposer le combiné.

Remontage

- 1 Inverser l'ordre des opérations 1 à 10.



BOITE DE FUSIBLES

Dépose et remontage 86.70.01

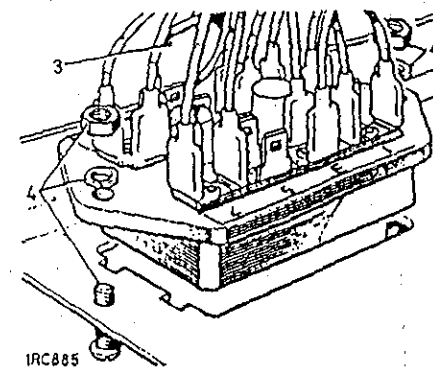
Dépose

- 1 Débrancher la batterie.
- 2 Enlever l'enveloppe de la colonne de direction.
- 3 Défaire les connexions électriques aux bornes de la boîte de fusibles. Noter les couleurs et emplacements des fils.
- 4 Enlever les vis qui assurent la fixation de la boîte de fusibles.
- 5 Déposer la boîte de fusibles.

Remontage

- 6 Inverser l'ordre des opérations 1 à 5.

REMARQUE : Tous les fusibles doivent être de 35 ampères.

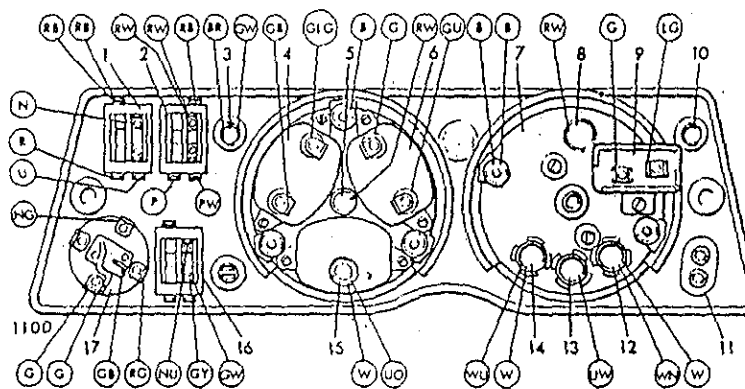
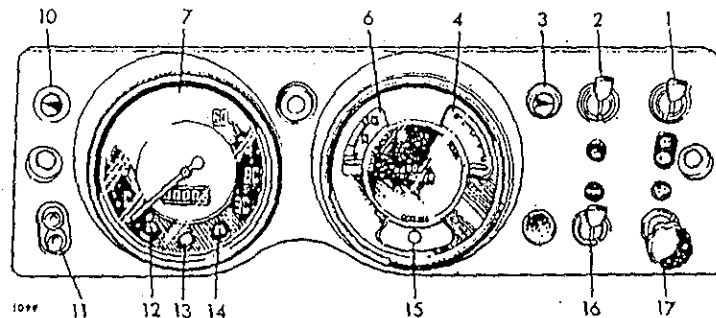


TABEAU DE BORD

Dépose et remontage 88.20.01

Dépose

- 1 Débrancher la batterie.
- 2 Enlever les deux vis qui assurent la fixation du tableau de bord sur la planche de bord.
- 3 Sortir le tableau de bord du côté du volant de direction.
- 4 Appuyer sur la pince située sur le câble de tachymètre et enlever ce dernier.
- 5 Retirer les douilles d'ampoules du combiné de bord (2) et du tachymètre (4).
- 6 Déconnecter les bornes des indicateurs de niveau d'essence et de température.
- 7 Déconnecter les bornes du régulateur de tension.
- 8 Retirer les douilles d'ampoules des voyants d'indicateurs de direction droits et gauches.
- 9 Déconnecter les bornes du commutateur d'éclairage, du commutateur d'éclairage du tableau de bord, ainsi que des commutateurs d'essuie-glace/lave-glace et de climatisation.
- 10 Déconnecter les bornes de la prise de baladeuse (deux écrous circulaires à fente).
- 11 Sortir le tableau de bord du véhicule.



LEGENDE DES COULEURS DES CABLES

B	Noir	G	Vert	R	Rouge
U	Bleu	O	Orange	W	Blanc
N	Marron	P	Violet	L	Clair
Y	Jaune				

- 13 Connecter toutes les bornes. Se reporter aux illustrations pour ce qui est des emplacements et du code des couleurs.
- 14 Introduire les douilles d'ampoules.
- 15 Raccorder le câble de tachymètre.
- 16 Monter le tableau de bord sur la planche de bord et le maintenir en place à l'aide de deux vis.
- 17 Brancher la batterie.

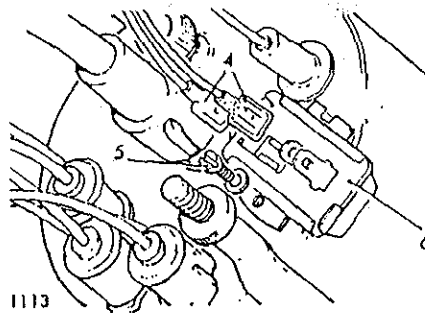
- 1 Commutateur de feux de position latéraux/phares
- 2 Commutateur d'éclairage du tableau de bord
- 3 Voyant d'indicateurs de direction droits
- 4 Indicateur de niveau d'essence
- 5 Lampe d'indicateur multiple
- 6 Indicateur de température d'eau
- 7 Tachymètre
- 8 Lampe témoin de tachymètre
- 9 Régulateur de tension
- 10 Voyant d'indicateurs de direction gauches
- 11 Prise de baladeuse
- 12 Lampe témoin de pression d'huile
- 13 Lampe témoin de phares
- 14 Lampe témoin de starter
- 15 Lampe témoin d'allumage
- 16 Commutateur de climatisation
- 17 Commutateur d'essuie-glace/lave-glace

RÉGULA JR DE TENSION

Dépose et remontage 88.20.26

Dépose

- 1 Débrancher la batterie.
- 2 Enlever les deux vis qui assurent la fixation du tableau de bord sur la planche de bord.
- 3 Sortir le tableau de bord du côté du volant de direction.
- 4 Déconnecter les bornes du régulateur de tension.
- 5 Enlever les vis qui assurent la fixation du régulateur de tension sur le tachymètre.
- 6 Déposer le régulateur de tension.



1113

Remontage

- 7 Fixer le régulateur de tension sur le tachymètre.
- 8 Raccorder les bornes du régulateur de tension.
Fil vert à la borne "B".
Fil vert clair à la borne "I".
- 9 Monter le tableau de bord sur la planche de bord.
- 10 Brancher la batterie.

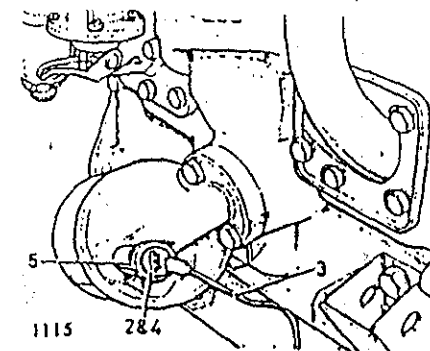
MANO-CONTACT D'huile

Dépose et remontage 88.25.08

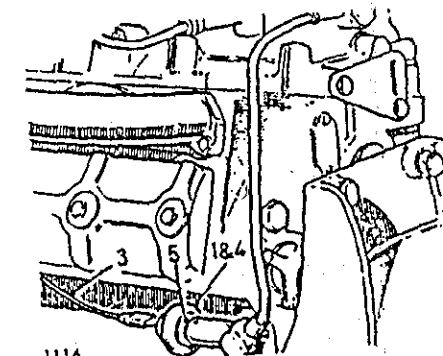
Moteur de 2,6 litres,
opérations 1 et 3 à 6.
Moteur de 2 1/4 litres,
opérations 2 à 6.

Dépose

- 1 Moteur de 2,6 litres. Localiser l'interrupteur qui se trouve à l'extrémité inférieure de la tuyauterie d'alimentation d'huile à culbuteur, du côté arrière gauche du moteur.
- 2 Moteur de 2 1/4 litres. Localiser l'interrupteur qui se trouve au niveau du filtre à huile, à droite du moteur.
- 3 Débrancher le fil électrique.
- 4 Dévisser le mano-contact.
- 5 Sortir la rondelle de joint.



1115 284



1116

Remontage

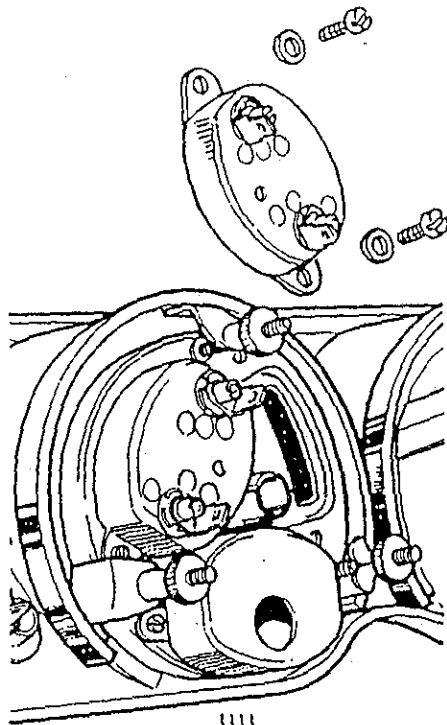
- 6 Inverser l'ordre des opérations 1 à 5 suivant le cas.

INDICATEUR DE TEMPERATURE DE REFRIGERANT

Dépose et remontage 88.25.14

Dépose

- 1 Débrancher la batterie.
- 2 Enlever les deux vis qui assurent la fixation du tableau de bord sur la planche de bord.
- 3 Déposer le tableau de bord.
- 4 Sortir les douilles d'ampoules (2) de l'indicateur multiple.
- 5 Déconnecter les bornes de l'indicateur de niveau d'essence et de l'indicateur de température.
- 6 Enlever les trois écrous moletés qui assurent la fixation de l'indicateur multiple sur le tableau de bord.
- 7 Retirer les trois pattes de fixation. Noter la fixation de l'oeillet de mise à la masse sur le goujon du haut.
- 8 Retirer l'indicateur multiple.
- 9 Enlever les deux vis qui assurent la fixation de l'indicateur de température et retirer ce dernier.



Remontage

- 10 Inverser l'ordre des opérations 1 à 9.

EMETTEUR DE TEMPERATURE DE REFRIGERANT

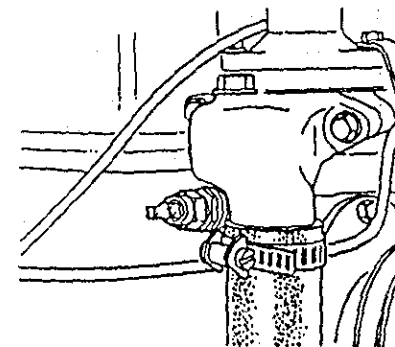
Dépose et remontage 88.25.20

Dépose

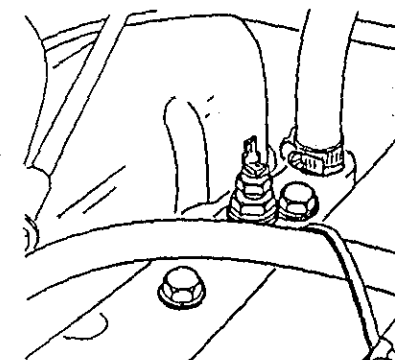
- 1 Vidanger en partie le réfrigérant de moteur.
- 2 Localiser l'émetteur qui se trouve au niveau de la culasse, à savoir:
2,6 litres essence - à droite, à l'avant du carburateur.
2 1/4 litres Diesel - sur le raccord, à l'arrière gauche, en haut.
2 1/4 litres essence - sur le raccord, à droite, en dessous du logement de thermostat.
- 3 Débrancher le fil électrique.
- 4 Déposer l'émetteur de température.

Remontage

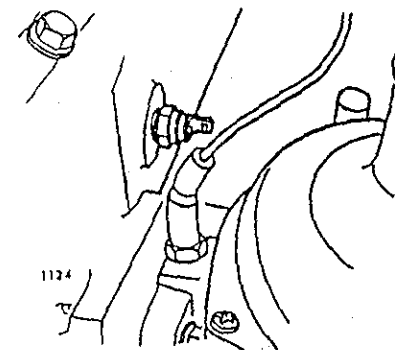
- 5 Suivre en sens inverse les indications des numéros 1 à 4. Ne pas serrer exagérément. Après avoir fait tourner le moteur, vérifier qu'il n'y ait pas de fuites de réfrigérant.



Moteur à essence de 2 1/4 litres



Moteur Diesel de 2 1/4 litres



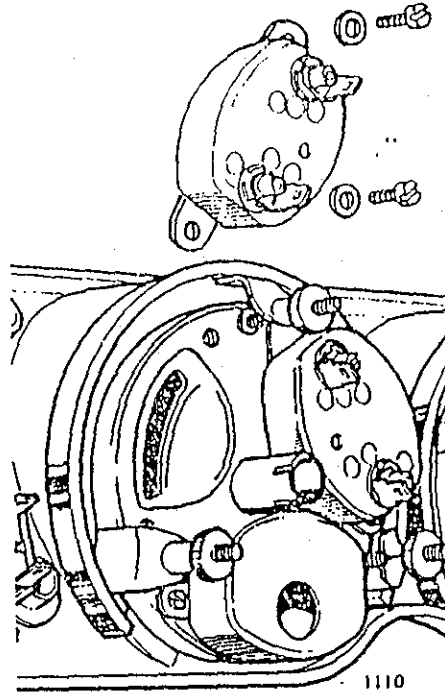
Moteur à essence de 2,6 litres

INDICATEUR DE NIVEAU D'ESSENCE

Dépose et remontage 88.25.26

Dépose

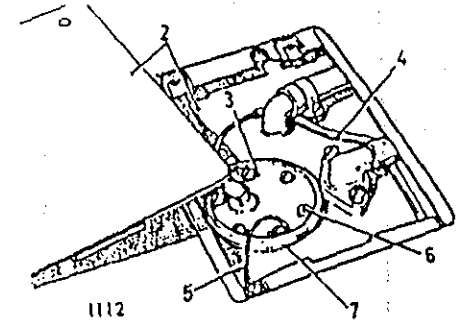
- 1 Débrancher la batterie.
- 2 Enlever les deux vis qui assurent la fixation du tableau de bord sur la planche de bord.
- 3 Déposer le tableau de bord.
- 4 Sortir les douilles d'ampoules (2) de l'indicateur multiple.
- 5 Déconnecter les bornes de l'indicateur de niveau d'essence et de l'indicateur de température.
- 6 Enlever les trois écrous moletés qui assurent la fixation de l'indicateur multiple sur le tableau de bord.
- 7 Enlever les trois pattes de fixation. Noter la fixation de l'oeillet de mise à la masse sur le goujon du haut.
- 8 Retirer l'indicateur multiple.
- 9 Enlever les deux vis qui assurent la fixation de l'indicateur de niveau d'essence et retirer ce dernier.

EMETTEUR DE NIV. D'ESSENCE DU RESERVOIR (réservoir monté à l'arrière)

Dépose et remontage 88.25.32

Dépose

- 1 Débrancher la batterie.
- 2 Enlever la trappe de visite du plancher AR.
- 3 Marquer d'un repère la position de l'émetteur par rapport au réservoir.
- 4 Débrancher le fil d'alimentation électrique.
- 5 Débrancher le fil de mise à la masse au niveau de la fixation de l'émetteur.
- 6 Enlever les accessoires de fixation et retirer l'émetteur.

Remontage

- 7 Fixer l'émetteur en utilisant un enduit d'étanchéité approprié imperméable à l'essence ("Osotite" ou analogue) sur la rondelle de joint neuve.
- 8 Suivre les indications des numéros 1 à 5 en sens inverse.

Remontage

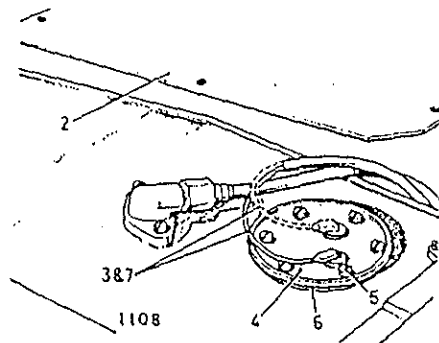
- 10 Inverser l'ordre des opérations 1 à 9.

EMETTEUR DE NIVEAU D'ESSENCE DU
RESERVOIR (réservoir monté sur
le côté)

Dépose et remontage 88.25.32

Dépose

- 1 Débrancher la batterie.
- 2 Enlever le coussin de siège droit, de même que le panneau qui recouvre le réservoir.
- 3 Débrancher le ou les fils électriques au niveau de l'émetteur.
- 4 Marquer d'un repère la position de l'émetteur par rapport au réservoir.
- 5 Enlever les fixations et retirer l'émetteur.



Remontage

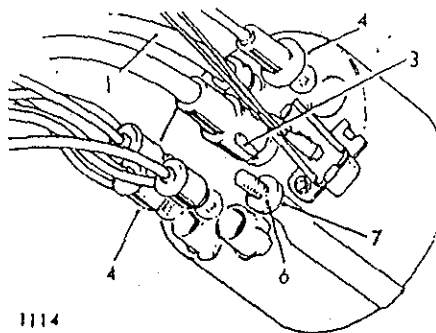
- 6 Fixer l'émetteur en utilisant un enduit d'étanchéité approprié imperméable à l'essence ("Osotite" ou analogue) sur la rondelle de joint neuve.
- 7 Raccorder le ou les fils électriques de la façon suivante:
Fil vert/noir au raccord T.
Fil blanc/vert (véhicules avec lampe témoin de niveau d'essence uniquement) au raccord W.
La mise à la masse de l'émetteur est assurée par l'intermédiaire des accessoires de fixation du réservoir sur le châssis.
- 8 Inverser l'ordre des opérations 1 à 3.

TACHYM. E

Dépose et remontage 88.30.01

Dépose

- 1 Débrancher la batterie.
- 2 Enlever les deux vis qui assurent la fixation du tableau de bord sur la planche de bord et sortir progressivement le tableau de bord de cette dernière.
- 3 Appuyer sur la pince située sur le câble de tachymètre et sortir le câble.
- 4 Sortir les douilles d'ampoules (4) du tachymètre.
- 5 Déconnecter les bornes du régulateur de tension.
- 6 Enlever les deux écrous moletés qui assurent la fixation du tachymètre sur le tableau de bord.
- 7 Dégager les trois oeillets de mise à la masse et enlever les deux pattes de fixation.
- 8 Sortir le tachymètre.
- 9 Enlever le régulateur de tension.



1114

Remontage

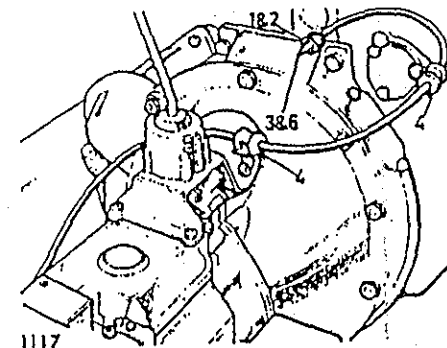
- 10 Inverser l'ordre des opérations 1 à 9.

CABLE DE TACHYM. E

Dépose et remontage
Ensemble du câble,
opérations 1,2,4,5
et 6 88.30.06
Câble intérieur,
opérations 1,2,3 et
6 88.30.07

Dépose

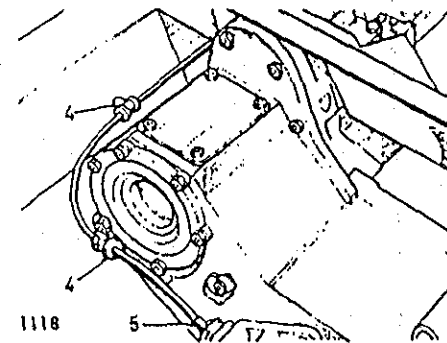
- 1 Déposer le tableau de bord et débrancher le câble de tachymètre. 88.20.01 (opérations 1 à 4).
- 2 Tirer l'extrémité du câble de tachymètre dans le compartiment moteur.
- 3 Sortir le câble intérieur du câble extérieur.
- 4 Détacher les passe-fil du câble de tachymètre d'avec les pinces de retenue, au niveau du moteur, du carter de volant, du longeron de châssis et de la boîte de transfert.
- 5 Déconnecter le câble au niveau de la boîte de vitesses.



1117

Remontage

- 6 Inverser l'ordre des opérations 1 à 5 suivant le cas. Lors de la remise en place du câble intérieur, graisser avec parcimonie à l'aide de graisse tous usages. Veiller à ce que le câble intérieur passe bien dans la fente d'entraînement au niveau de la boîte de vitesses.



1118

OUTILS DE REPARATIONMOTEUR

246650. Bloc de presse pour chemises de cylindres (2,6 essence)
261288. Gabarit de réalésage (2,6 essence)
262749. Extracteur - axe de culbuteur latéral (2,6 essence)
270304. Guide - joints d'étanchéité de chapeaux de palier arrière
271482. Clé de bouchon de porte-injecteur (2 1/4 Diesel)
- 271483 (18G 109A). Comparateur d'essai - injecteur (2 1/4 Diesel)
274389. Alésoir - paliers d'arbre à cames (Moteur de 2 1/4)
274399. Chasse - tube de tige de piston et enveloppe d'injecteur (2 1/4 Diesel)
274400. Chasse - guide de soupape d'admission
274401. Chasse - guide de soupape d'échappement
- 276102 (18G 106). Compresseur à ressort de soupapes
278181. Injecteur - outil de rinçage de buse (2 1/4 Diesel)

278182. Injecteur - adaptateur (2 1/4 Diesel)
507231. Extracteur - roue dentée d'arbre à cames
530101. Outil à extraire et à tirer
- 530101A. Extracteur - guide de poussoir de soupape
530102. Clé - noix de lancement et différentiel
530625. Adaptateur - sièges de soupapes d'échappement
600959. Chasse - sièges de soupapes d'échappement
600963. Elingue de moteur
601508. Chasse - Guides de soupapes d'admission
605003. Fil de nettoyage de buses d'injecteurs
605052. Outil pour retirer le bouchon de chauffe-eau
605238. Jauge plastique "Plastigage"
605863. Outil de calage de pompe d'injection (2 1/4 Diesel)
605975. Outil de dépose/remontage des paliers d'arbre à cames (Moteurs de 2 1/4).
606445. Clé - culasse (2 1/4 Diesel)

BOITE DE VITESSES

243241. Chapeau de protection - arbre secondaire de boîte de vitesses
600300. Clé - écrou d'arbre récepteur
605022. Mandrin - plateau d'embrayage central
605862. Extracteur - boîte de transfert, arbre intermédiaire
- RO 1013. Adaptateur de couple - écrou d'arbre récepteur de boîte de vitesses

DIRECTION

600000. Extracteur - levier de direction
600536. Outil de compression - ressort de bloc intermédiaire de direction
- 601763 (JD 24). Outil de dépose des rotules de direction

ESSIEU

262757. Extracteur - roulement de pignon satellite (essieu de type Rover)
- 262757-1. Adaptateur - changement des coussinets de pignon
262758. Bloc de presse - roulement de pignon

275870. Outil à déposer les roulements d'arbre de roue
530105. Clé - différentiel (essieu de type Rover)
530106. Support de comparateur
605004. Calibre - pignon satellite (essieu de type Rover)
606435. Clé - écrou de moyeu
- 18G 47 BA. Adapteurs - dépose des roulements de support
- 18G 47 BK. Adaptateur - outil à démonter/changer les cônes de roulement de pignon (essieu de type Salisbury)
- 18G 47 BL. Adaptateur - dépose des roulements de support de différentiel (essieu de type Salisbury)
- 18G 131 C. Etireuse - carter de différentiel (essieu de type Salisbury)
- 18G 131 F. Chevilles d'adaptation - étireuse d'essieu (essieu de type Salisbury)
- 18G 134 DP. Adaptateur - remplacement des roulements de différentiel (essieu de type Salisbury)
- 18G 191. Comparateur, support et socle
- 18G 191P. Cale de réglage de positionnement de pignon (utilisé de pair avec 18G 191)
- 18G 1122. Outil à remplacer les coussinets (essieu de type Salisbury)

Suite . .

29-2

18G 11 . Adapteur - coussinets
de pignon (essieu de type
Salisbury)

18G 1205. Clé à maintenir les
brides

RO 1008. Outil à remplacer les
joints d'étanchéité de pignon
(essieu de type Salisbury)

RO 1010. Clé - écrou de moyeu
AV (modèles 109)

S 123A. Appareil à déposer les
coussinets de pignon

CARROSSERIE

262771. Outil de pose des
bourrelets

OUTILS A USAGE GENERAL

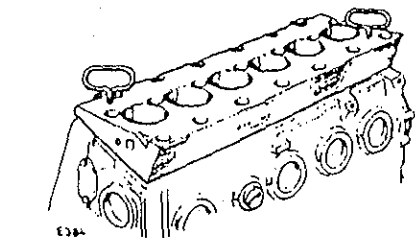
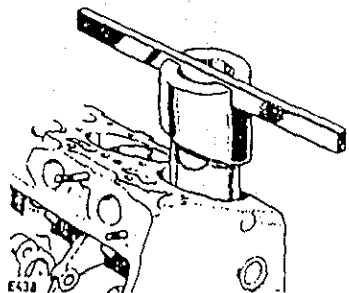
47. Presse manuelle

284. Extracteur à impulsions

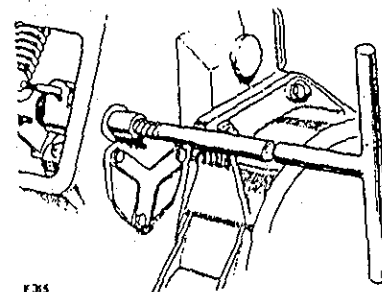
18G 134. Chasse universel

OUTILS DE REPARATION

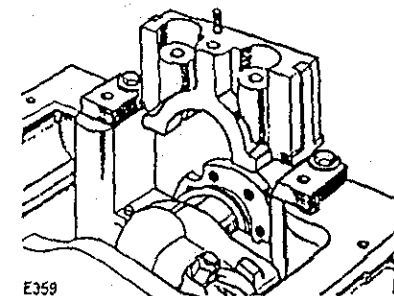
MOTEUR



261288. Gabarit de réalésage (2,6 essence)

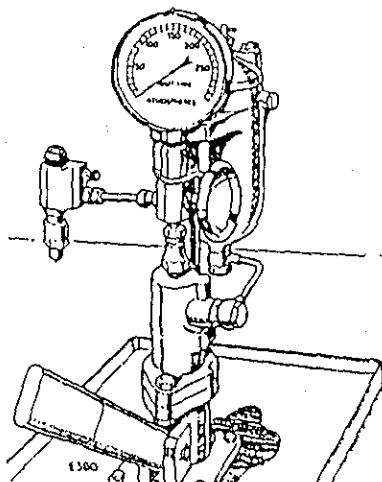
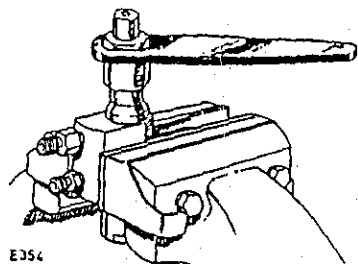


262749. Extracteur - axe de culbuteur latéral (2,6 essence)

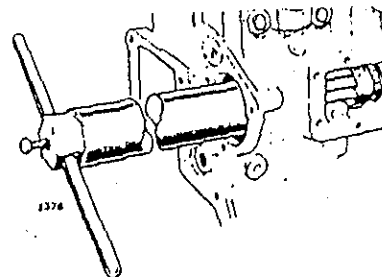


270304. Guide - joints d'étanchéité de chapeaux de palier arrière

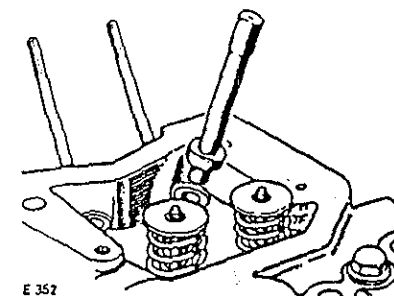
246650. Bloc de presse pour chemises de cylindres (2,6 essence)



271483 (18G 109A). Compateur d'essai - injecteur (2 1/4 Diesel)

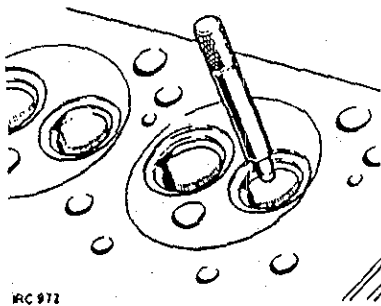


274389. Alésoir - paliers d'arbre à cames (Moteurs de 2 1/4)

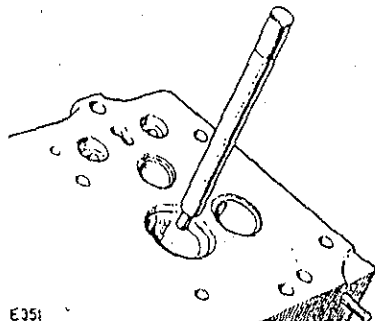


274399. Chasse - tube de tige de piston et enveloppe d'injecteur (2 1/4 Diesel)

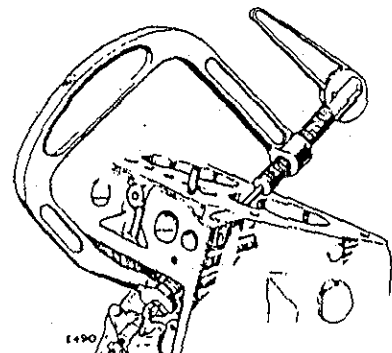
271482. Clé de bouchon de porte-injecteur (2 1/4 Diesel)



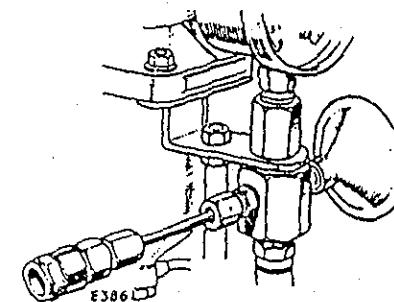
274400. Chasse - guide de soupape d'admission



274401. Chasse - guide de soupape d'échappement



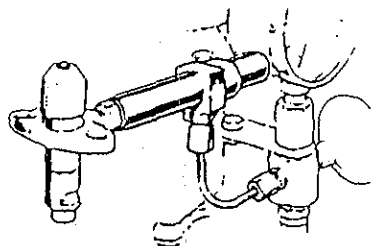
276102. (18G 106). Compresseur à ressort de soupapes.



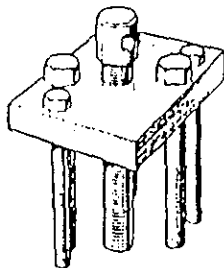
278181. Injecteur - outil de rinçage de buse (2 1/4 Diesel)

Suite . .

99-3

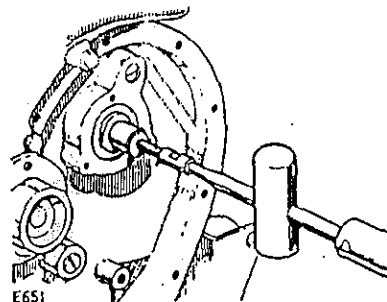


278182. Injecteur - adaptateur (2 1/4 Diesel)



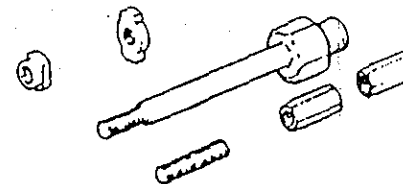
IRC 940

507231. Extracteur - roue dentée d'arbre à cames

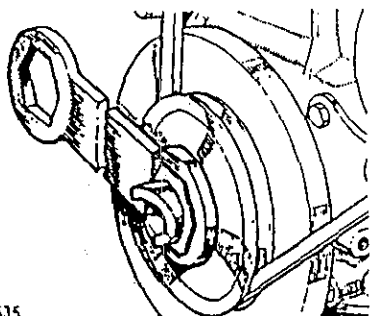


E651

530101. Outil à extraire et à tirer

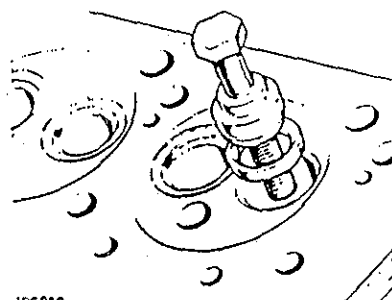


530101A. Extracteur - guide de poussoir de soupape



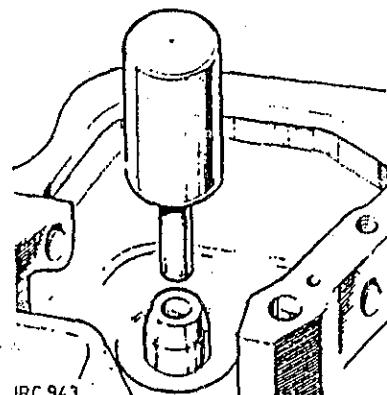
E635

530102. Clé - noix de lancement et différentiel



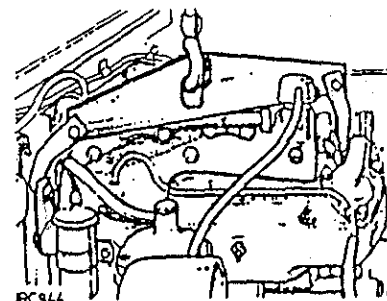
IRC980

530625. Adaptateur - sièges de soupapes d'échappement



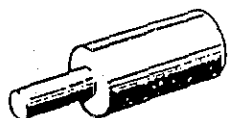
IRC 943

600959. Chasse - sièges de soupapes d'échappement



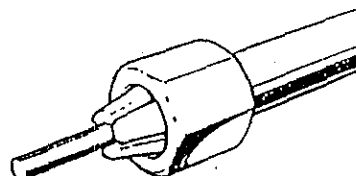
RC944

600963. Elingue de moteur



IRC 945

601508. Chasse - Guides de soupapes d'admission



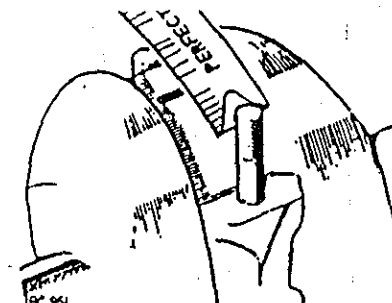
IRC947

605003. Fil de nettoyage de buses d'injecteurs



IRC 850

605052. Outil pour retirer le bouchon de chauffe-eau.

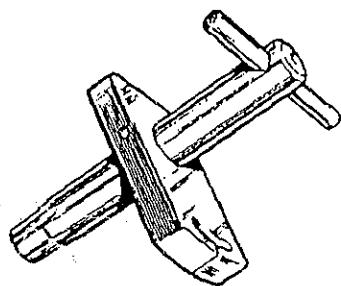


IRC 951

605238. Jauge plastique "Plastigage"

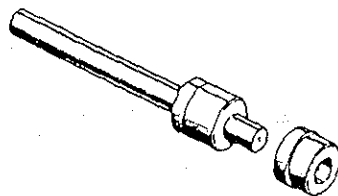
Suite .

MOTEUR



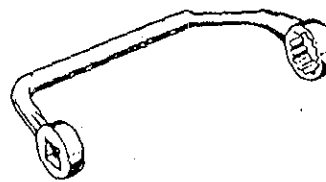
IRC 953

605863. Outil de calage de pompe d'injection (2 1/4 Diesel)



IRC 954

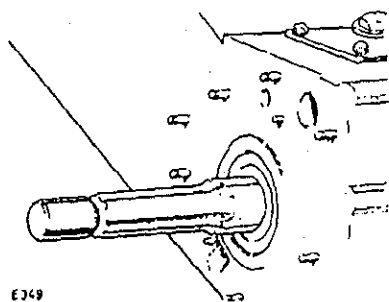
605975. Outil de dépose/remontage des paliers d'arbre à cames (Moteurs de 2 1/4)



IRC 955

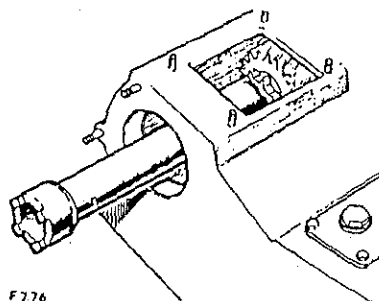
606445. Clé - culasse (2 1/4 Diesel)

BOITE DE VITESSES



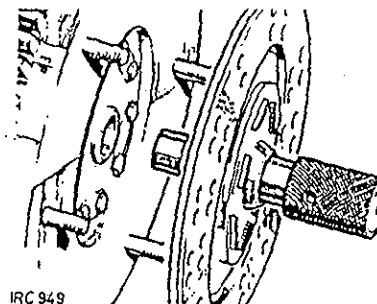
E349

243241. Chapeau de protection - arbre secondaire de boîte de vitesses



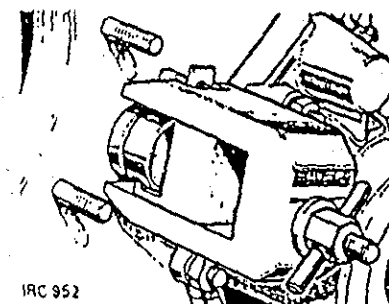
F776

600300. Clé - écrou d'arbre récepteur



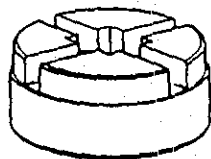
IRC 949

605022. Mandrin - plateau d'embrayage central



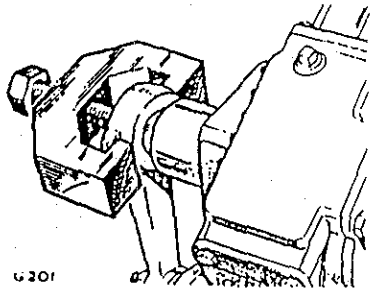
IRC 952

605862. Extracteur - boîte de transfert, arbre intermédiaire

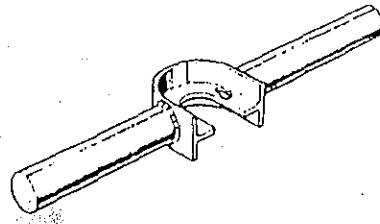


RO 1013. Adaptateur de couple - écrou d'arbre récepteur de boîte de vitesses

9-66



60000. Extracteur - levier de direction

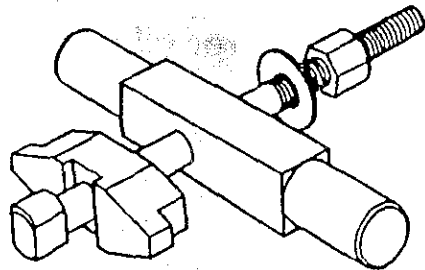


600536. Outil de compression - de bloc intermédiaire de direction

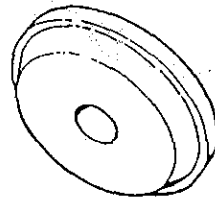


601763. (JD 24). Outil de dépose des rotules de direction

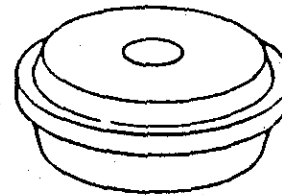
ESSIEU



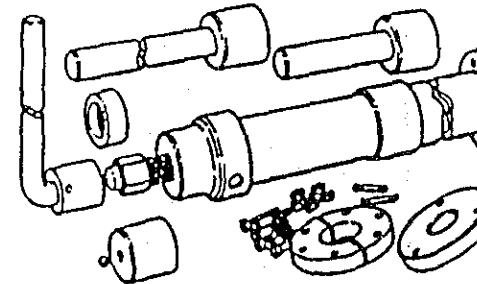
262757. Extracteur - roulement de pignon satellite (essieu de type Rover)



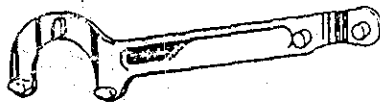
262757-1. Adaptateur - changement des coussinets de pignon



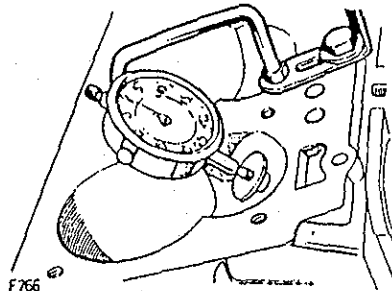
262758. Bloc de presse - roulement de pignon



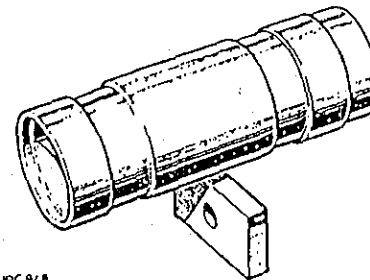
275870. Outil à déposer les roulements d'arbre de roue



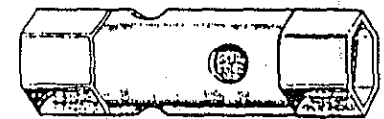
530105. Clé - différentiel (essieu de type Rover)



530106. Support de comparateur



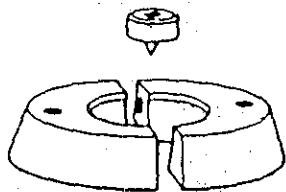
605004. Calibre - pignon satellite (essieu de type Rover)



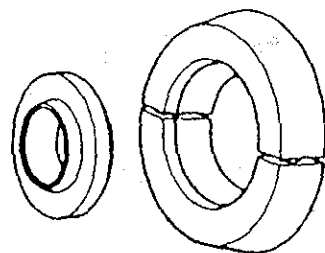
606435. Clé - écrou de moyeu

Suite .

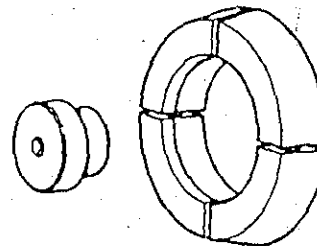
ESSIEU



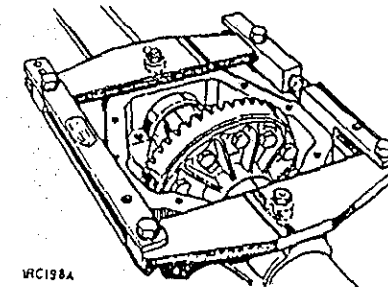
18G 47 BA. Adapteurs - dépose des roulements de support



18G 47 BK. Adapteur - outil à démonter/changer les cônes de roulement de pignon (essieu de type Salisbury)

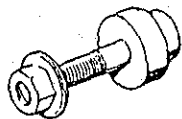


18G 47 BL. - Adapteur - déposer les cônes de roulement du différentiel (essieu de type Salisbury)



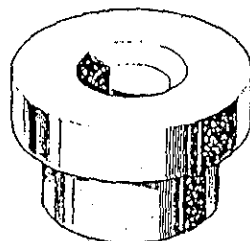
IRC198A

18G 131 C. Etireuse - carter de différentiel (essieu de type Salisbury)



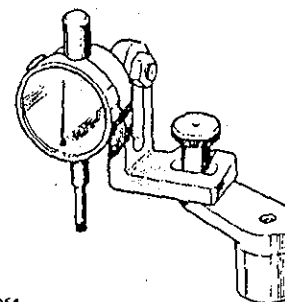
IRC 967

18G 131 F. Chevilles d'adaptation - étireuse d'essieu (essieu de type Salisbury)



IRC 965

18G 134 DP. Adapteur - remplacement des roulements de différentiel (essieu de type Salisbury)



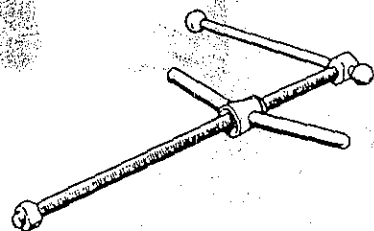
IRC 958

18G 191. Comparateur, support et socle



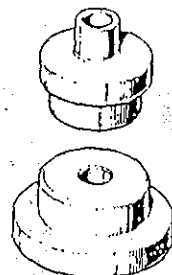
IRC 966

18G 191P. Cale de réglage de positionnement de pignon (utilisé de pair avec 18G 191)



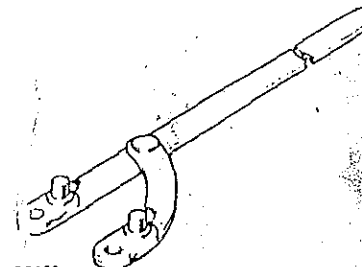
IRC 959

18G 1122. Outil à remplacer les coussinets (essieu de type Salisbury)



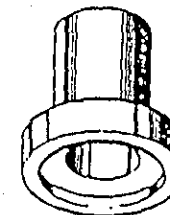
IRC 964

18G 1122G. Adapteur - coussinets de pignon (essieu de type Salisbury)



IRC 960

18G 1205. Clé à maintenir les brides

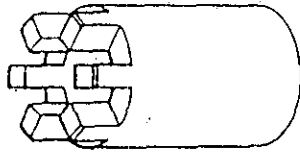


IRC 968

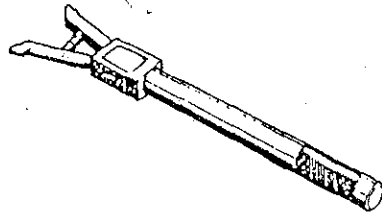
RO 1008. Outil à remplacer les joints d'étanchéité de pignon (essieu de type Salisbury)

Suite . .

ESSIE!



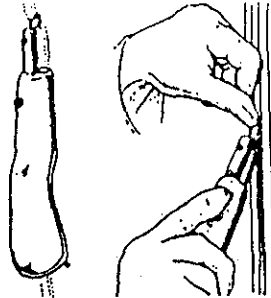
RO 1010. Clé - écrou de moyeu AV
(modèles 109)



RC 961

S 123A. Appareil à déposer les
coussinets de pignon

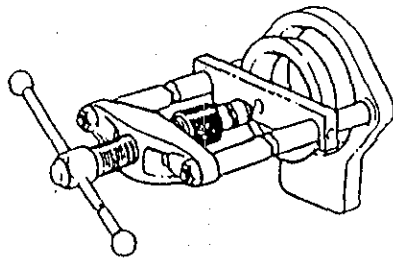
CARROSSERIE



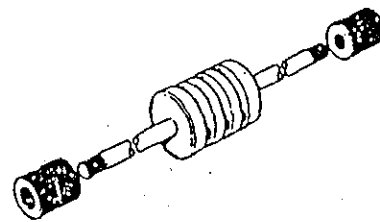
PC 334

262771. Outil de pose des
bourrelets

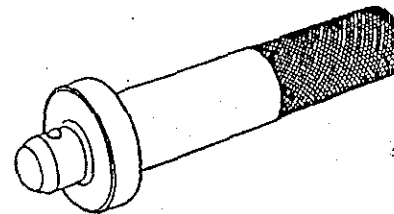
OUTILS A USAGE GENERAL



47. Presse manuelle



284. Extracteur à impulsions



18G 134. Chasse universel