

Аппаратура специального исполнения



5/2	Введение
5/2	Общие сведения
5/3	Приборы в защитных корпусах
5/3	Общие сведения
5/5	SIMATIC MP 377 PRO
5/9	SIMATIC Thin Client PRO
5/11	SIMATIC Flat Panel PRO
5/14	SIMATIC HMI IPC477C PRO
5/19	Комплекты установочных адаптеров
5/20	Блоки расширения
5/21	Клавиатуры со степенью защиты IP65
5/22	USB интерфейсы
5/23	Приборы со стальной фронтальной панелью
5/23	Общие сведения
5/24	SIMATIC HMI IPC677C INOX
5/28	SIMATIC HMI Comfort Panel INOX
5/35	SIMATIC IFP1900 INOX
5/38	Приборы для опасных зон
5/38	Общие сведения
5/39	SIMATIC HMI Panel PC Ex
5/43	SIMATIC HMI Thin Client Ex

Приборы специального исполнения

Введение

Общие сведения

Обзор



В целом ряде случаев приборы оперативного управления и мониторинга, а также промышленные компьютеры семейства SIMATIC должны эксплуатироваться в особых промышленных условиях. С этой целью на базе своей стандартной аппаратуры SIEMENS выпускает аппаратуру специального исполнения.

Приборы в защитных корпусах

Приборы в корпусах, имеющих степень защиты IP65 со всех сторон. Устанавливаются на кронштейны или опоры, могут эксплуатироваться в тяжелых промышленных условиях. Включают в свой состав:

- Многофункциональные панели операторов SIMATIC MP 377 PRO.
- Тонкие клиенты SIMATIC Thin Client PRO.
- Мониторы SIMATIC Flat Panel PRO.
- Промышленные компьютеры SIMATIC HMI IPC477C PRO.

Приборы с фронтальной панелью из нержавеющей стали

Приборы для эксплуатации на предприятиях пищевой промышленности и предприятиях по производству напитков. Включают в свой состав промышленные компьютеры SIMATIC HMI IPC677C INOX и панели операторов SIMATIC HMI Comfort Panel INOX.

Приборы для эксплуатации в Ex зонах

Промышленные компьютеры SIMATIC HMI Panel PC Ex и панели SIMATIC Thin Client Ex для эксплуатации в Ex зонах 1/21 и 2/22.

Обзор

Приборы в защитных корпусах SIMATIC HMI PRO разработаны для монтажа на кронштейны и опоры. Высокая прочность защитных корпусов позволяет выполнять эксплуатацию приборов в тяжелых промышленных условиях.

В состав семейства входят приборы следующих типов:

- SIMATIC MP 377 PRO 15" Touch.
- SIMATIC Thin Client PRO 15" Touch.
- SIMATIC Flat Panel PRO 15" Touch.
- SIMATIC Flat Panel PRO 19" Touch.
- SIMATIC HMI IPC477C PRO 15" Touch.
- SIMATIC HMI IPC477C PRO 19" Touch.



Особенности

- Непосредственная установка на кронштейны или опоры.
- Степень защиты корпуса со всех сторон IP65/ NEMA 4.
- Малая монтажная глубина и масса прибора.
- Опциональное подключение внешних цепей через верхнюю или нижнюю часть корпуса.
- Высокая гибкость в выборе вариантов монтажа на несущие конструкции различных производителей.
- Использование стандартных соединительных кабелей.
- Поддержка глобальных установочных стандартов VESA 75/ VESA 100.
- Выполнение операций обслуживания без демонтажа прибора с несущей конструкции.
- Прочный и компактный алюминиевый корпус.
- 100 % функциональная совместимость с базовыми приборами человеко-машинного интерфейса.

Назначение

Приборы SIMATIC HMI PRO сконструированы для монтажа на кронштейны и опоры. Они имеют прочные алюминиевые корпуса со степенью защиты IP65 и могут эксплуатироваться в тяжелых промышленных условиях. Все приборы имеют компактное промышленное исполнение и целый ряд механических особенностей. Например, подключение кабелей может производиться через несущие конструкции и вводиться в корпус прибора сверху или снизу. Обеспечивается возможность использования несущих конструкций хорошо известных мировых производителей. Допускается использование соединительных систем, соответствующих требованиям стандартов VESA 75 и VESA 100.

При необходимости все приборы SIMATIC HMI PRO могут комплектоваться целым рядом дополнительных компонентов, монтируемых с правой и/ или левой стороны корпуса. Для этой цели могут использоваться подсвечиваемые кнопки, кнопки экстренного отключения питания, считыватели систем идентификации и т.д.

Все приборы SIMATIC HMI PRO имеют незначительную массу (от 6.5 до 10 кг в зависимости от типа прибора), что позволяет выполнять их быстрый и простой монтаж.

Все приборы работают с естественным охлаждением и используют только стандартные соединительные кабели.

Конструкция

Основные характеристики:

- Степень защиты IP65 со всех сторон корпуса.
- Степень защиты всего корпуса NEMA 4.
- Алюминиевый корпус.
- Компактная конструкция с малой монтажной глубиной.
- Цветной TFT дисплей:
 - 15.1", 1024 x 768 точек или
 - 19", 1280 x 1024 точки.
- Сенсорная аналоговая резистивная клавиатура.
- Терминалы для подключения цепи питания =24 В.

В мониторах SIMATIC Flat Panel PRO существует дополнительная возможность использования напряжения питания ~230 В.

Аксессуары:

- Комплекты адаптеров.
- Блоки расширения.



- Клавиатура со степенью защиты IP65.
- Один USB порт.

Приборы специального исполнения

Приборы в защитных корпусах

Общие сведения

Функции

- SIMATIC MP 377 PRO
многофункциональная панель оператора.
- SIMATIC Thin Client PRO
тонкий клиент, используемый в качестве удаленного терминала и Web клиента.
- SIMATIC Flat Panel PRO
промышленный монитор с сенсорным экраном, может находиться на расстоянии до 30 м от системного блока.
- SIMATIC HMI IPC477C PRO
компактный необслуживаемый встраиваемый компьютер.

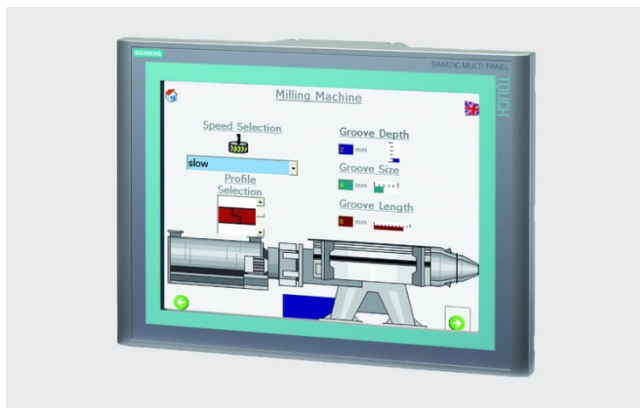
Особенности монтажа

Приборы SIMATIC HMI PRO монтируются на несущую конструкцию с помощью включенного в комплект поставки базового адаптера. Пластина адаптера должна заказываться отдельно. Базовый адаптер может монтироваться с верхней или с нижней части корпуса прибора. Соединительные кабели прокладываются в несущей конструкции.

Дополнительную информацию о приборах SIMATIC HMI PRO можно найти в Интернете по адресу:

www.siemens.com/ip65-hmi-devices

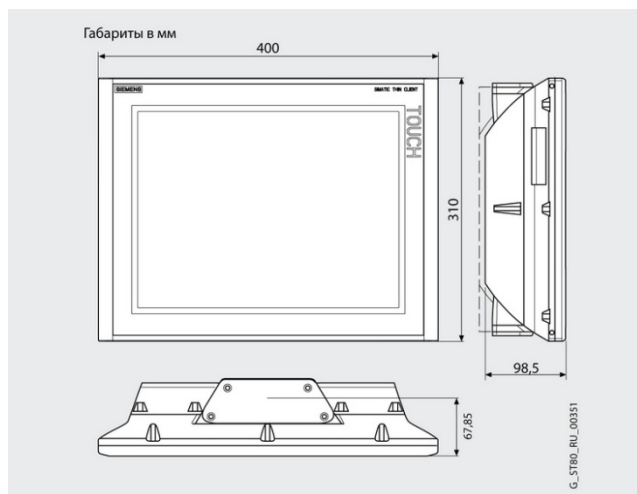
Обзор



Многофункциональная панель оператора SIMATIC MP 377 PRO находит применение для решения задач оперативного управления и мониторинга на уровне производственных машин и установок в различных секторах промышленного производства.

Для интеграции в системы управления панель оператора SIMATIC MP 377 PRO оснащена:

- Двумя встроенными интерфейсами Ethernet для поддержки IT функций связи и обмена данными с программируемыми контроллерами. Например, с программируемыми контроллерами SIMATIC S7.



- Встроенным интерфейсом PROFIBUS DP/ MPI (RS 485/ RS 422) для подключения приборов системы распределенного ввода-вывода или подключения к программируемым контроллерам SIMATIC S7.
- Двумя интерфейсами USB 2.0 для подключения дополнительной аппаратуры.
- Отсеком для установки CF карты.
- Отсеком для установки SD/ MMC карты.

Технические данные

Панель оператора	6AV6 644-2AB01-2AX0 SIMATIC MP 377 PRO 15" Touch	Панель оператора	6AV6 644-2AB01-2AX0 SIMATIC MP 377 PRO 15" Touch
Дисплей		Встроенные интерфейсы	
Тип	TFT, 65536 цветов	Встроенные интерфейсы:	
Диагональ экрана	15"	• RS 422/RS 485: - соединитель	Есть, 1, до 12 Мбит/с 9-полюсное гнездо соединителя D-типа
Размер области отображения, мм	304.1 x 228.1	• Ethernet (PROFINET) - соединитель	Есть, 1, 10/100 Мбит/с 2 x RJ45
Разрешение экрана	1024 x 768 точек	• USB 2.0	Есть, 2, до 500мА
Регулировка контрастности изображения	Есть	• слот установки SD/ мультимедиа карты (MMC)	Есть, 1, емкость карты до 128 Мбайт
Калибровка сенсорного экрана	Есть	• слот установки CF карты	Есть
Подсветка	CCFL	Протоколы	
Наработка на отказ при 25 °C	50000 часов	MPI	Есть
Класс ошибочных точек по ISO 9241-307	II	PROFIBUS DP	Есть
Элементы управления		Ethernet TCP/IP	Есть
Клавиатура:	Сенсорная аналоговая резистивная	Протокол связи с терминалами	Sm@rtAccess
• ввод буквенной/ цифровой информации	Есть/ есть, буквенная информация только на английском языке	Конструкция	
• шестнадцатеричная клавиатура	Есть	Степень защиты:	
Подключение мыши/ клавиатуры/ сканнера/ считывателя карт	Через USB	• фронтальной панели	IP 65, NEMA 4x (в установленном положении) IP 65
Питание		• остальной части корпуса	400 x 310 x 98.5
Напряжение питания:		Габариты корпуса (Ш x В x Г) в мм	
• номинальное значение	=24 В	Масса:	
• допустимый диапазон отклонений	=19.2 ... 28.8 В	• без адаптера	7.3 кг
Номинальный потребляемый ток I _н	1.8 А	• с базовым адаптером	7.7 кг
	0.5 А ² с	Стандарты, одобрения, сертификаты	
Память		Марка CE	Есть
Память:		cULus	Есть
• тип	Flash/ RAM	C-TICK	Есть
• объем памяти пользователя	12288 Кбайт	NEMA 4	Есть
Часы		Функции обеспечения безопасности	Нет
Часы реального времени	Есть, аппаратные	Использование в Ex зонах:	
Запас хода при перебоих в питании	6 недель	• Ex зона 22	Нет
Синхронизация времени	Есть	• FM класс I, раздел 2	Нет

Приборы специального исполнения

Приборы в защитных корпусах

SIMATIC MP 377 PRO

Панель оператора	6AV6 644-2AB01-2AX0 SIMATIC MP 377 PRO 15" Touch	Панель оператора	6AV6 644-2AB01-2AX0 SIMATIC MP 377 PRO 15" Touch
Условия эксплуатации, хранения и транспортировки		Система помощи:	
Монтажное положение:	Вертикальное ±45 °	• количество символов на сообщении, не более	Есть
• допустимый наклон корпуса по отношению к вертикальной плоскости		Система сообщений:	70
Относительная влажность, не более	85 %	• количество сообщений, не более	4000
Диапазон температур:		• количество классов сообщений, не более	32
• рабочий:		• битовые сообщения, не более	4000
- вертикальная установка	0 ... +45 °C	• аналоговые сообщения, не более	4000
- установка по углом ±35 °	0 ... +45 °C	• поддержка процедур Alarm_S	Есть
• хранения и транспортировки	-20 ... +60 °C	• системные сообщения HMI	Есть
Операционная система		• системные сообщения контроллеров	Есть
Операционная система	Windows CE	• прочие системные сообщения (SIMATIC S7, SINUMERIK, SIMOTION и т.д.)	Есть
Конфигурация		• количество символов на сообщение	80
Индикатор сообщений	Есть	• количество строк на сообщение	1
Система аварийных сообщений (включая буфер и подтверждение)	Есть	• количество переменных на сообщение	8
Отображение значений технологических параметров	Есть	• индикатор сообщений	Есть
Установка значений технологических параметров по умолчанию	Есть	• переход на первое/ последнее сообщение	Есть
Управление рецептами	Есть	• буфер сообщений	Кольцевой, на 1024 записи, необслуживаемый, энергонезависимый
Программное обеспечение конфигурирования		Рецепты:	
STEP 7 Basic (TIA Portal)	Нет	• количество рецептов	500
STEP 7 Professional (TIA Portal)	Нет	• количество записей на рецепт	1000
WinCC flexible Compact	Нет	• количество полей на запись	1000
WinCC flexible Standard	Есть, от версии 2007	• объем встроенной Flash памяти рецептов	128 кбайт
WinCC flexible Advanced	Есть, от версии 2007	- расширение с помощью SD/MMC/ CF карты	Есть
WinCC Basic (TIA Portal)	Нет	Переменные:	
WinCC Comfort (TIA Portal)	Есть, от V11	• количество переменных на прибор	4096, для WinCC flexible от 2008 и WinCC (TIA Portal)
WinCC Advanced (TIA Portal)	Есть, от V11	• количество переменных на экран	400
WinCC Professional (TIA Portal)	Есть, от V11	• количество стартовых значений переменных	2048
Загрузка/считывание конфигурации:	Через MPI/ PROFIBUS DP, USB, Ethernet, с помощью внешнего носителя данных	• мониторинг граничных значений	Есть
• автоматическая идентификация процесса загрузки	Есть	• мультиплексирование переменных	Есть
Доступное программное обеспечение		• поддержка структур	Есть
Открытая программная платформа	Есть	• тип Date & Time	2048
Приложения/ опции:		Изображения (экраны):	
• SIMATIC WinAC MP 377	Есть	• количество конфигурируемых экранов	500
• Internet Explorer	Есть	• перманентное окно	Есть
• Word viewer	Есть	• конфигурируемый стартовый экран	Есть
• Excel viewer	Есть	• выбор экрана из контроллера	Есть
• PDF viewer	Есть	• выбор номера экрана из контроллера	Есть
• ProAgent	Есть	Экранные объекты:	
• Sm@rtService	Есть	• текстовые объекты	30000 текстовых элементов
• Sm@rtAccess	Есть	• количество полей на экран	400
• Sm@rtServer	Есть	• количество полей даты и времени	400
• OPC Server	Есть	• возврат	Есть
• Audit	Есть	• графические объекты	Точечная графика, иконки, векторная графика
• SINUMERIK	Есть	- количество иконок	2000
Поддерживаемые языки		Комплексные экранные объекты:	
Языки:		• отображение состояний/ управление переменными	В сочетании с SIMATIC S7
• количество интерактивных языков на проект	5	• динамические объекты	Графики, столбиковые диаграммы, слайдеры, аналоговые дисплеи, скрываемые кнопки
• количество поддерживаемых языков на прибор	32: английский, венгерский, голландский, греческий, датский, испанский, итальянский, китайский, корейский, немецкий, норвежский, польский, португальский, <u>русский</u> , тайваньский, турецкий, финский, французский, чешский, шведский, японский Tahoma, Arial, Courier New, WinCC flexible Standard, символные языки, 4 дополнительно загружаемых набора символов, все шрифты свободно масштабируемые	- количество объектов на проект	2000
Шрифты		- количество объектов на экран	20
Функции человеко-машинного интерфейса в проектах WinCC (TIA Portal)			
Библиотеки	Есть		
Планировщик задач (таймер)	Есть		

Приборы специального исполнения

Приборы в защитных корпусах

SIMATIC MP 377 PRO

Данные для заказа

Описание	Заказной номер
Многофункциональная панель SIMATIC MP 377 PRO сенсорный дисплей 15.1", 1024x768 точек, степень защиты корпуса со всех сторон IP65; объем памяти пользователя 12 Мбайт; цветной LCD TFT дисплей с поддержкой 64 К цветов; Ethernet/PROFINET, 2x RJ45, 10/100 Мбит/с; RS 422/RS 485 с поддержкой протоколов MPI/PROFIBUS DP до 12 Мбит/с; 2x USB 2.0, до 500 мА; отсек для установки CF-карты; отсек для установки SD/MMC карты; степень защиты фронтальной панели IP65, остальной части корпуса – IP20, монтажные принадлежности,	6AV6 644-2AB01-2AX0

Дополнительную информацию можно найти в Интернете по адресу:

www.siemens.com/ip65-hmi-devices

Приборы специального исполнения

Приборы в защитных корпусах

SIMATIC Thin Client PRO

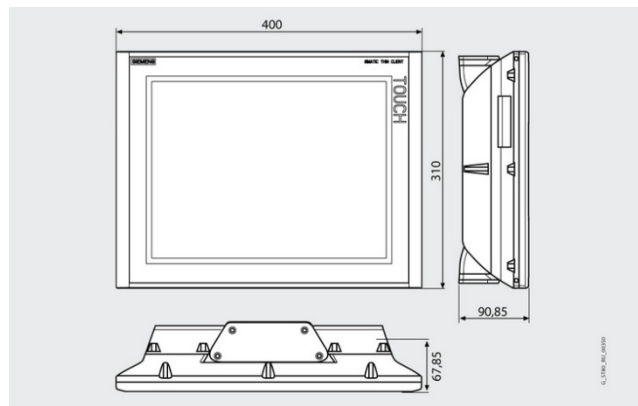
Обзор



Панели SIMATIC Thin Client PRO ориентированы на использование в качестве удаленных терминалов или клиентов в системах человеко-машинного интерфейса с несколькими рабочими местами операторов.

Они характеризуются следующими конструктивными показателями:

- Прочный алюминиевый корпус со степенью защиты IP65 со всех сторон.
- Корпус типа 4х/ типа 12 для внутренней установки.
- Установка на опоры или кронштейны.
- Крепление и ввод кабелей с верхней или нижней стороны корпуса.



- Непосредственная установка на несущие конструкции производства Rittal, Bernstein, Rose, Haseke и Rolec.
- Поддержка установочных стандартов VESA 75/ VESA 100.
- Цветной сенсорный 15.1" TFT дисплей с разрешением 1024 x 768 точек.

Для интеграции в системы управления панель SIMATIC Thin Client PRO оснащена:

- Встроенным интерфейсом Ethernet для обмена данными в сетях PROFINET и Ethernet.
- Встроенным интерфейсом USB для подключения внешней клавиатуры или мыши.

Технические данные

Тонкий клиент	6AV6 646-2AB21-2AX0 SIMATIC Thin Client PRO 15" Touch	Тонкий клиент	6AV6 646-2AB21-2AX0 SIMATIC Thin Client PRO 15" Touch
Дисплей		Протоколы	
Тип	Цветной сенсорный TFT дисплей 15.1"	Ethernet TCP/IP	Есть
Диагональ экрана		Web характеристики:	
Разрешение:		• LLDP	Есть
• точек (Ш x В)	1024x768 точек	• HTTP	Есть
• цветов	65536 цветов	• XML	Есть
• наработка на отказ при +25 °C	50000 часов	• HTML	Есть
Элементы управления		• CSS	Есть
Клавиатура	Сенсорная, аналоговая, резистивная	Протоколы связи терминала:	
Подключение мыши/ клавиатуры	Через USB, заказываются отдельно	• Sm@rtAccess	Есть
Питание		• RDP	Есть
Напряжение питания:		• VNC	Есть
• номинальное значение	=24 В	• Citrix ICA	Есть
• допустимый диапазон отклонений	=19.2 ... 28.8 В	• с SINUMERIK PCU/NCU	Есть
• допустимы перенапряжения	35 В в течение 500 мс с повторением не менее, чем через 50 с	Электромагнитная совместимость	
Потребляемый ток:		Генерируемые радиопомехи	По EN 55016 класс A группа 1: до 40 ДБ (мВ/м) в диапазоне частот 30 ... 230 МГц; до 47 ДБ (мВ/м) в диапазоне частот 230 ... 1000 МГц
• типовое значение	0.7 А	Стойкость к наводкам в цепи питания	2 кВ (IEC 61000-4-4, взрыв), 1 кВ (IEC 61000-4-5, симметричные волны), 2 кВ (IEC 61000-4-5, асимметричные волны)
• максимальное значение	1.1 А	Стойкость к наводкам в сигнальных линиях и линиях данных	2 кВ (IEC 61000-4-4, взрыв, длина более 30 м), 1 кВ (IEC 61000-4-4, взрыв, длина менее 30 м), 1 кВ (IEC 61000-4-5, симметричные волны, длина более 30 м), 2 кВ (IEC 61000-4-5, асимметричные волны, длина более 30 м)
Встроенный предохранитель	Электронный		
Процессор			
Встроенный микропроцессор	ARM, 266 МГц		
Интерфейсы			
Интерфейсы:			
• Ethernet	1x RJ45, 10/100 Мбит/с (без поддержки сервисных функций Lifelist и Topology view в PROFINET)		
- светодиоды индикации состояния порта	Есть, 2 светодиода		
• USB	1x USB 1.1, до 100 мА, только для подключения клавиатуры или мыши		

Приборы специального исполнения

Приборы в защитных корпусах

SIMATIC Thin Client PRO

Тонкий клиент	6AV6 646-2AB21-2AX0 SIMATIC Thin Client PRO 15" Touch	Тонкий клиент	6AV6 646-2AB21-2AX0 SIMATIC Thin Client PRO 15" Touch
Стойкость к воздействию высоко-частотных радиопомех по IEC 61000-4-3	<ul style="list-style-type: none"> 10 В/м в диапазоне частот 80 МГц ... 1 ГГц, 80 %-я амплитудная модуляция с частотой 1 кГц; 3 В/м в диапазоне частот 1.4 ... 2 ГГц, 80 %-я амплитудная модуляция с частотой 1 кГц; 1 В/м в диапазоне частот 2 ... 2.7 ГГц, 80 %-я амплитудная модуляция с частотой 1 кГц; 10 В/м, 50 %-я импульсная модуляция с частотой 900 МГц и 1.89 ГГц; 10 В в диапазоне частот 9 ... 80 МГц, 80 %-я амплитудная модуляция с частотой 1 кГц 	Условия эксплуатации, хранения и транспортировки	Вертикальное ±45°
Стойкость к статическим разрядам	По IEC 61000-4-2: 8 кВ - разряд через воздушный промежуток; 6 кВ для контактного разряда	Монтажное положение: <ul style="list-style-type: none"> допустимый наклон корпуса по отношению к вертикальной плоскости Вибрационные воздействия	По IEC 60068-2-6: 10 ... 58 Гц с амплитудой 0.0375 мм; 58 ... 150 Гц с ускорением 4.9 м/с² По IEC 60068-2-29: 15 г в течение 11 мс, 3 удара по каждой оси
Стандарты, одобрения, сертификаты	CE cULus NEMA 4x NEMA 12 Морские сертификаты Использование в Ex зонах	Ударные воздействия	По IEC 60068-2-29: 15 г в течение 11 мс, 3 удара по каждой оси
	Есть	Диапазон температур:	0...50 °C
	Есть	<ul style="list-style-type: none"> рабочий при вертикальной установке 	-20...60 °C
	Есть, корпуса типа 4x/ 12	<ul style="list-style-type: none"> хранения и транспортировки Относительная влажность, не более	80 %, без появления конденсата
	Есть	Языки	
	Нет	Количество интерактивных языков	2
	Нет	Инструментарий обслуживания	
		Очистка экрана	Есть
		Калибровка сенсорного экрана	Есть
		Конструкция	
		Степень защиты	IP65
		<ul style="list-style-type: none"> фронтальной панели 	IP65
		<ul style="list-style-type: none"> остальной части корпуса 	400x 310x 90.85
		Габариты корпуса (Ш x В x Г) в мм	6.5 кг
		Масса	

Данные для заказа

Описание	Заказной номер	Описание	Заказной номер
Панель оператора SIMATIC Thin Client PRO для использования в составе систем оперативно-го управления и мониторинга в режиме "тонкого" клиента; цветной сенсорный 15.1" TFT дисплей 1024x768 точек, 65536 цветов; степень защиты IP65 со всех сторон корпуса; 1 x Ethernet, 10/100 Мбит/с, 1 x RJ45; 1 x USB 1.1; фронтальная панель со степенью защиты IP54; с комплектом монтажных принадлежностей	6AV6 646-2AB21-2AX0	Панель оператора SIMATIC Thin Client PRO с лицензией Sm@rtAccess для подключения <ul style="list-style-type: none"> к панели оператора к системе WinCC flexible 2008 RT 	6AV6 653-6CA01-2AA0 6AV6 653-6FA01-2AA0
		Дополнительную информацию можно найти в Интернете по адресу: www.siemens.com/ip65-hmi-devices	

Приборы специального исполнения

Приборы в защитных корпусах

SIMATIC Flat Panel PRO

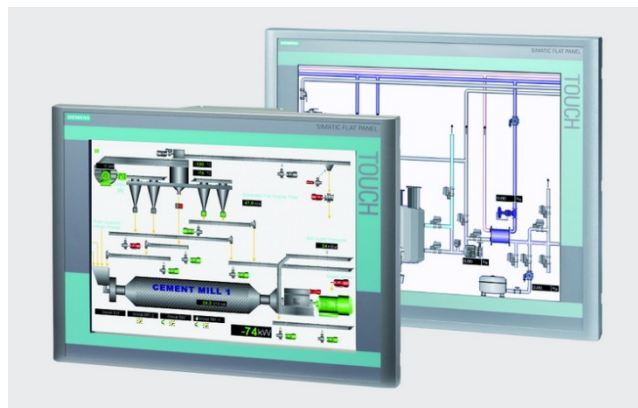
Обзор

SIMATIC Flat Panel PRO – это семейство промышленных LCD мониторов, ориентированных на преимущественное использование с промышленными компьютерами SIMATIC Rack IPC и SIMATIC Box IPC. Они выпускаются в прочных алюминиевых корпусах и могут монтироваться непосредственно на опоры и кронштейны, удаленные от системного блока на расстояние до 30 м.

Дополнительно SIMATIC Flat Panel PRO могут использоваться в качестве второго внешнего монитора промышленных компьютеров SIMATIC Panel HMI IPC.

Мониторы выпускаются в модификациях с 15" и 19" сенсорным TFT дисплеем и оснащаются:

- Стандартным интерфейсом VGA с 15-полюсным штекером соединителя D-типа.
- Цифровым интерфейсом DVI-I.
- USB портом с длиной линии связи до 30 м.



- Двумя USB портами для подключения клавиатуры, мыши, USB Flash привода и т.д.

Технические данные

Промышленный LCD монитор	6AV7 861-5TB10-1BA0 SIMATIC Flat Panel PRO 15" Touch Extended	6AV7 861-6TB10-1BA0 SIMATIC Flat Panel PRO 19" Touch Extended
Дисплей		
Тип дисплея	TFT, цветной, сенсорный	TFT, цветной, сенсорный
Диагональ экрана	15.1"	19.1"
Видимая область экрана (Ш x В) в мм	304.1 x 228.1	376.32 x 301.06
Разрешение, точек (Ш x В)	1024 x 768	1280 x 1024
• размер точки (Ш x В) в мм	0.297 x 0.297	0.294 x 0.294
Разрешение, цветов	16777216	16777216
Настройка параметров через экранное меню	Есть	Есть
Яркость	250 Кд/м ²	300 Кд/м ²
Контрастность	350:1	650:1
Угол обзора в горизонтальной x вертикальной плоскости	160° x 160°	170° x 170°
Наработка на отказ при 20 °С	50000 часов	50000 часов
Расстояние до системного блока, не более	30 м	30 м
Элементы управления		
Клавиатура:		
• сенсорная, аналоговая, резистивная	Есть	Есть
• мембранная	Нет	Нет
Мышь:		
• встроенная	Нет	Нет
• внешняя, с подключением через USB, заказывается отдельно	Есть	Есть
Монтаж		
Установка	На опоры или кронштейны	На опоры или кронштейны
Максимально допустимый угол наклона корпуса по отношению к вертикальной плоскости	±45 °	±45 °
Питание		
Цель питания переменным током:	Есть	Есть
• номинальное входное напряжение:	~100 ... 230 В	~100 ... 230 В
- допустимые отклонения	~90 ... 264 В	~90 ... 264 В
• частота переменного тока	47 ... 63 Гц	47 ... 63 Гц
Цель питания постоянным током:	Есть	Есть
• номинальное входное напряжение:	=24 В	=24 В
- допустимые отклонения	=19.2 ... 28.8 В	=19.2 ... 28.8 В
Потребляемая мощность, не более	40 Вт	55 Вт
Встроенные интерфейсы		
DVI-D/ VGA	Есть, 1	Есть, 1
USB типа A с тыльной стороны корпуса	Есть, 2	Есть, до 2
USB типа A с фронтальной стороны корпуса	Нет	Нет
USB типа B с тыльной стороны корпуса	Есть, 1	Есть, 1
USB-Link, RJ45, с тыльной стороны корпуса	Есть, 1	Есть, 1

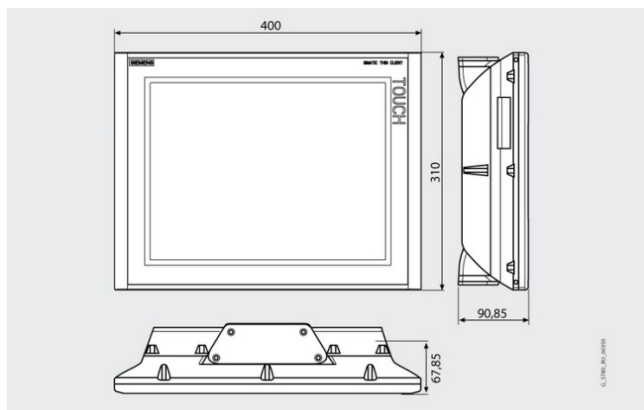
Приборы специального исполнения

Приборы в защитных корпусах

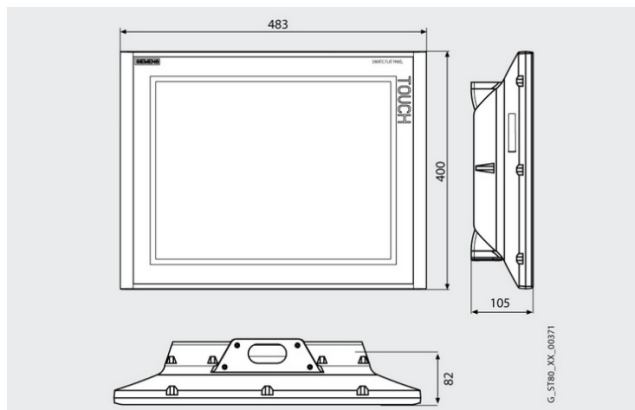
SIMATIC Flat Panel PRO

Промышленный LCD монитор	6AV7 861-5TB10-1BA0 SIMATIC Flat Panel PRO 15" Touch Extended	6AV7 861-6TB10-1BA0 SIMATIC Flat Panel PRO 19" Touch Extended
Подключения питания: • ~24 В • ~100 ... 230 В Замечание	Есть, 1 Есть, 1 Питание монитора должно выполняться либо от источника постоянного тока, либо от источника переменного тока	Есть, 1 Есть, 1
Степень защиты Степень защиты: • фронтальной панели: - IP65 - тип 4х - тип 12 • остальной части корпуса	Есть Есть Есть IP65	Есть Есть Есть IP65
Стандарты, одобрения, сертификаты Электромагнитная совместимость: • CE EN 55011, класс A • EN 61000-3-2 • EN 61000-3-3 • EN 61000-6-2 • FCC, часть 15 UL EAC (ГОСТ-Р) Морские сертификаты: • Germanischer Lloyd (GL) • American Bureau of Shipping (ABS) • Bureau Veritas (BV) • Det Norske Veritas (DNV) • Lloyd Register of Shipping (LRS) • Polski Rejester Statkow • Nippon Kaiji Kyokai (Class NK) Безопасность по CE EN 60950-1	Есть Есть Есть Есть Есть Есть, cULus 508 Нет Опционально Нет Нет Нет Нет Нет Нет Нет Нет Есть	Есть Есть Есть Есть Есть Есть, cULus 508 Нет Опционально Нет Нет Нет Нет Нет Нет Нет Есть
Условия транспортировки и хранения Диапазон температур Вибрационные воздействия Ударные воздействия Появление конденсата	-20 ... 60 °C В диапазоне частот 5 ... 9 Гц с амплитудой 3.5 мм; в диапазоне частот 9 ... 50 Гц с ускорением 1 g До 1000 ударов с ускорением 25 g в течение 6 мс Нет	-20 ... 60 °C В диапазоне частот 9 ... 50 Гц с ускорением 1 g Нет
Условия эксплуатации Диапазон температур Вибрационные воздействия Ударные воздействия Появление конденсата	До 45 °C В диапазоне частот 10 ... 58 Гц с амплитудой 0.0165 мм; в диапазоне частот 58 ... 200 Гц с ускорением 1 g До 3 ударов на направление с ускорением 5 g в течение 30 мс Нет	До 45 °C В диапазоне частот 58 ... 200 Гц с ускорением 1 g Нет
Конструкция Размеры корпуса (Шx Вx Г) в мм Масса	400x 310x 91 ... 98 7.0 кг	483x 400x 105 ... 112 10.2 кг

Установочные размеры



SIMATIC Flat Panel PRO 15" Touch Extended



SIMATIC Flat Panel PRO 19" Touch Extended

Приборы специального исполнения

Приборы в защитных корпусах

SIMATIC Flat Panel PRO

Данные для заказа

Описание	Заказной номер	Описание	Заказной номер
SIMATIC Flat Panel PRO 15" Touch Extended 15" цветной сенсорный TFT дисплей, алюминиевый корпус со степенью защиты IP65 со всех сторон, в комплекте с базовым адаптером, 1x VGA, 1x DVI-D, ~100 ...230 В с кабелем питания европейской версии, расстояние до системного блока до 30 м, 2 USB порта	6AV7 861-5TB10-1BA0	DVI кабель • длиной 3 м • длиной 5 м USB кабель • длиной 3 м • длиной 5 м	6AV7 860-0BH30-0AA0 6AV7 860-0BH50-0AA0 6AV7 860-0CH30-0AA0 6AV7 860-0CH50-0AA0
SIMATIC Flat Panel PRO 19" Touch Extended 19" цветной сенсорный TFT дисплей, алюминиевый корпус со степенью защиты IP65 со всех сторон, в комплекте с базовым адаптером, 1x VGA, 1x DVI-D, ~100 ...230 В с кабелем питания европейской версии, расстояние до системного блока до 30 м, 2 USB порта	6AV7 861-6TB10-1BA0	Комплекты DVI и USB кабелей для мониторов версии Extended; состав: USB расширитель, USB кабель категории 5, DVI-D кабель • длиной 10 м • длиной 15 м • длиной 20 м • длиной 30 м	6AV7 860-1EX21-0AA1 6AV7 860-1EX21-5AA1 6AV7 860-1EX22-0AA1 6AV7 860-1EX23-0AA1
VGA кабель • длиной 3 м • длиной 5 м	6AV7 860-0AH30-0AA0 6AV7 860-0AH50-0AA0		

Дополнительную информацию можно найти в Интернете по адресу: www.siemens.com/ip65-hmi-devices

Приборы специального исполнения

Приборы в защитных корпусах

SIMATIC HMI IPC477C PRO

Обзор



SIMATIC HMI IPC477C PRO – это компактные, высокопроизводительные промышленные компьютеры, имеющие необслуживаемое исполнение. Они образуют идеальную аппаратную платформу для решения задач автоматического управления, оперативного управления и мониторинга и могут заказываться как в виде самостоятельных изделий, так и в виде готовых к использованию комплектов. Такие комплекты включают в свой состав промышленный компьютер SIMATIC HMI IPC477C PRO с предварительно установленной операционной системой, а также с предварительно установленным и готовым к использованию программным обеспечением SIMATIC.

Промышленные компьютеры SIMATIC HMI IPC 477C PRO характеризуются следующими показателями:

- Прочный алюминиевый корпус со степенью защиты IP65 со всех сторон для непосредственной установки на кронштейны или опоры.
- Процессор:
 - Intel Core 2 Duo
1.2 ГГц, 800 МГц FSB, 3 Мбайт SLC,

- Intel Core 2 Solo
1.2 ГГц, 800 МГц FSB, 3 Мбайт SLC или
- Intel Celeron M
1.2 ГГц, 800 МГц FSB, 1 Мбайт SLC.
- Оперативная память DDR3 емкостью 1, 2 или 4 Гбайт.
- Энергонезависимая, защищенная батареей, оперативная память емкостью 2 Мбайт.
- Предварительно установленная и активированная операционная система:
 - Windows XP Embedded Standard 2009 (английский и немецкий язык) на CF карте или SSD;
 - Windows XP Professional MUI (английский, немецкий, французский, испанский и итальянский язык) на SSD;
 - Windows XP Embedded Standard 7 (английский и немецкий язык) на CF карте емкостью от 4 Гбайт или на SSD, 32-разрядная версия;
 - Windows 7 Ultimate MUI (английский, немецкий, французский, испанский и итальянский язык) на SSD, 32-разрядная версия.
- Интерфейсы:
 - 2x PROFINET (IE), 10/100/1000 Мбит/с или 2x PROFINET (IE), 10/100/1000 Мбит/с + 1x PROFIBUS DP/MPI, CP 5611-совместимый или 1x PROFINET (IE), 10/100/1000 Мбит/с + 1x PROFINET (RT/ IRT) с тремя коммутируемыми портами, CP 1616-совместимый.
 - 5x USB 2.0, 500 мА, один с фронтальной и 4 с тыльной стороны корпуса;
 - 1x COM1 (RS 232);
 - 1x DVI-I для подключения второго монитора.
- Слоты расширения:
 - Один слот для установки CF карты с доступом с тыльной стороны корпуса.
- Изолированный блок питания =24 В (19.2 ... 28.8 В).

Технические данные

Промышленный компьютер	6AV6 883-6...-...0 SIMATIC HMI IPC477C PRO 15" Touch	6AV6 883-7...-...0 SIMATIC HMI IPC477C PRO 19" Touch
Питание		
Напряжение питания:		
• номинальное значение	=24 В	=24 В
• допустимый диапазон изменений	=19.2 ... 28.8 В	=19.2 ... 28.8 В
Допустимый перерыв в питании	15 мс, до 10 раз за один час с временем восстановления не менее 1 с	
Потребляемый ток	3.9 А	3.9 А
Пусковой ток	4.5 А в течение 15 мс	4.5 А в течение 15 мс
Потребляемая мощность, не более	45 Вт	60 Вт
Дисплей		
Диагональ экрана, тип	Цветной сенсорный 15" TFT	Цветной сенсорный 19" TFT
Разрешение, точек	1024x 768	1280x 1024
Клавиатура	Сенсорная, аналоговая, резистивная	Сенсорная, аналоговая, резистивная
Общие технические данные		
Микропроцессор	<ul style="list-style-type: none"> • Intel Core 2 Duo (1.2 ГГц, 800 МГц FSB, 3 Мбайт SLC) • Intel Core 2 Solo (1.2 ГГц, 800 МГц FSB, 3 Мбайт SLC) • Intel Celeron M (1.2 ГГц, 800 МГц FSB, 1 Мбайт SLC) 	
Оперативная память:	1/2/ 4 Гбайт DDR3 SDRAM, SODIMM	
• динамическая	2 Мбайт SRAM, из которых 128 Кбайт могут быть использованы для записи данных в пределах допустимого времени буферизирования	
• защищенная статическая		
Слоты расширения	1x CF привод с внешним доступом	1x CF привод с внешним доступом
Графический контроллер	Встроенный, 32-разрядная цветовая палитра, видеопамять емкостью 128 Мбайт	

Приборы специального исполнения

Приборы в защитных корпусах

SIMATIC HMI IPC477C PRO

Промышленный компьютер	6AV6 883-6...-...0 SIMATIC HMI IPC477C PRO 15" Touch	6AV6 883-7...-...0 SIMATIC HMI IPC477C PRO 19" Touch
Операционная система	<ul style="list-style-type: none"> Windows Embedded Standard 2009 Windows XP Professional MUI Windows Embedded Standard 7 SP1, 32-разрядная Windows 7 Ultimate MUI, 32-разрядная 	
Интерфейсы		
Интерфейс подключения:		
<ul style="list-style-type: none"> монитора клавиатуры мыши 	1x DVI-I для подключения второго монитора (только через VGA адаптер)	Через USB (клавиатура заказывается отдельно)
USB 2.0	Через USB (клавиатура заказывается отдельно)	Через USB (мышь заказывается отдельно)
Последовательный интерфейс	Через USB (мышь заказывается отдельно)	Через USB (мышь заказывается отдельно)
Сетевые интерфейсы	1 с фронтальной и 4 с тыльной стороны корпуса, USB 2.0 (500 МА)	1 с фронтальной и 4 с тыльной стороны корпуса, USB 2.0 (500 МА)
Аудио	COM1: 1x V.24 (RS 232), 9-полюсный штекер соединителя D-типа	COM1: 1x V.24 (RS 232), 9-полюсный штекер соединителя D-типа
Приводы	<ul style="list-style-type: none"> 2x PROFINET (IE), 10/100/1000 Мбит/с, RJ45 2x PROFINET (IE), 10/100/1000 Мбит/с, RJ45 + 1x PROFIBUS/MPI, изолированный, CP 5611-совместимый 1x PROFINET (IE), 10/100/1000 Мбит/с, RJ45 + 1x PROFINET (RT/IRT), 10/100 Мбит/с, встроенный коммутатор, 3x RJ45, CP 1616-совместимый 	<ul style="list-style-type: none"> 2x PROFINET (IE), 10/100/1000 Мбит/с, RJ45 2x PROFINET (IE), 10/100/1000 Мбит/с, RJ45 + 1x PROFIBUS/MPI, изолированный, CP 5611-совместимый 1x PROFINET (IE), 10/100/1000 Мбит/с, RJ45 + 1x PROFINET (RT/IRT), 10/100 Мбит/с, встроенный коммутатор, 3x RJ45, CP 1616-совместимый
CF привод	Нет	Нет
SSD привод	Опциональный, с внешним доступом, диагностируемый:	Опциональный, с внешним доступом, диагностируемый:
Оптический привод	<ul style="list-style-type: none"> 2 Гбайт, 4 Гбайт, 8 Гбайт, 16 Гбайт 	<ul style="list-style-type: none"> 2 Гбайт, 4 Гбайт, 8 Гбайт, 16 Гбайт
FDD привод	Опциональный, 50 Гбайт, SATA	Опциональный, 50 Гбайт, SATA
Функции мониторинга	Внешний, с подключением через USB, заказывается отдельно	Внешний, с подключением через USB, заказывается отдельно
Мониторинг температуры	Есть	Есть
Сторожевой таймер	Есть	Есть
DiagBit (аналог S.M.A.R.T.)	Есть, для CF карт и SSD	Есть, для CF карт и SSD
Светодиоды индикации состояний	Есть, на тыльной стороне корпуса	Есть, на тыльной стороне корпуса
Монтаж		
Установка	На опоры или кронштейны	На опоры или кронштейны
Максимально допустимый угол наклона корпуса по отношению к вертикальной плоскости	±45 °	±45 °
Условия эксплуатации, хранения и транспортировки		
Класс защиты	IEC 61140, класс I	IEC 61140, класс I
Безопасность	EN 60950-1; UL 508; CSA C22.2 № 142	EN 60950-1; UL 508; CSA C22.2 № 142
Вибрационные воздействия:	Испытания по DIN IEC 60068-2-6	Испытания по DIN IEC 60068-2-6
<ul style="list-style-type: none"> во время работы 	В диапазоне частот 10 ... 58 Гц с амплитудой 0.075 мм; в диапазоне частот 58 ... 500 Гц с ускорением 4.9 м/с ²	В диапазоне частот 10 ... 58 Гц с амплитудой 0.075 мм; в диапазоне частот 58 ... 500 Гц с ускорением 4.9 м/с ²
<ul style="list-style-type: none"> во время хранения и транспортировки 	В диапазоне частот 5 ... 9 Гц с амплитудой 3.5 мм; в диапазоне частот 9 ... 500 Гц с ускорением 9.8 м/с ²	В диапазоне частот 5 ... 9 Гц с амплитудой 3.5 мм; в диапазоне частот 9 ... 500 Гц с ускорением 9.8 м/с ²
Ударные воздействия:	Испытания по DIN IEC 60068-2-7	Испытания по DIN IEC 60068-2-7
<ul style="list-style-type: none"> во время работы во время хранения и транспортировки 	С ускорением 50 м/с ² в течение 30 мс	С ускорением 50 м/с ² в течение 30 мс
Диапазон рабочих температур	С ускорением 250 м/с ² в течение 6 мс	С ускорением 250 м/с ² в течение 6 мс
Диапазон температур:	Испытания по IEC 60068-2-1, IEC 60068-2-2 и IEC 60068-2-14:	Испытания по IEC 60068-2-1, IEC 60068-2-2 и IEC 60068-2-14:
<ul style="list-style-type: none"> во время работы 	<ul style="list-style-type: none"> 0 ... 45 °C со всех сторон корпуса, в максимальной конфигурации при работе с естественным охлаждением 	<ul style="list-style-type: none"> 0 ... 45 °C со всех сторон корпуса, в максимальной конфигурации при работе с естественным охлаждением
<ul style="list-style-type: none"> во время хранения и транспортировки 	<ul style="list-style-type: none"> 0 ... 50 °C с тыльной, 0 ... 40 °C с фронтальной стороны корпуса 	<ul style="list-style-type: none"> 0 ... 50 °C с тыльной, 0 ... 40 °C с фронтальной стороны корпуса
Относительная влажность:	Испытания по IEC 60068-2-1, IEC 60068-2-2	Испытания по IEC 60068-2-1, IEC 60068-2-2
<ul style="list-style-type: none"> во время работы во время хранения и транспортировки 	0 ... 45 °C, скорость изменения температуры не более 10 °C/ час, без появления конденсата	0 ... 40 °C, скорость изменения температуры не более 10 °C/ час, без появления конденсата
Атмосферное давление:	-20 ... 60 °C, скорость изменения температуры не более 20 °C/ час, без появления конденсата	-20 ... 60 °C, скорость изменения температуры не более 20 °C/ час, без появления конденсата
<ul style="list-style-type: none"> во время работы во время хранения и транспортировки 	Испытания по IEC 60068-2-78, IEC 60068-2-30	Испытания по IEC 60068-2-78, IEC 60068-2-30
<ul style="list-style-type: none"> во время хранения и транспортировки 	5 ... 85 % при 30 °C, без появления конденсата	5 ... 85 % при 30 °C, без появления конденсата
Стойкость к воздействию статических разрядов	5 ... 95 % при 25 °C, без появления конденсата	5 ... 95 % при 25 °C, без появления конденсата
Стойкость к наводкам в цепях питания	1080 ... 795 гПа (-1000 ... 2000 м над уровнем моря)	1080 ... 795 гПа (-1000 ... 2000 м над уровнем моря)
Стойкость к наводкам в сигнальных линиях	1080 ... 660 гПа (-1000 ... 3500 м над уровнем моря)	1080 ... 660 гПа (-1000 ... 3500 м над уровнем моря)
Стойкость к воздействию статических разрядов	EN 61000-6-4; CISPR 22: 2004 класс A; FCC класс A	EN 61000-6-4; CISPR 22: 2004 класс A; FCC класс A
Стойкость к наводкам в цепях питания	<ul style="list-style-type: none"> ±2 кВ (IEC 61000-4-4, взрыв) ±1 кВ (IEC 61000-4-5, симметричные волны) ±2 кВ (IEC 61000-4-5, асимметричные волны) 	<ul style="list-style-type: none"> ±2 кВ (IEC 61000-4-4, взрыв) ±1 кВ (IEC 61000-4-5, симметричные волны) ±2 кВ (IEC 61000-4-5, асимметричные волны)
Стойкость к наводкам в сигнальных линиях	<ul style="list-style-type: none"> ±1 кВ (IEC 61000-4-4, взрыв, длина меньше 30 м) ±2 кВ (IEC 61000-4-4, симметричные волны, длина более 30 м) ±2 кВ (IEC 61000-4-5, асимметричные волны, длина более 30 м) 	<ul style="list-style-type: none"> ±1 кВ (IEC 61000-4-4, взрыв, длина меньше 30 м) ±2 кВ (IEC 61000-4-4, симметричные волны, длина более 30 м) ±2 кВ (IEC 61000-4-5, асимметричные волны, длина более 30 м)
Стойкость к воздействию статических разрядов	<ul style="list-style-type: none"> ±6 кВ, контактный разряд (IEC 61000-4-2) ±8 кВ, разряд через воздушный промежуток (IEC 61000-4-2) 	<ul style="list-style-type: none"> ±6 кВ, контактный разряд (IEC 61000-4-2) ±8 кВ, разряд через воздушный промежуток (IEC 61000-4-2)

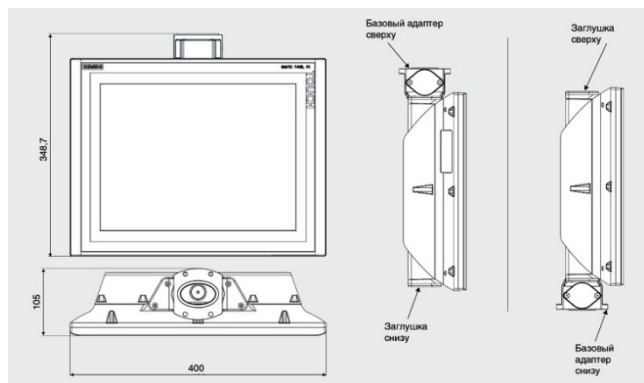
Приборы специального исполнения

Приборы в защитных корпусах

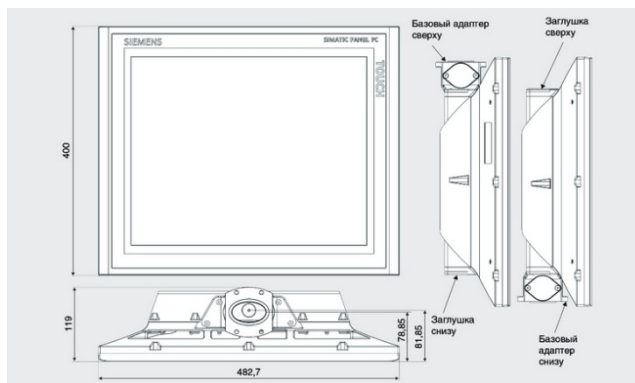
SIMATIC HMI IPC477C PRO

Промышленный компьютер	6AV6 883-6...-...0 SIMATIC HMI IPC477C PRO 15" Touch	6AV6 883-7...-...0 SIMATIC HMI IPC477C PRO 19" Touch
Стойкость к воздействию высокочастотных радиопомех	<ul style="list-style-type: none"> 10 В/м 80 % амплитудная модуляция, 80 МГц ... 1 ГГц (IEC 61000-4-3) 10 В/м 80 % амплитудная модуляция, 1,4 ... 2 ГГц (IEC 61000-4-3) 1 В/м 80 % амплитудная модуляция, 2 ... 2.7 ГГц (IEC 61000-4-3) 	<ul style="list-style-type: none"> 10 В 80 % амплитудная модуляция, 9 кГц ... 80 МГц (IEC 61000-4-6)
Стойкость к воздействию магнитных полей	100 А/м, 50/ 60 Гц (IEC 61000-4-8)	100 А/м, 50/ 60 Гц (IEC 61000-4-8)
Одобрения и сертификаты	CE, cULus (508), морские сертификаты CE, FCC A, 55022A, EN 61000-6-4, EN 61000-6-2	CE, cULus (508), морские сертификаты CE, FCC A, 55022A, EN 61000-6-4, EN 61000-6-2
Одобрения Электромагнитная совместимость		
Конструкция		
Степень защиты	IP65 со всех сторон корпуса	IP65 со всех сторон корпуса
Габариты (Шх Вх Г) в мм	400x 350x 105	483x 400x 119
Масса	7.4 кг	11.0 кг

Установочные размеры



SIMATIC HMI IPC477C 15" Touch PRO



SIMATIC HMI IPC477C 19" Touch PRO

Данные для заказа

Конфигурация	Заказной номер										
SIMATIC HMI IPC477C PRO без программного обеспечения SIMATIC 5x USB 2.0 (500 мА); 1x DVI-I, 1x COM (RS 232); CF привод с внешним доступом; мониторинг температуры и вентиляторов, сторожевой таймер; естественное охлаждение, IP65 со всех сторон корпуса	6AV7 883-	■	A	■	■	■	-	■	■	■	0
Фронтальная панель: • 15" TFT Touch • 19" TFT Touch	6	7									
Процессор и сетевые интерфейсы: • Intel Celeron M + 2x 1 Гбит/с PROFINET (IE) • Intel Celeron M + 2x 1 Гбит/с PROFINET (IE) + 1x PROFIBUS DP 12 • Intel Core 2 Solo + 2x 1 Гбит/с PROFINET (IE) • Intel Core 2 Solo + 2x 1 Гбит/с PROFINET (IE) + 1x PROFIBUS DP 12 • Intel Core 2 Solo + 1x 1 Гбит/с PROFINET (IE) + 1x 100 Мбит/с PROFINET (RT/IRT), 3 порта • Intel Core 2 Duo + 2x 1 Гбит/с PROFINET (IE) • Intel Core 2 Duo + 2x 1 Гбит/с PROFINET (IE) + 1x PROFIBUS DP 12 • Intel Core 2 Duo + 1x 1 Гбит/с PROFINET (IE) + 1x 100 Мбит/с PROFINET (RT/IRT), 3 порта			A	B	D	E	F	G	H	J	
Оперативная память: • 1 Гбайт, DDR3 1066, SDRAM, SODIMM • 2 Гбайт, DDR3 1066, SDRAM, SODIMM • 4 Гбайт, DDR3 1066, SDRAM, SODIMM								1			
2-й носитель данных (установленный и отформатированный): • без второго носителя данных • съемная CF карта емкостью 2 Гбайт с внешним доступом • съемная CF карта емкостью 4 Гбайт с внешним доступом • съемная CF карта емкостью 8 Гбайт с внешним доступом • съемная CF карта емкостью 16 Гбайт с внешним доступом • только в сочетании с первым носителем данных в виде CF карты: - SSD SATA емкостью 80 Гбайт - SSD SATA емкостью 160 Гбайт								2			
								3			
									0		
									2		
									3		
									4		
									5		
									7		
									8		

Приборы специального исполнения

Приборы в защитных корпусах

SIMATIC HMI IPC477C PRO

Конфигурация	Заказной номер										
SIMATIC HMI IPC477C PRO без программного обеспечения SIMATIC 5x USB 2.0 (500 mA); 1x DVI-I, 1x COM (RS 232); CF привод с внешним доступом; мониторинг температуры и вентиляторов, сторожевой таймер; естественное охлаждение, IP65 со всех сторон корпуса	6AV7 883-	■	A	■	■	■	-	■	■	■	0
1-й носитель данных (с предварительно установленным программным обеспечением), внутренний: <ul style="list-style-type: none"> CF карта емкостью 2 Гбайт (только с Windows Embedded Standard 2009) CF карта емкостью 4 Гбайт CF карта емкостью 8 Гбайт CF карта емкостью 16 Гбайт SSD SATA емкостью 80 Гбайт SSD SATA емкостью 160 Гбайт 									2 3 4 5 7 8		
Предварительно установленная и активированная операционная система: <ul style="list-style-type: none"> Windows Embedded Standard 2009 (английский и немецкий язык) на CF или SSD Windows XP Professional SP3 MUI (английский, немецкий, французский, испанский и итальянский язык), только на SSD Windows Embedded Standard 7 SP1 (английский и немецкий язык), на CF карте емкостью от 4 Гбайт или на SSD, 32-разрядная Windows 7 Ultimate MUI (английский, немецкий, французский, испанский и итальянский язык), только на SSD, 32-разрядная 										B D E G	
Предварительно установленное и сконфигурированное программное обеспечение SIMATIC: <ul style="list-style-type: none"> без программного обеспечения SIMATIC 											A

Дополнительную информацию можно найти в Интернете по адресу: www.siemens.com/ip65-hmi-devices

Конфигурация	Заказной номер										
Комплекты на базе SIMATIC HMI IPC477C PRO, WinAC (F) и WinCC flexible 5x USB 2.0 (500 mA); 1x DVI-I, 1x COM (RS 232); CF привод с внешним доступом; мониторинг температуры и вентиляторов, сторожевой таймер; естественное охлаждение	6AV7 883-	■	A	■	■	■	-	■	■	■	0
Фронтальная панель: <ul style="list-style-type: none"> 15" TFT Touch 19" TFT Touch 		6 7									
Процессор и сетевые интерфейсы: <ul style="list-style-type: none"> Intel Celeron M + 2x 1 Гбит/с PROFINET (IE) Intel Celeron M + 2x 1 Гбит/с PROFINET (IE) + 1x PROFIBUS DP 12 Intel Core 2 Solo + 2x 1 Гбит/с PROFINET (IE) Intel Core 2 Solo + 2x 1 Гбит/с PROFINET (IE) + 1x PROFIBUS DP 12 Intel Core 2 Solo + 1x 1 Гбит/с PROFINET (IE) + 1x 100 Мбит/с PROFINET (RT/IRT), 3 порта Intel Core 2 Duo + 2x 1 Гбит/с PROFINET (IE) Intel Core 2 Duo + 2x 1 Гбит/с PROFINET (IE) + 1x PROFIBUS DP 12 Intel Core 2 Duo + 1x 1 Гбит/с PROFINET (IE) + 1x 100 Мбит/с PROFINET (RT/IRT), 3 порта 			A B D E F G H J								
Оперативная память: <ul style="list-style-type: none"> 1 Гбайт, DDR3 1066, SDRAM, SODIMM 2 Гбайт, DDR3 1066, SDRAM, SODIMM 4 Гбайт, DDR3 1066, SDRAM, SODIMM 									1 2 3		
2-й носитель данных (установленный и отформатированный) без программного обеспечения: <ul style="list-style-type: none"> без второго носителя данных съёмная CF карта емкостью 2 Гбайт с внешним доступом съёмная CF карта емкостью 4 Гбайт с внешним доступом съёмная CF карта емкостью 8 Гбайт с внешним доступом съёмная CF карта емкостью 16 Гбайт с внешним доступом SSD SATA емкостью 80 Гбайт, только в сочетании с первым носителем данных в виде CF карты 									0 2 3 4 5 7		
1-й носитель данных с предварительно установленным программным обеспечением, внутренний: <ul style="list-style-type: none"> CF карта емкостью 4 Гбайт CF карта емкостью 8 Гбайт CF карта емкостью 16 Гбайт SSD SATA емкостью 80 Гбайт 									3 4 5 7		
Предварительно установленная и активированная операционная система: <ul style="list-style-type: none"> Windows Embedded Standard 2009 (английский и немецкий язык) Windows Embedded Standard 7 SP1, 32-разрядная, на CF карте емкостью не менее 4 Гбайт или на SSD, оперативная память не менее 2 Гбайт 										B E	
Предварительно установленное и сконфигурированное программное обеспечение SIMATIC: <ul style="list-style-type: none"> RTX: WinAC RTX 2010 HMI: WinCC flexible 2008 SP2 RT128 HMI: WinCC flexible 2008 SP2 RT512 HMI: WinCC flexible 2008 SP2 RT2048 HMI: WinCC flexible 2008 SP2 RT4096 HMI/RTX: WinAC RTX 2010 + WinCC flexible 2008 SP2 RT128 HMI/RTX: WinAC RTX 2010 + WinCC flexible 2008 SP2 RT512 HMI/RTX: WinAC RTX 2010 + WinCC flexible 2008 SP2 RT2048 											B C D E F K L M

Приборы специального исполнения

Приборы в защитных корпусах

SIMATIC HMI IPC477C PRO

Конфигурация	Заказной номер										
Комплекты на базе SIMATIC HMI IPC477C PRO, WinAC (F) и WinCC flexible 5x USB 2.0 (500 мА); 1x DVI-I, 1x COM (RS 232); CF привод с внешним доступом; мониторинг температуры и вентиляторов, сторожевой таймер; естественное охлаждение	6AV7 883-	■	A	■	■	■	-	■	■	■	0
Предварительно установленное и сконфигурированное программное обеспечение SIMATIC: <ul style="list-style-type: none"> HMI/RTX: WinAC RTX 2010 + WinCC flexible 2008 SP2 RT4096 RTX F: WinAC RTX F 2010 HMI/RTX F: WinAC RTX F 2010 + WinCC flexible 2008 SP2 RT128 HMI/RTX F: WinAC RTX F 2010 + WinCC flexible 2008 SP2 RT512 HMI/RTX F: WinAC RTX F 2010 + WinCC flexible 2008 SP2 RT2048 HMI/RTX F: WinAC RTX F 2010 + WinCC flexible 2008 SP2 RT4096 										N P R S T U	

Состав программного обеспечения WinAC/ WinCC flexible для комплектов 6ES7 883-...0

Комплект	Операционная система	
	Windows Embedded Standard 2009	Windows Embedded Standard 7 SP1
RTX	WinAC RTX 2010 SIMATIC NET 2008 с лицензией SOFTNET-S7 Lean для PROFIBUS и PROFINET (Industrial Ethernet)	WinAC RTX 2010 Update 3 SIMATIC NET V8.1 SP2 с лицензией SOFTNET-S7 Lean для PROFIBUS и PROFINET (Industrial Ethernet)
RTX F	WinAC RTX F 2010 SIMATIC NET 2008 с лицензией SOFTNET-S7 Lean для PROFIBUS и PROFINET (Industrial Ethernet)	WinAC RTX F 2010 Update 3 SIMATIC NET V8.1 SP2 с лицензией SOFTNET-S7 Lean для PROFIBUS и PROFINET (Industrial Ethernet)
HMI	WinCC flexible RT 2008 SP2 + WinCC flexible/ Archives & Recipes SIMATIC NET 2008 с лицензией SOFTNET-S7 Lean	WinCC flexible RT 2008 SP3 + WinCC flexible/ Archives & Recipes SIMATIC NET V8.1 SP2 с лицензией SOFTNET-S7 Lean
HMI/RTX	WinCC flexible RT 2008 SP2 + WinCC flexible/ Archives & Recipes WinAC RTX 2010 SIMATIC NET 2008 с лицензией SOFTNET-S7 Lean для PROFIBUS и PROFINET (Industrial Ethernet)	WinCC flexible RT 2008 SP3 + WinCC flexible/ Archives & Recipes WinAC RTX 2010 Update 3 SIMATIC NET V8.1 SP2 с лицензией SOFTNET-S7 Lean для PROFIBUS и PROFINET (Industrial Ethernet)
HMI/RTX F	WinCC flexible RT 2008 SP2 + WinCC flexible/ Archives & Recipes WinAC RTX F 2010 SIMATIC NET 2008 с лицензией SOFTNET-S7 Lean для PROFIBUS и PROFINET (Industrial Ethernet)	WinCC flexible RT 2008 SP3 + WinCC flexible/ Archives & Recipes WinAC RTX F 2010 Update 3 SIMATIC NET V8.1 SP2 с лицензией SOFTNET-S7 Lean для PROFIBUS и PROFINET (Industrial Ethernet)

Приборы специального исполнения

Приборы в защитных корпусах

Комплекты установочных адаптеров

Обзор

Приборы SIMATIC HMI исполнения PRO могут устанавливаться на множество несущих конструкций различных производителей. Перечень рекомендуемых несущих систем и необходимых адаптеров для установки приборов SIMATIC HMI PRO приведен в следующей таблице. Такие несущие системы и адаптеры должны заказываться непосредственно у производителя данных конструкций.

SIEMENS самостоятельно производит лишь адаптеры для монтажа приборов SIMATIC HMI PRO на несущие конструк-

ции, отвечающие требованиям стандартов VESA 75 и VESA 100.

Комплекты адаптеров соединяются с корпусом прибора SIMATIC HMI PRO с помощью базового адаптера, включенного в комплект поставки каждого прибора.

Комплект поставки адаптеров VESA 75/ VESA 100:

- Один базовый адаптер или одна монтажная плата.
- Монтажные принадлежности.

Производитель	Несущая система	Поддержка	Адаптер	Заказной номер производителя
Rittal	CP-S	Есть	CP терминальный адаптер CP-S/ CP-L	CP 6528.450
	CP-L	Есть	CP терминальный адаптер CP-S/ CP-L	CP 6528.450
	CP-C	Косвенная	Адаптер CP-C для CP-L	CP 6071.600
Rose	GT48/2	Есть	Плата адаптера GT 48/2	49.45 00 01
	GTK electronic	Есть	Плата адаптера GTKe-PRO	49.45 00 01
	GTN II	Есть	Плата адаптера GTN II-PRO	49.47 00 01
Bernstein	CS-3000	Есть	Прямое подключение через несущие головки с обозначением "For Siemens SIMATIC PRO"	Например, 101.5300.043
Haseke	HLT	Есть	Siemens PRO адаптер HLT	40190-42
	Rd-48mm	Есть	Siemens PRO адаптер 48	40190-41
	Standard 50mm-60mm	Есть	Siemens PRO адаптер Sandrd 50-60	45590-03

Данные для заказа

Описание	Заказной номер	Описание	Заказной номер
Комплект адаптера VESA 100 для установки приборов SIMATIC HMI PRO на несущие конструкции: • VESA 100 • Rose GTN II Не может использоваться для монтажа приборов SIMATIC HMI PRO с диагональю экрана 19"	6AV7 674-0KD00-0AA0	Комплект адаптера VESA 75 для установки приборов SIMATIC HMI PRO на несущие конструкции VESA 75	6AV7 674-0KE00-0AA0
		Съемный базовый адаптер для установки приборов SIMATIC HMI PRO	6AV7 674-0KA00-0AA0

Дополнительную информацию можно найти в интернете по адресу:
www.siemens.com/ip65-hmi-devices

Приборы специального исполнения

Приборы в защитных корпусах

Блоки расширения

Обзор



Блоки расширения монтируются на боковые стороны корпусов аппаратуры SIMATIC HMI PRO, позволяя выполнять ее

адаптацию к требованиям решаемой задачи. В блоки расширения может устанавливаться кнопочные панели SIMATIC KP8 PN/ KP8F PN, кнопки и переключатели серии SIRIUS 3SB3, кнопки экстренного отключения питания, считыватели систем идентификации и другие компоненты.

Блоки расширения:

- Монтируются с левой и/ или правой стороны корпуса прибора SIMATIC HMI PRO.
- Подключаются к базовому адаптеру и несущей конструкции через соединительные трубы.
- Имеют кабельные вводы со степенью защиты IP65.
- Могут комплектоваться индивидуальным набором органов ручного управления.
- Имеют модификации для приборов с 15" и 19" экранами.

Дополнительную информацию можно найти в Интернете по адресу: www.siemens.com/ip65-hmi-devices

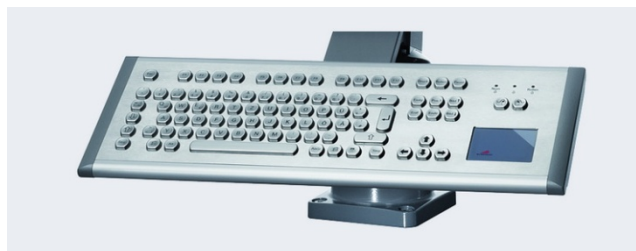
Обзор

Описание	Заказной номер	Описание	Заказной номер
Правый 19" блок расширения для установки на приборы SIMATIC HMI PRO с 19" экранами <ul style="list-style-type: none"> • с правой стороны корпуса прибора при установке базового адаптера в верхней части корпуса или • с левой стороны корпуса прибора при установке базового адаптера в нижней части корпуса 	6AV7 674-0KJ00-0AA0	Левый 19" блок расширения KP8 для установки на приборы SIMATIC HMI PRO с 19" экранами <ul style="list-style-type: none"> • с левой стороны корпуса прибора при установке базового адаптера в верхней части корпуса или • с правой стороны корпуса прибора при установке базового адаптера в нижней части корпуса • установки до двух кнопочных панелей KP8/ KP8F 	6AV7 674-0KH01-0AA0
Правый 19" блок расширения KP8 для установки на приборы SIMATIC HMI PRO с 19" экранами <ul style="list-style-type: none"> • с правой стороны корпуса прибора при установке базового адаптера в верхней части корпуса или • с левой стороны корпуса прибора при установке базового адаптера в нижней части корпуса, а также • установки до двух кнопочных панелей KP8/ KP8F 	6AV7 674-0KJ01-0AA0	15" блок расширения для установки с правой или левой стороны приборов SIMATIC HMI PRO с 15" экранами	6AV7 674-0KG00-0AA0
Левый 19" блок расширения для установки на приборы SIMATIC HMI PRO с 19" экранами <ul style="list-style-type: none"> • с левой стороны корпуса прибора при установке базового адаптера в верхней части корпуса или • с правой стороны корпуса прибора при установке базового адаптера в нижней части корпуса 	6AV7 674-0KH00-0AA0	15" блок расширения KP8 для установки на корпус прибора SIMATIC HMI PRO с 15" экранами до двух кнопочных панелей KP8/ KP8F	6AV7 674-0KG01-0AA0
		Фронтальные панели KP8 для установки на два пустых корпуса KP8, с перфорацией для установки 22 мм органов ручного управления и индикации	6AV7 674-0KH30-0AA0
		Пустой корпус KP8 для установки фронтальной панели KP8 с необходимым набором органов ручного управления и индикации	6AV3 688-3XY38-3AX0

Обзор

Промышленные клавиатуры для 15" и 19" приборов SIMATIC HMI PRO:

- Не снимаемые колпачки клавиш из нержавеющей стали.
- Лазерная маркировка клавиш, стойкая к абразивным воздействиям.
- Обеспечение максимального удобства работы.
- Английская (США) раскладка клавиатуры Windows с поддержкой функций левой и правой кнопок мыши.
- Интерфейс USB.
- Настраиваемый угол поворота по отношению к горизонтальной плоскости для обеспечения максимальной эргономичности.
- Защита от влаги пыли, степень защиты IP65.
- Установка под базовым адаптером.



- Подвод кабеля через базовый адаптер.

Комплект поставки:

- Клавиатура с монтажным адаптером.
- Монтажные приспособления.

Данные для заказа

Описание	Заказной номер	Описание	Заказной номер
Клавиатура из нержавеющей стали для 19" приборов SIMATIC HMI PRO степень защиты IP65, ширина 483 мм, английская (США) раскладка клавиатуры без блока цифровых клавиш, настраиваемый наклон в горизонтальной плоскости для обеспечения максимальной эргономичности	6AV7 674-0NE00-0AA0	Инструмент и подставка для клавиатуры ширина 483 мм (адаптирована к 19" приборам SIMATIC HMI PRO); с двумя интерфейсами USB; угловой регулируемый адаптер	6AV7 674-0NE01-0AA0

Дополнительную информацию можно найти в Интернете по адресу:
www.siemens.com/ip65-hmi-devices

Приборы специального исполнения

Приборы в защитных корпусах

USB интерфейсы для приборов SIMATIC HMI PRO

Обзор



- USB интерфейс для подключения внешней аппаратуры к приборам SIMATIC HMI PRO.
- Подключение и отключение внешней периферийной аппаратуры без открывания защитного корпуса.
- Расширение встроенных интерфейсов USB.

Дополнительную информацию можно найти в Интернете по адресу: www.siemens.com/ip65-hmi-devices

Данные для заказа

Описание	Заказной номер	Описание	Заказной номер
Два USB интерфейса для приборов SIMATIC HMI PRO, длина USB кабеля 0,5 м; не может использоваться Thin Client PRO, MP377 PRO и Flat Panel PRO	6AV7 674-0LX00-0AA0	Один USB интерфейс для приборов SIMATIC HMI PRO, длина USB кабеля 0,5 м	6AV7 674-0LX00-0AA0

Обзор

Приборы SIMATIC HMI INOX со стальной фронтальной частью корпуса предназначены для использования:

- в пищевой промышленности;
- на предприятиях по производству напитков;
- на фармацевтических предприятиях;
- на предприятиях по производству косметики;
- на предприятиях химической промышленности и т.д.

По набору поддерживаемых функций и установочным размерам приборы исполнения INOX полностью соответствует соответствующим приборам SIMATIC HMI стандартного исполнения.

Приборы SIMATIC HMI INOX характеризуется следующими показателями:

- Абсолютно гладкая поверхность фронтальной части корпуса, устойчивая к воздействию воды, алкоголя, разбавленных кислот и щелочей, эфира, углеводов, моющих средств и т.д..
- Специальная защита дисплея от попадания осколков в пищевые продукты.
- Оптимизированная конструкция рамы с небольшим выступом над поверхностью шкафа управления для свободного стекания жидкостей.



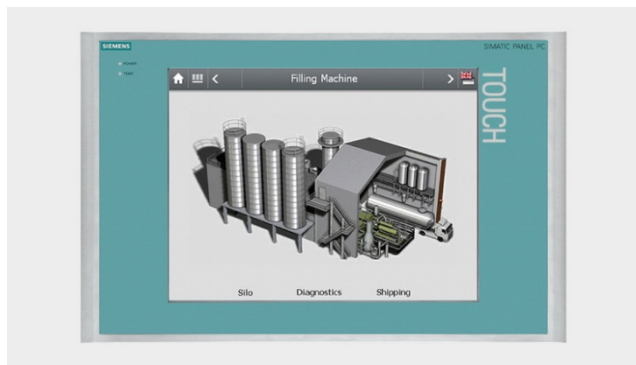
- Химически стойкая декоративная пленка.
- Прокладки из специальных материалов, предназначенные для использования в пищевой промышленности.
- Специальная конструкция крепежных элементов, обеспечивающих плотное прилегание прибора к монтажной поверхности.

Приборы специального исполнения

Приборы со стальной фронтальной панелью

SIMATIC HMI IPC677C INOX

Обзор



Встраиваемый промышленный компьютер на основе технологий Intel для построения систем компьютерного управления:

- Прочная и компактная конструкция для промышленных применений.
- Фронтальная часть корпуса из нержавеющей стали по DIN EN 1672-2 для использования в пищевой и табачной промышленности, а также на предприятиях по производству напитков.
- Полная компьютерная открытость:
 - операционная система Windows Embedded Standard, Windows XP Professional, Windows 7 Ultimate или без операционной системы;
 - CF карта, жесткий (HDD) или твердотельный полупроводниковый (SSD) диск;
 - DVD привод.

- Наличие свободных слотов расширения.
- Наличие модификаций с встроенным интерфейсом PROFIBUS или PROFINET (RT/ IRT).
- Одинаковые с SIMATIC Panel PC 677B установочные размеры и способы монтажа.
- 15" цветной сенсорный TFT дисплей.

Интеграция:

- Ethernet
 - Два встроенных интерфейса Ethernet (10/100/1000 Мбит/с) могут использоваться для организации ИТ связи, а также для обмена данными с программируемыми контроллерами (например, с SIMATIC S7 с использованием пакета IE SOFTNET-S7).
- PROFIBUS
 - Опциональный интерфейс подключения к сети PROFIBUS (до 12 Мбит/с) может использоваться для подключения приборов полевого уровня или для организации связи с программируемыми контроллерами SIMATIC S7 (с использованием пакета SOFTNET для PROFIBUS).
- PROFINET
 - Опциональный интерфейс для подключения аппаратуры полевого уровня и управления приводами.
- Другие интерфейсы
 - Для подключения различной аппаратуры может использоваться 2 свободных PCI или один PCI и один PCIe x16 слот для установки PC модулей, один отсек для установки CF карты, до 5 интерфейсов USB 2.0 и 1 последовательный интерфейс RS 232.

Технические данные

Промышленный компьютер	SIMATIC HMI IPC677C INOX	Промышленный компьютер	SIMATIC HMI IPC677C INOX
Общие технические данные			
Процессор	<ul style="list-style-type: none"> • Intel Core i7-610E 2 ядра/ 4 потока, 2.53 ГГц, 4 Мбайт cache, Turbo Boost, VT-d, EM64T • Intel Core i3-330E 2 ядра/ 4 потока, 2.13 ГГц, 3 Мбайт cache, EM64T • Intel Celeron P4505 2 ядра/ 2 потока, 1.86 ГГц, 2 Мбайт cache Mobile Intel QM57 Express Chipset	Операционная система	Предварительно установленная и активированная операционная система: <ul style="list-style-type: none"> • Windows XP Embedded Standard 2009 (английский и немецкий язык) или • Windows XP Professional MUI (английский, немецкий, французский, испанский и итальянский язык), 32-разрядная • Windows 7 Ultimate MUI (английский, немецкий, французский, испанский и итальянский язык), 32-разрядная 105 Вт
Чипсет		Потребляемая мощность, не более:	
Оперативная память:	<ul style="list-style-type: none"> • От 1 до 4 Гбайт DDR3 1066 SDRAM • Опциональная ECC память емкостью 2 или 4 Гбайт 2 Мбайт SRAM, из которых 128 Кбайт могут быть использованы для записи данных в пределах допустимого времени буферизации	<ul style="list-style-type: none"> • системным блоком • блоком оперативного управления • PCI картами • IPC 677C с двумя PCI картами Потребляемая мощность, не более:	30 Вт 75 Вт 35 Вт (по 17.5 Вт на карту) 140 Вт 105 Вт
• динамическая		Дисплей	
• защищенная статическая	<ul style="list-style-type: none"> • 1x PCI (290 мм) + 1x PCI (185 мм) или 1x PCI (290 мм) + 1x PCI-Express x16 (185 мм) • 1x CF привод Встроенный графический контроллер Intel HD, динамическая видеопамять емкостью 256 Мбайт, разрешение VGA: до 1600x 1200 точек, 75 Гц, 32-разрядная цветовая палитра DVI-I: до 1600x 1200 точек, 60 Гц, 32-разрядная цветовая палитра LCD через DVI-I: до 1600x 1200 точки, 32-разрядная цветовая палитра	Тип	Цветной сенсорный 15" TFT
Слоты расширения		Разрешение, точек	800x 600
Графический контроллер		Контрастность, типовое значение	450:1
		Яркость, кд/м ² , типовое значение	250
		Горизонтальный угол обзора (слева/ справа), типовое значение	60 °

Приборы специального исполнения

Приборы со стальной фронтальной панелью

SIMATIC HMI IPC677C INOX

Промышленный компьютер	SIMATIC HMI IPC677C INOX	Промышленный компьютер	SIMATIC HMI IPC677C INOX
Вертикальный угол обзора, типовое значение: <ul style="list-style-type: none"> • сверху • снизу Нароботка на отказ при 25 °C	40 ° 60 ° 50000 часов при непрерывной круглосуточной 24-часовой работе, зависит от температуры	Сторожевой таймер	<ul style="list-style-type: none"> • Мониторинг хода выполнения программы • Программная настройка времени мониторинга • Настройка режима рестарта при появлении ошибки • Сообщение может обрабатываться прикладной программой
Приводы CF привод SSD привод Жесткий диск Оптический привод FDD привод	С внешним доступом, без CF карты, вместо HDD/ SSD Опциональный, 160 Гбайт, SATA <ul style="list-style-type: none"> • Нет • 1x 250 Гбайт, SATA, 3.5" • 1x 500 Гбайт, SATA, 3.5" • 2x 320 Гбайт, SATA, 2.5" • RAID1, 2x 320 Гбайт, SATA, 2.5" Опциональный, DVD±R/RW Внешний, с подключением через USB, заказывается отдельно	Условия эксплуатации Степень защиты Класс защиты Безопасность Вибрационные воздействия во время работы: Ударные воздействия во время работы Диапазон рабочих температур Относительная влажность Максимальный угол наклона корпуса по отношению к вертикальной плоскости	<ul style="list-style-type: none"> • IP65 по EN 60529 и NEMA 4 для фронтальной панели • IP20 по EN 60529 для остальной части корпуса • IEC 61140, класс I • Питание переменным током EN 60950-1; UL 60950-1; CAN/CSA C22.2 № 60950-1-03 • Питание постоянным током EN 61131-2; UL 508; CSA C22.2 № 142 • Испытания по DIN IEC 60068-2-6 <ul style="list-style-type: none"> • 10 ... 58 Гц с амплитудой 0.075 мм • 58 ... 500 Гц с ускорением 9.8 м/с² • Испытания по DIN IEC 60068-2-7: Ускорение 50 м/с² (5g), продолжительность 30 мс, 3 цикла на ось • Испытания по IEC 60068-2-1, IEC 60068-2-2 и IEC 60068-2-14: <ul style="list-style-type: none"> • 0 ... 45 °C в максимальной конфигурации • 0 ... 50 °C при нагрузке на все слоты не более 15 Вт • Испытания по IEC 60068-2-78 и IEC 60068-2-30 <ul style="list-style-type: none"> • 5 ... 80 % при 25 °C, без появления конденсата • ±20 °
Интерфейсы Ethernet PROFINET PROFIBUS DP/MPPI USB 2.0 Последовательный интерфейс Интерфейс подключения: <ul style="list-style-type: none"> • монитора • клавиатуры • мыши 	2x PROFINET (IE), 10/100/1000 Мбит/с, RJ45, Intel 82573L 1x PROFINET (RT/IRT), 10/100 Мбит/с, встроенный коммутатор, 3x RJ45, CP 161-совместимый, опциональный 1x PROFIBUS/MPPI, изолированный, 9.6 Кбит/с ... 12 Мбит/с, 9-полюсное гнездо соединителя D-типа, CP 5611-совместимый, опциональный 1 с фронтальной и 4 с тыльной стороны корпуса, USB 2.0 (500 мА) COM1: 1x V.24 (RS 232), 9-полюсный штекер соединителя D-типа 1x DVI-I для подключения второго монитора Через USB (клавиатура заказывается отдельно) Через USB (мышь заказывается отдельно)	Электромагнитная совместимость Генерируемые помехи Стойкость к наводкам в цепи питания Стойкость к наводкам в сигнальных линиях Стойкость к воздействию статических разрядов Стойкость к воздействию высокочастотных радиопомех Стойкость к воздействию магнитных полей Одобрения Одобрения	EN 61000-6-4 класс A ; EN 61000-3-3 ; FCC класс A <ul style="list-style-type: none"> • ±2 кВ (IEC 61000-4-4, взрыв) • ±1 кВ (IEC 61000-4-5, симметричные волны) • ±2 кВ (IEC 61000-4-5, асимметричные волны) • ±1 кВ (IEC 61000-4-4, взрыв, длина меньше 30 м) • ±2 кВ (IEC 61000-4-4, симметричные волны, длина более 30 м) • ±2 кВ (IEC 61000-4-5, асимметричные волны, длина более 30 м) • ±6 кВ, контактный разряд (IEC 61000-4-2) • ±8 кВ, разряд через воздушный промежуток (IEC 61000-4-2) • 10 В/м 80 % амплитудная модуляция, 80 МГц ... 1 ГГц (IEC 61000-4-3) • 10 В/м 80 % амплитудная модуляция, 1.4 ... 2 ГГц (IEC 61000-4-3) • 1 В/м 80 % амплитудная модуляция, 2 ... 2.7 ГГц (IEC 61000-4-3) • 10 В 80 % амплитудная модуляция, 9 ГГц ... 80 МГц (IEC 61000-4-6) • 100 А/м, 50/ 60 Гц (IEC 61000-4-8) CE, cULus (508)
Функции мониторинга Функции дистанционного мониторинга через сеть Вентиляторы Светодиоды индикации состояния Температура	Опциональное использование программного обеспечения SIMATIC PC DiagMonitor для дистанционного мониторинга: <ul style="list-style-type: none"> • сторожевого таймера, • температуры, • частоты вращения вентиляторов, • состояния жесткого диска (SMART), • счетчика моточасов Связь: <ul style="list-style-type: none"> • интернет (Web сервер), • интерфейс Ethernet (протокол SNMP), • OPC для интеграции в программное обеспечение SIMATIC, • клиент-серверная архитектура, • регистрация аварийных сообщений в файле, • долговременная регистрация и отображение результатов измерений температуры и частоты вращения вентиляторов Мониторинг частоты вращения Есть, на тыльной стороне корпуса <ul style="list-style-type: none"> • Мониторинг выхода температуры внутри корпуса за допустимые пределы • Мониторинг наружной температуры • Сообщение может обрабатываться прикладной программой 		

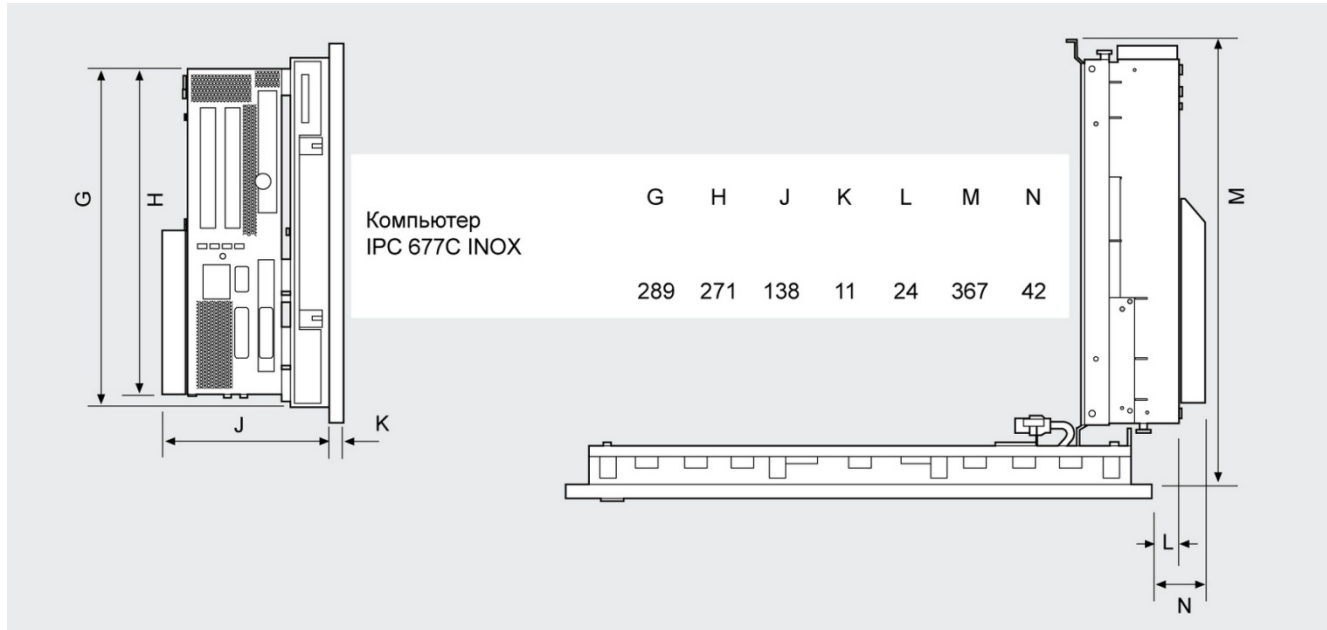
Приборы специального исполнения

Приборы со стальной фронтальной панелью

SIMATIC HMI IPC677C INOX

Промышленный компьютер	SIMATIC HMI IPC677C INOX	Промышленный компьютер	SIMATIC HMI IPC677C INOX
Конструкция		Масса	15.0 кг
Монтажный проем (Шх Вх Г) в мм	450x 290x 135 (с DVD)	• блока оперативного управления	8.0 кг
Фронтальная панель (Шх В) в мм	483x 310 (7 HU)		

Установочные размеры



Данные для заказа

Конфигурация	Заказной номер										
SIMATIC HMI IPC677C INOX 15" TFT Touch, 2x Ethernet, 10/100/1000 Мбит/с, RJ45; 4x USB 2.0 (500 мА); 1x DVI-I, 1x COM (RS 232); CF привод с внешним доступом; мониторинг температуры и вентиляторов, сторожевой таймер, фронтальная панель из нержавеющей стали	6AV7 892-2										
Питание: • =24 В • ~100/240 В, NAMUR, с кабелем питания европейской версии (подходит для России) • ~100/240 В, NAMUR, без кабеля питания • ~100/240 В, NAMUR, с кабелем питания для Великобритании • ~100/240 В, NAMUR, с кабелем питания для Швейцарии • ~100/240 В, NAMUR, с кабелем питания для США • ~100/240 В, NAMUR, с кабелем питания для Италии • ~100/240 В, NAMUR, с кабелем питания для Китая		A	B	C	D	E	F	G	H		
Процессор, интерфейсы полевого уровня, защищенное SRAM: • Intel Celeron P4505: 2 ядра/ 2 потока, 1.86 ГГц, 2 Мбайт cache: - без интерфейсов полевого уровня - 1x PROFIBUS DP/MPI (CP 5611 A2 - совместимый) + 2 Мбайт защищенного SRAM - 1x PROFINET (3x RJ45, CP 1616 - совместимый) + 2 Мбайт защищенного SRAM • Intel Core i3: 2 ядра/ 4 потока, 2.13 ГГц, 3 Мбайт cache, hyperthreading: - без интерфейсов полевого уровня - 1x PROFIBUS DP/MPI (CP 5611 A2 - совместимый) + 2 Мбайт защищенного SRAM - 1x PROFINET (3x RJ45, CP 1616 - совместимый) + 2 Мбайт защищенного SRAM • Intel Core i7: 2 ядра/ 4 потока, 2.53 ГГц, 4 Мбайт cache, hyperthreading, turbo boost: - без интерфейсов полевого уровня - 1x PROFIBUS DP/MPI (CP 5611 A2 - совместимый) + 2 Мбайт защищенного SRAM - 1x PROFINET (3x RJ45, CP 1616 - совместимый) + 2 Мбайт защищенного SRAM		A	B	C	D	E	F	G	H	J	

Приборы специального исполнения

Приборы со стальной фронтальной панелью

SIMATIC HMI IPC677C INOX

Конфигурация	Заказной номер									
SIMATIC HMI IPC677C INOX 15" TFT Touch, 2x Ethernet, 10/100/1000 Мбит/с, RJ45; 4x USB 2.0 (500 mA); 1x DVI-I, 1x COM (RS 232); CF привод с внешним доступом; мониторинг температуры и вентиляторов, сторожевой таймер, фронтальная панель из нержавеющей стали	6	A	V	7	8	9	2	-		
Оперативная память: <ul style="list-style-type: none"> 1 Гбайт DDR3 1066 DIMM 2 Гбайт DDR3 1066 DIMM 3 Гбайт DDR3 1066 DIMM 4 Гбайт DDR3 1066 DIMM 8 Гбайт DDR3 1066 DIMM 2 Гбайт DDR3 1066 DIMM с ECC 4 Гбайт DDR3 1066 DIMM с ECC 8 Гбайт DDR3 1066 DIMM с ECC 									0 1 2 3 4 5 6 7	
Носитель данных: <ul style="list-style-type: none"> 1x HDD, 250 Гбайт, SATA 1x HDD, 500 Гбайт, SATA RAID1: 2x HDD, 250 Гбайт, SATA 2x HDD, 250 Гбайт, SATA второй внутренний слот для установки CF карты (только в сочетании с Windows XP Embedded), не используется на компьютерах с оптическим приводом и HDD 1x SSD-SATA, 160 Гбайт без носителя данных 									0 1 2 3 5 6 8	
Оптический привод: <ul style="list-style-type: none"> без оптического привода 1x DVD±R/RW 									0 1	
Свободные слоты расширения: <ul style="list-style-type: none"> 2x PCI 1x PCI + 1x PCIe x16 										A B
Операционная система (предварительно установленная на 1-м носителе данных и активированная): <ul style="list-style-type: none"> без операционной системы (не используется в сочетании с внутренней CF картой) Windows XP Professional MUI Windows 7 Ultimate MUI, 32-разрядная версия Windows Embedded Standard 2009 (английский и немецкий язык) на CF карте емкостью 8 Гбайт (не используется в конфигурациях со второй CF картой) Windows 7 Ultimate MUI, 64-разрядная версия MUI: английский, немецкий, французский, испанский, итальянский, китайский, тайваньский, корейский и японский язык										A B C D E
Дополнительное программное обеспечение SIMATIC: <ul style="list-style-type: none"> без дополнительного программного обеспечения SIMATIC IPC DiagMonitor V4.3 SIMATIC IPC Image&Partition Creator V3.2 SIMATIC IPC DiagMonitor V4.3 + SIMATIC IPC Image&Partition Creator V3.2 										0 1 2 3

Описание	Заказной номер	Описание	Заказной номер
Модули памяти для расширения оперативной памяти компьютера <ul style="list-style-type: none"> 1 Гбайт DDR3 DIMM 2 Гбайт DDR3 DIMM 4 Гбайт DDR3 DIMM 1 Гбайт DDR3 DIMM с ECC 2 Гбайт DDR3 DIMM с ECC 4 Гбайт DDR3 DIMM с ECC 	6ES7 648-2AJ40-0KA0 6ES7 648-2AJ50-0KA0 6ES7 648-2AJ60-0KA0 6ES7 648-2AJ40-1KA0 6ES7 648-2AJ50-1KA0 6ES7 648-2AJ60-1KA0	SIMATIC IPC USB FlashDrive емкость 8 Гбайт (SLC), USB 2.0, металлический корпус, с предварительно установленным программным обеспечением SIMATIC IPC BIOS Manger V3.2, загрузочный	6ES7 648-0DC50-0AA0
Кабель питания длиной 3 м для подключения компьютера к сети переменного тока <ul style="list-style-type: none"> европейская версия: Россия, Австрия, Бельгия, Финляндия, Франция, Германия, Нидерланды, Испания, Швеция версия для Англии версия для Швейцарии версия для США версия для Италии версия для Китая 	6ES7 900-1AA00-0XA0 6ES7 900-1BA00-0XA0 6ES7 900-1CA00-0XA0 6ES7 900-1DA00-0XA0 6ES7 900-1EA00-0XA0 6ES7 900-1FA00-0XA0	SIMATIC IPC Service USB FlashDrive 8 Гбайт, USB 2.0, металлический корпус, загрузочный, с предварительно установленным программным обеспечением BIOS Manager V3.2 и Image & Partition Creator V3.3, а также установочным CD	6AV7 672-8JD01-0AA0
Ручка для сенсорного экрана закрепляемая на корпусе ручка для работы с сенсорным резистивным экраном	6AV7 672-1JB00-0AA0	Промышленный 4-канальный USB концентратор 4x USB 2.0, IP65, для монтажа в двери шкафов управления или установки на стандартную профильную шину DIN	6AV6 671-3AH00-0AX0
		Интерфейсная PCI карта с последовательным интерфейсом COM2 и параллельным интерфейсом LPT	6ES7 648-2CA01-0AA0
		SIMATIC PC CF карта емкостью <ul style="list-style-type: none"> 2 Гбайт 4 Гбайт 8 Гбайт 	6ES7 648-2BF02-0XF0 6ES7 648-2BF02-0XG0 6ES7 648-2BF02-0XH0

Приборы специального исполнения

Приборы со стальной фронтальной панелью

SIMATIC HMI Comfort Panel INOX

Обзор



Панели операторов SIMATIC HMI Comfort Panel INOX со стальной фронтальной частью корпуса предназначены для использования:

- в пищевой промышленности;
- на предприятиях по производству напитков;
- на фармацевтических предприятиях;
- на предприятиях по производству косметики;
- на предприятиях химической промышленности и т.д.

По набору поддерживаемых функций и установочным размерам панели исполнения INOX полностью соответствует соответствующим панелям SIMATIC HMI Comfort Panel стандартного исполнения.

Панели операторов SIMATIC HMI Comfort Panel INOX характеризуется следующими показателями:

- Абсолютно гладкая поверхность фронтальной части корпуса, устойчивая к воздействию моющих веществ.
- Степень защиты фронтальной панели IP66K.
- Специальная защита дисплея от попадания осколков в пищевые продукты.
- Оптимизированная конструкция рамы с небольшим выступом над поверхностью шкафа управления для свободного стекания жидкостей.
- Дизайн фронтальной панели, соответствующий требованиям стандарта EN 1672-2.
- Химически стойкая декоративная пленка.
- Прокладки из специальных материалов, предназначенные для использования в пищевой промышленности.
- Специальная конструкция крепежных элементов, обеспечивающих плотное прилегание прибора к монтажной поверхности.

Общие технические данные

Панели операторов серии	SIMATIC Comfort Panel INOX	Панели операторов серии	SIMATIC Comfort Panel INOX
Электромагнитная совместимость		Панели операторов серии	SIMATIC Comfort Panel INOX
Электростатический разряд по IEC 61000-4-2	±8 кВ для разряда через воздушный промежуток; ±6 кВ для контактного разряда	Диапазон температур хранения и транспортировки	-20 ... 60 °C
Короткие импульсы (высокоскоростные переходные возмущения) по IEC 61000-4-4	2 кВ для линий питания; 2 кВ для сигнальных линий длиной более 30 м; 1 кВ для сигнальных линий длиной до 30 м	<ul style="list-style-type: none"> • длительность воздействия минимальной/ максимальной температуры, не более • скорость изменения температуры, не более 	16 часов
Одиночные импульсы с высокой энергией по IEC 61000-4-5:	Требуется использование внешних защитных цепей	Атмосферное давление	20 К/ час
<ul style="list-style-type: none"> • асимметричные волны 	2 кВ для линий питания, постоянный ток, с элементами защиты; 2 кВ для сигнальных линий и линий передачи данных длиной более 30 м, с элементами защиты, если они необходимы	Относительная влажность	1080 ... 660 гПа (-1000 ... 3500 м над уровнем моря)
<ul style="list-style-type: none"> • симметричные волны 	1 кВ для линий питания, постоянный ток, с элементами защиты; 1 кВ для сигнальных линий и линий передачи данных длиной более 30 м, с элементами защиты, если они необходимы	Синусоидальные вибрационные воздействия по IEC 60068-2-6	10 ... 90 %, без появления конденсата
Синусоидальные воздействия:	80 % амплитудная модуляция с частотой 1 кГц; 10 В/м для диапазона 80 МГц ... 1 ГГц; 3 В/м для диапазона 1.4 ГГц ... 2 ГГц; 1 В/м для диапазона 2.0 ГГц ... 2.7 ГГц	Ударные воздействия по IEC 60068-2-27 для КР/КТР400 Comfort и по IEC 60068-2-29 для остальных панелей серии	5 ... 8.4 Гц, амплитуда 3.5 мм, 10 циклов по каждой оси; 8.4 ... 500 Гц, ускорение 9.8 м/с ² , 10 циклов по каждой оси
<ul style="list-style-type: none"> • высокочастотные электромагнитные поля с амплитудной модуляцией по IEC 61000-4-3 	50 % импульсная модуляция: 10 В/м для диапазона 900 МГц; 10 В/м для диапазона 1.89 ГГц	Условия эксплуатации	250 м/с ² , 6 мс, 1000 ударов
<ul style="list-style-type: none"> • высокочастотные воздействия по IEC 61000-4-6 	0.9 ... 80 МГц, 10 В, 80 % амплитудная модуляция с частотой 1 кГц	Монтажное положение	Вертикальное
Стойкость к воздействию электромагнитных полей по EN 55016, ограничительный класс А (измерения на расстоянии 10 м)	30 ... 230 МГц: не более 40 дБ (мкВ/м) Q; 230 ... 1000 МГц: не более 47 дБ (мкВ/м) Q	Диапазон рабочих температур	0 ... 50 °C (0 ... 45 °C для TP1900 Comfort INOX)
Условия хранения и транспортировки		<ul style="list-style-type: none"> • непрерывная длительность воздействия, не более - минимальной температуры - максимальной температуры • скорость изменения температуры, не более 	16 часов
Свободное падение с высоты, не более	1 м (в заводской упаковке), 5 падений	Относительная влажность, не более	96 часов
		Атмосферное давление	10 К/ час
		Синусоидальные вибрационные воздействия по IEC 60068-2-6	95 %, без появления конденсата
		Ударные воздействия по IEC 60068-2-27	1080 ... 795 гПа (-1000 ... 2000 м над уровнем моря)
		Стойкость фронтальной части корпуса к воздействию:	5 ... 8.4 Гц, амплитуда 0.075 мм; 8.4 ... 150 Гц, ускорение 4.9 м/с ²
		<ul style="list-style-type: none"> • воды 	150 м/с ² , 11 мс, 3 удара на ось
			Есть




Приборы специального исполнения

Приборы со стальной фронтальной панелью

SIMATIC HMI Comfort Panel INOX

Панели операторов серии	SIMATIC Comfort Panel INOX	Панели операторов серии	SIMATIC Comfort Panel INOX
<ul style="list-style-type: none"> • алкоголя • разбавленных кислот • эфира • углеводородов • чистящих средств 	Есть Есть Есть Есть Есть	Изоляция Испытательное напряжение изоляции: <ul style="list-style-type: none"> • цепей с рабочим напряжением =24 В • интерфейса Ethernet 	=520 В или ~370 В ~1500 В

Технические данные

Панели SIMATIC HMI Comfort Panel INOX	6AV2 144-8GC10-0AA0 TP700 Comfort INOX	6AV2 144-8MC10-0AA0 TP1200 Comfort INOX	6AV2 144-8...* TP1900 Comfort INOX
Дисплей			
Тип дисплея Диагональ экрана Разрешение экрана Цветовое разрешение Регулировка яркости подсветки экрана Регулировка контрастности изображения Нарботка на отказ при +25°C	TFT 7" (152.4x 91.4 мм) 800x 480 точек 16777216 цветов Есть, в диапазоне от 0 до 100 % Нет 80000 часов	TFT 12.1" (261.1x 163.2 мм) 1280x 800 точек 16777216 цветов Есть, в диапазоне от 0 до 100 % Нет 80000 часов	TFT 18.5" (409.8x 230.4 мм) 1366x 768 точек 16777216 цветов Есть, в диапазоне от 0 до 100 % Нет 50000 часов
Элементы управления			
Клавиатура: <ul style="list-style-type: none"> • сенсорная аналоговая резистивная • количество программируемых функциональных клавиш: <ul style="list-style-type: none"> - с встроенными светодиодами • количество системных клавиш <ul style="list-style-type: none"> - с встроенными светодиодами Ввод буквенной/ цифровой информации Шрифт клавиатуры для ввода текста Логическое подключение клавиатуры панели к входам контроллера S7 Логическое подключение светодиодов подсветки клавиатуры к выходам контроллера S7	Есть Нет Нет Нет Нет Есть/ есть Английский 32 сенсорные кнопки Нет	Есть Нет Нет Нет Нет Есть/ есть Английский 40 сенсорных кнопок Нет	Есть Нет Нет Нет Нет Есть/ есть Английский 40 сенсорных кнопок Нет
Варианты установки			
Ориентация корпуса: <ul style="list-style-type: none"> • ландшафтная • портретная 	Есть Есть	Есть Есть	Есть Есть
Питание			
Напряжение питания: <ul style="list-style-type: none"> • номинальное значение • допустимый диапазон отклонений • допустимое перенапряжение Номинальный потребляемый ток I_{Σ} Потребляемая мощность, типовое значение	=24 В +19.2 ... +28.8 В 35 В в течение 500 мс с перерывами не менее 50 с 0.5 А 0.5 А ² с 12 Вт	=24 В +19.2 ... +28.8 В не менее 50 с 0.85 А 0.5 А ² с 20 Вт	=24 В +19.2 ... +28.8 В 1.3 А 0.5 А ² с 32 Вт
Память			
Тип памяти Объем памяти пользователя	Flash/ RAM 12 Мбайт	Flash/ RAM 12 Мбайт	Flash/ RAM 24 Мбайт
Звуковая сигнализация			
Зуммер Динамик	Нет Есть	Нет Есть	Нет Есть
Дата и время			
Часы реального времени: <ul style="list-style-type: none"> • аппаратные • программные • защита буферной батареи <ul style="list-style-type: none"> - запас хода после отключения питания, типовое значение • синхронизация времени 	Есть Нет Есть 6 недель Есть	Есть Нет Есть 6 недель Есть	Есть Нет Есть 6 недель Есть
Интерфейсы			
Встроенные интерфейсы: <ul style="list-style-type: none"> • RS 422/ RS 485 • USB Host типа A • USB Mini B 	1, комбинированный, 9-полюсное гнездо соединителя D-типа, до 12 Мбит/с 2x USB 2.0 1, 5-полюсный	2x USB 2.0 1, 5-полюсный	2x USB 2.0 1, 5-полюсный

Приборы специального исполнения

Приборы со стальной фронтальной панелью

SIMATIC HMI Comfort Panel INOX

Панели SIMATIC HMI Comfort Panel INOX	6AV2 144-8GC10-0AA0 TP700 Comfort INOX	6AV2 144-8MC10-0AA0 TP1200 Comfort INOX	6AV2 144-8...* TP1900 Comfort INOX
WinCC flexible Advanced	Нет	Нет	Нет
WinCC Basic (TIA Portal)	Нет	Нет	Нет
WinCC Comfort (TIA Portal)	Есть	Есть	Есть
WinCC Advanced (TIA Portal)	Есть	Есть	Есть
WinCC Professional (TIA Portal)	Есть	Есть	Есть
Поддерживаемые языки			
Языки:			
<ul style="list-style-type: none"> • количество интерактивных языков на проект • количество поддерживаемых языков на прибор 	32	32	32
	32: английский, венгерский, голландский, греческий, датский, испанский, итальянский, китайский, корейский, немецкий, норвежский, польский, португальский, <u>русский</u> , словацкий, тайваньский, турецкий, финский, французский, чешский, шведский, японский		
Функции человеко-машинного интерфейса в проектах WinCC (TIA Portal)			
Библиотеки	Есть	Есть	Есть
Приложения/ опции:			
<ul style="list-style-type: none"> • Internet Explorer • Pocket Word • Pocket Excel • PDF Viewer • Media Player • SIMATIC Sm@rtServer • SIMATIC WinCC Audit • Visual Basic Scripts 	Есть	Есть	Есть
Планировщик задач:			
<ul style="list-style-type: none"> • с управлением в функции времени • с управлением в функции задачи 	Есть	Есть	Есть
Система помощи:	Есть	Есть	Есть
<ul style="list-style-type: none"> • количество символов на текст подсказки 	70	70	320
Система сообщений:			
<ul style="list-style-type: none"> • количество классов сообщений • количество битовых сообщений • количество аналоговых сообщений • аварийные S7 сообщения • системные сообщения HMI • прочие системные сообщения (SIMATIC S7, SINUMERIK, SIMOTION и т.д.) 	32 4000 200	32 4000 200	32 6000 200
<ul style="list-style-type: none"> • количество символов на сообщение • количество переменных на сообщение • групповое подтверждение получения сообщений 	80 8	80 8	80 8
<ul style="list-style-type: none"> • индикатор сообщений • кольцевой буфер сообщений: <ul style="list-style-type: none"> - емкость - защита от перебоев в питании 	Есть Необслуживаемый 1024 записи Есть	Есть Необслуживаемый 1024 записи Есть	Есть Необслуживаемый 1024 записи Есть
Рецепты:			
<ul style="list-style-type: none"> • количество рецептов • количество записей на рецепт • количество полей на запись • память рецептур, встроенная, Flash • расширение памяти рецептур 	300 500 1000 2 Мбайт Есть	300 500 1000 2 Мбайт Есть	500 1000 2000 4 Мбайт Есть
Переменные:			
<ul style="list-style-type: none"> • количество переменных на проект • количество переменных на экран • граничные значения • мультитиплексирование переменных • структуры • массивы 	2048 400 Есть Есть Есть Есть	2048 400 Есть Есть Есть Есть	4096 400 Есть Есть Есть Есть
Экраны:			
<ul style="list-style-type: none"> • количество экранов на проект • перманентное окно • глобальные изображения • конфигурируемый стартовый экран • выбор экрана из контроллера • выбор номера экрана из контроллера 	500 Есть Есть Есть Есть Есть	500 Есть Есть Есть Есть Есть	750 Есть Есть Есть Есть Есть
Экранные объекты:			
<ul style="list-style-type: none"> • количество объектов на экран • текстовые поля • поля ввода-вывода • графические поля ввода-вывода (списки графики) 	400 Есть Есть Есть	400 Есть Есть Есть	600 Есть Есть Есть

Приборы специального исполнения

Приборы со стальной фронтальной панелью

SIMATIC HMI Comfort Panel INOX

Панели SIMATIC HMI Comfort Panel INOX	6AV2 144-8GC10-0AA0 TP700 Comfort INOX	6AV2 144-8MC10-0AA0 TP1200 Comfort INOX	6AV2 144-8...* TP1900 Comfort INOX
<ul style="list-style-type: none"> символьные поля ввода-вывода (списки текстов) поля даты и времени переключатели кнопки картинки иконки геометрические объекты 	Есть	Есть	Есть
Комплексные экранные объекты:			
<ul style="list-style-type: none"> количество комплексных объектов на экран окно аварийных сообщений окно графиков окно пользователя отображение состояний, модификация переменных окно Sm@rtClient окно рецептов окно графиков f(x) окно системной диагностики Media Player столбиковые диаграммы слайдеры указательные инструмента аналоговые/ цифровые часы 	20 Есть Есть Есть Есть	20 Есть Есть Есть Есть	40 Есть Есть Есть Есть
Списки:			
<ul style="list-style-type: none"> количество списков текстов на проект количество записей на список текстов количество списков графики на проект количество записей на список графики 	500 500 500 500	500 500 500 500	500 500 500 500
Архивы:			
<ul style="list-style-type: none"> количество архивов на прибор количество записей на архив архивирование сообщений архивирование значений технологических параметров методы архивирования: <ul style="list-style-type: none"> последовательные архивы кратковременные архивы место сохранения архива: <ul style="list-style-type: none"> карта памяти USB память Ethernet формат сохранения данных: <ul style="list-style-type: none"> CSV TXT RDB 	50 20000 Есть Есть	50 20000 Есть Есть	50 50000 Есть Есть
Безопасность:			
<ul style="list-style-type: none"> количество групп пользователей количество уровней прав доступа количество пользователей импорт/ экспорт паролей SIMATIC Logon 	50 32 50 Нет Нет	50 32 50 Нет Нет	50 32 50 Нет Нет
Вывод данных на печать:			
<ul style="list-style-type: none"> аварийные сообщения отчеты копия экрана печать в файл 	Есть Есть Есть Есть, PDF, HTML	Есть Есть Есть Есть, PDF, HTML	Есть Есть Есть Есть, PDF, HTML
Шрифты:			
<ul style="list-style-type: none"> шрифт клавиатуры для ввода текста набор шрифтов для отображения информации: <ul style="list-style-type: none"> Tahoma Arial Courier New WinCC flexible Standard символы идеографических языков свободное масштабирование шрифтов загрузка дополнительных шрифтов 	Английский Есть Есть Есть Есть Есть Есть	Английский Есть Есть Есть Есть Есть Есть	Английский Есть Есть Есть Есть Есть Есть

Приборы специального исполнения

Приборы со стальной фронтальной панелью

SIMATIC HMI Comfort Panel INOX

Панели SIMATIC HMI Comfort Panel INOX	6AV2 144-8GC10-0AA0 TP700 Comfort INOX	6AV2 144-8MC10-0AA0 TP1200 Comfort INOX	6AV2 144-8...* TP1900 Comfort INOX
Загрузка/ считывание проекта: <ul style="list-style-type: none"> через интерфейс: <ul style="list-style-type: none"> MPI/ PROFIBUS DP USB Ethernet с помощью внешнего носителя данных Подключение к приборам и системам автоматизации: <ul style="list-style-type: none"> LOGO! S7-200 S7-300 S7-400 S7-1200 S7-1500 WinAC SINUMERIK SIMOTION Allen Bradley (EtherNet/IP) Allen Bradley (DF1) Mitsubishi (MC TCP/IP) Mitsubishi (FX) OMRON (FINS TCP) OMRON (LINK/Multilink) Modicon (Modbus TCP/IP) Modicon (Modbus RTU) Инструментарий обслуживания: <ul style="list-style-type: none"> очистка экрана калибровка сенсорного экрана резервное копирование/ восстановление автоматическое резервное копирование/ восстановление имитация работы проекта отключение прибора дельта передача Приборы ввода-вывода: <ul style="list-style-type: none"> принтер мультимедиа (MMC) карта SD карта USB память сетевая видеокамера 	Есть Есть Есть Нет Есть Есть Есть Есть Есть Есть Есть Есть, с опциональным пакетом SINUMERIK Нет Есть Есть Есть Есть Нет Есть Есть Есть Есть Есть Есть Есть Есть Есть Есть Есть Есть Есть Есть Есть Есть	Есть Есть Есть Нет Есть Есть Есть Есть Нет Нет Нет Нет Нет Нет Нет Нет Нет Нет Есть Есть Есть Есть Есть Есть Есть Есть Есть	Есть Есть Есть Нет Есть, с опциональным пакетом SINUMERIK Нет Есть Есть Есть Нет Нет Нет Нет Нет Нет Нет Нет Нет Нет Есть Есть Есть Есть Есть Есть Есть Есть Есть
Конструкция	II по стандарту EN 61131-2	II по стандарту EN 61131-2	II по стандарту EN 61131-2
Класс защиты	II по стандарту EN 61131-2	II по стандарту EN 61131-2	II по стандарту EN 61131-2
Фронтальная часть корпуса:	Нержавеющая сталь 1.4301, V2A EPDM, 70 контур А, черная	Нержавеющая сталь 1.4301, V2A EPDM, 70 контур А, черная	Нержавеющая сталь 1.4301, V2A EPDM, 70 контур А, черная
• материал			
• прокладка			
Степень защиты:	IP66K по EN 60529: 1991 + A1: 2000 и DIN 40050-9	IP20 по EN 60529	IP20 по EN 60529
• фронтальной части корпуса			
• остальной части корпуса			
Тип корпуса	Тип 4x для внутренней установки	Тип 4x для внутренней установки	Тип 4x для внутренней установки
Размеры:	214x 158 мм	330x 241 мм	483x 337 мм
• фронтальной части корпуса (Ш x В)			
• монтажного проема (Ш x В x Г)	198x 142x 66.7 мм	310x 221x 69 мм	465x 319x 75 мм
Масса, приблизительно	1.9 кг	3.6 кг	8.5 кг
Основное монтажное положение	Вертикальное	Вертикальное	Вертикальное

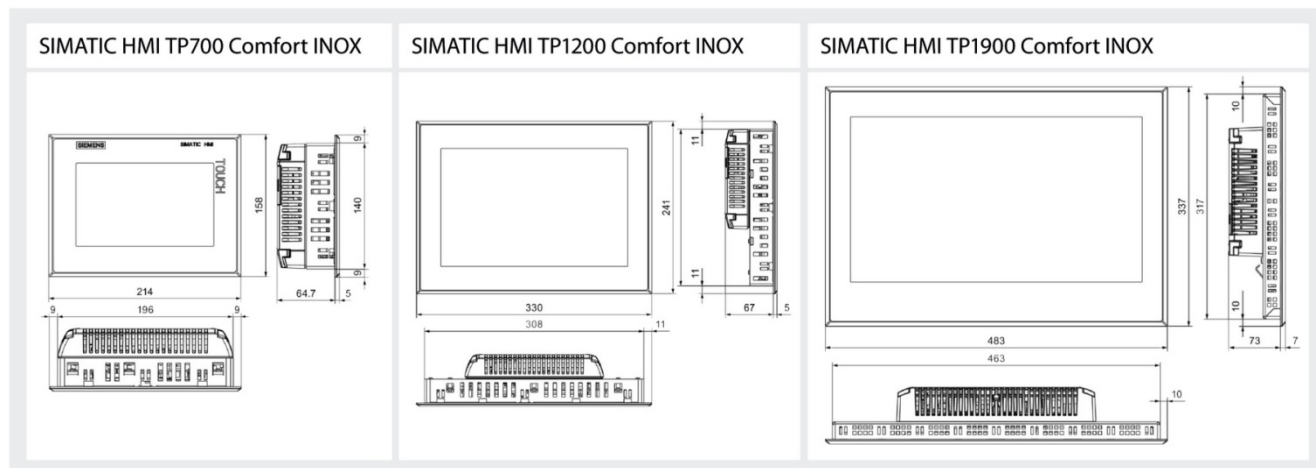
* В подготовке

Приборы специального исполнения

Приборы со стальной фронтальной панелью

SIMATIC HMI Comfort Panel INOX

Установочные размеры



Комплект поставки

В комплект поставки включены:

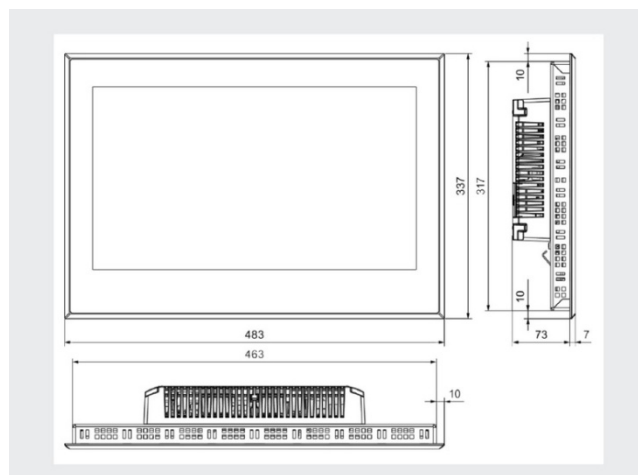
- Панель оператора соответствующего типа.
- Комплект монтажных аксессуаров:
 - одна монтажная прокладка,
 - одна монтажная рамка,

- один соединитель для подключения цепи питания,
- одна пластина защиты кабелей от натяжения,
- фиксаторы корпуса в рабочем положении.
- Информация "Comfort Panel INOX, ITC INOX".

Данные для заказа

Описание	Заказной номер	Описание	Заказной номер
SIMATIC HMI Comfort Panel INOX фронтальная панель из нержавеющей стали; встроенный интерфейс RS 422/ RS 484 с поддержкой протоколов MPI/ PROFIBUS DP; интерфейс PROFINET, 10/100 Мбит/с; 2x RJ45; два порта USB-Host; порт ведомого USB прибора; два слота для установки SIMATIC HMI SD карт; конфигурирование в среде WinCC Comfort от V11		Штекер IE FC RJ45 Plug 180 2x2 для подключения IE FC TP кабеля 2x2 к коммуникационным и центральным процессорам, панелям операторов; 10/100 Мбит/с; металлический корпус; осевой отвод кабеля; подключение жил кабеля методом прокалывания изоляции	
<ul style="list-style-type: none"> • SIMATIC HMI TP700 Comfort INOX широкоформатный цветной сенсорный 7" TFT дисплей 	6AV2 144-8GC10-0AA0	<ul style="list-style-type: none"> • 1 штука • 10 штук • 50 штук 	6GK1 901-1BB10-2AA0 6GK1 901-1BB10-2AB0 6GK1 901-1BB10-2AE0
<ul style="list-style-type: none"> • SIMATIC HMI TP1200 Comfort INOX широкоформатный цветной сенсорный 12.1" TFT дисплей 	6AV2 144-8MC10-0AA0	Штекер IE FC RJ45 Plug 180 4x2 для подключения IE FC TP кабеля 4x2 к коммуникационным и центральным процессорам, панелям операторов; 10/100/ 1000 Мбит/с; металлический корпус; осевой отвод кабеля; подключение жил кабеля методом прокалывания изоляции	6GK1 901-1BB11-2AA0
<ul style="list-style-type: none"> • SIMATIC HMI TP1900 Comfort INOX широкоформатный цветной сенсорный 18.5" TFT дисплей; дополнительный интерфейс PROFINET, 1x RJ45, 1 Гбит/с 	В подготовке	90 ° угловой адаптер с двумя 9-полюсными соединителями D-типа (штекер/ гнездо) для панелей операторов SIMATIC Basic Panel с встроенным интерфейсом MPI/ PROFIBUS	6AV6 671-8XD00-0XA0
SIMATIC HMI Memory Card карта памяти емкостью 2 Гбайт для панелей операторов SIMATIC HMI Comfort Panel	6AV2 181-8XP00-0AX0	Конвертор RS 422/ RS 232 с двумя 9-полюсными соединителями D-типа для подключения панелей операторов SIMATIC Basic Panel с встроенным интерфейсом MPI/ PROFIBUS к программируемым контроллерам других производителей с встроенным интерфейсом RS 232	6AV6 671-8XE00-0AX0
Сервисный пакет с фиксирующей рамкой, монтажной прокладкой, пластиной защиты кабелей от натяжения и фиксаторов корпуса в рабочем положении			
<ul style="list-style-type: none"> • SIMATIC HMI TP700 Comfort INOX • SIMATIC HMI TP1200 Comfort INOX • SIMATIC HMI TP1900 Comfort INOX 	6AV2 185-4GA00-0AX0 6AV2 185-4MA00-0AX0 6AV2 185-4UA00-0AX0		
Соединитель RS 485 для подключения кабеля PROFIBUS к компьютерам, панелям операторов и модулям OLM; до 12 Мбит/с; 9-полюсный штекер D-типа; осевой отвод кабеля; встроенный отключаемый терминальный резистор; подключение проводников методом прокалывания изоляции	6GK1 500-0FC10		

Обзор



Тонкие клиенты SIMATIC ITC INOX со стальной фронтальной частью корпуса предназначены для использования:

- в пищевой промышленности;
- на предприятиях по производству напитков;
- на фармацевтических предприятиях;
- на предприятиях по производству косметики;
- на предприятиях химической промышленности и т.д.

По набору поддерживаемых функций и установочным размерам панели исполнения INOX полностью соответствует соответствующим панелям SIMATIC ITC стандартного исполнения.

Тонкие клиенты SIMATIC ITC INOX характеризуется следующими показателями:

- Абсолютно гладкая поверхность фронтальной части корпуса, устойчивая к воздействию мощных веществ.

- Степень защиты фронтальной панели IP66K.
- Специальная защита дисплея от попадания осколков в пищевые продукты.
- Оптимизированная конструкция рамы с небольшим выступом над поверхностью шкафа управления для свободного стекания жидкостей.
- Дизайн фронтальной панели, соответствующий требованиям стандарта EN 1672-2.
- Химически стойкая декоративная пленка.
- Прокладки из специальных материалов, предназначенные для использования в пищевой промышленности.
- Специальная конструкция крепежных элементов, обеспечивающих плотное прилегание прибора к монтажной поверхности.

Дополнительную информацию можно найти в Интернете по адресу: www.siemens.com/simatic-thin-client

Технические данные

Тонкий клиент	6AV6...* SIMATIC ITC1900 INOX	Тонкий клиент	6AV6...* SIMATIC ITC1900 INOX
Дисплей		Память	
Диагональ экрана	18,5"	Память хранения данных приложения	24 Мбайт
Видимая область экрана	409.8x 230.4 мм	Оперативная память	512 Мбайт DDR3 SDRAM
Тип дисплея	Цветной широкоформатный сенсорный TFT дисплей со светодиодной подсветкой	Память	2 Гбайт SSD
Разрешение:	2 кВ для линий питания, постоянный ток, с элементами защиты; 2 кВ для сигнальных линий и линий передачи данных длиной более 30 м, с элементами защиты, если они необходимы	Встроенные интерфейсы	
• точек	1366x 768	Ethernet/ PROFINET	1x RJ45, 10/100/1000 Мбит/с
• цветов	16777216	USB:	2x USB 2.0 Host с тыльной стороны корпуса
Подсветка экрана:		• подключение USB носителя данных	Возможно
• тип подсветки	Светодиодная	Цепи питания =24 В	2-полюсный соединитель
• регулируемая яркость подсветки	Есть	Питание	
• наработка на отказ	50000 часов	Напряжение питания:	
• регулировка яркости подсветки	Есть, в диапазоне от 0 до 100 %	• номинальное значение	=24 В
Класс ошибочных точек по ISO 9241-307	II	• допустимый диапазон отклонений	=19.2 ... 28.8 В
Элементы управления		Допустимые перенапряжения	35 В в течение 500 мс, повторение перенапряжений через 50 с
Встроенная сенсорная аналоговая резистивная клавиатура	Есть	Потребляемый ток	1.3 А
Внешняя клавиатура	Через USB, заказывается отдельно	I _{2t}	0.5 А ² с
Мышь	Через USB, заказывается отдельно	Потребляемая мощность	32 Вт
		Внутренняя защита	Электронная

Приборы специального исполнения

Приборы со стальной фронтальной панелью

SIMATIC ITC1900 INOX

Тонкий клиент	6AV6...* SIMATIC ITC1900 INOX	Тонкий клиент	6AV6...* SIMATIC ITC1900 INOX
Испытательное напряжение изоляции Для цепей ~24 В Для интерфейса Ethernet	=520 В или ~370 В ~1500 В	Атмосферное давление	1080 ... 795 гПа (-1000 ... 2000 м над уровнем моря) 5 ... 8.4 Гц, амплитуда 0.075 мм; 8.4 ... 150 Гц, ускорение 4.9 м/с ² 150 м/с ² , 11 мс, 3 удара на ось
Протоколы Ethernet: • TCP/IP • DHCP • SNMP • DCP • LLDP PROFINET: • PROFINET Web характеристики: • HTTP • HTML • XML • CSS • JavaScript Протоколы связи терминала: • Sm@rtServer • RDP • VNC viewer • Citrix • SINUMERIK	Есть Есть Есть Есть Есть Нет Есть Есть, HTML5 Есть Есть Есть Есть Есть Есть Нет Нет	Синусоидальные вибрационные воздействия по IEC 60068-2-6 Ударные воздействия по IEC 60068-2-27 Стойкость фронтальной части корпуса к воздействию: • воды • алкоголя • разбавленных кислот • эфира • углеводородов • чистящих средств	Есть Есть Есть Есть Есть Есть
Конфигурирование На локальном уровне Дистанционное администрирование	Есть Есть, с помощью программного обеспечения Remote Configuration Center (RCC) от V2.0	Электромагнитная совместимость Устойчивость к воздействию статических разрядов по IEC 61000-4-2 Устойчивость к воздействию наносекундных импульсных помех по IEC 61000-4-4 Устойчивость к воздействию наносекундных импульсов большой энергии по IEC 61000-4-5: • асимметричное подключение • симметричное подключение	8 кВ для разряда через воздушный промежуток; 6 кВ для контактного разряда; уровень сложности 3 2 кВ для линий питания; 2 кВ для сигнальных линий длиной более 30 м; 1 кВ для сигнальных линий длиной менее 30 м; уровень сложности 3 Необходимы внешние защитные цепи. См руководство по S7-300, установка, молниезащита и защита от перенапряжений 2 кВ для линий питания постоянного тока с защитными элементами; 2 кВ для сигнальных линий/ линий передачи данных длиной более 30 м с защитными элементами, если это необходимо; уровень сложности 3 1 кВ для линий питания постоянного тока с защитными элементами; 1 кВ для сигнальных линий длиной более 30 м с защитными элементами, если это необходимо; уровень сложности 3 • 10 В/м в диапазоне частот от 80 МГц до 1 ГГц, 3 В/м в диапазоне частот от 1.4 до 2 ГГц, 1 В/м в диапазоне частот от 2 до 2.7 ГГц с 80 % амплитудной модуляцией с частотой 1 кГц; уровень сложности 3 • 10 В/м при частоте 900 МГц, 10 В/м при частоте 1.89 ГГц с 50 % импульсной модуляцией; уровень сложности 3 Испытательное напряжение 10 В, 80 % амплитудная модуляция с частотой 1 кГц в диапазоне частот от 9 до 80 МГц; уровень сложности 3
Стандарты, одобрения, сертификаты Марка CE Одобрение KC cULus C-TICK cULus класс I, зона 1 cULus класс I, зона 2, раздел 2 FM класс I, раздел 2	Есть Есть Есть Есть Нет Есть, в подготовке Есть, в подготовке	Устойчивость к воздействию радиочастотного электромагнитного поля по IEC 61000-4-3 Устойчивость к воздействию кондуктивных помех, наводимых радиочастотными электромагнитными полями, по IEC 61000-4-6 Генерируемые помехи по EN 55016, ограничительный класс А, группа 1: • 30 ... 230 МГц, не более • 230 ... 1000 МГц, не более	40 дБ (мкВ/м) – квазиимпульс, измерение на расстоянии 10 м 47 дБ (мкВ/м) – квазиимпульс, измерение на расстоянии 10 м
Условия хранения и транспортировки Свободное падение с высоты, не более Диапазон температур хранения и транспортировки • длительность воздействия минимальной/ максимальной температуры, не более • скорость изменения температуры, не более Атмосферное давление Относительная влажность Синусоидальные вибрационные воздействия по IEC 60068-2-6 Ударные воздействия по IEC 60068-2-27 для KP/KTP400 Comfort и по IEC 60068-2-29 для остальных панелей серии	1 м (в заводской упаковке), 5 падений -20 ... 60 °С 16 часов 20 К/ час 1080 ... 660 гПа (-1000 ... 3500 м над уровнем моря) 10 ... 90 %, без появления конденсата 5 ... 8.4 Гц, амплитуда 3.5 мм, 10 циклов по каждой оси; 8.4 ... 500 Гц, ускорение 9.8 м/с ² , 10 циклов по каждой оси 250 м/с ² , 6 мс, 1000 ударов		
Условия эксплуатации Монтажное положение Диапазон рабочих температур • непрерывная длительность воздействия, не более - минимальной температуры - максимальной температуры • скорость изменения температуры, не более Относительная влажность, не более	Вертикальное 0 ... 50 °С (0 ... 45 °С для TP1900 Comfort INOX) 16 часов 96 часов 10 К/ час 95 %, без появления конденсата	Программное обеспечение Web браузер PDF reader Поддерживаемые языки Конструкция Класс защиты Фронтальная часть корпуса: • материал • прокладка	Есть Есть Английский и немецкий II по стандарту EN 61131-2 Нержавеющая сталь 1.4301, V2A EPDM, 70 контур А, черная

Приборы специального исполнения

Приборы со стальной фронтальной панелью

SIMATIC ITC1900 INOX

Тонкий клиент	6AV6...* SIMATIC ITC1900 INOX	Тонкий клиент	6AV6...* SIMATIC ITC1900 INOX
Степень защиты: • фронтальной части корпуса	IP66K по EN 60529: 1991 + A1: 2000 и DIN 40050-9	Размеры: • фронтальной части корпуса (Ш x В)	483x 337 мм
• остальной части корпуса Тип корпуса	IP20 по EN 60529 Тип 4x для внутренней установки	• монтажного проема (Ш x В x Г) Масса, приблизительно Основное монтажное положение	465x 319x 75 мм 8.5 кг Вертикальное

Комплект поставки

В комплект поставки включены:

- Тонкий клиент SIMATIC ITC1900 INOX.
- Комплект монтажных аксессуаров:
 - одна монтажная прокладка,
 - одна монтажная рамка,

- один соединитель для подключения цепи питания,
- одна пластина защиты кабелей от натяжения,
- фиксаторы корпуса в рабочем положении.
- Информация "Comfort Panel INOX, ITC INOX".

Данные для заказа

Описание	Заказной номер	Описание	Заказной номер
SIMATIC ITC1900 INOX тонкий клиент; 1x Ethernet, 10/100/1000 Мбит/с, RJ45; 2x USB 2.0; фронтальная панель со степенью защиты IP65; с комплектом монтажных принадлежностей; цветной 18.5" широкоформатный сенсорный TFT дисплей, 1366x 768 точек, 16777216 цветов	В подготовке	Штекер IE FC RJ45 4x2 прочный металлический корпус; для подключения к Industrial Ethernet; 8 встроенных контактов для подключения кабеля IE TP FC кабеля 4x2 методом прокалывания изоляции жил, осевой (180°) отвод кабеля, для подключения к сетевым компонентам, панелям операторов, компьютерам, центральному и коммуникационному процессорам с встроенным интерфейсом PROFINET:	
Сервисный пакет для SIMATIC HMI TP1900 Comfort INOX с фиксирующей рамкой, монтажной прокладкой, пластиной защиты кабелей от натяжения и фиксаторов корпуса в рабочем положении	6AV2 185-4UA00-0AX0	<ul style="list-style-type: none"> • 1 штука • упаковка из 10 штук • упаковка из 50 штук 	6GK1 901-1BB11-2AA0 6GK1 901-1BB11-2AB0 6GK1 901-1BB11-2AE0
Стилуc для панелей операторов, промышленных компьютеров SIMATIC Panel PC и других приборов с сенсорными экранами, в комплекте с держателем для настенного монтажа, 1 штука	6AV6 672-1JB00-0AA0	Коллекция руководств SIMATIC HMI DVD диск с полным набором актуальных руководств пользователя, руководств по аппаратуре и системам связи для SIMATIC HMI; английский, немецкий, французский, испанский и итальянский язык	6AV6 691-1SA01-0AX0

Приборы специального исполнения

Приборы для Ex зон

Общие сведения

Обзор



Промышленные компьютеры SIMATIC HMI Panel PC Ex и тонкие клиенты SIMATIC HMI Thin Client Ex для тяжелых промышленных условий эксплуатации:

- Искробезопасное исполнение для эксплуатации в зонах с содержанием в атмосфере взрыво- и пожароопасных примесей газов или пыли (Ex зонах).
- Наличие сертификатов ATEX 1/ 21/ 2/ 22, а также ГОСТ-Р.
- Диапазон рабочих температур от -20 (-30 в корпусах с подогревом) до +50 °С.
- Необслуживаемая конструкция: отсутствие вентиляторов, жестких дисков и буферных батарей.

Назначение

Все приборы SIMATIC HMI Ex имеют два основных исполнения, позволяющих выполнять их эксплуатацию:

- В Ex зонах 1. Имеют сертификаты ATEX 1/21, UL-Inmetro и ГОСТ-Р.
- В Ex зонах 2. Имеют сертификаты ATEX 2/22 и ГОСТ-Р.

Они сохраняют работоспособность в диапазоне температур от -20 до +50 °С, однако "холодный" запуск должен происходить при температуре не ниже -10 °С. В стальном корпусе с

внутренним подогревом нижняя граница диапазона рабочих температур может составлять -30 °С. Наличие корпусов различной конструкции позволяет использовать различные варианты монтажа приборов SIMATIC HMI Ex.

Дополнительную информацию можно найти в Интернете по адресу: www.siemens.com/simatic-hmi-ex

Обзор

Промышленные компьютеры SIMATIC HMI Panel PC Ex:

- Непосредственная установка в Ex зонах 1/21 и 2/22 без использования дополнительных сложных и дорогих защитных корпусов.
- Наличие необходимых сертификатов на применение в Ex зонах, включая сертификат соответствия ГОСТ Р и разрешение Федеральной службы по экологическому, технологическому и атомному надзору.
- Высокая стойкость к вибрационным и ударным воздействиям.
- Наличие сертификатов для использования в судостроении.

Особенности:

- Гибкая адаптация к требованиям решаемых задач, простая интеграция в существующие инфраструктуры.



- Прочная конструкция, необслуживаемое исполнение, непосредственное использование на уровне производственных машин, вне помещений, в судостроении.
- Модульная структура, удобная конструкция, минимальные затраты на замену.

Назначение

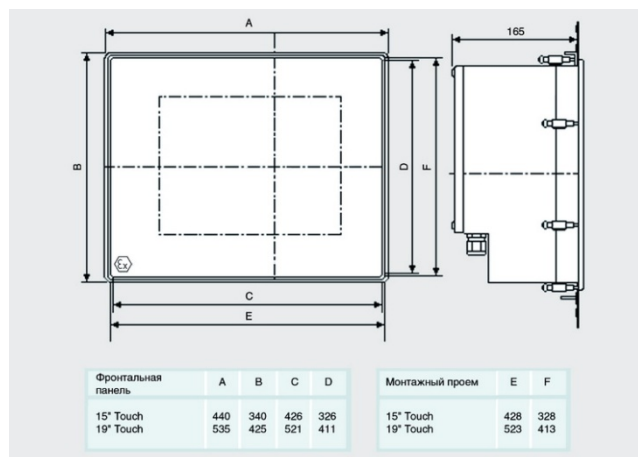
Промышленные компьютеры SIMATIC HMI Panel PC Ex устанавливаются на уровне производственных машин непосредственно в Ex зонах 1/21 и 2/22 и находят применение для решения задач:

- оперативного управления и мониторинга;
- выполнения измерений и тестирования;
- сбора и накопления данных;
- коммуникационного обмена данными.

Конструкция

Промышленные компьютеры SIMATIC HMI Panel PC Ex характеризуются следующими показателями:

- Высокопроизводительный микропроцессор Intel Atom, 1.6 ГГц с тепловыделением 2.5 Вт.
- Оперативная память емкостью 1 или 2 Гбайт, DDR2.
- CF карта емкостью 4 или 16 Гбайт с операционной системой Windows XP Embedded или жесткий диск емкостью 100 Гбайт с операционной системой Windows XP Professional или Windows 7 Ultimate.
- Встроенный интерфейс Ethernet, 10/100 Мбит/с:
 - 10/100Base TX (Ex e) для подключения витой пары или
 - 100Base FX (Ex op is) для подключения стеклянного мультимодового оптического кабеля 62.5.125 с SC соединителем.
- Один последовательный интерфейс RS232 или RS422/RS485.
- Четыре интерфейса USB 2.0:
 - 2x Ex i + 2x Ex e в модификациях для Ex зон 1/21 или
 - 2x Ex i + 2x Ex pa в модификациях для Ex зон 2/22.
- Необслуживаемое исполнение для модификаций с CF-картами.
- При поставке в защитных корпусах степень защиты фронтальной панели IP66 и IP65 для остальной части корпуса. Диапазон рабочих температур от -20 до +50 °С. Возможность использования вне помещений. Наличие модификаций с внутренним подогревом для диапазона рабочих температур от -30 °С.
- Наличие модификаций для использования в Ex зонах 1/21, а также в Ex зонах 2/22.



- Установка в шкафы управления, на консоли, шарнирные опоры, стационарные опоры, монтаж на стены.
- При заказе с корпусом вся конструкция поставляется в смонтированном виде. Дополнительно может быть заказана клавиатура Ex исполнения.
- Варианты исполнения фронтальной панели:
 - 15.1" цветной сенсорный TFT дисплей и 8 функциональных клавиш.
 - 15.1" цветной сенсорный TFT дисплей с повышенной яркостью свечения и 8 функциональных клавиш.
 - 19.1" цветной сенсорный TFT дисплей и 8 функциональных клавиш.

Языковая поддержка операционных систем

Для возможности использования во всех регионах земного шара промышленные компьютеры SIMATIC HMI Panel PC Ex комплектуются операционными системами Windows XP Embedded с языковым пакетом 1: русский, английский, немецкий, французский, испанский, итальянский, португальский, бразильский, голландский, датский, шведский, норвежский, финский, греческий, венгерский, чешский, польский, турецкий.

Приборы специального исполнения

Приборы для Ex зон

SIMATIC HMI Panel PC Ex

Общие технические данные

Промышленный компьютер	SIMATIC HMI Panel PC Ex	Промышленный компьютер	SIMATIC HMI Panel PC Ex
Общие сведения		Общие сведения	
Конструкция	Встраиваемый компьютер, поставляемый опционально в защитном корпусе	USB 2.0:	2x Ex e + 2x Ex i 2x Ex na + 2x Ex i (или Ex nl)
Процессор	Intel ATOM N270, 1.6 ГГц	<ul style="list-style-type: none"> в компьютерах для Ex зон 1/21 в компьютерах для Ex зон 2/22 PS/2 для подключения внешней клавиатуры: 	Опционально, I.S.
Оперативная память	1 или 2 Гбайт, DDR2	<ul style="list-style-type: none"> в компьютерах для Ex зон 1/21 в компьютерах для Ex зон 2/22 	Опционально, I.S. или Ex nl
Носитель данных и операционная система:	1 или 2 Гбайт, DDR2	Условия эксплуатации, хранения и транспортировки	
<ul style="list-style-type: none"> CF карта емкостью 4 или 16 Гбайт HDD емкостью 100 Гбайт 	Для Windows XP Embedded Для Windows XP Professional и Windows 7 Ultimate MUI	Диапазон температур: <ul style="list-style-type: none"> "холодного" запуска рабочий рабочий с подогревом 	-10 ... +50 °C -20 ... +50 °C -30 ... +50 °C. Нагреватель поддерживает температуру внутри корпуса не ниже -20 °C. Температура -30 °C может воздействовать только на наружную сторону фронтальной панели.
Часы реального времени	Есть, необслуживаемые, защищенные конденсатором, запас хода не менее 4 дней	Относительная влажность, не более	-20 ... +60 °C 90 % при +40 °C, без появления конденсата
Элементы управления		Вибрационные воздействия: <ul style="list-style-type: none"> во время работы 	3 ... 22 Гц с амплитудой 1 мм, 22 ... 500 Гц с ускорением 9.8 м/с ² (1g) 3 ... 9 Гц с амплитудой 3.5 мм, 9 ... 500 Гц с ускорением 9.8 м/с ² (1g)
Сенсорная клавиатура	8-проводная, аналоговая, резистивная	<ul style="list-style-type: none"> во время хранения и транспортировки 	150 м/с ² (15g) в течение 11 мс 250 м/с ² (25g) в течение 6 мс
Функциональные клавиши: <ul style="list-style-type: none"> количество клавиш количество срабатываний, не менее свободно настраиваемая/ цифровая программирование клавиши управления курсором буквенно-цифровая клавиатура 	8 1 000 000 Нет Нет Нет Опционально	Ударные воздействия: <ul style="list-style-type: none"> во время работы во время хранения и транспортировки 	
Внешняя клавиатура	Нет	Корпус	Материал корпуса Фронтальная панель
Встроенные интерфейсы	Опционально	Степень защиты: <ul style="list-style-type: none"> фронтальной панели остальной части корпуса 	Нержавеющая сталь Алюминиевая с полиэфирной мембраной, сенсорная, с защитным стеклом
Последовательный интерфейс COM1 (COM2 опционально)	RS232, RS422, RS485		IP66 по EN 60529 IP65 по EN 60529 и EN 60079-0
Ethernet:	10/100BaseTx, 10/100 Мбит/с, исполнение Ex e 100BaseFx, 100 Мбит/с, исполнение Ex op is, стеклянный мультимодовый оптический кабель 62.5/ 125 (SC)		
<ul style="list-style-type: none"> электрический (Tx) оптический (Fx) 			

Модификации компьютеров

SIMATIC HMI Panel PC Ex	Для Ex зон 1/ 21, 2/ 22		Для Ex зон 2/ 22	
	Panel PC Ex 15"	Panel PC Ex 19"	Panel PC Ex 15"	Panel PC Ex 19"
Фронтальная панель				
Дисплей	Цветной сенсорный TFT дисплей, 262144 цветов			
Тип	38 см (15")	48 см (19")	38 см (15")	48 см (19")
Диагональ экрана	1024x 768 (XGA)	1280x 1024 (SXGA)	1024x 768 (XGA)	1280x 1024 (SXGA)
Разрешение, точек	CFL	CFL	CFL	CFL
Подсветка	50000 часов при непрерывной круглосуточной 24-часовой работе, зависит от температуры			
Наработка на отказ при 10 °C	350, опционально 1000	350	350, опционально 1000	350
Яркость, кд/м ² , типовое значение	700:1 (600:1 для опционального варианта)	1000:1	700:1 (600:1 для опционального варианта)	1000:1
Контрастность	70 °	60 °	60 °	80 °
Горизонтальный угол обзора (слева/справа), типовое значение	Съемный, с контактами под винт, для подключения проводников сечением до 2.5 мм ²			
Питание				
Напряжение питания:	=24 В	=24 В	=24 В	=24 В
<ul style="list-style-type: none"> номинальное значение допустимый диапазон отклонений 	=20.4 ... 28.8 В	=20.4 ... 28.8 В	=20.4 ... 28.8 В	=20.4 ... 28.8 В
Потребляемый ток	1.2 А	1.2 А	1.2 А	1.2 А
Соединитель				
Габариты и масса				
Монтажный проем (Шx Вx Г) в мм	427.5x 327.5x 165	522.5x 412.5x 165	427.5x 327.5x 165	522.5x 412.5x 165
Фронтальная панель (Шx В) в мм	440x 340	535x 425	440x 340	535x 425

Приборы специального исполнения

Приборы для Ex зон

SIMATIC HMI Panel PC Ex

SIMATIC HMI Panel PC Ex	Для Ex зон 1/ 21, 2/ 22		Для Ex зон 2/ 22	
	Panel PC Ex 15"	Panel PC Ex 19"	Panel PC Ex 15"	Panel PC Ex 19"
Толщина стенки шкафа в мм	8	8	8	8
Масса	15 кг	23 кг	15 кг	23 кг
• блока оперативного управления	0.7 кг	0.85 кг	0.7 кг	0.85 кг
• фиксирующей рамки				
Сертификаты и одобрения				
Марка CE	CE ₀₁₅₈	CE ₀₁₅₈	CE ₀₁₅₈	CE ₀₁₅₈
Тип защиты/ Ex классификация:	TÜV 11 ATEX 7041 X		TÜV 11 ATEX 7103 X	
• директива ATEX 94/9/ЕС:	II 2 (2) G Ex d e ia ib mb [ia ib] IIC T4 Gb		II 3 (2/3) G Ex d e ia ib mb nA [ib Gb] [ic] IIC T4 Gc	
- электрическая сеть 10/100 Base-Tx	II 2 (2) D Ex ia tb [ia ib] IIIC T80°C Db IP66		II 3 (2/3) D Ex ia tc [ib Db] [ic] IIIC T80°C Dc IP66	
- оптическая сеть 10/100 Base-Fx	II 2 (2) G Ex d e ia ib mb [ia ib op is] IIC T4 Gb		II 3 (2/3) G Ex d e ia ib mb nA [ib op is Gb] [ic] IIC T4 Gc	
• IECEx:	II 2 (2) D Ex ia tb [ia ib op is] IIIC T80°C Db IP66		II 3 (2/3) D Ex ia tc [ib op is Db] [ic] IIIC T80°C Dc IP66	
- электрическая сеть 10/100 Base-Tx	IECEX TUR 11.0006X		IECEX TUR 11.0015X	
- оптическая сеть 10/100 Base-Fx	Ex d e ia ib mb [ia ib] IIC T4 Gb		Ex d e ia ib mb nA [ib Gb] [ic] IIC T4 Gc	
• ГОСТ-P:	Ex ia tb [ia ib] IIIC T80°C Db IP66		Ex ia tc [ib Db] [ic] IIIC T80°C Dc IP66	
- электрическая сеть 10/100 Base-Tx	Ex d e ia ib mb [ia ib op is] IIC T4 Gb		Ex d e ia ib mb nA [ib op is Gb] [ic] IIC T4 Gc	
- оптическая сеть 10/100 Base-Fx	Ex ia tb [ia ib op is] IIIC T80°C Db IP66		Ex ia tc [ib op is Db] [ic] IIIC T80°C Dc IP66	
• CSA	POCC DE.ГБ04.В01741		POCC DE.ГБ04.В01741	
• KGS	2Exdeiaibmb[ia][ib]IIC T4		2ExdeiaibmbnA[ib][ic]IIC T4	
• UL-BR:	DIP A21 TA80°C, IP66		DIP A21 TA80°C, IP66	
- электрическая сеть 10/100 Base-Tx	2Exdeiaibmb[iaibopis]IIC T4		2ExdeiaibmbnA[ibopis][ic]IIC T4	
- оптическая сеть 10/100 Base-Fx	DIP A21 TA80°C, IP66		DIP A21 TA80°C, IP66	
• InMetro:	Сертификат 2512677		Сертификат 2512677	
- электрическая сеть 10/100 Base-Tx	Ex d e ia ib mb [ia ib] IIC T4 Gb, Type 4X, IP66		Ex d e ia ib mb nA [ib Gb] [ic] IIC T4 Gc, Type 4X, IP66	
- оптическая сеть 10/100 Base-Fx	Class II, Division 1, Groups E, F, G, T80°C		Class II, Division 2, Groups E, F, G, T80°C	
• Прибор версии "UL Class 1, Division 2"	Ex ia tb [ia ib] IIIC T80°C Db, IP66		Ex ia tc [ib ic] IIIC T80°C Dc, IP66	
	Сертификаты 12-GA4BO-01215X и 12-GA4BO-0317X		Нет	
	Ex d e ia ib mb [ia ib] IIC T4		Нет	
	Ex ia tb [ia ib] IIIC T80°C Db IP66		Нет	
	UL-BR 12.0265X		UL-BR 12.0398X	
	Ex d e ia ib mb [ia ib] IIC T4		Ex d e ia ib mb nA [ib Gb] [ic] IIC T4 Gc	
	Ex ia tb [ia ib] IIIC T80°C Db IP66		Ex ia tc [ib Db] [ic] IIIC T80°C Dc IP66	
	Ex d e ia ib mb [ia ib op is] IIC T4		Ex d e ia ib mb nA [ib op is Gb] IIC T4	
	Ex ia tb [ia ib op is] IIIC T80°C Db IP66		Ex ia tc [ib op is Db] [ic] IIIC T80°C Dc IP66	
	06/UL-BRCR-0001X			
	Ex d e ia ib mb [ia ib] IIC T4 Gb		Ex d e ia ib mb nA [ib Gb] [ic] IIC T4 Gc	
	Ex ia tb [ia ib] IIIC T80°C Db IP66		Ex ia tc [ia ib] [ic] IIIC T80°C Db IP66	
	Ex d e ia ib mb [ia ib op is] IIC T4 Gb		Ex d e ia ib mb [ia ib op is] IIC T4 Gb	
	Ex ia tb [ia ib op is] IIIC T80°C Db IP66		Ex ia tc [ia ib op is] IIIC T80°C Db IP66	
	Class 1, Division 2, Groups A, B, C, D		Class 1, Division 2, Groups A, B, C, D	
	Class 2, Division 2, Groups F, G		Class 2, Division 2, Groups F, G	
	Class 3, Hazardous Locations		Class 3, Hazardous Locations	

Данные для заказа

Конфигурация	Заказной номер									
SIMATIC HMI Panel PC Ex	6AV7 200-1	■	■	■	■	-	■	■	A0	- ■ ■
Intel ATOM N270, 1.6 ГГц; 1 Гбайт RAM										
Фронтальная панель:		A								
• 15" TFT Touch + 8 функциональных клавиш, Ex зоны 2/22		B								
• 19" TFT Touch + 8 функциональных клавиш, Ex зоны 2/22		D								
• 15" TFT Touch + 8 функциональных клавиш, Ex зоны 1/21		E								
• 19" TFT Touch + 8 функциональных клавиш, Ex зоны 1/21		G								
• 15" TFT Touch + 8 функциональных клавиш, UL класс I, раздел II		H								
• 19" TFT Touch + 8 функциональных клавиш, UL класс I, раздел II		J								
• 15" TFT Touch повышенной яркости + 8 функциональных клавиш, Ex зоны 2/22		K								
• 15" TFT Touch повышенной яркости + 8 функциональных клавиш, Ex зоны 1/21										
Интерфейс Ethernet:		A								
• электрический 10/100BaseTx, Ex e		B								
• оптический 100BaseFx (SC), Ex op is										
Носитель данных/ оперативная память:										
• CF карта емкостью 4 Гбайт/ 1 Гбайт RAM				1						
• CF карта емкостью 16 Гбайт/ 1 Гбайт RAM				2						
• жесткий диск емкостью 100 Гбайт/ 1 Гбайт				3						
• CF карта емкостью 4 Гбайт/ 2 Гбайт RAM				4						
• CF карта емкостью 16 Гбайт/ 2 Гбайт RAM				5						
• жесткий диск емкостью 100 Гбайт/ 2 Гбайт				6						

Приборы специального исполнения

Приборы для Ex зон

SIMATIC HMI Panel PC Ex

Конфигурация	Заказной номер										
SIMATIC HMI Panel PC Ex Intel ATOM N270, 1.6 ГГц; 1 Гбайт RAM	6AV7 200-1	■	■	■	■	-	■	■	A0	-■	■
Операционная система: <ul style="list-style-type: none"> Windows XP Embedded с языковым пакетом 1, только на CF карте Windows XP Professional MU1, только на жестком диске Windows 7 Ultimate, только на жестком диске 							1 3 4				
Варианты исполнения корпуса: <ul style="list-style-type: none"> без корпуса стальной корпус INOX для настенного монтажа, IP66 стальной корпус INOX на опоре диаметром 130 мм, поворот на 300 °, IP66 стальной корпус INOX под 600 мм кронштейном, поворот на 300 °, IP66 стальной корпус INOX на 600 мм кронштейне, поворот на 300 °, IP66 стальной корпус INOX на стреловидном кронштейне, поворот на 300 °, IP66 								0 2 3 4 5 6			
Внешняя клавиатура со своим корпусом, установленная на корпус компьютера: <ul style="list-style-type: none"> без клавиатуры клавиатура QWERTZ клавиатура QWERTY клавиатура AZERTY клавиатура QWERTZ с трекболом клавиатура QWERTY с трекболом клавиатура AZERTY с трекболом 									A B C D E F G		
Дополнительные опции для корпуса: <ul style="list-style-type: none"> устройство для исключения появления конденсата нагреватель (2x 500 Вт) с регулятором температуры установленные ручные рукоятки USB интерфейс в нижней части фронтальной панели труба с NPT резьбой, угол поворота 300 °, IP66 										-A01 -B01 -C01 -D01 -G01	

Для заказа промышленных компьютеров рекомендуется использовать специальный интерактивный configurator:

www.siemens.com/ipc-configurator

Описание	Заказной номер	Описание	Заказной номер
USB stick <ul style="list-style-type: none"> искробезопасное исполнение <ul style="list-style-type: none"> 16 Гбайт 16 Гбайт, с функциями восстановления и создания резервных копий данных обычное исполнение, 16 Гбайт, с функциями восстановления и создания резервных копий данных 	6AV7 675-0FX00-0AA0 6AV7 675-0FX10-0AA0 6AV7 675-0FX20-0AA0	Коммутатор Ethernet 4 электрических порта 100BaseTx, 100 Мбит/с + 1 оптический порт 100BaseFx (MTRJ), 100 Мбит/с, Ex op is	6AV7 675-0PX00-0AA0
		Дополнительную информацию можно найти в Интернете по адресу: www.siemens.com/simatic-hmi-ex	

Обзор

- Непосредственная установка в Ex зонах 1/21 и 2/22 без использования дополнительных сложных и дорогих защитных корпусов.
- Наличие необходимых сертификатов на применение в Ex зонах, включая сертификат соответствия ГОСТ Р и разрешение Федеральной службы по экологическому, технологическому и атомному надзору.
- Высокая стойкость к вибрационным и ударным воздействиям.
- Наличие сертификатов для использования в судостроении.

Особенности:

- Прочная конструкция, необслуживаемое исполнение, непосредственное использование на уровне производственных машин, вне помещений, в судостроении.



- Гибкая адаптация к требованиям решаемых задач, простая интеграция в существующие инфраструктуры.
- Модульная структура, удобная конструкция, минимальные затраты на замену.

Назначение

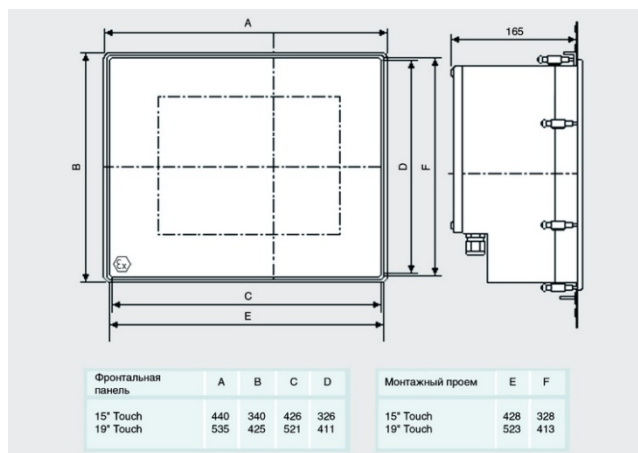
Панели SIMATIC HMI Thin Client Ex находят преимущественное применение в качестве терминальных станций операторов или клиентов, устанавливаемых на уровне производственных машин непосредственно в Ex зонах 1/21 и 2/22. Для обмена данными с сервером через Ethernet используются протоколы RDP (Remote Desktop Protocol – протокол удаленного доступа к рабочему столу) и RealVNC (Virtual Network Computing – виртуальная компьютерная сеть).

В сочетании с соединительной коробкой KVM панели SIMATIC HMI Thin Client Ex с подключенной клавиатурой и мышью способны выполнять функции удаленной станции оперативного управления, поддерживающей обмен данными с компьютером через электрическую или оптическую сеть Ethernet.

Конструкция

Панели SIMATIC HMI Thin Client Ex характеризуются следующими показателями:

- Высокопроизводительный x86-совместимый микропроцессор.
- Закрытая Windows Embedded Standard 2009 - совместимая операционная система.
- Встроенный интерфейс Ethernet, 10/100 Мбит/с:
 - 10/100Base TX (Ex e) для подключения витой пары или
 - 100Base FX (Ex op is) для подключения стеклянного мультимодового оптического кабеля 62.5.125 с SC соединителем.
- Один последовательный интерфейс RS232 или RS422/RS485.
- Четыре интерфейса USB 2.0:
 - 2x Ex i + 2x Ex e в модификациях для Ex зон 1/21 или
 - 2x Ex i + 2x Ex pa в модификациях для Ex зон 2/22.
- Необслуживаемая конструкция.
- При поставке в защитных корпусах степень защиты фронтальной панели IP66 и IP65 для остальной части корпуса. Диапазон рабочих температур от -20 до +50 °С. Возможность использования вне помещений. Наличие модификаций с внутренним подогревом для диапазона рабочих температур от -30 °С.
- Наличие модификаций для использования в Ex зонах 1/21, а также в Ex зонах 2/22.
- Установка в шкафы управления, на консоли, шарнирные опоры, стационарные опоры, монтаж на стены.



- При заказе с корпусом вся конструкция поставляется в смонтированном виде. Дополнительно может быть заказана клавиатура Ex исполнения.
- Варианты исполнения фронтальной панели:
 - 15.1" цветной сенсорный TFT дисплей и 8 функциональных клавиш.
 - 15.1" цветной сенсорный TFT дисплей с повышенной яркостью свечения и 8 функциональных клавиш.
 - 19.1" цветной сенсорный TFT дисплей и 8 функциональных клавиш.

Приборы специального исполнения





Приборы для Ex зон

SIMATIC HMI Thin Client Ex

Общие технические данные

Промышленный компьютер	SIMATIC HMI Panel PC Ex	Промышленный компьютер	SIMATIC HMI Panel PC Ex
Элементы управления			
Сенсорная клавиатура	8-проводная, аналоговая, резистивная	<ul style="list-style-type: none"> рабочий рабочий с подогревом 	-20 ... +50 °C -30 ... +50 °C. Нагреватель поддерживает температуру внутри корпуса не ниже -20 °C. Температура -30 °C может воздействовать только на наружную сторону фронтальной панели.
Функциональные клавиши:	8		-20 ... +60 °C
<ul style="list-style-type: none"> количество клавиш количество срабатываний, не менее свободно настраиваемая/ цифровая программирование клавиши управления курсором буквенно-цифровая клавиатура 	1 000 000	Относительная влажность, не более	90 % при +40 °C, без появления конденсата
Внешняя клавиатура	Нет	<ul style="list-style-type: none"> хранения и транспортировки 	
Встроенные интерфейсы		Вибрационные воздействия:	
Ethernet:		<ul style="list-style-type: none"> во время работы 	3 ... 22 Гц с амплитудой 1 мм, 22 ... 500 Гц с ускорением 9.8 м/с ² (1g)
<ul style="list-style-type: none"> электрический (Tx) оптический (Fx) 	10/100BaseTx, 10/100 Мбит/с, исполнение Ex e 100BaseFх, 100 Мбит/с, исполнение Ex op is, стеклянный мультимодовый оптический кабель 62.5/ 125 (SC)	<ul style="list-style-type: none"> во время хранения и транспортировки 	3 ... 9 Гц с амплитудой 3.5 мм, 9 ... 500 Гц с ускорением 9.8 м/с ² (1g)
USB 2.0:		Ударные воздействия:	
<ul style="list-style-type: none"> в компьютерах для Ex зон 1/21 в компьютерах для Ex зон 2/22 	2x Ex e + 2x Ex i 2x Ex na + 2x Ex i (или Ex nl)	<ul style="list-style-type: none"> во время работы во время хранения и транспортировки 	150 м/с ² (15g) в течение 11 мс 250 м/с ² (25g) в течение 6 мс
PS/2 для подключения внешней Ex клавиатуры:			
<ul style="list-style-type: none"> в компьютерах для Ex зон 1/21 в компьютерах для Ex зон 2/22 	Опционально, I.S. Опционально, I.S. или Ex nl	Корпус	
		Материал корпуса	Нержавеющая сталь
		Фронтальная панель	Алюминиевая с полиэстеровой мембраной, сенсорная, с защитным стеклом
Условия эксплуатации, хранения и транспортировки		Степень защиты:	
Диапазон температур:		<ul style="list-style-type: none"> фронтальной панели остальной части корпуса 	IP66 по EN 60529 IP65 по EN 60529 и EN 60079-0
<ul style="list-style-type: none"> "холодного" запуска 	-10 ... +50 °C		

Модификации приборов

SIMATIC HMI Thin Client Ex	Для Ex зон 1/ 21, 2/ 22		Для Ex зон 2/ 22	
	Thin Client Ex 15"	Thin Client Ex 19"	Thin Client Ex 15"	Thin Client Ex 19"
Фронтальная панель				
Дисплей	Цветной сенсорный TFT дисплей, 262144 цветов			
Тип	38 см (15")	48 см (19")	38 см (15")	48 см (19")
Диагональ экрана	1024x 768 (XGA)	1280x 1024 (SXGA)	1024x 768 (XGA)	1280x 1024 (SXGA)
Разрешение, точек	CFL	CFL	CFL	CFL
Подсветка	50000 часов при непрерывной круглосуточной 24-часовой работе, зависит от температуры			
Наработка на отказ при 10 °C	350, опционально 1000	350	350, опционально 1000	350
Яркость, кд/м ² , типовое значение	700:1 (600:1 для опционального варианта)	1000:1	700:1 (600:1 для опционального варианта)	1000:1
Контрастность	70 °	60 °	60 °	80 °
Горизонтальный угол обзора (слева/справа), типовое значение	Съемный, с контактами под винт, для подключения проводников сечением до 2.5 мм ²			
Питание				
Напряжение питания:	=24 В	=24 В	=24 В	=24 В
<ul style="list-style-type: none"> номинальное значение допустимый диапазон отклонений 	=20.4 ... 28.8 В	=20.4 ... 28.8 В	=20.4 ... 28.8 В	=20.4 ... 28.8 В
Потребляемый ток	1.2 А	1.2 А	1.2 А	1.2 А
Соединитель	Съемный, с контактами под винт, для подключения проводников сечением до 2.5 мм ²			
Габариты и масса				
Монтажный проем (Шx Вx Г) в мм	427.5x 327.5x 165	522.5x 412.5x 165	427.5x 327.5x 165	522.5x 412.5x 165
Фронтальная панель (Шx В) в мм	440x 340	535x 425	440x 340	535x 425
Толщина стенки шкафа в мм	8	8	8	8
Масса				
<ul style="list-style-type: none"> блока оперативного управления фиксирующей рамки 	15 кг 0.7 кг	23 кг 0.85 кг	15 кг 0.7 кг	23 кг 0.85 кг

Приборы специального исполнения

Приборы для Ex зон

SIMATIC HMI Thin Client Ex

SIMATIC HMI Thin Client Ex	Для Ex зон 1/ 21, 2/ 22		Для Ex зон 2/ 22	
	Thin Client Ex 15"	Thin Client Ex 19"	Thin Client Ex 15"	Thin Client Ex 19"
Сертификаты и одобрения				
Марка CE Тип защиты/ Ex классификация: <ul style="list-style-type: none"> директива ATEX 94/9/EC: <ul style="list-style-type: none"> электрическая сеть 10/100 Base-Tx оптическая сеть 10/100 Base-Fx IECEX: <ul style="list-style-type: none"> электрическая сеть 10/100 Base-Tx оптическая сеть 10/100 Base-Fx ГОСТ-P: <ul style="list-style-type: none"> электрическая сеть 10/100 Base-Tx оптическая сеть 10/100 Base-Fx CSA KGS UL-BR: <ul style="list-style-type: none"> электрическая сеть 10/100 Base-Tx оптическая сеть 10/100 Base-Fx InMetro: <ul style="list-style-type: none"> электрическая сеть 10/100 Base-Tx оптическая сеть 10/100 Base-Fx Прибор версии "UL Class 1, Division 2" 	CE₀₁₅₈ TÜV 11 ATEX 7041 X II 2 (2) G Ex d e ia ib mb [ia ib] IIC T4 Gb II 2 (2) D Ex ia tb [ia ib] IIIC T80°C Db IP66 II 2 (2) G Ex d e ia ib mb [ia ib op is] IIC T4 Gb II 2 (2) D Ex ia tb [ia ib op is] IIIC T80°C Db IP66 IECEx TUR 11.0006X Ex d e ia ib mb [ia ib] IIC T4 Gb Ex ia tb [ia ib] IIIC T80°C Db IP66 Ex d e ia ib mb [ia ib op is] IIC T4 Gb Ex ia tb [ia ib op is] IIIC T80°C Db IP66 POCC DE.ГБ04.В01741 2Exdeiaibmb[ia]IIC T4 DIP A21 TA80°C, IP66 2Exdeiaibmb[iaibopis]IIC T4 DIP A21 TA80°C, IP66 Сертификат 2512677 Ex d e ia ib mb [ia ib] IIC T4 Gb, Type 4X, IP66 Class II, Division 1, Groups E, F, G, T80°C Ex ia tb [ia ib] IIIC T80°C Db, IP66 Сертификаты 12-GA4BO-01215X и 12-GA4BO-0317X Ex d e ia ib mb [ia ib] IIC T4 Ex ia tb [ia ib] IIIC T80°C Db IP66 UL-BR 12.0265X Ex d e ia ib mb [ia ib] IIC T4 Ex ia tb [ia ib] IIIC T80°C Db IP66 Ex d e ia ib mb [ia ib op is] IIC T4 Ex ia tb [ia ib op is] IIIC T80°C Db IP66 06/UL-BRCR-0001X Ex d e ia ib mb [ia ib] IIC T4 Gb Ex ia tb [ia ib] IIIC T80°C Db IP66 Ex d e ia ib mb [ia ib op is] IIC T4 Gb Ex ia tb [ia ib op is] IIIC T80°C Db IP66 Class 1, Division 2, Groups A, B, C, D Class 2, Division 2, Groups F, G Class 3, Hazardous Locations	CE₀₁₅₈ TÜV 11 ATEX 7103 X II 3 (2/3) G Ex d e ia ib mb nA [ib Gb] [ic] IIC T4 Gc II 3 (2/3) D Ex ia tc [ib Db] [ic] IIIC T80°C Dc IP66 II 3 (2/3) G Ex d e ia ib mb nA [ib op is Gb] [ic] IIC T4 Gc II 3 (2/3) D Ex ia tc [ib op is Db] [ic] IIIC T80°C Dc IP66 IECEx TUR 11.0015X Ex d e ia ib mb nA [ib Gb] [ic] IIC T4 Gc Ex ia tc [ib Db] [ic] IIIC T80°C Dc IP66 Ex d e ia ib mb nA [ib op is Gb] [ic] IIC T4 Gc Ex ia tc [ib op is Db] [ic] IIIC T80°C Dc IP66 POCC DE.ГБ04.В01741 2ExdeiaibmbnA[ib]IIC T4 DIP A21 TA80°C, IP66 2ExdeiaibmbnA[iaibopis]IIC T4 DIP A21 TA80°C, IP66 Сертификат 2512677 Ex d e ia ib mb nA [ib Gb] [ic] IIC T4 Gc, Type 4X, IP66 Class II, Division 2, Groups E, F, G, T80°C Ex ia tc [ib ic] IIIC T80°C Dc, IP66 Нет	CE₀₁₅₈ TÜV 11 ATEX 7103 X II 3 (2/3) G Ex d e ia ib mb nA [ib Gb] [ic] IIC T4 Gc II 3 (2/3) D Ex ia tc [ib Db] [ic] IIIC T80°C Dc IP66 II 3 (2/3) G Ex d e ia ib mb nA [ib op is Gb] [ic] IIC T4 Gc II 3 (2/3) D Ex ia tc [ib op is Db] [ic] IIIC T80°C Dc IP66 IECEx TUR 11.0015X Ex d e ia ib mb nA [ib Gb] [ic] IIC T4 Gc Ex ia tc [ib Db] [ic] IIIC T80°C Dc IP66 Ex d e ia ib mb nA [ib op is Gb] [ic] IIC T4 Gc Ex ia tc [ib op is Db] [ic] IIIC T80°C Dc IP66 POCC DE.ГБ04.В01741 2ExdeiaibmbnA[ib]IIC T4 DIP A21 TA80°C, IP66 2ExdeiaibmbnA[iaibopis]IIC T4 DIP A21 TA80°C, IP66 Сертификат 2512677 Ex d e ia ib mb nA [ib Gb] [ic] IIC T4 Gc, Type 4X, IP66 Class II, Division 2, Groups E, F, G, T80°C Ex ia tc [ib ic] IIIC T80°C Dc, IP66 Нет	

Данные для заказа

Конфигурация	Заказной номер									
SIMATIC HMI Thin Client Ex	6AV7 200-0	■	■	0	0	-	■	■	A0	-■■■
Фронтальная панель: <ul style="list-style-type: none"> 15" TFT Touch + 8 функциональных клавиш, Ex зоны 2/22 19" TFT Touch + 8 функциональных клавиш, Ex зоны 2/22 15" TFT Touch + 8 функциональных клавиш, Ex зоны 1/21 19" TFT Touch + 8 функциональных клавиш, Ex зоны 1/21 15" TFT Touch + 8 функциональных клавиш, Ex зоны 2/22, считывание под солнечным светом 15" TFT Touch + 8 функциональных клавиш, Ex зоны 2/22, считывание под солнечным светом 	A	B	D	E	G	H				
Интерфейс Ethernet: <ul style="list-style-type: none"> электрический 10/100BaseTx, Ex e оптический 100BaseFx (SC), Ex op is 	A	B								
Варианты исполнения корпуса: <ul style="list-style-type: none"> без корпуса стальной корпус INOX для настенного монтажа, IP66 стальной корпус INOX на опоре диаметром 130 мм, поворот на 300 °, IP66 стальной корпус INOX под 600 мм кронштейном, поворот на 300 °, IP66 стальной корпус INOX на 600 мм кронштейне, поворот на 300 °, IP66 стальной корпус INOX на стреловидном кронштейне, поворот на 300 °, IP66 								0		
Внешняя клавиатура со своим корпусом, установленная на корпус компьютера: <ul style="list-style-type: none"> без клавиатуры клавиатура QWERTZ клавиатура QWERTY клавиатура AZERTY клавиатура QWERTZ с трекболом клавиатура QWERTY с трекболом клавиатура AZERTY с трекболом 									A	
									B	
									C	
									D	
									E	
									F	
									G	

Приборы специального исполнения

Приборы для Ex зон

SIMATIC HMI Thin Client Ex

Конфигурация	Заказной номер
SIMATIC HMI Thin Client Ex	6AV7 200-0 ■ ■ 0 0 - ■ ■ A0 -■■■
Дополнительные опции для корпуса: <ul style="list-style-type: none"> • устройство для исключения появления конденсата • нагреватель (2x 500 Вт) с регулятором температуры • установленные ручные рукоятки • USB интерфейс в нижней части фронтальной панели • труба с NPT резьбой, угол поворота 300 °, IP66 	-A01 -B01 -C01 -D01 -G01

Для заказа промышленных компьютеров рекомендуется использовать специальный интерактивный конфигуратор:

www.siemens.com/ipc-configurator

Описание	Заказной номер	Описание	Заказной номер
USB stick <ul style="list-style-type: none"> • искробезопасное исполнение <ul style="list-style-type: none"> - 16 Гбайт - 16 Гбайт, с функциями восстановления и создания резервных копий данных • обычное исполнение, 16 Гбайт, с функциями восстановления и создания резервных копий данных 	6AV7 675-0FX00-0AA0 6AV7 675-0FX10-0AA0 6AV7 675-0FX20-0AA0	Цифровой переключатель KVM 2x USB + 2x PS/2 + 1x DVI/VGA Коммутатор Ethernet 4 электрических порта 100BaseTx, 100 Мбит/с + 1 оптический порт 100BaseFx (MTRJ), 100 Мбит/с, Ex op is	6AV7 675-0EX00-0AA0 6AV7 675-0PX00-0AA0

Дополнительную информацию можно найти в Интернете по адресу:
www.siemens.com/simatic-hmi-ex