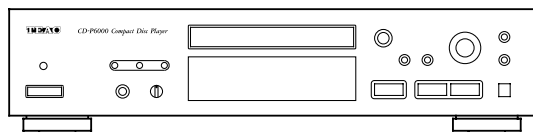


TEAC



SERVICE MANUAL

CD-P6000/CD-30

Compact Disc Player



CONTENTS

1 SPECIFICATIONS	2
仕様	
2 ADJUSTMENT AND CHECKS	3
調整と確認	
3 EXPLODED VIEWS AND PARTS LIST	6
分解図とパーツリスト	
4 PC BOARDS AND PARTS LIST	10
基板図とパーツリスト	
5 INCLUDED ACCESSORIES	13
付属品	
6 BLOCK DIAGRAM	14
ブロックダイアグラム	

1 SPECIFICATIONS

仕 様

CD-P6000

Pickup:	3 beam tracking system
Frequency Response:	20Hz - 20kHz \pm 0.5dB
Harmonic Distortion:	< 0.0015 % (1kHz)
Signal-to-Noise Ratio (S/N):	> 96dB (1kHz, 0dB)
Pitch Control:	\pm 12%
Wow and Flutter:	Below measurable limit
Power Requirements:	230 V AC, 50 Hz
Power Consumption:	12 W
Dimensions (W x H x D):	435 x 101 x 301 mm
Weight (net):	4.5 kg
Standard Accessories:	Audio signal connection cord x 1 Wireless Remote Control Unit (RC-728) Battery (UM-4, "AAA", "R03" type) x 2 Owner's Manual x 1 Warranty Card x 1

- Improvements may result in specification or feature changes without notice.

CD-P6000

ピックアップ・システム	光学式3ビーム
デジタルフィルター	8倍オーバーサンプリング
周波数特性	20~20,000Hz(\pm 0.5dB)
エラー訂正方式	CIRC
SN比	96dB以上(1kHz)
全高調波歪率	0.008%(1kHz、PitchControl Off)
出力電圧	2 \pm 0.5Vrms
電源	100V、50-60Hz
消費電力	12W
外形寸法(幅、高さ、奥行)	435×101×301mm
重量	4.5kg
付属品	入出力コード (1) リモートコントロールRC-728 (1) 乾電池 (単4型) (2) 取扱説明書 (1) 保証書 (1)

CD-30

ピックアップ・システム	光学式3ビーム
デジタルフィルター	8倍オーバーサンプリング
周波数特性	20~20,000Hz(\pm 0.5dB)
エラー訂正方式	CIRC
SN比	96dB以上(1kHz)
全高調波歪率	0.008%(1kHz、PitchControl Off)
出力電圧	2 \pm 0.5Vrms
ヘッドホン出力	1 \pm 0.3Vrms(30 Ω)
電源	100V、50-60Hz
消費電力	12W
外形寸法(幅、高さ、奥行)	435×101×301mm
重量	4.5kg
付属品	ピンプラグコード (1) ラックマウント金具 L (1) ラックマウント金具 R (1) 各種ビス M3×12 (4)、M5×12 (4) M3用ワッシャー (4) M5用ワッシャー (4) 取扱説明書 (1) 機器保証書

- 仕様および外観は、改善のため予告なく変更することがあります。

2 ADJUSTMENTS AND CHECKS

調整と確認

2-1 Replacement of the Pickup Assembly

2-1-1 Cautions in handling

- Before servicing the pickup assembly be sure to prevent electrostatic-inducer destruction by grounding not only test equipment in use but also yourself.
*Electrostatic charge drastically shortens the operating life of the laser diode or possibly results in its destruction.
- LD terminals are factory-strapped before shipment to protect LD from electrostatic discharges during transportation. (Fig. 2-1) After connector insertion, unstrap the LD terminal with a soldering iron.
The temperature of the soldering iron tip must be 320°C or below (30W) and the unstrapping should be performed quickly.
- Don't disassemble the pickup ass'y.
- Don't apply shock to the pickup ass'y.
- Don't place the assembly in a place subject to excessive dust, heat or moisture.
- The LD chip is manufactured from GaAs and GaAlAs, which contains toxic As (Arsenic). Parts removed in servicing should be disposed of with due care.

2-1 ピックアップASSYの交換

2-1-1 取扱上の注意

- ピックアップASSYを取り扱う場合は、測定器などに確実なアースを取ると共に、人体アースを行ない、静電破壊を十分防止してください。
*レーザーダイオードは、静電気が加わると寿命が著しく低下したり、または破損しますので十分注意してください。
- LDの端子は、出荷時に輸送による静電破壊防止のためショートされています。(Fig. 2-1) ショート部の解放はコネクターを差し込んだ後、半田ゴテで行なってください。
半田ゴテは、コテ先温度が320°C以下(30W)のものを使用し、すみやかに行ってください。
- ピックアップASSY本体の調整および分解などはしないでください。
- ピックアップASSYに落下・衝撃は加えないでください。
- ゴミ・ホコリなどの発生する場所、高温・多湿の場所は避けてください。
- LDのチップはGaAs+GaAlAsで有毒なAsを含んでいます。サービスパーツの不良品は指定の方法で廃棄処理をしてください。

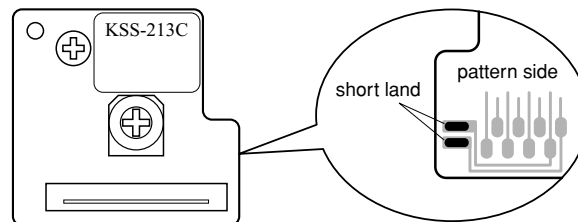


Fig. 2-1

2-1-2 Objective

- Never look directly into the LD or observe the laser beam through another lens or mirror.
- Don't touch the objective with fingers.
- If objective becomes dirty, playback will deteriorate.
To clean the objective, moisten a good cleaning tissue, such as made by KODAK, in isopropyl alcohol and wipe the objective gently. Wipe off and excess fluid with a dry cleaning tissue.

2-1-2 対物レンズについて

- 動作中のLDを直視したり、あるいは他のレンズやミラーを介して光束を観察すると危険ですから絶対に行わないでください。
- レンズには手を触れないでください。
- レンズに汚れが付くと再生能力が低下しますので、次のように清掃してください。
レンズクリーニングペーパー(KODAK社製など)に、イソプロピルアルコール(I.P.A)を浸して清掃をし、液が残らないように必ず拭きとってください。

2-2 Audio Check

2-2-1 Output level check

1. Connect the AC voltmeter to the LINE OUT.
2. Play the track 2 (1kHz, 0dB) of the MCD-111, and check the output level.
Specification: 2.0 ± 0.5 Vrms (50k Ω load)

2-2-2 PHONES level check

1. Connect the AC voltmeter to the PHONES.
2. Play the track 2 (1kHz, 0dB) of the MCD-111, and check the output level.
Specification: 1.0 ± 0.3 Vrms (PHONES VR: MAX, 32 Ω load)

2-2-3 Distortion check

1. Connect the distortion meter to the LINE OUT.
2. Play the track 2 (1kHz, 0dB) of the MCD-111, and check the distortion.
Specification: 0.01% or less (PITCH CONTROL OFF, 20kHz LPF IN)
0.03% or less (PITCH CONTROL ON, 20kHz LPF IN)

2-2-4 Frequency response check

1. Play the track 3-6 (20Hz – 20kHz, 0dB) of the MCD-111, and check that output level are within the specified values with respect to the 1kHz reference level.
Specification: within ± 0.5 dB

2-2-5 S/N check

1. Play the track 7 (non-signal) of the MCD-111, and check that noise level are within the specified values with respect to the 1kHz reference level.
Specification: 96dB or more (A-WEIGHT)

2-2-6 Channel separation check

1. Play the track 8 (L:1kHz / R:non-signal) of the MCD-111, and check the leakage from Lch to Rch.
2. In the same way, play the track 10 (R:1kHz / L:non-signal) of the MCD-111, and check the leakage from Rch to Lch.
Specification: 85dB or more (A-WEIGHT)

2-2-7 Emphasis effect

1. Play the track 13 (16kHz) of the MCD-111, and check that output level are within the specified values with respect to the 1kHz reference level.
Specification: -20 ± 0.5 dB

2-2 オーディオ系の確認

2-2-1 出力レベルチェック

1. LINE OUT端子にACボルトメーターを接続する。
2. MCD-111の2曲目(1kHz, 0dB)を再生し、出力レベルを確認する。
規格: 2.0 ± 0.5 Vrms (50k Ω 負荷)

2-2-2 PHONESレベルチェック

1. PHONES端子にACボルトメーターを接続する。
2. MCD-111の2曲目(1kHz, 0dB)を再生し、出力レベルを確認する。
規格: 1.0 ± 0.3 Vrms (PHONES VR: MAX, 32 Ω 負荷)

2-2-3 歪率チェック

1. LINE OUT端子に歪率計を接続する。
2. MCD-111の2曲目(1kHz, 0dB)を再生し、歪率を確認する。
規格: 0.01%以下 (PITCH CONTROL OFF, 20kHz LPF IN)
0.03%以下 (PITCH CONTROL ON, 20kHz LPF IN)

2-2-4 周波数特性チェック

1. MCD-111の3~6曲目(20Hz~20kHz, 0dB)を再生し、基準レベル(1kHz, 0dB)に対し規格内にあることを確認する。
規格: ± 0.5 dB以内

2-2-5 S/Nチェック

1. MCD-111の7曲目(無信号)を再生し、ノイズレベルが基準レベルに対し規格内であることを確認する。
規格: 96dB以上 (A-WEIGHT)

2-2-6 チャンネルセパレーションチェック

1. MCD-111の8曲目(L:1kHz / R: 無信号)を再生し、Rchへの漏れを確認する。
2. 同様に10曲目(R:1kHz / L: 無信号)を再生し、Lchへの漏れを確認する。
規格: 85dB以上 (A-WEIGHT)

2-2-7 エンファシス効果

1. MCD-111の13曲目(16kHz)を再生し、出力レベルが基準レベルに対し規格内であることを確認する。
規格: -20 ± 0.5 dB

PARTS LIST SECTION

NOTES

- PC boards shown are viewed from parts side.
- Parts marked with * require longer delivery time.
- The parts with no reference number or no parts number in the exploded views are not supplied.
- As regards the resistors and capacitors, refer to the circuit diagrams contained in this manual.
- △ Parts marked with this sign are safety critical components. They must be replaced with identical components - refer to the appropriate parts list and ensure exact replacement.
- Parts of [] mark can be used only with the version designated.
[J]:CD-P6000 JAPAN [E]:CD-P6000 EUROPE [TOA]:CD-30

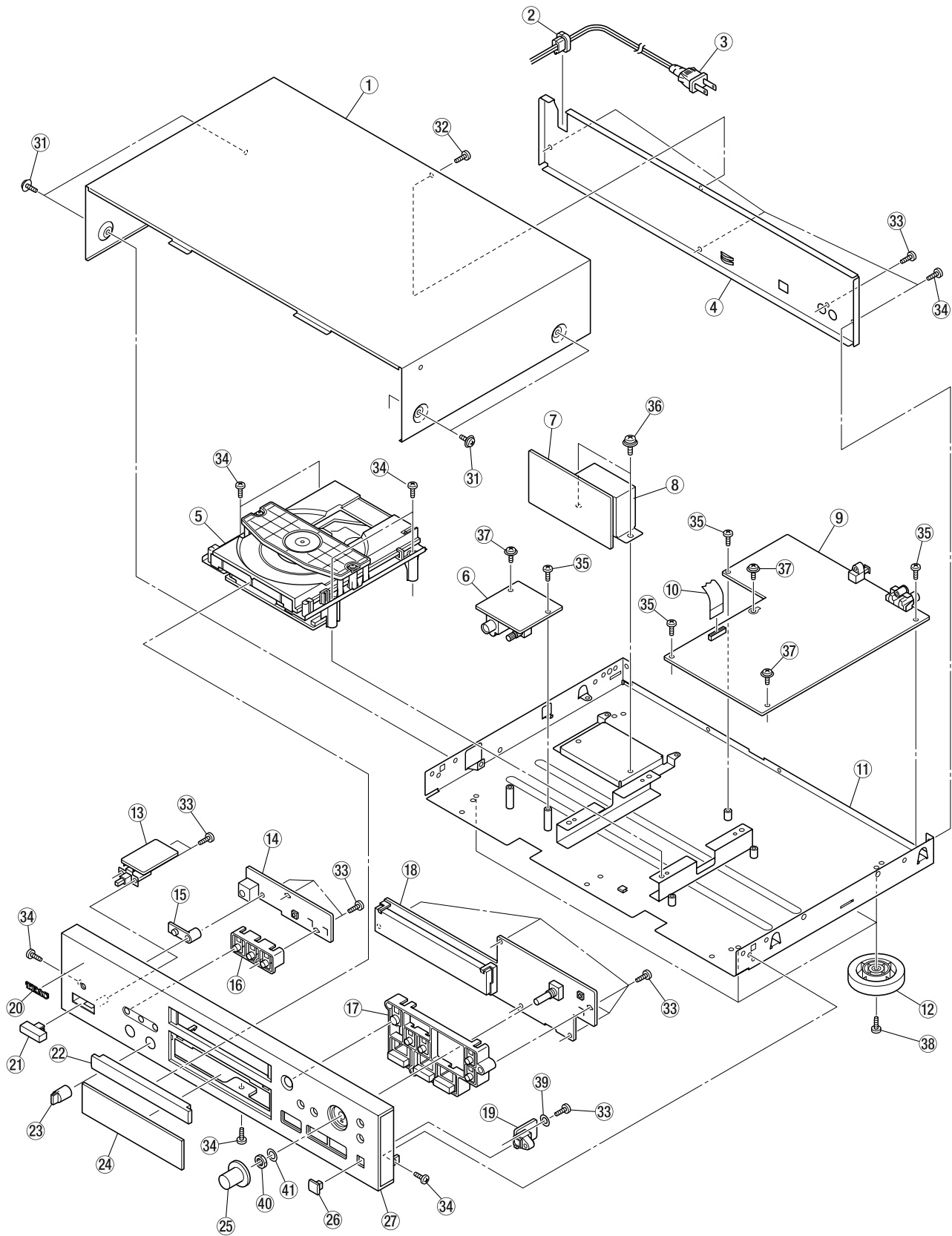
注 意

- プリント基板図は部品面を示しています。
- *印の部品は納期が若干かかります。
あらかじめご了承ください。
- 分解図に部番のない部品および品番のない部品は供給できません。
- 標準の抵抗、コンデンサーは省略してあります。
回路図を参照してください。
- △印は安全重要部品です。
交換する時は必ず指定の部品を使用してください。
- 仕向先
[J]:CD-P6000 JAPAN [E]:CD-P6000 EUROPE [TOA]:CD-30

3 EXPLODED VIEWS AND PARTS LIST

分解図とパーツリスト

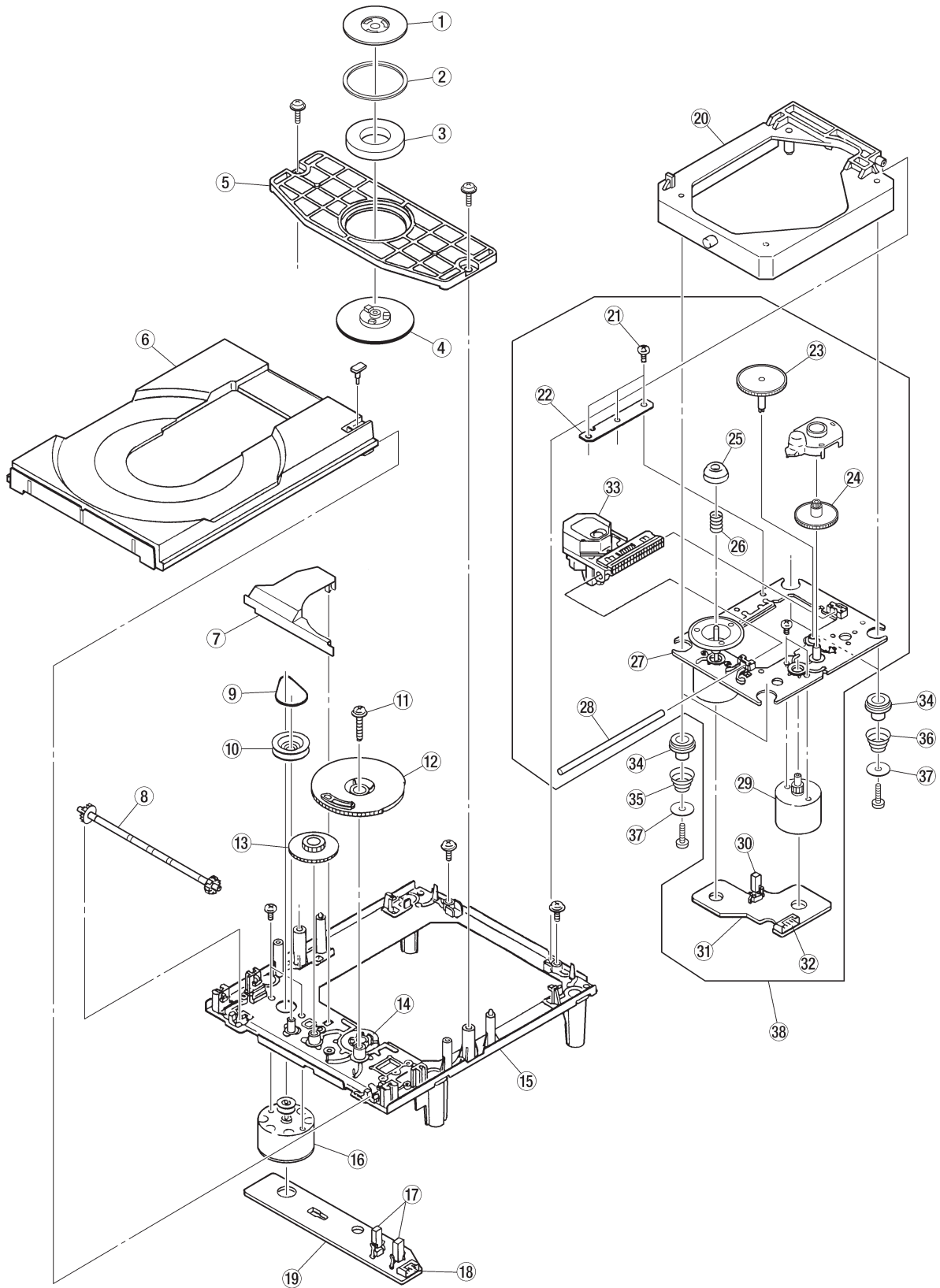
EXPLODED VIEW-1



EXPLODED VIEW-1

REF. NO.	PARTS NO.	DESCRIPTION	REMARKS
1- 1	*9260318200	BONNET, T-N27-Y [J]	
	*9260302501	BONNET [E, TOA]	
1- 2	△ *9121000102	BUSHING, #2271	
1- 3	△ *9109026112	AC CORD [J, TOA]	
	△ *9109025711	AC CORD, CEE CLASS2 [E]	
1- 4	*9260323401	REAR PANEL [J, E]	
	*9260323601	REAR PANEL [TOA]	
1- 5	9278371000	CD MECHA, KSL-2130CCM	
1- 6	-----	PHONE PCB ASSY (GATHER A)	
1- 7	-----	TRANS PCB ASSY (GATHER B)	
1- 8	△ *9125130001	POWER TRANSFORMER [J, TOA]	
	△ *9125130200	POWER TRANSFORMER [E]	
1- 9	-----	MAIN PCB ASSY (GATHER A)	
1-10	*9107109000	CD MECHA FFC16P WIRE S	
1-11	*9260323701	CHASSIS ASSY	
1-12	*9260113902	FOOT ASSY, 56 (SILVER)	
1-13	-----	POWER SW PCB ASSY (GATHER B)	
1-14	-----	REMOTE CON PCB ASSY (GATHER B)	
1-15	*9260324200	SENSOR LENS	
1-16	9260304600	BUTTON A(N) [J]	
	9260304700	BUTTON A(B) [E, TOA]	
1-17	9260304801	BUTTON B(N) [J]	
	9260304901	BUTTON B(B) [E, TOA]	
1-18	-----	FRONT PCB ASSY (GATHER B)	
1-19	-----	OPTICAL PCB ASSY (GATHER B) [J, E]	
1-20	*3M0051610A	TEAC EMBLEM [J]	
	*5801413200	EMBLEM, TEAC [E]	
1-21	9260325700	POWER BUTTON(N) [J]	
	9260132900	POWER BUTTON [E, TOA]	
1-22	*9260325400	TRAY PANEL(N) [J]	
	*9260343300	TRAY PANEL(B) [E]	
	*9260325300	TRAY PANEL(B) [TOA]	
1-23	9260343700	VOLUME KNOB SUB ASSY [J]	
	5800792101	VOLUME KNOB [E, TOA]	
1-24	*9260304500	WINDOW	
1-25	9260304301	KNOB TRACK(N) [J]	
	9260304401	KNOB TRACK(B) [E, TOA]	
1-26	*3M0057710B	COVER, JACK(N) [J]	
	*3M0057700A	COVER, JACK(B) [E]	
1-27	*9260305103	FRONT PANEL [J]	
	*9260305000	FRONT PANEL [E]	
	*9260305204	FRONT PANEL [TOA]	
1-31	*9783053006	SCREW, CAP-S M3X6 (BLK)	
1-32	*9783593008	SCREW, C-TITE M3X8 (NI-BLK)	
1-33	*9783613008	SCREW, BTT-P M3X8 (BLK)	
1-34	*9783243008	SCREW, BTT-B M3X8 (BLK)	
1-35	*9783203006	SCREW, BTT-S M3X6	
1-36	*9783294008	SCREW, BTT-SSB M4X8	
1-37	*9783103008	SCREW, CAP-S M3X8	
1-38	*9783203008	SCREW, BTT-S M3X8	
1-39	*9294006700	WASHER, M3X10X1T [J, E]	
1-40	*9781800700	NUT, VR CEN 7	
1-41	*9294005500	WASHER, VR (ZN7)	

EXPLODED VIEW-2



EXPLODED VIEW-2 (KSL-2130CCM)

REF.NO.	PARTS NO.	DESCRIPTION	REMARKS
2- 1	* 9278383600	CHUCKING YOKE (S)	
2- 2	* 9278383800	DAMPER (S)	
2- 3	* 9278316900	MAGNET	
2- 4	* 9278372900	CHUCKING PULLY	
2- 5	* 9278372800	PLATE (S), CHUCKING	
2- 6	* 9278372100	TRAY (C) (2130)	
2- 7	* 9278372300	COVER (S), GEAR	
2- 8	* 9278372700	GEAR (S), TRAY	
2- 9	9278318700	LM BELT	
2-10	* 9278372600	LOADING PULLY (S)	
2-11	* 9278384500	SCREW, +PTPWH 2.6X16	
2-12	9278372400	DRIVE GEAR (S)	
2-13	9278372500	MIDWAY GEAR (S)	
2-14	* 9278384600	CONTROL CAM (S)	
2-15	* 9278372000	OUTSERT MAIN CHASSIS (S)	
2-16	9278373000	LOADING MOTOR ASSY	
2-17	9278322000	LEAF SWITCH	
2-18	* 9144516200	CONNECTOR PIN 5P	
2-19	* 9155244600	LOADING PC BOARD	
2-20	* 9278372200	SUB CHASSIS 2130	
2-21	* 9278383200	SCREW (2X5), TAPPING	
2-22	* 9278383300	REINFORCEMENT (S)	
2-23	9278371900	GEAR (A) (S)	
2-24	9278382900	GEAR (B) (RP)	
2-25	* 9278383100	RING (LO) (S), CENTER	
2-26	* 9278383000	SPRING (S), COMPRESSION	
2-27	9278371600	MOTOR CHASSIS ASSY (MB)	
2-28	* 9278371800	SLED SHAFT	
2-29	9278371700	MOTOR GEAR ASSY	
2-30	9278322000	LEAF SWITCH	
2-31	* 9155244500	MOTOR (6P) (S) PCB	
2-32	* 9144516100	CONNECTOR PIN 6P	
2-33	9278384900	OPTICAL PICKUP UNIT	
2-34	* 9278384300	INSULATOR	
2-35	* 9278383900	COIL SPRING (FRONT)	
2-36	* 9278384000	COIL SPRING (BACK)	
2-37	* 9278384100	WASHER 2130	
2-38	9278384400	DRIVE UNIT, KSM-2130CCM	

4 PC BOARDS AND PARTS LIST

基板図とパーツリスト

GATHER A PCB ASSY

REF. NO.	PARTS NO.	DESCRIPTION
	*9145264001	GATHER A PCB ASSY [J]
	*9145264050	GATHER A PCB ASSY [E]
	*9145290000	GATHER A PCB ASSY [TOA]
	*9155263002	GATHER A PCB
	*9155263101	MAIN PCB
	*9155263202	PHONE PCB
C604	△ 9117229021	C,ELEC 330UF 25V
C605	△ 9117201020	C,ELEC 100UF 50V
C612	△ 9117302800	C,ELEC 330UF 25V
C616	△ 9117274001	C,ELEC 220UF 25V
C617	△ 9117274001	C,ELEC 220UF 25V
D301, 302	9165022150	DIODE, 1SS133T
D501	9165022150	DIODE, 1SS133T
D601-604	△ 9165022150	DIODE, 1SS133T
D605	9166046751	ZENER DIODE, RD10ESB2
D607, 608	△ 9165020550	DIODE, 1N4003
D609	9166037951	ZENER DIODE, RD33ESAB2
D610	9166032253	ZENER DIODE, MTZJ6.2A
D611-618	△ 9165020550	DIODE, 1N4003
F1	△ 9150028000	FUSE, T-LAG 1.6A 250V [E]
F1	△ 9150057000	FUSE, 1.6A 125V [J, TOA]
F1	9150018000	FUSE HOLDER, 2-N1152
GN1, 4	9229088000	EARTH PLATE B
J301	9144434000	PIN JACK, 2P HSP-252V3-04
J303	9143321000	OPT TRANSMITTING MODULE[J, E]
J305	9144516600	PHONE JACK, 0611G
L501	9122018850	COIL, 10UH EC24-100K-T5
P301	9143231000	PLUG, 3P B3B-PH [J, E]
P501	9144436000	PLUG, 16P
P502	9143234000	PLUG, 6P B6B-PH
P503	9143233020	PLUG, 5P B5P-PH-K (RED)
P504	9143232000	PLUG, 4P B4B-PH
P505	9143240020	PLUG, 12P B12B-PH-K-R
P506	9143235000	PLUG, 7P B7B-PH
P507	9143241000	PLUG, 13P B13B-PH-H
P508	9143240000	PLUG, 12P B12B-PH-K
P601	9143175000	PLUG, 7P (WHT)
P602	9143171000	PLUG, 3P B3B-EH
P603	9143231020	PLUG, 3P (RED)
Q101, 201	9163310621	TR, 2SC2878B
Q301	9163009920	TR, 2SA1015GR
Q302	9163310420	TR, DTC124ES
Q501	9163017920	TR, 2SA854SR
Q502-505	9163017820	TR, 2SC1741ASR
Q506, 507	9163011220	TR, DTA124ES
Q601, 602	△ 9163009920	TR, 2SA1015GR
R330	9172017200	VR, PHONE RK097120
U301	9167008100	IC, NJM4558D
U302	9167036700	IC, TC74HCU04AP [J, E]
U304	9167039130	IC, AK4319

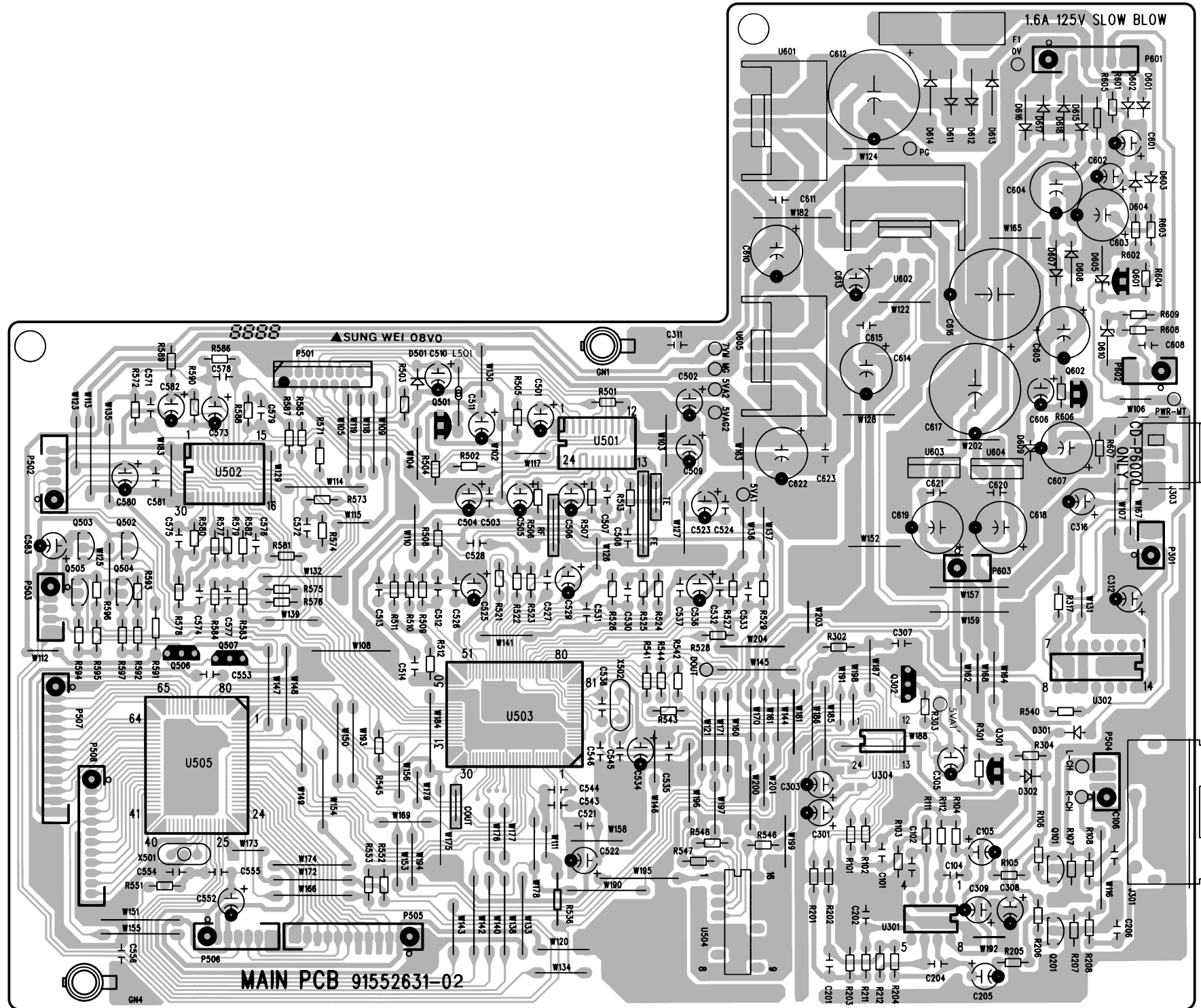
GATHER A PCB ASSY

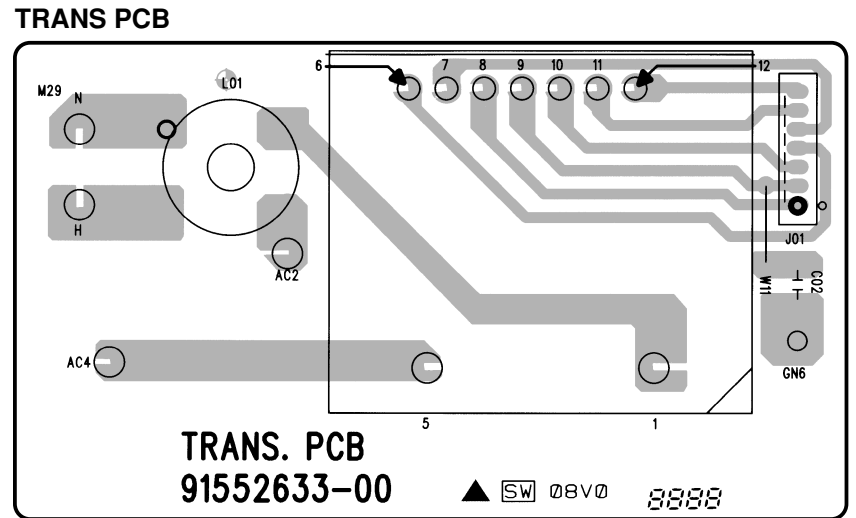
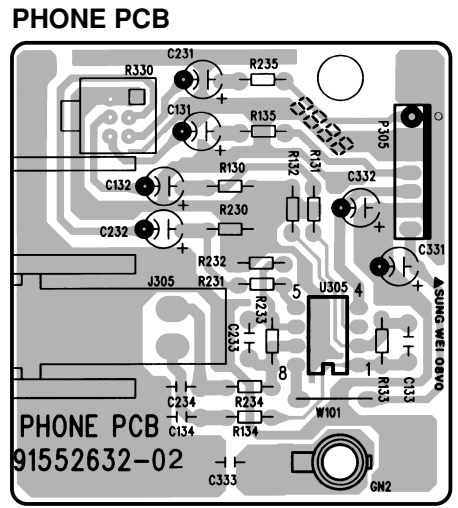
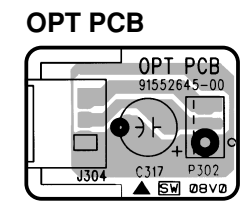
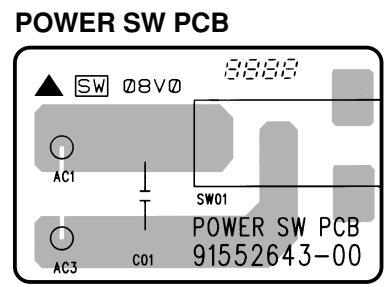
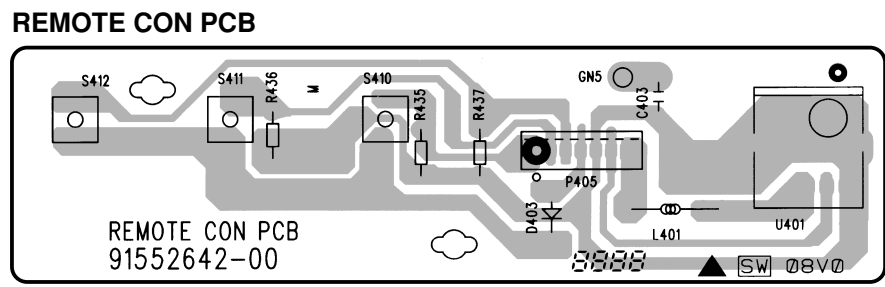
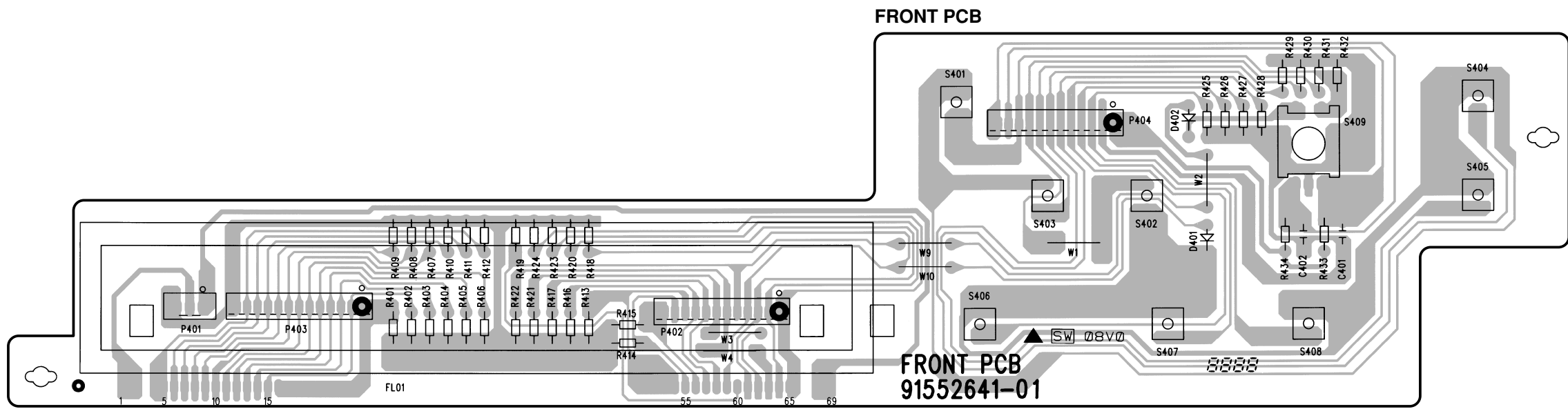
REF. NO.	PARTS NO.	DESCRIPTION
U305	9167029500	IC, NJM4560D
U501	9167047330	IC, CXA2568M
U502	9167039230	IC, LA6537M
U503	9167047430	IC, CXD2598Q
U504	9167056900	IC, HD741S157P
U505	9167047531	IC, CXP82532Q
U601	△ 9167039300	IC, BA17807T
U601	9260259000	HEAT SINK, CS-B2202-02317
U601	*9783243008	SCREW, BTT-B M3X8 (BLK)
U602	△ 9167021500	IC, L78MR05
U602	9260316100	HEAT SINK, 45MM
U602	*9783243008	SCREW, BTT-B M3X8 (BLK)
U603	△ 9167016100	IC, NJM79M12FA
U604	△ 9167016000	IC, NJM78M12FA
U605	△ 9167014800	IC, NJM7805FA
U605	9260259000	HEAT SINK, CS-B2202-02317
U605	*9783243008	SCREW, BTT-B M3X8 (BLK)
X501	9173014100	CST10.0MTW
X502	9173018000	OSC, H49/U 16.9344MHZ

GATHER B PCB ASSY

REF. NO.	PARTS NO.	DESCRIPTION
	*9145265001	GATHER B PCB ASSY [J]
	*9145265050	GATHER B PCB ASSY [E]
	*9145265000	GATHER B PCB ASSY [TOA]
	*9155264002	GATHER B PCB
	*9155264101	FRONT PCB
	*9155264200	REMOTE CON PCB
	*9155264300	POWER SW PCB
	*9155264500	OPTICAL PCB
	*9155263300	TRANS PCB
	*9260325500	FL HOLDER R(Y) [J]
	*9260341300	FL HOLDER R(B) [E, TOA]
	*9260325600	FL HOLDER L(Y) [J]
	*9260341400	FL HOLDER L(B) [E, TOA]
C01	△ 9120000500	SPARK KILLER, 0.0047UF/250V
C02	△ 9115832920	C, ML CERAMIC 0.1UF 50V K
D401-403	9165022150	DIODE, 1SS133T
FL01	9174024600	FL DISPLAY, CM1594D
J304	9143321000	OPT TRANSMITTING MODULE[J, E]
L01	△ 9122020500	AC LINE FILTER, LFH-601U
L401	9173006350	COIL, 220MH EC36-221K-T5
NS	5327009600	TERMINAL, LAPPING 2P [E]
SW01	△ 9135040100	POWER SW, SDDL1327U
S401-408	9136001820	TACT SW, SKHVBE3520-TK
S409	9172036100	ENCODER, EC11B15244
S410-412	9136001820	TACT SW, SKHVBE3520-TK
U401	9167046600	SENSOR, SBX1810-52 [J, E]

MAIN PCB





5 INCLUDED ACCESSORIES

付属品

INCLUDED ACCESSORIES (CD-P6000)

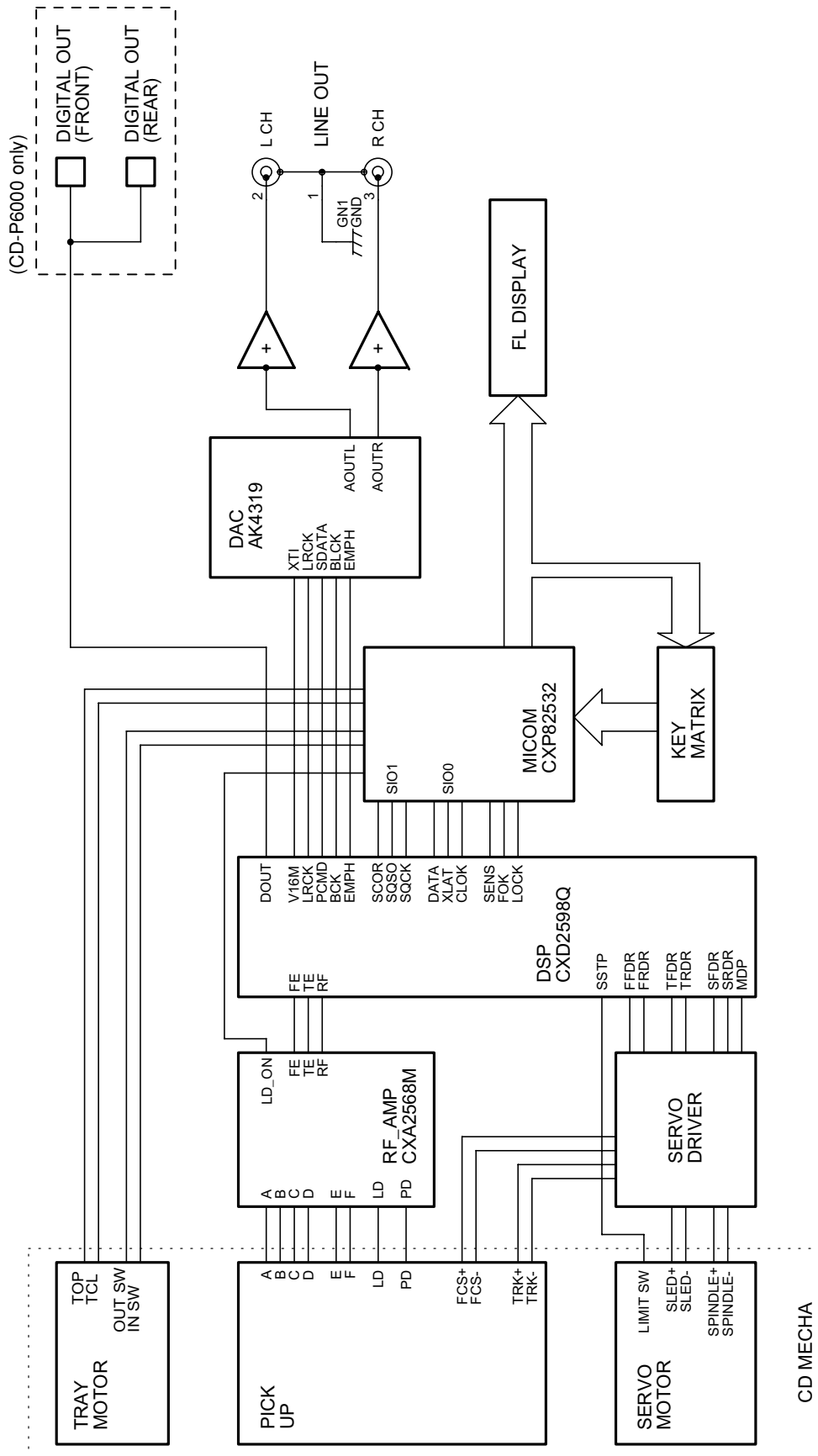
REF. NO.	PARTS NO.	DESCRIPTION
	* 9101417301	OWNER'S MANUAL, JAPANESE [J]
	* 9101418400	OWNER'S MANUAL, MULTI [E]
	* 9151003300	REMOTE CONTROL UNIT, RC-728
	* 5347016500	BATTERY, UM-4
	* 9109027111	IN-OUTPUT CORD

INCLUDED ACCESSORIES (CD-30)

REF. NO.	PARTS NO.	DESCRIPTION
	* 9101417902	OWNER'S MANUAL, JAPANESE
	* 9109027111	IN-OUTPUT CORD
	* 9260324000	ANGLE R
	* 9260324100	ANGLE L
	* 9260220700	SCREW, RACK BIND 5X12 FC
	* 9294006200	WASHER, 5.2X10.5X1.0T
	* 9783053012	SCREW, CAP-S M3X12 (BLK)
	* 9294209100	WASHER, FIBER 7.3X3.2X0.5T

6 BLOCK DIAGRAM

ブロックダイアグラム



CD-P6000//CD-30

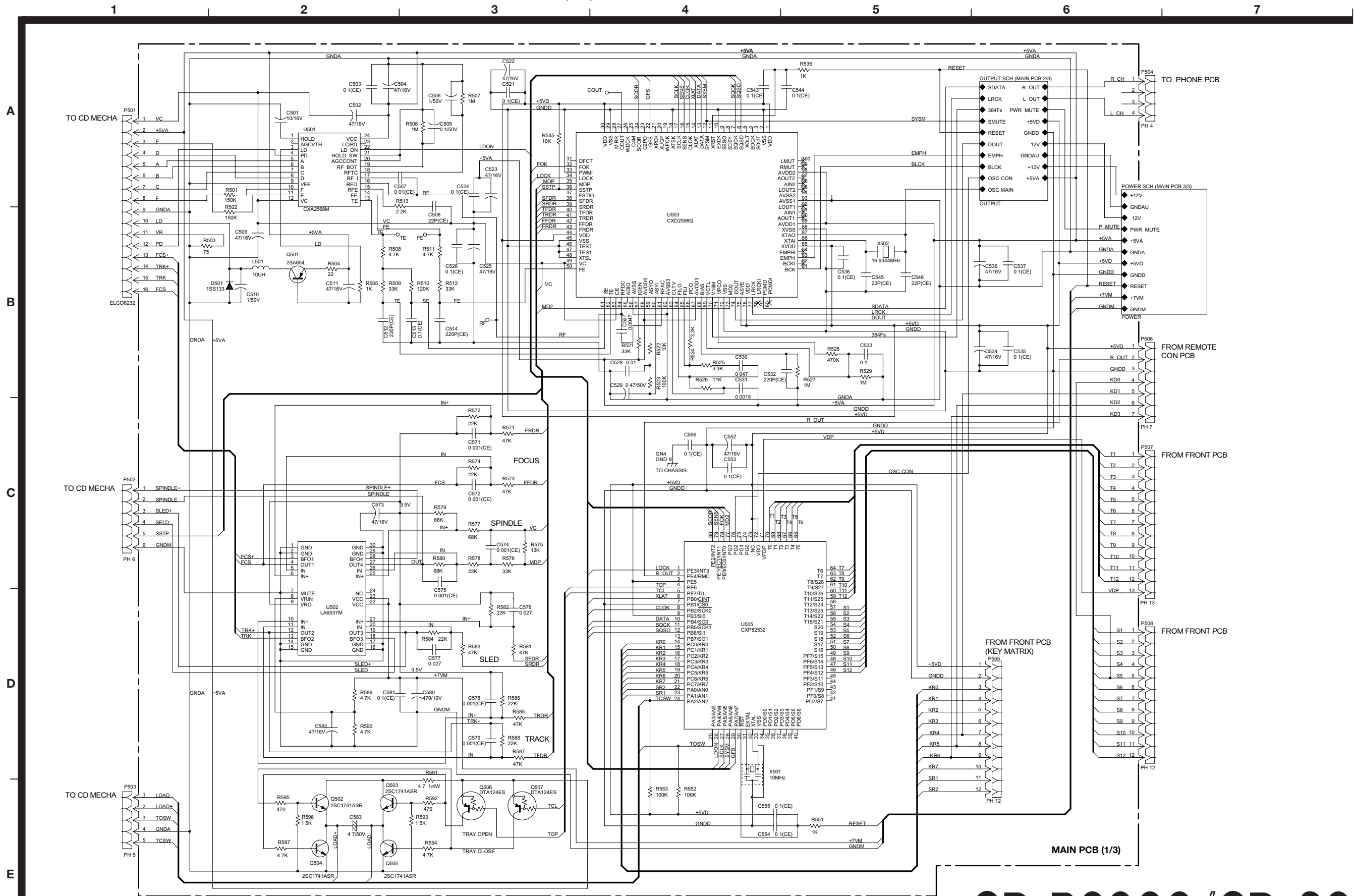
TEAC

ティアック株式会社

	営業部	☎ (0422)52-5073	〒180-8550 東京都武蔵野市中町3-7-3
技術的なお問い合わせ	AV技術相談室	☎ (0422)36-2210	〒180-8550 東京都武蔵野市中町3-7-3
アフター・サービスに関するお問い合わせ	札幌営業所	☎ (011)521-4101 (代)	〒064-0807 札幌市中央区南7条西2-2 くぼたビル
	仙台営業所	☎ (022)218-0007 (代)	〒981-3135 仙台市泉区八乙女中央3-2-30 リバーサイドビル及川
	新潟サービス	☎ (025)245-0103	〒950-0865 新潟県新潟市本馬越1-4-11 黒井ハイツ
	大宮サービス	☎ (048)642-4551	〒331-0052 大宮市三橋2-846
	多摩サービス	☎ (0422)52-5102	〒180-8550 東京都武蔵野市中町3-7-3
	東京サービス	☎ (03)3592-1827	〒100-0014 東京都千代田区永田町2-10-7 星ガ岡会館
	千葉サービス	☎ (043)255-1281	〒260-0042 千葉市中央区椿森1-21-13 清水ビル
	神奈川サービス	☎ (042)746-6850	〒228-0803 相模原市相模大野7-14-9 グリーンシティビル
	静岡サービス	☎ (054)238-2431	〒422-8034 静岡市高松1-12-1 寿道ハイツ105号
	名古屋営業所	☎ (052)702-3100 (代)	〒465-0025 名古屋市名東区上社5-406
	京都サービス	☎ (075)871-8730	〒616-8224 京都市右京区常盤窪町19 西垣ビル
	大阪営業所	☎ (06)6384-5201 (代)	〒564-0062 吹田市垂水町3-34-10
	兵庫サービス	☎ (072)755-1002	〒666-0004 兵庫県川西市萩原1-11-29
	岡山サービス	☎ (0862)25-8601	〒700-0945 岡山市新保1155-1
	広島営業所	☎ (082)294-4751 (代)	〒730-0846 広島市中区西川口町13-19
	福岡営業所	☎ (092)431-5781 (代)	〒812-0008 福岡市博多区東光2-2-24
	福岡サービス	☎ (092)957-2050	〒811-2107 福岡県糟屋郡宇美町とびたけ3-7-12

TEAC CORPORATION	3-7-3, Nakacho, Musashino-shi, Tokyo 180-8550, Japan	Phone: (0422) 52-5081
TEAC AMERICA, INC.	7733 Telegraph Road, Montebello, California 90640	Phone: (213) 726-0303
TEAC CANADA LTD.	5939 Wallace Street, Mississauga, Ontario L4Z 1Z8, Canada	Phone: 905-890-8008
TEAC MEXICO, S.A. De C.V	Privada De Corina, No.18, Colonia Del Carrmen Coyoacan, Mexico DF 04100	Phone: 5-658-1943
TEAC UK LIMITED	5 Marlin House, Marlins Meadow, The Croxley Centre, Watford, Herts. WD1 8YA, U.K.	Phone: 01923-819699
TEAC DEUTSCHLAND GmbH	Bahnstrasse 12, 65205 Wiesbaden-Erbenheim, Germany	Phone: 0611-71580
TEAC FRANCE S. A.	17 Rue Alexis-de-Tocqueville, CE 005 92182 Antony Cedex, France	Phone: 01.42.37.01.02
TEAC BELGIUM NV/SA	P.A. TEAC Nederland BV, Perkinsbaan 11a, 3439 ND Nieuwegein, Netherlands	Phone: 0031-30-6048115
TEAC NEDERLAND BV	Perkinsbaan 11a, 3439 ND Nieuwegein, Netherlands	Phone: 030-6030229
TEAC AUSTRALIA PTY., LTD. A.C.N. 005 408 462	106 Bay Street, Port Melbourne, Victoria 3207, Australia	Phone: (03) 9644-2442
TEAC ITALIANA S.p.A.	Via C. Cantù 11, 20092 Cinisello Balsamo, Milano, Italy	Phone: 02-66010500

TEAC SCHEMATIC DIAGRAM CD-P6000/CD-30 MAIN PCB (1/3)



INSTRUCTIONS FOR SERVICE PERSONNEL
BEFORE RETURNING APPLIANCE TO THE CUSTOMER, MAKE LEAKAGE-CURRENT OR RESISTANCE MEASUREMENTS TO DETERMINE THAT EXPOSED PARTS ARE ACCEPTABLY INSULATED FROM THE SUPPLY CIRCUIT.

NOTES:
 1. Resistor values are in ohms (k=kilo-ohms, M=megohms).
 2. Capacitor values are in microfarads (p=picofarads).
 3. Δ Parts marked with this sign are safety critical components. They must always be replaced with identical components-refer to the appropriate parts list and ensure exact replacement.

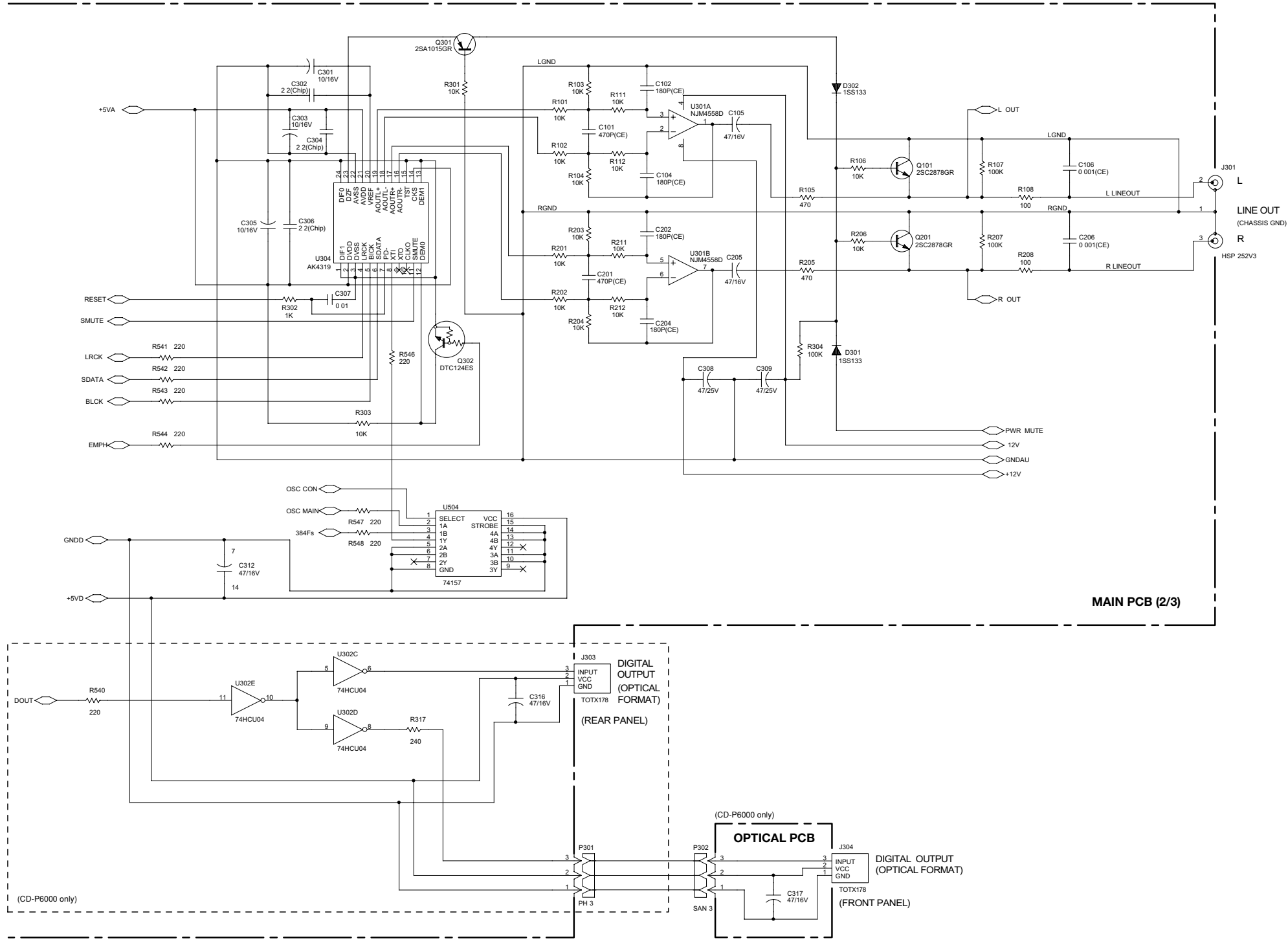
注意
 1. 抵抗の単位は Ω (k=k Ω , M=M Ω)です。
 2. コンデンサの単位は μF (p=pF)です。
 3. Δ マークのある部品は安全規格重要部品です。交換するときは必ずテック指定の部品を使用してください。

CD-P6000/CD-30

Compact Disc Player

1st Issue; March 2000

A
B
C
D
E



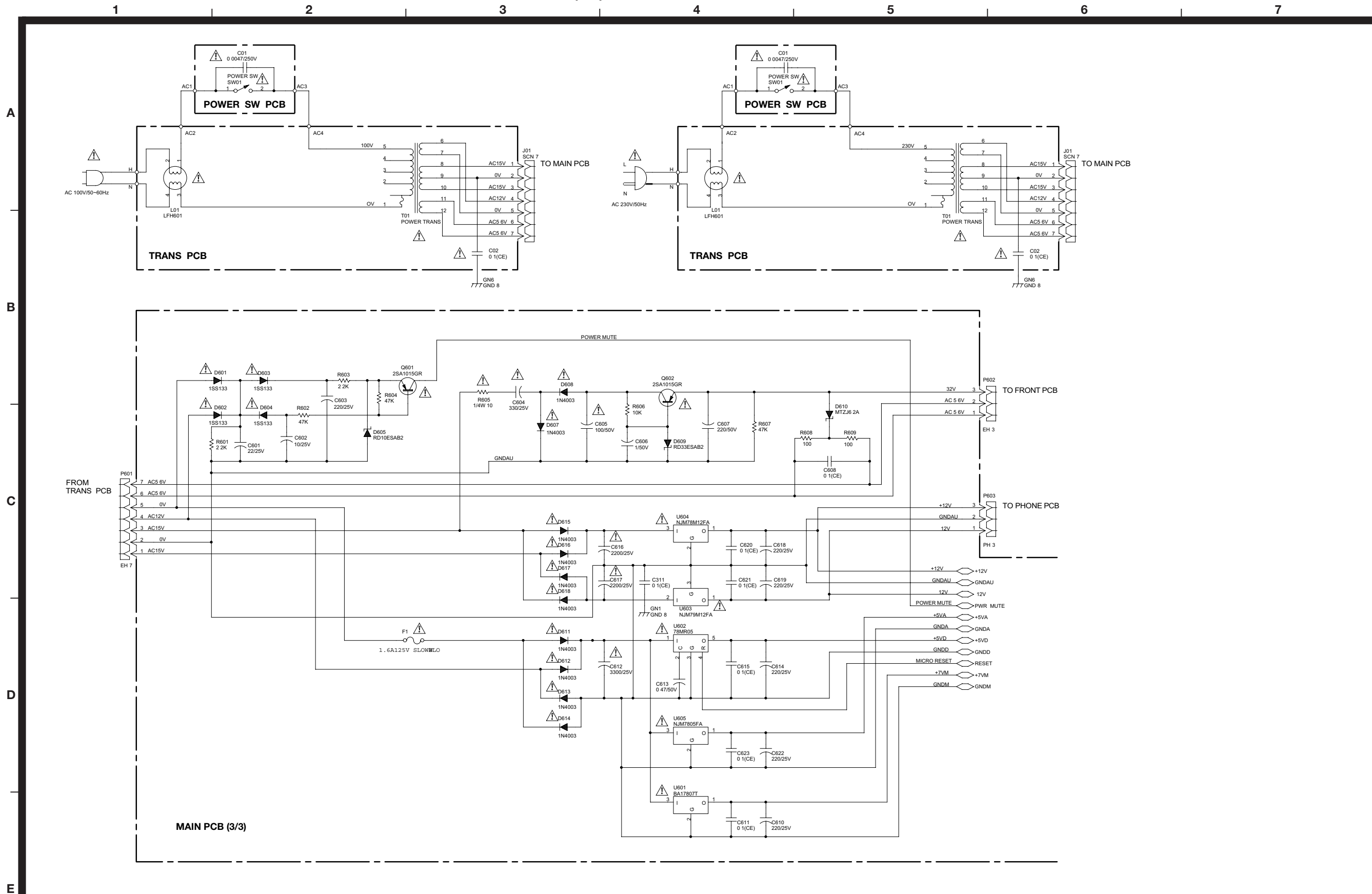
MAIN PCB (2/3)

INSTRUCTIONS FOR SERVICE PERSONNEL
BEFORE RETURNING APPLIANCE TO THE CUSTOMER, MAKE LEAKAGE-CURRENT OR RESISTANCE MEASUREMENTS TO DETERMINE THAT EXPOSED PARTS ARE ACCEPTABLY INSULATED FROM THE SUPPLY CIRCUIT.

注意
 1. 抵抗の単位はΩ (k=kΩ, M=MΩ)です。
 2. コンデンサの単位はμF (p=pF)です。
 3. △マークのある部品は安全規格重要部品です。交換するときは必ずティアック指定の部品を使用してください。

NOTES:
 1. Resistor values are in ohms (k=kilo-ohms, M=megohms).
 2. Capacitor values are in microfarads (p=picofarads).
 3. △Parts marked with this sign are safety critical components. They must always be replaced with identical components-refer to the appropriate parts list and ensure exact replacement.

TEAC SCHEMATIC DIAGRAM CD-P6000/CD-30 MAIN PCB (3/3) / TRANS PCB / POWER SW PCB



INSTRUCTIONS FOR SERVICE PERSONNEL
BEFORE RETURNING APPLIANCE TO THE CUSTOMER, MAKE LEAKAGE-CURRENT OR RESISTANCE MEASUREMENTS TO DETERMINE THAT EXPOSED PARTS ARE ACCEPTABLY INSULATED FROM THE SUPPLY CIRCUIT.

NOTES:
 1. Resistor values are in ohms (k=kilo-ohms, M=megohms).
 2. Capacitor values are in microfarads (p=picofarads).
 3. ⚠️ Parts marked with this sign are safety critical components. They must always be replaced with identical components-refer to the appropriate parts list and ensure exact replacement.

注意
 1. 抵抗の単位はΩ (k=kΩ, M=MΩ) です。
 2. コンデンサの単位はμF (p=pF) です。
 3. ⚠️ マークのある部品は安全規格重要部品です。交換するときは必ずティラック指定の部品を使用してください。

CD-P6000/CD-30

Compact Disc Player

1st Issue; March 2000

