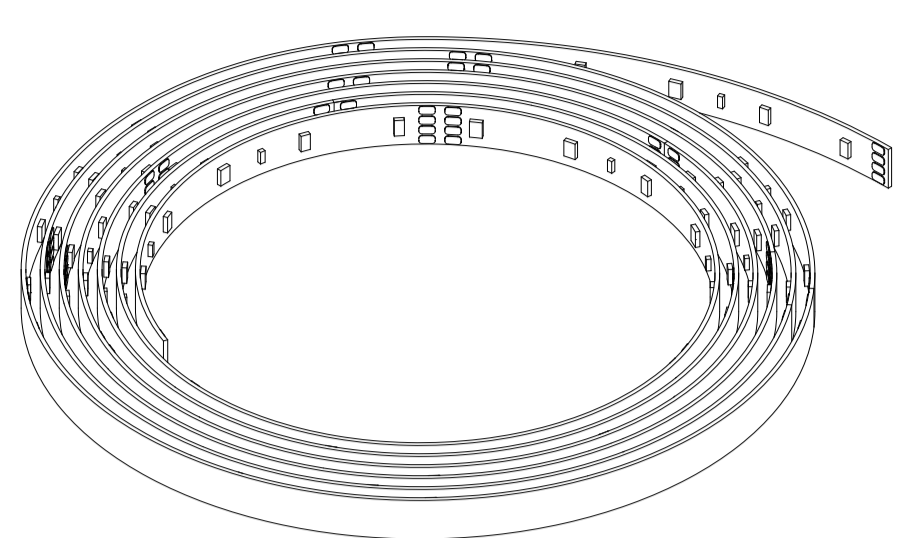




Installation Guide

RGBW Tape Light



1

PRODUCT COVERED

Model	Input voltage	Frequency	Current	Wattage
TAP120PI0800R8RWTRMC	100-240V	50/60Hz	0.22A	10W
TAP240PI1600R8RWTRMC	100-240V	50/60Hz	0.40A	18W
TAP048PI0320R8RWTRMC	100-240V	50/60Hz	0.10A	6W

STOP BEFORE YOU BEGIN
Read these instructions completely and carefully.

WARNING

- Risk of fire or electric shock. Installation requires knowledge of luminaire electrical systems. If not qualified, do not attempt installation. Contact a qualified electrician.
- To prevent wiring damage or abrasion, do not expose wiring to edges of sheet metal or other sharp objects.
- This device is not intended for use with emergency exits.
- These products are intended to be used in dry or damp locations.
- The luminaire is NON-dimmable.

PREPARE ELECTRICAL WIRING

- Electrical Requirements**
The LED fixture must be supplied with 120VAC 60Hz.
- Grounding Instructions**
The grounding and bonding of the overall system shall be done in accordance with National Electric Code (NEC) Article 600 and local codes.

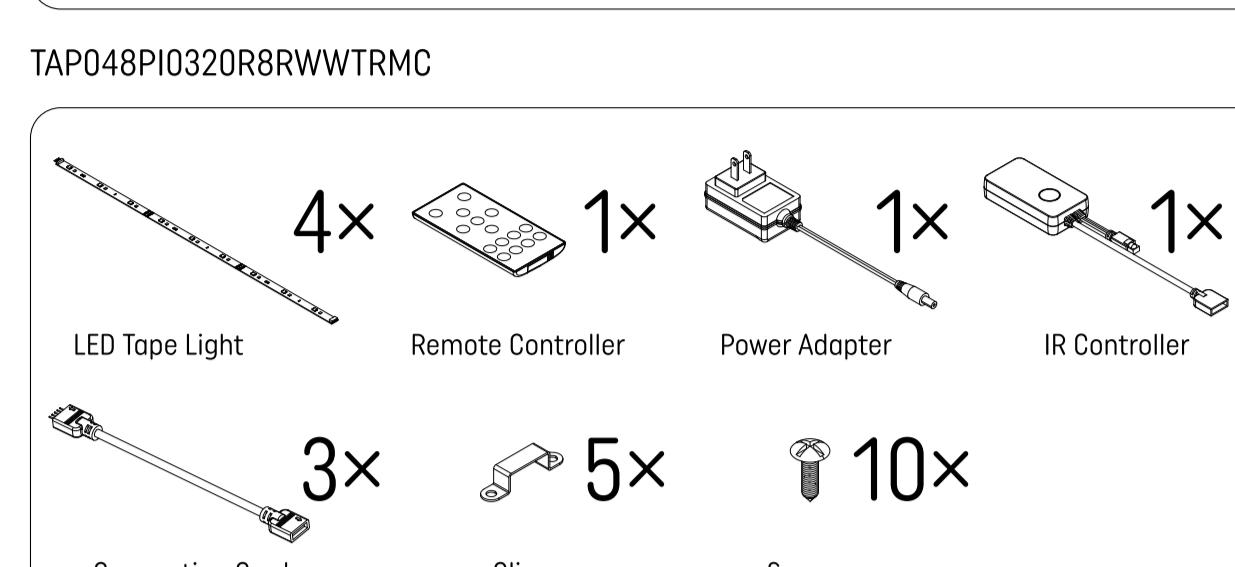
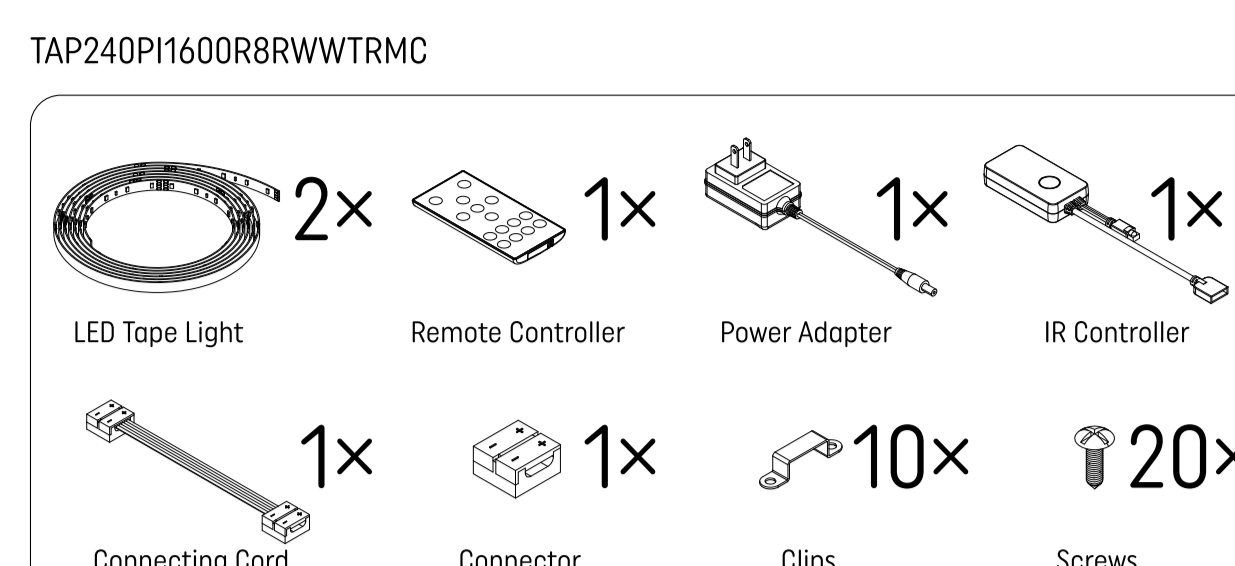
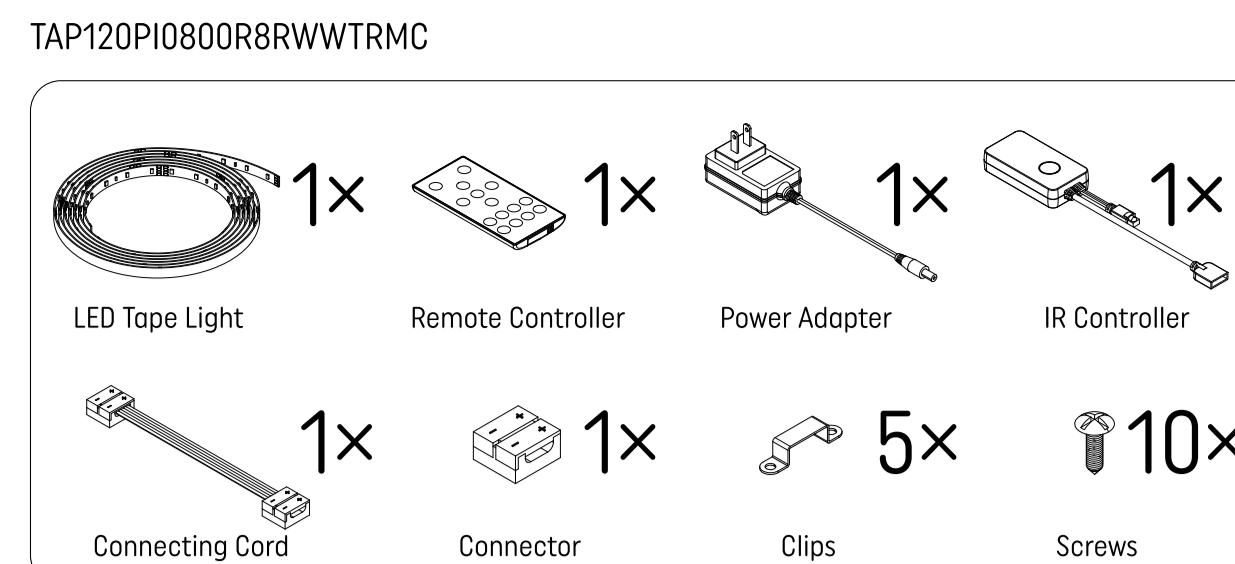
TOOLS REQUIRED



Note: This device complies with part 15 of the FCC Rules. Operation is subject to the following two conditions: (1) This device may not cause harmful interference; (2) this device must accept any interference received, including interference that may cause undesired operation.

2

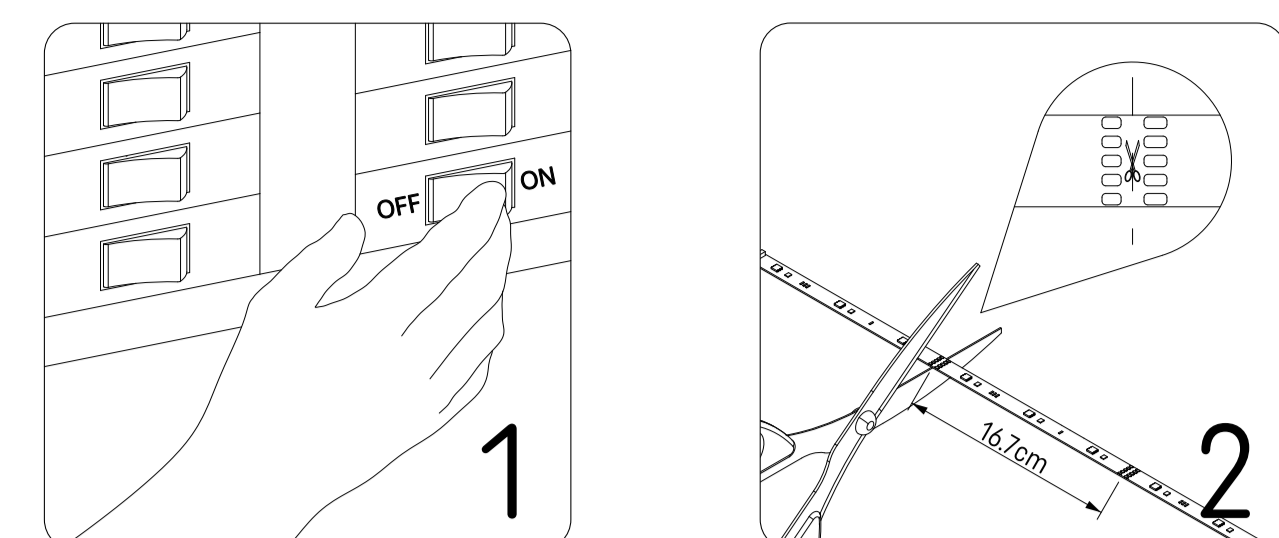
PACKAGE CONTENTS



3

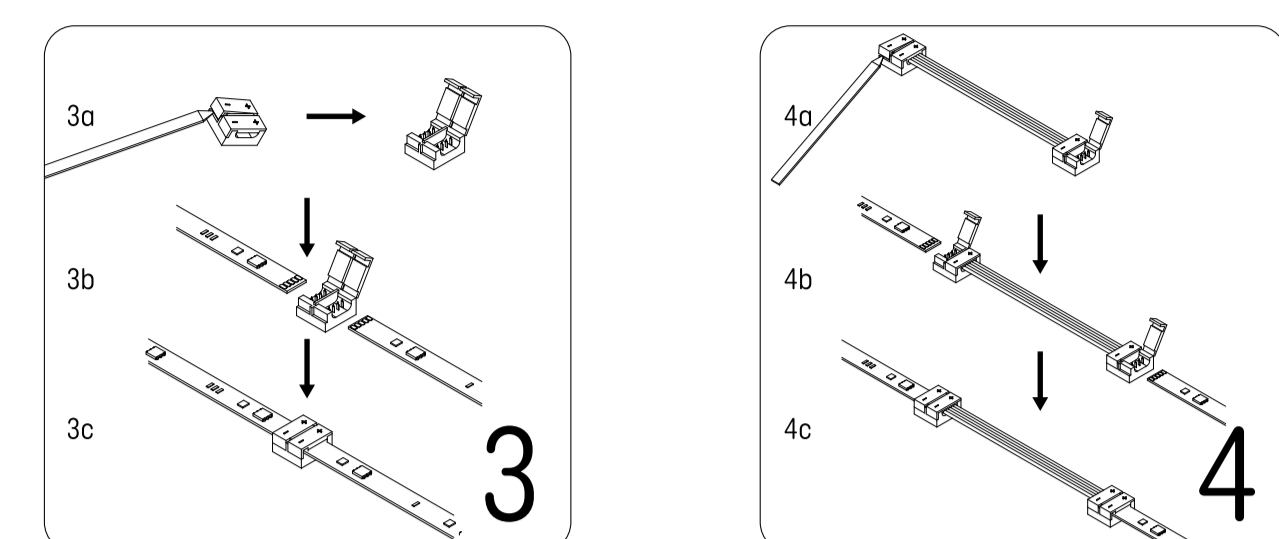
INSTALLATION

Before installation, select a location where you want to install, measure the required length of tape light, and mark it. Confirm that the adapter power cord will reach the desired power outlet and when connected to LED tape light. Clean the mounting surface and keep it dry. It is important that the surface is smooth and clean for proper adhesion. **DO NOT POWER ON THE ADAPTER UNTIL INSTALLATION IS COMPLETE.**



Turn off power source to the power supply where you are installing the fixture.

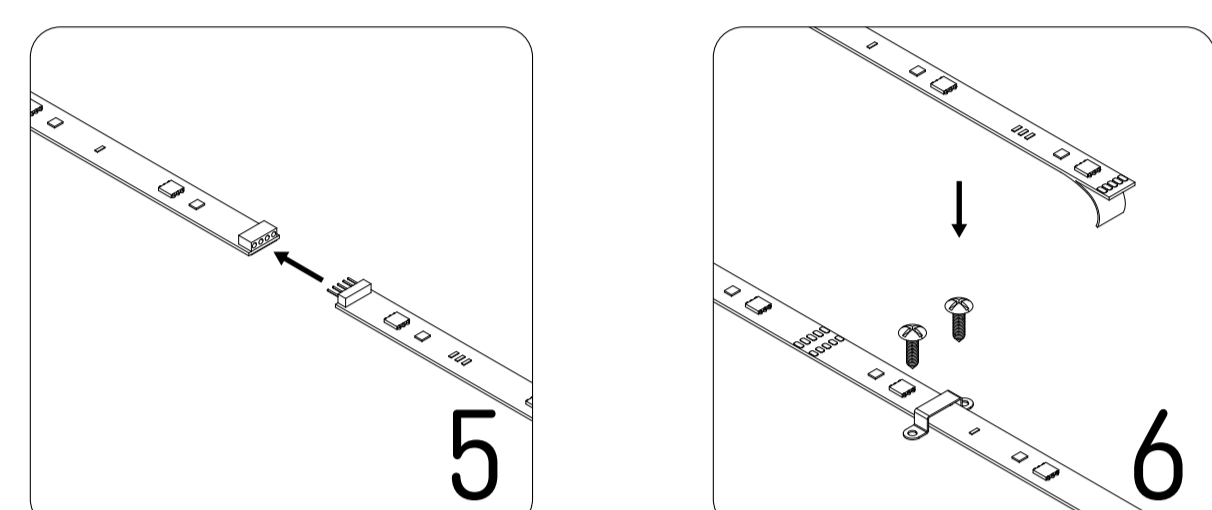
Adjust tape light length. It should only be cut in the designated locations. The distance between these marks is 16.7cm.



If cut too short, use the connector to link two tape light segments. Following steps 3a to 3c, align the same polarity symbols and press connector tightly to ensure a good electrical connection.

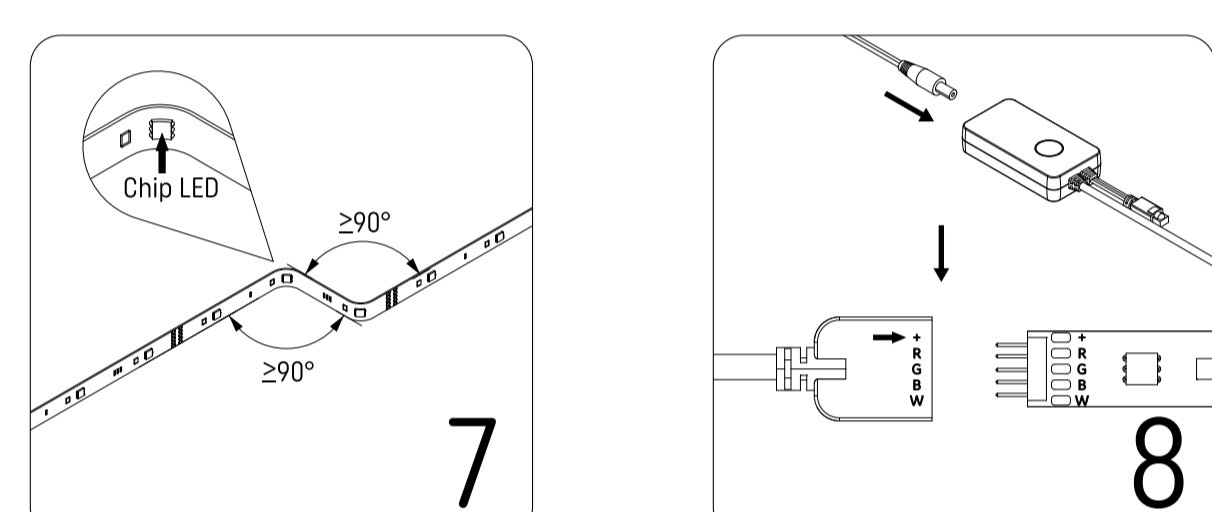
Flexible connecting cord can be used in corners where the light strip is unable to bend. Following steps 4a to 4c, align the same polarity symbols and press connector tightly to ensure a good electrical connection.

4



Connect the tape light to another one (if more tape light contained in package), ensure that the polarity symbols are aligned.

Remove the paper liner from the back of the tape light and press against the mounting surface. Ensure minimal hand contact to the adhesive. (For suitable surfaces, provided clips & screws can be used to secure the tape in place) Do not reposition tape light once it is mounted, once in place, allow the tape adhesive to cure for 24h before use.

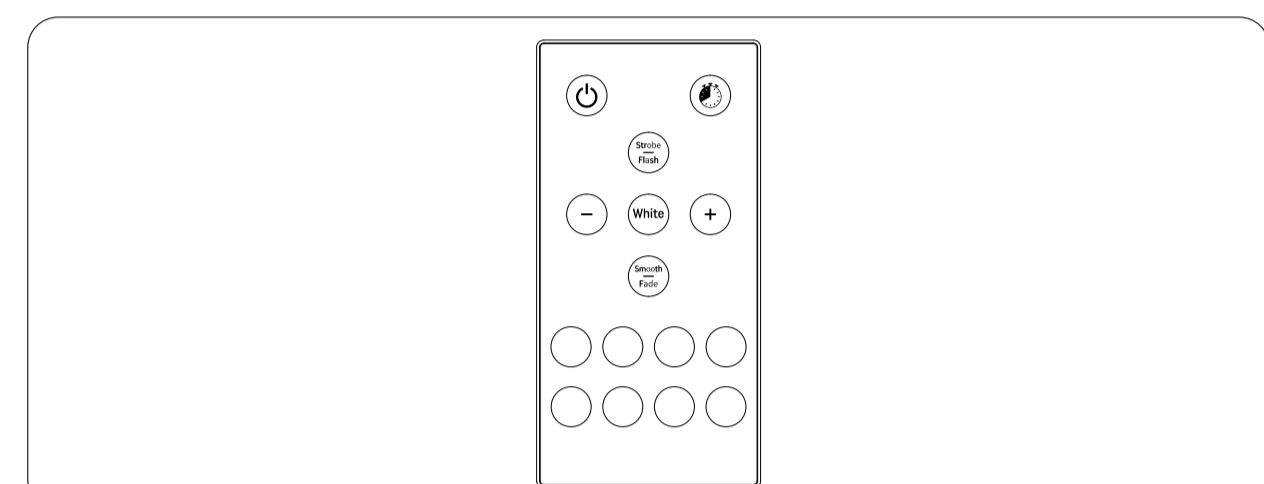


If there is a LED chip in a corner when placing the tape light, ensure the angle of the band is greater than 90 degrees to avoid damaging the LED chip. See illustration above.

Connect the tape light to IR controller, ensure that the polarity symbols are aligned. Ensure IR receiver location is visible to receive signals from remote controller. Stick the IR receiver to a dry and clean location using the 3M tape. Connect power adapter to IR controller and plug the adapter into the outlet.

5

REMOTE CONTROLLER

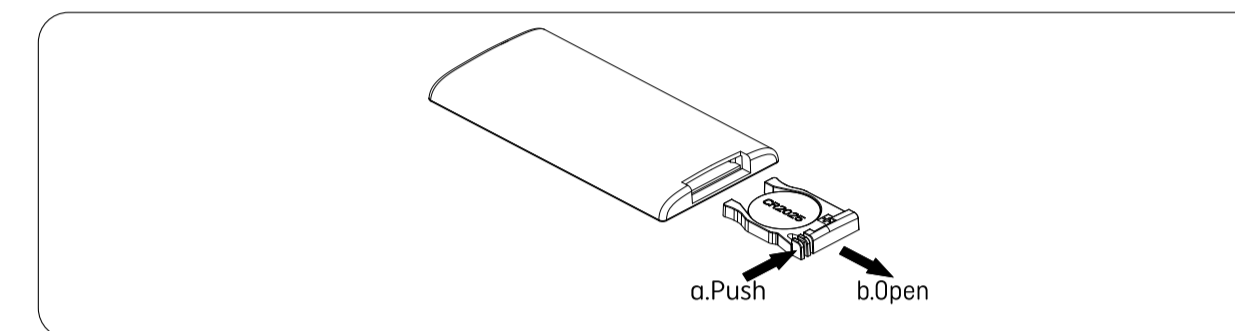


Pull the plastic card out from the battery compartment. See below for the functions of each button:

- On/off button**, turn on or turn off the tape light
- Timer button**, use it to automatically turn off the lights after a pre-selected time. Press once for 1 hour, twice for 2 hours, and so on for a maximum of 8 hours
- Strobe/Flash button**, use it to switch to strobe and flash modes
- Smooth/Fade button**, use it to switch to smooth and fade modes
- White** White light output, use it to switch to white light mode
- Dim down button, use it to decrease the brightness
- +** Dim up button, use it to increase the brightness
- Color Buttons**, use these to select different colors

6

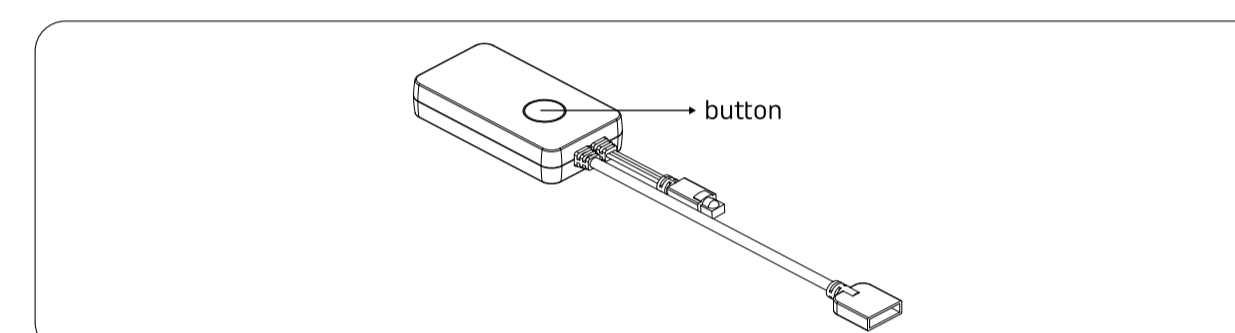
CHANGING THE BATTERY



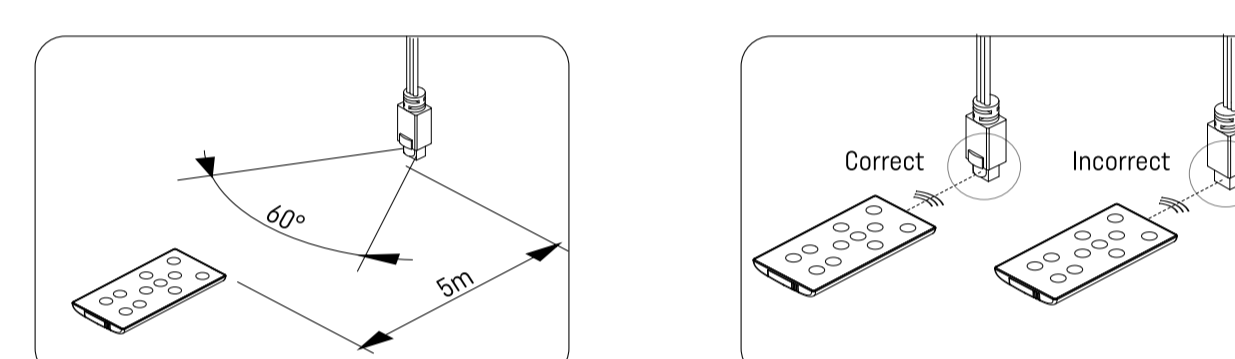
Push tab and open, illustrated above, to change the CR2025 battery.

WARNING
Chemical Burn Hazard: Do not ingest or swallow coin cell battery. This remote control contains a coin cell battery. If the coin cell battery is swallowed or ingested, it can cause severe internal burns or death. Please read and pay heed to safety. Keep away and out of children's reach from children. If the battery compartment does not close securely, stop using the remote control and keep away from children. If you think coin cell batteries have been swallowed or placed inside any part of the body, seek immediate medical attention.

CONTROLLER



Controller Button - Short press the button to turn ON the strip light. Short press again to start the smooth mode. To stop at a desired color, short press the controller button again. Long press the button (3 seconds) to turn OFF. The strip has a memory function and will turn ON at the last color setting.



The sensor can receive remote signals up to 16ft away within 60 degrees. Ensure the receiver is oriented the correct direction, as shown above.

7

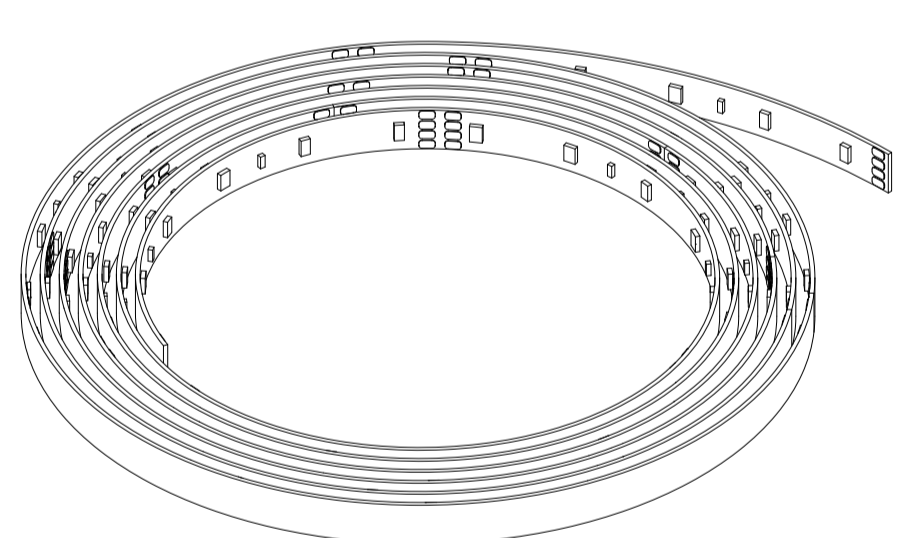
GE Lighting, a Savant company • 1-800-435-4448 • www.gelighting.com
GE IS A TRADEMARK OF GENERAL ELECTRIC COMPANY. USED UNDER TRADEMARK LICENSE. ©2020 GE LIGHTING, A SAVANT COMPANY. INFORMATION PROVIDED IS SUBJECT TO CHANGE WITHOUT NOTICE. ALL VALUES ARE DESIGN OR TYPICAL VALUES WHEN MEASURED UNDER LABORATORY CONDITIONS.
PK-00105040-2

8



Guide d'installation

Ruban lumineux RVBBI



9

PRODUIT COUVERT

Modèle	Tension d'entrée	Fréquence	Courant	Puissance
TAP120PI0800R8RWTRMC	100-240 V	50/60 Hz	0,22 A	10 W
TAP240PI1600R8RWTRMC	100-240 V	50/60 Hz	0,40 A	18 W
TAP048PI0320R8RWTRMC	100-240 V	50/60 Hz	0,10 A	6 W

ARRÊT AVANT DE COMMENCER
Veuillez lire ces instructions au complet et attentivement.

- Risque d'incendie ou de décharge électrique. L'installation nécessite une connaissance des systèmes électriques des luminaires. Si vous n'êtes pas qualifié, n'essayez pas d'effectuer l'installation. Communiquez avec un électricien qualifié.
- Pour éviter des dommages ou de l'abrasion au câblage, n'exposez pas celui-ci bords coupants de la tôle ou à tout autre objet aigü.
- Cet appareil n'est pas conçu pour être utilisé dans les sorties de secours.
- Ces produits sont conçus pour être utilisés dans des endroits secs ou humides.
- Le luminaire est NON réglable par réostats.

PRÉPARATION DU CÂBLAGE ÉLECTRIQUE

- Exigences en matière d'électricité**
Le luminaire à DEL doit être alimenté avec du courant de 120 V c.a., 60 Hz.
- Instructions de mise à la terre**
La mise à la terre et la continuité des masses du système général doivent être assurées conformément à l'article 600 de la norme du National Electric Code (NEC) et aux codes en vigueur localement.

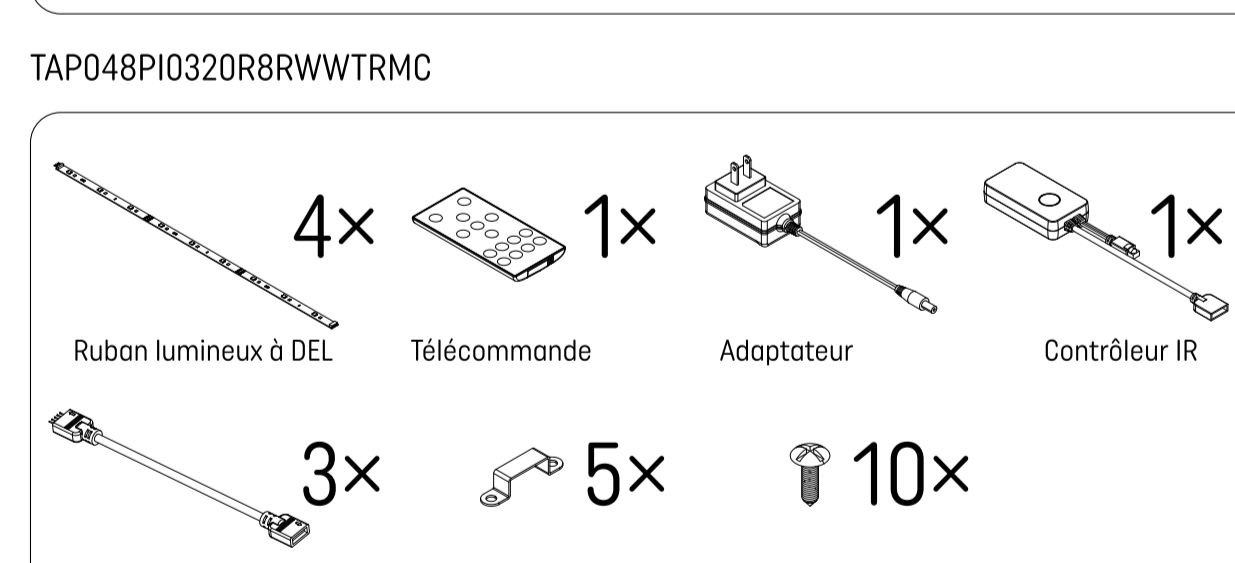
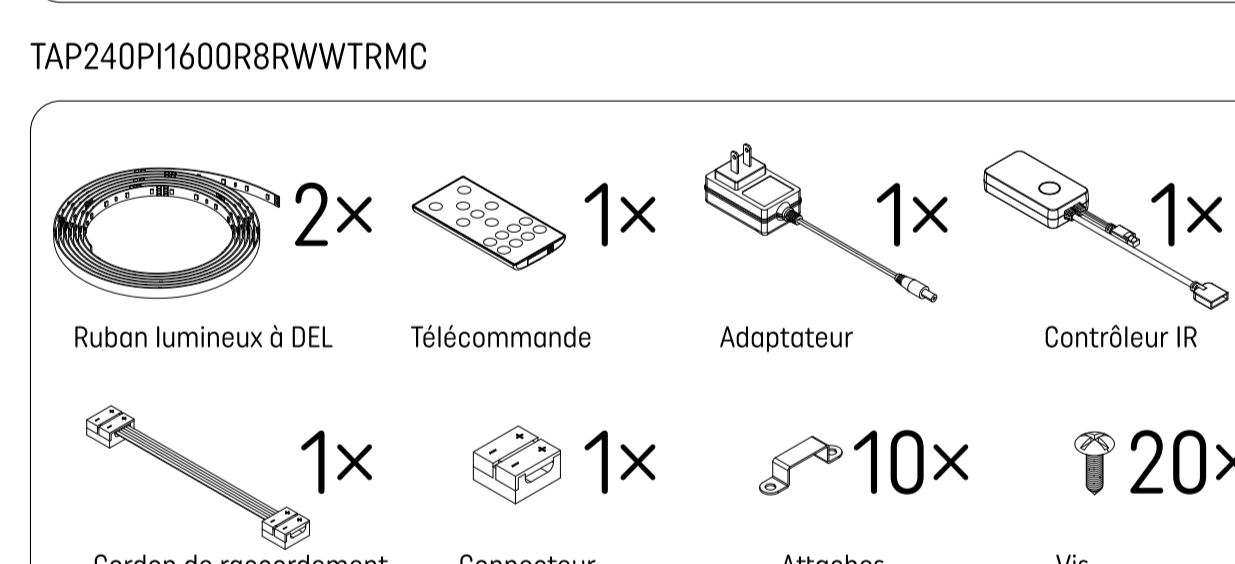
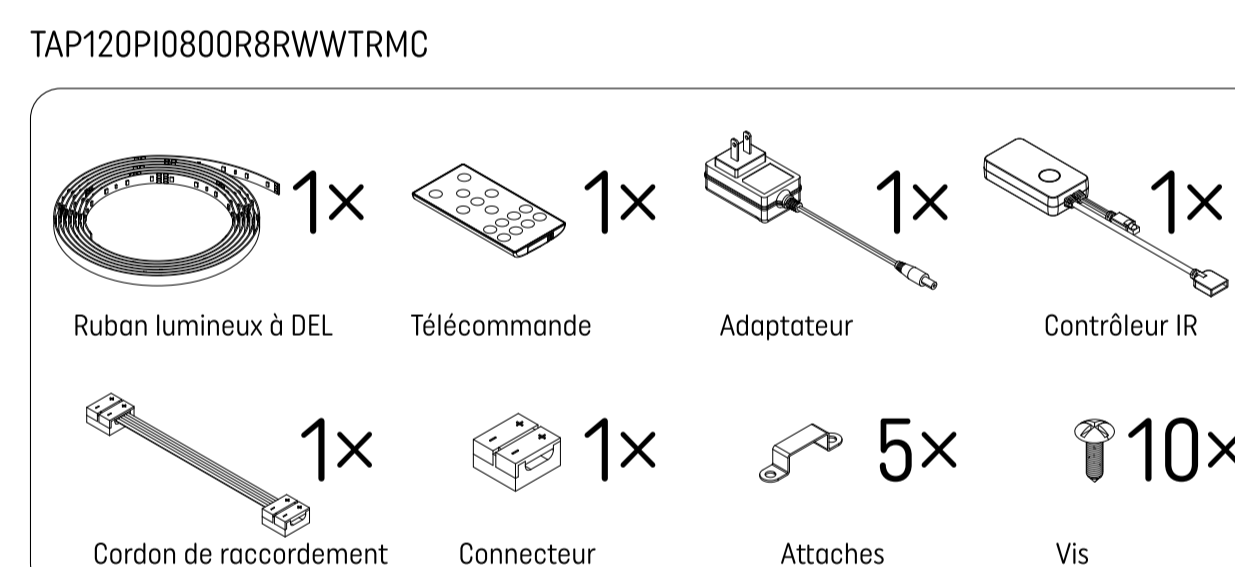
OUTILS NÉCESSAIRES



Remarque : Cet appareil est conforme à la partie 15 des règlements de la FCC. L'utilisation est soumise aux deux conditions suivantes : 1) Cet appareil ne doit pas causer d'interférences nuisibles, 2) cet appareil doit accepter toute interférence reçue, y compris celles pouvant causer un fonctionnement indésirable.

10

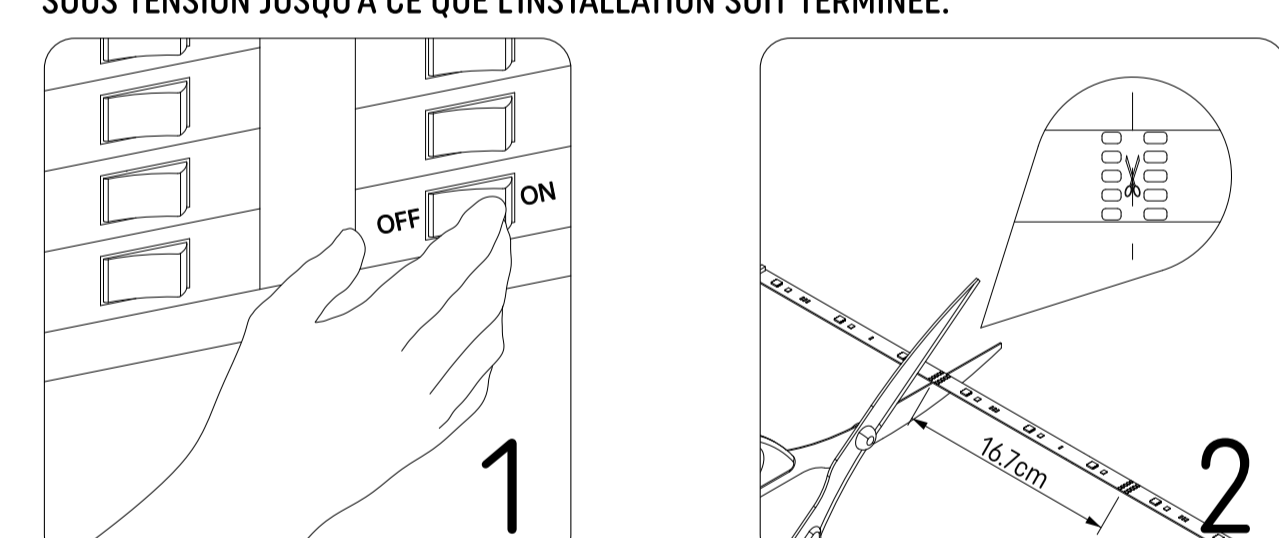
CONTENU DE L'EMBALLAGE



11

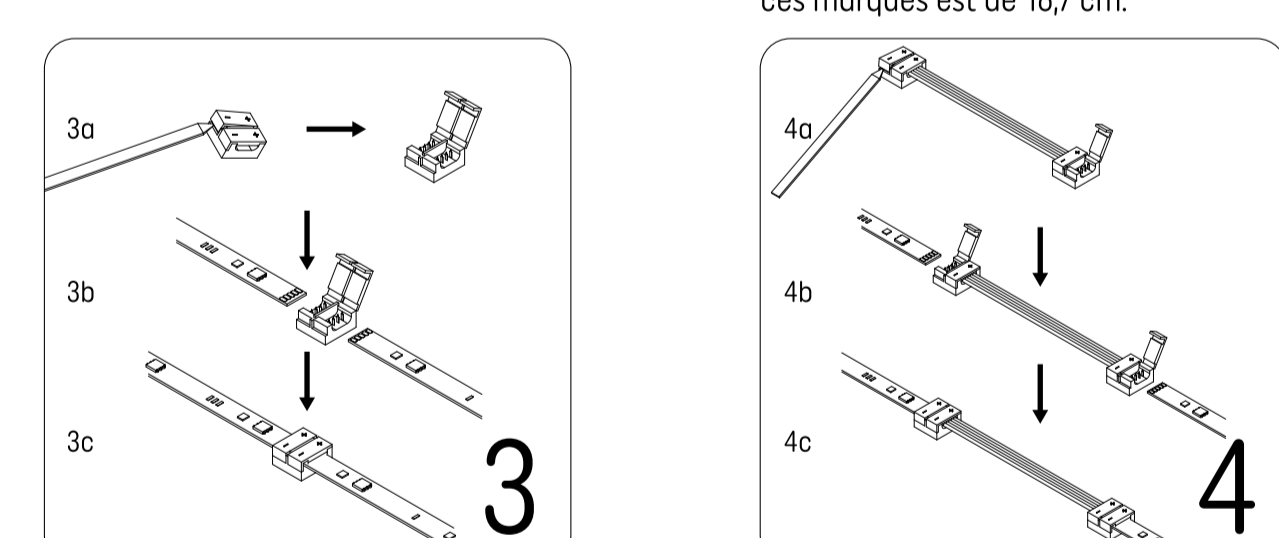
INSTALLATION

Avant d'installer, sélectionnez un endroit à cette fin et mesurez la longueur de ruban lumineux voulue et marquez-la. Assurez-vous que le cordon d'alimentation de l'adaptateur atteindra la prise de courant voulue une fois connecté au ruban lumineux à DEL. Nettoyez la surface de montage, et gardez-la sèche. La surface doit être lisse et propre pour que l'adhérence soit bonne. **NE METTEZ PAS L'ADAPTEUR SOUS TENSION JUSQU'À CE QUE L'INSTALLATION SOIT TERMINÉE.**



Mettez la source d'alimentation de l'adaptateur hors tension où vous installez le luminaire.

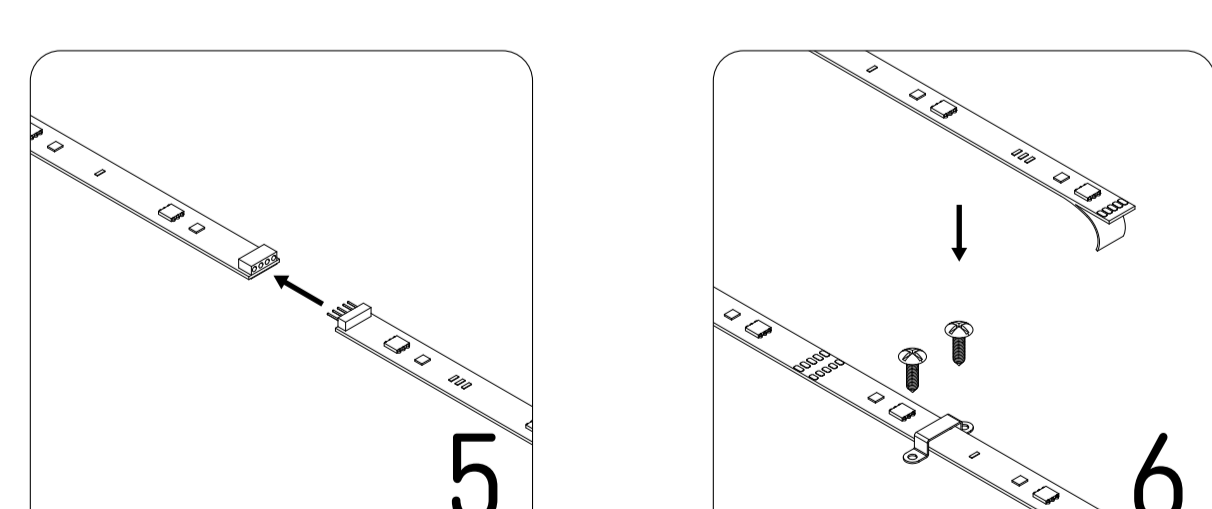
Ajustez la longueur du ruban lumineux. Il doit être coupé seulement dans les endroits désignés. La distance entre ces marques est de 16,7 cm.



S'il est coupé trop court, utilisez le connecteur pour lier deux segments de ruban lumineux. Suivez les étapes 3a à 3c, alignez les symboles de polarité semblable et appuyez fermement sur le connecteur pour que la connexion électrique soit bonne.

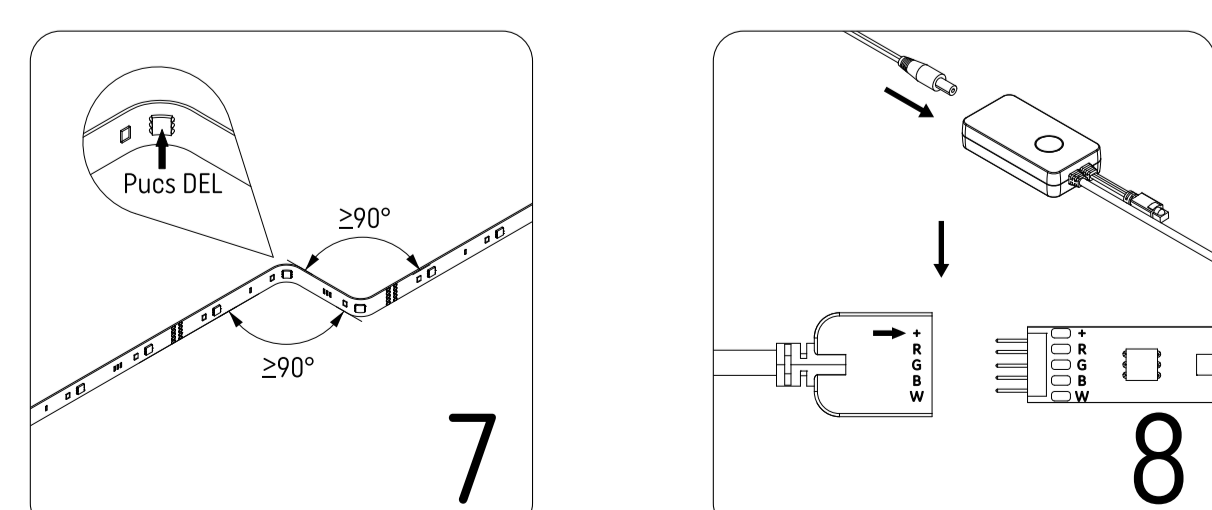
Un cordon de connexion souple peut être utilisé dans les coins auxquels le ruban lumineux ne peut se conformer. Suivez les étapes 4a à 4c, alignez les symboles de polarité semblable et appuyez fermement sur le connecteur pour que la connexion électrique soit bonne.

12



5 Connecter le ruban lumineux à un autre ruban lumineux (si l'emballage en contient plus), s'assurer que les symboles de polarité sont alignés.

Retirer le papier de protection de l'arrière de la lampe à ruban et appuyer contre la surface de montage. S'assurer de minimiser le contact de l'adhésif avec les mains. (Pour les surfaces adéquates, les pinces et les vis fournies peuvent être utilisées pour fixer le ruban en place.) Ne pas repositionner le ruban lumineux une fois en place. Une fois en place, laisser l'adhésif durcir pendant 24 heures avant utilisation.

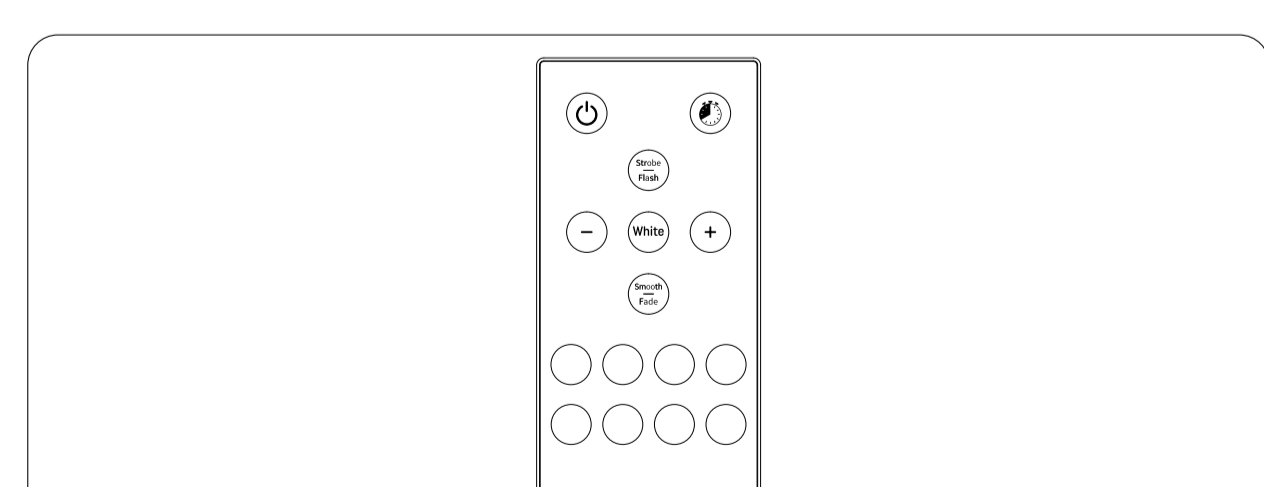


S'il y a une puce DEL dans un coin au moment de placer le ruban lumineux, s'assurer que l'angle de la courbure est supérieur à 90 degrés pour éviter d'endommager la puce DEL. Voir l'illustration ci-dessus.

Connecter le ruban lumineux au contrôleur IR, s'assurer que les symboles de polarité sont alignés. S'assurer que l'emplacement du contrôleur IR est visible pour recevoir les signaux de la télécommande. Coller le récepteur IR à un endroit sec et propre à l'aide du ruban 3M. Brancher l'adaptateur d'alimentation au contrôleur IR et brancher l'adaptateur dans la prise.

13

TÉLÉCOMMANDE

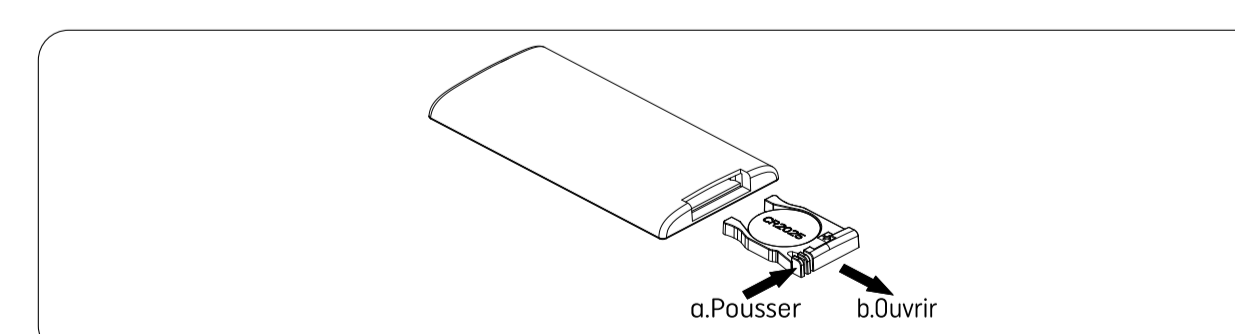


Retirez la carte en plastique du compartiment de la pile. Consultez les fonctions de chaque bouton ci-dessous :

- Bouton Mise sous/hors tension** : utilisez-le pour allumer ou éteindre le ruban lumineux.
- Bouton Minuterie** : utilisez-le pour éteindre les lumières automatiquement après une durée présélectionnée. Appuyez une fois pour une heure, deux fois pour deux heures, et ainsi de suite jusqu'à un maximum de huit heures
- Bouton Stroboscope/Clignotement** : utilisez-le pour passer aux modes stroboscope et clignotement
- Bouton Lisse/Fendu** : utilisez-le pour passer aux modes lisse et fondu
- Bouton Sortie lumière blanche** : utilisez-le pour passer au mode lumière blanche.
- Bouton Réduction de la luminosité** : utilisez-le pour réduire la luminosité de la lumière blanche
- Bouton Augmentation de la luminosité** : utilisez-le pour augmenter la luminosité de la lumière blanche
- Boutons Couleur** : utilisez-les pour choisir des couleurs différentes.

14

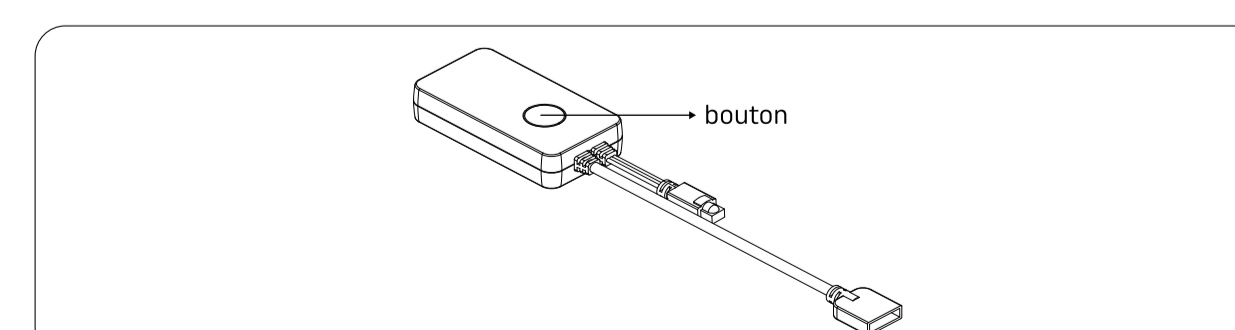
CHANGER LA PILE



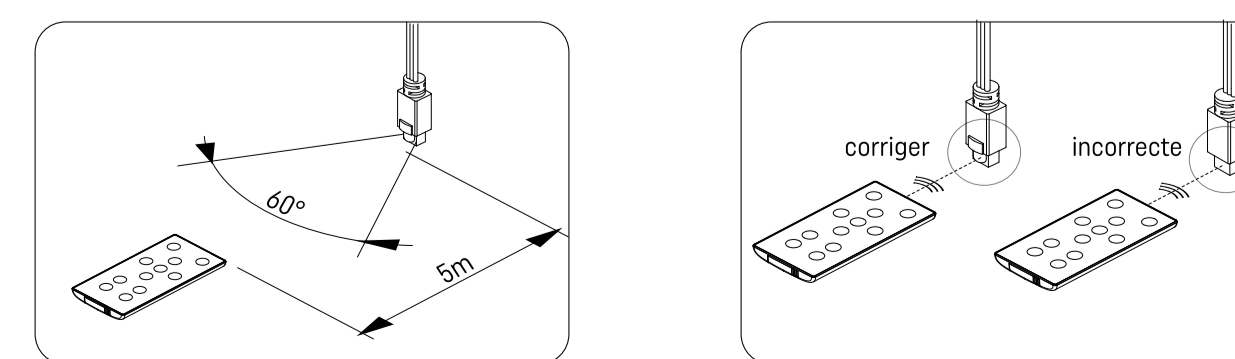
Pousser sur la languette et ouvrir, comme illustré ci-dessus, pour changer la pile CR2025.

AVERTISSEMENT
Risque de brûlure chimique : Ne pas ingérer ou avaler la pile bouton. Cette télécommande contient une pile bouton. Si la pile bouton est avalée ou ingérée, elle peut causer de graves brûlures internes ou la mort. Veuillez lire et faire attention aux avertissements de sécurité sur la pile bouton. Si le compartiment de la pile ne se ferme pas fermement, cessez d'utiliser la télécommande, conservez-la hors de la portée des enfants. Si les batteries ont été avalées ou placées à l'intérieur de n'importe quelle partie du corps, consultez immédiatement un médecin.

CONTRÔLEUR



Bouton Contrôleur - Appuyez brièvement sur le bouton pour mettre le ruban lumineux sous tension. Appuyez de nouveau brièvement dessus pour activer le mode lisse. Pour vous arrêter sur une couleur voulue, appuyez de nouveau brièvement sur le bouton du contrôleur. Appuyez sur le bouton (3 secondes) pour mettre hors tension. Le ruban comporte une fonction de mémoire et le dernier réglage de couleur sera celui qui sera mis sous tension.



Le capteur peut recevoir des signaux à distance jusqu'à 4,9 m (16 pi) dans un rayon de 60 degrés. Assurez-vous que le récepteur soit orienté dans la bonne direction, tel qu'indiqué ci-dessus.

15

GE Lighting, a Savant company • 1-800-435-4448 • www.gelighting.com
GE IS A TRADEMARK OF GENERAL ELECTRIC COMPANY. USED UNDER TRADEMARK LICENSE. ©2020 GE LIGHTING, A SAVANT COMPANY. INFORMATION PROVIDED IS SUBJECT TO CHANGE WITHOUT NOTICE. ALL VALUES ARE DESIGN OR TYPICAL VALUES WHEN MEASURED UNDER LABORATORY CONDITIONS.
PK-00105040-3

16