

Dell OptiPlex 3280 All-in-One

Configurazione e specifiche



Messaggi di N.B., Attenzione e Avvertenza

 **N.B.:** un messaggio N.B. (Nota Bene) indica informazioni importanti che contribuiscono a migliorare l'utilizzo del prodotto.

 **ATTENZIONE:** un messaggio di **ATTENZIONE** evidenzia la possibilità che si verifichi un danno all'hardware o una perdita di dati ed indica come evitare il problema.

 **AVVERTENZA:** un messaggio di **AVVERTENZA** evidenzia un potenziale rischio di danni alla proprietà, lesioni personali o morte.

Capitolo 1: Configurare il computer.....	4
Capitolo 2: Viste di Dell OptiPlex 3280 All-In-One	11
Parte anteriore.....	11
Fotocamera retraibile.....	12
Sinistra.....	13
Destra.....	14
Parte posteriore.....	15
Parte inferiore.....	16
Vista interna del computer.....	16
Layout della scheda di sistema.....	18
Capitolo 3: Specifiche di Dell OptiPlex 3280 All-In-One	19
Dimensioni e peso.....	19
Processori.....	19
Chipset.....	20
Sistema operativo.....	20
Memoria.....	21
Porte e connettori.....	21
Comunicazioni.....	22
Audio.....	22
Archiviazione.....	23
Memoria Intel Optane.....	23
Lettore di schede multimediali.....	24
Fotocamera.....	24
Adattatore per l'alimentazione.....	25
Display.....	26
Video.....	27
Ambiente del computer.....	27
Sicurezza.....	27
Protezione dei dati.....	28
Caratteristiche ambientali.....	28
Normative.....	29
Accessori.....	29
Supporti OptiPlex 3280 All-In-One.....	30
Assistenza e supporto.....	42
Capitolo 4: Come ottenere assistenza e contattare Dell.....	43

Configurare il computer

Procedura

1. Impostare il piedistallo.

Tabella 1. Installazione dei supporti

Supporti	Installazione dei supporti
Supporto fisso	

Tabella 1. Installazione dei supporti (continua)


Supporti	Installazione dei supporti
Supporto articolato	 <p>2</p>
Supporto ad altezza regolabile	<p>i N.B.: Seguire la stessa procedura per installare il supporto regolabile in altezza con unità disco ottico.</p>

Tabella 1. Installazione dei supporti (continua)

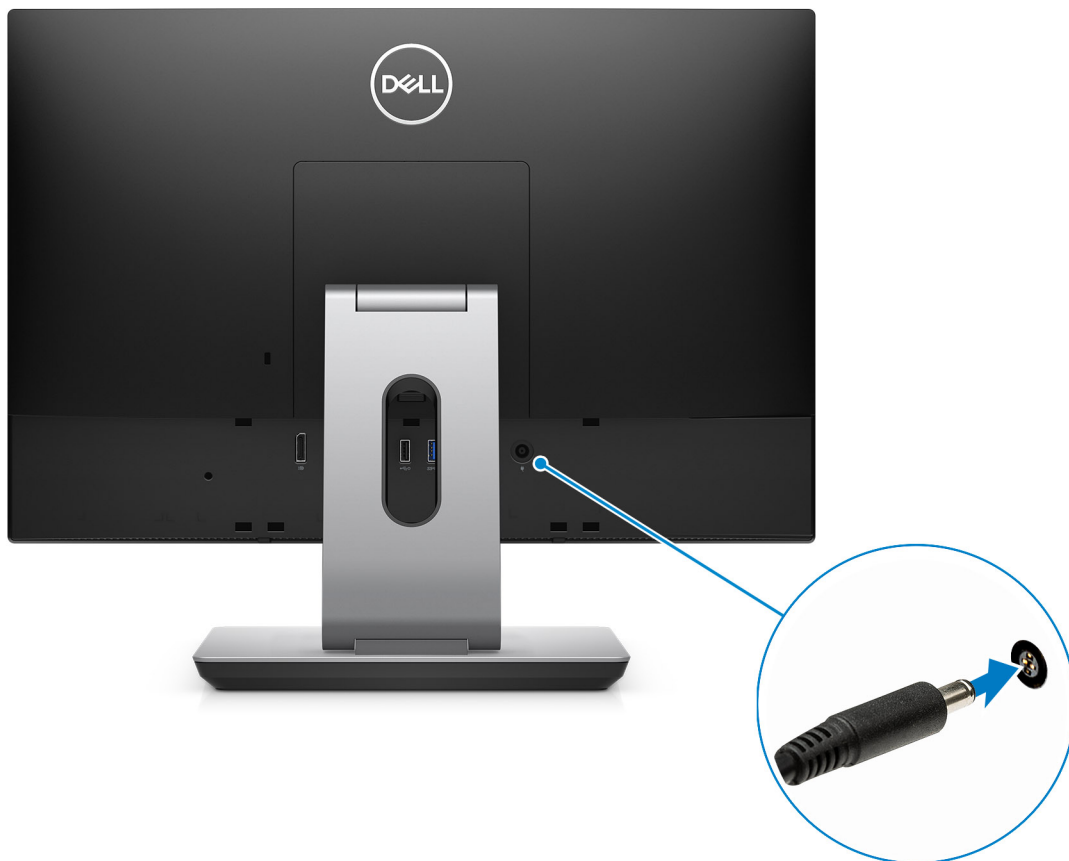
Supporti	Installazione dei supporti
	

2. Impostare la tastiera e il mouse.

i **N.B.:** Per le istruzioni di configurazione, consultare la documentazione fornita con la tastiera e il mouse.



3. Intradare il cavo di alimentazione nel supporto, quindi collegarlo.



4. Premere il pulsante di alimentazione.

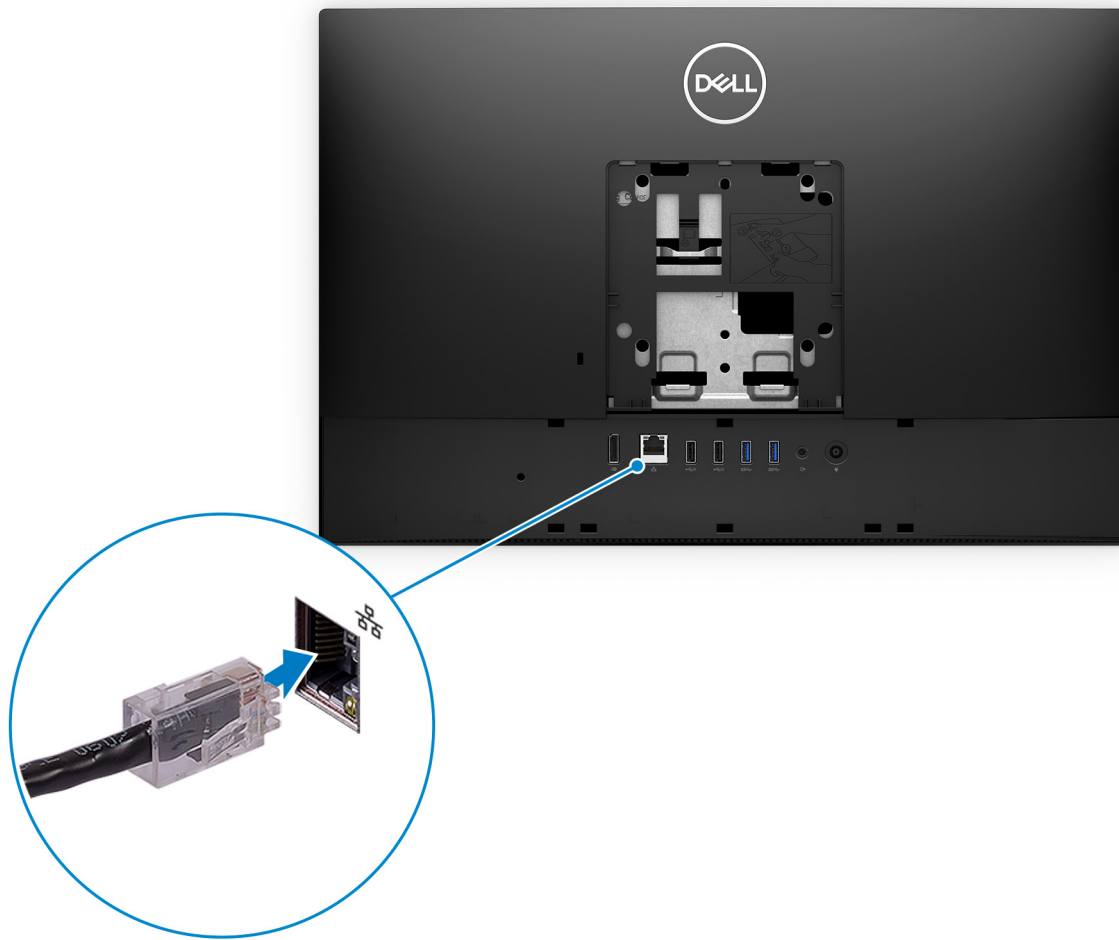


5. Completare l'installazione di Windows.

Seguire le istruzioni visualizzate sul display per completare la configurazione. Durante la configurazione, Dell consiglia di:

- Connettersi a una rete per gli aggiornamenti di Windows.





i **N.B.:** Se si sta effettuando la connessione a una rete wireless fili protetta, immettere la password per l'accesso alla rete wireless quando richiesto.



- Quando si è collegati a Internet, creare oppure accedere con un account Microsoft. Se non si è connessi a Internet, creare un account offline.
- Nella schermata **Supporto e protezione**, immettere le informazioni di contatto.

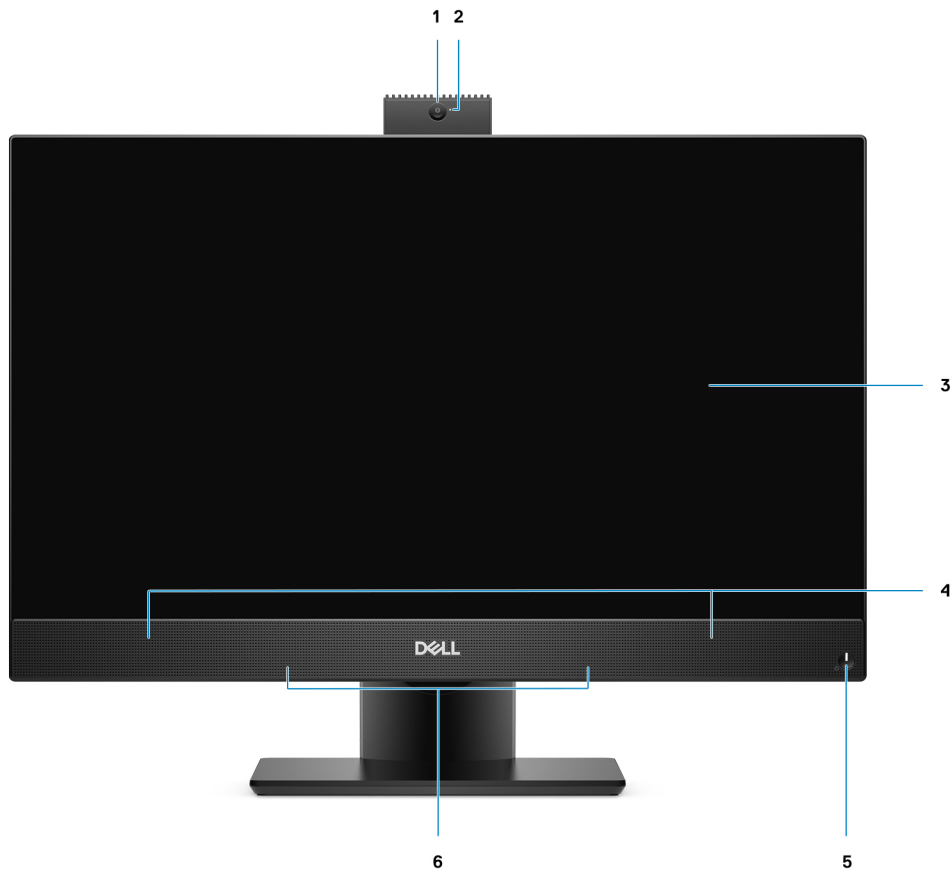
6. Individuare e utilizzare le app Dell dal menu Start di Windows (consigliato)

Tabella 2. Individuare le applicazioni di Dell

Risorse	Descrizione
	<p>SupportAssist</p> <p>Controlla in modo proattivo lo stato hardware e software del computer. Lo strumento SupportAssist OS Recovery consente di risolvere i problemi del sistema operativo. Per ulteriori informazioni, fare riferimento alla documentazione di SupportAssist all'indirizzo www.dell.com/support.</p> <p> N.B.: NOTA: In SupportAssist, fare clic sulla data di scadenza della garanzia per rinnovare o aggiornare la garanzia.</p>
	<p>Dell Update</p> <p>Aggiorna il computer con correzioni critiche e i più recenti driver di dispositivo non appena disponibili. Per ulteriori informazioni su Dell Update, consultare l'articolo della knowledge base SLN305843 alla pagina www.dell.com/support.</p>
	<p>Dell Digital Delivery</p> <p>Scaricare le applicazioni software, acquistate ma non preinstallate sul computer. Per ulteriori informazioni sull'uso di Dell Digital Delivery, consultare l'articolo della knowledge base 153764 alla pagina www.dell.com/support.</p>

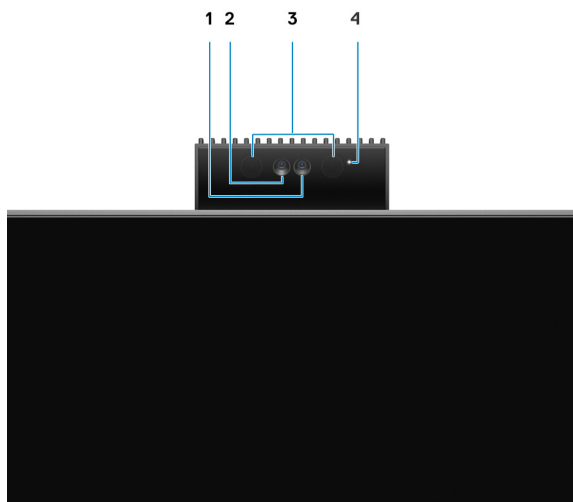
Viste di Dell OptiPlex 3280 All-In-One

Parte anteriore



- | | |
|--|---|
| 1. Webcam Full HD | 2. Indicatore di stato della fotocamera |
| 3. Display | 4. Altoparlanti |
| 5. Accensione/Indicatore di stato dell'alimentazione | 6. Microfoni array |

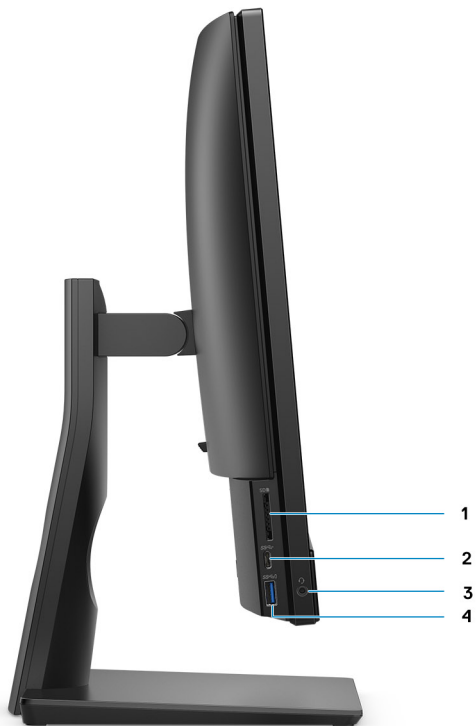
Fotocamera retraibile



i **N.B.:** A seconda della configurazione ordinata, il computer disporrà di nessuna fotocamera, solo una fotocamera Full HD o di fotocamera Full HD e fotocamera a infrarossi.

1. Fotocamera Full HD
2. Fotocamera a infrarossi
3. Trasmettitore a infrarossi
4. Indicatore di stato della fotocamera

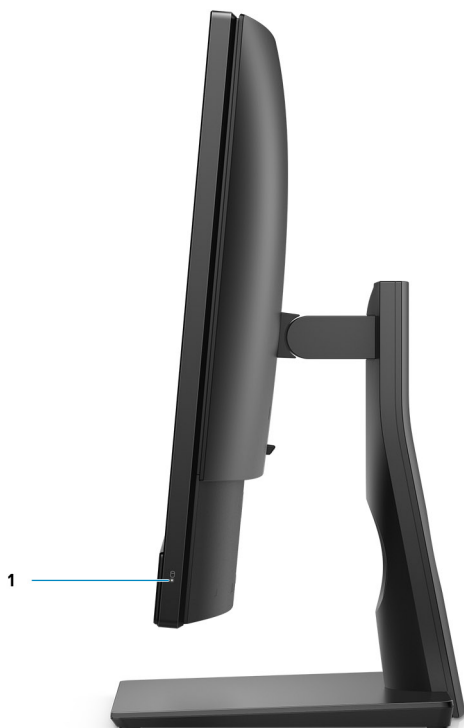
Sinistra



1. Slot per schede SD 3.0
3. Jack audio universale

2. Porta USB 3.2 Gen 1 (Type-C)
4. Porta USB 3.2 Gen 1 Type-A con PowerShare

Destra

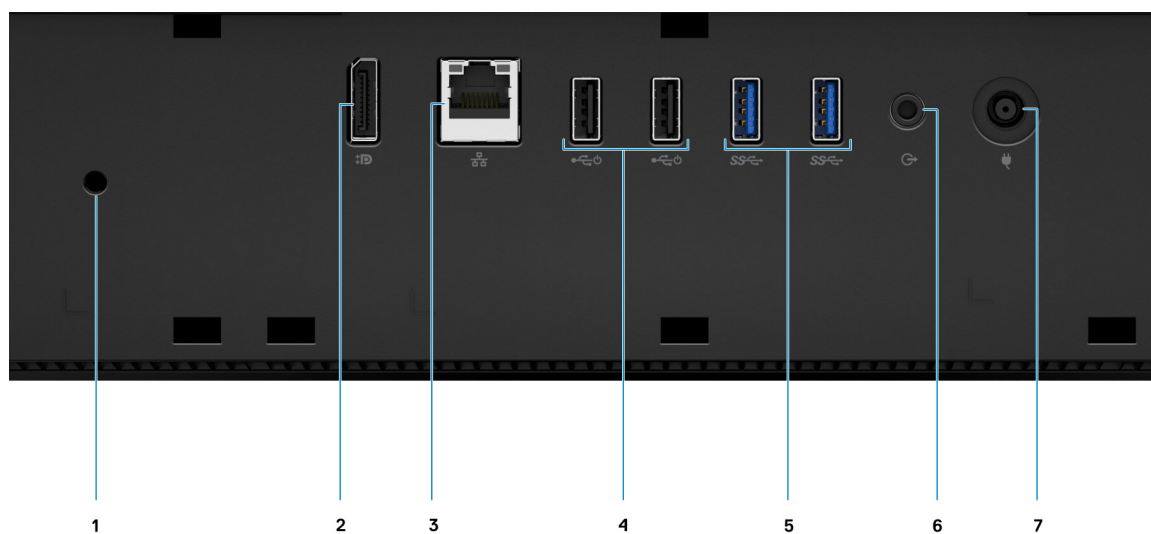


1. indicatore di stato del disco rigido

Parte posteriore



- 1. Coperchio posteriore
- 2. Coperchio del supporto
- 3. Slot cavo di protezione Kensington
- 4. Coperchio posteriore inferiore
- 5. Supporto

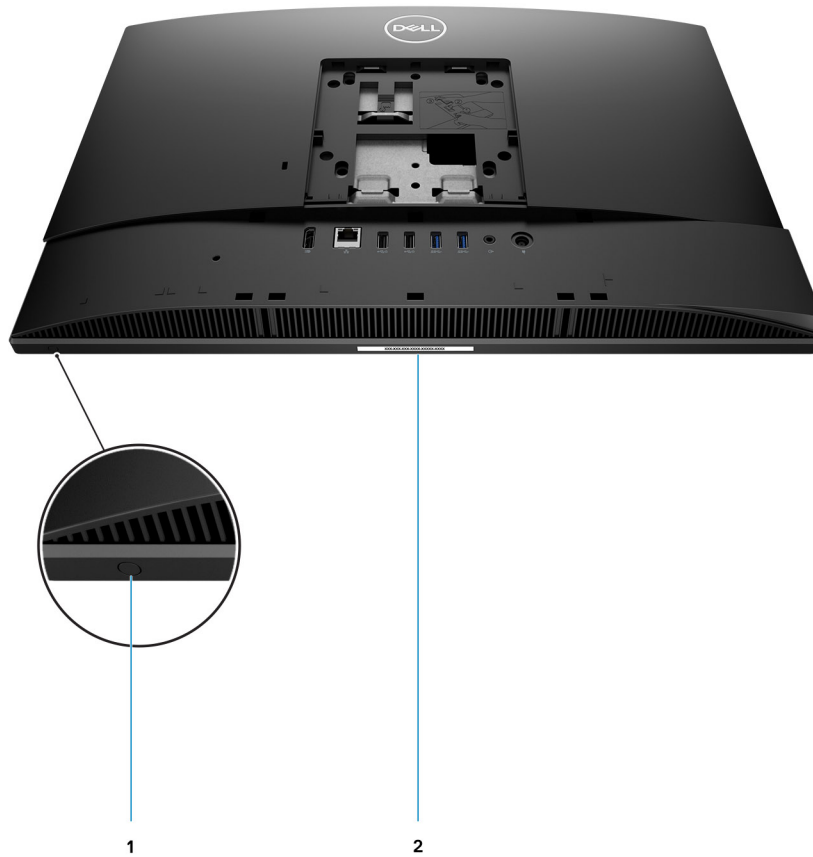


- 1. Foro della vite del copricavo
- 2. Porta DP++ 1.4/HDCP 2.3

3. 1 porta RJ-45 da 10/100/1000 Mb/s
5. Porte USB 3.2 Gen 1 Type-A
7. Connettore di alimentazione

4. Porte USB 2.0 (con Smart Power On)
6. Porta uscita linea audio

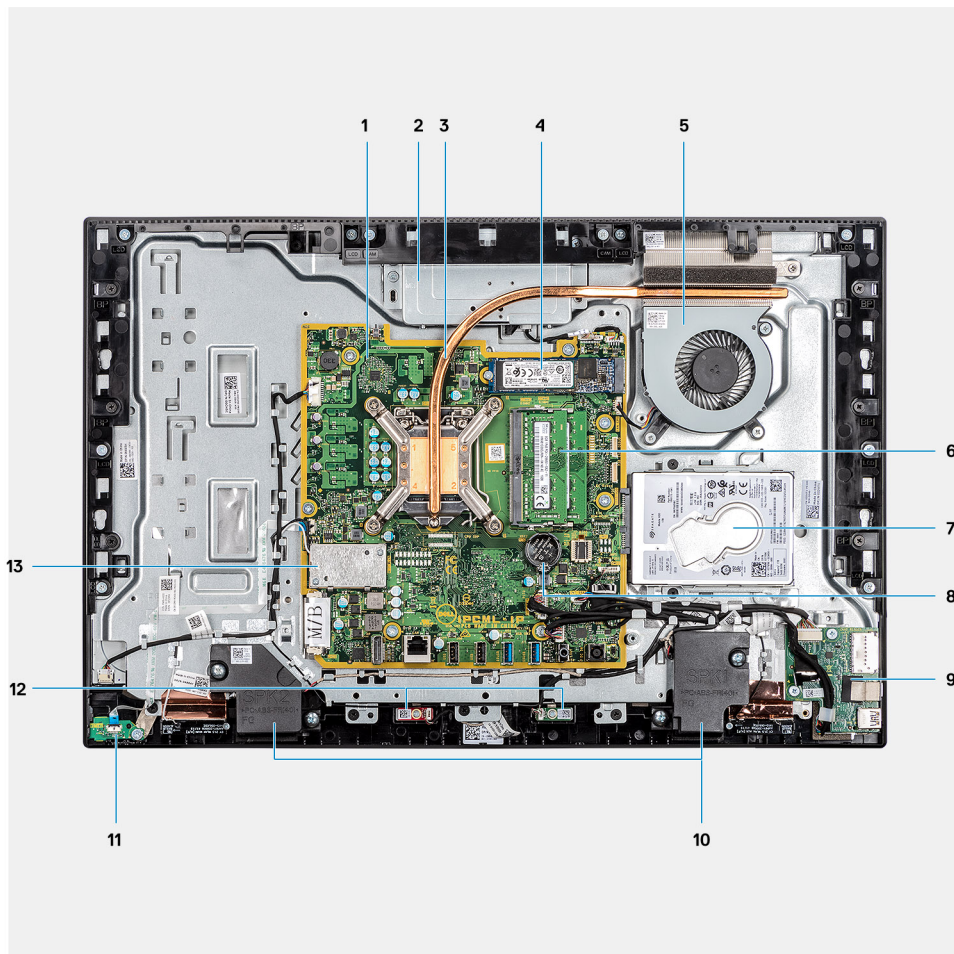
Parte inferiore



1. Pulsante di autotest incorporato del display
2. Etichetta Codice di matricola

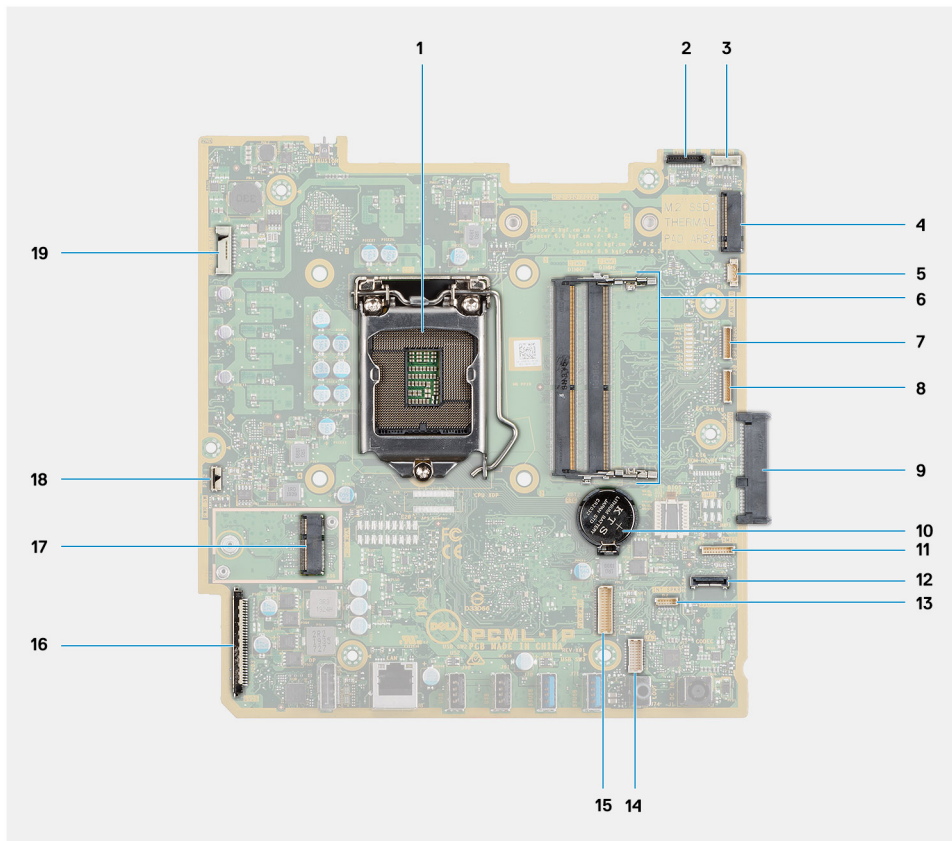
Vista interna del computer

i **N.B.:** L'aspetto del dissipatore di calore varia in base alla configurazione grafica ordinata.



- | | |
|--|--|
| 1. Scheda di sistema | 2. Gruppo della fotocamera |
| 3. Dissipatore di calore | 4. Connettore PCIe Intel Optane/unità SSD M. 2 2230/2280 |
| 5. Ventola di sistema | 6. Modulo di memoria |
| 7. Disco rigido | 8. Batteria a pulsante |
| 9. Scheda I/O laterale | 10. Altoparlanti |
| 11. Scheda del pulsante di alimentazione | 12. Microfoni |
| 13. Scheda senza fili | |

Layout della scheda di sistema



- | | |
|---|--|
| 1. Processore | 2. Connettore del cavo della fotocamera |
| 3. Connettore del cavo del touch-screen | 4. Connettore PCIe Intel Optane/unità SSD M. 2 2230/2280 |
| 5. Connettore del cavo della ventola di sistema | 6. Modulo di memoria |
| 7. Connettore del cavo della scheda di debug eSPI | 8. Connettore di debug EC |
| 9. Connettore del disco rigido | 10. Batteria a pulsante |
| 11. Connettore del cavo del modulo del microfono | 12. Connettore del cavo del segnale SIO |
| 13. Connettore del cavo dell'altoparlante | 14. Connettore del cavo della scheda audio |
| 15. Connettore del cavo dell'alimentatore SIO | 16. Connettore del cavo del display |
| 17. Connettore WLAN M.2 | 18. Connettore del cavo del pulsante di accensione |
| 19. Connettore del cavo per la retroilluminazione del display | |

Specifiche di Dell OptiPlex 3280 All-In-One

Dimensioni e peso

Tabella 3. Dimensioni e peso

Descrizione	Valori per touch-screen	Valori per display non touch-screen
Altezza	329,40 mm (12,96 pollici)	329,40 mm (12,96 pollici)
Larghezza	497,90 mm (19,60 pollici)	497,90 mm (19,60 pollici)
Profondità	54,50 mm (2,14 pollici)	54,50 mm (2,14 pollici)
Peso (massimo)	5,11 kg (11,26 lb)	4,68 kg (10,31 lb)
Peso (minimo)	4,75 kg (10,47 lb)	4,34 kg (9,56 lb)

N.B.: Il peso del computer può variare a seconda della configurazione desiderata e della variabilità produttiva.

Processori

N.B.: I Global Standard Product (GSP) sono un sottoinsieme di prodotti legati a Dell gestiti per la disponibilità e le transizioni sincronizzate su base globale. Essi garantiscono la disponibilità della stessa piattaforma per l'acquisto in tutto il mondo. Ciò consente ai clienti di ridurre il numero di configurazioni gestite su base mondiale, riducendo così i costi. Inoltre consente alle aziende di implementare standard IT globali basandosi su configurazioni specifiche di un prodotto in tutto il mondo.

Device Guard (DG) e Credential Guard (CG) sono le nuove funzionalità di protezione disponibili ora solo su Windows 10 Enterprise. Device Guard è una combinazione di funzioni di sicurezza hardware e software correlate all'azienda. Quando si configurano insieme, blocca un dispositivo in modo che possa eseguire solo applicazioni attendibili. Se non si tratta di un'applicazione affidabile, non può essere eseguita. Credential Guard utilizza la sicurezza basata su virtualizzazione per isolare le credenziali in modo che possa accedervi solo il software con privilegi di sistema. L'accesso non autorizzato alle credenziali può provocare attacchi che ne comportano il furto. Credential Guard impedisce questi attacchi proteggendo gli hash delle password NTLM e i ticket Kerberos Ticket Granting.

N.B.: I numeri del processore non sono indicativi delle prestazioni. La disponibilità del processore è soggetta a modifiche e può variare in base alla regione o al paese.

Tabella 4. Processori

Processori	Potenza	Numero di core	Numero di thread	Velocità	Memoria cache	Scheda grafica integrata
Intel Celeron G5905T di decima generazione	35 W	2	2	3,3 GHz	4 MB	Scheda grafica Intel UHD 610
Intel Pentium Gold G6405T di decima generazione	35 W	2	4	3,5 GHz	4 MB	Scheda grafica Intel UHD 610
Intel Pentium Gold G6505T di decima generazione	35 W	2	4	3,6 GHz	4 MB	Scheda grafica Intel UHD 630
Intel Core i3-10105T di decima generazione	35 W	4	8	Da 3,0 GHz a 3,9 GHz	6 MB	Scheda grafica Intel UHD 630

Tabella 4. Processori (continua)

Processori	Potenza	Numero di core	Numero di thread	Velocità	Memoria cache	Scheda grafica integrata
Intel Core i3-10305T di decima generazione	35 W	4	8	Da 3 GHz a 4 GHz	8 MB	Scheda grafica Intel UHD 630
Intel Core i5-10400T di decima generazione	35 W	6	12	Da 2.0 GHz a 3.6 GHz	12 MB	Scheda grafica Intel UHD 630
Intel Core i5-10500T di decima generazione	35 W	6	12	Da 2.3 GHz a 3,8 GHz	12 MB	Scheda grafica Intel UHD 630
Intel Core i5-10600T di decima generazione	35 W	6	12	Da 2.4 GHz a 4.0 GHz	12 MB	Scheda grafica Intel UHD 630

Chipset

Tabella 5. Chipset

Descrizione	Valori
Chipset	Intel B460
Processore	Intel Core i3 di decima generazione, Intel Celeron e Intel Pentium Gold
Larghezza bus memoria DRAM	<ul style="list-style-type: none"> 64 bit (per canale singolo) 128 bit (per doppio canale)
Flash EPROM	32 MB
bus PCIe	Fino a Gen 3
Memoria non volatile	Sì
Configurazione SPI (Serial Peripheral Interface) del BIOS	256 Mbit (32 MB) situati su SPI_FLASH
Trusted Platform Module (TPM) 2.0 (compatibile con TPM dedicato)	24 KB situati su TPM 2.0 nel chipset
Firmware-TPM (TPM dedicato disabilitato)	Per impostazione predefinita, la funzionalità Platform Trust Technology è visibile al sistema operativo.
EEPROM scheda NIC	Configurazione LOM contenuta all'interno di SPI Flash ROM anziché LOM e-fuse

Sistema operativo

Dell OptiPlex 3280 All-In-One supporta i seguenti sistemi operativi:

- Windows 11 Home, 64 bit
- Windows 11 Pro, 64 bit
- Windows 11 Pro National Academic, 64 bit
- Windows 10 Home, 64 bit
- Windows 10 Pro, 64 bit
- Windows 10 Pro Education, 64 bit
- Windows 10 IoT Enterprise 2019 LTSC (solo OEM)
- Ubuntu 18.04 LTS a 64 bit

- Neokylin 7.0

Memoria

La seguente tabella fornisce le specifiche di memoria di Dell OptiPlex 3280 All-In-One :

Tabella 6. Specifiche della memoria

Descrizione	Valori
Slot	Due slot SO-DIMM
Tipo	DDR4 (non ECC)
Velocità	2666 MHz
Memoria massima	64 GB
Memoria minima	4 GB
Capacità di memoria per slot	4 GB, 8 GB, 16 GB, 32 GB
Configurazioni supportate	<ul style="list-style-type: none"> • 4 GB, 1 da 4 GB, DDR4, 2666 MHz • 8 GB, 1 da 8 GB, DDR4, 2666 MHz • 8 GB, 2 da 4 GB, DDR4, 2666 MHz • 16 GB, 1 da 16 GB, DDR4, 2666 MHz • 16 GB, 2 da 8 GB, DDR4, 2666 MHz • 32 GB, 2 da 16 GB, DDR4, 2666 MHz • 32 GB, 1 da 32 GB, DDR4, 2666 MHz • 64 GB, 2 da 32 GB, DDR4, 2666 MHz

Porte e connettori

Tabella 7. Porte e connettori esterni

Descrizione	Valori
Esterna:	
Rete	1 porta RJ-45 da 10/100/1000 Mb/s (posteriore)
USB	<ul style="list-style-type: none"> • 1 porta USB 3.2 Gen 1 Type-C (laterale) • Una porta USB 3.2 Gen 1 Type-A con PowerShare (laterale) • 2 porte USB 2.0 con Smart Power On (posteriori) • 2 porte USB 3.2 Gen 1 Type-A (posteriori)
Audio	<ul style="list-style-type: none"> • Un jack audio universale (laterale) • Una porta audio linea in uscita (posteriore)
Video	1 porta DP++ 1.4/HDCP 2.3 (posteriore)
Lettore di schede di memoria	Uno slot per scheda SD 3.0
Porta di docking	Non supportato
Porta adattatore di alimentazione	130 W, 7,4 mm x 5,1 mm
Sicurezza	1 slot cavo di protezione Kensington

Tabella 8. Porte storage e connettori interni

Descrizione	Valori
Interna:	
M.2	<ul style="list-style-type: none"> • Uno slot M.2 2230 per scheda Wi-Fi e Bluetooth • 1 slot M.2 2230/2280 per scheda SSD/Intel Optane <p>N.B.: Per ulteriori informazioni sulle caratteristiche dei vari tipi di schede M.2, consultare l'articolo della knowledge base SLN301626.</p>

Comunicazioni

Ethernet

Tabella 9. Specifiche Ethernet

Descrizione	Valori
Numero di modello	REALTEK RTL8111HSD-CG
Velocità di trasferimento	10/100/1000 Mb/s

Modulo wireless

Tabella 10. Specifiche dei moduli wireless

Descrizione	Valori		
	Intel Wi-Fi 6 AX200	Qualcomm QCA61x4A	Intel 3165
Numero di modello	Intel Wi-Fi 6 AX200	Qualcomm QCA61x4A	Intel 3165
Velocità di trasferimento	Fino a 2.400 Mb/s	Fino a 867 Mb/s	Fino a 433 Mb/s
Bande di frequenza supportate	2,4 GHz/5 GHz	2,4 GHz/5 GHz	2,4 GHz/5 GHz
Standard wireless	<ul style="list-style-type: none"> • Wi-Fi 802.11 a/b/g • Wi-Fi 4 (WiFi 802.11n) • Wi-Fi 5 (WiFi 802.11ac) • Wi-Fi 6 (WiFi 802.11ax) 	<ul style="list-style-type: none"> • Wi-Fi 802.11 a/b/g • Wi-Fi 4 (WiFi 802.11n) • Wi-Fi 5 (WiFi 802.11ac) 	<ul style="list-style-type: none"> • Wi-Fi 802.11 a/b/g • Wi-Fi 4 (WiFi 802.11n) • Wi-Fi 5 (WiFi 802.11ac)
Crittografia	<ul style="list-style-type: none"> • WEP a 64 bit/128 bit • AES-CCMP • TKIP 	<ul style="list-style-type: none"> • WEP a 64 bit/128 bit • AES-CCMP • TKIP 	<ul style="list-style-type: none"> • WEP a 64 bit/128 bit • AES-CCMP • TKIP
Bluetooth	Bluetooth 5.1	Bluetooth 5.0	Bluetooth 4.2

Audio

Tabella 11. Specifiche dell'audio

Descrizione	Valori
Controller	Realtek codec ALC3246
Conversione stereo	Supportata

Tabella 11. Specifiche dell'audio (continua)

Descrizione		Valori
Interfaccia interna		Interfaccia audio ad alta definizione
Interfaccia esterna		Jack audio universale
Altoparlanti		Due
Controlli volume esterni		Non supportato
Uscita dell'altoparlante:		
	Media	2 W
	Picco	2,5 W
Uscita subwoofer		Non supportato
Microfono		Due

Archiviazione

Il computer supporta una delle configurazioni seguenti:

- Una singola unità del disco rigido da 2,5 pollici
- 1 unità SSD M.2 2230/2280 (classe 35, 40)
- Una unità SSD M.2 2230/2280 (Class 35, 40) e un disco rigido da 2,5 pollici
- Doppia unità SSD M.2 2230/2280 (Class 35, 40)
- Doppia unità SSD M.2 2230/2280 (Class 35, 40) e un disco rigido da 2,5 pollici
- Un disco rigido da 2,5 pollici e una memoria Intel Optane M.2 da 16 GB

L'unità principale del computer varia con la configurazione dello storage. Per i computer:

- Con unità M.2, l'unità M.2 è quella primaria.
- Senza un'unità M.2, l'unità del disco rigido da 2,5 pollici è l'unità principale
- con una memoria Intel Optane M.2 da 16 GB, il disco rigido da 2,5 pollici è l'unità primaria

Tabella 12. Specifiche di storage

Tipo di storage	Tipo di interfaccia	Capacità
Disco rigido da 2,5 pollici, 7.200 rpm	SATA	Fino a 1 TB
HDD SED Opal da 2,5 pollici e 7.200 rpm	FIPS SATA	Fino a 500 GB
Disco rigido da 2,5 pollici, 5400 rpm	SATA	Fino a 2 TB
Unità a stato solido M.2 2230, classe 35, PCIe NVMe	Gen 3 PCIe x4 NVMe	Fino a 512 GB
SSD SED M.2 2230 PCIe NVMe, Class 35, Opal	Gen 3 PCIe x4 NVMe	Fino a 256 GB
Unità a stato solido M.2 2280, classe 40, PCIe NVMe	Gen 3 PCIe x4 NVMe	Fino a 2 TB
SSD SED M.2 2280 PCIe NVMe, Class 40, Opal	Gen 3 PCIe x4 NVMe	Fino a 1 TB

Memoria Intel Optane

La memoria Intel Optane funge solo da acceleratore di storage. Non sostituisce né si aggiunge alla memoria (RAM) installata sul computer.

i N.B.: La memoria Intel Optane è supportata sui computer conformi ai seguenti requisiti:

- Processore Intel Core i3/i5/i7 di settima generazione o superiore
- Windows a 64 bit o versione successiva
- L'ultima versione del driver Intel Rapid Storage Technology

Tabella 13. Memoria Intel Optane

Descrizione	Valori
Tipo	Memoria
Interfaccia	Gen 3 PCIe x4 NVMe
Connettore	M.2 2280
Configurazioni supportate	16 GB
Capacità	Fino a 16 GB

Letture di schede multimediali

Tabella 14. Specifiche del lettore di schede multimediali

Descrizione	Valori
Tipo	1 scheda Secure Digital (SD) 3.0
Schede supportate	<ul style="list-style-type: none">• Secure Digital High Capacity (SDHC)• Secure Digital Extended Capacity (SDXC)• Secure Digital (SD) 3.0• SD UHS-I (UHS50)

Fotocamera

Tabella 15. Webcam a infrarossi Full HD (con supporto di Windows Hello)

Descrizione	Valori
Numero di fotocamere	Due
Tipo	Fotocamera HD FHD RGB/Fotocamera VGA a infrarossi
Posizione	Fotocamera anteriore
Tipo di sensore	Tecnologia del sensore CMOS
Risoluzione	
Fotocamera	
Immagine fissa	2,07 megapixel
Video	1.920 x 1.080 (FHD) a 30 fps
Fotocamera a infrarossi	
Immagine fissa	0,30 megapixel
Video	640 x 480 (VGA) a 30 fps

Tabella 15. Webcam a infrarossi Full HD (con supporto di Windows Hello) (continua)

Descrizione		Valori
Angolo di visione diagonale		
	Fotocamera	77,5 gradi
	Fotocamera a infrarossi	82,8 gradi

Tabella 16. Webcam Full HD

Descrizione		Valori
Numero di fotocamere		Uno
Tipo		Fotocamera FHD RGB
Posizione		Fotocamera anteriore
Tipo di sensore		Tecnologia del sensore CMOS
Risoluzione		
	Fotocamera	
	Immagine fissa	2,07 megapixel
	Video	1.920 x 1.080 (FHD) a 30 fps
Angolo di visione diagonale		77.4 gradi

Adattatore per l'alimentazione

Tabella 17. Specifiche dell'adattatore per l'alimentazione

Descrizione		Valori
Tipo		130 W
Diametro (connettore)		7,4 mm x 5,1 mm
Tensione d'ingresso		100 V CA x 240 V CA
Frequenza d'entrata		50 Hz x 60 Hz
Corrente d'ingresso (massima)		1,80 A
Corrente di uscita (continua)		6,70 A
Tensione nominale di uscita		19,50 V CC
Intervallo di temperatura:		
	In funzione	Da 0 °C a 40 °C (da 32 °F a 104 °F)
	Storage	Da -40 °C a 70 °C (da -40 °F a 158 °F)

Display

Tabella 18. Specifiche del display

Descrizione	Valori per display touch-screen	Valori per display non touch-screen
Tipo	Full High Definition (FHD)	Full High Definition (FHD)
Tecnologia del pannello	WVA (ampio angolo di visione)/In-Plane Switching (IPS)	WVA (ampio angolo di visione)/In-Plane Switching (IPS)
Luminanza	<ul style="list-style-type: none"> • 250 nit (tipico) • 200 nit (minimo) 	<ul style="list-style-type: none"> • 250 nit (tipico) • 200 nit (minimo)
Dimensioni (area attiva):		
Altezza	287 mm (11.29 pollici)	287 mm (11.29 pollici)
Larghezza	489.3 mm (19.26 pollici)	489.3 mm (19.26 pollici)
Diagonale	546.1 mm (21.5 pollici)	546.1 mm (21.5 pollici)
Risoluzione nativa	1920 x 1080	1920 x 1080
Megapixel	16,7 milioni di colori	16,7 milioni di colori
Gamma di colori	72% NTSC tipico	72% NTSC tipico
Pixel per pollice (PPI)	102	102
Rapporto di contrasto	1000:1:00	1000:1:00
Tempo di risposta	<ul style="list-style-type: none"> • 14 ms (tipico) • 25 ms (max) 	<ul style="list-style-type: none"> • 14 ms (tipico) • 25 ms (max)
Frequenza di refresh	60 Hz	60 Hz
Angolo di visione orizzontale	<ul style="list-style-type: none"> • 170 +/- gradi (minimo) • 178 +/- gradi (tipico) 	<ul style="list-style-type: none"> • 170 +/- gradi (minimo) • 178 +/- gradi (tipico)
Angolo di visione verticale	<ul style="list-style-type: none"> • 170 +/- gradi (minimo) • 178 +/- gradi (tipico) 	<ul style="list-style-type: none"> • 170 +/- gradi (minimo) • 178 +/- gradi (tipico)
Passo pixel	0,24 x 0,24 mm	0,24 x 0,24 mm
Consumo energetico (massimo)	14,7 W	14,7 W
Finitura antiriflesso o patinata	TrueLife	Antiriflesso
Livello di durezza	7H	3H
Caratteristiche ambientali	44,4% di contenuti post-consumo (PCC) e nessuna plastica recuperata dagli oceani	44,4% di contenuti post-consumo (PCC) e nessuna plastica recuperata dagli oceani

Video

Tabella 19. Specifiche della scheda grafica integrata

Scheda grafica integrata			
Controller	Supporto display esterno	Dimensione memoria	Processore
Scheda grafica Intel UHD 610	DP++1.4/HCCP 2.3	Memoria di sistema condivisa	<ul style="list-style-type: none"> Intel Celeron G5900T di decima generazione Intel Pentium Gold G6400T di decima generazione
Scheda grafica Intel UHD 630	DP++1.4/HCCP 2.3	Memoria di sistema condivisa	Intel Core i3/i5 di decima generazione, Intel Pentium Gold G6500T

Ambiente del computer

Livello di sostanze contaminanti trasmesse per via aerea: G1 come definito da ISA-S71.04-1985

Tabella 20. Ambiente del computer

Descrizione	In funzione	Storage
Intervallo di temperatura	Da 10 °C a 35 °C (da 50 °F a 95 °F)	Da -40 °C a 65 °C (da -40 °F a 149 °F)
Umidità relativa (massima)	dal 20% al 80% (senza condensa)	Dal 5% al 95% (senza condensa)
Vibrazione (massima)*	0,26 GRMS	1,37 GRMS
Urto (massimo):	40 G†	105 G†
Altitudine (massima):	Da 0 m a 3.048 m (da 0 pd a 10.000 ft)	da 0 m a 10.668 m (da 0 pd a 35.000 ft)

* Misurata utilizzando uno spettro a vibrazione casuale che simula l'ambiente dell'utente.

† Misurato utilizzando un impulso semisinusoidale di 2 ms quando il disco rigido è in uso.

Sicurezza

Tabella 21. Sicurezza

Opzioni di sicurezza
Blocco Kensington
Copriporte bloccabile Dell (opzionale)
Supporto dello slot di blocco dello chassis
Lucchetto a piastre Noble Custom AIO (opzionale)
Avvisi di manomissione della supply chain
Interruttore di intrusione nel telaio
Trusted Platform Module (TPM dedicato abilitato)
SafeBIOS, tra cui la verifica del BIOS off-host Dell
Resilienza del BIOS

Tabella 21. Sicurezza (continua)

Opzioni di sicurezza
Ripristino del BIOS e ulteriori controlli del BIOS
SafelD incluso Trusted Platform Module (TPM) 2.0
Unità autocrittografanti (SED)
Tastiera con lettore di smart card (FIPS)
D-Pedigree - funzionalità per Supply Chain sicura
Mouse cablato Dell con lettore di impronte digitali

Protezione dei dati

Tabella 22. Protezione dei dati

Opzioni di sicurezza dei dati
McAfee® Small Business Security, periodo di prova di 30 giorni
McAfee® Small Business Security, abbonamento per 12 mesi
McAfee® Small Business Security, abbonamento per 36 mesi
SafeGuard and Response con VMware Carbon Black e Secureworks
Next Generation Anti-virus (NGAV)
Endpoint Detection and Response (EDR)
Threat Detection and Response (TDR)
Managed Endpoint Detection and Response
Incident Management Retainer
Emergency Incident Response
SafeData

Caratteristiche ambientali

Tabella 23. Specifiche ambientali

Funzione	Valori
Imballaggio riciclabile	Sì
Chassis senza BFR/PVC	No
Supporto packaging orientamento verticale	Sì
Packaging multi-pack	No
Alimentatore con efficienza energetica	Standard
Conforme a ENV0424	Sì

i **N.B.:** La confezione in fibra di legno contiene almeno il 35% di materiale riciclato per peso totale della fibra di legno. La confezione che non contiene fibra di legno può essere dichiarata Non Applicabile. I criteri previsti richiesti per EPEAT 2018.

Normative

Tabella 24. Normative

Conformità alle normative
Configurazioni registrate EPEAT disponibili
Configurazioni compatibili con ENERGY STAR disponibili
Configurazioni certificate TCO 8.0 disponibili
CEL
WEEE
Japan Energy Law
South Korea E-standby
South Korea Eco-label
RoHS EU
ROHS Cina

Accessori

Tabella 25. Accessori

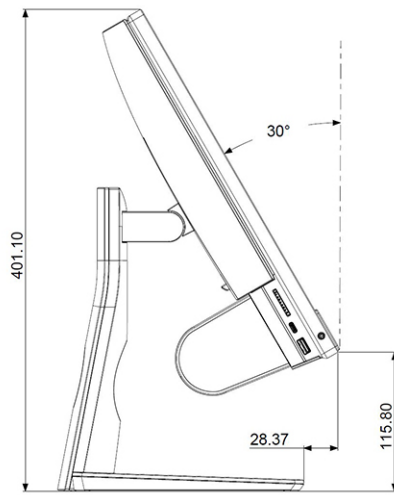
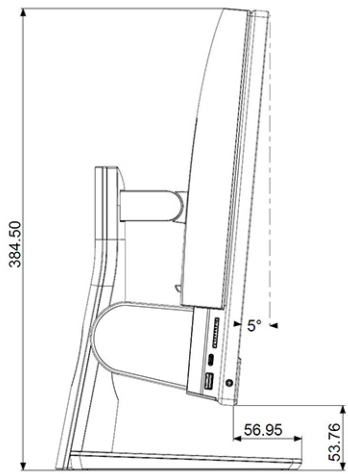
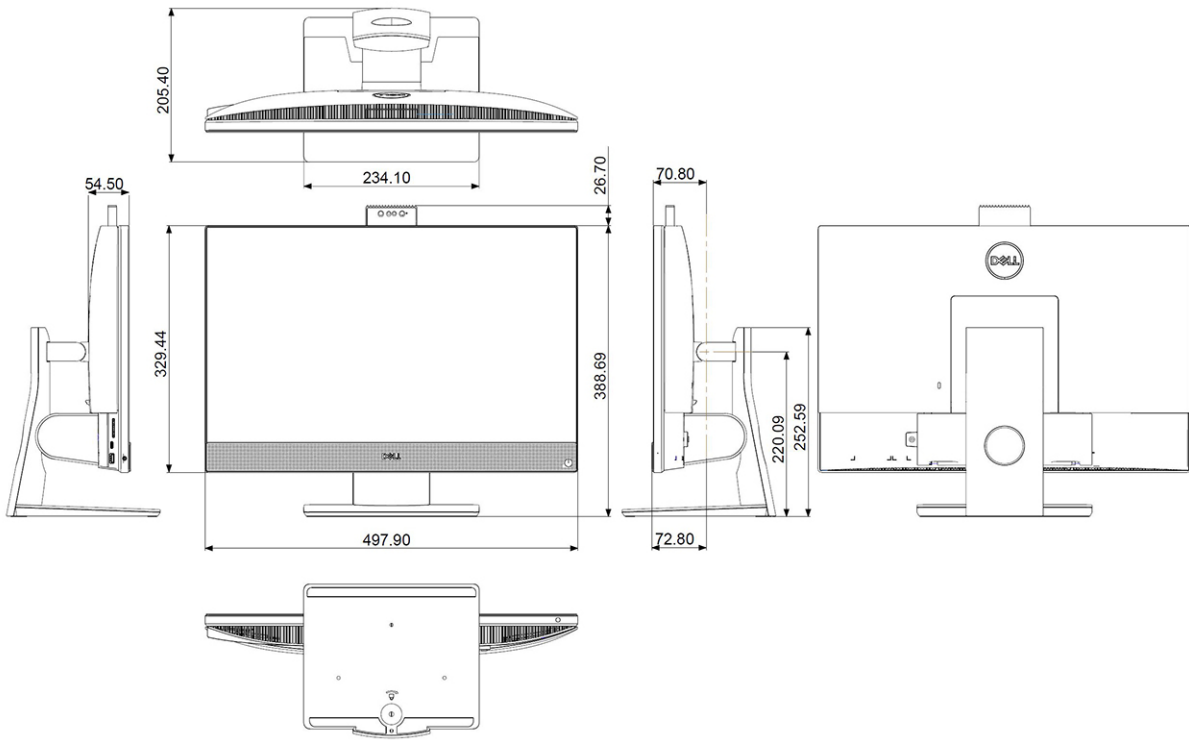
Accessori
Audio Altoparlanti esterni opzionali, cuffie stereo Dell Pro UC350
Tastiera Tastiera Dell cablata, tastiera Dell senza fili, tastiera Dell con lettore di smart card
Mouse Mousel cablato Dell, mouse senza fili Dell, mouse laser USB Dell, mouse con lettore di impronte digitali Dell
Stilo Stilo Targus per dispositivi con touch-screen capacitivo
Monitor aggiuntivo Qualificato con monitor selezionati Dell Professional, UltraSharp e serie E
Lucchetti Lucchetto a piastre personalizzato Noble AIO, Dell Combination Lock LC300, Dell Premium Lock LP500, KensingtonTwin Head Lock, copriporte bloccabile Dell
Supporti <ul style="list-style-type: none">● Supporto fisso● Supporto articolato● Supporto ad altezza regolabile● Supporto ad altezza regolabile con unità ottica

Supporti OptiPlex 3280 All-In-One

Supporto fisso

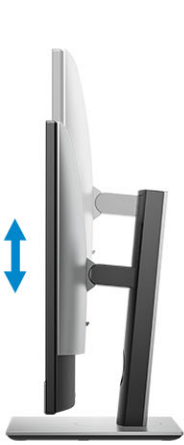


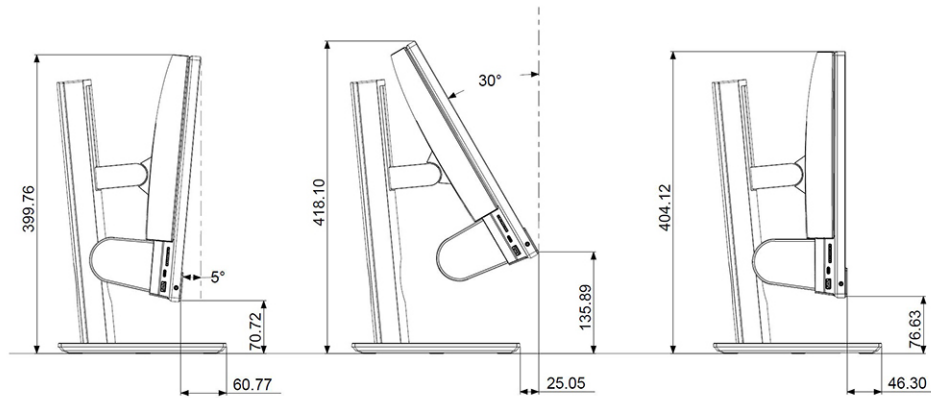
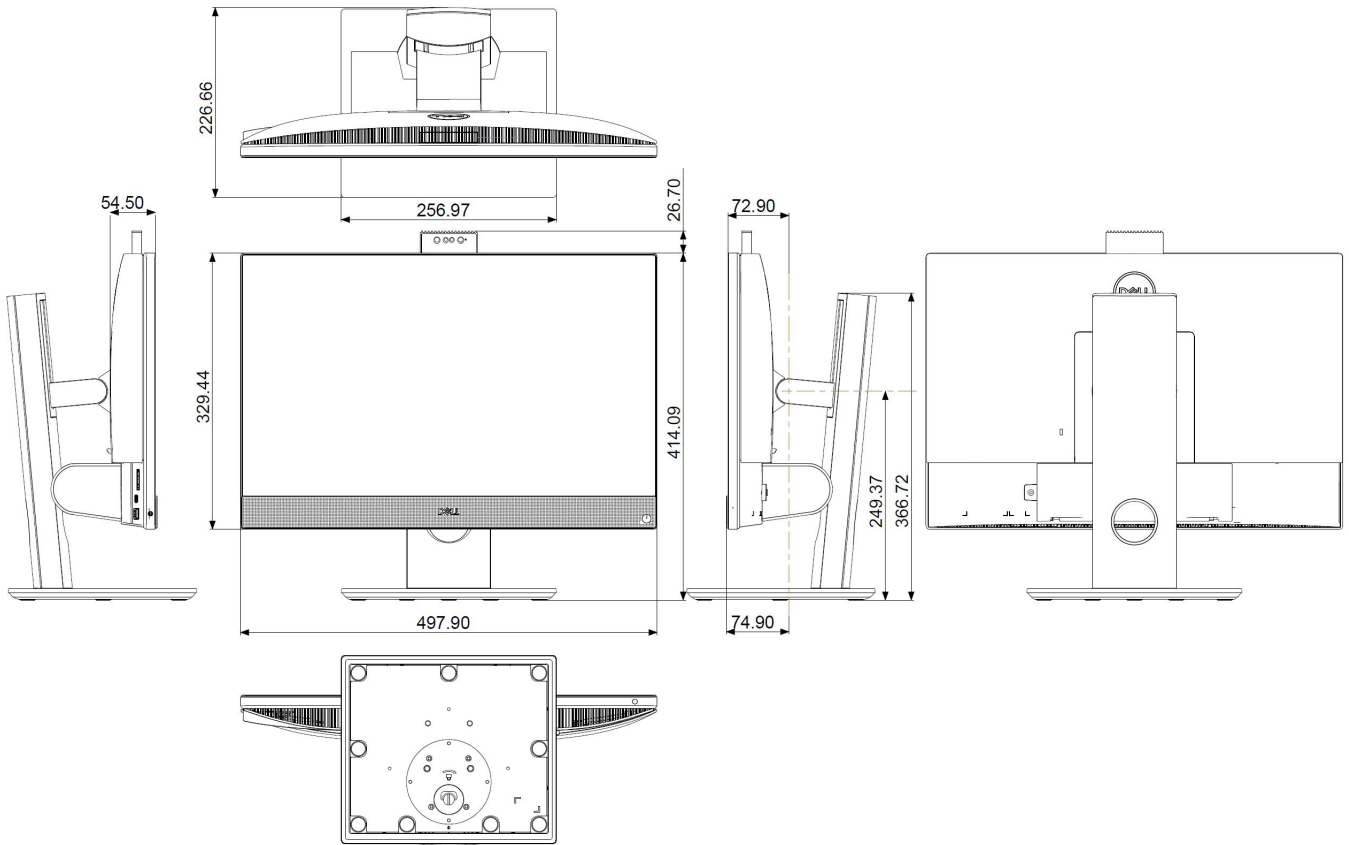


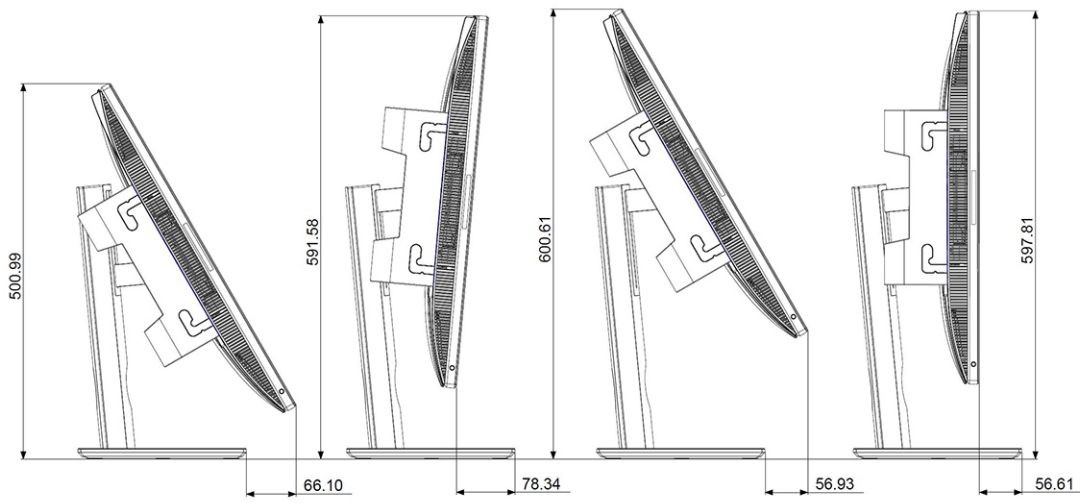


Supporto ad altezza regolabile



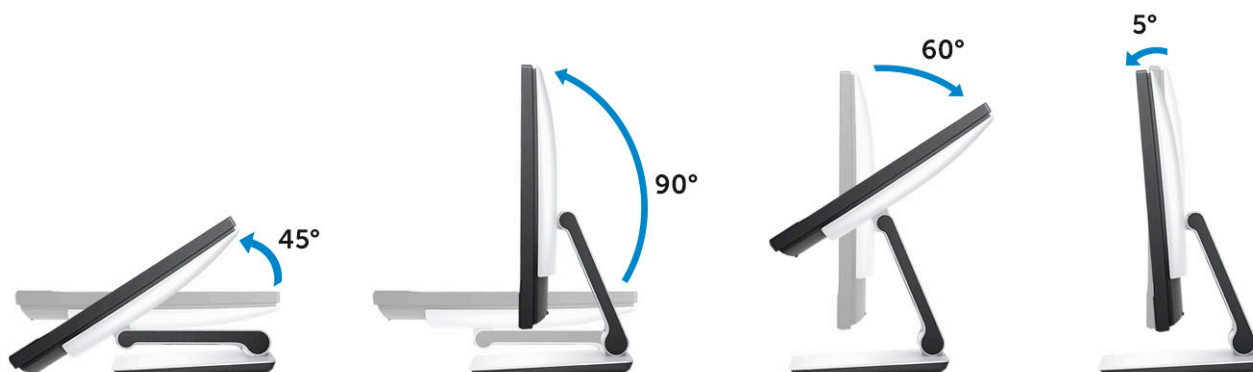


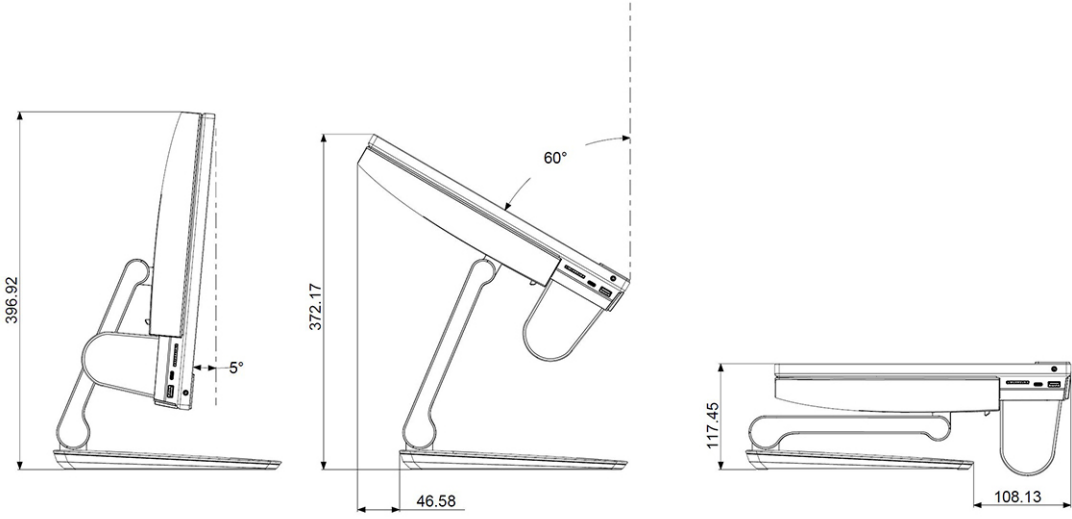
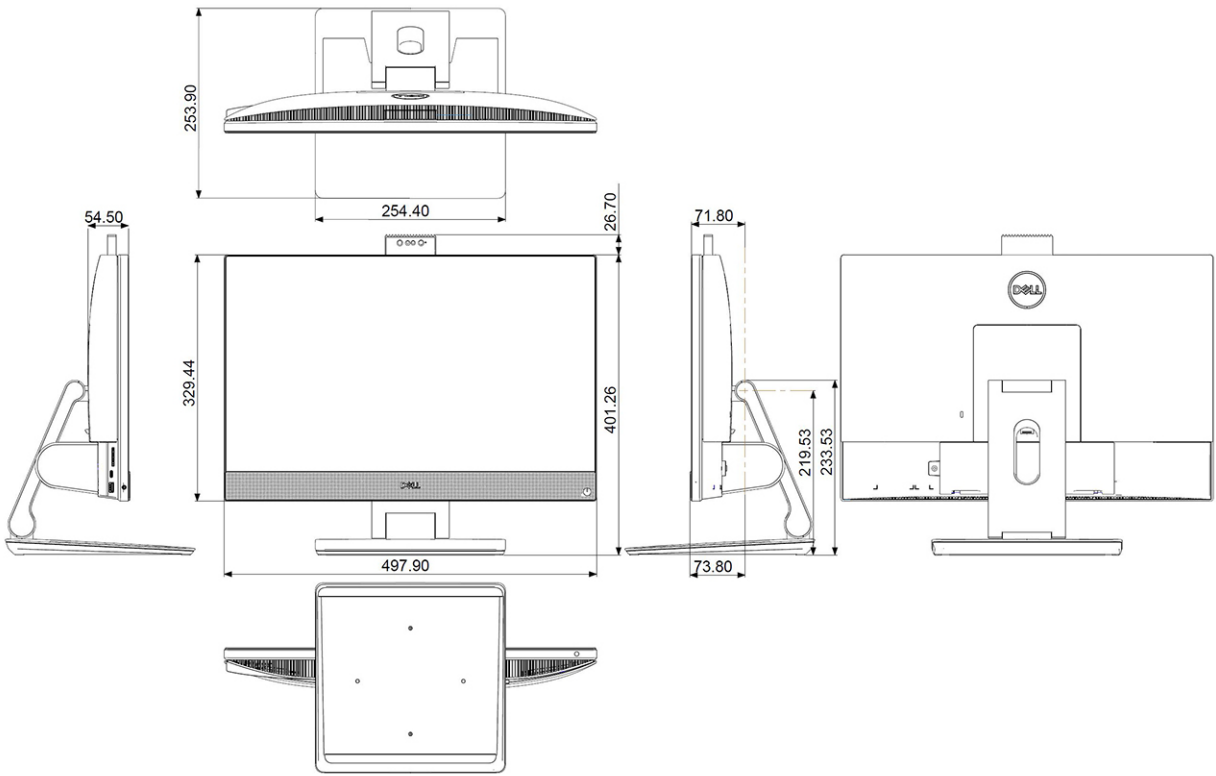




IMPALA SYSTEM ROTATE 90 DEGREE

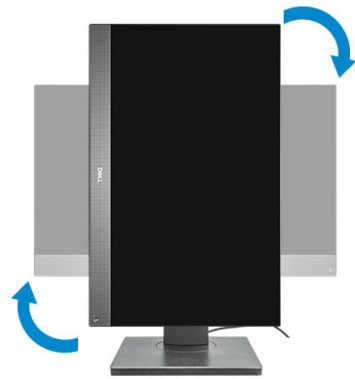
Supporto articolato All-In-One

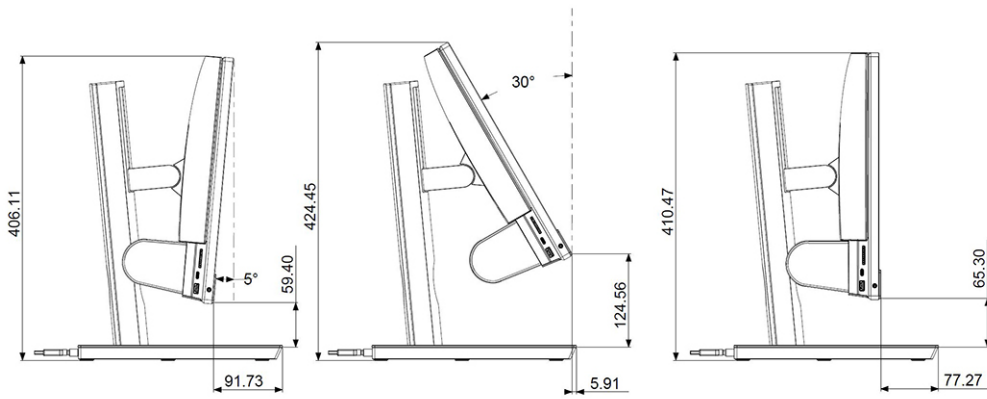
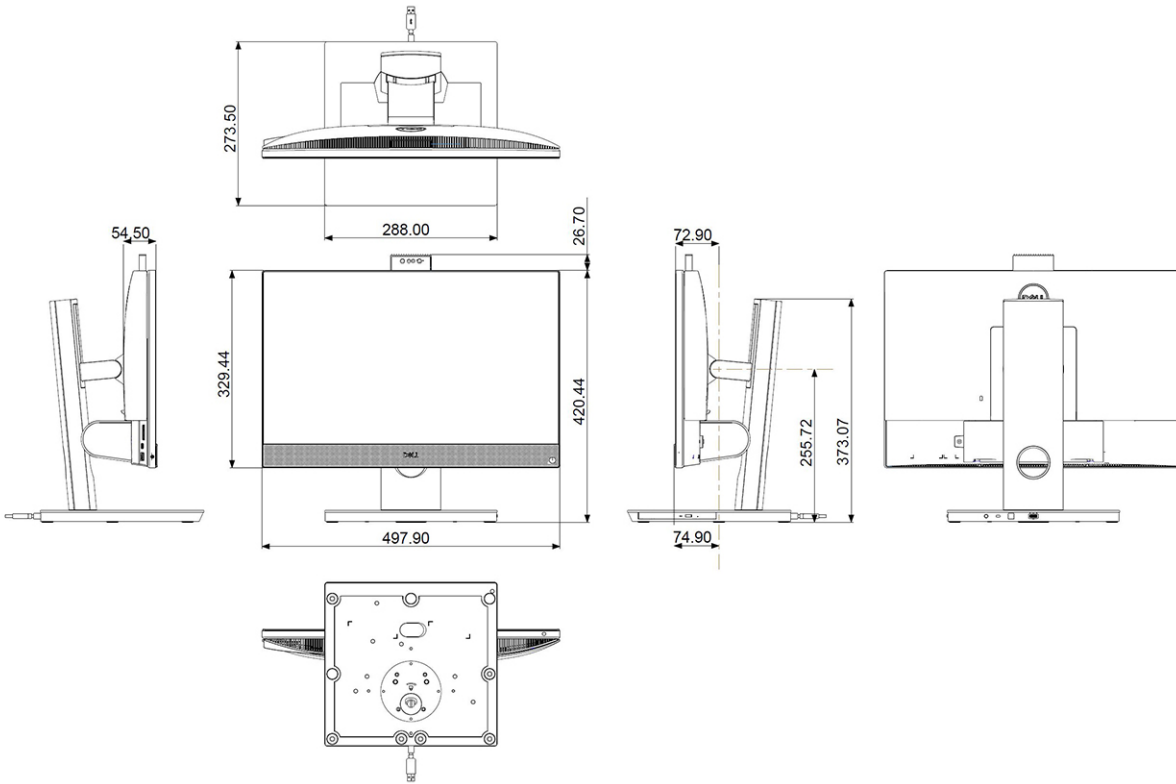


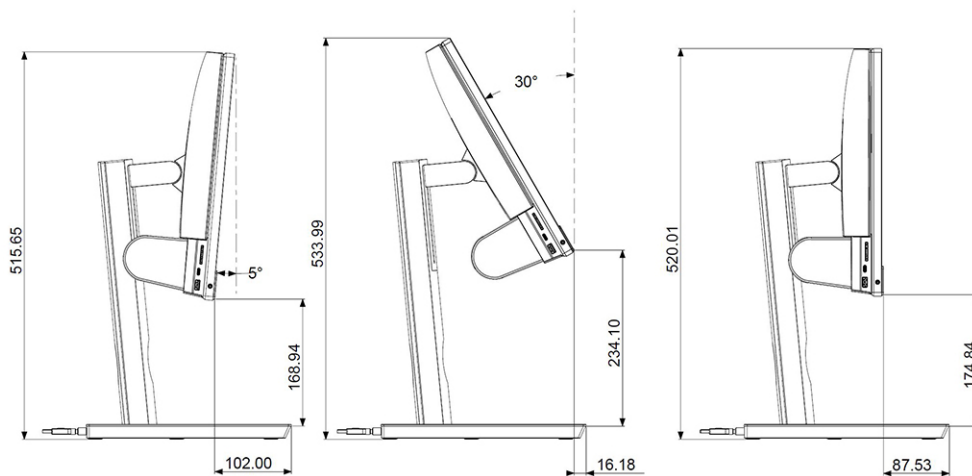


Supporto ad altezza regolabile con unità ottica









Assistenza e supporto

Tabella 26. Assistenza e supporto

Garanzia	Servizio di protezione contro danni accidentali
1 anni di assistenza hardware con servizio a domicilio/in loco dopo la diagnosi in remoto, estensioni della garanzia fino a 5 anni	Il servizio di protezione contro danni accidentali è disponibile per completare alcune opzioni di garanzia opzionali.
ProSupport con servizio di assistenza in loco entro il giorno lavorativo successivo alla chiamata è disponibile per completare alcune opzioni di garanzia.	
ProSupport Plus for Client è disponibile per completare alcune opzioni di garanzia.	

Come ottenere assistenza e contattare Dell

Risorse di self-help


È possibile richiedere informazioni e assistenza su prodotti e servizi Dell mediante l'utilizzo delle seguenti risorse self-help:


Tabella 27. Risorse di self-help

Risorse di self-help	Posizione delle risorse
Informazioni su prodotti e servizi Dell	www.dell.com
Suggerimenti	
Contattare il supporto	In Windows Search, digitare Help and Support, quindi premere INVIO.
Guida in linea per il sistema operativo	www.dell.com/support/windows www.dell.com/support/linux
Informazioni su risoluzione dei problemi, manuali utente, istruzioni di installazione, specifiche del prodotto, blog di assistenza tecnica, driver, aggiornamenti software e così via.	www.dell.com/support
Articoli della Knowledge Base di Dell su una vasta gamma di problematiche relative al computer.	<ol style="list-style-type: none"> 1. Consultare https://www.dell.com/support/home/?app=knowledgebase. 2. Digitare l'oggetto o la parola chiave nella casella Ricerca. 3. Fare clic su Ricerca per visualizzare gli articoli correlati.

Come contattare Dell

Per contattare Dell per problemi relativi a vendita, supporto tecnico o servizio clienti, visitare il sito Web www.dell.com/contactdell.

 **N.B.:** La disponibilità varia in base al Paese e al prodotto, e alcuni servizi possono non essere disponibili nel proprio Paese.

 **N.B.:** Se non si dispone di una connessione Internet attiva, è possibile recuperare i recapiti su ricevuta d'acquisto, distinta di imballaggio, fattura o catalogo dei prodotti Dell.