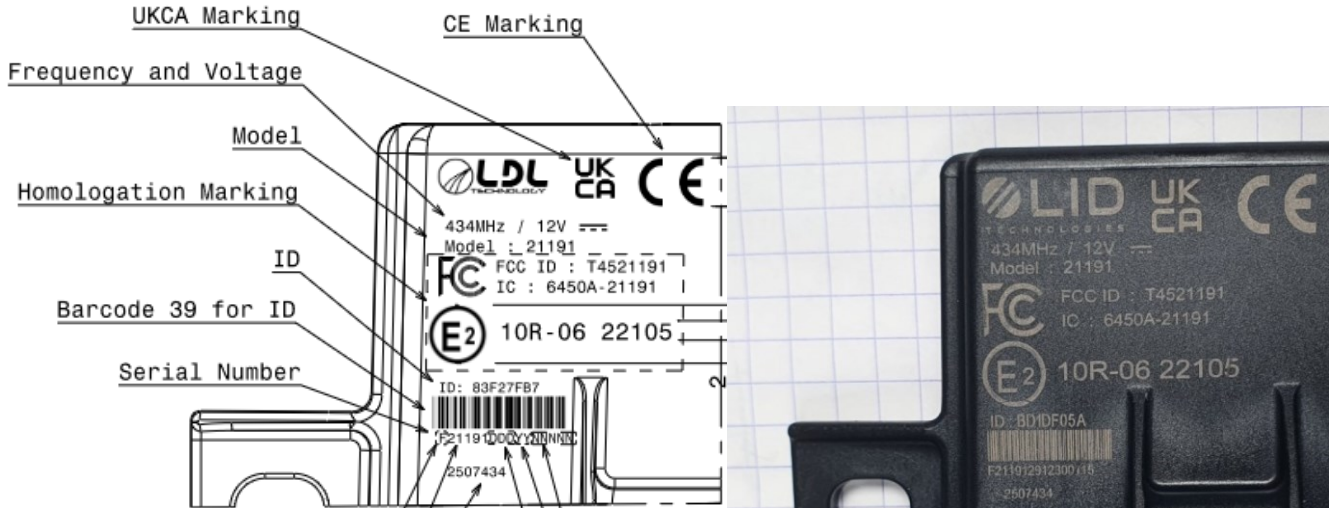
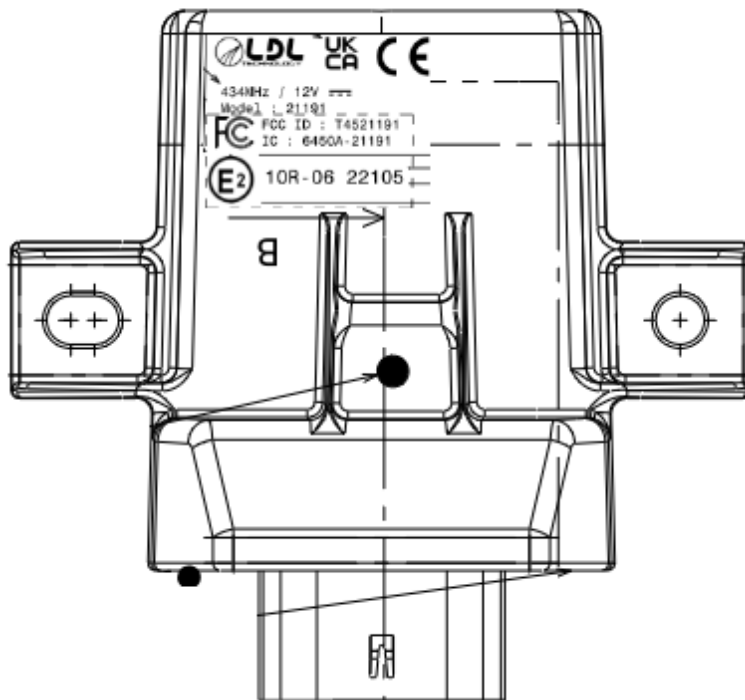


6. LABELS

6.1. LABEL DESIGN



6.2. LABEL LOCATION



7. MECHANICAL DESCRIPTION

Dimensions	94.5 x 88 x 32.4 mm
Weight	100g

CONFIDENTIEL : Document propriété de LDL-Technology. Ne peut être reproduit ou transmis sans autorisation écrite

CONFIDENTIAL : This document is the exclusive property of LDL-Technology. No content may be transmitted or reproduced without written permission