

ITEM #0580828

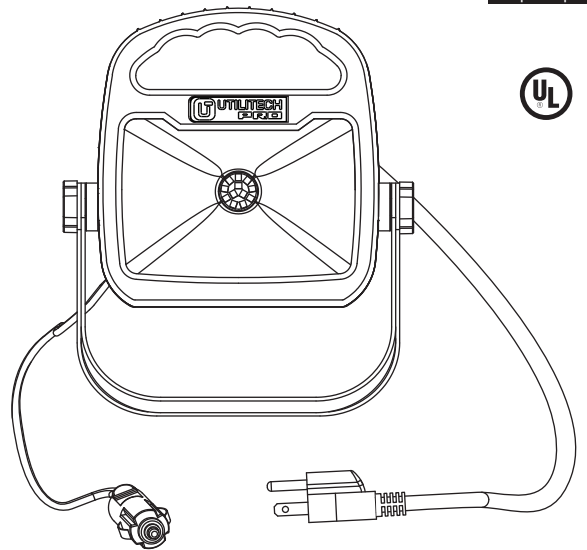


PORTABLE WORK LIGHT

MODEL# MPL1004-LED10K840

Français p. 7

Español p. 13



ATTACH YOUR RECEIPT HERE

Serial Number _____ Purchase Date _____



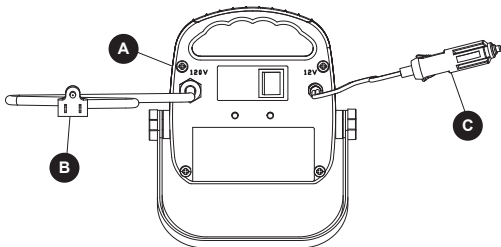
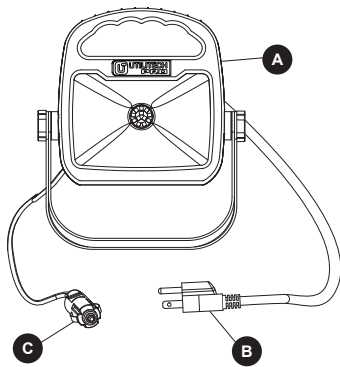
Questions, problems, missing parts? Before returning to your retailer, call our customer service department at 1-866-994-4148, 8 a.m. - 6 p.m., EST, Monday - Thursday, 8 a.m. - 5 p.m., EST, Friday.

AB14224

Lowes.com



PACKAGE CONTENTS



PART	DESCRIPTION	QUANTITY
A	Portable work light	1
B	Power cord	1
C	Car socket adapter	1

SAFETY INFORMATION

CAUTION

- This device complies with Part 15 of the FCC Rules. Operation is subject to the following two conditions: (1) This device may not cause harmful interference, and (2) this device must accept any interference received, including interference that may cause undesired operation.

NOTE

- This equipment has been tested and found to comply with the limits for a Class B digital device, pursuant to part 15 of the FCC Rules. These limits are designed to provide reasonable protection against harmful interference in a residential installation. This equipment generates, uses and can radiate radio frequency energy and, if not installed and used in accordance with the instructions, may cause harmful interference to radio or television reception, which can be determined by turning the equipment off and on. The user is encouraged to try to correct the interference by one or more of the following measures:
 - Reorient or relocate the receiving antenna.
 - Increase the separation between the equipment and the receiver.
 - Connect the equipment into an outlet on a circuit different from that to which the receiver is connected.
 - Consult the dealer or an experienced radio/TV technician for help.
- This Class B digital apparatus complies with Canadian ICES-003.

WARNING

Any changes or modifications to this unit not expressly approved by the party responsible for compliance could void the user's authority to operate the equipment.

BE EXTREMELY CAREFUL WHEN USING THIS DEVICE. READ AND FOLLOW ALL SAFETY RULES AND OPERATING INSTRUCTIONS BEFORE FIRST USE OF THIS PRODUCT.

- Improper use of this work light can result in injury or death. Follow all safeguards stated in this manual in addition to normal safety precautions in working with electrical devices.
- **DO NOT** attempt to service this device.
 - When using outdoor portable work lights, always follow basic safety precautions to reduce the risk of electric shock and personal injury.
 - Failure to observe the following safety rules may result in **FIRE, ELECTRICAL SHOCK, INJURY or EXPOSURE TO EXCESSIVE ULTRAVIOLET RADIATION.**
 - Use only 3-wire UL listed outdoor extension cords that have 3-prong grounded plugs and grounded receptacles that accept the work light's plug.

SAFETY INFORMATION

WARNING

- Use only with a 16-gauge (AWG) extension cord of cord type SW-A, SOW, SOW-A, STW, STW-A, STOW, STOW-A, SJW, SJW-A, SJOW, SJOW-A, SJTW-A or SJTOW, SJTOW-A.
 - This product contains chemicals, including lead, known to the state of California to cause birth defects and other reproductive harm. Wash hands after installing, handling or otherwise touching this light fixtures.
 - To avoid electrical shock, do not use near water or in areas where water may accumulate. Keep work light at least 16 ft. from pools or spas. Keep plugs dry. Use only Ground Fault Circuit Interrupter (GFCI) protected receptacles when using this work light in wet or damp locations. Receptacles are available with built-in GFCI protection and are to be used for this measure of safety.
 - DO NOT handle this fixture or try to plug it in when your hands are wet or when you are standing on a wet or damp surface or in water.
 - Always unplug work light and allow lamp head to cool.
 - The work light lamp heads get HOT very quickly. Only touch the power plug or cushioned handle when turning the lamp heads ON or OFF.
 - Do NOT touch the glass lens, wires lens guard or any metal part of the lamp head when lamp is turned on to avoid burns.
 - If exposed skin feels warm while you are in the lighted area, move the work light farther away. Do not remain in light if skin feels warm.
 - Do not look directly at the lighted lamps to avoid eye injuries.
 - Always keep the work light away from any flammable materials.
 - Unplug and allow lamp to completely cool.
 - Do not operate work light if it has a missing or damaged wire guard, lamp containment barrier or lens cover. Contact customer service for a replacement.
- When using with 12V DC car socket adapter:
 - Only insert the plug into a standard 12V DC outlet.
 - To reduce the risk of damage to the adapter and cord, pull by the adapter rather than the cord when disconnecting.
 - Make sure the cord is located so that it will not be pulled, twisted, or otherwise subjected to damage or stress.

OPERATING INSTRUCTIONS

No assembly is required for this work light.

• ON / OFF Switch

- Each work light has an on/off switch. Press the switch toward the marked 120V to turn work light on. Set the switch back into the center to turn it off.
- Always turn the work light off before unplugging.

• Adjusting the light direction

- Adjust the lamp head vertically by loosening the two twist knobs on either side of the lamp head. Adjusting the lamp head to desired position and retighten knobs.

When using with 12V DC car socket adapter:

- Insert the plug into the jack on the work light panel and the other end into a standard 12V DC car socket outlet.
- Press the switch toward the marked 12V to turn work light on. Set the switch back into the center to turn it off.
- Always turn the work light off before unplugging.

WARNING: RISK OF PERSONAL INJURY. To avoid being burned, always hold the work light by its grip handle when making adjustments.

WARNING: RISK OF FIRE. DO NOT aim the work light at flammable or combustible surfaces.

• Extension cords

- The maximum extension cord length recommended for this work light is 49 in. Use of extension cords longer than 49 in. can cause a voltage drop that can dim the lights.
- Extension cords used with this work light must have adequate America Wire Gauge (AWG) or wire size for safe, efficient use. The smaller the gauge of the wire, the greater the capacity of the wire (e.g., 14-gauge wire has more capacity than 16-gauge wire).
- Use an extension cord or minimum 14-gauge (AWG) 3-conductor or higher capacity such as 12-gauge or 10-gauge for this work light.
- Always make sure that the prongs on the plug of the extension cord are the same number, size and shape as those on the work light plug.
- Always be sure that the extension cord is in good electrical condition.

When using with 12V DC car socket adapter:

- Do not use any extension cords when using with DC adapter.

• Storage

- Always allow the work light to cool down completely before storing.
- Store in a safe place, out of the reach of children.

CARE AND MAINTENANCE

Clean the lens, lamp head and lamp stand regularly with a non-abrasive cleaner. Use similar care for the stand.

Warning: Always make sure the work light is unplugged and completely cool before attempting to clean it.

TROUBLESHOOTING

PROBLEM	POSSIBLE CAUSE	CORRECTIVE ACTION
The work light comes on, but the lights are dimmed.	1. Improper voltage or power supply. 2. Use of an extension cord longer than 49 in. can reduce the voltage supplied to the light and can cause dimming.	1. The work light will only operate on standard household 120V AC/60Hz power. Have power supply checked by a qualified electrician. 2. Use 14-gauge (AWG) extension cord with a cord length of less than 49 in.

THREE-YEAR WARRANTY

The manufacturer warrants this lighting fixture to be free from defects in materials and workmanship for a period of three (3) years from the date of original purchase by the consumer. We will repair or replace (at our option) the unit in the original color, and style if available, or in a similar color and style if the original item has been discontinued, without charge, exclusive of bulbs. Defective units must be properly packed and returned to the manufacturer with a letter of explanation and your original purchase receipt showing date of purchase. Call 1-866-994-4148 to obtain a Return Authorization number and an address where to ship your defective product. Note: No C.O.D. shipments will be accepted. The liability of the manufacturer is in any case limited to replacement of the defective light fixture product. The manufacturer will not be liable for any other loss, damage, or injury which is caused by the product. This limitation upon the liability of the manufacturer includes any loss, damage, or injury which is (I) to person or property or otherwise; (II) incidental or consequential in nature; (III) based upon theories of warranty, contract, negligence, strict liability, tort, or otherwise; or (IV) directly or indirectly related to the sale, use, or repair of the product. This warranty gives you specific rights, and you may also have other rights which vary from state to state.

Printed in China

Utilitech® is a registered trademark of LF, LLC.
All Rights Reserved.

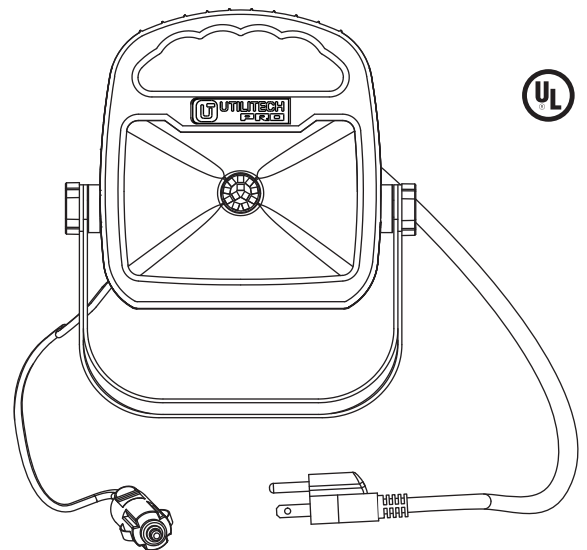
Lowes.com



ARTICLE #0580828

LAMPE DE TRAVAIL PORTATIVE

MODÈLE# MPL1004-LED10K840



JOIGNEZ VOTRE REÇU ICI

Numéro de série _____ Date d'achat _____

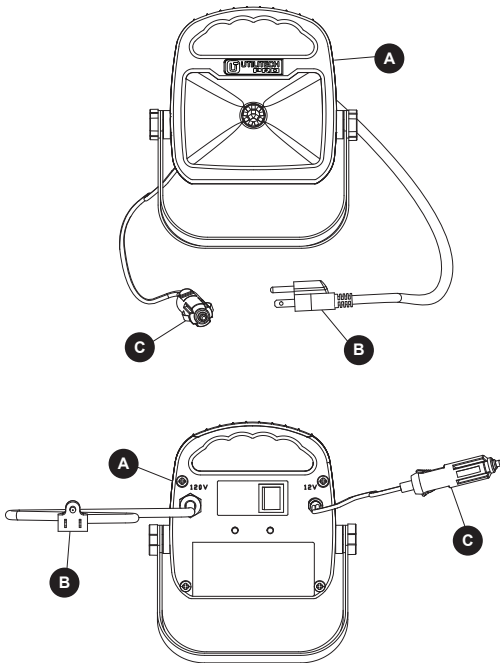


Des questions, des problèmes, des pièces manquantes? Avant de retourner l'article au détaillant, appelez notre service à la clientèle au 1 866 994-4148, entre 8 h et 18 h (HNE), du lundi au jeudi, ou entre 8 h et 17 h (HNE) le vendredi.

Lowes.com



CONTENU DE L'EMBALLAGE



PIÈCE	DESCRIPTION	QUANTITÉ
A	Lampe de travail portable	1
B	Cordon d'alimentation	1
C	Adaptateur pour prise de voiture	1

⚠️ CONSIGNES DE SÉCURITÉ

ATTENTION

- Cet appareil est conforme à l'alinéa 15 du règlement de la FCC. Son utilisation est soumise aux deux conditions suivantes : (1) cet appareil ne doit provoquer aucune interférence nuisible; et (2) cet appareil doit accepter toute interférence reçue, y compris les interférences pouvant entraîner un fonctionnement indésirable.

REMARQUE

- Cet appareil a été testé et déclaré conforme aux limites imposées aux appareils numériques de classe B, conformément à l'alinéa 15 du règlement de la FCC. Ces limites sont destinées à assurer une protection raisonnable contre les interférences nuisibles dans un environnement résidentiel. Cet appareil génère, utilise et peut émettre de l'énergie radiofréquence et, s'il n'est pas installé et utilisé conformément aux instructions, risque de provoquer des interférences nuisibles lors de la réception d'émissions de radio ou de télévision (il suffit, pour le vérifier, d'allumer et d'éteindre successivement l'appareil). L'utilisateur devra prendre les mesures nécessaires suivantes pour éliminer ces interférences :

- Réorienter ou déplacer l'antenne réceptrice;
- Accroître la distance entre l'appareil et le récepteur;
- Brancher l'appareil sur une prise de courant appartenant à un autre circuit que celui du récepteur;
- Obtenir de l'aide auprès du détaillant ou d'un technicien en radio ou en télévision expérimenté.

- Este instrumento digital clase B cumple con la norma ICES-003 de Canadá

⚠️ AVERTISSEMENT

Les modifications non autorisées expressément par la partie responsable de la conformité peuvent annuler le droit de l'utilisateur de se servir de cet appareil.

SOYEZ EXTRÊMEMENT PRUDENT LORSQUE VOUS UTILISEZ CET APPAREIL. AVANT D'UTILISER CET ARTICLE POUR LA PREMIÈRE FOIS, LISEZ ET SUIVEZ TOUTES LES CONSIGNES DE SÉCURITÉ ET LE MODE D'EMPLOI.

- Un usage inadéquat de cette lampe de travail peut entraîner des blessures graves ou la mort. Respectez toutes les mesures de sécurité indiquées dans ce manuel d'utilisation en plus des consignes de sécurité habituelles lorsque vous travaillez avec des appareils électriques.
- Ne tentez PAS de réparer cet appareil.
 - Lorsque vous utilisez des lampes de travail extérieures, respectez toujours les mesures de sécurité élémentaires afin de réduire les risques de choc électrique et de blessure.
 - Le non-respect des consignes de sécurité suivantes peut causer des INCENDIES, des CHOCS ÉLECTRIQUES, des BLESSURES ou une EXPOSITION EXCESSIVE AUX RAYONS ULTRAVIOLETS.
 - Utilisez seulement des rallonges trifilaires conçues pour l'extérieur et homologuées UL dotées d'une fiche de mise à la terre tripolaire ainsi que de prises de mise à la terre qui acceptent la fiche de la lampe de travail.

⚠️ CONSIGNES DE SÉCURITÉ

⚠️ AVERTISSEMENT

- Utilisez seulement avec une rallonge de calibre 16 (AWG) de type SW-A,SOW,SOW-A,STW,STW-A,STOW,STOW-A,SJW,SJW-A,SJOW,SJOW-A,SJTW-A ou SJTOW,SJTOW-A.
 - Cet article contient des produits chimiques, notamment du plomb, reconnu par L'État de la Californie comme étant la cause d'anomalies congénitales et d'autres problèmes liés aux fonctions reproductrices. Lavez-vous les mains après avoir installé, manipulé ou touché ce luminaire.
 - Pour éviter les chocs électriques, n'utilisez pas l'appareil près de l'eau ou dans des endroits où l'eau peut s'accumuler. Gardez la lampe de travail à une distance d'au moins 4,87 m des piscines et des spas. Gardez les fiches sèches. Lorsque vous utilisez cette lampe de travail dans des endroits mouillés ou humides, branchez-la sur une prise protégée par un disjoncteur différentiel. Des prises munies d'un disjoncteur différentiel intégré sont offertes pour vous permettre de respecter cette mesure de sécurité.
 - Ne manipulez PAS ce luminaire et ne tentez PAS de le brancher alors que vous avez les mains mouillées ou que vous vous trouvez dans de l'eau ou sur une surface humide ou mouillée.
 - Débranchez toujours la lampe de travail pour permettre à la tête de la lampe de refroidir.
 - La tête de la lampe de travail devient CHAUDE rapidement. Pour allumer ou éteindre la lumière, touchez seulement le cordon d'alimentation ou bien la poignée matelassée.
 - Pour éviter de vous brûler, ne touchez pas les lentilles en verre, la grille de protection ni aucune des pièces en métal sur la tête de la lampe lorsque la lampe est allumée.
 - Si votre peau se réchauffe lorsque vous êtes dans la partie éclairée, éloignez la lampe de travail. Ne restez pas sous la lumière si votre peau se réchauffe.
 - Évitez de regarder directement la lampe allumée pour éviter les blessures aux yeux.
 - Gardez la lampe de travail loin des matériaux inflammables.
 - Débranchez la lampe et laissez-la refroidir complètement.
 - N'allumez pas la lampe si elle n'est pas dotée d'un couvercle de lentille, d'un protecteur ou d'une barrière, ou si un de ces éléments est endommagé. Communiquez avec le service à la clientèle pour obtenir des pièces de rechange.
- Lorsque vous utilisez cet article avec un adaptateur pour prise de voiture de 12 V c.c. :
 - Insérez uniquement la fiche dans une prise standard de 12 V c.c.;
 - Afin de réduire le risque d'endommager l'adaptateur et le cordon, tirez l'adaptateur et non le cordon lorsque vous débranchez l'article;
 - Veillez à ce que le cordon ne soit pas placé dans un endroit où l'on pourrait le tirer, le tordre, ou encore lui faire subir un dommage ou une contrainte.

MODE D'EMPLOI

Aucun assemblage n'est nécessaire pour cette lampe de travail.

• Interrupteur

- Chaque lampe de travail est dotée d'un interrupteur marche/arrêt. Poussez l'interrupteur vers l'indication 120 V pour mettre la lampe de travail en marche. Remettez l'interrupteur à la position centrale pour l'éteindre.
- Éteignez toujours la lampe avant de la débrancher.

• Réglage de la direction de l'éclairage

- Ajustez la tête de la lampe verticalement en dévissant les deux boutons de chaque côté de la tête de la lampe. Placez-la comme vous le désirez et resserrez ensuite les boutons.

Lorsque vous utilisez cet article avec un adaptateur pour prise de voiture de 12 V c.c. :

- Insérez la fiche dans la prise située sur le panneau de la lampe de travail et l'autre extrémité dans une prise de courant de voiture standard de 12 V c.c.;
- Poussez l'interrupteur vers l'indication 12 V pour mettre la lampe de travail en marche et remettez l'interrupteur à la position centrale pour l'éteindre;
- Éteignez toujours la lampe avant de la débrancher.

AVERTISSEMENT : RISQUE DE BLESSURE. Pour éviter de vous brûler, tenez toujours la lampe de travail par sa poignée lorsque vous effectuez vos réglages.

AVERTISSEMENT : Risque d'incendie. Ne pointez PAS la lampe de travail en direction de surfaces inflammables ou combustibles.

• Rallonges

- Il est recommandée d'utiliser une rallonge de 124,46 cm maximum pour cette lampe de travail. L'utilisation d'une rallonge de plus de 124,46 cm peut causer une baisse de tension qui diminuera l'éclairage.
- Les rallonges utilisées avec cette lampe de travail doivent être de calibre American Wire Gauge (calibre américain des fils) ou elles doivent être de calibre approprié pour un usage sécuritaire et efficace. Plus le numéro de calibre du fil est bas, plus la capacité de la rallonge est grande (un fil de calibre 14 a une plus grande capacité qu'une rallonge de calibre 16).
- Pour cette lampe de travail, utilisez au minimum une rallonge de calibre 14 (AWG) à 3 conducteurs ou une rallonge avec une plus grande capacité, telle qu'une rallonge de calibre 12 ou 10.
- Assurez-vous toujours que les broches de la fiche de la rallonge sont de la même forme et de la même taille que celles de la fiche de la lampe de travail.
- Assurez-vous que votre rallonge est bien branchée et en bon état.

Lorsque vous utilisez cet article avec un adaptateur pour prise de voiture de 12 V c.c. :

- N'utilisez pas de rallonges électriques lorsque vous utilisez cet article avec un adaptateur c.c.

• Rangement

- Attendez toujours que la lampe de travail se soit complètement refroidie avant de la ranger.
- Rangez l'appareil dans un endroit sécuritaire et hors de la portée des enfants.

ENTRETIEN

Nettoyez les lentilles, la tête de la lampe et le support de la lampe régulièrement avec un nettoyeur non abrasif. Faites de même pour le pied.

Avertissement : Assurez-vous toujours que la lampe est débranchée et complètement refroidie avant de la nettoyer.

DÉPANNAGE

Problème	Causse possible	Mesure corrective
La lampe de travail s'allume, mais l'éclairage est faible.	1. La tension ou l'alimentation électrique est inadéquate. 2. L'utilisation d'une rallonge de plus de 124,46 cm peut causer une baisse de tension qui diminuera l'éclairage.	1. La lampe de travail ne fonctionne que sur une alimentation électrique résidentielle standard de 120 V c.a. et 60 Hz. Demandez à un électricien qualifié de vérifier l'alimentation électrique. 2. Utilisez une rallonge de calibre 14 (AWG) d'une longueur de moins de 124,46 cm.

GARANTIE TROIS ANS

Le fabricant garantit ce luminaire contre les défauts de matériaux ou de fabrication pour une période de trois (3) ans à compter de la date d'achat originale. Nous réparerons l'article ou nous le remplacerons (à notre discrétion) par le même article, de la même couleur et du même style sans frais, ampoules exclues. Si l'article original n'est plus offert, il sera remplacé par un article d'une couleur et d'un style similaires. Les produits défectueux doivent être correctement emballés et retournés au fabricant avec une lettre d'explication et le reçu original sur lequel figure la date d'achat. Composez le 1 866 994-4148 pour obtenir un numéro d'autorisation de retour et l'adresse pour livrer les produits défectueux. Remarque : Aucun envoi C.R. ne sera accepté. La responsabilité du fabricant se limite au remplacement des produits d'éclairage défectueux. Le fabricant n'est pas responsable des pertes, des dommages ou des blessures occasionnés par le produit. Cette limite de responsabilité du fabricant inclut (I) les blessures ainsi que les pertes et les dommages matériels ou autres; (II) les dommages accessoires ou consécutifs; (III) les blessures, les pertes et les dommages reposant sur une théorie de garantie, de contrat, de négligence, de responsabilité stricte, de délit ou autre; (IV) les blessures, les pertes et les dommages directement ou indirectement liés à la vente, à l'utilisation ou à la réparation du produit. Cette garantie vous confère des droits précis. Il est possible que vous disposiez également d'autres droits, qui varient d'un État ou d'une province à l'autre.

Imprimé en Chine

Utilitech® est une marque de commerce déposée de LF, LLC.
Tous droits réservés.

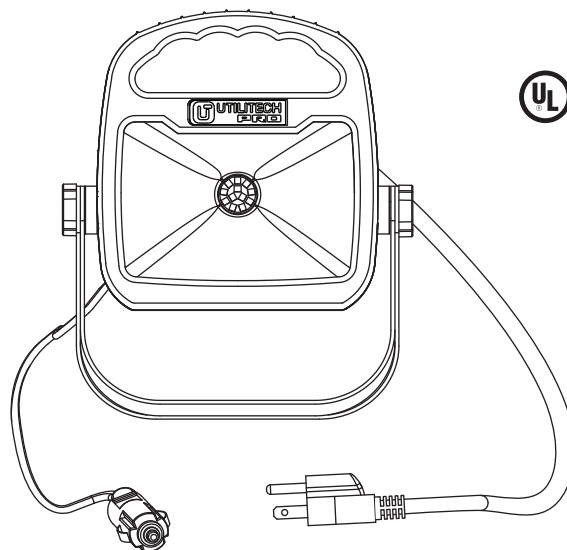
Lowe's.com



ARTÍCULO #0580828

LUZ DE TRABAJO LED PORTÁTIL

MODELO# MPL1004-LED10K840



ADJUNTE SU RECIBO AQUÍ

Número de serie _____ Fecha de compra _____

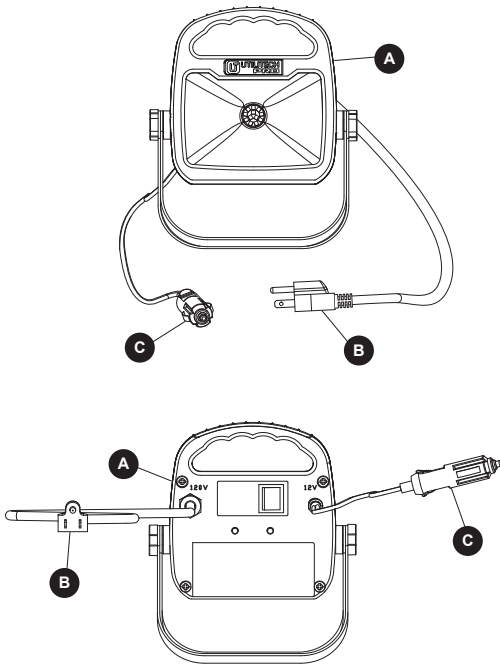


Preguntas, problemas, piezas faltantes? Antes de volver a la tienda, llame a nuestro Departamento de Servicio al Cliente al 1-866-994-4148 de lunes a jueves de 8 a.m. a 6 p.m. y los viernes de 8 a.m. a 5 p.m., hora estándar del Este.

Lowe's.com



CONTENIDO DEL PAQUETE



PIEZA	DESCRIPCIÓN	CANTIDAD
A	Luz de trabajo LED portátil	1
B	Cable de alimentación	1
C	Adaptador de dados para auto	1

INFORMACIÓN DE SEGURIDAD

PRECAUCIÓN

• Este dispositivo cumple con la sección 15 de las reglas de la FCC. El funcionamiento está sujeto a las siguientes dos condiciones: (1) Este dispositivo no debe causar interferencia perjudicial y (2) debe aceptar cualquier interferencia recibida, incluida la interferencia que pudiese causar un funcionamiento no deseado.

NOTA

• Este equipo ha sido probado y se ha verificado que cumple los límites para un dispositivo digital clase B, conforme a la sección 15 de las reglas de la FCC. Estos límites se diseñaron para proporcionar una protección razonable contra la interferencia perjudicial en una instalación residencial. Este equipo genera, utiliza y puede irradiar energía de radiofrecuencia y, si no se instala y usa de acuerdo con las instrucciones, puede causar interferencia perjudicial a la recepción de radio o televisión, lo que se puede determinar encendiendo y apagando el equipo. Se insta al usuario a tratar de corregir la interferencia con una o más de las siguientes medidas:

- Reorientar o reubicar la antena de recepción.
- Aumentar la separación entre el equipo y el receptor.
- Conectar el equipo a un tomacorriente de un circuito distinto del que usa el receptor.
- Solicitar ayuda al concesionario o a un técnico con experiencia en radio/TV.

• Cet appareil numérique de classe B est conforme à la norme NMB-003 du Canada.

ADVERTENCIA

Cualquier cambio o modificación a esta unidad que no esté expresamente aprobada por la parte responsable del cumplimiento podría anular la autorización del usuario para utilizar el equipo.

SEA EXTREMADAMENTE CUIDADOSO AL USAR ESTE DISPOSITIVO. LEA Y SIGA TODAS LAS REGLAS DE SEGURIDAD Y LAS INSTRUCCIONES DE FUNCIONAMIENTO ANTES DE USAR ESTE PRODUCTO POR PRIMERA VEZ.

- El uso inapropiado de esta luz de trabajo puede provocar lesiones graves o la muerte. Cumpla con todas las medidas de seguridad indicadas en este manual, además de las precauciones normales de seguridad para trabajar con dispositivos eléctricos.
- NO intente reparar este dispositivo.
 - Cuando utilice las luces de trabajo portátiles en exteriores, tome siempre precauciones de seguridad básicas para reducir el riesgo de descargas eléctricas y lesiones personales.
 - El incumplimiento de las siguientes instrucciones de seguridad podría provocar INCENDIOS, DESCARGAS ELÉCTRICAS, LESIONES O EXPOSICIÓN A RADIACIÓN ULTRAVIOLETA EXCESIVA.
 - Use solo extensiones eléctricas para exteriores de tres conductores homologados por UL, que tengan enchufes con puesta a tierra de tres clavijas y receptáculos de puesta a tierra que acepten el enchufe de la luz de trabajo.

INFORMACIÓN DE SEGURIDAD

ADVERTENCIA

- Use solo con una extensión eléctrica calibre 16 (AWG) tipo SW-A, SOW, SOW-A, STW, STW-A, STOW, STOW-A, SJW, SJW-A, SJOW, SJOW-A, SJTW-A o SJTOW, SJTOW-A.
 - Este producto contiene sustancias químicas, incluido el plomo, reconocidas por el estado de California como causantes de defectos congénitos y otros daños en el aparato reproductivo. Lávese las manos después de instalar, manipular o tocar esta lámpara.
 - Para evitar un descarga eléctrica, no utilice cerca del agua o en lugares donde se pueda acumular agua. Mantenga la luz de trabajo al menos a 4,88 m de piscinas o spas. Mantenga secos los enchufes. Utilice solo tomacorrientes protegidos por un interruptor de circuito de falla de puesta a tierra (GFCI, por sus siglas en inglés) al utilizar la luz de trabajo en lugares mojados o húmedos. Existen tomacorrientes que cuentan con protección GFCI integrada que deben usarse para esta medida de seguridad.
 - NO manipule ninguna lámpara ni intente enchufarla con las manos mojadas o mientras esté parado en una superficie húmeda o sobre agua.
 - Siempre desenchufe la luz de trabajo y permita que el cabezal de la lámpara se enfríe.
 - El cabezal de la luz de trabajo se CALIENTA muy rápidamente. Solo toque el tomacorriente o el mango acolchado al ENCENDER o APAGAR el cabezal de la lámpara.
 - No toque la lente de vidrio, la protección de los conductores de la lente ni ninguna pieza metálica del cabezal de la lámpara cuando esté encendida para evitar quemaduras.
 - Si siente que la piel expuesta se calienta al estar en un área iluminada, aleje más la luz de trabajo. No continúe expuesto a la luz si siente la piel caliente.
 - No mire directamente hacia las lámparas encendidas para evitar lesiones a los ojos.
 - Siempre mantenga la luz de trabajo alejada de materiales inflamables.
 - Desenchufe y deje enfriar la lámpara completamente.
 - No opere la luz de trabajo si esta no cuenta con el protector de conductores, el compartimiento de la lámpara o la cubierta de la lente, o si estos están dañados. Para obtener piezas de repuesto, póngase en contacto con el Servicio al Cliente.
- Al usar con un adaptador de dados para auto de 12 V CC:
- Inserte solo el enchufe en un tomacorriente estándar de 12 V CC.
 - Para disminuir el riesgo de daños en el adaptador y en el cable, jale el adaptador en lugar del cable cuando lo desconecte.
 - Asegúrese de saber dónde está el cable para evitar jalarlo, enroscarlo o dañarlo de alguna otra forma.

INSTRUCCIONES DE FUNCIONAMIENTO

Esta luz de trabajo no necesita ensamblaje.

• Interruptor de ENCENDIDO/APAGADO

- Cada luz de trabajo tiene un interruptor de encendido/apagado. Presione el interruptor hacia la marca de 120 V para encender la luz. Coloque el interruptor al centro para apagarlo.
- Siempre apague la luz de trabajo antes de desconectarla.

• Ajustar la dirección de la luz

- Ajuste el cabezal de la lámpara verticalmente al soltar las dos perillas a cada lado del cabezal de la lámpara. Ajuste el cabezal de la lámpara a la posición que desea y vuelva a apretar las perillas.

Al usar con un adaptador de dados para auto de 12 V CC:

- Introduzca el enchufe en el conector del panel de la luz de trabajo y el otro extremo en el tomacorriente estándar del adaptador de dados para auto.
- Presione el interruptor hacia la marca de 12 V para encender la luz. Coloque el interruptor al centro para apagarlo.
- Siempre apague la luz de trabajo antes de desconectarla.

ADVERTENCIA: RIESGO DE LESIONES PERSONALES. Para evitar las quemaduras, siempre sostenga la luz de trabajo por su mango al realizar ajustes.

ADVERTENCIA: RIESGO DE INCENDIO. NO apunte la luz de trabajo a superficies inflamables o combustibles.

• Extensiones eléctricas

- La longitud máxima de la extensión eléctrica recomendada para esta luz de trabajo es 1,24 m. El uso de una extensión eléctrica de más de 1,24 m puede causar una caída de voltaje que puede reducir la intensidad de la luz.
- Las extensiones eléctricas utilizadas con esta luz de trabajo deben tener un calibre del alambre estadounidense (AWG, por sus siglas en inglés) o un tamaño del cable adecuados para un uso eficiente y seguro. Mientras menor sea el de calibre del conductor, mayor será su capacidad (por ejemplo, un conductor de calibre 14 tiene más capacidad que uno de calibre 16).
- Utilice una extensión eléctrica o un cable de 3 conductores con un calibre mínimo de 14 (AWG) o de mayor capacidad, como de calibre 12 o 10 para esta luz de trabajo.
- Siempre asegúrese de que las clavijas del enchufe de la extensión eléctrica sean del mismo número, tamaño y forma que los del enchufe de la luz de trabajo.
- Siempre asegúrese de que la extensión eléctrica esté en buenas condiciones eléctricas.

Al usar con un adaptador de dados para auto de 12 V CC:

- No utilice ninguna extensión al utilizar el adaptador de CC.

• Almacenaje

- Siempre deje que la luz de trabajo se enfríe por completo antes de almacenarla.
- Almacene en un lugar seguro y fuera del alcance de los niños.

CUIDADO Y MANTENIMIENTO

Limpie regularmente la lente, el cabezal y el soporte de la lámpara con un limpiador no abrasivo. Tenga un cuidado similar para el trípode y el soporte.

Advertencia: Siempre asegúrese de que la luz de trabajo esté desenchufada y completamente fría antes de intentar limpiarla.

SOLUCIÓN DE PROBLEMAS

Problema	Causa posible	Acción correctiva
La luz de trabajo enciende pero la intensidad de la luz es baja.	<ol style="list-style-type: none">1. El voltaje o el suministro de electricidad son inadecuados.2. El uso de una extensión eléctrica de más de 124,46 cm puede reducir el voltaje suministrado a la luz y disminuir la intensidad.	<ol style="list-style-type: none">1. La luz de trabajo solo funcionará con una alimentación doméstica estándar de 120V CA/60 Hz. Pídale a un electricista calificado que revise el suministro de electricidad.2. Utilice una extensión eléctrica de calibre 14 (AWG) con una longitud menor a 124,46 cm.

TRES AÑOS DE GARANTÍA

El fabricante garantiza que este producto de iluminación no presentará defectos de fabricación ni en los materiales durante un período de tres (3) años desde la fecha de compra original. Repararemos o reemplazaremos sin costo alguno (según nuestro criterio) la unidad en el color y el estilo original, si están disponibles, o en un estilo y color similares, si el original ha sido discontinuado; sin incluir las bombillas. Las unidades defectuosas se deben empaquetar correctamente y devolver al fabricante con una carta explicativa y el recibo de compra original con la fecha de compra. Llame al 1-866-994-4148 para obtener un número de autorización de devolución y una dirección donde enviar el producto defectuoso. Nota: No se aceptarán envíos contra reembolso (C.O.D., por sus siglas en inglés). La responsabilidad del fabricante se limita, en todos los casos, al reemplazo de la lámpara defectuosa. El fabricante no será responsable de ninguna otra pérdida, daño o lesiones causadas por el producto. Esta limitación de la responsabilidad del fabricante incluye toda pérdida, daño o lesión (I) que involucre a una persona o propiedad u otros casos; (II) que sea de naturaleza accidental o resultante; (III) que se base en teorías de la garantía, contrato, negligencia, responsabilidad estricta, agravio o de otro tipo; o (IV) que se relacione de manera directa o indirecta con la venta, uso o reparación del producto. Esta garantía le otorga derechos específicos, pero podría tener también otros derechos que varían según el estado.

Impreso en China

Utilitech® es una marca registrada de LF, LLC.
Todos los derechos reservados.

Lowes.com

