



BOSCH

Tecnologia per la vita

Elettrodomestici da incasso 2022.



“La tecnologia è progettata e creata per aiutare l’intera umanità ad ottenere sempre il massimo dalla propria vita.”

Robert Bosch

Chi smette di migliorarsi, smette di essere capace: questo è solo uno dei numerosi principi sui quali Robert Bosch ha costruito la propria vita, e su cui si fonda ancora oggi la nostra cultura aziendale.

Durante il corso della sua storia, la “famiglia Bosch” si è evoluta in un numero incredibile di prodotti e servizi: dalle soluzioni per la mobilità alle tecnologie industriali, dall’energia all’edilizia, passando per i beni di consumo.

Questi mercati sono diversi tra loro, ma si contraddistinguono tutti per lo stesso obiettivo: realizzare innovazioni che hanno plasmato negli ultimi 130 anni intere realtà industriali e che definiscono quello che il marchio Bosch è ancora ai nostri giorni.

Bosch è entrato nel mercato degli apparecchi domestici nel 1933 ed è oggi uno dei principali leader a livello mondiale nella produzione di elettrodomestici.



Solo quando l'estetica si sposa con l'efficienza è... Bosch in ogni dettaglio.

I nostri ingegneri sanno perfettamente che, fin dal momento in cui viene progettato, ogni elettrodomestico Bosch ha un obiettivo ben preciso: migliorare la qualità della vita delle persone, giorno dopo giorno.

Tecnologia all'avanguardia significa, per Bosch, qualità tangibile, semplicità di utilizzo e risparmio di risorse preziose, con la garanzia di ottenere risultati sempre perfetti.

Impegno.

La missione di Bosch è offrire soluzioni concrete, innovative ed accessibili, per semplificare la vita delle persone nella loro quotidianità.

Qualità.

Affidabilità, sostanza, cura per il dettaglio: queste sono le caratteristiche che, da sempre, contraddistinguono gli elettrodomestici a marchio Bosch.

Responsabilità.

Il benessere delle persone e la tutela dell'ambiente in cui viviamo sono alla base di tutto ciò che Bosch progetta e produce con un grandissimo impegno, a partire dalle fasi di ricerca e sviluppo.

Competenza.

Con una storia lunga più di 130 anni, Bosch continua a proporre elettrodomestici innovativi, affidabili, dal design senza tempo, che semplificano la vita quotidiana di migliaia di famiglie in tutto il mondo.



La soluzione più semplice per risultati perfetti.

Libera la tua creatività in cucina: a tutto il resto penserà la tecnologia degli elettrodomestici Bosch. Dai forni ai piani cottura, passando per le lavastoviglie, le cappe ed i frigoriferi, tutti i nostri prodotti sono progettati per farti vivere un'esperienza in cucina ai massimi livelli. In tutta semplicità e con la certezza di raggiungere sempre risultati perfetti.

VitaFresh

Il sistema che mantiene la freschezza degli alimenti molto più a lungo. Per un'alimentazione sana, senza sprechi.

PerfectAir

Imposta automaticamente la potenza di aspirazione in base all'intensità degli odori e dei vapori durante la cottura.

PerfectFry

Per una cottura in padella uniforme e perfetta, senza bruciature.

PerfectCook

Regola la temperatura della pentola in modo automatico a seconda della ricetta.

PerfectDry

Asciuga perfettamente tutte le stoviglie, anche quelle in plastica.

PerfectRoast

La termosonda che rileva in modo estremamente preciso la temperatura interna della pietanza, per una cottura perfetta di carne e pesce.

PerfectBake

Il sensore che misura in modo continuativo il grado di umidità delle pietanze, regolando automaticamente il processo di cottura. Il top per la preparazione di dolci.

Una casa connessa ti semplifica la vita.

Tramite Home Connect, gli elettrodomestici Bosch sono non solo connessi tra loro, ma anche con un numero sempre crescente di apparecchi e servizi intelligenti offerti da Aziende e Partner selezionati. Home Connect è molto più di una App: è un nuovo modo di vivere la casa che renderà la tua vita ancora più semplice!

CONNECTED BY
HomeConnect



Download on the
App Store

DISPONIBILE SU
Google Play

Home Connect è un servizio offerto da Home Connect GmbH. È disponibile solo in determinati Paesi. Per usufruirne è necessario registrarsi e creare un account tramite l'App Home Connect.
Per maggiori informazioni visita il sito www.home-connect.com.
I marchi Apple App Store iOS appartengono a Apple Inc.
Google e Google Play sono marchi di Google LLC.
Wi-Fi è un marchio appartenente a Wi-Fi Alliance. Il sigillo di garanzia TÜV si basa su una certificazione di TÜV Trust IT GmbH Gruppo di impresa TÜV AUSTRIA.



kitchen stories
ANYONE CAN COOK



Assistenti vocali.

Tornare a casa e avere il forno già preriscaldato o il frigorifero alla giusta temperatura per la tua spesa? Gli elettrodomestici connessi con la app Home Connect possono essere gestiti facilmente tramite gli assistenti vocali. Usa la tua voce per avviare i programmi, modificarli o semplicemente per sapere quando saranno pronte le tue stoviglie.

La cucina è sempre più smart.

Con i partner di Home Connect trovi in modo veloce e intuitivo tantissime ricette creative e gustose; e, grazie al controllo da remoto della App, le cucinerai alla perfezione con i tuoi nuovi elettrodomestici Bosch.

Domotica e Smart Home.

Gli elettrodomestici Bosch funzionano in perfetta armonia con le soluzioni di Smart Home che desideri per la tua casa: potrai controllarne le diverse funzionalità e gestirli da remoto, in tutta comodità.

Innovative modalità di controllo.

Tramite i partner di Home Connect gestire i tuoi elettrodomestici da remoto diventa sempre più semplice e divertente. Scopri un mondo di possibilità a portata di mano!

Il servizio è in continua evoluzione. Verifica le categorie di prodotto gestibili tramite i diversi assistenti vocali.
Amazon, Alexa, Echo e tutti i relativi marchi sono di titolarità di Amazon.com, Inc. o sue società affiliate. Google è un marchio di Google LLC.

La nostra qualità non si ferma solo al prodotto.

La soddisfazione dei nostri clienti è per noi una priorità: ecco perché offriamo un servizio post-vendita competente, veloce ed affidabile.



Servizio autorizzato Bosch. Un servizio per tutta la vita.

Attraverso la nostra rete di oltre 500 tecnici specializzati e qualificati,

ti offriamo l'attenzione e la cura necessaria perché il tuo elettrodomestico Bosch funzioni sempre al meglio, come il primo giorno. Noi li progettiamo, noi li costruiamo: solo noi ti garantiamo il migliore servizio di assistenza. I nostri centri assistenza autorizzati Exclusive Service e Service Partner coprono tutto il territorio nazionale e sono a tua disposizione per ogni tipo di consulenza sul tuo elettrodomestico: entrare in uno dei nostri 200 centri è una vera e propria esperienza di qualità.



Un mondo di prodotti e servizi dedicati al tuo elettrodomestico.

Presso i centri assistenza troverai un mondo di servizi, professionalità e

competenza.

I nostri centri utilizzano esclusivamente ricambi originali che al nostro magazzino sono reperibili fino a 10 anni dall'uscita di produzione dell'elettrodomestico: Bosch garantisce tutti i pezzi di ricambio 24 mesi, con prezzi trasparenti e validi per tutto il territorio nazionale. Presso i centri autorizzati potrai scoprire anche tutti gli accessori originali per il tuo apparecchio e i prodotti Cleaning & Care dedicati alla cura e pulizia degli elettrodomestici: testati e consigliati da Bosch, garantiscono ad ogni utilizzo il trattamento più adeguato, per una pulizia efficace e sicura.



1 anno di Assistenza supplementare.

Tutti i prodotti acquistati da privati sono coperti dalla garanzia legale di 2 anni.

Se hai acquistato un grande elettrodomestico, Bosch ti offre 1 anno di assistenza supplementare oltre ai 2 anni di garanzia convenzionale. Visita il sito Bosch per registrare il tuo prodotto entro 60 giorni dalla data di consegna e attivare gratuitamente 1 anno di assistenza supplementare.



Bosch Secure: 3 anni di protezione speciale per il tuo elettrodomestico.

Bosch Secure è il programma di assistenza supplementare che ti offre un'opportunità unica per copertura e vantaggi: un'estensione di altri 3 anni di tutti i servizi previsti dalla garanzia convenzionale, per 5 anni di totale tranquillità. Nessun costo per diritto di chiamata, manodopera, ricambi originali, trasporto e sostituzione sono solo alcuni dei vantaggi. Visita il sito Bosch per scoprire tutti i dettagli del programma, i prodotti coperti e come acquistare. Il Servizio Clienti Bosch e i nostri centri autorizzati saranno lieti di guidarti all'acquisto di 3 anni di protezione per il tuo elettrodomestico.



Check & Care: solo il meglio per i tuoi elettrodomestici Bosch.

La qualità dei nostri elettrodomestici dura nel tempo: abbiamo sviluppato un servizio

in quattro punti per assicurare al tuo elettrodomestico le migliori prestazioni.

Il programma Check & Care aiuta a mantenere le performance del tuo elettrodomestico nel tempo, per risultati ottimali come al primo giorno di utilizzo. Contatta il Servizio Clienti per conoscere il centro assistenza autorizzato più vicino al quale richiedere Check & Care.



Contact Center Bosch al Tuo servizio.

Il nostro Servizio Clienti Bosch è a tua disposizione per offrirti completa assistenza sia nella fase di post vendita che nell'acquisto di prodotti e accessori per i tuoi elettrodomestici. Ti poniamo al centro del nostro impegno per supportarti in caso di bisogno e garantirti un'esperienza di massima qualità, competenza e cortesia.

Lun/ven 08.00-20.00 | Sab 08.00-13.00
02 412 678 100 - info.it@bosch-home.com
www.bosch-home.com/it

Indice argomenti Kitchen Collection.

- 14-51 **Forni**
- 52-79 **Compatti, Microonde,
Macchine da caffè, Cassetti**
- 80-119 **Piani cottura a induzione
ed elettrici**
- 120-139 **Piani cottura a gas**
- 140-151 **Piani cottura domino**
- 152-191 **Cappe aspiranti**
- 192-229 **Lavastoviglie e Lavatrici**
- 230-263 **Frigoriferi e Congelatori**



Tutto riesce alla perfezione con un semplice tocco.

Con un forno della Serie 8 di Bosch, la creatività in cucina non conosce limiti. Grazie all'assistente di cottura DishAssist, il forno diventa l'aiutante perfetto nella preparazione di qualsiasi ricetta, in modo automatico. E con il sensore PerfectBake e la termosonda multisensor PerfectRoast, non dovrai fare altro che premere un tasto: ogni piatto riuscirà sempre alla perfezione, dall'arrosto di manzo alla torta al cioccolato.



DishAssist.

L'assistente di cottura DishAssist è l'ideale per chi è alle prime armi in cucina, ma anche per chi vuole fare bella figura con gli amici a cena: consente infatti di impostare automaticamente il tipo di riscaldamento, la temperatura e la durata della cottura, selezionando semplicemente il tipo di pietanza che si vuole cucinare. Semplice, no?



PerfectBake.

PerfectBake sarà il tuo alleato più prezioso in cucina, in particolare nella preparazione dei dolci e in generale di tutti gli impasti a base di lievito. Grazie a questo sensore di eccezionale precisione, il tuo forno Bosch misurerà in modo continuativo il grado di umidità delle pietanze, regolando automaticamente il processo di cottura. Non dovrai mai più impostare il tipo di riscaldamento, la durata o la temperatura, a meno che non lo desideri.



PerfectRoast Plus.

La termosonda multisensor PerfectRoast Plus rileva la temperatura interna della pietanza (es. carne arrosto) tramite la misurazione di diversi punti estremamente sensibili, con una precisione al grado e al secondo. PerfectRoast Plus è particolarmente utile nella preparazione di piatti a base di pesce e di carne, perché consente di sapere in maniera estremamente precisa quando è cotta alla perfezione.



Con i forni Serie 8 di Bosch, cucinare a vapore ha tutto un altro gusto.

Verdure, carne, pesce e tanto altro ancora. Con la cottura a vapore dei forni Bosch è possibile preparare gustose ricette, accontentando chi ama la cucina sana e leggera e anche chi non vuole rinunciare ai sapori intensi e ricchi di gusto.

I forni **CombiVapore** e ad impulsi di vapore di Bosch garantiscono sempre risultati perfetti, grazie alla funzionalità full steam ed all'aggiunta di vapore.



Con la funzionalità **full steam** le verdure manterranno tutte le loro proprietà nutritive ed il loro sapore; cucinare alla perfezione il pesce non sarà più un segreto da Chef! Potrai dunque cimentarti in una cucina sana ma gustosa, nel massimo della leggerezza.



Con l'aggiunta di **impulsi di vapore** durante la cottura potrai impreziosire i tuoi piatti di nuovi gusti e sapori preparando, ad esempio, un succulento arrosto che rimarrà morbido all'interno e croccante all'esterno. Grazie a questa funzione basterà aggiungere un tocco di vapore al metodo di riscaldamento tradizionale per risultati di cottura perfetti. Per i palati più esigenti!



Con la funzione **rigenerazione** sarà possibile riscaldare a vapore e quindi rigenerare piatti già pronti, cucinati in precedenza, nella massima delicatezza: gli alimenti manterranno tutta la loro consistenza ed il loro sapore, come appena preparati!



Il pannello comandi: design e semplicità d'uso.



Anello rotante intuitivo.

Basta ruotare l'anello intuitivo per eseguire tutte le impostazioni, i simboli e i testi intuitivi permettono di avere tutto sotto controllo con estrema facilità.



Pannello comandi con 3 display TFT touch a colori, con testi ed animazioni.

L'anello rotante intuitivo e l'ampio touchscreen TFT ad alta risoluzione, con testo intuitivo e pulsanti a selezione diretta, semplificano l'utilizzo di questi elettrodomestici. Le illustrazioni e i testi informativi chiari ti guidano attraverso tutte le opzioni. Hai in qualsiasi momento la visione completa delle funzioni e il controllo totale del tuo forno.



Pannello comandi con display TFT con pulsanti laterali touch, con testi e simboli.

L'anello rotante intuitivo e il display TFT ad alta risoluzione, con testo e pulsanti a selezione diretta, facilitano l'utilizzo del forno. I pratici simboli e i testi informativi all'interno dell'anello rotante visualizzano tutte le principali informazioni a colpo d'occhio.

La perfetta combinazione tra flessibilità e prestazioni.

Partendo dalle tante abitudini ed esigenze dei consumatori abbiamo progettato e creato gli elettrodomestici da incasso Serie 6, Serie 4 e Serie 2. Per rispondere a tutte le diverse necessità, combinando design e caratteristiche tecniche al top. Che si tratti di un forno tradizionale o a microonde, Bosch ha la soluzione che fa per tutti. E con le varie funzioni vapore, gli appassionati in cucina avranno di che divertirsi!

Le principali caratteristiche dei forni da incasso Bosch Serie 6, Serie 4 e Serie 2*:



Impulsi di vapore: i lievitati e gli arrostiti diventano croccanti all'esterno e mantengono la loro morbidezza all'interno.



Autopulizia pirolitica: i residui di cibo più ostinati vengono polverizzati, eliminando l'incombenza della pulizia manuale del forno.



AutoPilot 10-30: fino a 30 programmi pre-impostati per risultati sempre perfetti.



EcoClean: uno speciale rivestimento delle pareti assorbe e scioglie il grasso in maniera continua ed efficace.



HotAir 3D: distribuzione ottimale del calore per risultati di cottura perfetti su 3 livelli contemporaneamente.



Accessori: le leccarde universali slim size sono particolarmente flessibili e quindi ideali per la preparazione di numerose ricette.



Sistema SoftMove: la porta del forno è dotata del sistema di apertura e chiusura ammortizzato ed integrato nella cerniera della porta. In questo modo, la porta si apre e si chiude sempre in modo delicato, sicuro e silenzioso.

* a seconda del modello

I forni Serie 6, 4 e 2 a colpo d'occhio.

Ciascuna Serie dei forni Bosch si contraddistingue per particolari funzionalità e caratteristiche. Lo schema qui di seguito le riassume in modo semplice ed immediato.

| | Serie 6 | Serie 4 | Serie 2 |
|-------------------------------|-----------------------------------|----------------------------------|----------------------------------|
| Semplicità di utilizzo | 2 manopole con display LCD bianco | 2 manopole con display LED rosso | 2 manopole con display LED rosso |
| | AutoPilot 30* | AutoPilot 10* | AutoPilot 10* |
| | EcoClean* | EcoClean* | EcoClean* |
| | Autopulizia pirolitica* | Autopulizia pirolitica* | Autopulizia pirolitica* |
| | CleaningAssistance* | CleaningAssistance* | |
| Risultati perfetti | HotAir 3D | HotAir 3D | HotAir 3D |
| | Fino a 10 funzioni di cottura | Fino a 7 funzioni di cottura | Fino a 5 funzioni di cottura |
| | Impulsi di vapore* | HotAir steam* | |

* a seconda del modello

Forni Serie 6: tecnologia Added steam.

Grazie agli impulsi di vapore, ottieni pietanze croccanti fuori e morbide dentro.



La funzione Rigenerazione.

Il vapore può essere usato anche per rigenerare i cibi già pronti o congelati, facendoli tornare gustosi come appena cucinati - con un occhio di riguardo alla riduzione degli sprechi alimentari.



Serbatoio integrato estraibile.

L'apposito serbatoio per l'acqua, integrato nel pannello comandi, può essere rimosso completamente in modo semplice e veloce e ricaricato direttamente dal rubinetto. L'erogazione del vapore, gestita con il comando manuale oppure in modo automatico da AutoPilot, avviene in modo professionale dalla parete posteriore del forno per una diffusione uniforme grazie alla ventola interna.



Tecnologia ad impulsi di vapore.

In combinazione con una delle funzioni di cottura tradizionali, le ricette verranno ancora meglio se si aggiunge un po' di vapore durante la cottura. Questo è esattamente ciò che fanno gli impulsi di vapore dei nuovi forni Serie 6: si possono combinare funzioni di cottura come ad esempio HotAir 3D, Riscaldamento superiore/inferiore e Grill ventilato con gli impulsi di vapore.



Nuovi forni Serie 4: tecnologia Hotair steam.

Con la combinazione vapore e aria calda, trovi sempre il giusto equilibrio fra croccantezza e morbidezza.



L'umidità che viene generata dal vapore all'interno della cavità riuscirà ad esaltare ogni sapore e consistenza. Dovrai solo riempire con la quantità d'acqua necessaria (fino a 250 ml) la vaschetta posta sulla base del forno e selezionare la specifica funzione «vapore ed aria calda» Hotair steam. La vaschetta è removibile e lavabile in lavastoviglie, garantendo così la massima igiene in quanto l'acqua non viene mai a contatto con la base del forno.



Autopulizia pirolitica. Le cose da sapere.



La pirolisi. Cos'è e che vantaggi comporta?

La pirolisi è un procedimento durante il quale il forno raggiunge circa 500° C. A queste temperature, ogni residuo di cibo o di sporco presente nel forno viene polverizzato: in questo modo la perfetta igienizzazione di tutte le superfici è garantita ad ogni utilizzo.

La pirolisi è davvero così vantaggiosa?

Pulire il forno con la funzione pirolitica è in assoluto il modo più facile, sicuro ed igienico per avere ogni volta un forno perfettamente pulito e pari al nuovo:

- È ecologica: non servono detersivi specifici o agenti chimici, dunque non ne rimane traccia sulle superfici interne, a differenza della pulizia tradizionale a mano.
- È sicura al 100%: il forno è strutturato per smaltire il calore che si genera al suo interno, senza alcun rischio per chi lo utilizza né per i mobili della cucina circostanti.
- È autonoma: niente più fatica per pulire manualmente il forno, soprattutto se è posizionato sottopiano.

Esiste solo un livello di pulizia pirolitica?

Esistono 3 livelli di pulizia con pirolisi tra cui scegliere in base al grado di sporco del forno:

- Il livello 1 (durata: 1 h oltre raffreddamento) è quello più moderato, utile per eliminare ad esempio gli odori (si è preparato un piatto di pesce, e ora si desidera cucinare un dolce) o il briciolame, poco intaccato sulle superfici.
- Il livello 2 (durata: 1,5 h oltre raffreddamento) è quello intermedio, utile per pulire il forno in presenza di superfici mediamente sporche.
- Il livello 3 (durata: 2 h oltre raffreddamento) è consigliato in presenza di accumuli di sporco particolarmente difficili da eliminare, come bruciatore e residui di cibo.

Quanto costa un ciclo di pulizia del forno con pirolisi?

La pulizia con pirolisi è estremamente vantaggiosa anche dal punto di vista economico.

Indipendentemente dal ciclo scelto (dal più breve al più intenso) il costo è inferiore ad 1 €, meno di un caffè al bar!

Altri sistemi di pulizia dei forni Bosch.



EcoClean.

La parete posteriore è quella sempre più difficile da pulire. Grazie al rivestimento autopulente EcoClean, la parete posteriore del forno si pulisce in modo autonomo durante la cottura delle pietanze, in modo economico, ecologico e senza l'utilizzo di detersivi.



Cleaning Assistance.

Perfetto per una pulizia efficace in caso di sporco leggero. Basta versare 400 ml di acqua e una goccia di detersivo per piatti sulla base del forno e selezionare la funzione di riscaldamento inferiore impostando la temperatura a 80°C per 4 minuti. Questo ammorbidirà i residui, in modo da poterli rimuovere facilmente con un panno una volta che il forno si sarà completamente raffreddato.

Massimo comfort d'utilizzo.



Sistema di apertura e chiusura SoftMove.

Grazie ad un meccanismo di ammortizzazione intelligente, la porta del forno si apre e si chiude delicatamente e silenziosamente.

Grande comfort, grande flessibilità.



















Le guide telescopiche* sono sicure e precise: grazie alla funzione d'arresto integrata, scorrono facilmente, si bloccano contemporaneamente e rimangono in posizione. I modelli adatti all'autopulizia pirolitica, inoltre, consentono di avere ad ogni occasione un forno perfettamente pulito ed igienizzato, in ogni sua parte.



* Le guide telescopiche sono presenti in alcuni modelli della gamma EXxtra. Per tutti gli altri forni sono disponibili come accessorio.

Come leggere la tabella?

1. Scegli le caratteristiche principali che stai cercando per il tuo nuovo elettrodomestico Bosch, nella colonna di sinistra
2. Individua i vantaggi di ogni Serie per affinare la selezione
3. Utilizza queste informazioni per approfondire le dotazioni dei modelli che possono interessarti

| | | Serie 8 > Display TFT | | Serie 6 > Display LCD bianco | | Serie 4 > Display LED rosso | | Serie 2 > Display LED rosso |
|---------------------|-------------------------------|---|---|--|---|--|--|---|
| Tipo | | DishAssist | Programmi automatici | Programmi automatici | Senza cottura assistita | Programmi automatici | Senza cottura assistita | Senza cottura assistita |
| Forni multifunzione | Pirolisi | | HRG675BS1  Impulsi di vapore HBG675BB1  | HRT278BS1  Added steam | | HBA573BR0  | HRA574BS0  Hotair steam | HBA173BR1  |
| | EcoClean su parete posteriore | HSG636BB1  CombiVapore | HRG635BS1  Impulsi di vapore HBG635BS1  HBG635BB1  | | VBC5580S0  Pareti catalitiche posteriore e laterali | | HBA234BR0J  | HBF133BR0  |
| | Cleaning Assistance | | HBG635BS1  HBG635BW1  | HRA218BS1  Added steam | | | HRA214BR0  Hotair steam HRA514BS0  Hotair steam | |

Serie | 8

Forno da incasso full steam 60 cm



A+

| Modello | HSG636BB1 |
|----------------------------|---|
| Prezzo | € 2.083,00 |
| EAN | 4242002808383 |
| Materiale | Vetro nero |
| Caratteristiche principali | <ul style="list-style-type: none"> Forno full steam 12 funzioni: Aria Calda 4D, Cottura ECO su 1 livello, Riscaldamento superiore e inferiore, Riscaldamento ECO, Grill ventilato, Grill a superficie grande, Grill a superficie piccola, Funzione pizza, Riscaldamento inferiore, Cottura a bassa temperatura, Pre-riscaldamento, Mantenere in caldo 3 Display TFT touch a colori EcoClean: pannello catalitico parete posteriore Cleaning Assistance: idrolisi DishAssist Regolazione della temperatura da 30 a 250°C Volume cavità: 71 l Classe di efficienza energetica A+¹ |
| Altre caratteristiche | <ul style="list-style-type: none"> Ulteriori funzioni presenti grazie alla combinazione con vapore: rigenerazione cibi, lievitazione, scongelamento SoftMove: apertura e chiusura porta ammortizzate Orologio elettronico con impostazione inizio e fine cottura Riscaldamento rapido Illuminazione interna LED Programma decalcificazione Programma asciugatura |
| Accessori inclusi | <ul style="list-style-type: none"> 1 griglia combinata 1 leccarda universale profonda smaltata 1 leccarda bassa 3 contenitori per cottura a vapore |
| Informazioni tecniche | <ul style="list-style-type: none"> Assorbimento massimo elettrico: 3,6 kW |
| Ricettario | Ricettario su richiesta, a pagamento |

¹ In una scala di classi di efficienza energetica da A+++ a D

Serie | 8

Forni da incasso con impulsi di vapore 60 cm



A+



A+

| Modello | HRG675BS1 | HRG635BS1 |
|----------------------------|--|---|
| Prezzo | € 1.947,00 | € 1.725,00 |
| EAN | 4242002917498 | 4242002917115 |
| Materiale | Acciaio inox | Acciaio inox |
| Caratteristiche principali | <ul style="list-style-type: none"> Forno ad impulsi di vapore 13 funzioni di cottura: Aria Calda 4D, Cottura ECO su 1 livello, Riscaldamento superiore e inferiore, Riscaldamento ECO, Grill ventilato, Grill a superficie grande, Grill a superficie piccola, Funzione pizza, Riscaldamento inferiore, Cottura a bassa temperatura, Scongelo, Pre-riscaldamento, Mantenere in caldo 1 display TFT a colori Autopulizia pirolitica Cleaning Assistance: idrolisi 20 programmi automatici Regolazione della temperatura da 30 a 300°C Volume cavità: 71 l Classe di efficienza energetica A+¹ | <ul style="list-style-type: none"> Forno ad impulsi di vapore 13 funzioni di cottura: Aria Calda 4D, Cottura ECO su 1 livello, Riscaldamento superiore e inferiore, Riscaldamento ECO, Grill ventilato, Grill a superficie grande, Grill a superficie piccola, Funzione pizza, Riscaldamento inferiore, Cottura a bassa temperatura, Scongelo, Pre-riscaldamento, Mantenere in caldo 1 display TFT a colori EcoClean: pannello catalitico parete posteriore Cleaning Assistance: idrolisi 20 programmi automatici Regolazione della temperatura da 30 a 300°C Volume cavità: 71 l Classe di efficienza energetica A+¹ |
| Altre caratteristiche | <ul style="list-style-type: none"> Ulteriori funzioni presenti grazie alla combinazione con vapore: rigenerazione cibi, fermentazione SoftMove: apertura e chiusura porta ammortizzate Orologio elettronico con impostazione inizio e fine cottura Riscaldamento rapido Illuminazione interna LED multilivello Programma decalcificazione | <ul style="list-style-type: none"> Ulteriori funzioni presenti grazie alla combinazione con vapore: rigenerazione cibi, fermentazione SoftMove: apertura e chiusura porta ammortizzate Orologio elettronico con impostazione inizio e fine cottura Riscaldamento rapido Illuminazione interna LED multilivello Programma decalcificazione |
| Accessori inclusi | <ul style="list-style-type: none"> 1 griglia 1 leccarda profonda 1 leccarda bassa | <ul style="list-style-type: none"> 1 griglia 1 leccarda profonda 1 leccarda bassa |
| Informazioni tecniche | <ul style="list-style-type: none"> Assorbimento massimo elettrico: 3,6 kW | <ul style="list-style-type: none"> Assorbimento massimo elettrico: 3,6 kW |
| Ricettario | Ricettario su richiesta, a pagamento | Ricettario su richiesta, a pagamento |

¹ In una scala di classi di efficienza energetica da A+++ a D

Serie | 8

Forni da incasso 60 cm



A+



A+

| Modello | HBG675BB1 | HBG635BS1 |
|----------------------------|---|---|
| Prezzo | € 1.470,00 | € 1.280,00 |
| EAN | 4242002808673 | 4242002808543 |
| Materiale | Vetro nero | Acciaio inox |
| Caratteristiche principali | <ul style="list-style-type: none"> • 13 funzioni: Aria Calda 4D, Cottura ECO su 1 livello, Riscaldamento superiore e inferiore, Riscaldamento ECO, Grill ventilato, Grill a superficie grande, Grill a superficie piccola, Funzione pizza, Riscaldamento inferiore, Cottura a bassa temperatura, Scongellamento, Pre-riscaldamento, Mantenere in caldo • 1 Display TFT touch a colori • Autopulizia pirolitica • Cleaning Assistance: idrolisi • 10 programmi automatici • Regolazione della temperatura da 30 a 300°C • Volume cavità: 71 l • Classe di efficienza energetica A+¹ | <ul style="list-style-type: none"> • 13 funzioni di cottura: Aria Calda 4D, Cottura ECO su 1 livello, Riscaldamento superiore e inferiore, Riscaldamento ECO, Grill ventilato, Grill a superficie grande, Grill a superficie piccola, Funzione pizza, Riscaldamento inferiore, Cottura a bassa temperatura, Scongellamento, Pre-riscaldamento, Mantenere in caldo • 1 display TFT a colori • EcoClean: pannello catalitico parete posteriore • Cleaning Assistance: idrolisi • 10 programmi automatici • Regolazione della temperatura da 30 a 300°C • Volume cavità: 71 l • Classe di efficienza energetica A+¹ |
| Altre caratteristiche | <ul style="list-style-type: none"> • SoftMove: apertura e chiusura porta ammortizzate • Orologio elettronico con impostazione inizio e fine cottura • Riscaldamento rapido • Illuminazione interna alogena | <ul style="list-style-type: none"> • SoftMove: apertura e chiusura porta ammortizzate • Orologio elettronico con impostazione inizio e fine cottura • Riscaldamento rapido • Illuminazione interna alogena |
| Accessori inclusi | <ul style="list-style-type: none"> • 1 griglia combinata • 1 leccarda universale profonda smaltata • 1 leccarda bassa | <ul style="list-style-type: none"> • 1 griglia • 1 leccarda profonda • 1 leccarda bassa |
| Informazioni tecniche | • Assorbimento massimo elettrico: 3,6 kW | • Assorbimento massimo elettrico: 3,6 kW |
| Ricettario | • Ricettario su richiesta, a pagamento | • Ricettario su richiesta, a pagamento |

¹ In una scala di classi di efficienza energetica da A+++ a D

Serie | 8

Forni da incasso 60 cm



A+



A+

| Modello | HBG635BB1 | HBG635BW1 |
|----------------------------|---|---|
| Prezzo | € 1.280,00 | € 1.280,00 |
| EAN | 4242002808901 | 4242002808932 |
| Materiale | Vetro nero | Vetro bianco |
| Caratteristiche principali | <ul style="list-style-type: none"> • 13 funzioni di cottura: Aria Calda 4D, Cottura ECO su 1 livello, Riscaldamento superiore e inferiore, Riscaldamento ECO, Grill ventilato, Grill a superficie grande, Grill a superficie piccola, Funzione pizza, Riscaldamento inferiore, Cottura a bassa temperatura, Scongellamento, Pre-riscaldamento, Mantenere in caldo • 1 display TFT a colori • EcoClean: pannello catalitico parete posteriore • Cleaning Assistance: idrolisi • 10 programmi automatici • Regolazione della temperatura da 30 a 300°C • Volume cavità: 71 l • Classe di efficienza energetica A+¹ | <ul style="list-style-type: none"> • 13 funzioni di cottura: Aria Calda 4D, Cottura ECO su 1 livello, Riscaldamento superiore e inferiore, Riscaldamento ECO, Grill ventilato, Grill a superficie grande, Grill a superficie piccola, Funzione pizza, Riscaldamento inferiore, Cottura a bassa temperatura, Scongellamento, Pre-riscaldamento, Mantenere in caldo • 1 display TFT a colori • EcoClean: pannello catalitico parete posteriore • Cleaning Assistance: idrolisi • 10 programmi automatici • Regolazione della temperatura da 30 a 300°C • Volume cavità: 71 l • Classe di efficienza energetica A+¹ |
| Altre caratteristiche | <ul style="list-style-type: none"> • SoftMove: apertura e chiusura porta ammortizzate • Orologio elettronico con impostazione inizio e fine cottura • Riscaldamento rapido • Illuminazione interna alogena | <ul style="list-style-type: none"> • SoftMove: apertura e chiusura porta ammortizzate • Orologio elettronico con impostazione inizio e fine cottura • Riscaldamento rapido • Illuminazione interna alogena |
| Accessori inclusi | <ul style="list-style-type: none"> • 1 griglia • 1 leccarda profonda • 1 leccarda bassa | <ul style="list-style-type: none"> • 1 griglia • 1 leccarda profonda • 1 leccarda bassa |
| Informazioni tecniche | • Assorbimento massimo elettrico: 3,6 kW | • Assorbimento massimo elettrico: 3,6 kW |
| Ricettario | • Ricettario su richiesta, a pagamento | • Ricettario su richiesta, a pagamento |

¹ In una scala di classi di efficienza energetica da A+++ a D

Serie | 6

Forno da incasso larghezza 90 cm



A+

| Modello | VBC5580S0 |
|----------------------------|--|
| Prezzo | € 2.170,00 |
| EAN | 4242005034680 |
| Materiale | Acciaio inox |
| Caratteristiche principali | <ul style="list-style-type: none"> • 10 funzioni: Aria calda, Riscaldamento superiore e inferiore, Riscaldamento superiore e inferiore con aria calda, Grill ventilato, Grill a superficie grande, Grill a superficie piccola, Funzione pizza, Riscaldamento inferiore, Scongellamento, Riscaldamento superiore e inferiore delicato • Display digitale LCD bianco • Pannelli catalitici su parete posteriore e laterali • Cleaning Assistance: idrolisi • Regolazione della temperatura da 50 a 280 °C • Volume cavità: 85 l • Manopole a scomparsa • Classe di efficienza energetica A¹ |
| Altre caratteristiche | <ul style="list-style-type: none"> • Orologio elettronico con impostazione inizio e fine cottura • Riscaldamento rapido • Illuminazione interna alogena • Guide telescopiche FlexiClip 1 livello |
| Accessori inclusi | <ul style="list-style-type: none"> • 1 griglia combinata • 1 leccarda universale profonda smaltata • 1 leccarda bassa |
| Informazioni tecniche | • Assorbimento massimo elettrico: 3,1 kW |

¹ In una scala di classi di efficienza energetica da A+++ a D

Serie | 6

Forni da incasso con impulsi di vapore 60 cm



A



A

| Modello | HRT278BS1 | HRA218BS1 |
|----------------------------|--|--|
| Prezzo | € 1.535,00 | € 1.335,00 |
| EAN | 4242005151479 | 4242005151301 |
| Materiale | Vetro nero e acciaio inox | Vetro nero e acciaio inox |
| Caratteristiche principali | <ul style="list-style-type: none"> • Forno Added steam • 10 funzioni di cottura: Aria calda 3D, Riscaldamento superiore e inferiore, Grill ventilato, Grill a superficie grande, Funzione pizza, Riscaldamento inferiore, Cottura a bassa temperatura, Scongellamento, Aria calda delicata, Rigenerazione cibi • Display digitale LCD bianco • Autopulizia pirolitica • Cleaning Assistance: idrolisi • 30 programmi automatici • Regolazione della temperatura da 30 a 275°C • Volume cavità: 71 l • Manopole a scomparsa • Serbatoio da 0,2 l • Classe di efficienza energetica A¹ | <ul style="list-style-type: none"> • Forno Added steam • 10 funzioni di cottura: Aria calda 3D, Riscaldamento superiore e inferiore, Grill ventilato, Grill a superficie grande, Funzione pizza, Riscaldamento inferiore, Cottura a bassa temperatura, Scongellamento, Aria calda delicata, Rigenerazione cibi • Display digitale LCD bianco • Cleaning Assistance: idrolisi • 30 programmi automatici • Regolazione della temperatura da 30 a 275°C • Volume cavità: 71 l • Manopole a scomparsa • Serbatoio da 0,2 l • Classe di efficienza energetica A¹ |
| Altre caratteristiche | <ul style="list-style-type: none"> • Funzioni combinabili con gli impulsi di vapore: Aria calda 3D, Grill ventilato, Riscaldamento statico • SoftMove: apertura e chiusura porta ammortizzate • Orologio elettronico con impostazione inizio e fine cottura • Riscaldamento rapido • Illuminazione interna alogena • Programma decalcificazione | <ul style="list-style-type: none"> • Funzioni combinabili con gli impulsi di vapore: Aria calda 3D, Grill ventilato, Riscaldamento statico • Orologio elettronico con impostazione inizio e fine cottura • Riscaldamento rapido • Illuminazione interna alogena • Programma decalcificazione |
| Accessori inclusi | <ul style="list-style-type: none"> • 1 leccarda profonda • 2 leccarde profonde slim size • 1 griglia | <ul style="list-style-type: none"> • 1 leccarda profonda • 1 griglia |
| Informazioni tecniche | • Assorbimento massimo elettrico: 3,6 kW | • Assorbimento massimo elettrico: 3,6 kW |
| Ricettario | - | - |

¹ In una scala di classi di efficienza energetica da A+++ a D

Serie | 4

Forni da incasso 60 cm



A



A

| Modello | HRA574BS0 | HBA573BR0 |
|----------------------------|--|--|
| Prezzo | € 1.102,00 | € 1.057,00 |
| EAN | 4242005289806 | 4242005033898 |
| Materiale | Acciaio inox | Acciaio inox |
| Caratteristiche principali | <ul style="list-style-type: none"> Hotair steam 8 funzioni: Aria calda 3D, Riscaldamento superiore e inferiore, Grill ventilato, Grill a superficie grande, Funzione pizza, Riscaldamento inferiore, Aria calda delicata, Hotair steam: combinazione vapore e aria calda ventilata Display digitale LED rosso Autopulizia pirolitica Cleaning Assistance: idrolisi 10 programmi automatici Regolazione della temperatura da 50 a 275°C Volume cavità: 71 l Manopole a scomparsa Vaschetta dell'acqua da 0,2 l Classe di efficienza energetica A¹ | <ul style="list-style-type: none"> 5 funzioni di cottura: Aria calda 3D, Riscaldamento superiore e inferiore, Grill ventilato, Grill a superficie grande, Aria calda delicata Display digitale LED rosso Autopulizia pirolitica 10 programmi automatici Regolazione della temperatura da 50 a 275°C Volume cavità: 71 l Manopole fisse Classe di efficienza energetica A¹ |
| Altre caratteristiche | <ul style="list-style-type: none"> Orologio elettronico con impostazione inizio e fine cottura Riscaldamento rapido Illuminazione interna alogena | <ul style="list-style-type: none"> Orologio elettronico con impostazione inizio e fine cottura Riscaldamento rapido Illuminazione interna alogena |
| Accessori inclusi | <ul style="list-style-type: none"> 1 leccarda 1 griglia | <ul style="list-style-type: none"> 1 griglia 1 leccarda profonda |
| Informazioni tecniche | <ul style="list-style-type: none"> Assorbimento massimo elettrico: 3,6 kW | <ul style="list-style-type: none"> Assorbimento massimo elettrico: 3,6 kW |
| Ricettario | - | - |

¹ In una scala di classi di efficienza energetica da A+++ a D

Serie | 4

Forni da incasso 60 cm



A



A

| Modello | HRA214BR0 | HRA514BS0 |
|----------------------------|---|---|
| Prezzo | € 813,00 | € 770,00 |
| EAN | 4242005288915 | 4242005288953 |
| Materiale | Vetro nero e acciaio inox | Acciaio inox |
| Caratteristiche principali | <ul style="list-style-type: none"> Hotair steam 8 funzioni: Aria calda 3D, Riscaldamento superiore e inferiore, Grill ventilato, Grill a superficie grande, Funzione pizza, Riscaldamento inferiore, Aria calda delicata, Hotair steam: combinazione vapore e aria calda ventilata Display digitale LED rosso Cleaning Assistance: idrolisi Regolazione della temperatura da 50 a 275°C Volume cavità: 71 l Manopole fisse Vaschetta dell'acqua da 0,2 l Classe di efficienza energetica A¹ | <ul style="list-style-type: none"> Hotair steam 8 funzioni: Aria calda 3D, Riscaldamento superiore e inferiore, Grill ventilato, Grill a superficie grande, Funzione pizza, Riscaldamento inferiore, Aria calda delicata, Hotair steam: combinazione vapore e aria calda ventilata Display digitale LED rosso Cleaning Assistance: idrolisi Regolazione della temperatura da 50 a 275°C Volume cavità: 71 l Manopole a scomparsa Vaschetta dell'acqua da 0,2 l Classe di efficienza energetica A¹ |
| Altre caratteristiche | <ul style="list-style-type: none"> Orologio elettronico con impostazione inizio e fine cottura Riscaldamento rapido Illuminazione interna alogena | <ul style="list-style-type: none"> Orologio elettronico con impostazione inizio e fine cottura Riscaldamento rapido Illuminazione interna alogena |
| Accessori inclusi | <ul style="list-style-type: none"> 1 leccarda 1 griglia | <ul style="list-style-type: none"> 1 leccarda 1 griglia |
| Informazioni tecniche | <ul style="list-style-type: none"> Assorbimento massimo elettrico: 3,4 kW | <ul style="list-style-type: none"> Assorbimento massimo elettrico: 3,4 kW |
| Ricettario | - | - |

¹ In una scala di classi di efficienza energetica da A+++ a D

Serie | 4

Forni da incasso 60 cm



A



A

| Modello | HBA234BR0J | HBA534BR0 |
|----------------------------|---|---|
| Prezzo | € 768,00 | € 723,00 |
| EAN | 4242005033249 | 4242005033768 |
| Materiale | Vetro nero e acciaio inox | Acciaio inox |
| Caratteristiche principali | <ul style="list-style-type: none"> • 7 funzioni di cottura: Aria calda 3D, Riscaldamento superiore e inferiore, Grill ventilato, Grill a superficie grande, Funzione pizza, Riscaldamento inferiore, Aria calda delicata • Display digitale LED rosso • EcoClean: parete posteriore catalitica • Cleaning Assistance: idrolisi • Regolazione della temperatura da 50 a 275°C • Volume cavità: 71 l • Manopole fisse • Classe di efficienza energetica A¹ | <ul style="list-style-type: none"> • 7 funzioni di cottura: Aria calda 3D, Riscaldamento superiore e inferiore, Grill ventilato, Grill a superficie grande, Funzione pizza, Riscaldamento inferiore, Aria calda delicata • Display digitale LED rosso • EcoClean: parete posteriore catalitica • Cleaning Assistance: idrolisi • Regolazione della temperatura da 50 a 275°C • Volume cavità: 71 l • Manopole fisse • Classe di efficienza energetica A¹ |
| Altre caratteristiche | <ul style="list-style-type: none"> • Orologio elettronico con impostazione inizio e fine cottura • Riscaldamento rapido • Illuminazione interna alogena | <ul style="list-style-type: none"> • Orologio elettronico con impostazione inizio e fine cottura • Riscaldamento rapido • Illuminazione interna alogena |
| Accessori inclusi | <ul style="list-style-type: none"> • 1 griglia • 1 leccarda profonda | <ul style="list-style-type: none"> • 1 griglia • 1 leccarda profonda |
| Informazioni tecniche | • Assorbimento massimo elettrico: 2,9 kW | • Assorbimento massimo elettrico: 3,4 kW |
| Ricettario | - | - |

¹ In una scala di classi di efficienza energetica da A+++ a D

Serie | 2

Forni da incasso 60 cm



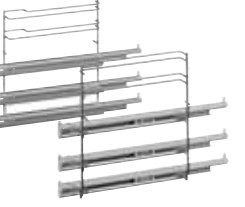
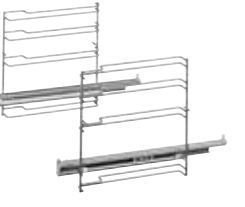

A



A

| Modello | HBA173BR1 | HBF133BR0 |
|----------------------------|---|---|
| Prezzo | € 888,00 | € 534,00 |
| EAN | 4242005315420 | 4242005047369 |
| Materiale | Acciaio inox | Acciaio inox |
| Caratteristiche principali | <ul style="list-style-type: none"> • 5 funzioni di cottura: MultiCottura HotAir 3D, Riscaldamento superiore e inferiore, Grill ventilato, Grill a superficie grande, Aria calda delicata • Display digitale LED rosso • Autopulizia pirolitica • 10 programmi automatici • Regolazione della temperatura da 50 a 275°C • Volume cavità: 71 l • Manopole fisse • Classe di efficienza energetica A¹ | <ul style="list-style-type: none"> • 5 funzioni di cottura: Aria calda 3D, Riscaldamento superiore e inferiore, Grill ventilato, Grill a superficie grande, Aria calda delicata • Display digitale LED rosso • EcoClean: parete posteriore catalitica • Regolazione della temperatura da 50 a 275°C • Volume cavità: 66 l • Manopole fisse • Classe di efficienza energetica A¹ |
| Altre caratteristiche | <ul style="list-style-type: none"> • Orologio elettronico con impostazione inizio e fine cottura • Riscaldamento rapido • Illuminazione interna alogena | <ul style="list-style-type: none"> • Orologio elettronico con impostazione inizio e fine cottura • Riscaldamento rapido • Illuminazione interna alogena |
| Accessori inclusi | <ul style="list-style-type: none"> • 1 griglia combinata • 1 leccarda universale profonda smaltata | <ul style="list-style-type: none"> • 1 griglia • 1 leccarda profonda |
| Informazioni tecniche | • Assorbimento massimo elettrico: 3,6 kW | • Assorbimento massimo elettrico: 3,3 kW |
| Ricettario | - | - |

¹ In una scala di classi di efficienza energetica da A+++ a D

| | Modello | Descrizione | Adatto a |
|---|--|--|--|
|  | HEZ638D30 EAN: 4242002810195 € 189,00 | Guide telescopiche fisse a 3 livelli adatte a cottura a vapore 100% (full steam) ad estrazione completa e con sistema d'arresto, per forni CombiVapore. | HSG636BB1 |
|  | HEZ638370 EAN: 4242002810164 € 189,00 | Guide telescopiche fisse a 3 livelli adatte a pirolisi ad estrazione completa e con sistema d'arresto, per forni pirolitici. | HRG675BS1 HBG675BB1 |
|  | HEZ638270 EAN: 4242002810140 € 144,00 | Guide telescopiche fisse a 2 livelli adatte a pirolisi, ad estrazione completa e con sistema d'arresto, per forni pirolitici. | HRG675BS1 HBG675BB1 |
|  | HEZ638170 EAN: 4242002810119 € 101,00 | Guide telescopiche fisse a 1 livello adatte a pirolisi, ad estrazione completa e con sistema d'arresto, per forni pirolitici. | HRG675BS1 HBG675BB1 |
|  | HEZ638100 EAN: 4242002810096 € 89,00 | Guide telescopiche fisse a 1 livello ad estrazione completa e con sistema d'arresto. | HRG635BS1 HBG635BS1 HBG635BB1 HBG635BW1 |
|  | HEZ632070 EAN: 4242002810041 € 50,00 | Leccarda profonda adatta a pirolisi, microonde combinato, vapore, lavabile in lavastoviglie. Non adatta alla funzione "solo microonde". Dimensioni (L x P x H): 455 x 375 x 38 mm. | Tutti i forni della Serie 8 |
|  | HEZ631070 EAN: 4242002810027 € 39,00 | Leccarda bassa adatta a pirolisi, microonde combinato, vapore, lavabile in lavastoviglie. Non adatta alla funzione "solo microonde". Dimensioni (L x P x H): 455 x 375 x 30 mm. | Tutti i forni della Serie 8 |

Accessori acquistabili separatamente

| | Modello | Descrizione | Adatto a |
|---|--|---|---|
|  | HEZ638300 EAN: 4242002810157 € 156,00 | Guide telescopiche fisse a 3 livelli ad estrazione completa e con sistema d'arresto. | Tutti i forni della Serie 8 esclusi pirolitici e full steam Tutti i forni della Serie 6 escluso VBC5580S0 Tutti i forni della Serie 4 HBA173BR1 (Serie 2) |
|  | HEZ638200 EAN: 4242002810133 € 122,00 | Guide telescopiche fisse a 2 livelli ad estrazione completa e con sistema d'arresto. | Tutti i forni della Serie 8 esclusi pirolitici e full steam Tutti i forni della Serie 6 escluso VBC5580S0 Tutti i forni della Serie 4 HBA173BR1 (Serie 2) |
|  | HEZ634000 EAN: 4242002823317 € 45,00 | Griglia combinata. Non adatta a pirolisi. Dimensioni (L x P x H): 455 x 375 x 31 mm. | Tutti i forni della Serie 8 escluso full steam HSG636BB1 Tutti i forni della Serie 6 escluso VBC5580S0 Tutti i forni della Serie 4 HBA173BR1 (Serie 2) |
|  | HEZ636000 EAN: 4242002842400 € 66,00 | Leccarda in vetro trasparente. Adatta alla cottura a vapore ed a microonde. Non adatta a pirolisi. Dimensioni (L x P x H): 455 x 364 x 30 mm. | Tutti i forni della Serie 8 Tutti i forni della Serie 6 escluso VBC5580S0 Tutti i forni della Serie 4 HBA173BR1 (Serie 2) |
|  | HEZ915003 EAN: 4242002996455 € 78,00 | Pirofila in vetro trasparente per arrostiti, il coperchio può essere utilizzato anche come teglia per gratinare. Volume: 5,4 litri. Adatta alla cottura a vapore ed a microonde. Non adatta a pirolisi. Dimensioni (L x P x H): 348 x 203 x 132 mm. | Tutti i forni della Serie 8 Tutti i forni della Serie 6 escluso VBC5580S0 Tutti i forni della Serie 4 HBA173BR1 (Serie 2) |
|  | HEZ327000 EAN: 4242002381800 € 178,00 | Pietra in ceramica con paletta in legno per pane e pizza. La pietra in ceramica è adatta a pirolisi. Non adatta alle funzioni microonde combinato, "solo microonde" e vapore 100% (full steam). Dimensioni (L x P x H): 375 x 330 x 25 mm. | Tutti i forni della Serie 8 escluso full steam HSG636BB1 Tutti i forni della Serie 6 escluso VBC5580S0 Tutti i forni della Serie 4 Tutti i forni della Serie 2 |
|  | HEZ633070 EAN: 4242002810065 € 61,00 | Leccarda extra profonda adatta a pirolisi, microonde combinato, vapore, lavabile in lavastoviglie. Non adatta alla funzione "solo microonde". Inclusa griglia combinata per leccarda extra profonda. Volume: 10 litri. Dimensioni (L x P x H): 455 x 375 x 81 mm. | Tutti i forni della Serie 8 Tutti i forni della Serie 6 escluso VBC5580S0 Tutti i forni della Serie 4 HBA173BR1 (Serie 2) |

Accessori acquistabili separatamente

Accessori speciali per forni Serie | 8, Serie | 6, Serie | 4, Serie | 2

| | Modello | Descrizione | Adatto a |
|--|---|---|---|
|  | HEZ633001 EAN: 4242002810058 € 33,00 | Coperchio per leccarda extra profonda HEZ633070. Dimensioni con maniglia (L x P x H): 424 x 357 x 115 mm. Dimensioni senza maniglia (L x P x H): 424 x 357 x 74 mm. | Tutti i forni della Serie 8 Tutti i forni della Serie 6 escluso VBC5580S0 Tutti i forni della Serie 4 HBA173BR1 (Serie 2) |
|  | HEZ532010 EAN: 4242005054428 € 61,00 | Leccarda antiaderente profonda. Resistente a temperature fino a 300 °C. Non adatta alle funzioni pirolisi e grill. Dimensioni (L x P x H): 455 x 400 x 38 mm. | Tutti i forni della Serie 8 Tutti i forni della Serie 6 escluso VBC5580S0 Tutti i forni della Serie 4 HBA173BR1 (Serie 2) |
|  | HEZ531010 EAN: 4242005054411 € 50,00 | Leccarda antiaderente bassa. Resistente a temperature fino a 300 °C. Non adatta alle funzioni pirolisi e grill. Dimensioni (L x P x H): 455 x 375 x 30 mm. | Tutti i forni della Serie 8 Tutti i forni della Serie 6 escluso VBC5580S0 Tutti i forni della Serie 4 HBA173BR1 (Serie 2) |
|  | HEZ530000 EAN: 4242005054480 € 56,00 | 2 leccarde profonde slim size. Non adatta a pirolisi. Dimensioni (L x P x H): 455 x 188 x 39 mm. | Tutti i forni della Serie 8 Tutti i forni della Serie 6 escluso VBC5580S0 Tutti i forni della Serie 4 HBA173BR1 (Serie 2) |

Accessori acquistabili separatamente

Accessori speciali per forni Serie | 6, Serie | 4, Serie | 2

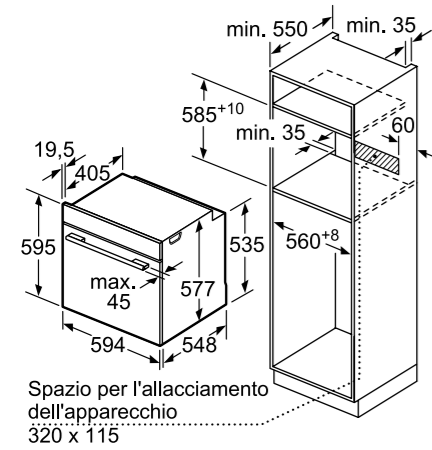
| | Modello | Descrizione | Adatto a |
|---|--|---|--|
|  | HEZ538200 EAN: 4242005054442 € 111,00 | Guide telescopiche fisse a 2 livelli ad estrazione standard e con sistema d'arresto. Non adatte a pirolisi. | Tutti i forni della Serie 6 escluso VBC5580S0 Tutti i forni della Serie 4 HBA173BR1 (Serie 2) |
|  | HEZ538S00 EAN: 4242005054893 € 156,00 | Guide telescopiche fisse a 2 livelli ad estrazione standard + guide telescopiche indipendenti FlexiClip a 1 livello, con sistema d'arresto. Non adatte a pirolisi. | Tutti i forni della Serie 6 escluso VBC5580S0 Tutti i forni della Serie 4 HBA173BR1 (Serie 2) |
|  | HEZ538000 EAN: 4242005054459 € 78,00 | Guide telescopiche indipendenti FlexiClip con sistema d'arresto. Non adatte a pirolisi. | Tutti i forni della Serie 6 escluso VBC5580S0 Tutti i forni della Serie 4 HBA173BR1 (Serie 2) |
|  | HEZ532000 EAN: 4242005054473 € 45,00 | Leccarda profonda. Non adatta a pirolisi. Dimensioni (L x P x H): 455 x 375 x 38 mm. | Tutti i forni della Serie 6 escluso VBC5580S0 Tutti i forni della Serie 4 HBA173BR1 (Serie 2) |
|  | HEZ531000 EAN: 4242005054084 € 39,00 | Leccarda bassa. Non adatta a pirolisi. Dimensioni (L x P x H): 455 x 375 x 30 mm. | Tutti i forni della Serie 6 escluso VBC5580S0 Tutti i forni della Serie 4 HBA173BR1 (Serie 2) |
|  | HEZ431002 EAN: 4242005100255 € 39,00 | Leccarda bassa. | HBF133BR0 |
|  | HEZ317000 EAN: 4242002328027 € 39,00 | Teglia pizza lavabile in lavastoviglie. Dimensioni (Ø x H): 357 x 30 mm. | Tutti i forni della Serie 6 escluso VBC5580S0 Tutti i forni della Serie 4 |

Accessori acquistabili separatamente

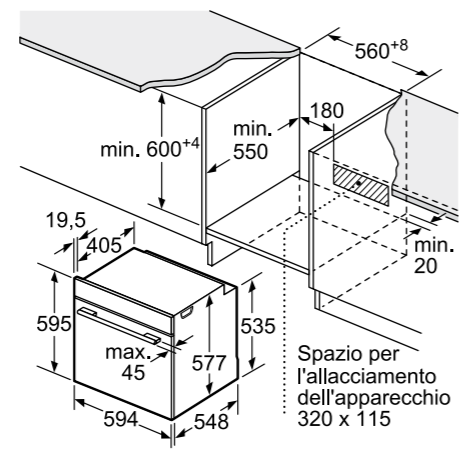
Disegni tecnici Forni Serie 8

HRG675BS1, HRG635BS1, HBG635BS1, HBG635BB1, HSG636BB1, HBG675BB1

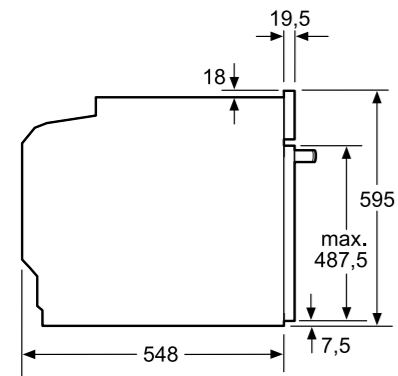
INCASSO A COLONNA



INCASSO SOTTOPIANO

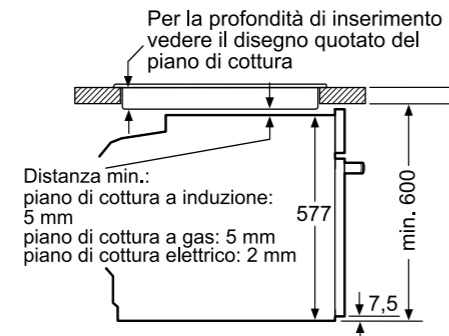


PROIEZIONE LATERALE

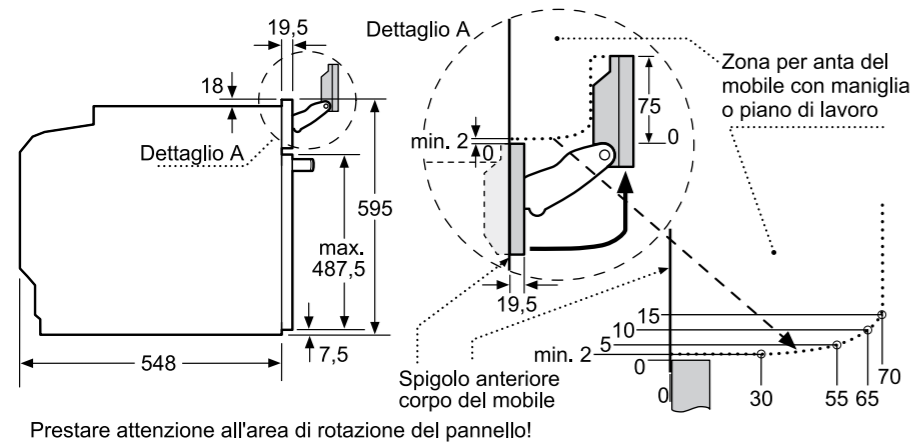


INCASSO SOTTO PIANO COTTURA

Montaggio con un piano di cottura.



FRONTALINO FORNI SERIE 8 CON VAPORE HSG636BB1, HRG675BS1, HRG635BS1

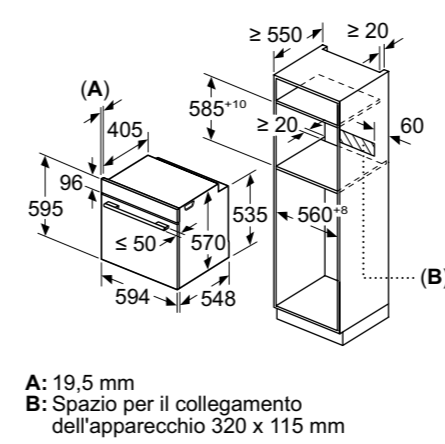


Dimensioni in mm.

Disegni tecnici Forni Serie 6

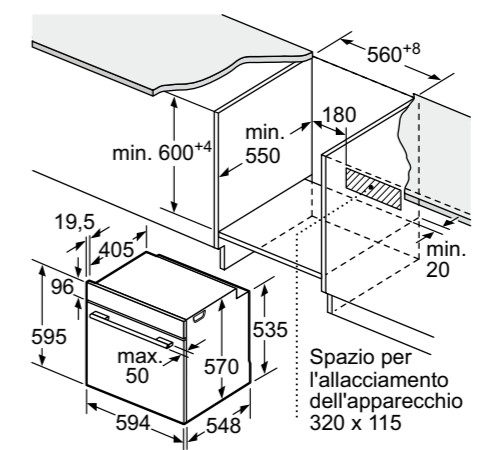
HRT278BS1, HRA218BS1

INCASSO A COLONNA

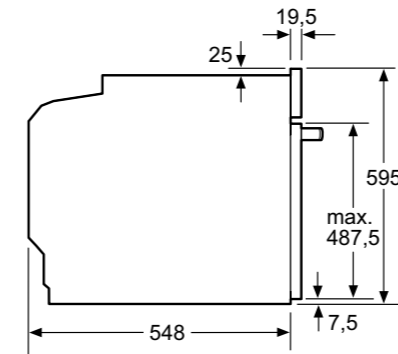


A: 19,5 mm
B: Spazio per il collegamento dell'apparecchio 320 x 115 mm

INCASSO SOTTOPIANO

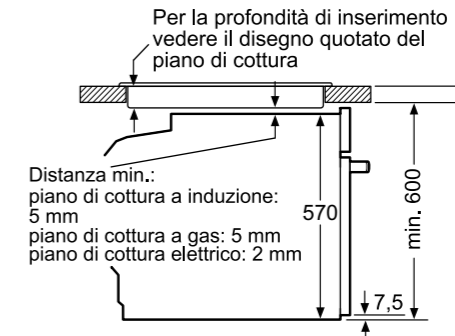


PROIEZIONE LATERALE



INCASSO SOTTO PIANO COTTURA

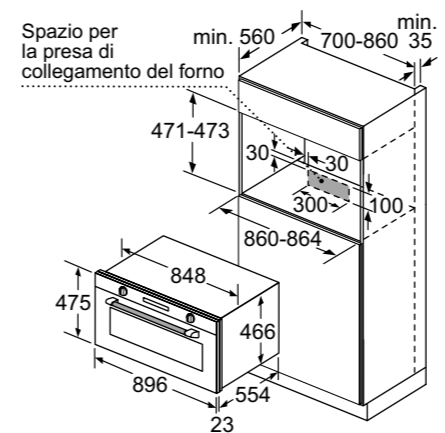
Montaggio con un piano di cottura.



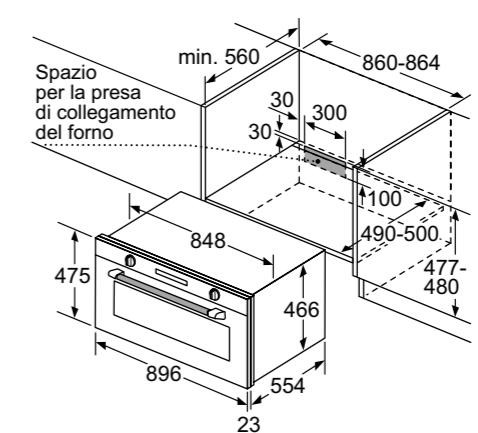
Disegni tecnici Forno Serie 6

VBC5580S0

INCASSO A COLONNA



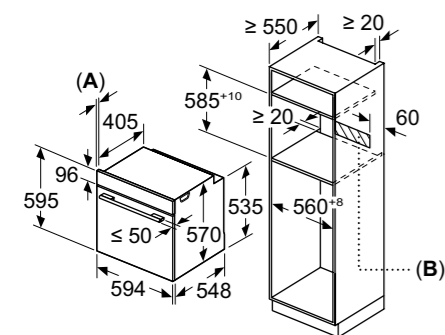
INCASSO SOTTOPIANO



Dimensioni in mm.

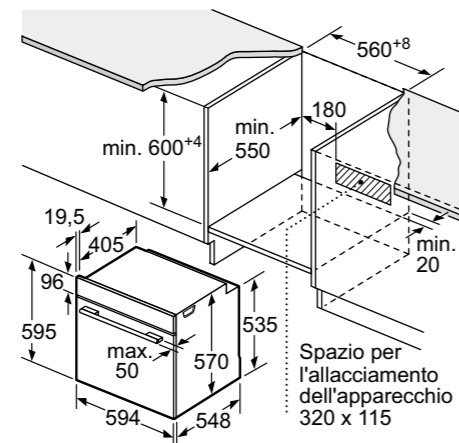
Disegni tecnici Forni Serie 4
HRA574BS0, HRA514BS0, HRA214BR0,
HBA234BR0J, HBA573BR0, HBA534BR0

INCASSO A COLONNA



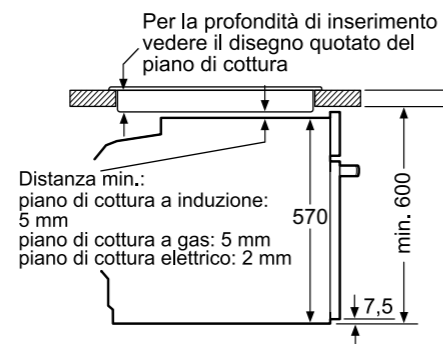
A: 19,5 mm
B: Spazio per il collegamento dell'apparecchio 320 x 115 mm

INCASSO SOTTOPIANO

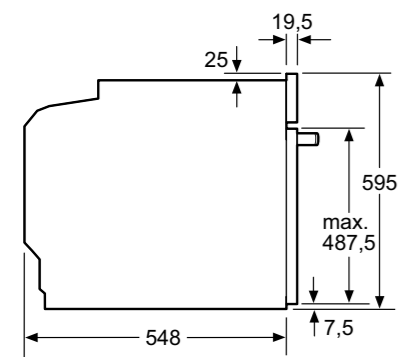


INCASSO SOTTO PIANO COTTURA

Montaggio con un piano di cottura.

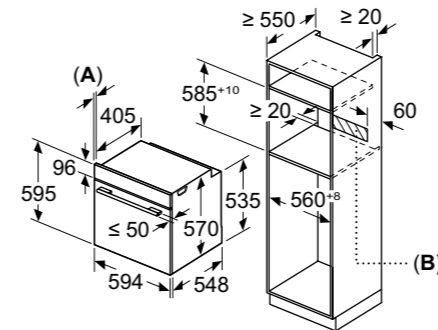


PROIEZIONE LATERALE



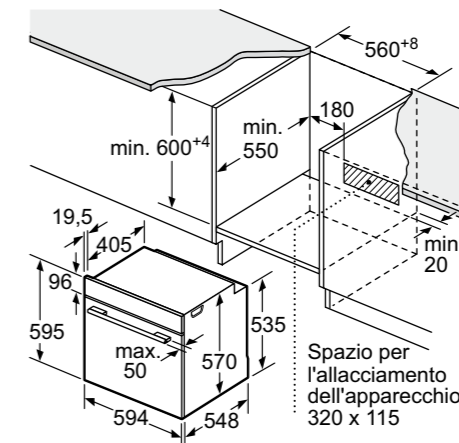
Disegni tecnici Forno Serie 2 HBA173BR1

INCASSO A COLONNA



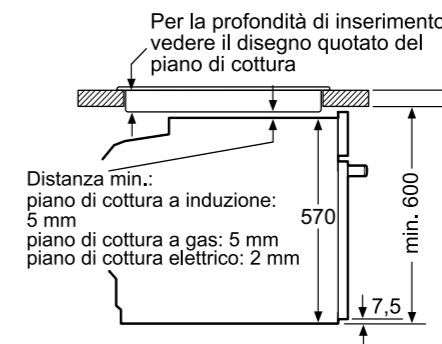
A: 19,5 mm
B: Spazio per il collegamento dell'apparecchio 320 x 115 mm

INCASSO SOTTOPIANO

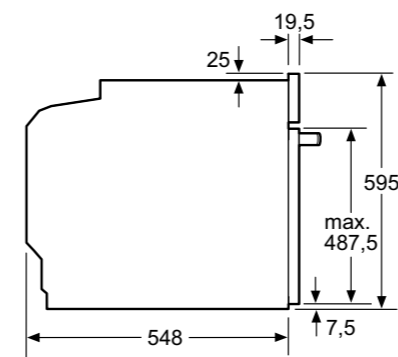


INCASSO SOTTO PIANO COTTURA

Montaggio con un piano di cottura.

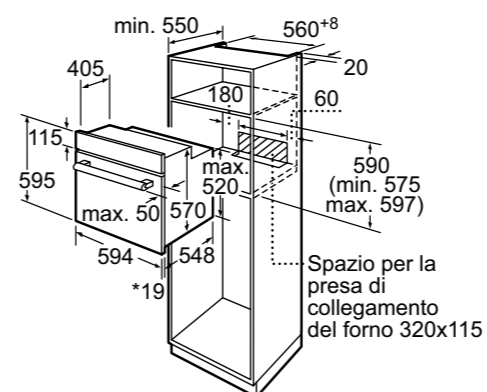


PROIEZIONE LATERALE



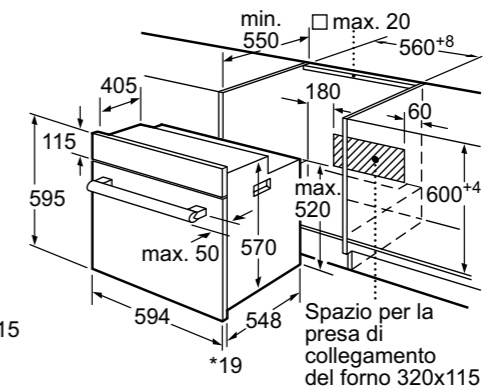
Disegni tecnici Forno Serie 2 HBF133BR0

INCASSO A COLONNA



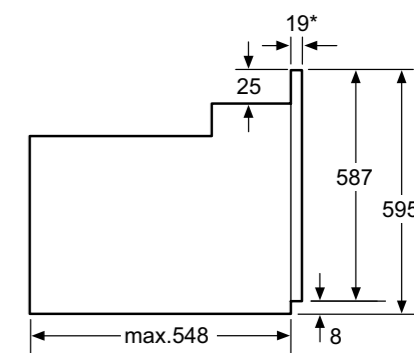
* 20 mm per parte frontale in metallo

INCASSO SOTTOPIANO



* 20 mm per parte frontale in metallo

PROIEZIONE LATERALE



* Con parte frontale in metallo 20mm

Informazioni tecniche per forni Serie | 8

| Caratteristiche | Forni a vapore | | |
|---|-----------------|-------------------------------------|-------------------------------------|
| Modelli | | | |
| Acciaio inox | | HRG675BS1 | HRG635BS1 |
| Vetro nero | HSG636BB1 | | |
| Vetro nero e acciaio inox | | | |
| Scheda prodotto secondo Regolamento (UE) N. 65/2014 | | | |
| Indice di efficienza energetica (EEI cavity) | % | 81,2 | 81,2 |
| Classe di efficienza energetica* | | A+ | A+ |
| Consumo di energia per ciclo in modo convenzionale ¹ | kWh | 0,87 | 0,87 |
| Consumo di energia per ciclo in modo ventilato ¹ | kWh | 0,69 | 0,69 |
| Numero di cavità | | 1 | 1 |
| Tipo di alimentazione | | Elettrica | Elettrica |
| Volume cavità ¹ | litri | 71 | 71 |
| Dimensioni esterne | | | |
| Larghezza del prodotto | mm | 594 | 594 |
| Altezza del prodotto | mm | 595 | 595 |
| Profondità del prodotto | mm | 548 | 548 |
| Profondità del prodotto con la porta aperta | mm | 1.040 | 1.040 |
| Dimensioni interne | | | |
| Larghezza della cavità ¹ | mm | 480 | 480 |
| Altezza della cavità ¹ | mm | 357 | 357 |
| Profondità della cavità ¹ | mm | 415 | 415 |
| Tipi di display / controlli | | | |
| 3 display TFT touch a colori, con testi e animazione | | - | - |
| 1 display TFT a colori con pulsanti laterali touch, con testi e simboli | | - | - |
| Modalità di funzionamento con vapore | | | |
| Forno con impulsi di vapore | | - | - |
| Forno CombiVapore full steam | | - | - |
| Caratteristiche | | | |
| Funzioni di cottura | | 12 | 13 |
| Riscaldamento rapido | Automatico | Automatico | Automatico |
| Programmi automatici di cottura | | 20 | 20 |
| Sistema di cottura automatico DishAssist | | - | - |
| Sensore PerfectBake | | - | - |
| Termosonda multisensore PerfectRoast Plus | | - | - |
| Programma di decalcificazione / Funzione asciugatura | - / - | - / - | - / - |
| Sicurezza | | | |
| Autospegnimento del forno | | - | - |
| Spia di calore residuo | | - | - |
| Blocco della porta durante la pirolisi | | - | - |
| Sicurezza bambini | | - | - |
| Caratteristiche strutturali | | | |
| Ventola con motore senza spazzole EcoSilence Drive | | - | - |
| Temperatura della porta ² | °C | 40 | 40 |
| Numero di vetri della porta | | 3 | 3 |
| SoftMove: porta con chiusura e apertura ammortizzata | | - | - |
| Livelli per inserire leccarde e griglie | | 5 | 5 |
| Livelli di guide telescopiche | | - | - |
| Guide telescopiche adatte a pirolisi | | - | - |
| Capacità serbatoio dell'acqua | litri | 1,0 | 1,0 |
| Illuminazione | | | |
| Tipo di illuminazione | | LED | LED multilivello |
| Numero di lampadine | pz. | 1 | 3 |
| Range °C | | | |
| Temperatura minima | °C | 30 | 30 |
| Temperatura massima aria calda | °C | 250 | 275 |
| Temperatura massima riscaldamento superiore e inferiore | °C | 250 | 300 |
| Temperatura minima / massima vapore | °C | 30 / 100 | 30 / 100 |
| Temperatura minima / massima vapore + aria calda | °C | 30 / 250 | 30 / 275 |
| Grill | | | |
| Superficie grill | cm ² | 1.330 | 1.330 |
| Potenza grill a superficie grande / piccola | kW | 2,80 / 1,50 | 2,80 / 1,50 |
| Pulizia | | | |
| Autopulizia pirolisi (75-90-120 min) | | - | 3 livelli |
| EcoClean Direct su pareti posteriore, laterali e soffitto | | - | - |
| EcoClean su parete posteriore | | - | - |
| CleaningAssistance | | - | - |
| Informazioni aggiuntive | | | |
| Consumo minimo / massimo della pirolisi | kWh | - / - | 3,30 / 4,80 |
| Durata minima / massima della pirolisi | min | - / - | 75 / 120 |
| Collegamento elettrico | | | |
| Corrente minima | A | 16 | 16 |
| Lunghezza del cavo di alimentazione elettrica | mm | 1.200 | 1.200 |
| Tipo di spina | | Schuko | Schuko |
| Assorbimento massimo | kW | 3,6 | 3,6 |
| Tensione | V | 220-240 | 220-240 |
| Frequenza | Hz | 50-60 | 50-60 |
| Certificati di omologazione | | | |
| | | E014 CE Marking E027 VDE - CB DE | E014 CE Marking E027 VDE - CB DE |

* SI / - No *Informazioni dell'etichetta energetica secondo Regolamento Delegato (UE) N. 65/2014 della Commissione. In una scala di classi di efficienza energetica da A+++ a D.

¹ Misurazione conforme alla Norma Europea CEI EN 50304 / EN 60350 (2009). ² Temperatura nel centro della porta dopo 1 ora di funzionamento continuo con la funzione riscaldamento superiore e inferiore a 180°C.

Informazioni tecniche per forni Serie | 8

| Caratteristiche | Forno pirolitico | | Forni |
|---|------------------|-------------------------------------|-------------------------------------|
| Modelli | | | |
| Acciaio inox | | | HBG635BS1 |
| Vetro nero | | HBG675BB1 | HBG635BB1 |
| Vetro bianco | | | HBG635BW1 |
| Scheda prodotto secondo Regolamento (UE) N. 65/2014 | | | |
| Indice di efficienza energetica (EEI cavity) | % | 81,2 | 81,2 |
| Classe di efficienza energetica* | | A+ | A+ |
| Consumo di energia per ciclo in modo convenzionale ¹ | kWh | 0,87 | 0,87 |
| Consumo di energia per ciclo in modo ventilato ¹ | kWh | 0,69 | 0,69 |
| Numero di cavità | | 1 | 1 |
| Tipo di alimentazione | | Elettrica | Elettrica |
| Volume cavità ¹ | litri | 71 | 71 |
| Dimensioni esterne | | | |
| Larghezza del prodotto | mm | 594 | 594 |
| Altezza del prodotto | mm | 595 | 595 |
| Profondità del prodotto | mm | 548 | 548 |
| Profondità del prodotto con la porta aperta | mm | 1.040 | 1.040 |
| Dimensioni interne | | | |
| Larghezza della cavità ¹ | mm | 480 | 480 |
| Altezza della cavità ¹ | mm | 357 | 357 |
| Profondità della cavità ¹ | mm | 415 | 415 |
| Tipi di display / controlli | | | |
| 3 display TFT touch a colori, con testi e animazione | | - | - |
| 1 display TFT a colori con pulsanti laterali touch, con testi e simboli | | - | - |
| Modalità di funzionamento con vapore | | | |
| Forno con impulsi di vapore | | - | - |
| Forno CombiVapore full steam | | - | - |
| Caratteristiche | | | |
| Funzioni di cottura | | 13 | 13 |
| Riscaldamento rapido | Automatico | Automatico | Automatico |
| Programmi automatici di cottura | | 10 | 10 |
| Sistema di cottura automatico DishAssist | | - | - |
| Sensore PerfectBake | | - | - |
| Termosonda multisensore PerfectRoast Plus | | - | - |
| Programma di decalcificazione / Funzione asciugatura | - / - | - / - | - / - |
| Sicurezza | | | |
| Autospegnimento del forno | | - | - |
| Spia di calore residuo | | - | - |
| Blocco della porta durante la pirolisi | | - | - |
| Sicurezza bambini | | - | - |
| Caratteristiche strutturali | | | |
| Ventola con motore senza spazzole EcoSilence Drive | | - | - |
| Temperatura della porta ² | °C | 30 | 40 |
| Numero di vetri della porta | | 4 | 3 |
| SoftMove: porta con chiusura e apertura ammortizzata | | - | - |
| Livelli per inserire leccarde e griglie | | 5 | 5 |
| Livelli di guide telescopiche | | - | - |
| Guide telescopiche adatte a pirolisi | | - | - |
| Capacità serbatoio dell'acqua | litri | - | - |
| Illuminazione | | | |
| Tipo di illuminazione | | Alogena | Alogena |
| Numero di lampadine | pz. | 1 | 1 |
| Range °C | | | |
| Temperatura minima | °C | 30 | 30 |
| Temperatura massima aria calda | °C | 275 | 275 |
| Temperatura massima riscaldamento superiore e inferiore | °C | 300 | 300 |
| Temperatura minima / massima vapore | °C | - / - | - / - |
| Temperatura minima / massima vapore + aria calda | °C | - / - | - / - |
| Grill | | | |
| Superficie grill | cm ² | 1.330 | 1.330 |
| Potenza grill a superficie grande / piccola | kW | 2,80 / 1,50 | 2,80 / 1,50 |
| Pulizia | | | |
| Autopulizia pirolisi (75-90-120 min) | | 3 livelli | - |
| EcoClean Direct su pareti posteriore, laterali e soffitto | | - | - |
| EcoClean su parete posteriore | | - | - |
| CleaningAssistance | | - | - |
| Informazioni aggiuntive | | | |
| Consumo minimo / massimo della pirolisi | kWh | 3,30 / 4,80 | - / - |
| Durata minima / massima della pirolisi | min | 75 / 120 | - / - |
| Collegamento elettrico | | | |
| Corrente minima | A | 16 | 16 |
| Lunghezza del cavo di alimentazione elettrica | mm | 1.200 | 1.200 |
| Tipo di spina | | Schuko | Schuko |
| Assorbimento massimo | kW | 3,6 | 3,6 |
| Tensione | V | 220-240 | 220-240 |
| Frequenza | Hz | 50-60 | 50-60 |
| Certificati di omologazione | | | |
| | | E014 CE Marking E027 VDE - CB DE | E014 CE Marking E027 VDE - CB DE |

* SI / - No *Informazioni dell'etichetta energetica secondo Regolamento Delegato (UE) N. 65/2014 della Commissione. In una scala di classi di efficienza energetica da A+++ a D.

¹ Misurazione conforme alla Norma Europea CEI EN 50304 / EN 60350 (2009). ² Temperatura nel centro della porta dopo 1 ora di funzionamento continuo con la funzione riscaldamento superiore e inferiore a 180°C.

Informazioni tecniche per forni Serie | 6

| Caratteristiche | Forno larghezza 90 cm | Forni a vapore | |
|---|-----------------------|--------------------|------------------|
| Modelli | | HRT278BS1 | HRA218BS1 |
| Vetro nero | | | |
| Acciaio inox | VBC5580S0 | | |
| Scheda prodotto secondo Regolamento (UE) N. 65/2014 | | | |
| Indice di efficienza energetica (EEI cavity) | % | 81,3 | 95,3 |
| Classe di efficienza energetica* | | A+ | A |
| Consumo di energia per ciclo in modo convenzionale ¹ | kWh | 0,74 | 0,99 |
| Consumo di energia per ciclo in modo ventilato ¹ | kWh | 1,11 | 0,81 |
| Numero di cavità | | 1 | 1 |
| Tipo di alimentazione | Elettrica | Elettrica | Elettrica |
| Volume cavità ¹ | litri | 85 | 71 |
| Dimensioni esterne | | | |
| Larghezza del prodotto | mm | 896 | 594 |
| Altezza del prodotto | mm | 475 | 595 |
| Profondità del prodotto | mm | 572 | 548 |
| Profondità del prodotto con la porta aperta | mm | 930 | 1040 |
| Dimensioni interne | | | |
| Larghezza della cavità ¹ | mm | 724 | 480 |
| Altezza della cavità ¹ | mm | 282 | 357 |
| Profondità della cavità ¹ | mm | 417 | 415 |
| Tipi di display / controlli | | | |
| Display digitale LCD bianco | | • | • |
| Display digitale LED rosso | | - | - |
| Manopole a scomparsa push-pull | | • | • |
| Sistema di regolazione di temperatura | Elettronico | Elettronico | Elettronico |
| Modalità di funzionamento con vapore | | | |
| Forno con impulso di vapore Added steam | | - | • |
| Forno CombiVapore full steam | | - | - |
| Caratteristiche | | | |
| Funzioni di cottura | | 10 | 10 |
| Riscaldamento rapido | | • | Automatico |
| Decalcificazione | | - | • |
| Programmi automatici di cottura | | - | 30 |
| Sicurezza | | | |
| Autospegnimento del forno | | • | • |
| Spia di calore residuo | | • | • |
| Blocco della porta durante la pirolisi | | - | • |
| Sicurezza bambini | | • | • |
| Caratteristiche strutturali | | | |
| Temperatura della porta ² | °C | 40 | 30 |
| Numero di vetri della porta | | 3 | 4 |
| SoftMove: porta con chiusura e apertura ammortizzata | | - | • |
| Livelli per inserire leccarde e griglie | | 4 | 5 |
| Livelli di guide telescopiche | | 1 livello | - |
| Tipo di guide telescopiche | | FlexiClip standard | - |
| Capacità serbatoio dell'acqua | litri | - | 0,2 |
| Illuminazione | | | |
| Tipo di illuminazione | | Alogena | Alogena |
| Numero di lampadine | pz. | 2 | 1 |
| Range °C | | | |
| Temperatura minima | °C | 50 | 30 |
| Temperatura massima aria calda | °C | 280 | 275 |
| Temperatura massima riscaldamento superiore e inferiore | °C | 280 | 275 |
| Temperatura minima / massima vapore | °C | - | 80/240 |
| Temperatura minima / massima vapore + aria calda | °C | - | 80/240 |
| Grill | | | |
| Superficie grill | cm ² | 1.620 | 1.330 |
| Potenza grill a superficie grande / piccola | kW | 2,90 / 1,70 | 2,80 |
| Pulizia | | | |
| Autopulizia pirolisi (75-90-120 min) | | - | 3 livelli |
| EcoClean Direct su pareti posteriore, laterali e soffitto | | - | - |
| EcoClean su pareti posteriore / laterali | | • / • | - |
| CleaningAssistance | | • | • |
| Informazioni addizionali | | | |
| Consumo minimo / massimo della pirolisi | kWh | - / - | 3,30/4,80 |
| Durata minima / massima della pirolisi | min | - / - | 75/120 |
| Collegamento elettrico | | | |
| Corrente minima | A | 16 | 16 |
| Lunghezza del cavo di alimentazione elettrica | mm | 1.150 | 1.200 |
| Tipo di spina | | Senza spina | Schuko |
| Assorbimento massimo | kW | 3,1 | 3,6 |
| Tensione | V | 220 - 240 | 220-240 |
| Frequenza | Hz | 50-60 | 50-60 |
| Certificati di omologazione | | | |
| | | E014 CE Marking | E014 CE Marking |
| | | E027 VDE - CB DE | E027 VDE - CB DE |

* SI / - No *Informazioni dell'etichetta energetica secondo Regolamento Delegato (UE) N. 65/2014 della Commissione. In una scala di classi di efficienza energetica da A+++ a D.

¹ Misurazione conforme alla Norma Europea CEI EN 50304 / EN 60350 (2009). ² Temperatura nel centro della porta dopo 1 ora di funzionamento continuo con la funzione riscaldamento superiore e inferiore a 180°C.

Informazioni tecniche per forni Serie | 4

| Caratteristiche | Forno pirolitico con funzione Hotair steam | Forno pirolitico |
|---|--|------------------|
| Modelli | | |
| Vetro nero | | |
| Acciaio inox | HRA574BS0 | HBA573BR0 |
| Scheda prodotto secondo Regolamento (UE) N. 65/2014 | | |
| Indice di efficienza energetica (EEI cavity) | % | 95,3 |
| Classe di efficienza energetica* | | A |
| Consumo di energia per ciclo in modo convenzionale ¹ | kWh | 0,99 |
| Consumo di energia per ciclo in modo ventilato ¹ | kWh | 0,81 |
| Numero di cavità | | 1 |
| Tipo di alimentazione | Elettrica | Elettrica |
| Volume cavità ¹ | litri | 71 |
| Dimensioni esterne | | |
| Larghezza del prodotto | mm | 594 |
| Altezza del prodotto | mm | 595 |
| Profondità del prodotto | mm | 548 |
| Profondità del prodotto con la porta aperta | mm | 1040 |
| Dimensioni interne | | |
| Larghezza della cavità ¹ | mm | 480 |
| Altezza della cavità ¹ | mm | 357 |
| Profondità della cavità ¹ | mm | 415 |
| Tipi di display / controlli | | |
| Display digitale LCD bianco | | - |
| Display digitale LED rosso | | • |
| Manopole a scomparsa push-pull | | • |
| Sistema di regolazione di temperatura | Meccanico | Meccanico |
| Caratteristiche | | |
| Funzioni di cottura | | 8 |
| Riscaldamento rapido | | • |
| Programmi automatici di cottura | | 10 |
| Sicurezza | | |
| Autospegnimento del forno | | • |
| Spia di calore residuo | | - |
| Blocco della porta durante la pirolisi | | • |
| Sicurezza bambini | | • |
| Caratteristiche strutturali | | |
| Temperatura della porta ² | °C | 30 |
| Numero di vetri della porta | | 4 |
| SoftMove: porta con chiusura e apertura ammortizzata | | - |
| Livelli per inserire leccarde e griglie | | 5 |
| Livelli di guide telescopiche | | - |
| Tipo di guide telescopiche | | - |
| Illuminazione | | |
| Tipo di illuminazione | | Alogena |
| Numero di lampadine | pz. | 1 |
| Range °C | | |
| Temperatura minima | °C | 50 |
| Temperatura massima aria calda | °C | 275 |
| Temperatura massima riscaldamento superiore e inferiore | °C | 275 |
| Grill | | |
| Superficie grill | cm ² | 1.330 |
| Potenza grill a superficie grande | kW | 2,80 |
| Pulizia | | |
| Autopulizia pirolisi (75-90-120 min) | | 3 livelli |
| EcoClean Direct su pareti posteriore, laterali e soffitto | | - |
| EcoClean su pareti posteriore / laterali | | - / - |
| CleaningAssistance | | • |
| Informazioni addizionali | | |
| Consumo minimo / massimo della pirolisi | kWh | 3,30-4,80 |
| Durata minima / massima della pirolisi | min | 75-120 |
| Collegamento elettrico | | |
| Corrente minima | A | 16 |
| Lunghezza del cavo di alimentazione elettrica | mm | 1.200 |
| Tipo di spina | | Shuko |
| Assorbimento massimo | kW | 3,6 |
| Tensione | V | 220-240 |
| Frequenza | Hz | 50-60 |
| Certificati di omologazione | | |
| | | E014 CE Marking |
| | | E027 VDE - CB DE |

* SI / - No *Informazioni dell'etichetta energetica secondo Regolamento Delegato (UE) N. 65/2014 della Commissione. In una scala di classi di efficienza energetica da A+++ a D.

¹ Misurazione conforme alla Norma Europea CEI EN 50304 / EN 60350 (2009). ² Temperatura nel centro della porta dopo 1 ora di funzionamento continuo con la funzione riscaldamento superiore e inferiore a 180°C.

Informazioni tecniche per forni Serie | 4

| Caratteristiche | Forni con funzione Hotair steam | |
|---|---------------------------------|------------------|
| | HRA214BR0 | HRA514BS0 |
| Modelli | | |
| Vetro nero | | |
| Acciaio inox | | |
| Scheda prodotto secondo Regolamento (UE) N. 65/2014 | | |
| Indice di efficienza energetica (EEI cavity) | % | 95,3 |
| Classe di efficienza energetica* | | A |
| Consumo di energia per ciclo in modo convenzionale ¹ | kWh | 0,97 |
| Consumo di energia per ciclo in modo ventilato ¹ | kWh | 0,81 |
| Numero di cavità | | 1 |
| Tipo di alimentazione | Elettrica | Elettrica |
| Volume cavità ¹ | litri | 71 |
| Dimensioni esterne | | |
| Larghezza del prodotto | mm | 594 |
| Altezza del prodotto | mm | 595 |
| Profondità del prodotto | mm | 548 |
| Profondità del prodotto con la porta aperta | mm | 1040 |
| Dimensioni interne | | |
| Larghezza della cavità ¹ | mm | 480 |
| Altezza della cavità ¹ | mm | 357 |
| Profondità della cavità ¹ | mm | 415 |
| Tipi di display / controlli | | |
| Display digitale LCD bianco | | - |
| Display digitale LED rosso | | • |
| Manopole a scomparsa push-pull | | • |
| Sistema di regolazione di temperatura | Meccanico | Meccanico |
| Caratteristiche | | |
| Funzioni di cottura | | 8 |
| Riscaldamento rapido | | • |
| Programmi automatici di cottura | | - |
| Sicurezza | | |
| Autospegnimento del forno | | - |
| Spia di calore residuo | | - |
| Blocco della porta durante la pirolisi | | - |
| Sicurezza bambini | | • |
| Caratteristiche strutturali | | |
| Temperatura della porta ² | °C | 50 |
| Numero di vetri della porta | | 2 |
| SoftMove: porta con chiusura e apertura ammortizzata | | - |
| Livelli per inserire leccarde e griglie | | 5 |
| Livelli di guide telescopiche | | - |
| Tipo di guide telescopiche | | - |
| Illuminazione | | |
| Tipo di illuminazione | | Alogena |
| Numero di lampadine | pz. | 1 |
| Range °C | | |
| Temperatura minima | °C | 50 |
| Temperatura massima aria calda | °C | 275 |
| Temperatura massima riscaldamento superiore e inferiore | °C | 275 |
| Grill | | |
| Superficie grill | cm ² | 1.330 |
| Potenza grill a superficie grande | kW | 2,70 |
| Pulizia | | |
| Autopulizia pirolisi (75-90-120 min) | | - |
| EcoClean Direct su pareti posteriore, laterali e soffitto | | - |
| EcoClean su pareti posteriore / laterali | | - / - |
| CleaningAssistance | | • |
| Informazioni aggiuntive | | |
| Consumo minimo / massimo della pirolisi | kWh | - / - |
| Durata minima / massima della pirolisi | min | - |
| Collegamento elettrico | | |
| Corrente minima | A | 16 |
| Lunghezza del cavo di alimentazione elettrica | mm | 1.200 |
| Tipo di spina | | Shuko |
| Assorbimento massimo | kW | 3,4 |
| Tensione | V | 220-240 |
| Frequenza | Hz | 50-60 |
| Certificati di omologazione | | |
| | | E014 CE Marking |
| | | E027 VDE - CB DE |

* SI / - No *Informazioni dell'etichetta energetica secondo Regolamento Delegato (UE) N. 65/2014 della Commissione. In una scala di classi di efficienza energetica da A+++ a D.

¹ Misurazione conforme alla Norma Europea CEI EN 50304 / EN 60350 (2009). ² Temperatura nel centro della porta dopo 1 ora di funzionamento continuo con la funzione riscaldamento superiore e inferiore a 180°C.

Informazioni tecniche per forni Serie | 4 e Serie | 2

| Caratteristiche | Serie 4 | | Serie 2 | |
|---|-----------------|------------------|------------------|------------------|
| | Forni | | Forni | |
| Modelli | | | | |
| Vetro nero | | HBA234BR0J | | |
| Acciaio inox | | | HBA534BR0 | HBA173BR1 |
| Scheda prodotto secondo Regolamento (UE) N. 65/2014 | | | | |
| Indice di efficienza energetica (EEI cavity) | % | 95,3 | 95,3 | 95,3 |
| Classe di efficienza energetica* | | A | A | A |
| Consumo di energia per ciclo in modo convenzionale ¹ | kWh | 0,97 | 0,97 | 0,99 |
| Consumo di energia per ciclo in modo ventilato ¹ | kWh | 0,81 | 0,81 | 0,81 |
| Numero di cavità | | 1 | 1 | 1 |
| Tipo di alimentazione | | Elettrica | Elettrica | Elettrica |
| Volume cavità ¹ | litri | 71 | 71 | 66 |
| Dimensioni esterne | | | | |
| Larghezza del prodotto | mm | 594 | 594 | 594 |
| Altezza del prodotto | mm | 595 | 595 | 595 |
| Profondità del prodotto | mm | 548 | 548 | 548 |
| Profondità del prodotto con la porta aperta | mm | 1.040 | 1.040 | 1.010 |
| Dimensioni interne | | | | |
| Larghezza della cavità ¹ | mm | 480 | 480 | 479 |
| Altezza della cavità ¹ | mm | 357 | 357 | 329 |
| Profondità della cavità ¹ | mm | 415 | 415 | 420 |
| Tipi di display / controlli | | | | |
| Display digitale LCD bianco | | - | - | - |
| Display digitale LED rosso | | • | • | • |
| Manopole a scomparsa push-pull | | - | - | - |
| Sistema di regolazione di temperatura | | Meccanico | Meccanico | Meccanico |
| Caratteristiche | | | | |
| Funzioni di cottura | | 7 | 7 | 5 |
| Riscaldamento rapido | | Manuale | Manuale | • |
| Programmi automatici di cottura | | - | - | 10 |
| Sicurezza | | | | |
| Autospegnimento del forno | | - | - | • |
| Spia di calore residuo | | - | - | - |
| Blocco della porta durante la pirolisi | | - | - | • |
| Sicurezza bambini | | • | • | • |
| Caratteristiche strutturali | | | | |
| Temperatura della porta ² | °C | 50 | 50 | 30 |
| Numero di vetri della porta | | 2 | 2 | 4 |
| SoftMove: porta con chiusura e apertura ammortizzata | | - | - | - |
| Livelli per inserire leccarde e griglie | | 5 | 5 | 5 |
| Livelli di guide telescopiche | | - | - | - |
| Tipo di guide telescopiche | | - | - | - |
| Illuminazione | | | | |
| Tipo di illuminazione | | Alogena | Alogena | Alogena |
| Numero di lampadine | pz. | 1 | 1 | 1 |
| Range °C | | | | |
| Temperatura minima | °C | 50 | 50 | 50 |
| Temperatura massima aria calda | °C | 275 | 275 | 275 |
| Temperatura massima riscaldamento superiore e inferiore | °C | 275 | 275 | 275 |
| Grill | | | | |
| Superficie grill | cm ² | 1.330 | 1.330 | 1.330 |
| Potenza grill a superficie grande | kW | 2,70 | 2,70 | 2,80 |
| Pulizia | | | | |
| Autopulizia pirolisi (75-90-120 min) | | - | - | 3 livelli |
| EcoClean Direct su pareti posteriore, laterali e soffitto | | - | - | - |
| EcoClean su pareti posteriore / laterali | | • / - | • / - | • / - |
| CleaningAssistance | | • | • | - |
| Informazioni aggiuntive | | | | |
| Consumo minimo / massimo della pirolisi | kWh | - / - | - / - | 3,30-4,80 |
| Durata minima / massima della pirolisi | min | - | - | 75-120 |
| Collegamento elettrico | | | | |
| Corrente minima | A | 13 | 16 | 16 |
| Lunghezza del cavo di alimentazione elettrica | mm | 1.200 | 1.200 | 1.200 |
| Tipo di spina | | Schuko | Schuko | Schuko |
| Assorbimento massimo | kW | 2,9 | 3,4 | 3,6 |
| Tensione | V | 220-230 | 220-240 | 220-240 |
| Frequenza | Hz | 50-60 | 50-60 | 50-60 |
| Certificati di omologazione | | | | |
| | | E014 CE Marking | E014 CE Marking | E014 CE Marking |
| | | E027 VDE - CB DE | E027 VDE - CB DE | E027 VDE - CB DE |

* SI / - No *Informazioni dell'etichetta energetica secondo Regolamento Delegato (UE) N. 65/2014 della Commissione. In una scala di classi di efficienza energetica da A+++ a D.

¹ Misurazione conforme alla Norma Europea CEI EN 50304 / EN 60350 (2009). ² Temperatura nel centro della porta dopo 1 ora di funzionamento continuo con la funzione riscaldamento superiore e inferiore a 180°C.

Infinite possibilità di combinazione: i compatti di Bosch.

Forni compatti multifunzione, macchine da caffè, scaldavivande e microonde.
Gli elementi da incasso compatti di Bosch possono essere combinati tra loro a seconda delle necessità, creando ogni volta un look armonioso e coordinato in ogni cucina.



Microonde con tecnologia inverter senza piatto rotante.



I microonde Bosch con tecnologia inverter, con soli 38 cm di altezza, rappresentano tutto ciò che cerchiamo in un moderno microonde. La tecnologia inverter senza piatto rotante consente di guadagnare spazio prezioso per posizionare piatti e teglie di grandi dimensioni. Grazie alla base in ceramica completamente piatta e all'assenza del piatto rotante, la pulizia diventa ancora più agevole. L'illuminazione a LED permette una visualizzazione perfetta del contenuto; il display TFT è combinabile in verticale con il design dei forni della Serie 8.

Caffè, cappuccino o latte macchiato. Da casa o dal tuo smartphone.









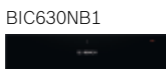
Grazie alla tecnologia Home Connect, non solo potrai gestire la macchina da caffè dal tuo smartphone, ma potrai anche creare una Hit List per accontentare i gusti dei tuoi ospiti, sorprendendoli, dando un nome al loro caffè preferito e memorizzandolo.

Le macchine da caffè da incasso di Bosch si caratterizzano per un look elegante con finiture in nero e acciaio; sono particolarmente semplici ed intuitive da utilizzare grazie al display TFT Touch e sono perfettamente combinabili con tutti gli altri elementi da incasso Bosch della Serie 8.



Come leggere la tabella?

1. Scegli le caratteristiche principali che stai cercando per il tuo nuovo elettrodomestico Bosch, nella colonna di sinistra
2. Individua i vantaggi di ogni Serie per affinare la selezione
3. Utilizza queste informazioni per approfondire le dotazioni dei modelli che possono interessarti

| | | Serie 8 | | |
|--------------------------|--|--|---|---|
| | | > Display TFT a colori | | |
| Tipo | | Programmi automatici | | |
| Forni | Con microonde | CMG633BS1  | CMG633BB1  | CMG633BW1  |
| | Tecnologia Inverter senza piatto rotante | | | |
| | Senza microonde | CBG635BS3  | | |
| Macchine da caffè | | CTL636ES6  | CTL636EB6  | |
| | | | | |
| Tipo | | Scaldavivande | Cassetto | |
| Scaldavivande e Cassetto | | BIC630NS1  | BIE630NS1  | |
| | | BIC630NB1  | | |

Serie | 8

Forni compatti da incasso a microonde 45 cm



| Modello | CMG633BS1 | CMG633BB1 |
|----------------------------|--|--|
| Prezzo | € 1.793,00 | € 1.793,00 |
| EAN | 4242002789149 | 4242002807393 |
| Materiale | Acciaio inox | Vetro nero |
| Caratteristiche principali | <ul style="list-style-type: none"> Forno compatto combinato a microonde 6 funzioni di cottura: Aria Calda 4D, Cottura ECO su 1 livello, Grill ventilato, Grill a superficie grande, Grill a superficie piccola, Pre-riscaldamento 1 Display TFT touch a colori 14 programmi automatici Regolazione della temperatura da 30 a 275°C Volume cavità: 45 l Potenza massima microonde: 900 W | <ul style="list-style-type: none"> Forno compatto combinato a microonde 6 funzioni di cottura: Aria Calda 4D, Cottura ECO su 1 livello, Grill ventilato, Grill a superficie grande, Grill a superficie piccola, Pre-riscaldamento 1 Display TFT touch a colori 14 programmi automatici Regolazione della temperatura da 30 a 275°C Volume cavità: 45 l Potenza massima microonde: 900 W |
| Altre caratteristiche | <ul style="list-style-type: none"> SoftMove: apertura e chiusura porta ammortizzate Orologio elettronico con impostazione inizio e fine cottura Illuminazione interna LED | <ul style="list-style-type: none"> SoftMove: apertura e chiusura porta ammortizzate Orologio elettronico con impostazione inizio e fine cottura Illuminazione interna LED |
| Accessori inclusi | <ul style="list-style-type: none"> 1 griglia 1 leccarda profonda | <ul style="list-style-type: none"> 1 griglia 1 leccarda profonda |
| Informazioni tecniche | Assorbimento massimo elettrico: 3,6 kW | Assorbimento massimo elettrico: 3,6 kW |
| Ricettario | Ricettario su richiesta, a pagamento | Ricettario su richiesta, a pagamento |

Serie | 8

Forno compatto da incasso a microonde 45 cm



| Modello | CMG633BW1 |
|----------------------------|--|
| Prezzo | € 1.793,00 |
| EAN | 4242002807416 |
| Materiale | Vetro bianco |
| Caratteristiche principali | <ul style="list-style-type: none"> • Forno compatto combinato a microonde • 6 funzioni di cottura: Aria Calda 4D, Cottura ECO su 1 livello, Grill ventilato, Grill a superficie grande, Grill a superficie piccola, Pre-riscaldamento • 1 Display TFT touch a colori • 14 programmi automatici • Regolazione della temperatura da 30 a 275°C • Volume cavità: 45 l • Potenza massima microonde: 900 W |
| Altre caratteristiche | <ul style="list-style-type: none"> • SoftMove: apertura e chiusura porta ammortizzate • Orologio elettronico con impostazione inizio e fine cottura • Illuminazione interna LED |
| Accessori inclusi | <ul style="list-style-type: none"> • 1 griglia • 1 leccarda profonda |
| Informazioni tecniche | • Assorbimento massimo elettrico: 3,6 kW |
| Ricettario | • Ricettario su richiesta, a pagamento |

Serie | 8

Forno compatto da incasso 45 cm



A+

| Modello | CBG635BS3 |
|----------------------------|--|
| Prezzo | € 1.134,00 |
| EAN | 4242005110810 |
| Materiale | Acciaio inox |
| Caratteristiche principali | <ul style="list-style-type: none"> • 13 funzioni di cottura: Aria Calda 4D, Cottura ECO su 1 livello, Riscaldamento superiore e inferiore, Riscaldamento ECO, Grill ventilato, Grill a superficie grande, Grill a superficie piccola, Funzione pizza, Riscaldamento inferiore, Cottura a bassa temperatura, Scongellamento, Pre-riscaldamento, Mantenere in caldo • 1 Display TFT touch a colori • 10 programmi automatici • EcoClean: pannello catalitico parete posteriore • Cleaning Assistance: idrolisi • Regolazione della temperatura da 30 a 300°C • Volume cavità: 47 l • Classe di efficienza energetica: A+¹ |
| Altre caratteristiche | <ul style="list-style-type: none"> • SoftMove: apertura e chiusura porta ammortizzate • Orologio elettronico con impostazione inizio e fine cottura • Illuminazione interna alogena |
| Accessori inclusi | <ul style="list-style-type: none"> • 1 griglia • 1 leccarda profonda |
| Informazioni tecniche | • Assorbimento massimo elettrico: 2,99 kW |
| Ricettario | • Ricettario su richiesta, a pagamento |

¹ In una scala di classi di efficienza energetica da A+++ a D

Serie | 8

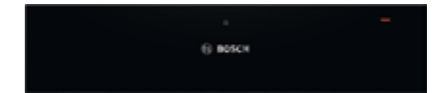
Macchine da caffè da incasso 45 cm



| Modello | CTL636ES6 | CTL636EB6 |
|----------------------------|---|---|
| Prezzo | € 2.951,00 | € 2.951,00 |
| EAN | 4242002858166 | 4242002916668 |
| Materiale | Acciaio inox | Vetro nero |
| Caratteristiche principali | <ul style="list-style-type: none"> • Home Connect • 3 display TFT touch a colori • 10 bevande OneTouch • 8 bevande preferite salvabili in MyCoffee • Preparazione simultanea di 2 tazze • Erogatore regolabile in altezza (7-15 cm) • Contenitore da 500 g di chicchi di caffè • Serbatoio per caffè in polvere | <ul style="list-style-type: none"> • Home Connect • 3 display TFT touch a colori • 10 bevande OneTouch • 8 bevande preferite salvabili in MyCoffee • Preparazione simultanea di 2 tazze • Erogatore regolabile in altezza (7-15 cm) • Contenitore da 500 g di chicchi di caffè • Serbatoio per caffè in polvere |
| Altre caratteristiche | <ul style="list-style-type: none"> • Pressione della pompa 19 bar • Serbatoio dell'acqua da 2,4 lt • Illuminazione LED | <ul style="list-style-type: none"> • Pressione della pompa 19 bar • Serbatoio dell'acqua da 2,4 lt • Illuminazione LED |
| Accessori inclusi | <ul style="list-style-type: none"> • 1 cucchiaino dosatore per caffè in polvere • Contenitore per latte ermetico (500 ml) | <ul style="list-style-type: none"> • 1 cucchiaino dosatore per caffè in polvere • Contenitore per latte ermetico (500 ml) |
| Informazioni tecniche | • Assorbimento massimo elettrico: 1,6 kW | • Assorbimento massimo elettrico: 1,6 kW |

Serie | 8

Scaldavivande da incasso 14 cm






| Modello | BIC630NS1 | BIC630NB1 |
|----------------------------|--|--|
| Prezzo | € 776,00 | € 776,00 |
| EAN | 4242002813851 | 4242002813837 |
| Materiale | Acciaio inox | Vetro nero |
| Caratteristiche principali | <ul style="list-style-type: none"> • Scaldavivande • 4 livelli di temperatura (ca. 40-80°C) • Apertura push pull • Carrello estraibile su guide telescopiche • Capienza di 64 tazzine o 12 piatti • 4 funzioni: Pre-riscaldamento stoviglie, Mantenere in caldo, Scongellamento, Cottura a bassa temperatura | <ul style="list-style-type: none"> • Scaldavivande • 4 livelli di temperatura (ca. 40-80°C) • Apertura push pull • Carrello estraibile su guide telescopiche • Capienza di 64 tazzine o 12 piatti • 4 funzioni: Pre-riscaldamento stoviglie, Mantenere in caldo, Scongellamento, Cottura a bassa temperatura |
| Altre caratteristiche | <ul style="list-style-type: none"> • Capacità massima 25 kg • Volume cavità 20 litri | <ul style="list-style-type: none"> • Capacità massima 25 kg • Volume cavità 20 litri |
| Informazioni tecniche | • Assorbimento massimo elettrico: 0,81 kW | • Assorbimento massimo elettrico: 0,81 kW |

Cassetto da incasso 14 cm

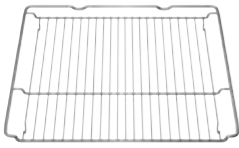




| Modello | BIE630NS1 |
|----------------------------|---|
| Prezzo | € 463,00 |
| EAN | 4242002813943 |
| Materiale | Acciaio inox |
| Caratteristiche principali | <ul style="list-style-type: none"> • Cassetto • Apertura push pull • Carrello estraibile su guide telescopiche • Capienza di 64 tazzine o 14 piatti |
| Altre caratteristiche | <ul style="list-style-type: none"> • Capacità massima 15 kg • Volume cavità 21 litri |

Accessori speciali per forni compatti Serie | 8

| | Modello | Descrizione | Adatto a |
|---|--|---|--|
|  | HEZ532010 EAN: 4242005054428 € 61,00 | Leccarda antiaderente profonda. Resistente a temperature fino a 300 °C. Non adatta alle funzioni pirolisi e grill. Dimensioni (L x P x H): 455 x 400 x 38 mm. | CMG633BS1 CMG633BB1 CMG633BW1 CBG635BS3 |
|  | HEZ531010 EAN: 4242005054411 € 50,00 | Leccarda antiaderente bassa. Resistente a temperature fino a 300 °C. Non adatta alle funzioni pirolisi e grill. Dimensioni (L x P x H): 455 x 375 x 30 mm. | CMG633BS1 CMG633BB1 CMG633BW1 CBG635BS3 |
|  | HEZ632070 EAN: 4242002810041 € 50,00 | Leccarda profonda adatta a pirolisi, microonde combinato, vapore, lavabile in lavastoviglie. Non adatta alla funzione "solo microonde". Dimensioni (L x P x H): 455 x 375 x 38 mm. | CMG633BS1 CMG633BB1 CMG633BW1 CBG635BS3 |
|  | HEZ631070 EAN: 4242002810027 € 39,00 | Leccarda bassa adatta a pirolisi, microonde combinato, vapore, lavabile in lavastoviglie. Non adatta alla funzione "solo microonde". Dimensioni (L x P x H): 455 x 375 x 30 mm. | CMG633BS1 CMG633BB1 CMG633BW1 CBG635BS3 |
|  | HEZ660060 EAN: 4242002845708 € 39,00 | Kit di installazione composto da: • Listello sottile per la copertura della piastra di base del forno. Dimensioni: 556 x 21 x 6 mm. • Listello frontale per la copertura del fondo del mobile. Dimensioni: 595 x 25 x 20 / 32 mm. | CMG633BS1 CMG633BB1 CMG633BW1 CBG635BS3 |
|  | HEZ327000 EAN: 4242002381800 € 178,00 | Pietra in ceramica con paletta in legno per pane e pizza. La pietra in ceramica è adatta a pirolisi. Non adatta alle funzioni microonde combinato, "solo microonde" e vapore 100% (full steam). Dimensioni (L x P x H): 375 x 330 x 25 mm. | CMG633BS1 CMG633BB1 CMG633BW1 CBG635BS3 |

Accessori speciali acquistabili separatamente

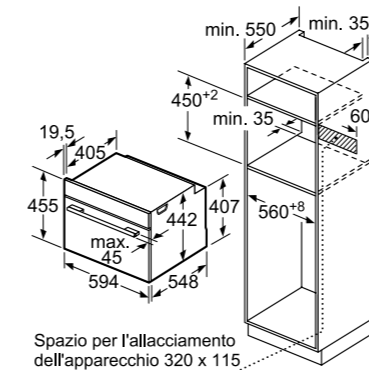
| | Modello | Descrizione | Adatto a |
|--|---|---|--|
|  | HEZ634000 EAN: 4242002823317 € 45,00 | Griglia combinata. Non adatta a pirolisi e microonde. Dimensioni (L x P x H): 455 x 375 x 31 mm. | CBG635BS3 |
|  | HEZ636000 EAN: 4242002842400 € 66,00 | Leccarda in vetro trasparente. Adatta alla cottura a vapore ed a microonde. Non adatta a pirolisi. Dimensioni (L x P x H): 455 x 364 x 30 mm. | CMG633BS1 CMG633BB1 CMG633BW1 CBG635BS3 |
|  | HEZ915003 EAN: 4242002996455 € 78,00 | Pirofila in vetro trasparente per arrostiti, il coperchio può essere utilizzato anche come teglia per gratinare. Volume: 5,4 litri. Adatta alla cottura a vapore ed a microonde. Non adatta a pirolisi. Dimensioni (L x P x H): 348 x 203 x 132 mm. | CMG633BS1 CMG633BB1 CMG633BW1 CBG635BS3 |

Accessori speciali acquistabili separatamente

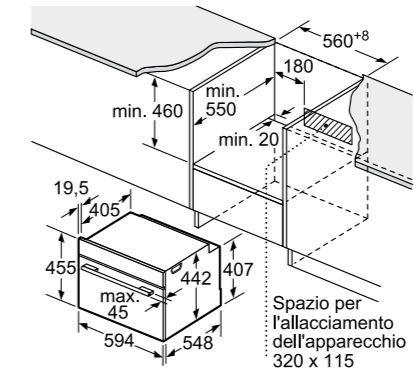
Disegni Tecnici

Disegni tecnici Forno compatto da incasso Serie 8 (45 cm)
CBG635BS3

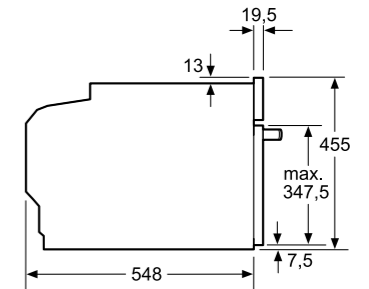
INCASSO A COLONNA



INCASSO SOTTOPIANO

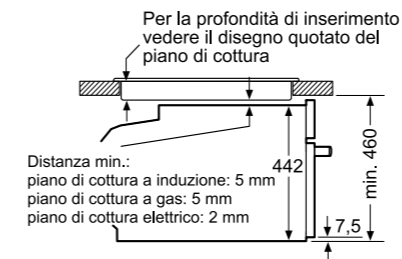


PROIEZIONE LATERALE

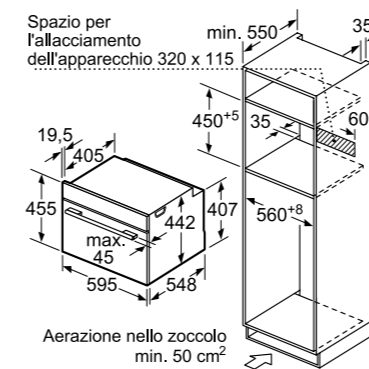


INCASSO SOTTO PIANO COTTURA

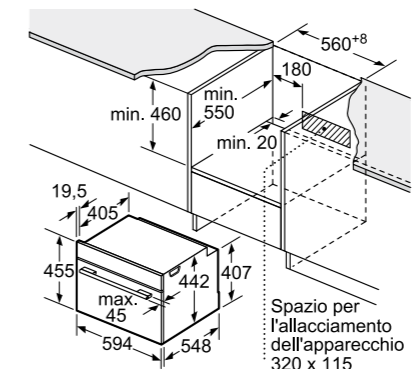
Montaggio con un piano di cottura.

Disegni tecnici Forni compatti da incasso a microonde Serie 8 (45 cm)
CMG633BS1, CMG633BB1, CMG633BW1

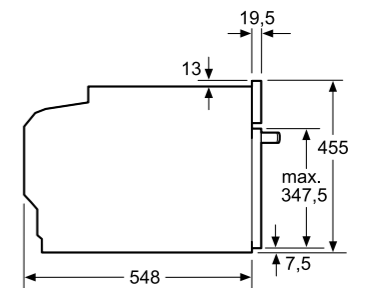
INCASSO A COLONNA



INCASSO SOTTOPIANO

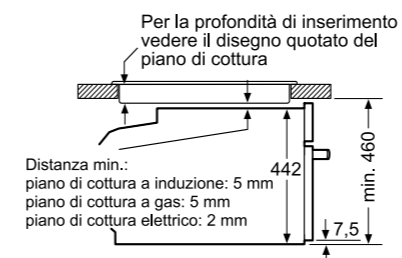


PROIEZIONE LATERALE



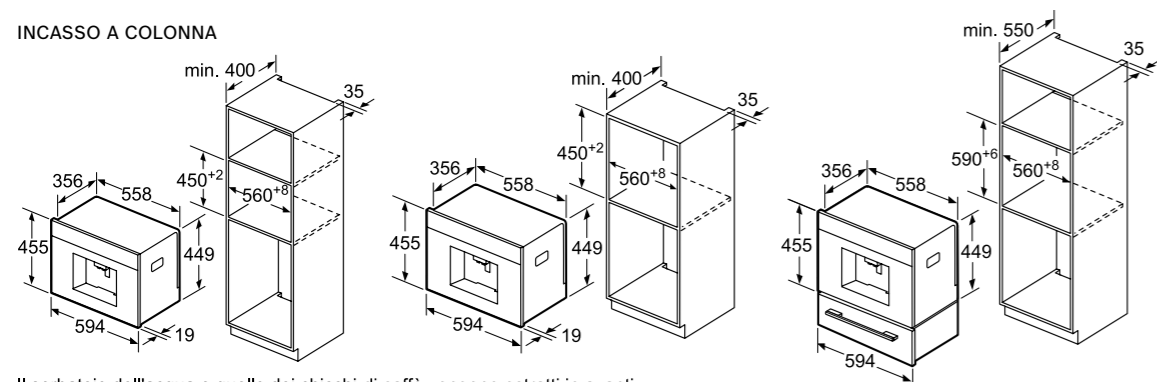
INCASSO SOTTO PIANO COTTURA

Montaggio con un piano di cottura.



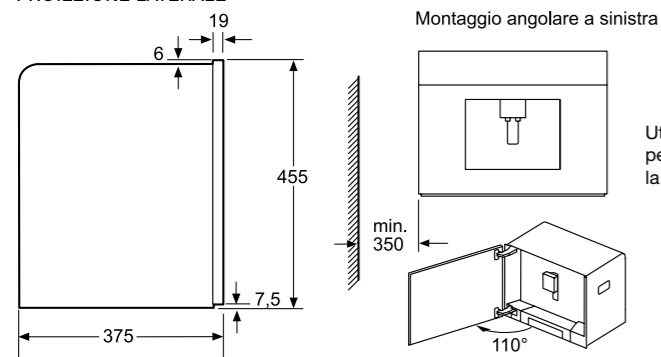
Disegni tecnici Macchine da caffè da incasso Serie 8 (45 cm)
CTL636ES6, CTL636EB6

INCASSO A COLONNA



Il serbatoio dell'acqua e quello dei chicchi di caffè vengono estratti in avanti. Altezza di montaggio consigliata 95-145 cm.

PROIEZIONE LATERALE

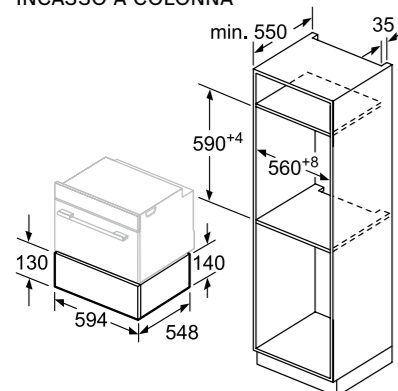


Utilizzando il limitatore di cerniera per una apertura a 92° (ricambio 00636455), la distanza minima al muro può essere di solo 100 mm

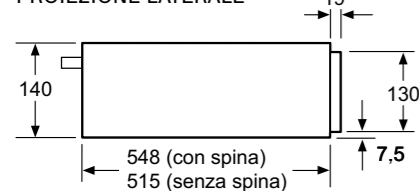
Disegni tecnici Scaldavivande e Cassetto da incasso Serie 8 (14 cm)

BIC630NS1, BIC630NB1

INCASSO A COLONNA



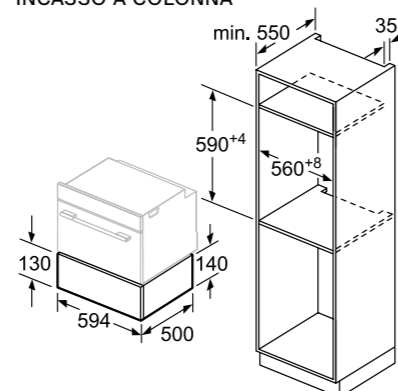
PROIEZIONE LATERALE



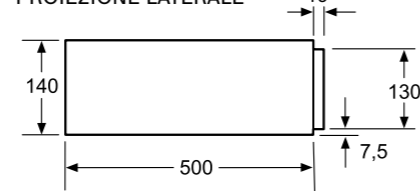
Sopra uno scaldavivande possono essere installati forni compatti con un'altezza apparecchio di 455 mm. Non è necessario un ripiano intermedio.

BIE630NS1

INCASSO A COLONNA



PROIEZIONE LATERALE



Sopra uno scaldavivande possono essere installati forni compatti con un'altezza apparecchio di 455 mm. Non è necessario un ripiano intermedio.

Dimensioni in mm.

Informazioni tecniche per forni compatti Serie | 8

| Caratteristiche | Forni compatti a microonde | | | Forno compatto |
|---|-------------------------------------|-------------------------------------|-------------------------------------|-------------------------------------|
| Modelli | CMG633BS1 | CMG633BB1 | CMG633BW1 | CBG635BS3 |
| Acciaio inox | | | | |
| Vetro nero | | | | |
| Vetro bianco | | | | |
| Scheda prodotto secondo Regolamento (UE) N. 65/2014 | | | | |
| Indice di efficienza energetica (EEI cavity) | % | - | - | 81,3 |
| Classe di efficienza energetica ¹ | | - | - | A+ |
| Consumo di energia per ciclo in modo convenzionale ² | kWh | - | - | 0,73 |
| Consumo di energia per ciclo in modo ventilato ² | kWh | - | - | 0,61 |
| Numero di cavità | | 1 | 1 | 1 |
| Tipo di alimentazione | Elettrica | Elettrica | Elettrica | Elettrica |
| Volume della cavità ² | litri | 45 | 45 | 47 |
| Dimensioni esterne | | | | |
| Larghezza del prodotto | mm | 594 | 594 | 594 |
| Altezza del prodotto | mm | 455 | 455 | 455 |
| Profondità del prodotto | mm | 548 | 548 | 548 |
| Profondità del prodotto con la porta aperta | mm | 920 | 920 | 920 |
| Dimensioni interne | | | | |
| Larghezza della cavità ² | mm | 480 | 480 | 480 |
| Altezza della cavità ² | mm | 237 | 237 | 237 |
| Profondità della cavità ² | mm | 392 | 392 | 415 |
| Tipi di display / controlli | | | | |
| 3 display TFT touch a colori, con testi e animazione | | - | - | - |
| 1 display TFT a colori con pulsanti laterali touch, con testi e simboli | | • | • | • |
| Modalità di funzionamento con vapore | | | | |
| Forno multi funzione tradizionale | | • | • | • |
| Forno con impulsi di vapore | | - | - | - |
| Forno Combivapore full steam | | - | - | - |
| Microonde | • (Inverter) | • (Inverter) | • (Inverter) | - |
| Caratteristiche | | | | |
| Funzioni di cottura | 6 | 6 | 6 | 13 |
| Riscaldamento rapido | Automatico | Automatico | Automatico | Automatico |
| Programmi automatici | 14 | 14 | 14 | 10 |
| Sistema di cottura automatico DishAssist | - | - | - | - |
| Sensore PerfectBake | - | - | - | - |
| Termosonda multisensor PerfectRoast | - | - | - | - |
| Programma di decalcificazione / Funzione asciugatura | -/- | -/- | -/- | -/- |
| Sicurezza | | | | |
| Autospegnimento del forno | • | • | • | • |
| Spia di calore residuo | • | • | • | • |
| Blocco della porta durante la pirolisi | - | - | - | - |
| Sicurezza bambini | • | • | • | • |
| Caratteristiche strutturali | | | | |
| Ventola con motore senza spazzole EcoSilence Drive | • | • | • | • |
| Temperatura della porta ³ | °C | 40 | 40 | 40 |
| Numero di vetri della porta | | 3 | 3 | 3 |
| SoftMove: porta con chiusura e apertura ammortizzata | • | • | • | • |
| Livelli per inserire leccarde e griglie | | 3 | 3 | 3 |
| Livelli di guide telescopiche | | - | - | - |
| Capacità serbatoio dell'acqua | litri | - | - | - |
| Illuminazione | | | | |
| Tipo di illuminazione | | LED | LED | LED |
| Numero di lampadine | pz. | 1 | 1 | 1 |
| Range °C | | | | |
| Temperatura minima | °C | 30 | 30 | 30 |
| Temperatura massima aria calda | °C | 275 | 275 | 300 |
| Grill | | | | |
| Superficie grill | cm ² | 1.070 | 1.070 | 1.070 |
| Potenza grill a superficie grande / piccola | kW | 2,80 / 1,50 | 2,80 / 1,50 | 2,80 / 1,50 |
| Microonde | | | | |
| Potenza massima | W | 900 | 900 | 900 |
| Livelli di potenza | | 5 | 5 | 5 |
| Pulizia | | | | |
| Autopulizia pirolisi | | - | - | - |
| EcoClean Direct su pareti posteriore, laterali e soffitto | | - | - | - |
| EcoClean su parete posteriore | | - | - | - |
| CleaningAssistance | | - | - | - |
| Informazioni aggiuntive | | | | |
| Consumo minimo / massimo della pirolisi | kWh | -/- | -/- | -/- |
| Durata minima / massima della pirolisi | min | -/- | -/- | -/- |
| Collegamento elettrico | | | | |
| Corrente minima | A | 16 | 16 | 13 |
| Lunghezza del cavo di alimentazione elettrica | mm | 1.500 | 1.500 | 1.500 |
| Tipo di spina | | Schuko | Schuko | Schuko |
| Assorbimento massimo forno | kW | 3,6 | 3,6 | 2,99 |
| Tensione | V | 220-240 | 220-240 | 220-240 |
| Frequenza | Hz | 50-60 | 50-60 | 50-60 |
| Certificati di omologazione | | | | |
| | E014 CE Marking E027 VDE - CB DE | E014 CE Marking E027 VDE - CB DE | E014 CE Marking E027 VDE - CB DE | E014 CE Marking E027 VDE - CB DE |

• Sì / - No

¹ Informazioni dell'etichetta energetica secondo Regolamento Delegato (UE) N. 65/2014 della Commissione. In una scala di classi di efficienza energetica da A+++ a D.

² Misurazione conforme alla Norma Europea CEI EN 50304 / EN 60350 (2009).

³ Temperatura nel centro della porta dopo 1 ora di funzionamento continuo con la funzione riscaldamento superiore e inferiore a 180°C.

| Caratteristiche | Macchine da caffè | |
|---|-------------------------------------|-------------------------------------|
| Modelli | | |
| Acciaio inox | CTL636ES6 | |
| Vetro nero | | CTL636EB6 |
| Dimensioni esterne | | |
| Larghezza del prodotto | mm | 594 |
| Altezza del prodotto | mm | 455 |
| Profondità del prodotto | mm | 375 |
| Dimensioni di incasso | | |
| Larghezza della nicchia | mm | 558 |
| Altezza della nicchia | mm | 449 |
| Profondità della nicchia | mm | 356 |
| Tipi di display / controlli | | |
| 3 display TFT touch a colori, con testi e animazione | • (Home Connect) | • (Home Connect) |
| 1 display TFT a colori con pulsanti laterali touch, con testi e simboli | - | - |
| Caratteristiche | | |
| Macinacaffè in ceramica | • | • |
| Tipo di controllo | Elettronico | Elettronico |
| Pressione della pompa | bar | 19 |
| Numero di bevande selezionabili One Touch | | 10 |
| Numero di bevande favorite salvabili | | 8 |
| Volume tazza singola | ml | 20-250 |
| Preparazione simultanea di 2 tazze | | • |
| Punto di uscita bevande regolabile in altezza | mm | 70-150 |
| Contenitore chicchi di caffè con coperchio | | • |
| Capacità contenitore chicchi di caffè | gr | 500 |
| Serbatoio per caffè in polvere | | • |
| Contenitore del latte ermetico | | • |
| Capacità contenitore del latte | ml | 500 |
| Serbatoio dell'acqua estraibile | | • |
| Capacità serbatoio dell'acqua | litri | 2,4 |
| Temperatura dell'acqua regolabile per ogni bevanda | | • |
| Prima tazza di caffè pronta in solo 30 secondi | | • |
| Illuminazione LED tasti, uscita caffè | | • |
| Collegamento elettrico | | |
| Corrente minima | A | 16 |
| Lunghezza del cavo di alimentazione elettrica | mm | 1.700 |
| Tipo di spina | | Schuko |
| Assorbimento massimo | kW | 1,6 |
| Tensione | V | 220-240 |
| Frequenza | Hz | 50-60 |
| Certificati di omologazione | | |
| | E014 CE Marking E027 VDE - CB DE | E014 CE Marking E027 VDE - CB DE |




• Si / - No

| Caratteristiche | Scaldavivande | Cassetto |
|---|-------------------------------------|-----------|
| Modelli | | |
| Vetro nero e acciaio inox | BIC630NS1 | BIE630NS1 |
| Vetro nero | BIC630NB1 | |
| Tipo di prodotto | | |
| Scaldavivande | • | - |
| Cassetto | - | • |
| Dimensioni esterne | | |
| Larghezza del prodotto | mm | 594 |
| Altezza del prodotto | mm | 140 |
| Profondità del prodotto | mm | 548 |
| Profondità del prodotto con la porta aperta | mm | 998 |
| Dimensioni interne | | |
| Larghezza della cavità | mm | 468 |
| Altezza della cavità | mm | 92 |
| Profondità della cavità | mm | 458 |
| Volume della cavità | litri | 20 |
| Caratteristiche | | |
| Spia di funzionamento | • | - |
| Apertura push&pull senza maniglia | • | • |
| Carrello estraibile con guide telescopiche | • | • |
| Regolazione della temperatura | Elettronica | - |
| Controllo temperatura della superficie | 4 livelli: ca. 40°C-80°C | - |
| Capacità massima | kg | 25 |
| Capacità massima di piatti | pz | 12 |
| Capacità massima tazzine da caffè | pz | 64 |
| Funzioni | 4 | |
| Pre-riscaldamento stoviglie | • | - |
| Mantenere in caldo | • | - |
| Scongelamento | • | - |
| Cottura bassa temperatura | • | - |
| Collegamento elettrico | | |
| Corrente minima | A | 10 |
| Lunghezza del cavo di alimentazione elettrica | mm | 1.500 |
| Tipo di spina | | Schuko |
| Assorbimento massimo | kW | 0,81 |
| Tensione | V | 220-240 |
| Frequenza | Hz | 50-60 |
| Certificati di omologazione | | |
| | E014 CE Marking E027 VDE - CB DE | |

• Si / - No

Come leggere la tabella?

1. Scegli le caratteristiche principali che stai cercando per il tuo nuovo elettrodomestico Bosch, nella colonna di sinistra
2. Individua i vantaggi di ogni Serie per affinare la selezione
3. Utilizza queste informazioni per approfondire le dotazioni dei modelli che possono interessarti

| | | Serie 8 | | Serie 6 | | Serie 4 | |
|---------|-------------|--|---|-------------------------------|--|--|---|
| | | > Display TFT > Tecnologia Inverter > Senza piatto rotante | | > Display digitale LED bianco | | > Display digitale LED rosso | |
| Tipo | | 21 litri | | 25 litri | | 20 litri | |
| Incasso | Con grill | | BEL554MS0  | | | | BEL523MS0  |
| | Senza grill | BFL634GS1  | | | BFL524MS0  | BFL553MS0  | |
| | | BFL634GB1  | | | | | |
| | | BFL634GW1  | | | | | |

Serie | 8

Microonde da incasso 38 cm



| Modello | BFL634GS1 | BFL634GB1 |
|----------------------------|---|---|
| Prezzo | € 1.158,00 | € 1.158,00 |
| EAN | 4242002813769 | 4242002813752 |
| Materiale | Acciaio inox | Vetro nero |
| Caratteristiche principali | <ul style="list-style-type: none"> • Incasso a colonna / pensile • 1 display TFT touch a colori • Tecnologia Inverter • Potenza massima microonde: 900 W • 5 livelli di potenza microonde • Volume cavità: 21 l • 7 programmi automatici | <ul style="list-style-type: none"> • Incasso a colonna / pensile • 1 display TFT touch a colori • Tecnologia Inverter • Potenza massima microonde: 900 W • 5 livelli di potenza microonde • Volume cavità: 21 l • 7 programmi automatici |
| Altre caratteristiche | <ul style="list-style-type: none"> • Apertura porta a sinistra • Illuminazione interna LED | <ul style="list-style-type: none"> • Apertura porta a sinistra • Illuminazione interna LED |
| Accessori inclusi | - | - |
| Informazioni tecniche | • Assorbimento massimo elettrico: 1,22 kW | • Assorbimento massimo elettrico: 1,22 kW |

Serie | 8

Microonde da incasso 38 cm



| Modello | BFL634GW1 |
|----------------------------|---|
| Prezzo | € 1.158,00 |
| EAN | 4242002813783 |
| Materiale | Vetro bianco |
| Caratteristiche principali | <ul style="list-style-type: none"> • Incasso a colonna / pensile • 1 display TFT touch a colori • Tecnologia Inverter • Potenza massima microonde: 900 W • 5 livelli di potenza microonde • Volume cavità: 21 l • 7 programmi automatici |
| Altre caratteristiche | <ul style="list-style-type: none"> • Apertura porta a sinistra • Illuminazione interna LED |
| Accessori inclusi | - |
| Informazioni tecniche | • Assorbimento massimo elettrico: 1,22 kW |

Serie | 6

Microonde da incasso 38 cm



| Modello | BEL554MS0 | BEL554MB0 |
|----------------------------|---|---|
| Prezzo | € 713,00 | € 713,00 |
| EAN | 4242005038992 | 4242005039067 |
| Materiale | Acciaio inox | Vetro nero |
| Caratteristiche principali | <ul style="list-style-type: none"> • Incasso a colonna • Display LED bianco • Diametro piatto rotante 31,5 cm • Potenza massima microonde: 900 W • Massima potenza grill: 1.200 W • 5 livelli di potenza microonde • Volume cavità: 25 l • 8 programmi automatici | <ul style="list-style-type: none"> • Incasso a colonna • Display LED bianco • Diametro piatto rotante 31,5 cm • Potenza massima microonde: 900 W • Massima potenza grill: 1.200 W • 5 livelli di potenza microonde • Volume cavità: 25 l • 8 programmi automatici |
| Altre caratteristiche | <ul style="list-style-type: none"> • Apertura porta a sinistra • Illuminazione interna LED | <ul style="list-style-type: none"> • Apertura porta a sinistra • Illuminazione interna LED |
| Accessori inclusi | • 1 griglia | • 1 griglia |
| Informazioni tecniche | • Assorbimento massimo elettrico: 1,45 kW | • Assorbimento massimo elettrico: 1,45 kW |

Serie | 6

Microonde da incasso 38 cm



| Modello | BFL524MS0 |
|----------------------------|---|
| Prezzo | € 456,00 |
| EAN | 4242005038732 |
| Materiale | Acciaio inox |
| Caratteristiche principali | <ul style="list-style-type: none"> • Incasso a colonna / pensile • Display LED bianco • Diametro piatto rotante 25,5 cm • Potenza massima microonde: 800 W • 5 livelli di potenza microonde • Volume cavità: 20 l • 7 programmi automatici |
| Altre caratteristiche | <ul style="list-style-type: none"> • Apertura porta a sinistra • Illuminazione interna LED |
| Accessori inclusi | – |
| Informazioni tecniche | • Assorbimento massimo elettrico: 1,27 kW |

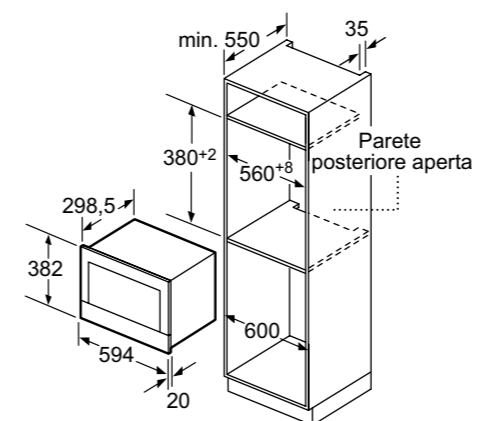


| Modello | BFL553MS0 | BEL523MS0 |
|----------------------------|--|--|
| Prezzo | € 601,00 | € 534,00 |
| EAN | 4242005038831 | 4242005038817 |
| Materiale | Acciaio inox | Acciaio inox |
| Caratteristiche principali | <ul style="list-style-type: none"> • Incasso a colonna • Display LED rosso • Diametro piatto rotante 31,5 cm • Potenza massima microonde: 900 W • 5 livelli di potenza microonde • Volume cavità: 25 l • 7 programmi automatici | <ul style="list-style-type: none"> • Incasso a colonna / pensile • Display LED rosso • Diametro piatto rotante 25,5 cm • Potenza massima microonde: 800 W • Massima potenza grill: 1.000 W • 5 livelli di potenza microonde • Volume cavità: 20 l • 8 programmi automatici |
| Altre caratteristiche | <ul style="list-style-type: none"> • Apertura porta a sinistra • Illuminazione interna LED | <ul style="list-style-type: none"> • Apertura porta a sinistra • Illuminazione interna LED |
| Accessori inclusi | - | • 1 griglia |
| Informazioni tecniche | • Assorbimento massimo elettrico: 1,45 kW | • Assorbimento massimo elettrico: 1,27 kW |

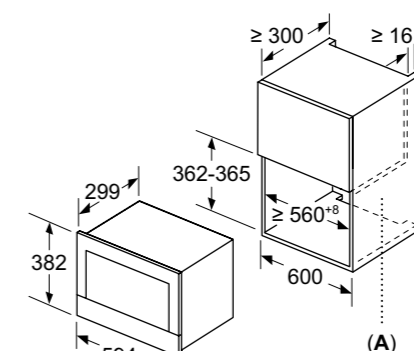
Disegni Tecnici

Disegni tecnici Microonde da incasso Serie 8 (38 cm)
BFL634GS1, BFL634GB1, BFL634GW1

INCASSO A COLONNA

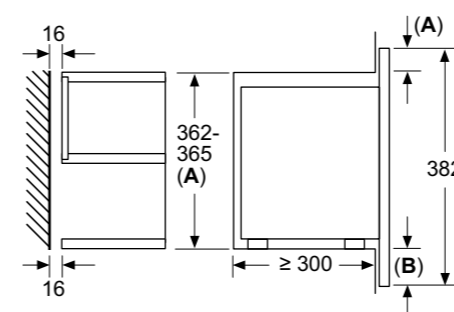


INCASSO A PENSILE



A: parete posteriore aperta

VISUALE IN SEZIONE

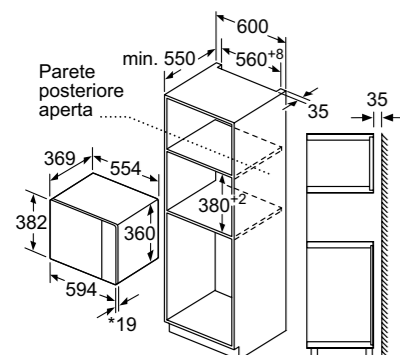


A: sporgenza in alto:
nicchia 362: 6 mm
nicchia 365: 3 mm
B: sporgenza in basso: 14 mm

Disegni tecnici Microonde da incasso Serie 6 BEL554MS0, BEL554MB0

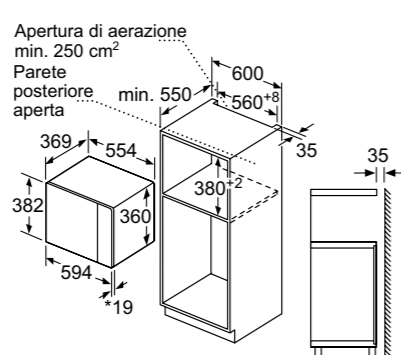
Disegni tecnici Microonde da incasso Serie 4 BFL553MS0

INCASSO A COLONNA



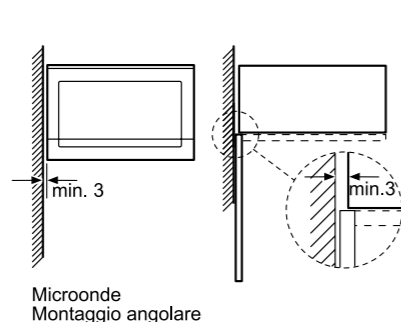
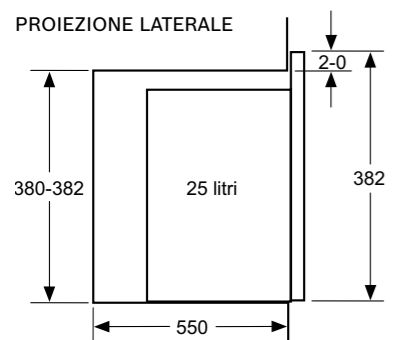
* 20 mm per parte frontale in metallo

INCASSO A SEMI COLONNA



* 20 mm per parte frontale in metallo

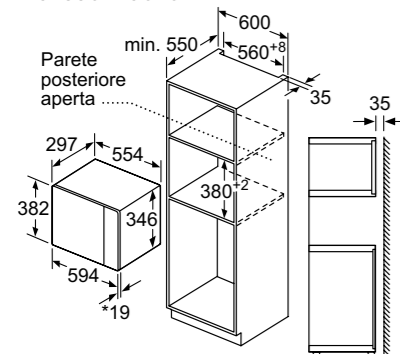
PROIEZIONE LATERALE



Disegni tecnici Microonde da incasso a pensile Serie 6 BFL524MS0

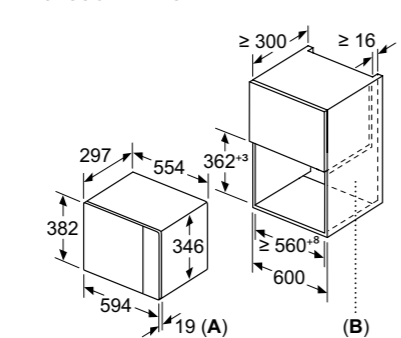
Disegni tecnici Microonde da incasso Serie 4 BEL523MS0

INCASSO A COLONNA

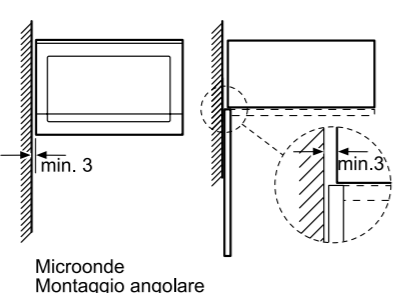
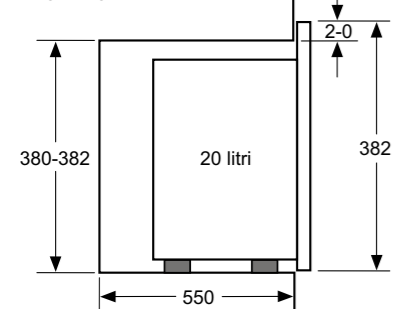


* 20 mm per parte frontale in metallo

INCASSO A PENSILE

A: 20 mm per parte frontale in metallo
B: parete posteriore aperta

PROIEZIONE LATERALE



Dimensioni in mm.

Informazioni tecniche per microonde da incasso Serie | 8

| Caratteristiche | Microonde da incasso 38 cm | | |
|---|-------------------------------------|-------------------------------------|-------------------------------------|
| Modelli | | | |
| Vetro nero e acciaio inox | BFL634GS1 | | |
| Vetro nero | | BFL634GB1 | |
| Vetro bianco | | | BFL634GW1 |
| Classe di prodotto | Microonde | Microonde | Microonde |
| Tipo di costruzione | Incasso | Incasso | Incasso |
| Adatto alla Installazione a incasso a colonna di 60 cm di larghezza | • | • | • |
| Adatto alla Installazione a incasso a pensile di 60 cm di larghezza | • | • | • |
| Apertura della porta | A sinistra | A sinistra | A sinistra |
| Dimensioni esterne | | | |
| Larghezza del prodotto | mm | 594 | 594 |
| Altezza del prodotto | mm | 382 | 382 |
| Profondità del prodotto | mm | 318 | 318 |
| Dimensioni interne | | | |
| Larghezza della cavità | mm | 350 | 350 |
| Altezza della cavità | mm | 220 | 220 |
| Profondità della cavità | mm | 270 | 270 |
| Volume cavità | litri | 21 | 21 |
| Diametro del piatto rotante | mm | Inverter (senza piatto) | Inverter (senza piatto) |
| Modalità di funzionamento | | | |
| Microonde | • | • | • |
| Grill | - | - | - |
| Funzione combinate microonde + grill | - | - | - |
| Programmi automatici | n. | 7 | 7 |
| Scongelamento in funzione del peso | • | • | • |
| Grill | | | |
| Potenza grill | W | - | - |
| Livelli di potenza grill | - | - | - |
| Grill in quarzo | - | - | - |
| Altre informazioni | | | |
| Tipo di controllo | Elettronico | Elettronico | Elettronico |
| 1 display TFT a colori con pulsanti laterali touch, con testi e simboli | • | • | • |
| Sistema di distribuzione delle onde | Antenna rotante | Antenna rotante | Antenna rotante |
| Interno in acciaio inossidabile | • | • | • |
| Tempo massimo programmabile | min | 90 | 90 |
| Potenza massima del microonde | W | 900 | 900 |
| Numero di livelli di potenza | | 5 | 5 |
| Collegamento elettrico | | | |
| Corrente minima | A | 10 | 10 |
| Lunghezza del cavo di alimentazione elettrica | mm | 1.500 | 1.500 |
| Tipo di spina | | Schuko | Schuko |
| Assorbimento massimo | kW | 1,22 | 1,22 |
| Tensione | V | 220-240 | 220-240 |
| Frequenza | Hz | 50-60 | 50-60 |
| Illuminazione | | | |
| Tipo di illuminazione | | LED | LED |
| Numero di lampadine | n. | 1 | 1 |
| Certificati di omologazione | | | |
| | E014 CE Marking E027 VDE - CB DE | E014 CE Marking E027 VDE - CB DE | E014 CE Marking E027 VDE - CB DE |

• SI / - No

Informazioni tecniche per microonde da incasso Serie | 6

| Caratteristiche | Microonde da incasso 38 cm | | | |
|---|----------------------------|---------------------|-----------------|-----------------|
| | Modelli | BEL554MSO | BEL554MBO | BFL524MSO |
| Vetro nero e acciaio inox | | | | |
| Vetro nero | | | | |
| Vetro bianco | | | | |
| Classe di prodotto | Microonde con grill | Microonde con grill | Microonde | |
| Tipo di costruzione | Incasso | Incasso | Incasso | |
| Adatto alla installazione a incasso a colonna di 60 cm di larghezza | • | • | • | |
| Adatto alla installazione a incasso a pensile di 60 cm di larghezza | - | - | - | |
| Apertura della porta | A sinistra | A sinistra | A sinistra | |
| Dimensioni esterne | | | | |
| Larghezza del prodotto | mm | 594 | 594 | 594 |
| Altezza del prodotto | mm | 382 | 382 | 382 |
| Profondità del prodotto | mm | 388 | 388 | 317 |
| Dimensioni interne | | | | |
| Larghezza della cavità | mm | 328 | 328 | 308 |
| Altezza della cavità | mm | 208 | 208 | 201 |
| Profondità della cavità | mm | 369 | 369 | 282 |
| Volume cavità | litri | 25 | 25 | 20 |
| Diametro del piatto rotante | mm | 315 | 315 | 255 |
| Modalità di funzionamento | | | | |
| Microonde | • | • | • | |
| Grill | • | • | • | |
| Funzione combinate microonde + grill | • | • | • | |
| Programmi automatici | n. | 8 | 8 | 7 |
| Scongelamento in funzione del peso | • | • | • | |
| Grill | | | | |
| Potenza grill | W | 1.200 | 1.200 | - |
| Grill in quarzo | • | • | • | |
| Altre informazioni | | | | |
| Tipo di controllo | Elettronico | Elettronico | Elettronico | |
| Tipo di display / colore del display | LED / Bianco | LED / Bianco | LED / Bianco | |
| Sistema di distribuzione delle onde | Piatto rotante | Piatto rotante | Piatto rotante | |
| Manopola a scomparsa | • | • | • | |
| Interno in acciaio inossidabile | • | • | • | |
| Tempo massimo programmabile | min | 99 | 99 | 99 |
| Potenza massima del microonde | W | 900 | 900 | 800 |
| Numero di livelli di potenza | | 5 | 5 | 5 |
| Collegamento elettrico | | | | |
| Corrente minima | A | 10 | 10 | 10 |
| Lunghezza del cavo di alimentazione elettrica | mm | 1.300 | 1.300 | 1.300 |
| Tipo di spina | | Schuko | Schuko | Schuko |
| Assorbimento massimo | kW | 1,45 | 1,45 | 1,27 |
| Tensione | V | 220-230 | 220-230 | 220-230 |
| Frequenza | Hz | 50 | 50 | 50 |
| Illuminazione | | | | |
| Tipo di illuminazione | | LED | LED | LED |
| Numero di lampadine | n. | 1 | 1 | 1 |
| Certificati di omologazione | | | | |
| | | E014 CE Marking | E014 CE Marking | E014 CE Marking |

• Sì / - No

Informazioni tecniche per microonde Serie | 4

| Caratteristiche | Microonde da incasso 38 cm | | |
|---|----------------------------|-----------------|---------------------|
| | Modelli | BFL553MSO | BEL523MSO |
| Vetro nero e acciaio inox | | | |
| Classe di prodotto | Microonde | Microonde | Microonde con grill |
| Tipo di costruzione | Incasso | Incasso | Incasso |
| Adatto alla installazione a incasso a colonna di 60 cm di larghezza | • | • | • |
| Adatto alla installazione a incasso a pensile di 60 cm di larghezza | - | - | - |
| Apertura della porta | A sinistra | A sinistra | A sinistra |
| Dimensioni esterne | | | |
| Larghezza del prodotto | mm | 594 | 594 |
| Altezza del prodotto | mm | 382 | 382 |
| Profondità del prodotto | mm | 388 | 317 |
| Dimensioni interne | | | |
| Larghezza della cavità | mm | 328 | 308 |
| Altezza della cavità | mm | 208 | 201 |
| Profondità della cavità | mm | 369 | 282 |
| Volume della cavità | litri | 25 | 20 |
| Diametro del piatto rotante | mm | 315 | 255 |
| Modalità di funzionamento | | | |
| Microonde | • | • | • |
| Grill | - | - | • |
| Funzione combinate microonde + grill | - | - | • |
| Programmi automatici | n. | 7 | 8 |
| Scongelamento in funzione del peso | • | • | • |
| Grill | | | |
| Potenza grill | W | - | 1.000 |
| Grill in quarzo | - | - | • |
| Altre informazioni | | | |
| Tipo di controllo | Elettronico | Elettronico | Elettronico |
| Tipo di display / colore del display | LED / Rosso | LED / Rosso | LED / Rosso |
| Sistema di distribuzione delle onde | Piatto rotante | Piatto rotante | Piatto rotante |
| Manopola a scomparsa | • | • | • |
| Interno in acciaio inossidabile | • | • | • |
| Tempo massimo programmabile | min | 99 | 99 |
| Potenza massima del microonde | W | 900 | 800 |
| Numero di livelli di potenza | | 5 | 5 |
| Collegamento elettrico | | | |
| Corrente minima | A | 10 | 10 |
| Lunghezza del cavo di alimentazione elettrica | mm | 1.300 | 1.300 |
| Tipo di spina | | Schuko | Schuko |
| Assorbimento massimo | kW | 1,45 | 1,27 |
| Tensione | V | 220-230 | 220-230 |
| Frequenza | Hz | 50 | 50 |
| Illuminazione | | | |
| Tipo di illuminazione | | LED | LED |
| Numero di lampadine | n. | 1 | 1 |
| Certificati di omologazione | | | |
| | | E014 CE Marking | E014 CE Marking |

• Sì / - No

La perfezione in cucina, resa semplice.

I piani cottura a induzione Bosch sono progettati per consentirti di cucinare con la massima praticità ed ottenere sempre risultati perfetti.



Il nuovo piano da 60 cm con cappa integrata ne è la dimostrazione: racchiude tutto il meglio di un piano a induzione e di una cappa Bosch in un unico prodotto, con tutti i vantaggi di un piano con funzionalità Combi unito alle massime prestazioni in fatto di aspirazione.

Risultati perfetti con qualsiasi installazione.

Il nuovo piano cottura a induzione con cappa integrata può essere installato a ricircolo o ad espulsione ed è quindi perfetto in ogni tipo di cucina, da quella tradizionale abitabile alle più moderne soluzioni open space.



Nella configurazione con sistema ad espulsione, il tradizionale sistema di aspirazione espelle i vapori e gli odori dalla cucina attraverso una serie di tubi di raccordo che trasportano l'aria verso l'esterno.

Nell'installazione a ricircolo, i vapori passano attraverso speciali filtri a carboni attivi che eliminano gli odori e a cui si può accedere in tutta comodità direttamente dal piano cottura. I filtri, infatti, non necessitano di una installazione a sé (ad esempio dietro ai cassetti o ai mobili della cucina), pertanto consentono una maggiore libertà di progettazione.

Una vasta gamma di accessori per la massima flessibilità di progettazione.

A ricircolo – Senza tubi.



Incluso nel prodotto

4 x



Il sistema di aspirazione a ricircolo senza tubi richiede l'uso del raccordo telescopico "Plug 'n Play" incluso nel prodotto. Include:

- 4 filtri antiodore cleanAir ad alte prestazioni, per cotture che generano molecole odorose complesse (es. pesce). Ampie superfici di filtraggio con elevata riduzione degli odori e una durata stimata di 360 ore di utilizzo (non si rigenera). Inoltre, i filtri sono ottimizzati per mantenere al minimo il livello sonoro durante il funzionamento.
- Un elemento telescopico scorrevole con sigillatura integrata e un'intelaiatura autoadesiva per il fissaggio, per collegare facilmente la presa d'aria dell'apparecchio con l'apposita apertura nel pannello posteriore del mobile.
- Una guarnizione sigillante da attaccare sul condotto piatto maschio prima di inserirlo nell'elettrodomestico per garantirne la tenuta.

È necessario lasciare un'apertura per il passaggio dell'aria di almeno 400 cm² nell'area dello zoccolo. La configurazione richiede un'apertura verticale di almeno 25 mm dietro il pannello posteriore del mobile. Per una ventilazione ottimale si consiglia di lasciare liberi almeno 50 mm.

Ad espulsione.



HEZ9VEDU0*

4x



Accessori necessari per i sistemi con tubatura completa. Includono:

- 4 filtri a elevate prestazioni con riduzione del livello sonoro per la massima silenziosità.
- Una guarnizione sigillante da attaccare sul condotto piatto maschio prima di inserirlo nell'elettrodomestico per garantirne la tenuta (la presa d'aria sul retro del mobile può essere collegata direttamente tramite condotto piatto maschio (Ø 150)).

A ricircolo – Tubatura completa per top > di 60 cm.



HEZ9VDKR0*

2 x



3 x



Kit di montaggio necessario per l'installazione a ricircolo canalizzato per top > di 60 cm. Include:

- Tubatura completa per un'installazione su top > di 60 cm (1 curva a 90° per top > di 60 cm, 3 raccordi di connessione, 1 tubo piatto da 50 cm, 1 curva a 90°, 1 diffusore per l'uscita dell'aria)
- Nastro adesivo per garantire un collegamento diretto tra il diffusore e la presa per l'uscita dell'aria.
- Una guarnizione sigillante da attaccare sul condotto piatto maschio prima di inserirlo nell'elettrodomestico per garantirne la tenuta.
- Gli elementi consentono grande flessibilità di progettazione e possibilità di personalizzazione. Eventuali condotti piatti aggiuntivi (Ø 150) andranno ordinati separatamente. È necessario lasciare un'apertura per il passaggio dell'aria di almeno 400 cm² nell'area dello zoccolo.

A ricircolo – Tubatura completa per top da 60 cm.



HEZ9VDKR1*

3 x



Kit di montaggio necessario per l'installazione a ricircolo canalizzato per top da 60 cm. Include:

- Tubatura completa per un'installazione su top da 60cm (1 curva a 90° per top da 60 cm, 3 raccordi di connessione, 1 tubo piatto da 50 cm, 1 curva a 90°, 1 diffusore per l'uscita dell'aria)
- Nastro adesivo per garantire un collegamento diretto tra il diffusore e la presa per l'uscita dell'aria.
- Una guarnizione sigillante da attaccare sul condotto piatto maschio prima di inserirlo nell'elettrodomestico per garantirne la tenuta.
- Gli elementi consentono grande flessibilità di progettazione e possibilità di personalizzazione. Eventuali condotti piatti aggiuntivi (Ø 150) andranno ordinati separatamente. È necessario lasciare un'apertura per il passaggio dell'aria di almeno 400 cm² nell'area dello zoccolo.

*Gli elementi di raccordo non sono inclusi nel kit. Questi elementi devono essere acquistati separatamente in base alla pianificazione della cucina.

Progettazione dei muri esterni ed installazione per i sistemi a ricircolo.



I sistemi a ricircolo possono essere installati accanto a qualsiasi parete esterna ben isolata.



Nel caso di pareti esterne non isolate, invece, si consiglia di adottare un sistema a ricircolo con tubatura parziale o completa per eliminare la formazione di condensa.

Inoltre, possono essere installati anche a contatto con pareti interne o nelle cucine con design a isola.

Profondità di cassetti e piani lavoro.



Il sistema a ricircolo senza tubi permette di avere lo spazio disponibile per cassetti di diverse profondità.



L'installazione dei sistemi a ricircolo con tubature è possibile sia con piani di lavoro profondi 600 mm che maggiori di 600 mm grazie ai diversi kit accessori.

Progettazione della cucina per moduli e relativa profondità.



La profondità del piano aspirante è di 223 mm per le installazioni in appoggio.

La profondità di installazione richiesta permette di occupare soltanto lo spazio corrispondente al primo cassetto in alto.



Qualora la profondità superi le dimensioni previste per il pannello frontale del primo cassetto, l'installazione è comunque possibile se la struttura, i pannelli laterali e i contenuti del secondo cassetto sono più bassi del pannello frontale. A quel punto, infatti, anche se il piano cottura dovesse occupare parzialmente l'area, non andrà a ostacolare il libero movimento del cassetto.

Se invece il pannello frontale fosse alto quanto la struttura e i contenuti del secondo cassetto, potrebbe non essere possibile utilizzarlo.



Spessore del piano di lavoro.



L'installazione del piano cottura richiede uno spessore di almeno 16 mm.



Se il piano di lavoro fosse più sottile di 16 mm, il piano cottura potrebbe comunque essere installato facilmente. Basterà assicurarsi di avere una profondità di almeno 16 mm nell'area di installazione.

Minore è lo spessore del piano di lavoro, più sarà importante verificarne la portata e la stabilità. Il piano cottura, combinato al carico di pentole, padelle e relativi contenuti, può arrivare a pesare 60 kg. Il piano di lavoro deve quindi essere in grado di garantire la necessaria stabilità. Si raccomanda di tenere da conto le specifiche sull'integrità strutturale rilasciate dal produttore del piano di lavoro.

FlexInduction e CombiInduction: l'induzione più intuitiva e flessibile di Bosch.



Con FlexInduction di Bosch dai il benvenuto alla flessibilità in cucina! Puoi utilizzare il piano cottura come un piano a induzione convenzionale con quattro zone separate, oppure creare un'ulteriore zona di cottura più ampia, semplicemente premendo un tasto. In questo modo, creerai prezioso spazio supplementare per posizionare in libertà pentole e padelle di diverse dimensioni, dal tegame per l'arrosto alla moka per il caffè: il calore verrà erogato solo dove serve, nel punto esatto in cui si trovano.



La Zona Combi dei piani a induzione
Con la funzione CombiZone si potranno combinare due zone di cottura in una sola con un semplice tocco. Non ci saranno più problemi di spazio per pentole di grosse dimensioni. Per la massima flessibilità si potranno anche usare le due zone separate disattivando semplicemente la funzione.



Piani FlexInduction con MoveMode a tre livelli

Cucinare con MoveMode non è mai stato così comodo. Con i piani a induzione convenzionali, devi essere tu a regolare la temperatura; ad esempio, se hai appena fatto bollire la tua zuppa al livello 9, devi poi lasciarla cuocere al livello 5 e successivamente a fuoco lento al livello 1. Con MoveMode invece, sarà il piano a fare tutto per te, grazie alla FlexInduction che divide l'area in 3 zone differenti preimpostate ai livelli 9, 5 e 1. Inoltre, con questa funzione potrai far scorrere la pentola su una delle zone di cottura, per cuocere o mantenere caldo il cibo, senza la necessità di ridurre di continuo il livello di potenza. Così non solo cucinerai nel modo più comodo, ma da vero professionista.



Piani CombiInduction con MoveMode a due livelli

Con MoveMode cucinare nella zona Combi sarà ancora più facile e pratico. Una volta attivato, non avrai più il compito di regolare il giusto grado di temperatura della pentola, perché la Zona Combi si divide in due aree con livelli di calore programmati. Questo significa che potrai, ad esempio, cuocere la carne al livello 9 nella zona anteriore del piano, per poi tenerla in caldo al livello 1 nella zona posteriore.

Funzione PerfectFry: controllo e precisione per una cottura sempre perfetta.

La cottura perfetta di una bistecca comincia con la giusta temperatura dell'olio: ogni tipologia di olio ha un differente punto di fumo. E senza la temperatura esatta, può bruciare facilmente. Ad esempio, il punto di fumo dell'olio di girasole è 210-225 °C, mentre quello dell'olio di oliva è di 130-180 °C. Con la funzione PerfectFry conoscerai sempre la temperatura raggiunta, per cucinare tutto alla perfezione.

Come ottenere risultati perfetti con i 5 livelli di temperatura del PerfectFry:



1 Molto bassa
Ideale per ridurre le salse.



2 Bassa
Adatta per cuocere con olio di oliva o per preparare le omelette, ad esempio.



3 Medio bassa
Per cuocere alla perfezione pesce, polpette di carne e salsicce.



4 Medio alta
Ideale per bistecche (medie o ben cotte), stufati o verdure.



5 Alta
Perfetta per patate fritte o bistecche al sangue.



Seleziona la zona di cottura che desideri.



Attiva PerfectFry premendo semplicemente il tasto relativo.



Seleziona il livello ottimale. La pentola verrà riscaldata al livello desiderato e la temperatura sarà regolata automaticamente. Una volta raggiunto il giusto grado, il piano ti avviserà attraverso segnali visivi e acustici.

Ogni cucina avrà la sua cornice perfetta.

Per noi, un piano a induzione è perfetto solo se soddisfa i tuoi gusti di comfort e design. Qualunque sia la tua idea di cucina, siamo sicuri che troverai il piano che fa per te.

Piano armonioso con ComfortProfil



ComfortProfil:

Il piano più armonioso. Con il bordo smussato e con il rivestimento in acciaio inossidabile ai lati che può essere combinato con tutti i piani cottura Domino.



Piano con profili frontale e laterali smussati:

Il piano più elegante. Il bordo smussato gli dona un tocco raffinato.



Piano con profilo frontale smussato:

Il design moderno. Il profilo frontale smussato dona al piano cottura un carattere distintivo ma sempre discreto, che lo rende adatto a qualsiasi tipo di ambiente in cucina.








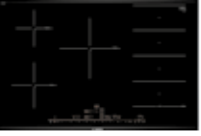


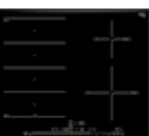




Piano senza cornice:

Tutto in vetroceramica, per una migliore integrazione con il design del piano di lavoro. Si installa in appoggio.

Piani cottura a induzione.

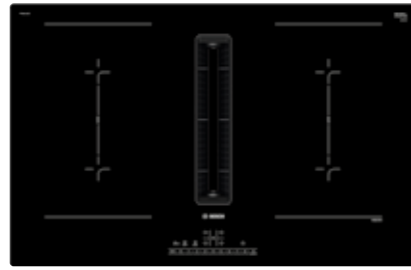
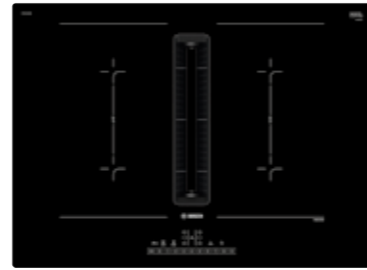
Come leggere la tabella?

1. Scegli le caratteristiche principali che stai cercando per il tuo nuovo elettrodomestico Bosch, nella colonna di sinistra
2. Individua i vantaggi di ogni Serie per affinare la selezione
3. Utilizza queste informazioni per approfondire le dotazioni dei modelli che possono interessarti

| | | Serie 8 > DirectSelect Premium > FlexInduction | | Serie 6 > DirectSelect > CombiInduction | | Serie 4 > DirectSelect > TouchSelect | |
|-----------------------------------|-------|--|--|--|--|--|--|
| Tipo | | FlexInduction | 5 zone cottura standard | CombiZone | 5 zone cottura standard | 4 zone cottura standard | |
| Piani cottura con cappa integrata | 80 cm | | |  PVQ811F15E | |  PIE811B15E | |
| | 70 cm | | |  PVQ711F15E | | | |
| | 60 cm | | | | |  PIE631B15E | |
| Piani a induzione | 90 cm | |  PIV975DC1E | | | | |
| | 80 cm |  PXV875DC1E | |  PVS851FB5E |  PIV851FC5E | | |
| | 60 cm |  PXE675DC1E | |  PVS631FB5E | |  PUE612FF1J |  Nuovo PUE611BB5D |
| Piani elettrici | 60 cm | | | |  Nuovo PKE611FP2E | | |

Serie | 6

Piani cottura a induzione con cappa integrata 80 e 70 cm

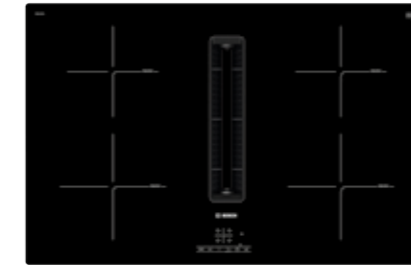
Energia
BEnergia
B

| Modello | PVQ811F15E | PVQ711F15E |
|----------------------------|--|--|
| Prezzo | € 3.005,00 | € 2.949,00 |
| EAN | 4242005218851 | 4242005194391 |
| Materiale | Vetroceramica | Vetroceramica |
| Larghezza (cm) | 80 | 70 |
| Caratteristiche principali | <ul style="list-style-type: none"> • 2 zone combInduction • MoveMode a 2 livelli • Funzione PowerBoost per ogni zona di cottura • Sistema di aspirazione con 9 livelli di potenza a controllo elettronico e 2 livelli di potenza della ventola in modalità intensivo (con ripristino automatico) tramite il sistema di controllo • Adatto per configurazione ad espulsione o ricircolo • Senza cornice • Classe di efficienza energetica: B ¹ | <ul style="list-style-type: none"> • 2 zone combInduction • MoveMode a 2 livelli • Funzione PowerBoost per ogni zona di cottura • Sistema di aspirazione con 9 livelli di potenza a controllo elettronico e 2 livelli di potenza della ventola in modalità intensivo (con ripristino automatico) tramite il sistema di controllo • Adatto per configurazione ad espulsione o ricircolo • Senza cornice • Classe di efficienza energetica: B ¹ |
| Sistema di Controllo | <ul style="list-style-type: none"> • DirectSelect: selezione diretta delle funzioni di cottura • Regolazione elettronica a 17 livelli • Count-down timer: timer di fine cottura per ogni singola zona • Funzione reStart: ripristino impostazioni di cottura in caso di spegnimento accidentale • Funzione QuickStart: consente una rapida selezione della potenza di cottura | <ul style="list-style-type: none"> • DirectSelect: selezione diretta delle funzioni di cottura • Regolazione elettronica a 17 livelli • Count-down timer: timer di fine cottura per ogni singola zona • Funzione reStart: ripristino impostazioni di cottura in caso di spegnimento accidentale • Funzione QuickStart: consente una rapida selezione della potenza di cottura |
| Altre caratteristiche | <ul style="list-style-type: none"> • Autospegnimento di sicurezza • Sicurezza bambini • Funzione Clean: Facilità di pulizia (blocco temporaneo della elettronica) • Funzione "Energy Tutor" per limitare l'assorbimento elettrico da 1 kW • Funzione AutoOn: accensione automatica del sistema di aspirazione quando si utilizza una zona di cottura • Spegnimento automatico ritardato al termine della cottura per eliminare gli odori residui (12min in espulsione, 30min in ricircolo; può essere spento manualmente) • Tutte le parti dell'unità sono facili da pulire, lavabili in lavastoviglie e resistenti al calore • Unità filtrante e di raccolta liquidi facile da rimuovere e da pulire • Filtri antigrasso in acciaio inossidabile | <ul style="list-style-type: none"> • Autospegnimento di sicurezza • Sicurezza bambini • Funzione Clean: Facilità di pulizia (blocco temporaneo della elettronica) • Funzione "Energy Tutor" per limitare l'assorbimento elettrico da 1 kW • Funzione AutoOn: accensione automatica del sistema di aspirazione quando si utilizza una zona di cottura • Spegnimento automatico ritardato al termine della cottura per eliminare gli odori residui (12min in espulsione, 30min in ricircolo; può essere spento manualmente) • Tutte le parti dell'unità sono facili da pulire, lavabili in lavastoviglie e resistenti al calore • Unità filtrante e di raccolta liquidi facile da rimuovere e da pulire • Filtri antigrasso in acciaio inossidabile |

¹ In una scala di classi di efficienza energetica da A+++ a D

Serie | 4

Piani cottura a induzione con cappa integrata 80 e 60 cm

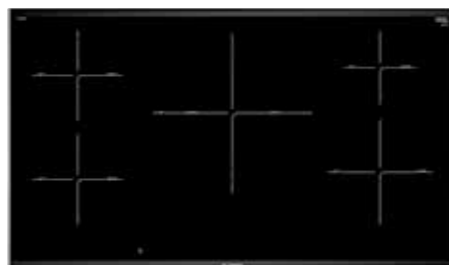
Energia
BEnergia
B

| Modello | PIE811B15E | PIE631B15E |
|----------------------------|---|---|
| Prezzo | € 2.559,00 | € 2.337,00 |
| EAN | 4242005250271 | 4242005254385 |
| Materiale | Vetroceramica | Vetroceramica |
| Larghezza (cm) | 80 | 60 |
| Caratteristiche principali | <ul style="list-style-type: none"> • 4 zone di cottura con riconoscimento automatico della pentola • Funzione PowerBoost per ogni zona di cottura • Sistema di aspirazione con 3 livelli di potenza controllati elettronicamente e 1 livello di potenza intensivo (con ripristino automatico) • Tutte le parti dell'unità sono facili da pulire, lavabili in lavastoviglie e resistenti al calore • Adatto per configurazione ad espulsione o ricircolo • Senza cornice • Classe di efficienza energetica: B ¹ | <ul style="list-style-type: none"> • 4 zone di cottura con riconoscimento automatico della pentola • Funzione PowerBoost per ogni zona di cottura • Sistema di aspirazione con 3 livelli di potenza controllati elettronicamente e 1 livello di potenza intensivo (con ripristino automatico) • Tutte le parti dell'unità sono facili da pulire, lavabili in lavastoviglie e resistenti al calore • Adatto per configurazione ad espulsione o ricircolo • Profilo frontale smussato • Classe di efficienza energetica: B ¹ |
| Sistema di Controllo | <ul style="list-style-type: none"> • Comandi frontali touchControl • Regolazione elettronica a 17 livelli • Count-down timer: timer di fine cottura per ogni singola zona • Funzione reStart: ripristino impostazioni di cottura in caso di spegnimento accidentale • Funzione QuickStart: consente una rapida selezione della potenza di cottura | <ul style="list-style-type: none"> • Comandi frontali touchControl • Regolazione elettronica a 17 livelli • Count-down timer: timer di fine cottura per ogni singola zona • Funzione reStart: ripristino impostazioni di cottura in caso di spegnimento accidentale • Funzione QuickStart: consente una rapida selezione della potenza di cottura |
| Altre caratteristiche | <ul style="list-style-type: none"> • Autospegnimento di sicurezza • Sicurezza bambini • Funzione Clean: Facilità di pulizia (blocco temporaneo della elettronica) • Funzione "Energy Tutor" per limitare l'assorbimento elettrico da 1 kW • Indicatore digitale di calore residuo • Funzione AutoOn: accensione automatica del sistema di aspirazione quando si utilizza una zona di cottura • Spegnimento automatico ritardato al termine della cottura per eliminare gli odori residui (12min in espulsione, 30min in ricircolo; può essere spento manualmente) • Tutte le parti dell'unità sono facili da pulire, lavabili in lavastoviglie e resistenti al calore • Unità filtrante e di raccolta liquidi facile da rimuovere e da pulire • Filtri antigrasso in acciaio inossidabile | <ul style="list-style-type: none"> • Autospegnimento di sicurezza • Sicurezza bambini • Funzione Clean: Facilità di pulizia (blocco temporaneo della elettronica) • Funzione "Energy Tutor" per limitare l'assorbimento elettrico da 1 kW • Indicatore digitale di calore residuo • Funzione AutoOn: accensione automatica del sistema di aspirazione quando si utilizza una zona di cottura • Spegnimento automatico ritardato al termine della cottura per eliminare gli odori residui (12min in espulsione, 30min in ricircolo; può essere spento manualmente) • Tutte le parti dell'unità sono facili da pulire, lavabili in lavastoviglie e resistenti al calore • Unità filtrante e di raccolta liquidi facile da rimuovere e da pulire • Filtri antigrasso in acciaio inossidabile |

¹ In una scala di classi di efficienza energetica da A+++ a D

Serie | 8

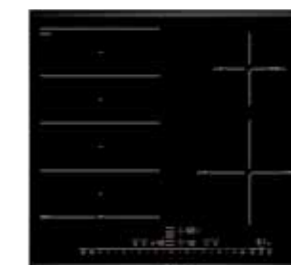
Piano cottura a induzione 90 cm



| Modello | PIV975DC1E |
|----------------------------|--|
| Prezzo | € 1.780,00 |
| EAN | 4242002838854 |
| Materiale | Vetroceramica |
| Larghezza (cm) | 90 |
| Caratteristiche principali | <ul style="list-style-type: none"> • 5 zone di cottura con riconoscimento automatico della pentola • Ampia zona centrale a triplo circuito • Sensore PerfectFry con 5 livelli di temperatura • ComfortProfil: profili laterali in acciaio inox • Funzione PowerBoost per ogni zona di cottura • panBoost: funzione booster per riscaldare padelle più velocemente, senza la paura di bruciare qualcosa |
| Sistema di Controllo | <ul style="list-style-type: none"> • DirectSelect Premium • Display elettronico • Regolazione elettronica a 17 livelli • Count-down timer: timer di fine cottura per ogni singola zona • Funzione QuickStart: consente una rapida selezione della potenza di cottura • Funzione reStart: ripristino impostazioni di cottura in caso di spegnimento accidentale |
| Altre caratteristiche | <ul style="list-style-type: none"> • Autospegnimento di sicurezza • Sicurezza bambini • Funzione Clean: Facilità di pulizia (blocco temporaneo della elettronica) • Funzione "Energy Tutor" per limitare l'assorbimento elettrico da 1 kW • Funzione Mantenere in caldo: ideale per fondere il cioccolato, il burro, per mantenere caldo il cibo, ecc |

Serie | 8

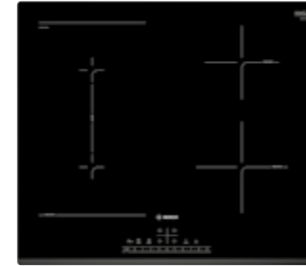
Piani cottura a induzione 80 e 60 cm



| Modello | PXV875DC1E | PXE675DC1E |
|----------------------------|--|--|
| Prezzo | € 1.725,00 | € 1.558,00 |
| EAN | 4242002871035 | 4242002849003 |
| Materiale | Vetroceramica | Vetroceramica |
| Larghezza (cm) | 80 | 60 |
| Caratteristiche principali | <ul style="list-style-type: none"> • 4 zone di cottura con riconoscimento automatico della pentola • 1 Flex Zone • MoveMode a 3 livelli • Sensore PerfectFry con 5 livelli di temperatura • ComfortProfil: profili laterali in acciaio inox • Funzione PowerBoost per ogni zona di cottura • panBoost: funzione booster per riscaldare padelle più velocemente, senza la paura di bruciare qualcosa | <ul style="list-style-type: none"> • 4 zone di cottura con riconoscimento automatico della pentola • 1 Flex Zone • MoveMode a 3 livelli • Sensore PerfectFry con 5 livelli di temperatura • ComfortProfil: profili laterali in acciaio inox • Funzione PowerBoost per ogni zona di cottura • panBoost: funzione booster per riscaldare padelle più velocemente, senza la paura di bruciare qualcosa |
| Sistema di Controllo | <ul style="list-style-type: none"> • DirectSelect Premium • Display elettronico • Regolazione elettronica a 17 livelli • Count-down timer: timer di fine cottura per ogni singola zona • Funzione QuickStart: consente una rapida selezione della potenza di cottura • Funzione reStart: ripristino impostazioni di cottura in caso di spegnimento accidentale | <ul style="list-style-type: none"> • DirectSelect Premium • Display elettronico • Regolazione elettronica a 17 livelli • Count-down timer: timer di fine cottura per ogni singola zona • Funzione QuickStart: consente una rapida selezione della potenza di cottura • Funzione reStart: ripristino impostazioni di cottura in caso di spegnimento accidentale |
| Altre caratteristiche | <ul style="list-style-type: none"> • Autospegnimento di sicurezza • Sicurezza bambini • Funzione Clean: Facilità di pulizia (blocco temporaneo della elettronica) • Funzione "Energy Tutor" per limitare l'assorbimento elettrico da 1 kW • Indicatore digitale di calore residuo • Funzione Mantenere in caldo: ideale per fondere il cioccolato, il burro, per mantenere caldo il cibo, ecc | <ul style="list-style-type: none"> • Autospegnimento di sicurezza • Sicurezza bambini • Funzione Clean: Facilità di pulizia (blocco temporaneo della elettronica) • Funzione "Energy Tutor" per limitare l'assorbimento elettrico da 1 kW • Indicatore digitale di calore residuo • Funzione Mantenere in caldo: ideale per fondere il cioccolato, il burro, per mantenere caldo il cibo, ecc |

Serie | 6

Piani cottura a induzione 80 e 60 cm



| Modello | PVS851FB5E | PVS631FB5E |
|----------------------------|---|---|
| Prezzo | € 1.363,00 | € 1.113,00 |
| EAN | 4242005088805 | 4242005088713 |
| Materiale | Vetroceramica | Vetroceramica |
| Larghezza (cm) | 80 | 60 |
| Caratteristiche principali | <ul style="list-style-type: none"> • 4 zone di cottura con riconoscimento automatico della pentola • 1 combiZone • MoveMode a 2 livelli • Profilo a U: angoli smussati nelle parti laterali e nella parte frontale • Funzione PowerBoost per ogni zona di cottura | <ul style="list-style-type: none"> • 4 zone di cottura con riconoscimento automatico della pentola • 1 combiZone • MoveMode a 2 livelli • Profilo frontale smussato • Funzione PowerBoost per ogni zona di cottura |
| Sistema di Controllo | <ul style="list-style-type: none"> • DirectSelect: selezione diretta delle funzioni di cottura • Display elettronico • Regolazione elettronica a 17 livelli • Count-down timer: timer di fine cottura per ogni singola zona • Funzione QuickStart: consente una rapida selezione della potenza di cottura • Funzione reStart: ripristino impostazioni di cottura in caso di spegnimento accidentale | <ul style="list-style-type: none"> • DirectSelect: selezione diretta delle funzioni di cottura • Display elettronico • Regolazione elettronica a 17 livelli • Count-down timer: timer di fine cottura per ogni singola zona • Funzione QuickStart: consente una rapida selezione della potenza di cottura • Funzione reStart: ripristino impostazioni di cottura in caso di spegnimento accidentale |
| Altre caratteristiche | <ul style="list-style-type: none"> • Autospegnimento di sicurezza • Sicurezza bambini • Funzione Clean: Facilità di pulizia (blocco temporaneo della elettronica) • Funzione "Energy Tutor" per limitare l'assorbimento elettrico da 1 kW • Indicatore digitale di calore residuo | <ul style="list-style-type: none"> • Autospegnimento di sicurezza • Sicurezza bambini • Funzione Clean: Facilità di pulizia (blocco temporaneo della elettronica) • Funzione "Energy Tutor" per limitare l'assorbimento elettrico da 1 kW • Indicatore digitale di calore residuo |

Serie | 6

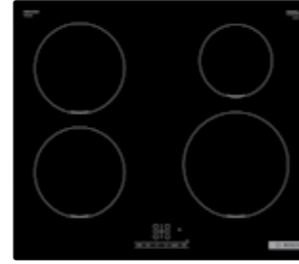
Piano cottura a induzione 80 cm



| Modello | PIV851FC5E |
|----------------------------|---|
| Prezzo | € 1.224,00 |
| EAN | 4242005090013 |
| Materiale | Vetroceramica |
| Larghezza (cm) | 80 |
| Caratteristiche principali | <ul style="list-style-type: none"> • 5 zone di cottura con riconoscimento automatico della pentola • Sensore PerfectFry con 4 livelli di temperatura • Profilo a U: angoli smussati nelle parti laterali e nella parte frontale • Funzione PowerBoost per ogni zona di cottura |
| Sistema di Controllo | <ul style="list-style-type: none"> • DirectSelect: selezione diretta delle funzioni di cottura • Display elettronico • Regolazione elettronica a 17 livelli • Count-down timer: timer di fine cottura per ogni singola zona • Funzione QuickStart: consente una rapida selezione della potenza di cottura • Funzione reStart: ripristino impostazioni di cottura in caso di spegnimento accidentale |
| Altre caratteristiche | <ul style="list-style-type: none"> • Autospegnimento di sicurezza • Sicurezza bambini • Funzione Clean: Facilità di pulizia (blocco temporaneo della elettronica) • Funzione "Energy Tutor" per limitare l'assorbimento elettrico da 1 kW • Indicatore digitale di calore residuo |

Serie | 4

Piani cottura a induzione 60 cm

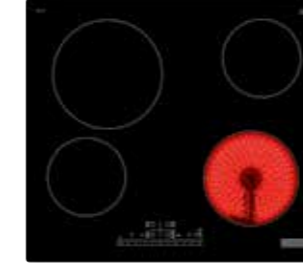


Nuovo

| Modello | PUE612FF1J | PUE611BB5D |
|----------------------------|---|---|
| Prezzo | € 890,00 | € 812,00 |
| EAN | 4242002951140 | 4242005286089 |
| Materiale | Vetroceramica | Vetroceramica |
| Larghezza (cm) | 60 | 60 |
| Caratteristiche principali | <ul style="list-style-type: none"> • 4 zone di cottura con riconoscimento automatico della pentola • Senza cornice • Funzione PowerBoost per ogni zona di cottura | <ul style="list-style-type: none"> • 4 zone di cottura con riconoscimento automatico della pentola • Senza cornice • Funzione PowerBoost per ogni zona di cottura |
| Sistema di Controllo | <ul style="list-style-type: none"> • Comandi frontali touchControl • Display elettronico • Regolazione elettronica a 17 livelli • Count-down timer: timer di fine cottura per ogni singola zona • Funzione QuickStart: consente una rapida selezione della potenza di cottura • Funzione reStart: ripristino impostazioni di cottura in caso di spegnimento accidentale | <ul style="list-style-type: none"> • Comandi frontali touchControl • Display elettronico • Regolazione elettronica a 17 livelli • Count-down timer: timer di fine cottura per ogni singola zona • Funzione QuickStart: consente una rapida selezione della potenza di cottura • Funzione reStart: ripristino impostazioni di cottura in caso di spegnimento accidentale |
| Altre caratteristiche | <ul style="list-style-type: none"> • Autospegnimento di sicurezza • Sicurezza bambini • Funzione "Energy Tutor" per limitare l'assorbimento elettrico da 1 kW • Indicatore digitale di calore residuo | <ul style="list-style-type: none"> • Autospegnimento di sicurezza • Sicurezza bambini • Funzione "Energy Tutor" per limitare l'assorbimento elettrico da 1 kW • Indicatore digitale di calore residuo |

Serie | 6

Piano cottura elettrico 60 cm



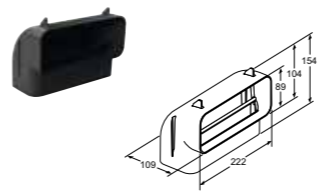
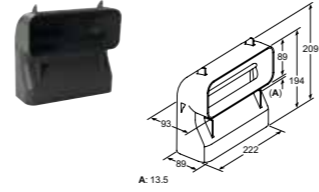
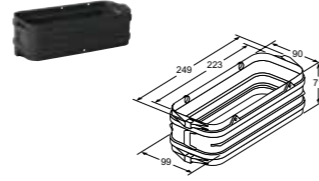
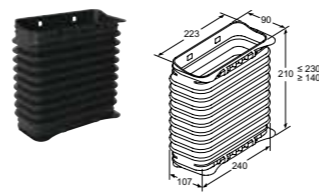
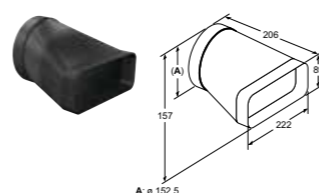
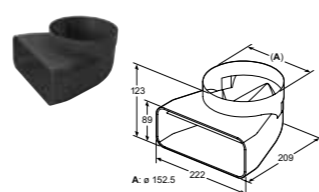
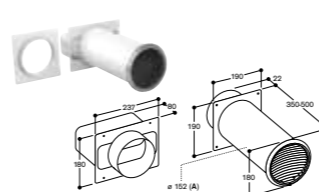
Nuovo

| Modello | PKE611FP2E |
|----------------------------|---|
| Prezzo | € 621,00 |
| EAN | 4242005280346 |
| Materiale | Vetroceramica |
| Larghezza (cm) | 60 |
| Caratteristiche principali | <ul style="list-style-type: none"> • 4 zone di cottura elettriche • 1 zona a doppio circuito • Zone espandibili tramite tasto • Profilo frontale smussato |
| Sistema di Controllo | <ul style="list-style-type: none"> • Comandi frontali touchControl • Display elettronico • Regolazione elettronica a 17 livelli • Count-down timer: timer di fine cottura per ogni singola zona • Contaminuti indipendente con segnale acustico • Funzione riaccensione |
| Altre caratteristiche | <ul style="list-style-type: none"> • Autospegnimento di sicurezza • Sicurezza bambini • Indicatore digitale di calore residuo |


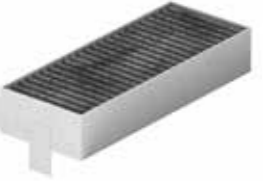

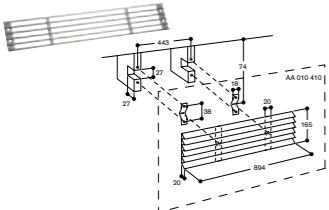
Accessori speciali per piani cottura a induzione con cappa integrata Serie | 6 e Serie | 4

| | Modello | Descrizione |
|---|--|---|
|  | HEZ9VDKR0 EAN: 4242005225361 € 193,00 | Kit di montaggio necessario per l'installazione a ricircolo canalizzato per top > 60 cm. I tubi di raccordo e diffusore d'aria inclusi. |
|  | HEZ9VDKR1 EAN: 4242005225774 € 193,00 | Kit di montaggio necessario per l'installazione a ricircolo canalizzato per top da 60 cm. I tubi di raccordo e diffusore d'aria inclusi. |
|  | HEZ9VRPD1 EAN: 4242005319862 € 26,00 | Diffusore d'aria. |
|  | HEZ9VDSM1 EAN: 4242005253814 € 25,00 | Condotto piatto 500 mm (maschio). |
|  | HEZ9VDSM2 EAN: 4242005253821 € 49,00 | Condotto piatto 1000 mm (maschio). |
|  | HEZ9VDSB1 EAN: 4242005253838 € 39,00 | Condotto piatto curvo 90° in configurazione orizzontale (maschio). |
|  | HEZ9VDSB2 EAN: 4242005253845 € 29,00 | Condotto piatto curvo 90° verticale con raggio ampio per canalizzazioni dietro schienale/mobile, profondità piano di lavoro >= 70 cm (maschio). |

Accessori speciali per piani cottura a induzione con cappa integrata Serie | 6 e Serie | 4

| | Modello | Descrizione |
|---|---|---|
|  | HEZ9VDSB3 EAN: 4242005253852 € 29,00 | Condotto piatto curvo 90° verticale con raggio medio per canalizzazioni dietro schienale/mobile, profondità piano di lavoro >= 65 cm (maschio). |
|  | HEZ9VDSB4 EAN: 4242005286881 € 29,00 | Condotto piatto curvo 90° verticale con raggio stretto per canalizzazioni dietro schienale/mobile, profondità piano di lavoro >= 60 cm (maschio). |
|  | HEZ9VDS1 EAN: 4242005254224 € 12,00 | Elemento di connessione (femmina) per collegare tra loro elementi di raccordo maschi. |
|  | HEZ9VDS2 EAN: 4242005286874 € 66,00 | Elemento di connessione flessibile (femmina) per collegare tra loro elementi di raccordo maschi. |
|  | HEZ9VDS10 EAN: 4242005254231 € 39,00 | Adattatore da condotto piatto a cilindrico con diametro 150 mm (maschio). |
|  | HEZ9VDS11 EAN: 4242005254248 € 39,00 | Connettore tondo/piatto con arco a 90° (maschio). |
|  | AD750054 EAN: 4242006294076 € 473,00 | Scarico a parete con tubo telescopico Ø 150. Adattatore tubo tondo incluso. |



Accessori speciali per piani cottura a induzione con cappa integrata Serie | 6 e Serie | 4

| | Modello | Descrizione |
|---|---|---|
|  | HEZ9VEDU0 EAN: 4242005225347 € 73,00 | Filtri acustici necessari per l'installazione ad espulsione. NB: i tubi di raccordo sono da acquistare separatamente. |
|  | HEZ9VRCR0 EAN: 4242005225781 € 89,00 | Kit di sostituzione filtri anti odore CleanAir (x4). Durata 360h di utilizzo. NB: Da utilizzare solo per sistemi a ricircolo. |
|  | AD850050 EAN: 4242006189686 € 174,00 | Scarico a parete rettangolare piatto Ø 150 acciaio inox. |
|  | AA010410 EAN: 4242006152611 € 198,00 | Griglia di aerazione estetica inox, 90 cm. |

Accessori speciali acquistabili separatamente


Accessori speciali per piani cottura a induzione ed elettrici Serie | 8, Serie | 6, Serie | 4

Accessori per piani cottura a induzione con zona FlexInduction e CombiInduction

| | Modello | Descrizione |
|---|--|---|
|  | HEZ390512 EAN: 4242002728643 € 323,00 | Teppan Yaki grande in acciaio inossidabile 18/10 per zone FlexInduction. Dimensioni: • Superficie del fondo: 41,5 x 26,5 cm. • Superficie utile: 37 x 20 cm. |
|  | HEZ390522 EAN: 4242002728629 € 212,00 | Grill per zone FlexInduction e CombiInduction. Dimensioni: • Superficie del fondo: 37 x 25 cm. • Superficie utile: 36 x 20 cm. |
|  | HEZ390011 EAN: 4242002672991 € 323,00 | Pentola per arrostiti. Dimensioni: • Superficie del fondo: 41,5 x 24 cm. • Superficie utile: 31 x 22 cm. |
|  | HEZ390012 EAN: 4242002728681 € 156,00 | Accessorio da abbinare alla pentola HEZ390011 per cucinare a vapore. Dimensioni: 31 x 23 x 6,5 cm. |
|  | HEZ39050 EAN: 4242002871196 € 167,00 | Wireless PerfectCook Sensor + 5 ring per attacco pentola. Piani a induzione compatibili: PXX875D67E, PXY875DE3E, PXY675DE3E. |

Accessori speciali acquistabili separatamente

Accessorio per piani cottura con finitura ComfortProfil

| | Modello | Descrizione |
|---|--|--|
|  | HEZ394301 EAN: 4242002480183 € 101,00 | Accessorio di congiunzione (36 mm) per abbinamenti di piani domino ed altri piani in vetroceramica con finitura ComfortProfil. |

Accessori speciali acquistabili separatamente

Accessori speciali per piani cottura a induzione ed elettrici

Serie | 8, Serie | 6, Serie | 4

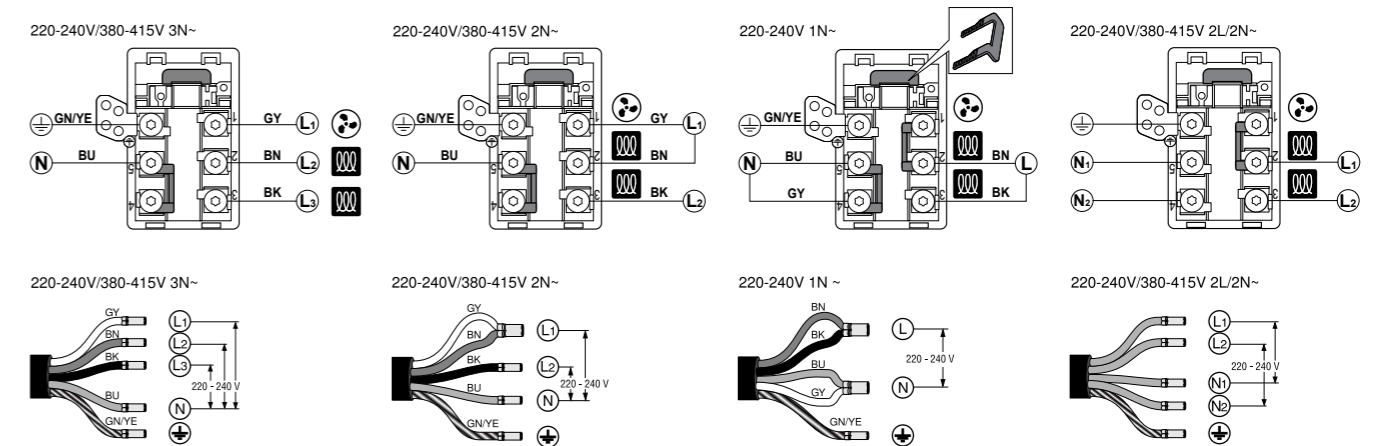
Accessori per piani cottura a induzione ed elettrici

| | Modello | Descrizione |
|--|--|---|
| | HEZ9SE060 EAN: 4242005282715 € 310,00 | Set di 6 pentole antiaderenti composto da: • 1 pentola Ø 14 cm. • 1 pentola Ø 18 cm. • 1 pentola Ø 21 cm. • 1 padella Ø 18 cm. • 1 padella Ø 24 cm. • 1 casseruola Ø 14 cm. |
| | HEZ9SE040 EAN: 4242005282708 € 257,00 | Set di 4 pentole antiaderenti composto da: • 1 pentola Ø 18 cm. • 1 pentola Ø 21 cm. • 1 padella Ø 21 cm. • 1 casseruola Ø 14 cm. |
| | HEZ9SE030 EAN: 4242005195596 € 156,00 | Set di 3 pentole antiaderenti composto da: • Padella Ø 22/26 cm. • Pentola con coperchio Ø 18/20 cm. • Pentola con coperchio Ø 14/16 cm. |
| | HEZ390230 EAN: 4242002479828 € 117,00 | Padella antiaderente Ø 21 cm. |
| | HEZ390220 EAN: 4242002479811 € 106,00 | Padella antiaderente Ø 18 cm. |
| | HEZ390210 EAN: 4242002479705 € 89,00 | Padella antiaderente Ø 15 cm. |
| | HEZ390090 EAN: 4242002459837 € 78,00 | Pentola wok con coperchio Ø 14,5/36 cm. |
| | HEZ9ES100 EAN: 4242005282692 € 54,00 | Moka Ø 9 cm. |

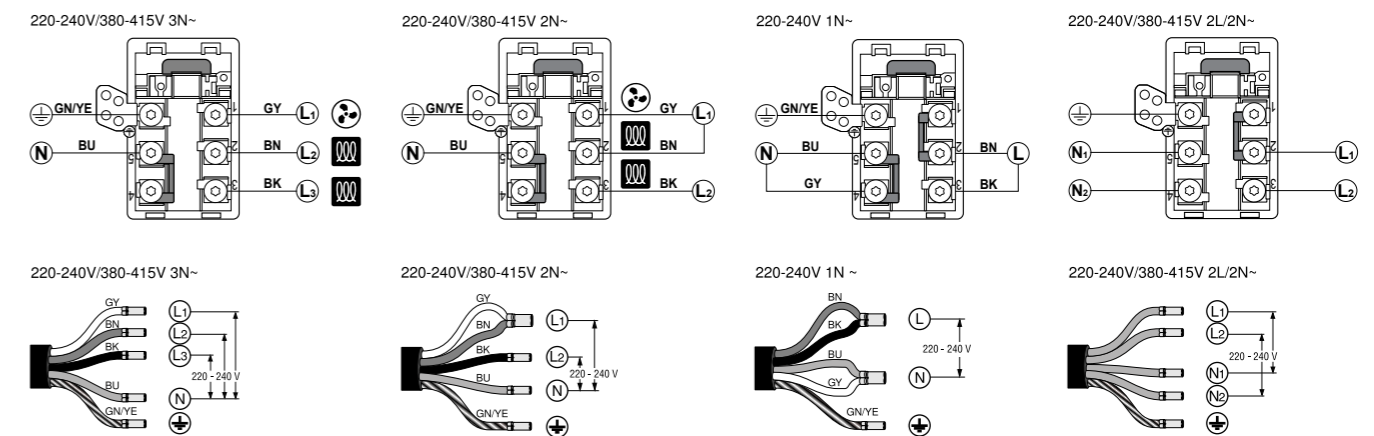
Accessori speciali acquistabili separatamente

Istruzioni per allacciamento elettrico dei piani a induzione con cappa integrata

Piani a induzione con cappa integrata 80 e 60 cm: PVQ811F15E, PIE811B15E, PIE631B15E

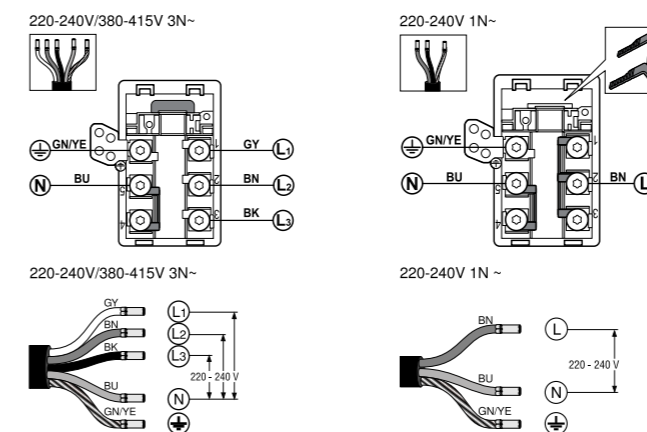


Piano a induzione con cappa integrata 80 e 70 cm: PVQ711F15E



Istruzioni per allacciamento elettrico dei piani a induzione

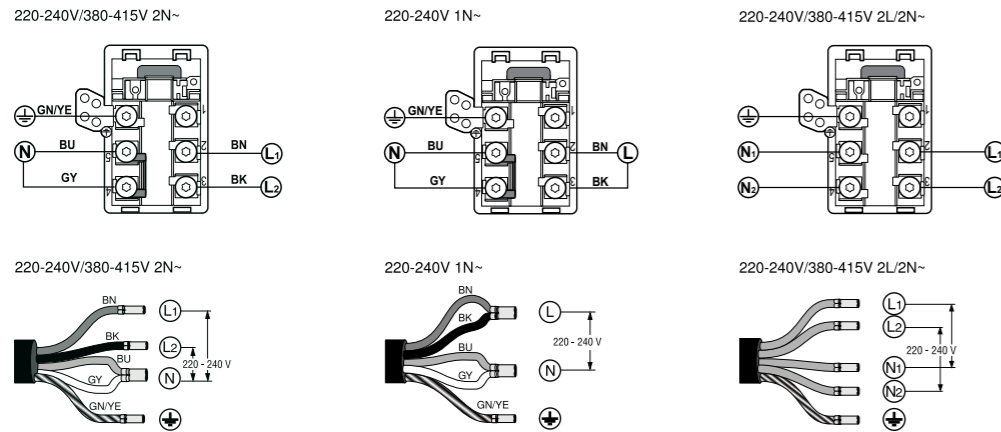
Piano a induzione 90 cm: PIV975DC1E



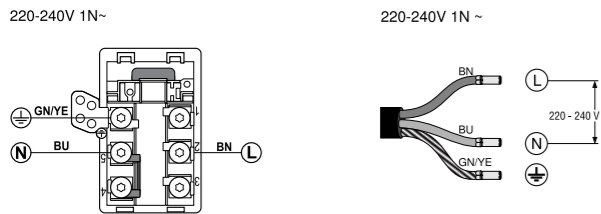
Legenda
 BN: marrone
 BU: blu
 GN/YE: giallo e verde
 BK: nero
 GY: grigio

Istruzioni per allacciamento elettrico dei piani a induzione

Piani a induzione 80 cm e 60 cm: PXV875DC1E, PXE675DC1E, PVS851FB5E, PIV851FC5E, PVS631FB5E



Piani a induzione 60 cm: PUE612FF1J, PUE611BB5D

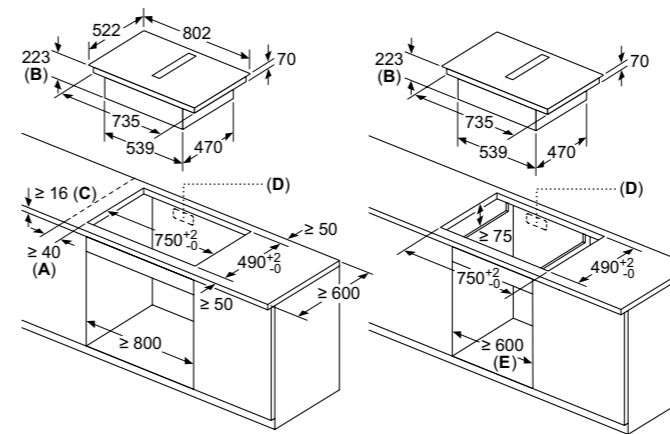


Legenda
 BN: marrone
 BU: blu
 GN/YE: giallo e verde
 BK: nero
 GY: grigio

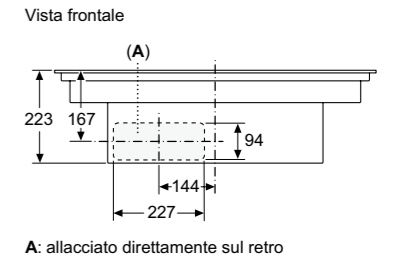
Disegni Tecnici

Disegni tecnici Piani cottura con cappa integrata da 80 cm Serie 6 e Serie 4

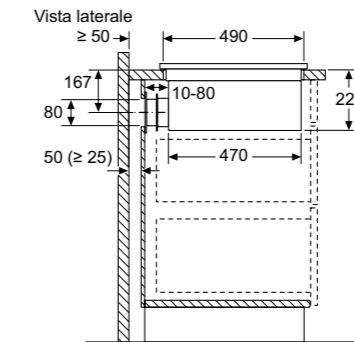
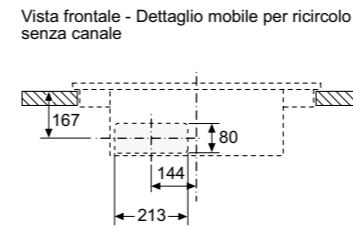
PVQ811F15E, PIE811B15E



A: distanza minima dal foro d'incasso nel piano di lavoro alla parete
B: profondità di inserimento
C: il piano di lavoro nel quale viene montato il piano di cottura deve reggere un carico di ca. 60 kg, se necessario con l'ausilio di sottostrutture adatte
D: nella parete posteriore deve essere prevista un'apertura per i cavi. Le dimensioni esatte e la posizione possono essere reperite nel disegno specifico
E: i modelli di larghezza 80 cm possono essere installati in una base larga 60 cm adattando i pannelli laterali

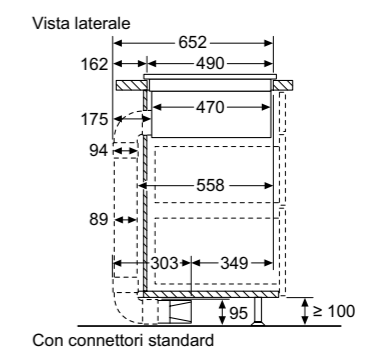
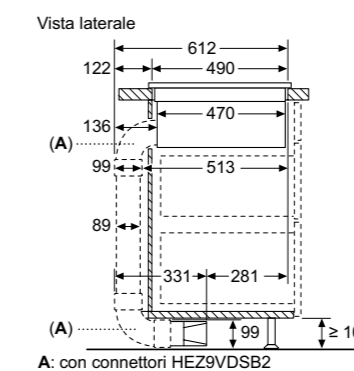
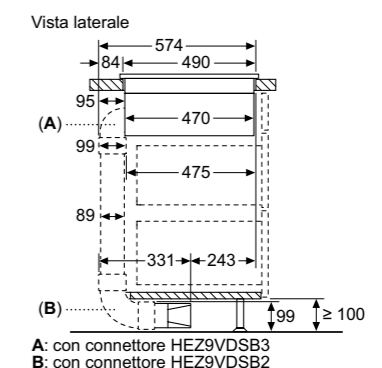
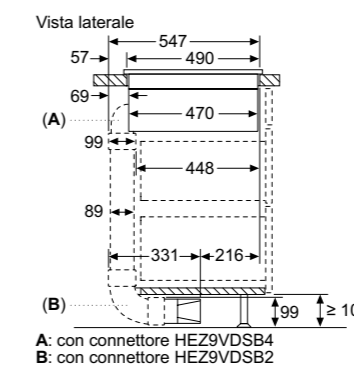
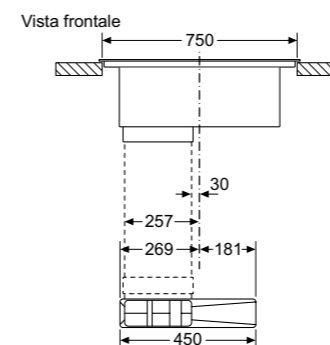


Installazione a ricircolo non canalizzato



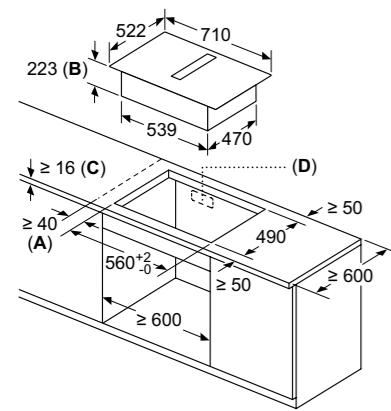
Se si effettua l'installazione direttamente contro pareti esterne non coibentate ($\mu \geq 0,5 W/m^2 \cdot C$), consigliamo di usare configurazioni con ricircolo parzialmente o completamente canalizzato.

Installazione a ricircolo canalizzato

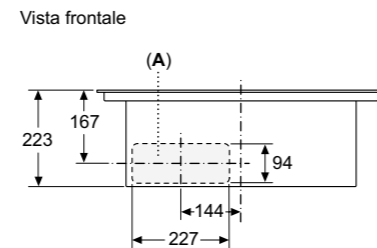


Disegni tecnici Piano cottura con cappa integrata da 70 cm Serie 6

PVQ711F15E



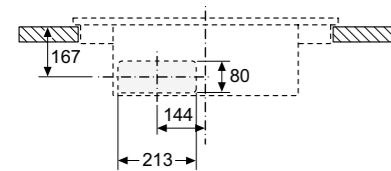
- A:** distanza minima dal foro d'incasso nel piano di lavoro alla parete
- B:** profondità di inserimento
- C:** il piano di lavoro nel quale viene montato il piano di cottura deve reggere un carico di ca. 60 kg, se necessario con l'ausilio di sottostrutture adatte.
- D:** nella parete posteriore deve essere prevista un'apertura per i cavi. Le dimensioni esatte e la posizione possono essere reperite nel disegno specifico.



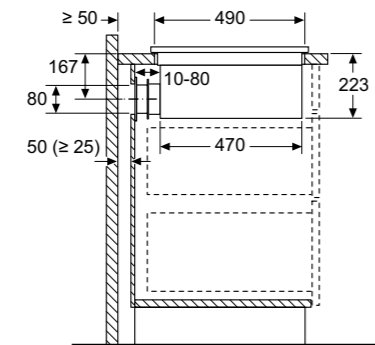
A: allacciato direttamente sul retro

Installazione a ricircolo non canalizzato

Vista frontale - Dettaglio mobile per ricircolo non canalizzato

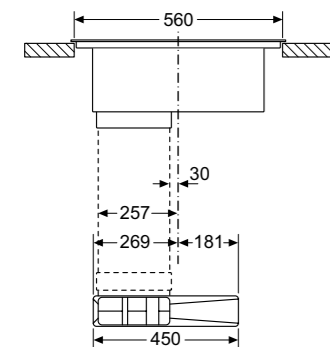


Vista laterale

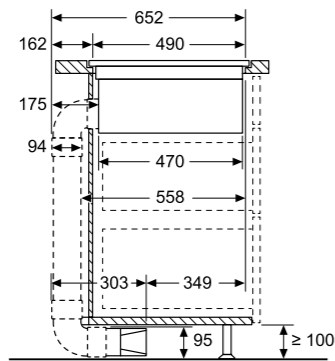


Installazione a ricircolo canalizzato

Vista frontale



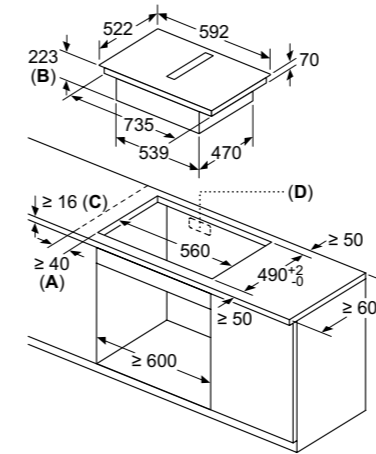
Vista laterale



Dimensioni in mm.

Disegni tecnici Piano cottura con cappa integrata da 60 cm Serie 4

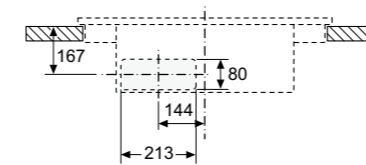
PIE631B15E



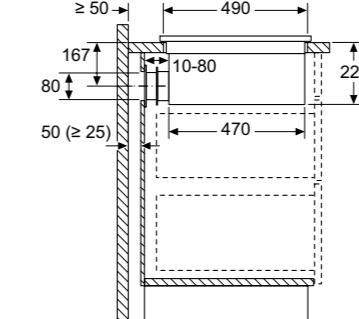
- A:** distanza minima dal foro d'incasso nel piano di lavoro alla parete
- B:** profondità di inserimento
- C:** il piano di lavoro nel quale viene montato il piano di cottura deve reggere un carico di ca. 60 kg, se necessario con l'ausilio di sottostrutture adatte.
- D:** nella parete posteriore deve essere prevista un'apertura per i cavi. Le dimensioni esatte e la posizione possono essere reperite nel disegno specifico.

Installazione a ricircolo non canalizzato

Vista frontale - Dettaglio mobile per ricircolo senza canale



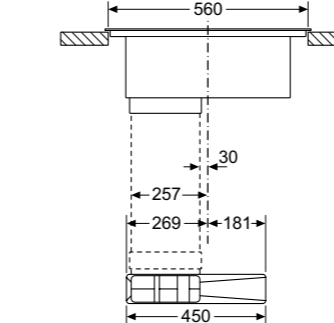
Vista laterale



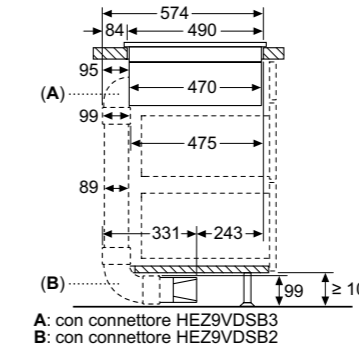
Se si effettua l'installazione direttamente contro pareti esterne non coibentate ($\mu \geq 0.5 \text{ W/m}^2 \cdot \text{°C}$), consigliamo di usare configurazioni con ricircolo parzialmente o completamente canalizzato.

Installazione a ricircolo canalizzato

Vista frontale

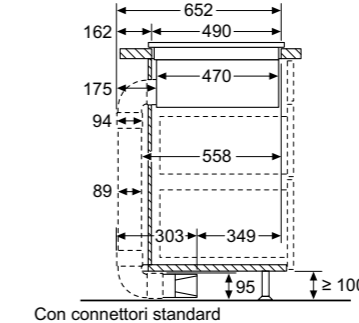


Vista laterale



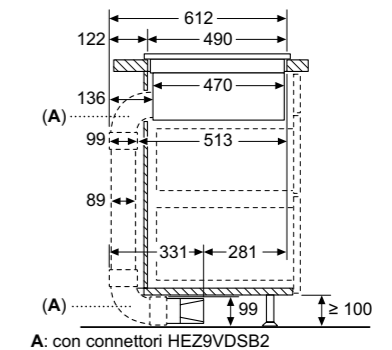
- A:** con connettore HEZ9VDSB3
- B:** con connettore HEZ9VDSB2

Vista laterale



Con connettori standard

Vista laterale

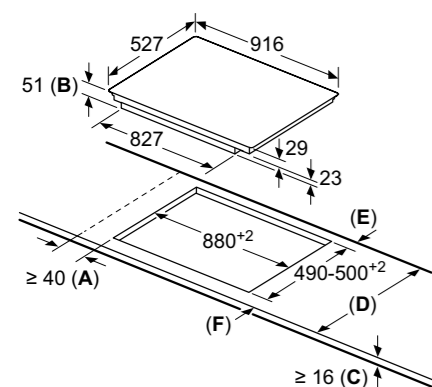


- A:** con connettori HEZ9VDSB2

Dimensioni in mm.

Disegni tecnici Piano cottura da 90 cm Serie 8

PIV975DC1E

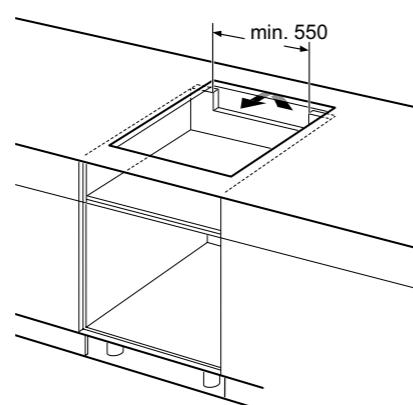
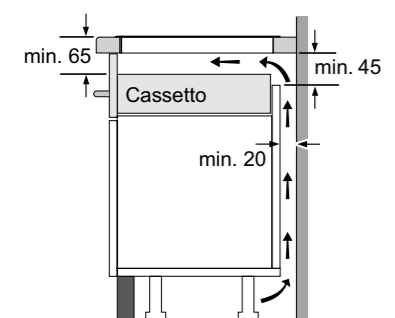


A: distanza minima dall'apertura per la cucina alla parete.
B: profondità di inserimento
C: lo spazio libero tra la superficie del piano di lavoro e la parte superiore del frontale del forno deve essere di 30 mm. Vedere i requisiti di spazio per il forno.

Il piano di lavoro nel quale è installata la cucina deve sostenere carichi di circa 60 kg; se necessario devono essere utilizzate sottostrutture adatte.

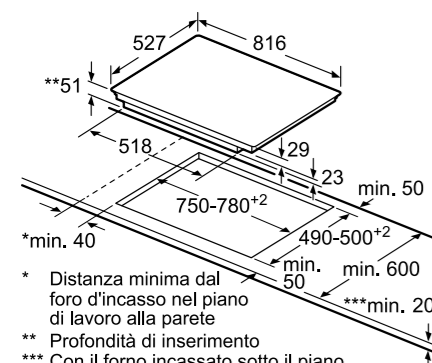
| D | E | F |
|---------|------|------|
| 585-600 | 50 | ≥ 35 |
| > 600 | ≥ 50 | ≥ 50 |

Disegni tecnici validi per tutti i piani cottura da 60, 80 cm



Disegni tecnici Piano cottura da 80 cm Serie 8

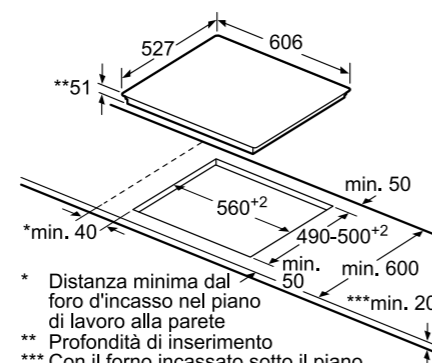
PXV875DC1E



* Distanza minima dal foro d'incasso nel piano di lavoro alla parete
 ** Profondità di inserimento
 *** Con il forno incassato sotto il piano min. 30, event. superiore; vedere i requisiti relativi alle dimensioni del forno

Disegni tecnici Piano cottura da 60 cm Serie 8

PXE675DC1E

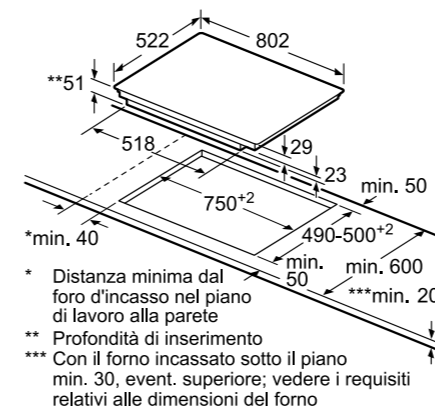


* Distanza minima dal foro d'incasso nel piano di lavoro alla parete
 ** Profondità di inserimento
 *** Con il forno incassato sotto il piano event. superiore; vedere i requisiti relativi alle dimensioni del forno

Dimensioni in mm.

Disegni tecnici Piani cottura da 80 cm Serie 6

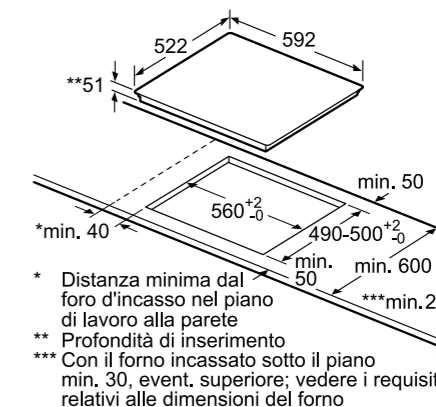
PVS851FB5E, PIV851FC5E



* Distanza minima dal foro d'incasso nel piano di lavoro alla parete
 ** Profondità di inserimento
 *** Con il forno incassato sotto il piano min. 30, event. superiore; vedere i requisiti relativi alle dimensioni del forno

Disegni tecnici Piano cottura da 60 cm Serie 6

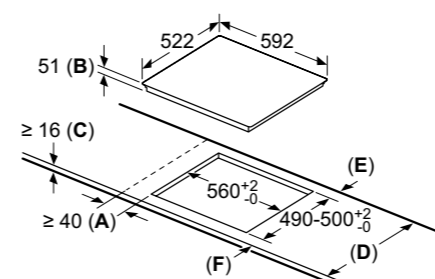
PVS631FB5E



* Distanza minima dal foro d'incasso nel piano di lavoro alla parete
 ** Profondità di inserimento
 *** Con il forno incassato sotto il piano min. 30, event. superiore; vedere i requisiti relativi alle dimensioni del forno

Disegni tecnici Piani cottura da 60 cm Serie 4

PUE612FF1J, PUE611BB5DE



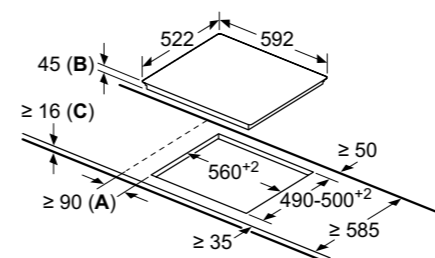
A: Distanza minima dall'apertura per la cucina alla parete.
B: Profondità di inserimento
C: Lo spazio libero tra la superficie del piano di lavoro e la parte superiore del frontale del forno deve essere di 30 mm. Vedere i requisiti di spazio per il forno.

Il piano di lavoro nel quale è installata la cucina deve sostenere carichi di circa 60 kg; se necessario devono essere utilizzate sottostrutture adatte.

| D | E | F |
|---------|------|------|
| 585-600 | 50 | ≥ 35 |
| > 600 | ≥ 50 | ≥ 50 |

Disegni tecnici Piano cottura elettrico da 60 cm Serie 6

PKE611FP2E



A: distanza minima dall'apertura nel piano di lavoro alla parete.
B: profondità di inserimento
C: con il forno incassato sotto il piano min. 20, event. superiore; vedere i requisiti relativi alle dimensioni del forno.

Dimensioni in mm.

Informazioni tecniche per piano cottura a induzione con cappa integrata 80 cm Serie | 6

| Caratteristiche | | Piano cottura CombiInduction con cappa integrata 80 cm | | | |
|--|---------------|---|--|---|-----------|
| Modello | | | | | |
| Vetroceramica nera | | PVQ811F15E | | | |
| Informazioni generali del piano a induzione | | Informazioni generali della cappa aspirante integrata | | | |
| Dimensioni esterne | | Informazioni etichetta energetica in accordo col Regolamento (UE) N. 65/2014¹ | | | |
| Tipo di larghezza | cm | 80 | Consumo annuo di energia | kWh | 61,8 |
| Larghezza del prodotto | mm | 802 | Classe di efficienza energetica* | | B |
| Profondità del prodotto | mm | 522 | Efficienza fluidodinamica | % | 28,1 |
| Altezza del prodotto sopra il piano di lavoro | mm | 6 | Classe di efficienza fluidodinamica | | A |
| Altezza del prodotto sotto il piano di lavoro | mm | 223 | Efficienza luminosa | lx/W | - |
| Dimensioni di incasso | | Classe di efficienza luminosa | | | |
| Larghezza della nicchia | mm | 750 | Efficienza del filtraggio dei grassi | % | 94 |
| Profondità della nicchia | mm | 490 | Classe di efficienza del filtraggio dei grassi | | B |
| Spessore minimo del piano di lavoro | mm | 16 | Flusso d'aria (min./max.) a livello di potenza normale | m3/h | 154 / 500 |
| Spessore minimo del piano di lavoro con forno sotto | mm | - | Flusso d'aria massimo | m3/h | 622 |
| Caratteristiche | | Potenza sonora (min./max.) a livello di potenza normale | | | |
| Tipo di piano | A induzione | | Potenza sonora massima | dB (A) re 1 pW | 42 / 69 |
| Finitura del piano | Senza cornice | | Consumo di energia in modo spento | W | 74 |
| Tipo di controllo | Direct Select | | Consumo di energia in modo standby | W | 0,19 |
| Informazioni aggiuntive secondo Regolamento (UE) N. 66/2014² | | Informazioni aggiuntive secondo Regolamento (UE) N. 66/2014² | | | |
| Livelli di potenza | | 17 | | Fattore di incremento temporale | |
| FlexInduction | | - | | Indice di efficienza energetica | |
| CombiZone | | 2 | | Flusso d'aria massimo (misurato al punto di massima efficienza) | |
| PerfectCook Sensor ready | | - | | Pressione dell'aria misurata al punto di massima efficienza | |
| Numero di sensori PerfectCook inclusi | | - | | Potenza elettrica assorbita al punto di massima efficienza | |
| Numero di zone con PerfectFry sensor | | - | | Potenza nominale del sistema di illuminazione | |
| Numero di livelli di temperatura del PerfectFry sensor | | - | | Illuminamento medio prodotto dal sistema di illuminazione sulla superficie di cottura | |
| Funzione MoveMode | | - | | - | |
| Setting transfer: Impostazione di trasferimento automatico | | - | | Capacità di aspirazione | |
| Funzione di inizio automatico QuickStart | | - | | Livelli di aspirazione | |
| Funzione ReStart: memorizzazione ultime impostazioni | | - | | Funzionamento ad espulsione d'aria | |
| Funzione Mantenere in caldo | | - | | A livello 1 | |
| Funzione Clean: Facilità di pulizia (blocco della elettronica 20 sec.) | | - | | A livello 9 | |
| Count-down timer: timer di fine cottura per ogni singola zona | | - | | A livello intensivo | |
| Count-up timer: cronometro | | - | | Funzionamento a ricircolo d'aria | |
| Contaminuti indipendente con segnale acustico | | - | | A livello 1 | |
| Selezione segnali acustici | | - | | A livello 9 | |
| Display Consumo di energia | | - | | A livello intensivo | |
| EnergyTutor < 3 kW | | - | | Potenza sonora (rumorosità) | |
| Sicurezza bambini | | - | | Funzionamento ad espulsione d'aria | |
| Spia di calore residuo (H/h) | | - | | Rumorosità a livello 1 | |
| Autospegnimento del piano | | - | | Rumorosità a livello 9 | |
| Zone cottura | | 2 CombiZone | | Rumorosità a livello intensivo | |
| Consumo energetico totale delle zone cottura ² | | Wh/kg 185,00 | | Funzionamento a ricircolo d'aria | |
| Zone cottura con funzione PowerBoost | | Ogni singola zona | | Rumorosità a livello 1 | |
| Zone cottura con funzione PanBoost | | - | | Rumorosità a livello 9 | |
| Zona anteriore sinistra | | - | | Rumorosità a livello intensivo | |
| Consumo energetico ² | | Wh/kg | | Caratteristiche | |
| Diametro della zona | | mm 190-210 | | Motore EcoSilence Drive | |
| Potenza / Potenza PowerBoost | | kW 2,2 / 3,7 | | Funzionamento automatico | |
| Zona posteriore sinistra | | - | | Stadio intensivo con autoripristino | |
| Consumo energetico ² | | Wh/kg | | • (6 min) | |
| Diametro della zona | | mm 190-210 | | Funzione postcottura: autospegnimento dopo alcuni minuti dalla fine della cottura | |
| Potenza / Potenza PowerBoost | | kW 2,2 / 3,7 | | • (r: 30 min) (e: 12 min) | |
| Zona estesa sinistra | | - | | Funzionamento automatico a intervalli (10 minuti ogni ora per purificare l'aria) | |
| Consumo energetico ² | | Wh/kg 185,00 | | Indicatore elettronico di saturazione del filtro antigrasso | |
| Lunghezza | | mm 380 | | Indicatore elettronico di saturazione del filtro a carboni attivi | |
| Larghezza | | mm 210 | | Tipo di filtro antigrasso | |
| Potenza / Potenza PowerBoost | | kW 3,6 | | Numero di filtri antigrasso | |
| Zona anteriore destra | | - | | pz 2 | |
| Consumo energetico ² | | Wh/kg | | Griglia centrale in vetroceramica | |
| Diametro della zona | | mm 190-210 | | Installazione ad espulsione / a ricircolo d'aria | |
| Potenza | | kW 2,2 / 3,7 | | Filtri acustici per installazione ad espulsione (raccordi acquistabili separatamente) | |
| Zona posteriore destra | | - | | Basic kit per installazione a ricircolo parzialmente canalizzato con filtri cleanAir inclusi (da aggiungere raccordi) | |
| Consumo energetico ² | | Wh/kg | | HEZ9VEDUO | |
| Diametro della zona | | mm 190-210 | | Starter kit per installazione a ricircolo non canalizzato con filtri cleanAir inclusi | |
| Potenza | | kW 2,2 / 3,7 | | HEZ9VRPDO | |
| Zona estesa destra | | - | | Potenza totale del motore | |
| Consumo energetico ² | | Wh/kg 185,00 | | W 170 | |
| Lunghezza | | mm 380 | | Collegamento elettrico | |
| Larghezza | | mm 210 | | Lunghezza del cavo di alimentazione elettrica | |
| Potenza / Potenza PowerBoost | | kW 3,6 | | mm 110 | |
| Certificati di omologazione | | - | | Tipo di spina | |
| Consumo energetico ² | | Wh/kg 185,00 | | Senza spina | |
| Lunghezza | | mm 380 | | Assorbimento massimo | |
| Larghezza | | mm 210 | | kW 7,4 | |
| Potenza / Potenza PowerBoost | | kW 3,6 | | Tensione | |
| Certificati di omologazione | | - | | V 220-240 | |
| Consumo energetico ² | | Wh/kg 185,00 | | Frequenza | |
| Lunghezza | | mm 380 | | Hz 50-60 | |
| Larghezza | | mm 210 | | Corrente minima | |
| Potenza / Potenza PowerBoost | | kW 3,6 | | A 2 x 16 (32) | |
| Certificati di omologazione | | - | | CE | |
| Consumo energetico ² | | Wh/kg 185,00 | | VDE | |
| Lunghezza | | mm 380 | | | |
| Larghezza | | mm 210 | | | |
| Potenza / Potenza PowerBoost | | kW 3,6 | | | |

• Si / - No *In una scala di classi di efficienza energetica da A+++ a D.

¹ Informazioni dell'etichetta energetica secondo Regolamento Delegato (UE) N. 65/2014 della Commissione.

² Informazioni del consumo energetico secondo Regolamento Delegato (UE) N. 66/2014 della Commissione.

Informazioni tecniche per piano cottura a induzione con cappa integrata 70 cm Serie | 6

| Caratteristiche | | Piano cottura CombiInduction con cappa integrata 70 cm | | | |
|--|---------------|---|--|---|---------|
| Modello | | | | | |
| Vetroceramica nera | | PVQ711F15E | | | |
| Informazioni generali del piano a induzione | | Informazioni generali della cappa aspirante integrata | | | |
| Dimensioni esterne | | Informazioni etichetta energetica in accordo col Regolamento (UE) N. 65/2014¹ | | | |
| Tipo di larghezza | cm | 70 | Consumo annuo di energia | kWh | 61,8 |
| Larghezza del prodotto | mm | 710 | Classe di efficienza energetica* | | B |
| Profondità del prodotto | mm | 522 | Efficienza fluidodinamica | % | 28,1 |
| Altezza del prodotto sopra il piano di lavoro | mm | 6 | Classe di efficienza fluidodinamica | | A |
| Altezza del prodotto sotto il piano di lavoro | mm | 223 | Efficienza luminosa | lx/W | - |
| Dimensioni di incasso | | Classe di efficienza luminosa | | | |
| Larghezza della nicchia | mm | 560 | Efficienza del filtraggio dei grassi | % | 94 |
| Profondità della nicchia | mm | 490 | Classe di efficienza del filtraggio dei grassi | | B |
| Spessore minimo del piano di lavoro | mm | 16 | Flusso d'aria (min./max.) a livello di potenza normale | m3/h | 161/528 |
| Spessore minimo del piano di lavoro con forno sotto | mm | - | Flusso d'aria massimo | m3/h | 644 |
| Caratteristiche | | Potenza sonora (min./max.) a livello di potenza normale | | | |
| Tipo di piano | A induzione | | Potenza sonora massima | dB (A) re 1 pW | 42/69 |
| Finitura del piano | Senza cornice | | Consumo di energia in modo spento | W | 0 |
| Tipo di controllo | Direct Select | | Consumo di energia in modo standby | W | 0,3 |
| Informazioni aggiuntive secondo Regolamento (UE) N. 66/2014² | | Informazioni aggiuntive secondo Regolamento (UE) N. 66/2014² | | | |
| Livelli di potenza | | 17 | | Fattore di incremento temporale | |
| FlexInduction | | - | | Indice di efficienza energetica | |
| CombiZone | | - | | Flusso d'aria massimo (misurato al punto di massima efficienza) | |
| PerfectCook Sensor ready | | - | | Pressione dell'aria misurata al punto di massima efficienza | |
| Numero di sensori PerfectCook inclusi | | - | | Potenza elettrica assorbita al punto di massima efficienza | |
| Numero di zone con PerfectFry sensor | | - | | Potenza nominale del sistema di illuminazione | |
| Numero di livelli di temperatura del PerfectFry sensor | | - | | Illuminamento medio prodotto dal sistema di illuminazione sulla superficie di cottura | |
| Funzione MoveMode | | • (a 2 livelli) | | - | |
| Setting transfer: Impostazione di trasferimento automatico | | - | | Capacità di aspirazione | |
| Funzione di inizio automatico QuickStart | | - | | Livelli di aspirazione | |
| Funzione ReStart: memorizzazione ultime impostazioni | | - | | Funzionamento ad espulsione d'aria | |
| Funzione Mantenere in caldo | | - | | A livello 1 | |
| Funzione Clean: Facilità di pulizia (blocco della elettronica 20 sec.) | | - | | A livello 9 | |
| Count-down timer: timer di fine cottura per ogni singola zona | | - | | A livello intensivo | |
| Count-up timer: cronometro | | - | | Funzionamento a ricircolo d'aria | |
| Contaminuti indipendente con segnale acustico | | - | | A livello 1 | |
| Selezione segnali acustici | | - | | A livello 9 | |
| Display Consumo di energia | | - | | A livello intensivo | |
| EnergyTutor < 3 kW | | - | | Potenza sonora (rumorosità) | |
| Sicurezza bambini | | - | | Funzionamento ad espulsione d'aria | |
| Spia di calore residuo (H/h) | | - | | Rumorosità a livello 1 | |
| Autospegnimento del piano | | - | | Rumorosità a livello 9 | |
| Zone cottura | | 2 CombiZone | | Rumorosità a livello intensivo | |
| Consumo energetico totale delle zone cottura ² | | Wh/kg 185,00 | | Funzionamento a ricircolo d'aria | |
| Zone cottura con funzione PowerBoost | | Ogni singola zona | | Rumorosità a livello 1 | |
| Zone cottura con funzione PanBoost | | - | | Rumorosità a livello 9 | |
| Zona anteriore sinistra | | - | | Rumorosità a livello intensivo | |
| Consumo energetico ² | | Wh/kg | | Caratteristiche | |
| Diametro della zona | | mm 190-210 | | Motore EcoSilence Drive | |
| Potenza / Potenza PowerBoost | | kW 2,2 / 3,7 | | Funzionamento automatico | |
| Zona posteriore sinistra | | - | | Stadio intensivo con autoripristino | |
| Consumo energetico ² | | Wh/kg | | • (6 min) | |
| Diametro della zona | | mm 190-210 | | Funzione postcottura: autospegnimento dopo alcuni minuti dalla fine della cottura | |
| Potenza / Potenza PowerBoost | | kW 2,2 / 3,7 | | • (r: 30 min) (e: 12 min) | |
| Zona estesa sinistra | | - | | Funzionamento automatico a intervalli (10 minuti ogni ora per purificare l'aria) | |
| Consumo energetico ² | | Wh/kg 185,00 | | Indicatore elettronico di saturazione del filtro antigrasso | |
| Lunghezza | | mm 380 | | Indicatore elettronico di saturazione del filtro a carboni attivi | |
| Larghezza | | mm 210 | | Tipo di filtro antigrasso | |
| Potenza / Potenza PowerBoost | | kW 3,6 | | Numero di filtri antigrasso | |
| Zona anteriore destra | | - | | pz 2 | |
| Consumo energetico ² | | Wh/kg | | Griglia centrale in vetroceramica | |
| Diametro della zona | | mm 190-210 | | Installazione ad espulsione / a ricircolo d'aria | |
| Potenza | | kW 2,2 / 3,7 | | Filtri acustici per installazione ad espulsione (raccordi acquistabili separatamente) | |
| Zona posteriore destra | | - | | Basic kit per installazione a ricircolo parzialmente canalizzato con filtri cleanAir inclusi (da aggiungere raccordi) | |
| Consumo energetico ² | | Wh/kg | | HEZ9VEDUO | |
| Diametro della zona | | mm 190-210 | | Starter kit per installazione a ricircolo non canalizzato con filtri cleanAir inclusi | |
| Potenza | | kW 2,2 / 3,7 | | HEZ9VRUDO | |
| Zona estesa destra | | - | | Potenza totale del motore | |
| Consumo energetico ² | | Wh/kg 185,00 | | W 170 | |
| Lunghezza | | mm 380 | | Collegamento elettrico | |
| Larghezza | | mm 210 | | Lunghezza del cavo di alimentazione elettrica | |
| Potenza / Potenza PowerBoost | | kW 3,6 | | mm 110 | |
| Certificati di omologazione | | - | | Tipo di spina | |
| Consumo energetico ² | | Wh/kg 185,00 | | Senza spina | |
| Lunghezza | | mm 380 | | Assorbimento massimo | |
| Larghezza | | mm 210 | | kW 7,4 | |
| Potenza / Potenza PowerBoost | | kW 3,6 | | Tensione | |
| Certificati di omologazione | | - | | V 220-240 | |
| Consumo energetico ² | | Wh/kg 185,00 | | Frequenza | |
| Lunghezza | | mm 380 | | Hz 50-60 | |
| Larghezza | | mm 210 | | Corrente minima | |
| Potenza / Potenza PowerBoost | | kW 3,6 | | A 2 x 16 (32) | |
| Certificati di omologazione | | - | | CE | |
| Consumo energetico ² | | Wh/kg 185,00 | | VDE | |
| Lunghezza | | mm 380 | | | |
| Larghezza | | mm 210 | | | |
| Potenza / Potenza PowerBoost | | kW 3,6 | | | |

• Si / - No *In una scala di classi di efficienza energetica da A+++ a D.

¹ Informazioni dell'etichetta energetica secondo Regolamento Delegato (UE) N. 65/2014 della Commissione.

² Informazioni del consumo energetico secondo Regolamento Delegato (UE) N. 66/2014 della Commissione.

Informazioni tecniche per piano cottura a induzione con cappa integrata 80 cm Serie | 4

| Caratteristiche | | Piano cottura con cappa integrata 80 cm | | | |
|--|---------------|---|--|---|-----------|
| Modello | | | | | |
| Vetroceramica nera | | PIE811B15E | | | |
| Informazioni generali del piano a induzione | | Informazioni generali della cappa aspirante integrata | | | |
| Dimensioni esterne | | Informazioni etichetta energetica in accordo col Regolamento (UE) N. 65/2014¹ | | | |
| Tipo di larghezza | cm | 80 | Consumo annuo di energia | kWh | 62,2 |
| Larghezza del prodotto | mm | 802 | Classe di efficienza energetica* | | B |
| Profondità del prodotto | mm | 522 | Efficienza fluidodinamica | % | 24,7 |
| Altezza del prodotto sopra il piano di lavoro | mm | 6 | Classe di efficienza fluidodinamica | | B |
| Altezza del prodotto sotto il piano di lavoro | mm | 223 | Efficienza luminosa | lx/W | - |
| Dimensioni di incasso | | Classe di efficienza luminosa | | | |
| Larghezza della nicchia | mm | 750 | Efficienza del filtraggio dei grassi | % | 94 |
| Profondità della nicchia | mm | 490 | Classe di efficienza del filtraggio dei grassi | | B |
| Spessore minimo del piano di lavoro | mm | 16 | Flusso d'aria (min./max.) a livello di potenza normale | m3/h | 332 / 500 |
| Spessore minimo del piano di lavoro con forno sotto | mm | - | Flusso d'aria massimo | m3/h | 575 |
| Caratteristiche | | Potenza sonora (min./max.) a livello di potenza normale | | | |
| Tipo di piano | A induzione | | Potenza sonora massima | dB (A) re 1 pW | 60 / 68 |
| Finitura del piano | Senza cornice | | Consumo di energia in modo spento | W | - |
| Tipo di controllo | TouchSelect | | Consumo di energia in modo standby | W | 0,19 |
| Informazioni aggiuntive secondo Regolamento (UE) N. 66/2014² | | Informazioni aggiuntive secondo Regolamento (UE) N. 66/2014² | | | |
| Livelli di potenza | | 17 | | Fattore di incremento temporale | |
| FlexInduction | | - | | Indice di efficienza energetica | |
| CombiZone | | - | | Flusso d'aria massimo (misurato al punto di massima efficienza) | |
| PerfectCook Sensor ready | | - | | Pressione dell'aria misurata al punto di massima efficienza | |
| Numero di sensori PerfectCook inclusi | | - | | Potenza elettrica assorbita al punto di massima efficienza | |
| Numero di zone con PerfectFry sensor | | - | | Potenza nominale del sistema di illuminazione | |
| Numero di livelli di temperatura del PerfectFry sensor | | - | | Illuminamento medio prodotto dal sistema di illuminazione sulla superficie di cottura | |
| Funzione MoveMode | | - | | Capacità di aspirazione | |
| Setting transfer: Impostazione di trasferimento automatico | | - | | Livelli di aspirazione | |
| Funzione di inizio automatico QuickStart | | - | | Funzionamento ad espulsione d'aria | |
| Funzione ReStart: memorizzazione ultime impostazioni | | - | | A livello 1 | |
| Funzione Mantenere in caldo | | - | | A livello 9 | |
| Funzione Clean: Facilità di pulizia (blocco della elettronica 20 sec.) | | - | | A livello intensivo | |
| Count-down timer: timer di fine cottura per ogni singola zona | | - | | Funzionamento a ricircolo d'aria | |
| Count-up timer: cronometro | | - | | A livello 1 | |
| Contaminuti indipendente con segnale acustico | | - | | A livello 9 | |
| Selezione segnali acustici | | - | | A livello intensivo | |
| Display Consumo di energia | | - | | Potenza sonora (rumorosità) | |
| EnergyTutor < 3 kW | | - | | Funzionamento ad espulsione d'aria | |
| Sicurezza bambini | | - | | Rumorosità a livello 1 | |
| Spia di calore residuo (H/h) | | - | | Rumorosità a livello 9 | |
| Autospegnimento del piano | | - | | Rumorosità a livello intensivo | |
| Zone cottura | | 4 | | Rumorosità a livello intensivo | |
| Consumo energetico totale delle zone cottura ² | | Wh/kg 175,00 | | Funzionamento a ricircolo d'aria | |
| Zone cottura con funzione PowerBoost | | Ogni singola zona | | Rumorosità a livello 1 | |
| Zone cottura con funzione PanBoost | | - | | Rumorosità a livello 9 | |
| Zona anteriore sinistra | | - | | Rumorosità a livello intensivo | |
| Consumo energetico ² | | Wh/kg 2,2 | | Caratteristiche | |
| Diametro della zona | | mm 210 | | Motore EcoSilence Drive | |
| Potenza / Potenza PowerBoost | | kW 2,2 / 3,7 | | Funzionamento automatico | |
| Zona posteriore sinistra | | - | | Stadio intensivo con autoripristino | |
| Consumo energetico ² | | Wh/kg 1,8 | | Funzione postcottura: autospegnimento dopo alcuni minuti dalla fine della cottura | |
| Diametro della zona | | mm 180 | | Funzionamento automatico a intervalli (10 minuti ogni ora per purificare l'aria) | |
| Potenza / Potenza PowerBoost | | kW 1,8 / 3,1 | | Indicatore elettronico di saturazione del filtro antigrasso | |
| Zona estesa sinistra | | - | | Indicatore elettronico di saturazione del filtro a carboni attivi | |
| Consumo energetico ² | | Wh/kg | | Tipo di filtro antigrasso | |
| Lunghezza | | mm | | Numero di filtri antigrasso | |
| Larghezza | | mm | | Griglia centrale in vetroceramica | |
| Potenza / Potenza PowerBoost | | kW | | Installazione ad espulsione / a ricircolo d'aria | |
| Zona anteriore destra | | - | | Filtri acustici per installazione ad espulsione (raccordi acquistabili separatamente) | |
| Consumo energetico ² | | Wh/kg 2,2 | | Basic kit per installazione a ricircolo parzialmente canalizzato con filtri cleanAir inclusi (da aggiungere raccordi) | |
| Diametro della zona | | mm 210 | | Starter kit per installazione a ricircolo non canalizzato con filtri cleanAir inclusi | |
| Potenza | | kW 2,2 / 3,1 | | Potenza totale del motore | |
| Zona posteriore destra | | - | | Collegamento elettrico | |
| Consumo energetico ² | | Wh/kg 1,8 | | Lunghezza del cavo di alimentazione elettrica | |
| Diametro della zona | | mm 180 | | Tipo di spina | |
| Potenza / Potenza PowerBoost | | kW 1,8 / 3,7 | | Assorbimento massimo | |
| Zona estesa destra | | - | | Tensione | |
| Consumo energetico ² | | Wh/kg | | Frequenza | |
| Lunghezza | | mm | | Corrente minima | |
| Larghezza | | mm | | Certificati di omologazione | |
| Potenza / Potenza PowerBoost | | kW | | CE | |
| | | | | VDE | |

• Si / - No *In una scala di classi di efficienza energetica da A+++ a D.

¹ Informazioni dell'etichetta energetica secondo Regolamento Delegato (UE) N. 65/2014 della Commissione.

² Informazioni del consumo energetico secondo Regolamento Delegato (UE) N. 66/2014 della Commissione.

Informazioni tecniche per piano cottura a induzione con cappa integrata 60 cm Serie | 4

| Caratteristiche | | Piano cottura con cappa integrata 60 cm | | | |
|--|---------------|---|--|---|-----------|
| Modello | | | | | |
| Vetroceramica nera | | PIE631B15E | | | |
| Informazioni generali del piano a induzione | | Informazioni generali della cappa aspirante integrata | | | |
| Dimensioni esterne | | Informazioni etichetta energetica in accordo col Regolamento (UE) N. 65/2014¹ | | | |
| Tipo di larghezza | cm | 60 | Consumo annuo di energia | kWh | 62,2 |
| Larghezza del prodotto | mm | 592 | Classe di efficienza energetica* | | B |
| Profondità del prodotto | mm | 522 | Efficienza fluidodinamica | % | 24,7 |
| Altezza del prodotto sopra il piano di lavoro | mm | 6 | Classe di efficienza fluidodinamica | | B |
| Altezza del prodotto sotto il piano di lavoro | mm | 223 | Efficienza luminosa | lx/W | - |
| Dimensioni di incasso | | Classe di efficienza luminosa | | | |
| Larghezza della nicchia | mm | 560 | Efficienza del filtraggio dei grassi | % | 94 |
| Profondità della nicchia | mm | 490 | Classe di efficienza del filtraggio dei grassi | | B |
| Spessore minimo del piano di lavoro | mm | 16 | Flusso d'aria (min./max.) a livello di potenza normale | m3/h | 332 / 500 |
| Spessore minimo del piano di lavoro con forno sotto | mm | - | Flusso d'aria massimo | m3/h | 575 |
| Caratteristiche | | Potenza sonora (min./max.) a livello di potenza normale | | | |
| Tipo di piano | A induzione | | Potenza sonora massima | dB (A) re 1 pW | 60 / 68 |
| Finitura del piano | Senza cornice | | Consumo di energia in modo spento | W | - |
| Tipo di controllo | TouchSelect | | Consumo di energia in modo standby | W | 0,19 |
| Informazioni aggiuntive secondo Regolamento (UE) N. 66/2014² | | Informazioni aggiuntive secondo Regolamento (UE) N. 66/2014² | | | |
| Livelli di potenza | | 17 | | Fattore di incremento temporale | |
| FlexInduction | | - | | Indice di efficienza energetica | |
| CombiZone | | - | | Flusso d'aria massimo (misurato al punto di massima efficienza) | |
| PerfectCook Sensor ready | | - | | Pressione dell'aria misurata al punto di massima efficienza | |
| Numero di sensori PerfectCook inclusi | | - | | Potenza elettrica assorbita al punto di massima efficienza | |
| Numero di zone con PerfectFry sensor | | - | | Potenza nominale del sistema di illuminazione | |
| Numero di livelli di temperatura del PerfectFry sensor | | - | | Illuminamento medio prodotto dal sistema di illuminazione sulla superficie di cottura | |
| Funzione MoveMode | | - | | Capacità di aspirazione | |
| Setting transfer: Impostazione di trasferimento automatico | | - | | Livelli di aspirazione | |
| Funzione di inizio automatico QuickStart | | - | | Funzionamento ad espulsione d'aria | |
| Funzione ReStart: memorizzazione ultime impostazioni | | - | | A livello 1 | |
| Funzione Mantenere in caldo | | - | | A livello 9 | |
| Funzione Clean: Facilità di pulizia (blocco della elettronica 20 sec.) | | - | | A livello intensivo | |
| Count-down timer: timer di fine cottura per ogni singola zona | | - | | Funzionamento a ricircolo d'aria | |
| Count-up timer: cronometro | | - | | A livello 1 | |
| Contaminuti indipendente con segnale acustico | | - | | A livello 9 | |
| Selezione segnali acustici | | - | | A livello intensivo | |
| Display Consumo di energia | | - | | Potenza sonora (rumorosità) | |
| EnergyTutor < 3 kW | | - | | Funzionamento ad espulsione d'aria | |
| Sicurezza bambini | | - | | Rumorosità a livello 1 | |
| Spia di calore residuo (H/h) | | - | | Rumorosità a livello 9 | |
| Autospegnimento del piano | | - | | Rumorosità a livello intensivo | |
| Zone cottura | | 4 | | Rumorosità a livello intensivo | |
| Consumo energetico totale delle zone cottura ² | | Wh/kg 175,00 | | Funzionamento a ricircolo d'aria | |
| Zone cottura con funzione PowerBoost | | Ogni singola zona | | Rumorosità a livello 1 | |
| Zone cottura con funzione PanBoost | | - | | Rumorosità a livello 9 | |
| Zona anteriore sinistra | | - | | Rumorosità a livello intensivo | |
| Consumo energetico ² | | Wh/kg 2,2 | | Caratteristiche | |
| Diametro della zona | | mm 210 | | Motore EcoSilence Drive | |
| Potenza / Potenza PowerBoost | | kW 2,2 / 3,7 | | Funzionamento automatico | |
| Zona posteriore sinistra | | - | | Stadio intensivo con autoripristino | |
| Consumo energetico ² | | Wh/kg 1,4 | | Funzione postcottura: autospegnimento dopo alcuni minuti dalla fine della cottura | |
| Diametro della zona | | mm 145 | | Funzionamento automatico a intervalli (10 minuti ogni ora per purificare l'aria) | |
| Potenza / Potenza PowerBoost | | kW 1,4 / 2,2 | | Indicatore elettronico di saturazione del filtro antigrasso | |
| Zona estesa sinistra | | - | | Indicatore elettronico di saturazione del filtro a carboni attivi | |
| Consumo energetico ² | | Wh/kg | | Tipo di filtro antigrasso | |
| Lunghezza | | mm | | Numero di filtri antigrasso | |
| Larghezza | | mm | | Griglia centrale in vetroceramica | |
| Potenza / Potenza PowerBoost | | kW | | Installazione ad espulsione / a ricircolo d'aria | |
| Zona anteriore destra | | - | | Filtri acustici per installazione ad espulsione (raccordi acquistabili separatamente) | |
| Consumo energetico ² | | Wh/kg 2,2 | | Basic kit per installazione a ricircolo parzialmente canalizzato con filtri cleanAir inclusi (da aggiungere raccordi) | |
| Diametro della zona | | mm 210 | | Starter kit per installazione a ricircolo non canalizzato con filtri cleanAir inclusi | |
| Potenza | | kW 2,2 / 3,7 | | Potenza totale del motore | |
| Zona posteriore destra | | - | | Collegamento elettrico | |
| Consumo energetico ² | | Wh/kg 1,4 | | Lunghezza del cavo di alimentazione elettrica | |
| Diametro della zona | | mm 145 | | Tipo di spina | |
| Potenza / Potenza PowerBoost | | kW 1,4 / 2,2 | | Assorbimento massimo | |
| Zona estesa destra | | - | | Tensione | |
| Consumo energetico ² | | Wh/kg | | Frequenza | |
| Lunghezza | | mm | | Corrente minima | |
| Larghezza | | mm | | Certificati di omologazione | |
| Potenza / Potenza PowerBoost | | kW | | CE | |
| | | | | VDE | |

• Si / - No *In una scala di classi di efficienza energetica da A+++ a D.

¹ Informazioni dell'etichetta energetica secondo Regolamento Delegato (UE) N. 65/2014 della Commissione.

² Informazioni del consumo energetico secondo Regolamento Delegato (UE) N. 66/2014 della Commissione.

Informazioni tecniche per piani cottura a induzione Serie | 8

| Caratteristiche | Piano cottura a induzione 90 cm | Piano cottura FlexInduction 80 cm | Piano cottura FlexInduction 60 cm |
|--|---------------------------------|--|--|
| Modelli | PIV975DC1E | PXV875DC1E | PXE675DC1E |
| Dimensioni esterne | | | |
| Tipo di larghezza | 90 | 80 | 60 |
| Larghezza del prodotto | 916 | 816 | 606 |
| Profondità del prodotto | 527 | 527 | 527 |
| Altezza del prodotto sopra il piano di lavoro | 6 | 6 | 6 |
| Altezza del prodotto sotto il piano di lavoro | 51 | 51 | 51 |
| Dimensioni incasso | | | |
| Larghezza della nicchia | 880 | 750-780 | 560 |
| Profondità della nicchia | 490 | 490-500 | 490-500 |
| Spessore minimo del piano di lavoro | 16 | 20 | 20 |
| Spessore minimo del piano di lavoro con forno sotto | 30 | 30 | 30 |
| Caratteristiche | | | |
| Tipo di piano | A induzione | A induzione | A induzione |
| Finitura del piano | ComfortProfil | ComfortProfil | ComfortProfil |
| Home Connect / Controllo della cappa attraverso il piano | - / - | - / - | - / - |
| Tipo di controllo | DirectSelect Premium | DirectSelect Premium | DirectSelect Premium |
| Livelli di potenza | 17 | 17 | 17 |
| FlexInduction | - | - | - |
| CombiZone | - | - | - |
| PerfectCook Sensor ready | - | - | - |
| Numero di sensori PerfectCook inclusi | - | - | - |
| Numero di zone con PerfectFry sensor | 5 | Zona Flex | Ogni zona |
| Numero di livelli di temperatura del PerfectFry sensor | 5 | 5 | 5 |
| Funzione MoveMode | - | • (a 3 livelli) | • (a 3 livelli) |
| Setting transfer: Impostazione di trasferimento automatico | - | - | - |
| Funzione di inizio automatico QuickStart | • | • | • |
| Funzione ReStart: memorizzazione ultime impostazioni | • | • | • |
| Funzione Mantenere in caldo | • | • | • |
| Funzione Clean: Facilità di pulizia (blocco della elettronica 20 sec.) | • | • | • |
| Count-down timer: timer di fine cottura per ogni singola zona | • | • | • |
| Count-up timer: cronometro | • | • | • |
| Contaminuti indipendente con segnale acustico | • | • | • |
| Selezione segnali acustici | • | • | • |
| Display Consumo di energia | • | • | • |
| EnergyTutor < 3 kW | • | • | • |
| Sicurezza bambini | • | • | • |
| Spia di calore residuo (H/h) | • | • | • |
| Autospegnimento del piano | • | • | • |
| Zona cottura | 5 | 1 FlexInduction + 3 induzione standard | 1 FlexInduction + 2 induzione standard |
| Tecnologia di riscaldamento in tutte le zone cottura del piano | Induzione | Induzione | Induzione |
| Consumo energetico totale delle zone cottura ¹ | Wh/kg 175 | 171,3 | 171,7 |
| Zone cottura con funzione PowerBoost | Ogni singola zona | Ogni singola zona | Ogni singola zona |
| Zone cottura con funzione PanBoost | Ogni singola zona | Ogni singola zona | Ogni singola zona |
| Zona anteriore sinistra | | | |
| Consumo energetico ¹ | Wh/kg 175,0 | 170,0 | 175,0 |
| Diametro della zona | mm 180 | 180 | 190-240 |
| Potenza | kW 1,8 | 1,8 | 2,2 |
| PowerBoost | kW 3,1 | 3,1 | 3,7 |
| Zona posteriore sinistra | | | |
| Consumo energetico ¹ | Wh/kg 175 | 170,0 | 175,0 |
| Diametro della zona | mm 180 | 145 | 190-240 |
| Potenza | kW 1,8 | 1,4 | 2,2 |
| PowerBoost | kW 3,1 | 2,2 | 3,7 |
| Zona estesa sinistra | | | |
| Consumo energetico ¹ | Wh/kg - | - | 175,0 |
| Lunghezza | mm - | - | 380 |
| Larghezza | mm - | - | 240 |
| Potenza | kW - | - | 3,3 |
| PowerBoost | kW - | - | 3,7 |
| Zona anteriore centrale | | | |
| Consumo energetico ¹ | Wh/kg 175 | - | - |
| Diametro della zona | mm 210-320 | - | - |
| Potenza | kW 2,2 / 2,6 / 3,3 | - | - |
| PowerBoost | kW 3,7 / 4,4, max / 5,5 max | - | - |
| Zona posteriore centrale | | | |
| Consumo energetico ¹ | Wh/kg - | 170,0 | - |
| Diametro della zona | mm - | 240 | - |
| Potenza | kW - | 2,2 | - |
| PowerBoost | kW - | 3,7 | - |
| Zona anteriore destra | | | |
| Consumo energetico ¹ | Wh/kg 175 | - | 175,0 |
| Diametro della zona | mm 210 | 200-210 | 210 |
| Potenza | kW 2,2 | 2,2 | 2,2 |
| PowerBoost | kW 3,7 | 3,7 | 3,7 |
| Zona posteriore destra | | | |
| Consumo energetico ¹ | Wh/kg 175 | - | 175,0 |
| Diametro della zona | mm 145 | 200-210 | 145 |
| Potenza | kW 1,4 | 2,2 | 1,4 |
| PowerBoost | kW 2,2 | 3,7 | 2,2 |
| Zona estesa destra | | | |
| Consumo energetico ¹ | Wh/kg - | 175 | - |
| Lunghezza | mm - | 400 | - |
| Larghezza | mm - | 210 | - |
| Potenza | kW - | 2,2 | - |
| PowerBoost | kW - | 3,7 | - |
| Collegamento elettrico | | | |
| Lunghezza del cavo di alimentazione elettrica | mm 110 | 110 | 110 |
| Tipo di spina | Senza spina | Senza spina | Senza spina |
| Assorbimento massimo | kW 11,1 | 7,4 | 7,4 |
| Tensione | V 220-240 | 220-240 | 220-240 |
| Frequenza | Hz 50-60 | 50-60 | 50-60 |
| Corrente minima | A 2 x 16 (32) | 2 x 16 (32) | 2 x 16 (32) |
| Certificati di omologazione | CE, AENOR | E014 CE Marking E07F AENOR N Mark-CB ES | E014 CE Marking E07F AENOR N Mark-CB ES |

• Si / - No ¹ Informazioni del consumo energetico secondo Regolamento Delegato (UE) N. 66/2014 della Commissione.

Informazioni tecniche per piani cottura a induzione Serie | 6

| Caratteristiche | Piano cottura a induzione 80 cm | Piano cottura a induzione 60 cm | Piano cottura a induzione 80 cm |
|--|--|--|--|
| Modelli | PVS851FB5E | PVS631FB5E | PIV851FC5E |
| Dimensioni esterne | | | |
| Tipo di larghezza | 80 | 60 | 80 |
| Larghezza del prodotto | 802 | 592 | 802 |
| Profondità del prodotto | 522 | 522 | 522 |
| Altezza del prodotto sopra il piano di lavoro | 6 | 6 | 6 |
| Altezza del prodotto sotto il piano di lavoro | 51 | 51 | 51 |
| Dimensioni incasso | | | |
| Larghezza della nicchia | 750 | 560 | 750 |
| Profondità della nicchia | 490-500 | 490-500 | 490-500 |
| Spessore minimo del piano di lavoro | 20 | 20 | 20 |
| Spessore minimo del piano di lavoro con forno sotto | 30 | 30 | 30 |
| Caratteristiche | | | |
| Tipo di piano | A induzione | A induzione | A induzione |
| Finitura del piano | Angoli, frontale e laterali smussati | Frontale smussato | Angoli, frontale e laterali smussati |
| Home Connect / Controllo della cappa attraverso il piano | - / - | - / - | - / - |
| Tipo di controllo | Direct Select | Direct Select | Direct Select |
| Livelli di potenza | 17 | 17 | 17 |
| FlexInduction | - | - | - |
| CombiZone | • | • | • |
| PerfectCook Sensor ready | - | - | - |
| Numero di sensori PerfectCook inclusi | - | - | - |
| Numero di zone con PerfectFry sensor | - | - | Zona anteriore destra |
| Numero di livelli di temperatura del PerfectFry sensor | - | - | 4 |
| Funzione MoveMode | • (a 2 livelli) | • (a 2 livelli) | - |
| Setting transfer: Impostazione di trasferimento automatico | - | - | - |
| Funzione di inizio automatico QuickStart | • | • | • |
| Funzione ReStart: memorizzazione ultime impostazioni | • | • | • |
| Funzione Mantenere in caldo | - | - | - |
| Funzione Clean: Facilità di pulizia (blocco della elettronica 20 sec.) | - | - | - |
| Count-down timer: timer di fine cottura per ogni singola zona | • | • | • |
| Count-up timer: cronometro | • | • | • |
| Contaminuti indipendente con segnale acustico | • | • | • |
| Selezione segnali acustici | • | • | • |
| Display Consumo di energia | • | • | • |
| EnergyTutor < 3 kW | • | • | • |
| Sicurezza bambini | • | • | • |
| Spia di calore residuo (H/h) | • | • | • |
| Autospegnimento del piano | • | • | • |
| Zona cottura | 1 CombiZone + 2 induzione standard | 1 CombiZone + 2 induzione standard | 5 induzione standard |
| Tecnologia di riscaldamento in tutte le zone cottura del piano | Induzione | Induzione | Induzione |
| Consumo energetico totale delle zone cottura ¹ | Wh/kg 178,3 | 178,3 | 175,0 |
| Zone cottura con funzione PowerBoost | Ogni singola zona | Ogni singola zona | Ogni singola zona |
| Zone cottura con funzione PanBoost | - | - | - |
| Zona anteriore sinistra | | | |
| Consumo energetico ¹ | Wh/kg 175,0 | 175,0 | 175,0 |
| Diametro della zona | mm 190-210 | 190-210 | 180 |
| Potenza | kW 2,2 | 2,2 | 1,8 |
| PowerBoost | kW 3,7 | 3,7 | 3,1 |
| Zona posteriore sinistra | | | |
| Consumo energetico ¹ | Wh/kg 175,0 | 175,0 | 175,0 |
| Diametro della zona | mm 190-210 | 190-210 | 145 |
| Potenza | kW 2,2 | 2,2 | 1,4 |
| PowerBoost | kW 3,7 | 3,7 | 2,2 |
| Zona estesa sinistra | | | |
| Consumo energetico ¹ | Wh/kg 185,0 | 185,0 | - |
| Lunghezza | mm 380 | 380 | - |
| Larghezza | mm 210 | 210 | - |
| Potenza | kW 3,6 | 3,6 | - |
| PowerBoost | kW - | - | - |
| Zona anteriore centrale | | | |
| Consumo energetico ¹ | Wh/kg - | - | - |
| Diametro della zona | mm - | - | - |
| Potenza | kW - | - | - |
| PowerBoost | kW - | - | - |
| Zona posteriore centrale | | | |
| Consumo energetico ¹ | Wh/kg - | - | 175,0 |
| Diametro della zona | mm - | - | 240 |
| Potenza | kW - | - | 2,2 |
| PowerBoost | kW - | - | 3,7 |
| Zona anteriore destra | | | |
| Consumo energetico ¹ | Wh/kg 175,0 | 175,0 | 175,0 |
| Diametro della zona | mm 145 | 180 | 210 |
| Potenza | kW 1,4 | 1,8 | 2,2 |
| PowerBoost | kW 2,2 | 3,1 | 3,7 |
| Zona posteriore destra | | | |
| Consumo energetico ¹ | Wh/kg 175,0 | 175,0 | 175,0 |
| Diametro della zona | mm 145 | 145 | 145 |
| Potenza | kW 2,6 | 1,4 | 1,4 |
| PowerBoost | kW 3,7 | 2,2 | 2,2 |
| Zona estesa destra | | | |
| Consumo energetico ¹ | Wh/kg - | - | - |
| Lunghezza | mm - | - | - |
| Larghezza | mm - | - | - |
| Potenza | kW - | - | - |
| PowerBoost | kW - | - | - |
| Collegamento elettrico | | | |
| Lunghezza del cavo di alimentazione elettrica | mm 110 | 110 | 110 |
| Tipo di spina | Senza spina | Senza spina | Senza spina |
| Assorbimento massimo | kW 7,4 | 6,9 | 7,4 |
| Tensione | V 220-240 | 220-240 | 220-240 |
| Frequenza | Hz 50-60 | 50-60 | 50-60 |
| Corrente minima | A 2 x 16 (32) | 2 x 16 (32) | 2 x 16 (32) |
| Certificati di omologazione | E014 CE Marking E07F AENOR N Mark-CB ES | E014 CE Marking E07F AENOR N Mark-CB ES | E014 CE Marking E07F AENOR N Mark-CB ES |

• Si / - No ¹ Informazioni del consumo energetico secondo Regolamento Delegato (UE) N. 66/2014 della Commissione.

Informazioni tecniche per piani cottura a induzione Serie | 4

| Caratteristiche | Piani cottura a induzione 60 cm | |
|--|--|--|
| Modelli | | |
| Vetroceramica nera | | PUE611BB5D |
| Vetroceramica bianca | PUE612FF1J | |
| Dimensioni esterne | | |
| Tipo di larghezza | cm | 60 |
| Larghezza del prodotto | mm | 592 |
| Profondità del prodotto | mm | 522 |
| Altezza del prodotto sopra il piano di lavoro | mm | 6 |
| Altezza del prodotto sotto il piano di lavoro | mm | 51 |
| Dimensioni incasso | | |
| Larghezza della nicchia | mm | 560 |
| Profondità della nicchia | mm | 490-500 |
| Spessore minimo del piano di lavoro | mm | 20 |
| Spessore minimo del piano di lavoro con forno sotto | mm | 30 |
| Caratteristiche | | |
| Tipo di piano | A induzione | A induzione |
| Finitura del piano | Senza cornice | Senza cornice |
| Home Connect / Controllo della cappa attraverso il piano | - / - | - / - |
| Tipo di controllo | DirectSelect | TouchSelect |
| Livelli di potenza | 17 | 17 |
| FlexInduction | - | - |
| CombiZone | - | - |
| PerfectCook Sensor ready | - | - |
| Numero di sensori PerfectCook inclusi | - | - |
| Numero di zone con PerfectFry sensor | - | - |
| Numero di livelli di temperatura del PerfectFry sensor | - | - |
| Funzione MoveMode | - | - |
| Setting transfer: Impostazione di trasferimento automatico | - | - |
| Funzione di inizio automatico QuickStart | - | - |
| Funzione ReStart: memorizzazione ultime impostazioni | - | - |
| Funzione Mantenere in caldo | - | - |
| Funzione Clean: Facilità di pulizia (blocco della elettronica 20 sec.) | - | - |
| Count-down timer: timer di fine cottura per ogni singola zona | - | - |
| Count-up timer: cronometro | - | - |
| Contaminuti indipendente con segnale acustico | - | - |
| Selezione segnali acustici | - | - |
| Display Consumo di energia | - | - |
| Energy Tutor < 3 kW | - | - |
| Sicurezza bambini | - | - |
| Spia di calore residuo (H/h) | - | - |
| Autospegnimento del piano | - | - |
| Zone cottura | 4 induzione standard | 1 CombiZone + 2 induzione standard |
| Tecnologia di riscaldamento in tutte le zone cottura del piano | Induzione | Induzione |
| Consumo energetico totale delle zone cottura ¹ | Wh/kg | 175,0 |
| Zone cottura con funzione PowerBoost | Ogni singola zona | Ogni singola zona |
| Zone cottura con funzione PanBoost | - | - |
| Zona anteriore sinistra | | |
| Consumo energetico ¹ | Wh/kg | 175,0 |
| Diametro della zona | mm | 180 |
| Potenza | kW | 1,8 |
| PowerBoost | kW | 3,1 |
| Zona posteriore sinistra | | |
| Consumo energetico ¹ | Wh/kg | 175,0 |
| Diametro della zona | mm | 180 |
| Potenza | kW | 1,8 |
| PowerBoost | kW | 3,1 |
| Zona estesa sinistra | | |
| Consumo energetico ¹ | Wh/kg | - |
| Lunghezza | mm | - |
| Larghezza | mm | - |
| Potenza | kW | - |
| PowerBoost | kW | - |
| Zona anteriore centrale | | |
| Consumo energetico ¹ | Wh/kg | - |
| Diametro della zona | mm | - |
| Potenza | kW | - |
| PowerBoost | kW | - |
| Zona posteriore centrale | | |
| Consumo energetico ¹ | Wh/kg | - |
| Diametro della zona | mm | - |
| Potenza | kW | - |
| PowerBoost | kW | - |
| Zona anteriore destra | | |
| Consumo energetico ¹ | Wh/kg | 175,0 |
| Diametro della zona | mm | 210 |
| Potenza | kW | 2,2 |
| PowerBoost | kW | 3,7 |
| Zona posteriore destra | | |
| Consumo energetico ¹ | Wh/kg | 175,0 |
| Diametro della zona | mm | 145 |
| Potenza | kW | 1,4 |
| PowerBoost | kW | 2,2 |
| Zona estesa destra | | |
| Consumo energetico ¹ | Wh/kg | - |
| Lunghezza | mm | - |
| Larghezza | mm | - |
| Potenza | kW | - |
| PowerBoost | kW | - |
| Collegamento elettrico | | |
| Lunghezza del cavo di alimentazione elettrica | mm | 110 |
| Tipo di spina | Schuko | Schuko |
| Assorbimento massimo | kW | 3,7 |
| Tensione | V | 220-240 |
| Frequenza | Hz | 50-60 |
| Corrente minima | A | 13 |
| Certificati di omologazione | | |
| | E014 CE Marking E07F AENOR N Mark-CB ES | E014 CE Marking E07F AENOR N Mark-CB ES |

Informazioni tecniche per piano cottura elettrico Serie | 4

| Caratteristiche | Piano cottura elettrico 60 cm | |
|--|-------------------------------|-------------------------------------|
| Modelli | | |
| Vetroceramica nera | | PKE611FP2E |
| Dimensioni esterne | | |
| Tipo di larghezza | cm | 60 |
| Larghezza del prodotto | mm | 592 |
| Profondità del prodotto | mm | 522 |
| Altezza del prodotto sopra il piano di lavoro | mm | 6 |
| Altezza del prodotto sotto il piano di lavoro | mm | 45 |
| Dimensioni incasso | | |
| Larghezza della nicchia | mm | 560 |
| Profondità della nicchia | mm | 490-500 |
| Spessore minimo del piano di lavoro | mm | 16 |
| Spessore minimo del piano di lavoro con forno sotto | mm | 20 |
| Caratteristiche | | |
| Tipo di piano | | Elettrico |
| Finitura del piano | | Senza cornice |
| Home Connect / Controllo della cappa attraverso il piano | | - / - |
| Tipo di controllo | | DirectSelect |
| Livelli di potenza | | 17 |
| FlexInduction | | - |
| CombiZone | | - |
| PerfectCook Sensor ready | | - |
| Numero di sensori PerfectCook inclusi | | - |
| Numero di zone con PerfectFry sensor | | - |
| Numero di livelli di temperatura del PerfectFry sensor | | - |
| Funzione MoveMode | | - |
| Setting transfer: Impostazione di trasferimento automatico | | - |
| Funzione di inizio automatico QuickStart | | - |
| Funzione ReStart: memorizzazione ultime impostazioni | | - |
| Funzione Mantenere in caldo | | - |
| Funzione Clean: Facilità di pulizia (blocco della elettronica 20 sec.) | | - |
| Count-down timer: timer di fine cottura per ogni singola zona | | - |
| Count-up timer: cronometro | | - |
| Contaminuti indipendente con segnale acustico | | - |
| Selezione segnali acustici | | - |
| Display Consumo di energia | | - |
| Energy Tutor < 3 kW | | - |
| Sicurezza bambini | | - |
| Spia di calore residuo (H/h) | | - |
| Autospegnimento del piano | | - |
| Zone cottura | | 4 elettriche |
| Tecnologia di riscaldamento in tutte le zone cottura del piano | | Radiante |
| Consumo energetico totale delle zone cottura ¹ | Wh/kg | 192,4 |
| Zone cottura con funzione PowerBoost | | - |
| Zone cottura con funzione PanBoost | | Anteriore destra |
| Zona anteriore sinistra | | |
| Consumo energetico ¹ | Wh/kg | 190,2 |
| Diametro della zona | mm | 145 |
| Potenza | kW | 1,2 |
| PowerBoost | kW | - |
| Zona posteriore sinistra | | |
| Consumo energetico ¹ | Wh/kg | 194,9 |
| Diametro della zona | mm | 210 |
| Potenza | kW | 2,2 |
| PowerBoost | kW | - |
| Zona estesa sinistra | | |
| Consumo energetico ¹ | Wh/kg | - |
| Lunghezza | mm | - |
| Larghezza | mm | - |
| Potenza | kW | - |
| PowerBoost | kW | - |
| Zona anteriore centrale | | |
| Consumo energetico ¹ | Wh/kg | - |
| Diametro della zona | mm | - |
| Potenza | kW | - |
| PowerBoost | kW | - |
| Zona posteriore centrale | | |
| Consumo energetico ¹ | Wh/kg | - |
| Diametro della zona | mm | - |
| Potenza | kW | - |
| PowerBoost | kW | - |
| Zona anteriore destra | | |
| Consumo energetico ¹ | Wh/kg | 194,4 |
| Diametro della zona | mm | 180 |
| Potenza | kW | 2 |
| PowerBoost | kW | 2,3 |
| Zona posteriore destra | | |
| Consumo energetico ¹ | Wh/kg | 190,2 |
| Diametro della zona | mm | 145 |
| Potenza | kW | 1,2 |
| PowerBoost | kW | - |
| Zona estesa destra | | |
| Consumo energetico ¹ | Wh/kg | - |
| Lunghezza | mm | - |
| Larghezza | mm | - |
| Potenza | kW | - |
| PowerBoost | kW | - |
| Collegamento elettrico | | |
| Lunghezza del cavo di alimentazione elettrica | mm | - |
| Tipo di spina | | Senza spina |
| Assorbimento massimo | kW | 6,9 |
| Tensione | V | 220-240 |
| Frequenza | Hz | 50-60 |
| Corrente minima | A | - |
| Certificati di omologazione | | |
| | | E014 CE Marking E027 VDE - CB DE |

 **FlameSelect**

Nove livelli di potenza e precisione. Questo è il fuoco di Bosch.

Il fuoco ci affascina ancora oggi come mezzo milione di anni fa, quando l'uomo l'ha domato per la prima volta. Molto è accaduto da allora e i piani a gas di Bosch con FlameSelect ne sono la prova.



FlameSelect

Il potere del fuoco. La precisione di Bosch.

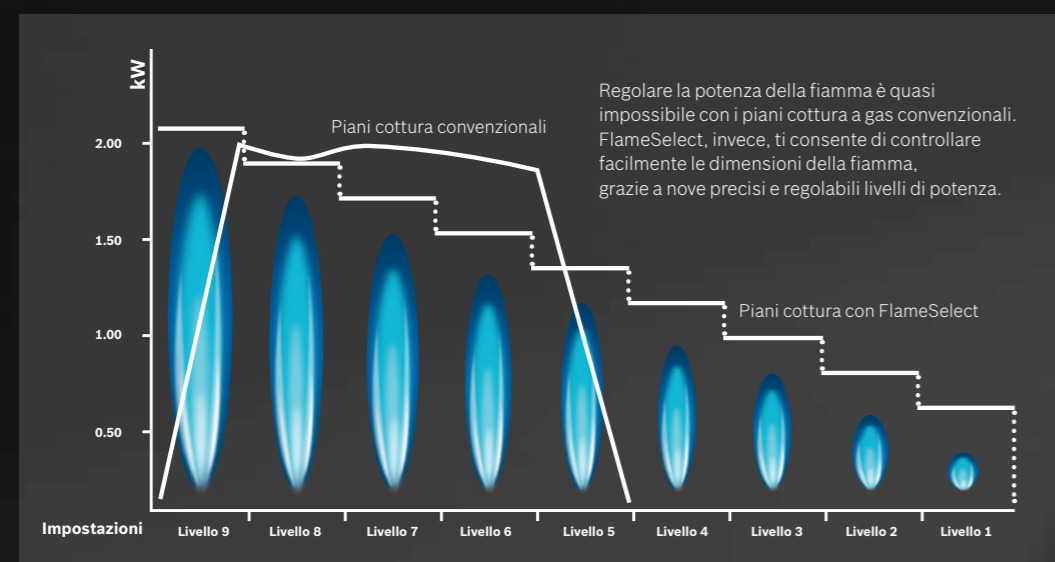
Noi di Bosch vogliamo essere sicuri che la tua esperienza in cucina sia facile, sicura e divertente; ecco perché abbiamo creato per te FlameSelect. A differenza dei piani a gas convenzionali, FlameSelect e la sua tecnologia a valvole brevettata, ti offrono una perfetta regolazione della fiamma attraverso **9 precisi livelli di potenza**, compresi quelli intermedi.

Questi livelli possono essere impostati grazie alle manopole dotate di un regolatore graduale.

Il display indica il livello di potenza selezionato e, quando hai finito di cucinare, **l'indicatore di calore residuo** visualizza anche quale griglia potrebbe essere ancora calda, mantenendo così al sicuro le dita dei grandi e dei più piccoli.

Per questo, i piani a gas con FlameSelect ti offrono tutti i vantaggi della cottura a gas con il comfort e la precisione dei piani cottura elettrici.

Nove livelli di potenza, precisamente definiti.



Una meraviglia per gli occhi. E per il palato.

Grazie alla loro forma ancora più sottile, i nostri piani a gas offrono un look pulito e senza tempo, adatto ad ogni piano di lavoro. Qualunque siano i materiali, il design delle griglie o le opzioni di installazione, con Bosch sei sempre sicuro di trovare il piano cottura perfetto per te e per la tua cucina.



Le nostre griglie dal design inimitabile.

Puoi scegliere le griglie singole, facili da maneggiare e da pulire, o una griglia continua, con una stabilità maggiore per le tue pentole. Entrambe le varianti sono disponibili in ghisa o in acciaio smaltato che ti offrono una stabilità elevata. Tutte le nostre griglie in ghisa sono estremamente robuste e le varianti in acciaio sono leggere, maneggevoli e facili da pulire. Alcuni modelli prevedono griglie in ghisa lavabili in lavastoviglie: una bella comodità che consente di avere non solo il piano, ma anche le griglie perfettamente pulite, anche dopo un uso intensivo del piano cottura.



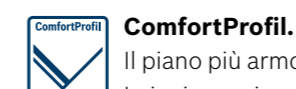
Le superfici dei piani a gas.

Qualunque siano i tuoi gusti, ti offriamo differenti materiali che si abbinano perfettamente a ogni cucina. Puoi scegliere tra vetroceramica, vetro temperato (bianco o nero), oppure acciaio. Per i modelli in vetro temperato è possibile scegliere anche il tipo di installazione: a filo o in appoggio.



Massima sicurezza e semplicità di utilizzo.

Quando progettiamo i nostri piani a gas, non dimentichiamo mai che dovrai pulirli ogni volta dopo l'uso. Ecco perché abbiamo sviluppato dei piani che non solo ti aiutano a raggiungere sempre risultati perfetti, ma che sono anche particolarmente facili da pulire.



ComfortProfil.

Il piano più armonioso. I piani a gas in vetroceramica sono dotati di un bordo smussato e di un rivestimento in acciaio inossidabile ai lati per potere essere combinati con altri piani cottura con la stessa finitura ComfortProfil, anche con tutti i piani cottura Domino.



Pulizia straordinaria, risultati perfetti.

I bordi arrotondati dei nostri piani a gas ti garantiscono una pulizia senza fatica. Inoltre, le superfici in acciaio inossidabile non si scoloriscono intorno ai fornelli, così neanche una pulizia intensiva riuscirà a rimuovere le indicazioni attorno alle manopole.



Custode "Il tasto protettore" per la massima sicurezza.

Basta una semplice pressione sul pulsante per spegnere immediatamente tutti i fuochi accesi, chiudendo subito l'erogazione del gas. È particolarmente utile in situazioni potenzialmente pericolose, come ad esempio, nel caso in cui si versi accidentalmente dell'olio sulla superficie del piano, con un conseguente rischio di incendio.








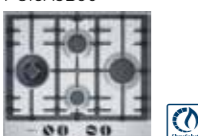
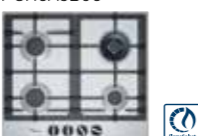

FastWok: fuoco alla massima potenza.

È un bruciatore ad elevatissima potenza, fino a 6 kW, che permette di scaldare molto velocemente anche una pentola di grandi dimensioni. La fiamma, ad elevata intensità, consente di cucinare grandi quantità di cibo molto velocemente. Inoltre, FastWok con regolazione dual fa sì che sia possibile gestire due fiamme con una sola manopola e con elevata precisione, passando da una potenza di 6 kW a 0,3 kW. Sarà così possibile utilizzare lo stesso bruciatore per controllare sia una pentola che una moka da caffè.

Piani cottura a gas.

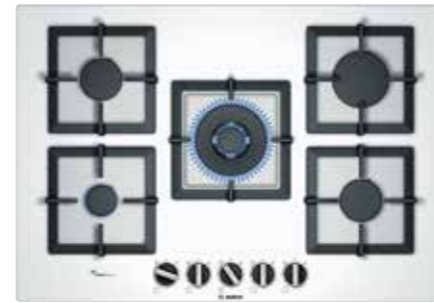
Come leggere la tabella?

1. Scegli le caratteristiche principali che stai cercando per il tuo nuovo elettrodomestico Bosch, nella colonna di sinistra
2. Individua i vantaggi di ogni Serie per affinare la selezione
3. Utilizza queste informazioni per approfondire le dotazioni dei modelli che possono interessarti

| | | Serie 6 > FlameSelect | | Serie 4 > Comandi frontali | |
|-----------------------------------|-------|---|--|--|--|
| Tipo | | Griglie in ghisa | | Griglie in ghisa | Griglie in acciaio smaltato |
| Piani a gas in vetro temperato | 75 cm | PPQ7A6B20  | PPQ7A2B20  | | |
| | 60 cm | PPP6A2B200  | | | |
| Piani a gas in acciaio | 75 cm | PCQ7A5M90  | | PGS7B5B90  | |
| | 60 cm | PCI6A5B90  | PCH6A5B96  | | PGH6B5B80  |

Serie | 6

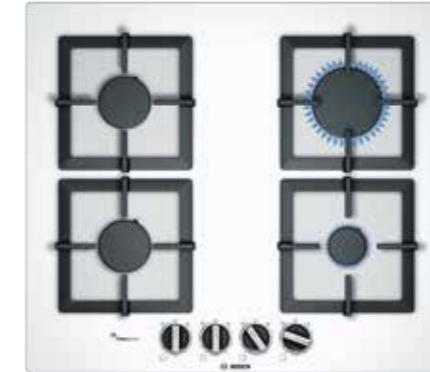
Piani cottura a gas in vetro temperato 75 cm



| Modello | PPQ7A6B20 | PPQ7A2B20 |
|----------------------------|--|--|
| Prezzo | € 1.012,00 | € 1.012,00 |
| EAN | 4242002802725 | 4242002914947 |
| Materiale | Vetro temperato nero | Vetro temperato bianco |
| Larghezza (cm) | 75 | 75 |
| Caratteristiche principali | <ul style="list-style-type: none"> • FlameSelect: regolazione precisa della fiamma con 9 livelli di potenza • Griglie d'appoggio singole in ghisa • 5 bruciatori a gas di cui: <ul style="list-style-type: none"> - Posteriore sinistro: fuoco semirapido 1.75 kW - Posteriore destro: fuoco rapido 3 kW - Centrale: fuoco FastWok 4 kW - Anteriore sinistro: fuoco ausiliario 1 kW - Anteriore destro: fuoco semirapido 1.75 kW • Installazione a filo o in appoggio • Accensione ad 1 mano • Predisposto per gas metano (20 mb) • Ugelli per gas liquido inclusi (28-30/37mb) | <ul style="list-style-type: none"> • FlameSelect: regolazione precisa della fiamma con 9 livelli di potenza • Griglie d'appoggio singole in ghisa • 5 bruciatori a gas di cui: <ul style="list-style-type: none"> - Posteriore sinistro: fuoco semirapido 1.75 kW - Posteriore destro: fuoco rapido 3 kW - Centrale: fuoco FastWok 4 kW - Anteriore sinistro: fuoco ausiliario 1 kW - Anteriore destro: fuoco semirapido 1.75 kW • Installazione a filo o in appoggio • Accensione ad 1 mano • Predisposto per gas metano (20 mb) • Ugelli per gas liquido inclusi (28-30/37mb) |

Serie | 6

Piano cottura a gas in vetro temperato 60 cm



| Modello | PPP6A2B200 |
|----------------------------|--|
| Prezzo | € 835,00 |
| EAN | 4242002914787 |
| Materiale | Vetro temperato bianco |
| Larghezza (cm) | 60 |
| Caratteristiche principali | <ul style="list-style-type: none"> • FlameSelect: regolazione precisa della fiamma con 9 livelli di potenza • Griglie d'appoggio singole in ghisa • 4 bruciatori a gas di cui: <ul style="list-style-type: none"> - Posteriore sinistro: fuoco semirapido 1.75 kW - Posteriore destro: fuoco rapido 3 kW - Anteriore sinistro: fuoco semirapido 1.75 kW - Anteriore destro: fuoco ausiliario 1 kW • Installazione a filo o in appoggio • Accensione ad 1 mano • Predisposto per gas metano (20 mb) • Ugelli per gas liquido inclusi (28-30/37mb) |

Serie | 6

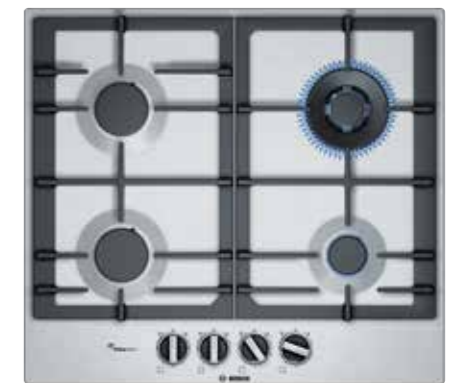
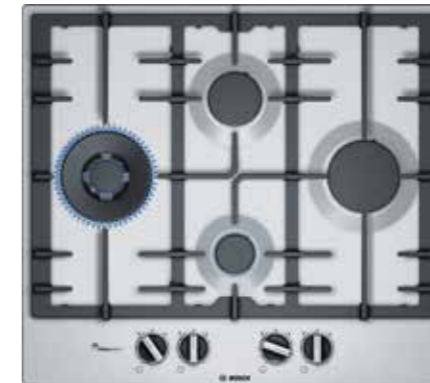
Piano cottura a gas in acciaio 75 cm



| Modello | PCQ7A5M90 |
|----------------------------|--|
| Prezzo | € 752,00 |
| EAN | 4242002802763 |
| Materiale | Acciaio inox |
| Larghezza (cm) | 75 |
| Caratteristiche principali | <ul style="list-style-type: none"> • FlameSelect: regolazione precisa della fiamma con 9 livelli di potenza • Griglie d'appoggio in ghisa • 5 bruciatori a gas di cui: <ul style="list-style-type: none"> - Posteriore sinistro: fuoco semirapido 1.75 kW - Posteriore destro: fuoco rapido 3 kW - Centrale: fuoco FastWok 4 kW - Anteriore sinistro: fuoco ausiliario 1 kW - Anteriore destro: fuoco semirapido 1.75 kW • Interruttore Custode: permette di spegnere l'intera zona cottura premendo un pulsante • Installazione in appoggio • Accensione ad 1 mano • Predisposto per gas metano (20 mb) • Ugelli per gas liquido inclusi (28-30/37mb) |

Serie | 6

Piani cottura a gas in acciaio 60 cm



| Modello | PCI6A5B90 | PCH6A5B96 |
|----------------------------|--|---|
| Prezzo | € 671,00 | € 645,00 |
| EAN | 4242002802701 | 4242005126514 |
| Materiale | Acciaio inox | Acciaio inox |
| Larghezza (cm) | 60 | 60 |
| Caratteristiche principali | <ul style="list-style-type: none"> • FlameSelect: regolazione precisa della fiamma con 9 livelli di potenza • Griglie d'appoggio in ghisa • 4 bruciatori a gas di cui: <ul style="list-style-type: none"> - Sinistro: fuoco semirapido 4 kW - Posteriore centrale: fuoco rapido 1.75 kW - Anteriore centrale: fuoco semirapido 1 kW - Destro: fuoco ausiliario 3 kW • Installazione a filo o in appoggio • Accensione ad 1 mano • Predisposto per gas metano (20 mb) • Ugelli per gas liquido inclusi (28-30/37mb) | <ul style="list-style-type: none"> • FlameSelect: regolazione precisa della fiamma con 9 livelli di potenza • Griglie d'appoggio in ghisa • 4 bruciatori a gas di cui: <ul style="list-style-type: none"> - Posteriore sinistro: fuoco semirapido 1.75 kW - Posteriore destro: FastWok da 3.5 kW - Anteriore sinistro: fuoco semirapido 1.75 kW - Anteriore destro: fuoco ausiliario 1 kW • Installazione a filo o in appoggio • Accensione ad 1 mano • Predisposto per gas metano (20 mb) • Ugelli per gas liquido inclusi (28-30/37mb) • Griglia per cotture lente inclusa |

Serie | 4

Piano cottura a gas in acciaio 75 cm



| Modello | PGS7B5B90 |
|----------------------------|---|
| Prezzo | € 590,00 |
| EAN | 4242005096954 |
| Materiale | Acciaio inox |
| Larghezza (cm) | 75 |
| Caratteristiche principali | <ul style="list-style-type: none"> • Griglie d'appoggio in ghisa • 5 bruciatori a gas di cui: <ul style="list-style-type: none"> - Sinistro: Wok 3.3 kW - Anteriore centrale: fuoco ausiliario 1 kW - Posteriore centrale: fuoco semirapido 1.75 kW - Posteriore destro: fuoco rapido 3 kW - Anteriore destro: fuoco semirapido 1.75 kW • Installazione in appoggio • Accensione ad 1 mano • Predisposto per gas metano (20 mb) • Ugelli per gas liquido inclusi (28-30/37mb) |

Serie | 4









Piani cottura a gas in acciaio 60 cm



| Modello | PGH6B5B80 | PGP6B5B86 |
|----------------------------|---|---|
| Prezzo | € 417,00 | € 334,00 |
| EAN | 4242002937915 | 4242005231706 |
| Materiale | Acciaio inox | Acciaio inox |
| Larghezza (cm) | 60 | 60 |
| Caratteristiche principali | <ul style="list-style-type: none"> • Griglie d'appoggio in acciaio smaltato • 4 bruciatori a gas di cui: <ul style="list-style-type: none"> - Posteriore sinistro: fuoco semirapido 1.75 kW - Posteriore destro: Wok 3.3 kW - Anteriore sinistro: fuoco semirapido 1.75 kW - Anteriore destro: fuoco ausiliario 1 kW • Installazione in appoggio • Accensione ad 1 mano • Predisposto per gas metano (20 mb) • Ugelli per gas liquido inclusi (28-30/37mb) | <ul style="list-style-type: none"> • Griglie d'appoggio in acciaio smaltato • 4 bruciatori a gas di cui: <ul style="list-style-type: none"> - Posteriore sinistro: fuoco semirapido 1.75 kW - Posteriore destro: fuoco rapido 3 kW - Anteriore sinistro: fuoco semirapido 1.75 kW - Anteriore destro: fuoco ausiliario 1 kW • Installazione in appoggio • Accensione ad 1 mano • Predisposto per gas metano (20 mb) • Ugelli per gas liquido inclusi (28-30/37mb) • Griglia per cotture lente inclusa |

Accessori speciali per piani cottura a gas

Serie | **8**, Serie | **6**, Serie | **4**

| | Modello | Descrizione | Adatto a |
|---|--|---|--|
|  | HEZ298114 EAN: 4242002527772 € 12,00 | Anello in acciaio per pentole di piccole dimensioni. | PPQ7A6B20, PPQ7A2B20, PPP6A2B200, PGG6B5B80, PGP6B5B86 |
|  | HEZ298115 EAN: 4242002527789 € 12,00 | Anello in acciaio per pentole di piccole dimensioni. | PCQ7A5M90, PCH6A5B96, PCI6A5B90, PGS7B5B90 |
|  | HEZ9SE030 EAN: 4242005195596 € 156,00 | Set di pentole composto da: • Padella antiaderente Ø 22/26 cm. • Pentola con coperchio Ø 18/20 cm. • Pentola con coperchio Ø 14/16 cm. | Piani a gas. |
|  | HEZ390230 EAN: 4242002479828 € 117,00 | Padella antiaderente Ø 21 cm. | Piani a gas. |
|  | HEZ390220 EAN: 4242002479811 € 106,00 | Padella antiaderente Ø 18 cm. | Piani a gas. |
|  | HEZ390210 EAN: 4242002479705 € 89,00 | Padella antiaderente Ø 15 cm. | Piani a gas. |
|  | HEZ390090 EAN: 4242002459837 € 78,00 | Pentola wok con coperchio Ø 14,5/36 cm. | Piani a gas. |
|  | HEZ394301 EAN: 4242002480183 € 101,00 | Accessorio di congiunzione (36 mm) per abbinamenti di piani domino ed altri piani in vitroceramica con finitura ComfortProfil. | Piani a gas in vitroceramica con finitura ComfortProfil. |

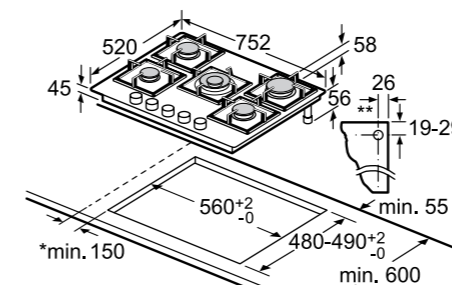
Accessori speciali acquistabili separatamente

Disegni Tecnici

Disegni tecnici per Piani a gas in vetro temperato Serie 6

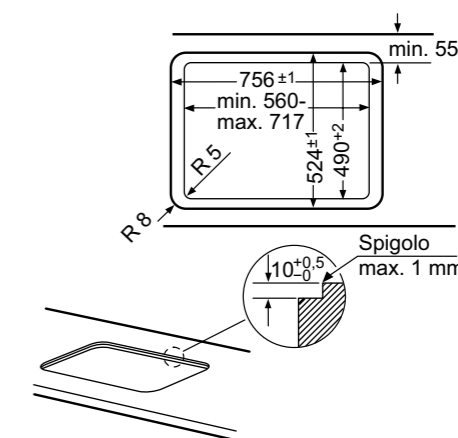
PPQ7A2B20, PPQ7A6B20

Larghezza 75 cm - Montaggio in appoggio



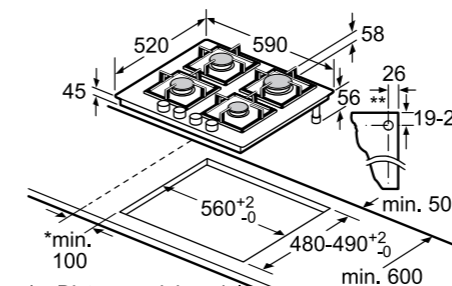
- * Distanza minima dal foro d'incasso nel piano di lavoro alla parete
- ** Posizione dell'allacciamento del gas in dettaglio
- *** Con il forno incassato sotto il piano event. superiore; vedere i requisiti relativi alle dimensioni del forno

Larghezza 75 cm - Montaggio a filo



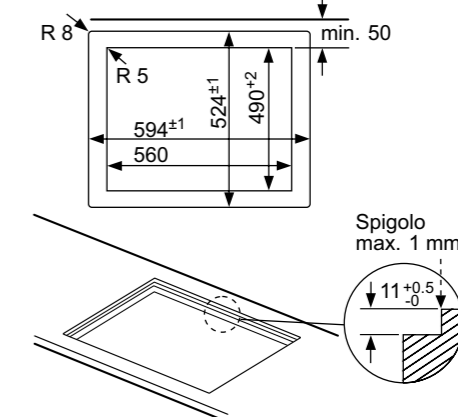
PPP6A2B200

Larghezza 60 cm - Montaggio in appoggio



- * Distanza minima dal foro d'incasso nel piano di lavoro alla parete
- ** Posizione dell'allacciamento del gas in dettaglio
- *** Con il forno incassato sotto il piano event. superiore; vedere i requisiti relativi alle dimensioni del forno

Larghezza 60 cm - Montaggio a filo solo per PPP6A2B20 e PPH6A6B20

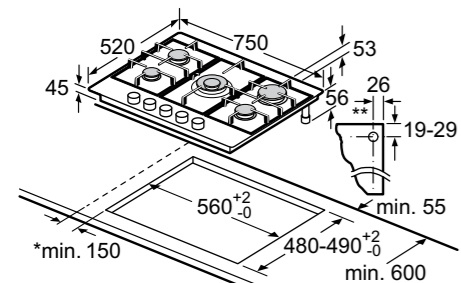


Dimensioni in mm.

Disegni tecnici per Piani a gas in acciaio Serie 6 e Serie 4

PCQ7A5M90

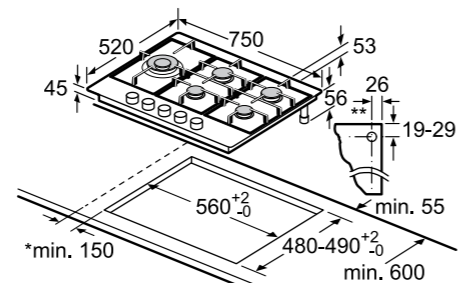
Larghezza 75 cm - Montaggio in appoggio



- * Distanza minima dal foro d'incasso nel piano di lavoro alla parete
- ** Posizione dell'allacciamento del gas in dettaglio
- *** Con il forno incassato sotto il piano event. superiore; vedere i requisiti relativi alle dimensioni del forno

PGS7B5B90

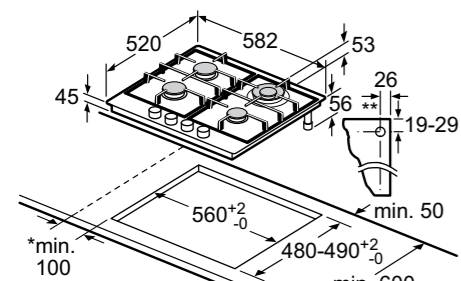
Larghezza 75 cm - Montaggio in appoggio



- * Distanza minima dal foro d'incasso nel piano di lavoro alla parete
- ** Posizione dell'allacciamento del gas in dettaglio
- *** Con il forno incassato sotto il piano event. superiore; vedere i requisiti relativi alle dimensioni del forno

PCH6A5B96, PGH6B5B80, PGP6B5B86

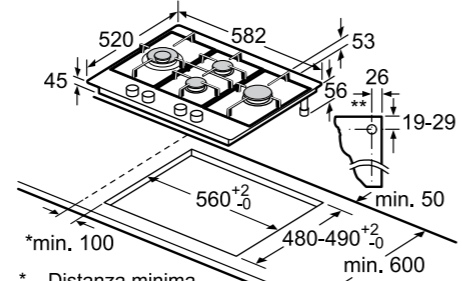
Larghezza 60 cm - Montaggio in appoggio



- * Distanza minima dal foro d'incasso nel piano di lavoro alla parete
- ** Posizione dell'allacciamento del gas in dettaglio
- *** Con il forno incassato sotto il piano event. superiore; vedere i requisiti relativi alle dimensioni del forno

PCI6A5B90

Larghezza 60 cm - Montaggio in appoggio



- * Distanza minima dal foro d'incasso nel piano di lavoro alla parete
- ** Posizione dell'allacciamento del gas in dettaglio
- *** Con il forno incassato sotto il piano event. superiore; vedere i requisiti relativi alle dimensioni del forno

Informazioni tecniche per piani cottura a gas in vetro temperato Serie | 6

| Caratteristiche | Piani cottura a gas in vetro temperato | | |
|--|--|-----------------------------|----------------------|
| Modelli | PPQ7A6B20 | PPQ7A2B20 | PPP6A2B200 |
| Vetro temperato nero | | | |
| Vetro temperato bianco | | | |
| Dimensioni esterne | | | |
| Tipo di larghezza | cm | 75 | 60 |
| Montaggio in appoggio / a filo | | • / • | • / • |
| Larghezza del prodotto | mm | 752 | 590 |
| Altezza del prodotto | mm | 58 | 58 |
| Profondità del prodotto | mm | 520 | 520 |
| Altezza del prodotto sotto il piano di lavoro | mm | 45 | 45 |
| Altezza del prodotto sotto il piano di lavoro con raccordo del gas | mm | 56 | 56 |
| Dimensioni incasso | | | |
| Larghezza della nicchia | mm | 560 | 560 |
| Profondità della nicchia | mm | 480 | 480 |
| Spessore minimo del piano di lavoro | mm | 30 | 30 |
| Caratteristiche | | | |
| FlameSelect con 9 livelli | | • | • |
| Display digitale | | • | • |
| Tipo di dispositivo di sicurezza per il gas | Termoelettrico | Termoelettrico | Termoelettrico |
| Accensione ad 1 mano (autoaccensione della manopola) | | • | • |
| Custode "Il tasto protettore" | | • | • |
| Potenza massima del bruciatore wok | kW | 4 | 4 |
| Bruciatore wok con regolazione dual | | • | • |
| Griglie in ghisa | | • | • |
| Griglie con finitura ghisa | | • | • |
| Griglie in acciaio smaltato | | • | • |
| Griglie singole per ogni bruciatore | | • | • |
| Griglie lavabili in lavastoviglie | | • | • |
| Zone cottura | | | |
| Numero di bruciatori a gas | | 5 | 4 |
| Efficienza energetica totale dei bruciatori a gas ¹ | % | 60 | 60,6 |
| Bruciatore a gas anteriore sinistro | | | |
| Efficienza energetica ¹ | % | | 61 |
| Potenza | kW | 0,33-1 | 0,35-1,75 |
| Diametro pentole | cm | 12-14 | 14-20 |
| Bruciatore a gas posteriore sinistro | | | |
| Efficienza energetica ¹ | % | 61 | 61 |
| Potenza | kW | 0,35-1,75 | 0,35-1,75 |
| Diametro pentole | cm | 14-20 | 14-20 |
| Bruciatore a gas anteriore centrale | | | |
| Efficienza energetica ¹ | % | 58 | - |
| Potenza | kW | 1,55-4 | - |
| Diametro pentole | cm | ≥22 | - |
| Bruciatore a gas posteriore centrale | | | |
| Efficienza energetica ¹ | % | - | - |
| Potenza | kW | - | - |
| Diametro pentole | cm | - | - |
| Bruciatore a gas anteriore destro | | | |
| Efficienza energetica ¹ | % | 61 | 61 |
| Potenza | kW | 0,35-1,75 | 0,35-1,75 |
| Diametro pentole | cm | 14-20 | 12-14 |
| Bruciatore a gas posteriore destro | | | |
| Efficienza energetica ¹ | % | 60 | 60 |
| Potenza | kW | 0,5-3 | 0,5-3 |
| Diametro pentole | cm | 22-26 | 22-26 |
| Collegamento elettrico | | | |
| Corrente minima | A | 3 | 3 |
| Lunghezza del cavo di alimentazione elettrica | mm | 100 | 100 |
| Tipo di spina | | Senza spina | Senza spina |
| Assorbimento massimo | kW | 0,001 | 0,001 |
| Tensione | V | 220-240 | 220-240 |
| Frequenza | Hz | 50-60 | 50-60 |
| Collegamento gas | | | |
| Dati nominali collegamento gas (assorbimento massimo) | kW | 11,5 | 11,5 |
| Ugelli per gas metano inclusi di serie H/E/(L) 20 (25) mbar | | • | • |
| Ugelli per gas liquido inclusi come accessorio (28-30/37 mbar) | | • | • |
| Certificati di omologazione | | | |
| | E07E CE 0099 - AENOR | E07E CE 0099 - AENOR | E07E CE 0099 - AENOR |
| | EOCE EAC Mark black | EOCE EAC Mark black | EOCE EAC Mark black |
| | E0BD Ukraine conformity 001 | E0BD Ukraine conformity 001 | |

• Si / - No ¹ Informazioni dell'efficienza energetica secondo Regolamento Delegato (UE) N. 66/2014 della Commissione.

Informazioni tecniche per piani cottura a gas in acciaio

Serie | 6

| Caratteristiche | Piani cottura a gas in acciaio | | |
|--|--------------------------------|----------------------|---|
| | PCQ7A5M90 | PCI6A5B90 | PCH6A5B96 |
| Modelli | | | |
| Acciaio inossidabile | | | |
| Dimensioni esterne | | | |
| Tipo di larghezza | cm | 75 | 60 |
| Montaggio in appoggio / a filo | | • / - | • / - |
| Larghezza del prodotto | mm | 750 | 582 |
| Altezza del prodotto | mm | 55 | 53 |
| Profondità del prodotto | mm | 520 | 520 |
| Altezza del prodotto sotto il piano di lavoro | mm | 45 | 45 |
| Altezza del prodotto sotto il piano di lavoro con raccordo del gas | mm | 56 | 56 |
| Dimensioni incasso | | | |
| Larghezza della nicchia | mm | 560 | 560 |
| Profondità della nicchia | mm | 480 | 480 |
| Spessore minimo del piano di lavoro | mm | 30 | 30 |
| Caratteristiche | | | |
| FlameSelect con 9 livelli | | • | • |
| Display digitale | | - | - |
| Tipo di dispositivo di sicurezza per il gas | Termoelettrico | Termoelettrico | Termoelettrico |
| Accensione ad 1 mano (autoaccensione della manopola) | | • | • |
| Custode "Il tasto protettore" | | - | - |
| Potenza massima del bruciatore wok | kW | 4 | 3,5 |
| Bruciatore wok con regolazione dual | | - | - |
| Griglie in ghisa | | • | • |
| Griglie con finitura ghisa | | - | - |
| Griglie in acciaio smaltato | | - | - |
| Griglie singole per ogni bruciatore | | - | - |
| Griglie lavabili in lavastoviglie | | - | - |
| Zone cottura | | | |
| Numero di bruciatori a gas | | 5 | 4 |
| Efficienza energetica totale dei bruciatori a gas ¹ | % | 60 | 59,6 |
| Bruciatore a gas anteriore sinistro | | | |
| Efficienza energetica ¹ | % | - | 58 |
| Potenza | kW | 0,33-1 | 1,55-4 |
| Diametro pentole | cm | 12-14 | ≥22 |
| Bruciatore a gas posteriore sinistro | | | |
| Efficienza energetica ¹ | % | 61 | - |
| Potenza | kW | 0,35-1,75 | 0,35-1,75 |
| Diametro pentole | cm | 14-20 | 14-20 |
| Bruciatore a gas anteriore centrale | | | |
| Efficienza energetica ¹ | % | 58 | - |
| Potenza | kW | 1,55-4 | 0,33-1 |
| Diametro pentole | cm | ≥22 | 12-14 |
| Bruciatore a gas posteriore centrale | | | |
| Efficienza energetica ¹ | % | - | 61 |
| Potenza | kW | - | 0,35-1,75 |
| Diametro pentole | cm | - | 14-20 |
| Bruciatore a gas anteriore destro | | | |
| Efficienza energetica ¹ | % | 61 | 60 |
| Potenza | kW | 0,35-1,75 | 0,5-3 |
| Diametro pentole | cm | 14-20 | 22-26 |
| Bruciatore a gas posteriore destro | | | |
| Efficienza energetica ¹ | % | 60 | - |
| Potenza | kW | 0,5-3 | 1,55-3,5 |
| Diametro pentole | cm | 22-26 | ≥22 |
| Collegamento elettrico | | | |
| Corrente minima | A | 3 | 3 |
| Lunghezza del cavo di alimentazione elettrica | mm | 100 | 100 |
| Tipo di spina | | Senza spina | Senza spina |
| Assorbimento massimo | kW | 0,001 | 0,001 |
| Tensione | V | 220-240 | 220-240 |
| Frequenza | Hz | 50-60 | 50-60 |
| Collegamento gas | | | |
| Dati nominali collegamento gas (assorbimento massimo) | kW | 11,5 | 9,75 |
| Ugelli per gas metano inclusi di serie H/E/(L) 20 (25) mbar | | • | • |
| Ugelli per gas liquido inclusi come accessorio (28-30/37mbar) | | • | • |
| Certificati di omologazione | | | |
| | | E07E CE 0099 - AENOR | E07E CE 0099 - AENOR EOCE EAC Mark black |
| | | | CE |

• SI / - No ¹ Informazioni dell'efficienza energetica secondo Regolamento Delegato (UE) N. 66/2014 della Commissione.

Informazioni tecniche per piani cottura a gas in acciaio

Serie | 4

| Caratteristiche | Piani cottura a gas in acciaio | | |
|--|--------------------------------|----------------|---|
| | PGS7B5B90 | PGH6B5B80 | PGP6B5B86 |
| Modelli | | | |
| Acciaio inossidabile | | | |
| Dimensioni esterne | | | |
| Tipo di larghezza | cm | 75 | 60 |
| Montaggio in appoggio / a filo | | • / - | • / - |
| Larghezza del prodotto | mm | 750 | 582 |
| Altezza del prodotto | mm | 53 | 54 |
| Profondità del prodotto | mm | 520 | 520 |
| Altezza del prodotto sotto il piano di lavoro | mm | 45 | 45 |
| Altezza del prodotto sotto il piano di lavoro con raccordo del gas | mm | 56 | 56 |
| Dimensioni incasso | | | |
| Larghezza della nicchia | mm | 560 | 560 |
| Profondità della nicchia | mm | 480 | 480 |
| Spessore minimo del piano di lavoro | mm | 30 | 30 |
| Caratteristiche | | | |
| FlameSelect con 9 livelli | | - | - |
| Display digitale | | - | - |
| Tipo di dispositivo di sicurezza per il gas | Termoelettrico | Termoelettrico | Termoelettrico |
| Accensione ad 1 mano (autoaccensione della manopola) | | • | • |
| Custode "Il tasto protettore" | | - | - |
| Potenza massima del bruciatore wok | kW | 3,3 | 3,3 |
| Bruciatore wok con regolazione dual | | - | - |
| Griglie in ghisa | | • | • |
| Griglie con finitura ghisa | | - | - |
| Griglie in acciaio smaltato | | - | • |
| Griglie singole per ogni bruciatore | | - | - |
| Griglie lavabili in lavastoviglie | | - | - |
| Zone cottura | | | |
| Numero di bruciatori a gas | | 5 | 4 |
| Efficienza energetica totale dei bruciatori a gas ¹ | % | 56,5 | 55 |
| Bruciatore a gas anteriore sinistro | | | |
| Efficienza energetica ¹ | % | 55 | 55 |
| Potenza | kW | 0,3-3,3 | 0,35-1,75 |
| Diametro pentole | cm | 14-20 | 14-20 |
| Bruciatore a gas posteriore sinistro | | | |
| Efficienza energetica ¹ | % | - | 55 |
| Potenza | kW | - | 0,35-1,75 |
| Diametro pentole | cm | - | 14-20 |
| Bruciatore a gas anteriore centrale | | | |
| Efficienza energetica ¹ | % | - | - |
| Potenza | kW | 0,33-1 | - |
| Diametro pentole | cm | 12-14 | - |
| Bruciatore a gas posteriore centrale | | | |
| Efficienza energetica ¹ | % | 57 | - |
| Potenza | kW | 0,35-1,75 | - |
| Diametro pentole | cm | 14-20 | - |
| Bruciatore a gas anteriore destro | | | |
| Efficienza energetica ¹ | % | 57 | - |
| Potenza | kW | 0,35-1,75 | 0,33-1 |
| Diametro pentole | cm | 14-20 | 12-14 |
| Bruciatore a gas posteriore destro | | | |
| Efficienza energetica ¹ | % | 57 | 55 |
| Potenza | kW | 0,5-3 | 1,55-3,3 |
| Diametro pentole | cm | 22-26 | ≥22 |
| Collegamento elettrico | | | |
| Corrente minima | A | 3 | 3 |
| Lunghezza del cavo di alimentazione elettrica | mm | 150 | 100 |
| Tipo di spina | | Senza spina | Senza spina |
| Assorbimento massimo | kW | 0,001 | 0,001 |
| Tensione | V | 220-240 | 220-240 |
| Frequenza | Hz | 50-60 | 50-60 |
| Collegamento gas | | | |
| Dati nominali collegamento gas (assorbimento massimo) | kW | 10,8 | 8 |
| Ugelli per gas metano inclusi di serie H/E/(L) 20 (25) mbar | | • | • |
| Ugelli per gas liquido inclusi come accessorio (28-30/37mbar) | | • | • |
| Certificati di omologazione | | | |
| | | CE | E07E CE 0099 - AENOR EOBD Ukraine conformity 001 |
| | | | E07E CE 0099 - AENOR |

• SI / - No ¹ Informazioni dell'efficienza energetica secondo Regolamento Delegato (UE) N. 66/2014 della Commissione.




Il design e l'eleganza incontrano la massima versatilità in cucina.



Piani cottura domino.

Come leggere la tabella?

1. Scegli le caratteristiche principali che stai cercando per il tuo nuovo elettrodomestico Bosch, nella colonna di sinistra
2. Individua i vantaggi di ogni Serie per affinare la selezione
3. Utilizza queste informazioni per approfondire le dotazioni dei modelli che possono interessarti

| | | Serie 8 | | Serie 6 | |
|-----------|-------|--|--|--|---|
| | | > Piani a gas > FlameSelect | | > Piani a induzione ed elettrici > FlexInduction | |
| | | Vetroceramica nera | | Vetroceramica nera | |
| Gas | 30 cm | PRA3A6D70  | PRB3A6D70  | | |
| | 30 cm | | | PXX375FB1E  | PIB375FB1E  |
| Induzione | 30 cm | | | | |
| | 30 cm | | | | |
| Elettrico | 30 cm | | | | |
| | 30 cm | | | Nuovo PKF375FP2E  | |

Serie | 8

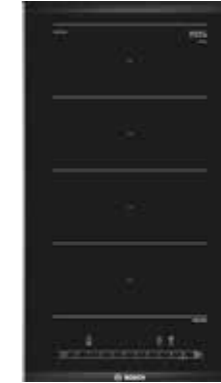
Piani cottura domino a gas in vetroceramica 30 cm



| Modello | PRA3A6D70 | PRB3A6D70 |
|----------------------------|---|--|
| Prezzo | € 1.007,00 | € 949,00 |
| EAN | 4242002811048 | 4242002811062 |
| Materiale | Vetroceramica | Vetroceramica |
| Larghezza (cm) | 30 | 30 |
| Caratteristiche principali | <ul style="list-style-type: none"> • FlameSelect: regolazione precisa della fiamma con 9 livelli di potenza • Display elettronico • Griglie d'appoggio in ghisa lavabili in lavastoviglie • Fuoco FastWok 6 kW con funzione Dual • Termosicurezza • Spia di calore residuo 1 stadio • Accensione ad 1 mano • Predisposto per gas metano (20 mb) • Ugelli per gas liquido inclusi (28-30/37mb) • Griglia per cotture lente inclusa | <ul style="list-style-type: none"> • FlameSelect: regolazione precisa della fiamma con 9 livelli di potenza • Display elettronico • Griglie d'appoggio in ghisa lavabili in lavastoviglie • 2 bruciatori a gas di cui: <ul style="list-style-type: none"> - Posteriore centrale: fuoco rapido 2.8 kW - Anteriore centrale: fuoco semirapido 1.9 kW • Termosicurezza • Spia di calore residuo 2 stadi • Accensione ad 1 mano • Predisposto per gas metano (20 mb) • Ugelli per gas liquido inclusi (28-30/37mb) |

Serie | 6

Piani cottura domino a induzione 30 cm



| Modello | PXX375FB1E | PIB375FB1E |
|----------------------------|--|---|
| Prezzo | € 1.007,00 | € 810,00 |
| EAN | 4242002839738 | 4242002848631 |
| Materiale | Vetroceramica | Vetroceramica |
| Larghezza (cm) | 30 | 30 |
| Caratteristiche principali | <ul style="list-style-type: none"> • ComfortProfil: profili laterali in acciaio inox • Flex Zone • Abbinabile a tutti i piani di cottura e domino con ComfortProfil • 2 zone di cottura con riconoscimento automatico della pentola • touchSlider • Display elettronico • Count-down timer: timer di fine cottura per ogni singola zona • Energy consumption (Display Consumo di energia): visualizzazione del consumo di energia per ogni ciclo di cottura • Funzione QuickStart: consente una rapida selezione della potenza di cottura • Funzione reStart: ripristino impostazioni di cottura in caso di spegnimento accidentale • Regolazione elettronica a 17 livelli • Autospegnimento di sicurezza • Sicurezza bambini • Funzione Energy Tutor per limitare l'assorbimento elettrico da 1 kW • Indicatore digitale di calore residuo • Potenza max. assorbita: 3.7 kW | <ul style="list-style-type: none"> • ComfortProfil: profili laterali in acciaio inox • Abbinabile a tutti i piani di cottura e domino con ComfortProfil • 2 zone di cottura con riconoscimento automatico della pentola • touchSlider • Display elettronico • Count-down timer: timer di fine cottura per ogni singola zona • Funzione QuickStart: consente una rapida selezione della potenza di cottura • Funzione reStart: ripristino impostazioni di cottura in caso di spegnimento accidentale • Regolazione elettronica a 17 livelli • Autospegnimento di sicurezza • Sicurezza bambini • Funzione Energy Tutor per limitare l'assorbimento elettrico da 1 kW • Potenza max. assorbita: 3.7 kW |

Serie | 6

Piano cottura domino elettrico 30 cm



Nuovo

| Modello | PKF375FP2E |
|----------------------------|---|
| Prezzo | € 763,00 |
| EAN | 4242005283286 |
| Materiale | Vetroceramica |
| Larghezza (cm) | 30 |
| Caratteristiche principali | <ul style="list-style-type: none"> • ComfortProfil: profili laterali in acciaio inox • Abbinabile a tutti i piani di cottura e domino con ComfortProfil • 2 zone di cottura elettriche • 1 zona a doppio circuito • Display elettronico • Count-down timer: timer di fine cottura per ogni singola zona • Funzione reStart: ripristino impostazioni di cottura in caso di spegnimento accidentale • Funzione PowerBoost per zona anteriore di cottura • Regolazione elettronica a 17 livelli • Autospegnimento di sicurezza • Sicurezza bambini • Indicatore digitale di calore residuo |







Accessori speciali per piani cottura domino
Serie | 8 e Serie | 6

| | Modello | Descrizione |
|--|--|---|
| | HEZ390512 EAN: 4242002728643 € 323,00 | Teppan Yaki grande in acciaio inossidabile 18/10 per zone FlexInduction. Dimensioni: • Superficie del fondo: 41,5 x 26,5 cm. • Superficie utile: 37 x 20 cm. |
| | HEZ390522 EAN: 4242002728629 € 212,00 | Grill per zone FlexInduction. Dimensioni: • Superficie del fondo: 37 x 25 cm. • Superficie utile: 36 x 20 cm. |
| | HEZ390011 EAN: 4242002672991 € 323,00 | Pentola per arrostiti. Dimensioni: • Superficie del fondo: 41,5 x 24 cm. • Superficie utile: 31 x 22 cm. |
| | HEZ390012 EAN: 4242002728681 € 156,00 | Accessorio da abbinare alla pentola HEZ390011 per cucinare a vapore. Dimensioni: 31 x 23 x 6,5 cm. |
| | HEZ9SE060 EAN: 4242005282715 € 310,00 | Set di 6 pentole antiaderenti composto da: • 1 pentola Ø 14 cm. • 1 pentola Ø 18 cm. • 1 pentola Ø 21 cm. • 1 padella Ø 18 cm. • 1 padella Ø 24 cm. • 1 casseruola Ø 14 cm. |
| | HEZ9SE040 EAN: 4242005282708 € 257,00 | Set di 4 pentole antiaderenti composto da: • 1 pentola Ø 18 cm. • 1 pentola Ø 21 cm. • 1 padella Ø 21 cm. • 1 casseruola Ø 14 cm. |
| | HEZ9SE030 EAN: 4242005195596 € 156,00 | Set di pentole composto da: • Padella antiaderente Ø 22/26 cm. • Pentola con coperchio Ø 18/20 cm. • Pentola con coperchio Ø 14/16 cm. |
| | HEZ390230 EAN: 4242002479828 € 117,00 | Padella antiaderente Ø 21 cm. |

Accessori speciali acquistabili separatamente

Accessori speciali per piani cottura domino

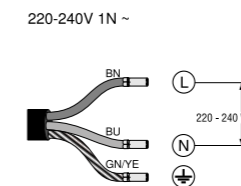
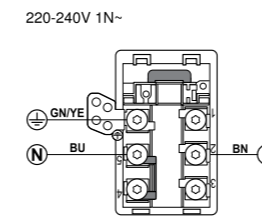
Serie | **8** e Serie | **6**

| | Modello | Descrizione |
|---|--|---|
|  | HEZ390220 EAN: 4242002479811 € 106,00 | Padella antiaderente Ø 18 cm. |
|  | HEZ390210 EAN: 4242002479705 € 89,00 | Padella antiaderente Ø 15 cm. |
|  | HEZ390090 EAN: 4242002459837 € 78,00 | Pentola wok con coperchio Ø 14,5/36 cm. |
|  | HEZ9ES100 EAN: 4242005282692 € 54,00 | Moka Ø 9 cm. |
|  | HEZ298114 EAN: 4242002527772 € 12,00 | Anello in acciaio per pentole di piccole dimensioni, per il piano cottura domino a gas PRB3A6D70. |
|  | HEZ394301 EAN: 4242002480183 € 101,00 | Accessorio di congiunzione (36 mm) per abbinamenti di piani domino ed altri piani in vetroceramica con finitura ComfortProfil. Adatto a tutti i domino: PRA3A6D70, PRB3A6D70, PXX375FB1E, PIB375FB1E, PKF375FP2E. |

Accessori speciali acquistabili separatamente

Istruzioni per allacciamento elettrico dei piani a induzione domino

Piani a induzione domino 30 cm: PXX375FB1E, PIB375FB1E



Legenda
 BN: marrone
 BU: blu
 GN/YE: giallo e verde
 BK: nero
 GY: grigio

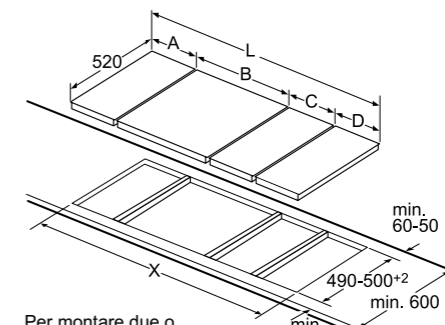
Disegni Tecnici

Disegni tecnici validi per tutti i piani cottura domino da 30 cm

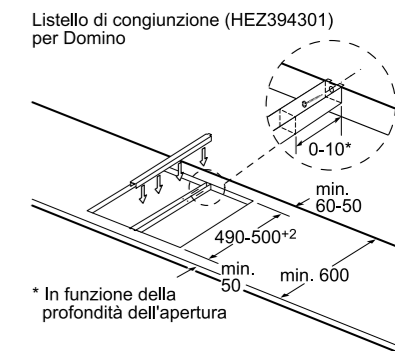
Possibilità di combinazione Domino con relative dimensioni apparecchi ed intaglio per incasso

Tipo larghezza: 30 40 60 70 80 90
 Larghezza apparecchio: 306 396 606 710 816 916

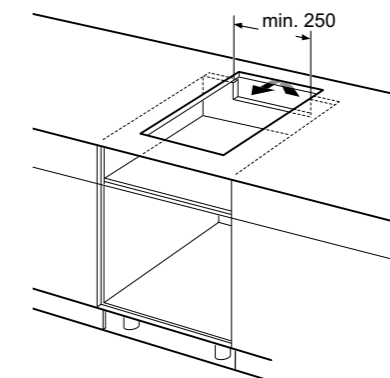
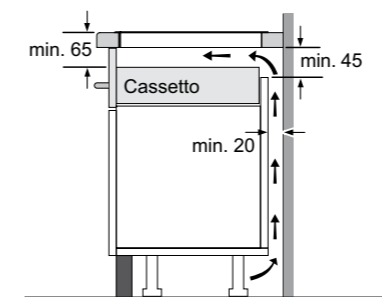
| | A | B | C | D | L | X |
|------------------|-----|-----|-----|-----|------|------|
| 2x30 | 306 | 306 | - | - | 612 | 576 |
| 1x30, 1x40 | 306 | 396 | - | - | 702 | 666 |
| 1x30, 1x60 | 306 | 606 | - | - | 912 | 876 |
| 1x30, 1x70 | 306 | 710 | - | - | 1016 | 980 |
| 1x30, 1x80 | 306 | 816 | - | - | 1122 | 1086 |
| 1x30, 1x90 | 306 | 916 | - | - | 1222 | 1186 |
| 2x40 | 396 | 396 | - | - | 792 | 756 |
| 1x40, 1x60 | 396 | 606 | - | - | 1002 | 966 |
| 1x40, 1x70 | 396 | 710 | - | - | 1106 | 1070 |
| 1x40, 1x80 | 396 | 816 | - | - | 1212 | 1176 |
| 1x40, 1x90 | 396 | 916 | - | - | 1312 | 1276 |
| 3x30 | 306 | 306 | 306 | - | 918 | 882 |
| 2x30, 1x40 | 306 | 306 | 396 | - | 1008 | 972 |
| 2x30, 1x60 | 306 | 306 | 606 | - | 1218 | 1182 |
| 2x30, 1x70 | 306 | 306 | 710 | - | 1322 | 1286 |
| 2x30, 1x80 | 306 | 306 | 816 | - | 1428 | 1392 |
| 2x30, 1x90 | 306 | 306 | 916 | - | 1528 | 1492 |
| 1x30, 2x40 | 306 | 396 | 396 | - | 1098 | 1062 |
| 1x30, 1x40, 1x60 | 306 | 396 | 606 | - | 1308 | 1272 |
| 1x30, 1x40, 1x70 | 306 | 396 | 710 | - | 1412 | 1376 |
| 1x30, 1x40, 1x80 | 306 | 396 | 816 | - | 1518 | 1482 |
| 1x30, 1x40, 1x90 | 306 | 396 | 916 | - | 1618 | 1582 |
| 2x40, 1x60 | 396 | 396 | 606 | - | 1398 | 1362 |
| 4x30 | 306 | 306 | 306 | 306 | 1224 | 1188 |
| 3x30, 1x40 | 306 | 306 | 306 | 396 | 1314 | 1278 |



Per montare due o più elementi Domino affiancati sono necessari uno o più listelli di congiunzione (2 elementi 1 listello di congiunzione, 3 elementi 2 listelli di congiunzione ecc.).
 Dimensione intaglio (X) a seconda della combinazione, vedere tabella.



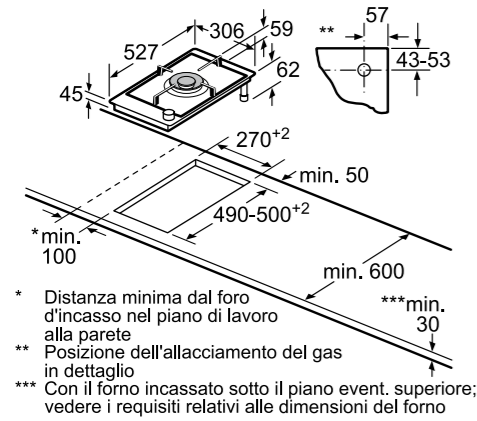
* In funzione della profondità dell'apertura



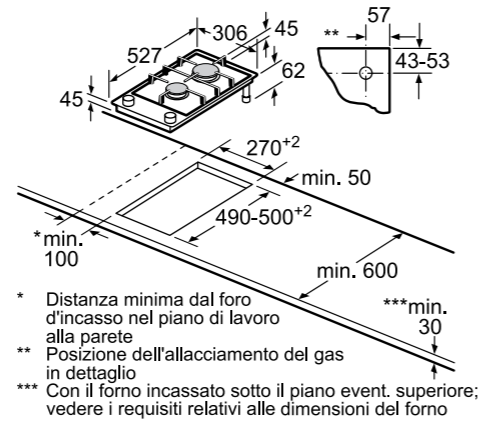
Dimensioni in mm.

Disegni tecnici per domino a gas in vetroceramica

PRA3A6D70

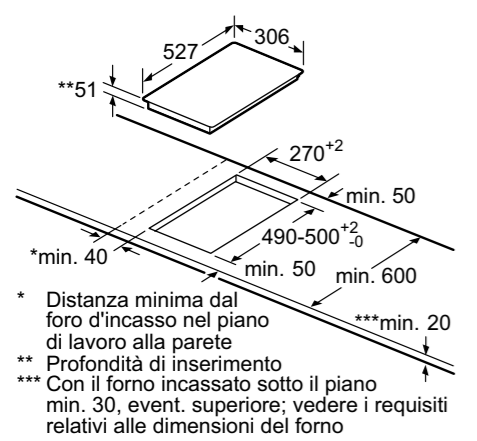


PRB3A6D70

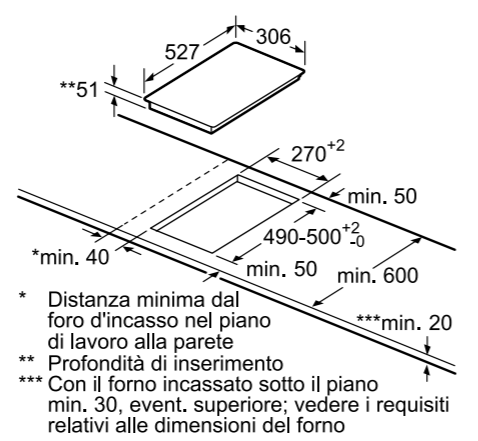


Disegni tecnici per domino a induzione in vetroceramica

PXX375FB1E

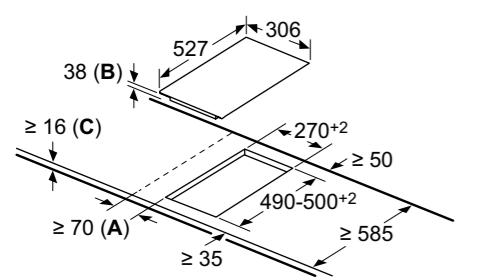


PIB375FB1E



Disegni tecnici per domino elettrico in vetroceramica

PKF375FP2E



- A: distanza minima dall'apertura per la cucina alla parete.
- B: profondità di inserimento
- C: con forno installato al di sotto min. 20, eventualmente superiore; vedere i requisiti di spazio per il forno.

| Caratteristiche | Piani cottura a gas in vetroceramica 30 cm | |
|--|--|------------------------------|
| Modelli | PRA3A6D70 | PRB3A6D70 |
| Dimensioni esterne | | |
| Tipo di larghezza | cm | 30 |
| Montaggio in appoggio / a filo | • / - | • / - |
| Larghezza del prodotto | mm | 306 |
| Profondità del prodotto | mm | 527 |
| Altezza del prodotto sopra il piano di lavoro | mm | 59 |
| Altezza del prodotto sotto il piano di lavoro | mm | 45 |
| Altezza del prodotto sotto il piano di lavoro con raccordo del gas | mm | 62 |
| Dimensioni incasso | | |
| Larghezza della nicchia | mm | 270 |
| Profondità della nicchia | mm | 490 |
| Spessore minimo del piano di lavoro | mm | 30 |
| Spessore minimo del piano di lavoro con forno sotto | mm | - |
| Caratteristiche | | |
| Tipo di piano | A gas | A gas |
| Finitura del piano | ComfortProfil | ComfortProfil |
| Tipo di controllo | FlameSelect | FlameSelect |
| Livelli di potenza / Range di temperatura | 9 | 9 |
| Funzione di inizio automatico QuickStart | - | - |
| Funzione ReStart: memorizzazione ultime impostazioni | - | - |
| Impostazioni di tempo cottura per ogni zona | - | - |
| Count-down timer: timer di fine cottura per ogni singola zona | - | - |
| Count-up timer: cronometro | - | - |
| Segnale acustico | - | - |
| Accensione ad 1 mano (autoaccensione nella manopola) | • | • |
| Griglie in ghisa | • | • |
| Griglie singole | • | • |
| Griglie lavabili in lavastoviglie | • | • |
| Funzione Mantenere in caldo | - | - |
| Display Consumo di energia | - | - |
| Selezione segnali acustici | - | - |
| EnergyTutor < 3 kW | - | - |
| Sicurezza bambini | - | - |
| Spia di calore residuo (H/h) | - | - |
| Autospegnimento del piano | - | - |
| Tipo di dispositivo di sicurezza per il gas | Termoelettrico | Termoelettrico |
| Vasca grill in acciaio inossidabile | - | - |
| Rubinetto di scarico | - | - |
| Coperchio in vetroceramica | - | - |
| Zone cottura | | |
| Tecnologia di riscaldamento in tutte le zone cottura del piano | Gas | Gas |
| Efficienza energetica totale del piano a gas ¹ | 55 | 60,5 |
| Consumo energetico totale del piano ad induzione o radiante ¹ | - | - |
| Numero di zone cottura a induzione | - | - |
| Numero di zone cottura elettriche | - | - |
| Numero di bruciatori a gas | 1 (Wok) | 2 |
| Zona anteriore centrale | | |
| Efficienza energetica del bruciatore del piano a gas ¹ | % | 55 |
| Consumo energetico della zona cottura ad induzione o radiante ¹ | Wh/kg | - |
| Diametro della zona | mm | - |
| Diametro pentole | cm | ≥22 |
| Potenza | kW | 0,3-6 |
| PowerBoost | kW | - |
| Zona posteriore centrale | | |
| Efficienza energetica del bruciatore del piano a gas ¹ | % | - |
| Consumo energetico della zona cottura ad induzione o radiante ¹ | Wh/kg | - |
| Diametro della zona | mm | - |
| Diametro pentole | cm | 22-26 |
| Potenza | kW | 0,6-2,8 |
| PowerBoost | kW | - |
| Collegamento gas | | |
| Dati nominali collegamento gas (assorbimento massimo) | kW | 6 |
| Ugelli per gas metano inclusi di serie H/E(L) 20 (25) mbar | • | • |
| Ugelli per gas liquido inclusi come accessorio (28-30/37 mbar) | • | • |
| Collegamento elettrico | | |
| Lunghezza del cavo di alimentazione elettrica | mm | 100 |
| Tipo di spina | Senza spina | Senza spina |
| Assorbimento massimo elettrico | kW | 0,002 |
| Assorbimento massimo gas | kW | 6,0 |
| Tensione | V | 220-240 |
| Frequenza | Hz | 50-60 |
| Corrente minima | A | 3 |
| Certificati di omologazione | | |
| | CE | CE |
| | E07E CE 0099 - AENOR | E07E CE 0099 - AENOR |
| | EOCE EAC Mark black | EOCE EAC Mark black |
| | EOBD Ukraine conformity 001 | EOBD Ukraine conformity 001 |
| | E11D Morocco Conformity Mark | E11D Morocco Conformity Mark |

• Si / - No ¹ Informazioni dell'efficienza energetica (piani a gas) e del consumo energetico (piani ad induzione e radianti) secondo Regolamento Delegato (UE) N. 66/2014 della Commissione.

Informazioni tecniche per piani cottura domino Serie | 6

| Caratteristiche | Piani cottura a induzione 30 cm | |
|--|---------------------------------|---------------------------|
| Modelli | PXX375FB1E | PIB375FB1E |
| Caratteristiche | | |
| Vetroceramica nera | | |
| Dimensioni esterne | | |
| Tipo di larghezza | cm | 30 |
| Montaggio in appoggio / a filo | • / - | • / - |
| Larghezza del prodotto | mm | 306 |
| Profondità del prodotto | mm | 527 |
| Altezza del prodotto sopra il piano di lavoro | mm | 6 |
| Altezza del prodotto sotto il piano di lavoro | mm | 51 |
| Altezza del prodotto sotto il piano di lavoro con raccordo del gas | mm | - |
| Dimensioni incasso | | |
| Larghezza della nicchia | mm | 270 |
| Profondità della nicchia | mm | 490 |
| Spessore minimo del piano di lavoro | mm | 20 |
| Spessore minimo del piano di lavoro con forno sotto | mm | 30 |
| Caratteristiche | | |
| Tipo di piano | A induzione | A induzione |
| Finitura del piano | ComfortProfil | ComfortProfil |
| Tipo di controllo | DirectSelect | DirectSelect |
| Livelli di potenza / Range di temperatura | 17 | 17 |
| Funzione di inizio automatico QuickStart | • | • |
| Funzione ReStart: memorizzazione ultime impostazioni | • | • |
| Impostazioni di tempo cottura per ogni zona | • | • |
| Count-down timer: timer di fine cottura per ogni singola zona | • | • |
| Count-up timer: cronometro | • | • |
| Segnale acustico | • | • |
| Accensione ad 1 mano (autoaccensione nella manopola) | - | - |
| Griglie in ghisa | - | - |
| Griglie singole | - | - |
| Griglie lavabili in lavastoviglie | - | - |
| Funzione Mantenere in caldo | - | - |
| Display Consumo di energia | • | • |
| Selezione segnali acustici | • | • |
| Energy Tutor < 3 kW | • | • |
| Sicurezza bambini | • | • |
| Spia di calore residuo (H/h) | • | • |
| Autospegnimento del piano | • | • |
| Tipo di dispositivo di sicurezza per il gas | - | - |
| Vasca grill in acciaio inossidabile | - | - |
| Rubinetto di scarico | - | - |
| Coperchio in vetroceramica | - | - |
| Zone cottura | | |
| Tecnologia di riscaldamento in tutte le zone cottura del piano | Induzione | Induzione |
| Efficienza energetica totale del piano a gas ¹ | - | - |
| Consumo energetico totale del piano ad induzione o radiante ¹ | 175,0 | 170,0 |
| Numero di zone cottura a induzione | 1 flex | 2 |
| Numero di zone cottura elettriche | - | - |
| Numero di bruciatori a gas | - | - |
| Zona anteriore centrale | | |
| Efficienza energetica del bruciatore del piano a gas ¹ | % | - |
| Consumo energetico della zona cottura ad induzione o radiante ¹ | Wh/kg | 175,0 |
| Diametro della zona | mm | 210x400 |
| Diametro pentole | cm | - |
| Potenza | kW | 3,3 |
| PowerBoost | kW | 3,7 |
| Zona posteriore centrale | | |
| Efficienza energetica del bruciatore del piano a gas ¹ | % | - |
| Consumo energetico della zona cottura ad induzione o radiante ¹ | Wh/kg | 170,0 |
| Diametro della zona | mm | 145 |
| Diametro pentole | cm | - |
| Potenza | kW | 1,4 |
| PowerBoost | kW | 2,2 |
| Collegamento gas | | |
| Dati nominali collegamento gas (assorbimento massimo) | kW | - |
| Ugelli per gas metano inclusi di serie H/E/(L) 20 (25) mbar | - | - |
| Ugelli per gas liquido inclusi come accessorio (28-30/37 mbar) | - | - |
| Collegamento elettrico | | |
| Lunghezza del cavo di alimentazione elettrica | mm | 110 |
| Tipo di spina | Senza spina | Senza spina |
| Assorbimento massimo elettrico | kW | 3,7 |
| Assorbimento massimo gas | kW | - |
| Tensione | V | 220-240 |
| Frequenza | Hz | 50-60 |
| Corrente minima | A | 16 |
| Certificati di omologazione | | |
| | AENOR-CE | AENOR-CE |
| | E014 CE Marking | E014 CE Marking |
| | E07F AENOR N Mark - CB ES | E07F AENOR N Mark - CB ES |

• Si / - No ¹ Informazioni dell'efficienza energetica (piani a gas) e del consumo energetico (piani ad induzione e radianti) secondo Regolamento Delegato (UE) N. 66/2014 della Commissione.

Informazioni tecniche per piani cottura domino Serie | 6

| Caratteristiche | Piano cottura elettrico 30 cm | |
|--|-------------------------------|---------------------------|
| Modelli | PKF375FP2E | |
| Caratteristiche | | |
| Vetroceramica nera | | |
| Dimensioni esterne | | |
| Tipo di larghezza | cm | 30 |
| Montaggio in appoggio / a filo | • / - | • / - |
| Larghezza del prodotto | mm | 306 |
| Profondità del prodotto | mm | 527 |
| Altezza del prodotto sopra il piano di lavoro | mm | 6 |
| Altezza del prodotto sotto il piano di lavoro | mm | 38 |
| Altezza del prodotto sotto il piano di lavoro con raccordo del gas | mm | - |
| Dimensioni incasso | | |
| Larghezza della nicchia | mm | 270 |
| Profondità della nicchia | mm | 490 |
| Spessore minimo del piano di lavoro | mm | 16 |
| Spessore minimo del piano di lavoro con forno sotto | mm | 20 |
| Caratteristiche | | |
| Tipo di piano | | Elettrico |
| Finitura del piano | | ComfortProfil |
| Tipo di controllo | | DirectSelect |
| Livelli di potenza / Range di temperatura | | 17 |
| Funzione di inizio automatico QuickStart | | - |
| Funzione ReStart: memorizzazione ultime impostazioni | | • |
| Impostazioni di tempo cottura per ogni zona | | • |
| Count-down timer: timer di fine cottura per ogni singola zona | | • |
| Count-up timer: cronometro | | • |
| Segnale acustico | | • |
| Accensione ad 1 mano (autoaccensione nella manopola) | | - |
| Griglie in ghisa | | - |
| Griglie singole | | - |
| Griglie lavabili in lavastoviglie | | - |
| Funzione Mantenere in caldo | | - |
| Display Consumo di energia | | • |
| Selezione segnali acustici | | • |
| Energy Tutor < 3 kW | | - |
| Sicurezza bambini | | • |
| Spia di calore residuo (H/h) | | • |
| Autospegnimento del piano | | • |
| Tipo di dispositivo di sicurezza per il gas | | - |
| Vasca grill in acciaio inossidabile | | - |
| Rubinetto di scarico | | - |
| Coperchio in vetroceramica | | - |
| Zone cottura | | |
| Tecnologia di riscaldamento in tutte le zone cottura del piano | | Radiante |
| Efficienza energetica totale del piano a gas ¹ | | - |
| Consumo energetico totale del piano ad induzione o radiante ¹ | | 192,0 |
| Numero di zone cottura a induzione | | - |
| Numero di zone cottura elettriche | | 2 |
| Numero di bruciatori a gas | | - |
| Zona anteriore centrale | | |
| Efficienza energetica del bruciatore del piano a gas ¹ | % | - |
| Consumo energetico della zona cottura ad induzione o radiante ¹ | Wh/kg | 193,7 |
| Diametro della zona | mm | 120-180 |
| Diametro pentole | cm | - |
| Potenza | kW | 1,0-2,0 |
| PowerBoost | kW | 2,3 |
| Zona posteriore centrale | | |
| Efficienza energetica del bruciatore del piano a gas ¹ | % | - |
| Consumo energetico della zona cottura ad induzione o radiante ¹ | Wh/kg | 190,2 |
| Diametro della zona | mm | 145 |
| Diametro pentole | cm | - |
| Potenza | kW | 1,2 |
| PowerBoost | kW | - |
| Collegamento gas | | |
| Dati nominali collegamento gas (assorbimento massimo) | kW | - |
| Ugelli per gas metano inclusi di serie H/E/(L) 20 (25) mbar | - | - |
| Ugelli per gas liquido inclusi come accessorio (28-30/37 mbar) | - | - |
| Collegamento elettrico | | |
| Lunghezza del cavo di alimentazione elettrica | mm | 100 |
| Tipo di spina | | Senza spina |
| Assorbimento massimo elettrico | kW | 3,5 |
| Assorbimento massimo gas | kW | - |
| Tensione | V | 220-240 |
| Frequenza | Hz | 50-60 |
| Corrente minima | A | 16 |
| Certificati di omologazione | | |
| | | E014 CE Marking |
| | | E07F AENOR N Mark - CB ES |

• Si / - No ¹ Informazioni dell'efficienza energetica (piani a gas) e del consumo energetico (piani ad induzione e radianti) secondo Regolamento Delegato (UE) N. 66/2014 della Commissione.

Potenza, efficienza e massima silenziosità.

Queste sono le principali caratteristiche che oggi ricerchiamo in una cappa, soprattutto quando la zona cucina si unisce alla zona living, come spesso accade nelle case moderne. Bosch offre un'ampia gamma di cappe per rispondere alle esigenze quotidiane dei nostri tempi.



La cappa come elemento d'arredo.

Oltre ad assolvere ad un'importantissima funzione, cioè quella di filtrare ed aspirare efficacemente vapori e odori mentre cuciniamo, la cappa può rivelarsi anche un oggetto di design moderno ed elegante da mostrare agli amici quando li invitiamo a casa per una cena.



A seconda che si abbia una cucina grande o di piccole dimensioni, con una zona cottura a isola, a penisola o a filo muro, l'ampia gamma di cappe Bosch è in grado di soddisfare ogni esigenza e gusto, grazie ai differenti tipi di design disponibili:

- **Design a isola.**
- **Design a muro: inclinato e classico.**
- **Design integrabile: telescopico ed a scomparsa.**



Le nuove cappe integrate rappresentano una soluzione innovativa e salvaspazio, grazie alla possibilità di utilizzarle anche come ripiano per accogliere accessori da cucina o ricettari, con una capacità che arriva a 10 kg di peso per ogni lato. Si integrano perfettamente nel pensile e sono ideali per chi cerca perfetta linearità nel pensile con un occhio per il design, grazie all'elegante finitura nera.

Tecnologia innovativa, prestazioni eccellenti.

Grazie a numerose caratteristiche innovative, le cappe Bosch sono la soluzione ideale per chi è alla ricerca dell'aspirazione perfetta in cucina.

Motore EcoSilence Drive: estremamente efficiente e silenzioso.

Il motore EcoSilence Drive senza spazzole è guidato da un magnete permanente che garantisce, oltre a robustezza e durata nel tempo, prestazioni eccellenti risparmiando fino all'80% di energia all'anno* rispetto alle tradizionali cappe Bosch.

* Utilizzo medio: 1 ora al giorno al livello 2, utilizzo al livello minimo: 2 ore al giorno

Silenziose.

Non ci siamo accontentati di risparmiare solo energia: con la tecnologia senza spazzole del motore EcoSilence Drive e un flusso d'aria ottimizzato siamo riusciti anche a ridurre il rumore e prolungare la vita della cappa.

Programma di aspirazione intensiva con autoripristino.

Dopo 6 minuti di funzionamento al livello più intenso, la potenza di aspirazione ritorna automaticamente all'impostazione precedente con un conseguente risparmio di energia. È molto utile in caso di fumi o odori particolarmente intensi.

Disconnessione automatica temporizzata.

Al termine della cottura, per eliminare ogni odore residuo è possibile programmare la cappa per far sì che si spenga automaticamente, dopo un determinato periodo di tempo. Una soluzione semplice ma molto pratica ed efficace!



Tutte le tipologie di filtri delle cappe Bosch.

Filtri antigrasso.

Filtro premium antigrasso ad aspirazione perimetrale.

Questo sistema di aspirazione unico nel mercato arriva dal mondo delle cucine professionali ed offre altissime performance: una migliore efficacia di aspirazione; un'eccellente capacità di assorbimento dei grassi; il tutto con un livello sonoro particolarmente basso. Grazie alla forma del filtro, il fumo viene aspirato sui lati ed il percorso dell'aria è diverso rispetto a quello dei filtri tradizionali. Il filtro ed il pannello in acciaio inox che lo ricopre sono un unico blocco: pratici da utilizzare e ancora di più da pulire, dato che possono essere inseriti in lavastoviglie.

Grazie alla sua superficie completamente piatta, questo filtro non solo risulta particolarmente elegante, ma è anche facilmente lavabile a mano o in lavastoviglie. Come se non bastasse, il filtro di aspirazione perimetrale di Bosch ha un'efficienza di filtraggio dei grassi dell'80-92%* che lo rende tanto efficiente e potente quanto gli altri tipi di filtro. Inoltre possiede un sistema di chiusura pluribrevettato così come un sistema di filtraggio a flusso ottimizzato con 12 membrane filtranti.

* In condizioni di funzionamento medio della ventola di un'ora al giorno al livello 2 e illuminazione di 2 ore al giorno.



Filtro antigrasso con coprifiltri in acciaio inox.

Questo filtro dotato di un multistrato filtrante è realizzato in alluminio e ricoperto da una superficie di acciaio inossidabile. Grazie al suo speciale design, offre un assorbimento dei grassi ed una ritenzione degli odori particolarmente elevata. È lavabile in lavastoviglie.



Filtro metallico antigrasso.

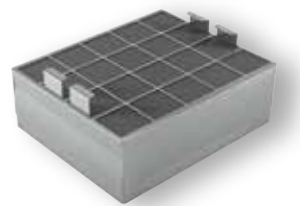
È composto da un materiale filtrante in alluminio particolarmente fitto in grado di trattenere i cattivi odori e il grasso.



Filtri a carboni attivi.

Filtro a carboni attivi CleanAir rigenerabile.

Questo nuovo filtro per le cappe con Design classico assorbe fino al 95% degli odori in modo affidabile. Perché questa proprietà possa essere preservata fino a 10 anni, è sufficiente rigenerare il filtro mettendolo in forno a 200 °C per due ore. Dopodiché il filtro sarà come nuovo.



Filtro a carboni attivi CleanAir Plus.

È uno speciale filtro a carboni attivi, posizionato all'estremità del canale di espulsione, che garantisce la massima efficacia di aspirazione e la massima silenziosità. La grande superficie del filtro, che raggiunge una dimensione pari a 50 campi da calcio ed è in grado di assorbire fino al 95% di tutti gli odori, assicura un'aspirazione totale di odori e grassi e non necessita di essere sostituito per almeno un anno. Inoltre, la sua speciale conformazione lo rende particolarmente efficace nel trattenere anche le piccolissime molecole di polline, con un aiuto importante per chi soffre di allergia. Le cappe Bosch con il sistema CleanAir Plus contribuiscono a contenere i consumi di energia, garantendo la massima efficacia di aspirazione. Il segreto? Grazie a CleanAir non è necessario avere la presa d'aria o tenere la finestra aperta ed in questo modo si riduce fortemente la dispersione di calore in cucina, con conseguente risparmio di energia. Si raccomanda di sostituirlo ogni 12 mesi.



Kit a ricircolo CleanAir Plus integrato.

Il montaggio del kit a ricircolo integrato con filtro a carboni attivi ad alta efficienza CleanAir Plus può essere realizzato sia con condotto esterno che con condotto interno.



Filtro supplementare.

Le nostre nuove cappe con design piatto e design inclinato sono dotate di un filtro aggiuntivo nella parte bassa della cappa, per garantire un'aspirazione semplicemente perfetta.



Indicatori elettronici di saturazione del filtro antigrasso e del filtro a carboni attivi.

Avvisano mediante un segnale acustico e/o visivo della necessità di pulire i filtri antigrasso oppure di sostituire i filtri a carboni attivi in caso d'installazione a ricircolo.



















Struttura interna isolata: parti elettroniche isolate dai filtri.

Il design interno aerodinamico della cappa permette di ottimizzare l'estrazione dell'aria. Inoltre l'assenza di cavi o altri elementi consente una pulizia più facile e sicura. Il motore è coperto ed efficacemente protetto, per un utilizzo ancora più duraturo.

Cappe aspiranti.

Come leggere la tabella?







1. Scegli le caratteristiche principali che stai cercando per il tuo nuovo elettrodomestico Bosch, nella colonna di sinistra
2. Individua i vantaggi di ogni Serie per affinare la selezione
3. Utilizza queste informazioni per approfondire le dotazioni dei modelli che possono interessarti

| Cappe aspiranti | Tipo | Serie 6 > PerfectAir Sensor > Motore EcoSilence Drive | | | | Serie 4 | | | | Serie 2 | | | |
|-----------------|--------------------|--|--|--|--|--|---|--|---|--|---|--|-------|
| | | 90 cm | 86 cm | 60 cm | 52 cm | 90 cm | 73 cm | 60 cm | 53 cm | 90 cm | 80 cm | 60 cm | 53 cm |
| | Cappa ad isola | | | | | Nuovo DIB97IM50  | | | | | | | |
| | Cappe a muro | | | | | Design classico DWB96FM50  | | Nuovo DWB66FM50  | | Design classico DWB94BC50  | Design inclinato DWK87EM60  | Nuovo DWK67EM60  | |
| | Cappe telescopiche | | | | | | | | | Nuovo DFM094W53  | | DFM064W54  | |
| | Cappe a scomparsa | Nuovo DBB97AM60  | DHL885C  | Nuovo DBB67AM60  | Nuovo DHL575C  | DBB96AF50  | DHL755BL  | DBB66AF50  | Nuovo DHL555BL  | | Nuovo DUL62FA51  | DLN53AA70  | |

Cappe aspiranti a isola e a muro.

Come leggere la tabella?

1. Scegli le caratteristiche principali che stai cercando per il tuo nuovo elettrodomestico Bosch, nella colonna di sinistra
2. Individua i vantaggi di ogni Serie per affinare la selezione
3. Utilizza queste informazioni per approfondire le dotazioni dei modelli che possono interessarti

| | | Serie 4 | | Serie 2 | | |
|-----------------|-----------------|--|--|--|--|--|
| | | 90 cm | 60 cm | 90 cm | 80 cm | 60 cm |
| Cappe aspiranti | Cappa ad isola | Nuovo DIB97IM50  | | | | |
| | Cappe a muro | | | | Design inclinato DWK87EM60  | Nuovo DWK67EM60  |
| | Design classico | DWB96FM50  | Nuovo DWB66FM50  | Design classico DWB94BC50  | | Nuovo DWB64BC50  |

Serie | 4

Cappa ad isola - Design classico 90 cm

Energia
B

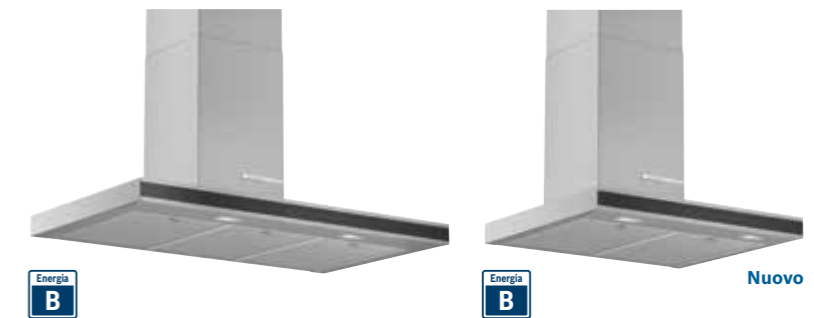
Nuovo

| Modello | DIB97IM50 |
|----------------------------|--|
| Prezzo | € 1.124,00 |
| EAN | 4242005086269 |
| Caratteristiche principali | <ul style="list-style-type: none"> • Classe di efficienza energetica B ¹ • Motore a condensatore • Per montaggio ad isola sopra zone di cottura • TouchControl per controllo velocità ed illuminazione • Filtri metallici antigrasso lavabili in lavastoviglie • 3 velocità di funzionamento, 1 stadio intensivo • Intervallo di settaggio automatico di 6 minuti • 4 luci LED da 1,5W • Funzionamento ad espulsione o a ricircolo d'aria • Per il funzionamento a ricircolo è necessario l'utilizzo del kit di ricircolo CleanAir o del normale kit di ricircolo |

¹ In una scala di classi di efficienza energetica da A+++ a D
Possibilità d'installazione a ricircolo con o senza camino
Filtri a carboni attivi necessari per installazione a ricircolo (vedi sezione accessori)

Serie | 4

Cappe a muro - Design classico 90 e 60 cm

Energia
BEnergia
B

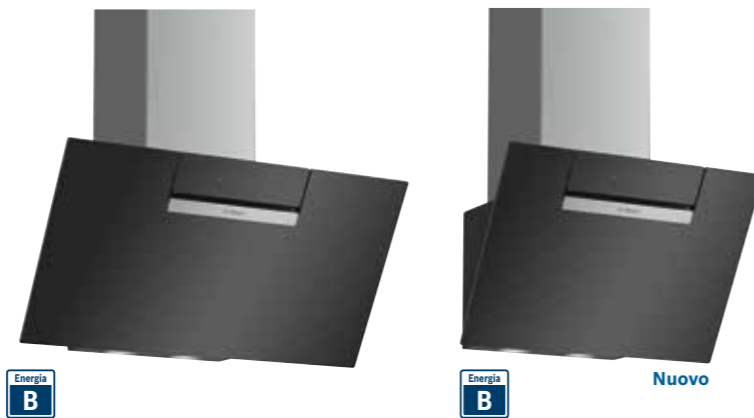
Nuovo

| Modello | DWB96FM50 | DWB66FM50 |
|----------------------------|--|--|
| Prezzo | € 668,00 | € 610,00 |
| EAN | 4242005051137 | 4242005036073 |
| Caratteristiche principali | <ul style="list-style-type: none"> • Classe di efficienza energetica B ¹ • Controllo elettronico TouchSelect • Filtri metallici antigrasso lavabili in lavastoviglie • 3 velocità di funzionamento, 1 stadio intensivo • Intervallo di settaggio automatico di 6 minuti • 2 luci LED da 1,5W • Funzionamento ad espulsione o a ricircolo d'aria • Per il funzionamento a ricircolo è necessario l'utilizzo del kit di ricircolo CleanAir o del normale kit di ricircolo | <ul style="list-style-type: none"> • Classe di efficienza energetica B ¹ • Controllo elettronico TouchSelect • Filtri metallici antigrasso lavabili in lavastoviglie • 3 velocità di funzionamento, 1 stadio intensivo • Intervallo di settaggio automatico di 6 minuti • 2 luci LED da 1,5W • Funzionamento ad espulsione o a ricircolo d'aria • Per il funzionamento a ricircolo è necessario l'utilizzo del kit di ricircolo CleanAir o del normale kit di ricircolo |

¹ In una scala di classi di efficienza energetica da A+++ a D
Possibilità d'installazione a ricircolo con o senza camino
Filtri a carboni attivi necessari per installazione a ricircolo (vedi sezione accessori)

Serie | 2

Cappe a muro - Design inclinato 80 e 60 cm



| Modello | DWK87EM60 | DWK67EM60 |
|----------------------------|--|--|
| Prezzo | € 890,00 | € 792,00 |
| EAN | 4242005180141 | 4242005181261 |
| Caratteristiche principali | <ul style="list-style-type: none"> • Classe di efficienza energetica B ¹ • Motore a condensatore • TouchControl per controllo velocità ed illuminazione • Filtri metallici antigrasso lavabili in lavastoviglie • 3 velocità di funzionamento, 1 stadio intensivo • Intervallo di settaggio automatico di 6 minuti • 2 luci LED da 1,5W • Funzionamento ad espulsione o a ricircolo d'aria • Per il funzionamento a ricircolo è necessario l'utilizzo del kit di ricircolo CleanAir o del normale kit di ricircolo | <ul style="list-style-type: none"> • Classe di efficienza energetica B ¹ • Motore a condensatore • TouchControl per controllo velocità ed illuminazione • Filtri metallici antigrasso lavabili in lavastoviglie • 3 velocità di funzionamento, 1 stadio intensivo • Intervallo di settaggio automatico di 6 minuti • 2 luci LED da 1,5W • Funzionamento ad espulsione o a ricircolo d'aria • Per il funzionamento a ricircolo è necessario l'utilizzo del kit di ricircolo CleanAir o del normale kit di ricircolo |

¹ In una scala di classi di efficienza energetica da A+++ a D
Possibilità d'installazione a ricircolo con o senza camino
Filtri a carboni attivi necessari per installazione a ricircolo (vedi sezione accessori)

Serie | 2

Cappe a muro - Design classico 90 e 60 cm















| Modello | DWB94BC50 | DWB64BC50 |
|----------------------------|---|---|
| Prezzo | € 389,00 | € 337,00 |
| EAN | 4242005051090 | 4242005050994 |
| Caratteristiche principali | <ul style="list-style-type: none"> • Classe di efficienza energetica D ¹ • Filtri metallici antigrasso lavabili in lavastoviglie • 3 velocità di funzionamento regolabili tramite pulsanti • 2 luci LED da 1,5W • Funzionamento ad espulsione o a ricircolo d'aria • Per il funzionamento a ricircolo è necessario l'utilizzo del kit di ricircolo CleanAir o del normale kit di ricircolo | <ul style="list-style-type: none"> • Classe di efficienza energetica D ¹ • Filtri metallici antigrasso lavabili in lavastoviglie • 3 velocità di funzionamento regolabili tramite pulsanti • 2 luci LED da 1,5W • Funzionamento ad espulsione o a ricircolo d'aria • Per il funzionamento a ricircolo è necessario l'utilizzo del kit di ricircolo CleanAir o del normale kit di ricircolo |

¹ In una scala di classi di efficienza energetica da A+++ a D
Possibilità d'installazione a ricircolo con o senza camino
Filtri a carboni attivi necessari per installazione a ricircolo (vedi sezione accessori)

Cappe aspiranti da incasso integrabili a pensile.

Come leggere la tabella?

1. Scegli le caratteristiche principali che stai cercando per il tuo nuovo elettrodomestico Bosch, nella colonna di sinistra
2. Individua i vantaggi di ogni Serie per affinare la selezione
3. Utilizza queste informazioni per approfondire le dotazioni dei modelli che possono interessarti

| | | Serie 6 | | | | Serie 4 | | | | Serie 2 | | |
|--|--------------------|--|--|--|--|--|---|--|---|--|--|--|
| | | > PerfectAir Sensor > Motore EcoSilence Drive | | | | | | | | | | |
| Tipo | | 90 cm | 86 cm | 60 cm | 52 cm | 90 cm | 73 cm | 60 cm | 53 cm | 90 cm | 60 cm | 53 cm |
| Cappe da incasso integrabili a pensile | Cappe telescopiche | | | | | | | | | Nuovo DFM094W53  | DFM064W54  | |
| | Cappe a scomparsa | Nuovo DBB97AM60  | DHL885C  | Nuovo DBB67AM60  | Nuovo DHL575C  | DBB96AF50  | DHL755BL  | DBB66AF50  | Nuovo DHL555BL  | | DUL62FA51  | DLN53AA70  |

Serie | 2

Cappe integrabili a pensile - Design telescopico 90 e 60 cm



| Modello | DFM094W53 | DFM064W54 |
|----------------------------|---|--|
| Prezzo | € 477,00 | € 356,00 |
| EAN | 4242005232000 | 4242005231997 |
| Caratteristiche principali | <ul style="list-style-type: none"> • Classe di efficienza energetica C ¹ • Cappa design integrato 90 cm • Per installazione in pensili larghezza 60 o 90 cm • Profilo in acciaio inox incluso • Slider meccanico per controllo potenza ed illuminazione • Filtri metallici antigrasso lavabili in lavastoviglie • 3 velocità di funzionamento • Spegnimento e accensione automatico della cappa alla chiusura e apertura del frontalino • 2 luci LED da 1,5W • Funzionamento ad espulsione o a ricircolo d'aria • Per il funzionamento a ricircolo è necessario l'accessorio kit a ricircolo • Assorbimento elettrico: 108 W | <ul style="list-style-type: none"> • Classe di efficienza energetica B ¹ • Cappa design integrato 60 cm • Per installazione in pensili larghezza 60 cm • Profilo in acciaio inox incluso • Slider meccanico per controllo potenza ed illuminazione • Filtri metallici antigrasso lavabili in lavastoviglie • 3 velocità di funzionamento • Spegnimento e accensione automatico della cappa alla chiusura e apertura del frontalino • 2 luci LED da 1,5W • Funzionamento ad espulsione o a ricircolo d'aria • Per il funzionamento a ricircolo è necessario l'accessorio kit a ricircolo • Assorbimento elettrico: 108 W |

¹ In una scala di classi di efficienza energetica da A+++ a D
Filtri a carboni attivi necessari per installazione a ricircolo (vedi sezione accessori)

Serie | 6

Cappe integrabili a pensile - Design a scomparsa 90 e 60 cm



Nuovo



Nuovo

| Modello | DBB97AM60 | DBB67AM60 |
|----------------------------|---|---|
| Prezzo | € 974,00 | € 899,00 |
| EAN | 4242005278206 | 4242005297931 |
| Caratteristiche principali | <ul style="list-style-type: none"> • Classe di efficienza energetica B ¹ • Installazione integrata nel pensile • Motore a condensatore • Filtri metallici antigrasso lavabili in lavastoviglie • 3 velocità di funzionamento, 1 stadio intensivo • 3 luci LED da 2W • Funzionamento ad espulsione o a ricircolo d'aria • Per il funzionamento a ricircolo è necessario l'utilizzo del kit di ricircolo CleanAir o del normale kit di ricircolo | <ul style="list-style-type: none"> • Classe di efficienza energetica B ¹ • Installazione integrata nel pensile • Motore a condensatore • Filtri metallici antigrasso lavabili in lavastoviglie • 3 velocità di funzionamento, 1 stadio intensivo • 2 luci LED da 2W • Funzionamento ad espulsione o a ricircolo d'aria • Per il funzionamento a ricircolo è necessario l'utilizzo del kit di ricircolo CleanAir o del normale kit di ricircolo |

¹ In una scala di classi di efficienza energetica da A+++ a D
Filtri a carboni attivi necessari per installazione a ricircolo (vedi sezione accessori)

Serie | 6

Cappe integrabili a pensile - Design a scomparsa 86 e 60 cm



| Modello | DHL885C | DHL575C |
|----------------------------|--|--|
| Prezzo | € 668,00 | € 610,00 |
| EAN | 4242002824369 | 4242002824345 |
| Caratteristiche principali | <ul style="list-style-type: none"> • Classe di efficienza energetica C ¹ • Cappa design integrato 80 cm • Motore doppio flusso per alte prestazioni • 3 velocità di funzionamento, 1 stadio intensivo • Aspirazione perimetrale • Funzionamento ad espulsione o a ricircolo d'aria • Per il funzionamento a ricircolo è necessario l'utilizzo del kit di ricircolo CleanAir o del normale kit di ricircolo | <ul style="list-style-type: none"> • Classe di efficienza energetica C ¹ • Cappa design integrato 60 cm • Motore doppio flusso per alte prestazioni • 3 velocità di funzionamento, 1 stadio intensivo • Aspirazione perimetrale • Funzionamento ad espulsione o a ricircolo d'aria • Per il funzionamento a ricircolo è necessario l'utilizzo del kit di ricircolo CleanAir o del normale kit di ricircolo |

¹ In una scala di classi di efficienza energetica da A+++ a D
Filtri a carboni attivi necessari per installazione a ricircolo (vedi sezione accessori)

Serie | 4

Cappe integrabili a pensile - Design a scomparsa 90 e 60 cm



| Modello | DBB96AF50 | DBB66AF50 |
|----------------------------|---|---|
| Prezzo | € 612,00 | € 529,00 |
| EAN | 4242005163687 | 4242005163670 |
| Caratteristiche principali | <ul style="list-style-type: none"> • Classe di efficienza energetica A ¹ • Installazione integrata nel pensile • Motore a condensatore • Filtri metallici antigrasso lavabili in lavastoviglie • 3 velocità di funzionamento • 2 luci LED da 2,5W • Funzionamento ad espulsione o a ricircolo d'aria • Per il funzionamento a ricircolo è necessario l'utilizzo del kit di ricircolo CleanAir o del normale kit di ricircolo | <ul style="list-style-type: none"> • Classe di efficienza energetica A ¹ • Installazione integrata nel pensile • Motore a condensatore • Filtri metallici antigrasso lavabili in lavastoviglie • 3 velocità di funzionamento • 2 luci LED da 2,5W • Funzionamento ad espulsione o a ricircolo d'aria • Per il funzionamento a ricircolo è necessario l'utilizzo del kit di ricircolo CleanAir o del normale kit di ricircolo |

¹ In una scala di classi di efficienza energetica da A+++ a D
Filtri a carboni attivi necessari per installazione a ricircolo (vedi sezione accessori)

Serie | 4

Cappe integrabili a pensile - Design a scomparsa 73 e 53 cm



| Modello | DHL755BL | DHL555BL |
|----------------------------|---|---|
| Prezzo | € 445,00 | € 396,00 |
| EAN | 4242005123377 | 4242005122455 |
| Caratteristiche principali | <ul style="list-style-type: none"> • Classe di efficienza energetica C ¹ • Per installazione in pensili • Cappa aspirante a scomparsa, grigio metallizzato, 73 cm • Filtro grassi metallico con cornice in alluminio, lavabile in lavastoviglie • 3 velocità di funzionamento, 1 stadio intensivo • Funzionamento ad espulsione o a ricircolo d'aria | <ul style="list-style-type: none"> • Classe di efficienza energetica C ¹ • Per installazione in pensili • Cappa aspirante a scomparsa, grigio metallizzato, 53 cm • Filtro grassi metallico con cornice in alluminio, lavabile in lavastoviglie • 3 velocità di funzionamento, 1 stadio intensivo • Funzionamento ad espulsione o a ricircolo d'aria |

¹ In una scala di classi di efficienza energetica da A+++ a D
Filtrari a carboni attivi necessari per installazione a ricircolo (vedi sezione accessori)

Serie | 2

Cappe integrabili a pensile - Design a scomparsa 60 e 53 cm

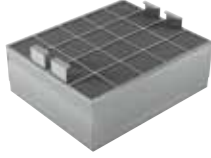
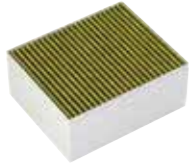









| Modello | DUL62FA51 | DLN53AA70 |
|----------------------------|---|---|
| Prezzo | € 235,00 | € 217,00 |
| EAN | 4242005133895 | 4242005095476 |
| Caratteristiche principali | <ul style="list-style-type: none"> • Classe di efficienza energetica D ¹ • Filtri metallici antigrasso lavabili in lavastoviglie • Filtro a carboni attivi per ricircolo aria (accessorio) • 3 velocità di funzionamento regolabili tramite slider meccanico • 1 luce LED da 4W • Funzionamento ad espulsione o a ricircolo d'aria | <ul style="list-style-type: none"> • Classe di efficienza energetica D ¹ • Installazione integrata nel pensile • Filtri metallici antigrasso lavabili in lavastoviglie • 3 velocità di funzionamento • Funzionamento ad espulsione o a ricircolo d'aria |

¹ In una scala di classi di efficienza energetica da A+++ a D
Filtrari a carboni attivi necessari per installazione a ricircolo (vedi sezione accessori)

Accessori speciali per cappe aspiranti Serie | 2


Cappe a muro Design inclinato

| | Modello | Descrizione | Adatto a |
|---|--|---|------------------------|
|  | DZZ0XX0P0 EAN: 4242002966540 € 383,00 | Filtro a carboni attivi rigenerabile in forno CleanAir (ricambio) | DWK87EM60 |
|  | DZZ1XX1B6 EAN: 4242005179930 € 87,00 | Filtro anti odore di ricambio CleanAir Plus | DWK87EM60 DWK67EM60 |
|  | DHZ1225 EAN: 4242002502953 € 170,00 | Canale di ventilazione 1000 mm | DWK87EM60 DWK67EM60 |
|  | DHZ1235 EAN: 4242002503004 € 245,00 | Canale di ventilazione 1500 mm | DWK87EM60 DWK67EM60 |
|  | DHZ5276 EAN: 4242002714004 € 41,00 | Filtro antiodore a carboni attivi di ricambio | DWK87EM60 DWK67EM60 |
|  | DHZ9550 EAN: 4242002137117 € 163,00 | Pannello posteriore in acciaio spazzolato | DWK87EM60 |
|  | DHZ9551 EAN: 4242002595399 € 170,00 | Pannello posteriore in acciaio spazzolato | DWK87EM60 |
|  | DHZ6550 EAN: 4242002137100 € 167,00 | Pannello posteriore in acciaio spazzolato | DWK67EM60 |
|  | DHZ6551 EAN: 4242002595375 € 175,00 | Pannello posteriore in acciaio spazzolato | DWK67EM60 |

Accessori speciali acquistabili separatamente

Accessori speciali per cappe aspiranti Serie | 2

Cappe a muro Design inclinato





| | Modello | Descrizione | Adatto a |
|--|--|---|------------------------|
|  | DWZ0XX0J0 EAN: 4242005099375 € 507,00 | Kit di prima installazione per montaggio a ricircolo con filtro rigenerabile in forno | DWK87EM60 |
|  | DWZ1DX1I6 EAN: 4242005179763 € 169,00 | Kit di prima installazione per montaggio a ricircolo CleanAir Plus | DWK87EM60 DWK67EM60 |
|  | DWZ1EK1U1 EAN: 4242005202690 € 86,00 | Kit di prima installazione per montaggio a ricircolo | DWK87EM60 DWK67EM60 |
|  | DWZ1FX5C6 EAN: 4242005179909 € 304,00 | Kit di prima installazione per montaggio a ricircolo esterno CleanAir Plus | DWK87EM60 DWK67EM60 |

Accessori speciali acquistabili separatamente

Accessori speciali per cappa aspirante

Serie | 4

Cappa ad isola

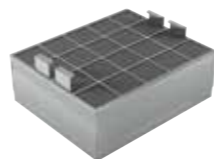
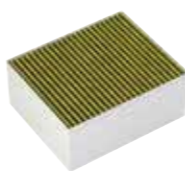







| | Modello | Descrizione | Adatto a |
|---|--|--|-----------|
|  | DHZ1231 EAN: 4242002503462 € 190,00 | Adattatore per inclinazione del tetto sinistra/destra | DIB97IM50 |
|  | DHZ1241 EAN: 4242002503486 € 164,00 | Adattatore per inclinazione del tetto anteriore/posteriore | DIB97IM50 |
|  | DHZ1246 EAN: 44242002634012 € 253,00 | Canale di ventilazione 1100 mm | DIB97IM50 |
|  | DHZ1251 EAN: 4242002510217 € 167,00 | Estensione per kit di montaggio 500 mm | DIB97IM50 |
|  | DHZ1253 EAN: 4242002510231 € 272,00 | Estensione per kit di montaggio 1000 mm | DIB97IM50 |
|  | DHZ1256 EAN: 4242002634029 € 491,00 | Canale di ventilazione 1600 mm | DIB97IM50 |
|  | DZZ2CB1B4 EAN: 4242005284184 € 54,00 | Filtro antiodore a carboni attivi di ricambio CleanAir | DIB97IM50 |
|  | DIZ2CB1I4 EAN: 4242005284085 € 75,00 | Kit di prima installazione per montaggio a ricircolo CleanAir | DIB97IM50 |
|  | DIZ2CX5C6 EAN: 4242005179893 € 450,00 | Kit di prima installazione per montaggio a ricircolo esterno CleanAir Plus | DIB97IM50 |

Accessori speciali acquistabili separatamente

Accessori speciali per cappe aspiranti

Serie | 4, Serie | 2

Cappe ad isola e a muro Design classico

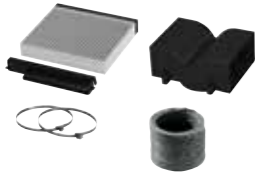



| | Modello | Descrizione | Adatto a |
|---|--|---|--|
|  | DZZ0XX0P0 EAN: 4242002966540 € 383,00 | Filtro a carboni attivi rigenerabile in forno CleanAir (ricambio) | DWB94BC50 DWB96FM50 |
|  | DZZ1XX1B6 EAN: 4242005179930 € 87,00 | Filtro anti odore di ricambio CleanAir Plus | DIB97IM50 DWB96FM50 DWB66FM50 DWB64BC50 |
|  | DHZ1225 EAN: 4242002502953 € 170,00 | Canale di ventilazione 1000 mm | DWB94BC50 DWB96FM50 DWB66FM50 DWB64BC50 |
|  | DHZ1235 EAN: 4242002503004 € 245,00 | Canale di ventilazione 1500 mm | DWB94BC50 DWB96FM50 DWB66FM50 DWB64BC50 |
|  | DHZ9550 EAN: 4242002137117 € 163,00 | Pannello posteriore in acciaio spazzolato | DWB94BC50 DWB96FM50 |
|  | DHZ9551 EAN: 4242002595399 € 170,00 | Pannello posteriore in acciaio spazzolato | DWB94BC50 DWB96FM50 |
|  | DHZ6550 EAN: 4242002137100 € 167,00 | Pannello posteriore in acciaio spazzolato | DWB66FM50 DWB64BC50 |
|  | DHZ6551 EAN: 4242002595375 € 175,00 | Pannello posteriore in acciaio spazzolato | DWB66FM50 DWB64BC50 |
|  | DWZ1DX1B4 EAN: 4242005284108 € 61,00 | Filtro antiodore a carboni attivi di ricambio CleanAir | DWB94BC50 DWB96FM50 DWB66FM50 DWB64BC50 |

Accessori speciali acquistabili separatamente

Accessori speciali per cappe aspiranti

Serie | 4, Serie | 2

Cappe a muro Design classico

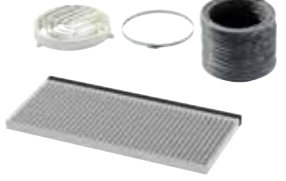
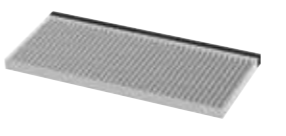





| | Modello | Descrizione | Adatto a |
|--|--|---|--|
|  | DWZ1DX1I4 EAN: 4242005284115 € 82,00 | Kit di prima installazione per montaggio a ricircolo CleanAir | DWB66FM50 DWB64BC50 DWB94BC50 DWB96FM50 |
|  | DWZ0X0J0 EAN: 4242005099375 € 507,00 | Kit di prima installazione per montaggio a ricircolo con filtro rigenerabile in forno | DWB94BC50 DWB96FM50 |
|  | DWZ1DX1I6 EAN: 4242005179763 € 169,00 | Kit di prima installazione per montaggio a ricircolo CleanAir Plus | DWB94BC50 DWB96FM50 DWB66FM50 DWB64BC50 |
|  | DWZ1FX5C6 EAN: 4242005179909 € 304,00 | Kit di prima installazione per montaggio a ricircolo esterno CleanAir Plus | DWB94BC50 DWB96FM50 DWB66FM50 DWB64BC50 |

Accessori speciali acquistabili separatamente

Accessori speciali per cappe aspiranti

Serie | 6, Serie | 4, Serie | 2

Cappe integrabili telescopiche e a scomparsa






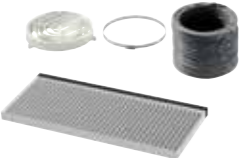

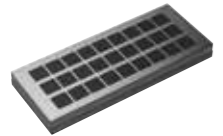

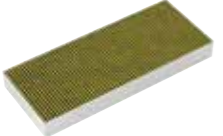
| | Modello | Descrizione | Adatto a |
|---|--|---|------------------------|
|  | DWZ1IT1I4 EAN: 4242005284139 € 61,00 | Kit di prima installazione per montaggio a ricircolo CleanAir | DFM094W53 DFM064W54 |
|  | DWZ1IT1B4 EAN: 4242005284122 € 42,00 | Filtro antiodore a carboni attivi di ricambio CleanAir | DFM094W53 DFM064W54 |
|  | DSZ4682 EAN: 4242005237449 € 89,00 | Pannello frontale decorativo bianco 60 cm | DFM064W54 |
|  | DSZ4686 EAN: 4242005237463 € 89,00 | Pannello frontale decorativo nero 60 cm | DFM064W54 |
|  | DSZ4982 EAN: 4242005237975 € 127,00 | Pannello frontale decorativo bianco 90 cm | DFM094W53 |
|  | DSZ4986 EAN: 4242005237999 € 127,00 | Pannello frontale decorativo nero 90 cm | DFM094W53 |
|  | DWZ0IB0U0 EAN: 4242005172535 € 118,00 | Kit di prima installazione per montaggio a ricircolo | DBB66AF50 DBB96AF50 |

Accessori speciali acquistabili separatamente

Accessori speciali per cappe aspiranti

Serie | **6**, Serie | **4**, Serie | **2**

Cappe a scomparsa



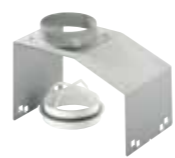





| | Modello | Descrizione | Adatto a |
|---|--|---|--|
|  | DWZ0IB5G0 EAN: 4242005172559 € 71,00 | Canale di ventilazione 120 mm | DBB66AF50 DBB96AF50 |
|  | DWZ0IB5N0 EAN: 4242005172542 € 108,00 | Canale di ventilazione 187-360 mm | DBB66AF50 DBB96AF50 |
|  | DWZ1IB6K1 EAN: 4242005301300 € 236,00 | Canale di ventilazione 450-854 mm | DBB97AM60 DBB67AM60 |
|  | DWZ1IB6N1 EAN: 4242005301294 € 212,00 | Canale di ventilazione 187-360 mm | DBB97AM60 DBB67AM60 |
|  | DWZ6IB1B4 EAN: 4242005301324 € 61,00 | Filtro antiodore a carboni attivi di ricambio | DBB97AM60 DBB67AM60 |
|  | DWZ6IB1I4 EAN: 4242005301317 € 82,00 | Kit di prima installazione per montaggio a ricircolo | DBB97AM60 DBB67AM60 |
|  | DWZ0IM0A0 EAN: 4242005052202 € 43,00 | Filtro antiodore a carboni attivi di ricambio | DBB66AF50 DBB96AF50 |
|  | DWZ0IT0P0 EAN: 4242005061846 € 506,00 | Filtro a carboni attivi rigenerabile in forno CleanAir (ricambio) | DBB66AF50 DBB96AF50 DHL885C |
|  | DWZ1IT1D1 EAN: 4242005223695 € 760,00 | Kit di prima installazione per montaggio a ricircolo esterno con filtro rigenerabile in forno | DBB66AF50 DBB96AF50 DHL885C |
|  | DWZ1IX1B6 EAN: 4242005179916 € 83,00 | Filtro anti odore di ricambio CleanAir Plus | DBB66AF50 DBB96AF50 DBB97AM60 DBB67AM60 DHL885C DHL575C |

Accessori speciali acquistabili separatamente

Accessori speciali per cappe aspiranti

Serie | **6**, Serie | **4**, Serie | **2**

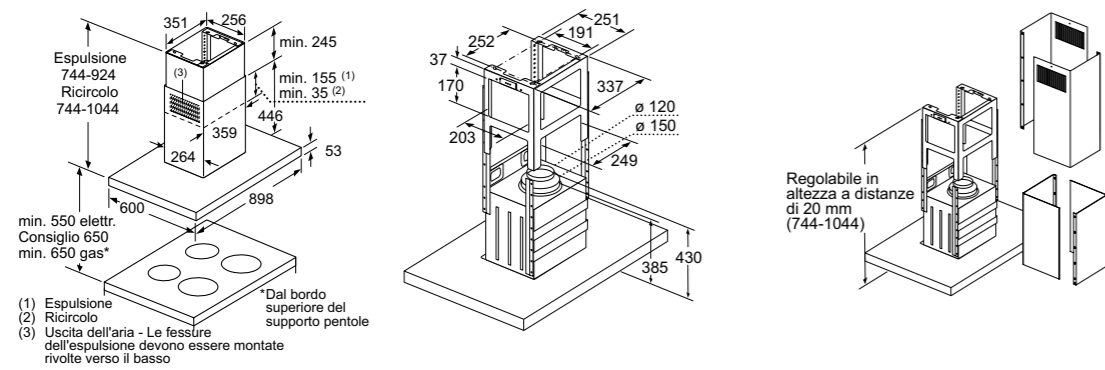
Cappe a scomparsa

| | Modello | Descrizione | Adatto a |
|---|--|--|--|
|  | DWZ1IX1C6 EAN: 4242005179879 € 372,00 | Kit di prima installazione per montaggio a ricircolo esterno CleanAir Plus | DBB66AF50 DBB96AF50 DBB97AM60 DBB67AM60 DHL885C DHL575C |
|  | DHZ7305 EAN: 4242002259871 € 33,00 | Filtro antiodore a carboni attivi | DHL755BL DHL555BL |
|  | DHZ7402 EAN: 4242002307510 € 82,00 | Accessorio per installazione ad espulsione | DHL755BL DHL555BL |
|  | DHZ5316 EAN: 4242002780351 € 112,00 | Filtro antiodore a carboni attivi di ricambio | DHL885C DHL575C |
|  | DHZ5605 EAN: 4242002821818 € 166,00 | Kit di prima installazione per montaggio a ricircolo | DHL885C DHL575C |
|  | DHZ2701 EAN: 4242002820828 € 34,00 | Filtro antiodore a carboni attivi di ricambio | DUL62FA51 |
|  | DWZ0IN0A0 EAN: 4242005120819 € 45,00 | Filtro antiodore a carboni attivi di ricambio | DLN53AA70 |
|  | DWZ0IN0T0 EAN: 4242005118960 € 63,00 | Kit di prima installazione per montaggio a ricircolo | DLN53AA70 |

Accessori speciali acquistabili separatamente

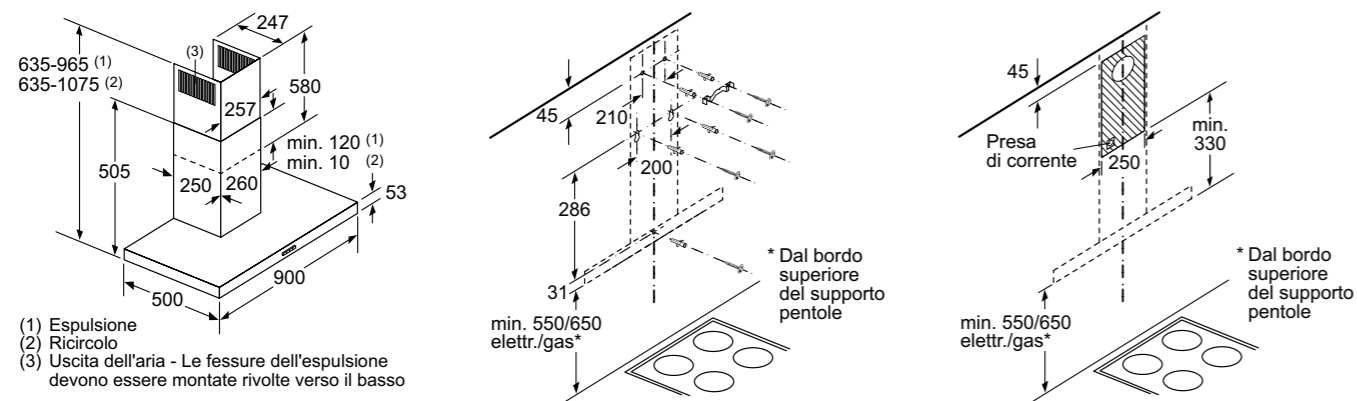
Disegni tecnici Cappa ad isola Serie 4

DIB97IM50

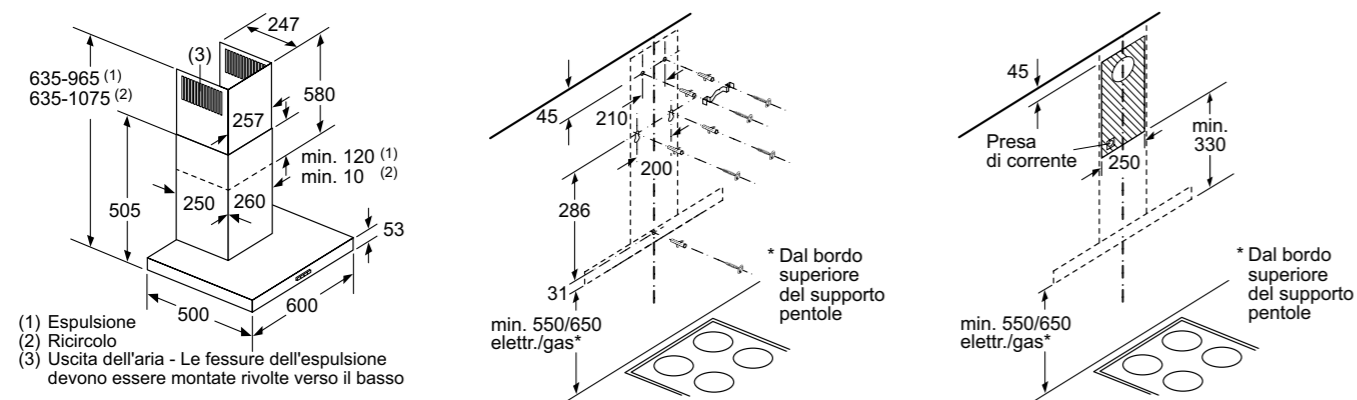


Disegni tecnici Cappe a muro Design classico Serie 4, Serie 2

DWB96FM50, DWB94BC50



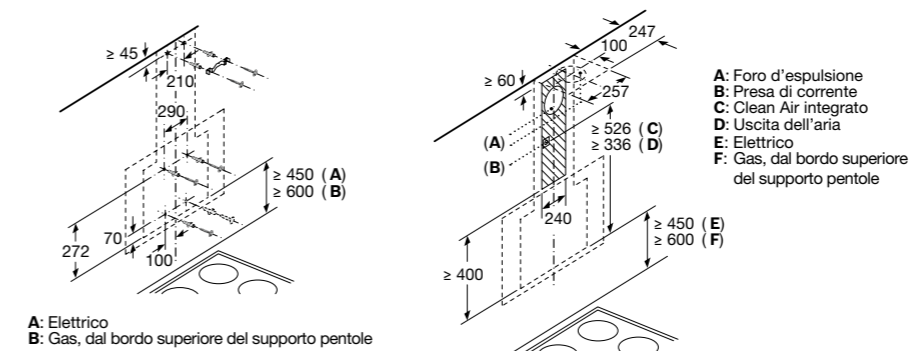
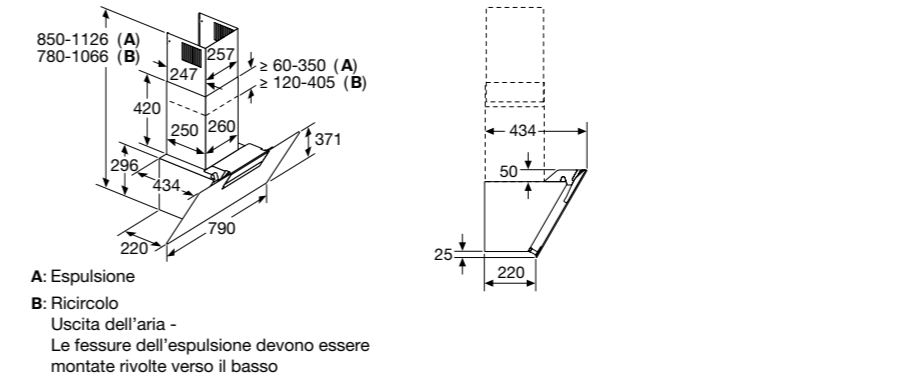
DWB66FM50, DWB64BC50



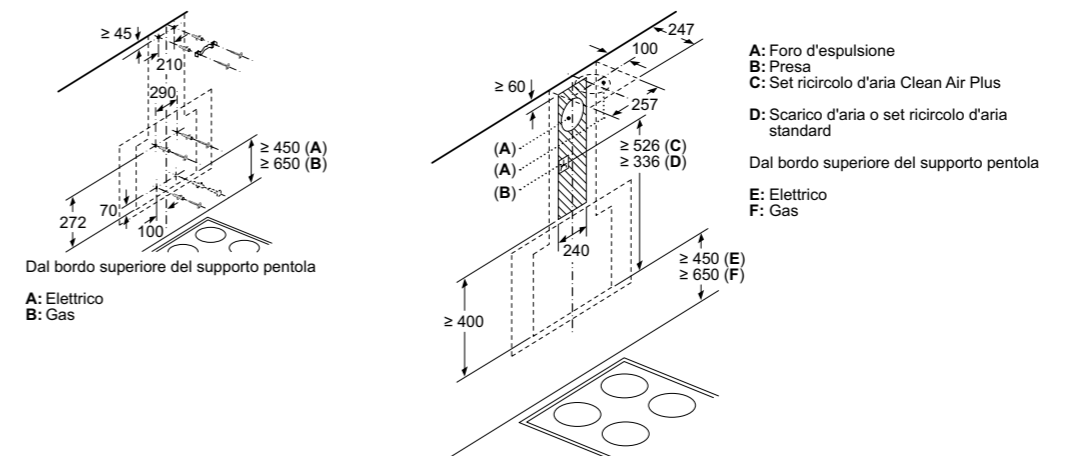
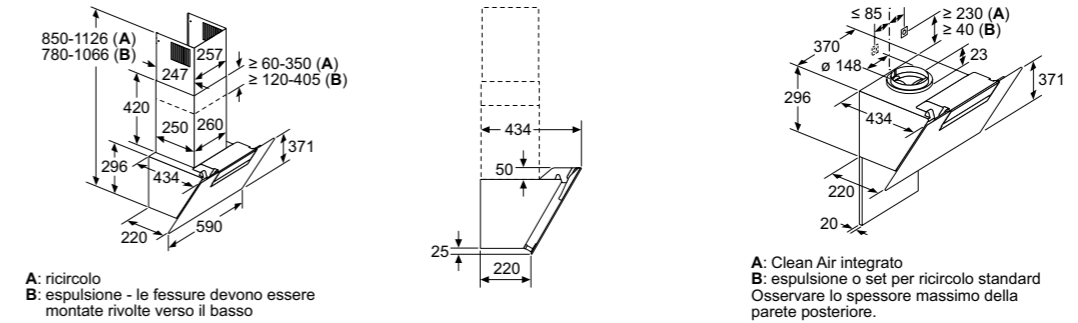
Dimensioni in mm.

Disegni tecnici Cappe a muro Design inclinato Serie 2

DWK87EM60



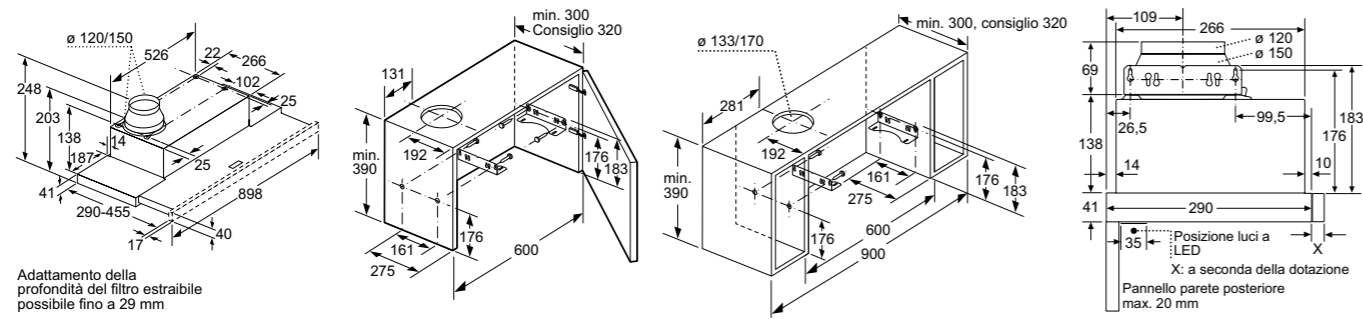
DWK67EM60



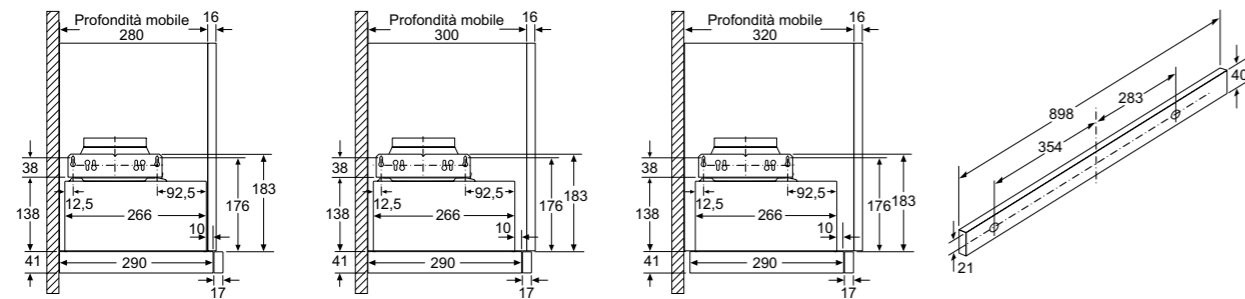
Dimensioni in mm.

Disegni tecnici Cappe telescopiche Serie 2

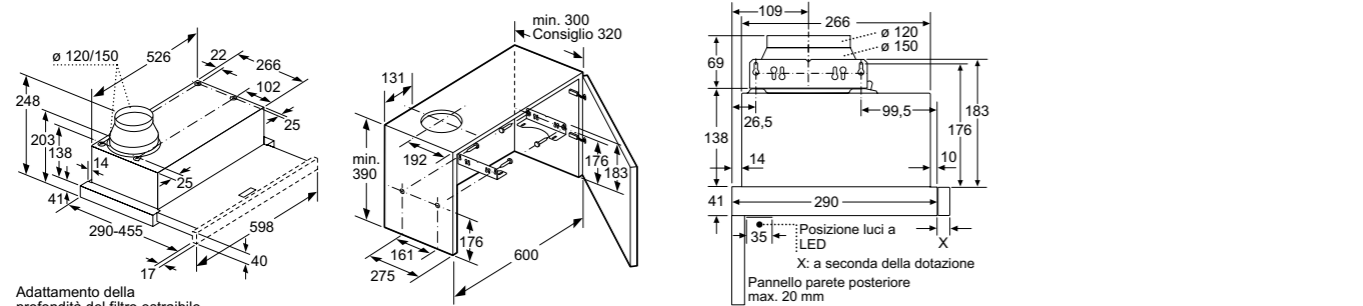
DFM094W53



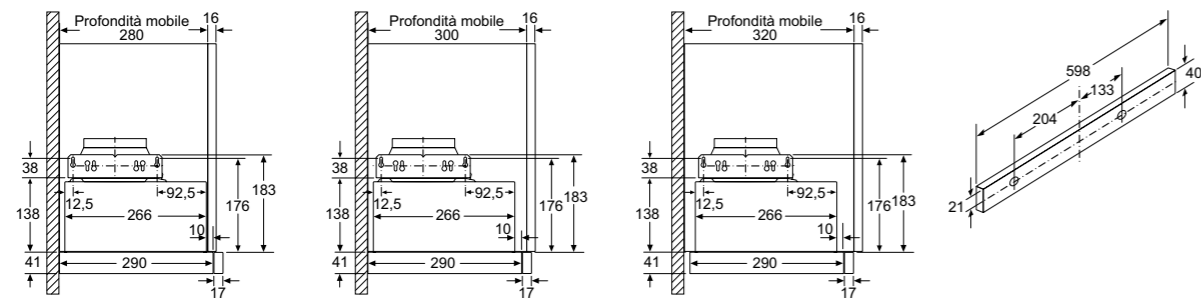
Per il montaggio della cappa piatta da 90 cm in un pensile da 90 cm è necessario un pensile speciale realizzato dal produttore dei mobili della cucina.



DFM064W54



Adattamento della profondità del filtro estraibile possibile fino a 29 mm

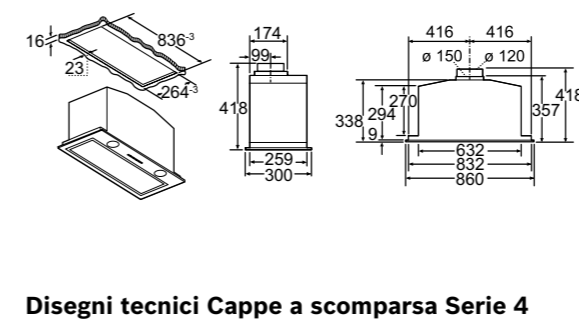


Dimensioni in mm.

Disegni Tecnici

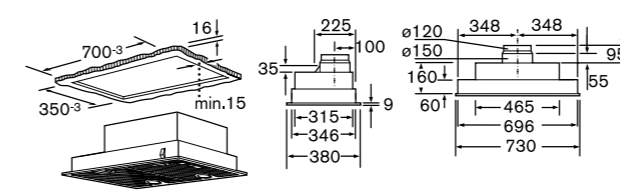
Disegni tecnici Cappe a scomparsa Serie 6

DHL885C

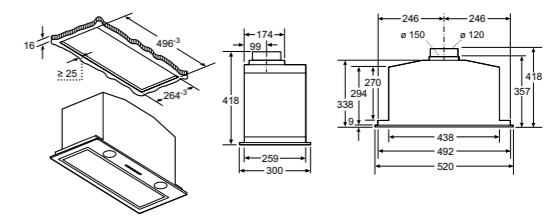


Disegni tecnici Cappe a scomparsa Serie 4

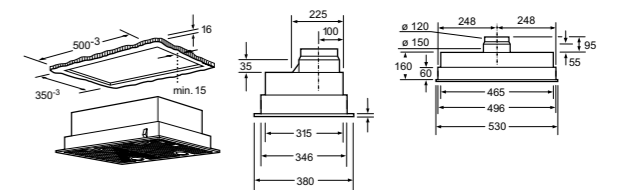
DHL755BL



DHL575C

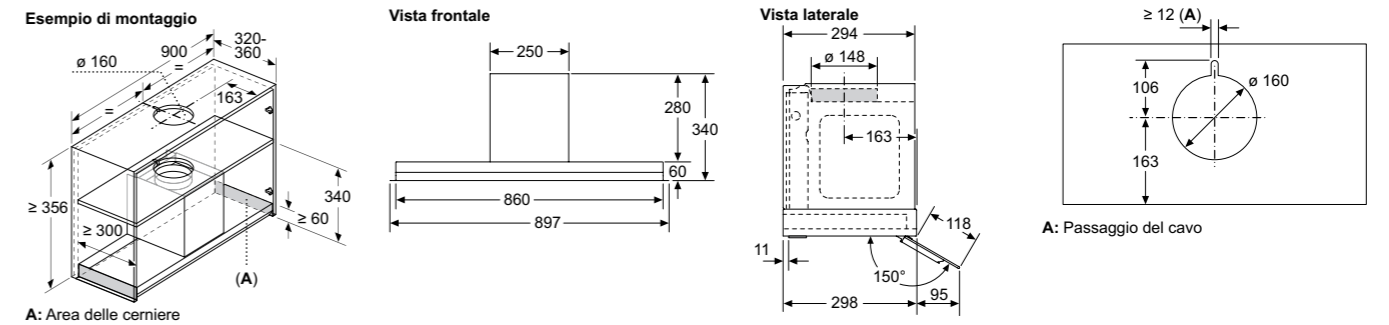


DHL555BL

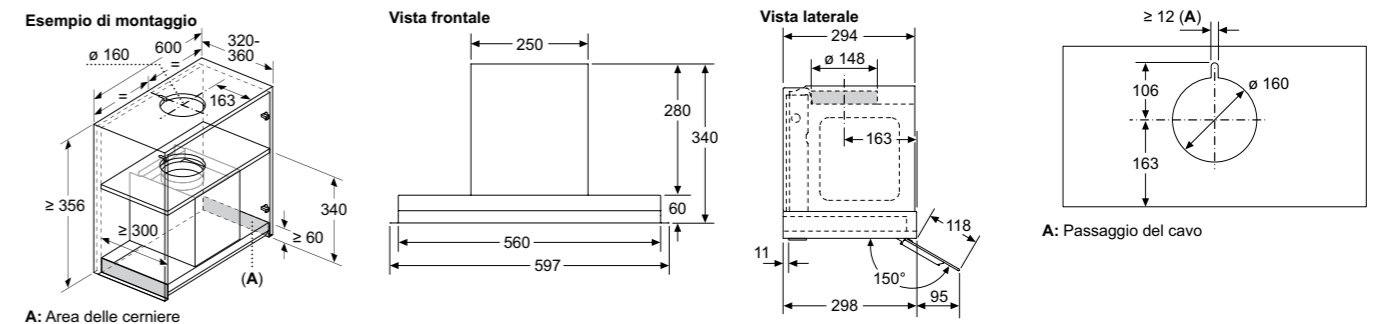


Disegni tecnici Cappe a scomparsa Serie 6

DBB97AM60



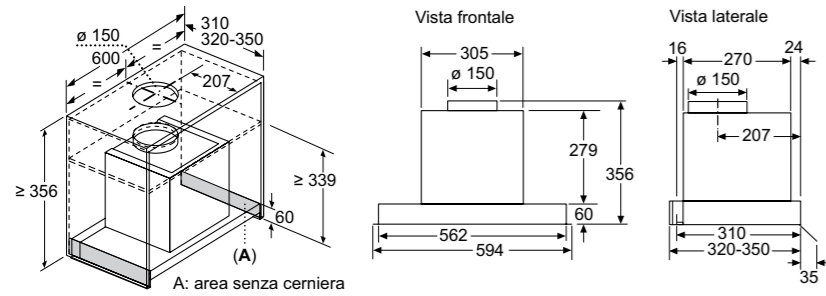
DBB67AM60



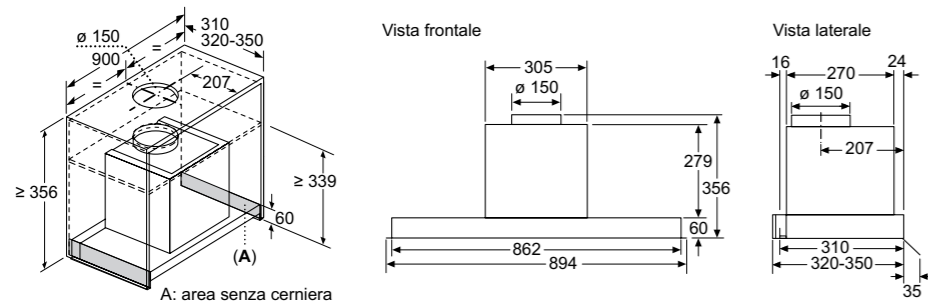
Dimensioni in mm.

Disegni tecnici Cappe a scomparsa Serie 4

DBB66AF50

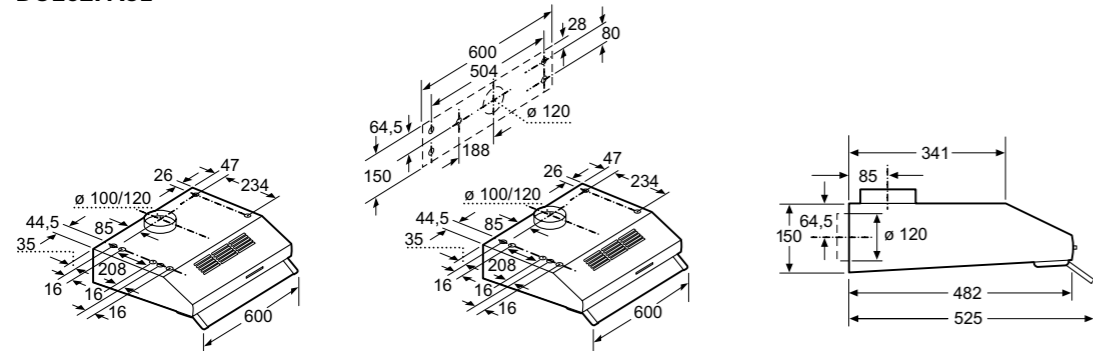


DBB96AF50



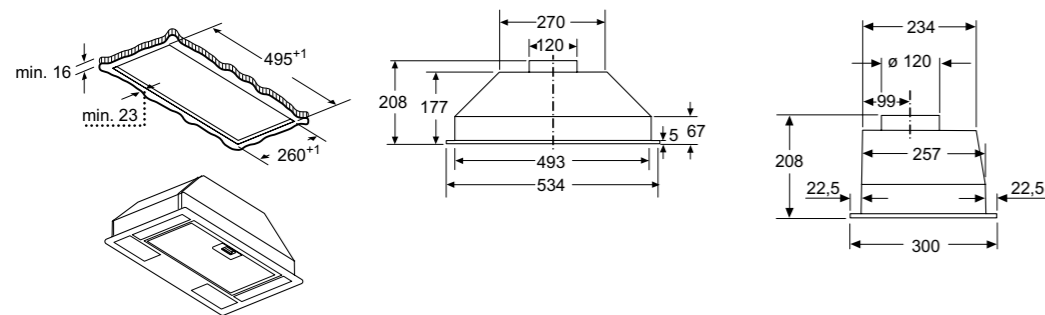
Disegni tecnici Cappa a scomparsa Serie 2

DUL62FA51



Disegni tecnici Cappa a scomparsa Serie 2

DLN53AA70



Dimensioni in mm.

Informazioni tecniche per cappe Serie | 4, Serie | 2

| Caratteristiche | Serie 4 | | Serie 4 | | Serie 2 | |
|---|-------------------|-------------------------------------|-----------------------------------|------------------------|-----------------------------------|------------------------|
| | Cappa a isola | DIB97IM50 | DWB96FM50 | DWB66FM50 | DWB94BC50 | DWB64BC50 |
| Modelli | | | | | | |
| Scheda prodotto secondo Regolamento (UE) N. 65/2014¹ | | | | | | |
| Consumo annuo di energia | kWh | 73,6 | 48,5 | 48,1 | 53,4 | 53,1 |
| Classe di efficienza energetica ¹ | | B | B | B | D | D |
| Efficienza fluidodinamica | % | 26,3 | 29 | 28,1 | 8,1 | 8,1 |
| Classe di efficienza fluidodinamica | | B | A | A | E | E |
| Efficienza luminosa | lx/W | 58,4 | 61,1 | 69,1 | 32,5 | 35,4 |
| Classe di efficienza luminosa | | A | A | A | A | A |
| Efficienza del filtraggio dei grassi | % | 87 | 75,6 | 85,4 | 73,5 | 81,5 |
| Classe di efficienza del filtraggio dei grassi | | B | C | B | D | C |
| Flusso d'aria (min./max.) a livello di potenza normale | m ³ /h | 259/438 | 222/372 | 238/368 | 198/365 | 198/365 |
| Flusso d'aria massimo | m ³ /h | 754 | 604 | 605 | 365 | 365 |
| Potenza sonora (min./max.) a livello di potenza normale | dB (A) re 1 pW | 45/57 | 48/60 | 48/60 | 49/64 | 49/63 |
| Potenza sonora massima | dB (A) re 1 pW | 68 | 70 | 69 | - | 63 |
| Consumo di energia in modo standby | W | 0,20 | 0,25 | 0,26 | 0,00 | - |
| Consumo di energia in modo spento | W | 0,00 | 0,00 | 0,00 | 0,00 | 0,00 |
| Informazioni aggiuntive secondo Regolamento (UE) N. 66/2014 | | | | | | |
| Fattore di incremento temporale | | 1,1 | 1 | 1 | 1,7 | 1,7 |
| Indice di efficienza energetica | | 64,9 | 55,9 | 55,8 | 85,6 | 85,5 |
| Flusso d'aria massimo (misurato al punto di massima efficienza) | m ³ /h | 395,4 | 309,0 | 302,0 | 190,0 | 190,2 |
| Pressione dell'aria misurata al punto di massima efficienza | Pa | 413 | 429 | 421 | 128 | 126 |
| Potenza elettrica assorbita al punto di massima efficienza | W | 172,4 | 123,7 | 125,9 | 78,6 | 82,5 |
| Potenza nominale del sistema di illuminazione | W | 7 | 3,5 | 3,5 | 3 | 2,8 |
| Illuminamento medio prodotto dal sistema di illuminazione sulla superficie di cottura | lux | 409 | 214 | 242 | 90 | 99 |
| Dimensioni del prodotto | | | | | | |
| Altezza con installazione ad espulsione d'aria | mm | 744-924 | 635-965 | 635-965 | 635-965 | 635-965 |
| Altezza con installazione a ricircolo d'aria | mm | 744-1044 | 635-1.075 | 635-1075 | 635-1.075 | 635-1075 |
| Larghezza | mm | 898 | 900 | 600 | 900 | 600 |
| Profondità | mm | 600 | 500 | 500 | 500 | 500 |
| Profondità con il frontale estratto | mm | - | - | - | - | - |
| Dimensioni di incasso | | | | | | |
| Altezza | mm | - | - | - | - | - |
| Larghezza | mm | - | - | - | - | - |
| Profondità | mm | - | - | - | - | - |
| Installazione | | | | | | |
| Diametro dello sbocco d'uscita dell'aria | mm | 150 / 120 | 120/150 | 120 / 150 | 120/150 | 120 / 150 |
| Distanza minima da un piano cottura elettrico | mm | 550 | 550 | 550 | 550 | 550 |
| Distanza minima da un piano cottura a gas | mm | 650 | 650 | 650 | 650 | 650 |
| Installazione ad espulsione / a ricircolo d'aria | | - / - | - / - | - / - | - / - | - / - |
| Possibilità d'installazione a ricircolo con o senza camino | | - | - | - | - | - |
| Dotazioni | | | | | | |
| Home Connect / Controllo della cappa attraverso il piano | | - | - / - | - | - / - | - |
| Motore EcoSilence Drive | | - | - | - | - | - |
| Tipo di controllo | | Elettronico | Elettronico | Elettronico | Meccanico | Meccanico |
| Disconnessione automatica temporizzata dopo 10 minuti dalla fine della cottura | | - | - | - | - | - |
| Indicatore elettronico di saturazione del filtro antigrasso | | - | - | - | - | - |
| Indicatore elettronico di saturazione del filtro a carboni attivi | | - | - | - | - | - |
| Funzionamento automatico | | - | - | - | - | - |
| Programma di aspirazione intensiva con autoripristino dopo 6 minuti | | - | - | - | - | - |
| Aspirazione perimetrale | | - | - | - | - | - |
| Tipo di filtro antigrasso | | Alluminio multistrato | Alluminio multistrato | Alluminio multistrato | Alluminio multistrato | Alluminio multistrato |
| Numero di filtri antigrasso | | 3 | 3 | 2 | 3 | 2 |
| Parti elettroniche isolate dai filtri | | - | - | - | - | - |
| Capacità di aspirazione | | | | | | |
| Livelli di aspirazione | | 4 (3 + 1 intensivo) | 4 (3 + 1 intensivo) | 4 (3 + 1 intensivo) | 3 | 3 |
| Funzionamento ad espulsione d'aria (secondo Norma UNE/EN 61591) | | | | | | |
| A livello 1 | m ³ /h | 259 | 222 | 238 | 198 | 198 |
| A livello 2 | m ³ /h | 343 | 293 | 302 | 263 | 263 |
| A livello 3 | m ³ /h | 438 | 372 | 368 | 365 | 365 |
| A livello intensivo min. | m ³ /h | - | - | - | - | - |
| A livello intensivo max. | m ³ /h | 754 | 604 | 605 | - | - |
| Funzionamento a ricircolo d'aria | | | | | | |
| A livello massimo | m ³ /h | 423 | 360 | 348 | 180 | 240 |
| Potenza sonora (rumorosità) | | | | | | |
| Funzionamento ad espulsione d'aria (secondo Norma UNE/EN 60704-3) | | | | | | |
| Rumorosità a livello 1 | dB (A) re 1 pW | 45 | 48 | 48 | 49 | 49 |
| Rumorosità a livello 2 | dB (A) re 1 pW | 51 | 54 | 54 | 57 | 57 |
| Rumorosità a livello 3 | dB (A) re 1 pW | 57 | 60 | 60 | 64 | 63 |
| Rumorosità a livello intensivo min. | dB (A) re 1 pW | - | - | - | - | - |
| Rumorosità a livello intensivo max. | dB (A) re 1 pW | 68 | 70 | 69 | - | - |
| Funzionamento a ricircolo d'aria | | | | | | |
| Rumorosità a livello massimo | dB (A) re 1 pW | 63 | 75 | 62 | 66 | 65 |
| Illuminazione | | | | | | |
| Classe di illuminazione | | LED ad alta efficienza | LED ad alta efficienza | LED ad alta efficienza | LED ad alta efficienza | LED ad alta efficienza |
| Numero di lampadine | | 4 | 2 | 2 | 2 | 2 |
| Potenza totale di illuminazione | W | 6 | 3 | 3 | 3 | 3 |
| Temperatura di colore della luce | Kelvin | 3.500 | 3.500 | 3.500 | 3.500 | 3.500 |
| Collegamento elettrico | | | | | | |
| Assorbimento massimo | W | 256 | 220 | 220 | 100 | 100 |
| Tensione | V | 220-240 | 220-240 | 220-240 | 220-240 | 220-240 |
| Corrente minima | A | 10 | 10 | 10 | 10 | 10 |
| Frequenza | Hz | 60; 50 | 50-60 | 50-60 | 50-60 | 50-60 |
| Lunghezza del cavo di alimentazione elettrica | cm | 130 | 130 | 130 | 130 | 130 |
| Tipo di spina | | Schuko | Schuko | Schuko | Schuko | Schuko |
| Certificati di omologazione | | | | | | |
| | | CE, Eurasian, Morocco, Ukraine, VDE | E014 CE Marking, E027 VDE - CB DE | CE, VDE | E014 CE Marking, E027 VDE - CB DE | CE, Eurasian, VDE |

¹ Si / - No

¹ In una scala di classi di efficienza energetica da A+++ a D

Informazioni dell'etichetta energetica secondo Regolamento Delegato (UE) N. 65/2014 della Commissione.

Informazioni tecniche per cappe Serie | 2

| Caratteristiche | Cappe a muro Design inclinato | |
|---|-------------------------------|------------------------|
| | DWK87EM60 | DWK67EM60 |
| Scheda prodotto secondo Regolamento (UE) N. 65/2014¹ | | |
| Consumo annuo di energia | kWh | 59,4 |
| Classe di efficienza energetica ¹ | B | B |
| Efficienza fluidodinamica | % | 27,0 |
| Classe di efficienza fluidodinamica | B | B |
| Efficienza luminosa | lx/W | 29 |
| Classe di efficienza luminosa | A | A |
| Efficienza del filtraggio dei grassi | % | 80 |
| Classe di efficienza del filtraggio dei grassi | C | C |
| Flusso d'aria (min./max.) a livello di potenza normale | m3/h | 245/399 |
| Flusso d'aria massimo | m3/h | 669 |
| Potenza sonora (min./max.) a livello di potenza normale | dB (A) re 1 pW | 48/60 |
| Potenza sonora massima | dB (A) re 1 pW | 69 |
| Consumo di energia in modo standby | W | 0,25 |
| Consumo di energia in modo spento | W | 0 |
| Informazioni addizionali secondo Regolamento (UE) N. 66/2014 | | |
| Fattore di incremento temporale | | 1,0 |
| Indice di efficienza energetica | | 57,8 |
| Flusso d'aria massimo (misurato al punto di massima efficienza) | m3/h | 374,4 |
| Pressione dell'aria misurata al punto di massima efficienza | Pa | 403 |
| Potenza elettrica assorbita al punto di massima efficienza | W | 155,1 |
| Potenza nominale del sistema di illuminazione | W | 3 |
| Illuminamento medio prodotto dal sistema di illuminazione sulla superficie di cottura | lux | 114 |
| Dimensioni del prodotto | | |
| Altezza con installazione ad espulsione d'aria | mm | 780-1066 |
| Altezza con installazione a ricircolo d'aria | mm | 850-1.126 |
| Larghezza | mm | 800 |
| Profondità | mm | 434 |
| Profondità con il frontale estratto | mm | - |
| Dimensioni di incasso | | |
| Altezza | mm | - |
| Larghezza | mm | - |
| Profondità | mm | - |
| Installazione | | |
| Diametro dello sbocco d'uscita dell'aria | mm | 120/150 |
| Distanza minima da un piano cottura elettrico | mm | 450 |
| Distanza minima da un piano cottura a gas | mm | 600 |
| Installazione ad espulsione / a ricircolo d'aria | | •/• |
| Possibilità d'installazione a ricircolo con o senza camino | | - |
| Dotazioni | | |
| Home Connect / Controllo della cappa attraverso il piano | | -/- |
| Motore EcoSilence Drive | | - |
| Tipo di controllo | Elettronico | Elettronico |
| Disconnessione automatica temporizzata dopo 10 minuti dalla fine della cottura | | - |
| Indicatore elettronico di saturazione del filtro antigrasso | | - |
| Indicatore elettronico di saturazione del filtro a carboni attivi | | - |
| Funzionamento automatico | | - |
| Programma di aspirazione intensiva con autoripristino dopo 6 minuti | | • |
| Aspirazione perimetrale | | • |
| Tipo di filtro antigrasso | Alluminio multistrato | Alluminio multistrato |
| Numero di filtri antigrasso | 2 | 2 |
| Parti elettroniche isolate dai filtri | | - |
| Capacità di aspirazione | | |
| Livelli di aspirazione | | 4 (3 + 1 intensivo) |
| Funzionamento ad espulsione d'aria (secondo Norma UNE/EN 61591) | | 4 (3 + 1 intensivo) |
| A livello 1 | m3/h | 245 |
| A livello 2 | m3/h | 320 |
| A livello 3 | m3/h | 399 |
| A livello intensivo min. | m3/h | - |
| A livello intensivo max. | m3/h | 669 |
| Funzionamento a ricircolo d'aria | | 4 (3 + 1 intensivo) |
| A livello massimo | m3/h | 398 |
| Potenza sonora (rumorosità) | | |
| Funzionamento ad espulsione d'aria (secondo Norma UNE/EN 60704-3) | | 4 (3 + 1 intensivo) |
| Rumorosità a livello 1 | dB (A) re 1 pW | 48 |
| Rumorosità a livello 2 | dB (A) re 1 pW | 55 |
| Rumorosità a livello 3 | dB (A) re 1 pW | 60 |
| Rumorosità a livello intensivo min. | dB (A) re 1 pW | - |
| Rumorosità a livello intensivo max. | dB (A) re 1 pW | 69 |
| Funzionamento a ricircolo d'aria | | 4 (3 + 1 intensivo) |
| Rumorosità a livello massimo | dB (A) re 1 pW | 74 |
| Illuminazione | | |
| Classe di illuminazione | | LED ad alta efficienza |
| Numero di lampadine | | 2 |
| Potenza totale di illuminazione | W | 3 |
| Temperatura di colore della luce | Kelvin | 3.500 |
| Collegamento elettrico | | |
| Assorbimento massimo | W | 255 |
| Tensione | V | 220-240 |
| Corrente minima | A | 10 |
| Frequenza | Hz | 50-60 |
| Lunghezza del cavo di alimentazione elettrica | cm | 130 |
| Tipo di spina | | Schuko |
| Certificati di omologazione | | |
| | | E014 CE Marking |
| | | E027 VDE - CB DE |

• Si / - No

¹ In una scala di classi di efficienza energetica da A+++ a D

Informazioni dell'etichetta energetica secondo Regolamento Delegato (UE) N. 65/2014 della Commissione.

Informazioni tecniche per cappe Serie | 6

| Caratteristiche | Cappe a scomparsa | | | |
|---|----------------------|------------------------|------------------------|------------------------|
| | DHL885C | DHL575C | DBB97AM60 | DBB67AM60 |
| Scheda prodotto secondo Regolamento (UE) N. 65/2014¹ | | | | |
| Consumo annuo di energia | kWh | 105,1 | 90,2 | 63,9 |
| Classe di efficienza energetica ¹ | C | C | B | B |
| Efficienza fluidodinamica | % | 18,7 | 18,1 | 27,6 |
| Classe di efficienza fluidodinamica | C | C | B | B |
| Efficienza luminosa | lx/W | 121 | 111,0 | 62,7 |
| Classe di efficienza luminosa | A | A | A | A |
| Efficienza del filtraggio dei grassi | % | 75 | 75 | 90,2 |
| Classe di efficienza del filtraggio dei grassi | D | D | B | B |
| Flusso d'aria (min./max.) a livello di potenza normale | m3/h | 340/630 | 295/560 | 264/459 |
| Flusso d'aria massimo | m3/h | 730 | 615,0 | 749 |
| Potenza sonora (min./max.) a livello di potenza normale | dB (A) re 1 pW | 52/65 | 50/67 | 50/63 |
| Potenza sonora massima | dB (A) re 1 pW | 68 | 70 | 73 |
| Consumo di energia in modo standby | W | 0,40 | 0,40 | 0 |
| Consumo di energia in modo spento | W | 0,00 | 0 | 0 |
| Informazioni addizionali secondo Regolamento (UE) N. 66/2014 | | | | |
| Fattore di incremento temporale | | 1,3 | 1,3 | 1,0 |
| Indice di efficienza energetica | | 78,4 | 75,6 | 60,0 |
| Flusso d'aria massimo (misurato al punto di massima efficienza) | m3/h | 413,0 | 342,0 | 377,1 |
| Pressione dell'aria misurata al punto di massima efficienza | Pa | 349 | 355 | 420 |
| Potenza elettrica assorbita al punto di massima efficienza | W | 213,8 | 186,8 | 159,2 |
| Potenza nominale del sistema di illuminazione | W | 2 | 2,2 | 9 |
| Illuminamento medio prodotto dal sistema di illuminazione sulla superficie di cottura | lux | 266 | 244 | 571 |
| Dimensioni del prodotto | | | | |
| Altezza con installazione ad espulsione d'aria | mm | 418 | 418 | 340 |
| Altezza con installazione a ricircolo d'aria | mm | 418 | 418 | 340 |
| Larghezza | mm | 860 | 520 | 897 |
| Profondità | mm | 300 | 300 | 298 |
| Profondità con il frontale estratto | mm | - | - | - |
| Dimensioni di incasso | | | | |
| Altezza | mm | 418 | 418 | 340 |
| Larghezza | mm | 836 | 496 | 860 |
| Profondità | mm | 264 | 264 | 300 |
| Installazione | | | | |
| Diametro dello sbocco d'uscita dell'aria | mm | 120/150 | 150 / 120 | 150 / 120 |
| Distanza minima da un piano cottura elettrico | mm | 500 | 500 | 430 |
| Distanza minima da un piano cottura a gas | mm | 650 | 650 | 650 |
| Installazione ad espulsione / a ricircolo d'aria | | •/• | •/• | •/• |
| Possibilità d'installazione a ricircolo con o senza camino | | - | - | - |
| Dotazioni | | | | |
| Home Connect / Controllo della cappa attraverso il piano | | -/- | -/- | -/- |
| Motore EcoSilence Drive | | - | - | - |
| Tipo di controllo | Elettronico | Elettronico | Elettronico | Elettronico |
| Disconnessione automatica temporizzata dopo 10 minuti dalla fine della cottura | | - | - | - |
| Indicatore elettronico di saturazione del filtro antigrasso | | - | - | - |
| Indicatore elettronico di saturazione del filtro a carboni attivi | | - | - | - |
| Funzionamento automatico | | - | - | - |
| Programma di aspirazione intensiva con autoripristino dopo 6 minuti | | • | • | • |
| Aspirazione perimetrale | | • | • | • |
| Tipo di filtro antigrasso | Premium acciaio inox | Premium acciaio inox | Alluminio multistrato | Alluminio multistrato |
| Numero di filtri antigrasso | 2 | 1 | 2 | 2 |
| Parti elettroniche isolate dai filtri | | - | - | - |
| Capacità di aspirazione | | | | |
| Livelli di aspirazione | | 4 (3 + 1 intensivo) | 4 (3 + 1 intensivo) | 4 (3 + 1 intensivo) |
| Funzionamento ad espulsione d'aria (secondo Norma UNE/EN 61591) | | 4 (3 + 1 intensivo) | 4 (3 + 1 intensivo) | 4 (3 + 1 intensivo) |
| A livello 1 | m3/h | 340 | 295 | 264 |
| A livello 2 | m3/h | 540 | 450 | 354 |
| A livello 3 | m3/h | 630 | 560 | 459 |
| A livello intensivo min. | m3/h | - | - | - |
| A livello intensivo max. | m3/h | 730 | 615 | 749 |
| Funzionamento a ricircolo d'aria | | 4 (3 + 1 intensivo) | 4 (3 + 1 intensivo) | 4 (3 + 1 intensivo) |
| A livello massimo | m3/h | 310 | 300 | 651 |
| Potenza sonora (rumorosità) | | | | |
| Funzionamento ad espulsione d'aria (secondo Norma UNE/EN 60704-3) | | 4 (3 + 1 intensivo) | 4 (3 + 1 intensivo) | 4 (3 + 1 intensivo) |
| Rumorosità a livello 1 | dB (A) re 1 pW | 52 | 50 | 50 |
| Rumorosità a livello 2 | dB (A) re 1 pW | 62 | 63 | 57 |
| Rumorosità a livello 3 | dB (A) re 1 pW | 65 | 67 | 63 |
| Rumorosità a livello intensivo min. | dB (A) re 1 pW | - | - | - |
| Rumorosità a livello intensivo max. | dB (A) re 1 pW | 68 | 70 | 73 |
| Funzionamento a ricircolo d'aria | | 4 (3 + 1 intensivo) | 4 (3 + 1 intensivo) | 4 (3 + 1 intensivo) |
| Rumorosità a livello massimo | dB (A) re 1 pW | 74 | 61 | 74 |
| Illuminazione | | | | |
| Classe di illuminazione | | LED ad alta efficienza | LED ad alta efficienza | LED ad alta efficienza |
| Numero di lampadine | | 2 | 2 | 2 |
| Potenza totale di illuminazione | W | 2 | 2 | 9 |
| Temperatura di colore della luce | Kelvin | 4.000 | 4.000 | 3.500 |
| Collegamento elettrico | | | | |
| Assorbimento massimo | W | 277 | 252 | 256 |
| Tensione | V | 220-240 | 220-240 | 220-240 |
| Corrente minima | A | 3 | 3 | 6 |
| Frequenza | Hz | 50 | 50 | 50 |
| Lunghezza del cavo di alimentazione elettrica | cm | 150 | 150 | 130 |
| Tipo di spina | | Schuko | Schuko | Schuko |
| Certificati di omologazione | | | | |
| | | E014 CE Marking | CE, Eurasian, VDE | CE, VDE |
| | | E027 VDE - CB DE | | CE, VDE |

• Si / - No

¹ In una scala di classi di efficienza energetica da A+++ a D

Informazioni dell'etichetta energetica secondo Regolamento Delegato (UE) N. 65/2014 della Commissione.

Informazioni tecniche per cappe Serie | 4

| Caratteristiche | Cappe a scomparsa | | | | |
|---|-------------------|------------------------|----------------------------|-----------------------|-----------------------|
| | DHL755BL | DHL555BL | DBB96AF50 | DBB66AF50 | |
| Modelli | | | | | |
| Scheda prodotto secondo Regolamento (UE) N. 65/2014¹ | | | | | |
| Consumo annuo di energia | kWh | 81,2 | 79,8 | 56,5 | 56,5 |
| Classe di efficienza energetica ¹ | | C | C | A | A |
| Efficienza fluidodinamica | % | 15,9 | 15,7 | 29,2 | 29,2 |
| Classe di efficienza fluidodinamica | | D | D | A | A |
| Efficienza luminosa | lx/W | 62 | 66,4 | 68 | 68 |
| Classe di efficienza luminosa | | A | A | A | A |
| Efficienza del filtraggio dei grassi | % | 86,7 | 86,7 | 75,1 | 75,1 |
| Classe di efficienza del filtraggio dei grassi | | B | B | C | C |
| Flusso d'aria (min./max.) a livello di potenza normale | m ³ /h | 199/379 | 196/362 | 255/620 | 255/620 |
| Flusso d'aria massimo | m ³ /h | 639 | 618 | - | - |
| Potenza sonora (min./max.) a livello di potenza normale | dB (A) re 1 pW | 38/56 | 38/56 | 50/70 | 50/70 |
| Potenza sonora massima | dB (A) re 1 pW | 68 | 68 | - | - |
| Consumo di energia in modo standby | W | 0,00 | - | 0,00 | 0,00 |
| Consumo di energia in modo spento | W | 0,00 | 0 | 0,00 | 0,00 |
| Informazioni aggiuntive secondo Regolamento (UE) N. 66/2014 | | | | | |
| Fattore di incremento temporale | | 1,4 | 1,4 | 0,9 | 0,9 |
| Indice di efficienza energetica | | 80,2 | 80,0 | 53,6 | 53,6 |
| Flusso d'aria massimo (misurato al punto di massima efficienza) | m ³ /h | 345,0 | 335,1 | 380,0 | 380,0 |
| Pressione dell'aria misurata al punto di massima efficienza | Pa | 250 | 248 | 435 | 435 |
| Potenza elettrica assorbita al punto di massima efficienza | W | 150,3 | 147,5 | 157,0 | 157,0 |
| Potenza nominale del sistema di illuminazione | W | 7 | 6,6 | 2,5 | 2,5 |
| Illuminamento medio prodotto dal sistema di illuminazione sulla superficie di cottura | lux | 410 | 438 | 463 | 463 |
| Dimensioni del prodotto | | | | | |
| Altezza con installazione ad espulsione d'aria | mm | 255 | 255 | 356 | 356 |
| Altezza con installazione a ricircolo d'aria | mm | 255 | 255 | 356 | 356 |
| Larghezza | mm | 730 | 530 | 894 | 594 |
| Profondità | mm | 380 | 380 | 310 | 310 |
| Profondità con il frontale estratto | mm | - | - | - | - |
| Dimensioni di incasso | | | | | |
| Altezza | mm | 255 | 255 | 356 | 356 |
| Larghezza | mm | 700 | 500 | 862 | 562 |
| Profondità | mm | 350 | 355 | 310 | 310 |
| Installazione | | | | | |
| Diametro dello sbocco d'uscita dell'aria | mm | 120/150 | 120 / 150 | 150 | 150 |
| Distanza minima da un piano cottura elettrico | mm | 650 | 650 | 500 | 500 |
| Distanza minima da un piano cottura a gas | mm | 650 | 650 | 500 | 500 |
| Installazione ad espulsione / a ricircolo d'aria | | •/• | •/• | •/• | •/• |
| Possibilità d'installazione a ricircolo con o senza camino | | - | - | - | - |
| Dotazioni | | | | | |
| Home Connect / Controllo della cappa attraverso il piano | | -/- | -/- | -/- | -/- |
| Motore EcoSilence Drive | | - | - | - | - |
| Tipo di controllo | | Meccanico | Meccanico | Meccanico | Meccanico |
| Disconnessione automatica temporizzata dopo 10 minuti dalla fine della cottura | | - | - | - | - |
| Indicatore elettronico di saturazione del filtro antigrasso | | - | - | - | - |
| Indicatore elettronico di saturazione del filtro a carboni attivi | | - | - | - | - |
| Funzionamento automatico | | - | - | - | - |
| Programma di aspirazione intensiva con autoripristino dopo 6 minuti | | - | - | - | - |
| Aspirazione perimetrale | | - | - | - | - |
| Tipo di filtro antigrasso | | Alluminio multistrato | Alluminio multistrato | Alluminio multistrato | Alluminio multistrato |
| Numero di filtri antigrasso | | 2 | 2 | 2 | 2 |
| Parti elettroniche isolate dai filtri | | - | - | - | - |
| Capacità di aspirazione | | | | | |
| Livelli di aspirazione | | 4 (3 + 1 intensivo) | 4 (3 + 1 intensivo) | 3 | 3 |
| Funzionamento ad espulsione d'aria (secondo Norma UNE/EN 61591) | | - | - | - | - |
| A livello 1 | m ³ /h | 198 | 196 | 255 | 255 |
| A livello 2 | m ³ /h | 287 | 280 | 360 | 360 |
| A livello 3 | m ³ /h | 379 | 362 | 620 | 620 |
| A livello intensivo min. | m ³ /h | - | - | - | - |
| A livello intensivo max. | m ³ /h | 638 | 618 | - | - |
| Funzionamento a ricircolo d'aria | | - | - | - | - |
| A livello massimo | m ³ /h | 408 | 395 | 460 | 460 |
| Potenza sonora (rumorosità) | | | | | |
| Funzionamento ad espulsione d'aria (secondo Norma UNE/EN 60704-3) | | - | - | - | - |
| Rumorosità a livello 1 | dB (A) re 1 pW | 38 | 38 | 50 | 50 |
| Rumorosità a livello 2 | dB (A) re 1 pW | 49 | 49 | 57 | 57 |
| Rumorosità a livello 3 | dB (A) re 1 pW | 56 | 56 | 70 | 70 |
| Rumorosità a livello intensivo min. | dB (A) re 1 pW | - | - | - | - |
| Rumorosità a livello intensivo max. | dB (A) re 1 pW | 72 | 68 | - | - |
| Funzionamento a ricircolo d'aria | | - | - | - | - |
| Rumorosità a livello massimo | dB (A) re 1 pW | 72 | 59 | 76 | 76 |
| Illuminazione | | | | | |
| Classe di illuminazione | | LED ad alta efficienza | LED ad alta efficienza | LED | LED |
| Numero di lampadine | | 2 | 2 | 2 | 2 |
| Potenza totale di illuminazione | W | 6 | 6 | 5 | 5 |
| Temperatura di colore della luce | Kelvin | 3.500 | 3.500 | 3.500 | 3.500 |
| Collegamento elettrico | | | | | |
| Assorbimento massimo | W | 206 | 206 | 255 | 255 |
| Tensione | V | 220-240 | 220-240 | 220-240 | 220-240 |
| Corrente minima | A | 10 | 10 | 16 | 16 |
| Frequenza | Hz | 50 | 50 | 50-60 | 50-60 |
| Lunghezza del cavo di alimentazione elettrica | cm | 130 | 130 | 150 | 150 |
| Tipo di spina | | Schuko | Schuko | Euro (2 poli) | Euro (2 poli) |
| Certificati di omologazione | | | | | |
| | | E014 CE Marking | CE, Eurasian, Ukraine, VDE | E014 CE Marking | E014 CE Marking |
| | | E027 VDE - CB DE | | | |

• Si / - No

¹ In una scala di classi di efficienza energetica da A+++ a D

Informazioni dell'etichetta energetica secondo Regolamento Delegato (UE) N. 65/2014 della Commissione.

Informazioni tecniche per cappe Serie | 2

| Caratteristiche | Cappe a scomparsa | | Cappe telescopiche | | |
|---|-------------------|------------------------|------------------------|------------------------|------------------------------|
| | DUL62FA51 | DLN53AA70 | DFM094W53 | DFM064W54 | |
| Modelli | | | | | |
| Scheda prodotto secondo Regolamento (UE) N. 65/2014¹ | | | | | |
| Consumo annuo di energia | kWh | 69,3 | 66,7 | 46,1 | 41,1 |
| Classe di efficienza energetica ¹ | | D | D | C | B |
| Efficienza fluidodinamica | % | 8,1 | 9,3 | 16,6 | 18,7 |
| Classe di efficienza fluidodinamica | | E | E | D | C |
| Efficienza luminosa | lx/W | 11,0 | 13 | 39,0 | 43,7 |
| Classe di efficienza luminosa | | E | D | A | A |
| Efficienza del filtraggio dei grassi | % | 65,1 | 66,0 | 85,8 | 86,6 |
| Classe di efficienza del filtraggio dei grassi | | D | D | B | B |
| Flusso d'aria (min./max.) a livello di potenza normale | m ³ /h | 135/250 | 130/302 | 258/383 | 258/388 |
| Flusso d'aria massimo | m ³ /h | 250 | 302 | 383 | 388,5 |
| Potenza sonora (min./max.) a livello di potenza normale | dB (A) re 1 pW | 53/68 | 46/62 | 60/67 | 59/67 |
| Potenza sonora massima | dB (A) re 1 pW | 68 | 62 | 67 | - |
| Consumo di energia in modo standby | W | 0,00 | 0,00 | 0,00 | 0,00 |
| Consumo di energia in modo spento | W | 0 | 0,00 | 0 | 0,00 |
| Informazioni aggiuntive secondo Regolamento (UE) N. 66/2014 | | | | | |
| Fattore di incremento temporale | | 1,7 | 1,7 | 1,4 | 1,3 |
| Indice di efficienza energetica | | 90,7 | 90,6 | 71,8 | 66,2 |
| Flusso d'aria massimo (misurato al punto di massima efficienza) | m ³ /h | 156,0 | 195,0 | 201,4 | 205,4 |
| Pressione dell'aria misurata al punto di massima efficienza | Pa | 200 | 175 | 255 | 269 |
| Potenza elettrica assorbita al punto di massima efficienza | W | 107,0 | 102,0 | 85,9 | 82,1 |
| Potenza nominale del sistema di illuminazione | W | 4 | 6 | 3 | 3 |
| Illuminamento medio prodotto dal sistema di illuminazione sulla superficie di cottura | lux | 45 | 78 | 117 | 131 |
| Dimensioni del prodotto | | | | | |
| Altezza con installazione ad espulsione d'aria | mm | 150 | 208 | 203 | 203 |
| Altezza con installazione a ricircolo d'aria | mm | 150 | 208 | 203 | 203 |
| Larghezza | mm | 600 | 534 | 898 | 598 |
| Profondità | mm | 482 | 300 | 290 | 290 |
| Profondità con il frontale estratto | mm | - | - | - | - |
| Dimensioni di incasso | | | | | |
| Altezza | mm | - | 208 | 162 | - |
| Larghezza | mm | - | 493 | 526 | - |
| Profondità | mm | - | 257 | 290 | - |
| Installazione | | | | | |
| Diametro dello sbocco d'uscita dell'aria | mm | 100 / 120 | 120 | 120 / 150 | 120/150 |
| Distanza minima da un piano cottura elettrico | mm | 650 | 550 | 430 | 430 |
| Distanza minima da un piano cottura a gas | mm | 650 | 650 | 650 | 650 |
| Installazione ad espulsione / a ricircolo d'aria | | •/• | •/• | •/• | •/• |
| Possibilità d'installazione a ricircolo con o senza camino | | - | - | - | - |
| Dotazioni | | | | | |
| Home Connect / Controllo della cappa attraverso il piano | | -/- | -/- | -/- | -/- |
| Motore EcoSilence Drive | | - | - | - | - |
| Tipo di controllo | | Meccanico | Meccanico | Meccanico | Meccanico |
| Disconnessione automatica temporizzata dopo 10 minuti dalla fine della cottura | | - | - | - | - |
| Indicatore elettronico di saturazione del filtro antigrasso | | - | - | - | - |
| Indicatore elettronico di saturazione del filtro a carboni attivi | | - | - | - | - |
| Funzionamento automatico | | - | - | - | - |
| Programma di aspirazione intensiva con autoripristino dopo 6 minuti | | - | - | - | - |
| Aspirazione perimetrale | | - | - | - | - |
| Tipo di filtro antigrasso | | Multistrato | Alluminio multistrato | Alluminio multistrato | Alluminio multistrato |
| Numero di filtri antigrasso | | 1 | 1 | 3 | 2 |
| Parti elettroniche isolate dai filtri | | - | - | - | - |
| Capacità di aspirazione | | | | | |
| Livelli di aspirazione | | 3 | 3 | 3 | 3 |
| Funzionamento ad espulsione d'aria (secondo Norma UNE/EN 61591) | | - | - | - | - |
| A livello 1 | m ³ /h | 135 | 120 | 259 | 259 |
| A livello 2 | m ³ /h | 175 | 160 | 313 | 319 |
| A livello 3 | m ³ /h | 250 | 300 | 383 | 389 |
| A livello intensivo min. | m ³ /h | - | - | - | - |
| A livello intensivo max. | m ³ /h | - | - | - | - |
| Funzionamento a ricircolo d'aria | | - | - | - | - |
| A livello massimo | m ³ /h | 80 | 300 | 217 | 196 |
| Potenza sonora (rumorosità) | | | | | |
| Funzionamento ad espulsione d'aria (secondo Norma UNE/EN 60704-3) | | - | - | - | - |
| Rumorosità a livello 1 | dB (A) re 1 pW | 53 | 46 | 60 | 59 |
| Rumorosità a livello 2 | dB (A) re 1 pW | 60 | 50 | 64 | 64 |
| Rumorosità a livello 3 | dB (A) re 1 pW | 68 | 61 | 67 | 67 |
| Rumorosità a livello intensivo min. | dB (A) re 1 pW | - | - | - | - |
| Rumorosità a livello intensivo max. | dB (A) re 1 pW | - | - | - | - |
| Funzionamento a ricircolo d'aria | | - | - | - | - |
| Rumorosità a livello massimo | dB (A) re 1 pW | 77 | 65 | 73 | 74 |
| Illuminazione | | | | | |
| Classe di illuminazione | | LED ad alta efficienza | LED ad alta efficienza | LED ad alta efficienza | LED |
| Numero di lampadine | | 1 | 2 | 1 | 2 |
| Potenza totale di illuminazione | W | 4 | 6 | 3 | 3 |
| Temperatura di colore della luce | Kelvin | 3.000 | 2.700 | 3.500 | 3.500 |
| Collegamento elettrico | | | | | |
| Assorbimento massimo | W | 119 | 121 | 108 | 108 |
| Tensione | V | 220-240 | 220-240 | 220-240 | 220-240 |
| Corrente minima | A | 10 | 10 | 10 | 10 |
| Frequenza | Hz | 50 | 50 | 50 | 50 |
| Lunghezza del cavo di alimentazione elettrica | cm | 145 | 150 | 175 | 175 |
| Tipo di spina | | Schuko | Schuko | Schuko | Schuko |
| Certificati di omologazione | | | | | |
| | | CE, Ukraine | E014 CE Marking | CE, VDE | E014 CE Marking |
| | | | | | E027 VDE - CB DE |
| | | | | | E0BD Ukraine conformity 001 |
| | | | | | E11D Morocco Conformity Mark |

• Si / - No

¹ In una scala di classi di efficienza energetica da A+++ a D

Informazioni dell'etichetta energetica secondo Regolamento Delegato (UE) N. 65/2014 della Commissione.

La generazione di lavastoviglie che dialoga con te.

Le lavastoviglie Bosch da sempre sono sinonimo di prestazioni, efficienza e comfort: dotate di tecnologie innovative ed al passo con i tempi, garantiscono risultati perfetti in ogni occasione. Ecco perché Bosch è il marchio di lavastoviglie più scelto dai consumatori in tutto il mondo*.



* Fonte: Euromonitor International Limited, Volume Retail, 2021.

PerfectDry. Risultati di asciugatura perfetti ed un minore consumo di energia*.

Le lavastoviglie PerfectDry, grazie alla Zeolite, garantiscono risultati di asciugatura perfetti anche sulla plastica. Questo minerale trasforma infatti in modo del tutto naturale l'umidità in calore, che viene distribuito in maniera uniforme all'interno della lavastoviglie asciugando così ogni tipo di stoviglia. La tecnologia con Zeolite non solo garantisce risultati perfetti, ma è anche una soluzione sostenibile per l'asciugatura delle stoviglie.



* Lavastoviglie Bosch PerfectDry con tecnologia Zeolite (SMV6ZCX49E) con un consumo di energia pari a 75 kWh rispetto ad una lavastoviglie Bosch senza tecnologia Zeolite (SMV4HCX48E) con un consumo di energia di 85 kWh (valori di consumo di energia del programma Eco per 100 cicli - UE 2017/1369).

Terzo cestello Extra Space. Più spazio per le stoviglie più piccole.



Il terzo cestello Extra Space offre più spazio per le stoviglie più piccole come tazzine o ciotole che normalmente non hanno un posto dedicato nella lavastoviglie.

La sua forma permette infatti di utilizzare al massimo lo spazio in lunghezza e in profondità e garantisce un supporto stabile e sicuro. La struttura a rete inclinata garantisce risultati di asciugatura ottimali.

Extra Clean Zone. Pulizia extra per stoviglie molto sporche.



Extra Clean Zone è una zona speciale del cestello superiore, dedicata a stoviglie particolarmente sporche come ciotole o tazze con residui di cibo difficili da rimuovere. I tre getti d'acqua dedicati assicurano una pulizia ancora più intensiva e possono essere facilmente attivati e disattivati con un solo tocco.

Il modo più intelligente per lavare i tuoi piatti.

Il controllo da remoto apre un nuovo mondo di comodità e personalizzazione. Grazie a Home Connect, puoi controllare e monitorare facilmente i tuoi elettrodomestici ovunque tu sia. Inoltre, ti consente di avere un continuo accesso a guide utente digitali e suggerimenti utili che garantiscono i migliori risultati possibili semplificando la vita di tutti i giorni.

I vantaggi del controllo da remoto.

- Attivabile facilmente tramite l'app Home Connect
- Compatibile con tutti i programmi
- Possibilità di gestire gli elettrodomestici con gli assistenti vocali
- Facile configurazione delle funzioni
- Risultati perfetti e maggiore efficienza



Personalizza la tua vita di ogni giorno.

Le nuove funzionalità che permettono di personalizzare la lavastoviglie e di semplificare la vita di tutti i giorni.



Programma Favourite

Il tuo programma preferito con un solo tocco.

Con il programma Favourite, puoi attivare la combinazione del programma e delle opzioni che usi di più con un solo tocco. Può essere attivato tramite App Home Connect a casa, in viaggio o dal pannello della lavastoviglie. Imposta le tue combinazioni preferite di programmi e opzioni e la tua lavastoviglie farà il resto.

Silence on demand

Riduci il rumore in qualsiasi momento.

A volte, hai bisogno di un momento di tranquillità per concentrarti. Ecco perché abbiamo creato Silence on Demand. Si attiva tramite l'app Home Connect e rende ancora più silenziosa la lavastoviglie. È in grado di ridurre ulteriormente il rumore fino a un massimo di 30 minuti in qualsiasi momento e con qualsiasi programma.



Intelligent Programme

Scopri un lavaggio e un'asciugatura su misura.

Fornendo un feedback sulle prestazioni della lavastoviglie attraverso l'App Home Connect, Intelligent Programme suggerirà, appunto, il programma con le impostazioni di lavaggio e asciugatura più adatte alle tue esigenze. Non da ultimo, potrai accedere ad utili informazioni sul consumo di acqua ed energia del programma stesso.

Lavastoviglie a scomparsa totale.

Come leggere la tabella?

1. Scegli le caratteristiche principali che stai cercando per il tuo nuovo elettrodomestico Bosch, nella colonna di sinistra
2. Individua i vantaggi di ogni Serie per affinare la selezione
3. Utilizza queste informazioni per approfondire le dotazioni dei modelli che possono interessarti

| | | Serie 8 | | Serie 6 | | | | Serie 4 | | Serie 2 > Home Connect | |
|---------|------|--|---------------------|---|--------------------------------|----------------|--------------------------------|----------------------------------|---|--------------------------|---|
| | | > Display TFT > Asciugatura con Zeolite > Home Connect | | > Asciugatura con Zeolite** > Home Connect | | | | > Home Connect | | > Home Connect | |
| Coperti | Tipo | Classe di efficienza energetica* | | | | | | Classe di efficienza energetica* | | | |
| | | C | A | C | D | C | D | E | E | E | E |
| 60 cm | 14 | 3 Cestelli | SMV8ZCX02E Nuovo | SMD6TCX00E Nuovo | SMV6ZCX19E Nuovo | SMV6ZCX49E | SMV6ECX69E | SMV4HCX48E | | | |
| | 13 | 3 Cestelli | | | SMH6ZDX00E Cerniere Sliding | | SMH4ECX14E Cerniere Sliding | SMV4HDX52E | | | |
| | 13 | 2 Cestelli | | | | | | | SMH4HVX31E Nuovo Cerniere Sliding | | |
| | 12 | 2 Cestelli | | | | | | | | SMV2ITX48E | |
| 45 cm | 10 | 3 Cestelli | | | SPV6ZMX23E Nuovo | | | | SPH4EMX28E Cerniere Sliding | | |
| | 9 | 2 Cestelli | | | | | | | | SPV2HKX41E | |

* In una scala di classi di efficienza energetica da A a G
 ** Solo per alcuni modelli

Serie | 8

Lavastoviglie a scomparsa totale 60 cm



| Modello | SMV8ZCX02E |
|----------------------------|---|
| Prezzo | € 1.640,00 |
| EAN | 4242005313860 |
| Caratteristiche principali | <ul style="list-style-type: none"> • Classe di efficienza energetica C ¹ • 14 coperti • Livello sonoro: 41 dB • Motore senza spazzole EcoSilence Drive • Home Connect: Programmazione e controllo dell'apparecchio a distanza tramite app • Sistema di asciugatura con Zeolite • Extra Clean Zone: per una pulizia intensiva nel cestello superiore • Illuminazione interna bianca EmotionLight • AquaSensor, Sensore di carico |
| Sistema di controllo | <ul style="list-style-type: none"> • Display TFT • TouchControl • 8 Programmi: Eco 50 °C, Auto 45-65 °C, Intelligent, Intensivo 70 °C, Express 60 °C, Bicchieri 40 °C, Silence 50 °C, Preferito • Programma Preferito: impostato inizialmente su Prelavaggio • 5 Funzioni: Remote Start, Asciugatura Extra, Intensive Zone, Hygiene+, SpeedPerfect+ • Programma manutenzione • Silence on demand (via app) • Partenza ritardata (1-24h) |
| Dotazioni interne | <ul style="list-style-type: none"> • Terzo Cestello Pro • Cestelli Max Flex Pro con touchpoints colorati rossi • Cestello inferiore con arresto fine corsa • EcoDosage • Dispositivo Up&Down a 3 livelli • TimeLight • Materiale della vasca interna in acciaio inox |
| Altre caratteristiche | <ul style="list-style-type: none"> • Sistema di filtri a tre livelli • Scambiatore di calore |
| Dimensioni in cm (hxlxp) | • 81.5 x 59.8 x 55 |
| Sicurezza | • AquaStop: sistema di protezione anti-allagamento con garanzia Bosch in caso di danni causati dall'acqua - per tutta la vita dell'apparecchio ² |

¹ In una scala di classi di efficienza energetica da A a G

² Verificare i termini di garanzia al link <https://www.bosch-home.com/it/speciali/garanzie-componenti>

Serie | 6

Lavastoviglie a scomparsa totale 60 cm



| Modello | SMV6ZCX19E | SMV6ZCX49E |
|----------------------------|---|---|
| Prezzo | € 1.564,00 | € 1.529,00 |
| EAN | 4242005297030 | 4242005189984 |
| Caratteristiche principali | <ul style="list-style-type: none"> • Classe di efficienza energetica C ¹ • 14 coperti • Livello sonoro: 42 dB • Motore senza spazzole EcoSilence Drive • Home Connect: Programmazione e controllo dell'apparecchio a distanza tramite app • Sistema di asciugatura con Zeolite • Extra Clean Zone: per una pulizia intensiva nel cestello superiore • Illuminazione interna bianca EmotionLight • AquaSensor, Sensore di carico | <ul style="list-style-type: none"> • Classe di efficienza energetica C ¹ • 14 coperti • Livello sonoro: 42 dB • Motore senza spazzole EcoSilence Drive • Home Connect: Programmazione e controllo dell'apparecchio a distanza tramite app • Sistema di asciugatura con Zeolite • Extra Clean Zone: per una pulizia intensiva nel cestello superiore • Illuminazione interna bianca EmotionLight • AquaSensor, Sensore di carico |
| Sistema di controllo | <ul style="list-style-type: none"> • TouchControl • 8 Programmi: Eco 50 °C, Auto 45-65 °C, Intelligent, Intensivo 70 °C, Express 60 °C, Bicchieri 40 °C, Silence 50 °C, Preferito • Programma Preferito: impostato inizialmente su Prelavaggio • 4 Funzioni: Remote Start, Asciugatura Extra, Intensive Zone, SpeedPerfect+ • Programma manutenzione • Silence on demand (via app) • Partenza ritardata (1-24h) | <ul style="list-style-type: none"> • TouchControl • 8 Programmi: Eco 50 °C, Auto 45-65 °C, Intensivo 70 °C, Express 60 °C, Express 45 °C, Bicchieri 40 °C, Silence 50 °C, Preferito • Programma Preferito: impostato inizialmente su Prelavaggio • 4 Funzioni: Remote Start, Asciugatura Extra, Intensive Zone, SpeedPerfect+ • Programma manutenzione • Silence on demand (via app) • Partenza ritardata (1-24h) |
| Dotazioni interne | <ul style="list-style-type: none"> • Terzo Cestello • Cestelli Max Flex con touchpoints colorati rossi • Sistema di scorrimento fluido nel cestello inferiore • Cestello inferiore con arresto fine corsa • EcoDosage • Dispositivo Up&Down a 3 livelli • TimeLight • Materiale della vasca interna in acciaio inox | <ul style="list-style-type: none"> • Terzo Cestello • Cestelli Max Flex con touchpoints colorati rossi • EcoDosage • Dispositivo Up&Down a 3 livelli • TimeLight • Materiale della vasca interna in acciaio inox |
| Altre caratteristiche | <ul style="list-style-type: none"> • Sistema di filtri a tre livelli • Scambiatore di calore | <ul style="list-style-type: none"> • Sistema di filtri a tre livelli • Scambiatore di calore |
| Dimensioni in cm (hxlxp) | • 81.5 x 59.8 x 55 | • 81.5 x 59.8 x 55 |
| Sicurezza | • AquaStop: sistema di protezione anti-allagamento con garanzia Bosch in caso di danni causati dall'acqua - per tutta la vita dell'apparecchio ² | • AquaStop: sistema di protezione anti-allagamento con garanzia Bosch in caso di danni causati dall'acqua - per tutta la vita dell'apparecchio ² |

¹ In una scala di classi di efficienza energetica da A a G

² Verificare i termini di garanzia al link <https://www.bosch-home.com/it/speciali/garanzie-componenti>



Nuovo



Cerniere Sliding

| Modello | SMD6TCX00E | SMH6ZDX00E |
|----------------------------|--|--|
| Prezzo | € 1.510,00 | € 1.431,00 |
| EAN | 4242005278954 | 4242005248483 |
| Caratteristiche principali | <ul style="list-style-type: none"> • Classe di efficienza energetica A ¹ • 14 coperti • Livello sonoro: 44 dB • Motore senza spazzole EcoSilence Drive • Home Connect: Programmazione e controllo dell'apparecchio a distanza tramite app • Sistema di asciugatura con Zeolite • AquaSensor, Sensore di carico | <ul style="list-style-type: none"> • Classe di efficienza energetica C ¹ • 13 coperti • Livello sonoro: 42 dB • Motore senza spazzole EcoSilence Drive • Home Connect: Programmazione e controllo dell'apparecchio a distanza tramite app • Sistema di asciugatura con Zeolite • Extra Clean Zone: per una pulizia intensiva nel cestello superiore • Cerniera sliding • Status Light: illuminazione laterale • AquaSensor, Sensore di carico |
| Sistema di controllo | <ul style="list-style-type: none"> • 6 Programmi: Eco 50 °C, Auto 45-65 °C, Intensivo 70 °C, Express 60 °C, Silence 50 °C, Preferito • Programma Preferito: impostato inizialmente su Prelavaggio • 4 Funzioni: Remote Start, Asciugatura Extra, Mezzo carico, SpeedPerfect+ • Programma manutenzione • Silence on demand (via app) • Partenza ritardata (1-24h) | <ul style="list-style-type: none"> • 6 Programmi: Eco 50 °C, Auto 45-65 °C, Intensivo 70 °C, Express 60 °C, Silence 50 °C, Preferito • Programma Preferito: impostato inizialmente su Prelavaggio • 4 Funzioni: Remote Start, Asciugatura Extra, Mezzo carico, SpeedPerfect+ • Programma manutenzione • Silence on demand (via app) • Partenza ritardata (1-24h) |
| Dotazioni interne | <ul style="list-style-type: none"> • Terzo Cestello • Cestelli Flex • Cestello inferiore con arresto fine corsa • Sistema di apertura della porta OpenAssist • EcoDosage • Dispositivo Up&Down a 3 livelli • InfoLight • Materiale della vasca interna in acciaio inox | <ul style="list-style-type: none"> • Terzo Cestello Extra Space • Cestelli Max Flex con touchpoints colorati rossi • EcoDosage • Dispositivo Up&Down a 2 livelli • Materiale della vasca interna in acciaio inox |
| Altre caratteristiche | <ul style="list-style-type: none"> • Sistema di filtri a tre livelli • Scambiatore di calore e EfficientDry | <ul style="list-style-type: none"> • Sistema di filtri a tre livelli • Scambiatore di calore |
| Dimensioni in cm (hxlxp) | • 81.5 x 59.8 x 55 | • 81.5 x 59.8 x 55 |
| Sicurezza | • AquaStop: sistema di protezione anti-allagamento con garanzia Bosch in caso di danni causati dall'acqua - per tutta la vita dell'apparecchio ² | • AquaStop: sistema di protezione anti-allagamento con garanzia Bosch in caso di danni causati dall'acqua - per tutta la vita dell'apparecchio ² |

¹ In una scala di classi di efficienza energetica da A a G

² Verificare i termini di garanzia al link <https://www.bosch-home.com/it/speciali/garanzie-componenti>



Cerniere Sliding

| Modello | SMV6ECX69E | SMH4ECX14E |
|----------------------------|--|--|
| Prezzo | € 1.347,00 | € 1.251,00 |
| EAN | 4242005187317 | 4242005206155 |
| Caratteristiche principali | <ul style="list-style-type: none"> • Classe di efficienza energetica D ¹ • 14 coperti • Livello sonoro: 39 dB • Motore senza spazzole EcoSilence Drive • Home Connect: Programmazione e controllo dell'apparecchio a distanza tramite app • Extra Clean Zone: per una pulizia intensiva nel cestello superiore • AquaSensor, Sensore di carico | <ul style="list-style-type: none"> • Classe di efficienza energetica C ¹ • 13 coperti • Livello sonoro: 44 dB • Motore senza spazzole EcoSilence Drive • Home Connect: Programmazione e controllo dell'apparecchio a distanza tramite app • Cerniera sliding • Status Light: illuminazione laterale • AquaSensor, Sensore di carico |
| Sistema di controllo | <ul style="list-style-type: none"> • TouchControl • 8 Programmi: Eco 50 °C, Auto 45-65 °C, Intensivo 70 °C, Express 65 °C, Express 45 °C, Bicchieri 40 °C, Silence 50 °C, Preferito • Programma Preferito: impostato inizialmente su Prelavaggio • 4 Funzioni: Remote Start, Efficient Dry, Intensive Zone, SpeedPerfect+ • Programma manutenzione • Silence on demand (via app) • Partenza ritardata (1-24h) | <ul style="list-style-type: none"> • 6 Programmi: Eco 50 °C, Auto 45-65 °C, Intensivo 70 °C, Express 65 °C, Silence 50 °C, Preferito • Programma Preferito: impostato inizialmente su Prelavaggio • 4 Funzioni: Remote Start, Efficient Dry, Mezzo carico, SpeedPerfect+ • Programma manutenzione • Silence on demand (via app) • Partenza ritardata (1-24h) |
| Dotazioni interne | <ul style="list-style-type: none"> • Terzo Cestello • Cestelli Max Flex con touchpoints colorati rossi • EcoDosage • Dispositivo Up&Down a 3 livelli • TimeLight • Materiale della vasca interna in acciaio inox | <ul style="list-style-type: none"> • Terzo Cestello • Cestelli Flex • EcoDosage • Dispositivo Up&Down a 3 livelli • Materiale della vasca interna in acciaio inox |
| Altre caratteristiche | <ul style="list-style-type: none"> • Sistema di filtri a tre livelli • Scambiatore di calore | <ul style="list-style-type: none"> • Sistema di filtri a tre livelli • Scambiatore di calore |
| Dimensioni in cm (hxlxp) | • 81.5 x 59.8 x 55 | • 81.5 x 59.8 x 55 |
| Sicurezza | • AquaStop: sistema di protezione anti-allagamento con garanzia Bosch in caso di danni causati dall'acqua - per tutta la vita dell'apparecchio ² | • AquaStop: sistema di protezione anti-allagamento con garanzia Bosch in caso di danni causati dall'acqua - per tutta la vita dell'apparecchio ² |

¹ In una scala di classi di efficienza energetica da A a G

² Verificare i termini di garanzia al link <https://www.bosch-home.com/it/speciali/garanzie-componenti>

Serie | 4

Lavastoviglie a scomparsa totale 60 cm

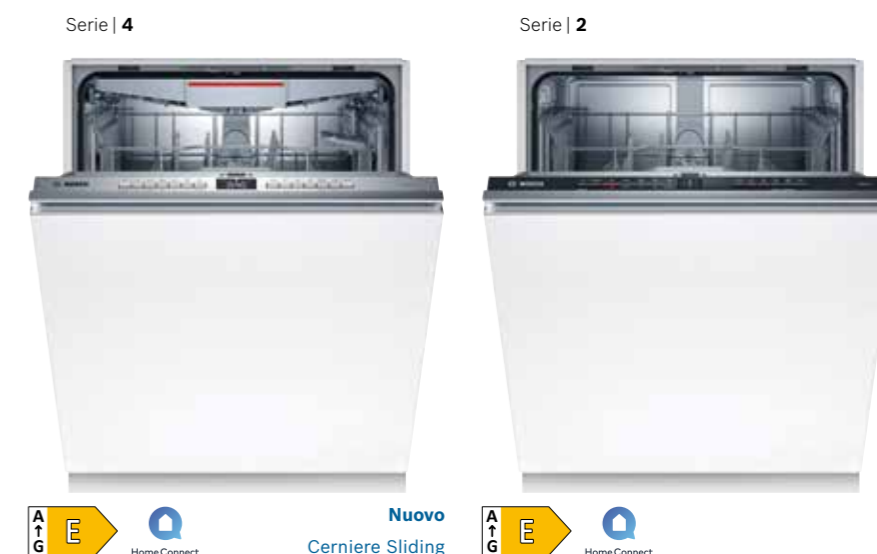


| Modello | SMV4HDX52E | SMV4HCX48E |
|----------------------------|--|--|
| Prezzo | € 1.152,00 | € 1.069,00 |
| EAN | 4242005173815 | 4242005173808 |
| Caratteristiche principali | <ul style="list-style-type: none"> • Classe di efficienza energetica D ¹ • 13 coperti • Livello sonoro: 44 dB • Motore senza spazzole EcoSilence Drive • Home Connect: Programmazione e controllo dell'apparecchio a distanza tramite app • Extra Clean Zone: per una pulizia intensiva nel cestello superiore • AquaSensor, Sensore di carico | <ul style="list-style-type: none"> • Classe di efficienza energetica D ¹ • 14 coperti • Livello sonoro: 44 dB • Motore senza spazzole EcoSilence Drive • Home Connect: Programmazione e controllo dell'apparecchio a distanza tramite app • AquaSensor, Sensore di carico |
| Sistema di controllo | <ul style="list-style-type: none"> • 6 Programmi: Eco 50 °C, Auto 45-65 °C, Intensivo 70 °C, Express 65 °C, Silence 50 °C, Preferito • Programma Preferito: impostato inizialmente su Prelavaggio • 4 Funzioni: Remote Start, Asciugatura Extra, Mezzo carico, SpeedPerfect+ • Programma manutenzione • Silence on demand (via app) • Partenza ritardata (1-24h) | <ul style="list-style-type: none"> • 6 Programmi: Eco 50 °C, Auto 45-65 °C, Intensivo 70 °C, Express 65 °C, Silence 50 °C, Preferito • Programma Preferito: impostato inizialmente su Prelavaggio • 4 Funzioni: Remote Start, Asciugatura Extra, Mezzo carico, SpeedPerfect+ • Programma manutenzione • Silence on demand (via app) • Partenza ritardata (1-24h) |
| Dotazioni interne | <ul style="list-style-type: none"> • Terzo Cestello Extra Space • Cestelli Max Flex con touchpoints colorati rossi • EcoDosage • Dispositivo Up&Down a 2 livelli • InfoLight • Materiale della vasca interna in acciaio inox | <ul style="list-style-type: none"> • Terzo Cestello • Cestelli Flex • EcoDosage • Dispositivo Up&Down a 3 livelli • InfoLight • Materiale della vasca interna in acciaio inox |
| Altre caratteristiche | <ul style="list-style-type: none"> • Sistema di filtri a tre livelli • Scambiatore di calore | <ul style="list-style-type: none"> • Sistema di filtri a tre livelli • Scambiatore di calore |
| Dimensioni in cm (hxlxp) | • 81.5 x 59.8 x 55 | • 81.5 x 59.8 x 55 |
| Sicurezza | • AquaStop: sistema di protezione anti-allagamento con garanzia Bosch in caso di danni causati dall'acqua - per tutta la vita dell'apparecchio ² | • AquaStop: sistema di protezione anti-allagamento con garanzia Bosch in caso di danni causati dall'acqua - per tutta la vita dell'apparecchio ² |

¹ In una scala di classi di efficienza energetica da A a G² Verificare i termini di garanzia al link <https://www.bosch-home.com/it/speciali/garanzie-componenti>

Serie | 4 e Serie | 2

Lavastoviglie a scomparsa totale 60 cm



| Modello | SMH4HVX31E | SMV2ITX48E |
|----------------------------|--|--|
| Prezzo | € 972,00 | € 834,00 |
| EAN | 4242005214921 | 4242005176489 |
| Caratteristiche principali | <ul style="list-style-type: none"> • Classe di efficienza energetica E ¹ • 13 coperti • Livello sonoro: 46 dB • Motore senza spazzole EcoSilence Drive • Home Connect: Programmazione e controllo dell'apparecchio a distanza tramite app • Cerniera sliding • AquaSensor, Sensore di carico | <ul style="list-style-type: none"> • Classe di efficienza energetica E ¹ • 12 coperti • Livello sonoro: 46 dB • Motore senza spazzole EcoSilence Drive • Home Connect: Programmazione e controllo dell'apparecchio a distanza tramite app • AquaSensor, Sensore di carico |
| Sistema di controllo | <ul style="list-style-type: none"> • 6 Programmi: Eco 50 °C, Auto 45-65 °C, Intensivo 70 °C, Express 65 °C, Silence 50 °C, Preferito • Programma Preferito: impostato inizialmente su Prelavaggio • 4 Funzioni: Remote Start, Asciugatura Extra, Mezzo carico, SpeedPerfect+ • Programma manutenzione • Silence on demand (via app) • Partenza ritardata (1-24h) | <ul style="list-style-type: none"> • 5 Programmi: Eco 50 °C, Auto 45-65 °C, Intensivo 70 °C, Express 65 °C, Preferito • Programma Preferito: impostato inizialmente su Prelavaggio • 3 Funzioni: Remote Start, Asciugatura Extra, Mezzo carico • Programma manutenzione • Silence on demand (via app) • Partenza ritardata (3, 6 o 9h) |
| Dotazioni interne | <ul style="list-style-type: none"> • Terzo Cestello • Cestelli VarioFlex • EcoDosage • Dispositivo Up&Down a 3 livelli • InfoLight • Materiale della vasca interna: base in Polinox, laterali e top in inox | <ul style="list-style-type: none"> • Cestelli Vario • EcoDosage • InfoLight • Materiale della vasca interna: base in Polinox, laterali e top in inox |
| Altre caratteristiche | <ul style="list-style-type: none"> • Sistema di filtri a tre livelli • Scambiatore di calore | <ul style="list-style-type: none"> • Sistema di filtri a tre livelli |
| Dimensioni in cm (hxlxp) | • 81.5 x 59.8 x 55 | • 81.5 x 59.8 x 55 |
| Sicurezza | • AquaStop: sistema di protezione anti-allagamento con garanzia Bosch in caso di danni causati dall'acqua - per tutta la vita dell'apparecchio ² | • AquaStop: sistema di protezione anti-allagamento con garanzia Bosch in caso di danni causati dall'acqua - per tutta la vita dell'apparecchio ² |

¹ In una scala di classi di efficienza energetica da A a G² Verificare i termini di garanzia al link <https://www.bosch-home.com/it/speciali/garanzie-componenti>

Serie | 6

Lavastoviglie a scomparsa totale 45 cm



Nuovo

| Modello | SPV6ZMX23E |
|----------------------------|--|
| Prezzo | € 1.321,00 |
| EAN | 4242005215058 |
| Caratteristiche principali | <ul style="list-style-type: none"> • Classe di efficienza energetica C ¹ • 10 coperti • Livello sonoro: 43 dB • Motore senza spazzole EcoSilence Drive • Home Connect: Programmazione e controllo dell'apparecchio a distanza tramite app • Sistema di asciugatura con Zeolite • Illuminazione interna EmotionLight • AquaSensor, Sensore di carico |
| Sistema di controllo | <ul style="list-style-type: none"> • TouchControl • 6 Programmi: Eco 50 °C, Auto 45-65 °C, Intensivo 70 °C, Express 60 °C, Silence 50 °C, Preferito • Programma Preferito: impostato inizialmente su Prelavaggio • 4 Funzioni: Remote Start, Asciugatura Extra, Intensive Zone, SpeedPerfect+ • Programma manutenzione • Silence on demand (via app) • Partenza ritardata (1-24h) |
| Dotazioni interne | <ul style="list-style-type: none"> • Terzo Cestello Pro • Cestelli VarioFlex Pro • Cestello inferiore con arresto fine corsa • EcoDosage • Dispositivo Up&Down a 3 livelli • TimeLight • Materiale della vasca interna in acciaio inox |
| Altre caratteristiche | <ul style="list-style-type: none"> • Sistema DuoPower: doppio braccetto nel cestello superiore • Sistema di filtri a tre livelli • Scambiatore di calore |
| Dimensioni in cm (hxlxp) | • 81.5 x 44.8 x 55 |
| Sicurezza | • AquaStop: sistema di protezione anti-allagamento con garanzia Bosch in caso di danni causati dall'acqua - per tutta la vita dell'apparecchio ² |

¹ In una scala di classi di efficienza energetica da A a G² Verificare i termini di garanzia al link <https://www.bosch-home.com/it/speciali/garanzie-componenti>

Serie | 4 e Serie | 2

Lavastoviglie a scomparsa totale 45 cm

Serie | 4



Serie | 2

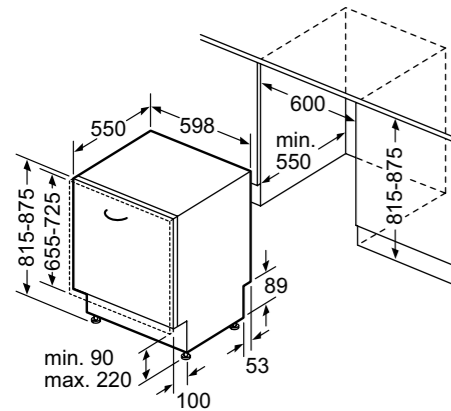


| Modello | SPH4EMX28E | SPV2HKX41E |
|----------------------------|--|--|
| Prezzo | € 1.046,00 | € 915,00 |
| EAN | 4242005222797 | 4242005206025 |
| Caratteristiche principali | <ul style="list-style-type: none"> • Classe di efficienza energetica D ¹ • 10 coperti • Livello sonoro: 44 dB • Motore senza spazzole EcoSilence Drive • Home Connect: Programmazione e controllo dell'apparecchio a distanza tramite app • Cerniere Sliding • AquaSensor, Sensore di carico | <ul style="list-style-type: none"> • Classe di efficienza energetica E ¹ • 9 coperti • Livello sonoro: 46 dB • Motore senza spazzole EcoSilence Drive • Home Connect: Programmazione e controllo dell'apparecchio a distanza tramite app • AquaSensor, Sensore di carico |
| Sistema di controllo | <ul style="list-style-type: none"> • 6 Programmi: Eco 50 °C, Auto 45-65 °C, Intensivo 70 °C, Express 65 °C, Silence 50 °C, Preferito • Programma Preferito: impostato inizialmente su Prelavaggio • 4 Funzioni: Remote Start, Efficient Dry, Intensive Zone, SpeedPerfect+ • Silence on demand (via app) • Partenza ritardata (1-24h) | <ul style="list-style-type: none"> • 5 Programmi: Eco 50 °C, Auto 45-65 °C, Intensivo 70 °C, Express 65 °C, Preferito • Programma Preferito: impostato inizialmente su Prelavaggio • 3 Funzioni: Remote Start, Asciugatura Extra, SpeedPerfect+ • Silence on demand (via app) • Partenza ritardata (3,6 o 9h) |
| Dotazioni interne | <ul style="list-style-type: none"> • Terzo Cestello • Cestelli VarioFlex • EcoDosage • Dispositivo Up&Down a 3 livelli • InfoLight • Materiale della vasca interna in acciaio inox | <ul style="list-style-type: none"> • Cestelli Vario • EcoDosage • InfoLight • Materiale della vasca interna in acciaio inox |
| Altre caratteristiche | <ul style="list-style-type: none"> • Sistema DuoPower: doppio braccetto nel cestello superiore • Sistema di filtri a 3 livelli • Scambiatore di calore e Efficient Dry | <ul style="list-style-type: none"> • Sistema DuoPower: doppio braccetto nel cestello superiore • Sistema di filtri a 3 livelli • Scambiatore di calore |
| Dimensioni in cm (hxlxp) | • 81.5 x 44.8 x 55 | • 81.5 x 44.8 x 55 |
| Sicurezza | • AquaStop: sistema di protezione anti-allagamento con garanzia Bosch in caso di danni causati dall'acqua - per tutta la vita dell'apparecchio ² | • AquaStop: sistema di protezione anti-allagamento con garanzia Bosch in caso di danni causati dall'acqua - per tutta la vita dell'apparecchio ² |

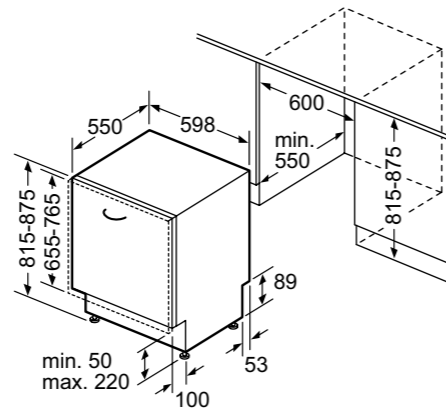
¹ In una scala di classi di efficienza energetica da A a G² Verificare i termini di garanzia al link <https://www.bosch-home.com/it/speciali/garanzie-componenti>

Disegni tecnici per Lavastoviglie a scomparsa totale 60 cm

SMV8ZCX02E, SMV6ZCX19E, SMV6ZCX49E,
SMD6TCX00E, SMV6ECX69E, SMV4HDX52E,
SMV4HCX48E, SMV2ITX48E

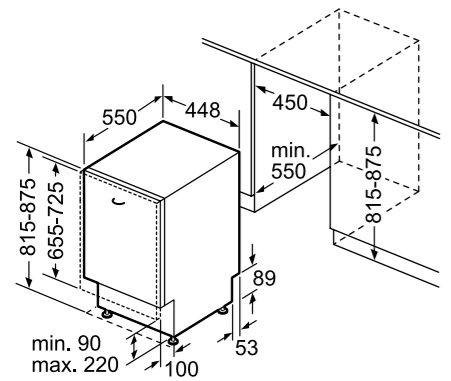


SMH6ZDX00E, SMH4ECX14E, SMH4HVX31E

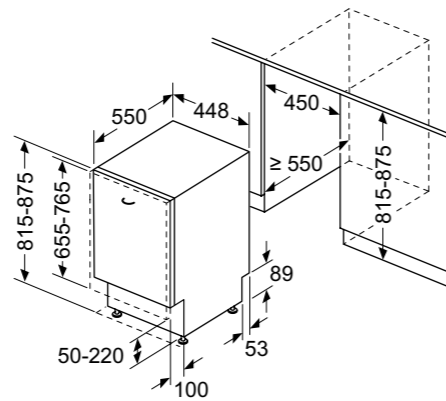


Disegni tecnici per Lavastoviglie a scomparsa totale 45 cm

SPV6ZMX23E, SPV2HKX41E



SPH4EMX28E



Dimensioni in mm.

Informazioni tecniche per Lavastoviglie a scomparsa totale 60 cm Serie | 8 e Serie | 6

| Caratteristiche | Serie 8 | Serie 6 | |
|--|---------------------|---------------------|---------------------|
| | 60 cm | 60 cm | |
| Modelli | SMV8ZCX02E | SMV6ZCX19E | SMV6ZCX49E |
| Linea prodotto | Lavastoviglie | Lavastoviglie | Lavastoviglie |
| Tipologia | Da incasso | Da incasso | Da incasso |
| Tipo di installazione | Totamente integrato | Totamente integrato | Totamente integrato |
| Informazioni etichetta energetica secondo il "REGOLAMENTO (UE) 2017/1369" | | | |
| Classe di efficienza energetica ¹ | C | C | C |
| Consumo energetico per 100 cicli di funzionamento ² | kWh 75,0 | 75,0 | 75,0 |
| Numero massimo di coperti ² | 14 | 14 | 14 |
| Consumo di acqua del programma eco per ciclo ³ | litri 9,5 | 9,5 | 9,5 |
| Durata del programma ² | h:min 3:55 | 3:55 | 3:55 |
| Emissioni di rumore aereo ² | dB(A) re 1 pW 41 | 42 | 42 |
| Classe di emissione di rumore aereo ² | B | B | B |
| Informazioni aggiuntive | | | |
| Materiale vasca | Acciaio | Acciaio | Acciaio |
| Massima temperatura immissione acqua | °C 60 | 60 | 60 |
| Lunghezza tubo entrata | cm 165 | 165 | 165 |
| Lunghezza tubo uscita | cm 190 | 190 | 190 |
| Lunghezza del cavo di alimentazione elettrica | cm 175 | 175 | 175 |
| Tipo di spina | Schuko | Schuko | Schuko |
| Altezza del prodotto | mm 815 | 815 | 815 |
| Larghezza del prodotto | mm 598 | 598 | 598 |
| Profondità del prodotto | mm 550 | 550 | 550 |
| Peso min / max anta | Kg 2,5 / 8,5 | 2,5 / 8,5 | 2,5 / 8,5 |
| Collegamenti elettrici | | | |
| Dati nominali collegamento elettrico | W 2400 | 2400 | 2400 |
| Corrente | A 10 | 10 | 10 |
| Tensione | V 220-240 | 220-240 | 220-240 |
| Frequenza | Hz 50; 60 | 50; 60 | 50; 60 |
| Certificati di omologazione | | | |
| | CE, VDE | CE, VDE | CE, VDE |

Informazioni tecniche per Lavastoviglie a scomparsa totale 60 cm Serie | 6

| Caratteristiche | 60 cm | | |
|--|---------------------|---------------------|---------------------|
| | SMD6TCX00E | SMH6ZDX00E | SMV6ECX69E |
| Modelli | SMD6TCX00E | SMH6ZDX00E | SMV6ECX69E |
| Linea prodotto | Lavastoviglie | Lavastoviglie | Lavastoviglie |
| Tipologia | Da incasso | Da incasso | Da incasso |
| Tipo di installazione | Totamente integrato | Totamente integrato | Totamente integrato |
| Informazioni etichetta energetica secondo il "REGOLAMENTO (UE) 2017/1369" | | | |
| Classe di efficienza energetica ¹ | A | C | D |
| Consumo energetico per 100 cicli di funzionamento ² | kWh 54,0 | 74,0 | 85,0 |
| Numero massimo di coperti ² | 14 | 13 | 14 |
| Consumo di acqua del programma eco per ciclo ³ | litri 9,5 | 9,5 | 9,5 |
| Durata del programma ² | h:min 4:55 | 3:55 | 4:35 |
| Emissioni di rumore aereo ² | dB(A) re 1 pW 44 | 42 | 39 |
| Classe di emissione di rumore aereo ² | B | B | B |
| Informazioni aggiuntive | | | |
| Materiale vasca | Acciaio | Acciaio | Acciaio |
| Massima temperatura immissione acqua | °C 60 | 60 | 60 |
| Lunghezza tubo entrata | cm 165 | 165 | 165 |
| Lunghezza tubo uscita | cm 190 | 190 | 190 |
| Lunghezza del cavo di alimentazione elettrica | cm 175 | 175 | 175 |
| Tipo di spina | Schuko | Schuko | Schuko |
| Altezza del prodotto | mm 815 | 815 | 815 |
| Larghezza del prodotto | mm 598 | 598 | 598 |
| Profondità del prodotto | mm 550 | 550 | 550 |
| Peso min / max anta | Kg 2,5 / 8,5 | 4,5/11,0 | 2,5 / 8,5 |
| Collegamenti elettrici | | | |
| Dati nominali collegamento elettrico | W 2400 | 2400 | 2400 |
| Corrente | A 10 | 10 | 10 |
| Tensione | V 220-240 | 220-240 | 220-240 |
| Frequenza | Hz 50; 60 | 50; 60 | 50; 60 |
| Certificati di omologazione | | | |
| | CE, VDE | CE, VDE | CE, VDE |

¹ In una scala di classi di efficienza energetica da A a G

² Per il programma eco

³ Consumo di acqua in litri [per ciclo] con il programma eco.

Il consumo effettivo di acqua dipende dalle modalità d'uso dell'apparecchio e dalla durezza dell'acqua

Informazioni tecniche per Lavastoviglie a scomparsa totale 60 cm Serie | 4

| Caratteristiche | 60 cm | | |
|--|----------------------|----------------------|----------------------|
| | SMH4ECX14E | SMV4HDX52E | SMV4HCX48E |
| Linea prodotto | Lavastoviglie | Lavastoviglie | Lavastoviglie |
| Tipologia | Da incasso | Da incasso | Da incasso |
| Tipo di installazione | Totalmente integrato | Totalmente integrato | Totalmente integrato |
| Informazioni etichetta energetica secondo il "REGOLAMENTO (UE) 2017/1369" | | | |
| Classe di efficienza energetica ¹ | C | D | D |
| Consumo energetico per 100 cicli di funzionamento ² | 74,0 kWh | 84,0 | 85,0 |
| Numero massimo di coperti ² | 13 | 13 | 14 |
| Consumo di acqua del programma eco per ciclo ³ | 9,5 litri | 9,5 | 9,5 |
| Durata del programma ² | 4:35 h:min | 4:55 | 4:55 |
| Emissioni di rumore aereo ² | 44 dB(A) re 1 pW | 44 | 44 |
| Classe di emissione di rumore aereo ² | B | B | B |
| Informazioni aggiuntive | | | |
| Materiale vasca | Acciaio | Acciaio | Acciaio |
| Massima temperatura immissione acqua | °C | 60 | 60 |
| Lunghezza tubo entrata | cm | 165 | 165 |
| Lunghezza tubo uscita | cm | 190 | 190 |
| Lunghezza del cavo di alimentazione elettrica | cm | 175 | 175 |
| Tipo di spina | Schuko | Schuko | Schuko |
| Altezza del prodotto | mm | 815 | 815 |
| Larghezza del prodotto | mm | 598 | 598 |
| Profondità del prodotto | mm | 550 | 550 |
| Peso min / max anta | Kg | 4,5/11,0 | 2,5 / 8,5 |
| Collegamenti elettrici | | | |
| Dati nominali collegamento elettrico | W | 2400 | 2400 |
| Corrente | A | 10 | 10 |
| Tensione | V | 220-240 | 220-240 |
| Frequenza | Hz | 50; 60 | 50; 60 |
| Certificati di omologazione | | | |
| | | CE, VDE | CE, VDE |

Informazioni tecniche per Lavastoviglie a scomparsa totale 45 cm Serie | 6, Serie | 4 e Serie | 2

| Caratteristiche | Serie 6 | Serie 4 | Serie 2 |
|--|----------------------|----------------------|----------------------|
| | 45 cm | 45 cm | 45 cm |
| Linea prodotto | SPV6ZMX23E | SPH4EMX28E | SPV2HX41E |
| Tipologia | Lavastoviglie | Lavastoviglie | Lavastoviglie |
| Tipologia | Da incasso | Da incasso | Da incasso |
| Tipo di installazione | Totalmente integrato | Totalmente integrato | Totalmente integrato |
| Informazioni etichetta energetica secondo il "REGOLAMENTO (UE) 2017/1369" | | | |
| Classe di efficienza energetica ¹ | C | D | E |
| Consumo energetico per 100 cicli di funzionamento ² | 59,0 kWh | 67,0 | 70,0 |
| Numero massimo di coperti ² | 10 | 10 | 9 |
| Consumo di acqua del programma eco per ciclo ³ | 9,5 litri | 9,5 | 8,5 |
| Durata del programma ² | 3:30 h:min | 3:30 | 3:40 |
| Emissioni di rumore aereo ² | 43 dB(A) re 1 pW | 44 | 46 |
| Classe di emissione di rumore aereo ² | B | B | C |
| Informazioni aggiuntive | | | |
| Materiale vasca | Acciaio | Acciaio | Acciaio |
| Massima temperatura immissione acqua | °C | 60 | 60 |
| Lunghezza tubo entrata | cm | 165 | 165 |
| Lunghezza tubo uscita | cm | 205 | 205 |
| Lunghezza del cavo di alimentazione elettrica | cm | 175 | 175 |
| Tipo di spina | Schuko | Schuko | Schuko |
| Altezza del prodotto | mm | 815 | 815 |
| Larghezza del prodotto | mm | 448 | 448 |
| Profondità del prodotto | mm | 550 | 550 |
| Peso min / max anta | Kg | 2,5 / 7,5 | 2,5 / 7,5 |
| Collegamenti elettrici | | | |
| Dati nominali collegamento elettrico | W | 2400 | 2400 |
| Corrente | A | 10 | 10 |
| Tensione | V | 220-240 | 220-240 |
| Frequenza | Hz | 50; 60 | 50; 60 |
| Certificati di omologazione | | | |
| | | CE, VDE | CE, VDE |

Informazioni tecniche per Lavastoviglie a scomparsa totale 60 cm Serie | 4 e Serie | 2

| Caratteristiche | Serie 4 | Serie 2 |
|--|----------------------|----------------------|
| | 60 cm | 60 cm |
| Linea prodotto | SMH4HVX31E | SMV2ITX48E |
| Tipologia | Lavastoviglie | Lavastoviglie |
| Tipologia | Da incasso | Da incasso |
| Tipo di installazione | Totalmente integrato | Totalmente integrato |
| Informazioni etichetta energetica secondo il "REGOLAMENTO (UE) 2017/1369" | | |
| Classe di efficienza energetica ¹ | E | E |
| Consumo energetico per 100 cicli di funzionamento ² | 94,0 kWh | 92,0 |
| Numero massimo di coperti ² | 13 | 12 |
| Consumo di acqua del programma eco per ciclo ³ | 9,5 litri | 9,5 |
| Durata del programma ² | 3:45 h:min | 4:10 |
| Emissioni di rumore aereo ² | 46 dB(A) re 1 pW | 46 |
| Classe di emissione di rumore aereo ² | C | C |
| Informazioni aggiuntive | | |
| Materiale vasca | Polinox | Polinox |
| Massima temperatura immissione acqua | °C | 60 |
| Lunghezza tubo entrata | cm | 165 |
| Lunghezza tubo uscita | cm | 190 |
| Lunghezza del cavo di alimentazione elettrica | cm | 175 |
| Tipo di spina | Schuko | Schuko |
| Altezza del prodotto | mm | 815 |
| Larghezza del prodotto | mm | 598 |
| Profondità del prodotto | mm | 550 |
| Peso min / max anta | Kg | 4,5/11,0 |
| Collegamenti elettrici | | |
| Dati nominali collegamento elettrico | W | 2400 |
| Corrente | A | 10 |
| Tensione | V | 220-240 |
| Frequenza | Hz | 50; 60 |
| Certificati di omologazione | | |
| | | CE, VDE |

¹ In una scala di classi di efficienza energetica da A a G

² Per il programma eco

³ Consumo di acqua in litri [per ciclo] con il programma eco.
Il consumo effettivo di acqua dipende dalle modalità d'uso dell'apparecchio e dalla durezza dell'acqua

¹ In una scala di classi di efficienza energetica da A a G







² Per il programma eco

³ Consumo di acqua in litri [per ciclo] con il programma eco.
Il consumo effettivo di acqua dipende dalle modalità d'uso dell'apparecchio e dalla durezza dell'acqua

Lavastoviglie integrabili.

Come leggere la tabella?

1. Scegli le caratteristiche principali che stai cercando per il tuo nuovo elettrodomestico Bosch, nella colonna di sinistra
2. Individua i vantaggi di ogni Serie per affinare la selezione
3. Utilizza queste informazioni per approfondire le dotazioni dei modelli che possono interessarti

| 60 cm | Coperti | Tipo | Serie 8 | | | Serie 6 | | Serie 4 | |
|-------|------------|------|---|---|---|---|---|---|--|
| | | | > Display TFT > Asciugatura con Zeolite > Home Connect | | | > Asciugatura con Zeolite** > Home Connect | | > Home Connect | |
| | | | Classe di efficienza energetica* | | | Classe di efficienza energetica* | | Classe di efficienza energetica* | |
| | | | C | A | C | D | D | E | |
| 14 | 3 Cestelli | | Nuovo SMI8ZCS02E  | Nuovo SMI6TCS00E  | SMI6ZCS49E  | | SMI4HCS08E  | | |
| 13 | | | | | SMI6EDS57E  | | | | |
| 12 | 2 Cestelli | | | | | | | SMI4ITS10E  | |

* In una scala di classi di efficienza energetica da A a G
 ** Solo per alcuni modelli

Serie | 8 e Serie | 6

Lavastoviglie a scomparsa totale 60 cm



| Modello | SMI8ZCS02E | SMI6TCS00E |
|----------------------------|---|--|
| Prezzo | € 1.564,00 | € 1.537,00 |
| EAN | 4242005313853 | 4242005278732 |
| Caratteristiche principali | <ul style="list-style-type: none"> • Classe di efficienza energetica C ¹ • 14 coperti • Livello sonoro: 41 dB • Motore senza spazzole EcoSilence Drive • Home Connect: Programmazione e controllo dell'apparecchio a distanza tramite app • Sistema di asciugatura con Zeolite • Extra Clean Zone: per una pulizia intensiva nel cestello superiore • Illuminazione interna bianca EmotionLight • AquaSensor, Sensore di carico | <ul style="list-style-type: none"> • Classe di efficienza energetica A ¹ • 14 coperti • Livello sonoro: 44 dB • Motore senza spazzole EcoSilence Drive • Home Connect: Programmazione e controllo dell'apparecchio a distanza tramite app • Sistema di asciugatura con Zeolite • Sistema di risparmio energetico ad alta efficienza • AquaSensor, Sensore di carico |
| Sistema di controllo | <ul style="list-style-type: none"> • Display TFT • TouchControl • 8 Programmi: Eco 50 °C, Auto 45-65 °C, Intelligent, Intensivo 70 °C, Express 60 °C, Bicchieri 40 °C, Silence 50 °C, Preferito • Programma Preferito: impostato inizialmente su Prelavaggio • 5 Funzioni: Remote Start, Asciugatura Extra, Intensive Zone, Hygiene+, SpeedPerfect+ • Programma manutenzione • Silence on demand (via app) • Partenza ritardata (1-24h) | <ul style="list-style-type: none"> • 6 Programmi: Eco 50 °C, Auto 45-65 °C, Intensivo 70 °C, Express 60 °C, Silence 50 °C, Preferito • Programma Preferito: impostato inizialmente su Prelavaggio • 4 Funzioni: Remote Start, Asciugatura Extra, Mezzo carico, SpeedPerfect+ • Programma manutenzione • Silence on demand (via app) • Partenza ritardata (1-24h) |
| Dotazioni interne | <ul style="list-style-type: none"> • Terzo Cestello Pro • Cestelli Max Flex Pro con touchpoints colorati rossi • Cestello inferiore con arresto fine corsa • EcoDosage • Dispositivo Up&Down a 3 livelli • Materiale della vasca interna in acciaio inox | <ul style="list-style-type: none"> • Terzo Cestello • Cestelli Flex • Cestello inferiore con arresto fine corsa • EcoDosage • Dispositivo Up&Down a 2 livelli • Materiale della vasca interna in acciaio inox |
| Altre caratteristiche | <ul style="list-style-type: none"> • Sistema di filtri a tre livelli • Scambiatore di calore | <ul style="list-style-type: none"> • Sistema di filtri a tre livelli • Scambiatore di calore e EfficientDry |
| Dimensioni in cm (hxlxp) | • 81.5 x 59.8 x 57.3 | • 81.5 x 59.8 x 57.3 |
| Sicurezza | • AquaStop: sistema di protezione anti-allagamento con garanzia Bosch in caso di danni causati dall'acqua - per tutta la vita dell'apparecchio ² | • AquaStop: sistema di protezione anti-allagamento con garanzia Bosch in caso di danni causati dall'acqua - per tutta la vita dell'apparecchio ² |

¹ In una scala di classi di efficienza energetica da A a G² Verificare i termini di garanzia al link <https://www.bosch-home.com/it/speciali/garanzie-componenti>

Serie | 6

Lavastoviglie integrabili 60 cm



| Modello | SMI6ZCS49E | SMI6EDS57E |
|----------------------------|---|---|
| Prezzo | € 1.458,00 | € 1.319,00 |
| EAN | 4242005173747 | 4242005177790 |
| Caratteristiche principali | <ul style="list-style-type: none"> • Classe di efficienza energetica C ¹ • 14 coperti • Livello sonoro: 42 dB • Motore senza spazzole EcoSilence Drive • Home Connect: Programmazione e controllo dell'apparecchio a distanza tramite app • Sistema di asciugatura con Zeolite • Extra Clean Zone: per una pulizia intensiva nel cestello superiore • Illuminazione interna bianca EmotionLight • AquaSensor, Sensore di carico | <ul style="list-style-type: none"> • Classe di efficienza energetica D ¹ • 13 coperti • Livello sonoro: 42 dB • Motore senza spazzole EcoSilence Drive • Home Connect: Programmazione e controllo dell'apparecchio a distanza tramite app • Extra Clean Zone: per una pulizia intensiva nel cestello superiore • AquaSensor, Sensore di carico |
| Sistema di controllo | <ul style="list-style-type: none"> • TouchControl • 8 Programmi: Eco 50 °C, Auto 45-65 °C, Intensivo 70 °C, Express 60 °C, Express 45 °C, Bicchieri 40 °C, Silence 50 °C, Preferito • Programma Preferito: impostato inizialmente su Prelavaggio • 4 Funzioni: Remote Start, Asciugatura Extra, Intensive Zone, SpeedPerfect+ • Programma manutenzione • Silence on demand (via app) • Partenza ritardata (1-24h) | <ul style="list-style-type: none"> • TouchControl • 8 Programmi: Eco 50 °C, Auto 45-65 °C, Intensivo 70 °C, Express 65 °C, Express 45 °C, Bicchieri 40 °C, Silence 50 °C, Preferito • Programma Preferito: impostato inizialmente su Prelavaggio • 4 Funzioni: Remote Start, EfficientDry, Intensive Zone, SpeedPerfect+ • Programma manutenzione • Silence on demand (via app) • Partenza ritardata (1-24h) |
| Dotazioni interne | <ul style="list-style-type: none"> • Terzo Cestello • Cestelli Max Flex con touchpoints colorati rossi • EcoDosage • Dispositivo Up&Down a 3 livelli • Materiale della vasca interna in acciaio inox | <ul style="list-style-type: none"> • Terzo Cestello Extra Space • Cestelli Max Flex con touchpoints colorati rossi • EcoDosage • Dispositivo Up&Down a 2 livelli • Materiale della vasca interna in acciaio inox |
| Altre caratteristiche | <ul style="list-style-type: none"> • Sistema di filtri a tre livelli • Scambiatore di calore | <ul style="list-style-type: none"> • Sistema di filtri a tre livelli • Scambiatore di calore e EfficientDry |
| Dimensioni in cm (hxlxp) | • 81.5 x 59.8 x 57.3 | • 81.5 x 59.8 x 57.3 |
| Sicurezza | • AquaStop: sistema di protezione anti-allagamento con garanzia Bosch in caso di danni causati dall'acqua - per tutta la vita dell'apparecchio ² | • AquaStop: sistema di protezione anti-allagamento con garanzia Bosch in caso di danni causati dall'acqua - per tutta la vita dell'apparecchio ² |

¹ In una scala di classi di efficienza energetica da A a G² Verificare i termini di garanzia al link <https://www.bosch-home.com/it/speciali/garanzie-componenti>

Serie | 4

Lavastoviglie integrabili 60 cm



| Modello | SMI4HCS08E | SMI4ITS10E |
|----------------------------|--|---|
| Prezzo | € 1.152,00 | € 1.112,00 |
| EAN | 4242005189564 | 4242005248520 |
| Caratteristiche principali | <ul style="list-style-type: none"> • Classe di efficienza energetica D ¹ • 14 coperti • Livello sonoro: 44 dB • Motore senza spazzole EcoSilence Drive • Home Connect: Programmazione e controllo dell'apparecchio a distanza tramite app • AquaSensor, Sensore di carico | <ul style="list-style-type: none"> • Classe di efficienza energetica E ¹ • 12 coperti • Livello sonoro: 46 dB • Motore senza spazzole EcoSilence Drive • Home Connect: Programmazione e controllo dell'apparecchio a distanza tramite app • AquaSensor, Sensore di carico |
| Sistema di controllo | <ul style="list-style-type: none"> • 6 Programmi: Eco 50 °C, Auto 45-65 °C, Intensivo 70 °C, Express 65 °C, Silence 50 °C, Preferito • Programma Preferito: impostato inizialmente su Prelavaggio • 3 Funzioni: Remote Start, Asciugatura Extra, SpeedPerfect+ • Programma manutenzione • Silence on demand (via app) • Partenza ritardata (1-24h) | <ul style="list-style-type: none"> • 6 Programmi: Eco 50 °C, Auto 45-65 °C, Intensivo 70 °C, Express 65 °C, Silence 50 °C, Preferito • Programma Preferito: impostato inizialmente su Prelavaggio • 4 Funzioni: Remote Start, Asciugatura Extra, Mezzo carico, SpeedPerfect • Programma manutenzione • Silence on demand (via app) • Partenza ritardata (1-24h) |
| Dotazioni interne | <ul style="list-style-type: none"> • Terzo Cestello • Cestelli Flex • EcoDosage • Dispositivo Up&Down a 3 livelli • Materiale della vasca interna in acciaio inox | <ul style="list-style-type: none"> • Cestelli Vario • EcoDosage • Materiale della vasca interna: base in Polinox, laterali e top in inox |
| Altre caratteristiche | <ul style="list-style-type: none"> • Sistema di filtri a tre livelli • Scambiatore di calore | <ul style="list-style-type: none"> • Sistema di filtri a tre livelli |
| Dimensioni in cm (hxlxp) | • 81.5 x 59.8 x 57.3 | • 81.5 x 59.8 x 57.3 |
| Sicurezza | • AquaStop: sistema di protezione anti-allagamento con garanzia Bosch in caso di danni causati dall'acqua - per tutta la vita dell'apparecchio ² | • AquaStop: sistema di protezione anti-allagamento con garanzia Bosch in caso di danni causati dall'acqua - per tutta la vita dell'apparecchio ² |

¹ In una scala di classi di efficienza energetica da A a G² Verificare i termini di garanzia al link <https://www.bosch-home.com/it/speciali/garanzie-componenti>

Serie | 6

Lavastoviglie compatte



H. 60











H. 45

| Modello | SCE52M75EU | SKE52M75EU |
|----------------------------|--|--|
| Prezzo | € 1.216,00 | € 1.088,00 |
| EAN | 4242005198061 | 4242005198023 |
| Caratteristiche principali | <ul style="list-style-type: none"> • Classe di efficienza energetica F ¹ • 7 coperti • Livello sonoro: 47 dB • Motore senza spazzole EcoSilence Drive • AquaSensor, Sensore di carico | <ul style="list-style-type: none"> • Classe di efficienza energetica F ¹ • 6 coperti • Livello sonoro: 49 dB • Motore senza spazzole EcoSilence Drive • AquaSensor, Sensore di carico |
| Sistema di controllo | <ul style="list-style-type: none"> • 5 Programmi: Intensivo 70 °C, Auto 45-65 °C, Eco 50 °C, Bicchieri 40 °C, Rapido 45 °C • 2 Funzioni: SpeedPerfect+, Purezza attiva Plus • Partenza ritardata (1-24h) | <ul style="list-style-type: none"> • 5 Programmi: Intensivo 70 °C, Auto 45-65 °C, Eco 50 °C, Bicchieri 40 °C, Rapido 45 °C • 2 Funzioni: SpeedPerfect+, Purezza attiva Plus • Partenza ritardata (1-24h) |
| Dotazioni interne | <ul style="list-style-type: none"> • Cestelli VarioFlex Compact: 2 cestelli colore silver, Elementi abbattibili nel cestello inferiore, Porta posate scorrevole nel cestello inferiore, Zona dedicata alle tazze nel cestello inferiore • Materiale della vasca interna: base in Polinox, laterali e top in inox | <ul style="list-style-type: none"> • Cestello flessibile: colore silver, griglie abbattibili, cestello porta posate flessibile, ripiani porta tazze • Materiale della vasca interna: base in Polinox, laterali e top in inox |
| Altre caratteristiche | <ul style="list-style-type: none"> • Sistema di filtri a 3 livelli | <ul style="list-style-type: none"> • Sistema di filtri a 3 livelli |
| Dimensioni in cm (hxlxp) | • 59.5 x 59.5 x 50 | • 45.4 x 59.5 x 50 |
| Sicurezza | • AquaStop: sistema di protezione anti-allagamento con garanzia Bosch in caso di danni causati dall'acqua - per tutta la vita dell'apparecchio ² | • AquaStop: sistema di protezione anti-allagamento con garanzia Bosch in caso di danni causati dall'acqua - per tutta la vita dell'apparecchio ² |

¹ In una scala di classi di efficienza energetica da A a G² Verificare i termini di garanzia al link <https://www.bosch-home.com/it/speciali/garanzie-componenti>

Accessori speciali per Lavastoviglie

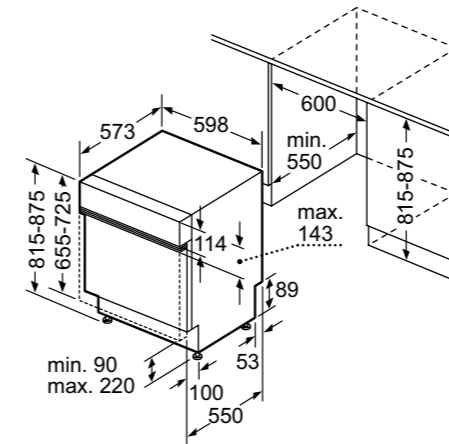
Serie | 8, Serie | 6, Serie | 4, Serie | 2

| | Modello | Descrizione |
|---|--|---|
|  | SGZ1010 EAN: 4242002137513 € 58,00 | Prolunga per AquaStop. |
|  | SMZ5000 EAN: 4242002475486 € 27,00 | Set completo per Spazio 51. |
|  | SMZ5002 EAN: 4242002476230 € 26,00 | Cestello posate d'argento. |
|  | SMZ5100 EAN: 4242002476247 € 28,00 | Cestello posate. |
|  | SMZ5300 EAN: 4242002771199 € 32,00 | Porta bicchieri stelo lungo. |
|  | SMZ5006 EAN: 4242002652986 € 45,00 | Set di profili laterali per lavastoviglie con vasca in Polinox H 81,5 e lavastoviglie da 45 cm. |
|  | SMZ5005 EAN: 4242002476292 € 45,00 | Set di profili laterali per lavastoviglie con vasca inox H 81,5. |
|  | SMZ5003 EAN: 4242002476254 € 221,00 | Cerniera per divisione anta. |

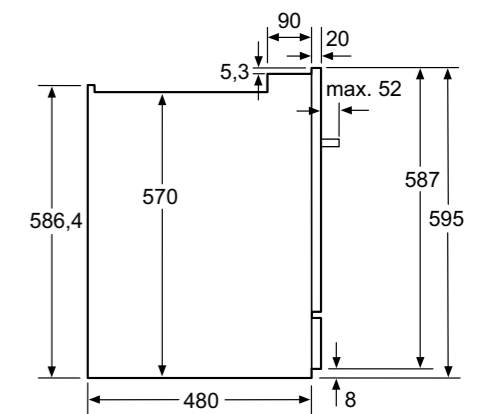
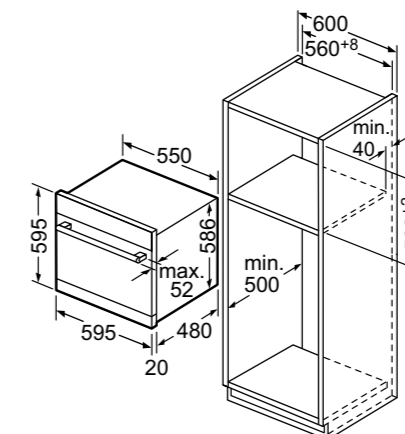
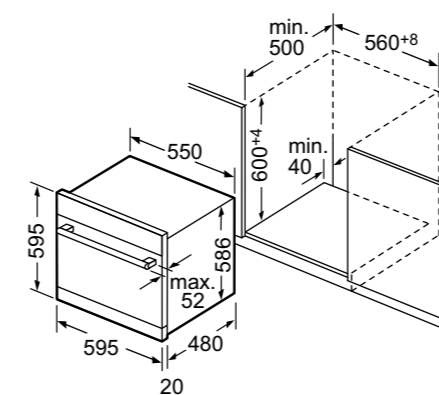
Disegni Tecnici

Disegni tecnici per Lavastoviglie integrabili 60 cm

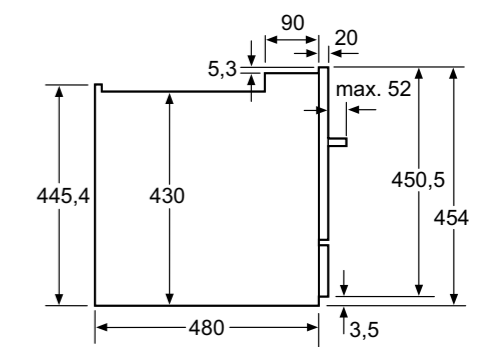
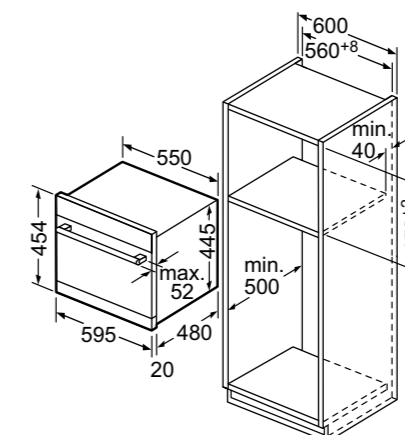
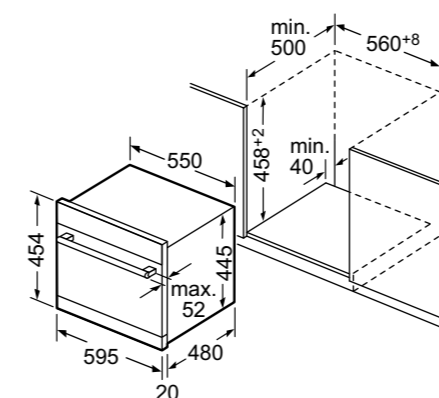
SMI8ZCS02E, SMI6TCS00E, SMI6ZCS49E, SMI6EDS57E, SMI4HCS08E, SMI4ITS10E



SCE52M75EU



SKE52M75EU



Informazioni tecniche per Lavastoviglie integrabili 60 cm Serie | 8 e Serie | 6

| Caratteristiche | Serie 8 | | Serie 6 | |
|--|---------------|-----------|---------------|-----------|
| | 60 cm | | 60 cm | |
| Modelli | SMI8ZCS02E | | SMI6TCS00E | |
| Linea prodotto | Lavastoviglie | | Lavastoviglie | |
| Tipologia | Da incasso | | Da incasso | |
| Tipo di installazione | integrabile | | integrabile | |
| Informazioni etichetta energetica secondo il "REGOLAMENTO (UE) 2017/1369" | | | | |
| Classe di efficienza energetica ¹ | C | | A | |
| Consumo energetico per 100 cicli di funzionamento ² | kWh | 75,0 | 54,0 | 75,0 |
| Numero massimo di coperti ² | | 14 | 14 | 14 |
| Consumo di acqua del programma eco per ciclo ³ | litri | 9,5 | 9,5 | 9,5 |
| Durata del programma ² | h:min | 3:55 | 4:55 | 3:55 |
| Emissioni di rumore aereo ² | dB(A) re 1 pW | 41 | 44 | 42 |
| Classe di emissione di rumore aereo ² | | B | B | B |
| Informazioni aggiuntive | | | | |
| Materiale vasca | | Acciaio | Acciaio | Acciaio |
| Massima temperatura immissione acqua | °C | 60 | 60 | 60 |
| Lunghezza tubo entrata | cm | 165 | 165 | 165 |
| Lunghezza tubo uscita | cm | 190 | 190 | 190 |
| Lunghezza del cavo di alimentazione elettrica | cm | 175 | 175 | 175 |
| Tipo di spina | | Schuko | Schuko | Schuko |
| Altezza del prodotto | mm | 815 | 815 | 815 |
| Larghezza del prodotto | mm | 598 | 598 | 598 |
| Profondità del prodotto | mm | 573 | 573 | 573 |
| Peso min / max anta | Kg | 2,5 / 8,5 | 2,5 / 8,5 | 2,5 / 8,5 |
| Collegamenti elettrici | | | | |
| Dati nominali collegamento elettrico | W | 2400 | 2400 | 2400 |
| Corrente | A | 10 | 10 | 10 |
| Tensione | V | 220-240 | 220-240 | 220-240 |
| Frequenza | Hz | 50; 60 | 50; 60 | 50; 60 |
| Certificati di omologazione | | | | |
| | | CE, VDE | CE, VDE | CE, VDE |

Informazioni tecniche per Lavastoviglie integrabili 60 cm Serie | 6 e Serie | 4

| Caratteristiche | Serie 6 | | Serie 4 | |
|--|---------------|-----------|---------------|-----------|
| | 60 cm | | 60 cm | |
| Modelli | SMI6EDS57E | | SMI4HCS08E | |
| Linea prodotto | Lavastoviglie | | Lavastoviglie | |
| Tipologia | Da incasso | | Da incasso | |
| Tipo di installazione | integrabile | | integrabile | |
| Informazioni etichetta energetica secondo il "REGOLAMENTO (UE) 2017/1369" | | | | |
| Classe di efficienza energetica ¹ | D | | D | |
| Consumo energetico per 100 cicli di funzionamento ² | kWh | 84,0 | 85,0 | 92,0 |
| Numero massimo di coperti ² | | 13 | 14 | 12 |
| Consumo di acqua del programma eco per ciclo ³ | litri | 9,5 | 9,5 | 9,5 |
| Durata del programma ² | h:min | 4:35 | 4:55 | 4:10 |
| Emissioni di rumore aereo ² | dB(A) re 1 pW | 42 | 44 | 46 |
| Classe di emissione di rumore aereo ² | | B | B | C |
| Informazioni aggiuntive | | | | |
| Materiale vasca | | Acciaio | Acciaio | Polinox |
| Massima temperatura immissione acqua | °C | 60 | 60 | 60 |
| Lunghezza tubo entrata | cm | 165 | 165 | 165 |
| Lunghezza tubo uscita | cm | 190 | 190 | 190 |
| Lunghezza del cavo di alimentazione elettrica | cm | 175 | 175 | 175 |
| Tipo di spina | | Schuko | Schuko | Schuko |
| Altezza del prodotto | mm | 815 | 815 | 815 |
| Larghezza del prodotto | mm | 598 | 598 | 598 |
| Profondità del prodotto | mm | 573 | 573 | 573 |
| Peso min / max anta | Kg | 2,5 / 8,5 | 2,5 / 8,5 | 2,5 / 8,5 |
| Collegamenti elettrici | | | | |
| Dati nominali collegamento elettrico | W | 2400 | 2400 | 2400 |
| Corrente | A | 10 | 10 | 10 |
| Tensione | V | 220-240 | 220-240 | 220-240 |
| Frequenza | Hz | 50; 60 | 50; 60 | 50; 60 |
| Certificati di omologazione | | | | |
| | | CE, VDE | CE, VDE | CE, VDE |

¹ In una scala di classi di efficienza energetica da A a G

² Per il programma eco

³ Consumo di acqua in litri [per ciclo] con il programma eco.

Il consumo effettivo di acqua dipende dalle modalità d'uso dell'apparecchio e dalla durezza dell'acqua

Informazioni tecniche per Lavastoviglie compatte Serie | 6

| Caratteristiche | compatte | |
|--|---------------|------------|
| | SCE52M75EU | SKE52M75EU |
| Modelli | SCE52M75EU | |
| Linea prodotto | Lavastoviglie | |
| Tipologia | Da incasso | |
| Tipo di installazione | Da incasso | |
| Informazioni etichetta energetica secondo il "REGOLAMENTO (UE) 2017/1369" | | |
| Classe di efficienza energetica ¹ | F | |
| Consumo energetico per 100 cicli di funzionamento ² | kWh | 67,0 |
| Numero massimo di coperti ² | | 7 |
| Consumo di acqua del programma eco per ciclo ³ | litri | 9,0 |
| Durata del programma ² | h:min | 3:55 |
| Emissioni di rumore aereo ² | dB(A) re 1 pW | 47 |
| Classe di emissione di rumore aereo ² | | C |
| Informazioni aggiuntive | | |
| Materiale vasca | Polinox | |
| Massima temperatura immissione acqua | °C | 60 |
| Lunghezza tubo entrata | cm | 165 |
| Lunghezza tubo uscita | cm | 215 |
| Lunghezza del cavo di alimentazione elettrica | cm | 175 |
| Tipo di spina | Schuko | |
| Altezza del prodotto | mm | 595 |
| Larghezza del prodotto | mm | 595 |
| Profondità del prodotto | mm | 500 |
| Peso min / max anta | Kg | 500 |
| Collegamenti elettrici | | |
| Dati nominali collegamento elettrico | W | 2400 |
| Corrente | A | 10 |
| Tensione | V | 220-240 |
| Frequenza | Hz | 50; 60 |
| Certificati di omologazione | | |
| | | CE, VDE |

¹ In una scala di classi di efficienza energetica da A a G

² Per il programma eco

³ Consumo di acqua in litri [per ciclo] con il programma eco.

Il consumo effettivo di acqua dipende dalle modalità d'uso dell'apparecchio e dalla durezza dell'acqua

Lavatrici da incasso.

Le lavatrici da incasso Bosch, grazie alle innovative tecnologie di cui sono dotate, trattano con la massima cura tutti i tessuti, anche i più delicati. Garantendo sempre risultati perfetti ed ottimizzando i consumi di acqua ed energia ad ogni utilizzo.

Risparmio energetico.

Le lavatrici da incasso Bosch sono davvero efficienti perché la tecnologia in esse contenuta permette di ottimizzare i processi di lavaggio per ottenere risultati perfetti con il minimo consumo di acqua ed energia con ogni tipo carico. Raggiungono la classificazione energetica C.

Motore EcoSilence Drive. 10 anni di assistenza.

Motore con pilotaggio inverter di ultima generazione che garantisce massime prestazioni, elevata efficienza energetica e silenziosità.

ActiveWater Plus.

Un sistema intelligente di gestione dell'acqua: i sensori permettono di regolare in modo preciso la quantità d'acqua necessaria al lavaggio ed i parametri dello stesso in base alla quantità ed al tipo di tessuto introdotto. L'obiettivo? Ottimizzare ogni goccia ed eliminare gli sprechi.

SpeedPerfect.

L'opzione SpeedPerfect è molto utile se si desidera avere il bucato pronto in poco tempo. Riduce il tempo di lavaggio fino al 55%, in base al programma selezionato, con risultati perfetti.

Cestello Wave.

Lavaggio e cura dei tessuti grazie al cestello Wave: lo speciale design del cestello permette di lavare la biancheria in modo energico o delicato garantendo un trattamento adeguato ad ogni tipo di tessuto.

TimeLight.

Durante il lavaggio, l'indicatore TimeLight proietta direttamente sul pavimento le informazioni relative alla fase del programma selezionato ed il tempo residuo, risultando ben leggibile su tutti i tipi di pavimento.

Silenziose.

Il motore EcoSilence Drive, il design antivibrazione dei pannelli laterali e il sistema antisbilanciamento, che durante la fase di centrifuga corregge automaticamente i disequilibri causati da un'errata distribuzione della biancheria all'interno del cestello, fanno diminuire i rumori e le vibrazioni rendendo le nostre lavatrici particolarmente silenziose. Raggiungono infatti la classe di rumorosità A.

AquaStop.

Sistema di protezione anti-allagamento con garanzia Bosch in caso di danni causati dall'acqua - per tutta la vita dell'apparecchio.

Serie | 8

Lavatrice da incasso a scomparsa totale



| | |
|-----------------------------------|--|
| Modello | WIW28541EU |
| Prezzo | € 1.730,00 |
| EAN | 4242005214532 |
| Caratteristiche principali | <ul style="list-style-type: none"> • Capacità di carico: 1 - 8 kg • Classe di efficienza energetica: C ¹ • Velocità di centrifuga: 400 - 1400 giri/min. ² • EcoSilence Drive: motore silenzioso e affidabile nel tempo, 10 anni di assistenza • Sistema SpeedPerfect: riduce il tempo di lavaggio dei programmi principali fino al 55% ⁴, con risultati di lavaggio perfetti • ActiveWater Plus: utilizzo efficiente dell'acqua, anche con carichi ridotti, grazie al preciso sistema di riconoscimento automatico del carico • Cestello Wave: massimo rispetto per ogni tipo di tessuto • Illuminazione interna del cestello: LED • Design Antivibrazioni: maggiore stabilità e silenziosità |
| Sistema di controllo | <ul style="list-style-type: none"> • Programmi speciali: Piumini, Pulizia cestello (con avviso), Jeans, Camicie, NightWash, Scarico acqua/centrifuga, Mix, Sports/Fitness, Risciacquo, Rapido 15'/30', Delicati/Seta, Lana/Lavaggio a mano • Funzione pulizia cestello con avviso • Funzione aggiungi bucato, per introdurre i capi a programma già avviato, semplicemente premendo un tasto • Tasti TouchControl: Prelavaggio, Impostazione fine programma, Selezione temperatura, SpeedPerfect, Avvio/Aggiungi Bucato, Extra acqua e risciacquo, Selezione centrifuga/Esclusione centrifuga finale • Display LED multifunzioni • TimeLight: proiezione a pavimento per l'indicazione delle fasi di lavaggio e del tempo residuo • Segnale acustico a fine programma |
| Sicurezza | <ul style="list-style-type: none"> • Bilanciamento automatico del carico in centrifuga • Riconoscimento presenza schiuma • Sicurezza bambini • AquaStop: sistema di protezione anti-allagamento con garanzia Bosch in caso di danni causati dall'acqua - per tutta la vita dell'apparecchio ³ |
| Altre caratteristiche | <ul style="list-style-type: none"> • Cerniere del mobile reversibili • Base regolabile in altezza: 15 cm • Base regolabile in profondità: 6.5 cm • Regolazione altezza piedini posteriori dal davanti |
| Dimensioni in cm (hxlpx) | • 81.8 x 59.6 x 54.4 |

¹ In una scala di classi di efficienza energetica da A a G

² I valori sono arrotondati

³ Verificare i termini di garanzia al link [www.bosch-home.com/it/speciali/garanzie-componenti]

⁴ Confronto tra la durata del programma Sintetici 40°C e la durata del programma Sintetici 40°C con l'opzione Speed attiva.

Serie | 6

Lavatrice da incasso a scomparsa totale



| | |
|-----------------------------------|---|
| Modello | WIW24341EU |
| Prezzo | € 1.389,00 |
| EAN | 4242005211753 |
| Caratteristiche principali | <ul style="list-style-type: none"> • Capacità di carico: 1 - 8 kg • Classe di efficienza energetica: C ¹ • Velocità di centrifuga: 400 - 1200 giri/min. ² • EcoSilence Drive: motore silenzioso e affidabile nel tempo, 10 anni di assistenza • Sistema SpeedPerfect: riduce il tempo di lavaggio dei programmi principali fino al 55% ⁴, con risultati di lavaggio perfetti • ActiveWater Plus: utilizzo efficiente dell'acqua, anche con carichi ridotti, grazie al preciso sistema di riconoscimento automatico del carico • Cestello Wave: massimo rispetto per ogni tipo di tessuto • Illuminazione interna del cestello: LED • Design Antivibrazioni: maggiore stabilità e silenziosità |
| Sistema di controllo | <ul style="list-style-type: none"> • Programmi speciali: AllergyPlus, Camicie, Scarico acqua/centrifuga, Mix, Risciacquo, Rapido 15'/30', Delicati/Seta, Lana/Lavaggio a mano • Funzione aggiungi bucato, per introdurre i capi a programma già avviato, semplicemente premendo un tasto • Tasti TouchControl: Impostazione fine programma, SpeedPerfect, Avvio/Aggiungi Bucato, Selezione centrifuga/Esclusione centrifuga finale • Display LED per visualizzazione fasi di lavaggio e tempo residuo e per impostazione centrifuga • Segnale acustico a fine programma |
| Sicurezza | <ul style="list-style-type: none"> • Bilanciamento automatico del carico in centrifuga • Riconoscimento presenza schiuma • Sicurezza bambini • AquaStop: sistema di protezione anti-allagamento con garanzia Bosch in caso di danni causati dall'acqua - per tutta la vita dell'apparecchio ³ |
| Altre caratteristiche | <ul style="list-style-type: none"> • Cerniere del mobile reversibili • Base regolabile in altezza: 15 cm • Base regolabile in profondità: 6.5 cm • Regolazione altezza piedini posteriori dal davanti |
| Dimensioni in cm (hxlpx) | • 81.8 x 59.6 x 54.4 |



¹ In una scala di classi di efficienza energetica da A a G

² I valori sono arrotondati

³ Verificare i termini di garanzia al link [www.bosch-home.com/it/speciali/garanzie-componenti]

⁴ Confronto tra la durata del programma Sintetici 40°C e la durata del programma Sintetici 40°C con l'opzione Speed attiva.

Accessori speciali per Lavatrici da incasso a scomparsa totale Serie | 8, Serie | 6

| | Modello | Descrizione | Adatto a |
|---|---|---|--------------------------|
|  | WMZ20441 EAN: 4242005028832 € 107,00 | Piedini regolabili in altezza per top fino a 90 cm. | WIW28541EU WIW24341EU |
|  | WMZ2381 EAN: 4242005190720 € 62,00 | Prolunga per tubo di carico lavatrici (2,5 m). | WIW28541EU WIW24341EU |

Accessori speciali acquistabili separatamente

Informazioni tecniche per Lavatrici da incasso a scomparsa totale Serie | 8, Serie | 6

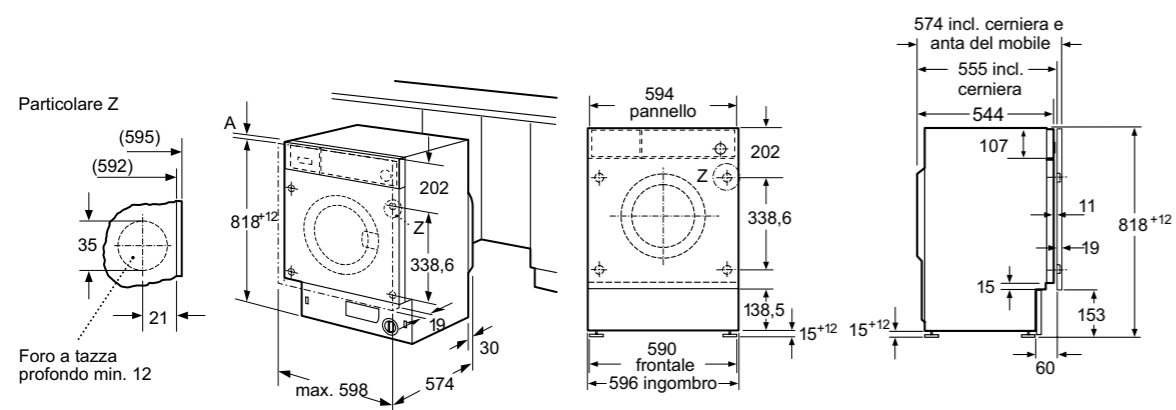
| | Serie 8 | Serie 6 |
|---|-------------------------------|-------------------------------|
| Caratteristiche | Lavatrice | Lavatrice |
| Modelli | WIW28541EU | WIW24341EU |
| Tipo di installazione | Da incasso a scomparsa totale | Da incasso a scomparsa totale |
| Informazioni etichetta energetica secondo il "REGOLAMENTO DELEGATO (UE) 2019/2014 DELLA COMMISSIONE" | | |
| Classe di efficienza energetica ¹ | C | C |
| Consumo energia ² | 62 kWh | 62 |
| Consumo acqua ³ | 45 litri | 45 |
| Capacità max. di carico | 8,0 Kg | 8,0 |
| Durata del programma ⁴ | 3:16 h:min | 3:16 |
| Classe di efficienza della centrifuga | B | C |
| Velocità di centrifuga ⁵ | 1.393 giri/min. | 1.200 |
| Emissioni di rumore aereo | 66 dB(A) re 1 pW | 66 |
| Classe di emissione di rumore aereo | A | A |
| Dimensione prodotto | | |
| Altezza del prodotto | 818 mm | 818 |
| Larghezza del prodotto | 596 mm | 596 |
| Profondità del prodotto | 544 mm | 544 |
| Peso netto | 76,1 Kg | 76,1 |
| Collegamenti elettrici | | |
| Dati nominali collegamento elettrico | W | 2300 |
| Corrente | A | 10 |
| Tensione | V | 220-240 |
| Frequenza | Hz | 50 |
| Tipo di spina | Schuko | Schuko |
| Lunghezza del cavo di alimentazione | cm | 210 |
| Certificati di omologazione | | |
| | CE, VDE | CE, VDE |

¹ In una scala di classi di efficienza energetica da A a G.
² Consumo di energia in kWh per 100 cicli (nel programma Eco 40-60)
³ Consumo ponderato di acqua in litri per ciclo (nel programma Eco 40-60)
⁴ Durata del programma Eco 40-60
⁵ I valori sono arrotondati

Disegni Tecnici

Disegni tecnici per Lavatrici da incasso a scomparsa totale

WIW28541EU, WIW24341EU



Dimensioni in mm.

Abbiamo creato il centro di conservazione ideale per ogni tua esigenza.

I frigoriferi Bosch sono i perfetti alleati di chi è attento ad un'alimentazione sana, è sensibile al risparmio delle risorse e cerca massima flessibilità in cucina.



Non sappiamo quali cibi ci metterai dentro, ma sappiamo che questi sono i frigoriferi giusti per te.

Grazie alle tecnologie VitaFresh e NoFrost, ed alla particolare disposizione dei ripiani, i frigoriferi Bosch non soltanto danno più gusto alla vita quotidiana, ma la rendono anche più semplice e con un occhio agli sprechi. I vani spaziosi consentono di trovare in un attimo i cibi, vassoi e ripiani scorrono con facilità grazie alle guide telescopiche: riporre ed estrarre gli alimenti diventa un gioco da ragazzi.

Vita Fresh^{plus}

Con la tecnologia VitaFresh Plus, frutta e verdura si conservano nel cassetto dedicato con il giusto grado di umidità e mantengono la loro freschezza molto più a lungo. Per cibi freschi e sani ogni giorno, senza sprechi!



VarioShelf.

Il VarioShelf separato in vetro di sicurezza è facilmente regolabile in modo da riporre e rimuovere gli alimenti dal frigorifero. È ideale per i prodotti più ingombranti, come bottiglie posizionate in verticale o insalatiere, e conferisce la massima flessibilità quando serve più spazio. L'altra metà del ripiano scorre regolarmente sotto il primo, risultando particolarmente pratica.



Ripiano EasyAccess.

I ripiani in vetro di sicurezza sono estensibili fino a 12 cm, rendendo particolarmente facile riporre e rimuovere oggetti. Al tempo stesso, avrai un'ottima visuale sul contenuto, senza dimenticare gli oggetti che si trovano in fondo.



NoFrost.

Grazie alla tecnologia NoFrost, non dovrai più sbrinare il congelatore: l'innovativo sistema di circolazione dell'aria trasporta l'umidità all'esterno del vano congelatore in un collettore di evaporazione, che garantisce l'interruzione della formazione di ghiaccio.



VarioZone.

Maggiore flessibilità grazie alla multifunzionalità dei ripiani in vetro e dei cassetti del comparto congelatore.



BigBox.

Cassetto per riporre comodamente le confezioni di alimenti congelati o i prodotti ingombranti come torte o pizze. Non importa se devi organizzare un compleanno o surgelare una torta di nozze: con BigBox avrai sempre spazio sufficiente per tutto.

Frigoriferi e Congelatori.

Come leggere la tabella?

1. Scegli le caratteristiche principali che stai cercando per il tuo nuovo elettrodomestico Bosch, nella colonna di sinistra
2. Individua i vantaggi di ogni Serie per affinare la selezione
3. Utilizza queste informazioni per approfondire le dotazioni dei modelli che possono interessarti

| | | Serie 6 | | | | Serie 4 | | Serie 2 | |
|-----------------|-----------|-----------|----------------------------------|----------------------------|----------------------------|---|-------------------------------------|-------------------------------------|--|
| | Larghezza | Altezza | Classe di efficienza energetica* | | | Classe di efficienza energetica* | | | |
| | | | D | E | F | G | E | F | |
| Monoporta | 56 cm | 177 cm | | KIR81AFE0 | GIN81AEF0 KIL82AFF0 | | | | |
| | 54 cm | 122 cm | | | | | | KIL24NSF3 KIR24NSF3 | |
| | 56 cm | 102 cm | | | KIR31AFF0 | | | | |
| | 54 cm | 88 cm | | | | | Nuovo GIV21VSE0 | | |
| | 60 cm | 82 cm | | | | KUR15AFF0 KUL15AFF0 GUD15ADF0 | | | |
| Combinati | 54/56 cm | 177 cm | KIS86ADD0 | KIS86AFE0 KIS87AFE0 | KIN86AFF0 | | KIV86VSE0 Nuovo KIN86VSE0 | KIV86NSF0 Nuovo KIN865SF0 | |
| Cantina Vino | 60 cm | 82 cm | | | | | Nuovo KUW21AHG0 | | |

*In una scala di classi di efficienza energetica da A a G

Serie | 6

Frigoriferi combinati



| Modello | KIS86ADD0 | KIN86AFF0 |
|----------------------------|---|---|
| Prezzo | € 1.968,00 | € 1.968,00 |
| EAN | 4242005170432 | 4242005148967 |
| Tipologia | Frigorifero combinato - Bianco | Frigorifero combinato - Bianco |
| Caratteristiche principali | <ul style="list-style-type: none"> Controllo elettronico (touch control) FreshSense: sistema di sensori per il mantenimento della temperatura Allarme porta aperta Allarme ottico ed acustico per aumento della temperatura Super raffreddamento Super congelamento Funzione Holiday 2 circuiti di raffreddamento separati Cerniera piatta SoftClosing Capacità netta totale 265 litri Classe di efficienza energetica D¹ | <ul style="list-style-type: none"> Controllo elettronico (touch control) Allarme porta aperta Allarme ottico ed acustico per aumento della temperatura Super raffreddamento Super congelamento Funzione Holiday 2 circuiti di raffreddamento separati Cerniera piatta Capacità netta totale 254 litri Classe di efficienza energetica F¹ |
| Vano frigorifero | <ul style="list-style-type: none"> Raffreddamento ventilato 1 cassetto VitaFresh Plus con regolazione di umidità 5 ripiani in vetro di cui 4 regolabili in altezza 1 ripiano divisibile VarioShelf 1 estensibile EasyAccess Illuminazione interna a LED Capacità netta 191 litri | <ul style="list-style-type: none"> Raffreddamento ventilato 1 cassetto VitaFresh Plus con regolazione di umidità 5 ripiani in vetro di cui 4 regolabili in altezza 1 ripiano divisibile VarioShelf 1 estensibile EasyAccess Illuminazione interna a LED Capacità netta 187 litri |
| Vano congelatore | <ul style="list-style-type: none"> LowFrost 3 cassette trasparenti di cui 1 BigBox 2 ripiani in vetro Capacità netta 74 litri | <ul style="list-style-type: none"> NoFrost 3 cassette trasparenti di cui 1 BigBox 2 ripiani in vetro Capacità netta 67 litri |
| Dimensioni in cm (hxlxp) | • Apparecchio: 177,2 x 55,8 x 54,5 | • Apparecchio: 177,2 x 55,8 x 54,5 |
| Accessori inclusi | <ul style="list-style-type: none"> 1 Vaschetta cubetti ghiaccio 3 Portauova | <ul style="list-style-type: none"> 1 Vaschetta cubetti ghiaccio 2 Portauova |

¹ In una scala di classi di efficienza energetica da A a G

Serie | 6

Frigoriferi combinati



| Modello | KIS87AFE0 | KIS86AFE0 |
|----------------------------|---|---|
| Prezzo | € 1.620,00 | € 1.620,00 |
| EAN | 4242005170425 | 4242005188536 |
| Tipologia | Frigorifero combinato - Bianco | Frigorifero combinato - Bianco |
| Caratteristiche principali | <ul style="list-style-type: none"> Controllo elettronico (touch control) Allarme porta aperta Allarme ottico ed acustico per aumento della temperatura Super raffreddamento Super congelamento Funzione Holiday 2 circuiti di raffreddamento separati Cerniera piatta Capacità netta totale 272 litri Classe di efficienza energetica E¹ | <ul style="list-style-type: none"> Controllo elettronico (touch control) Allarme porta aperta Allarme ottico ed acustico per aumento della temperatura Super raffreddamento Super congelamento Funzione Holiday 2 circuiti di raffreddamento separati Cerniera piatta Capacità netta totale 266 litri Classe di efficienza energetica E¹ |
| Vano frigorifero | <ul style="list-style-type: none"> 1 cassetto VitaFresh Plus con regolazione di umidità 5 ripiani in vetro di cui 4 regolabili in altezza 1 ripiano divisibile VarioShelf 1 estensibile EasyAccess Illuminazione interna a LED Capacità netta 209 litri | <ul style="list-style-type: none"> 1 cassetto VitaFresh Plus con regolazione di umidità 5 ripiani in vetro di cui 4 regolabili in altezza 1 ripiano divisibile VarioShelf 1 estensibile EasyAccess Illuminazione interna a LED Capacità netta 192 litri |
| Vano congelatore | <ul style="list-style-type: none"> LowFrost 2 cassette trasparenti di cui 1 BigBox 2 ripiani in vetro Capacità netta 63 litri | <ul style="list-style-type: none"> LowFrost 3 cassette trasparenti di cui 1 BigBox 2 ripiani in vetro Capacità netta 74 litri |
| Dimensioni in cm (hxlxp) | • Apparecchio: 177,2 x 55,8 x 54,5 | • Apparecchio: 177,2 x 55,8 x 54,5 |
| Accessori inclusi | <ul style="list-style-type: none"> 1 Vaschetta cubetti ghiaccio 3 Portauova | <ul style="list-style-type: none"> 1 Vaschetta cubetti ghiaccio 3 Portauova |

¹ In una scala di classi di efficienza energetica da A a G

Serie | 4

Frigoriferi combinati



Nuovo

| Modello | KIN86VSE0 | KIV86VSE0 |
|----------------------------|--|---|
| Prezzo | € 1.493,00 | € 1.226,00 |
| EAN | 4242005264636 | 4242005241910 |
| Tipologia | Frigorifero combinato - Bianco | Frigorifero combinato - Bianco |
| Caratteristiche principali | <ul style="list-style-type: none"> Controllo elettronico a LED EcoAirFlow: garantisce una circolazione ottimale e una temperatura omogenea nel vano frigo FreshSense: sistema di sensori per il mantenimento della temperatura Allarme porta aperta Porta a traino Cerniere a destra, reversibili Capacità netta totale: 260 litri Classe di efficienza energetica E¹ | <ul style="list-style-type: none"> Controllo elettronico a LED EcoAirflow: garantisce una circolazione ottimale dell'aria e una temperatura omogenea nel vano frigo FreshSense: sistema di sensori per il mantenimento della temperatura Allarme porta aperta Porta a traino Cerniere a destra, reversibili Capacità netta totale 267 litri Classe di efficienza energetica E¹ |
| Vano frigorifero | <ul style="list-style-type: none"> 1 cassetto VitaFresh ◀0°C▶ - mantiene carne e pesce freschi più a lungo 1 cassetto VitaFresh con controllo umidità - mantiene frutta e verdura freschi più a lungo 3 ripiani in vetro infrangibile di cui 2 regolabili in altezza 3 balconcini, di cui 1 chiuso Illuminazione interna a LED Capacità netta: 184 litri | <ul style="list-style-type: none"> 1 cassetto VitaFresh con controllo umidità - mantiene frutta e verdura freschi più a lungo 4 ripiani in vetro di cui 3 regolabili in altezza Illuminazione interna a LED Capacità netta 184 litri |
| Vano congelatore | <ul style="list-style-type: none"> NoFrost 3 cassetti trasparenti Funzione congelamento intensivo con disattivazione automatica Capacità netta: 76 litri | <ul style="list-style-type: none"> LowFrost 3 cassetti trasparenti Funzione congelamento intensivo con disattivazione automatica Capacità netta 84 litri |
| Dimensioni in cm (hxlpx) | • Apparecchio: 177,2 x 54,1 x 54,8 | • Apparecchio: 177,2 x 54,1 x 54,8 |
| Accessori inclusi | <ul style="list-style-type: none"> 3 Portauova 1 Vaschetta cubetti ghiaccio | <ul style="list-style-type: none"> 3 Portauova 1 Vaschetta cubetti ghiaccio |

¹ In una scala di classi di efficienza energetica da A a G

Serie | 2

Frigoriferi combinati



Nuovo

| Modello | KIN865SF0 | KIV86NSF0 |
|----------------------------|--|---|
| Prezzo | € 1.354,00 | € 1.019,00 |
| EAN | 4242005269693 | 4242005202171 |
| Tipologia | Frigorifero combinato - Bianco | Frigorifero combinato - Bianco |
| Caratteristiche principali | <ul style="list-style-type: none"> Controllo elettronico a LED EcoAirflow: garantisce una circolazione ottimale dell'aria e una temperatura omogenea nel vano frigo FreshSense: sistema di sensori per il mantenimento della temperatura Allarme porta aperta Porta a traino Cerniere a destra, reversibili Capacità netta totale: 260 litri Classe di efficienza energetica F¹ | <ul style="list-style-type: none"> Controllo elettronico a LED EcoAirflow: garantisce una circolazione ottimale dell'aria e una temperatura omogenea nel vano frigo FreshSense: sistema di sensori per il mantenimento della temperatura Allarme porta aperta Porta a traino Cerniere a destra, reversibili Capacità netta totale 267 litri Classe di efficienza energetica F¹ |
| Vano frigorifero | <ul style="list-style-type: none"> 1 cassetto MultiBox XXL - cassetto trasparente con fondo ondulato, ideale per frutta e verdura 4 ripiani in vetro infrangibile di cui 3 regolabili in altezza 3 balconcini Illuminazione interna a LED Capacità netta: 184 litri | <ul style="list-style-type: none"> 1 cassetto MultiBox trasparente con fondo ondulato, ideale per frutta e verdura 4 ripiani in vetro di cui 3 regolabili in altezza Illuminazione interna a LED Capacità netta 183 litri |
| Vano congelatore | <ul style="list-style-type: none"> NoFrost Funzione congelamento intensivo con disattivazione automatica 3 cassetti trasparenti Capacità netta: 76 litri | <ul style="list-style-type: none"> LowFrost 3 cassetti trasparenti Funzione congelamento intensivo con disattivazione automatica Capacità netta 84 litri |
| Dimensioni in cm (hxlpx) | • Apparecchio: 177,2 x 54,1 x 54,8 | • Apparecchio: 177,2 x 54,1 x 54,8 |
| Accessori inclusi | <ul style="list-style-type: none"> 3 Portauova 1 Vaschetta cubetti ghiaccio | <ul style="list-style-type: none"> 3 Portauova 1 Vaschetta cubetti ghiaccio |

¹ In una scala di classi di efficienza energetica da A a G

Serie | 6

Frigoriferi e congelatori monoporta

A
↑
G FA
↑
G E

| Modello | GIN81AEF0 | KIR81AFE0 |
|----------------------------|--|--|
| Prezzo | € 2.036,00 | € 1.331,00 |
| EAN | 4242005183487 | 4242005238347 |
| Tipologia | Congelatore monoporta - Bianco | Frigorifero monoporta - Bianco |
| Caratteristiche principali | <ul style="list-style-type: none"> Controllo elettronico (touch control) FreshSense: sistema di sensori per il mantenimento della temperatura Allarme porta aperta Allarme ottico ed acustico per aumento della temperatura Super congelamento Cerniera piatta Capacità netta totale 211 litri Classe di efficienza energetica F¹ | <ul style="list-style-type: none"> Controllo elettronico (touch control) Allarme porta aperta FreshSense: sistema di sensori per il mantenimento della temperatura Super raffreddamento Cerniera piatta Capacità netta totale 319 litri Classe di efficienza energetica E¹ |
| Vano frigorifero | - | <ul style="list-style-type: none"> Raffreddamento ventilato 2 cassetti di cui 1 VitaFresh Plus 7 ripiani in vetro di cui 6 regolabili in altezza, 1 VarioShelf divisibile e 2 estensibili Illuminazione interna a LED |
| Vano congelatore | <ul style="list-style-type: none"> NoFrost 2 scomparti a ribalta per congelamento rapido 5 cassetti trasparenti di cui 2 BigBox | - |
| Dimensioni in cm (hxlxp) | • Apparecchio: 177,2 x 55,8 x 54,5 | • Apparecchio: 177,2 x 55,8 x 54,5 |
| Accessori inclusi | • 1 Vaschetta cubetti ghiaccio | • 2 Portauova • 1 Portabottiglie |

¹ In una scala di classi di efficienza energetica da A a G

Serie | 6

Frigoriferi monoporta

A
↑
G FA
↑
G F

| Modello | KIL82AFF0 | KIR31AFF0 |
|----------------------------|--|--|
| Prezzo | € 1.387,00 | € 920,00 |
| EAN | 4242005215423 | 4242005161669 |
| Tipologia | Frigorifero monoporta con cella freezer - Bianco | Frigorifero monoporta - Bianco |
| Caratteristiche principali | <ul style="list-style-type: none"> Controllo elettronico (touch control) FreshSense: sistema di sensori per il mantenimento della temperatura Allarme porta aperta Super raffreddamento Cerniera piatta Capacità netta totale 286 litri Classe di efficienza energetica F¹ | <ul style="list-style-type: none"> Controllo elettronico (touch control) Allarme porta aperta FreshSense: sistema di sensori per il mantenimento della temperatura Super raffreddamento Cerniera piatta Capacità netta totale 172 litri Classe di efficienza energetica F¹ |
| Vano frigorifero | <ul style="list-style-type: none"> 2 cassetti di cui 1 VitaFresh Plus 5 ripiani in vetro di cui 4 regolabili in altezza, 1 VarioShelf divisibile e 2 estensibili Illuminazione interna a LED Cella freezer: 1 ripiano removibile in vetro infrangibile Capacità netta frigo 252 litri | <ul style="list-style-type: none"> 1 cassetto VitaFresh Plus 5 ripiani in vetro di cui 4 regolabili in altezza, 1 VarioShelf divisibile e 1 estensibile Illuminazione interna a LED |
| Vano congelatore | • Capacità netta congelatore 34 litri | - |
| Dimensioni in cm (hxlxp) | • Apparecchio: 177,2 x 55,8 x 54,5 | • Apparecchio: 102,1 x 55,8 x 54,5 |
| Accessori inclusi | • 1 Vaschetta cubetti ghiaccio • 3 Portauova | • 2 Portauova |

¹ In una scala di classi di efficienza energetica da A a G

Serie | 2

Frigoriferi monoporta



| Modello | KIL24NSF3 | KIR24NSF3 |
|----------------------------|---|--|
| Prezzo | € 998,00 | € 908,00 |
| EAN | 4242005132423 | 4242005192328 |
| Tipologia | Frigorifero monoporta con cella freezer - Bianco | Frigorifero monoporta - Bianco |
| Caratteristiche principali | <ul style="list-style-type: none"> Controllo elettronico Cerniera a traino Capacità netta totale 200 litri Classe di efficienza energetica F¹ | <ul style="list-style-type: none"> Controllo meccanico Cerniera a traino Capacità netta totale 221 litri Classe di efficienza energetica F¹ |
| Vano frigorifero | <ul style="list-style-type: none"> 1 cassetto MultiBox 5 ripiani in vetro di cui 4 regolabili in altezza Illuminazione interna a LED Capacità netta frigo 183 litri | <ul style="list-style-type: none"> 1 cassetto MultiBox 6 ripiani in vetro di cui 5 regolabili in altezza Illuminazione interna a LED |
| Vano congelatore | <ul style="list-style-type: none"> Capacità netta congelatore 17 litri | - |
| Dimensioni in cm (hxlxp) | <ul style="list-style-type: none"> Apparecchio: 122,1 x 54,1 x 54,2 | <ul style="list-style-type: none"> Apparecchio: 122,1 x 54,1 x 54,2 |
| Accessori inclusi | <ul style="list-style-type: none"> 1 Vaschetta cubetti ghiaccio 1 Portauova 1 Portaburro | <ul style="list-style-type: none"> 1 Portauova |

Nuovo modello disponibile da Maggio 2022
Codice: KIL42NSE0 - EAN: 4242005325030
Classe energetica E

Nuovo modello disponibile da Maggio 2022
Codice: KIR41NSE0 - EAN: 4242005323227
Classe energetica E

¹ In una scala di classi di efficienza energetica da A a G

Serie | 6

Congelatore sottopiano



| Modello | GUD15ADF0 |
|----------------------------|---|
| Prezzo | € 1.187,00 |
| EAN | 4242005126613 |
| Tipologia | Congelatore sottopiano - Bianco |
| Caratteristiche principali | <ul style="list-style-type: none"> Controllo meccanico Aerazione posizionata nell'area zoccolo Sistema AllFrost: elementi refrigeranti per ogni cassetto Allarme ottico ed acustico per aumento della temperatura Super congelamento Cerniera piatta SoftClosing Capacità netta totale 98 litri Classe di efficienza energetica F¹ |
| Vano frigorifero | - |
| Vano congelatore | <ul style="list-style-type: none"> 3 cassette trasparenti |
| Dimensioni in cm (hxlxp) | <ul style="list-style-type: none"> Apparecchio: 82 x 59,8 x 54,8 |
| Accessori inclusi | <ul style="list-style-type: none"> 1 Vaschetta cubetti ghiaccio |

¹ In una scala di classi di efficienza energetica da A a G

Serie | 6

Frigoriferi sottopiano



| Modello | KUR15AFF0 | KUL15AFF0 |
|----------------------------|---|---|
| Prezzo | € 1.048,00 | € 1.103,00 |
| EAN | 4242005142842 | 4242005199617 |
| Tipologia | Frigorifero sottopiano - Bianco | Frigorifero sottopiano con cella freezer - Bianco |
| Caratteristiche principali | <ul style="list-style-type: none"> Controllo meccanico Aerazione posizionata nell'area zoccolo Cerniera piatta Capacità netta totale 137 litri Classe di efficienza energetica F¹ | <ul style="list-style-type: none"> Controllo elettronico Aerazione posizionata nell'area zoccolo Cerniera a piatto Capacità netta totale 123 litri Classe di efficienza energetica F¹ |
| Vano frigorifero | <ul style="list-style-type: none"> 1 cassetto 3 ripiani in vetro di cui 2 regolabili in altezza Illuminazione interna a LED | <ul style="list-style-type: none"> 1 cassetto MultiBox 2 ripiani in vetro di cui 1 regolabile in altezza Illuminazione interna a LED Capacità netta frigo 108 litri |
| Vano congelatore | - | <ul style="list-style-type: none"> Capacità netta congelatore 15 litri |
| Dimensioni in cm (hxlxp) | <ul style="list-style-type: none"> Apparecchio: 82 x 59,8 x 54,8 | <ul style="list-style-type: none"> Apparecchio: 82 x 59,8 x 54,8 |
| Accessori inclusi | <ul style="list-style-type: none"> 1 Portauova | <ul style="list-style-type: none"> 1 Vaschetta cubetti ghiaccio 1 Portauova |

¹ In una scala di classi di efficienza energetica da A a G

Serie | 4

Congelatore a colonna



Nuovo

| Modello | GIV21VSE0 |
|----------------------------|---|
| Prezzo | € 1.009,00 |
| EAN | 4242005257010 |
| Tipologia | Congelatore a colonna - Bianco |
| Caratteristiche principali | <ul style="list-style-type: none"> Low Frost Super congelamento Allarme ottico e acustico per aumento della temperatura Cerniera a traino Cerniere a destra, reversibili Capacità netta totale: 97 litri Classe di efficienza energetica E¹ |
| Vano frigorifero | - |
| Vano congelatore | <ul style="list-style-type: none"> 3 cassetti trasparenti |
| Dimensioni in cm (hxlxp) | <ul style="list-style-type: none"> Apparecchio: 87,4 x 54,1 x 54,5 |
| Accessori inclusi | <ul style="list-style-type: none"> 1 Vaschetta cubetti ghiaccio |

¹ In una scala di classi di efficienza energetica da A a G

Serie | 6

Cantina Vino



Nuovo

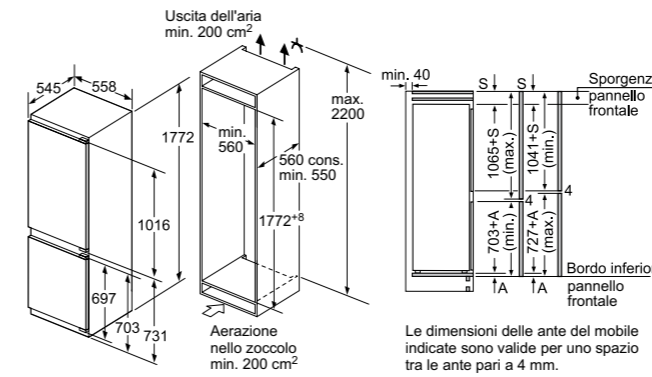
| | |
|-----------------------------------|---|
| Modello | KUW21AHG0 |
| Prezzo | € 1.987,00 |
| EAN | 4242005196135 |
| Tipologia | Cantina vino da sottopiano |
| Caratteristiche principali | <ul style="list-style-type: none"> • Porta trasparente in vetro • Numero di zone a temperatura regolabile: 2. • Allarme acustico porta aperta • Cerniere a destra, reversibili • Capacità netta totale: 120 litri • Classe di efficienza energetica G¹ |
| Vano Vino cantina | <ul style="list-style-type: none"> • Porta in vetro a tre strati • Filtro anti UV • 5 ripiani di cui 3 in legno • Illuminazione LED con modalità presentazione |
| Altre Caratteristiche | <ul style="list-style-type: none"> • Apertura della porta a 115°, bloccabile a 90° • Regolazione dello zoccolo da 10,2 a 18,1 cm • Ventilazione posizionata sullo zoccolo |
| Dimensioni in cm (hxlxp) | • Apparecchio: 81,8 x 59,8 x 58,1 |
| Accessori inclusi | - |

¹ In una scala di classi di efficienza energetica da A a G

Disegni Tecnici

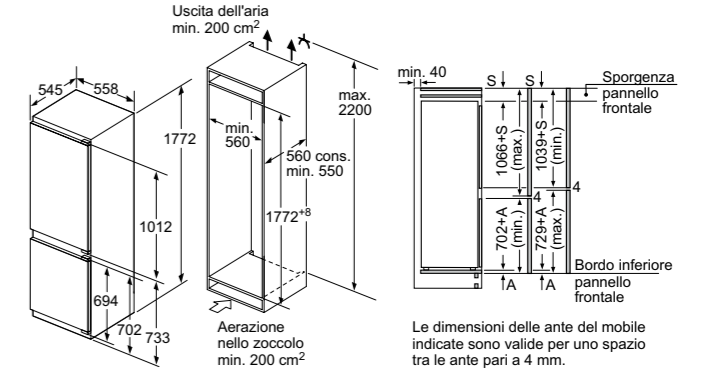
Disegni tecnici per Frigorifero combinato Serie 6

KIS86ADD0



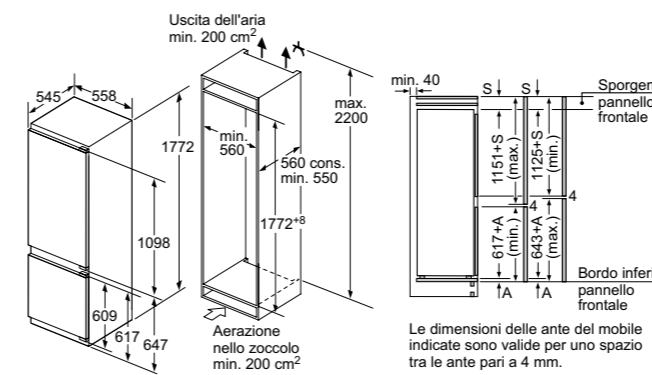
Disegni tecnici per Frigoriferi combinati Serie 6

KIN86AFF0, KIS86AFE0



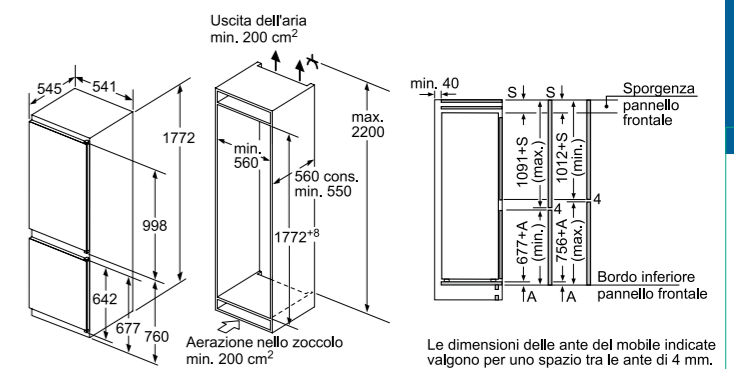
Disegni tecnici per Frigorifero combinato Serie 6

KIS87AFE0



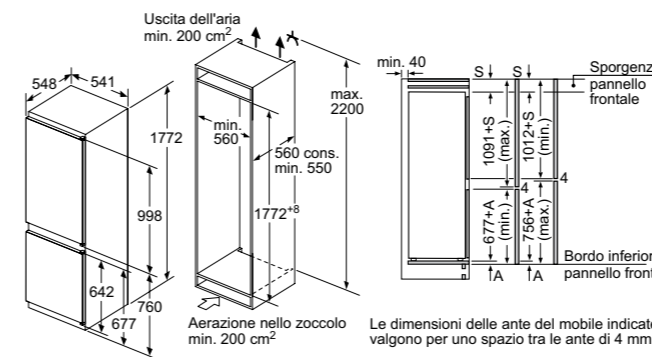
Disegni tecnici per Frigorifero combinato Serie 4

KIN86VSE0



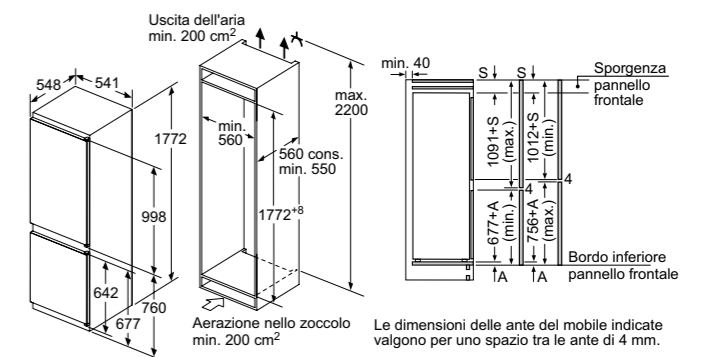
Disegni tecnici per Frigorifero combinato Serie 4

KIV86VSE0



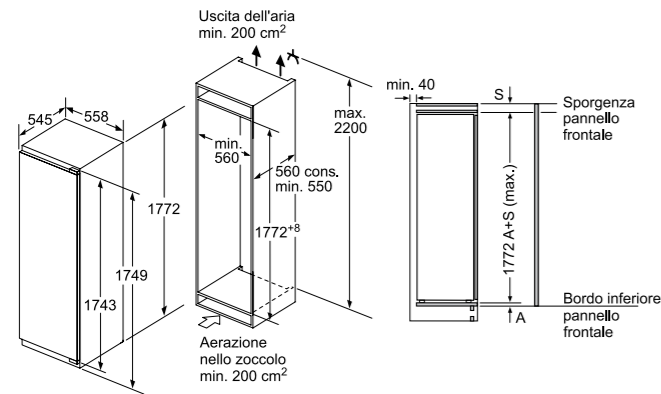
Disegni tecnici per Frigorifero combinato Serie 2

KIV86NSF0, KIN865SF0

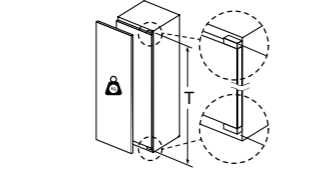


Disegni tecnici per Congelatore monoporta Serie 6

GIN81AEF0



peso massimo consentito dei frontali del mobile



Le ante del mobile montate che superano il peso consentito possono causare danni e anomalie di funzionamento alla cerniera.

| T: altezza anta del mobile inclusa cerniera in mm: | cerniera non ammortizzata, anta in kg: | cerniera ammortizzata, anta in kg: |
|--|--|------------------------------------|
| 1500-1750 | 22 | 22 |

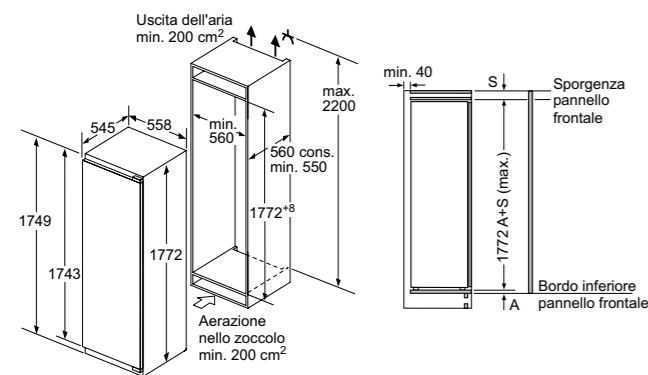
Dimensioni in mm
Consiglio per la distanza per cerniera piatta

| F | R | X |
|-------|-----|-----|
| 16-19 | 0-3 | 2,5 |
| 20 | 0-1 | 3 |
| | 2-3 | 2,5 |
| 21 | 0-1 | 3 |
| | 2-3 | 2,5 |
| 22 | 0 | 4 |
| | 1 | 3,5 |
| | 2-3 | 3 |

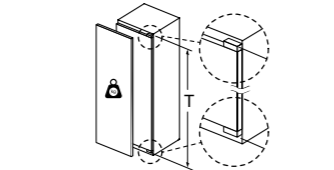
Le distanze consigliate nella tabella vanno mantenute per garantire un'apertura senza collisioni delle porte degli apparecchi ed evitare danni al mobile della cucina.

Disegni tecnici per Frigoriferi monoporta Serie 6

KIR81AFE0, KIL82AFF0



peso massimo consentito dei frontali del mobile



Le ante del mobile montate che superano il peso consentito possono causare danni e anomalie di funzionamento alla cerniera.

| T: altezza anta del mobile inclusa cerniera in mm: | cerniera non ammortizzata, anta in kg: | cerniera ammortizzata, anta in kg: |
|--|--|------------------------------------|
| 1500-1750 | 22 | 22 |

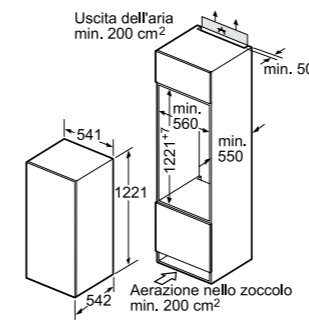
Dimensioni in mm
Consiglio per la distanza per cerniera piatta

| F | R | X |
|-------|-----|-----|
| 16-19 | 0-3 | 2,5 |
| 20 | 0-1 | 3 |
| | 2-3 | 2,5 |
| 21 | 0-1 | 3 |
| | 2-3 | 2,5 |
| 22 | 0 | 4 |
| | 1 | 3,5 |
| | 2-3 | 3 |

Le distanze consigliate nella tabella vanno mantenute per garantire un'apertura senza collisioni delle porte degli apparecchi ed evitare danni al mobile della cucina.

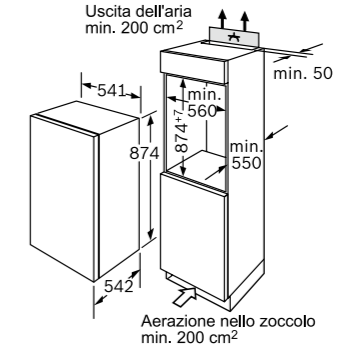
Disegni tecnici per Frigoriferi monoporta Serie 2

KIL24NSF3, KIR24NSF3



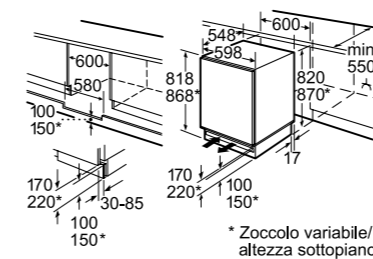
Disegni tecnici per Congelatore a colonna Serie 4

GIV21VSE0



Disegni tecnici per Frigoriferi e Congelatore sottopiano Serie 6

KUR15AFF0, KUL15AFF0, GUD15ADF0



Dimensioni in mm
Consiglio per la distanza per cerniera piatta

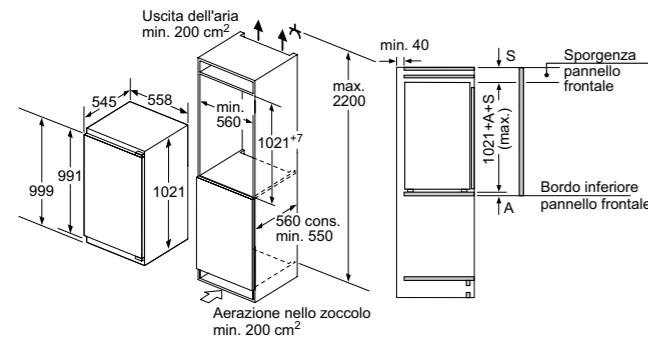
| F | R | X |
|-------|-----|-----|
| 16-19 | 0-3 | 2,5 |
| 20 | 0-1 | 3 |
| | 2-3 | 2,5 |
| 21 | 0-1 | 3 |
| | 2-3 | 2,5 |
| 22 | 0 | 4 |
| | 1 | 3,5 |
| | 2-3 | 3 |

Le distanze consigliate nella tabella vanno mantenute per garantire un'apertura senza collisioni delle porte degli apparecchi ed evitare danni al mobile della cucina.

Spazio per il collegamento elettrico a destra o a sinistra dell'apparecchio. Aerazione nello zoccolo.

Disegni tecnici per Frigorifero monoporta Serie 6

KIR31AFF0



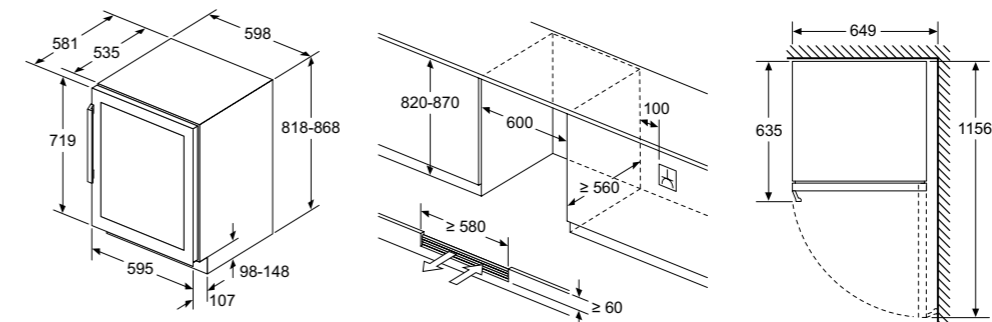
Dimensioni in mm
Consiglio per la distanza per cerniera piatta

| F | R | X |
|-------|-----|-----|
| 16-19 | 0-3 | 2,5 |
| 20 | 0-1 | 3 |
| | 2-3 | 2,5 |
| 21 | 0-1 | 3 |
| | 2-3 | 2,5 |
| 22 | 0 | 4 |
| | 1 | 3,5 |
| | 2-3 | 3 |

Le distanze consigliate nella tabella vanno mantenute per garantire un'apertura senza collisioni delle porte degli apparecchi ed evitare danni al mobile della cucina.

Disegni tecnici per Cantina Vino Serie 6

KUW21AHG0



Informazioni tecniche per frigoriferi combinati Serie | 6

| Caratteristiche | | | | | |
|---|-----------------------|-----------------------|-----------------------|-----------------------|---------|
| Modelli | KIS86ADD0 | KIN86AFF0 | KIS87AFE0 | KIS86AFE0 | |
| Linea prodotto | Frigorifero combinato | Frigorifero combinato | Frigorifero combinato | Frigorifero combinato | |
| Tipologia costruttiva del prodotto | Da incasso | Da incasso | Da incasso | Da incasso | |
| Tipo di controllo | elettronico | elettronico | elettronico | elettronico | |
| Colore principale | - | - | - | - | |
| Informazioni etichetta energetica secondo il "REGOLAMENTO (UE) 2017/1369" | | | | | |
| Classe di efficienza energetica ¹ | D | F | E | E | |
| Consumo medio annuale di energia in chilowattora per anno ² | kWh/anno | 164 | 277 | 207 | 219 |
| Somma del volume degli scomparti congelatore | litri | 74 | 67 | 63 | 74 |
| Somma del volume degli scomparti frigorifero | litri | 191 | 187 | 209 | 192 |
| Emissioni di rumore aereo | dB (A) re 1 pW | 38 | 39 | 36 | 36 |
| Classe di emissioni di rumore aereo | C | C | C | C | |
| Informazioni generali | | | | | |
| Classe climatica (UE 2017/1369) ³ | SN-T | SN-ST | SN-T | SN-ST | |
| Sistema No Frost | No | Congelatore | No | No | |
| Ventilatore interno comparto frigorifero | • | • | • | • | |
| Interruttore congelamento rapido | • | • | • | • | |
| Capacità netta totale apparecchio | litri | 265 | 254 | 272 | 266 |
| Altezza del prodotto | mm | 1772 | 1772 | 1772 | 1772 |
| Larghezza del prodotto | mm | 558 | 558 | 558 | 558 |
| Profondità del prodotto | mm | 545 | 545 | 545 | 545 |
| Altezza minima della nicchia | mm | 1775 | 1775 | 1775 | 1775 |
| Altezza massima della nicchia | mm | 1775 | 1775 | 1775 | 1775 |
| Larghezza minima della nicchia | mm | 560 | 560 | 560 | 560 |
| Larghezza massima della nicchia | mm | 560 | 560 | 560 | 560 |
| Profondità della nicchia | mm | 550 | 550 | 550 | 550 |
| Indicatore porta aperta del congelatore | • | • | • | • | |
| Porta/e reversibile/i | • | • | • | • | |
| Tipo di cerniera | cerniera piatta | cerniera piatta | cerniera piatta | cerniera piatta | |
| Lunghezza del cavo di alimentazione elettrica | cm | 230 | 230 | 230 | 230 |
| Home Connect | - | - | - | - | |
| Collegamenti elettrici | | | | | |
| Dati nominali collegamento elettrico | W | 120 | 90 | 90 | 90 |
| Corrente | A | 10 | 10 | 10 | 10 |
| Tensione | V | 220-240 | 220-240 | 220-240 | 220-240 |
| Frequenza | Hz | 50 | 50 | 50 | 50 |
| Certificati di omologazione | | | | | |
| | CE, VDE | CE, VDE | CE, VDE | CE, VDE | |

• Sì / - No

¹ In una scala di classi di efficienza energetica da A a G² Consumo di energia espresso in kWh/anno basato sui risultati di prove standard per 24 ore. Il consumo effettivo dipende dalla modalità di utilizzo dell'apparecchio e dal luogo in cui è installato.³ Classi climatiche: questa classe indica l'intervallo di temperatura ambiente in cui il prodotto è destinato ad operare
- la temperata estesa (SN) corrisponde all'intervallo di temperatura compreso tra 10 °C e 32 °C;
- la temperata (N) corrisponde all'intervallo di temperatura compreso tra 16 °C e 32 °C;
- la subtropicale (ST) corrisponde all'intervallo di temperatura compreso tra 16 °C e 38 °C; e
- la tropicale (T) corrisponde all'intervallo di temperatura compreso tra 16 °C e 43 °C.

Informazioni tecniche per frigoriferi combinati Serie | 4, Serie | 2

| Serie 4 | | | | | | Serie 2 | | | | | | | |
|---|-----------------------|--|-----------------------|--|-----------------------|-----------|-----------------------|-----------|-----------------------|-----------|-----------------------|-----------|--|
| Caratteristiche | | | | | | KIN86VSE0 | | KIV86VSE0 | | KIN86VSFO | | KIV86NSFO | |
| Linea prodotto | Frigorifero combinato | | Frigorifero combinato | | Frigorifero combinato | | Frigorifero combinato | | Frigorifero combinato | | Frigorifero combinato | | |
| Tipologia costruttiva del prodotto | Da incasso | | Da incasso | | Da incasso | | Da incasso | | Da incasso | | Da incasso | | |
| Tipo di controllo | elettronico | | elettronico | | elettronico | | elettronico | | elettronico | | elettronico | | |
| Colore principale | - | | - | | - | | - | | - | | - | | |
| Informazioni etichetta energetica secondo il "REGOLAMENTO (UE) 2017/1369" | | | | | | E | | E | | F | | F | |
| Classe di efficienza energetica ¹ | E | | E | | E | | E | | F | | F | | |
| Consumo medio annuale di energia in chilowattora per anno ² | kWh/anno | | 234 | | 229 | | 293 | | 286 | | | | |
| Somma del volume degli scomparti congelatore | litri | | 76 | | 84 | | 76 | | 84 | | | | |
| Somma del volume degli scomparti frigorifero | litri | | 184 | | 183 | | 184 | | 183 | | | | |
| Emissioni di rumore aereo | dB (A) re 1 pW | | 35 | | 35 | | 39 | | 39 | | | | |
| Classe di emissioni di rumore aereo | B | | B | | B | | C | | C | | | | |
| Informazioni generali | | | | | | SN-ST | | SN-ST | | SN-ST | | SN-ST | |
| Classe climatica (UE 2017/1369) ³ | Congelatore | | No | | Congelatore | | No | | Congelatore | | No | | |
| Sistema No Frost | - | | - | | - | | - | | - | | - | | |
| Ventilatore interno comparto frigorifero | • | | • | | • | | • | | • | | • | | |
| Interruttore congelamento rapido | • | | • | | • | | • | | • | | • | | |
| Capacità netta totale apparecchio | litri | | 260 | | 267 | | 260 | | 267 | | | | |
| Altezza del prodotto | mm | | 1772 | | 1772 | | 1772 | | 1772 | | | | |
| Larghezza del prodotto | mm | | 541 | | 541 | | 541 | | 541 | | | | |
| Profondità del prodotto | mm | | 548 | | 548 | | 548 | | 548 | | | | |
| Altezza minima della nicchia | mm | | 1775 | | 1775 | | 1775 | | 1775 | | | | |
| Altezza massima della nicchia | mm | | 1775 | | 1775 | | 1775 | | 1775 | | | | |
| Larghezza minima della nicchia | mm | | 560 | | 560 | | 560 | | 560 | | | | |
| Larghezza massima della nicchia | mm | | 560 | | 560 | | 560 | | 560 | | | | |
| Profondità della nicchia | mm | | 550 | | 550 | | 550 | | 550 | | | | |
| Indicatore porta aperta del congelatore | • | | • | | • | | • | | • | | | | |
| Porta/e reversibile/i | • | | • | | • | | • | | • | | | | |
| Tipo di cerniera | porta a traino | | porta a traino | | porta a traino | | porta a traino | | porta a traino | | | | |
| Lunghezza del cavo di alimentazione elettrica | cm | | 230 | | 230 | | 230 | | 230 | | | | |
| Home Connect | - | | - | | - | | - | | - | | | | |
| Collegamenti elettrici | | | | | | 90 | | 90 | | 90 | | 90 | |
| Dati nominali collegamento elettrico | W | | 10 | | 10 | | 10 | | 10 | | 10 | | |
| Corrente | A | | 220-240 | | 220-240 | | 220-240 | | 220-240 | | 220-240 | | |
| Tensione | V | | 50 | | 50 | | 50 | | 50 | | 50 | | |
| Frequenza | Hz | | 50 | | 50 | | 50 | | 50 | | 50 | | |
| Certificati di omologazione | | | | | | CE, VDE | | CE, VDE | | CE, VDE | | CE, VDE | |

• Sì / - No

¹ In una scala di classi di efficienza energetica da A a G² Consumo di energia espresso in kWh/anno basato sui risultati di prove standard per 24 ore. Il consumo effettivo dipende dalla modalità di utilizzo dell'apparecchio e dal luogo in cui è installato.³ Classi climatiche: questa classe indica l'intervallo di temperatura ambiente in cui il prodotto è destinato ad operare
- la temperata estesa (SN) corrisponde all'intervallo di temperatura compreso tra 10 °C e 32 °C;
- la temperata (N) corrisponde all'intervallo di temperatura compreso tra 16 °C e 32 °C;
- la subtropicale (ST) corrisponde all'intervallo di temperatura compreso tra 16 °C e 38 °C; e
- la tropicale (T) corrisponde all'intervallo di temperatura compreso tra 16 °C e 43 °C.

Informazioni tecniche per frigoriferi e congelatori monoporta

Serie | 6

| Caratteristiche | | | | |
|--|-----------------|-----------------|-----------------|-----------------|
| Modelli | GIN81AEF0 | KIR81AFE0 | KIL82AFF0 | KIR31AFF0 |
| Linea prodotto | Congelatore | Frigorifero | Frigorifero | Frigorifero |
| Tipologia costruttiva del prodotto | Da incasso | Da incasso | Da incasso | Da incasso |
| Tipo di controllo | elettronico | elettronico | elettronico | elettronico |
| Colore principale | - | - | - | - |
| Informazioni etichetta energetica secondo il "REGOLAMENTO (UE) 2017/1369" | | | | |
| Classe di efficienza energetica ¹ | F | E | F | F |
| Consumo medio annuale di energia in chilowattora per anno ² | 294 | 115 | 222 | 122 |
| Somma del volume degli scomparti congelatore | litri | 0 | 34 | 0 |
| Somma del volume degli scomparti frigorifero | litri | 0 | 319 | 252 |
| Emissioni di rumore aereo | dB (A) re 1 pW | 36 | 37 | 33 |
| Classe di emissioni di rumore aereo | C | C | C | B |
| Informazioni generali | | | | |
| Classe climatica (UE 2017/1369) ³ | SN-T | SN-ST | SN-ST | SN-ST |
| Sistema No Frost | - | No | No | No |
| Ventilatore interno comparto frigorifero | - | - | - | - |
| Interruttore congelamento rapido | - | - | - | - |
| Capacità netta totale apparecchio | litri | 212 | 319 | 286 |
| Altezza del prodotto | mm | 1772 | 1772 | 1021 |
| Larghezza del prodotto | mm | 558 | 558 | 558 |
| Profondità del prodotto | mm | 545 | 545 | 545 |
| Altezza minima della nicchia | mm | 1775 | 1775 | 1025 |
| Altezza massima della nicchia | mm | 1775 | 1775 | 1025 |
| Larghezza minima della nicchia | mm | 560 | 560 | 560 |
| Larghezza massima della nicchia | mm | 560 | 560 | 560 |
| Profondità della nicchia | mm | 550 | 550 | 550 |
| Indicatore porta aperta del congelatore | - | - | - | - |
| Porta/e reversibile/i | - | - | - | - |
| Tipo di cerniera | cerniera piatta | cerniera piatta | cerniera piatta | cerniera piatta |
| Lunghezza del cavo di alimentazione elettrica | cm | 230 | 230 | 230 |
| Home Connect | - | - | - | - |
| Collegamenti elettrici | | | | |
| Dati nominali collegamento elettrico | W | 120 | 90 | 90 |
| Corrente | A | 10 | 10 | 10 |
| Tensione | V | 220-240 | 220-240 | 220-240 |
| Frequenza | Hz | 50 | 50 | 50 |
| Certificati di omologazione | | | | |
| | CE, VDE | CE, VDE | CE, VDE | CE, VDE |

• SI / - No

¹ In una scala di classi di efficienza energetica da A a G

² Consumo di energia espresso in kW/anno basato sui risultati di prove standard per 24 ore. Il consumo effettivo dipende dalla modalità di utilizzo dell'apparecchio e dal luogo in cui è installato.

³ Classi climatiche: questa classe indica l'intervallo di temperatura ambiente in cui il prodotto è destinato ad operare
 - la temperata estesa (SN) corrisponde all'intervallo di temperatura compreso tra 10 °C e 32 °C;
 - la temperata (N) corrisponde all'intervallo di temperatura compreso tra 16 °C e 32 °C;
 - la subtropicale (ST) corrisponde all'intervallo di temperatura compreso tra 16 °C e 38 °C; e
 - la tropicale (T) corrisponde all'intervallo di temperatura compreso tra 16 °C e 43 °C.

Informazioni tecniche per frigoriferi monoporta Serie | 2

| Caratteristiche | | | | |
|--|----------------|----------------|---------|--|
| Modelli | KIL24NSF3 | KIR24NSF3 | | |
| Linea prodotto | Frigorifero | Frigorifero | | |
| Tipologia costruttiva del prodotto | Da incasso | Da incasso | | |
| Tipo di controllo | elettronico | elettronico | | |
| Colore principale | - | - | | |
| Informazioni etichetta energetica secondo il "REGOLAMENTO (UE) 2017/1369" | | | | |
| Classe di efficienza energetica ¹ | F | F | | |
| Consumo medio annuale di energia in chilowattora per anno ² | kWh/anno | 189 | 129 | |
| Somma del volume degli scomparti congelatore | litri | 17 | 0 | |
| Somma del volume degli scomparti frigorifero | litri | 183 | 221 | |
| Emissioni di rumore aereo | dB (A) re 1 pW | 37 | 37 | |
| Classe di emissioni di rumore aereo | C | C | C | |
| Informazioni generali | | | | |
| Classe climatica (UE 2017/1369) ³ | ST | SN-ST | | |
| Sistema No Frost | No | No | | |
| Ventilatore interno comparto frigorifero | - | - | | |
| Interruttore congelamento rapido | - | - | | |
| Capacità netta totale apparecchio | litri | 200 | 221 | |
| Altezza del prodotto | mm | 1221 | 1221 | |
| Larghezza del prodotto | mm | 541 | 541 | |
| Profondità del prodotto | mm | 542 | 542 | |
| Altezza minima della nicchia | mm | 1225 | 1225 | |
| Altezza massima della nicchia | mm | 1225 | 1225 | |
| Larghezza minima della nicchia | mm | 560 | 560 | |
| Larghezza massima della nicchia | mm | 560 | 560 | |
| Profondità della nicchia | mm | 550 | 550 | |
| Indicatore porta aperta del congelatore | - | - | | |
| Porta/e reversibile/i | - | - | | |
| Tipo di cerniera | porta a traino | porta a traino | | |
| Lunghezza del cavo di alimentazione elettrica | cm | 230 | 230 | |
| Home Connect | - | - | | |
| Collegamenti elettrici | | | | |
| Dati nominali collegamento elettrico | W | 90 | 90 | |
| Corrente | A | 10 | 10 | |
| Tensione | V | 220-240 | 220-240 | |
| Frequenza | Hz | 50 | 50 | |
| Certificati di omologazione | | | | |
| | CE, VDE | CE, VDE | | |

• SI / - No

¹ In una scala di classi di efficienza energetica da A a G

² Consumo di energia espresso in kW/anno basato sui risultati di prove standard per 24 ore. Il consumo effettivo dipende dalla modalità di utilizzo dell'apparecchio e dal luogo in cui è installato.

³ Classi climatiche: questa classe indica l'intervallo di temperatura ambiente in cui il prodotto è destinato ad operare
 - la temperata estesa (SN) corrisponde all'intervallo di temperatura compreso tra 10 °C e 32 °C;
 - la temperata (N) corrisponde all'intervallo di temperatura compreso tra 16 °C e 32 °C;
 - la subtropicale (ST) corrisponde all'intervallo di temperatura compreso tra 16 °C e 38 °C; e
 - la tropicale (T) corrisponde all'intervallo di temperatura compreso tra 16 °C e 43 °C.

Informazioni tecniche per frigoriferi e congelatori Serie | 6, Serie | 4

| Caratteristiche | Serie 6 | | | Serie 4 |
|--|-----------------|-----------------|-----------------|----------------|
| | sottopiano | | a colonna | |
| Modelli | KUR15AFF0 | KUL15AFF0 | GUD15ADF0 | GIV21VSE0 |
| Linea prodotto | Frigorifero | Frigorifero | Congelatore | Congelatore |
| Tipologia costruttiva del prodotto | Da incasso | Da incasso | Da incasso | Da incasso |
| Tipo di controllo | meccanico | elettronico | meccanico | meccanico |
| Colore principale | - | - | - | - |
| Informazioni etichetta energetica secondo il "REGOLAMENTO (UE) 2017/1369" | | | | |
| Classe di efficienza energetica ¹ | F | F | F | E |
| Consumo medio annuale di energia in chilowattora per anno ² | 114 | 180 | 224 | 176 |
| Somma del volume degli scomparti congelatore | litri | 15 | 106 | 96 |
| Somma del volume degli scomparti frigorifero | litri | 137 | 108 | 0 |
| Emissioni di rumore aereo | dB (A) re 1 pW | 38 | 38 | 36 |
| Classe di emissioni di rumore aereo | C | C | C | C |
| Informazioni generali | | | | |
| Classe climatica (UE 2017/1369) ³ | SN-ST | SN-ST | SN-T | SN-ST |
| Sistema No Frost | No | No | No | No |
| Ventilatore interno comparto frigorifero | - | - | - | - |
| Interruttore congelamento rapido | - | - | - | - |
| Capacità netta totale apparecchio | litri | 137 | 123 | 96 |
| Altezza del prodotto | mm | 820 | 820 | 874 |
| Larghezza del prodotto | mm | 598 | 598 | 541 |
| Profondità del prodotto | mm | 548 | 548 | 545 |
| Altezza minima della nicchia | mm | 820 | 820 | 880 |
| Altezza massima della nicchia | mm | 820 | 820 | 880 |
| Larghezza minima della nicchia | mm | 600 | 600 | 560 |
| Larghezza massima della nicchia | mm | 600 | 600 | 560 |
| Profondità della nicchia | mm | 550 | 550 | 550 |
| Indicatore porta aperta del congelatore | - | - | - | - |
| Porta/e reversibile/i | - | - | - | - |
| Tipo di cerniera | cerniera piatta | cerniera piatta | cerniera piatta | porta a traino |
| Lunghezza del cavo di alimentazione elettrica | cm | 230 | 230 | 230 |
| Home Connect | - | - | - | - |
| Collegamenti elettrici | | | | |
| Dati nominali collegamento elettrico | W | 90 | 90 | 90 |
| Corrente | A | 10 | 10 | 10 |
| Tensione | V | 220-240 | 220-240 | 220-240 |
| Frequenza | Hz | 50 | 50 | 50 |
| Certificati di omologazione | | | | |
| | CE, VDE | CE, VDE | CE, VDE | CE, VDE |

• SI / - No

¹ In una scala di classi di efficienza energetica da A a G² Consumo di energia espresso in kW/anno basato sui risultati di prove standard per 24 ore. Il consumo effettivo dipende dalla modalità di utilizzo dell'apparecchio e dal luogo in cui è installato.³ Classi climatiche: questa classe indica l'intervallo di temperatura ambiente in cui il prodotto è destinato ad operare
- la temperata estesa (SN) corrisponde all'intervallo di temperatura compreso tra 10 °C e 32 °C;
- la temperata (N) corrisponde all'intervallo di temperatura compreso tra 16 °C e 32 °C;
- la subtropicale (ST) corrisponde all'intervallo di temperatura compreso tra 16 °C e 38 °C; e
- la tropicale (T) corrisponde all'intervallo di temperatura compreso tra 16 °C e 43 °C.

Informazioni tecniche per cantina vino Serie | 6

| Caratteristiche | Serie 6 | |
|--|----------------|---------|
| | KUW21AHG0 | |
| Modelli | KUW21AHG0 | |
| Linea prodotto | Cantina vino | |
| Tipologia costruttiva del prodotto | Da incasso | |
| Tipo di controllo | elettronico | |
| Colore principale | - | |
| Informazioni etichetta energetica secondo il "REGOLAMENTO (UE) 2017/1369" | | |
| Classe di efficienza energetica ¹ | G | |
| Consumo medio annuale di energia in chilowattora per anno ² | kWh/anno | 130 |
| Somma del volume degli scomparti congelatore | litri | 0 |
| Somma del volume degli scomparti frigorifero | litri | 120 |
| Emissioni di rumore aereo | dB (A) re 1 pW | 38 |
| Classe di emissioni di rumore aereo | C | |
| Informazioni generali | | |
| Classe climatica (UE 2017/1369) ³ | SN-ST | |
| Sistema No Frost | No | |
| Ventilatore interno comparto frigorifero | - | |
| Interruttore congelamento rapido | - | |
| Capacità netta totale apparecchio | litri | 120 |
| Altezza del prodotto | mm | 818 |
| Larghezza del prodotto | mm | 598 |
| Profondità del prodotto | mm | 581 |
| Altezza minima della nicchia | mm | 820 |
| Altezza massima della nicchia | mm | 820 |
| Larghezza minima della nicchia | mm | 600 |
| Larghezza massima della nicchia | mm | 600 |
| Profondità della nicchia | mm | 560 |
| Indicatore porta aperta | • | |
| Porta/e reversibile/i | • | |
| Tipo di cerniera | - | |
| Lunghezza del cavo di alimentazione elettrica | cm | 230 |
| Home Connect | - | |
| Numero di zone temperatura | 2 | |
| Filtro UV sulla porta in vetro | • | |
| Capacità in 0.75L (Bottiglia bordeaux) | n. | 44 |
| Collegamenti elettrici | | |
| Dati nominali collegamento elettrico | W | 60 |
| Corrente | A | 6 |
| Tensione | V | 220-240 |
| Frequenza | Hz | 50-60 |
| Certificati di omologazione | | |
| | CE, VDE | |

• SI / - No

¹ In una scala di classi di efficienza energetica da A a G² Consumo di energia espresso in kW/anno basato sui risultati di prove standard per 24 ore. Il consumo effettivo dipende dalla modalità di utilizzo dell'apparecchio e dal luogo in cui è installato.³ Classi climatiche: questa classe indica l'intervallo di temperatura ambiente in cui il prodotto è destinato ad operare
- la temperata estesa (SN) corrisponde all'intervallo di temperatura compreso tra 10 °C e 32 °C;
- la temperata (N) corrisponde all'intervallo di temperatura compreso tra 16 °C e 32 °C;
- la subtropicale (ST) corrisponde all'intervallo di temperatura compreso tra 16 °C e 38 °C; e
- la tropicale (T) corrisponde all'intervallo di temperatura compreso tra 16 °C e 43 °C.

Un frigorifero che si inserisce perfettamente in una nicchia? Con Bosch, è possibile!

I frigoriferi combinati NoFrost da libero posizionamento sono dotati della tecnologia **Perfect Fit**, ovvero possono essere posizionati all'interno di una nicchia. Grazie agli innovativi condensatori posti nei fianchi del frigorifero, **non è richiesta alcuna distanza** tra l'apparecchio, la parete posteriore e le pareti laterali del mobile. Tutto questo si traduce in numerosi vantaggi:



I frigoriferi NoFrost di Bosch, compresi i modelli con maniglia esterna, garantiscono completa accessibilità a cassetti e ripiani anche se l'apparecchio è posizionato a ridosso di una parete.

Frigoriferi combinati da libero posizionamento.

Come leggere la tabella?

1. Scegli le caratteristiche principali che stai cercando per il tuo nuovo elettrodomestico Bosch, nella colonna di sinistra
2. Individua i vantaggi di ogni Serie per affinare la selezione
3. Utilizza queste informazioni per approfondire le dotazioni dei modelli che possono interessarti

| Combinati da libero posizionamento | Larghezza | Altezza | Serie 6 | | Serie 4 | |
|------------------------------------|-----------|---------|---|--|---|--|
| | | | Classe di efficienza energetica* | | | |
| | | | C | | E | |
| | 70 cm | 203 cm | | | KGN49XIEA  | |
| | 60 cm | 203 cm | Nuovo KGN394ICF  | | KGN397IEQ  | |
| | 60 cm | 186 cm | | | KGV36VBEAS  | |

*In una scala di classi di efficienza energetica da A a G

Serie | 6

Frigorifero combinato da libero posizionamento



Nuovo

| Modello | KGN394ICF |
|----------------------------|---|
| Prezzo | € 1.770,00 |
| EAN | 4242005321360 |
| Tipologia | Frigorifero combinato - Inox - easyclean |
| Caratteristiche principali | <ul style="list-style-type: none"> • Controllo elettronico (display LED) per la regolazione della temperatura dei 2 vani • Allarme ottico ed acustico porta aperta • Allarme ottico e acustico per aumento della temperatura nel freezer • Super raffreddamento • Super congelamento • 2 circuiti di raffreddamento separati • Apertura porta a filo muro • Capacità netta totale: 363 litri • Classe di efficienza energetica C¹ |
| Vano frigorifero | <ul style="list-style-type: none"> • Sistema MultiAirflow con Metal backwall • 2 cassette di cui 1 VitaFresh XXL per frutta e verdura e 1 VitaFresh 0° per carne e pesce • 4 ripiani in vetro infrangibile, 3 regolabili in altezza di cui 1 Flex Shelf, ripiano divisibile • Illuminazione LED ad intensità crescente • Capacità netta 260 litri |
| Vano congelatore | <ul style="list-style-type: none"> • No Frost • 3 cassette trasparenti • Capacità netta 103 litri |
| Dimensioni in cm (hxlxp) | • Apparecchio: 203x60x66.5 |
| Accessori inclusi | <ul style="list-style-type: none"> • 3 Portauova • 1 Vaschetta cubetti ghiaccio • 1 Portabottiglie |

¹ In una scala di classi di efficienza energetica da A a G

Serie | 4

Frigoriferi combinati da libero posizionamento



KGN49XIEA

| Modello | KGN49XIEA | KGN397IEQ |
|----------------------------|--|--|
| Prezzo | € 1.446,00 | € 1.334,00 |
| EAN | 4242005161997 | 4242005208371 |
| Tipologia | Frigorifero combinato - Inox - easyclean | Frigorifero combinato - Inox - easyclean |
| Caratteristiche principali | <ul style="list-style-type: none"> Controllo elettronico (display LED) per la regolazione della temperatura dei 2 vani Allarme porta aperta Allarme ottico ed acustico per aumento della temperatura Super raffreddamento Super congelamento 2 circuiti di raffreddamento separati Apertura porta a filo muro Capacità netta totale 438 litri Classe di efficienza energetica E¹ | <ul style="list-style-type: none"> Controllo elettronico (display LED) per la regolazione della temperatura dei 2 vani Allarme porta aperta Allarme ottico ed acustico per aumento della temperatura Super raffreddamento Super congelamento 2 circuiti di raffreddamento separati Apertura porta a filo muro Capacità netta totale 368 litri Classe di efficienza energetica E¹ |
| Vano frigorifero | <ul style="list-style-type: none"> Sistema MultiAirflow 3 cassette di cui 1 VitaFresh con regolazione di umidità e 2 VitaFresh 0° 5 ripiani in vetro di cui 4 regolabili in altezza ed estensibili EasyAccess Illuminazione interna LED ad intensità crescente Capacità netta 330 litri | <ul style="list-style-type: none"> Sistema MultiAirflow 3 cassette di cui 1 VitaFresh con regolazione di umidità e 2 VitaFresh 0° 5 ripiani in vetro di cui 3 regolabili in altezza ed estensibili EasyAccess Illuminazione interna LED ad intensità crescente Capacità netta 279 litri |
| Vano congelatore | <ul style="list-style-type: none"> NoFrost 3 cassette trasparenti 2 ripiani in vetro Capacità netta 108 litri | <ul style="list-style-type: none"> NoFrost 3 cassette trasparenti 2 ripiani in vetro Capacità netta 89 litri |
| Dimensioni in cm (hxlxp) | • Apparecchio: 203x70x67 | • Apparecchio: 203x60x66 |
| Accessori inclusi | <ul style="list-style-type: none"> 3 Portauova 1 Vaschetta cubetti ghiaccio 1 Portabottiglie | <ul style="list-style-type: none"> 3 Portauova 1 Vaschetta cubetti ghiaccio 1 Portabottiglie |

¹ In una scala di classi di efficienza energetica da A a G

Serie | 4

Frigoriferi combinati da libero posizionamento



| Modello | KGV36VBEAS |
|----------------------------|--|
| Prezzo | € 834,00 |
| EAN | 4242005197354 |
| Tipologia | Frigorifero combinato - Nero antracite |
| Caratteristiche principali | <ul style="list-style-type: none"> Controllo elettronico Super congelamento Capacità netta totale 308 litri Classe di efficienza energetica E¹ |
| Vano frigorifero | <ul style="list-style-type: none"> Raffreddamento ventilato 1 cassetto VitaFresh 4 ripiani in vetro di cui 3 regolabili in altezza Illuminazione interna a LED Capacità netta 214 litri |
| Vano congelatore | <ul style="list-style-type: none"> LowFrost 3 cassette trasparenti di cui 1 BigBox 2 ripiani in vetro Capacità netta 94 litri |
| Dimensioni in cm (hxlxp) | • Apparecchio: 186x60x65 |
| Accessori inclusi | <ul style="list-style-type: none"> 3 Portauova 1 Portabottiglie |

¹ In una scala di classi di efficienza energetica da A a G

Informazioni tecniche per frigorifero da libero posizionamento

Serie | 6

| Caratteristiche | | |
|--|---------------------------|---------|
| Modelli | | |
| Linea prodotto | KGN394ICF | |
| Tipologia costruttiva del prodotto | Frigorifero combinato | |
| Tipo di controllo | A libera installazione | |
| Colore principale | elettronico | |
| | inox - easyclean | |
| Informazioni etichetta energetica secondo il "REGOLAMENTO (UE) 2017/1369" | | |
| Classe di efficienza energetica ¹ | C | |
| Consumo medio annuale di energia in chilowattora per anno ² | kWh/anno | 162 |
| Somma del volume degli scomparti congelatore | litri | 103 |
| Somma del volume degli scomparti frigorifero | litri | 260 |
| Emissioni di rumore aereo | dB (A) re 1 pW | 35 |
| Classe di emissioni di rumore aereo | B | |
| Informazioni generali | | |
| Classe climatica (UE 2017/1369) ³ | SN-T | |
| Sistema No Frost | Frigorifero e congelatore | |
| Ventilatore interno comparto frigorifero | - | |
| Interruttore congelamento rapido | • | |
| Capacità netta totale apparecchio | litri | 363 |
| Altezza del prodotto | mm | 2030 |
| Larghezza del prodotto | mm | 600 |
| Profondità del prodotto | mm | 665 |
| Altezza minima della nicchia | mm | - |
| Altezza massima della nicchia | mm | - |
| Larghezza minima della nicchia | mm | - |
| Larghezza massima della nicchia | mm | - |
| Profondità della nicchia | mm | - |
| Indicatore porta aperta del congelatore | • | |
| Porta/e reversibile/i | • | |
| Tipo di cerniera | - | |
| Lunghezza del cavo di alimentazione elettrica | cm | 240 |
| Home Connect | - | |
| Collegamenti elettrici | | |
| Dati nominali collegamento elettrico | W | - |
| Corrente | A | 10 |
| Tensione | V | 220-240 |
| Frequenza | Hz | 50 |
| Certificati di omologazione | | |
| | CE, VDE | |

• SI / - No

¹ In una scala di classi di efficienza energetica da A a G² Consumo di energia espresso in kWh/anno basato sui risultati di prove standard per 24 ore. Il consumo effettivo dipende alla modalità di utilizzo dell'apparecchio e dal luogo in cui è installato.³ Classi climatiche: questa classe indica l'intervallo di temperatura ambiente in cui il prodotto è destinato ad operare
- la temperata estesa (SN) corrisponde all'intervallo di temperatura compreso tra 10 °C e 32 °C;
- la temperata (N) corrisponde all'intervallo di temperatura compreso tra 16 °C e 32 °C;
- la subtropicale (ST) corrisponde all'intervallo di temperatura compreso tra 16 °C e 38 °C; e
- la tropicale (T) corrisponde all'intervallo di temperatura compreso tra 16 °C e 43 °C.

Informazioni tecniche per frigoriferi da libero posizionamento

Serie | 4

| Caratteristiche | | | | |
|--|---------------------------|---------|---------------------------|---------|
| Modelli | | | | |
| Linea prodotto | KGN49XIEA | | KGN397IEO | |
| Tipologia costruttiva del prodotto | Frigorifero combinato | | Frigorifero combinato | |
| Tipo di controllo | A libera installazione | | A libera installazione | |
| Colore principale | elettronico | | elettronico | |
| | inox - easyclean | | inox - easyclean | |
| | inox - easyclean | | nero | |
| Informazioni etichetta energetica secondo il "REGOLAMENTO (UE) 2017/1369" | | | | |
| Classe di efficienza energetica ¹ | E | | E | |
| Consumo medio annuale di energia in chilowattora per anno ² | kWh/anno | 259 | 238 | 233 |
| Somma del volume degli scomparti congelatore | litri | 108 | 89 | 94 |
| Somma del volume degli scomparti frigorifero | litri | 330 | 279 | 214 |
| Emissioni di rumore aereo | dB (A) re 1 pW | 40 | 39 | 39 |
| Classe di emissioni di rumore aereo | C | | C | |
| Informazioni generali | | | | |
| Classe climatica (UE 2017/1369) ³ | SN-T | | SN-T | |
| Sistema No Frost | Frigorifero e congelatore | | Frigorifero e congelatore | |
| Ventilatore interno comparto frigorifero | - | | - | |
| Interruttore congelamento rapido | • | | • | |
| Capacità netta totale apparecchio | litri | 438 | 368 | 308 |
| Altezza del prodotto | mm | 2030 | 2030 | 1860 |
| Larghezza del prodotto | mm | 700 | 600 | 600 |
| Profondità del prodotto | mm | 670 | 660 | 650 |
| Altezza minima della nicchia | mm | - | - | - |
| Altezza massima della nicchia | mm | - | - | - |
| Larghezza minima della nicchia | mm | - | - | - |
| Larghezza massima della nicchia | mm | - | - | - |
| Profondità della nicchia | mm | - | - | - |
| Indicatore porta aperta del congelatore | • | | • | |
| Porta/e reversibile/i | • | | • | |
| Tipo di cerniera | - | | - | |
| Lunghezza del cavo di alimentazione elettrica | cm | 240 | 240 | 240 |
| Home Connect | - | | - | |
| Collegamenti elettrici | | | | |
| Dati nominali collegamento elettrico | W | 100 | 100 | 90 |
| Corrente | A | 10 | 10 | 10 |
| Tensione | V | 220-240 | 220-240 | 220-240 |
| Frequenza | Hz | 50 | 50 | 50 |
| Certificati di omologazione | | | | |
| | CE, VDE | | CE, VDE | |

• SI / - No

¹ In una scala di classi di efficienza energetica da A a G² Consumo di energia espresso in kWh/anno basato sui risultati di prove standard per 24 ore. Il consumo effettivo dipende alla modalità di utilizzo dell'apparecchio e dal luogo in cui è installato.³ Classi climatiche: questa classe indica l'intervallo di temperatura ambiente in cui il prodotto è destinato ad operare
- la temperata estesa (SN) corrisponde all'intervallo di temperatura compreso tra 10 °C e 32 °C;
- la temperata (N) corrisponde all'intervallo di temperatura compreso tra 16 °C e 32 °C;
- la subtropicale (ST) corrisponde all'intervallo di temperatura compreso tra 16 °C e 38 °C; e
- la tropicale (T) corrisponde all'intervallo di temperatura compreso tra 16 °C e 43 °C.

Indice argomenti EXxtra.

266-287 **Forni**

288-301 **Compatti e Microonde**

302-325 **Piani cottura a induzione**

326-333 **Piani cottura a gas**

334-341 **Lavastoviglie**

342-351 **Frigoriferi e Congelatori**



La cura di ogni dettaglio rende tutti grandi chef.

La preparazione di ogni ricetta, anche la più complicata, diventa subito semplice con i forni Bosch. Le numerose funzioni in dotazione misurano lo stato di cottura delle pietanze e adeguano autonomamente le impostazioni. Per risultati di cottura semplicemente perfetti.



Qualunque sia la tua ricetta preferita, i forni Bosch hanno il vapore che fa per te.

Chi l'ha detto che il vapore consente di preparare solo pietanze sane e leggere? Verdure, carne, pesce, pane e tanto altro... Con le diverse tecnologie dei forni a vapore Bosch è possibile preparare tantissime ricette, per soddisfare non solo chi preferisce la cucina sana e leggera, ma anche gli appassionati dei gusti più decisi.



I forni CombiVapore e ad impulsi di vapore di Bosch garantiscono sempre risultati perfetti, grazie alle tecnologie di cui sono dotati.



Serie 8: cottura Full steam 100% vapore.

Le pietanze come le verdure o il pesce manterranno tutte le loro proprietà nutritive ed il loro sapore. Per una cucina sana e gustosa allo stesso tempo.



Serie 8 e Serie 6: cottura Added steam con impulsi di vapore.

L'aggiunta di vapore durante la cottura arricchirà i tuoi piatti con sapori nuovi e gustosi. Gli arrostiti, ad esempio, saranno morbidi all'interno e croccanti all'esterno.



Serie 8 e Serie 6: Rigenerazione.
















Con la funzione Rigenerazione è possibile dare nuova vita ai piatti già pronti, cucinati in precedenza, nella massima delicatezza e con un occhio per gli sprechi: gli alimenti manterranno tutta la loro consistenza ed il loro sapore, come appena cucinati.



Forni EXxtra.

Come leggere la tabella?

1. Scegli le caratteristiche principali che stai cercando per il tuo nuovo elettrodomestico Bosch, nella colonna di sinistra
2. Individua i vantaggi di ogni Serie per affinare la selezione
3. Utilizza queste informazioni per approfondire le dotazioni dei modelli che possono interessarti

| | | Serie 8 > Display TFT | | | Serie 6 > Display LCD bianco | Serie 4 > Display LED rosso | | |
|---------------------|---|---|--|--|---|---|---|---|
| Tipo | | DishAssist | Programmi automatici | Senza cottura assistita | Programmi automatici | Programmi automatici | Senza cottura assistita | |
| Forni multifunzione | Pirolisi | HRG6769S6  Impulsi di vapore  | HBG675BS2  | | HRA578BS6  Added steam  | HBA274BR0J  HBA573BS1  | | |
| | EcoClean Direct (e programma EcoClean) | | | | HBA257BS0  HRA558BS1  Added steam | | | |
| | EcoClean su parete posteriore | HSG636BS1  CombiVapore | | HBG633TS1  | | | | HBA2340R0J  HBA533BS1  |
| | CleaningAssistance | | | | | | HBA214BR0J  HBA514BR0  | |

Serie | 8

Forni a vapore da incasso 60 cm



| Modello | HRG6769S6 | HSG636BS1 |
|----------------------------|---|---|
| Prezzo | € 2.671,00 | € 2.083,00 |
| EAN | 4242002936963 | 4242002808451 |
| Materiale | Acciaio inox | Acciaio inox |
| Caratteristiche principali | <ul style="list-style-type: none"> Forno ad impulsi di vapore 15 funzioni: Aria Calda 4D, Cottura ECO su 1 livello, Riscaldamento superiore e inferiore, Riscaldamento ECO, Grill ventilato, Grill a superficie grande, Grill a superficie piccola, Funzione pizza, Riscaldamento inferiore, Riscaldamento intensivo, Cottura a bassa temperatura, Scongellamento, Pre-riscaldamento, Essiccazione, Mantenere in caldo 3 Display TFT touch a colori Autopulizia pirolitica Cleaning Assistance: idrolisi DishAssist Perfect Bake Termosonda Perfect Roast Plus Regolazione della temperatura da 30 a 300°C Volume cavità: 71 l Classe di efficienza energetica A¹ Home Connect | <ul style="list-style-type: none"> Forno full steam 12 funzioni: Aria Calda 4D, Cottura ECO su 1 livello, Riscaldamento superiore e inferiore, Riscaldamento ECO, Grill ventilato, Grill a superficie grande, Grill a superficie piccola, Funzione pizza, Riscaldamento inferiore, Cottura a bassa temperatura, Pre-riscaldamento, Mantenere in caldo 3 Display TFT touch a colori EcoClean: pannello catalitico parete posteriore Cleaning Assistance: idrolisi DishAssist Regolazione della temperatura da 30 a 250°C Volume cavità: 71 l Classe di efficienza energetica A+¹ |
| Altre caratteristiche | <ul style="list-style-type: none"> Ulteriori funzioni presenti grazie alla combinazione con vapore: rigenerazione cibi, lievitazione SoftMove: apertura e chiusura porta ammortizzate Orologio elettronico con impostazione inizio e fine cottura Riscaldamento rapido Illuminazione interna LED multilivello 3 livelli guide telescopiche ad estrazione totale, resistenti a pirolisi Programma decalcificazione Programma asciugatura | <ul style="list-style-type: none"> Ulteriori funzioni presenti grazie alla combinazione con vapore: rigenerazione cibi, lievitazione, scongelamento SoftMove: apertura e chiusura porta ammortizzate Orologio elettronico con impostazione inizio e fine cottura Riscaldamento rapido Illuminazione interna LED Programma decalcificazione Programma asciugatura |
| Accessori inclusi | <ul style="list-style-type: none"> 1 griglia combinata 1 leccarda universale profonda smaltata 1 leccarda bassa | <ul style="list-style-type: none"> 1 griglia combinata 1 leccarda universale profonda smaltata 1 leccarda bassa 3 contenitori per cottura a vapore |
| Informazioni tecniche | Assorbimento massimo elettrico: 3,6 kW | Assorbimento massimo elettrico: 3,6 kW |
| Ricettario | Ricettario su richiesta, gratuito | Ricettario su richiesta, a pagamento |

¹ In una scala di classi di efficienza energetica da A+++ a D

Serie | 8

Forni da incasso 60 cm



| Modello | HBG675BS2 | HBG633TS1 |
|----------------------------|---|--|
| Prezzo | € 1.470,00 | € 1.335,00 |
| EAN | 4242005180042 | 4242002807652 |
| Materiale | Acciaio inox | Acciaio inox |
| Caratteristiche principali | <ul style="list-style-type: none"> 13 funzioni: Aria Calda 4D, Cottura ECO su 1 livello, Riscaldamento superiore e inferiore, Riscaldamento ECO, Grill ventilato, Grill a superficie grande, Grill a superficie piccola, Funzione pizza, Riscaldamento inferiore, Cottura a bassa temperatura, Scongellamento, Pre-riscaldamento, Mantenere in caldo 1 Display TFT touch a colori Autopulizia pirolitica Cleaning Assistance: idrolisi 10 programmi automatici Regolazione della temperatura da 30 a 300°C Volume cavità: 71 l Classe di efficienza energetica A+¹ | <ul style="list-style-type: none"> 10 funzioni: Aria Calda 4D, Cottura ECO su 1 livello, Riscaldamento superiore e inferiore, Riscaldamento ECO, Grill ventilato, Grill a superficie grande, Grill a superficie piccola, Funzione pizza, Riscaldamento inferiore, Scongellamento 1 Display TFT touch a colori EcoClean: pannello catalitico parete posteriore Cleaning Assistance: idrolisi Regolazione della temperatura da 30 a 300°C Volume cavità: 71 l Classe di efficienza energetica A¹ |
| Altre caratteristiche | <ul style="list-style-type: none"> SoftMove: apertura e chiusura porta ammortizzate Orologio elettronico con impostazione inizio e fine cottura Riscaldamento rapido Illuminazione interna alogena | <ul style="list-style-type: none"> SoftMove: apertura e chiusura porta ammortizzate Orologio elettronico con impostazione inizio e fine cottura Riscaldamento rapido Illuminazione interna alogena 3 livelli guide telescopiche |
| Accessori inclusi | <ul style="list-style-type: none"> 1 griglia combinata 1 leccarda universale profonda smaltata | <ul style="list-style-type: none"> 1 griglia combinata 1 leccarda universale profonda smaltata |
| Informazioni tecniche | Assorbimento massimo elettrico: 3,6 kW | Assorbimento massimo elettrico: 3,6 kW |
| Ricettario | Ricettario su richiesta, a pagamento | Ricettario su richiesta, a pagamento |

¹ In una scala di classi di efficienza energetica da A+++ a D

Serie | 6

Forni a vapore da incasso 60 cm



| Modello | HRA578BS6 | HRA558BS1 |
|----------------------------|--|---|
| Prezzo | € 1.558,00 | € 1.391,00 |
| EAN | 4242005171583 | 4242005151363 |
| Materiale | Acciaio inox | Acciaio inox |
| Caratteristiche principali | <ul style="list-style-type: none"> Forno Added steam 9 funzioni: MultiCottura HotAir 3D, Riscaldamento superiore e inferiore, Grill ventilato, Grill a superficie grande, Funzione pizza, Cottura a bassa temperatura, Scongellamento, Aria calda delicata, Rigenerazione cibi Display digitale LCD bianco Autopulizia pirolitica Programmi automatici: 30 Regolazione della temperatura da 30 a 275°C Volume cavità: 71 l Manopole a scomparsa Classe di efficienza energetica A¹ Home Connect | <ul style="list-style-type: none"> Forno Added steam 10 funzioni: MultiCottura HotAir 3D, Riscaldamento superiore e inferiore, Grill ventilato, Grill a superficie grande, Funzione pizza, Riscaldamento inferiore, Cottura a bassa temperatura, Scongellamento, Aria calda delicata, Rigenerazione cibi Display digitale LCD bianco EcoClean Direct: pannelli catalitici parete posteriore, laterali e cielo Cleaning Assistance: idrolisi Programmi automatici: 30 Regolazione della temperatura da 30 a 275°C Volume cavità: 71 l Manopole a scomparsa Classe di efficienza energetica A¹ |
| Altre caratteristiche | <ul style="list-style-type: none"> Orologio elettronico con impostazione inizio e fine cottura Riscaldamento rapido Illuminazione interna alogena Programma decalcificazione | <ul style="list-style-type: none"> Orologio elettronico con impostazione inizio e fine cottura Riscaldamento rapido Illuminazione interna alogena Programma decalcificazione |
| Accessori inclusi | <ul style="list-style-type: none"> 1 leccarda universale profonda smaltata 1 griglia | <ul style="list-style-type: none"> 1 leccarda universale profonda smaltata 1 griglia |
| Informazioni tecniche | • Assorbimento massimo elettrico: 3,6 kW | • Assorbimento massimo elettrico: 3,6 kW |

¹ In una scala di classi di efficienza energetica da A+++ a D

Serie | 6

Forni da incasso 60 cm



| Modello | HBA257BS0 |
|----------------------------|--|
| Prezzo | € 957,00 |
| EAN | 4242005056309 |
| Materiale | Vetro nero ed acciaio inox |
| Caratteristiche principali | <ul style="list-style-type: none"> 7 funzioni: MultiCottura HotAir 3D, Riscaldamento superiore e inferiore, Grill ventilato, Grill a superficie grande, Funzione pizza, Riscaldamento inferiore, Aria calda delicata Display digitale LCD bianco EcoClean Direct: pannelli catalitici parete posteriore, laterali e cielo Cleaning Assistance: idrolisi Programmi automatici: 10 Regolazione della temperatura da 50 a 275°C Volume cavità: 71 l Manopole a scomparsa Classe di efficienza energetica A¹ |
| Altre caratteristiche | <ul style="list-style-type: none"> Orologio elettronico con impostazione inizio e fine cottura Riscaldamento rapido Illuminazione interna alogena |
| Accessori inclusi | <ul style="list-style-type: none"> 1 leccarda profonda 1 griglia |
| Informazioni tecniche | • Assorbimento massimo elettrico: 3,4 kW |

¹ In una scala di classi di efficienza energetica da A+++ a D

Serie | 4

Forni da incasso 60 cm



A



A

| Modello | HBA274BR0J | HBA2340R0J |
|----------------------------|--|--|
| Prezzo | € 1.102,00 | € 801,00 |
| EAN | 4242005033492 | 4242005033232 |
| Materiale | Vetro nero ed acciaio inox | Vetro nero ed acciaio inox |
| Caratteristiche principali | <ul style="list-style-type: none"> • 7 funzioni: MultiCottura HotAir 3D, Riscaldamento superiore e inferiore, Grill ventilato, Grill a superficie grande, Funzione pizza, Riscaldamento inferiore, Aria calda delicata • Display digitale LED rosso • Autopulizia pirolitica • Cleaning Assistance: idrolisi • Programmi automatici: 10 • Regolazione della temperatura da 50 a 275 °C • Volume cavità: 71 l • Manopole fisse • Classe di efficienza energetica A¹ | <ul style="list-style-type: none"> • 7 funzioni: MultiCottura HotAir 3D, Riscaldamento superiore e inferiore, Grill ventilato, Grill a superficie grande, Funzione pizza, Riscaldamento inferiore, Aria calda delicata • Display digitale LED rosso • EcoClean: parete posteriore catalitica • Cleaning Assistance: idrolisi • Regolazione della temperatura da 50 a 275 °C • Volume cavità: 71 l • Manopole fisse • Classe di efficienza energetica A¹ |
| Altre caratteristiche | <ul style="list-style-type: none"> • Orologio elettronico con impostazione inizio e fine cottura • Riscaldamento rapido • Illuminazione interna alogena | <ul style="list-style-type: none"> • Orologio elettronico con impostazione inizio e fine cottura • Riscaldamento rapido • Illuminazione interna alogena • 1 livello di guide telescopiche FlexiClip |
| Accessori inclusi | <ul style="list-style-type: none"> • 1 griglia combinata • 1 leccarda universale profonda smaltata | <ul style="list-style-type: none"> • 1 griglia combinata • 1 leccarda universale profonda smaltata |
| Informazioni tecniche | • Assorbimento massimo elettrico: 2,85 kW | • Assorbimento massimo elettrico: 2,9 kW |

¹ In una scala di classi di efficienza energetica da A+++ a D

Serie | 4

Forni da incasso 60 cm



A



A

| Modello | HBA214BR0J | HBA573BS1 |
|----------------------------|--|--|
| Prezzo | € 723,00 | € 1.080,00 |
| EAN | 4242005033225 | 4242005126064 |
| Materiale | Vetro nero ed acciaio inox | Acciaio inox |
| Caratteristiche principali | <ul style="list-style-type: none"> • 7 funzioni: MultiCottura HotAir 3D, Riscaldamento superiore e inferiore, Grill ventilato, Grill a superficie grande, Funzione pizza, Riscaldamento inferiore, Aria calda delicata • Display digitale LED rosso • Cleaning Assistance: idrolisi • Regolazione della temperatura da 50 a 275 °C • Volume cavità: 71 l • Manopole fisse • Classe di efficienza energetica A¹ | <ul style="list-style-type: none"> • 5 funzioni: MultiCottura HotAir 3D, Riscaldamento superiore e inferiore, Grill ventilato, Grill a superficie grande, Aria calda delicata • Display digitale LED rosso • Autopulizia pirolitica • Programmi automatici: 10 • Regolazione della temperatura da 50 a 275 °C • Volume cavità: 71 l • Manopole a scomparsa • Classe di efficienza energetica A¹ |
| Altre caratteristiche | <ul style="list-style-type: none"> • Orologio elettronico con impostazione inizio e fine cottura • Riscaldamento rapido • Illuminazione interna alogena | <ul style="list-style-type: none"> • Orologio elettronico con impostazione inizio e fine cottura • Riscaldamento rapido • Illuminazione interna alogena |
| Accessori inclusi | <ul style="list-style-type: none"> • 1 griglia combinata • 1 leccarda universale profonda smaltata | <ul style="list-style-type: none"> • 1 griglia combinata • 1 leccarda universale profonda smaltata |
| Informazioni tecniche | • Assorbimento massimo elettrico: 2,9 kW | • Assorbimento massimo elettrico: 3,6 kW |

¹ In una scala di classi di efficienza energetica da A+++ a D

Serie | 4

Forni da incasso 60 cm



A



A

| Modello | HBA533BS1 | HBA514BR0 |
|----------------------------|--|--|
| Prezzo | € 723,00 | € 645,00 |
| EAN | 4242005126033 | 4242005033683 |
| Materiale | Acciaio inox | Acciaio inox |
| Caratteristiche principali | <ul style="list-style-type: none"> • 5 funzioni: MultiCottura HotAir 3D, Riscaldamento superiore e inferiore, Grill ventilato, Grill a superficie grande, Aria calda delicata • Display digitale LED rosso • EcoClean: parete posteriore catalitica • Regolazione della temperatura da 50 a 275 °C • Volume cavità: 71 l • Manopole a scomparsa • Classe di efficienza energetica A¹ | <ul style="list-style-type: none"> • 7 funzioni: MultiCottura HotAir 3D, Riscaldamento superiore e inferiore, Grill ventilato, Grill a superficie grande, Funzione pizza, Riscaldamento inferiore, Aria calda delicata • Display digitale LED rosso • Cleaning Assistance: idrolisi • Regolazione della temperatura da 50 a 275 °C • Volume cavità: 71 l • Manopole fisse • Classe di efficienza energetica A¹ |
| Altre caratteristiche | <ul style="list-style-type: none"> • Orologio elettronico con impostazione inizio e fine cottura • Riscaldamento rapido • Illuminazione interna alogena | <ul style="list-style-type: none"> • Orologio elettronico con impostazione inizio e fine cottura • Riscaldamento rapido • Illuminazione interna alogena |
| Accessori inclusi | <ul style="list-style-type: none"> • 1 griglia combinata • 1 leccarda universale profonda smaltata | <ul style="list-style-type: none"> • 1 griglia combinata • 1 leccarda universale profonda smaltata |
| Informazioni tecniche | • Assorbimento massimo elettrico: 3,4 kW | • Assorbimento massimo elettrico: 3,4 kW |

Accessori speciali per forni Serie | 8

| | Modello | Descrizione | Adatto a |
|--|--|---|-------------------------------|
| | HEZ638D30 EAN: 4242002810195 € 189,00 | Guide telescopiche fisse a 3 livelli adatte a cottura a vapore 100% (full steam) ad estrazione completa e con sistema d'arresto, per forni CombiVapore. | HSG636BS1 |
| | HEZ638370 EAN: 4242002810164 € 189,00 | Guide telescopiche fisse a 3 livelli adatte a pirolisi ad estrazione completa e con sistema d'arresto, per forni pirolitici. | HBG675BS2 |
| | HEZ638270 EAN: 4242002810140 € 144,00 | Guide telescopiche fisse a 2 livelli adatte a pirolisi, ad estrazione completa e con sistema d'arresto, per forni pirolitici. | HBG675BS2 |
| | HEZ638170 EAN: 4242002810119 € 101,00 | Guide telescopiche fisse a 1 livello adatte a pirolisi, ad estrazione completa e con sistema d'arresto, per forni pirolitici. | HBG675BS2 |
| | HEZ632070 EAN: 4242002810041 € 50,00 | Leccarda profonda adatta a pirolisi, microonde combinato, vapore, lavabile in lavastoviglie. Non adatta alla funzione "solo microonde". Dimensioni (L x P x H): 455 x 375 x 38 mm. | Tutti i forni della Serie 8 |
| | HEZ631070 EAN: 4242002810027 € 39,00 | Leccarda bassa adatta a pirolisi, microonde combinato, vapore, lavabile in lavastoviglie. Non adatta alla funzione "solo microonde". Dimensioni (L x P x H): 455 x 375 x 30 mm. | Tutti i forni della Serie 8 |

Accessori acquistabili separatamente

¹ In una scala di classi di efficienza energetica da A+++ a D

Accessori speciali per forni Serie | 8, Serie | 6, Serie | 4

| | Modello | Descrizione | Adatto a |
|---|--|--|---|
|  | HEZ634000 EAN: 4242002823317 € 45,00 | Griglia combinata. Non adatta a pirolisi. Dimensioni (L x P x H): 455 x 375 x 31 mm. | Tutti i forni della Serie 8 Tutti i forni della Serie 6 Tutti i forni della Serie 4 |
|  | HEZ636000 EAN: 4242002842400 € 66,00 | Leccarda in vetro trasparente. Adatta alla cottura a vapore ed a microonde. Non adatta a pirolisi. Dimensioni (L x P x H): 455 x 364 x 30 mm. | Tutti i forni della Serie 8 Tutti i forni della Serie 6 Tutti i forni della Serie 4 escluso HBA2340R0J |
|  | HEZ915003 EAN: 4242002996455 € 78,00 | Pirofila in vetro trasparente per arrosti, il coperchio può essere utilizzato anche come teglia per gratinare. Volume: 5,4 litri. Adatta alla cottura a vapore ed a microonde. Non adatta a pirolisi. Dimensioni (L x P x H): 348 x 203 x 132 mm. | Tutti i forni della Serie 8 Tutti i forni della Serie 6 Tutti i forni della Serie 4 |
|  | HEZ327000 EAN: 4242002381800 € 178,00 | Pietra in ceramica con paletta in legno per pane e pizza. La pietra in ceramica è adatta a pirolisi. Non adatta alle funzioni microonde combinato, "solo microonde" e vapore 100% (full steam). Dimensioni (L x P x H): 375 x 330 x 25 mm. | Tutti i forni della Serie 8 escluso HSG636BS1 Tutti i forni della Serie 6 Tutti i forni della Serie 4 |
|  | HEZ633070 EAN: 4242002810065 € 61,00 | Leccarda extra profonda adatta a pirolisi, microonde combinato, vapore, lavabile in lavastoviglie. Non adatta alla funzione "solo microonde". Inclusa griglia combinata per leccarda extra profonda. Volume: 10 litri. Dimensioni (L x P x H): 455 x 375 x 81 mm. | Tutti i forni della Serie 8 Tutti i forni della Serie 6 Tutti i forni della Serie 4 escluso HBA2340R0J |
|  | HEZ633001 EAN: 4242002810058 € 33,00 | Coperchio per leccarda extra profonda HEZ633070. Dimensioni con maniglia (L x P x H): 424 x 357 x 115 mm. Dimensioni senza maniglia (L x P x H): 424 x 357 x 74 mm. | Tutti i forni della Serie 8 Tutti i forni della Serie 6 Tutti i forni della Serie 4 escluso HBA2340R0J |
|  | HEZ532010 EAN: 4242005054428 € 61,00 | Leccarda antiaderente profonda. Resistente a temperature fino a 300 °C. Non adatta alle funzioni pirolisi e grill. Dimensioni (L x P x H): 455 x 400 x 38 mm. | Tutti i forni della Serie 8 Tutti i forni della Serie 6 Tutti i forni della Serie 4 |
|  | HEZ531010 EAN: 4242005054411 € 50,00 | Leccarda antiaderente bassa. Resistente a temperature fino a 300 °C. Non adatta alle funzioni pirolisi e grill. Dimensioni (L x P x H): 455 x 375 x 30 mm. | Tutti i forni della Serie 8 Tutti i forni della Serie 6 Tutti i forni della Serie 4 |

Accessori acquistabili separatamente

Accessori speciali per forni Serie | 6, Serie | 4

| | Modello | Descrizione | Adatto a |
|---|--|---|--|
|  | HEZ538200 EAN: 4242005054442 € 111,00 | Guide telescopiche fisse a 2 livelli ad estrazione standard e con sistema d'arresto. Non adatte a pirolisi. | Tutti i forni della Serie 6 Tutti i forni della Serie 4 |
|  | HEZ538S00 EAN: 4242005054893 € 156,00 | Guide telescopiche fisse a 2 livelli ad estrazione standard + guide telescopiche indipendenti FlexiClip a 1 livello, con sistema d'arresto. Non adatte a pirolisi. | Tutti i forni della Serie 6 Tutti i forni della Serie 4 |
|  | HEZ538000 EAN: 4242005054459 € 78,00 | Guide telescopiche indipendenti FlexiClip con sistema d'arresto. Non adatte a pirolisi. | Tutti i forni della Serie 6 Tutti i forni della Serie 4 |
|  | HEZ532000 EAN: 4242005054473 € 45,00 | Leccarda profonda. Non adatta a pirolisi. Dimensioni (L x P x H): 455 x 375 x 38 mm. | Tutti i forni della Serie 6 Tutti i forni della Serie 4 |
|  | HEZ531000 EAN: 4242005054084 € 39,00 | Leccarda bassa. Non adatta a pirolisi. Dimensioni (L x P x H): 455 x 375 x 30 mm. | Tutti i forni della Serie 6 Tutti i forni della Serie 4 |
|  | HEZ530000 EAN: 4242005054480 € 56,00 | 2 leccarde profonde slim size. Non adatta a pirolisi. Dimensioni (L x P x H): 455 x 188 x 39 mm. | Tutti i forni della Serie 6 Tutti i forni della Serie 4 |
|  | HEZ317000 EAN: 4242002328027 € 39,00 | Teglia pizza lavabile in lavastoviglie. Dimensioni (Ø x H): 357 x 30 mm. | Tutti i forni della Serie 6 Tutti i forni della Serie 4 |

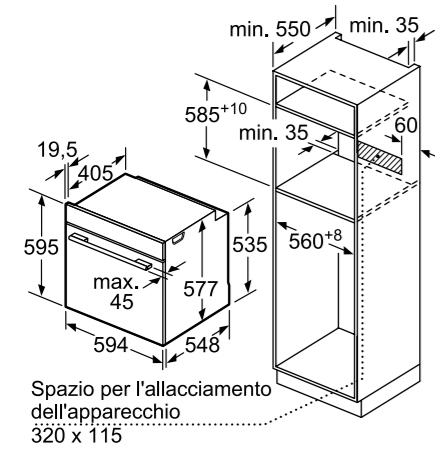
Accessori acquistabili separatamente

Disegni Tecnici

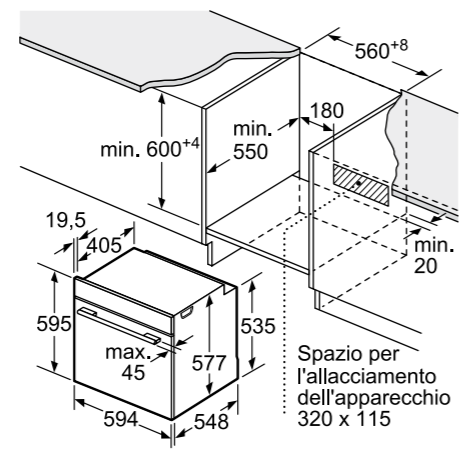
Disegni tecnici Forni Serie 8

HRG6769S6, HSG636BS1, HBG675BS2, HBG633TS1

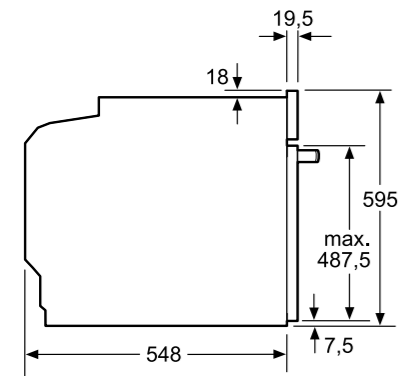
INCASSO A COLONNA



INCASSO SOTTOPIANO

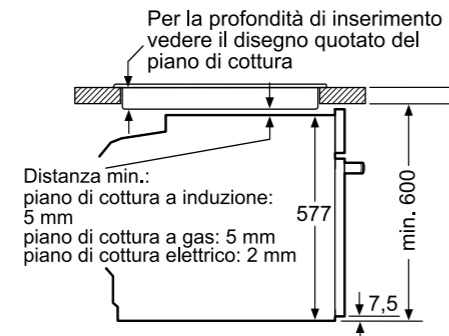


PROIEZIONE LATERALE

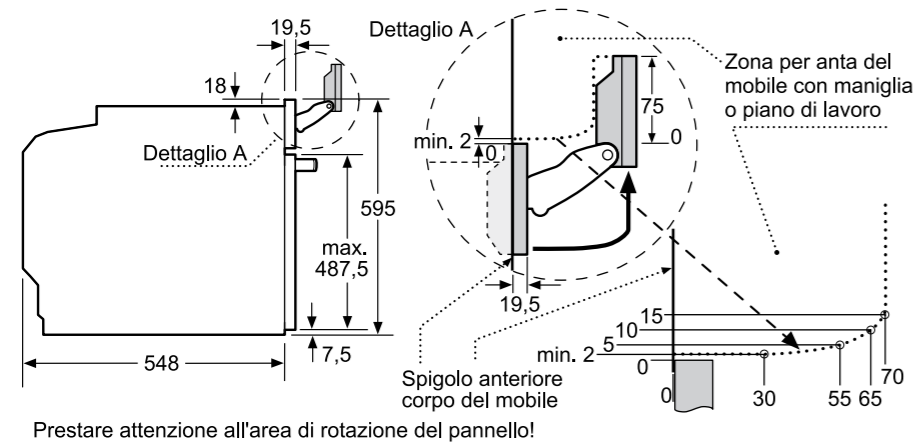


INCASSO SOTTO PIANO COTTURA

Montaggio con un piano di cottura.



FRONTALINO FORNI CON VAPORE HSG636BS1, HRG6769S6

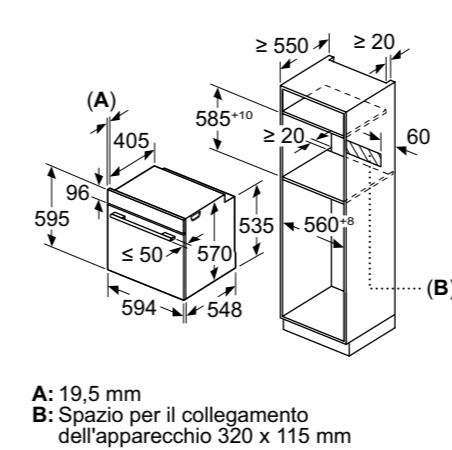


Disegni Tecnici

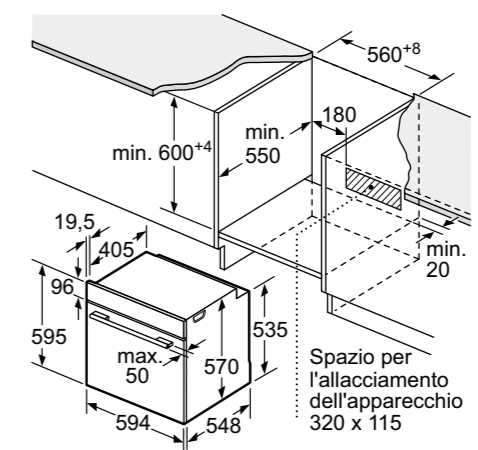
Disegni tecnici Forni Serie 6

HRA578BS6, HRA558BS1, HBA257BS0

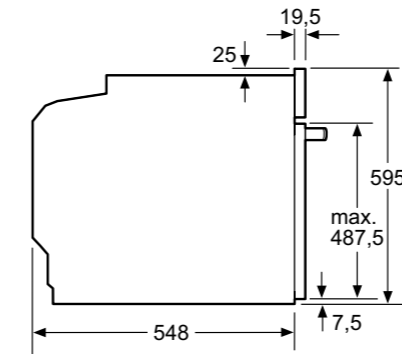
INCASSO A COLONNA



INCASSO SOTTOPIANO

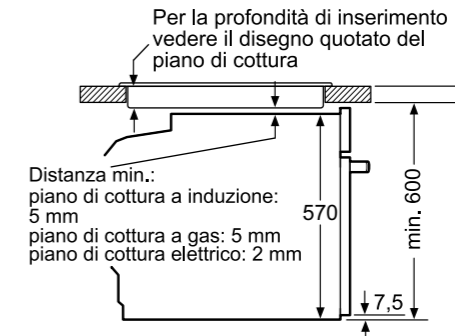


PROIEZIONE LATERALE



INCASSO SOTTO PIANO COTTURA

Montaggio con un piano di cottura.

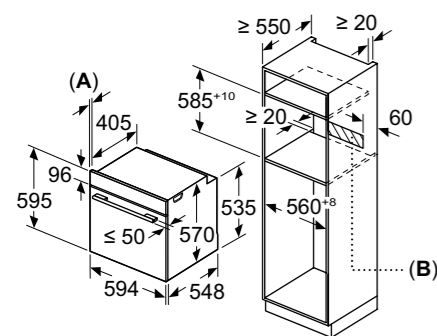


Disegni Tecnici

Disegni tecnici Forni Serie 4

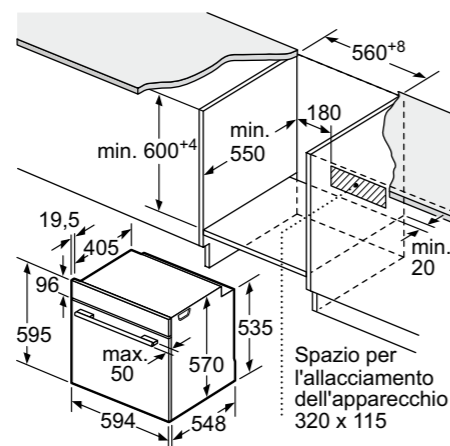
HBA274BR0J, HBA2340R0J, HBA214BR0J, HBA573BS1, HBA533BS1, HBA514BR0

INCASSO A COLONNA

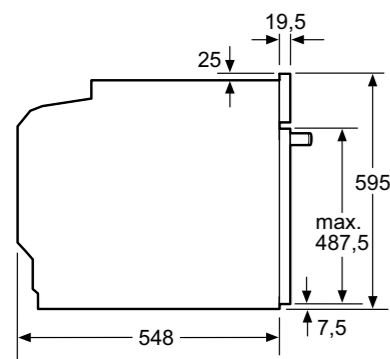


A: 19,5 mm
B: Spazio per il collegamento dell'apparecchio 320 x 115 mm

INCASSO SOTTOPIANO

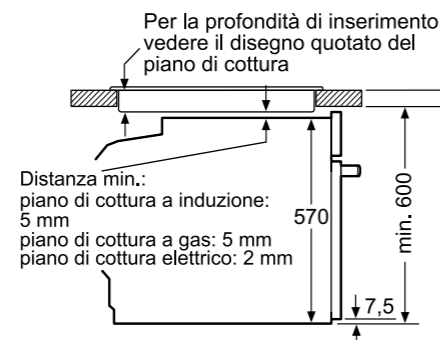


PROIEZIONE LATERALE



INCASSO SOTTO PIANO COTTURA

Montaggio con un piano di cottura.



Dimensioni in mm.

Informazioni tecniche per forni Serie | 8

| Caratteristiche | Forni a vapore | Forno pirolitico | Forno |
|---|-----------------|-------------------------------------|-------------------------------------|
| Modelli | HRG6769S6 | HSG636BS1 | HBG675BS2 |
| | | | HBG633TS1 |
| Scheda prodotto secondo Regolamento (UE) N. 65/2014 | | | |
| Acciaio inox | | | |
| Indice di efficienza energetica (EEI cavity) | % | 87,1 | 81,2 |
| Classe di efficienza energetica* | | A | A+ |
| Consumo di energia per ciclo in modo convenzionale ¹ | kWh | 0,90 | 0,87 |
| Consumo di energia per ciclo in modo ventilato ¹ | kWh | 0,74 | 0,69 |
| Numero di cavità | | 1 | 1 |
| Tipo di alimentazione | | Elettrica | Elettrica |
| Volume cavità ¹ | litri | 71 | 71 |
| Dimensioni esterne | | | |
| Larghezza del prodotto | mm | 594 | 594 |
| Altezza del prodotto | mm | 595 | 595 |
| Profondità del prodotto | mm | 548 | 548 |
| Profondità del prodotto con la porta aperta | mm | 1.040 | 1.040 |
| Dimensioni interne | | | |
| Larghezza della cavità ¹ | mm | 480 | 480 |
| Altezza della cavità ¹ | mm | 357 | 357 |
| Profondità della cavità ¹ | mm | 415 | 415 |
| Tipi di display / controlli | | | |
| 3 display TFT touch a colori, con testi e animazione | | • (Home Connect) | • |
| 1 display TFT a colori con pulsanti laterali touch, con testi e simboli | | • | • |
| Modalità di funzionamento con vapore | | | |
| Forno con impulsi di vapore | | • | • |
| Forno CombiVapore full steam | | • | • |
| Caratteristiche | | | |
| Funzioni di cottura | | 15 | 12 |
| Riscaldamento rapido | | Automatico | Automatico |
| Programmi automatici di cottura | | - | 10 |
| Sistema di cottura automatico DishAssist | | • | - |
| Sensore PerfectBake | | • | - |
| Termosonda multisensore PerfectRoast Plus | | • | - |
| Programma di decalcificazione / Funzione asciugatura | | •/• | -/- |
| Sicurezza | | | |
| Autospegnimento del forno | | • | • |
| Spia di calore residuo | | • | • |
| Blocco della porta durante la pirolisi | | • | • |
| Sicurezza bambini | | • | • |
| Caratteristiche strutturali | | | |
| Ventola con motore senza spazzole EcoSilence Drive | | • | • |
| Temperatura della porta ² | °C | 30 | 40 |
| Numero di vetri della porta | | 4 | 3 |
| SoftMove: porta con chiusura e apertura ammortizzata | | • | • |
| Livelli per inserire leccarde e griglie | | 5 | 5 |
| Livelli di guide telescopiche | | 3 | 3 |
| Guide telescopiche adatte a pirolisi | | • | • |
| Capacità serbatoio dell'acqua | litri | 1,0 | 1,0 |
| Illuminazione | | | |
| Tipo di illuminazione | | LED multilivello | LED |
| Numero di lampadine | pz. | 3 | 1 |
| Range °C | | | |
| Temperatura minima | °C | 30 | 30 |
| Temperatura massima aria calda | °C | 275 | 250 |
| Temperatura massima riscaldamento superiore e inferiore | °C | 300 | 250 |
| Temperatura minima / massima vapore | °C | 30 / 100 | 30 / 100 |
| Temperatura minima / massima vapore + aria calda | °C | 30 / 275 | 30 / 250 |
| Grill | | | |
| Superficie grill | cm ² | 1.330 | 1.330 |
| Potenza grill a superficie grande / piccola | kW | 2,80 / 1,50 | 2,80 / 1,50 |
| Pulizia | | | |
| Autopulizia pirolisi (75-90-120 min) | | 3 livelli | - |
| EcoClean Direct su pareti posteriore, laterali e soffitto | | - | - |
| EcoClean su parete posteriore | | • | • |
| CleaningAssistance | | • | • |
| Informazioni addizionali | | | |
| Consumo minimo / massimo della pirolisi | kWh | 3,30 / 4,80 | - / - |
| Durata minima / massima della pirolisi | min | 75 / 120 | - / - |
| Collegamento elettrico | | | |
| Corrente minima | A | 16 | 16 |
| Lunghezza del cavo di alimentazione elettrica | mm | 1.200 | 1.200 |
| Tipo di spina | | Schuko | Schuko |
| Assorbimento massimo | kW | 3,6 | 3,6 |
| Tensione | V | 220-240 | 220-240 |
| Frequenza | Hz | 50-60 | 50-60 |
| Certificati di omologazione | | | |
| | | E014 CE Marking E027 VDE - CB DE | E014 CE Marking E027 VDE - CB DE |
| | | E014 CE Marking E027 VDE - CB DE | E014 CE Marking E027 VDE - CB DE |

* SI / - No ¹Informazioni dell'etichetta energetica secondo Regolamento Delegato (UE) N. 65/2014 della Commissione. In una scala di classi di efficienza energetica da A+++ a D.
² Misurazione conforme alla Norma Europea CEI EN 50304 / EN 60350 (2009). ³ Temperatura nel centro della porta dopo 1 ora di funzionamento continuo con la funzione riscaldamento superiore e inferiore a 180°C.

Informazioni tecniche per forni Serie | 6

| Caratteristiche | Forni | | |
|---|-----------------|-------------------------------------|-------------------------------------|
| Modelli | | | |
| Vetro nero e acciaio inox | | | HBA257BS0 |
| Acciaio inox | HRA578BS6 | HRA558BS1 | |
| Scheda prodotto secondo Regolamento (UE) N. 65/2014 | | | |
| Indice di efficienza energetica (EEI cavity) | % | 95,3 | 95,3 |
| Classe di efficienza energetica* | | A | A |
| Consumo di energia per ciclo in modo convenzionale ¹ | kWh | 0,99 | 0,97 |
| Consumo di energia per ciclo in modo ventilato ¹ | kWh | 0,81 | 0,81 |
| Numero di cavità | | 1 | 1 |
| Tipo di alimentazione | | Elettrica | Elettrica |
| Volume cavità ¹ | litri | 71 | 71 |
| Dimensioni esterne | | | |
| Larghezza del prodotto | mm | 594 | 594 |
| Altezza del prodotto | mm | 595 | 595 |
| Profondità del prodotto | mm | 548 | 548 |
| Profondità del prodotto con la porta aperta | mm | 1.040 | 1.040 |
| Dimensioni interne | | | |
| Larghezza della cavità ¹ | mm | 480 | 480 |
| Altezza della cavità ¹ | mm | 357 | 357 |
| Profondità della cavità ¹ | mm | 415 | 415 |
| Tipi di display / controlli | | | |
| Display digitale LCD bianco | | • (Home Connect) | • |
| Manopole a scomparsa push-pull | | • | • |
| Modalità di funzionamento con vapore | | | |
| Forno con impulso di vapore Added steam | | • | • |
| Forno Combivapore full steam | | • | • |
| Caratteristiche | | | |
| Funzioni di cottura | | 9 | 10 |
| Rigenerazione cibi | | • | • |
| Riscaldamento rapido | | • | • |
| Decalcificazione | | • | • |
| Programmi automatici di cottura | | 30 | 30 |
| Sicurezza | | | |
| Autospegnimento del forno | | • | • |
| Spia di calore residuo | | • | • |
| Blocco della porta durante la pirolisi | | • | • |
| Sicurezza bambini | | • | • |
| Caratteristiche strutturali | | | |
| Temperatura della porta ² | °C | 30 | 40 |
| Numero di vetri della porta | | 4 | 3 |
| SoftMove | | • | • |
| Livelli per inserire leccarde e griglie | | 5 | 5 |
| Livelli di guide telescopiche | | • | • |
| Tipo di guide telescopiche | | • | • |
| Capacità serbatoio dell'acqua | litri | 0,2 | 0,2 |
| Illuminazione | | | |
| Tipo di illuminazione | | Alogena | Alogena |
| Numero di lampadine | pz. | 1 | 1 |
| Range °C | | | |
| Temperatura minima | °C | 30 | 50 |
| Temperatura massima aria calda | °C | 275 | 275 |
| Temperatura massima riscaldamento superiore e inferiore | °C | 275 | 275 |
| Temperatura minima / massima vapore | °C | 80/240 | 80/240 |
| Temperatura minima / massima vapore + aria calda | °C | 80/240 | 80/240 |
| Grill | | | |
| Superficie grill | cm ² | 1.330 | 1.330 |
| Potenza grill a superficie grande / piccola | kW | 2,80 / - | 2,80 / - |
| Pulizia | | | |
| Autopulizia pirolitica | | 3 livelli | • |
| EcoClean Direct su pareti posteriore, laterali e soffitto | | • | • |
| EcoClean su pareti posteriore / laterali | | • | • |
| CleaningAssistance | | • | • |
| Informazioni addizionali | | | |
| Consumo minimo / massimo della pirolisi | kWh | 3,30 / 4,80 | - / - |
| Durata minima / massima della pirolisi | min | 75 / 120 | - / - |
| Collegamento elettrico | | | |
| Corrente minima | A | 16 | 16 |
| Lunghezza del cavo di alimentazione elettrica | mm | 1.200 | 1.200 |
| Tipo di spina | | Schuko | Schuko |
| Assorbimento massimo | kW | 3,6 | 3,4 |
| Tensione | V | 220 - 240 | 220 - 240 |
| Frequenza | Hz | 50-60 | 50-60 |
| Certificati di omologazione | | | |
| | | E014 CE Marking E027 VDE - CB DE | E014 CE Marking E027 VDE - CB DE |

* SI / - No *Informazioni dell'etichetta energetica secondo Regolamento Delegato (UE) N. 65/2014 della Commissione. In una scala di classi di efficienza energetica da A+++ a D.

¹ Misurazione conforme alla Norma Europea CEI EN 50304 / EN 60350 (2009). ² Temperatura nel centro della porta dopo 1 ora di funzionamento continuo con la funzione riscaldamento superiore e inferiore a 180°C.

Informazioni tecniche per forni Serie | 4

| Caratteristiche | Forni | | | | | |
|---|-----------------|-------------------------------------|-------------------------------------|-------------------------------------|-------------------------------------|-------------------------------------|
| Modelli | | | | | | |
| Vetro nero e acciaio inox | | HBA274BR0J | HBA2340R0J | HBA214BR0J | HBA573BS1 | HBA533BS1 |
| Acciaio inox | | | | | HBA514BR0 | |
| Scheda prodotto secondo Regolamento (UE) N. 65/2014 | | | | | | |
| Indice di efficienza energetica (EEI cavity) | % | 95,3 | 95,3 | 95,3 | 95,3 | 95,3 |
| Classe di efficienza energetica* | | A | A | A | A | A |
| Consumo di energia per ciclo in modo convenzionale ¹ | kWh | 0,99 | 0,97 | 0,97 | 0,99 | 0,97 |
| Consumo di energia per ciclo in modo ventilato ¹ | kWh | 0,81 | 0,81 | 0,81 | 0,81 | 0,81 |
| Numero di cavità | | 1 | 1 | 1 | 1 | 1 |
| Tipo di alimentazione | | Elettrica | Elettrica | Elettrica | Elettrica | Elettrica |
| Volume cavità ¹ | litri | 71 | 71 | 71 | 71 | 71 |
| Dimensioni esterne | | | | | | |
| Larghezza del prodotto | mm | 594 | 594 | 594 | 594 | 594 |
| Altezza del prodotto | mm | 595 | 595 | 595 | 595 | 595 |
| Profondità del prodotto | mm | 548 | 548 | 548 | 548 | 548 |
| Profondità del prodotto con la porta aperta | mm | 1.040 | 1.040 | 1.040 | 1.040 | 1.040 |
| Dimensioni interne | | | | | | |
| Larghezza della cavità ¹ | mm | 480 | 480 | 480 | 480 | 480 |
| Altezza della cavità ¹ | mm | 357 | 357 | 357 | 357 | 357 |
| Profondità della cavità ¹ | mm | 415 | 415 | 415 | 415 | 415 |
| Tipi di display / controlli | | | | | | |
| Display digitale LED rosso | | • | • | • | • | • |
| Manopole a scomparsa push-pull | | • | • | • | • | • |
| Caratteristiche | | | | | | |
| Funzioni di cottura | | 7 | 7 | 7 | 5 | 5 |
| Riscaldamento rapido | | • | • | • | • | • |
| Programmi automatici di cottura | | 10 | • | • | 10 | • |
| Sicurezza | | | | | | |
| Autospegnimento del forno | | • | • | • | • | • |
| Blocco della porta durante la pirolisi | | • | • | • | • | • |
| Sicurezza bambini | | • | • | • | • | • |
| Caratteristiche strutturali | | | | | | |
| Temperatura della porta ² | °C | 30 | 50 | 50 | 30 | 50 |
| Numero di vetri della porta | | 4 | 2 | 2 | 4 | 2 |
| Livelli per inserire leccarde e griglie | | 5 | 5 | 5 | 5 | 5 |
| Livelli di guide telescopiche | | • | 1 livello FlexiClip | • | • | • |
| Tipo di guide telescopiche | | • | con funzione d'arresto | • | • | • |
| Illuminazione | | | | | | |
| Tipo di illuminazione | | Alogena | Alogena | Alogena | Alogena | Alogena |
| Numero di lampadine | pz. | 1 | 1 | 1 | 1 | 1 |
| Range °C | | | | | | |
| Temperatura minima | °C | 50 | 50 | 50 | 50 | 50 |
| Temperatura massima aria calda | °C | 275 | 275 | 275 | 275 | 275 |
| Temperatura massima riscaldamento superiore e inferiore | °C | 275 | 275 | 275 | 275 | 275 |
| Grill | | | | | | |
| Superficie grill | cm ² | 1.330 | 1.330 | 1.330 | 1.330 | 1.330 |
| Potenza grill a superficie grande / piccola | kW | 2,80 / - | 2,70 / - | 2,70 / - | 2,80 / - | 2,70 / - |
| Pulizia | | | | | | |
| Autopulizia pirolitica | | 3 livelli | • | • | 3 livelli | • |
| EcoClean su pareti posteriore / laterali | | • | • | • | • | • |
| CleaningAssistance | | • | • | • | • | • |
| Informazioni addizionali | | | | | | |
| Consumo minimo / massimo della pirolisi | kWh | 3,30 / 4,80 | - / - | - / - | 3,30 - 4,80 | - / - |
| Durata minima / massima della pirolisi | min | 75 / 120 | • | • | 75-120 | • |
| Collegamento elettrico | | | | | | |
| Corrente minima | A | 13 | 13 | 13 | 16 | 16 |
| Lunghezza del cavo di alimentazione elettrica | mm | 1.200 | 1.200 | 1.200 | 1.200 | 1.200 |
| Tipo di spina | | Schuko | Schuko | Schuko | Schuko | Schuko |
| Assorbimento massimo | kW | 2,85 | 2,90 | 2,90 | 3,6 | 3,4 |
| Tensione | V | 220 - 230 | 220 - 230 | 220 - 230 | 220 - 240 | 220 - 240 |
| Frequenza | Hz | 50-60 | 50-60 | 50-60 | 50-60 | 50-60 |
| Certificati di omologazione | | | | | | |
| | | E014 CE Marking E027 VDE - CB DE | E014 CE Marking E027 VDE - CB DE | E014 CE Marking E027 VDE - CB DE | E014 CE Marking E027 VDE - CB DE | E014 CE Marking E027 VDE - CB DE |

* SI / - No *Informazioni dell'etichetta energetica secondo Regolamento Delegato (UE) N. 65/2014 della Commissione. In una scala di classi di efficienza energetica da A+++ a D.

¹ Misurazione conforme alla Norma Europea CEI EN 50304 / EN 60350 (2009). ² Temperatura nel centro della porta dopo 1 ora di funzionamento continuo con la funzione riscaldamento superiore e inferiore a 180°C.



Orizzontale o verticale? Sottopiano o a colonna?

La risposta è semplice: Perfect Built-in di Bosch. Non importa quale sia la tua necessità o il tuo gusto personale, perché con gli elettrodomestici compatti ed i microonde Bosch avrai sempre la soluzione più adatta ad ogni esigenza.

I vari elementi possono infatti essere combinati tra loro sia in verticale e quindi a colonna, sia in orizzontale grazie al pannello frontale della stessa altezza.



E se hai poco spazio, con i forni compatti multifunzione (con microonde e autopulizia pirolitica) potrai contare sul top della tecnologia e delle prestazioni di un forno Bosch in formato "mini".

Inoltre, grazie al design unico e caratteristico dell'esclusivo anello rotante intuitivo, regalerai un tocco di eleganza e armonia alla tua cucina.

Compatti EXxtra.

Come leggere la tabella?

1. Scegli le caratteristiche principali che stai cercando per il tuo nuovo elettrodomestico Bosch, nella colonna di sinistra
2. Individua i vantaggi di ogni Serie per affinare la selezione
3. Utilizza queste informazioni per approfondire le dotazioni dei modelli che possono interessarti

| | | Serie 8 | |
|------------------|---|---|---|
| | | > Display TFT a colori | |
| | Tipo | DishAssist | Programmi automatici |
| Forno pirolitico | Con microonde Tecnologia Inverter senza piatto rotante |  | |
| Microonde | Tecnologia Inverter senza piatto rotante | |  |

Serie | 8

Forno compatto da incasso a microonde 45 cm



| | |
|----------------------------|--|
| Modello | CMG676BS1 |
| Prezzo | € 2.314,00 |
| EAN | 4242002817453 |
| Materiale | Acciaio inox |
| Caratteristiche principali | <ul style="list-style-type: none"> • 12 funzioni: Aria Calda 4D, Cottura ECO su 1 livello, Riscaldamento superiore e inferiore, Riscaldamento ECO, Grill ventilato, Grill a superficie grande, Grill a superficie piccola, Funzione pizza, Riscaldamento inferiore, Cottura a bassa temperatura, Pre-riscaldamento, Mantenere in caldo • 3 Display TFT touch a colori • Autopulizia pirolitica • Cleaning Assistance: idrolisi • DishAssist • Regolazione della temperatura da 30 a 300°C • Potenza massima microonde: 900 W • SoftMove: apertura e chiusura porta ammortizzate • Volume cavità: 45 l |
| Altre caratteristiche | <ul style="list-style-type: none"> • Orologio elettronico con impostazione inizio e fine cottura • Riscaldamento rapido • Illuminazione interna LED |
| Accessori inclusi | <ul style="list-style-type: none"> • 1 griglia combinata • 1 leccarda universale profonda smaltata |
| Informazioni tecniche | • Assorbimento massimo elettrico: 3,6 kW |
| Ricettario | • Ricettario su richiesta, gratuito |







Serie | 8

Microonde da incasso 45 cm



| | |
|----------------------------|--|
| Modello | CFA634GS1 |
| Prezzo | € 1.562,00 |
| EAN | 4242002937885 |
| Materiale | Acciaio inox |
| Caratteristiche principali | <ul style="list-style-type: none"> Solo microonde tecnologia inverter Potenza massima: 900W 1 Display TFT touch a colori 5 livelli di potenza 7 programmi automatici Volume cavità: 36 l |
| Altre caratteristiche | <ul style="list-style-type: none"> Orologio elettronico con impostazione inizio e fine cottura Illuminazione interna LED |
| Accessori inclusi | <ul style="list-style-type: none"> Pirofila in vetro |
| Informazioni tecniche | <ul style="list-style-type: none"> Assorbimento massimo elettrico: 1,22 kW |

Accessori speciali per forni compatti Serie | 8

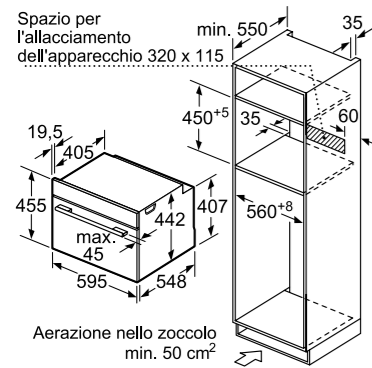
| | Modello | Descrizione | Adatto a |
|---|--|---|------------------------|
|  | HEZ632070 EAN:4242002810041 € 50,00 | Leccarda profonda adatta a pirolisi, microonde combinato, vapore, lavabile in lavastoviglie. Non adatta alla funzione "solo microonde". Dimensioni (L x P x H): 455 x 375 x 38 mm. | CMG676BS1 |
|  | HEZ631070 EAN: 4242002810027 € 39,00 | Leccarda bassa adatta a pirolisi, microonde combinato, vapore, lavabile in lavastoviglie. Non adatta alla funzione "solo microonde". Dimensioni (L x P x H): 455 x 375 x 30 mm. | CMG676BS1 |
|  | HEZ660060 EAN: 4242002845708 € 39,00 | Kit di installazione composto da: • Listello sottile per la copertura della piastra di base del forno. Dimensioni: 556 x 21 x 6 mm. • Listello frontale per la copertura del fondo del mobile. Dimensioni: 595 x 25 x 20 / 32 mm. | CMG676BS1 CFA634GS1 |
|  | HEZ327000 EAN: 4242002381800 € 178,00 | Pietra in ceramica con paletta in legno per pane e pizza. La pietra in ceramica è adatta a pirolisi. Non adatta alle funzioni microonde combinato, "solo microonde" e vapore 100% (full steam). Dimensioni (L x P x H): 375 x 330 x 25 mm. | CMG676BS1 |
|  | HEZ636000 EAN: 4242002842400 € 66,00 | Leccarda in vetro trasparente. Adatta alla cottura a vapore ed a microonde. Non adatta a pirolisi. Dimensioni (L x P x H): 455 x 364 x 30 mm. | CMG676BS1 |
|  | HEZ915003 EAN: 4242002996455 € 78,00 | Pirofila in vetro trasparente per arrostiti, il coperchio può essere utilizzato anche come teglia per gratinare. Volume: 5,4 litri. Adatta alla cottura a vapore ed a microonde. Non adatta a pirolisi. Dimensioni (L x P x H): 348 x 203 x 132 mm. | CMG676BS1 |

Accessori speciali acquistabili separatamente

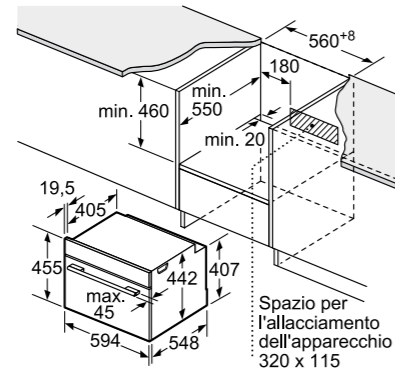
Disegni Tecnici

Disegni tecnici Forno compatto da incasso a microonde Serie 8 (45 cm) CMG676BS1

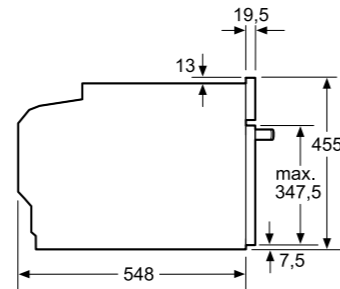
INCASSO A COLONNA



INCASSO SOTTOPIANO

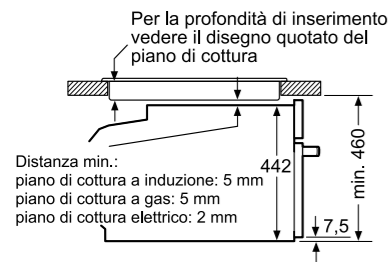


PROIEZIONE LATERALE



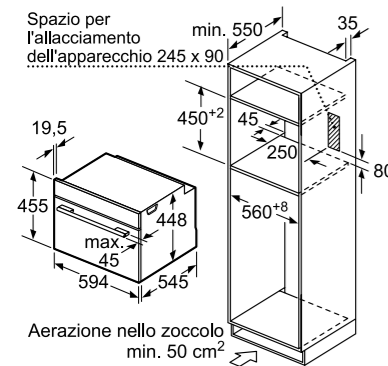
INCASSO SOTTO PIANO COTTURA

Montaggio con un piano di cottura.

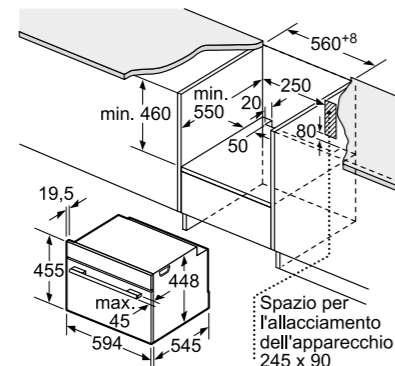


Disegni tecnici Microonde da incasso Serie 8 (45 cm) CFA634GS1

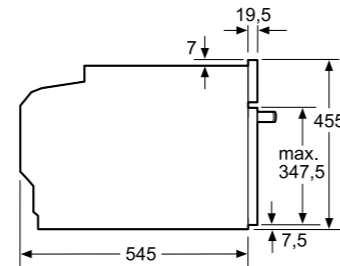
INCASSO A COLONNA



INCASSO SOTTOPIANO



PROIEZIONE LATERALE



Informazioni tecniche per forni compatti a microonde Serie | 8

| Caratteristiche | Forno compatto a microonde | Microonde |
|---|-------------------------------------|-------------------------------------|
| Modelli | CMG676BS1 | CFA634GS1 |
| Acciaio inox | | |
| Vetro nero e acciaio inox | | |
| Scheda prodotto secondo Regolamento (UE) N. 65/2014 | | |
| Indice di efficienza energetica (EEI cavity) | % | - |
| Classe di efficienza energetica | | - |
| Consumo di energia per ciclo in modo convenzionale ¹ | kWh | - |
| Consumo di energia per ciclo in modo ventilato ¹ | kWh | - |
| Numero di cavità | 1 | 1 |
| Tipo di alimentazione | Elettrica | Elettrica |
| Volume della cavità ² | litri | litri |
| Dimensioni esterne | | |
| Larghezza del prodotto | mm | mm |
| Altezza del prodotto | mm | mm |
| Profondità del prodotto | mm | mm |
| Profondità del prodotto con la porta aperta | mm | mm |
| Dimensioni interne | | |
| Larghezza della cavità ¹ | mm | mm |
| Altezza della cavità ¹ | mm | mm |
| Profondità della cavità ¹ | mm | mm |
| Tipi di display / controlli | TFT | TFT |
| 3 display TFT touch a colori, con testi e animazione | | |
| 1 display TFT a colori con pulsanti laterali touch, con testi e simboli | | |
| Modalità di funzionamento con vapore | | |
| Forno multi funzioni tradizionale | | |
| Forno con impulsi di vapore | | |
| Forno Combivapore full steam | | |
| Microonde | • (Inverter) | • (Inverter) |
| Caratteristiche | | |
| Funzioni di cottura | 12 | - |
| Riscaldamento rapido | Automatico | - |
| Programmi automatici | - | 7 |
| Sistema di cottura automatico DishAssist | • | - |
| Sensore PerfectBake | - | - |
| Termosonda multisensor PerfectRoast | - | - |
| Programma di decalcificazione / Funzione asciugatura | -/- | -/- |
| Sicurezza | | |
| Autospegnimento del forno | • | • |
| Spia di calore residuo | • | • |
| Blocco della porta durante la pirolisi | • | - |
| Sicurezza bambini | • | - |
| Caratteristiche strutturali | | |
| Ventola con motore senza spazzole EcoSilence Drive | • | - |
| Temperatura della porta ² | °C | °C |
| Numero di vetri della porta | 4 | 2 |
| SoftMove: porta con chiusura e apertura ammortizzata | • | - |
| Livelli per inserire leccarde e griglie | 3 | 5 |
| Livelli di guide telescopiche | - | - |
| Capacità serbatoio dell'acqua | litri | - |
| Illuminazione | | |
| Tipo di illuminazione | LED | LED |
| Numero di lampadine | pz. | pz. |
| Range °C | | |
| Temperatura minima | °C | °C |
| Temperatura massima | °C | °C |
| Grill | | |
| Superficie grill | cm² | cm² |
| Potenza grill a superficie grande / piccola | kW | kW |
| Microonde | | |
| Potenza massima | W | W |
| Livelli di potenza | | |
| Pulizia | | |
| Autopulizia pirolisi | • | - |
| EcoClean Direct su pareti posteriore, laterali e soffitto | • | - |
| EcoClean su parete posteriore | - | - |
| CleaningAssistance | • | - |
| Informazioni aggiuntive | | |
| Consumo minimo / massimo della pirolisi | kWh | kWh |
| Durata minima / massima della pirolisi | min | min |
| Collegamento elettrico | | |
| Corrente minima | A | A |
| Lunghezza del cavo di alimentazione elettrica | mm | mm |
| Tipo di spina | Schuko | Schuko |
| Assorbimento massimo forno | kW | kW |
| Tensione | V | V |
| Frequenza | Hz | Hz |
| Certificati di omologazione | E014 CE Marking E027 VDE - CB DE | E014 CE Marking E027 VDE - CB DE |

Dimensioni in mm.

• Sì / - No

Informazioni dell'etichetta energetica secondo Regolamento Delegato (UE) N. 65/2014 della Commissione.





¹ Misurazione conforme alla Norma Europea CEI EN 50304 / EN 60350 (2009).

² Temperatura nel centro della porta dopo 1 ora di funzionamento continuo con la funzione riscaldamento superiore e inferiore a 180°C.

Microonde EXxtra.

Come leggere la tabella?

1. Scegli le caratteristiche principali che stai cercando per il tuo nuovo elettrodomestico Bosch, nella colonna di sinistra
2. Individua i vantaggi di ogni Serie per affinare la selezione
3. Utilizza queste informazioni per approfondire le dotazioni dei modelli che possono interessarti

| | | Serie 8 > Display TFT > Tecnologia Inverter > Senza piatto rotante | | Serie 6 > Display digitale LED bianco | Serie 4 > Display digitale LED rosso |
|---------|-------------|--|--|--|--|
| Tipo | | 21 litri | | 20 litri | 20 litri |
| Incasso | Con grill | BEL634GS1  | | BEL524MS0  | |
| | Senza grill | BER634GS1  | | | BFL523MS0  |

Serie | 8 Microonde da incasso 38 cm



| Modello | BEL634GS1 | BER634GS1 |
|----------------------------|---|---|
| Prezzo | € 1.273,00 | € 1.273,00 |
| EAN | 4242002813608 | 4242002813738 |
| Materiale | Acciaio inox | Acciaio inox |
| Caratteristiche principali | <ul style="list-style-type: none"> • Incasso a colonna / pensile • 1 display TFT touch a colori • Tecnologia inverter • Potenza massima microonde: 900W • 5 livelli di potenza microonde • Potenza massima grill: 1300W • 3 livelli di potenza grill • Volume cavità: 21 l • 10 programmi automatici | <ul style="list-style-type: none"> • Incasso a colonna / pensile • 1 display TFT touch a colori • Tecnologia inverter • Potenza massima microonde: 900W • 5 livelli di potenza microonde • Potenza massima grill: 1300W • 3 livelli di potenza grill • Volume cavità: 21 l • 10 programmi automatici |
| Altre caratteristiche | <ul style="list-style-type: none"> • Apertura porta a sinistra • Illuminazione interna LED | <ul style="list-style-type: none"> • Apertura porta a destra • Illuminazione interna LED |
| Accessori inclusi | <ul style="list-style-type: none"> • 1 griglia • 1 pirofila in vetro | <ul style="list-style-type: none"> • 1 griglia • 1 pirofila in vetro |
| Informazioni tecniche | • Assorbimento massimo elettrico: 1,99 kW | • Assorbimento massimo elettrico: 1,99 kW |

Serie | 6 e Serie | 4

Microonde da incasso 38 cm

Serie | 6



Serie | 4

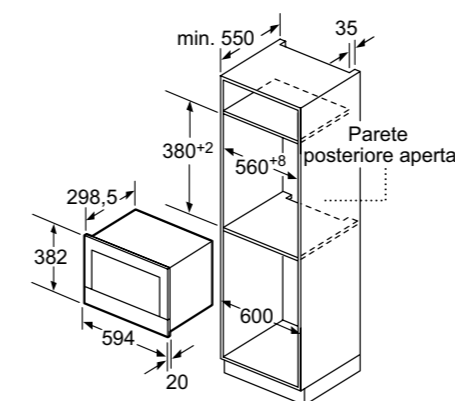


| Modello | BEL524MS0 | BFL523MS0 |
|----------------------------|--|---|
| Prezzo | € 546,00 | € 445,00 |
| EAN | 4242005038879 | 4242005038855 |
| Materiale | Acciaio inox | Acciaio inox |
| Caratteristiche principali | <ul style="list-style-type: none"> • Incasso a colonna / pensile • Display LED bianco • Diametro piatto rotante 25,5 cm • Potenza massima microonde: 800W • 5 livelli di potenza microonde • Potenza massima grill: 1000W • Manopole a scomparsa • Volume cavità: 20 l • 8 programmi automatici | <ul style="list-style-type: none"> • Incasso a colonna / pensile • Display LED rosso • Diametro piatto rotante 25,5 cm • Potenza massima microonde: 800W • 5 livelli di potenza microonde • Manopole a scomparsa • Volume cavità: 20 l • 7 programmi automatici |
| Altre caratteristiche | <ul style="list-style-type: none"> • Apertura porta a sinistra • Illuminazione interna LED | <ul style="list-style-type: none"> • Apertura porta a sinistra • Illuminazione interna LED |
| Accessori inclusi | • 1 griglia | - |
| Informazioni tecniche | • Assorbimento massimo elettrico: 1,27 kW | • Assorbimento massimo elettrico: 1,27 kW |

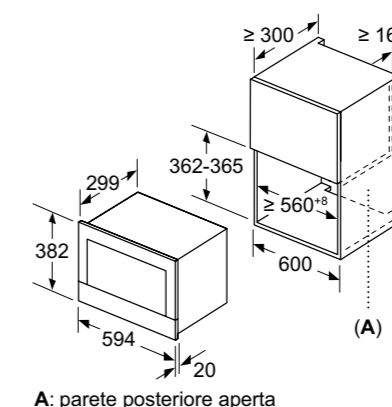
Disegni Tecnici

Disegni tecnici Microonde da incasso Serie 8 (38 cm) BEL634GS1, BER634GS1

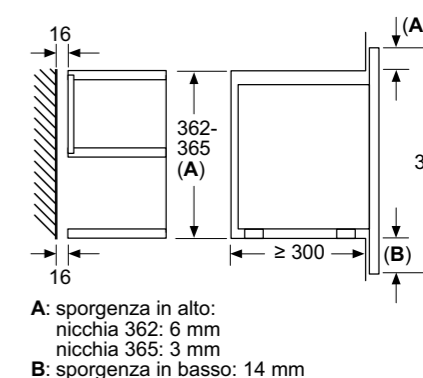
INCASSO A COLONNA



INCASSO A PENSILE



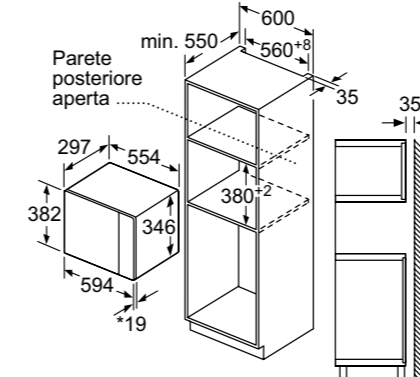
VISUALE IN SEZIONE



Disegni tecnici Microonde da incasso a pensile Serie 6 BEL524MS0

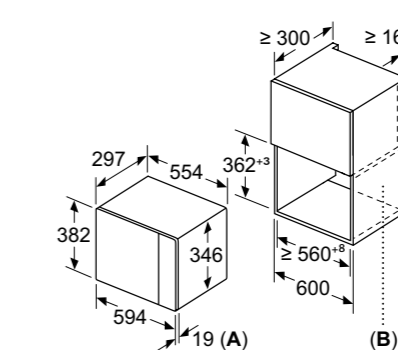
Disegni tecnici Microonde da incasso Serie 4 BFL523MS0

INCASSO A COLONNA



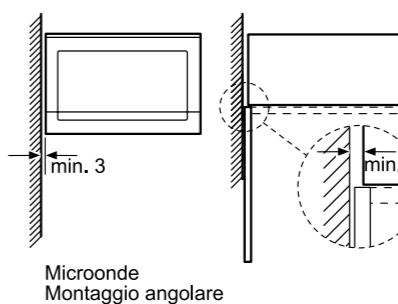
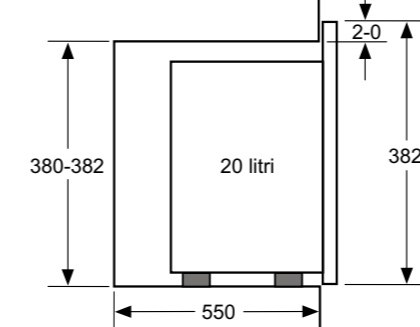
* 20 mm per parte frontale in metallo

INCASSO A PENSILE



A: 20 mm per parte frontale in metallo
B: parete posteriore aperta

PROIEZIONE LATERALE



Microonde
Montaggio angolare

Informazioni tecniche per microonde da incasso Serie | 8

| Caratteristiche | Microonde da incasso 38 cm | |
|---|-------------------------------------|-------------------------------------|
| | Microonde con grill | Microonde con grill |
| Modelli | BEL634GS1 | BER634GS1 |
| Vetro nero e acciaio inox | | |
| Vetro nero | | |
| Vetro bianco | | |
| Classe di prodotto | Microonde con grill | Microonde con grill |
| Tipo di costruzione | Incasso | Incasso |
| Adatto alla installazione a incasso a colonna di 60 cm di larghezza | • | • |
| Adatto alla installazione a incasso a pensile di 60 cm di larghezza | • | • |
| Apertura della porta | A sinistra | A destra |
| Dimensioni esterne | | |
| Larghezza del prodotto | mm 594 | mm 594 |
| Altezza del prodotto | mm 382 | mm 382 |
| Profondità del prodotto | mm 318 | mm 318 |
| Dimensioni interne | | |
| Larghezza della cavità | mm 350 | mm 350 |
| Altezza della cavità | mm 220 | mm 220 |
| Profondità della cavità | mm 270 | mm 270 |
| Volume cavità | litri 21 | litri 21 |
| Diametro del piatto rotante | mm Inverter (senza piatto) | mm Inverter (senza piatto) |
| Modalità di funzionamento | | |
| Microonde | • | • |
| Grill | • | • |
| Funzione combinate microonde + grill | • | • |
| Programmi automatici | n. 10 | n. 10 |
| Scongelamento in funzione del peso | • | • |
| Grill | | |
| Potenza grill | W 1.300 | W 1.300 |
| Livelli di potenza grill | 3 | 3 |
| Grill in quarzo | • | • |
| Altre informazioni | | |
| Tipo di controllo | Elettronico | Elettronico |
| 1 display TFT a colori con pulsanti laterali touch, con testi e simboli | • | • |
| Sistema di distribuzione delle onde | Antenna rotante | Antenna rotante |
| Interno in acciaio inox | • | • |
| Tempo massimo programmabile | min 90 | min 90 |
| Potenza massima del microonde | W 900 | W 900 |
| Numero di livelli di potenza | 5 | 5 |
| Collegamento elettrico | | |
| Corrente minima | A 10 | A 10 |
| Lunghezza del cavo di alimentazione elettrica | mm 1.500 | mm 1.500 |
| Tipo di spina | Schuko | Schuko |
| Assorbimento massimo | kW 1,99 | kW 1,99 |
| Tensione | V 220-240 | V 220-240 |
| Frequenza | Hz 50-60 | Hz 50-60 |
| Illuminazione | | |
| Tipo di illuminazione | LED | LED |
| Numero di lampadine | n. 1 | n. 1 |
| Certificati di omologazione | E014 CE Marking E027 VDE - CB DE | E014 CE Marking E027 VDE - CB DE |

• Sì / - No

Informazioni tecniche per microonde Serie | 6 e Serie | 4

| Caratteristiche | Serie 6 | | Serie 4 | |
|---|----------------------------|-----------|----------------------------|-----------|
| | Microonde da incasso 38 cm | | Microonde da incasso 38 cm | |
| Modelli | BEL524MS0 | | BFL523MS0 | |
| Vetro nero e acciaio inox | | | | |
| Vetro nero | | | | |
| Vetro bianco | | | | |
| Classe di prodotto | Microonde con grill | | Microonde | |
| Tipo di costruzione | Incasso | | Incasso | |
| Adatto alla installazione a incasso a colonna di 60 cm di larghezza | • | | • | |
| Adatto alla installazione a incasso a pensile di 60 cm di larghezza | • | | • | |
| Apertura della porta | A sinistra | | A sinistra | |
| Dimensioni esterne | | | | |
| Larghezza del prodotto | mm 594 | mm 594 | mm 594 | mm 594 |
| Altezza del prodotto | mm 382 | mm 382 | mm 382 | mm 382 |
| Profondità del prodotto | mm 317 | mm 317 | mm 317 | mm 317 |
| Dimensioni interne | | | | |
| Larghezza della cavità | mm 308 | mm 308 | mm 308 | mm 308 |
| Altezza della cavità | mm 201 | mm 201 | mm 201 | mm 201 |
| Profondità della cavità | mm 282 | mm 282 | mm 282 | mm 282 |
| Volume della cavità | litri 20 | litri 20 | litri 20 | litri 20 |
| Diametro del piatto rotante | mm 255 | mm 255 | mm 255 | mm 255 |
| Modalità di funzionamento | | | | |
| Microonde | • | • | • | • |
| Grill | • | • | • | • |
| Funzione combinate microonde + grill | • | • | • | • |
| Programmi automatici | n. 8 | n. 8 | n. 7 | n. 7 |
| Scongelamento in funzione del peso | • | • | • | • |
| Grill | | | | |
| Potenza grill | W 1.000 | W 1.000 | W - | W - |
| Grill in quarzo | • | • | • | • |
| Altre informazioni | | | | |
| Tipo di controllo | Elettronico | | Elettronico | |
| Tipo di display / colore del display | LED / Bianco | | LED / Rosso | |
| Sistema di distribuzione delle onde | Piatto rotante | | Piatto rotante | |
| Manopola a scomparsa | • | | • | |
| Interno in acciaio inox | • | | • | |
| Tempo massimo programmabile | min 99 | min 99 | min 99 | min 99 |
| Potenza massima del microonde | W 800 | W 800 | W 800 | W 800 |
| Numero di livelli di potenza | 5 | 5 | 5 | 5 |
| Collegamento elettrico | | | | |
| Corrente minima | A 10 | A 10 | A 10 | A 10 |
| Lunghezza del cavo di alimentazione elettrica | mm 1.300 | mm 1.300 | mm 1.300 | mm 1.300 |
| Tipo di spina | Schuko | Schuko | Schuko | Schuko |
| Assorbimento massimo | kW 1,27 | kW 1,27 | kW 1,27 | kW 1,27 |
| Tensione | V 220-230 | V 220-230 | V 220-230 | V 220-230 |
| Frequenza | Hz 50 | Hz 50 | Hz 50 | Hz 50 |
| Illuminazione | | | | |
| Tipo di illuminazione | LED | | LED | |
| Numero di lampadine | n. 1 | n. 1 | n. 1 | n. 1 |
| Certificati di omologazione | E014 CE Marking | | E014 CE Marking | |

• Sì / - No

Scopri un nuovo modo di cucinare.

Grazie alle tante funzionalità dei piani cottura a induzione Bosch, basta il tocco di un tasto e il gioco è fatto. E tu non dovrai fare altro che pensare alla prossima ricetta.



PIX875D67E

Tutto il meglio dei nostri piani cottura e delle nostre cappe...

✓ PerfectFry.

Durante la frittura, il sensore tiene sotto controllo la temperatura della padella e la adegua secondo necessità. Così la tua bistecca sarà sempre cotta a puntino!

✓ PerfectCook.

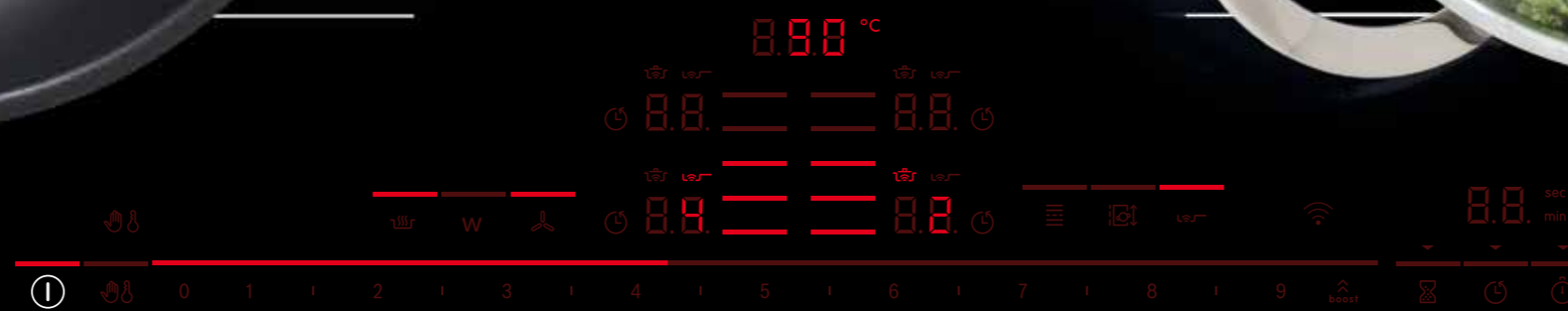
Una volta impostata la temperatura desiderata, il sensore la adegua mentre cucini, per garantirti una perfetta cottura dei cibi. E anche il latte non trabocca più!

... ora insieme in un unico prodotto.

Modulo di ventilazione. ✓ PerfectAir.

Odori e vapori vengono aspirati in modo efficace direttamente da pentole, padelle e tegami, prima ancora che le piccolissime particelle di cui si compongono si diffondano nell'ambiente. Per risultati perfetti nella massima silenziosità.

Ti basta accendere il piano cottura e selezionare il livello di potenza per attivare la cappa aspirante, che regolerà automaticamente l'intensità di aspirazione su una scala di 17 livelli, più 2 intensivi. L'intensità della potenza di aspirazione seguirà la quantità di vapori e odori prodotti durante la cottura.



 **BOSCH**

induction

Con la funzione PerfectCook, cucinare sarà sempre più semplice.

Quando si cucina c'è sempre un gran da fare. Per questo è importante poter contare su una funzione come PerfectCook che regola automaticamente la temperatura delle pentole. Così saprai di aver ottenuto piatti perfetti ancor prima di aver finito di cucinare.

Come ottenere risultati perfetti con i 5 livelli di temperatura del PerfectCook:



1 60-70 °C
Ideale per scaldare e tenere i cibi in caldo.



2 80-90 °C
Perfetto per stufare e per la cottura a fuoco lento.



3 90-100 °C
Adatto per bollire e cuocere a fuoco lento.



4 110-120 °C
Ottimale per la cottura al vapore.



5 170-180 °C
Consigliato per una frittura perfetta.



Attivare PerfectCook è semplicissimo:



Un anello magnetico e lavabile in lavastoviglie è attaccato all'esterno della pentola.



Il sensore PerfectCook, anch'esso dotato di calamita, può essere attaccato facilmente all'anello. Quando non ne hai bisogno, potrai rimuoverlo velocemente.


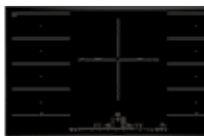
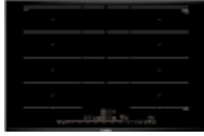

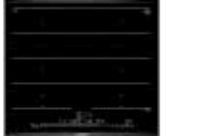




Ti basterà un tocco per attivare PerfectCook e dare inizio così al piacere di cucinare.

Piani cottura a induzione EXtra.

Come leggere la tabella?

1. Scegli le caratteristiche principali che stai cercando per il tuo nuovo elettrodomestico Bosch, nella colonna di sinistra
2. Individua i vantaggi di ogni Serie per affinare la selezione
3. Utilizza queste informazioni per approfondire le dotazioni dei modelli che possono interessarti

| | Tipo | Serie 8 | | Serie 6 | | Serie 4 | |
|-----------------------------------|-------|---|---|---|-----------|-----------|---|
| | | FlexInduction | CombiZone | CombiZone | CombiZone | CombiZone | CombiZone |
| Piani cottura con cappa integrata | 80 cm | PXX875D67E  | | | | | |
| | 90 cm | PXV975DC1E  | | | | | |
| | 80 cm | PXY875DE3E  | PVS831FC5E  | | | | |
| | | 60 cm | PXY675DE3E  | PVQ651FC5E  | | | PWP611BB5E  |

Serie | 8

Piano cottura a induzione con cappa integrata 80 cm



| Modello | PXX875D67E |
|---|--|
| Prezzo | € 3.895,00 |
| EAN | 4242005192540 |
| Materiale | Vetroceramica |
| Larghezza (cm) | 80 |
| Caratteristiche principali | <ul style="list-style-type: none"> • Profili laterali in acciaio inox ComfortProfil • 2 zone FlexInduction • Home Connect • PerfectCook Sensor ready (sensore HEZ39050 acquistabile separatamente come accessorio) • PerfectFry sensor con 5 livelli di temperatura selezionabili • MoveMode a 3 livelli • Setting transfer: trasferimento automatico delle impostazioni di cottura • Funzione PowerBoost per ogni zona di cottura • panBoost: funzione booster per riscaldare padelle più velocemente • Classe di efficienza energetica: B ¹ |
| Caratteristiche principali dell'unità aspirante integrata | <ul style="list-style-type: none"> • Motore EcoSilence Drive • Funzionamento ad estrazione o a ricircolo • 17 velocità + 2 livelli intensivi • Modalità automatica dell'unità aspirante: regolazione automatica della potenza di aspirazione in base ai vapori ed aromi rilevati dal sensore • Funzionamento post cottura automatico (30 min/12min) • Profilo centrale in vetroceramica resistente al calore • Unità filtrante completamente rimovibile e lavabile in lavastoviglie |
| Sistema di Controllo | <ul style="list-style-type: none"> • DirectSelect Premium • Regolazione elettronica a 17 livelli |
| Altre caratteristiche | <ul style="list-style-type: none"> • Funzione reStart: ripristino impostazioni di cottura in caso di spegnimento accidentale • Count-down timer: timer di fine cottura per ogni singola zona • Funzione Mantenere in caldo • 4 zone di cottura con riconoscimento automatico delle pentole • Autospegnimento di sicurezza • Sicurezza bambini • Funzione "Energy Tutor" per limitare l'assorbimento elettrico da 1 kW |

¹ In una scala di classi di efficienza energetica da A+++ a D

Serie | 8

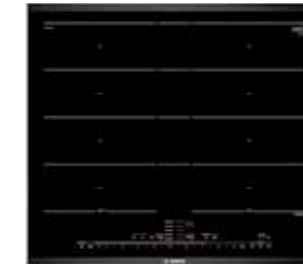
Piani cottura a induzione 90 cm e 80 cm



| Modello | PXV975DC1E | PXY875DE3E |
|----------------------------|--|--|
| Prezzo | € 2.226,00 | € 1.947,00 |
| EAN | 4242002849300 | 4242002939216 |
| Materiale | Vetroceramica | Vetroceramica |
| Larghezza (cm) | 90 | 80 |
| Caratteristiche principali | <ul style="list-style-type: none"> • Profili laterali in acciaio inox ComfortProfil • 2 zone FlexInduction + 1 zona centrale estendibile • PerfectFry sensor con 5 livelli di temperatura selezionabili • MoveMode a 3 livelli • Funzione PowerBoost per ogni zona di cottura • panBoost: funzione booster per riscaldare padelle più velocemente | <ul style="list-style-type: none"> • Profili laterali in acciaio inox ComfortProfil • 2 zone FlexInduction + 2 zone centrali ausiliarie • PerfectCook Sensor: 1 sensore incluso (HEZ39050) • PerfectFry sensor con 5 livelli di temperatura selezionabili • MoveMode a 3 livelli • Setting transfer: trasferimento automatico delle impostazioni di cottura • Funzione PowerBoost per ogni zona di cottura • panBoost: funzione booster per riscaldare padelle più velocemente |
| Sistema di Controllo | <ul style="list-style-type: none"> • DirectSelect Premium • Regolazione elettronica a 17 livelli | <ul style="list-style-type: none"> • DirectSelect Premium • Regolazione elettronica a 17 livelli |
| Altre caratteristiche | <ul style="list-style-type: none"> • Funzione QuickStart: consente una rapida selezione della potenza di cottura • Funzione reStart: ripristino impostazioni di cottura in caso di spegnimento accidentale • Count-down timer: timer di fine cottura per ogni singola zona • Funzione Mantenere in caldo • 5 zone di cottura con riconoscimento automatico delle pentole • Autospegnimento di sicurezza • Sicurezza bambini • Funzione Clean: Facilità di pulizia (blocco temporaneo della elettronica) • Funzione "Energy Tutor" per limitare l'assorbimento elettrico da 1 kW | <ul style="list-style-type: none"> • Funzione QuickStart: consente una rapida selezione della potenza di cottura • Funzione reStart: ripristino impostazioni di cottura in caso di spegnimento accidentale • Count-down timer: timer di fine cottura per ogni singola zona • Funzione Mantenere in caldo • 4 zone di cottura con riconoscimento automatico delle pentole • Autospegnimento di sicurezza • Sicurezza bambini • Funzione Clean: Facilità di pulizia (blocco temporaneo della elettronica) • Funzione "Energy Tutor" per limitare l'assorbimento elettrico da 1 kW |

Serie | 8

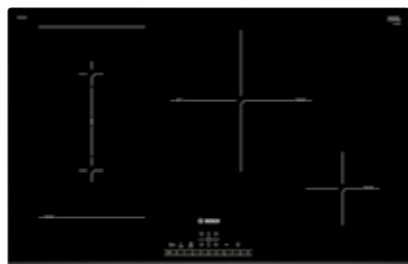
Piani cottura a induzione 60 cm



| Modello | PXY675DE3E |
|----------------------------|--|
| Prezzo | € 1.836,00 |
| EAN | 4242002939025 |
| Materiale | Vetroceramica |
| Larghezza (cm) | 60 |
| Caratteristiche principali | <ul style="list-style-type: none"> • Profili laterali in acciaio inox ComfortProfil • 2 zone FlexInduction + 1 zona centrale ausiliaria • PerfectCook Sensor: 1 sensore incluso (HEZ39050) • PerfectFry sensor con 5 livelli di temperatura selezionabili • MoveMode a 3 livelli • Setting transfer: trasferimento automatico delle impostazioni di cottura • Funzione PowerBoost per ogni zona di cottura • panBoost: funzione booster per riscaldare padelle più velocemente |
| Sistema di Controllo | <ul style="list-style-type: none"> • DirectSelect Premium • Regolazione elettronica a 17 livelli |
| Altre caratteristiche | <ul style="list-style-type: none"> • Funzione QuickStart: consente una rapida selezione della potenza di cottura • Funzione reStart: ripristino impostazioni di cottura in caso di spegnimento accidentale • Count-down timer: timer di fine cottura per ogni singola zona • Funzione Mantenere in caldo • 4 zone di cottura con riconoscimento automatico delle pentole • Autospegnimento di sicurezza • Sicurezza bambini • Funzione Clean: Facilità di pulizia (blocco temporaneo della elettronica) • Funzione "Energy Tutor" per limitare l'assorbimento elettrico da 1 kW |

Serie | 6

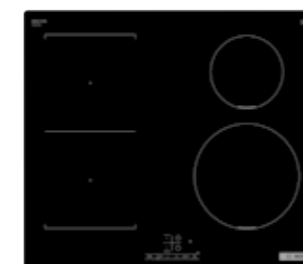
Piani cottura a induzione 80 cm e 60 cm



| Modello | PVS831FC5E | PVQ651FC5E |
|----------------------------|---|---|
| Prezzo | € 1.252,00 | € 1.224,00 |
| EAN | 4242005088782 | 4242005088256 |
| Materiale | Vetroceramica | Vetroceramica |
| Larghezza (cm) | 80 | 60 |
| Caratteristiche principali | <ul style="list-style-type: none"> • Profilo frontale smussato • 1 combiZone + 2 zone singole • PerfectFry Sensor con 4 livelli di temperatura selezionabili • Funzione PowerBoost per ogni zona di cottura | <ul style="list-style-type: none"> • Profilo a U: angoli smussati nelle parti laterali e nella parte frontale • 2 combiZone • PerfectFry Sensor con 4 livelli di temperatura selezionabili • MoveMode a 2 livelli • Funzione PowerBoost per ogni zona di cottura |
| Sistema di Controllo | <ul style="list-style-type: none"> • DirectSelect: selezione diretta delle funzioni di cottura • Regolazione elettronica a 17 livelli | <ul style="list-style-type: none"> • DirectSelect: selezione diretta delle funzioni di cottura • Regolazione elettronica a 17 livelli |
| Altre caratteristiche | <ul style="list-style-type: none"> • Funzione QuickStart: consente una rapida selezione della potenza di cottura • Funzione reStart: ripristino impostazioni di cottura in caso di spegnimento accidentale • Count-down timer: timer di fine cottura per ogni singola zona • 4 zone di cottura con riconoscimento automatico della pentola • Autospegnimento di sicurezza • Sicurezza bambini • Funzione Clean: Facilità di pulizia (blocco temporaneo della elettronica) • Funzione "Energy Tutor" per limitare l'assorbimento elettrico da 1 kW | <ul style="list-style-type: none"> • Funzione QuickStart: consente una rapida selezione della potenza di cottura • Funzione reStart: ripristino impostazioni di cottura in caso di spegnimento accidentale • Count-down timer: timer di fine cottura per ogni singola zona • 4 zone di cottura con riconoscimento automatico delle pentole • Autospegnimento di sicurezza • Sicurezza bambini • Funzione Clean: Facilità di pulizia (blocco temporaneo della elettronica) • Funzione "Energy Tutor" per limitare l'assorbimento elettrico da 1 kW |

Serie | 4

Piano cottura a induzione 60 cm

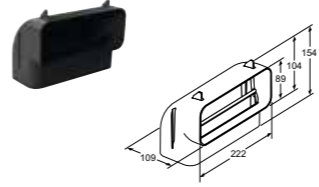
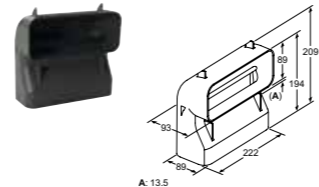
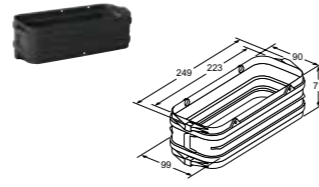
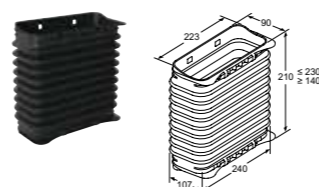
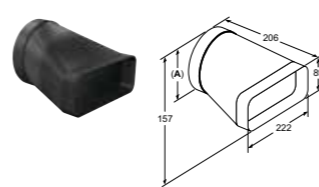
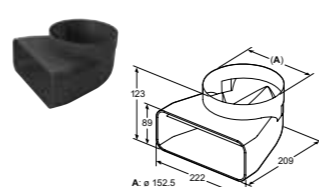
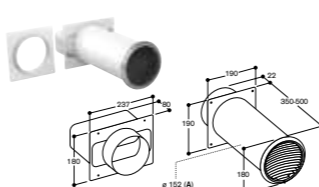


| Modello | PWP611BB5E |
|----------------------------|--|
| Prezzo | € 1.002,00 |
| EAN | 4242005285334 |
| Materiale | Vetroceramica |
| Larghezza (cm) | 60 |
| Caratteristiche principali | <ul style="list-style-type: none"> • Profilo frontale smussato • 1 combiZone + 2 zone singole • Funzione PowerBoost per ogni zona di cottura |
| Sistema di Controllo | <ul style="list-style-type: none"> • TouchControl • Regolazione elettronica a 17 livelli |
| Altre caratteristiche | <ul style="list-style-type: none"> • Funzione QuickStart: consente una rapida selezione della potenza di cottura • Funzione reStart: ripristino impostazioni di cottura in caso di spegnimento accidentale • Count-down timer: timer di fine cottura per ogni singola zona • 4 zone di cottura con riconoscimento automatico della pentola • Autospegnimento di sicurezza • Sicurezza bambini • Funzione "Energy Tutor" per limitare l'assorbimento elettrico da 1 kW |




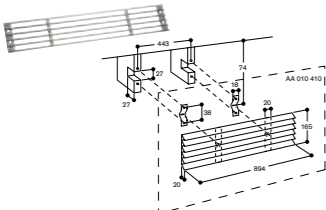
Accessori speciali per piani cottura a induzione con cappa integrata Serie | 8

| | Modello | Descrizione |
|---|--|---|
|  | HEZ9VDKR0 EAN: 4242005225361 € 193,00 | Kit di montaggio necessario per l'installazione a ricircolo canalizzato per top > 60 cm. I tubi di raccordo e diffusore d'aria inclusi. |
|  | HEZ9VDKR1 EAN: 4242005225774 € 193,00 | Kit di montaggio necessario per l'installazione a ricircolo canalizzato per top da 60 cm. I tubi di raccordo e diffusore d'aria inclusi. |
|  | HEZ9VRPD1 EAN: 4242005319862 € 26,00 | Diffusore d'aria. |
|  | HEZ9VDSM1 EAN: 4242005253814 € 25,00 | Condotto piatto 500 mm (maschio). |
|  | HEZ9VDSM2 EAN: 4242005253821 € 49,00 | Condotto piatto 1000 mm (maschio). |
|  | HEZ9VDSB1 EAN: 4242005253838 € 39,00 | Condotto piatto curvo 90° in configurazione orizzontale (maschio). |
|  | HEZ9VDSB2 EAN: 4242005253845 € 29,00 | Condotto piatto curvo 90° verticale con raggio ampio per canalizzazioni dietro schienale/mobile, profondità piano di lavoro >= 70 cm (maschio). |

Accessori speciali per piani cottura a induzione con cappa integrata Serie | 8

| | Modello | Descrizione |
|---|---|---|
|  | HEZ9VDSB3 EAN: 4242005253852 € 29,00 | Condotto piatto curvo 90° verticale con raggio medio per canalizzazioni dietro schienale/mobile, profondità piano di lavoro >= 65 cm (maschio). |
|  | HEZ9VDSB4 EAN: 4242005286881 € 29,00 | Condotto piatto curvo 90° verticale con raggio stretto per canalizzazioni dietro schienale/mobile, profondità piano di lavoro >= 60 cm (maschio). |
|  | HEZ9VDS1 EAN: 4242005254224 € 12,00 | Elemento di connessione (femmina) per collegare tra loro elementi di raccordo maschi. |
|  | HEZ9VDS2 EAN: 4242005286874 € 66,00 | Elemento di connessione flessibile (femmina) per collegare tra loro elementi di raccordo maschi. |
|  | HEZ9VDS10 EAN: 4242005254231 € 39,00 | Adattatore da condotto piatto a cilindrico con diametro 150 mm (maschio). |
|  | HEZ9VDS11 EAN: 4242005254248 € 39,00 | Connettore tondo/piatto con arco a 90° (maschio). |
|  | AD750054 EAN: 4242006294076 € 473,00 | Scarico a parete con tubo telescopico Ø 150. Adattatore tubo tondo incluso. |


Accessori speciali per piani cottura a induzione con cappa integrata Serie | 8

| | Modello | Descrizione |
|---|---|---|
|  | HEZ9VEDU0 EAN: 4242005225347 € 73,00 | Filtri acustici necessari per l'installazione ad espulsione. NB: i tubi di raccordo sono da acquistare separatamente. |
|  | HEZ9VRCR0 EAN: 4242005225781 € 89,00 | Kit di sostituzione filtri anti odore CleanAir (x4). Durata 360h di utilizzo. NB: Da utilizzare solo per sistemi a ricircolo. |
|  | AD850050 EAN: 4242006189686 € 174,00 | Scarico a parete rettangolare piatto Ø 150 acciaio inox. |
|  | AA010410 EAN: 4242006152611 € 198,00 | Griglia di aerazione estetica inox, 90 cm. |

Accessori speciali acquistabili separatamente

Accessori speciali per piani cottura a induzione ed elettrici Serie | 8, Serie | 6, Serie | 4

Accessori per piani cottura a induzione con zona FlexInduction e CombiInduction

| | Modello | Descrizione |
|---|--|---|
|  | HEZ390512 EAN: 4242002728643 € 323,00 | Teppan Yaki grande in acciaio inossidabile 18/10 per zone FlexInduction. Dimensioni: • Superficie del fondo: 41,5 x 26,5 cm. • Superficie utile: 37 x 20 cm. |
|  | HEZ390522 EAN: 4242002728629 € 212,00 | Grill per zone FlexInduction e CombiInduction. Dimensioni: • Superficie del fondo: 37 x 25 cm. • Superficie utile: 36 x 20 cm. |
|  | HEZ390011 EAN: 4242002672991 € 323,00 | Pentola per arrostiti. Dimensioni: • Superficie del fondo: 41,5 x 24 cm. • Superficie utile: 31 x 22 cm. |
|  | HEZ390012 EAN: 4242002728681 € 156,00 | Accessorio da abbinare alla pentola HEZ390011 per cucinare a vapore. Dimensioni: 31 x 23 x 6,5 cm. |
|  | HEZ39050 EAN: 4242002871196 € 167,00 | Wireless PerfectCook Sensor + 5 ring per attacco pentola. Piani a induzione compatibili: PXX875D67E, PXY875DE3E, PXY675DE3E. |

Accessori speciali acquistabili separatamente

Accessori speciali per piani cottura a induzione ed elettrici

Serie | **8**, Serie | **6**, Serie | **4**

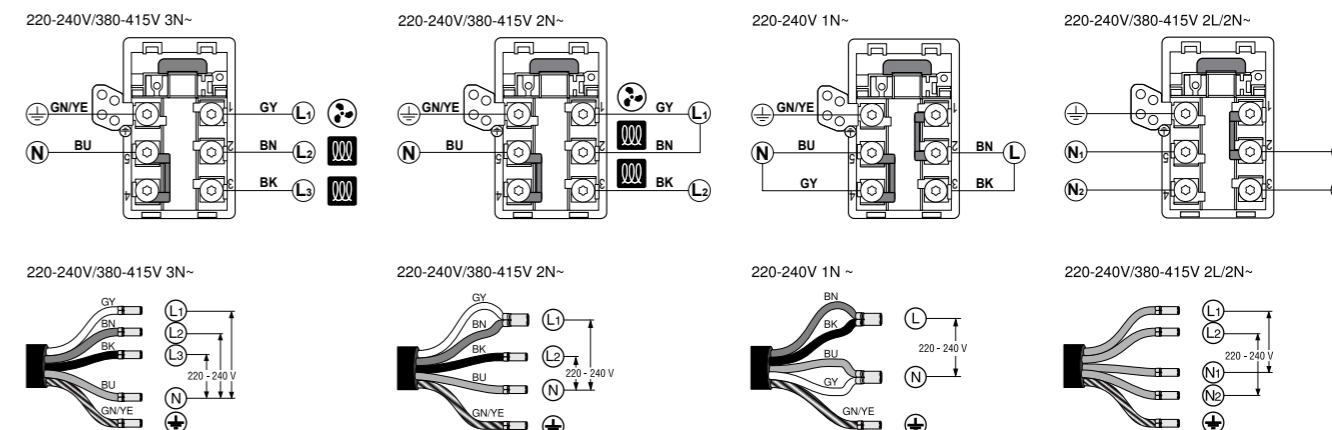
Accessori per piani cottura a induzione ed elettrici

| | Modello | Descrizione |
|--|--|---|
| | HEZ9SE060 EAN: 4242005282715 € 310,00 | Set di 6 pentole antiaderenti composto da: • 1 pentola Ø 14 cm. • 1 pentola Ø 18 cm. • 1 pentola Ø 21 cm. • 1 padella Ø 18 cm. • 1 padella Ø 24 cm. • 1 casseruola Ø 14 cm. |
| | HEZ9SE040 EAN: 4242005282708 € 257,00 | Set di 4 pentole antiaderenti composto da: • 1 pentola Ø 18 cm. • 1 pentola Ø 21 cm. • 1 padella Ø 21 cm. • 1 casseruola Ø 14 cm. |
| | HEZ9SE030 EAN: 4242005195596 € 156,00 | Set di 3 pentole antiaderenti composto da: • Padella Ø 22/26 cm. • Pentola con coperchio Ø 18/20 cm. • Pentola con coperchio Ø 14/16 cm. |
| | HEZ390230 EAN: 4242002479828 € 117,00 | Padella antiaderente Ø 21 cm. |
| | HEZ390220 EAN: 4242002479811 € 106,00 | Padella antiaderente Ø 18 cm. |
| | HEZ390210 EAN: 4242002479705 € 89,00 | Padella antiaderente Ø 15 cm. |
| | HEZ390090 EAN: 4242002459837 € 78,00 | Pentola wok con coperchio Ø 14,5/36 cm. |
| | HEZ9ES100 EAN: 4242005282692 € 54,00 | Moka Ø 9 cm. |

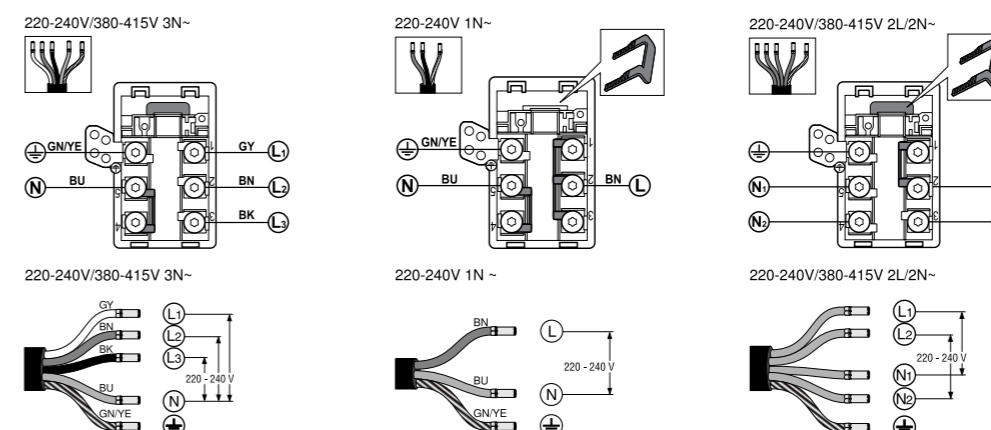
Accessori speciali acquistabili separatamente

Istruzioni per allacciamento elettrico dei piani a induzione

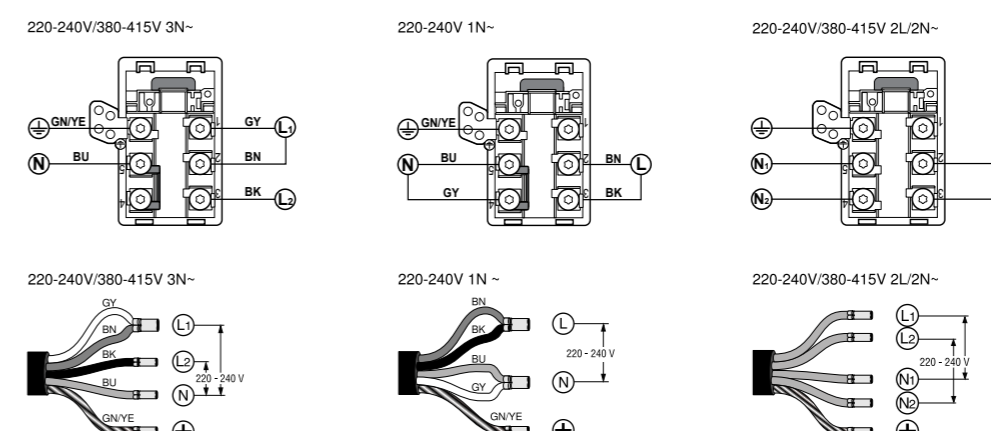
Piano a induzione con cappa integrata 80 cm: PXX875D67E



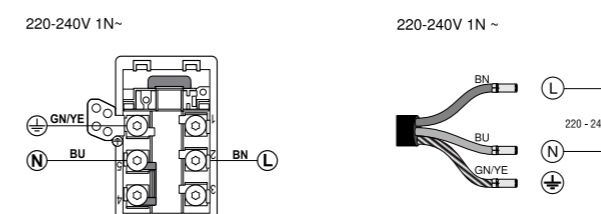
Piano a induzione 90 cm: PXV975DC1E



Piani a induzione 80 cm e 60 cm: PXY875DE3E, PXY675DE3E, PVQ651FC5E, PVS831FC5E

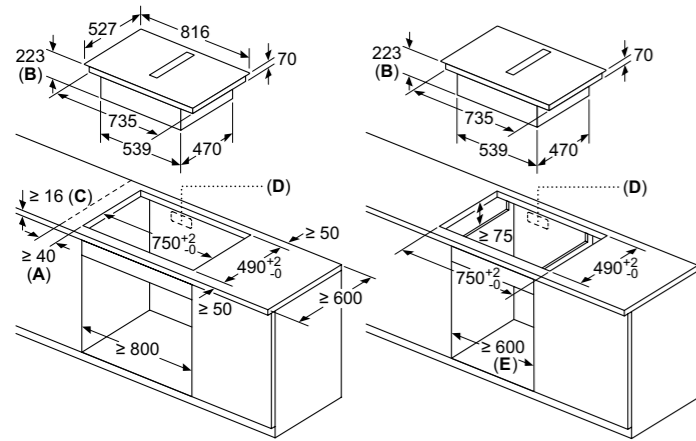


Piano a induzione 60 cm: PWP611BB5E

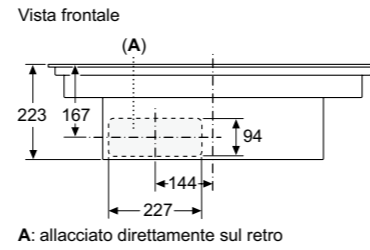


Legenda
 BN: marrone
 BU: blu
 GN/YE: giallo e verde
 BK: nero
 GY: grigio

Disegni tecnici Piano cottura con cappa integrata da 80 cm Serie 8 PXX875D67E

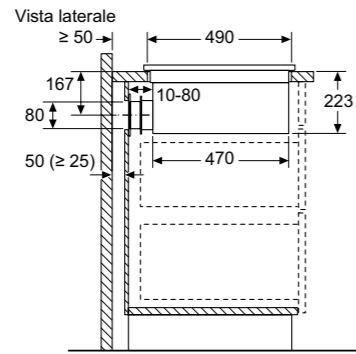
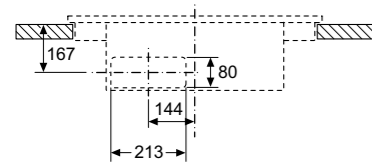


- A: distanza minima dal foro d'incasso nel piano di lavoro alla parete
- B: profondità di inserimento
- C: il piano di lavoro nel quale viene montato il piano di cottura deve reggere un carico di ca. 60 kg, se necessario con l'ausilio di sottostrutture adatte
- D: nella parete posteriore deve essere prevista un'apertura per i cavi. Le dimensioni esatte e la posizione possono essere reperite nel disegno specifico
- E: i modelli di larghezza 80 cm possono essere installati in una base larga 60 cm adattando i pannelli laterali



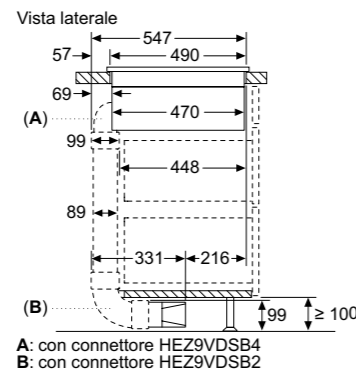
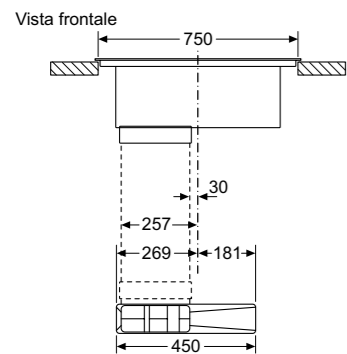
Installazione a ricircolo non canalizzato

Vista frontale - Dettaglio mobile per ricircolo senza canale

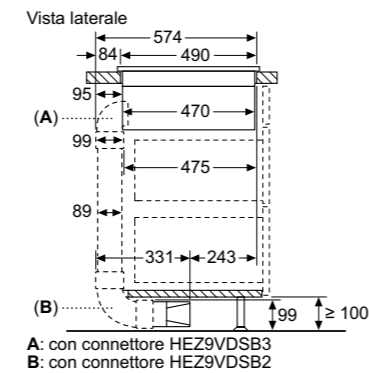


Se si effettua l'installazione direttamente contro pareti esterne non coibentate ($\mu \geq 0.5 \text{ W/m}^2 \text{ } ^\circ\text{C}$), consigliamo di usare configurazioni con ricircolo parzialmente o completamente canalizzato.

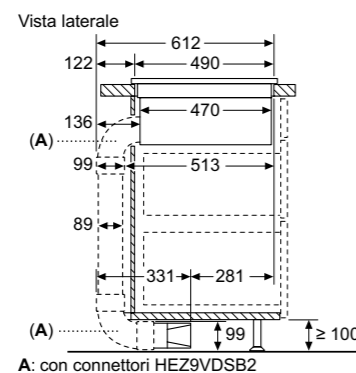
Installazione a ricircolo canalizzato



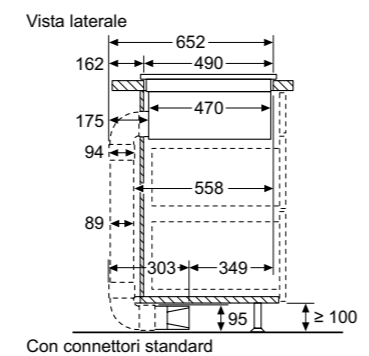
A: con connettore HEZ9VDSB4
B: con connettore HEZ9VDSB2



A: con connettore HEZ9VDSB3
B: con connettore HEZ9VDSB2



A: con connettori HEZ9VDSB2

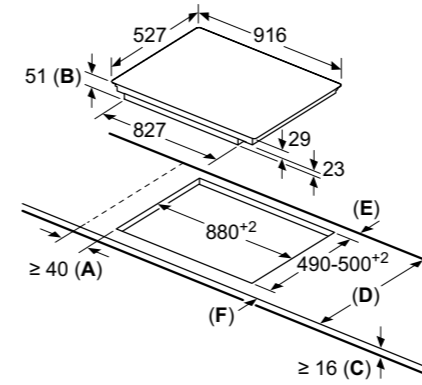


Con connettori standard

Dimensioni in mm.

Disegni tecnici Piano cottura da 90 cm Serie 8

PXV975DC1E

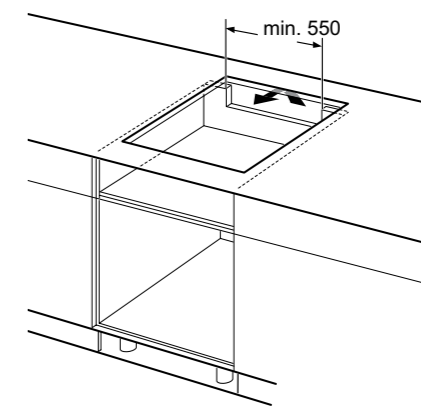
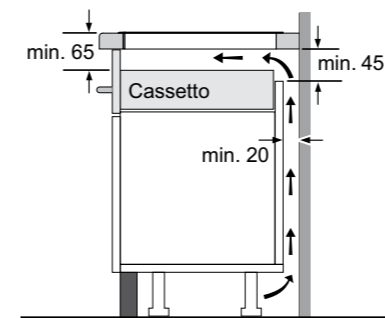


- A: distanza minima dall'apertura per la cucina alla parete.
- B: profondità di inserimento
- C: lo spazio libero tra la superficie del piano di lavoro e la parte superiore del frontale del forno deve essere di 30 mm. Vedere i requisiti di spazio per il forno.

Il piano di lavoro nel quale è installata la cucina deve sostenere carichi di circa 60 kg; se necessario devono essere utilizzate sottostrutture adatte.

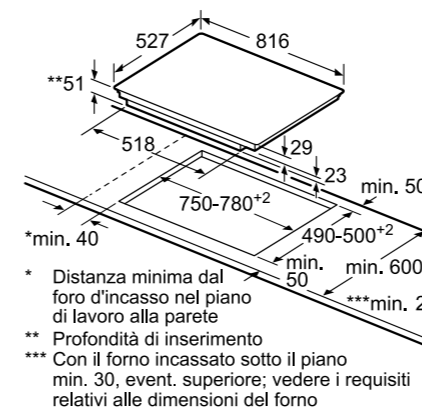
| D | E | F |
|---------|------|------|
| 585-600 | 50 | ≥ 35 |
| > 600 | ≥ 50 | ≥ 50 |

Disegni tecnici validi per tutti i piani cottura da 60, 80 cm



Disegni tecnici Piano cottura da 80 cm Serie 8

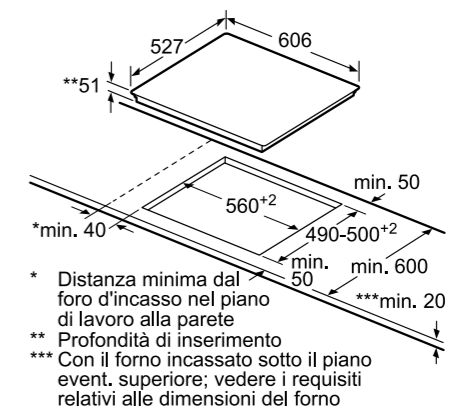
PXY875DE3E



- * Distanza minima dal foro d'incasso nel piano di lavoro alla parete
- ** Profondità di inserimento
- *** Con il forno incassato sotto il piano min. 30, event. superiore; vedere i requisiti relativi alle dimensioni del forno

Disegni tecnici Piano cottura da 60 cm Serie 8

PXY675DE3E



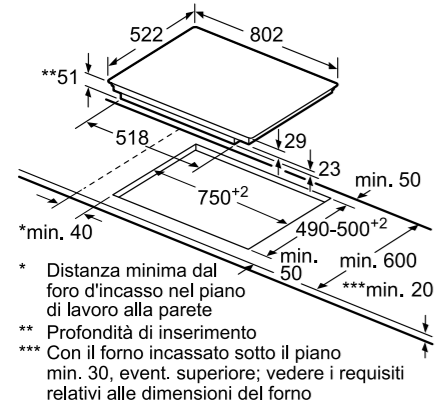
- * Distanza minima dal foro d'incasso nel piano di lavoro alla parete
- ** Profondità di inserimento
- *** Con il forno incassato sotto il piano event. superiore; vedere i requisiti relativi alle dimensioni del forno

Dimensioni in mm.

Disegni Tecnici

Disegni tecnici Piano cottura da 80 cm Serie 6

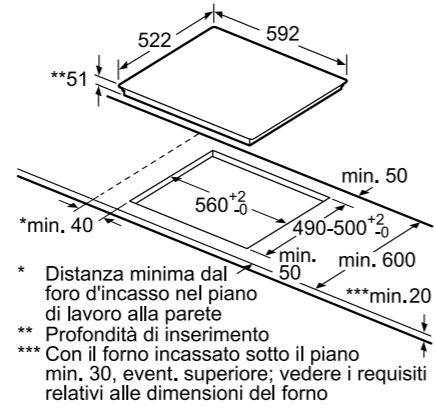
PVS831FC5E



* Distanza minima dal foro d'incasso nel piano di lavoro alla parete
 ** Profondità di inserimento
 *** Con il forno incassato sotto il piano min. 30, event. superiore; vedere i requisiti relativi alle dimensioni del forno

Disegni tecnici Piano cottura da 60 cm Serie 6

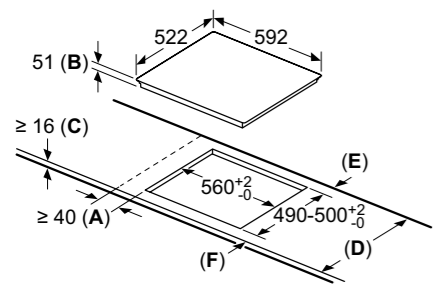
PVQ651FC5E



* Distanza minima dal foro d'incasso nel piano di lavoro alla parete
 ** Profondità di inserimento
 *** Con il forno incassato sotto il piano min. 30, event. superiore; vedere i requisiti relativi alle dimensioni del forno

Disegni tecnici Piano cottura da 60 cm Serie 4

PWP611BB5E



A: Distanza minima dall'apertura per la cucina alla parete.
B: Profondità di inserimento
C: Lo spazio libero tra la superficie del piano di lavoro e la parte superiore del frontale del forno deve essere di 30 mm. Vedere i requisiti di spazio per il forno.

Il piano di lavoro nel quale è installata la cucina deve sostenere carichi di circa 60 kg; se necessario devono essere utilizzate sottostrutture adatte.

| D | E | F |
|---------|------|------|
| 585-600 | 50 | ≥ 35 |
| > 600 | ≥ 50 | ≥ 50 |

Dimensioni in mm.

Informazioni tecniche per piano cottura a induzione con cappa integrata 80 cm Serie | 8

| Caratteristiche | | Piano cottura FlexInduction con cappa integrata 80 cm | |
|--|----------------------|---|---|
| Modello | | PXX875D67E | |
| Vetroceramica nera | | PXX875D67E | |
| Informazioni generali del piano a induzione | | Informazioni generali della cappa aspirante integrata | |
| Dimensioni esterne | | Informazioni etichetta energetica in accordo col Regolamento (UE) N. 65/2014 ¹ | |
| Tipo di larghezza | cm | Consumo annuo di energia | kWh |
| Larghezza del prodotto | mm | Classe di efficienza energetica* | B |
| Profondità del prodotto | mm | Efficienza fluidodinamica | % |
| Altezza del prodotto sopra il piano di lavoro | mm | Classe di efficienza fluidodinamica | A |
| Altezza del prodotto sotto il piano di lavoro | mm | Efficienza luminosa | lx/W |
| Dimensioni di incasso | | Classe di efficienza luminosa | |
| Larghezza della nicchia | mm | Efficienza del filtraggio dei grassi | % |
| Profondità della nicchia | mm | Classe di efficienza del filtraggio dei grassi | B |
| Spessore minimo del piano di lavoro | mm | Flusso d'aria (min./max.) a livello di potenza normale | m3/h |
| Spessore minimo del piano di lavoro con forno sotto | mm | Flusso d'aria massimo | m3/h |
| Caratteristiche | | Potenza sonora (min./max.) a livello di potenza normale | |
| Tipo di piano | A induzione | Potenza sonora massima | dB (A) re 1 pW |
| Finitura del piano | ComfortProfil | Consumo di energia in modo spento | W |
| Tipo di controllo | DirectSelect Premium | Consumo di energia in modo standby | W |
| Livelli di potenza | | Informazioni aggiuntive secondo Regolamento (UE) N. 66/2014 ² | |
| FlexInduction | 17 | Fattore di incremento temporale | 1 |
| CombiZone | - | Indice di efficienza energetica | 57 |
| Home Connect | - | Flusso d'aria massimo (misurato al punto di massima efficienza) | m3/h |
| PerfectCook Sensor ready | - | Pressione dell'aria misurata al punto di massima efficienza | Pa |
| Numero di sensori PerfectCook inclusi | - | Potenza elettrica assorbita al punto di massima efficienza | W |
| Numero di zone con PerfectFry sensor | Ogni zona Flex | Potenza nominale del sistema di illuminazione | W |
| Numero di livelli di temperatura del PerfectFry sensor | 5 | Illuminamento medio prodotto dal sistema di illuminazione sulla superficie di cottura | lux |
| Funzione MoveMode | • (a 3 livelli) | Capacità di aspirazione | |
| Setting transfer: Impostazione di trasferimento automatico | • | Livelli di aspirazione | |
| Funzione di inizio automatico QuickStart | • | Funzionamento ad espulsione d'aria | |
| Funzione ReStart: memorizzazione ultime impostazioni | • | A livello 1 | |
| Funzione Mantenere in caldo | • | A livello 17 | |
| Funzione Clean: Facilità di pulizia (blocco della elettronica 20 sec.) | • | A livello intensivo | |
| Count-down timer: timer di fine cottura per ogni singola zona | • | Funzionamento a ricircolo d'aria | |
| Count-up timer: cronometro | • | A livello 1 | |
| Contaminuti indipendente con segnale acustico | • | A livello 17 | |
| Selezione segnali acustici | • | A livello intensivo | |
| Display Consumo di energia | • | Potenza sonora (rumorosità) | |
| EnergyTutor < 3 kW | • | Funzionamento ad espulsione d'aria | |
| Sicurezza bambini | • | Rumorosità a livello 1 | |
| Spia di calore residuo (H/h) | • | Rumorosità a livello 17 | |
| Autospegnimento del piano | • | Rumorosità a livello intensivo | |
| Zone cottura | | Funzionamento a ricircolo d'aria | |
| Consumo energetico totale delle zone cottura ² | Wh/kg | 185,00 | Rumorosità a livello 1 |
| Zone cottura con funzione PowerBoost | Ogni singola zona | | Rumorosità a livello 17 |
| Zone cottura con funzione PanBoost | Ogni singola zona | | Rumorosità a livello intensivo |
| Zona anteriore sinistra | | Caratteristiche | |
| Consumo energetico ² | Wh/kg | | Motore EcoSilence Drive |
| Diametro della zona | mm | 200-240 | Funzionamento automatico |
| Potenza / Potenza PowerBoost | kW | 2,2 / 3,7 | Stadio intensivo con autoripristino |
| Zona posteriore sinistra | | Funzione postcottura: autospegnimento dopo alcuni minuti dalla fine della cottura | |
| Consumo energetico ² | Wh/kg | | Funzionamento automatico a intervalli (10 minuti ogni ora per purificare l'aria) |
| Diametro della zona | mm | 200-240 | Indicatore elettronico di saturazione del filtro antigrasso |
| Potenza / Potenza PowerBoost | kW | 2,2 / 3,7 | Indicatore elettronico di saturazione del filtro a carboni attivi |
| Zona estesa sinistra | | Tipo di filtro antigrasso | |
| Consumo energetico ² | Wh/kg | 185,00 | Numero di filtri antigrasso |
| Lunghezza | mm | 400 | Griglia centrale in vetroceramica |
| Larghezza | mm | 240 | Installazione ad espulsione / a ricircolo d'aria |
| Potenza / Potenza PowerBoost | kW | 3,3 / 3,7 | Filtri acustici per installazione ad espulsione (racordi acquistabili separatamente) |
| Zona anteriore destra | | Basic kit per installazione a ricircolo parzialmente canalizzato con filtro cleanAir incluso (da aggiungere raccordi) | |
| Consumo energetico ² | Wh/kg | | Starter kit per installazione a ricircolo non canalizzato con filtro cleanAir incluso |
| Diametro della zona | mm | 200-240 | Potenza totale del motore |
| Potenza | kW | 2,2 / 3,7 | |
| Zona posteriore destra | | Collegamento elettrico | |
| Consumo energetico ² | Wh/kg | | Lunghezza del cavo di alimentazione elettrica |
| Diametro della zona | mm | 200-240 | Tipo di spina |
| Potenza / Potenza PowerBoost | kW | 2,2 / 3,7 | Assorbimento massimo |
| Zona estesa destra | | Tensione | |
| Consumo energetico ² | Wh/kg | 185,00 | Frequenza |
| Lunghezza | mm | 400 | Corrente minima |
| Larghezza | mm | 240 | |
| Potenza / Potenza PowerBoost | kW | 3,3 / 3,7 | Certificati di omologazione |
| | | E014 CE Marking | |
| | | E027 VDE - CB DE | |

* SI / - No * In una scala di classi di efficienza energetica da A+++ a D.
¹ Informazioni dell'etichetta energetica secondo Regolamento Delegato (UE) N. 65/2014 della Commissione.
² Informazioni del consumo energetico secondo Regolamento Delegato (UE) N. 66/2014 della Commissione.

Informazioni tecniche per piani cottura a induzione Serie | 8

| Caratteristiche | Piano cottura FlexInduction 90 cm | Piano cottura FlexInduction 80 cm | Piano cottura FlexInduction 60 cm |
|--|--|--|--|
| Modelli | PXV975DC1E | PXY875DE3E | PXY675DE3E |
| Dimensioni esterne | | | |
| Tipo di larghezza | cm 90 | 80 | 60 |
| Larghezza del prodotto | mm 916 | 816 | 606 |
| Profondità del prodotto | mm 527 | 527 | 527 |
| Altezza del prodotto sopra il piano di lavoro | mm 6 | 6 | 6 |
| Altezza del prodotto sotto il piano di lavoro | mm 51 | 51 | 51 |
| Dimensioni incasso | | | |
| Larghezza della nicchia | mm 880 | 750-780 | 560 |
| Profondità della nicchia | mm 490-500 | 490-500 | 490-500 |
| Spessore minimo del piano di lavoro | mm 20 | 20 | 20 |
| Spessore minimo del piano di lavoro con forno sotto | mm 30 | 30 | 30 |
| Caratteristiche | | | |
| Tipo di piano | A induzione | A induzione | A induzione |
| Finitura del piano | ComfortProfil | ComfortProfil | ComfortProfil |
| Home Connect / Controllo della cappa attraverso il piano | - / - | - / - | - / - |
| Tipo di controllo | DirectSelect Premium | DirectSelect Premium | DirectSelect Premium |
| Livelli di potenza | 17 | 17 | 17 |
| FlexInduction | • | • | • |
| CombiZone | - | - | - |
| PerfectCook Sensor ready | - | • | • |
| Numero di sensori PerfectCook inclusi | - | 1 | 1 |
| Numero di zone con PerfectFry sensor | Ogni zona Flex | Ogni zona Flex | Ogni zona Flex |
| Numero di livelli di temperatura del PerfectFry sensor | 5 | 5 | 5 |
| Funzione MoveMode | • (a 3 livelli) | • (a 3 livelli) | • (a 3 livelli) |
| Setting transfer: Impostazione di trasferimento automatico | • | • | • |
| Funzione di inizio automatico QuickStart | • | • | • |
| Funzione ReStart: memorizzazione ultime impostazioni | • | • | • |
| Funzione Mantenere in caldo | • | • | • |
| Funzione Clean: Facilità di pulizia (blocco della elettronica 20 sec.) | • | • | • |
| Count-down timer: timer di fine cottura per ogni singola zona | • | • | • |
| Count-up timer: cronometro | • | • | • |
| Contaminuti indipendente con segnale acustico | • | • | • |
| Selezione segnali acustici | • | • | • |
| Display Consumo di energia | • | • | • |
| EnergyTutor < 3 kW | • | • | • |
| Sicurezza bambini | • | • | • |
| Spia di calore residuo (H/h) | • | • | • |
| Autospegnimento del piano | • | • | • |
| Zone cottura | 2 FlexInduction + 1 induzione standard | 2 FlexInduction + 2 ausiliarie | 2 FlexInduction + 1 ausiliaria |
| Tecnologia di riscaldamento in tutte le zone cottura del piano | Induzione | Induzione | Induzione |
| Consumo energetico totale delle zone cottura ¹ | Wh/kg 173,3 | 175,0 | 175,0 |
| Zone cottura con funzione PowerBoost | Ogni singola zona | Ogni singola zona | Ogni singola zona |
| Zone cottura con funzione PanBoost | Ogni singola zona | Ogni singola zona | Ogni singola zona |
| Zona anteriore sinistra | | | |
| Consumo energetico ¹ | Wh/kg | | |
| Diametro della zona | mm 200-230 | 200-230 | 190-230 |
| Potenza | kW 2,2 | 2,2 | 2,2 |
| PowerBoost | kW 3,7 | 3,7 | 3,7 |
| Zona posteriore sinistra | | | |
| Consumo energetico ¹ | Wh/kg | | |
| Diametro della zona | mm 200-230 | 200-230 | 190-230 |
| Potenza | kW 2,2 | 2,2 | 2,2 |
| PowerBoost | kW 3,7 | 3,7 | 3,7 |
| Zona estesa sinistra | | | |
| Consumo energetico ¹ | Wh/kg 175,0 | 175,0 | 175,0 |
| Lunghezza | mm 400 | 400 | 380 |
| Larghezza | mm 230 | 230 | 230 |
| Potenza | kW 3,3 | 3,3 | 3,3 |
| PowerBoost | kW 3,7 | 3,7 | 3,7 |
| Zona anteriore centrale | | | |
| Consumo energetico ¹ | Wh/kg | | |
| Diametro della zona | mm | | |
| Potenza | kW | | |
| PowerBoost | kW | | |
| Zona posteriore centrale | | | |
| Consumo energetico ¹ | Wh/kg 170,0 | - | - |
| Diametro della zona | mm 210-260-320 | - | - |
| Potenza | kW 2,2-2,6-3,3 | - | - |
| PowerBoost | kW 3,7 | - | - |
| Zona anteriore destra | | | |
| Consumo energetico ¹ | Wh/kg | | |
| Diametro della zona | mm 200-230 | 200-230 | 190-230 |
| Potenza | kW 2,2 | 2,2 | 2,2 |
| PowerBoost | kW 3,7 | 3,7 | 3,7 |
| Zona posteriore destra | | | |
| Consumo energetico ¹ | Wh/kg | | |
| Diametro della zona | mm 200-230 | 200-230 | 190-230 |
| Potenza | kW 2,2 | 2,2 | 2,2 |
| PowerBoost | kW 3,7 | 3,7 | 3,7 |
| Zona estesa destra | | | |
| Consumo energetico ¹ | Wh/kg 175,0 | 175,0 | 175,0 |
| Lunghezza | mm 400 | 400 | 380 |
| Larghezza | mm 230 | 230 | 230 |
| Potenza | kW 3,3 | 3,3 | 3,3 |
| PowerBoost | kW 3,7 | 3,7 | 3,7 |
| Collegamento elettrico | | | |
| Lunghezza del cavo di alimentazione elettrica | mm 110 | 110 | 110 |
| Tipo di spina | Senza spina | Senza spina | Senza spina |
| Assorbimento massimo | kW 11,1 | 7,4 | 7,4 |
| Tensione | V 220-240 | 220-240 | 220-240 |
| Frequenza | Hz 50-60 | 50-60 | 50-60 |
| Corrente minima | A 3 x 16 | 2 x 16 (32) | 2 x 16 (32) |
| Certificati di omologazione | E014 CE Marking E07F AENOR N Mark-CB ES | E014 CE Marking E07F AENOR N Mark-CB ES | E014 CE Marking E07F AENOR N Mark-CB ES |

• Si / - No ¹ Informazioni del consumo energetico secondo Regolamento Delegato (UE) N. 66/2014 della Commissione.

Informazioni tecniche per piani cottura a induzione Serie | 6 e Serie | 4

| Caratteristiche | Piano cottura CombiZone 80 cm | Piano cottura CombiZone 60 cm | Piano cottura CombiZone 60 cm |
|--|--|--|--|
| Modelli | PVS831FC5E | PVQ651FC5E | PWP611BB5E |
| Dimensioni esterne | | | |
| Tipo di larghezza | cm 80 | 60 | 60 |
| Larghezza del prodotto | mm 802 | 592 | 582 |
| Profondità del prodotto | mm 522 | 522 | 522 |
| Altezza del prodotto sopra il piano di lavoro | mm 6 | 6 | 6 |
| Altezza del prodotto sotto il piano di lavoro | mm 51 | 51 | 51 |
| Dimensioni incasso | | | |
| Larghezza della nicchia | mm 750 | 560 | 560 |
| Profondità della nicchia | mm 490-500 | 490-500 | 490-500 |
| Spessore minimo del piano di lavoro | mm 16 | 20 | 16 |
| Spessore minimo del piano di lavoro con forno sotto | mm 30 | 30 | 16 |
| Caratteristiche | | | |
| Tipo di piano | A induzione | A induzione | A induzione |
| Finitura del piano | Frontale smussato | Angoli smussati | Senza cornice |
| Home Connect / Controllo della cappa attraverso il piano | - / - | - / - | - / - |
| Tipo di controllo | Direct Select | Direct Select | TouchSelect |
| Livelli di potenza | 17 | 17 | 17 |
| FlexInduction | • | • | • |
| CombiZone | - | - | CombiZone |
| PerfectCook Sensor ready | - | - | - |
| Numero di sensori PerfectCook inclusi | - | - | - |
| Numero di zone con PerfectFry sensor | - | Zona anteriore destra | - |
| Numero di livelli di temperatura del PerfectFry sensor | 4 | 4 | - |
| Funzione MoveMode | - | • (a 2 livelli) | - |
| Setting transfer: Impostazione di trasferimento automatico | • | • | • |
| Funzione di inizio automatico QuickStart | • | • | • |
| Funzione ReStart: memorizzazione ultime impostazioni | • | • | • |
| Funzione Mantenere in caldo | • | • | • |
| Funzione Clean: Facilità di pulizia (blocco della elettronica 20 sec.) | • | • | • |
| Count-down timer: timer di fine cottura per ogni singola zona | • | • | • |
| Count-up timer: cronometro | • | • | • |
| Contaminuti indipendente con segnale acustico | • | • | • |
| Selezione segnali acustici | • | • | • |
| Display Consumo di energia | • | • | • |
| EnergyTutor < 3 kW | • | • | • |
| Sicurezza bambini | • | • | • |
| Spia di calore residuo (H/h) | • | • | • |
| Autospegnimento del piano | • | • | • |
| Zone cottura | 1 CombiZone + 2 induzione standard | 2 CombiZone | 1 CombiZone + 2 induzione standard |
| Tecnologia di riscaldamento in tutte le zone cottura del piano | Induzione | Induzione | Induzione |
| Consumo energetico totale delle zone cottura ¹ | Wh/kg 178,3 | 185,0 | 178,3 |
| Zone cottura con funzione PowerBoost | Ogni singola zona | Ogni singola zona | Ogni singola zona |
| Zone cottura con funzione PanBoost | - | - | - |
| Zona anteriore sinistra | | | |
| Consumo energetico ¹ | Wh/kg | | |
| Diametro della zona | mm 190-210 | 185,0 | 194-180 |
| Potenza | kW 2,2 | 2,2 | 1,8 |
| PowerBoost | kW 3,7 | 3,7 | 3 |
| Zona posteriore sinistra | | | |
| Consumo energetico ¹ | Wh/kg | | |
| Diametro della zona | mm 190-210 | 185,0 | 194-180 |
| Potenza | kW 2,2 | 2,2 | 1,8 |
| PowerBoost | kW 3,7 | 3,7 | 3 |
| Zona estesa sinistra | | | |
| Consumo energetico ¹ | Wh/kg 185,0 | 185,0 | 185,0 |
| Lunghezza | mm 380 | 380 | 388 |
| Larghezza | mm 210 | 210 | 180 |
| Potenza | kW 3,6 | 3,6 | 3 |
| PowerBoost | kW | - | - |
| Zona anteriore centrale | | | |
| Consumo energetico ¹ | Wh/kg | | |
| Diametro della zona | mm | | |
| Potenza | kW | | |
| PowerBoost | kW | | |
| Zona posteriore centrale | | | |
| Consumo energetico ¹ | Wh/kg | | |
| Diametro della zona | mm | | |
| Potenza | kW | | |
| PowerBoost | kW | | |
| Zona anteriore destra | | | |
| Consumo energetico ¹ | Wh/kg 175,0 | 185,0 | 175,0 |
| Diametro della zona | mm 145 | 190-210 | 210 |
| Potenza | kW 1,4 | 2,2 | 2,2 |
| PowerBoost | kW 2,2 | 3,7 | 3 |
| Zona posteriore destra | | | |
| Consumo energetico ¹ | Wh/kg | | |
| Diametro della zona | mm | | |
| Potenza | kW | | |
| PowerBoost | kW | | |
| Zona estesa destra | | | |
| Consumo energetico ¹ | Wh/kg | | |
| Lunghezza | mm | | |
| Larghezza | mm | | |
| Potenza | kW | | |
| PowerBoost | kW | | |
| Collegamento elettrico | | | |
| Lunghezza del cavo di alimentazione elettrica | mm 110 | 110 | 110 |
| Tipo di spina | Senza spina | Senza spina | Senza spina |
| Assorbimento massimo | kW 7,4 | 7,4 | 4,6 |
| Tensione | V 220-240 | 220-240 | 220-240 |
| Frequenza | Hz 50-60 | 50-60 | 50-60 |
| Corrente minima | A 2 x 16 (32) | 2 x 16 (32) | 2 x 16 |
| Certificati di omologazione | E014 CE Marking E07F AENOR N Mark-CB ES | E014 CE Marking E07F AENOR N Mark-CB ES | E014 CE Marking E07F AENOR N Mark-CB ES |

• Si / - No ¹ Informazioni del consumo energetico secondo Regolamento Delegato (UE) N. 66/2014 della Commissione.

 **FlameSelect**

Piani cottura FlameSelect di Bosch.





Cucinare è sempre una questione di gusti.
Ecco perché i nostri piani a gas non sono solo un capolavoro
di funzionalità, ma anche di design e precisione.



Piani cottura a gas EXxtra.

Come leggere la tabella?

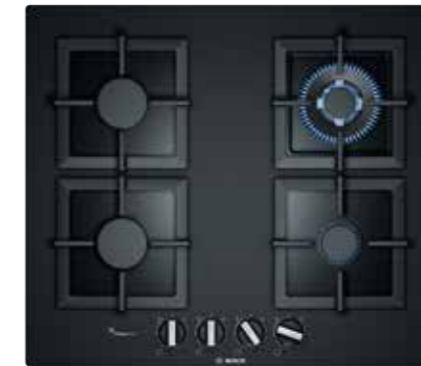
1. Scegli le caratteristiche principali che stai cercando per il tuo nuovo elettrodomestico Bosch, nella colonna di sinistra
2. Individua i vantaggi di ogni Serie per affinare la selezione
3. Utilizza queste informazioni per approfondire le dotazioni dei modelli che possono interessarti

| | | Serie 6 | Serie 4 |
|--------------------------------|-------|--|--|
| | | > FlameSelect | |
| Tipo | | Griglie in ghisa | Griglie in ghisa |
| Piani a gas in vetro temperato | 60 cm | PPH6A6B20  | PNH6B6B90  |
| | 90 cm | PCS9A5B90  | |
| Piani a gas in acciaio | 75 cm | PCS7A5M90  | |

Serie | 6 e Serie | 4

Piani cottura a gas in vetro temperato 60 cm

Serie | 6



Serie | 4



| Modello | PPH6A6B20 | PNH6B6B90 |
|----------------------------|--|--|
| Prezzo | € 890,00 | € 668,00 |
| EAN | 4242002837529 | 4242005134335 |
| Materiale | Vetro temperato nero | Vetro temperato nero |
| Larghezza (cm) | 60 | 60 |
| Caratteristiche principali | <ul style="list-style-type: none"> • FlameSelect: regolazione precisa della fiamma con 9 livelli di potenza • Griglie d'appoggio singole in ghisa • 4 bruciatori a gas di cui: <ul style="list-style-type: none"> - Posteriore sinistro: fuoco semirapido 1.75 kW - Posteriore destro: FastWok da 3.5 kW - Anteriore sinistro: fuoco semirapido 1.75 kW - Anteriore destro: fuoco ausiliario 1 kW • Installazione a filo o in appoggio • Accensione ad 1 mano • Predisposto per gas metano (20 mb) • Ugelli per gas liquido inclusi (28-30/37mb) | <ul style="list-style-type: none"> • Griglie d'appoggio in ghisa • 4 bruciatori a gas di cui: <ul style="list-style-type: none"> - Posteriore sinistro: fuoco semirapido 1.75 kW - Posteriore destro: FastWok da 3.3 kW - Anteriore sinistro: fuoco semirapido 1.75 kW - Anteriore destro: fuoco ausiliario 1 kW • Accensione ad 1 mano • Predisposto per gas metano (20 mb) • Ugelli per gas liquido inclusi (28-30/37mb) |

Serie | 6








Piani cottura a gas in acciaio inox 90 cm e 75 cm



| Modello | PCS9A5B90 | PCS7A5M90 |
|----------------------------|---|--|
| Prezzo | € 991,00 | € 786,00 |
| EAN | 4242005072545 | 4242002802893 |
| Materiale | Acciaio inox | Acciaio inox |
| Larghezza (cm) | 90 | 75 |
| Caratteristiche principali | <ul style="list-style-type: none"> • FlameSelect: regolazione precisa della fiamma con 9 livelli di potenza • Griglie d'appoggio in ghisa • 5 bruciatori a gas di cui: <ul style="list-style-type: none"> - Posteriore destro: fuoco rapido 3 kW - Sinistra: fuoco FastWok da 5 kW con funzione Dual - Posteriore centrale: fuoco semirapido 1.75 kW - Anteriore centrale: fuoco ausiliario 1 kW - Anteriore destro: fuoco semirapido 1.75 kW • Accensione ad 1 mano • Predisposto per gas metano (20 mb) • Ugelli per gas liquido inclusi (28-30/37mb) | <ul style="list-style-type: none"> • FlameSelect: regolazione precisa della fiamma con 9 livelli di potenza • Gas Protec (Termosicurezza e Custode "Il tasto protettore") • Griglie d'appoggio in ghisa • 5 bruciatori a gas di cui: <ul style="list-style-type: none"> - Sinistra: fuoco FastWok da 5 kW con funzione Dual - Anteriore centrale: fuoco ausiliario 1 kW - Posteriore centrale: fuoco semirapido 1.75 kW - Anteriore destro: fuoco semirapido 1.75 kW - Posteriore destro: fuoco rapido 3 kW • Accensione ad 1 mano • Termosicurezza • Predisposto per gas metano (20 mb) • Ugelli per gas liquido inclusi (28-30/37mb) |

Accessori speciali per piani cottura a gas

Serie | 8, Serie | 6, Serie | 4

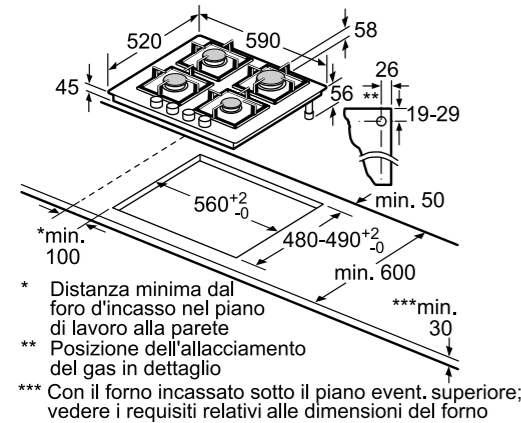
| | Modello | Descrizione | Adatto a |
|---|--|---|----------------------|
|  | HEZ298114 EAN: 4242002527772 € 12,00 | Anello in acciaio per pentole di piccole dimensioni. | PPH6A6B20, PNH6B6B90 |
|  | HEZ298115 EAN: 4242002527789 € 12,00 | Anello in acciaio per pentole di piccole dimensioni. | PCS9A5B90, PCS7A5M90 |
|  | HEZ9SE030 EAN: 4242005195596 € 156,00 | Set di pentole composto da: • Padella antiaderente Ø 22/26 cm. • Pentola con coperchio Ø 18/20 cm. • Pentola con coperchio Ø 14/16 cm. | Piani a gas. |
|  | HEZ390230 EAN: 4242002479828 € 117,00 | Padella antiaderente Ø 21 cm. | Piani a gas. |
|  | HEZ390220 EAN: 4242002479811 € 106,00 | Padella antiaderente Ø 18 cm. | Piani a gas. |
|  | HEZ390210 EAN: 4242002479705 € 89,00 | Padella antiaderente Ø 15 cm. | Piani a gas. |
|  | HEZ390090 EAN: 4242002459837 € 78,00 | Pentola wok con coperchio Ø 14,5/36 cm. | Piani a gas. |

Accessori speciali acquistabili separatamente

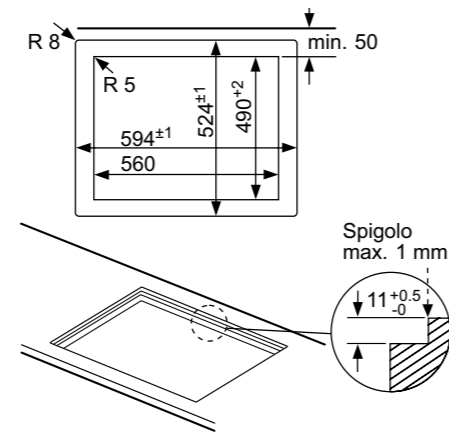
Disegni tecnici per Piani a gas in vetro temperato Serie 6 e Serie 4

PPH6A6B20, PNH6B6B90

Larghezza 60 cm - Montaggio in appoggio



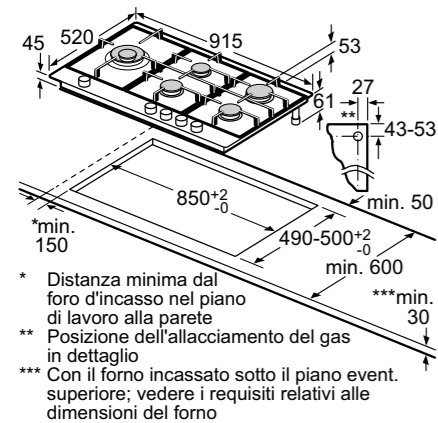
Larghezza 60 cm - Montaggio a filo solo per PPH6A6B20



Disegni tecnici per Piani a gas in acciaio Serie 6

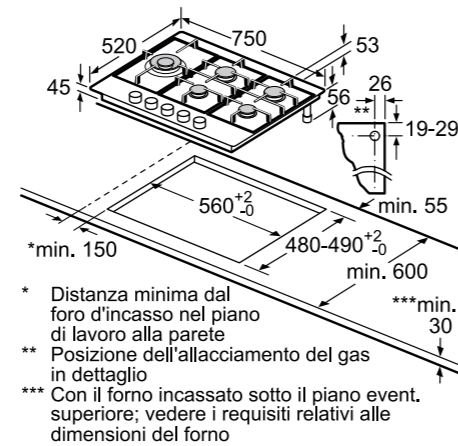
PCS9A5B90

Larghezza 90 cm - Montaggio in appoggio



PCS7A5M90

Larghezza 75 cm - Montaggio in appoggio



| | Serie 6 | Serie 4 | Serie 6 | |
|--|--|----------------------|--------------------------------|----------------------|
| Caratteristiche | Piani cottura a gas in vetro temperato | | Piani cottura a gas in acciaio | |
| Modelli | PPH6A6B20 | PNH6B6B90 | PCS9A5B90 | PCS7A5M90 |
| Vetro temperato nero | | | | |
| Acciaio inossidabile | | | | |
| Dimensioni esterne | | | | |
| Tipo di larghezza | cm | 60 | 90 | 75 |
| Montaggio in appoggio / a filo | · / · | · / - | · / - | · / - |
| Larghezza del prodotto | mm | 590 | 915 | 750 |
| Altezza del prodotto | mm | 58 | 55 | 55 |
| Profondità del prodotto | mm | 520 | 520 | 520 |
| Altezza del prodotto sotto il piano di lavoro | mm | 45 | 45 | 45 |
| Altezza del prodotto sotto il piano di lavoro con raccordo del gas | mm | 56 | 56 | 61 |
| Dimensioni incasso | | | | |
| Larghezza della nicchia | mm | 560 | 850 | 560 |
| Profondità della nicchia | mm | 480 | 490 | 480 |
| Spessore minimo del piano di lavoro | mm | 30 | 30 | 30 |
| Caratteristiche | | | | |
| FlameSelect con 9 livelli | · | - | · | · |
| Display digitale | - | - | - | - |
| Tipo di dispositivo di sicurezza per il gas | Termoelettrico | Termoelettrico | Termoelettrico | Termoelettrico |
| Accensione ad 1 mano (autoaccensione della manopola) | · | · | · | · |
| Custode "Il tasto protettore" | - | - | - | - |
| Potenza massima del bruciatore wok | kW | 3,5 | 3,3 | 5 |
| Bruciatore wok con regolazione dual | - | - | · | · |
| Griglie in ghisa | · | · | · | · |
| Griglie con finitura ghisa | - | - | - | - |
| Griglie in acciaio smaltato | - | - | - | - |
| Griglie singole per ogni bruciatore | · | · | · | · |
| Griglie lavabili in lavastoviglie | - | - | - | - |
| Zone cottura | | | | |
| Numero di bruciatori a gas | | 4 | 4 | 5 |
| Efficienza energetica totale dei bruciatori a gas ¹ | % | 60 | 56,3 | 60 |
| Bruciatore a gas anteriore sinistro | | | | |
| Efficienza energetica ¹ | % | 61 | 57 | 58 |
| Potenza | kW | 0,35-1,75 | 0,35-1,75 | 0,3-5 |
| Diametro pentole | cm | 14-20 | 14-20 | ≥22 |
| Bruciatore a gas posteriore sinistro | | | | |
| Efficienza energetica ¹ | % | 61 | 57 | - |
| Potenza | kW | 0,35-1,75 | 0,35-1,75 | - |
| Diametro pentole | cm | 14-20 | 14-20 | - |
| Bruciatore a gas anteriore centrale | | | | |
| Efficienza energetica ¹ | % | - | - | - |
| Potenza | kW | - | - | 0,3-1 |
| Diametro pentole | cm | - | - | 12-14 |
| Bruciatore a gas posteriore centrale | | | | |
| Efficienza energetica ¹ | % | - | - | 61 |
| Potenza | kW | - | - | 0,3-1,75 |
| Diametro pentole | cm | - | - | 14-20 |
| Bruciatore a gas anteriore destro | | | | |
| Efficienza energetica ¹ | % | 61 | 61 | 61 |
| Potenza | kW | 0,33-1 | 0,33-1 | 0,3-1,75 |
| Diametro pentole | cm | 12-14 | 12-14 | 14-20 |
| Bruciatore a gas posteriore destro | | | | |
| Efficienza energetica ¹ | % | 58 | 55 | 60 |
| Potenza | kW | 1,55-3,5 | 1,55-3,3 | 0,5-3 |
| Diametro pentole | cm | ≥22 | 22-26 | 22-26 |
| Collegamento elettrico | | | | |
| Corrente minima | A | 3 | 3 | 3 |
| Lunghezza del cavo di alimentazione elettrica | mm | 100 | 100 | 150 |
| Tipo di spina | | Senza spina | Senza spina | Senza spina |
| Assorbimento massimo | kW | 0,001 | 0,001 | 0,001 |
| Tensione | V | 220-240 | 220-240 | 220-240 |
| Frequenza | Hz | 50-60 | 50-60 | 50-60 |
| Collegamento gas | | | | |
| Dati nominali collegamento gas (assorbimento massimo) | kW | 8 | 7,8 | 12,5 |
| Ugelli per gas metano inclusi di serie H/E/(L) 20 (25) mbar | · | · | · | · |
| Ugelli per gas liquido inclusi come accessorio (28-30/37 mbar) | · | · | · | · |
| Certificati di omologazione | | | | |
| | E07E CE 0099 - AENOR | E07E CE 0099 - AENOR | E07E CE 0099 - AENOR | E07E CE 0099 - AENOR |
| | EOCE EAC Mark black | | | EOCE EAC Mark black |
| | EOBD Ukraine conformity 001 | | | |

· Si / - No ¹ Informazioni dell'efficienza energetica secondo Regolamento Delegato (UE) N. 66/2014 della Commissione.



Tutti lavano le stoviglie. I numeri 1* lo fanno alla perfezione.

Le lavastoviglie Bosch sono, da sempre, la soluzione più semplice per risultati di lavaggio e asciugatura perfetti.







* Fonte: Euromonitor International Limited, Volume Retail, 2021.

Lavastoviglie a scomparsa totale EXtra.

Come leggere la tabella?

1. Scegli le caratteristiche principali che stai cercando per il tuo nuovo elettrodomestico Bosch, nella colonna di sinistra
2. Individua i vantaggi di ogni Serie per affinare la selezione
3. Utilizza queste informazioni per approfondire le dotazioni dei modelli che possono interessarti

| | | Serie 6 | | Serie 4 | |
|-------|---------|---|---|---|--|
| | | > Asciugatura con Zeolite > Home Connect | | > Home Connect | |
| | Coperti | Tipo | Classe di efficienza energetica* | | |
| | | | C | D | |
| 60 cm | 14 | 3 Cestelli | SMH6ZCX42E  Cerniere Sliding | SMH4HCX48E  Cerniere Sliding | |
| | 13 | 2 Cestelli | | SMD4HAX48E  Home Connect | |
| 45 cm | 9 | 2 Cestelli | | SPV4EKX20E  Home Connect | |

*In una scala di classi di efficienza energetica da A a G

Serie | 6

Lavastoviglie a scomparsa totale 60 cm



| Modello | SMH6ZCX42E |
|----------------------------|---|
| Prezzo | € 1.458,00 |
| EAN | 4242005187294 |
| Caratteristiche principali | <ul style="list-style-type: none"> • Classe di efficienza energetica C ¹ • 14 coperti • Livello sonoro: 44 dB • Motore senza spazzole EcoSilence Drive • Home Connect: Programmazione e controllo dell'apparecchio a distanza tramite app per dispositivi mobili • Sistema di asciugatura con Zeolite • Extra Clean Zone: per una pulizia intensiva nel cestello superiore • Cerniera Sliding • Status Light: illuminazione laterale • AquaSensor, Sensore di carico |
| Sistema di controllo | <ul style="list-style-type: none"> • TouchControl • 8 Programmi: Eco 50 °C, Auto 45-65 °C, Intensivo 70 °C, Express 60 °C, Express 45 °C, Bicchieri 40 °C, Silence 50 °C, Preferito • Programma Preferito: impostato inizialmente su Prelavaggio • 4 Funzioni: Remote Start, Asciugatura Extra, Intensive Zone, SpeedPerfect+ • Programma manutenzione • Silence on demand (via app) • Partenza ritardata (1-24h) |
| Dotazioni interne | <ul style="list-style-type: none"> • Terzo Cestello • Cestelli Max Flex con touchpoints colorati rossi • EcoDosage • Dispositivo Up&Down a 3 livelli • Materiale della vasca interna in acciaio inox |
| Altre caratteristiche | <ul style="list-style-type: none"> • Sistema di filtri a tre livelli • Scambiatore di calore |
| Dimensioni in cm (hxlxp) | • 81.5 x 59.8 x 55 |
| Sicurezza | <ul style="list-style-type: none"> • AquaStop: sistema di protezione antiaggimento con garanzia Bosch in caso di danni causati dall'acqua - per tutta la vita dell'apparecchio ² |

¹ In una scala di classi di efficienza energetica da A a G

² Verificare i termini di garanzia al link <https://www.bosch-home.com/it/speciali/garanzie-componenti>

Serie | 4

Lavastoviglie a scomparsa totale 60 cm



| Modello | SMH4HCX48E | SMD4HAX48E |
|----------------------------|---|---|
| Prezzo | € 1.208,00 | € 1.097,00 |
| EAN | 4242005173716 | 4242005189793 |
| Caratteristiche principali | <ul style="list-style-type: none"> • Classe di efficienza energetica D ¹ • 14 coperti • Livello sonoro: 44 dB • Motore senza spazzole EcoSilence Drive • Home Connect: Programmazione e controllo dell'apparecchio a distanza tramite app per dispositivi mobili • Cerniera Sliding • Status Light: illuminazione laterale • AquaSensor, Sensore di carico | <ul style="list-style-type: none"> • Classe di efficienza energetica D ¹ • 13 coperti • Livello sonoro: 44 dB • Motore senza spazzole EcoSilence Drive • Home Connect: Programmazione e controllo dell'apparecchio a distanza tramite app per dispositivi mobili • Sistema di apertura della porta OpenAssist • AquaSensor, Sensore di carico |
| Sistema di controllo | <ul style="list-style-type: none"> • 6 Programmi: Eco 50 °C, Auto 45-65 °C, Intensivo 70 °C, Express 65 °C, Silence 50 °C, Preferito • Programma Preferito: impostato inizialmente su Prelavaggio • 4 Funzioni: Remote Start, Asciugatura Extra, Mezzo carico, SpeedPerfect+ • Programma manutenzione • Silence on demand (via app) • Partenza ritardata (1-24h) | <ul style="list-style-type: none"> • 6 Programmi: Eco 50 °C, Auto 45-65 °C, Intensivo 70 °C, Express 65 °C, Silence 50 °C, Preferito • Programma Preferito: impostato inizialmente su Prelavaggio • 4 Funzioni: Remote Start, Asciugatura Extra, Mezzo carico, SpeedPerfect+ • Programma manutenzione • Silence on demand (via app) • Partenza ritardata (1-24h) |
| Dotazioni interne | <ul style="list-style-type: none"> • Terzo Cestello • Cestelli Flex • EcoDosage • Dispositivo Up&Down a 3 livelli • Materiale della vasca interna in acciaio inox | <ul style="list-style-type: none"> • Cestelli Flex • EcoDosage • Dispositivo Up&Down a 3 livelli • InfoLight • Materiale della vasca interna in acciaio inox |
| Altre caratteristiche | <ul style="list-style-type: none"> • Sistema di filtri a tre livelli • Scambiatore di calore | <ul style="list-style-type: none"> • Sistema di filtri a tre livelli • Scambiatore di calore |
| Dimensioni in cm (hxlxp) | • 81.5 x 59.8 x 55 | • 81.5 x 59.8 x 55 |
| Sicurezza | • AquaStop: sistema di protezione anti-allagamento con garanzia Bosch in caso di danni causati dall'acqua - per tutta la vita dell'apparecchio ² | • AquaStop: sistema di protezione anti-allagamento con garanzia Bosch in caso di danni causati dall'acqua - per tutta la vita dell'apparecchio ² |

¹ In una scala di classi di efficienza energetica da A a G² Verificare i termini di garanzia al link <https://www.bosch-home.com/it/speciali/garanzie-componenti>

Serie | 4

Lavastoviglie a scomparsa totale 45 cm



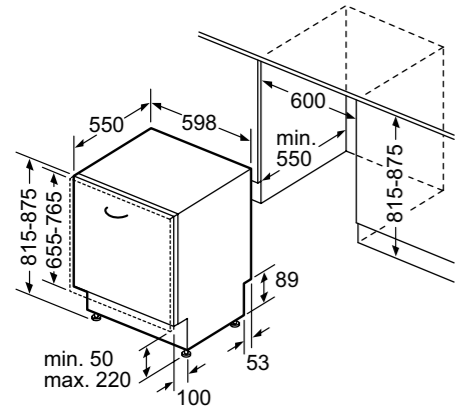
| Modello | SPV4EKX20E |
|----------------------------|--|
| Prezzo | € 980,00 |
| EAN | 4242005221301 |
| Caratteristiche principali | <ul style="list-style-type: none"> • Classe di efficienza energetica D ¹ • 9 coperti • Livello sonoro: 45 dB • Motore senza spazzole EcoSilence Drive • Home Connect: Programmazione e controllo dell'apparecchio a distanza tramite app per dispositivi mobili • AquaSensor, Sensore di carico |
| Sistema di controllo | <ul style="list-style-type: none"> • 6 Programmi: Eco 50 °C, Auto 45-65 °C, Intensivo 70 °C, Express 65 °C, Silence 50 °C, Preferito • 4 Funzioni: Remote Start, EfficientDry, Intensive Zone, SpeedPerfectPlus • Programma manutenzione • Silence on demand (via app) • Partenza ritardata (1-24h) |
| Dotazioni interne | <ul style="list-style-type: none"> • Cestelli VarioFlex • EcoDosage • Dispositivo Up&Down a 3 livelli • InfoLight • Materiale della vasca interna in acciaio inox |
| Altre caratteristiche | <ul style="list-style-type: none"> • Sistema DuoPower: doppio braccetto nel cestello superiore • Sistema di filtri a 3 livelli con microfiltro ondulato • Scambiatore di calore e EfficientDry |
| Dimensioni in cm (hxlxp) | • 81.5 x 44.8 x 55 |
| Sicurezza | • AquaStop: sistema di protezione anti-allagamento con garanzia Bosch in caso di danni causati dall'acqua - per tutta la vita dell'apparecchio ² |

¹ In una scala di classi di efficienza energetica da A a G² Verificare i termini di garanzia al link <https://www.bosch-home.com/it/speciali/garanzie-componenti>

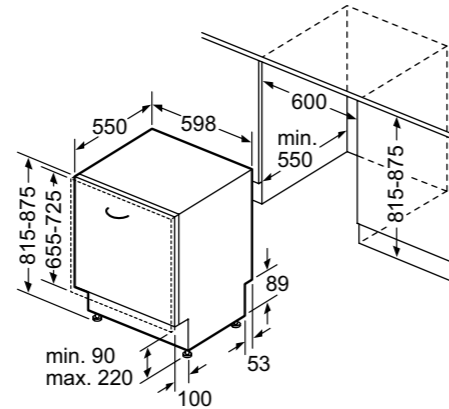
Disegni Tecnici

Disegni tecnici per Lavastoviglie a scomparsa totale 60 cm

SMH6ZCX42E, SMH4HCX48E

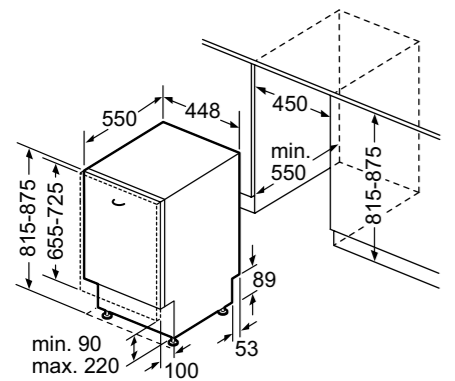


SMD4HAX48E



Disegni tecnici per Lavastoviglie a scomparsa totale 45 cm

SPV4EKX20E

Informazioni tecniche per Lavastoviglie a scomparsa totale
60 cm e 45 cm Serie | 6 e Serie | 4

| Caratteristiche | Serie 6 | | Serie 4 | |
|--|----------------------|----------------------|----------------------|----------------------|
| | 60 cm | 60 cm | 60 cm | 45 cm |
| Modelli | SMH6ZCX42E | SMH4HCX48E | SMD4HAX48E | SPV4EKX20E |
| Linea prodotto | Lavastoviglie | Lavastoviglie | Lavastoviglie | Lavastoviglie |
| Tipologia | Da incasso | Da incasso | Da incasso | Da incasso |
| Tipo di installazione | Totalmente integrato | Totalmente integrato | Totalmente integrato | Totalmente integrato |
| Informazioni etichetta energetica secondo il "REGOLAMENTO (UE) 2017/1369" | | | | |
| Classe di efficienza energetica ¹ | C | D | D | D |
| Consumo energetico per 100 cicli di funzionamento ² | kWh | 75,0 | 85,0 | 63,0 |
| Numero massimo di coperti ² | | 14 | 13 | 9 |
| Consumo di acqua del programma eco per ciclo ³ | litri | 9,5 | 9,5 | 8,5 |
| Durata del programma ² | h:min | 3:55 | 4:55 | 3:40 |
| Emissioni di rumore aereo ² | dB(A) re 1 pW | 44 | 44 | 45 |
| Classe di emissione di rumore aereo ² | | B | B | C |
| Informazioni aggiuntive | | | | |
| Materiale vasca | Acciaio | Acciaio | Acciaio | Acciaio |
| Massima temperatura immissione acqua | °C | 60 | 60 | 60 |
| Lunghezza tubo entrata | cm | 165 | 165 | 165 |
| Lunghezza tubo uscita | cm | 190 | 190 | 205 |
| Lunghezza del cavo di alimentazione elettrica | cm | 175 | 175 | 175 |
| Tipo di spina | Schuko | Schuko | Schuko | Schuko |
| Altezza del prodotto | mm | 815 | 815 | 815 |
| Larghezza del prodotto | mm | 598 | 598 | 448 |
| Profondità del prodotto | mm | 550 | 550 | 550 |
| Peso min / max anta | Kg | 4,50 / 11,0 | 4,50 / 11,0 | 2,50 / 7,50 |
| Collegamenti elettrici | | | | |
| Dati nominali collegamento elettrico | W | 2400 | 2400 | 2400 |
| Corrente | A | 10 | 10 | 10 |
| Tensione | V | 220-240 | 220-240 | 220-240 |
| Frequenza | Hz | 50; 60 | 50; 60 | 50; 60 |
| Certificati di omologazione | | CE, VDE | CE, VDE | CE, VDE |

Dimensioni in mm.

¹ In una scala di classi di efficienza energetica da A a G² Per il programma eco³ Consumo di acqua in litri [per ciclo] con il programma eco.

Il consumo effettivo di acqua dipende dalle modalità d'uso dell'apparecchio e dalla durezza dell'acqua

Inventato per essere reinventato.

Frigorifero Vario Style: 20 pannelli colorati, magnetici e facilmente intercambiabili. Per una cucina unica, come la tua personalità.

variostyle



Il primo frigorifero che ne fa di tutti i colori.

Un vivace rosso ciliegia, un intenso blu notte, un delicato rosa chiaro o un colore puro e naturale come l'acqua?

Con i frigoriferi Vario Style ora è possibile **rinfrescare il look della cucina in ogni momento** grazie a ben **20 pannelli magnetici ed intercambiabili**.

I ganci posizionati nella parte superiore dei pannelli e i magneti permettono di cambiare in modo facile e autonomo la cover del frigorifero. Questo è Bosch: soluzioni intelligenti, per una vita più semplice.



3, 2, 1... fatto!

Cambiare il pannello magnetico dei frigoriferi Vario Style è facile e veloce. Basteranno 3 semplici gesti.

Staccare il pannello colorato partendo dall'angolo inferiore destro.



Sollevere il pannello verso l'alto.





Attaccare il nuovo pannello colorato.



Frigoriferi e Congelatori EXxtra.

Come leggere la tabella?

1. Scegli le caratteristiche principali che stai cercando per il tuo nuovo elettrodomestico Bosch, nella colonna di sinistra
2. Individua i vantaggi di ogni Serie per affinare la selezione
3. Utilizza queste informazioni per approfondire le dotazioni dei modelli che possono interessarti

| | | Serie 4 | |
|-------------------|-------|----------------------------------|---|
| | | Larghezza | Altezza |
| | | Classe di efficienza energetica* | |
| | | E | |
| Incasso Combinati | 54 cm | 177 cm | <p>Nuovo KIN86VFE0</p>  |
| | 60 cm | 186 cm | <p>Vario Style</p>  |

*In una scala di classi di efficienza energetica da A a G

Serie | 4

Frigorifero combinato da incasso, cerniera piatta



Nuovo

| Modello | KIN86VFE0 |
|----------------------------|--|
| Prezzo | € 1.808,00 |
| EAN | 4242005267750 |
| Tipologia | Frigorifero combinato - bianco |
| Caratteristiche principali | <ul style="list-style-type: none"> • Controllo elettronico a LED • EcoAirFlow: garantisce una circolazione ottimale e una temperatura omogenea nel vano frigo • Allarme porta aperta • Porta con cerniera piatta • Cerniere a destra, reversibili • Capacità netta totale: 260 litri • Classe di efficienza energetica E¹ |
| Vano frigorifero | <ul style="list-style-type: none"> • 1 cassetto VitaFresh ◀0°C▶ - mantiene carne e pesce freschi più a lungo • 1 cassetto VitaFresh con controllo umidità - mantiene frutta e verdura freschi più a lungo • 3 ripiani in vetro infrangibile di cui 2 regolabili in altezza • 3 balconcini, di cui 1 chiuso • Illuminazione interna a LED • Capacità netta: 184 litri |
| Vano congelatore | <ul style="list-style-type: none"> • NoFrost • 3 cassetti trasparenti • Funzione congelamento intensivo con disattivazione automatica • Capacità netta: 76 litri |
| Dimensioni in cm (hxlxp) | • Apparecchio: 177.2 x 54.1 x 54.8 |
| Accessori inclusi | <ul style="list-style-type: none"> • 3 Portauova • 1 Vaschetta cubetti ghiaccio |

¹ In una scala di classi di efficienza energetica da A a G

Serie | 4

Frigorifero combinato Vario Style da libero posizionamento












| Modello | KGN36IJEB |
|----------------------------|--|
| Prezzo | € 999,00 |
| EAN | 4242005211005 |
| Tipologia | Frigorifero combinato, libero posizionamento |
| Caratteristiche principali | <ul style="list-style-type: none"> • Capacità netta totale 326 litri • NoFrost • Luce LED a luminosità crescente nel comparto frigorifero • Controllo elettronico a LED per la regolazione della temperatura dei 2 vani • 2 circuiti di raffreddamento separati • Allarme porta aperta • Allarme ottico e acustico per aumento della temperatura • Multi Airflow-System • Classe di efficienza energetica E¹ |
| Vano frigorifero | <ul style="list-style-type: none"> • 1 cassetto VitaFresh con controllo umidità - mantiene frutta e verdura freschi più a lungo • 2 cassette VitaFresh 0°C con controllo temperatura - mantiene carne e pesce freschi più a lungo • 4 ripiani in vetro infrangibile di cui 2 regolabili in altezza • Controporta con 1 balconcino grande e 2 piccoli • Funzione raffreddamento "Super" |
| Vano congelatore | <ul style="list-style-type: none"> • NoFrost • 3 cassette trasparenti |
| Dimensioni in cm (hxlxp) | • Apparecchio: 186 x 60 x 66 |
| Accessori inclusi | <ul style="list-style-type: none"> • 3 Portauova • 1 Portabottiglie |

¹ In una scala di classi di efficienza energetica da A a G

Accessori speciali per frigorifero combinato Vario Style Serie | 4

Pannelli porte

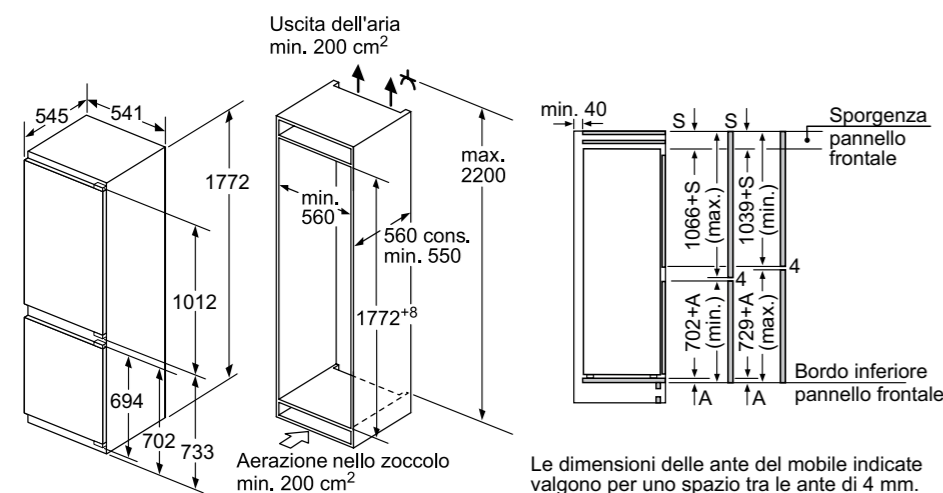
Magnetici ed intercambiabili per frigorifero-congelatore combinato Vario Style - Dimensioni: 186 x 60 cm.

| | Modello | | Modello |
|---|--|---|---|
|  | KSZ2AVS02 Slate EAN: 4242005316526 € 212,00 disponibile da Maggio 2022 |  | KSZ2AVN00 Pearl night blue EAN: 4242005264032 € 212,00 |
|  | KSZ2AVD00 Espresso brown EAN: 4242005263592 € 212,00 |  | KSZ2AVO00 Orange EAN: 4242005263585 € 212,00 |
|  | KSZ2AVD10 Coffee brown EAN: 4242005263608 € 212,00 |  | KSZ2AVP00 Light rosé EAN: 4242005253173 € 212,00 |
|  | KSZ2AVE00 Raspberry EAN: 4242005263660 € 212,00 |  | KSZ2AVR00 Cherry red EAN: 4242005250820 € 212,00 |
|  | KSZ2AVF00 Sunflower EAN: 4242005263646 € 212,00 |  | KSZ2AVT00 Light blue EAN: 4242005253197 € 212,00 |
|  | KSZ2AVG00 Stone grey EAN: 4242005264117 € 212,00 |  | KSZ2AVU00 Aqua EAN: 4242005256242 € 212,00 |
|  | KSZ2AVH00 Lime green EAN: 4242005256235 € 212,00 |  | KSZ2AVU10 Petrol EAN: 4242005264056 € 212,00 |
|  | KSZ2AVJ00 Mint green EAN: 4242005264018 € 212,00 |  | KSZ2AVV00 Pearl white EAN: 4242005264070 € 212,00 |
|  | KSZ2AVK00 Champagne EAN: 4242005250806 € 212,00 |  | KSZ2AVX00 Pearl gold EAN: 4242005264094 € 212,00 |
|  | KSZ2AVL00 Plum EAN: 4242005263998 € 212,00 |  | KSZ2AVZ00 Black matt EAN: 4242005250813 € 212,00 |

Informazioni tecniche per frigorifero combinato da incasso e frigorifero combinato da libero posizionamento Serie | 4

Disegni tecnici per Frigorifero combinato Serie 4

KIN86VFE0



Dimensioni in mm
Consiglio per la distanza per cerniera piatta

| F | R | X |
|-------|-----|-----|
| 16-19 | 0-3 | 2,5 |
| 20 | 0-1 | 3 |
| | 2-3 | 2,5 |
| 21 | 0-1 | 3 |
| | 2-3 | 2,5 |
| 22 | 0 | 4 |
| | 1 | 3,5 |
| | 2-3 | 3 |

Le distanze consigliate nella tabella vanno mantenute per garantire un'apertura senza collisioni delle porte degli apparecchi ed evitare danni al mobile della cucina.

| Caratteristiche | | KIN86VFE0 | KGN36JEB |
|--|----------------|-----------------------|---------------------------|
| Modelli | | KIN86VFE0 | KGN36JEB |
| Linea prodotto | | Frigorifero combinato | Frigorifero combinato |
| Tipologia costruttiva del prodotto | | Da incasso | A libera installazione |
| Tipo di controllo | | elettronico | elettronico |
| Colore principale | | - | Vario Style |
| Informazioni etichetta energetica secondo il "REGOLAMENTO (UE) 2017/1369" | | | |
| Classe di efficienza energetica ¹ | | E | E |
| Consumo medio annuale di energia in chilowattora per anno ² | kWh/anno | 234 | 238 |
| Somma del volume degli scomparti congelatore | litri | 76 | 89 |
| Somma del volume degli scomparti frigorifero | litri | 184 | 237 |
| Emissioni di rumore aereo | dB (A) re 1 pW | 35 | 39 |
| Classe di emissioni di rumore aereo | | B | C |
| Informazioni generali | | | |
| Classe climatica (UE 2017/1369) ³ | | SN-ST | SN-T |
| Sistema No Frost | | Congelatore | Frigorifero e congelatore |
| Ventilatore interno comparto frigorifero | | - | - |
| Interruttore congelamento rapido | | • | • |
| Capacità netta totale apparecchio | litri | 260 | 326 |
| Altezza del prodotto | mm | 1772 | 1860 |
| Larghezza del prodotto | mm | 541 | 600 |
| Profondità del prodotto | mm | 548 | 660 |
| Altezza minima della nicchia | mm | 1775 | - |
| Altezza massima della nicchia | mm | 1775 | - |
| Larghezza minima della nicchia | mm | 560 | - |
| Larghezza massima della nicchia | mm | 560 | - |
| Profondità della nicchia | mm | 550 | - |
| Indicatore porta aperta del congelatore | | • | • |
| Porta/e reversibile/i | | • | • |
| Tipo di cerniera | | cerniera piatta | - |
| Lunghezza del cavo di alimentazione elettrica | cm | 230 | 240 |
| Home Connect | | - | - |
| Collegamenti elettrici | | | |
| Dati nominali collegamento elettrico | W | - | 100 |
| Corrente | A | 10 | 10 |
| Tensione | V | 220-240 | 220-240 |
| Frequenza | Hz | 50 | 50 |
| Certificati di omologazione | | | |
| | | CE, VDE | CE, VDE |

• Sì / - No

¹ In una scala di classi di efficienza energetica da A a G

² Consumo di energia espresso in kWh/anno basato sui risultati di prove standard per 24 ore. Il consumo effettivo dipende alla modalità di utilizzo dell'apparecchio e dal luogo in cui è installato.

³ Classi climatiche: questa classe indica l'intervallo di temperatura ambiente in cui il prodotto è destinato ad operare

- la temperata estesa (SN) corrisponde all'intervallo di temperatura compreso tra 10 °C e 32 °C;
- la temperata (N) corrisponde all'intervallo di temperatura compreso tra 16 °C e 32 °C;
- la subtropicale (ST) corrisponde all'intervallo di temperatura compreso tra 16 °C e 38 °C; e
- la tropicale (T) corrisponde all'intervallo di temperatura compreso tra 16 °C e 43 °C.

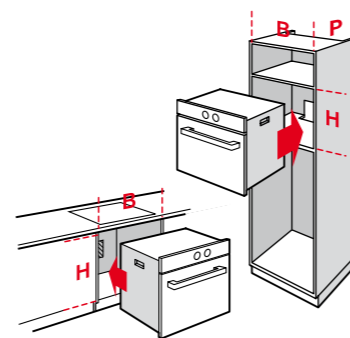
Dimensioni in mm.

Informazioni per la sostituzione degli apparecchi

Forni

Progettare la cucina e scegliere da soli il forno migliore che risponde alle proprie esigenze. I forni Bosch possono essere incassati facilmente a colonna o sotto il piano di lavoro.

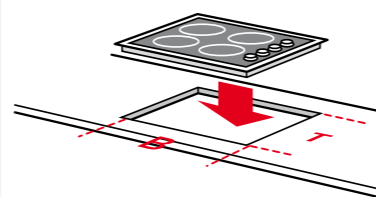
Le dimensioni da rilevare sulla propria cucina e da confrontare con il modello scelto sono individuate da H, B, P



Piani cottura

I piani cottura vengono incassati negli intagli della cucina.

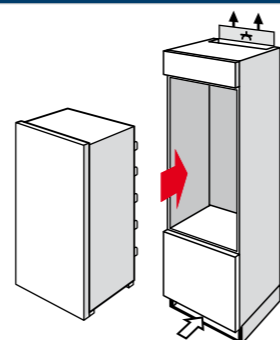
In Italia nella maggior parte dei casi i piani cottura sono a gas, ma possono essere sostituiti con i piani ad induzione senza aggravio in termini di costo per una famiglia. Con l'induzione, inoltre non è necessario avere il foro di sicurezza in cucina se non vi sono altri elementi a gas.



Frigoriferi da incasso

Da inserire all'interno di un mobile della cucina (prestare attenzione all'altezza della nicchia), per chi ama avere un look omogeneo della propria cucina.

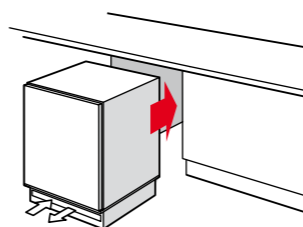
- ▶ 60 cm di larghezza
- ▶ Viene incassato in mobili specifici con misure di serie di serie
- ▶ È importante conoscere esattamente la misura della nicchia
- ▶ Necessita del pannello frontale come il mobile cucina



Frigoriferi o congelatori sottopiano da incasso

Questi apparecchi vengono montati sotto il piano di lavoro tra due armadietti o alla fine dei vari moduli della cucina.

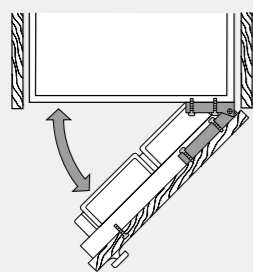
- ▶ 60 cm di larghezza
- ▶ Inseribile sotto il piano di lavoro o alla fine dei vari moduli della cucina
- ▶ Necessita del pannello frontale come il mobile cucina



Tecnica delle cerniere

Con le cerniere piatte la porta del frigorifero è agganciata completamente alla porta del mobile.

È ideale per aperture con un raggio fino a 115°.



Con le cerniere a traino la porta del frigorifero è agganciata al frigo, la porta del mobile è agganciata al mobile. Vi è una slitta che collega le due porte.

È il sistema più diffuso in Italia.

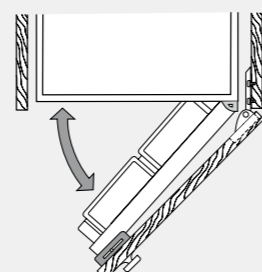


Tabella ecocontributi RAEE

| Tipologia | Prezzi € senza IVA | Prezzi € con IVA | |
|---|--------------------|------------------|------|
| Freddo (frigoriferi, frigo congelatori, congelatori a banco e ad armadio, frigo bar, cantinette funzionanti con compressori e altri elettrodomestici non portatili utilizzabili per la conservazione degli alimenti) | fino a 35 kg | 2,25 | 2,75 |
| | tra 35 e 55 kg | 3,25 | 3,97 |
| | tra 56 e 70 kg | 4,25 | 5,19 |
| | tra 71 e 90 kg | 5,75 | 7,02 |
| | oltre 90 kg | 7,75 | 9,46 |
| Lavaggio (asciugatrici con pompa di calore) | 4,00 | 4,88 | |
| Lavaggio (lavabiancheria, lavastoviglie, lavatrici, asciugatrici tradizionali senza pompa di calore e lavasciuga) | 1,30 | 1,59 | |
| Cottura con esclusione dei piani cottura, microonde, forni a gas e cucine a gas (cucine e forni) | 0,93 | 1,13 | |
| Microonde e Combinati Microonde | 0,30 | 0,37 | |
| Piani cottura (esclusi i piani funzionanti esclusivamente a gas anche se provvisti di qualche accessorio elettrico) | 0,43 | 0,52 | |
| Cappe | 0,30 | 0,37 | |
| Macchine da caffè | fino a 1 kg | 0,05 | 0,06 |
| | tra 1 e 3 kg | 0,10 | 0,12 |
| | tra 3 e 10 kg | 0,15 | 0,18 |
| | oltre 10 kg | 0,25 | 0,31 |

Valori in vigore a partire dal 1° gennaio 2022

La nuova etichetta energetica.

Lo sviluppo tecnologico nel settore dell'elettrodomestico ha portato ad una sempre maggiore disponibilità di prodotti altamente efficienti. L'etichetta energetica, rinnovata nel corso del 2021, resta lo strumento principale per accompagnare i consumatori verso una scelta consapevole ed informata nell'acquisto dei propri elettrodomestici.

Il cambiamento più significativo nelle nuove etichette energetiche è l'eliminazione delle classi di efficienza energetica che utilizzavano il simbolo +, come ad esempio, A+++ . La nuova classificazione si basa su una scala che va dalla A alla G. Inoltre, si impiegano nuovi metodi per misurare il consumo energetico e per determinare la classe di efficienza dei prodotti.

Secondo le indicazioni della UE, le nuove procedure sono pensate per riprodurre, il più fedelmente possibile, il reale utilizzo dei prodotti e rispecchiare le nuove abitudini dei consumatori. Ciò significa, ad esempio, che il consumo energetico di lavatrici, lavasciuga e lavastoviglie non viene più espresso in termini di consumo medio annuo ma si basa invece sull'effettivo consumo durante 100 cicli di lavaggio.

Per lavatrici e lavasciuga viene inoltre specificata la durata del programma a pieno carico.

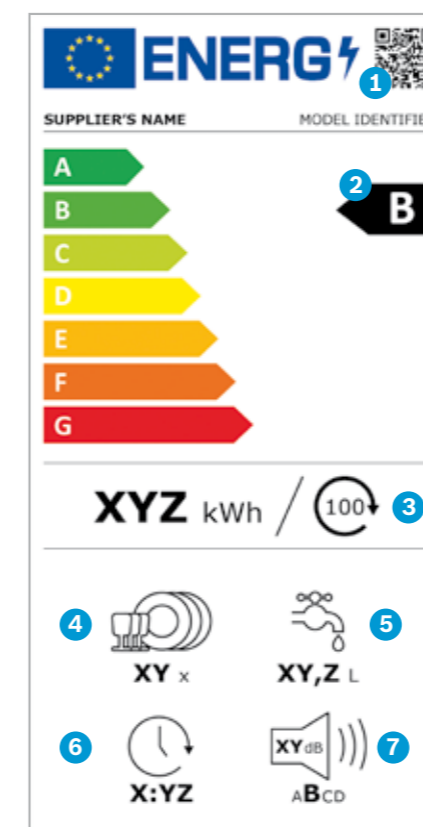
Per le lavastoviglie, invece, i nuovi standard di misurazione prevedono l'utilizzo di nuove tipologie di stoviglie e di detersivo così da rendere le misurazioni ancora più precise. Questi sono alcuni dei motivi per i quali non è possibile convertire direttamente le vecchie classi di efficienza in quelle nuove.

Grazie al codice QR presente su ogni etichetta, è ora possibile ottenere tutte le informazioni relative ai prodotti direttamente dalla banca dati della UE, dalla quale si possono scaricare anche le schede tecniche dei prodotti. Per ulteriori informazioni sulla nuova etichetta energetica, visita il sito: www.bosch-home.com/it

Esempio di nuova etichetta energetica per le lavastoviglie:

La classe di efficienza energetica delle lavastoviglie continua a basarsi sul programma "Eco".

Tuttavia, lo standard del test è stato modificato. Ad esempio, per determinare le prestazioni del lavaggio e dell'asciugatura, si utilizzeranno tazze, pentole e utensili in plastica, in modo da riflettere meglio le abitudini attuali. La novità è che viene specificata la durata del programma Eco. Questo programma è particolarmente ecologico, ideale per stoviglie con sporco normale ed è il più efficiente a livello di consumo di energia e di acqua. Come per le lavatrici e le lavasciuga, il consumo energetico si baserà su 100 cicli di lavaggio.



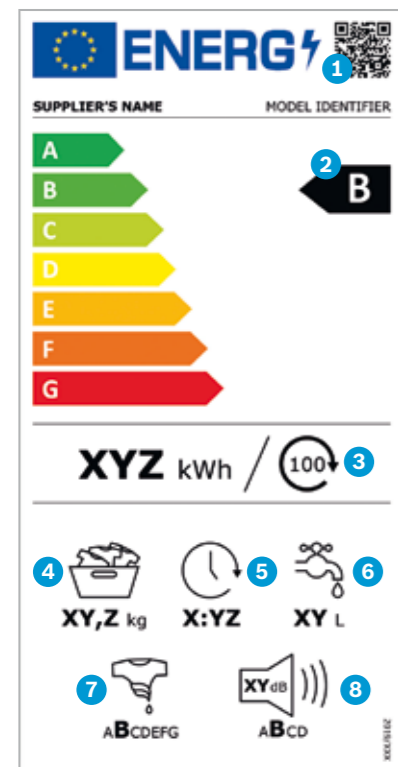
Esempio della nuova etichetta energetica per lavastoviglie:

- 1 Codice QR
- 2 Classe di efficienza energetica
- 3 Consumo energetico in kWh per 100 cicli (con programma Eco)
- 4 Numero di coperti standard (con programma Eco)
- 5 Consumo di acqua in litri per ciclo (con programma Eco)
- 6 Durata del programma "Eco"
- 7 Emissioni di rumore aereo espresse in dB(A) re 1 pW e classe di emissioni di rumore aereo

Lavatrici.

Uno dei principali cambi che riguarda l'etichetta energetica delle lavatrici è il cambio del programma a cui tutti i valori in etichetta fanno riferimento come, ad esempio, il consumo energetico che si basa su 100 cicli di lavaggio.

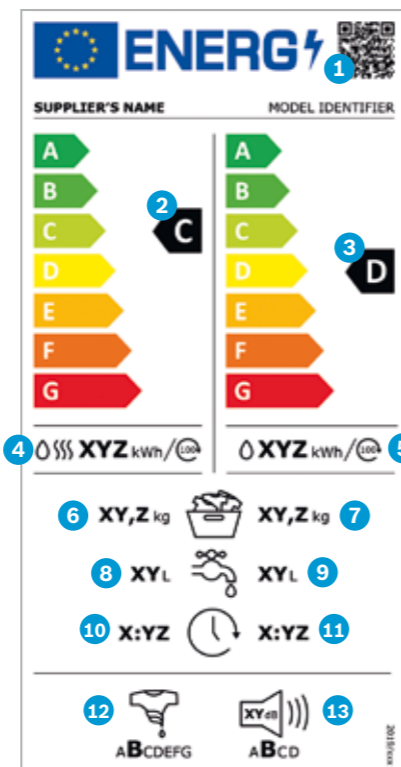
Il nuovo programma "Eco 40-60"¹ è adatto al lavaggio di capi di cotone, lino o fibre miste, normalmente sporchi, lavabili a 40° o 60° C (in base a quanto specificato sull'etichetta del capo). Con questo programma i tessuti indicati possono anche essere mischiati. Il programma "Eco 40-60" è il programma più efficiente in termini di consumo "energetico e idrico".



- 1 Codice QR
- 2 Classe di efficienza energetica²
- 3 Consumo ponderato di energia² espresso in kWh per 100 cicli (programma Eco 40-60)
- 4 Capacità di carico (programma Eco 40-60)
- 5 Durata del programma "Eco 40-60"
- 6 Consumo ponderato di acqua² espresso in litri per ciclo (programma Eco 40-60)
- 7 Classe di efficienza di centrifuga²
- 8 Emissioni di rumore aereo in fase di centrifuga espresse in dB(A) re 1 PW e classe emissione di rumore aereo

Lavasciuga.

L'attuale etichetta energetica delle lavasciuga non è mai stata rinnovata dalla sua introduzione nel 1996, motivo per cui riporta ancora la scala originale dalla A alla G. Poiché le lavasciuga sono spesso utilizzate solo per il lavaggio, l'etichetta è divisa in due parti: il lato sinistro riporta i valori per il ciclo completo di lavaggio e asciugatura, il lato destro riporta i valori riferiti al solo ciclo di lavaggio. I valori indicati in etichetta per il solo ciclo di lavaggio riflettono le modifiche previste dalla nuova direttiva per le lavatrici.



- 1 Codice QR
- 2 Classe di efficienza energetica² (ciclo completo)
- 3 Classe di efficienza energetica² (solo ciclo di lavaggio)
- 4 Consumo ponderato di energia² in kWh per 100 cicli (ciclo completo³)
- 5 Consumo ponderato di energia² in kWh per 100 cicli (solo ciclo di lavaggio)
- 6 Capacità di carico (ciclo completo³)
- 7 Capacità di carico (solo ciclo di lavaggio)
- 8 Consumo ponderato² di acqua in litri per ciclo (ciclo completo³)
- 9 Consumo ponderato² di acqua in litri per ciclo (solo ciclo di lavaggio)
- 10 Durata del programma (ciclo completo)
- 11 Durata del programma (solo ciclo di lavaggio)
- 12 Classe di efficienza di centrifuga²
- 13 Emissioni di rumore aereo in fase di centrifuga espresse in dB(A) re 1 PW e classe emissione di rumore aereo

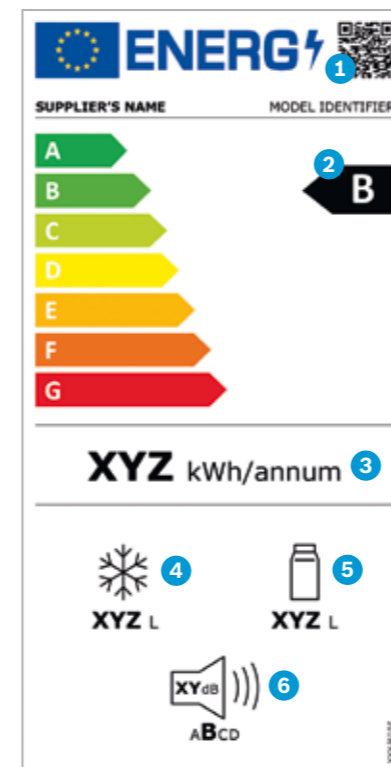
¹ Eco 40-60. Per ottenere un'efficienza energetica ottimale, per questo programma è definita una temperatura unica che non può essere modificata dal consumatore. La temperatura di lavaggio reale viene specificata nel manuale di istruzioni e, in base al carico, può deviare dalla temperatura di lavaggio selezionata ai fini di risparmiare energia. Le prestazioni di lavaggio sono conformi ai requisiti di legge.

² I valori si riferiscono per le lavatrici a cicli di lavaggio con un quarto di carico, mezzo carico e pieno carico. Per le lavasciuga, si riferiscono a mezzo carico e pieno carico.

³ Lavaggio e asciugatura.

Frigoriferi.

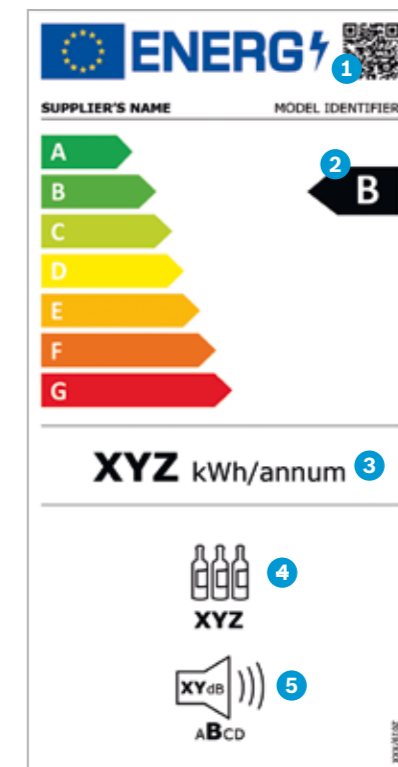
La procedura per determinare la classe di efficienza energetica è ora più completa. Tiene conto del tipo di prodotto, il suo principio di funzionamento, la temperatura ambiente e il numero nonché la dimensione dei diversi compartimenti al suo interno. Gli altri elementi della nuova etichetta rimangono sostanzialmente invariati. Il consumo energetico viene ancora espresso in kWh su base annuale ("annum"). L'etichetta fornisce anche informazioni a proposito del volume totale dei compartimenti frigo e freezer (se presenti), sulle emissioni di rumore e sulla relativa classe di rumorosità.



- 1 Codice QR
- 2 Classe di efficienza energetica
- 3 Consumo annuo di energia in kWh (misurato secondo i nuovi standard)
- 4 Volume totale di tutti i compartimenti freezer
- 5 Volume totale di tutti i compartimenti frigo
- 6 Emissioni di rumore aereo espresse in dB(A) re 1 PW e classe emissione di rumore aereo

Cantinette.

Come per le altre categorie, anche per le cantinette viene aggiornata la scala delle classi di efficienza energetica. Inoltre, viene riportato il QR Code e la classe di emissione di rumore aereo. Resta anche l'indicazione del consumo di energia su base annuale e la capienza in termini di numero di bottiglie standard.

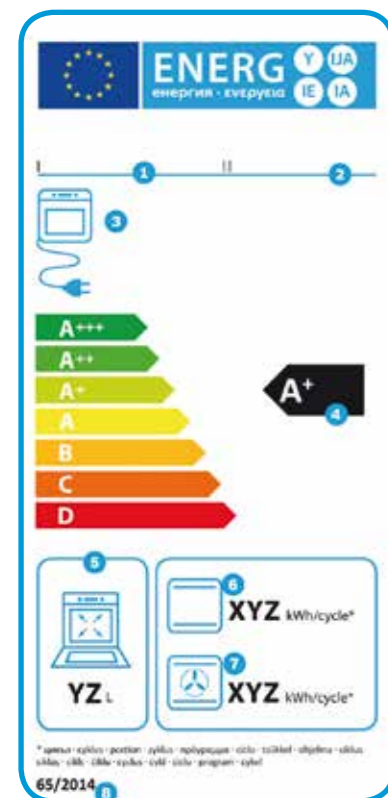


- 1 Codice QR
- 2 Classe di efficienza energetica
- 3 Consumo annuo di energia in kWh (misurato secondo i nuovi standard)
- 4 Capacità in numero di bottiglie standard
- 5 Emissioni di rumore aereo espresse in dB(A) re 1 PW e classe emissione di rumore aereo

L'efficienza energetica: un vantaggio per tutti.

Contribuire alla tutela dell'ambiente senza rinunciare a tecnologia, design e standard qualitativo europeo.

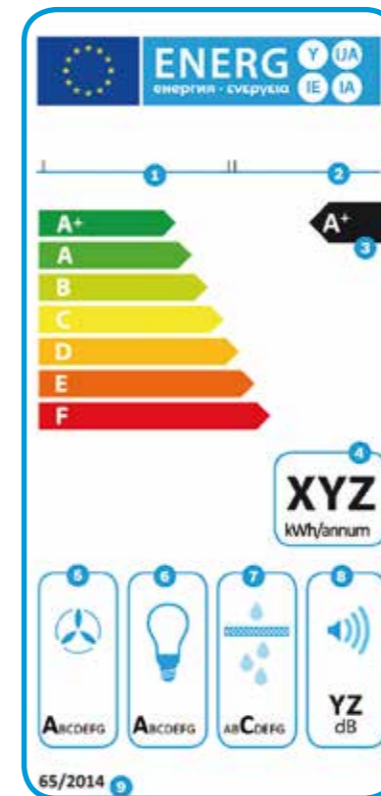
Asciugatrici, forni e cappe, non sono per il momento interessate a questi cambi. Pertanto, la loro etichetta resta invariata rispetto alle attuali.



Etichetta energetica per forni elettrici

Dal 2015 tutti i forni immessi sul mercato sono provvisti di etichetta energetica. Per determinare la classe di efficienza di un forno si misura l'energia che l'apparecchio consuma in un ciclo normalizzato nella modalità convenzionale e, se disponibile, nella modalità ventilato. La procedura prevede che si riscaldi un carico normalizzato impregnato di acqua fino al raggiungimento di una determinata temperatura nella cavità del forno. In base all'energia consumata durante questo test si definisce la classe di efficienza del forno tenendo conto del volume della sua cavità. Il nuovo regolamento non si applica ad alcuni apparecchi, come ad esempio i forni con funzione microonde, i forni che utilizzano il vapore come funzione primaria di riscaldamento così come certi forni di piccole dimensioni e portatili.

- 1 Nome del produttore/marchio
- 2 Codice/modello identificativo del prodotto
- 3 Consumo del forno
- 4 Classe di efficienza energetica della cavità
- 5 Volume della cavità
- 6 Consumo di energia per ciclo espresso in kWh per la funzione di riscaldamento convenzionale (resistenza sopra e sotto)
- 7 Consumo di energia per ciclo espresso in kWh per la funzione di riscaldamento ventilato
- 8 Numero normativa



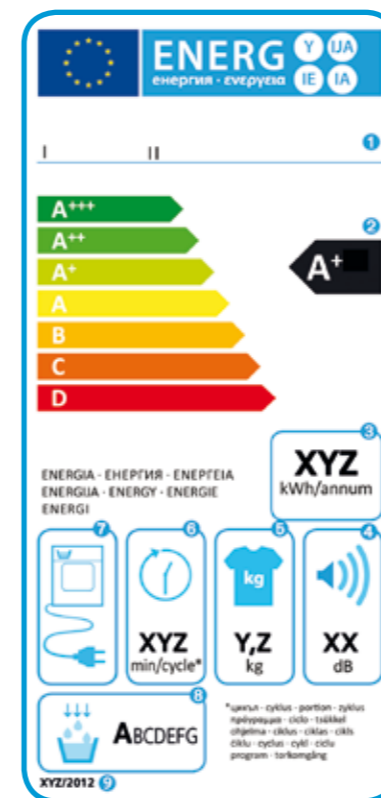
Etichetta energetica per cappe

La classe di efficienza energetica si basa su un indice che consiste nel rapporto tra il consumo annuo di energia dell'apparecchio e il consumo annuo standard di energia (valore di riferimento). Si ipotizzano una durata media di funzionamento giornaliero pari a 60 minuti e una durata di illuminazione media giornaliera pari a 120 minuti.

I dati determinanti per l'etichetta energetica sono:

- l'efficienza energetica
- l'efficienza fluidodinamica (unità che misura l'impiego di energia elettrica necessaria per trasportare l'aria di scarico)
- l'efficienza di filtraggio dei grassi (la percentuale di grasso rimasta nei filtri antigrasso della cappa)
- il livello di rumore
- l'efficienza luminosa

- 1 Nome del produttore/marchio
- 2 Codice/modello identificativo del prodotto
- 3 Classe di efficienza energetica
- 4 Consumo annuo di energia (kWh)
- 5 Classe di efficienza fluidodinamica
- 6 Classe di efficienza luminosa
- 7 Classe di efficienza filtraggio grassi
- 8 Livello rumore (liv. max. funz. normale)
- 9 Numero normativa



Etichetta energetica europea per asciugatrici

Entrata in vigore nel 2013, riporta valori di consumo medio annuo calcolati su 160 cicli di asciugatura del programma standard per tessuti di cotone a pieno carico e a mezzo carico.

Le etichette energetiche sono presenti su asciugatrici a condensazione ad espulsione e a gas.

- 1 Nome del produttore/marchio
- 2 Classe di efficienza energetica
- 3 Consumo energetico annuo basato su 160 cicli standard
- 4 Rumorosità in decibel
- 5 Capacità in kg
- 6 Durata del ciclo standard di asciugatura
- 7 Tipologia di asciugatrice
- 8 Classe di efficienza di condensazione
- 9 Numero normativa

Bosch offre sui suoi prodotti 1 anno di assistenza supplementare oltre ai 2 anni di garanzia convenzionale, attivabili anche online attraverso il sito www.bosch-home.com/it. I prodotti Bosch sono costruiti con le tecniche più avanzate e sono dotati del marchio VDE, severo organo di controllo della Germania. Bosch offre la massima sicurezza di impiego, salvaguardando la vostra incolumità. La tecnica di stampa può determinare differenze di colore. I modelli sono soggetti a variazioni senza alcun preavviso. I dati tecnici non sono impegnativi. I prezzi esposti sono consigliati e non vincolanti. IVA, trasporto ed Ecocontributo RAEE esclusi.

