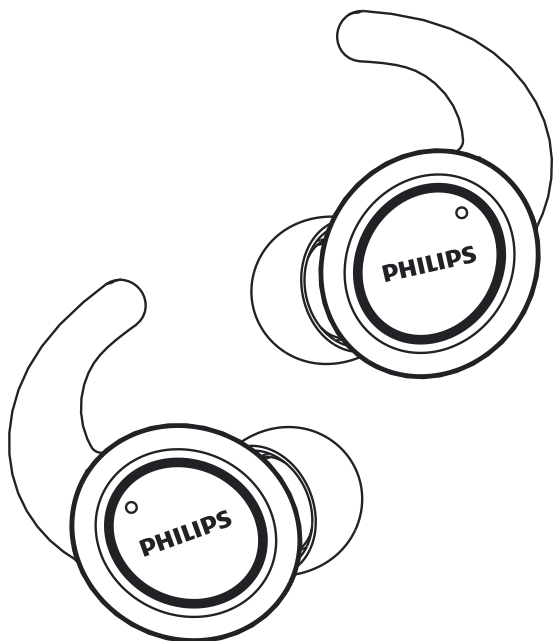


PHILIPS

Sporty

Řada 7000

TAST702



Uživatelská příručka

Zaregistrujte svůj produkt a získejte podporu na adrese
www.philips.com/support

Obsah

| | |
|--------------------------------|---|
| 1 Důležité bezpečnostní pokyny | 2 |
| Bezpečnost sluchu | 2 |
| Obecné informace | 2 |

| | |
|---|---|
| 2 Vaše bezdrátová sluchátka | |
| Bluetooth | 3 |
| Co je součástí příslušenství | 3 |
| Ostatní zařízení | 3 |
| Přehled vašich bezdrátových sluchátek Bluetooth | 4 |

| | |
|---|---|
| 3 Začínáme | 5 |
| Nabijte baterii | 5 |
| Prvotní párování sluchátek se zařízením Bluetooth | 6 |
| Spárování sluchátek s jiným zařízením Bluetooth | 6 |

| | |
|--|---|
| 4 Použití sluchátek | 7 |
| Opětovné připojení sluchátek k zařízením Bluetooth | 7 |
| Zapnutí/vypnutí | 7 |
| Správa hovorů a hudby | 7 |
| Stav kontrolky LED | 8 |
| Způsob použití | 8 |

| | |
|--|---|
| 5 Obnovení továrního nastavení sluchátek | 9 |
|--|---|

| | |
|-------------------|----|
| 6 Technické údaje | 10 |
|-------------------|----|

| | |
|--------------------------------------|----|
| 7 Oznámení | 11 |
| Prohlášení o shodě | 11 |
| Likvidace starého produktu a baterie | 11 |
| Soulad s EMF | 12 |
| Informace o životním prostředí | 12 |
| Oznámení o shodě | 12 |

| | |
|------------------------|----|
| 8 Často kladené otázky | 13 |
|------------------------|----|

1 Důležité bezpečnostní pokyny

Bezpečnost sluchu



Nebezpečí

- Abyste předešli poškození sluchu, omezte dobu používání sluchátek při vysoké hlasitosti a nastavte hlasitost na bezpečnou úroveň. Čím vyšší je hlasitost, tím kratší je bezpečný čas poslechu.

Při používání sluchátek dbejte na dodržování následujících pokynů.

- Poslouchejte při přiměřené hlasitosti po přiměřenou dobu.
- Dejte pozor, abyste nezvyšovali hlasitost s přízpůsobením vašeho sluchu.
- Nezvyšujte hlasitost tak vysoko, že nebudete slyšet okolní zvuky.
- V potenciálně nebezpečných situacích byste měli být opatrní nebo dočasně přerušit používání.
- Nadměrný tlak zvuku ze sluchátek může způsobit ztrátu sluchu.
- Používání sluchátek s oběma ušima zakrytými za jízdy se nedoporučuje a v některých oblastech může být za jízdy nezákonné.
- Kvůli vaší bezpečnosti se v silničním provozu nebo v jiných potenciálně nebezpečných prostředích vyvarujte rozptylování hudbou nebo telefonními hovory.

Všeobecné informace

Abyste předešli poškození nebo poruše:



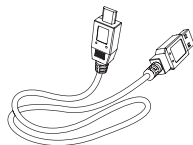
Upozornění

- Nevystavujte sluchátka nadměrnému teplu.
- Dávejte pozor, aby vám sluchátka nespadly.
- Sluchátka nesmí být vystavena kapající nebo stříkající vodě.
- Dávejte pozor, aby byla vaše sluchátka ponořena do vody.
- Nepoužívejte žádné čisticí prostředky obsahující alkohol, amoniak, benzen nebo abraziva.
- Pokud je vyžadováno čištění, použijte k čištění výrobku měkký hadřík, v případě potřeby navlhčený minimálním množstvím vody nebo zředěného jemného mýdla.
- Integrovaná baterie nesmí být vystavena nadměrnému teplu, jako je sluneční světlo, oheň nebo podobně.
- Při nesprávné výměně baterie hrozí nebezpečí výbuchu. Nahrazujte pouze stejným nebo ekvivalentním typem.

O provozních a skladovacích teplotách a vlhkosti

- Provozujte nebo skladujte na místě, kde je teplota mezi -10°C (14°F) a 50°C (122°F) (až do 90% relativní vlhkosti).
- Životnost baterií může být za podmínek vysoké nebo nízké teploty kratší.

2 Vaše bezdrátová sluchátka Bluetooth



Nabíjecí kabel USB (pouze pro nabíjení)



Stručný průvodce

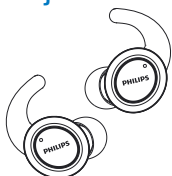
Blahopřejeme vám k nákupu a vítáme vás u společnosti Philips! Chcete-li plně využít podpory, kterou nabízí společnost Philips, zaregistrujte svůj produkt na adrese

www.philips.com/welcome.

Díky těmto bezdrátovým sluchátkům:

- se můžete těšit pohodlnému bezdrátovému handsfree volání;
- si můžete vychutnat a ovládat bezdrátovou hudbu;
- můžete přepínat mezi hovory a hudbou.

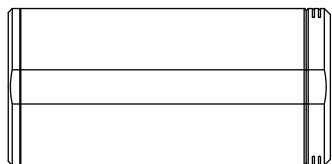
Co je součástí příslušenství



Sluchátka do uší Philips True Wireless ST702



Vyměnitelné pryžové špunty do uší x 2 páry

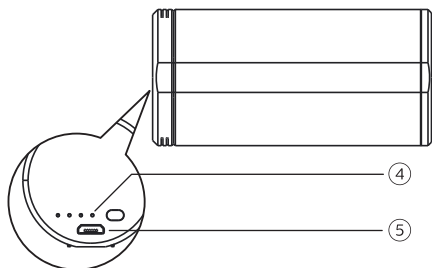
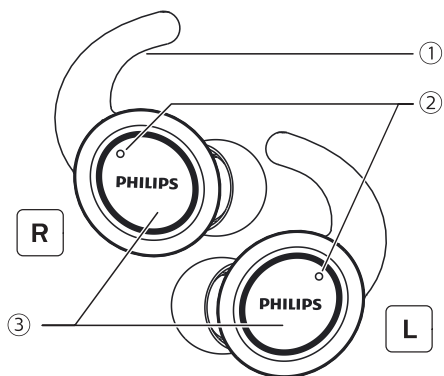


Nabíjecí pouzdro

Jiná zařízení

Mobilní telefon nebo zařízení (např. notebook, PDA, adaptéry Bluetooth, přehrávače MP3 atd.), které podporují systém Bluetooth a jsou se sluchátky kompatibilní (viz. "Technické údaje" na str. 10).

Přehled vašich bezdrátových sluchátek do uší Bluetooth



- ① Špunt do ucha
- ② Mikrofon
- ③ Multifunkční tlačítko
- ④ Kontrolka LED (nabíječka)
- ⑤ Nabíjecí konektor mikro USB

3 Začínáme

Nabití baterie

Poznámka

- Před prvním použitím sluchátek je s ohledem na jejich optimální kapacitu a životnost baterie vložte do nabíječky a nechte nabíjet 3 hodiny.
- Aby nedošlo k poškození, používejte pouze originální nabíjecí kabel USB.
- Před nabíjením sluchátek ukončete hovor, protože ta se po připojení za účelem nabíjení vypnou.

Nabití baterie

Jeden konec kabelu USB zapojte do nabíječky a druhý do zdroje napájení.

- ↳ Nabíječka zahájí nabíjení.
- Proces nabíjení indikuje modrá kontrolka LED vedle konektoru USB nabíječky.
- Po úplném nabití nabíječky modrá kontrolka LED zhasne.



Tip

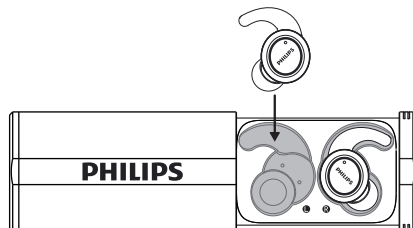
- Nabíječka slouží jako přenosná záložní baterie k nabíjení sluchátek. Pokud je nabíječka plně nabitá, podporuje 3 cykly úplného dobití sluchátek.

Sluchátka

Vložte sluchátka do nabíječky.

- ↳ Sluchátka se začnou nabíjet.

- Proces nabíjení indikuje bílá kontrolka LED na sluchátkách.
- Po úplném nabití sluchátek bílé kontrolky LED zhasnou.

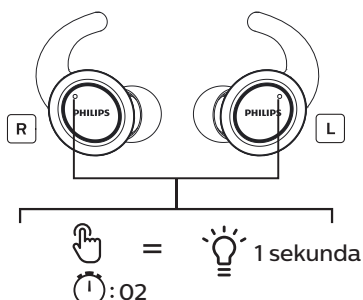


Tip

- Úplné nabití obvykle trvá 2 hodiny (pro sluchátka nebo nabíječku).

Prvotní párování sluchátek se zařízením Bluetooth

- 1 Automatické zapnutí: Otevřete nabíječku, sluchátka jsou vybita a modrá kontrolka na hlasový pokyn "power on" (zapnout) začne blikat.
- 2 Manuální vypnutí: U obou sluchátek stiskněte multifunkční tlačítka přibližně na 2 sekundy.



- ↳ Kontrolky LED obou sluchátek třikrát modře zablikají a pak budou blikat bíle.
- ↳ Obě sluchátka jsou nyní zapnuta a spolu spárována.

↳ Sluchátka jsou nyní v režimu párování a připravena ke spárování se systémem Bluetooth (např. mobilním telefonem)

- 3 Na zařízení Bluetooth aktivujte funkci Bluetooth.
- 4 Spárujte sluchátka se zařízením Bluetooth. Bližší informace naleznete v uživatelské příručce zařízení Bluetooth.

Poznámka

- Pokud sluchátka po zapnutí nemohou najít žádné dříve připojené zařízení Bluetooth, automaticky se přepnou do režimu párování.

Následující příklad znázorňuje, jak sluchátka se zařízením Bluetooth spárovat.

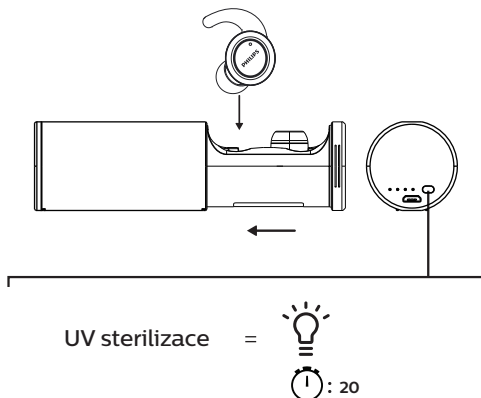
- 1 Na zařízení Bluetooth aktivujte funkci Bluetooth, a vyberte možnost **Philips ST702**.
- 2 Na požádání zadejte přístupové heslo sluchátek "0000" (4 nuly). U zařízení Bluetooth se systémem Bluetooth 3.0 nebo vyšším není potřeba heslo zadávat.



Philips ST702

Funkce UV sterilizace

Vložte sluchátka do nabíječky a zavřete ji. Na 20 sekund se rozsvítí bílá kontrolka indikující probíhající sterilizaci.



Spárování sluchátek s jiným zařízením Bluetooth.

Pokud máte jiné zařízení Bluetooth, které chcete se sluchátky spárovat, ujistěte se, zda je funkce Bluetooth u všech dříve spárovaných zařízení vypnuta. Poté postupujte dle pokynů v kapitole "Prvotní párování sluchátek se zařízením Bluetooth".

4 Použití sluchátek

Připojení sluchátek k zařízení Bluetooth.

- 1 Na zařízení Bluetooth aktivujte funkci Bluetooth.
- 2 Vyjměte obě sluchátka z nabíječky. Obě sluchátka se automaticky zapnou a připojí.
 - ↳ Pokud není připojeno žádné zařízení, sluchátka se po 3 minutách automaticky vypnou.
 - ↳ Obě sluchátka jsou nyní zapnuta a automaticky spolu spárována.
 - ↳ Sluchátka vyhledají naposledy připojené zařízení Bluetooth a automaticky se k němu připojí. Pokud poslední připojené zařízení není dostupné, sluchátka vyhledají a připojí se k zařízení, které bylo připojeno naposledy.

Tip

- Sluchátka nelze připojit k více než 1 zařízení současně. Pokud máte spárovaná 2 zařízení Bluetooth, zapněte funkci Bluetooth pouze u toho z nich, které chcete připojit.
- Pokud aktivujete funkci Bluetooth na zařízení Bluetooth až po zapnutí sluchátek, budete muset otevřít nabídku Bluetooth na svém zařízení a sluchátka k němu připojit manuálně.

Poznámka

- Pokud se sluchátka do 3 minut nepřipojí k žádnému zařízení Bluetooth, automaticky se vypnou, aby se ušetřila životnost baterie.
- U některých zařízení Bluetooth nemusí být spojení navazováno automaticky. V takovém případě musíte otevřít nabídku Bluetooth svého zařízení a sluchátka k zařízení Bluetooth připojit manuálně.

Zapnutí/Vypnutí

| Úkol | Multi-funkční tlačítko | Provoz |
|--------------------|------------------------|---|
| Zapnutí sluchátek. | Pravé/levé sluchátko | Stiskněte a podržte po dobu 2 sekund. |
| Vypnutí sluchátek. | | Vložte obě sluchátka do nabíječky. |
| | Pravé/levé sluchátko | Stiskněte a podržte po dobu 4 sekund. <ul style="list-style-type: none">↳ Bílá kontrolka LED třikrát zabliká. |

Správa hovorů a hudby

Ovládání hudby

| Úkol | Multi-funkční tlačítko | Provoz |
|-----------------------------------|------------------------|------------------------------------|
| Přehrávání nebo pozastavení hudby | Pravé/levé sluchátko | Stiskněte dvakrát |
| Přeskočit vpřed | Pravé sluchátko | Stiskněte a přidržte na 2 sekundy. |
| Přeskočit zpět | Levé sluchátko | Stiskněte a přidržte na 2 sekundy. |

Řízení hovorů

| Úkol | Multi-funkční tlačítko | Provoz |
|--|------------------------|------------------------------------|
| Příjem / ukončení telefonického hovoru | Pravé/levé sluchátko | Stiskněte dvakrát |
| Odmítnutí příchozího hovoru | Pravé/levé sluchátko | Stiskněte a přidržte na 2 sekundy. |

Hlasové ovládání

| Úkol | Multi-funkční tlačítko | Provoz |
|-------------|------------------------|-------------------|
| Siri/Google | Pravé/levé sluchátko | Stiskněte třikrát |

Stav kontrolky LED

| Stav sluchátka | Ukazatel |
|--|--|
| Sluchátko je připojeno k zařízení Bluetooth. | Každých 5 sekund zabliká modrá kontrolka LED. |
| Sluchátko je zapnuto. | Bílá kontrolka LED třikrát zabliká. |
| Sluchátko je v režimu párování. | Modrá kontrolka LED bliká. |
| Sluchátko je zapnuté, ale není připojeno k zařízení Bluetooth. | Modrá LED bude blikat. Pokud není navázáno spojení, sluchátka se po 15 minutách sama vypnou. |

Vybitá baterie (sluchátka). Ze sluchátek se ozve hlášení "battery low" (vybitá baterie).

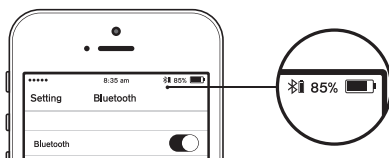
Vybitá baterie (nabíječka). Modrá kontrolka LED na nabíječce zabliká každou 1 sekundu.

Baterie je úplně nabitá (sluchátka). Bílá kontrolka LED na sluchátkách nesvítí.

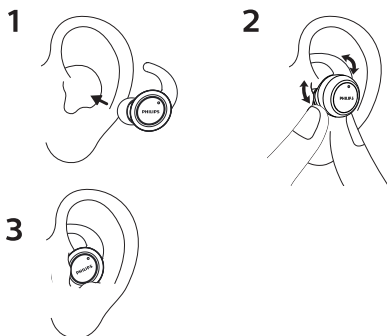
Baterie je plně nabitá (nabíječka). Bílá kontrolka LED na nabíječce nesvítí.

Kontrolka LED baterie na zařízení Bluetooth

Po připojení ke sluchátkům se na zařízení Bluetooth objeví indikátor baterie.



Způsob použití



5 Obnovení továrního nastavení sluchátek

Po vypnutí stiskněte multifunkční tlačítko na sluchátku po dobu asi 8 sekund, dokud kontrolka LED nezačne střídavě blikat červeně a modře (nebo vyjměte sluchátko z nabíječky a počkejte, až kontrolka LED na sluchátku začne střídavě blikat červeně a modře.), dvakrát stiskněte ovládací tlačítko a kontrolka LED blikne jednou červeně a modře, čímž se obnoví tovární nastavení a sluchátko se po použití vypne.

Pozn.: pokud model Master/Slaver současně vyčistí seznam párování, budete muset opakovat počáteční párování, aby bylo možné obě sluchátka spárovat jako TWS. Pro snadnější obsluhu doporučujeme vyčistit seznam párování položku po položce.

6 Technické údaje

Sluchátka

- Doba hudby: 6 hodin (dalších 6 hodin s nabíječkou)
- Doba hovoru: 6 hodin (dalších 6 hodin s nabíječkou)
- Doba pohotovostního režimu: 200 hodin
- Doba nabíjení: 2 hodin
- Dobíjecí baterie li-ion: 105 mAh pro každého sluchátka
- Verze Bluetooth: 5,0
- Kompatibilní profily Bluetooth:
 - HSP (Hands-Free profil-HFP)
 - A2DP (Profil pokročilého šíření audia)
 - AVRCP (profil dálkového ovládaní audio videa)
- Podporovaný audio kodek: SBC
- Frekvenční rozsah: 2 402 - 2 480 GHz
- Výkon vysílače: <4 dBm
- Rozsah provozních teplot: Až 10 metrů (33 stop)

Nabíjecí pouzdro

- Doba nabíjení: 2 hodiny
- Dobíjecí Li-ion baterie. 450mAh



Poznámka

- Technické údaje se mohou změnit bez předchozího upozornění.

7 Oznámení

Prohlášení o shodě

MMD Hong Kong Holding Limited tímto prohlašuje, že tento produkt splňuje základní požadavky a další příslušná ustanovení směrnice 2014/53/EU. Prohlášení o shodě naleznete na www.p4c.philips.com.

Likvidace starého produktu a baterie



Váš výrobek je navržen a vyroben s použitím vysoce kvalitních materiálů a dílů, které mohou být recyklovány a opětovně použity.



Tento symbol na výrobku znamená, že se na výrobek vztahuje evropská směrnice 2012/19/EU.



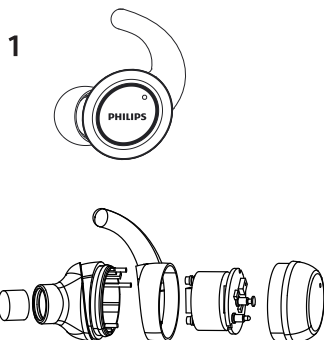
Tento symbol znamená, že produkt obsahuje vestavěnou dobíjecí baterii, na kterou se vztahuje evropská směrnice 2013/56/EU, a kterou nelze likvidovat s běžným domovním odpadem. Důrazně doporučujeme, abyste svůj produkt odnesli na oficiální sběrné místo nebo do servisního střediska Philips a nechali odborníka vyjmout dobíjecí baterii. Informujte se o místním systému odděleného sběru elektrických a elektronických výrobků a dobíjecích baterií. Dodržujte místní předpisy a nikdy nelikvidujte produkt a dobíjecí baterie s běžným domovním odpadem. Správná likvidace starých produktů a nabíjecích baterií pomáhá předcházet

negativní dopad na životní prostředí a lidské zdraví.

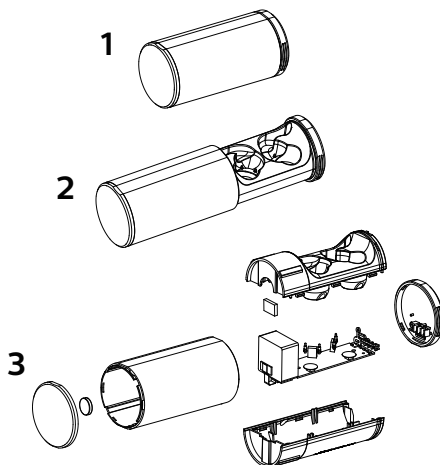
Vyjmutí integrované baterie

Pokud ve vaší zemi neexistuje systém sběru/recyklace elektronických produktů, můžete před likvidací sluchátek chránit životní prostředí vyjmutím a recyklací baterie.

- Před vyjmutím baterie zkontrolujte, zda jsou sluchátka odpojena od nabíječky.



- Před vyjmutím baterie zkontrolujte, zda je nabíječka odpojena od nabíjecího kabelu USB.



Informace o životním prostředí

Všechny nepotřebné obaly byly vynechány. Snažili jsme se, aby se balení snadno rozdělilo na tři materiály: lepenka (krabice), polystyrenová pěna (oddělovací část) a polyethylen (tašky, ochranná pěnová fólie.)
Váš systém se skládá z materiálů, které mohou být recyklovány a znovu použity, pokud bude rozebrán specializovanou společností. Dodržujte místní předpisy týkající se likvidace obalových materiálů, vybitých baterií a starého zařízení.

Oznámení o shodě

Zařízení splňuje pravidla FCC, část 15. Provoz zařízení závisí na následujících dvou podmínkách:

1. Toto zařízení nesmí způsobovat škodlivé rušení a
2. Toto zařízení musí akceptovat veškerá přijímaná rušení, včetně rušení, které může způsobovat nežádoucí provoz.

Pravidla FCC

Toto zařízení bylo testováno podle požadavků na digitální zařízení třídy B, jejichž limity splňuje v rámci předpisů FCC, část 15. Tyto limity jsou navrženy tak, aby poskytovaly přiměřenou ochranu proti škodlivému rušení instalaci v obytných oblastech. Toto zařízení vytváří, používá a může vyzařovat vysokofrekvenční energii a pokud není instalováno a používáno v souladu s návodem k použití, může způsobovat nežádoucí rušení rádiové komunikace. Neexistuje však žádná záruka, že v určité instalaci nedojde k rušení. Pokud toto zařízení

způsobuje nežádoucí rušení příjmu rozhlasového nebo televizního vysílání, doporučujeme uživateli pokusit se odstranit toto rušení některým z následujících opatření:

- Přeorientujte nebo přemístěte přijmovou anténu.
- Zvyšte vzdálenost mezi daným zařízením a přijímačem
- Připojte zařízení do zásuvky na jiném obvodu, než do kterého je připojen přijímač.
- Obratě se na prodejce nebo zkušeneého rozhlasového/televizního technika.

Prohlášení FCC o vystavení radiaci:

Toto zařízení splňuje limity FCC pro vystavení radiaci stanovené pro nekontrolované prostředí.

Tento vysílač nesmí být umístěn společně nebo pracovat společně s jinou anténou nebo vysílačem.

Pozor: Uživatel je upozorněn, že změny nebo modifikace, které nebyly výslovně schváleny odpovědnou stranou, mohou vést ke ztrátě oprávnění uživatele k provozování tohoto zařízení.

Kanada:

Toto zařízení obsahuje výhradně licenční vysílač(e)/přijímač(e), které se shodují s kanadskými výhradně licenčními standardy RSS pro inovace, vědu a ekonomický rozvoj. Provoz zařízení závisí na následujících dvou podmínkách: (1) Toto zařízení nesmí způsobovat rušení. (2) Toto zařízení musí tolerovat jakékoli rušení, včetně rušení, které by mohlo způsobovat nežádoucí funkci přístroje.

CAN ICES-3(B)/NMB-3(B)

Prohlášení IC o vystavení radiaci:

Toto zařízení vyhovuje limitům radiace v Kanadě stanoveným pro nekontrolované prostředí.

Tento vysílač nesmí být umístěn společně nebo pracovat společně s jinou anténou nebo vysílačem.

8 Často kladené otázky

Sluchátka Bluetooth se nezapínají.

Úroveň baterie je nízká. Nabijte sluchátka.

Nemohu spárovat sluchátka Bluetooth s mým zařízením Bluetooth.

Bluetooth je deaktivován. Aktivujte na svém zařízení Bluetooth funkci Bluetooth a telefon zapněte dřív než sluchátka.

Párování nefunguje.

- Vložte obě sluchátka do nabíječky.
- Zkontrolujte, zda jste u všech dříve připojených zařízení Bluetooth vypnuli funkci Bluetooth.
- Na zařízení Bluetooth vymažte ze seznamu zařízení Bluetooth položku "Philips ST702".
- Sluchátka spárujte (viz. "První párování sluchátek se zařízením Bluetooth" na str. 6).

Jak resetovat párování.

Vyjměte obě sluchátka z nabíječky. Na obou sluchátkách dvakrát stiskněte multifunkční tlačítko, až se rozsvítí bílá kontrolka LED, počkejte asi 10 sekund. Po úspěšném párování uslyšíte "Connected" (připojeno), "Left Channel" (levý kanál), "Right Channel" (pravý kanál).

Zařízení Bluetooth nemůže sluchátka nalézt.

- Sluchátka mohou být připojena k zařízení, se kterým byla spárována dříve. Vypněte připojené zařízení nebo jej přesuňte mimo dosah.
- Spárování mohlo být vymazáno nebo byla sluchátka již dříve spárována s jiným zařízením. Sluchátka se zařízením Bluetooth znovu spárujte dle pokynů v uživatelské příručce. (viz. "První párování sluchátek se zařízením Bluetooth" na str. 6).

Má sluchátka Bluetooth jsou připojena ke stereo mobilnímu telefonu Bluetooth, ale hudba se přehrává pouze z reproduktoru telefonu.

Viz uživatelská příručka k vašemu mobilnímu telefonu. Vyberte poslech hudby prostřednictvím sluchátek.

Kvalita zvuku je nízká a je slyšet praskavý zvuk.

- Zařízení Bluetooth je mimo dosah. Zmenšete vzdálenost mezi sluchátky a zařízením Bluetooth, případně odstraňte překážky mezi nimi.
- Nabijte sluchátka.

Kvalita zvuku je nízká, je-li streamování z mobilního telefonu velmi pomalé nebo nefunguje vůbec.

Ujistěte se, zda mobilní telefon nepodporuje pouze protokol HSP/HFP (mono), ale taky A2DP a je kompatibilní se systémem Bluetooth 4.0x (nebo vyšším) (viz. "Technické údaje" na str. 10).

Slyším, ale nemůžu ovládat hudbu na zařízení Bluetooth (např. přehrávat/pozastavit/přeskočit vpřed/vzad).

Ujistěte se, že audio zdroj Bluetooth podporuje AVRCP (viz část „Technické údaje“ na stránce 10).

Hlasitost sluchátka je příliš nízká.

Některé zařízení Bluetooth neumí spojit úroveň hlasitosti se sluchátky prostřednictvím synchronizace hlasitosti. V tomto případě musíte nastavit hlasitost na vašem zařízení Bluetooth nezávisle, abyste dosáhli vhodné úrovně hlasitosti.

Nemohu připojit sluchátko k jinému zařízení, co mám dělat?

- Zkontrolujte, zda je funkce Bluetooth dříve spárovaného zařízení vypnuta.
- Opakujte párování na vašem druhém zařízení (viz. "Prvotní párování sluchátek se zařízením Bluetooth" na str. 6).

Slyším zvuk pouze z jednoho ze sluchátek.

- Pokud telefonujete, je běžné, že zvuk vychází z pravého a levého sluchátka.
- Pokud ale posloucháte hudbu, ale zvuk vychází pouze z jednoho sluchátka:
 - Baterie druhého sluchátka může být vybitá. Pro optimální výkon plně nabijte obě sluchátka.

- Pravé a levé sluchátko jsou od sebe odpojeny, nejprve obě sluchátka vypněte. Poté obě sluchátka vložte na 5 sekund do nabíječky a znovu je vyjměte. Obě sluchátka se tak zapnou a vzájemně propojí. Znovu sluchátka připojte k zařízení Bluetooth.
- Sluchátka jsou připojena k více než jednomu zařízení Bluetooth. Vypněte funkci Bluetooth u všech připojených zařízení. Zapněte obě sluchátka. Obě sluchátka vložte na 5 sekund do nabíječky a znovu je vyjměte. Znovu sluchátka připojte k zařízení Bluetooth. Upozorňujeme, že obě sluchátka jsou určena k současnému připojení k pouze jednomu zařízení Bluetooth. Při opětovném připojování sluchátek k zařízení Bluetooth se ujistěte, že jsou všechny dříve spárovaná/připojená zařízení vypnuta, nebo je vypnuta jejich funkce Bluetooth.
- Pokud výše uvedené řešení nepomáhá, proveďte obnovení továrního nastavení (viz. "Obnovení továrního nastavení sluchátek" na str. 9).

Další podporu získáte na adrese www.philips.com/support.



Este equipamento não tem direito à proteção contra interferência prejudicial e não pode causar interferência em sistemas devidamente autorizados.

Este produto está homologado pela ANATEL, de acordo com os procedimentos regulamentados pela Resolução 242/2000, e atende aos requisitos técnicos aplicados. Para maiores informações, consulte o site da ANATEL: www.anatel.gov.br

Philips a Philips Shield Emblem jsou registrované ochranné známky společnosti Koninklijke Philips N.V. a používají se na základě licence. Tento produkt byl vyroben společností MMD Hong Kong Holding Limited nebo některou z jejích přidružených společností a je prodáván na její odpovědnost. MMD Hong Kong Holding Limited je ve vztahu k tomuto produktu ručitelem.

