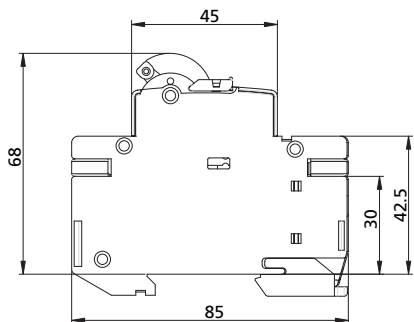


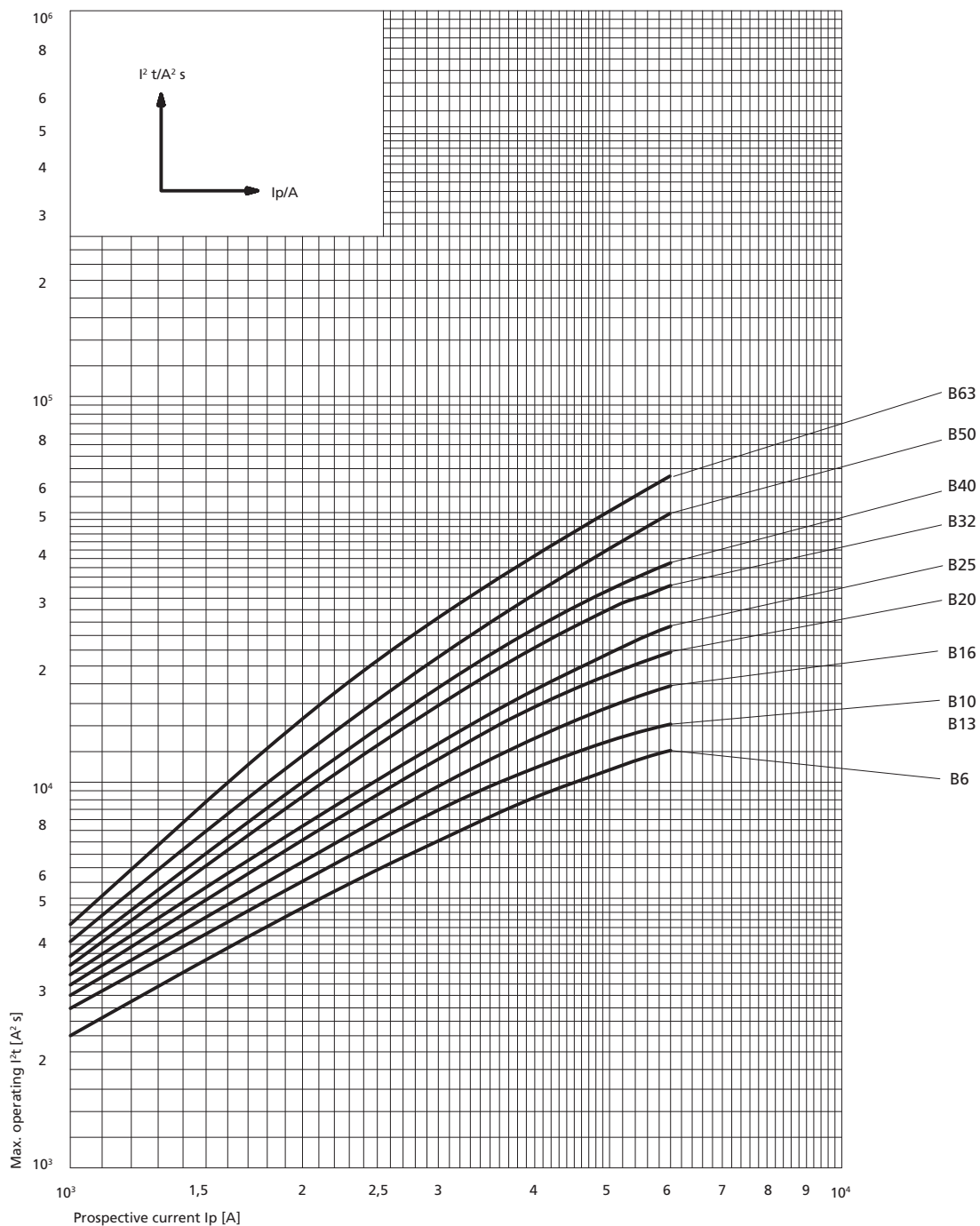
Istič ETIMAT 6



Technické údaje

Menovité napätie	230/400 Va.c., max. 60 Vd.c.
Menovitý prúd	6 – 63 A
Menovitá frekvencia	50/60 Hz
Vypínacia schopnosť	6 kA
Trieda selektivity	3
Vypínacia charakteristika	B alebo C
Prierez spojovacieho vedenia	1 – 25 mm ² , max. 3 Nm
Montážna šírka	18 mm/pol
Pripevnenie na držiak	EN 60715 (EN 50022)
Polohy	ZAP. alebo VYP.
Normy	IEC 60898, EN 60898

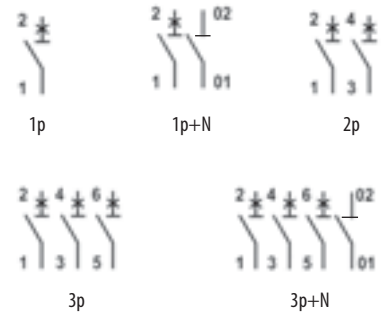
Operačná I²t charakteristika



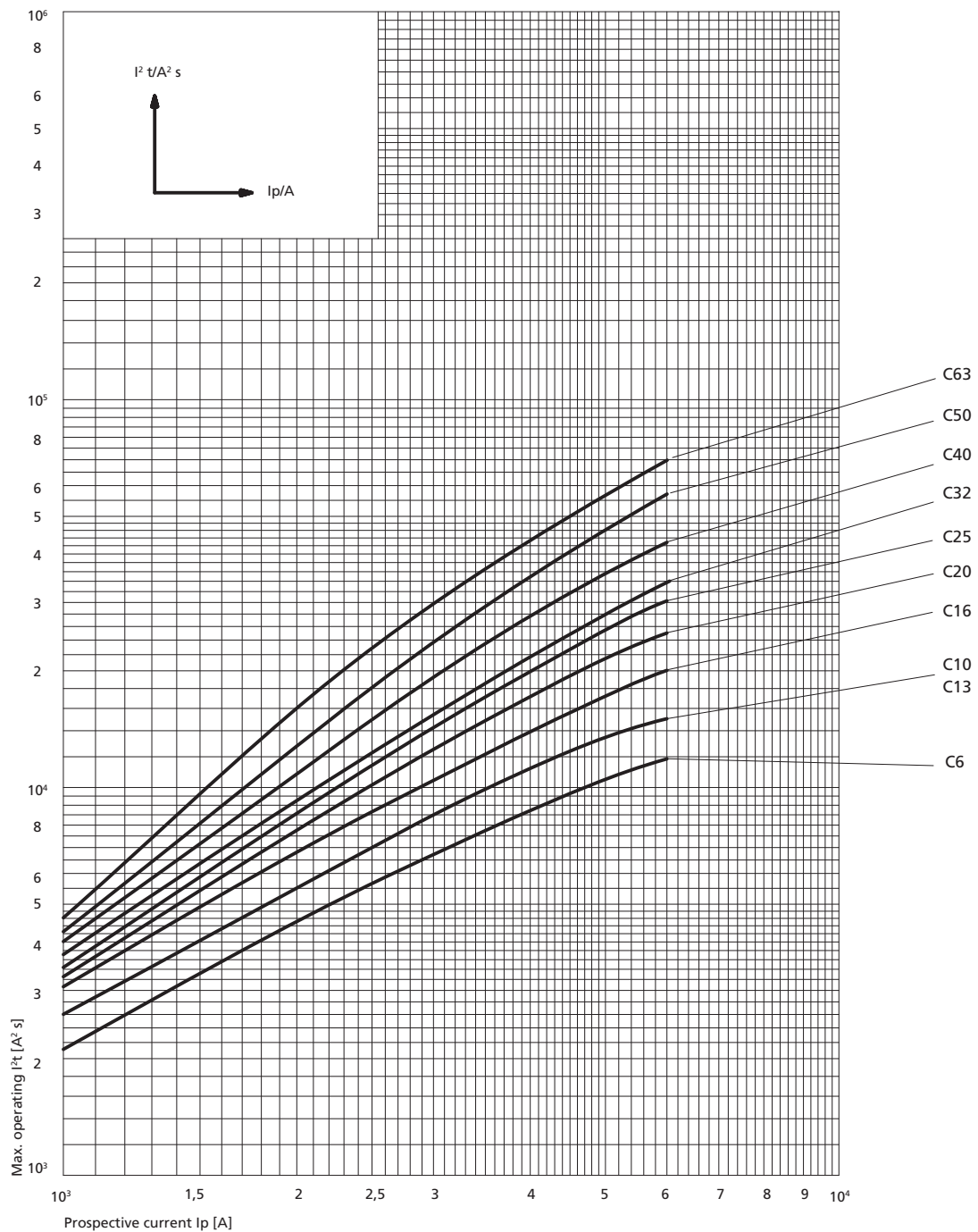
Technické údaje - ASTI

Vypínacie charakteristiky

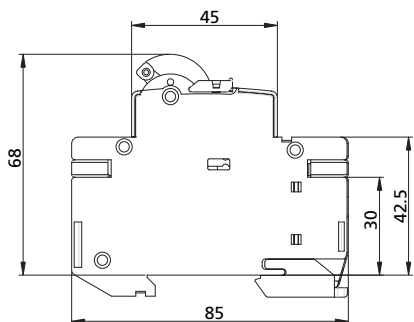
Charakteristika	Skúšobný prúd	Vypínací čas	Výsledok
B, C	$1,13 I_n$	$t \geq 3600 \text{ s}$	nevypne
B, C	$1,45 I_n$	$t < 3600 \text{ s}$	vypne
B, C	$2,55 I_n$	$1 \text{ s} < t < 60 \text{ s}$	vypne
B	$3,00 I_n$	$t \geq 0,1 \text{ s}$	nevypne
C	$5,00 I_n$	$t \geq 0,1 \text{ s}$	nevypne
B	$5,00 I_n$	$t < 0,1 \text{ s}$	vypne
C	$10,00 I_n$	$t < 0,1 \text{ s}$	vypne



Operačná I²t charakteristika

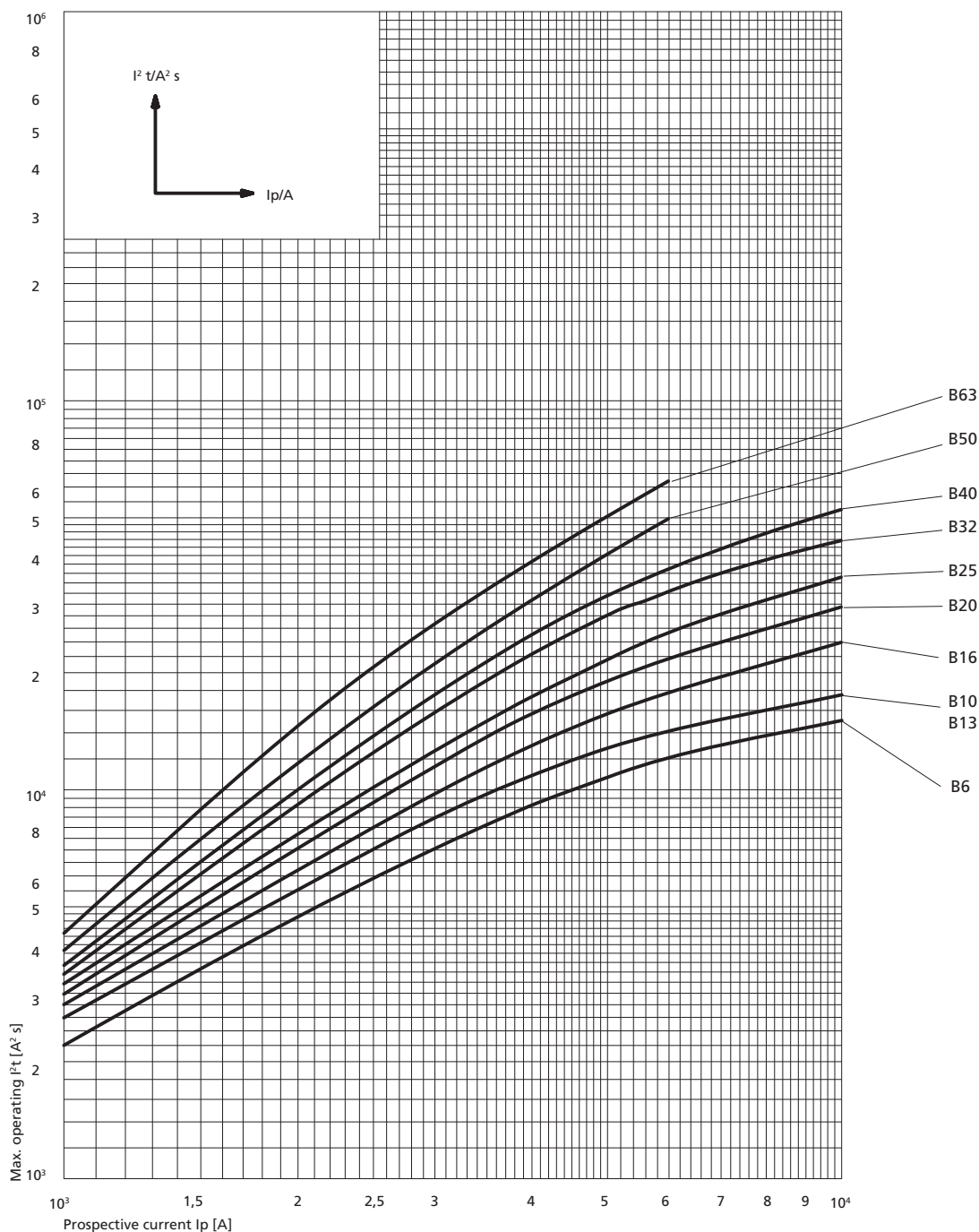


Istič ETIMAT 10



Technické údaje	
Menovité napätie	230/400 Va.c., max. 60 Vd.c.
Menovitý prúd	0,5 – 40 A
Menovitá frekvencia	50/60 Hz
Vypínacia schopnosť	0,5 – 40 A: 10 kA (IEC 60898), 15 kA (IEC 60947-2)
Trieda selektivity	3
Vypínacia charakteristika	B, C alebo D
Prierez spojovacieho vedenia	1 – 25 mm ² , max. 3 Nm
Montážna šírka	18 mm/pol
Trieda izolácie	B
Pripevnenie na držiak	EN 60715 (EN 50022)
Polohy	ZAP. alebo VYP.
Normy	IEC 60898, EN 60898, IEC 60947-2

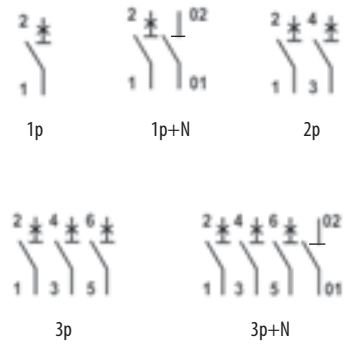
Operačná I²t charakteristika



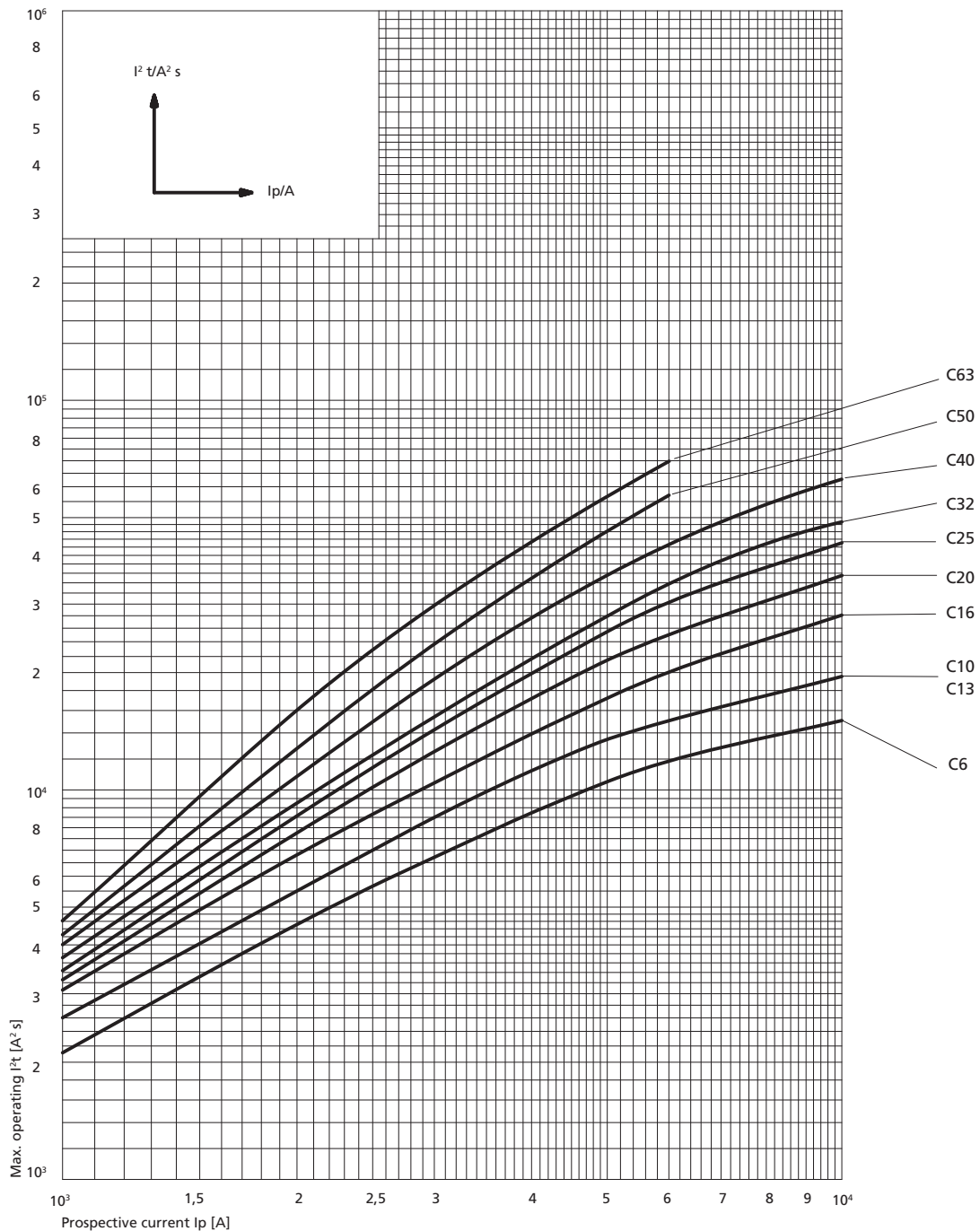
Technické údaje - ASTI

Vypínacie charakteristiky

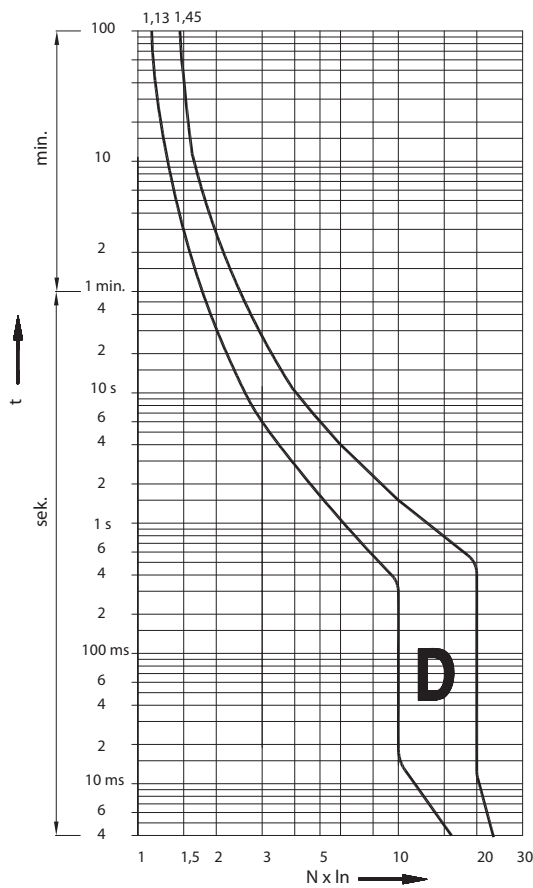
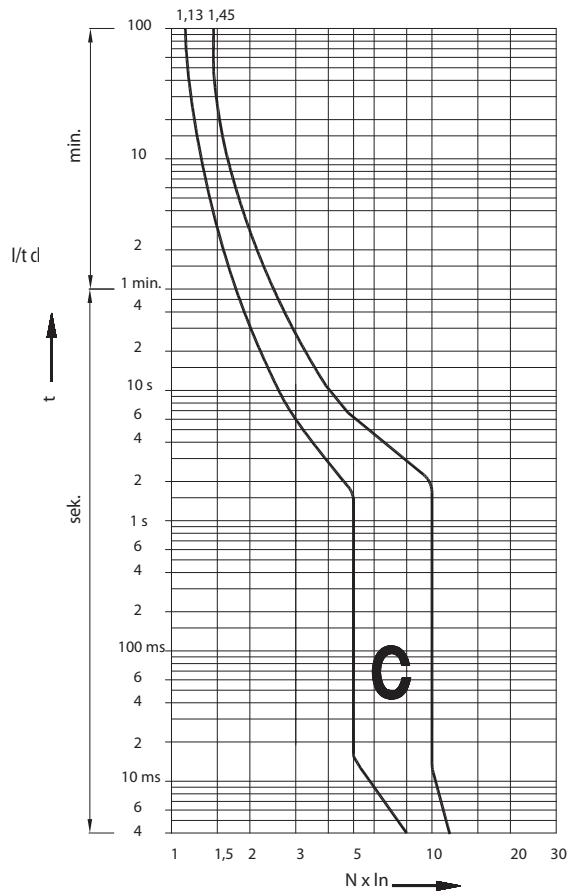
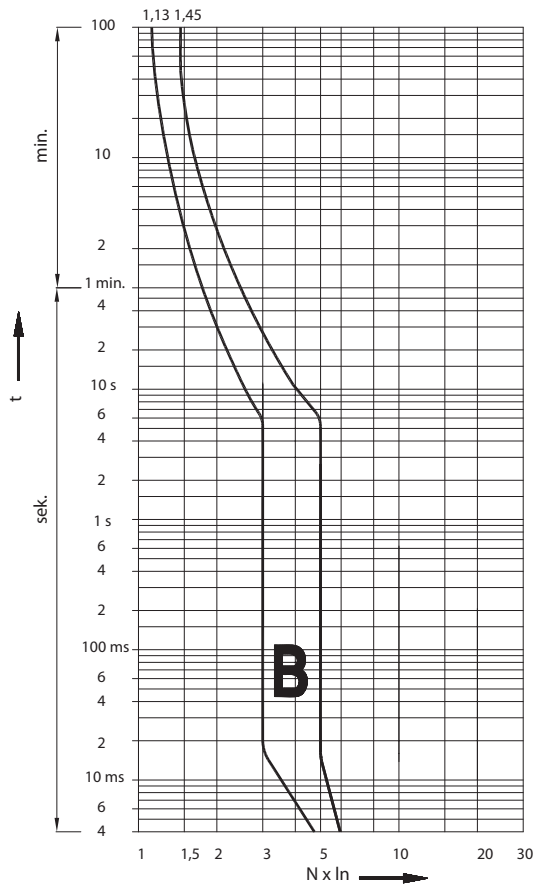
Charakteristika	Skúšobný prúd	Vypínací čas	Výsledok
B, C, D	$1,13 I_n$	$t \geq 3600 \text{ s}$	nevypne
B, C, D	$1,45 I_n$	$t < 3600 \text{ s}$	vypne
B, C, D	$2,55 I_n$	$1 \text{ s} < t < 60 \text{ s}$	vypne
B	$3,00 I_n$	$t \geq 0,1 \text{ s}$	nevypne
C	$5,00 I_n$	$t \geq 0,1 \text{ s}$	nevypne
D	$10,00 I_n$	$t \geq 0,1 \text{ s}$	nevypne
B	$5,00 I_n$	$t < 0,1 \text{ s}$	vypne
C	$10,00 I_n$	$t < 0,1 \text{ s}$	vypne
D	$20,00 I_n$	$t < 0,1 \text{ s}$	vypne



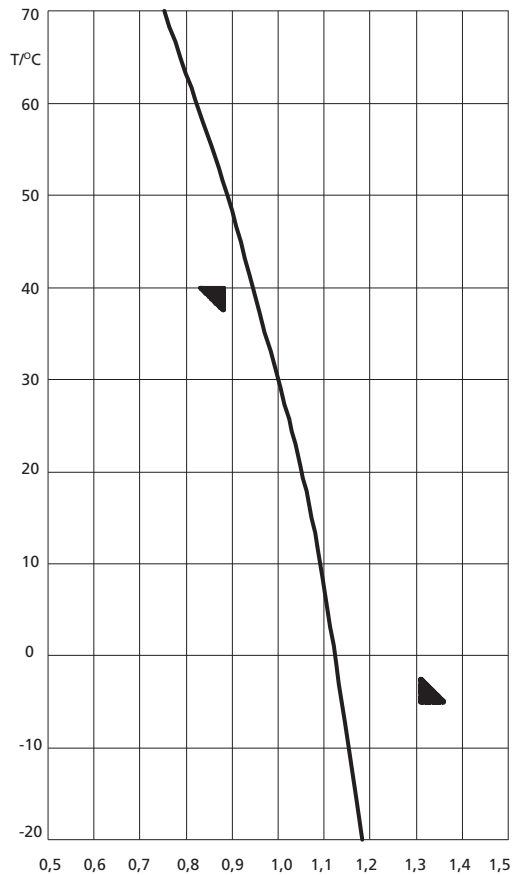
Operačná I²t charakteristika



I/t charakteristika na 50 a 60Hz



Teplota okolia v závislosti od vypínacej charakteristiky



I_n [A]	Teplota okolia T/°C										
	-30	-20	-10	0	10	20	30	40	50	60	
0,5	0,6	0,59	0,57	0,56	0,54	0,52	0,5	0,47	0,44	0,41	
1	1,2	1,18	1,15	1,12	1,09	1,05	1	0,94	0,88	0,82	
1,6	1,92	1,89	1,84	1,79	1,74	1,68	1,6	1,51	1,42	1,32	
2	2,4	2,36	2,30	2,24	2,18	2,1	2	1,88	1,77	1,65	
4	4,8	4,72	4,61	4,49	4,36	4,20	4	3,77	3,55	3,29	
6	7,2	7,09	6,91	6,73	6,54	6,31	6	5,66	5,33	4,94	
10	12	11,8	11,5	11,2	10,9	10,5	10	9,44	8,89	8,23	
13	15,6	15,4	14,9	14,5	14,1	13,6	13	12,2	11,5	10,7	
16	19,2	18,9	18,4	17,9	17,4	16,8	16	15,1	14,2	13,2	
20	24	23,6	23	22,4	21,8	21	21	18,8	17,7	16,5	
25	30	2,5	28,8	28	27,2	26,3	25	23,6	22,2	20,6	
32	38,4	37,8	36,9	35,9	34,9	33,6	32	30,2	28,4	26,3	
40	48	47,8	46,1	44,9	43,6	42	40	37,7	35,5	32,9	
50	60	59,1	57,6	56,1	54,5	52,6	50	47,2	44,4	41,2	
63	75,6	74,4	72,6	70,7	68,7	66,2	63	59,4	56	51,9	

Rezistencia a výkonová strata

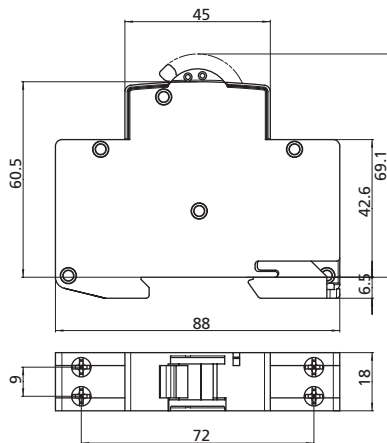
charakteristika	I_n [A]	R [mΩ]	P [w]
C, D	0,5	4500	1,12
	1	1800	1,80
	1,6	450	1,15
	2	280	1,08
	4	110	1,70

Selektivita

typ	gL/gG NV										
	20	25	32	35	40	50	63	80	100	125	160
B 6	0,5	0,78	1,2	1,4	1,7	2,4	4,6	7,0	10	10	10
B 10/13	0,45	0,65	1,1	1,3	1,6	2,2	4,0	6,5	10	10	10
B 16		0,55	1,0	1,2	1,5	2,0	3,6	5,5	9,5	10	10
B 20			0,85	1,2	1,5	1,8	3,1	4,6	9,0	10	10
B 25				1,1	1,4	1,7	2,9	4,0	8,0	10	10
B 32					1,3	1,6	2,5	3,4	5,5	9,0	10
B 40						1,5	2,2	3,1	4,9	8,0	10
B 50							2,1	2,9	4,0	6,2	10
B 63								2,5	3,3	5,1	8,0

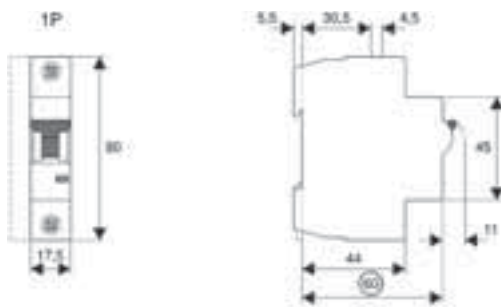
typ	gL/gG NV										
	20	25	32	35	40	50	63	80	100	125	160
C 6	0,52	0,82	1,3	1,5	2,0	2,7	5,1	9,0	10	10	10
C 10/13	0,47	0,70	1,1	1,4	1,8	2,3	4,0	7,0	10	10	10
C 16		0,61	0,92	1,2	1,5	1,9	3,2	5,0	9,0	10	10
C 20			0,90	1,1	1,4	1,7	2,9	4,2	8,0	10	10
C 25				1,0	1,3	1,6	2,7	3,9	6,0	10	10
C 32					1,2	1,5	2,3	3,4	5,2	9,0	10
C 40						1,4	2,1	3,0	4,6	8,0	10
C 50							2,0	2,7	3,8	7,0	10
C 63								2,3	3,2	5,5	9,0

Istič MCB1+N

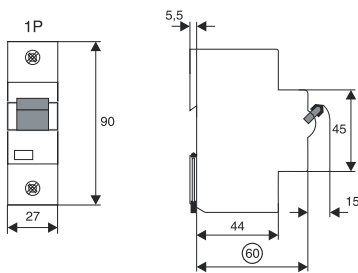


Technické údaje	
Menovité napätie U_n	230 Va.c.
Menovitý prúd I_n	6-32 A
Menovitá frekvencia f_n	50Hz
Vypínacia schopnosť	6.000 A
Vypínacie charakteristiky	B, C
Prierez spojovacieho vedenia	1-10mm ²
Montážna šírka	18mm
Normy	IEC 60898, EN 60898

Istič ETIMAT 10 50-63 A, 80-125 A



ETIMAT 10, 50-63 A



ETIMAT 10, 80-125 A,

Technické údaje		
Menovité napätie	50-63 A	230/400V a.c., 48V d.c.
	80-125 A	230/400V a.c., 60V d.c.
Menovitý prúd	50, 63, 80, 100, 125 A	
Vypínacie charakteristiky	B, C, D	
Menovitá frekvencia	50/60 Hz	
Menovité izolačné napätie	440V a.c. (80-125A)	
Menovité impulzné výdržné napätie U_{mp}	4kV (80-125A)	
Vypínacia schopnosť:	Charakteristika B	$I_n=50, 63$ A 10kA (EN 60898)
	Charakteristika C	$I_n=50, 63$ A 10kA (EN 60898)
	Charakteristika C	$I_n=80, 100$ A 20kA (EN 60947-2)
		$I_n=125$ A 15kA (EN 60947-2)
	Charakteristika D	$I_n=80$ A 20kA (EN 60947-2)
	$I_n=100$ A 15kA (EN 60947-2)	
Trieda selektivity	3	
Prierez spojovacieho vedenia	50-63 A	1-25mm ²
	80-125 A	2,5-50mm ²
Montážna šírka	50-63 A	17,5 mm/pole
	80-125 A	27mm/pole
Pripevnenie na držiak	EN 60715 (EN 50022)	
Mechanická odolnosť	50-63 A	min. 8000 cyklov
	80-125 A	min. 20000 cyklov
Polohy	ZAP. alebo VYP.	
Normy	EN 60898, EN 60947-2	



1p



2p



3p

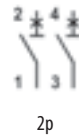


3p+N

Istič ETIMAT 10 DC

Technické údaje

Men. napätie - pre 1-pólový U_n	220 Vd.c.
- pre 2-pólový U_n	220 V / 440 Vd.c.
Men. časová konštanta L/R	4 ms
Menovitý prúd I_N	0,5 - 32 A
Vypínacia schopnosť	6.000 A
Vypínacia charakteristika	B, C
Trieda selektivity	3
Trieda izolácie	B
Ochranná poistka	100 A gG
Prierez spojovacieho vedenia	1-25mm ² , max. 3Nm
Normy	IEC 60898, EN 60898, DIN VDE 0641


Schéma zapojenia v elektrických obvodoch s jednosmerným prúdom

Menovité napätie ističa	220 V ---	220/440 V ---	220/440 V ---	220/440 V ---
Napätie medzi krajnými vodičmi	220 V ---	440 V ---	440 V ---	440 V ---
Napätie medzi vodičom a uzemnením	220 V ---	220 V ---	440 V ---	220 V ---
Istič	1-pole	2-pole	2-pole	2-pole
Schéma zapojenia				

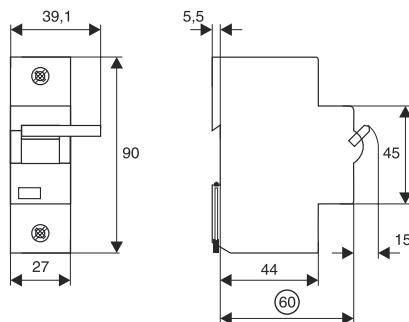
Pomocný spínač PS ETIMAT 10

Technické údaje

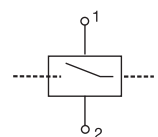
Menovitý prúd	6 A (230 V a.c.), 1 A (110 V d.c.)
Terminal	1-4mm ²
Kontakt	1 xb-kontakt (NC) 1 xa-kontakt (NO)
Možná vypínacia schopnosť	1 kA s ochrannou poistkou 20 A

PS ETIMAT 10 je pomocný spínač pre ETIMAT 10 0,5-40 A

Vypínacia spúšť DA ETIMAT 80/125 110-415V


Technické údaje

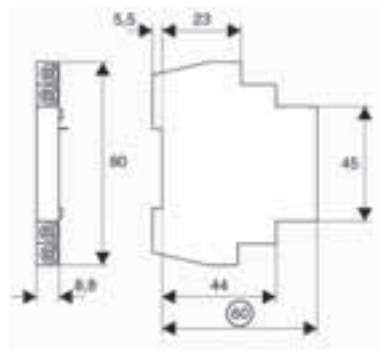
Menovité napätie	110 - 415 V a.c.
Menovitá frekvencia	50/60Hz
Max. nárazový prúd	3,6 A
Montážna šírka	27mm/pól
Norma	EN 60715 (EN 50022)



Pomocný spínač PSM 50/63

Technické údaje

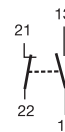
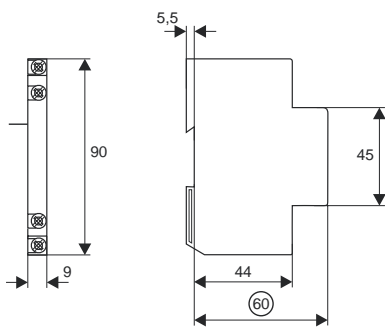
Menovitý prúd	3A / AC13 (250V a.c.)
Menovitý tepelný prúd I_{th}	4A
Max. predradená poistka	4A gL
Kontakty	1x a-kontakt, 1x b-kontakt
Kategórie použitia AC-13	3A /250V a.c.
Kategórie použitia AC-15	2A/250 V a.c.
Kategórie použitia DC-12	0,5A/110V d.c.
Montážna šírka	8,8mm/pole
Norma	EN 50022
Prierez spojovacieho vedenia	0,5-2,5mm ²
Normy	EN 60947-5-1, EN 62019



Pomocný spínač PSM 80/125

Technické údaje

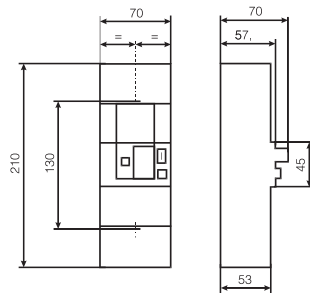
Menovitý prúd	6 A / AC13 (250 V a.c.)
Menovitý tepelný prúd I_{th}	8 A
Menovité izolačné napätie	440 V a.c.
Max. predradená poistka	6A gL
Kontakty	1x a-contact, 1x b-contact
Kategórie použitia AC-13	6 A/250 V a.c. 2 A/440 V a.c.
Kategórie použitia DC-13	4 A/600 V d.c. 2 A/110 V d.c. 0,5 A/230 V d.c.
Montážna šírka	9 mm/pole
Normy	EN 60715 (EN 50022)
Prierez spojovacieho vedenia	1x1mm ² až do 2x2,5mm ²
Normy	EN 60947-5-1



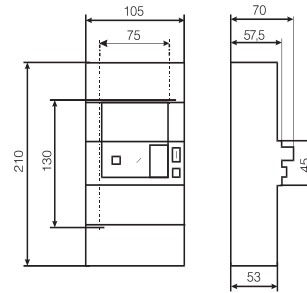
Tarifikačný istič TO

Vypínacia charakteristika

Skúšobný prúd	Vypínací čas	Výsledok
$I_1 = 1,1 \times I_n$	$T > 900 \text{ s}$	nevypne
$I_2 = 1,4 \times I_n$	$T < 900 \text{ s}$	vypne
$I_3 = 2,5 \times I_n$	$T < 60 \text{ s}$	vypne



Tarifikačný istič 1p + N



Tarifikačný istič 3p + N

Technické údaje

Typ	T0232000	T0263000	PG230000
Menovitý prúd	32 A	63 A	30 A
Nastavenie menovitého prúdu	10-16-20-25-32 A	32-40-50-63 A	10-15-20-25-30 A
Počet pólov	2	2	2
Počet chránených pólov	1	1	1
Menovité napätie/frekvencia	240 V/50Hz	240 V/50Hz	250 V/50Hz
Vypínacia schopnosť	4.500 A	4.500 A	4.500 A
Prierez spojovacieho vedenia	2,5-35mm ²	4-35mm ²	2,5-35mm ²
Ochranný tavný článok poistky gG	63A	100A	63 A
Kód IP	IP40	IP40	IP40
Izolačný stupeň	II	II	II
Odporúčaná teplota	-10°C do +50°C	-10°C do +50°C	-10°C do +50°C
Pokles napätia	< 0,9 V	< 0,9 V	< 0,9 V

Technické údaje

Typ	T0432000	T0463000	PG430000	PG460000
Menovitý prúd	32 A	63A	30 A	60 A
Menovitý prúd adjustment	10-16-20-25-32 A	32-40-50-63A	10-15-20-25-30 A	30-40-50-60 A
Počet pólov	4	4	4	4
Počet chránených pólov	3	3	3	3
Menovité napätie/frekvencia	415 V/50Hz	415V/50Hz	440 V/50Hz	440 V/50Hz
Vypínacia schopnosť	4.500 A	4.500 A	4.500 A	4.500 A
Prierez spojovacieho vedenia	2,5-35mm ²	4-35mm ²	2,5-35mm ²	4-35mm ²
Ochranný tavný článok poistky gG	63A	100A	63 A	100 A
Kód IP	IP40	IP40	IP40	IP40
Izolačný stupeň	II	II	II	II
Odporúčaná teplota okolitého ovzdušia	-10°C do +50°C	-10°C do +50°C	-10°C do +50°C	-10°C do +50°C
Pokles napätia	< 0,9 V	< 0,9V	< 0,9 V	< 0,9 V

Nadprúdový obmedzovač OSP-10

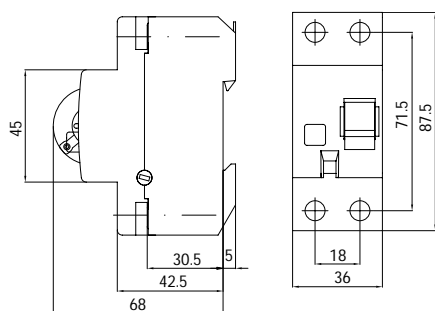
Technické údaje	
Menovité napätie U_n	230/400 V
Menovitý prúd I_n	5, 10, 15, 16, 20, 25, 30, 32 A
Vypínacia schopnosť	10.000 A
Trieda selektivity	3
Menovitá frekvencia f_n	50 Hz
Prierez spojovacieho vedenia	1 - 25 mm ² , max. 3 Nm
Normy	IEC 898, EN 60898

Vypínacie charakteristiky		
Skúšobný prúd	Vypínací čas	Výsledok
1,1 x I_n	$t > 3600$ s	nevypne
1,4 x I_n	$2 < t < 900$ s	vypne
2,5 x I_n	$0,5 < t < 60$ s	vypne
10 x I_n	$t > 0,1$ s	nevypne
20 x I_n	$t < 0,1$ s	vypne

Nadprúdový obmedzovač LIMAT-I

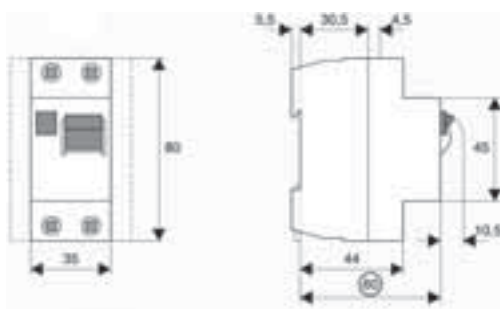
Technické údaje	
Menovité napätie	230/400 Va.c.
Menovitý prúd	16 – 50 A
Menovitá frekvencia	50 Hz
Vypínacia charakteristika	C
Rozmery	podľa ETIMAT 10

Prúdový chránič EFI-2



EFI-2 16-80 A

Technické údaje	
Menovité napätie U_n	230 V a.c.
Menovitý prúd I_n	16, 25, 40, 63, 80, 100 A
Menovitý reziduálny prúd $I_{\Delta n}$	0.03, 0.1, 0.3, 0.5 A
Vypínacia schopnosť	10 kA
Ochranná poistka	80 A gG (100 A gL pre 100 A)
Stupeň ochrany	IP 20 (IP40)
Trieda izolácie	B
Prierez spojovacieho vedenia	1 - 25 mm ² (1-35 mm ² pre 100 A)
Normy	EN 61008, IEC 61008, DIN VDE 0664

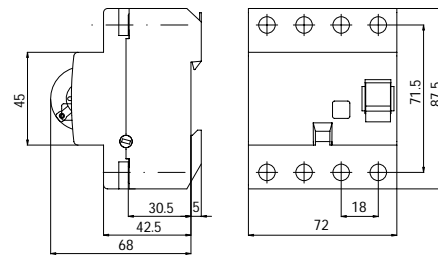


EFI-2 100 A

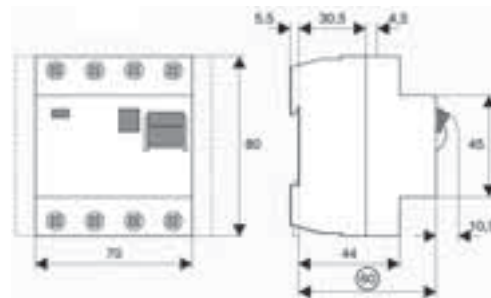
Prúdový chránič EFI-4

Technické údaje

Menovité napätie U_n	230/400 V a.c.
Menovitý prúd I_n	16, 25, 40, 63, 80, 100 A
Menovitý reziduálny prúd $I_{\Delta n}$	0,03, 0,1, 0,3, 0,5 A
Vypínacia schopnosť	10 kA
Ochranná poisťka	80 A gG (100 A gL pre 100 A)
Stupeň ochrany	IP20 (IP40)
Trieda izolácie	B - VDE 0110
Prierez spojovacieho vedenia	1 - 25 mm ² (1-35 mm ² pre 100 A)
Normy	EN 61008, IEC 61008, DIN VDE 0664



EFI-4 16-80 A



EFI-4 100 A

Pomocný spínač PS EFI

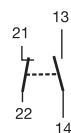
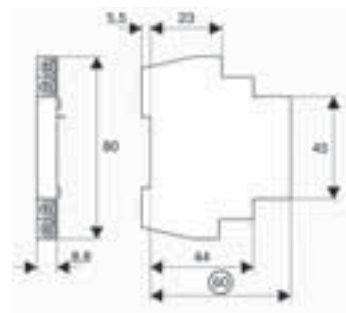
Technické údaje

Menovitý prúd I_n	6 A (230 Va.c.), AC 12, 1 A (110 Vd.c.), DC 12
Vypínacia schopnosť	1 kA s ochrannou poisťkou 20 A
Normy	EN 62019

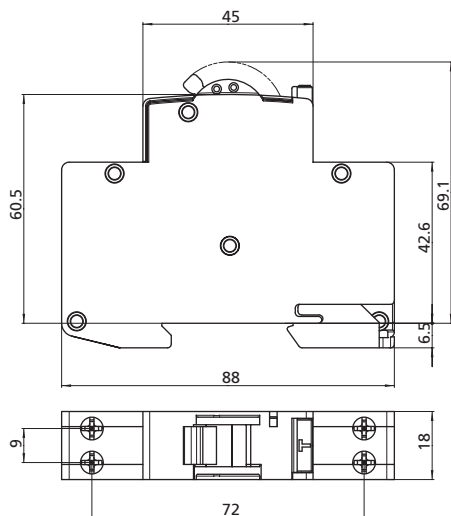
Pomocný spínač PS EFI 100

Technické údaje

Menovitý prúd I_n	6A/250 Va.c., AC13 2A/440 Va.c., AC13 0,5A/230 Vd.c., DC13 2A/110 Vd.c., DC13 4A/60 Vd.c., DC13
Menovitý tepelný prúd I_{th}	8 A
Menovité izolačné napätie	440 Va.c.
Max. predradená poisťka	6A gL
Kontakty	1x a-kontakt, 1x b-kontakt
Kategórie použitia AC-13	6 A/250 Va.c. 2 A/440 Va.c.
Kategórie použitia DC-13	4 A/600 Vd.c. 2 A/110 Vd.c. 0,5 A/230 Vd.c.
Montážna šírka	9 mm/pól
Normy	EN 60715 (EN 50022)
Prierez spojovacieho vedenia	1x1mm ² až do 2x2,5mm ²
Normy	EN 62019



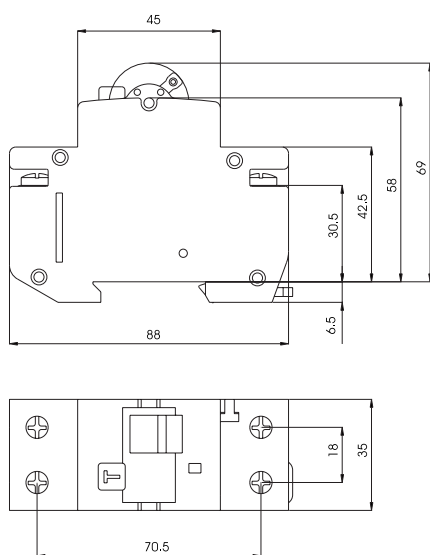
Kombinovaný prúdový chránič RCBO 1M



Technické údaje

Menovité napätie U_n	230 Va.c.
Menovitý prúd I_n	6-32 A
Menovitá frekvencia f_n	50 Hz
Vypínacia schopnosť	6.000 A
Vypínacia charakteristika	B alebo C
Menovitý reziduálny prúd I_{rn}	30 mA
Typ reziduálneho vypnutia	A
Prierez spojovacieho vedenia	1-10 mm ²
Šírka	18 mm
Normy	IEC 61009

Kombinovaný prúdový chránič KZS-2M



Technické údaje

Menovité napätie U_n	230 Va.c.
Menovitý prúd I_n	6-40 A
Menovitá frekvencia f_n	50 Hz
Vypínacia schopnosť	10.000 A
Vypínacia charakteristika	B alebo C
Typ	A, AC
Menovitý reziduálny prúd I_{rn}	10, 30, 300 mA
Prierez spojovacieho vedenia	1-25 mm ² , max. 3Nm
Šírka	36 mm
Normy	IEC 61009, EN 61009

Kombinovaný prúdový chránič KZS-4M

Technické údaje

Menovité napätie U_n	~400 V
Menovitý prúd I_n	6-32 A
Menovitá frekvencia f_n	50/60 Hz
Vypínacia schopnosť	6.000 A
Vypínacia charakteristika	B, C
Typ	AC, A
Menovitý reziduálny prúd $I_{\Delta n}$	30 mA
Prierez spojovacieho vedenia	25/35 mm ² , max. 2,4 Nm
Šírka	54 mm
Normy	EN 61009-1

