

Käyttäjän huolto-opas

1. Vaihto-osien ostopaikat voi tarkistaa osoitteesta <http://samsung.com>
2. Vieraile osien ostosivustossa ja tarkista saatavilla olevat osat antamalla tuotteesi mallikoodi. Mallikoodi on merkitty tuotteesi ulkopuolelle.
 - Voit tarkistaa mallikoodin ja version tuotteen vasemmassa alareunassa olevasta viivakooditarrasta.
3. Kun tilaat vaihto-osia, varmista, että osan nimi vastaa tämän oppaan kuvassa ilmoitettua nimeä.
 - Käyttäjän huollettavissa olevia osia ovat kahvat (vain joissain malleissa), tiivisteet, lokerot ja saranat.

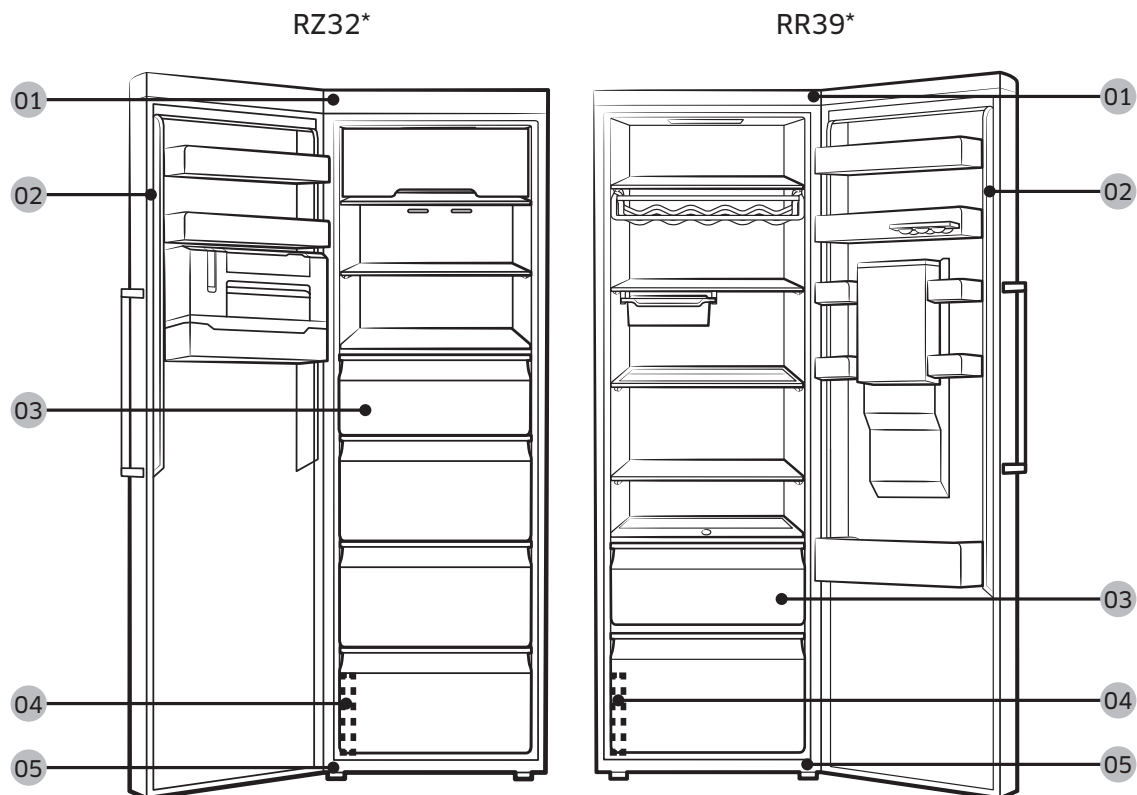
HUOM.

Kun tuotteen on korjannut valtuuttamaton palveluntarjoaja, käyttäjä itse tai kouluttamaton korjaaja, Samsung ei ole vastuussa tuotteen vaurioista, henkilövahingoista tai muista tuoteturvallisuuteen liittyvistä ongelmista, jotka aiheutuvat yrityksestä korjata tuotetta tavalla, joka ei tarkasti noudata näitä korjaus- ja kunnossapito-ohjeita. Takuu ei kata tuotteen vaurioita, jotka aiheutuvat muun kuin Samsungin sertifioiman palveluntarjoajan yrityksestä korjata tuotetta.

HUOMIO

- Sivuston luettelossa mainittu osan nimi voi olla eri kuin tässä oppaassa. Varmista, että valitset oikean osan.
- Saranoita vaihdettaessa on oltava erityisen huolellinen, koska se edellyttää oven irrottamista.
- Muista käyttää suojakäsineitä korjaustöitä tehdessäsi.

Jääkaapin mukana toimitetut osat saattavat mallista tai käyttömaasta riippuen olla erilaisia kuin kuvassa.



01 Yläsarana

03 Lokero

05 Sarana, ala

HUOM.

Osien asennus- ja purkujärjestys ovat samat pakastimelle ja jääkaapille.

02 Tiiviste

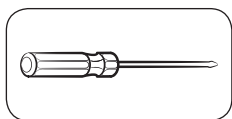
04 Viivakooditarra

Kahvan vaihto

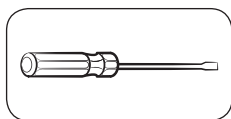
⚠ HUOMIO

- Kun vaihdat oven kahvaa, varo naarmuttamasta oven etupuolta.
- Paina kahvat tiiviisti kiinni tukiinsa. Varmista, että tukien ja oven väliin ei jää rakoa.
- Kiristä ruuvit tiukasti, kun kiinnität kahvaa.
- Varmista kahvan tiukkuus, ennen kuin käytät tuotetta.

Tarvittavat työkalut (eivät sisälly toimitukseen)



Ristipääruuvimeisseli

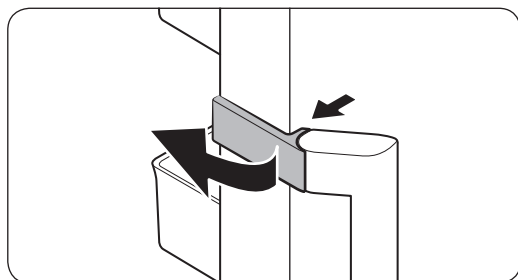


Litteäpäinen
ruuvimeisseli

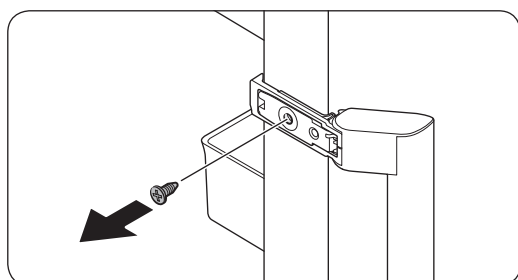
Kahvojen irrottaminen

📄 HUOM.

Ohjeet koskevat sekä jääkaappi- että pakastinpuolta.



1. Avaa kahvan suojuksen lukitus ja laita suojus syrjään.



2. Irrota kaikki kahvan ala- ja yläosassa olevat ruuvit.
3. Asenna uusi kahva noudattamalla irrotusohjeita päinvastaisessa järjestyksessä.

Tiivisteiden vaihto

⚠ HUOMIO

Kiinnitä tiiviste tiukasti. Muuten jääkaapin kylmä ilma voi vuotaa.

Tiivisteiden irrottaminen



Avaa ovi ja irrota tiiviste ovesta.

Tiivisteiden asettaminen paikalleen

Kiinnitä uusi tiiviste jääkaapin oveen. Varmista, että uuden tiivisteiden ja oven väliin ei jää rakoa.

Lokeron vaihto

⚠ HUOMIO

Aseta lokero huolellisesti kiskoille kokoamisen aikana.

Lokeron poistaminen



1. Vedä lokeroa eteenpäin.
2. Poista lokero kallistamalla sitä.

Lokeron asettaminen paikalleen

Lokerot asetetaan paikalleen suorittamalla poistovaiheet päinvastaisessa järjestyksessä.

Saranan vaihto

Ovet on irrotettava ennen saranoiden vaihtamista.

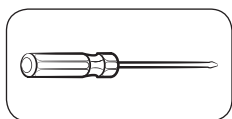
⚠️ HUOMIO

- Ole erityisen varovainen irrottaessasi ovia, koska ne ovat painavia.
- Ennen kuin aloitat saranoiden vaihdon, aseta lattialle pahvi tai muu pehmeä alusta, joka suojaa ovea naarmuilta, kun se lasketaan lattialle.
- Saranoita on käsiteltävä varovasti ja niiden vaihtoon tarvitaan ainakin kaksi henkeä, joten suosittelemme kutsumaan työhön koulutetun huoltopalvelun.
- Jos et kannattele ovea saranaa irrottaessasi, ovi saattaa pudota ja aiheuttaa vammoja.
- Varmista, että tappi on kiristetty saranaan tiukasti.
- Tarkista, että sarana on tiukasti kiinni kaapissa.
- Varmista, että johtoliittimet on liitetty oikein.
- Varo vaurioittamasta johtoja, kun kiinnität yläsuojusta.

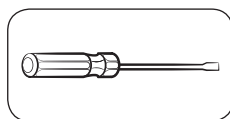
⚠️ VAROITUS

- Jääkaapin kallistaminen/asettaminen vaatii vähintään 2 henkilöä.
- Irrota virtajohto ennen kätisyiden vaihtamista.

Tarvittavat työkalut (eivät sisälly toimitukseen)



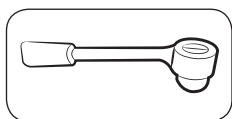
Ristipääruuvimeisseli



Litteäpäinen ruuvimeisseli



10 mm:n ruuviavain
(yläsaranan akselille)

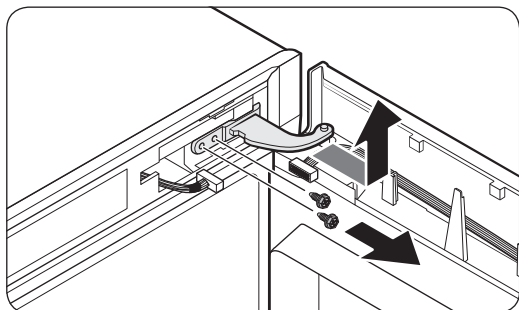
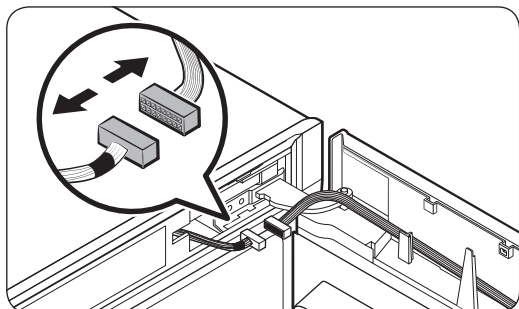
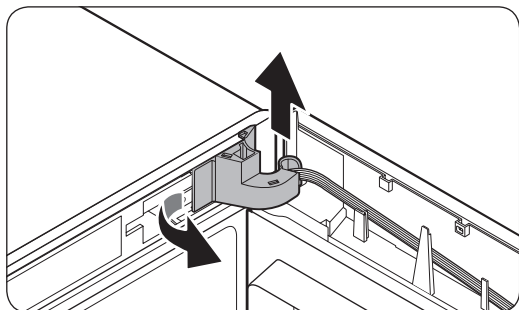
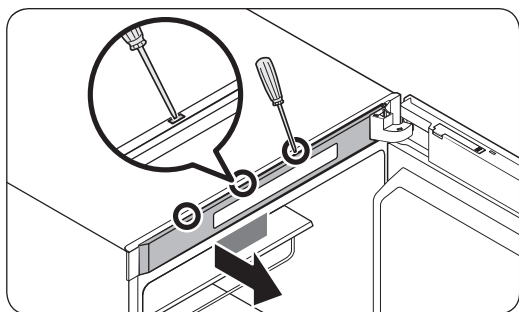


8 mm:n hylsyavain
(pulteille)



12 mm:n ruuviavain
(yläsaranan akselille)

Oven kätsiyyden vaihtaminen



1. Irrota **yläreunuksen suojus** työntämällä litteäpäinen ruuvimeisseli oven yläosan aukkoihin aukko kerrallaan.

HUOM.

Aloita kauimpana saranasta olevasta aukosta.

2. Vedä **saranasuojuksen** vasenta puolta ja irrota suojus nostamalla sitä hieman sen alaosasta.

HUOMIO

Varo jääkaapin ovesta tai sen ympärillä olevia liittimiä ja johtoja, ettei ne vaurioidu **saranasuojusta** poistettaessa.

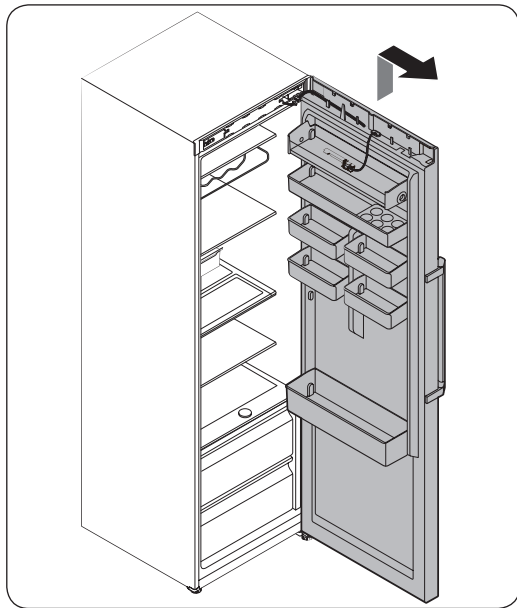
HUOM.

Pidä **saranasuojus** tallessa. Tarvitset sitä, kun palautat oven takaisin alkuperäiseen asentoon (ennen kätsiyyden vaihtamista).

3. Irrota jääkaapissa tai sen ympärillä olevat liittimet. Löysää **yläsaranan** ruuveja ja poista ne.

HUOMIO

Pidä jääkaapin ovesta kunnolla kiinni **yläsaranaa** irrottaessasi, jotta ovi ei putoaisi.

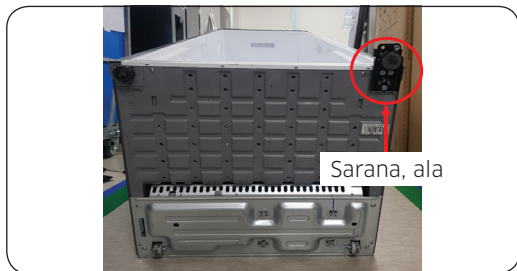


4. Kun yläsarana on irrotettu, irrota ovi nostamalla sitä ylöspäin. Pidä ovi tallessa.

⚠ HUOMIO

Ovi on painava. Ole varovainen ovea poistettaessa vaurioiden ja vammojen välttämiseksi.

Sarana, ala



1. Laske kaappi alas.
2. Ruuvaa alasarana irti ristipääruuvimeisselillä.

⚠ HUOMIO

- Varmista, että johtoliittimet on liitetty oikein.
- Varo vaurioittamasta johtoja, kun kiinnität yläsuojusta.

