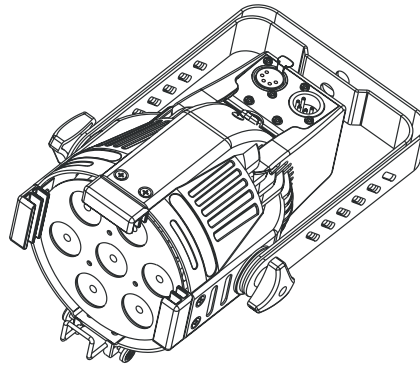


LITECRAFT®

Mini PAR AT10 BEDIENUNGSANLEITUNG



Vielen Dank für den Kauf dieses LITECRAFT Produktes. Zu Ihrer eigenen Sicherheit lesen Sie bitte vor der ersten Inbetriebnahme diese Bedienungsanleitung sorgfältig.

SICHERHEITSHINWEISE

- ◆ Jede Person, die mit der Installation, dem Einsatz oder dem Service des Gerätes betraut ist, muss:
 - qualifiziert sein
 - den Anweisungen dieser Bedienungsanleitung folgen.
- ◆ **ACHTUNG!** Seien Sie vorsichtig beim Einsatz des Gerätes. Sie riskieren einen elektrischen Schlag durch Hochspannung wenn Sie die Kabeladern berühren!
- ◆ Das Gerät hat unser Haus in herstellergeprüftem Zustand verlassen. Um diesen Zustand zu erhalten und einen sicheren Betrieb dauerhaft zu gewährleisten, ist es absolut notwendig, den Sicherheitsvorschriften und Warnungen dieser Bedienungsanleitung zu folgen.
- ◆ **WICHTIG:** Fehler, die durch nicht Befolgen dieser Bedienungsanleitung entstehen, sind nicht Gegenstand der Garantie. Der Hersteller übernimmt keine Haftung für daraus entstehende Defekte oder Probleme.
- ◆ Halten Sie das Gerät fern von Heizkörpern oder anderen Hitzequellen.
- ◆ Wenn das Gerät enormen Temperaturschwankungen ausgesetzt war (z. B. nach einem Transport), schalten Sie es nicht sofort ein. Das entstehende Kondenswasser könnte das Gerät beschädigen. Lassen Sie das Gerät ausgeschaltet bis das Gerät Raumtemperatur erreicht hat.
- ◆ Dieses Gerät fällt unter die Schutzklasse I, daher ist es zwingend notwendig, dass die grün/gelbe Kabel-Ader mit dem Erdungskontakt des Steckers verbunden ist. Der elektrische Anschluss muss von einer qualifizierten Person durchgeführt werden.

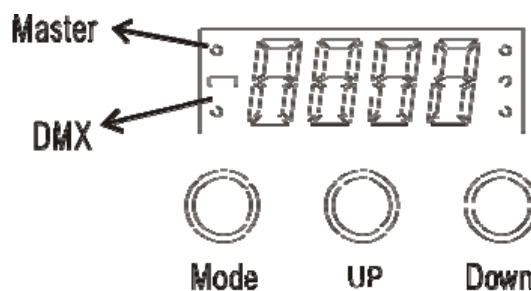
- ◆ Versichern Sie sich, dass das Anschlusskabel niemals gequetscht oder durch scharfe Gegenstände beschädigt wurde. Prüfen Sie das Gerät und das Anschlusskabel regelmäßig.
- ◆ Sollte das Anschlusskabel beschädigt sein, so muss es umgehend vom Hersteller, seinem Service Partner oder von einer qualifizierten Person ausgetauscht werden um Gefahren zu vermeiden.
- ◆ Linsen, Gläser oder UV Filter müssen ausgetauscht werden, wenn Sie visuell beschädigt sind, oder Ihre Effektivität beeinträchtigt ist, z. B. durch Splitter oder tiefe Kratzer.
- ◆ Lassen Sie die Kabeladern niemals in Kontakt mit anderen Kabeladern kommen! Behandeln Sie das Anschlusskabel und alle Steckverbindungen mit besonderer Vorsicht!
- ◆ Versichern Sie sich, dass die vorhandene Netzspannung nicht höher als die in dieser Bedienungsanleitung angegebene Spannung ist.
- ◆ Trennen Sie das Gerät immer vom Stromnetz, wenn Sie es nicht verwenden, oder wenn Sie es reinigen. Ziehen Sie das Anschlusskabel nur mittels Netzstecker heraus.
- ◆ Während der ersten Inbetriebnahme kann es zu leichter Rauch- und Geruchsbildung kommen. Das ist ein ganz normaler Vorgang und stellt keinen Defekt dar.
- ◆ **GEFAHR VON VERBRENNUNGEN!** Berühren Sie das Gerät nicht während des Betriebes! Das Gehäuse kann hohe Temperaturen erreichen.
- ◆ **GEFAHR FÜR DIE GESUNDHEIT!** Schauen Sie niemals direkt in die Lichtquelle. Speziell Epileptiker können einen epileptischen Schock riskieren!
- ◆ Defekte, die durch Modifikationen des Gerätes, durch unqualifizierte Handhabung oder durch unqualifiziertes Personal entstehen, sind nicht Gegenstand der Garantie.
- ◆ Halten Sie das Gerät fern von Kindern und unqualifizierten Personen.
- ◆ Es befinden sich keine Verschleißteile im Gerät. Wartung und Service dürfen nur von autorisierten Service Partnern durchgeführt werden.

BEDIENUNG

- ◆ Dieses Gerät besitzt verschiedene DMX-, Manuell- und Audio- Modi. Im DMX-Modus können mehrere Geräte miteinander verbunden und von einem Kontroller gesteuert werden. Das Gerät übernimmt die Einstellungen des DMX-Kontrollers, sobald die entsprechende DMX-Startadresse eingestellt wurde.
- ◆ Slave Modus:
Verbinden Sie den DMX-Ausgang des Master Gerätes (XLR female) mit dem DMX-Eingang des Slave Gerätes (XLR male). Bringen Sie das Slave Gerät in den Modus 3 mit der DMX-Startadresse 001 (Anzeige 3001). Das Slave Gerät übernimmt alle Einstellungen des Master Gerätes (z. B. Farbmakro, Programm, Programm Geschwindigkeit, Farbwahl).
- ◆ Display Beschreibung:
Das Display zeigt die verschiedenen DMX-Modi & die DMX-Startadresse oder Farbmakro, Programm, Programm Geschwindigkeit, Farbwahl; die erste Stelle zeigt den Modus, die letzten drei Stellen den entsprechenden Wert. Wenn im DMX-Modus ein DMX-Signal anliegt, blinkt die DMX-LED schnell um das anliegende DMX-Signal anzuzeigen. Im Master/Slave Modus leuchtet die DMX-LED am Master Gerät permanent und blinkt schnell am Slave Gerät.
- ◆ Taster Beschreibung
Drücken Sie die MODE Taste mehrfach, um den gewünschten Modus auszuwählen. Drücken Sie die UP oder DOWN Taste um die gewünschte DMX-Startadresse oder einen der vorprogrammierten Modi bzw. die Geschwindigkeitswerte einzustellen. Mit der UP Taste erhöhen Sie den Wert. Mit der DOWN Taste verringern Sie ihn.

HINWEIS!

Wenn Sie die UP oder DOWN Taste länger als 3 Sekunden gedrückt halten, verändern sich die Werte schneller. Das Gerät besitzt eine automatische Speicherung für alle Einstellungen. Wenn Sie das Gerät aus- und wieder einschalten, arbeitet es mit den zuvor eingestellten Werten.



KONTROLL MODI / DMX BESCHREIBUNG

	Modus	Display	Funktion
Display Modus		dS-1	Display bleibt permanent eingeschaltet
		dS-2	Display schaltet nach 10 s automatisch ab und wird durch 3 s langes Drücken eines Tasters wieder aktiviert
DMX-Modus	1 Kanal Modus	1***, *** = DMX Adresse	K1 = Farbmakro Modus (43 Farben + schwarz)
	2 Kanal Modus	2***, *** = DMX Adresse	K1 = Farbmakro Modus (43 Farben + schwarz) K2 = Dimmer
	3 Kanal Modus	3***, *** = DMX Adresse	K1 = Dimmer rot K2 = Dimmer grün K3 = Dimmer blau
	4 Kanal Modus	4***, *** = DMX Adresse	K1 = Dimmer rot K2 = Dimmer grün K3 = Dimmer blau K4 = Dimmer amber
	8 Kanal Modus	8***, *** = DMX Adresse	K1 = Dimmer rot K2 = Dimmer grün K3 = Dimmer blau K4 = Dimmer amber K5 = Farbmakro Modus - 0-13 kein Farbmakro - 14-255 vorprogrammierte Farben K6 = Strobe/Geschwindigkeit - 0-15 kein Strobe - 16-255 Strobe 16 Geschwindigkeiten K7 = Modus - 0-35 keine Funktion - 36-71 autom. auf dimmen */** - 72-107 autom. ab dimmen */** - 108-143 autom. auf/ab dimmen */** - 144-179 automatischer Farb Mix Modus * - 180-215 Zufallswiedergabe 3-farbig * - 216-251 Zufallswiedergabe 7-farbig * - 252-255 Audio Modus K8 = Dimmer * Geschwindigkeit via Kanal 6 ** Farbauswahl via Kanal 1, 2, 3, 4
Manueller Modus	Farbmakro Modus	C-**, ** = vorprogrammierte Farben	43 vorprogrammierte Farben wählbar
	Programm Modus	P-**, ** = vorprogrammiertes Programm	6 vorprogrammierte Programme wählbar
	Programm Geschwindigkeit	S-**, ** = Geschwindigkeitswert	16 Geschwindigkeitswerte für das im Programm Modus eingestellte Programm wählbar
	Farbwahl rot	r *** *** = Farbwert rot	256 DMX-Schritte zur Einstellung der Farbe rot
	Farbwahl grün	g *** *** = Farbwert grün	256 DMX-Schritte zur Einstellung der Farbe grün
	Farbwahl blau	b *** *** = Farbwert blau	256 DMX-Schritte zur Einstellung der Farbe blau
	Farbwahl weiß	U *** *** = Farbwert amber	256 DMX-Schritte zur Einstellung der Farbe amber

MACRO WERTE BESCHREIBUNG

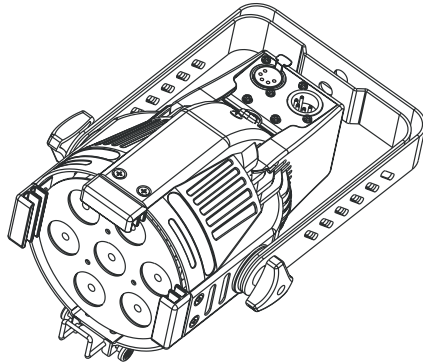
	Wert Rot	Wert Grün	Wert Blau	Wert Amber
Schwarz	0	0	0	0
Macro 1	0	0	128	0
Macro 2	0	0	192	0
Macro 3	0	0	255	0
Macro 4	0	128	0	0
Macro 5	0	128	128	0
Macro 6	0	128	192	0
Macro 7	0	128	255	0
Macro 8	0	255	0	0
Macro 9	0	255	128	0
Macro 10	0	255	192	0
Macro 11	0	255	255	0
Macro 12	128	0	0	0
Macro 13	128	0	128	0
Macro 14	128	0	192	0
Macro 15	128	0	255	0
Macro 16	128	128	0	0
Macro 17	128	128	128	0
Macro 18	128	128	192	0
Macro 19	128	128	255	0
Macro 20	128	255	0	0
Macro 21	128	255	128	0
Macro 22	128	255	192	0
Macro 23	128	255	255	0
Macro 24	255	0	0	0
Macro 25	255	0	128	0
Macro 26	255	0	192	0
Macro 27	255	0	255	0
Macro 28	255	128	0	0
Macro 29	255	128	128	0
Macro 30	255	128	192	0
Macro 31	255	128	255	0
Macro 32	255	255	0	0
Macro 33	255	255	128	0
Macro 34	255	255	192	0
Macro 35	255	255	255	0
Macro 36	255	0	0	255
Macro 37	0	255	0	255
Macro 38	0	0	255	255
Macro 39	0	0	0	255
Macro 40	255	255	0	255
Macro 41	255	0	255	255
Macro 42	0	255	255	255
Macro 43	255	255	255	255

TECHNISCHE SPEZIFIKATION

Netzspannung	100-240 V, 47-63 Hz
Stromaufnahme	0,3 A @ 230 V
Abmessungen	250 x 185 x 145 mm
Gewicht	1,9 kg
Absicherung	Keine externe Sicherung

LITECRAFT®

Mini PAR AT10 MANUAL



Thank you for purchasing this LITECRAFT product. For your own safety, please read the instruction manual carefully before turn on the product for the first time.

SAFETY NOTES

- Each person which is responsible for the installation, the use or service of this unit must be:
 - qualified
 - has to follow the instructions in this manual.
- **WARNING!** Be careful when using the device. You risk an electrical shock from high voltage, if you touch the wires!
- The device has left our company in manufacturer proofed state. To maintain this status and to ensure a permanent safe operation, it is absolutely necessary to follow the safety instructions and warnings in this manual.
- **IMPORTANT:** Errors, caused by not following these instructions are not covered by the warranty. The manufacturer will not accept liability for any resulting defects or problems.
- Keep the unit away from radiators or other heat sources!
- If the unit has been exposed to tremendous temperature changes (e.g. after transportation), do not turn it on immediately. The resulting condensation could damage the unit. Don` t switch unit on until the device reaches room temperature.
- This device belongs to protection class I. Therefore, it is imperative that the green/yellow wire is connected to the earth contact of the plug. The electrical connection must be made by a qualified person.

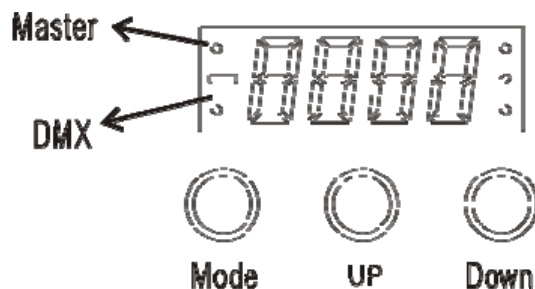
- Make sure that the cable has never been squeezed or damaged by sharp objects. Check the device and the cables regularly.
- If the cable is damaged, it must be replaced immediately by the manufacturer, its service agent or a qualified person in order to avoid danger.
- Lenses, glasses or UV filters must be replaced if they are visually damaged, or their effectiveness is impaired, e.g. by broken glass or by deep scratches.
- Ensure that wires never come in contact with other wires! Handle the power cord and all connections with caution!
- Make sure that the line voltage is not higher than the voltage specified in this manual.
- Disconnect the unit from the AC mains when it is not in use or when cleaning it. Disconnect the connection only by pulling the cable plug.
- Using the fixture for the first time, can result in light smoke and odors. This is a normal process and does not constitute a defect.
- **RISK OF BURNS!** Do not touch the unit during operation! The housing may reach high temperatures.
- **RISK TO HEALTH!** Never look directly into the light source. Epileptics risk an epileptic shock! Disconnect the unit from the AC mains when not in use or when cleaning it.
- Defects caused by modifications of the device by unqualified handling or an unqualified person are not covered by the warranty.
- Keep the product away from children and unskilled people.
- There are no wear parts in the device. Maintenance and service must be performed only by an authorized service partner.

OPERATION

- This device has several DMX- and Stand-Alone-Modes. In DMX-mode, multiple devices can be connected and controlled by a controller. The device accepts the settings of the DMX-controller, as soon as the corresponding start address is set.
- Slave mode:
Connect the DMX-output of the master device (XLR female) to the DMX-input of the slave device (XLR male). Set the slave device to DMX-mode 3 with the DMX-start address 001 (display shows: 3001). The slave device accepts all settings of the master device (such as color macro, programm, programm speed, color set).
- Display description:
The display shows the different DMX-modes & the DMX-start address or color macro, programm, programm speed, color set; the first digit shows the mode, the last three digits the corresponding value. If a DMX-mode is chosen, the DMX-LED flashes fast to show the DMX signal is present. If master/slave is chosen the DMX-LED lights up permanent on master unit and flashes fast on slave unit.
- Button description:
Press the MODE button repeatedly to select the mode. Press the UP or DOWN button to set the DMX-start address or any of the pre-programmed modes or the speed values. Use the UP button to increase the value. Use the DOWN button to decrease it.

NOTE!

If you hold the UP or DOWN button for longer than 3 seconds, the value changes faster. The device has an automatic storage for all settings. When you turn the device off and on again, it works with the previously set values.



CONTROL MODES / DMX DESCRIPTION

	mode	display	function
display mode		dS-1	display permanent on
		dS-2	display switches off after 10 s and switches on by pressing any button for at least 3 s
DMX-mode	1 channel mode	1***, *** = DMX address	ch1 = color macro mode (43 colors + black)
	2 channel mode	2***, *** = DMX address	ch1 = color macro mode (43 colors + black) ch2 = dimmer
	3 channel mode	3***, *** = DMX address	ch1 = dimmer red ch2 = dimmer green ch3 = dimmer blue
	4 channel mode	4***, *** = DMX address	ch1 = dimmer red ch2 = dimmer green ch3 = dimmer blue ch4 = dimmer amber
	8 channel mode	8***, *** = DMX address	ch1 = dimmer red ch2 = dimmer green ch3 = dimmer blue ch4 = dimmer amber ch5 = color macro mode 0-13 no macro 14-255 pre-programmed colors ch6 = strobe/speed 0-15 no strobe 16-255 strobe 16 speed values ch7 = mode 0-35 no function 36-71 automatic ramp up */** 72-107 automatic ramp down */** 108-143 automatic ramp up/down */** 144-179 automatic color mix mode 180-215 random 3-colors * 216-251 random 7-colors * 252-255 audio mode ch8 = dimmer * speed value by channel 6 ** color value by channel 1, 2, 3, 4
manual mode	color macro mode	C-**, ** = pre-programmed colors	choose one of 43 pre-programmed colors + black
	programm mode	P-**, ** = pre-programmed chasers	choose one of 6 pre-programmed chasers
	programm speed	S-**, ** = speed value	choose one of 16 speed values for the programm chosen in programm mode
	color set red	r *** *** = color value red	256 DMX-steps to set color red
	color set green	g *** *** = color value green	256 DMX-steps to set color green
	color set blue	b *** *** = color value blue	256 DMX-steps to set color blue
	color set amber	U *** *** = color value amber	256 DMX-steps to set color amber

MACRO VALUE OVERVIEW

	value red	value green	value blue	value amber
black	0	0	0	0
macro 1	0	0	128	0
macro 2	0	0	192	0
macro 3	0	0	255	0
macro 4	0	128	0	0
macro 5	0	128	128	0
macro 6	0	128	192	0
macro 7	0	128	255	0
macro 8	0	255	0	0
macro 9	0	255	128	0
macro 10	0	255	192	0
macro 11	0	255	255	0
macro 12	128	0	0	0
macro 13	128	0	128	0
macro 14	128	0	192	0
macro 15	128	0	255	0
macro 16	128	128	0	0
macro 17	128	128	128	0
macro 18	128	128	192	0
macro 19	128	128	255	0
macro 20	128	255	0	0
macro 21	128	255	128	0
macro 22	128	255	192	0
macro 23	128	255	255	0
macro 24	255	0	0	0
macro 25	255	0	128	0
macro 26	255	0	192	0
macro 27	255	0	255	0
macro 28	255	128	0	0
macro 29	255	128	128	0
macro 30	255	128	192	0
macro 31	255	128	255	0
macro 32	255	255	0	0
macro 33	255	255	128	0
macro 34	255	255	192	0
macro 35	255	255	255	0
macro 36	255	0	0	255
macro 37	0	255	0	255
macro 38	0	0	255	255
macro 39	0	0	0	255
macro 40	255	255	0	255
macro 41	255	0	255	255
macro 42	0	255	255	255
macro 43	255	255	255	255

TECHNICAL SPECIFICATION

voltage	100-240 V, 47-63 Hz
power consumption	0.3 A @ 230 V
measurements	250 x 185 x 145 mm
weight	1.9 kg
fuse	no external fuse