



ProLite E2483HS — высококачественный 24-дюймовый Full HD-дисплей, оснащенный светодиодной подсветкой и поддерживающий разрешение 1920 x 1080 пикселей. Уровень динамического контраста этой модели превышает 12 000 000:1, а время отклика пикселей составляет всего 2 мс, что позволяет монитору демонстрировать отличное качество изображения. Интерфейс Triple Input обеспечивает совместимость с наиболее современными графическими картами и встроенными адаптерами ноутбуков. Монитор имеет сертификаты TCO и Energy Star. Модель идеально подойдет для домашних и офисных потребностей.



НЕТ МЕРЦАНИЯ + ПОДАВЛЕНИЕ СИНЕГО

Отличное решение для комфорта и здоровья ваших глаз. Немерцающие мониторы с функцией подавления синего цвета. И уровень синего цвета, воспроизводимого экраном и влияющего на усталость ваших глаз, значительно снижен.



ДИНАМИКИ И НАУШНИКИ

Играете с друзьями? Используйте качественные встроенные динамики. Не хотите никого беспокоить? Присоедините гарнитуру к аудиоразъему и прибавьте громкости.

1. ХАРАКТЕРИСТИКИ ДИСПЛЕЯ

ДИАГОНАЛЬ	24"; 61cm
СООТНОШЕНИЕ СТОРОН	16 : 9
ПАНЕЛЬ	TN LED-backlit
РАЗРЕШЕНИЕ	Full HD 1080p,1920 x 1080 (2.1 Mп)
ЯРКОСТЬ	250 cd/m ² стандарт
КОНТРАСТНОСТЬ	1000 : 1 стандарт
КОНТРАСТНОСТЬ	12 000 000 : 1 ACR
ВРЕМЯ ОТКЛИКА	2 мс
ВИДИМАЯ ОБЛАСТЬ	по горизонтали/по вертикали: 170° / 160°; вправо/влево: 85° / 85°; вверх;вниз: 80° / 80°
КОЛИЧЕСТВО ЦВЕТОВ	16.7 млн
BLUE LIGHT REDUCER	да
FLICKER FREE LED	да
ВИДИМАЯ ОБЛАСТЬ	298.9 x 531.4 мм; 11.5" x 20.5"
ВИДИМАЯ ОБЛАСТЬ CR>5	по горизонтали/по вертикали: 178° / 178°; вправо/влево: 89° / 89°; вверх;вниз: 89° / 89°
РАЗМЕР ПИКСЕЛЯ (Г X В)	0.277 x 0.277 мм
ЧАСТОТА ГОРИЗОНТАЛЬНОЙ РАЗВЕРТКИ	30 - 80 КГц
ЧАСТОТА ВЕРТИКАЛЬНОЙ РАЗВЕРТКИ	55-75 - Гц
СИНХРОНИЗАЦИЯ	Separate Sync

2. ИНТЕРФЕЙСЫ И РАЗЪЕМЫ

АНАЛОГОВЫЙ ВХОД	VGA
ЦИФРОВОЙ ВХОД	DVI-D, HDMI
НDCP	да;
РАЗЪЕМ ДЛЯ НАУШНИКОВ	Да
ВНЕШНИЙ КОННЕКТОР	разъем для наушников

3. СПЕЦИАЛЬНЫЕ ФУНКЦИИ

APPLE - MAC	Все мониторы iiyama совместимы с Apple-Macintosh.
PLUG & PLAY	VESA DDC2B™
УПРАВЛЕНИЕ	при помощи On-Screen-Display OSD на 10 языках (EN, DE, FR, ES, IT, PT, PL/ Китайский, RU, JP) и шести кнопок управления (Power, Меню/Выбор , +/-Громкость, -/ ECO, Выход, Авто)
СРЕДСТВА УПРАВЛЕНИЯ	авто настройки, яркость (яркость, контрастность) геометрия (Гориз. Позиция, Верт. Позиция, часы. фаза,) цвет, меню OSD (Гориз. Позиция, Верт. Позиция, время перехода в дежурный режим,) язык, сброс, другие (резкость, DDC/CI, информация дисплея, ACR, режим дисплея, OD, логотип) выбор входа,аудионастройки (громкость, mute, аудио HDMI)
КОЛОНКИ	2 x 1 Вт (стерео)
ЗАЩИТА ПРОТИВ КРАЖИ	да
БЕЗОПАСНОСТЬ	TCO, CE, TUV-GS, VCCI-B, PSE, CU

УГОЛ НАКЛОНА	22° вверх; 5° вниз
СТАНДАРТ VESA	100 x 100 мм
ЦВЕТ	черный

4. АКССЕСУАРЫ

КОМПЛЕКТАЦИЯ	Кабели: сетевой, DVI-D , audio , подставка,, инструкция по технике безопасности, инструкция по эксплуатации
--------------	---

5. УПРАВЛЕНИЕ ЭНЕРГОПОТРЕБЛЕНИЕМ

ИСТОЧНИК ПИТАНИЯ	АС 100 - 240 V, 50 / 60 Гц
БЛОК ПИТАНИЯ	внутренний
ПОТРЕБЛЕНИЕ ПИТАНИЯ	24 Вт стандарт; макс. 0.5 Вт (спящий режим)
УПРАВЛЕНИЕ ПИТАНИЕМ	VESA DPMS, ENERGY STAR®

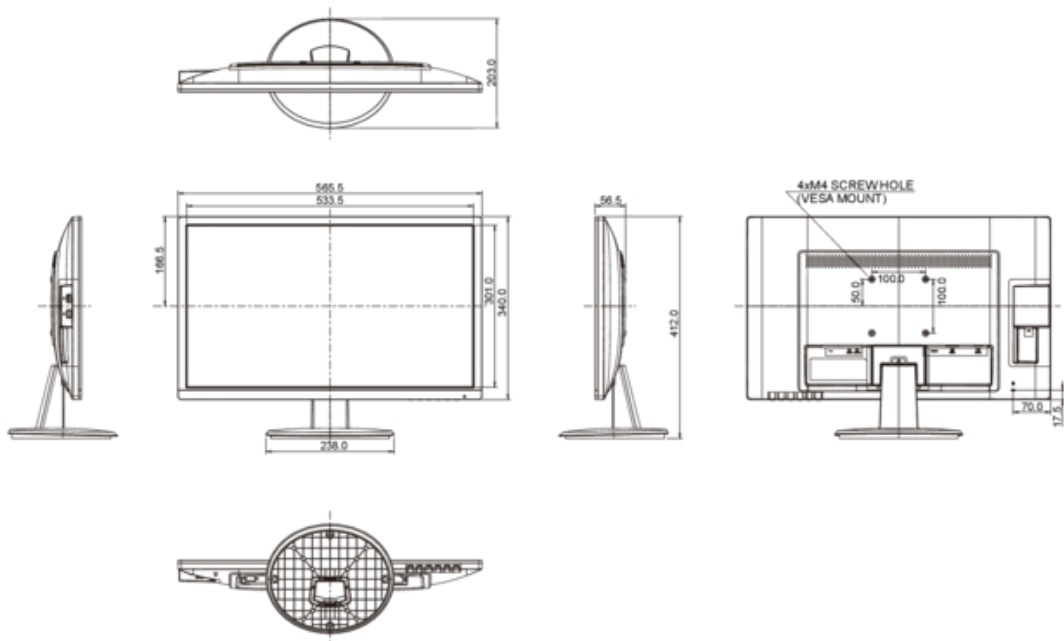
6.

7. EPEAT SILVER

EPEAT	EPEAT — это комплексная экологическая система сертификации, которая используется для оценки технических характеристик компьютеров и других электронных устройств. Серебряный сертификат (Silver) свидетельствует о том, что монитор соответствует всем обязательным критериям и удовлетворяет, как минимум, 50% дополнительных требований данного стандарта. Сертификат EPEAT Silver действителен для тех стран, в которых iFuata зарегистрировала данный продукт. Чтобы получить информацию о регистрации в вашей стране, посетите сайт www.epeat.net .
-------	---

8. РАЗМЕР/ВЕС

РАЗМЕРЫ Ш X В X Г	565.5 x 412 x 203 мм
ВЕС	3.4 кг



Все товарные знаки и торговые марки являются собственностью их владельцев и они защищены. Ошибки и изменения допускаются. Спецификации могут быть изменены без уведомления. Все LCD мониторы соответствуют стандарту ISO-9241-307:2008 по политике битых пикселей.

© IIYAMA CORPORATION (). ALL RIGHTS RESERVED.