



The world's favourite lock

Installation Guide



Congratulations **on purchasing your new Yale Doorman digital door lock**

You have just purchased the most convenient and secure digital door lock on the market.

Yale has been a leader and pioneer in the residential door lock market since 1843 when Linus Yale first patented his revolutionary designs for a cylinder lock.

Ever since then Yale has been developing innovative new locking solutions around the World that meet the needs of todays busy house holds.

Yale understands the importance of combining the peace of mind that comes from having a proven high security lock with the benefits of having a genuinely convenient locking solution. Your Yale Doorman Digital Door lock has been rigorously tested in the severest weather conditions and has been developed in accordance with the exacting Scandinavia door lock standards.

With our hectic and demanding lifestyles Yale knows how important it is that locking your home is made as easy and convenient as possible. Yale Doorman has been designed with you in mind, whether you just want the freedom not to have to carry a key or you want the ability to quickly and easily control who can or can't enter your home.

We are convinced that once you have experienced the flexibility and convenience of your new Digital door lock you will never want to go back to carrying a bunch of keys again.

Welcome to the world of Yale Doorman Digital door locks – unlock your life.



Tryck in låset i dörren, se bifogad mall så det stämmer med din dörr



Skyv låsen inn i døren, pass på at kabel kommer ut av øverste hull på innsiden



Tryck in låset i dörren, se bifogad mall så det stämmer med din dörr

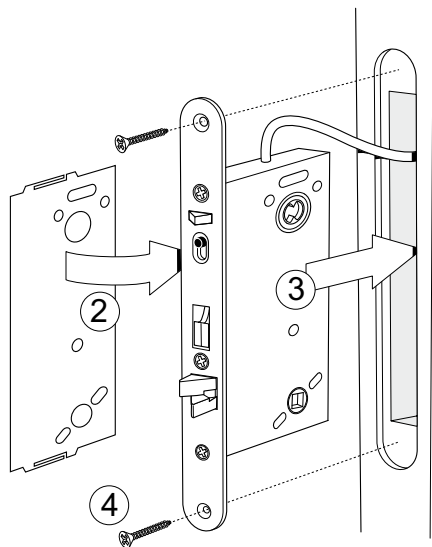


Insert the lock to the door, see attached template

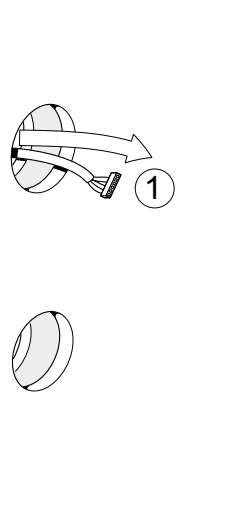
Utsida / Utsiden / Utsida / Outside

Innsida / Innsiden / Indvendig side / Inside

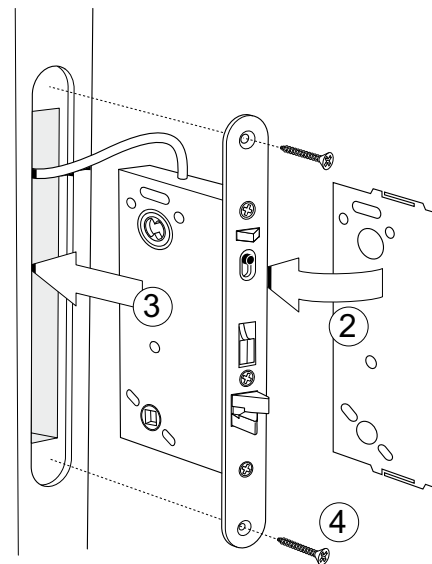
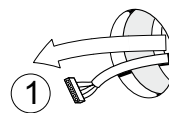
Utsida / Utsiden / Udvendig side / Outside



Vänsterdörr / Venstre dør sett fra innsiden / Venstre dør / Left door



Eller / Or



Högerdörr / Høyredør sett fra innsiden / Højre dør / Right door



Montering av slutbleck



Montering av sluttstykke i karm



Montage af slutblik



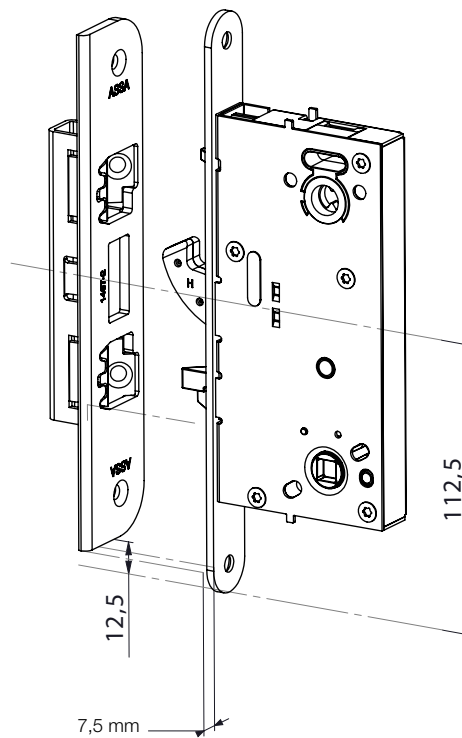
Mounting of strike

Placering av slutbleck i förhållande till låshus

Plassering mellom sluttstykke og låskasse

Placering af slutblik i forhold til låsekasse

Positioning of strike in relation to lock





Ställ in för vänsterdörr



Innstilling for venstre hengslet dør



Indstilling for venstre dør



Set for left door



Ställ in för högerdörr



Innstilling for høyre hengslet dør



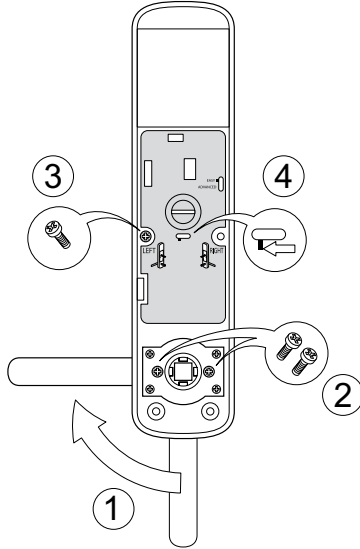
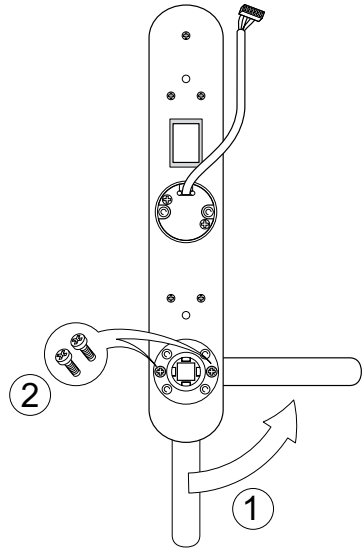
Indstilling for højre dør



Set for right door

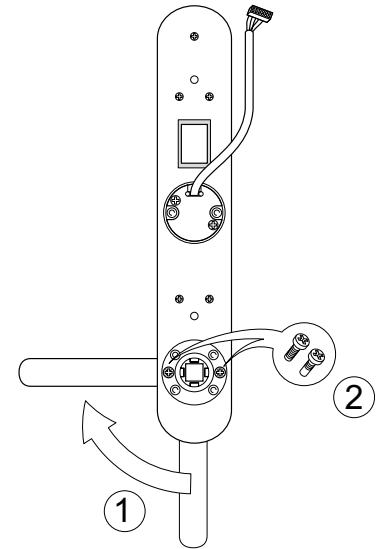
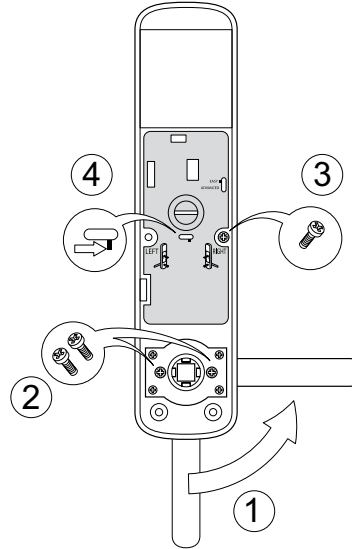
Utsida / Utsiden / Udvendig side / Outside

Innsida / Innsiden / Indvendig side / Inside



Utsida / Utsiden / Udvendig side / Outside

Innsida / Innsiden / Indvendig side / Inside



Eller / Or



Sätt dit utsidan



Sett på plass



Placer det udvendige skilt på døren med den dobbelt klæbende tape



Mount the outside



Skruva ihop utsidan med insidans plåt



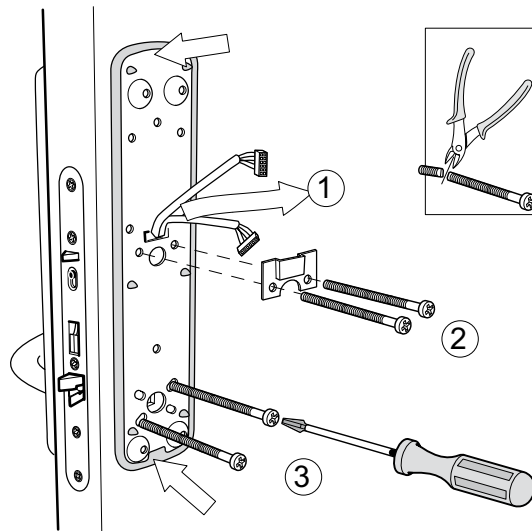
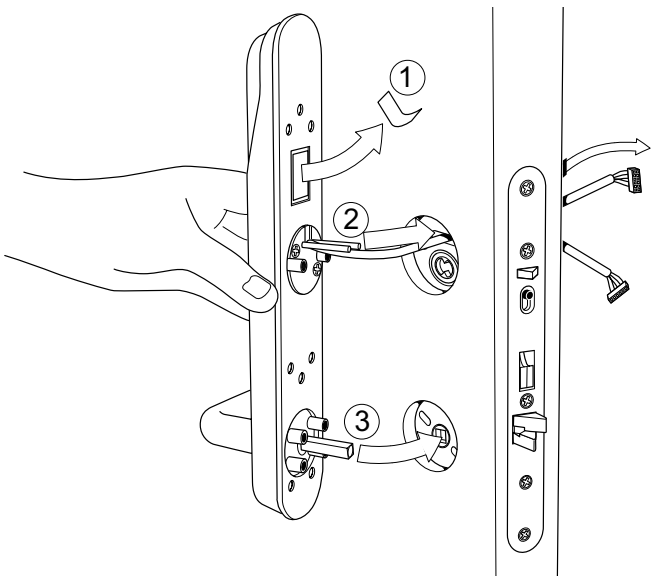
Skru sammen utvendig skilt med innvendig monteringsplate







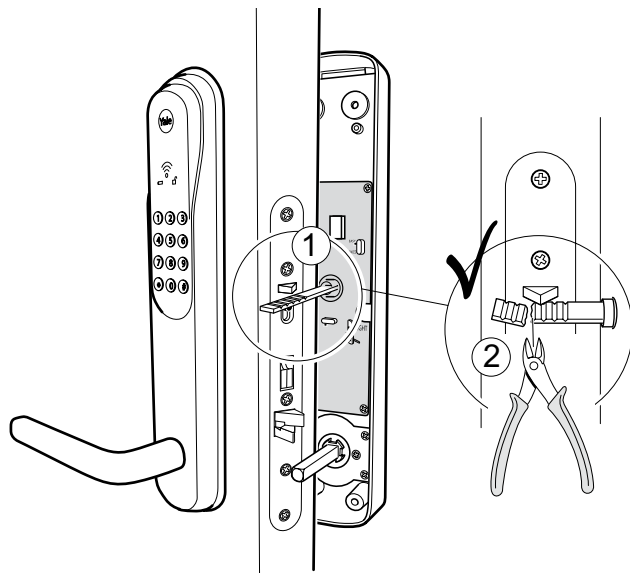
Skru det udvendige skilt sammen med den indvendige montage plade







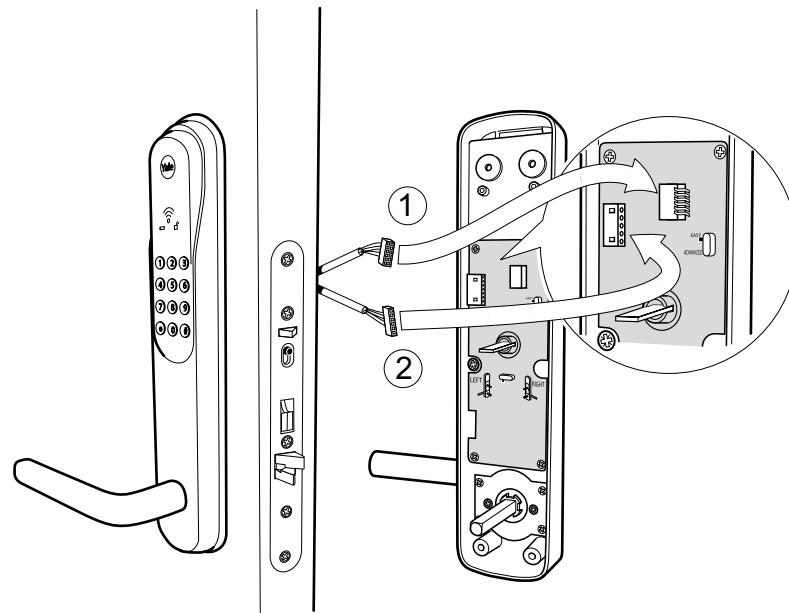
Fasten the outside with the inside plate











-  Anpassa vredpinnen
-  Tilpass lengde på medbringer
-  Tilpas vrider pinden
-  Adjust the length of the follower

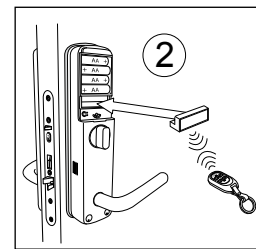
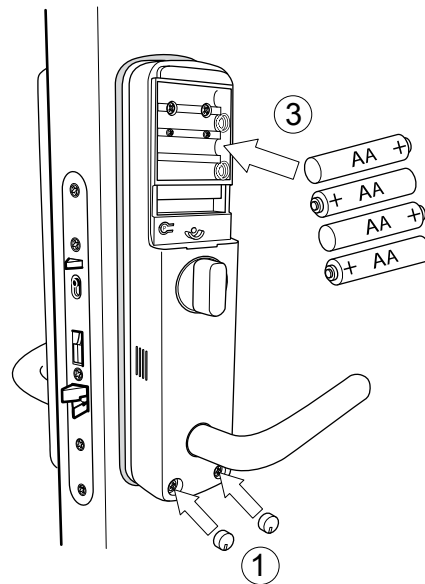
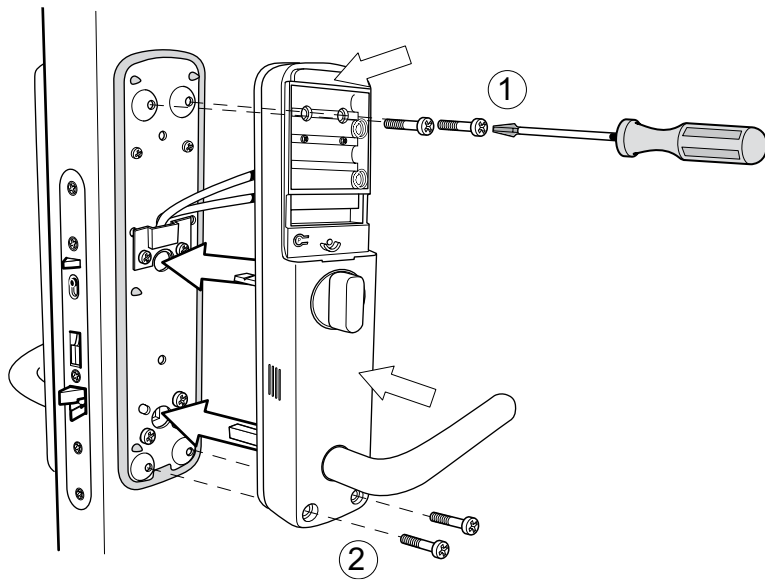


-  Koppla in sladdarna på insidan
-  Koble til kabler på innvendig skilt
-  Isæt kabler på indersiden
-  Connect the cables to the inside



-  Montera fast insidan
-  Montere innvendig skilt
-  Monter det indvendige skilt med medfølgende skruer
-  Fasten the inside

-  Sätt i batterierna och fjärrkontrollmottagare som är tillbehör
-  Sette inn batterier og fjernkontrollmottakere som er tilbehør
-  Indsæt batterier og fjernbetjening modtagere som er tilbehør
-  Insert the batteries and accessory remote control receiver





Registrera kod



Legge inn masterkoden



Programmer masterkode



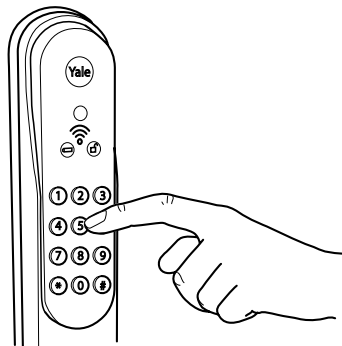
Register code

Slå koden, 6-12 siffror

Legg inn masterkoden, 6-12 siffrer

Indtast ny masterkode, 6-12 cifre

Enter your code, 6-12 digits

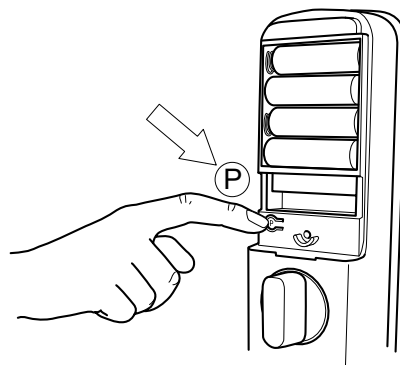


Bekräfta med **P** knappen

Bekreft med **P** knappen

Bekræft med **P** knappen

Confirm with the **P** button



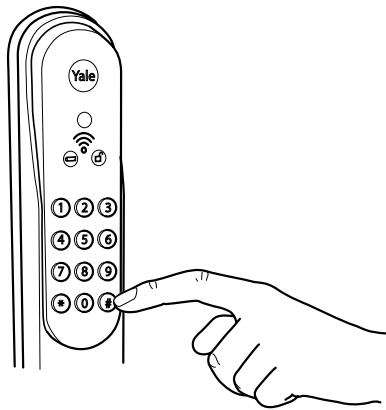
-  Ställ in språk
-  Velg språk
-  Vælg sprog
-  Select language

Tryck # kod (6-12 siffror) #

Trykk # masterkoden (6-12 siffer) #

Tryk # efterfulgt af masterkode (6-12 cifre), bekræft med #

Push # code (6-12 digits) #

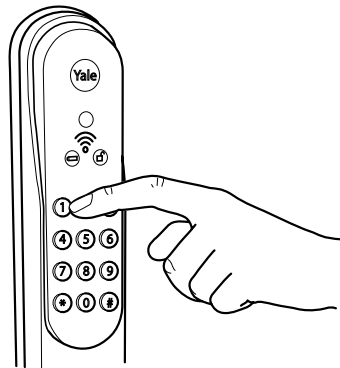


Tryck 1 (språkinställningar) bekräfta med #

Trykk 1 (språkinstilling) bekræft med #

Tryk 1 for sprogindstillinger, bekræft med #

Push 1 (language settings) confirm with #

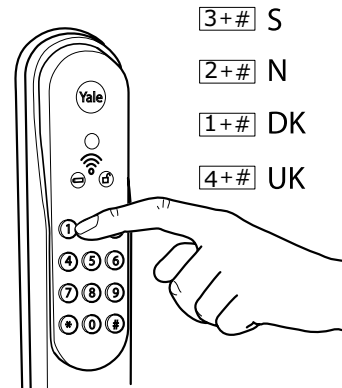






Tryck 3 för svenska, bekräfta med #

Trykk 2 for Norsk språk, bekræft med #

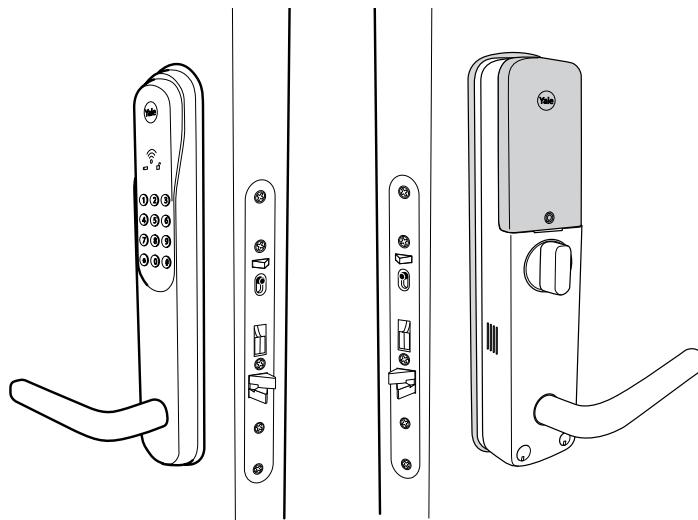
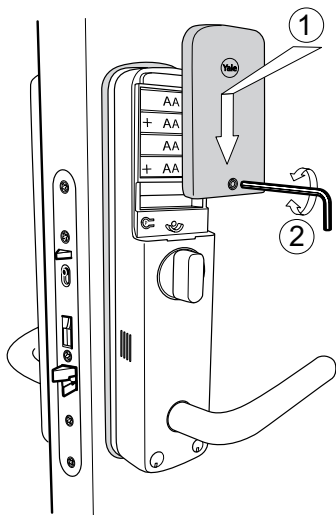
Tryk 1 for Dansk, bekræft med #

Tryck 4 för engelska, bekräfta med #



-  Skruva fast luckan
-  Skru på batterideksel
-  Skru batteridækslet fast med medfølgende unbraco nøgle
-  Fasten the battery cover

-  Klart
-  Ferdigmontert
-  Klart
-  Done



För ytterligare programmeringar och inställning, se Quick Guide. / For flere programmeringer og innstillinger, se Quick Guide.
 For yderligere programmering og indstillinger, se Quick Guide. / For more information about programming and installation, see Quick Guide.



The world's favourite lock

YALE, with its unique global reach and range of products, is the world's favorite lock – the preferred solution for securing your home, family and personal belongings.

ASSA ABLOY is the global leader in door opening solutions, dedicated to satisfying end-user needs for security, safety and convenience.