



Руководство по установке аппаратного обеспечения для маршрутизаторов с интегрированными сервисами Cisco ISR 4400 и Cisco ISR 4300

Last Updated: September, 2014

Cisco Systems

www.cisco.com

Компания Cisco насчитывает более 200 офисов и представительств по всему миру. Адреса, номера телефонов и факсов указаны на веб-сайте Cisco по адресу www.cisco.com/go/offices.

Text Part Number: OL-32185-02

ХАРАКТЕРИСТИКИ И СВЕДЕНИЯ О ПРОДУКТАХ, ПРИВЕДЕННЫЕ В НАСТОЯЩЕМ РУКОВОДСТВЕ, МОГУТ БЫТЬ ИЗМЕНЕНЫ БЕЗ ПРЕДВАРИТЕЛЬНОГО УВЕДОМЛЕНИЯ. ВСЕ ЗАЯВЛЕНИЯ, СВЕДЕНИЯ И РЕКОМЕНДАЦИИ В НАСТОЯЩЕМ РУКОВОДСТВЕ ПРИЗНАЮТСЯ ТОЧНЫМИ, НО НЕ СОСТАВЛЯЮТ ГАРАНТИЙ ЛЮБОГО РОДА, КАК ЯВНЫХ, ТАК И КОСВЕННЫХ. ПОЛЬЗОВАТЕЛЬ НЕСЕТ ПОЛНУЮ ОТВЕТСТВЕННОСТЬ ЗА ПРИМЕНЕНИЕ ЛЮБЫХ ОПИСАННЫХ ПРОДУКТОВ.

ЛИЦЕНЗИОННОЕ СОГЛАШЕНИЕ К ПРОГРАММНОМУ ОБЕСПЕЧЕНИЮ И УСЛОВИЯ ОГРАНИЧЕННОЙ ГАРАНТИИ НА СОПРОВОЖДАЮЩИЙ ПРОДУКТ ИЗЛОЖЕНЫ В ИНФОРМАЦИОННОМ ПАКЕТЕ, ПОСТАВЛЯЕМОМ ВМЕСТЕ С ПРОДУКТОМ И СОСТАВЛЯЮЩЕМ ЕГО НЕОТЪЕМЛЕМУЮ ЧАСТЬ НА ОСНОВАНИИ ДАННОЙ ССЫЛКИ. ПОЛУЧИТЬ ЭКЗЕМПЛЯР ЛИЦЕНЗИОННОГО СОГЛАШЕНИЯ ИЛИ УСЛОВИЙ ОГРАНИЧЕННОЙ ГАРАНТИИ В СЛУЧАЕ ИХ ОТСУТСТВИЯ В КОМПЛЕКТЕ МОЖНО У ПРЕДСТАВИТЕЛЯ КОМПАНИИ CISCO.

Следующая информация относится к обеспечению соответствия правилам FCC для устройств класса A: по результатам испытаний данное оборудование признано соответствующим ограничениям для цифровых устройств класса A в соответствии с частью 15 правил Федеральной комиссии по электросвязи США (FCC). Эти ограничения рассчитаны исходя из необходимости обеспечения достаточной защиты от интерференционных помех при коммерческой эксплуатации оборудования. Оборудование генерирует, использует и может излучать энергию в радиочастотном диапазоне и, при несоблюдении требований инструкции в части монтажа и эксплуатации, способно вызывать интерференционные помехи для радиосвязи. При эксплуатации данного оборудования в жилых районах могут возникать интерференционные помехи, устранение которых должно производиться пользователями за свой счет.

Следующая информация относится к обеспечению соответствия правилам FCC для устройств класса B: по результатам испытаний данное оборудование признано соответствующим ограничениям для цифровых устройств класса B в соответствии с частью 15 правил Федеральной комиссии по электросвязи США (FCC). Эти ограничения рассчитаны для обеспечения необходимой степени защиты от интерференционных помех при установке оборудования в жилых помещениях. Оборудование генерирует, использует и может излучать энергию в радиочастотном диапазоне и, при несоблюдении требований инструкций в части монтажа и эксплуатации, способно вызывать интерференционные помехи для радиосвязи. Тем не менее помехозащищенность оборудования в определенных случаях не гарантируется. Если оборудование вызывает помехи радио- или телевизионного приема (в чем можно убедиться, выключив и снова включив оборудование), для устранения помех можно воспользоваться одним или несколькими из следующих приемов:

- изменить ориентацию или расположение приемной антенны;
- увеличить расстояние между оборудованием и приемником;
- подключить оборудование к розетке сети, отличной от той, к которой подключен приемник;
- обратиться к торговому агенту или опытному специалисту по радиотелевизионному оборудованию.

Внесение изменений в конструкцию продукта без разрешения корпорации Cisco может стать основанием для аннулирования разрешения FCC и лишить пользователя прав на эксплуатацию продукта.

Сжатие TCP-заголовков в продуктах Cisco реализовано в виде адаптации программы, разработанной в Калифорнийском университете в Беркли (UCB) как часть свободно распространяемой операционной системы UNIX. Все права защищены. © Члены правления Университета Калифорнии, 1981.

НЕСМОТЯ НА ЛЮБЫЕ ДРУГИЕ ГАРАНТИЙНЫЕ ОБЯЗАТЕЛЬСТВА, ЗАЯВЛЕННЫЕ В НАСТОЯЩЕМ ДОКУМЕНТЕ, ВСЕ ФАЙЛЫ ДОКУМЕНТОВ И ПРОГРАММНОГО ОБЕСПЕЧЕНИЯ ПРЕДОСТАВЛЯЮТСЯ ДАННЫМИ ПОСТАВЩИКАМИ НА УСЛОВИЯХ «КАК ЕСТЬ» БЕЗ ОБЯЗАТЕЛЬСТВА УСТРАНЕНИЯ ОШИБОК. КОМПАНИЯ CISCO И ВЫШЕНАЗВАННЫЕ ПОСТАВЩИКИ ОТКАЗЫВАЮТСЯ ОТ ВСЕХ ЯВНЫХ И ПОДРАЗУМЕВАЕМЫХ ГАРАНТИЙ, ВКЛЮЧАЯ ГАРАНТИИ ГОДНОСТИ ДЛЯ ПРОДАЖИ И ПРИГОДНОСТИ ДЛЯ ИСПОЛЬЗОВАНИЯ ПО НАЗНАЧЕНИЮ, И ОТ ГАРАНТИЙ, ВОЗНИКАЮЩИХ В ХОДЕ ДЕЛОВЫХ ОТНОШЕНИЙ, ИСПОЛЬЗОВАНИЯ ИЛИ ТОРГОВОЙ ПРАКТИКИ.

НИ ПРИ КАКИХ УСЛОВИЯХ КОМПАНИЯ CISCO И ЕЕ ПОСТАВЩИКИ НЕ НЕСУТ ОТВЕТСТВЕННОСТИ ЗА ЛЮБЫЕ ВИДЫ КОСВЕННОГО, НАМЕРЕННОГО, ВЫТЕКАЮЩЕГО ИЛИ СЛУЧАЙНО ВОЗНИКШЕГО УЩЕРБА, ВКЛЮЧАЯ ПОТЕРЮ ПРИБЫЛИ И ПОВРЕЖДЕНИЕ ДАННЫХ В РЕЗУЛЬТАТЕ ИСПОЛЬЗОВАНИЯ ИЛИ НЕВОЗМОЖНОСТИ ИСПОЛЬЗОВАНИЯ НАСТОЯЩЕГО РУКОВОДСТВА, ДАЖЕ В ТОМ СЛУЧАЕ, ЕСЛИ КОМПАНИЯ CISCO И/ИЛИ ЕЕ ПОСТАВЩИКИ ОСВЕДОМЛЕННЫ О ВОЗМОЖНОСТИ ПОДОБНОГО УЩЕРБА.

Cisco и логотип Cisco являются товарными знаками или зарегистрированными товарными знаками компания Cisco и (или) ее дочерних компаний в США и других странах. Чтобы просмотреть список товарных знаков Cisco, перейдите по ссылке: www.cisco.com/go/trademarks. Товарные знаки других организаций, упомянутые в настоящем документе, — собственность соответствующих владельцев. Использование слова «партнер» не подразумевает наличия партнерских взаимоотношений между Cisco и любой другой компанией. (1110R)

IP-адреса и номера телефонов, использованные в настоящем документе, не являются реальными адресами и номерами телефонов. Все примеры, текст командной строки, схемы топологии сети и иные изображения в настоящем документе приводятся исключительно в демонстрационных целях. Использование любых реально существующих IP-адресов или номеров телефонов в наглядных материалах является непреднамеренным и случайным.

© Корпорация Cisco Systems. 2014 Все права защищены.



Вступление	xi
Цели	xi
Аудитория	xi
Организация	xii
Условные обозначения	xiii
Связанная документация	xv
Поиск документов Cisco	xv
Получение документации и подача запроса на обслуживание	xv

ГЛАВА 1

Обзор Cisco ISR серии 4400 и Cisco ISR серии 4300	1-1
Сведения о Cisco ISR серии 4400 и Cisco ISR серии 4300	1-1
Cisco ISR4451-X	1-2
Cisco ISR4431	1-3
Cisco ISR4351	1-4
Cisco ISR4331	1-4
Cisco ISR4321	1-5
Предупреждения о соблюдении техники безопасности	1-6
Предупреждения о соблюдении техники безопасности для Финляндии, Норвегии и Швеции	1-6
Виды корпуса	1-6
Корпус Cisco ISR4451-X	1-7
Обзор платформы	1-10
Корпус Cisco ISR4431	1-10
Обзор платформы	1-12
Корпус Cisco ISR4351	1-13
Обзор платформы	1-15
Корпус Cisco ISR4331	1-16
Обзор платформы	1-17
Корпус Cisco ISR4321	1-18
Обзор платформы	1-20
Конфигурация модулей и аппаратного обеспечения	1-21
Обнаружение серийного номера, идентификаторов PID, VID и CLEI	1-22
Метки на маршрутизаторе	1-22

Дополнительная помощь по обнаружению этикеток на маршрутизаторе	1-23
Аппаратные функции	1-23
Встроенные порты интерфейса	1-23
Двухрежимные порты GE/SFP	1-23
USB-порт последовательной консоли	1-24
Порты питания PoE+ на передней панели	1-24
Дочерняя плата внутреннего питания PoE	1-24
Светодиодные индикаторы	1-24
Съемные и заменяемые модули и платы	1-32
Модули сетевых интерфейсов и сервисные модули	1-32
Модули серверов UCS Cisco серии E	1-33
Системная флеш-память	1-33
Твердотельные накопители	1-33
Модули цифровых сигнальных процессоров для пакетной передачи голосовых данных	1-34
Память	1-34
Блок питания	1-34
Вентиляторы, вентиляция и циркуляция воздуха	1-35
Сведения об устройствах и интерфейсах	1-36
Информация о слотах, подслотах (отсеках) и нумерации портов	1-37
Нумерация слотов	1-38
Сведения о слоте 0	1-38
Нумерация подслотов/отсеков	1-39
Управление сети Gigabit Ethernet	1-39
Технические характеристики	1-39
Периодические инспекции и очистка	1-47

ГЛАВА 2

Подготовка к установке маршрутизатора	2-1
Стандартные предупреждения	2-1
Общие предупреждения безопасности	2-2
Рекомендации по безопасности	2-6
Безопасность при работе с электричеством	2-6
Предотвращение повреждений от электростатических разрядов	2-8
Общие требования к рабочему участку	2-8
Общие профилактические меры	2-8
Рекомендации по выбору площадки	2-9
Требования к окружающей среде для рабочей площадки	2-9
Физические характеристики	2-10
Требования к стойкам	2-10

Требования к окружающей среде для маршрутизатора	2-11
Рекомендации и требования к электропитанию	2-12
Технические характеристики кабельной сети	2-12
Рекомендации по консольным и дополнительным портам	2-12
Подключение консольных портов	2-13
Подключения вспомогательного порта	2-14
Подготовка к сетевым соединениям	2-14
Соединения Ethernet	2-15
Нужные инструменты и оборудование для установки и обслуживания	2-15
Контрольный список для установки	2-17
Создание журнала узла	2-18

ГЛАВА 3

Установка и подключение маршрутизатора	3-1
Что необходимо знать	3-3
Подготовка	3-4
Распаковка маршрутизатора	3-5
Установка маршрутизатора	3-5
Монтаж корпуса в стойку	3-5
Крепление кронштейнов для установки в стойке	3-6
Монтаж маршрутизатора в стойку	3-9
Крепление кронштейнов к маршрутизатору Cisco ISR4431 для установки на стене	3-11
Крепление маршрутизатора Cisco ISR4431 к стене	3-11
Монтаж маршрутизатора Cisco ISR4431 в стойку	3-13
Заземление корпуса	3-16
Установка корпуса на столе	3-17
Заземление корпуса	3-17
Подключение питания	3-19
Подключение маршрутизатора к источнику питания переменного тока	3-19
Подключение к консольному терминалу или модему	3-20
Подключение к последовательному порту с помощью Microsoft Windows	3-21
Подключение к консольному порту с помощью MAC OS X	3-22
Подключение к консольному порту с помощью OC Linux	3-23
Установка драйвера USB-устройства Cisco для Microsoft Windows	3-23
Установка USB-драйвера Cisco для Microsoft Windows XP	3-24
Установка USB-драйвера Cisco для Microsoft Windows 2000	3-24
Установка USB-драйвера Cisco для Microsoft Windows Vista	3-25

Удаление USB-драйвера Cisco из Microsoft Windows	3-25
Удаление USB-драйвера Cisco из Microsoft Windows XP и 2000	3-25
Удаление USB-драйвера Cisco из Microsoft Windows Vista	3-26
Подключение к вспомогательному порту	3-27
Подключение к глобальной сети, локальной сети и сети передачи голосовых данных	3-28
Порты и кабели	3-29
Порядок подключения и меры предосторожности	3-30

ГЛАВА 4

Исходная конфигурация 4-1

Выполнение исходной конфигурации маршрутизатора	4-1
С использованием функционала команды setup	4-1
Завершение процесса конфигурации	4-4
Использование Cisco IOS XE CLI. Настройка вручную	4-5
Настройка имени хоста маршрутизатора	4-6
Настройка пароля и секретного пароля	4-7
Настройка времени ожидания привилегированного исполнительского режима при неактивной консоли	4-9
Обзор интерфейса управления Gigabit Ethernet	4-10
Стандартная конфигурация Gigabit Ethernet	4-11
Нумерация портов Gigabit Ethernet	4-11
Настройка интерфейсов Gigabit Ethernet	4-11
Примеры конфигураций	4-13
Установка маршрута по умолчанию или шлюза «последней надежды»	4-13
Настройка IP-маршрутизации и IP-протоколов	4-14
Маршруты по умолчанию	4-14
Сеть по умолчанию	4-14
Шлюз «последней надежды»	4-14
Примеры конфигураций	4-16
Настройка каналов виртуального терминала для удаленного доступа к консоли	4-17
Примеры конфигураций	4-18
Настройка вспомогательного канала	4-19
Проверка сетевых подключений	4-20
Сохранение конфигурации маршрутизатора	4-21
Сохранение резервных копий конфигурации и образа системы	4-22
Примеры конфигураций	4-22
Проверка исходной конфигурации	4-24

ГЛАВА 5

Обзор и основные процедуры монитора ПЗУ	5-1
Обзор монитора ПЗУ	5-1
Вход в режим монитора ПЗУ	5-2
Проверка текущей версии ROMmon	5-3
Часто используемые команды монитора ПЗУ	5-4
Просмотр доступных команд монитора ПЗУ	5-5
Примеры	5-5
Изменение командной строки монитора ПЗУ	5-6
Отображение параметра регистра конфигурации	5-6
Параметры переменной среды	5-6
Часто используемые переменные среды	5-7
Отображение параметров переменной среды	5-7
Ввод параметров переменной среды	5-8
Сохранение параметров переменной среды	5-8
Выход из режима монитора ПЗУ	5-8
Пример конфигурации	5-9
Обновление ROMmon для маршрутизатора	5-10

ГЛАВА 6

Установка и модернизация внутренних модулей и быстросъемных сменных модулей (FRU)	6-1
Предупреждения о соблюдении техники безопасности	6-2
Поддерживаемые модули	6-4
Доступ к внутренним модулям	6-5
Установка крышки корпуса	6-5
Снятие крышки	6-5
Установка крышки шасси	6-6
Размещение внутренних и внешних слотов для модулей	6-7
Обзор несущей платы NIM SSD (NIM-SSD)	6-8
Обзор	6-9
Светодиодные индикаторы на NIM-SSD	6-10
Твердотельные накопители	6-12
Установка дисков SSD в несущую плату NIM	6-14
Извлечение дисков SSD из NIM-SSD	6-15
Описание карты NIM-HDD	6-17
Индикаторы жесткого диска Cisco NIM-HDD	6-19
Извлечение и замена диска Cisco NIM-SSD или NIM-HDD	6-19
Извлечение диска NIM-SSD или NIM-HDD из маршрутизатора	6-21
Замена диска NIM-SSD или NIM-HDD в маршрутизаторе	6-22

Установка и извлечение модулей памяти DDR DIMM	6-23
Размещение и ориентация модулей памяти DIMM	6-23
Извлечение модуля памяти DIMM	6-23
Установка модуля памяти DIMM	6-25
Установка и извлечение модулей NIM и SM-X	6-26
Требования к ПО для модулей SM-X	6-27
Местонахождение модуля SM-X или NIM	6-27
Извлечение модуля SM-X или NIM	6-27
Установка модуля SM-X	6-28
Проверка установки модуля SM-X	6-29
Установка и извлечение PVDM4	6-29
Необходимые инструменты и оборудование	6-29
Местоположение и ориентация PVDM4	6-30
Установка PVDM4 на материнской плате маршрутизатора	6-31
Извлечение PVDM4 с материнской платы маршрутизатора	6-32
Установка PVDM4 в модуль Cisco T1/E1 Voice and WAN NIM четвертого поколения	6-33
Извлечение PVDM4 из модуля Cisco T1/E1 Voice and WAN NIM четвертого поколения	6-34
Извлечение и замена USB-устройства флеш-памяти	6-34
Извлечение и замена источников питания Cisco ISR 4400 и ISR 4300	6-35
Источники питания AC	6-36
Обзор блока питания переменного тока	6-36
Замена блока питания переменного тока	6-37
Блок питания постоянного тока	6-39
Обзор блока питания постоянного тока	6-39
Извлечение блока питания постоянного тока из маршрутизатора Cisco ISR4431	6-40
Подключение входов питания постоянного тока к маршрутизатору Cisco ISR4431	6-41
Резервный блок питания с преобразователем напряжения PoE	6-44
Обзор резервного блока питания с преобразователем напряжения PoE	6-44
Удаление заглушки блока питания с преобразователем напряжения PoE	6-45
Установка блока питания с преобразователем напряжения PoE	6-46
Извлечение блока питания с преобразователем напряжения PoE	6-47
Установка заглушки блока питания с преобразователем напряжения PoE	6-47
Замена отсека для вентиляторов	6-49
Перед горячей заменой вентиляторного отсека	6-49

Замена отсека для вентиляторов	6-49
Извлечение и установка карты памяти CompactFlash	6-50
Предотвращение повреждений, вызванных электростатическим разрядом	6-50
Извлечение карты памяти CompactFlash	6-51
Установка карты памяти CompactFlash	6-52
Извлечение и установка карты флеш-памяти	6-53
Предотвращение повреждений, вызванных электростатическим разрядом	6-53
Установка карты флеш-памяти	6-53
Удаление карты флеш-памяти	6-55
Установка и удаление устройства хранения данных mSATA SSD	6-55
Предотвращение повреждений, вызванных электростатическим разрядом	6-55
Установка устройства хранения mSATA SSD	6-56
Удаление устройства хранения mSATA SSD	6-57
Установка и удаление модулей SFP	6-58
Установка модулей SFP	6-60
Правила безопасности при использовании лазера	6-60
Удаление модулей SFP	6-61
Удаление, замена и установка внутренней дочерней платы PoE	6-62

ПРИЛОЖЕНИЕ А

Ввод и удаление в режиме онлайн и «горячая замена» (Hot-Swapping)	A-1
Процедуры OIR	A-2
Удаление модуля	A-2
Ввод модуля данных или голосового модуля	A-2
Процедуры «горячей замены»	A-2



Вступление

Настоящая вводная часть описывает назначение, аудиторию, организацию и условные обозначения этого руководства, а также справки, поставляемые в комплекте с этим набором документов.

- [Цели, стр. xi](#)
- [Аудитория, стр. xi](#)
- [Организация, стр. xii](#)
- [Условные обозначения, стр. xiii](#)
- [Связанная документация, стр. xv](#)
- [Поиск документов Cisco, стр. xv](#)
- [Получение документации и подача запроса на обслуживание, стр. xv](#)

Цели

В этом руководстве описывается установка, подключение и первичная настройка маршрутизатора с интегрированными сервисами Cisco ISR серии 4400 и 4300.



Примечание

Для получения информации о гарантии, обслуживании и поддержке см. раздел «Условия гарантии Cisco» в документе «Справочная карта для маршрутизаторов с интегрированными сервисами серий Cisco 4400 и Cisco 4300», который поставляется вместе с маршрутизатором.

Аудитория

Данное руководство предназначено для поставщиков оборудования Cisco и специалистов по обслуживанию, которые технически компетентны и знакомы с маршрутизаторами Cisco, а также программным обеспечением и функциями Cisco IOS. Эти специалисты поймут, как устанавливать, настраивать и обслуживать маршрутизатор. Они должны обладать знаниями об электрических сетях и работе с электропроводкой, а также опытом в качестве технического специалиста по электронике или электромеханике. Это руководство описывает определенные процедуры, которые должны осуществляться только специально обученным и квалифицированным персоналом.

Организация

Данное руководство содержит следующие главы и приложение.

Глава/приложение	Название	Описание
Глава 1	Обзор Cisco ISR серии 4400 и Cisco ISR серии 4300	Описывает вид маршрутизатора на уровне корпуса, содержит информацию о местонахождении серийного номера, идентификатора PID ¹ и UDI ² . Также включает в себя общие функции оборудования, данные о слотах, интерфейсе и светодиодных индикаторах.
Глава 2	Подготовка к установке маршрутизатора	Описывает требования к месту и оборудованию, необходимому для установки маршрутизатора.
Глава 3	Установка и подключение маршрутизатора	Описывает установку и подключение маршрутизатора к локальным, глобальным и голосовым сетям.
Глава 4	Исходная конфигурация	Описывает подключение маршрутизатора к источнику питания и начальную настройку.
Глава 5	Обзор и основные процедуры монитора ПЗУ	Содержит обзор концепции монитора и операций ПЗУ.
Глава 6	Установка и модернизация внутренних модулей и быстрозъемных сменных модулей (FRU)	Описывается настройка и обновление внутренних модулей и быстрозаменяемых узлов ³ в маршрутизаторе.
Приложение А	Ввод и удаление в режиме онлайн и «горячая замена» (Hot-Swapping)	Описывается удаление и замена модулей данных и голосовых модулей посредством процедуры ввода и удаления ⁴ в режиме онлайн.

1. PID = идентификатор продукта
2. UDI = универсальный идентификатор устройства
3. FRU = быстрозаменяемый узел
4. OIR = ввод и удаление в режиме онлайн

Условные обозначения

В данной публикации используются следующие условные обозначения.

Условное обозначение	Индикация
полужирный шрифт	Команды и ключевые слова, а также введенный пользователем текст отображаются полужирным шрифтом.
<i>курсив</i>	Названия документов, новые или выделенные элементы и аргументы, для которых вы предоставляете значения, выделены <i>курсивом</i> .
[]	Элементы в квадратных скобках являются необязательными.
{x y z}	Необходимые альтернативные ключевые слова заключены в фигурные скобки и разделены вертикальными линиями.
[x y z]	Необязательные альтернативные ключевые слова заключены в квадратные скобки и разделены вертикальными линиями.
строка	Набор символов без кавычек. Не заключайте строки в кавычки, иначе строка будет включать кавычки.
моноширинный шрифт	Сеансы терминала и сообщения системы отображаются <code>моноширинным</code> шрифтом.
< >	Непечатаемые символы, например пароли, отображаются в угловых скобках.
[]	Ответы по умолчанию на запросы системы отображаются в квадратных скобках.
!, #	Восклицательный знак (!) или решетка (#) в начале строки кода означают, что строка является комментарием.



Примечание

Означает, что *данная информация предоставляется читателю на заметку*.



Совет

Означает, что *следующая информация поможет решить проблему*.



Внимание!

Означает, что *читателю следует быть осторожным*. Это значит, что пользователь может совершить действия, которые могут привести к повреждению оборудования или потере данных.



Способ сэкономить время

Означает, что *описанное действие позволяет сэкономить время*. Действия, описанные в этом абзаце, могут помочь сэкономить время.



Предупреждение

ВАЖНЫЕ ИНСТРУКЦИИ ПО ТЕХНИКЕ БЕЗОПАСНОСТИ

Этот символ означает опасность. Пользователь находится в ситуации, которая может нанести вред здоровью. Перед тем как начать работу с любым оборудованием, пользователь должен узнать о рисках, связанных с электросхемами, а также познакомиться со стандартными практиками предотвращения несчастных случаев. С помощью номера заявления в конце предупреждения безопасности можно установить его перевод в документе с переведенными предупреждениями безопасности, который входит в комплект поставки данного устройства. Заявление 1071.

СОХРАНИТЕ ЭТИ ИНСТРУКЦИИ



Предупреждение

При установке продукта используйте прилагаемые или специально предназначенные соединительные кабели, кабели питания и адаптеры переменного тока. Использование любых иных кабелей или адаптеров может вызвать сбой в работе или возгорание. Закон о безопасности электроприборов и материалов (Electrical Appliance and Material Safety Law) запрещает использовать UL-сертифицированные кабели (с маркировкой «UL» в коде) для любых электрических устройств, за исключением изделий, назначенных компанией CISCO. Использование кабелей, сертифицированных по закону Electrical Appliance and Material Safety Law (с маркировкой «PSE» в коде) не ограничено назначенными CISCO изделиями. Заявление 371.



Предупреждение

В случае неправильной замены аккумулятора существует опасность взрыва. Заменяйте аккумулятор только на аккумулятор такого же или эквивалентного типа, рекомендованного производителем. Утилизируйте отработавшие аккумуляторы в соответствии с указаниями производителя. Заявление 1015.



Предупреждение

Не эксплуатируйте данное изделие рядом с источниками воды, например рядом с ванной комнатой, раковиной, кухонной раковиной или раковиной для стирки, в подвале с высоким уровнем влажности или поблизости от бассейна. Заявление 1035.



Предупреждение

Не монтируйте телефонные розетки в местах повышенной влажности, за исключением розеток специального исполнения, рассчитанных на высокую влажность. Заявление 1036.



Предупреждение

Не прикасайтесь к неизолированным телефонным проводам или контактам, если только телефонная линия не отключена от сетевого интерфейса. Заявление 1037.

Связанная документация

Список всей соответствующей документации для данной версии и поддерживаемых модулей см. в *Документации по планированию и управлению маршрутизаторами с интегрированными сервисами Cisco ISR серий 4400 и 4300*, которая находится по следующему URL-адресу:

<http://www.cisco.com/en/US/docs/routers/access/4400/roadmap/isr4400roadmap.html>

Поиск документов Cisco

Для поиска HTML-документа с помощью веб-браузера нажмите **Ctrl-F** (для Windows) или **Cmd-F** (для Apple). В большинстве браузеров осуществляется поиск только по словам целиком, существует чувствительность к регистру, также возможен поиск в направлениях вперед и назад.

Для поиска PDF-документа в Adobe Reader используйте основную панель инструментов поиска (**Ctrl-F**) или окно полнофункционального поиска в Reader (**Shift-Ctrl-F**). Используйте панель инструментов поиска, чтобы найти слово или фразу в конкретном документе. Используйте полное окно поиска Adobe PDF Reader для одновременного поиска в нескольких файлах PDF, а также для изменения чувствительности к регистру и других параметров. Интерактивная справка программы Adobe Reader имеет дополнительную информацию о поиске в документах формата PDF.

Получение документации и подача запроса на обслуживание

Сведения о получении документации, передаче запроса на обслуживание и сборе дополнительной информации находятся в новостном разделе *«Что нового в документации продуктов Cisco»* по ссылке: <http://www.cisco.com/en/US/docs/general/whatsnew/whatsnew.html>.

Подпишитесь на рассылку *«Что нового в документации продуктов Cisco»* в виде RSS-канала, и любой контент будет автоматически доставлен прямо на ваш рабочий стол с помощью приложения для чтения. RSS-каналы являются бесплатной услугой.





Обзор Cisco ISR серии 4400 и Cisco ISR серии 4300

Эта глава содержит следующие разделы.

- [Сведения о Cisco ISR серии 4400 и Cisco ISR серии 4300, стр. 1-1](#)
- [Предупреждения о соблюдении техники безопасности, стр. 1-6](#)
- [Виды корпуса, стр. 1-6](#)
- [Обнаружение серийного номера, идентификаторов PID, VID и CLEI, стр. 1-22](#)
- [Аппаратные функции, стр. 1-23](#)
- [Сведения об устройствах и интерфейсах, стр. 1-36](#)
- [Технические характеристики, стр. 1-39](#)
- [Периодические инспекции и очистка, стр. 1-47](#)

Сведения о Cisco ISR серии 4400 и Cisco ISR серии 4300

Маршрутизаторы Cisco ISR серии 4400 и Cisco ISR серии 4300 с интегрированными сервисами (Integrated Services Routers, далее — ISR) — это модульные маршрутизаторы с подключением к локальной и глобальной сетям. Они поддерживают различные интерфейсные модули, включая усовершенствованные сервисные модули Cisco (SM-X) и модули сетевого интерфейса (Network Interface Modules, далее — NIM) Cisco.

Cisco ISR серии 4400 и Cisco ISR серии 4300 Маршрутизаторы Cisco ISR серии 4400 и Cisco ISR серии 4300 поддерживают следующие варианты использования.

- Корпоративные среды — рассчитаны на агрегацию среднего размера и маршрутизатор шлюза, обычно находящийся в региональном офисе или крупном филиале:
 - агрегация сети WAN в ядре Cisco Enterprise;
 - интернет-шлюз;
 - агрегация филиалов или регионального офиса;
 - агрегация удаленного доступа.

- Среда операторов связи — рассчитаны на среды высокого класса филиалов крупных предприятий:
 - размещаемое локально оборудование высокого класса для доступа к Интернету бизнес-уровня;
 - агрегация выделенной линии оператора связи;
 - периметр среды провайдера и периметр среды заказчика высокого класса для VPN-сервисов уровня 2 или уровня 3;
 - агрегация широкополосных каналов — агрегация протоколов PPPoE/PPPoA и шлюз выбора сервисов;
 - агрегация Ethernet начального уровня.

В этих моделях доступны Cisco ISR серии 4400 и Cisco ISR серии 4300:

- Cisco ISR4451-X
- Cisco ISR4431
- Cisco ISR4351
- Cisco ISR4331
- Cisco ISR4321

Разделы данной документации относятся ко всем платформам, если не указано обратное.

Cisco ISR4451-X

В маршрутизаторе Cisco ISR4451-X предусмотрены следующие функции:

- два одинарных слота SM, которые можно преобразовать в один вдвоенный слот SM;
- три одинарных слота NIM, которые можно преобразовать в один вдвоенный слот (NIM1 и NIM2) плюс одинарный слот (NIM3);
- один порт сети Ethernet 10/100/1000 RJ-45 для управления системой (с пометкой {MGMT} {GE 0} на левой стороне разъема);
- два хостовых порта USB типа А;
- одна USB-консоль минитипа В (располагается рядом с консольным портом RJ-45);
- один консольный порт RJ-45;
- один вспомогательный порт RJ-45;
- четыре комбинированных порта, которые могут заменять SFP- или RJ-45-порты:
 - 4 порта Ethernet 10/100/1000 RJ-45 (с маркировкой GE 0/0/0, 0/0/1, 0/0/2 и 0/0/3);
 - 4 порта Ethernet 100/1000 SFP (с маркировкой SFP 0/0/0, 0/0/1, 0/0/2 и 0/0/3);
- светодиодные индикаторы состояния Ethernet и консоли;
- индикатор карты памяти CompactFlash;
- два 240-контактных DDR3-слота DIMM (модуля памяти с двухрядным расположением микросхем) уровня управления, поддерживающих сменные модули DIMM;
- один 240-контактный DDR3-слот DIMM уровня передачи, поддерживающий сменные модули DIMM;
- один слот CompactFlash, обслуживаемый после извлечения лотка вентилятора;

- одна внутренняя дочерняя 30-ваттная плата PoE для двух передних портов сети Gigabit Ethernet (с маркировкой GE 0/0/0 и 0/0/1);
- один ISC-слот для дополнительного обслуживаемого модуля ЦСП передачи голосовых пакетов высокой плотности (PVDM4) дочерней платы для добавления функций IP-аудио и -видео;
- мониторинг рабочей среды;
- сменный лоток вентилятора;
- два резервных блока питания (БП);
- поддержка двойного 500-ваттного модуля питания конвертера PoE.

Cisco ISR4431

Cisco ISR4431B маршрутизаторе Cisco ISR4431 предусмотрены следующие функции:

- три одинарных слота NIM, которые можно преобразовать в один сдвоенный слот (NIM1 и NIM2) и одинарный слот (NIM3);
- RJ-45-порт 10/100/1000 сети Ethernet для управления системой (с пометкой GE mgmt);
- два хостовых порта USB 2 типа A;
- одна USB-консоль минитипа B (располагается рядом с консольным портом RJ-45);
- один консольный порт RJ-45;
- один вспомогательный порт RJ-45;
- четыре комбинированных порта, которые могут заменять SFP- или RJ-45-порты:
 - 4 порта Ethernet 10/100/1000 RJ-45 (с маркировкой GE 0/0/0, 0/0/1, 0/0/2 и 0/0/3);
 - 4 порта Ethernet 100/1000 SFP (с маркировкой SFP 0/0/0, 0/0/1, 0/0/2 и 0/0/3);
- светодиодные индикаторы состояния Ethernet и консоли;
- два 240-контактных DDR3-слота DIMM (модуля памяти с двухрядным расположением микросхем) уровня управления, поддерживающих сменные модули DIMM;
- один 240-контактный DDR3-слот DIMM уровня передачи, поддерживающий сменные модули DIMM;
- один обслуживаемый слот флеш-устройств eUSB;
- одна внутренняя дочерняя 30-ваттная плата PoE для двух передних портов сети Gigabit Ethernet (с пометкой GE 0/0/0 и 0/0/1);
- один свободный ISC-слот для дополнительного обслуживаемого модуля ЦСП передачи голосовых пакетов высокой плотности (PVDM4) дочерней платы для добавления функций IP-аудио и видео;
- Мониторинг рабочей среды
- сменный лоток вентилятора;
- два блока питания (БП);
- поддержка двойных 500-ваттных источников питания переменного тока +PoE.

Cisco ISR4351

Cisco ISR4351 предоставляет следующие возможности:

- два одинарных слота SM, которые можно преобразовать в один вдвоенный слот SM;
- три одинарных слота NIM, которые можно преобразовать в один вдвоенный (NIM1 и NIM2) слот плюс одинарный слот (NIM3);
- один порт сети Ethernet 10/100/1000 RJ-45 для управления системой (с пометкой {MGMT} {GE 0} на левой стороне разъема);
- два хостовых порта USB типа A;
- одна USB-консоль минитипа B (располагается рядом с консольным портом RJ-45);
- один консольный порт RJ-45;
- один вспомогательный порт RJ-45;
- три комбинированных порта, которые могут заменять SFP- или RJ-45-порты:
 - 3 порта Ethernet 10/100/1000 RJ-45 (с пометкой GE 0/0/0, 0/0/1 и 0/0/2);
 - 3 порта Ethernet 100/1000 RJ-45 (с пометкой GE 0/0/0, 0/0/1 и 0/0/2);
- одно дополнительное внутреннее устройство хранения данных SSD mSATA;
- индикаторы сети Ethernet и состояния консоли;
- индикаторы состояния SSD;
- два DDR3-слота DIMM с поддержкой сменных модулей DIMM;
- один обслуживаемый слот флеш-устройств eUSB;
- одна обслуживаемая внутренняя дочерняя 30-ваттная плата PoE для двух передних портов сети Gigabit Ethernet (с пометкой GE 0/0/0 и 0/0/1);
- один свободный ISC-слот для дополнительного обслуживаемого модуля PVDM4 дочерней платы для добавления функций IP-аудио и видео;
- мониторинг рабочей среды;
- сменный лоток вентилятора;
- одинарный блок питания;
- поддержка одинарного 500-ваттного модуля питания конвертера PoE.

Cisco ISR4331

В маршрутизаторе Cisco ISR4331 предусмотрены следующие функции:

- один одинарный слот SM;
- два одинарных слота NIM, которые можно преобразовать в один вдвоенный слот (NIM1 и NIM2);
- один RJ-45-порт сети Ethernet 10/100/1000 для управления системой (с пометкой {MGMT} на правой стороне разъема);
- один USB-тип хоста типа A;
- одна USB-консоль минитипа B (располагается рядом с консольным портом RJ-45);
- один консольный порт RJ-45;

- один вспомогательный порт RJ-45;
- три порта GE, расположенных между двумя слотами RJ45 и двумя SFP:
 - один комбинированный порт с RJ-45-портом сети Ethernet 10/100/1000 или SFP-порт сети Ethernet (GE0/0/0);
 - один выделенный RJ-45-порт сети Ethernet 10/100/1000 (с пометкой GE0/0/1);
 - один выделенный SFP-порт сети Ethernet (с пометкой GE0/0/2);
- дополнительное внутреннее устройство хранения данных SSD mSATA;
- индикаторы сети Ethernet и состояния консоли;
- индикаторы состояния SSD;
- два DDR3-слота модулей DIMM с поддержкой сменных модулей DIMM;
- один обслуживаемый слот флеш-устройств eUSB;
- один свободный ISC-слот для дополнительного обслуживаемого модуля PVDM4 дочерней платы для добавления функций IP-аудио и видео;
- мониторинг рабочей среды.

Cisco ISR4321

В маршрутизаторе Cisco ISR4321 предусмотрены следующие функции:

- два одинарных слота NIM, которые можно преобразовать в один вдвоенный слот (NIM1 и NIM2);
- один RJ-45-порт сети Ethernet 10/100/1000 для управления системой (с пометкой {MGMT} на правой стороне разъема);
- один USB-тип хоста типа A;
- одна USB-консоль минитипа B (располагается рядом с консольным портом RJ-45);
- один консольный порт RJ-45;
- один вспомогательный порт RJ-45;
- три порта GE, расположенные между двумя слотами RJ45 и двумя SFP:
 - один комбинированный порт с RJ-45-портом сети Ethernet 10/100/1000 или SFP-порт сети Ethernet (GE0/0/0);
 - один выделенный RJ-45-порт сети Ethernet 10/100/1000 (с пометкой GE0/0/1);
- дополнительное внутреннее устройство хранения данных SSD mSATA;
- индикаторы сети Ethernet и состояния консоли;
- индикатор SSD;
- один DDR3-слот DIMM с поддержкой сменных модулей DIMM;
- один обслуживаемый слот флеш-устройств eUSB;
- один свободный ISC-слот для дополнительного обслуживаемого модуля PVDM4 дочерней платы для добавления функций IP-аудио и видео;
- мониторинг рабочей среды.

Предупреждения о соблюдении техники безопасности



Предупреждение

ВАЖНЫЕ ИНСТРУКЦИИ ПО ТЕХНИКЕ БЕЗОПАСНОСТИ

Этот символ означает опасность. Пользователь находится в ситуации, которая может нанести вред здоровью. Перед тем как начать работу с любым оборудованием, пользователь должен узнать о рисках, связанных с электросхемами, а также познакомиться со стандартными практиками предотвращения несчастных случаев. С помощью номера заявления в конце предупреждения безопасности можно установить его перевод в документе с переведенными предупреждениями безопасности, который входит в комплект поставки данного устройства. Заявление 1071.

СОХРАНИТЕ ЭТИ ИНСТРУКЦИИ



Предупреждение

Утилизация данного продукта должна проводиться в соответствии со всеми государственными законами и нормами. Заявление 1040.



Предупреждение

Установку, ремонт и обслуживание данного оборудования может выполнять только специально обученный и квалифицированный персонал. Заявление 1030.

Предупреждения о соблюдении техники безопасности для Финляндии, Норвегии и Швеции

Предупреждающее заявление 1017 относится к Финляндии, Норвегии и Швеции.



Предупреждение

Данный блок предназначен для установки в зонах с ограниченным доступом. В зону с ограниченным доступом можно попасть только с помощью специального инструмента, замка и ключа или других средств обеспечения безопасности. Заявление 1017.

Виды корпуса

В этом разделе приведены изображения передних и задних панелей Cisco ISR серии 4400 и Cisco ISR серии 4300 с указанием местоположения интерфейсов питания и сигналов, слотов модулей, индикаторов состояния, а также этикеток идентификации корпуса:

- [Корпус Cisco ISR4451-X](#)
- [Корпус Cisco ISR4431](#)
- [Корпус Cisco ISR4351](#)
- [Корпус Cisco ISR4331](#)
- [Корпус Cisco ISR4321](#)

Корпус Cisco ISR4451-X



Примечание

Маршрутизаторы Cisco ISR4451-X поддерживают такие типы слотов:

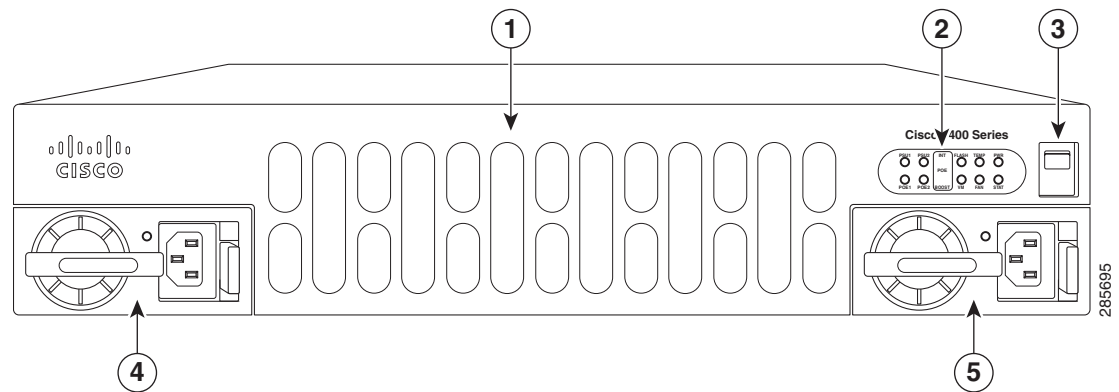
- модули сетевых интерфейсов (NIM);
- сервисные модули (SM-X, такие как SM-X-1T3/E3);
- модули серверов серии E.

Рисунок 1-1 на стр. 1-7 — вид лицевой панели с двумя блоками питания.

Рисунок 1-2 на стр. 1-8 — слоты и порты задней панели.

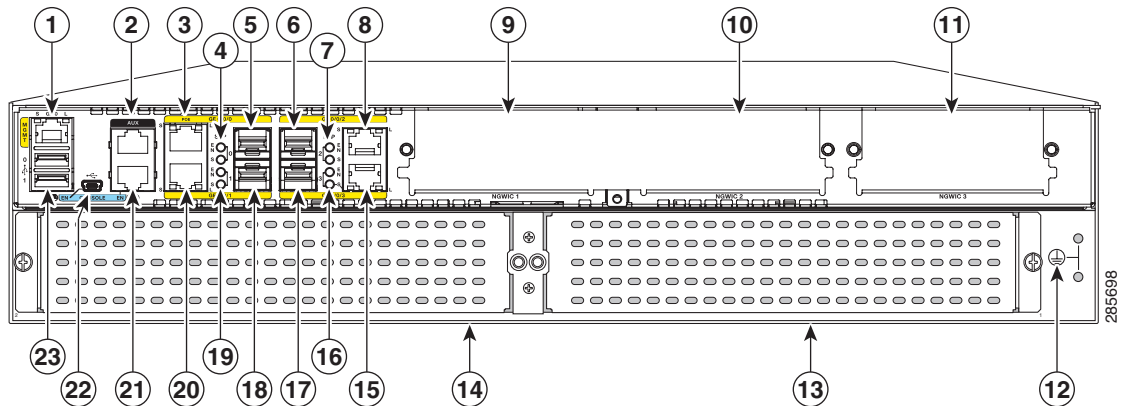
Рисунок 1-3 на стр. 1-9 — боковые индикаторы лицевой панели.

Рисунок 1-1 Сторона лицевой панели Cisco ISR4451-X с двумя блоками питания



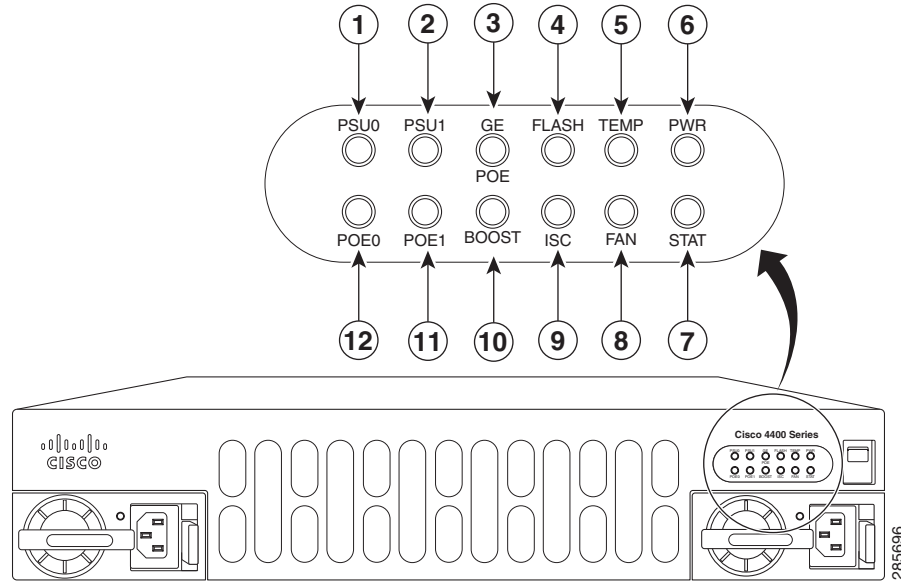
1	Лоток вентилятора маршрутизатора (скрытый) за съемной лицевой панелью	2	Индикаторы
3	Выключатель питания маршрутизатора (ON/OFF)	4	Блок питания переменного тока (БПО)
5	Блок питания переменного тока (БП1)		

Рисунок 1-2 Слоты и разъемы задней панели (сторона ввода/вывода) на Cisco ISR4451-X



1	Порт управления GE 0	2	Дополнительный порт
3	RJ-45-порт Gigabit Ethernet (GE 0/0/0)	4	Индикаторы интерфейса GE 0/0/0 (более подробные сведения об индикаторах см. в Таблица 1-1)
5	SFP-порт Gigabit Ethernet (GE 0/0/0)	6	SFP-порт Gigabit Ethernet (GE 0/0/2)
7	Индикаторы интерфейса GE 0/0/2	8	RJ-45-порт Gigabit Ethernet (GE 0/0/2)
9	Слот NIM 1 (на рисунке показан без разделителя слота)	10	Слот NIM 2 (на рисунке показан без разделителя слота)
11	Слот NIM 3	12	Заземление
13	Усовершенствованный сервисный модуль (SM-X) 2	14	Усовершенствованный сервисный модуль (SM-X) 1
15	RJ-45-порт Gigabit Ethernet (GE 0/0/3)	16	Индикаторы интерфейса GE 0/0/3
17	GE SFP-порт Gigabit Ethernet 0/0/3	18	GE SFP-порт Gigabit Ethernet 0/0/1
19	Индикаторы интерфейса GE 0/0/1	20	RJ-45-порт Gigabit Ethernet (GE 0/0/1)
21	Последовательный консольный порт	22	USB-порт минитипа B
23	Порты USB 0 и USB 1		

Рисунок 1-3 Индикаторы боковой панели модели Cisco ISR4451-X

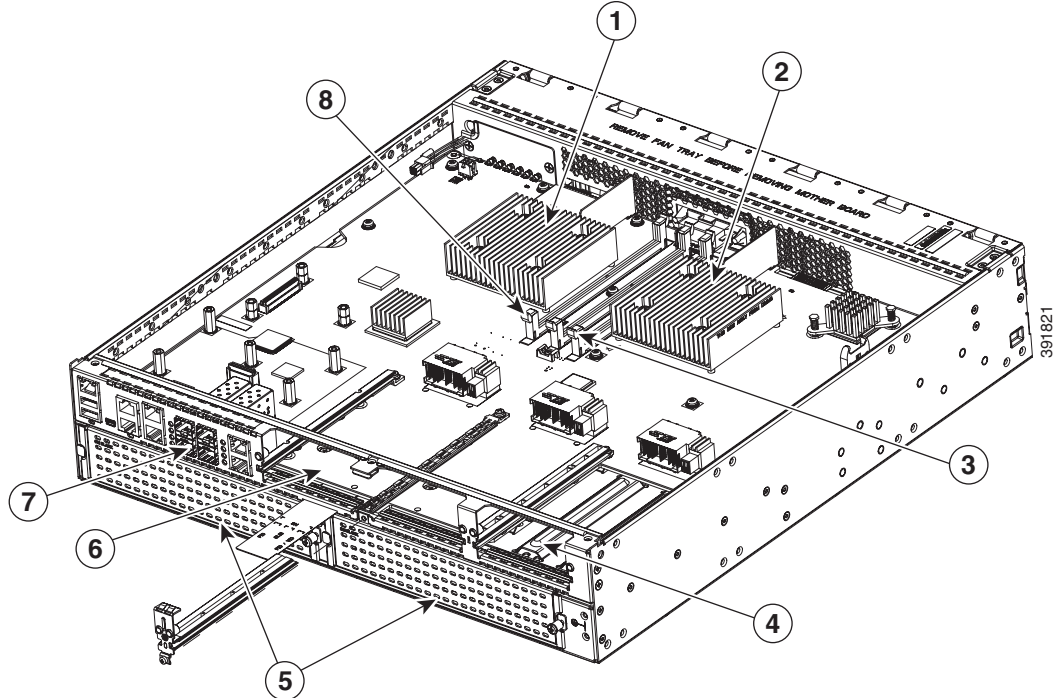


1	БПО: блок питания 1	2	БП1: блок питания 2
3	GE POE: статус внутренней дочерней платы PoE	4	FLASH: состояние карты памяти Compact flash
5	TEMP: температура	6	PWR: питание
7	STAT: состояние системы	8	FAN: состояние вентилятора
9	ISC: состояние карты интегрированных сервисов	10	POE BOOST: турборежим питания по сети Ethernet
11	POE 1: статус питания по сети Ethernet 1	12	POE 0: статус питания по сети Ethernet 0

Обзор платформы

Рисунок 1-4 демонстрирует вид Cisco ISR4451-X изнутри, включая детали и места расположения модулей.

Рисунок 1-4 Обзор платформы Cisco ISR4451-X



1	Процессор уровня передачи	2	Процессор уровня управления
3	Модули DIMM процессора уровня управления	4	Слот NIM 3 (одинарной ширины)
5	Слоты усовершенствованного сервисного модуля (SM-X)	6	Слот 1 и 2 NIM (изображены со снятым разделителем слотов)
7	SFP-порты GE	8	DIMM процессора уровня передачи

Корпус Cisco ISR4431

Примечание

Cisco ISR4431 поддерживает слоты следующих типов:

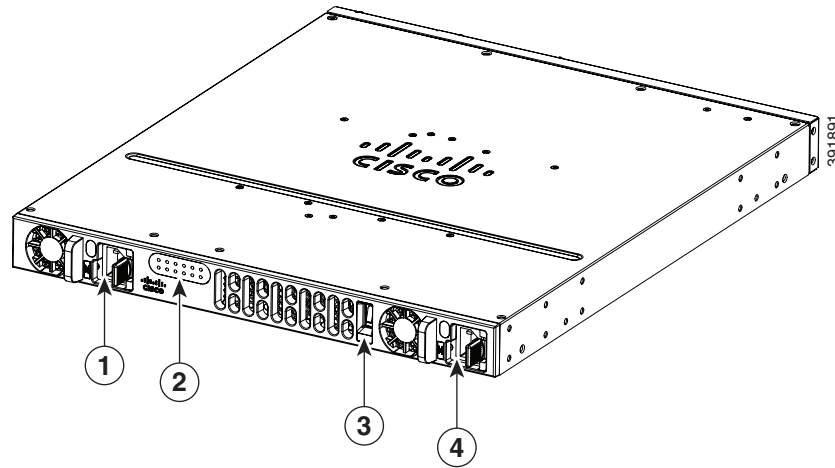
- модули сетевых интерфейсов (NIM);
- карта интегрированных сервисов (ISC-слоты для PVDM4).

Рисунок 1-5 на стр. 1-11 — вид лицевой панели с двумя блоками питания.

Рисунок 1-6 на стр. 1-11 — обзор корпуса.

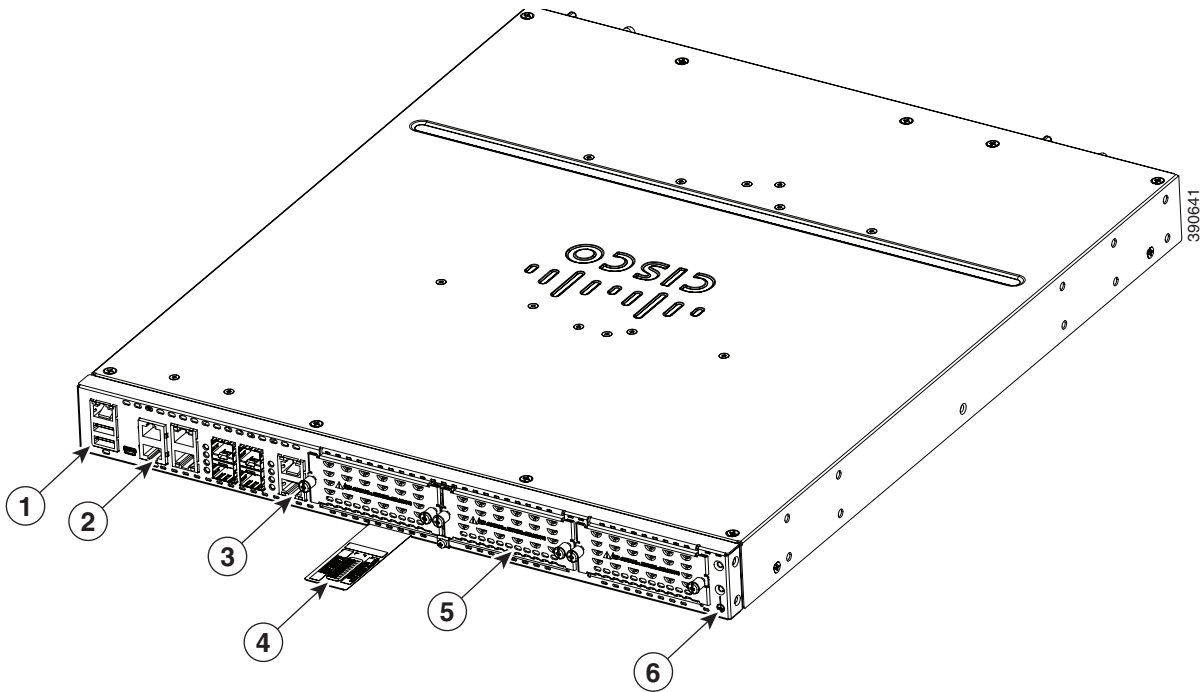
Рисунок 1-7 на стр. 1-12 — боковые индикаторы лицевой панели.

Рисунок 1-5 Вид лицевой панели Cisco ISR4431 с одним блоком питания



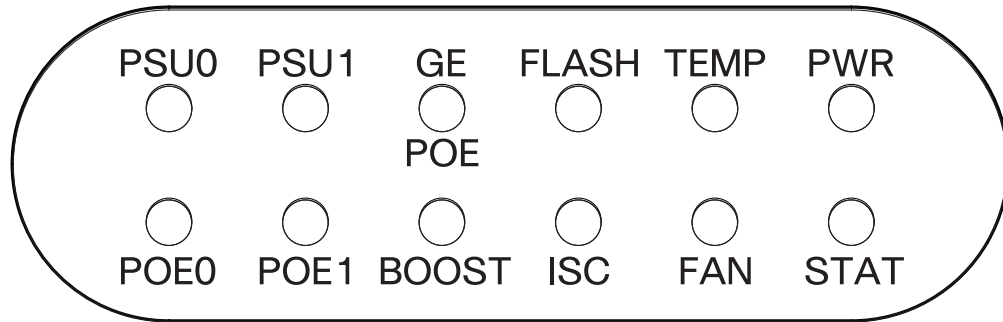
1	Блок питания	2	Индикаторы
3	Выключатель (ON/OFF)	4	Дополнительный блок питания

Рисунок 1-6 Обзор корпуса Cisco ISR4431



1	Порты USB	2	Порты GE
3	Винты для открытия слота NIM	4	Подставка с этикеткой маршрутизатора
5	Слот NIM (с крышкой)	6	Заземление

Рисунок 1-7 Индикаторы на Cisco ISR4431



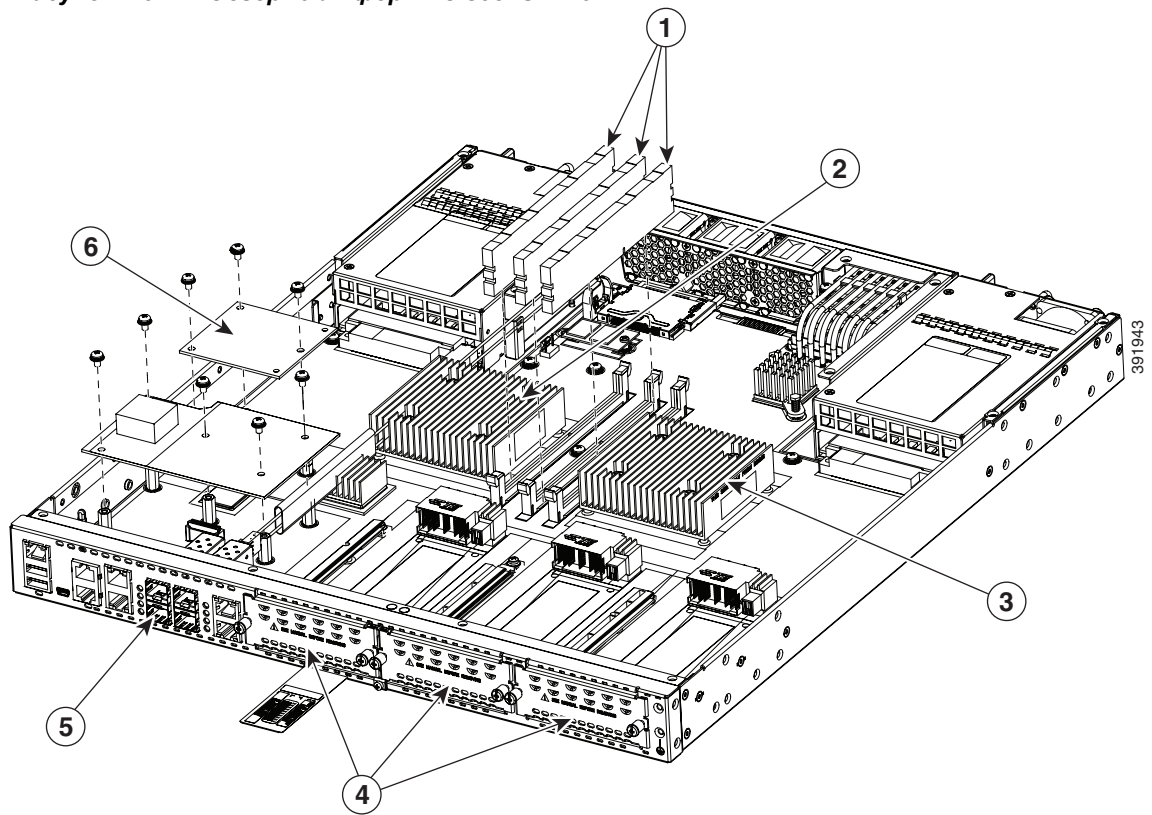
390639

Более подробную информацию об индикаторах см. в «Светодиодные индикаторы» на стр. 1-24.

Обзор платформы

Рисунок 1-4 демонстрирует вид Cisco ISR4431 изнутри, включая детали и места расположения модулей.

Рисунок 1-8 Обзор платформы Cisco ISR4431



391943

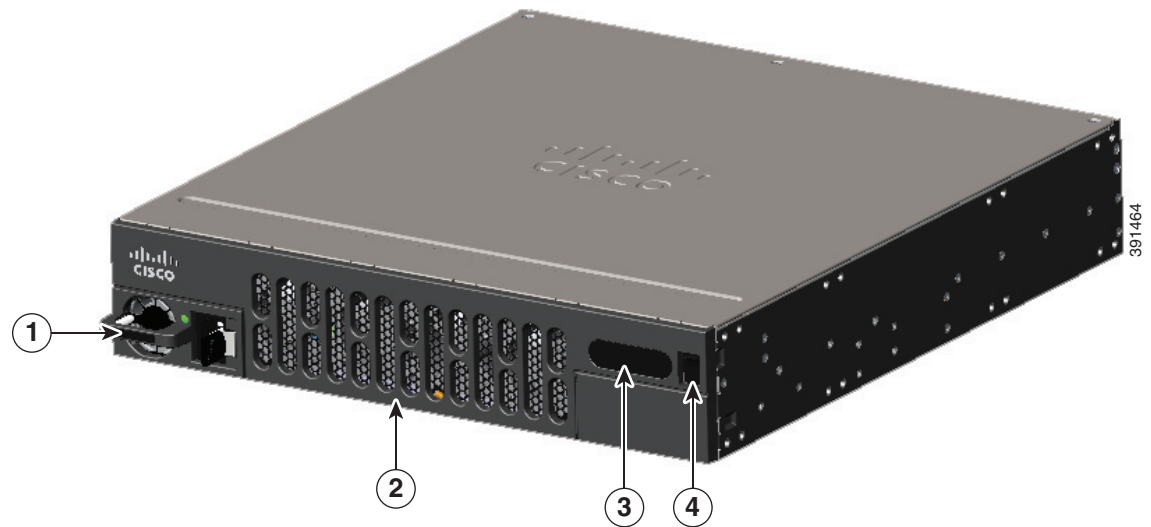
1	Модули DIMM	2	Процессор уровня передачи
3	Процессор уровня управления	4	Модули NIM
5	SFP-порты GE	6	Плата PVDM

Корпус Cisco ISR4351

В этом разделе приведены следующие обзоры корпусов Cisco ISR4351:

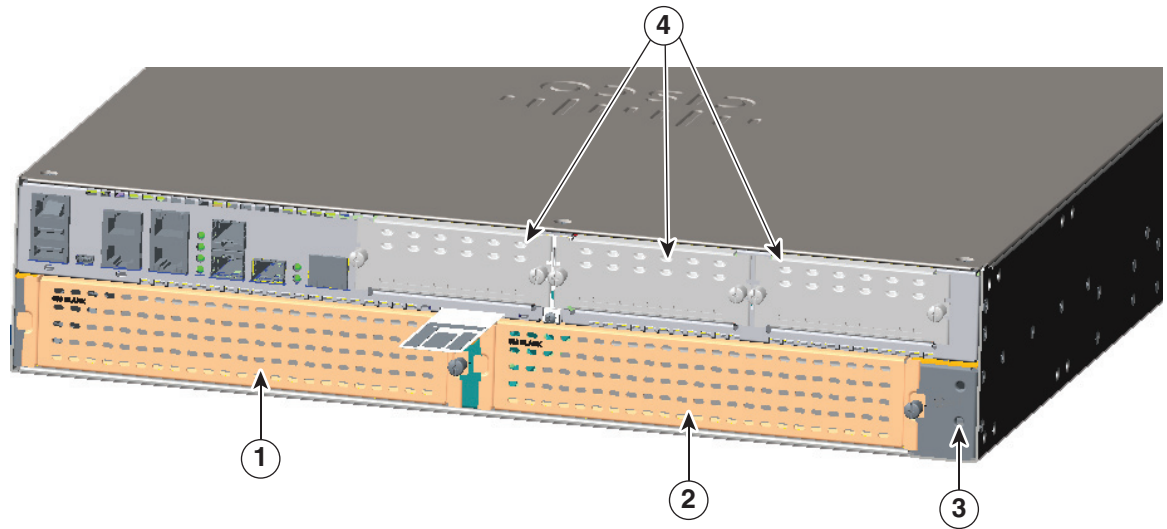
- [Блок питания и панель Cisco ISR4351, вид сбоку \(Рисунок 1-9\)](#)
- [Порты, разъемы, и серийный номер задней панели Cisco ISR4351 \(Рисунок 1-10\)](#)
- [Порты маршрутизатора Cisco ISR4351 \(Рисунок 1-11\)](#)
- [Индикаторы маршрутизатора Cisco ISR4351 \(Рисунок 1-12\)](#)

Рисунок 1-9 Блок питания и панель Cisco ISR4351, вид сбоку



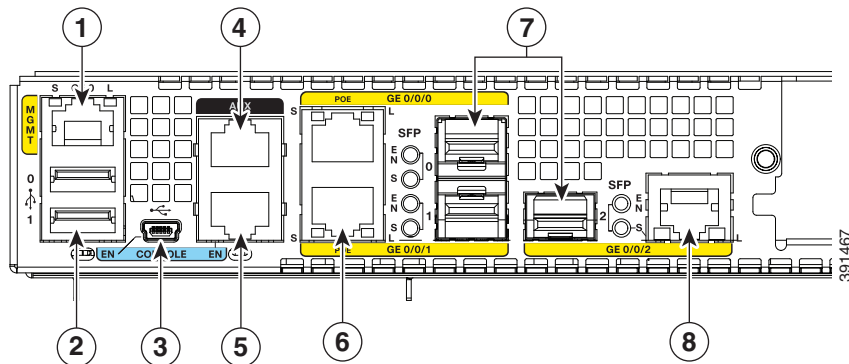
1	Блок питания	2	Лоток вентилятора маршрутизатора (скрытый) за съемной лицевой панелью
3	Индикаторы	4	Выключатель питания маршрутизатора (ON/OFF)

Рисунок 1-10 Порты, разъемы, и серийный номер задней панели Cisco ISR4351



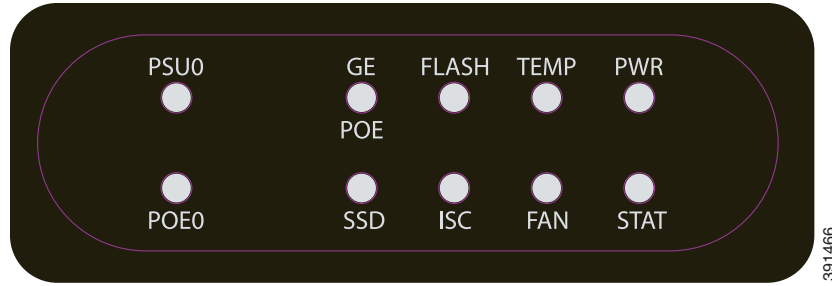
1	Слот усовершенствованного сервисного модуля (SM-X)	2	Слот усовершенствованного сервисного модуля (SM-X)
3	Заземление	4	Слоты NIM

Рисунок 1-11 Порты маршрутизатора Cisco ISR4351



1	Порт управления GE	2	USB-порт типа A
3	USB-порт минитипа B	4	Дополнительный порт
5	Консольный порт	6	RJ-45-порт (GE 0/0/1)
7	SFP-порт (GE 0/0/0)	8	RJ-45-порт (GE 0/0/2)

Рисунок 1-12 Индикаторы маршрутизатора Cisco ISR4351

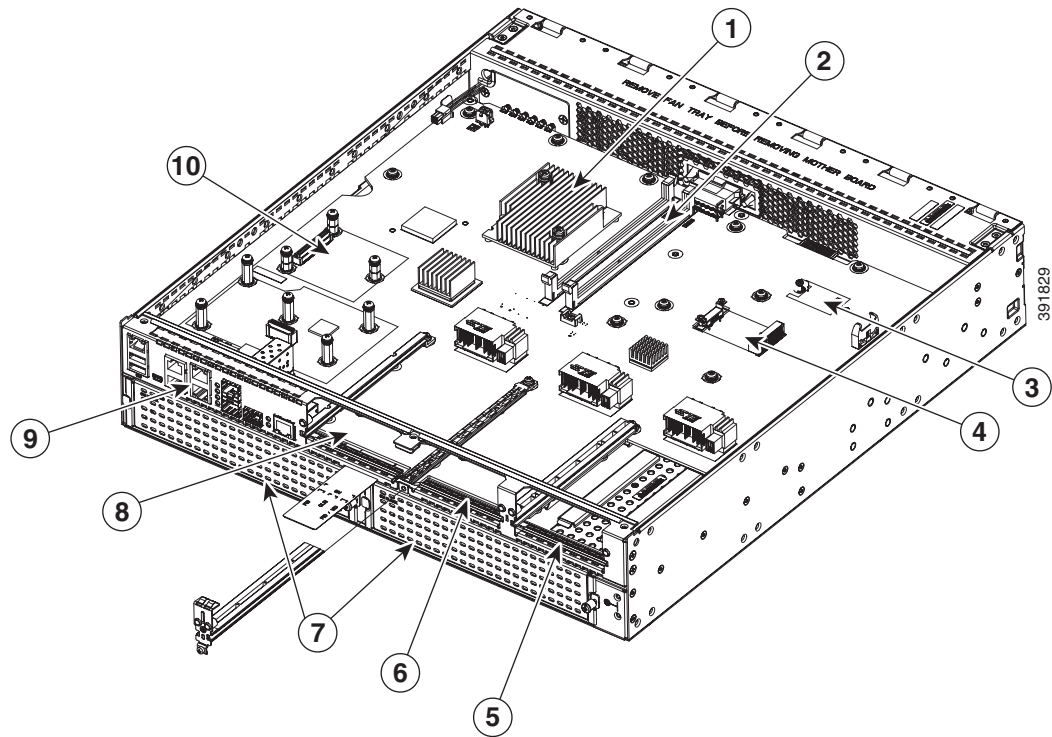


Более подробную информацию об индикаторах см. в «Светодиодные индикаторы» на стр. 1-24.

Обзор платформы

Рисунок 1-4 демонстрирует вид корпуса Cisco ISR4351 изнутри, включая детали и места расположения модулей.

Рисунок 1-13 Обзор платформы корпуса Cisco ISR4351



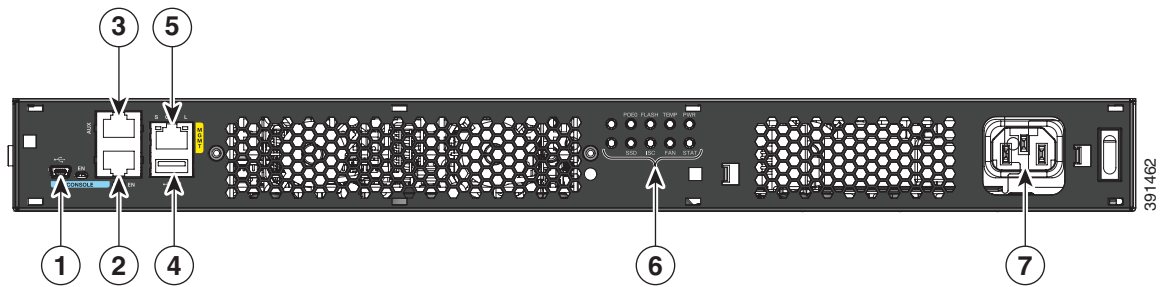
1	ЦП	2	Модули DIMM
3	Разъем карты флеш-памяти	4	Разъем mSATA SSD
5	Слот NIM 3	6	Слот NIM 2
7	Слоты SM-X	8	Слот NIM 1
9	Порты RJ-45 GE	10	Слот ISC

Корпус Cisco ISR4331

В этом разделе приведены следующие виды маршрутизатора Cisco ISR4331.

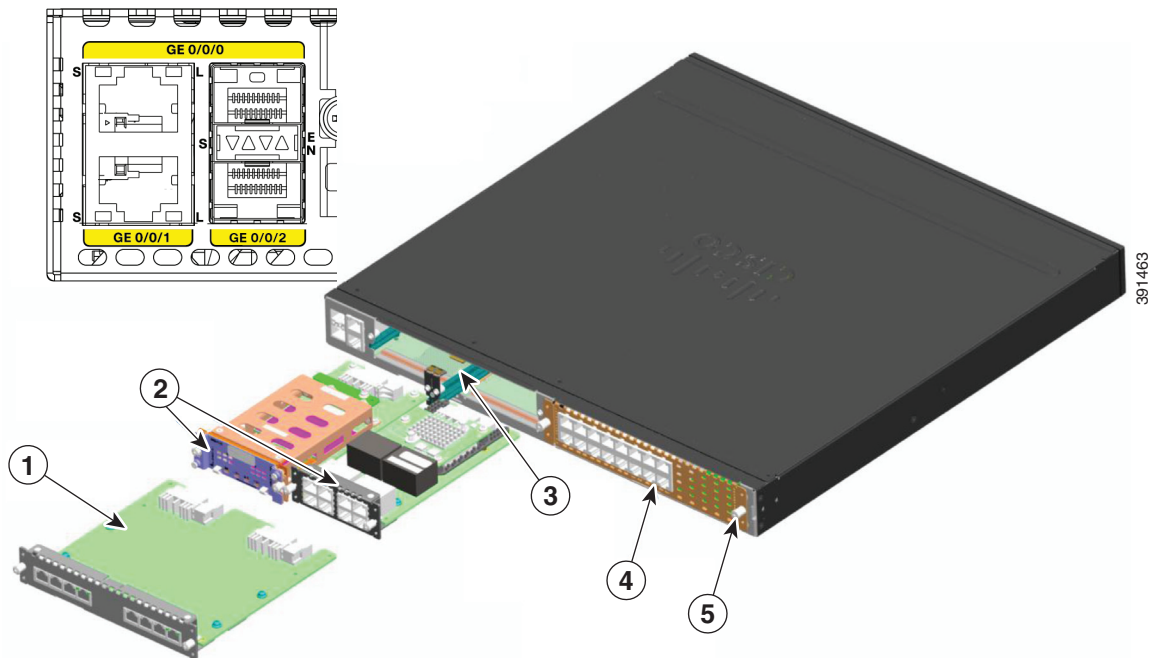
- Боковые порты лицевой панели и индикаторы Cisco ISR4331 (Рисунок 1-14)
- Порты и слоты задней панели в Cisco ISR4331 (Рисунок 1-15)

Рисунок 1-14 Боковые порты лицевой панели и индикаторы Cisco ISR4331



1	USB-порт минитипа В	2	Последовательный консольный порт
3	Порт AUX	4	USB-порт типа А
5	Порт управления	6	Индикаторы
7	Питание от сети переменного тока		

Рисунок 1-15 Порты и слоты задней панели в Cisco ISR4331



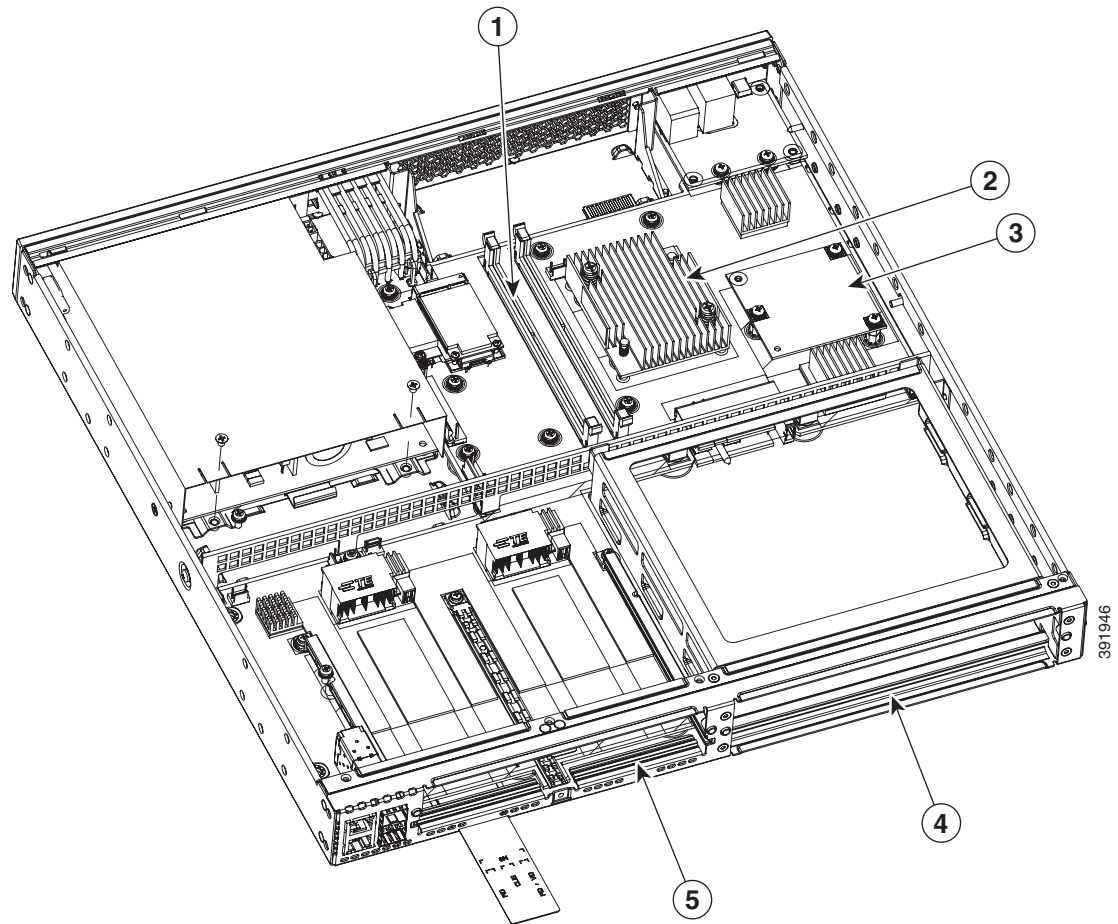
1	Двойной модуль NIM	2	Модули NIM
3	Съемный разделитель слота модуля	4	Слот SM-X
5	Заземление		

Более подробную информацию об индикаторах см. в «Светодиодные индикаторы» на стр. 1-24.

Обзор платформы

Рисунок 1-16 демонстрирует вид Cisco ISR4431 изнутри, включая детали и места расположения модулей.

Рисунок 1-16 Обзор платформы корпуса Cisco ISR4331



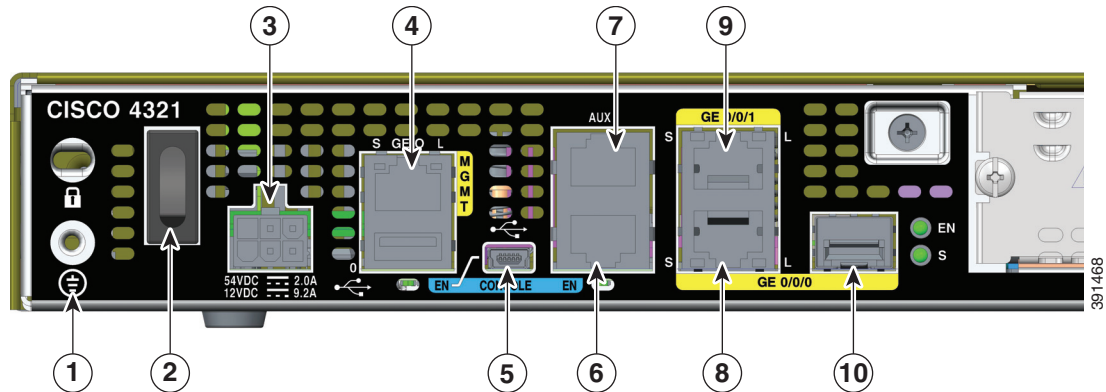
1	Модули DIMM	2	ЦП
3	Слот ISC	4	Слот SM-X
5	Слот NIM		

Корпус Cisco ISR4321

В этом разделе приведены следующие виды маршрутизатора Cisco ISR4321.

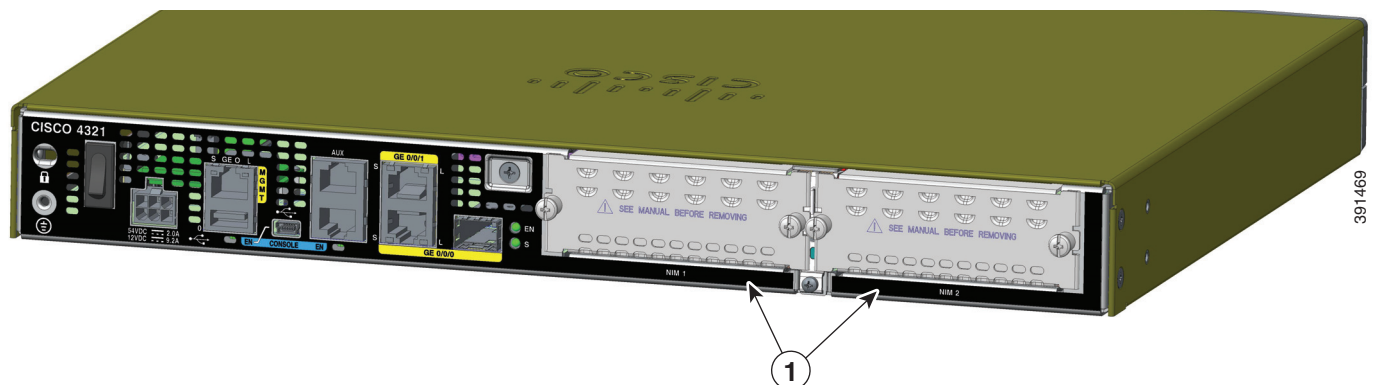
- [Порты и слоты задней панели в Cisco ISR4321](#)
- [Индикаторы маршрутизатора Cisco ISR4321 \(Рисунок 1-17\)](#)
- [Индикаторы маршрутизатора Cisco ISR4321 \(Рисунок 1-18\)](#)

Рисунок 1-17 Порты и слоты задней панели в Cisco ISR4321



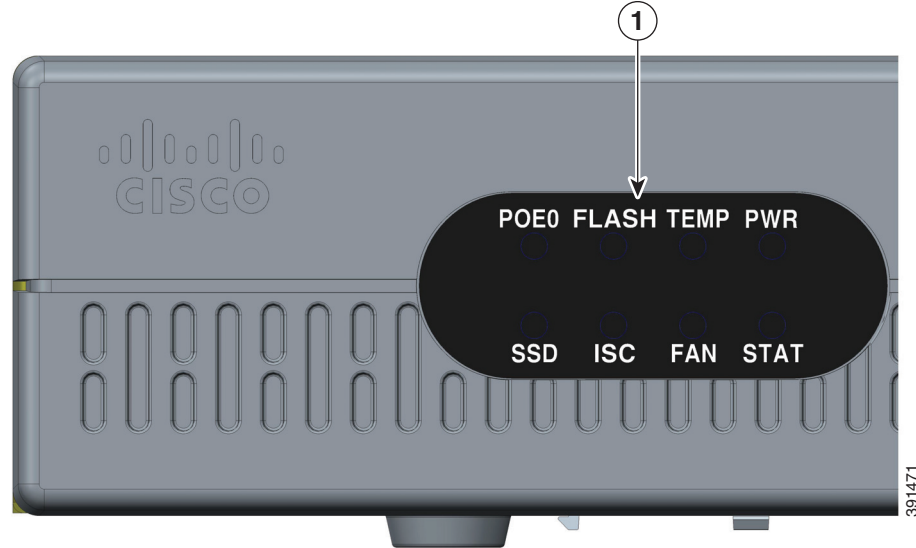
1	Заземление	2	Выключатель питания
3	Разъем для подключения шнура питания	4	Порт GE «MGMT» (с портом USB ниже)
5	USB-порт минитипа В	6	Консольный порт
7	Дополнительный порт	8	Порт GE 0/0/1 (медный кабель)
9	RJ-45 порт GE 0/0/0 (медный кабель)	10	SFP-порт GE 0/0/0 (оптоволоконный кабель)

Рисунок 1-18 Обзор задней панели (сторона ввода/вывода) Cisco ISR4321



1 Слоты NIM

Рисунок 1-19 Индикаторы маршрутизатора Cisco ISR4321



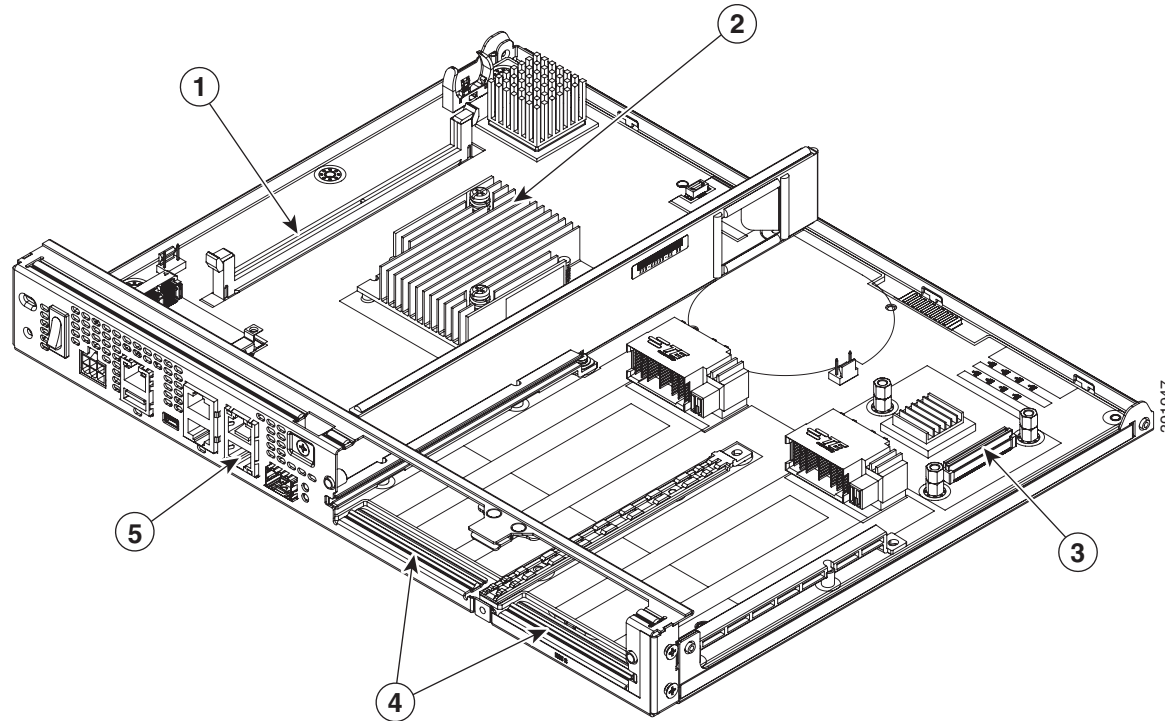
1 Индикаторы

Более подробную информацию об индикаторах см. в [«Светодиодные индикаторы»](#) на стр. 1-24.

Обзор платформы

Рисунок 1-20 демонстрирует вид Cisco ISR4321 изнутри, включая детали и места расположения модулей.

Рисунок 1-20 Обзор платформы корпуса Cisco ISR4321



1	Модуль DIMM	2	ЦП
3	Слот ISC	4	Слоты NIM
5	Порты GE		

Конфигурация модулей и аппаратного обеспечения

Таблица 1-1 показывает ключевые конфигурации модулей и аппаратного обеспечения интегрированных сервисных маршрутизаторов Cisco серии 4400 и 4300.

Таблица 1-1 *Настройка модулей и функций оборудования интегрированных сервисных маршрутизаторов Cisco серии 4400 и 4300*

Интерфейс	Cisco ISR4451-X	Cisco ISR4431	Cisco ISR4351	Cisco ISR4331	Cisco ISR4321
DRAM	3 модуля DIMM 2 Гбайта для каждого слота	3 модуля DIMM 2 Гбайта для каждого слота	2 модуля DIMM 2 Гбайта для каждого слота	2 модуля DIMM 2 Гбайта для каждого слота	1 модуль DIMM (поддерживается DIMM 4 Гбайт) ¹ 4 Гбайт для памяти платы
Модули NIM	3 одинарных или 1 двойной + 1 одинарный	3 одинарных или 1 двойной + 1 одинарный	3 одинарных или 1 двойной + 1 одинарный	2 одинарных или 1 двойной	2 одинарных или 1 двойной
Модули SM-X	2 одинарных или 1 двойной	—	2 одинарных или 1 двойной	1 одинарный	—
Модуль NIM SSD или жесткого диска	1 одинарный	1 одинарный	1 одинарный	1 одинарный	1 одинарный
Внутренний интерфейс mSATA	—	—	1 слот mSATA	1 слот mSATA	1 слот mSATA
PoE на передней панели	2 порта PoE	2 порта PoE	2 порта PoE	—	—
GE на передней панели	4 порта	4 порта	3 порта	3 порта	2 порта
Слот ISC	Все типы карты ISC	Все типы карты ISC	Все типы карты ISC	Все типы карты ISC	Все типы карты ISC
USB-порты типа A	2 USB-порта типа A	2 USB-порта типа A	2 USB-порта типа A	1 USB-порт типа A	1 USB-порт типа A

1. Нет установленного модуля DIMM по умолчанию. Модуль DIMM необязателен.

Обнаружение серийного номера, идентификаторов PID, VID и CLEI

Лицензия программного обеспечения

Для получения лицензии ПО потребуются ключ авторизации продукта (PAK) и уникальный идентификатор устройства (UDI), на которое устанавливается лицензия.

Серийный номер (SN), идентификатор продукта (PID), идентификатор версии (VID) и идентификатор оборудования в унифицированном коде (CLEI) указаны на этикетке, прикрепленной к задней панели маршрутизатора либо к лотку этикетки на корпусе или материнской плате маршрутизатора. UDI (унифицированный интерфейс драйверов) можно просмотреть с помощью команды **show license udi** в привилегированном исполнительском режиме операционной интернет-системы (IOS) Cisco. Дополнительную информацию об UDI или о получении PAK см. в документе [«Активация маршрутизаторов с интегрированными сервисами и маршрутизаторов с интегрированными сервисами Cisco 2-го поколения»](#) на веб-сайте Cisco.com.

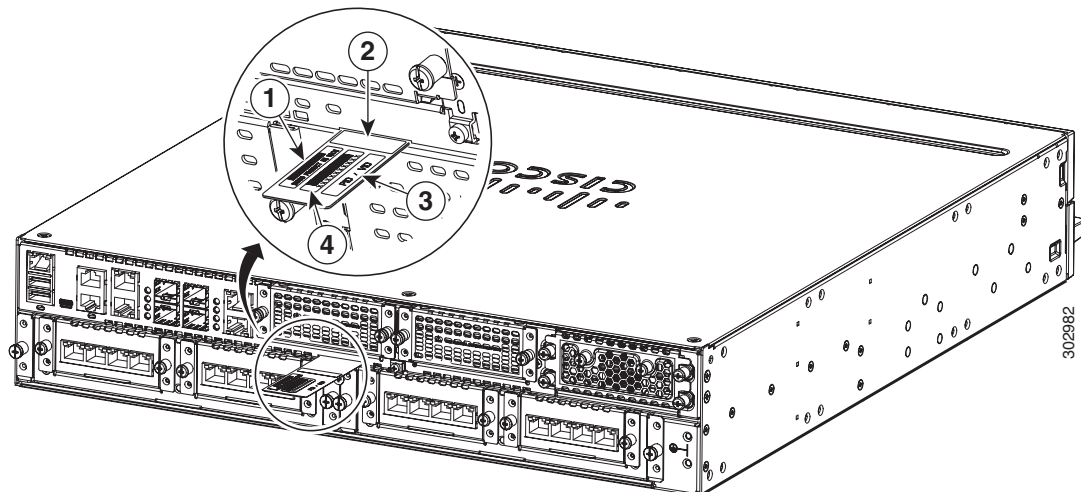
UDI состоит из двух основных компонентов:

- идентификатор продукта (PID);
- серийный номер (SN).

Метки на маршрутизаторе

Несмотря на то что ваш маршрутизатор может отличаться от маршрутизатора, изображенного на [Рисунок 1-21](#), местоположение меток аналогично для всех интегрированных сервисных маршрутизаторов Cisco ISR серии 4400 и 4300. [Рисунок 1-21](#) демонстрирует расположение меток на Cisco ISR4451-Xs.

Рисунок 1-21 Расположение меток на интегрированном сервисном маршрутизаторе Cisco ISR 4451-X



1	Идентификатор продукта	2	Серийный номер
3	Идентификатор проекта (PID/VID)	4	CLEI

Дополнительная помощь по обнаружению этикеток на маршрутизаторе

При поиске этикеток на маршрутизаторе рекомендуется использовать инструмент идентификации продукта (CPI) Cisco. Этот инструмент предоставляет подробные изображения и описания мест расположения этикеток на продуктах Cisco. Он оснащен следующими функциями:

- параметр поиска, позволяющий выбирать модели из иерархии продуктов в представлении структуры дерева;
- поле поиска на странице окончательных результатов, что облегчает поиск нескольких продуктов;
- продукты, вышедшие из продажи, четко обозначены в списках результатов.

Инструмент упрощает идентификацию продуктов и обнаружение этикетки с серийным номером. Данные серийных номеров позволяют ускорить процесс получения прав и требуются для доступа к службам технической поддержки.

Аппаратные функции

В этом разделе описаны особенности оборудования маршрутизаторов.

- [Встроенные порты интерфейса, стр. 1-23](#)
- [Светодиодные индикаторы, стр. 1-24](#)
- [Вентиляторы, вентиляция и циркуляция воздуха, стр. 1-35](#)

Встроенные порты интерфейса

Cisco ISR серии 4400 и Cisco ISR серии 4300 оснащен несколькими портами 10/100/1000 на передней панели, SFP-портами и портами управления 10/100/1000.

Двухрежимные порты GE/SFP

Маршрутизатор оснащен двухрежимными портами, которые можно использовать в качестве портов GE или SFP.

Порты GE

Медные порты интерфейса GE RJ-45 поддерживают 10BASE-T, 100BASE-TX и 1000BASE-T.

Порты SFP

Поддержка портов компактного приемопередатчика (SFP), которая однако не ограничивается модулями 1000BASE-LX/LH, 1000BASE-SX, 1000BASE-ZX, модулями грубого спектрального мультиплексирования (CWDM-8) и модулями SFP 100 Мбит/с.

SFP-порт использует тот же физический порт, что и порт GE RJ-45 с тем же номером. Он используется только для одной функции одновременно. SFP-порт поддерживает автоматическое обнаружение носителей данных, автоматическое переключение при отказе и удаленное определение неисправностей (RFI), о чем указано в спецификации IEEE 802.3ah.

Активацию автоматического обнаружения носителей данных и автоматического переключения при сбое можно выполнить с помощью команды `media-type {rj45{auto-failover}} | {sfp{auto-failover}}`. Более подробные сведения об этой команде можно получить с помощью средства поиска.

SFP-порт можно сконфигурировать для следующего поведения:

- всегда использовать порт RJ-45;
- всегда использовать порт SFP;
- всегда использовать порт RJ-45, но выполнять аварийное переключение на порт SFP при сбое порта RJ-45 (конфигурация по умолчанию.);
- всегда использовать порт SFP, но выполнять аварийное переключение на порт RJ-45 при сбое SFP-порта.

USB-порт последовательной консоли

Последовательный USB-порт минитипа В можно использовать в качестве альтернативы консольному порту RJ-45. Для операционных систем Windows, выпущенных до Windows 7, перед использованием консольного порта USB необходимо установить драйвер USB-устройства Windows.

Порты питания PoE+ на передней панели

На Cisco ISR4451-X, Cisco ISR4431 и Cisco ISR4351 два порта из портов сети Ethernet на передней панели совместимы с питанием PoE+ (802.3at). Это порты GE 0/0/0 и GE 0/0/1. Cisco ISR4431 и Cisco ISR4421 не поддерживают питание PoE+ передней панели.

Системные источники питания PoE не проводят питание к портам передней панели.

Дочерняя плата внутреннего питания PoE

Дочерняя плата внутреннего питания PoE подает питание 30,8 Вт к двум портам.

Светодиодные индикаторы

В Таблица 1-2 приведена информация о светодиодных индикаторах, расположенных на лицевой панели или корпусе маршрутизатора. Однако эти сведения не касаются индикаторов интерфейсных плат и модулей.



Примечание

Данные индикаторов модулей см. в соответствующих руководствах по их установке.

Таблица 1-2 Описание поведения индикаторов (применимо к маршрутизаторам Cisco ISR 4451-X, Cisco ISR4431 и Cisco ISR4351)

Индикатор	Обозначение	Цвет	Описание	Расположение	Доступно для моделей
STAT	Состояние системы	Горит зеленым	Система работает исправно.	Сторона лицевой панели	Все модели
		Мигает оранжевым	Загружается BIOS/Rommon.		
		Оранжевый	BIOS/Rommon завершил загрузку, и система запрашивает Rommon или загружает платформенное программное обеспечение.		
		Выкл.	Система не выключена и не перезагружена, либо невозможно загрузить образ базовой системы ввода-вывода (BIOS).		
TEMP	Температура	Горит зеленым	Все датчики температуры системы находятся в пределах допустимого диапазона.	Сторона лицевой панели	Все модели
		Оранжевый	Один или несколько датчиков температуры системе вышли за пределы допустимого диапазона.		
		Выкл.	Температура не отслеживается.		
FAN	Состояние вентиляторов	Зеленый	Все вентиляторы работают.	Сторона лицевой панели	Все модели
		Оранжевый	Один вентилятор остановлен.		
		Мигает оранжевым	Два или более вентилятора остановились, либо лоток вентилятора удален.		
		Выкл.	Состояние вентиляторов не отслеживается.		
Крупный (слева)	Подключение портов сети Ethernet 0 и 1	Зеленый	Кабель сети Ethernet подключен, и установлено соединение с другой стороной, либо для этого порта включено питание PoE.	Сторона ввода/вывода	Все модели
		Выкл.	Нет соединения.		

Таблица 1-2 Описание поведения индикаторов (применимо к маршрутизаторам Cisco ISR 4451-X, Cisco ISR4431 и Cisco ISR4351) (продолжение)

Индикатор	Обозначение	Цвет	Описание	Расположение	Доступно для моделей
S (слева)	Скорость работы портов Ethernet 0 и 1	Зеленый Мигает	Частота мигания показывает скорость работы портов: <ul style="list-style-type: none"> • 1 мигание — скорость соединения равна 10 Мбит/с; • 2 мигания — скорость соединения равна 100 Мбит/с; • 3 мигания — скорость соединения равна 1000 Мбит/с. 	Сторона ввода/вывода	Все модели
		Выкл.	Нет соединения, либо подключено устройство без поддержки сети Ethernet 802.3af/t, которое питается с помощью PoE.		
Крупный (справа)	Порты Ethernet 2 и 3 ¹ и канал Ethernet управления сети	Зеленый	Кабель Ethernet подключен, и соединение с другой стороной установлено.	Сторона ввода/вывода	Все модели
		Выкл.	Нет соединения.		
S (справа)	Порты Ethernet 2 и 3 ¹ и скорость управления сети Ethernet	Зеленый	Частота мигания показывает скорость работы портов: <ul style="list-style-type: none"> • 1 мигание — скорость соединения равна 10 Мбит/с; • 2 мигания — скорость соединения равна 100 Мбит/с; • 3 мигания — скорость соединения равна 1000 Мбит/с. 	Сторона ввода/вывода	Все модели
		Выкл.	Нет ссылки.		
SFP EN	Включены порты 0, 1, 2 и 3.	Зеленый	Показывает, что модуль SFP обнаружен и распознан.	Сторона ввода/вывода	Все модели ¹
		Оранжевый	Запущено с ошибкой.		
		Выкл.	Отсутствует.		
SFP S	Состояние портов 0, 1, 2 и 3	Зеленый	Показывает, что модуль SFP обнаружен и распознан.	Сторона ввода/вывода	Все модели ¹
		Оранжевый	Запущено с ошибкой.		
		Выкл.	Отсутствует.		

Таблица 1-2 Описание поведения индикаторов (применимо к маршрутизаторам Cisco ISR 4451-X, Cisco ISR4431 и Cisco ISR4351) (продолжение)

Индикатор	Обозначение	Цвет	Описание	Расположение	Доступно для моделей
SER CON (справа)	Последовательная консоль активна	Зеленый	Показывает, что действующим консольным портом является порт RJ-45. Примечание Если этот индикатор светится, индикатор USB CON будет выключен.	Сторона ввода/вывода	Все модели
USB CON (слева)	USB-консоль активна	Зеленый	Показывает, что действующим консольным портом является порт USB. Примечание Если этот индикатор светится, индикатор SER CON будет выключен.	Сторона ввода/вывода	Все модели
SSD	Состояние слота mSATA	Зеленый	SSD mSATA подключен и активирован.	Сторона лицевой панели	Cisco ISR4351
		Оранжевый	Запущено с ошибкой.		
		Выкл.	Отсутствует.		
ISC	Состояние слота ISC	Зеленый	PVDM4 подключен и активирован.	Сторона лицевой панели	Все модели
		Оранжевый	Запущено с ошибкой.		
		Выкл.	Отсутствует.		
FLASH	Состояние системы флеш-памяти	Мигает зеленым	Флеш-память Compact flash/eUSB подключена, в настоящее время получен доступ к ней. Примечание Не извлекайте устройство флеш-памяти, пока система подключена к БП.	Сторона лицевой панели	Все модели
БП	Состояние блока питания (P0 и P1)	Зеленый	Блок питания включен и подает питание.	Сторона лицевой панели	Все модели ²
		Оранжевый	Блок питания включен, но работает с ошибками или находится в аварийном состоянии.		
		Выкл.	Блок питания выключен.		

Таблица 1-2 Описание поведения индикаторов (применимо к маршрутизаторам Cisco ISR 4451-X, Cisco ISR4431 и Cisco ISR4351) (продолжение)

Индикатор	Обозначение	Цвет	Описание	Расположение	Доступно для моделей
Блок питания PoE (не поддерживается в CISCO IOS XE 3.8)	Состояние блока питания по сети Ethernet 0 и 1	Зеленый	Блок питания включен и подает питание.	Сторона лицевой панели	Все модели ¹
		Оранжевый	Блок питания включен, но работает с ошибками или находится в аварийном состоянии.		
		Выкл.	Блок питания отключен.		
Турборежим PoE (не поддерживается в CISCO IOS XE 3.8)	Турборежим PoE	Зеленый	Два источника питания PoE установлены и работают в форсированном режиме.	Сторона панели	Cisco ISR4451-X, решение Cisco ISR4431
		Выкл.	Это может означать следующее. <ul style="list-style-type: none"> Блок питания PoE не установлен. Установлен один блок питания PoE. Два блока питания PoE установлены и работают в избыточном режиме. 		
GE POE	Состояние внутреннего PoE дочерней платы	Зеленый	Блок питания установлен и подает питание.	Сторона панели	Все модели
		Оранжевый	Блок питания установлен, но находится в аварийном состоянии.		
		Выкл.	Блок питания отключен.		
PWR	Питание системы	Зеленый	Питание системы подключено и исправно работает.	Сторона панели	Все модели
		Мигает зеленым	Питание системы находится в процессе отключения.		
		Оранжевый	Питание системы подключено, но не удалось выполнить запуск низкого уровня.		
		Мигает оранжевым:	Питание системы подключено, но системе не удастся выйти из перезагрузки.		
		Выкл.	Питание системы отключено.		
AC OK	Состояние источника переменного тока	Зеленый	Источник питания переменного тока включен.	На каждом блоке питания	Все модели
		Выкл.	Переменного тока.		

1. Cisco ISR4351 не оснащен портом SPF 3.

2. Cisco ISR4351 не поддерживает БП PoE 1.

Таблица 1-3 Описание поведения индикаторов (применимо к маршрутизаторам Cisco ISR4331 и Cisco ISR4321)

Индикатор	Обозначение	Цвет	Описание	Расположение	Доступно для моделей
STAT	Состояние системы	Горит зеленым	Система работает исправно.	Сторона панели	Все модели
		Мигает оранжевым	Загружается BIOS/Rommon.		
		Оранжевый	BIOS/Rommon завершил загрузку, и система запрашивает Rommon или загружает платформенное программное обеспечение.		
		Выкл.	Система не выключена и не перезагружена, либо невозможно загрузить образ BIOS.		
TEMP	Температура	Горит зеленым	Все датчики температуры системы находятся в пределах допустимого диапазона.	Сторона панели	Все модели
		Оранжевый	Один или несколько датчиков температуры системе вышли за пределы допустимого диапазона.		
		Выкл.	Температура не отслеживается.		
FAN	Состояние вентиляторов	Зеленый	Все вентиляторы работают.	Сторона панели	Все модели
		Оранжевый	Один вентилятор остановлен.		
		Мигает оранжевым	Два или более вентилятора остановились, либо лоток вентилятора удален.		
		Выкл.	Состояние вентиляторов не отслеживается.		
Крупный	Подключение портов сети Ethernet 0 и 1 ¹	Зеленый	Кабель Ethernet подключен, и соединение с другой стороной установлено.	Сторона ввода/вывода	Все модели
		Выкл.	Нет соединения.		

Индикатор	Обозначение	Цвет	Описание	Расположение	Доступно для моделей
S	Скорость работы портов Ethernet 0 и 1	Зеленый Мигает	Частота мигания показывает скорость работы портов: <ul style="list-style-type: none"> • 1 мигание — скорость соединения равна 10 Мбит/с; • 2 мигания — скорость соединения равна 100 Мбит/с; • 3 мигания — скорость соединения равна 1000 Мбит/с. 	Сторона ввода/вывода	Все модели
		Выкл.	Нет соединения, либо подключено устройство без поддержки сети Ethernet 802.3af/t, которое питается с помощью PoE.		
SFP EN	Порт 0 и 1 (для Cisco ISR4331) и порт 0 (для Cisco ISR4321) включены.	Зеленый	Показывает, что модуль SFP обнаружен и распознан.	Сторона ввода/вывода	Все модели
		Оранжевый	Запущено с ошибкой.		
		Выкл.	Отсутствует.		
SFP S	Состояние портов 0 и 1 (для Cisco ISR4331) и порт 0 (для Cisco ISR4321)	Зеленый	Показывает, что модуль SFP обнаружен и распознан.	Сторона ввода/вывода	Все модели
		Оранжевый	Запущено с ошибкой.		
		Выкл.	Отсутствует.		
		Выкл.	Отсутствует.		
SER CON (справа)	Последовательная консоль активна	Зеленый	Показывает, что действующим консольным портом является порт RJ-45. Примечание Если этот индикатор светится, индикатор USB CON будет выключен.	Сторона ввода/вывода ²	Все модели
USB CON (слева)	USB-консоль активна	Зеленый	Показывает, что действующим консольным портом является порт USB. Примечание Если этот индикатор светится, индикатор SER CON будет выключен.	Сторона ввода/вывода ²	Все модели

Индикатор	Обозначение	Цвет	Описание	Расположение	Доступно для моделей
SSD	Состояние слота mSATA	Зеленый	SSD-слот mSATA подключен и активирован.	Сторона лицевой панели	Все модели
		Оранжевый	Запущено с ошибкой.		
		Выкл.	Отсутствует		
POE0	Блок питания POE	Зеленый	POE включен и подает питание.	Сторона панели	Все модели
		Оранжевый	PoE находится в аварийном состоянии.		
		Выкл.	Питание PoE отсутствует.		
ISC	Состояние слота ISC	Зеленый	PVDM4 подключен и активирован.	Сторона панели	Все модели
		Оранжевый	Запущено с ошибкой.		
		Выкл.	Отсутствует.		
FLASH	Состояние системы флеш-памяти	Мигает зеленым	Устройство Compact Flash/eUSB подключено, в настоящее время получен доступ к нему. Примечание Не извлекайте устройство флеш-памяти, пока система подключена к блоку питания.	Сторона панели	Все модели
PWR	Питание системы	Зеленый	Питание системы подключено и исправно работает.	Сторона панели	Все модели
		Мигает зеленым	Питание системы находится в процессе отключения.		
		Оранжевый	Питание системы подключено, но не удалось выполнить запуск низкого уровня.		
		Мигает оранжевым	Питание системы подключено, но системе не удается выйти из перезагрузки.		
		Выкл.	Питание системы отключено.		

1. Канал Ethernet управления сети на стороне панели на Cisco ISR4331.
2. Эти индикаторы находятся на стороне лицевой панели Cisco ISR4331

Съемные и заменяемые модули и платы

В Таблица 1-1 на стр. 1-21 приведены сведения о типах сменных модулей и плат, которые можно установить на маршрутизаторе для обеспечения специфических возможностей. Сервисные модули (SM-X), модули сетевого интерфейса (NIM) и модули сервера серии E устанавливаются во внешние слоты, и их можно извлекать и заменять, не открывая корпус.

Внешние слоты

- Модули сетевых интерфейсов и сервисные модули, стр. 1-32
- Модули серверов UCS Cisco серии E, стр. 1-33
- Твердотельные накопители, стр. 1-33

Внутренние слоты

- Модули цифровых сигнальных процессоров для пакетной передачи голосовых данных, стр. 1-34
- Память, стр. 1-34
- Системная флеш-память, стр. 1-33



Предупреждение

Установку, ремонт и обслуживание данного оборудования может выполнять только специально обученный и квалифицированный персонал. Заявление 1030.



Предупреждение

Данное оборудование должно устанавливаться и обслуживаться техническим персоналом согласно предписаниям AS/NZS 3260. Неправильное подключение этого оборудования к розетке общего назначения может быть опасно. Линии связи должны быть отключены 1) перед разъединением разъема главного источника питания или 2) при открытом корпусе, равно как и при выполнении обоих условий. Заявление 1043.

Общие сведения и информацию о нумерации одинарных и двойных слотов см. в *«Обзоре сетевых модулей и сервисных модулей маршрутизаторов доступа Cisco»*.

Инструкции по установке модулей SM-X и NIM на маршрутизаторе см. в *«Установка и извлечение модулей NIM и SM-X»* на стр. 6-26.

Общие сведения об интерфейсной плате см. в *«Обзоре интерфейсных плат Cisco для маршрутизаторов доступа Cisco»*.

Инструкции по установке плат интерфейсов наследования см. в документе *«Установка интерфейсных плат Cisco на маршрутизаторах доступа Cisco»*.



Примечание

Список поддерживаемых сетевых модулей и интерфейсных плат см. в странице маршрутизатора на веб-сайте Cisco.com.

Модули сетевых интерфейсов и сервисные модули

Сведения по установке модулей NIM и SM-X на корпусе маршрутизатора см. в *«Установка и извлечение модулей NIM и SM-X»* на стр. 6-26.

Модули серверов UCS Cisco серии E

Серверы UCS Cisco серии E (серверы серии E) представляют собой новое поколение серверов Cisco UCS Express. Серверы серии E — это линейка блейд-серверов, аналогичных по классу размера, веса и энергосбережения. Они распложены в маршрутизаторах с интегрированными сервисами Cisco ISR второго поколения (ISR G2) и маршрутизаторах с интегрированными сервисами серии Cisco 4400 и Cisco 4300. Эти серверы предоставляют универсальную сетевую вычислительную платформу для приложений филиалов, развернутых как есть на ОС (например, Microsoft Windows и Linux) или как виртуальные машины на гипервизорах (например, VMware vSphere Hypervisor™, Microsoft Hyper-V или Citrix XenServer).

Системная флеш-память

Маршрутизаторы используют флеш-память CompactFlash или eUSB в качестве внутренней загрузочной флеш-памяти в зависимости от модели. Во флеш-памяти CompactFlash и eUSB хранится образ ОС.

Флеш-память CompactFlash совместима только с Cisco ISR4451-X. Каждая модель поддерживает 1 внутреннюю карту памяти CompactFlash на 8 Гбайт, 16 Гбайт или 32 Гбайт. CompactFlash расположена за лотком вентилятора на корпусе маршрутизатора.

Маршрутизаторы ISR4431 оснащены устройством флеш-памяти eMMC. Такое устройство поддерживает емкость 8 Гбайт, 16 Гбайт или 32 Гбайт.

Маршрутизаторы ISR серии 4300 оснащены встроенным устройством флеш-памяти или устройством eMMC. Оно поддерживает емкость 8 Гбайт или 16 Гбайт.



Примечание

Для Cisco ISR 4451-X необходимо использовать одобренные Cisco карты CompactFlash. Использование любых других карт при стандартной работе сети может негативно сказаться на производительности или надежности системы.



Примечание

Запрещается запускать маршрутизатор без установленной карты CompactFlash. ПО Cisco IOS XE не загрузится без установленной карты флеш-памяти в маршрутизаторе.

Твердотельные накопители

Слоты NIM маршрутизатора поддерживают модуль твердотельных накопителей, заменяемый пользователем, с двойным слотом SATA SSD. Модуль NIM можно устанавливать в любой слот отсека 0. Модули SSD можно заменять в горячем режиме во время стандартной эксплуатации. Дополнительные сведения см. в документе [«Обзор несущей платы NIM SSD \(NIM-SSD\)» на стр. 6-8](#).

Платформы Cisco ISR4300 поддерживают дополнительные внешние модули SSD mSATA. Эти устройства нельзя заменять в горячем режиме, так как для их обслуживания или обновления необходимо открывать корпус.

Модули цифровых сигнальных процессоров для пакетной передачи голосовых данных

Модули цифровых сигнальных процессоров (PVDM4) для пакетной передачи голосовых данных добавляют дополнительные возможности голосовой связи с маршрутизаторами. Модуль PVDM4 устанавливается в корпус маршрутизатора. Инструкции по установке см. в [«Установка PVDM4 на материнской плате маршрутизатора» на стр. 6-31](#).

Память

Маршрутизаторы поддерживают следующие типы памяти :

- Модули DIMM — хранят текущую конфигурацию и таблицы маршрутизации и используются для буферизации пакетов сетевыми интерфейсами. ПО Cisco IOS XE запускается из памяти. Поддерживаемыми типами являются модули памяти с двухрядным расположением выводов (модули DIMM).



Примечание

Модули DIMM взаимозаменяемы, несмотря на то что модули одинаковых размеров могут не поддерживаться в некоторых местах. Маршрутизаторы Cisco ISR4300 используют не тот тип модуля DIMM, что используется в моделях ISR4400. Для исправной работы модули DIMM для ISR4400 нельзя устанавливать в модель ISR4300, и наоборот. Одинарный DIMM уровня передачи должен быть оснащен 2-гигабайтным модулем DIMM, полностью аналогичным одному из модулей, используемых для уровня управления с 4 Гбайт встроенной памяти. На уровне управления используются два модуля DIMM одного типа и плотности. Это касается только маршрутизаторов Cisco серии ISR4400. Cisco серии ISR4300 не оснащен отдельным модулем DIMM уровня передачи.

- Загрузчик/NVRAM — содержит программу начальной загрузки (монитор ROM) и конфигурационный регистр. Загрузчик/NVRAM не обслуживается.
- Флеш-память — внутренняя загрузочная флеш-память. Более подробные сведения см. в [«Системная флеш-память» на стр. 1-33](#).
- Карта памяти CompactFlash (в маршрутизаторах Cisco ISR4451-X) — доступна на 8 Гбайт, 16 Гбайт и 32 Гбайт.
- Флеш-карта eUSB (в интегрированных сервисных маршрутизаторах Cisco ISR 4300) — доступна на 8 Гбайт или 16 Гбайт.

Блок питания

Маршрутизаторы поддерживают различные конфигурации блоков питания. Блоки питания легкозаменяемы и доступны снаружи. Блок питания Cisco ISR4331 недоступен снаружи, так как установлен в корпусе.

Маршрутизаторы Cisco ISR4451-X и Cisco ISR4431 поддерживают двойные резервные источники питания с возможностью горячей замены. Преобразователь блока питания PoE на ISR4451-X также двойной и поддерживает горячую замену.

В Таблица 1-4 приведены сведения о возможностях питания.

Таблица 1-4 Варианты легкозаменяемых блоков питания

Модель маршрутизатора	Первичный блок питания переменного тока	Первичный блок питания постоянного тока	Двойной блок питания с возможностью горячей замены	Преобразователь блока питания PoE
Cisco ISR4451-X	X		X	X
Cisco ISR4431	X	X	X	
Cisco ISR4351	X			X
Cisco ISR4331	X			
Cisco ISR4321	X			

Вентиляторы, вентиляция и циркуляция воздуха

Вентиляция корпуса

Внешние вентиляторы обеспечивают достаточное охлаждение. Встроенный датчик температуры позволяет контролировать скорость вентилятора. Вентиляторы работают все время, пока включен маршрутизатор. В большинстве случаев вентиляторы работают на самой низкой скорости для экономии энергии и снижения уровня шума. При необходимости (в зависимости от условий и при высокой температуре воздуха) вентиляторы работают на более высоких скоростях. Процедуру замены лотков вентиляторов Cisco ISR4451-X, Cisco ISR4431 и Cisco ISR4351 см. в [«Замена отсека для вентиляторов»](#) на стр. 6-49.

[Рисунок 1-22](#) демонстрирует схему циркуляции воздуха Cisco ISR4451-X, [Рисунок 1-23](#) демонстрирует вентиляцию Cisco ISR4431. Направление воздушного потока одинаковое на всех платформах Cisco ISR серии 4400 и Cisco ISR серии 4300.

Рисунок 1-22 Cisco ISR4451-X Обдув

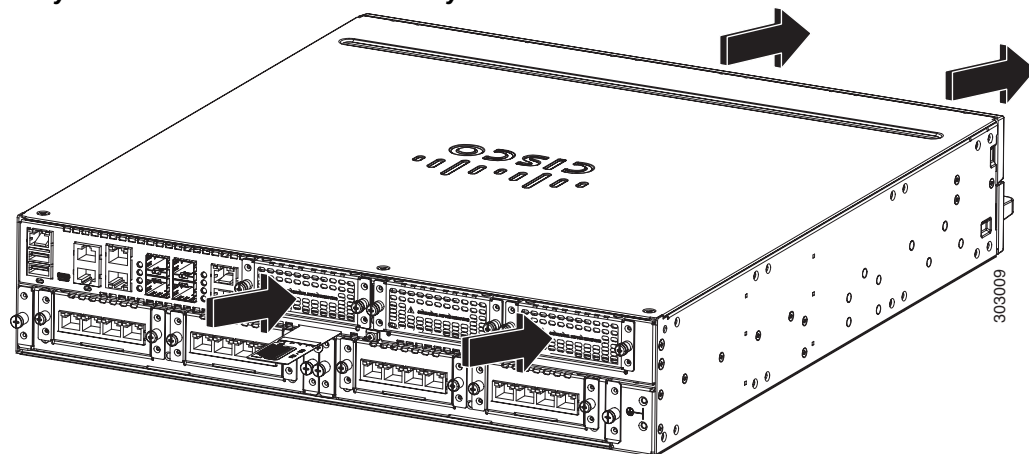


Рисунок 1-23 Cisco ISR4431 Обдув

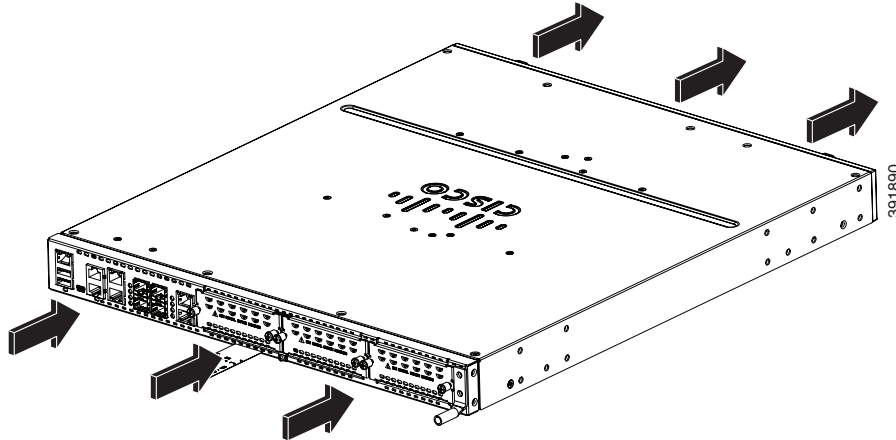
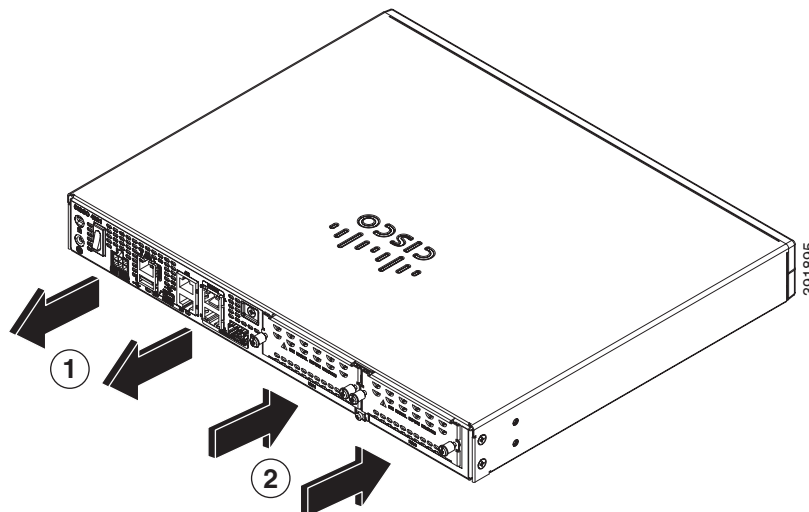


Рисунок 1-24 Cisco ISR4321 Обдув



1	Отвод	2	Забор
---	-------	---	-------

Сведения об устройствах и интерфейсах

В данном разделе рассматриваются следующие темы.

- [Информация о слотах, подслотах \(отсеках\) и нумерации портов, стр. 1-37](#)
- [Нумерация слотов, стр. 1-38](#)
- [Нумерация подслотов/отсеков, стр. 1-39](#)
- [Управление сети Gigabit Ethernet, стр. 1-39](#)

Информация о слотах, подслотах (отсеках) и нумерации портов

Маршрутизаторы поддерживают 2 типа интерфейсных модулей: усовершенствованные сервисные модули (SM-X) и сетевые модули (NIM).

В большинстве случаев маршрутизатор определяет интерфейсы с помощью 3-строчной заметки с данными о слоте, отсеке и порте. Значение 3-строчной заметки начинается отсчет с нуля. Пример 3-строчной заметки: 0/1/2. Эти цифры обозначают слот 0, второй отсек в слоте 0 (первый отсек носит номер 0, поэтому второй отсек имеет номер 1) и третий порт в отсеке 1. Дополнительные примеры см. в Таблица 1-5.

Таблица 1-5 Сведения о слотах, подслотах (отсеках) и нумерации портов

Пример 3-строчной заметки	Слот	Отсек	Порт
0/1/2	0	2-й	3-й
0/0/1	0	1-й	2-й
1/1/1	1	2-й	2-й

- Слоты и отсеки нумеруются слева направо и сверху вниз.
- Модули NIM обозначаются номером первого занятого им слота. Двойные модули NIM занимают два слота, но обозначаются только номером крайнего левого слота.
- Вспомогательный последовательный порт (AUX) и последовательный порт консоли (CON) не поддерживают нумерацию слотов, отсеков и портов.
- Порт управления GE называется GE 0 и имеет свой номер. У него нет номера слота или отсека.
- Два USB-порта носят названия USB0 и USB1. У них нет номеров слотов или отсеков. Модели Cisco ISR4331 и Cisco ISR4321 оснащены всего одним портом USB.

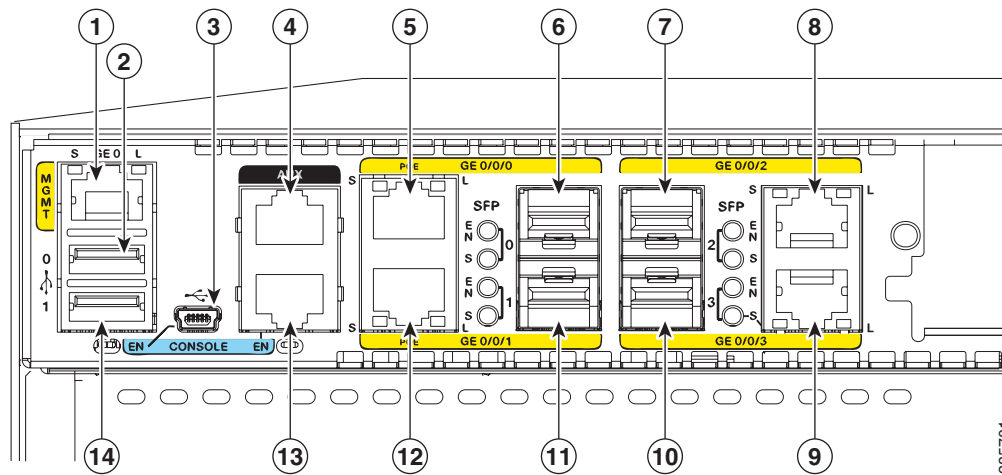


Примечание

Порты USB0 и USB1 можно использовать для подключения флеш-накопителей.

Рисунок 1-25 демонстрирует порты и слоты Cisco ISR4451-X.

Рисунок 1-25 Порты и слоты Cisco ISR4451-X



1	Порт управления Gigabit Ethernet	2	Порт USB: 0
3	USB-порт минитипа B	4	Дополнительный порт
5	RJ-45-порт сети Gigabit Ethernet (GE 0/0/0)	6	Порт компактного приемопередатчика (SFP) сети 0/Gigabit Ethernet (GE 0/0/0)
7	Порт SFP 2/Gigabit Ethernet (GE 0/0/2)	8	RJ-45-порт сети Gigabit Ethernet (GE 0/0/2)
9	RJ-45-порт сети Gigabit Ethernet (GE 0/0/3)	10	Порт SFP 3/Gigabit Ethernet (GE 0/0/3)
11	Порт SFP 1/Gigabit Ethernet (GE 0/0/1)	12	RJ-45-порт сети Gigabit Ethernet (GE 0/0/1)
13	Консольный порт	14	Порт USB: 1

Нумерация слотов

Слоты носят номера 0, 1 и 2.

Сведения о слоте 0

Ниже описаны основные функции слота 0.

- Слот 0 располагается на материнской плате и не снимается. Он зарезервирован для интегрированных портов и модулей NIM.
- Порты GE на передней панели (или стандартные интерфейсные порты) всегда находятся в слоте 0 и отсеке 0. Эти порты носят названия Gigabitethernet 0/0/0, Gigabitethernet 0/0/1, Gigabitethernet 0/0/2 и Gigabitethernet 0/0/3 (до любого количества поддерживаемых портов на определенном маршрутизаторе).
- У модулей PVDM4 нет нумерации внешних слотов. Поэтому в перечне слотов модулей PVDM4 в первой строке заметки всегда указывается 0. Например, 3-строчная запись для модуля PVDM4 может выглядеть так: 0/4/x.

Нумерация подслотов/отсеков

- Интегрированные устройства, также известные как интегрированные порты или FPGE, и интегрированные модули NIM расположены в фиксированном отделе отсека 0.
- Отсеки модулей NIM главной платы нумеруются, начиная с отсека 1, так как интегрированные устройства и интегрированные модули NIM занимают отсек 0.
- Номера отсеков модулей PVDM4 начинаются с номера следующего отсека после последнего номера отсеков NIM.

Управление сети Gigabit Ethernet

Cisco ISR серии 4400 и Cisco ISR серии 4300 оснащен портом управления сети Gigabit Ethernet с обозначением GE0. Этот порт является единственным портом системы с 1-строчной заметкой. Дополнительные сведения о порте управления сети Gigabit Ethernet см. в разделе [«Порт управления сети Gigabit Ethernet»](#) в *«Руководстве по настройке программного обеспечения на интегрированных сервисных маршрутизаторах Cisco ISR серии 4400 и 4300»*.

Технические характеристики

В таблице ниже приведены технические характеристики Cisco ISR4451-X.

Таблица 1-6 Cisco ISR4451-X Технические характеристики маршрутизатора

Описание	Технические характеристики
Физическая среда	
Габариты (В x Ш x Г)	3,5 x 17,25 x 18,7 дюйма (88,9 x 438,2 x 474,9 мм), высота 2 стойко-мест
Вес с БП переменного тока (без модулей)	28,5 фунта (12,92 кг)
Вес с двойным БП PoE переменного тока (без модулей)	30,0 фунта (13,6 кг)
Вес с двойным переходником питания перемен. тока + PoE (без модулей)	38,0–40,0 фунта (17,23 18,14 кг)
Питание	
Входная мощность переменного тока	
• Входное напряжение	От 100 до 240 В перемен. тока с автоматическим выбором диапазона
• Частота	От 47 до 63 Гц
• Ток на входе	5,3 А
• Ток на входе с переходником питания PoE	7,4 А
• Входной переменный ток перегрузки	60 А пиковой нагрузки и менее 12 А ср. квадр. нагрузки 1/2 цикла
Потребляемая мощность	75–320 Вт, 256–1092 ВТУ/ч (в зависимости от конфигурации)

Таблица 1-6 Cisco ISR4451-X Технические характеристики маршрутизатора (продолжение)

Описание	Технические характеристики
<ul style="list-style-type: none"> С источником перем. тока — PoE 	80–750 Вт, 273–2560 BTU/ч (в зависимости от конфигурации)
Порты	
Консольный порт	Один разъем RJ-45 и один USB-порт минитипа В, совместимый с USB 2.0
Дополнительный порт	Разъем RJ-45
Порты USB	Два USB типа А, совместимых с USB 2.0, макс. 2,5 Вт (500 мА) ¹
10/100/1000 Gigabit Ethernet	Четыре разъема RJ-45 (GE0/0/0, GE0/0/1, GE0/0/2, GE0/0/3), auto-MDIX
SFP	После установки модуля SFP ближайший разъем RJ-45 GE отключается.

1. 480 Мбит/с по отдельности, пропускная способность делится при использовании обоих портов

В таблице ниже приведены технические характеристики Cisco ISR4431.

Таблица 1-7 Технические характеристики маршрутизатора Cisco ISR4431

Описание	Технические характеристики
Физическая среда	
Габариты (В x Ш x Г)	43,9 x 438,15 x 507,2 мм (1,73 x 17,25 x 19,97 дюйма)
Вес с 1 источником питания, 400 Вт перем. тока (без модулей)	8,4 кг (18,5 фунта)
Вес с 1 источником питания, 500 Вт перем. тока + PoE (без модулей)	8,4 кг (18,5 фунта)
Питание	
Входная мощность переменного тока	
<ul style="list-style-type: none"> Входное напряжение 	От 100 до 240 В перем. тока с автоматическим выбором диапазона
<ul style="list-style-type: none"> Частота 	От 47 до 63 Гц
<ul style="list-style-type: none"> Ток на входе 	2,88–1,2 А
<ul style="list-style-type: none"> Ток на входе с источником питания перем. тока + PoE 	5,76–2,4 А
<ul style="list-style-type: none"> Входной переменный ток перегрузки 	60 А пиковой нагрузки и менее 12 А ср. квадр. нагрузки 1/2 цикла
Потребляемая мощность	
<ul style="list-style-type: none"> С источником перем. тока + PoE 	60–250 Вт, 205–853 BTU/ч (в зависимости от конфигурации)
<ul style="list-style-type: none"> С источником перем. тока + PoE 	60–440 Вт, 205–1500 BTU/ч (в зависимости от конфигурации)

Таблица 1-7 Технические характеристики маршрутизатора Cisco ISR4431 (продолжение)

Описание	Технические характеристики
Характеристики источника постоянного тока	
• Входное напряжение	от -48 В до -60 В
• Ток на входе	0,6–4,8 А
• Потребляемая мощность	60–250 Вт
• Максимальная выходная мощность	350 Вт
Порты	
Консольный порт	Один разъем RJ-45 и один USB-порт минитипа В, совместимый с USB 2.0
Дополнительный порт	Разъем RJ-45
Порты USB	Два USB типа А, совместимых с USB 2.0, макс. 2,5 Вт (500 мА) ¹
10/100/1000 Gigabit Ethernet	Четыре разъема RJ-45 (GE0/0/0, GE0/0/1, GE0/0/2, GE0/0/3), auto-MDIX
SFP	Если установлен SFP0, GE0/0/0 отключается. SFP/2 является целевым (всегда включен).

1. 480 Мбит/с по отдельности, полоса пропускания делится при использовании обоих портов

В таблице ниже приведены технические характеристики Cisco ISR4351.

Таблица 1-8 Технические характеристики маршрутизатора Cisco ISR4351

Описание	Технические характеристики
Физическая среда	
Габариты (В x Ш x Г)	3,5 x 17,25 x 18,7 дюйма (88,9 x 438,2 x 474,9 мм), высота 2 стойко-мест
Вес с БП переменного тока (без модулей)	28,8 фунта (13,1 кг)
Вес с одним источником питания переменного тока 1100 (без модулей)	30,5 фунта (13,9 кг)
Питание	
Входная мощность переменного тока	
• Входное напряжение	От 100 до 240 В перем. тока с автоматическим выбором диапазона
• Частота	От 47 до 63 Гц
• Ток на входе	5,3 А
• Ток на входе с переходником питания PoE	7,4 А
• Входной переменный ток перегрузки	60 А пиковой нагрузки и менее 12 А ср. квадр. нагрузки 1/2 цикла
Потребляемая мощность	75–320 Вт, 256–1092 ВТУ/ч (в зависимости от конфигурации)

Таблица 1-8 Технические характеристики маршрутизатора Cisco ISR4351 (продолжение)

Описание	Технические характеристики
<ul style="list-style-type: none"> С источником перем. тока — PoE 	80–750 Вт, 273–2560 ВТУ/ч (в зависимости от конфигурации)
Порты	
Консольный порт	Один разъем RJ-45 и один USB-порт минитипа В, совместимый с USB 2.0
Дополнительный порт	Разъем RJ-45
Порты USB	Два USB типа А, совместимых с USB 2.0, макс. 2,5 Вт (500 мА) ¹
10/100/1000 Gigabit Ethernet	Четыре разъема RJ-45 (GE0/0/0, GE0/0/1, GE0/0/2, MDIX), auto-MDIX
SFP	Выполнение конфигурации переключения между модулями RJ-45 и SFP производится вручную.

1. 480 Мбит/с по отдельности, полоса пропускания делится при использовании обоих портов

В таблице ниже приведены технические характеристики Cisco ISR4331.

Таблица 1-9 Технические характеристики маршрутизатора Cisco ISR4331

Описание	Технические характеристики
Физическая среда	
Габариты (В x Ш x Г)	44,45 x 438,2 x 438,2 мм (1,75 x 17,25 x 17,25 дюйма)
Вес с БП переменного тока (без модулей)	5 кг (11 фунтов)
Питание	
Входная мощность переменного тока	
<ul style="list-style-type: none"> Входное напряжение 	От 100 до 240 В перем. тока с автоматическим выбором диапазона
<ul style="list-style-type: none"> Частота 	От 47 до 63 Гц
<ul style="list-style-type: none"> Ток на входе 	2,4 А
<ul style="list-style-type: none"> Ток на входе с переходником питания PoE 	4,8 А
<ul style="list-style-type: none"> Входной переменный ток перегрузки 	60 А пиковой нагрузки и менее 12 А ср. квадр. нагрузки 1/2 цикла
Потребляемая мощность	
<ul style="list-style-type: none"> С источником перем. тока — PoE 	60–220 Вт, 205–750 ВТУ/ч (в зависимости от конфигурации)
Порты	
Консольный порт	Один разъем RJ-45 и один USB-порт минитипа В, совместимый с USB 2.0
Дополнительный порт	Разъем RJ-45

Таблица 1-9 Технические характеристики маршрутизатора Cisco ISR4331 (продолжение)

Описание	Технические характеристики
Порт USB	Один USB типа А, совместимый с USB 2.0, макс. 2,5 Вт (500 мА) ¹
10/100/1000 Gigabit Ethernet	Три порта Gigabit Ethernet, два разъема RJ-45 (GE 0/0/0, GE 0/0/1, GE 0/0/2), auto-MDIX
SFP	Конфигурация переключения между типами RJ-45 и SFP осуществляется вручную. SFP/2 является целевым (всегда включен).

1. 480 Мбит/с по отдельности, полоса пропускания делится при использовании обоих портов

В таблице ниже приведены технические характеристики Cisco ISR4321.

Таблица 1-10 Технические характеристики интегрированного сервисного маршрутизатора Cisco ISR 4321

Описание	Технические характеристики
Физическая среда	
Габариты (В x Ш x Г)	44,5 x 369,6 x 294,6 мм (1,75 x 14,55 x 11,60 дюйма)
Вес с БП переменного тока (без модулей)	3,7 кг (8,2 фунта)
Питание	
Входная мощность переменного тока	
• Входное напряжение	От 100 до 240 В перем. тока с автоматическим выбором диапазона
• Частота	От 47 до 63 Гц
• Ток на входе	1 А
• Ток на входе с переходником питания PoE	2,5 А
• Входной переменный ток перегрузки	90 А пиковой нагрузки и менее 8 А ср. квадр. нагрузки 1/2 цикла
Потребляемая мощность	
• С источником перем. тока — PoE	30–80 Вт, 102–280 ВТУ/ч (в зависимости от конфигурации)
	30–200 Вт, 102–675 ВТУ/ч (в зависимости от конфигурации)
Порты	
Консольный порт	1 разъем RJ-45 и один USB-порт минитипа В, совместимый с USB 2.0, ГОТОВО
Дополнительный порт	Разъем RJ-45, ГОТОВО
Порт USB	1 USB типа А, совместимый с USB 2.0, макс. 2,5 Вт (500 мА), ¹ ГОТОВО

Таблица 1-10 Технические характеристики интегрированного сервисного маршрутизатора Cisco ISR 4321

Описание	Технические характеристики
10/100/1000 Gigabit Ethernet	2 разъема RJ-45 и 1 разъем SFP (GE0/0/0, GE0/0/1, SFP0), auto-MDIX
SFP	Конфигурация переключения между типами RJ-45 и SFP осуществляется вручную.

1. 480 Мбит/с по отдельности, полоса пропускания делится при использовании обоих портов

Таблица 1-11 Условия эксплуатации

Экология	
Рабочая влажность	От 5 % до 85 % отн.
Температура эксплуатации	От 32 до 104 °F (от 0 до 40 °C)
Высота в Китае	0–6560 футов (0–2000 м)
Высота в других странах	0–10 000 футов (0–3050 м)
Транспортировка и хранение	
Температура в нерабочем состоянии	От –13 до 158 °F (от –25 до 70 °C)
Влажность в нерабочем состоянии	От 5 % до 95 % отн.
Высота при хранении	15 000 футов (4570 м)
Акустика (для ISR4451-X)	
Акустика: звуковое давление (стандартное/максимальное значение)	54,4/67,4 дБА
Акустика: звуковая мощность (стандартное/максимальное значение)	62,6/74,5 дБА
Акустика (для ISR4431)	
Акустика: звуковое давление (стандартное/максимальное значение)	54,3–79,1 дБА
Акустика: звуковая мощность (стандартное/максимальное значение)	57,2–80,8 дБА
Акустика (для ISR4351)	
Акустика: звуковое давление (стандартное/максимальное значение)	50,6–73,1 дБА
Акустика: звуковая мощность (стандартное/максимальное значение)	58,2–78,8 дБА
Акустика (для ISR4331)	
Акустика: звуковое давление (стандартное/максимальное значение)	52,8–74,8 дБА
Акустика: звуковая мощность (стандартное/максимальное значение)	61,2–81,6 дБА
Акустика (для ISR4321)	

Таблица 1-11 Условия эксплуатации (продолжение)

Экология	
Акустика: звуковое давление (стандартное/максимальное значение)	24,2–51,9 дБА
Акустика: звуковая мощность (стандартное/максимальное значение)	31,9–59,9 дБА

Таблица 1-12 Таблица соблюдения нормативов

Соответствие требованиям безопасности	<p>IEC 60950-1 — безопасность оборудования для информационных технологий [всемирный стандарт]</p> <p>EN 60950-1:2006 — безопасность оборудования для информационных технологий [ЕС]</p> <p>UL 60950-1, вторая редакция — стандарт безопасности оборудования для информационных технологий [США]</p> <p>CAN/CSA C22.2 № 60950-1-07 — безопасность оборудования для информационных технологий, включая электрическое производственное оборудование [Канада]</p> <p>AS/NZS 60950,1:2011 [Австралия]</p> <p>GB 4943 [КНР]</p> <p>IEC 60950-1:2005 плюс 1 вышеупомянутый: 2009 [всемирный стандарт]</p> <p>Более подробные сведения о соответствии требованиям см. в документе <i>Соблюдение нормативных требований и информация по технике безопасности для интегрированных сервисных маршрутизаторов Cisco серии 4400 и 4300.</i></p>
---------------------------------------	--

Таблица 1-12 Таблица соблюдения нормативов (продолжение)

Соответствие помехоустойчивости	<p>CISPR24 ITE — характеристики, ограничения и методы измерения помехоустойчивости</p> <p>EN 55024 ITE — характеристики, ограничения и методы измерения помехоустойчивости</p> <p>EN 50082-1 — электромагнитная совместимость — универсальный стандарт помехоустойчивости — часть 1</p> <p>EN 300-386 V1.6.1 — электромагнитная совместимость с TNE</p> <p>EN 61000</p> <p>Более подробные сведения о соответствии требованиям см. в документе Соблюдение нормативных требований и информация по технике безопасности для интегрированных сервисных маршрутизаторов Cisco серии 4400 и 4300.</p>
Соответствие EMC	<p>EN 55022, класс А</p> <p>CISPR22, класс А</p> <p>CFR47, часть 15, раздел В, класс А</p> <p>AS/NZS CISPR22, класс А</p> <p>VCCI, класс А</p> <p>CNS13438 (Тайвань)</p> <p>KN22:2009 (Корея)</p> <p>ICES-003</p> <p>Излучение гармонического тока</p> <p>EN 61000</p> <p>Фликер колебания напряжения</p> <p>EN 61000</p> <p>Более подробные сведения о соответствии требованиям см. в документе Соблюдение нормативов и информация по технике безопасности для интегрированных сервисных маршрутизаторов Cisco серии 4400 и 4300.</p>

Периодические инспекции и очистка

Рекомендуется проводить регулярные инспекции и процедуры очистки внешней поверхности маршрутизатора, во избежание негативного влияния пыли или посторонних частиц на систему. Частота проверок и очистки зависит от сложности рабочих условий, однако рекомендуется выполнять очистку не реже раза в полгода. В процедуру очистки входит вакуумная очистка впускного и выпускного вентиляционных отверстий маршрутизатора. См. [«Вентиляторы, вентиляция и циркуляция воздуха»](#) на стр. 1-35.



Внимание!

Для мест с постоянной температурой выше 25 °C или 77 °F и с потенциально высоким пылеобразованием или уровнем загрязнения может потребоваться регулярная профилактическая очистка с обслуживанием.



Подготовка к установке маршрутизатора

Этот документ содержит данные о подготовке к установке, включая рекомендации и требования, которые должны быть выполнены до начала установки маршрутизатора. В следующих разделах содержится информация о подготовке к установке.

- [Рекомендации по безопасности, стр. 2-6](#)
- [Общие требования к рабочему участку, стр. 2-8](#)
- [Требования к стойкам, стр. 2-10](#)
- [Требования к окружающей среде для маршрутизатора, стр. 2-11](#)
- [Технические характеристики кабельной сети, стр. 2-12](#)
- [Контрольный список для установки, стр. 2-17](#)
- [Создание журнала узла, стр. 2-18](#)
- Для просмотра переведенных предупреждений, которые включены в эту публикацию, см. документ *Соблюдение нормативных требований и сведения о безопасности маршрутизаторов серий Cisco ISR 4400 и Cisco ISR 4300*.

Стандартные предупреждения

Этот раздел содержит определение предупреждений и список базовых предупреждений безопасности, сгруппированных по темам.

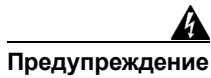


Предупреждение

Этот символ означает опасность. Пользователь находится в ситуации, которая может нанести вред здоровью. Перед тем как начать работу с любым оборудованием, пользователь должен узнать о рисках, связанных с электросхемами, а также познакомиться со стандартными практиками предотвращения несчастных случаев. С помощью номера заявления в конце предупреждения безопасности можно установить его перевод в документе с переведенными предупреждениями безопасности, который входит в комплект поставки данного устройства.

Примечание. СОХРАНИТЕ ЭТИ ИНСТРУКЦИИ
Заявление 1071.

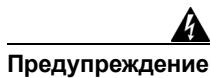
Общие предупреждения безопасности



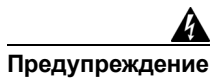
Ознакомьтесь с инструкцией по установке перед подключением питания системы.
Заявление 1004



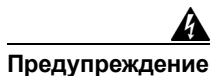
Утилизация данного продукта должна проводиться в соответствии со всеми государственными законами и нормами. Заявление 1040.



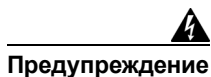
Установка оборудования должна производиться в соответствии с местными и национальными электротехническими правилами и нормами. Заявление 1074.



Для соблюдения требования класса А к излучению следует использовать кабели витой пары T1/E1 для SPA-8-Port, канализированные на T1/E1 SPA (SPA-8XCHT1/E1) на маршрутизатор. Положение о EN55022/CISPR22



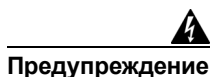
Для соблюдения требований к излучению необходимо использовать экранированные кабели Ethernet, CON и AUX на маршрутизаторе.



Кабель питания и адаптер переменного тока — при установке продукта используйте предоставленные или выделенные кабели/кабели питания/адаптеры переменного тока. Использование любых других кабелей или адаптеров может привести к возникновению ошибок в работе или возникновению пожаров. Закон о безопасности электроприборов и материалов (Electrical Appliance and Material Safety Law) запрещает использовать сертифицированные кабели (с маркировкой «UL» в коде) для любых электрических устройств, за исключением изделий, назначенных компанией CISCO. Использование кабелей, сертифицированных в соответствии с требованиями закона Electrical Appliance and Material Safety Law (с маркировкой «PSE» в коде) не ограничено назначенными CISCO изделиями. Заявление 371.



Установку и замену этого оборудования может выполнять только специально обученный и квалифицированный персонал. Заявление 1030.



Это изделие относится к электрооборудованию здания и рассчитано на защиту от короткого замыкания (перегрузка по току). Убедитесь, что классификация защитного приспособления устройства не превышает следующее: источник питания переменного тока для Cisco ISR4451-X. Заявление 1005.



Предупреждение

Для данного изделия требуется защита от короткого замыкания (сверхтока), обеспечиваемая в качестве элемента электрооборудования здания. Монтаж должен осуществляться только в соответствии с государственными и местными правилами электромонтажных работ. Заявление 1045.



Предупреждение

Данное устройство может подключаться к нескольким источникам питания. Для отключения питания устройства необходимо отсоединить все подключения. Заявление 1028.



Предупреждение

Данный блок предназначен для установки в зонах с ограниченным доступом. В зону с ограниченным доступом можно попасть только с помощью специального инструмента, замка и ключа или других средств обеспечения безопасности. Заявление 1017.



Предупреждение

Штепсель и розетка должны быть всегда доступны, поскольку они представляет собой главное разъединительное устройство. Заявление 1019.



Предупреждение

На клеммах питания постоянного тока возможны опасные уровни напряжения или питания. Всегда закрывайте крышку, когда клеммы не используются. Убедитесь в отсутствии поблизости оголенных проводников при закрытой крышке. Заявление 1075.



Предупреждение

Пользуйтесь только медными проводами. Заявление 1025.



Предупреждение

Это оборудование подлежит заземлению. Никогда не повреждайте провод заземления и не эксплуатируйте оборудование без правильно смонтированного провода заземления. При возникновении любых сомнений по поводу заземления обратитесь в соответствующий орган по контролю электрооборудования или к электрику. Заявление 1024.



Предупреждение

На объединительной плате работающей системы присутствуют опасные уровни напряжения или электрической энергии. Соблюдайте осторожность при обслуживании. Заявление 1034.




Предупреждение

Лазерный продукт класса 1. Заявление 1008.




Предупреждение

Светодиодное изделие класса 1. Заявление 1027.


Предупреждение


Открытая система представляет собой источник лазерного излучения. Заявление 1009.


Предупреждение


Не смотрите на лазерный луч. Заявление 1010.


Предупреждение


Лазерные изделия класса I (CDRH) и класса 1M(IEC). Заявление 1055.


Предупреждение

Незащищенный конец оптического кабеля или разъема может быть источником невидимого лазерного излучения. Не смотрите на них напрямую с помощью оптических приборов. Наблюдение за выходными лазерными потоками через определенные оптические приборы (например, лупы, увеличители и микроскопы) на расстоянии в пределах 100 мм может представлять угрозу для глаз. Заявление 1056.


Предупреждение


В случае неправильной замены аккумулятора существует опасность взрыва. Заменяйте аккумулятор только на аккумулятор такого же или эквивалентного типа, рекомендованного производителем. Утилизируйте отработавшие аккумуляторы в соответствии с указаниями производителя. Заявление 1015.


Предупреждение

Не касайтесь и не переключайте металлические контакты аккумулятора. Случайный разряд аккумуляторов может вызвать тяжелые ожоги. Заявление 341.


Предупреждение

Для исключения травм персонала или повреждения корпуса категорически запрещается поднимать или наклонять корпус за ручки модулей (таких как источники питания, вентиляторы или платы); ручки этих компонентов не рассчитаны на приложение массы всего блока. Заявление 1032.


Предупреждение

Для предотвращения перегрева системы не эксплуатируйте ее в зоне, где окружающая температура превышает максимальное рекомендуемое значение: 40 °С. Заявление 1047.


Предупреждение

Перед подачей питания необходимо выполнить наружное заземление оборудования с помощью предоставленного заказчиком провода заземления. При возникновении любых сомнений по поводу заземления обратитесь в соответствующий орган по контролю электрооборудования или к электрику. Заявление 366.

**Предупреждение**

Панель-заглушка и закрывающие панели выполняют 3 важные функции: они препятствуют нахождению под опасным напряжением и током внутри корпуса; они содержат электромагнитные помехи (EMI), которые могут нарушить работу другого оборудования, а также они направляют поток охлаждающего воздуха через корпус. Не эксплуатируйте систему до установки всех карт, панелей-заглушек, задней и передней панелей на соответствующие места. Заявление 1029.

**Предупреждение**

Установку, замену и обслуживание данного оборудования может выполнять только специально обученный и квалифицированный персонал. Заявление 1030.

**Предупреждение**

Данное оборудование должно устанавливаться и обслуживаться техническим персоналом согласно предписаниям AS/NZS 3260. Неправильное подключение этого оборудования к розетке общего назначения может быть опасно. Линии связи должны быть отключены 1) перед разъединением разъема главного источника питания или 2) при открытом корпусе, равно как и при выполнении обоих условий. Заявление 1043.

**Предупреждение**

Данное устройство может подключаться к нескольким блокам питания. Для отключения питания устройства необходимо отсоединить все подключения. Заявление 1028.

**Предупреждение**

В портах глобальной сети присутствуют опасные сетевые напряжения независимо от того, включен блок или выключен. Во избежание поражения электрическим током соблюдайте осторожность, работая вблизи портов глобальной сети. Отключая кабели, сначала отключайте концы кабелей от устройства. Заявление 1026.

**Предупреждение**

Перед тем как открыть устройство, отсоедините кабели телефонной сети, чтобы избежать контакта с напряжением этой сети. Заявление 1041.

**Предупреждение**

Не эксплуатируйте данное изделие рядом с источниками воды, например рядом с ванной комнатой, раковиной, кухонной раковиной или раковиной для стирки, в подвале с высоким уровнем влажности или поблизости от бассейна. Заявление 1035.

**Предупреждение**

Не монтируйте телефонные розетки в местах повышенной влажности, за исключением розеток специального исполнения, рассчитанных на высокую влажность. Заявление 1036.

**Предупреждение**

Внутри нет деталей, обслуживаемых пользователем. Не открывать. Заявление 1073.

**Предупреждение**

Не прикасайтесь к неизолированным телефонным проводам или контактам, если только телефонная линия не отключена от сетевого интерфейса. Заявление 1037.



Предупреждение

Избегайте использования телефона (кроме беспроводного) во время грозы. Вероятна опасность поражения электрическим током из-за разряда молнии. Заявление 1038.



Предупреждение

Для сообщения об утечке газа не пользуйтесь телефоном около местоположения утечки. Заявление 1039.

Рекомендации по безопасности

Выполните следующие инструкции для обеспечения общей безопасности.

Анализ предупреждений безопасности, перечисленных в *данных о соблюдении нормативным требованиям и безопасности для серий маршрутизаторов Cisco ISR 4400 и Cisco ISR 4300*, которые поставляются с маршрутизатором, перед началом установки, настройки или обслуживания маршрутизатора

- Внимательно ознакомьтесь с предупреждениями безопасности, перечисленными в документе, который поставляется с маршрутизатором, до начала установки, настройки и обслуживания маршрутизатора.
- Никогда не пытайтесь поднять объект, который может быть слишком тяжел для поднятия вами самостоятельно.
- Следите за отсутствием пыли и содержите область корпуса в чистоте в процессе и после установки.
- При снятии крышки корпуса положите ее в безопасное место.
- Держите рабочие инструменты и компоненты корпуса вне пешеходных зон.
- Не носите неплотно прилегающую к телу одежду, края которой могут попасть в корпус. Крепко завяжите галстук или шарф и закатайте рукава.
- Наденьте защитные очки при работе в условиях, которые могут быть опасны для глаз персонала.
- Не выполняйте никаких действий, которые создают угрозу для лиц или создают условия, которые являются условиями высокого риска для оборудования.

Безопасность при работе с электричеством



Предупреждение

Данное устройство может подключаться к нескольким источникам питания. Для отключения питания устройства необходимо отсоединить все подключения. Заявление 1028.



Предупреждение

Запрещается использовать систему, а также подключать или отключать кабели во время разрядов молнии. Заявление 1001.

**Предупреждение**

До подключения системы к источнику питания ознакомьтесь с инструкциями по установке. Заявление 1004.

**Предупреждение**

Крышки являются неотъемлемой частью системы безопасности изделия. Не эксплуатируйте изделие со снятыми крышками. Заявление 1077.

Выполните следующие инструкции при работе на оборудовании, работающего от источника электропитания.

- В комнате, в которой вы работаете, найдите аварийный переключатель питания. Если персонал получает электротравму, вы сможете быстро отключить питание.
- Отключите все источники питания перед выполнением следующих действий:
 - монтаж или удаление корпуса,
 - работа рядом с источниками питания.
- Проверьте наличие возможных опасностей в рабочей зоне, таких как влажные полы, незаземленные удлиненные кабели питания, изношенные кабели и отсутствующие заземления.
- Не следует работать в одиночку в опасных условиях.
- Всегда точно проверяйте наличие подключений питания к схеме. Эта проверка является обязательной.
- Никогда не откройте корпус внутреннего источника питания.
- Если персонал получает электротравму, выполните следующие действия.
 - Соблюдайте осторожность; постарайтесь не получить электротравму.
 - Отключите питание устройства.
 - Если это возможно, отправьте другого сотрудника для вызова медицинской помощи. В противном случае оцените состояния пострадавшего и затем обратитесь за помощью.
 - Определите потребности лица, нуждающегося в искусственном дыхании или внешнем массаже сердца, затем выполните соответствующие действия.

Кроме того, руководствуйтесь следующими принципами при работе с любым оборудованием, отключенным от источника питания, но подключенным к телефонному проводу или другому сетевому кабелю.

- Никогда не устанавливайте телефонные провода во время грозы.
- Не монтируйте телефонные розетки в местоположениях повышенной влажности, за исключением специализированных розеток, предназначенных для эксплуатации в условиях высокой влажности.
- Не прикасайтесь к неизолированным телефонным проводам или контактам, если только телефонная линия не отключена от сетевого интерфейса.
- Соблюдайте осторожность при установке и модификации телефонных линий.
- Удалите кабели питания от всех установленных источников питания перед открытием корпуса.

Предотвращение повреждений от электростатических разрядов

Электростатический разряд (ЭСР) может стать причиной повреждения оборудования и электрических сетей. Это может произойти при неправильном обращении с электронными печатными платами и может привести к возникновению полных или повторяющихся ошибок. Обязательно следуйте указаниям по предотвращению возникновения электростатического разряда при удалении и замене модулей.

- Убедитесь, что корпус маршрутизатора электрически подключен к заземлению.
- Наденьте профилактический браслет, обеспечивающий защиту от возникновения электростатического разряда, плотно охватывающий кожу. Подключите застежку к неокрашенной области корпуса для направления ненужного напряжения электростатических разрядов к точкам заземления. Для защиты от электростатического разряда и электростатического шока необходимо обеспечить эффективную и стабильную работу браслета и шнура.
- Если такие браслеты недоступны, обеспечьте для себя необходимый уровень заземления, коснувшись металлической части корпуса.



Внимание!

Для обеспечения безопасности оборудования периодически проверяйте значения сопротивления противостатического браслета. Оно должно быть в диапазоне от 1 до 10 мегаом (МОм).

Общие требования к рабочему участку

В этом разделе описываются требования к рабочему участку, которые должны быть удовлетворены для безопасной установки и эксплуатации маршрутизатора. Убедитесь, что участок правильно подготовлен перед началом установки. В случае отключения или ошибок с необычно высокими значениями при работе с существующим оборудованием воспользуйтесь информацией в этом разделе для выделения причины сбоев и предотвращения возникновения неполадок в будущем.

Общие профилактические меры

Соблюдайте следующие профилактические меры при использовании и эксплуатации Cisco ISR4451-X.

- Храните компоненты системы на значительном расстоянии от радиаторов и источников тепла и не устанавливайте их на пути к охлаждающим вентиляторам.
- Не разливайте еду или жидкости на компоненты системы и никогда не эксплуатируйте изделие во влажной среде.
- Не пытайтесь насильно поместить какие-либо объекты в отверстия компонентов системы. Это может привести к возникновению пожара или поражению током путем возникновения короткого замыкания внутренних компонентов.
- Тщательно продумывайте расположение системных кабелей и кабелей питания. Прокладывайте и подключайте системные кабели и кабели питания таким образом, чтобы на них нельзя было наступить или споткнуться о них. Помните, что никакие другие компоненты питания не должны стоять поверх кабелей системных компонентов или кабелей питания.

- Не изменяйте кабели питания или соединения. В случае необходимости внесения изменений в планировку рабочей площадки свяжитесь с электриком из обслуживающей компании, обладающим соответствующими лицензиями. Всегда соблюдайте правила проводки, утвержденные местным и национальным законодательством.
- Если необходимо отключить систему, то подождите не менее 30 секунд до его повторного включения, чтобы избежать повреждения компонентов системы.

Рекомендации по выбору площадки

Для работы Cisco ISR серии 4400 и Cisco ISR серии 4300 требуются конкретные условия окружающей среды. Температура, влажность, высота и вибрация могут повлиять на производительность и надежность маршрутизатора. Следующие разделы содержат информацию, которая позволит вам спланировать стабильно работающую операционную среду.

При проектировании Cisco ISR серии 4400 и Cisco ISR серии 4300 учитывались отраслевые стандарты EMC, безопасности и нормы по охране окружающей среды, описанные в документе [Соблюдение нормативных требований и сведения о безопасности маршрутизаторов серий Cisco ISR 4400 и Cisco ISR 4300](#).

Требования к окружающей среде для рабочей площадки

Мониторинг окружающей среды в маршрутизаторе обеспечивает защиту системы и компонентов от повреждений, вызываемых недопустимо высоким напряжением или температурой. Для обеспечения нормальной эксплуатации и избегания ненужных сеансов технического обслуживания *до начала* установки необходимо спланировать компоновку рабочего участка и подготовить его. После установки убедитесь, что на участке поддерживаются необходимые условия окружающей среды, как показано на [Таблица 2-1](#).

Таблица 2-1 Устойчивость маршрутизаторов к воздействию окружающей среды

Характеристики окружающей среды	Мин.	Макс.
Стабильная эксплуатация	0 градусов Цельсия	40 градусов Цельсия (40 градусов Цельсия на глубине 10 000 футов)
Хранение	-20 градусов Цельсия	+70 градусов Цельсия
Влажность при эксплуатации (без конденсации)	10 %	90 %
Влажность без эксплуатации (без конденсации)	5 %	95 %
Высота эксплуатации: сверх допустимого температурного диапазона (от 0 до 50 градусов Цельсия)	-500 футов	10 000 футов
Высота, нерабочее состояние: сверх допустимого температурного диапазона	-1000 футов	50 000 футов
Температурный шок в нерабочих условиях с изменением в течение 3 минут	-25 градусов Цельсия	+70 градусов Цельсия
Температурный шок — в рабочих условиях на 2,5 градуса Цельсия в минуту	0 градусов Цельсия	+50 градусов Цельсия

Физические характеристики

Ознакомьтесь с физическими параметрами Cisco ISR4451-X, что поможет вам разместить систему в оптимальном положении.

Таблица 2-2 показывает вес и габариты Cisco ISR4451-X.

Таблица 2-2 Физические характеристики устройства Cisco ISR4451-X

Характеристики	Cisco ISR4451-X
Высота	3,5 дюйма (8,89 см) — монтаж в стойку 2RU
Ширина	17,25 дюйма (43,815 см) — монтаж в стойку 19 дюймов
Глубина	18,7 дюйма (47,498 см) (включая ручки плат, кронштейны для управления кабелями, ручки блока питания)
Вес	38–40 унций (17,23–18,14 кг)

В следующем списке описываются дополнительные характеристики корпуса Cisco ISR4451-X.

- Высота корпуса соответствует разметке стойки EIA-310 2RU (3,5 дюйма/88,90 см), универсальный монтаж в стойку.
- Ширина корпуса соответствует ширине EIA-310 19 дюймов (17,25 дюйма/438,15 мм) с учетом кронштейнов.
- Кронштейны управления кабелями на каждом местоположении Cisco ISR4451-X могут поддерживать до 16 портов STP/UTP RJ для 45 кабелей.
- Кронштейны управления кабелями допускают использовать радиус сгиба 1,5 дюйма для кабелей.
- Регулируемые кронштейны со стойками допускают добавлять от передних до задних реек следующее расстояние: от 15,50/394 мм до 19,00/482,6 мм.

Требования к стойкам

Некоторые маршрутизаторы Cisco включают кронштейны для использования со стойками 19 дюймов или, если определено в вашем заказе, дополнительные крупные кронштейны для использования со стойками габаритов 23 дюймов.

Следующая информация поможет вам спланировать конфигурацию оборудования в стойке.

- Оставьте допуск вокруг стойки для обслуживания.
- Оставьте хотя бы один стоечный модуль для вертикального пространства между маршрутизаторами.
- Закрытые стойки должны иметь адекватную вентиляцию. Убедитесь, что стойка не перегружена, поскольку каждый маршрутизатор генерирует тепловую энергию. Закрытая стойка должна иметь в сборке боковые стороны и вентилятор для обеспечения охлаждающего воздушного потока. Тепловую энергию, генерируемую оборудованием в нижней части стойки, можно направить вверх, на входные порты.
- При монтаже корпуса в открытой стойке убедитесь, что стойки не блокируют нормальную работу портов и не препятствуют ей. Если корпус установлен на салазках, проверьте положение корпуса при его установке в стойку.

Требования к окружающей среде для маршрутизатора

Cisco ISR4451-X можно поместить на рабочем столе или установить в стойку. Расположение маршрутизатора и компоновка оборудования на стойке, а также компоновка помещения, в котором будет помещаться проводка, имеет очень большое значение для стабильной работы. Оборудование, расположенное слишком близко друг к другу, недостаточная вентиляция и труднодоступные панели могут вызвать сбои и отключения, а также могут значительно усложнить техническое обслуживание. Планирование для доступа к передней и задней панелям маршрутизатора.

При планировании компоновки рабочей площадки и местоположения оборудования см. раздел [«Общие требования к рабочему участку» на стр. 28](#). Если в настоящий момент возникают отключения или необычно большое число ошибок в работе существующего оборудования, эти меры и рекомендации помогут вам обнаружить причину проблем и предотвратить возникновение неполадок в будущем.

- Убедитесь, что в помещении, в котором эксплуатируется маршрутизатор, адекватная циркуляция воздуха. Электрическое оборудование генерирует тепловую энергию. Без адекватной циркуляции воздуха температура окружающего воздуха не сможет охлаждать оборудование до допустимой температуры эксплуатации.
- Обязательно следуйте указаниям по предотвращению ЭСР, описанным в [«Предотвращение повреждений от электростатических разрядов» на стр. 28](#), чтобы избежать повреждения оборудования. Ущерб от статического разряда может вызвать мгновенный или повторяющийся сбой в работе оборудования.
- Убедитесь, что крышка корпуса и задние панели модуля надежно закреплены. Во всех свободных слотах сетевых модулей, слотах интерфейсной платы и отсеках источников питания должны быть установлены защитные панели. Корпус разработан для обеспечения перемещения охлаждающего воздушного потока по нему, в частности через специально разработанные слоты. Корпус с открытыми покрытиями обеспечивает возможность воздушных утечек, которые могут прерывать и снижать интенсивность потока воздуха, проходящего через внутренние компоненты.
- Перегородки позволяют изолировать выхлопные воздушные потоки от входных, что также способствует прохождению охлаждающего воздушного потока через корпус. Наилучшее местоположение перегородок зависит от схем воздушных потоков в стойке, которые можно определить путем экспериментирования с различными конфигурациями.
- Когда в работе оборудования, установленного в стойку (особенно в закрытую стойку), происходит ошибка, попробуйте использовать оборудование в автоматическом режиме (если это возможно). Отключите питание другого оборудования в стойке (и на смежных стойках), что обеспечит для тестируемого маршрутизатора максимальный объем охлаждающего воздушного потока и точного питания.

Рекомендации и требования к электропитанию

Проверьте питание на рабочей площадке, чтобы убедиться в том, что вы получаете стабильное питание (без пиков и шумовых помех). При необходимости установите источник стабилизированного питания.

Блок питания переменного тока поддерживает следующие функции.

- Автоматический выбор эксплуатации при 110 или 220 В.
- Все устройства включают кабель электрического питания длиной 1,8 м. (На метке около входа питания указаны правильное напряжение, частота (только для систем переменного тока), текущее значение тока и рассеивание энергии для устройства.)

Таблица 2-3 содержит список требований к питанию для Cisco ISR4451-X.

Таблица 2-3 Требования к питанию для Cisco ISR4451-X

Маршрутизатор	Источник питания	Характеристики источника питания	Ограничения допуска входного напряжения
Cisco ISR4451-X	Переменный ток	100–240 В переменного тока, 5,3 А, 50–60 Гц	90–264 В переменного тока
Cisco ISR4451-X с поддержкой PoE	Переменный ток	100–240 В переменного тока, 11 А, 50–60 Гц	90–264 В переменного тока

Технические характеристики кабельной сети

В следующих разделах описываются кабели, необходимые для установки Cisco ISR4451-X в следующих разделах.

- [Рекомендации по консольным и дополнительным портам, стр. 2-12](#)
- [Подготовка к сетевым соединениям, стр. 2-14](#)

Рекомендации по консольным и дополнительным портам

Маршрутизатор включает асинхронный последовательный консольный порт и вспомогательный порт. Консольные и дополнительные порты обеспечивают доступ к маршрутизатору либо локально с использованием консольного терминала, подключенного к консольному порту, либо удаленно через модем, подключенный к вспомогательному порту. В этом разделе обсуждается важная информация о кабелях, которую необходимо учесть перед подключением маршрутизатора к терминалу или модему консоли.

Главное различие между консольным и вспомогательным портами заключается в том, что вспомогательный порт поддерживает управление потоком оборудования, а консольный — нет. Управление потоком настраивает передачу данных между отправляющим устройством и принимающим устройством. Управление потоком позволяет обеспечить поглощение принимающим устройством данных, отправленных ему до отправки дополнительных данных устройством-отправителем. При заполнении буферов на принимающем устройстве принимающему устройству отправляется сообщение для приостановки передачи до тех пор, пока данные в буфере не будут обработаны. Поскольку вспомогательный порт поддерживает

управление потоком, он является оптимальным решением для использования с высокоскоростными передачами данных по модему. Данные отправляются с терминалов консоли с более медленной скоростью, чем модемы; поэтому консольный порт является оптимальным решением для использования с терминалами консоли.

Подключение консольных портов

В маршрутизаторе имеются как асинхронный EIA/TIA-232 (RJ-45), так и миниатюрный USB с 5 разъемами типа B, 2.0-совместимые последовательные консольные порты. Консольные порты не имеют возможности управления потоком аппаратного обеспечения. Рекомендуется использовать экранированные USB-кабели с правильно защищенными окончаниями.

EIA/TIA-232

В зависимости от используемых кабелей и адаптеров, этот порт отображается как устройство DTE или DCE на конце кабеля. Одновременно можно использовать только один порт.

Параметры консольного порта по умолчанию: 9600 бод, 8 бит данных, без контроля по четности, 1 стоповый бит. Консольный порт не поддерживает управление потоком аппаратного обеспечения. Подробные сведения об установке терминала консоли см. в [«Подключение к консольному терминалу или модему» на стр. 320](#).

Схема выводов кабелей и портов содержится в документе [Спецификации кабелей маршрутизаторов модульного уровня доступа Cisco](#) на сайте Cisco.com.

Последовательная консоль USB

USB-порт последовательной консоли подключается напрямую к USB-разъему компьютеров с помощью типа A USB к мини-кабелю Типа B USB с 5 разъемами. USB-консоль поддерживает работу с полной скоростью (12 Мбит/с). Консольный порт не поддерживает управление потоком аппаратного обеспечения.



Примечание

Всегда используйте защищенные USB-кабели с правильно защищенными окончаниями.

Параметры консольного порта по умолчанию: 9600 бод, 8 бит данных, без контроля по четности, 1 стоповый бит. Подробные сведения об установке терминала консоли см. в [«Подключение к консольному терминалу или модему» на стр. 320](#).

Для работы с ОС версии Microsoft Windows старше Windows 7 необходимо установить драйвер консоли USB Windows Cisco на любой ПК, подключенный к консольному порту. Если драйвер не установлен, запросы, отображаемые на экране, позволяют выполнить несложный процесс установки. Для получения подробных сведений об установке драйверов USB-консоли Cisco для Windows см. [«Установка драйвера USB-устройства Cisco для Microsoft Windows» на стр. 323](#).

Драйвер USB-консоли Cisco для Windows позволяет подключать и отсоединять кабель USB с консольного порта, не прерывая работы HyperTerminal в Windows. Для MAC OS X и Linux не требуется специальных драйверов.

Одновременно может быть активен только один консольный порт. Если кабель подключен к консольному порту USB, порт RJ-45 становится неактивным. И наоборот, если кабель USB отсоединен от порта USB, порт RJ-45 становится активным.

Скорости передачи данных в бодах для консольного порта USB: 1200, 2400, 4800, 9600, 19 200, 38 400, 57 600 и 115 200 бит в секунду.

**Примечание**

Мини-разъемы USB типа В с 4 контактами можно легко спутать с мини-разъемами типа В USB с 5 контактами. Поддерживается только тип В мини-разъема USB с 5 контактами.

Совместимость ОС с USB-консолью

- Windows 8, Windows 7, Windows 2000, Window XP (32-разрядная версия), Windows Vista (32-разрядная версия)
- Mac OS X версия 10.5.4
- Redhat / Fedora Core 10 с ядром 2.6.27.5-117
- Ubuntu 8.10 с ядром 2.6.27-11
- Debian 5.0 с ядром 2.6
- Suse 11.1 с ядром 2.6.27.7-9

Подключения вспомогательного порта

Маршрутизатор имеет асинхронный последовательный вспомогательный порт EIA/TIA-232 (RJ-45), поддерживающий управление потоком. В зависимости от используемых кабелей и адаптеров, этот порт отображается как устройство DTE или DCE на конце кабеля.

Для подключения к модему необходимо использовать кабель адаптера RJ-45-к-DB-25. Этот кабель заказывается отдельно совместно с адаптером DB-9-к-DB-25.

Для получения подробных сведений о подключении устройств к вспомогательному порту см. [«Подключение к консольному терминалу или модему»](#) на стр. 320.

Схема выводов кабелей и портов содержится в документе [Спецификации кабелей маршрутизаторов модульного уровня доступа Cisco](#) на сайте Cisco.com.

Подготовка к сетевым соединениям

При настройке маршрутизатора учитывайте ограничения по расстоянию и потенциальные электромагнитные помехи (ЕМІ) в соответствии с применимыми местными и международными нормативами.

Рекомендации по сетевому соединению предусматривают следующее.

- [Соединения Ethernet, стр. 2-15](#)

См. следующий в документе в Интернете для получения дополнительной информации о сетевых подключениях и интерфейсах:

- [Спецификации кабелей маршрутизаторов модульного уровня доступа Cisco](#)

**Предупреждение**

Для исключения поражения электрическим током не подключайте безопасные схемы особо низкого напряжения (БСНН) к схемам с напряжением телефонной сети. В портах локальной сети имеются схемы БСНН, а в портах глобальной сети — схемы с напряжением телефонной сети. В некоторых портах локальной и глобальной сетей используются разъемы RJ-45. Заявление 1021.

Соединения Ethernet

IEEE определил Ethernet как стандарт IEEE 802.3. Маршрутизаторы поддерживают следующие реализации Ethernet.

- Полнодуплексная передача 1000BASE-T-1000 Мбит/с по неэкранированной витой паре категории 5 или лучше. Поддерживает подключение по Ethernet с длиной не более 328 футов (100 м).
- Полнодуплексная передача 100BASE-T-100 Мбит/с по неэкранированной витой паре категории 5 или лучше. Поддерживает подключение по Ethernet с длиной не более 328 футов (100 м).
- Полнодуплексная передача 10BASE-T-10 Мбит/с по неэкранированной витой паре категории 5 или лучше. Поддерживает подключение по Ethernet с длиной не более 328 футов (100 м).

См. документ [Спецификации кабелей маршрутизаторов модульного уровня доступа Cisco](#) на сайте Cisco.com для получения сведений о кабелях Ethernet, разъемах и выводах.

Нужные инструменты и оборудование для установки и обслуживания



Предупреждение

Установку, ремонт и обслуживание данного оборудования может выполнять только специально обученный и квалифицированный персонал. Заявление 1030.



Предупреждение

Данное оборудование должно устанавливаться и обслуживаться техническим персоналом согласно предписаниям AS/NZS 3260. Неправильное подключение этого оборудования к розетке общего назначения может быть опасно. Линии связи должны быть отключены 1) перед разъединением разъема главного источника питания или 2) при открытом корпусе, равно как и при выполнении обоих условий. Заявление 1043.

Для установки и обновления маршрутизатора и его компонентов необходимы следующие инструменты и оборудование.

- Шнур с защитой от статического электричества и антистатический браслет
- Крестовая отвертка Phillips № 2
- Отвертки Phillips: небольшая, 3/16-дюйма (4–5 мм) и средняя, 1/4 дюйма. (6–7 мм)
 - Для установки или снятия модулей
 - Чтобы снять крышку, при необходимости обновить память или другие компоненты
- Винты для крепления стойки
- Обжимные щипцы
- Провод для подключения корпуса к точке заземления:
 - Провод AWG 6 (13 мм²) для заземления NEBS-совместимого корпуса
 - Провод AWG 14 (2 мм²) или крупнее для заземления NEC-совместимого корпуса
 - Провод AWG 18 (1 мм²) или крупнее для заземления EN/IEC 60950-совместимого корпуса

- Для заземления по NEC поставляется пользовательский кольцевой зажим с внутренним диаметром 1/4 дюйма (5–7 мм)

Кроме того, в зависимости от типа модулей, которые планируется использовать, возможно, потребуется следующее оборудование для подключения к внешней сети.

- Кабели для подключения к портам глобальной и локальной сетей (зависит от конфигурации)



Предупреждение

Дополнительные сведения о спецификациях кабелей см. [документ Спецификации кабелей маршрутизаторов модульного уровня доступа Cisco](#) на сайте Cisco.com.

- Ethernet-концентратор или ПК с сетевой интерфейсной платой для подключения к порту Ethernet (локальная сеть).
- Консольный терминал (терминал ASCII или ПК под управлением HyperTerminal или аналогичного программного обеспечения эмуляции терминала), настроенный на 9600 бод, 8 битов данных, 1 стоповый бит, без управления потоком и проверки четности.
- Модем для подключения к вспомогательному порту для удаленного административного доступа (дополнительно).
- Модуль услуги передачи данных (DSU) или модуль обслуживания канала/данных (CSU/DSU) (при необходимости) для последовательных интерфейсов.
- Внешнее устройство обслуживания канала для всех модулей CT1/PRI без встроенного устройства обслуживания канала.

Контрольный список для установки

В образце контрольного списка установки перечислены элементы и процедуры установки нового маршрутизатора. Создайте копию этого контрольного списка и отметьте записи после завершения. Включите копию контрольного списка для каждого маршрутизатора в вашем журнале узла (описанном в следующем разделе, «Создание журнала узла»).

Контрольный список установки для участка _____

Имя маршрутизатора _____

Задача	Подтверждено:	Дата
Контрольный список для установки скопирован		
Данные предыстории вопроса помещены в журнал узла		
Напряжение на участке проверено		
Проверка питания на участке завершена		
Необходимые доступные инструменты		
Дополнительное доступное оборудование		
Получены маршрутизаторы		
Получено краткое руководство к маршрутизатору		
Получен документ. <i>Соответствие нормативам и сведения о безопасности маршрутизаторов серий Cisco ISR 4400 и Cisco ISR 4300</i>		
Получена карта регистрации продукта		
Получена метка контактной информации Cisco.com		
Проверены компоненты корпуса		
Начальные электрические подключения настроены		
ASCII-терминал (для локальной конфигурации) или модем (для удаленной настройки) доступен		
Проверены ограничения по расстоянию сигнала		
Последовательность этапов запуска завершена		
Проведена исходная операция		
Образ ПО проверен		

Создание журнала узла

Журнал узла включает запись всех действий, связанных с маршрутизатором. Держите его в доступном месте рядом с корпусом, куда имеют доступ все пользователи, выполняющие соответствующие задачи. Воспользуйтесь контрольным списком установки для проверки этапов установки и обслуживания маршрутизатора. Записи журнала узла могут включать следующие сведения.

- Ход установки. Создайте копию контрольного списка для установки и вставьте его в журнал узла. Вносите записи после завершения каждой процедуры.
- Процедуры обновления и обслуживания. Используйте журнал узла как запись постоянно выполняемых операций текущего обслуживания маршрутизатора и истории расширения. Журнал узла может содержать следующие события.
 - Установка сетевых модулей
 - Удаление или замена сетевых модулей и другие обновления
 - Изменения конфигурации
 - Графики и требования к техническому обслуживанию
 - Выполненные процедуры технического обслуживания
 - Повторно возникающие проблемы
 - Комментарии и примечания

Проверьте все элементы на наличие повреждений при доставке. Если возникает подозрение, что какой-либо компонент поврежден, или наблюдаются проблемы во время установки или настройки маршрутизатора, обратитесь в службу поддержки заказчиков. Сведения о гарантии, обслуживании и информации о поддержке см. в кратком руководстве, которое поставляется с маршрутизатором, или в предисловии настоящего руководства. См. [«Получение документации и подача запроса на обслуживание» на стр. xv](#).



Установка и подключение маршрутизатора

В этом документе описывается установка и подключение маршрутизаторов Cisco ISR SR 4400 и Cisco ISR 4300 к глобальной и локальной сетям, а также к сети передачи голосовых данных. В следующих разделах представлены детальные технические данные.

- [Установка маршрутизатора, стр. 3-5](#)
- [Заземление корпуса, стр. 3-17](#)
- [Подключение питания, стр. 3-19](#)
- [Подключение к консольному терминалу или модему, стр. 3-20](#)
- [Установка драйвера USB-устройства Cisco для Microsoft Windows, стр. 3-23](#)
- [Удаление USB-драйвера Cisco из Microsoft Windows, стр. 3-25](#)
- [Подключение к вспомогательному порту, стр. 3-27](#)
- [Подключение к глобальной сети, локальной сети и сети передачи голосовых данных, стр. 3-28](#)



Предупреждение

Для просмотра перевода предупреждений, которые используются в данной публикации, см. документ *Соблюдение нормативов и сведения о безопасности маршрутизаторов серий Cisco ISR 4400 и 4300*. **Установку, ремонт и обслуживание данного оборудования может выполнять только специально обученный и квалифицированный персонал.** Заявление 1030.



Предупреждение

Данное устройство может подключаться к нескольким блокам питания. Для отключения питания устройства необходимо отсоединить все подключения. Заявление 1028.



Предупреждение

Панель-заглушка и закрывающие панели выполняют 3 важные функции: они препятствуют нахождению под опасным напряжением и током внутри корпуса; они содержат электромагнитные помехи (EMI), которые могут нарушить работу другого оборудования, а также они направляют поток охлаждающего воздуха через корпус. Не эксплуатируйте систему до установки всех карт, панелей-заглушек, задней и передней панелей на соответствующие места. Заявление 1029.

**Предупреждение**

В портах глобальной сети присутствуют опасные сетевые напряжения независимо от того, включен блок или выключен. Во избежание поражения электрическим током соблюдайте осторожность, работая вблизи портов глобальной сети. Отключая кабели, сначала отключайте концы кабелей от устройства. Заявление 1026.

**Предупреждение**

Это оборудование подлежит заземлению. Никогда не повреждайте провод заземления и не эксплуатируйте оборудование без правильно смонтированного провода заземления. При возникновении любых сомнений по поводу заземления обратитесь в соответствующий орган по контролю электрооборудования или к электрику. Заявление 1024.

**Предупреждение**

Перед тем как открыть устройство, отсоедините кабели телефонной сети, чтобы избежать контакта с напряжением этой сети. Заявление 1041.

**Предупреждение**

Не эксплуатируйте данное изделие рядом с источниками воды, например рядом с ванной комнатой, раковиной, кухонной раковиной или раковиной для стирки, в подвале с высоким уровнем влажности или поблизости от бассейна. Заявление 1035.

**Предупреждение**

Не монтируйте телефонные розетки в местах повышенной влажности, за исключением розеток специального исполнения, рассчитанных на высокую влажность. Заявление 1036.

**Предупреждение**

Не прикасайтесь к неизолированным телефонным проводам или контактам, если только телефонная линия не отключена от сетевого интерфейса. Заявление 1037.

**Предупреждение**

Избегайте использования телефона (кроме беспроводного) во время грозы. Вероятна опасность поражения электрическим током из-за разряда молнии. Заявление 1038.

**Предупреждение**

Для сообщения об утечке газа не пользуйтесь телефоном около местоположения утечки. Заявление 1039.

**Предупреждение**

Данный блок предназначен для установки в зонах с ограниченным доступом. В зону с ограниченным доступом можно попасть только с помощью специального инструмента, замка и ключа или других средств обеспечения безопасности. Заявление 1017.

**Предупреждение**

Панель-заглушка и закрывающие панели выполняют 3 важные функции: они препятствуют нахождению под опасным напряжением и током внутри корпуса; они содержат электромагнитные помехи (EMI), которые могут нарушить работу другого оборудования, а также они направляют поток охлаждающего воздуха через корпус. Не эксплуатируйте систему до установки всех карт, панелей-заглушек, задней и передней панелей на соответствующие места. Заявление 1029.

**Предупреждение**

Крышки являются неотъемлемой частью системы безопасности изделия. Не эксплуатируйте изделие со снятыми крышками. Заявление 1077.

Что необходимо знать

Доступ к интерфейсу командной строки

Используйте консольный порт USB или RJ-45 на маршрутизаторе для доступа к интерфейсу командной строки (CLI) операционной системы в интернете (IOS-XE) на маршрутизаторе и выполнения задач конфигурации. Для установки связи между маршрутизатором и ПК требуется программа эмуляции терминала. Для получения инструкций см. [«Подключение к консольному терминалу или модему»](#) на стр. 3-20.

**Примечание**

Перед физическим соединением маршрутизатора и ПК необходимо установить драйвер USB для Microsoft Windows.

Номера слотов и портов

Маршрутизаторы оборудованы встроенными портами и новыми слотами. Новые слоты предназначены для новых модулей и интерфейсных карт: серверных модулей SM-X, NIM, ISC, PVDM4 и Cisco серии E. Сведения о нумерации слотов и портов см. в [«Сведения об устройствах и интерфейсах»](#) на стр. 1-36.

Лицензии ПО

Для использования всех функций маршрутизатора необходимо приобрести пакет программ.

См. раздел [«Лицензирование»](#) руководства по настройке *программного обеспечения в маршрутизаторах Cisco ISR серий 4400 и 4300* для получения дополнительной информации.

Подготовка

Перед установкой и подключением маршрутизатора с интегрированными сервисами Cisco ISR ознакомьтесь с предупреждениями о безопасности и подготовьте следующие инструменты и оборудование.

- Шнур с защитой от статического электричества и антистатический браслет
- Крестовая отвертка Phillips № 2
- Прямошлицевые отвертки: небольшая (4–5 мм) и средняя (6–7 мм)
 - Для установки или снятия модулей
 - Чтобы снять крышку, при необходимости обновить память или другие компоненты
- Винты для крепления стойки
- Обжимные щипцы
- Провод для подключения корпуса к точке заземления:
 - AWG 6 (13 мм²) для заземления корпуса, совместимого со стандартом NEBS
 - AWG 14 (2 мм²) или провод большего сечения для заземления корпуса, совместимого со стандартом NEC
 - AWG 18 (1 мм²) или провод большего сечения для заземления корпуса, совместимого со стандартом EN/IEC 60950
- Для заземления по NEC поставляется пользовательский кольцевой зажим с внутренним диаметром 1/4 дюйма (5–7 мм)

Кроме того, в зависимости от типа модулей, которые планируется использовать, возможно, потребуется следующее оборудование для подключения к внешней сети.

- Кабели для подключения к портам глобальной и локальной сетей (зависит от конфигурации)



Предупреждение

Дополнительные сведения относительно характеристик кабеля см. в документе [Спецификации кабелей маршрутизаторов модульного доступа Cisco](#) на веб-сайте Cisco.com.

- Ethernet-концентратор или ПК с сетевой интерфейсной платой для подключения к порту Ethernet (локальная сеть).
- Консольный терминал (терминал ASCII или ПК под управлением HyperTerminal или аналогичного программного обеспечения эмуляции терминала), настроенный на 9600 бод, 8 битов данных, 1 стоповый бит, без управления потоком и проверки четности.
- Модем для подключения к вспомогательному порту для удаленного административного доступа (дополнительно).
- Модуль услуги передачи данных (DSU) или модуль обслуживания канала/данных (CSU/DSU) (при необходимости) для последовательных интерфейсов.
- Внешнее устройство обслуживания канала для всех модулей CT1/PRI без встроенного устройства обслуживания канала.

Распаковка маршрутизатора

Не распаковывайте маршрутизатор до тех пор, пока не будете готовы его установить. Если конечный узел установки не будет готов в течение некоторого времени, оставьте корпус в его транспортировочном контейнере для предотвращения случайного повреждения. Если вы готовы установить маршрутизатор, приступайте к его распаковке.

Маршрутизатор, комплект аксессуаров, публикации и любое дополнительное заказанное оборудование может поставляться в нескольких коробках. При распаковке коробок проверьте упаковочный лист, чтобы убедиться в наличии всех элементов в списке.

Установка маршрутизатора

При необходимости можно устанавливать модули и элементы FRU до или после установки маршрутизатора. В идеале следует устанавливать модули при наличии наилучшего доступа к задней панели маршрутизатора. Внутренние модули и элементы FRU, такие как SM, NIM или модуль процессора обработки цифровых сигналов для пакетной передачи голосовых данных (PVD4), карты Compact Flash и лотки вентиляторов необходимо устанавливать до монтажа в стойку.

Имеется два способа установки маршрутизатора:

- [Монтаж корпуса в стойку, стр. 3-5](#)
- [Установка корпуса на столе, стр. 3-17](#)



Предупреждение

Перед выполнением работ с системой, оборудованной переключателем «ON/OFF», отключите питание и отсоедините кабель питания. Заявление 1.



Внимание!

Для предотвращения повреждения корпуса категорически запрещается поднимать или наклонять его, удерживая за пластиковую панель на передней стороне. Всегда держите шасси по бокам металлического корпуса.

Монтаж корпуса в стойку



Предупреждение

Если стойка оснащена устройствами повышения устойчивости, устанавливайте стабилизаторы перед началом монтажа или обслуживания блока в стойке. Заявление 1006.



Предупреждение

Это оборудование подлежит заземлению. Никогда не повреждайте провод заземления и не эксплуатируйте оборудование без правильно смонтированного провода заземления. При возникновении любых сомнений по поводу заземления обратитесь в соответствующий орган по контролю электрооборудования или к электрику. Заявление 1024.

**Предупреждение**

Для предотвращения перегрева системы не эксплуатируйте ее в зоне, где окружающая температура превышает максимальное рекомендуемое значение: 40 °С. Заявление 1047.

Cisco ISR4451-X можно устанавливать в 19-дюймовые (48,26 см) стойки стандарта EIA и 23-дюймовые (58,42 см) стойки производства Southwestern Bell Corporation (SBC). Cisco ISR4451-X также можно монтировать в стойку 600 мм стандарта ETSI. Используйте стандартные кронштейны, поставляемые с маршрутизатором для установки корпуса в 19-дюймовую стойку стандарта EIA. Кронштейны большего размера для установки корпуса в 23-дюймовую стойку стандарта SBC можно заказать дополнительно.

Маршрутизатор можно установить одним из следующих способов.

- Крепление по центру передней стороной вперед — кронштейны крепятся к центральной части корпуса, вперед может быть обращена только передняя панель.
- Крепление по центру задней стороной вперед — кронштейны крепятся к центральной части корпуса, вперед может быть обращена только задняя панель.
- Переднее крепление — кронштейны крепятся к передней части корпуса, передняя панель обращена вперед.
- Заднее крепление — кронштейны крепятся к задней части корпуса, задняя панель обращена вперед.

Крепление кронштейнов для установки в стойке

Закрепите монтажные кронштейны на корпусе маршрутизатора, как показано на рис.

[Рисунок 3-1](#)–[Рисунок 3-4](#), с помощью винтов, входящих в комплект поставки.

**Внимание!**

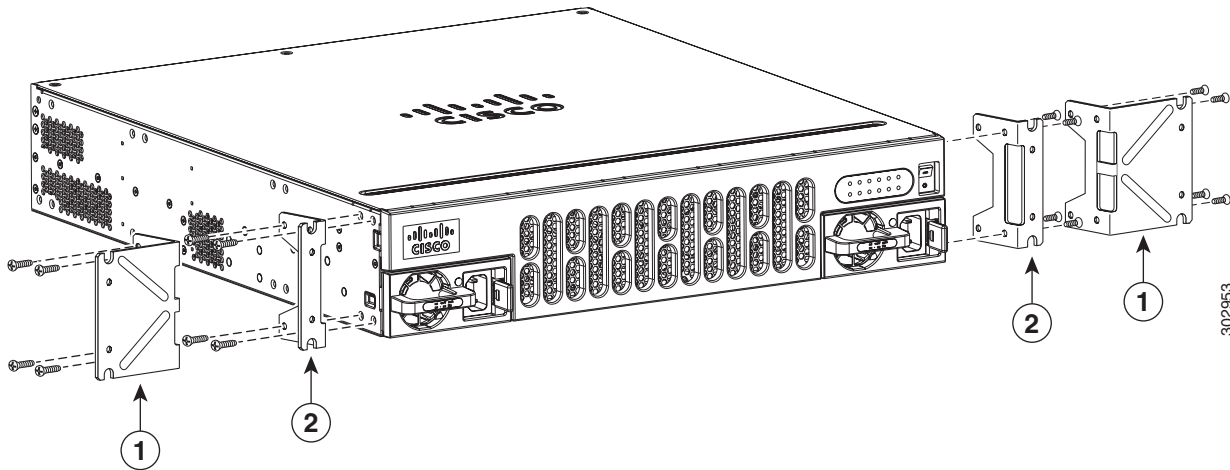
Не затягивайте винты слишком сильно. Рекомендуемый момент затяжки 1,7–2,0 Н•м.

Закрепите второй кронштейн на противоположной стороне корпуса. Для вворачивания 8 винтов крепления кронштейнов используйте крестообразную отвертку № 2.

**Внимание!**

При установке корпуса необходимо обеспечить хорошую вентиляцию для его охлаждения.

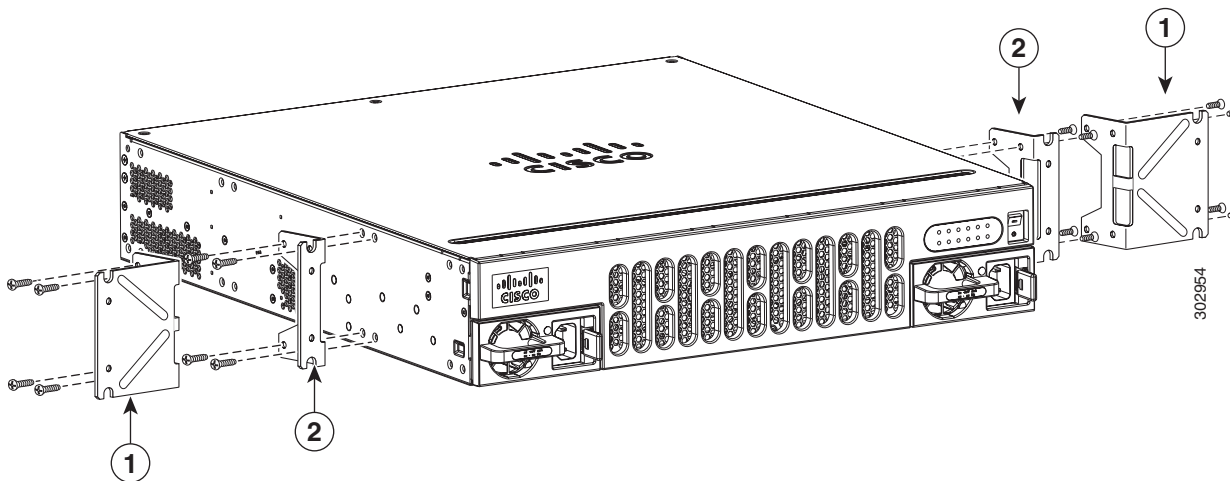
Рисунок 3-1 Установка кронштейнов для крепления к передней части (показан Cisco ISR4451-X)



1 Кронштейны ¹ для 23-дюймовой стойки стандарта SBC	2 Кронштейны для 19-дюймовой стойки стандарта EIA
---	--

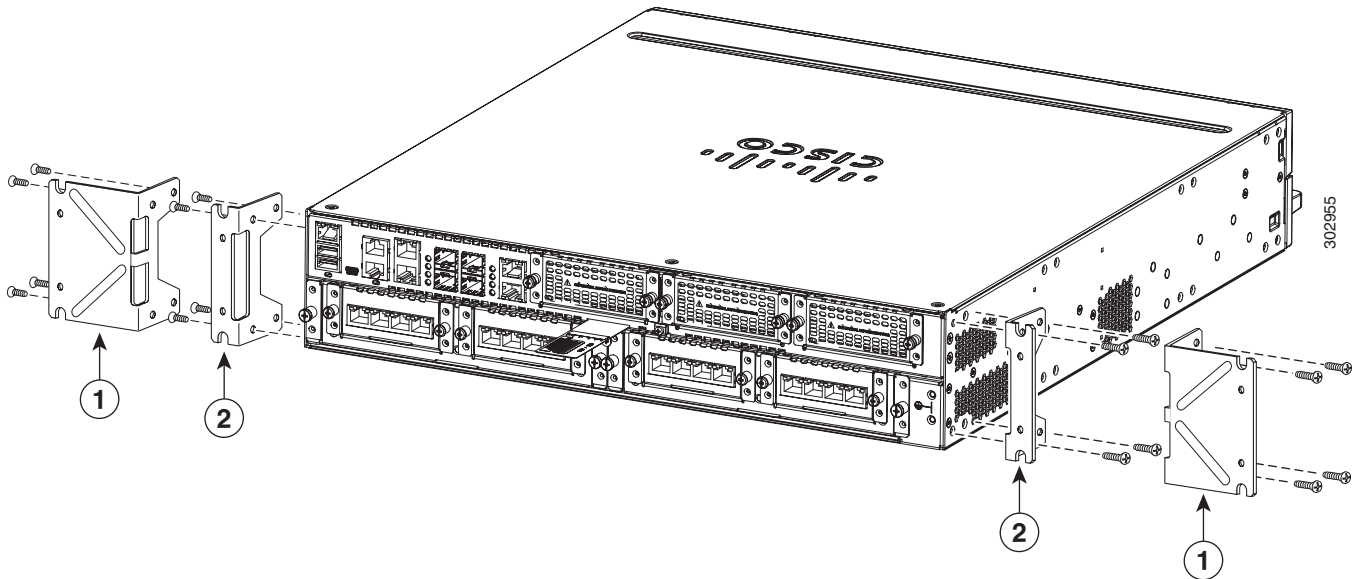
1. Корпорация Southwestern Bell Corporation (SBC)

Рисунок 3-2 Установка кронштейна для крепления по центру передней стороной вперед (показан Cisco ISR4451-X)



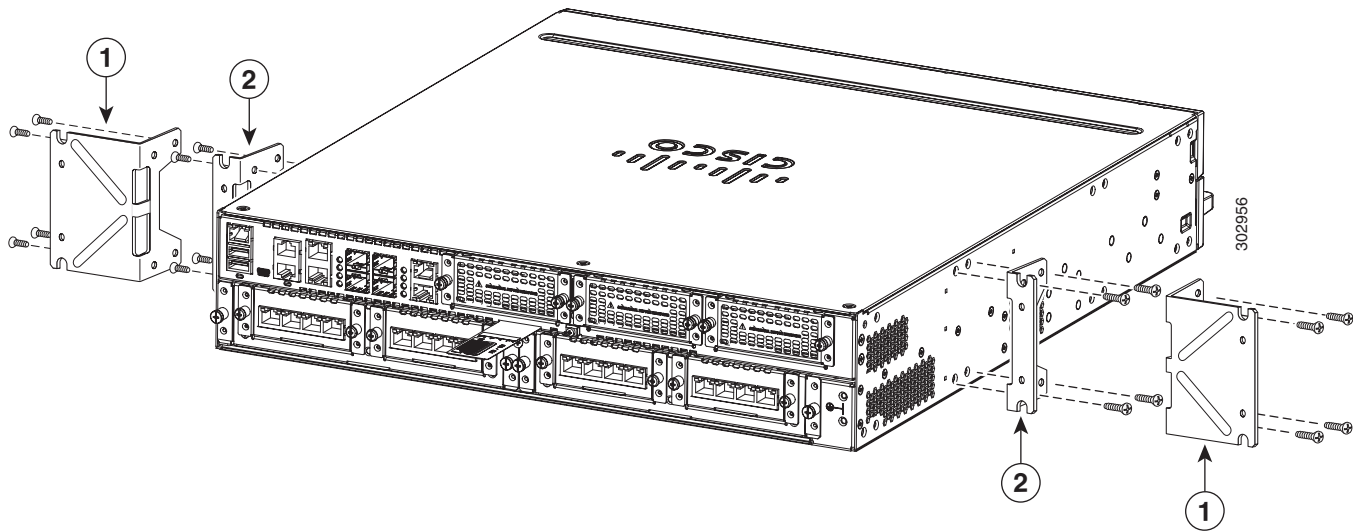
1 Кронштейны для 23-дюймовой стойки стандарта SBC	2 Кронштейны для 19-дюймовой стойки стандарта EIA
--	--

Рисунок 3-3 Установка кронштейна для крепления к задней части (показан Cisco ISR4451-X)



1 Кронштейны для 23-дюймовой стойки стандарта SBC	2 Кронштейны для 19-дюймовой стойки стандарта EIA
---	---

Рисунок 3-4 Установка кронштейна для крепления по центру задней стороной вперед (показан Cisco ISR4451-X)



1 Кронштейны для 23-дюймовой стойки стандарта SBC	2 Кронштейны для 19-дюймовой стойки стандарта EIA
---	---

Монтаж маршрутизатора в стойку

После крепления кронштейнов для монтажа в стойке к корпусу маршрутизатора установите корпус в стойку с помощью винтов, входящих в комплект поставки стойки. (См. [Рисунок 3-5](#).)



Совет

Как для кронштейнов 19-дюймовой стойки стандарта E1, так и для кронштейнов 23-дюймовой стойки стандарта SBC начните с нижней пары винтов и оставьте кронштейны опирающимися на нижние винты при вворачивании верхней пары винтов.



Совет

Расстояние между отверстиями под винты в кронштейнах обеспечивает совмещение с каждой *второй* парой отверстий под винты в стойке. Когда найдены нужные отверстия под винты, небольшие резьбовые отверстия в кронштейне совмещаются с неиспользуемыми отверстиями под винты в стойке. Если небольшие отверстия не совмещаются с отверстиями в стойке, необходимо поднять или опустить кронштейны до следующего отверстия в стойке.



Предупреждение

Для предотвращения травм при монтаже или обслуживании этого блока в стойке необходимо принимать особые меры предосторожности, обеспечивающие устойчивость системы. Инструкции по обеспечению безопасности

- Если это устройство является единственным в стойке, его следует монтировать внизу стойки.
- При установке этого устройства в частично заполненную стойку наполняйте стойку снизу вверх, устанавливая самые тяжелые компоненты в нижней части стойки.
- Если стойка оснащена устройствами повышения устойчивости, устанавливайте стабилизаторы перед началом монтажа или обслуживания блока в стойке. Заявление 1006.



Предупреждение

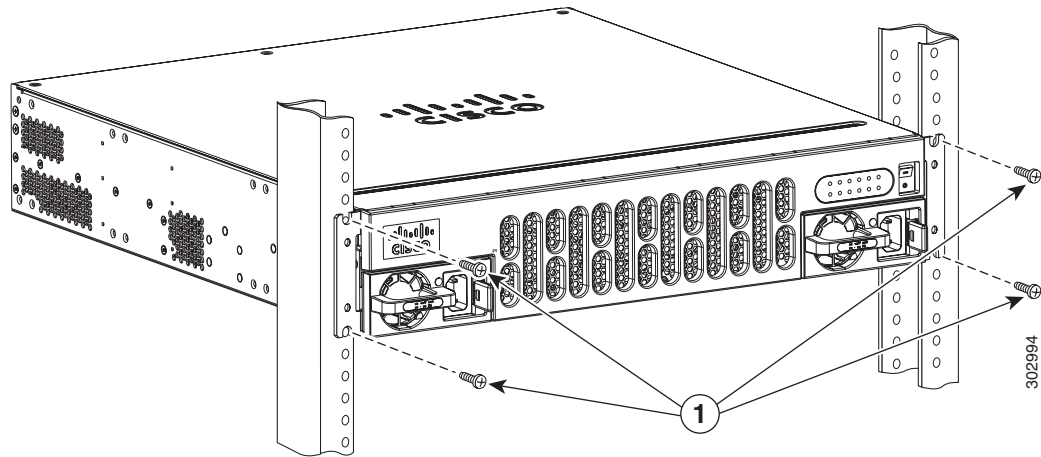
Для исключения травм персонала или повреждения корпуса категорически запрещается поднимать или наклонять корпус за ручки модулей (таких как источники питания, вентиляторы или платы); ручки этих компонентов не рассчитаны на приложение массы всего блока. Заявление 1032.



Внимание!

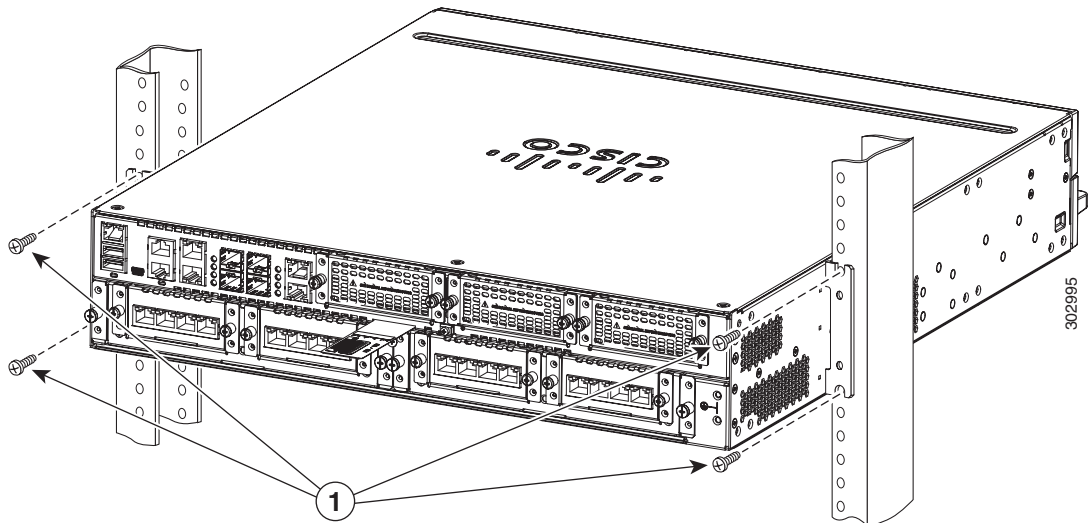
Оставьте достаточное пространство сверху и снизу каждого маршрутизатора в стойке для циркуляции охлаждающего воздуха.

Рис. [Рисунок 3-5](#) демонстрирует стандартный монтаж в стойке.

Рисунок 3-5 Монтаж корпуса в стойку (стандартный)

1	Монтажные винты (4)
----------	---------------------

Рис. [Рисунок 3-6](#) демонстрирует монтаж с креплением корпуса задней стороной вперед.

Рисунок 3-6 Монтаж корпуса в стойку, крепление задней стороной вперед (показан Cisco ISR4451-X)

1	Монтажные винты (4)
----------	---------------------

Крепление кронштейнов к маршрутизатору Cisco ISR4431 для установки на стене

Прикрепите кронштейны для монтажа на стене к корпусу маршрутизатора, как показано на рис. [Рисунок 3-7](#), с помощью четырех винтов с плоской головкой и пластиковых проставок, предусмотренных для каждого кронштейна.



Внимание!

Не затягивайте винты слишком сильно. Рекомендуемый момент затяжки 1,7–2,0 Н•м.

Крепление маршрутизатора Cisco ISR4431 к стене

Прикрепите маршрутизатор к стене, используя кронштейны, установленные в предыдущем разделе.

Используйте следующие крепежные элементы.

- Для крепления к дюбелям в стене для каждого кронштейна требуется один шуруп № 10 (с круглой головкой или с цилиндрической головкой с закругленным торцом) с шайбами № 10 или два шурупа № 10 с головкой с буртиком.

Шурупы должны иметь достаточную длину, чтобы проникнуть в деревянный дюбель или в металлический анкер на глубину не менее 38,1 мм.

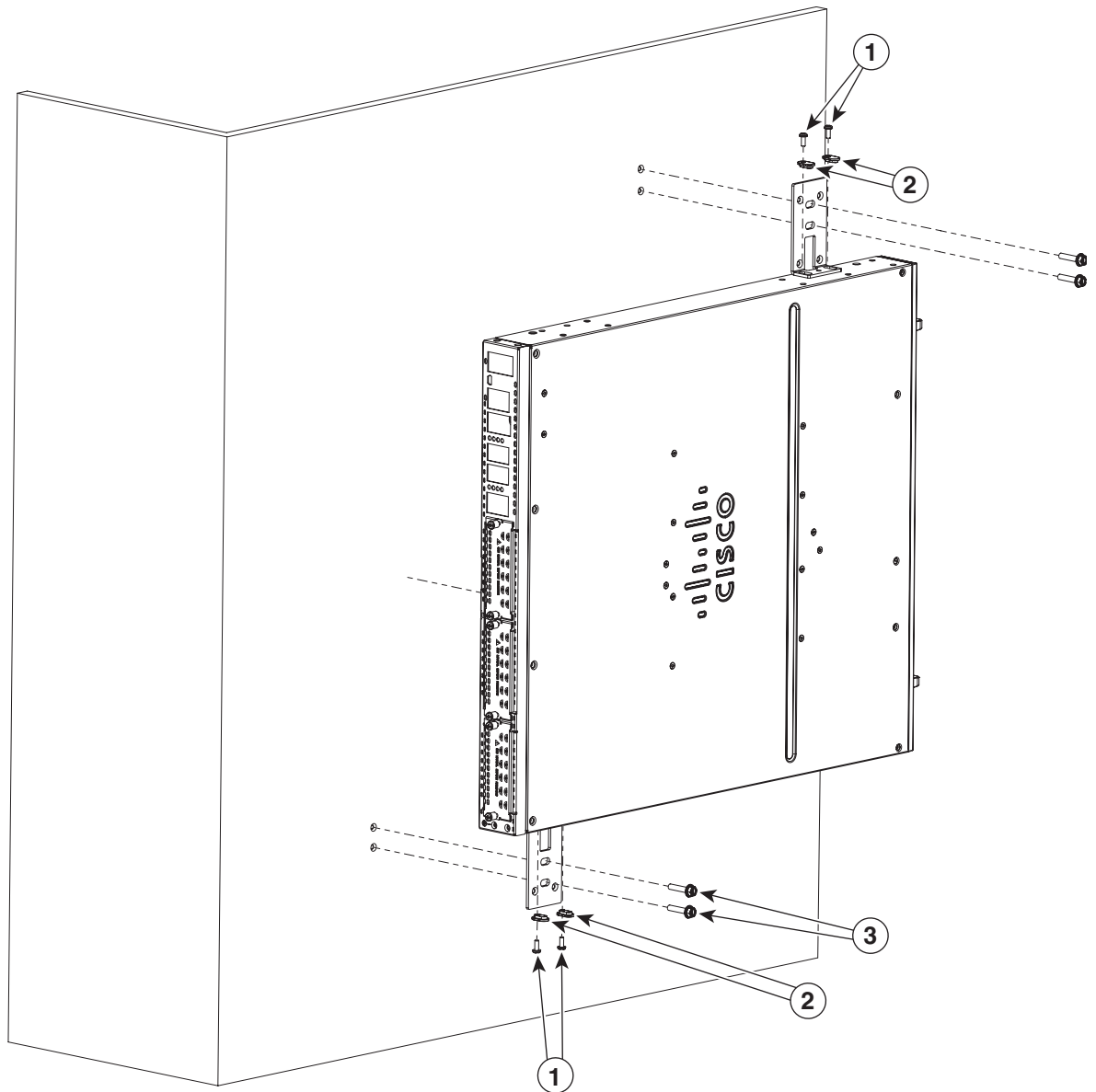
- Для крепления к пустотелой стене для каждого кронштейна требуются два стеновых анкера с шайбами. Стеновые анкера и шайбы должны иметь размер № 10.
- Проложите кабели таким образом, чтобы не создавалось напряжение на разъемах или крепежных элементах.



Внимание!

При установке корпуса необходимо обеспечить хорошую вентиляцию для его охлаждения.

Рисунок 3-7 Установка кронштейна для крепления к стене (показан Cisco ISR4431)



1	Крепежные винты (входят в комплект установки)	2	Пластиковые проставки (входят в комплект установки)
3	Крепеж для настенного монтажа (предоставляет клиент)		

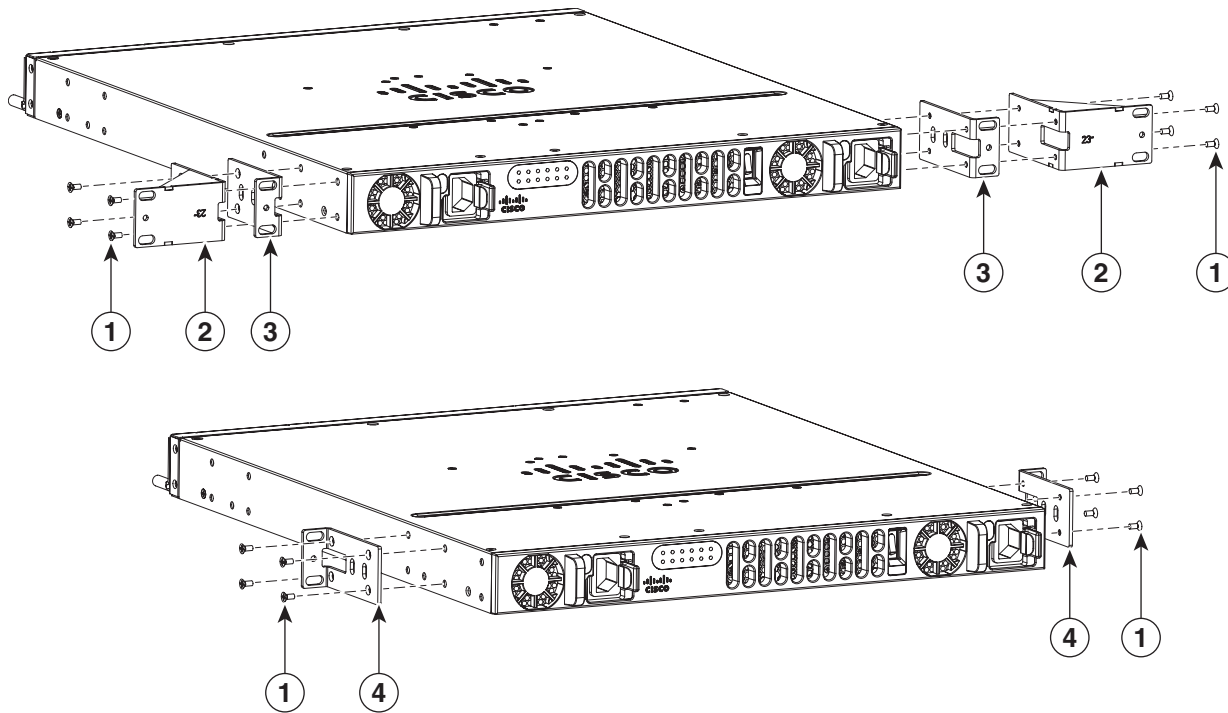
**Примечание**

При необходимости маршрутизатор можно также установить по диагонали, используя две других стороны.

Монтаж маршрутизатора Cisco ISR4431 в стойку

Прикрепите кронштейны к корпусу маршрутизатора (к передней или задней стороне), как показано на рис. [Рисунок 3-8](#) и [Рисунок 3-9](#).

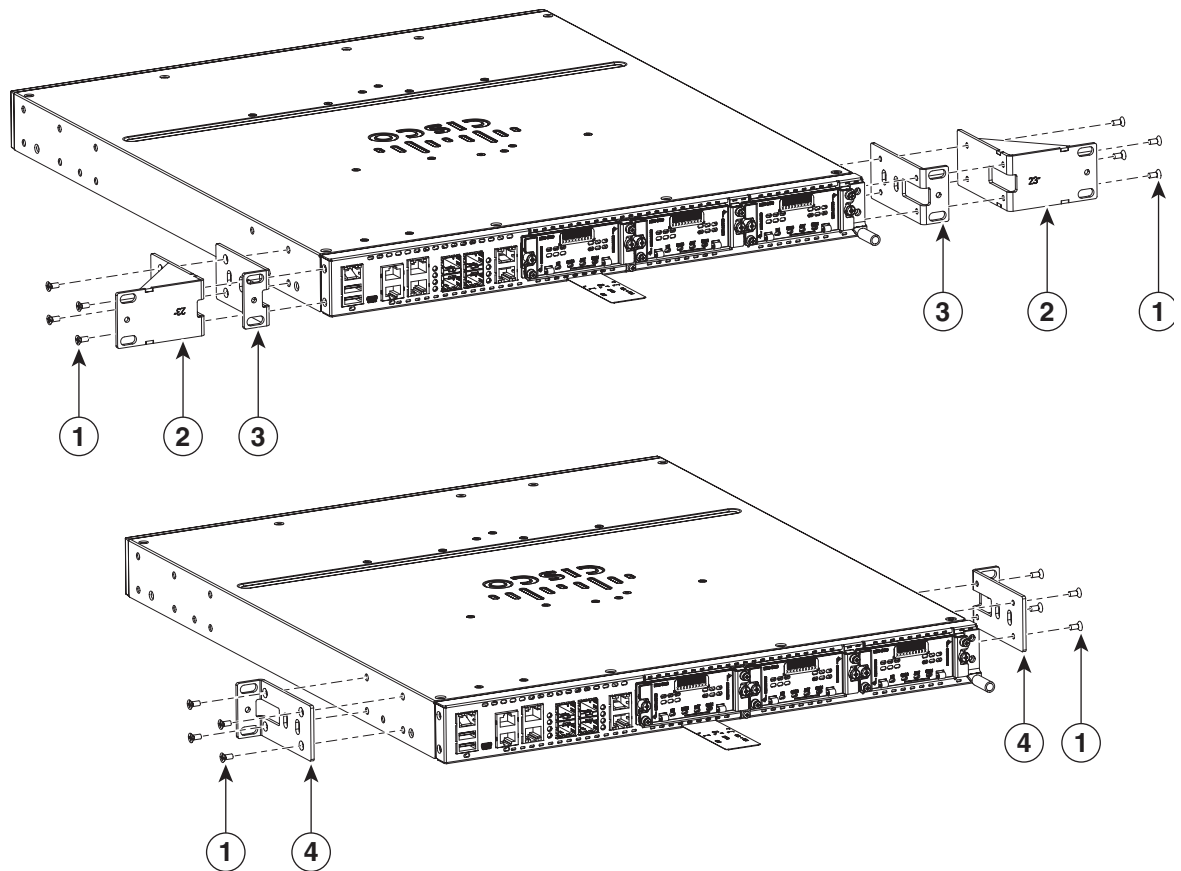
Рисунок 3-8 Установка кронштейнов для крепления к передней части (показан Cisco ISR4431)



391427

1	Винты	2	Кронштейны для 23-дюймовой стойки стандарта SBC
3	Кронштейны для 19-дюймовой стойки стандарта EIA	4	Кронштейны для 19-дюймовой стойки стандарта EIA

Рисунок 3-9 Установка кронштейнов для крепления к задней части



1	Винты	2	Кронштейны для 23-дюймовой стойки стандарта SBC
3	Кронштейны для 19-дюймовой стойки стандарта EIA	4	Кронштейны для 19-дюймовой стойки стандарта EIA


Совет

Как для кронштейнов 19-дюймовой стойки стандарта EIA, так и для кронштейнов 23-дюймовой стойки стандарта SBC начните с нижней пары винтов и оставьте кронштейны опирающимися на нижние винты при вворачивании верхней пары винтов.


Совет

Расстояние между отверстиями под винты в кронштейнах обеспечивает совмещение с каждой второй парой отверстий под винты в стойке. Когда найдены нужные отверстия под винты, небольшие резьбовые отверстия в кронштейне совмещаются с неиспользуемыми отверстиями под винты в стойке. Если небольшие отверстия не совмещаются с отверстиями в стойке, необходимо поднять или опустить кронштейны до следующего отверстия в стойке.

**Предупреждение**

Для предотвращения травм при монтаже или обслуживании этого блока в стойке необходимо принимать особые меры предосторожности, обеспечивающие устойчивость системы. Инструкции по обеспечению безопасности

- Если это устройство является единственным в стойке, его следует монтировать внизу стойки.
- При установке этого устройства в частично заполненную стойку наполняйте стойку снизу вверх, устанавливая самые тяжелые компоненты в нижней части стойки.
- Если стойка оснащена устройствами повышения устойчивости, устанавливайте стабилизаторы перед началом монтажа или обслуживания блока в стойке. Заявление 1006.

**Предупреждение**

Для исключения травм персонала или повреждения корпуса категорически запрещается поднимать или наклонять корпус за ручки модулей (таких как источники питания, вентиляторы или платы); ручки этих компонентов не рассчитаны на приложение массы всего блока. Заявление 1032.

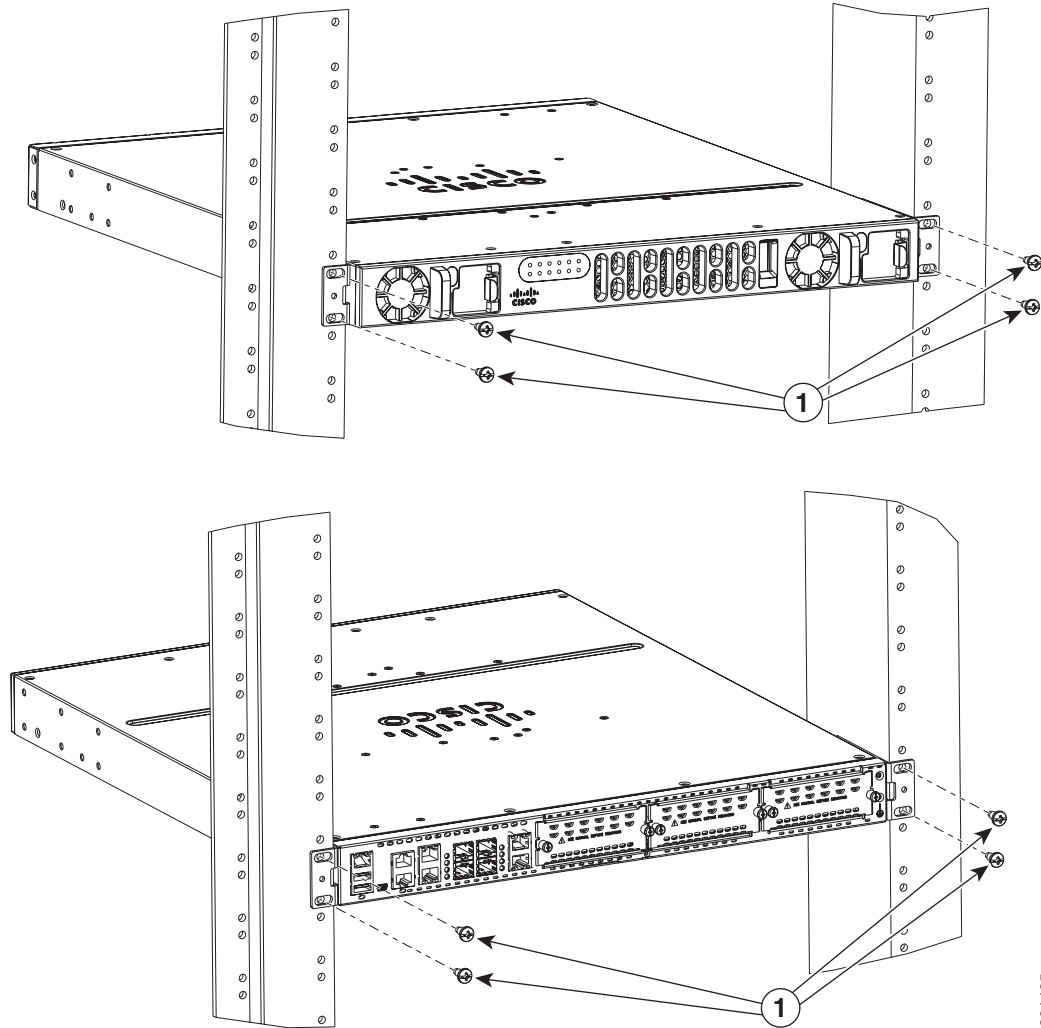
**Внимание!**

Оставьте достаточное пространство сверху и снизу каждого маршрутизатора в стойке для циркуляции охлаждающего воздуха.

После крепления кронштейнов для монтажа в стойке к корпусу маршрутизатора установите корпус в стойку с помощью винтов, входящих в комплект поставки стойки.

Рис. [Рисунок 3-10](#) демонстрирует стандартный монтаж в стойке.

Рисунок 3-10 Монтаж корпуса Cisco ISR4431 в стойку



391425

1	Монтажные винты (4)
----------	---------------------

Заземление корпуса

После установки маршрутизатора необходимо подключить корпус к надежному заземлению. Порядок подключения корпуса к заземлению см. в разделе «Заземление корпуса» на стр. 3-17.

Установка корпуса на столе

Можно установить маршрутизатор на столе, рабочей поверхности или полке.



Примечание

Не устанавливайте корпус в зонах с высоким уровнем акустического шума.



Предупреждение

Для исключения травм персонала или повреждения корпуса категорически запрещается поднимать или наклонять корпус за ручки модулей (таких как источники питания, вентиляторы или платы); ручки этих компонентов не рассчитаны на приложение массы всего блока. Заявление 1032.



Внимание!

Не помещайте предметы весом более 4,5 кг на корпус и не ставьте маршрутизаторы друг на друга. Чрезмерная распределенная нагрузка более 4,5 кг или сосредоточенная нагрузка на верхнюю часть, равная 4,5 кг, может повредить корпус.



Внимание!

При установке корпуса необходимо обеспечить хорошую вентиляцию для его охлаждения. При размещении маршрутизатора на столе оставляйте как минимум 2,54 см свободного пространства вблизи входных и выходных вентиляционных отверстий.

После установки маршрутизатора необходимо подключить корпус к надежному заземлению. Порядок подключения корпуса к заземлению см. в разделе «Заземление корпуса» на стр. 3-17.

Заземление корпуса



Предупреждение

Это оборудование подлежит заземлению. Никогда не повреждайте провод заземления и не эксплуатируйте оборудование без правильно смонтированного провода заземления. При возникновении любых сомнений по поводу заземления обратитесь в соответствующий орган по контролю электрооборудования или к электрику. Заявление 1024.



Предупреждение

Во время данной процедуры наденьте заземляющий антистатический браслет, чтобы не допустить повреждения карты разрядом статического электричества. Не касайтесь объединительной платы незащищенной рукой или металлическим инструментом, чтобы не получить удар электрическим током. Заявление 94.

Необходимо соединить корпус с надежной заземляющей шиной. Проводник заземления должен быть установлен в соответствии с местными стандартами электробезопасности.

- Для заземления используйте медный провод 6 AWG (13 мм²) и наконечник провода заземления, входящий в комплект поставки.

Предупреждение

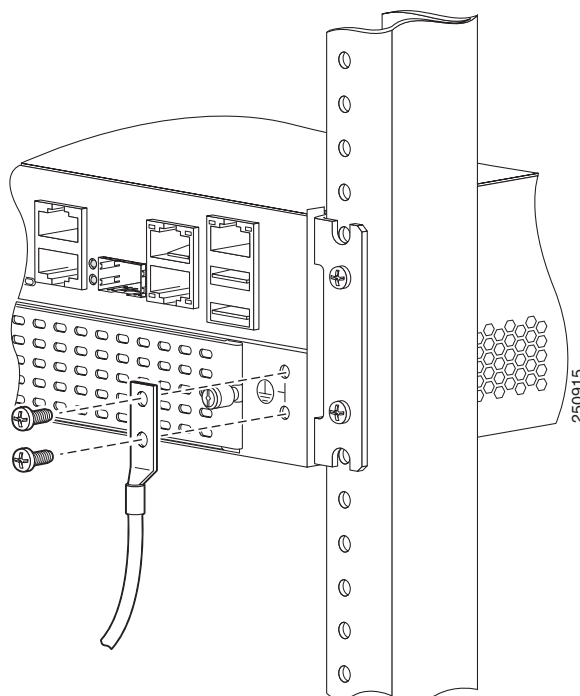
Данное оборудование предусматривает установку в сетевых телекоммуникационных помещениях, соответствующих требованиям NEC. Данное оборудование допускает установку в составе совмещенной системы уравнивания потенциалов (CBN).

- Для заземления в соответствии со стандартом NEC необходимо использовать медный провод 14 AWG (2 мм²) или более крупного сечения и подходящую кольцевую клемму (не входит в комплект поставки) внутренним диаметром 5–7 мм.
- Для заземления в соответствии со стандартом EN/IEC 60950 необходимо использовать медный провод 18 AWG (1 мм²) или более крупного сечения и подходящую кольцевую клемму (не входит в комплект поставки).

Для соединения корпуса с надежной шиной заземления выполните следующие шаги.

- Шаг 1** Снимите изоляцию с одного конца заземляющего провода на длину, необходимую для наконечника заземления или клеммы:
- для наконечника провода заземления NEBS — около 20 мм;
 - для кольцевой клеммы, подобранной пользователем — по необходимости.
- Шаг 2** Обожмите наконечник провода заземления или кольцевую клемму на проводе заземления с помощью обжимных клещей соответствующего размера.
- Шаг 3** Присоедините наконечник провода заземления или кольцевую клемму к корпусу, как показано на рис. [Рисунок 3-11](#). Для наконечника провода заземления используйте два винта с невыпадающими стопорными шайбами из комплекта поставки. Для кольцевой клеммы используйте один винт из комплекта поставки. Затяните винты с моментом затяжки 0,9–1,1 Н•м.

Рисунок 3-11 Подключение заземления к корпусу маршрутизатора (показан Cisco ISR4451-X)



Шаг 4 Подключите другой конец заземляющего провода к подходящей точке заземления в помещении.

Подключение питания

В этом разделе описаны процедуры подключения маршрутизатора к источникам питания переменного тока.



Предупреждение

Ознакомьтесь с инструкциями по установке перед подключением системы к источнику питания. Заявление 1004.



Предупреждение

Данное устройство может подключаться к нескольким блокам питания. Для отключения питания устройства необходимо отсоединить все подключения. Заявление 1028.



Предупреждение

Установку, ремонт и обслуживание данного оборудования может выполнять только специально обученный и квалифицированный персонал. Заявление 1030.



Примечание

Во время установки на площадке необходимо соблюдать все электротехнические правила и нормы.



Предупреждение

При установке продукта используйте прилагаемые или специально предназначенные соединительные кабели, кабели питания и адаптеры переменного тока. Использование любых иных кабелей или адаптеров может вызвать сбой в работе или возгорание. Закон о безопасности электроприборов и материалов (Electrical Appliance and Material Safety Law) запрещает использовать UL-сертифицированные кабели (с маркировкой «UL» в коде) для любых электрических устройств, за исключением изделий, назначенных компанией CISCO. Использование кабелей, сертифицированных по закону Electrical Appliance and Material Safety Law (с маркировкой «PSE» в коде) не ограничено назначенными CISCO изделиями. Заявление 371.

Подключение маршрутизатора к источнику питания переменного тока

Если маршрутизатор использует питание переменного тока, подключайте его к цепи 15 А, 120 В переменного тока (10 А, 240 В переменного тока) с защитой от перегрузки по току.



Примечание

Допустимые пределы входного напряжения для источника питания переменного тока составляют 90 и 264 В переменного тока.

**Примечание**

Для использования этого продукта требуются средства защиты от перенапряжения, предусмотренные в системе электроснабжения здания. Чтобы обеспечить соответствие стандарту Telcordia GR-1089 NEBS по электромагнитной совместимости и безопасности, оборудование сети питания переменного тока должно быть снабжено внешним устройством защиты от перенапряжения (SPD).

**Предупреждение**

Устройства, питаемые от сети переменного тока, должны оснащаться постоянным заземляющим проводом в дополнение к заземляющему проводу сетевого шнура. Данному требованию удовлетворяют системы заземления, соответствующие нормам NEBS. Заявление 284.

**Предупреждение**

Для использования этого продукта требуются средства защиты от короткого замыкания (перегрузки по току), предусмотренные в системе электроснабжения здания. Монтаж должен осуществляться только в соответствии с государственными и местными правилами электромонтажных работ. Заявление 1045.

**Предупреждение**

Этот продукт рассчитан на использование средств защиты от короткого замыкания (перегрузки по току) системы электроснабжения здания. Убедитесь в том, что номинальные параметры питания устройства не превышают следующие: 15 А, 120 В переменного тока (16 А, 240 В переменного тока). Заявление 1005.

Подключение к консольному терминалу или модему

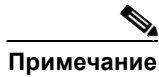
Маршрутизатор оборудован асинхронными последовательными и дополнительными портами. Эти порты обеспечивают административный доступ к маршрутизатору локально (с помощью консольного терминала или ПК) или удаленно (с помощью модема). Для настройки маршрутизатора с помощью интерфейса командной строки CISCO IOS необходимо установить связь между консольным портом маршрутизатора и терминалом или ПК.

Используйте следующие кабели и преобразователи для установки локального или удаленного подключения.

Таблица 3-1 Локальные и удаленные подключения

Тип порта	Кабель	Раздел
Последовательный (RJ-45)	RJ-45 EIA	Подключение к последовательному порту с помощью Microsoft Windows
Последовательный (USB)	5-контактный миниатюрный USB-разъем (тип B)/USB-разъем (тип A)	
Вспомогательный (модем)	DB9-DB25	Подключение к вспомогательному порту

Подключение к последовательному порту с помощью Microsoft Windows



Примечание

Установите драйвер USB-устройства перед установкой физического соединения между маршрутизатором и ПК путем вставки консольного USB-кабеля в последовательный USB-порт, в противном случае подключение выполнено не будет. См. [«Установка драйвера USB-устройства Cisco для Microsoft Windows» на стр. 3-23](#).

Шаг 1 Подключите конец консольного кабеля с разъемом RJ-45 к голубому консольному порту маршрутизатора.

или

Подключите кабель с 5-контактным миниатюрным USB-разъемом (тип B) к консольному порту USB, как показано на рис. [Рисунок 3-12](#). При первом использовании последовательного USB-порта на ПК под управлением ОС Windows установите USB-драйвер согласно инструкциям в следующих разделах.

- [«Установка USB-драйвера Cisco для Microsoft Windows XP» на стр. 3-24](#)
- [«Установка USB-драйвера Cisco для Microsoft Windows 2000» на стр. 3-24](#)
- [«Установка USB-драйвера Cisco для Microsoft Windows Vista» на стр. 3-25](#)



Примечание

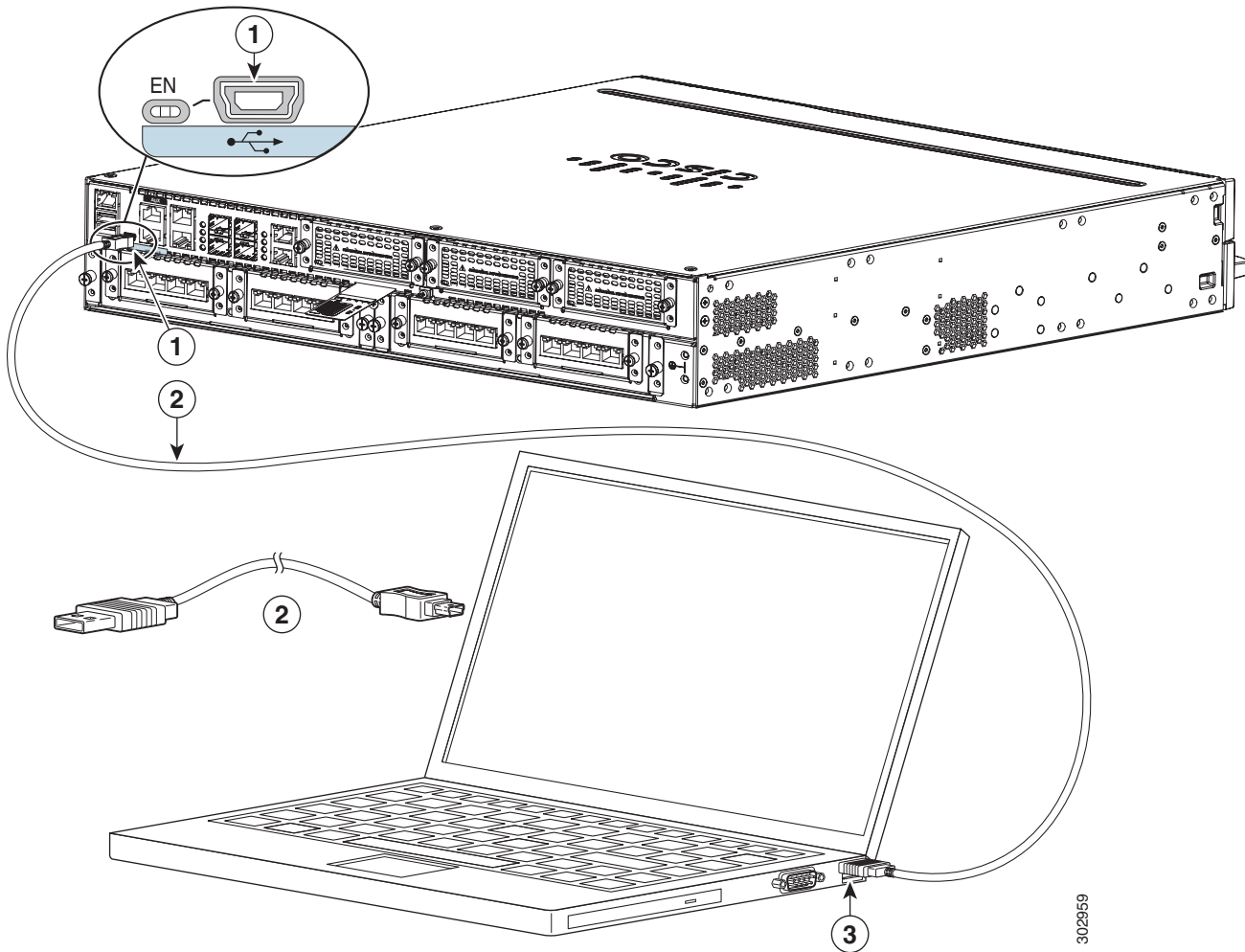
Нельзя использовать порт USB и порт EIA одновременно. См. [«Подключение к вспомогательному порту» на стр. 3-27](#). При использовании порт USB имеет приоритет над портом RJ-45 EIA.

Шаг 2 Подключите конец кабеля с разъемом DB-9 (или USB-разъемом типа A) к терминалу или ПК. Если терминал или ПК располагают консольным портом, который не имеет разъема DB-9, необходимо обеспечить соответствующий адаптер для порта.

Шаг 3 Для связи с маршрутизатором запустите приложение эмулятора терминала. Для этого ПО необходимо установить следующие параметры:

- 9600 бод;
- 8 битов данных;
- без проверки четности;
- 1 стоповый бит;
- без управления потоком.

Рисунок 3-12 Подключение консольного USB-кабеля к маршрутизатору (показан: Cisco ISR4451-X)



1	Консольный порт с 5-контактным миниатюрным USB-разъемом типа B	2	Консольный кабель с 5-контактным миниатюрным USB-разъемом типа B/USB-разъемом типа A
3	USB-разъем типа A		

Подключение к консольному порту с помощью MAC OS X

Эта процедура иллюстрирует процесс подключения порта USB системы MAC OS X к консоли с использованием встроенной утилиты терминала OS X.

Шаг 1 Используйте поисковик для перехода к разделу **Приложения > Утилиты > Терминал**.

Шаг 2 Подключите порт USB OS X к маршрутизатору.

Шаг 3 Введите следующие команды для поиска номера порта USB OS X

```
macbook:user$ cd /dev
macbook:user$ ls -ltr /dev/*usb*
crw-rw-rw- 1 root  wheel      9,  66 Apr  1 16:46 tty.usbmodem1a21
DT-macbook:dev user$
```


- Шаг 4** Подключение к порту USB с помощью следующей команды с указанием скорости порта USB маршрутизатора

```
macbook:user$ screen /dev/tty.usbmodem1a21 9600
```

Для отключения консоли USB OS X из окна терминала

Введите **Ctrl-a**, а затем **Ctrl-**

Подключение к консольному порту с помощью ОС Linux

Эта процедура иллюстрирует процесс подключения порта USB системы Linux к консоли с использованием встроенной утилиты терминала Linux.

- Шаг 1** Откройте окно терминала Linux.

- Шаг 2** Подключите порт USB Linux к маршрутизатору.

- Шаг 3** Введите следующие команды для поиска номера порта USB Linux

```
root@usb-suse# cd /dev
root@usb-suse /dev# ls -ltr *ACM*
crw-r--r--  1 root  root   188,  0 Jan 14 18:02 ttyACM0
root@usb-suse /dev#
```

- Шаг 4** Подключение к порту USB с помощью следующей команды с указанием скорости порта USB маршрутизатора

```
root@usb-suse /dev# screen /dev/ttyACM0 9600
```

Для отключения консоли USB Linux из окна терминала

Введите **Ctrl-a**, а затем **: и quit**

Установка драйвера USB-устройства Cisco для Microsoft Windows

Драйвер USB-устройства следует устанавливать при первом подключении ПК под управлением Microsoft Windows к последовательному USB-порту маршрутизатора.

Эта глава состоит из следующих разделов.

- [«Установка USB-драйвера Cisco для Microsoft Windows XP»](#)
- [«Установка USB-драйвера Cisco для Microsoft Windows 2000»](#)
- [«Установка USB-драйвера Cisco для Microsoft Windows Vista»](#)

Установка USB-драйвера Cisco для Microsoft Windows XP

Эта процедура иллюстрирует процесс установки USB-драйвера для Microsoft Windows XP.

Прежде чем начать, загрузите соответствующий драйвер для вашей модели маршрутизатора с сайта загрузки ПО Cisco, категория USB Console Software (Программное обеспечение консоли USB): <http://www.cisco.com/cisco/software/navigator.html?mode=prod>

-
- Шаг 1** Распакуйте файл Cisco_usbconsole_driver_X_X.zip (где X — номер версии).
 - Шаг 2** При использовании 32-разрядной версии Windows XP дважды щелкните файл setup.exe из папки Windows_32, а если используется 64-разрядная версия — дважды щелкните файл file setup(x64).exe из папки Windows_64.
 - Шаг 3** Запустится мастер Cisco Virtual Com InstallShield. Щелкните кнопку **Далее**.
 - Шаг 4** Откроется окно «Все готово для установки программы», нажмите **Установить**.
 - Шаг 5** Откроется окно «Работа мастера InstallShield завершена». Щелкните кнопку **Готово**.
 - Шаг 6** Подключите USB-кабель к консольным USB-портам ПК и маршрутизатора. См. [Таблица 3-1](#). Индикатор EN для консольного USB-порта загорится зеленым светом, и в течение нескольких секунд отобразится окно «Мастер нового оборудования». Следуя инструкциям, выполните установку драйвера.
 - Шаг 7** USB-консоль готова к использованию.
-

Установка USB-драйвера Cisco для Microsoft Windows 2000

Эта процедура иллюстрирует процесс установки USB-драйвера для Microsoft Windows 2000.

-
- Шаг 1** Загрузите файл Cisco_usbconsole_driver.zip с сайта Cisco.com и распакуйте его.
 - Шаг 2** Дважды щелкните файл setup.exe.
 - Шаг 3** Запустится мастер Cisco Virtual Com InstallShield. Щелкните кнопку **Далее**.
 - Шаг 4** Откроется окно «Все готово для установки программы», нажмите **Установить**.
 - Шаг 5** Откроется окно «Работа мастера InstallShield завершена». Щелкните кнопку **Готово**.
 - Шаг 6** Подключите USB-кабель к консольным USB-портам ПК и маршрутизатора. См. [Таблица 3-1](#). Индикатор EN для консольного USB-порта загорится зеленым светом, и в течение нескольких секунд отобразится ряд окон «Мастер нового оборудования». Следуя инструкциям, выполните установку драйвера.
 - Шаг 7** USB-консоль готова к использованию.
-

Установка USB-драйвера Cisco для Microsoft Windows Vista

Эта процедура иллюстрирует процесс установки USB-драйвера для Microsoft Windows Vista.

-
- Шаг 1** Загрузите файл Cisco_usbconsole_driver.zip с сайта Cisco.com и распакуйте его.
- Шаг 2** При использовании 32-разрядной версии Windows Vista дважды щелкните файл setup.exe из папки Windows_32, а если используется 64-разрядная версия — дважды щелкните файл (x64) .exe из папки Windows_64.
- Шаг 3** Запустится мастер Cisco Virtual Com InstallShield. Нажмите кнопку **Далее**.
- Шаг 4** Откроется окно «Все готово для установки программы», нажмите **Установить**.



Примечание

При появлении предупреждения о контроле учетных записей нажмите «Разрешить доверяю этой программе», чтобы продолжить.

-
- Шаг 5** Откроется окно «Работа мастера InstallShield завершена». Нажмите кнопку **Готово**.
- Шаг 6** Подключите USB-кабель к консольным USB-портам ПК и маршрутизатора. См. [Таблица 3-1](#). Индикатор EN для консольного USB-порта загорится зеленым светом, и в течение нескольких секунд отобразится всплывающее окно «Установка программного обеспечения драйвера устройства». Следуя инструкциям, выполните установку драйвера.
- Шаг 7** USB-консоль готова к использованию.
-

Удаление USB-драйвера Cisco из Microsoft Windows

В данном разделе содержатся инструкции по удалению драйвера USB-устройства Cisco из Microsoft Windows.

- [«Удаление USB-драйвера Cisco из Microsoft Windows XP и 2000»](#)
- [«Удаление USB-драйвера Cisco из Microsoft Windows Vista»](#)

Удаление USB-драйвера Cisco из Microsoft Windows XP и 2000

Эта процедура иллюстрирует процесс удаления USB-драйвера из Microsoft Windows XP и 2000. Драйвер можно удалить с помощью утилиты «Установка и удаление программ» или программы setup.exe.

Использование утилиты «Установка и удаление программ»



Примечание

Отсоедините консольный терминал маршрутизатора перед удалением драйвера.

-
- Шаг 1** Выберите **Пуск > Панель управления > Установка и удаление программ**.
- Шаг 2** Найдите в списке пункт Cisco Virtual COM и нажмите **Удалить**.

- Шаг 3** В появившемся окне «Обслуживание программ» установите переключатель **Удалить**. Нажмите кнопку **Далее**.

Использование программы Setup.exe



Примечание

Отсоедините консольный терминал маршрутизатора перед удалением драйвера.

- Шаг 1** Запустите файл setup.exe для 32-разрядной версии ОС Windows или setup(x64).exe для 64-разрядной версии ОС Windows. Нажмите кнопку **Далее**.
- Шаг 2** Откроется окно мастера InstallShield для Cisco Virtual Com. Нажмите кнопку **Далее**.
- Шаг 3** В появившемся окне «Обслуживание программ» установите переключатель **Удалить**. Нажмите кнопку **Далее**.
- Шаг 4** В появившемся окне «Удаление программы» нажмите **Удалить**.
- Шаг 5** При отображении окна «Работа мастера InstallShield завершена» нажмите **Готово**.

Удаление USB-драйвера Cisco из Microsoft Windows Vista

Эта процедура иллюстрирует процесс удаления USB-драйвера из Microsoft Windows Vista.



Примечание

Отсоедините консольный терминал маршрутизатора перед удалением драйвера.

- Шаг 1** Запустите файл setup.exe для 32-разрядной версии ОС Windows или setup(x64).exe для 64-разрядной версии ОС Windows. Нажмите кнопку **Далее**.
- Шаг 2** Откроется окно мастера InstallShield для Cisco Virtual Com. Нажмите кнопку **Далее**.
- Шаг 3** В появившемся окне «Обслуживание программ» установите переключатель **Удалить**. Нажмите кнопку **Далее**.
- Шаг 4** В появившемся окне «Удаление программы» нажмите **Удалить**.



Примечание

При появлении предупреждения о контроле учетных записей нажмите «Разрешить, я доверяю этой программе», чтобы продолжить.

- Шаг 5** При отображении окна «Работа мастера InstallShield завершена» нажмите **Готово**.

Подключение к вспомогательному порту

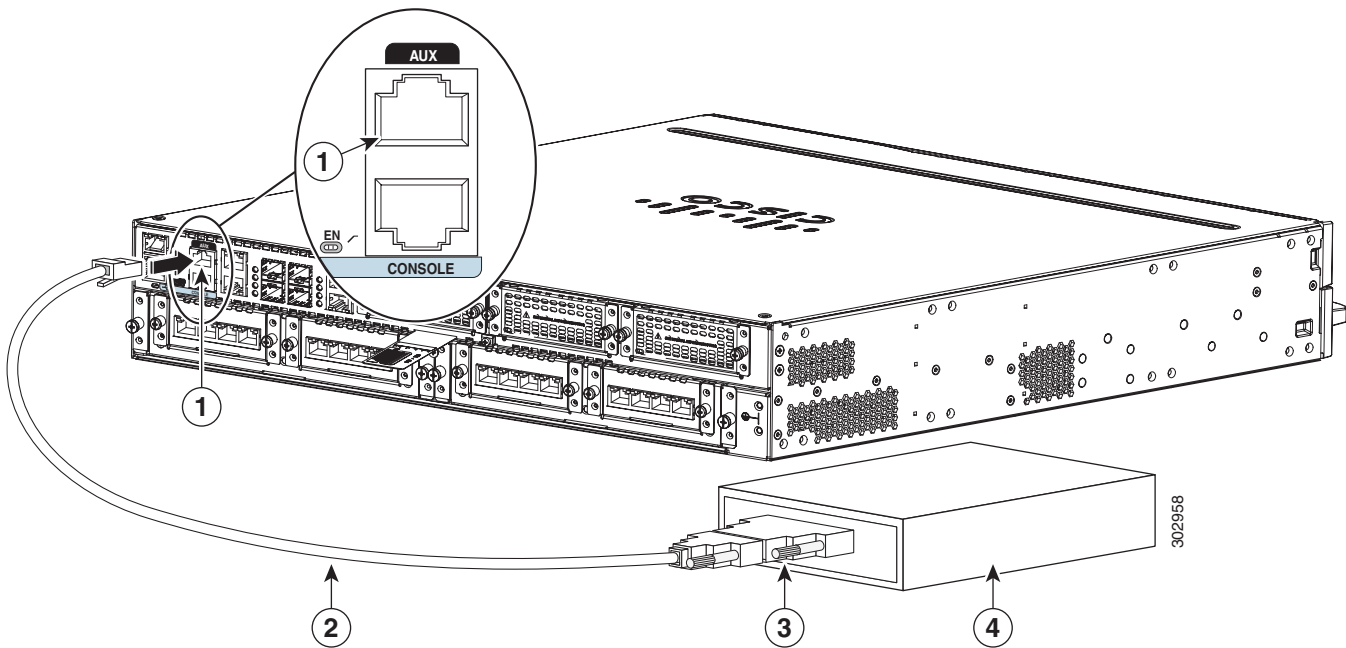
Если модем подключен к вспомогательному порту, удаленный пользователь может подключиться к маршрутизатору и настроить его. Используйте голубой консольный кабель и адаптер разъемов DB-9–DB-25, которые входят в комплект поставки маршрутизатора.

Для подключения модема к маршрутизатору выполните следующие действия:

- Шаг 1** Подключите конец с разъемом RJ-45 кабеля адаптера к порту AUX (черный) на маршрутизаторе. (См. [Рисунок 3-13](#).)

1	Порт RJ-45 AUX	3	RJ-45–DB-9
2	Адаптер DB-9–DB-25	4	Модем

Рисунок 3-13 Подключение модема к маршрутизатору (показан: Cisco ISR4451-X)



1	Порт RJ-45 AUX	3	RJ-45–DB-9
2	Адаптер DB-9–DB-25	4	Модем

- Шаг 2** Подключите конец с разъемом DB-9 консольного кабеля к разъему DB-9 адаптера модема.
- Шаг 3** Подключите конец с разъемом DB-25 адаптера модема к модему.
- Шаг 4** Убедитесь, что модем и вспомогательный порт маршрутизатора настроены на одинаковую скорость передачи (до 115 200 бит/с) и на управление режимом с помощью сигнала об активности и готовности модема к передаче (DCD) и готовности терминала (DTR).

Подключение к глобальной сети, локальной сети и сети передачи голосовых данных

В этом разделе описывается подключение кабелей глобальной сети, локальной сети и сети передачи голосовых данных. Он состоит из следующих разделов:

- [Порты и кабели, стр. 3-29](#)
- [Порядок подключения и меры предосторожности, стр. 3-30](#)



Предупреждение

Запрещается использовать систему, а также подключать или отключать кабели во время грозовой активности. Заявление 1001.



Предупреждение

Для исключения поражения электрическим током не подключайте безопасные схемы особо низкого напряжения (БСНН) к схемам с напряжением телефонной сети. В портах локальной сети имеются схемы БСНН, а в портах глобальной сети — схемы с напряжением телефонной сети. В некоторых портах локальной и глобальной сетей используются разъемы RJ-45. Подключая кабели, будьте внимательны. Заявление 1021.



Предупреждение

В портах глобальной сети присутствуют опасные сетевые напряжения независимо от того, включен блок или выключен. Во избежание поражения электрическим током соблюдайте осторожность, работая вблизи портов глобальной сети. Отключая кабели, сначала отключайте концы кабелей от устройства. Заявление 1026.



Внимание!

Чтобы обеспечить соответствие стандарту Telcordia GR-1089 NEBS по электромагнитной совместимости и безопасности с использованием RJ-45, следует подключать встроенные порты Gigabit Ethernet только к внутренней или закрытой проводке или кабельной системе. Кабель, проложенный внутри здания, должен быть экранирован, а экран подлежит заземлению с обоих концов. Порты оборудования или его узлов, расположенные внутри здания, не должны иметь проводное соединение с интерфейсами, подключенными к оборудованию наружной установки или его проводке. Эти порты предназначены для использования только внутри здания (порты типа 2 или 4 в соответствии с описанием в директиве GR-1089-CORE, выпуск 4) и должны быть изолированы от незащищенной проводки оборудования наружной установки. Установка основных молниеотводов не является достаточной защитой, допускающей проводное соединение этих портов с проводкой оборудования наружной установки.



Предупреждение

Не монтируйте телефонные розетки в местах повышенной влажности, за исключением розеток специального исполнения, рассчитанных на высокую влажность. Заявление 1036.



Предупреждение

Не прикасайтесь к неизолированным телефонным проводам или контактам, если только телефонная линия не отключена от сетевого интерфейса. Заявление 1037.



Предупреждение

Лазерный продукт класса 1. Заявление 1008.

Порты и кабели

В [Таблица 3-2](#) содержатся сводные данные о типовых подключениях к глобальной сети, локальной сети и сети передачи голосовых данных. Представленные здесь подключения также подробно описаны в документе [Спецификации кабелей маршрутизаторов модульного доступа Cisco](#) на сайте Cisco.com

Таблица 3-2 Подключение к глобальной сети, локальной сети и сети передачи голосовых данных

Порт или соединение	Тип порта, цвет ¹	Соединение	Кабель
Ethernet	RJ-45, желтый	Концентратор или коммутатор Ethernet	Ethernet категории 5 или выше
Глобальная сеть T1/E1 xCE1T1-PRI	RJ-48C/CA81A RJ-48S, светло-коричневый	Сеть T1 или E1 Внешнее устройство обслуживания канала (CSU) T1 или другое оборудование T1	RJ-48 T1/E1 RJ-48S–RJ-48S TE RJ-48S–RJ-48S NT RJ-48S–RJ-48S T1 RJ-48S–без разъема RJ-48S–BNC RJ-48S–биаксиальный кабель RJ-48S–DB-15 RJ-48S – DB-15 null
Глобальная сеть T3/DS3/E3	Разъем BNC	Сеть T3, CSU/DSU или другое оборудование T3/DS3	Коаксиальный кабель 75 Ом
Cisco, последовательный	D-sub, 60-контактный, синий	CSU/DSU и последовательная сеть или оборудование	Кабель Cisco последовательный переходный, соответствующий протоколу сигнализации (EIA/TIA-232, EIA/TIA-449, V.35, X.21 или EIA-530) и режиму работы последовательного порта (DTE или DCE). ²
Cisco Smart, последовательный	Компактный разъем Cisco Smart, синий	CSU/DSU и последовательная сеть или оборудование	
Цифровая голосовая сеть T1/E1	RJ-48C/CA81A, светло-коричневый	Цифровая ATC, сеть ISDN, CSU/DSU	RJ-48 T1/E1
Оптический модуль SFP Gigabit Ethernet	LC, цвет соответствует длине волны оптических сигналов	1000BASE-SX, -LX, -LH, -ZX, -CWDM	Оптоволоконный, в соответствии с информационным бюллетенем
Модуль SFP Gigabit Ethernet, медный провод	RJ-45	1000BASE-T	Категории 5, 5e, 6 UTP

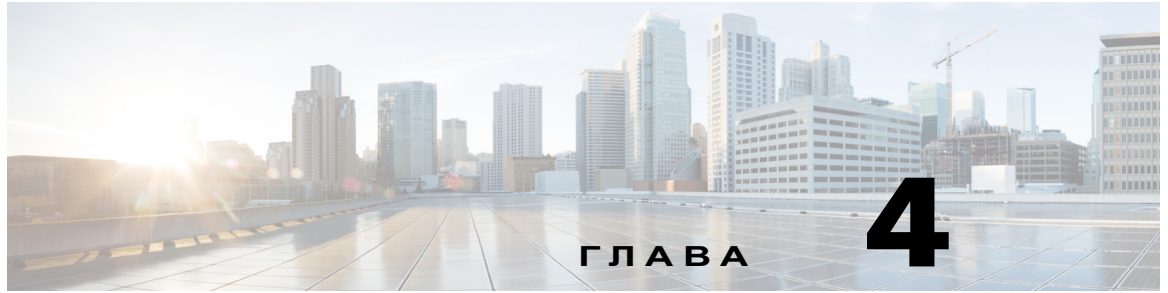
1. Цветовая кодировка кабелей соответствует кабелям Cisco.

2. См. документ [Спецификации кабелей маршрутизаторов модульного доступа Cisco](#) для получения информации по выбору кабелей.

Порядок подключения и меры предосторожности

- Подключите все кабели глобальной сети, локальной сети и сети передачи голосовых данных к соответствующим разъемам на корпусе или на сетевом модуле или интерфейсной плате.
- Проверьте надежность подключения кабелей, чтобы исключить пропуск напряжения на разъемах.
- Объедините кабели в пучки так, чтобы они не переплетались.
- Проверьте правильность прокладки кабелей и радиус их изгиба. При необходимости поправьте кабели.
- Установите кабельные стяжки в соответствии с требованиями, предъявляемыми к участку.

Расположение кабельных выводов см. в документе [Спецификации кабелей маршрутизаторов модульного доступа Cisco](#).



Исходная конфигурация

В этой главе описано выполнение исходной конфигурации маршрутизатора после его установки и подключения. Она содержит следующие разделы.

- [Выполнение исходной конфигурации маршрутизатора, стр. 4-1](#)
 - [С использованием функционала команды setup, стр. 4-1](#)
 - [Использование Cisco IOS XE CLI. Настройка вручную, стр. 4-5](#)
- [Проверка исходной конфигурации, стр. 4-24](#)

Выполнение исходной конфигурации маршрутизатора

Исходную конфигурацию маршрутизатора можно произвести с помощью следующих средств:

- [С использованием функционала команды setup](#)
- [Использование Cisco IOS XE CLI. Настройка вручную](#)

С использованием функционала команды setup

Функции команды setup предложат ввести требуемую информацию для быстрой конфигурации маршрутизатора. Эта функция поможет выполнить шаги исходной настройки, включая конфигурацию интерфейсов LAN и WAN. Дополнительные общие сведения о работе команды setup см. в следующем документе:

Руководство по настройке базовой конфигурации Cisco IOS, версия 12.4, часть 2. Интерфейсы пользователя Cisco IOS: использование Setup и AutoInstall.

<http://www.cisco.com/c/en/us/support/ios-nx-os-software/ios-xe-3s/products-installation-and-configuration-guides-list.html>

В этом разделе описывается, как настроить имя хоста для маршрутизатора, установить пароли и настроить интерфейс для связи с сетью управления.



Примечание

Отображаемые сообщения будут различаться в зависимости от вашей модели маршрутизатора, установленных интерфейсных модулей и образа программного обеспечения. Следующий пример и вводимые пользователем данные (**жирным шрифтом**) приведены только в демонстрационных целях.

**Примечание**

Если при использовании функции команды `setup` вы допустите ошибку, можно выйти и запустить команду `setup` заново. Нажмите **Ctrl-C** и введите команду `setup` в привилегированном исполнительском режиме (Router#).

Шаг 1 В интерфейсе командной строки Cisco IOS-XE введите команду `setup` в привилегированном исполнительском режиме:

```
Router> enable
Password: <пароль>
Router# setup
```

--- Диалог конфигурирования системы ---

```
Continue with configuration dialog? (Продолжить конфигурирование?) [yes/no]:
```

Сейчас вы находитесь в утилите конфигурации.

Запросы функции команды `setup` различаются в зависимости от модели вашего маршрутизатора, установленных интерфейсных модулей и образа программного обеспечения. Следующий пример и вводимые пользователем данные (жирным шрифтом) приведены только в демонстрационных целях.

**Примечание**

Данная функция команды `setup` также активируется автоматически, если на момент загрузки в маршрутизаторе в Cisco IOS-XE конфигурация отсутствует.

**Примечание**

Если при использовании функции команды `setup` вы допустите ошибку, можно выйти и запустить команду `setup` заново. Нажмите **Ctrl-C**, и введите команду `setup` в привилегированном исполнительском режиме (Router#). Дополнительные сведения об использовании функции команды `setup` см. в главе *команда setup* документа *базовая конфигурация Cisco IOS — справочник команд*, версия 12.2Т, по следующему адресу:

http://www.cisco.com/en/US/docs/ios/12_2t/fun/command/reference/122tfr.html

Шаг 2 Чтобы приступить к использованию команды `setup`, введите **yes**.

```
Continue with configuration dialog? (Продолжить конфигурирование?) [yes/no]:
```

```
At any point you may enter a question mark '?' for help. (Для получения помощи введите знак вопроса (?).)
```

```
Use ctrl-c to abort configuration dialog at any prompt. (Используйте сочетание клавиш Ctrl+C для сброса диалогового окна.)
```

```
Default settings are in square brackets '[']. (Параметры по умолчанию указаны в квадратных скобках [].)
```

Шаг 3 Basic management setup configures only enough connectivity (Базовая настройка управления настраивает подключение, достаточное для управления системой)

```
Would you like to enter basic management setup? (Войти в базовую настройку управления?)
[yes/no]: yes (да)
```

Шаг 4 Введите имя хоста для маршрутизатора (в этом примере используется `myrouter`):

```
Настройка глобальных параметров:
Enter host name [Router]: myrouter
```

- Шаг 5** Введите пароль enable secret. Этот пароль зашифрован (для дополнительной безопасности), его нельзя увидеть при просмотре конфигурации.

Этот пароль enable secret используется для защиты доступа к привилегированному режиму и режиму настройки. Этот пароль, будучи введенным, шифруется в конфигурации.

Enter enable secret: **cisco**

- Шаг 6** Введите пароль enable, отличный от пароля enable secret. Этот пароль *не* зашифрован (и менее безопасен), его можно увидеть при просмотре конфигурации.

Пароль enable используется, когда пароль enable secret не задан пользователем, в некоторых прежних версиях ПО и некоторых образах загрузки.

Enter enable password: **cisco123**

- Шаг 7** Введите пароль виртуального терминала, который предотвращает неавторизованный доступ к маршрутизатору через другие порты, отличные от консольного порта:

Пароль виртуального терминала используется, чтобы защитить доступ к маршрутизатору через сетевой интерфейс.

Enter virtual terminal password: **cisco**

- Шаг 8** Ответьте на следующие запросы в соответствии параметрами вашей сети:

Configure SNMP Network Management? (Настроить управление сетью SNMP?) [no]: **yes**
Community string [public]:

Будет показана сводная таблица по доступным интерфейсам.



Примечание

В сводную таблицу по интерфейсам включены номера интерфейсов, которые зависят от модели маршрутизатора, установленных модулей и интерфейсных карт.

Текущая сводная таблица интерфейсов

Interface	IP-Address	OK?	Method	Status	Protocol
GigabitEthernet0/0/0	unassigned	YES	NVRAM	administratively down	down
GigabitEthernet0/1/0	10.10.10.12	YES	DHCP	up	up
GigabitEthernet0/2/0	unassigned	YES	NVRAM	administratively down	down
SSLVPN-VIF0	unassigned	NO	unset	up	

Любой интерфейс, помеченный как ОК? приводится значение NO - имеет неправильную конфигурацию

- Шаг 9** Ответьте на следующие запросы в соответствии параметрами вашей сети:

Настройка интерфейса **GigabitEthernet0/1/0**:

Configure IP on this interface? (Настроить IP-адрес для этого интерфейса?) [yes]: **yes**

IP-адрес для этого интерфейса [**10.10.10.12**]:

Маска подсети для этого интерфейса [255.0.0.0] : **255.255.255.0**

Class A network is 10.0.0.0, 24 subnet bits; mask is /**24**

The following configuration command script was created: (Был создан следующий командный сценарий конфигурации)

```
hostname myrouter
enable secret 5 $1$t/Dj$yAeGKvILLZNOBX0b9eif00 enable password cisco123 line vty 0 4
password cisco snmp-server community public !
```

```

no ip routing

!
interface GigabitEthernet0/0/0
shutdown
no ip address
!
interface GigabitEthernet0/1/0
no shutdown
ip address 10.10.10.12 255.255.255.0
!
interface GigabitEthernet0/2/0
shutdown
no ip address
!
end

```

Шаг 10 Ответьте на следующие запросы. Select [2] to save the initial configuration (Нажмите [2], чтобы сохранить исходную конфигурацию):

```

[0] Go to the IOS command prompt without saving this config. (Перейти к приглашению ко
вводу команд IOS без сохранения этой конфигурации.)
[1] Return back to the setup without saving this config. (Вернуться к настройке без
сохранения этой конфигурации.)
[2] Save this configuration to nvram and exit. (Сохранить эту конфигурацию в nvram
и выйти.)

```

```

Enter your selection [2]:2 (Введите выбранный вариант)
Building configuration...
Use the enabled mode 'configure' command to modify this configuration.

```

```

Press RETURN to get started! RETURN

```

Отображается запрос действий пользователя:

```

myrouter>

```

Завершение процесса конфигурации

При использовании Cisco Setup после ввода всей информации, запрашиваемой функцией, отобразится итоговая конфигурация. Чтобы завершить конфигурацию маршрутизатора, выполните следующие действия.

Шаг 1 Система предложит сохранить конфигурацию.

- Если вы ответите «no», введенная информация о конфигурации *не* сохраняется, и вы вернетесь к запросу enable маршрутизатора (Router#). Введите **setup**, чтобы вернуться к диалогу конфигурации системы.
- Если вы ответите «yes», конфигурация сохраняется, и вы вернетесь к пользовательскому запросу EXEC (Router>).

```

Use this configuration? (Использовать эту конфигурацию?) {yes/no} : yes
Building configuration...
Use the enabled mode 'configure' command to modify this configuration.

```

```

Press RETURN to get started!

```

```
%LINK-3-UPDOWN: Interface Ethernet0/0, changed state to up
%LINK-3-UPDOWN: Interface Ethernet0/1, changed state to up
%LINK-3-UPDOWN: Interface Serial0/0/0, changed state to up
%LINK-3-UPDOWN: Interface Serial0/0/1, changed state to up
%LINK-3-UPDOWN: Interface Serial0/2, changed state to down
%LINK-3-UPDOWN: Interface Serial1/0, changed state to up
%LINK-3-UPDOWN: Interface Serial1/1, changed state to down
%LINK-3-UPDOWN: Interface Serial1/2, changed state to down
```

<Дальнейшие сообщения пропущены.>

- Шаг 2** Когда на экране прекратят появляться сообщения, нажмите кнопку **Return**, чтобы перейти к запросу Router>.
- Шаг 3** Запрос Router> означает, что вы находитесь в интерфейсе командной строки (CLI) и только что завершили начальную конфигурацию маршрутизатора. Но это *не* полная конфигурация. В этот момент у вас есть два варианта.

- Запустить функцию команды setup снова и создать другую конфигурацию.

```
Router> enable
Password: пароль
Router# setup
```

- Изменить существующую конфигурацию или настроить дополнительные функции через интерфейс командной строки:

```
Router> enable
Password: пароль
Router# configure terminal
Router(config)#
```

Использование Cisco IOS XE CLI. Настройка вручную

В этом разделе описывается получение доступа к интерфейсу командной строки (CLI) для выполнения начальной конфигурации маршрутизатора.

Если диалоговое сообщение конфигурации системы не появляется, значит, перед доставкой на маршрутизаторе был установлен стандартный файл конфигурации. Выполните следующие действия для настройки маршрутизатора.

- Шаг 1** Введите следующий ответ, когда на маршрутизаторе появится системное сообщение.

--- Диалог конфигурирования системы ---

```
At any point you may enter a question mark '?' for help. (Для получения помощи введите
знак вопроса (?).)
Use ctrl-c to abort configuration dialog at any prompt. (Используйте сочетание клавиш
Ctrl+C для сброса диалогового окна.)
Default settings are in square brackets '[']. (Параметры по умолчанию указаны в квадратных
скобках [].)
```

```
Would you like to enter the initial configuration dialog? (Войти в диалоговое окно
исходной конфигурации?) [yes/no]: no
```

- Шаг 2** Нажмите **Return**, чтобы прервать автоматическую установку и продолжить конфигурацию в ручном режиме:

```
Would you like to terminate autoinstall? [yes] Return
```

Отобразятся несколько сообщений, после чего появится строка, аналогичная следующей:

```
...
Copyright (c) 1986-2012 by Cisco Systems, Inc.
Compiled <дата> <время> by <сотрудник>
```

Шаг 3 Нажмите **Return**, чтобы вызвать запрос Router>.

```
...
flashfs[4]: Initialization complete (Инициализация завершена).
Router>
```

Шаг 4 Введите **enable**, чтобы войти в привилегированный исполнительский режим:

```
Router> enable
Router#
```

-
- [Настройка имени хоста маршрутизатора, стр. 4-6](#) (Не обязательно)
 - [Настройка пароля и секретного пароля, стр. 4-7](#) (Обязательно)
 - [Настройка времени ожидания привилегированного исполнительского режима при неактивной консоли, стр. 4-9](#) (Не обязательно)
 - [Обзор интерфейса управления Gigabit Ethernet, стр. 4-10](#) (Обязательно)
 - [Установка маршрута по умолчанию или шлюза «последней надежды», стр. 4-13](#) (Обязательно)
 - [Настройка IP-маршрутизации и IP-протоколов, стр. 4-14](#) (Обязательно)
 - [Настройка каналов виртуального терминала для удаленного доступа к консоли, стр. 4-17](#) (Обязательно)
 - [Настройка вспомогательного канала, стр. 4-19](#) (Не обязательно)
 - [Проверка сетевых подключений, стр. 4-20](#) (Обязательно)
 - [Сохранение конфигурации маршрутизатора, стр. 4-21](#) (Обязательно)
 - [Сохранение резервных копий конфигурации и образа системы, стр. 4-22](#) (Не обязательно)

Настройка имени хоста маршрутизатора

Имя хоста используется в запросах CLI и в именах файлов стандартной конфигурации. Если вы не настроите имя узла маршрутизатора, маршрутизатор использует заводское стандартное имя узла «Router».

КРАТКОЕ ОПИСАНИЕ ДЕЙСТВИЙ

1. **enable**
2. **configure terminal**
3. **hostname name**
4. Убедитесь, что в запросе маршрутизатора отображается новое имя хоста.
5. **end**

ПОДРОБНОЕ ОПИСАНИЕ ДЕЙСТВИЙ

	Команда или действие	Назначение
Шаг 1	<code>enable</code> Пример: Router> enable	Включение привилегированного исполнительского режима. • Введите свой пароль при отображении запроса.
Шаг 2	<code>configure terminal</code> Пример: Router# configure terminal	Вход в режим глобальной конфигурации.
Шаг 3	<code>hostname name</code> Пример: Router(config)# hostname myrouter	Определить или изменить имя хоста для сетевого сервера.
Шаг 4	Убедитесь, что в запросе маршрутизатора отображается новое имя хоста. Пример: myrouter(config)#	—
Шаг 5	<code>end</code> Пример: myrouter# end	(Не обязательно) Возврат в привилегированный исполнительский режим.

Настройка пароля и секретного пароля

Для обеспечения дополнительного уровня безопасности, в особенности для паролей, передаваемых по сети или хранящихся на TFTP-сервере, можно использовать либо команду **enable password**, либо команду **enable secret**. Обе команды делают одно и то же — они позволяют вам установить зашифрованный пароль, который пользователи должны вводить для доступа к исполнительскому режиму (enable) с расширенными правами.

Мы рекомендуем использовать команду **enable secret**, поскольку в ней используется усовершенствованный алгоритм шифрования. Используйте команду **enable password** только при загрузке устаревшего образа программного обеспечения Cisco IOS XE.

Для получения дополнительной информации см. главу «Настройка паролей и прав» *Руководства по настройке безопасности Cisco IOS*. См. также техническую заметку *Сведения о шифровании паролей Cisco IOS* и техническую заметку *Повышение безопасности маршрутизаторов Cisco*.

Ограничения

Если вы настраиваете команду **enable secret**, она имеет приоритет над командой **enable password**; обе команды не могут действовать одновременно.

КРАТКОЕ ОПИСАНИЕ ДЕЙСТВИЙ

1. `enable`
2. `configure terminal`
3. `enable password password`
4. `enable secret password`
5. `end`
6. `enable`
7. `end`

ПОДРОБНОЕ ОПИСАНИЕ ДЕЙСТВИЙ

	Команда или действие	Назначение
Шаг 1	<code>enable</code> Пример: Router> enable	Включение привилегированного исполнительского режима. <ul style="list-style-type: none">• Введите свой пароль при отображении запроса.
Шаг 2	<code>configure terminal</code> Пример: Router# configure terminal	Вход в режим глобальной конфигурации.
Шаг 3	<code>enable password password</code> Пример: Router(config)# enable password pswd2	(Не обязательно) Установка локального пароля для управления доступом к различным уровням привилегий. <ul style="list-style-type: none">• Мы рекомендуем выполнять это действие только при загрузке старого образа программного обеспечения Cisco или при загрузке со старых загрузочных ПЗУ, которые не распознают команду enable secret.
Шаг 4	<code>enable secret password</code> Пример: Router(config)# enable secret greentree	Установить дополнительный уровень безопасности поверх команды enable password . <ul style="list-style-type: none">• Не используйте пароль, уже введенный в Шаг 3.
Шаг 5	<code>end</code> Пример: Router(config)# end	Возврат к привилегированному исполнительскому режиму.
Шаг 6	<code>enable</code> Пример: Router> enable	Включение привилегированного исполнительского режима. <ul style="list-style-type: none">• Проверьте, действует ли новый пароль <code>enable</code> или пароль <code>enable secret</code>.
Шаг 7	<code>end</code> Пример: Router(config)# end	(Не обязательно) Возврат в привилегированный исполнительский режим.

Настройка времени ожидания привилегированного исполнительского режима при неактивной консоли

В этом разделе описывается настройка времени ожидания привилегированного исполнительского режима при неактивной консоли. По умолчанию интерпретатор команд привилегированного исполнительского режима ожидает пользовательского ввода до 10 минут, а затем отключается по истечению времени ожидания.

При настройке консоли можно также настроить параметры соединения, настроить соединения с автоматическим определением скорости, настроить рабочие параметры используемого терминала. Для получения дополнительной информации по настройке консоли см. *Руководство по базовой конфигурации Cisco IOS и конфигурации управления сетью*. В том числе см. главы «Настройка рабочих характеристик терминалов» и «Устранение неполадок и контроль неисправностей».

КРАТКОЕ ОПИСАНИЕ ДЕЙСТВИЙ

1. `enable`
2. `configure terminal`
3. `line console 0`
4. `exec-timeout minutes [seconds]`
5. `end`
6. `show running-config`

ПОДРОБНОЕ ОПИСАНИЕ ДЕЙСТВИЙ

	Команда или действие	Назначение
Шаг 1	<code>enable</code> Пример: Router> enable	Включение привилегированного исполнительского режима. • Введите свой пароль при отображении запроса.
Шаг 2	<code>configure terminal</code> Пример: Router# configure terminal	Вход в режим глобальной конфигурации.
Шаг 3	<code>line console 0</code> Пример: Router(config)# line console 0	Настройка консоли и запуск режима получения команд конфигурации консоли.

	Команда или действие	Назначение
Шаг 4	<code>exec-timeout minutes [seconds]</code> Пример: <code>Router(config-line)# exec-timeout 0 0</code>	Установка времени ожидания привилегированного исполнительского режима при простое, т. е. интервала времени, в течение которого интерпретатор команд ЕХЕС ожидает обнаружения пользовательского ввода. <ul style="list-style-type: none"> На примере показано, как отключить время ожидания. Установка параметра <code>exec-timeout</code> в значение 0 приведет к тому, что маршрутизатор после входа в систему никогда не будет осуществлять автоматический выход. Если оставить консоль без присмотра, не выполнив выход вручную при помощи команды отключения, это может негативно отразиться на безопасности.
Шаг 5	<code>end</code> Пример: <code>Router(config)# end</code>	Возврат к привилегированному исполнительскому режиму.
Шаг 6	<code>show running-config</code> Пример: <code>Router(config)# show running-config</code>	Отображение файла текущей конфигурации. <ul style="list-style-type: none"> Убедитесь, что вы правильно настроили время ожидания привилегированного исполнительского режима при простое.

Примеры

В следующем примере показывается, как можно установить время ожидания привилегированного исполнительского режима при простое консоли равным 2 минутам 30 секундам:

```
line console
exec-timeout 2 30
```

В следующем примере показывается, как можно установить время ожидания привилегированного исполнительского режима при простое консоли равным 30 секундам:

```
line console
exec-timeout 0 30
```

Обзор интерфейса управления Gigabit Ethernet

В маршрутизаторе есть порт управления Ethernet под именем GigabitEthernet0.

Этот интерфейс предназначен для доступа пользователей с целью управления маршрутизатором. Этот интерфейс не должен и зачастую не способен перенаправлять сетевой трафик, но может использоваться для доступа к маршрутизатору через Telnet и SSH (для выполнения задач по управлению маршрутизатором). Этот интерфейс наиболее полезен перед началом работы маршрутизатора, а также в сценариях поиска и устранения неполадок, когда остальные интерфейсы перенаправления неактивны.

Необходимо учитывать следующие особенности сетевого интерфейса управления Ethernet.

- В маршрутизаторе имеется один сетевой интерфейс управления Ethernet под названием GigabitEthernet0.
- Для этого интерфейса поддержка маршрутизируемых протоколов ограничивается протоколами IPv4, IPv6 и ARP.

- Интерфейс предоставляет возможность доступа к маршрутизатору, даже когда интерфейсы перенаправления не работают или когда процесс IOS остановлен.
- Сетевой интерфейс управления Ethernet входит в состав собственной схемы виртуальной маршрутизации и переадресации (VRF). Дополнительные сведения см. в разделе «Виртуальная маршрутизация и переадресация (VRF) сетевого интерфейса управления» в *Руководстве по конфигурации программного обеспечения для ISR Cisco серии 4400 и Cisco серии 4300*.

Стандартная конфигурация Gigabit Ethernet

По умолчанию перенаправление VRF настроено для интерфейса со специальным групповым именем «Mgmt-intf1». Это значение невозможно изменить. Это изолирует трафик интерфейса управления вне плоскости перенаправления. Базовая конфигурация интерфейса такая же, как и у других интерфейсов, однако многие функции перенаправления здесь не поддерживаются. Для интерфейса GigabitEthernet0 невозможно настроить функции перенаправления, поскольку он используется только для управления.

Например, конфигурация по умолчанию выглядит следующим образом:

```
interface GigabitEthernet0
vrf forwarding Mgmt-intf
ip address 172.18.77.212 255.255.255.240
negotiation auto
```

Нумерация портов Gigabit Ethernet

Порт управления Gigabit Ethernet всегда называется GigabitEthernet0.

К порту возможен доступ в режиме конфигурации.

```
Router# config t
Enter configuration commands, one per line. End with CNTL/Z.
Router(config)#interface gigabitethernet0
Router(config-if)#
```

Настройка интерфейсов Gigabit Ethernet

В этом разделе описывается назначение IP-адреса и описания интерфейсу Ethernet на маршрутизаторе.

Исчерпывающие сведения о конфигурации интерфейсов Gigabit Ethernet, см. в разделе «Настройка интерфейсов локальной сети» в *Руководстве по настройке интерфейсов и аппаратных компонентов Cisco IOS*,

http://www.cisco.com/en/US/docs/ios/12_2/interface/configuration/guide/icflanio.html

Дополнительные сведения о нумерации интерфейсов см. в руководстве по программному обеспечению вашего маршрутизатора.

КРАТКОЕ ОПИСАНИЕ ДЕЙСТВИЙ

1. **enable**
2. **show ip interface brief**
3. **configure terminal**
4. **interface {fastethernet | gigabitethernet} 0/0/port**
5. **description string**

6. `ip address ip-address mask`
7. `no shutdown`
8. `end`
9. `show ip interface brief`

ПОДРОБНОЕ ОПИСАНИЕ ДЕЙСТВИЙ

	Команда или действие	Назначение
Шаг 1	<code>enable</code> Пример: Router> enable	Включение привилегированного исполнительского режима. • Введите свой пароль при отображении запроса.
Шаг 2	<code>show ip interface brief</code> Пример: Router# show ip interface brief	Отображение краткого состояния интерфейсов, настроенных на поддержку протокола IP. • Отобразить тип интерфейса Ethernet на маршрутизаторе.
Шаг 3	<code>configure terminal</code> Пример: Router# configure terminal	Вход в режим глобальной конфигурации.
Шаг 4	<code>interface {fastethernet gigabitethernet} 0/port</code> Пример: Router(config)# interface gigabitethernet 0/0/0	Указать интерфейс Ethernet и войти в режим конфигурации интерфейса. Примечание Сведения о нумерации интерфейсов см. в Информация о слотах, подслотах (отсеках) и нумерации портов, стр. 1-37 .
Шаг 5	<code>description string</code> Пример: Router(config-if)# description GE int to 2nd floor south wing	(Не обязательно) Добавить описание конфигурации интерфейса. • Описание поможет вспомнить назначение этого интерфейса. Описание может быть полезным при устранении неполадок.
Шаг 6	<code>ip address ip-address mask</code> Пример: Router(config-if)# ip address 172.16.74.3 255.255.255.0	Задать основной IP-адрес интерфейса.
Шаг 7	<code>no shutdown</code> Пример: Router(config-if)# no shutdown	Включить интерфейс.

	Команда или действие	Назначение
Шаг 8	<code>end</code> Пример: <code>Router(config)# end</code>	Возврат к привилегированному исполнительскому режиму.
Шаг 9	<code>show ip interface brief</code> Пример: <code>Router# show ip interface brief</code>	Отображение краткого состояния интерфейсов, настроенных на поддержку протокола IP. <ul style="list-style-type: none"> Убедитесь, что интерфейсы Ethernet включены и настроены должным образом.

Примеры конфигураций

Настройка интерфейса GigabitEthernet: пример

```
!
interface GigabitEthernet0/0/0
  description GE int to HR group
  ip address 172.16.3.3 255.255.255.0
  duplex auto
  speed auto
  no shutdown
!
```

Пример вывода от команды show ip interface brief

```
Router#show ip interface brief
Interface          IP-Address      OK? Method Status      Protocol
GigabitEthernet0/0/0  unassigned     YES NVRAM   administratively down down
GigabitEthernet0/0/1  unassigned     YES NVRAM   administratively down down
GigabitEthernet0/0/2  unassigned     YES NVRAM   administratively down down
GigabitEthernet0/0/3  unassigned     YES NVRAM   administratively down down
GigabitEthernet0     10.0.0.1       YES manual  up          up
```

Установка маршрута по умолчанию или шлюза «последней надежды»

В этом разделе описывается ввод маршрута по умолчанию при включенной IP-маршрутизации. Альтернативные методы указания маршрута по умолчанию см. в технической заметке [Настройка шлюза «последней надежды» с помощью команд IP](#).

Программное обеспечение Cisco IOS-XE использует шлюз (маршрутизатор) последней надежды при отсутствии лучшего маршрута для пакета и если место назначения не является подключенной сетью. В этом разделе описывается выбор сети в качестве маршрута по умолчанию (маршрут-кандидат для расчета шлюза последней надежды). Способ распространения протоколами маршрутизации информации о маршруте по умолчанию различается для каждого из протоколов.

Настройка IP-маршрутизации и IP-протоколов

Исчерпывающие сведения о конфигурации IP-маршрутизации и о протоколах IP-маршрутизации см. в странице [Настройка независимой от протокола функции маршрутизации IP](#) на сайте Cisco.com.

IP-маршрутизация

IP-маршрутизация включается в программном обеспечении Cisco IOS-XE автоматически. При настроенной IP-маршрутизации для переадресации пакетов система будет использовать настроенный или обнаруженный маршрут, в том числе и настроенный маршрут по умолчанию.



Примечание

Этот раздел задачи неприменим в случае отключенной IP-маршрутизации. Чтобы установить маршрут по умолчанию при отключенной IP-маршрутизации, см. техническую заметку [Настройка шлюза «последней надежды» при помощи команд IP](#) на сайте Cisco.com.

Маршруты по умолчанию

Маршрутизатор может не иметь возможности определить маршруты ко всем прочим сетям. Для организации функций полноценной маршрутизации, рекомендуется использовать некоторые маршрутизаторы в качестве интеллектуальных маршрутизаторов и назначить остальным маршрутизаторам маршруты по умолчанию через интеллектуальный маршрутизатор. (Интеллектуальные маршрутизаторы располагают таблицами маршрутизации для всей интернет-сети.) Эти маршруты по умолчанию можно передавать динамически или настраивать на отдельных маршрутизаторах.

Большинство динамических протоколов внутренней маршрутизации содержат механизм, с помощью которого интеллектуальный маршрутизатор создает динамический маршрут по умолчанию, в дальнейшем рассылаемый другим маршрутизаторам.

Сеть по умолчанию

Если у маршрутизатора есть интерфейс, напрямую подключенный к указанной сети по умолчанию, то протоколы динамической маршрутизации, используемые маршрутизатором, создадут или запросят маршрут по умолчанию. При использовании RIP маршрутизатор будет анонсировать псевдосеть 0.0.0.0. При использовании IGRP будет анонсироваться сама сеть, она также будет помечена в качестве внешнего маршрута.

Маршрутизатор, который создает маршрут по умолчанию для сети, также может нуждаться в собственном маршруте по умолчанию. Один из способов создания собственного маршрута по умолчанию для маршрутизатора — это определение статического маршрута к сети 0.0.0.0 через соответствующее устройство.

Шлюз «последней надежды»

Если информация о маршруте по умолчанию передается по протоколу с динамической маршрутизацией, то дополнительная настройка не требуется. Система периодически сканирует таблицу маршрутизации, чтобы выбрать оптимальную сеть по умолчанию в качестве своего маршрута по умолчанию. При использовании RIP доступен только один вариант — сеть 0.0.0.0. При использовании IGRP кандидатами на использование в качестве системного маршрута по умолчанию могут быть несколько сетей. Программное обеспечение Cisco IOS-XE использует при

определении маршрута по умолчанию (шлюза последней надежды) и административное расстояние, и данные о метрике. Выбранный маршрут по умолчанию выводится на экране шлюза последней надежды по команде EXEC **show ip route**.

Если динамические данные о маршруте по умолчанию не передаются в программное обеспечение, то возможные маршруты по умолчанию задаются глобальной командой конфигурации **ip default-network**. В этом случае команда **ip default-network** принимает в качестве аргумента неподключенную сеть. Если эта сеть попадает в таблицу маршрутизации из любого источника (динамического или статического), она помечается как возможный маршрут по умолчанию и может быть выбрана в качестве маршрута по умолчанию.

Если маршрутизатор не имеет интерфейса в сети по умолчанию, но имеет маршрут к этой сети, такая сеть рассматривается как возможный маршрут по умолчанию. Производится оценка возможных маршрутов и выбирается наилучший, исходя из административного расстояния и метрики. Шлюз к лучшему маршруту по умолчанию становится шлюзом последней надежды.

КРАТКОЕ ОПИСАНИЕ ДЕЙСТВИЙ

1. **enable**
2. **configure terminal**
3. **ip route** *dest-prefix mask next-hop-ip-address* [*admin-distance*] [**permanent**]
4. **ip default-network** *network-number*
или
ip route *dest-prefix mask next-hop-ip-address*
5. **end**
6. **show ip route**

ПОДРОБНОЕ ОПИСАНИЕ ДЕЙСТВИЙ

	Команда или действие	Назначение
Шаг 1	enable Пример: Router> enable	Включение привилегированного исполнительского режима. <ul style="list-style-type: none">• Введите свой пароль при отображении запроса.
Шаг 2	configure terminal Пример: Router# configure terminal	Вход в режим глобальной конфигурации.
Шаг 3	ip routing Пример: Router(config)# ip routing	Включение IP-маршрутизации
Шаг 4	ip route <i>dest-prefix mask next-hop-ip-address</i> [<i>admin-distance</i>] [permanent] Пример: Router(config)# ip route 192.168.24.0 255.255.255.0 172.28.99.2	Установка статического маршрута.

	Команда или действие	Назначение
Шаг 5	<p><code>ip default-network network-number</code> или <code>ip route dest-prefix mask next-hop-ip-address</code></p> <p>Пример: Router(config)# ip default-network 192.168.24.0</p> <p>Пример: Router(config)# ip route 0.0.0.0 0.0.0.0 172.28.99.1</p>	<p>Выбор сети в качестве возможного маршрута для вычисления шлюза последней надежды.</p> <p>Создание статического маршрута в сеть 0.0.0.0 0.0.0.0 для вычисления шлюза последней надежды.</p>
Шаг 6	<p><code>end</code></p> <p>Пример: Router(config)# end</p>	<p>Возврат к привилегированному исполнительскому режиму.</p>
Шаг 7	<p><code>show ip route</code></p> <p>Пример: Router# show ip route</p>	<p>Отобразить текущие данные таблицы маршрутизации.</p> <ul style="list-style-type: none"> Убедитесь, что Шлюз «последней надежды» настроен.

Примеры конфигураций

Указание маршрута по умолчанию: пример

```
!
ip route 192.168.24.0 255.255.255.0 172.28.99.2
!
ip default-network 192.168.24.0
!
```

Пример вывода команды show ip route

```
Router# show ip route
Codes: L - local, C - connected, S - static, R - RIP, M - mobile, B - BGP
       D - EIGRP, EX - EIGRP external, O - OSPF, IA - OSPF inter area
       N1 - OSPF NSSA external type 1, N2 - OSPF NSSA external type 2
       E1 - OSPF external type 1, E2 - OSPF external type 2 i - IS-IS, su - IS-IS
       summary, L1 - IS-IS level-1, L2 - IS-IS level-2 ia - IS-IS inter area, * -
       candidate default,
       U - per-user static route o - ODR, P - periodic downloaded static route, H - NHRP,
       l - LISP a - application route + - replicated route, % - next hop override

Gateway of last resort is not set 40.0.0.0/8 is variably subnetted, 2 subnets, 2 masks C
40.0.0.0/24 is directly connected, Loopback1 L 40.0.0.1/32 is directly connected,
Loopback1 Router#
```


Настройка каналов виртуального терминала для удаленного доступа к консоли

Каналы виртуального терминала (VTY) используются для удаленного доступа к маршрутизатору. В этом разделе описывается настройка каналов виртуального терминала с защитой паролем, чтобы только уполномоченные пользователи могли получать удаленный доступ к маршрутизатору.

По умолчанию маршрутизатор имеет 5 каналов виртуального терминала. При необходимости можно создать дополнительные каналы виртуального терминала. См. Руководство по настройке технологий дозвона Cisco IOS XE на странице

http://www.cisco.com/en/US/docs/ios/dial/configuration/guide/2_xe/dia_2_xe_book.html.

Пароли каналов и шифрование паролей описываются в [Руководстве по конфигурации системы безопасности Cisco IOS XE: безопасное подключение](#) по следующей ссылке:

http://www.cisco.com/en/US/docs/ios/ios_xe/sec_secure_connectivity/configuration/guide/2_xe/sec_secure_connectivity_xe_book.html. См. раздел [Защита паролями, уровни привилегий и имена входа пользователей для сеансов CLI на сетевых устройствах](#). Если вы хотите защитить каналы VTY посредством списка доступа, см. раздел [Списки контроля доступа: обзор и рекомендации](#).

КРАТКОЕ ОПИСАНИЕ ДЕЙСТВИЙ

1. **enable**
2. **configure terminal**
3. **line vty line-number [ending-line-number]**
4. **password password**
5. **login**
6. **end**
7. **show running-config**
8. С другого сетевого устройства попробуйте открыть сеанс Telnet с маршрутизатором.

ПОДРОБНОЕ ОПИСАНИЕ ДЕЙСТВИЙ

	Команда или действие	Назначение
Шаг 1	enable Пример: Router> enable	Включение привилегированного исполнительского режима. • Введите свой пароль при отображении запроса.
Шаг 2	configure terminal Пример: Router# configure terminal	Вход в режим глобальной конфигурации.

	Команда или действие	Назначение
Шаг 3	<pre>line vty line-number [ending-line-number]</pre> <p>Пример: Router(config)# line vty 0 4</p>	<p>Запуск режима получения команд конфигурации канала для каналов виртуального терминала (VTY), для удаленного доступа к консоли.</p> <ul style="list-style-type: none"> Не забудьте настроить все каналы VTY на маршрутизаторе. <p>Примечание Чтобы проверить количество каналов VTY на маршрутизаторе, используйте line vty ?.</p>
Шаг 4	<pre>password password</pre> <p>Пример: Router(config-line)# password guessagain</p>	Установить пароль канала.
Шаг 5	<pre>login</pre> <p>Пример: Router(config-line)# login</p>	Включить проверку пароля при входе.
Шаг 6	<pre>end</pre> <p>Пример: Router(config-line)# end</p>	Возврат к привилегированному исполнительскому режиму.
Шаг 7	<pre>show running-config</pre> <p>Пример: Router# show running-config</p>	<p>Отображение файла текущей конфигурации.</p> <ul style="list-style-type: none"> Проверьте правильность настройки каналов виртуального терминала для удаленного доступа.
Шаг 8	<p>С другого сетевого устройства попробуйте открыть сеанс Telnet с маршрутизатором.</p> <p>Пример: Router# 172.16.74.3 Пароль:</p>	Проверьте возможность удаленного доступа к маршрутизатору, а также правильность настройки пароля канала виртуального терминала.

Примеры конфигураций

В следующем примере показана настройка каналов виртуального терминала с установкой пароля:

```
!
line vty 0 4
 password guessagain
 login
!
```

Следующие шаги

После настройки каналов VTY выполните следующие действия:

- (Необязательно) Чтобы зашифровать пароль канала виртуального терминала, см. главу «Настройка паролей и привилегий» в *Руководстве по настройке безопасности Cisco IOS*. Также см. техническую заметку *Сведения о шифровании паролей в Cisco IOS*.

- (Необязательно) Чтобы защитить каналы VTY с помощью списков доступа, см. «Часть 3. Фильтрация трафика и сетевые экраны» в *Руководстве по настройке безопасности Cisco IOS*.

Настройка вспомогательного канала

В этом разделе описывается вход в режим конфигурации вспомогательного канала. Способ конфигурации вспомогательного канала зависит от конкретной реализации вспомогательного порта (AUX). Сведения о конфигурации вспомогательного канала см. в следующих документах:

- *Настройка модема, подключенного к порту AUX, для входящей связи по модему EXEC*, техническая заметка

http://www.cisco.com/en/US/tech/tk801/tk36/technologies_tech_note09186a0080094bbc.shtml

- *Настройка исходящей связи через модем, подключенный к порту AUX*, пример конфигурации

http://www.cisco.com/en/US/tech/tk801/tk36/technologies_configuration_example09186a0080094579.shtml

- *Настройка асинхронного резервного копирования между портами AUX с использованием монитора телефонного набора*, пример конфигурации

http://www.cisco.com/en/US/tech/tk801/tk36/technologies_configuration_example09186a0080093d2b.shtml

- *Руководство по подключению «модем-маршрутизатор»*, техническая заметка

http://www.cisco.com/en/US/tech/tk801/tk36/technologies_tech_note09186a008009428b.shtml

КРАТКОЕ ОПИСАНИЕ ДЕЙСТВИЙ

1. **enable**
2. **configure terminal**
3. **line aux 0**
4. Чтобы настроить канал для конкретной реализации порта AUX, см. техническую заметку и пример конфигурации.

ПОДРОБНОЕ ОПИСАНИЕ ДЕЙСТВИЙ

	Команда или действие	Назначение
Шаг 1	enable Пример: Router> enable	Включение привилегированного исполнительского режима. • Введите свой пароль при отображении запроса.
Шаг 2	configure terminal Пример: Router# configure terminal	Вход в режим глобальной конфигурации.

	Команда или действие	Назначение
Шаг 3	<code>line aux 0</code> Пример: <code>Router(config)# line aux 0</code>	Запуск режима получения команд конфигурации канала для вспомогательного канала.
Шаг 4	Чтобы настроить канал для конкретной реализации порта AUX, см. техническую заметку и пример конфигурации.	—

Проверка сетевых подключений

В этом разделе описывается проверка связи маршрутизатора с сетью.

Предварительные требования

- Выполните все предшествующие задачи конфигурации в данном документе.
- Маршрутизатор должен быть подключен к правильно настроенному сетевому узлу.

КРАТКОЕ ОПИСАНИЕ ДЕЙСТВИЙ

1. `enable`
2. `ping [ip-address | hostname]`
3. `telnet {ip-address | hostname}`

ПОДРОБНОЕ ОПИСАНИЕ ДЕЙСТВИЙ

	Команда или действие	Назначение
Шаг 1	<code>enable</code> Пример: <code>Router> enable</code>	Включение привилегированного исполнительского режима. <ul style="list-style-type: none"> • Введите свой пароль при отображении запроса.
Шаг 2	<code>ping [ip-address hostname]</code> Пример: <code>Router# ping 172.16.74.5</code>	Первоначальная диагностика сетевых подключений. <ul style="list-style-type: none"> • Для проверки связи выполните команду <code>ping</code> к соседнему маршрутизатору или подключенному узлу для каждого из настроенных интерфейсов.
Шаг 3	<code>telnet {ip-address hostname}</code> Пример: <code>Router# telnet 10.20.30.40</code>	Подключение к узлу, поддерживающему Telnet. <ul style="list-style-type: none"> • Если вы хотите проверить пароль канала VTU, выполните это действие с другого сетевого устройства, указав IP-адрес своего маршрутизатора.

Примеры

На изображении экрана ниже показан пример результата выполнения команды ping по IP-адресу 192.168.7.27:

```
Router# ping

Protocol [ip]:
Target IP address: 192.168.7.27
Repeat count [5]:
Datagram size [100]:
Timeout in seconds [2]:
Extended commands [n]:
Sweep range of sizes [n]:
Введите последовательность прерывания (escape sequence) для отмены.
Sending 5, 100-byte ICMP Echos to 192.168.7.27, timeout is 2 seconds:
!!!!
Success rate is 100 percent, round-trip min/avg/max = 02.01.04 ms
```

На изображении ниже показан пример результата выполнения команды ping узла под именем donald:

```
Router# ping donald

Введите последовательность прерывания (escape sequence) для отмены.
Sending 5, 100-byte ICMP Echos to 192.168.7.27, timeout is 2 seconds:
!!!!
Success rate is 100 percent, round-trip min/avg/max = 03.01.04 ms
```

Сохранение конфигурации маршрутизатора

Этот раздел описывает, как избежать утери конфигурации при следующей перезагрузке системы или отключении питания посредством сохранения конфигурации в загрузочную конфигурацию в энергонезависимой памяти NVRAM. Энергонезависимая память NVRAM предоставляет 256 Кбайт для хранения данных на маршрутизаторе.

КРАТКОЕ ОПИСАНИЕ ДЕЙСТВИЙ

1. `enable`
2. `copy running-config startup-config`

ПОДРОБНОЕ ОПИСАНИЕ ДЕЙСТВИЙ

	Команда или действие	Назначение
Шаг 1	<code>enable</code> Пример: Router> enable	Включение привилегированного исполнительского режима. <ul style="list-style-type: none">• Введите свой пароль при отображении запроса.
Шаг 2	<code>copy running-config startup-config</code> Пример: Router# copy running-config startup-config	Сохранение рабочей конфигурации в качестве загрузочной конфигурации.

Сохранение резервных копий конфигурации и образа системы

Для упрощения восстановления файлов и сокращения простоев в случае повреждения файлов мы рекомендуем сохранять на сервере резервные копии файла загрузочной конфигурации и файла образа системного программного обеспечения Cisco IOS-XE.

КРАТКОЕ ОПИСАНИЕ ДЕЙСТВИЙ

1. `enable`
2. `copy nvram:startup-config {ftp: | rcp: | tftp:}`
3. `show bootflash:`
4. `copy {bootflash}: {ftp: | rcp: | tftp:}`

ПОДРОБНОЕ ОПИСАНИЕ ДЕЙСТВИЙ

	Команда или действие	Назначение
Шаг 1	<code>enable</code> Пример: Router> enable	Включение привилегированного исполнительского режима. • Введите свой пароль при отображении запроса.
Шаг 2	<code>copy nvram:startup-config {ftp: rcp: tftp:}</code> Пример: Router# copy nvram:startup-config ftp:	Копирование файла загрузочной конфигурации на сервер. • Копия файла конфигурации может служить резервной копией. • Введите URL-адрес назначения при отображении запроса.
Шаг 3	<code>show {bootflash0 bootflash1}:</code> Пример: Router# show {bootflash0 bootflash1}:	Отображение формата и содержимого файловой системы флеш-памяти. • Узнайте имя файла образа системы.
Шаг 4	<code>copy {bootflash0 bootflash1}: {ftp: rcp: tftp:}</code> Пример: Router# copy {bootflash0 bootflash1}: ftp:	Копирование файла с флеш-памяти на сервер. • Скопируйте файл образа системы на сервер в качестве резервной копии. • Введите имя файла и адрес места назначения при появлении запроса.

Примеры конфигураций

Копирование файла загрузочной конфигурации на сервер TFTP. Пример

В следующем примере показано копирование файла загрузочной конфигурации на сервер TFTP:

```
Router# copy nvram:startup-config tftp:

Remote host[]? 172.16.101.101

Name of configuration file to write [rtr2-config]? <cr>
Write file rtr2-config on host 172.16.101.101?[confirm] <cr>
```

! [OK]

Копирование из флеш-памяти на сервер TFTP: Пример

В следующем примере показано применение команды **show {flash0|flash1}**: в привилегированном режиме EXEC для определения имени файла образа системы, а также применение команды **copy {flash0|flash1} tftp**: в привилегированном исполнительском режиме для копирования образа системы на сервер TFTP. Маршрутизатор использует имя пользователя и пароль по умолчанию.

Router#**Directory of bootflash:**

```
11 drwx 16384 Jun 12 2012 17:31:45 +00:00 lost+found 64897 drwx 634880 Sep 6 2012 14:33:26
+00:00 core 340705 drwx 4096 Oct 11 2012 19:28:27 +00:00 .prst_sync 81121 drwx 4096 Jun 12
2012 17:32:39 +00:00 .rollback_timer 12 -rw- 0 Jun 12 2012 17:32:50 +00:00 tracelogs.336
713857 drwx 1347584 Oct 11 2012 20:24:26 +00:00 tracelogs 162241 drwx 4096 Jun 12 2012
17:32:51 +00:00 .installer 48673 drwx 4096 Jul 2 2012 17:14:51 +00:00 vman_fdb 13 -rw-
420654048 Aug 28 2012 15:01:31 +00:00
crankshaft-universalk9.BLD_MCP_DEV_LATEST_20120826_083012.SSA.bin 14 -rw- 727035 Aug 29
2012 21:03:25 +00:00 uut2_2000_ikev1.cfg 15 -rw- 420944032 Aug 29 2012 19:40:28 +00:00
crankshaft-universalk9.BLD_MCP_DEV_LATEST_20120829_033026.SSA.bin 16 -rw- 1528 Aug 30 2012
14:24:38 +00:00 base.cfg 17 -rw- 360900 Aug 31 2012 19:10:02 +00:00 uut2_1000_ikev1.cfg 18
-rw- 421304160 Aug 31 2012 16:34:19 +00:00
crankshaft-universalk9.BLD_MCP_DEV_LATEST_20120821_193221.SSA.bin 19 -rw- 421072064 Aug 31
2012 18:31:57 +00:00 crankshaft-universalk9.BLD_MCP_DEV_LATEST_20120830_110615.SSA.bin 20
-rw- 453652 Sep 1 2012 01:48:15 +00:00 uut2_1000_ikev1_v2.cfg 21 -rw- 16452768 Sep 11 2012
20:36:20 +00:00 upgrade_stage_1_of_1.bin.2012-09-05-Delta 22 -rw- 417375456 Sep 12 2012
20:28:23 +00:00 crankshaft-universalk9.2012-09-12_00.45_cveerapa.SSA.bin 23 -rw- 360879
Oct 8 2012 19:43:36 +00:00 old-config.conf 24 -rw- 390804800 Oct 11 2012 15:34:08 +00:00
_1010t.bin 7451738112 bytes total (4525948928 bytes free)
```

```
Router#show bootflash: #- --length-- -----date/time----- path 1 4096 Oct 11 2012
20:22:19 +00:00 /bootflash/ 2 16384 Jun 12 2012 17:31:45 +00:00 /bootflash/lost+found 3
634880 Sep 06 2012 14:33:26 +00:00 /bootflash/core 4 1028176 Sep 06 2012 14:31:17 +00:00
/bootflash/core/UUT2_RP_0_iomd_17360.core.gz 5 1023738 Sep 06 2012 14:31:24 +00:00
/bootflash/core/UUT2_RP_0_iomd_23385.core.gz 6 1023942 Sep 06 2012 14:31:30 +00:00
/bootflash/core/UUT2_RP_0_iomd_24973.core.gz 7 1023757 Sep 06 2012 14:31:37 +00:00
/bootflash/core/UUT2_RP_0_iomd_26241.core.gz 8 1023726 Sep 06 2012 14:31:43 +00:00
/bootflash/core/UUT2_RP_0_iomd_27507.core.gz 9 1023979 Sep 06 2012 14:31:50 +00:00
/bootflash/core/UUT2_RP_0_iomd_28774.core.gz 10 1023680 Sep 06 2012 14:31:56 +00:00
/bootflash/core/UUT2_RP_0_iomd_30045.core.gz 11 1023950 Sep 06 2012 14:32:02 +00:00
/bootflash/core/UUT2_RP_0_iomd_31332.core.gz 12 1023722 Sep 06 2012 14:32:09 +00:00
/bootflash/core/UUT2_RP_0_iomd_5528.core.gz 13 1023852 Sep 06 2012 14:32:15 +00:00
/bootflash/core/UUT2_RP_0_iomd_7950.core.gz 14 1023916 Sep 06 2012 14:32:22 +00:00
/bootflash/core/UUT2_RP_0_iomd_9217.core.gz 15 1023875 Sep 06 2012 14:32:28 +00:00
/bootflash/core/UUT2_RP_0_iomd_10484.core.gz 16 1023907 Sep 06 2012 14:32:35 +00:00
/bootflash/core/UUT2_RP_0_iomd_11766.core.gz 17 1023707 Sep 06 2012 14:32:41 +00:00
/bootflash/core/UUT2_RP_0_iomd_13052.core.gz 18 1023963 Sep 06 2012 14:32:48 +00:00
/bootflash/core/UUT2_RP_0_iomd_14351.core.gz 19 1023915 Sep 06 2012 14:32:54 +00:00
/bootflash/core/UUT2_RP_0_iomd_15644.core.gz 20 1023866 Sep 06 2012 14:33:00 +00:00
/bootflash/core/UUT2_RP_0_iomd_17171.core.gz 21 1023518 Sep 06 2012 14:33:07 +00:00
/bootflash/core/UUT2_RP_0_iomd_18454.core.gz 22 1023938 Sep 06 2012 14:33:13 +00:00
/bootflash/core/UUT2_RP_0_iomd_19741.core.gz 23 1024017 Sep 06 2012 14:33:20 +00:00
/bootflash/core/UUT2_RP_0_iomd_21039.core.gz 24 1023701 Sep 06 2012 14:33:26 +00:00
/bootflash/core/UUT2_RP_0_iomd_22323.core.gz 25 4096 Oct 11 2012 19:28:27 +00:00
/bootflash/.prst_sync 26 4096 Jun 12 2012 17:32:39 +00:00 /bootflash/.rollback_timer 27 0
Jun 12 2012 17:32:50 +00:00 /bootflash/tracelogs.336 28 1347584 Oct 11 2012 20:24:26
+00:00 /bootflash/tracelogs 29 392 Oct 11 2012 20:22:19 +00:00
/bootflash/tracelogs/inst_cleanup_R0-0.log.gz 30 308 Oct 11 2012 18:39:43 +00:00
/bootflash/tracelogs/inst_cleanup_R0-0.log.0000.20121011183943.gz 31 308 Oct 11 2012
18:49:44 +00:00 /bootflash/tracelogs/inst_cleanup_R0-0.log.0000.20121011184944.gz 32 42853
Oct 04 2012 07:35:39 +00:00 /bootflash/tracelogs/hman_R0-0.log.0498.20121004073539.gz 33
307 Oct 11 2012 18:59:45 +00:00
/bootflash/tracelogs/inst_cleanup_R0-0.log.0000.20121011185945.gz 34 308 Oct 11 2012
19:19:47 +00:00 /bootflash/tracelogs/inst_cleanup_R0-0.log.0000.20121011191947.gz 35 307
```

```

Oct 11 2012 19:37:14 +00:00
/bootflash/tracelogs/inst_cleanup_R0-0.log.0000.20121011193714.gz 36 308 Oct 11 2012
19:47:15 +00:00 /bootflash/tracelogs/inst_cleanup_R0-0.log.0000.20121011194715.gz 37 308
Oct 11 2012 19:57:16 +00:00
/bootflash/tracelogs/inst_cleanup_R0-0.log.0000.20121011195716.gz 38 308 Oct 11 2012
20:07:17 +00:00 /bootflash/tracelogs/inst_cleanup_R0-0.log.0000.20121011200717.gz 39 307
Oct 11 2012 20:12:18 +00:00
/bootflash/tracelogs/inst_cleanup_R0-0.log.0000.20121011201218.gz 40 306 Oct 11 2012
20:17:18 +00:00 /bootflash/tracelogs/inst_cleanup_R0-0.log.0000.20121011201718.gz 41 44220
Oct 10 2012 11:47:42 +00:00 /bootflash/tracelogs/hman_R0-0.log.32016.20121010114742.gz 42
64241 Oct 09 2012 20:47:59 +00:00
/bootflash/tracelogs/fman-fp_F0-0.log.12268.20121009204757.gz 43 177 Oct 11 2012 19:27:03
+00:00 /bootflash/tracelogs/inst_compmatrix_R0-0.log.gz 44 307 Oct 11 2012 18:24:41 +00:00
/bootflash/tracelogs/inst_cleanup_R0-0.log.0000.20121011182441.gz 45 309 Oct 11 2012
18:29:42 +00:00 /bootflash/tracelogs/inst_cleanup_R0-0.log.0000.20121011182942.gz 46 43748
Oct 06 2012 13:49:19 +00:00 /bootflash/tracelogs/hman_R0-0.log.0498.20121006134919.gz 47
309 Oct 11 2012 18:44:43 +00:00
/bootflash/tracelogs/inst_cleanup_R0-0.log.0000.20121011184443.gz 48 309 Oct 11 2012
19:04:46 +00:00 /bootflash/tracelogs/inst_cleanup_R0-0.log.0000.20121011190446.gz 49 2729
Oct 09 2012 21:21:49 +00:00 /bootflash/tracelogs/IOSRP_R0-0.log.20011.20121009212149 50
116 Oct 08 2012 21:06:44 +00:00
/bootflash/tracelogs/binos_log_R0-0.log.20013.20121008210644

```



Примечание

Чтобы избежать потери выполненных изменений, не забывайте время от времени сохранять конфигурацию по мере работы. Для сохранения конфигурации в NVRAM используйте команду **copy running-config startup-config**.

Проверка исходной конфигурации

Чтобы проверить исходную конфигурацию маршрутизатора, введите следующие команды в Cisco IOS-XE.

- **show version** — отображение версии аппаратного обеспечения системы; версии установленного программного обеспечения; имен и источников файлов конфигурации; образов загрузки; количества установленных модулей DRAM, NVRAM и флеш-памяти.
- **show diag** — учет и отображение диагностической информации об установленных контроллерах, интерфейсных процессорах, адаптерах портов.
- **show interfaces** — отображение правильности работы интерфейсов, а также правильности состояния интерфейсов и протоколов каналов — работает или нет (up или down).
- **show ip interface brief** — отображение сводки по состоянию интерфейсов, для которых настроен протокол IP.
- **show configuration** — проверка правильности настройки имени хоста и пароля.
- **show platform** — отображение версии ПО/монитора в ПЗУ и т. д.

После завершения и проверки исходной конфигурации можно приступить к настройке отдельных функций и возможностей. См. [Руководство по конфигурации ПО для ISR Cisco серии 4400 и Cisco серии 4300](#).



Обзор и основные процедуры монитора ПЗУ

В этой главе приведены общие сведения о конструкции и эксплуатации монитора ПЗУ.

В ней содержатся следующие основные темы.

- [Обзор монитора ПЗУ, стр. 5-1](#)
- [Вход в режим монитора ПЗУ, стр. 5-2](#)
- [Отображение параметра регистра конфигурации, стр. 5-6](#)
- [Параметры переменных среды, стр. 5-6](#)
- [Выход из режима монитора ПЗУ, стр. 5-8](#)

Обзор монитора ПЗУ

Монитор ПЗУ — это программа начальной загрузки системы, которая инициализирует аппаратное обеспечение и загружает Cisco IOS XE software при включении или перезагрузке маршрутизатора. При подключении терминала к маршрутизатору, с запущенным монитором ПЗУ, на экране отобразится интерфейс командной строки (CLI) монитора ПЗУ.

В ходе обычной работы пользователи не видят командную строку монитора ПЗУ и не пользуются этим режимом. Режим монитора ПЗУ используется лишь в определенных условиях, таких как переустановка всего программного обеспечения, сброс пароля маршрутизатора или задание файла конфигурации для использования при загрузке.

Программное обеспечение монитора ПЗУ известно под разными названиями. Иногда его называют *ROMMON* по виду интерфейса командной строки в режиме монитора ПЗУ. Также в ходу названия *загрузочная программа*, *образ загрузки* и *помощник загрузки*. Несмотря на то, что монитор ПЗУ распространяется вместе с маршрутизаторами, использующими Cisco IOS XE software, он является самостоятельной программой, отдельной от Cisco IOS XE software. В процессе нормального запуска системы монитор ПЗУ проводит инициализацию маршрутизатора, после чего управление переходит к Cisco IOS XE software. После передачи управления Cisco IOS XE software монитор ПЗУ больше не используется.

Переменные среды и регистр конфигурации

Между монитором ПЗУ и Cisco IOS XE software существуют две основных связи: переменные среды и регистр конфигурации монитора ПЗУ.

Переменные среды монитора ПЗУ задают местонахождение Cisco IOS XE software и описывают процесс его загрузки. После того, как монитор ПЗУ инициализировал маршрутизатор, он использует переменные среды, чтобы найти и загрузить Cisco IOS XE software.

Регистр конфигурации — это параметр программного обеспечения, задающий способ запуска карты. Одна из основных задач регистра конфигурации — выбор режима запуска маршрутизатора: режим монитора ПЗУ или исполнительский режим администрирования. При необходимости регистр конфигурации устанавливается в значение, соответствующее режиму монитора ПЗУ либо исполнительскому режиму администрирования. Как правило, при необходимости использовать режим монитора ПЗУ задается соответствующее значение регистра конфигурации с помощью командной строки Cisco IOS XE software. По завершении настройки системы в режиме монитора ПЗУ значение регистра конфигурации меняется так, чтобы маршрутизатор перезагрузился в Cisco IOS XE software.

Доступ к режиму монитора ПЗУ через терминальное подключение

Когда маршрутизатор работает в режиме монитора ПЗУ, получить доступ к программе монитора ПЗУ можно только через терминальное подключение непосредственно к консольному порту карты. Поскольку Cisco IOS XE software (исполнительский режим) не работает, неуправляющие интерфейсы в данном случае недоступны. Также при этом недоступны все ресурсы Cisco IOS XE software. Конфигурация, позволяющая использовать аппаратное обеспечение, отсутствует — при фактическом аппаратного обеспечения.

Доступ к управлению сетью и режим монитора ПЗУ

Начало работы в режиме монитора ПЗУ доставляет затруднения некоторым пользователям. Важно помнить, что режим монитора ПЗУ — это режим работы маршрутизатора, а не Cisco IOS XE software. Программное обеспечение монитора ПЗУ и Cisco IOS XE software — это две отдельные программы, работающие на одном маршрутизаторе. В любой момент времени маршрутизатор использует лишь одну из этих программ, но никогда не использует обе программы одновременно.

При использовании монитора ПЗУ и Cisco IOS XE software сложность может представлять определение IP-конфигурации для Ethernet-интерфейса управления. Большинству пользователей маршрутизатора удобно настраивать Ethernet-интерфейс управления в Cisco IOS XE software. Однако когда маршрутизатор работает в режиме монитора ПЗУ, Cisco IOS XE software на нем не запущена, и поэтому настройка Ethernet-интерфейса управления недоступна.

Если во время работы маршрутизатора в режиме монитора ПЗУ необходимо получить доступ к другим устройствам, таким как сервер TFTP, необходимо указать данные по доступу по IP в переменных монитора ПЗУ.

Вход в режим монитора ПЗУ

В следующих разделах описаны процедуры входа в режим ROMMON. В них содержатся следующие подразделы.

- [Проверка текущей версии ROMmon, стр. 5-3](#)
- [Часто используемые команды монитора ПЗУ, стр. 5-4](#)
- [Просмотр доступных команд монитора ПЗУ, стр. 5-5](#)
- [Изменение командной строки монитора ПЗУ, стр. 5-6](#)

Проверка текущей версии ROMmon

Чтобы отобразить на экране версию запущенной на маршрутизаторе программы ROMmon, используйте команду **show rom-monitor** или **show platform**.

```
Router# show rom-monitor r0
```

```
Router#show rom-monitor r0
```

```
System Bootstrap, Version 15.4(3r)S, RELEASE SOFTWARE (fc1)
Copyright (c) 1994-2014 by cisco Systems, Inc.
```

```
.
```

```
Router#show platform
Chassis type: ISR4451/K9
```

Slot	Type	State	Insert time (ago)
0	ISR4451-X/K9	ok	00:03:25
0/0	ISR4451-X-4x1GE	ok	00:02:46
1	ISR4451-X/K9	ok	00:03:25
2	ISR4451-X/K9	ok	00:03:25
R0	ISR4451-X/K9	ok, active	00:03:25
F0	ISR4451-X/K9	ok, active	00:03:25
P0	PWR-4450-10	ok	00:03:10
P1	Unknown	ps, fail	never
P2	ACS-4450-FANASSY	ok	00:03:10

Slot	CPLD Version	Firmware Version
0	14061635	15.4(3r)S
1	14061635	15.4(3r)S
2	14061635	15.4(3r)S
R0	14061635	15.4(3r)S
F0	14061635	15.4(3r)S

```
Router#show rom-monitor r0
```

```
System Bootstrap, Version 15.4(3r)S1, RELEASE SOFTWARE (fc1)
Copyright (c) 1994-2014 by cisco Systems, Inc.
```

```
Router#show platform
Chassis type: ISR4351/K9
```

Slot	Type	State	Insert time (ago)
0	ISR4351/K9	ok	02:16:41
0/0	ISR4351-3x1GE	ok	02:15:47
1	ISR4351/K9	ok	02:16:41
2	ISR4351/K9	ok	02:16:41
R0	ISR4351/K9	ok, active	02:16:41
F0	ISR4351/K9	ok, active	02:16:41
P0	PWR-4450-AC	ok	never
P2	ACS-4450-FANASSY	ok	never

Slot	CPLD Version	Firmware Version
0	14080523	15.4(3r)S1
1	14080523	15.4(3r)S1
2	14080523	15.4(3r)S1
R0	14080523	15.4(3r)S1
F0	14080523	15.4(3r)S1

```

Router# show rom
Router# show rom?
rom-monitor romvar

Router# show romvar
ROMMON variables:
PS1 = rommon ! >
TFTP_FILE = /noash/overlord_627.bin
DEFAULT_GATEWAY = 50.0.0.1
TFTP_SERVER = 172.18.40.12
IP_SUBNET_MASK = 255.255.255.0
MCP_STARTUP_TRACEFLAGS = 00000000:00000000
RET_2_RTS =
? = 0
LICENSE_BOOT_LEVEL = adventerprise,all:esg;
IP_ADDRESS = 172.18.40.56
BSI = 0
RET_2_RCALTS =
RANDOM_NUM = 1707176976
Router# reload

```

```

rommon 1 > set
PS1=rommon ! >
SR_INIT_SHELL=aux_do_system_shell
TFTP_FILE=/noash/overlord_627.bin
DEFAULT_GATEWAY=50.0.0.1
TFTP_SERVER=172.18.40.12
IP_SUBNET_MASK=255.255.255.0
MCP_STARTUP_TRACEFLAGS=00000000:00000000
RET_2_RTS=
?=0
LICENSE_BOOT_LEVEL=adventerprise,all:esg;
IP_ADDRESS=172.18.40.56
BSI=0
RANDOM_NUM=1707176976
RET_2_RCALTS=1350127173

```

Часто используемые команды монитора ПЗУ

В [Таблица 5-1](#) перечислены команды, часто используемые в мониторе ПЗУ. Конкретные инструкции по использованию этих команд см. в соответствующей процедуре, описанной в настоящем документе.

Таблица 5-1 Часто используемые команды монитора ПЗУ

Команда ROMMON	Описание
<code>boot image</code>	Загружает образ Cisco IOS XE software вручную.
<code>boot image -o путь-к-файлу-конфигурации</code>	Загружает Cisco IOS XE software вручную, используя для этого временный альтернативный файл конфигурации администрирования.
<code>confreg</code>	Изменяет параметр config-register.
<code>dev</code>	Отображает доступные локальные устройства хранения данных.

Таблица 5-1 Часто используемые команды монитора ПЗУ (продолжение)

Команда ROMMON	Описание
dir	Отображает файлы на устройствах хранения данных.
reset	Восстанавливает узел.
set	Отображает параметры среды установленного монитора ПЗУ.
sync	Сохраняет новые параметры среды монитора ПЗУ.
unset	Удаляет параметр переменной среды.

Просмотр доступных команд монитора ПЗУ

В Таблица 5-2 представлены доступные команды справки для режима монитора ПЗУ.

Таблица 5-2 Команды справки ROMMON

Команда	Описание
help или ?	Отображает общую информацию по всем доступным командам монитора ПЗУ.
-?	Отображает информацию о синтаксисе командного языка.



Примечание

Команды задаются с учетом регистра. Действие любой команды можно остановить нажатием комбинации клавиш **Ctrl-C**.

Примеры

В следующем примере показаны результаты выполнения команды **?** на маршрутизаторе :

```
rommon 1 > ?
alias                установка и отображение команды для псевдонимов
boot                 загрузка внешнего процесса
break                установка/вывод/удаление точки останова
confreg              утилита регистра конфигурации
context              отображение содержимого загруженного образа
cookie               отображение содержимого Cookie-файла PROM в шестнадцатеричном коде
dev                  вывод таблицы устройств
dir                  вывод списка файлов в файловой системе
dis                  вывод потока инструкций
frame                вывод выбранного фрейма стека
help                 справка по встроенной команде программы
history              история ввода команд
meminfo              информация об основной памяти
repeat               повторение команды программы
reset                перезагрузка системы
set                  отображение переменных программы
showmon              отображение выбранного монитора ПЗУ
stack                пошаговая трассировка стека
sync                 запись среды программы в NVRAM
sysret               вывод информации из последнего системного возврата
tsec                 вывод информации из драйвера Ethernet
unalias              сброс псевдонима
unset                отмена назначения переменной программы
```

Изменение командной строки монитора ПЗУ

В режиме монитора ПЗУ можно изменить вид командной строки, используя команду **PS1=**, как показано в следующем примере:

```
rommon 8 > PS1="ISR4400 rommon ! > "  
ISR4400 rommon 9 >
```

Изменение вида командой строки полезно при работе одновременно с несколькими маршрутизаторами в режиме монитора ПЗУ. В данном примере задается следующая строка: «ISR4400 rommon », затем номер строки, затем « > » после номера строки.

Отображение параметра регистра конфигурации

Чтобы отобразить текущий параметр регистра конфигурации, введите команду **confreg** без параметров следующим образом:

```
rommon > confreg
```

```
          Краткая информация по конфигурации  
    (Virtual Configuration Register: )  
enabled are:  
console baud: 9600  
boot: the ROM Monitor  
  
do you wish to change the configuration? y/n [n]:
```

Параметр регистра конфигурации помечен как *Virtual Configuration Register* (*виртуальный регистр конфигурации*). Чтобы не менять параметр регистра конфигурации, введите команду **no**.

Параметры переменных среды

Параметры переменных среды монитора ПЗУ определяют атрибуты этой программы. Переменные среды вводятся как команды и за ними всегда следует знак равенства ("="). Параметры переменных среды вводятся прописными буквами, после названия вводится значение переменной. Пример:

```
IP_ADDRESS=10.0.0.2
```

При нормальных условиях работы изменять эти переменные не требуется. Они очищаются или задаются лишь тогда, когда вам необходимо изменить способ работы монитора ПЗУ.

В этом разделе рассматриваются следующие темы.

- [Часто используемые переменные среды, стр. 5-7](#)
- [Отображение параметров переменных среды, стр. 5-7](#)
- [Ввод параметров переменных среды, стр. 5-8](#)
- [Сохранение параметров переменных среды, стр. 5-8](#)

Часто используемые переменные среды

В таблице 5-3 перечислены основные переменные среды монитора ПЗУ. Инструкции по использованию этих переменных см. в соответствующих разделах данного документа.

Таблица 5-3 Часто используемые переменные среды монитора ПЗУ

Переменная среды	Описание
IP_ADDRESS = <i>ip_address</i>	Задаёт IP-адрес Ethernet-интерфейса управления.
IP_SUBNET_MASK = <i>ip_address</i>	Задаёт маску подсети Ethernet-интерфейса управления.
DEFAULT_GATEWAY = <i>ip_address</i>	Задаёт сетевой шлюз по умолчанию.
TFTP_SERVER = <i>ip_address</i>	Задаёт IP-адрес сервера TFTP, где находится загрузочный образ ПО.
TFTP_FILE = <i>путь/файл</i>	Задаёт каталог и имя файла загрузочного образа ПО.
BOOT = <i>путь/файл</i>	Определяет загрузочное ПО для узла сети. Эта переменная обычно устанавливается автоматически во время загрузки маршрутизатора.

Отображение параметров переменных среды

Чтобы вывести на экран текущие параметры переменных среды, введите команду **set**:

```
rommon 1 > showmon
Current image running (0/1): Boot ROM0

System Bootstrap, Version 12.2(20120829:165313)
DEVELOPMENT SOFTWARE
Copyright (c) 1994-2012 by cisco Systems, Inc.

Compiled Wed 29.08.12 12:53:32.67

CPLD Version      : 35 (MM/DD/YY): 03.09.12 (2.3)
FPGA Version      : 0x82020300 (2.3.0)
FPGA Active       : read-only image
Board Version     : 2 (P1C)
PCH Version       : 10 (B0)
DP CPU Version    : 00 (1.0)
FPGA-ENV Version: 0105
HDD Status        : 0A30
MEFW Version      : 6.0.50.1244
System Straps     : 00000F00 BE036FF1 B2EB6E8F
Hardware Anchor   : F01001R06.0116f365a2012-07-17
Certificate       : 946944F17906C95E
Microloader       : MA0001R04.013eb9f7f2012-06-22
Module 0/1        : Absent
Module 0/2        : Absent
Module 0/3        : Absent
Module 0/4        : Absent
Module 1/0        : Absent
```

```
Module 2/0      : Absent
PCH Enum Errs  : 0
```

Ввод параметров переменных среды

Параметры переменных среды вводятся прописными буквами, после названия вводится значение переменной. В следующем примере показаны переменные среды, используемые для конфигурации управляющего порта Ethernet на маршрутизаторе:

```
rommon > IP_ADDRESS=1.1.1.1
rommon > IP_SUBNET_MASK=255.255.254.0
rommon > DEFAULT_GATEWAY=1.1.0.1
```

Сохранение параметров переменных среды

Чтобы сохранить текущие параметры переменных среды, введите команду **sync**:

```
rommon > sync
```



Примечание

Значения переменных среды, не сохраненные командой **sync**, теряются при перезагрузке или загрузке системы.

Выход из режима монитора ПЗУ

Для выхода из режима монитора ПЗУ необходимо изменить регистр конфигурации и перезагрузить (RP).

КРАТКОЕ ОПИСАНИЕ ДЕЙСТВИЙ

1. **confreg**
2. Отвечайте на каждый запрос, как указано тут.
3. **reset**

ПОДРОБНОЕ ОПИСАНИЕ ДЕЙСТВИЙ

	Команда или действие	Назначение
Шаг 1	confreg Пример: rommon 1> confreg	Начинает вывод запросов для настройки регистра конфигурации.
Шаг 2	Отвечайте на каждый запрос, как указано тут.	Подробности см. в примере, следующим за этой процедурой.
Шаг 3	reset Пример: rommon 2> reset	Перезагружает и инициализирует маршрутизатор.

Пример конфигурации

```
rommon 3 > confreg
```

```

          Краткая информация по конфигурации
(Virtual Configuration Register: 0x0)
enabled are:
[ 0 ] break/abort has effect
[ 1 ] console baud: 9600
boot: ..... the ROM Monitor

do you wish to change the configuration? y/n [n]: y
enable "diagnostic mode"? y/n [n]:
enable "use net in IP bcast address"? y/n [n]:
enable "load rom after netboot fails"? y/n [n]:
enable "use all zero broadcast"? y/n [n]:
disable "break/abort has effect"? y/n [n]:
enable "ignore system config info"? y/n [n]:
change console baud rate? y/n [n]:
change the boot characteristics? y/n [n]:

```

```

          Краткая информация по конфигурации
(Virtual Configuration Register: 0x0)
enabled are:
[ 0 ] break/abort has effect
[ 1 ] console baud: 9600
boot: ..... the ROM Monitor

do you wish to change the configuration? y/n [n]:

```

Обновление ROMmon для маршрутизатора

Чтобы обновить ROMmon на маршрутизаторе, выполните следующую процедуру.

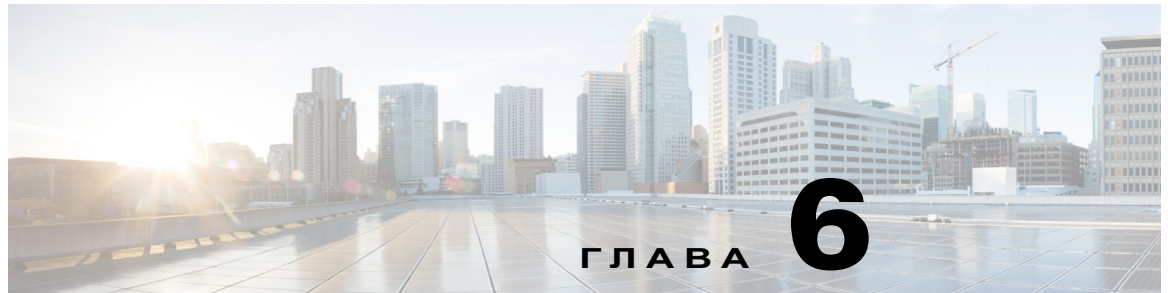
-
- Шаг 1** (Необязательно) Выполните на маршрутизаторе команду **show platform** или **show rom-monitor slot**, чтобы узнать текущую версию установленной ROMmon. Информацию об интерпретации результатов вывода запущенной команды см. в «Проверка текущей версии ROMmon» на стр. 5-3.
 - Шаг 2** Если образ ROMmon не был скопирован на маршрутизатор, скопируйте PKG-файл, доступный в релизе ROMmon, на файловую систему bootflash (загрузочная флеш-память): или USB [0-1]: с помощью команды `copy источник-приемник`. Например, в случае обновления до релиза 15.2(1r)S, скопируйте файл `isr4400-rommon-154-3r.S.pkg`.
 - Шаг 3** Чтобы убедиться, что файл ROMmon скопирован в указанный каталог, выполните команду **dir** *файловая система*.
 - Шаг 4** Чтобы начать обновление образа ROMmon, выполните команду **upgrade rom-monitor filename** *местонахождение all*, где *местонахождение* — путь к файлу the ROMmon.



Внимание!

Во время обновления ROMmon запрещено извлекать аппаратное обеспечение, выключать питание и прерывать работу маршрутизатора. В большинстве случаев маршрутизатор способен восстановиться, если прервать обновление ROMmon, но при определенных условиях могут возникнуть непредвиденные проблемы.

-
- Шаг 5** На консоли будут отображаться сообщения об обновлении. Когда вывод этих сообщений прекратится и на экране появится запрос командной строки маршрутизатора, введите команду **reload**, чтобы перезагрузить маршрутизатор.
 - Шаг 6** Если автозагрузка не была включена с помощью команды **config-register 0x2102**, выполните команду **boot** *файловая-система:/путь-к-файлу* в командной строке ROMmon, чтобы загрузить образ Cisco IOS XE, где *файловая-система:/путь-к-файлу* — путь к объединенному файлу пакета. Обновление ROMmon не является постоянным для какого-либо аппаратного обеспечения до тех пор, пока не будет загружен образ CISCO IOS XE.
 - Шаг 7** Чтобы войти в привилегированный исполнительский режим, выполните команду **enable** после завершения загрузки.
 - Шаг 8** Чтобы проверить, была ли обновлена программа ROMmon, выполните команду **show platform** или **show rom-monitor slot**.
-



Установка и модернизация внутренних модулей и быстросъемных сменных модулей (FRU)

В этом документе описывается установка и обновление внутренних модулей и быстросъемных сменных модулей (FRU) на маршрутизаторах Cisco ISR серии 4400 и Cisco ISR серии 4300. Данные об установке и обновлении содержатся в следующих разделах.

Внутренние и внешние модули

- [Предупреждения о соблюдении техники безопасности, стр. 6-2](#)
- [Поддерживаемые модули, стр. 6-4](#)
- [Доступ к внутренним модулям, стр. 6-5](#)
- [Размещение внутренних и внешних слотов для модулей, стр. 6-7](#)
- [Обзор несущей платы NIM SSD \(NIM-SSD\), стр. 6-8](#)
- [Описание карты NIM-HDD, стр. 6-17](#)
- [Извлечение и замена диска Cisco NIM-SSD или NIM-HDD, стр. 6-19](#)
- [Установка и извлечение модулей памяти DDR DIMM, стр. 6-23](#)
- [Установка и извлечение модулей NIM и SM-X, стр. 6-26](#)
- [Установка и извлечение PVDM4, стр. 6-29](#)
- [Извлечение и замена USB-устройства флеш-памяти, стр. 6-34](#)
- [Извлечение и замена источников питания Cisco ISR 4400 и ISR 4300, стр. 6-35](#)
- [Извлечение и установка карты памяти CompactFlash, стр. 6-50](#)
- [Извлечение и установка карты флеш-памяти, стр. 6-53](#)
- [Установка и удаление устройства хранения данных mSATA SSD, стр. 6-55](#)
- [Удаление, замена и установка внутренней дочерней платы PoE, стр. 6-62](#)

Быстросъемные сменные модули (FRU)

- [Замена отсека для вентиляторов, стр. 6-49](#)
- [Извлечение и установка карты памяти CompactFlash, стр. 6-50](#)
- [Установка и удаление модулей SFP, стр. 6-58](#)
- [Извлечение и замена источников питания Cisco ISR 4400 и ISR 4300, стр. 6-35](#)

**Внимание!**

Прочтите раздел [Предупреждения о соблюдении техники безопасности](#) и отсоедините блок питания перед заменой любого модуля.

Для получения инструкций по установке и замене внутренних компонентов см. «Поддерживаемые модули» на стр. 6-4.

Предупреждения о соблюдении техники безопасности

**Предупреждение**

Ознакомьтесь с инструкциями по установке перед подключением системы к источнику питания. Заявление 1004.

**Предупреждение**

Установку, ремонт и обслуживание данного оборудования может выполнять только специально обученный и квалифицированный персонал. Заявление 1030.

**Предупреждение**

Данное оборудование должно устанавливаться и обслуживаться техническим персоналом согласно предписаниям AS/NZS 3260. Неправильное подключение этого оборудования к розетке общего назначения может быть опасно. Линии связи должны быть отключены 1) перед разъединением разъема главного блока питания или 2) при открытом корпусе, равно как и при выполнении обоих условий. Заявление 1043.

**Предупреждение**

Перед выполнением работ с системой, оборудованной переключателем «ON/OFF», отключите питание и отсоедините кабель питания. Заявление 1.

**Предупреждение**

Данное устройство может подключаться к нескольким блокам питания. Для отключения питания устройства необходимо отсоединить все подключения. Заявление 1028.

**Предупреждение**

Это оборудование подлежит заземлению. Никогда не повреждайте провод заземления и не эксплуатируйте оборудование без правильно смонтированного провода заземления. При возникновении любых сомнений по поводу заземления обратитесь в соответствующий орган по контролю электрооборудования или к электрику. Заявление 1024.

**Предупреждение**

В портах глобальной сети присутствуют опасные сетевые напряжения независимо от того, включен блок или выключен. Во избежание поражения электрическим током соблюдайте осторожность, работая вблизи портов глобальной сети. Отключая кабели, сначала отключайте концы кабелей от устройства. Заявление 1026.

**Предупреждение**

Перед тем как открыть устройство, отсоедините кабели телефонной сети, чтобы избежать контакта с напряжением этой сети. Заявление 1041.

**Предупреждение**

Перед выполнением работ с оборудованием, подключенным к источнику питания, снимите украшения (включая кольца, шейные цепочки и часы). При соприкосновении с проводом под напряжением и заземлением металлические предметы нагреваются, что может вызвать тяжелые ожоги или приваривание металлического предмета к контакту. Положение 43.

**Предупреждение**

Не эксплуатируйте данное изделие рядом с источниками воды, например рядом с ванной комнатой, раковиной, кухонной раковиной или раковиной для стирки, в подвале с высоким уровнем влажности или поблизости от бассейна. Заявление 1035.

**Предупреждение**

Не монтируйте телефонные розетки в местах повышенной влажности, за исключением розеток специального исполнения, рассчитанных на высокую влажность. Заявление 1036.

**Предупреждение**

Не прикасайтесь к неизолированным телефонным проводам или контактам, если только телефонная линия не отключена от сетевого интерфейса. Заявление 1037.

**Предупреждение**

Избегайте использования телефона (кроме беспроводного) во время грозы. Вероятна опасность поражения электрическим током из-за разряда молнии. Заявление 1038.

**Предупреждение**

Для сообщения об утечке газа не пользуйтесь телефоном около местоположения утечки. Заявление 1039.

**Предупреждение**

В случае неправильной замены аккумулятора существует опасность взрыва. Заменяйте аккумулятор только на аккумулятор такого же или эквивалентного типа, рекомендованного производителем. Утилизируйте отработавшие аккумуляторы в соответствии с указаниями производителя. Заявление 1015.

**Предупреждение**

Панель-заглушка и закрывающие панели выполняют 3 важные функции: они препятствуют нахождению под опасным напряжением и током внутри корпуса; они содержат электромагнитные помехи (EMI), которые могут нарушить работу другого оборудования, а также они направляют поток охлаждающего воздуха через корпус. Не эксплуатируйте систему до установки всех карт, панелей-заглушек, задней и передней панелей на соответствующие места. Заявление 1029.

**Предупреждение**

Для подключений за пределами здания, где установлено оборудование, следует подключить следующие порты через утвержденный оконечный комплект сети с защитой интегральных схем.

T1 SFP Заявление 1044

Поддерживаемые модули

Маршрутизатор поддерживает модули, перечисленные в [Таблица 6-1](#) системе.

Таблица 6-1 Модули, поддерживаемые в Cisco ISR серии 4400 и Cisco ISR серии 4300

Название модуля	Тип модуля	Cisco ISR4451-X	Cisco ISR4431	Cisco ISR4451	Cisco ISR4331	Cisco ISR4321	Cisco IOS XE Версия
Голосовая связь T1/E1 четвертого поколения Cisco и NIM WAN	Модуль сетевого интерфейса	Да	Да	Да	Да	Да	3.9S и выше
Несущая плата NIM Cisco SSD	Модуль сетевого интерфейса	Да	Да	Да	Да	Да	3.9S и выше
Несущая плата NIM Cisco HDD	Модуль сетевого интерфейса	Да	Да	Да	Да	Да	3.12S и выше
Мультипротокольный модуль сетевого интерфейса Cisco	с синхронным последовательным NIM	Да	Да	Да	Да	Да	3.12S и выше
Cisco SM-X-1T3/E3	Усовершенствованный сервисный модуль	Да	Нет	Да	Да	Нет	3.9S и выше
Cisco UCS-E140D-M1/K9	Сервисный модуль	Да	Нет	Да	Да (одинарной ширины)	Нет	3.9S и выше
Сервисный модуль уровня 2/3 SM-X Cisco EtherSwitch	Усовершенствованный сервисный модуль	Да	Нет	Да	Да (одинарной ширины)	Нет	3.11S и выше
6-портовый сервисный модуль Cisco GE SFP	Усовершенствованный сервисный модуль	Да	Нет	Да	Да	Нет	3.11S и выше

Таблица 6-1 Модули, поддерживаемые в Cisco ISR серии 4400 и Cisco ISR серии 4300 (продолжение)

Название модуля	Тип модуля	Cisco ISR4451-X	Cisco ISR4431	Cisco ISR4451	Cisco ISR4331	Cisco ISR4321	Cisco IOS XE Версия
Модуль сетевого интерфейса Cisco для голосовой связи четвертого поколения и факса	Модуль сетевого интерфейса	Да	Да	Да	Да	Да	3.13S и выше
4-портовый сервисный модуль Cisco GE SFP Cisco и 1-портовый сервисный модуль 10 GE SFP (SM-X-4x1GE-1x10GE)	Усовершенствованный сервисный модуль	Да	Нет	Да	Да	Нет	3.13S и выше

Доступ к внутренним модулям

Для получения доступа к внутренним модулям на маршрутизаторе прежде всего необходимо снять крышку корпуса. Для получения инструкций по установке и замене внутренних компонентов см. [Установка крышки корпуса, стр. 6-5](#).

Установка крышки корпуса

Cisco ISR серии 4400 и Cisco ISR серии 4300 Маршрутизаторы Cisco ISR серии 4400 и Cisco ISR серии 4300 имеют съемную крышку.



Внимание!

Не включайте маршрутизатор, когда крышка снята. Это может привести к быстрому перегреву маршрутизатора.



Предупреждение

Перед тем как открыть устройство, отсоедините кабели телефонной сети, чтобы избежать контакта с напряжением этой сети. Заявление 1041.



Примечание

Для выполнения следующих задач используйте отвертку Phillips №2.

Снятие крышки

Чтобы снять крышку, выполните следующие действия.

- Шаг 1** Прочтите раздел [«Предупреждения о соблюдении техники безопасности»](#) на стр. 6-2 и отсоедините блок питания перед заменой любого модуля.
- Шаг 2** Убедитесь в том, что маршрутизатор выключен и отсоединен от блока или блоков питания. Если используется резервный блок питания, отсоедините устройство от него.

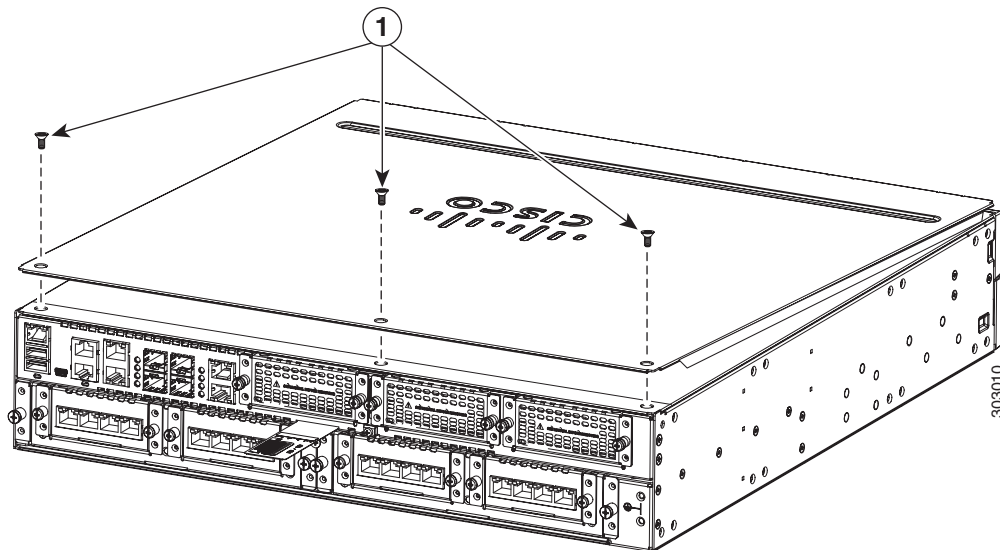
- Шаг 3** Разместите корпус на плоской поверхности.
- Шаг 4** Отвинтите 3 винта, фиксирующие крышку, на задней панели крышки маршрутизатора.
См. [Рисунок 6-1](#).
- Шаг 5** Приподнимите крышку под углом 45 градусов по отношению к заднему краю
- Шаг 6** Потяните крышку на себя, чтобы высвободить пазы по переднему (скошенному) краю корпуса.
См. [Рисунок 6-1](#).

Установка крышки шасси

Чтобы установить крышку, выполните следующие действия.

- Шаг 1** Прочитайте [Предупреждения о соблюдении техники безопасности, стр. 6-2](#) и отсоедините блок питания перед заменой любого модуля
- Шаг 2** Убедитесь в том, что маршрутизатор выключен и отсоединен от блока или блоков питания. Если используется резервный блок питания, отсоедините устройство от него.
- Шаг 3** Разместите корпус на плоской поверхности.
- Шаг 4** Удерживайте крышку под углом 45 градусов и совместите пазы по переднему (скошенному) краю корпуса. См. [Рисунок 6-1](#).
- Шаг 5** Расположите крышку по центру корпуса и опустите ее на корпус.
- Шаг 6** Установите 3 винта для фиксации крышки.

Рисунок 6-1 Установка крышки на маршрутизатор (показан Cisco ISR 4451-X)

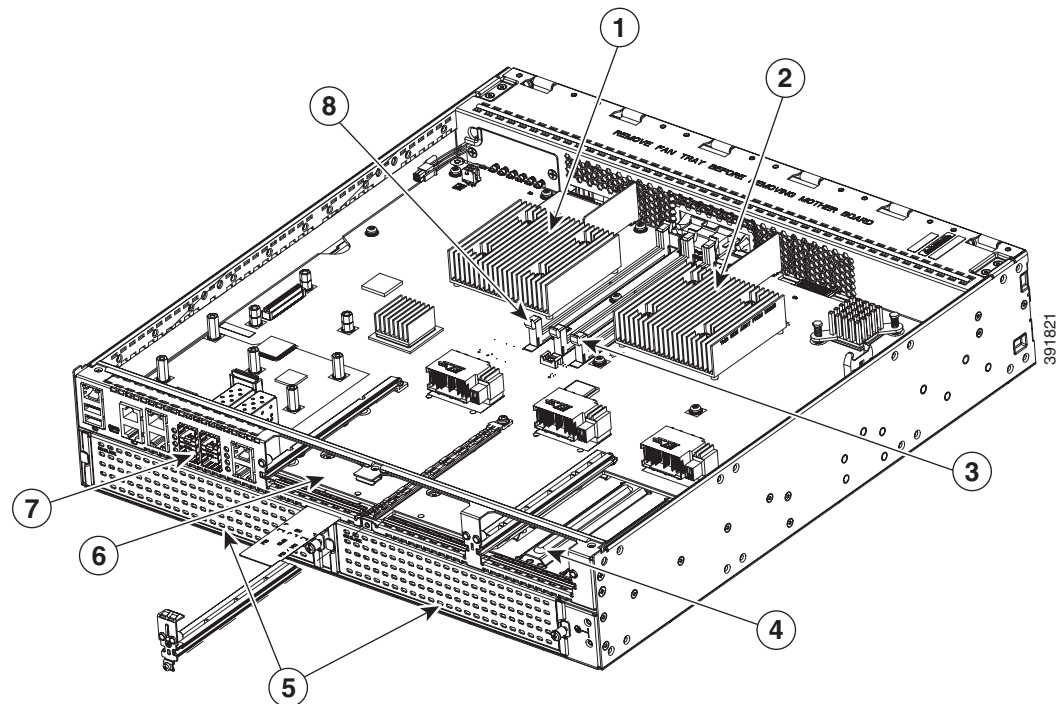


- | | |
|----------|-------------------------------|
| 1 | Винты для фиксации крышки (3) |
|----------|-------------------------------|

Размещение внутренних и внешних слотов для модулей

Рисунок 6-2 демонстрирует расположение внутренних модулей на материнской плате маршрутизатора. К внутренним модулям относятся DIMM, PVDM4 и дочерняя плата PoE на Cisco ISR4451-X. **Рисунок 6-24** демонстрирует расположение имеющихся слотов, включая слот карты интегрированных сервисов (ISC).

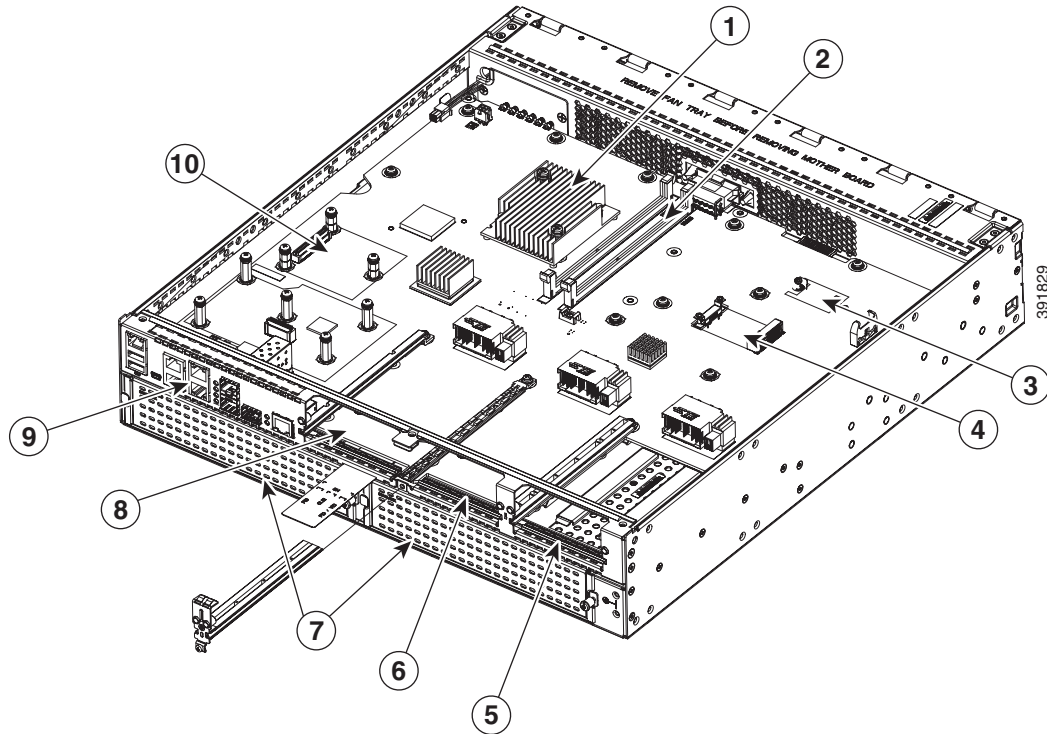
Рисунок 6-2 *Размещение модулей в*



1	Процессор уровня передачи	2	Процессор уровня управления
3	DIMM процессора уровня управления	4	Слот NIM 3 (универсальной ширины)
5	Слоты усовершенствованного сервисного модуля (SM-X)	6	Слот 1 и 2 NIM (изображены со снятым разделителем слотов)
7	SFP-порты GE	8	DIMM процессора уровня передачи

Рисунок 1-13 демонстрирует внутренний вид корпуса Cisco ISR 4351 с размещением всех деталей и модулей.

Рисунок 6-3 Размещение модулей в корпусе



1	ЦП	2	Модули DIMM
3	Разъем карты флеш-памяти	4	Разъем mSATA SSD
5	Слот NIM 3	6	Слот NIM 2
7	Слоты SM-X	8	Слот NIM 1
9	Порты RJ-45 GE	10	Слот ISC

Обзор несущей платы NIM SSD (NIM-SSD)

В этом разделе описывается NIM-SSD, а также удаление и замена NIM-SSD. Данный раздел содержит следующие подразделы.

- [Обзор, стр. 6-9](#)
- [Твердотельные накопители, стр. 6-12](#)
- [Установка дисков SSD в несущую плату NIM, стр. 6-14](#)
- [Извлечение дисков SSD из NIM-SSD, стр. 6-15](#)
- [Извлечение и замена диска Cisco NIM-SSD или NIM-HDD, стр. 6-19](#)
- [Установка и извлечение модулей памяти DDR DIMM, стр. 6-23](#)

Обзор

Интерфейсный модуль (NIM) несущей платы твердотельного диска (SSD) обеспечивает поддержку SSD на слотах платформы NIM. Он предоставляет флеш-хранилище для платформы и поддерживает 2,5-дюймовый (максимум 7 мм) SATA SSD. Несущая плата размещается в слоте NIM маршрутизатора. Маршрутизатор поддерживает только несущие платы NIM для одного SSD.



Примечание

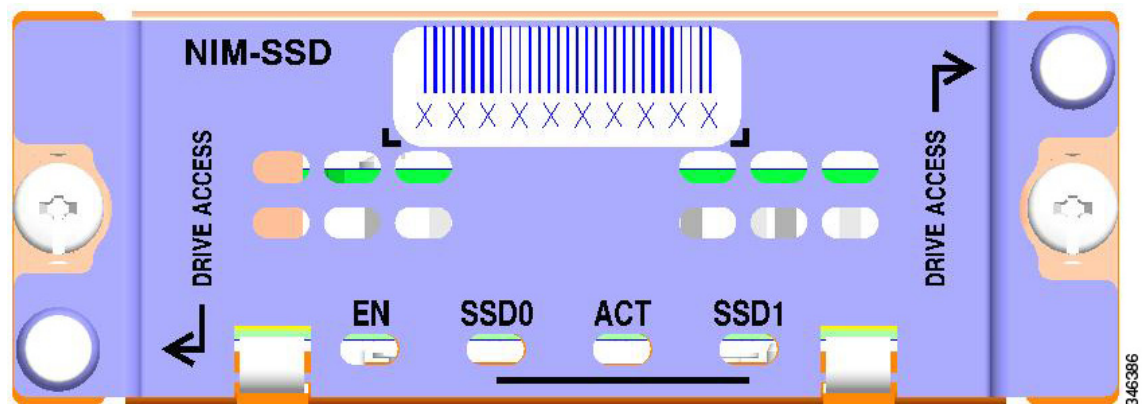
См. раздел «Модули сетевого интерфейса» *Руководства по настройке программного обеспечения Cisco ISR серии 4400 и Cisco ISR серии 4300* для получения информации о настройке несущей платы NIM для SSD.

Несущая плата NIM для SSD (Рисунок 6-4) имеет следующие характеристики.

- Форм-фактор NIM одинарный по ширине
- Индикаторы состояния модулей и привода
- Двухпортовый контроллер SATA, размещенный на плате PCIe x1 второго поколения 2 (5G)
- Поддержка модулей SFF 2,5-дюймового диска SSD SATA2 или SATA3 (7мм или меньше)
- Поддержка вставки и извлечения модуля в рабочем режиме (OIR) — модуль может быть удален и снова помещен в ячейку при работающем маршрутизаторе
- NIM-SSD поддерживается в любой ячейке слота 0
- Поддерживается только один модуль NIM-SSD на маршрутизатор

Рисунок 6-4 демонстрирует переднюю панель NIM SSD.

Рисунок 6-4 Передняя панель несущей платы NIM для SSD



Светодиодные индикаторы на NIM-SSD

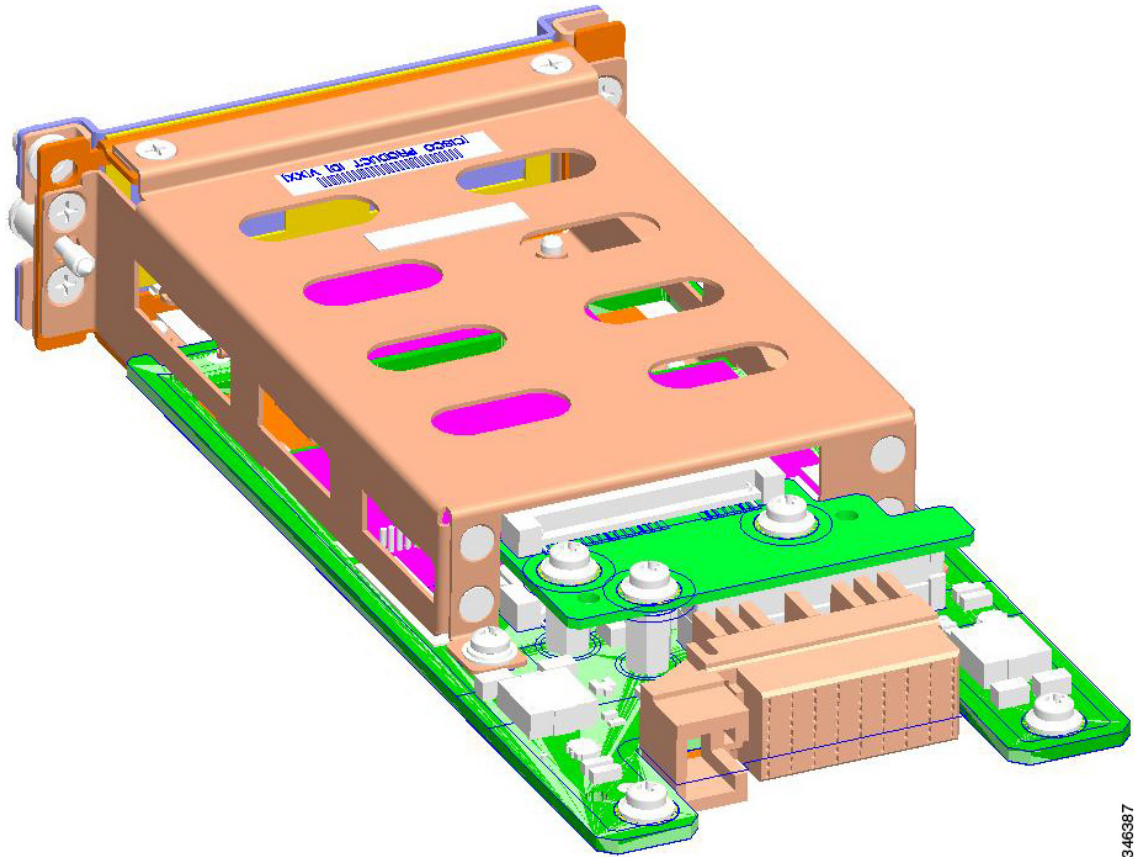
Таблица 6-2 демонстрирует светодиодные индикаторы на NIM-SSD, как показано на Рисунок 6-4.

Таблица 6-2 Индикаторы SSD

Индикатор	Обозначение	Цвет	Описание
RU	Питание модуля	Зеленый	Питание подается на модуль.
		Выкл.	Питание не подается на модуль.
SSD0	Твердотельный диск в слоте 0	Зеленый	SSD присутствует.
		Выкл.	Нет твердотельного диска в слоте 0
ACT	Активность SSD	Зеленый	Активность твердотельного диска SSD.
		Выкл.	Нет активности.
SSD1	Твердотельный диск в слоте 1	Зеленый	SSD присутствует.
		Выкл.	Нет твердотельного диска в слоте 1

Рисунок 6-5 демонстрирует переднюю панель несущей платы NIM для SSD. Этот конец подключается к маршрутизатору.

Рисунок 6-5 Задняя панель несущей платы NIM для SSD



346387

В Таблица 6-3 приведены технические характеристики несущей платы NIM для SSD.

Таблица 6-3 Технические характеристики NIM-SSD


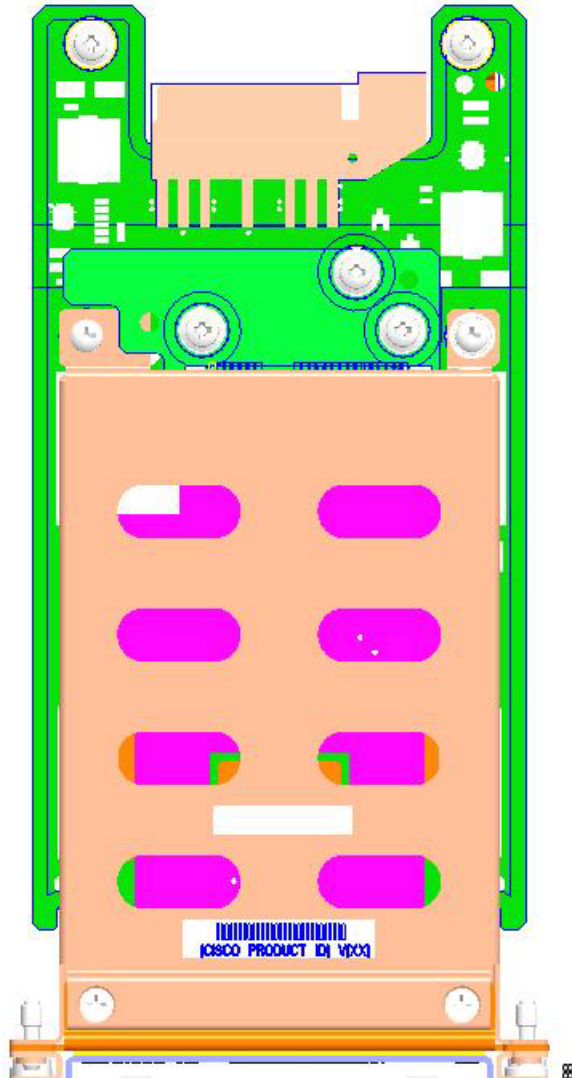
Описание	Технические характеристики
Физическая среда	
Габариты (В x Ш x Г)	3,8 x 8,9 x 19,1 см (1,5 x 3,5 x 7,5 дюйма).
Вес	0,454 кг (1 фунт)
Питание	
Потребляемая мощность (предельное значение)	20 Вт
Экология	
Рабочая влажность	от 10 до 85% в рабочих условиях
Максимум для рабочей высоты	<ul style="list-style-type: none"> 40°C (104°F) на уровне моря 40°C (104°F) на высоте 1800 м (6000 футов)
	 <p>Предупреждение Уменьшается с шагом 1,4°C (2,5°F) на каждые на каждые 300 м на высоте свыше 2600 м (1000 футов) на высоте свыше 6000 футов)</p>
Транспортировка и хранение	
Температура	От -20 до +65°C (-4 до 149°F)
Относительная влажность воздуха	От 5 до 95 %
Высота (над уровнем моря)	4600 м (15 000 футов)

Рисунок 6-6 демонстрирует верхнюю часть несущей платы NIM для SSD с серийным номером и расположением метки.

Рисунок 6-6 Вид сверху на несущую плату NIM для SSD



Твердотельные накопители

Маршрутизаторы оснащены двумя твердотельными накопителями (SSD), которые формируют долговременное хранилище в форме внутреннего флеш-диска. Индикатор SSD на передней панели маршрутизатора отображает активность жесткого диска.

Несущая плата NIM для SSD поддерживает до двух модулей SFF 2,5-дюймового диска SSD SATA2 или SATA3 (7 мм или меньше)

Рисунок 6-7 демонстрирует вид сверху на диск SSD, который можно вставить в несущую плату NIM **Рисунок 6-8** демонстрирует два диска SSD в несущей плате NIM.

Рисунок 6-7 Твердотельный накопитель



346391

Рисунок 6-8 NIM-SSD с двумя твердотельными накопителями



346389

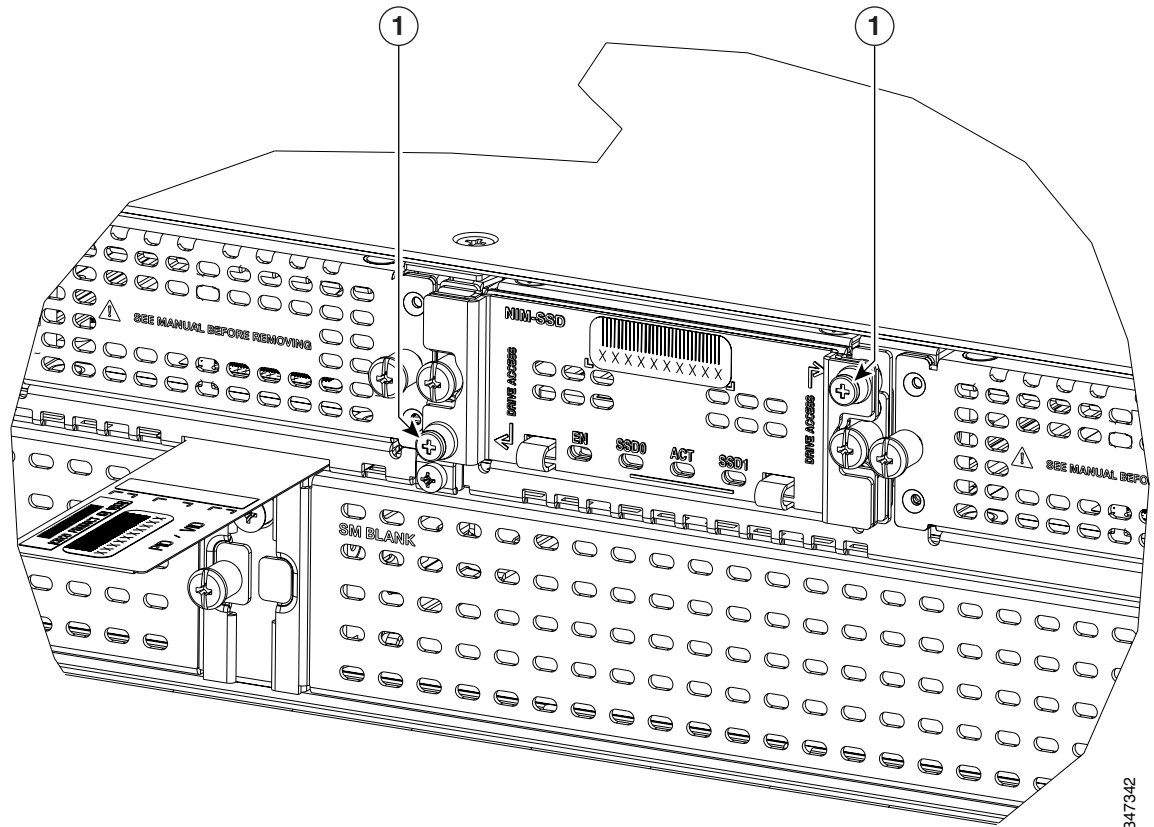
Установка дисков SSD в несущую плату NIM

Для установки одного или двух дисков SSD в несущую плату NIM выполните следующие действия:

Плата NIM-SSD должна быть предварительно отключена от блока питания до начала установки при помощи команды `hw-module subslot slot / subslot stop` в исполнительском режиме.

- Шаг 1** Ослабьте крепежные винты на плате NIM-SSD, фиксирующие крышку слота платы SSD (Рисунок 6-9).

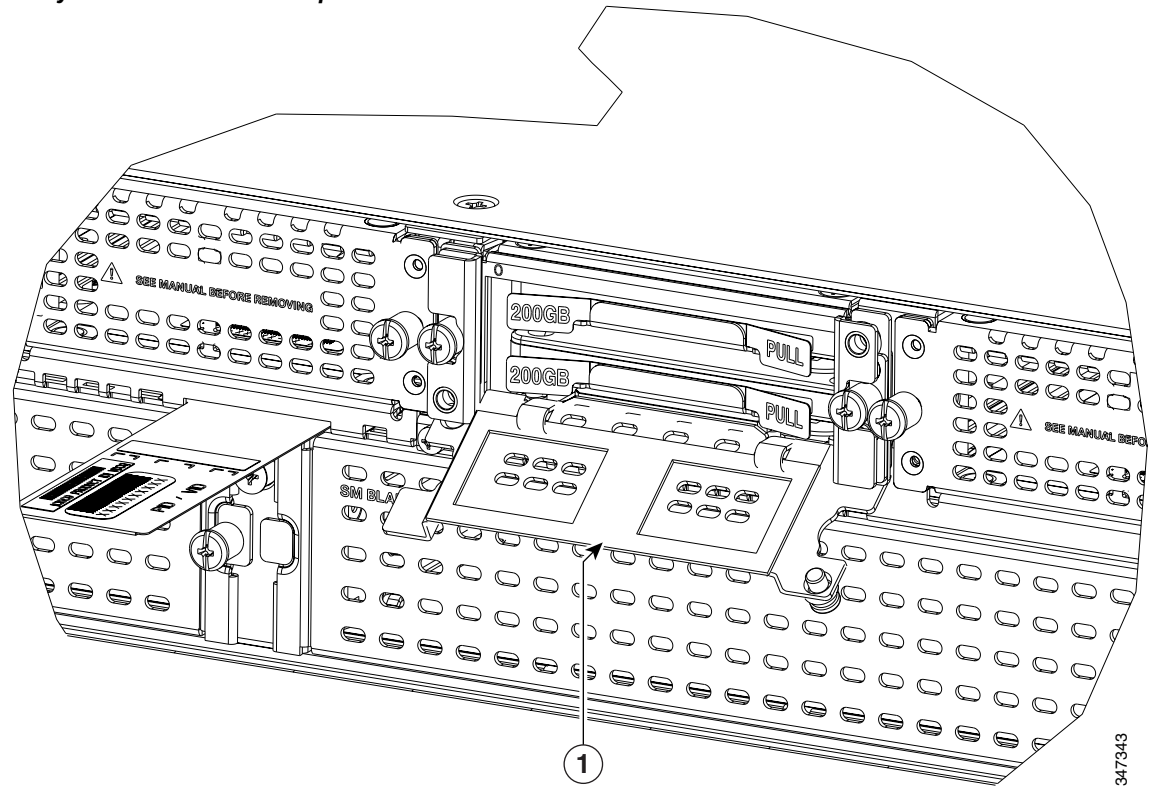
Рисунок 6-9 Снятие крышки слота SSD



- | | |
|----------|--|
| 1 | Крепежные винты на крышке слота SSD, фиксирующие диск SSD на несущей плате NIM |
|----------|--|

- Шаг 2** Поверните слот платы для SSD крышкой вниз, открыв слоты, удерживающие твердотельные носители SSD, как показано на Рисунок 6-10.

Рисунок 6-10 Снятие крышки слота SSD



1	Крышка слота кассеты карты
---	----------------------------

- Шаг 3** Сначала вставьте носитель SSD в нижний слот.
- Шаг 4** Устанавливайте SSD стороной с разъемами вперед, разъемом вниз, так, чтобы серийный номер оказался наверху (Рисунок 6-7).
- Шаг 5** Второй SSD можно разместить в верхнем слоте, как показано на Рисунок 6-8.
- Шаг 6** Поверните крышку слота платы для SSD и разместите сверху диски SSD.
- Шаг 7** Снова затяните крепежные фиксаторы на крышке слота платы для SSD.

Извлечение дисков SSD из NIM-SSD

Для того, чтобы снять SSD с несущей платы NIM, выполните следующие действия.



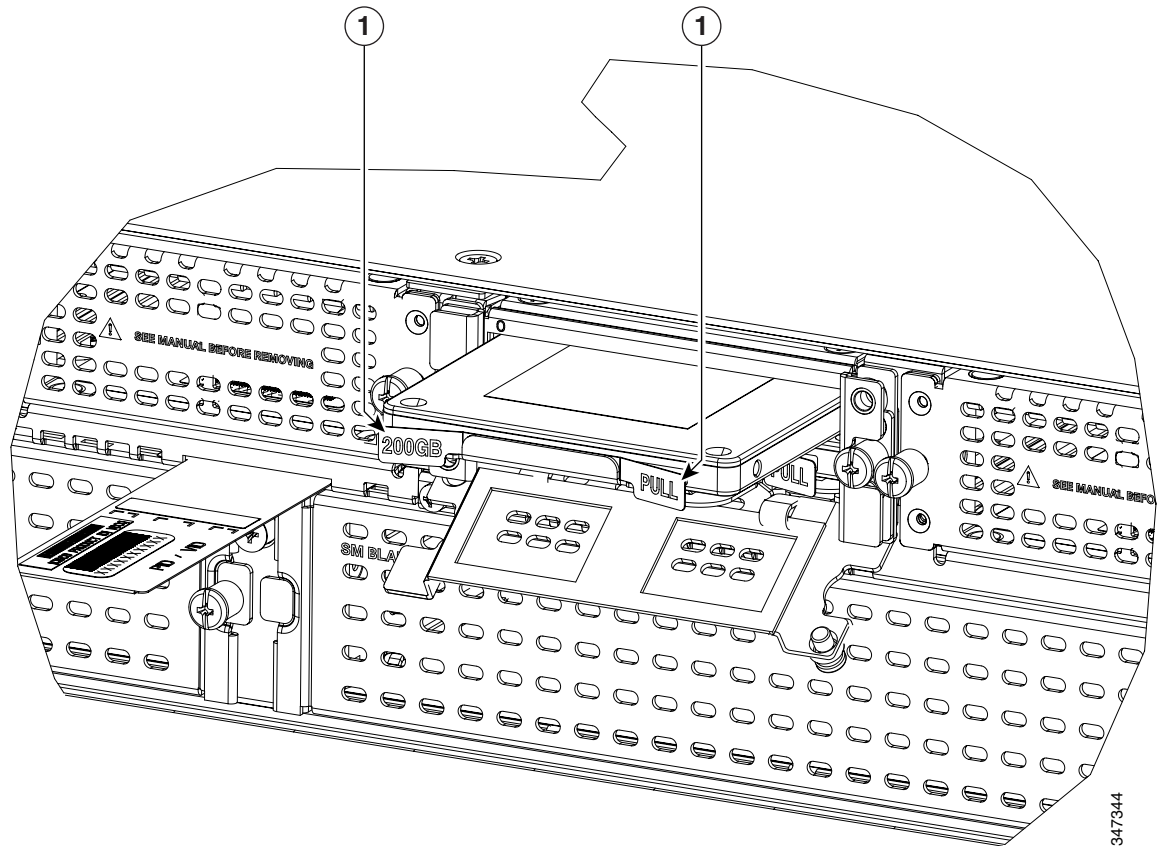
Примечание

Плата NIM-SSD должна быть предварительно отключена от блока питания до начала установки при помощи команды `the hw-module subslot slot / subslot stop` в исполнительском режиме.

- Шаг 1** Ослабьте крепежные винты на плате NIM-SSD, фиксирующие крышку слота платы NIM-SSD.
- Шаг 2** Поверните слот SSD-карты крышкой вниз, открыв слоты, в которых находятся SSD-диски.

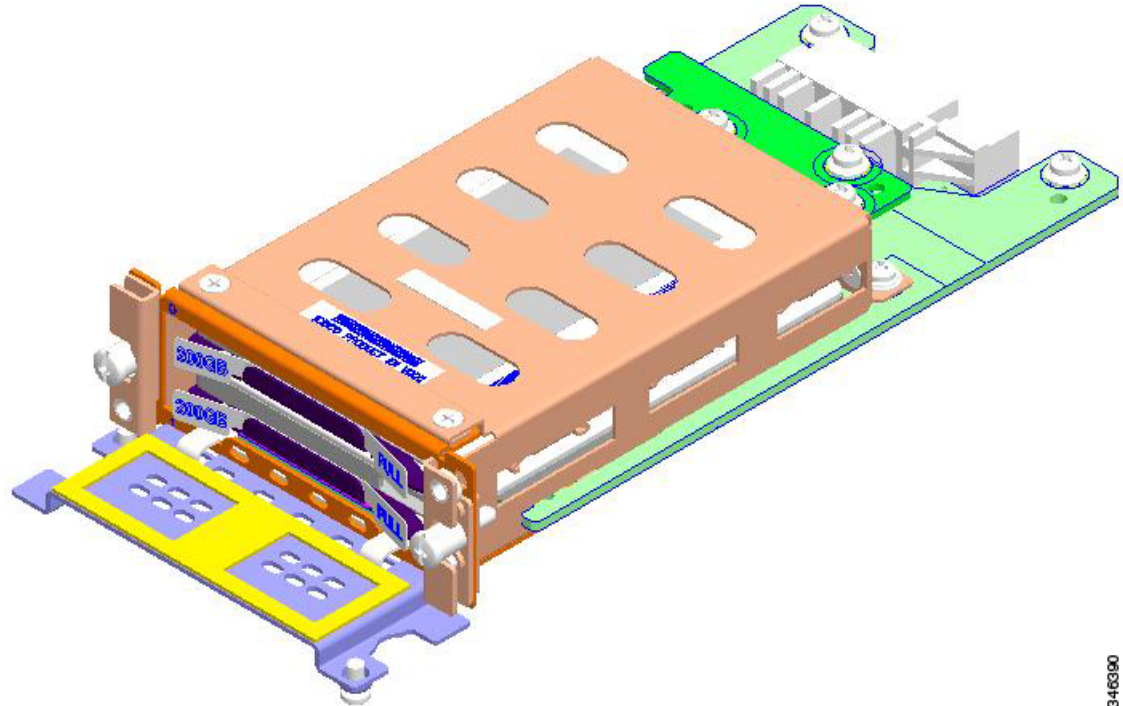
- Шаг 3** Для извлечения SSD-дисков по одному потяните за два язычка в передней части каждого из SSD-дисков, как показано на [Рисунок 6-11](#).
- Шаг 4** Поверните слот SSD-карты крышкой вверх и задвиньте ее на место, закрыв SSD-диски.
- Шаг 5** Снова затяните крепежные фиксаторы на крышке слота платы для SSD.

Рисунок 6-11 Извлечение твердотельных накопителей



1	Крышка слота кассеты карты
----------	----------------------------

Рисунок 6-12 Вид сбоку на NIM-SSD



Чтобы вставить или извлечь NIM-SSD из любого из NIM-слотов маршрутизатора, см. раздел «Извлечение и замена диска Cisco NIM-SSD или NIM-HDD» в этой главе.

Описание карты NIM-HDD

NIM-HDD представляет собой модуль сетевого интерфейса, который используется для поддержки соединения (HDD) жесткого диска на маршрутизаторах с интегрированными службами Cisco ISR 4400 и Cisco ISR 4300.

Модуль NIM-HDD обладает следующими характеристиками.

- Имеет 1 Тбайт памяти.
- Форм-фактор NIM дает возможность установить и использовать один жесткий диск 15 мм с поддержкой замены на месте или два SSD-диска.
- Установленный на плате двухканальный PCIe SATA-контроллер позволяет устанавливать жесткий диск NIM-HDD в любой NIM-слот маршрутизатора (режим контроллера).
- Поддержка сквозного режима SATA
- Поддержка работы OIR на уровне модуля
- Поддержка возможности горячей замены твердотельных накопителей и HDD-дисков

Примечание

Привод можно извлекать или вставлять без отключения питания SSD и HDD-дисков.

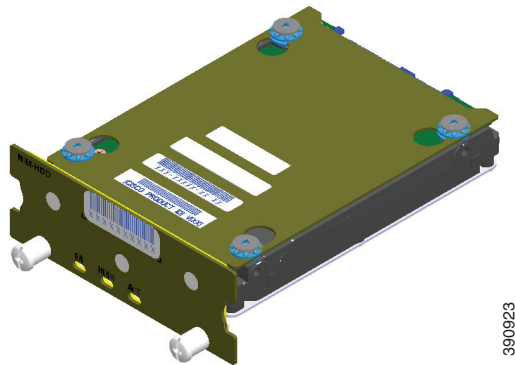
- Установленный на плате Quack2 для аутентификации модуля
- Питание и сброс
- Обновление микропрограммного обеспечения

**Примечание**

Извлечение накопителя во время выполнения операции чтения или записи не поддерживается. Необходимо убедиться в том, что привод отключен, и только после этого заменять NIM-HDD-диск.

[Рисунок 6-13](#) показывает плату жесткого диска, которую можно вставить в NIM-корпус, изображенный на [Рисунок 6-14](#). [Рисунок 6-15](#) показывает диск Cisco NIM-HDD целиком.

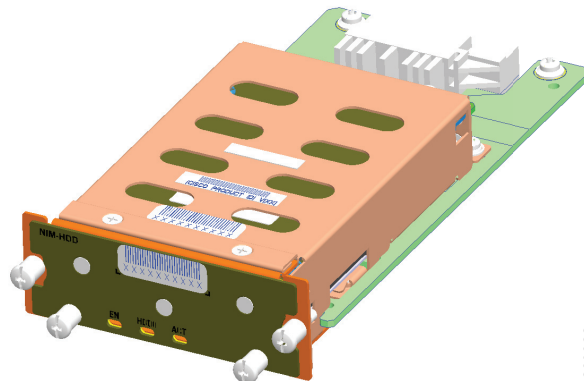
Рисунок 6-13 Плата жесткого диска



390923

Рисунок 6-14 NIM-корпус для жесткого диска

Рисунок 6-15 Жесткий диск в NIM-корпусе



390923

Индикаторы жесткого диска Cisco NIM-HDD

Таблица 6-4 показывает назначение светодиодов диска NIM-HDD.

Таблица 6-4 Назначение светодиодов диска NIM-HDD

Индикатор	Цвет	Описание
ВКЛ (Enabled)	Зеленый	Модуль включен и работает нормально.
	Оранжевый	В модуле произошел какой-то сбой.
	Выкл.	По умолчанию при включении питания модуля в первый раз. Постоянно, пока не будет изменено программным обеспечением узла.
Жесткий диск HDD0	Зеленый	Диск HDD0 присутствует.
	Оранжевый	Обнаружена неисправность в HDD0.
АСТ жесткого диска	Зеленый	Обмен с диском HDD0 и по интерфейсу HDD1
Жесткий диск HDD1	Зеленый	Диск HDD1 присутствует.
	Оранжевый	Обнаружена неисправность в HDD1.

Извлечение и замена диска Cisco NIM-SSD или NIM-HDD

В этом разделе описывается, как извлечь диск NIM-SSD или NIM-HDD из корпуса маршрутизатора и заменить его новым внешним диском NIM-SSD или NIM-HDD.

О деактивации и повторной активации NIM см. в разделе «[Деактивация и повторная активация модуля NIM лотка карты SSD-диска](#)» в руководстве по настройке программного обеспечения маршрутизаторов серии Cisco 4400 и Cisco 4300 серии ISR.

Ограничения

- Модуль NIM с лотком карты SSD-диска Cisco без дисков SSD не поддерживается.
- Динамическое извлечение и вставка SSD-дисков в модуле NIM не поддерживаются.
- В любом отсеке поддерживается только один модуль NIM с лотком карты SSD-диска на каждый маршрутизатор.
- Подключение дополнительных модулей NIM с лотком карты SSD-диска к отсеку приведет к отключению питания модуля.
- Выключите питание модуля NIM-SSD и дождитесь, пока погаснет индикатор питания, а затем извлеките модуль, либо замените SSD-диски на новые.
- Замена любого из SSD-дисков может привести к некоторой потере данных.

**Предупреждение**

Во время выполнения этой процедуры наденьте заземляющие антистатические ремни, чтобы не допустить повреждения карты разрядом статического электричества. Не прикасайтесь руками к объединительной плате или металлическим инструментам, чтобы не получить удар электрическим током. Заявление 94.

Перед началом работы прочитайте следующие важные замечания.

- Внутренний жесткий диск форм-фактора доступен с передней панели Cisco ISR 4451-X и поддерживает функцию горячей вставки и удаления (ГВУ) с помощью следующих команд интерфейса командной строки, переводящих диск в дежурный режим:
 - **запрос платформы аппаратного обеспечения файловой системы жесткого диска: офлайн**
 - Для проверки после вставки SSD-диска в маршрутизатор наберите команду **show platform**. В следующем примере показан образец вывода после установки жесткого диска SSD NIM на платформе ISR4451-X:

```
Router# show platform
Тип корпуса: ISR4451/K9
```

Слот	Тип	Статус	Время работы
0	ISR4452/K9	норм	15:57:33
0/0	ISR4451-6X1GE	норм	15:55:24
0/3	NIM-SSD	норм	15:55:24
1	ISR4451/K9	норм	15:57:33
1/0	SM-1T3/E3	норм	15:55:24
2	ISR4451/K9	норм	15:57:33
2/0	SM-1T3/E3	норм	15:55:24
R0	ISR4451/K9	норм, активн.	15:57:33
F0	ISR4451-FP	норм, активн.	15:57:33
P0	Неизвестн.	ип, отказ	никогда
P1	XXX-XXXX-XX	норм	15:56:58
P2	ACS-4450-ASSY	норм	15:56:58

Слот	Версия CPLD	Версия микропрограммного обеспечения
0	12090323	15.3(01r)S [пользователь cisco-ISRRO...
1	12090323	15.3(01r)S [пользователь cisco-ISRRO...
2	12090323	15.3(01r)S [пользователь cisco-ISRRO...
R0	12090323	15.3(01r)S [пользователь cisco-ISRRO...
F0	12090323	15.3(01r)S [пользователь cisco-ISRRO...

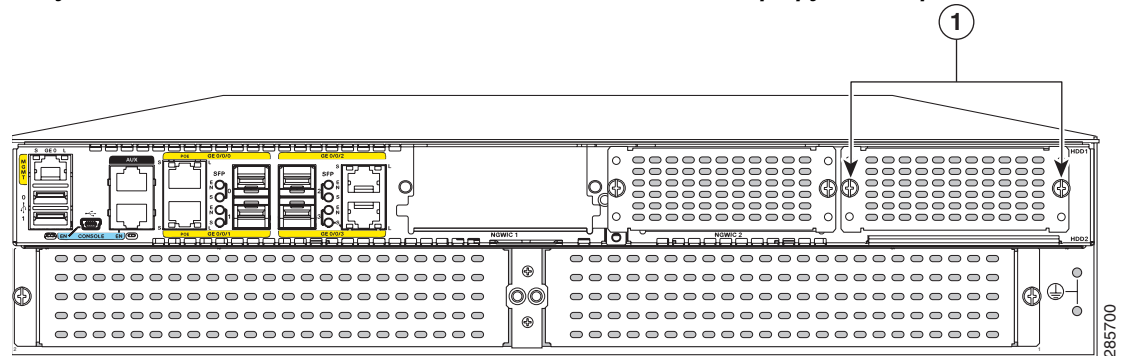
- Внутренний жесткий диск извлекают по той причине, что он начал давать сбои или вышел из строя, поэтому данные для восстановления могут быть утеряны.
- Если диск работоспособен, то можно обеспечить его резервирование на накопитель, подключенный к порту USB с помощью команды **archive tar** (архивировать в tar-файл).

Извлечение диска NIM-SSD или NIM-HDD из маршрутизатора

Чтобы извлечь модуль из маршрутизатора, выполните следующие действия.

- Шаг 1** Используйте защищенные от статического электричества контактные манжеты, предлагавшиеся в наборе аксессуаров. Ослабьте винты крепления (11), расположенные на слотах SSD-диска справа со стороны ввода-вывода (I/O) Cisco ISR 4451-X. ([Рисунок 6-16](#)).

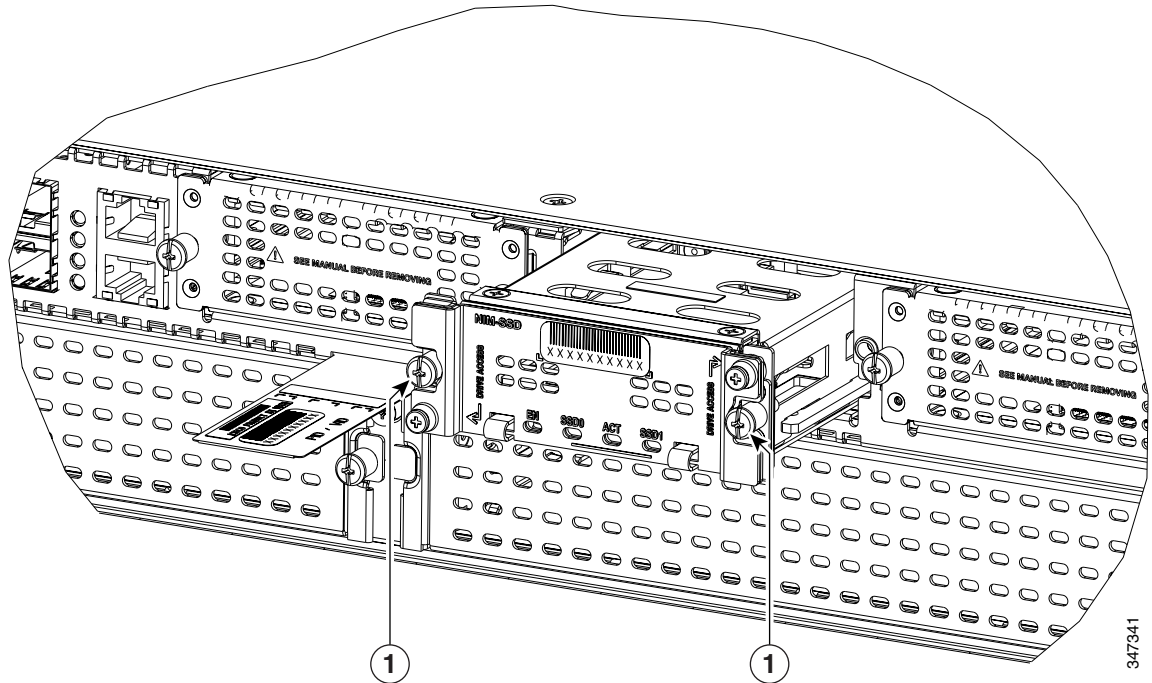
Рисунок 6-16 Извлечение диска NIM-SSD или NIM-HDD из маршрутизатора



- | | |
|----------|---|
| 1 | Невыпадающие винты для крепления диска NIM-SSD к маршрутизатору |
|----------|---|

- Шаг 2** С помощью крестовой отвертки ослабьте невыпадающие винты с обеих сторон, как показано на [Рисунок 6-16](#).

Рисунок 6-17 Извлечение диска NIM-SSD или NIM-HDD из маршрутизатора



- | | |
|----------|---|
| 1 | Невыпадающие винты для крепления диска NIM-SSD к маршрутизатору |
|----------|---|

Шаг 3 Удерживая два невыпадающих винта, выдвиньте весь блок NIM, как показано на [Рисунок 6-17](#).

Замена диска NIM-SSD или NIM-HDD в маршрутизаторе

Чтобы заменить диск NIM-SSD или NIM-HDD в маршрутизаторе, выполните следующие действия:

- Шаг 1** Сориентируйте лоток карты диска NIM-SSD параллельно основанию маршрутизатора.
- Шаг 2** Двумя руками вдвиньте его на место в свой слот Cisco ISR 4451-X.
- Шаг 3** Затяните невыпадающие винты, как показано на [Рисунок 6-17](#).

Установка и извлечение модулей памяти DDR DIMM

Чтобы получить доступ к модулям памяти DIMM, необходимо снять крышку корпуса, как описано в «Поддерживаемые модули» на стр. 6-4.



Внимание!

Обязательно наденьте антистатический ремень и убедитесь, что он обеспечивает надежный электрический контакт с кожей, что очень важно при извлечении и установке модулей памяти DIMM. Подключите провод от антистатического браслета к металлической части корпуса.



Внимание!

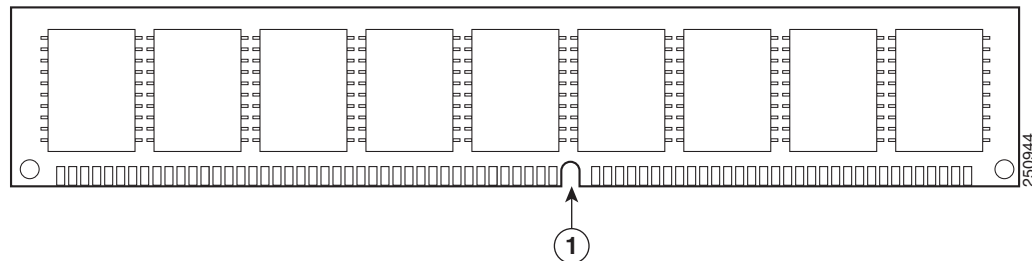
Держите модули памяти DIMM только за края. Модули памяти DIMM чувствительны к электростатическим разрядам и могут быть выведены из строя вследствие неправильного обращения.

Размещение и ориентация модулей памяти DIMM

О том, как найти разъемы модулей DIMM в маршрутизаторе, см. «Размещение внутренних и внешних слотов для модулей» на стр. 6-7.

Модули DIMM снабжены ключом в виде выреза, выполненным с соответствующей стороны и предотвращающим их неправильную установку. Рисунок 6-18 показывает ключ-вырез модуля памяти DIMM.

Рисунок 6-18 Модуль памяти DIMM с ключом-вырезом



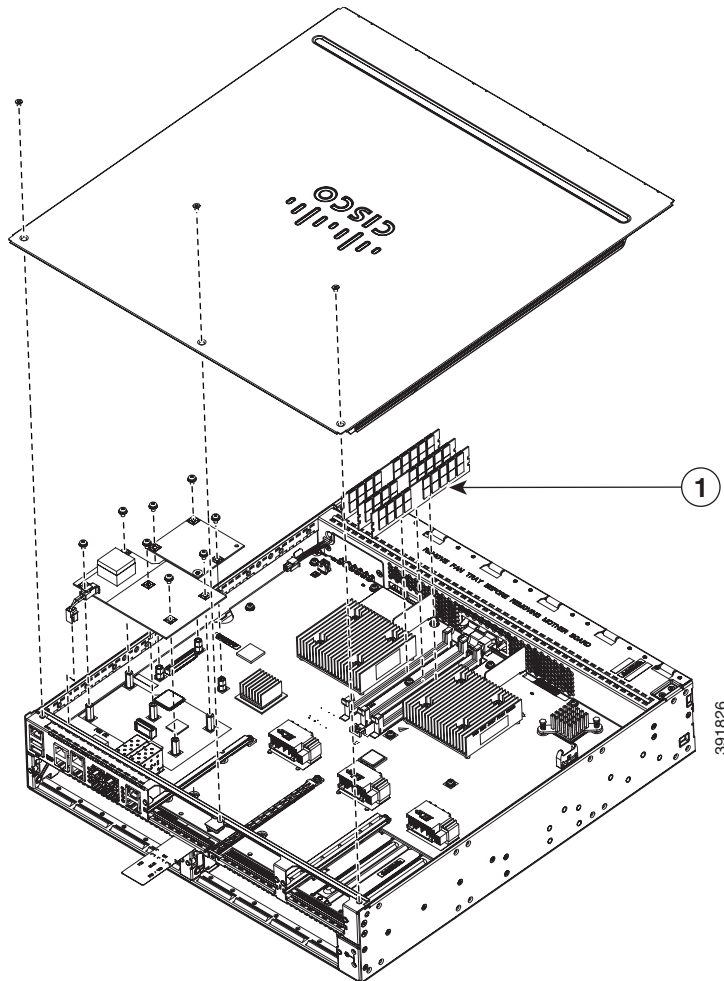
1	Ключ-вырез
----------	------------

Извлечение модуля памяти DIMM

Чтобы извлечь модуль памяти DIMM, выполните следующие действия:

- Шаг 1** Ознакомьтесь с разделом «Предупреждения о соблюдении техники безопасности» на стр. 6-2 и отсоедините блок питания перед выполнением замены модулей.
- Шаг 2** Снимите крышку корпуса. См. «Установка крышки корпуса» на стр. 6-5.

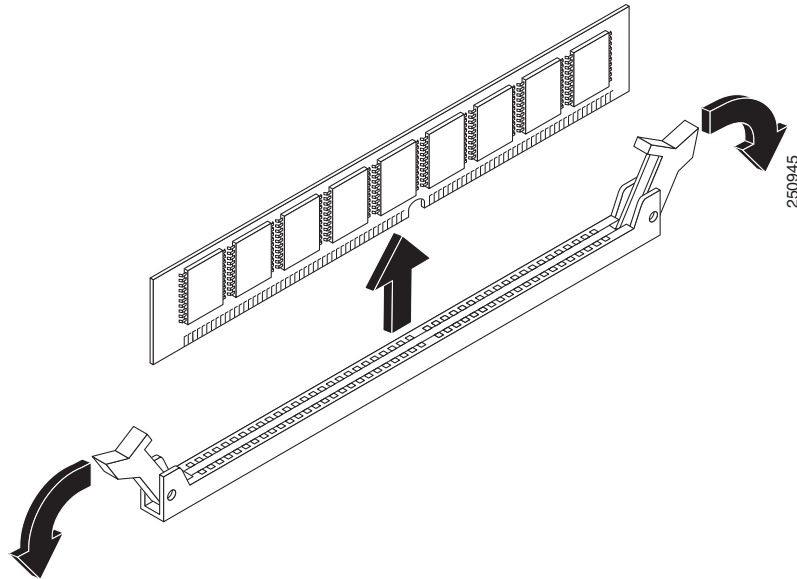
Шаг 3 Найдите модуль памяти DIMM. О том, как найти разъемы модулей DIMM в маршрутизаторе, см. «Размещение внутренних и внешних слотов для модулей» на стр. 6-7.



1	Карты памяти DIMM
----------	-------------------

Шаг 4 Оттяните защелки в стороны от DIMM с обеих сторон, чтобы модуль DIMM немного приподнялся. Вытащите модуль DIMM из сокета, как показано на [Рисунок 6-19](#).

Рисунок 6-19 Извлечение модуля памяти DIMM



- Шаг 5** Поместите модуль памяти DIMM в антистатический пакет, чтобы защитить его от электростатических разрядов.
- Шаг 6** Замените крышку корпуса. См. [«Установка крышки корпуса» на стр. 6-5](#).

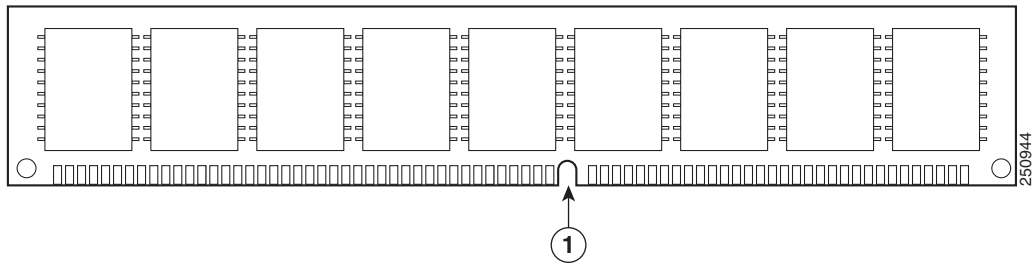
Установка модуля памяти DIMM


Примечание

Модули памяти DIMM в Cisco ISR серии 4400 и Cisco ISR серии 4300 не взаимозаменяемы.

Чтобы установить модуль DIMM, выполните следующие действия.

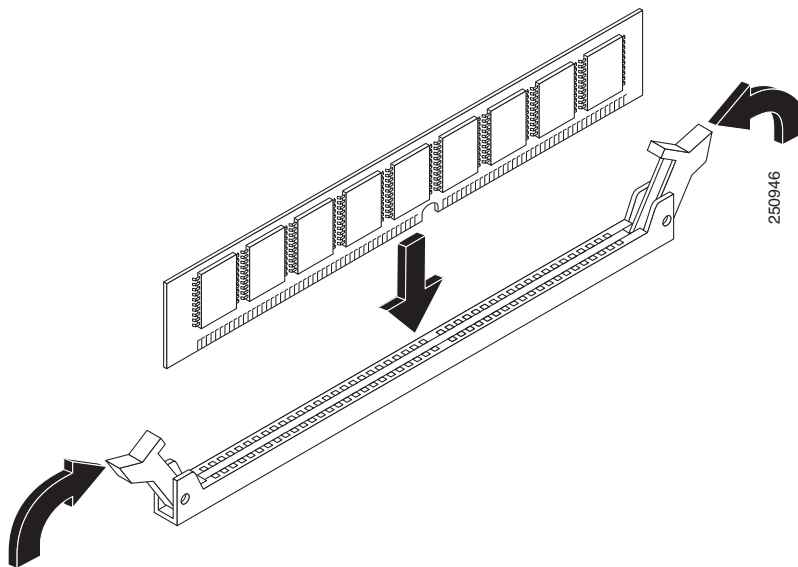
- Шаг 1** Ознакомьтесь с разделом [«Предупреждения о соблюдении техники безопасности» на стр. 6-2](#) и отсоедините блок питания перед выполнением замены модулей.
- Шаг 2** Снимите крышку корпуса. Относительно Cisco ISR4451-X см. [«Установка крышки корпуса» на стр. 6-5](#)
- Шаг 3** Найдите модуль памяти DIMM. О том, как найти разъемы модулей DIMM в маршрутизаторе, см. [«Размещение внутренних и внешних слотов для модулей» на стр. 6-7](#).
- Шаг 4** Убедитесь, что оба фиксатора на гнезде DIMM находятся в открытом положении.
- Шаг 5** Переверните модуль DIMM так, чтобы ключ-вырез совпал с ключом-выступом на гнезде. См. [Рисунок 6-20](#).

Рисунок 6-20 Модуль памяти DIMM с ключом-вырезом

Шаг 6 Вставьте модуль DIMM в гнездо сначала с одной стороны, затем с другой. [Рисунок 6-21](#) показывает, что нельзя делать при работе с модулями памяти DIMM.

Рисунок 6-21 Обращение с модулями памяти DIMM

Шаг 7 Осторожно, но плотно вдвигайте модуль DIMM в разъем, пока фиксаторы не защелкнутся на модуле DIMM. Убедитесь, что обе защелки повернулись в закрытое положение и зафиксировали модуль DIMM. См. [Рисунок 6-22](#).

Рисунок 6-22 Установка модуля памяти DIMM

Шаг 8 Замените крышку корпуса. См. «Установка крышки корпуса» на стр. 6-5.

Установка и извлечение модулей NIM и SM-X

Модули сетевого интерфейса (NIM), служебные модули (SM-X) и серверные модули серии E Cisco вставляются в разные слоты на материнской плате. Модули SM-X продаются как запасные части, они снабжены ярлыком, который указывает на тип модуля SM-X. В следующих разделах приводятся различные виды установки модулей SM-X.

**Примечание**

Процедуры, описанные в данном разделе, относятся к модулям NIM, SM-X и серверным модулям Cisco серии E.

- [Требования к ПО для модулей SM-X, стр. 6-27](#)
- [Местонахождение модуля SM-X или NIM, стр. 6-27](#)
- [Извлечение модуля SM-X или NIM, стр. 6-27](#)
- [Установка модуля SM-X, стр. 6-28](#)
- [Проверка установки модуля SM-X, стр. 6-29](#)

**Внимание!**

Обязательно наденьте антистатический ремень и убедитесь, что он обеспечивает надежный электрический контакт с кожей, что очень важно при извлечении и установке модуля SM-X. Подключите провод от антистатического браслета к металлической части корпуса.

**Внимание!**

Держите модули SM-X и NIM только за края. Модули SM-X чувствительны к электростатическим разрядам и могут быть выведены из строя вследствие неправильного обращения.

Требования к ПО для модулей SM-X

Для использования модуля SM-X требуется программное обеспечение CISCO IOS XE указанной или более поздней версии.

Определить версию программного обеспечения CISCO IOS, установленного на маршрутизаторе, войдите в маршрутизатор и введите команду **show version** (показать версию):

```
Маршрутизатор> show version
```

```
Программное обеспечение операционной системы сетевой связи Cisco  
4400 программное обеспечение (C4400-ADVENTERPRISEK9-M), версия 12.3 (8.2) T, временное  
программное обеспечение
```

Местонахождение модуля SM-X или NIM

О том, как найти слот модуля SM-X или NIM на материнской плате, см. раздел [«Размещение внутренних и внешних слотов для модулей»](#) на стр. 6-7.

Извлечение модуля SM-X или NIM

Извлечение модуля SM-X производится следующим образом:

- Шаг 1** Ознакомьтесь с [«Предупреждения о соблюдении техники безопасности»](#) на стр. 6-2 и отсоедините блок питания перед выполнением замены модулей.
- Шаг 2** Доступ к слоту модуля SM-X. См. [Рисунок 6-2](#) в качестве указателя местоположения различных слотов модулей NIM и SM-X.
- Шаг 3** Ослабьте невыпадающие винты, чтобы открыть крышку слота. См. [Рисунок 6-9](#) и [Рисунок 6-10](#).

- Шаг 4** Вытяните модуль SM-X из гнезда на материнской плате. Держите модуль SM-X параллельно материнской плате, чтобы предотвратить повреждение слота и стойки.
- Шаг 5** Поместите модуль SM-X в антистатический пакет, чтобы защитить его от электростатических разрядов.
-

Установка модуля SM-X

Для установки модуля SM-X потребуется крестовая отвертка № 2 или отвертка с плоским шлицем и 1/4-дюймовый (6,25 мм) гайковерт или гаечный ключ.

- Шаг 1** Ознакомьтесь с «[Предупреждения о соблюдении техники безопасности](#)» на [стр. 6-2](#) и отсоедините блок питания перед выполнением замены модулей.
- Шаг 2** Определите слот SM-X, в который требуется вставить модуль SM-X.
- Шаг 3** Ослабьте невыпадающие винты, чтобы открыть крышку слота. См. [Рисунок 6-9](#) и [Рисунок 6-10](#).
- Шаг 4** Вставьте модуль SM-X в системную плату.


Примечание

Нажимайте на модуль SM-X достаточно сильно, пока плата не будет надежно вставлена в слот.

- Шаг 5** Вставьте винты из набора принадлежностей, в отверстия модуля SM-X и ввинтите их в стойки. См. [Рисунок 6-25](#). Осторожно затяните винты с помощью крестообразной отвертки (крутящий момент от 6 до 8 дюйм-фунтов или от 0,7 до 1,1 Нм).
- Шаг 6** Убедитесь, что модуль SM-X правильно вставлен в системную плату.


Примечание

Более подробную информацию по установке модулей SM-X, NIM и серверных модулей Cisco серии E можно получить в руководстве по установке аппаратного обеспечения для модуля того типа, который был приобретен.

Список ссылок на все модули SM-X и NIM, поддерживаемые маршрутизатором, см. в [Указателе документации на Cisco ISR серии 4400 и Cisco ISR серии 4300](#).

Проверка установки модуля SM-X

Наберите команду **show diag** (показать диагностику), чтобы убедиться в правильности установки модуля SM-X. В следующем примере системой распознан один модуль SM-X.

```
router#show diag ?
all          Вся соответствующая информация
chassis     Информация о корпусе
slot        Сведения о местоположении слота для данной команды
subslot     Сведения о местоположении подслота для данной команды

Router#show diag subslot 2/0 eeprom detail
SPA EEPROM данные для подслота 2/0:

          Версия EEPROM                : 4
          Совместимый тип              : 0xFF
          Тип контроллера              : 1909
          Версия аппаратного обеспечения : 1.0
          Номер печатной платы по каталогу : 73-14154-02
          Верхний узел Номер по каталогу  : 800-36532-01
          Версия платы                  : 06
          Номер изменения                : 123598
          Версия изготовления           : 02
          Серийный номер печатной платы  : FOC15495HU1
          Идентификатор ресурса          : версия 2F
          Идентификатор продукта (PID)   : SM-X-1T3/E3
          Идентификатор версии (VID)     : V01
          Код CLEI                       : подлежит определению
          Базовый MAC-адрес              : C4 0A CB 56 00 99
          Размер блока MAC-адреса        : 3
          Данные теста изготовителя      : 00 00 00 00 00 00 00 00
          Данные монитора окружения      : 40 0B E3 43 00 0A
          Характеристики платформы        : 02 01 01 0A 00 00 00 00
                                          01 01 00
```

Установка и извлечение PVDM4

В этом разделе описываются виды установки PVDM4, используемые в маршрутизаторе; раздел содержит следующие подразделы.

- [Необходимые инструменты и оборудование](#)
- [Установка PVDM4 в модуль Cisco T1/E1 Voice and WAN NIM четвертого поколения](#)
- [Извлечение PVDM4 из модуля Cisco T1/E1 Voice and WAN NIM четвертого поколения](#)

Необходимые инструменты и оборудование

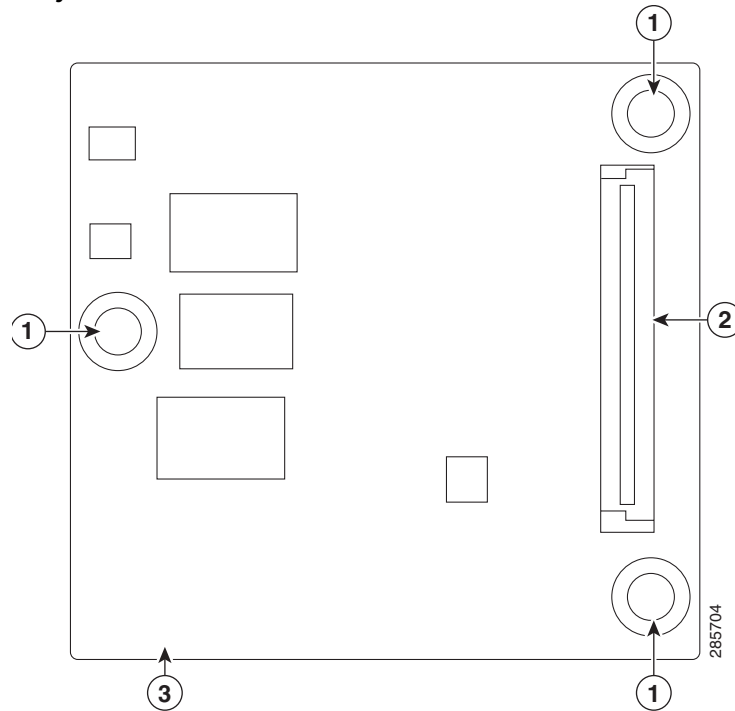
Потребуются следующие инструменты и оборудование при работе с PVDM4.

- Крестовая отвертка № 1 или маленькая отвертка с плоским шлицем
- Антистатический браслет на запястье
- (Для маршрутизаторов с питанием постоянным током) Лента для фиксации ручки автоматического выключателя постоянного тока

Местоположение и ориентация PVDM4

Разъем PVDM4 расположен на материнской плате. [Рисунок 6-23](#) содержит PVDM4, винты и разъем. Разъем PVDM4 должен быть выровнен с соответствующим разъемом на материнской плате.

Рисунок 6-23 Разъем PVDM4 и винты



1. Винты

2. Разъем

Установка PVDM4 на материнской плате маршрутизатора

- Шаг 1** Прочитайте раздел «Предупреждения о соблюдении техники безопасности» на стр. 6-2 и отсоедините блок питания перед заменой модуля.
- Шаг 2** Отключите маршрутизатор от электрической сети. Оставьте кабель питания подключенным к каналу защиты от напряжения электростатического разряда и заземлению.
- Шаг 3** Снимите крышку.
- Шаг 4** Найдите слот ISC на материнской плате маршрутизатора.
- Шаг 5** Найдите 3 муфты на материнской плате. См. [Рисунок 6-24](#).
- Шаг 6** Вставьте PVDM4 в слот ISC на системной плате.



Примечание Надавите на PVDM4 так, чтобы плата полностью вошла в разъем.

- Шаг 7** Вставьте винты из набора аксессуаров через PVDM4 в муфты. Тщательно закрутите винты с помощью отвертки Phillips (момент натяжения от 0,7 до 1,1 Нм).
- Шаг 8** Убедитесь, что модуль PVDM4 правильно установлен на системной плате.
- Шаг 9** Установите крышку.



Внимание!

При снятии или установке PVDM4 всегда носите ремень для защиты от электростатического разряда на запястье и убедитесь, что он хорошо контактирует с кожей. Подключите провод от антистатического браслета к металлической части корпуса.



Внимание!

Беритесь только за края модуля PVDM4. Модули PVDM4 — это чувствительные к электростатическому разряду компоненты, которые могут быть повреждены при неправильной работе с ними.



Предупреждение

Внутри нет деталей, обслуживаемых пользователем. Не открывать. Заявление 1073.



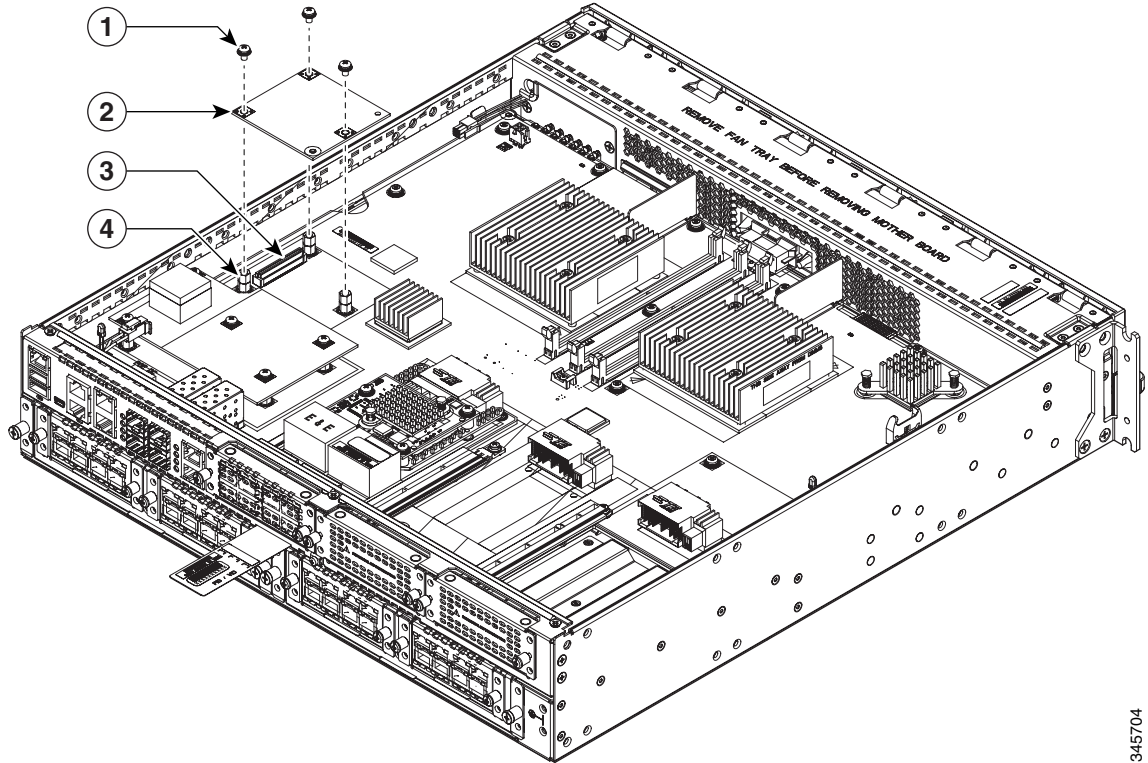
Предупреждение

Установку, ремонт и обслуживание данного оборудования может выполнять только специально обученный и квалифицированный персонал. Заявление 1030.

Извлечение PVDM4 с материнской платы маршрутизатора

- Шаг 1** Отключите маршрутизатор от электрической сети. Оставьте кабель питания подключенным к каналу защиты от напряжения электростатического разряда и заземлению.
- Шаг 2** Снимите крышку маршрутизатора.
- Шаг 3** Найдите модуль PVDM4 на материнской плате. См. [Рисунок 6-24](#).

Рисунок 6-24 Местоположение PVDM4 на Cisco ISR 4451-X



345704

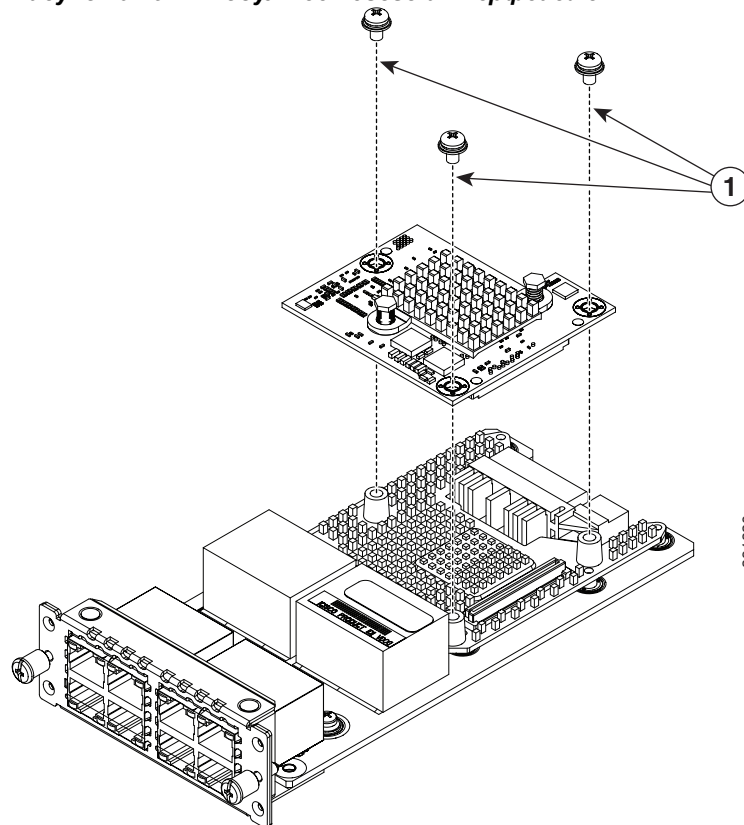
1	Винты	2	PVDM4
3	Разъем	4	Муфты

- Шаг 4** Ослабьте и снимите 3 винта на PVDM4.
- Шаг 5** Поднимите PVDM4 с материнской платы.
- Шаг 6** Поместите модуль PVDM4 в антистатический пакет.
- Шаг 7** Установите крышку.

Установка PVDM4 в модуль Cisco T1/E1 Voice and WAN NIM четвертого поколения

- Шаг 1** Отключите питание для слота в маршрутизаторе, выключив питание маршрутизатора или выполнив команду онлайн-вставки или удаления (OIR). Оставьте кабель питания подключенным к каналу защиты от напряжения электростатического разряда и заземлению. Дополнительные сведения об OIR см. в приложении «Замена в онлайн-режиме (Hot-Swapping)».
- Шаг 2** Ослабьте два выпадающих винта в модуле сетевого интерфейса.
- Шаг 3** Извлеките модуль сетевого интерфейса. (См. [Рисунок 6-25](#).)

Рисунок 6-25 Модуль сетевого интерфейса с PVDM4



1	Невыпадающие винты
----------	--------------------

- Шаг 4** Найдите 3 муфты в модуле сетевого интерфейса, в котором будет установлен модуль PVDM4.
- Шаг 5** Выровняйте PVDM4 с разъемом и муфтами и закрепите PVDM4 3 винтами.
- Шаг 6** Вставьте модуль сетевого интерфейса обратно в маршрутизатор и закрутите невыпадающие винты.

Извлечение PVDM4 из модуля Cisco T1/E1 Voice and WAN NIM четвертого поколения

-
- Шаг 1** Отключите питание для слота в маршрутизаторе, выключив питание маршрутизатора или выполнив стоп-команду онлайн-вставки или удаления (OIR). Оставьте кабель питания подключенным к каналу защиты от напряжения электростатического разряда и заземлению. Дополнительные сведения об OIR см. в «Процедуры OIR» на стр. A-2.
 - Шаг 2** Ослабьте два невыпадающих винта в модуле сетевого интерфейса.
 - Шаг 3** Извлеките модуль сетевого интерфейса с PVDM4. (См. [Рисунок 6-25](#).)
 - Шаг 4** Ослабьте и снимите 3 винта на модуле PVDM4.
 - Шаг 5** Поднимите PVDM4 с модуля сетевого интерфейса.
 - Шаг 6** Поместите модуль PVDM4 в антистатический пакет.
 - Шаг 7** Если вы не сразу меняете сетевой модуль, установите крышку в пустой слот сетевого модуля.
 - Шаг 8** Вставьте модуль сетевого интерфейса обратно в маршрутизатор и закрутите невыпадающие винты.
-

Извлечение и замена USB-устройства флеш-памяти

Cisco ISR серии 4400 и Cisco ISR серии 4300 содержит порты для USB-устройства флеш-памяти объемом 1 Гбайт для хранения конфигурации или пакетов CISCO IOS XE.



Примечание

Маршрутизаторы Cisco поддерживают только модули флеш-память USB Cisco.



Внимание!

Не извлекайте модуль флеш-памяти USB во время выполнения команд доступа к файлам или операций чтения/записи в модуль флеш-память. Маршрутизатор может перезагрузиться, или модуль флеш-памяти USB может выйти из строя. Перед извлечением USB-устройства убедитесь, что индикатор активности USB на передней панели маршрутизатора не мигает.

Для извлечения и замены USB-устройства флеш-памяти в маршрутизаторе выполните следующие действия.

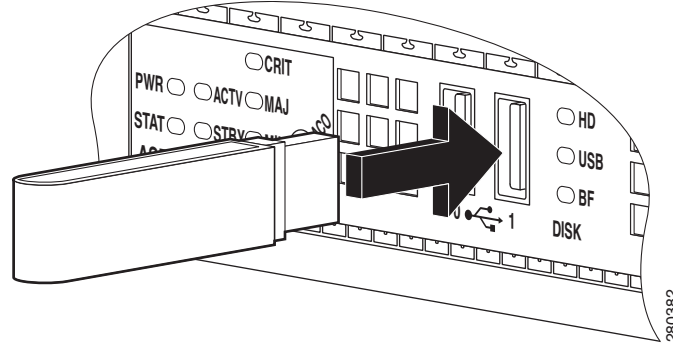
-
- Шаг 1** Извлеките USB-устройство флеш-памяти из порта USB.
 - Шаг 2** Чтобы заменить USB-устройство флеш-памяти Cisco, просто вставьте модуль в порт USB 0 или 1, как показано на рис. [Рисунок 6-26](#). Модуль флеш-памяти можно вставить только одним способом. Модуль можно вставить и извлечь независимо от того, включен ли маршрутизатор или нет.



Примечание

[Рисунок 6-26](#) — это только пример вставки модуля памяти в порт, на нем не показана фактическая лицевая панель маршрутизатора.

Рисунок 6-26 Модуль флеш-токена маршрутизатора

**Примечание**

Модуль флеш-памяти можно вставить или извлечь независимо от того, включен ли маршрутизатор или нет.

На этом процедура установки флеш-памяти USB завершена.

Извлечение и замена источников питания Cisco ISR 4400 и ISR 4300

Некоторые маршрутизаторы оснащены модулями питания с возможностью замены. Эти модульные источники питания можно извлечь или установить, используя только отвертку.

- [Источники питания АС, стр. 6-36](#)
- [Блок питания постоянного тока, стр. 6-39](#)
- [Резервный блок питания с преобразователем напряжения PoE, стр. 6-44](#)

**Предупреждение**

Панель-заглушка и закрывающие панели выполняют 3 важные функции: они препятствуют нахождению под опасным напряжением и током внутри корпуса; они содержат электромагнитные помехи (EMI), которые могут нарушить работу другого оборудования, а также они направляют поток охлаждающего воздуха через корпус. Не эксплуатируйте систему до установки всех карт, панелей-заглушек, задней и передней панелей на соответствующие места. Заявление 1029.

**Предупреждение**

Данное устройство может подключаться к нескольким блокам питания. Для отключения питания устройства необходимо отсоединить все подключения. Заявление 1028.



Предупреждение

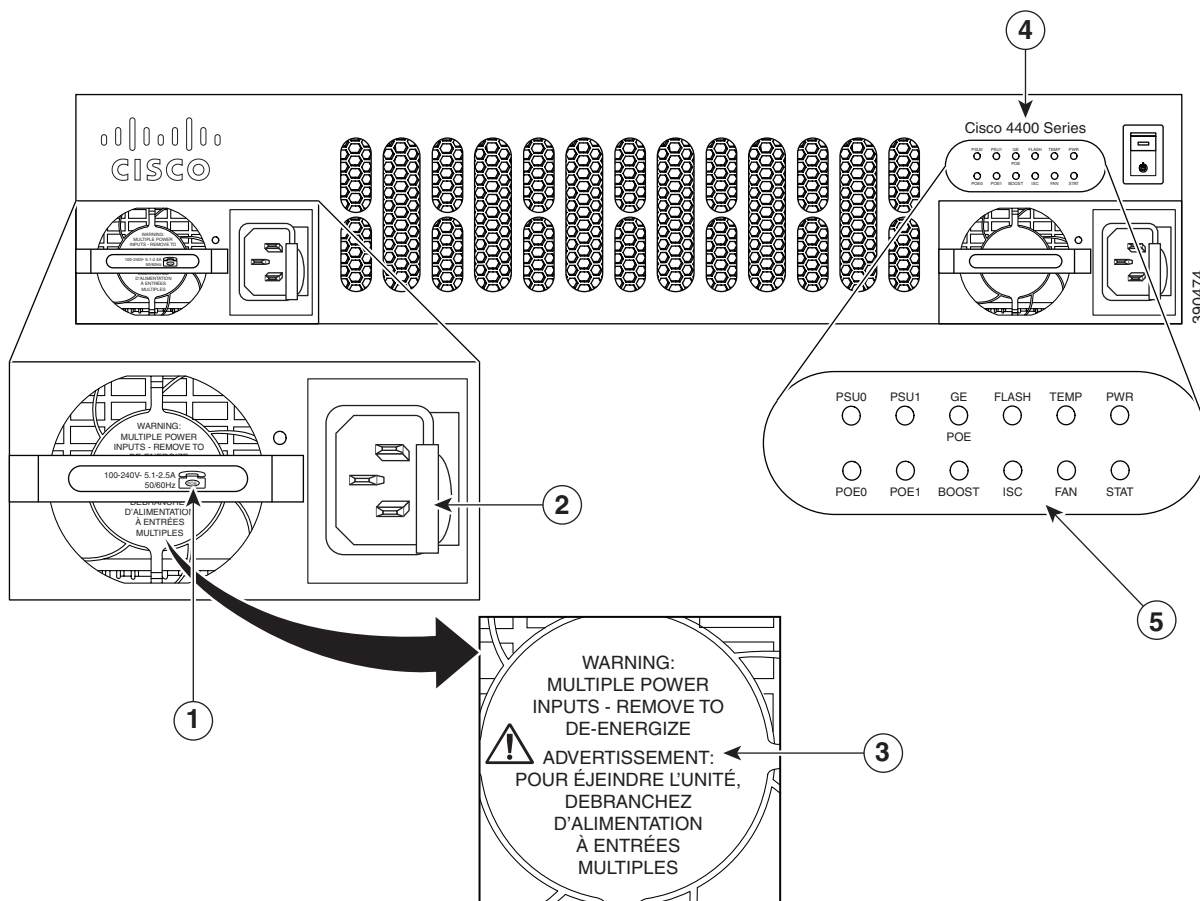
Необходимо быть осторожным при извлечении источников питания и инверторов (особенно в турборежиме). Если общее энергопотребление выше мощности одного блока питания и блок питания извлекается при этих условиях, аппаратное обеспечение может быть повреждено. Это может привести к нестабильной работе системы или выводу системы из строя.

Источники питания AC

Обзор блока питания переменного тока

Все блоки питания обладают аналогичным модульным форм-фактором без проводов для упрощения процедур извлечения и замены.

Рисунок 6-27 Блок питания (показана модель Cisco ISR4451-X)



1	Блок питания мощностью 450 Вт/1000 Вт (показана модель мощностью 1000 Вт, значок телефона обозначает, что мощность 1000 Вт)	2	Защелка блока питания
3	Если используется несколько блоков питания, отображается ряд предупреждений	4	Название серии продуктов
5	Индикаторы		

1. Блок питания мощностью 450 Вт/1000 Вт (показана модель мощностью 1000 Вт, значок телефона обозначает, что мощность 1000 Вт)	2. Защелка блока питания
3. Если используется несколько блоков питания, отображается ряд предупреждений	4. Серия продуктов
5. Индикаторы	

Замена блока питания переменного тока



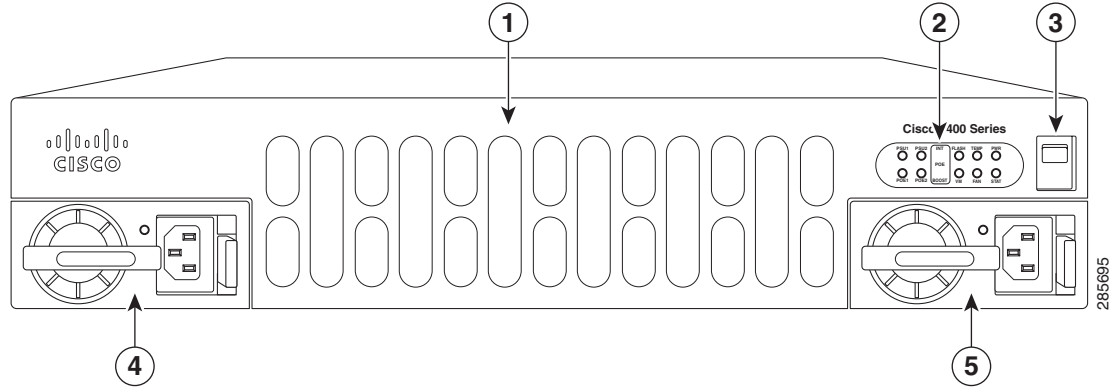
Внимание!

Необходимо быть осторожным при извлечении блоков питания и PoE (особенно в турборежиме). Если общее энергопотребление выше мощности одного блока питания и блок питания извлекается при этих условиях, аппаратное обеспечение может быть повреждено. Это может привести к нестабильной работе системы или выводу системы из строя.

Аналогичным образом, если используется только один блок питания PoE, который обеспечивает питание для SM-X, и этот блок извлекается, аппаратное обеспечение может быть повреждено, а система может стать нестабильной или непригодной для использования.

- Шаг 1** Прочитайте раздел [«Предупреждения о соблюдении техники безопасности»](#) на стр. 6-2 и отсоедините блок питания перед заменой модуля.
- Шаг 2** Снимите лицевую панель маршрутизатора. Лицевая панель закреплена щелчковыми защелками. Для удаления лицевой панели удерживайте ее сверху и снизу и потяните панель на себя.
- Шаг 3** Потяните за защелку на боковой стороне, чтобы отсоединить блок питания от разъема, а затем выдвиньте блок питания из корпуса.
- Шаг 4** Вставьте новый блок питания.
- Шаг 5** Замените лицевую панель.

Рисунок 6-28 Cisco ISR 4451-X Блоки питания



1	Вентиляторный отсек маршрутизатора (за лицевой панелью)	2	Индикаторы
3	Коммутатор включения/выключения маршрутизатора	4	Блок питания переменного тока БПО
5	Блок питания переменного тока БП1		

Блок питания постоянного тока

- Обзор блока питания постоянного тока, стр. 6-39
- Извлечение блока питания постоянного тока из маршрутизатора Cisco ISR4431, стр. 6-40
- Подключение входов питания постоянного тока к маршрутизатору Cisco ISR4431, стр. 6-41

Обзор блока питания постоянного тока

Блок питания постоянного тока поддерживается только маршрутизатором Cisco ISR4431.

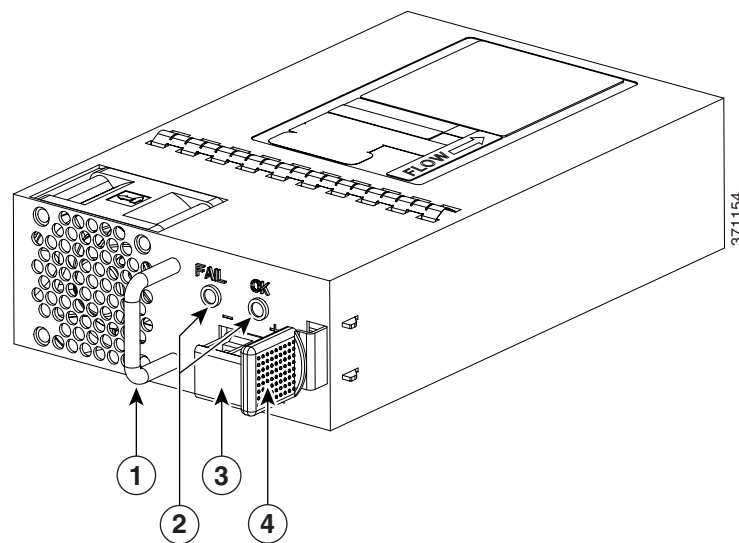
Входной и выходной разъемы должны соответствовать стандарту внешней проводки UL 486.

Полярность подключения — слева направо: минус (-), плюс (+) и заземление.

Блок питания оснащен ручкой, которая используется для установки и извлечения. Модуль следует держать одной рукой из-за его длины.

Диапазон тока блока питания составляет от -48 до -60 В постоянного тока, максимальная мощность — 350 Вт.

Рисунок 6-29 Блок питания постоянного тока



1	Ручка	2	Индикаторы FAILED и OK
3	Силовой разъем постоянного тока	4	Защелка выталкивателя

Извлечение блока питания постоянного тока из маршрутизатора Cisco ISR4431

Примечание

Маршрутизатор оснащен резервными источниками питания, которые поддерживают горячую замену.

В этом разделе описывается, как извлечь блок питания постоянного тока из Cisco ISR4431. Выполните следующие действия.

Шаг 1 Включите размыкатель цепи в источнике питания.

Шаг 2 Убедитесь, что выключатель питания находится в положении режима ожидания.

Примечание

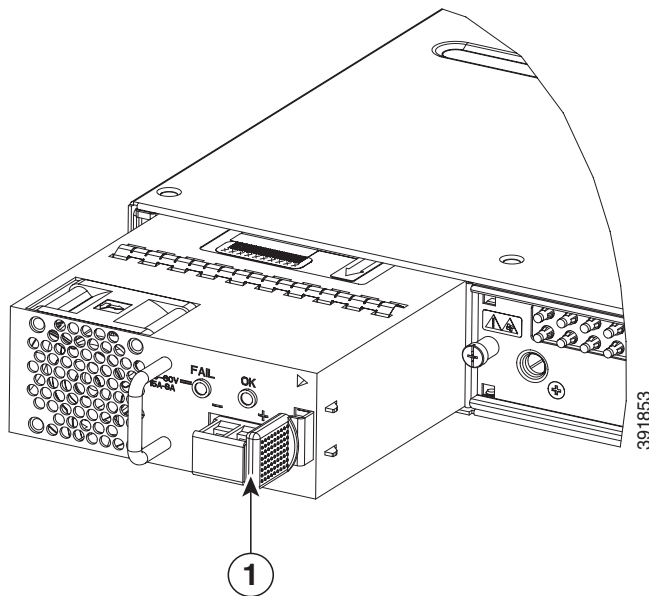
Не требуется переводить выключатель питания в положение режима ожидания, если вы собираетесь выполнить горячую замену одного блока питания.

Шаг 3 Откройте 2 проводных разъема блока выводов (минус и плюс) от устройства. См. [Рисунок 6-33](#).

Шаг 4 Извлеките лицевую панель из маршрутизатора.

Шаг 5 Надавите на удерживающую защелку по направлению к ручке, возьмитесь за ручку одной рукой и вытащите блок питания из слота, придерживая его другой рукой. См. [Рисунок 6-30](#).

Рисунок 6-30 Извлечение блока питания постоянного тока



1	Удерживающая защелка
---	----------------------

На этом процедура извлечения блока питания постоянного тока из Cisco ISR4431 завершена.

Подключение входов питания постоянного тока к маршрутизатору Cisco ISR4431



Предупреждение

Перед выполнением любой из перечисленных ниже процедур убедитесь в том, что цепь постоянного тока обесточена. Заявление 1003.



Предупреждение

Установку, ремонт и обслуживание данного оборудования может выполнять только специально обученный и квалифицированный персонал. Заявление 1030.

В этом разделе описывается подключение входов питания постоянного тока к блоку питания маршрутизатора Cisco ISR4431. Перед началом работы прочитайте следующие важные примечания.

- Цветовое кодирование выводов блока питания постоянного тока зависит от цветового кодирования блока питания постоянного тока на объекте заказчика. Убедитесь, что цветовое кодирование выводов блока питания соответствует кодировке используемого блока питания. Также убедитесь, что блок питания подключен к отрицательной (-) и положительной (+) клеммам блока питания.
- Перед установкой блока питания постоянного тока убедитесь, что вывод заземления корпуса подключен к корпусу. Следуйте рекомендациям в «Заземление корпуса» на стр. 3-17.

Подключение блока питания постоянного тока

Cisco ISR4431 блок питания постоянного тока Cisco ISR4431 содержит блок выводов, установленный в верхней части блока выводов.

Выполните следующие действия для подключения блока питания постоянного тока:

Шаг 1 Включите размыкатель цепи в источнике питания.

Шаг 2 Убедитесь, что выключатель питания находится в положении режима ожидания.

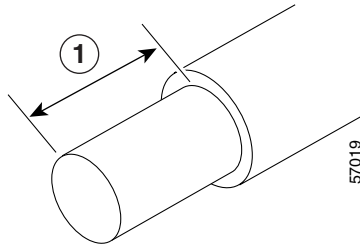


Примечание

Не требуется переводить выключатель питания в положение режима ожидания, если вы собираетесь выполнить горячую замену одного блока питания.

Шаг 3 Вставьте блок питания в слот и аккуратно надавите на него, чтобы вставить полностью. При правильной установке блок питания постоянного тока (за исключением рукоятки) находится вровень с задней панелью коммутатора.

Шаг 4 Провод можно оголить и подключить непосредственно к блоку выводов блока питания или же можно использовать контакт обжимного типа. При использовании обжимного контакта следуйте инструкциям изготовителя для подключения контакта к проводу. При подключении напрямую к блоку выводов с помощью оголенного провода следуйте приведенным ниже инструкциям. С помощью инструмента для зачистки кабеля оголите 2 провода от входного блока питания постоянного тока приблизительно на 10 мм (0,39 дюйма) ± 0,5 мм (0,02 дюйма). Рекомендуется использовать изолированный провод 14 AWG. Не зачищайте провод больше рекомендуемой длины, поскольку при этом провод может контактировать с блоком выводов. [Рисунок 6-31](#) содержит изображение зачищенного провода блока питания постоянного тока.

Рисунок 6-31 Зачищенный провод блока питания постоянного тока

1	Рекомендуемая длина колодки для блока выводов — 10 мм (0,39 дюйма).
----------	---

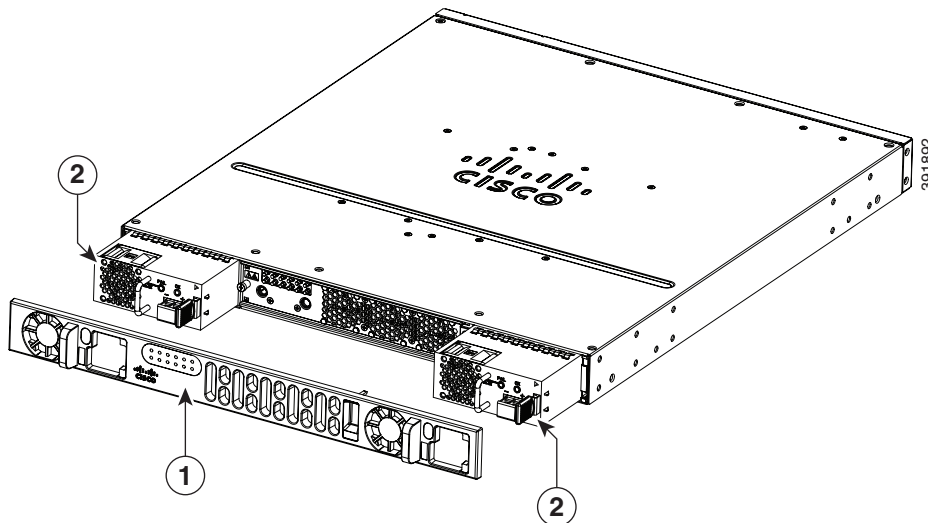
**Предупреждение**

Открытый провод, идущий от блока питания постоянного тока, может находиться под опасно высоким напряжением. Убедитесь, что из блока выводов не выступают оголенные части проводов, идущих от блока постоянного тока. Заявление 122

Шаг 5 Определите положения положительного и отрицательного проводов в зависимости от соединения с блоком выводов. Рекомендуемая последовательность:

- 1) положительный (+) подводящий провод (справа);
- 2) отрицательный (-) подводящий провод (слева).

Шаг 6 Снимите лицевую панель маршрутизатора. См. [Рисунок 6-32](#). Лицевая панель закреплена щелчковыми защелками. Для удаления лицевой панели удерживайте ее сверху и снизу и потяните панель на себя.

Рисунок 6-32 Снятие лицевой панели

1	Лицевая панель	2	Источники питания постоянного тока
----------	----------------	----------	------------------------------------

Шаг 7 Вставьте провода через отверстия на лицевой панели. Замените лицевую панель.

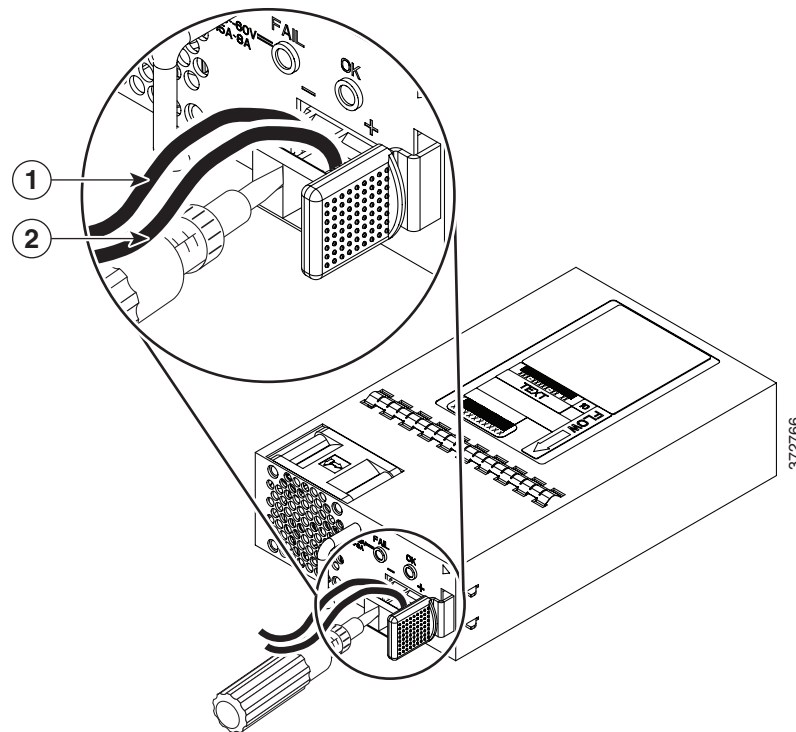
- Шаг 8** Вставьте открытый провод в блок выводов. Убедитесь, что вы не видите провода за пределами пластиковой крышки. Только провода с изоляцией должны выходить из блока выводов.

**Внимание!**

Не затягивайте крепежные винты блока выводов слишком сильно. Убедитесь, что провода соединены надежно, но не передавлены. Проверьте соединение, слегка потянув за каждый провод, убедившись, что они не двигаются.

- Шаг 9** С помощью отвертки затяните крепежные винты блока выводов, как показано на рис. [Рисунок 6-33](#).

Рисунок 6-33 Блок питания постоянного тока с подводящими проводами



1	Отрицательный (-) подводящий провод	2	Положительный (+) подводящий провод
----------	-------------------------------------	----------	-------------------------------------

- Шаг 10** Повторите эти действия для остальных проводов блока питания постоянного тока по мере необходимости.
- Шаг 11** Используйте стяжку для кабелей, чтобы зафиксировать провода на стойке, во избежание отсоединения при случайном контакте.
- Шаг 12** Включите размыкатель цепи в источнике питания.
- Шаг 13** Если вы перевели переключатель режима ожидания в положение режима ожидания на шаге 1, переведите его в положение ВКЛ.
Индикаторы питания загорятся зеленым светом.

Резервный блок питания с преобразователем напряжения PoE

Этот раздел содержит.

- [Обзор резервного блока питания с преобразователем напряжения PoE, стр. 6-44](#)
- [Удаление заглушки блока питания с преобразователем напряжения PoE, стр. 6-45](#)
- [Установка блока питания с преобразователем напряжения PoE, стр. 6-46](#)
- [Извлечение блока питания с преобразователем напряжения PoE, стр. 6-47](#)
- [Установка заглушки блока питания с преобразователем напряжения PoE, стр. 6-47](#)

Обзор резервного блока питания с преобразователем напряжения PoE

Блок питания с преобразователем напряжения PoE поддерживает установку в онлайн-режиме. Блок питания с преобразователем напряжения PoE не поддерживает замену в онлайн-режиме.

Дополнительные слоты БП преобразователя PoE поставляются с установленными на заводе заглушками. Необходимо удалить их для установки блоков питания PoE с преобразователем напряжения.

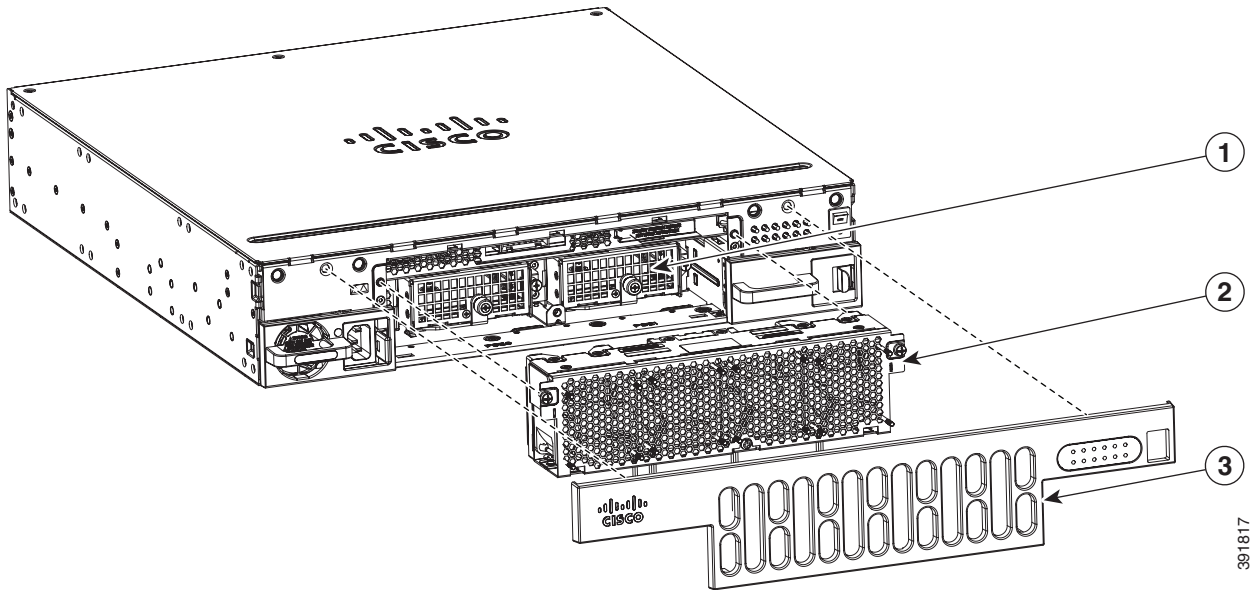


Примечание

При использовании только одного блока питания PoE с преобразователем напряжения необходимо установить блок питания слот 0.

[Рисунок 6-34](#) отображает расположение слотов блока питания с преобразователем напряжения PoE, размещенных за лицевой панелью и отсеком для вентилятора.

Рисунок 6-34 Удаление лицевой панели и отсека вентилятора для поиска слотов PoE



391817

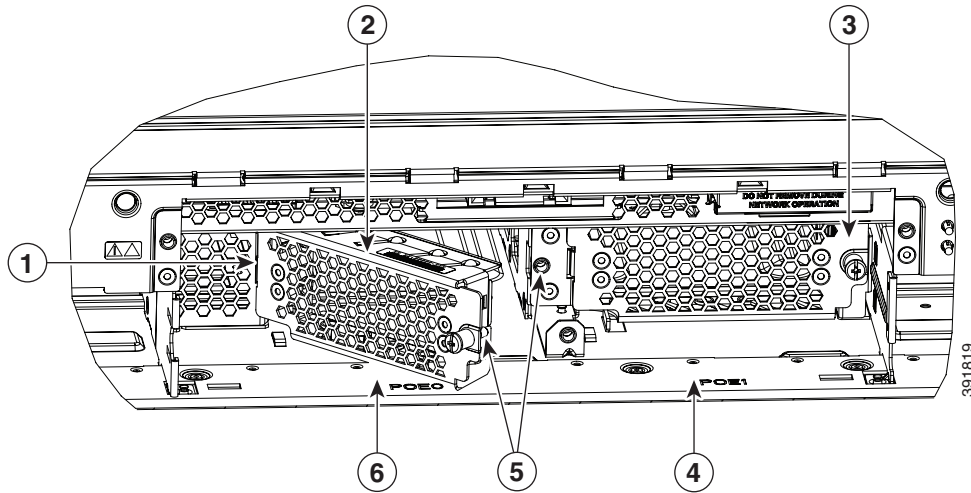
1	Слот резервного блока питания с преобразователем напряжения PoE	2	Отсек для вентиляторов
3	Лицевая панель		

Удаление заглушки блока питания с преобразователем напряжения PoE

Для удаления заглушки блока питания с преобразователем напряжения PoE выполните следующие действия.

- Шаг 1** Извлеките лицевую панель и отсек для вентиляторов из маршрутизатора.
- Шаг 2** Ослабьте винты и гайки на корпусе. Подробнее см. в разделе [Рисунок 6-35](#).
- Шаг 3** Аккуратно вытащите заглушку из корпуса.

Рисунок 6-35 Установка или извлечение заглушек PoE



1	Установка паза в слот корпуса	2	Установка заглушки PoE в слот 0 PoE
3	Установка заглушки PoE в слот 1 PoE	4	Слот 1 PoE
5	Поверните для фиксации винта в гайке в корпусе	6	Слот 0 PoE

Установка блока питания с преобразователем напряжения PoE

Для установки блока питания с преобразователем напряжения PoE выполните следующие действия.

- Шаг 1** Извлеките лицевую панель и отсек для вентиляторов из корпуса маршрутизатора. См. [Замена отсека для вентиляторов, стр. 6-49](#).
- Шаг 2** Извлеките заглушку блока питания с преобразователем напряжения PoE. Инструкции см. в разделе. «[Удаление заглушки блока питания с преобразователем напряжения PoE](#)».
- Шаг 3** Откройте защелку слота перед установкой блока питания с преобразователем напряжения PoE.
- Шаг 4** Поверните защелку, чтобы закрыть ее.
- Шаг 5** Затяните винты на модуле, чтобы зафиксировать его в корпусе маршрутизатора. Подробнее см. в разделе [Рисунок 6-36](#).

Извлечение блока питания с преобразователем напряжения PoE

Для извлечения блока питания с преобразователем напряжения PoE выполните следующие действия.

-
- Шаг 1** Извлеките панель и отсек для вентиляторов из корпуса маршрутизатора.
Откройте защелку слота. Подробнее см. в разделе [Рисунок 6-36](#).
 - Шаг 2** Извлеките блок питания с преобразователем напряжения PoE.
 - Шаг 3** Замените заглушку блока питания с преобразователем напряжения PoE. Дополнительные сведения см. в разделе «Удаление заглушки блока питания с преобразователем напряжения PoE».
-

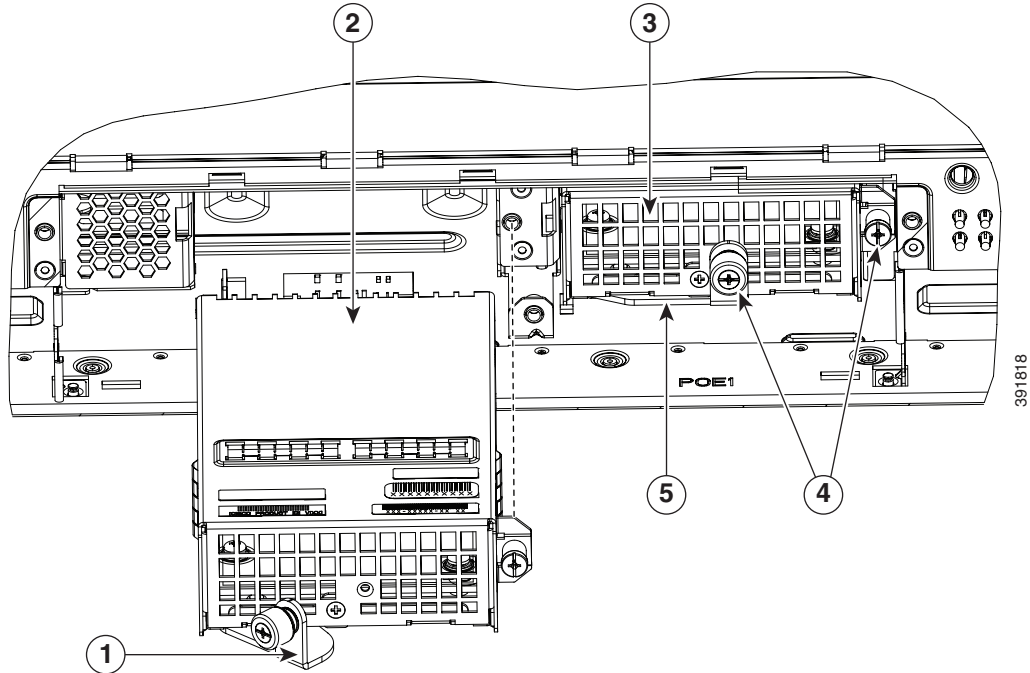
После извлечения блока питания с преобразователем напряжения PoE необходимо установить другой блок питания или заглушку.

Установка заглушки блока питания с преобразователем напряжения PoE

Слот нельзя оставлять пустым, необходимо установить заглушку. Для установки заглушки блока питания с преобразователем напряжения PoE выполните следующие действия.

-
- Шаг 1** Извлеките панель и отсек для вентиляторов из маршрутизатора.
 - Шаг 2** Вставьте паз заглушки в слот в корпус.
 - Шаг 3** Затяните винты и гайки на корпусе. Подробнее см. в разделе [Рисунок 6-35](#).
-

Рисунок 6-36 Установка блока питания с преобразователем напряжения PoE



1	Защелка для фиксации модуля (показана открытой)	2	Установка модуля преобразователя POE в слот 0 PoE
3	Установка модуля преобразователя POE в слот 1 PoE	4	Винты для фиксации модуля PoE в корпусе маршрутизатора
5	Защелка для фиксации модуля преобразователя PoE (показана закрытой)		



Предупреждение

Необходимо быть осторожным при извлечении источников питания и инверторов (особенно в форсированном режиме работы). Если общее энергопотребление выше мощности одного блока питания и блок питания извлекается при этих условиях, аппаратное обеспечение может быть повреждено. Это может привести к нестабильной работе системы или выводу системы из строя.

Следующие сообщения отображаются при попытке перезагрузить или вставить блок питания PoE в маршрутизатор с модулем коммутируемой сети Ethernet:

```
*Jul 21 22:35:23.868: %IOSXE_PEM-6-INSPFM_FM: PEM/FM slot POE0 inserted
```

При установке блока питания с преобразованием напряжения PoE встроенный блок питания автоматически активируется в маршрутизаторе. После установки необходимо сбросить модули коммутации в маршрутизаторе, чтобы блок питания PoE работал правильно.

Если используется 2 блока питания PoE, они могут работать в форсированном режиме или в избыточном режиме. В форсированном режиме предоставляемая мощность — это совокупная мощность двух источников питания. В избыточном режиме в случае сбоя одного блока питания PoE другой блок питания PoE обеспечивает питание.

Замена отсека для вентиляторов

Cisco ISR серии 4400 и Cisco ISR серии 4300 оснащены отсеками для вентиляторов с возможностью горячей замены, которые представляют собой сменные блоки (FRU). Вентиляторный отсек содержит все вентиляторы маршрутизатора в одной сборке. В случае сбоя вентилятора замените отсек с помощью отвертки с плоским жалом или отвертки Phillips.



Примечание

Cisco ISR4331 и Cisco ISR4321 не оснащены вентиляторными отсеками с возможностью горячей замены.

Перед горячей заменой вентиляторного отсека

Перед горячей заменой вентиляторного отсека прочтите меры предосторожности ниже.

- Прочитайте всю процедуру и подготовьте необходимые инструменты.
- Не пытайтесь выполнить горячую замену, если температура воздуха выше 32°C (90°F).
- Не пытайтесь выполнить горячую замену на высоте 1829 м (6000 футов).
- Если маршрутизатор эксплуатируется, рекомендуется заменять вентиляторы в нем в течение 2 минут, чтобы маршрутизатор не перегрелся.

Замена отсека для вентиляторов

Чтобы заменить вентиляторный отсек, выполните следующие действия.

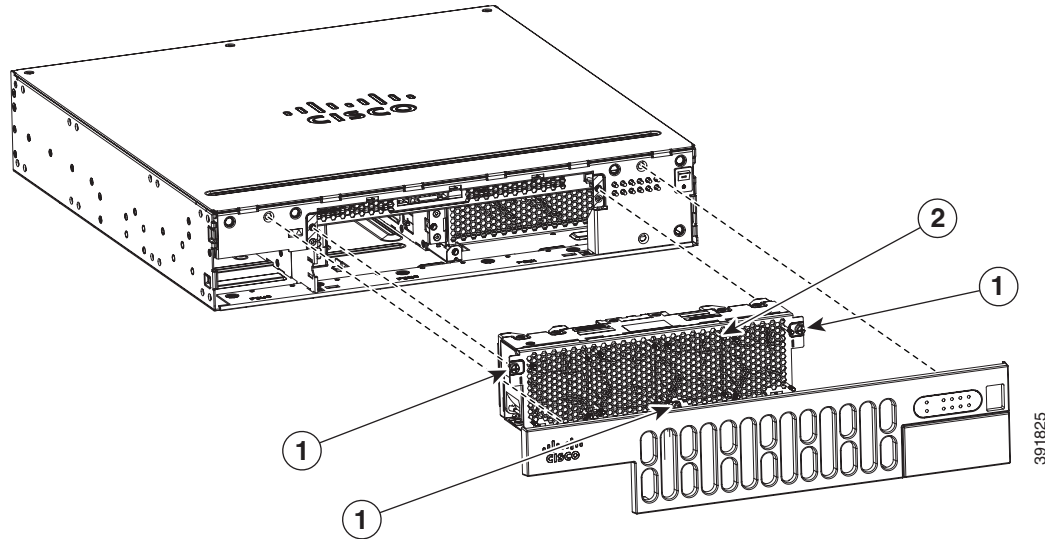


Примечание

Если вентиляторный отсек поддерживает горячую замену, рекомендуется выполнить замену в течение 2 минут, чтобы маршрутизатор не перегрелся.

- Шаг 1** Прочитайте раздел [«Предупреждения о соблюдении техники безопасности»](#) на стр. 6-2 и отсоедините блок питания перед заменой модуля.
- Шаг 2** Снимите панель. Лицевая панель закреплена щелчковыми защелками. Для удаления панели удерживайте ее сверху и снизу и потяните панель на себя.
- Шаг 3** Полностью ослабьте 3 винта вентиляторного отсека.
- Шаг 4** Вытащите вентиляторный отсек.
- Шаг 5** Вставьте новый вентиляторный отсек замены и затяните 3 фиксирующих винта.
- Шаг 6** Замените панель.
- Шаг 7** Защелкните винты на крышке.

Рисунок 6-37 Вентиляторный отсек Cisco ISR4351



1	Крепежные винты	2	Отсек для вентиляторов
---	-----------------	---	------------------------

Извлечение и установка карты памяти CompactFlash

В этом разделе описывается установка и замены карт памяти CompactFlash (CF) в маршрутизаторе. Относится только к маршрутизаторам Cisco ISR 4451-X. Эта глава содержит следующие разделы.

- [Предотвращение повреждений, вызванных электростатическим разрядом, стр. 6-50](#)
- [Извлечение карты памяти CompactFlash, стр. 6-51](#)
- [Установка карты памяти CompactFlash, стр. 6-52](#)



Примечание

Для замены карты CompactFlash необходимо отключить блок питания от маршрутизатора. Карту CompactFlash необходимо установить для запуска образа ПО CISCO IOS XE.

Предотвращение повреждений, вызванных электростатическим разрядом

Карты памяти CF чувствительны к электростатическому разряду, который может произойти при неправильной работе с электронными платами или компонентами. Электростатический разряд может привести к полному отказу оборудования или временным сбоям.

Для предотвращения повреждений от ЭСР следуйте данным инструкциям.

- Всегда используйте защитный ремень для запястья или лодыжки и убедитесь, что он хорошо контактирует с кожей.

- Подключите конец ремня, идущий к оборудованию, к необработанной поверхности корпуса.
- Устанавливайте карты памяти CF на противостатической поверхности или в защищенном пакете. Если карта будет возвращена на завод, немедленно поместите ее в защитный пакет.
- Избегайте контакта между картой и одеждой. Ремень на запястье защищает карту от электростатического разряда только на теле. Электростатический разряд от одежды по-прежнему может привести к повреждению.
- Не снимайте ремень с запястья до тех пор, пока установка не будет завершена.

**Внимание!**

Для безопасности периодически проверяйте сопротивление противостатического ремня. Его значение должно составлять от 1 до 10 МОм.

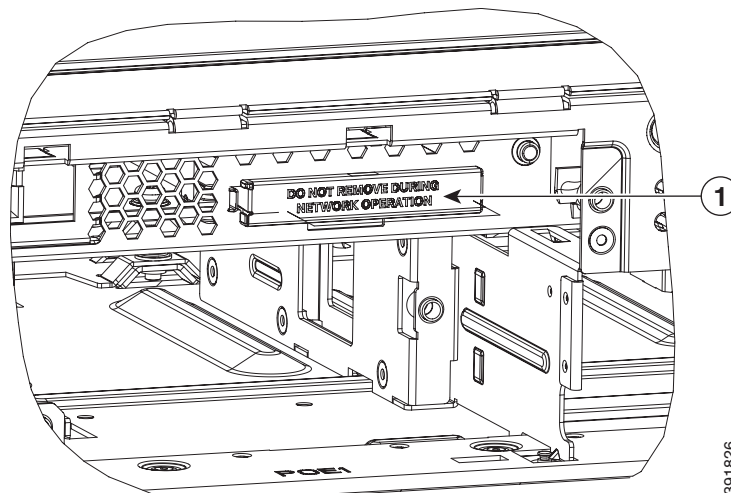
Извлечение карты памяти CompactFlash

Чтобы извлечь карту памяти CF из корпуса, выполните следующие действия.

**Внимание!**

Не извлекайте карту памяти CF из корпуса, если она используется. Cisco не рекомендует извлекать карту памяти CF, когда используется Cisco IOS-XE. При извлечении карты памяти SA может отключиться питание системы или система вернется к общему запросу.

- Шаг 1** Прочитайте раздел [«Предупреждения о соблюдении техники безопасности»](#) на стр. 6-2 и отсоедините блок питания перед заменой модуля.
- Шаг 2** Снимите панель.
- Шаг 3** Извлеките отсек для вентиляторов. Инструкции см. в разделе [«Замена отсека для вентиляторов»](#) на стр. 6-49.
- Шаг 4** Снимите крышку карты памяти CF, поместив отвертку с плоским жалом в слот и надавив в боковом направлении от натяжителя, чтобы открыть дверцу крышки.



1 Крышка карты памяти Compact Flash

- Шаг 5** Нажмите кнопку выталкивателя рядом с картой памяти CompactFlash. Кнопка выталкивателя переместится вперед по направлению от панели.
- Шаг 6** Нажмите кнопку выталкивателя еще раз. Карта памяти Compact Flash будет частично извлечена из слота.
- Шаг 7** Вытащите карту памяти CF.
- Шаг 8** Нажмите кнопку выталкивателя, чтобы она полностью совместилась с лицевой панелью.

**Внимание!**

Чтобы предотвратить повреждение механизма выталкивателя, кнопка выталкивателя должна оставаться нажатой (совмещенной с лицевой панелью) все время, если она не используется для извлечения карты CompactFlash.

- Шаг 9** Установите вентиляторный отсек и лицевую панель.

Установка карты памяти CompactFlash

Для установки карты памяти CompactFlash выполните следующие действия.

- Шаг 1** Прочитайте раздел [«Предупреждения о соблюдении техники безопасности»](#) на стр. 6-2 и отсоедините блок питания перед заменой модуля.
- Шаг 2** Извлеките отсек для вентиляторов. Инструкции см. в разделе [«Замена отсека для вентиляторов»](#) на стр. 6-49.
- Шаг 3** Убедитесь, что кнопка выталкивателя полностью совмещена с лицевой панелью.

**Примечание**

Если кнопка выталкивателя не совмещена с лицевой панелью, нажимайте на нее, пока она не окажется полностью на одном уровне с панелью.

- Шаг 4** Вставьте карту памяти CompactFlash в слот до конца. Кнопка выталкивателя остается полностью совмещенной с панелью.

**Примечание**

Если кнопка выталкивателя выступает из панели после установки карты памяти CompactFlash, извлеките карту CompactFlash, нажмите кнопку выталкивателя до щелчка и повторно вставьте карту CompactFlash.

**Внимание!**

Чтобы предотвратить повреждение механизма выталкивателя, кнопка выталкивателя должна оставаться совмещенной с панелью все время, если она не используется для извлечения карты CompactFlash.

- Шаг 5** Замените крышку CompactFlash, вставив защелку крышки в корпусе и надавив на нее, чтобы зафиксировать.
- Шаг 6** Замените отсек для вентиляторов.

Извлечение и установка карты флеш-памяти

В этом разделе описывается установка и замены карт флеш-памяти в маршрутизаторе. Эта глава содержит следующие разделы.

- [Предотвращение повреждений, вызванных электростатическим разрядом, стр. 6-50](#)
- [Установка карты флеш-памяти, стр. 6-53](#)
- [Удаление карты флеш-памяти, стр. 6-55](#)

Предотвращение повреждений, вызванных электростатическим разрядом

Карты флеш-памяти чувствительны к электростатическому разряду, который может произойти при неправильной работе с электронными платами или компонентами. Электростатический разряд может привести к полному отказу оборудования или временным сбоям.

Для предотвращения повреждений от ЭСР следуйте данным инструкциям.

- Всегда используйте защитный ремень для запястья или лодыжки и убедитесь, что он хорошо контактирует с кожей.
- Подключите конец ремня, идущий к оборудованию, к необработанной поверхности корпуса.
- Устанавливайте карты памяти флеш-памяти на противостатической поверхности или в защищенном пакете. Если карта будет возвращена на завод, немедленно поместите ее в защитный пакет.
- Избегайте контакта между картой и одеждой. Ремень на запястье защищает карту от электростатического разряда только на теле. Электростатический разряд от одежды по-прежнему может привести к повреждению.
- Не снимайте ремень с запястья до тех пор, пока установка не будет завершена.



Внимание!

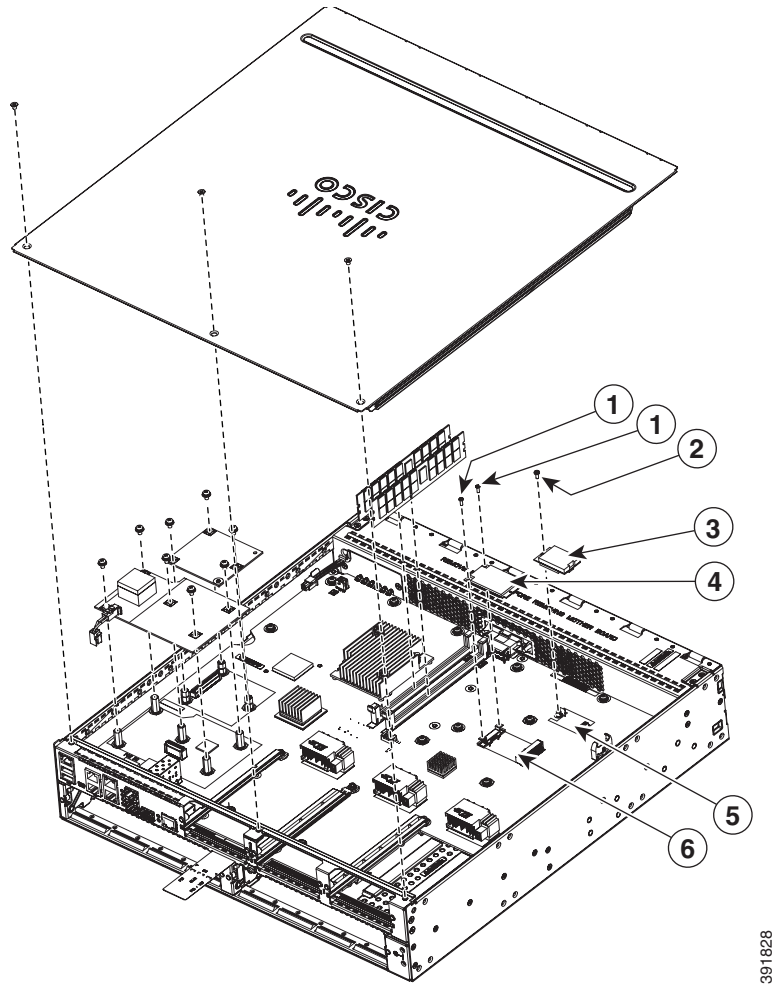
В целях безопасности периодически проверяйте значения сопротивления антистатического ремня. Его значение должно составлять от 1 до 10 МОм.

Установка карты флеш-памяти

Для установки карты флеш-памяти выполните следующие действия.

- Шаг 1** Прочитайте раздел [«Предупреждения о соблюдении техники безопасности»](#) на стр. 6-2 и отсоедините блок питания перед заменой модуля.
- Шаг 2** Снимите крышку корпуса. Для получения инструкций по снятию крышки корпуса см. [«Установка крышки корпуса»](#) на стр. 6-5.
- Шаг 3** Разместите карту флеш-памяти в верхней части разъема карты флеш-памяти (см. [Рисунок 6-38](#)).

Рисунок 6-38 Карты памяти



1	Встроенный винт	2	Встроенный винт
3	Карта флеш-памяти	4	Устройство хранения mSATA SSD
5	Разъем карты флеш-памяти	6	Разъем mSATA SSD

Шаг 4 Затяните встроенный винт (см. [Рисунок 6-38](#)), чтобы надежно закрепить карту флеш-памяти на месте.

Шаг 5 Замените крышку корпуса. См. «Установка крышки корпуса» на стр. 6-5.

Удаление карты флеш-памяти

Чтобы удалить карту флеш-памяти, выполните следующие действия.

-
- Шаг 1** Прочитайте [«Предупреждения о соблюдении техники безопасности» на стр. 6-2](#) и отсоедините блок питания перед заменой любого модуля.
- Шаг 2** Снимите крышку корпуса. Инструкции по снятию крышки корпуса см. в [«Установка крышки корпуса» на стр. 6-5](#)
- Шаг 3** Вывинтите карту флеш-памяти, см. [Рисунок 6-38](#).
- Шаг 4** При необходимости, установите новую карту флеш-памяти. См. [Установка карты флеш-памяти, стр. 6-53](#).
- Шаг 5** Замените крышку корпуса. См. [«Установка крышки корпуса» на стр. 6-5](#).
-

Установка и удаление устройства хранения данных mSATA SSD

В этом разделе рассматриваются установка и замена устройства хранения данных mSATA SSD в интегрированных сервисных маршрутизаторах (ISR) Cisco 4300.

- [Предотвращение повреждений, вызванных электростатическим разрядом, стр. 6-50](#)
- [Установка устройства хранения mSATA SSD, стр. 6-56](#)
- [Удаление устройства хранения mSATA SSD, стр. 6-57](#)

Предотвращение повреждений, вызванных электростатическим разрядом

Устройства хранения mSATA SSD чувствительны к повреждениям, вызванным электростатическим разрядом (ЭСР), который может возникнуть при неправильном обращении с электронными картами или компонентами. Электростатический разряд может привести к полному отказу оборудования или временным сбоям.

Для предотвращения повреждений от ЭСР следуйте данным инструкциям.

- Всегда используйте защитный ремень для запястья или лодыжки и убедитесь, что он хорошо контактирует с кожей.
- Подключите конец ремня, идущий к оборудованию, к необработанной поверхности корпуса.
- Разместите устройства хранения mSATA SSD на противостатической поверхности или в антистатической сумке. Если устройство должно быть возвращено на завод, немедленно поместите его в антистатическую сумку.
- Избегайте контакта устройства с одеждой. Браслетом защищает устройство только от электростатического разряда, возникающего на теле, статическое напряжение от одежды по-прежнему может привести к повреждениям.
- Не снимайте ремень с запястья до тех пор, пока установка не будет завершена.

**Внимание!**

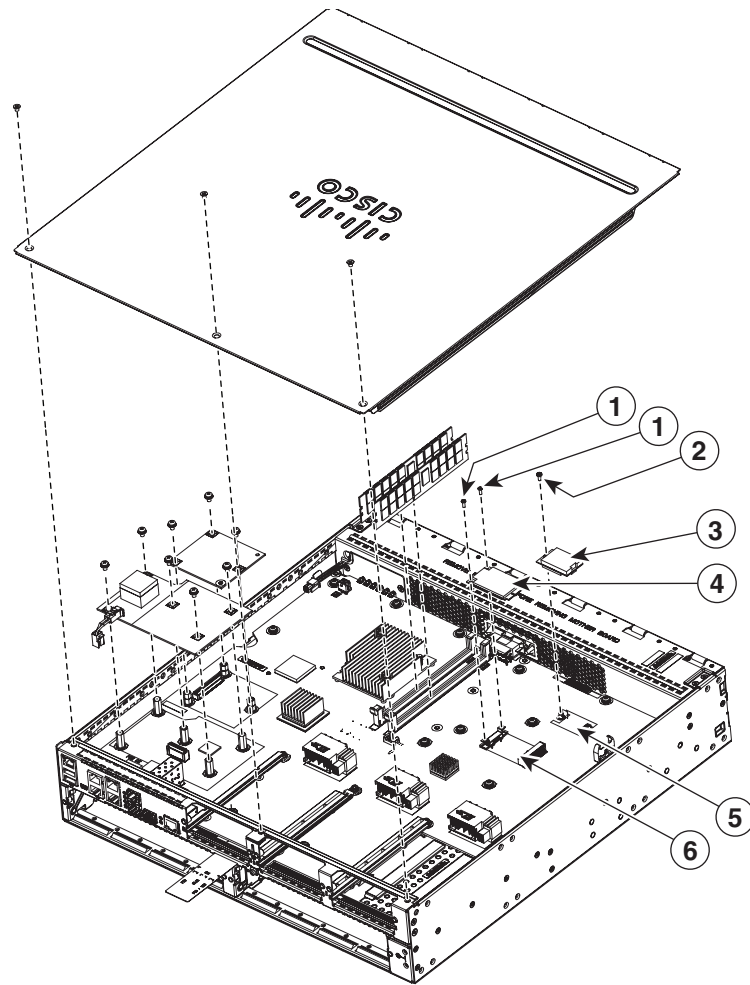
В целях безопасности периодически проверяйте значения сопротивления антистатического ремня. Его значение должно составлять от 1 до 10 МОм.

Установка устройства хранения mSATA SSD

Для установки устройства хранения mSATA SSD выполните следующие действия:

- Шаг 1** Прочитайте [«Предупреждения о соблюдении техники безопасности»](#) на стр. 6-2 и отсоедините блок питания перед заменой любого модуля.
- Шаг 2** Снимите крышку корпуса. Инструкции по снятию крышки корпуса см. в [«Установка крышки корпуса»](#) на стр. 6-5
- Шаг 3** Разместите устройство хранения mSATA SSD на разъеме mSATA SSD и совместите край контакта устройства с соответствующим согласованием исходящих контактов устройства с соответствующим сокетом в разъеме.
- Шаг 4** Нажимайте на устройство, пока оно не окажется на одном уровне с разъемом.
- Шаг 5** Удерживая устройство нажатым, закрепите его винтами на предназначенном месте (см. [Рисунок 6-39](#)).

Рисунок 6-39 Местоположение карты флеш-памяти и устройства хранения mSATA SSD



391828

1	Встроенный винт	2	Встроенный винт
3	Карта флеш-памяти	4	Устройство хранения mSATA SSD
5	Разъем карты флеш-памяти	6	Разъем mSATA SSD

Шаг 6 Замените крышку корпуса. См. «Установка крышки корпуса» на стр. 6-5.

Удаление устройства хранения mSATA SSD

Для удаления устройства хранения mSATA SSD выполните следующие действия.

- Шаг 1** Прочитайте «Предупреждения о соблюдении техники безопасности» на стр. 6-2 и отсоедините блок питания перед заменой любого модуля.
- Шаг 2** Снимите крышку корпуса. Инструкции по снятию крышки корпуса см. в «Установка крышки корпуса» на стр. 6-5

- Шаг 3** Вывинтите винты, закрепляющие устройство хранения mSATA SSD на корпусе. См. [Рисунок 6-38](#).
- Шаг 4** Карта должна выскочить, как только винты удалены.
- Шаг 5** При необходимости установите новое устройство хранения mSATA SSD. См. [Установка устройства хранения mSATA SSD, стр. 6-56](#).
- Шаг 6** Замените крышку корпуса. См. «Установка крышки корпуса» на стр. 6-5.

Установка и удаление модулей SFP

В этом разделе описывается установка подключаемых дополнительных модулей с малым форм-фактором (SFP) в маршрутизатор для осуществления оптических соединений Gigabit Ethernet.

Модуль SFP устанавливается в слот на задней панели маршрутизатора. В программном обеспечении Cisco IOS ему присвоен порт **gigabitethernet 0/0/0**. По умолчанию в этом порту включен встроенный разъем RJ-45 1000Base-T.

Маршрутизаторы поддерживают только модули SFP, сертифицированные Cisco. [Таблица 6-5](#) содержит список модулей SFP, поддерживаемых маршрутизатором.

См. [Сведения о совместимости модулей приемопередатчиков Cisco](#) для получения данных о совместимости.

Таблица 6-5 Модули SFP, поддерживаемые маршрутизатором

Номер модели Cisco:	Приемопередатчик SFP	Диаметр волокна (микрометр)	Длина волны (нм)	Режим	Макс. Расстояние
GLC-SX-MM=	1000BASE-SX	50	850	Множественный	550 м
GLC-LH-SM-X=	1000BASE-LX/LH	9/125	1310	Одиночный	10 км
GLC-ZX-SM-X=	1000BASE-ZX	9/125	1550	Одиночный	100 км
CWDM-SFP-1470=	1000BASE-CWDM	50	1470	Одиночный	100 км
CWDM-SFP-1490=			1490		
CWDM-SFP-1510=			1510		
CWDM-SFP-1530=			1530		
CWDM-SFP-1550=			1550		
CWDM-SFP-1570=			1570		
CWDM-SFP-1590=			1590		
CWDM-SFP-1610=			1610		
DWDM-SFP-3033	1000BASE-DWDM	—	1530,33	—	—
DWDM-SFP-3112	1000BASE-DWDM	—	1531,12	—	—
DWDM-SFP-3190	1000BASE-DWDM	—	1531,90	—	—
DWDM-SFP-3268	1000BASE-DWDM	—	1532,68	—	—
DWDM-SFP-3425	1000BASE-DWDM	—	1534,25	—	—
DWDM-SFP-3504	1000BASE-DWDM	—	1535,04	—	—

Таблица 6-5 Модули SFP, поддерживаемые маршрутизатором (продолжение)

Номер модели Cisco:	Приемопередатчик SFP	Диаметр волокна (микрометр)	Длина волны (нм)	Режим	Макс. Расстояние
DWDM-SFP-3582	1000BASE-DWDM	—	1535,82	—	—
DWDM-SFP-3661	1000BASE-DWDM	—	1536,61	—	—
DWDM-SFP-3819	1000BASE-DWDM	—	1538,19	—	—
DWDM-SFP-3898	1000BASE-DWDM	—	1539,77	—	—
DWDM-SFP-3977	1000BASE-DWDM	—	1539,98	—	—
DWDM-SFP-4056	1000BASE-DWDM	—	1540,56	—	—
DWDM-SFP-4214	1000BASE-DWDM	—	1542,14	—	—
DWDM-SFP-4294	1000BASE-DWDM	—	1542,94	—	—
DWDM-SFP-4373	1000BASE-DWDM	—	1543,73	—	—
DWDM-SFP-4453	1000BASE-DWDM	—	1544,53	—	—
DWDM-SFP-4612	1000BASE-DWDM	—	1546,12	—	—
DWDM-SFP-4692	1000BASE-DWDM	—	1546,92	—	—
DWDM-SFP-4772	1000BASE-DWDM	—	1547,72	—	—
DWDM-SFP-4851	1000BASE-DWDM	—	1548,51	—	—
DWDM-SFP-5012	1000BASE-DWDM	—	1550,12	—	—
DWDM-SFP-5092	1000BASE-DWDM	—	1550,92	—	—
DWDM-SFP-5172	1000BASE-DWDM	—	1551,72	—	—
DWDM-SFP-5252	1000BASE-DWDM	—	1552,52	—	—
DWDM-SFP-5413	1000BASE-DWDM	—	1554,13	—	—
DWDM-SFP-5494	1000BASE-DWDM	—	1554,94	—	—
DWDM-SFP-5575	1000BASE-DWDM	—	1555,75	—	—
DWDM-SFP-5655	1000BASE-DWDM	—	1556,55	—	—
DWDM-SFP-5817	1000BASE-DWDM	—	1558,17	—	—
DWDM-SFP-5898	1000BASE-DWDM	—	1558,98	—	—
DWDM-SFP-5979	1000BASE-DWDM	—	1559,79	—	—
DWDM-SFP-6061	1000BASE-DWDM	—	1560,61	—	—
GLC-BX-D			TX 1490	—	—
			1310 RX	—	—
GLC-BX-U			1310 TX	—	—
			RX 1490	—	—
GLC-FE-100FX	—	—	1310	Множественный	2 км
GLC-FE-100LX	—	—	1310	Одиночный	10 км
GLC-FE-100EX	100BASE-FX	—	1310	Одиночный	40 км
GLC-FE-100ZX	100BASE-ZX	—	1550	Одиночный	80 км

Таблица 6-5 Модули SFP, поддерживаемые маршрутизатором (продолжение)

Номер модели Cisco:	Приемопередатчик SFP	Диаметр волокна (микрометр)	Длина волны (нм)	Режим	Макс. Расстояние
GLC-FE-100BX-U			1310 TX	Одиночный	10 км
			1550 RX		
GLC-FE-100BX-D			1550 TX	Одиночный	10 км
			1310 RX		
GLC-GE-100FX	—	—	1310	Множественный	2 км



Совет

Используйте команду **show controller** в сообщениях CISCO IOS, чтобы определить, является ли ваш SFP сертифицированным модулем Cisco.

Установка модулей SFP

Правила безопасности при использовании лазера

Оптические модули SFP используют небольшой лазер для создания волоконно-оптического сигнала. Убедитесь, что оптические порты передачи и приема данных закрыты, когда кабель не подключен к порту.



Предупреждение

Отсоединенные оптоволоконные кабели или разъемы могут быть источниками невидимого лазерного излучения. Не смотрите в лазерный луч и не направляйте на него оптические приборы. Заявление 1051



Предупреждение

Утилизация данного продукта должна проводиться в соответствии со всеми государственными законами и нормами. Заявление 1040

Для установки модуля SFP в маршрутизатор выполните следующие действия.

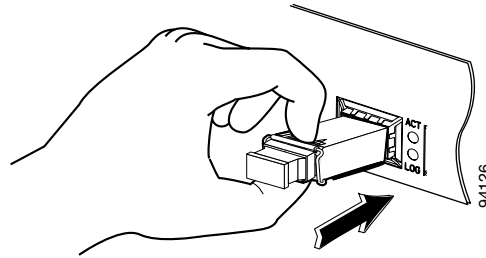
- Шаг 1** Прочтите раздел «Предупреждения о соблюдении техники безопасности» на стр. 6-2 и отсоедините блок питания перед заменой любого модуля.
- Шаг 2** Вставьте модуль SFP в разъем маршрутизатора так, чтобы он зафиксировался в нужном положении (см. [Рисунок 6-40](#)).



Совет

Если модуль SFP использует охватывающую защелку для фиксации (см. [Рисунок 6-40](#)), то ручка должна размещаться на верхней панели модуля SFP.

Рисунок 6-40 Установка модуля SFP

**Внимание!**

Не вынимайте оптоволоконные заглушки из портов модуля SFP до тех пор, пока не будете готовы к подключению кабелей.

Шаг 3 Подключите сетевой кабель к модулю SFP.

Удаление модулей SFP

Для удаления модуля SFP из маршрутизатора выполните следующие действия.

Шаг 1 Прочтите раздел [«Предупреждения о соблюдении техники безопасности»](#) на стр. 6-2 и отсоедините блок питания перед заменой любого модуля.

Шаг 2 Отсоедините все кабели от SFP.

**Предупреждение**

Отсоединенные оптоволоконные кабели или разъемы могут быть источниками невидимого лазерного излучения. Не смотрите в лазерный луч и не направляйте на него оптические приборы. Заявление 1051

**Внимание!**

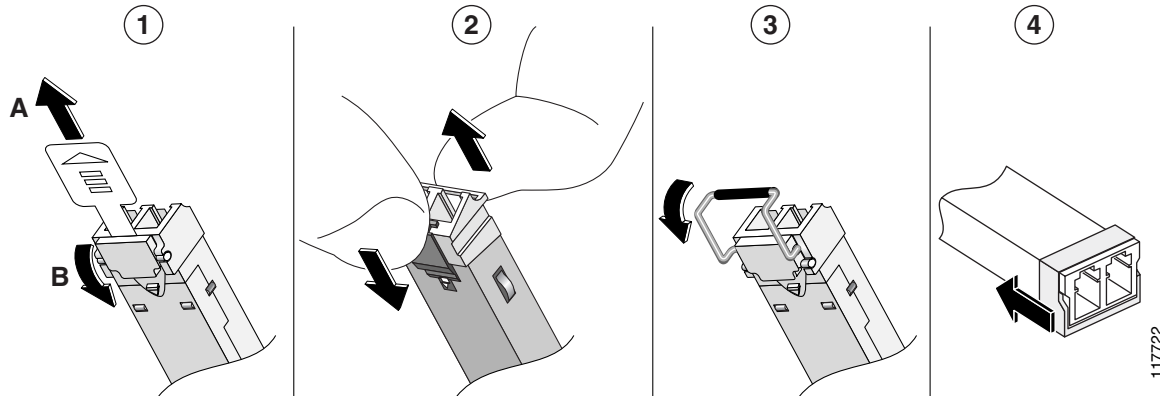
Защелкивающийся механизм, используемый на большинстве SFP, фиксирует модуль на месте, когда кабели подключены. Не тяните за кабели, чтобы удалить модуль SFP.

Шаг 3 Отсоедините защелку SFP. См. [Рисунок 6-41](#).

**Примечание**

Модули SFP используют разные конструкции защелки для фиксации модуля в порту SFP. Конструкция защелки не привязана к модели SFP или типу технологии. Для получения дополнительных сведений о типах технологии и моделях SFP см. метку на боковой панели SFP.

Рисунок 6-41 Отсоединение защелкивающегося механизма SFP



1	Скользящая защелка	3	Охватывающая защелка
2	Шарнирная скользящая защелка	4	Пластмассовая защелка-хомут

**Совет**

Используйте ручку, отвертку или любой другой прямой инструмент, чтобы аккуратно освободить ручку охватывающей защелки, если вы не можете сделать это с помощью пальцев.

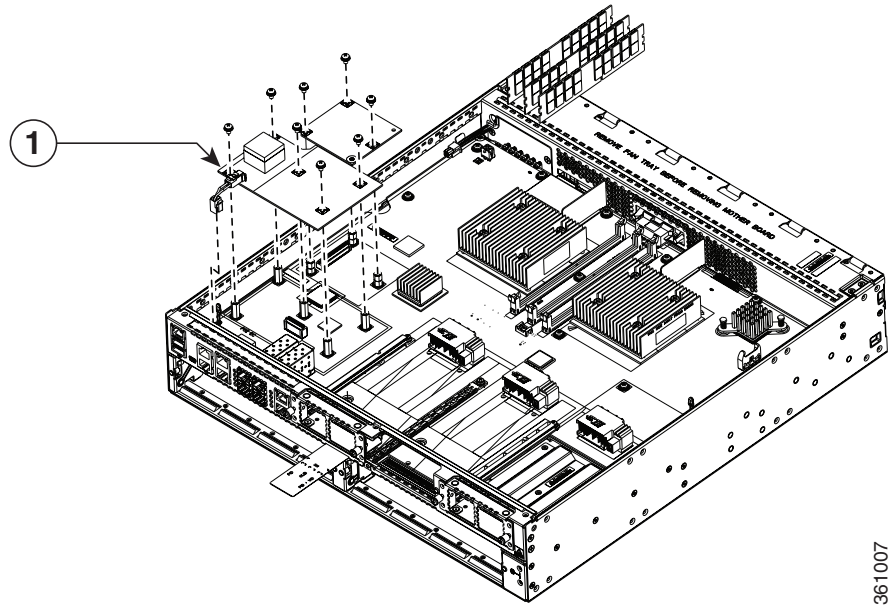
Шаг 4 Обхватите модуль SFP с обеих сторон и отсоедините его от маршрутизатора.

Удаление, замена и установка внутренней дочерней платы PoE

Для установки или замены внутренней дочерней платы PoE выполните следующие действия.

- Шаг 1** Прочитайте [«Предупреждения о соблюдении техники безопасности»](#) на стр. 6-2 и отсоедините блок питания перед заменой любого модуля.
- Шаг 2** Удалите 5 винтов.
- Шаг 3** Отключите кабель питания от материнской платы.
- Шаг 4** Откройте слот для платы PoE. См. [«Установка крышки корпуса»](#) на стр. 6-5.
- Шаг 5** Определите, какую плату следует удалить или заменить. См. [Рисунок 6-42](#) для определения местоположения платы PoE на материнской плате.

Рисунок 6-42 Местоположение дочерней платы PoE (Показано: Cisco ISR 4451-X)



1 Определите местоположение платы PoE на материнской плате.

- Шаг 6** Вытяните дочернюю плату PoE из разъема на материнской плате. Если производится замена карты, вставьте новую дочернюю плату PoE в слот. Затяните винты и подключите шнур питания к материнской плате.
- Шаг 7** Поместите удаленную плату в антистатическую сумку для защиты от случайного повреждения, вызванного ЭСР.
-



Ввод и удаление в режиме онлайн и «горячая замена» (Hot-Swapping)

Ввод и удаление в режиме онлайн (OIR) позволяет заменить неисправные модули, не прерывая функционирования системы, аналогично системе «горячей замены». Команды OIR отправляются перед удалением и после установки модуля. При выполнении OIR для замены исходного элемента должен использоваться идентичный модуль. При выполнении OIR на нескольких модулях в одном маршрутизаторе выполняйте операции поочередно, на одном модуле за раз.

Обязательное требование

Модуль должен работать в режиме полной мощности (EnergyWise) для выполнения команд OIR. Если модуль находится в режиме энергосбережения (EnergyWise) или отключения питания, команды OIR не могут быть выполнены и модуль не должен удаляться.

Отличие «горячей замены» от OIR состоит в том, что для OIR требуется выполнение команды CISCO IOS до и после OIR. «Горячая замена» — это функция, применимая исключительно к аппаратному обеспечению, и она не требует никаких команд. OIR и «горячая замена» применима не ко всем компонентам и модулям маршрутизатора.

OIR может применяться к следующим элементам в маршрутизаторах:

- сервисные модули (SM);
- модули сетевых интерфейсов (NIM);
- модули SFP;
- устройства USB.

«Горячая замена» может применяться к следующим элементам.

- Отсек для вентиляторов
- Блок питания, но только когда резервное копирование маршрутизатора обеспечивается дополнительным блоком питания

Процедуры OIR

Процесс OIR по замене и удалению модулей данных и голосовых модулей описывается следующими процедурами.

Удаление модуля

С консольного терминала отправьте команду **hw-module subslot <subslot> stop**. Индикатор адаптера сервисного модуля мигает, затем отключается, и на консоли отображается срочное сообщение о том, что модуль можно удалить.

См. нижеследующее сообщение:

```
Router# hw-module subslot 2/0 stop
Proceed with stop of module? [confirm]
damo-02#
*Mar 22 20:43:31.088: %SPA_OIR-6-OFFLINECARD: SPA (SM-X-1T3/E3) offline in subslot 2/0
*Mar 22 20:43:31.088: %IOSXE_OIR-6-SOFT_STOPSPA: SPA(SM-X-1T3/E3) stopped in subslot 2/0,
interfaces disabled
Router# show hw-module subslot 2/0 oir
Модуль          Модель          Рабочее состояние
-----
subslot 2/0    SM-X-1T3/E3      stopped
```

Ввод модуля данных или голосового модуля

Это действие требуется выполнить, только если была отправлена команда остановки OIR (**oir-stop**), но модуль физически не был удален из слота. Если модуль был физически удален, эта команда не требуется.

С консольного терминала отправьте команду **hw-module sm {slot} oir-start**. На консоли отображается сообщение, содержащее данные об изменении состояния модуля. См. нижеследующее сообщение:

```
Router# hw-module sm 2 oir-start
Router#
*Nov 11 21:06:17.546: %ATMOC3POM-6-SFP_IN: Interface ATM2/0 OC3 MM SFP has been inserted.
Router#
*Nov 11 21:06:19.442: %LINK-3-UPDOWN: Interface ATM2/0, changed state to up
*Nov 11 21:06:20.442: %LINEPROTO-5-UPDOWN: Line protocol on Interface ATM2/0, changed
state to up
```

Процедуры «горячей замены»

«Горячая замена» может применяться к следующим элементам.

- Вентиляторные отсеки
- Блоки питания — только при резервировании маршрутизатора резервным блоком питания

См. «Замена отсека для вентиляторов» на стр. 6-49 и «Извлечение и замена источников питания Cisco ISR 4400 и ISR 4300» на стр. 6-35.