

Si tiene alguna pregunta o problema, llame a nuestro Departamento de Servicio al Cliente al 1-866-994-4148, de lunes a jueves de 8 a.m. a 6 p.m., hora estándar del Este y los viernes de 8 a.m. a 5 p.m., hora estándar del Este.

Gracias por comprar este producto Utilitech. Hemos creado estas instrucciones fáciles de seguir para garantizar que pase su tiempo disfrutando el producto en lugar de armándolo. No obstante, si necesita más información que la entregada aquí, visite Lowes.com, busque el número de artículo y consulte la pestaña Guides & Documents (Guías y documentos) en la página del producto.

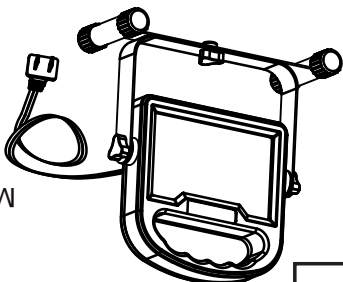
Si vous avez des questions ou des problèmes, veuillez communiquer avec notre service à la clientèle au 1 866 994-4148, entre 8 h et 18 h (HNE), du lundi au jeudi, ou entre 8 h et 17 h (HNE) le vendredi.

Nous vous remercions d'avoir acheté cet article Utilitech. Nous avons rédigé des instructions faciles à suivre afin que vous puissiez assembler l'article sans tracas et en profiter le plus rapidement possible. Toutefois, si vous avez besoin d'informations supplémentaires, visitez le site Lowes.com, recherchez le numéro de l'article et consultez l'onglet « Guides & Documents » (guides et documents) sur la page de l'article.

If you have any questions or problems, please call our customer service department at 1-866-994-4148, 8 a.m. - 6 p.m., EST, Monday - Thursday, 8 a.m. - 5 p.m., EST, Friday.

Documents tab on the product's page.

Thank you for purchasing this Utilitech product. We've created these easy-to-follow instructions to ensure you spend your time enjoying the product instead of putting it together. But, if you need more information than what is provided here, please visit Lowes.com, search the item number and refer to the Guides &



MODEL/MODELE/MODELO #MPL1022-LED12K8040

WORLD LIGHT LAMP DE TRAVAIL LUZ DE TRABAJO

ITEM/ARTICLE/ARTÍCULO #0846606



SAFETY INFORMATION/CONSIGNES DE SÉCURITÉ/INFORMACIÓN DE SEGURIDAD

Please read and understand this entire manual before attempting to assemble, operate or install the product.

Assurez-vous de lire et de comprendre l'intégralité du présent manuel avant de tenter d'assembler, d'utiliser ou d'installer l'article.

Lea y comprenda por completo este manual antes de intentar ensamblar, usar o instalar el producto.

CAUTION/ATTENTION/PRECAUCIÓN

• This device complies with Part 15 of the FCC Rules. Operation is subject to the following two conditions: (1) This device may not cause harmful interference, and (2) this device must accept any interference received, including interference that may cause undesired operation./Cet appareil est conforme à l'alinéa 15 du règlement de la FCC. Son utilisation est soumise aux deux conditions suivantes : (1) cet appareil ne doit provoquer aucune interférence nuisible; et (2) cet appareil doit accepter toute interférence reçue, y compris les interférences pouvant entraîner un fonctionnement indésirable./Este dispositivo cumple con la sección 15 de las reglas de la FCC. El funcionamiento está sujeto a las siguientes dos condiciones: (1) este dispositivo no debe causar interferencia perjudicial y (2) debe aceptar cualquier interferencia recibida, incluida la interferencia que pudiese causar un funcionamiento no deseado.

• This equipment has been tested and found to comply with the limits for a Class B digital device, pursuant to part 15 of the FCC Rules. These limits are designed to provide reasonable protection against harmful interference in a residential installation. This equipment generates, uses and can radiate radio frequency energy and, if not installed and used in accordance with the instructions, may cause harmful interference to radio or television reception, which can be determined by turning the equipment off and on. The user is encouraged to try to correct the interference by one or more of the following measures:/Cet appareil a été testé et déclaré conforme aux limites imposées aux appareils numériques de classe B, conformément à l'alinéa 15 du règlement de la FCC. Ces limites sont destinées à assurer une protection raisonnable contre les interférences nuisibles dans un environnement résidentiel. Cet appareil génère, utilise et peut émettre de l'énergie radiofréquence et, s'il n'est pas installé et utilisé conformément aux instructions, risque de provoquer des interférences nuisibles lors de la réception d'émissions de radio ou de télévision (il suffit, pour le vérifier, d'allumer et d'éteindre successivement l'appareil). L'utilisateur devra prendre les mesures nécessaires suivantes pour éliminer ces interférences :/Este equipo ha sido probado y se ha verificado que cumple los límites para un dispositivo digital clase B, conforme a la sección 15 de las reglas de la FCC. Estos límites se diseñaron para proporcionar una protección razonable contra la interferencia perjudicial en una instalación residencial. Este equipo genera, utiliza y puede irradiar energía de radiofrecuencia y, si no se instala y usa de acuerdo con las instrucciones, puede causar interferencia perjudicial a la recepción de radio o televisión, lo que se puede determinar encendiendo y apagando el equipo. Se insta al usuario a tratar de corregir la interferencia con una o más de las siguientes medidas:

-Reorient or relocate the receiving antenna./Réorienter ou déplacer l'antenne réceptrice;/Reorientar o reubicar la antena de recepción.

-Increase the separation between the equipment and the receiver./Accroître la distance entre l'appareil et le récepteur;/Aumentar la separación entre el equipo y el receptor.

-Connect the equipment into an outlet on a circuit different from that to which the receiver is connected./Brancher l'appareil sur une prise de courant appartenant à un autre circuit que celui du récepteur;/Conectar el equipo a un tomacorriente de un circuito distinto del que usa el receptor.

-Consult the dealer or an experienced radio/TV technician for help./Obtenir de l'aide auprès du détaillant ou d'un technicien en radio ou en télévision expérimenté./Solicitar ayuda al concesionario o a un técnico con experiencia en radio/TV.

• This Class B digital apparatus complies with Canadian ICES-003./Cet appareil numérique de classe B est conforme à la norme NMB-003 du Canada./Este instrumento digital clase B cumple con la norma ICES-003 de Canadá.



Visit www.lowes.com for more information./Pour en savoir plus, visitez le site www.lowes.com./Visite www.lowes.com para obtener más información.

?SE SIENTE CONFIAO? INICIE SU PRÓXIMO PROYECTO

FEELING CONFIDENT? START YOUR NEXT PROJECT/CONFIA? COMMENCEZ VOTRE NOUVEAU PROJET!

o lesiones causadas por el producto.

devoición y otras instrucciones. El fabricante será responsable por el reemplazo del artículo defectuoso y no será responsable por ninguna pérdida, daños de obra por un período de tres (3) años a partir de la fecha de compra original. Llame al 1-866-994-4148 para obtener un número de autorización de de main-d'œuvre ou des blessures occasionnées par l'article./ Esta lámpara está garantizada para no presentar defectos en los materiales ni en la mano instructions supplémentaires. Le fabricant est responsable de remplacer l'article défectueux, mais n'est pas responsable des pertes, des dommages, des période de trois (3) ans à compter de la date d'achat originale. Composez le 1 866 994-4148 pour obtenir un numéro d'autorisation de retour et des for any other loss, damage, or injury which is caused by the product./Ce luminaire est garanti contre les défauts de matériaux et de fabrication pour une obtain a Return Authorization number and further instructions. The manufacturer will be liable for the replacement of the defective item and will not be liable This fixture is warranted to be free from defects in materials and workmanship for three (3) years from the date of original purchase. Call 1-866-994-4148 to

WARRANTY/GARANTIE/GARANTÍA

completamente fría antes de intentar limpiarla.

cabecal y el soporte de la lámpara con un limpiador no abrasivo. Advertencia: Siempre asegúrese de que la luz de trabajo esté desenchufada y Avertissement : Assurez-vous toujours que la lampe est débranchée et complètement refroidie avant de la nettoyer./Limpe regularmente la lente, el cool before attempting to clean it./Nettoyez les lentilles, la tête de la lampe et le support de la lampe régulièrement avec un nettoyeur non abrasif.

Clean the lens, lamp head and lamp stand regularly with a non-abrasive cleaner. Warning: Always make sure the work light is unplugged and completely

CARE AND MAINTENANCE/ENTRETIEN/CUIDADO Y MANTENIMIENTO

SAFETY INFORMATION/CONSIGNES DE SÉCURITÉ/INFORMACIÓN DE SEGURIDAD

SAFETY INFORMATION/CONSIGNES DE SÉCURITÉ/INFORMACIÓN DE SEGURIDAD

WARNING/AVERTISSEMENT/ADVERTENCIA

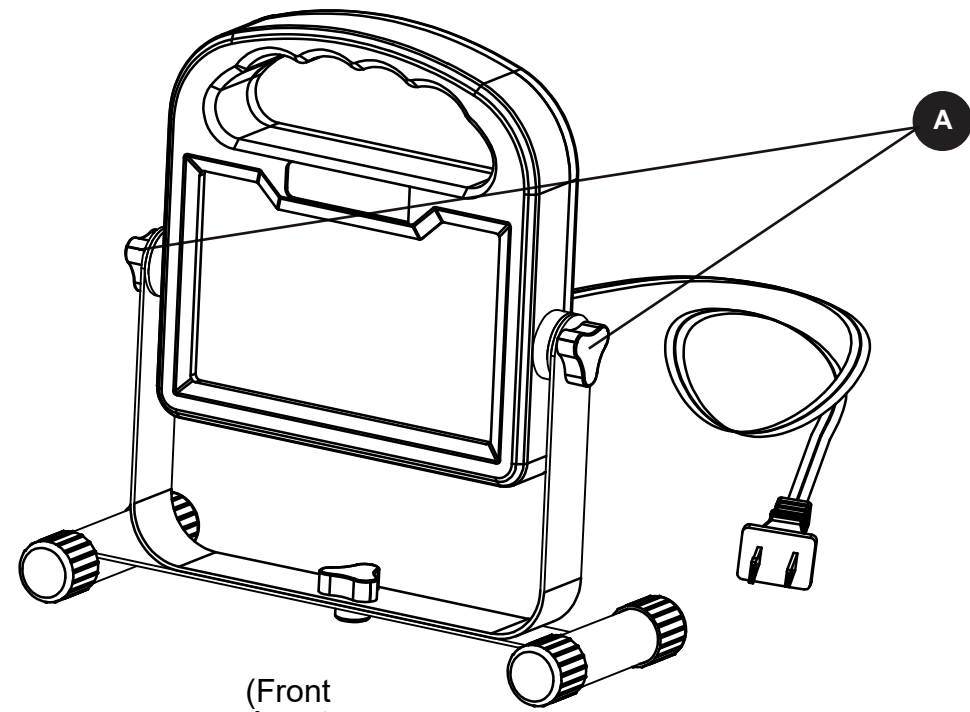
• Any changes or modifications to this unit not expressly approved by the party responsible for compliance could void the user's authority to operate the equipment./Les modifications non autorisées expressément par la partie responsable de la conformité peuvent annuler le droit de l'utilisateur de se servir de cet appareil./Cualquier cambio o modificación a esta unidad que no esté expresamente aprobada por la parte responsable del cumplimiento podría anular la autorización del usuario para utilizar el equipo.

• When using outdoor portable work lights, always follow basic safety precautions to reduce the risk of electric shock and personal injury./Lorsque vous utilisez des lampes de travail extérieures, respectez toujours les mesures de sécurité élémentaires afin de réduire les risques de choc électrique et de blessure./Cuando utilice las luces de trabajo portátiles en exteriores, tome siempre precauciones de seguridad básicas para reducir el riesgo de descargas eléctricas y lesiones personales.

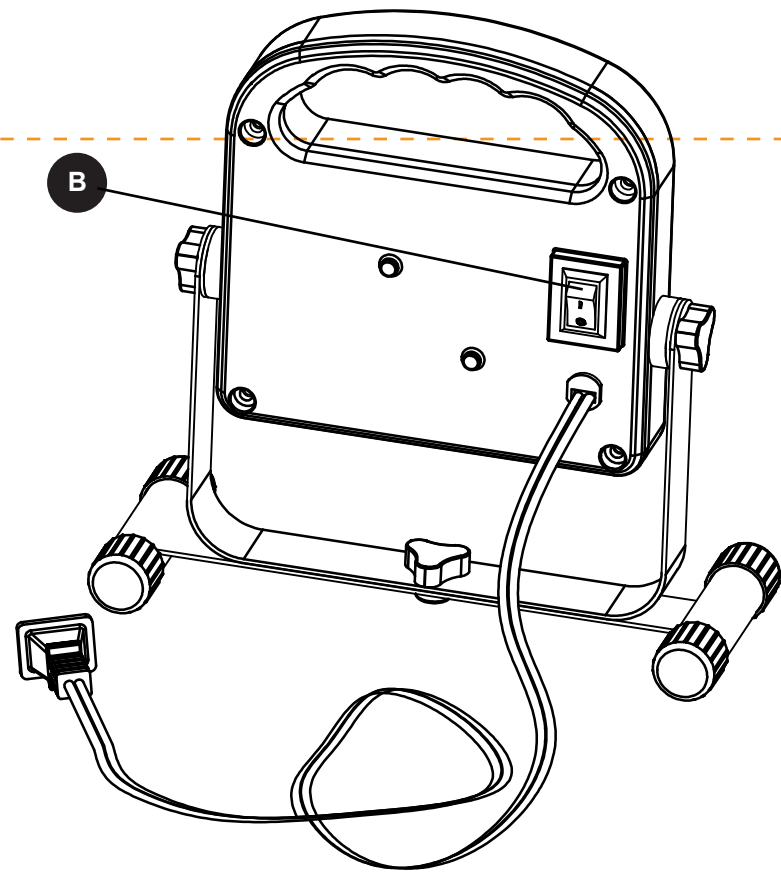
• Use only with an extension cord for outdoor use, such as with cord type SW, SW-A, SOW, SOW-A, STW, STW-A, STOW, STOW-A, SJW, SJW-A, SJOW, SJOW-A, SJTW, SJTW-A, SJTOW, or SJTOW-A./Utilisez seulement des rallonges conçues pour l'extérieur de type SW, SW-A, SOW, SOW-A, STW, STW-A, STOW, STOW-A, SJW, SJW-A, SJOW, SJOW-A, SJTW, SJTW-A, SJTOW ou SJTOW-A./Use solo con una extensión eléctrica para uso en exteriores, tal como con el tipo de cable SW, SW-A, SOW, SOW-A, STW, STW-A, STOW, STOW-A, SJW, SJW-A, SJOW, SJOW-A, SJTW, SJTW-A, SJTOW o SJTOW-A.

• To avoid electrical shock, do not use near water or in areas where water may accumulate. Keep work light at least 16 ft. from pools or spas. Keep plugs dry. Use only Ground Fault Circuit Interrupter (GFCI) protected receptacles when using this work light in wet or damp locations. Receptacles are available with built-in GFCI protection and are to be used for this measure of safety./Pour éviter les chocs électriques, n'utilisez pas l'appareil près de l'eau ou dans des endroits où l'eau peut s'accumuler. Gardez la lampe de travail à une distance d'au moins 4,87 m des piscines et des spas. Gardez les fiches sèches. Lorsque vous utilisez cette lampe de travail dans des endroits mouillés ou humides, branchez-la sur une prise protégée par un disjoncteur différentiel. Des prises munies d'un disjoncteur différentiel intégré sont offertes pour vous permettre de respecter cette mesure de sécurité./Para evitar un descarga eléctrica, no utilice cerca del agua o en lugares donde se pueda acumular agua. Mantenga la luz de trabajo al menos a 4,88 m de piscinas o spas. Mantenga secos los enchufes. Utilice solo tomacorrientes protegidos por un interruptor de circuito de falla de puesta a tierra (GFCI, por sus siglas en inglés) al utilizar la luz de trabajo en lugares mojados o húmedos. Existen tomacorrientes que cuentan con protección GFCI integrada que deben usarse para esta medida de seguridad.

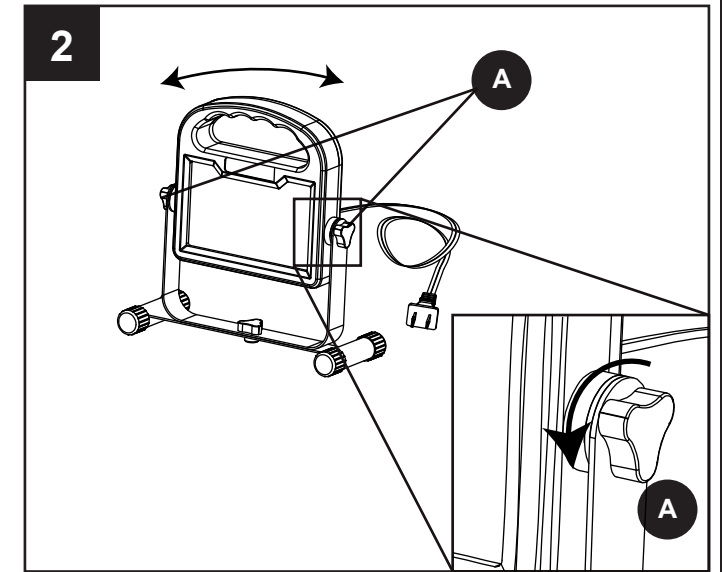
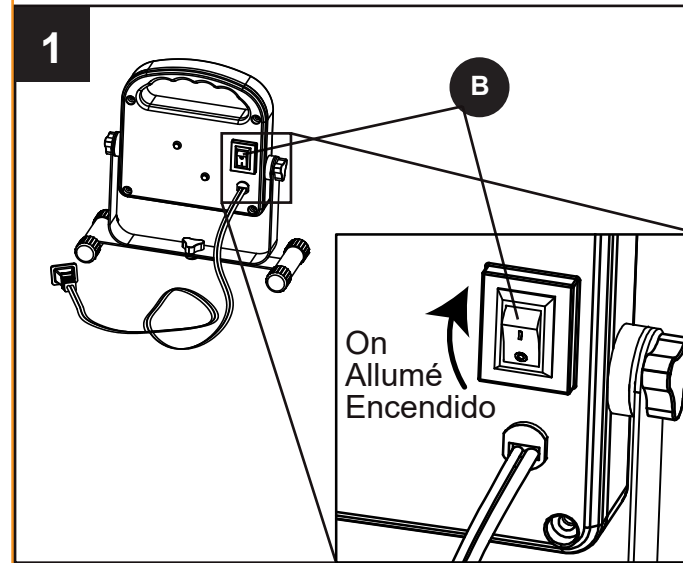
• Do not look directly at the lighted lamps to avoid eye injuries./Évitez de regarder directement la lampe allumée pour éviter les blessures aux yeux./No mire directamente hacia las lámparas encendidas para evitar lesiones a los ojos.



(Front
Avant
Parte delantera)



(Back
Arrière
Parte posterior)



TROUBLESHOOTING/DÉPANNAGE/SOLUCIÓN DE PROBLEMAS

PROBLEM PROBLÈME PROBLEMA	POSSIBLE CAUSE CAUSSE POSSIBLE CAUSA POSIBLE	CORRECTIVE ACTION MESURE CORRECTIVE ACCIÓN CORRECTIVA
The work light comes on, but the lights are dimmed. La lampe de travail s'allume, mais l'éclairage est faible. La luz de trabajo enciende pero la intensidad de la luz es baja.	Improper voltage or power supply. La tension ou l'alimentation électrique est inadéquate. El voltaje o el suministro de electricidad son inadecuados.	The work light will only operate on standard household 120 V AC/60 Hz power. Have power supply checked by a qualified electrician. La lampe de travail ne fonctionne que sur une alimentation électrique résidentielle standard de 120 V c.a. et 60 Hz. Demandez à un électricien qualifié de vérifier l'alimentation électrique. La luz de trabajo solo funcionará con una alimentación doméstica estándar de 120V CA/60 Hz. Pídale a un electricista calificado que revise el suministro de electricidad.