

Firestone

AIR SPRING REPLACEMENT GUIDE

DE LEITFADEN FÜR DEN LUFTFEDERAUSTAUSCH

ES GUÍA PARA LA SUSTITUCION DE FUELLES

FR GUIDE DE REMPLACEMENT DES COUSSINS D'AIR

PL KATALOG RESORÓW PNEUMATYCZNYCH

RU КАТАЛОГ ПНЕВМАТИЧЕСКИХ РЕССОР

Firestoneip.com



**TRUCK, TRAILER
& BUS AXLE**

1T REVERSIBLE SLEEVE SPRINGS



**LIFT &
TAG AXLE**

CONVOLUTED SPRINGS



**BUS APPLICATION
AND OTHERS**

RUBBER BELLOWS



TABLE OF CONTENTS

THE WORLD'S NUMBER ONE AIR SPRING ... 4

DIE FÜHRENDE LUFTFEDER DER WELT	4
A LA CABEZA MUNDIAL EN SUSPENSIONES NEUMÁTICAS	4
LE NUMÉRO 1 MONDIAL DES COUSSINS D'AIR	4
PODUSZKI PNEUMATYCZNE NR 1 NA ŚWIECIE.....	4
ПНЕВМАТИЧЕСКАЯ РЕССОРА №1 В МИРЕ	4

FIRESTONE AIRIDE™ SPRINGS 10

FIRESTONE AIRIDE™ – LUFTFEDERN	10
LOS FUELLES AIRIDE™ DE FIRESTONE	10
COUSSINS D'AIR AIRIDE™ DE FIRESTONE.....	10
PODUSZKI PNEUMATYCZNE FIRESTONE AIRIDE™	10
ПНЕВМАТИЧЕСКИЕ РЕССОРЫ FIRESTONE AIRIDE™	10

AIR SPRING STYLES 18

LUFTFEDERTYPEN	18
TIPOS DE RESORTES NEUMÁTICOS	18
TYPES DE RESSORTS PNEUMATIQUES.....	18
RODZAJE RESORÓW PNEUMATYCZNYCH.....	18
ТИПЫ ПНЕВМАТИЧЕСКИХ РЕССОР	18

THE COMPONENTS OF AIRIDE™ SPRINGS .. 20

DIE KOMPONENTEN VON AIRIDE™-LUFTFEDERN	20
LOS COMPONENTES DE LOS FUELLES AIRIDE™	20
COMPOSANTS DES COUSSINS AIRIDE™	20
ELEMENTY PODUSZEK PNEUMATYCZNYCH AIRIDE™	20
КОМПОНЕНТЫ ПНЕВМАТИЧЕСКИХ РЕССОР AIRIDE™	20

AIR SPRING ALIGNMENT 22

LUFTFEDER-AUSRICHTUNG	22
ALINEACIÓN DE RESORTES NEUMÁTICOS.....	22
ALIGNEMENT DU RESSORT PNEUMATIQUE	22
ORIENTACJA RESORÓW PNEUMATYCZNYCH	22
СООСНОСТЬ ПНЕВМАТИЧЕСКИХ РЕССОР	22

FASTENER TIGHTENING SPECIFICATIONS.... 24

SPEZIFIKATIONEN FÜR DEN EINBAU VON BEFESTIGUNGSELEMENTEN	24
ESPECIFICACIONES DE AJUSTE DEL ELEMENTO DE SUJECIÓN.....	24
SPÉCIFICATIONS DES COUPLES DE SERRAGE DES FIXATIONS	24
SPECYFIKACJA MOMENTÓW OBROTOWYCH	24
СПЕЦИФИКАЦИЯ ЗАТЯЖКИ КРЕПЛЕНИЙ	24

IDENTIFYING AIRIDE™ SPRINGS 26

IDENTIFIZIERUNG VON AIRIDE™-LUFTFEDERN	26
CÓMO IDENTIFICAR LOS RESORTES DE SUSPENSIÓN NEUMÁTICA AIRIDE™.....	26
IDENTIFICATION DES COUSSINS AIRIDE™	26
JAK ZIDENTYFIKOWAĆ MIECH AIRIDE™	26
ИДЕНТИФИКАЦИЯ ПНЕВМАТИЧЕСКИХ РЕССОР AIRIDE™	26

READING THE PARTS TABLE 30

LESEN DER TEILE-TABELLE	30
CÓMO LEER LA TABLA DE PIEZAS	30
COMMENT LIRE LE TABLEAU DES PIÈCES	30
CZYTANIE OZNACZEŃ W TABELACH	30
КАК ПОЛЬЗОВАТЬСЯ ТАБЛИЦАМИ В КАТАЛОГЕ	30

TRUCK, TRAILER & BUS AXLE 1T REVERSIBLE SLEEVE SPRINGS 32

PRIMÄRE LKW- UND AUFLIEGERACHSE	32
EJE PRINCIPAL DEL CAMIÓN O REMOLQUE	32
ESSIEU PRIMAIRE DE CAMION ET DE REMORQUE	32
OŚ CIĘŻARÓWKI, NACZEPY I AUTOBUSU	32
ВЕДУЩАЯ ОСЬ ГРУЗОВОГО АВТОМОБИЛЯ И ПРИЦЕПА	32

LIFT & TAG AXLE CONVOLUTED SPRINGS 114

ZUSATZ- / NACHLAUFACHSE	114
EJE AUXILIAR / DE APOYO	114
ESSIEU AUXILIAIRE / RELEVABLE.....	114
OŚ PODNOSZONA I WLECZONA.....	114
ДОПОЛНИТЕЛЬНАЯ / ВЕДОМАЯ ОСЬ	114

BUS APPLICATION AND OTHERS RUBBER BELLOWS 142

ANWENDUNG BEI BUSSEN UND SONSTIGES	142
UTILIZACIÓN EN AUTOBUSES Y OTROS	142
APPLICATIONS POUR BUS ET AUTRES.....	142
AUTOBUSY ORAZ POZOSTAŁE	142
ПРИМЕНЕНИЕ В АВТОБУСАХ И ПРОЧИЕ.....	142

OEM CROSS REFERENCES 160

COMPETITOR CROSS REFERENCES 172

WARRANTY EVALUATION CRITERIA 182

GARANTIEBEWERTUNGSKRITERIEN FÜR LUFTFEDERN	182
CRITERIOS DE EVALUACIÓN DE LA GARANTÍA DE LOS FUELLES	182
COUSSINS D'AIR: CONDITIONS DE GARANTIE	182
KRYTERIA OCENY GWARANCJI RESORÓW PNEUMATYCZNYCH	182
МЕТОДЫ ОЦЕНКИ ГАРАНТИЙНЫХ НЕИСПРАВНОСТЕЙ	182

PREVENTIVE MAINTENANCE CHECKLIST .. 196

PRÜFLISTE ZUR VORBEUGENDEN WARTUNG	196
LISTA DE CONTROL PARA EL MANTENIMIENTO PREVENTIVO	196
LISTE DE CONTRÔLE POUR LA MAINTENANCE PRÉVENTIVE	196
LISTA KONTROLNA INSPEKCI RESORÓW	196
ТЕХНИЧЕСКОЕ ОБСЛУЖИВАНИЕ	196

PRODUCT INDEX 200



THE WORLD'S NUMBER ONE AIR SPRING

DIE FÜHRENDE LUFTFEDER DER WELT

A LA CABEZA MUNDIAL EN SUSPENSIONES NEUMÁTICAS

LE NUMÉRO 1 MONDIAL DES COUSSINS D'AIR

PODUSZKI PNEUMATYCZNE NR 1 NA ŚWIECIE

ПНЕВМАТИЧЕСКАЯ РЕССОРА №1 В МИРЕ



EN With manufacturing and technology facilities on four continents, Firestone Industrial Products Company is the world's leading supplier of air springs.

Firestone Industrial Products Company is part of Bridgestone Corporation, one of the world's largest tyre and rubber companies.

Founded in 1934, Firestone Industrial Products Company has its headquarters in Nashville, TN, USA and operates regional sales offices in the USA, Brazil, China and Europe.

Our products are manufactured at two plants in the USA, one plant in Brazil, Costa Rica, China and Poland, while research and development is conducted globally.



GLOBAL OFFICES, MANUFACTURING AND DISTRIBUTION

- | | |
|---|--|
| 1. NASHVILLE, TENNESSEE, USA
Global Headquarters | 10. ARNHEM, NETHERLANDS
Technical center |
| 2. DYERSBURG, TENNESSEE, USA
Manufacturing | 11. ROME, ITALY
Technical center |
| 3. WILLIAMSBURG, KENTUCKY, USA
Manufacturing | 12. WOLSZTYN, POLAND
Manufacturing |
| 4. INDIANAPOLIS, INDIANA, USA
Distribution | 13. CHOBENICE, POLAND
Distribution |
| 5. FISHERS, INDIANA, USA
Technical center | 14. BEIJING, CHINA
Sales |
| 6. AKRON, OHIO, USA
Technical Center | 15. TIANJIN, CHINA
Manufacturing |
| 7. TURRIALBA, COSTA RICA
Manufacturing | 16. TOKYO, JAPAN
Technical center |
| 8. SANTO ANDRÉ, SÃO PAULO, BRAZIL
Manufacturing & Sales | |
| 9. ARNHEM, NETHERLANDS
European HQ & Technical Center | |

DE Mit Produktions – und Entwicklungsstandorten auf vier Kontinenten ist Firestone Industrial Products Company der weltweit führende Lieferant von Luftfedern.

Firestone Industrial Products Company gehört zur Bridgestone Corporation, einer der größten Reifen – und Gummi-Produzenten der Welt.

Firestone Industrial Products Company wurde 1934 gegründet, hat ihren Hauptsitz in Nashville im US-Bundesstaat Tennessee und betreibt regionale Vertriebsniederlassungen in den USA, Brasilien, China und Europa.

Unsere Produkte werden in zwei Werken in den USA und jeweils einem Werk in Brasilien, Costa Rica, China und Polen hergestellt, während Forschung und Entwicklung weltweit betrieben werden.

ES Firestone Industrial Products Company es el primer proveedor mundial de suspensión neumática y cuenta con plantas de fabricación e investigación en cuatro continentes.

Firestone Industrial Products Company forma parte de Bridgestone Corporation, una de las empresas más grandes de neumáticos y caucho a nivel mundial.

Fundada en 1934, la empresa Firestone Industrial Products Company tiene su sede central en Nashville (Tennessee, EE. UU.) y cuenta con oficinas regionales de venta en EE. UU., Brasil, China, India y Europa.

Fabricamos nuestros productos en dos plantas ubicadas en EE. UU., una planta en Brasil, Costa Rica, China y Polonia, mientras que los trabajos de investigación y desarrollo se realizan a nivel global.

FR Grâce à ses unités de fabrication à haute technologie implantées sur quatre continents, Firestone Industrial Products Company s'est imposée comme le leader mondial des coussins d'air.

Firestone Industrial Products Company est une filiale de Bridgestone Corporation, l'un des plus importants fabricants mondiaux de caoutchouc et de pneus.

Fondée en 1934, Firestone Industrial Products Company dirige ses activités depuis son siège à Nashville, TN, États-Unis et possède des bureaux de vente régionaux aux États-Unis, au Brésil, en Chine et en Europe.

Nos produits sont fabriqués dans deux usines aux États-Unis, une usine au Brésil, ainsi qu'au Costa Rica, en Chine et en Pologne, tandis que la recherche et le développement sont menés partout dans le monde.

PL Posiadając zakłady przemysłowe i obiekty technologiczne na czterech kontynentach, firma Firestone Industrial Products Company jest wiodącym na świecie dostawcą poduszek pneumatycznych.

Firma Firestone Industrial Products Company jest częścią korporacji Bridgestone, jednego z największych na świecie producentów opon i gumy.

Siedziba, założonej w 1934 roku, firmy Firestone Industrial Products Company mieści się w Nashville, w stanie Tennessee w USA i prowadzi biura sprzedażowe w USA, Brazylii, Chinach oraz Europie.

Nasze wyroby są produkowane w dwóch zakładach w USA, jednym w Brazylii, Kostaryce, Chinach oraz w Polsce, podczas gdy badania i rozwój prowadzone są globalnie.

RU Обладая производственными и научно-исследовательскими мощностями на четырех континентах, компания Firestone Industrial Products является лидером мирового рынка пневматических рессор.

Компания Firestone Industrial Products входит в состав одного из крупнейших мировых производителей шин и РТИ - Bridgestone Corporation, имеющий 97 заводов в 24 странах.

Главный офис компании Firestone Industrial, основанной в 1934 году, находится в г. Нэшвилл, штат Теннесси, США. Отсюда координируется деятельность региональных офисов продаж в США, Бразилии, Китае и Европе.

Продукция компании производится на двух заводах в США, а также на заводах в Бразилии, Коста-Рике, Китае и Польше. Следует учесть, что научные исследования и разработки ведутся во всем мире.

BRIDGESTONE

Firestone

THE COMPLETE SOLUTION FROM

THE ORIGINAL AIR SPRING

DE EINE KOMPLETTLÖSUNG MIT DER ORIGINAL LUFTFEDER

ES SOLUCIÓN INTEGRAL A PARTIR DEL RESORTE NEUMÁTICO ORIGINAL

FR UNE SOLUTION COMPLÈTE AVEC RESSORT PNEUMATIQUE D'ORIGINE

PL KOMPLEKSOWA OFERTA ORYGINALNYCH RESORÓW PNEUMATYCZNYCH

RU КОМПЛЕКСНОЕ РЕШЕНИЕ ОТ ПРОИЗВОДИТЕЛЯ ОРИГИНАЛЬНЫХ ПНЕВМАТИЧЕСКИХ РЕССОР

Firestone

AIRIDE™ SPRINGS

EN Airide™ springs were pioneered by Firestone and perfected over the last 85 years. Given the wide adoption of Airide™ springs by practically all truck, trailer and bus manufacturers, only Firestone offers the complete replacement solution.

DE Die Airide™ – Federn wurden von Firestone entwickelt und im Verlauf der letzten 85 Jahre perfektioniert. Angesichts des breiten Einsatzes von Airide-Federn bei praktisch allen LKW – und Aufliegerherstellern, bietet nur Firestone eine Komplettlösung für den Austausch.

ES Firestone fue la precursora en la creación de los resortes Airide™ y lleva los últimos 85 años trabajando en su perfeccionamiento. Dada la gran aceptación de los resortes Airide™ por parte de casi todos los fabricantes de camiones y remolques, solamente Firestone ofrece una solución integral de sustitución.



FR Les ressorts Airide™ ont été créés par Firestone et perfectionnés au cours des 85 dernières années. Compte tenu de la large utilisation des ressorts Airide™ par pratiquement tous les constructeurs de camions et de remorques, seul Firestone offre une solution de remplacement complète.

PL Resory pneumatyczne Airide™ zostały opracowane i rozwijane przez firmę Firestone na przestrzeni ponad 85 lat. Biorąc pod uwagę współpracę z niemal wszystkimi wiodącymi producentami pojazdów ciężarowych oraz naczep na całym świecie, Firestone oferuje szeroką gamę produktów na rynku części zamiennych.

RU Рессоры Airide™ впервые были разработаны компанией Firestone и за последние 85 лет доведены до совершенства. Учитывая широкое применение рессор Airide™ практически всеми производителями грузовых автомобилей и прицепов, только Firestone предлагает комплексное решение их замены.

FIRESTONE AIRIDE™ SPRINGS

DE FIRESTONE AIRIDE™ – LUFTFEDERN

ES LOS FUELLES AIRIDE™ DE FIRESTONE

FR COUSSINS D'AIR AIRIDE™ DE FIRESTONE

PL PODUSZKI PNEUMATYCZNE FIRESTONE AIRIDE™

RU ПНЕВМАТИЧЕСКИЕ РЕССОРЫ FIRESTONE AIRIDE™

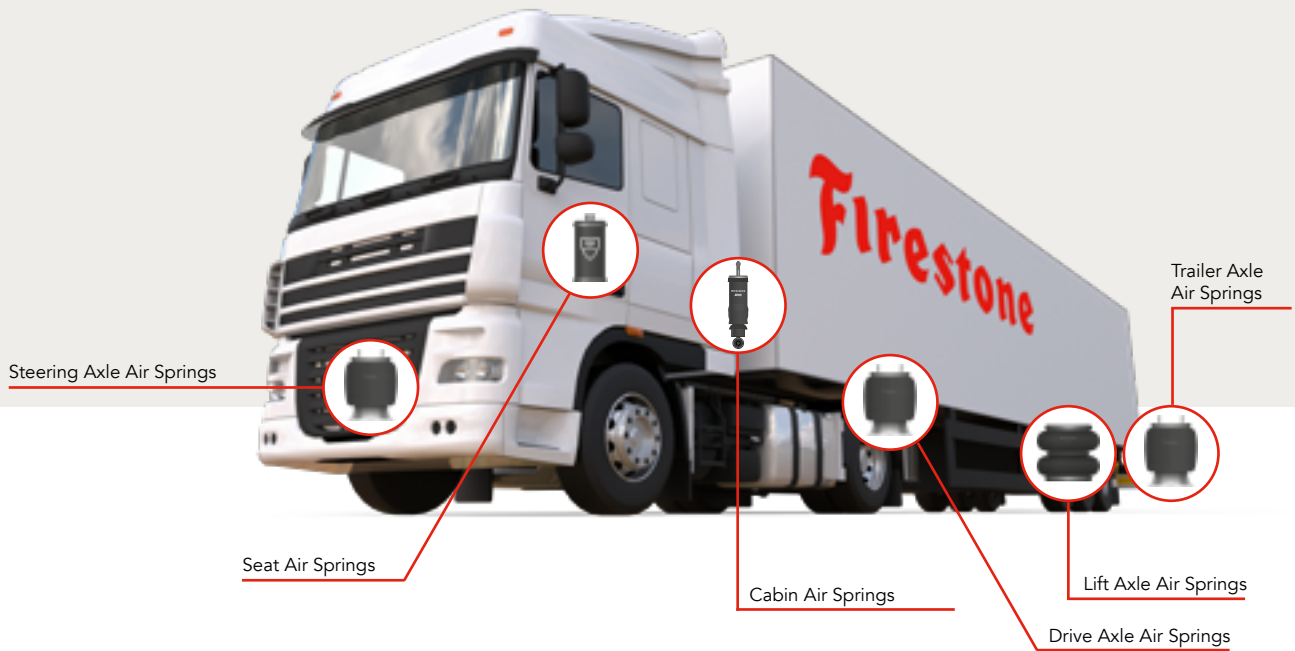


EN Although air springs are produced in many sleeve styles, only those manufactured by Firestone Industrial Products Company bear the trademark Airide™.

Airide™ springs were pioneered and perfected by Firestone, and only Firestone offers a complete line of Airide™ springs, with replacement springs available for virtually every vehicular air suspension system. Today, Airide™ springs are used by practically all manufacturers who offer air suspension on their vehicles.

While it may appear simple, an air spring is actually a highly sophisticated and complex product. Even slight changes – in design, methods of construction, or materials used – can make vast and significant differences in performance.

It makes good sense to specify Airide™ springs by Firestone. That trade name on an air spring guarantees you the benefit of the very latest technical developments and improvements. It is your assurance of a product not only engineered and perfected to perform, but which has a long history of superior performance in actual use.



DE Obwohl es Luftfedern mit verschiedensten Balgvarianten gibt, tragen nur die von Firestone Industrial Products Company hergestellten das Warenzeichen Airide™.

Airide™ – Luftfedern wurden erstmals von Firestone hergestellt und perfektioniert, und nur Firestone bietet eine komplette Serie von Airide™ – Luftfedern, mit Austauschteilen für fast jedes Fahrzeug-Luftfederungssystem. Heute werden Airide™ – Luftfedern von praktisch allen Herstellern verwendet, die Luftfederungen für ihre Fahrzeuge anbieten.

Eine Luftfeder mag zwar einfach erscheinen, sie ist aber ein hochtechnisches und komplexes Produkt. Selbst leichte Änderungen in Auslegung, Konstruktionsmethode oder eingesetzten Materialien können zu erheblichen Leistungsunterschieden führen.

Die Firestone Airide™-Luftfedern sind eine sehr gute Wahl. Dieses Markenzeichen, das auf jedem Produkt erscheint, ist eine Bestätigung für die neuesten Lösungen und technologischen Innovationen. Es ist auch ein Symbol für die Marke höchster Qualität, die eine lange Geschichte mit hohen Leistungen im täglichen und problemlosen Gebrauch hat.

ES Aunque se fabrican dos tipos de fuelles diferentes (de tipo corrugado y de camisa reversible), únicamente los fuelles fabricados por Firestone Industrial Products Company llevan la marca registrada Airide™.

Firestone fue la precursora en la creación y perfeccionamiento de los fuelles Airide™, siendo la única empresa que ofrece una gama completa de productos, además de los recambios para prácticamente cualquier tipo de sistema de suspensión neumática para vehículo industrial. Hoy en día, prácticamente todos los fabricantes que ofrecen vehículos con suspensión neumática ofrecen los fuelles Airide™.

Aunque pueda parecer algo sencillo, un fuelle es un producto sumamente sofisticado y complejo. El mínimo cambio en el diseño, en los métodos de fabricación o en los materiales utilizados puede tener importantes y considerables repercusiones en el rendimiento.

Resulta acertado especificar que los fuelles utilizados son los auténticos fuelles Airide™ de Firestone. La presencia de nuestra marca registrada en un fuelle le garantiza disponer de las ventajas que ofrecen los más recientes desarrollos y mejoras técnicas. Es su garantía de que no solamente dispone de un producto fabricado y perfeccionado para satisfacer las máximas exigencias, sino que también goza de un amplio historial de rendimiento superior en su utilización.

FR Bien qu'il existe plusieurs types de coussins d'air, seuls ceux produits par Firestone Industrial Products Company bénéficient de l'appellation Airide™.

En effet, les coussins Airide™ ont été inventés et développés par Firestone. Il s'agit d'ailleurs du seul fabricant proposant une gamme complète de coussins Airide™, avec des coussins de remplacement disponibles pour la quasi totalité des modèles de systèmes de suspension de véhicules. Aujourd'hui, la plupart des constructeurs utilisent les coussins Airide™ pour les suspensions pneumatiques de leurs véhicules.

Derrière son apparente simplicité de conception, le coussin d'air est en fait un produit extrêmement complexe et sophistiqué. La moindre modification, fut-elle minime, dans la conception, les méthodes de fabrication ou les matériaux utilisés peut influencer grandement sur les performances.

Exiger les coussins Airide™ de Firestone va de soi. Cette marque déposée de coussins d'air est la garantie de produits issus des développements et évolutions techniques les plus récents. Cela signifie non seulement un produit développé et perfectionné pour des performances optimales, mais également un produit dont les performances supérieures ont été concrètement prouvées par un savoir-faire de longue date.

RU В настоящее время в производственной программе нескольких известных фирм имеются пневматические рессоры, как рукавного, так и баллонного типа, однако, следует знать, что только пневморессоры, изготовленные на заводах компании Firestone Industrial Products несут на себе товарный знак Airide™.

Пневматические рессоры Airide™ были впервые разработаны, а затем доведены до совершенства специалистами компании Firestone, и только Firestone может предложить полный перечень пневморессор Airide™, что, в свою очередь, обеспечивает их применение фактически для всех типов пневмоподвесок, используемых на автомобильном транспорте. Сегодня пневморессоры Airide™ используются практически всеми производителями, отдавшими предпочтение системам

PL Pomimo, że istnieje wiele rodzajów resorów pneumatycznych na rynku, tylko produkowane przez Firestone Industrial Products sygnowane są znakiem Airide™.

Resory Airide™ zostały wprowadzone i udoskonalone przez firmę Firestone i tylko firma Firestone oferuje pełen wachlarz produktów Airide™ do praktycznie każdego układu zawieszenia pneumatycznego w pojazdach. Aktualnie, produkty Airide™ stosowane są przez praktycznie wszystkich producentów oferujących pojazdy z zawieszeniem pneumatycznym.

Choć resor pneumatyczny to pozornie prosta konstrukcja, to w rzeczywistości jest wysoce zaawansowanym i złożonym produktem. Nawet niewielkie zmiany w projekcie części, metodach wykonania czy zastosowanych materiałach mogą mieć istotny wpływ na osiągnięty w długotrwałym użytkowaniu.

Resory pneumatyczne Airide™ firmy Firestone to bardzo dobry wybór. Ten znak towarowy, znajdujący się na każdym produkcie, to potwierdzenie zastosowania najnowszych rozwiązań i innowacji technologicznych. Jest on również symbolem najwyższej jakości marki, która posiada długą historię wysokich osiągnięć w codziennym i bezproblemowym użytkowaniu.

пневматической подвески в конструкции своих автомобилей.

При всей кажущейся простоте, пневморессора является высокотехнологичным и сложным изделием. Даже незначительные изменения, внесенные в конструкцию, технологию или материалы, могут существенно повлиять на характеристики пневморессоры.

Выбор пневморессор Airide™ от Firestone – это решение, основанное на здравом смысле. Эта торговая марка не только гарантирует вам преимущества последних технических разработок и инноваций, но и является синонимом технического совершенства и высочайшего качества, проверенного в условиях реальной эксплуатации.



WHEN EVERYTHING RIDES ON IT, TRUST FIRESTONE

DE WENN ES DARAUF ANKOMMT, VERTRAUE FIRESTONE

ES SI QUIERES QUE TODO VAYA SOBRE RUEDAS, CONFÍA EN FIRESTONE

FR QUAND TOUT REPOSE SUR SES ÉPAULES, FAITES CONFIANCE À FIRESTONE

PL GDY POTRZEBUJESZ PEWNEGO PARTNERA, ZAUF AJ FIRESTONE

RU ЕСЛИ ВЫ ИЩИТЕ НАДЕЖНОГО ПРОИЗВОДИТЕЛЯ ПНЕВМАТИЧЕСКИХ РЕССОР, ДОБЕРТЕСЬ FIRESTONE!



EN For over 85 years, Firestone has been the trusted partner of commercial trucks and trailers around the globe. With our industry experience, as well as our international customer base, you can trust Firestone's quality, reliability, and service. It's value for the long haul.

DE Seit über 85 Jahren ist Firestone der vertrauenswürdige Partner für Lastkraftwagen und Auflieger auf der ganzen Welt. Aufgrund unserer Branchenerfahrung, sowie unserer internationalen Kundenbasis kannst du auf die Qualität, Zuverlässigkeit und den Service von Firestone vertrauen. Auf lange Sicht sind sie einzigartig?

ES Durante 85 años Firestone ha sido un socio de confianza para camiones y remolques comerciales de todo el mundo. Con nuestra experiencia industrial y con una cartera de clientes a nivel internacional, puedes fiarte de la calidad, la fiabilidad y el nivel de servicio de Firestone. Valor a largo plazo.

FR Depuis plus de 85 ans, Firestone est le partenaire de confiance pour les camions et remorques dans le monde entier. Notre expérience dans le secteur et notre clientèle internationale montre que vous pouvez faire confiance à la qualité, à la fiabilité et au service de Firestone. C'est un investissement de valeur sur le long terme.

PL Od ponad 85 lat, Firestone jest zaufanym dostawcą części zawieszenia do pojazdów ciężarowych oraz naczip na całym świecie. Dzięki doświadczeniu branżowemu, zbudowanemu na współpracy z międzynarodowymi producentami pojazdów ciężarowych, możesz zaufać jakości, niezawodności oraz serwisowi. To wartość na długie lata.

RU Более 85 лет Firestone является доверенным партнером производителей коммерческих грузовых автомобилей и прицепов во всем мире. С нашим опытом работы в отрасли и международной базой клиентов вы можете доверять качеству, надежности и обслуживанию Firestone. Это главные условия надежной эксплуатации в пути.



QUALITY

Qualität | Calidad | Qualité | Jakość | Качество

EN While air springs may appear simple, they are actually a highly sophisticated and complex product. Firestone Airide™ springs are engineered to meet the strictest standards, no matter where you are located. Our extensive experience utilizing high strength fabric and rubber compounds allows us to provide you with the confidence of a long-lasting, trouble-free air spring. To support this confidence, Airide™ springs are rigorously tested to OEM requirements, as well as our own. It's an obsession with quality you can only expect from a leader.

DE Während Luftfedern als einfach erscheinen mögen, sind sie in der Wirklichkeit ein hochentwickeltes und komplexes Produkt. Die Firestone Airide-Luftfedern werden entwickelt, um die strengsten Standards zu erfüllen, unabhängig ihres Einsatzortes. Unsere langjährige Erfahrung mit hochfesten Gewebe – und Gummiverbänden ermöglicht es uns, dir eine langlebige und störungsfreie Luftfeder zur Verfügung zu stellen. Um das Vertrauen zu stärken, werden Airide-Federn auf die Anforderungen der OEM Kunden, sowie auf unsere eigenen Anforderungen streng geprüft. Das ist ein Qualitätsanspruch, den du nur von einer Spitzenmarke erwarten kannst.

ES Los resortes neumáticos pueden parecer algo sencillo, pero realmente son un producto altamente sofisticado y complejo. Los resortes Airide™ de Firestone están diseñados para cumplir con los estándares más estrictos, estés donde estés. Nuestra amplia experiencia en el uso de compuestos de tejido y caucho altamente resistentes nos permite ofrecerte la seguridad de contar con un resorte neumático de larga duración y sin problemas. Como garantía de ello, los resortes Airide™ se someten a pruebas rigurosas para comprobar el cumplimiento de los requisitos tanto de los fabricantes de equipos originales como de los nuestros propios. Nuestra obsesión con la calidad es solo propia de un líder.

FR Si les coussins d'air peuvent paraître simples, il s'agit en fait d'un produit très sophistiqué et complexe. Les coussins Airide™ de Firestone sont conçus pour répondre aux normes les plus strictes, quel que soit l'endroit où vous vous trouvez. Notre vaste expérience dans l'utilisation des tissus et des composés de caoutchouc à haute résistance nous permet de vous donner l'assurance d'un coussin d'air durable et sans problèmes. Pour garantir cette confiance, les ressorts Airide™ sont rigoureusement testés selon les exigences des constructeurs, ainsi que les nôtres. Seul un leader peut avoir cette obsession de la qualité.

PL Choć resory pneumatyczne mogą wydawać się produktem prostym, to w rzeczywistości ich konstrukcja jest bardzo złożona. Produkty sygnowane marką Firestone Airide™ tworzone i rozwijane są, aby odpowiadać na najbardziej restrykcyjne standardy w branży automotive, niezależnie w jakim miejscu świata są użytkowane. Nasze bogate doświadczenie w wykorzystaniu materiałów wysokiej odporności oraz różnych mieszanek gumowych pozwala dostarczać klientom długotrwały produkt, na którym można zawsze polegać. Aby wzmocnić tę pewność, resory Airide™ są poddawane testom zgodnie z wewnętrznymi wymaganiami Firestone oraz producentów OEM. To swego rodzaju obsesja na punkcie jakości, której możesz oczekiwać od lidera.

RU Хотя пневматические ресоры могут казаться простыми, на самом деле это высокотехнологичное и сложное изделие. Рессоры Firestone Airide™ разработаны в соответствии со строжайшими стандартами, независимо от того, где они применяются. Наш обширный опыт в использовании высокопрочных тканей и резиновых смесей позволяет вам быть уверенными в безотказности и длительности срока службы наших пневматических рессор. Для поддержки этой уверенности рессоры Airide™ подвергаются строгим тестам в соответствии с требованиями производителей комплектного оборудования и нашими собственными требованиями. От лидера в промышленности можно ожидать только одержимости качеством.



RELIABILITY

Zuverlässigkeit | Fiabilidad | Fiabilité | Niezawodność | Надежность

EN Firestone Industrial Products allow you to buy with confidence. We engineer and manufacture each product to provide years, and thousands of miles of trouble-free service. No one has more stringent production and testing standards than we do. In fact, Firestone air springs often outlast other maintenance items on your suspension. We stand behind the durability and quality of our products. Airide™ air springs will give you peace of mind on your journeys, no matter where they take you.

DE Wir entwickeln und fertigen jedes Produkt für einen langjährigen und tausende Kilometer währenden störungsfreien Einsatz. Strengere Fertigungs – und Prüfstandards verfolgt sonst niemand. Und tatsächlich überdauern Firestone-Luftfedern häufig die sonstigen Wartungselemente deiner Aufhängung. Wir stehen hinter der Langlebigkeit und Qualität unserer Produkte. Die Airide-Luftfedern werden dich sorgenlos überall hinfahren lassen.

ES Firestone Industrial Products te ofrece seguridad en la adquisición de sus productos. Cada producto se desarrolla y se fabrica para garantizar años y miles de kilómetros de servicio ininterrumpido. Contamos con las más rigurosas normas de fabricación e inspección. De hecho, los resortes neumáticos de Firestone a menudo duran incluso más que los demás elementos de mantenimiento de suspensión de tu vehículo. Nos responsabilizamos de la durabilidad y la calidad de nuestros productos. Los resortes neumáticos Airide™ te garantizarán tranquilidad en cada viaje, vayas a donde vayas.

FR Les produits de Firestone peuvent être achetés en toute confiance. Nous concevons et fabriquons tous nos produits afin de fournir des années et des milliers de kilomètres d'utilisation sans problèmes. Personne ne dispose de normes en matière de production et de test plus strictes que nous. De fait, les ressorts pneumatiques Firestone durent souvent plus longtemps que les autres éléments remplaçables de votre suspension. Nous sommes garants de la durabilité et de la qualité de nos produits. Les ressorts pneumatiques Airide™ vous apporteront la tranquillité lors de vos voyages, quel que soit l'endroit où ils vous mènent.

PL Kupując resory pneumatyczne możesz zaufać produktom Firestone Industrial Products. Rozwijamy oraz produkujemy każdy produkt tak aby dostarczyć wieloletnie bezproblemowe działanie oraz tysiące kilometrów przebiegu. Dowodzą tego nasze rygorystyczne standardy testowe oraz produkcyjne. W wielu przypadkach, resory pneumatyczne Firestone charakteryzują się dłuższą żywotnością niż inne elementy zawieszenia pojazdu. Z całą pewnością stawiamy na trwałość oraz jakość naszych produktów. Resory pneumatyczne Airide™ pozwolą Ci na koncentrowanie się tylko na drodze do pokonania, bez względu na to gdzie ona prowadzi.

RU Firestone Industrial Products позволит вам приобрести уверенность. Мы разрабатываем и производим каждое изделие так, чтобы оно безотказно служило в течение многих лет и тысяч километров. У нас самые строгие стандарты производства и испытания. Фактически, пневматические рессоры Firestone переживут другие детали вашей подвески. Длительность службы и качество нашей продукции по-прежнему являются нашим ведущим принципом. Пневматические рессоры Airide™ обеспечат вам спокойствие в пути независимо от того, куда вы направитесь.



SERVICE

Serviceleistung | Servicio | Service | Serwis | Обслуживание

EN We not only pride ourselves on high-quality products, but also our commitment to serving our customers and the industry. Therefore, we have the extensive service arm that goes along with our global manufacturing footprint. As an organization, we consistently strive to serve our customers and the market as good as possible. Our mission is to support distributors and end customers with training and product identification help, such as this application guide, as well as any other replacement needs. **You can rely on Firestone as your service partner.**

DE Wir sind nicht nur auf hochwertige Produkte stolz, sondern auch auf unser Engagement gegenüber unseren Kunden und der Branche. Daher verfügen wir über einen umfassenden Servicebereich, der mit dem globalen Fußabdruck unserer Produktion einhergeht. Als Organisation sind wir stets bemüht, unseren Kunden und dem Markt so gut wie möglich zu bedienen. Unsere Mission ist es, Händler und Endkunden mit Schulungs – und Produktidentifizierungshilfen wie diesen Anwendungshinweisen, sowie bei weiteren Ersatzbedarfen zu unterstützen. **Auf Firestone als Servicepartner kannst du dich verlassen.**

ES Estamos orgullosos de ofrecer productos de alta calidad y de nuestro compromiso de dar servicio a nuestros clientes y la industria. Así, nuestra amplia sección de servicio técnico se corresponde con nuestro impacto global a nivel de fabricación. Nuestra organización no deja de esforzarse por dar el mejor servicio posible a clientes y al resto del mercado. Nuestra misión consiste en apoyar a distribuidores y clientes finales ofreciendo formación y asistencia en la identificación de productos, como es el caso de esta guía de aplicación, así como satisfaciendo todas las demás necesidades de recambio. **Puedes confiar en Firestone como tu socio de servicio.**

FR Nous sommes non seulement fiers de nos produits de haute qualité, mais aussi de notre engagement à servir nos clients et l'industrie. Nous disposons donc d'une vaste gamme de services qui va de pair avec notre présence industrielle mondiale. En tant qu'entreprise, nous nous efforçons constamment de servir au mieux nos clients et le marché. Notre mission consiste à soutenir les distributeurs et les clients finaux avec des formations et une aide à l'identification des produits, comme avec ce guide, ainsi que pour tout autre besoin de remplacement. **Vous pouvez compter sur Firestone comme partenaire de service.**

PL Jesteśmy dumni nie tylko z wysokiej jakości naszych produktów, ale również ze wsparcia jakie oferujemy naszym klientom oraz całej branży. Wsparcie to dostępne jest wszędzie tam, gdzie oferowane są resory pneumatyczne Firestone. Jako globalna organizacja, nieustannie staramy się służyć klientom oraz całemu rynkowi najlepiej jak tylko potrafimy. Naszą misją jest wsparcie dystrybutorów oraz ostatecznych użytkowników – poprzez szkolenie, pomoc techniczną oraz poprawną identyfikację produktów oraz wielu innych aspektów niezbędnych na rynku części zamiennych. **Możesz polegać na takim partnerze jak Firestone.**

RU Мы гордимся не только своей высококачественной продукцией, но и ответственным подходом к обслуживанию своих клиентов и предприятий промышленности. Именно поэтому у нас обширное подразделение техобслуживания, поддерживающее наше производство во всем мире. Наша компания неуклонно стремится обслуживать наших клиентов и рынок наилучшим возможным образом. Наша миссия заключается в поддержке дистрибьюторов и конечных пользователей в обучении и помощи в идентификации продукции, такой как руководство по применению, а также удовлетворении любых потребностей в замене. **Вы можете положиться на Firestone в качестве сервисного партнера.**

AIR SPRING STYLES

DE LUFTFEDERTYPEN

ES TIPOS DE RESORTES NEUMÁTICOS

FR TYPES DE RESSORTS PNEUMATIQUES

PL RODZAJE RESORÓW PNEUMATYCZNYCH

RU ТИПЫ ПНЕВМАТИЧЕСКИХ РЕССОР



PAGE 32-112

EN TRUCK, TRAILER & BUS
AXLE

1T REVERSIBLE SLEEVE

ES EJE PRINCIPAL DEL
CAMIÓN O REMOLQUE

CAMISA REVERSIBLE 1T

PL OŚ CIĘŻARÓWKI, NACZEPY
I AUTOBUSU

TYP Z ODWRACALNYM
KOŁNIERZEM 1T

DE PRIMÄRE LKW – UND
AUFLIEGERACHSE

1T-SCHLAUCHROLLBALG

FR ESSIEU PRIMAIRE DE
CAMION ET DE REMORQUE

MODÈLE 1T À SOUFFLET ENROULÉ

RU ВЕДУЩАЯ ОСЬ ГРУЗОВОГО
АВТОМОБИЛЯ И ПРИЦЕПА

РУКАВНОГО ТИПА



PAGE 114-140

EN LIFT & TAG AXLE
CONVOLUTED SPRINGS

ES EJE AUXILIAR / DE APOYO
CORRUGADO DOBLE

**PL OŚ PODNOSZONA
I WLECZONA**
TYP PODWÓJNY ZWIJANY

**DE ZUSATZ – /
NACHLAUFACHSE**
ZWEIFALTENBALG

**FR ESSIEU AUXILIAIRE /
RELEVABLE**
RESSORTS PNEUMATIQUES
CIRCONVOLUTÉS

**RU ДОПОЛНИТЕЛЬНАЯ /
ВЕДОМАЯ ОСЬ**
ДВОЙНОЙ БАЛЛОН



PAGE 142-158

**EN BUS APPLICATION AND
OTHERS**
RUBBER BELLOWS

**ES UTILIZACIÓN EN
AUTOBUSES Y OTROS**
FUELLE DE CAUCHO

**PL AUTOBUSY
ORAZ POZOSTAŁE**
MIECHY GUMOWE

**DE ANWENDUNG BEI BUSSEN
UND SONSTIGES**
GUMMIBALG

**FR APPLICATIONS POUR BUS
ET AUTRES**
SOUFFLET EN CAOUTCHOUC

**RU ПРИМЕНЕНИЕ В
АВТОБУСАХ И ПРОЧИЕ
ВИДЫ ПРИМЕНЕНИЯ**
РЕЗИНОКОРДНАЯ ОБОЛОЧКА
(РКО)

THE COMPONENTS OF AIRIDE™ SPRINGS

DE DIE KOMPONENTEN VON AIRIDE™-LUFTFEDERN

ES LOS COMPONENTES DE LOS FUELLES AIRIDE™

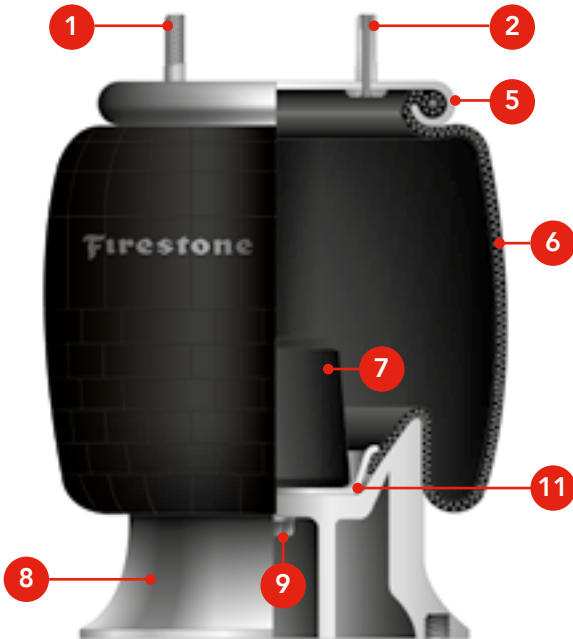
FR COMPOSANTS DES COUSSINS AIRIDE™

PL ELEMENTY PODUSZEK PNEUMATYCZNYCH AIRIDE™

RU КОМПОНЕНТЫ ПНЕВМАТИЧЕСКИХ РЕССОР AIRIDE™

EN

- 1** Mounting stud
- 2** Combo stud
Combination mounting stud and air fitting.
- 3** Blind nut
- 4** Air fitting hole
A tapped hole providing air entrance for the part.
- 5** Bead plate
Permanently crimped on to the bellows at the factory allowing stringent part leak testing prior to shipment.
- 6** Rubber bellows
- 7** Internal bumper (optional)
Fail-safe device used on most suspension applications.
- 8** Piston
Available in aluminium, steel or fibre-reinforced plastic.
- 9** Piston bolt
Attaches the piston to the bellows assembly.
- 10** Girdle hoop
- 11** End Closure (optional)



1T reversible sleeve

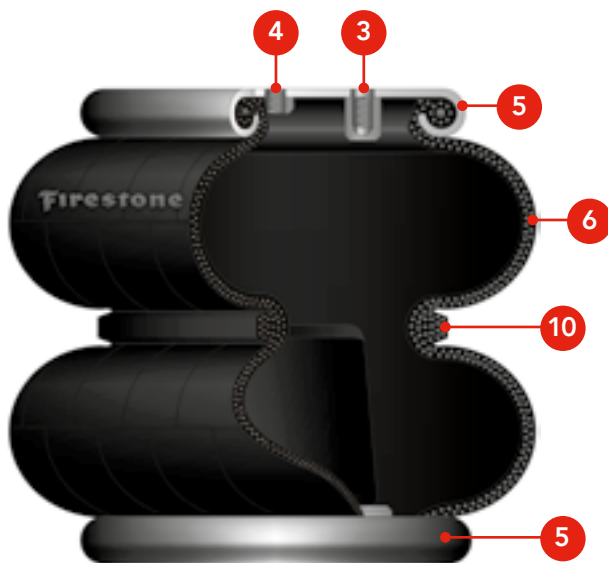
1T – Schlauchrollbalg | Camisa reversible 1T | Modèle 1T à diaphragme symétrique | Typ z odwracalnym kołnierzem 1T | 1T, рукавного типа

Service assembly

A "service assembly" includes a bead plate, bellows, internal bumper (if any).

DE

- 1** Montagebolzen
- 2** Kombibolzen
Montagebolzen und Luftanschluß.
- 3** Gewindeloch
- 4** LuftanschlußLoch
Gewindeloch mit Luftanschluß
- 5** Wulstplatte
Um den Balg gefalzt, garantierte Luftdichtigkeit
- 6** Gummibalg
- 7** Innerer Gummipuffer (wahlweise)
Ausfallsichere Vorrichtung, die in den meisten Luftfederungs-Anwendungen verwendet wird.
- 8** Abrollkolben
Aus Aluminium, Stahl oder faserverstärktem Kunststoff erhältlich.
- 9** Kolbenbolzen
Verbindet den Kolben mit der Balg-Baugruppe.
- 10** Umgürtung
- 11** End Closure (wahlweise)



Convoluted style air spring

Zweifaltenbalg | Corrugado doble | 2 soufflets | Typ podwójny zwijany | Двойной баллон

Service-Baugruppe

Eine „Service“-Baugruppe umfaßt Wulstplatte, Balg, inneren Gummipuffer (falls vorhanden).

- ES**
- 1** Perno de fijación
 - 2** Perno de doble función
Perno de fijación de doble función y entrada de aire.
 - 3** Tuerca ciega
 - 4** Entrada de aire
Rosca interior que permite la entrada de aire al fuelle.
 - 5** Cubierta superior
Engarzado permanente al fuelle en fábrica. Así se realiza todos los controles de fugas antes de proceder a su envío.
 - 6** Fuelle de caucho
 - 7** Tope interno (opcional)
Dispositivo a prueba de fallos que se utiliza en la mayoría de las aplicaciones para suspensiones.
 - 8** Pistón
Disponible en aluminio, acero o compuesto.
 - 9** Tornillo del pistón
Fija el pistón al fuelle.
 - 10** Anillo periférico
 - 11** End Closure (opcional)

Kit de montaje

Un "kit de montaje" incluye una cubierta superior, fuelles, tope interno (si lo hubiese).

- FR**
- 1** Goujon de fixation
 - 2** Goujon double fonction
Goujon de fixation et arrivée d'air.
 - 3** Trou taraudé borgne
 - 4** Arrivée d'air
Orifice taraudé permettant l'arrivée d'air dans le coussin.
 - 5** Couvercle
Serti en usine sur les soufflets. L'étanchéité du sertissage est testée avant expédition.
 - 6** Soufflet en caoutchouc
 - 7** Tampon de butée (en option)
Dispositif de sécurité utilisé sur la plupart des systèmes de suspension.
 - 8** Piston
Disponible en aluminium, acier ou plastique renforcé.
 - 9** Boulon d'attache
Assure la connection entre le piston et le soufflet
 - 10** Cerclage du soufflet
 - 11** Couvercle inférieur (selon modèle)

Kit

Le kit est constitué d'un couvercle, d'un soufflet, d'un tampon de butée (si inclus dans le dispositif).

- PL**
- 1** Mocująca śruba gwintowana
 - 2** Śruba gwintowana
Połączeniowa śruba gwintowana i mocowanie wlotu powietrza
 - 3** Nakrętka kołpakowa
 - 4** Otwór mocowania wlotu powietrza
Otwór gwintowany do podłączenia wlotu powietrza
 - 5** Płyta oporowa
Na stałe przymocowana do miechów w fabryce, pozwala na przeprowadzenie pełnej próby szczelności przed wysyłką.
 - 6** Miechy gumowe
 - 7** Wewnętrzny odbojnik (opcjonalnie)
Element zabezpieczający przez zniszczeniem zawieszenia używany w większości układów zawieszenia.
 - 8** Tłok
Wykonany z aluminium, stali lub plastiku wzmocnionego włóknami.
 - 9** Śruba tłoka
Łączy tłok z zespołem miechów.
 - 10** Obręcz
 - 11** Denko (opcjonalnie)

Zestaw naprawczy

W skład „zestawu naprawczego” wchodzi płyta oporowa, miechy, odbojnik wewnętrzny (jeżeli przewidziano).

- RU**
- 1** Шпилька крепления
 - 2** Шпилька комбинированная
Крепление с подводом воздуха
 - 3** Вставка резьбовая (глухая)
 - 4** Отверстие подвода воздуха
Резьбовое отверстие для подачи воздуха внутрь РКО
 - 5** Пластина (верхняя или нижняя)
Завальцованная по наружному краю РКО на заводе - изготовителе, что позволяет проводить полноценные испытания на герметичность перед отправкой потребителю
 - 6** Резинокордная оболочка (РКО)
 - 7** Внутренний отбойник (опция)
Ограничитель хода сжатия, используемый в большинстве подвесок
 - 8** Поршень (стакан)
Изготавливается из алюминия, стали или армированной пластмассы
 - 9** Болт крепления поршня
Обеспечивает соединение поршня и РКО в сборе.
 - 10** Стягивающее кольцо
 - 11** Торцевая крышка (опция)

Пневморессора без поршня (Service assembly)

В состав Service assembly входит: пластина, РКО, внутренний отбойник (если предусмотрен).

AIR SPRING ALIGNMENT

DE LUFTFEDER-AUSRICHTUNG

ES ALINEACIÓN DE RESORTES NEUMÁTICOS

FR ALIGNEMENT DU RESSORT PNEUMATIQUE

PL ORIENTACJA RESORÓW PNEUMATYCZNYCH

RU СООСНОСТЬ ПНЕВМАТИЧЕСКИХ РЕССОР

EN Alignment is based on the orientation of the lower bead plate or piston compared to the upper bead plate.

Alignments other than those shown are noted in the bottom view.

DE Die Ausrichtung basiert auf der Lage der unteren Wulstplatte oder des Abrollkolbens zur oberen Wulstplatte.

Andere Ausrichtungen sind in der unteren Ansicht vermerkt.

ES La alineación depende de la posición de la placa inferior o el pistón con respecto a la placa superior.

Los modos de alineación distintos a los indicados están incluidos en la vista inferior.

FR L'alignement est basé sur l'orientation du couvercle inférieur ou du piston par rapport au couvercle supérieur.

Les alignements autres que ceux indiqués sont notés dans la vue du dessous.

PL Orientacja oparta jest na położeniu dolnej pokrywy lub tłoka względem górnej pokrywy.

Orientacje inne niż pokazane w tabeli są wskazane w widoku od dołu.

RU Соосность основана на расположении нижней пластины или поршня по сравнению с верхней пластиной.

Другие виды расположений указаны ниже.

WARNING

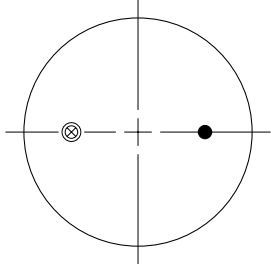
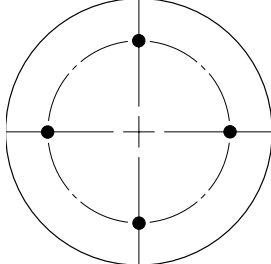
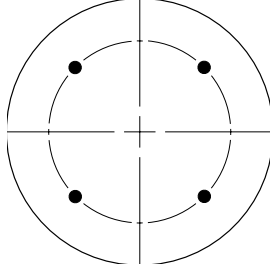
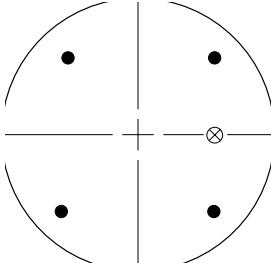
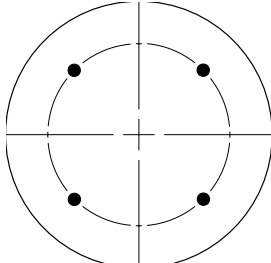
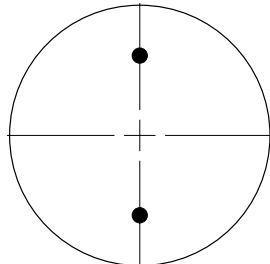
Do not inflate assembly when it is unrestricted. Assembly must be restricted by suspension or other adequate structure. Do not inflate beyond pressures recommended in design literature (contact Firestone for information). Improper use or overinflation may cause assembly to burst, causing property damage or severe personal injury.

ACHTUNG

Füllen Sie nur korrekt ausgerichtete Luftfedern. Die Ausrichtung muss durch die Aufhängung oder eine andere angemessene Struktur gegeben sein. Niemals über den empfohlenen Druck hinaus aufblasen. (kontaktieren Sie uns für weitere Informationen). Eine unsachgemäße Verwendung oder eine Überfüllung kann zum Bersten der Luftfeder führen, anderen Sachschaden oder schwere Körperverletzungen verursachen.

ADVERTENCIA

No infle el conjunto si no está asegurado. El conjunto debe estar asegurado por la suspensión u otra estructura adecuada. No lo infle por encima de las presiones recomendadas en el manual de diseño (contacte con Firestone para recibir más información). El uso inadecuado o el exceso de presión puede provocar la explosión del conjunto, causando daños materiales o lesiones graves.

<p>EN BEAD PLATE TOP VIEW</p> <p>DE WULSTPLATTE DRAUFSICHT</p> <p>ES VISTA SUPERIOR DE PLACA</p> <p>FR VUE DU DESSUS DU COUVERCLE SUPERIEUR</p> <p>PL POKRYWA WIDOK Z GÓRY</p> <p>RU ПЛАСТИНА ВИД СВЕРХУ</p>	<p>EN BEAD PLATE OR PISTON BOTTOM VIEW</p> <p>DE WULSTPLATTE ODER KOLBEN ANSICHT VON UNTEN</p> <p>ES VISTA INFERIOR DE PLACA O PISTÓN</p> <p>FR VUE DU DESSOUS DU PISTON OU DU COUVERCLE INFERIEUR</p> <p>PL POKRYWA LUB TŁOK WIDOK OD DOŁU</p> <p>RU ПЛАСТИНА ИЛИ ПОРШЕНЬ ВИД СНИЗУ</p>	
	<p>EN PARALLEL ALIGNMENT</p> <p>DE PARALLELE AUSRICHTUNG</p> <p>ES ALINEACIÓN PARALELA</p> <p>FR ALIGNEMENT PARALLÈLE</p> <p>PL ZRÓWNANA ORIENTACJA</p> <p>RU ПАРАЛЛЕЛЬНОЕ РАСПОЛОЖЕНИЕ</p>	<p>EN 45° ALIGNMENT</p> <p>DE 45°-AUSRICHTUNG</p> <p>ES ALINEACIÓN A 45°</p> <p>FR ALIGNEMENT À 45°</p> <p>PL ORIENTACJA 45°</p> <p>RU РАСПОЛОЖЕНИЕ ПОД УГЛОМ 45°</p>
		
		<p>EN 90° ALIGNMENT</p> <p>DE 90°-AUSRICHTUNG</p> <p>ES ALINEACIÓN A 90°</p> <p>FR ALIGNEMENT À 90°</p> <p>PL ORIENTACJA 90°</p> <p>RU РАСПОЛОЖЕНИЕ ПОД УГЛОМ 90°</p> 

ATTENTION

Ne pas gonfler l'assemblage lorsqu'il n'est pas restreint. L'assemblage doit être restreint par une suspension ou une autre structure adéquate. Ne pas gonfler au-delà des pressions recommandées dans la littérature relative à la conception (contactez Firestone pour plus d'informations). Une utilisation incorrecte ou un sur-gonflage peuvent provoquer l'éclatement de l'assemblage, causant des dommages matériels ou des blessures graves.

UWAGA

Nie wprowadzaj powietrza do resorów pneumatycznych nieodpowiednio zamontowanych. Resory muszą zostać zamontowane poprawnie jako element zawieszenia pojazdu lub w odpowiedniej konstrukcji. Zwróć uwagę, aby nie przekraczać rekomendowanego ciśnienia, zgodnego z instrukcją użytkowania (skontaktuj się z Firestone w celu uzyskania szczegółów). Nieodpowiednie użycie lub nadmierne ciśnienie mogą doprowadzić do rozerwania resorów, powodując uszkodzenie mienia lub trwałe uszkodzenie ciała.

ПРЕДУПРЕЖДЕНИЕ

Не накачивайте пневматическую рессору, если она ничем не ограничена. Пневматическая рессора должна быть ограничена подвеской или иной соответствующей конструкцией. Не накачивайте выше значений давления, рекомендованных в проектной документации (свяжитесь с компанией Firestone для получения информации). Неправильное использование или чрезмерное накачивание могут стать причиной взрыва подушки, что приведет к повреждению имущества или серьезным травмам.

FASTENER TIGHTENING SPECIFICATIONS

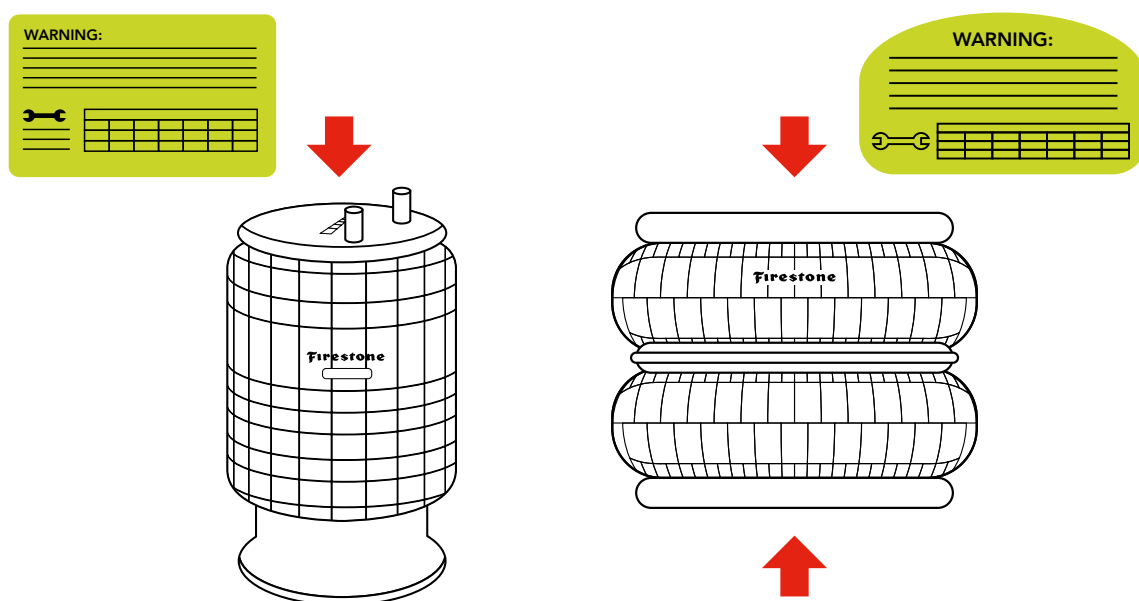
DE SPEZIFIKATIONEN FÜR DEN EINBAU VON BEFESTIGUNGSELEMENTEN

ES ESPECIFICACIONES DE AJUSTE DEL ELEMENTO DE SUJECIÓN

FR SPÉCIFICATIONS DES COUPLES DE SERRAGE DES FIXATIONS

PL SPECYFIKACJA MOMENTÓW OBROTOWYCH

RU СПЕЦИФИКАЦИЯ ЗАТЯЖКИ КРЕПЛЕНИЙ



EN Please refer to the Firestone warning label on the air spring.

DE Bitte beachten Sie die Warnhinweise auf der Luftfeder.

ES Consulta la etiqueta de advertencia del muelle neumático..

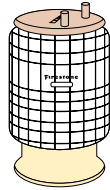
FR Merci de vous référer à l'étiquette de mise en garde sur le coussin d'air

PL Prosimy sprawdzić informacje na naklejce ostrzegawczej, na resorze pneumatycznym.

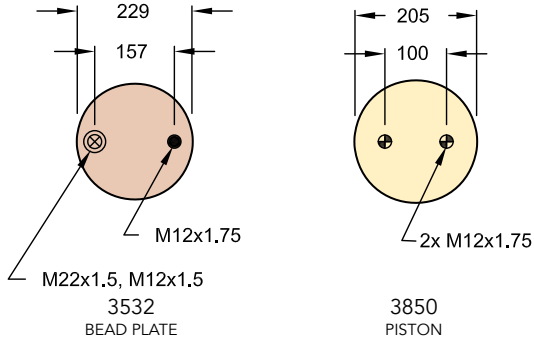
RU См. этикетку пневматической пружины Firestone, где представлена подробная информация.

Reversible sleeve style air springs

1T-Schlauchrollbalg | Camisa reversible
 1T | Modèle 1T à soufflet enroulé |
 Typ z odwracalnym kołnierzem 1T |
 Пневморессора рукавного типа

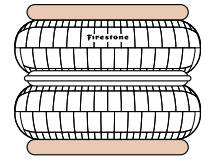


Example:

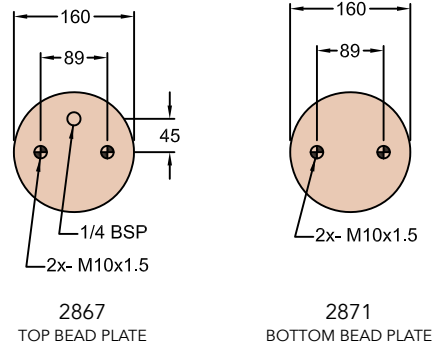


Convuluted style air springs

Zweifaltenbalg | Corrugado doble |
 Ressorts pneumatiques circonvolutés
 | Тип подвóйны звiяны | Двойной
 баллон



Example:



EN DESCRIPTION

DE BEZEICHNUNG ES DESCRIPCIÓN
 FR DESCRIPTION
 PL OPIS
 RU ОПИСАНИЕ

EN SIZE

DE GRÖSSE ES TAMAÑO
 FR TAILLE
 PL ROZMIAR
 RU РАЗМЕР

EN TORQUE (NM)

DE DREHMOMENT (Nm) ES PAR DE
 TORSIÓN (Nm) FR COUPLE (Nm)
 PL MOMENT OBROTOWY (Nm)
 RU МОМЕНТ ЗАТЯЖКИ (Nm)

EN DESCRIPTION	EN SIZE	EN TORQUE (NM)
Air fitting 	ALL SIZES	20
Bead Plate Stud / Combo Fitting 	5/16"	15
	M8	15
	3/8"	30
	M10	35
	1/2"	40
	M12	40
	M14	60
	M16	60
	M18	60
	M20	60
Steel Piston / End Closure 	M22	60
	M24	60
	1/2"	70
	M12	70
	M14	120
Plastic Piston Insert 	5/8"	170
	M16	170
	M18	260
Piston to bellow connection 	ALL SIZES	50
	M12	40
	M16	100

IDENTIFYING AIRIDE™ SPRINGS

DE IDENTIFIZIERUNG VON AIRIDE™-LUFTFEDERN

ES CÓMO IDENTIFICAR LOS RESORTES DE SUSPENSIÓN NEUMÁTICA AIRIDE™

FR IDENTIFICATION DES COUSSINS AIRIDE™

PL JAK ZIDENTYFIKOWAĆ MIECH AIRIDE™

RU ИДЕНТИФИКАЦИЯ ПНЕВМАТИЧЕСКИХ РЕССОР AIRIDE™

EN Reversible sleeve style air springs

1 Look at the air spring – underneath the logo section you can find a series number (starting with 1T...). Find this style in the catalogue – styles are presented in the catalogue in the ascending order (1T15, 1T17, 1T19, ...). In some cases you will also find a C01 number on the bellow, right underneath the style number.

Many parts have the same series number? No problem there are a few ways to get to the appropriate air spring:

2 If there is C01 number engraved underneath the logo section on the rubber bellow, you can find this number in the technical table on the right side of the catalogue after you find the appropriate series number.

3 You can also look at the bead plate of an air spring to find the bead plate number. This number is also given on technical drawing in the "Bead Plate" field.

4 You can also look at the air spring from the bottom – you will find the piston number, which you can also see on the technical drawing in the "Piston" field.

DE Schlauchrollbalge

1 Schauen Sie sich die Luftfeder an – unter dem Logo-Bereich finden Sie die Seriennummer (beginnend mit 1T...). Suchen Sie diesen Typ im Katalog – alle Typen werden im Katalog in aufsteigender Reihenfolge aufgeführt (1T15, 1T17, 1T19 ...). Um den Vorgang zu vereinfachen, finden Sie möglicherweise auch die C01-Nummer auf dem Balg unter der Typennummer.

Mehrere Teile mit der gleichen Seriennummer? Es gibt ein paar Möglichkeiten, die geeignete Luftfeder zu finden:

2 Wenn sich unter dem Logo-Bereich auf dem Gummibalg eine C01XXXXXXXX-Nummer befindet, suchen Sie diese Nummer im Katalog. Sie finden die entsprechende Serie und dann die C01-Nummer in diesem Abschnitt.

3 Sie können die Luftfeder auch von oben betrachten – dort finden Sie eine Wulstplattennummer. Diese Nummer ist auch auf einer technischen Zeichnung im Katalog über dem Feld „Bead plate“ angegeben.

4 Sie können die Luftfeder auch von unten betrachten – dort finden Sie eine Zylinder­nummer. Diese Nummer ist auch auf einer technischen Zeichnung im Katalog über dem Feld „Piston“ angegeben.

ES Resortes de manga reversible

1 Mire el muelle neumático: debajo del logotipo encontrará el número de serie (que empieza con 1T...). Busque el modelo en el catálogo: todos los modelos se presentan en el catálogo en orden ascendente (1T15, 1T17, 1T19 ...). Para simplificar el proceso, puede encontrar el número C01 también en el fuelle, debajo del número de modelo.

¿Varias piezas tienen el mismo número de serie? Existen distintas formas de encontrar el muelle neumático adecuado:

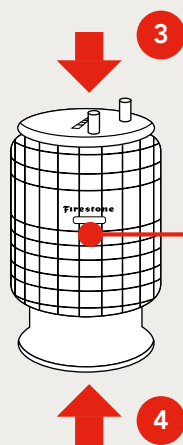
2 Si debajo de la sección del logotipo en el fuelle de caucho hay un número C01XXXXXXXX, puede buscar ese número en el catálogo: basta con encontrar la serie adecuada y luego localizar el número C01 en dicha sección.

3 También puede mirar la parte superior del muelle neumático: allí encontrará el número de la placa superior. El mismo número se indica también en el diseño técnico del catálogo, en el campo «Bead plate».

4 También puede mirar la parte inferior del muelle neumático: allí encontrará el número de pistón. El mismo número se indica también en el diseño técnico del catálogo, en el campo «Piston».

Reversible sleeve style air springs

1T-Schlauchrollbalg | Camisa reversible 1T |
Modèle 1T à soufflet enroulé | Typ z odwracalnym
kołnierzem 1T | Пневморессора рукавного
типа



FR Modèle à soufflet enroulé

1 Regardez un coussin d'air – sous la section contenant le logo vous trouverez le numéro de type (commençant par 1T...). Retrouvez ce type dans le catalogue – tous les types sont présentés dans le catalogue par ordre croissant (1T15, 1T17, 1T19 ...). Pour faciliter le processus, vous pouvez aussi retrouver le numéro C01 situé en dessous du numéro de type.

Plusieurs pièces ont-elles le même numéro de type ? Il y a plusieurs possibilités de retrouver le ressort pneumatique approprié :

2 S'il y a le numéro C01XXXXXXX localisé en dessous du logo sur le soufflet en caoutchouc vous pouvez retrouver ce numéro dans le catalogue – retrouvez la série appropriée, puis localisez le numéro C01 dans cette série-là.

3 Vous pouvez aussi regarder sur le dessus du coussin d'air – vous y retrouverez la référence du couvercle. Ce numéro est présent aussi sur le dessin technique dans le catalogue dans le champ « Bead plate ».

4 Vous pouvez aussi regarder en dessous du coussin d'air – vous y retrouverez la référence du piston. Ce numéro est présent aussi sur le dessin technique dans le catalogue dans le champ « Piston ».

PL Typ zwijalny

1 Pod logo producenta na miechu pneumatycznym znajduje się numer serii (rozpoczynający się od 1T...). Znajdź ten numer w katalogu – wszystkie numery serii prezentowane są w kolejności od najmniejszej wartości (tj. 1T15, 1T17, 1T19 itd.). Aby ułatwić wyszukiwanie części – na miechu, pod numerem serii znajduje się często numer rozpoczynający się od C01.

Więcej części ma ten sam numer serii? Jest kilka innych sposobów identyfikacji produktu:

2 Jeśli na miechu pod numerem serii prezentowany jest numer C01, możesz go również znaleźć w katalogu – zidentyfikuj najpierw odpowiednią serię w katalogu a następnie znajdź odpowiedni numer C01 w tej samej sekcji.

3 Możesz również spojrzeć na resor pneumatyczny od góry, gdzie znajduje się numer płyty oporowej. Ten numer jest również prezentowany na rysunku technicznym w katalogu części w sekcji „Bead plate”.

4 Możesz również spojrzeć na resor pneumatyczny od dołu, gdzie znajduje się numer tłoka. Ten numer jest również prezentowany na rysunku technicznym w katalogu części w sekcji „Piston”.

RU Инвертированный тип

1 Посмотрите на пневматическую рессору – под логотипом вы увидите серийный номер (начинается с 1T...). Найдите этот номер в каталоге – все типы представлены в каталоге в порядке возрастания (1T15, 1T17, 1T19 ...). Для облегчения процесса вы можете найти номер C01 на рукаве, под номером типа.

У многих деталей один и тот же серийный номер? Существует множество способов определить подходящую пневматическую рессору:

2 Если номер C01XXXXXXX расположен под логотипом на рукаве, вы можете найти этот номер в каталоге. Найдите соответствующую серию, а затем добавьте номер C01, что облегчит идентификацию части.

3 Вы можете также посмотреть на пневморессору сверху. Там вы увидите номер верхней пластины. Также номер указан в техническом чертеже в каталоге, в поле «Bead Plate».

4 Вы можете посмотреть на пневморессору снизу. Там вы увидите номер поршня. Этот номер также указан в техническом чертеже в каталоге, в поле «Piston».

IDENTIFYING AIRIDE™ SPRINGS

DE IDENTIFIZIERUNG VON AIRIDE™-LUFTFEDERN

ES CÓMO IDENTIFICAR LOS RESORTES DE SUSPENSIÓN NEUMÁTICA AIRIDE™

FR IDENTIFICATION DES RESSORTS AIRIDE™

PL JAK ZIDENTYFIKOWAĆ MIĘCH AIRIDE™

RU ИДЕНТИФИКАЦИЯ ПНЕВМАТИЧЕСКИХ РЕССОР AIRIDE™

EN Convoluted style air springs

1 Look at the air spring – underneath the logo section you can find style number. Find this style in the catalogue – all styles are presented in the catalogue in the ascending order (19, 20, 21, etc.).

Many parts have the same series number? No problem there are few ways to get to the appropriate air spring:

2 Look at the air spring from the top and determine the number of the top bead plate. This number is also given on the technical drawing in the “Top bead plate” field.

3 Look at the air spring from the bottom and determine the number of the bottom bead plate. This number is also given on technical drawing in the “Bottom bead plate” field.

DE Einfaltenbalg

1 Schauen Sie sich die Luftfeder an – unter dem Logo-Bereich finden Sie die Typennummer. Finden Sie diesen Typ im Katalog – alle Typen werden im Katalog in aufsteigender Reihenfolge (11, 19, 20, 21 usw.) angezeigt.

Mehrere Teile mit der gleichen Seriennummer? Kein Problem, es gibt ein paar Möglichkeiten, um zur entsprechenden Luftfeder zu gelangen:

2 Sie können die Luftfeder auch von oben betrachten – dort finden Sie eine Wulstplattenummer. Diese Nummer ist auch auf einer technischen Zeichnung im Katalog über dem Feld „Top bead plate“ angegeben.

3 Sie können die Luftfeder auch von unten betrachten – dort finden Sie eine Wulstplattenummer. Diese Nummer ist auch auf einer technischen Zeichnung im Katalog über dem Feld „Bottom bead plate“ angegeben.

ES Resortes helicoidales

1 Mire el muelle neumático: debajo de la sección del logotipo encontrará el número de modelo. Encuentre el modelo en el catálogo: todos los modelos se presentan en el catálogo en orden ascendente (11, 19, 20, 21, etc.).

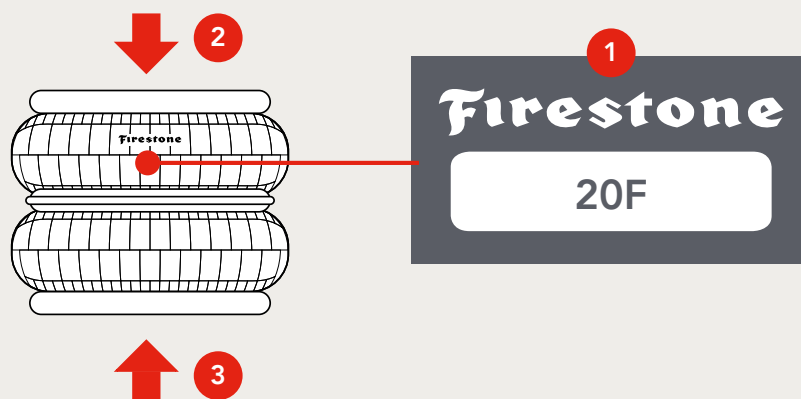
¿Varias piezas tienen el mismo número de serie? Sin problema. Existen distintas formas de llegar al muelle neumático adecuado:

2 También puede mirar la parte superior del muelle neumático: allí encontrará el número de la placa superior. El mismo número se indica también en el diseño técnico, en el campo «Top bead plate».

3 También puede mirar la parte inferior del muelle neumático: allí se encuentra el número de la placa inferior. El mismo número se indica también en el diseño técnico, en el campo «Bottom bead plate».

Convoluted style air springs

Zweifaltenbalg | Corrugado doble |
Ressorts pneumatiques circonvolutés | Typ
podwójny zwijany | Двойной баллон



FR Ressorts pneumatiques circonvolutés

1 Regardez un ressort pneumatique – sous la section contenant le logo vous trouverez le numéro de type. Retrouvez ce type dans le catalogue – tous les types sont présentés dans le catalogue par ordre croissant (11, 19, 20, 21, etc.).

Plusieurs pièces ont-elles le même numéro de type ? Ce n'est pas le problème car il y a plusieurs possibilités de retrouver le ressort pneumatique approprié :

2 Vous pouvez aussi regarder sur le dessus du ressort pneumatique – vous y retrouverez la référence du couvercle supérieur. Ce numéro est présent aussi sur le dessin technique dans le champ « Top bead plate ».

3 Vous pouvez aussi regarder en dessous du ressort pneumatique – vous y retrouverez le numéro du couvercle inférieur. Ce numéro est présent aussi sur le dessin technique dans le champ « Bottom bead plate ».

PL Typ podwójny zwijany

1 Pod logo Firestone na miechu pneumatycznym znajduje się numer serii. Znajdź ten numer w katalogu – wszystkie numery serii prezentowane są w kolejności od najmniejszej wartości (11, 19, 20, 21 itd.).

Więcej części ma ten sam numer serii? Jest kilka innych sposobów identyfikacji produktu:

2 Możesz również spojrzeć na resor pneumatyczny od góry, gdzie znajduje się numer górnej płyty oporowej. Ten numer jest również prezentowany na rysunku technicznym w katalogu części w sekcji „Top bead plate”.

3 Możesz również spojrzeć na resor pneumatyczny od dołu, gdzie znajduje się numer dolnej płyty oporowej. Ten numer jest również prezentowany na rysunku technicznym w katalogu części w sekcji „Bottom bead plate”.

RU Баллонный тип

1 Посмотрите на пневматическую рессору – под логотипом вы увидите номер типа. Найдите этот номер в каталоге – все типы представлены в каталоге в порядке возрастания (11, 19, 20, 21 и т.д.).

Многие части имеют тот же серийный номер? Нет проблем. Существует множество способов определить пневматическую рессору:

2 Вы можете посмотреть на пневморессору сверху. Там вы увидите номер верхней пластины. Этот номер указан в техническом чертеже, в поле «Top bead plate».

3 Вы можете посмотреть на пневморессору снизу. Там вы увидите номер нижней пластины. Этот номер указан в техническом чертеже, в поле «Bottom bead plate».

READING THE PARTS TABLE

- DE** LESEN DER TEILE-TABELLE
- ES** CÓMO LEER LA TABLA DE PIEZAS
- FR** COMMENT LIRE LE TABLEAU DES PIÈCES
- PL** CZYTANIE OZNACZEŃ W TABELACH
- RU** КАК ПОЛЬЗОВАТЬСЯ ТАБЛИЦАМИ В КАТАЛОГЕ

1R7C-470-340-C ● 1

W01-M58-0587 ● 2

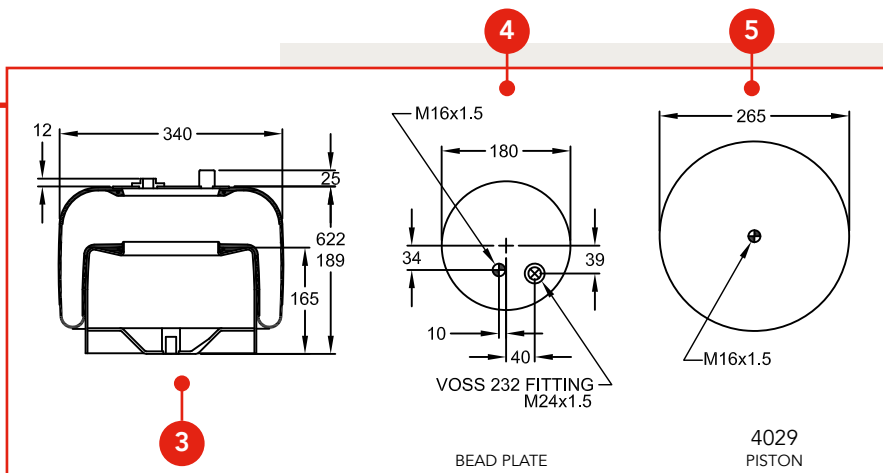
C01 095 0587 ● 6

9,21 KG ● 7

STEEL ● 8

MERCEDES A 942 320 19 21;
MERCEDES A 942 320 27 21;
MERCEDES A 942 320 73 21;

● 9



HARDWARE KEY

- Bolt
- ⊕ Threaded Hole / Blind nut
- ⊗ Air inlet
- ⊗ Combo Stud

METRIC → IMPERIAL

M12 × 1.75	1/2-13 UNC
M10 × 1.5	3/8-16
M14 × 1.5	1/4 N.P.T.
M20 × 2.5 – M14 × 1.5	3/4-16 – 1/4 N.P.T.

- EN** 1 Style no
- 2 Order no.
- 3 Cross section view
- 4 Bead plate – top view
- 5 Piston – bottom view
- 6 Bellow number
- 7 Weight
- 8 Piston material
- 9 Replaces

- DE** 1 Style-Nr
- 2 Ordnung.-Nr.
- 3 Querschnittsansicht
- 4 Wulstplatte – Ansicht von oben
- 5 Kolben – Ansicht von unten
- 6 Balgnummer
- 7 Gewicht
- 8 Kolbenmaterial
- 9 Ersatz für

- ES** 1 Número de tipo
- 2 Número de pedido
- 3 Vista de la sección transversal
- 4 Cubierta superior – vista superior
- 5 Pistón – vista inferior
- 6 Número de fuelle
- 7 Peso
- 8 Material del pistón
- 9 Reemplaza

- FR** 1 Numéro de type
- 2 Numéro de commande
- 3 Vue en coupe
- 4 Couvercle supérieur – vue du dessus
- 5 Piston – vue du dessous
- 6 Numéro du soufflet
- 7 Le poids
- 8 Matériau du piston
- 9 Remplace

- PL** 1 Nr stylu
- 2 Nr części
- 3 Widok przekroju
- 4 Płyta górna – widok z góry
- 5 Tłok – widok z dołu
- 6 Numer miecha
- 7 Waga
- 8 Materiał tłoka
- 9 Zastępuje

- RU** 1 Номер стиля
- 2 Номер части
- 3 Вид поперечного сечения
- 4 Пластина – вид сверху
- 5 Поршень – вид снизу
- 6 Номер РКО
- 7 Вес
- 8 Материал поршня
- 9 Замена



TRUCK, TRAILER & BUS AXLE

1T REVERSIBLE SLEEVE SPRINGS

TRUCK, TRAILER & BUS AXLE

1T REVERSIBLE SLEEVE SPRINGS

DE PRIMÄRE LKW- UND AUFLIEGERACHSE

1T-SCHLAUCHROLLBALG

ES EJE PRINCIPAL DEL CAMIÓN O REMOLQUE

CAMISA REVERSIBLE 1T

FR ESSIEU PRIMAIRE DE CAMION ET DE REMORQUE

MODÈLE 1T À SOUFFLET ENROULÉ

PL OŚ CIĘŻARÓWKI, NACZEPY I AUTOBUSU

TYP Z ODWRACALNYM KOŁNIERZEM 1T

RU ВЕДУЩАЯ ОСЬ ГРУЗОВОГО АВТОМОБИЛЯ И ПРИЦЕПА

ПНЕВМОРЕССОРА РУКАВНОГО ТИПА



1R1A-380-260

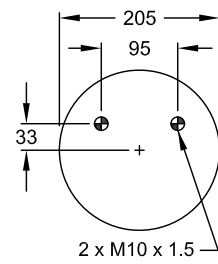
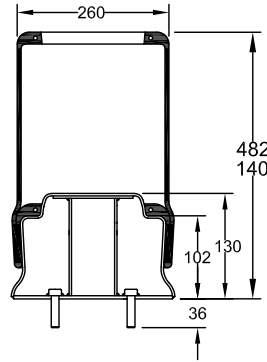
W01-M58-5190

C01 095 0204

4,87 KG

STEEL

VOLVO BUS B7



4039
PISTON

1R1J-415-275

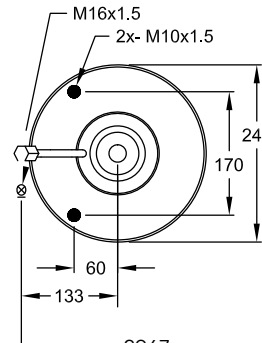
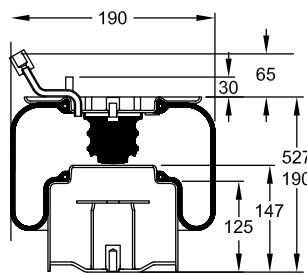
W01-M58-1219

C01 095 0691

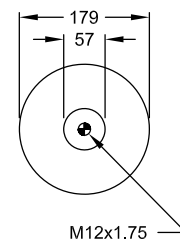
6,76 KG

STEEL

ALEXANDER DENNIS 664067



2967
BEAD PLATE



4052
PISTON

1R1K-440-295

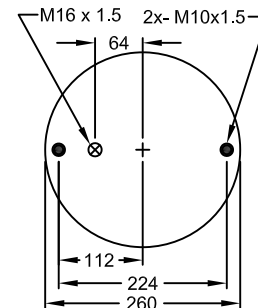
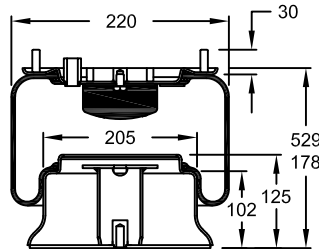
W01-M58-1222

C01 095 0693

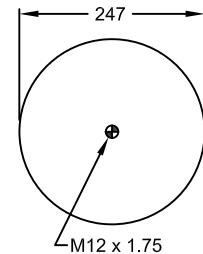
8,03 KG

STEEL

ALEXANDER DENNIS 664066



2969
BEAD PLATE



4051
PISTON

1R1K-440-295

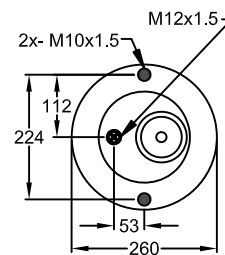
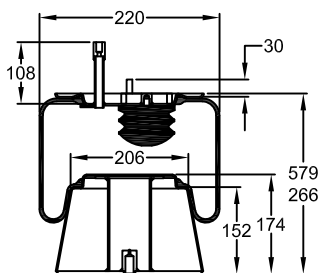
W01-M58-1224

C01 095 0693

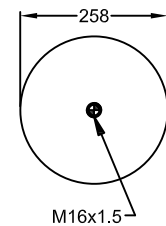
11,06 KG

STEEL

ALEXANDER DENNIS 665995







2821
BEAD PLATE

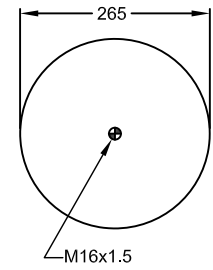
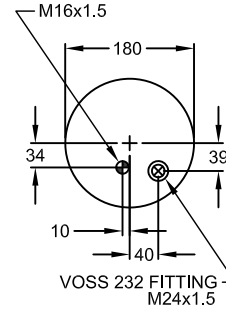
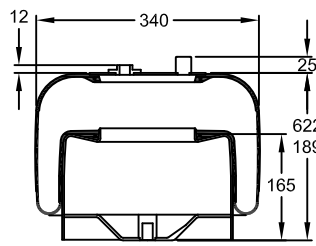


4070
PISTON

1R7C-470-340-C

W01-M58-0587

-  C01 095 0587
-  9,21 KG
-  STEEL
-  **MERCEDES A 942 320 19 21**
MERCEDES A 942 320 27 21
MERCEDES A 942 320 73 21







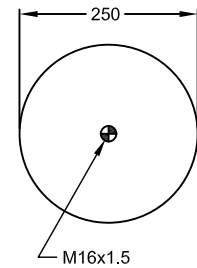
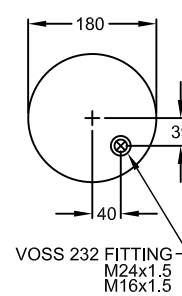
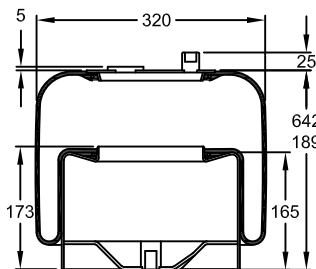
BEAD PLATE

4029
PISTON

1R7C-490-320-B

W01-M58-0588

-  C01 095 0588
-  10,18 KG
-  STEEL
-  **MERCEDES A 974 320 00 21**
MERCEDES A 942 320 30 21





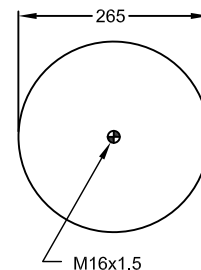
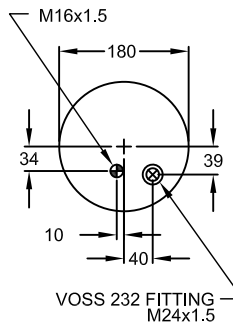
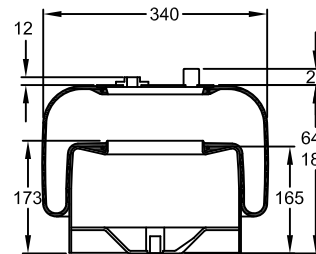
BEAD PLATE

4030
PISTON

1R7C-490-340-C

W01-M58-0589

-  C01 095 0589
-  9,20 KG
-  STEEL
-  **MERCEDES A 942 320 14 21**
MERCEDES A 942 320 23 21
MERCEDES A 942 320 69 21




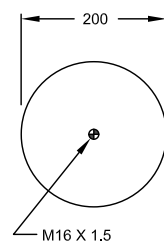
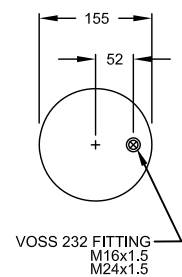
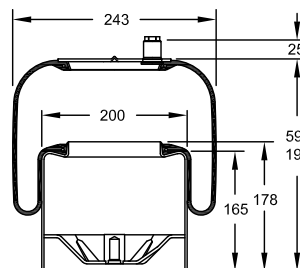
BEAD PLATE

4029
PISTON

1R7Z-440-290-B

W01-M58-8514

-  C01 095 0504
-  7,00 KG
-  STEEL
-  **MERCEDES A 942 320 01 21**
MERCEDES A 942 320 49 21
MERCEDES A 942 320 28 21



BEAD PLATE

4010
PISTON

1R7Z-440-290-C

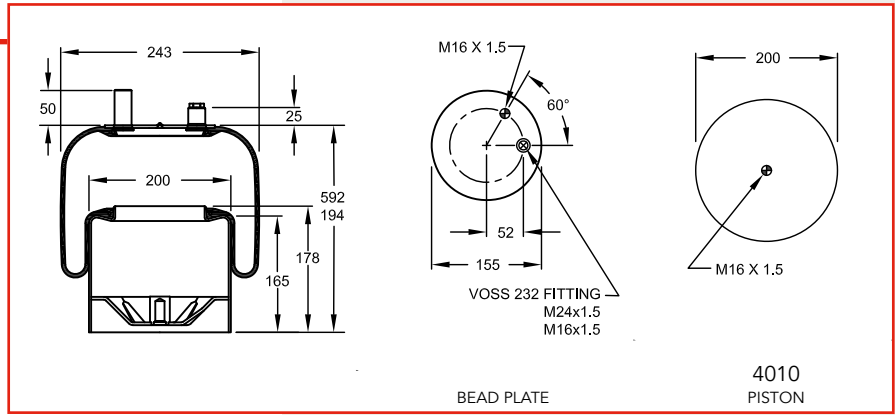
W01-M58-8513

C01 095 0505

7,10 KG

STEEL

MERCEDES A 942 320 02 21
MERCEDES A 942 320 50 21
MERCEDES A 942 320 29 21



1R7Z-460-305-A

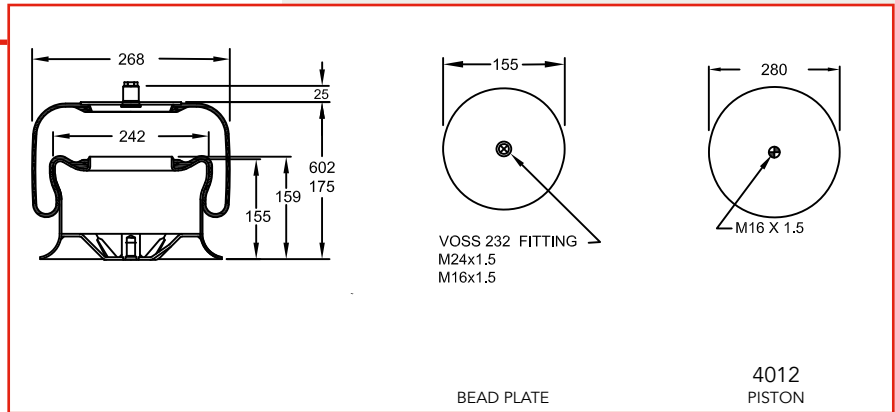
W01-M58-8521

C01 095 0509

8,25 KG

STEEL

MERCEDES A 942 320 01 17
MERCEDES A 942 320 43 21



1R7Z-460-305-B

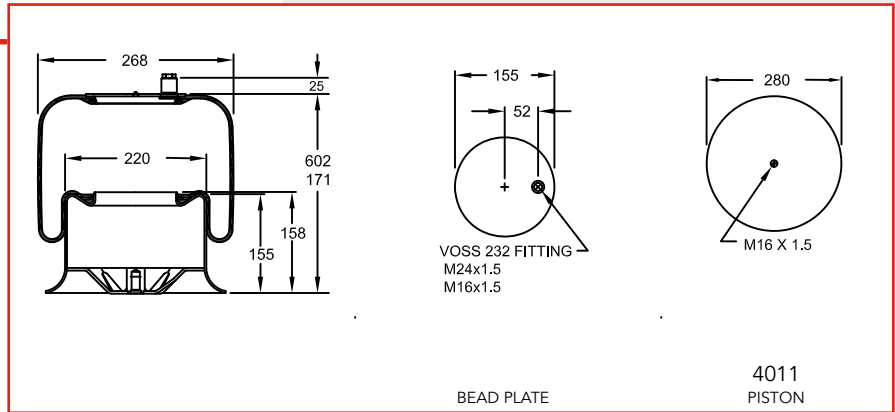
W01-M58-8522

C01 095 0510

7,32 KG

STEEL

MERCEDES A 942 320 32 21
MERCEDES A 942 320 32 21
MERCEDES A 974 320 02 17
MERCEDES A 974 320 04 17



1R7Z-595-330-A

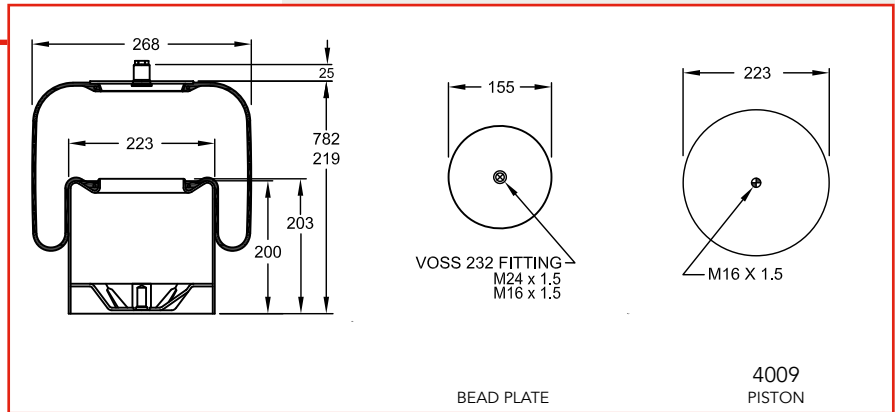
W01-M58-8512

C01 095 0512

9,00 KG



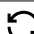
STEEL

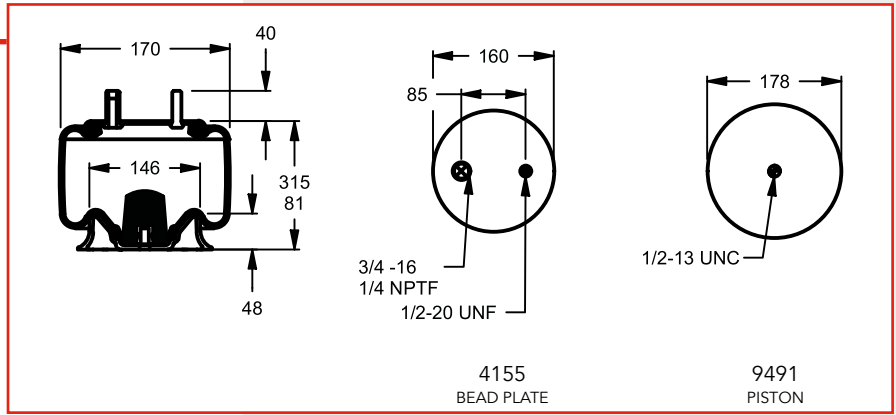
MERCEDES A 946 320 04 21
MERCEDES A 942 320 38 21



1T14C1



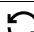
W01-358-2119

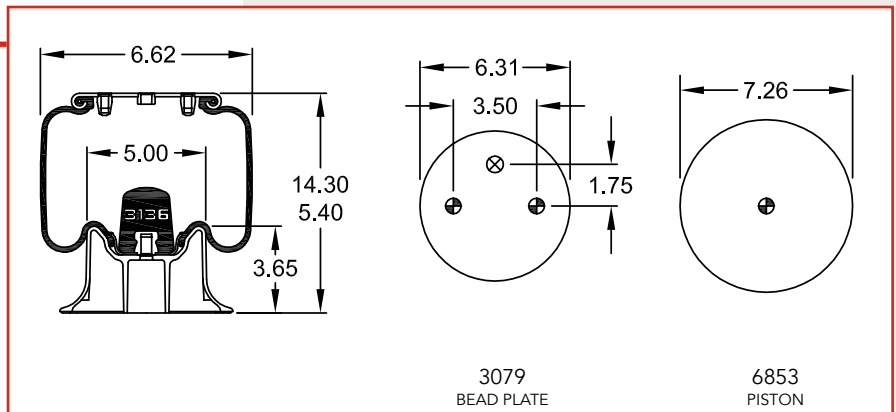
-  2,61 KG
-  PLASTIC
-  GRANNING 16002



1T14C1



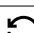
W01-358-5311

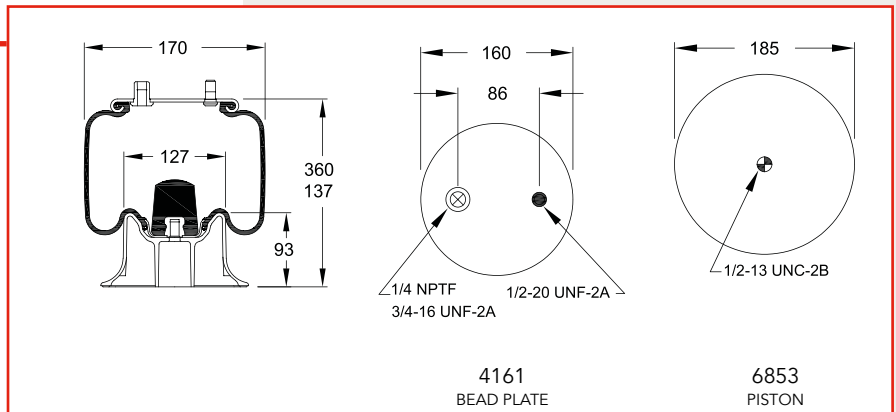
-  2,99 KG
-  ALUMINUM
-  HENDRICKSON S-13154
MERITOR 200 793



1T14C1



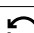
W01-358-5331

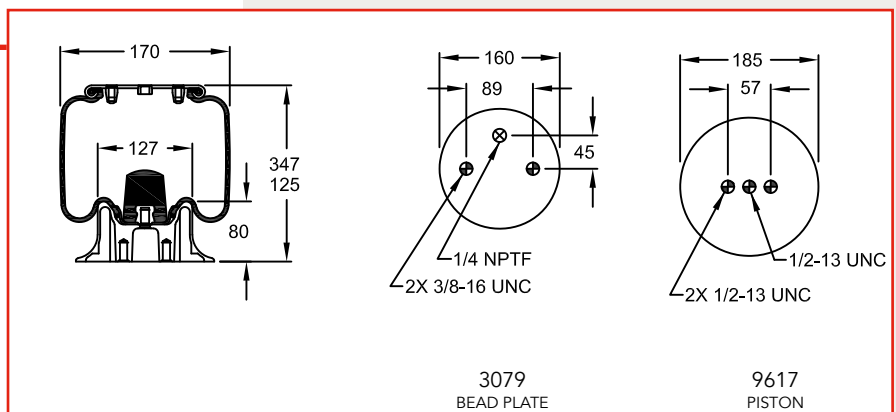
-  3,06 KG
-  ALUMINUM
-  GRANNING 11354
HENDRICKSON HS 503629
TECHNOBUS



1T14C1


W01-358-5343

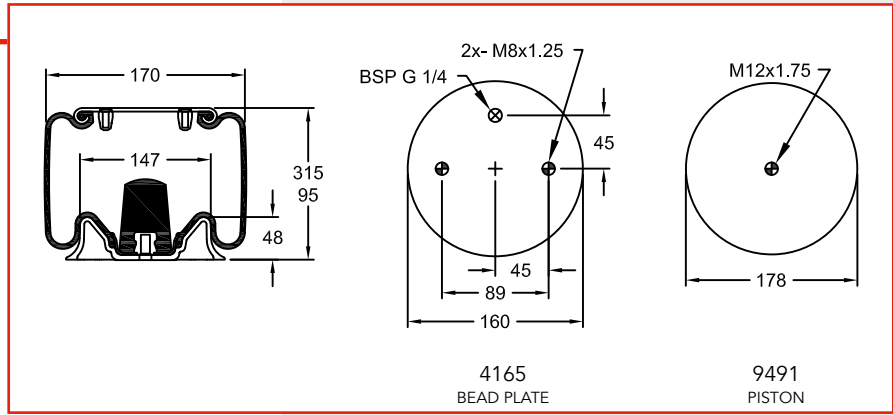
-  2,87 KG
-  ALUMINUM
-  IVECO 504035755



1T14C1




W01-M58-5339

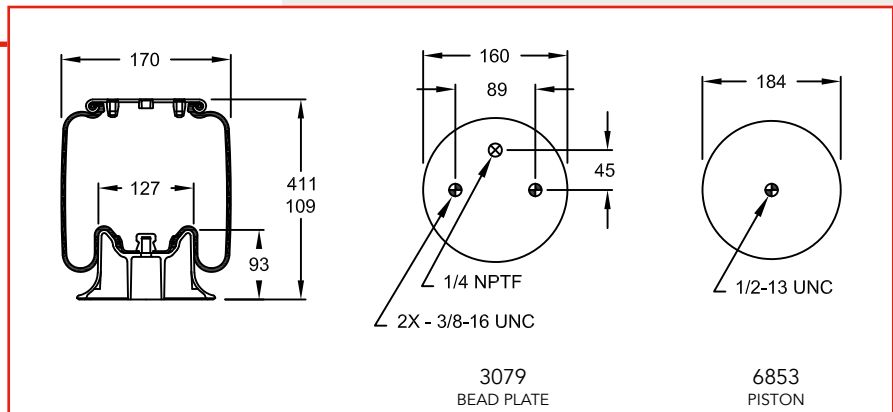
-  2,57 KG
-  PLASTIC
-  GRANNING 11354



1T14C3




W01-358-5405

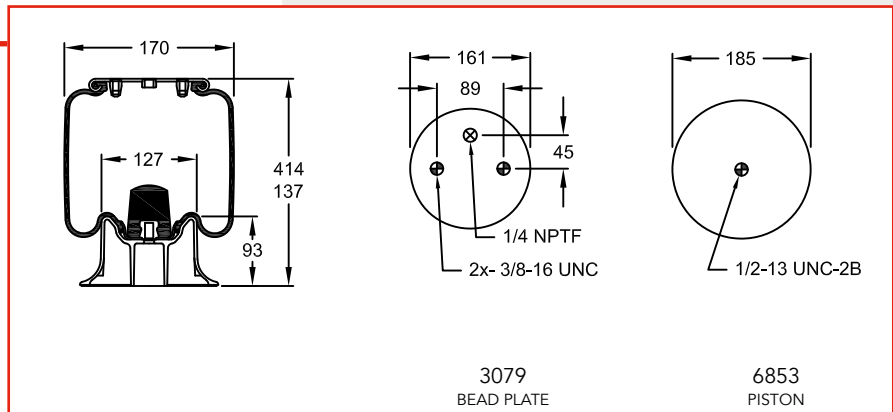
-  2,87 KG
-  ALUMINUM
-  HENDRICKSON B-9346



1T14C3



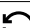
W01-358-5422

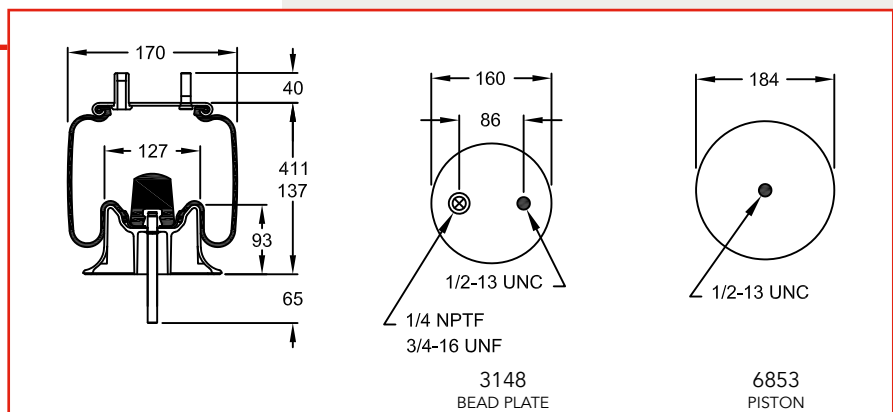
-  3,19 KG
-  ALUMINUM
-  VARIOUS CONVERSIONS LCV
- TRAILER + CONQUEROR
CARAVAN



1T14C3



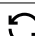
W01-358-5434

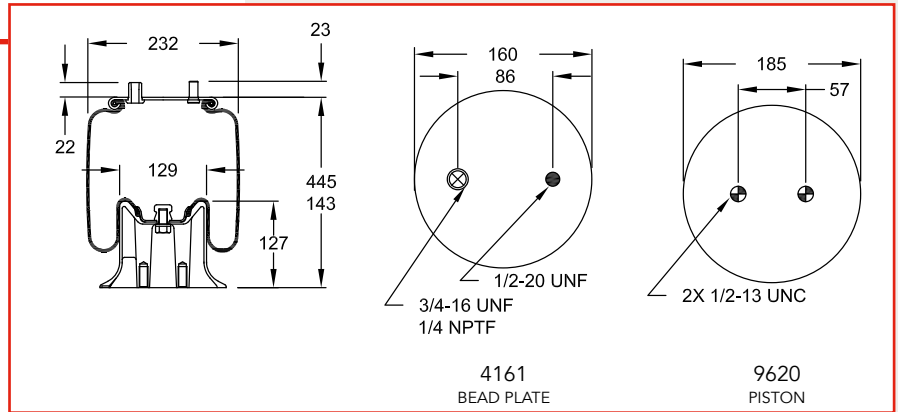
-  3,37 KG
-  ALUMINUM
-  VB TECHNIK



1T14C3



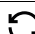
W01-681-0212

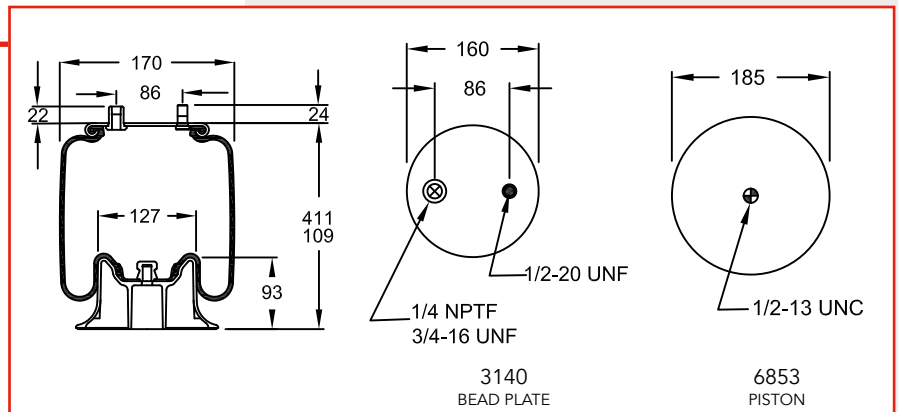
-  3,46 KG
-  ALUMINUM
-  GRANNING 2112/15682



1T14C3 3/4



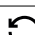
W01-358-5406

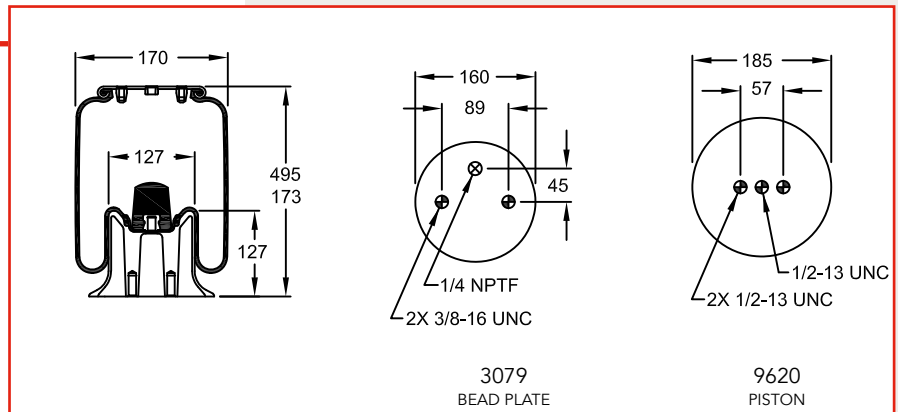
-  3,03 KG
-  ALUMINUM
-  GRANNING 15765



1T14C5



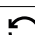
W01-358-5345

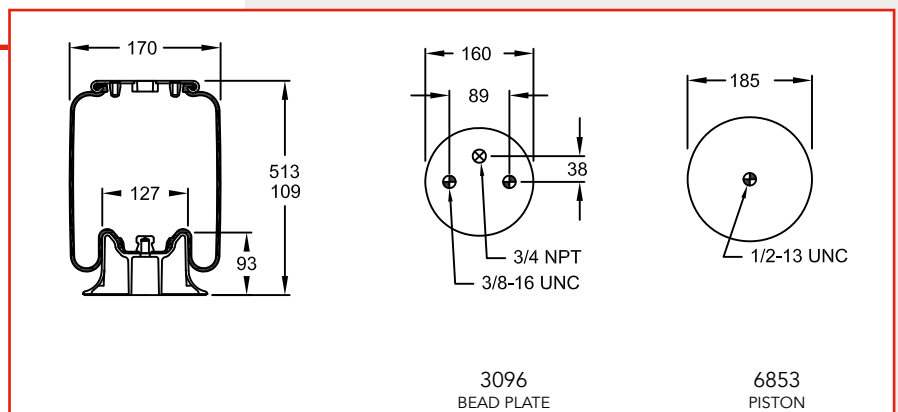
-  3,90 KG
-  ALUMINUM
-  MB SPRINTER, VARIOUS CONVERSIONS LCV



1T14C7




W01-358-5708

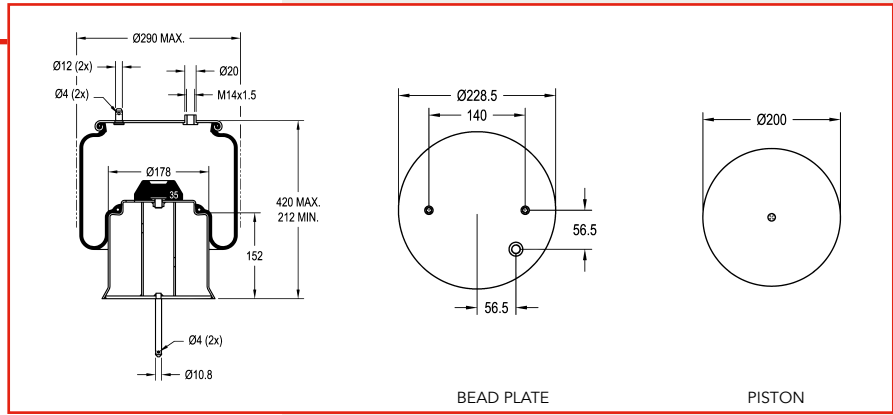
-  3,14 KG
-  ALUMINUM
-  WEWELER US 05708F
HENDRICKSON HA 100029



1T15LR4





W01-095-0481

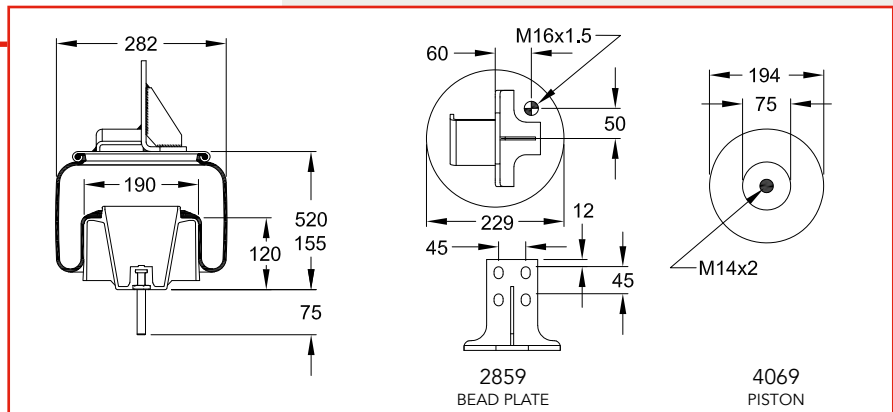
-  8,58 KG
-  STEEL
-  **SCANIA** 1515501



1T15LR SERIES

W01-M58-8555

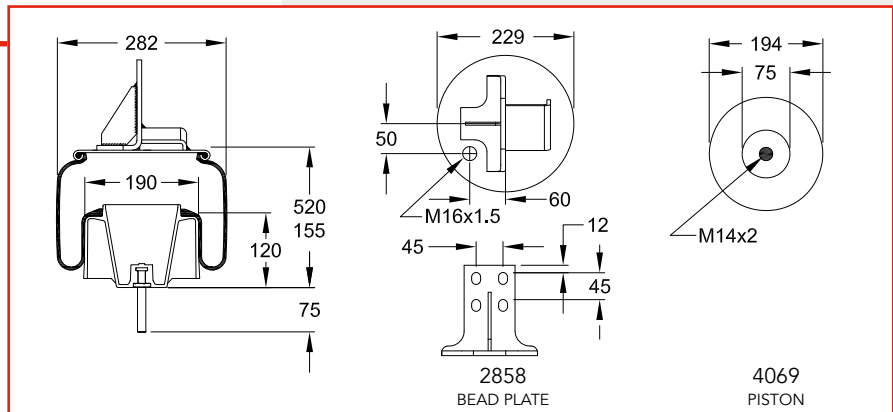
-  C01 M58 1389
-  6,78 KG
-  PLASTIC
-  **IVECO** 41270466



1T15LR SERIES



W01-M58-8556

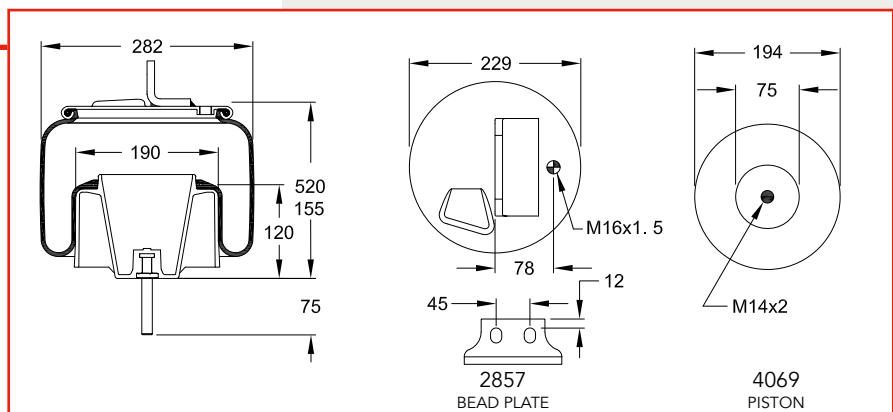
-  C01 M58 1389
-  6,80 KG
-  PLASTIC
-  **IVECO** 41270465



1T15LR SERIES


W01-M58-8557


-  C01 M58 1389
-  5,97 KG
-  PLASTIC
-  **IVECO** 41270463



1T15LR SERIES

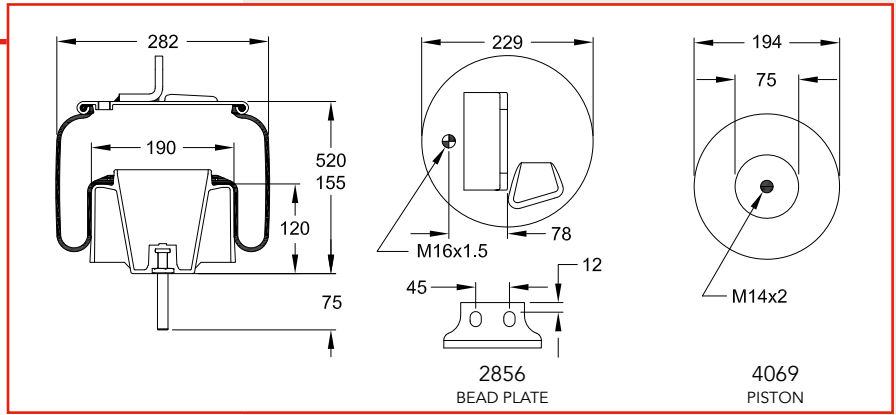
W01-M58-8558

 C01 M58 1389

 5,95 KG


 PLASTIC


 IVECO 41270462



1T15LR SERIES

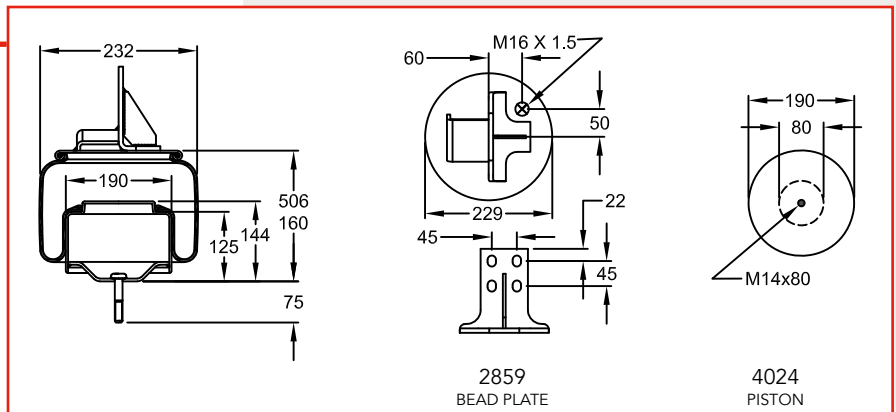
W01-M58-8660

 C01 M58 1389

 9,59 KG


 STEEL


 IVECO 41270466



1T15LR SERIES

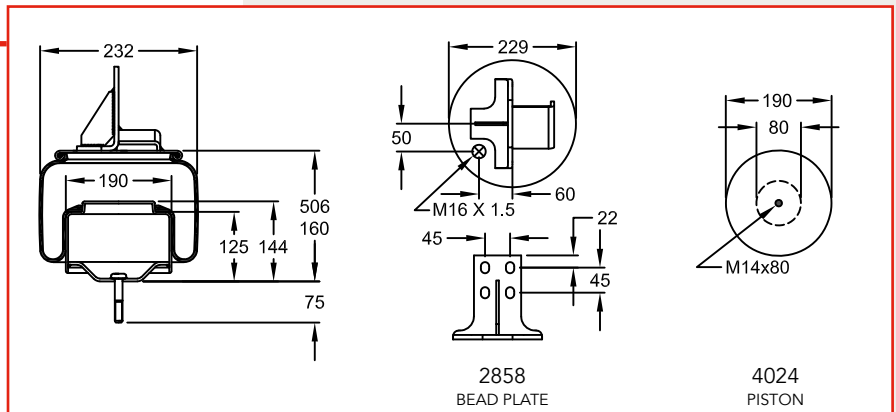
W01-M58-8661

 C01 M58 1389

 9,53 KG


 STEEL


 IVECO 41270465




1T15LR SERIES

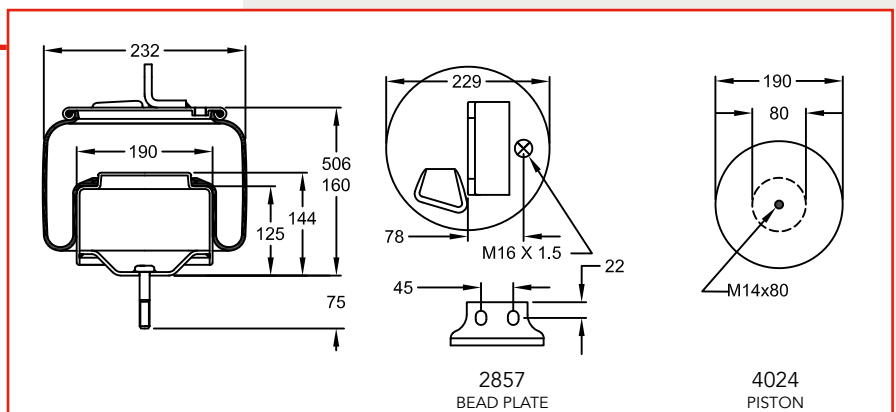
W01-M58-8662

 C01 M58 1389

 8,73 KG





 STEEL

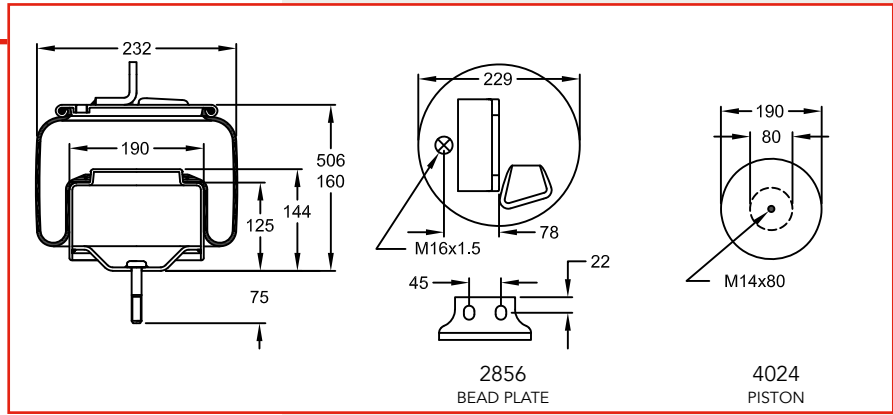
 IVECO 41270463



1T15LR SERIES











W01-M58-8663

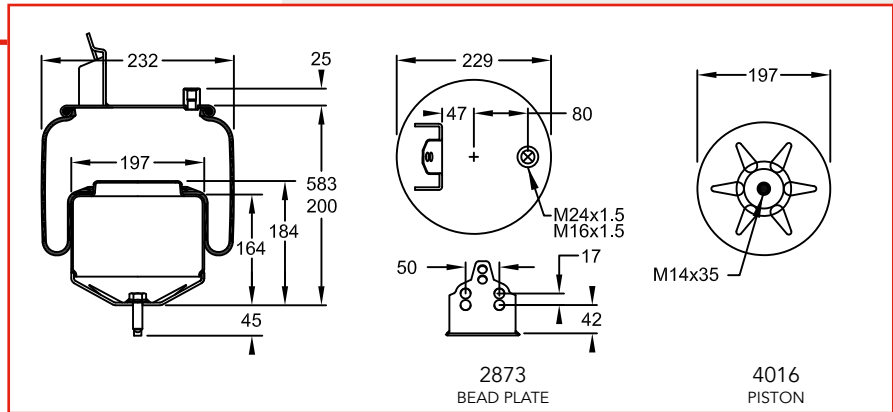
-  C01 M58 1389
-  8,56 KG
-  STEEL
-  IVECO 41270462



1T15LR SERIES






W01-M58-8472

-  C01 M58 1390
-  6,87 KG
-  STEEL
-  VOLVO 1 076 415
-  VOLVO 20 375 226
-  VOLVO 20 427 800
-  VOLVO 20 456 150
-  VOLVO 20 531 984
-  VOLVO 20 582 206
-  VOLVO 21 961 374

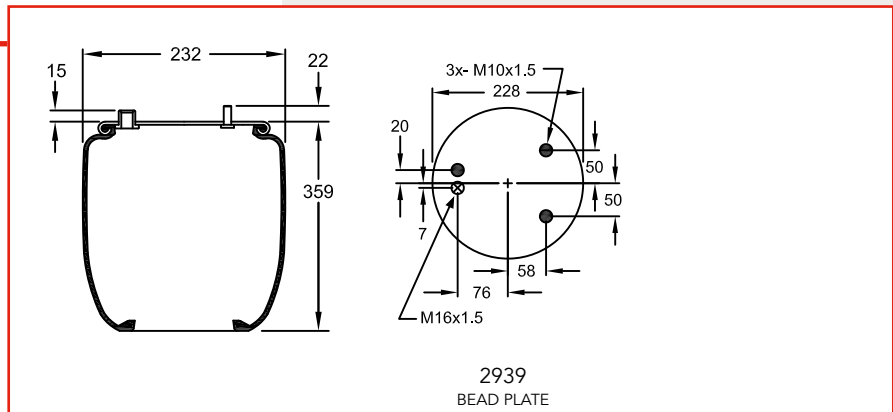


1T15LR SERIES

W01-M58-0780





-  C01 M58 1391
-  3,01 KG
-  NO PISTON
-  DAF 0 513 983
-  VDL BUS 0 513 983

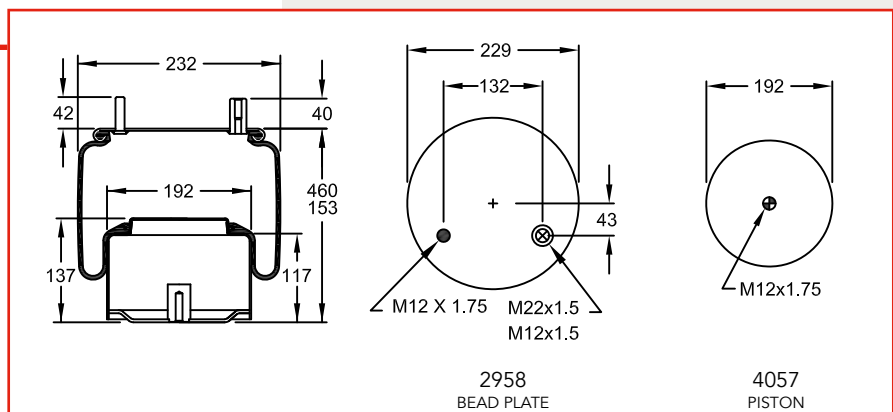
Service assembly for W01M588678, W01M588681,
W01M588682, W01M588683



1T15LR SERIES

W01-M58-8462

-  C01 M58 1391
-  5,78 KG
-  STEEL
-  ALEXANDER DENNIS 664251



1T15LR SERIES

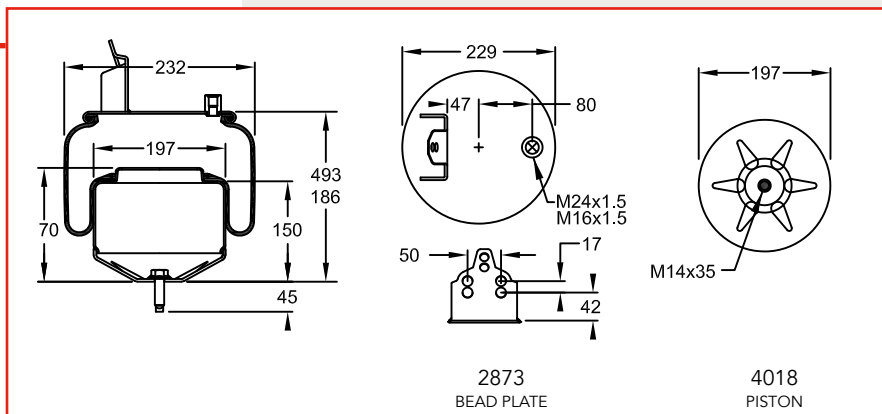
W01-M58-8477

C01 M58 1391

6,36 KG

STEEL

VOLVO 20 375 227
 VOLVO 20 456 154
 VOLVO 20 531 986
 VOLVO 20 582 209
 VOLVO 21 961 443
 VOLVO 20 427 805
 VOLVO 3 171 694



1T15LR SERIES

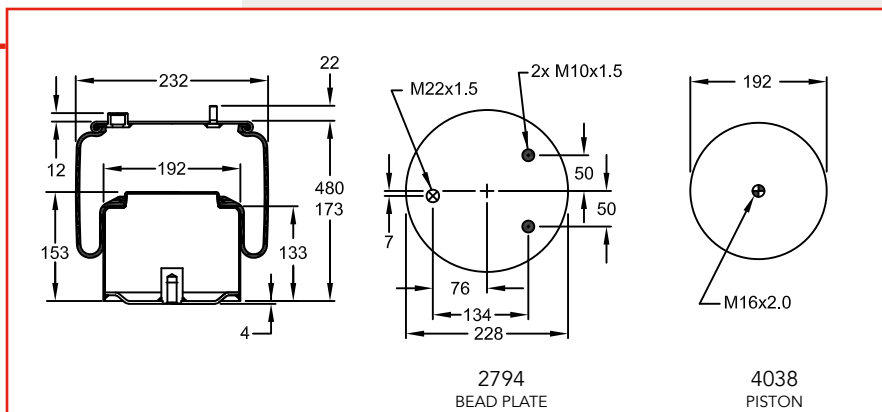
W01-M58-8549

C01 M58 1391

5,81 KG

STEEL

DAF 1 794 428



1T15LR SERIES

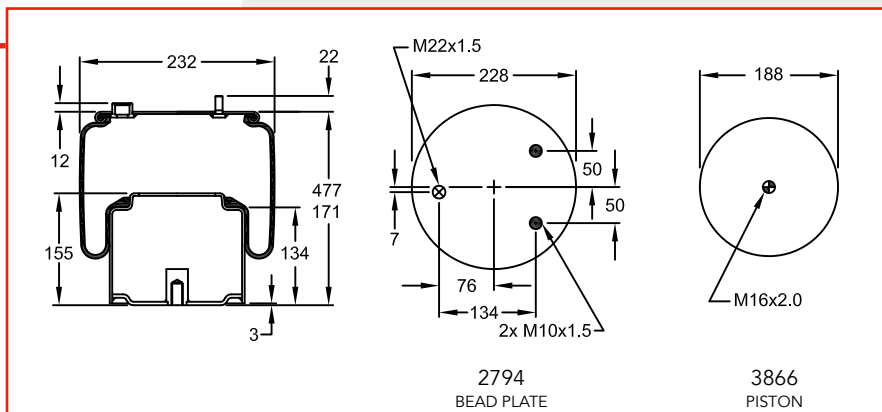
W01-M58-8552

C01 M58 1391

7,01 KG

STEEL

DAF 1 794 425



1T15LR SERIES

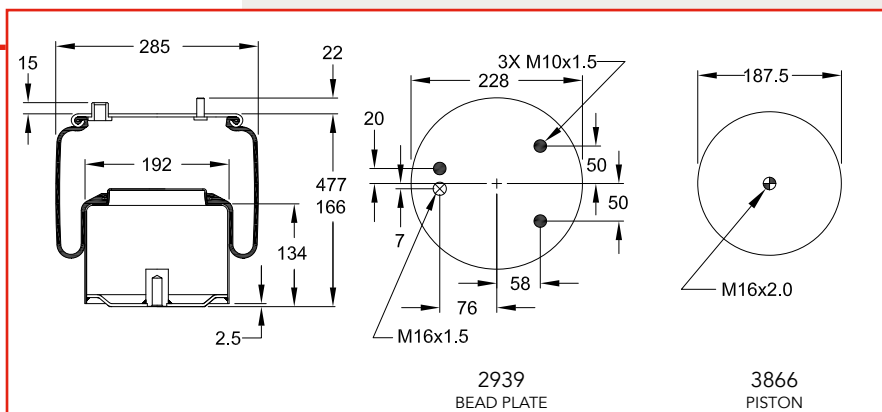
W01-M58-8681

C01 M58 1391

7,57 KG


STEEL


DAF 1 697 680
 DAF 1 286 251
 DAF 1 529 837





1T15LR SERIES

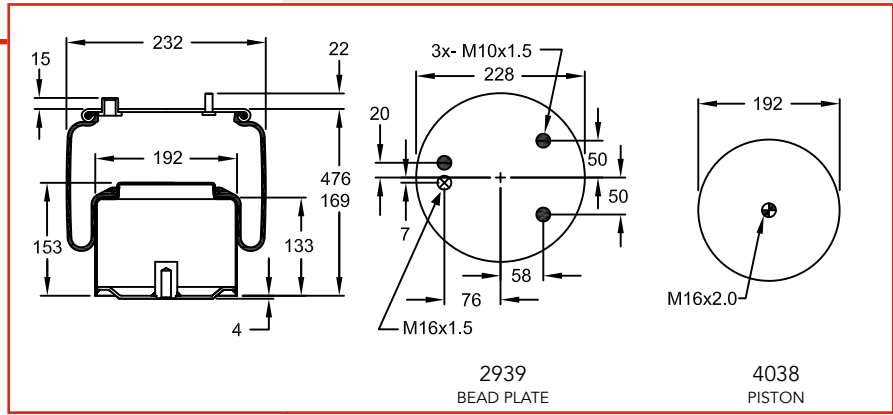
W01-M58-8683

-  C01 M58 1391

-  6,11 KG


-  STEEL


-  DAF 1 697 684
DAF 0 392 022
DAF 0 392 011
DAF 1 529 834





1T15LR SERIES

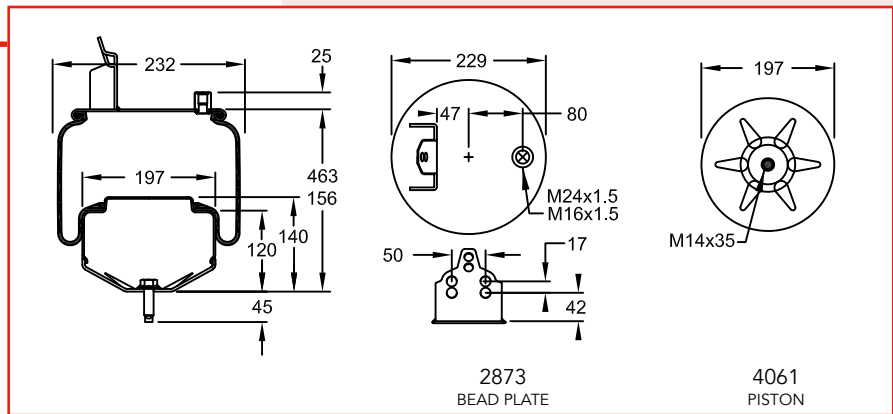
W01-M58-8690

-  C01 M58 1391

-  6,16 KG

-  STEEL


-  VOLVO 20 531 988
VOLVO 20 582 212
VOLVO 21 961 447
VOLVO 20 427 805
VOLVO 20 427 804
VOLVO 20 456 158
VOLVO 20 427 802



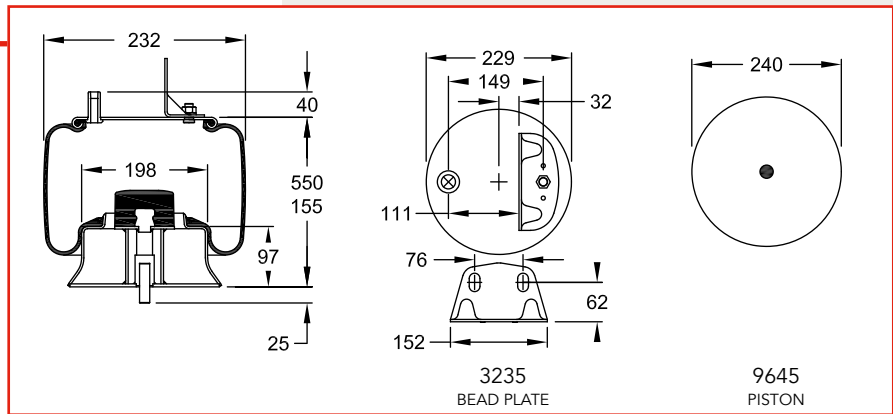
1T15CCR6

W01-358-8184

-  9,20 KG


-  STEEL


-  SAF HOLLAND 90557290
SAF HOLLAND 90557308




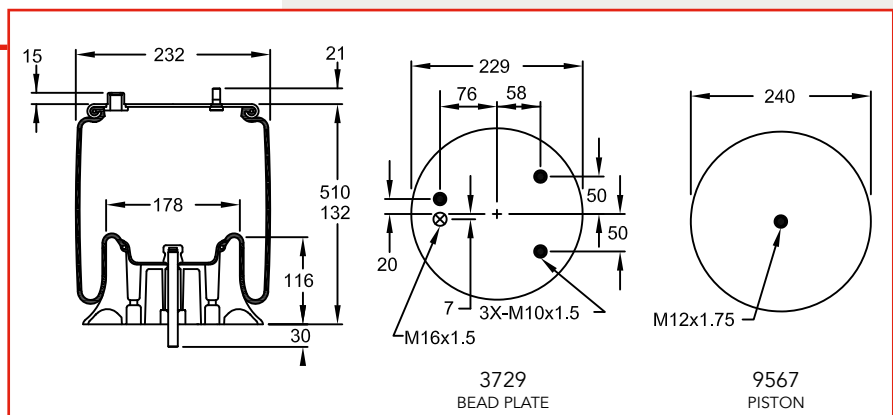
1T15CQ6

W01-M58-8678

-  5,53 KG





-  PLASTIC

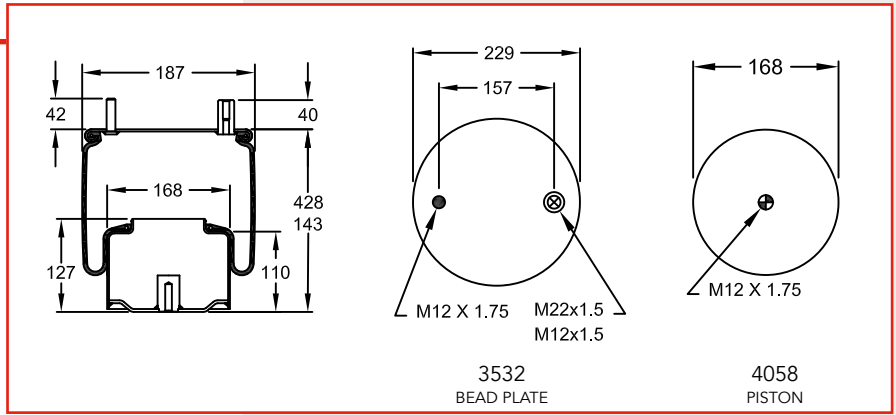
-  DAF 1 448 543
DAF 1 698 436
DAF 1 529 836



1T15DR3





W01-M58-8461

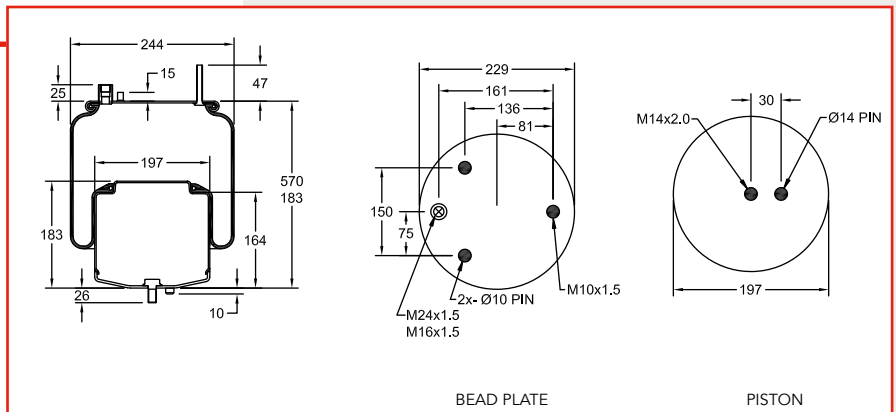
-  C01 358 1148
-  5,11 KG
-  STEEL
-  ALEXANDER DENNIS 664250



1T15JR SERIES

W01-M58-6088

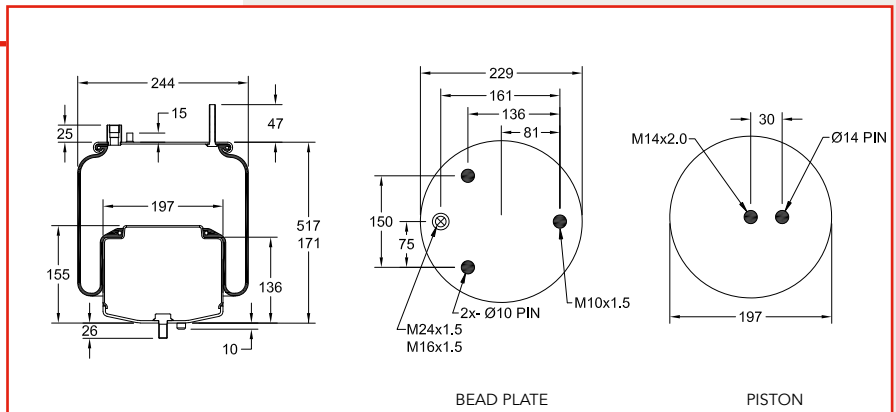
-  C01 M58 6088
-  6,71 KG
-  STEEL
-  VOLVO 22 058 737
VOLVO 21 224 745



1T15JR SERIES

W01-M58-6089

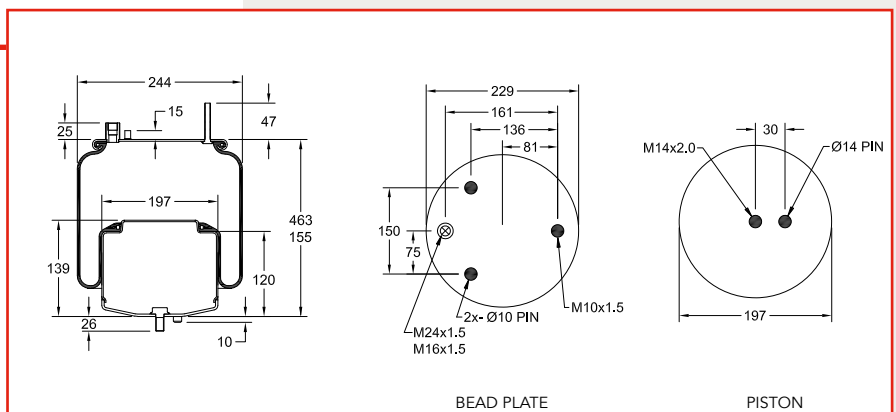
-  C01 M58 6089
-  6,40 KG
-  STEEL
-  VOLVO 22 058 738
VOLVO 21 224 746



1T15JR SERIES


W01-M58-6092

-  C01 M58 6092
-  5,99 KG
-  STEEL
-  VOLVO 22 058 739
VOLVO 21 224 747



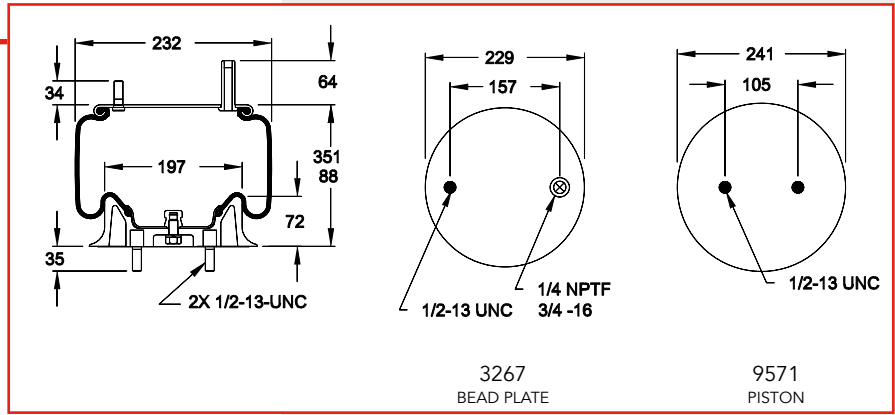
1T15L1.5

W01-358-9422

 4,38 KG


 PLASTIC


 **KENWORTH K30314**
KENWORTH K30315
KENWORTH K3036
SAF HOLLAND 57009422
TOYO TRL230H36038200
VOLVO 3130496
VOLVO 85101148




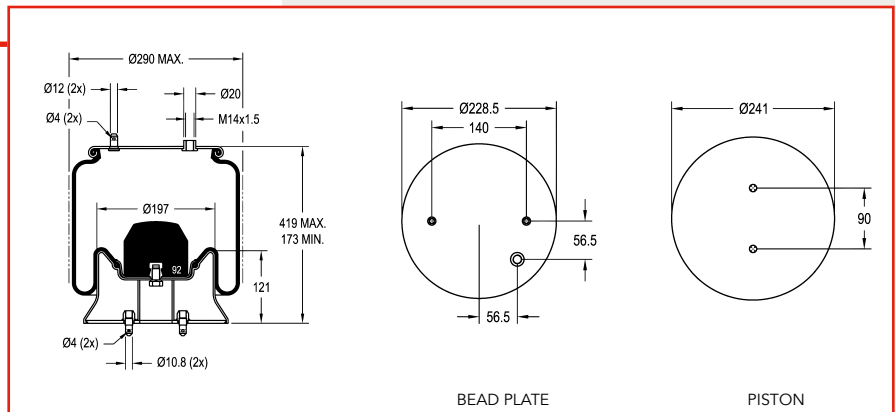
1T15L4

W01-095-0422

 9,22 KG


 STEEL

 **SCANIA 1440303**
SCANIA 1521114



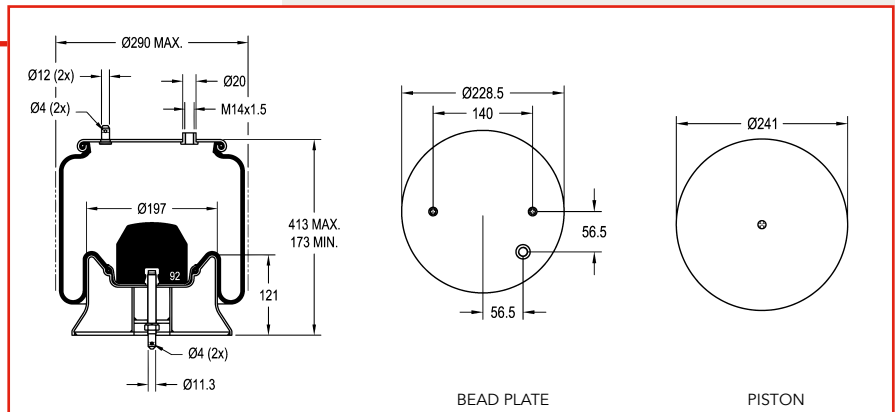
1T15L4

W01-095-0484

 10,09 KG

 STEEL

 **SCANIA 1515502**



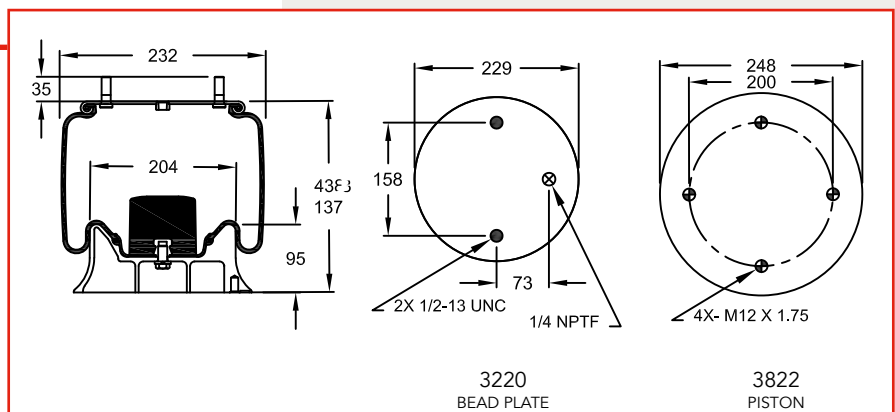
1T15L4

W01-358-9391

 6,04 KG

 ALUMINUM

 **MERITOR 2122 3269**




1T15L6

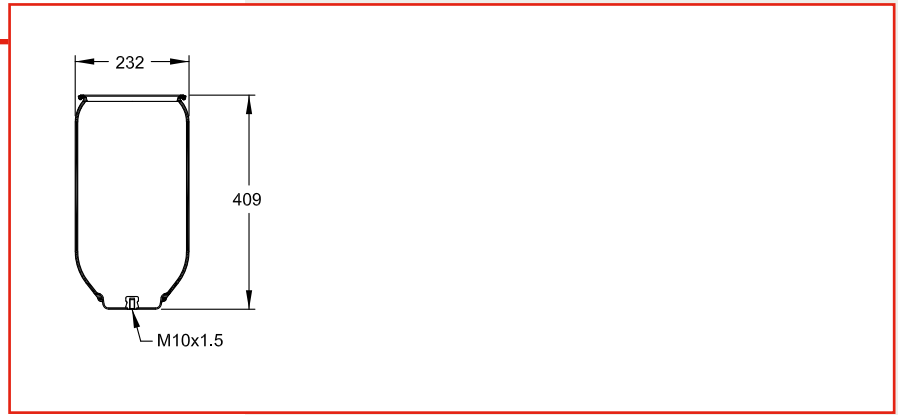
W01-M58-0031

 2,66 KG

 NO PISTON


 MAN 81.43601.0025
NEOPLAN 1021 00 500
NEOPLAN 1021 21 500

Replaces W01-M58-0687




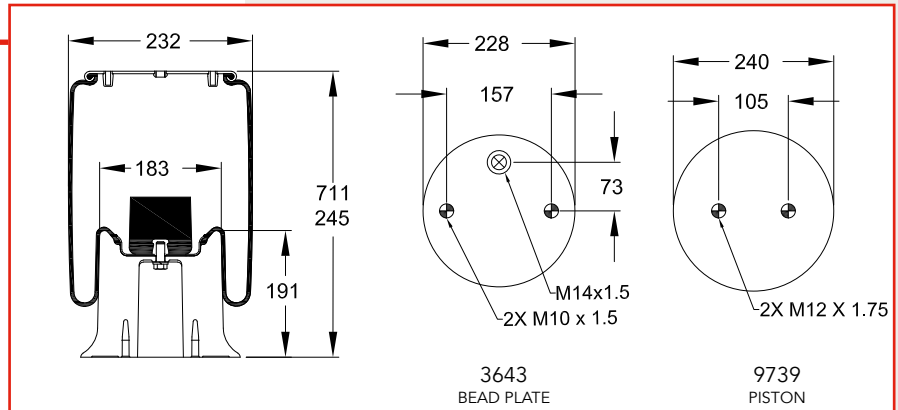
1T15LUX11

W01-M58-7315

 9,67 KG


 ALUMINUM

 SCANIA 1314904
SCANIA 276696



1T15LUX11

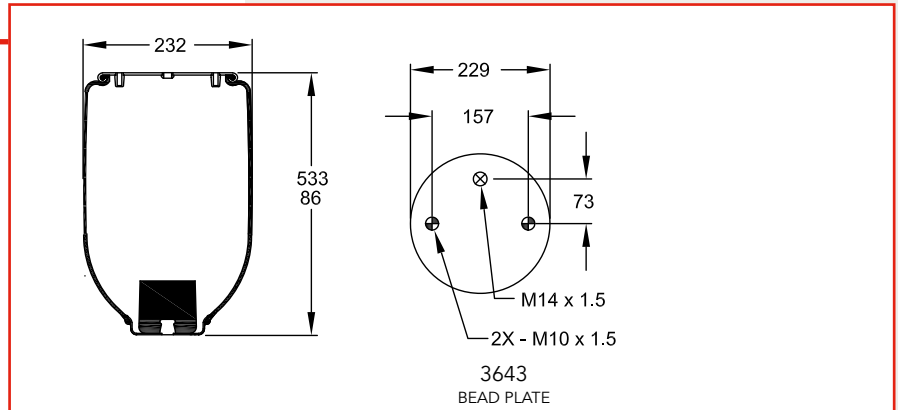
W01-M58-8948

 5,19 KG

 NO PISTON


 SCANIA 1363007

Service assembly for W01M587315




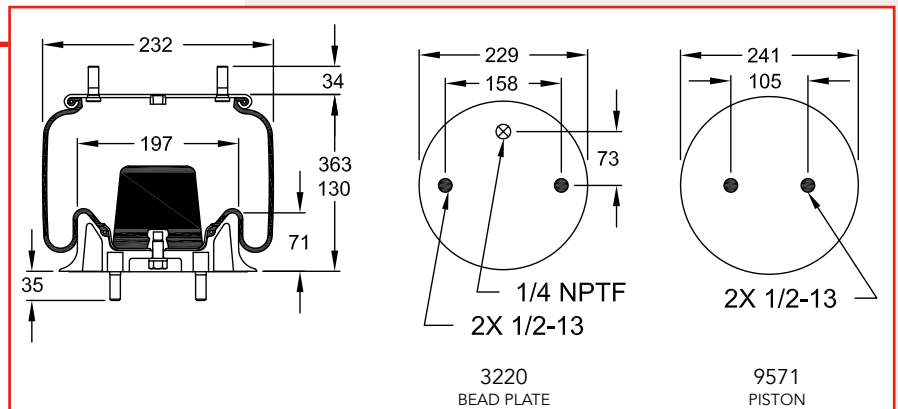
1T15L2

W01-358-9376

 5,37 KG




 PLASTIC

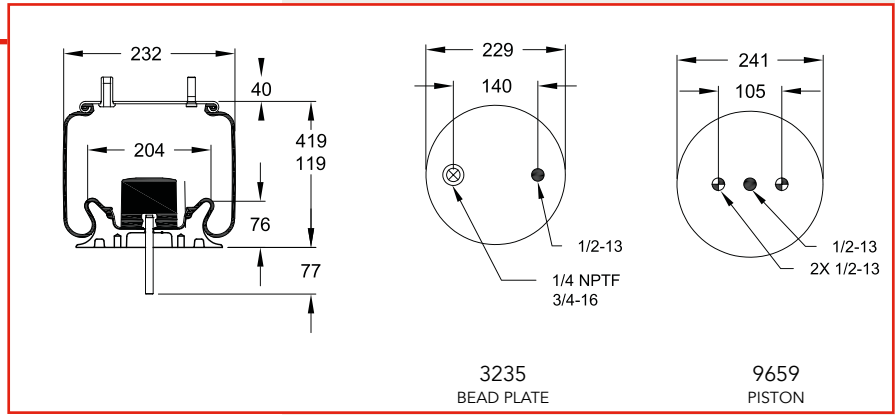
 MERITOR 8619
MONACO COACH 8619
MONACO COACH 14002



1T15L4




W01-358-8922

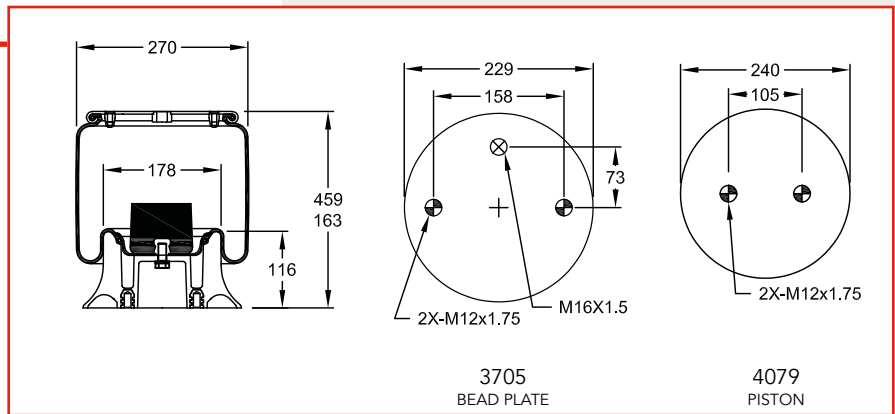
-  6,19 KG
-  ALUMINUM
-  REYCO GRANNING 5385
REYCO GRANNING 5492
TUTHILL TECHNOLOGY 5385
TUTHILL TECHNOLOGY 5492



1T15L SERIES





W01-M58-6253

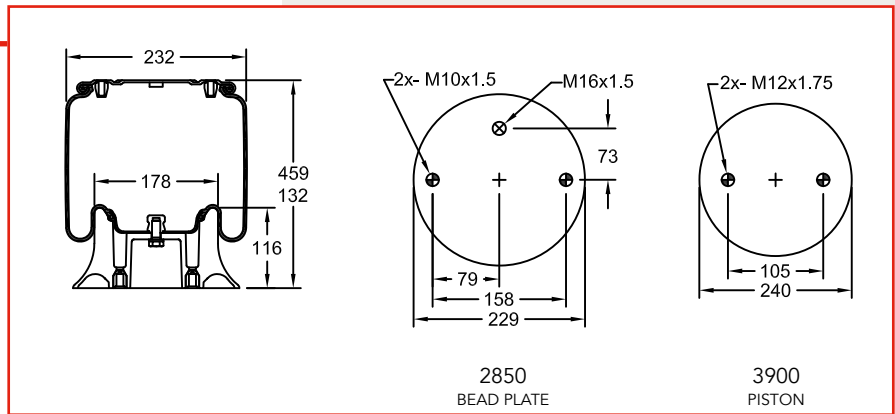
-  C01 M58 5083
-  5,62 KG
-  PLASTIC
-  GRANNING 15665
TUTHILL TECHNOLOGY 15665



1T15L SERIES




W01-M58-8124

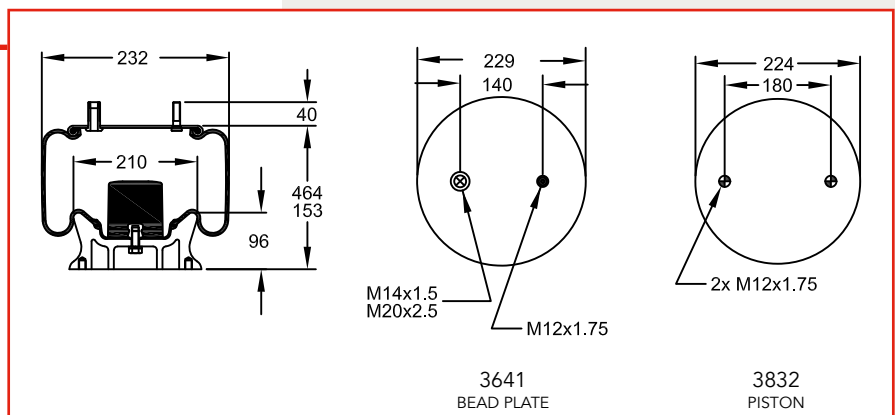
-  C01 M58 5083
-  4,65 KG
-  PLASTIC
-  SCANIA 2517987
SCANIA 2073515
SCANIA 1402423
SCANIA 1314903



1T15LD5

W01-M58-7367

-  7,52 KG
-  ALUMINUM
-  SCANIA BUS 463100

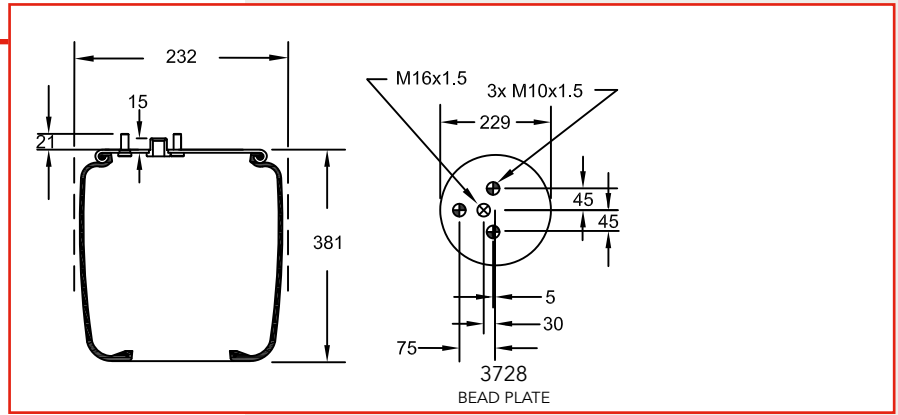


1T15LLR5

W01-M58-0781







-  3,86 KG
-  NO PISTON
-  DAF 1 276 846

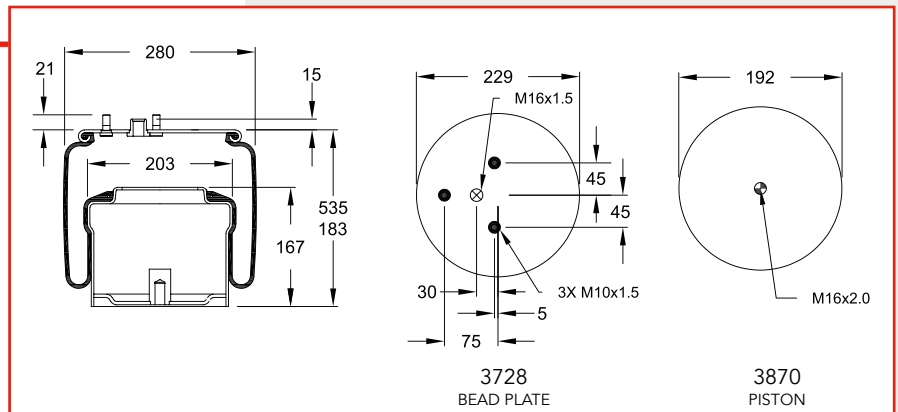
Service assembly for W01M588679



1T15LLR5





W01-M58-8679

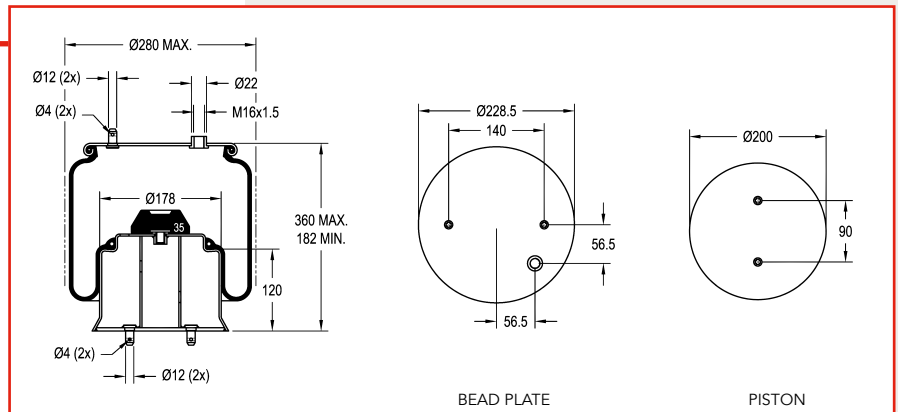
-  C01 358 2025
-  7,58 KG
-  STEEL
-  DAF 1 698 434
-  DAF 1 279 141
-  DAF 1 529 835



1T15LMR-3




W01-095-0566

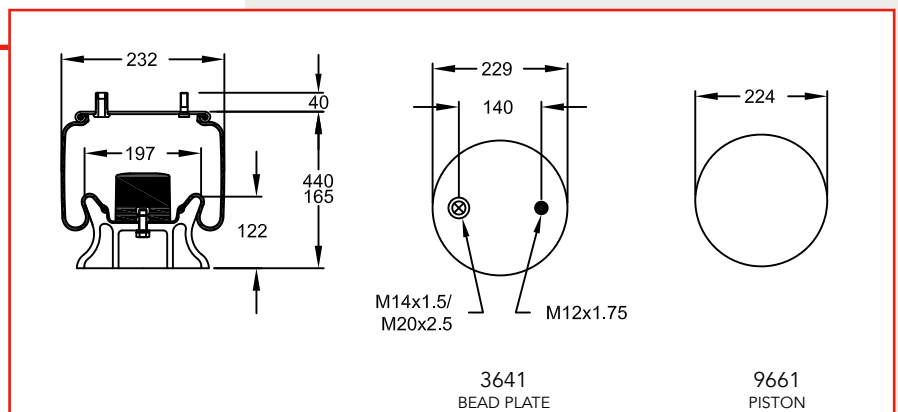
-  7,47 KG
-  STEEL
-  SCANIA 2024285
-  SCANIA 2024284



1T15LN3




W01-M58-7392

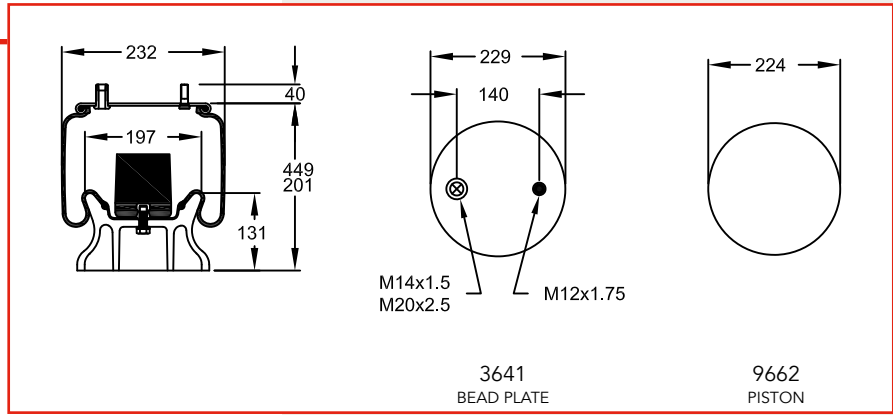
-  7,66 KG
-  ALUMINUM
-  SCANIA BUS 463101



1T15LN3




W01-M58-7393

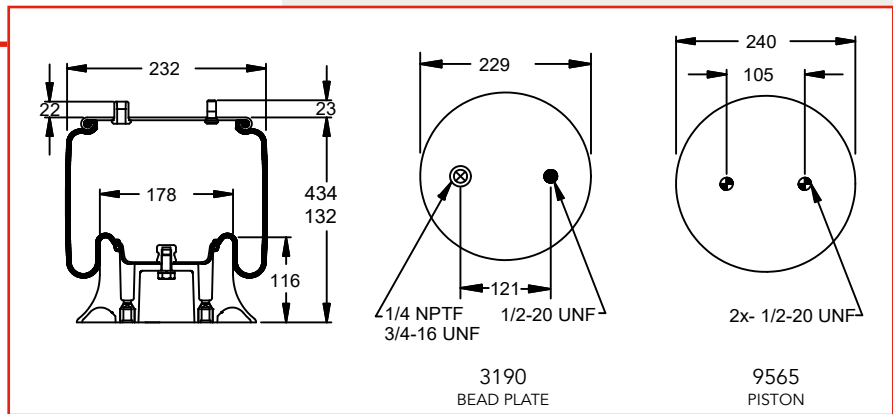
-  8,56 KG
-  ALUMINUM
-  SCANIA BUS 463102



1T15LP3




W01-358-9652

-  5,16 KG
-  PLASTIC
-  HENDRICKSON S-14147
MACK 57QL1115
SCANIA 660251

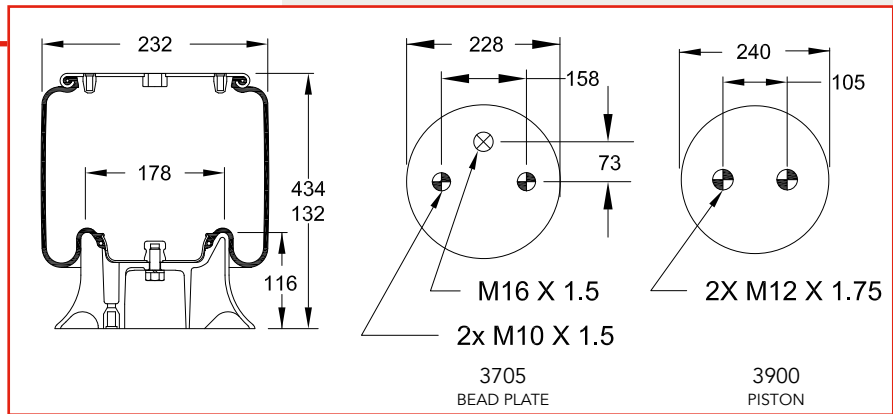


1T15LP3

W01-M58-6251

-  5,04 KG
-  PLASTIC
-  SCANIA 1314903/1402423
SCANIA 255295

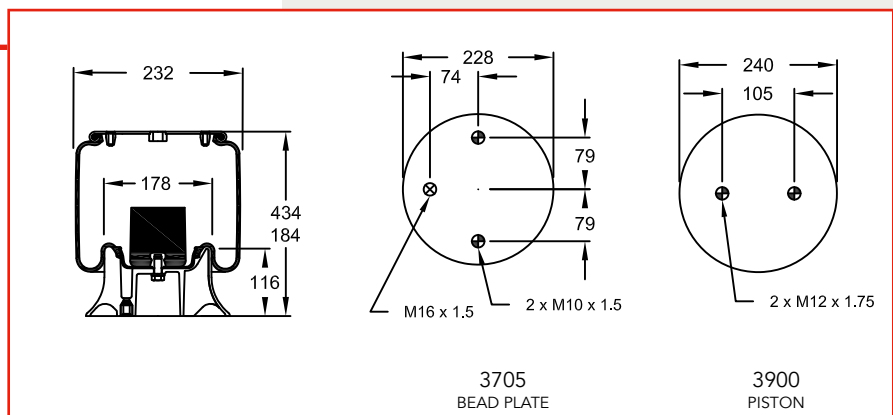
Replaced by W01-M58-8124



1T15LP3


W01-M58-6254

-  6,00 KG
-  PLASTIC
-  DENNIS EAGLE Garbage Truck
HENDRICKSON HS100274




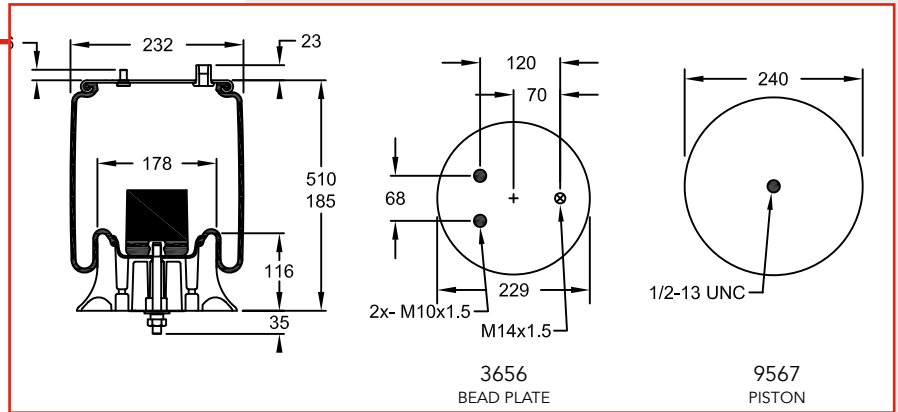
1T15LP6

W01-M58-7313

 6,83 KG


 PLASTIC

 IVECO 99458555/99458557



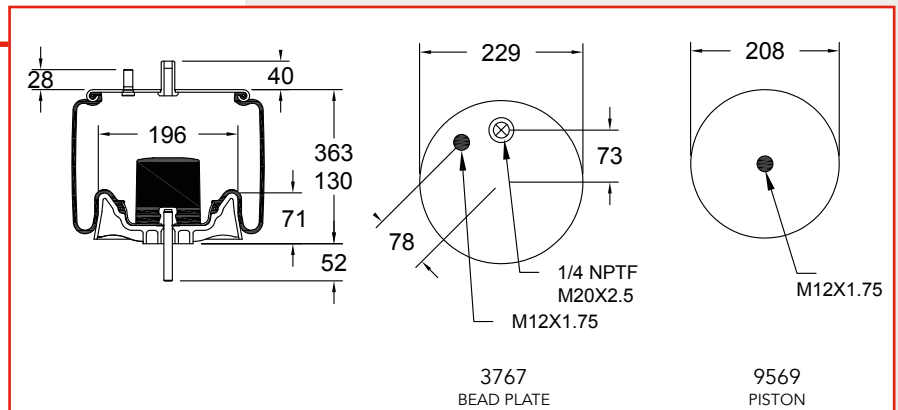
1T15LP2

W01-358-9554

 4,97 KG


 PLASTIC

 HENDRICKSON 607162
HENDRICKSON 20462941




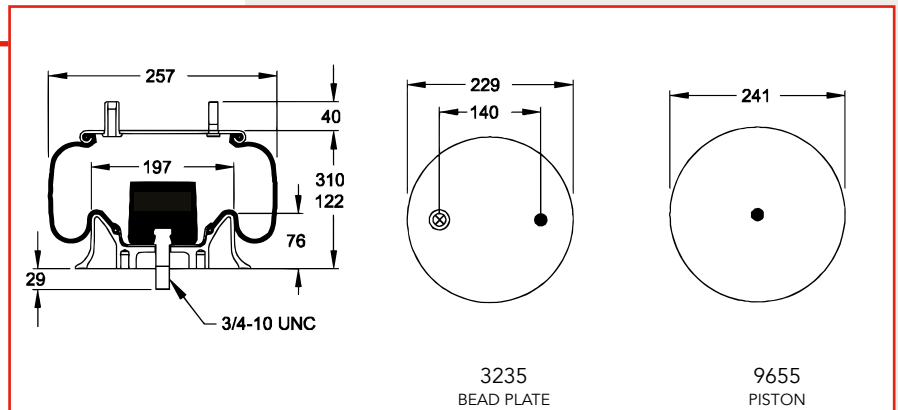
1T15M0

W01-358-9039

 6,10 KG


 ALUMINUM

 HENDRICKSON S-11650
HENDRICKSON S-2064
MERITOR 200 457
MERITOR 2120 8939
MERITOR 2121 6135
NAVISTAR 554766C1
SAF HOLLAND 90044199



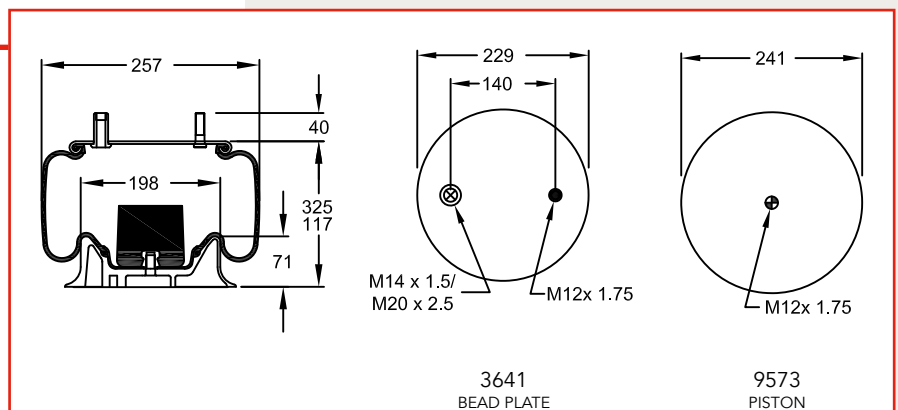
1T15M0.5

W01-M58-7320

 4,99 KG


 PLASTIC

 NEWAY M055729




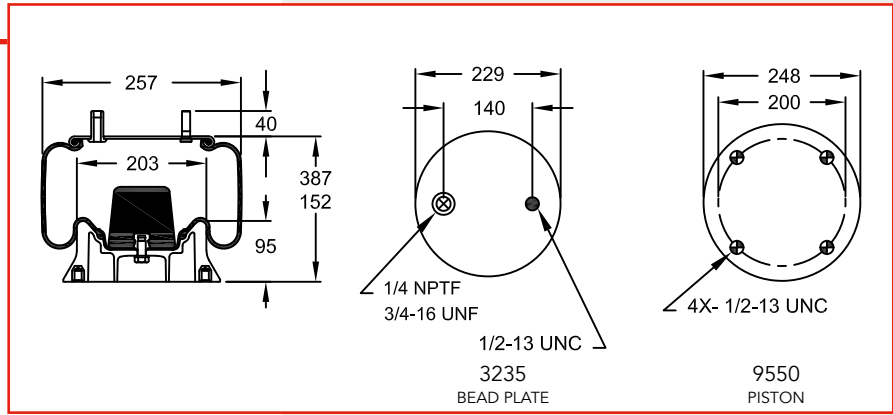
1T15M2

W01-358-9105

 5,81 KG


 PLASTIC

 SCANIA 402315
SCANIA 412418
MERITOR 200 154
HENDRICKSON S-1245/36514-3
GRANNING 5065
NEOPLAN MD1003009



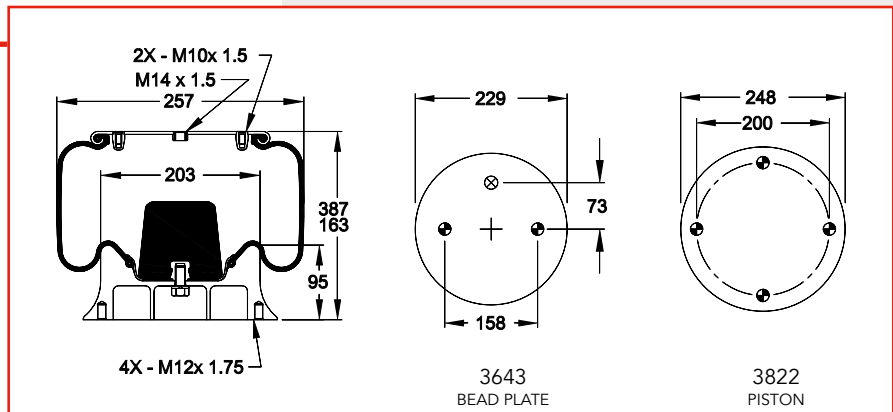
1T15M2

W01-M58-7275

 6,63 KG


 ALUMINUM

 SCANIA 1304528



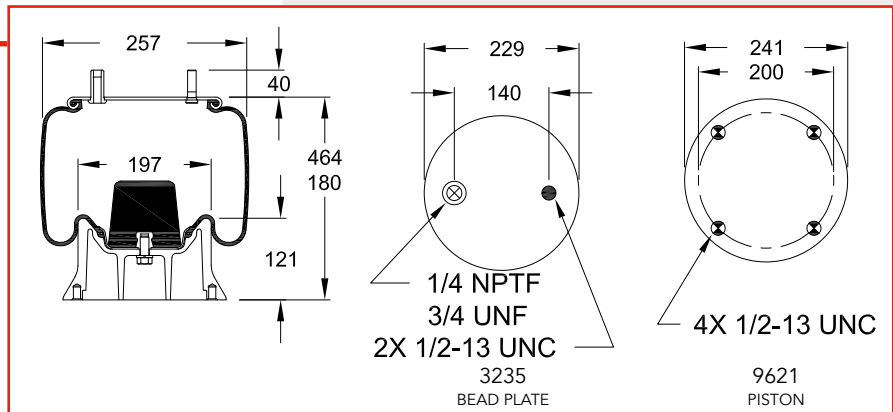
1T15M4

W01-358-9010

 7,32 KG


 ALUMINUM

 HENDRICKSON B-2827
HENDRICKSON S-11566
HENDRICKSON S-2827



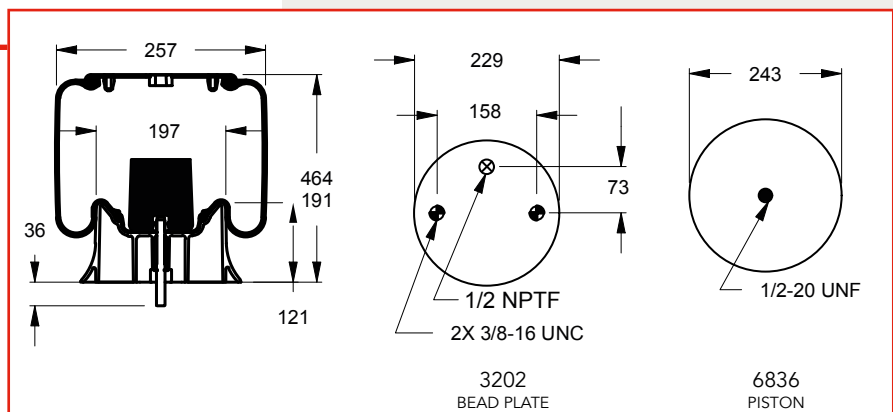
1T15M4

W01-358-9069

 6,45 KG

 PLASTIC

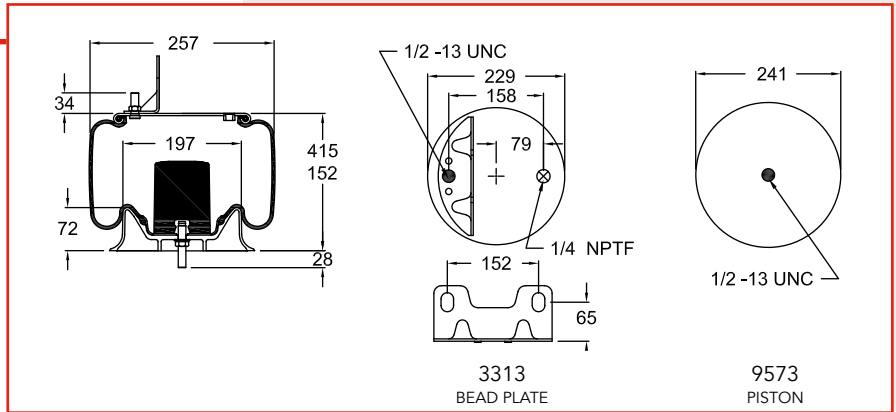
 FODEN 1300248000
HENDRICKSON S-13031
SAF HOLLAND 57009069
VOLVO 3130497



1T15M4



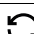
W01-358-9335

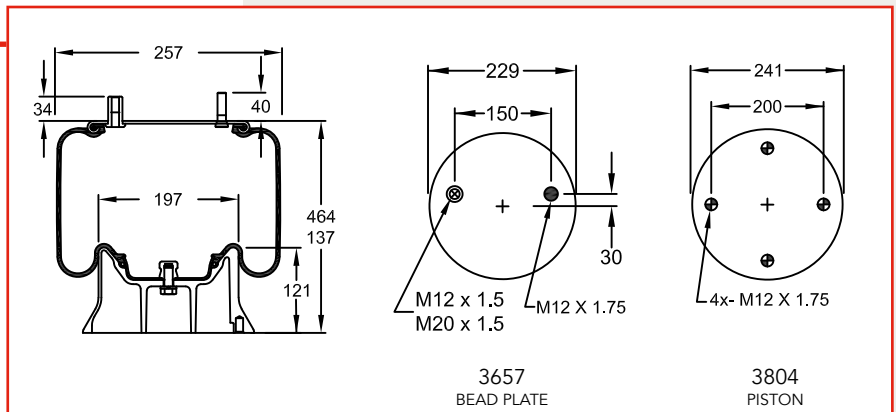
-  5,60 KG
-  PLASTIC
-  HENDRICKSON 569172



1T15M4



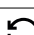
W01-681-9086

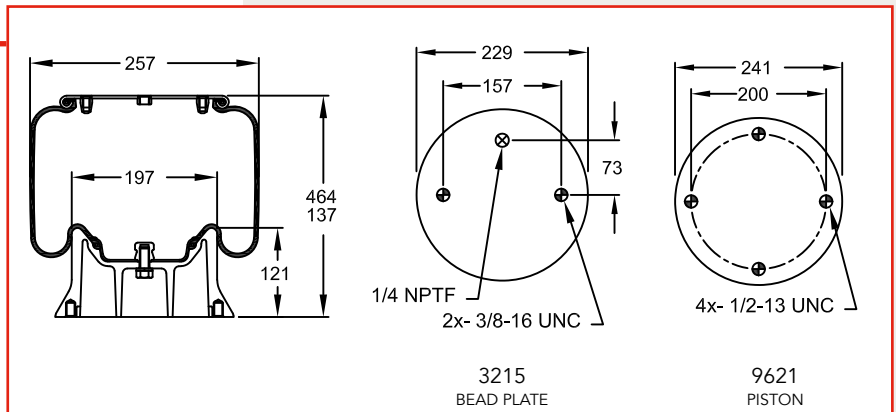
-  5,88 KG
-  ALUMINUM
-  GRANNING 11430/15707



1T15M4

W01-D08-9056

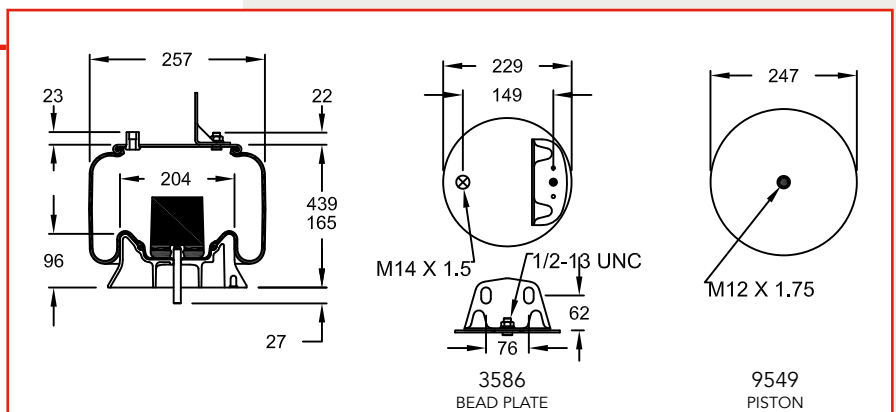
-  6,32 KG
-  ALUMINUM
-  DAF 0 656 991



1T15M4

W01-M58-8973

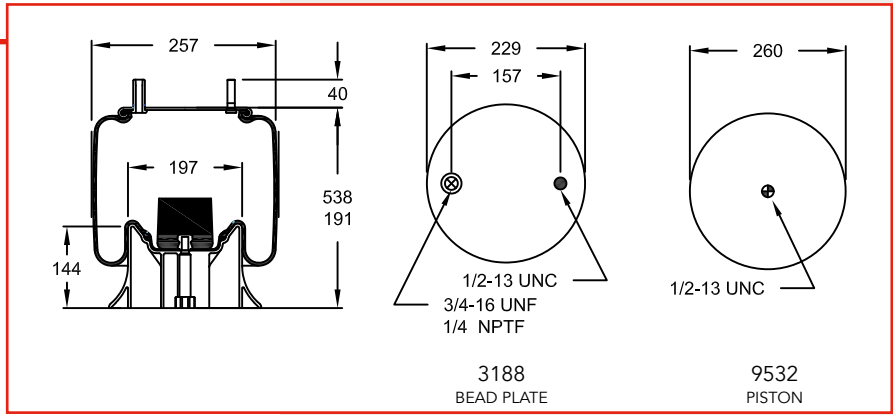
-  6,78 KG
-  PLASTIC
-  SAF HOLLAND M0557048
IVECO 500379055



1T15M6




W01-358-8929

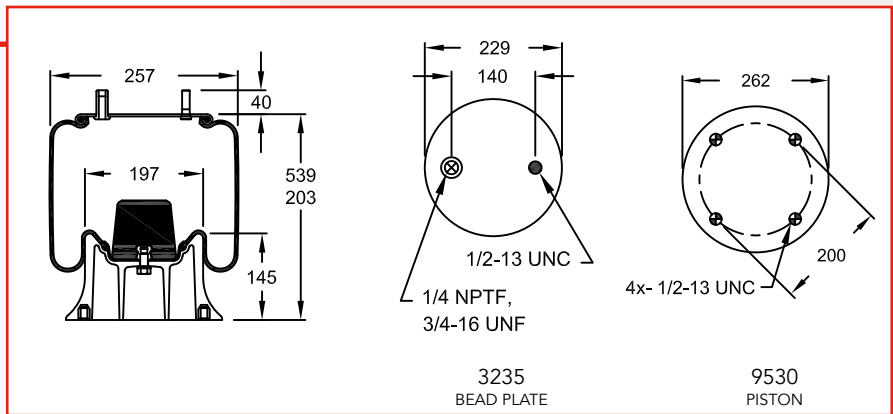
-  6,43 KG
-  PLASTIC
-  HENDRICKSON HA 100016
HENDRICKSON NS50009



1T15M6

W01-358-9082

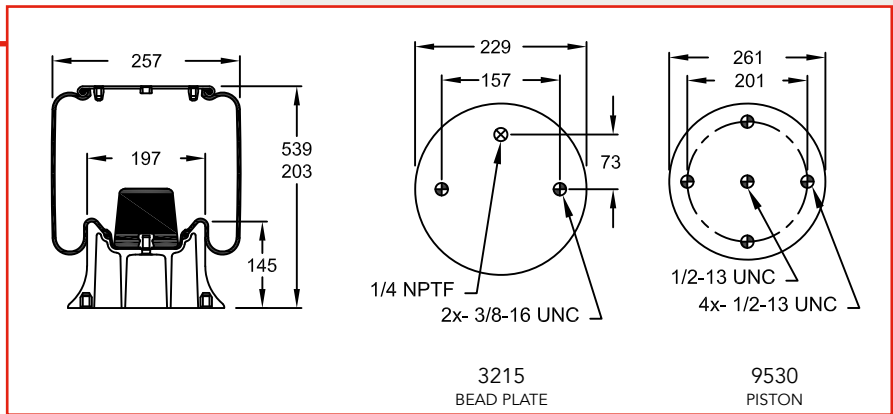
-  6,62 KG
-  PLASTIC
-  NEWAY 90557027
NEWAY 90557027



1T15M6

W01-358-9096

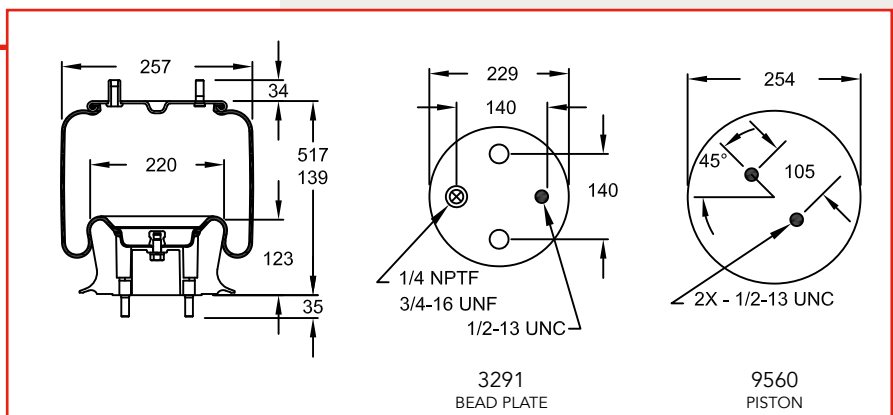
-  6,71 KG
-  PLASTIC
-  FRUEHAUF UCE 13041
FRUEHAUF UCE 12304001
HENDRICKSON S-13049
SAF HOLLAND 57009096



1T15M6


W01-358-9213

-  6,03 KG
-  PLASTIC
-  SAF HOLLAND 57009213
NAVISTAR 501559C1
NAVISTAR 501559C2
NAVISTAR 1660581C1
RIDEWELL 1003589213C



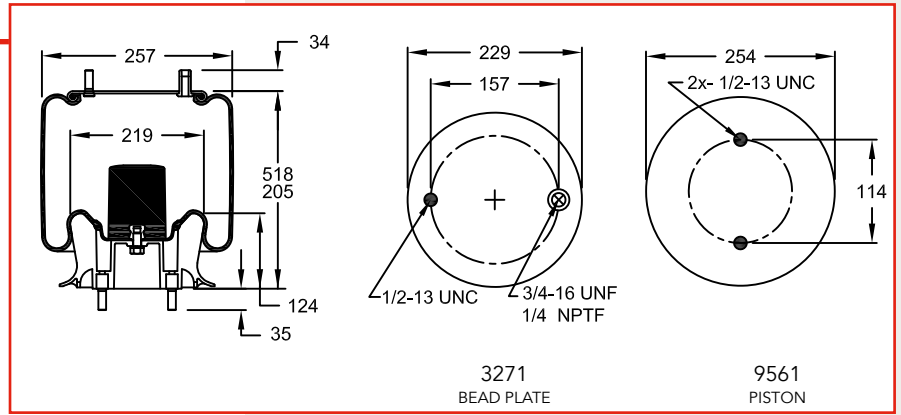
1T15M6

W01-358-9466

 6,50 KG


 PLASTIC

 HENDRICKSON 490482
HENDRICKSON 49048000
HENDRICKSON 49048
HENDRICKSON 57QL411M
HENDRICKSON 49207
HENDRICKSON HA360
HENDRICKSON HA400



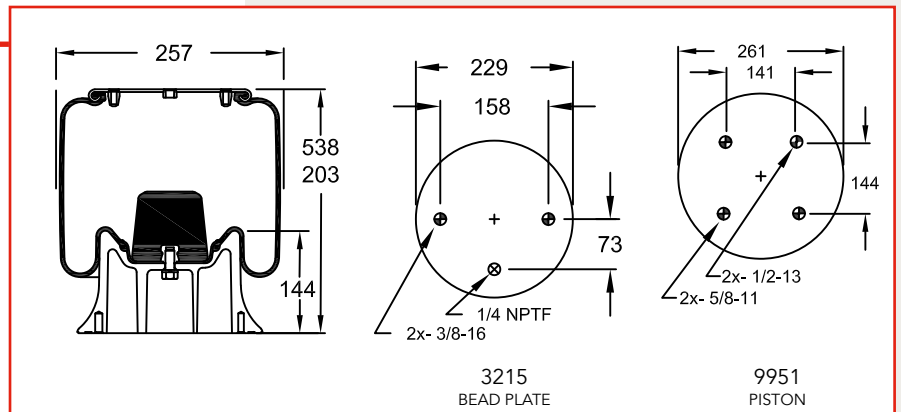
1T15M6

W01-358-9508

 8,54 KG


 ALUMINUM

 FRUEHAUF UJA 0930
FRUEHAUF UJB 13041



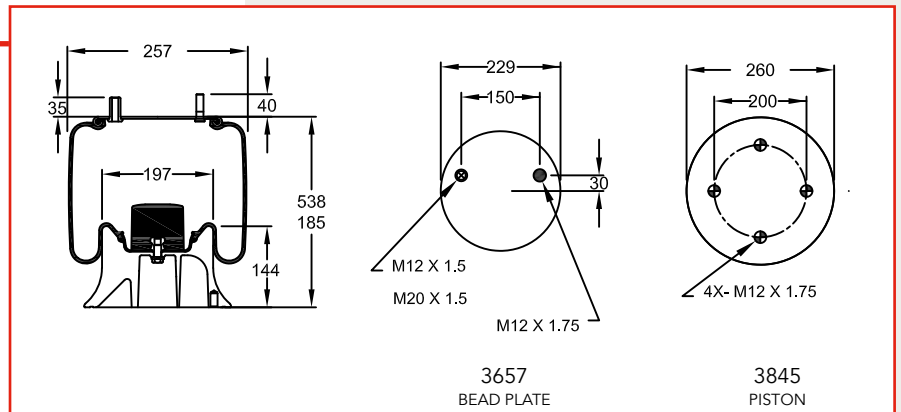
1T15M6

W01-681-7368

 6,87 KG


 ALUMINUM

 GRANNING 12368/15692



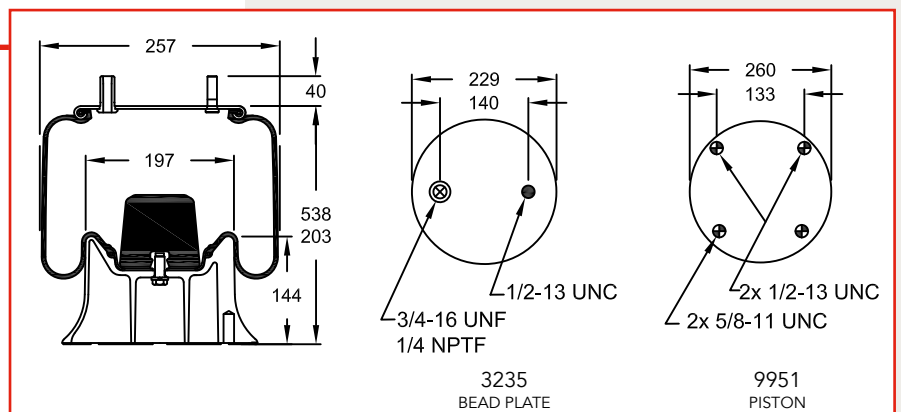
1T15M6

W01-681-9084

 7,97 KG

 ALUMINUM

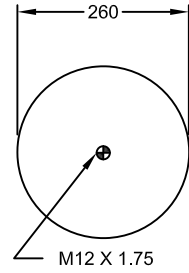
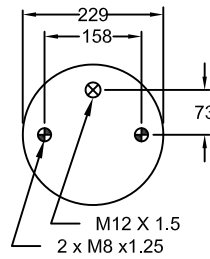
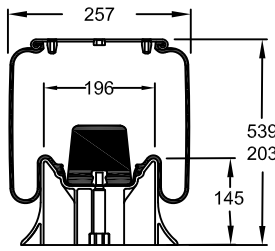
 GRANNING 2692/15690



1T15M6

W01-M58-6267

-  6,44 KG
-  PLASTIC
-  **VIBERTI** 128 147 129






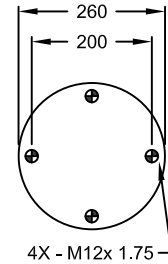
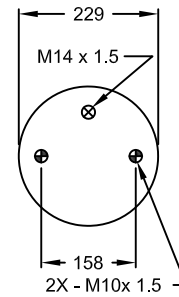
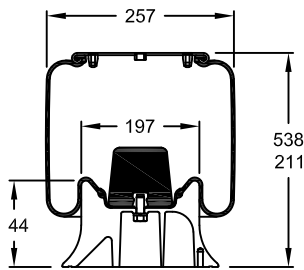
3765
BEAD PLATE

9532
PISTON

1T15M6

W01-M58-7295

-  7,40 KG
-  ALUMINUM
-  **SCANIA** 1123386



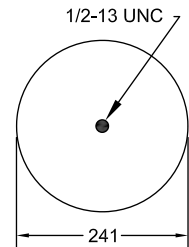
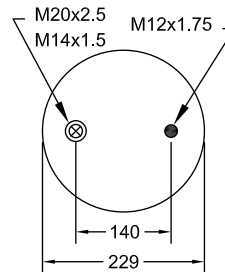
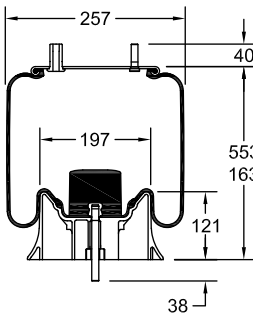
3643
BEAD PLATE

3845
PISTON

1T15M7.5

W01-M58-9908

-  6,03 KG
-  PLASTIC
-  **SAF HOLLAND** M0557033



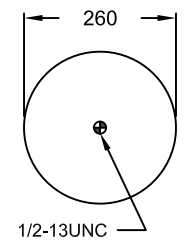
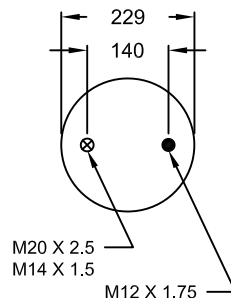
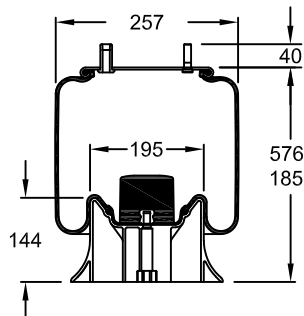
3713
BEAD PLATE

9544
PISTON

1T15M7.5

W01-M58-9924

-  6,22 KG
-  PLASTIC
-  **SAF HOLLAND** M0557024



3641
BEAD PLATE

9532
PISTON

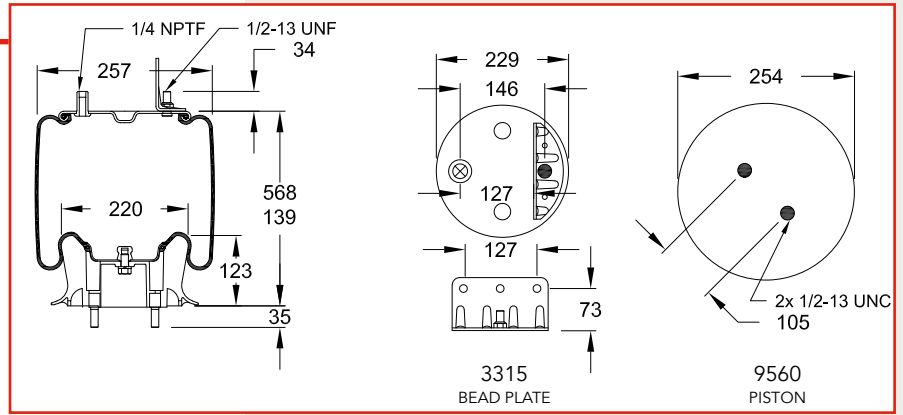
1T15M8

W01-358-9371

KG 8,15 KG

PLASTIC

NAVISTAR 1670043C1
NAVISTAR 1670073C1
NAVISTAR 1686386C1
NAVISTAR 2027911C1



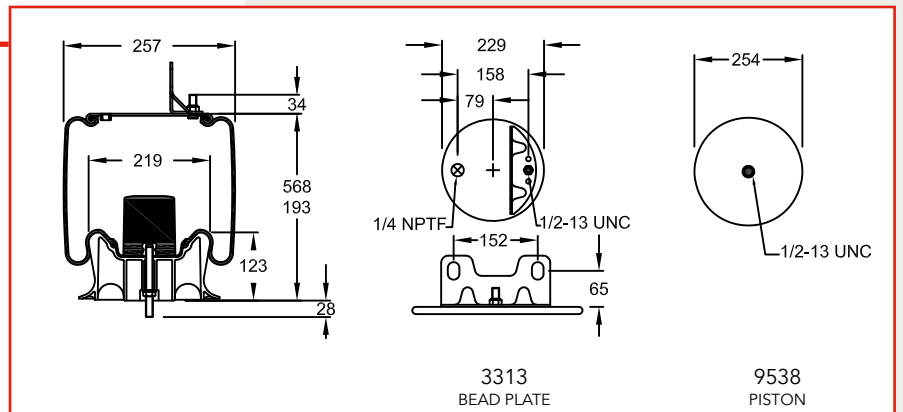
1T15M8

W01-358-9373

KG 7,28 KG

PLASTIC

HENDRICKSON 571222



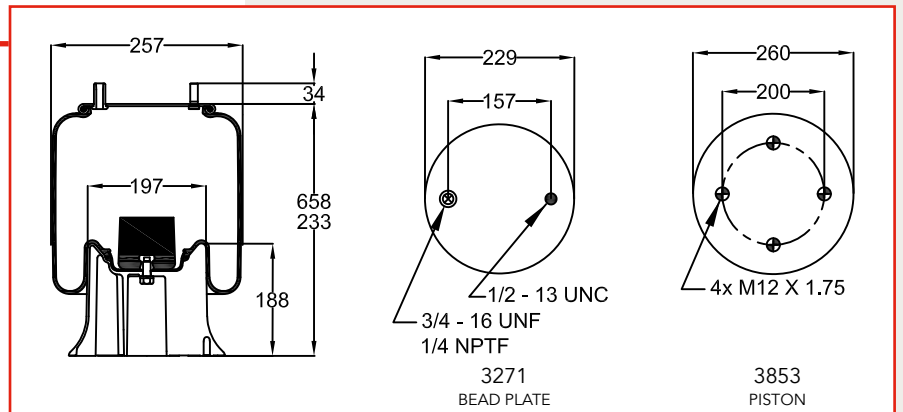
1T15M9

W01-358-8853

KG 8,72 KG

ALUMINUM

MERITOR 2121 5891
MERITOR 2122 6039



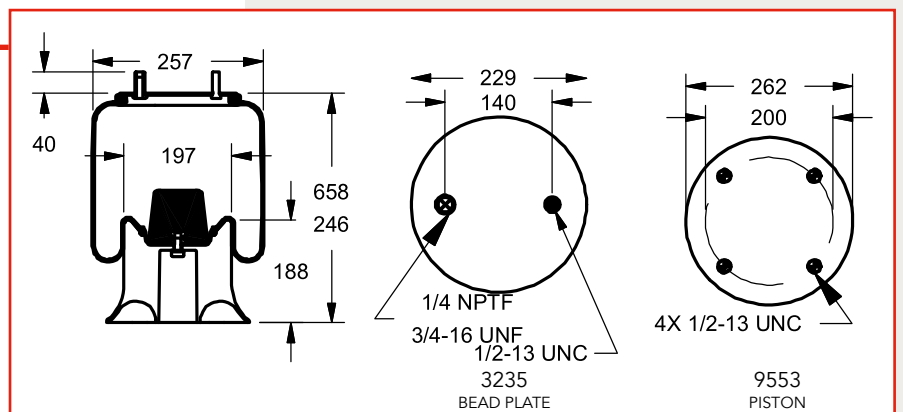
1T15M9

W01-358-9101

KG 7,55 KG

PLASTIC

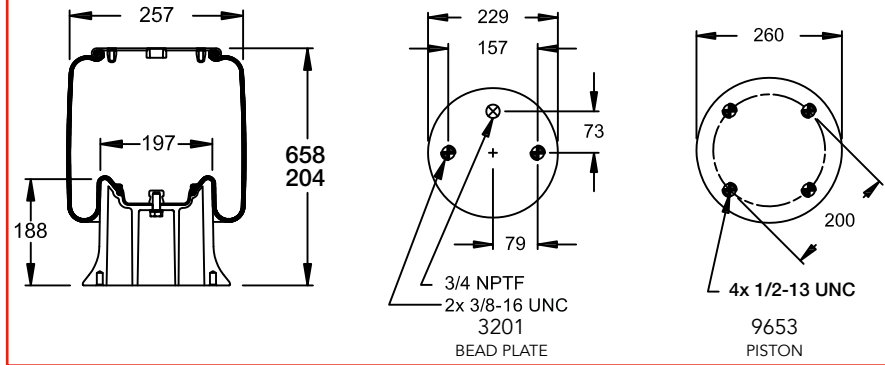
GRANNING 6941
HENDRICKSON B-3842
HENDRICKSON S-10443
NEWAY 90044201
NEWAY 90054218
NEWAY 90557008
NEWAY 90044701



1T15M9

W01-358-9106

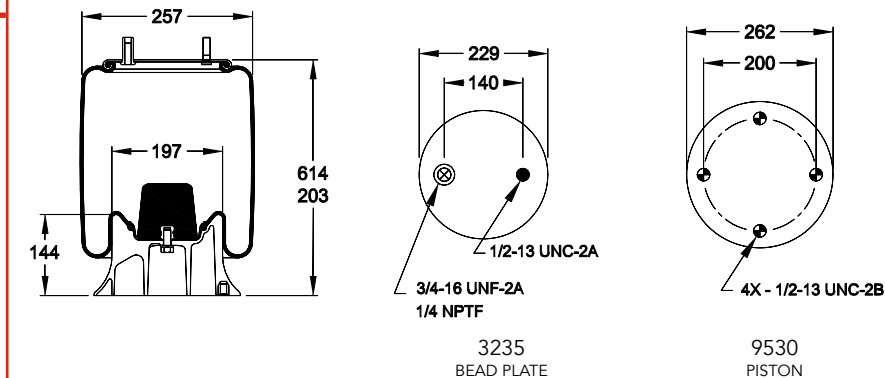
-  8,16 KG
-  ALUMINUM
-  TERBERG 21067978



1T15M9




W01-358-9192

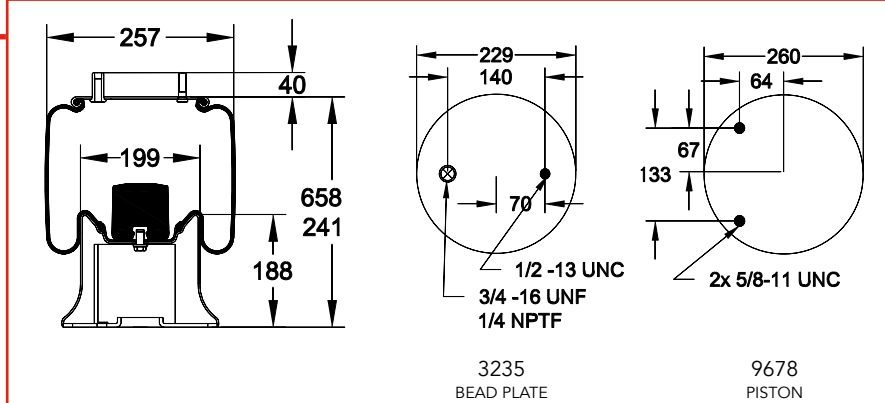
-  7,20 KG
-  PLASTIC
-  MERITOR 202 035
- HENDRICKSON NA 1817
- HENDRICKSON S-6195
- SAF HOLLAND 90557086
- SAF HOLLAND 90557108
- SAF HOLLAND 90557109
- SAF HOLLAND 90557135



1T15M9

W01-681-9098

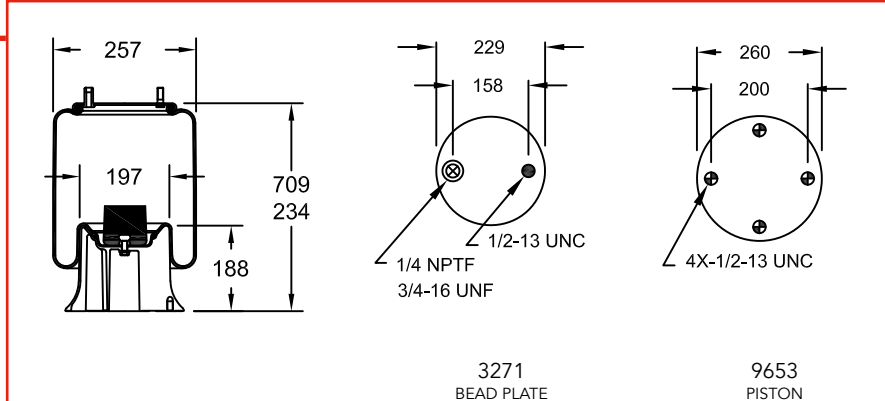
-  10,76 KG
-  STEEL
-  GRANNING 11295/15694



1T15M11




W01-358-9321

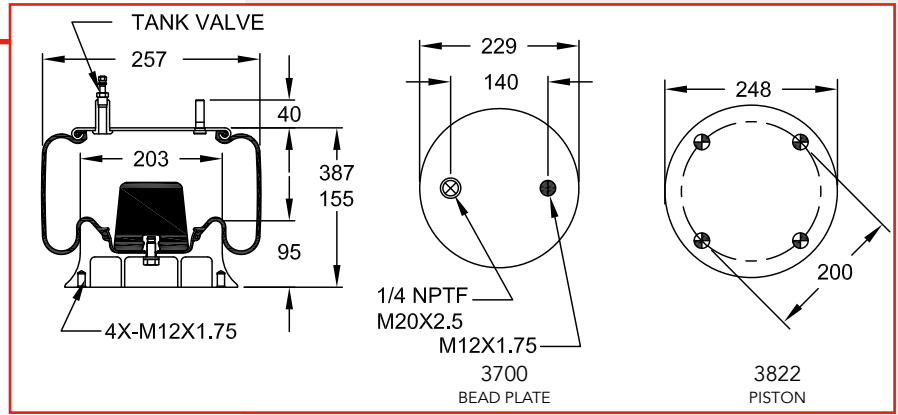
-  8,96 KG
-  ALUMINUM
-  HENDRICKSON NS 501304
- HENDRICKSON B-14249
- SAF HOLLAND 57009321



1T15M2



W01-358-8931

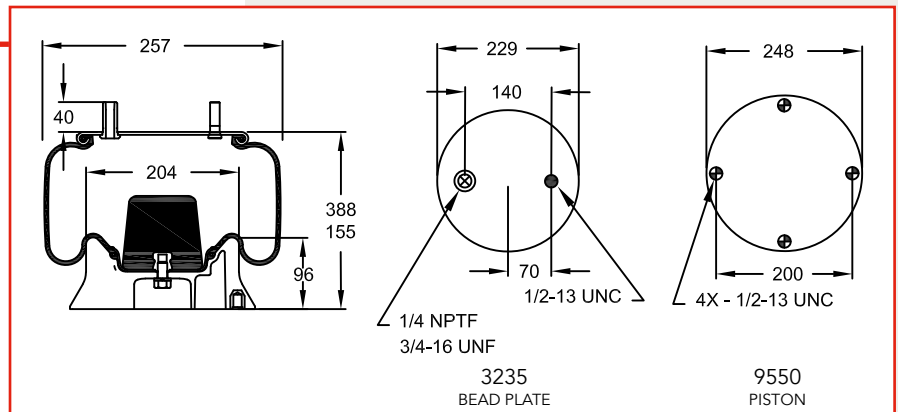
-  7,17 KG
-  ALUMINUM
-  JOHN DEERE AN205362



1T15M2




W01-358-9303

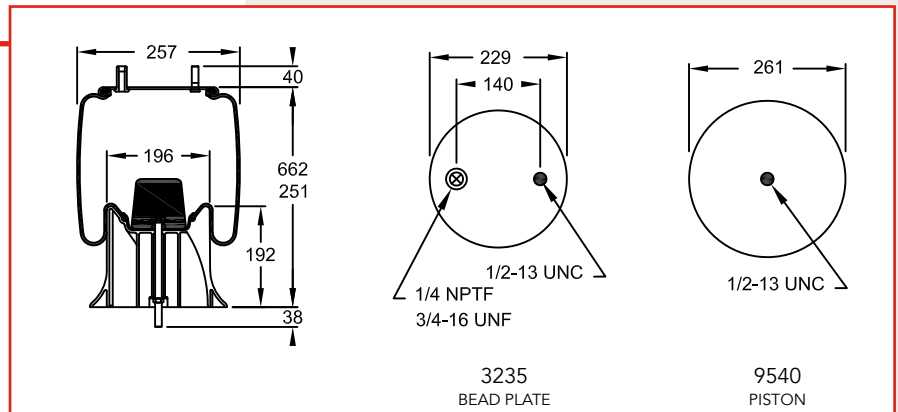
-  6,00 KG
-  PLASTIC
- 



1T15M9




W01-358-9346

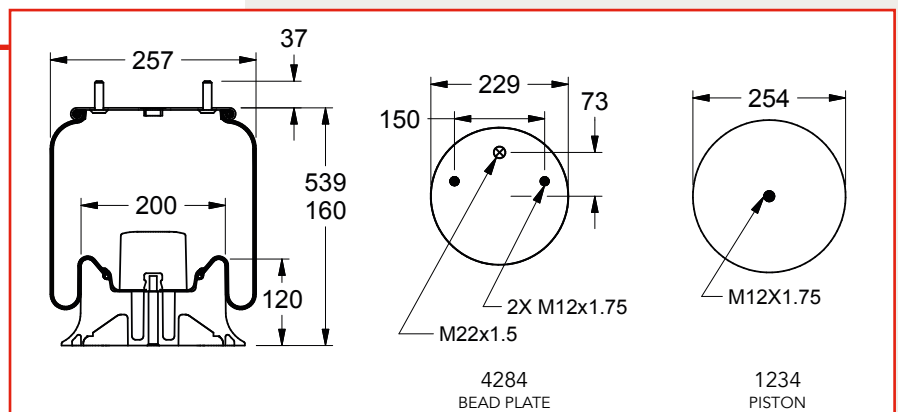
-  7,53 KG
-  PLASTIC
-  SAF HOLLAND 90557126



1T15M SERIES





W01-M58-1261

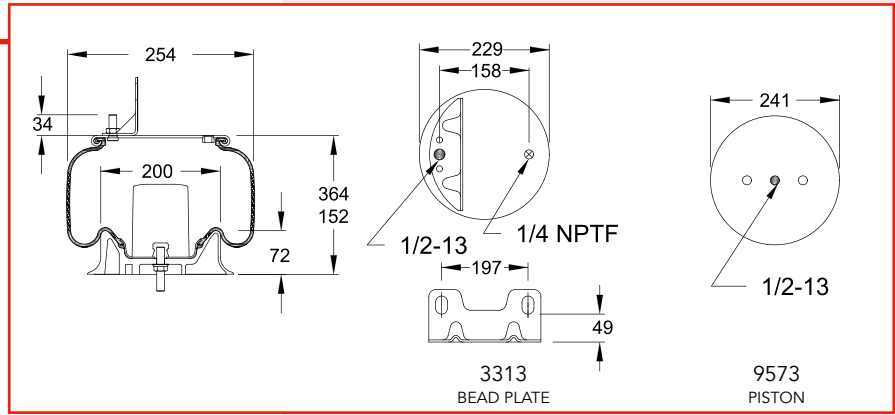
-  C01M581261
-  5,44 KG
-  PLASTIC
-  KRONE 709377003
-  KRONE 515069174
-  KRONE 09377003



1T15M SERIES

W01-358-8938

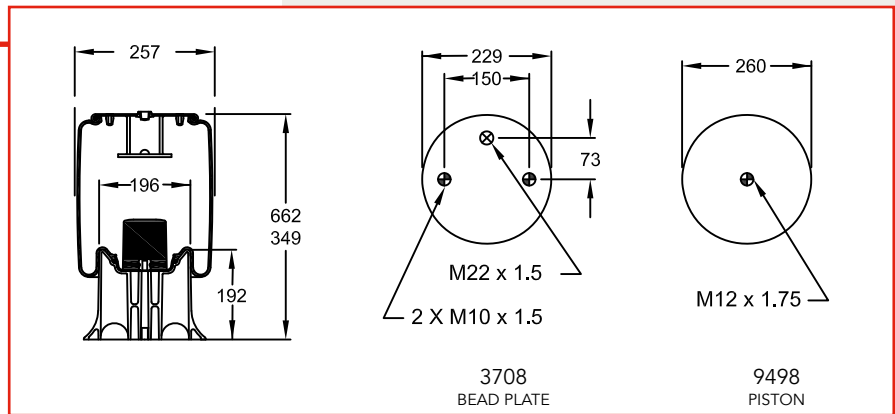
-  C01 358 1131
-  5,80 KG
-  PLASTIC
-  HENDRICKSON 588492



1T15M SERIES





W01-968-6286

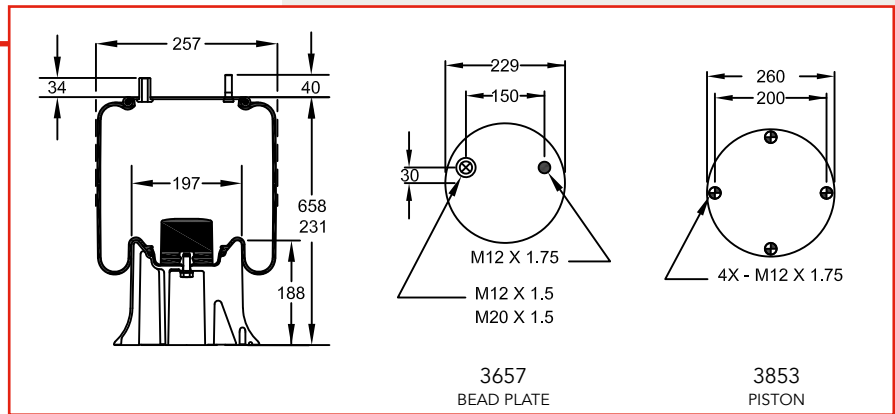
-  C01 968 1093
-  8,65 KG
-  PLASTIC
-  SCHMITZ 751 020HP
WEWELER US 06286F



1T15M SERIES





W01-681-9242

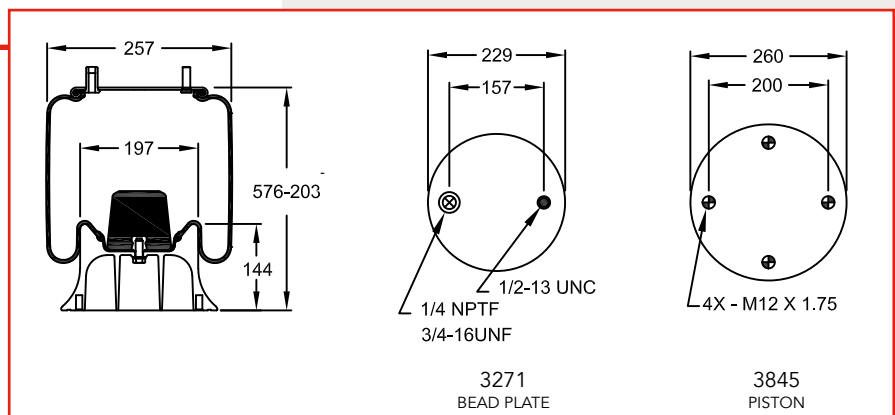
-  C01 M58 0023
-  9,69 KG
-  STEEL
-  GRANNING 11382/15699



1T15M SERIES





W01-358-9361

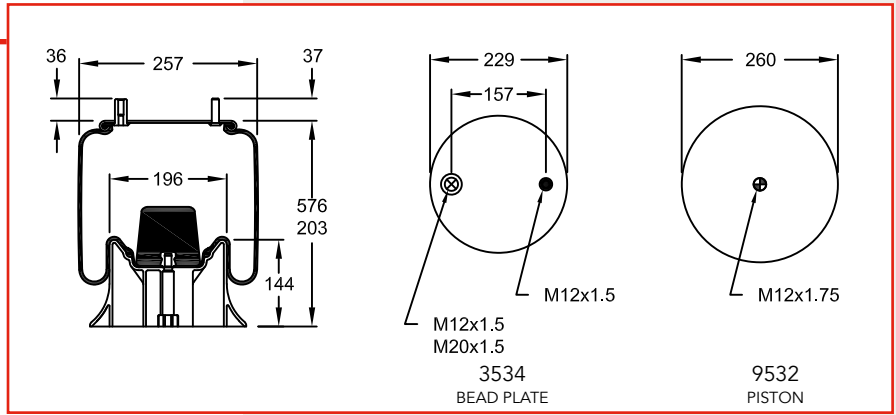
-  C01 M58 0573
-  7,14 KG
-  ALUMINUM
-  ROR 2121 5761
WEWELER US 35864F



1T15M SERIES





W01-M58-6237

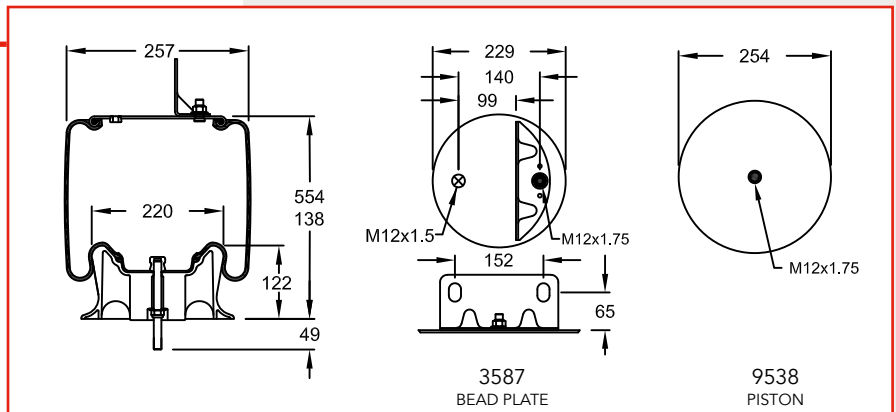
-  C01 M58 0573
-  6,15 KG
-  PLASTIC
-  **VIBERTI 128 145 002**
ACERBI FRUEHAUF 128145002



1T15M SERIES





W01-M58-6252

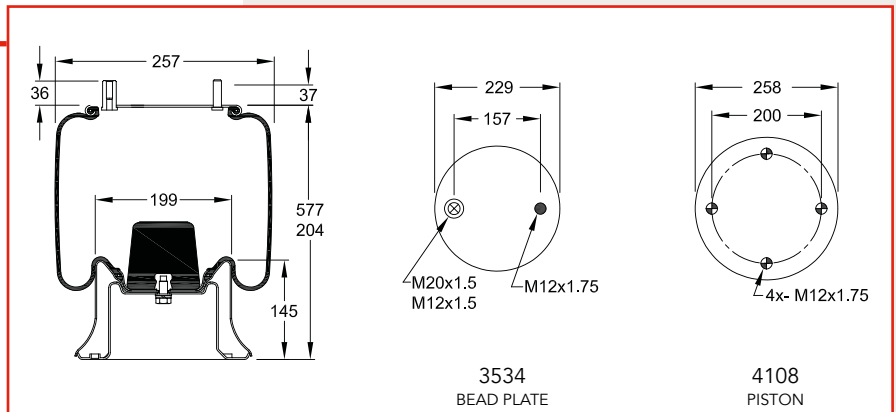
-  C01 M58 0573
-  6,67 KG
-  PLASTIC
-  **HENDRICKSON HS505862**



1T15M SERIES





W01-M58-7296

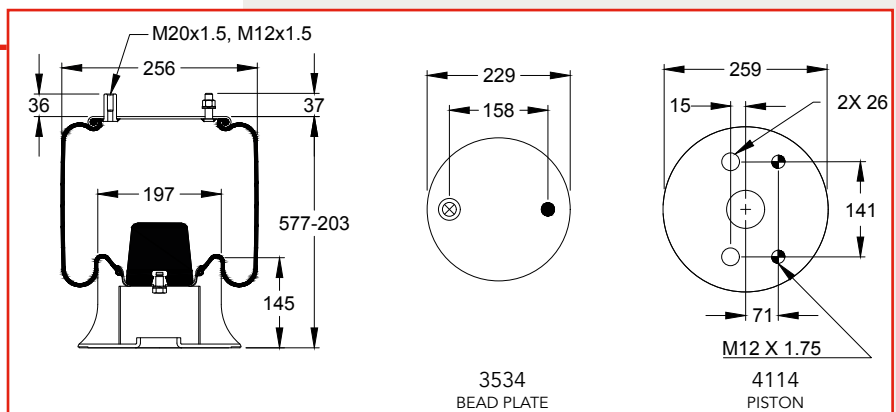
-  C01 M58 0573
-  6,83 KG
-  STEEL
-  **MONTENEGRO**



1T15M SERIES





W01-M58-9089

-  C01 M58 0573
-  7,35 KG
-  STEEL
-  **FRUEHAUF M001472**

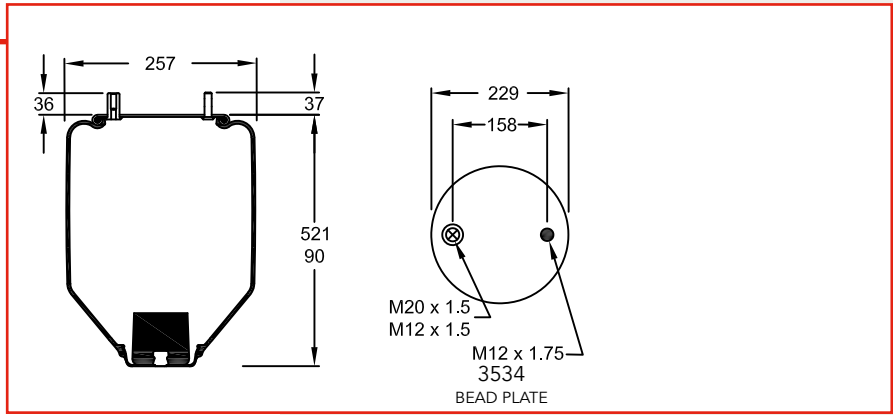


1T15M SERIES

W01-M58-0736





-  C01 M58 0574
-  4,69 KG
-  NO PISTON
-  **SMB M001774**
FRUEHAUF M001774

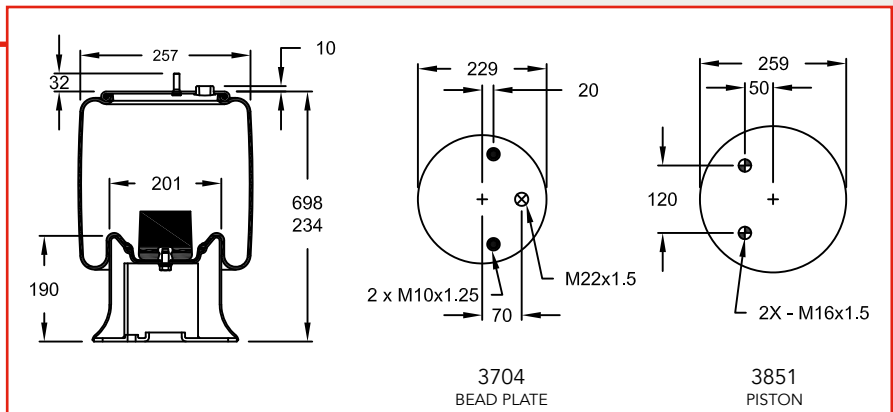
Service assembly for W01M58859



1T15M SERIES





W01-M58-6289

-  C01 M58 0574
-  12,54 KG
-  STEEL
-  **CARDI 58050900**
ZORZI 1006551
OMAR 11808

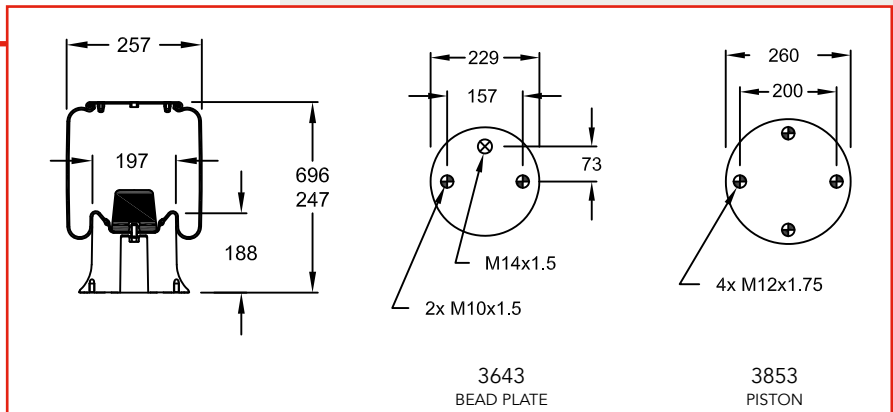


1T15M SERIES

W01-M58-7308





-  C01 M58 0574
-  8,43 KG
-  STEEL
-  **SCANIA 1314905**
SCANIA 255294/345879

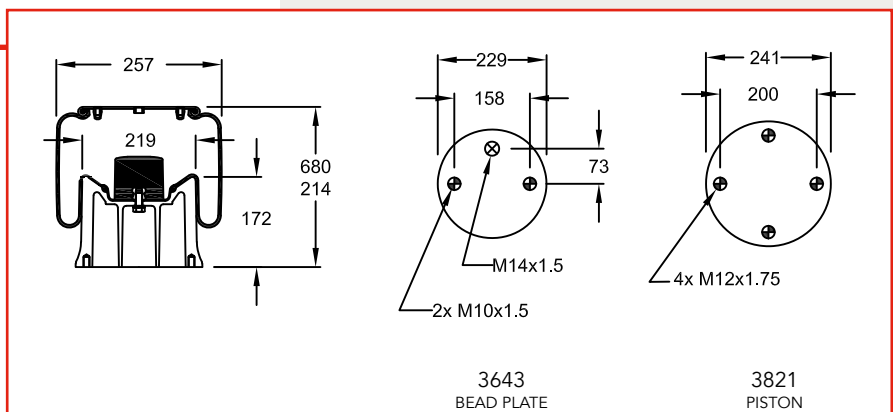
Replaces W01-358-9104



1T15M SERIES

W01-M58-7348

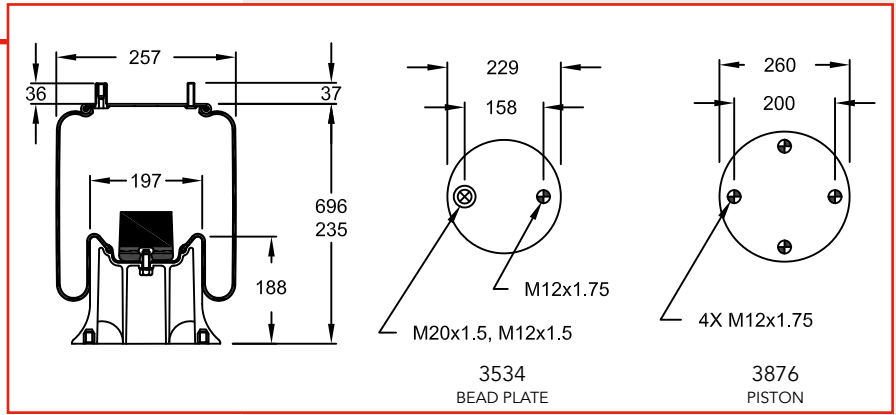
-  C01 M58 0574
-  7,45 KG
-  ALUMINUM
-  **SCANIA 1327144**



1T15M SERIES





W01-M58-7548

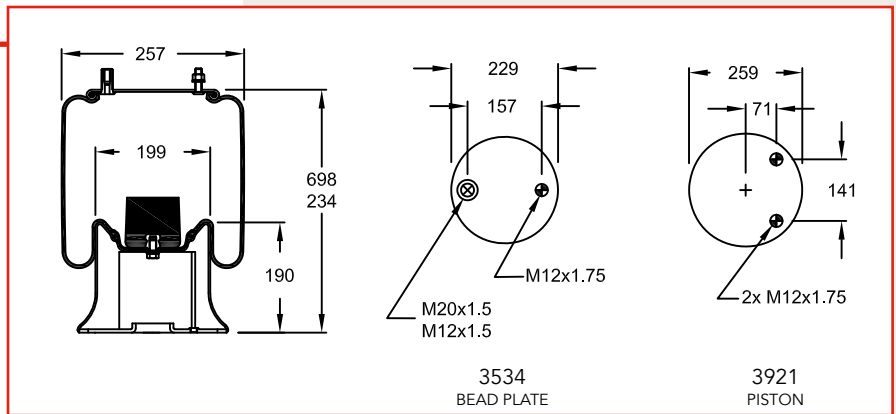
-  C01 M58 0574
-  6,89 KG
-  PLASTIC
-  **MONTENEGRO**
SAMRO 2500425



1T15M SERIES





W01-M58-8859

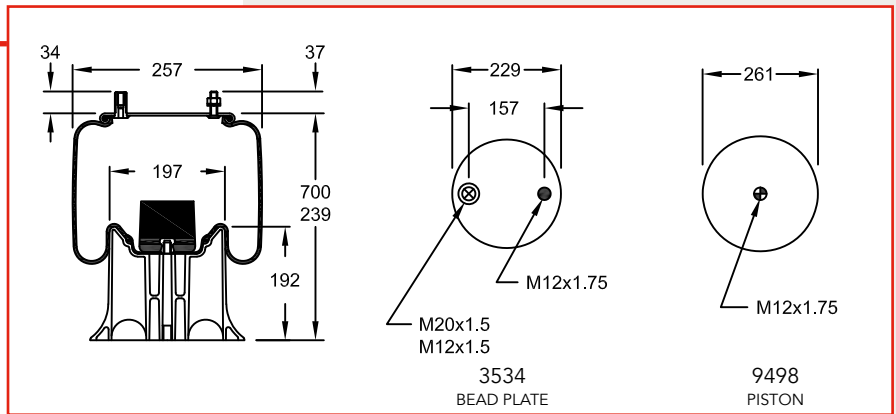
-  C01 M58 0574
-  12,20 KG
-  STEEL
-  **SMB M001782**
FRUEHAUF M001782



1T15M SERIES


W01-M58-9131

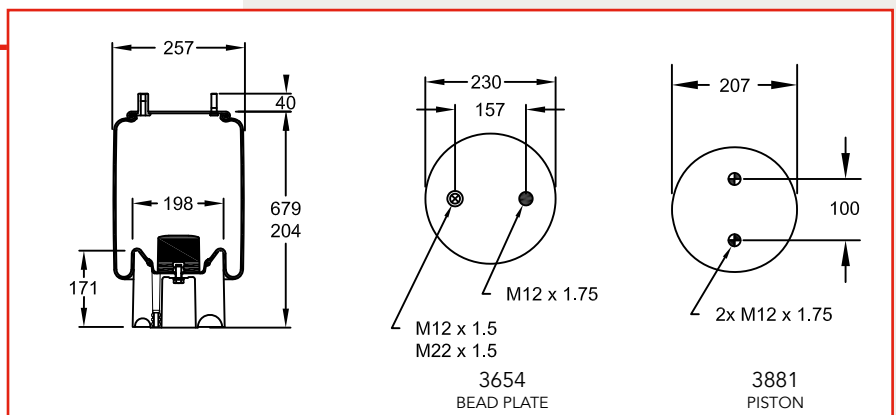
-  C01 M58 0574
-  7,17 KG
-  PLASTIC
-  **FRUEHAUF M001774**
VIBERTI 128 147 123
ACERBI FRUEHAUF 128 147 123



1T15M SERIES




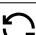
W01-M58-6238

-  C01 M58 1093
-  6,35 KG
-  PLASTIC
-  **WEWELER US 06288F**
LECIÑENA

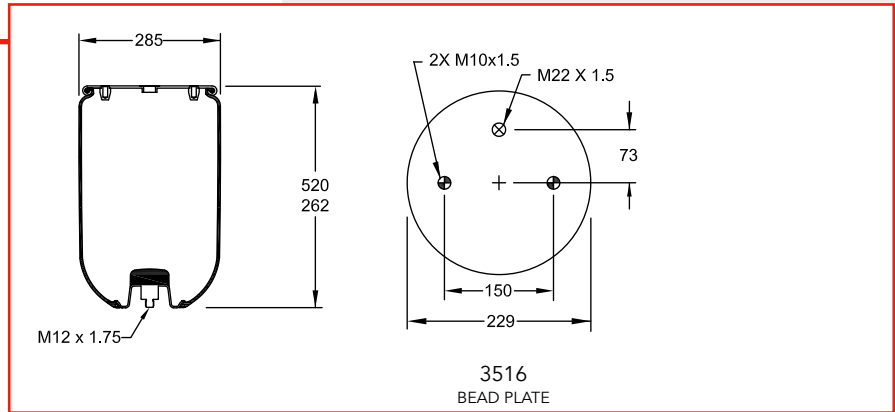


1T15M SERIES

W01-M58-6257




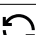
-  C01 M58 1093
-  4,35 KG
-  NO PISTON
-  SCHMITZ 750 999
WEWELER US 06285F

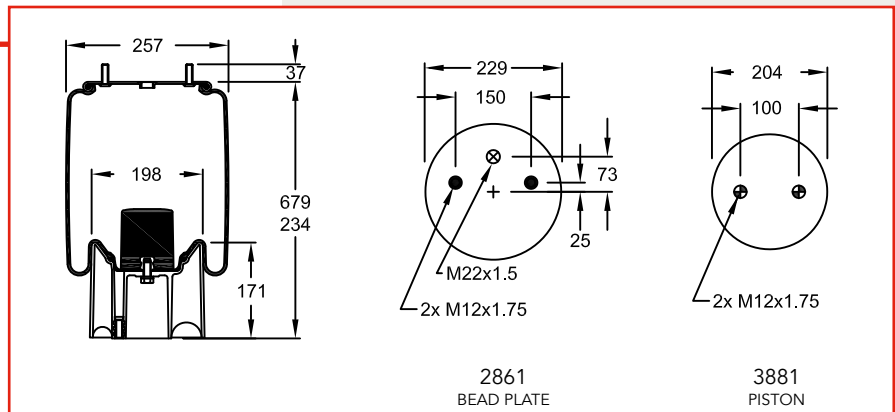
Service assembly for W01M588185



1T15M SERIES





W01-M58-6287

-  C01 M58 1093
-  6,20 KG
-  PLASTIC
-  WEWELER US 06287F

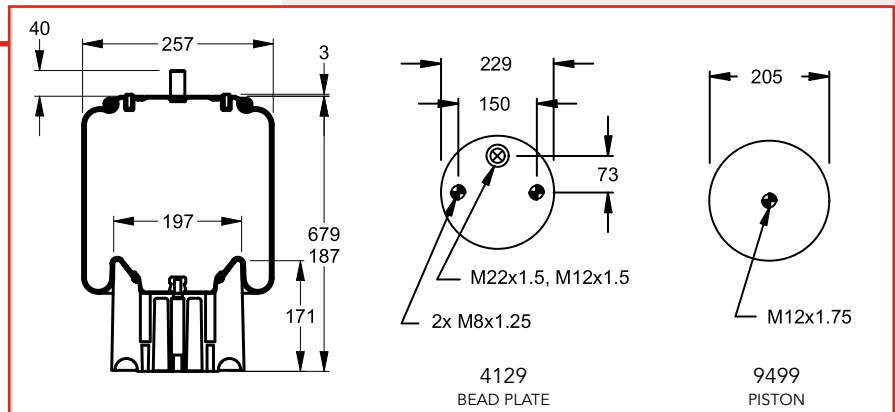


1T15M SERIES

W01-M58-6318





-  C01 M58 1093
-  5,88 KG
-  PLASTIC
-  SCHMITZ 016 512
SCHMITZ 124 4666
WEWELER US 06318F

Replaced by W01-M58-8131

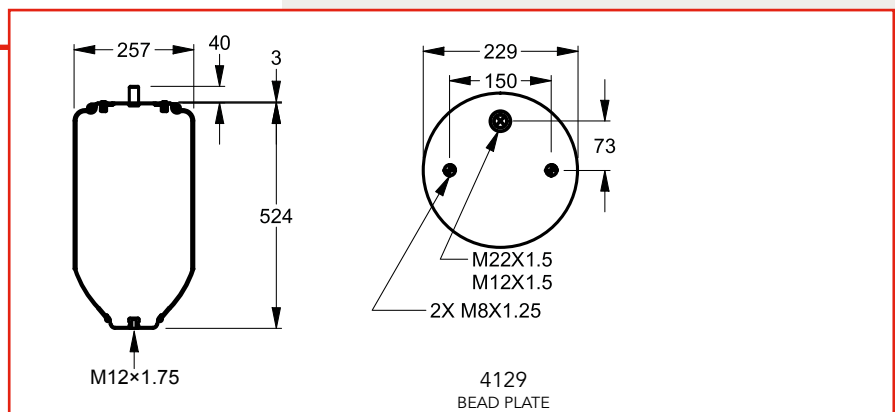


1T15M SERIES

W01-M58-6411

-  C01 M58 1093
-  4,12 KG
-  NO PISTON
- 

Service assembly for W01M586318



1T15M SERIES

W01-M58-8131

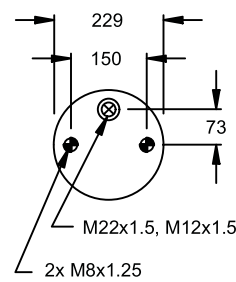
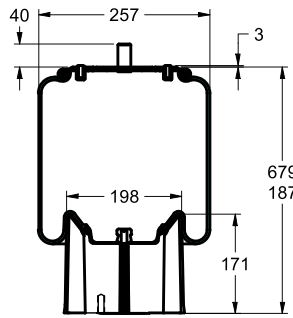
C01 M58 1093

6,06 KG

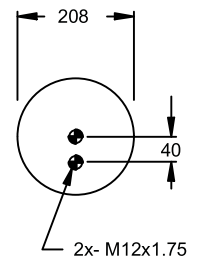
PLASTIC

SCHMITZ 127 4268
SCHMITZ 137 1342

Replaces W01-M58-6318



4129
BEAD PLATE



4079
PISTON

1T15M SERIES

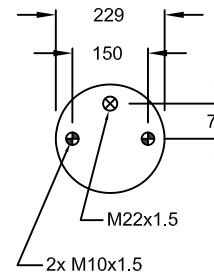
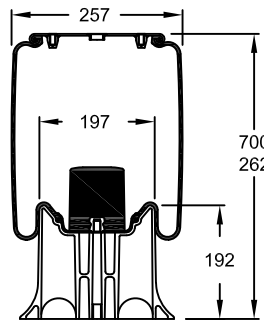
W01-M58-8185

C01 M58 1093

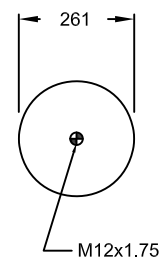
6,80 KG

PLASTIC

SCHMITZ 014 892
SCHMITZ 750 999
SCHMITZ 750 999
WEWELER US 06285
WEWELER US 06285F



3516
BEAD PLATE



9498
PISTON

1T15M SERIES

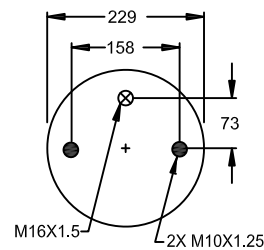
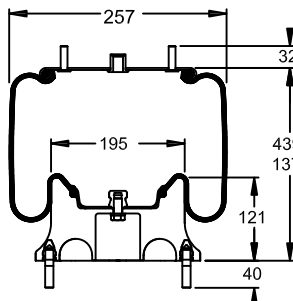
W01-M58-8172

C01 M58 1122

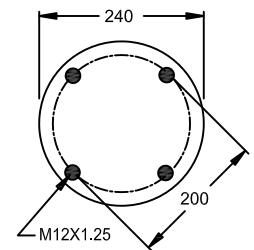
5,36 KG

PLASTIC

RENAULT 5.010.239.252
RENAULT 5.010.488.071
RENAULT 5.010.294.252.B



2880
BEAD PLATE



3974
PISTON

1T15M SERIES

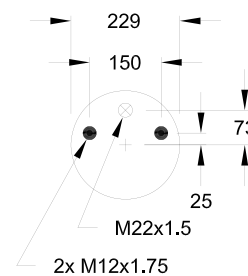
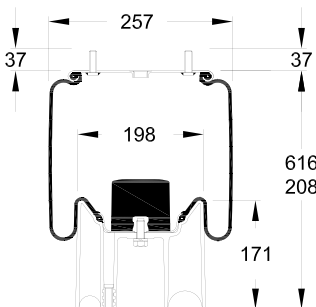
W01-M58-6297

C01 M58 2032

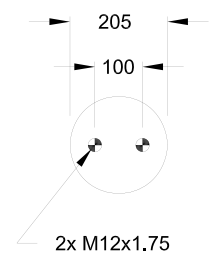
5,86 KG

PLASTIC

WEWELER US 087EURO-F
ROR 2122 1307
DAIMLER TAS A 946 328 14 01




4284
BEAD PLATE





3881
PISTON


1T15M SERIES

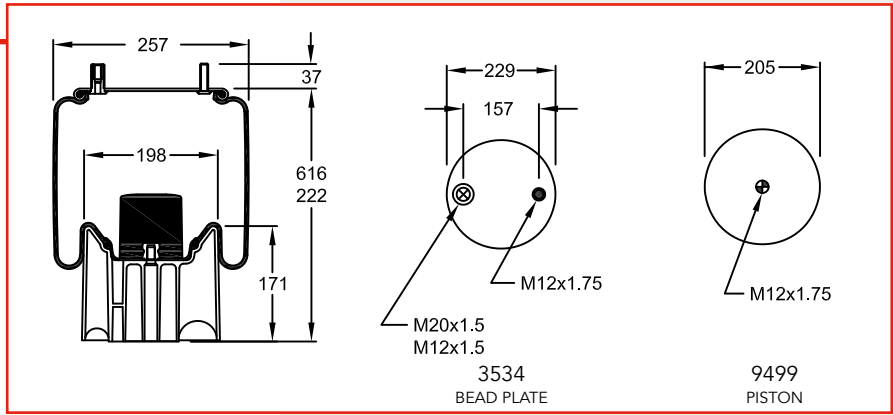
W01-M58-6315

-  C01 M58 2032

-  6,11 KG


-  PLASTIC


-  **SMB** M060924
FRUEHAUF M060924
FRUEHAUF UJB 0975
ACERBI FRUEHAUF 441901





1T15M SERIES

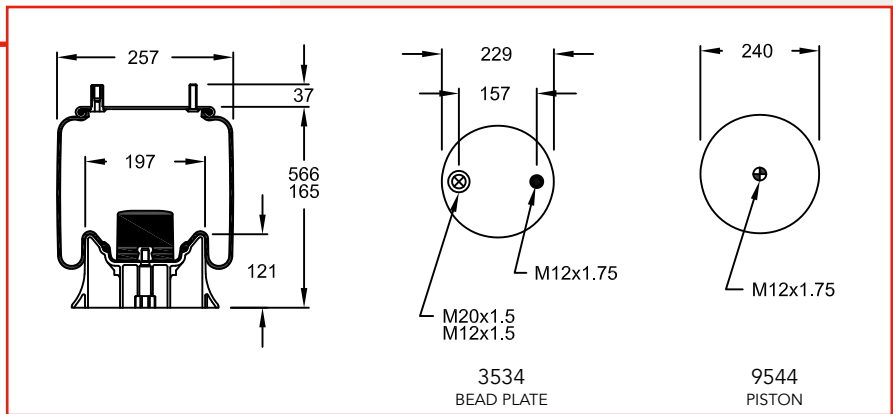
W01-M58-6317

-  C01 M58 2032

-  5,62 KG


-  PLASTIC


-  **SMB** M078580
FRUEHAUF M078580
SAMRO H2501869





1T15M SERIES

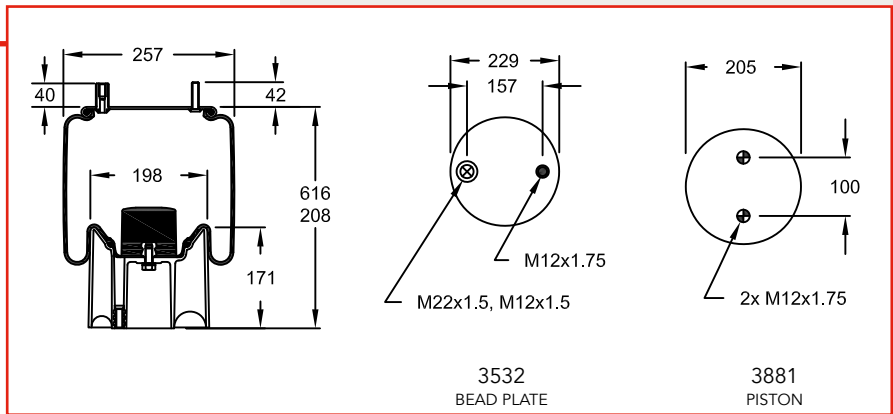
W01-M58-7074

-  C01 M58 2032

-  5,87 KG


-  PLASTIC


-  **ROR** 2122 2442
WEWELER US 07074F
TOUGHLINE





1T15M SERIES

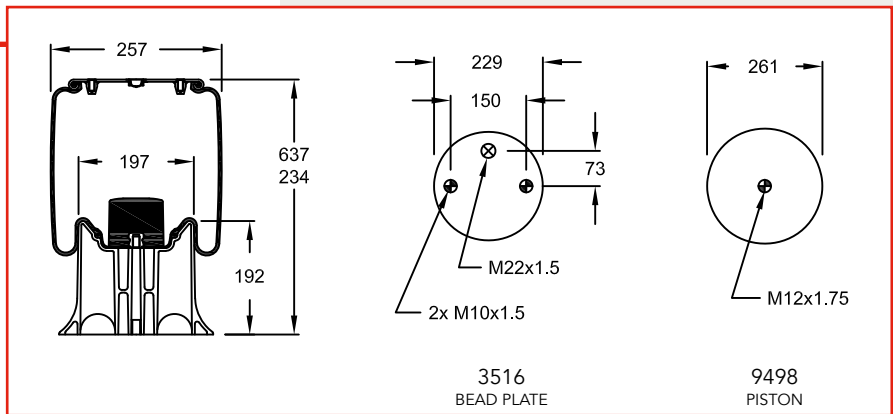
W01-M58-8186

-  C01 M58 2032

-  6,46 KG


-  PLASTIC


-  **SCHMITZ** 751 065
WEWELER US 06316F
SCANIA 2198333




1T15M SERIES

W01-M58-8194

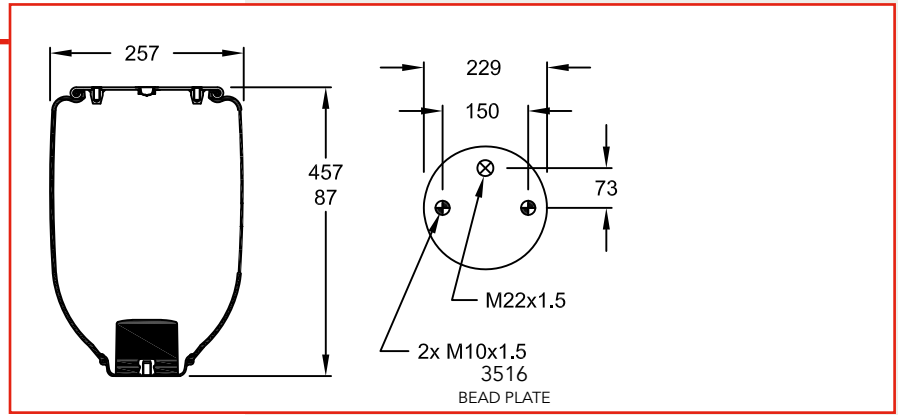
 C01 M58 2032

 4,43 KG

 NO PISTON


 SCHMITZ 751 065
WEWELER US 06316F


Service assembly for W01M588186




1T15M SERIES

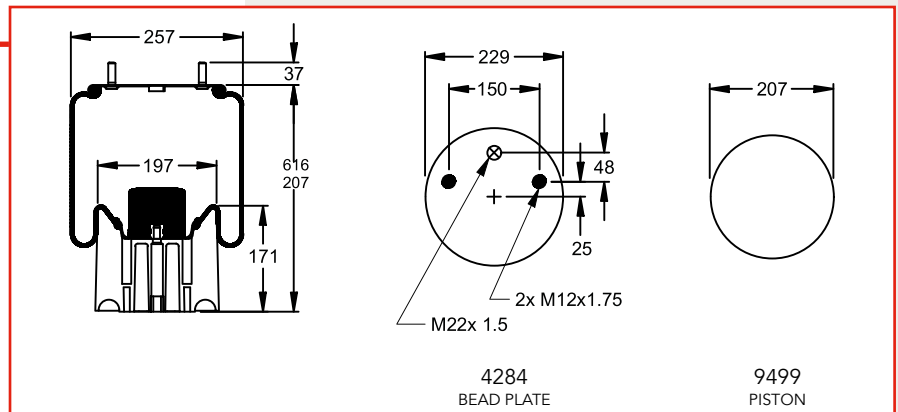
W01-M58-8393

 C01 M58 2032

 5,96 KG


 PLASTIC

 WEWELER US 04100BF
VALX 80130050



1T15M SERIES

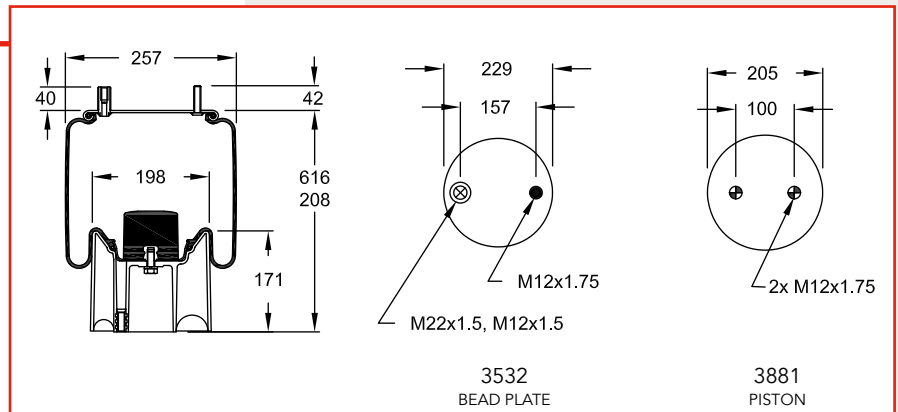
W01-M58-8840

 C01 M58 2032

 6,00 KG


 PLASTIC

 WEWELER US 08840



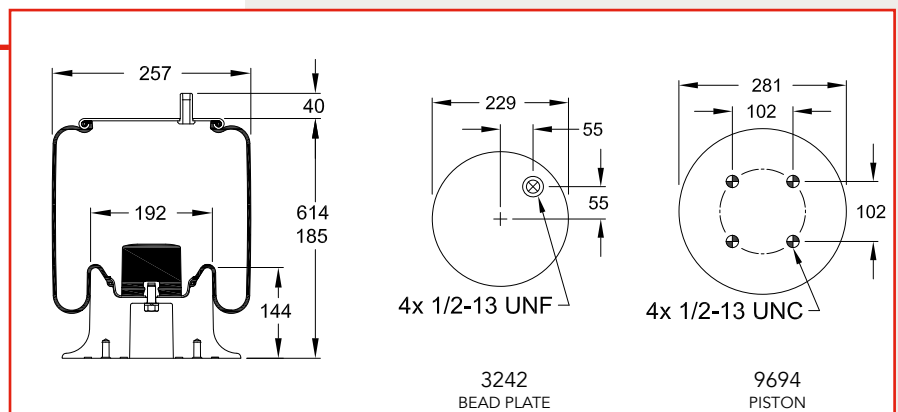
1T15MM9

W01-358-9265

 7,56 KG




 ALUMINUM

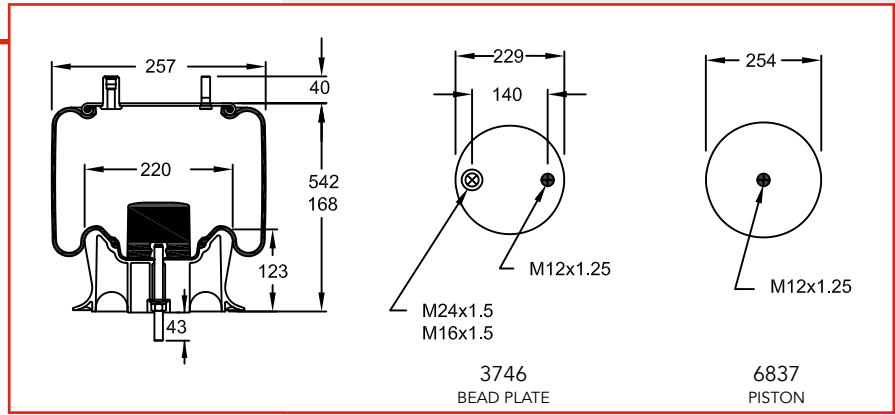
 HENDRICKSON S-20124
HENDRICKSON HT-250T
HENDRICKSON HT-250U
HENDRICKSON C20413
HENDRICKSON HT-250U-Y



1T15MPW7




W01-M58-6260

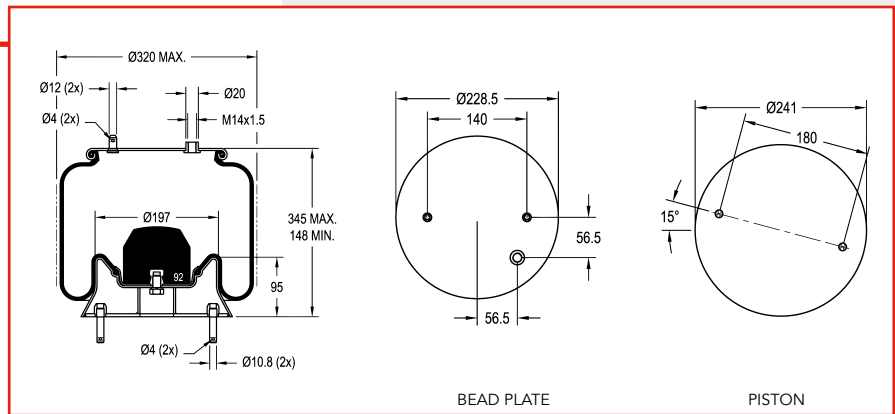
-  6,63 KG
-  PLASTIC
-  RENAULT Magnum
HENDRICKSON 59053-2F



1T15MQX3

W01-095-0482

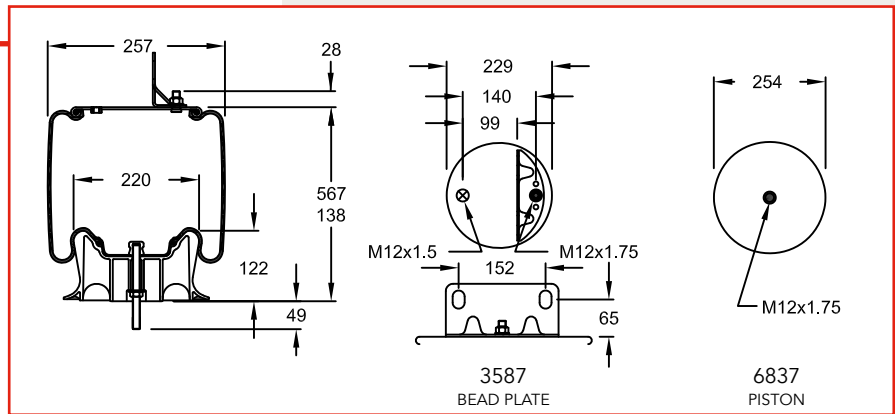
-  9,25 KG
-  STEEL
-  SCANIA 1515499



1T15MT8




W01-M58-8835

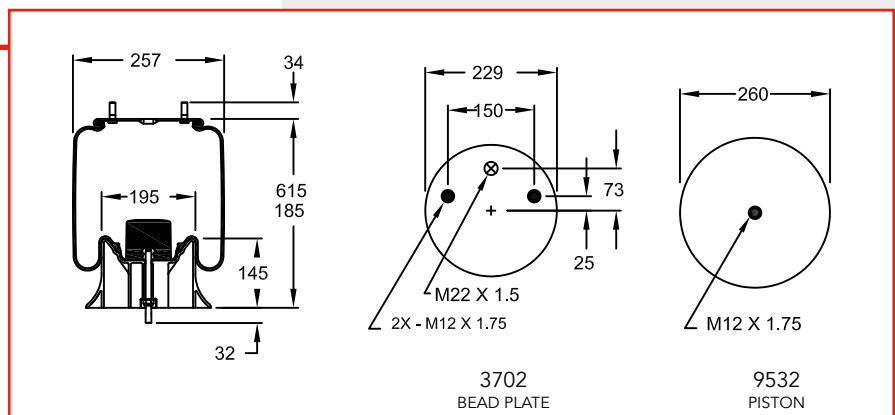
-  6,95 KG
-  PLASTIC
-  HENDRICKSON HS506578
DAF 1 704 111
DAF 1 702 615



1T15MT9




W01-M58-6276

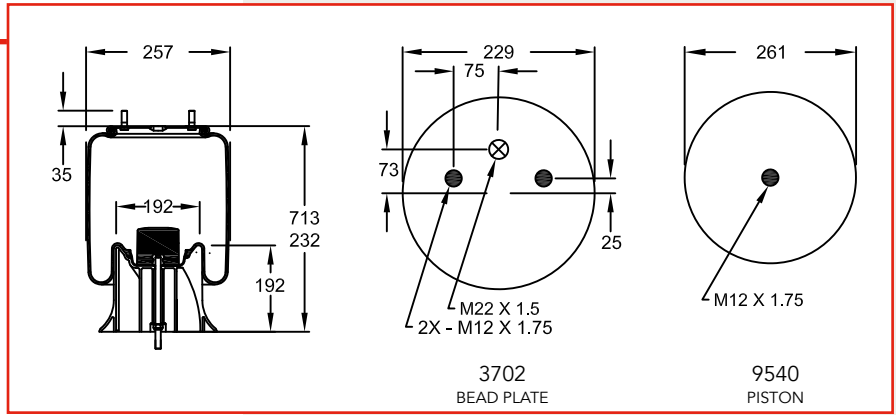
-  6,73 KG
-  PLASTIC
-  MERCEDES trailer axle
HENDRICKSON QE100001/F



1T15MT11





W01-M58-6259

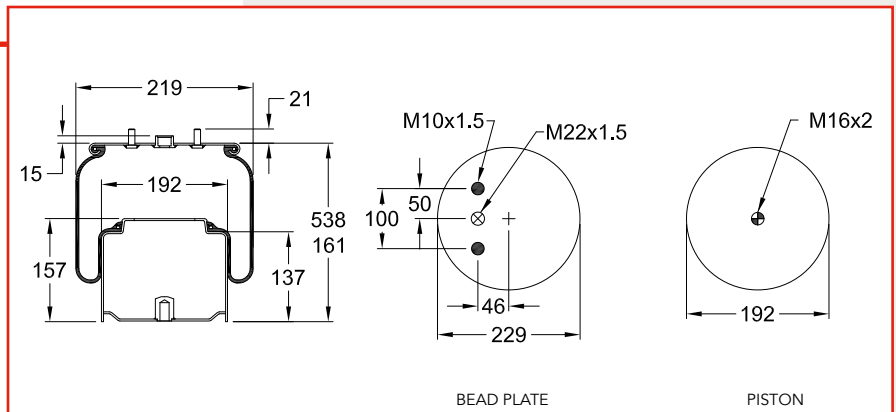
-  7,10 KG
-  PLASTIC
-  MERCEDES trailer axle
HENDRICKSON QE100002/F



1T15QMR-5.5





W01-M58-6093

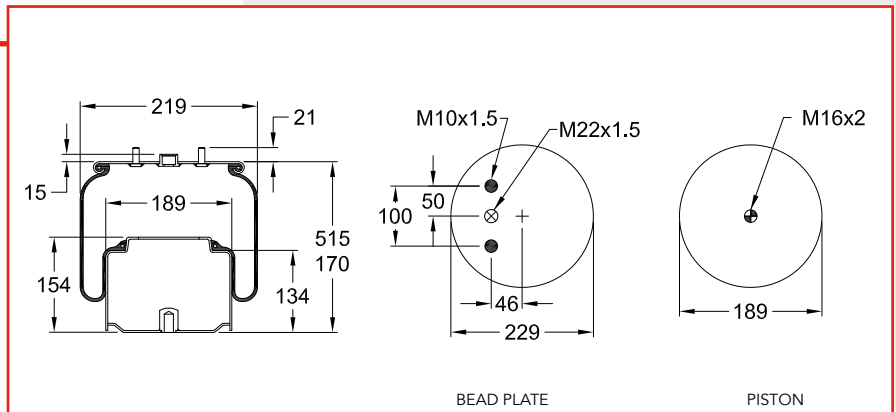
-  C01 M58 6093
-  5,72 KG
-  STEEL
-  DAF 1 849 374



1T15QMR-5.5



W01-M58-6094

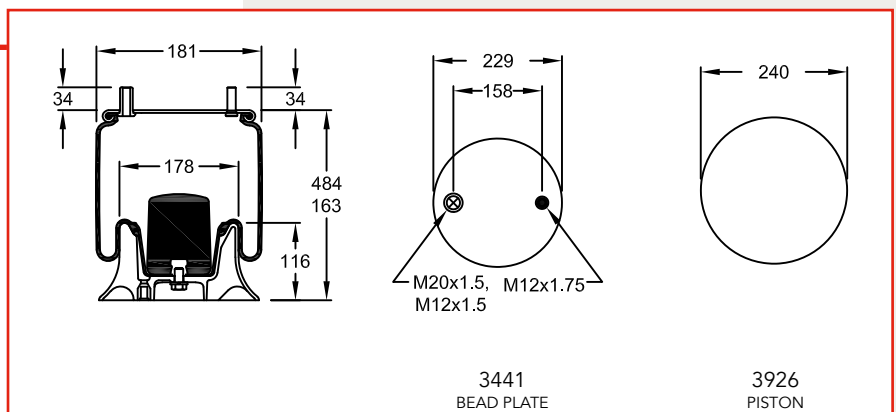
-  C01 M58 6094
-  6,89 KG
-  STEEL
-  DAF 1 915 957



1T15SQ5




W01-M58-6307

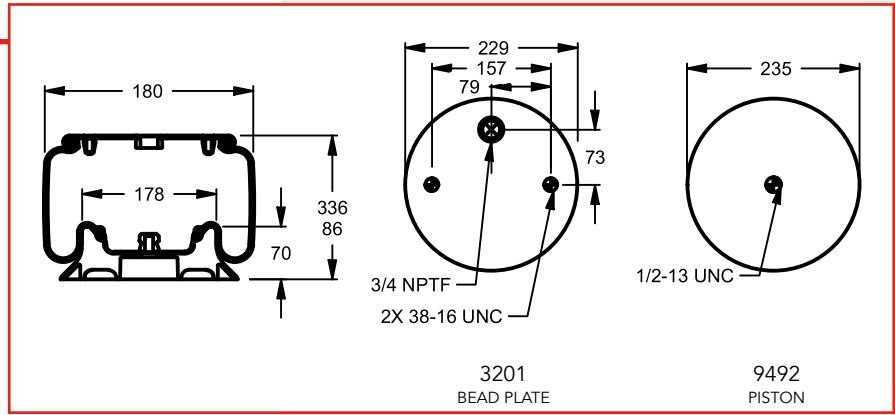
-  5,98 KG
-  PLASTIC
-  DENNIS EAGLE Garbage Truck



1T15T1




W01-358-9401

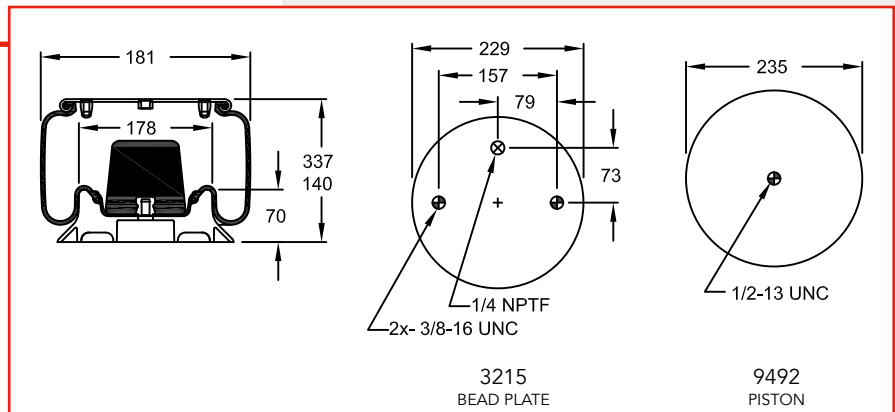
-  4,40 KG
-  PLASTIC
-  **TERBERG** 21067249



1T15T1

W01-358-9402

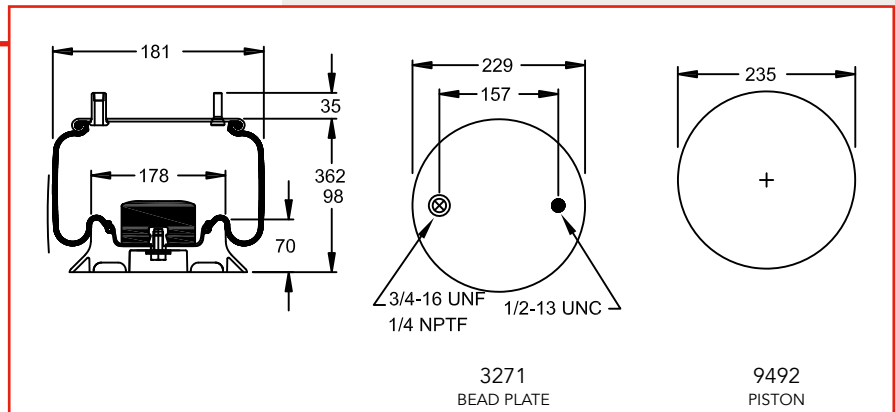
-  4,83 KG
-  PLASTIC
-  **FODEN** 1300335000



1T15T2





W01-358-8599

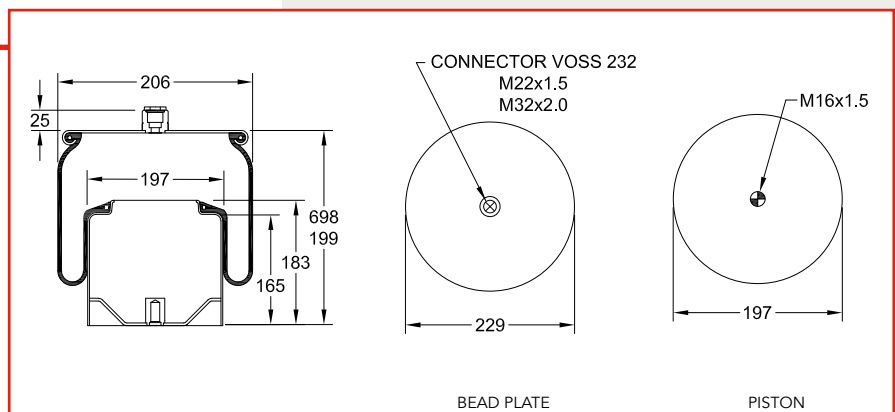
-  4,41 KG
-  PLASTIC
-  **VB TECHNIEK SUSPENSIONS**
1352030070
(IVECO DAILY BUS REAR AXLE)
VELDHUIZEN VARIOUS APPL
VAN/TRAILER



1T15UR11.5


W01-M58-8453

-  C01 M58 8453
-  7,00 KG
-  STEEL
-  **MERCEDES** A 960 320 06 57
MERCEDES A 960 320 71 57






1T15UR SERIES

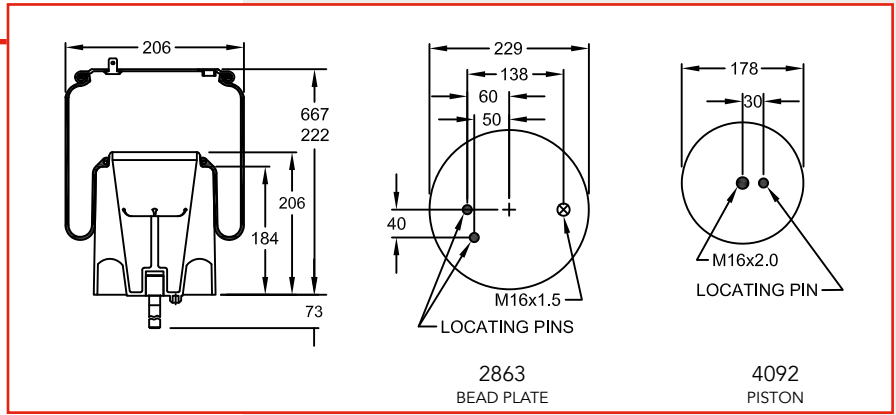
W01-M58-5797

 C01 M58 1401

 4,97 KG

 PLASTIC

 SCANIA 1434930
 SCANIA 1932592
 SCANIA 2617884





2863
BEAD PLATE


4092
PISTON








1T15UR SERIES

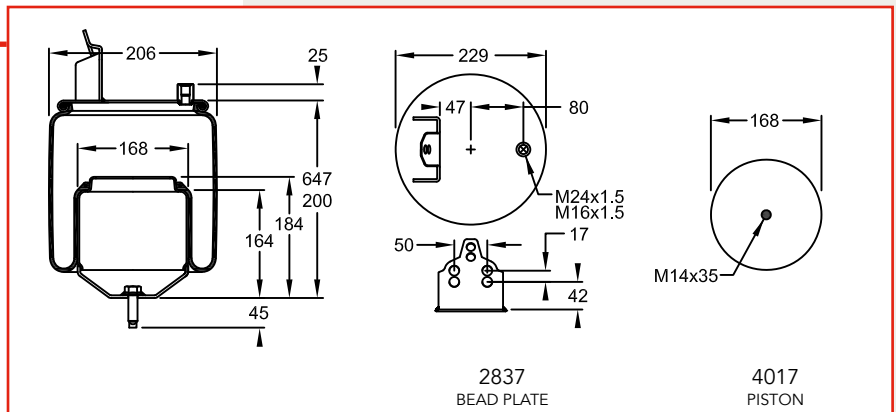
W01-M58-8474

 C01 M58 1401

 6,18 KG

 STEEL

 VOLVO 1 075 891
 VOLVO 1 076 416
 VOLVO 20 374 510
 VOLVO 20 456 152
 VOLVO 20 531 985
 VOLVO 20 582 215
 VOLVO 70 321 693




2837
BEAD PLATE

4017
PISTON


1T15UR SERIES

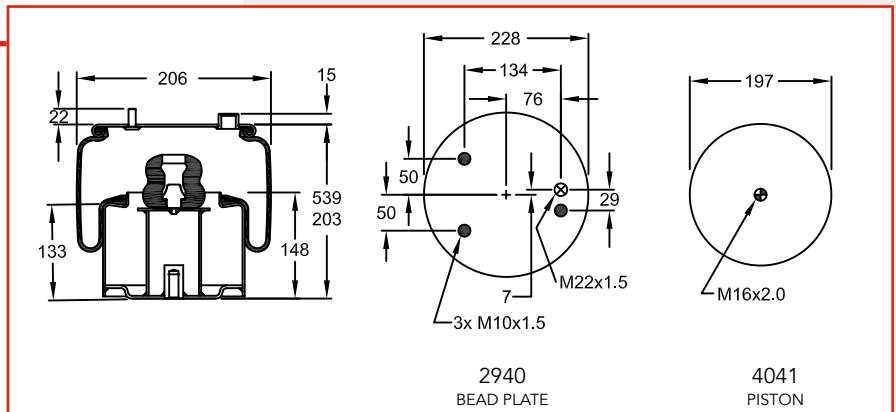
W01-M58-5785

 C01 M58 5499

 7,64 KG

 STEEL

 VDL BUS 1 153 935





2940
BEAD PLATE

4041
PISTON





1T15UR SERIES

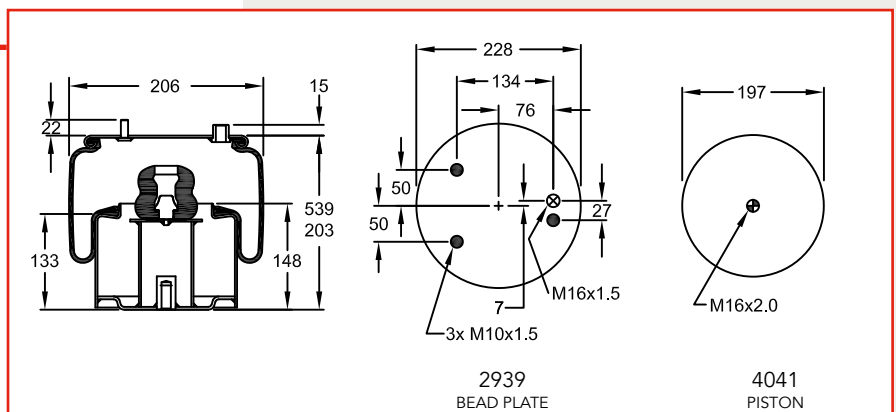
W01-M58-5786

 C01 M58 5499

 7,66 KG

 STEEL

 VDL BUS 1 141 525
 VDL BUS 41 141 525
 VDL BUS 1 154 761
 VDL BUS 41 154 761





2939
BEAD PLATE


4041
PISTON


1T15UR SERIES

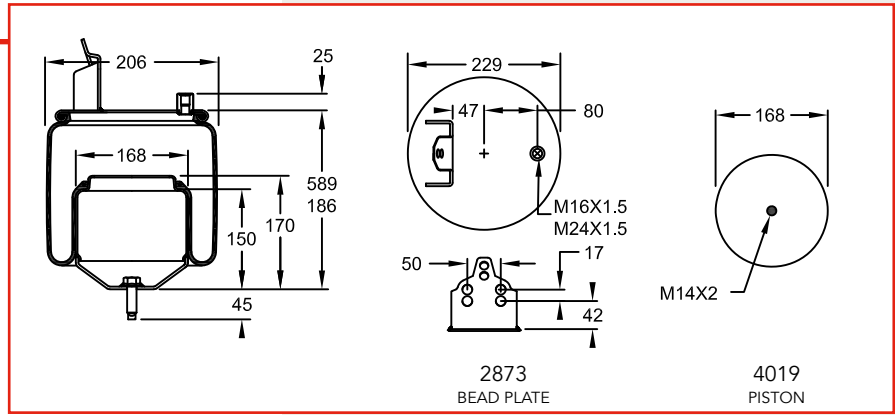
W01-M58-8473

-  C01 M58 5500

-  5,91 KG


-  STEEL


- 
 - VOLVO 1 076 418
 - VOLVO 20 374 511
 - VOLVO 20 456 156
 - VOLVO 20 531 987
 - VOLVO 20 582 214
 - VOLVO 3 171 695
 - VOLVO 70 321 695





1T15UR SERIES

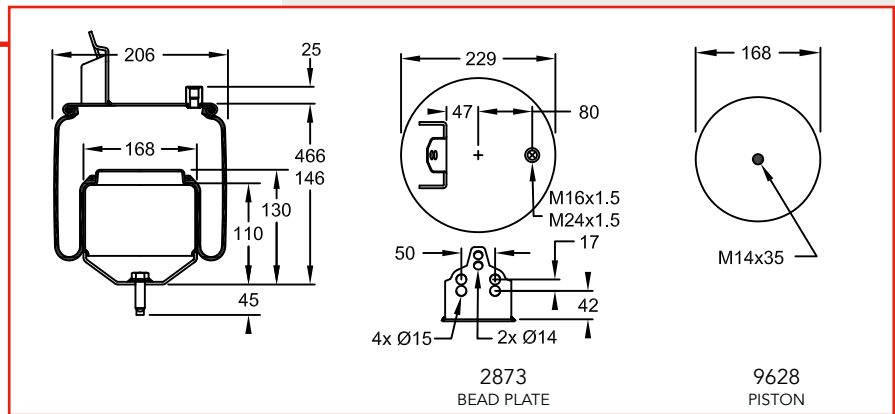
W01-M58-5787

-  C01 M58 5737

-  5,34 KG


-  STEEL


- 
 - VOLVO 20 582 213
 - VOLVO 21 961 448
 - VOLVO 1 076 420
 - VOLVO 20 531 989
 - VOLVO 20 456 160
 - VOLVO 20 374 512





1T15UR SERIES

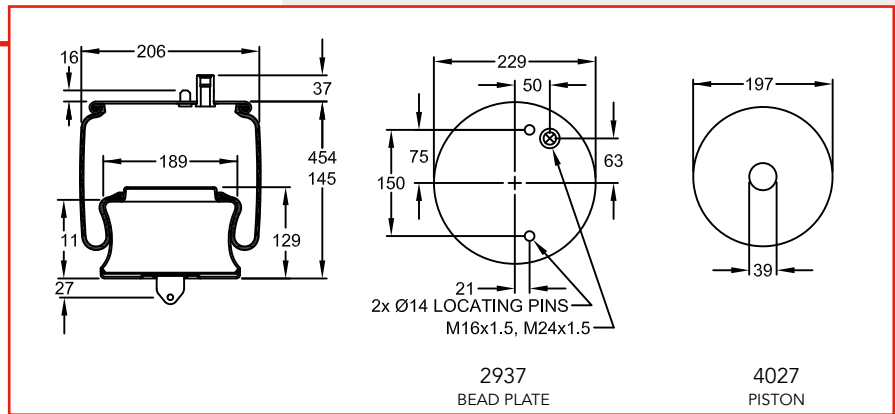
W01-M58-8470

-  C01 M58 5737

-  5,22 KG


-  STEEL


- 
 - VOLVO 20 573 108
 - VOLVO 70 321 690
 - VOLVO 70 321 692



1T15UR SERIES

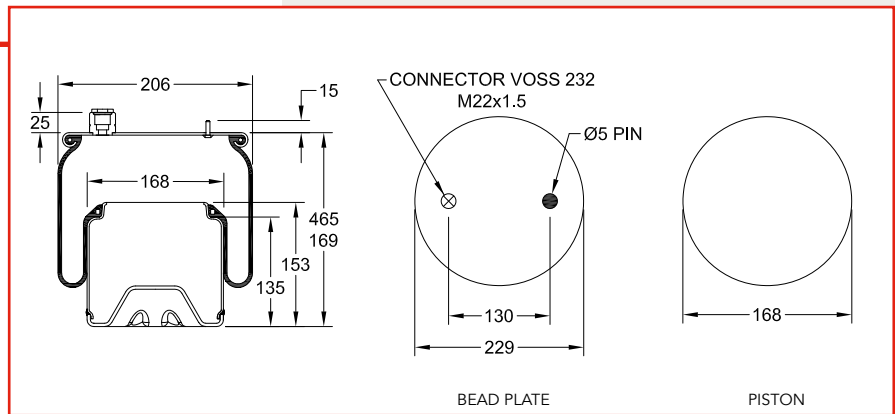
W01-M58-8454

-  C01 M58 8454

-  5,50 KG




-  STEEL

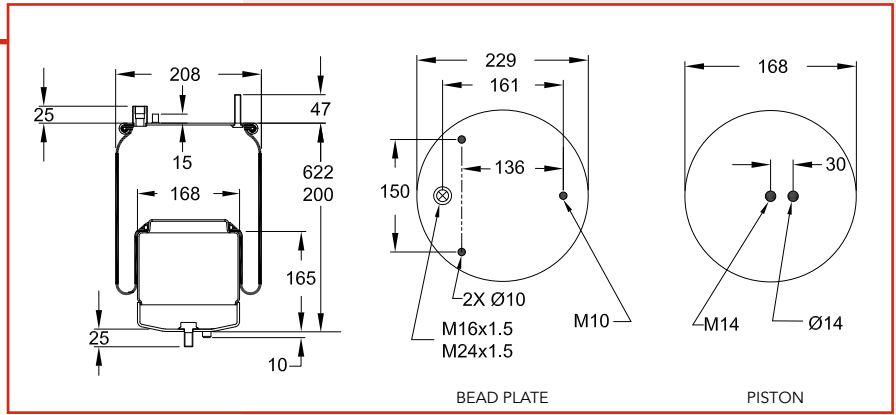
- 
 - MERCEDES A 960 320 03 21



1T15UR SERIES



W01-M58-8545

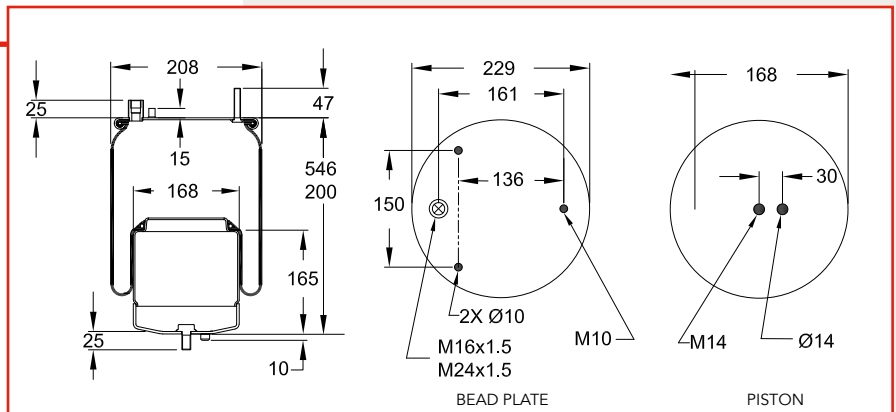
-  C01 M58 8545
-  6,00 KG
-  STEEL
-  VOLVO 22 058 741



1T15UR SERIES



W01-M58-8546

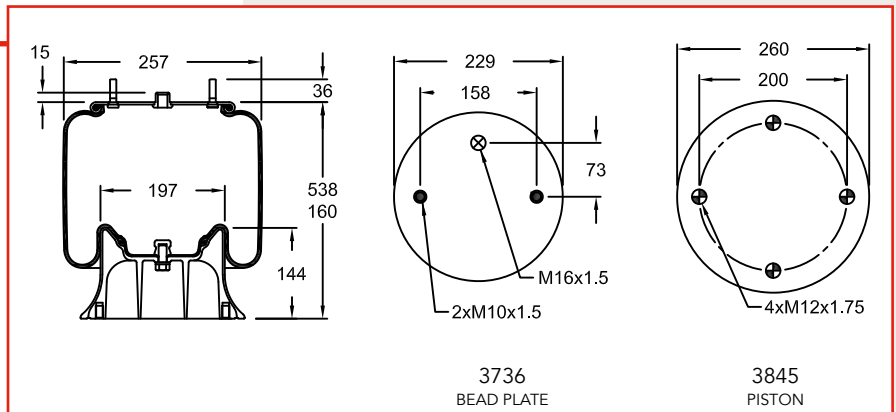
-  C01 M58 8546
-  5,90 KG
-  STEEL
-  VOLVO 22 056 630
VOLVO 21 224 750



1T15V6




W01-D08-8196

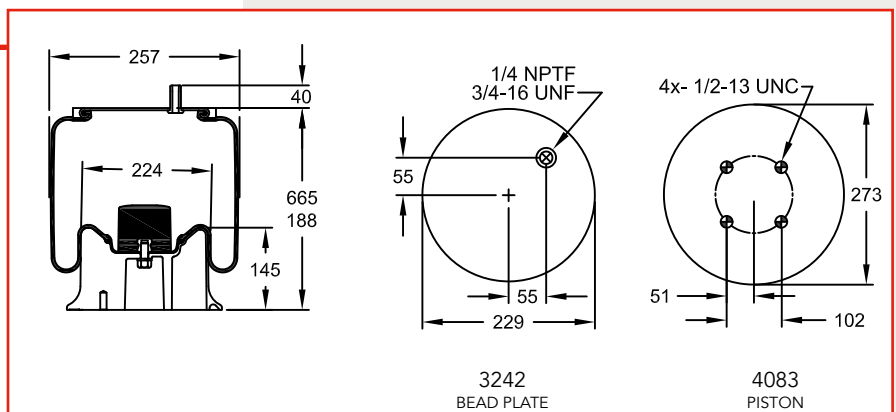
-  6,43 KG
-  ALUMINUM
-  DAF 0 396 714/05



1T15V11


W01-358-9262

-  8,48 KG
-  ALUMINUM
-  HENDRICKSON HS506500
HENDRICKSON C20127



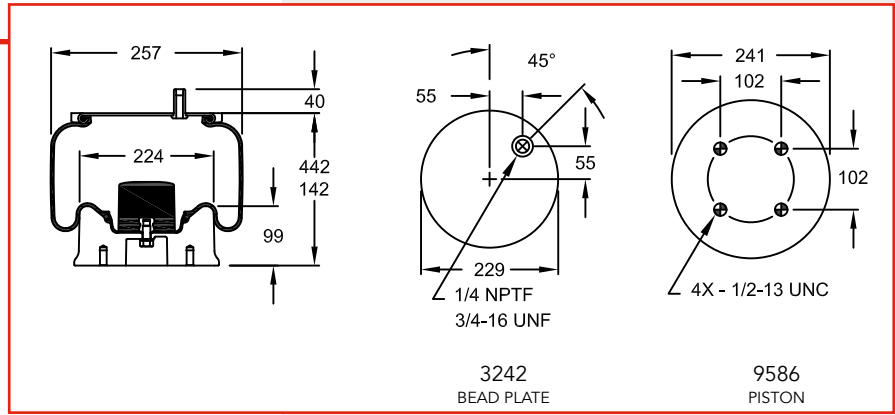
1T15VP4

W01-358-9270

 6,47 KG


 ALUMINUM

 HENDRICKSON S-20010
HENDRICKSON S-25559
VOLVO 85101147



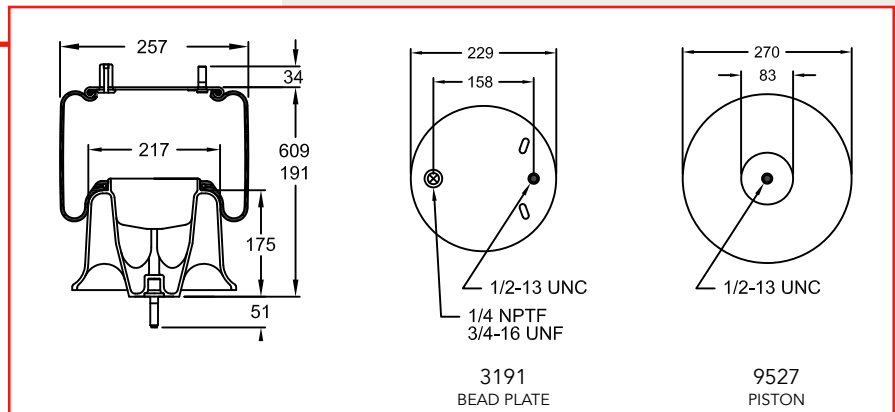
1T15XBZR7.5

W01-358-9780

 6,00 KG


 PLASTIC

 FREIGHTLINER 16-13810-000
FREIGHTLINER 681-320-0017



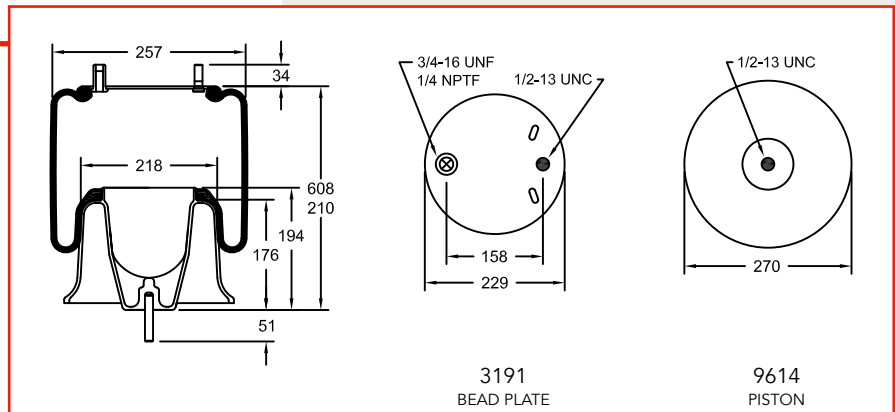
1T15XBZR7.5

W01-358-9781

 7,71 KG


 ALUMINUM

 FREIGHTLINER 681-320-0017
FREIGHTLINER A16-14004-000




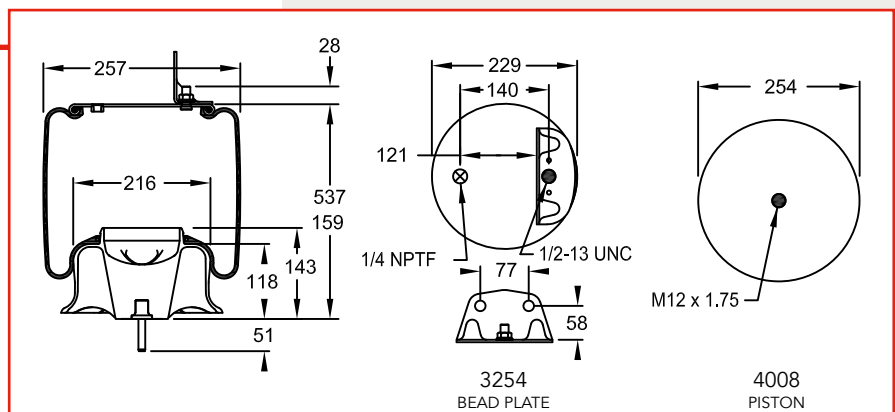
1T15XMR7

W01-358-8829

 5,40 KG


 PLASTIC

 VOLVO 3934699
VOLVO 8079902
VOLVO 8084296
VOLVO 8097092
VOLVO 20505399
VOLVO 20413888
MACK 57QL54M



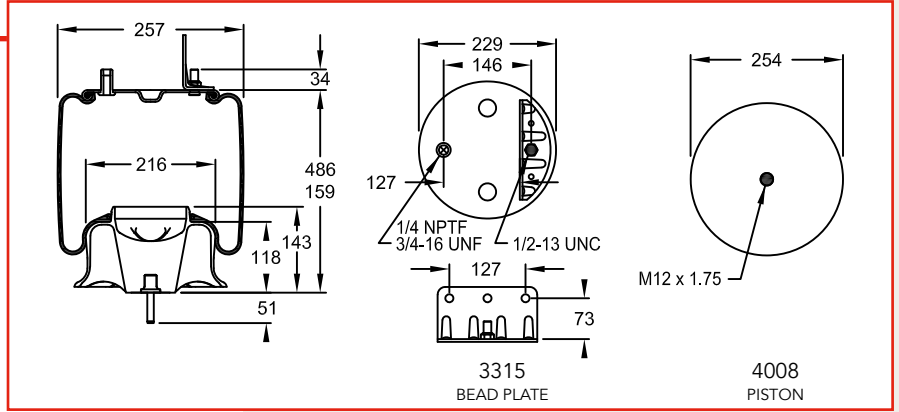
1T15XNR5

W01-358-9648

 5,61 KG


 PLASTIC


 NAVISTAR 2027911C1
NAVISTAR 2027911C2
NAVISTAR 2027911C3




1T17AR SERIES

W01-M58-0775

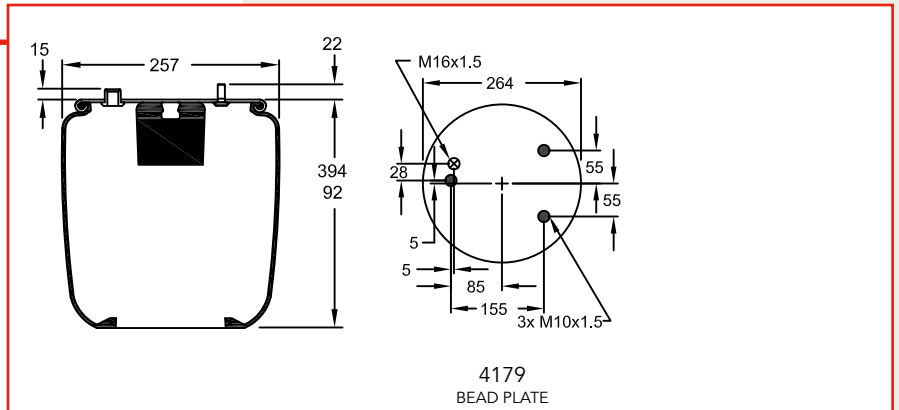
 C01 358 1296

 4,99 KG

 NO PISTON


 DAF 0 513 985
VDL BUS 0 513 985


Service assembly for W01M588705




1T17AR SERIES

W01-M58-0776

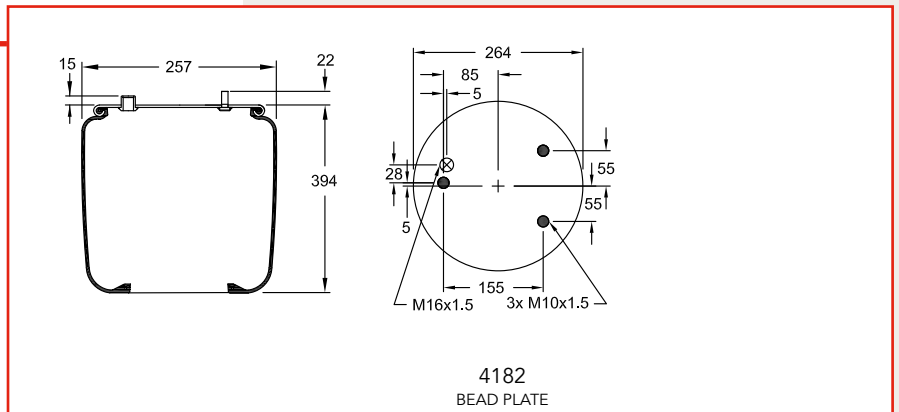
 C01 358 1296

 3,63 KG

 NO PISTON


 DAF 0 067 504
VDL BUS 0 067 504


Service assembly for W01M588715, W01M588722,
W01M588714, W01M588701



1T17AR SERIES

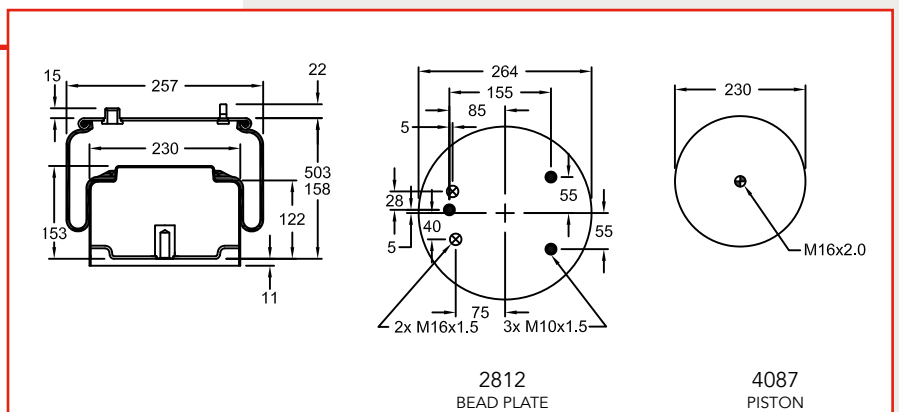
W01-M58-8364

 C01 358 1296

 7,37 KG





 STEEL

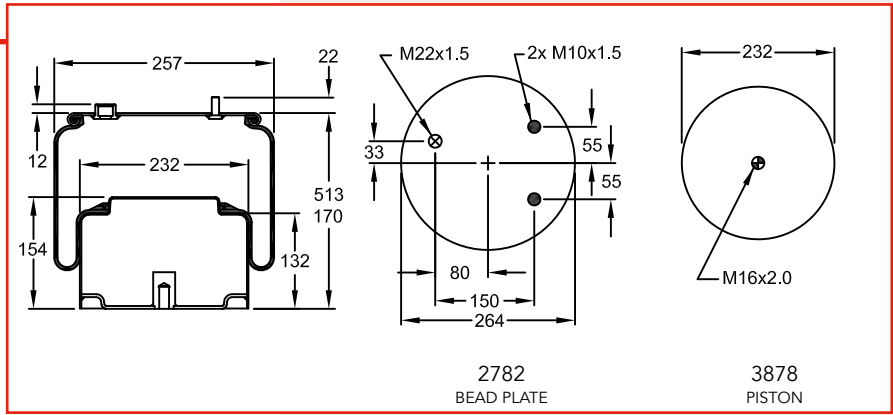
 DAF 1 622 849
DAF 1 697 683



1T17AR SERIES





W01-M58-8368

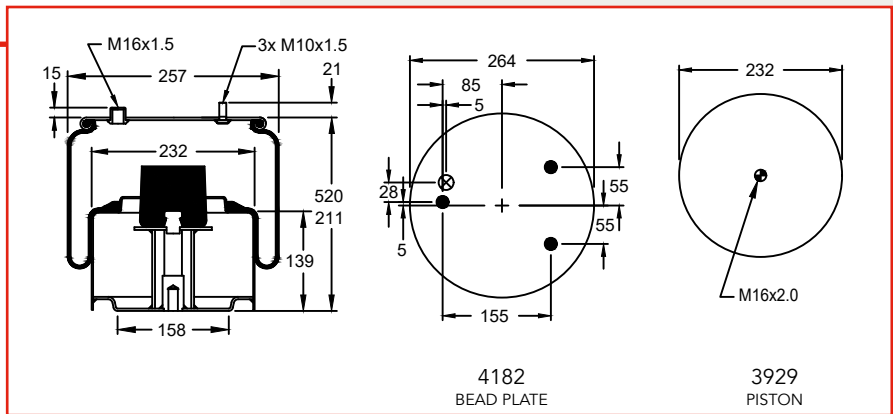
-  C01 358 1296
-  7,34 KG
-  STEEL
-  DAF 1 794 420



1T17AR SERIES





W01-M58-8701

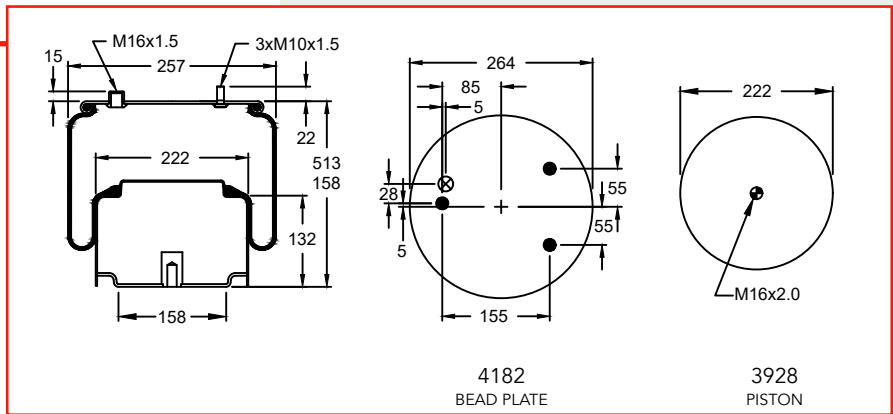
-  C01 358 1296
-  9,02 KG
-  STEEL
-  VDL BUS 0 526 651



1T17AR SERIES





W01-M58-8714

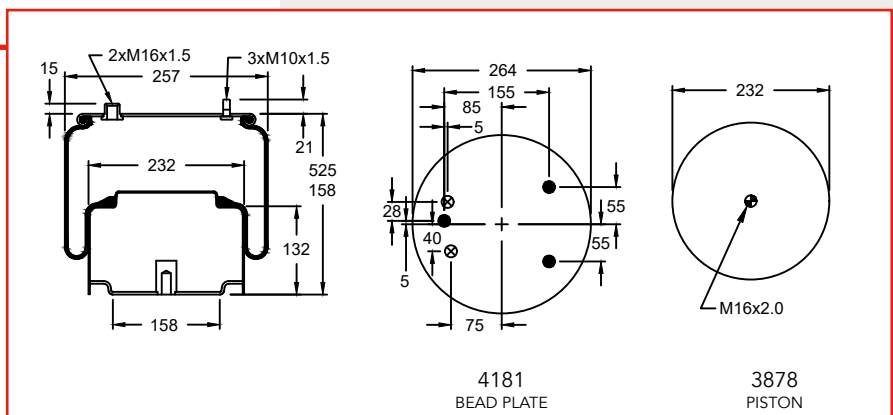
-  C01 358 1296
-  6,98 KG
-  STEEL
-  DAF 1 697 679
-  DAF 1 266 381



1T17AR SERIES


W01-M58-8721


-  C01 358 1296
-  7,31 KG
-  STEEL
-  DAF 0 388 167




1T17AR SERIES

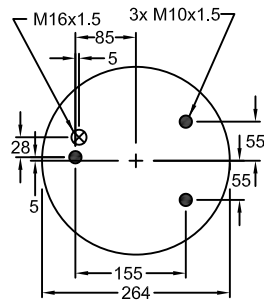
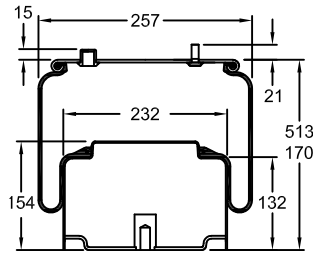
W01-M58-8722

 C01 358 1296

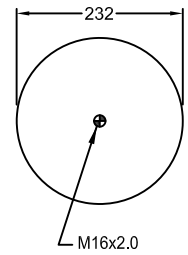
 7,19 KG

 STEEL

 DAF 1 697 678
DAF 0 388 165
DAF 1 529 833




4182
BEAD PLATE




3878
PISTON


1T17AR SERIES

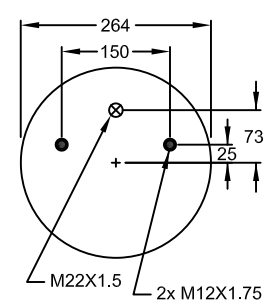
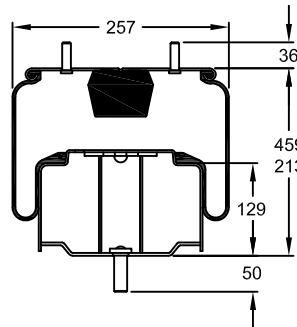
W01-M58-8377

 C01 358 2249

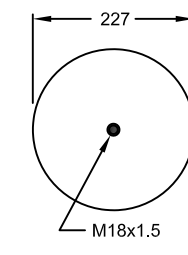
 8,67 KG

 STEEL

 SOLARIS 020701-0000- 392-836
SOLARIS 1001 101 060
SOLARIS 1070 002 000
SOLARIS P-1001 101 060
SOLARIS P-1070 002 000




2952
BEAD PLATE





9635
PISTON


1T17AR SERIES

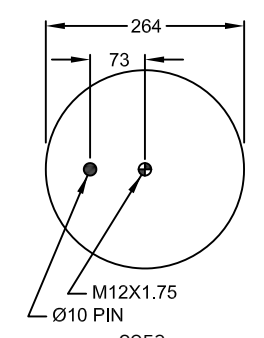
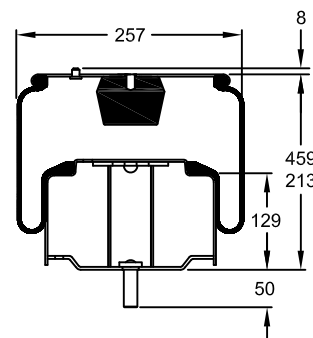
W01-M58-8378

 C01 358 2249

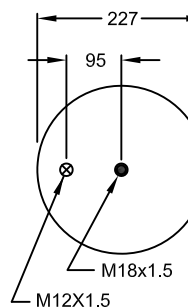
 8,64 KG

 STEEL

 SOLARIS 020701-0000- 392-840
SOLARIS 1001 101 052
SOLARIS P-1001 101 052




2953
BEAD PLATE




9672
PISTON


1T17AR SERIES

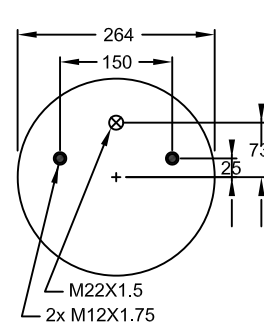
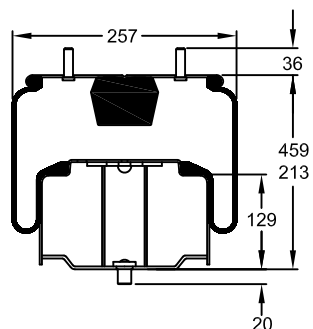
W01-M58-8379

 C01 358 2249

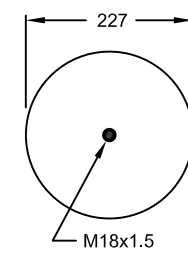
 8,67 KG

 STEEL

 SOLARIS 020701-0000- 392-842
SOLARIS 1001 101 040
SOLARIS 1001 101 050
SOLARIS 1070 001 000
SOLARIS P-1001 101 040
SOLARIS P-1001 101 050
SOLARIS P-1070 001 000





2952
BEAD PLATE

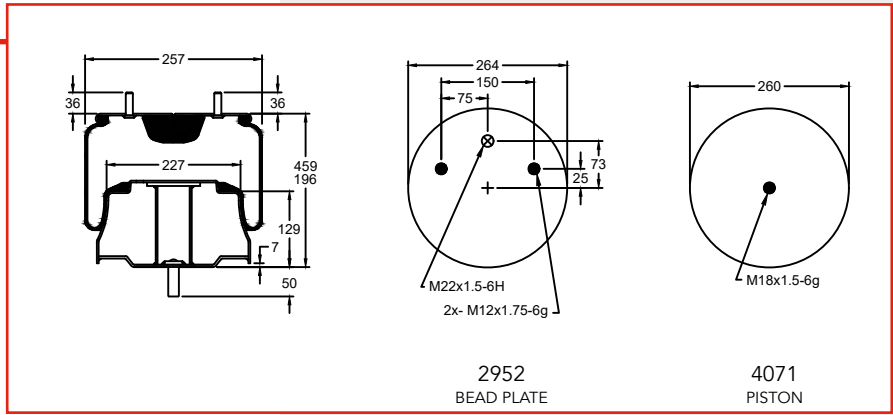


9634
PISTON

1T17AR SERIES

W01-M58-8372

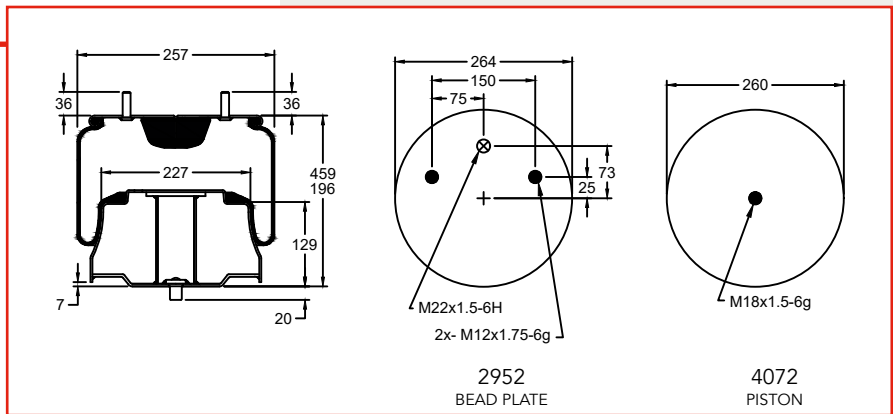
-  C01 358 2251
-  9,64 KG
-  STEEL
-  SOLARIS 020701-0004- 012-362



1T17AR SERIES




W01-M58-8373

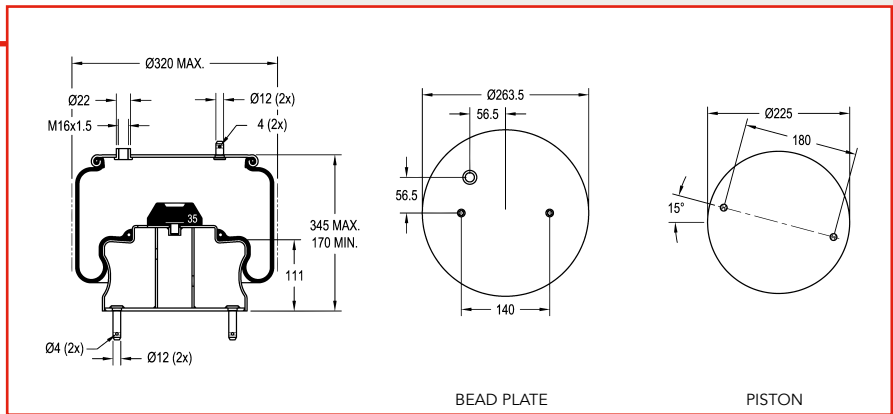
-  C01 358 2251
-  9,57 KG
-  STEEL
-  SOLARIS 020701-0004- 012-361



1T17ARD-3





W01-095-0565

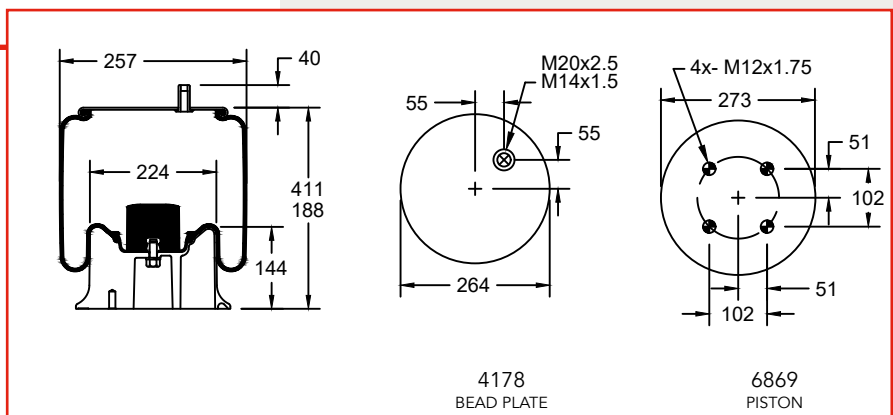
-  8,48 KG
-  STEEL
-  SCANIA 1726237



1T17B-11






W01-M58-8747

-  C01 M58 0465
-  8,37 KG
-  ALUMINUM
-  DAIMLER TAS A 946 328 04 01
HENDRICKSON HS 251087
SAMRO H2500915

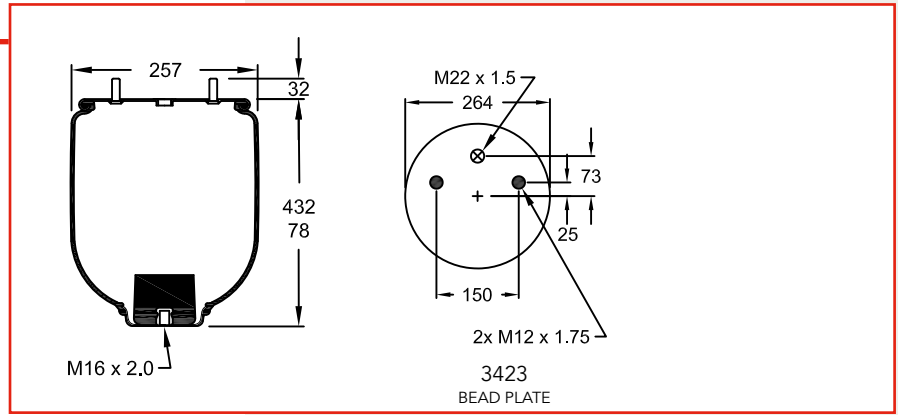


1T17B SERIES

W01-M58-0756








-  C01 M58 1300
-  4,70 KG
-  NO PISTON
-  SAF HOLLAND 4.284.3006.00
-  SAF HOLLAND 3.229.0029.00

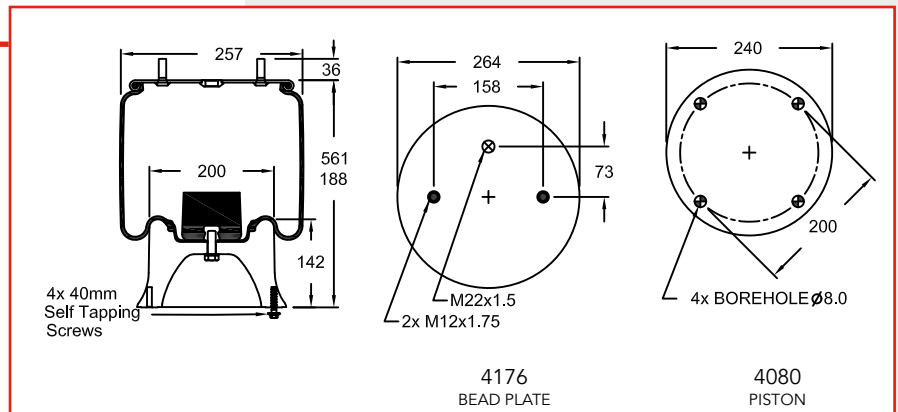
Service assembly for W01M586367



1T17B SERIES






W01-M58-6366

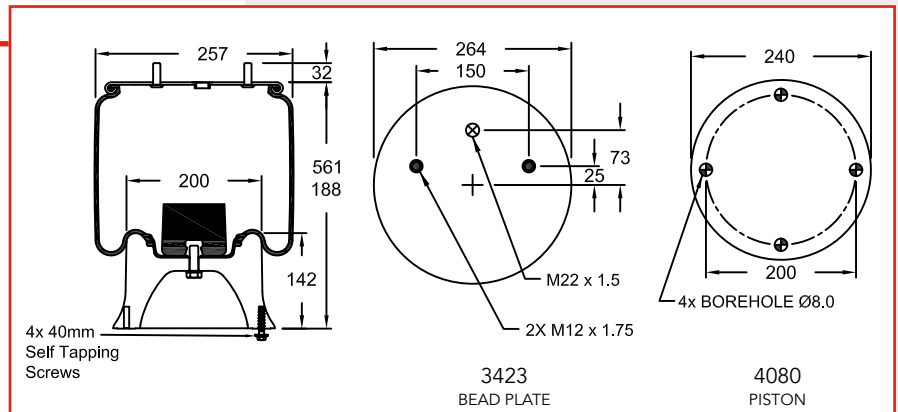
-  C01 M58 1300
-  7,22 KG
-  PLASTIC
-  SAF HOLLAND 3.229.0007.00
-  SAF HOLLAND 3.229.0007.02
-  SAF HOLLAND 2618
-  SCANIA 1723273



1T17B SERIES







W01-M58-6367

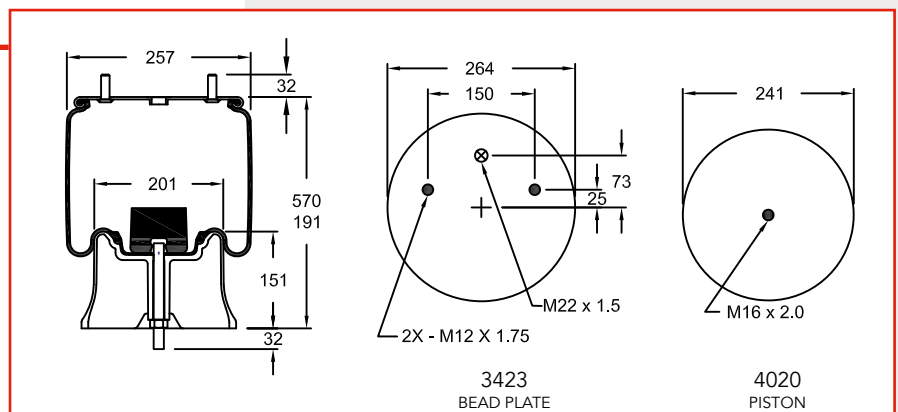
-  C01 M58 1300
-  6,95 KG
-  PLASTIC
-  SAF HOLLAND 3.229.0029.00
-  SAF HOLLAND 3.229.2129.00
-  SAF HOLLAND 3.229.2229.00
-  SAF HOLLAND 3.229.2429.00



1T17B SERIES





W01-M58-8612

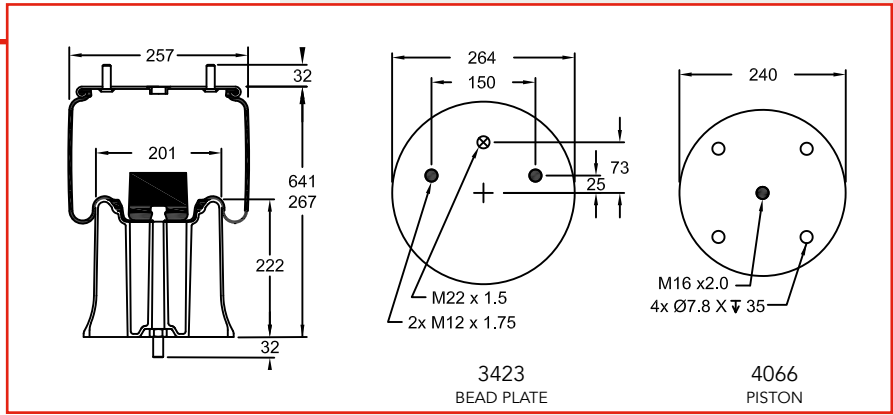
-  C01 M58 1300
-  7,70 KG
-  PLASTIC
-  SAF HOLLAND 3.229.0033.00
-  SAF HOLLAND 2918V P01
-  SCANIA 1723281



1T17B SERIES





W01-M58-9712

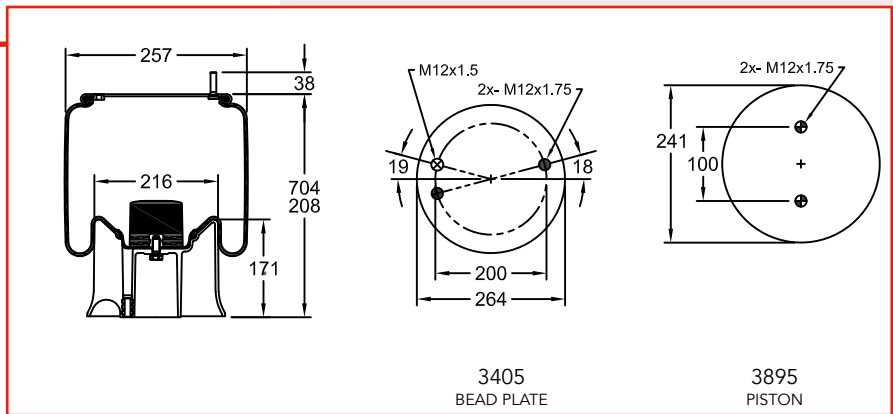
-  C01 M58 1300
-  7,83 KG
-  PLASTIC
-  SAF HOLLAND 3.229.0039.00
SAF HOLLAND 2626V



1T17B SERIES





W01-M58-8671

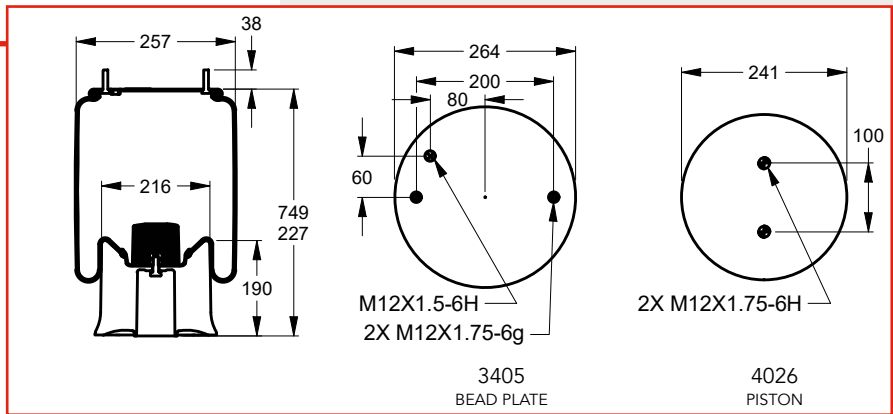
-  C01 M58 2248
-  7,22 KG
-  PLASTIC
-  MERITOR 2122 9455



1T17B SERIES

W01-M58-2244

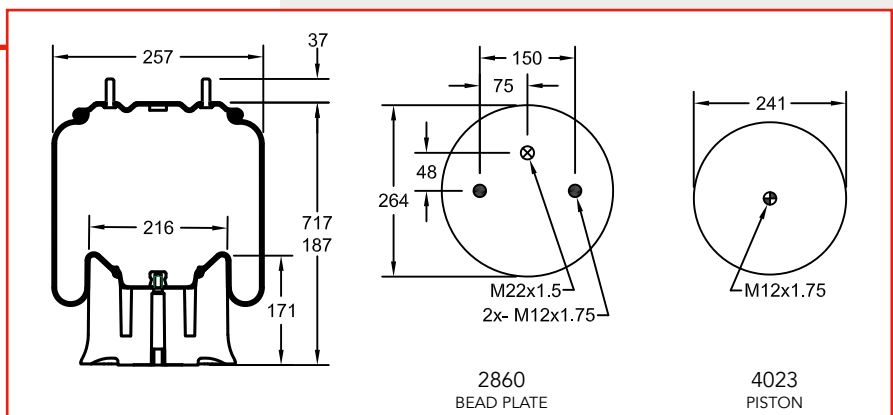
-  C01 M58 2250
-  7,55 KG
-  PLASTIC
-  MERITOR 2123 1515



1T17BL-12

W01-M58-8174

-  C01 968 1089
-  7,29 KG
-  PLASTIC
-  WEWELER US 04335F



1T17BP-4

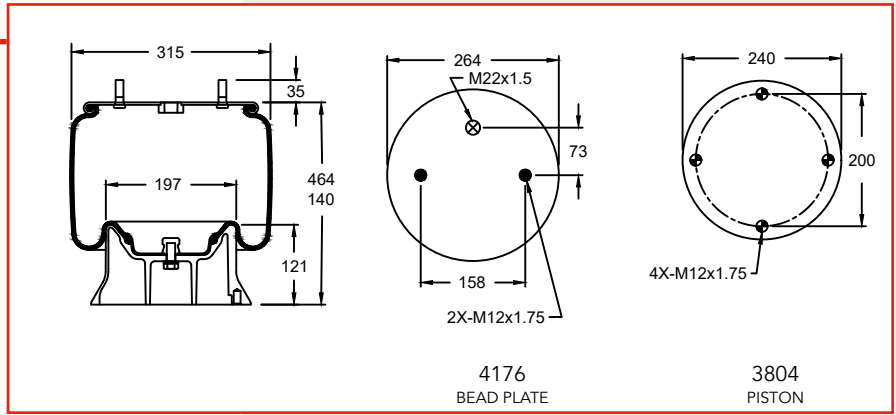
W01-M58-8642

C01 M58 0482

6,49 KG

ALUMINUM

TERBERG 21076751
WEWELER US 08642F



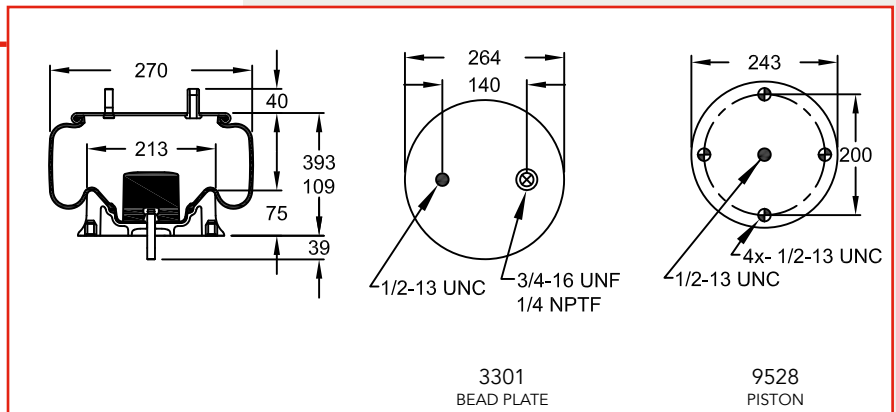
1T17C3

W01-358-8738

5,82 KG

PLASTIC

SAF HOLLAND 90557271



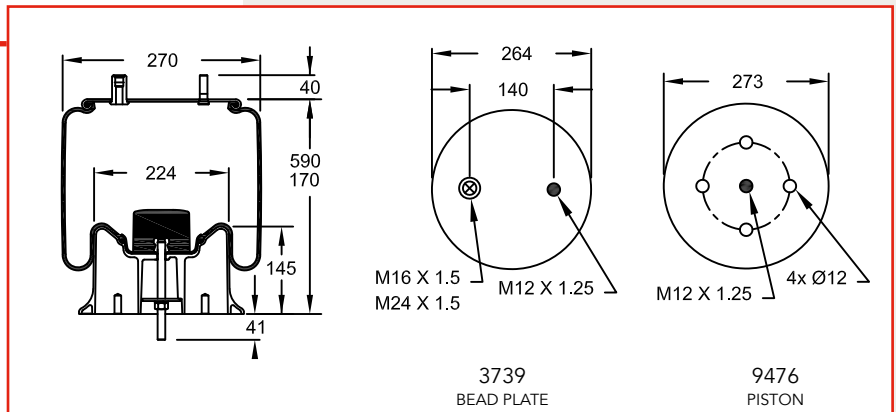
1T17C8

W01-M58-8712

8,92 KG

ALUMINUM

HENDRICKSON 59319-2



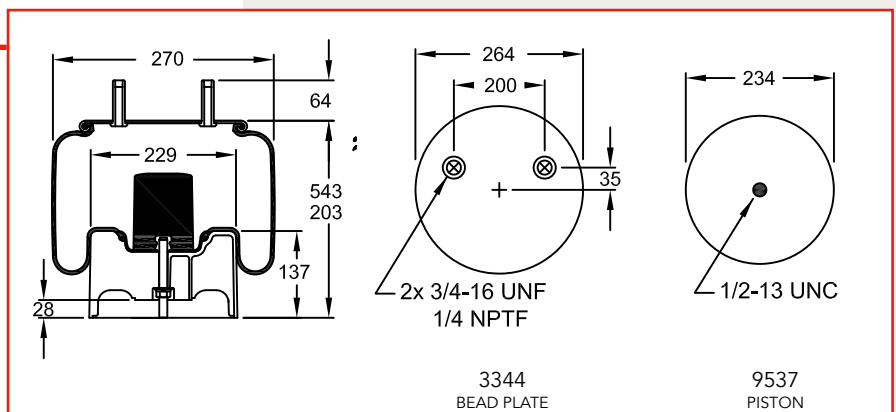
1T17CA6.5

W01-358-8713

8,15 KG


PLASTIC

HENDRICKSON S-22948



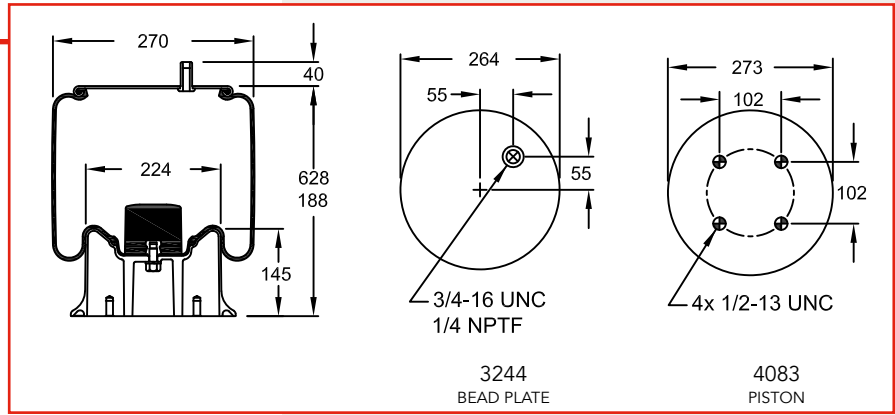
1T17CL9.5

W01-358-9580

 8,56 KG


 ALUMINUM

 HENDRICKSON C20127
HENDRICKSON HS506500
HENDRICKSON HT250U
HENDRICKSON S-20127



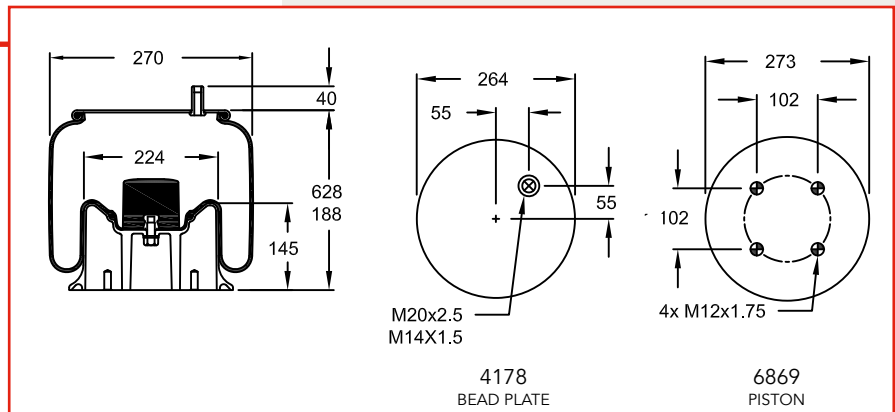
1T17CL9.5

W01-M58-8629

 7,94 KG


 ALUMINUM

 DAIMLER TAS A 946 328 04 01
HENDRICKSON HS251087
SAMRO H2500915



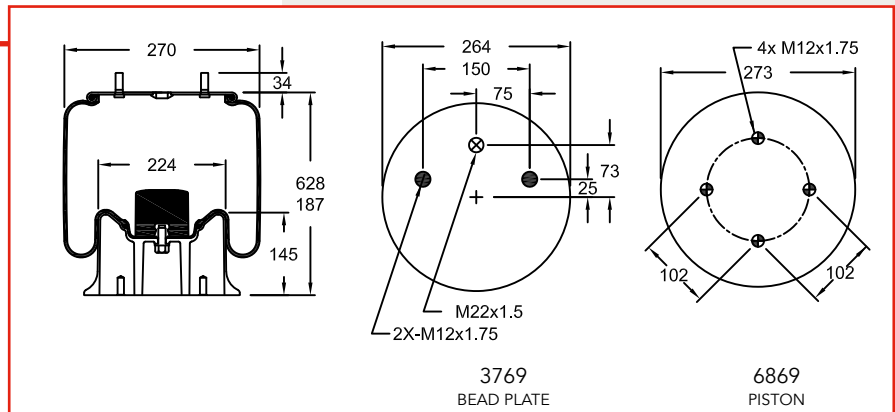
1T17CL9.5

W01-M58-8643

 12,16 KG


 ALUMINUM

 HENDRICKSON QE100004/F



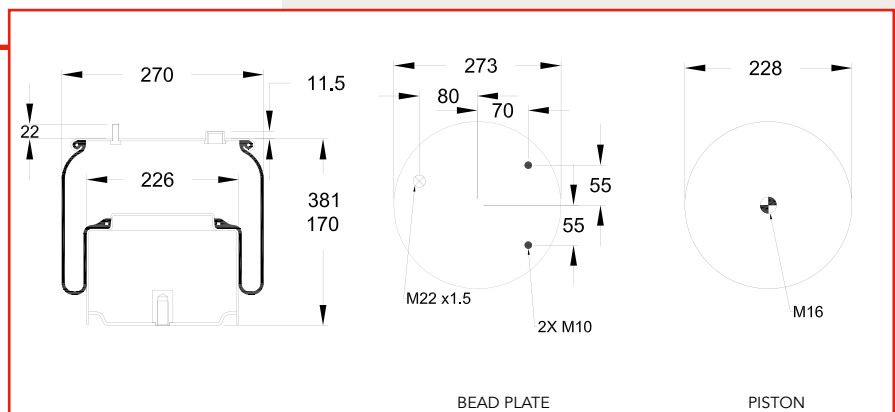
1T17CR SERIES

W01-M58-6097

 8,60 KG




 STEEL

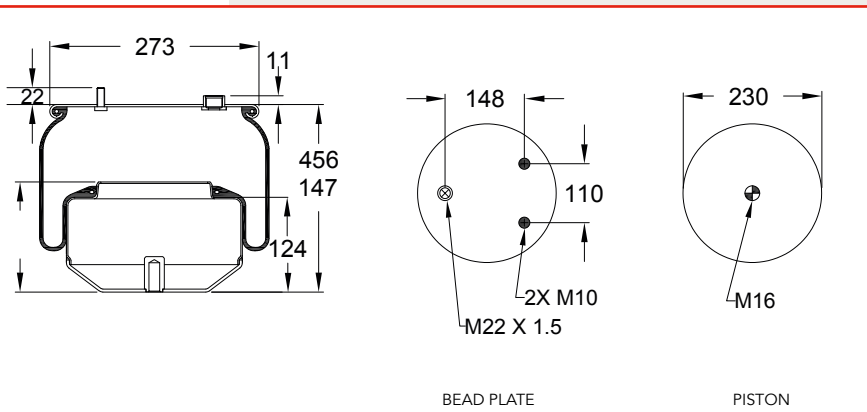
 DAF 1 901 305



1T17CR SERIES





W01-M58-6098

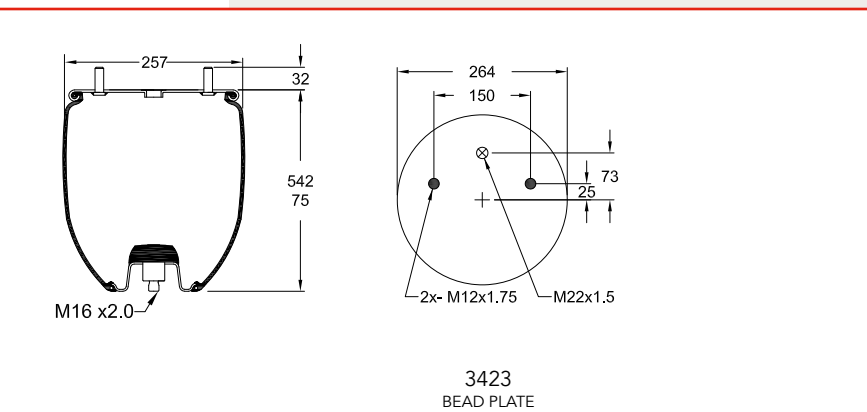
-  6,80 KG
-  STEEL
-  DAF 1 883 826



1T17D-11.8

W01-M58-8621

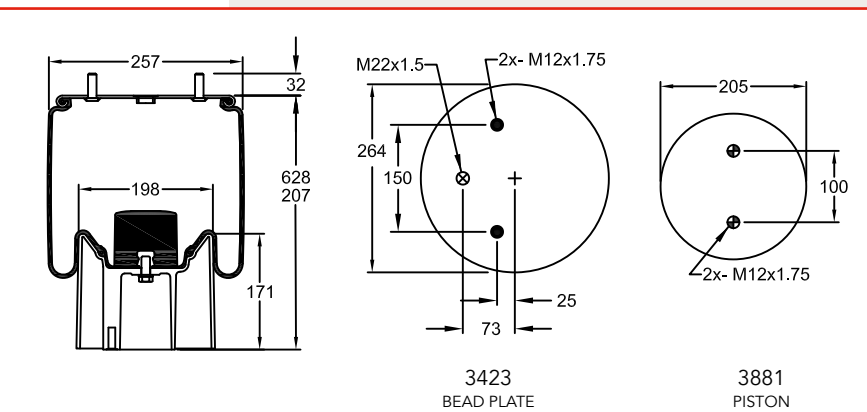
-  C01 M58 2221
-  6,32 KG
-  NO PISTON
-  BPW 30-1 05.429.40.72.0
BPW 30-1 05.429.42.72.0



1T17D SERIES

W01-M58-9720

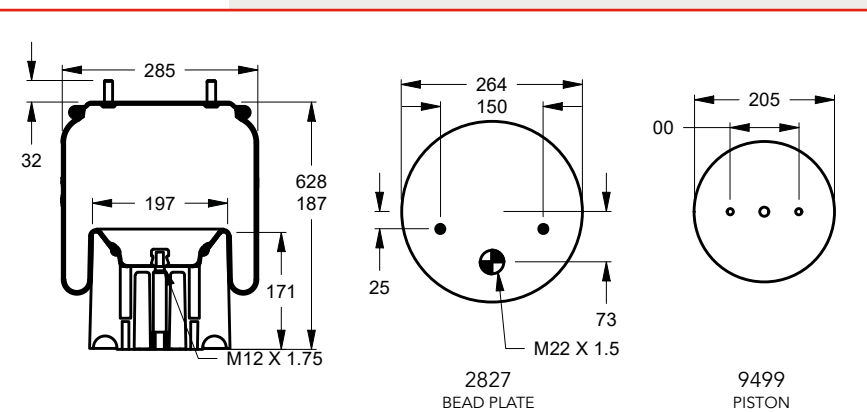
-  C01 M58 2253
-  6,52 KG
-  PLASTIC
-  DAIMLER TAS A 946 328 14 01
JOST 3010502501



1T17D SERIES





W01-M58-1258

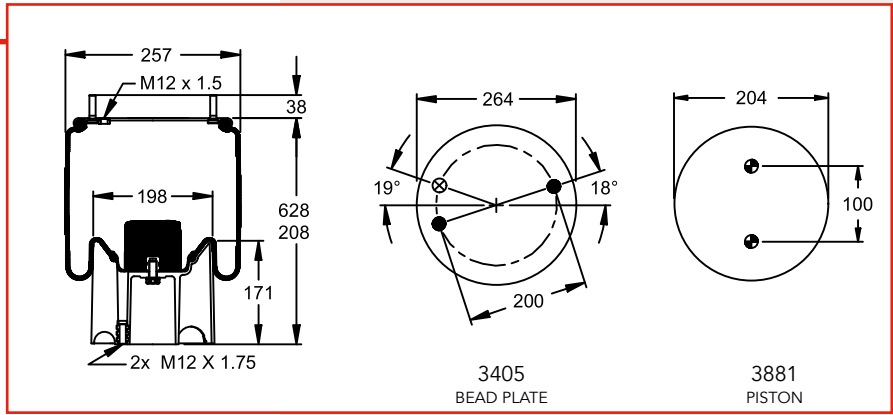
-  C01 M58 2254
-  6,11 KG
-  PLASTIC
-  KÖGEL 6610 101
KÖGEL 6157 970



1T17D SERIES



W01-M58-8608

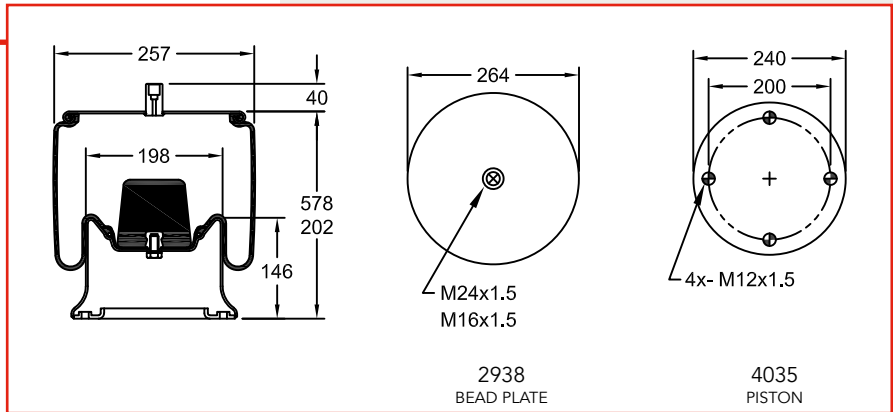
-  C01 M58 2254
-  6,67 KG
-  PLASTIC
-  ROR 2122 9214
BEVOLA 52360



1T17D SERIES

W01-M58-8562

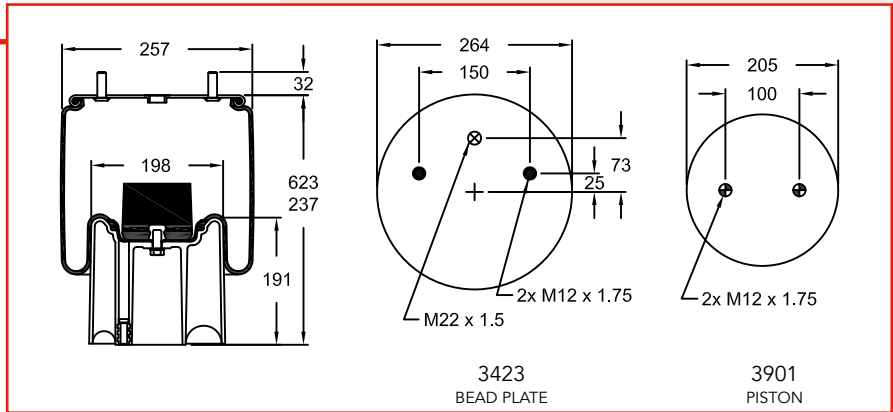
-  C01 M58 5528
-  9,64 KG
-  STEEL
-  MERCEDES A 946 320 59 21
HENDRICKSON HS508263
HENDRICKSON HS508089



1T17D SERIES

W01-M58-8587

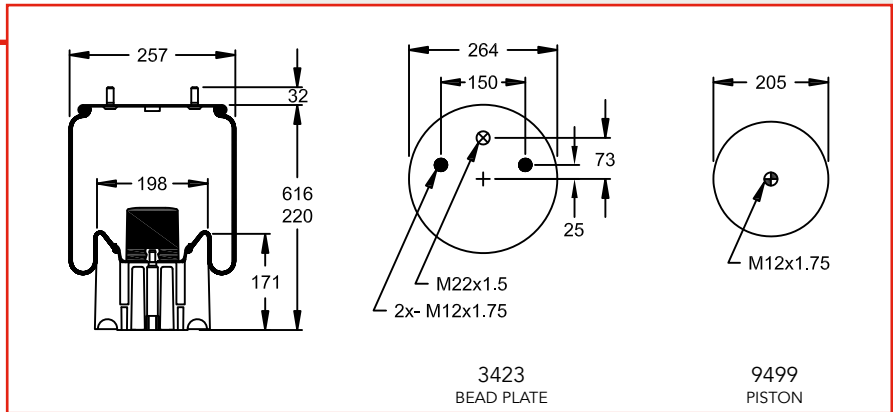
-  C01 M58 5528
-  6,92 KG
-  PLASTIC
-  ROR 2123 0298



1T17DJ-8

W01-M58-8175


-  C01 M58 2255
-  6,78 KG
-  PLASTIC
-  WEWELER US 04200BF
VALX 80130001



1T17DJ-8

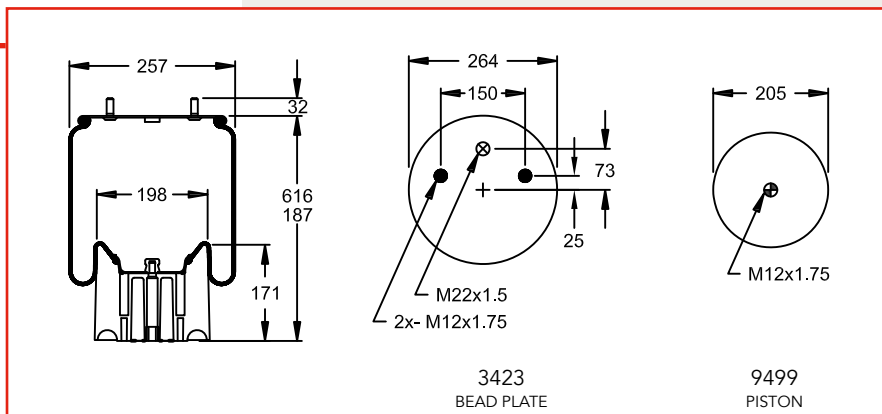
W01-M58-8540

 C01 M58 2255

 6,45 KG


 PLASTIC


 WEWELER US 04200F
VALX 80130001



1T17HR8

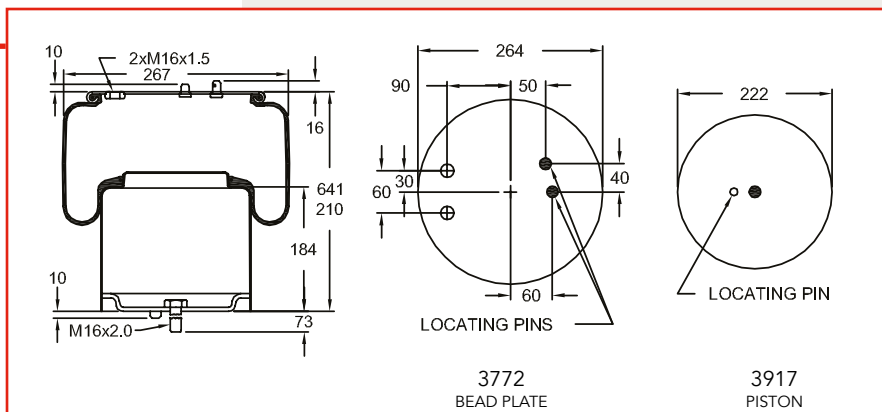
W01-M58-8633

 9,75 KG

 STEEL

 SCANIA 1434933


Replaced by W01-M58-8524



1T17HAR-7.5

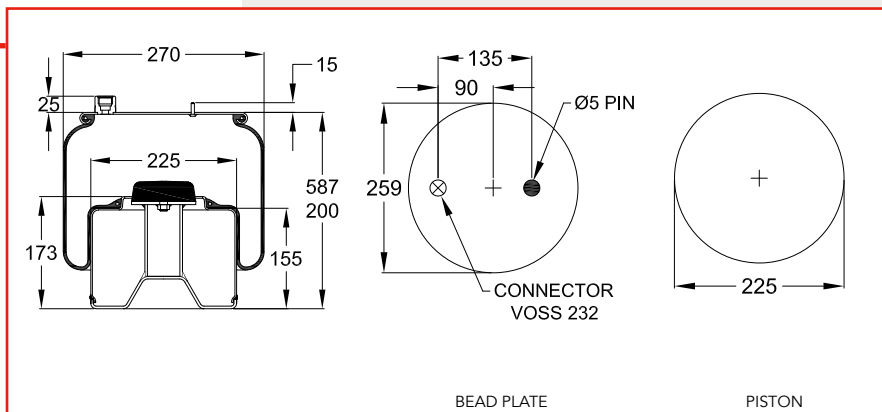
W01-M58-6095

 C01 M58 6095

 9,21 KG

 STEEL


 MERCEDES A 960 320 34 57
MERCEDES A 960 320 76 57




1T17HR SERIES

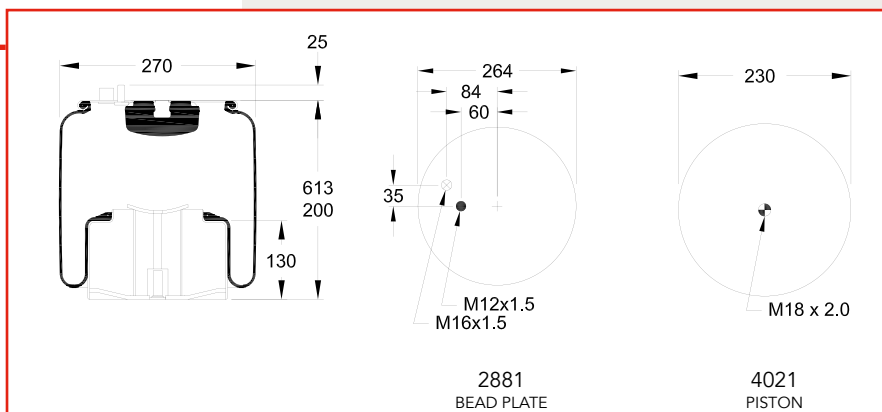
W01-M58-8376

 C01 M58 1294

 10,70 KG


 STEEL


 MAN 81.43600.6040





1T17HR SERIES

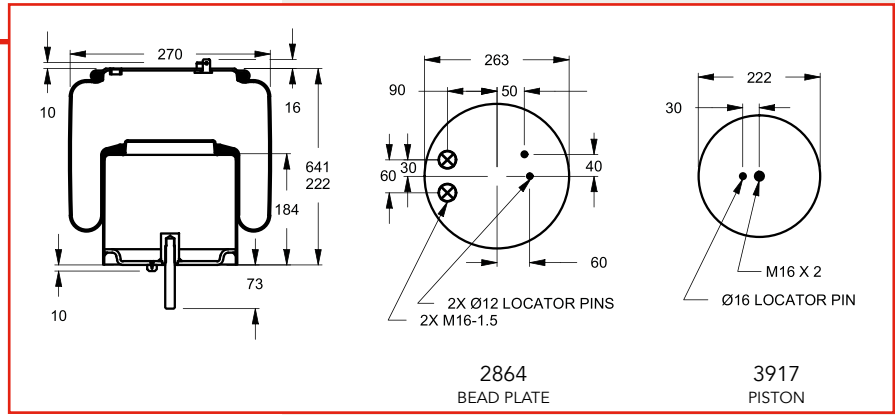
W01-M58-8524

-  C01 M58 1295

-  9,09 KG


-  STEEL


-  **SCANIA** 1434933
SCANIA 1932593
SCANIA 2617887





1T17HR SERIES

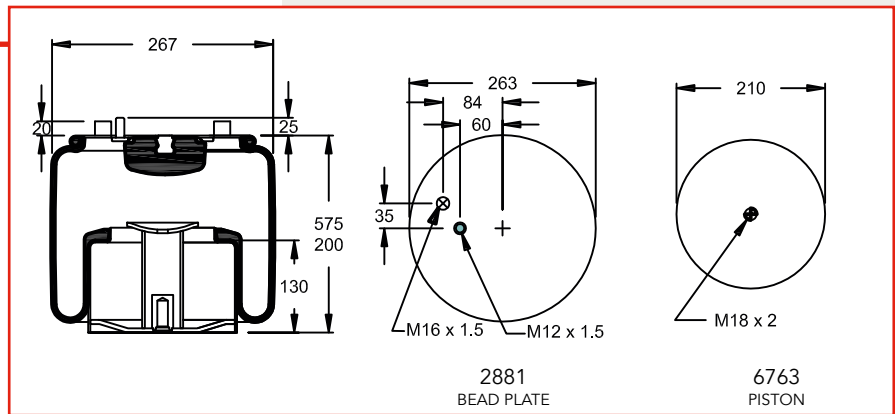
W01-M58-8356

-  C01 M58 1299

-  9,64 KG


-  STEEL


-  **MAN** 81.43600.6042





1T17HR SERIES

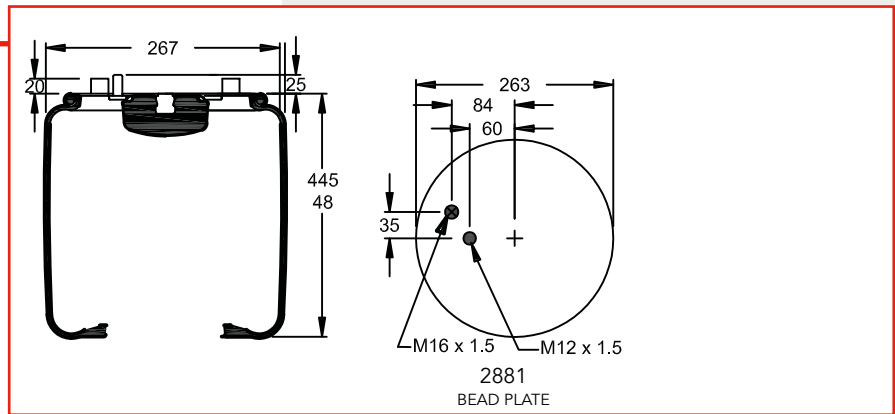
W01-M58-8357

-  C01 M58 1299

-  4,49 KG

-  NO PISTON


-  **MAN** 81.43601.0158





Service assembly for W01M588356


1T17J SERIES

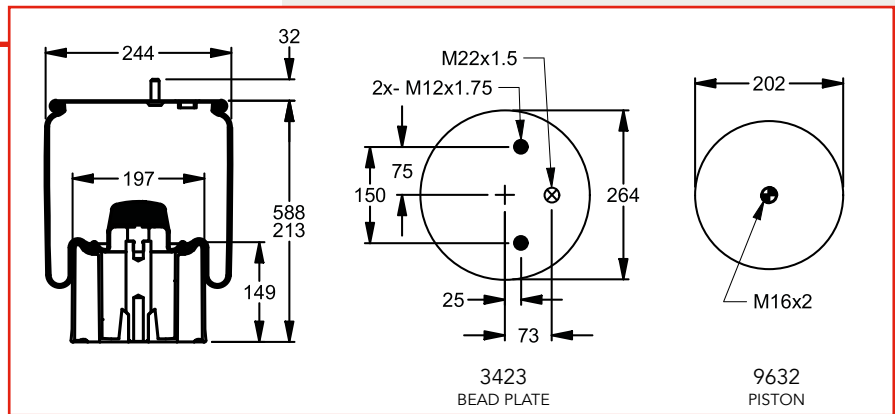
W01-M58-8073

-  C01 M58 4861

-  6,92 KG


-  PLASTIC


-  **BPW** 30K 05.429.43.86.0





1T17J SERIES

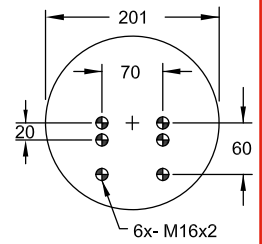
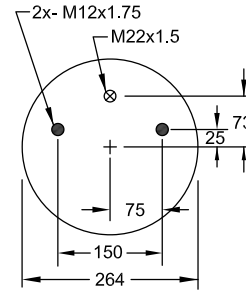
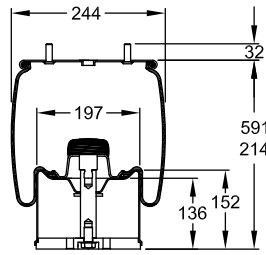
W01-M58-8542

 C01 M58 4861

 11,96 KG

 STEEL

 **BPW BPW** TYPE 30K HEAVY DUTY
STEEL - OFFSET MOUNTING OR
TIPPERS





3423
BEAD PLATE

3956
PISTON


1T17J SERIES

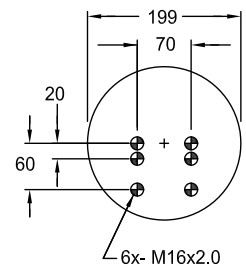
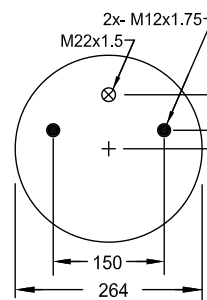
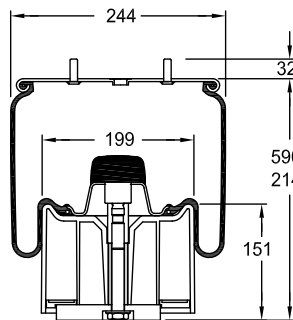
W01-M58-8585

 C01 M58 4861

 8,81 KG

 PLASTIC

 **BPW 30K 05.429.43.21.0**
BPW 30K 05.429.43.37.0





3423
BEAD PLATE


4004
PISTON


1T17J SERIES

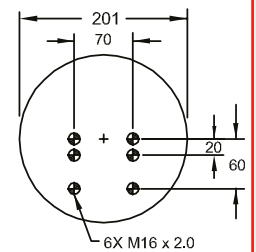
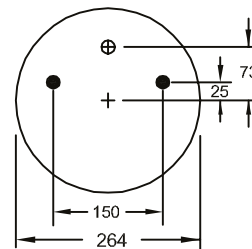
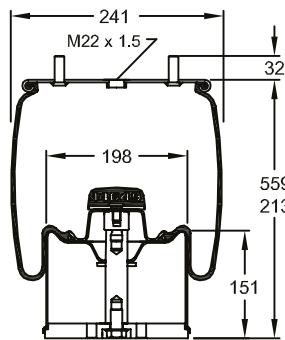
W01-M58-8609

 C01 M58 4861

 9,81 KG

 STEEL

 **BPW 30K 05.429.41.23.1**
BPW 30K 05.429.42.41.0





3423
BEAD PLATE

4047
PISTON


1T17J SERIES

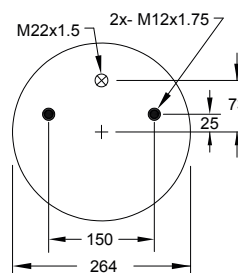
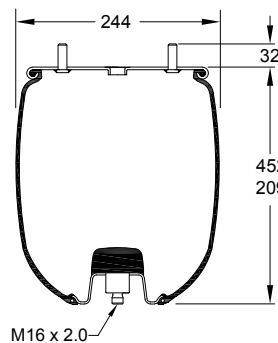
W01-M58-8613

 C01 M58 4861

 4,67 KG

 NO PISTON

 **BPW 30K 05.429.40.91.0**
SCHMITZ 013 769







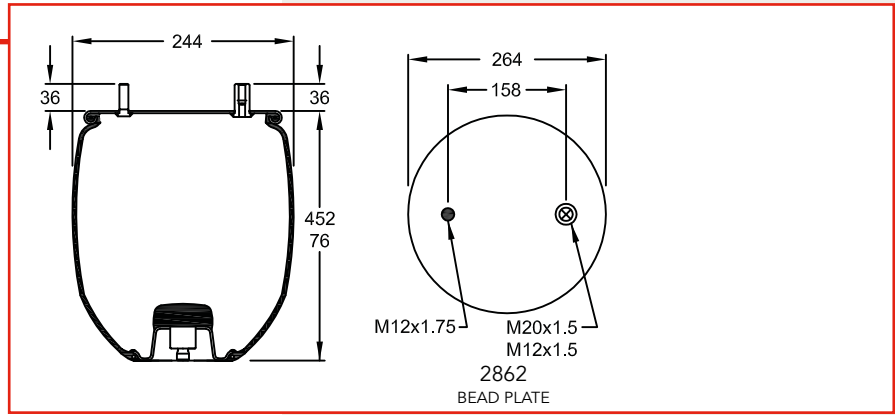
3423
BEAD PLATE

Service assembly for W01M588542/W01M588585/
W01M588073/W01M588609

1T17J SERIES





W01-M58-9704

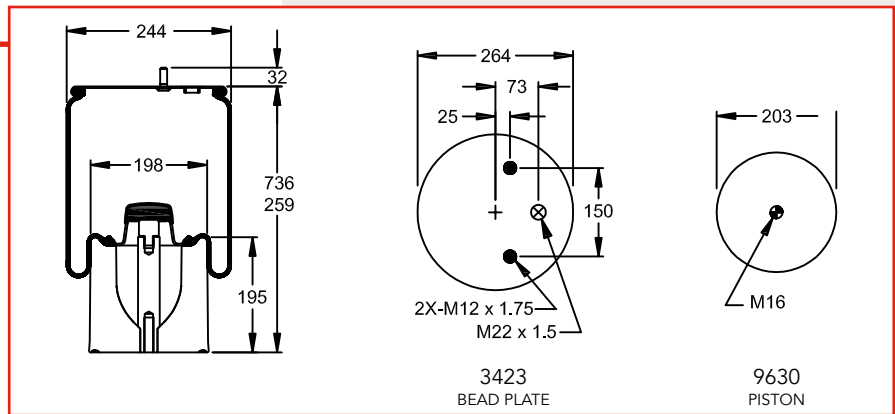
-  C01 M58 4861
-  4,55 KG
-  NO PISTON
-  BPW 30K 05.429.41.77.0



1T17J SERIES





W01-M58-8072

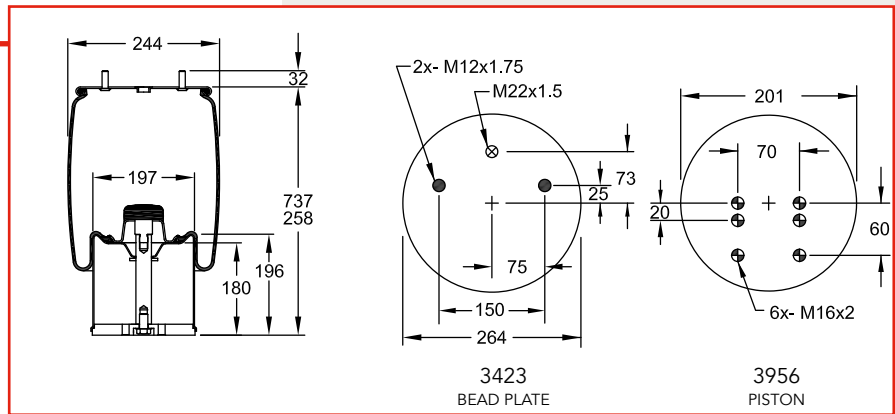
-  C01 M58 4862
-  7,92 KG
-  PLASTIC
-  BPW 30 05.429.43.85.0



1T17J SERIES








W01-M58-8541

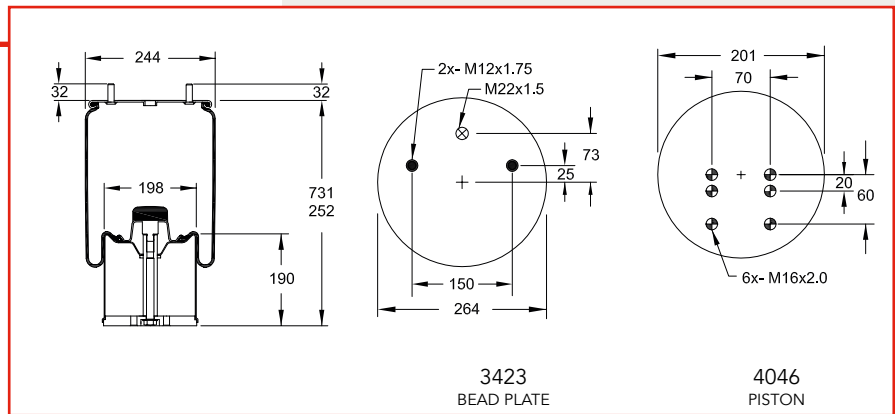
-  C01 M58 4862
-  12,96 KG
-  STEEL
-  BPW BPW TYPE 30 HEAVY DUTY STEEL - OFFSET MOUNTING OR TIPPERS



1T17J SERIES

W01-M58-8619

-  C01 M58 4862
-  11,04 KG
-  STEEL
-  BPW 30 05.429.41.24.1
-  BPW 30 05.429.43.34.0
-  BPW 30 05.429.43.56.0
-  BPW 30 05.429.40.28.1



1T17J SERIES

W01-M58-8620

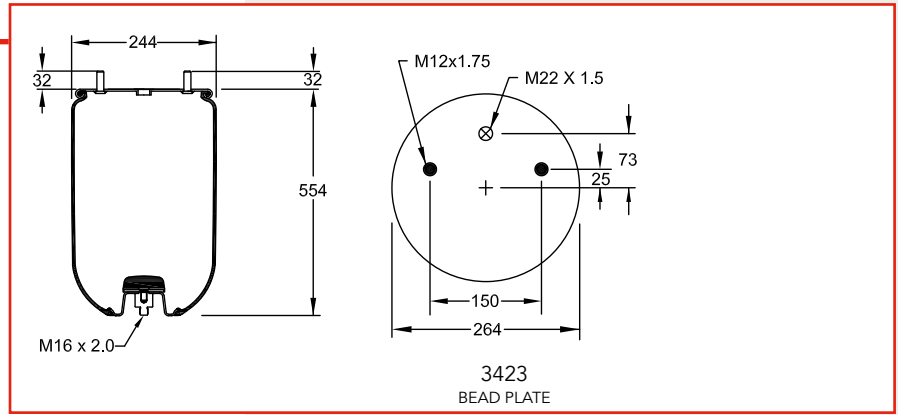
C01 M58 4862

4,99 KG

NO PISTON

BPW 30 05.429.40.03.0
SCHMITZ 015 514

Service assembly for W01M588541/W01M588668/
W01M588072/W01M588619



1T17J SERIES

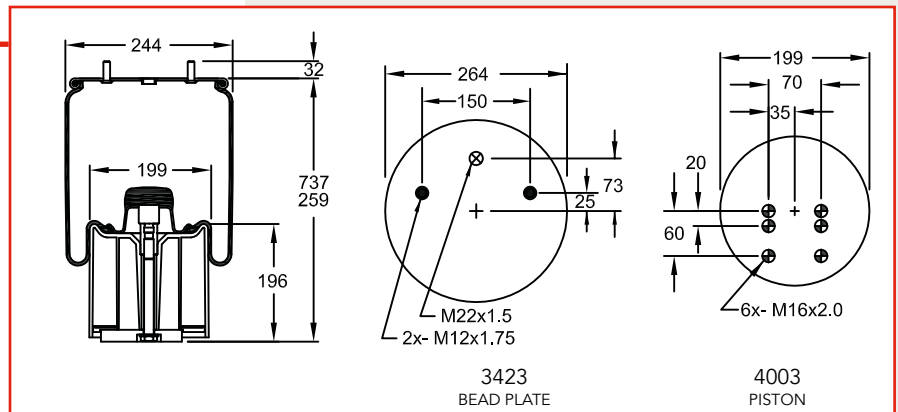
W01-M58-8668

C01 M58 4862

9,77 KG

PLASTIC

BPW 05.429.43.20.0
SCHMITZ 017 109



1T17JBR-9.7

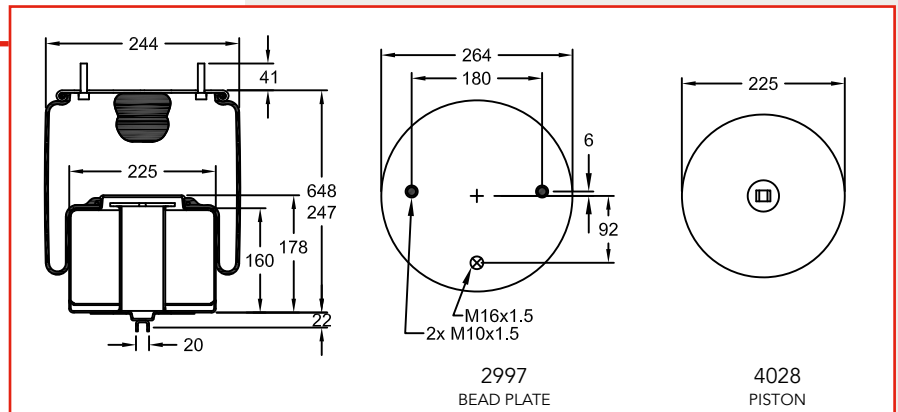
W01-M58-8577

C01 358 0407

9,62 KG

STEEL

VOLVO 1 075 363
VOLVO 20 452 136
VOLVO 20 554 759
VOLVO 1 629 718



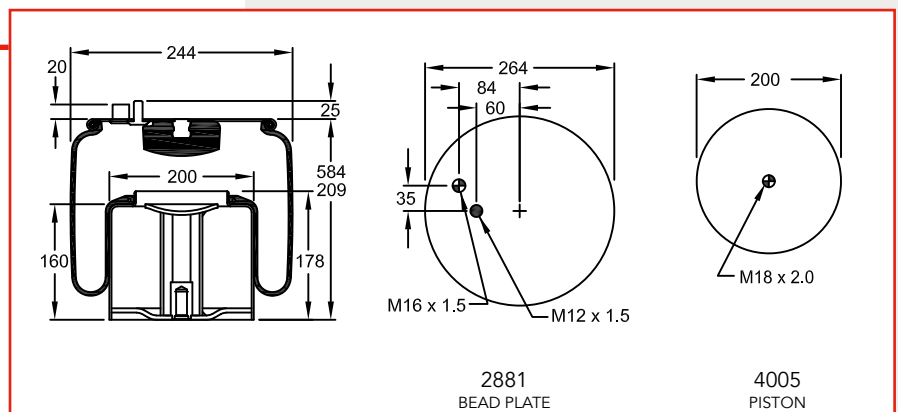
1T17JR7.2

W01-M58-9879

9,84 KG





STEEL

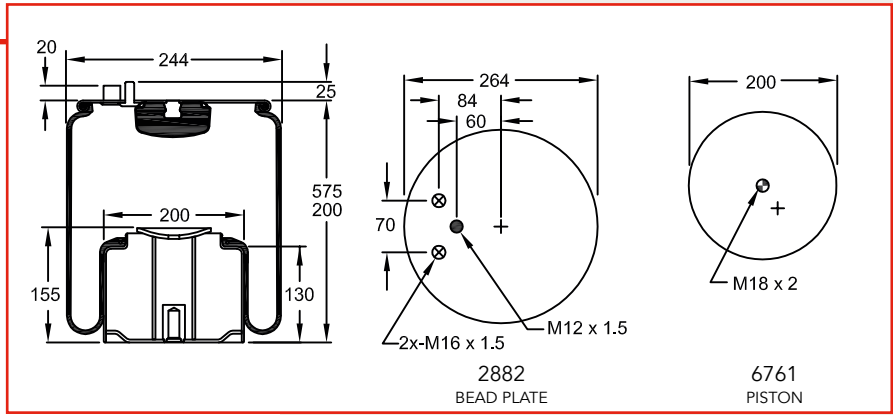
MAN 81.43600.6035
MAN 81.43600.6035
MAN 81.43600.6055



1T17JR SERIES





W01-M58-8358

-  C01 M58 1297
-  8,63 KG
-  STEEL
-  **MAN** 81.43600.6041

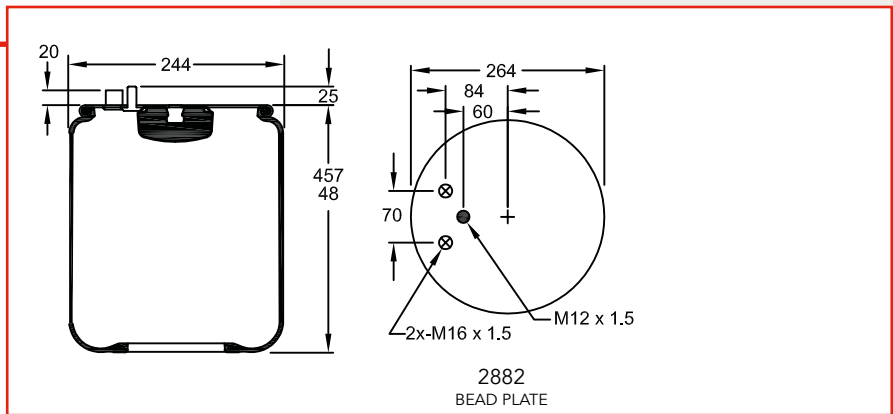


1T17JR SERIES

W01-M58-8359






-  C01 M58 1297
-  4,33 KG
-  NO PISTON
-  **MAN** 81.43601.0173

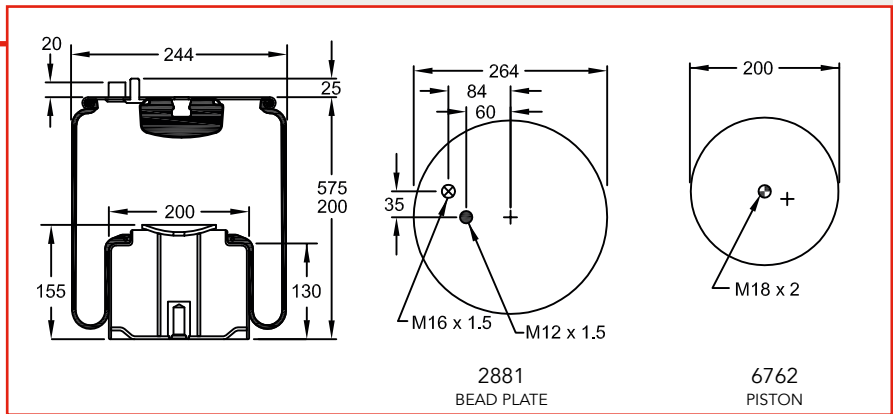
Service assembly for W01M588358



1T17JR SERIES







W01-M58-8360

-  C01 M58 1297
-  9,17 KG
-  STEEL
-  **MAN** 81.43600.6035
-  **MAN** 81.43600.6055

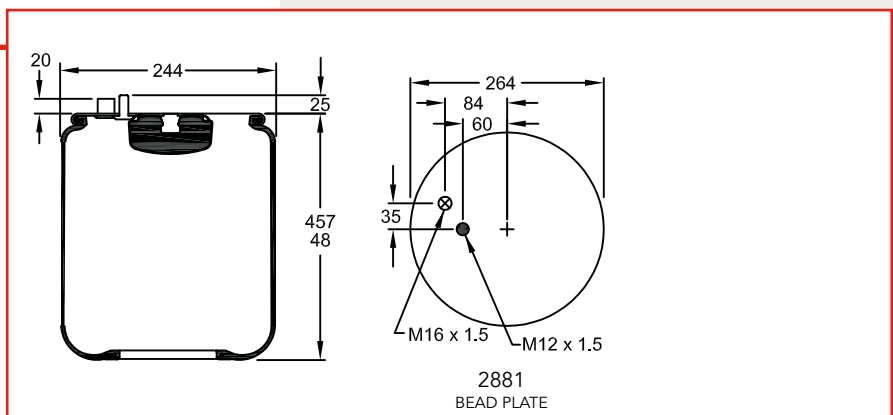


1T17JR SERIES

W01-M58-8361





-  C01 M58 1297
-  4,27 KG
-  NO PISTON
-  **MAN** 81.43601.0152
-  **MAN** 81.43601.0174
-  **MAN** 81.43601.0175

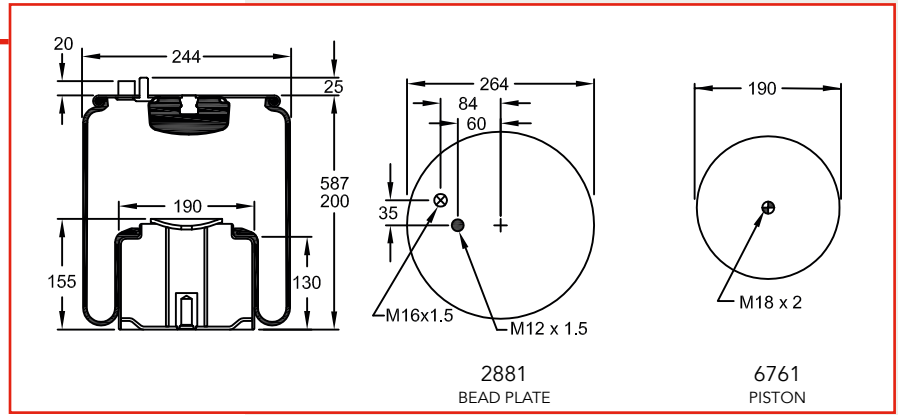
Service assembly for W01M588360



1T17JR SERIES





W01-M58-8362

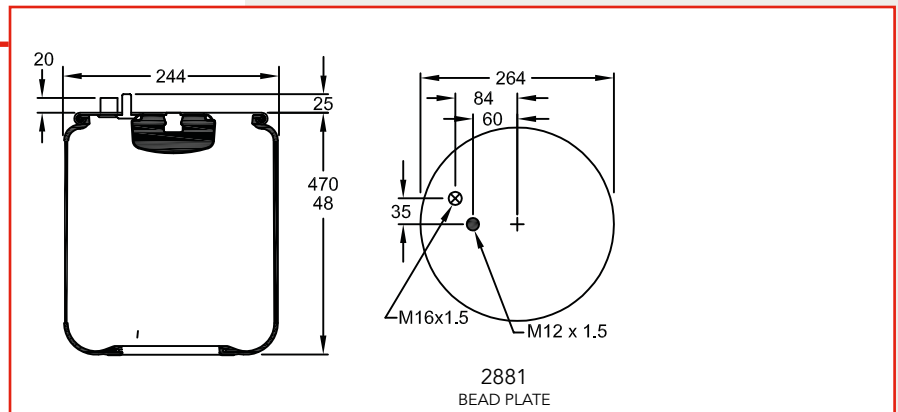
-  C01 M58 1298
-  8,51 KG
-  STEEL
-  MAN 81.43600.6037



1T17JR SERIES

W01-M58-8363


-  C01 M58 1298
-  4,34 KG
-  NO PISTON
-  MAN 81.43601.0153

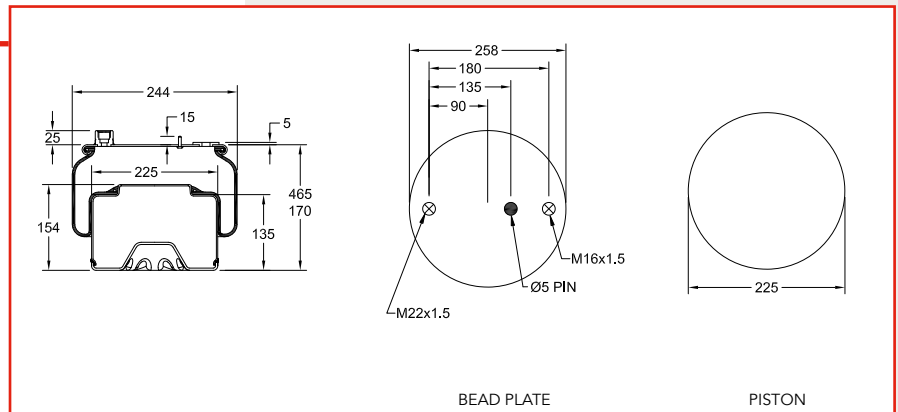


Service assembly for W01M588362

1T17JR SERIES





W01-M58-6090

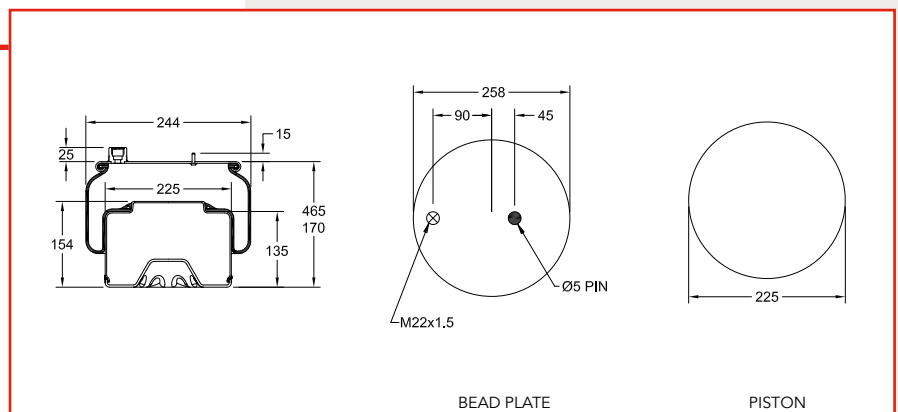
-  C01 M58 6090
-  7,21 KG
-  STEEL
-  MERCEDES A 960 320 01 21



1T17JR SERIES


W01-M58-6091


-  C01 M58 6091
-  7,21 KG
-  STEEL
-  MERCEDES A 960 320 02 21





1T17KR SERIES

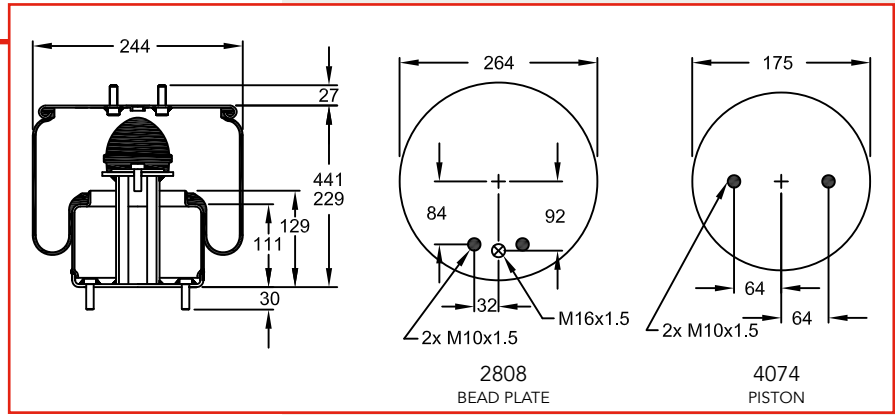
W01-M58-8069

-  C01 M58 2252

-  7,44 KG


-  STEEL


-  VOLVO 21715299





1T17SR-8.5

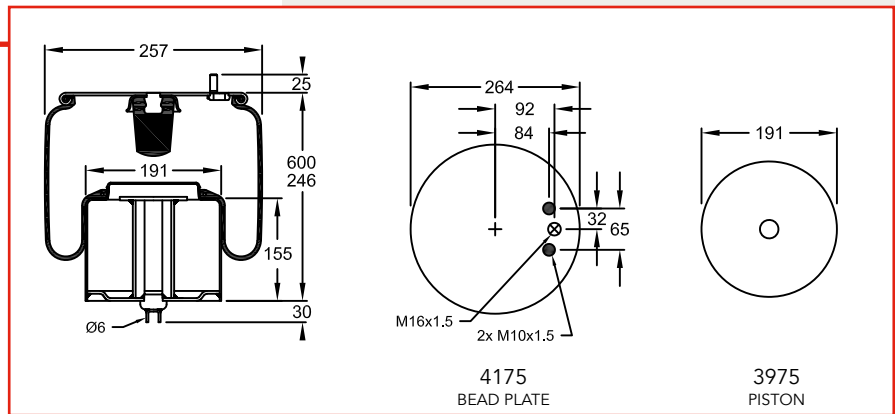
W01-M58-9706

-  C01 358 2235

-  8,50 KG


-  STEEL


-  VOLVO 1 076 594
VOLVO 20 554 755
VOLVO 1 076 594
VOLVO 20 554 755





1T17SR-6.5

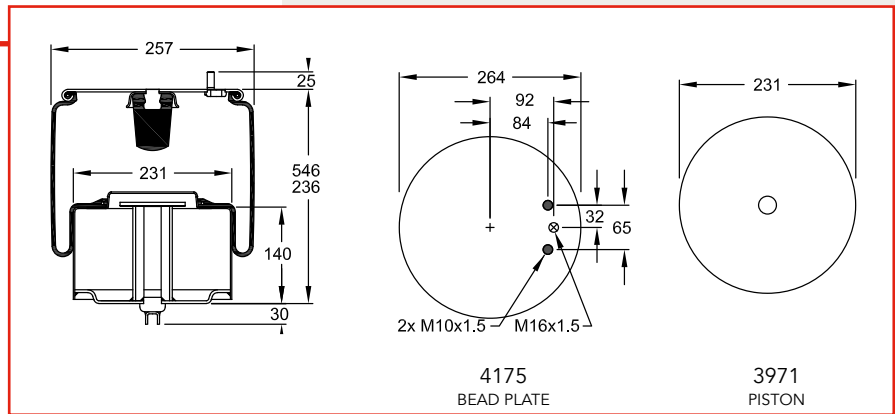
W01-M58-9707

-  C01 358 2236

-  9,01 KG


-  STEEL


-  VOLVO 1 076 075
VOLVO 1 076 076
VOLVO 20 554 756





1T17TWR SERIES

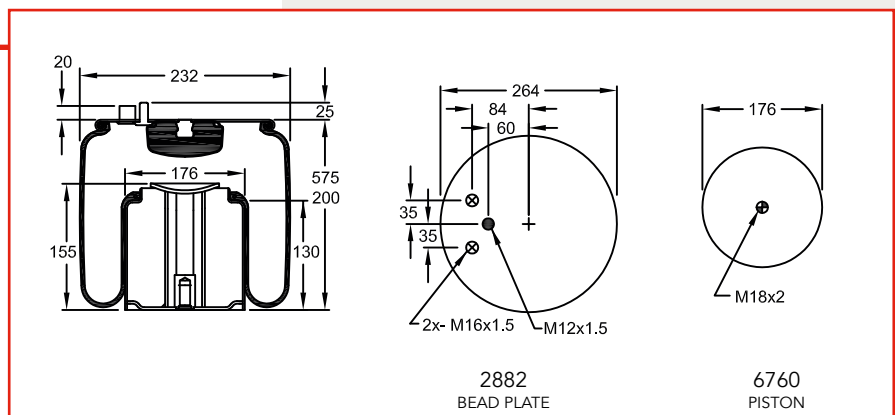
W01-M58-8354

-  C01 M58 2257

-  8,35 KG


-  STEEL


-  MAN 81.43600.6036
MAN 81.43600.6056




1T17TWR SERIES

W01-M58-8355

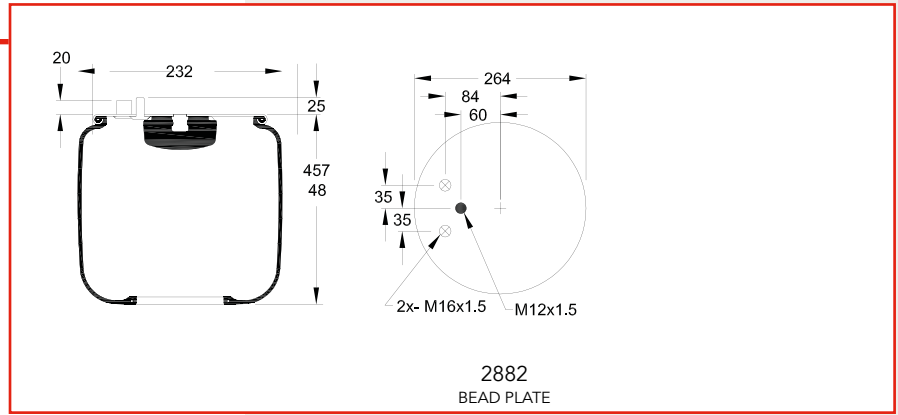
 C01 M58 2257

 4,29 KG

 NO PISTON


 MAN 81.43601.0151
MAN 81.43601.0176


Service assembly for W01M588354





1T17TWR SERIES

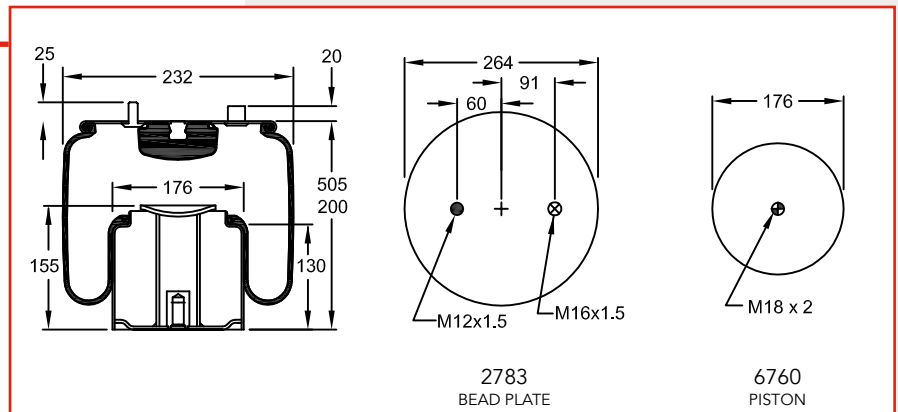
W01-M58-8352

 C01 M58 2261

 8,11 KG


 STEEL


 MAN 81.43600.6049




1T17TWR SERIES

W01-M58-8353

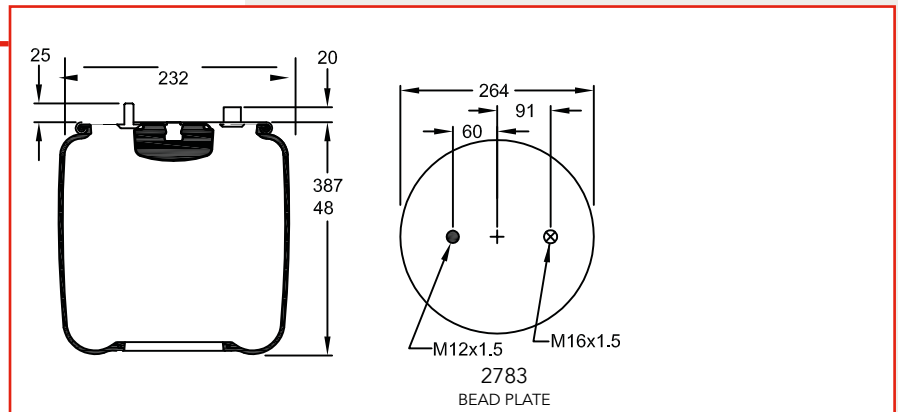
 C01 M58 2261

 3,96 KG

 NO PISTON


 MAN 81.43601.0168

Service assembly for W01M588352



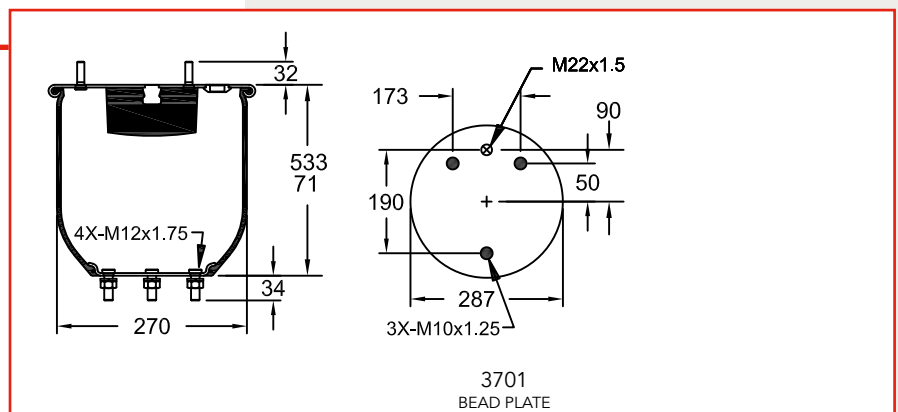
1T19F11

W01-M58-6359

 7,27 KG

 NO PISTON

 DAF 0 067 306

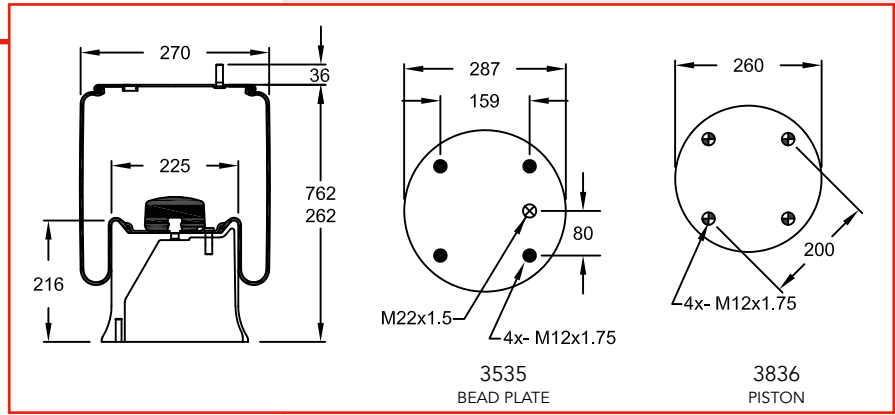


1T19F12

W01-M58-7380





-  11,62 KG
-  ALUMINUM
-  SAF HOLLAND 3.229.0024.00
FRUEHAUF UJB 0305
WEWELER US 07380F
ROR 2122 1349

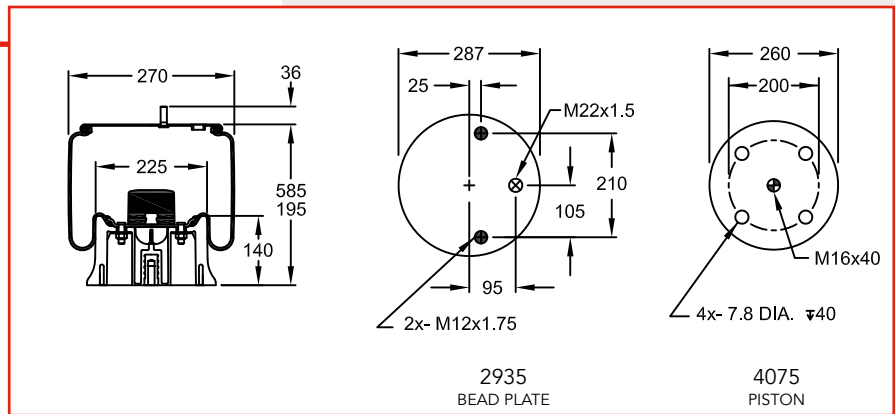
Replaced by W01-M58-8765



1T19F SERIES





W01-M58-5540

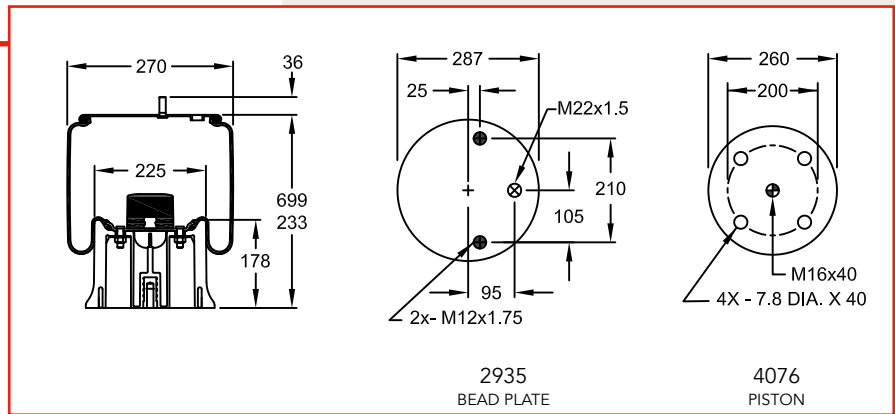
-  C01 M58 1171
-  8,84 KG
-  PLASTIC
-  SAF HOLLAND 3.229.0042.00
SAF HOLLAND 2919V



1T19F SERIES





W01-M58-5541

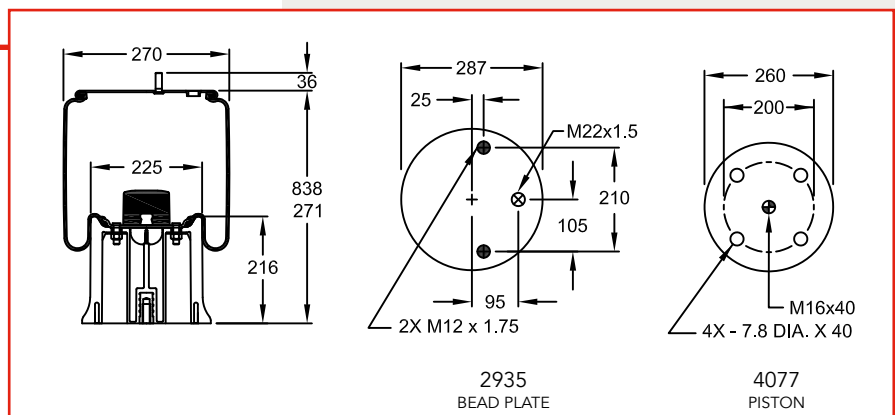
-  C01 M58 1172
-  9,73 KG
-  PLASTIC
-  SAF HOLLAND 2923VK
SAF HOLLAND 2924 V
SAF HOLLAND 3.229.0028.00
SCANIA 1873863
SCANIA 1723276



1T19F SERIES


W01-M58-5542

-  C01 M58 1173
-  10,86 KG
-  PLASTIC
-  SAF HOLLAND 3.229.0047.00
SAF HOLLAND 2927V



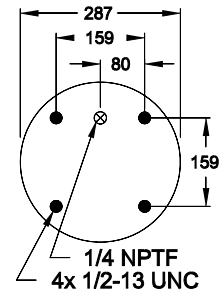
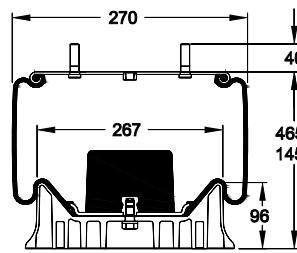
1T19L5

W01-358-9200

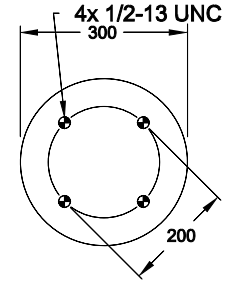
 9,86 KG

 ALUMINUM

 MERITOR 200 458
SAF HOLLAND 57009200
HENDRICKSON S-3839




4203
BEAD PLATE



6848
PISTON

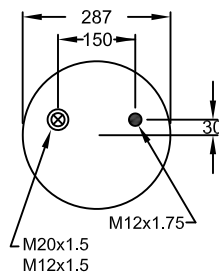
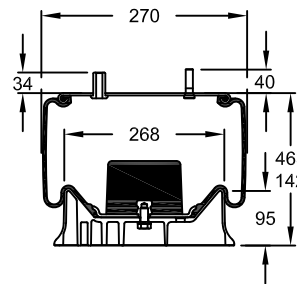
1T19L5

W01-681-7581

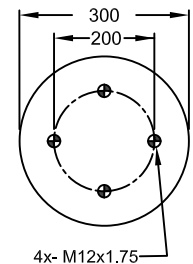
 9,66 KG

 ALUMINUM

 GRANNING 12875




3658
BEAD PLATE



3894
PISTON

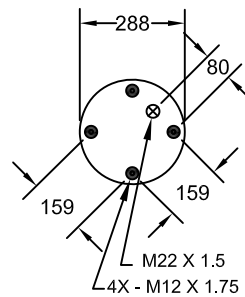
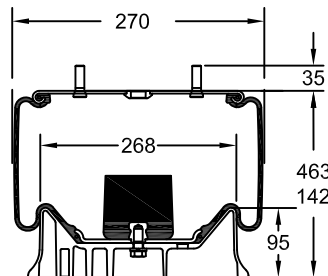
1T19L5

W01-M58-7346

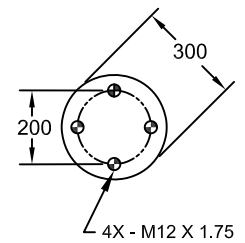
 9,19 KG

 ALUMINUM

 WEWELER US 07346F




3652
BEAD PLATE



3894
PISTON

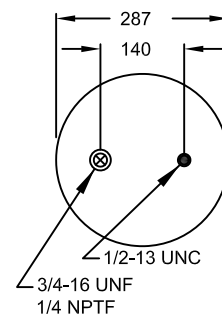
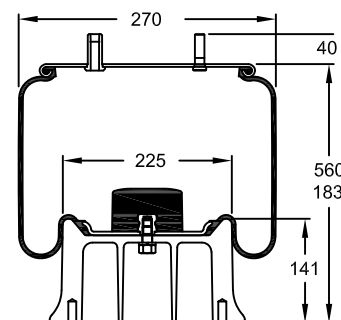
1T19L7

W01-358-9121

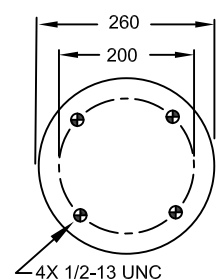
 9,86 KG

 ALUMINUM

 HENDRICKSON S-13160
SAF HOLLAND 90044702
SAF HOLLAND 90054060
SAF HOLLAND 90557010
SAF HOLLAND 90557019
SAF HOLLAND 90557052
SAF HOLLAND 90557078



3388
BEAD PLATE



9607
PISTON

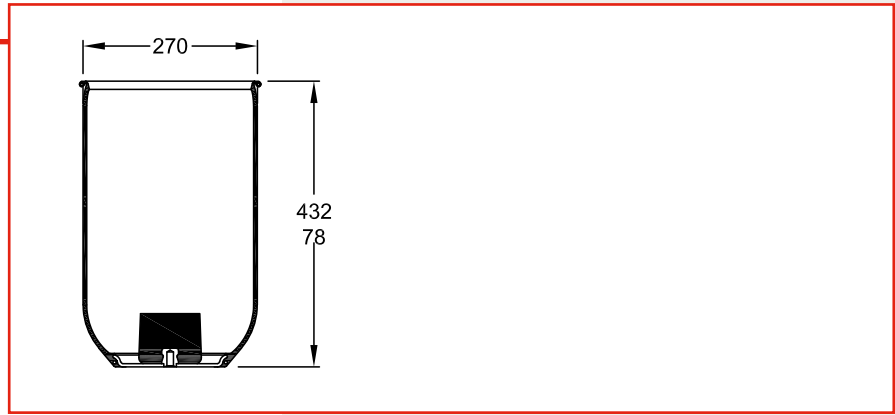
1T19L7

W01-M58-0749

-  4,00 KG


-  NO PISTON


-  **MAN** 81.43601.6019
PEGASO 174933




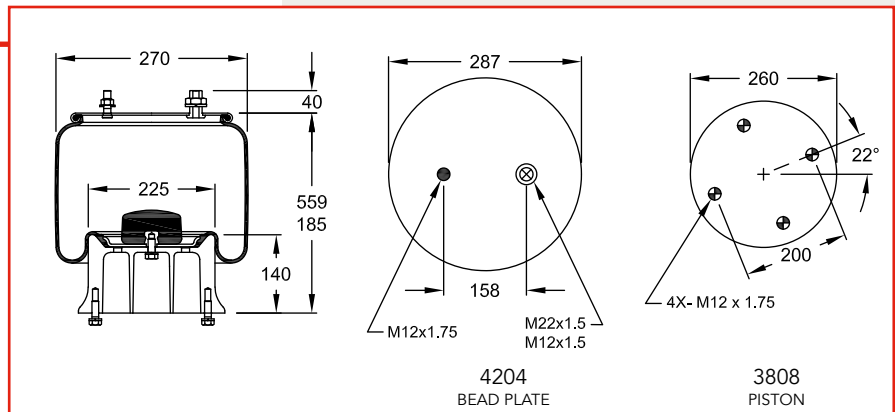
1T19L7

W01-M58-7335

-  10,52 KG


-  ALUMINUM


-  **ROR** 2120 8327




1T19L10

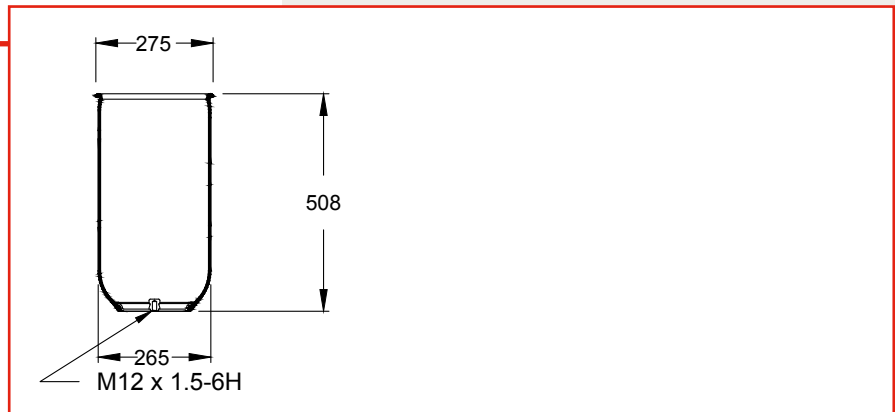
W01-M58-0028

-  3,57 KG

-  NO PISTON


-  **KÄSSBOHRER** 4.731.029.000
MAN 81.43601.0035
MAN 81.43601.0048
MAN 81.43601.0076
MAN 86.43600.0007

OBSOLETE




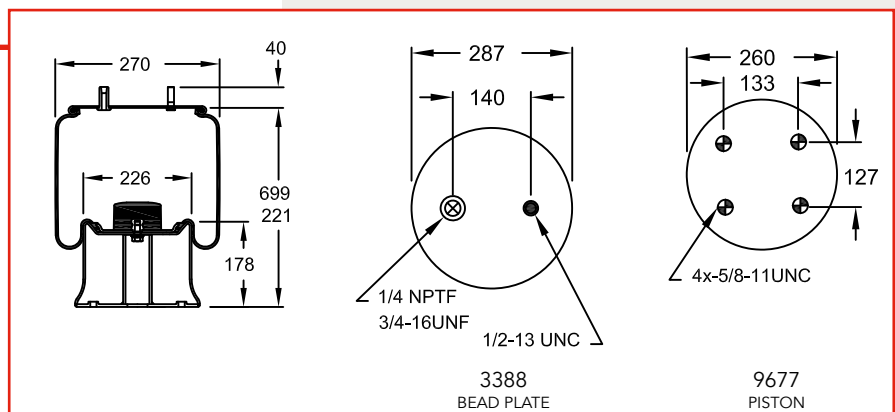
1T19L11

W01-681-9091

-  11,47 KG

-  STEEL

-  **GRANNING** 2598/16122



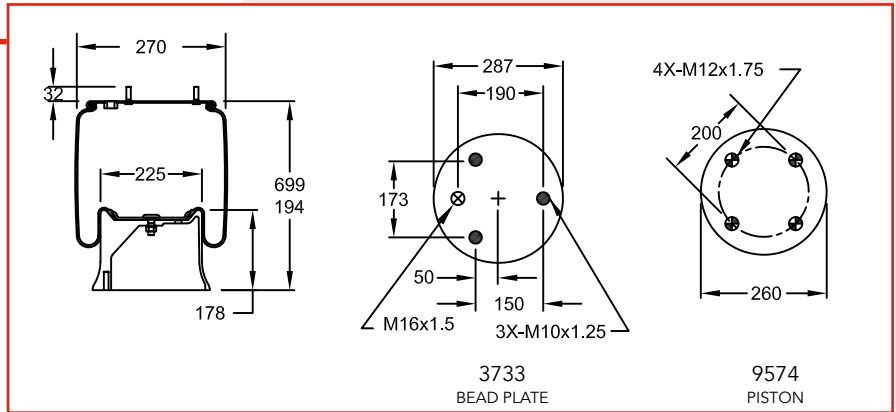
1T19L11

W01-M58-6334

KG 9,80 KG

ALUMINUM

DAF 0 526 823/0 067 452



1T19L11

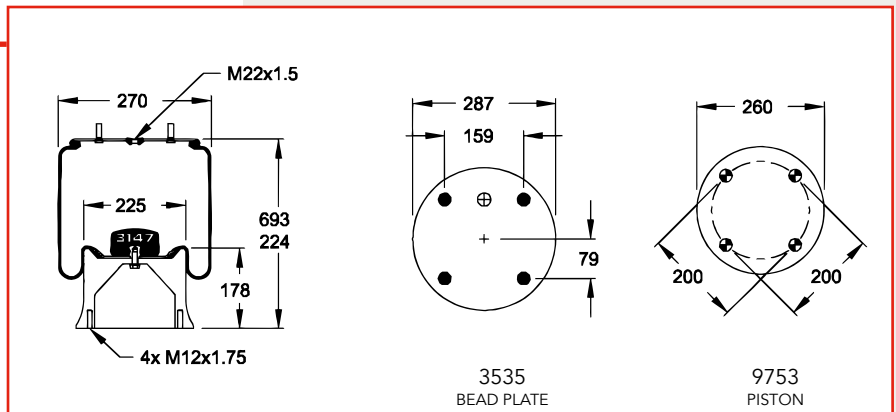
W01-M58-6339

KG 9,95 KG

ALUMINUM

GRANNING 15634
HENDRICKSON 505 859
KÄSSBOHRER 4.731.030.000
KÄSSBOHRER 4.731.033.000
PEGASO 175005

Replaced by W01-M58-6364



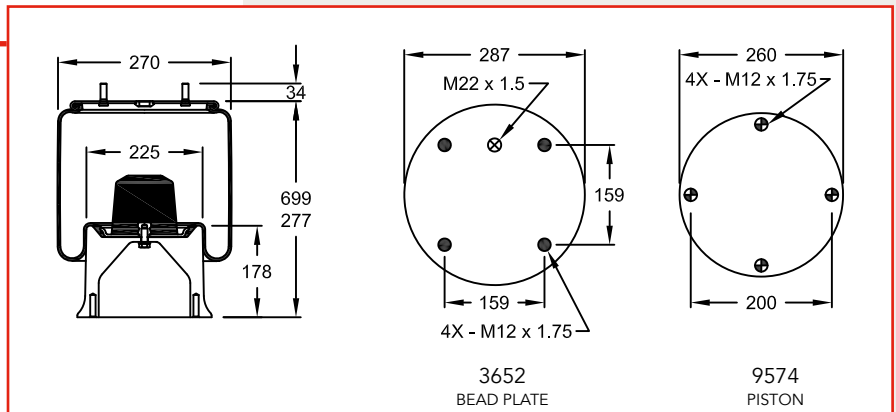
1T19L11

W01-M58-6360

KG 11,78 KG

ALUMINUM

BATTAGLINO 2211407



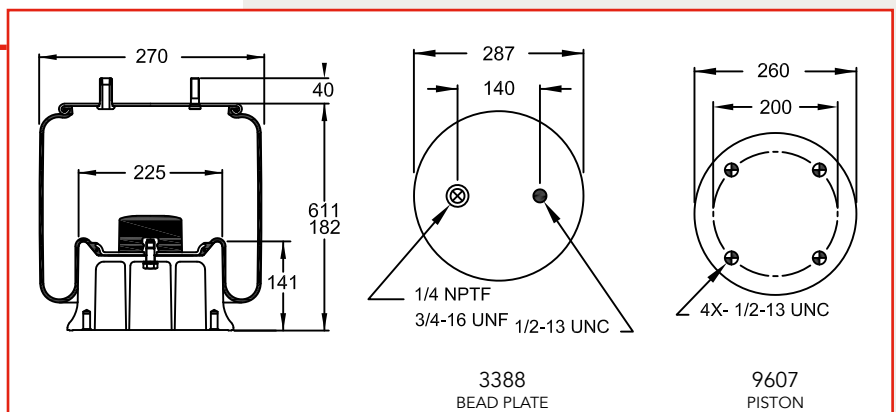
1T19L9

W01-358-9134

KG 9,02 KG


ALUMINUM


SAF HOLLAND 90557125





1T19L SERIES

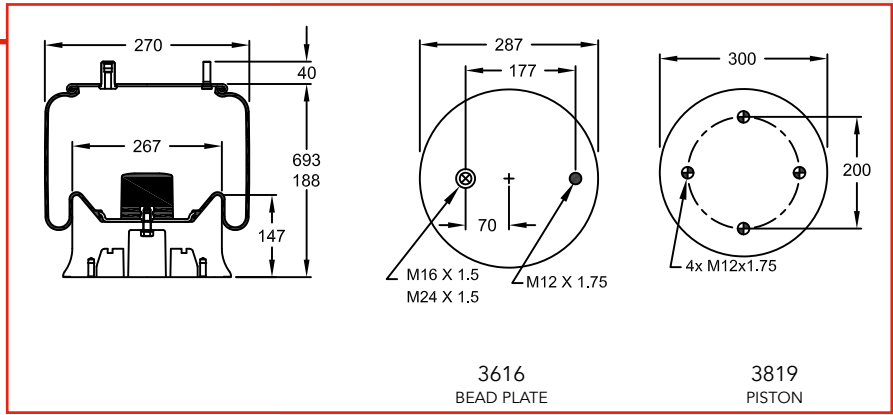
W01-M58-9910

-  C01 358 0517

-  10,41 KG


-  ALUMINUM


-  **RENAULT** 5.000.815.749
RENAULT 5.010.211.724





1T19L SERIES

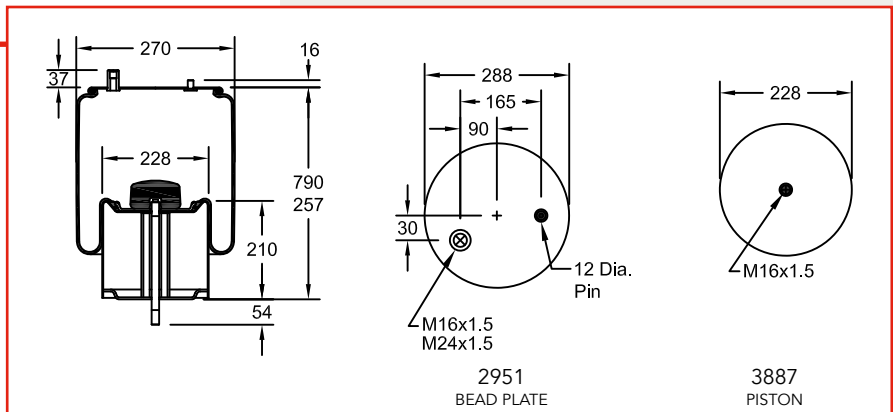
W01-M58-5520

-  C01 M58 1157

-  12,96 KG


-  STEEL


-  **RENAULT** 5.010.600.328
RENAULT 21 978 494
RENAULT 21 978 504
RENAULT 7.421.978.494
VOLVO 20 726 768





1T19L SERIES

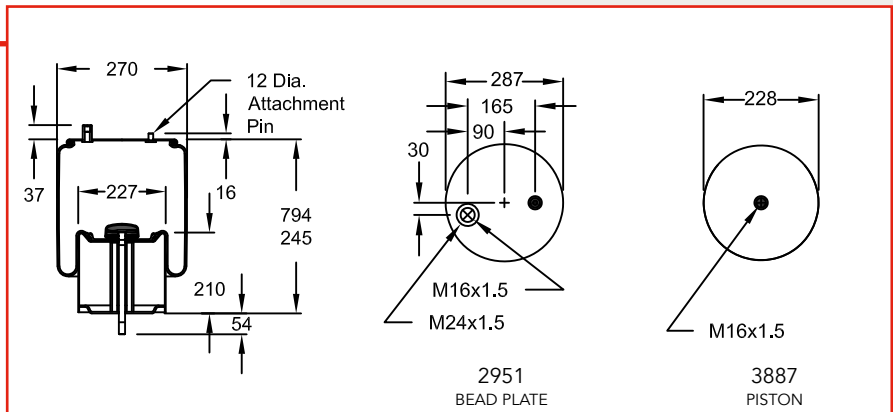
W01-M58-5521

-  C01 M58 1157

-  12,84 KG


-  STEEL


-  **RENAULT** 5.010.557.355
RENAULT 5.010.557.355
RENAULT 7.422.025.556
VOLVO 20 722 412
VOLVO 22 025 568





1T19L SERIES

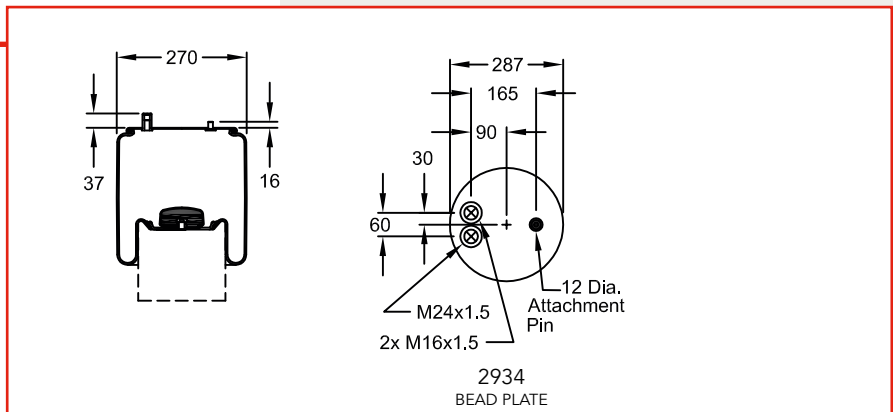
W01-M58-5522

-  C01 M58 1157

-  6,65 KG

-  NO PISTON

-  **RENAULT** 5.001.832.067

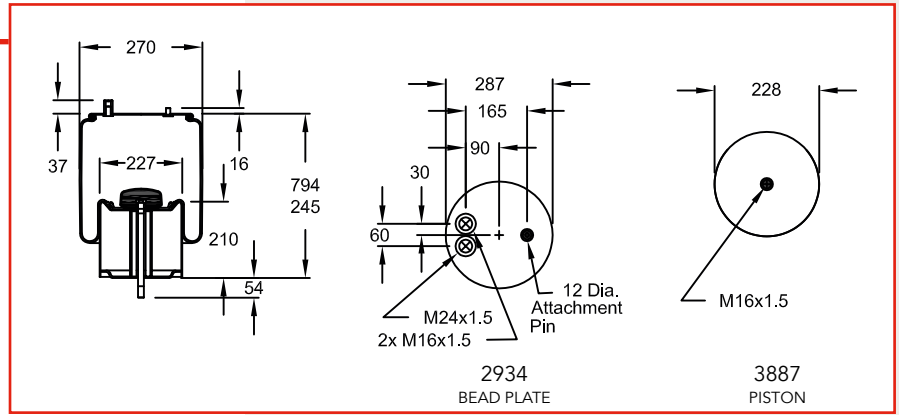


Service assembly for W01M588786

1T19L SERIES

W01-M58-8786

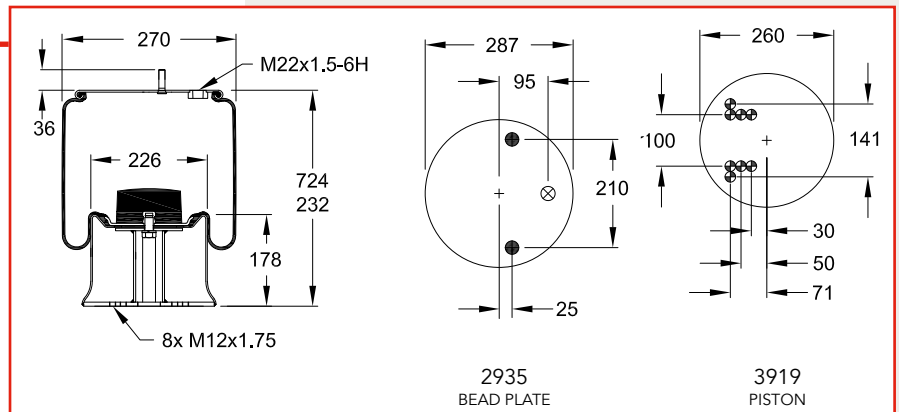
	C01 M58 1157
	14,01 KG
	STEEL
	RENAULT 5.010.294.307



1T19L SERIES

W01-M58-6223

	C01 M58 1159
	15,34 KG
	STEEL
	WEWELER US 04030F/US 04030FD
	WEWELER US 04030P
	WEWELER US 04030G
	MERCEDES A 946 328 15 01
	SCHMITZ 017 924
	SCHMITZ 128 8087
	JOST 2010501501

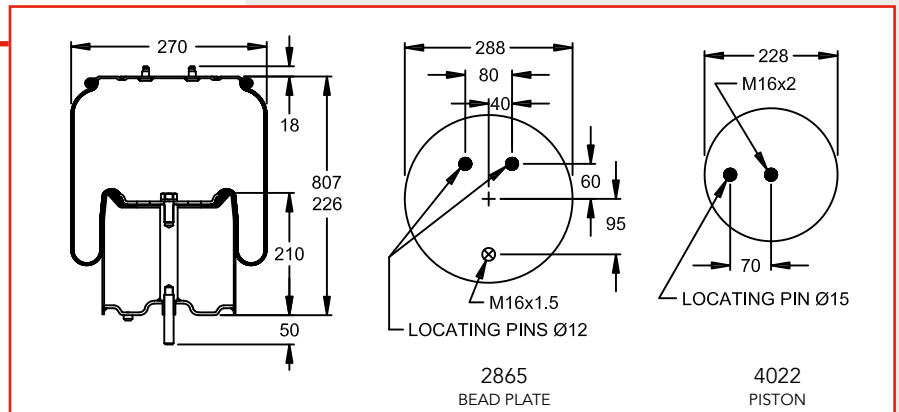


1T19L SERIES

W01-M58-1254

	C01 M58 1160
	12,55 KG
	STEEL
	SCANIA 1903608
	SCANIA 1944314
	SCANIA 2198915
	SCANIA 2808412

Replaces W01-M58-8535

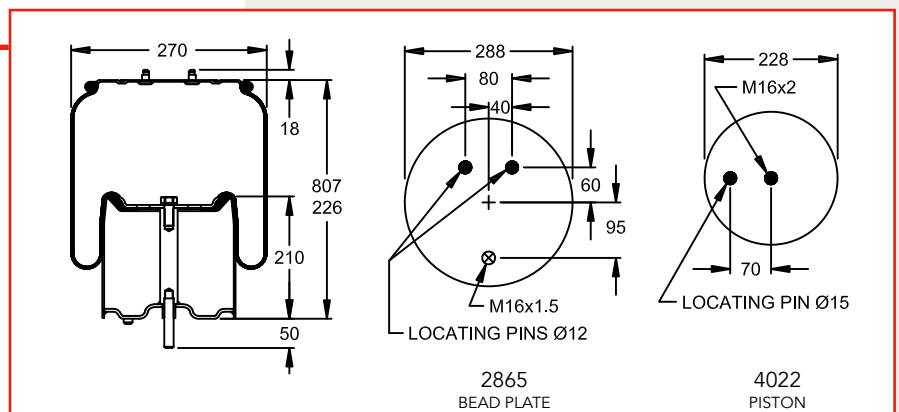


1T19L SERIES

W01-M58-8535







	C01 M58 1160
	12,55 KG
	STEEL
	SCANIA 1903608
	SCANIA 1944314
	SCANIA 2198915

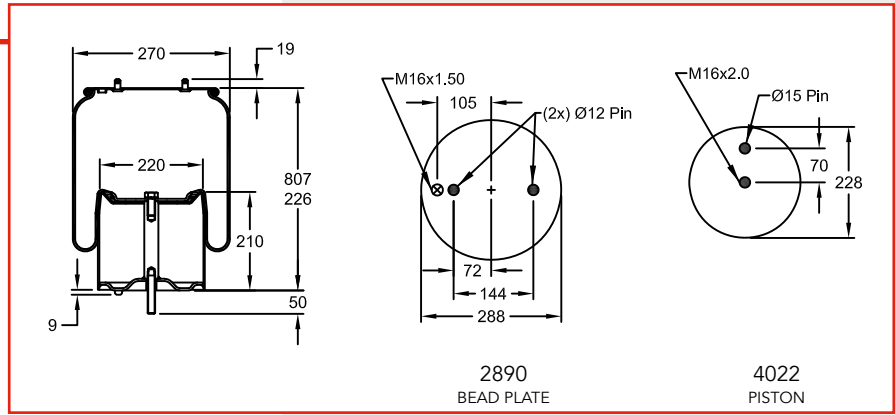
Replaced by W01-M58-1254



1T19L SERIES





W01-M58-9881

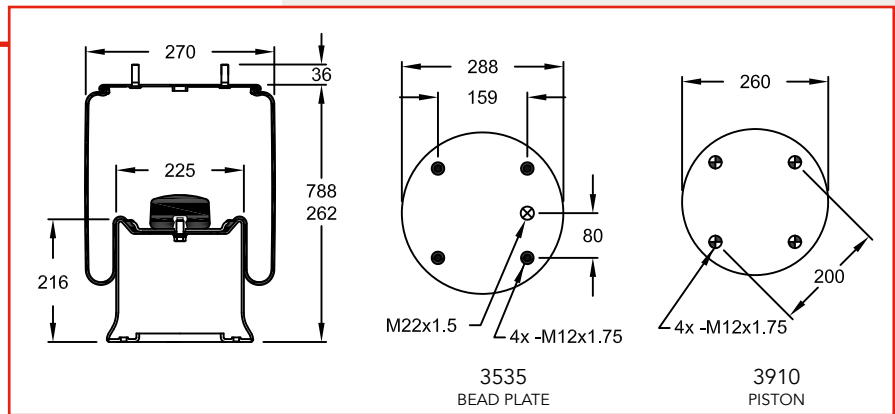
-  C01 M58 1160
-  12,60 KG
-  STEEL
-  SCANIA 1543691
-  SCANIA 1379392
-  SCANIA 1440294



1T19L SERIES





W01-M58-8765

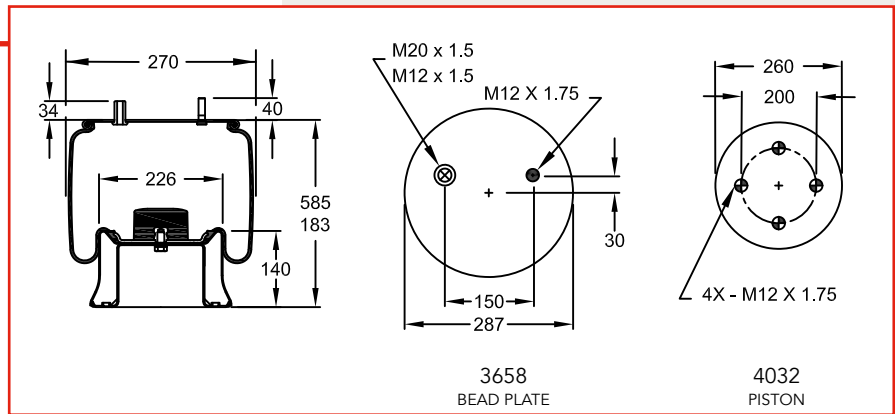
-  C01 M58 1161
-  14,28 KG
-  STEEL
-  ROR 2122 1349
-  WEWELER US 07380F
-  SAF HOLLAND 3.229.0024.00
-  FRUEHAUF UJB 0305-001
-  SAMRO H2500361



1T19L SERIES






W01-681-7329

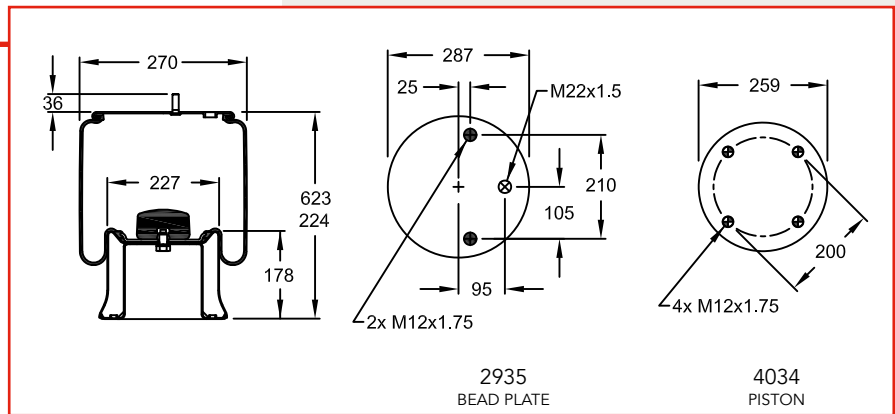
-  C01 M58 1162
-  9,55 KG
-  STEEL
-  GRANNING 11903/16120



1T19L SERIES

W01-M58-6216

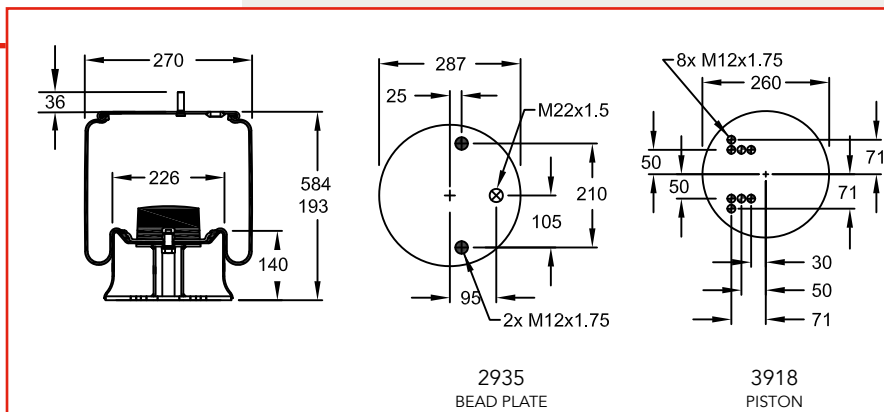
-  C01 M58 1162
-  10,97 KG
-  STEEL
-  SAF HOLLAND 3.229.0036.00
-  SAF HOLLAND 2922V



1T19L SERIES

W01-M58-6222

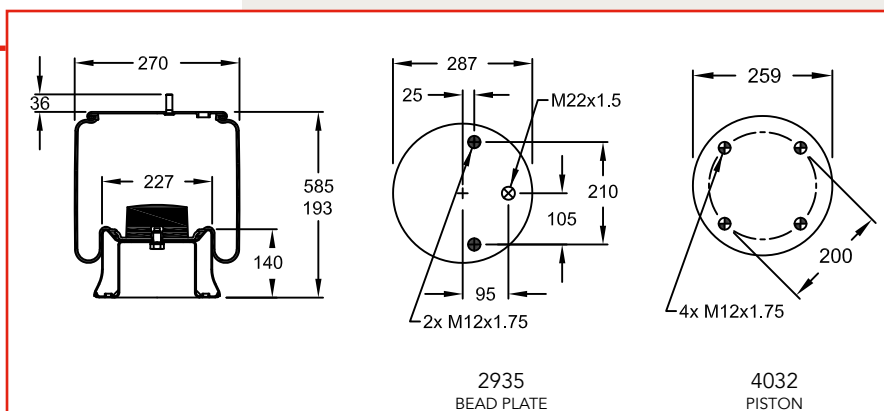
	C01 M58 1162
	13,52 KG
	STEEL
	DAIMLER TAS A 946 328 19 01 WEWELER US 07337RF/US 07337RFD JOST LECIÑENA



1T19L SERIES

W01-M58-6225

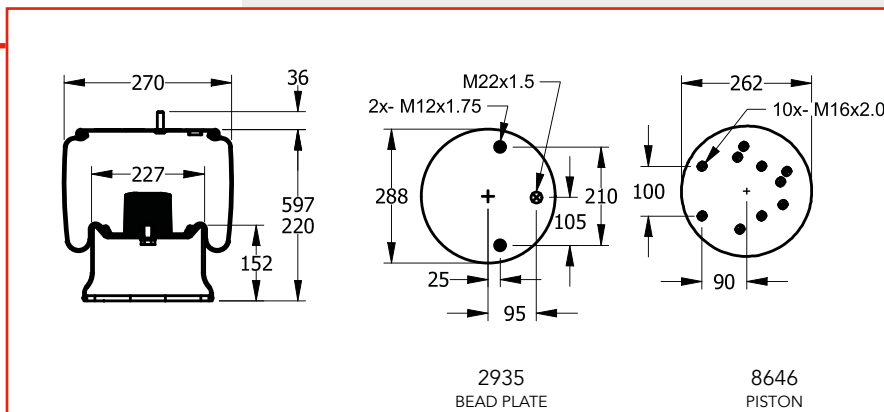
	C01 M58 1162
	10,50 KG
	STEEL
	SCHMITZ 016 010 WEWELER US 07337FST2 LECIÑENA



1T19L SERIES

W01-M58-6226

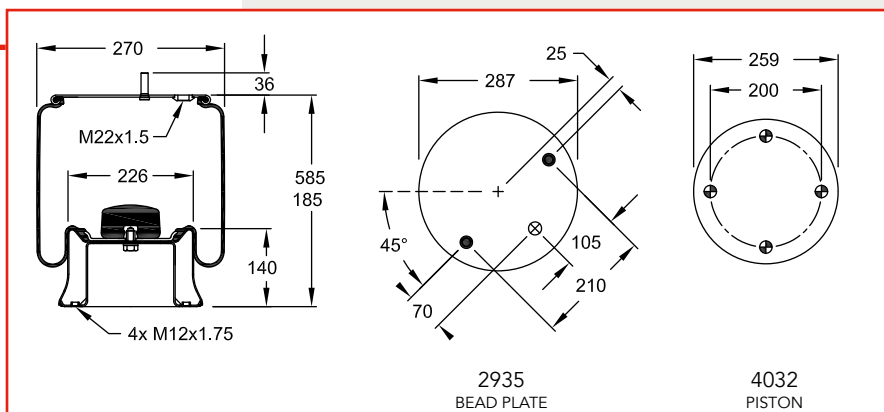
	C01 M58 1162
	14,91 KG
	STEEL
	WEWELER US 04437F_A



1T19L SERIES


W01-M58-6338


	C01 M58 1162
	11,46 KG
	STEEL
	SAF HOLLAND 2918 V SAF HOLLAND 3.228.0027.00 SAF HOLLAND 3.229.0027.00 SAF HOLLAND 3.229.2127.00 SAF HOLLAND 3.229.2227.00 SCANIA 1723275





1T19L SERIES

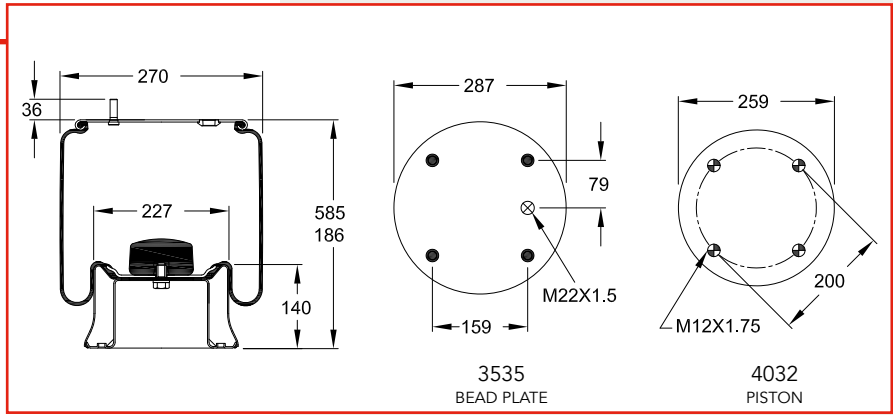
W01-M58-6345

-  C01 M58 1162

-  11,76 KG

-  STEEL

-  **SAF HOLLAND** 3.228.0002.00
SAF HOLLAND 2.228.2602.00
SAF HOLLAND 2.228.2402.00
SAF HOLLAND 2.228.2202.00
ROR 2120 8082/2121 5632
WEWELER US 07337



1T19L SERIES

W01-M58-7237

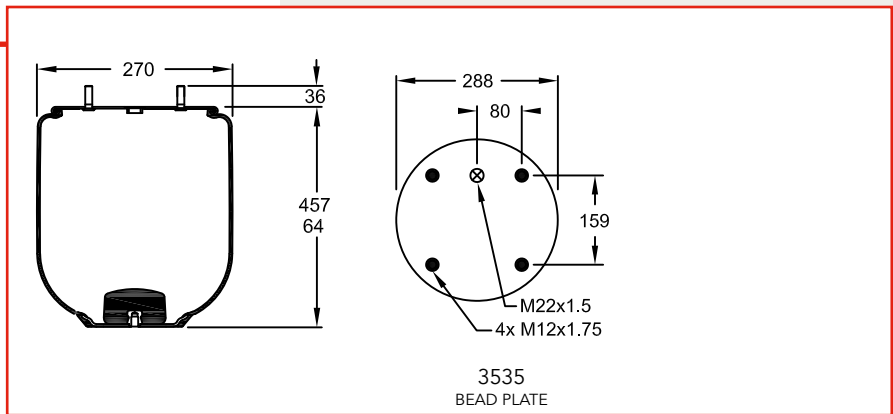
-  C01 M58 1162

-  5,93 KG

-  NO PISTON


-  **ROR** 2121 5632/2120 8082
SAF HOLLAND 2.229.0002.00
WEWELER US 07337F


Service assembly for W01M586345/W01M588775





1T19L SERIES

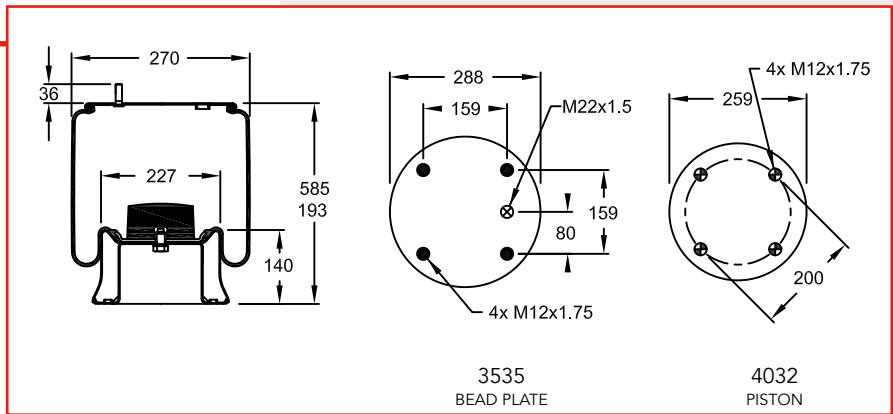
W01-M58-8108

-  C01 M58 1162

-  12,66 KG


-  STEEL


-  **WEWELER** US 07337F1
SCHMITZ 061 3589





1T19L SERIES

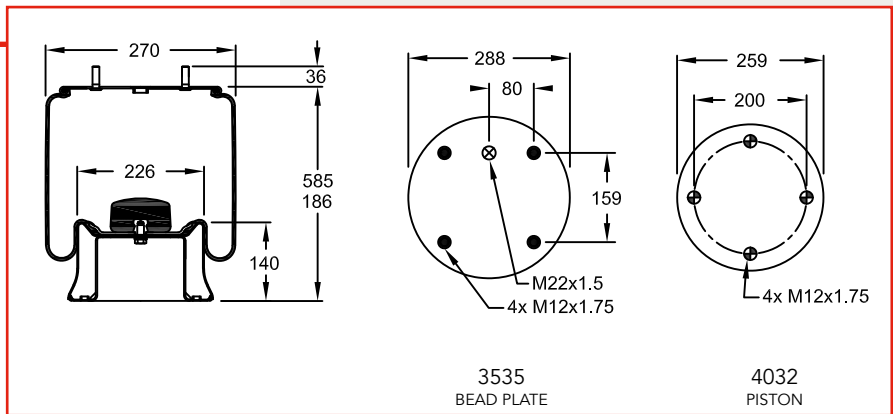
W01-M58-8773

-  C01 M58 1162

-  10,32 KG

-  STEEL

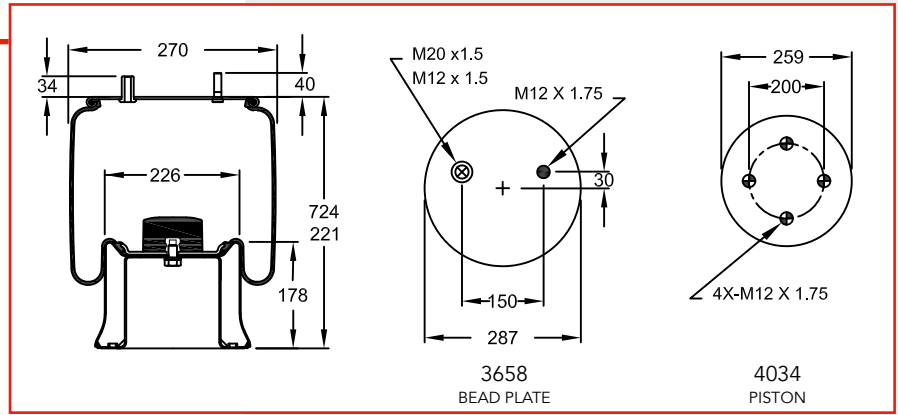
-  **ROR** 2122 5331



1T19L SERIES

W01-681-7359

	C01 M58 1163
	10,04 KG
	STEEL
	GRANNING 11904/16124

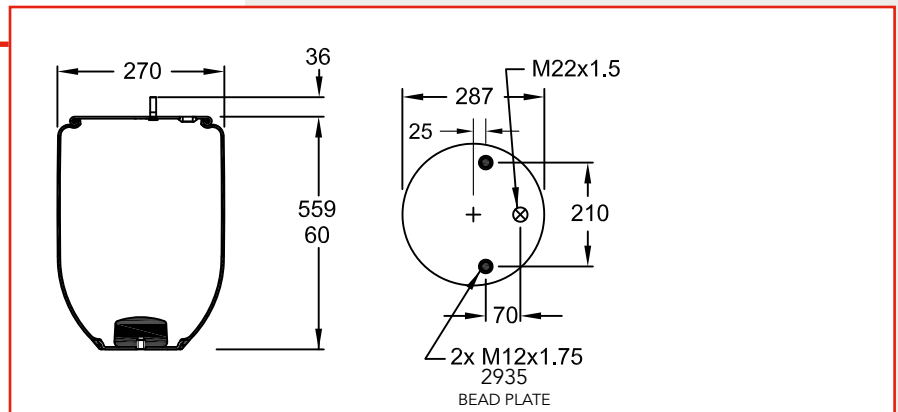


1T19L SERIES

W01-M58-6335

	C01 M58 1163
	6,27 KG
	NO PISTON
	SAF HOLLAND 2923 V

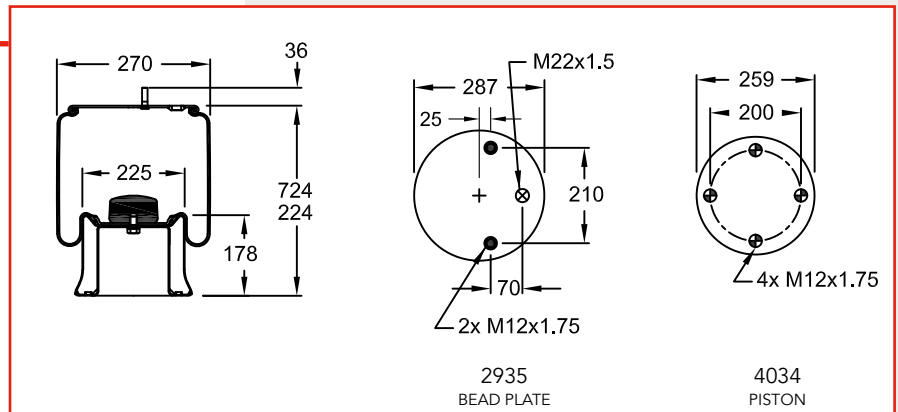
Service assembly for W01M586348



1T19L SERIES

W01-M58-6348

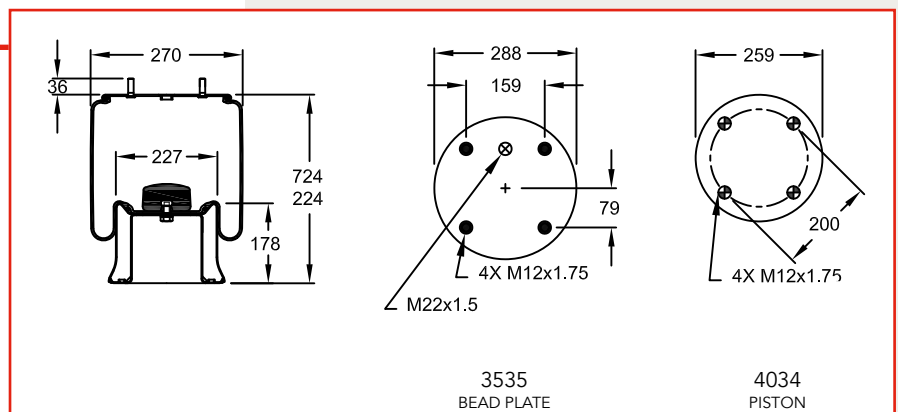
	C01 M58 1163
	13,04 KG
	STEEL
	SAF HOLLAND 2923V SAF HOLLAND 3.229.0031.00 SAF HOLLAND 3.229.2131.00 SAF HOLLAND 3.229.2231.00 SAF HOLLAND 3.229.2431.00



1T19L SERIES





W01-M58-6364

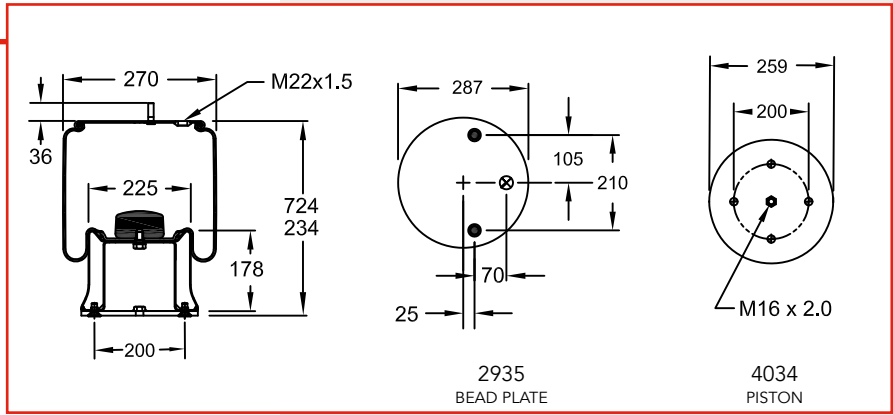
	C01 M58 1163
	13,48 KG
	STEEL
	SAF HOLLAND 3.229.0003.00 WEWELER US 07345F ROR 2121 5633 SAF HOLLAND 2.229.0003.00 KÄSSBOHRER 4.731.030.000 SAE 8403/102 SAF HOLLAND 2.229.2603.00



1T19L SERIES








W01-M58-6500

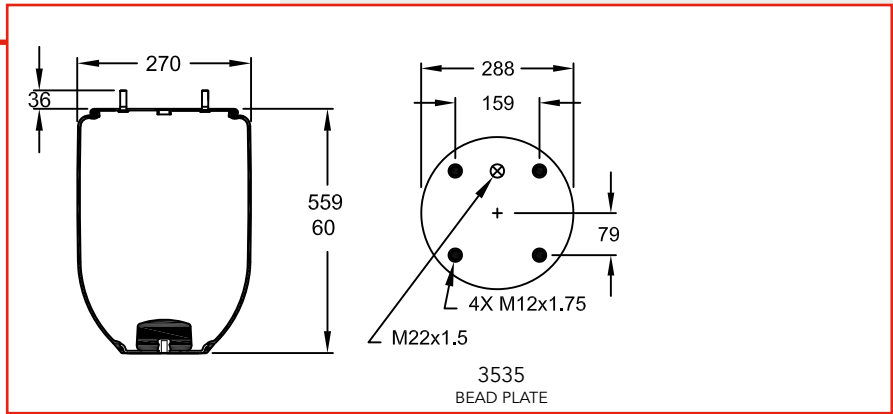
-  C01 M58 1163
-  15,02 KG
-  STEEL
-  SAF HOLLAND 3.229.0028.00



1T19L SERIES






W01-M58-7238

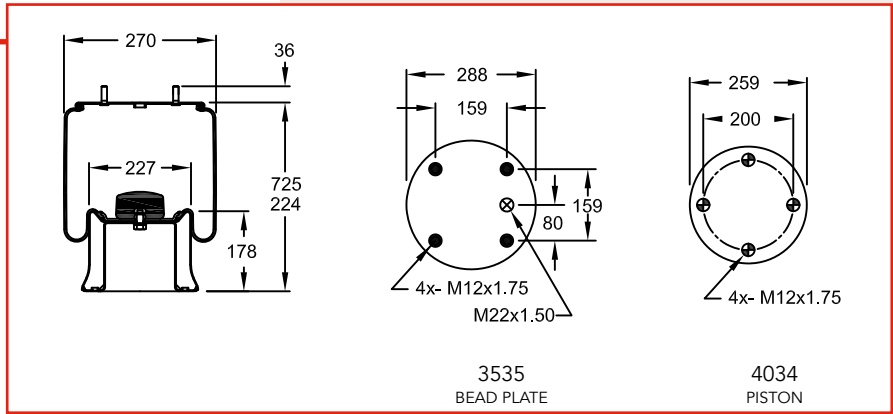
-  C01 M58 1163
 -  6,30 KG
 -  NO PISTON
 -  ROR 1T19E-2/L-11/LB-12 Service Assembly
 -  SAF HOLLAND 2.229.0003.00
 -  SAF HOLLAND 2923
 -  WEWELER US 07345F
- Service assembly for W01M586364/W01M586339



1T19L SERIES




W01-M58-7370

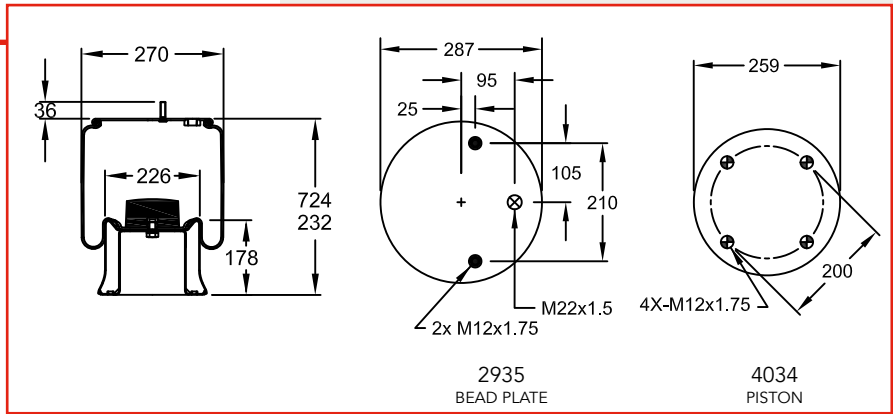
-  C01 M58 1163
-  10,36 KG
-  STEEL
-  ROR 2122 2239
-  ASSALI STEFEN B1304000900A
-  BATTAGLINO 2211400



1T19L SERIES

W01-M58-8106

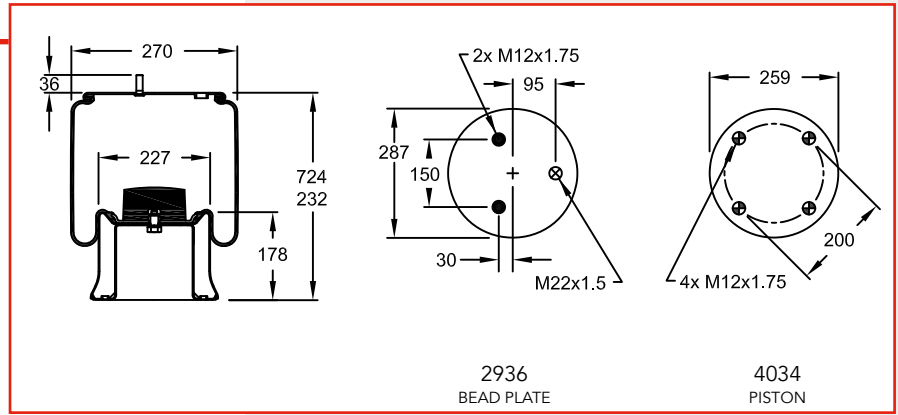
-  C01 M58 1163
-  11,74 KG
-  STEEL
-  SCHMITZ 015 323
-  WEWELER US 04028



1T19L SERIES

W01-M58-8107

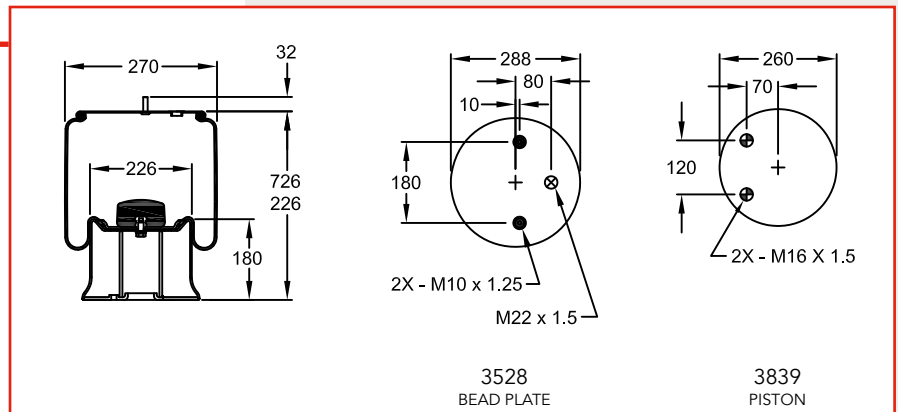
	C01 M58 1163
	8,92 KG
	STEEL
	WEWELER US 04031F



1T19L SERIES

W01-M58-6361

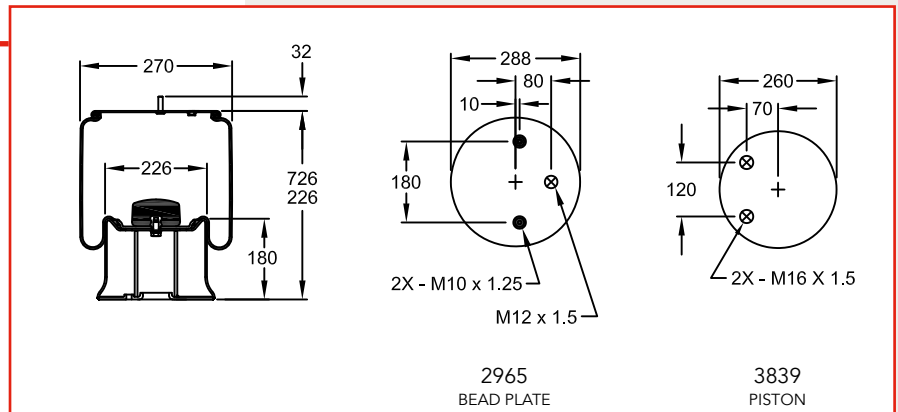
	C01 M58 1164
	14,54 KG
	STEEL
	CARDI 58050700/58051000 VIBERTI 128 147 102/128 147 117 ZORZI 1006553/1006554 ROLFO 112060/112064 BARTOLETTI 91619011/91619005 CARDI 58050710, OMAR 11804



1T19L SERIES

W01-M58-6363

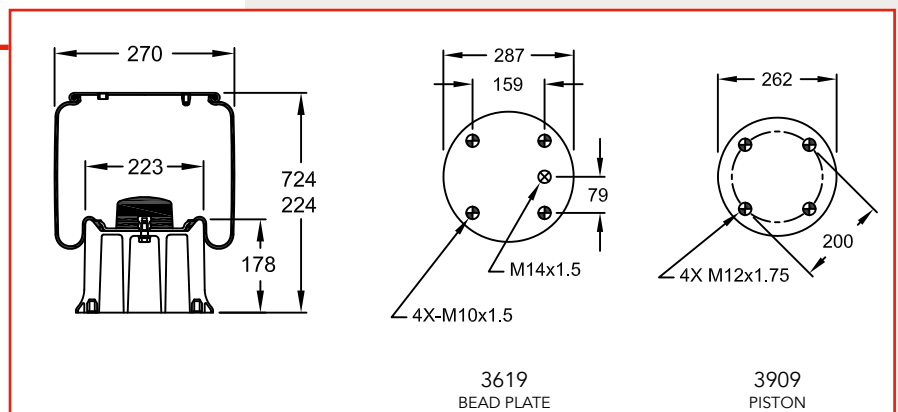
	C01 M58 1164
	14,22 KG
	STEEL
	VIBERTI 128 147 112/128 147 124



1T19L SERIES


W01-M58-7358


	C01 M58 1164
	9,54 KG
	PLASTIC
	SCANIA 1314906 SCANIA 1107674 SCANIA 298568/325748 SCANIA 255293 SCANIA 1865755





1T19L SERIES

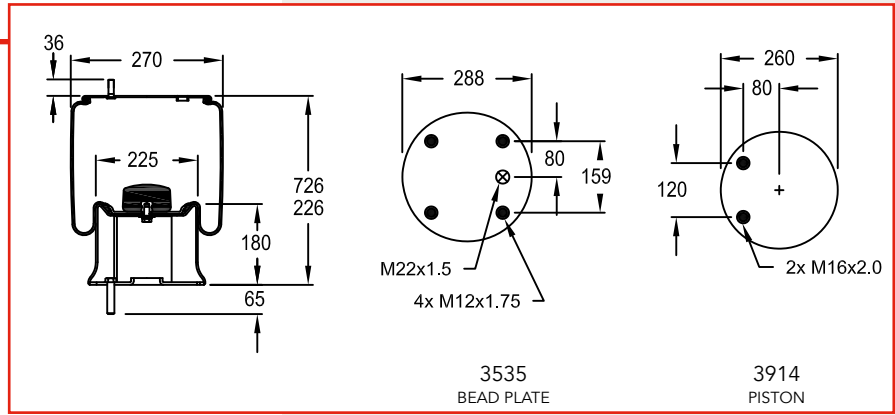
W01-M58-8794

-  C01 M58 1164

-  14,99 KG


-  STEEL


-  ZORZI 1006545





1T19L SERIES

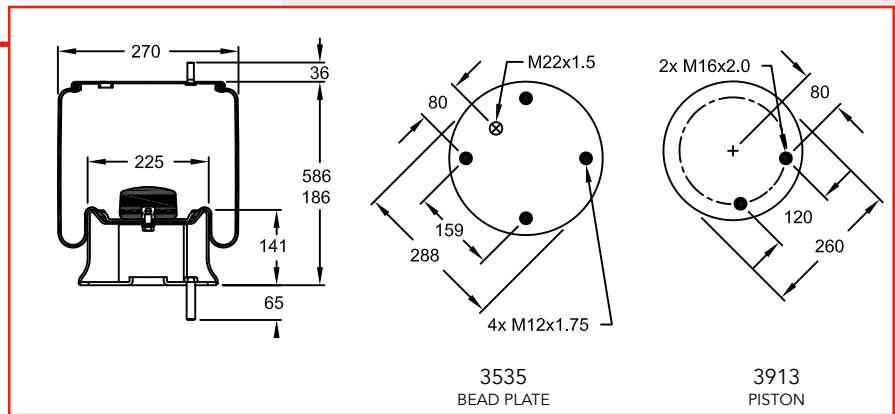
W01-M58-8772

-  C01 M58 1165

-  13,81 KG

-  STEEL

-  BERTOJA 46311001
ZORZI 1006546



1T19L SERIES

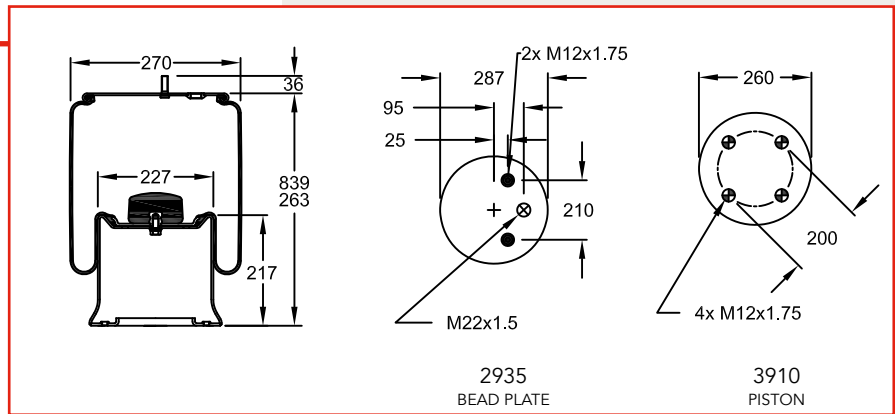
W01-M58-8502

-  C01 M58 1166

-  14,06 KG


-  STEEL


-  SAF HOLLAND 3.228.0030.00
SAF HOLLAND 3.229.0030.00
SAF HOLLAND 2926V
WEWELER US 07385





1T19L SERIES

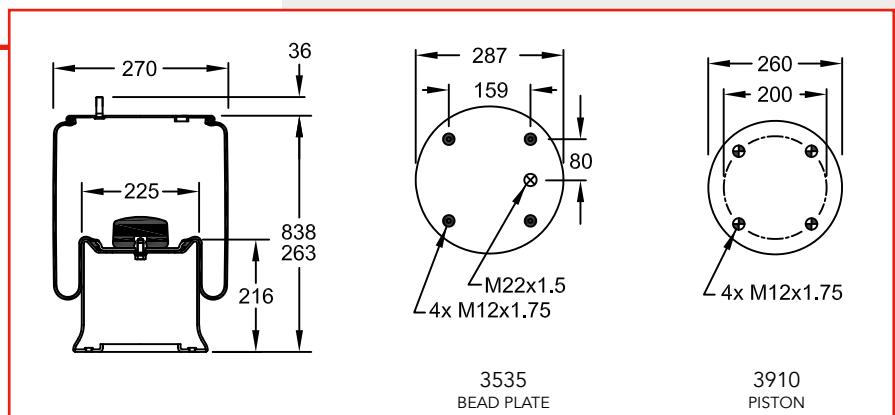
W01-M58-8766

-  C01 M58 1166

-  14,12 KG

-  STEEL

-  ROR 2122 2673
HENDRICKSON 507 782
WEWELER US 96681
SAF HOLLAND 3.229.0013.00
SAF HOLLAND 2926



1T19L SERIES

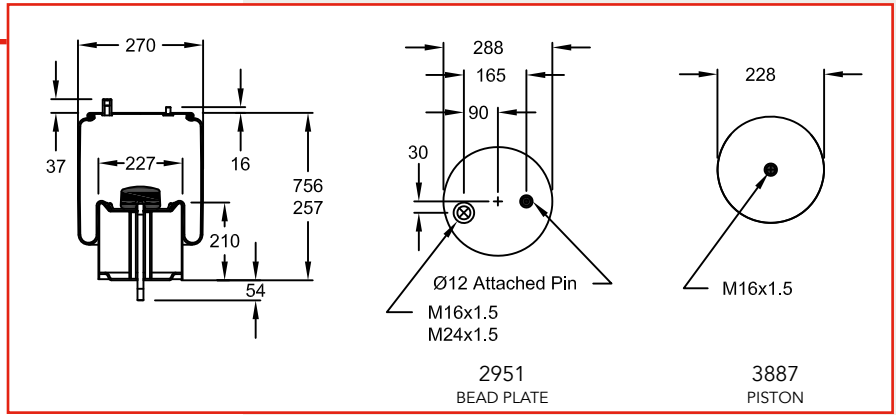
W01-M58-8113

C01 M58 1174

13,33 KG

STEEL

RENAULT 5.010.600.439
 RENAULT 5.010.305.464
 RENAULT 7.421.978.495
 RENAULT 7.425.372.810
 VOLVO 20 726 769
 VOLVO 21 978 502



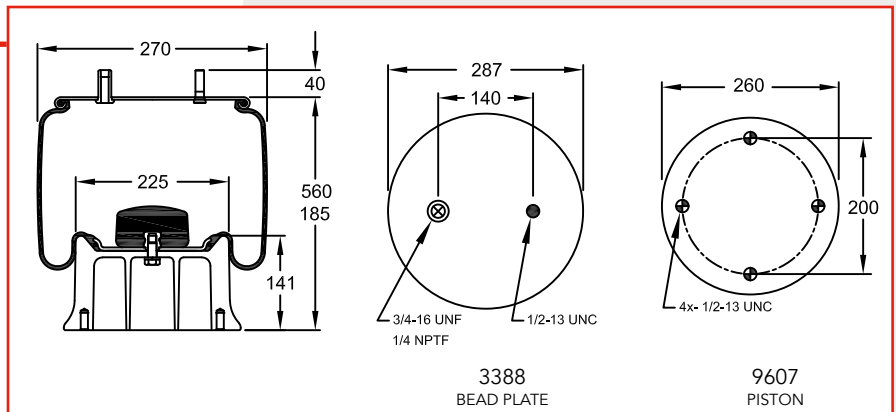
1T19LB8

W01-358-9141

10,21 KG

ALUMINUM

SAF HOLLAND 90557110



1T19LB8/L7

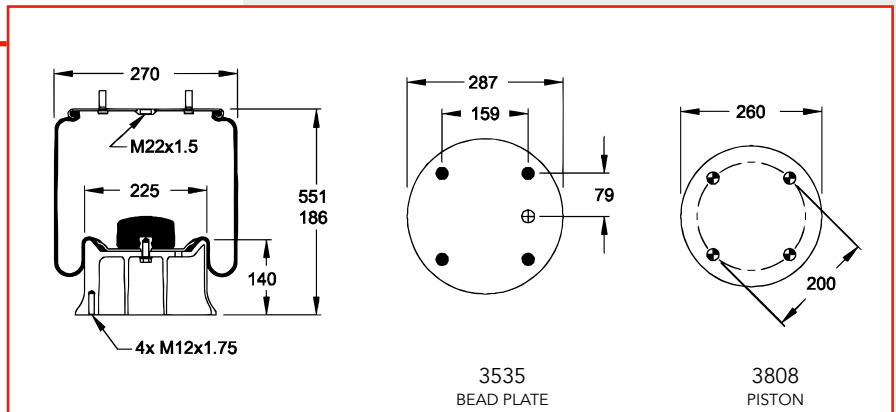
W01-M58-8775

9,44 KG

ALUMINUM

RENAULT

Replaced by W01-M58-6345



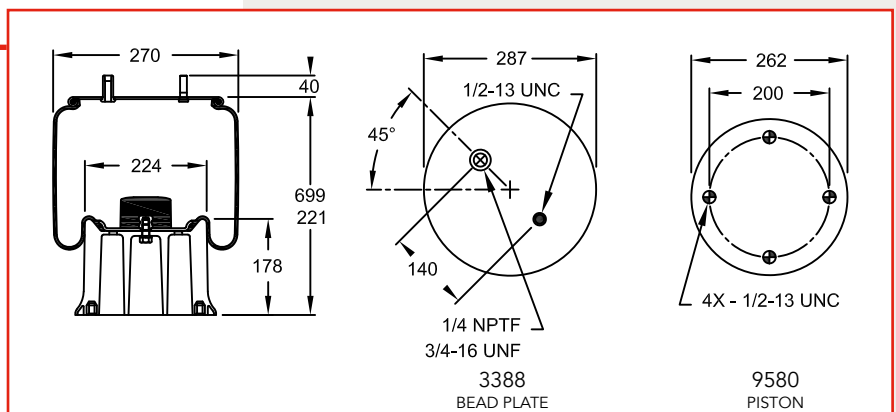
1T19LB12

W01-358-9122

10,48 KG

PLASTIC

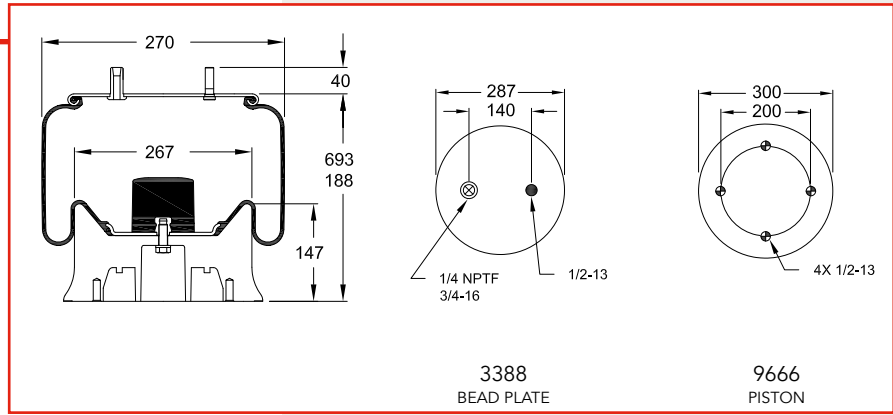
HENDRICKSON 36514-10
 SAF HOLLAND 90044658
 SAF HOLLAND 90054043
 SAF HOLLAND 90557020
 SAF HOLLAND 90557071
 SAF HOLLAND 90557076
 SAF HOLLAND 90557077



1T19LE12









W01-358-8793

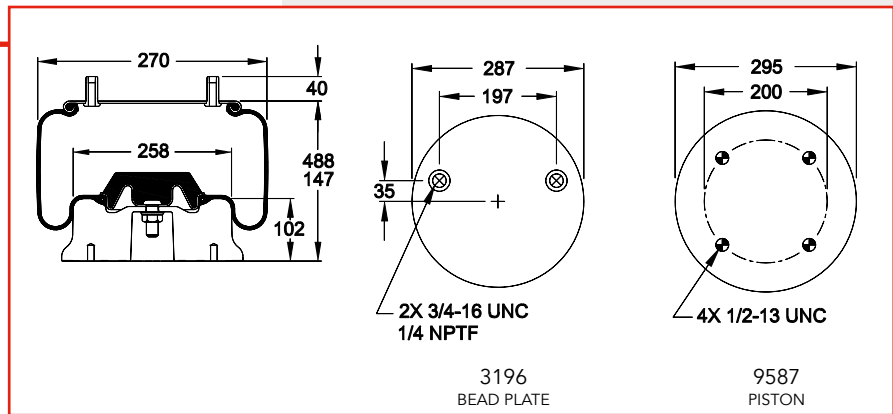
-  10,35 KG
-  ALUMINUM
-  SAF HOLLAND 90557270



1T19ZK5.7




W01-358-8050

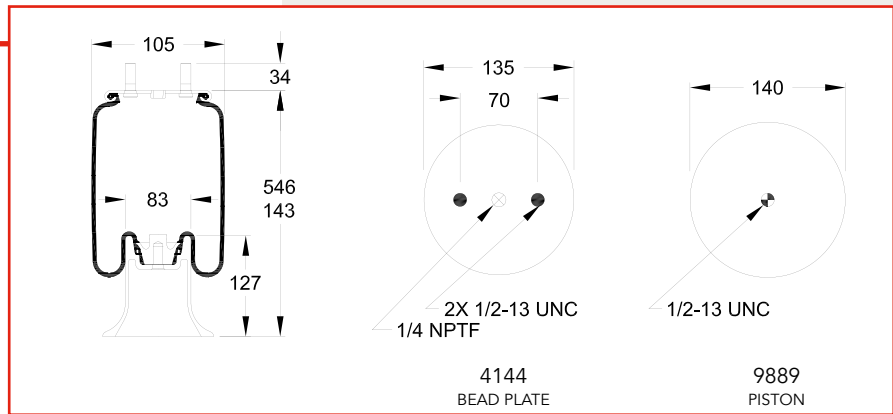
-  13,24 KG
-  ALUMINUM
-  HENDRICKSON 3651413
-  HENDRICKSON B12514013
-  HENDRICKSON S-4771
-  MERITOR 201 680
-  SAF HOLLAND 57008050
-  VOLVO 3130498



1T26D7





W01-D08-9310

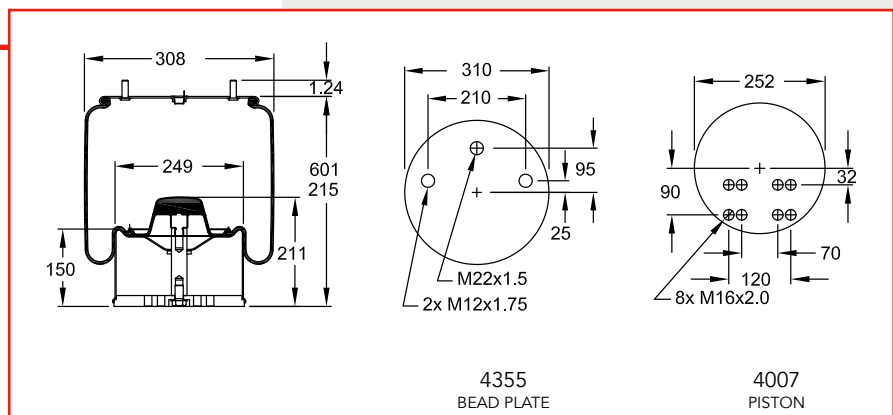
-  2,63 KG
-  ALUMINUM
-  DAF 0 609 861



1T66F SERIES





W01-M58-8511

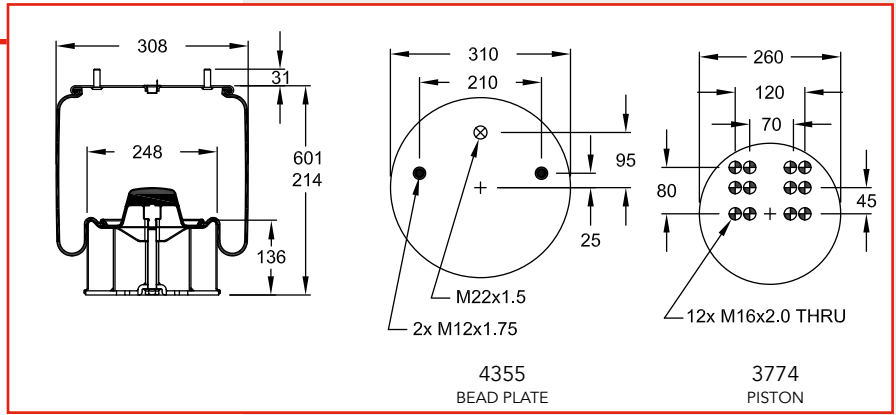
-  C01 M58 1113
-  17,13 KG
-  STEEL
-  BPW 36K 05.42.94.10.41



1T66F SERIES





W01-M58-8559

-  C01 M58 1113
-  17,16 KG
-  STEEL
-  **BPW BPW** TYPE 36K HEAVY DUTY STEEL - OFFSET MOUNTING OR TIPPERS

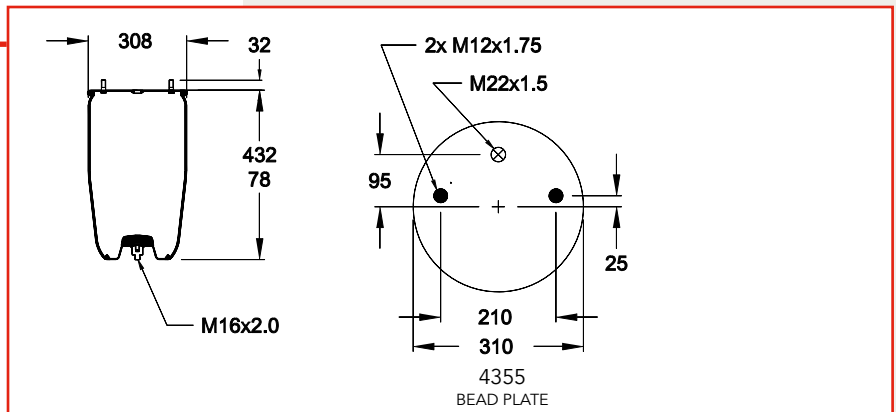


1T66F SERIES

W01-M58-8601





-  C01 M58 1113
-  6,52 KG
-  NO PISTON
-  **BPW** 36K 05.429.41.01.0 SCHMITZ 750 570

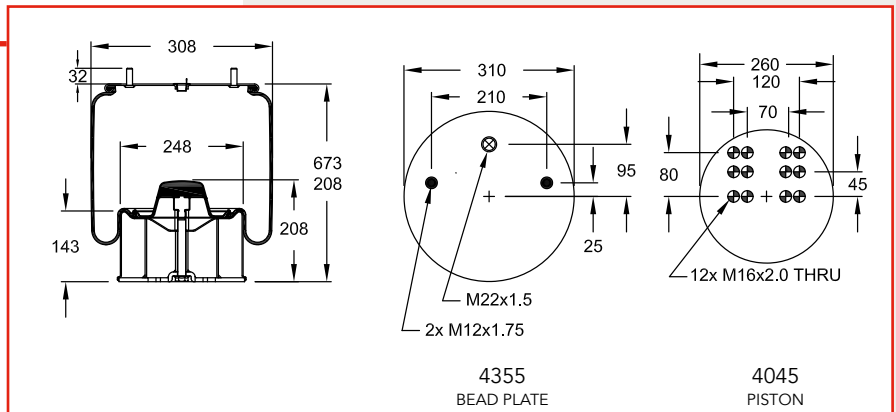
Service assembly for W01M588559/W01M588602/
W01M588666/W01M588511



1T66F SERIES







W01-M58-8602

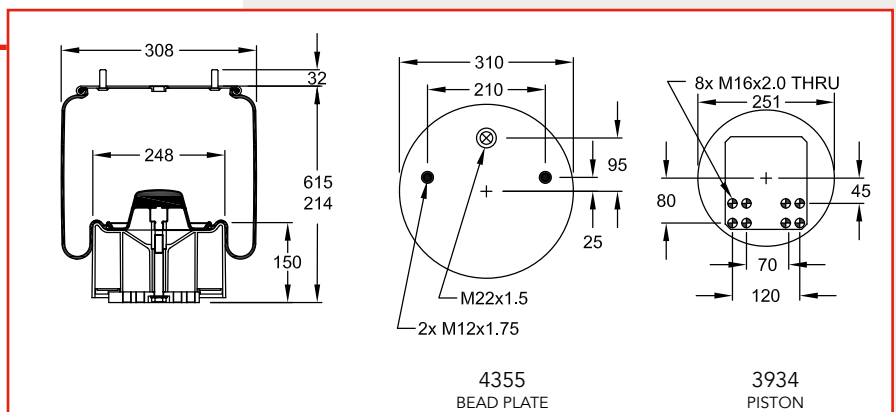
-  C01 M58 1113
-  13,33 KG
-  STEEL
-  **BPW** 36K 05.429.41.31.1



1T66F SERIES


W01-M58-8666


-  C01 M58 1113
-  12,78 KG
-  PLASTIC
-  **BPW** 36K 05.429.43.41.0
-  **BPW** 36K 05.429.43.44.0
-  **HÜFFERMANN** 6-AB8003-0200





1T66F SERIES

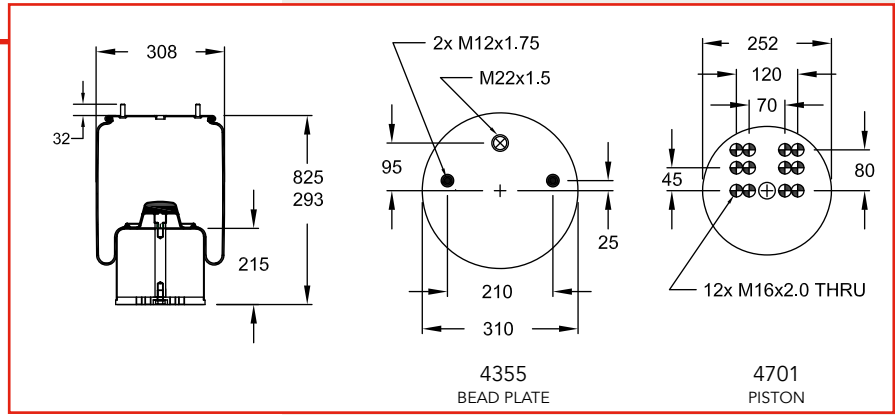
W01-M58-8584

-  C01 M58 1114

-  18,78 KG


-  STEEL


-  **BPW** 36-1 05.429.41.69.0
HÜFFERMANN 6-AB8003-0300




1T66F SERIES

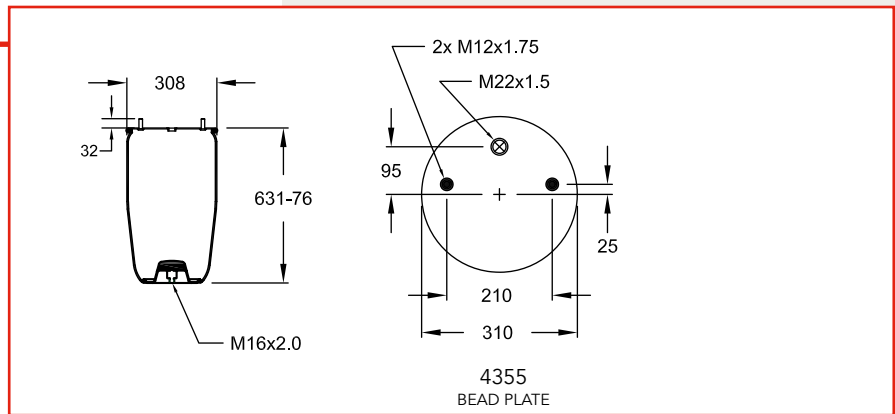
W01-M58-8611

-  C01 M58 1114

-  7,12 KG

-  NO PISTON


-  **BPW** 36-1 05.429.40.05.0
SCHMITZ 017 199





Service assembly for W01M588560/W01M588667/
W01M588966/W01M588584


1T66F SERIES

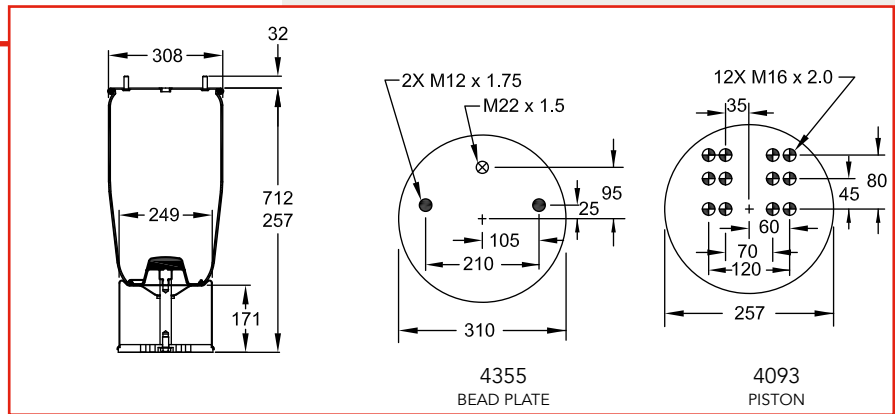
W01-M58-8560

-  C01 M58 1115

-  18,06 KG


-  STEEL


-  **BPW** **BPW** TYPE 36 HEAVY DUTY
STEEL - OFFSET MOUNTING OR
TIPPERS





1T66F SERIES

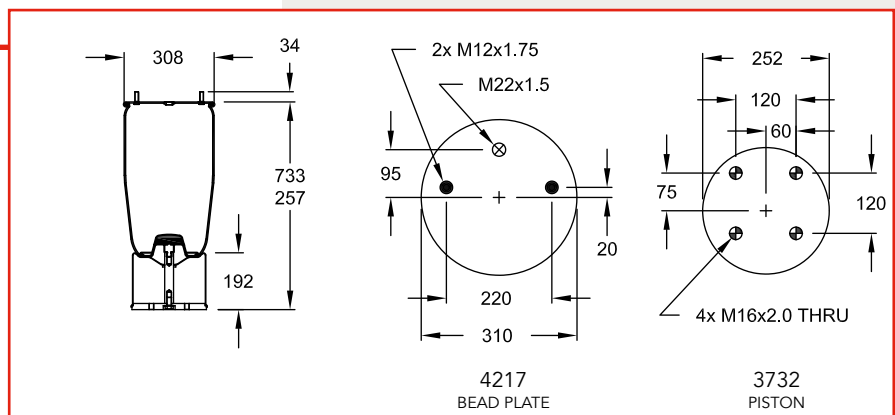
W01-M58-8610

-  C01 M58 1115

-  18,83 KG

-  STEEL

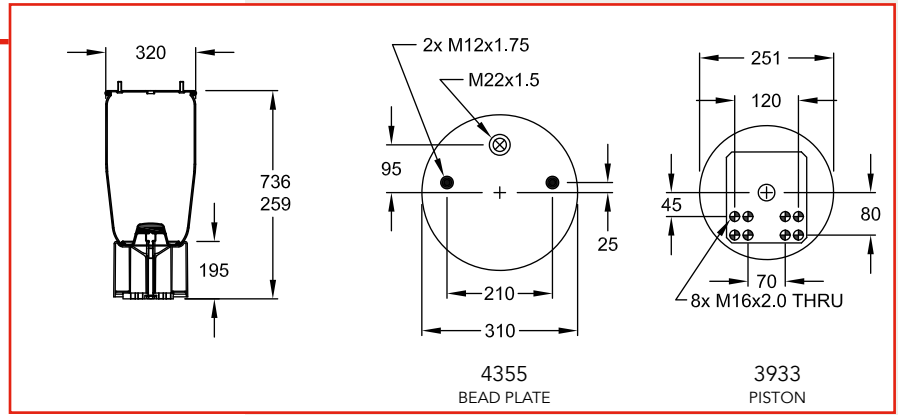
-  **GIGANT** 166252
GIGANT 3653 compl.
GIGANT 700166252



1T66F SERIES

W01-M58-8667

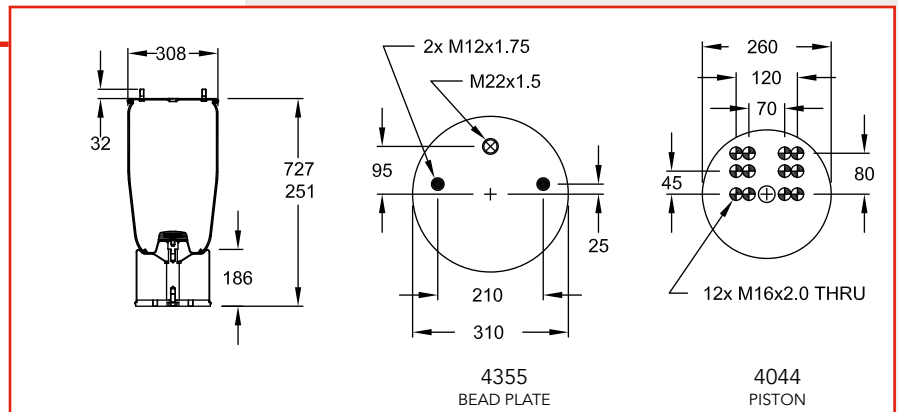
	C01 M58 1115
	13,83 KG
	PLASTIC
	BPW 36 05.429.43.51.0 HÜFFERMANN 6-AB8003-0100 SCHMITZ 750 496 SCHMITZ 751 549



1T66F SERIES

W01-M58-8966

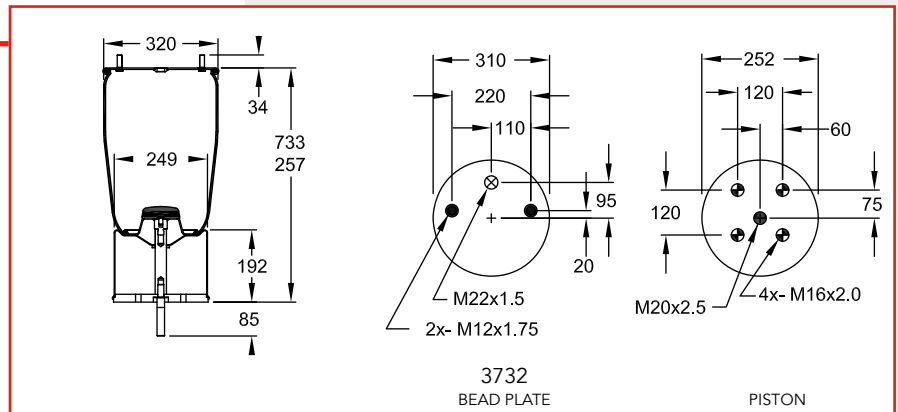
	C01 M58 1115
	14,82 KG
	STEEL
	BPW 36 05.429.41.36.1



1T66F SERIES

W01-M58-8969

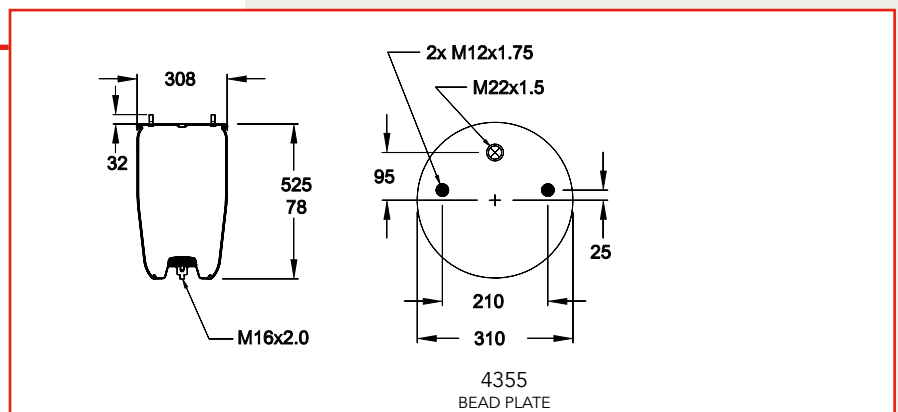
	C01 M58 1115
	19,09 KG
	STEEL
	GIGANT 166217 GIGANT 3653 compl. GIGANT 700166217



1T66F SERIES


W01-M58-8978

	C01 M58 1115
	6,82 KG
	NO PISTON
	BPW 36 05.429.40.01.0 SCHMITZ 750 228



1T66G13.8

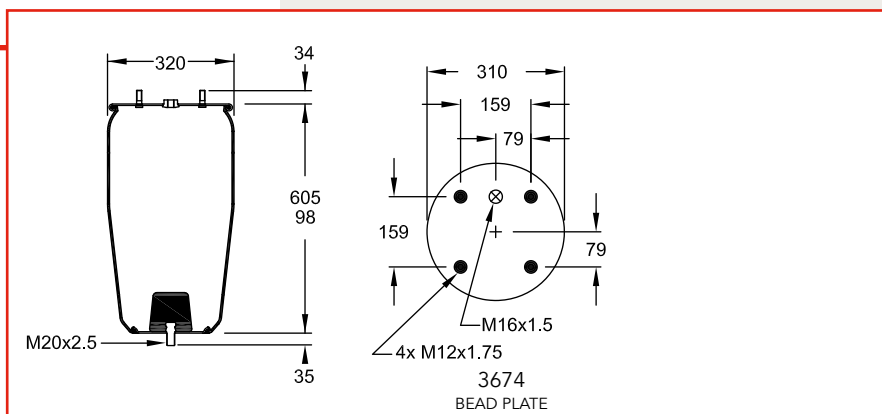
W01-M58-8988

 8,62 KG

 NO PISTON


 KÄSSBOHRER 4.731.043.000

OBSOLETE



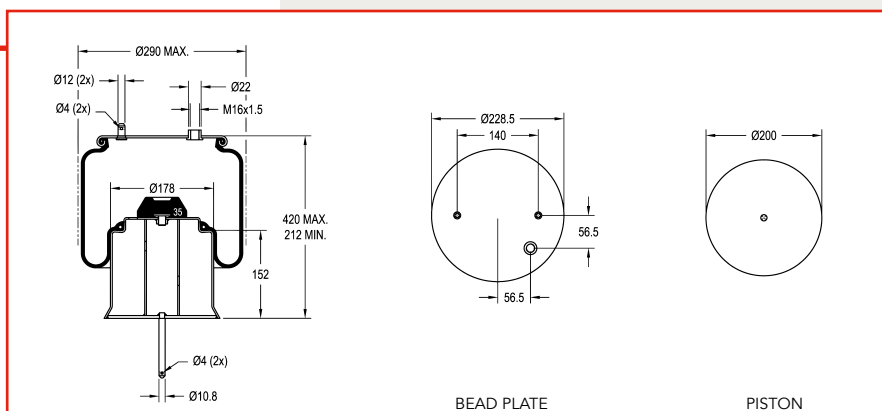
15LR-4-0567

W01-095-0567

 7,95 KG

 STEEL

 SCANIA 1726240





LIFT & TAG AXLE

CONVOLUTED SPRINGS

LIFT & TAG AXLE

CONVOLUTED SPRINGS

DE ZUSATZ- / NACHLAUFACHSE

ZWEIFALTENBALG

ES EJE AUXILIAR / DE APOYO

CORRUGADO DOBLE

FR ESSIEU AUXILIAIRE / RELEVABLE

RESSORTS PNEUMATIQUES CIRCONVOLUTÉS

PL OŚ PODNOSZONA I WLECZONA

TYP PODWÓJNY ZWIJANY

RU ДОПОЛНИТЕЛЬНАЯ / ВЕДОМАЯ ОСЬ

ДВОЙНОЙ БАЛЛОН

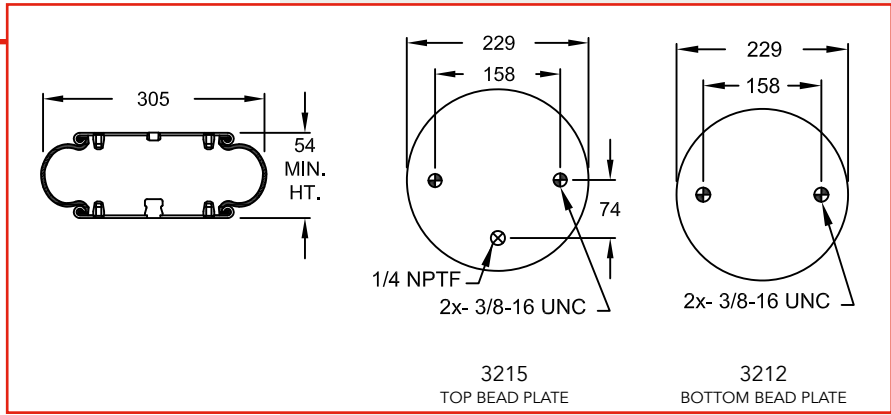


19B

W01-358-7008

4,35 KG

SAF HOLLAND 90557226

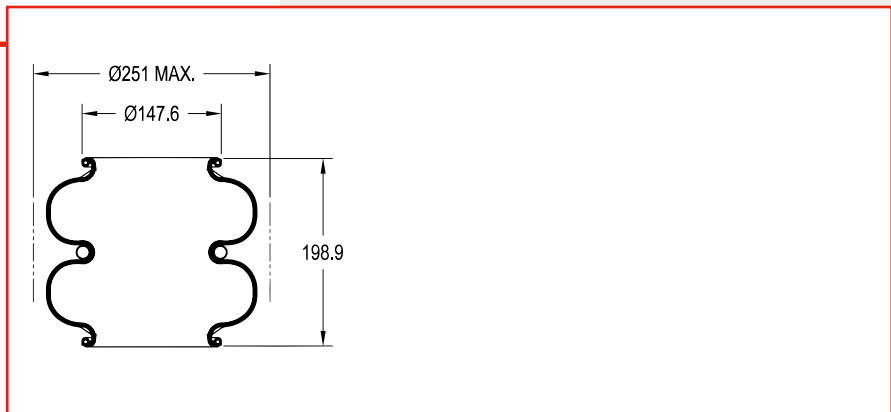


20

W01-095-0009

1,53 KG

PEGASO 5231/5236/5266
VOLVO 0 365 431
VOLVO 0 365 461
VOLVO 6 882 797
VOLVO 6882797
VOLVO 8127152

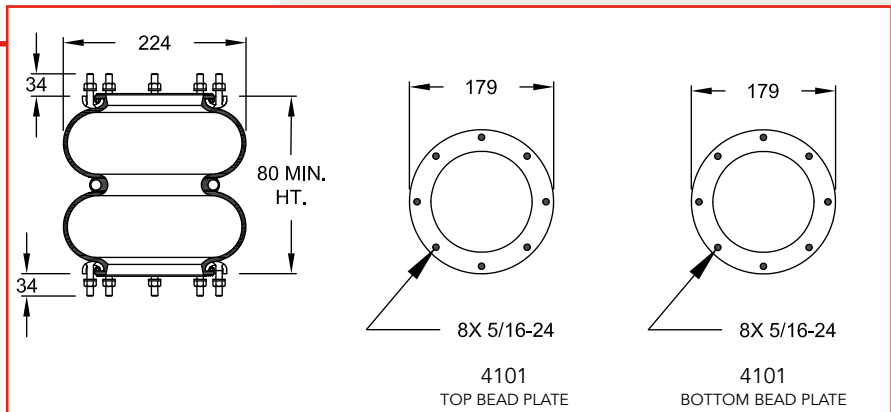


20

W01-358-6923

2,89 KG

VOLVO BUS 1199733
VOLVO BUS 0 365 431
IVECO / PEGASO BUS 528919
VOLVO BUS 0 365 461/6 882 797

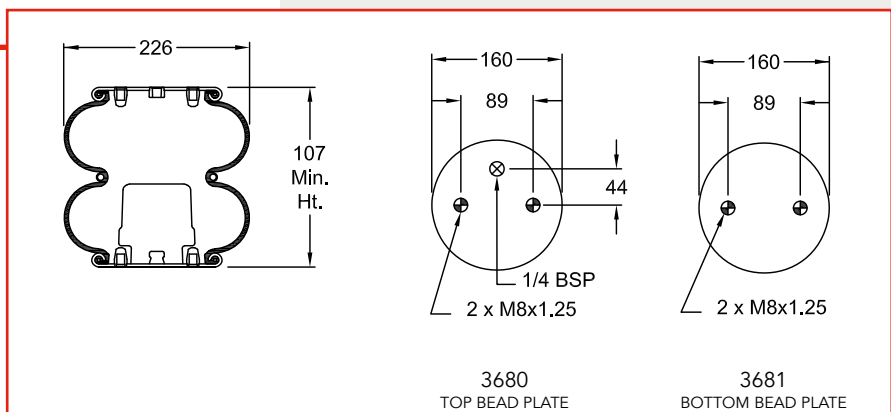


20CT

W01-M58-6188

4,35 KG

GRANNING 15668

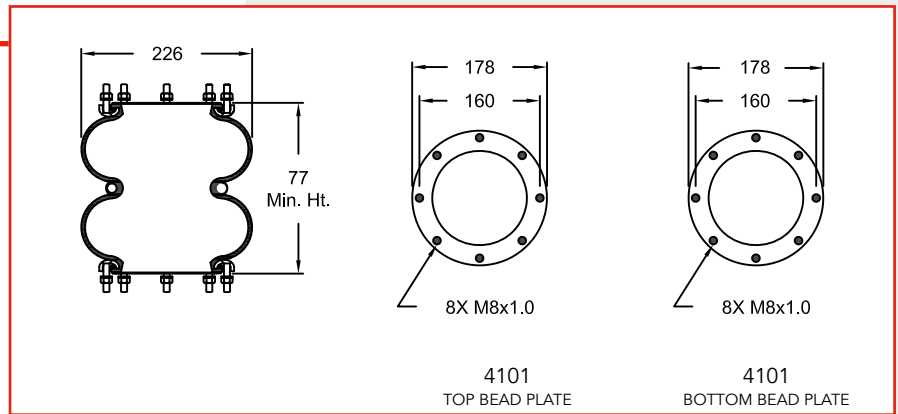


20CT

W01-M58-6990

KG 2,62 KG

LANCIA 81720882
PEGASO 528919
VOLVO 0 365 431
VOLVO 1 199 733
CARDI 58053400

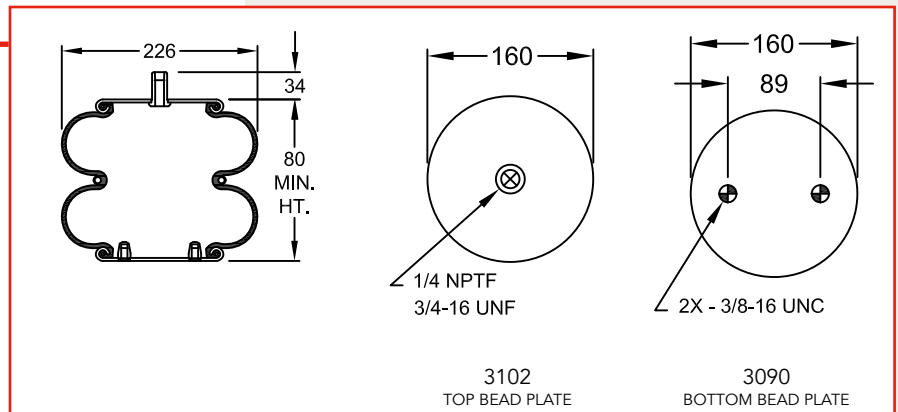


20F

W01-358-7795

KG 3,32 KG

MERCEDES 942 320 60 21
HENDRICKSON HS 508264C

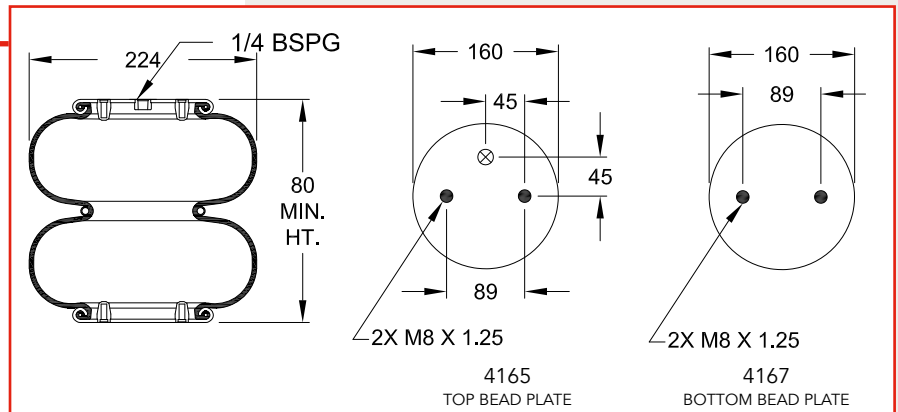


20F2

W01-M58-6183

KG 3,56 KG

YORK 506324/01

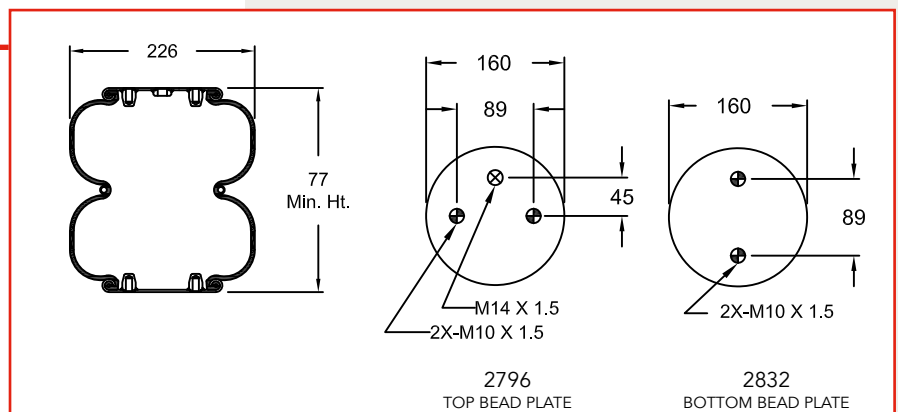


20F2

W01-M58-6891


KG 3,81 KG


SCANIA 1387283

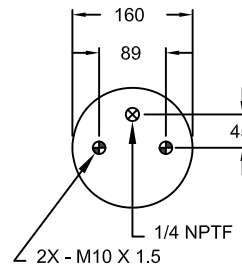
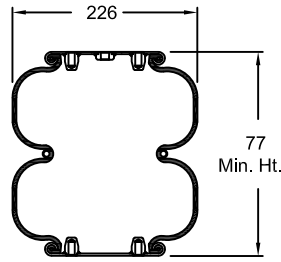


20F2

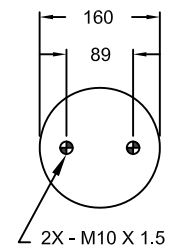
W01-M58-7679

 3,67 KG

-  WEWELER US 07394F
- SCHMITZ 016 808
- GRANNING 15670
- ROR 2122 1356
- DAIMLER TAS A 946 328 21 01
- WEWELER US 07394C
- WEWELER US 07394




2797
TOP BEAD PLATE



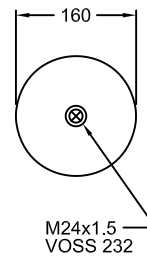
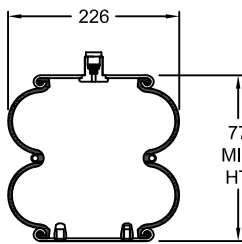
2932
BOTTOM BEAD PLATE

20FY

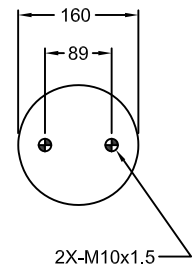
W01-M58-7756

 3,18 KG

-  MERCEDES A 942 327 06 01
- HENDRICKSON SH 505613




3582
TOP BEAD PLATE




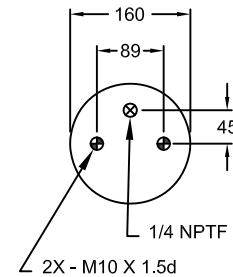
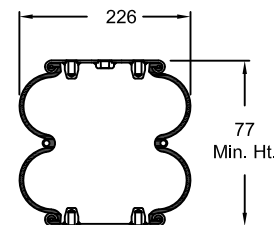
3768
BOTTOM BEAD PLATE

20FY

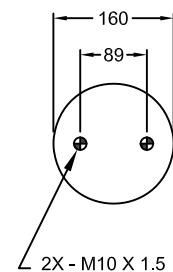
W01-M58-7887

 3,21 KG

-  SCHMITZ 016 010
- ROR 2122 2663
- ROR 2122 1395




2797
TOP BEAD PLATE




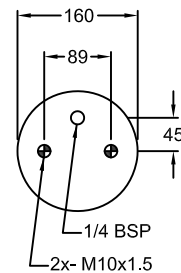
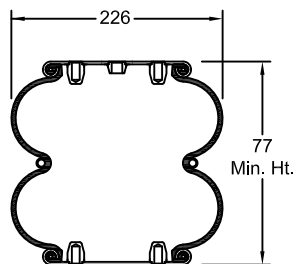
2832
BOTTOM BEAD PLATE

20FY

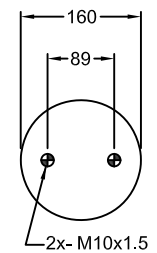
W01-M58-7888

 3,42 KG

-  SCHMITZ 016 793
- WEWELER US 06910C
- WEWELER US 06910F



2833
TOP BEAD PLATE



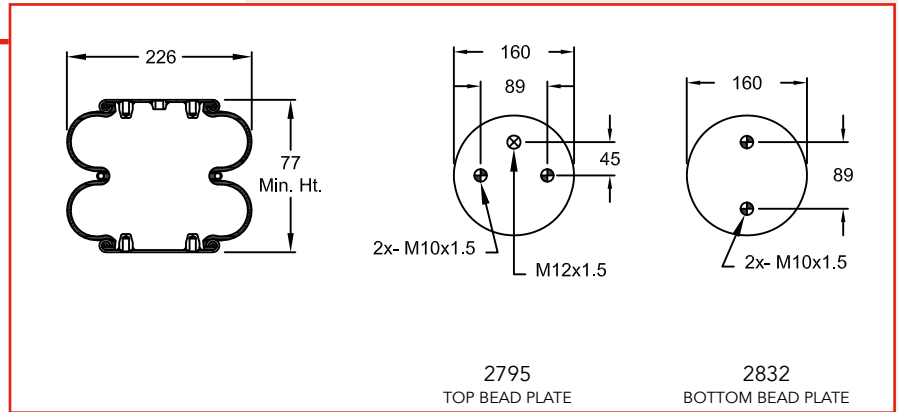
2832
BOTTOM BEAD PLATE

20FY

W01-M58-7894

KG 3,16 KG

SAF HOLLAND 4.229.1004.00

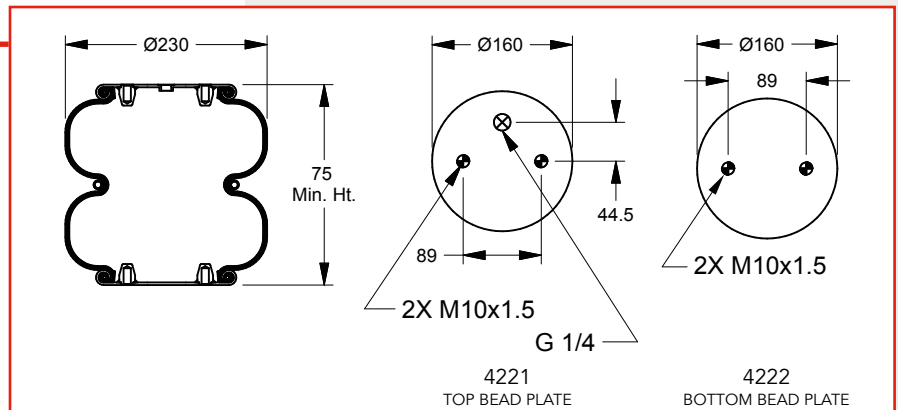


20FY-1

W01-M58-1292

KG 3,03 KG

ACCEVAL 550011095
KRONE 550011095
GIGANT 00190130

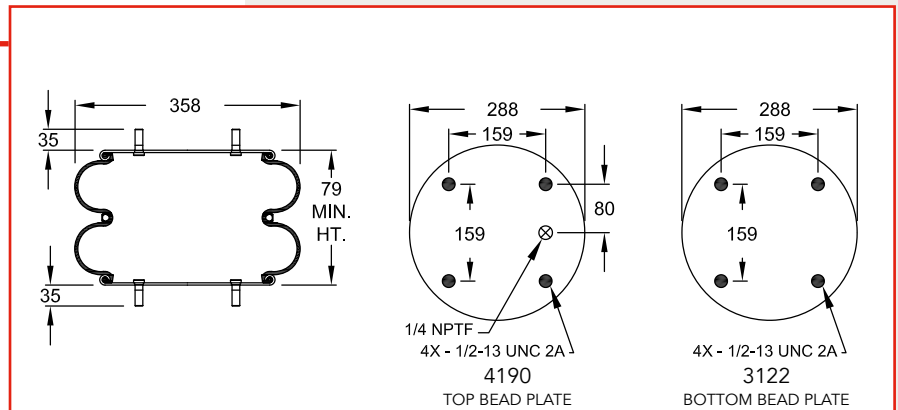


21C 4X1.5

W01-358-7135

KG 7,94 KG

NEWAY 90557001

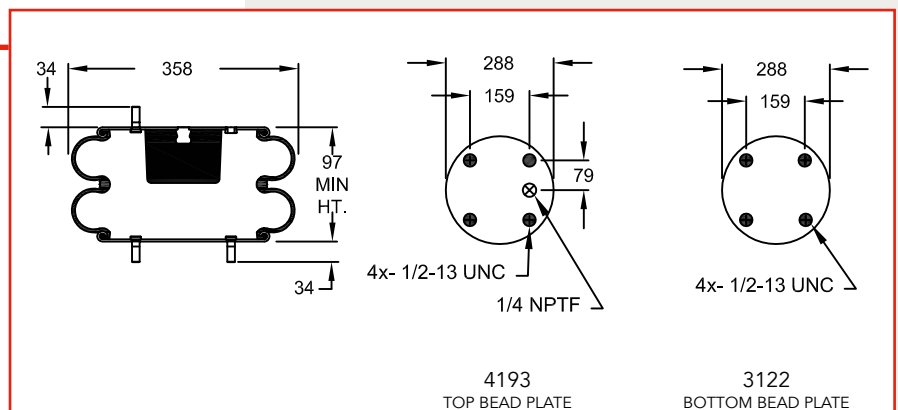


21C

W01-681-7700

KG 9,46 KG

GRANNING 1015/15663

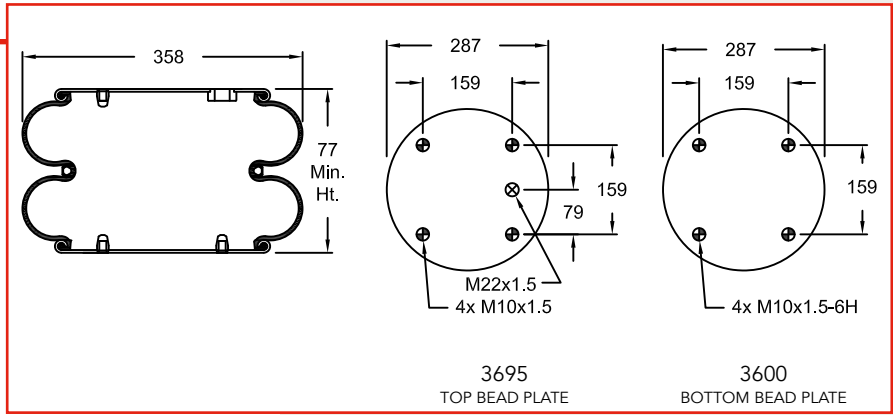


21C

W01-M58-7501

7,79 KG

CHEREAU 01442

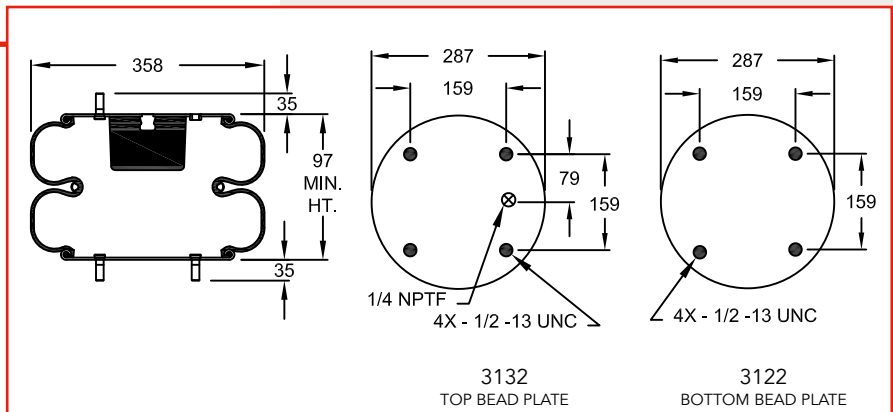


21D2

W01-358-6808

9,62 KG

GRANNING 15664
GRANNING 11332

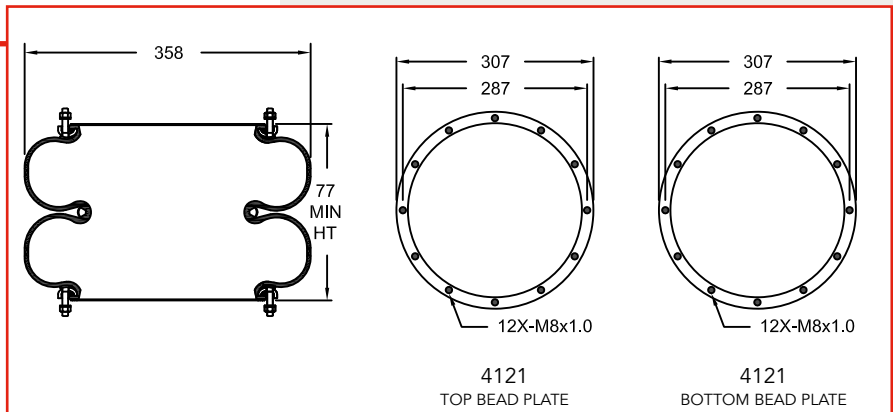


21D2

W01-M58-6989

5,35 KG

CARDI 58053100
IVECO 42107588
KÄSSBOHRER 4.731.018.000
KÄSSBOHRER 4.731.034.200

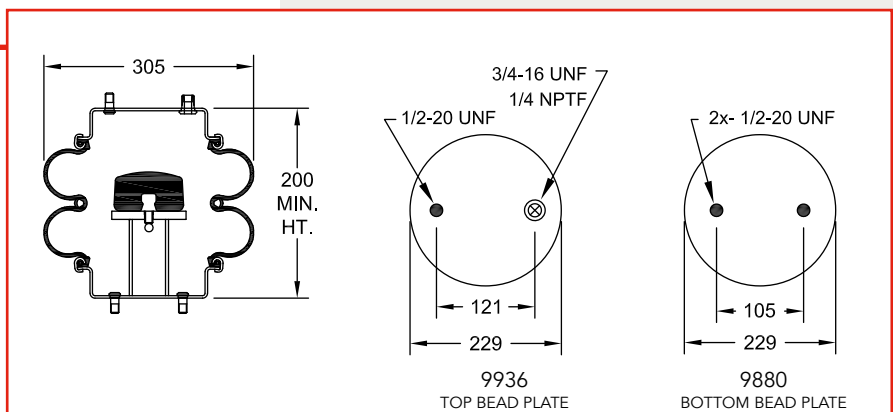


22D

W01-358-7177

9,18 KG

SCANIA BUS 670210

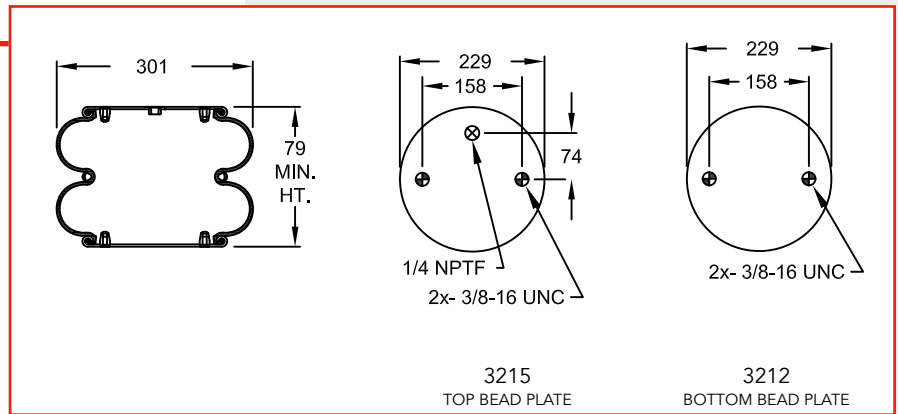


22D

W01-358-7180

KG 5,44 KG

HENDRICKSON NA 1816

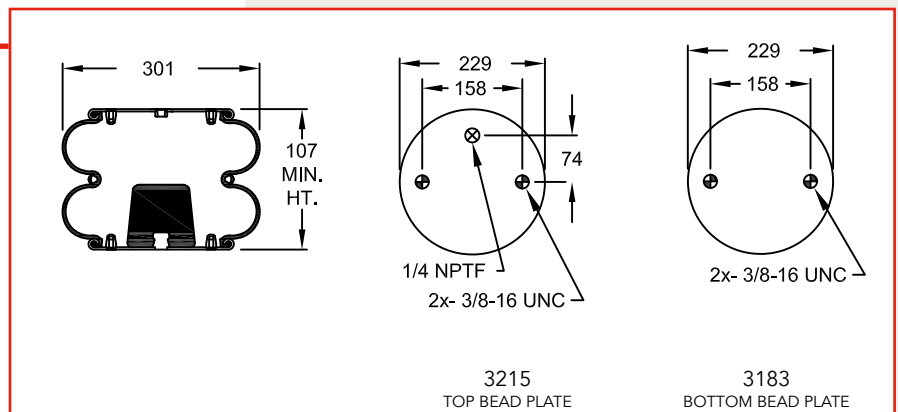


22D

W01-358-7400

KG 6,30 KG

SCANIA 670199
FREIGHTLINER 16-10769-000
NEWAY 90557018
NEWAY 90557016

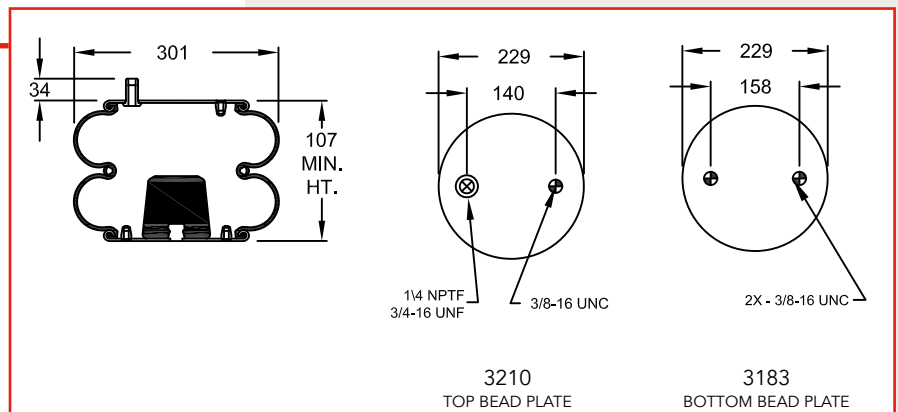


22D

W01-358-7403

KG 6,52 KG

HENDRICKSON NA 1060

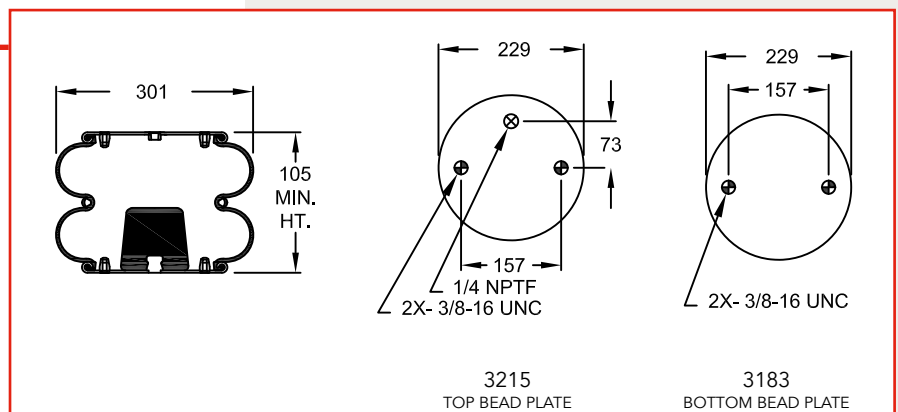


22D

W01-358-7411

KG 6,45 KG

SCANIA BUS 411726

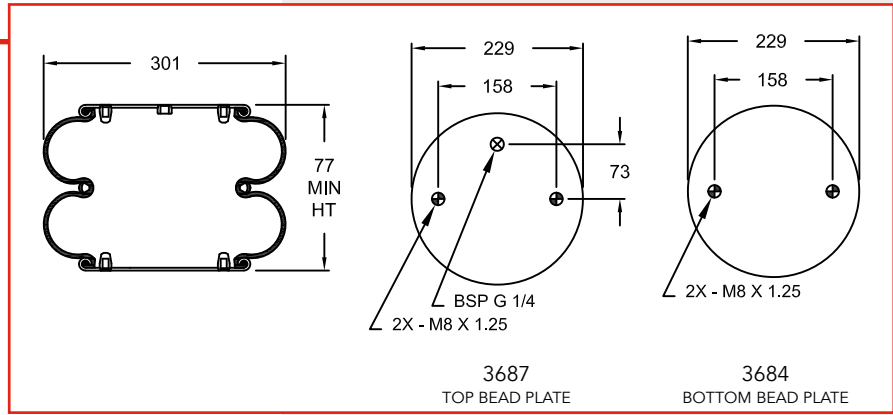


22D

W01-M58-6381

5,39 KG

SCHULZ lift axle
LECITRAILER lift axle

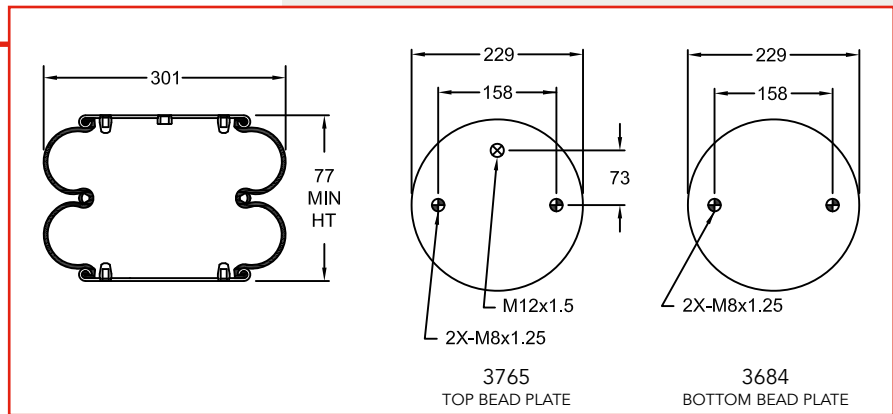


22D

W01-M58-6851

5,54 KG

BPW 02.200.21.90.0
ISTANBUL FRUEHAUF Lift axle

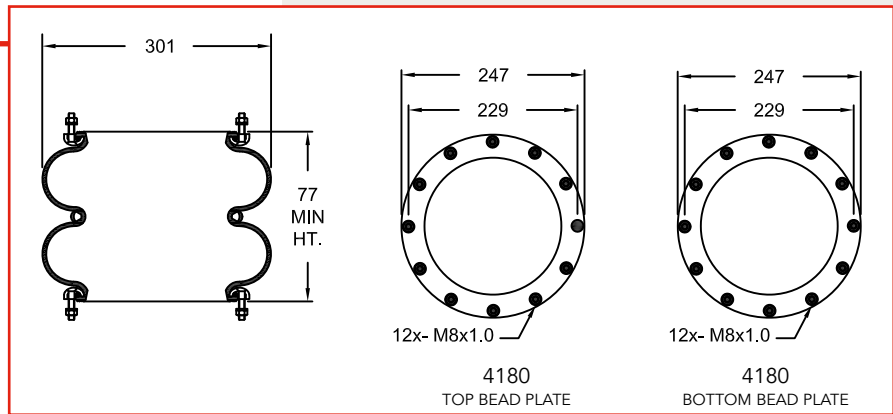


22D

W01-M58-7524

4,21 KG

KÄSSBOHRER 4.731.006.000
TERBERG 21060123
SAF HOLLAND 3.228.1001.00
SAF HOLLAND 3.229.1001.00
GIRELLI 590530
IVECO 98460983
SAURER 9534175010/20

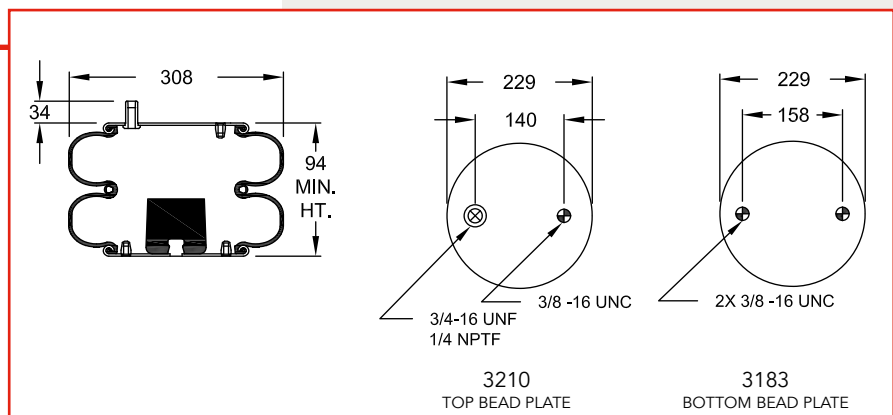


22D1.5

W01-358-7447

6,41 KG

HENDRICKSON NA 1827

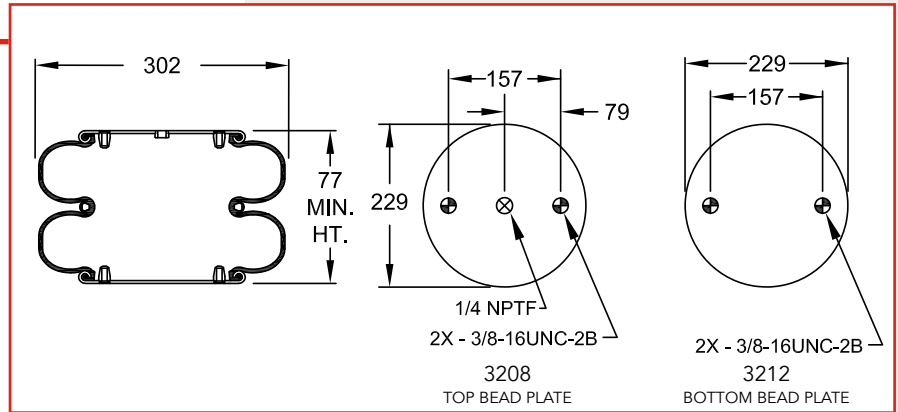


22D1.5

W01-681-7688

KG 5,72 KG

GRANNING 1218

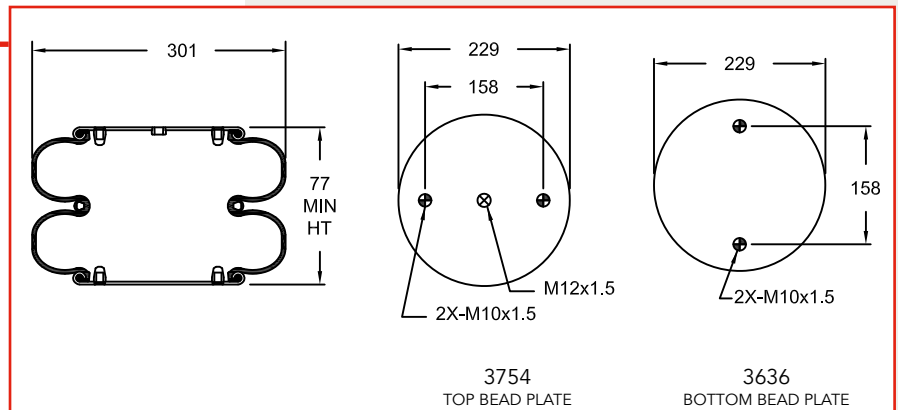


22D1.5

W01-M58-6875

KG 5,63 KG

ROR 2122 6068

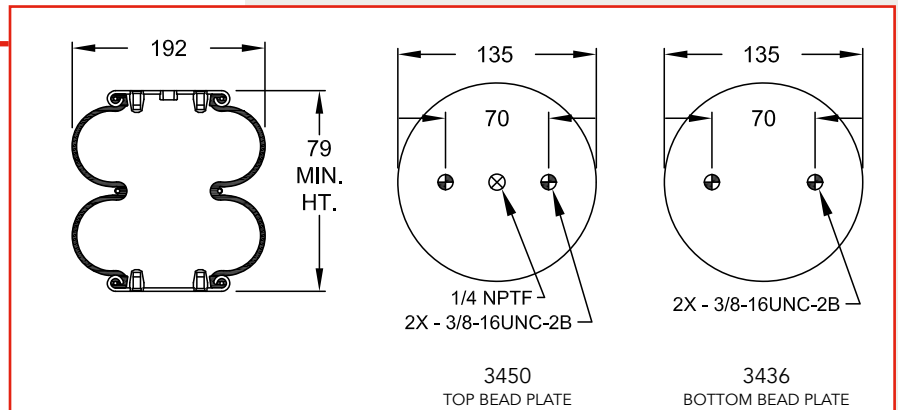


26C

W01-358-7325

KG 2,41 KG

HENDRICKSON NA 1821
TERBERG 21065660

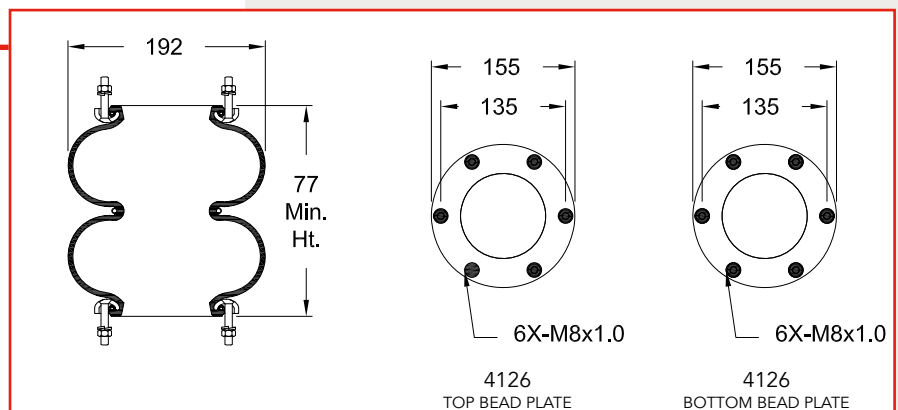


26C

W01-M58-6988

KG 2,05 KG

LANCIA 817234192

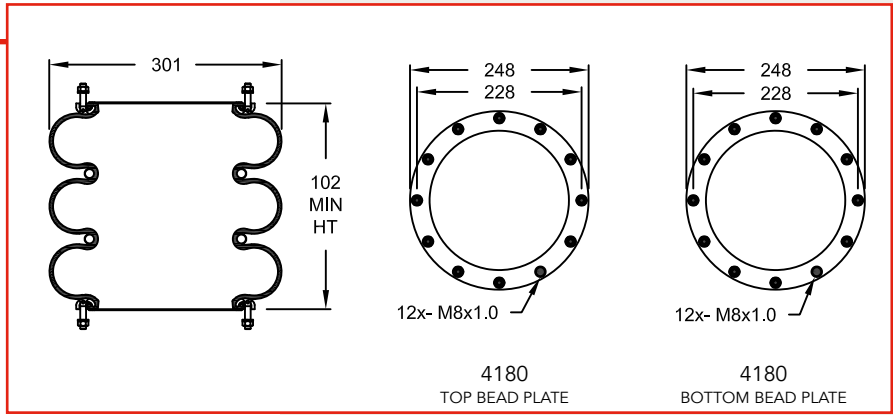


38C

W01-M58-7992

KG 6,14 KG

IVECO 42107595
BARTOLETTI 91621322
VIBERTI 128 118 103
ZORZI 1006506
MAN 81.43601.6010

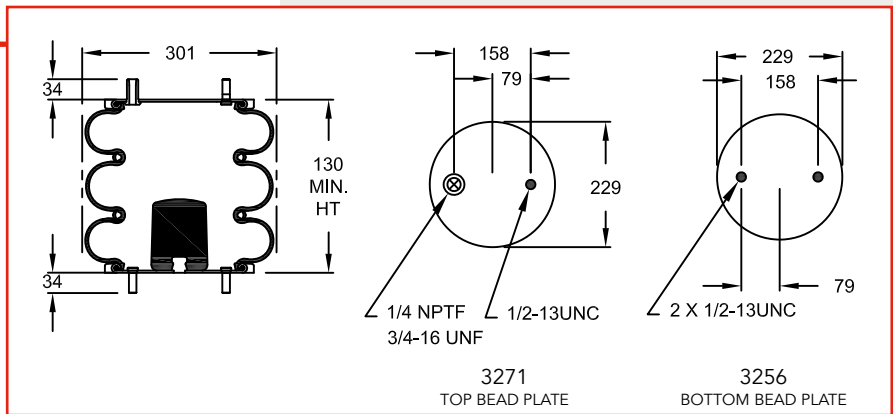


38D

W01-358-8017

KG 9,04 KG

GRANNING 15673
DENNIS EAGLE

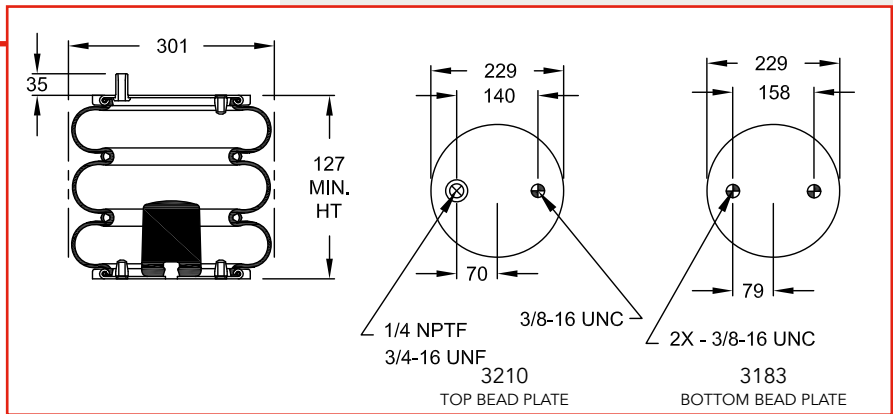


38D

W01-358-8019

KG 8,03 KG

HENDRICKSON NA 1059

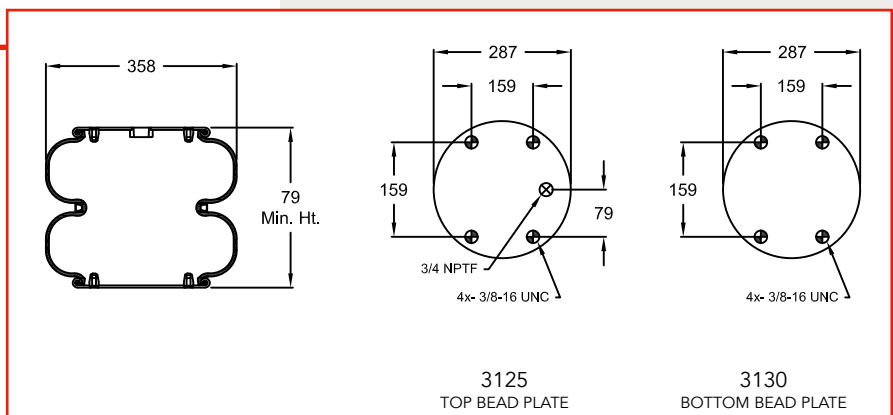


205C

W01-358-7224

KG 8,75 KG

TERBERG 21062033

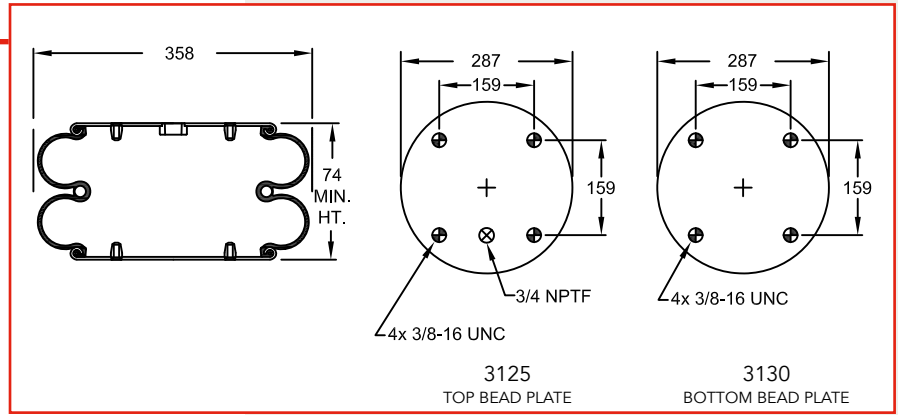


205C

W01-358-7880

KG 8,69 KG

WEWELER US 07880F
TERBERG

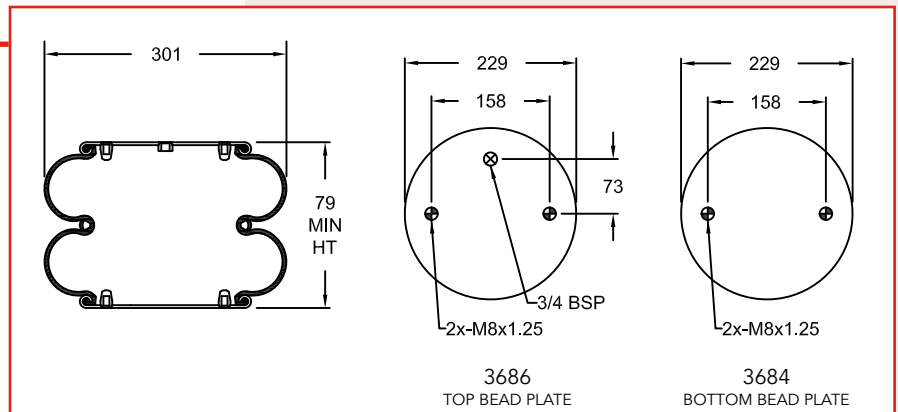


210

W01-M58-6385

KG 5,49 KG

TERBERG 21068513
WEWELER US 06385F

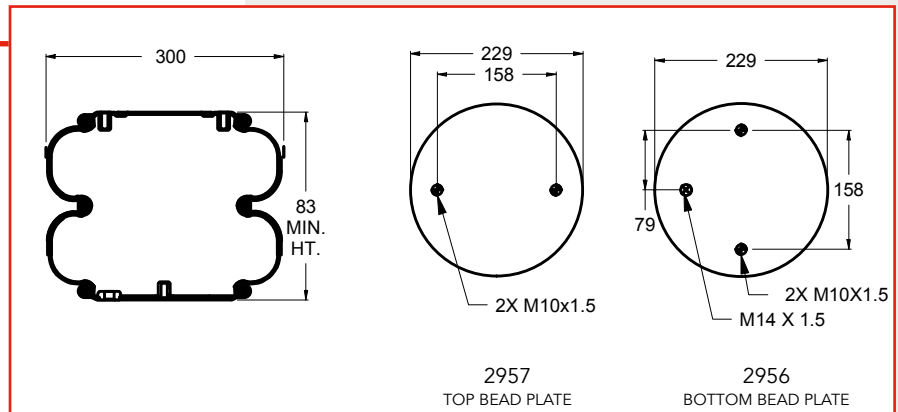


228C1.5

W01-M58-6147

KG 5,41 KG

SCANIA 2392114
SCANIA 2776010

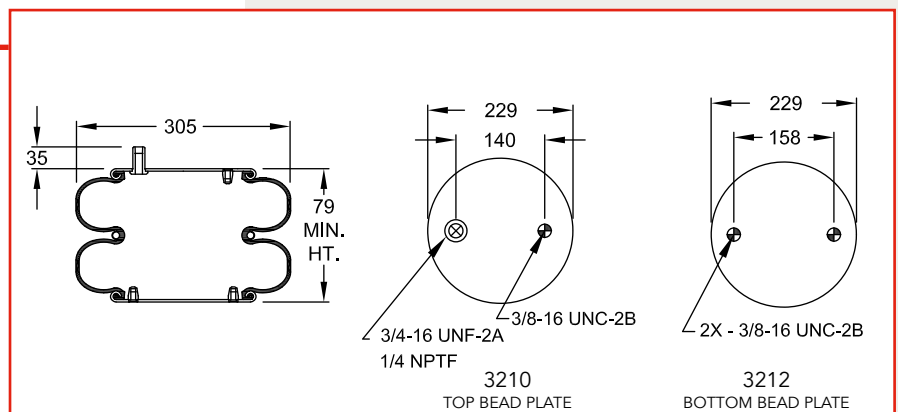


228

W01-358-7472


KG 6,40 KG


HENDRICKSON HA 100095
HENDRICKSON NA 1825

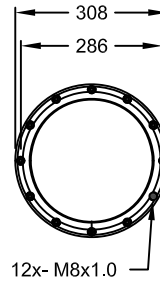
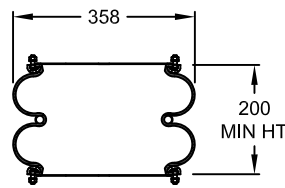


233C

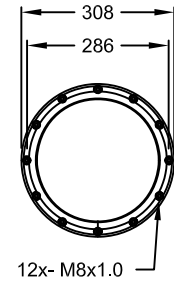
W01-M58-7710

 6,52 KG

 **CARDI** 58053300
VIBERTI 128 118 102
IVECO 8194819
KÄSSBOHRER 4.731.005.000




4121
TOP BEAD PLATE




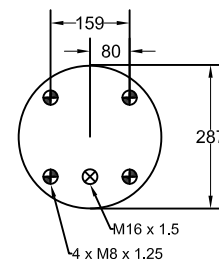
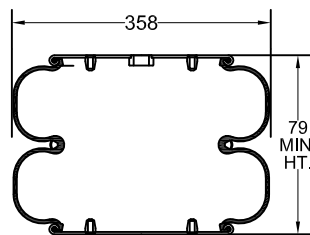
4121
BOTTOM BEAD PLATE

233D2

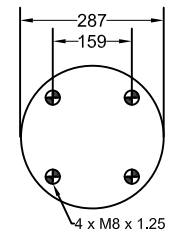
W01-D08-6388

 9,11 KG

 **DAF** 1 307 058 / 1 384 594
SCHULZ/COMPONENTES Lift Axle



3735
TOP BEAD PLATE



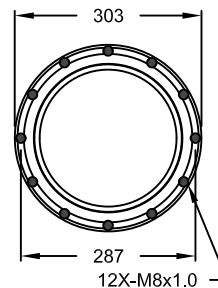
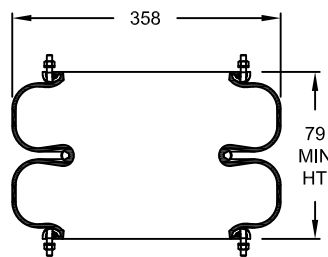
3690
BOTTOM BEAD PLATE

233D2

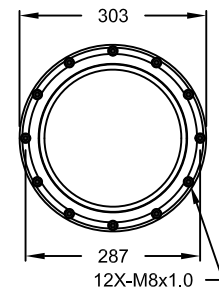
W01-M58-7527

 6,68 KG

 **CARDI** 58053100
IVECO 42107588
IVECO 42126126
ROLFO 112007




4121
TOP BEAD PLATE




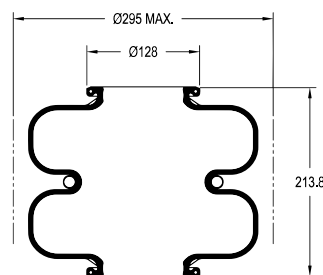
4121
BOTTOM BEAD PLATE

260

W01-095-0219

 2,20 KG

 **DAF** 1 192 203
BPW 02.200.20.80.0
BPW 02.200.20.90.0
MAGIRUS-DEUTZ 342 2652
MAN 81.43601.0023
GIGANT 196017
VDL BUS 1192203

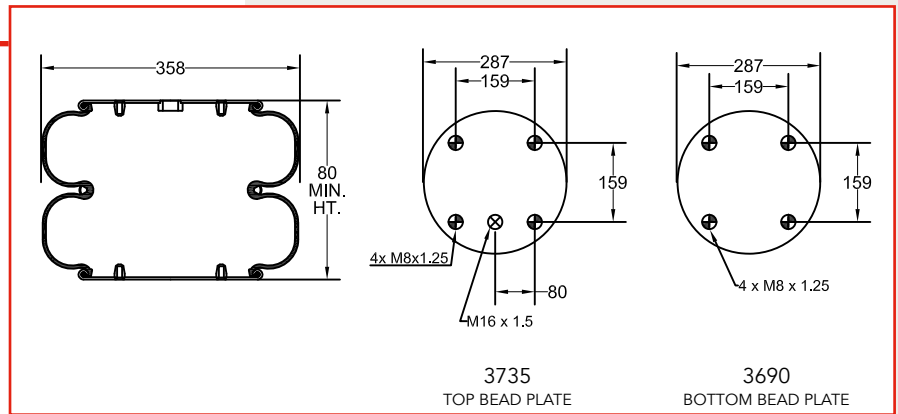


265DT2

W01-D08-6391

KG 8,11 KG

DAF 1 698 435
DAF 1 628 472

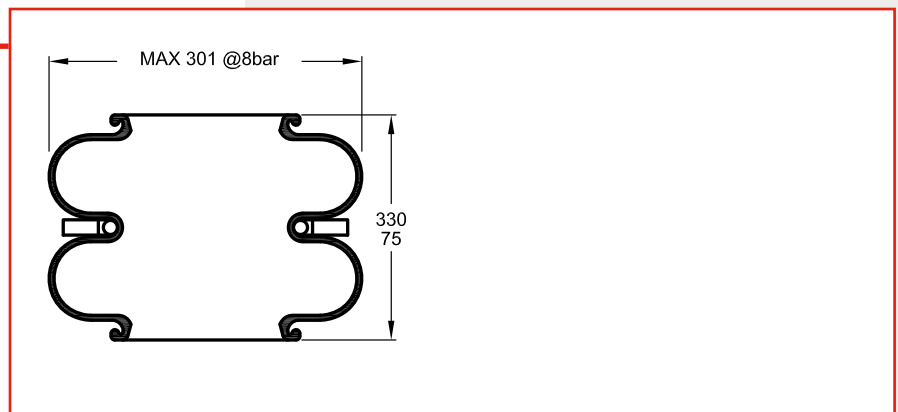


270

W01-R58-4087

KG 2,41 KG

KÄSSBOHRER 4.731.036.000

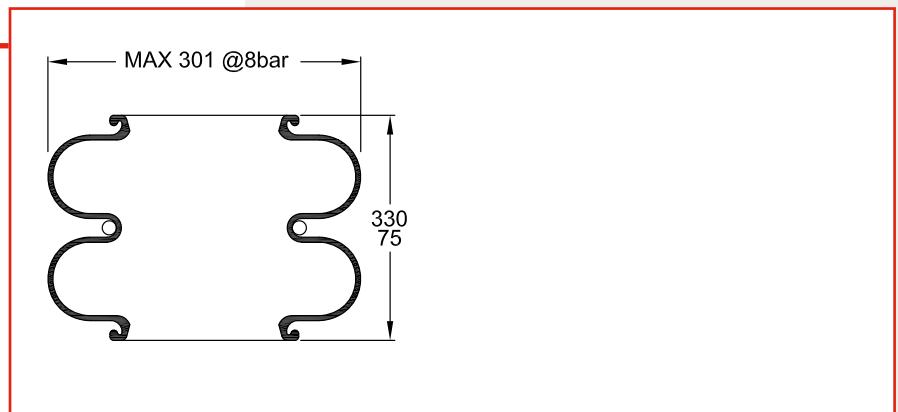


270

W01-R58-4088

KG 2,07 KG

KÄSSBOHRER 4.731.024.000
MAN 81.43601.0022
BPW 02.200.20.50.0
KÄSSBOHRER 4.731.003.000
MAN 88.96420.0217
MAGIRUS-DEUTZ 342 2571

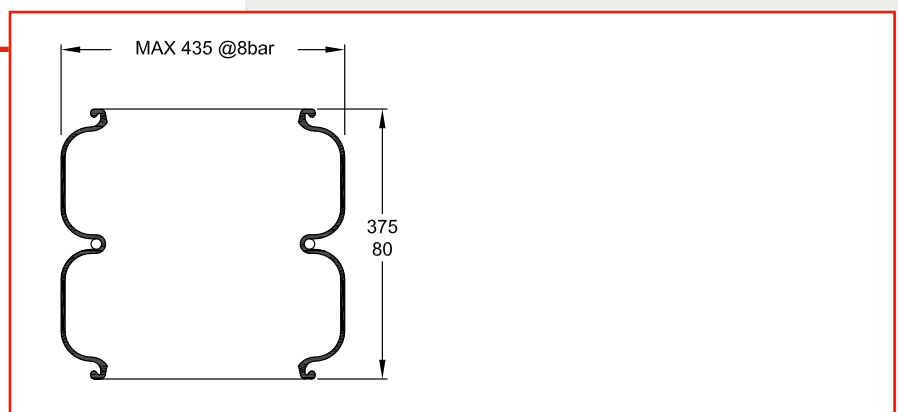


271

W01-R58-4089


KG 3,92 KG


KÄSSBOHRER 4.731.034.100

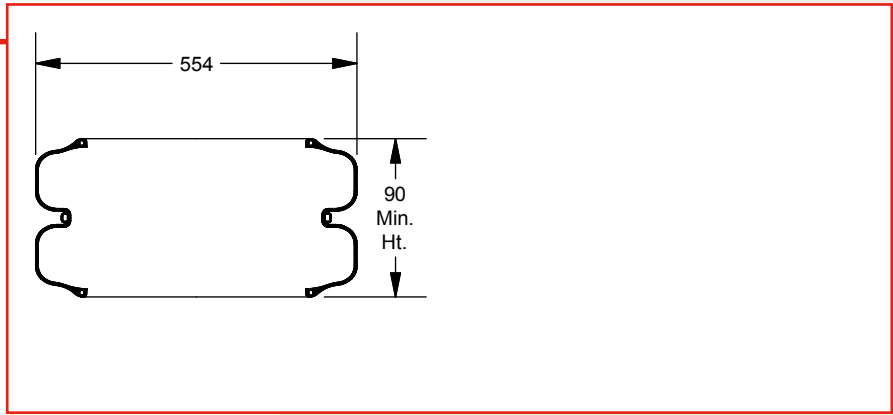


290-3

W01-095-0532


 6,30 KG


 JOST AD 00115J00
MERCEDES A 695 327 00 01

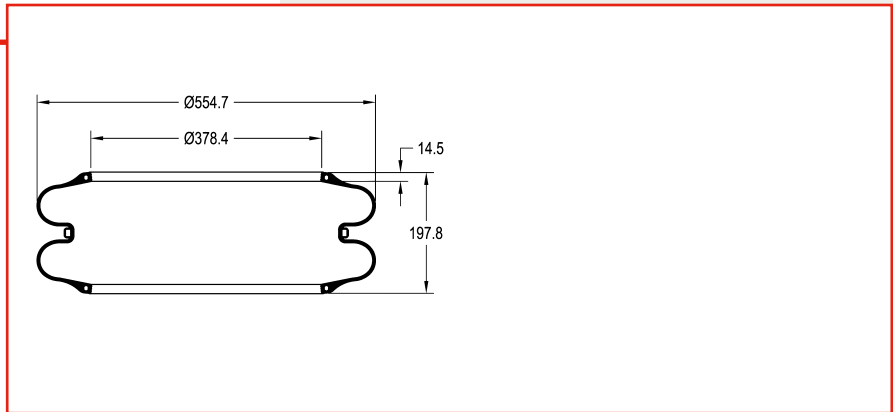


290

W01-095-0464


 5,87 KG

 JOST AD 00100J00
JOST 260000234

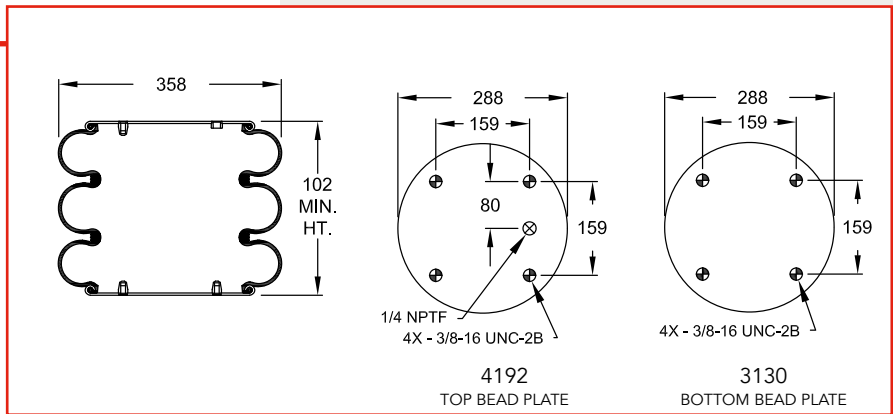


313C 4X3

W01-358-7808


 9,36 KG

 WHALE TANKERS

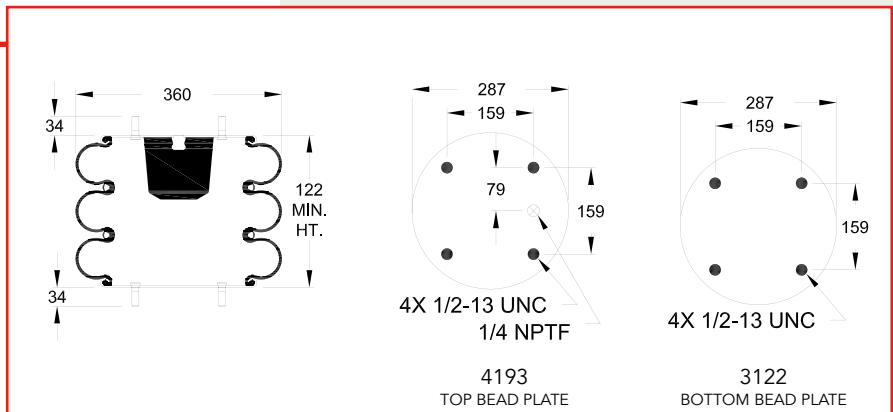


313C

W01-358-7818

 10,75 KG

 HENDRICKSON S-13041
SAF HOLLAND 57007818
GRANNING 1014

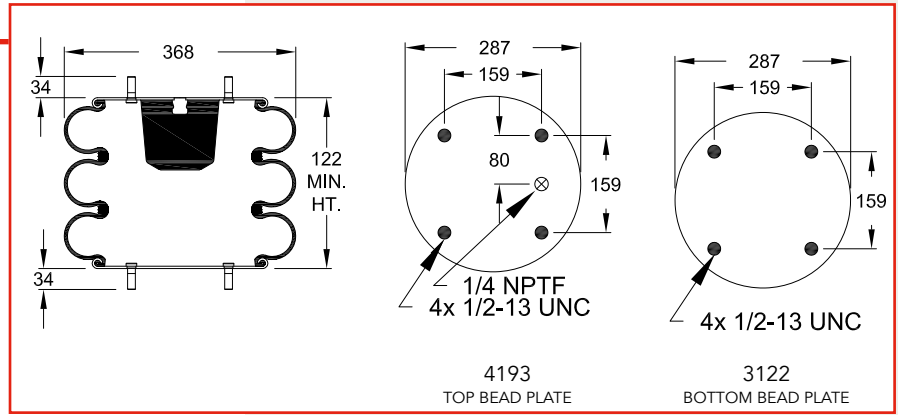


313D

W01-681-7314

KG 12,45 KG

GRANNING 1014/15737

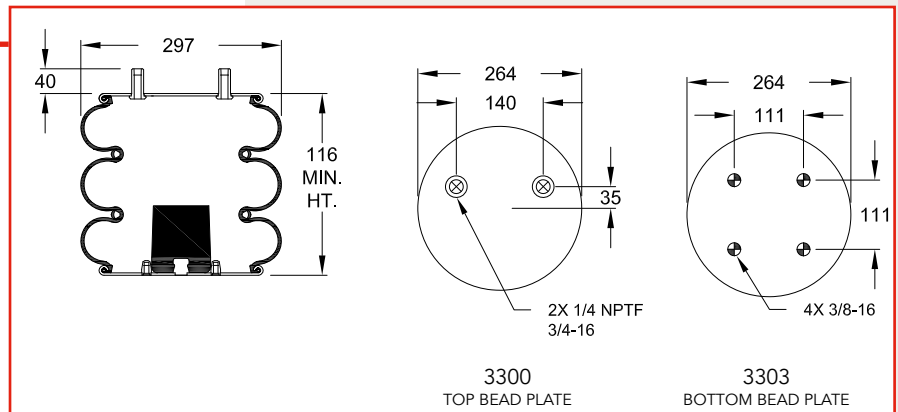


352D

W01-358-8042

KG 9,00 KG

HENDRICKSON 1015
SAF HOLLAND 90557236

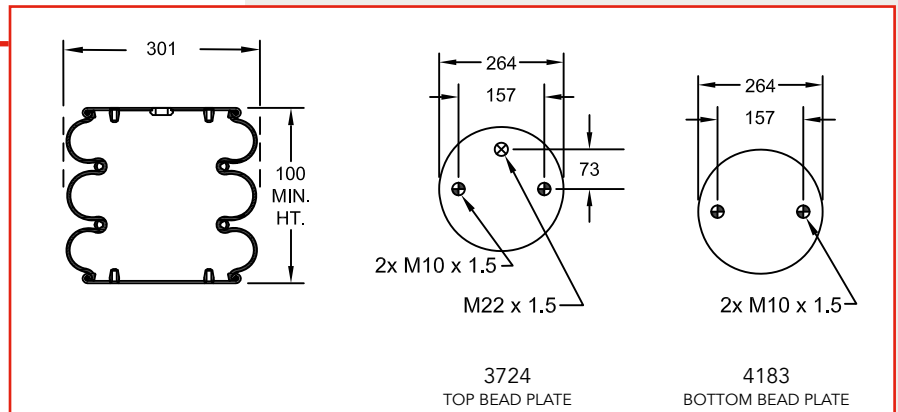


352D

W01-M58-6126

KG 8,24 KG

TERBERG 21075856
WEWELER US 06126F
VIBERTI 128 118 108

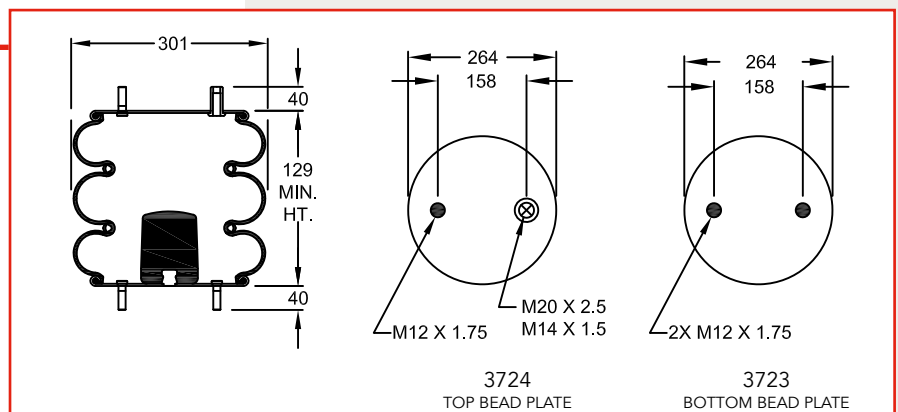


352D

W01-M58-6127

KG 9,38 KG

TERBERG 21076751
WEWELER US 07953F

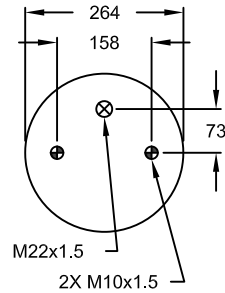
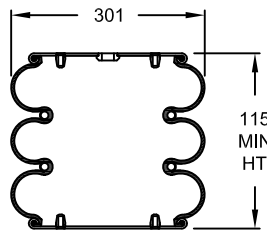


362C

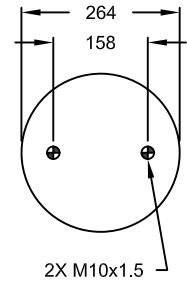
W01-M58-7953

9,40 KG

WEWELER US 07953F
TERBERG 21076751



3724
TOP BEAD PLATE



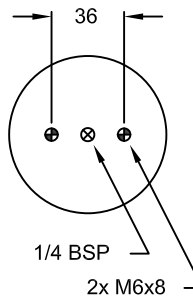
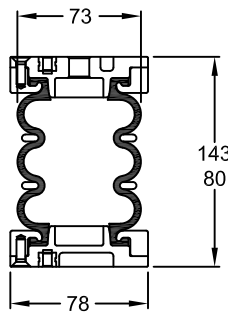
3723
BOTTOM BEAD PLATE

2 3/4 X 3

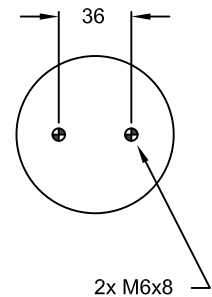
W01-R58-4081

0,59 KG

DUNLOP SP 2910



TOP BEAD PLATE



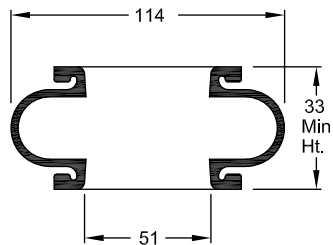
BOTTOM BEAD PLATE

4 1/2 X 1

W01-R58-4043

0,14 KG

DUNLOP SP 2008

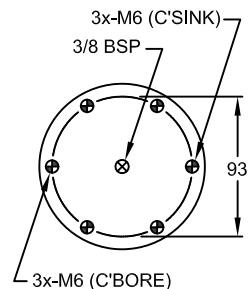
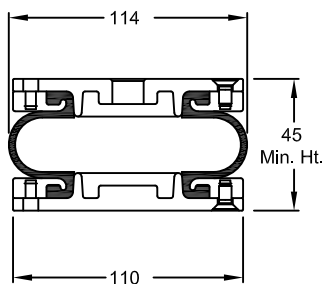


4 1/2 X 1

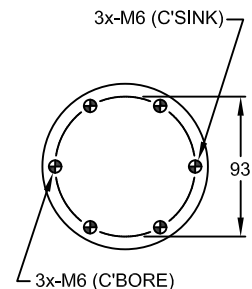
W01-R58-4050

0,77 KG

DUNLOP SP 2334



TOP BEAD PLATE



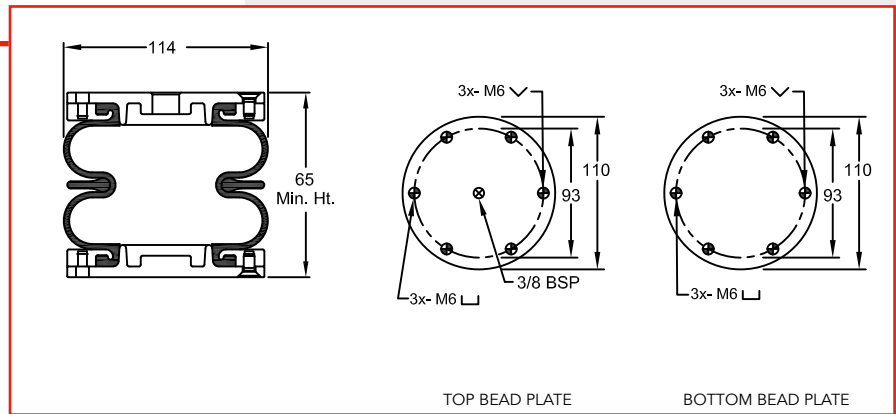
BOTTOM BEAD PLATE

4 1/2 X 2

W01-R58-4051

KG 0,94 KG

RECYCLE DUNLOP SP 2441

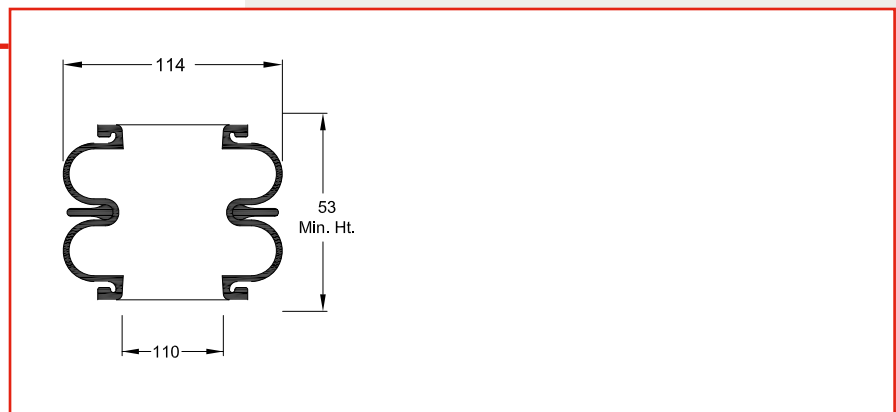


4 1/2 X 2

W01-R58-4076

KG 0,31 KG

RECYCLE DUNLOP SP 1457

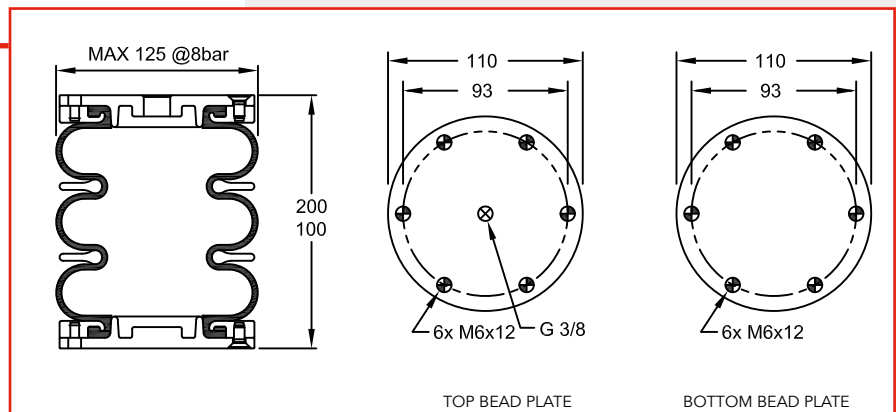


4 1/2 X 3

W01-R58-4035

KG 1,11 KG

RECYCLE DUNLOP SP2895

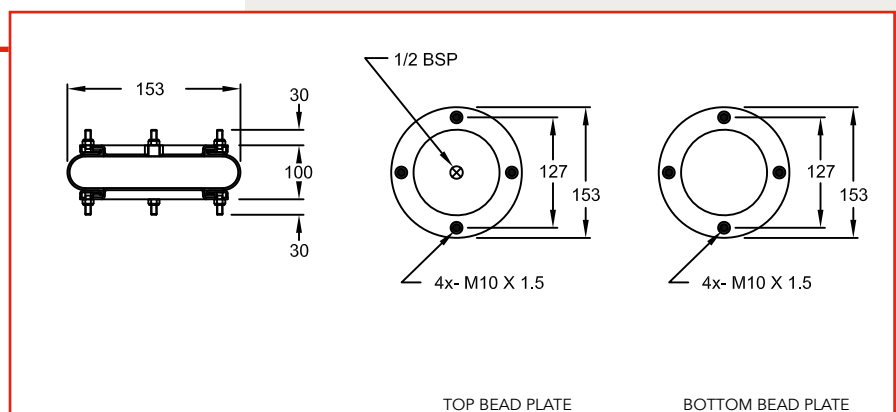


6 X 1

W01-R58-4052


KG 2,35 KG

RECYCLE DUNLOP SP1368

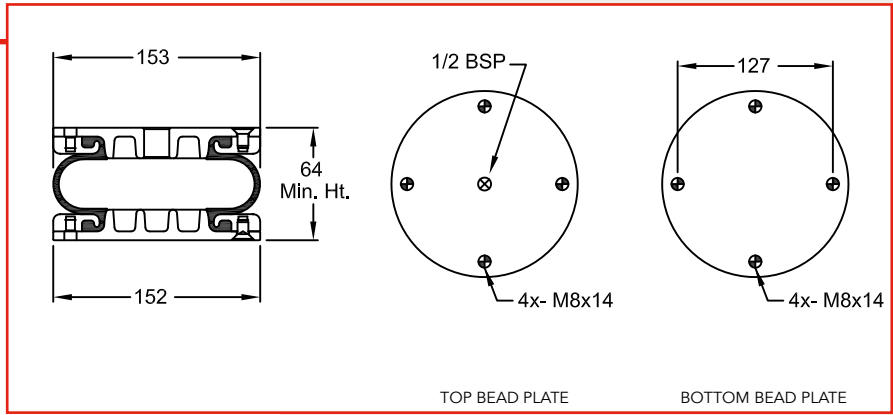


6 X 1

W01-R58-4078


 1,67 KG

 DUNLOP SP 2913

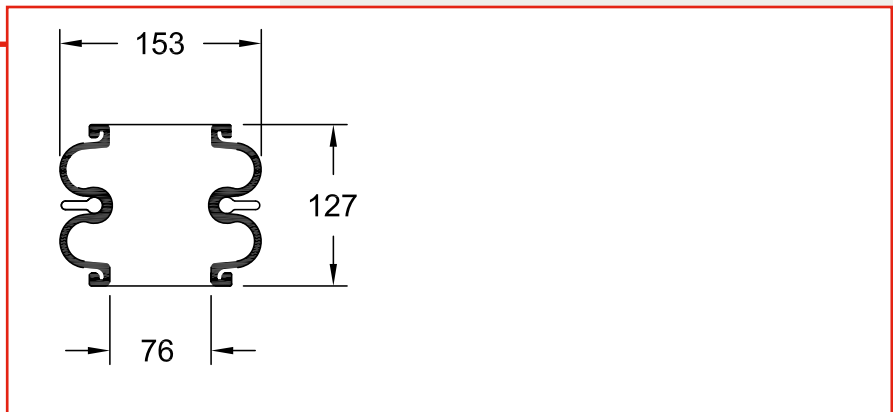


6 X 2

W01-R58-4036


 2,65 KG

 DUNLOP SP543

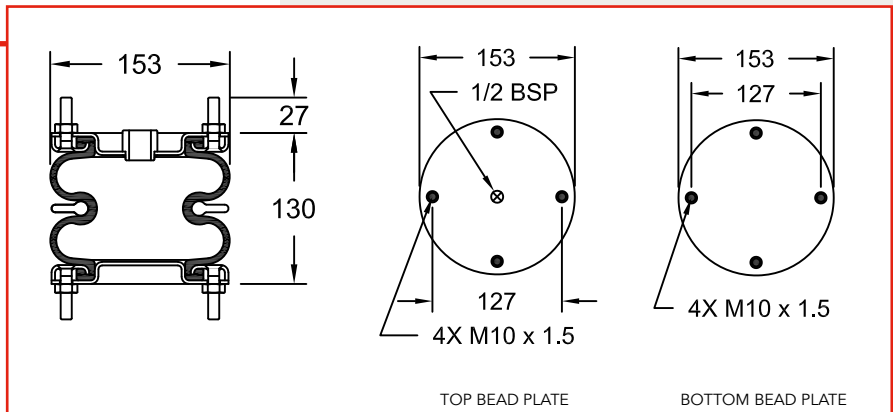


6 X 2

W01-R58-4053

 2,71 KG

 DUNLOP SP1482

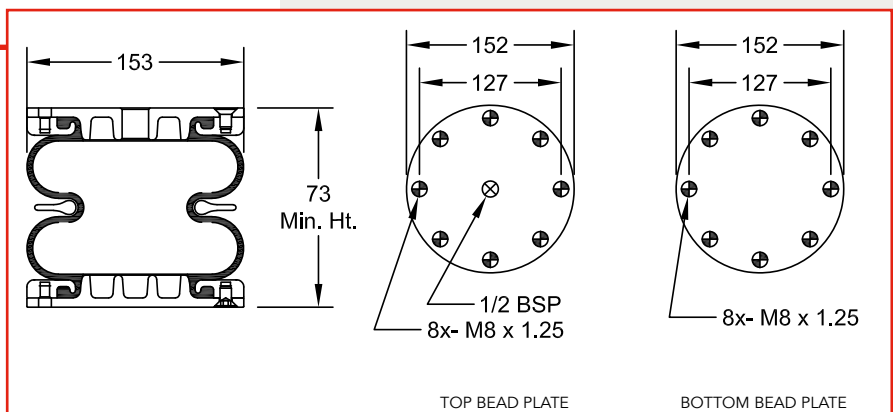


6 X 2

W01-R58-4070


 2,04 KG

 DUNLOP SP 2917

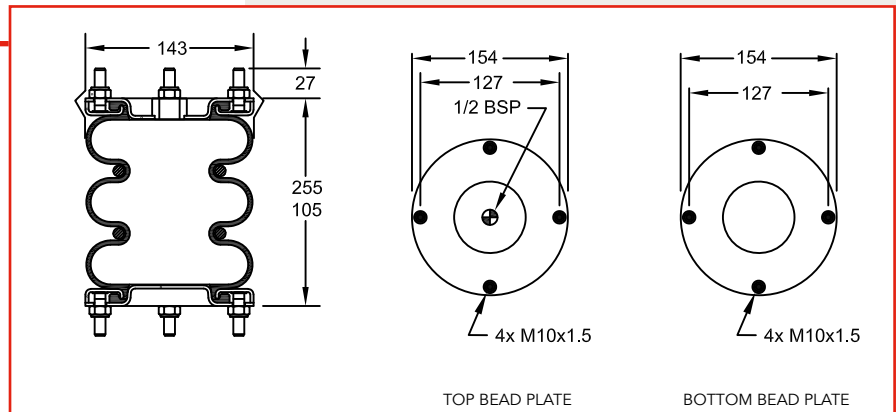


6 X 3

W01-R58-4095


 3,11 KG

 DUNLOP SP 2861

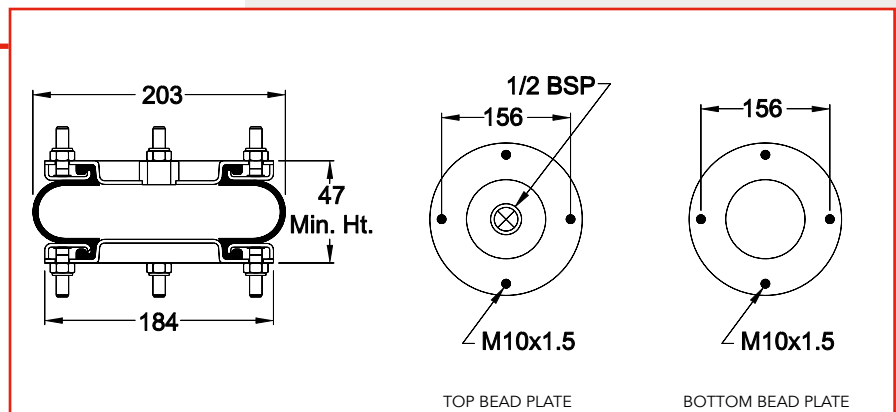


8 X 1

W01-R58-4054


 3,20 KG

 DUNLOP SP1637

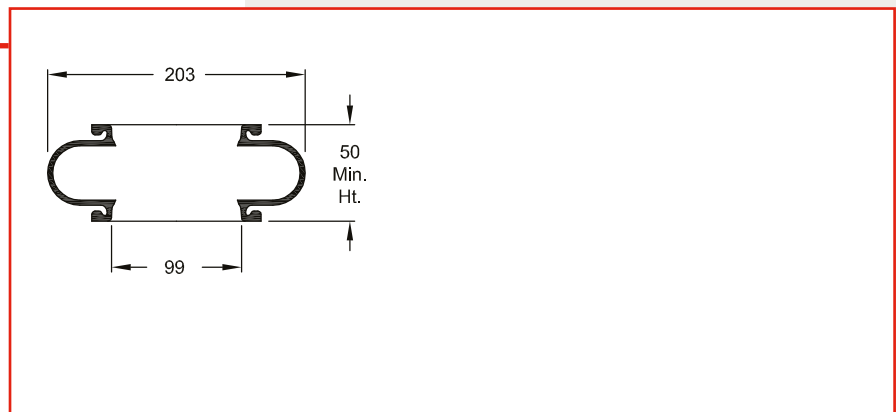


8 X 1

W01-R58-4085


 0,62 KG

 DUNLOP SP 1218

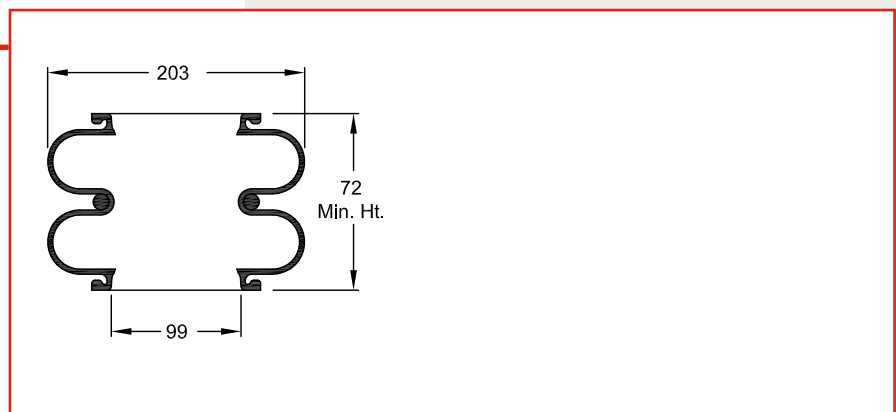


8 X 2

W01-R58-4045

 1,16 KG

 DUNLOP SP 253

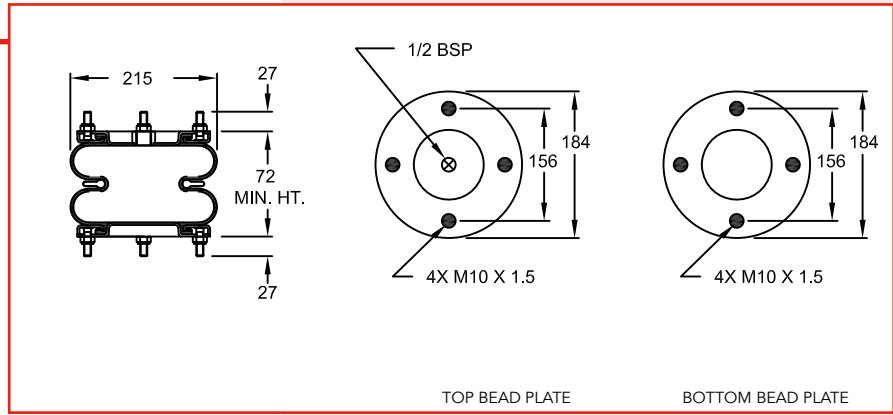


8 X 2

W01-R58-4055

KG 3,84 KG

- FRUEHAUF F48054/M80A04
- LOHR A06030604
- SAMRO H2500021/H2500188
- SISU TRUCK 1531110600
- GIGANT
- DUNLOP SP1490/SP 918
- TROUILLET

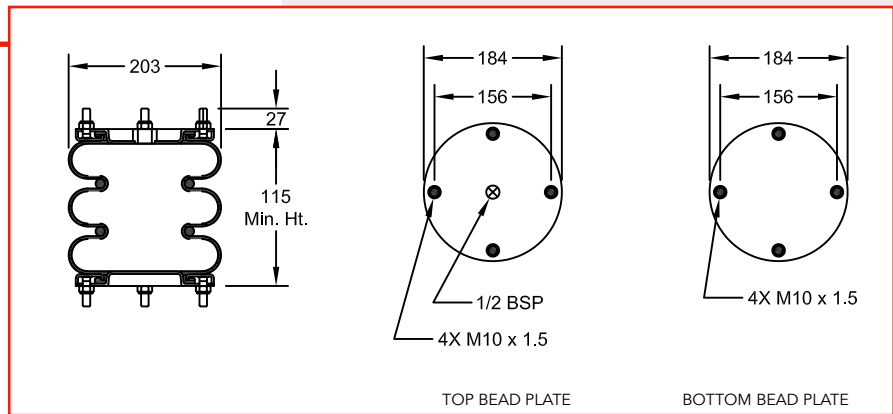


8 X 3

W01-R58-4056

KG 4,43 KG

- DUNLOP SP 2863

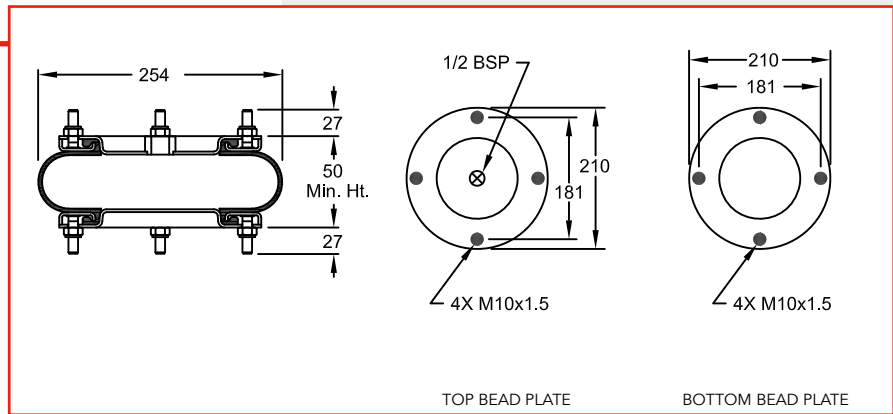


10 X 1

W01-R58-4057

KG 3,89 KG

- DUNLOP SP 2623

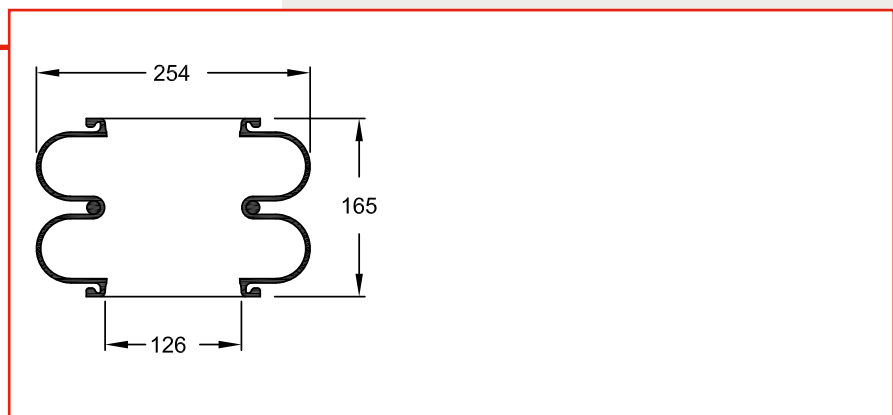


10 X 2

W01-R58-4048

KG 1,65 KG

- GIGANT
- SAMRO
- DUNLOP SP 255

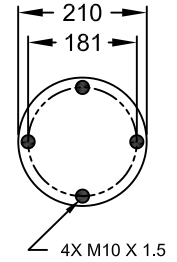
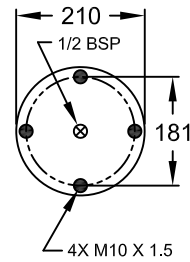
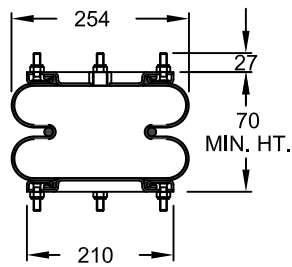


10 X 2

W01-R58-4058

KG 4,85 KG

RECYCLE SAMRO H2500189/H2500021
GIGANT
DUNLOP SP 1538



TOP BEAD PLATE

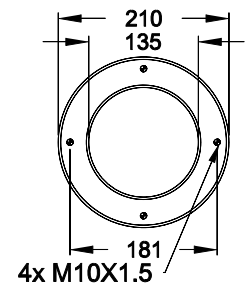
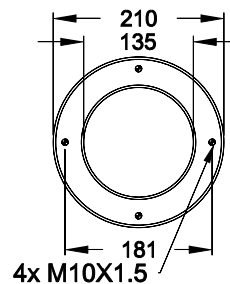
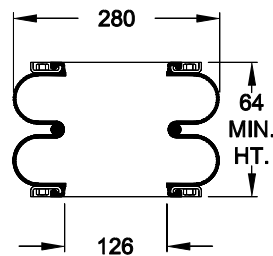
BOTTOM BEAD PLATE

10 X 2

W01-R58-4092

KG 4,85 KG

RECYCLE DUNLOP SP 1538



TOP BEAD PLATE

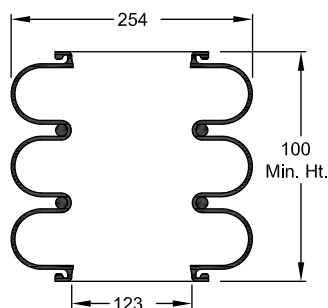
BOTTOM BEAD PLATE

10 X 3

W01-R58-4047

KG 2,61 KG

RECYCLE DUNLOP SP 258

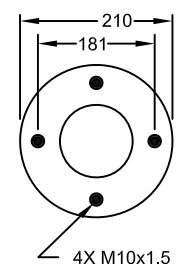
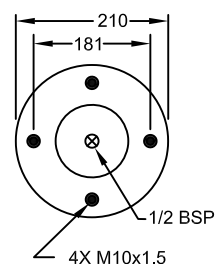
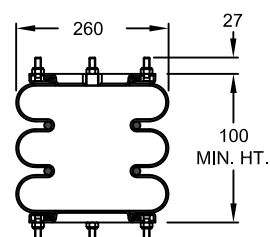


10 X 3

W01-R58-4059

KG 5,93 KG

RECYCLE SAMRO H2500010
WEWELER USN 510016D
TROUILLET
DUNLOP SP 1539




TOP BEAD PLATE

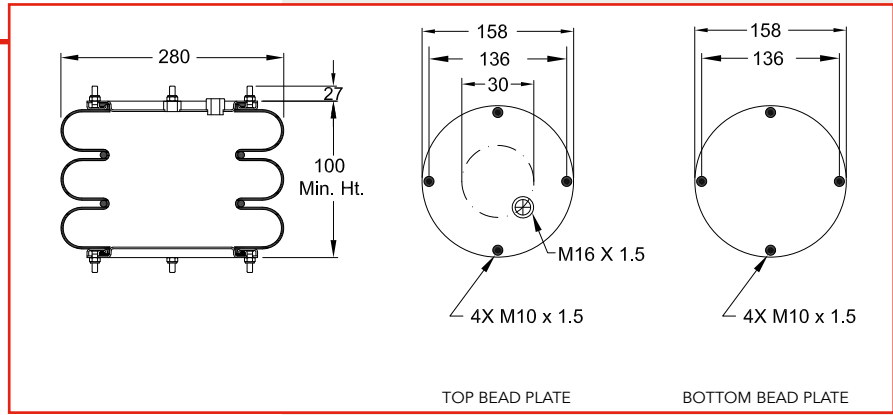
BOTTOM BEAD PLATE

10 X 3

W01-R58-4086


 5,45 KG

 DUNLOP SP 1539

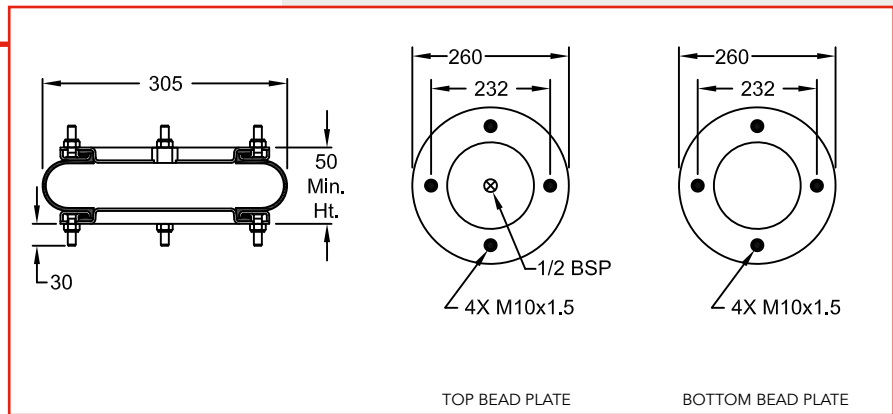


12 X 1

W01-R58-4060


 5,56 KG


 DUNLOP SP 1640

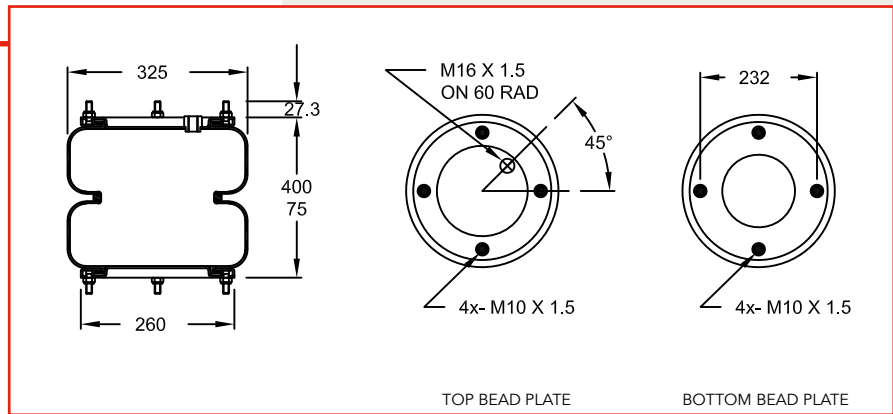


12 X 2

W01-R58-4038


 7,07 KG

 FRUEHAUF M078246
LOHR A06030622
GIGANT
BENALU M078246
DUNLOP SP2782NB

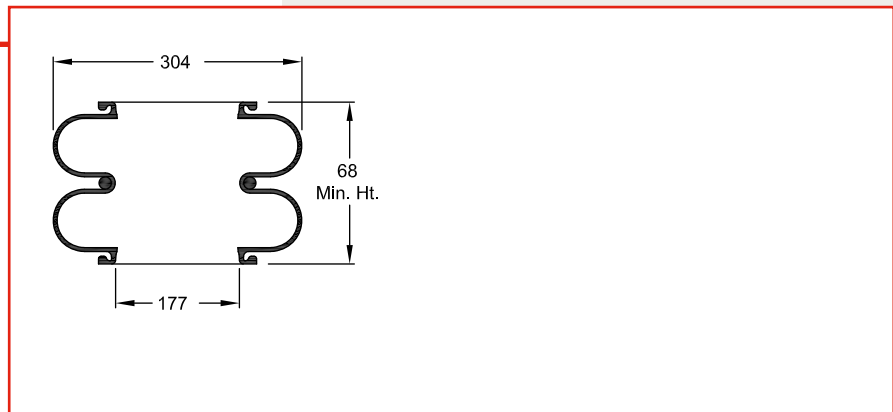


12 X 2

W01-R58-4044

 2,17 KG

 DUNLOP SP 256NB

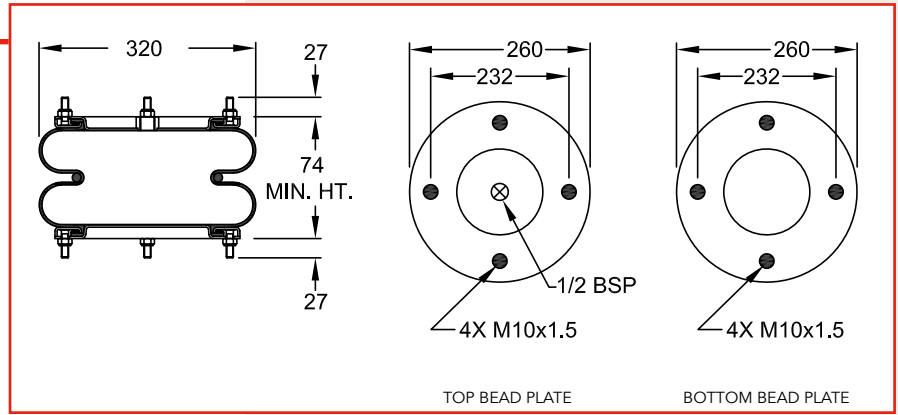


12 X 2

W01-R58-4061

KG 6,84 KG

GIGANT 881202
WEWELER USN 510011KD
LOHR
TROUILLET
DUNLOP S91541NB/SP921NB

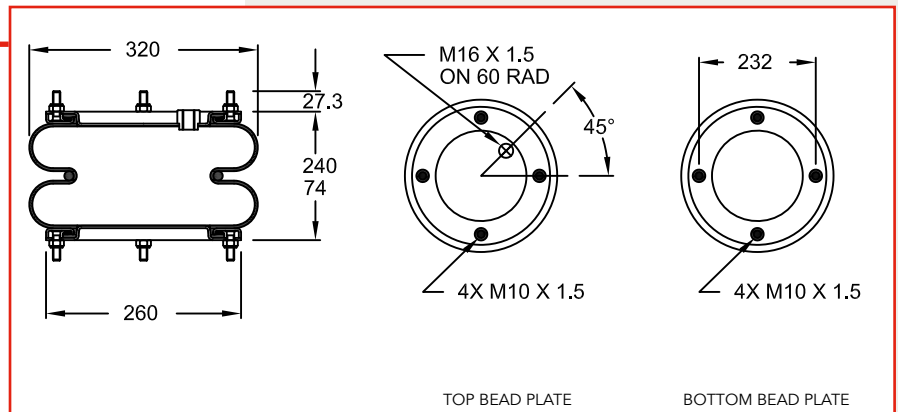


12 X 2

W01-R58-4073

KG 6,87 KG

DUNLOP SP2665NB
FRUEHAUF UJB 0985/A
SMB M063796
LOHR A06030601
TROUILLET HB10350
GRANNING 15814

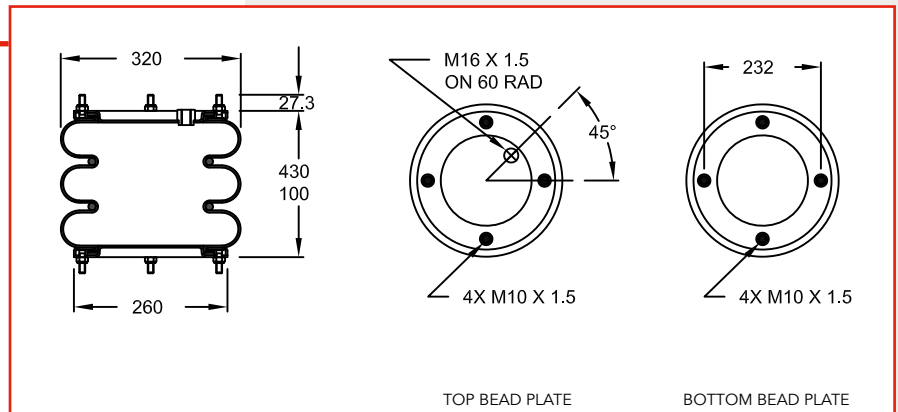


12 X 3

W01-R58-4037

KG 8,24 KG

DUNLOP SP 2666NB/SP 2022NB
FRUEHAUF M002297
SAMRO H2500011
PNEUMATIS DB12315
PNEUMATIS DB12321

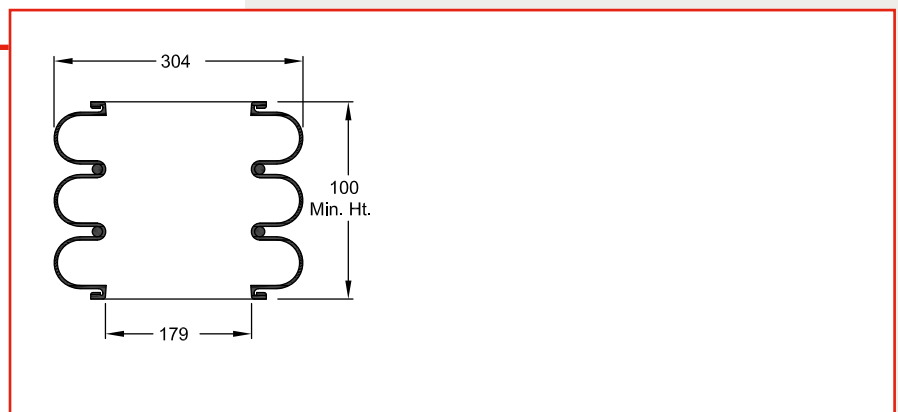


12 X 3

W01-R58-4046

KG 6,64 KG

DUNLOP 12 x 3
PNEUMATIS DB1235

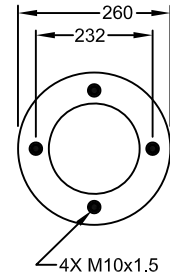
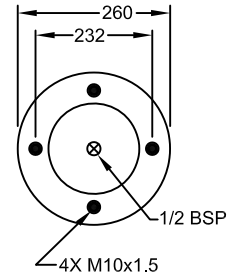
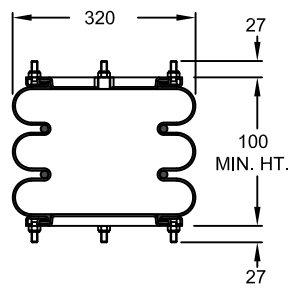


12 X 3

W01-R58-4062

KG 8,32 KG

RECYCLE GIGANT 881204
SISU TRUCK 1541110500/1531110500
BENALU
SAMRO SP1542NB
DUNLOP SP1542NB/SP891NB
TROUILLET



TOP BEAD PLATE

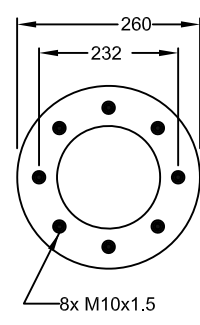
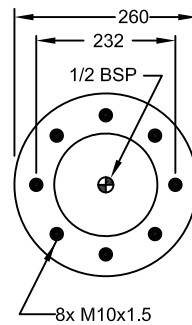
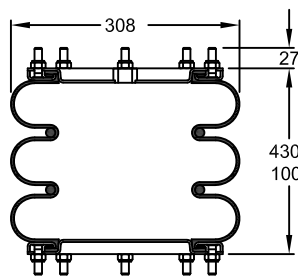
BOTTOM BEAD PLATE

12 X 3

W01-R58-4091

KG 8,31 KG

RECYCLE DUNLOP SP1642



TOP BEAD PLATE

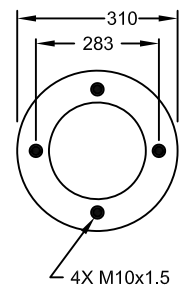
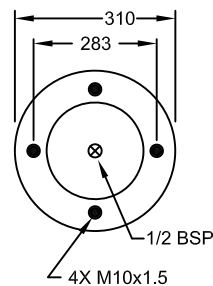
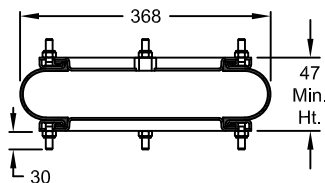
BOTTOM BEAD PLATE

14 1/2 X 1

W01-R58-4063

KG 7,39 KG

RECYCLE DUNLOP SP 1643



TOP BEAD PLATE

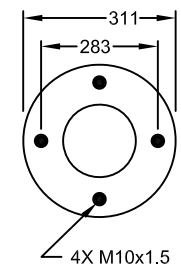
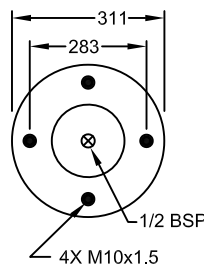
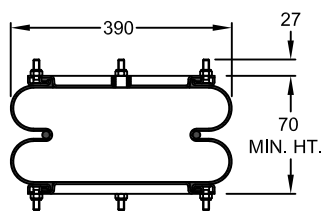
BOTTOM BEAD PLATE

14 1/2 X 2

W01-R58-4064

KG 9,06 KG

RECYCLE SMB/FRUEHAUF
GIGANT 881205
WEWELER USN 510010DX
DUNLOP SP 257
TROUILLET
SAMRO



TOP BEAD PLATE

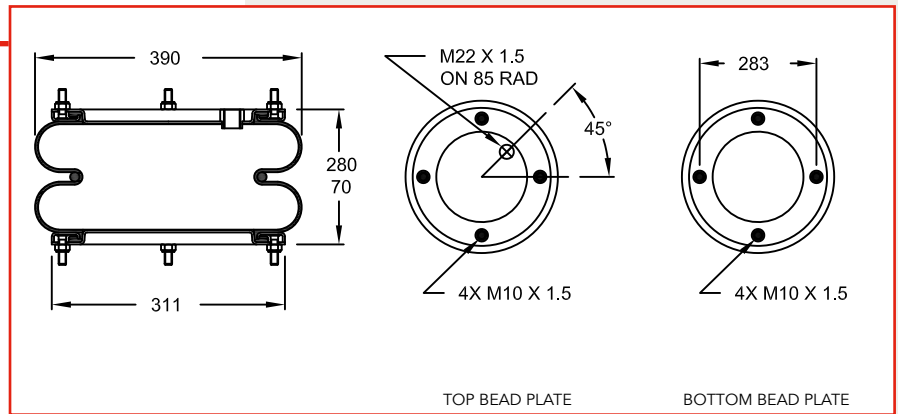
BOTTOM BEAD PLATE

14 1/2 X 2

W01-R58-4074

KG 9,05 KG

FRUEHAUF J40108M08A05
LOHR
DUNLOP SP1988

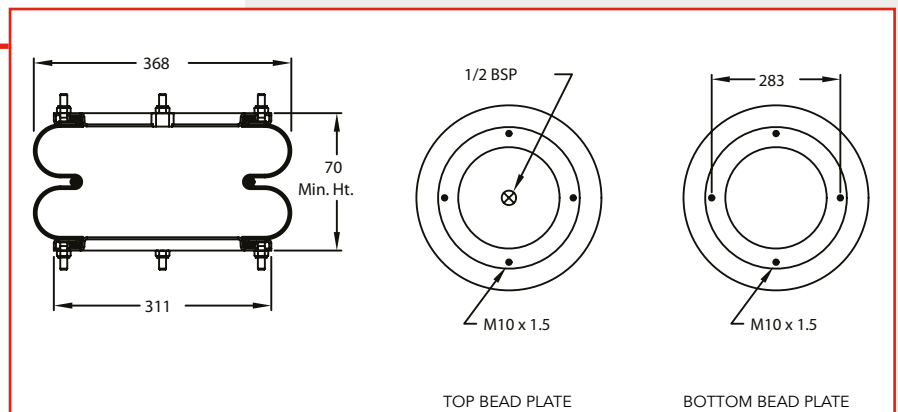


14 1/2 X 2

W01-R58-4075

KG 2,87 KG

DUNLOP SP 257

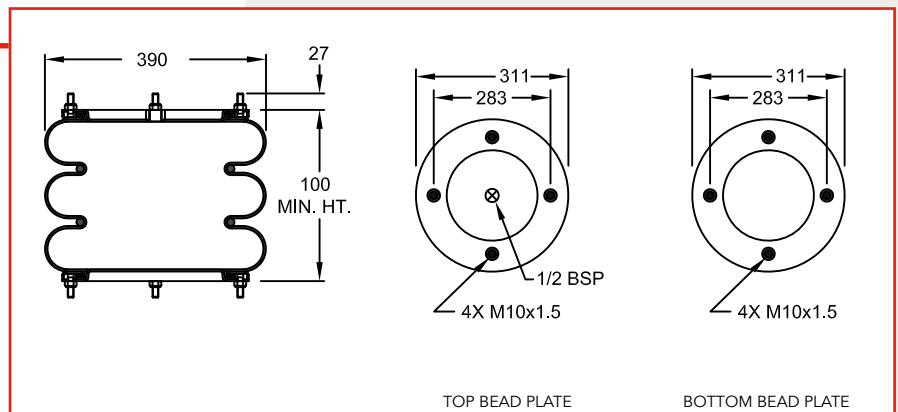


14 1/2 X 3

W01-R58-4065

KG 11,01 KG

WEWELER USN 510018KD
DUNLOP SP 1558

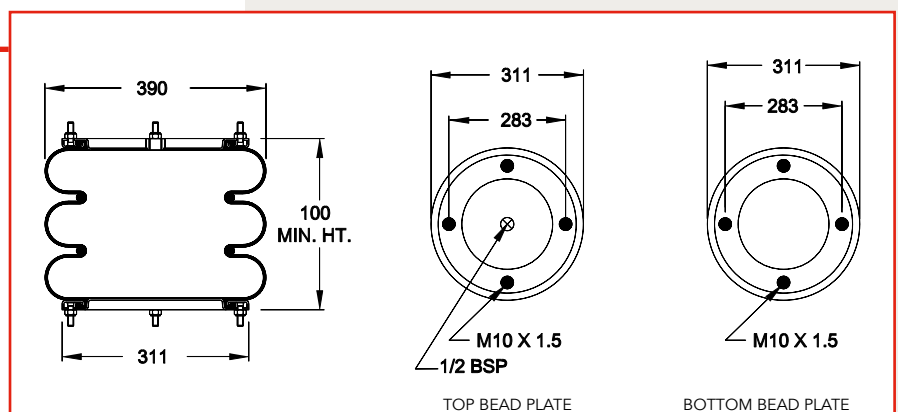


14 1/2 X 3

W01-R58-4100


KG 12,00 KG

DUNLOP 14 1/2 X 3 4 PLY

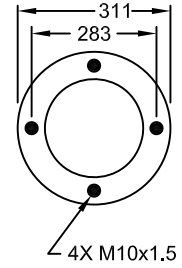
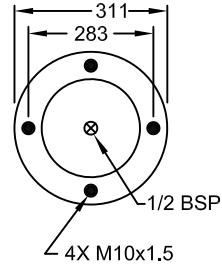
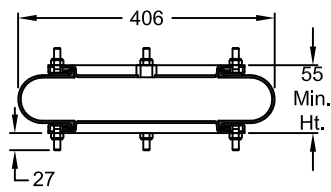


16 X 1

W01-R58-4066

 7,61 KG

 DUNLOP 16 x 1




TOP BEAD PLATE

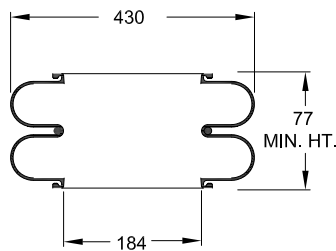
BOTTOM BEAD PLATE

16 X 2

W01-R58-4023


 3,38 KG

 DUNLOP SP 1129

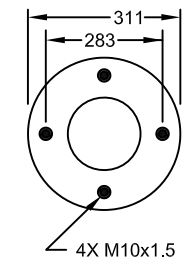
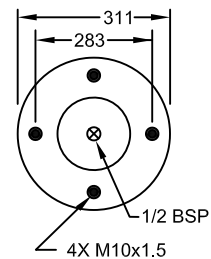
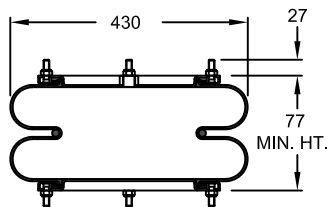


16 X 2

W01-R58-4067

 9,43 KG

 WEWELER USN 510008DX
DUNLOP SP 1557



TOP BEAD PLATE

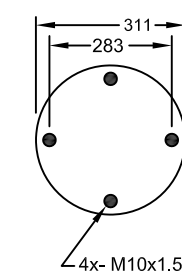
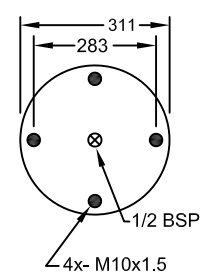
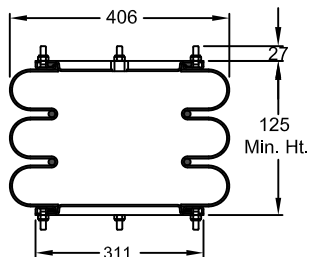
BOTTOM BEAD PLATE

16 X 3

W01-R58-4068

 12,04 KG

 DUNLOP SP 2141



TOP BEAD PLATE

BOTTOM BEAD PLATE

A large bus is shown from a side-front perspective, with a strong red color overlay across the entire image. The bus has a large window reflecting the sky and clouds. The text "BUS APPLICATION AND OTHERS" is written in large, white, bold, sans-serif capital letters across the lower half of the image.

BUS APPLICATION AND OTHERS

RUBBER BELLOWS

BUS APPLICATION AND OTHERS

RUBBER BELLOWS

DE ANWENDUNG BEI BUSSEN UND SONSTIGES

GUMMIBALG

ES UTILIZACIÓN EN AUTOBUSES Y OTROS

FUELLE DE CAUCHO

FR APPLICATIONS POUR BUS ET AUTRES

SOUFFLET EN CAOUTCHOUC

PL AUTOBUSY ORAZ POZOSTAŁE

MIECZY GUMOWE


RU ПРИМЕНЕНИЕ В АВТОБУСАХ И ПРОЧИЕ


РЕЗИНОКОРДНАЯ ОБОЛОЧКА (РКО)

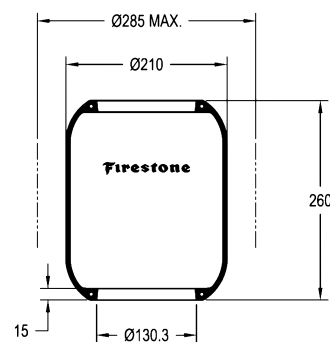


1R1A-260-285

W01-095-0189


 1,22 KG

 BREDAMENARINI S5001051; INBUS 500 1051; INBUS 500 1051; IVECO 6144040; IVECO 8160165; IVECO BUS 6144040; PEGASO 199563

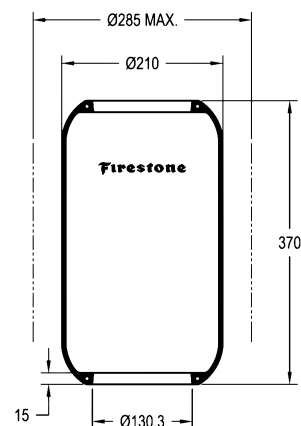


1R1A-370-285

W01-095-0198


 1,51 KG

 BERTOJA 45402001; BREDAMENARINI 178 623; BREDAMENARINI 325 993; DAF 0 627 584; EVOBUS A 383 327 00 01; EVOBUS A 621 328 00 01; INBUS 500 1098; IVECO 4714025; MERCEDES 337 327 00 01; MERCEDES A 383 327 00 01; VAN HOOL 624319-860; VDL BUS 0 627 584; VOLVO 1 611 776

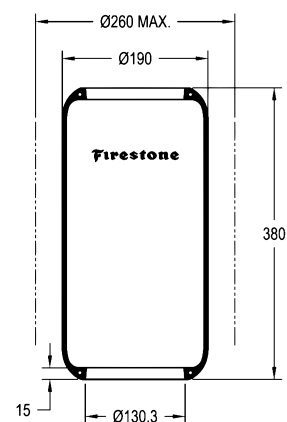


1R1A-380-260

W01-095-0204

 1,46 KG

 DAEWOO 96708574; HEULIEZ 5 000 805 284; HYUNDAI; IRISBUS 5.000.786.640; IRISBUS 5.000.805.284; MENARINI 252933; RENAULT 5.000.786.901; RENAULT 5.000.805.284; SCANIA BF 86/110/111; SCANIA BR CR 110; SCANIA BR/CR 111/111 DH; SCANIA BR/CR 112; SCANIA BR/CR 116; SCANIA BR/CR 145; SCANIA CR 76; VAN HOOL 624319-710; VAN HOOL 624319-860



1R1AF-390-295

W01-095-4002



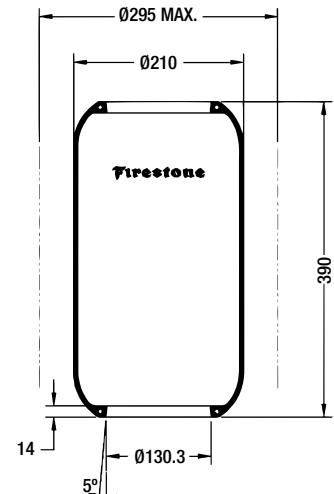
1,44 KG



NEW GENERATION BELLOW CONSTRUCTION



BPW 02.200.24.40.0; BPW 97730; BREDAMENARINI 199 196; DAF 0 203 715; DAF 87408; EVOBUS A 000 320 03 21; EVOBUS A 000 327 01 01; EVOBUS A 000 327 02 01; EVOBUS A 307 328 00 01; EVOBUS A 327 327 00 01; EVOBUS A 327 327 01 01; EVOBUS A 327 328 00 01; EVOBUS A 613 327 00 01; IKARUS Blue Danube Bus; KÄSSBOHRER 4.771.143.000; KÄSSBOHRER 4.771.170.000; KÄSSBOHRER 4.771.441.000; KÄSSBOHRER 88110; KÄSSBOHRER 88544; KÄSSBOHRER 97764; KÄSSBOHRER T21BBR; KÖGEL; MAN 81.43601.0017; MAN 97300; MB TUERK A 000 327 01 01; MB TUERK A 613 327 00 01; MENARINI 92527; MERCEDES 204124; MERCEDES 89457; MERCEDES 93800; NEOPLAN 1001 10 300; NEOPLAN 1001 12 254; NEOPLAN 207065; NEOPLAN 87987; NEOPLAN AA 10-01-300; VAN HOOL 205536; VAN HOOL 205537; VAN HOOL 206585; VAN HOOL 624319-420; VAN HOOL 624319-610; VAN HOOL 89413; VDL BUS 0 689 677; VOLVO 1 134 445; VOLVO 1 199 893; VOLVO 1 622 111; VOLVO 1 590 136; VOLVO 3 159 252



Replaces W01-095-0118

1R1A-390-295

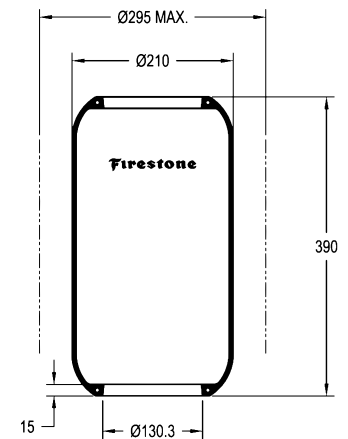
W01-095-0118



1,44 KG



BPW 02.200.24.40.0; BPW 97730; BREDAMENARINI 199 196; DAF 0 203 715; DAF 87408; EVOBUS A 000 320 03 21; EVOBUS A 000 327 01 01; EVOBUS A 000 327 02 01; EVOBUS A 307 328 00 01; EVOBUS A 327 327 00 01; EVOBUS A 327 327 01 01; EVOBUS A 327 328 00 01; EVOBUS A 613 327 00 01; IKARUS Blue Danube Bus; KÄSSBOHRER 4.771.143.000; KÄSSBOHRER 4.771.170.000; KÄSSBOHRER 4.771.441.000; KÄSSBOHRER 88110; KÄSSBOHRER 88544; KÄSSBOHRER 97764; KÄSSBOHRER T21BBR; KÖGEL; MAN 81.43601.0017; MAN 97300; MB TUERK A 000 327 01 01; MB TUERK A 613 327 00 01; MENARINI 92527; MERCEDES 204124; MERCEDES 89457; MERCEDES 93800; NEOPLAN 1001 10 300; NEOPLAN 1001 12 254; NEOPLAN 207065; NEOPLAN 87987; NEOPLAN AA 10-01-300; VAN HOOL 205536; VAN HOOL 205537; VAN HOOL 206585; VAN HOOL 624319-420; VAN HOOL 624319-610; VAN HOOL 89413; VDL BUS 0 689 677; VOLVO 1 134 445; VOLVO 1 199 893; VOLVO 1 622 111; VOLVO 1 590 136; VOLVO 3 159 252



Replaced by W01-095-4002

1R1A-415-260

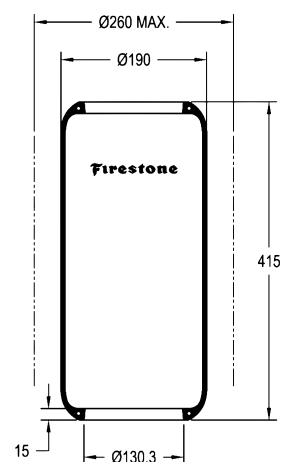
W01-095-0226



1,57 KG



EVOBUS A 000 328 00 01; HEULIEZ 5 000 288 982; IRISBUS 5.000.288.982; IRISBUS 5.010.151.378; IRISBUS 5.010.151.379; IVECO BUS 99459166; KÄSSBOHRER 4.771.503.000; NEOPLAN ; RENAULT 921N




1R1AF-415-285

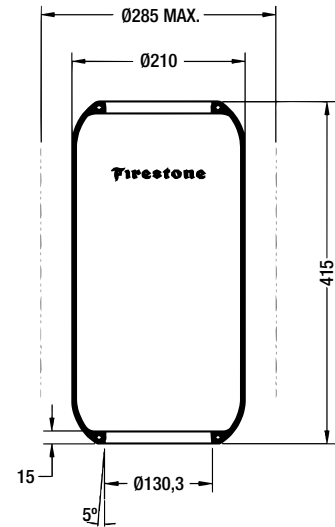
W01-095-4048

 1,61 KG

 **NEW GENERATION BELLOW CONSTRUCTION**

 **DAEWOO ; HYUNDAI ; IRISBUS 5.000.954.176; IRISBUS 500.324.098; IVECO 4716989; IVECO BUS 5003 24098; MENARINI 178741; MERCEDES 382 327 72 01; RENAULT 5.000.787.632; VOLVO 21 102 227**

Replaces W01-095-0197



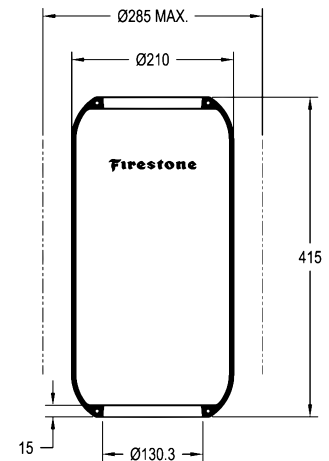
1R1A-415-285

W01-095-0197

 1,61 KG

 **DAEWOO ; HYUNDAI ; IRISBUS 5.000.954.176; IRISBUS 500.324.098; IVECO 4716989; IVECO BUS 5003 24098; MENARINI 178741; MERCEDES 382 327 72 01; RENAULT 5.000.787.632; VOLVO 21 102 227**

Replaced by W01-095-4048



1R1AF-460-290

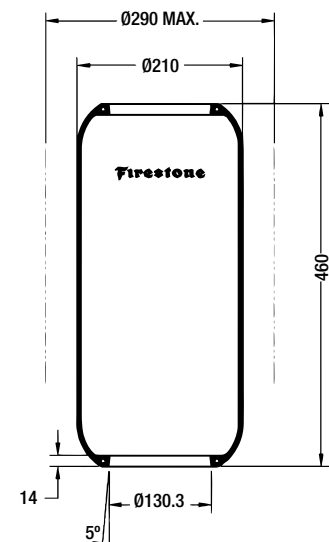
W01-095-4047

 1,81 KG

 **NEW GENERATION BELLOW CONSTRUCTION**

 **BREDAMENARINI 178 741; HYUNDAI ; IVECO BUS 4716989; PEGASO 197145; PEGASO 4716989; PEGASO 769388; SCANIA BF 86/110/111; SCANIA BR CR 110; SCANIA BR/CR 111/111 DH; SCANIA BR/CR 112; SCANIA BR/CR 116; SCANIA BR/CR 145; SCANIA CR 76; VAN HOOL 624319-641**


Replaces W01-095-0063



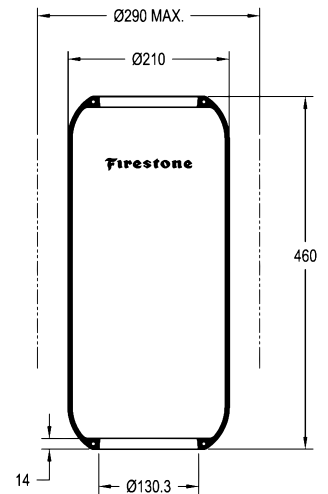
1R1A-460-290

W01-095-0063

 1,81 KG


 BREDAMENARINI 178 741; HYUNDAI ; IVECO BUS 4716989; PEGASO 197145; PEGASO 4716989; PEGASO 769388; SCANIA BF 86/110/111; SCANIA BR CR 110; SCANIA BR/CR 111/111 DH; SCANIA BR/CR 112; SCANIA BR/CR 116; SCANIA BR/CR 145; SCANIA CR 76; VAN HOOL 624319-641

Replaced by W01-095-4047

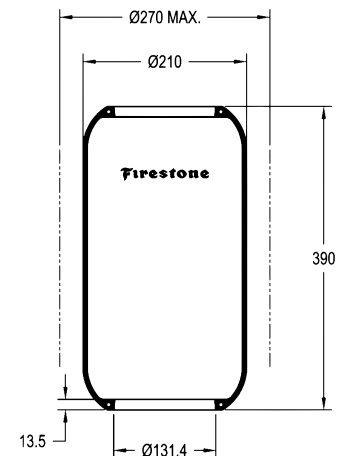


1R1B-390-270

W01-095-0121

 1,60 KG


 INBUS 484 0005; INBUS 489 0001; IVECO 4714025; IVECO 4738008; IVECO 8188526; IVECO 8188526; IVECO BUS 4714025; IVECO BUS 4722525; IVECO BUS 5254025; IVECO BUS 6657150; SCANIA 523229; SCANIA 96885

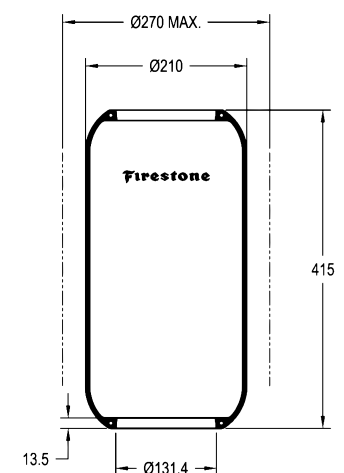


1R1B-415-270

W01-095-0295

 1,65 KG

 IVECO 5003 64686
IVECO 8188539



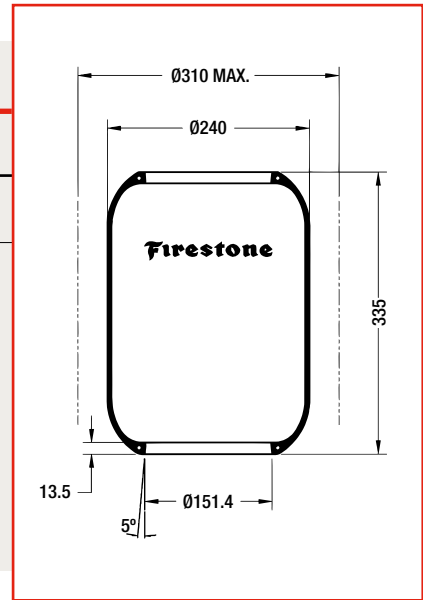
1R1CF-335-310

W01-095-4046

KG 1,60 KG () **NEW GENERATION BELLOW CONSTRUCTION**

DAF 92574; **IRISBUS** 5.000.819.517; **IVECO BUS** 4456111; **IVECO BUS** 4763473; **MAN** 1S27025; **MAN** 1S28522; **MAN** 1S28525; **MAN** 203000; **MAN** 203001; **MAN** 206201; **MAN** 81.43601.0059; **MAN** 81.43601.0060; **MAN** 81.43601.0061; **MAN** 81.43601.0075; **MAN** 81.43601.0078; **MAN** 81.43601.0081; **MAN** 81.43601.0083; **MAN** 81.43601.0090; **MAN** 81.43601.0113; **MAN** 81.43601.0115; **MAN** 81.43601.0117; **MAN** 88786; **MAN** 88802; **MAN** 92548; **MAN** 92575; **MAN** 92593; **MAN** 92594; **MAN** 93575; **MAN** 93740; **MAN** 97042; **MAN** 97043; **MAN** 97555; **MAN** 97608; **MERCEDES** 89430; **MERCEDES** 97141; **MERCEDES** A 363 328 00 01; **RENAULT** 5.000.819.517; **SCANIA** BF 86/110/111; **SCANIA** BR CR 110; **SCANIA** BR/CR 111/111 DH; **SCANIA** BR/CR 112; **SCANIA** BR/CR 116; **SCANIA** BR/CR 145; **SCANIA** CR 76; **VDL BUS** 0 659 561; **VOLVO** 6 885 533

Replaces W01-095-0087



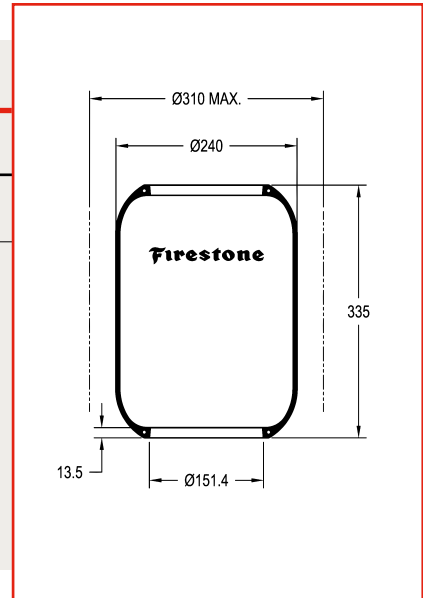
1R1C-335-310

W01-095-0087

KG 1,60 KG

DAF 92574; **IRISBUS** 5.000.819.517; **IVECO BUS** 4456111; **IVECO BUS** 4763473; **MAN** 1S27025; **MAN** 1S28522; **MAN** 1S28525; **MAN** 203000; **MAN** 203001; **MAN** 206201; **MAN** 81.43601.0059; **MAN** 81.43601.0060; **MAN** 81.43601.0061; **MAN** 81.43601.0075; **MAN** 81.43601.0078; **MAN** 81.43601.0081; **MAN** 81.43601.0083; **MAN** 81.43601.0090; **MAN** 81.43601.0113; **MAN** 81.43601.0115; **MAN** 81.43601.0117; **MAN** 88786; **MAN** 88802; **MAN** 92548; **MAN** 92575; **MAN** 92593; **MAN** 92594; **MAN** 93575; **MAN** 93740; **MAN** 97042; **MAN** 97043; **MAN** 97555; **MAN** 97608; **MERCEDES** 89430; **MERCEDES** 97141; **MERCEDES** A 363 328 00 01; **RENAULT** 5.000.819.517; **SCANIA** BF 86/110/111; **SCANIA** BR CR 110; **SCANIA** BR/CR 111/111 DH; **SCANIA** BR/CR 112; **SCANIA** BR/CR 116; **SCANIA** BR/CR 145; **SCANIA** CR 76; **VDL BUS** 0 659 561; **VOLVO** 6 885 533

Replaced by W01-095-4046



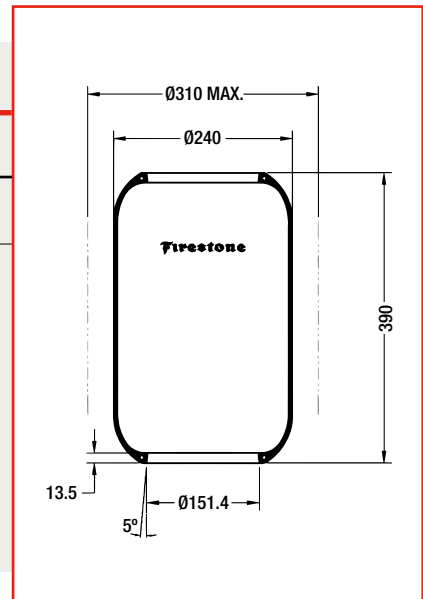
1R1CF-390-310

W01-095-4058

KG 1,88 KG () **NEW GENERATION BELLOW CONSTRUCTION**


EVOBUS A 410 327 00 01; **IKARUS** 19001; **IKARUS** 19002; **IKARUS** Vöv - Bus; **IVECO** 41822247; **IVECO** 4746733; **IVECO** 93197594; **KÄSSBOHRER** 4.731.012.000; **KÄSSBOHRER** 4.731.031.000; **KÄSSBOHRER** 4.731.042.000; **KÄSSBOHRER** 4.771.427.000; **KÄSSBOHRER** 4.771.440.000; **KÄSSBOHRER** 4.731.012.030; **KÄSSBOHRER** 4.731.030.000; **MAN** 90.43601.0144; **MAN** 90.83112.0144; **MAZ** AMA3; **MB TUERK** A 613 327 02 01; **NEOPLAN** 1001 12 250; **NEOPLAN** 1001 10 100; **NEOPLAN** 1001 12 250; **NEOPLAN** 1021 00 200; **NEOPLAN** 1101 63 45; **NEOPLAN** AA 10-01-001; **RABA** ; **SCHMITZ** 750 208; **VAN HOOL** 624319-670; **VAN HOOL** 624319-690; **VAN HOOL** 624319-700; **VOLVO** 1 137 888; **VOLVO** 1 137 882; **VOLVO** 3 195 253

Replaces W01-095-0021



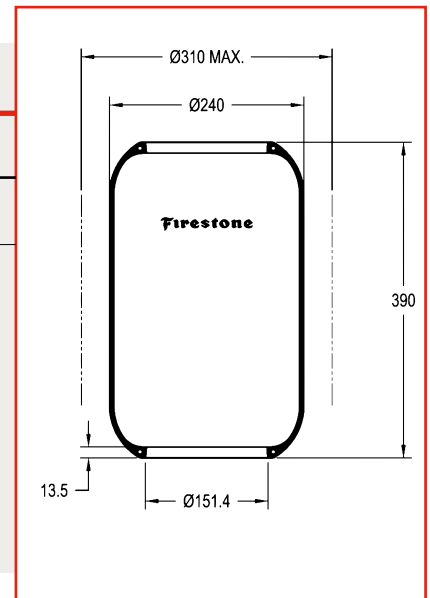
1R1C-390-310

W01-095-0021

 1,88 KG

 **EVOBUS A 410 327 00 01; IKARUS 19001; IKARUS 19002; IKARUS Vöv - Bus; IVECO 41822247; IVECO 4746733; IVECO 93197594; KÄSSBOHRER 4.731.012.000; KÄSSBOHRER 4.731.031.000; KÄSSBOHRER 4.731.042.000; KÄSSBOHRER 4.771.427.000; KÄSSBOHRER 4.771.440.000; KÄSSBOHRER 4.731.012.030; KÄSSBOHRER 4.731.030.000; MAN 90.43601.0144; MAN 90.83112.0144; MAZ AMA3; MB TUEK A 613 327 02 01; NEOPLAN 1001 12 250; NEOPLAN 1001 10 100; NEOPLAN 1001 12 250; NEOPLAN 1021 00 200; NEOPLAN 1101 63 45; NEOPLAN AA 10-01-001; RABA ; SCHMITZ 750 208; VAN HOOL 624319-670; VAN HOOL 624319-690; VAN HOOL 624319-700; VOLVO 1 137 888; VOLVO 1 137 882; VOLVO 3 195 253**


Replaced by W01-095-4058

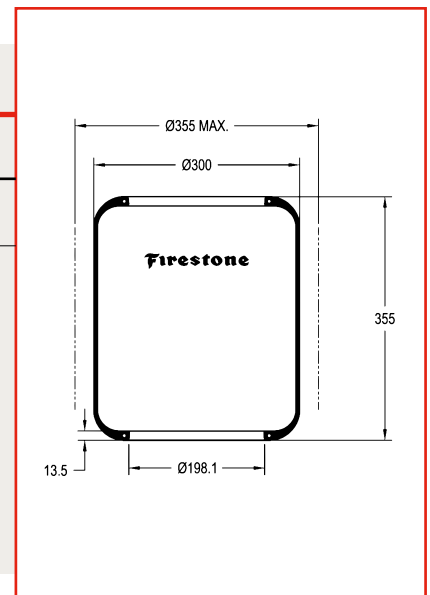


1R1D-355-355

W01-095-0207

 2,58 KG

 **BPW 02.200.24.60.0; DAF 0 578 361; FLOOR 848; IKARUS 19001; IKARUS 19002; IKARUS Vöv - Bus; KÖGEL ; MAN 81.43601.0018; MAN 81.43601.0051; MAN 90.83112.0018; MAN 90.83112.0051; NEOPLAN 1001 12 251; NEOPLAN 1001 10 200; NEOPLAN 1001 12 251; NEOPLAN 1101 63 48; NEOPLAN AA 10-21-300; SCHMITZ 750 209; VAN HOOL ; VDL BUS 0 578 361**

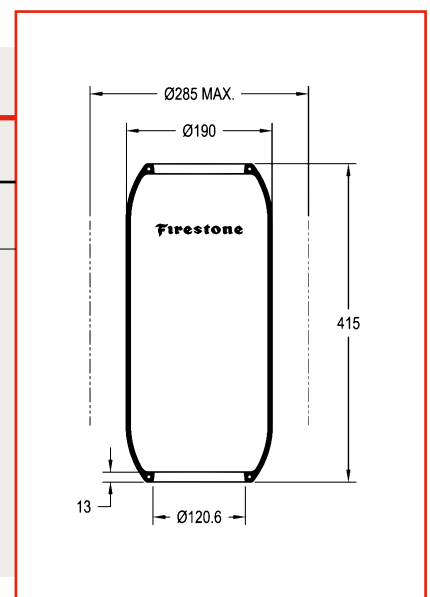


1R1J-415-285

W01-095-0244


 1,23 KG


 **ALEXANDER DENNIS 611 896/12; LEYLAND AAU2542; ALEXANDER DENNIS 611 896/12; SCANIA 434932; ALEXANDER DENNIS 611896/12; VOLVO LEYLAND 3 116 354; VOLVO LEYLAND AAU 2542**

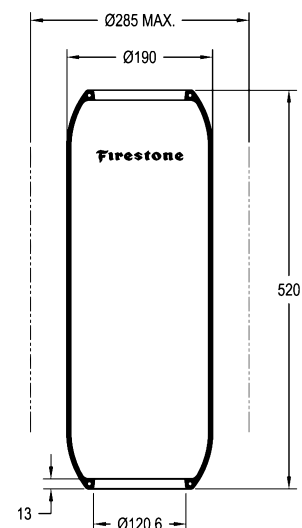


1R1J-520-285

W01-095-0245


 1,47 KG


 ALEXANDER DENNIS 1261/806
SCANIA 411627

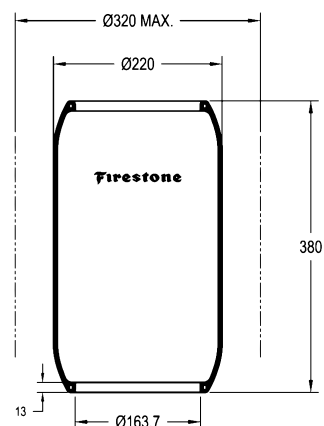


1R1K-380-320

W01-095-0228


 1,35 KG

 ALEXANDER DENNIS 650 292/8; ALEXANDER DENNIS 650 883/4; ALEXANDER DENNIS 650 883/7; IVECO BUS 6453741; VOLVO LEYLAND 10 904 403; VOLVO LEYLAND 3 116 983; VOLVO LEYLAND AAU 2544

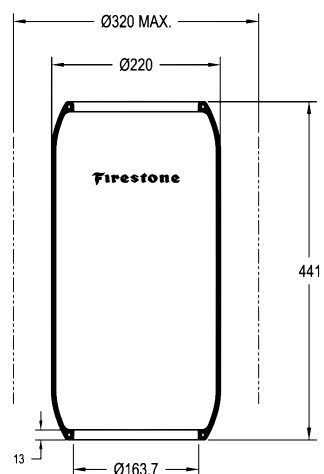


1R1K-440-320

W01-095-0229


 1,59 KG


 ALEXANDER DENNIS 800.5; CARDI 58050315; LAG E 180 Z; LAG EOS; LAG Galaxy; LAG Panoramic; PEGASO 794686; PEGASO 795097; SCANIA 411622; SCANIA 411623

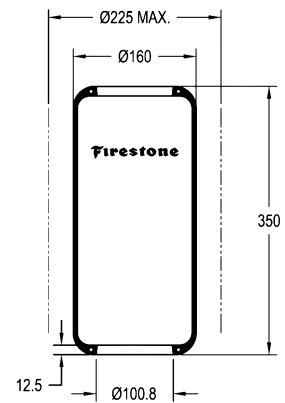


1R1S-350-225

W01-095-0543


 1,11 KG


 IVECO BUS 93166129
PEGASO 93166129

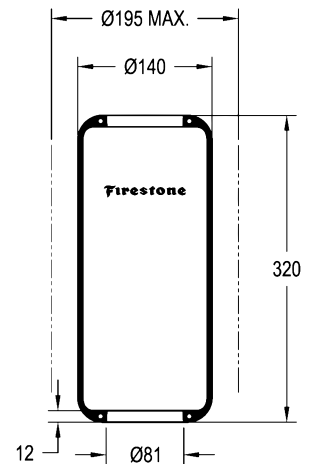


1R1T-320-195

W01-095-0437


 0,82 KG


 OPTARE 5800001
OPTARE R5800001
ZF SACHS 0502 312 548
ZF ZAHNRADFABRIK 501312548

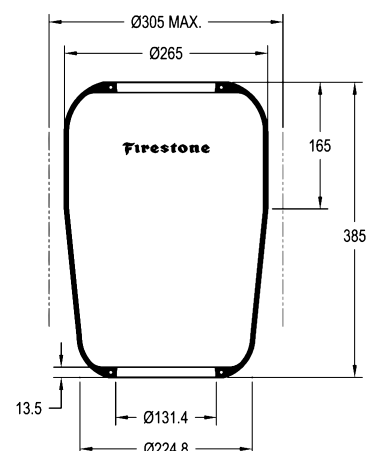


1R2A-380-305

W01-095-0212


 2,07 KG


 MERCEDES 363 328 00 01
MERCEDES 363 328 02 01

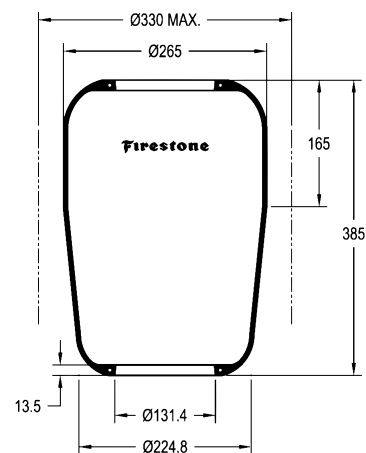


1R2A-380-330

W01-095-0213


 1,90 KG

 RENAULT 5.000.786.516
RENAULT 5.000.95.4175
VOLVO 1 612 455

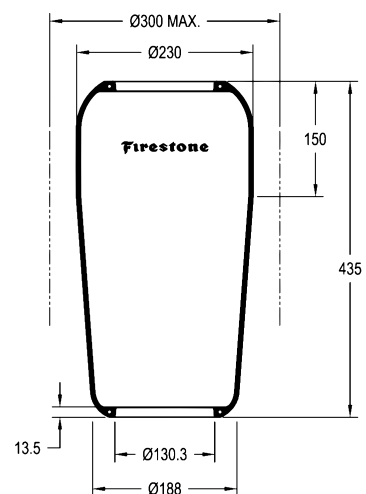


1R2A-435-300

W01-095-0915

 1,78 KG

 EVOBUS (CITARO) A 628 323 00 92

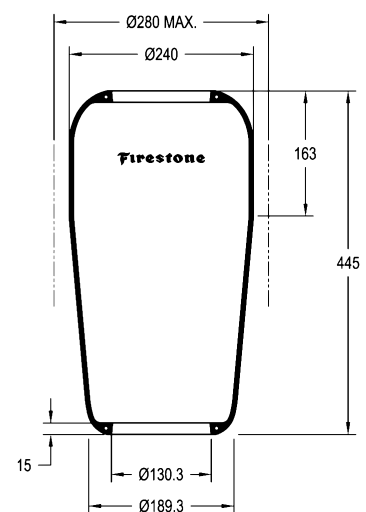


1R2A-445-280

W01-095-0429


 1,97 KG


 IVECO 98478799; MAN 81.43601.0104; MAN 81.43601.0109; MAN 81.43601.0111;
MAN 81.43601.0123; MAN 81.43601.0125; MAN 81.43601.0140; MAN
81.43601.0150; MAZ 544008020; MAZ 643008020

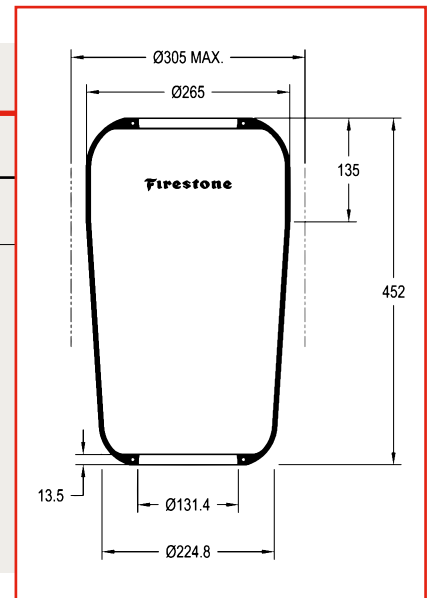


1R2A-450-305

W01-095-0145


 2,27 KG


 MAN 81.43601.0039; MAN 81.43601.0040; VOLVO 1 593 842

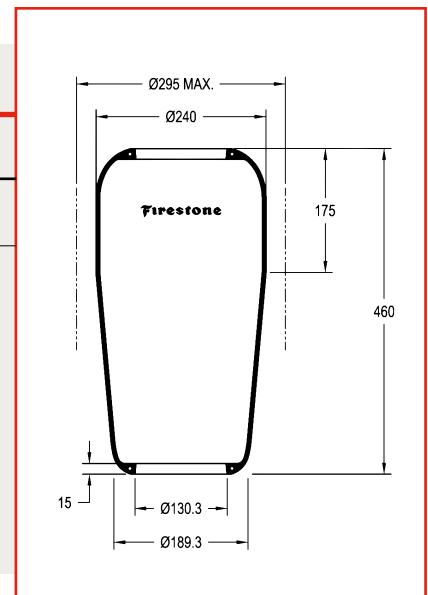


1R2A-460-295

W01-095-0195

 1,96 KG


 BPW 02.200.24.10.0; MAN 81.43601.0033; MAN 81.43601.0036; MAN 81.43601.0037; MAN 90.83112.0144; MERCEDES 360 328 01 01; MERCEDES 387 328 00 01; MERCEDES 387 328 01 01; MERCEDES A 387 328 01 01; NEOPLAN 1001 12 300; PEGASO B55; VOLVO 1 590 136; VOLVO 1 622 115; VOLVO 1 629 193; VOLVO 1590136

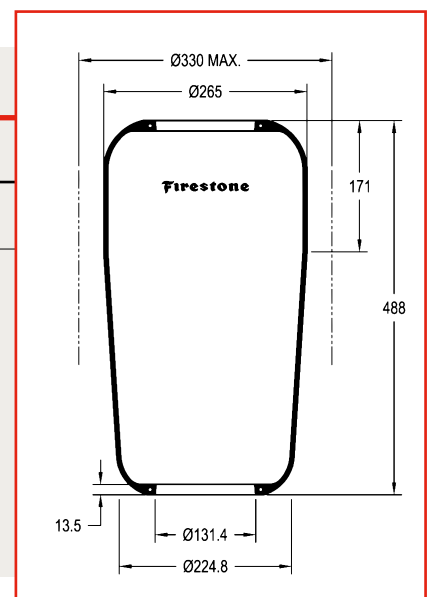


1R2A-480-330

W01-095-0211

 1,98 KG

 MERCEDES A 393 328 01 01
PEGASO 5316
PEGASO 5317

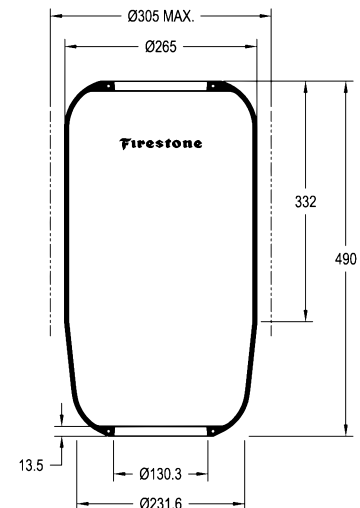


1R2A-490-305

W01-095-0472

 2,84 KG

 VOLVO 1 075 290

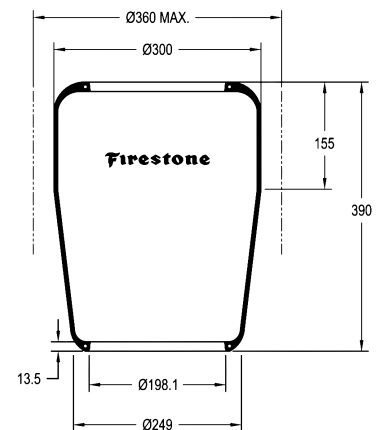


1R2D-390-360

W01-095-0190


 2,25 KG

 **BPW 02.200.24.20.0; DAF 0 638 148; DAF 0 644 425; EVOBUS A 382 327 71 01; GIGANT 196035; IKARUS 19001; IKARUS 19002; IKARUS Vöv - Bus; KÄSSBOHRER 4.731.013.000; MAN 81.43601.0049; MAN 81.43601.0052; MERCEDES 382 327 71 01; NEOPLAN 1021 00 300; VAN HOOL 624319-460; VAN HOOL 624319-680; VDL BUS 0 644 425**

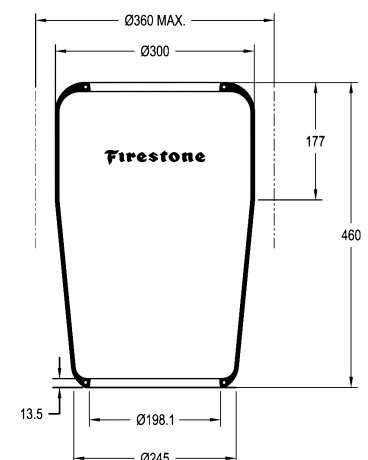


1R2D-460-360

W01-095-0191


 2,73 KG

 **DAF 0 638 148; FLOOR 862; GIGANT 196043; KÖGEL ; MAN 81.43601.0056; MAN 81.43601.0057; MAN 81.43601.0058; MAN 81.43601.0076; MAN 81.43601.0079; MAN 81.43601.0082; MAN 81.43601.0084; MAN 81.43601.0091; MAN 81.43601.0114; MAN 81.43601.0116; MAN 81.43601.0118; MERCEDES 307 328 01 01; SCHMITZ 750 212; VAN HOOL 624319-614; VAN HOOL 624319-640; VDL BUS 0 638 148; VOLVO 1 134 446**

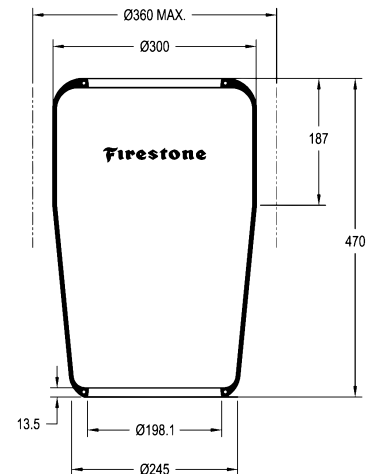


1R2D-470-360

W01-095-0419


 2,61 KG


 SCHMITZ 750 212

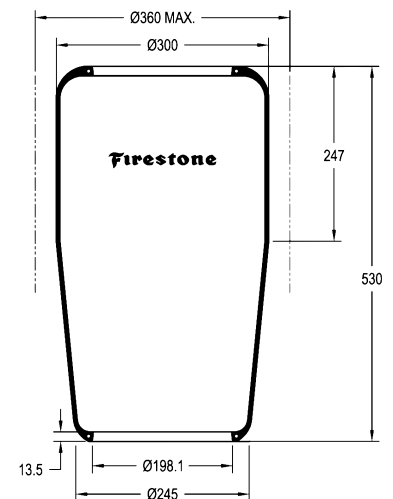


1R2D-530-360

W01-095-0192


 2,69 KG


 BPW 02.200.24.00.0; BPW 05.429.39.64.0; DAF 0 818 225; DAF 0 818 225; GIGANT 166205; GIGANT 196036; KÄSSBOHRER 4.731.032.000; KÖGEL 4731032000; NEOPLAN 1001 10 100; NEOPLAN 1021 00 200; SCHMITZ 750 215

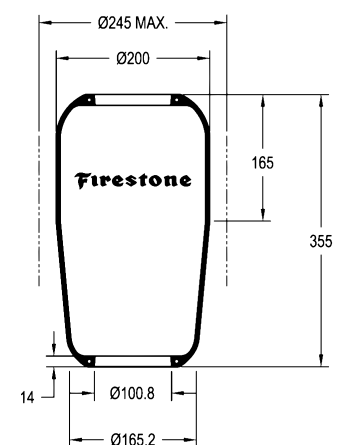


1R2S-355-245

W01-095-0436


 1,40 KG

 MAN 81.43601.0053

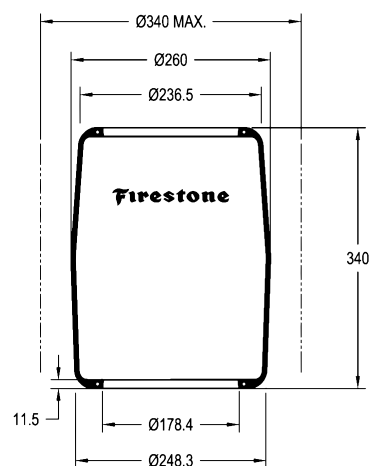


1R3M-340-340

W01-095-0205


 1,99 KG

 BOVA B 510040
IKARUS B 510040

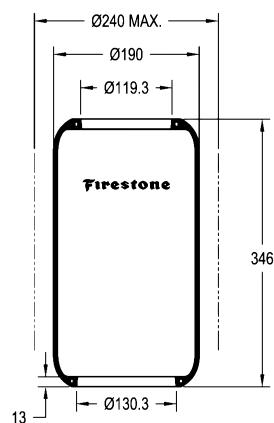


1R4U-346-240

W01-095-0672

 1,20 KG

 VOLVO 20 540 792
VOLVO 21 347 075
VOLVO 21 836 531

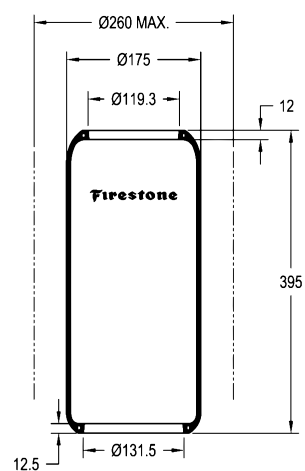


1R4U-395-260

W01-095-0453


 1,25 KG


 VOLVO 3 111 277

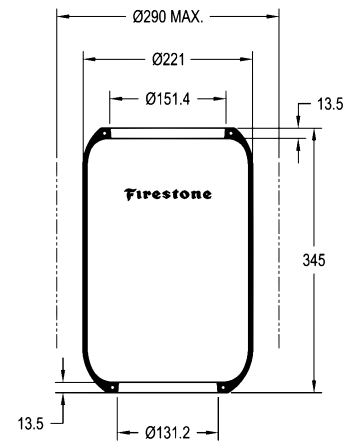


1R5P-345-290

W01-095-0381

 2,16 KG

 VOLVO 3 027 271

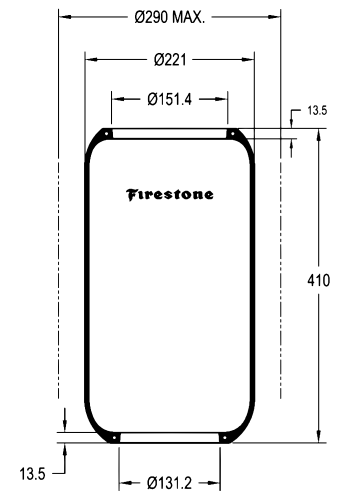


1R5P-410-290

W01-095-0382


 2,35 KG

 VOLVO 3 027 272

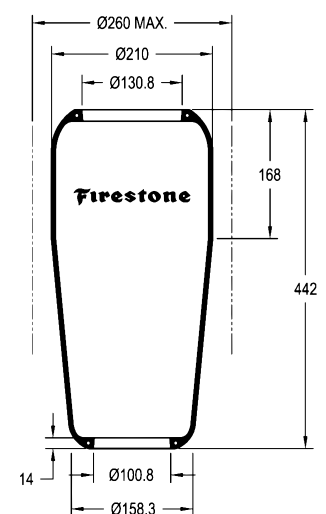


1R5R-440-260

W01-095-0556


 1,60 KG


 BREDAMENARINI D031115; MAN 81.43601.0065; MAN 81.43601.0067; MAN 81.43601.0070; MAN 81.43601.0092; MAN 81.43601.0099; MAN 81.43601.0103; MAN 81.43601.0121; MAN 81.43601.0132; MERCEDES A 699 328 01 01

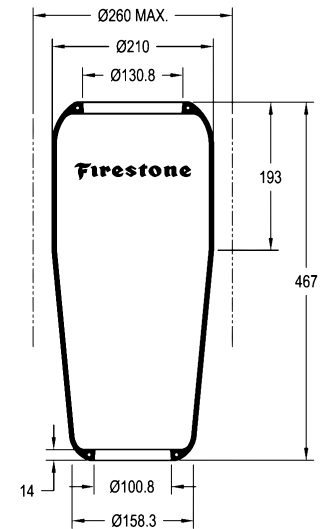


1R5R-465-260

W01-095-0435


 1,65 KG


 **BREDAMENARINI** D031115; **MAN** 81.43601.0010; **MAN** 81.43601.0065; **MAN** 81.43601.0067; **MAN** 81.43601.0070; **MAN** 81.43601.0092; **MAN** 81.43601.0092; **MAN** 81.43601.0100; **MAN** 81.43601.0103; **MAN** 81.43601.0121; **MAN** 81.43601.0132; **MAN** 81.43601.9449; **MERCEDES** A 699 328 01 01

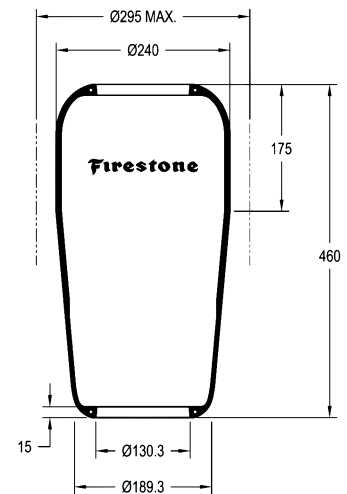


2R2A-460-295

W01-095-0555

 2,41 KG

 **MAN** 81.43601.0095; **MAN** 81.43601.0097; **MAN** 81.43601.0100; **MAN** 81.43601.0102; **MAN** 81.43601.0105; **MAN** 81.43601.0126; **MAN** 81.43601.0138; **OPTARE** L5820005; **ZF SACHS** 00 17 48 000 160; **ZF SACHS** 00 17 70 000 160



NOTES

A series of horizontal dotted lines for taking notes.

OEM CROSS REFERENCES

MANUFACTURER PART NO.	FIRESTONE PART NO.	PAGE
ACCEVAL		
550011095	W01-M58-1292	119
ACERBI FRUEHAUF		
441901	W01-M58-6315	66
128118108	W01-M58-6126	129
128145002	W01-M58-6237	61
128 147 123	W01-M58-9131	63
ALEXANDER DENNIS		
800,5	W01-095-0229	150
664066	W01-M58-1222	34
664067	W01-M58-1219	34
664250	W01-M58-8461	45
664251	W01-M58-8462	42
665995	W01-M58-1224	34
1261/806	W01-095-0245	150
611 896/12	W01-095-0244	149
611896/12	W01-095-0244	149
650 292/8	W01-095-0228	150
650 883/4	W01-095-0228	150
650 883/7	W01-095-0228	150
650292/8	W01-095-0197	146
650292/8	W01-095-4048	146
ASSALI STEFEN		
B1304000900A	W01-M58-7370	104
BARTOLETTI		
91619011	W01-M58-6361	105
91621322	W01-M58-7992	124
91619011/91619005	W01-M58-6361	105
BATTAGLINO		
2211400	W01-M58-7370	104
2211401	W01-M58-6361	105
2211407	W01-M58-6360	97
BELLE TRAILERS		
BT0319	W01-358-9082	54
BT0321	W01-358-9039	51
BENALU		
M078246	W01-R58-4038	136
BERTOJA		
45402001	W01-095-0198	144
45402002	W01-M58-6345	102
45402002	W01-M58-8775	107
45402004	W01-M58-9089	61
46311001	W01-M58-8772	106
BEVOLA		
52360	W01-M58-8608	84
BOVA		
B 510040	W01-095-0205	156
BPW		
97730	W01-095-0118	145
97730	W01-095-4002	145
02.200.20.50.0	W01-R58-4088	127

MANUFACTURER PART NO.	FIRESTONE PART NO.	PAGE
02.200.20.80.0	W01-095-0219	126
02.200.20.90.0	W01-095-0219	126
02.200.21.90.0	W01-M58-6851	122
02.200.24.00.0	W01-095-0192	155
02.200.24.10.0	W01-095-0195	153
02.200.24.20.0	W01-095-0190	154
02.200.24.40.0	W01-095-0118	145
02.200.24.40.0	W01-095-4002	145
02.200.24.60.0	W01-095-0207	149
05.42.94.10.41	W01-M58-8511	108
05.429.39.64.0	W01-095-0192	155
05.429.40.01.0	W01-M58-8978	111
05.429.40.03.0	W01-M58-8620	89
05.429.40.05.0	W01-M58-8611	110
05.429.40.28.1	W01-M58-8619	88
05.429.40.72.0	W01-M58-8621	83
05.429.40.720	W01-M58-8621	83
05.429.40.91.0	W01-M58-8613	87
05.429.41.01.0	W01-M58-8601	109
05.429.41.22.1	W01-M58-8602	109
05.429.41.23.1	W01-M58-8609	87
05.429.41.24.1	W01-M58-8619	88
05.429.41.31.1	W01-M58-8602	109
05.429.41.36.1	W01-M58-8966	111
05.429.41.54.0	W01-M58-8966	111
05.429.41.69.0	W01-M58-8584	110
05.429.41.77.0	W01-M58-9704	88
05.429.42.41.0	W01-M58-8609	87
05.429.42.41.1	W01-M58-8609	87
05.429.42.72.0	W01-M58-8621	83
05.429.43.20.0	W01-M58-8668	89
05.429.43.21.0	W01-M58-8585	87
05.429.43.34.0	W01-M58-8619	88
05.429.43.37.0	W01-M58-8585	87
05.429.43.41.0	W01-M58-8666	109
05.429.43.44.0	W01-M58-8666	109
05.429.43.51.0	W01-M58-8667	111
05.429.43.56.0	W01-M58-8619	88
05.429.43.85.0	W01-M58-8072	88
05.429.43.86.0	W01-M58-8073	86
BPW Type 30 Heavy Duty Steel – offset mounting or tippers	W01-M58-8541	88
BPW Type 30k Heavy Duty Steel – offset mounting or tippers	W01-M58-8542	87
BPW Type 36 Heavy Duty Steel – offset mounting or tippers	W01-M58-8560	110
BPW Type 36K Heavy Duty Steel – offset mounting or tippers	W01-M58-8559	109
BREDAMENARINI		
178 623	W01-095-0198	144
178 741	W01-095-0063	147

MANUFACTURER PART NO.	FIRESTONE PART NO.	PAGE
178 741	W01-095-4047	146
199 196	W01-095-0118	145
199 196	W01-095-4002	145
325 993	W01-095-0198	144
D031115	W01-095-0435	158
D031115	W01-095-0556	157
S5001051	W01-095-0189	144
CARDI		
58050315	W01-095-0229	150
58050700	W01-M58-6361	105
58050710	W01-M58-6361	105
58050900	W01-M58-6289	62
58051210	W01-M58-9131	63
58053100	W01-M58-6989	120
58053100	W01-M58-7527	126
58053300	W01-M58-7710	126
58053400	W01-M58-6990	117
58050700/58051000	W01-M58-6361	105
CHEREAU		
01442	W01-M58-7501	120
DAEWOO		
96708574	W01-095-0204	144
DAF		
87408	W01-095-0118	145
87408	W01-095-4002	145
92574	W01-095-0087	148
92574	W01-095-4046	148
1 883 826	W01-M58-6098	83
0 067 306	W01-M58-6359	93
0 067 504	W01-M58-0776	75
0 203 715	W01-095-0118	145
0 203 715	W01-095-4002	145
0 388 165	W01-M58-8722	77
0 388 167	W01-M58-8721	76
0 388 167/10	W01-M58-8721	76
0 392 011	W01-M58-8683	44
0 392 022	W01-M58-8683	44
0 396 714/05	W01-D08-8196	73
0 513 983	W01-M58-0780	42
0 513 985	W01-M58-0775	75
0 526 651	W01-M58-8701	76
0 526 651/02	W01-M58-8701	76
0 526 823/0 067 452	W01-M58-6334	97
0 526 823/A	W01-M58-6334	97
0 578 361	W01-095-0207	149
0 609 861	W01-D08-9310	108
0 627 584	W01-095-0198	144
0 638 148	W01-095-0190	154
0 638 148	W01-095-0191	154
0 644 425	W01-095-0190	154
0 656 991	W01-D08-9056	53

MANUFACTURER PART NO.	FIRESTONE PART NO.	PAGE
0 818 225	W01-095-0192	155
1 192 203	W01-095-0219	126
1 266 381	W01-M58-8714	76
1 276 846	W01-M58-0781	49
1 279 141	W01-M58-8679	49
1 286 251	W01-M58-8681	43
1 307 058 / 1 384 594	W01-D08-6388	126
1 384 273	W01-M58-6345	102
1 384 273	W01-M58-8775	107
1 448 543	W01-M58-8678	44
1 529 833	W01-M58-8722	77
1 529 834	W01-M58-8683	44
1 529 835	W01-M58-8679	49
1 529 836	W01-M58-8678	44
1 529 837	W01-M58-8681	43
1 622 849	W01-M58-8364	75
1 628 472	W01-D08-6391	127
1 697 678	W01-M58-8722	77
1 697 679	W01-M58-8714	76
1 697 680	W01-M58-8681	43
1 697 683	W01-M58-8364	75
1 697 684	W01-M58-8683	44
1 698 434	W01-M58-8679	49
1 698 435	W01-D08-6391	126
1 698 436	W01-M58-8678	44
1 702 615	W01-M58-8835	68
1 704 111	W01-M58-8835	68
1 794 420	W01-M58-8368	76
1 794 425	W01-M58-8552	43
1 794 428	W01-M58-8549	43
1 849 374	W01-M58-6093	69
1 901 305	W01-M58-6097	82
1 915 957	W01-M58-6094	69
DAIMLER TAS		
A 946 328 04 01	W01-M58-8629	82
A 946 328 04 01	W01-M58-8747	78
A 946 328 14 01	W01-M58-6297	65
A 946 328 14 01	W01-M58-9720	83
A 946 328 19 01	W01-M58-6222	101
A 946 328 21 01	W01-M58-7679	117
DENNIS EAGLE		
Garbage Truck	W01-M58-6254	50
Garbage Truck	W01-M58-6307	69
EVOBUS		
A 000 320 03 21	W01-095-0118	145
A 000 320 03 21	W01-095-4002	145
A 000 327 01 01	W01-095-0118	145
A 000 327 01 01	W01-095-4002	145
A 000 327 02 01	W01-095-0118	145
A 000 327 02 01	W01-095-4002	145
A 000 328 00 01	W01-095-0226	145
A 307 328 00 01	W01-095-0118	145
A 307 328 00 01	W01-095-4002	145
A 327 327 00 01	W01-095-0118	145
A 327 327 00 01	W01-095-4002	145
A 327 327 01 01	W01-095-0118	145
A 327 327 01 01	W01-095-4002	145
A 327 328 00 01	W01-095-0118	145
A 327 328 00 01	W01-095-4002	145
A 382 327 71 01	W01-095-0190	154
A 383 327 00 01	W01-095-0198	144
A 410 327 00 01	W01-095-0021	149

MANUFACTURER PART NO.	FIRESTONE PART NO.	PAGE
A 410 327 00 01	W01-095-4058	148
A 613 327 00 01	W01-095-0118	145
A 613 327 00 01	W01-095-4002	145
A 621 328 00 01	W01-095-0198	144
EVOBUS (CITARO)		
A 628 323 00 92	W01-095-0915	152
FLOOR		
848	W01-095-0207	149
862	W01-095-0191	154
13586	W01-M58-7887	118
FODEN		
1300248000	W01-358-9069	52
1300335000	W01-358-9402	70
FREIGHTLINER		
16-10769-000	W01-358-7400	121
16-10796-000	W01-358-7400	121
16-13810-000	W01-358-9780	74
16-13810-000	W01-358-9781	74
16-13810-001	W01-358-9780	74
16-13810-002	W01-358-9780	74
16-13840-000	W01-358-9780	74
16-13840-000	W01-358-9781	74
16-14004-000	W01-358-9780	74
16-14004-000	W01-358-9781	74
16-14004-001	W01-358-9780	74
16-14004-001	W01-358-9781	74
16-14377-000	W01-358-9780	74
16-15595-000	W01-358-9780	74
16-15595-001	W01-358-9781	74
16-15595-002	W01-358-9780	74
16-1673-000	W01-358-9780	74
16-16773-000	W01-358-9781	74
16-16825-000	W01-358-9780	74
16-19465-000	W01-358-9781	74
16-19466-000	W01-358-9781	74
16-19467-000	W01-358-9780	74
16-19468-000	W01-358-9780	74
16-19758-00	W01-358-9780	74
16-19769-000	W01-358-9780	74
681-320-0017	W01-358-9780	74
681-320-0017	W01-358-9781	74
A16-13668-002	W01-358-9780	74
A16-14004-000	W01-358-9780	74
A16-14004-000	W01-358-9781	74
A16-14004-001	W01-358-9780	74
A16-17574-000	W01-358-9781	74
A16-17574-001	W01-358-9781	74
A16-17574-002	W01-358-9781	74
A16-18335-000	W01-358-9780	74
A16-18335-001	W01-358-9780	74
A16-20111-000	W01-358-9780	74
A16-20111-001	W01-358-9780	74
FRUEHAUF		
8030170	W01-358-7808	128
8030180	W01-358-7818	128
8030190	W01-358-7180	121
003615E	W01-M58-6339	97
F48054/M80A04	W01-R58-4055	134
J40108M08A05	W01-R58-4074	139
M001472	W01-358-9361	60
M001472	W01-M58-9089	61

MANUFACTURER PART NO.	FIRESTONE PART NO.	PAGE
M001774	W01-M58-0736	62
M001774	W01-M58-9131	63
M001782	W01-M58-8859	63
M002297	W01-R58-4037	137
M060924	W01-M58-6315	66
M063796	W01-R58-4073	137
M078246	W01-R58-4038	136
M078580	W01-M58-6317	66
UCE-1304-1	W01-358-9096	54
UJA 09030	W01-M58-9131	63
UJB 0203-001	W01-M58-8859	63
UJB 0207	W01-M58-9089	61
UJB 0207-001	W01-M58-9089	61
UJB 0305-001	W01-M58-8765	100
UJB 0358-001	W01-M58-9131	63
GIGANT		
166205	W01-095-0192	155
166217	W01-M58-8969	111
166252	W01-M58-8610	110
196017	W01-095-0219	126
196028	W01-358-7325	123
196035	W01-095-0190	154
196036	W01-095-0192	155
196043	W01-095-0191	154
246149	W01-M58-8969	111
881202	W01-R58-4061	137
881204	W01-R58-4062	138
881205	W01-R58-4064	138
700166217	W01-M58-8969	111
700166252	W01-M58-8610	110
00190130	W01-M58-1292	119
3653 compl.	W01-M58-8610	110
3653 compl.	W01-M58-8969	111
3653/247103	W01-M58-8610	110
GIRELLI		
590530	W01-M58-7524	122
GRANNING		
1014	W01-358-7818	128
1218	W01-681-7688	123
1359	W01-358-9082	54
1371	W01-M58-7887	118
1528	W01-358-9082	54
2727	W01-358-9082	54
5065	W01-358-9105	52
6394	W01-358-9122	107
6941	W01-358-9101	57
7640	W01-358-9321	58
11295	W01-681-9098	58
11332	W01-358-6808	120
11354	W01-358-5331	37
11354	W01-M58-5339	38
11382	W01-681-9242	60
11430	W01-681-9086	53
11903	W01-681-7329	100
11904	W01-681-7359	103
12368	W01-681-7368	55
12875	W01-681-7581	95
15603	W01-M58-7887	118
15634	W01-M58-6339	97
15634	W01-M58-6364	103
15635	W01-M58-6345	102
15635	W01-M58-8775	107

MANUFACTURER PART NO.	FIRESTONE PART NO.	PAGE
15664	W01-358-6808	120
15665	W01-M58-6253	48
15668	W01-M58-6188	116
15670	W01-M58-7679	118
15673	W01-358-8017	124
15765	W01-358-5406	39
15814	W01-R58-4073	137
16002	W01-358-2119	37
16036	W01-358-7325	123
1014/15737	W01-681-7314	129
1015/15663	W01-681-7700	119
11295/15694	W01-681-9098	58
11382/15699	W01-681-9242	60
11430/15707	W01-681-9086	53
11903/16120	W01-681-7329	100
11904/16124	W01-681-7359	103
12368/15692	W01-681-7368	55
2112/15682	W01-681-0212	39
2598/16122	W01-681-9091	96
2692/15690	W01-681-9084	55
HENDRICKSON		
1015	W01-358-8042	129
49048	W01-358-9466	55
49207	W01-358-9466	55
49674	W01-358-9466	55
56917	W01-358-9335	53
59319	W01-M58-8712	81
365141	W01-358-7403	121
365145	W01-358-7472	125
365147	W01-358-9082	54
365148	W01-358-9122	107
490482	W01-358-9466	55
496741	W01-358-9466	55
496742	W01-358-9466	55
569171	W01-358-9335	53
569172	W01-358-9335	53
571222	W01-358-9373	57
588492	W01-358-8938	60
590532	W01-M58-6260	68
593192	W01-M58-8712	81
607162	W01-358-9554	51
3651410	W01-358-9122	107
3651413	W01-358-8050	108
20462941	W01-358-9554	51
49048000	W01-358-9466	55
003317	W01-358-7795	117
1R12365	W01-358-9466	55
1R12375	W01-358-9265	67
1R13118	W01-358-9580	82
1S12030	W01-358-9373	57
2B10226	W01-358-7795	117
36514-10	W01-358-9122	107
36514-2	W01-358-9122	107
36514-8	W01-358-9122	107
49048-2	W01-358-9466	55
49674-1	W01-358-9466	55
49674-2	W01-358-9466	55
505 859	W01-M58-6339	97
505 859	W01-M58-6364	103
505 859 / 01	W01-M58-6339	97
505 859 / 01	W01-M58-6364	103
506 243	W01-M58-6345	102

MANUFACTURER PART NO.	FIRESTONE PART NO.	PAGE
506 243	W01-M58-8775	107
506 243 / 01	W01-M58-6345	102
506 243 / 01	W01-M58-8775	107
507 782	W01-M58-8766	106
56917-1	W01-358-9335	53
56917-2	W01-358-9335	53
57122-1	W01-358-9373	57
57122-2	W01-358-9373	57
57QL411M	W01-358-9466	55
590532F	W01-M58-6260	68
59053-2F	W01-M58-6260	68
59319-2	W01-M58-8712	81
785 168	W01-M58-6345	102
785 168	W01-M58-8775	107
785 170	W01-M58-6339	97
785 170	W01-M58-6364	103
B 2066	W01-358-9082	54
B-12514001	W01-358-7403	121
B-12514005	W01-358-7472	125
B-12514007	W01-358-9082	54
B12514008	W01-358-9122	107
B12514010	W01-358-9122	107
B12514013	W01-358-8050	108
B12514014	W01-358-7135	119
B-14249	W01-358-9321	58
B2063	W01-M58-6339	97
B2065	W01-M58-8775	107
B-2827	W01-358-9010	52
B3842	W01-358-9101	57
B-3842	W01-358-9101	57
B-9346	W01-358-5405	38
C20127	W01-358-9262	73
C20127	W01-358-9580	82
C20413	W01-358-9265	67
C-22173	W01-358-9122	107
HA 100016	W01-358-8929	54
HA 100029	W01-358-5708	39
HA 100095	W01-358-7472	125
HA100001	W01-358-9361	60
HA100274	W01-M58-6254	50
HA360	W01-358-9466	55
HA400	W01-358-9466	55
HA460	W01-358-9466	55
HS 251087	W01-M58-8747	78
HS 503629	W01-358-5331	37
HS 508264C	W01-358-7795	117
HS100274	W01-M58-6254	50
HS251087	W01-M58-8629	82
HS251087/F	W01-M58-8747	78
HS251087/G	W01-M58-8629	82
HS505862	W01-M58-6252	61
HS506500	W01-358-9262	73
HS506500	W01-358-9580	82
HS506578	W01-M58-8835	68
HS506616/F	W01-M58-7756	118
HS508089	W01-M58-8562	84
HS508263	W01-M58-8562	84
HT-250T	W01-358-9265	67
HT250U	W01-358-9580	82
HT-250U	W01-358-9265	67
HT250UY	W01-358-9580	82
HT-250U-Y	W01-358-9265	67

MANUFACTURER PART NO.	FIRESTONE PART NO.	PAGE
NA 1059	W01-358-8019	124
NA 1060	W01-358-7403	121
NA 1816	W01-358-7180	121
NA 1817	W01-358-9192	58
NA 1821	W01-358-7325	123
NA 1825	W01-358-7472	125
NA 1827	W01-358-7447	122
NA 1827	W01-M58-7887	118
NS 501304	W01-358-9321	58
NS50009	W01-358-8929	54
NS501304	W01-358-9321	58
QE100001/F	W01-M58-6276	68
QE100002/F	W01-M58-6259	69
QE100004/F	W01-M58-8643	82
S- 6242	W01-358-7447	122
S-1013	W01-358-7400	121
S-10443	W01-358-9101	57
S-11566	W01-358-9010	52
S-1159	W01-358-7403	121
S-11650	W01-358-9039	51
S-11651	W01-358-9082	54
S-12302	W01-358-8017	124
S-12335	W01-358-7472	125
S12437	W01-358-9122	107
S-12437	W01-358-9122	107
S-1245	W01-358-9105	52
S-1245/36514-3	W01-358-9105	52
S-12514-008	W01-358-9122	107
S-12514-010	W01-358-9122	107
S-13031	W01-358-9069	52
S-13032	W01-358-9422	46
S-13033	W01-358-9213	54
S-13034	W01-358-7135	119
S-13041	W01-358-7818	128
S-13049	W01-358-9096	54
S-13154	W01-358-5311	37
S-13157	W01-358-7808	128
S-13160	W01-358-9121	95
S-14147	W01-358-9652	50
S-14395	W01-358-7325	123
S-14486	W01-358-7795	117
S-20010	W01-358-9270	74
S-20124	W01-358-9265	67
S-20127	W01-358-9580	82
S-20413	W01-358-9265	67
S-2064	W01-358-9039	51
S-2064/S-11650	W01-358-9039	51
S-2066	W01-358-9082	54
S-22948	W01-358-8713	81
S-25559	W01-358-9270	74
S-2827	W01-358-9010	52
S-2883	W01-358-7403	121
S-3467	W01-358-9122	107
S-3830	W01-358-9122	107
S-3839	W01-358-9200	95
S-4041	W01-358-9082	54
S-4771	W01-358-8050	108
S-6195	W01-358-9192	58
SH 505613	W01-M58-7756	118
Y505801	W01-M58-6339	97
Y505859	W01-M58-6339	97
Y506201	W01-M58-8775	107

MANUFACTURER PART NO.	FIRESTONE PART NO.	PAGE
Y506243	W01-M58-8775	107
Y50624301	W01-M58-8775	107
HÜFFERMANN		
6-AB8003-0300	W01M588584	110
6-AB8003-0200	W01M588666	109
6-AB8003-0100	W01M588667	111
IKARUS		
19001	W01-095-0021	149
19001	W01-095-0190	154
19001	W01-095-0207	149
19001	W01-095-4058	148
19002	W01-095-0021	149
19002	W01-095-0190	154
19002	W01-095-0207	149
19002	W01-095-4058	148
B 510040	W01-095-0205	156
Blue Danube Bus	W01-095-0118	145
Blue Danube Bus	W01-095-4002	145
Vöv - Bus	W01-095-0021	149
Vöv - Bus	W01-095-0190	154
Vöv - Bus	W01-095-0207	149
Vöv - Bus	W01-095-4058	148
INBUS		
484 0005	W01-095-0121	147
489 0001	W01-095-0121	147
500 1051	W01-095-0189	144
500 1098	W01-095-0198	144
IRISBUS		
5.000.288.982	W01-095-0226	145
5.000.786.640	W01-095-0204	144
5.000.805.284	W01-095-0204	144
5.000.819.517	W01-095-0087	148
5.000.819.517	W01-095-4046	148
5.000.954.176	W01-095-0197	146
5.000.954.176	W01-095-4048	146
5.010.151.378	W01-095-0226	145
5.010.151.379	W01-095-0226	145
500.324.098	W01-095-0197	146
500.324.098	W01-095-4048	146
ISTANBUL FRUEHAUF		
Lift axle	W01-M58-6851	122
IVECO		
4182227	W01-095-0021	149
4182227	W01-095-4058	148
4714025	W01-095-0121	147
4714025	W01-095-0198	144
4716989	W01-095-0063	147
4716989	W01-095-0197	146
4716989	W01-095-4047	146
4716989	W01-095-4048	146
4738008	W01-095-0121	147
4746733	W01-095-0021	149
4746733	W01-095-4058	148
6144040	W01-095-0189	144
8160165	W01-095-0189	144
8188526	W01-095-0121	147
8188539	W01-095-0295	147
8194819	W01-M58-7710	126
41270462	W01-M58-8558	41
41270462	W01-M58-8663	42
41270463	W01-M58-8557	40
41270463	W01-M58-8662	41

MANUFACTURER PART NO.	FIRESTONE PART NO.	PAGE
41270465	W01-M58-8556	40
41270465	W01-M58-8661	41
41270466	W01-M58-8555	40
41270466	W01-M58-8660	41
41822247	W01-095-0021	149
41822247	W01-095-4058	148
42107588	W01-M58-6989	120
42107588	W01-M58-7527	126
42107595	W01-M58-7992	124
42126126	W01-M58-7527	126
93197594	W01-095-0021	149
93197594	W01-095-4058	148
98460983	W01-M58-7524	122
98478799	W01-095-0429	152
99458555	W01-M58-7313	51
99458557	W01-M58-7313	51
500379055	W01-M58-8973	53
504035755	W01-358-5343	37
5003 64686	W01-095-0295	147
99458555/99458557	W01-M58-7313	51
IVECO BUS		
4456111	W01-095-0087	148
4456111	W01-095-4046	148
4714025	W01-095-0121	147
4716989	W01-095-0063	147
4716989	W01-095-4047	146
4722525	W01-095-0121	147
4763473	W01-095-0087	148
4763473	W01-095-4046	148
5254025	W01-095-0121	147
6144040	W01-095-0189	144
6453741	W01-095-0228	150
6657150	W01-095-0121	147
93166129	W01-095-0543	151
99459166	W01-095-0226	145
5003 24098	W01-095-0197	146
5003 24098	W01-095-4048	146
IVECO/ PEGASO BUS		
528919	W01-358-6923	116
JOHN DEERE		
AN205362	W01-358-8931	59
JOST		
260000234	W01-095-0464	128
2010501501	W01-M58-6223	99
3010502501	W01-M58-9720	83
AD 00100J00	W01-095-0464	128
AD 00115J00	W01-095-0532	128
KAISER		
A 060 30615	W01-R58-4073	137
KÄSSBOHRER		
88110	W01-095-0118	145
88110	W01-095-4002	145
88544	W01-095-0118	145
88544	W01-095-4002	145
97764	W01-095-0118	145
97764	W01-095-4002	145
4.731.003.000	W01-R58-4088	127
4.731.005.000	W01-M58-7710	126
4.731.006.000	W01-M58-7524	122
4.731.012.000	W01-095-0021	149
4.731.012.000	W01-095-4058	148
4.731.012.030	W01-095-0021	149

MANUFACTURER PART NO.	FIRESTONE PART NO.	PAGE
4.731.012.030	W01-095-4058	148
4.731.013.000	W01-095-0190	154
4.731.018.000	W01-M58-6989	120
4.731.024.000	W01-R58-4088	127
4.731.029.000	W01-M58-0028	96
4.731.030.000	W01-095-0021	149
4.731.030.000	W01-095-4058	148
4.731.030.000	W01-M58-6339	97
4.731.030.000	W01-M58-6364	103
4.731.031.000	W01-095-0021	149
4.731.031.000	W01-095-4058	148
4.731.032.000	W01-095-0192	155
4.731.033.000	W01-M58-6339	97
4.731.033.000	W01-M58-6364	103
4.731.034.100	W01-R58-4089	127
4.731.034.200	W01-M58-6989	120
4.731.036.000	W01-R58-4087	127
4.731.042.000	W01-095-0021	149
4.731.042.000	W01-095-4058	148
4.731.043.000	W01-M58-8988	112
4.731.044.100	W01-M58-8988	112
4.771.143.000	W01-095-0118	145
4.771.143.000	W01-095-4002	145
4.771.170.000	W01-095-0118	145
4.771.170.000	W01-095-4002	145
4.771.427.000	W01-095-0021	149
4.771.427.000	W01-095-4058	148
4.771.440.000	W01-095-0021	149
4.771.440.000	W01-095-4058	148
4.771.441.000	W01-095-0118	145
4.771.441.000	W01-095-4002	145
4.771.503.000	W01-095-0226	145
T21BBR	W01-095-0118	145
T21BBR	W01-095-4002	145
KENWORTH		
K30314	W01-358-9422	46
K-303-14	W01-358-9422	46
K30315	W01-358-9422	46
K-303-15	W01-358-9422	46
K3036	W01-358-9422	46
K-303-6	W01-358-9422	46
KÖGEL		
6501706	W01-M58-7894	119
4731032000	W01-095-0192	155
6157 970	W01-M58-1258	83
6610 101	W01-M58-1258	83
515069174	W01-M58-1261	59
550011095	W01-M58-1292	119
709377003	W01-M58-1261	59
09377003	W01-M58-1261	59
LAG		
E 180 Z	W01-095-0229	150
EOS	W01-095-0229	150
Galaxy	W01-095-0229	150
Panoramic	W01-095-0229	150
LANCIA		
817234192	W01-M58-6988	123
81720882	W01-M58-6990	117
LECIŃENA		
1T15MPW9	W01-M58-6238	63
LECI TRAILER		
Lift axle	W01-M58-6381	122

MANUFACTURER PART NO.	FIRESTONE PART NO.	PAGE
LEYLAND		
AAU2542	W01-095-0244	149
SC2013	W01-358-7135	119
SC2020	W01-358-7400	121
SC2021	W01-358-7403	121
SC2028	W01-358-7447	122
SC2031	W01-358-7808	128
SC2032	W01-358-7818	128
SC2033	W01-358-9039	51
SC2034	W01-358-9069	52
SC2035	W01-358-9082	54
SC2038	W01-358-9101	57
SC2039	W01-358-9105	52
SC2040	W01-358-9121	95
SC2041	W01-358-9122	107
SC2048	W01-358-9213	54
SC2050	W01-358-9422	46
SC2051	W01-358-9096	54
SC2052	W01-358-8050	108
SC2075	W01-358-7180	121
SC2098	W01-358-9122	107
SC2102	W01-358-9192	58
SC2116	W01-358-9200	95
SC2120	W01-358-9321	58
LOHR		
A06030601	W01-R58-4073	137
A06030604	W01-R58-4055	134
A06030606	W01-R58-4037	137
A06030622	W01-R58-4038	136
MACK		
227QS32	W01-358-7325	123
364QS28	W01-358-9466	55
57QK1113	W01-358-7325	123
57QL1115	W01-358-9652	50
57QL310	W01-358-9082	54
57QL411M	W01-358-9466	55
57QL46	W01-358-7135	119
57QL54M	W01-358-8829	74
MAGIRUS-DEUTZ		
342 2652	W01-095-0219	126
342 2571	W01-R58-4088	127
MAN		
88786	W01-095-0087	148
88786	W01-095-4046	148
88802	W01-095-0087	148
88802	W01-095-4046	148
92548	W01-095-0087	148
92548	W01-095-4046	148
92575	W01-095-0087	148
92575	W01-095-4046	148
92593	W01-095-0087	148
92593	W01-095-4046	148
92594	W01-095-0087	148
92594	W01-095-4046	148
93575	W01-095-0087	148
93575	W01-095-4046	148
93740	W01-095-0087	148
93740	W01-095-4046	148
97042	W01-095-0087	148
97042	W01-095-4046	148
97043	W01-095-0087	148
97043	W01-095-4046	148

MANUFACTURER PART NO.	FIRESTONE PART NO.	PAGE
97300	W01-095-0118	145
97300	W01-095-4002	145
97555	W01-095-0087	148
97555	W01-095-4046	148
97608	W01-095-0087	148
97608	W01-095-4046	148
203000	W01-095-0087	148
203000	W01-095-4046	148
203001	W01-095-0087	148
203001	W01-095-4046	148
206201	W01-095-0087	148
206201	W01-095-4046	148
1S27025	W01-095-0087	148
1S27025	W01-095-4046	148
1S28522	W01-095-0087	148
1S28522	W01-095-4046	148
1S28525	W01-095-0087	148
1S28525	W01-095-4046	148
8.143601.0061	W01-095-4046	148
8.143601.0125	W01-095-0429	152
81.43600.6035	W01-M58-8360	90
81.43600.6035	W01-M58-9879	89
81.43600.6036	W01-M58-8354	92
81.43600.6037	W01-M58-8362	91
81.43600.6040	W01-M58-8376	85
81.43600.6041	W01-M58-8358	90
81.43600.6042	W01-M58-8356	86
81.43600.6049	W01-M58-8352	93
81.43600.6055	W01-M58-8360	90
81.43600.6055	W01-M58-9879	89
81.43600.6056	W01-M58-8354	92
81.43601.0010	W01-095-0435	158
81.43601.0017	W01-095-0118	145
81.43601.0017	W01-095-4002	145
81.43601.0018	W01-095-0207	149
81.43601.0022	W01-R58-4088	127
81.43601.0023	W01-095-0219	126
81.43601.0025	W01-M58-0031	47
81.43601.0033	W01-095-0195	153
81.43601.0035	W01-M58-0028	96
81.43601.0036	W01-095-0195	153
81.43601.0037	W01-095-0195	153
81.43601.0039	W01-095-0145	153
81.43601.0040	W01-095-0145	153
81.43601.0048	W01-M58-0028	96
81.43601.0049	W01-095-0190	154
81.43601.0051	W01-095-0207	149
81.43601.0052	W01-095-0190	154
81.43601.0053	W01-095-0436	155
81.43601.0056	W01-095-0191	154
81.43601.0057	W01-095-0191	154
81.43601.0058	W01-095-0191	154
81.43601.0059	W01-095-0087	148
81.43601.0059	W01-095-4046	148
81.43601.0060	W01-095-0087	148
81.43601.0060	W01-095-4046	148
81.43601.0061	W01-095-0087	148
81.43601.0061	W01-095-4046	148
81.43601.0065	W01-095-0435	158
81.43601.0065	W01-095-0556	157
81.43601.0067	W01-095-0435	158
81.43601.0067	W01-095-0556	157

MANUFACTURER PART NO.	FIRESTONE PART NO.	PAGE
81.43601.0070	W01-095-0435	158
81.43601.0070	W01-095-0556	157
81.43601.0075	W01-095-0087	148
81.43601.0075	W01-095-4046	148
81.43601.0076	W01-095-0191	154
81.43601.0076	W01-M58-0028	96
81.43601.0078	W01-095-0087	148
81.43601.0078	W01-095-4046	148
81.43601.0079	W01-095-0191	154
81.43601.0081	W01-095-0087	148
81.43601.0081	W01-095-4046	148
81.43601.0082	W01-095-0191	154
81.43601.0083	W01-095-0087	148
81.43601.0083	W01-095-4046	148
81.43601.0084	W01-095-0191	154
81.43601.0090	W01-095-0087	148
81.43601.0090	W01-095-4046	148
81.43601.0091	W01-095-0191	154
81.43601.0092	W01-095-0435	158
81.43601.0092	W01-095-0556	157
81.43601.0095	W01-095-0555	158
81.43601.0097	W01-095-0555	158
81.43601.0099	W01-095-0435	158
81.43601.0099	W01-095-0556	157
81.43601.0100	W01-095-0435	158
81.43601.0100	W01-095-0555	158
81.43601.0102	W01-095-0555	158
81.43601.0103	W01-095-0435	158
81.43601.0103	W01-095-0556	157
81.43601.0104	W01-095-0429	152
81.43601.0105	W01-095-0555	158
81.43601.0109	W01-095-0429	152
81.43601.0111	W01-095-0429	152
81.43601.0113	W01-095-0087	148
81.43601.0113	W01-095-4046	148
81.43601.0114	W01-095-0191	154
81.43601.0115	W01-095-0087	148
81.43601.0115	W01-095-4046	148
81.43601.0116	W01-095-0191	154
81.43601.0117	W01-095-0087	148
81.43601.0117	W01-095-4046	148
81.43601.0118	W01-095-0191	154
81.43601.0121	W01-095-0435	158
81.43601.0121	W01-095-0556	157
81.43601.0123	W01-095-0429	152
81.43601.0125	W01-095-0429	152
81.43601.0126	W01-095-0555	158
81.43601.0132	W01-095-0435	158
81.43601.0132	W01-095-0556	157
81.43601.0138	W01-095-0555	158
81.43601.0140	W01-095-0429	152
81.43601.0150	W01-095-0429	152
81.43601.0151	W01-M58-8355	93
81.43601.0152	W01-M58-8361	90
81.43601.0153	W01-M58-8363	91
81.43601.0158	W01-M58-8357	86
81.43601.0168	W01-M58-8353	93
81.43601.0173	W01-M58-8359	90
81.43601.0174	W01-M58-8361	90
81.43601.0175	W01-M58-8361	90
81.43601.0176	W01-M58-8355	93
81.43601.6010	W01-M58-7992	124

MANUFACTURER PART NO.	FIRESTONE PART NO.	PAGE
81.43601.6019	W01-M58-0749	96
81.43601.9449	W01-095-0435	158
86.43600.0007	W01-M58-0028	96
88.96420.0217	W01-R58-4088	127
90.43601.0144	W01-095-0021	149
90.43601.0144	W01-095-4058	148
90.83112.0018	W01-095-0207	149
90.83112.0051	W01-095-0207	149
90.83112.0144	W01-095-0021	149
90.83112.0144	W01-095-0195	153
90.83112.0144	W01-095-4058	148
MAZ		
544008020	W01-095-0429	152
643008020	W01-095-0429	152
AMA3	W01-095-0021	149
AMA3	W01-095-4058	148
MB TUERK		
A 000 327 01 01	W01-095-0118	145
A 000 327 01 01	W01-095-4002	145
A 613 327 00 01	W01-095-0118	145
A 613 327 00 01	W01-095-4002	145
A 613 327 02 01	W01-095-0021	149
A 613 327 02 01	W01-095-4058	148
MENARINI		
92527	W01-095-0118	145
92527	W01-095-4002	145
178741	W01-095-0197	146
178741	W01-095-4048	146
252933	W01-095-0204	144
MERCEDES		
89430	W01-095-0087	148
89430	W01-095-4046	148
89457	W01-095-0118	145
89457	W01-095-4002	145
93800	W01-095-0118	145
93800	W01-095-4002	145
97141	W01-095-0087	148
97141	W01-095-4046	148
204124	W01-095-0118	145
204124	W01-095-4002	145
307 328 01 01	W01-095-0191	154
337 327 00 01	W01-095-0198	144
360 328 01 01	W01-095-0195	153
363 328 00 01	W01-095-0212	151
363 328 02 01	W01-095-0212	151
382 327 71 01	W01-095-0190	154
382 327 72 01	W01-095-0197	146
382 327 72 01	W01-095-4048	146
383 327 00 01	W01-095-0198	144
387 328 00 01	W01-095-0195	153
387 328 01 01	W01-095-0195	153
393 328 01 01	W01-095-0211	153
942 320 60 21	W01-358-7795	117
A 363 328 00 01	W01-095-0087	148
A 363 328 00 01	W01-095-4046	148
A 363 328 02 01	W01-095-0212	151
A 383 327 00 01	W01-095-0198	144
A 387 328 01 01	W01-095-0195	153
A 393 328 01 01	W01-095-0211	153
A 699 328 01 01	W01-095-0435	158
A 699 328 01 01	W01-095-0556	157
A 942 320 01 17	W01-M58-8521	36

MANUFACTURER PART NO.	FIRESTONE PART NO.	PAGE
A 942 320 01 21	W01-M58-8514	35
A 942 320 02 21	W01-M58-8513	36
A 942 320 14 21	W01-M58-0589	35
A 942 320 19 21	W01-M58-0587	35
A 942 320 23 21	W01-M58-0589	35
A 942 320 27 21	W01-M58-0587	35
A 942 320 28 21	W01-M58-8514	35
A 942 320 29 21	W01-M58-8513	36
A 942 320 30 21	W01-M58-0588	35
A 942 320 32 21	W01-M58-8522	36
A 942 320 38 21	W01-M58-8512	36
A 942 320 43 21	W01-M58-8521	36
A 942 320 49 21	W01-M58-8514	35
A 942 320 50 21	W01-M58-8513	36
A 942 320 69 21	W01-M58-0589	35
A 942 320 73 21	W01-M58-0587	35
A 942 327 06 01	W01-M58-7756	118
A 946 320 04 21	W01-M58-8512	36
A 946 320 59 21	W01-M58-8562	84
A 946 328 04 01	W01-M58-8747	78
A 946 328 14 01	W01-M58-6297	65
A 946 328 15 01	W01-M58-6223	99
A 946 328 15 01	W01-M58-8106	104
A 960 320 01 21	W01-M58-6090	91
A 960 320 02 21	W01-M58-6091	91
A 960 320 03 21	W01-M58-8454	72
A 960 320 06 57	W01-M58-8453	70
A 960 320 34 57	W01-M58-6095	85
A 960 320 71 57	W01-M58-8453	70
A 960 320 76 57	W01-M58-6095	85
A 974 320 00 21	W01-M58-0588	35
A 974 320 02 17	W01-M58-8522	36
A 974 320 04 17	W01-M58-8522	36
trailer axle	W01-M58-6259	69
trailer axle	W01-M58-6276	68
A 695 327 00 01	W01-095-0532	128
MERITOR		
8619	W01-358-9376	47
200 154	W01-358-9105	52
200 448	W01-358-7403	121
200 457	W01-358-9039	51
200 458	W01-358-9200	95
200 793	W01-358-5311	37
201 680	W01-358-8050	108
201 869	W01-358-9082	54
202 035	W01-358-9192	58
2120 8939	W01-358-9039	51
2121 5761	W01-358-9361	60
2121 5762	W01-358-9361	60
2121 5891	W01-358-8853	57
2121 6135	W01-358-9039	51
2122 3269	W01-358-9391	46
2122 6039	W01-358-8853	57
2122 6046	W01-358-9361	60
2122 9455	W01-M58-8671	80
2122 9530	W01-M58-8671	80
MONACO COACH		
8619	W01-358-9376	47
14002	W01-358-9376	47
MONTENEGRO		
1T15M6	W01-M58-7296	61
NAVISTAR		

MANUFACTURER PART NO.	FIRESTONE PART NO.	PAGE
1660581C1	W01-358-9213	54
1670043C1	W01-358-9371	57
1670073C1	W01-358-9371	57
1681738C1	W01-358-9192	58
1681740C1	W01-358-9192	58
1681746C1	W01-358-9200	95
1681749C1	W01-358-9122	107
1681751C1	W01-358-7472	125
1685174C1	W01-358-8050	108
1685179C1	W01-358-7180	121
1686386C1	W01-358-9371	57
2027911C1	W01-358-9371	57
2027911C1	W01-358-9648	75
2027911C2	W01-358-9648	75
2027911C3	W01-358-9648	75
501559C1	W01-358-9213	54
501559C2	W01-358-9213	54
517559C9	W01-358-9082	54
554762C1	W01-358-9422	46
554764C1	W01-358-9069	52
554766C1	W01-358-9039	51
554770C1	W01-358-9105	52
554771C1	W01-358-9096	54
554772C1	W01-358-9122	107
554773C1	W01-358-9121	95
554787C1	W01-358-7403	121
554788C1	W01-358-7400	121
554790C1	W01-358-7447	122
554800C1	W01-358-7135	119
554801C1	W01-358-7808	128
NEOPLAN		
87987	W01-095-0118	145
87987	W01-095-4002	145
207065	W01-095-0118	145
207065	W01-095-4002	145
1001 10 100	W01-095-0021	149
1001 10 100	W01-095-0192	155
1001 10 100	W01-095-4058	148
1001 10 200	W01-095-0207	149
1001 10 300	W01-095-0118	145
1001 10 300	W01-095-4002	145
1001 12 250	W01-095-0021	149
1001 12 250	W01-095-4058	148
1001 12 251	W01-095-0207	149
1001 12 254	W01-095-0118	145
1001 12 254	W01-095-4002	145
1001 12 300	W01-095-0195	153
1021 00 200	W01-095-0021	149
1021 00 200	W01-095-0192	155
1021 00 200	W01-095-4058	148
1021 00 300	W01-095-0190	154
1021 00 500	W01-M58-0031	47
1021 21 500	W01-M58-0031	47
1101 63 45	W01-095-0021	149
1101 63 45	W01-095-4058	148
1101 63 48	W01-095-0207	149
AA 10-01-001	W01-095-0021	149
AA 10-01-001	W01-095-4058	148
AA 10-01-002	W01-095-0207	149
AA 10-01-300	W01-095-0118	145
AA 10-01-300	W01-095-4002	145
AA 10-21-300	W01-095-0207	149

MANUFACTURER PART NO.	FIRESTONE PART NO.	PAGE
MD1003009	W01-358-9105	52
NEWAY		
21215632	W01-M58-6345	102
21215632	W01-M58-8775	107
57009096	W01-358-9096	54
57009105	W01-358-9105	52
90044201	W01-358-9101	57
90044701	W01-358-9101	57
90044702	W01-358-9121	95
90054060	W01-358-9121	95
90054218	W01-358-9101	57
90554043	W01-358-9122	107
90557001	W01-358-7135	119
90557008	W01-358-9101	57
90557009	W01-358-9101	57
90557010	W01-358-9121	95
90557016	W01-358-7400	121
90557018	W01-358-7400	121
90557019	W01-358-9121	95
90557020	W01-358-9122	107
90557027	W01-358-9082	54
90557043	W01-358-9101	57
90557052	W01-358-9121	95
90557071	W01-358-9122	107
90557076	W01-358-9122	107
90557077	W01-358-9122	107
90557078	W01-358-9121	95
90557082	W01-358-9101	57
90557083	W01-358-9121	95
90557086	W01-358-9192	58
90557108	W01-358-9192	58
90557110	W01-358-9121	95
90557185	W01-358-9122	107
90557324	W01-358-9121	95
AR12151G	W01-358-9122	107
M055729	W01-M58-7320	51
OMAR		
11808	W01-M58-6289	62
11804	W01-M58-6361	105
OPTARE		
5800001	W01-095-0437	151
L5820005	W01-095-0555	158
R5800001	W01-095-0437	151
R5800068	W01-095-0437	151
PEGASO		
5316	W01-095-0211	153
5317	W01-095-0211	153
174933	W01-M58-0749	96
175005	W01-M58-6339	97
175005	W01-M58-6364	103
197145	W01-095-0063	147
197145	W01-095-4047	146
199563	W01-095-0189	144
528919	W01-M58-6990	117
769388	W01-095-0063	147
769388	W01-095-4047	146
794686	W01-095-0229	150
795097	W01-095-0229	150
4716989	W01-095-0063	147
4716989	W01-095-4047	146
93166129	W01-095-0543	151
5231/5236/5266	W01-095-0009	116

MANUFACTURER PART NO.	FIRESTONE PART NO.	PAGE
B55	W01-095-0195	153
PETERBILT		
301649	W01-358-9069	52
302038	W01-358-9069	52
302456	W01-358-9069	52
304759	W01-358-9069	52
306746	W01-358-9069	52
307112	W01-358-9069	52
310042	W01-358-9069	52
C816022	W01-358-9069	52
RENAULT		
21 978 494	W01-M58-5520	98
21 978 504	W01-M58-5520	98
5.000.452.939	W01-M58-6345	102
5.000.452.939	W01-M58-8775	107
5.000.786.516	W01-095-0213	152
5.000.786.901	W01-095-0204	144
5.000.787.632	W01-095-0197	146
5.000.787.632	W01-095-4048	146
5.000.790.692	W01-M58-6339	97
5.000.790.692	W01-M58-6364	103
5.000.790.692	W01-M58-9910	98
5.000.805.284	W01-095-0204	144
5.000.815.749	W01-M58-9910	98
5.000.819.517	W01-095-0087	148
5.000.819.517	W01-095-4046	148
5.000.95.4175	W01-095-0213	152
5.001.832.067	W01-M58-5522	98
5.010.130.925	W01-M58-6339	97
5.010.130.925	W01-M58-6364	103
5.010.151.698	W01-M58-9910	98
5.010.211.724	W01-M58-9910	98
5.010.239.252	W01-M58-8172	65
5.010.239.338	W01-M58-9910	98
5.010.294.252.B	W01-M58-8172	65
5.010.294.307	W01-M58-8786	99
5.010.294.307C	W01-M58-8786	99
5.010.305.464	W01-M58-8113	107
5.010.488.071	W01-M58-8172	65
5.010.557.355	W01-M58-5521	98
5.010.600.328	W01-M58-5520	98
5.010.600.439	W01-M58-8113	107
7.421.978.494	W01-M58-5520	98
7.421.978.495	W01-M58-8113	107
7.422.025.556	W01-M58-5521	98
7.422.071.638	W01-M58-8472	42
7.422.071.639	W01-M58-8474	71
7.425.372.810	W01-M58-8113	107
921N	W01-095-0226	145
Magnum	W01-M58-6260	68
Magnum Truck	W01-M58-6260	68
Midlum 250 Truck	W01-M58-8712	81
REYCO GRANNING		
5385	W01-358-8922	48
5492	W01-358-8922	48
RIDEWELL		
1003589213C	W01-358-9213	54
ROLFO		
112007	W01-M58-7527	126
112060	W01-M58-6361	105
112322	W01-M58-6289	62
112060/112064	W01-M58-6361	105

MANUFACTURER PART NO.	FIRESTONE PART NO.	PAGE
ROR		
1720 4516	W01-M58-7335	96
1720 4517	W01-M58-8775	107
1T19E-2/L-11/LB-12 Service Assembly	W01-M58-7238	104
2120 8082	W01-M58-8775	107
2120 8082/2121 5632	W01-M58-6345	102
2120 8327	W01-M58-7335	96
2120 8939	W01-358-9082	54
2121 5632	W01-M58-8775	107
2121 5632/2120 8082	W01-M58-7237	102
2121 5633	W01-M58-6339	97
2121 5633	W01-M58-6364	103
2121 5761	W01-358-9361	60
2122 1307	W01-M58-6297	65
2122 1349	W01-M58-7380	94
2122 1349	W01-M58-8765	100
2122 1356	W01-M58-7679	118
2122 1395	W01-M58-7887	118
2122 2239	W01-M58-7370	104
2122 2442	W01-M58-7074	66
2122 2663	W01-M58-7887	118
2122 2673	W01-M58-8766	106
2122 5331	W01-M58-8773	102
2122 6068	W01-M58-6875	123
2122 9214	W01-M58-8608	84
2123 0298	W01-M58-8587	84
8403 / 102	W01-M58-6339	97
8403/102	W01-M58-6364	103
SAF HOLLAND		
2618	W01-M58-6366	79
2918	W01-M58-8775	107
2923	W01-M58-6339	97
2923	W01-M58-7238	104
2926	W01-M58-8766	106
57007180	W01-358-7180	121
57007325	W01-358-7325	123
57007403	W01-358-7403	121
57007447	W01-358-7447	122
57007472	W01-358-7472	125
57007808	W01-358-7808	128
57007818	W01-358-7818	128
57008050	W01-358-8050	108
57009069	W01-358-9069	52
57009096	W01-358-9096	54
57009105	W01-358-9105	52
57009200	W01-358-9200	95
57009213	W01-358-9213	54
57009321	W01-358-9321	58
57009422	W01-358-9422	46
90044199	W01-358-9039	51
90044200	W01-358-9082	54
90044201	W01-358-9101	57
90044216	W01-358-9082	54
90044647	W01-358-9082	54
90044658	W01-358-9122	107
90044701	W01-358-9101	57
90044702	W01-358-9121	95
90054043	W01-358-9122	107
90054060	W01-358-9121	95
90054218	W01-358-9101	57
90054234	W01-358-9039	51
90554043	W01-358-9122	107

MANUFACTURER PART NO.	FIRESTONE PART NO.	PAGE
90557001	W01-358-7135	119
90557006	W01-358-9082	54
90557008	W01-358-9101	57
90557009	W01-358-9101	57
90557010	W01-358-9121	95
90557011	W01-358-9039	51
90557019	W01-358-9121	95
90557020	W01-358-9122	107
90557023	W01-358-9039	51
90557027	W01-358-9082	54
90557033	W01-358-9082	54
90557037	W01-358-9082	54
90557038	W01-358-9105	52
90557043	W01-358-9101	57
90557052	W01-358-9121	95
90557054	W01-358-9082	54
90557071	W01-358-9122	107
90557075	W01-358-9082	54
90557076	W01-358-9122	107
90557077	W01-358-9122	107
90557078	W01-358-9121	95
90557082	W01-358-9101	57
90557083	W01-358-9121	95
90557085	W01-358-9039	51
90557086	W01-358-9192	58
90557108	W01-358-9192	58
90557109	W01-358-9192	58
90557110	W01-358-9121	95
90557110	W01-358-9141	107
90557125	W01-358-9134	97
90557126	W01-358-9346	59
90557135	W01-358-9192	58
90557136	W01-358-9192	58
90557185	W01-358-9122	107
90557226	W01-358-7008	116
90557233	W01-M58-6317	66
90557236	W01-358-8042	129
90557270	W01-358-8793	108
90557271	W01-358-8738	81
90557290	W01-358-8184	44
90557308	W01-358-8184	44
2.228.0002.00	W01-M58-6345	102
2.228.0002.00	W01-M58-8775	107
2.228.2102.00	W01-M58-6345	102
2.228.2102.00	W01-M58-8775	107
2.228.2202.00	W01-M58-6345	102
2.228.2202.00	W01-M58-8775	107
2.228.2402.00	W01-M58-6345	102
2.228.2402.00	W01-M58-8775	107
2.228.2602.00	W01-M58-6345	102
2.228.2602.00	W01-M58-8775	107
2.229.0002.00	W01-M58-7237	102
2.229.0002.00	W01-M58-8775	107
2.229.0003.00	W01-M58-6339	97
2.229.0003.00	W01-M58-6364	103
2.229.0003.00	W01-M58-7238	104
2.229.0007.01	W01-M58-6366	79
2.229.2103.00	W01-M58-6339	97
2.229.2103.00	W01-M58-6364	103
2.229.2403.00	W01-M58-6339	97
2.229.2403.00	W01-M58-6364	103
2.229.2603.00	W01-M58-6339	97

MANUFACTURER PART NO.	FIRESTONE PART NO.	PAGE
2.229.2603.00	W01-M58-6364	103
2626V	W01-M58-9712	80
2918 V	W01-M58-6338	101
2918 V	W01-M58-6345	102
2918V P01	W01-M58-8612	79
2919V	W01-M58-5540	94
2922V	W01-M58-6216	100
2923 V	W01-M58-6335	103
2923V	W01-M58-6348	103
2923VK	W01-M58-5541	94
2924 V	W01-M58-5541	94
2926V	W01-M58-8502	106
2927V	W01-M58-5542	94
3.228.0002.00	W01-M58-6345	102
3.228.0002.00	W01-M58-8775	107
3.228.0003.00	W01-M58-6339	97
3.228.0027.00	W01-M58-6335	103
3.228.0027.00	W01-M58-6338	101
3.228.0030.00	W01-M58-8502	106
3.228.1001.00	W01-M58-7524	122
3.228.2103.00	W01-M58-6339	97
3.229.0003.00	W01-M58-6339	97
3.229.0003.00	W01-M58-6364	103
3.229.0007.00	W01-M58-6366	79
3.229.0007.01	W01-M58-6366	79
3.229.0007.02	W01-M58-6366	79
3.229.0011.01	W01-M58-6339	97
3.229.0013.00	W01-M58-8766	106
3.229.0018.00	W01-M58-6339	97
3.229.0024.00	W01-M58-7380	94
3.229.0024.00	W01-M58-8765	100
3.229.0027.00	W01-M58-6338	101
3.229.0028.00	W01-M58-5541	94
3.229.0028.00	W01-M58-6500	104
3.229.0029.00	W01-M58-0756	79
3.229.0029.00	W01-M58-6367	79
3.229.0030.00	W01-M58-8502	106
3.229.0031.00	W01-M58-6335	103
3.229.0031.00	W01-M58-6348	103
3.229.0033.00	W01-M58-8612	79
3.229.0036.00	W01-M58-6216	100
3.229.0039.00	W01-M58-9712	80
3.229.0042.00	W01-M58-5540	94
3.229.0047.00	W01-M58-5542	94
3.229.1001.00	W01-M58-7524	122
3.229.2127.00	W01-M58-6338	101
3.229.2129.00	W01-M58-6367	79
3.229.2131.00	W01-M58-6348	103
3.229.2227.00	W01-M58-6338	101
3.229.2229.00	W01-M58-6367	79
3.229.2231.00	W01-M58-6348	103
3.229.2429.00	W01-M58-6367	79
3.229.2431.00	W01-M58-6348	103
4.229.1004.00	W01-M58-7894	119
4.284.3006.00	W01-M58-0756	79
8403/102	W01-M58-6339	97
90557006G	W01-358-9082	54
90557011G	W01-358-9039	51
90557019G	W01-358-9121	95
90557020G	W01-358-9122	107
90557037G	W01-358-9082	54
90557075T	W01-358-9082	54

MANUFACTURER PART NO.	FIRESTONE PART NO.	PAGE
90557076T	W01-358-9122	107
90557082T	W01-358-9101	57
90557083T	W01-358-9121	95
90557085T	W01-358-9039	51
AR13151F	W01-358-9082	54
AR13151G	W01-358-9082	54
AR13153F	W01-358-9082	54
AR13153G	W01-358-9082	54
AR14151F	W01-358-9101	57
AR14151G	W01-358-9101	57
AR15171F	W01-358-9039	51
AR15171G	W01-358-9039	51
AR21A	W01-358-7135	119
M0057000	W01-M58-9910	98
M0557019	W01-M58-7313	51
M0557020	W01-M58-7313	51
M0557024	W01-M58-9924	56
M0557030	W01-M58-7313	51
M0557031	W01-M58-7313	51
M0557033	W01-M58-9908	56
M0557048	W01-M58-8973	53
M055729	W01-M58-7320	51
TC1444	W01-358-7400	121
SAMRO		
2500008	W01-M58-8775	107
2500009	W01-M58-6339	97
2500425	W01-M58-7548	63
2500915	W01-M58-8747	78
H2500010	W01-R58-4059	135
H2500011	W01-R58-4037	137
H2500021/H2500188	W01-R58-4055	134
H2500189/H2500021	W01-R58-4058	135
H2500324	W01-M58-9131	63
H2500361	W01-M58-8765	100
H2500915	W01-M58-8629	82
H2500915	W01-M58-8747	78
H2501869	W01-M58-6317	66
SP1542NB	W01-R58-4062	138
SAURER		
9534175010/20	W01-M58-7524	122
SCANIA		
96885	W01-095-0121	147
255293	W01-M58-7358	105
255295	W01-M58-6251	50
276696	W01-M58-7315	47
402315	W01-358-9105	52
411622	W01-095-0229	150
411623	W01-095-0229	150
411627	W01-095-0245	150
412418	W01-358-9105	52
434932	W01-095-0244	149
523229	W01-095-0121	147
660251	W01-358-9652	50
670199	W01-358-7400	121
1107674	W01-M58-7358	105
1123386	W01-M58-7295	56
1304528	W01-M58-7275	52
1314903	W01-M58-8124	48
1314904	W01-M58-7315	47
1314905	W01-M58-7308	62
1314906	W01-M58-7358	105
1319761	W01-M58-7894	119

MANUFACTURER PART NO.	FIRESTONE PART NO.	PAGE
1327144	W01-M58-7348	62
1363007	W01-M58-8948	47
1379392	W01-M58-9881	100
1387283	W01-M58-6891	117
1387289	W01-M58-7894	119
1402423	W01-M58-8124	48
1434930	W01-M58-5797	71
1434933	W01-M58-8524	86
1434933	W01-M58-8633	85
1440294	W01-M58-9881	100
1440303	W01-095-0422	46
1515499	W01-095-0482	68
1515501	W01-095-0481	40
1515502	W01-095-0484	46
1521114	W01-095-0422	46
1543691	W01-M58-9881	100
1723273	W01-M58-6366	79
1723275	W01-M58-6338	101
1723276	W01-M58-5541	94
1723281	W01-M58-8612	79
1726237	W01-095-0565	78
1726240	W01-095-0567	112
1865755	W01-M58-7358	105
1873863	W01-M58-5541	94
1903608	W01-M58-8535	99
1903608	W01-M58-1254	99
1932592	W01-M58-5797	71
1932593	W01-M58-8524	86
1944314	W01-M58-8535	99
1944314	W01-M58-1254	99
2024284	W01-095-0566	49
2024285	W01-095-0566	49
2073515	W01-M58-8124	48
2198333	W01-M58-8186	66
2198915	W01-M58-8535	99
2198915	W01-M58-1254	99
2392114	W01-M58-6147	125
2517987	W01-M58-8124	48
2617884	W01-M58-5797	71
2617887	W01-M58-8524	86
2776010	W01-M58-6147	125
2808412	W01-M58-1254	99
1314903/1402423	W01-M58-6251	50
255294/345879	W01-M58-7308	62
298568/325748	W01-M58-7358	105
325748/298568	W01-M58-7358	105
345879/255294	W01-M58-7308	62
BF 86/110/111	W01-095-0063	147
BF 86/110/111	W01-095-0087	148
BF 86/110/111	W01-095-0204	144
BF 86/110/111	W01-095-4046	148
BF 86/110/111	W01-095-4047	146
BR CR 110	W01-095-0063	147
BR CR 110	W01-095-0087	148
BR CR 110	W01-095-0204	144
BR CR 110	W01-095-4046	148
BR CR 110	W01-095-4047	146
BR/CR 111/111 DH	W01-095-0063	147
BR/CR 111/111 DH	W01-095-0087	148
BR/CR 111/111 DH	W01-095-0204	144
BR/CR 111/111 DH	W01-095-4046	148
BR/CR 111/111 DH	W01-095-4047	146

MANUFACTURER PART NO.	FIRESTONE PART NO.	PAGE
BR/CR 112	W01-095-0063	147
BR/CR 112	W01-095-0087	148
BR/CR 112	W01-095-0204	144
BR/CR 112	W01-095-4046	148
BR/CR 112	W01-095-4047	146
BR/CR 116	W01-095-0063	147
BR/CR 116	W01-095-0087	148
BR/CR 116	W01-095-0204	144
BR/CR 116	W01-095-4046	148
BR/CR 116	W01-095-4047	146
BR/CR 145	W01-095-0063	147
BR/CR 145	W01-095-0087	148
BR/CR 145	W01-095-0204	144
BR/CR 145	W01-095-4046	148
BR/CR 145	W01-095-4047	146
CR 76	W01-095-0063	147
CR 76	W01-095-0087	148
CR 76	W01-095-0204	144
CR 76	W01-095-4046	148
CR 76	W01-095-4047	146
SCANIA BUS		
411726	W01-358-7411	121
463100	W01-M58-7367	48
463101	W01-M58-7392	49
463102	W01-M58-7393	50
670210	W01-358-7177	120
SCHMITZ		
013 769	W01-M58-8613	87
014 892	W01-M58-8185	65
015 323	W01-M58-8106	104
015 514	W01-M58-8620	89
016 010	W01-M58-6225	101
016 010	W01-M58-7887	118
016 512	W01-M58-6318	64
016 512	W01-M58-8131	65
016 5212	W01-M58-6411	64
016 793	W01-M58-7888	118
016 808	W01-M58-7679	118
017 109	W01-M58-8668	89
017 199	W01-M58-8611	110
017 924	W01-M58-6223	99
061 3589	W01-M58-8108	102
127 4268	W01-M58-8131	65
128 8087	W01-M58-6223	99
137 1342	W01-M58-8131	65
750 208	W01-095-0021	149
750 208	W01-095-4058	148
750 209	W01-095-0207	149
750 212	W01-095-0191	154
750 212	W01-095-0419	155
750 215	W01-095-0192	155
750 228	W01-M58-8978	111
750 496	W01-M58-8667	111
750 570	W01-M58-8601	109
750 999	W01-M58-6257	64
750 999	W01-M58-8185	65
751 549	W01-M58-8667	111
751 020HP	W01-968-6286	60
751 065	W01-M58-8186	66
751 065	W01-M58-8194	67
SCHULZ		
Lift axle	W01-M58-6381	122

MANUFACTURER PART NO.	FIRESTONE PART NO.	PAGE
SCHULZ/COMPONENTES		
Lift axle	W01-D08-6388	126
SISU TRUCK		
1531110600	W01-R58-4055	134
1541110500 / 1531110500	W01-R58-4062	138
SMB		
1518779	W01-M58-8859	63
1520356	W01-M58-8859	63
1524873	W01-M58-8859	63
1525199	W01-M58-9131	63
M001774	W01-M58-0736	62
M001782	W01-M58-8859	63
M060924	W01-M58-6315	66
M063796	W01-R58-4073	137
M078580	W01-M58-6317	66
Steel	W01-358-9361	60
SOLARIS		
020701-0000- 392-836	W01-M58-8377	77
020701-0000- 392-840	W01-M58-8378	77
020701-0000- 392-842	W01-M58-8379	77
020701-0004- 012-361	W01-M58-8373	78
020701-0004- 012-362	W01-M58-8372	78
1001 101 040	W01-M58-8379	77
1001 101 050	W01-M58-8379	77
1001 101 052	W01-M58-8378	77
1001 101 060	W01-M58-8377	77
1070 001 000	W01-M58-8379	77
1070 002 000	W01-M58-8377	77
P-1001 101 040	W01-M58-8379	77
P-1001 101 050	W01-M58-8379	77
P-1001 101 052	W01-M58-8378	77
P-1001 101 060	W01-M58-8377	77
P-1070 001 000	W01-M58-8379	77
P-1070 002 000	W01-M58-8377	77
TERBERG		
21060123	W01-M58-7524	122
21062033	W01-358-7224	124
21065660	W01-358-7325	123
21067249	W01-358-9401	70
21067978	W01-358-9106	58
21068513	W01-M58-6385	125
21071483	W01-M58-6364	103
21074519	W01-M58-7887	118
21075856	W01-M58-6126	129
21076751	W01-M58-6127	129
21076751	W01-M58-7953	130
21076751	W01-M58-8642	81
TITAN		
91687700000	W01-M58-6339	97
916 8770 0000	W01-M58-6339	97
916 8770 0000	W01-M58-6364	103
TOYO		
TRL230H36038200	W01-358-9422	46
TRAILOR		
003 6158 E	W01-M58-6339	97
003 6158 E	W01-M58-6364	103
0036158E	W01-M58-6339	97
650 4646 G	W01-M58-6345	102
650 4646 G	W01-M58-8775	107
6502 3482	W01-M58-6339	97
6502 3482	W01-M58-6364	103
650234Y	W01-M58-6339	97

MANUFACTURER PART NO.	FIRESTONE PART NO.	PAGE
TROUILLET		
HB 10 315	W01-M58-6345	102
HB 10 315	W01-M58-8775	107
HB10350	W01-R58-4073	136
ST 225-675	W01-M58-6339	97
ST 225-675	W01-M58-6364	103
TUTHILL TECHNOLOGY		
5385	W01-358-8922	48
5492	W01-358-8922	48
15665	W01-M58-6253	48
VALX		
80130001	W01-M58-8175	84
80130001	W01-M58-8540	85
80130050	W01-M58-8393	67
VAN HOOL		
89413	W01-095-0118	145
89413	W01-095-4002	145
205536	W01-095-0118	145
205536	W01-095-4002	145
205537	W01-095-0118	145
205537	W01-095-4002	145
206585	W01-095-0118	145
206585	W01-095-4002	145
624319-420	W01-095-0118	145
624319-420	W01-095-4002	145
624319-460	W01-095-0190	154
624319-610	W01-095-0118	145
624319-610	W01-095-4002	145
624319-614	W01-095-0191	154
624319-640	W01-095-0191	154
624319-641	W01-095-0063	147
624319-641	W01-095-4047	146
624319-670	W01-095-0021	149
624319-670	W01-095-4058	148
624319-680	W01-095-0190	154
624319-690	W01-095-0021	149
624319-690	W01-095-4058	148
624319-700	W01-095-0021	149
624319-700	W01-095-4058	148
624319-710	W01-095-0204	144
624319-860	W01-095-0198	144
624319-860	W01-095-0204	144
VB TECHNIEK SUSPENSIONS		
1352030070 (Iveco Daily bus rear axle)	W01-358-8599	70
VDL BUS		
0 067 504	W01-M58-0776	75
0 513 983	W01-M58-0780	42
0 513 985	W01-M58-0775	75
0 526 651	W01-M58-8701	76
0 526 823	W01-M58-6334	97
0 578 361	W01-095-0207	149
0 627 584	W01-095-0198	144
0 638 148	W01-095-0191	154
0 644 425	W01-095-0190	154
0 659 561	W01-095-0087	148
0 659 561	W01-095-4046	148
0 689 677	W01-095-0118	145
0 689 677	W01-095-4002	145
1 141 525	W01-M58-5876	71
1 153 935	W01-M58-5785	71
1 154 761	W01-M58-5876	71
1 192 203	W01-095-0219	126

MANUFACTURER PART NO.	FIRESTONE PART NO.	PAGE
41 141 525	W01-M58-5786	71
41 154 761	W01-M58-5786	71
VIBERTI		
128 118 102	W01-M58-7710	126
128 118 103	W01-M58-7992	124
128 118 108	W01-M58-6126	129
128 145 002	W01-M58-6237	61
128 147 102	W01-M58-6361	105
128 147 102/128 147 117	W01-M58-6361	105
128 147 112	W01-M58-6363	105
128 147 112/128 147 124	W01-M58-6363	105
128 147 122	W01-M58-6339	97
128 147 122	W01-M58-6364	103
128 147 123	W01-M58-9131	63
128 147 124	W01-M58-6363	105
128 147 129	W01-M58-6267	56
644 285	W01-M58-6339	97
644 285	W01-M58-6364	103
VOLVO		
0 365 431	W01-095-0009	116
0 365 431	W01-M58-6990	117
0 365 461	W01-095-0009	116
1 075 290	W01-095-0472	154
1 075 363	W01-M58-8577	89
1 075 891	W01-M58-8474	71
1 076 075	W01-M58-9707	92
1 076 076	W01-M58-9707	92
1 076 415	W01-M58-8472	42
1 076 416	W01-M58-8474	71
1 076 417	W01-M58-8690	44
1 076 418	W01-M58-8473	72
1 076 420	W01-M58-5787	72
1 076 594	W01-M58-9706	92
1 080 707	W01-M58-6345	102
1 080 707	W01-M58-8775	107
1 134 445	W01-095-0118	145
1 134 445	W01-095-4002	145
1 134 446	W01-095-0191	154
1 137 882	W01-095-0021	149
1 137 882	W01-095-4058	148
1 137 888	W01-095-0021	149
1 137 888	W01-095-4058	148
1 199 733	W01-M58-6990	117
1 199 893	W01-095-0118	145
1 199 893	W01-095-4002	145
1 590 136	W01-095-0118	145
1 590 136	W01-095-4002	145
1 590 136	W01-095-0195	153
1 593 842	W01-095-0145	153
1 611 776	W01-095-0198	144
1 612 455	W01-095-0213	152
1 622 111	W01-095-0118	145
1 622 111	W01-095-4002	145
1 622 115	W01-095-0195	153
1 629 193	W01-095-0195	153
1 629 718	W01-M58-8577	89
20 374 510	W01-M58-8474	71
20 374 511	W01-M58-8473	72
20 374 512	W01-M58-5787	72
20 375 226	W01-M58-8472	42
20 375 227	W01-M58-8477	43
20 375 228	W01-M58-8690	44

MANUFACTURER PART NO.	FIRESTONE PART NO.	PAGE
20 396 293	W01-358-8829	74
20 413 888	W01-358-8829	74
20 427 800	W01-M58-8472	42
20 427 801	W01-M58-8477	43
20 427 802	W01-M58-8690	44
20 427 803	W01-M58-8472	42
20 427 804	W01-M58-8477	43
20 427 804	W01-M58-8690	44
20 427 805	W01-M58-8477	43
20 427 805	W01-M58-8690	44
20 452 136	W01-M58-8577	89
20 456 150	W01-M58-8472	42
20 456 152	W01-M58-8474	71
20 456 154	W01-M58-8477	43
20 456 156	W01-M58-8473	72
20 456 158	W01-M58-8690	44
20 456 160	W01-M58-5787	72
20 505 399	W01-358-8829	74
20 531 984	W01-M58-8472	42
20 531 985	W01-M58-8474	71
20 531 986	W01-M58-8477	43
20 531 987	W01-M58-8473	72
20 531 988	W01-M58-8690	44
20 531 989	W01-M58-5787	72
20 540 792	W01-095-0672	156
20 554 755	W01-M58-9706	92
20 554 756	W01-M58-9707	92
20 554 759	W01-M58-8577	89
20 573 108	W01-M58-8470	72
20 582 206	W01-M58-8472	42
20 582 209	W01-M58-8477	43
20 582 212	W01-M58-8690	44
20 582 213	W01-M58-5787	72
20 582 214	W01-M58-8473	72
20 582 215	W01-M58-8474	71
20 722 412	W01-M58-5521	98
20 726 768	W01-M58-5520	98
20 726 769	W01-M58-8113	107
21 102 227	W01-095-0197	146
21 102 227	W01-095-4048	146
21 224 745	W01-M58-6088	45
21 224 746	W01-M58-6089	45
21 224 747	W01-M58-6092	45
21 224 750	W01-M58-8546	73
21 347 075	W01-095-0672	156
21 715 299	W01-M58-8069	92
21 836 531	W01-095-0672	156
21 961 374	W01-M58-8472	42
21 961 443	W01-M58-8477	43
21 961 447	W01-M58-8690	44
21 961 448	W01-M58-5787	72
21 961 451	W01-M58-8473	72
21 961 456	W01-M58-8474	71
21 978 502	W01-M58-8113	107
22 025 568	W01-M58-5521	98
22 056 630	W01-M58-8546	73
22 058 737	W01-M58-6088	45
22 058 738	W01-M58-6089	45
22 058 739	W01-M58-6092	45
22 058 741	W01-M58-8545	73
3 027 271	W01-095-0381	157
3 027 272	W01-095-0382	157

MANUFACTURER PART NO.	FIRESTONE PART NO.	PAGE
3 111 277	W01-095-0453	156
3 130 488	W01-358-7400	121
3 130 490	W01-358-9101	57
3 130 491	W01-358-9082	54
3 130 492	W01-358-9039	51
3 130 495	W01-358-9213	54
3 130 496	W01-358-9422	46
3 130 497	W01-358-9069	52
3 130 498	W01-358-8050	108
3 130 500	W01-358-9122	107
3 130 501	W01-358-7135	119
3 130 503	W01-358-9121	95
3 159 252	W01-095-0118	145
3 159 252	W01-095-4002	145
3 159 253	W01-095-0021	149
3 159 253	W01-095-4058	148
3 171 694	W01-M58-8477	43
3 171 695	W01-M58-8473	72
3 195 253	W01-095-0021	149
3 195 253	W01-095-4058	148
3 934 699	W01-358-8829	74
350 034 409	W01-358-9466	55
352 035 001	W01-358-7403	121
6 882 797	W01-095-0009	116
6 885 533	W01-095-0087	148
6 885 533	W01-095-4046	148
70 321 690	W01-M58-8470	72
70 321 692	W01-M58-8470	72
70 321 693	W01-M58-8474	71
70 321 694	W01-M58-8477	43
70 321 695	W01-M58-8473	72
8 079 902	W01-358-8829	74
8 084 296	W01-358-8829	74
8 097 092	W01-358-8829	74
8 127 152	W01-095-0009	116
85 101 147	W01-358-9270	74
85 101 148	W01-358-9422	46
85 101 149	W01-358-9101	57
85 101 151	W01-358-9780	74
85 101 151	W01-358-9781	74
85 101 155	W01-358-9265	67
85 101 157	W01-358-9466	55
85 101 159	W01-358-9121	95
85 101 160	W01-358-9321	58
85 101 163	W01-358-9122	107
VOLVO BUS		
B7	W01-M58-5190	34
0 365 431	W01-358-6923	116
0 365 461/6 882 797	W01-358-6923	116
1 199 733	W01-358-6923	116
VOLVO LEYLAND		
AAU 2542	W01-095-0244	149
AAU 2544	W01-095-0228	150
10 904 403	W01-095-0228	150
3 116 354	W01-095-0244	149
3 116 983	W01-095-0228	150
WEWELER		
2120 8082	W01-M58-8775	107
US 00622	W01-M58-8775	107
US 04028	W01-M58-8106	104
US 04028F	W01-M58-8106	104
US 04030F/US 04030FD	W01-M58-6223	99

MANUFACTURER PART NO.	FIRESTONE PART NO.	PAGE
US 04030G	W01-M58-6223	99
US 04030P	W01-M58-6223	99
US 04031F	W01-M58-8107	105
US 04100BF	W01-M58-8393	67
US 04200BF	W01-M58-8175	84
US 04200F	W01-M58-8540	85
US 04335F	W01-M58-8174	80
US 04437F_A	W01-M58-6226	101
US 05708F	W01-358-5708	39
US 06126F	W01-M58-6126	129
US 06285	W01-M58-8185	65
US 06285F	W01-M58-6257	64
US 06285F	W01-M58-8185	65
US 06286F	W01-968-6286	60
US 06287F	W01-M58-6287	64
US 06288F	W01-M58-6238	63
US 06316	W01-M58-8194	67
US 06316F	W01-M58-8186	66
US 06316F	W01-M58-8194	67
US 06318F	W01-M58-6318	64
US 06345FS	W01-M58-6345	102
US 06364FS	W01-M58-6364	103
US 06385F	W01-M58-6385	125
US 06910C	W01-M58-7888	118
US 06910F	W01-M58-7888	118
US 06910P	W01-M58-7887	118
US 07074C	W01-M58-8840	67
US 07074F	W01-M58-7074	66
US 07074P	W01-M58-8840	67
US 07337	W01-M58-6345	102
US 07337	W01-M58-8775	107
US 07337F	W01-M58-7237	102
US 07337F	W01-M58-8775	107
US 07337F1	W01-M58-8108	102
US 07337FST2	W01-M58-6225	101
US 07337RF/US 07337RFD	W01-M58-6222	101
US 07345	W01-M58-6339	97
US 07345F	W01-M58-6339	97
US 07345F	W01-M58-6364	103
US 07345F	W01-M58-7238	104
US 07346F	W01-M58-7346	95
US 07380F	W01-M58-7380	94
US 07380F	W01-M58-8765	100
US 07385	W01-M58-8502	106
US 07394	W01-M58-7679	118
US 07394C	W01-M58-7679	118
US 07394F	W01-M58-7679	118
US 07880F	W01-358-7880	125
US 07953F	W01-M58-6127	129
US 07953F	W01-M58-7953	130
US 08642F	W01-M58-8642	81
US 087EURO-F	W01-M58-6297	65
US 08840	W01-M58-8840	67
US 09361F	W01-358-9082	54
US 0953F	W01-M58-7953	130
US 35864	W01-358-9361	60
US 35864F	W01-358-9361	60
US 87408	W01-M58-6339	97
US 87408	W01-M58-6364	103
US 87408F	W01-M58-6339	97
US 87413	W01-M58-6345	102
US 87413	W01-M58-8775	107

MANUFACTURER PART NO.	FIRESTONE PART NO.	PAGE
US 874131	W01-M58-6345	102
US 874131	W01-M58-8775	107
US 874313F	W01-M58-8775	107
US 87EUROF	W01-M58-6297	65
US 96681	W01-M58-8766	106
US 97306	W01-358-9082	54
USN 510008DX	W01-R58-4067	140
USN 510010DX	W01-R58-4064	138
USN 510011KD	W01-R58-4061	137
USN 510016D	W01-R58-4059	135
USN 510018KD	W01-R58-4065	139
YORK		
785168	W01-M58-8775	107
785170	W01-M58-6339	97
506324/01	W01-M58-6183	117
ZF SACHS		
00 17 48 000 160	W01-095-0555	158
00 17 70 000 160	W01-095-0555	158
0502 312 548	W01-095-0437	151
ZF ZAHNRADFABRIK		
501312548	W01-095-0437	151
ZORZI		
1006500	W01-095-0219	126
1006506	W01-M58-7992	124
1006509	W01-M58-7527	126
1006545	W01-M58-8794	106
1006546	W01-M58-8772	106
1006551	W01-M58-6289	62
1006553	W01-M58-6361	105
1006553/1006554	W01-M58-6361	105

NOTES

A series of horizontal dotted lines for taking notes.

COMPETITOR CROSS REFERENCES

FIRESTONE VS AIRTECH		
AIRTECH PART NO.	FIRESTONE PART NO.	PAGE
3644	W01-095-0118	145
3644	W01-095-4002	145
3661	W01-095-0021	149
3661	W01-095-4058	148
3662	W01-095-0207	149
3673	W01-095-0198	144
3701	W01-095-0205	156
3715	W01-095-0087	148
3715	W01-095-4046	148
3719	W01-095-0192	155
3720	W01-095-0195	153
3727	W01-095-0191	154
3728	W01-095-0419	155
3737	W01-095-0211	153
3746	W01-095-0145	153
3757	W01-095-0212	151
3762	W01-095-0190	154
3768	W01-095-0213	152
3769	W01-095-0204	144
3782	W01-095-0197	146
3782	W01-095-4048	146
3786	W01-095-0436	155
3882	W01-095-0435	158
3882	W01-095-0556	157
3884	W01-095-0295	147
3896	W01-095-0245	150
3897	W01-095-0229	150
3916	W01-095-0555	158
3921	W01-095-0226	145
3927	W01-095-0244	149
3928	W01-095-0228	150
3943	W01-095-0189	144
3944	W01-095-0121	147
3945	W01-095-0063	147
3945	W01-095-4047	146
3946	W01-095-0915	152
3975	W01-095-0437	151
31277	W01-095-0453	156
31415	W01-095-0672	156
31421	W01-095-0472	154

FIRESTONE VS AIRTECH		
AIRTECH PART NO.	FIRESTONE PART NO.	PAGE
31885	W01-095-0429	152
110642	W01-095-0543	151
113330	W01-R58-4038	136
114001	W01-095-0009	116
114300	W01-M58-7524	122
114451	W01-M58-6989	120
120742	W01-M58-9704	88
121042	W01-M58-5522	98
122122	W01-M58-8355	93
122142	W01-M58-8363	91
122162	W01-M58-8361	90
131042	W01-M58-9720	83
131962	W01-M58-8577	89
132512	W01-M58-8362	91
135512	W01-M58-8354	92
135532	W01-M58-8360	90
135912	W01-M58-5521	98
137052	W01-M58-5785	71
137062	W01-M58-5786	71
137662	W01-M58-6089	45
2B 220	W01-M58-7887	118
2B-200	W01-R58-4055	134
2B-220-3	W01-M58-7894	119
2B225	W01-M58-6891	117
2B-225	W01-M58-7679	118
2B-250	W01-095-0219	126
2B-300	W01-R58-4073	137
2B301	W01-M58-6381	122
2B-370	W01-R58-4064	138
2C 18-603 S	W01-M58-6988	123
2C 21 S01	W01-M58-6990	117
2C 21-200 P15	W01-M58-7756	118
2C-18 120 P03	W01-358-7325	123
30081 C	W01-M58-8747	78
30081-01 C	W01-358-9580	82
30283 C	W01-M58-6223	99
30285 C	W01-M58-8107	105
32303 C	W01-358-9780	74
32619 C	W01-M58-8612	79
32619 P	W01-M58-0756	79

FIRESTONE VS AIRTECH		
AIRTECH PART NO.	FIRESTONE PART NO.	PAGE
32813 C	W01-M58-6222	101
32918 C	W01-M58-6338	101
32926 C	W01-M58-8502	106
330301 P	W01-095-0482	68
331114 C	W01-095-0422	46
33708 C	W01-M58-8643	82
34004 C	W01-M58-6366	79
34022 C	W01-M58-6367	79
34023 C	W01-M58-6348	103
34023 P	W01-M58-6335	103
34028 C	W01-M58-8106	104
34028-05	W01-M58-7370	104
3415-25	W01-095-0381	157
3415-28	W01-095-0382	157
34154 C	W01-M58-8172	65
34154-02 C	W01-358-9010	52
34156 C	W01-358-9361	60
34156-03 C	W01-M58-9089	61
34156-05 C	W01-358-9082	54
34156-13 CP	W01-358-8929	54
34157-04 C	W01-M58-6297	65
34157-08 C	W01-M58-6317	66
34157-10 C	W01-M58-6315	66
34158 C	W01-M58-8185	65
34158 P	W01-M58-6257	64
34159 P	W01-M58-0736	62
34159-02 CP	W01-M58-9131	63
34159-04 C	W01-M58-7548	63
34159-05 C	W01-M58-8859	63
34159-08 CP	W01-358-9192	58
34159-11 C	W01-M58-7348	62
34159-14 C	W01-358-9101	57
34159-S1 C-ALU	W01-M58-7308	62
34183-24 C	W01-M58-0589	35
34185-21 C	W01-M58-0588	35
34187-22 C	W01-M58-0587	35
34390-21 C	W01-M58-8514	35
34390-22 C	W01-M58-8513	36
34713 C	W01-M58-9706	92
34757-21 C	W01-M58-8521	36

FIRESTONE VS AIRTECH		
AIRTECH PART NO.	FIRESTONE PART NO.	PAGE
34757-29 C	W01-M58-8522	36
34810 T	W01-M58-0749	96
34813 C	W01-M58-7358	105
34838-21	W01-M58-8512	36
34881 C	W01-M58-8602	109
34881 P	W01-M58-8601	109
3488101 CPP	W01-M58-8666	109
34884 C	W01-M58-9879	89
34912 C	W01-M58-8786	99
34913 C	W01-M58-9881	100
34933 C	W01-M58-8633	85
36075 C	W01-M58-9707	92
36108 C	W01-M58-8470	72
36238 CP	W01-M58-6238	63
36251 C	W01-M58-6251	50
36286 C	W01-968-6286	60
36318 C	W01-M58-6318	64
36416 C	W01-M58-8474	71
36418 C	W01-M58-8473	72
36684 CPP	W01-M58-8660	41
36685 CPP	W01-M58-8661	41
36686 CPP	W01-M58-8663	42
36687 CPP	W01-M58-8662	41
36884 C	W01-M58-8772	106
36885 C	W01-M58-8794	106
37313 C	W01-M58-7313	51
37315 C	W01-M58-7315	47
37315 P	W01-M58-8948	47
37803 C	W01-M58-8472	42
37804 C	W01-M58-8477	43
38050 C	W01-358-8050	108
3810 C	W01-M58-6345	102
3810 P	W01-M58-7237	102
3811 C	W01-M58-6359	93
3811-07 C	W01-M58-6334	97
3813 C	W01-M58-6339	97
3813 C	W01-M58-6364	103
3813 P	W01-M58-7238	104
3813-05 C	W01-358-9122	107
3813-07 C	W01-M58-6361	105
38186 C	W01-M58-8186	66
38186 P	W01-M58-8194	67
3836 C	W01-M58-8722	77
3836-01 P	W01-M58-0775	75
3836-02 C	W01-M58-8721	76
3836-06 C	W01-M58-8701	76
3836-11 C	W01-M58-8714	76
3836-11 P	W01-M58-0776	75
38608 C	W01-M58-8608	84
38683 C	W01-M58-8683	44
3887 C	W01-M58-8681	43
3887 P	W01-M58-0780	42
3889 C	W01-M58-8679	49
3889 P	W01-M58-0781	49

FIRESTONE VS AIRTECH		
AIRTECH PART NO.	FIRESTONE PART NO.	PAGE
39002-A3 C 90°	W01-M58-7074	66
39039 C	W01-358-9039	51
39069 C	W01-358-9069	52
3909T	W01-M58-0031	47
391209 C	W01-M58-6289	62
39121 C	W01-358-9121	95
391303 C	W01-M58-7380	94
391303C	W01-M58-8765	100
391314C	W01-M58-8766	106
39213 C	W01-358-9213	54
39265 C	W01-358-9265	67
39270 C	W01-358-9270	74
39321 C	W01-358-9321	58
39371 C	W01-358-9371	57
39373 C	W01-358-9373	57
39391 C	W01-358-9391	46
3940 C	W01-M58-8609	87
3940 CPP	W01-M58-8585	87
3940 P	W01-M58-8613	87
3941 C	W01-M58-8619	88
3941 P	W01-M58-8620	89
394101 CPP	W01-M58-8668	89
39422 C	W01-358-9422	46
39466 C	W01-358-9466	55
3951 P	W01-M58-8621	83
39910 C	W01-M58-9910	98
3B-300	W01-R58-4062	138

FIRESTONE VS BLACKTECH		
BLACKTECH PART NO.	FIRESTONE PART NO.	PAGE
204676	W01-095-0118	145
204676	W01-095-4002	145
2C 18-603 S	W01-M58-6988	123
2C 21 P01	W01-M58-7887	118
2C 21 S01	W01-M58-6990	117
2C 21-200 P15	W01-M58-7756	118
2C 301-412 P02	W01-R58-4073	137
2C-18 120 P03	W01-358-7325	123
2C21P12	W01-M58-7894	119
2C21S01	W01-095-0009	116
RL 9027	W01-095-0555	158
RL 9032	W01-095-0226	145
RL 9038	W01-095-0244	149
RL 9039	W01-095-0228	150
RL 9054	W01-095-0189	144
RL 9055	W01-095-0121	147
RL 9056	W01-095-0063	147
RL 9056	W01-095-4047	146
RL 9086	W01-095-0437	151
RL 91277	W01-095-0453	156
RL 92532	W01-095-0472	154
RL 92920	W01-095-0543	151
RL 92996	W01-095-0429	152
RL 9526-36	W01-095-0381	157
RL 9526-39	W01-095-0382	157
RL 9772	W01-095-0021	149
RL 9772	W01-095-4058	148
RL 9773	W01-095-0207	149
RL 9784	W01-095-0198	144
RL 9812	W01-095-0205	156
RL 9820	W01-095-0192	155
RL 9826	W01-095-0087	148
RL 9826	W01-095-4046	148
RL 9827	W01-095-0145	153
RL 9831	W01-095-0195	153
RL 9838	W01-095-0191	154
RL 9839	W01-095-0419	155
RL 9848	W01-095-0211	153
RL 9868	W01-095-0212	151
RL 9870	W01-095-0204	144
RL 9873	W01-095-0190	154
RL 9879	W01-095-0213	152
RL 9893	W01-095-0197	146
RL 9893	W01-095-4048	146
RL 9897	W01-095-0436	155
RL 9907	W01-095-0245	150
RL 9908	W01-095-0229	150
RL 9993	W01-095-0435	158
RL 9995	W01-095-0295	147
RL9057	W01-095-0915	152
RL92526	W01-095-0672	156
RL9993	W01-095-0556	157
RML 70081 C	W01-M58-8747	78
RML 7023 C1	W01-M58-8502	106
RML 70301	W01-095-0482	68

FIRESTONE VS BLACKTECH		
BLACKTECH PART NO.	FIRESTONE PART NO.	PAGE
RML 70303 C	W01-095-0422	46
RML 70462 CP	W01-M58-8663	42
RML 70463 CP	W01-M58-8662	41
RML 70465 CP	W01-M58-8661	41
RML 70466 CP	W01-M58-8660	41
RML 7051	W01-M58-8613	87
RML 7051 C	W01-M58-8609	87
RML 7052	W01-M58-8620	89
RML 7052 C	W01-M58-8619	88
RML 7062	W01-M58-8621	83
RML 73108 C	W01-M58-8470	72
RML 75023 C7	W01-M58-8786	99
RML 75024 C	W01-M58-9881	100
RML 75115 C	W01-M58-6366	79
RML 75119 C	W01-M58-7380	94
RML 75133	W01-M58-0756	79
RML 75133 CP3	W01-M58-6367	79
RML 75133 CP5	W01-M58-8612	79
RML 75134	W01-M58-6335	103
RML 75134 C	W01-M58-6348	103
RML 75139 C2	W01-M58-8106	104
RML 75139 C5	W01-M58-7370	104
RML 75260 C3	W01-M58-7548	63
RML 75260 C7	W01-M58-8859	63
RML 75260 CP12	W01-358-9101	57
RML 75260 CP9	W01-M58-9131	63
RML 75260-5	W01-M58-0736	62
RML 75267 CP16	W01-358-9508	55
RML 75268 CP10	W01-M58-6315	66
RML 75268 CP4	W01-M58-6297	65
RML 75268 CP6	W01-M58-8186	66
RML 75268 CP8	W01-M58-6317	66
RML 75268 CP9	W01-M58-7074	66
RML 75268-6	W01-M58-8194	67
RML 75269	W01-M58-6257	64
RML 75269 CP	W01-M58-8185	65
RML 75531 C	W01-M58-9707	92
RML 75824 C	W01-M58-9706	92
RML 75921 C5	W01-M58-6338	101
RML 75924 C	W01-M58-7358	105
RML 75992	W01-M58-8601	109
RML 75992 C	W01-M58-8602	109
RML 75995 C	W01-M58-9879	89
RML 76251 C	W01-M58-6251	50
RML 76318 CP	W01-M58-6318	64
RML 77527 C	W01-M58-8474	71
RML 77529 C	W01-M58-8473	72
RML 77685 C	W01-M58-8107	105
RML 77804 C	W01-M58-8477	43
RML 78914 C	W01-M58-8472	42
RML 7921	W01-M58-7237	102
RML 7921 C	W01-M58-6345	102
RML 7921 SP	W01-M58-0749	96
RML 7922 C	W01-M58-6359	93
RML 7924	W01-M58-7238	104

FIRESTONE VS BLACKTECH		
BLACKTECH PART NO.	FIRESTONE PART NO.	PAGE
RML 7924 C	W01-M58-6339	97
RML 7947	W01-M58-0776	75
RML 7947 - 2 C1	W01-M58-8721	76
RML 7947 -1	W01-M58-0775	75
RML 7947 C1	W01-M58-8722	77
RML 7947 C11	W01-M58-8714	76
RML 7947 C6	W01-M58-8701	76
RML 7990	W01-M58-0781	49
RML 7990 C2	W01-M58-8679	49
RML 7998	W01-M58-0780	42
RML 7998 C1	W01-M58-8683	44
RML 95294 C24	W01-M58-0589	35
RML 95296 C21	W01-M58-0588	35
RML 95298 C22	W01-M58-0587	35
RML 95401 C21	W01-M58-8514	35
RML 95401 C22	W01-M58-8513	36
RML 95868 C21	W01-M58-8521	36
RML 95868 C29	W01-M58-8522	36
RML 95949 C21	W01-M58-8512	36
RML7012C	W01-M58-9910	98
RML7023CZ	W01-M58-8766	106
RML7051CP	W01-M58-8585	87
RML7052CP	W01-M58-8668	89
RML75022C6	W01-M58-8113	107
RML75023	W01-M58-5522	98
RML75023C10	W01-M58-5521	98
RML75023C13	W01-M58-5520	98
RML75027	W01-M58-8357	86
RML75027C7	W01-M58-8356	86
RML75071	W01-M58-9704	88
RML75260CP14	W01-358-8853	57
RML75265C5	W01-M58-8172	65
RML75267C9	W01-M58-9089	61
RML75267CP10	W01-358-8929	54
RML75268CP4	W01-M58-9720	83
RML75816C4	W01-M58-8376	85
RML75829C	W01-M58-8577	89
RML75992CP	W01-M58-8666	109
RML75993	W01-M58-8355	93
RML75993C5	W01-M58-8354	92
RML75994	W01-M58-8363	91
RML75994C	W01-M58-8362	91
RML75995	W01-M58-8361	90
RML75995C6	W01-M58-8360	90
RML75995C7	W01-M58-8359	90
RML76251C	W01-M58-8124	48
RML76420C	W01-M58-8690	44
RML7803CP	W01-M58-8678	44
RML7924C	W01-M58-6364	103
RML7947C10	W01-M58-8368	76
RML7998C3	W01-M58-5785	71
RML7998C4	W01-M58-8681	43
RML7998C6	W01-M58-5786	71

FIRESTONE VS CF GOMMA		
CF GOMMA PART NO.	FIRESTONE PART NO.	PAGE
91016	W01-095-0021	149
91016	W01-095-4058	148
92574	W01-095-0118	145
92574	W01-095-4002	145
93518	W01-095-0087	148
93518	W01-095-4046	148
97555	W01-095-0197	146
97555	W01-095-4048	146
206780	W01-M58-5522	98
207065	W01-M58-7756	118
207463	W01-M58-9720	83
207701	W01-M58-8354	92
207702	W01-M58-8360	90
207711	W01-M58-9704	88
207759	W01-M58-8361	90
207760	W01-M58-8355	93
207761	W01-M58-8363	91
207769	W01-M58-5521	98
1S215-22 90609	W01-095-0543	151
1S270-23 97619	W01-095-0121	147
1S280-25 203000	W01-095-0382	157
1S280-25 203001	W01-095-0381	157
1S285-18 88809	W01-095-0189	144
1S285-22 88786	W01-095-0198	144
1S285-23 202728	W01-095-0226	145
1S320-30 88788	W01-095-0229	150
1SC240-30 97326	W01-095-0204	144
1SC250-28 97042	W01-095-0435	158
1SC290-30 88802	W01-095-0195	153
1SC323-23 89756	W01-095-0211	153
1SC360-30 92594	W01-095-0190	154
1SC360-34 92575	W01-095-0191	154
1SC360-34 92575	W01-095-0419	155
1T19E-1 205456	W01-M58-6338	101
1T19E1 287413	W01-M58-6345	102
1T19E2	W01-M58-6364	103
1T19E2 203878	W01-M58-6359	93
1T19E-2 204676	W01-M58-6348	103
1T19E4	W01-M58-8766	106
1T300-37 204677	W01-M58-6367	79
1T320SP	W01-M58-0031	47
1T323-40	W01-M58-0736	62
1T323-40	W01-M58-7348	62
1T323-40	W01-M58-7548	63
1T323-40 200751	W01-M58-9131	63
1T323-40 202302	W01-M58-8859	63
1TS270-23 C 206684	W01-M58-8661	41
1TS270-23 C 206685	W01-M58-8660	41
1TS270-23 C 206686	W01	42
1TS270-23 C 206687	W01-M58-8662	41

FIRESTONE VS CONTITECH		
CONTITECH PART NO.	FIRESTONE PART NO.	PAGE
64338	W01-358-9346	59
64365	W01-358-9376	47
64391	W01-358-9134	97
10 10-16 P 533	W01-358-8713	81
1415 N	W01-095-0672	156
1421 N	W01-095-0472	154
1819 N	W01-095-0543	151
1884 N1	W01-095-0429	152
1E21C	W01-095-0063	147
1E21C	W01-095-4047	146
1E21D	W01-095-0197	146
1E21D	W01-095-4048	146
1F25	W01-095-0087	148
1F25	W01-095-4046	148
4004 N P03	W01-M58-6366	79
4008 N P01	W01-M58-8765	100
4022 N P02	W01-M58-0756	79
4022 N P03	W01-M58-6367	79
4022 N P05	W01-M58-8612	79
4023 N P03	W01-M58-6348	103
4023 N P06	W01-M58-6335	103
4028 N P02	W01-M58-8106	104
4028 N P05	W01-M58-7370	104
4151 N P03	W01-358-9422	46
4154 N P05	W01-M58-8172	65
4156 N P04	W01-358-9082	54
4156 N P06	W01-358-9361	60
4156 N P09	W01-M58-9089	61
4156 N P10	W01-358-8929	54
4157 N P04	W01-M58-6297	65
4157 N P05	W01-M58-7074	66
4157 N P05	W01-M58-8840	67
4157 N P06	W01-M58-8186	66
4157 N P08	W01-M58-6317	66
4157 N P10	W01-M58-6315	66
4157 N P14	W01-M58-9720	83
4158 N P02	W01-M58-6257	64
4158 N P03	W01-M58-8185	65
4158 N P04	W01-M58-6287	64
4159 N P03	W01-M58-7548	63
4159 N P05	W01-M58-0736	62
4159 N P07	W01-M58-8859	63
4159 N P09	W01-M58-9131	63
4159 N P12	W01-358-9101	57
4159 N P13	W01-358-9192	58
4159 N P14	W01-358-8853	57
4183 N P26	W01-M58-0589	35
4185 N P21	W01-M58-0588	35
4187 N P23	W01-M58-0587	35
4390 N P01	W01-M58-8514	35
4390 N P02	W01-M58-8513	36
4420 N P01	W01-M58-9707	92
4560 N P02	W01-M58-6088	45
4561 N P02	W01-M58-6089	45

FIRESTONE VS CONTITECH		
CONTITECH PART NO.	FIRESTONE PART NO.	PAGE
4562 N P03	W01-M58-6092	45
4570 N P02	W01-M58-8545	73
4571 N P02	W01-M58-8546	73
4705 N1 P04	W01-M58-8376	85
4713 N P02	W01-M58-9706	92
4718 N P01	W01-M58-8577	89
4757 N P01	W01-M58-8521	36
4757 N P02	W01-M58-8522	36
4810 N P03	W01-358-9121	95
4810 N P05	W01-M58-6338	101
4811 N P03	W01-358-9122	107
4813 N P07	W01-M58-7358	105
4838 N P21	W01-M58-8512	36
4881 N P02	W01-M58-8601	109
4881 N P02	W01-M58-8602	109
4881 N P30	W01-M58-8666	109
4882 N1 P01	W01-M58-8355	93
4882 N1 P05	W01-M58-8354	92
4883 N1 P01	W01-M58-8363	91
4883 N1 P06	W01-M58-8362	91
4884 N1 P01	W01-M58-8361	90
4884 N1 P02	W01-M58-8358	90
4884 N1 P06	W01-M58-8360	90
4884 N1 P07	W01-M58-8359	90
4911 N P06	W01-M58-8113	107
4912 N P07	W01-M58-8786	99
4912 N P08	W01-M58-5522	98
4912 N P10	W01-M58-5521	98
4912 N P13	W01-M58-5520	98
4913 N P02	W01-M58-9881	100
4916 N1 P01	W01-M58-8357	86
4916 N1 P07	W01-M58-8356	86
4960 N P02	W01-M58-9704	88
603 N	W01-M58-6988	123
607 N	W01-M58-7524	122
608 N	W01-R58-4088	127
6123 N P40	W01-M58-8453	70
6126 N P40	W01-M58-6090	91
6126 N P41	W01-M58-6091	91
6127 N P40	W01-M58-8454	72
6131 N P40	W01-M58-6095	85
620 N	W01-095-0219	126
6431 N P01	W01-M58-6093	69
6431 N P03	W01-M58-6094	69
644 N	W01-095-0118	145
644 N	W01-095-4002	145
6600 N P02	W01-M58-5787	72
6604 N P01	W01-M58-8470	72
6605 N P01	W01-M58-8472	42
6606 N P01	W01-M58-8477	43
6606 N P02	W01-M58-8690	44
6607 N P01	W01-M58-8473	72
6608 N P01	W01-M58-8474	71
662 N	W01-095-0207	149

FIRESTONE VS CONTITECH		
CONTITECH PART NO.	FIRESTONE PART NO.	PAGE
6700 N P02	W01-M58-8535	99
6705 N P01	W01-M58-8124	48
673 N	W01-095-0198	144
701 N	W01-095-0205	156
716 N	W01-095-0145	153
719 N	W01-095-0192	155
720 N	W01-095-0195	153
727 N	W01-095-0191	154
728 N	W01-095-0419	155
737 N	W01-095-0211	153
757 N	W01-095-0212	151
762 N	W01-095-0190	154
768 N	W01-095-0213	152
769 N	W01-095-0204	144
786 N	W01-095-0436	155
792 N P01	W01-M58-8678	44
809 NT	W01-M58-0031	47
810 MB	W01-M58-6345	102
810 MB	W01-M58-7335	96
810 MB	W01-M58-8775	107
810 MB/O	W01-M58-7237	102
810 NTB	W01-M58-0749	96
811 M16 K1	W01-M58-6334	97
811 MB	W01-M58-6359	93
811 NT	W01-M58-0028	96
813 MB	W01-M58-6339	97
813 MB	W01-M58-6364	103
813 MB/O	W01-M58-7238	104
836 M	W01-M58-0776	75
836 M K1	W01-M58-8722	77
836 M K11	W01-M58-8714	76
836 M2 K1	W01-M58-8721	76
836 MB	W01-M58-0775	75
836 MB K6	W01-M58-8701	76
836 N P09	W01-M58-8364	75
836 N P10	W01-M58-8368	76
882 N1	W01-095-0435	158
882 N1	W01-095-0556	157
887 M	W01-M58-0780	42
887 M K1	W01-M58-8683	44
887 M K4	W01-M58-8681	43
887 N P03	W01-M58-5785	71
887 N P04	W01-M58-5786	71
887 N P06	W01-M58-8549	43
887 N P09	W01-M58-8552	43
889 M	W01-M58-0781	49
889 M K2	W01-M58-8679	49
895 N	W01-M58-6990	117
895 N	W01-M58-7887	118
896 N	W01-095-0245	150
897 N	W01-095-0229	150
901 MB	W01-M58-9910	98
912 N P01	W01-M58-8502	106
912 N P02	W01-M58-8766	106

FIRESTONE VS CONTITECH		
CONTITECH PART NO.	FIRESTONE PART NO.	PAGE
916 N1	W01-095-0555	158
921 N	W01-095-0226	145
927 N	W01-095-0244	149
928 N	W01-095-0228	150
940 MB	W01-M58-8609	87
940 MB	W01-M58-8613	87
940 MB P30	W01-M58-8585	87
941 MB	W01-M58-8619	88
941 MB	W01-M58-8620	89
941 MB P30	W01-M58-8668	89
943 N	W01-095-0189	144
944 N	W01-095-0121	147
946 N	W01-095-0915	152
951 MB	W01-M58-8621	83
975 N	W01-095-0437	151
FD 120-17 3/4 M8	W01-358-7325	123
FD 138-18 1/2 M10	W01-R58-4055	134
FD 138-18 S	W01-R58-4045	133
FD 200-19 1/4 M8	W01-M58-7679	118
FD 200-19 713	W01-358-7795	117
FD 200-19 P02	W01-M58-7756	118
FD 200-19 P04	W01-M58-7894	119
FD 200-19 S	W01-095-0009	116
FD 200-22 1/4 M10	W01-M58-7888	118
FD 200-25 1/4 M10	W01-M58-6891	117
FD 200-25 1/4 M8	W01-M58-6183	117
FD 210-22 1/2 M10	W01-R58-4058	135
FD 330-22 1/1 M8	W01-358-7180	121
FD 330-22 318	W01-358-7403	121
FD 330-22 M12X1.5 M8	W01-M58-6851	122
FD 412-18 1/2 M10	W01-R58-4061	137
FD 412-18 P01	W01-R58-4073	137
FD 412-18 S	W01-R58-4044	136
FD 614-26 1/2 M10	W01-R58-4064	138
FS 138-8	W01-R58-4054	133
FS 330-11 474	W01-358-7008	116
FS 44-10	W01-R58-4051	131
FS 44-5	W01-R58-4050	130
FS44-15	W01-R58-4035	131
FT 138-26	W01-R58-4056	134
FT 210-32 1/2 M10	W01-R58-4059	135
FT 330-29 790	W01-358-8042	129
FT 412-32 1/2 M10	W01-R58-4062	137
FT 412-32 P01	W01-R58-4037	137
FT 614-36 1/2 M10	W01-R58-4065	139
RZ 415-25	W01-095-0381	157
RZ 415-28	W01-095-0382	157

FIRESTONE VS DUNLOP FRANCE		
DUNLOP FRANCE PART NO.	FIRESTONE PART NO.	PAGE
97619	W01-095-0087	148
97619	W01-095-4046	148
14 1/2 X	W01-R58-4100	139
16 X 1	W01-R58-4066	140
D10B01	W01-M58-8474	71
D10S02	W01-095-0204	144
D10S04	W01-095-0226	145
D10U01	W01-M58-8355	93
D11B37	W01-M58-8186	66
D11B42	W01-M58-8472	42
D11S02	W01-095-0063	147
D11S02	W01-095-4047	146
D11S03	W01-095-0189	144
D11U44	W01-M58-9704	88
D11U47	W01-M58-8363	91
D11U48	W01-M58-8361	90
D12B01	W01-M58-7348	62
D12B01	W01-M58-7548	63
D12B15	W01-M58-8859	63
D12B16	W01-M58-9089	61
D12B18	W01-M58-6297	65
D12B18	W01-M58-9720	83
D12B19	W01-358-9361	60
D12B22	W01-M58-8185	65
D12B23	W01-M58-6257	64
D12B24	W01-M58-9706	92
D12B26	W01-M58-6367	79
D12B29	W01-M58-6315	66
D12B30	W01-M58-6317	66
D12B33	W01-358-9082	54
D12S02	W01-095-0021	149
D12S02	W01-095-4058	148
D12S03	W01-095-0228	150
D12S05	W01-095-0555	158
D12T10	W01-M58-8514	35
D12T11	W01-M58-8513	36
D12U04	W01-M58-0736	62
D13A02	W01-M58-0028	96
D13B03	W01-M58-8765	100
D13B03	W01-M58-8766	106
D13B18	W01-M58-6361	105
D13B19	W01-M58-6364	103
D13B20	W01-M58-6345	102
D13B22	W01-M58-7358	105
D13B25	W01-M58-6338	101
D13B26	W01-M58-6348	103
D13B31	W01-M58-8721	76
D13B32	W01-M58-8722	77
D13B34	W01-M58-6359	93
D13B36	W01-M58-6334	97
D13B42	W01-M58-8747	78
D13B45	W01-M58-8786	99
D13S02	W01-095-0190	154
D13U40	W01-M58-5522	98

FIRESTONE VS DUNLOP FRANCE		
DUNLOP FRANCE PART NO.	FIRESTONE PART NO.	PAGE
D14B42	W01-M58-9881	100
D14B47	W01-M58-8106	104
D14B49	W01-M58-8107	105
D14B51	W01-M58-6339	97
D14B51	W01-M58-7370	104
D14U37	W01-M58-8601	109
SP 1129	W01-R58-4023	140
SP 1218	W01-R58-4085	133
SP 1368	W01-R58-4052	131
SP 1457	W01-R58-4076	131
SP 1482	W01-R58-4053	132
SP 1538	W01-R58-4092	135
SP 1539	W01-R58-4086	136
SP 1542	W01-R58-4062	138
SP 1637	W01-R58-4054	133
SP 1640	W01-R58-4060	136
SP 1643	W01-R58-4063	138
SP 1988	W01-R58-4074	139
SP 2008	W01-R58-4043	130
SP 2022 NB	W01-R58-4037	137
SP 2334	W01-R58-4050	130
SP 2441	W01-R58-4051	131
SP 253	W01-R58-4045	133
SP 253	W01-R58-4055	134
SP 255	W01-R58-4048	134
SP 256	W01-R58-4044	136
SP 257	W01-R58-4075	139
SP 258	W01-R58-4047	135
SP 2623	W01-R58-4057	134
SP 2782 NB	W01-R58-4038	136
SP 2861	W01-R58-4095	133
SP 2863	W01-R58-4056	134
SP 2895	W01-R58-4035	131
SP 2910	W01-R58-4081	130
SP 2913	W01-R58-4078	132
SP 2917	W01-R58-4070	132
SP 543	W01-R58-4036	132
SP1539 / SP258	W01-R58-4059	135
SP1541 NB / SP921	W01-R58-4061	136
SP1984 NB / SP2665 NB	W01-R58-4073	137
SP920 / SP1538	W01-R58-4058	134

FIRESTONE VS DUNLOP UK		
DUNLOP UK PART NO.	FIRESTONE PART NO.	PAGE
00980A-AP	W01-M58-9720	83
A111270007	W01-R58-4057	134
A313290300	W01-R58-4081	130
A313300101	W01-R58-4078	132
A313300201	W01-R58-4070	132
A313370032	W01-R58-4043	130
A314660027	W01-R58-4046	137
PNP304060200	W01-R58-4085	133
PNP304140117	W01-R58-4064	138
PNP304140119	W01-R58-4063	138
PNP304140142	W01-R58-4065	139
PNP305450110	W01-R58-4059	135
PNP305450112	W01-R58-4058	135
PNP305500110	W01-R58-4054	133
PNP305500112	W01-R58-4055	134
PNP305500134	W01-R58-4056	134
PNP305510111	W01-R58-4053	132
PNP305510113	W01-R58-4052	131
PNP305520118	W01-R58-4061	137
PNP305520120	W01-R58-4060	136
PNP305520178	W01-R58-4062	138
PNP305590106	W01-R58-4050	130
PNP305590107	W01-R58-4051	131
PNP305590108	W01-R58-4035	131
PNP307280300	W01-R58-4076	131
VSM10176	W01-R58-4048	134
VSM10178	W01-R58-4044	136
VSM10180	W01-R58-4045	133
VSM10248	W01-R58-4036	132
VSM10248	W01-R58-4075	139
VSM10798	W01-R58-4047	135

FIRSTONE VS GOODYEAR		
GOODYEAR PART NO.	FIRSTONE PART NO.	PAGE
8012	W01-095-0121	147
8014	W01-095-0063	147
8014	W01-095-4047	146
8015	W01-095-0087	148
8015	W01-095-4046	148
8017	W01-095-0118	145
8017	W01-095-4002	145
8018	W01-095-0021	149
8018	W01-095-4058	148
8028	W01-095-0229	150
8037	W01-095-0244	149
8040	W01-095-0245	150
8042	W01-095-0228	150
8043	W01-095-0226	145
8053	W01-095-0204	144
8117	W01-095-0191	154
8117	W01-095-0419	155
8118	W01-095-0192	155
8325	W01-M58-7887	118
9001	W01-095-0189	144
9002	W01-095-0295	147
9003	W01-095-0429	152
9004	W01-095-0381	157
9005	W01-095-0382	157
9006	W01-095-0205	156
9007	W01-095-0207	149
9008	W01-095-0195	153
9010	W01-095-0190	154
9015	W01-095-0555	158
9048	W01-095-0435	158
9051	W01-095-0198	144
9072	W01-095-0472	154
9073	W01-095-0145	153
9075	W01-095-0211	153
9077	W01-095-0212	151
9078	W01-095-0213	152
9101	W01-095-0453	156
9113	W01-095-0672	156
9505	W01-M58-8514	35
9506	W01-M58-8513	36
9519	W01-M58-8521	36
9520	W01-M58-8522	36
9521	W01-M58-8512	36
9553	W01-M58-5190	34
1R10-702	W01-M58-8355	93
1R10-704	W01-M58-8474	71
1R10-707	W01-M58-8473	72
1R10-709	W01-M58-8354	92
1R11-028	W01-358-9422	46
1R11-111	W01-M58-6297	65
1R11-111	W01-M58-9720	83
1R11153	W01-358-8922	48
1R11200	W01-358-9376	47
1R11-700	W01-M58-8620	89

FIRSTONE VS GOODYEAR		
GOODYEAR PART NO.	FIRSTONE PART NO.	PAGE
1R11-701	W01-M58-8619	88
1R11-703	W01-M58-8613	87
1R11-704	W01-M58-8621	83
1R11-709	W01-M58-0756	79
1R11-713	W01-M58-6366	79
1R11-714	W01-M58-6367	79
1R11-743	W01-M58-8668	89
1R11-752	W01-M58-8585	87
1R11-763	W01-M58-8609	87
1R11-764	W01-M58-8186	66
1R11-772	W01-M58-6315	66
1R11-773	W01-M58-6317	66
1R11-781	W01-M58-8612	79
1R11-796	W01-M58-0780	42
1R11-797	W01-M58-5786	71
1R11-798	W01-M58-8683	44
1R11-801	W01-M58-9704	88
1R11-804	W01-M58-8363	91
1R11-805	W01-M58-8472	42
1R11-820	W01-M58-8361	90
1R11-826	W01-M58-8124	48
1R11-827	W01-M58-7392	49
1R11-829	W01-095-0481	40
1R11-833	W01-095-0482	68
1R11-842	W01-M58-0781	49
1R11-843	W01-M58-8679	49
1R11-845	W01-095-0484	46
1R11-847	W01-M58-8562	84
1R11-848	W01-M58-8477	43
1R11-861	W01-M58-8360	90
1R11-882	W01-M58-7074	66
1R11-884	W01-M58-8362	91
1R11-885	W01-M58-8359	90
1R11-888	W01-M58-5785	71
1R11-890	W01-M58-8470	72
1R11-896	W01-095-0566	49
1R12-069	W01-358-9069	52
1R12-122	W01-358-9039	51
1R12132	W01-358-9303	59
1R12-132	W01-358-9105	52
1R12-155	W01-358-9096	54
1R12-167	W01-358-9192	58
1R12-256	W01-358-9321	58
1R12-352	W01-358-9010	52
1R12-401	W01-358-9371	57
1R12-433	W01-M58-6276	68
1R12439	W01-358-9346	59
1R12-461	W01-358-8929	54
1R12-482	W01-M58-6259	69
1R12-603	W01-358-9780	74
1R12-603	W01-358-9781	74
1R12-700	W01-M58-0776	75
1R12-701	W01-M58-7548	63
1R12-702	W01-M58-8859	63

FIRSTONE VS GOODYEAR		
GOODYEAR PART NO.	FIRSTONE PART NO.	PAGE
1R12-703	W01-M58-6289	62
1R12-706	W01-M58-9089	61
1R12-711	W01-M58-8721	76
1R12-712	W01-M58-8722	77
1R12-713	W01-M58-7308	62
1R12-715	W01-358-8853	57
1R12-716	W01-358-9082	54
1R12-717	W01-358-9101	57
1R12-719	W01-358-9361	60
1R12-721	W01-M58-9131	63
1R12-748	W01-M58-6257	64
1R12-749	W01-M58-8185	65
1R12-761	W01-M58-0736	62
1R12-762	W01-M58-9706	92
1R12-764	W01-M58-0775	75
1R12-768	W01-M58-8701	76
1R12-821	W01-M58-8577	89
1R12-837	W01-M58-6318	64
1R12-843	W01-M58-5787	72
1R12-849	W01-M58-8368	76
1R13-038	W01-358-9122	107
1R13-039	W01-358-9121	95
1R13-118	W01-358-9580	82
1R13-119	W01-358-9270	74
1R13-150	W01-M58-8629	82
1R13-150	W01-M58-8747	78
1R13-708	W01-M58-8643	82
1R13-711	W01-M58-8786	99
1R13-713	W01-M58-5522	98
1R13-738	W01-M58-5521	98
1R13-750	W01-095-0565	78
1R13908	W01-358-9134	97
1R14-038	W01-358-9200	95
1R14-039	W01-358-8050	108
1R14-082	W01-M58-7335	96
1R14-701	W01-M58-8601	109
1R14-705	W01-M58-6364	103
1R14-706	W01-M58-6361	105
1R14-713	W01-M58-0749	96
1R14-715	W01-M58-0028	96
1R14-716	W01-M58-6345	102
1R14-718	W01-M58-6359	93
1R14-719	W01-M58-6334	97
1R14-721	W01-M58-6339	97
1R14-721	W01-M58-7370	104
1R14-724	W01-M58-8602	109
1R14-727	W01-M58-7358	105
1R14-728	W01-M58-8502	106
1R14-729	W01-M58-6348	103
1R14-730	W01-M58-6338	101
1R14-753	W01-M58-9881	100
1R14-757	W01-M58-8666	109
1R14-758	W01-M58-8766	106
1R14-783	W01-M58-6225	101

FIRSTONE VS GOODYEAR		
GOODYEAR PART NO.	FIRESTONE PART NO.	PAGE
1R14-784	W01-M58-8107	105
1R14-815	W01-M58-6500	104
1R14-823	W01-M58-6223	99
1R14-824	W01-M58-8108	102
1R14-825	W01-M58-6222	101
1R14-846	W01-M58-8106	104
1R14-865	W01-M58-6335	103
1R14-867	W01-M58-7238	104
1R14-868	W01-M58-7237	102
1R14-869	W01-M58-8535	99
1R9-019	W01-358-2119	37
1R9-038	W01-358-5406	39
2B10-226	W01-358-7795	117
2B10-2350	W01-R58-4058	135
2B12-2450	W01-R58-4038	136
2B12-2452	W01-R58-4061	137
2B12-2457	W01-R58-4073	137
2B12-307	W01-358-7403	121
2B12-309	W01-358-7400	121
2B12-425	W01-358-7180	121
2B12-425/300	W01-R58-4088	127
2B14-360	W01-358-7135	119
2B14-465	W01-M58-7501	120
2B8-2150	W01-R58-4055	134
2B8-2152	W01-358-7325	123
2B9-2250	W01-M58-7894	119
2B9-234	W01-M58-7756	118
3B12-2452	W01-R58-4062	138
3B12-309	W01-358-8019	124
3B12-322	W01-358-8042	129
3B14-2650	W01-R58-4064	138
3B14-354	W01-358-7808	128

FIRESTONE VS PHOENIX		
PHOENIX PART NO.	FIRESTONE PART NO.	PAGE
205456	W01-095-0118	145
205456	W01-095-4002	145
1 D 23 B-2	W01-M58-0031	47
1 D 28 A-10	W01-M58-6338	101
1 D 28 A-12	W01-M58-6222	101
1 D 28 A-12	W01-M58-6225	101
1 D 28 A-15	W01-M58-5540	94
1 D 28 A-2	W01-M58-6345	102
1 D 28 A-5 NP	W01-M58-7237	102
1 D 28 B-10	W01-M58-6348	103
1 D 28 B-10 NP	W01-M58-6335	103
1 D 28 B-11	W01-M58-5541	94
1 D 28 B-12	W01-M58-7370	104
1 D 28 B-2	W01-M58-6339	97
1 D 28 B-2	W01-M58-6364	103
1 D 28 B-5 NP	W01-M58-7238	104
1 D 28 B-7	W01-M58-6334	97
1 D 28 B-9	W01-M58-7358	105
1 D 28 C-12	W01-M58-8765	100
1 D 28 C-126	W01-M58-7296	61
1 D 28 D-10	W01-M58-8502	106
1 D 28 D-12	W01-M58-5542	94
1 D 28 D-2	W01-M58-8766	106
1 D 28 F-1	W01-M58-8106	104
1 D 28 F-5	W01-M58-8107	105
1 D 28 G-26	W01-M58-8775	107
1 D 28 H-16	W01-M58-9881	100
1 DF 16-2	W01-M58-8354	92
1 DF 16-2 NP	W01-M58-8355	93
1 DF 17 A-1	W01-M58-8473	72
1 DF 17 B-1	W01-M58-8474	71
1 DF 17 B-2	W01-M58-5797	71
1 DF 17-1	W01-M58-8470	72
1 DF 19 B-1	W01-M58-8360	90
1 DF 19 B-1 NP	W01-M58-8361	90
1 DF 20 A-1	W01-095-0481	40
1 DF 20 C-1	W01-095-0422	46
1 DF 20 C-1	W01-095-0482	68
1 DF 20 D-1	W01-M58-8472	42
1 DF 20 E-1	W01-M58-8477	43
1 DF 22 C-1	W01-M58-9706	92
1 DF 23 A-4	W01-M58-8368	76
1 DF 23 B-2	W01-095-0484	46
1 DF 23 B-4	W01-095-0565	78
1 DF 23 G-1	W01-M58-8524	86
1 DF 25-1 NP	W01-M58-0776	75
1 DF 25-11	W01-M58-8722	77
1 DF 25-13	W01-M58-8721	76
1 DF 25-15	W01-M58-8701	76
1 DF 25-4 NP	W01-M58-0775	75
1 DK 18 A-1	W01-M58-8124	48
1 DK 20 A-1	W01-M58-8186	66
1 DK 20 A-51	W01-M58-6315	66
1 DK 20 B-1	W01-M58-8185	65

FIRESTONE VS PHOENIX		
PHOENIX PART NO.	FIRESTONE PART NO.	PAGE
1 DK 20 B-1 NP	W01-M58-6257	64
1 DK 20 B-4	W01-968-6286	60
1 DK 20 C-2	W01-M58-6317	66
1 DK 21	W01-M58-8620	89
1 DK 21 A-2	W01-358-9361	60
1 DK 21 A-3	W01-M58-7074	66
1 DK 21 A-4	W01-M58-6297	65
1 DK 21 A-4	W01-M58-9720	83
1 DK 21 B-5 NP	W01-M58-0736	62
1 DK 21 K	W01-M58-8613	87
1 DK 21 K-1	W01-M58-8609	87
1 DK 21 K-2	W01-M58-8585	87
1 DK 21 K-3	W01-M58-9704	88
1 DK 21-1	W01-M58-8619	88
1 DK 21-2	W01-M58-8668	89
1 DK 22 D-1	W01-M58-8608	84
1 DK 22 E-11	W01-M58-8612	79
1 DK 22 E-14	W01-M58-9712	80
1 DK 22 E-8	W01-M58-6366	79
1 DK 22 E-9	W01-M58-6367	79
1 DK 22 E-9 NP	W01-M58-0756	79
1 DK 23 E-3	W01-M58-6289	62
1 DK 23 F-1	W01-M58-8172	65
1 DK 23 K-54	W01-M58-9089	61
1 DK 23 L-1	W01-M58-6318	64
1 DK 23 L-25	W01-M58-8859	63
1 DK 23 L-27	W01-M58-7548	63
1 DK 23 L-31	W01-M58-7308	62
1 DK 23 L-9131	W01-M58-9131	63
1 DK 25-1	W01-M58-8629	82
1 DK 25-1	W01-M58-8747	78
1 DK 28	W01-M58-0028	96
1 DK 28 A-4	W01-M58-0749	96
1 DK 28 A-7	W01-M58-8772	106
1 DK 28 B-7	W01-M58-6361	105
1 DK 28 B-8	W01-M58-8794	106
1 DK 28 F-3	W01-M58-6223	99
1 DK 28 F-4	W01-M58-8786	99
1 DK 28 F-5	W01-M58-5521	98
1 DK 28 F-6	W01-M58-5520	98
1 DK 32 K	W01-M58-8601	109
1 DK 32 K-1	W01-M58-8602	109
1 DK 32 K-2	W01-M58-8666	109
1 E 10	W01-095-0437	151
1 E 14	W01-095-0543	151
1 E 17	W01-095-0226	145
1 E 18	W01-095-0204	144
1 E 18 D-01	W01-M58-5190	34
1 E 21 E	W01-095-0295	147
1 E 21-6	W01-095-0121	147
1 E 23 A	W01-095-0672	156
1 E 26	W01-095-0205	156
1 E 27	W01-095-0213	152
1 E 32	W01-095-0207	149

FIRESTONE VS PHOENIX		
PHOENIX PART NO.	FIRESTONE PART NO.	PAGE
1 F 14	W01-095-0436	155
1 F 16	W01-095-0435	158
1 F 16	W01-095-0556	157
1 F 21	W01-095-0195	153
1 F 21 A	W01-095-0198	144
1 F 21 C-5	W01-095-0555	158
1 F 26	W01-095-0472	154
1 F 26	W01-095-0211	153
1 F 26 B-1	W01-095-0145	153
1 F 26 C	W01-095-0212	151
1 F 32	W01-095-0190	154
1 F 32 A	W01-095-0191	154
1 F 32 A	W01-095-0419	155
1 F 32 B	W01-095-0192	155
1 KF 21-1	W01-M58-8514	35
1 KF 21-2	W01-M58-8513	36
1 KF 24-1	W01-M58-8521	36
1 KF 32-23	W01-M58-0589	35
1E21C	W01-095-0063	147
1E21C	W01-095-4047	146
1E21D	W01-095-0197	146
1E21D	W01-095-4048	146
1E25	W01-095-0021	149
1E25	W01-095-4058	148
1F25	W01-095-0087	148
1F25	W01-095-4046	148
1R11-877	W01-M58-8194	67
2 B 07 R	W01-M58-6988	123
2 B 12 R	W01-095-0009	116
2 B 15 R	W01-095-0219	126
2 B 20 R	W01-R58-4088	127
2 B 20 R-9	W01-R58-4086	136
2 B 20 R-9	W01-R58-4087	127
2 B 22 R	W01-M58-7524	122
2 B 34 R	W01-M58-7710	126
2 B 34 R-A	W01-M58-6989	120
2 B 34 R-B	W01-R58-4089	127
2 E 18 A	W01-095-0245	150
2 E 18 B	W01-095-0244	149
2 E 23	W01-095-0229	150
2 E 23 A	W01-095-0228	150
2 G 20	W01-095-0381	157
2 G 20 A	W01-095-0382	157
2B12R	W01-M58-6990	116
SP 2 B 12 R-5	W01-M58-7894	118

FIRESTONE VS VIBRACOUSTIC		
VIBRACOUSTIC PART NO.	FIRESTONE PART NO.	PAGE
874131	W01-095-0118	145
874131	W01-095-4002	145
V 1 D 23 E-3	W01-M58-6289	62
V 1 D 28 A-10	W01-M58-6338	101
V 1 D 28 A-12	W01-M58-6225	101
V 1 D 28 A-2	W01-M58-6345	102
V 1 D 28 A-5 NP	W01-M58-7237	102
V 1 D 28 B-10	W01-M58-6348	103
V 1 D 28 B-2	W01-M58-6339	97
V 1 D 28 B-2	W01-M58-6364	103
V 1 D 28 B-2 NP	W01-M58-7238	104
V 1 D 28 B-7	W01-M58-6334	97
V 1 D 28 B-9	W01-M58-7358	105
V 1 D 28 C-12	W01-M58-7380	94
V 1 D 28 C-9122	W01-358-9122	107
V 1 D 28 D-10	W01-M58-8502	106
V 1 D 28 F-1	W01-M58-8106	104
V 1 D 28 F-5	W01-M58-8107	105
V 1 D 28 F-7	W01-M58-7370	104
V 1 D 28 H-16	W01-M58-9881	100
V 1 DF 16 C-1	W01-M58-8473	72
V 1 DF 16 D-1	W01-M58-8474	71
V 1 DF 16 E-1	W01-M58-8470	72
V 1 DF 18-2	W01-M58-8683	44
V 1 DF 18-3 NP	W01-M58-0780	42
V 1 DF 19 B-1	W01-M58-9879	89
V 1 DF 20 A-1	W01-M58-8477	43
V 1 DF 20 B-1	W01-M58-8472	42
V 1 DF 22 C-1	W01-M58-9706	92
V 1 DF 25 A-1	W01-M58-8377	77
V 1 DF 25 A-11	W01-M58-8378	77
V 1 DF 25 A-2	W01-M58-8379	77
V 1 DF 25-1	W01-M58-0776	75
V 1 DF 25-11	W01-M58-8722	77
V 1 DF 25-13	W01-M58-8721	76
V 1 DF 25-15	W01-M58-8701	76
V 1 DK 18 A	W01-M58-6251	50
V 1 DK 20 A-1	W01-M58-8186	66
V 1 DK 20 A-51	W01-M58-6315	66
V 1 DK 20 B-1	W01-M58-8185	65
V 1 DK 20 B-1 NP	W01-M58-6257	64
V 1 DK 20 C-2	W01-M58-6317	66
V 1 DK 21	W01-M58-8620	89
V 1 DK 21 A-31	W01-M58-7074	66
V 1 DK 21 A-4	W01-M58-6297	65
V 1 DK 21 B-4	W01-M58-7548	63
V 1 DK 21 B-5	W01-M58-0736	62
V 1 DK 21 B-9	W01-M58-8859	63
V 1 DK 21 K	W01-M58-8613	87
V 1 DK 21 K X 4	W01-M58-8609	87
V 1 DK 21 X 1	W01-M58-8619	88
V 1 DK 22 E-12	W01-M58-8612	79
V 1 DK 22 E-6 NP	W01-M58-0756	79
V 1 DK 22 E-8	W01-M58-6366	79

FIRESTONE VS VIBRACOUSTIC		
VIBRACOUSTIC PART NO.	FIRESTONE PART NO.	PAGE
V 1 DK 22 E-9	W01-M58-6367	79
V 1 DK 23 F-1	W01-M58-8172	65
V 1 DK 23 F-9039	W01-358-9039	51
V 1 DK 23 K-28	W01-358-9361	60
V 1 DK 23 K-29	W01-M58-9089	61
V 1 DK 23 K-9082	W01-358-9082	54
V 1 DK 23 K-9780	W01-358-9780	74
V 1 DK 23 L-42	W01-M58-7308	62
V 1 DK 23 L-42	W01-M58-7348	62
V 1 DK 23 L-6318	W01-M58-6318	64
V 1 DK 23 L-9101	W01-358-9101	57
V 1 DK 23 L-9131	W01-M58-9131	63
V 1 DK 23 L-9371	W01-358-9371	57
V 1 DK 25-8747	W01-M58-8747	78
V 1 DK 28 A-13	W01-M58-6222	101
V 1 DK 28 A-4	W01-M58-0749	96
V 1 DK 28 A-7	W01-M58-8772	106
V 1 DK 28 B	W01-M58-0028	96
V 1 DK 28 B-7	W01-M58-6361	105
V 1 DK 28 B-8	W01-M58-8794	106
V 1 DK 28 F-3	W01-M58-6223	99
V 1 DK 28 F-4	W01-M58-8786	99
V 1 DK 32 K	W01-M58-8601	109
V 1 DK 32 K X 11	W01-M58-8602	109
V 1 E 10	W01-095-0437	151
V 1 E 18	W01-095-0204	144
V 1 E 19-1	W01-M58-8663	42
V 1 E 19-2	W01-M58-8662	41
V 1 E 19-3	W01-M58-8660	41
V 1 E 19-4	W01-M58-8661	41
V 1 E 21 D	W01-095-0197	146
V 1 E 21 D	W01-095-4048	146
V 1 E 21 E	W01-095-0063	147
V 1 E 21 E	W01-095-4047	146
V 1 E 21-6	W01-095-0121	147
V 1 E 25	W01-095-0021	149
V 1 E 25	W01-095-4058	148
V 1 E 26	W01-095-0205	156
V 1 E 32	W01-095-0207	149
V 1 F 14	W01-095-0436	155
V 1 F 16	W01-095-0435	158
V 1 F 20 A	W01-095-0295	147
V 1 F 20 B	W01-095-0429	152
V 1 F 21	W01-095-0195	153
V 1 F 21 A	W01-095-0198	144
V 1 F 21 C-5	W01-095-0555	158
V 1 F 25	W01-095-0087	148
V 1 F 25	W01-095-4046	148
V 1 F 26	W01-095-0211	153
V 1 F 26 B-1	W01-095-0145	153
V 1 F 26 C	W01-095-0212	151
V 1 F 32	W01-095-0190	154
V 1 F 32 A	W01-095-0191	154
V 1 F 32 A	W01-095-0419	155

FIRESTONE VS VIBRACOUSTIC		
VIBRACOUSTIC PART NO.	FIRESTONE PART NO.	PAGE
V 1 F 32 B	W01-095-0192	155
V 1 KF 21-1	W01-M58-8514	35
V 1 KF 21-2	W01-M58-8513	36
V 1 KF 24-1	W01-M58-8521	36
V 1 KF 24-2	W01-M58-8522	36
V 1 KF 25-1	W01-M58-8512	36
V 1 KF 32-23-232	W01-M58-0589	35
V 2 B 07 R	W01-M58-6988	123
V 2 B 12 R	W01-095-0009	116
V 2 B 20 R	W01-R58-4088	127
V 2 B 22 R	W01-M58-7524	122

FIRESTONE VS VIBRACOUSTIC		
VIBRACOUSTIC PART NO.	FIRESTONE PART NO.	PAGE
V 2 E 18 B	W01-095-0244	149
V 2 E 23	W01-095-0229	150
V 2 G 20	W01-095-0381	157
V 2 G 20A	W01-095-0382	157
V SP 2 B 07 R-2	W01-358-7325	123
V SP 2 B 12 R-10	W01-M58-7887	118
V SP 2 B 12 R-11	W01-M58-7756	118
V SP 2 B 12 R-5	W01-M58-7894	119
V SP 2 B 12 RA-10	W01-M58-7679	118
V SP 2 B 22 R-7400	W01-358-7400	121
V SP 2 B 22 R-7403	W01-358-7403	121

FIRESTONE VS VIBRACOUSTIC		
VIBRACOUSTIC PART NO.	FIRESTONE PART NO.	PAGE
V1DF16-2	W01-M58-8354	92
V1DF16-2 NP	W01-M58-8355	93
V1DF18-3	W01-M58-5786	71
V1DF19B-1	W01-M58-8360	90
V1DF19B-1 NP	W01-M58-8361	90
V1DF19C-1	W01-M58-8363	91
V1DK21A-4	W01-M58-9720	84
V1DK21K-3	W01-M58-9704	88
V1DK28B-12L	W01-M58-8113	107
V1DK28F-8	W01-M58-5521	99
V1DK28R-12	W01-M58-5520	98

WARNING

Firestone Industrial Products has done its best to ensure that the information presented in the catalogue does not contain errors or omissions. However, we give no warranty for the accuracy or validity of the product information herein contained. All product specification are subject to change without a notice. Cross references part numbers are for comparison purposes only.

ACHTUNG

Firestone Industrial Products kann trotz aller Sorgfalt keine Haftung für die Richtigkeit und Vollständigkeit der in diesem Katalog gegebenen Informationen übernehmen. Alle Produktspezifikationen können ohne vorherige Ankündigung geändert werden. Querverweise auf Teilenummern dienen lediglich zu Vergleichszwecken.

ADVERTENCIA

Firestone Industrial Products ha hecho todo lo posible por garantizar que la información que se incluye en esta lista de precios no contiene errores ni omisiones. No obstante, no podemos garantizar la precisión o validez de la información del producto que aquí se presenta. Todas las especificaciones de productos están sujetas a cambios sin previo aviso. Los números de referencia cruzados tienen el único objetivo de ofrecer la comparación entre los mismo.

ATTENTION

Firestone Industrial products fait de son mieux pour que les informations présentent dans le catalogue ne contiennent pas d'erreur ou omission. Cependant, nous déclinons toute responsabilité quant à la validité ou la précision du contenu. Les spécifications des produits peuvent être soumises à des modifications sans notification préalable. Les tables de correspondances sont mises à disposition dans le seul but de permettre la comparaison entre références.

UWAGA

Firma Firestone Industrial Products dołożyła wszelkich starań aby informacje prezentowane w katalogu nie zawierały błędów oraz przeoczeń. Nie gwarantujemy jednak, że informacje produktowe są zawsze precyzyjne oraz aktualne. Wszystkie specyfikacje produktów podlegają zmianom bez konieczności informowania o nich. Numery zamienne części służą wyłącznie do celów porównawczych.

ПРЕДУПРЕЖДЕНИЕ

Компания Firestone Industrial Products сделала все возможное, чтобы информация, представленная в каталоге, не содержала ошибок или упущений. Тем не менее, мы не даем никаких гарантий, явных или подразумеваемых, в отношении точности, достоверности или содержания данного документа. Все спецификации продуктов могут быть изменены без предварительного уведомления. Перекрестные ссылки продуктов приведены только для сравнения.

WARRANTY EVALUATION CRITERIA

- DE** GARANTIEBEWERTUNGSKRITERIEN FÜR LUFTFEDERN
- ES** CRITERIOS DE EVALUACIÓN DE LA GARANTÍA DE LOS FUELLES
- FR** COUSSINS D'AIR: CONDITIONS DE GARANTIE
- PL** KRYTERIA OCENY GWARANCJI RESORÓW PNEUMATYCZNYCH
- RU** МЕТОДЫ ОЦЕНКИ ГАРАНТИЙНЫХ НЕИСПРАВНОСТЕЙ

EN Firestone air springs are designed to provide years and thousands of miles of trouble free service. The durability of Firestone air springs is such that they will often outlast other maintenance items on your suspension, such as bushings, shocks, levelling valves or regulators.

Airide™ springs by Firestone are warranted to be free of defects in material or workmanship for various periods of time, depending on the application. Free replacements may be provided by the original manufacturer, manufacturer's representative or dealer, or by any Firestone air spring distributor. All labour and incidental costs associated with replacing the defective air spring are the responsibility of the purchaser, or end user.

Firestone Industrial Products Company offers a complete line of Airide™ springs, with replacement springs available for virtually every vehicular air suspension system.

Since each individual air spring is closely examined and pressure tested at the factory, the vast majority

of premature failures and consequent warranty returns are found not to be defect, but fail because of abuse caused by other problems associated with the suspension.

Before you install a new air spring, you should carefully examine the old one to determine what caused it to fail. If it was due to a defect in the suspension system, then the new spring will also fail unless you correct the problem.

The information on the following pages was developed to illustrate the types of failures that may occur, and to assist you in determining the cause and corrective action required.

When applied and maintained properly, Airide™ springs can provide thousands of miles of trouble-free service. Most failures are caused by a lack of suspension maintenance or improper application. This is a guide to common air spring failures that are not covered by warranty.

DE Firestone-Luftfedern sind für einen jahrelangen, störungsfreien Gebrauch über tausende von Kilometern entwickelt worden. Firestone-Luftfedern sind so verschleißarm, daß sie andere Wartungsteile Ihrer Federung wie Laufbuchsen, Stoßdämpfer, Ausgleichsventile oder Regler oft überdauern.

Für Airide™-Federn von Firestone besteht die Garantie, daß sie keine Material- oder Verarbeitungsfehler aufweisen. Diese Garantie wird je nach Anwendung für unterschiedliche Fristen gewährt. Kostenloser Ersatz kann vom Originalhersteller, dessen Vertreter oder Fachhändler bereitgestellt werden. Alle Lohnkosten, sowie andere Kosten im Zusammenhang mit dem Auswechseln einer defekten Luftfeder liegen beim Käufer oder Endanwender.

Firestone Industrial Products bietet eine komplette Serie von Airide™-Federn mit Ersatzfedern für praktisch jedes Fahrzeug-Luftfederungssystem an.

Da jede einzelne Luftfeder im Werk genau inspiziert und druckgeprüft wird, handelt es sich bei den meisten vorzeitigen Ausfällen und entsprechenden Garantieforderungen nicht um Mängel, sondern um ein Versagen aufgrund Mißbrauchs durch andere Probleme mit der Federung.

Vor dem Einbau einer neuen Luftfeder sollte die alte Feder gründlich geprüft werden, um die Ursache für deren Versagen festzustellen. Sollte diese auf einen Defekt des Federungssystems zurückzuführen sein, so wird auch die neue Feder versagen, falls das Problem nicht behoben wird.

Die Informationen auf den folgenden Seiten dienen dazu, die Arten der möglichen Fehler zu erläutern und Ihnen bei der Fehlersuche und -korrektur behilflich zu sein.

Bei ordnungsgemäßer Anwendung und Wartung bieten die Airide™ -Federn tausende von Kilometern störungsfreien Betrieb. Die meisten Versagen sind auf mangelnde Wartung der Federung oder auf unsachgemäßen Einsatz zurückzuführen. Im folgenden finden Sie eine Anleitung zu den häufigsten Fehlern an Luftfedern, die nicht unter die Garantie fallen.

ES Los fuelles Firestone están diseñados para proporcionar un servicio sin fallos durante muchos años y miles de kilómetros. La durabilidad de los fuelles es tal que, frecuentemente, superan en vida útil a otros elementos de la suspensión como los casquillos, amortiguadores, válvulas niveladoras o reguladores.

Firestone garantiza la ausencia de defectos materiales o de manufactura en los fuelles Airide™ durante un periodo variable de tiempo, dependiendo de su utilización. El fabricante original, su representante o distribuidor o cualquiera de los distribuidores de fuelles Firestone se encargará de la sustitución gratuita de los mismos. Todos los costes de mano de obra y costes incidentales asociados con la sustitución del fuelle defectuoso son responsabilidad del comprador o del usuario final.

Firestone Industrial Products Company ofrece una gama completa de fuelles Airide™ para su utilización en prácticamente cualquier sistema de suspensión neumática de vehículo industrial.

Considerando que cada fuelle individual se inspecciona detenidamente y se mide su presión en fábrica, la mayoría de los fallos prematuros y las consiguientes devoluciones en garantía no se deben a posibles defectos en los mismos, sino a su incorrecta utilización, derivada de otros problemas asociados con la suspensión.

Antes de instalar un nuevo fuelle, examine cuidadosamente el fuelle a reemplazar, para determinar la causa del fallo. Si éste está provocado por una avería en el sistema de suspensión, el fuelle de sustitución también fallará, salvo que se corrija el problema existente.

La información de las siguientes páginas ilustra los tipos de fallos que pueden presentarse, ayudándole a determinar la causa del mismo y la medida correctiva precisa.

Si se someten a una instalación y mantenimiento correctos, los fuelles Airide™ pueden proporcionar un servicio sin fallos durante miles de kilómetros. La mayoría de las averías derivan de una falta de mantenimiento de la suspensión o una utilización incorrecta. Se detalla a continuación una relación de fallos comunes en los fuelles no cubiertos por la garantía.

FR Les coussins d'air Firestone sont conçus pour durer des années et des milliers de kilomètres sans aucun problème. La longévité des coussins d'air Firestone est telle qu'ils résistent souvent plus longtemps que les autres éléments de votre suspension tels que les coussinets, les amortisseurs, les valves de nivellement ou les régulateurs.

La période de garantie des coussins Airide™ de Firestone couvre tout défaut matériel et/ou de main d'œuvre. Sa durée varie en fonction de l'usage auquel les coussins sont destinés. Un remplacement gratuit peut être effectué par le fabricant d'origine, le représentant ou le revendeur du fabricant, ou par tout autre distributeur de coussins d'air Firestone. Tous les frais – de main d'œuvre et autres – relatifs au remplacement du coussin d'air défectueux sont à la charge de l'acheteur ou de l'utilisateur.

Firestone Industrial Products Company propose une gamme complète de coussins Airide™, avec des coussins de remplacement pour quasiment tous les systèmes de suspension pneumatique automobiles.

Chaque coussin d'air étant minutieusement examiné et testé sous pression en usine, la grande majorité des pannes prématurées et, par conséquent, des retours sous garantie ne sont pas dus à des défauts mais à des défaillances sur d'autres éléments de la suspension qui empêchent le coussin de fonctionner correctement.

Avant d'installer un coussin d'air neuf, examinez d'abord le coussin usagé afin de déterminer ce qui a pu causer la panne. Si elle est due à un défaut dans la suspension, le nouveau coussin d'air présentera les mêmes symptômes, à moins que vous ne corrigiez le problème.

Les pages suivantes illustrent les types de pannes susceptibles de se produire et vous aident à déterminer la cause ainsi que l'action corrective à mettre en œuvre.

Les coussins Airide™, lorsqu'ils sont utilisés et entretenus correctement, peuvent fonctionner des milliers de kilomètres sans aucun problème. La plupart des pannes sont causées par un manque d'entretien de la suspension ou une utilisation inadaptée. Voici un guide des pannes courantes des coussins d'air qui ne sont pas couvertes par la garantie.

PL Resory pneumatyczne Firestone zostały zaprojektowane w taki sposób, aby mogły zagwarantować bezproblemowe użytkowanie przez wiele lat oraz tysiące przejechanych kilometrów. Trwałość podszek pneumatycznych Firestone jest tak wysoka, że często pracują dłużej niż inne podzespoły zawieszenia, takie jak tuleje, amortyzatory, zawory poziomujące lub regulatory.

Gwarancja użytkowania produktów Firestone Airide™ wolnego od uszkodzeń materiałowych i wytwórczych obejmuje wiele różnych okresów, w zależności od zastosowania resorów. Nieodpłatna wymiana może zostać wykonana przez producenta, przedstawiciela producenta i sprzedawcę lub przez dystrybutora. Wszelkie koszty robocizny oraz inne koszty związane z wymianą uszkodzonego produktu leżą po stronie kupującego lub ostatecznego użytkownika.

Firma Firestone Industrial Products oferuje pełen asortyment resorów pneumatycznych Airide™ przystosowanych do montażu w praktycznie każdym systemie zawieszenia.

Ponieważ każdy resor pneumatyczny jest dokładnie kontrolowany w fabryce, przechodząc również próbę ciśnieniową, większość przedwczesnych uszkodzeń i związanych z tym zwrotów gwarancyjnych okazuje się bezzasadna, ponieważ źródłem problemów są inne elementy układu zawieszenia. Przed zainstalowaniem nowego resora pneumatycznego, powinieneś dokładnie obejrzeć zastępowaną część w celu stwierdzenia przyczyn jej uszkodzenia. Jeżeli nie usuniesz defektu w układzie zawieszenia, nowy produkt również ulegnie temu samemu uszkodzeniu.

Informacje zawarte na następujących stronach ilustrują rodzaje możliwych uszkodzeń, pomagają ocenić przyczyny uszkodzenia i podjąć niezbędne kroki zaradcze.

Resory pneumatyczne Airide™ pozwalają na tysiące kilometrów bezawaryjnego użytkowania jeżeli są prawidłowo dobrane. Większość uszkodzeń wynika z braku konserwacji podwozia lub niewłaściwego stosowania produktów. Przewodnik ten opisuje typowe uszkodzenia resorów pneumatycznych, które nie podlegają gwarancji.

RU Пневматические рессоры Firestone сконструированы таким образом, чтобы обеспечивать длительную безотказную эксплуатацию в течение многих тысяч километров пробега. Часто пневморессоры Firestone по своей долговечности превосходят другие элементы подвески, такие как, втулки, амортизаторы, и т.п.

На все готовые изделия с торговой маркой Airide™ распространяется фирменная гарантия Firestone. Гарантийные сроки могут отличаться в зависимости от условий эксплуатации. Бесплатная замена пневморессоры по гарантии может быть осуществлена производителем транспортного средства, его официальным представителем или дилером, или же любым официальным дилером Firestone. Однако, все работы, связанные с установкой новой пневморессоры оплачиваются покупателем или другим конечным пользователем.

Компания Firestone Industrial Products предлагает полный перечень пневморессор Airide™, что позволяет использовать их практически для всех пневматических подвесок, применяемых на автомобильном транспорте.

Принимая во внимание, что перед отправкой потребителю, каждая пневморессора тщательно проверяется и испытывается под давлением, большинство дефектов не являются гарантийными, а возникают по другим причинам, связанными, например, с техническим состоянием подвески.

Перед тем как установить новую пневморессору, необходимо тщательно проверить старую, для того чтобы определить причину ее выхода из строя. Если выход из строя пневморессоры был

вызван неисправностями в системе подвески, то до их устранения, устанавливать новую деталь нет никакого смысла.

Информация, приведенная на следующих страницах, позволит Вам ознакомиться с основными видами возможных неисправностей, определить причину их возникновения, а также принять необходимые меры для их устранения.

При условии соблюдения правил технического обслуживания и эксплуатации, пневматические рессоры Airide™ обеспечивают безотказную работу в течение многих тысяч километров пробега. Причиной большинства отказов, является несоблюдение правил эксплуатации и технического обслуживания подвески. Далее предоставлена информация по типичным неисправностям, которые не попадают под условия гарантии.



EN Misalignment

Appearance or condition

- Off-centre bumper contact
- Same as abrasion or bottoming out

Possible causes

- Worn bushing
- Improper suspension installation

DE Fehlausrichtung

Aussehen oder Zustand

- Exzentrischer Gummipuffer-Kontakt
- Wie bei Abrieb oder Tiefstand

Mögliche Ursachen

- Verschlissene Buchse
- Falscher Einbau der Aufhängung

ES Desalineación

Aspecto o estado

- Contacto de tope descentrado
- Igual que la abrasión o el despunte en pie

Posibles causas

- Casquillo desgastado
- Incorrecta instalación de la suspensión

FR Mauvais alignement

Aspect

- Tampon de butée décentré
- Semblable à une abrasion ou à un affaissement

Causes possibles

- Coussinet usé
- Mauvaise installation de la suspension

PL Brak prostoliniowości

Wygląd lub stan

- Nieosiowy styk z odbojnikiem
- Takie same skutki jak w przypadku zużycia ściernego lub zahaczenia o podłoże

Możliwe przyczyny

- Zużyte tuleje
- Niewłaściwa instalacja zawieszenia

RU Несоосность

Внешний вид или состояние

- Смещенная от центра пластины точка касания с отбойником
- Такие же повреждения, как при истирании (абразивном износе) или пробое

Вероятные причины

- Износ втулок
- Неправильная установка подвески



EN Loose girdle hoop

Appearance or condition

- Rubber bellows distorted and girdle hoop torn loose

Possible causes

- Running at extended positions with low air pressure

DE Lockere Umgurtung

Aussehen oder Zustand

- Gummibalg verformt und Umgurtung gelockert

Mögliche Ursachen

- Betrieb in ausgedehnter Position mit niedrigem Luftdruck

ES Anillo periférico suelto

Aspecto o estado

- Fuelle de goma deformado y anillo periférico suelto

Posibles causas

- Utilización en posiciones extendidas con baja presión del aire

FR Cerclage du soufflet détaché

Aspect

- Soufflets en caoutchouc déformés et cerclage du soufflet desserré

Causes possibles

- Fonctionnement en position haute à basse pression

PL Luźna obręcz

Wygląd lub stan

- Zniekształcone miechy gumowe i oderwana obręcz

Możliwe przyczyny

- Jazda w wychylonej pozycji przy niskim ciśnieniu powietrza

RU Смещение стягивающего кольца

Внешний вид или состояние

- Перекос РКО и смещение стягивающего кольца

Вероятные причины

- Эксплуатация пневморессоры в растянутом состоянии и при низком давлении

EN Bottoming out

Appearance or condition

- Bead plate concave
- Internal bumper loose
- Hole in girdle hoop area (convoluted)
- Hole in bead plate junction area
- Leaking around blind nuts

Possible causes

- Broken or defective shock absorber
- Defective leveling valve
- Overloaded vehicle
- Pressure regulator set too low
- Wrong air spring (too tall)

DE Tiefstand

Aussehen oder Zustand

- Wulstplatte konkav
- Innerer Puffer gelockert
- Loch in Umgurtungsbereich (Faltenbalg)
- Loch im Bereich der Wulstplattenverbindung
- Lecks an Gewindelöchern

Mögliche Ursachen

- Defekter Stoßdämpfer
- Defektes Ausgleichsventil
- Überladenes Fahrzeug
- Zu niedrig eingestellter Druckregler
- Falsche Luftfeder (zu lang)

ES Despunte en pie

Aspecto o estado

- Plato cóncavo
- Tope interno suelto
- Agujero en el área del anillo periférico (en el fuelle de tipo corrugado)
- Formación de agujero en el área de unión de la junta del plato
- Fugas alrededor de las roscas interiores

Posibles causas

- Amortiguador roto o defectuoso
- Válvula niveladora defectuosa
- Vehículo sobrecargado
- Regulador de presión con posición muy baja
- Fuelle inadecuado (demasiado alto)

FR Affaissement

Aspect

- Couvercle concave
- Tampon de butée détaché
- Trou à proximité du cerclage (modèles circonvolutés)
- Trou à proximité du couvercle
- Fuite au niveau des trous borgnes

Causes possibles

- Amortisseur brisé ou défectueux
- Valve de nivellement défectueuse
- Véhicule surchargé
- Régulateur de pression réglé trop bas
- Coussin d'air inadapté (trop grand)

PL Zahaczenie o podłoże

Wygląd lub stan

- Wklęsła płyta oporowa
- Luźny odbojnik wewnętrzny
- Dziura w okolicach obręczy (powykręcana)
- Dziura na połączeniu z płytą oporową
- Przecieki wokół nakrętek kapturkowych

Możliwe przyczyny

- Uszkodzony lub wadliwy amortyzator
- Wadliwy zawór poziomujący
- Przeciążony pojazd
- Regulator ciśnienia ustawiony na zbyt niskiej wartości
- Niewłaściwa poduszka powietrzna (zbyt długa)

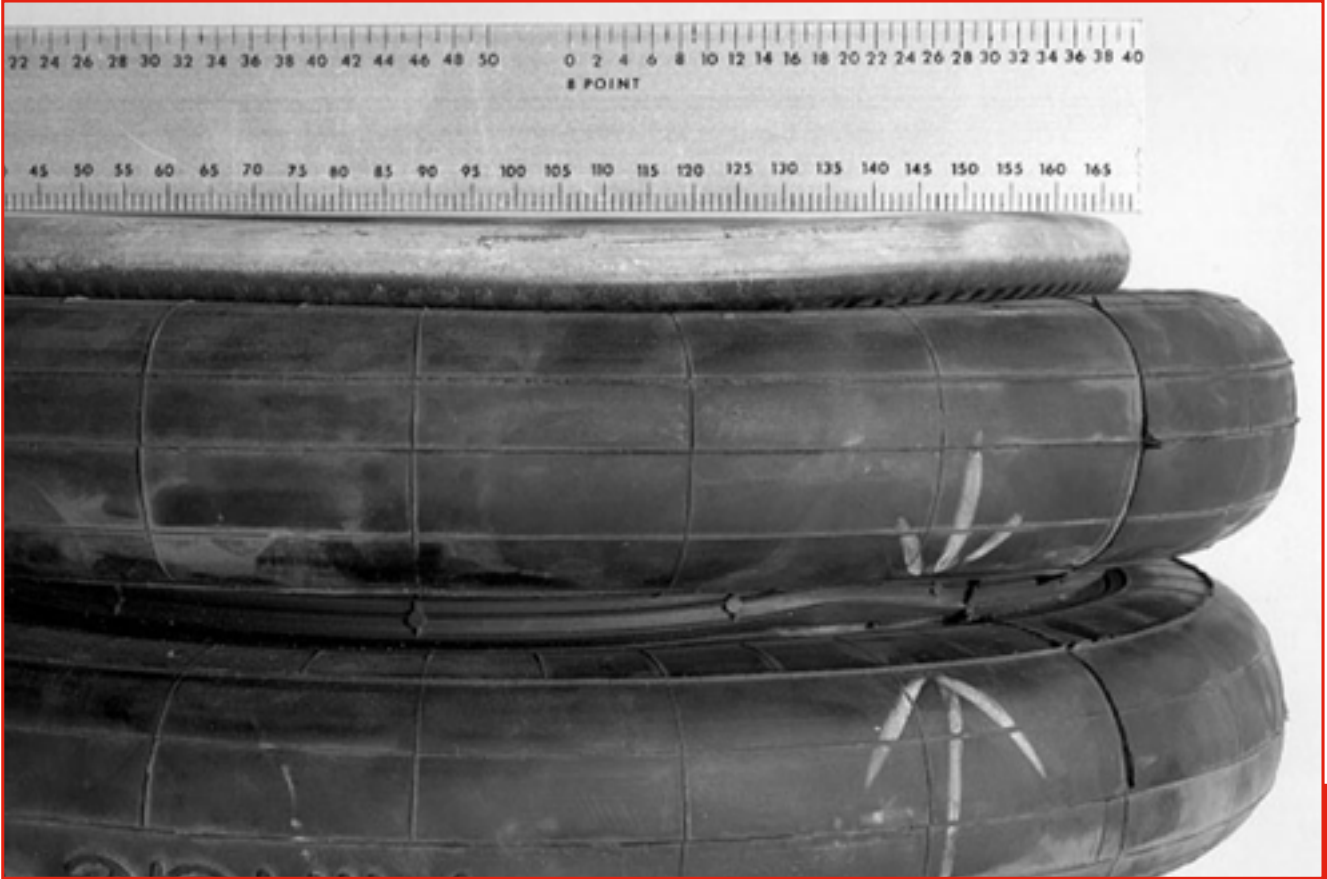
RU Пробой

Внешний вид или состояние

- Деформация пластины
- Смещение (разрушение) внутреннего отбойника
- Разрыв РКО в зоне стягивающего кольца (для пневморессор баллонного типа)
- Разрыв РКО в зоне стыка с пластиной
- Утечка воздуха в зоне резьбовых вставок

Вероятные причины

- Неисправный амортизатор
- Неисправный выравнивающий клапан
- Перегруз автомобиля (прицепа)
- Регулятор давления установлен на величину ниже допустимой
- Неправильно подобранная пневморессора



EN Abrasion

Appearance or condition

- Hole rubbed into side of bellows
- Hole in bellows area that rolls over piston (reversible sleeve style)

Possible causes

- Structural interference, such as:
 - broken shock
 - loose air line
 - misalignment
 - worn bushings
- No air pressure (reversible sleeve style)
- Foreign material (sand, rocks, etc.)
- Wrong air spring

DE Abrieb

Aussehen oder Zustand

- Reibloch an Balgseiten
- Loch im Balgbereich, der über Kolben rollt (Schlauchrollbalg-Typ)

Mögliche Ursachen

- Strukturelle Störung wie:
 - defekter Stoßdämpfer
 - gelockerte Luftleitung
 - Fehlausrichtung
 - verschlissene Laufbuchsen
- kein Luftdruck (Austauschbalg-Typ)
- Fremdkörper (Sand, Steine u.ä.)
- Falsche Luftfeder

ES Abrasión

Aspecto o estado

- Formación de agujero por frotamiento en un lateral del fuelle
- Formación de agujero en el área del fuelle sobre el pistón (fuelle de tipo camisa reversible)

Posibles causas

- Interferencias estructurales, tales como:
 - amortiguador roto
 - conducto de aire suelto
 - desalineación
 - casquillo desgastado
- Ausencia de presión de aire (fuelle de tipo camisa reversible)
- Objetos extraños (tierra, piedras, etc.)
- Fuelle inadecuado

FR Abrasion

Aspect

- Formation de trous par frottement sur le côté des soufflets
- Trou dans la zone enroulée du soufflet (modèles à soufflet enroulé)

Causes possibles

- Intérférence structurelle telle que :
 - amortisseur détérioré
 - conduite d'air desserrée
 - mauvais alignement
 - coussinets usés
- Pression d'air nulle (modèles à soufflet enroulé)
- Corps étrangers (sable, gravier, etc.)
- Coussin d'air inadapté

PL Zużycie ściernie

Wygląd lub stan

- Otwory wytarte w zewnętrznych powierzchniach membran
- Otwory w membranach zachodzące na tłok (kołnierz odwracalny)

Możliwe przyczyny

- Uszkodzenia strukturalne, takie jak:
 - uszkodzone amortyzatory
 - luźne przewody powietrzne
 - brak prostoliniowości
 - zużyte tuleje
- Brak ciśnienia powietrza (kołnierz odwracalny)
- Ciała obce (piasek, kamienie, itp.)
- Niewłaściwe poduszki pneumatyczne

RU Абразивный износ (истирание)

Внешний вид или состояние

- Отверстие, протертое на боковой поверхности РКО
- Отверстие, протертое в той части РКО, которая соприкасается с рабочей поверхностью поршня (для пневморессор рукавного типа)

Вероятные причины

- Механическое воздействие:
 - неисправный амортизатор
 - незакрепленная трубка подвода воздуха
 - несоосность
 - изношенные втулки
- Отсутствие давления (в пневморессорах рукавного типа)
- Посторонние предметы (песок, щебень и т.п.)
- Неправильно подобранная пневморессора



EN Over extension

Appearance or condition

- Bead plate convex, especially around blind nuts or studs
- Rubber bellows separated from bead plate
- Leaking at blind nuts or studs
- Leaking at end closure (reversible sleeve)
- Loose girdle hoop on convoluted style

Possible causes

- Broken or wrong shock absorber
- Defective levelling valve
- Ride position too high
- Defective upper stop (lift)
- Wrong air spring (too short)

DE Überausdehnung

Aussehen oder Zustand

- Wulstplatte konvex, besonders an Gewindelöchern oder Stehbolzen
- Gummibalg von Wulstplatte abgelöst
- Lecks an Gewindelöchern oder Stehbolzen
- Leck an Montageplatte (Schlauchrollbalg)
- Gelockerter Gurt

Mögliche Ursachen

- Defekter oder falscher Stoßdämpfer
- Defektes Ausgleichventil
- Fahrposition zu hoch
- Defekter Anschlag (anheben)
- Falsche Luftfeder (zu kurz)

ES Sobreextensión

Aspecto o estado

- Plato convexo, especialmente alrededor de roscas interiores o espárragos
- Fuelle de goma separado del plato
- Fuga en las roscas interiores o tornos
- Fuga en el cierre extremo (fuelle de tipo camisa reversible)
- Anillo periférico suelto en el fuelle de tipo corrugado

Posibles causas

- Amortiguador roto o inadecuado
- Válvula reguladora defectuosa
- Posición de rodadura demasiado alta
- Tope superior defectuoso (levantar)
- Fuelle inadecuado (demasiado corto)

FR Extension excessive

Aspect

- Couvercle convexe, surtout autour des trous borgnes ou des goujons
- Soufflets en caoutchouc détachés du couvercle
- Fuite au niveau des trous borgnes ou des goujons
- Fuite entre le soufflet et le piston (modèle à soufflet réversible)
- Cerclage du soufflet détaché (ressorts pneumatiques circonvolutés)

Causes possibles

- Amortisseur détérioré ou inadapté
- Valve de nivellement défectueuse
- Position du châssis trop haute
- Butée supérieure défectueuse
- Coussin d'air inadapté (trop court)

PL Nadmierne rozciągnięcie

Wygląd lub stan

- Powierzchnia płyty oporowej wypukła, w szczególności wokół nakrętek kapturkowych lub kołków gwintowanych
- Miechy gumowe nie dotykają płyty oporowej
- Przecieki przy nakrętkach kapturkowych lub kołkach gwintowanych
- Przecieki przy zamknięciu (kołnierz odwracalny)
- Luźna i powykręcana obręcz

Możliwe przyczyny

- Pęknięty lub niewłaściwy amortyzator
- Niewłaściwe wypoziomowanie
- Zbyt duża wysokość jazdy
- Wadliwy ogranicznik górny
- Niewłaściwa poduszka pneumatyczna (zbyt krótka)

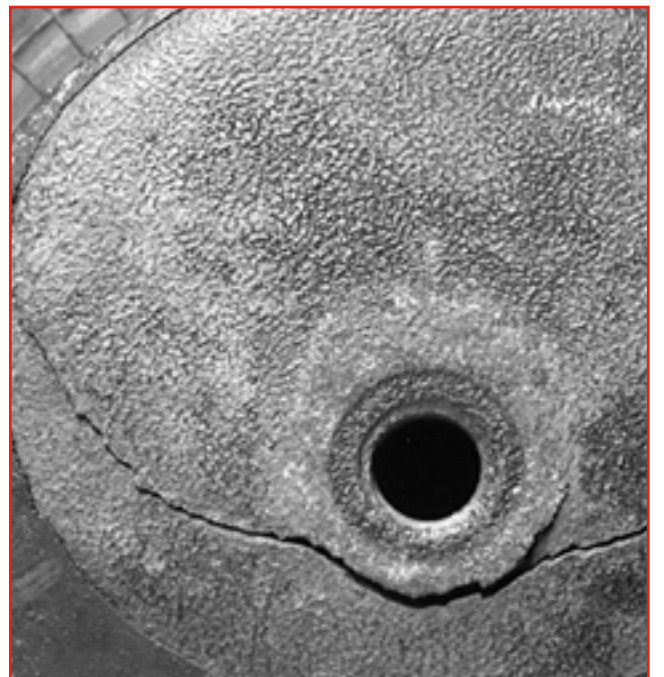
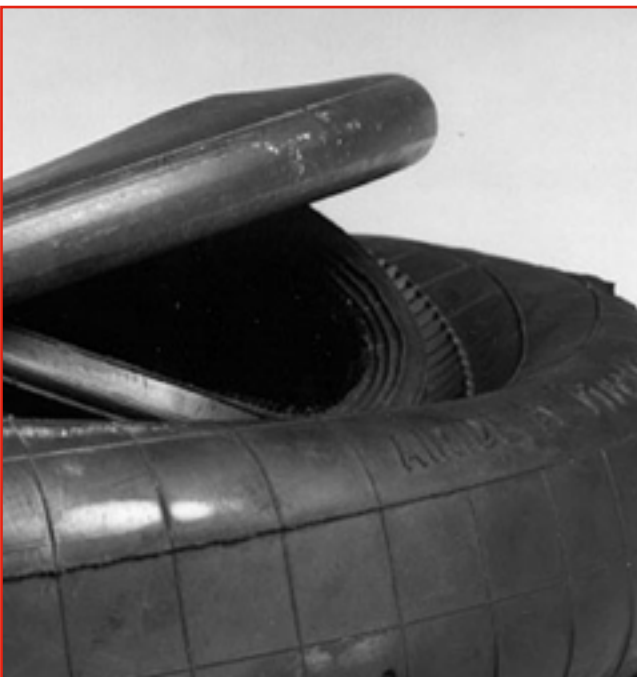
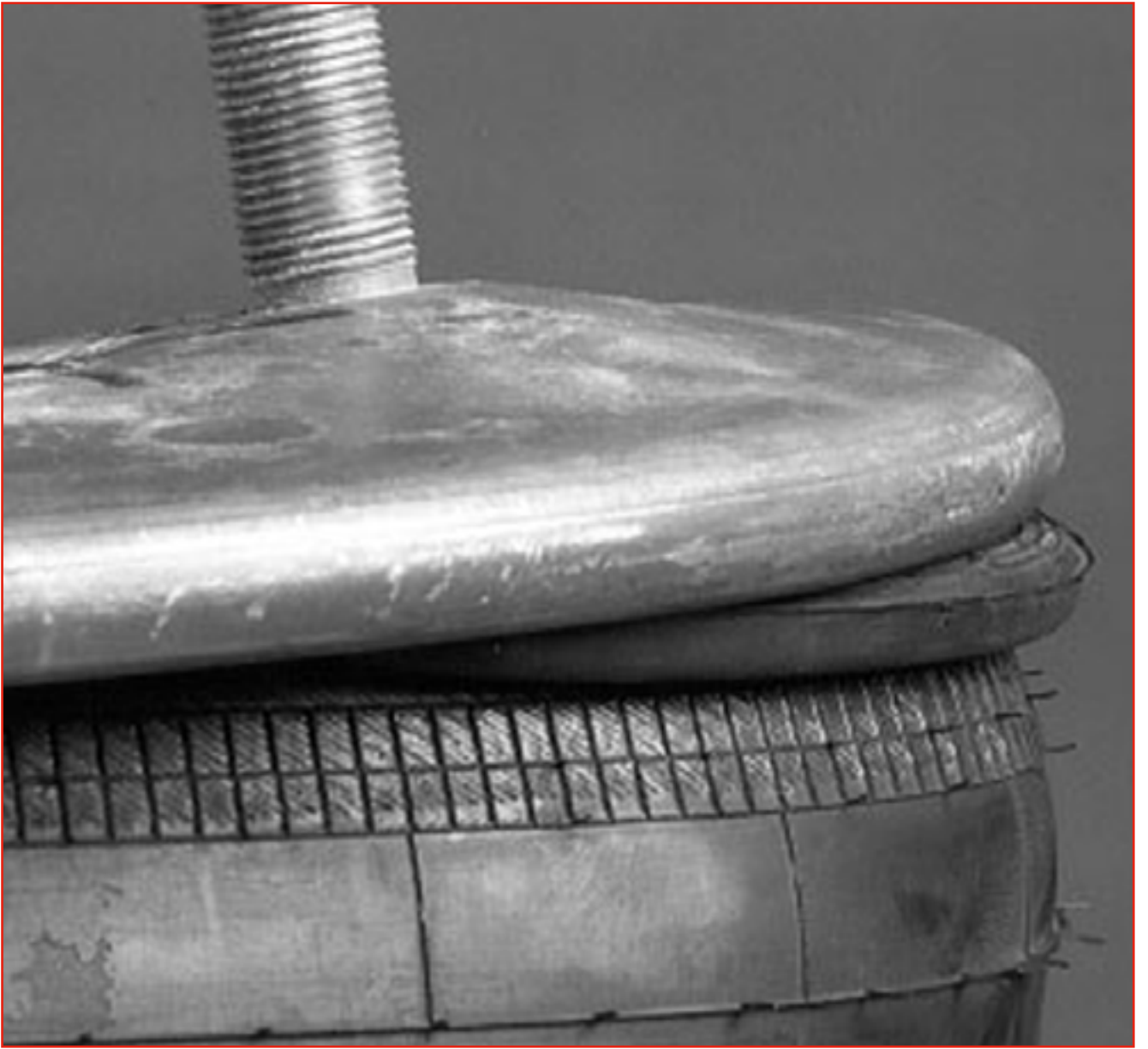
RU Чрезмерное растяжение

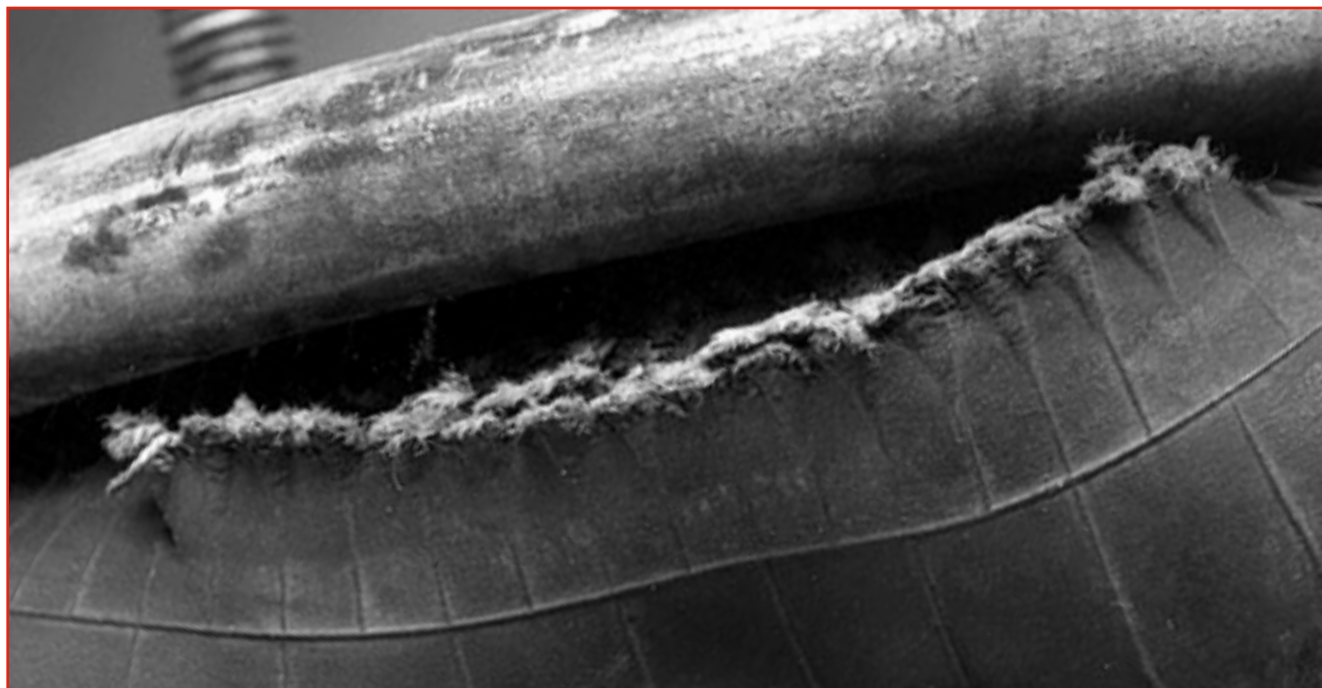
Внешний вид или состояние

- Деформация пластины, особенно в зоне резьбовых вставок или шпилек
- Отрыв РКО от пластины
- Утечка воздуха в зоне резьбовых вставок или шпилек
- Утечка воздуха на стыке РКО и пластины (для пневморессор рукавного типа)
- Смещение стягивающего кольца (для пневморессор баллонного типа)

Вероятные причины

- Неисправный (или неподходящий) амортизатор
- Неисправный датчик уровня
- Дорожный просвет выше допустимого
- Неисправный верхний отбойник подвески
- Неправильно подобранная пневморессора (короткая)





EN Circumferential cuts

Appearance or condition

- Bellows cut in circle at bead plate junction
- Bellows cut in circle at piston junction (reversible sleeve style)

Possible causes

- High pressure, fully extended for long periods of time
- Impact in compressed position

DE Risse im Umfang

Aussehen oder Zustand

- Kreisförmig zerschnittener Balg im Wulstplattenbereich
- Kreisförmig zerschnittener Balg am Kolben (Schlauchrollbalg-Typ)

Mögliche Ursachen

- Hoher Druck, lange Perioden mit voller Ausdehnung
- Stoß im komprimierten Zustand

ES Cortes circunferenciales

Aspecto o estado

- Corte de fuelle en círculo en la unión del plato
- Corte de fuelle en círculo en la unión del pistón (fuelle de tipo camisa reversible)

Posibles causas

- Alta presión, totalmente extendido durante largos periodos de tiempo
- Impacto en posición comprimida

FR Coupures sur la circonférence

Aspect

- Coupures circulaires sur le soufflet à la surface de jonction avec le couvercle
- Coupures circulaires sur le soufflet à la surface de jonction avec le piston (Modèle à soufflet enroulé)

Causes possibles

- Pression élevée, extension maximale pendant une trop longue période
- Impact en position comprimée

PL Przecięcia obwodowe

Wygląd lub stan

- Nacięcia na obwodzie miechów na połączeniu z płytą oporową
- Nacięcia na obwodzie miechów na połączeniu z tłokiem (kołnierz odwracalny)

Możliwe przyczyny

- Wysokie ciśnienie, maksymalne rozciągnięcie przez długi okres czasu
- Uderzenie w pozycji ściśniętej

RU Круговые разрывы

Внешний вид или состояние

- Круговые разрывы РКО в зоне стыка с пластиной
- Круговые разрывы РКО в зоне стыка с краем поршня (для пневморессор рукавного типа)

Вероятные причины

- Высокое давление, максимальное растяжение в течение длительного периода времени
- Удар в сжатом состоянии

EN Storage condition for air springs. Rubber products are to be stored in the following environmental storage conditions:

- Dark, dry area free from contact with direct sunlight, moisture, organic solvents, or other petroleum products.
- Normal room temperature, between 10°C to 25°C.
- Below 70% humidity.
- Away from ozone generating equipment.

DE Empfehlung für die Lagerung von Luftfedern. Gummiprodukte sind unter folgenden Umgebungsbedingungen zu lagern:

- Dunkler, trockener Raum, keine direkte Sonneneinstrahlung.
- Kontaktvermeidung zu organischen Lösungsmitteln oder anderen Erdölprodukten.
- Raumtemperatur zwischen 10°C und 25°C.
- Unter 70% Luftfeuchtigkeit.
- Von Ozon erzeugenden Geräten fernhalten.

ES Condición de almacenaje para fuelles neumáticos. Los productos de caucho se deben almacenar con las siguientes condiciones ambientales:

- Lugares secos y oscuros donde no haya contacto directo con la luz solar, humedad, disolventes orgánicos u otros productos derivados del petróleo.
- Temperatura ambiente entre 10°C y 25°C
- Humedad por debajo del 70%
- Alejados de equipos generadores de ozono.

FR Conditions de stockage des cousins d'air. Les produits à base de caoutchouc doivent être entreposés dans les conditions suivantes :

- Endroit à l'abri de la lumière, sec, sans exposition à des solvants organiques ou autre produit pétrochimique.
- Température ambiante, entre 10°C et 25°C.
- Humidité inférieure à 70%.
- Loin de tout équipement générant de l'ozone.

PL Miejsce zacięnie, suche bez bezpośredniego kontaktu ze światłem słonecznym, wilgocią, rozpuszczalnikami oraz innymi pochodnymi ropy naftowej.

- Temperatura w przedziale od 10 do 25 stopni C.
- Wilgotność poniżej 70%.
- Z dala od urządzeń generujących ozon.

RU Условия хранения пневматических рессор. Резиновые изделия должны храниться в следующих условиях:

- Темное, сухое помещение без контакта с прямыми солнечными лучами, влажностью, органическими растворителями или другими нефтепродуктами.
- Комнатная температура: от 10°C до 25 °C.
- Влажность - ниже 70%.
- Вдали от озоногенерирующего оборудования.

PREVENTIVE MAINTENANCE CHECKLIST

DE PRÜFLISTE ZUR VORBEUGENDEN WARTUNG

ES LISTA DE CONTROL PARA EL MANTENIMIENTO PREVENTIVO

FR LISTE DE CONTRÔLE POUR LA MAINTENANCE PRÉVENTIVE

PL LISTA KONTROLNA INSPEKCJI RESORÓW

RU ТЕХНИЧЕСКОЕ ОБСЛУЖИВАНИЕ



EN Listed below are items that can be checked when the vehicle is in for periodic maintenance and cleaning.

Never attempt to service the air suspension on a truck, trailer or bus with the air springs inflated.

DE Unten aufgelistet finden Sie die Teile, die bei einer routinemäßigen Fahrzeugdurchsicht überprüft werden sollten.

Warten Sie die Luftfederung eines Lkws oder Anhängers nie mit aufgepumpten Luftfedern!

ES A continuación se detalla una lista de elementos que pueden comprobarse durante el mantenimiento periódico.

Jamás trate de reparar la suspensión neumática de un camión o remolque con los fuelles inflados.

FR Vous trouverez ci-dessous une liste des éléments à vérifier lors de la révision périodique du véhicule.

N'effectuez jamais la révision de la suspension pneumatique d'un camion ou d'une remorque avec les coussins d'air gonflés.

PL Poniżej znajduje się lista elementów, które można sprawdzić, gdy pojazd przechodzi przegląd okresowy. Nie wolno próbować serwisować zawieszenia pneumatycznego pojazdu lub naczepy, gdy miechy pneumatyczne są napompowane.

RU Ниже приведен список проверок, которые необходимо осуществить во время планового технического обслуживания автомобиля. Запрещено проводить проверку пневматической рессоры на тягаче или прицепе, находящейся под давлением.

- EN** **1** Inspect the O.D. of the airspring. Check for signs of irregular wear or heat cracking.
- 2** Inspect air lines to make sure contact doesn't exist between the air line and the O.D. of the air spring. Air lines can rub a hole in an air spring very quickly.
- 3** Check to see that there is sufficient clearance around the complete circumference of the air spring while at its maximum diameter.
- 4** Inspect the O.D. of the piston for buildup of foreign materials. (On a reversible sleeve style air spring, the piston is the bottom component of the air spring).
- 5** Correct ride height should be maintained. All vehicles with air springs have a specified ride height established by the O.E.M. manufacturer. This height, which is found in your service manual, should be maintained. This dimension can be checked with the vehicle loaded or empty.
- 6** Leveling valves (or height control valves) play a large part in ensuring that the total air spring system works as required. Clean, inspect and replace, if necessary.
- 7** Make sure you have the proper shock absorbers and check for leaking hydraulic oil and worn or broken end connectors. If a broken shock is found, replace it immediately. The shock absorber will normally limit the rebound of an air spring and keep it from overextending.
- 8** Check the tightness of all mounting hardware (nuts and bolts). If loose, re-torque to the manufacturer's specifications. Do not over-tighten.

CLEANING

Air springs should be cleaned during standard maintenance, service or when repairs are being undertaken especially in the winter months.

APPROVED: Approved cleaning media are soap and water, methyl alcohol, ethyl alcohol and isopropyl alcohol.

NON-APPROVED: Non-approved cleaning media include all organic solvents, open flames, abrasives and direct pressurized steam cleaning.

The total inspection process described on this page can be done in just a matter of minutes. If you find one of the above conditions exists, please take corrective action to ensure that it is fixed properly. It will save you both time and money.

- DE** **1** Den Außendurchmesser der Luftfeder prüfen. Überprüfen Sie auf Anzeichen ungleichmäßigen Verschleißes oder Wärmerisse.
- 2** Prüfen Sie die Luftleitungen, stellen Sie sicher, daß sich Luftleitung und Außendurchmesser der Luftfeder nicht berühren. Luftleitungen können sehr schnell Löcher in eine Luftfeder reiben.
- 3** Stellen Sie sicher, daß um den gesamten Umfang der Luftfeder bei Maximaldurchmesser genügend Abstand bleibt.
- 4** Überprüfen Sie den Außendurchmesser des Kolbens auf Materialansammlungen. (Bei einer Schlauchroll-Luftfeder ist der Kolben der untere Teil der Luftfeder.)
- 5** Die korrekte Fahrhöhe muß beibehalten werden. Alle luftgefederten Fahrzeuge haben eine vom Hersteller spezifizierte Fahrhöhe. Diese im Betriebshandbuch nachzulesende Höhe sollte auf 6 mm eingehalten werden. Sie kann mit beladenem oder unbeladenem Fahrzeug überprüft werden.
- 6** Ausgleichventile (oder Höheneinstellventile) sind für die korrekte Funktion des gesamten Luftfederungssystems wichtig. Ggf. reinigen, inspizieren und auswechseln.
- 7** Stellen Sie sicher, daß die richtigen Stoßdämpfer vorhanden sind. Prüfen Sie diese auf auslaufendes Hydrauliköl und defekte oder verschlissene Endanschlüsse und wechseln Sie diese ggf. sofort aus. Normalerweise begrenzt der Stoßdämpfer den Rückprall einer Luftfeder und verhindert deren übermäßige Ausdehnung.
- 8** Prüfen Sie, ob alle Befestigungen (Muttern und Schrauben) fest angezogen sind. Falls nicht, sind sie, wie vom Hersteller angegeben, festzuziehen. Nicht zu fest anziehen.

REINIGUNG

Die Luftfederung sollte im Zuge der üblichen Wartungs-, Service- oder Reparaturarbeiten gereinigt werden. Achten Sie hierauf besonders in den Wintermonaten.

ZUGELASSEN: Zugelassene Reinigungsmittel sind Seifenlauge, Methanol, Äthanol und Isopropylalkohol.

NICHT ZUGELASSEN: Zu den nicht zugelassenen Reinigungsmitteln gehören alle organischen Lösungsmittel, offene Flammen, Schleifmittel und Dampfdruckreinigung.

Die auf dieser Seite beschriebene Inspektion beansprucht nur einige Minuten. Wenn Sie dabei die erwähnten Mängel feststellen, treffen Sie bitte geeignete Gegenmaßnahmen. Damit sparen Sie Zeit und Geld.

- ES** **1** Revise el diámetro exterior del fuelle. Compruebe si hay señales de un desgaste irregular o fisuración por calor.
- 2** Revise los conductos de aire para asegurarse de que no hay contacto entre el conducto de aire y el diámetro exterior del fuelle. Los conductos de aire pueden formar agujeros en los fuelles muy rápidamente.
- 3** Compruebe que hay suficiente espacio libre alrededor de la circunferencia completa del fuelle mientras esté en su diámetro máximo.
- 4** Revise el diámetro exterior del pistón por si hubiera acumulación de objetos extraños (en un fuelle de tipo camisa reversible el pistón es el componente inferior del fuelle).
- 5** Debe mantenerse una altura de operación correcta. Todos los vehículos con suspensión neumática tienen una altura de rodadura específica establecida por el fabricante original. Esta altura, que se encuentra en su manual de servicio, debe mantenerse dentro de un margen de 6 mm. Esta dimensión puede comprobarse con el vehículo cargado o vacío.
- 6** Las válvulas reguladoras (o las válvulas de control de altura) juegan un importante papel para garantizar que el sistema de suspensión neumática funciona correctamente. Límpielas, inspecciónelas y sustitúyalas si fuera necesario.
- 7** Asegúrese de disponer de los amortiguadores adecuados y compruebe que no haya fugas de aceite hidráulico ni conectores finales rotos o desgastados. Si se rompe un amortiguador, reemplácelo de inmediato. El amortiguador limitará, normalmente, el rebote de un fuelle y evitará que se sobreextienda.
- 8** Compruebe el ajuste de todos los elementos de montaje (tuercas y tornillos). Si estuvieran sueltos, ajústelos según las especificaciones del fabricante. No ajuste en exceso.

LIMPIEZA

Los muelles neumáticos deben limpiarse durante su mantenimiento estándar o si se está llevando a cabo una reparación, sobre todo en los meses de invierno.

APROBADOS: Los agentes de limpieza aprobados son jabón y agua, metanol, alcohol etílico y alcohol isopropílico.

NO APROBADOS: Los agentes de limpieza no aprobados incluyen todo tipo de disolventes orgánicos, llamas desnudas, productos abrasivos y limpieza mediante vapor presurizado directo.

Todo el proceso de inspección descrito en esta página puede llevarse a cabo en cuestión de minutos. Si se produce alguno de los estados anteriores, tome las medidas oportunas para solucionarlos debidamente. Le ahorrará tiempo y dinero.

- FR** **1** Inspecter la surface du coussin d'air. Rechercher des signes d'usure irrégulière ou des fissures dues à la chaleur.
- 2** Inspecter tous les flexibles d'air comprimé et s'assurer que ceux-ci ne sont pas en contact avec le coussin d'air. En cas de frottement, les flexibles peuvent très rapidement créer un trou dans le coussin d'air.
- 3** Vérifier qu'il y a suffisamment d'espace autour du coussin d'air lorsque celui-ci est à son diamètre maximum.
- 4** Inspecter l'état de surface du piston. Rechercher des corps étrangers agglomérés (dans le cas d'un coussin d'air à soufflet enroulé, le piston est situé en dessous du soufflet).
- 5** Conserver une hauteur châssis-sol correcte. Tous les véhicules équipés de coussins d'air ont une hauteur châssis-sol spécifique établie par le fabricant d'origine. Cette hauteur est indiquée dans le manuel d'entretien et doit rester constante à 6 mm près. Cette hauteur peut être vérifiée que le véhicule soit chargé ou non.
- 6** Les valves de nivellement (ou électrovalves de contrôle de la hauteur) jouent un grand rôle dans le bon fonctionnement du système à coussins d'air. À nettoyer, inspecter et remplacer si nécessaire.
- 7** S'assurer que les amortisseurs sont adaptés, rechercher la présence de fuites de fluide hydraulique et contrôler l'état des fixations. Si un amortisseur est détérioré, le remplacer immédiatement. Dans des conditions normales de fonctionnement, l'amortisseur limite la course d'un coussin d'air et empêche toute extension excessive.
- 8** Vérifier que toutes les fixations (écrous, boulons) sont serrées correctement. Le cas échéant, appliquer le couple de serrage spécifié dans la fiche technique du fabricant sans le dépasser.

NETTOYAGE

Les coussins d'air doivent être nettoyés en particulier durant les mois d'hiver lors des opérations de maintenance courante, d'un remplacement, ou lorsque des réparations sont effectuées.

AUTORISÉ: Les produits de nettoyage autorisés sont l'eau savonneuse, l'alcool méthylique, l'alcool éthylique et l'alcool isopropylique.

NON AUTORISÉ: Les produits de nettoyage non autorisés sont tous les solvants organiques, la flamme à nu, les produits abrasifs et le jet de vapeur.

La mise en œuvre de cette procédure d'inspection globale ne prend que quelques minutes. Si vous rencontrez l'un des cas ci-dessus, veuillez procéder aux actions correctives appropriées afin de résoudre le problème durablement. Ainsi, vous ferez des économies de temps et d'argent.

- PL** **1** Sprawdź średnicę zewnętrzną (OD) miecha pneumatycznego. Sprawdź oznaki nierównomiernego zużycia lub pęknięć spowodowanych wysoką temperaturą.
- 2** Sprawdź przewody pneumatyczne, aby upewnić się, że średnica zewnętrzna miecha pneumatycznego nie styka się z przewodami pneumatycznymi. Przewody pneumatyczne mogą bardzo szybko przetrzeć otwór w miechu pneumatycznym.
- 3** Sprawdź, czy wokół całego obwodu miecha pneumatycznego jest wystarczająco wolna przestrzeń, tak aby żadne elementy nie stykały się z nim bezpośrednio.
- 4** Sprawdź średnicę zewnętrzną tłoka pod kątem gromadzenia się ciał obcych. (W przypadku miecha pneumatycznego z tuleją odwracalną tłok jest dolnym elementem produktu).
- 5** Należy utrzymywać poprawną wysokość ruchu. Wszystkie pojazdy z miechami pneumatycznymi mają konkretną wysokość ruchu ustaloną przez producenta OEM. Tą wysokość, którą można znaleźć w instrukcji serwisowej należy utrzymywać w przedziale 6 mm. Ten wymiar można sprawdzić przy załadowanym lub pustym pojeździe.
- 6** Zawory poziomujące (lub zawory sterowania wysokością) odgrywają znaczącą rolę w zapewnieniu, że cały układ miecha pneumatycznego działa zgodnie z wymaganiami. Należy je sprawdzić, oczyścić a w razie potrzeby - wymienić.
- 7** Należy się upewnić, że amortyzatory hydrauliczne są odpowiednie oraz sprawdzić je pod kątem wycieków oleju hydraulicznego i zużytych lub uszkodzonych mocowań. W przypadku znalezienia uszkodzenia należy natychmiast wymienić cały amortyzator. Amortyzator hydrauliczny naturalnie ogranicza odbicie miecha pneumatycznego, chroniąc go przed nadmiernym rozciągnięciem.
- 8** Sprawdź dokręcenie całego osprzętu mocującego (nakrętek oraz śrub). Jeśli są luźne, dokręć je z momentem obrotowym zgodnym ze specyfikacją producenta. Nie stosować zbyt dużego momentu obrotowego.

CZYSZCZENIE

Resory pneumatyczne powinny zostać wyczyszczone podczas standardowej inspekcji, serwisu lub podczas napraw zwłaszcza w okresie zimowym.

ZAŁECANE: Mydło i woda, alkohol metylowy, alkohol etylowy i alkohol izopropylowy.

ZABRONIONE: Wszystkie rozpuszczalniki organiczne, otwarty ogień, środki ściernie i czyszczenie bezpośrednim strumieniem pary pod ciśnieniem.

Cały proces inspekcji opisany na tej stronie można wykonać w ciągu kilku minut. Jeśli okaże się, że występuje jeden z powyższych warunków, podejmij działania naprawcze, aby upewnić się, że został on naprawiony poprawnie. Zaoszczędzi ci to zarówno czas, jak i pieniądze.

- RU** **1** Проверьте внешний диаметр пневмоподвески. Исследуйте поверхность на наличие неравномерного износа или термических трещин.
- 2** Проверьте воздухопроводы и убедитесь, что между воздухопроводом и внешним диаметром пневмоподвески есть зазор. Воздухопроводы могут очень быстро протереть дыру в пневмоподвеске.
- 3** Проверьте, имеется ли достаточный зазор по всей окружности пневмоподвески при ее максимальном диаметре.
- 4** Проверьте внешний диаметр поршня на отсутствие отложений (В пневмоподвеске рукавного типа поршень является нижним элементом подвески).
- 5** Необходимо поддерживать правильную величину дорожного просвета. Все автомобили с пневматической подвеской имеют определенную величину дорожного просвета, в соответствии с требованиями производителя транспортного средства. Эта величина, значение которой можно найти в руководстве по техническому обслуживанию, должна поддерживаться в заданных пределах с допуском 6 мм. Этот размер может проверяться на загруженном или порожнем автомобиле.
- 6** Уравнительные клапаны (или клапаны контроля высоты) имеют важное значение для правильной работы системы пневмоподвески в целом. Очистите, проверьте и, при необходимости, замените их.
- 7** Убедитесь, что на автомобиле установлены надлежащие амортизаторы и проверьте их на предмет утечки гидравлической жидкости, а также на наличие изношенных или поврежденных концевых фитингов. В случае обнаружения поврежденного амортизатора немедленно замените его. Обычно амортизатор ограничивает обратный ход пневмоподвески и не дает ей чрезмерно расширяться.
- 8** Проверьте затяжку всех крепежных элементов (гайки и болты). При ослаблении затяжки следует повторно затянуть крепежные детали в соответствии с рекомендациями изготовителя. При этом необходимо избегать чрезмерной затяжки.

ОЧИСТКА

Пневморессоры должны быть очищены во время технического обслуживания или при ремонте автомобиля, особенно в зимние месяцы

РАЗРЕШЕННЫЕ СРЕДСТВА ОЧИСТКИ: мыло или вода, метиловый, этиловый и изопропиловый спирт

ЗАПРЕЩЕННЫЕ СРЕДСТВА ОЧИСТКИ: все органические растворители, открытое пламя, абразивные материалы или непосредственная чистка струей сжатого пара.

Весь процесс проверки, описанный на этой странице, может быть выполнен за считанные минуты. Если вы обнаружите, что существует одно из указанных выше условий, примите меры по исправлению, чтобы убедиться, что оно исправлено. Это сэкономит вам время и деньги.

PRODUCT INDEX

FIRESTONE PART NO.	PAGE
W01-095-0009	116
W01-095-0021	149
W01-095-0063	147
W01-095-0087	148
W01-095-0118	145
W01-095-0121	147
W01-095-0145	153
W01-095-0189	144
W01-095-0190	154
W01-095-0191	154
W01-095-0192	155
W01-095-0195	153
W01-095-0197	146
W01-095-0198	144
W01-095-0204	144
W01-095-0205	156
W01-095-0207	149
W01-095-0211	153
W01-095-0212	151
W01-095-0213	152
W01-095-0219	126
W01-095-0226	145
W01-095-0228	150
W01-095-0229	150
W01-095-0244	149
W01-095-0245	150
W01-095-0295	147
W01-095-0381	157
W01-095-0382	157
W01-095-0419	155
W01-095-0422	46
W01-095-0429	152
W01-095-0435	158
W01-095-0436	155
W01-095-0437	151
W01-095-0453	156
W01-095-0464	128
W01-095-0472	154
W01-095-0481	40
W01-095-0482	68
W01-095-0484	46
W01-095-0532	128
W01-095-0543	151
W01-095-0555	158
W01-095-0556	157

FIRESTONE PART NO.	PAGE
W01-095-0565	78
W01-095-0566	49
W01-095-0567	112
W01-095-0672	156
W01-095-0915	152
W01-095-4002	145
W01-095-4046	148
W01-095-4047	146
W01-095-4048	146
W01-095-4058	148
W01-358-2119	37
W01-358-5311	37
W01-358-5331	37
W01-358-5343	37
W01-358-5345	39
W01-358-5405	38
W01-358-5406	39
W01-358-5422	38
W01-358-5434	38
W01-358-5708	39
W01-358-6808	120
W01-358-6923	116
W01-358-7008	116
W01-358-7135	119
W01-358-7177	120
W01-358-7180	121
W01-358-7224	124
W01-358-7325	123
W01-358-7400	121
W01-358-7403	121
W01-358-7411	121
W01-358-7447	122
W01-358-7472	125
W01-358-7795	117
W01-358-7808	128
W01-358-7818	128
W01-358-7880	125
W01-358-8017	124
W01-358-8019	124
W01-358-8042	129
W01-358-8050	108

FIRESTONE PART NO.	PAGE
W01-358-8184	44
W01-358-8599	70
W01-358-8713	81
W01-358-8738	81
W01-358-8793	108
W01-358-8829	74
W01-358-8853	57
W01-358-8922	48
W01-358-8929	54
W01-358-8931	59
W01-358-8938	60
W01-358-9010	52
W01-358-9039	51
W01-358-9069	52
W01-358-9082	54
W01-358-9096	54
W01-358-9101	57
W01-358-9105	52
W01-358-9106	58
W01-358-9121	95
W01-358-9122	107
W01-358-9134	97
W01-358-9141	107
W01-358-9192	58
W01-358-9200	95
W01-358-9213	54
W01-358-9262	73
W01-358-9265	67
W01-358-9270	74
W01-358-9303	59
W01-358-9321	58
W01-358-9335	53
W01-358-9346	59
W01-358-9361	60
W01-358-9371	57
W01-358-9373	57
W01-358-9376	47
W01-358-9391	46
W01-358-9401	70
W01-358-9402	70
W01-358-9422	46

FIRESTONE PART NO.	PAGE
W01-358-9466	55
W01-358-9508	55
W01-358-9554	51
W01-358-9580	82
W01-358-9648	75
W01-358-9652	50
W01-358-9780	74
W01-358-9781	74
W01-681-0212	39
W01-681-7314	129
W01-681-7329	100
W01-681-7359	103
W01-681-7368	55
W01-681-7581	95
W01-681-7688	123
W01-681-7700	119
W01-681-9084	55
W01-681-9086	53
W01-681-9091	96
W01-681-9098	58
W01-681-9242	60
W01-968-6286	60
W01-D08-6388	126
W01-D08-6391	127
W01-D08-8196	73
W01-D08-9056	53
W01-D08-9310	108
W01-M58-0028	96
W01-M58-0031	47
W01-M58-0587	35
W01-M58-0588	35
W01-M58-0589	35
W01-M58-0736	62
W01-M58-0749	96
W01-M58-0756	79
W01-M58-0775	75
W01-M58-0776	75
W01-M58-0780	42
W01-M58-0781	49
W01-M58-1219	34
W01-M58-1222	34

FIRESTONE PART NO.	PAGE
W01-M58-1224	34
W01-M58-1254	99
W01-M58-1258	83
W01-M58-1261	59
W01-M58-1292	119
W01-M58-2244	80
W01-M58-5190	34
W01-M58-5339	38
W01-M58-5520	98
W01-M58-5521	98
W01-M58-5522	98
W01-M58-5540	94
W01-M58-5541	94
W01-M58-5542	94
W01-M58-5785	71
W01-M58-5786	71
W01-M58-5787	72
W01-M58-5797	71
W01-M58-6088	45
W01-M58-6089	45
W01-M58-6090	91
W01-M58-6091	91
W01-M58-6092	45
W01-M58-6093	69
W01-M58-6094	69
W01-M58-6095	85
W01-M58-6097	82
W01-M58-6098	83
W01-M58-6126	129
W01-M58-6127	129
W01-M58-6147	125
W01-M58-6183	117
W01-M58-6188	116
W01-M58-6216	100
W01-M58-6222	101
W01-M58-6223	99
W01-M58-6225	101
W01-M58-6226	101
W01-M58-6237	61
W01-M58-6238	63
W01-M58-6251	50

FIRESTONE PART NO.	PAGE
W01-M58-6252	61
W01-M58-6253	48
W01-M58-6254	50
W01-M58-6257	64
W01-M58-6259	69
W01-M58-6260	68
W01-M58-6267	56
W01-M58-6276	68
W01-M58-6287	64
W01-M58-6289	62
W01-M58-6297	65
W01-M58-6307	69
W01-M58-6315	66
W01-M58-6317	66
W01-M58-6318	64
W01-M58-6334	97
W01-M58-6335	103
W01-M58-6338	101
W01-M58-6339	97
W01-M58-6345	102
W01-M58-6348	103
W01-M58-6359	93
W01-M58-6360	97
W01-M58-6361	105
W01-M58-6363	105
W01-M58-6364	103
W01-M58-6366	79
W01-M58-6367	79
W01-M58-6381	122
W01-M58-6385	125
W01-M58-6411	64
W01-M58-6500	104
W01-M58-6851	122
W01-M58-6875	123
W01-M58-6891	117
W01-M58-6988	123
W01-M58-6989	120
W01-M58-6990	117
W01-M58-7074	66
W01-M58-7237	102
W01-M58-7238	104
W01-M58-7275	52
W01-M58-7295	56
W01-M58-7296	61
W01-M58-7308	62
W01-M58-7313	51
W01-M58-7315	47
W01-M58-7320	51
W01-M58-7335	96
W01-M58-7346	95

FIRESTONE PART NO.	PAGE
W01-M58-7348	62
W01-M58-7358	105
W01-M58-7367	48
W01-M58-7370	104
W01-M58-7380	94
W01-M58-7392	49
W01-M58-7393	50
W01-M58-7501	120
W01-M58-7524	122
W01-M58-7527	126
W01-M58-7548	63
W01-M58-7679	118
W01-M58-7710	126
W01-M58-7756	118
W01-M58-7887	118
W01-M58-7888	118
W01-M58-7894	119
W01-M58-7953	130
W01-M58-7992	124
W01-M58-8069	92
W01-M58-8072	88
W01-M58-8073	86
W01-M58-8106	104
W01-M58-8107	105
W01-M58-8108	102
W01-M58-8113	107
W01-M58-8124	48
W01-M58-8131	65
W01-M58-8172	65
W01-M58-8174	80
W01-M58-8175	84
W01-M58-8185	65
W01-M58-8186	66
W01-M58-8194	67
W01-M58-8352	93
W01-M58-8353	93
W01-M58-8354	92
W01-M58-8355	93
W01-M58-8356	86
W01-M58-8357	86
W01-M58-8358	90
W01-M58-8359	90
W01-M58-8360	90
W01-M58-8361	90
W01-M58-8362	91
W01-M58-8363	91
W01-M58-8364	75
W01-M58-8368	76
W01-M58-8372	78
W01-M58-8373	78

FIRESTONE PART NO.	PAGE
W01-M58-8376	85
W01-M58-8377	77
W01-M58-8378	77
W01-M58-8379	77
W01-M58-8393	67
W01-M58-8453	70
W01-M58-8454	72
W01-M58-8461	45
W01-M58-8462	42
W01-M58-8470	72
W01-M58-8472	42
W01-M58-8473	72
W01-M58-8474	71
W01-M58-8477	43
W01-M58-8502	106
W01-M58-8511	108
W01-M58-8512	36
W01-M58-8513	36
W01-M58-8514	35
W01-M58-8521	36
W01-M58-8522	36
W01-M58-8524	86
W01-M58-8535	99
W01-M58-8540	85
W01-M58-8541	88
W01-M58-8542	87
W01-M58-8545	73
W01-M58-8546	73
W01-M58-8549	43
W01-M58-8552	43
W01-M58-8555	40
W01-M58-8556	40
W01-M58-8557	40
W01-M58-8558	41
W01-M58-8559	109
W01-M58-8560	110
W01-M58-8562	84
W01-M58-8577	89
W01-M58-8584	110
W01-M58-8585	87
W01-M58-8587	84
W01-M58-8601	109
W01-M58-8602	109
W01-M58-8608	84
W01-M58-8609	87
W01-M58-8610	110
W01-M58-8611	110
W01-M58-8612	79
W01-M58-8613	87
W01-M58-8619	88

FIRESTONE PART NO.	PAGE
W01-M58-8620	89
W01-M58-8621	83
W01-M58-8629	82
W01-M58-8633	85
W01-M58-8642	81
W01-M58-8643	82
W01-M58-8660	41
W01-M58-8661	41
W01-M58-8662	41
W01-M58-8663	42
W01-M58-8666	109
W01-M58-8667	111
W01-M58-8668	89
W01-M58-8671	80
W01-M58-8678	44
W01-M58-8679	49
W01-M58-8681	43
W01-M58-8683	44
W01-M58-8690	44
W01-M58-8701	76
W01-M58-8712	81
W01-M58-8714	76
W01-M58-8721	76
W01-M58-8722	77
W01-M58-8747	78
W01-M58-8765	100
W01-M58-8766	106
W01-M58-8772	106
W01-M58-8773	102
W01-M58-8775	107
W01-M58-8786	99
W01-M58-8794	106
W01-M58-8835	68
W01-M58-8840	67
W01-M58-8859	63
W01-M58-8948	47
W01-M58-8966	111
W01-M58-8969	111
W01-M58-8973	53
W01-M58-8978	111
W01-M58-8988	112
W01-M58-9089	61
W01-M58-9131	63
W01-M58-9704	88
W01-M58-9706	92
W01-M58-9707	92
W01-M58-9712	80
W01-M58-9720	83
W01-M58-9879	89
W01-M58-9881	100

FIRESTONE PART NO.	PAGE
W01-M58-9908	56
W01-M58-9910	98
W01-M58-9924	56
W01-R58-4023	140
W01-R58-4035	131
W01-R58-4036	132
W01-R58-4037	137
W01-R58-4038	136
W01-R58-4043	130
W01-R58-4044	136
W01-R58-4045	133
W01-R58-4046	137
W01-R58-4047	135
W01-R58-4048	134
W01-R58-4050	130
W01-R58-4051	131
W01-R58-4052	131
W01-R58-4053	132
W01-R58-4054	133
W01-R58-4055	134
W01-R58-4056	134
W01-R58-4057	134
W01-R58-4058	135
W01-R58-4059	135
W01-R58-4060	136
W01-R58-4061	137
W01-R58-4062	138
W01-R58-4063	138
W01-R58-4064	138
W01-R58-4065	139
W01-R58-4066	140
W01-R58-4067	140
W01-R58-4068	140
W01-R58-4070	132
W01-R58-4073	137
W01-R58-4074	139
W01-R58-4075	139
W01-R58-4076	131
W01-R58-4078	132
W01-R58-4081	130
W01-R58-4085	133
W01-R58-4086	136
W01-R58-4087	127
W01-R58-4088	127
W01-R58-4089	127
W01-R58-4091	138
W01-R58-4092	135
W01-R58-4095	133
W01-R58-4100	139

NOTES

A series of horizontal dotted lines for taking notes.



GLOBAL LEADER

LOCAL PARTNER



Firestone

Firestone Industrial Products – World Headquarters

200 4th Avenue South Suite 100 • Nashville, TN 37201 USA • US Toll-free: +1 800 888 0650 • Firestoneip.com

Firestone Industrial Products – EMEA

Delta 160 • Arnhem 6825 MV, The Netherlands • Europe: +31 26 352 98 98 • Firestoneip.com

Edition 01/2020