



25" monitor with IPS panel and ultra flat front

ProLite XU2590HS is a 25" LED backlit LCD Screen featuring IPS Panel technology which is considered to be the best all round panel type. It offers accurate and consistent colour reproduction with wide viewing angles (178°/178°) and fast response time (5 ms black-to-black). XU2590HS is full HD, has a >5m1n:1 Advanced Contrast Ratio and 250 cd/m² brightness offering the user a clear and vivid image. The ProLite XU2590HS will provide excellent performance for photographic design, web design, standard office use and in multi-monitor environment. Very suitable for multi-monitor Digital Signage and office applications.



IPS

IPS technology offers higher contrast, darker blacks and much better viewing angles than standard TN technology. The screen will look good no matter what angle you look at it.



ПОДАВЛЕНИЕ СИНЕГО ЦВЕТА

Все, кто смотрит по несколько часов в день в монитор, знают, что глаза устают. У компьютерных мониторов этот эффект значительно сильнее, чем у телевизоров. Одним из факторов, отвечающих за этот феномен, является синяя подсветка, воспроизводимая экраном. Таким образом, подавление уровня синего цвета позволяет вашим глазам меньше уставать во время длительной работы за компьютером. Мы достигли такого эффекта благодаря настройке яркости экрана и цветовой температуры в новой технологии «Подавление синего цвета», доступ к которой легко найти в экранном меню.

1. ХАРАКТЕРИСТИКИ ДИСПЛЕЯ

ДИАГОНАЛЬ	25"; 63.5cm
СООТНОШЕНИЕ СТОРОН	16 : 9
ПАНЕЛЬ	AH-IPS LED, матовый
РАЗРЕШЕНИЕ	Full HD 1080p, 1920 x 1080 (2.1 Мп)
ЯРКОСТЬ	250 cd/m ² стандарт
КОНТРАСТНОСТЬ	1000 : 1 стандарт
КОНТРАСТНОСТЬ	5 000 000 : 1 ACR
ВРЕМЯ ОТКЛИКА	5 мс
ВИДИМАЯ ОБЛАСТЬ	по горизонтали/по вертикали: 178° / 178°; вправо/влево: 89° / 89°; вверх;вниз: 89° / 89°
КОЛИЧЕСТВО ЦВЕТОВ	16.7 млн
BLUE LIGHT REDUCER	да
ВИДИМАЯ ОБЛАСТЬ	308.64 x 552.96 мм; 12.2" x 21.8"
РАЗМЕР ПИКСЕЛЯ (Г X В)	0.288 x 0.288 мм
ЧАСТОТА ГОРИЗОНТАЛЬНОЙ РАЗВЕРТКИ	24 - 83 КГц
ЧАСТОТА ВЕРТИКАЛЬНОЙ РАЗВЕРТКИ	55 - 76 Гц
СИНХРОНИЗАЦИЯ	Separate sync

2. ИНТЕРФЕЙСЫ И РАЗЪЕМЫ

АНАЛОГОВЫЙ ВХОД	VGA
ЦИФРОВОЙ ВХОД	DVI-D, HDMI
HDCP	да;

3. ХАРАКТЕРИСТИКИ

APPLE - MAC	Все мониторы iiyama совместимы с Apple-Macintosh.
PLUG & PLAY	VESA DDC2B™
УПРАВЛЕНИЕ	Via OSD in 8 languages (EN, DE, FR, PL, NL, Chinese, RU, JP) and 5 front controls (Power, Menu, +/- Volume/Blue Light Reducer, -/ ECO, Auto)
СРЕДСТВА УПРАВЛЕНИЯ	luminance (contrast, brightness, i-style Colour, ACR, ECO), image steup (clock, phase, H. position, V. position, aspect), colour (gamma, colour temp., sRGB), OSD setup (H. position, V. position, OSD time out, language), extra (reset, DDC/CI, input select, OD, HDMI audio, opening logo, information), volume, auto adjust
КОЛОНКИ	2 x 2 Вт (стерео)
ЗАЩИТА ПРОТИВ КРАЖИ	да
СЕРТИФИКАТЫ	TCO 6, CE, TÜV-Bauart, VCCI-B, CU
УГОЛ НАКЛОНА	20° вверх; 4° вниз
СТАНДАРТ VESA	100 x 100 мм
ЦВЕТ	черный

4. АКССУАРЫ

ДРАЙВЕР	Windows 95 / 98 / 2000 / ME / XP / Vista / 7 / 8
КОМПЛЕКТАЦИЯ	power cable, DVI-D cable, audio cable, cable holder, stand, quick start guide, safety guide

5. УПРАВЛЕНИЕ ЭНЕРГОПОТРЕБЛЕНИЕМ

ИСТОЧНИК ПИТАНИЯ	AC100~240V 50/60Hz
БЛОК ПИТАНИЯ	внутренний
ПОТРЕБЛЕНИЕ ПИТАНИЯ	26 Вт стандарт; макс. 0.5 Вт (спящий режим)
УПРАВЛЕНИЕ ПИТАНИЕМ	VESA DPMS, ENERGY STAR®

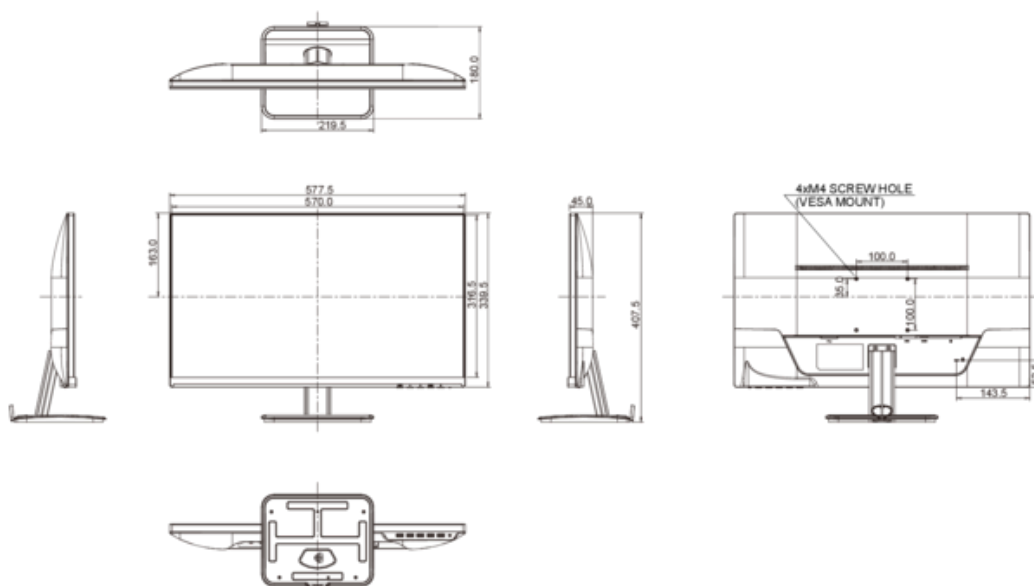
6.

7. EPEAT SILVER

EPEAT	EPEAT — это комплексная экологическая система сертификации, которая используется для оценки технических характеристик компьютеров и других электронных устройств. Серебряный сертификат (Silver) свидетельствует о том, что монитор соответствует всем обязательным критериям и удовлетворяет, как минимум, 50% дополнительных требований данного стандарта. Сертификат EPEAT Silver действителен для тех стран, в которых iуата зарегистрировала данный продукт. Чтобы получить информацию о регистрации в вашей стране, посетите сайт www.epeat.net .
-------	--

8. РАЗМЕР/ВЕС

РАЗМЕРЫ Ш X В X Г	577.5 x 407.5 x 180 мм
ВЕС	4.4 кг



Все товарные знаки и торговые марки являются собственностью их владельцев и они защищены. Ошибки и изменения допускаются. Спецификации могут быть изменены без уведомления. Все LCD мониторы соответствуют стандарту ISO-9241-307:2008 по политике битых пикселей.

© IIYAMA CORPORATION (). ALL RIGHTS RESERVED.