

ANKER



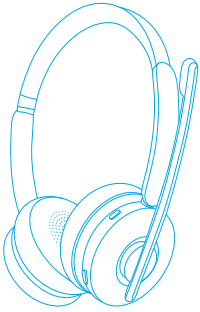
PowerConf H700

USER MANUAL

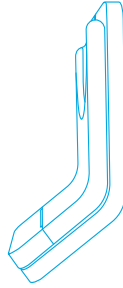
English	01
Čeština	13
Dansk	25
Deutsch	37
Español	49
Suomi	61
Français	73
Italiano	85
Nederlands	97
Norsk	109
Język polski	121

Portugues do Brasil	133
Русский	146
Svenska	159
Türkçe	171
日本語	183
한국어	195
简体中文	207
繁體中文	219
لَعَرَبِيَّة	231
עברית	243

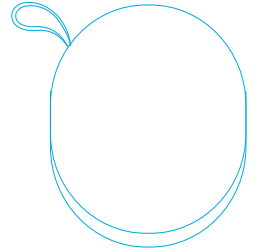
What's Included



Anker PowerConf H700



Charging stand*



Carry case



Charging cable
(1.5 m)



USB-A to USB-C
converter

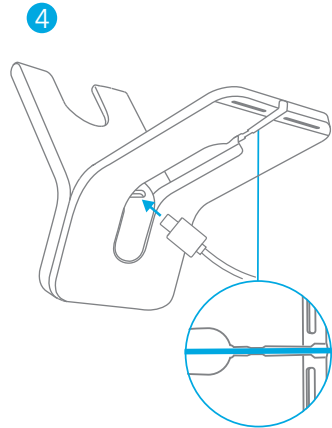
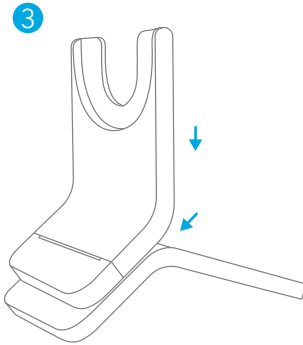
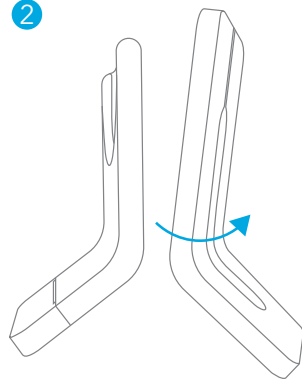
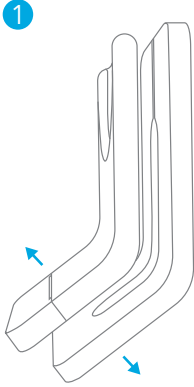


USB-A Bluetooth
receiver

*Only available for the version with the charging stand.

Assembling

1. Separate the upper piece from the lower piece.
2. Turn the lower piece upside down.
3. Slide the upper piece into position to securely assemble the charging stand.
4. Plug the USB-C cable into the USB-C port on the charging stand, and tuck the cable into the groove at the base.



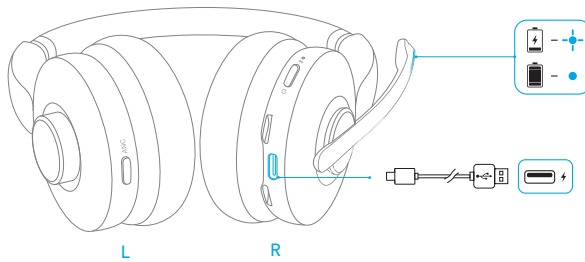
Charging

- Fully dry off the USB-C charging port and the charging pins before charging.
- Use a certified USB-C charging cable and charger to prevent any damage.
- Fully charge the headset before the first use.

Using the Headset's USB-C Port

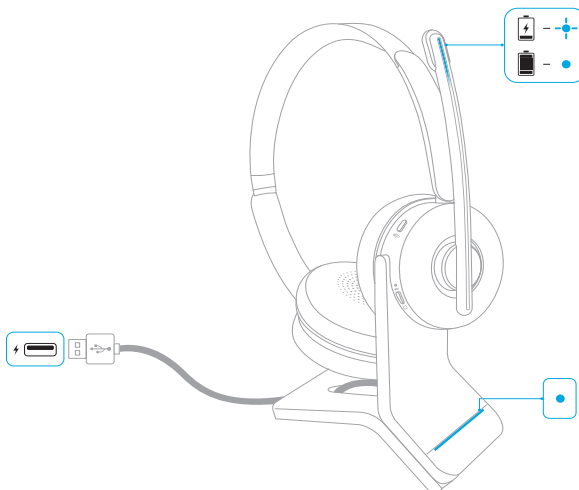
Connect the headset to the power supply via the USB-C charging cable.

- The LED indicator on the mic boom will flash blue for charging, and turn steady blue when the headset is fully charged.



Using the Charging Stand*

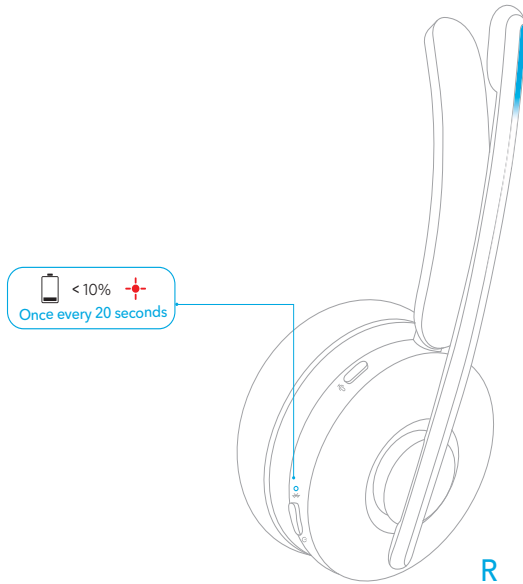
1. Connect the charging stand to the power supply via the USB-C charging cable.
 - The LED indicator on the charging stand will turn steady blue when powered.
2. Align the charging pins on both the headset and the charging stand for successful charging.
 - The LED indicator on the mic boom will flash blue for charging, and turn steady blue when the headset is fully charged.



*Only available for the version with the charging stand.

Battery Status

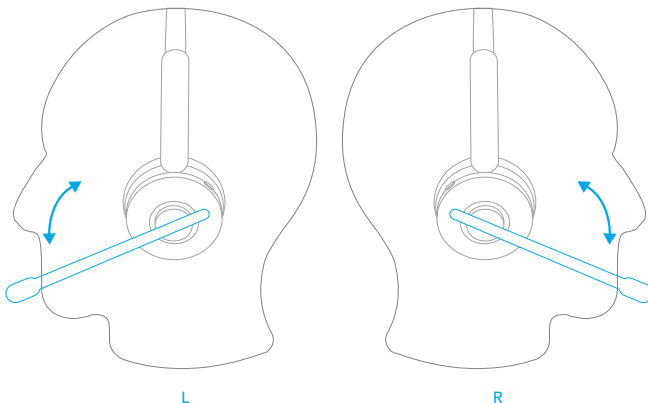
When the battery power is below 10%, the LED indicator on the headset will flash red once every 20 seconds.



Wearing

1. Wear the headset with the mic boom on either side.
2. Adjust the mic boom close to your mouth.

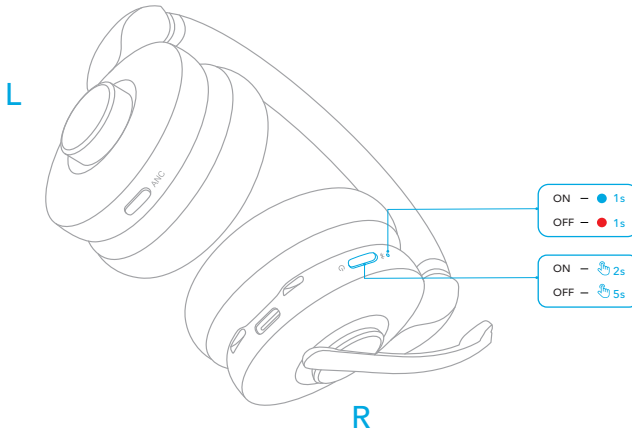
When switching from one side to the other, the mic boom must be lowered all the way down and directed towards your mouth so that the volume adjustment direction and sound channels can be adjusted accordingly.



Powering On / Off

Press and hold the power button for 2 seconds to power on, or 5 seconds to power off.

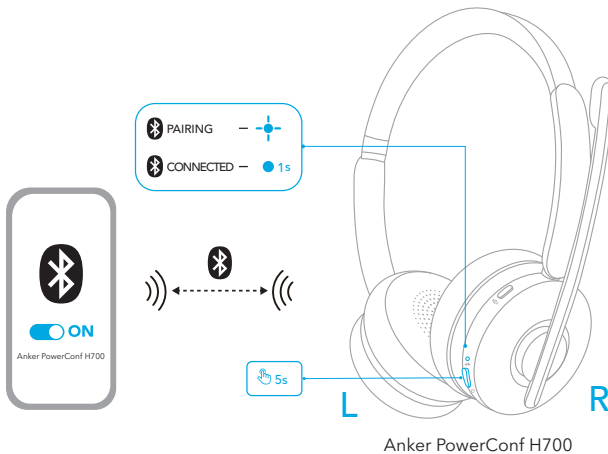
- The LED indicator on the headset will turn blue for 1 second when powered on, and turn red for 1 second when powered off.



Pairing

Bluetooth Pairing

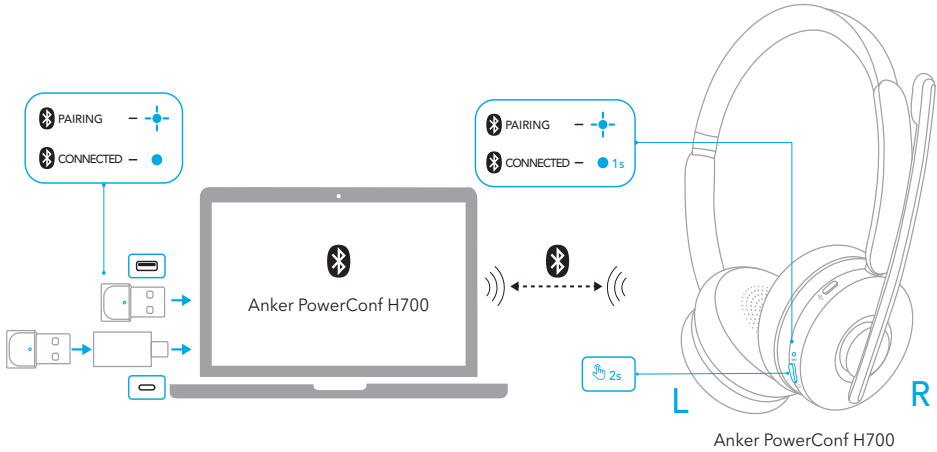
1. Press and hold the power button for 5 seconds to enter Bluetooth pairing mode when powered off.
 - The LED indicator on the headset will flash blue during pairing.
2. Select "Anker PowerConf H700" on your device's Bluetooth list to connect.
 - When successfully connected, the LED indicator on the headset will turn blue for 1 second.



Pairing with USB Bluetooth Receiver

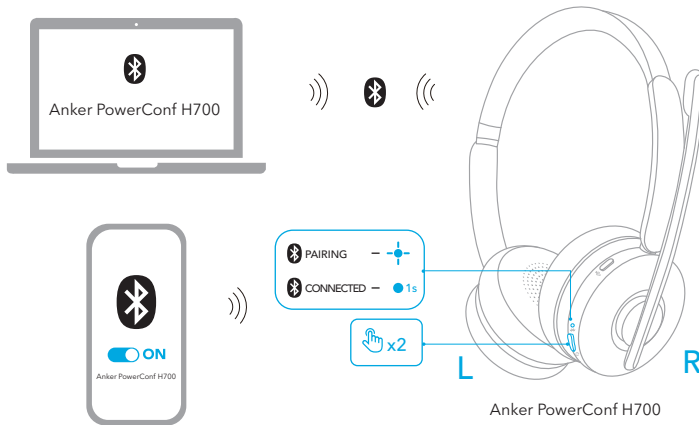
Plug the USB Bluetooth receiver (with the USB adapter, if necessary) into your PC's USB port. PowerConf H700 will automatically connect to your PC when powered on.

- The LED indicator on the USB Bluetooth receiver will flash blue during pairing, and will be steady blue when connected.

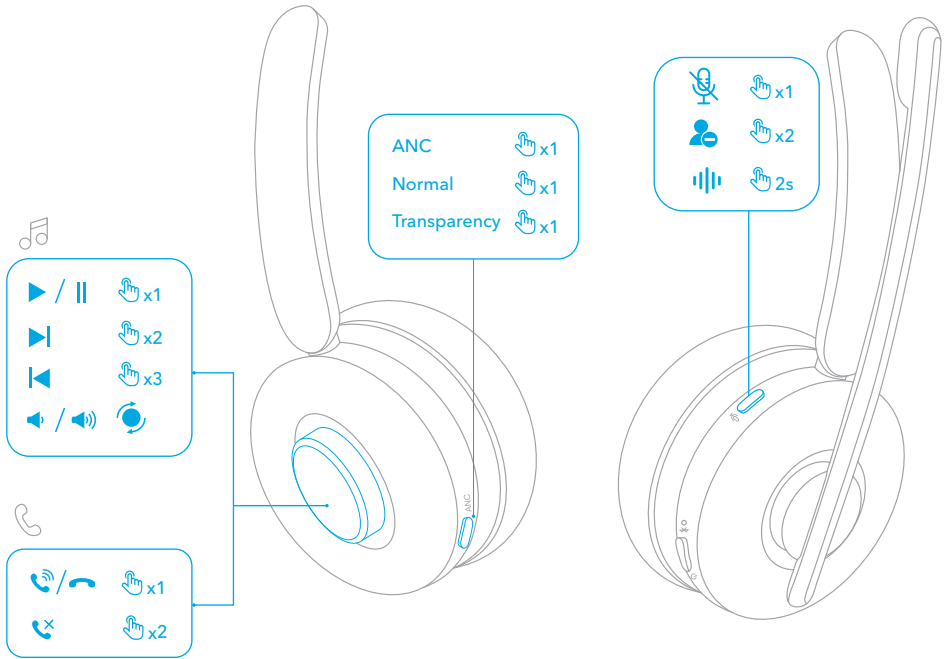


Dual Pairing

To pair with another device when already connected with one device, press the power button twice until the LED indicator on the headset flashes blue.



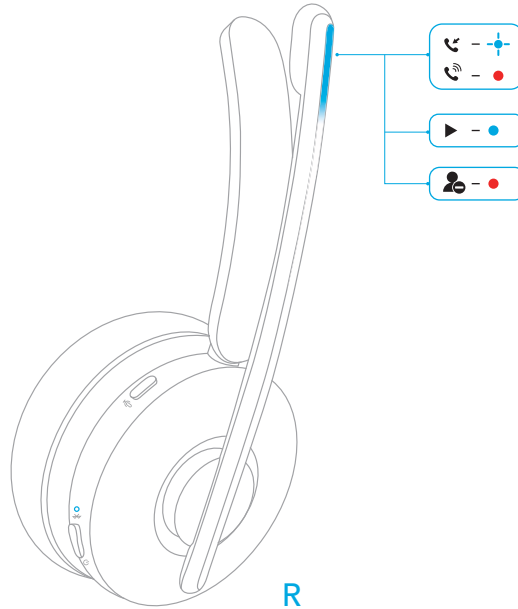
Controls



Rotation button	Play / Pause	Press once
	Next track	Press twice
	Previous track	Press three times
	Volume up	Rotate counter-clockwise (mic boom on your right), or clockwise (mic boom on your left)
	Volume down	Rotate clockwise (mic boom on your right), or counter-clockwise (mic boom on your left)
	Answer / End a call	Press once
	Reject a call	Press twice
ANC button	Switch ambient sound modes (ANC / Normal / Transparency)	Press once

Mute button	Mute microphone	Press once
	Busy light on / off	Press twice
	Activate voice assistant software	Press and hold for 2 seconds

Busy Light



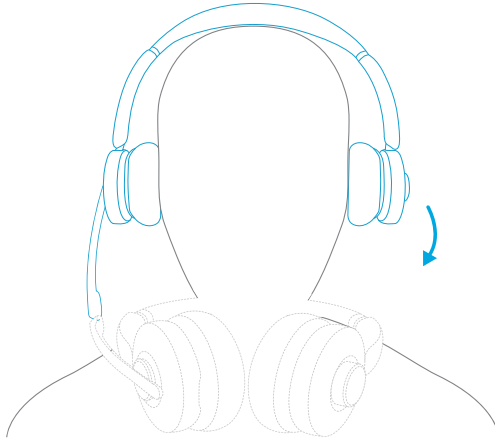
When on a call, the busy light on the mic boom will automatically turn red to indicate that you are busy and do not want to be bothered. To manually turn the busy light on / off, press the mute button twice.

●	Steady red	On a call / Busy status
⊕	Flashing blue	Incoming call / Being charged
●	Steady blue	Listening to music / Fully charged

Wearing Detection

When you take off PowerConf H700, the playback will auto-pause within 2 seconds, and ANC and transparency will turn off within 10 seconds.

You can put on the headset to resume ANC and transparency or answer an incoming call. You can also enable the autoplay on wearing function in the AnkerWork app.



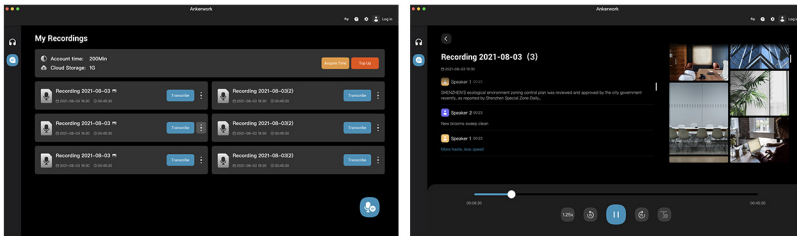
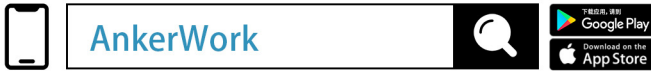
App / Software

Download the AnkerWork app or software to enhance your experience.

Transcription of a call or an online meeting: Transcribing is only available when using the headset and USB Bluetooth receiver via the AnkerWork software in a PC. Transcription service includes a free trial. Further use requires a fee. To learn more, please visit: <https://youtu.be/w2ntXAApE4s>

EQ settings: There are 8 EQ settings you can choose from in the app / software to optimize your experience while enjoying different music genres. You can also customize EQ settings in the app.

Headset firmware upgrade: You will be informed once the new version of firmware is detected when you connect the headset with the app. Ensure the headset is powered and connected to a device until the firmware upgrade is completed. During the upgrade, avoid any operation and ensure normal access to internet.

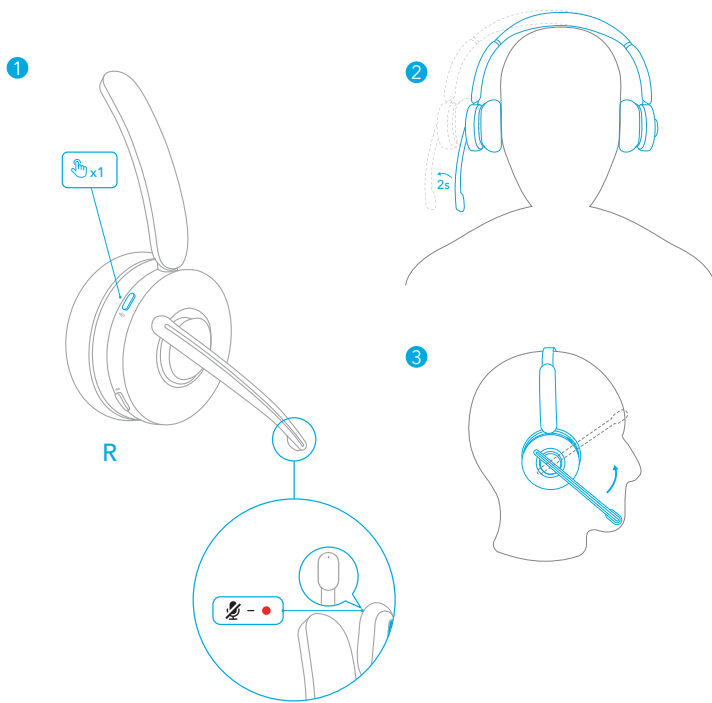


The AnkerWork PC software is only supported when the USB Bluetooth receiver is used for pairing.

Mute

There are three ways to mute your headset: by pressing the mute button, by moving the earpiece with the mic boom outward for 2 seconds, or by lifting the mic boom.

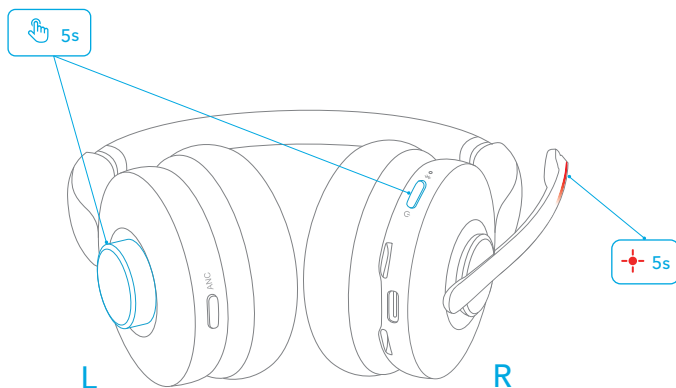
- When the microphone is muted during a call or a meeting, the mute light will turn red.



Reset


You might need to reset the headset if you experience any connectivity problems or function issues.

1. Press and hold the power button for 2 seconds to turn the headset on.
2. Press the power button and the rotation button simultaneously for 5 seconds until the LED indicator on the mic boom flashes red for 5 seconds. This confirms that the reset was successful and your headset can be connected normally.

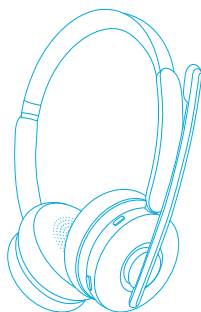


Specifications

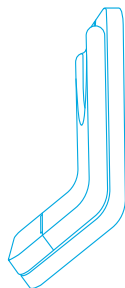
Specifications are subject to change without notice.

Input	5V  0.75A
Rated output power	5 mW
Battery capacity	500 mAh
Charging time	2 hours
Talk time	Up to 24 hours (ANC off)
Playtime (varies by volume level and content)	Up to 35 hours (ANC off)
Driver size	40 mm
Frequency response	10 Hz - 20 kHz
Impedance	16 Ω
Bluetooth version	5.0
Bluetooth range	30 m / 100 ft

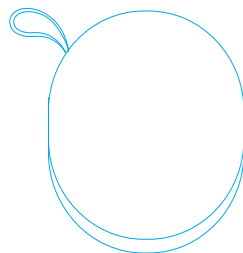
Obsah balení



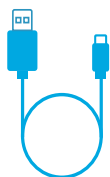
Anker PowerConf H700



Nabíjecí stojan*



Pouzdro



Nabíjecí kabel
(1,5 m)



Převodník USB-A
na USB-C

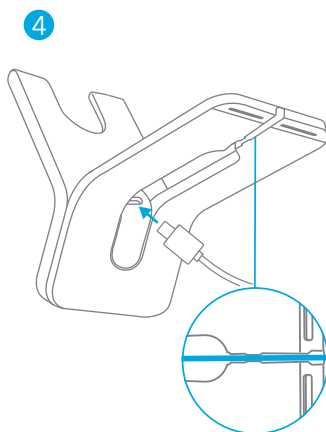
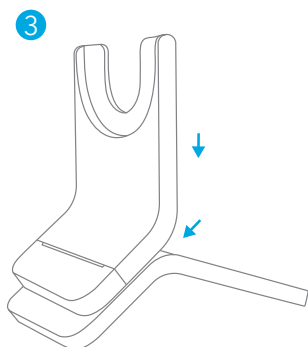
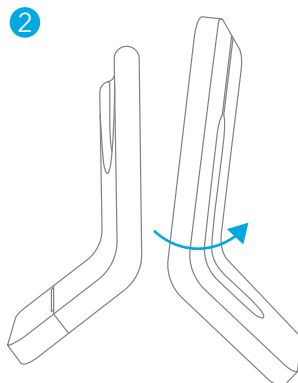
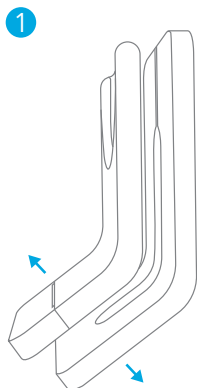


Přijímač Bluetooth
USB-A

* K dispozici pouze pro verzi s nabíjecím stojanem.

Montáž

1. Oddělte horní díl od spodního.
2. Spodní díl otočte vzhůru nohama.
3. Zasuňte horní díl na místo tak, aby celý nabíjecí stojan držel pevně pohromadě.
4. Zapojte kabel USB-C do portu USB-C na nabíjecím stojanu a zasuňte kabel do drážky v základně.



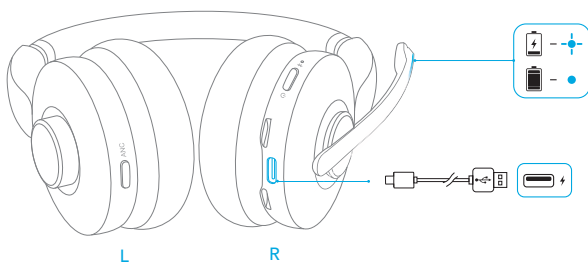
Nabíjení

- Nabíjecí port USB-C i nabíjecí kontakty před nabíjením pečlivě vysušte.
- Použijte pouze certifikovaný nabíjecí kabel USB-C a nabíječku, abyste zabránili poškození.
- Před prvním použitím náhlavní soupravu plně nabijte.

Použití portu USB-C náhlavní soupravy

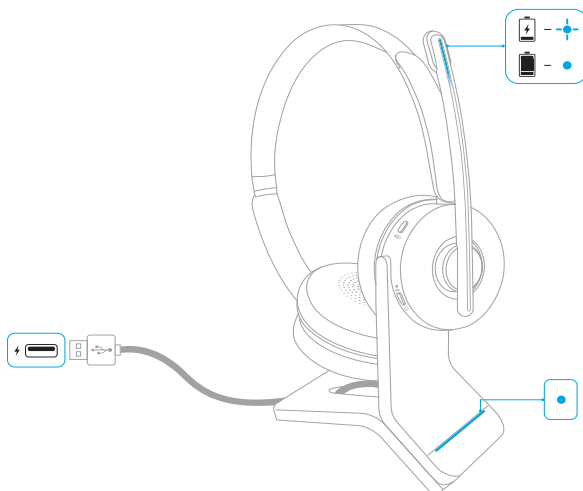
Připojte sluchátka ke zdroji napájení pomocí nabíjecího kabelu USB-C.

- Kontrolka LED na raménku mikrofonu bude při nabíjení blikat modře a po úplném nabití náhlavní soupravy bude svítit modře.



Použití nabíjecího stojanu*

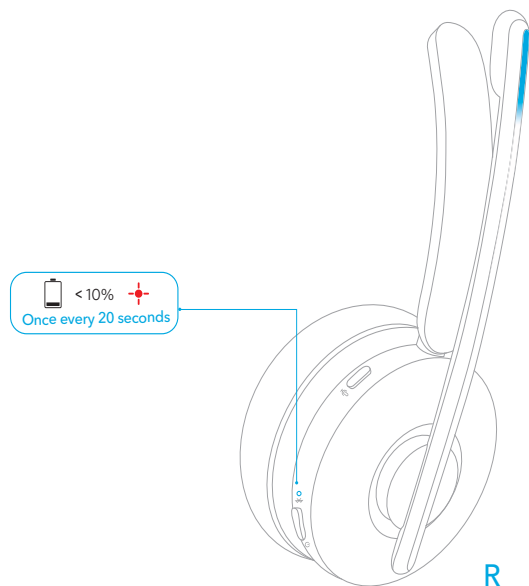
1. Připojte nabíjecí stojan ke zdroji napájení pomocí nabíjecího kabelu USB-C.
 - Kontrolka LED na nabíjecím stojanu bude při nabíjení svítit modře.
2. Aby nabíjení probíhalo dobře, je třeba slícovat nabíjecí kontakty na sluchátkách s mikrofonem s nabíjecím stojanem.
 - Kontrolka LED na raménku mikrofonu bude při nabíjení blikat modře a po úplném nabití náhlavní soupravy bude svítit modře.



* K dispozici pouze pro verzi s nabíjecím stojanem.

Stav baterie

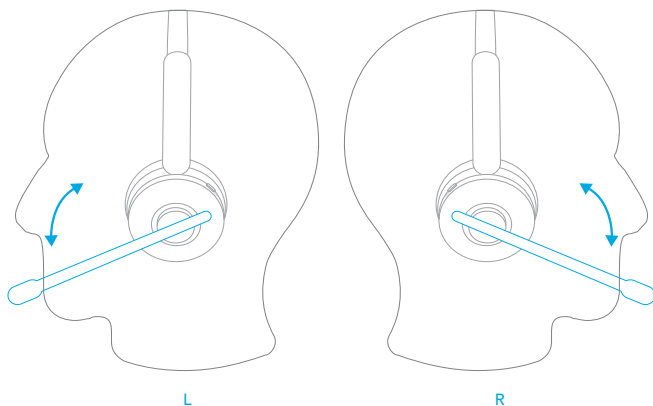
Pokud je nabití baterie nižší než 10 %, blikne kontrolka LED na náhlavní soupravě každých 20 sekund červeně.



Nošení

1. Raménko s mikrofonom můžete nosit na libovolné straně.
2. Nastavte raménko mikrofону do blízkosti úst.

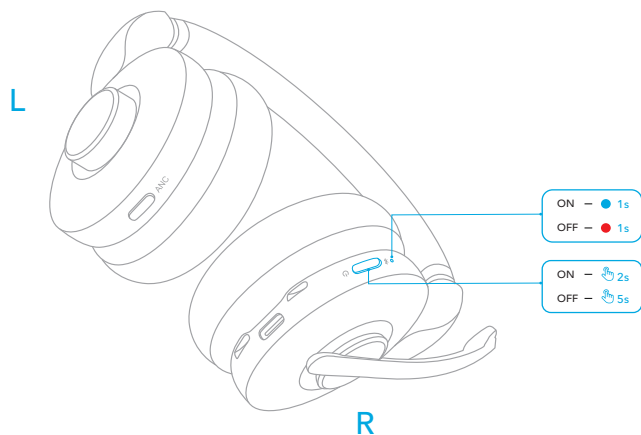
Při výměně stran musí být mikrofón spuštěn úplně dolů a musí směřovat k vašim ústům, aby bylo možné správně upravit směr nastavení hlasitosti a zvukové kanály.



Zapnutí/Vypnutí

Sluchátka zapnete přidržением tlačítka napájení po dobu 2 sekund a vypnete přidržением po dobu 5 sekund.

- Kontrolka LED na náhlavní soupravě se po zapnutí na 1 sekundu rozsvítí modře a po vypnutí na 1 sekundu červeně.



Párování

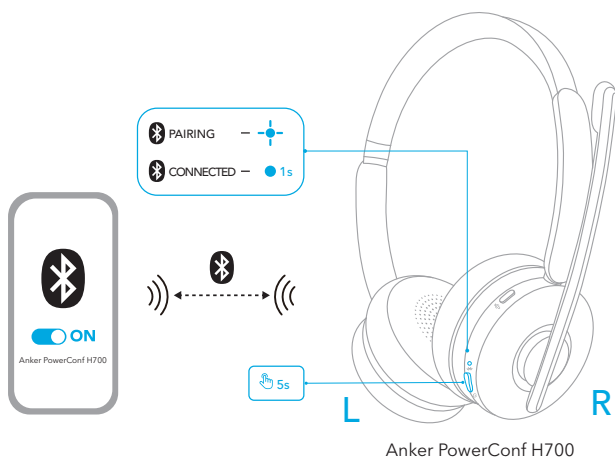
Párování Bluetooth

1. Když je zařízení vypnuto, přejdete přidržением tlačítka napájení po dobu 5 sekund do režimu párování Bluetooth.

- Kontrolka LED na náhlavní soupravě bude během párování blikat modře.

2. V seznamu Bluetooth na zařízení zvolte „Anker PowerConf H700“ a připojte se.

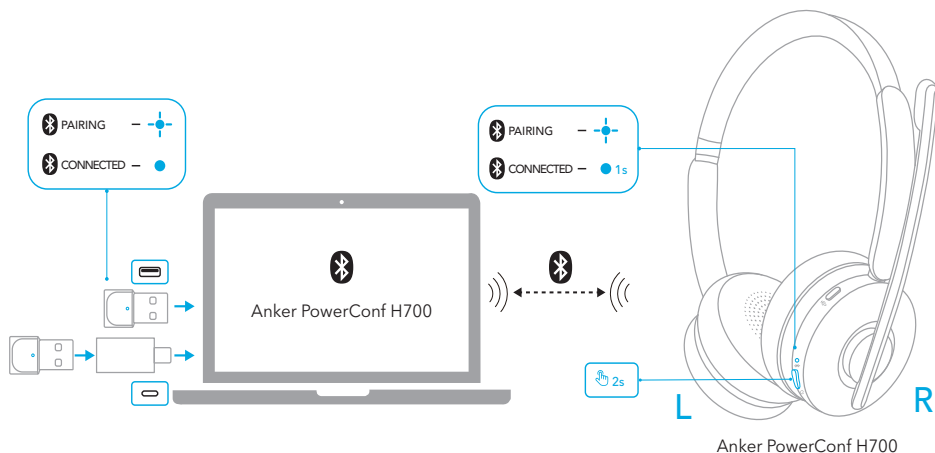
- Po úspěšném připojení se kontrolka LED na náhlavní soupravě na 1 sekundu rozsvítí modře.



Párování s přijímačem USB Bluetooth

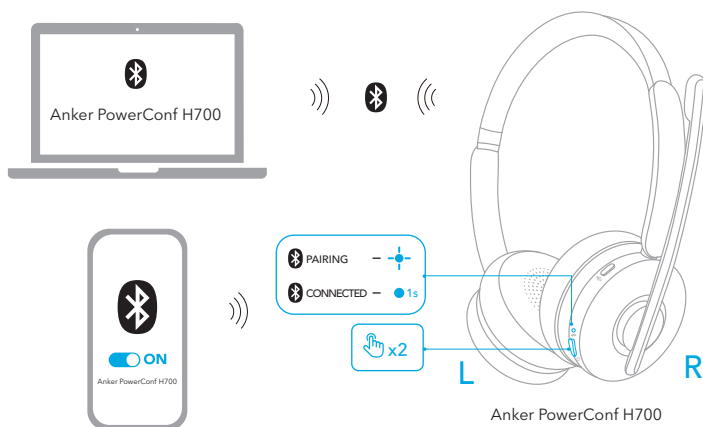
Připojte přijímač USB Bluetooth (podle potřeby s USB adaptérem) do USB portu v počítači. Zařízení PowerConf H700 se po zapnutí automaticky připojí k vašemu počítači.

- Kontrolka LED na přijímači USB Bluetooth bude během párování blikat modře a po připojení bude svítit modře.

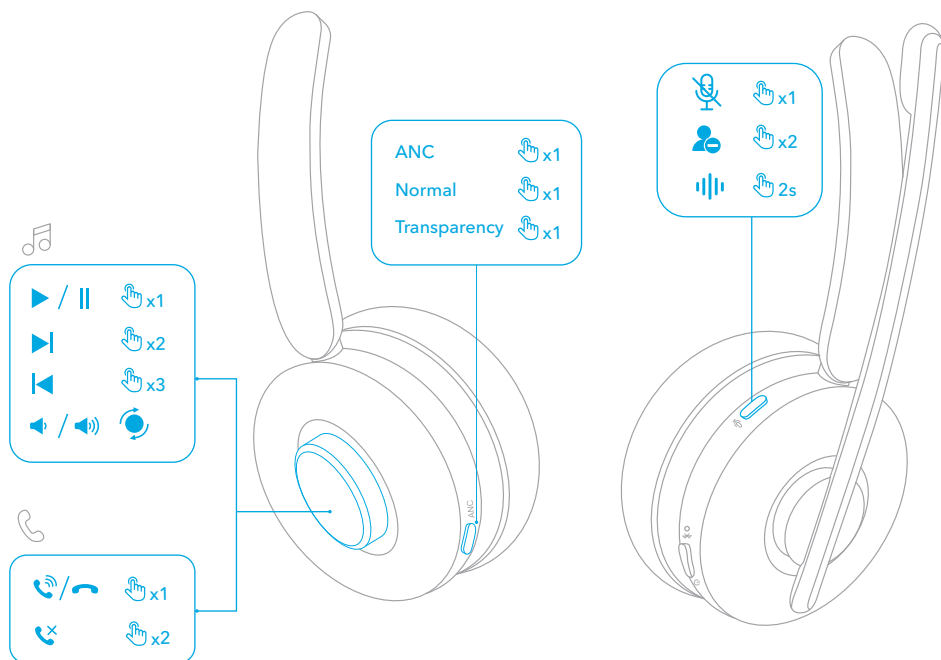


Duální párování

Pokud jste již připojeni k jednomu zařízení a chcete provést spárování s jiným, dvakrát stiskněte tlačítko napájení (LED kontrolka na náhlavní soupravě začne blikat modře).



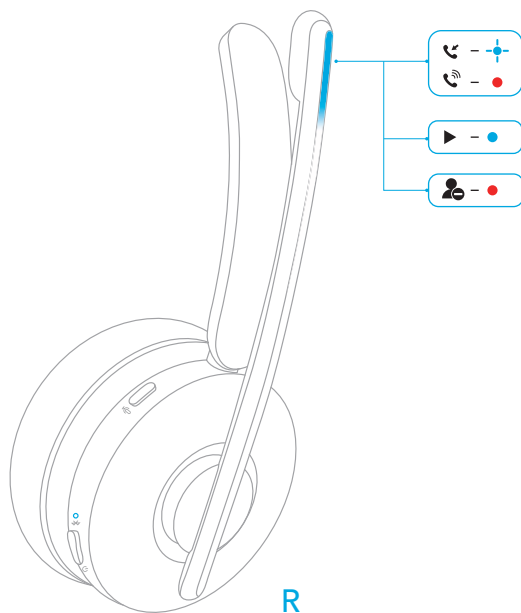
Ovládání



Otočné tlačítko	Přehrát / pozastavit	Stiskněte jedenkrát
	Následující skladba	Stiskněte dvakrát
	Předchozí skladba	Tříkrát stiskněte
	Zvýšení hlasitosti	Otočte vlevo (raménko s mikrofonem napravo) nebo vpravo (raménko s mikrofonem nalevo)
	Snížení hlasitosti	Otočte vpravo (raménko s mikrofonem napravo) nebo vlevo (raménko s mikrofonem nalevo)
	Odpověď / Ukončit hovor	Stiskněte jedenkrát
	Zamítnout hovor	Stiskněte dvakrát
Tlačítko ANC	Přepínání režimů okolního zvuku (ANC / Normální / Transparentní)	Stiskněte jedenkrát

Tlačítko ztlumení	Ztlumení mikrofonu	Stiskněte jedenkrát
	Zapnutí/vypnutí kontrolky obsazení	Stiskněte dvakrát
	Aktivace softwaru hlasového asistenta	Stiskněte a podržte 2 sekundy

Kontrolka obsazení



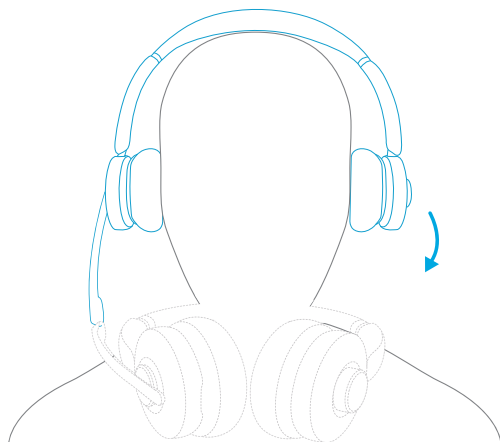
Během hovoru se kontrolka obsazení na raménku s mikrofonem automaticky rozsvítí červeně, což znamená, že jste zaneprázdněni a nechcete být rušeni. Chcete-li kontrolku obsazení ručně zapnout/vypnout, stiskněte dvakrát tlačítko ztlumení.

●	Svíí červeně	Při hovoru / Stav obsazeno
⊕	Bliká modře	Příchozí hovor / Nabíjí se
●	Svíí modře	Poslech hudby / Plně nabito

Detekce nošení

Když zařízení PowerConf H700 sundáte z uší, přehrávání se do 2 sekund automaticky pozastaví a transparentní režim a ANC během 10 sekund skončí.

Na příchozí hovor můžete reagovat / transparentnost a ANC můžete obnovit nasazením sluchátek s mikrofonom. V aplikaci AnkerWork můžete také povolit automatické přehrávání při nasazení.



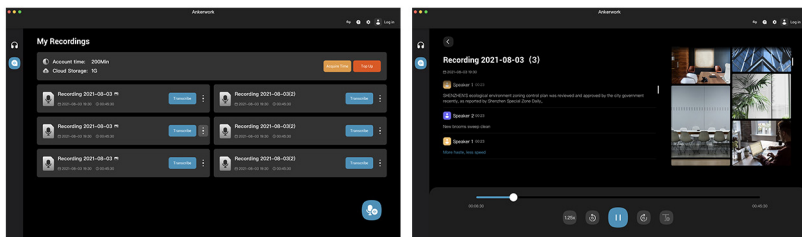
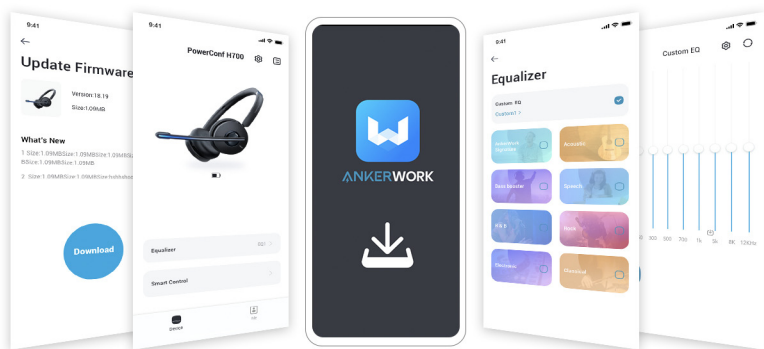
Aplikace/software

Stáhněte si aplikaci nebo software AnkerWork, aby se sluchátka používala pohodlněji.

Přepis hovoru nebo online schůzky: Přepis je možný pouze při použití sluchátek s mikrofonom, přijímače USB Bluetooth a softwaru AnkerWork v počítači. Služba přepisování zahrnuje bezplatnou zkušební verzi. Další použití je již zpoplatněné. Další informace na: <https://youtu.be/w2ntXAApE4s>

Nastavení ekvalizéru: V aplikaci/software je 8 nastavení ekvalizéru, ze kterých si můžete vybrat, abyste optimalizovali svůj zážitek a mohli si užít různé hudební žánry. V aplikaci si také můžete přizpůsobit nastavení ekvalizéru.

Aktualizace firmwaru náhlavní soupravy: Když při zapnuté aplikaci připojíte náhlavní soupravu, budete informováni, jakmile bude detekována nová verze firmwaru. Dokud se aktualizace firmwaru nedokončí, musí být náhlavní souprava napájena a připojena k zařízení. Během aktualizace soupravu nepoužívejte a zajistěte běžný přístup k internetu.

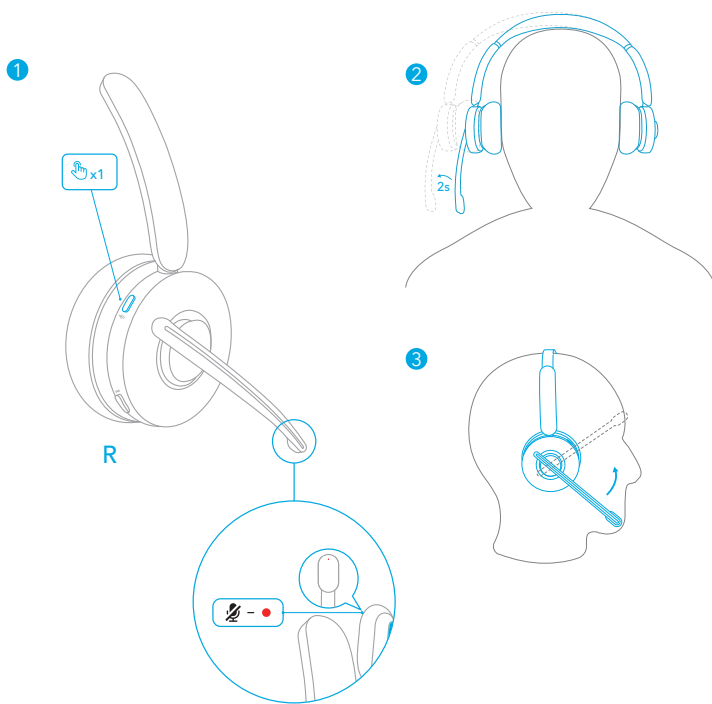


Počítačový software AnkerWork je podporován pouze v případě, když se k párování použije přijímač USB Bluetooth.

Ztlumeno

Sluchátka s mikrofonem můžete ztlumit třemi způsoby: stisknutím tlačítka Ztlumit, posunutím sluchátka s mikrofonem směrem od vás na 2 sekundy nebo zvednutím mikrofonu.

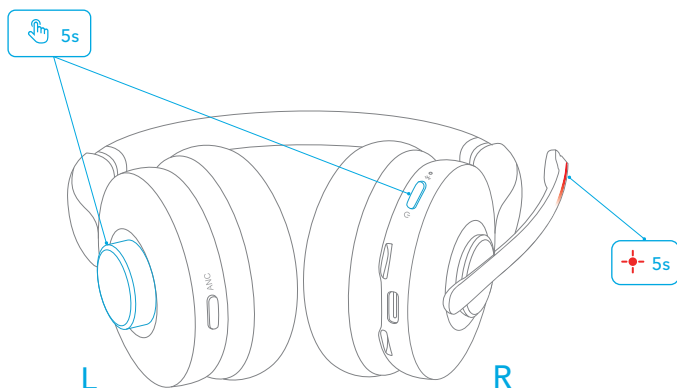
- Pokud během hovoru nebo schůzky ztlumíte mikrofon, kontrolka ztlumení se rozsvítí červeně.



Resetování


Pokud narazíte na jakékoliv problémy s připojením nebo funkcemi, možná budete muset náhlavní soupravu resetovat.

1. Chcete-li náhlavní soupravu zapnout nebo vypnout, stiskněte tlačítko napájení a na 2 sekundy je podržte.
2. Stiskněte a 5 sekund podržte současně tlačítko napájení a tlačítko otáčení, dokud LED kontrolka na mikrofonu nezačne 5 sekund blikat červeně. To potvrzuje, že resetování bylo úspěšné a náhlavní soupravu můžete normálně připojit.

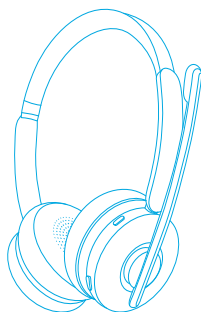


Specifikace

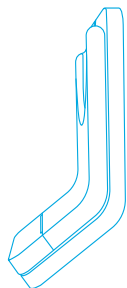
Specifikace se mohou bez předchozího upozornění změnit.

Vstup	5 V  0,75 A
Jmenovitý výstupní výkon	5 mW
Kapacita baterie	500 mAh
Doba nabíjení	< 2 hodiny
Doba hovoru	Až 24 hodin (vypnuté ANC)
Doba přehrávání (liší se podle hlasitosti a obsahu)	Až 35 hodin (vypnuté ANC)
Velikost ovladače	40 mm
Frekvenční rozsah	10 Hz – 20 kHz
Impedance	16 Ω
Bluetooth version	5.0
Dosah připojení Bluetooth	30 m

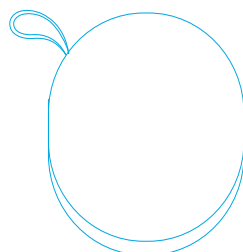
Hvad er der i æsken?



Anker PowerConf H700



Ladestander*



Bæretaske



Opladningskabel
(1.5 m)



USB-A to USB-C
omformer

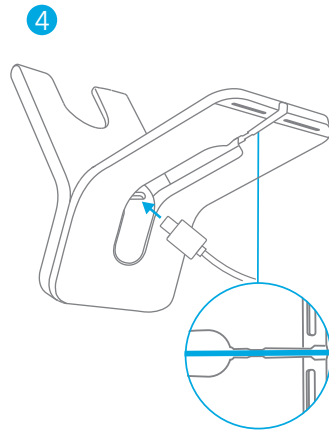
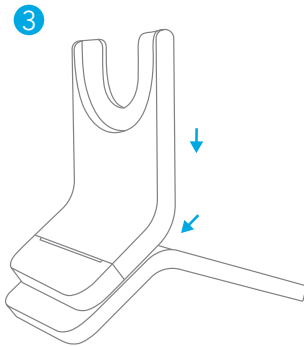
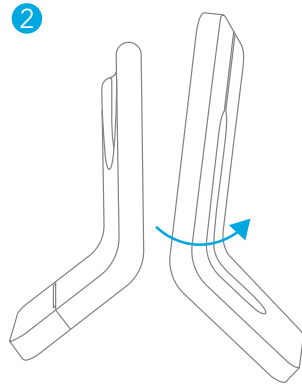
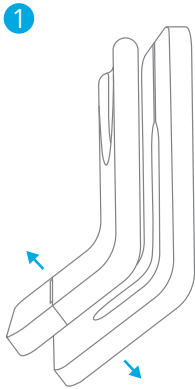


USB-A Bluetooth
modtager

*Fås kun til versionen med opladestativet.

Montering

1. Adskil den øverste del fra den nederste del.
2. Vend det nederste stykke på hovedet.
3. Skub den øverste del på plads så opladestativet samles sikkert.
4. Forbind USB-C-kablet til USB-C-porten på opladestanderen, og sæt kablet ind i rillen i bunden.



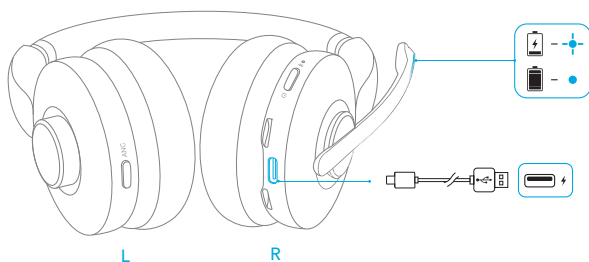
OPLADER

- Tør USB-ladeporten og opladningsstikkene grundigt af inden opladning.
- Brug et godkendt USB C-opladningskabel og oplader for at forhindre nogen form for skade.
- Oplad headsettet helt før det tages i brug.

Brug af headsettets USB-C-port

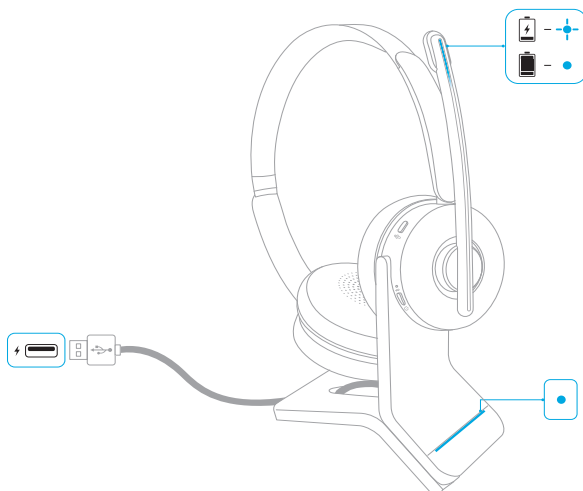
Tilslut headsettet til strømforsyningen via USB-C-opladningskablet.

- LED-indikatoren på mikrofonarmen blinker blå under opladningen, og lyser konstant blå, når headsettet er fuldt opladet.



Brug af ladestanderen*

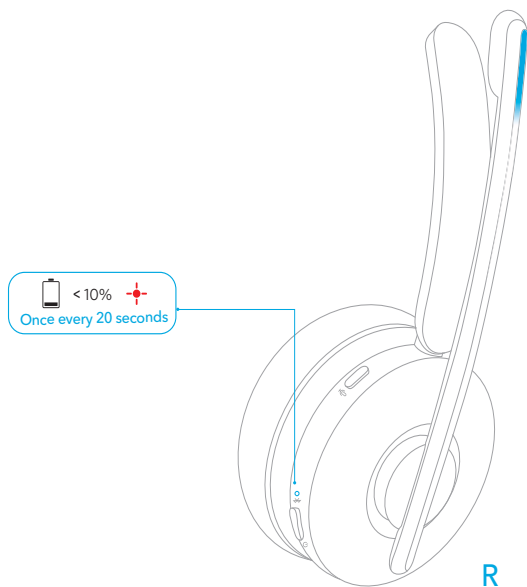
1. Tilslut ladestanderen til strømforsyningen via USB-C-opladningskablet.
 - LED-indikatoren på ladestanderen lyser konstant blå, når den er tændt.
2. Juster opladningsstikkene på headsettet og opladestativet i forhold til hinanden for at få en vellykket opladning.
 - LED-indikatoren på mikrofonarmen blinker blå under opladningen, og lyser konstant blå, når headsettet er fuldt opladet.



*Fås kun til versionen med opladestativet.

Batteristatus

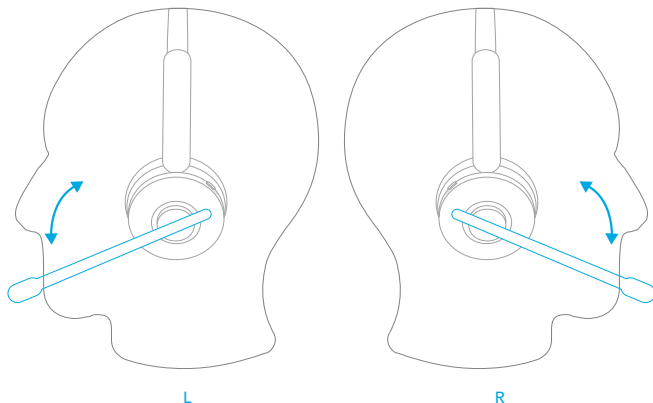
Når batteristrømmen når under 10 %, blinker LED-indikatoren på headsettet rødt hver 20. sekund.



Montering i øre

1. Headsettets mikrofonarm kan bæres på begge sider.
2. Juster mikrofonarmen, så den placeres tæt på din mund.

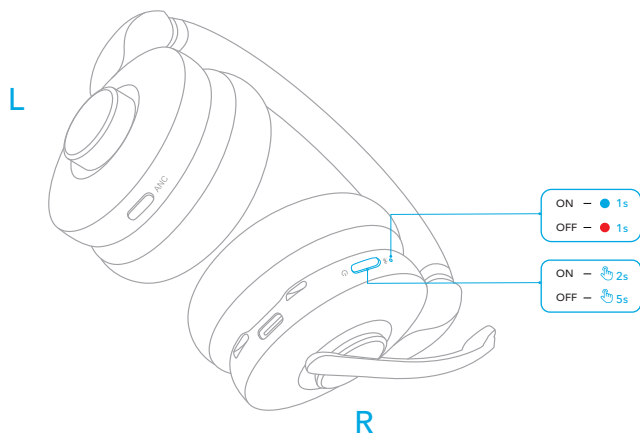
Når du skifter fra den ene side til den anden, skal boom-mikrofonen sænkes helt ned og rettes mod munden, så retningen for lydstyrkejustering og lydkanalerne kan justeres korrekt.



Sådan tændes / slukkes

Tryk og hold tænd/sluk-knappen nede i 2 sekunder for at tænde eller i 5 sekunder for at slukke.

- LED-indikatoren på headsettet bliver blå i 1 sekund, når den tændes, og rød i 1 sekund, når den slukkes.



Parring

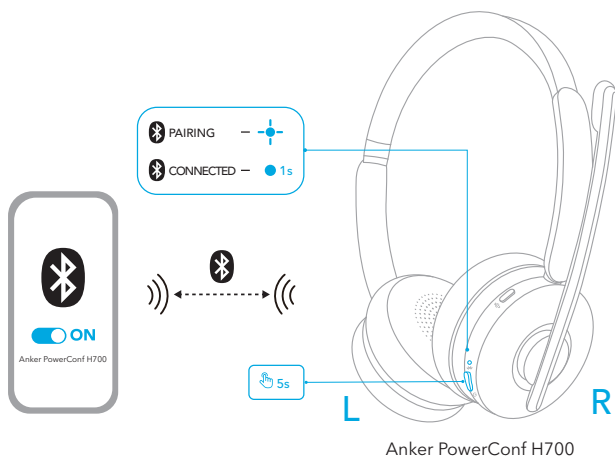
Bluetooth-parring

1. Tryk og hold tænd/sluk-knappen nede i 5 sekunder for at skifte til Bluetooth-parringstilstand, når enheden er slukket.

- LED-indikatoren på headsettet blinker blåt under parring.

2. Vælg "Anker PowerConf H700" på din enheds Bluetooth-liste for at oprette forbindelse.

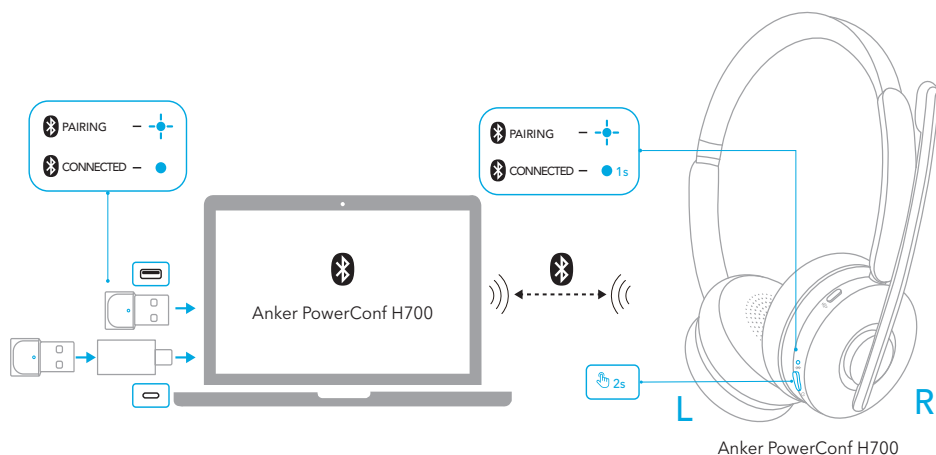
- Når den er tilsluttet korrekt, lyser LED-indikatoren på headsettet blåt i 1 sekund.



Parring med USB Bluetooth-modtager

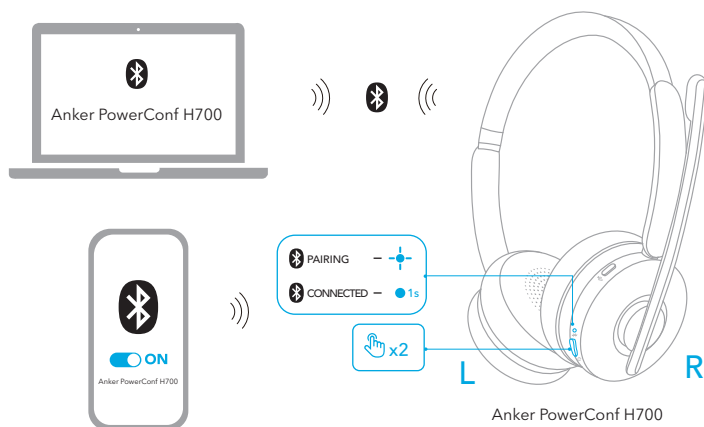
Slut USB Bluetooth-modtageren (med USB -adapteren, hvis det er nødvendigt) til din pc's USB-port. PowerConf H700 opretter automatisk forbindelse til din pc, når den er tændt.

- LED-indikatoren på USB Bluetooth-modtageren blinker blå under parring og vil lyse konstant blå, når den er tilsluttet.

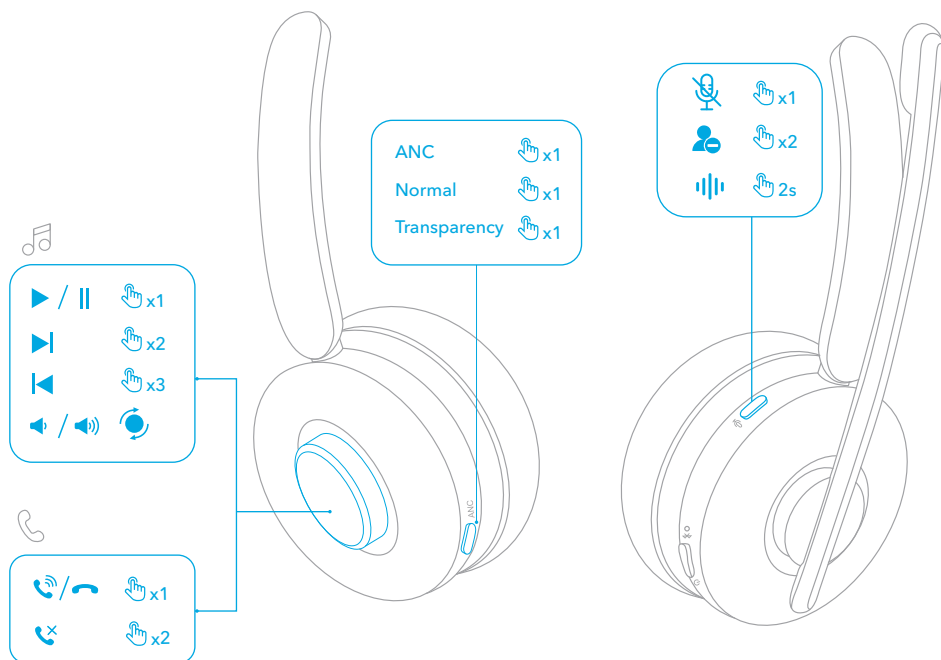


Dual parring

For at parre headsettet med en anden enhed, når det allerede er tilsluttet én enhed, skal du trykke to gange på tænd/sluk-knappen, indtil LED-indikatoren på headsettet blinker blå.



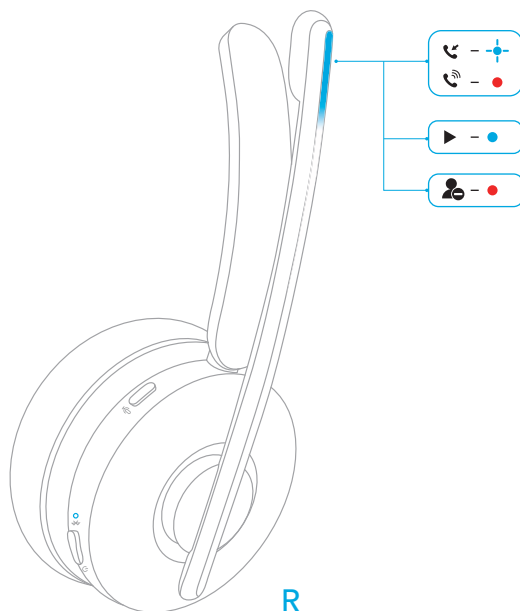
Kontroller



Rotationsknap	Afspil / pause	Tryk én gang
	Næste nummer	Tryk to gange
	Forrige nummer	Tryk tre gange
	Lydstyrke op	Drej mod uret (mikrofonarm til højre) eller med uret (mikrofonarm til venstre)
	Lydstyrke ned	Drej med uret (mikrofonarm til højre) eller mod uret (mikrofonarm til venstre)
	Besvare / afslutte opkald	Tryk én gang
	Afvis et opkald	Tryk to gange
ANC-knap	Skift omgivende lydtilstande (ANC / Normal / Transparens)	Tryk én gang

Knap til lydløs	Slå mikrofon fra	Tryk én gang
	Optaget-lys tændt/ slukket	Tryk to gange
	Aktiver softwaren for stemmeassistance	Tryk og hold i 2 sekunder

Optaget-lys



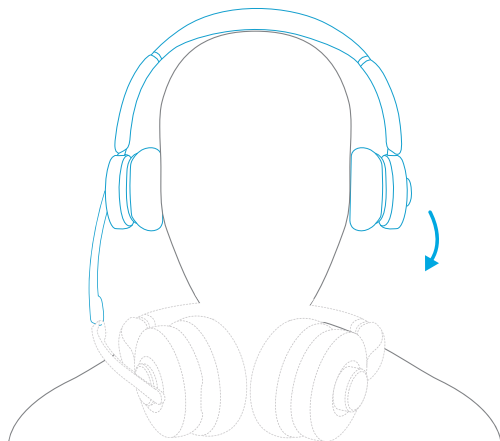
Når du er i gang med et opkald, vil optaget-lyset på mikrofonarmen automatisk lyse rødt for at indikere, at du er optaget og ikke ønsker at blive generet. For manuelt at tænde/ slukke for optaget-lyset, skal du trykke to gange på mute-knappen.

●	Konstant rødt	Opkald / Optaget status
⊕	Blinker blå	Indgående opkald / Oplades
●	Lyser blå	Lytter til musik / Fuldt opladet

Registrering af placering

Når du tager PowerConf H700 af, sættes afspilningen automatisk på pause inden for 2 sekunder, og støjbegrænsning (ANC) og transparenstilstand deaktiveres inden for 10 sekunder.

Du kan tage headsettet på for at genoptage ANC og transparens eller besvare et indgående opkald. Du kan også aktivere den funktion, der automatisk starter afspilning, når headsettet bæres, i AnkerWork-appen.



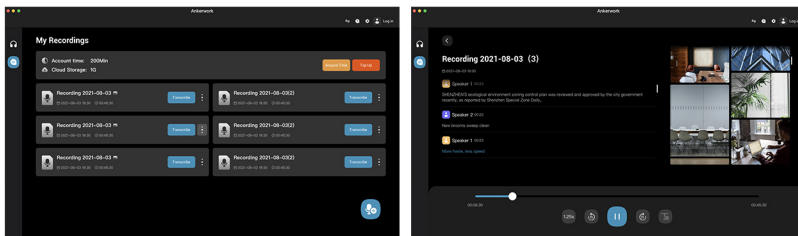
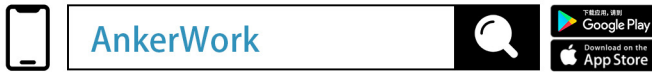
App / Software

Download AnkerWork-appen eller softwaren for at forbedre din oplevelse.

Transskription af et opkald eller et online-møde: Transskribering er kun tilgængelig, når du bruger headsettet og USB Bluetooth-modtageren via AnkerWork-softwaren på en pc. Transskriptionstjenesten inkluderer en gratis prøveperiode. Yderligere brug kræver et gebyr. For mere information, besøg venligst: <https://youtu.be/w2ntXAApE4s>

EQ-indstillinger: For at optimere din oplevelse kan vælge mellem 8 EQ-indstillinger i appen/softwaren, så du kan nyde de forskellige musikgenrer. Du kan også tilpasse EQ-indstillinger i appen.

Opgradering af headset-firmware: Når du forbinder headsettet til appen, vil du blive underrettet, når den nye firmware-version er tilgængelig. Sørg for, at headsettet er tændt og tilsluttet en enhed, indtil firmwareopdateringen er fuldført. Under opdateringen skal du undgå enhver handling og sikre normal adgang til internettet.

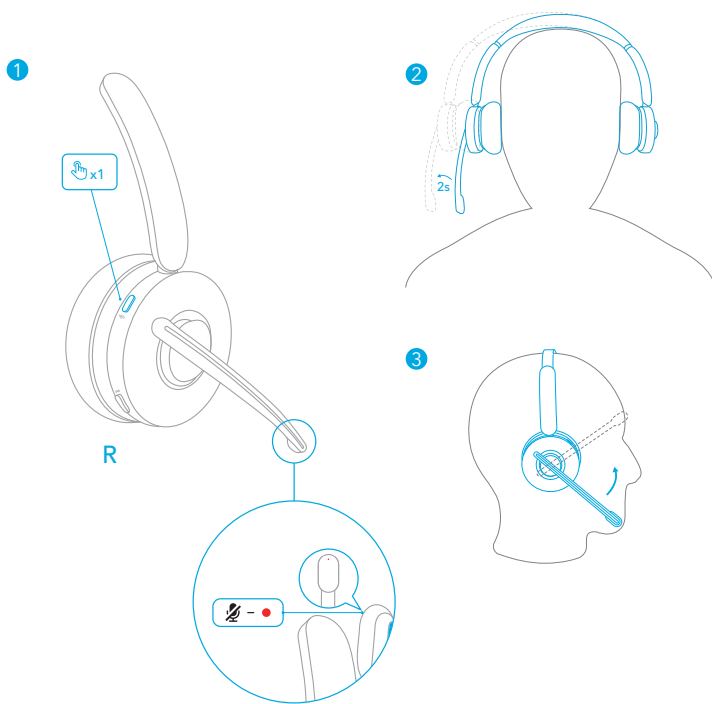


AnkerWork-pc-softwaren understøttes kun, når USB Bluetooth-modtageren bruges til parring.

Lydløs

Du kan slå lyden fra på dit headset på tre måder: ved at trykke på lydløs-knappen, ved at flytte øretelefonen med boom-mikrofonen udad i 2 sekunder eller ved at løfte boom-mikrofonen.

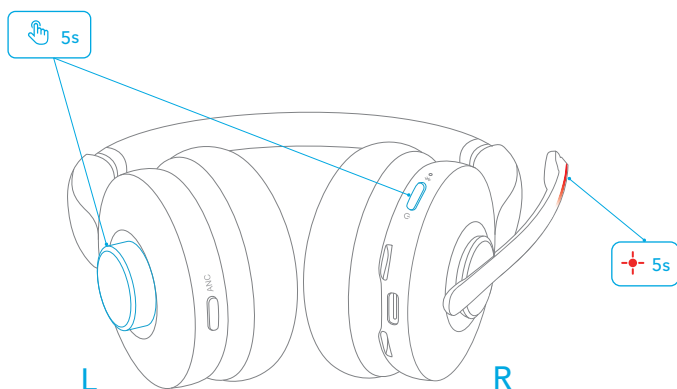
- Når mikrofonen slås fra under et opkald eller et møde, vil mute-lyset lyse rødt.



Nulstil


Hvis du oplever forbindelses- eller funktionsproblemer, skal du muligvis nulstille headsettet.

1. Tryk og hold tænd/sluk-knappen nede i 2 sekunder for at tænde for headsettet.
2. Tryk på tænd/sluk-knappen og rotationsknappen samtidigt i 5 sekunder, indtil LED-indikatoren på boom-mikrofonen blinker rødt i 5 sekunder. Det bekræfter, at nulstillingen er gennemført, og dit headset kan tilsluttes normalt.

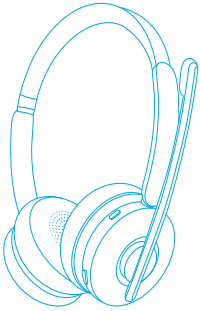


Specifikationer

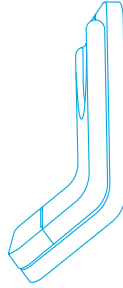
Specifikationerne kan ændres uden varsel.

Input	5 V  0,75A
Nominel udgangseffekt	5 mW
Batterikapacitet	500 mAh
Opladningstid	< 2 timer
Taletid	Op til 24 timer (ANC slået fra)
Afspilningstid (varierer afhængigt af lydstyrke og indhold)	Op til 35 timer (ANC slået fra)
Driverstørrelse	40 mm
Frekvensgang	10 Hz-20 kHz
Impedans	16 Ω
Bluetooth-version	5.0
Bluetooth-dækning	30 m

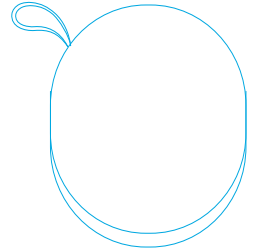
Lieferumfang



Anker PowerConf H700



Ladestation*



Trageetui



Ladekabel (1,5 m)



USB-A-auf-USB-C-Adapter

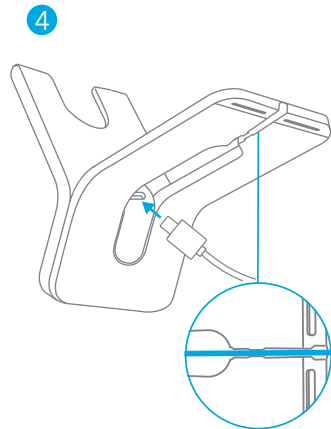
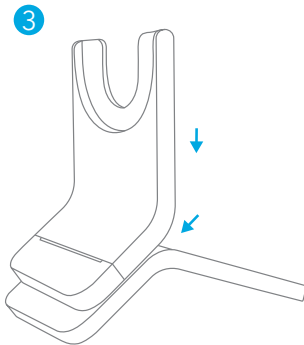
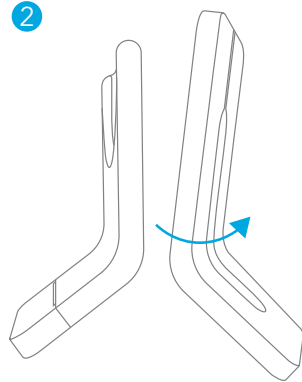
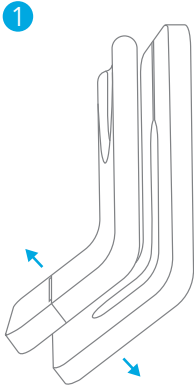


USB-A-Bluetooth-Empfänger

* Nur für die Version mit Ladestation verfügbar.

Zusammenbau

1. Trennen Sie das obere Teil vom unteren Teil.
2. Drehen Sie das untere Teil um.
3. Schieben Sie das obere Teil in Position, um die Ladestation sicher zu montieren.
4. Schließen Sie das USB-C-Kabel am USB-C-Anschluss der Ladestation an, und schieben Sie das Kabel in die Aussparung an der Basis.



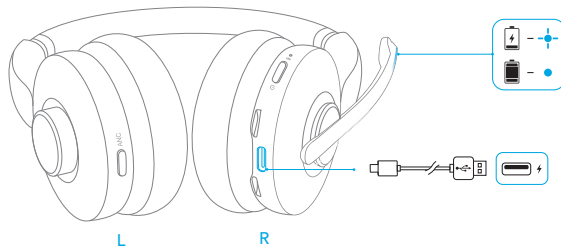
Ladevorgang

- Stellen Sie vor dem Aufladen sicher, dass der USB-C-Ladeanschluss und die Ladestifte vollständig trocken sind.
- Verwenden Sie ein zertifiziertes USB-C-Ladekabel und Ladegerät, um Schäden zu vermeiden.
- Laden Sie das Headset vor dem ersten Gebrauch vollständig auf.

Verwenden des USB-C-Anschlusses des Headsets

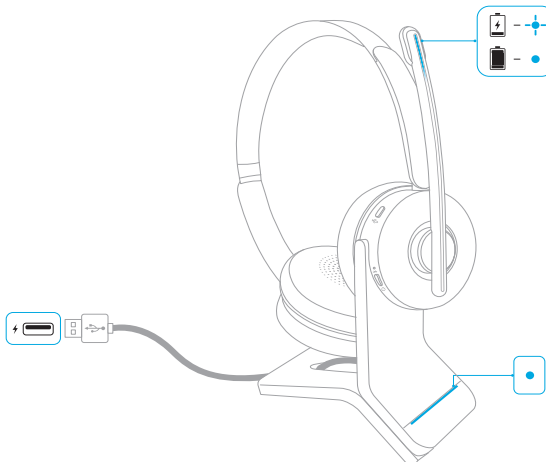
Schließen Sie das Headset über das USB-C-Ladekabel an die Stromversorgung an.

- Die LED-Anzeige am Mikrofonarm blinkt während des Ladevorgangs blau. Sobald das Headset vollständig aufgeladen ist, leuchtet sie konstant blau.



Verwenden der Ladestation*

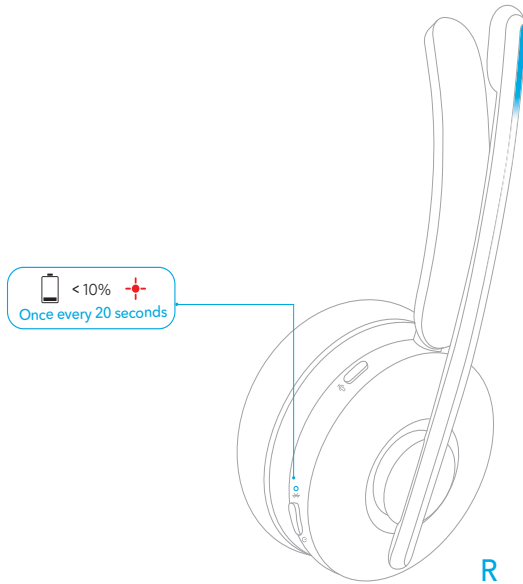
1. Schließen Sie die Ladestation über das USB-C-Ladekabel an die Stromversorgung an.
 - Die LED-Anzeige an der Ladestation leuchtet konstant blau, wenn die Ladestation mit Strom versorgt wird.
2. Richten Sie die Ladestifte am Headset und an der Ladestation aufeinander aus, um ein erfolgreiches Aufladen zu gewährleisten.
 - Die LED-Anzeige am Mikrofonarm blinkt während des Ladevorgangs blau. Sobald das Headset vollständig aufgeladen ist, leuchtet sie konstant blau.



* Nur für die Version mit Ladestation verfügbar.

Batteriestatus

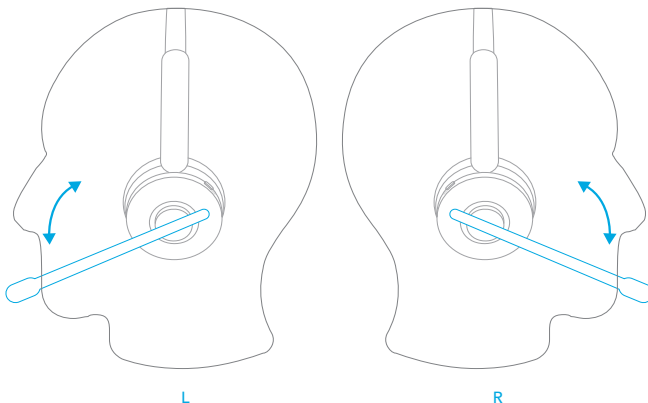
Wenn der Batteriestand unter 10 % liegt, blinkt die LED-Anzeige am Headset alle 20 Sekunden einmal rot.



Das Tragen

1. Das Headset kann mit dem Mikrofonarm auf beiden Seiten getragen werden.
2. Bringen Sie den Mikrofonarm nahe zum Mund.

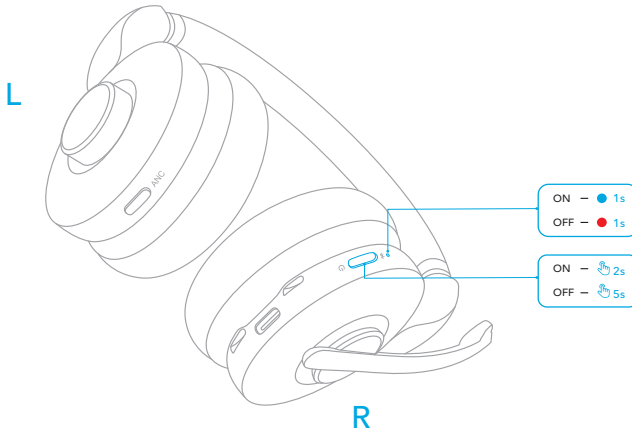
Beim Wechsel von einer Seite zur anderen muss der Mikrofonarm ganz nach unten bewegt werden und auf Ihren Mund gerichtet sein, damit die Richtung der Lautstärkeeinstellung und die Tonkanäle entsprechend angepasst werden können.



Ein-/Ausschalten

Halten Sie die Einschalttaste zum Einschalten 2 Sekunden lang und zum Ausschalten 5 Sekunden lang gedrückt.

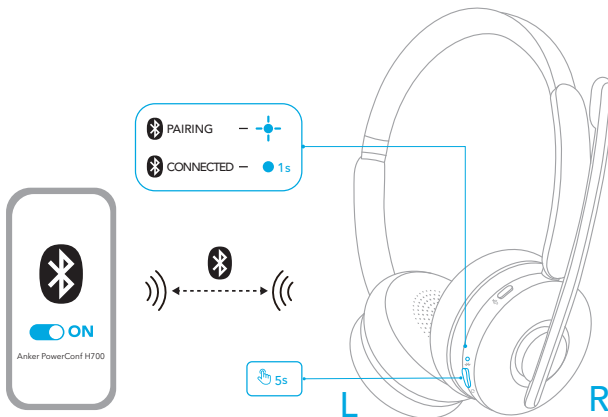
- Die LED-Anzeige am Headset leuchtet beim Einschalten 1 Sekunde lang blau und beim Ausschalten 1 Sekunde lang rot.



Koppeln

Bluetooth-Kopplung

1. Halten Sie die Einschalttaste im ausgeschalteten Zustand 5 Sekunden lang gedrückt, um den Bluetooth-Kopplungsmodus zu aktivieren.
 - Die LED-Anzeige am Headset blinkt während der Kopplung blau.
2. Wählen Sie in der Bluetooth-Liste Ihres Geräts, „Anker PowerConf H700“ aus, um eine Verbindung herzustellen.
 - Sobald das Headset verbunden ist, leuchtet die LED-Anzeigen am Headset 1 Sekunde lang blau.

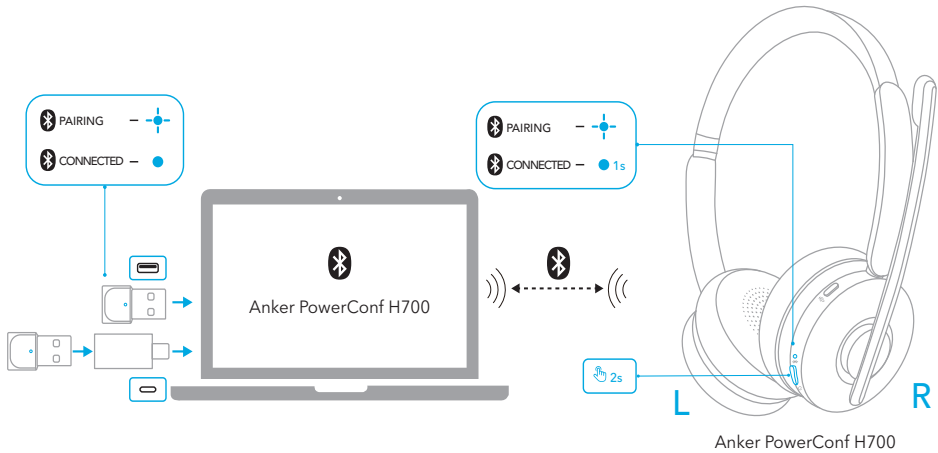


Anker PowerConf H700

Kopplung mit USB-Bluetooth-Empfänger

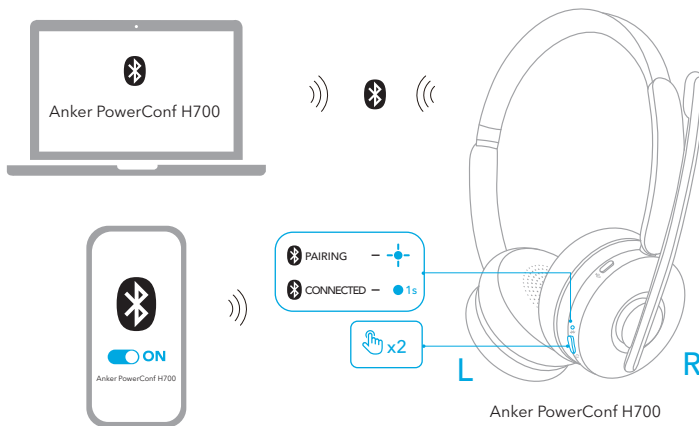
Schließen Sie den USB-Bluetooth-Empfänger (ggf. mit USB-Adapter) am USB-Anschluss Ihres PC an. PowerConf H700 wird beim Einschalten automatisch mit Ihrem PC verbunden.

- Die LED-Anzeige am USB-Bluetooth-Empfänger blinkt während der Kopplung blau. Sobald die Verbindung hergestellt ist, leuchtet sie konstant blau.

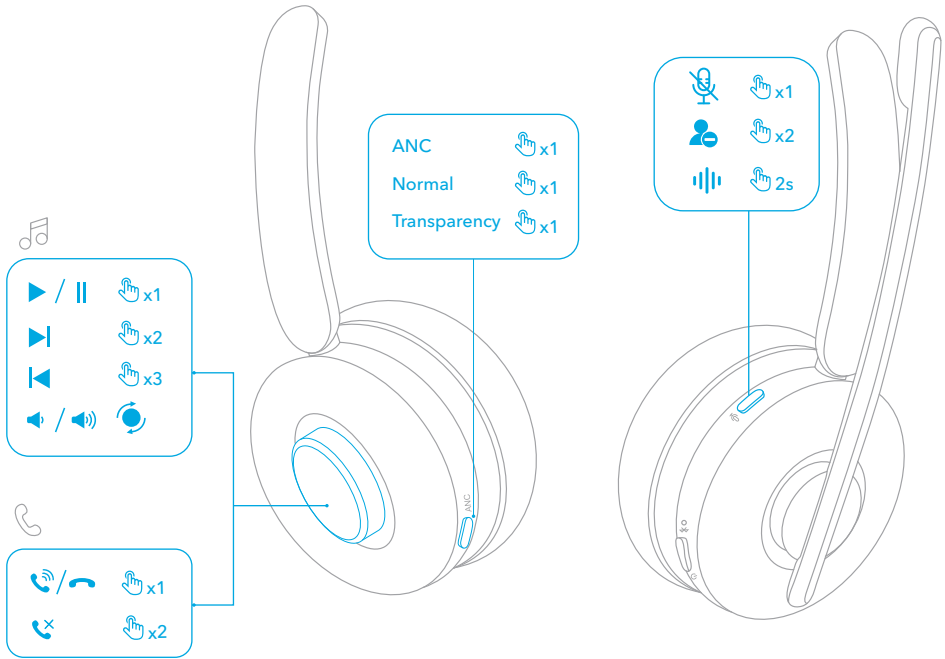


Mit zweitem Gerät koppeln

Wenn das Headset bereits mit einem Gerät gekoppelt ist und Sie es mit einem weiteren Gerät verbinden möchten, drücken Sie zweimal die Einschalttaste, bis die LED-Anzeige am Headset blau blinkt.



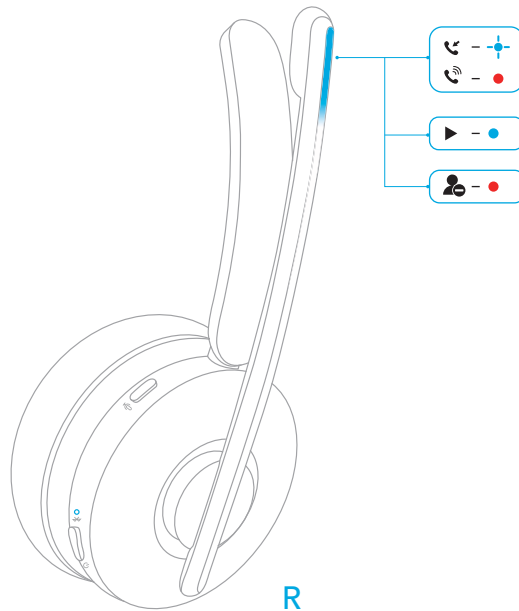
Steuerung



Rotationstaste	Wiedergabe/Pause	Einmal drücken
	Nächster Titel	Zweimal drücken
	Vorheriger Titel	Dreimal drücken
	Lauter	Gegen den Uhrzeigersinn drehen (Mikrofonarm rechts) oder im Uhrzeigersinn drehen (Mikrofonarm links)
	Leiser	Im Uhrzeigersinn drehen (Mikrofonarm rechts) oder gegen den Uhrzeigersinn drehen (Mikrofonarm links)
	Anruf entgegennehmen / beenden	Einmal drücken
	Anruf ablehnen	Zweimal drücken

ANC-Taste	Zwischen Umgebungsgeräusch-Modi wechseln (ANC/Normal/Transparenz)	Einmal drücken
Stummschalttaste	Mikrofon stummschalten	Einmal drücken
	Leuchte für Besetzt ein/aus	Zweimal drücken
	Sprachassistent-Software aktivieren	2 Sekunden lang gedrückt halten

Leuchte für Besetzt



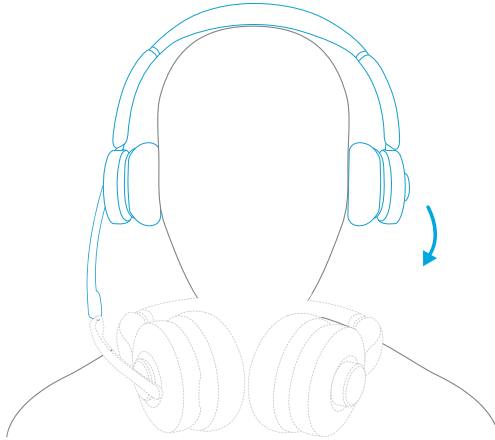
Während eines Anrufs leuchtet die LED für Besetzt am Mikrofonarm automatisch rot, um anzuzeigen, dass Sie beschäftigt sind und nicht gestört werden möchten. Um die Leuchte für Besetzt manuell ein- oder auszuschalten, drücken Sie zweimal die Stummschalttaste.

●	Leuchtet rot	In einem Telefonat/Besetzt
⊕	Blinkt blau	Eingehender Anruf/Ladevorgang läuft
●	Leuchtet blau	Musik hören/Vollständig geladen

Trag-Erkennung

Wenn Sie PowerConf H700 abnehmen, wird die Wiedergabe innerhalb von 2 Sekunden automatisch angehalten und ANC und Transparenz werden innerhalb von 10 Sekunden ausgeschaltet.

Sie können das Headset wieder aufsetzen, um ANC und Transparenz erneut zu aktivieren oder einen eingehenden Anruf anzunehmen. Sie können die Funktion für die automatische Wiedergabe während des Tragen auch in der AnkerWork-App aktivieren.



App/Software

Laden Sie die AnkerWork-App oder -Software herunter, um Ihr Erlebnis zu verbessern.

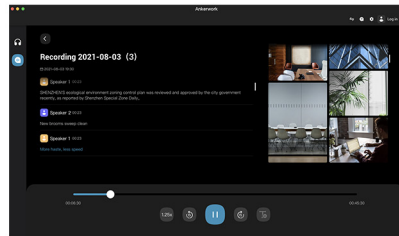
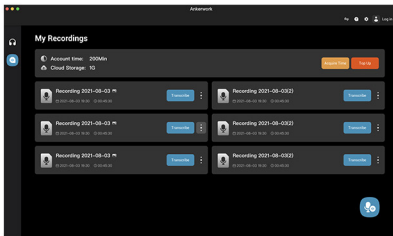
Transkription eines Anrufs oder eines Online-Meetings: Das Transkribieren ist nur verfügbar, wenn das Headset und der USB-Bluetooth-Empfänger über die AnkerWork-Software auf einem PC verwendet werden. Der Transkriptionsdienst beinhaltet eine kostenlose Testversion. Die weitere Nutzung ist kostenpflichtig. Weitere Informationen erhalten Sie unter: <https://youtu.be/w2ntXAApE4s>

EQ-Einstellungen: Sie können in der App/Software aus acht EQ-Einstellungen wählen, um Ihr Hörerlebnis bei Musik aus verschiedenen Genres zu optimieren. Sie können die EQ-Einstellungen auch in der App anpassen.

Upgrade der Headset-Firmware: Wenn eine neue Firmware-Version erkannt wird, während Sie das Headset mit der App verbinden, werden Sie benachrichtigt. Stellen Sie sicher, dass das Headset während des Firmware-Upgrades mit Strom versorgt wird und mit einem Gerät verbunden ist. Benutzen Sie das Headset während des Upgrades nicht, und stellen Sie einen normalen Internetzugang sicher.



AnkerWork

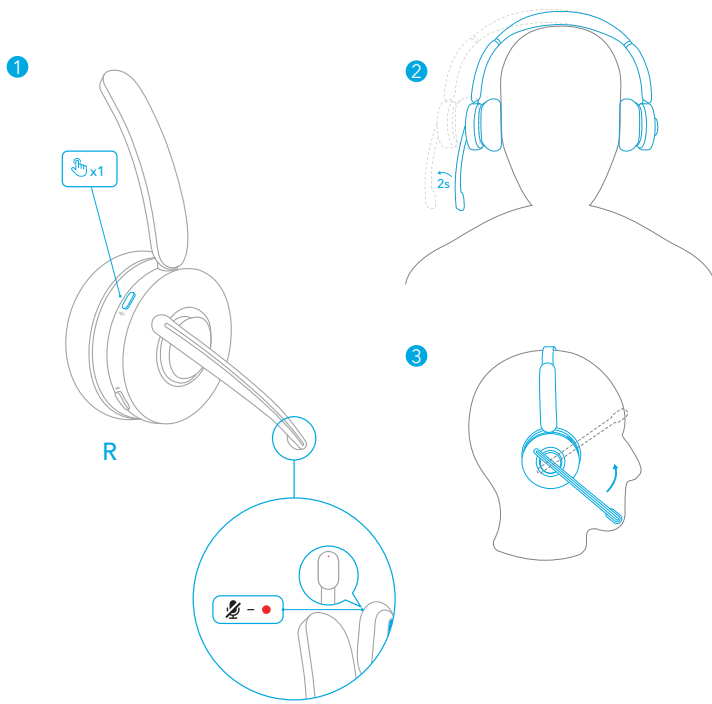


Die AnkerWork PC-Software wird nur unterstützt, wenn der USB-Bluetooth-Empfänger für die Kopplung verwendet wird.

Stummschalten

Es gibt drei Möglichkeiten, Ihr Headset stumm zu schalten: Sie können die Stummschalttaste drücken, die Hörmuschel mit dem Mikrofonarm 2 Sekunden lang nach außen bewegen oder den Mikrofonarm anheben.

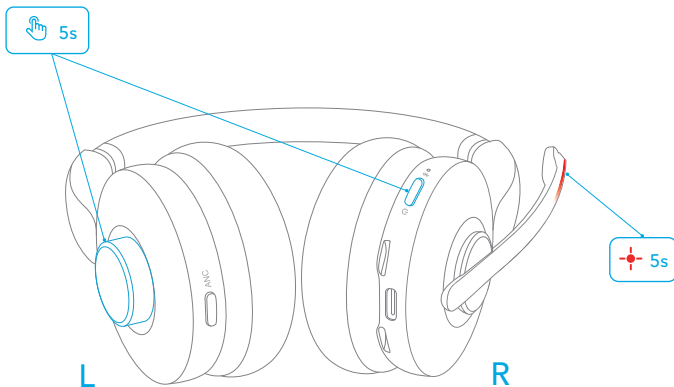
- Wenn das Mikrofon während eines Anrufs oder Meetings stummgeschaltet wird, leuchtet die Stummschaltungsanzeige rot.



Zurücksetzen


Falls Verbindungs- oder Funktionsprobleme auftreten, müssen Sie das Headset möglicherweise zurücksetzen.

1. Halten Sie die Einschalttaste 2 Sekunden lang gedrückt, um das Headset einzuschalten.
2. Drücken Sie die Einschalttaste und die Rotationstaste gleichzeitig 5 Sekunden lang, bis die LED-Anzeige am Mikrofonarm 5 Sekunden lang rot blinkt. Dies bestätigt, dass das Zurücksetzen erfolgreich war und das Headset normal angeschlossen werden kann.

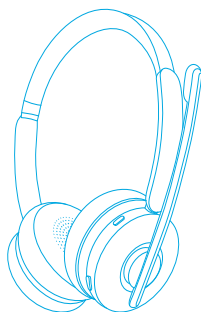


Technische Daten

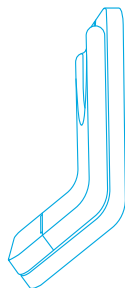
Änderungen der technischen Daten ohne Vorankündigung vorbehalten.

Leistungsaufnahme	5 V  0,75 A
Nennausgangsleistung	5 mW
Akkukapazität	500 mAh
Ladedauer	< 2 Stunden
Sprechzeit	Bis zu 24 Stunden (ANC aus)
Wiedergabedauer (je nach Lautstärke und Inhalt)	Bis zu 35 Stunden (ANC aus)
Treibergröße	40 mm
Frequenzgang	10 Hz – 20 kHz
Impedanz	16 Ω
Bluetooth-Version	5.0
Bluetooth-Reichweite	30 m

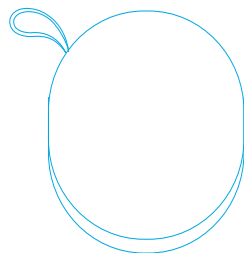
Contenido



Anker PowerConf H700



Soporte de carga*



Estuche de transporte



Cable de carga
(1,5 m)



Adaptador de conexión
de USB-A a USB-C

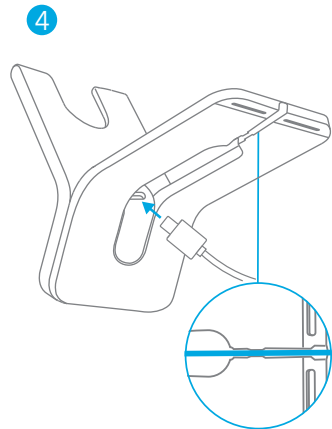
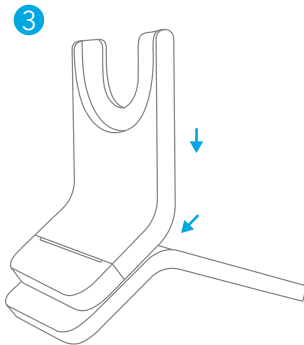
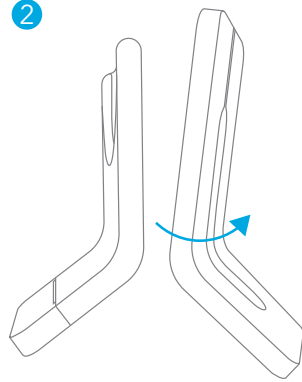
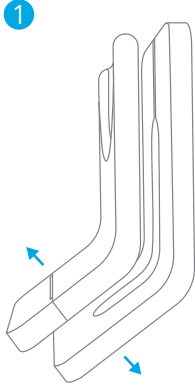


Receptor USB-A
Bluetooth

*Solo disponible en la versión con soporte de carga.

Montaje

1. Separe la pieza superior de la inferior.
2. Gire la pieza de abajo al otro lado.
3. Deslice la pieza superior hasta quede sujeta para montar el soporte de carga de forma segura.
4. Conecte el cable USB-C al puerto USB-C del soporte de carga y pase el cable por la hendidura de la base.



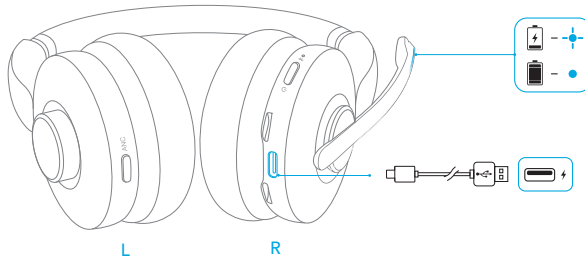
Cargando

- Seque bien el puerto de carga USB y las clavijas antes de realizar la carga.
- Utilice un cargador y un cable de carga USB-C certificados para evitar daños.
- Cargue del todo los auriculares antes usarlos por primera vez.

Cómo usar el puerto USB-C de los auriculares

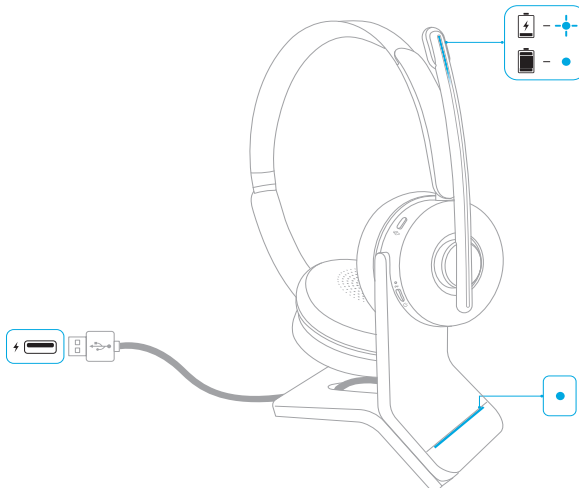
Conecte los auriculares a la fuente de alimentación con el cable de carga USB-C.

- El indicador LED del brazo del micrófono parpadeará en azul durante la carga y se iluminará en azul fijo cuando los auriculares estén totalmente cargados.



Modo de uso del soporte de carga*

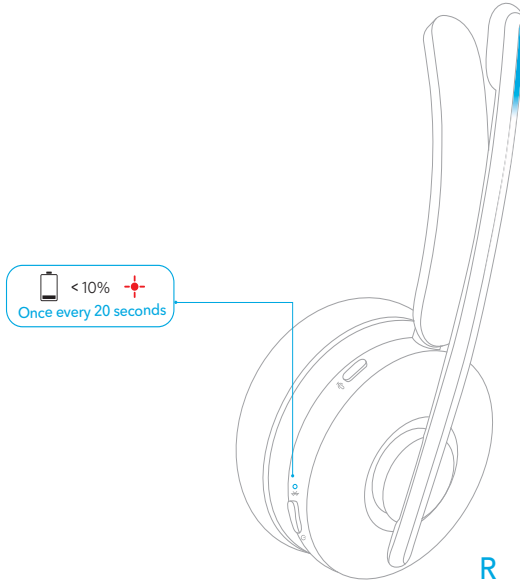
1. Conecte el soporte de carga a la fuente de alimentación con el cable de carga USB-C.
 - El indicador LED del soporte de carga se iluminará en azul fijo cuando le llegue corriente.
2. Para realizar la carga correctamente, conecte bien las clavijas de carga tanto en los auriculares como en el soporte de carga.
 - El indicador LED del brazo del micrófono parpadeará en azul durante la carga y se iluminará en azul fijo cuando los auriculares estén totalmente cargados.



*Solo disponible en la versión con soporte de carga.

Estado de la batería

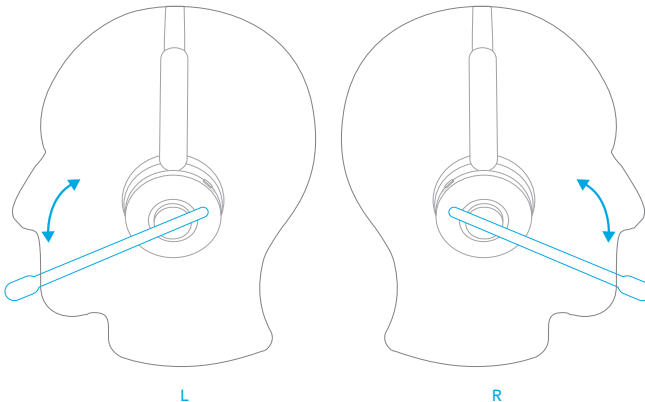
Cuando el nivel de carga de la batería sea inferior al 10 %, el indicador LED de los auriculares parpadeará en rojo cada 20 segundos.



Uso

1. Póngase los auriculares con el brazo del micrófono en cualquiera de los lados.
2. Ajuste el brazo del micrófono de modo que le quede cerca de la boca.

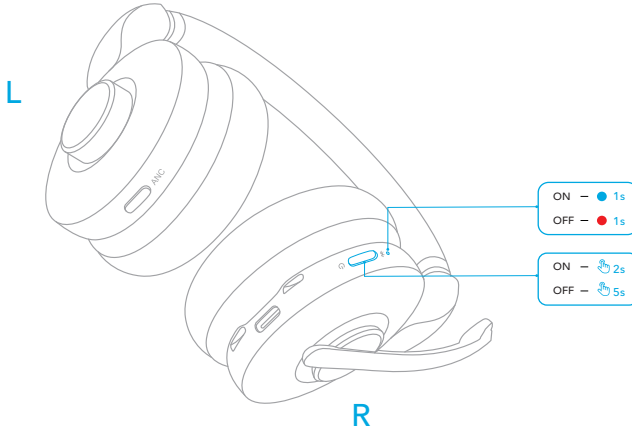
Al cambiar de un lado a otro, el brazo del micrófono debe bajarse completamente y dirigirse hacia su boca para que la dirección de regulación del volumen y los canales de sonido se puedan ajustar correctamente.



Encendido/Apagado

Mantenga pulsado el botón de encendido durante 2 segundos para encenderlos o durante 5 segundos para apagarlos.

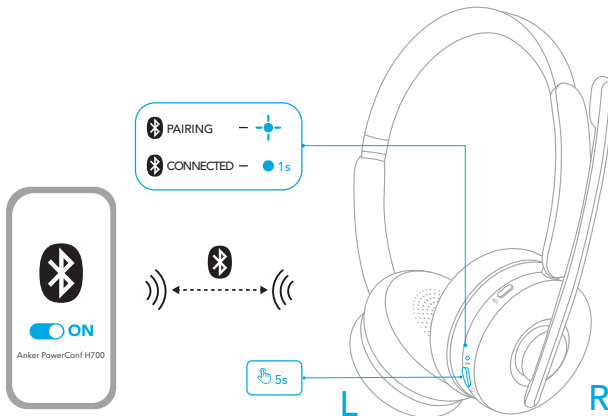
- El indicador LED de los auriculares se iluminará en azul durante 1 segundo cuando estén encendidos y cambiará a rojo durante 1 segundo cuando estén apagados.



Emparejamiento

Emparejamiento por Bluetooth

1. Mantenga pulsado el botón de encendido durante 5 segundos para activar el modo de emparejamiento por Bluetooth cuando estén apagados.
 - El indicador LED de los auriculares parpadeará en azul mientras se realiza el emparejamiento.
2. Seleccione "Anker PowerConf H700" en la lista de dispositivos Bluetooth para conectarlos.
 - Una vez realizada la conexión, el indicador LED de los auriculares se iluminará en azul durante 1 segundo.

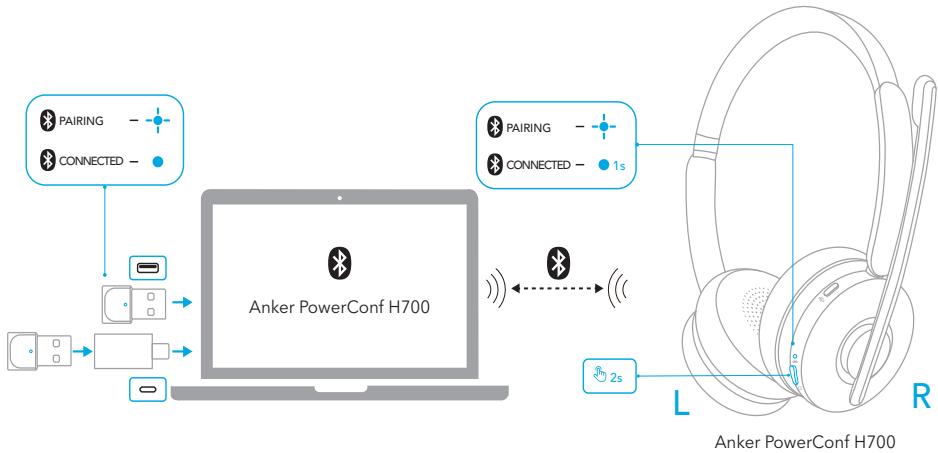


Anker PowerConf H700

Emparejamiento con receptor USB Bluetooth

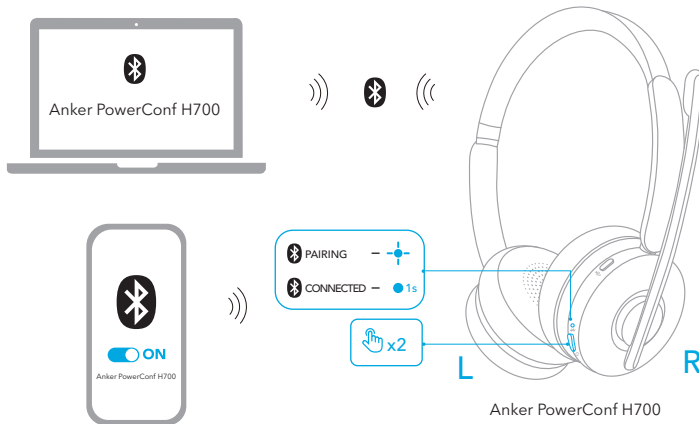
Conecte el receptor USB Bluetooth (con el adaptador USB, si es necesario) al puerto USB de su PC. Los PowerConf H700 se conectarán automáticamente a su PC cuando se enciendan.

- El indicador LED del receptor USB Bluetooth parpadeará en azul mientras se estén emparejando y permanecerá fijo en azul cuando estén conectados.

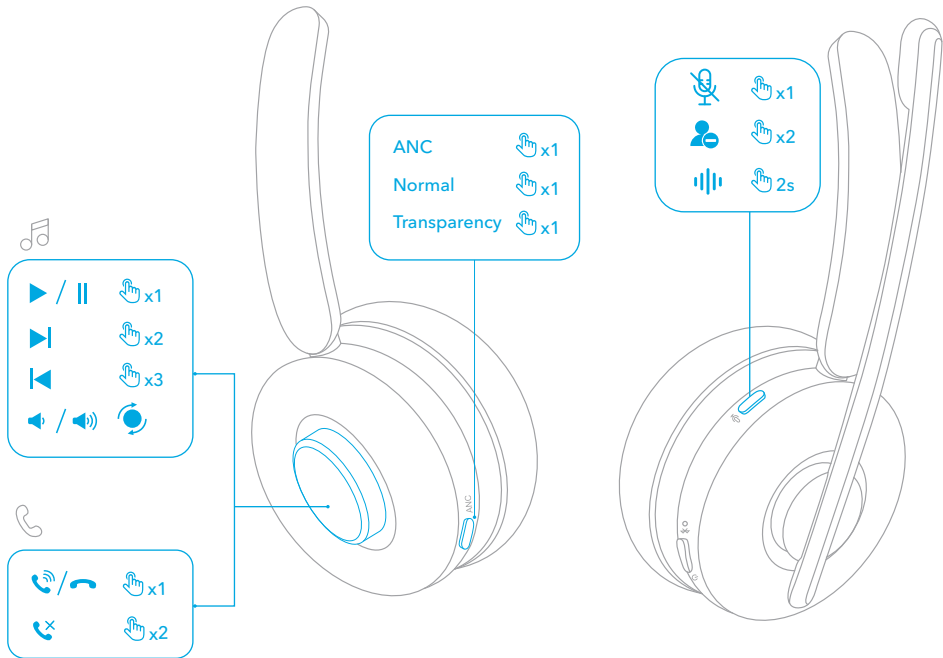


Emparejamiento doble

Si desea emparejarlos con otro dispositivo aunque ya estén conectados a un dispositivo, pulse dos veces el botón de encendido hasta que el indicador LED de los auriculares parpadee en azul.



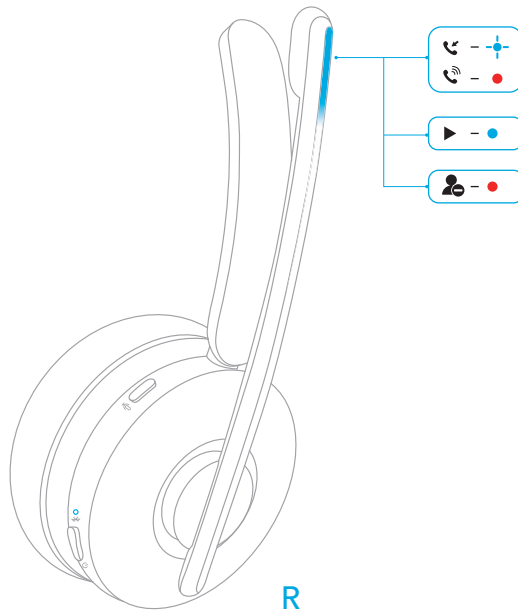
Controles



Botón de rotación	Reproducir/Pausar	Pulsar una vez
	Canción siguiente	Pulsar dos veces
	Canción anterior	Pulsar tres veces
	Subir volumen	Gírelo en el sentido contrario a las agujas del reloj (con el brazo del micrófono a la derecha) o en el sentido de las agujas del reloj (con el brazo del micrófono a la izquierda)
	Bajar volumen	Gírelo en el sentido de las agujas del reloj (con el brazo del micrófono a la derecha) o en el sentido contrario a las agujas del reloj (con el brazo del micrófono a la izquierda)
	Responder/finalizar una llamada	Pulsar una vez
	Rechazar una llamada	Pulsar dos veces

Botón ANC	Permite cambiar de modo de sonido ambiental (ANC/Normal/Transparencia)	Pulsar una vez
Botón para silenciar	Silenciar micrófono	Pulsar una vez
	Luz de ocupado encendida/apagada	Pulsar dos veces
	Activar el software del asistente de voz	Mantener pulsado durante 2 segundos

Luz de ocupado



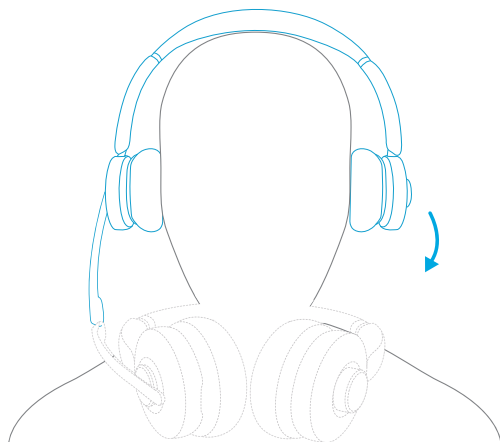
Cuando esté en mitad de una llamada, la luz de ocupado del brazo del micrófono se volverá roja automáticamente para indicar que está ocupado y que no desea que le molesten. Para encender o apagar de forma manual la luz de ocupado, pulse el botón de silencio dos veces.

●	Rojo fijo	En una llamada/Estado ocupado
⊕	Azul intermitente	Llamada entrante/Carga en curso
●	Azul fijo	Escuchando música/Carga completa

Detección de uso:

Cuando se quite los PowerConf H700, la reproducción se pausará automáticamente en 2 segundos y los modos ANC y de transparencia se desactivarán en 10 segundos.

Puede ponerse los auriculares para volver a activar los modos ANC y de transparencia o para contestar a una llamada entrante. También puede activar la función de reproducción automática en la aplicación AnkerWork mientras los lleva puestos.



Aplicación/software

Descargue la aplicación o el software AnkerWork para mejorar su experiencia de uso.

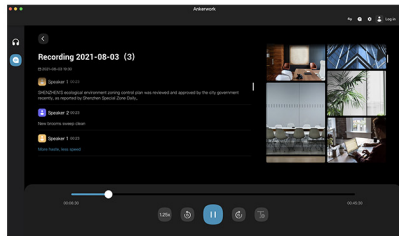
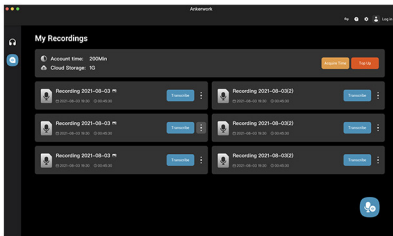
Transcripción de una llamada o una reunión en línea: La transcripción solo está disponible cuando se usan los auriculares y el receptor USB Bluetooth a través del software AnkerWork en un PC. El servicio de transcripción incluye una prueba gratuita. Posteriormente, el servicio será de pago. Para obtener más información, visite: <https://youtu.be/w2ntXAApE4s>

Ajustes de EQ: La aplicación y el software disponen de 8 ajustes del ecualizador que puede elegir para optimizar la calidad del sonido mientras disfruta de música de diferentes estilos. También puede personalizar los ajustes del ecualizador en la aplicación.

Actualización del firmware de los auriculares: Se le avisará cuando haya una nueva versión del firmware al conectar los auriculares con la aplicación. Compruebe que los auriculares estén encendidos y conectados a un dispositivo hasta que termine la actualización del firmware. Durante la actualización, no haga nada y compruebe que tenga conexión a Internet.



AnkerWork

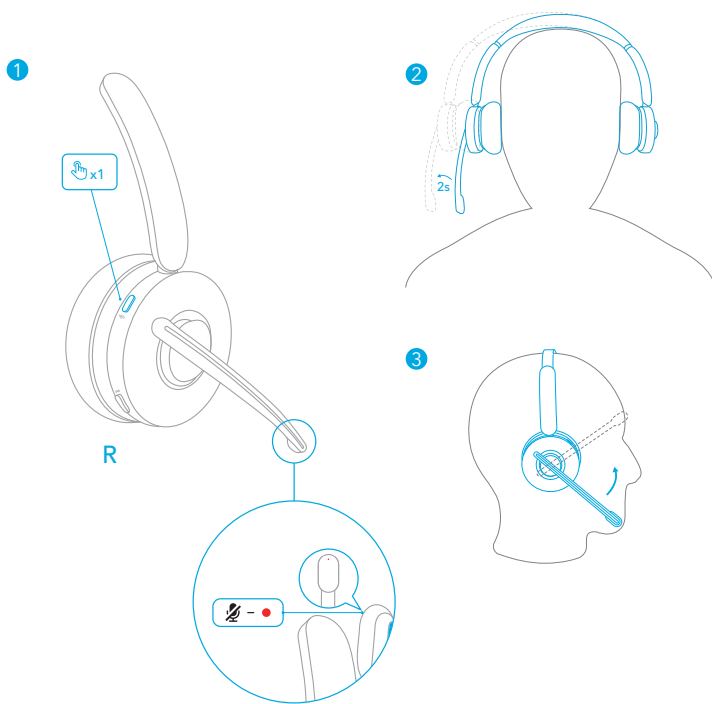


El software AnkerWork para PC solo es compatible cuando se utiliza el receptor USB Bluetooth para realizar el emparejamiento.

Silenciar

Hay tres formas de silenciar los auriculares: pulsando el botón de silencio, moviendo un auricular con el brazo del micrófono hacia afuera durante 2 segundos o levantando el brazo del micrófono.

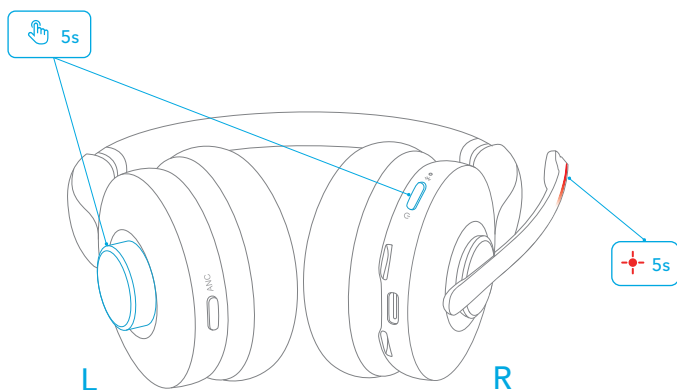
- Cuando el micrófono esté silenciado durante una llamada o una reunión, la luz de silencio se ilumina en rojo.



Restablecer


Si le surge cualquier problema de conectividad o de uso de las funciones, es posible que deba reiniciar los auriculares.

1. Mantenga pulsado el botón de encendido durante 2 segundos para encenderlos.
2. Pulse el botón de encendido y el botón de rotación simultáneamente durante 5 segundos hasta que el indicador LED del brazo del micrófono parpadee en rojo durante 5 segundos. Esto confirmará que los auriculares han terminado de reiniciarse y que pueden conectarse como siempre.

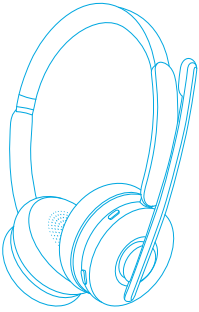


Especificaciones

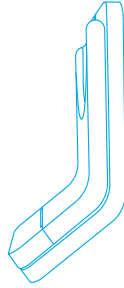
Las especificaciones están sujetas a cambios sin previo aviso.

Entrada	5 V  0,75 A
Valor nominal de la potencia de salida	5 mW
Capacidad de la batería	500 mAh
Tiempo de carga	< 2 horas
Tiempo de conversación	Hasta 24 horas (con ANC desactivado)
Tiempo de reproducción (varía en función del nivel de volumen y el contenido)	Hasta 35 horas (con ANC desactivado)
Tamaño del diafragma	40 mm
Respuesta de frecuencia	10 Hz - 20 kHz
Impedancia	16 Ω
Versión de Bluetooth	5.0
Alcance de Bluetooth	30 m

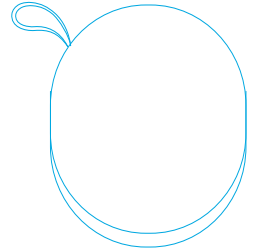
Pakkauksen sisältö



Anker PowerConf H700



Latausteline*



Kantolaukku



Latauskaapeli
(1,5 m)



USB-A – USB-C
-muunnin

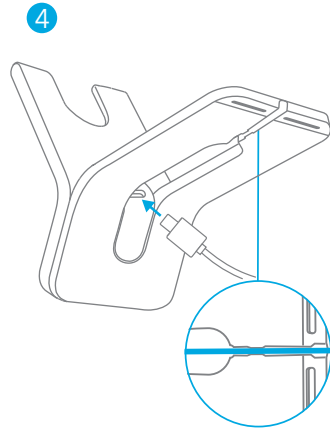
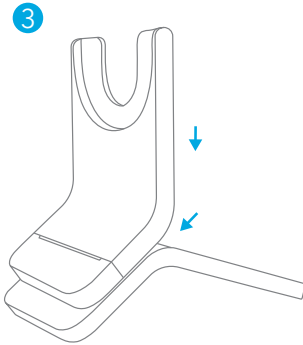
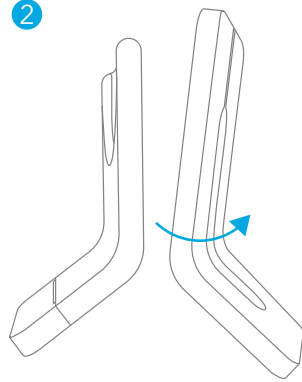
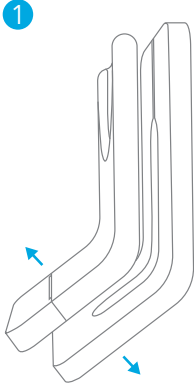


USB-A Bluetooth
-vastaanotin

*Saatavana vain lataustelineelliselle versiolle.

Kokoaminen

1. Erotä yläosa alemmasta osasta.
2. Käännä alaosa ylösalaisin.
3. Kokoa latausalusta liu'uttamalla yläkappale paikalleen.
4. Liitä USB-C-kaapeli lataustelineessä olevaan USB-C-porttiin ja työnnä kaapeli pohjassa olevaan uraan.



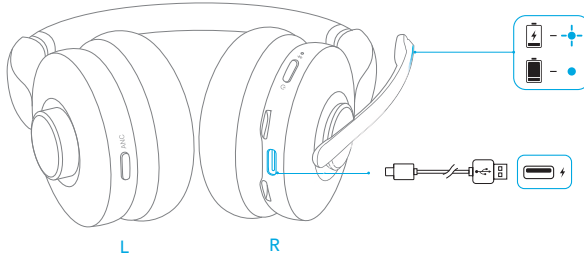
LATAAMINEN

- Kuivaa USB-C-latausportti ja latausnastat täysin kuiviksi ennen lataamista.
- Käytä sertifioitua USB-C-latauskaapelia ja laturia välttääksesi vauriot.
- Lataa kuulokkeet täyteen ennen ensimmäistä käyttökertaa.

Kuulokkeiden USB-C-portin käyttäminen

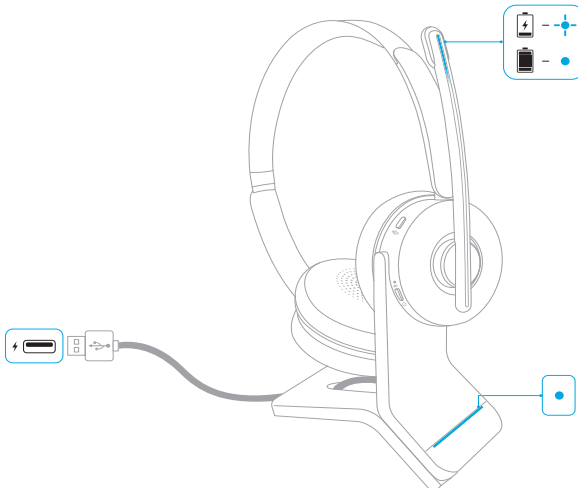
Liitä kuulokkeet virtalähteeseen USB-C-latauskaapelilla.

- Mikrofonin varren LED-merkkivalo vilkkuu sinisenä latauksen aikana. Valo alkaa palaa jatkuvasti sinisenä, kun kuulokkeet on ladattu täyteen.



Lataustelineen käyttäminen*

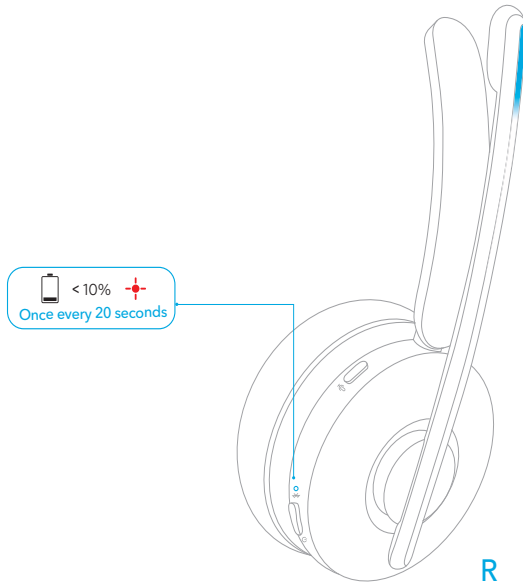
1. Liitä latausteline virtalähteeseen USB-C-latauskaapelilla.
 - Lataustelineen LED-merkkivalo palaa jatkuvasti sinisenä, kun virta on kytketty.
2. Kohdista latausnastat sekä kuulokkeisiin että latausalustaan onnistuneen latauksen varmistamiseksi.
 - Mikrofonin varren LED-merkkivalo vilkkuu sinisenä latauksen aikana. Valo alkaa palaa jatkuvasti sinisenä, kun kuulokkeet on ladattu täyteen.



*Saatavana vain lataustelineelliselle versiolle.

Akun tila

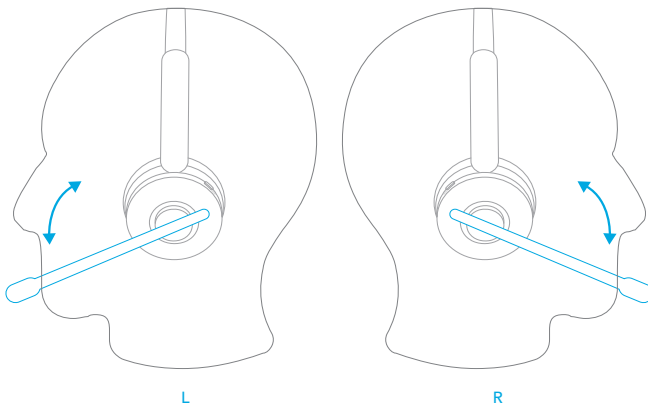
Kun akun varaustaso on alle 10 %, kuulokkeen LED-merkkivalo vilkkuu punaisena 20 sekunnin välein.



Käyttö

1. Mikrofonin varsi voi olla kummalla tahansa puolella käyttäessäsi kuuloketta.
2. Säädä mikrofonin varsi lähelle suutasi.

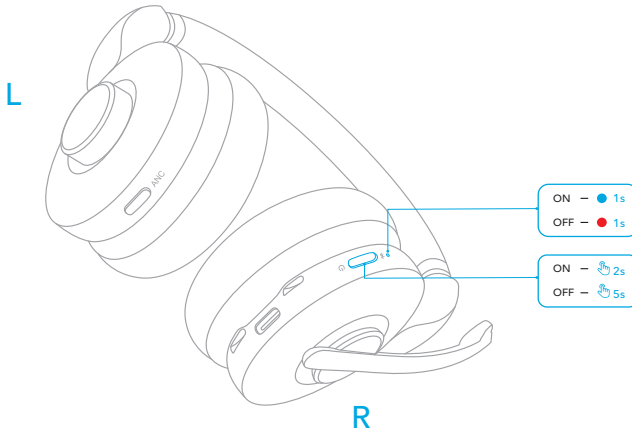
Kun vaihdat puolelta toiselle, mikrofonin varsi on laskettava kokonaan alas ja suunnattava suutasi kohti, jotta äänenvoimakkuuden säätösuunta ja äänikanavat voidaan säätää vastaavasti.



Virran kytkeminen/katkaiseminen

Käynnistä laite painamalla virtapainiketta kahden sekunnin ajan, sammuta painamalla viiden sekunnin ajan.

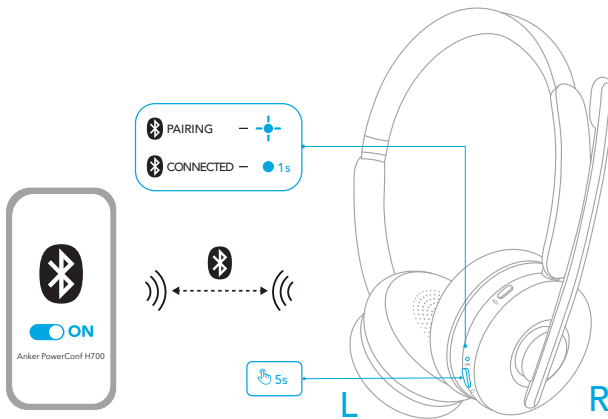
- Kuulokkeiden LED-merkkivalo muuttuu siniseksi yhden sekunnin ajan, kun virta kytketään, ja punaiseksi yhden sekunnin ajan, kun virta katkaistaan.



Parinmuodostus

Bluetooth-pariliitos

1. Kun virta on katkaistu, pidä virtapainiketta painettuna viiden sekunnin ajan siirtyäksesi Bluetooth-pariliitostilaan.
 - Kuulokkeiden LED-merkkivalo vilkkuu sinisenä pariliitoksen muodostamisen aikana.
2. Muodosta yhteys valitsemalla laitteesi Bluetooth-luettelosta "Anker PowerConf H700".
 - Kun yhteys on muodostettu, kuulokkeen LED-merkkivalot muuttuvat siniseksi yhden sekunnin ajaksi.

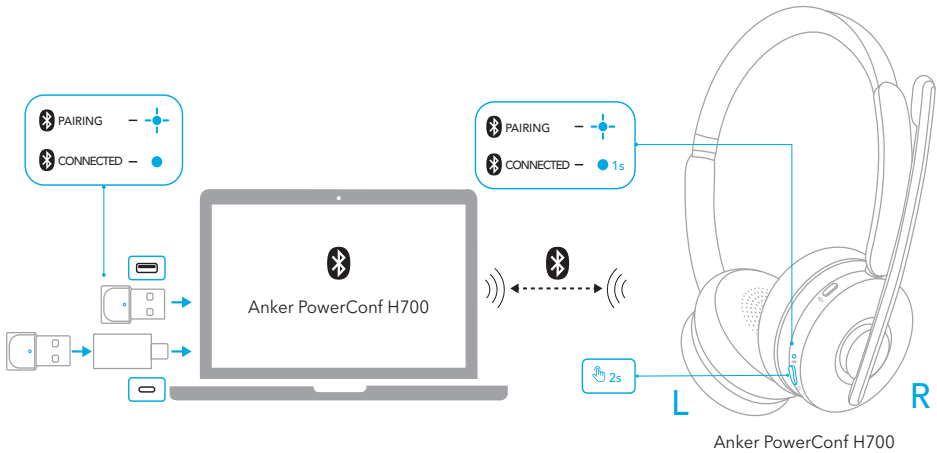


Anker PowerConf H700

Pariliitos USB Bluetooth -vastaanottimen kanssa

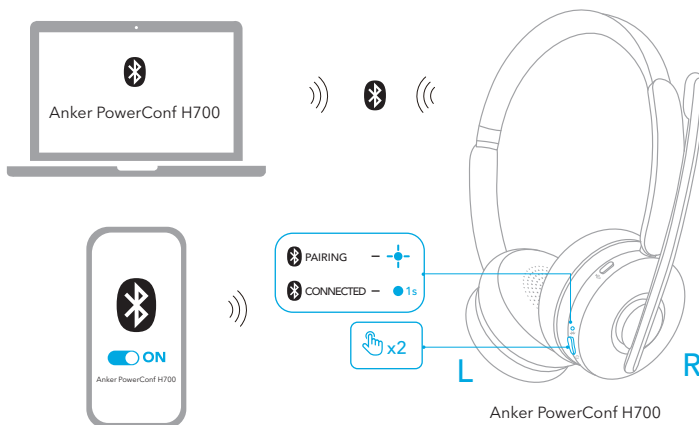
Liitä USB Bluetooth -vastaanotin (tarvittaessa USB-sovittimella) tietokoneen USB-porttiin. PowerConf H700 muodostaa automaattisesti yhteyden tietokoneeseesi, kun siihen kytketään virta.

- USB Bluetooth -vastaanottimen LED-merkkivalo vilkkuu sinisenä pariliitoksen muodostamisen aikana ja alkaa palaa jatkuvasti sinisenä, kun yhteys on muodostettu.

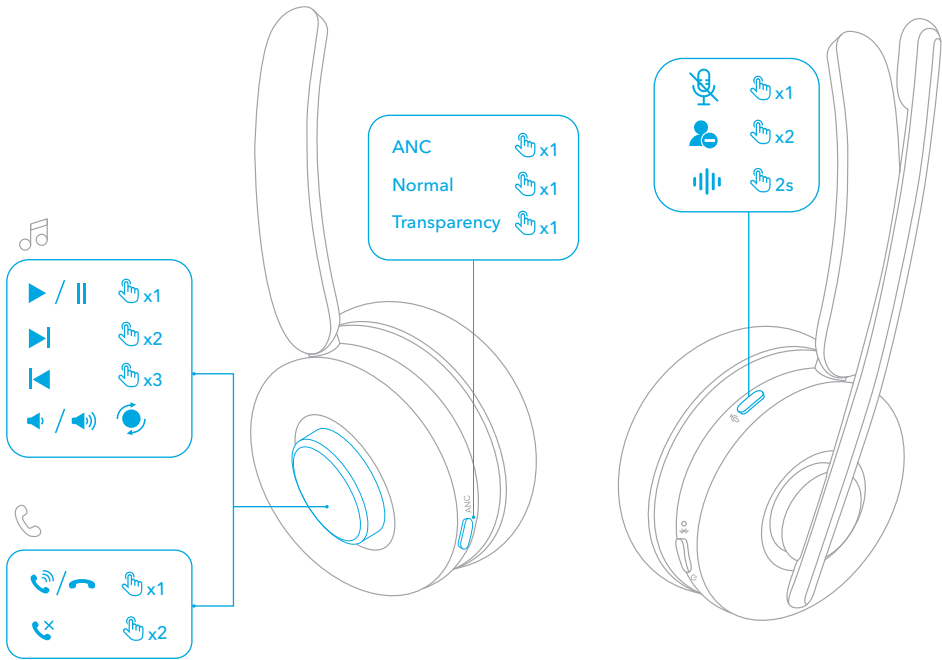


Tuplapariliitos

Jos haluat muodostaa laiteparin toisen laitteen kanssa, kun se on jo liitetty yhteen laitteeseen, paina virtapainiketta kahdesti, kunnes kuulokkeen LED-merkkivalo vilkkuu sinisenä.



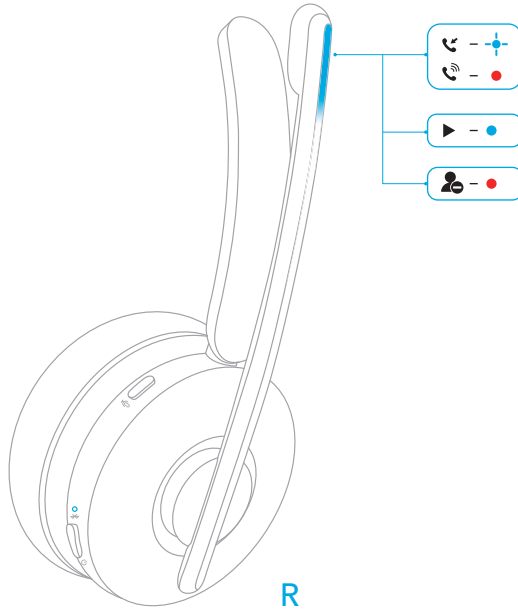
Säätimet



Kiertopainike	Toista/keskeytä	Paina kerran
	Seuraava kappale	Paina kahdesti
	Edellinen kappale	Paina kolmasti
	Äänenvoimakkuuden lisäys	Kierrä vastapäivään (mikrofonin varsi oikealla) tai myötäpäivään (mikrofonin varsi vasemmalla)
	Äänenvoimakkuuden vähennys	Kierrä myötäpäivään (mikrofonin varsi oikealla) tai vastapäivään (mikrofonin varsi vasemmalla)
	Vastaa puheluun / lopeta puhelu	Paina kerran
	Hylkää puhelu	Paina kahdesti
ANC-painike	Vaihda ympäristön äänitiloja (ANC / Normaali / Läpinäkyvä)	Paina kerran

Mykistyspainike	Mikrofonin mykistys	Paina kerran
	Varattu valo päälle / pois	Paina kahdesti
	Ääniavustajaohjelmiston aktivointi	Paina kaksi sekuntia

Varattu-valo



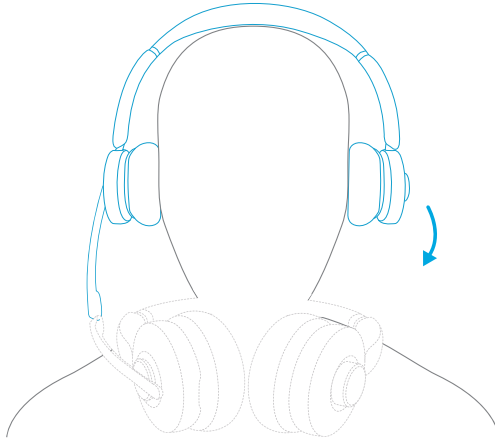
Puhelun aikana mikrofonin varren varattu-valo muuttuu automaattisesti punaiseksi ilmaisten, että olet varattu etkä halua, että sinua häiritään. Voit kytkeä varattu-valon manuaalisesti päälle ja pois painamalla mykistyspainiketta kahdesti.

●	Tasaisen punainen	Puhelu kesken / Varattu-tila
⊕	Vilkkuu sinisenä	Saapuva puhelu / ladataan
●	Tasaisen sininen	Musiikin kuuntelu / Täysin ladattu

Käytön tunnistus

Kun otat PowerConf H700 -laitteen pois päältä, toisto keskeytyy automaattisesti kahden sekunnin kuluessa, ja ANC ja läpinäkyvyys sammuvat 10 sekunnin kuluessa.

Voit palata ANC- ja läpinäkyvyyttilaan tai vastata saapuvaan puheluun asettamalla kuulokkeen päähäsi. Voit myös ottaa Automaattinen toisto, kun käytössä -toiminnon käyttöön AnkerWork-sovelluksessa.



Sovellus / Ohjelmisto

Paranna kokemustasi lataamalla AnkerWork-sovellus tai -ohjelmisto.

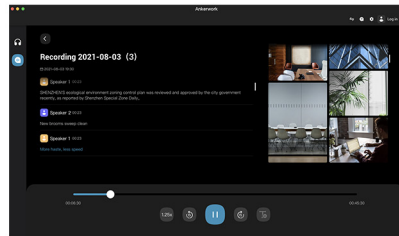
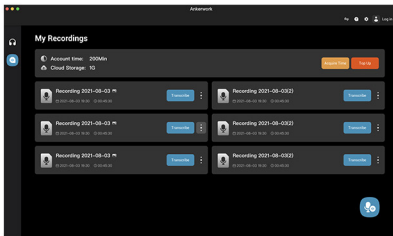
Puhelun tai verkkokokouksen purku tekstiksi: Puheen purkaminen tekstiksi on käytettävissä vain käytettäessä kuulokkeita ja tietokoneella olevan AnkerWork-ohjelmiston kautta käytettävää USB Bluetooth -vastaanotinta. Puheen purku tekstiksi -palvelu sisältää ilmaisen kokeilun. Jatkokäyttö on maksullista. Saat lisätietoja vierailemalla osoitteessa: <https://youtu.be/w2ntXAApE4s>

Taajuuskorjaimen asetukset: Voit mukauttaa kuuntelukokemuksesi eri musiikkityylejä varten valitsemalla yhden sovelluksen tai ohjelman kahdeksasta taajuuskorjainasetuksesta. Voit myös mukauttaa taajuuskorjainasetuksia sovelluksessa.

Kuulokkeiden laiteohjelmiston päivitys: Saat ilmoituksen, jos laiteohjelmistosta löytyy uusi versio, kun yhdistät kuulokkeet sovellukseen. Varmista, että kuulokkeessa on virta ja että se on kytkettyä laitteeseen, kunnes laiteohjelmiston päivitys on valmis. Päivityksen aikana älä käytä mitään toimintoja ja varmista normaali pääsy Internetiin.



AnkerWork

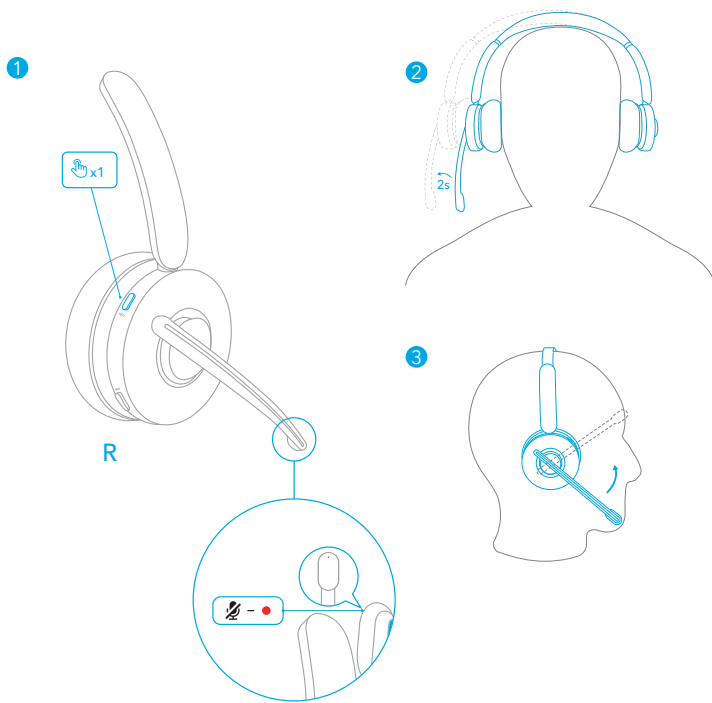


AnkerWork-tietokoneohjelmistoa tuetaan vain, kun USB Bluetooth -vastaanotinta käytetään pariliitoksen muodostamiseen.

Mykistys

Kuulokkeen voi mykistää kolmella tavalla: painamalla mykistyspainiketta, siirtämällä kuuloketta mikrofoniavaren kanssa ulospäin kahden sekunnin ajan, tai nostamalla mikrofoniavartta.

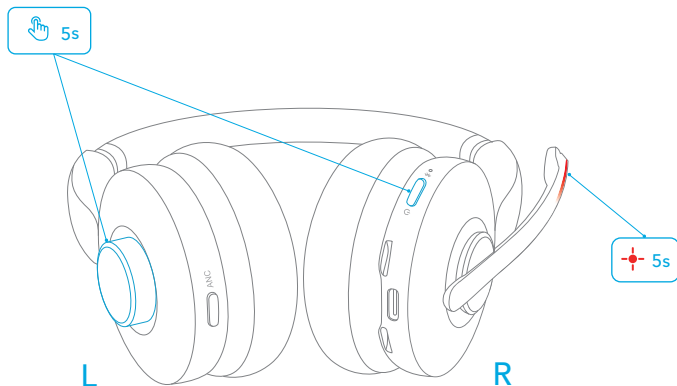
- Kun mikrofoni on mykistettyä puhelun tai kokouksen aikana, mykistysvalo muuttuu punaiseksi.



Nollaaminen


Voit joutua nollaamaan kuulokkeet, jos ilmenee yhteys- tai toimintaongelmia.

1. Kytke kuulokkeisiin virta painamalla virtapainiketta kahden sekunnin ajan.
2. Paina virtapainiketta ja kiertopainiketta samanaikaisesti viiden sekunnin ajan, kunnes mikrofonivarren LED-merkkivalo vilkkuu punaisena viiden sekunnin ajan. Tämä vahvistaa, että nollaus onnistui ja kuulokkeet voidaan yhdistää tavalliseen tapaan.

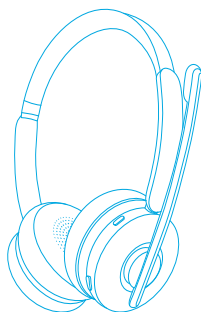


Tekniset tiedot

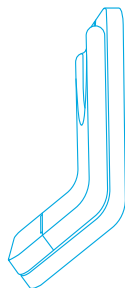
Tekniset tiedot voivat muuttua ilman erillistä ilmoitusta.

Tulo	5 V  0,75 A
Nimellislähtöteho	5 mW
Akun kapasiteetti	500 mAh
Latausaika	< 2 tuntia
Puheaika	Jopa 24 tuntia (ANC pois päältä)
Toisto-aika (vaihtelee äänenvoimakkuuden ja toistettavan sisällön mukaan)	Jopa 35 tuntia (ANC pois päältä)
Kaiuttimen koko	40 mm
Taajuusvaste	10 Hz – 20 kHz
Impedanssi	16 Ω
Bluetooth-versio	5.0
Bluetoothin kantomatka	30 m

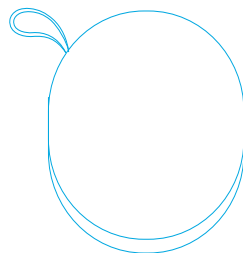
Contenu



Anker PowerConf H700



Support de charge*



Étui de transport



Câble de charge
(1,5 m)



Convertisseur USB-A
vers USB-C

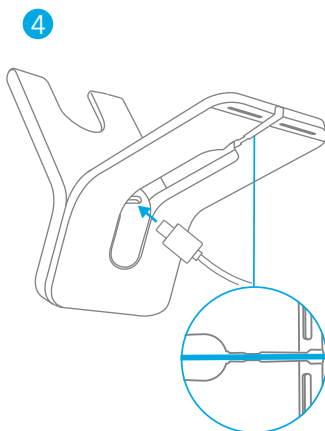
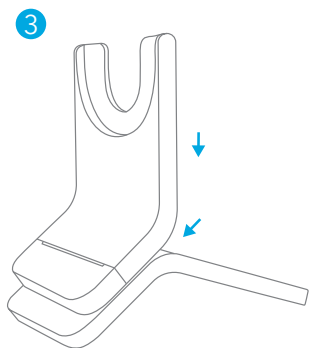
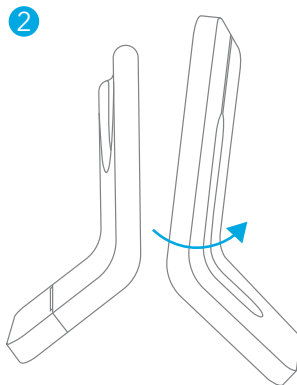
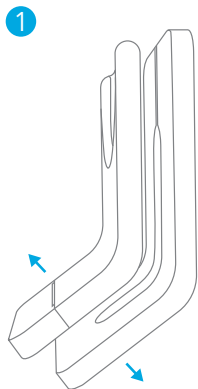


Récepteur
Bluetooth USB-A

*Uniquement disponible pour la version avec support de charge.

Assemblage

1. Séparez la pièce supérieure de la pièce inférieure.
2. Retournez la pièce inférieure.
3. Faites glisser la partie supérieure en position pour assembler solidement le support de charge.
4. Branchez le câble USB-C dans le port USB-C du support de charge et insérez le câble dans la rainure à la base.



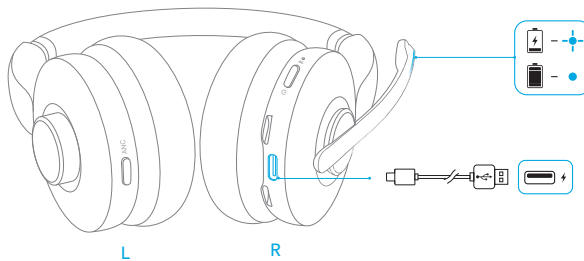
En charge

- Séchez entièrement le port de charge USB-C et les broches de charge avant la charge.
- Utilisez un câble de chargement et un chargeur USB-C certifiés pour éviter tout dommage.
- Chargez complètement le casque avant la première utilisation.

Utilisation du port USB-C du casque

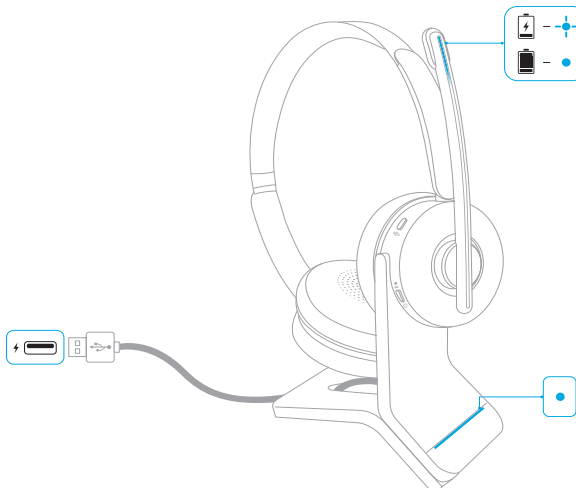
Connectez le casque à l'alimentation via le câble de charge USB-C.

- Le voyant LED sur la perche du micro clignote en bleu pour indiquer la charge, et devient bleu fixe lorsque le casque est complètement chargé.



Utilisation du support de charge*

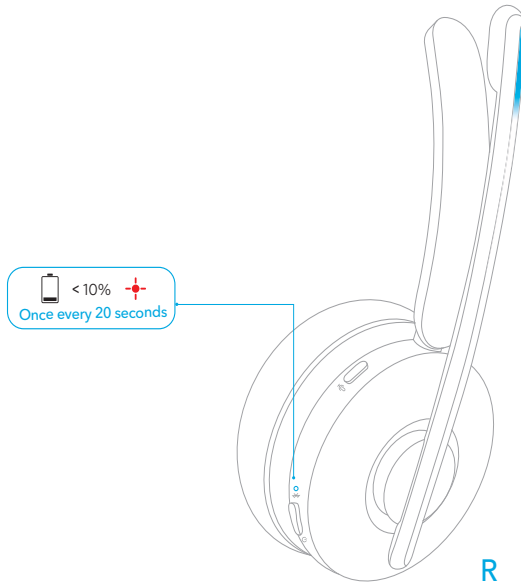
1. Connectez le support de charge à l'alimentation via le câble de charge USB-C.
 - Le voyant LED sur le support de charge devient bleu fixe lorsqu'il est alimenté.
2. Alignez les broches de charge sur le casque et le support de charge pour garantir le succès de la charge.
 - Le voyant LED sur la perche du micro clignote en bleu pour indiquer la charge, et devient bleu fixe lorsque le casque est complètement chargé.



*Uniquement disponible pour la version avec support de charge.

Niveau de batterie

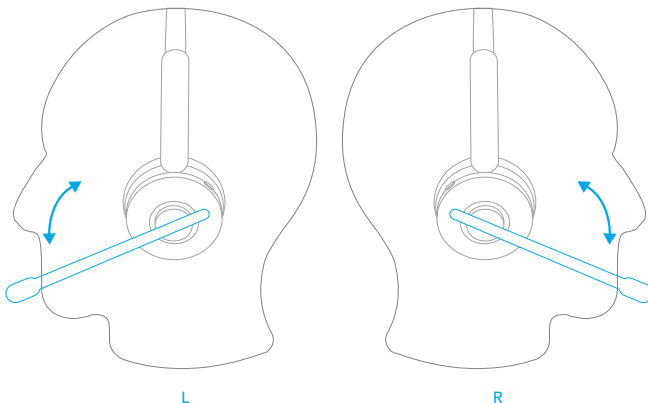
Lorsque la charge de la batterie est inférieure à 10 %, le voyant LED sur le casque clignote en rouge une fois toutes les 20 secondes.



Insertion

1. Portez le casque avec la perche du micro d'un côté ou de l'autre.
2. Ajustez la perche du micro près de votre bouche.

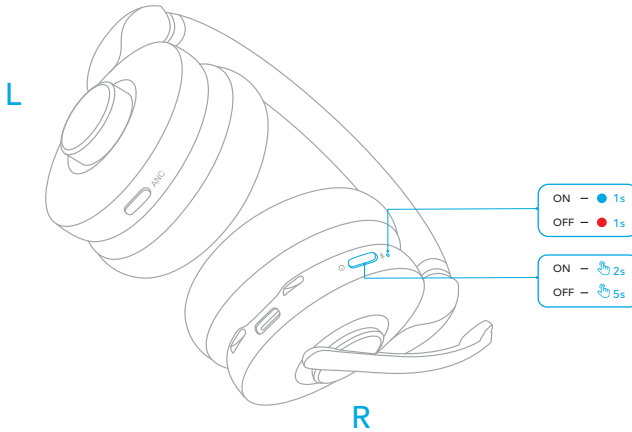
Lors du passage d'un côté à l'autre, la perche du micro doit être abaissée complètement et dirigée vers votre bouche afin que la direction de réglage du volume et les canaux sonores puissent être ajustés en conséquence.



Mise sous/hors tension

Appuyez sur le bouton d'alimentation et maintenez-le enfoncé pendant 2 secondes pour mettre l'appareil sous tension, ou pendant 5 secondes pour le mettre hors tension.

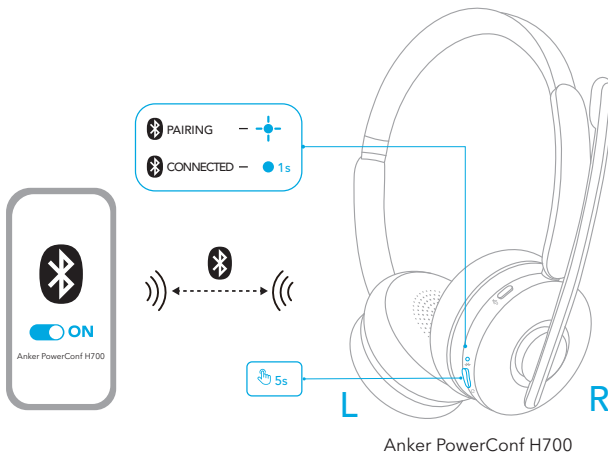
- Le voyant LED sur le casque devient bleu pendant 1 seconde lorsqu'il est allumé et rouge pendant 1 seconde lorsqu'il est éteint.



Couplage

Couplage Bluetooth

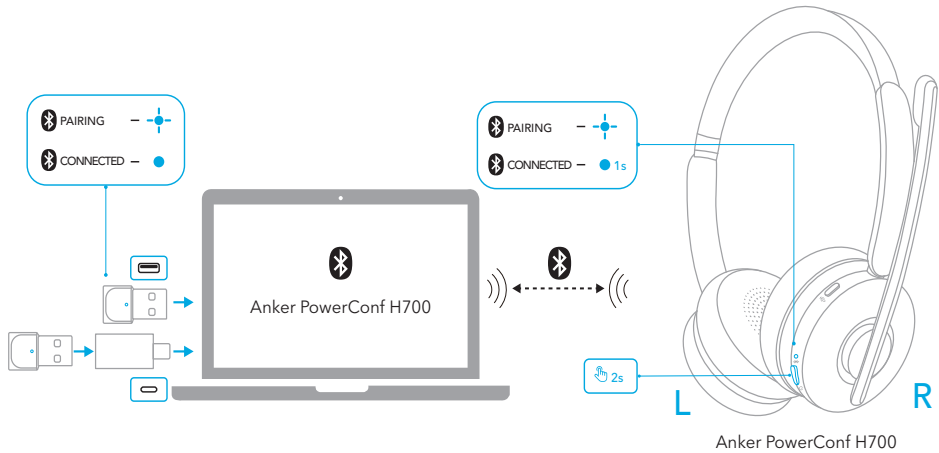
- Appuyez sur le bouton d'alimentation et maintenez-le enfoncé pendant 5 secondes pour passer en mode de couplage Bluetooth lorsque l'appareil est éteint.
 - Le voyant LED sur le casque clignote en bleu pendant le couplage.
- Sélectionnez « Anker PowerConf H700 » dans la liste Bluetooth de votre appareil pour vous connecter.
 - Une fois la connexion établie, le voyant LED sur le casque devient bleu pendant 1 seconde.



Couplage avec un récepteur USB Bluetooth

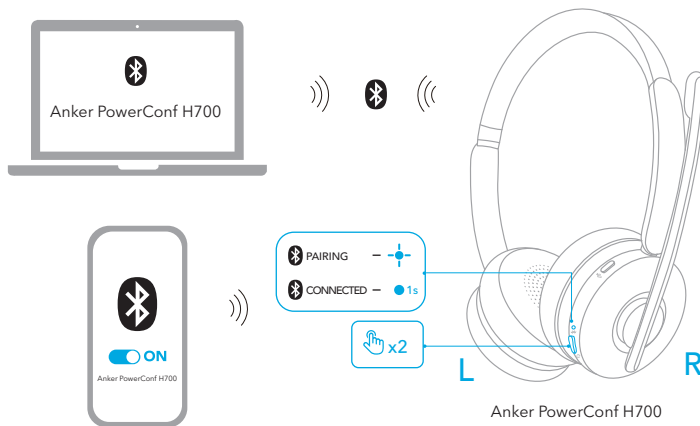
Branchez le récepteur Bluetooth USB (avec l'adaptateur USB, si nécessaire) sur le port USB de votre PC. L'appareil PowerConf H700 se connectera automatiquement à votre PC lorsqu'il sera mis sous tension.

- Le voyant LED sur le récepteur USB Bluetooth clignote en bleu pendant le couplage et reste bleu fixe une fois la connexion établie.

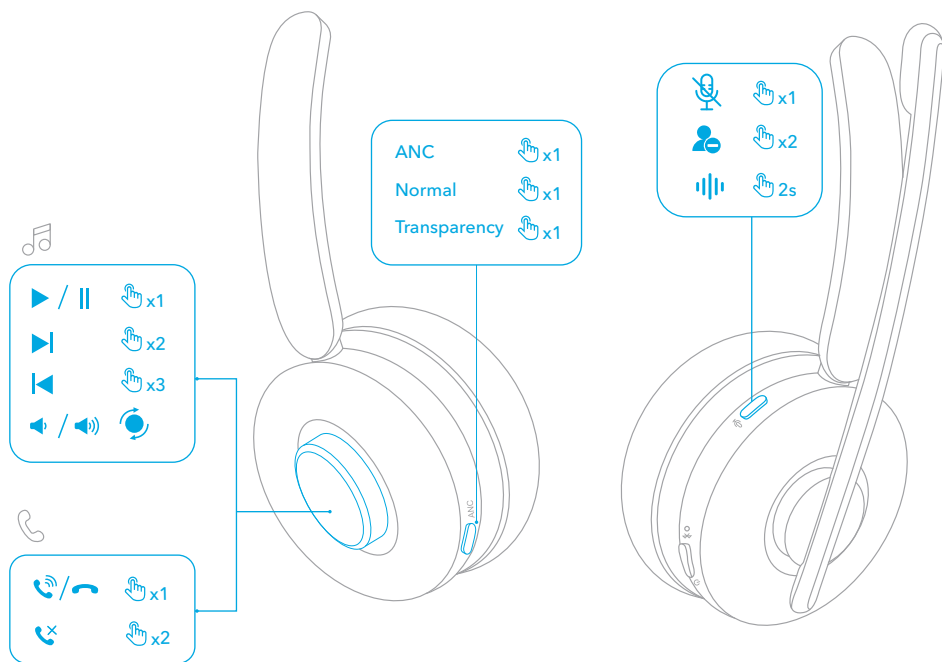


Double couplage

Pour coupler avec un autre appareil lorsqu'il est déjà connecté à un autre appareil, appuyez deux fois sur le bouton d'alimentation jusqu'à ce que le voyant LED sur le casque clignote en bleu.



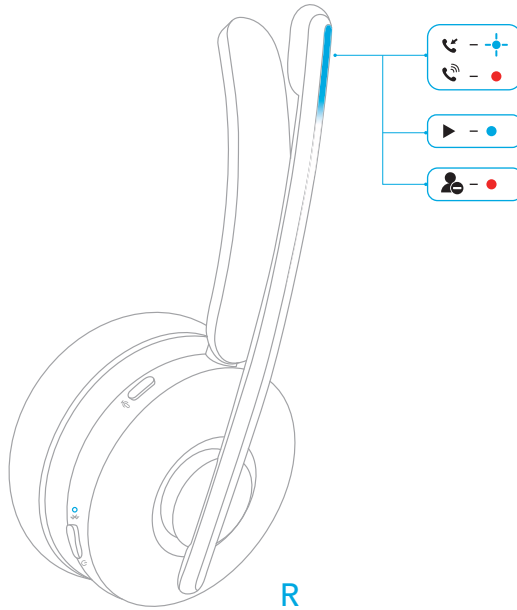
Commandes



Bouton de rotation	Lecture/pause	Appuyer une fois
	Piste suivante	Appuyer deux fois
	Piste précédente	Appuyez trois fois
	Volume Haut	Rotation dans le sens inverse des aiguilles d'une montre (perche à micro sur votre droite), ou dans le sens des aiguilles d'une montre (perche à micro sur votre gauche)
	Volume Bas	Rotation dans le sens des aiguilles d'une montre (perche à micro sur votre droite), ou dans le sens inverse (perche à micro sur votre gauche)
	Répondre/Terminer un appel	Appuyer une fois
	Rejeter un appel	Appuyer deux fois
Bouton ANC	Changement de mode de son ambiant (ANC/Normal/Transparence)	Appuyer une fois

Bouton Muet	Microphone coupé	Appuyer une fois
	Voyant Occupé allumé/éteint	Appuyer deux fois
	Activer le logiciel d'assistant vocal	Appuyez et maintenez pendant 2 secondes

Voyant Occupé



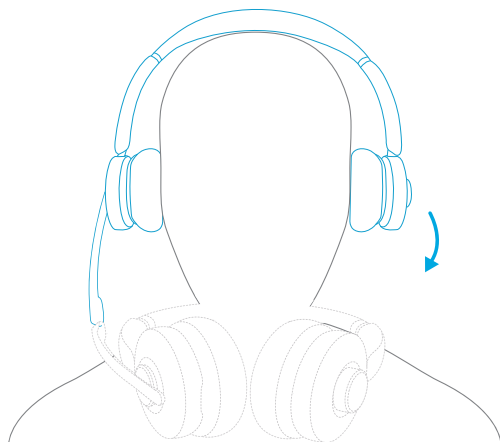
Lors d'un appel, le voyant Occupé sur la perche du micro devient automatiquement rouge pour indiquer que vous êtes occupé et que vous ne voulez pas être dérangé. Pour allumer/éteindre manuellement le voyant Occupé, appuyez deux fois sur le bouton muet.

●	Rouge fixe	Appel en cours / État Occupé
⊕	bleu clignotant	Appel entrant / Facturation
●	Bleu fixe	Écoute de musique / Pleine charge

Détection du port :

Lorsque vous éteignez l'appareil PowerConf H700, la lecture se met en pause automatiquement dans les 2 secondes, et les voyants ANC et Transparence s'éteignent dans les 10 secondes.

Vous pouvez mettre le casque pour reprendre les modes ANC et Transparence ou répondre à un appel entrant. Vous pouvez également activer la fonction de lecture automatique lors du port dans l'application AnkerWork.



Application / Logiciel

Téléchargez le logiciel ou l'application AnkerWork pour améliorer votre expérience.

Transcription d'un appel ou d'une réunion en ligne : La transcription n'est possible qu'en utilisant le casque et un récepteur Bluetooth USB via le logiciel AnkerWork sur un PC. Le service de transcription comprend un essai gratuit. Toute utilisation supplémentaire est payante. Pour en savoir plus, visitez le site :

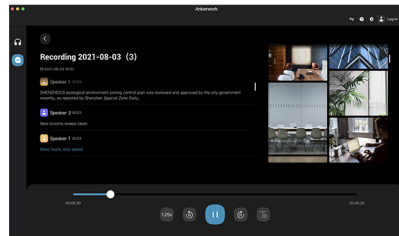
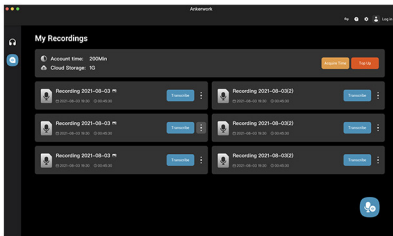
<https://youtu.be/w2ntXAApE4s>

Paramètres de l'égaliseur : vous pouvez choisir parmi plus de 8 paramètres d'égaliseur dans le logiciel/l'application pour optimiser votre expérience selon le genre musical. Vous pouvez également personnaliser les paramètres d'égalisation dans l'application.

Mise à niveau du micrologiciel du casque : Vous serez informé lorsque la nouvelle version du micrologiciel sera détectée lorsque vous connecterez le casque à l'application. Assurez-vous que le casque est alimenté et connecté à un appareil jusqu'à ce que la mise à niveau du micrologiciel soit terminée. Pendant la mise à niveau, évitez toute opération et assurez-vous d'un accès normal à Internet.



AnkerWork

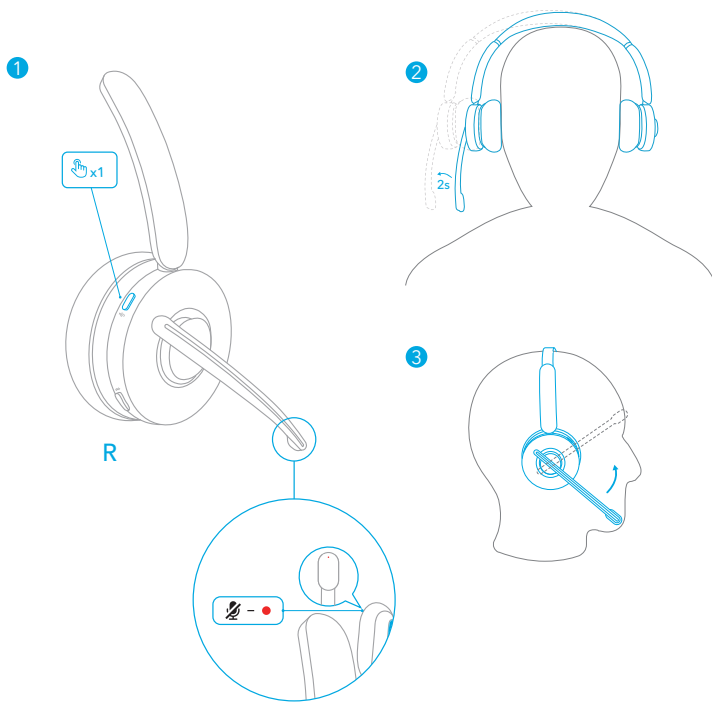


Le logiciel AnkerWork PC n'est pris en charge que lorsque le récepteur Bluetooth USB est utilisé pour l'appairage.

Muet

Il existe trois façons de désactiver le son de votre casque : en appuyant sur le bouton de sourdine, en déplaçant l'écouteur avec la perche du micro vers l'extérieur pendant 2 secondes, ou en soulevant la perche du micro.

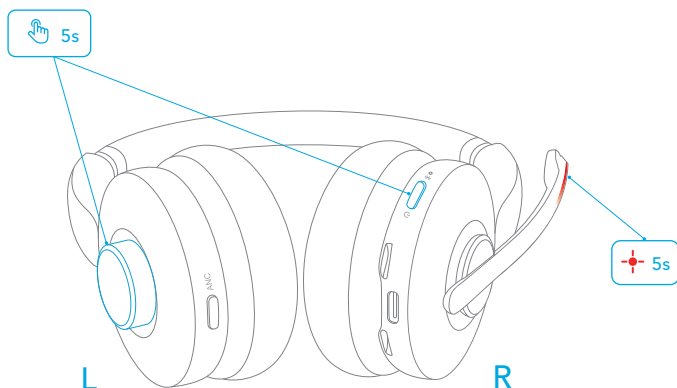
- Lorsque le microphone est coupé pendant un appel ou une réunion, le témoin de coupure du son devient rouge.



Réinitialisation


Vous devrez peut-être réinitialiser le casque si vous rencontrez des problèmes de connectivité ou de fonctionnement.

1. Appuyez et maintenez enfoncé le bouton d'alimentation pendant 2 secondes pour allumer le casque.
2. Appuyez simultanément sur le bouton d'alimentation et le bouton de rotation pendant 5 secondes jusqu'à ce que le voyant lumineux de la perche du micro clignote en rouge pendant 5 secondes. Cela confirme que la réinitialisation a réussi et que votre casque peut être connecté normalement.

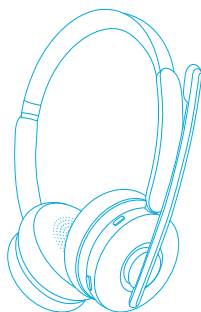


Spécifications

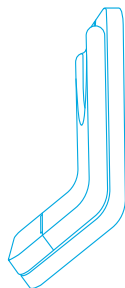
Les spécifications sont susceptibles d'être modifiées sans préavis.

Entrée	5 V  0,75 A
Puissance de sortie nominale	5 mW
Capacité de la batterie	500 mAh
Temps de charge	< 2 heures
Temps de parole	Jusqu'à 24 heures (ANC désactivé)
Durée de lecture (varie en fonction du niveau sonore et du contenu)	Jusqu'à 35 heures (ANC désactivé)
Taille du haut-parleur	40 mm
Réponse de fréquence	10 Hz - 20 kHz
Impédance	16 Ω
Version Bluetooth	5.0
Portée Bluetooth	30 m / 100 pieds

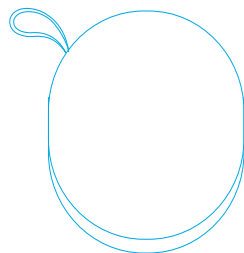
Contenuto del prodotto



Anker PowerConf H700



Supporto di ricarica*



Custodia da trasporto



Cavo di ricarica
(1,5 m)



Adattatore
da USB-A a USB-C

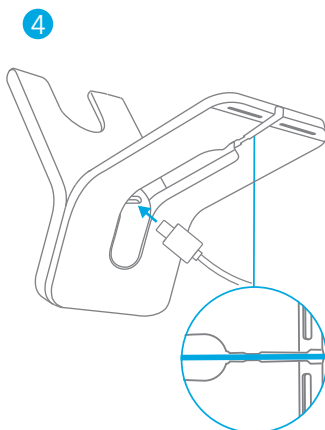
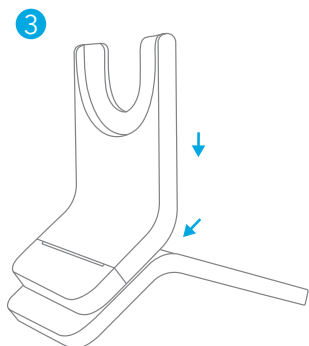
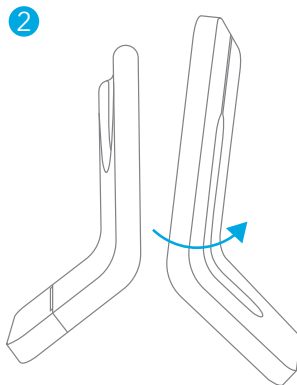
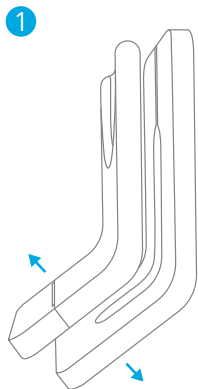


Ricevitore
Bluetooth USB-A

*Disponibile solo per la versione con base di ricarica.

Assemblaggio

1. Separa l'elemento superiore da quello inferiore.
2. Capovolgi l'elemento inferiore.
3. Fai scorrere l'elemento superiore in posizione per assemblare saldamente la base di ricarica.
4. Collega il cavo USB-C alla porta USB-C sul supporto di ricarica, quindi inseriscilo nella scanalatura alla base.



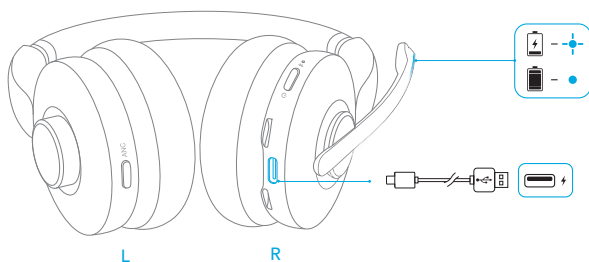
Ricarica

- Asciuga completamente la porta di ricarica USB-C e i pin di ricarica prima del caricamento.
- Utilizzare un cavo di ricarica USB-C e un caricabatterie USB-C certificati per evitare danni.
- Per il primo utilizzo, le cuffie devono essere caricate completamente.

Utilizzo della porta USB-C delle cuffie

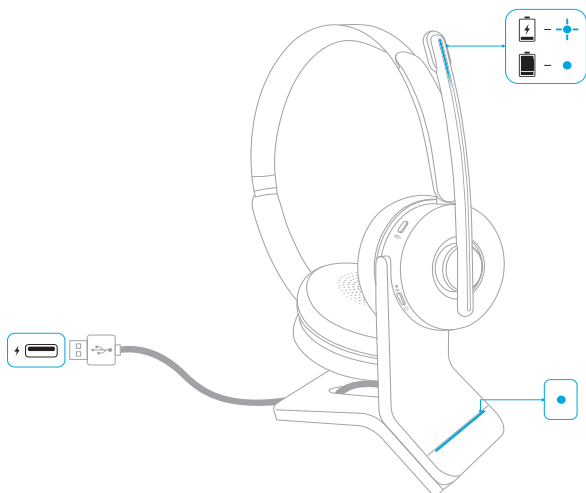
Collega le cuffie all'alimentazione tramite il cavo di ricarica USB-C.

- L'indicatore LED sull'asta del microfono lampeggia in blu durante la ricarica e diventa blu fisso a piena ricarica.



Utilizzo del supporto di ricarica*

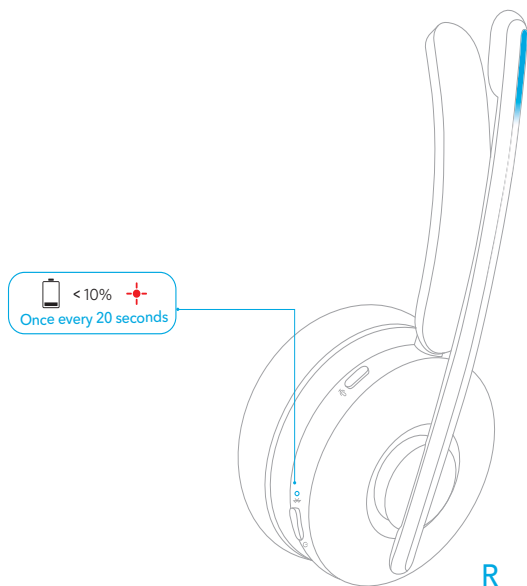
1. Collega il supporto di ricarica all'alimentazione tramite il cavo di ricarica USB-C.
 - L'indicatore LED sul supporto di ricarica diventa blu fisso quando è alimentato.
2. Allinea i pin di ricarica sia sulle cuffie che sulla base per garantire una ricarica corretta.
 - L'indicatore LED sull'asta del microfono lampeggia in blu durante la ricarica e diventa blu fisso a piena ricarica.



*Disponibile solo per la versione con base di ricarica.

Stato della batteria

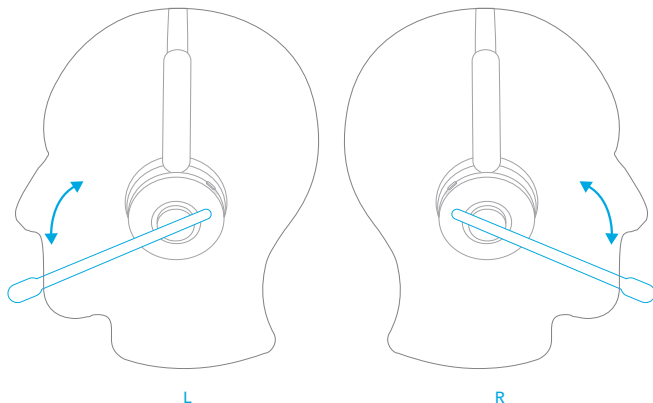
Se il livello della batteria è inferiore al 10%, l'indicatore LED sulle cuffie lampeggerà in rosso una volta ogni 20 secondi.



Utilizzo

1. Puoi indossare le cuffie e tenere l'asta del microfono su un lato a scelta.
2. Regola l'asta del microfono vicino alla bocca.

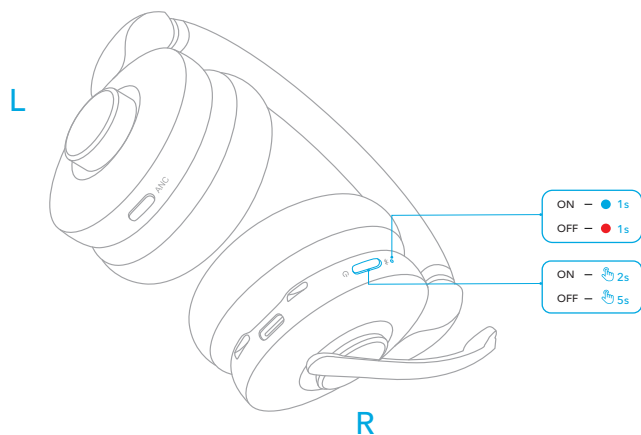
Per spostarla da un lato all'altro, l'asta del microfono deve essere abbassata completamente e diretta verso la bocca in modo che la direzione di regolazione del volume e i canali audio possano essere regolati di conseguenza.



Accensione/Spegnimento

Tieni premuto il pulsante di accensione per 2 secondi per accendere e 5 secondi per spegnere.

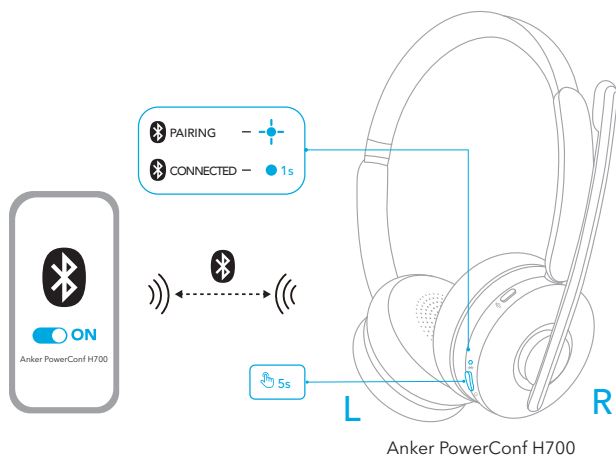
- L'indicatore LED sulle cuffie diventa blu per 1 secondo a dispositivo acceso e diventa rosso per 1 secondo a dispositivo spento.



Associazione

Abbinamento Bluetooth

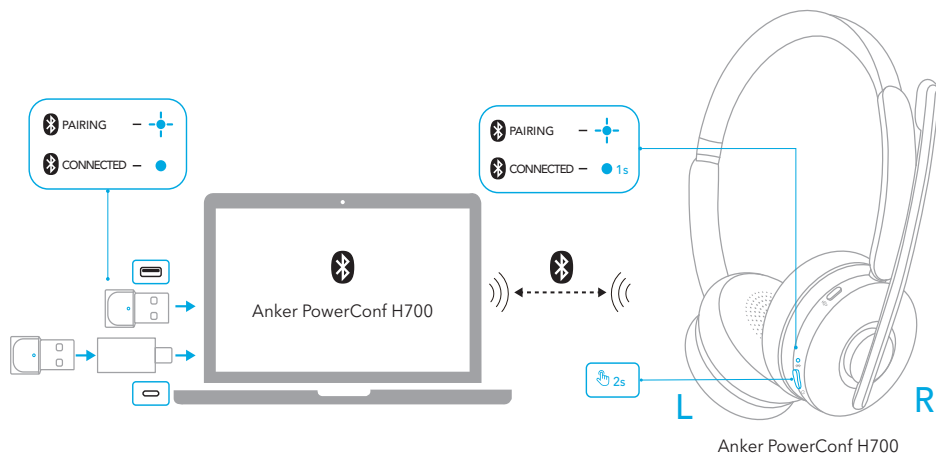
1. Con il dispositivo spento, tieni premuto il pulsante di accensione per 5 secondi per accedere alla modalità di abbinamento Bluetooth.
 - L'indicatore LED sulle cuffie lampeggerà in blu durante l'abbinamento.
2. Seleziona "Anker PowerConf H700" nell'elenco dei dispositivi Bluetooth per eseguire la connessione.
 - Una volta effettuata correttamente la connessione, l'indicatore LED sulle cuffie diventerà blu per 1 secondo.



Abbinamento con ricevitore Bluetooth USB

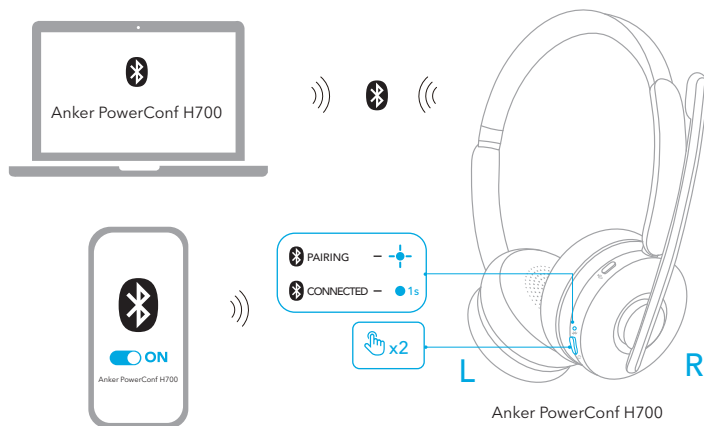
Collega il ricevitore USB Bluetooth (con l'adattatore USB, se necessario) alla porta USB del PC. PowerConf H700 si collegherà automaticamente al PC all'accensione.

- L'indicatore LED sul ricevitore Bluetooth USB lampeggerà in blu durante l'abbinamento e rimarrà blu fisso quando connesso.

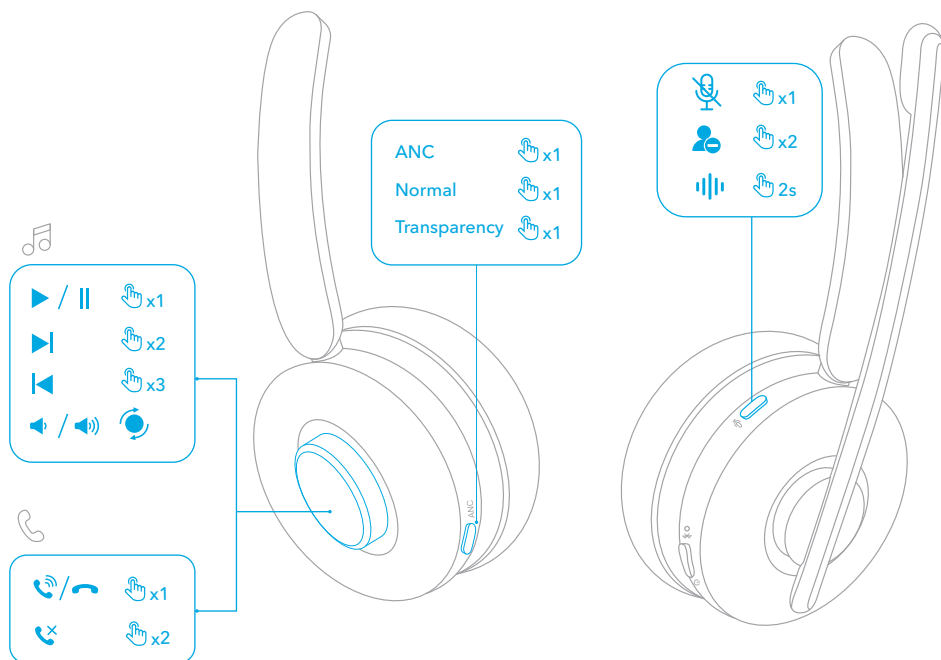


Abbinamento doppio

Per abbinare un secondo dispositivo quando si è già connessi a un primo dispositivo, premi due volte il pulsante di accensione finché l'indicatore LED sulle cuffie lampeggia in blu.



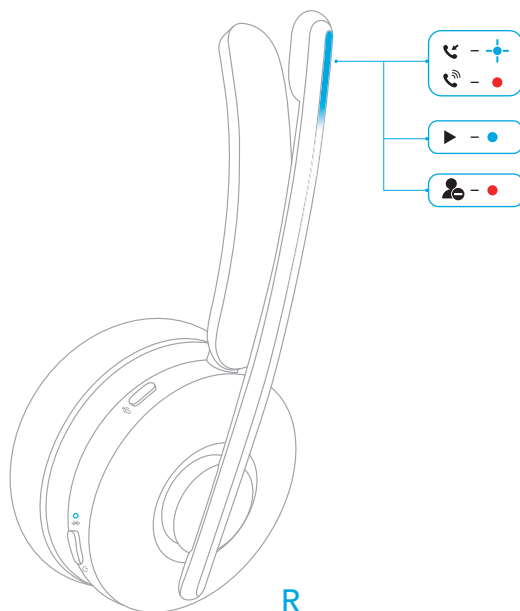
Comandi



Pulsante di rotazione	Riproduzione/Pausa	Premere una volta
	Brano successivo	Premere due volte
	Brano precedente	Premere tre volte
	Aumento del volume	Ruota in senso antiorario (se l'asta del microfono è a destra) o in senso orario (se l'asta del microfono è a sinistra)
	Riduzione del volume	Ruota in senso orario (se l'asta del microfono è a destra) o in senso antiorario (se l'asta del microfono è a sinistra)
	Rispondere a/Terminare una chiamata	Premere una volta
	Rifiuta chiamata	Premere due volte
Pulsante ANC	Cambia modalità di suono ambientale (ANC/Normal/Transparency)	Premere una volta

Pulsante di disattivazione audio	Disattiva microfono	Premere una volta
	Spia Occupato accesa/spenta	Premere due volte
	Attiva il software dell'assistente vocale	Tenere premuto per 2 secondi

Spia Occupato



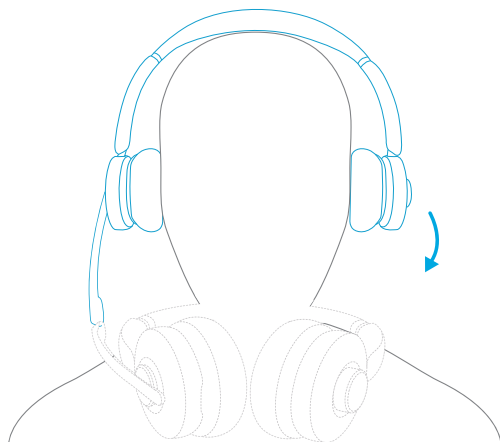
Durante una chiamata, la spia Occupato sull'asta del microfono diventa automaticamente rossa per indicare di non voler essere disturbati. Per accendere/spengere manualmente la spia Occupato, premi due volte il pulsante di disattivazione dell'audio.

●	Rosso fisso	Stato In chiamata/Occupato
⊕	Blu lampeggiante	Chiamata in arrivo/Ricarica in corso
●	Blu fisso	Ascolto di musica/Ricarica completa

Rilevamento dell'uso

Quando rimuovi PowerConf H700, la riproduzione si interrompe automaticamente entro 2 secondi e ANC e trasparenza si disattivano entro 10 secondi.

È possibile indossare le cuffie per riprendere la modalità ANC e di trasparenza o rispondere a una chiamata in arrivo. Nell'app AnkerWork puoi anche abilitare la funzione che consente la riproduzione automatica nel momento in cui indossi le cuffie.



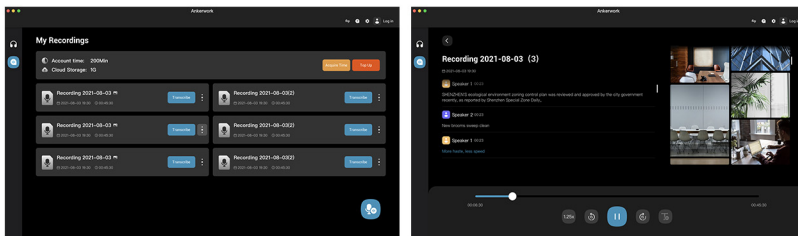
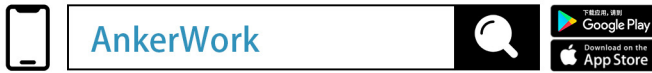
App/Software

Scarica l'app o il software AnkerWork per migliorare la tua esperienza.

Trascrizione di una chiamata o di una riunione online: La trascrizione è disponibile solo quando si utilizzano le cuffie e il ricevitore Bluetooth USB tramite il software AnkerWork su PC. Il servizio di trascrizione include una prova gratuita. L'ulteriore uso richiede un pagamento. Per saperne di più, visita: <https://youtu.be/w2ntXAApE4s>

Impostazioni dell'equalizzatore: È possibile scegliere tra oltre 8 impostazioni dell'equalizzatore presenti nell'app o nel software per ottimizzare l'esperienza di ascolto di diversi generi musicali. Puoi anche personalizzare le impostazioni EQ nell'app.

Aggiornamento del firmware delle cuffie: Sarai informato di una nuova versione del firmware rilevata al momento del collegamento delle cuffie all'app. Assicurati che le cuffie siano alimentate e connesse a un dispositivo fino al completamento dell'aggiornamento del firmware. Durante l'aggiornamento, evita qualsiasi operazione e garantisci il normale accesso a Internet.

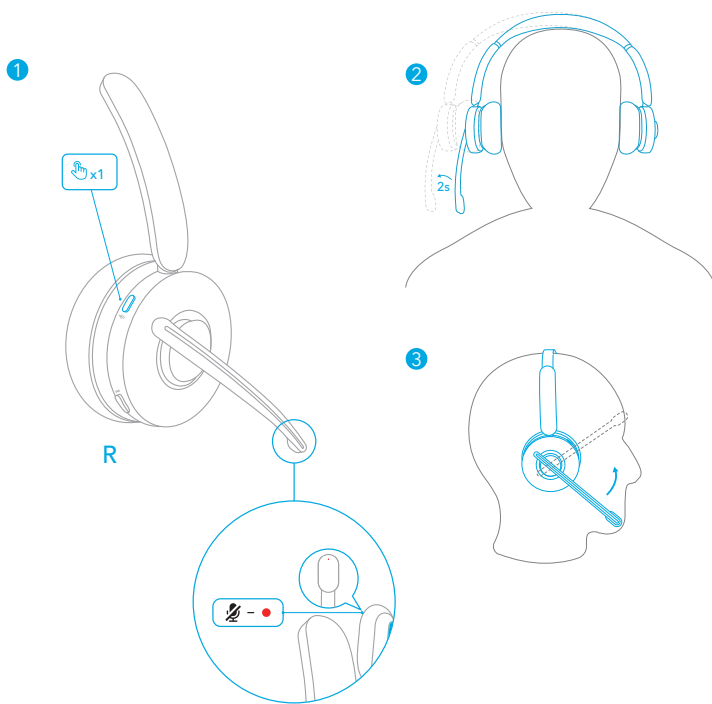


Il software per PC AnkerWork è supportato solo quando viene utilizzato il ricevitore Bluetooth USB per l'abbinamento.

Muto

Esistono tre modi per disattivare l'audio delle cuffie: Premendo il pulsante Muto, spostando la cuffia con l'asta del microfono verso l'esterno per 2 secondi o sollevando l'asta del microfono.

- Quando il microfono è disattivato durante una chiamata o una riunione, la spia della disattivazione audio diventa rossa.

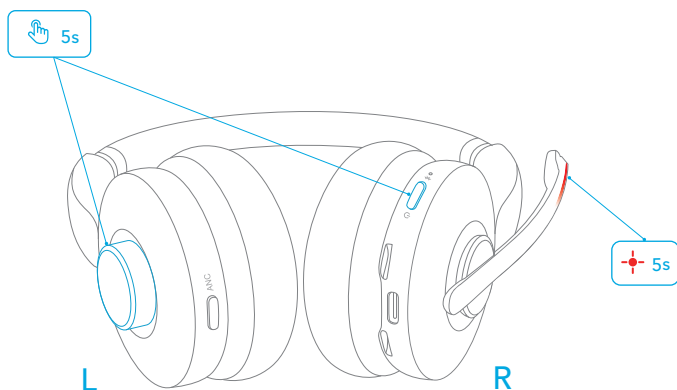


Reset

Potrebbe essere necessario ripristinare le cuffie qualora si riscontrino problemi di connettività o di funzionamento.


1. Tenere premuto il pulsante di accensione/spengimento per 2 secondi per accendere le cuffie.

2. Premi contemporaneamente il pulsante di accensione e il pulsante di rotazione per 5 secondi fino a quando l'indicatore LED sull'asta del microfono lampeggia in rosso per 5 secondi. Sarà la conferma che il reset è avvenuto correttamente e le cuffie possono essere collegate normalmente.

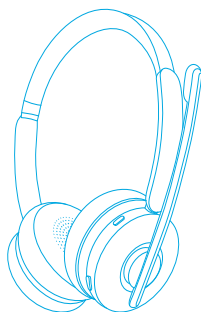


Specifiche

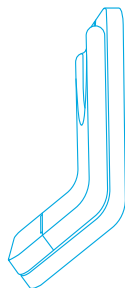
Le specifiche sono soggette a modifiche senza preavviso.

Ingresso	5V  0,75 A
Potenza nominale in uscita	5 mW
Capacità della batteria	500 mAh
Durata della ricarica	< 2 ore
Durata delle conversazioni	Fino a 24 ore (modalità ANC disattivata)
Tempo di riproduzione (varia a seconda del livello di volume e del contenuto)	Fino a 35 ore (modalità ANC disattivata)
Dimensioni driver	40 mm
Risposta in frequenza	10 Hz - 20 kHz
Impedenza	16 Ω
Versione Bluetooth	5.0
Raggio Bluetooth	30 m / 100 piedi

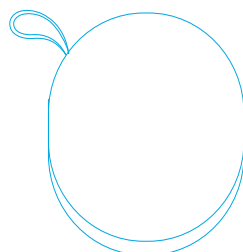
In de doos



Anker PowerConf H700



Oplaadstandaard*



Reisetui



Oplaadkabel
(1,5 m)



Adapter
USB-A naar USB-C

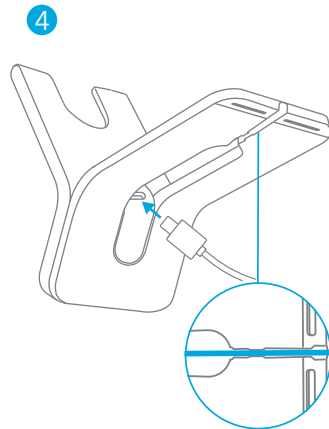
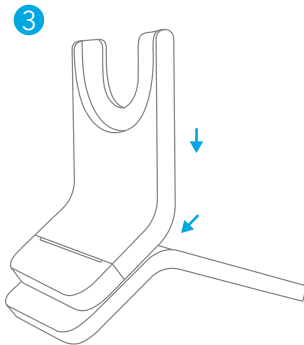
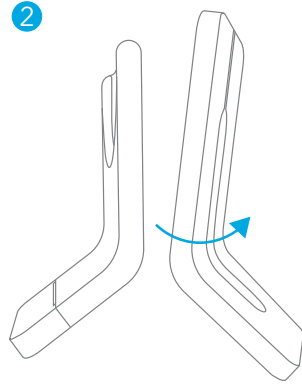
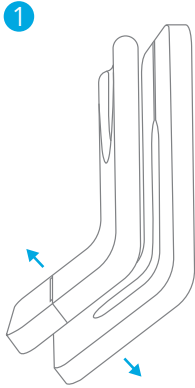


USB-A
Bluetooth-ontvanger

*Alleen beschikbaar voor de versie met oplaadstandaard.

Montage

1. Neem het bovenste deel van het onderste deel.
2. Keer het onderste deel ondersteboven.
3. Schuif het bovenste deel op zijn plaats om de oplaadstandaard stevig te monteren.
4. Steek de USB-C-kabel in de USB-C-poort op de oplaadstandaard en leid de kabel door de groef aan de onderkant.



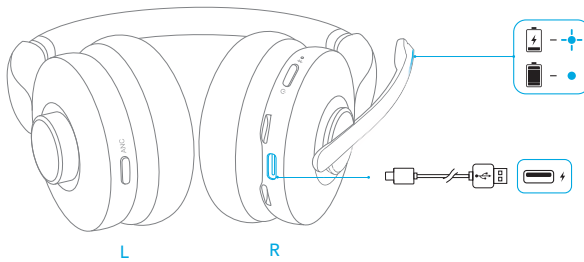
Opladen

- Maak de USB-C-oplaadpoort en de oplaadpinnen helemaal droog vóór u met opladen begint.
- Gebruik een gecertificeerde USB-C-oplaadkabel en oplader om eventuele schade te voorkomen.
- Laad de headset vóór het eerste gebruik volledig op.

De USB-C-poort van de headset gebruiken

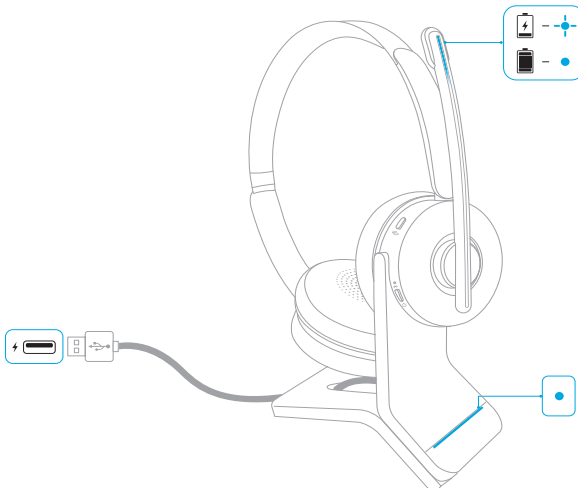
Sluit de headset aan op de voeding met de USB-C oplaadkabel.

- De indicatieled op de microfoonarm knippert blauw zolang de headset wordt opgeladen en brandt constant blauw wanneer deze volledig is opgeladen.



De oplaadstandaard gebruiken*

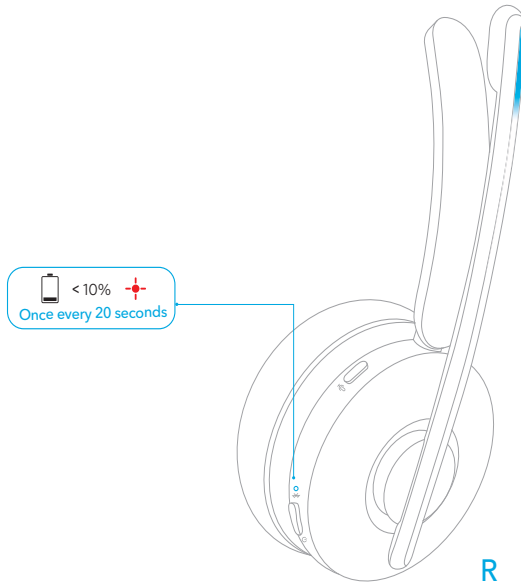
1. Sluit de oplaadstandaard aan op de voeding met de USB-C oplaadkabel.
 - De indicatieled op de oplaadstandaard brandt continu blauw wanneer deze is aangesloten op de voeding.
2. Lijn de oplaadpinnen op de headset en de oplaadstandaard met elkaar uit om de headset op te laden.
 - De indicatieled op de microfoonarm knippert blauw zolang de headset wordt opgeladen en brandt constant blauw wanneer deze volledig is opgeladen.



*Alleen beschikbaar voor de versie met oplaadstandaard.

Batterijstatus

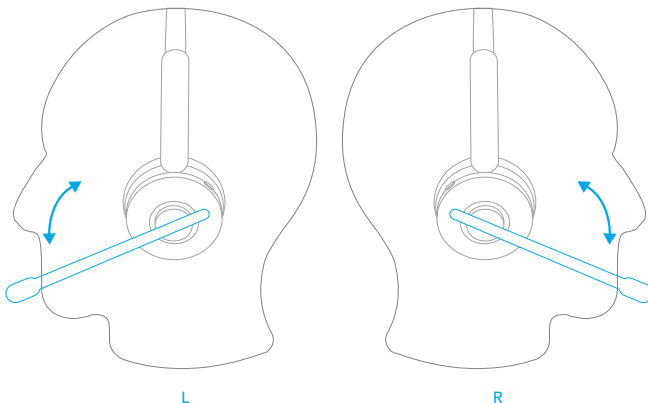
Als de batterijcapaciteit lager is dan 10%, knippert de indicatielamp op de headset elke 20 seconden één keer rood.



Dragen

1. U kunt de headset dragen met de microfoonarm zowel links als rechts.
2. Stel de microfoonarm zo af dat de microfoon dicht bij uw mond is.

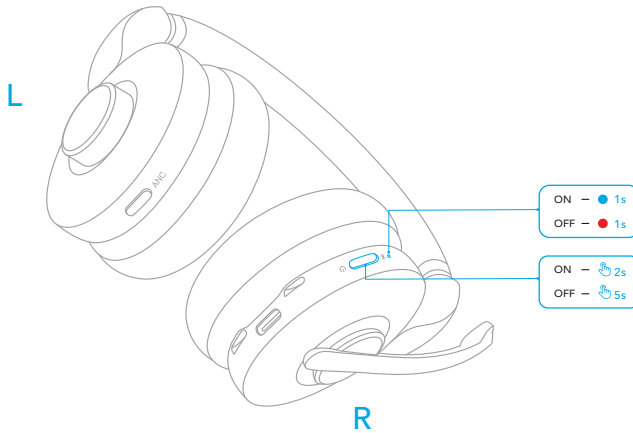
Als u de microfoon naar de andere kant verplaatst, moet u hem helemaal naar beneden en in de richting van uw mond draaien, zodat de richting van de geluidsaanpassing en de audiokanalen overeenkomstig kunnen worden aangepast.



In-/uitschakelen

Houd de aan/uit-knop 2 seconden ingedrukt om de hoofdtelefoon in te schakelen of 5 seconden om hem uit te schakelen.

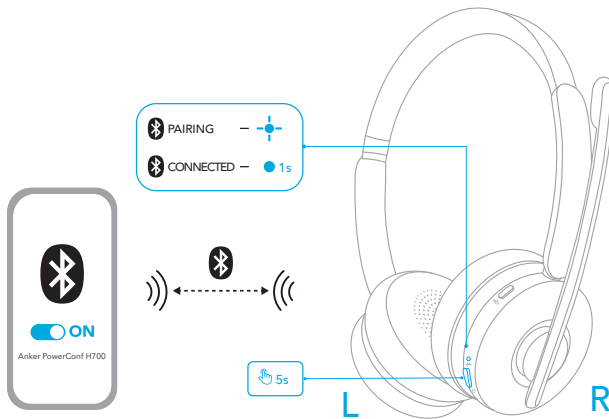
- De indicatielamp op de headset brandt 1 seconde blauw wanneer de headset wordt ingeschakeld en 1 seconde rood wanneer deze wordt uitgeschakeld.



Koppelen

Koppelen via bluetooth

1. Wanneer het apparaat is uitgeschakeld, moet u de aan/uit-knop 5 seconden ingedrukt houden om de Bluetooth-koppelingsmodus in te schakelen.
 - De indicatielamp op de headset knippert blauw tijdens het koppelen.
2. Selecteer in de Bluetooth-lijst op uw apparaat "Anker PowerConf H700" om verbinding te maken.
 - Als de verbinding tot stand is gekomen, brandt de indicatielamp op de headset 1 seconde lang blauw.

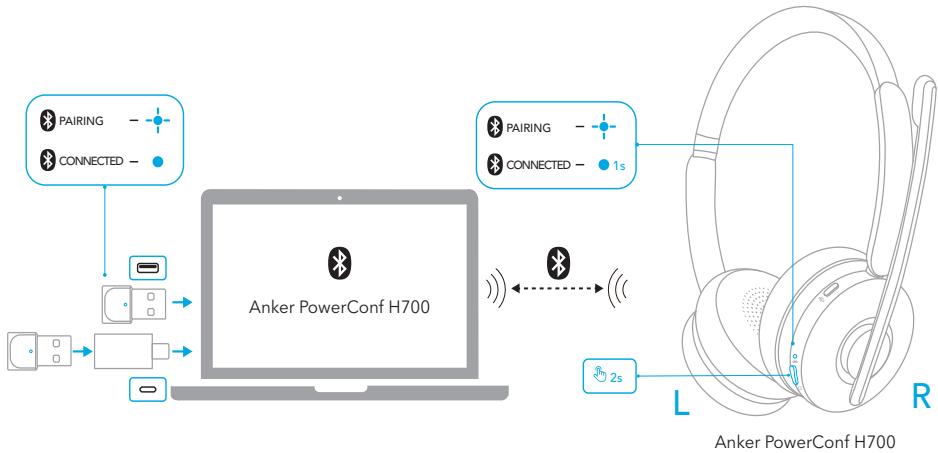


Anker PowerConf H700

Koppelen met een USB Bluetooth-ontvanger

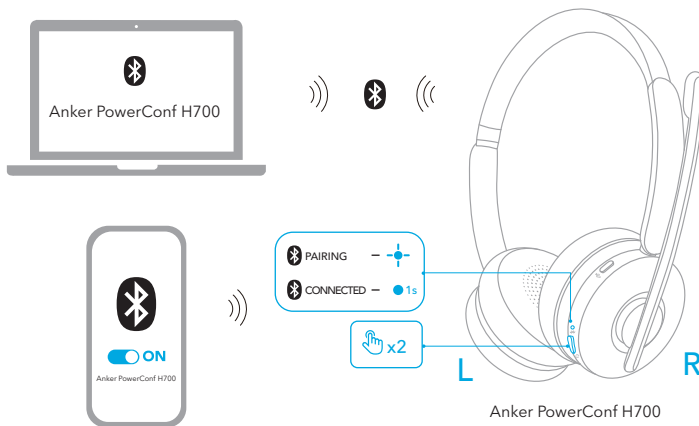
Steek de USB Bluetooth-ontvanger (eventueel met de USB-adapter) in de USB-poort van uw pc. PowerConf H700 maakt na het inschakelen automatisch verbinding met uw pc.

- De indicatielamp op de USB Bluetooth-ontvanger knippert blauw tijdens het koppelen en brandt continu blauw wanneer er verbinding is.

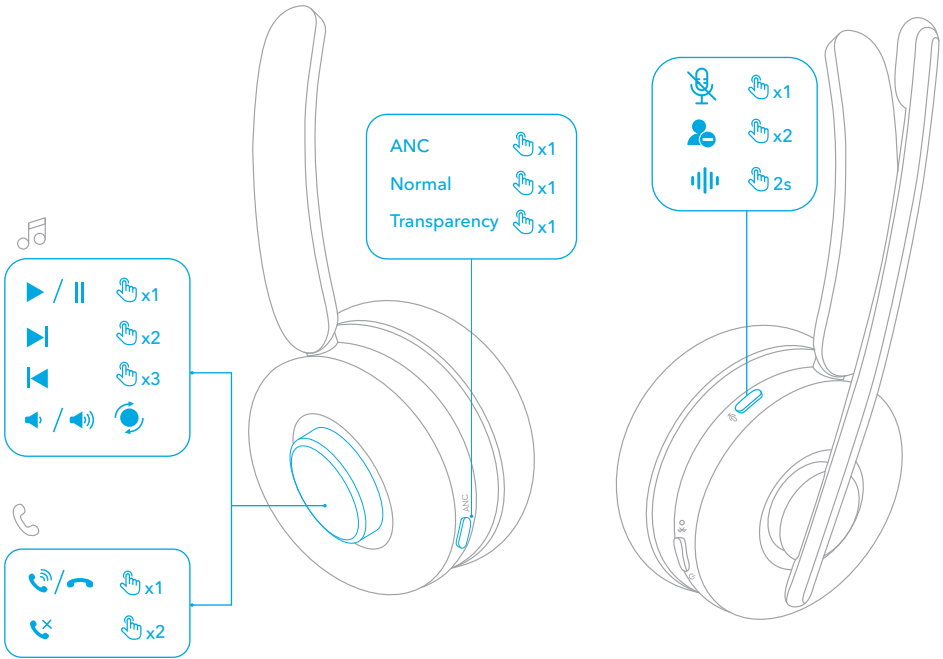


Koppelen met twee apparaten

Als u de headset wilt koppelen met een ander apparaat wanneer er al verbinding is met een apparaat, drukt u tweemaal op de aan/uit-knop totdat de indicatielamp op de headset blauw knippert.



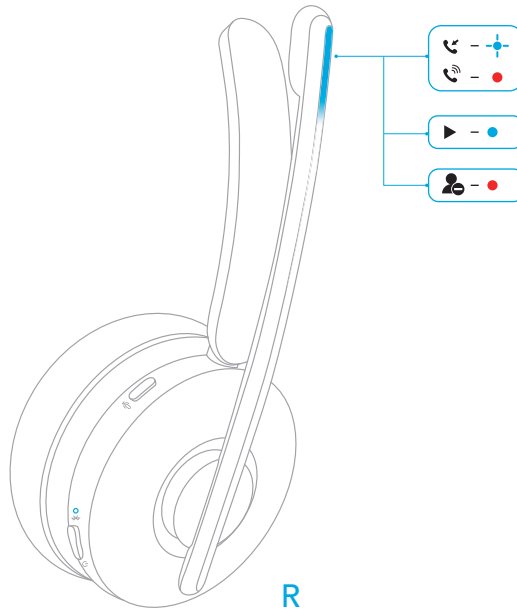
Bedieningselementen



Draaiknop	Afspelen / pauzeren	Druk één keer
	Volgend nummer	Druk twee keer
	Vorig nummer	Druk drie keer
	Volume omhoog	Draai linksom (microfoonarm aan uw rechterzijde) of rechtsom (microfoonarm aan uw linkerzijde)
	Volume omlaag	Draai rechtsom (microfoonarm aan uw rechterzijde) of linksom (microfoonarm aan uw linkerzijde)
	Oproep beantwoorden / beëindigen	Druk één keer
	Oproep weigeren	Druk twee keer
ANC-knop	Schakelen tussen omgevingsgeluidsmodi (ANC / Normal / Transparency)	Druk één keer

Dempknop	Microfoon dempen	Druk één keer
	Indicatieled bezet aan / uit	Druk twee keer
	Spraakbesturingssoftware activeren	Houd 2 seconden ingedrukt

Indicatieled bezet



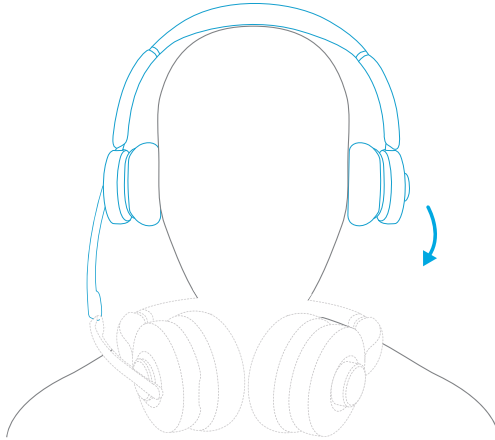
Wanneer u bezig bent met een gesprek, gaat de indicatieled op de microfoonarm automatisch rood branden om aan te geven dat u bezig bent en niet kunt worden gestoord. Druk de knop Microfoon dempen twee keer in om de indicatieled Bezet in of uit te schakelen.

●	Brandt rood	Status In gesprek / bezet
⊕	Knippert blauw	Inkomende oproep / bezig met opladen
●	Brandt blauw	Luisteren naar muziek / volledig opgeladen

Draagherkenning

Wanneer u de PowerConf H700 uitschakelt, wordt het afspelen binnen 2 seconden automatisch gepauzeerd en worden ANC en Transparency binnen 10 seconden uitgeschakeld.

U kunt de headset opzetten om ANC en Transparency weer in te schakelen of een inkomende oproep te beantwoorden. U kunt de functie Autoplay bij het dragen ook inschakelen in de AnkerWork-app.



App / Software

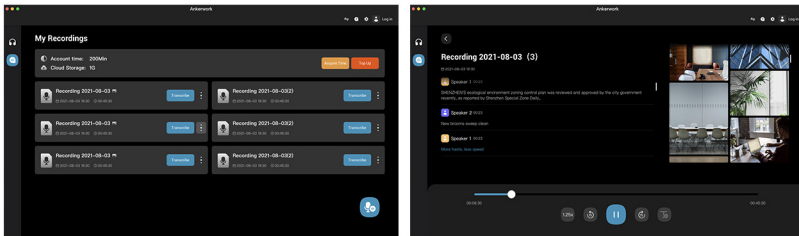
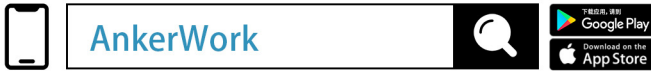
Download de AnkerWork-app of -software om nog makkelijker met de headset te werken.

Een gesprek of een online vergadering uitschrijven: transcriptie is alleen mogelijk wanneer u de headset gebruikt met de USB-bluetoothontvanger via de AnkerWork-software op een pc. Voor de transcriptie is een gratis proefperiode beschikbaar. Aan verder gebruik zijn kosten verbonden. Ga voor meer informatie naar:

<https://youtu.be/w2ntXAApE4s>

EQ-instellingen: u kunt in de app of software uit 8 EQ-instellingen kiezen om de audioweergave te optimaliseren voor verschillende muziekgenres. U kunt de EQ-instellingen ook aanpassen in de app.

Upgrade van de headset-firmware: wanneer u de headset verbindt met de app, wordt u op de hoogte gesteld als een nieuwe firmwareversie wordt gedetecteerd. Zorg ervoor dat de headset is ingeschakeld en verbinding heeft met een apparaat totdat de firmware-upgrade is voltooid. Vermijd iedere vorm van gebruik zolang de upgrade duurt en let erop dat het apparaat normale toegang heeft tot het internet.

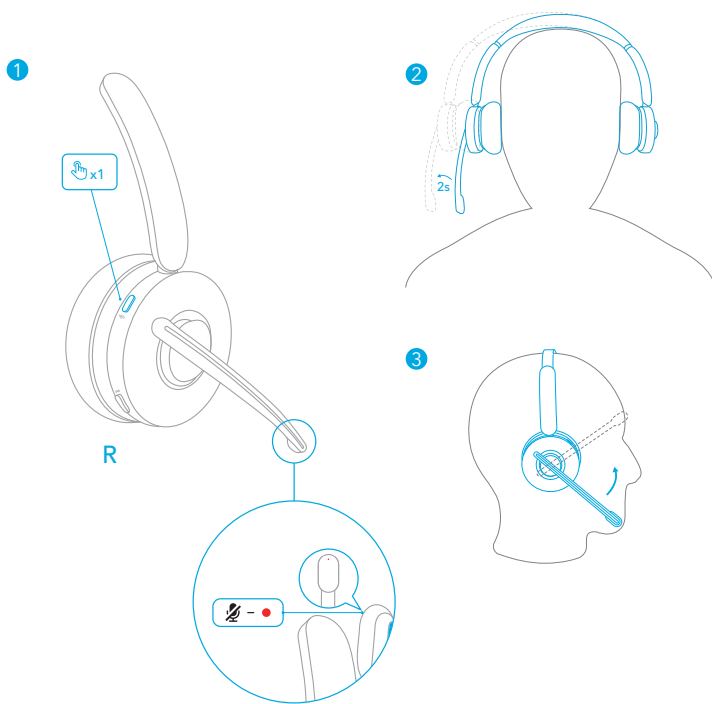


De AnkerWork pc-software wordt alleen ondersteund als u het apparaat koppelt door middel van de USB Bluetooth-ontvanger.

Dempen

U kunt uw headset op drie manieren dempen: door op de mute-knop te drukken, door het oorstuk met de microfoonarm gedurende 2 seconden naar buiten te trekken of door de microfoonarm omhoog te draaien.

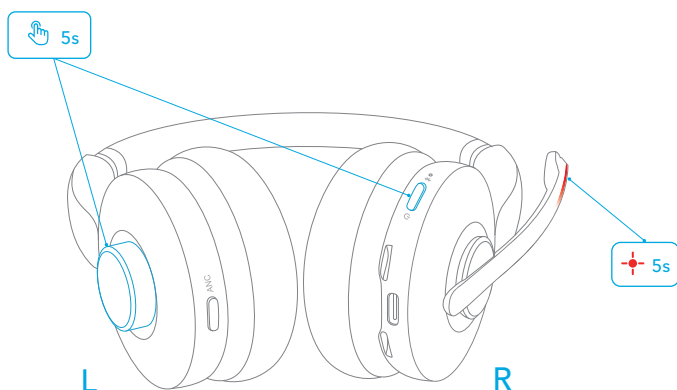
- De indicatieled voor dempen brandt rood wanneer de microfoon is gedempt tijdens een gesprek of vergadering.



RESETTEN


Als zich verbings- of functieproblemen voordoen, moet u de headset mogelijk resetten.

1. Houd de aan-/uit-knop 2 seconden ingedrukt om de headset aan te zetten.
2. Houd de aan-/uit-knop en de draaiknop tegelijkertijd 5 seconden ingedrukt, totdat de LED-indicator op de microfoonarm 5 seconden rood knippert. Dit bevestigt dat het resetten is voltooid en dat uw headset normaal kan worden gekoppeld.

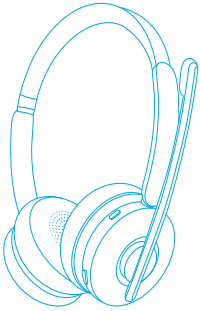


Specificaties

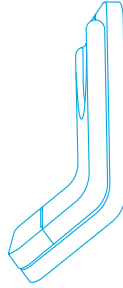
Specificaties kunnen zonder kennisgeving worden gewijzigd.

Ingang	5 V  0,75 A
Nominaal uitgangsvermogen	5 mW
Batterijcapaciteit	500 mAh
Oplaadtijd	< 2 uur
Spreektijd	Tot 24 uur (ANC uit)
Afspeeltijd (afhankelijk van volume en materiaal dat wordt afgespeeld)	Tot 35 uur (ANC uit)
Drivergrootte	40 mm
Frequentierespons	10 Hz - 20 kHz
Impedantie	16 Ω
Bluetooth-versie	5.0
Bluetooth-bereik	30 m

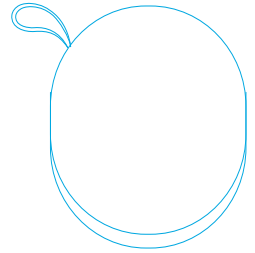
Dette følger med



Anker PowerConf H700



Ladestativ*



Bæreetui



Ladekabel
(1,5 m)



USB-A til USB-C-
omformer

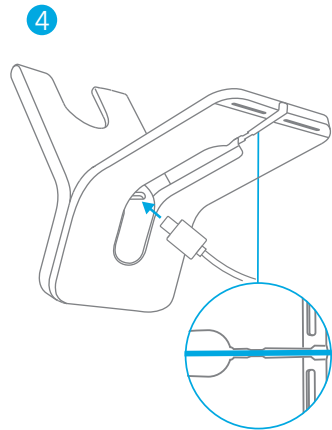
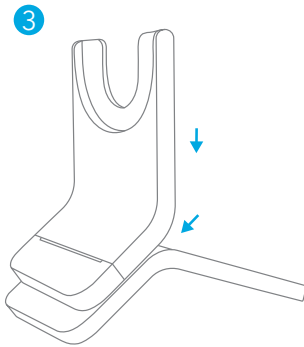
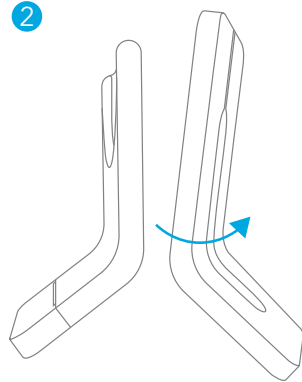
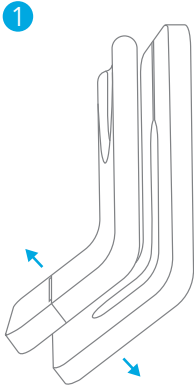


USB-A Bluetooth-
mottaker

*Bare tilgjengelig for versjonen med ladestativ.

Montering

1. Skill den øvre delen fra den nedre delen.
2. Snu den nederste delen opp ned.
3. Skyv den øvre delen på plass for å montere ladestativet på en sikker måte.
4. Plugg USB-C-kabelen inn i USB-C-porten på ladestativet, og legg kabelen inn i sporet på basen.



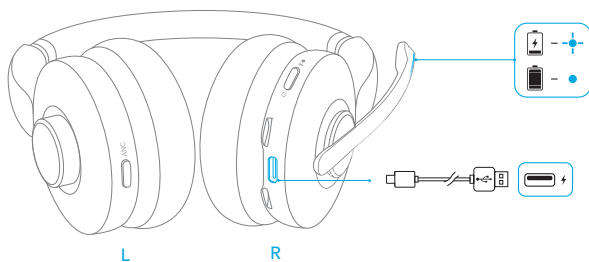
LADE

- Tørk av USB-C-ladeporten og ladepinnene før lading.
- Bruk en sertifisert USB-C-ladekabel og lader for å hindre skader.
- Lad headsettet helt opp før første gangs bruk.

Bruke hodesettets USB-C-port

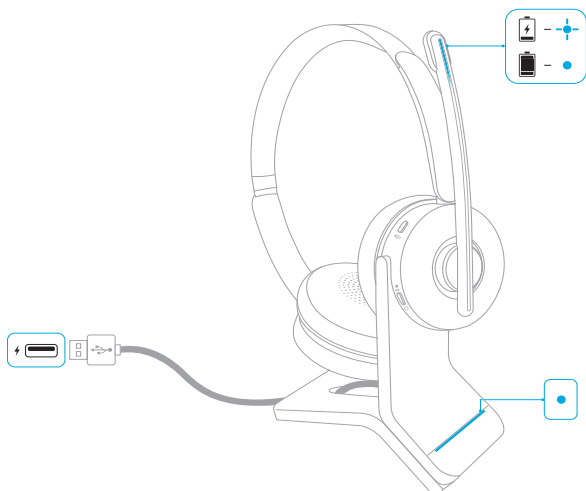
Koble headsettet til strømforsyningen via USB-C-ladekabelen.

- LED-indikatoren på mikrofonen blinker blått når det lades, og lyser konstant blått når headsettet er fulladet.



Bruke ladestativet*

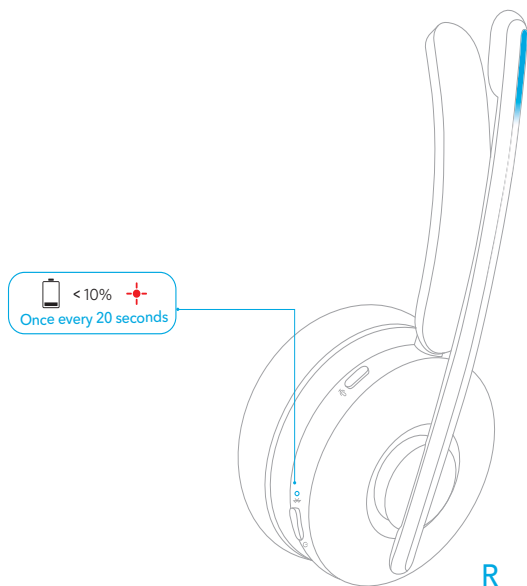
1. Koble ladestativet til strømforsyningen via USB-C-ladekabelen.
 - LED-indikatoren på ladestativet lyser konstant blått når det er slått på.
2. Juster ladepinnene på både headsettet og ladestativet for vellykket lading.
 - LED-indikatoren på mikrofonen blinker blått når det lades, og lyser konstant blått når headsettet er fulladet.



*Bare tilgjengelig for versjonen med ladestativ.

Batteristatus

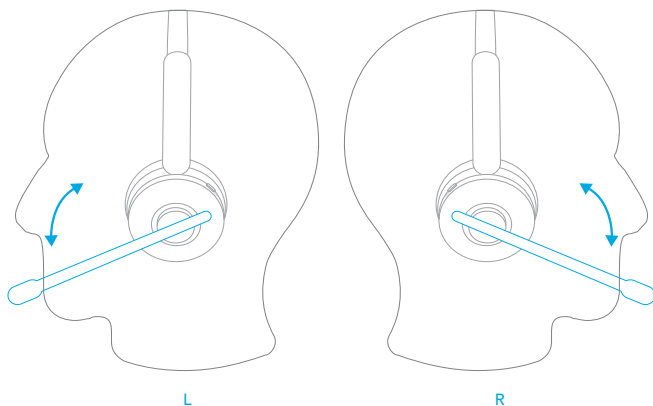
Når batteristrømmen er under 10 %, vil LED-indikatoren på headsettet blinke rødt hvert 20. sekund.



Bruk

1. Headsettet kan brukes med mikrofonen på hvilken som helst side.
2. Juster mikrofonen slik at den er i nærheten av munnen din.

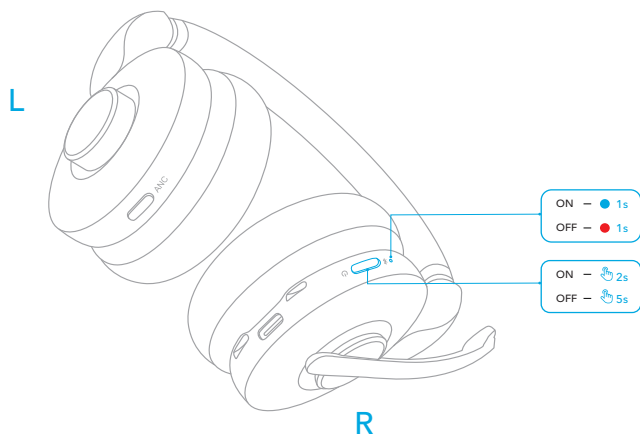
Når du bytter fra den ene siden til den andre, må mikrofonen senkes helt ned og rettes mot munnen din, slik at volumjusteringsretningen og lydkanalene kan justeres deretter.



Slå på/av

Trykk og hold inne på/av-knappen i 2 sekunder for å slå det på, eller 5 sekunder for å slå det av.

- LED-indikatoren på headsettet lyser blått i 1 sekund når det slås på, og rødt i 1 sekund når det slås av.



Paring

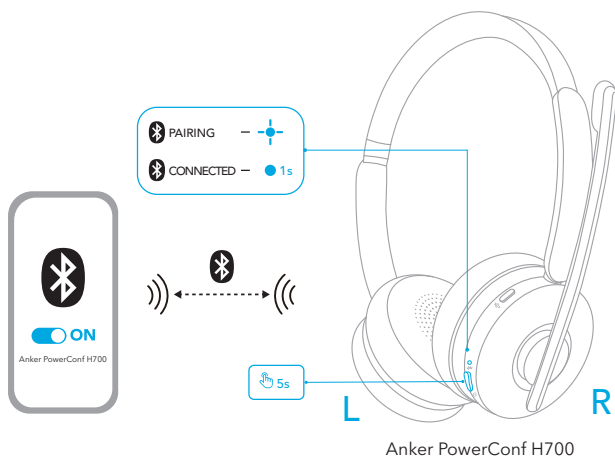
Bluetooth-paring

1. Eller trykk og hold inne på/av-knappen i 5 sekunder for å gå til Bluetooth-paringsmodus når det er avslått.

- LED-indikatoren på headsettet vil blinke blått under paringen.

2. Velg «Anker PowerConf H700» på enhetens Bluetooth-liste for å koble til.

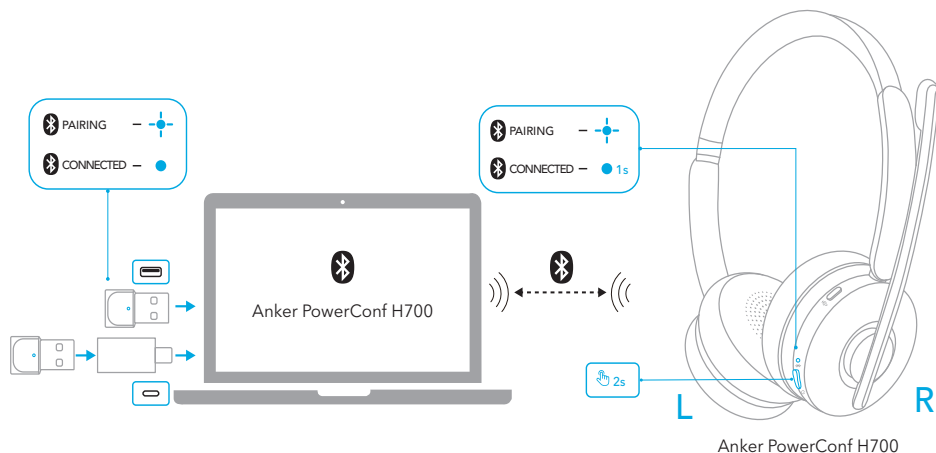
- Hvis tilkoblingen var vellykket, vil LED-indikatoren på headsettet lyse blått i 1 sekund.



Paring med USB Bluetooth-mottaker

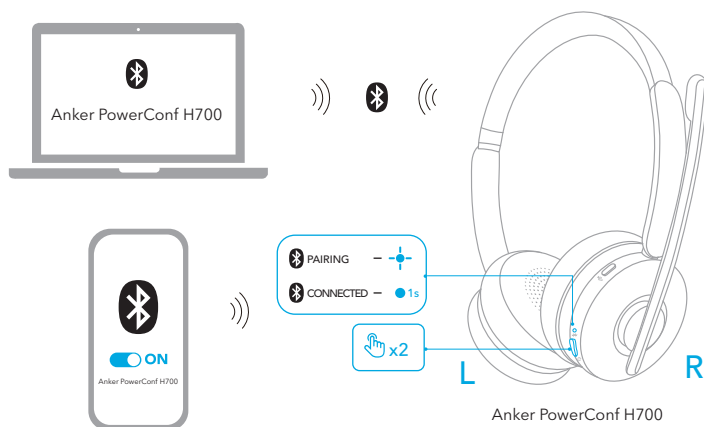
Koble USB Bluetooth-mottakeren (med USB-adapteren, om nødvendig) til PC-ens USB-port. PowerConf H700 kobles automatisk til PC-en når den slås på.

- LED-indikatoren på USB Bluetooth-mottakeren vil blinke blått under paring, og vil lyse blått når den er tilkoblet.

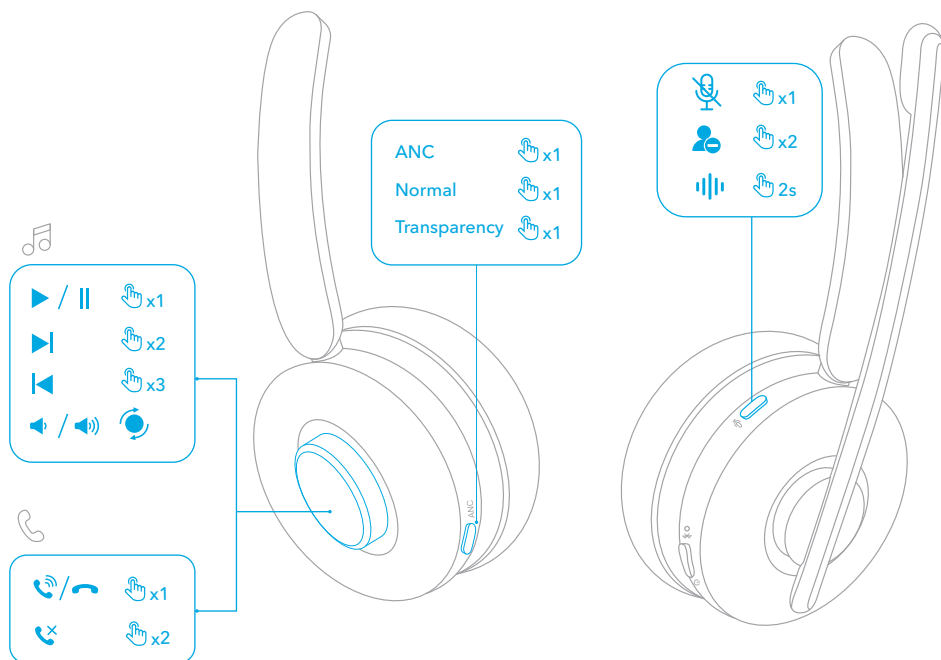


Paring med en enhet til

For å koble til en annen enhet når den allerede er koblet til en enhet, trykker du på på/av-knappen to ganger til LED-indikatoren på headsettet blinker blått.



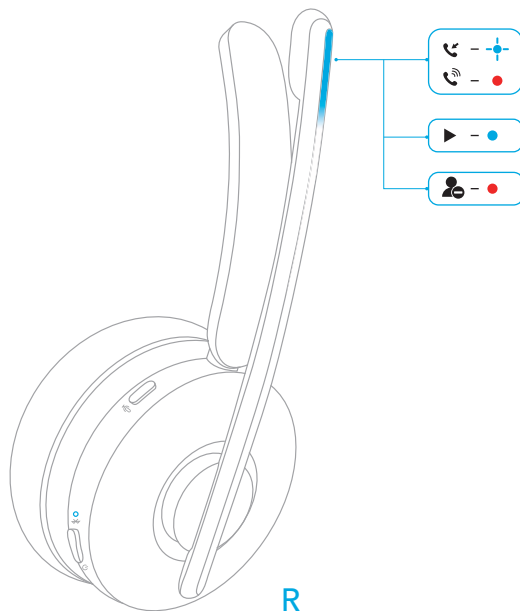
Kontroller



Rotasjonsknapp	Spill av / pause	Trykk én gang
	Neste spor	Trykk to ganger
	Forrige spor	Trykk tre ganger
	Volum opp	Roter mot klokken (mikrofon på høyre side), eller med klokken (mikrofon på venstre side)
	Volum ned	Roter med klokken (mikrofon på høyre side), eller mot klokken (mikrofon på venstre side)
	Svare på / avslutte anrop	Trykk én gang
	Avvis anrop	Trykk to ganger
ANC-knapp	Bytt omgivelseslydmodus (ANC / Normal / Transparent)	Trykk én gang

Dempeknapp	Demp mikrofon	Trykk én gang
	Opptattlys på/av	Trykk to ganger
	Aktiver taleassistentprogramvaren	Trykk på og hold nede i 2 sekunder

Opptattlys



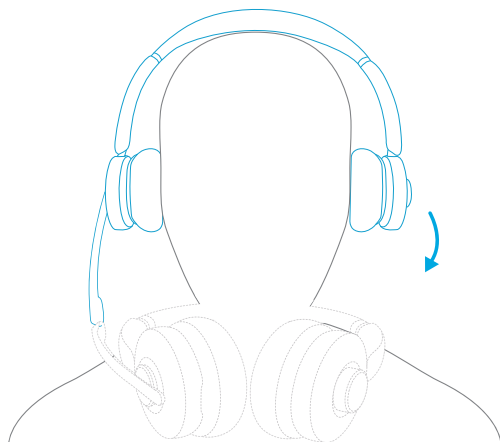
Når du er i en samtale, vil opptattlyset på mikrofonen automatisk bli rødt for å indikere at du er opptatt og ikke ønsker å bli forstyrret. Trykk to ganger på demp-knappen for å slå opptattlyset på/av manuelt.

●	Lyser rødt	I en samtale / Opptatt-status
⊕	Blinker blått	Innkommende anrop / Lader
●	Fast blått	Lytter til musikk / Fulladet

Iført påvisning

Når du tar av PowerConf H700, stopper avspillingen automatisk i løpet av 2 sekunder, og ANC og transparens slås av innen 10 sekunder.

Du kan sette på deg headsettet for å gjenoppta ANC og transparens eller svare på et innkommende anrop. Du kan også aktivere funksjonen for automatisk avspilling ved bruk i AnkerWork-appen.



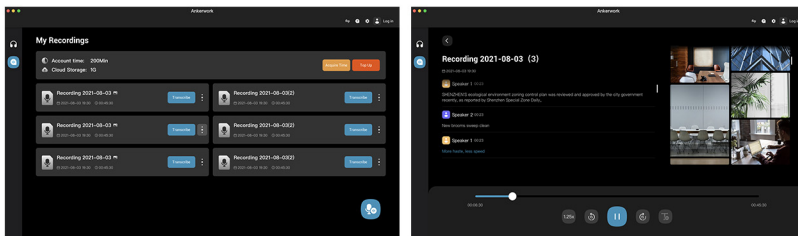
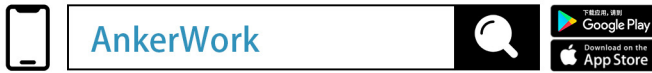
App / Programvare

Last ned AnkerWork-appen eller programvaren for å forbedre opplevelsen din.

Transkribering av en samtale eller et nettmøte: Transkribering er bare tilgjengelig når du bruker headsettet og USB Bluetooth-mottakeren via AnkerWork-programvaren på en PC. Transkriberingstjenesten inkluderer en gratis prøveperiode. Videre bruk krever betaling. Du finner mer informasjon på: <https://youtu.be/w2ntXAApE4s>

EQ-innstillinger: Det er 8 EQ-innstillinger du kan velge mellom i appen/programvaren for å optimalisere opplevelsen når du lytter til ulike musikkjangere. Du kan også tilpasse EQ-innstillinger i appen.

Fastvareoppdatering av headsettet: Når du kobler headsettet til appen, får du beskjed straks det oppdages en ny versjon av fastvaren. Sørg for at headsettet er slått på og koblet til en enhet inntil fastvareoppdateringen er fullført. Under oppdateringen må du ikke bruke headsettet og sørge for normal tilgang til Internett.

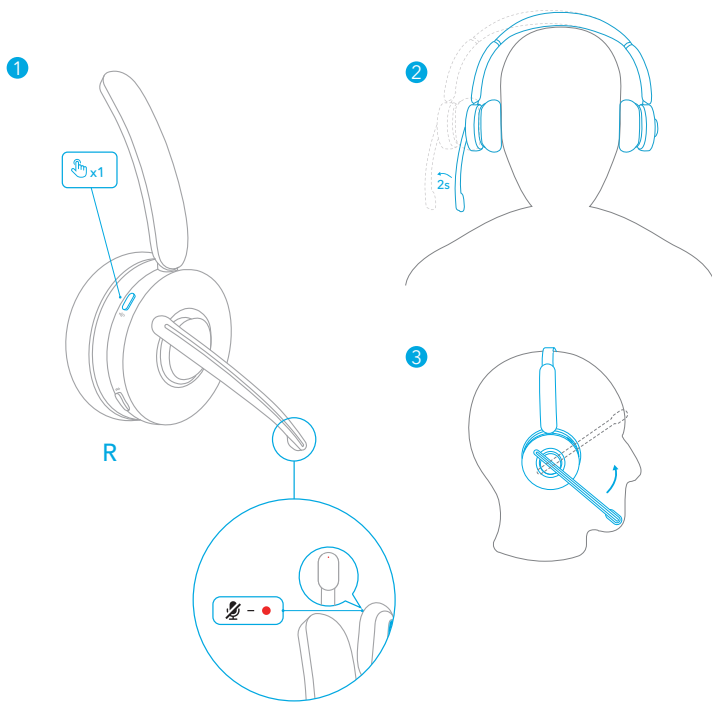


AnkerWork PC-programvaren støttes kun når USB Bluetooth-mottakeren brukes til paring.

Demp

Det er tre måter å dempe lyden på headsettet på: Ved å trykke på dempeknappen, ved å flytte øretelefonen med mikrofonen utover i 2 sekunder, eller ved å løfte mikrofonen.

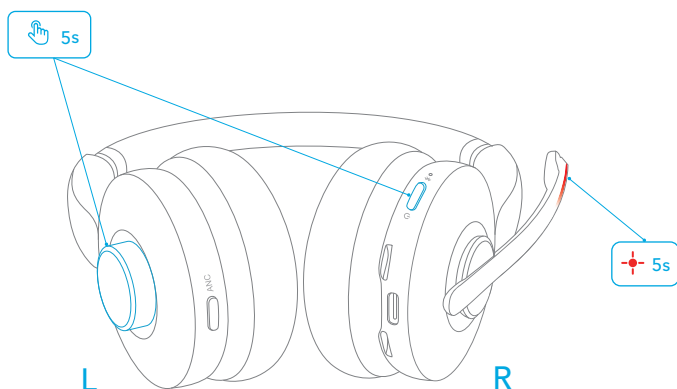
- Når mikrofonen er dempet under en samtale eller et møte, vil dempet-lyset være rødt.



Tilbakestill


Hvis det oppstår problemer med tilkoblinger eller funksjoner, må du kanskje tilbakestille headsettet.

1. Trykk og hold inne på/av-knappen i 2 sekunder for å slå headsettet på.
2. Trykk på på/av-knappen og rotasjonsknappen samtidig i 5 sekunder til LED-indikatoren på mikrofonen blinker rødt i 5 sekunder. Dette bekrefter at tilbakestillingen var vellykket, og headsettet kan nå kobles til på vanlig måte.

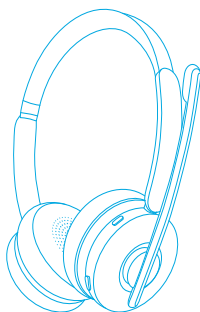


Spesifikasjoner

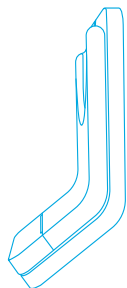
Spesifikasjoner kan endres uten varsel.

Inngangsspenning	5V  0,75 A
Nominell utgangseffekt	5 mW
Batterikapasitet	500 mAh
Ladetid	< 2 timer
Taletid	Opptil 24 timer (ANC av)
Avspillingstid (varierer etter volumnivå og innhold)	Opptil 35 timer (ANC av)
Driver størrelse	40 mm
Frekvensrespons	10 Hz til 20 kHz
Impedans	16 Ω
Bluetooth-versjon	5.0
Bluetooth-dekningsområde	30 m

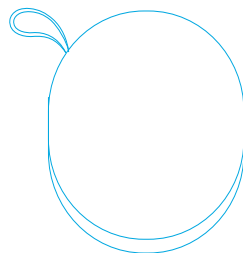
Co jest w zestawie



Anker PowerConf H700



Podstawa ładująca*



Futerał



Kabel do ładowania
(1,5 m)



Konwerter
USB-A na USB-C

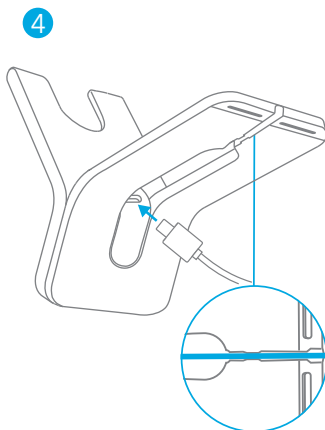
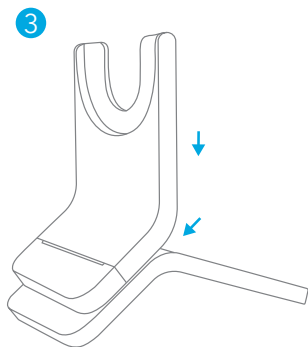
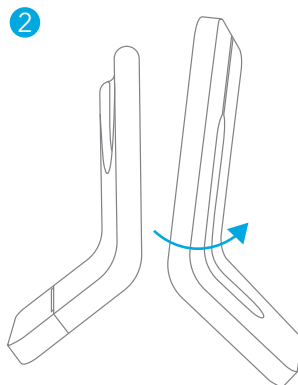
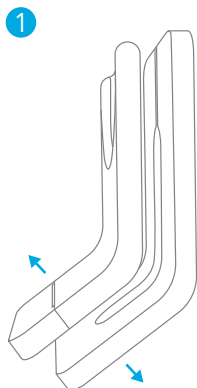


Odbiornik
Bluetooth USB-A

*Dostępne tylko dla wersji z podstawką ładującą.

Montaż

1. Oddziel górną część od dolnej.
2. Odwróć dolną część do góry nogami.
3. Wsuń górną część na miejsce, aby bezpiecznie zamontować podstawkę ładującą.
4. Podłącz kabel USB-C do portu USB-C na podstawie ładującej i wsuń kabel do rowka w podstawie.



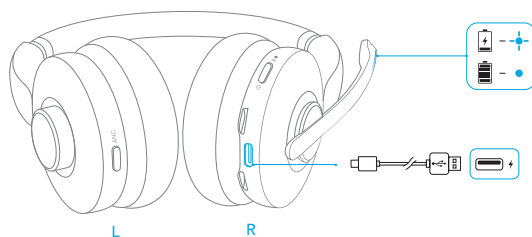
Ładowanie

- Przed ładowaniem dokładnie osusz port ładowania USB-C i styki ładowania.
- Aby uniknąć uszkodzeń, korzystaj z certyfikowanego kabla do ładowania USB-C i ładowarki.
- Przed pierwszym użyciem w pełni naładuj zestaw słuchawkowy.

Korzystanie z portu USB-C zestawu słuchawkowego

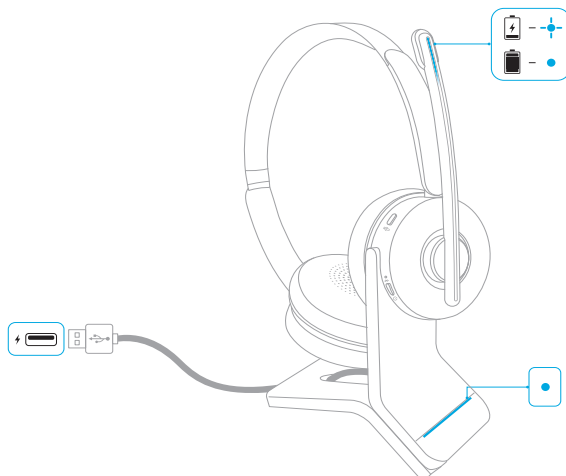
Podłącz zestaw słuchawkowy do źródła zasilania za pomocą kabla ładującego USB-C.

- Wskaźnik LED na wysięgniku mikrofonu zacznie migać na niebiesko podczas ładowania i będzie świecić stałym niebieskim światłem, gdy zestaw słuchawkowy zostanie w pełni naładowany.



Korzystanie z podstawki ładującej*

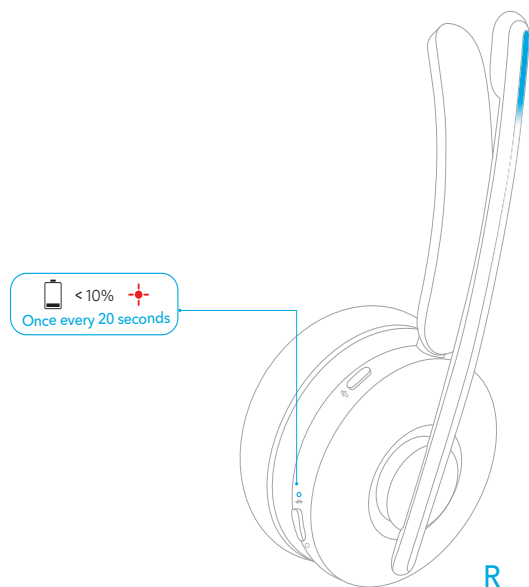
1. Podłącz podstawkę ładującą do źródła zasilania za pomocą kabla ładującego USB-C.
 - Po włączeniu zasilania wskaźnik LED na podstawce ładującej będzie świecić na niebiesko.
2. Dopasuj styki ładowania na zestawie słuchawkowym i podstawce ładującej, aby zapewnić właściwe ładowanie.
 - Wskaźnik LED na wysięgniku mikrofonu zacznie migać na niebiesko podczas ładowania i będzie świecić stałym niebieskim światłem, gdy zestaw słuchawkowy zostanie w pełni naładowany.



*Dostępne tylko dla wersji z podstawką ładującą.

Stan baterii

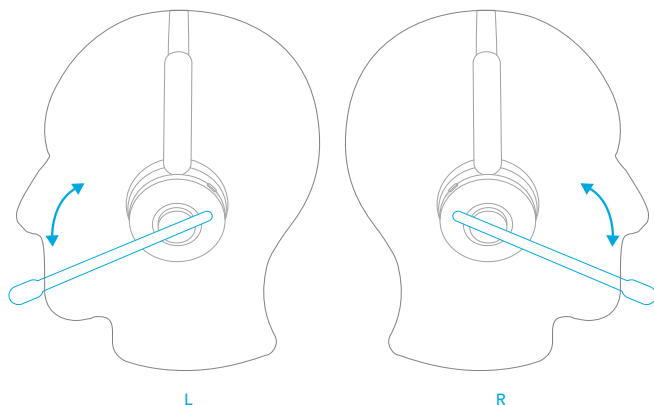
Gdy poziom naładowania baterii spadnie poniżej 10%, wskaźnik LED na zestawie słuchawkowym będzie migać na czerwono co 20 sekund.



Zakładanie

1. Noś zestaw słuchawkowy z wysięgnikiem mikrofonu po obu stronach.
2. Ustaw wysięgnik mikrofonu blisko ust.

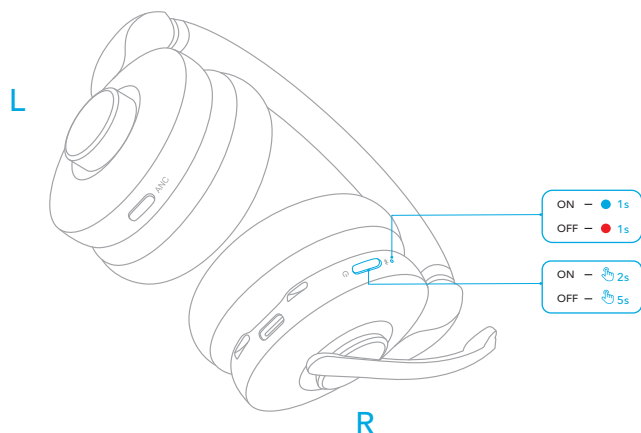
Podczas przełączania z jednej strony na drugą wysięgnik mikrofonu należy opuścić całkowicie w dół i skierować w stronę ust, aby można było odpowiednio dostosować kierunek regulacji głośności i kanały dźwiękowe.



Włączanie i wyłączenie

Naciśnij i przytrzymaj przycisk zasilania przez 2 sekundy, aby włączyć lub przez 5 sekund, aby wyłączyć.

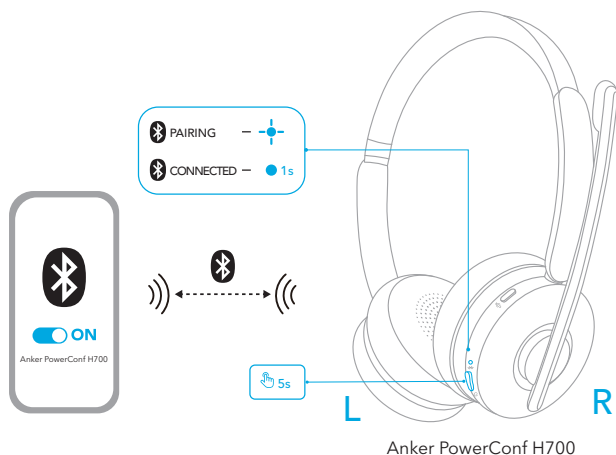
- Wskaźnik LED na zestawie słuchawkowym zmieni kolor na niebieski na 1 sekundę po włączeniu i na czerwony na 1 sekundę po wyłączeniu.



Parowanie

Parowanie Bluetooth

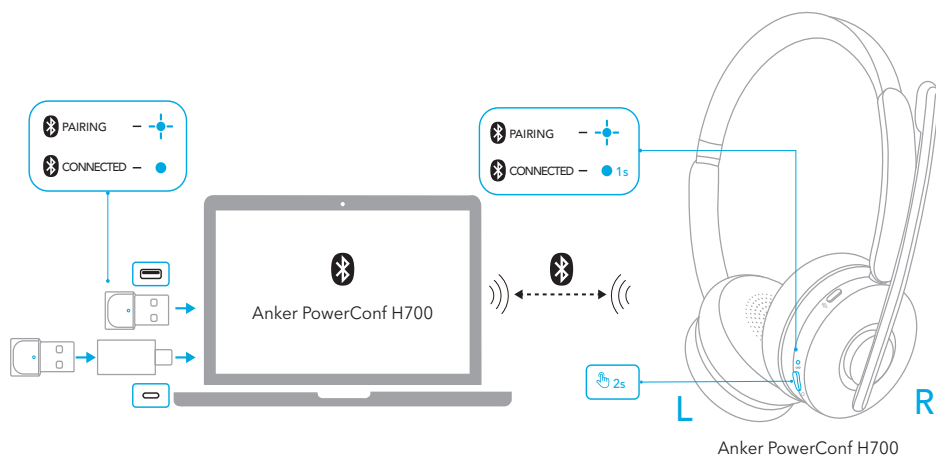
1. Naciśnij i przytrzymaj przycisk zasilania przez 5 sekund, aby przejść do trybu parowania Bluetooth po wyłączeniu.
 - Podczas parowania wskaźnik LED na zestawie słuchawkowym będzie migać na niebiesko.
2. Wybierz „Anker PowerConf H700” na liście Bluetooth urządzenia, aby się połączyć.
 - Po pomyślnym połączeniu wskaźnik LED na zestawie słuchawkowym zmieni kolor na niebieski na 1 sekundę.



Parowanie z odbiornikiem Bluetooth USB

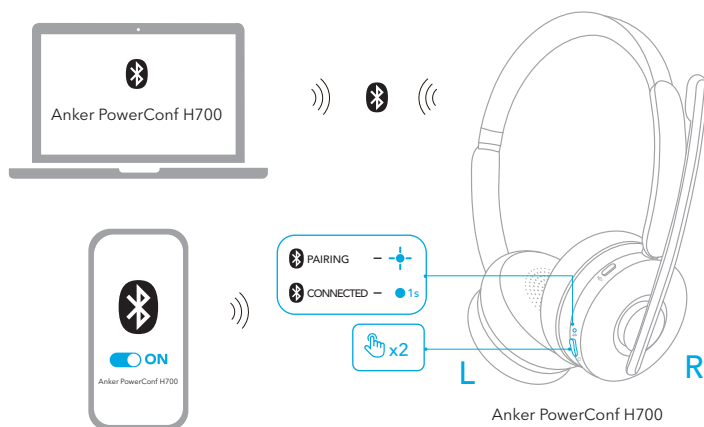
Podłącz odbiornik Bluetooth USB (w razie potrzeby za pomocą adaptera USB) do portu USB komputera. Zestaw PowerConf H700 automatycznie połączy się z komputerem po włączeniu.

- Wskaźnik LED na odbiorniku Bluetooth USB będzie migać na niebiesko podczas parowania i zacznie świecić na niebiesko po połączeniu.

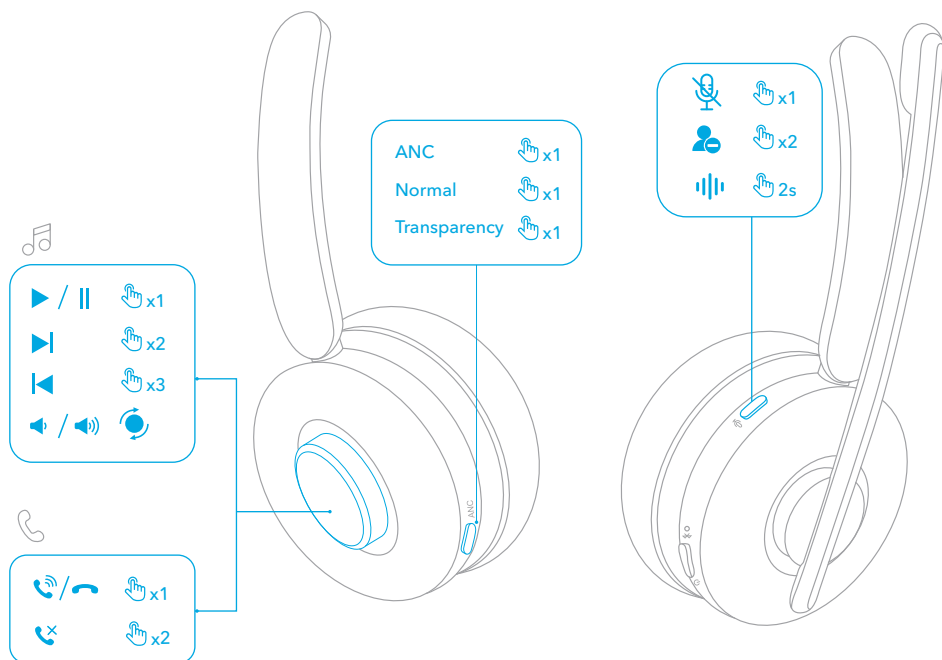


Podwójne parowanie

Aby sparować go z innym urządzeniem, gdy jest już połączone z jednym urządzeniem, naciśnij dwukrotnie przycisk zasilania, aż wskaźnik LED na zestawie słuchawkowym zacznie migać na niebiesko.



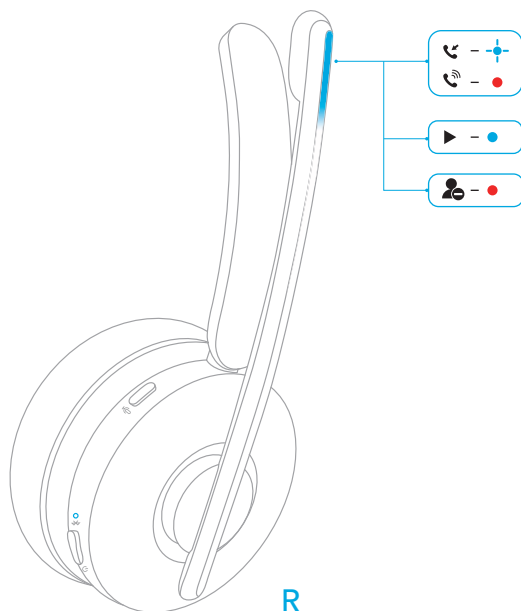
Sterowanie



Przycisk obrotu	Odtwarzanie/wstrzymanie	Naciśnij raz
	Następny utwór	Naciśnij dwukrotnie
	Poprzedni utwór	Przyciśnij trzykrotnie
	Zwiększenie głośności	Obróć przeciwnie do ruchu wskazówek zegara (wysięgnik mikrofonu po prawej stronie) lub zgodnie z ruchem wskazówek zegara (wysięgnik mikrofonu po lewej stronie)
	Zmniejszenie głośności	Obróć zgodnie z ruchem wskazówek zegara (wysięgnik mikrofonu po prawej stronie) lub przeciwnie do ruchu wskazówek zegara (wysięgnik mikrofonu po lewej stronie)
	Odbieranie/zakańczanie połączenia	Naciśnij raz
	Odrzucanie połączenia	Naciśnij dwukrotnie
Przycisk ANC	Przełącz tryby dźwięków otoczenia (ANC / Normalny / Przezroczysty)	Naciśnij raz

Przycisk wyciszenia	Wycisz mikrofon	Naciśnij raz
	Kontrolka zajętości włączona / wyłączona	Naciśnij dwukrotnie
	Aktywuj oprogramowanie asystenta głosowego	Naciśnij i przytrzymaj przez 2 sekundy

Kontrolka zajętości



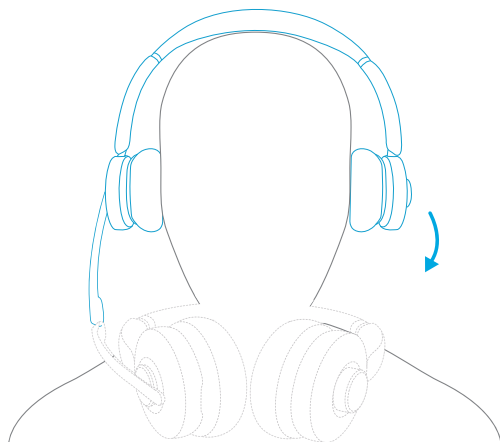
Podczas rozmowy kontrolka zajętości na wysięgniku mikrofonu automatycznie zmienia kolor na czerwony, wskazując, że jesteś zajęty i nie chcesz, żeby Ci przeszkadzano. Aby ręcznie włączyć / wyłączyć kontrolkę zajętości, naciśnij dwukrotnie przycisk wyciszenia.

●	Światło ciągłe czerwone	Rozmowa / Stan zajętości
⊕	Migające światło niebieskie	Połączenie przychodzące / W trakcie ładowania
●	Stale świecąca niebieska dioda	Słuchanie muzyki / W pełni naładowany

Wykrywanie zużycia

Po zdjęciu zestawu PowerConf H700 odtwarzanie zostanie automatycznie wstrzymane w ciągu 2 sekund, a ANC i przezroczystość wyłączą się w ciągu 10 sekund.

Możesz założyć zestaw słuchawkowy, aby przywrócić ANC i przezroczystość lub odebrać połączenie przychodzące. Możesz także włączyć funkcję autoodtwarzania podczas noszenia w aplikacji AnkerWork.



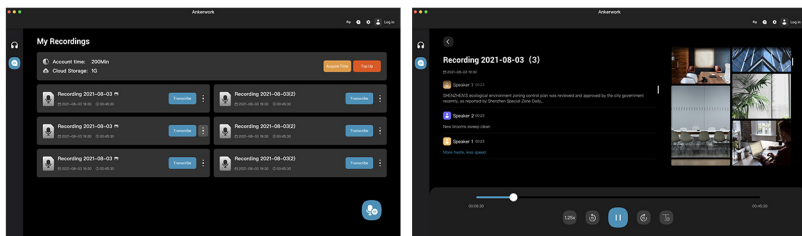
Aplikacja / oprogramowanie

Pobierz aplikację lub oprogramowanie AnkerWork, aby poprawić swoje wrażenia.

Transkrypcja rozmowy lub spotkania online: Transkrypcja jest dostępna tylko podczas korzystania z zestawu słuchawkowego i odbiornika Bluetooth USB za pośrednictwem oprogramowania AnkerWork na komputerze. Usługa transkrypcji obejmuje bezpłatną wersję próbną. Dalsze korzystanie wymaga opłaty. Aby dowiedzieć się więcej, odwiedź: <https://youtu.be/w2ntXAApE4s>

Ustawienia korektora: W aplikacji/oprogramowaniu dostępnych jest 8 ustawień korektora graficznego, aby zoptymalizować wrażenia podczas słuchania różnych gatunków muzycznych. Możesz także dostosować ustawienia korektora graficznego w aplikacji.

Aktualizacja oprogramowania sprzętowego zestawu słuchawkowego: Otrzymasz informację o wykryciu nowej wersji oprogramowania sprzętowego po połączeniu zestawu słuchawkowego z aplikacją. Upewnij się, że zestaw słuchawkowy jest zasilany i podłączony do urządzenia do czasu zakończenia aktualizacji oprogramowania sprzętowego. Podczas aktualizacji unikaj wykonywania wszelkich operacji i zapewnij normalny dostęp do Internetu.

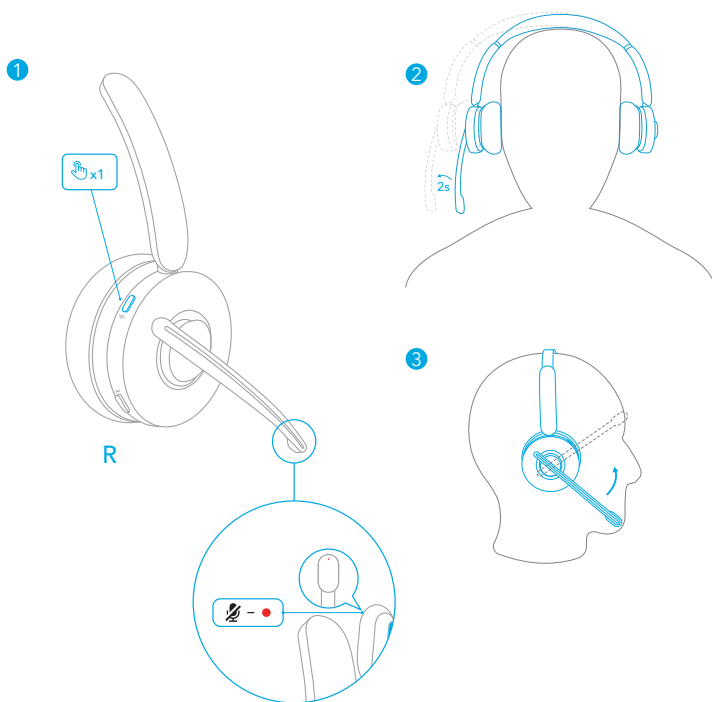


Oprogramowanie komputerowe AnkerWork jest obsługiwane tylko wtedy, gdy na potrzeby parowania jest używany odbiornik Bluetooth USB.

Wyciszenie

Zestaw słuchawkowy można wyciszyć na trzy sposoby: naciskając przycisk wyciszania, przesuując słuchawkę z wysięgnikiem mikrofonu na zewnątrz na 2 sekundy lub podnosząc wysięgnik mikrofonu.

- Gdy mikrofon zostanie wyciszony podczas rozmowy lub spotkania, kontrolka wyciszenia zmienia kolor na czerwony.

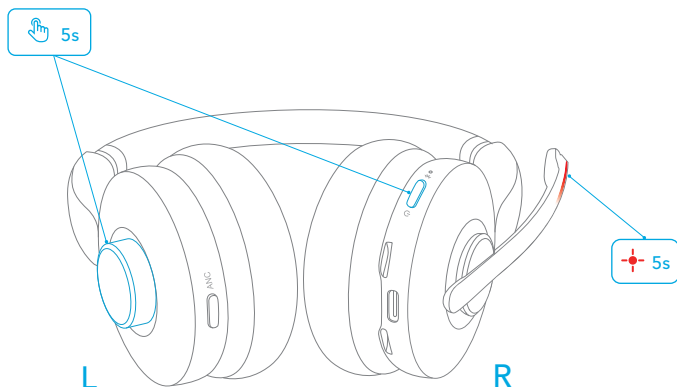


Resetowanie

Jeśli wystąpią jakiegokolwiek problemy z łącznością lub z funkcjami, może być konieczne zresetowanie zestawu słuchawkowego.


1. Naciśnij i przytrzymaj przycisk zasilania przez 2 sekundy, aby włączyć zestaw słuchawkowy.

2. Naciśnij jednocześnie przycisk zasilania i przycisk obrotu przez 5 sekund, aż wskaźnik LED na wysięgniku mikrofonu zacznie migać na czerwono przez 5 sekund. Potwierdza to, że resetowanie się powiodło i zestaw słuchawkowy można normalnie podłączyć.

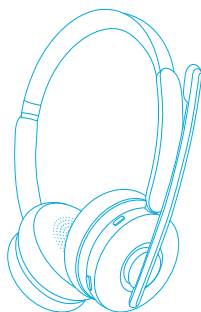


Dane techniczne

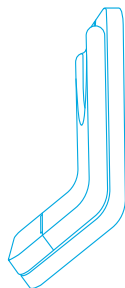
Dane techniczne mogą ulec zmianie bez powiadomienia.

Wejście	5V  0,75A
Znamionowa moc wyjściowa	5 mW
Pojemność akumulatora	500 mAh
Czas ładowania	< 2 godziny
Czas rozmowy	Do 24 godzin (ANC wyłączone)
Czas odtwarzania (różni się zależnie od głośności i zawartości)	Do 35 godzin (ANC wyłączone)
Rozmiar przetwornika	40 mm
Charakterystyka częstotliwościowa	10 Hz - 20 kHz
Impedancja	16 Ω
Wersja Bluetooth	5.0
Zasięg Bluetooth	30 m / 100 stóp

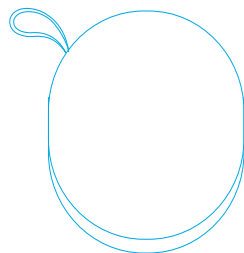
O que está incluído



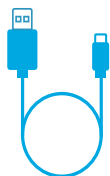
Anker PowerConf H700



Suporte de carregamento*



Caixa de transporte



Cabo de carregamento
(1,5 m)



Conversor USB-A
para USB-C

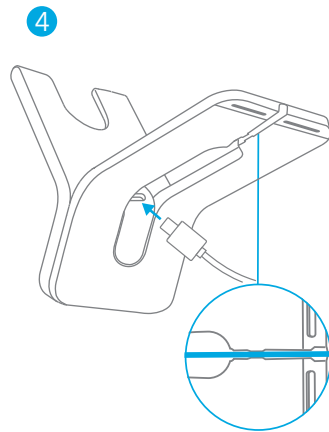
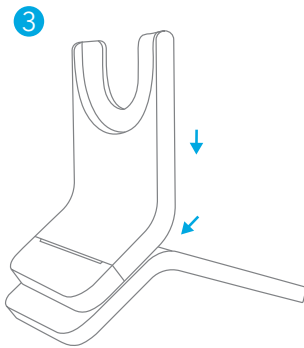
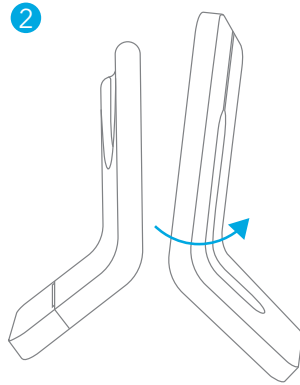
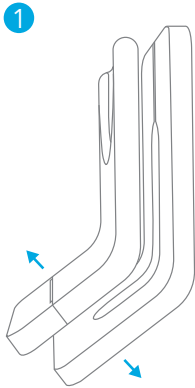


Receptor de
USB-A Bluetooth

* Disponível apenas para a versão com a base de carregamento.

Montagem

1. Separe a parte superior da parte inferior.
2. Vire a parte inferior de cabeça para baixo.
3. Deslize a peça superior para a posição para montar com segurança o suporte de carregamento.
4. Conecte o cabo USB-C à porta USB-C do suporte de carregamento e encaixe o cabo na ranhura da base.



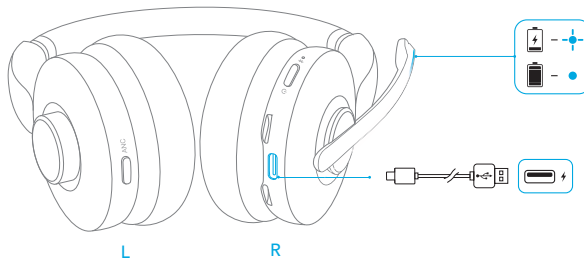
Carregando

- Seque totalmente a porta de carregamento e os pinos de carregamento do USB-C antes de carregar.
- Use um carregador e um cabo de carregamento USB-C certificados para evitar danos.
- Carregue totalmente o fone de ouvido antes do primeiro uso.

Usando a porta USB-C do fone de ouvido

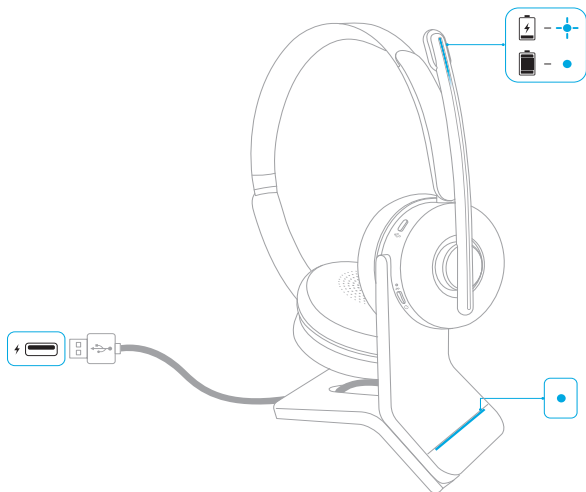
Conecte o fone de ouvido à fonte de alimentação por meio do cabo de carregamento USB-C.

- O indicador LED no boom do microfone piscará em azul para carregar e ficará azul constante quando o fone de ouvido estiver totalmente carregado.



Usando o suporte de carregamento*

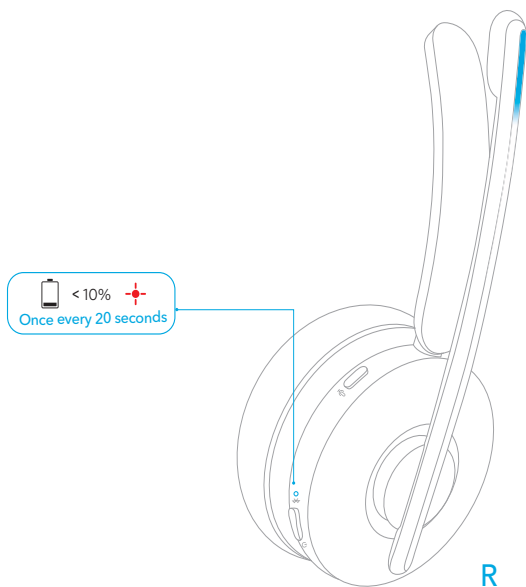
1. Conecte o suporte de carregamento à fonte de alimentação por meio do cabo de carregamento USB-C.
 - O indicador LED no suporte de carregamento ficará azul estável quando ligado.
2. Alinhe os pinos de carregamento no fone de ouvido e o suporte do carregador para um carregamento bem-sucedido.
 - O indicador LED no boom do microfone piscará em azul para carregar e ficará azul constante quando o fone de ouvido estiver totalmente carregado.



* Disponível apenas para a versão com a base de carregamento.

Status da bateria

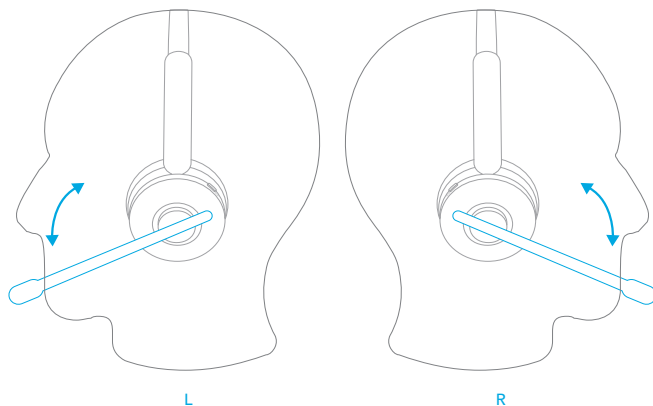
Quando a carga da bateria estiver abaixo de 10%, o indicador LED no fone de ouvido piscará em vermelho uma vez a cada 20 segundos.



Como usar

1. Use o fone de ouvido com o braço do microfone em qualquer lado.
2. Ajuste o braço do microfone próximo à sua boca.

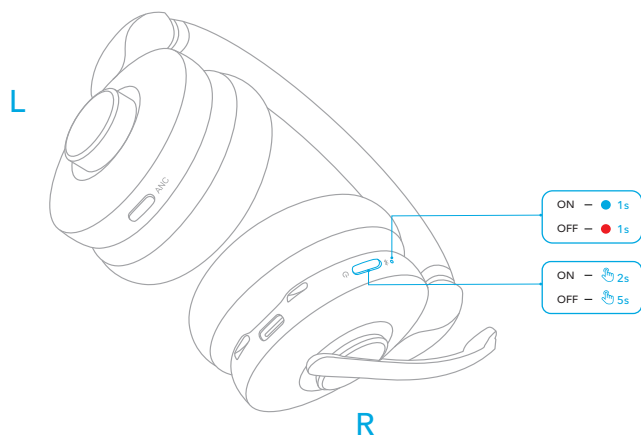
Ao mudá-lo de um lado para o outro, o braço do microfone deve ser abaixado totalmente e direcionado para sua boca para que a direção de ajuste de volume e os canais de som possam ser ajustados de acordo.



Como ligar/desligar

Pressione e mantenha pressionado o botão liga/desliga por dois segundos para ligar/desligar ou cinco segundos para desligar.

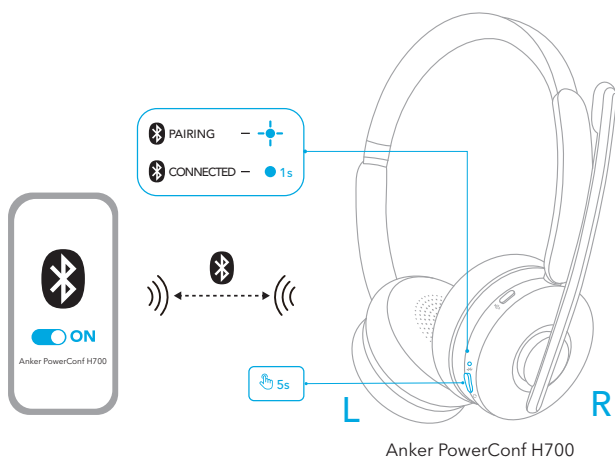
- O indicador LED no fone de ouvido ficará azul por um segundo quando ligado e vermelho por um segundo quando desligado.



Emparelhamento

Pareamento Bluetooth

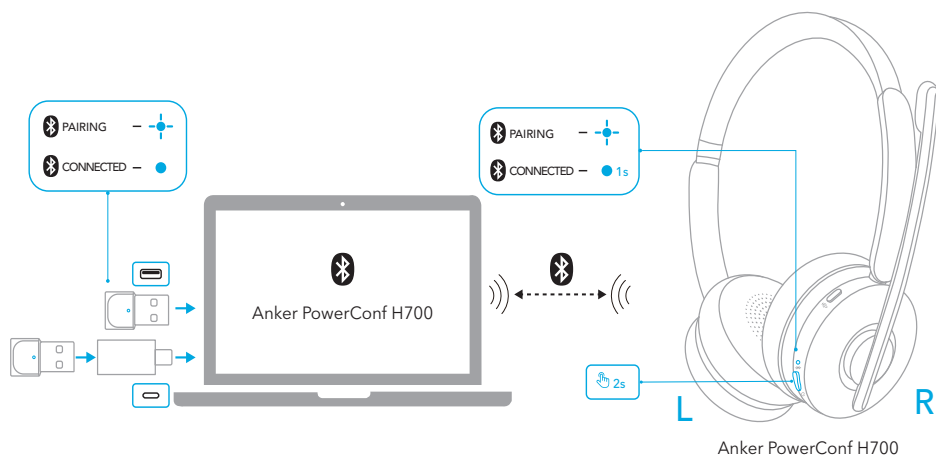
1. Pressione e mantenha o botão liga/desliga pressionado por cinco segundos para entrar no modo de pareamento Bluetooth quando desligado.
 - O indicador LED no fone de ouvido piscará em azul durante o emparelhamento.
2. Selecione "Anker PowerConf H700" na lista de Bluetooth do seu dispositivo para se conectar.
 - Quando a conexão for bem-sucedida, o indicador de LED no fone de ouvido ficará branco por um segundos.



Emparelhando com receptor USB Bluetooth

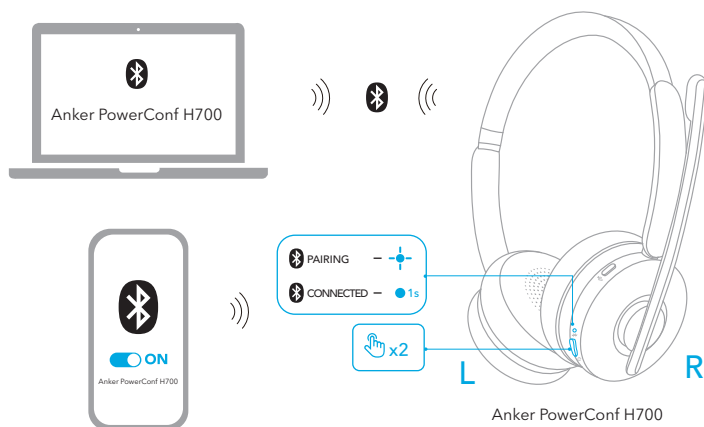
Conecte o receptor USB Bluetooth (com o adaptador USB, se necessário) na porta USB do seu PC. O PowerConf H700 se conectará automaticamente ao seu PC quando ligado.

- O indicador LED no receptor USB Bluetooth piscará em azul durante o emparelhamento e ficará azul estável quando conectado.

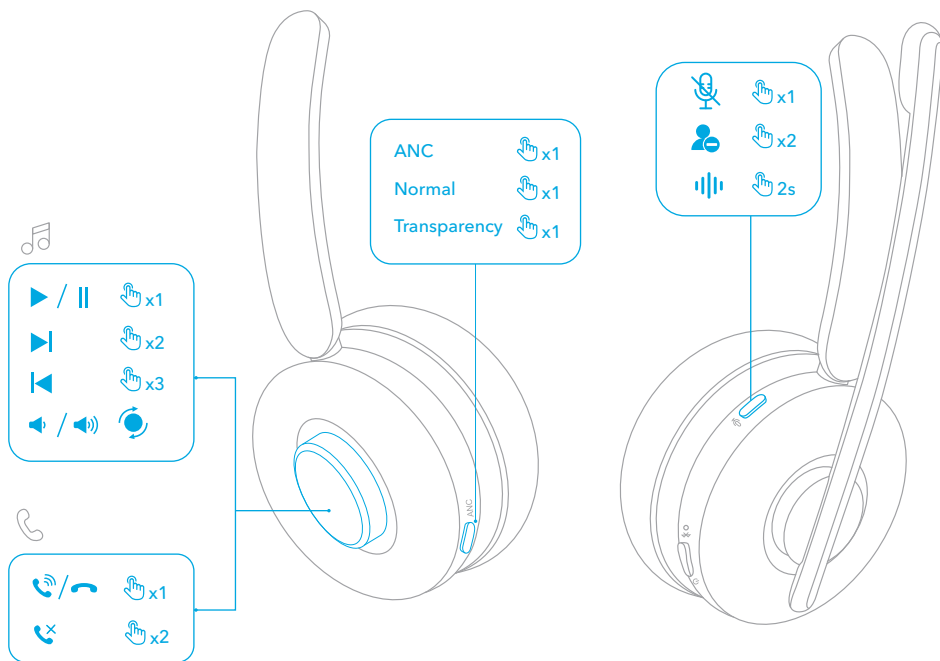


Pareamento duplo

Para parear com outro dispositivo quando já estiver conectado a um dispositivo, pressione o botão liga/desliga duas vezes até que o indicador LED no fone de ouvido pisque em azul.



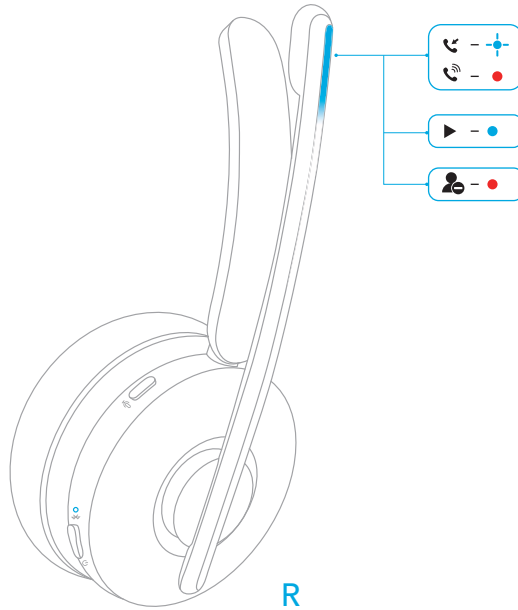
Controles



Botão de rotação	Reproduzir/Pausar	Pressione uma vez
	Próxima faixa	Pressione duas vezes
	Faixa anterior	Pressione três vezes
	Aumentar o volume	Gire no sentido anti-horário (com o braço do microfone à sua direita) ou no sentido horário (com o braço do microfone à sua esquerda)
	Abaixar o volume	Gire no sentido horário (com o braço do microfone à sua direita) ou no sentido anti-horário (com o braço do microfone à sua esquerda)
	Atender/encerrar chamada	Pressione uma vez
	Rejeitar chamada	Pressione duas vezes
Botão ANC	Alternar modos de som ambiente (ANC/Normal/Transparência)	Pressione uma vez

Botão mudo	Microfone mudo	Pressione uma vez
	Luz de ocupado acesa/ apagada	Pressione duas vezes
	Ative o software do assistente de voz	Mantenha pressionado por 2 segundos

Luz de ocupado



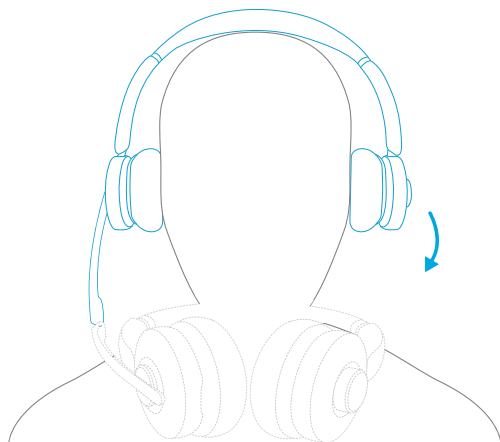
Durante uma chamada, a luz de ocupado no braço do microfone ficará vermelha automaticamente para indicar que você está ocupado e não quer ser incomodado. Para ligar/desligar manualmente a luz de ocupado, pressione o botão mudo duas vezes.

●	Luz vermelha constante	Em uma chamada/status ocupado
⊕	piscando na cor azul	Chamada recebida/Sendo carregado
●	Luz azul constante	Ouvindo música/Totalmente carregado

Detecção de uso

Quando você tira o PowerConf H700, a reprodução será pausada automaticamente em dois segundos e o ANC e a transparência serão desativados em 10 segundos.

Você pode colocar o fone de ouvido para reiniciar o ANC e a transparência ou atender a uma chamada. Você também pode ativar a reprodução automática ao usar a função no aplicativo AnkerWork.



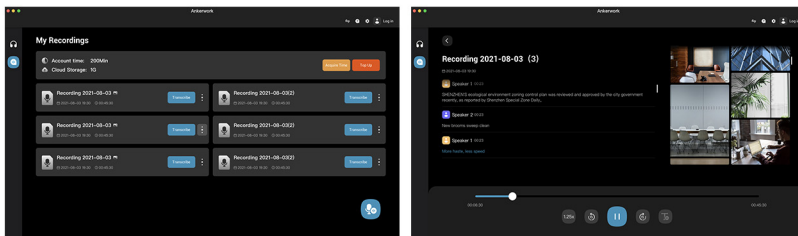
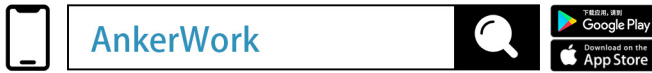
App/Software

Baixe o aplicativo ou software AnkerWork para aprimorar sua experiência.

Transcrição de uma chamada ou reunião online: A transcrição só está disponível ao usar o fone de ouvido e o receptor Bluetooth USB por meio do software AnkerWork em um PC. O serviço de transcrição inclui uma avaliação gratuita. O uso posterior requer o pagamento de uma taxa. Para saber mais, visite: <https://youtu.be/w2ntXAApE4s>

Configurações de EQ: há de 8 configurações de EQ à sua disposição no aplicativo/software para otimizar a sua experiência enquanto ouve diferentes estilos musicais. Você também pode personalizar as configurações de EQ no aplicativo.

Atualização do firmware do fone de ouvido: você será informado se uma nova versão do firmware for detectada após o fone de ouvido ser conectado ao aplicativo. Certifique-se de que o fone de ouvido esteja ligado e conectado a um dispositivo até que a atualização do firmware seja concluída. Durante a atualização, evite qualquer operação e assegure o acesso normal à Internet.

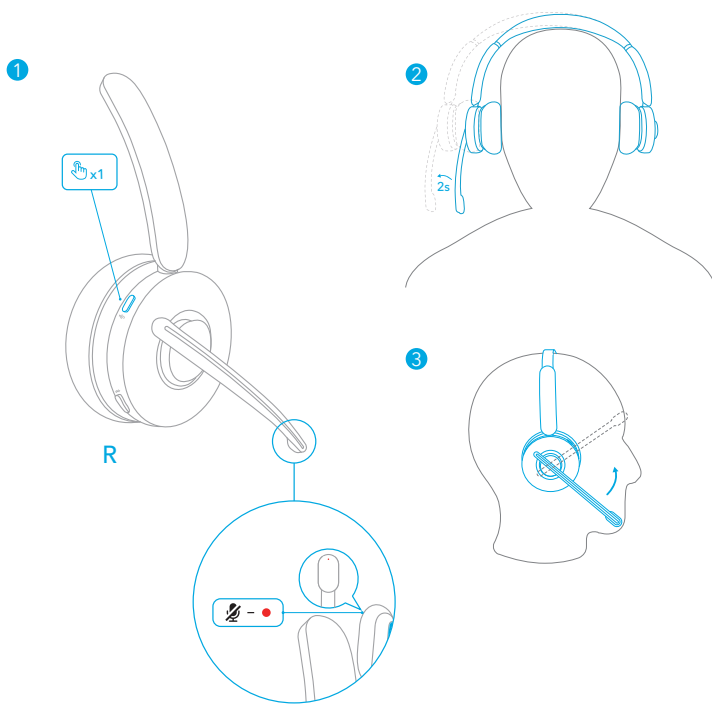


O software AnkerWork PC só é compatível quando o receptor Bluetooth USB é usado para pareamento.

Mudo

Existem três maneiras de silenciar o fone de ouvido: Pressionando o botão mudo, movendo o fone de ouvido com o boom do microfone para fora por dois segundos ou levantando o braço do microfone.

- Quando o microfone é silenciado durante uma chamada ou reunião, a luz de mudo ficará vermelha.

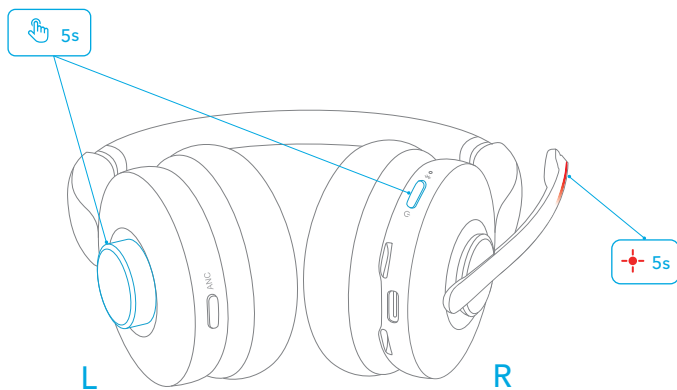


Reiniciar

Talvez seja necessário reiniciar o fone de ouvido em caso de problemas de conectividade ou funcionamento.


1. Pressione e mantenha pressionado o botão de energia por 2 segundos para ligar o fone de ouvido.

2. Pressione o botão liga/desliga e o botão de rotação simultaneamente por cinco segundos até que o indicador LED no braço do microfone pisque em vermelho por 5 segundos. Isso confirma que a reinicialização foi concluída e que seu fone de ouvido pode ser conectado normalmente.

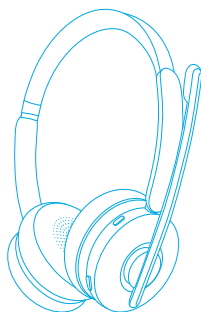


Especificações

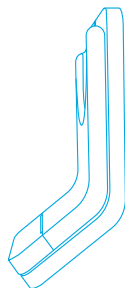
As especificações estão sujeitas a alterações sem aviso prévio.

Entrada	5V  0,75A
Potência de saída nominal	5 mW
Capacidade da bateria	500 mAh
Tempo de carregamento	2 horas
Tempo de fala	Até 24 horas (ANC desligado)
Reprodução (varia de acordo com o volume e o conteúdo)	Até 35 horas (ANC desligado)
Tamanho do driver	40 mm
Resposta de frequência	10 Hz – 20 kHz
Impedância	16 Ω
Versão do Bluetooth	5.0
Alcance do Bluetooth	30 m/100 pés

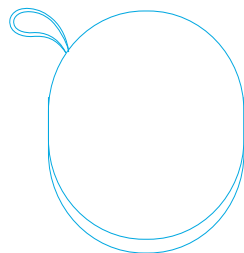
Комплектация



Anker PowerConf H700



Зарядная стойка*



Чехол



Кабель для зарядки
(1,5 м)



Переходник
USB-A в USB-C

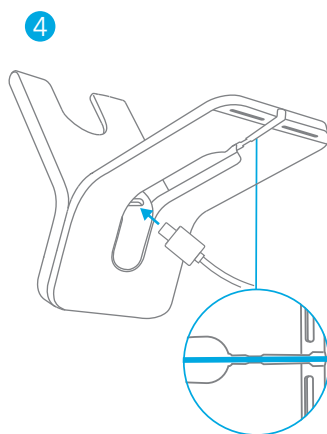
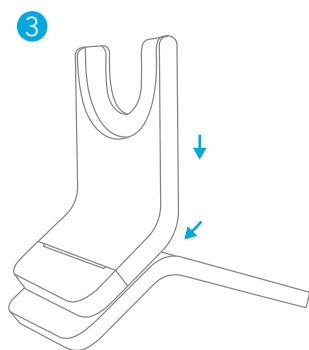
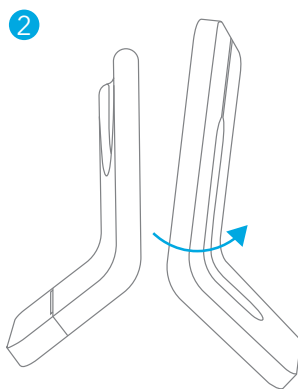
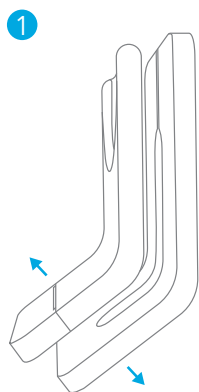


USB-A-приемник
Bluetooth

*Доступно только для версии с зарядной стойкой.

Сборка

1. Отделите верхнюю часть от нижней части.
2. Переверните нижнюю часть вверх дном.
3. Сдвиньте верхнюю часть в соответствующее положение, чтобы собрать зарядную стойку.
4. Подключите кабель USB-C к порту USB-C на зарядной стойке и заправьте кабель в паз на основании.



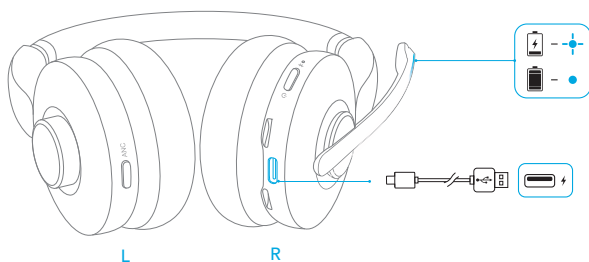
Зарядка

- Полностью высушите порт USB-C и контакты для зарядки перед зарядкой.
- Во избежание каких-либо повреждений используйте сертифицированный зарядный кабель и зарядное устройство USB-C.
- Перед первым использованием полностью зарядите гарнитуру.

Использование порта USB-C гарнитуры

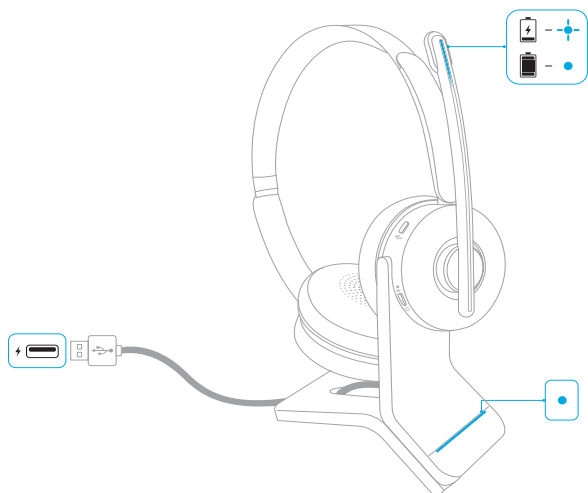
Подключите гарнитуру к источнику питания с помощью зарядного кабеля USB-C.

- Светодиодный индикатор на штанге микрофона будет мигать синим светом при зарядке и постоянно светиться синим светом, когда гарнитура полностью заряжена.



Использование зарядной стойки*

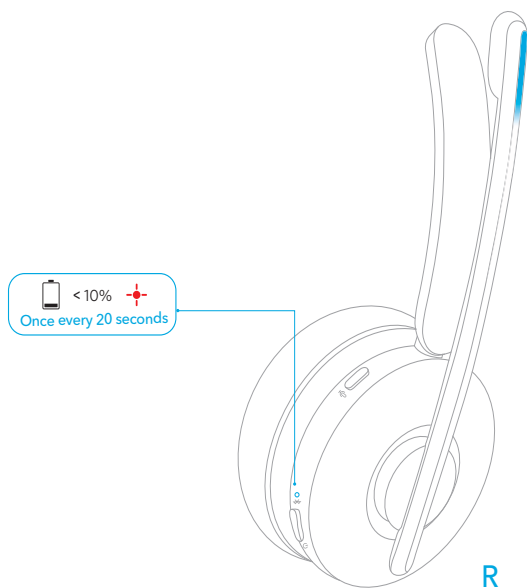
1. Подключите зарядную стойку к источнику питания с помощью зарядного кабеля USB-C.
 - Светодиодный индикатор на зарядной стойке будет гореть синим светом при включении.
2. Совместите контакты для зарядки на гарнитуре и зарядной стойке, чтобы начать зарядку.
 - Светодиодный индикатор на штанге микрофона будет мигать синим светом при зарядке и постоянно светиться синим светом, когда гарнитура полностью заряжена.



*Доступно только для версии с зарядной стойкой.

Состояние аккумулятора

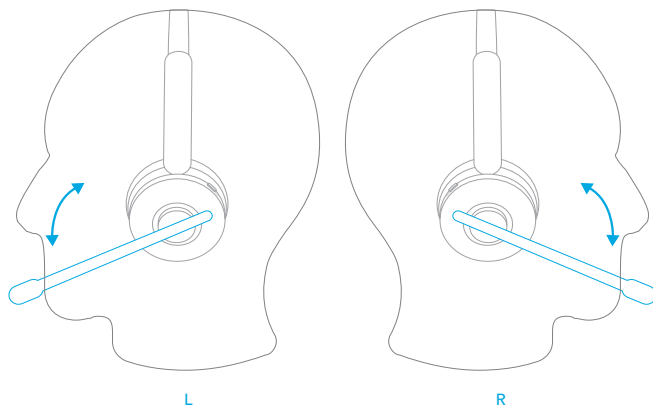
Когда заряд аккумулятора опускается ниже 10 %, светодиодный индикатор на гарнитуре мигает красным светом каждые 20 секунд.



Ношение

1. Наденьте гарнитуру со штангой микрофона с любой из сторон.
2. Отрегулируйте штангу микрофона ближе к рту.

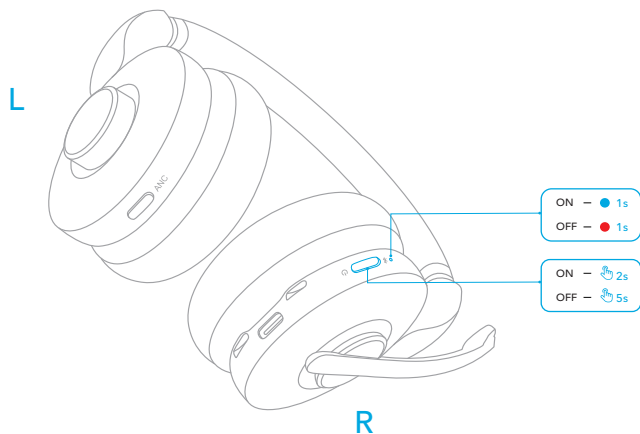
При изменении стороны штангу микрофона необходимо полностью опустить вниз и направить на рот, чтобы можно было соответствующим образом отрегулировать направление регулировки громкости и звуковые каналы.



Включение / выключение

Нажмите кнопку питания и удерживайте ее в течение 2 секунд, чтобы включить питание, или в течение 5 секунд, чтобы выключить питание.

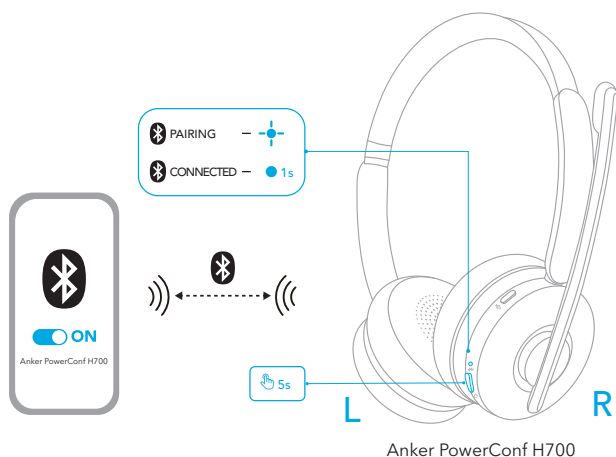
- Светодиодный индикатор на гарнитуре загорится синим светом на 1 секунду при включении и станет красным на 1 секунду при выключении.



Сопряжение

Сопряжение Bluetooth

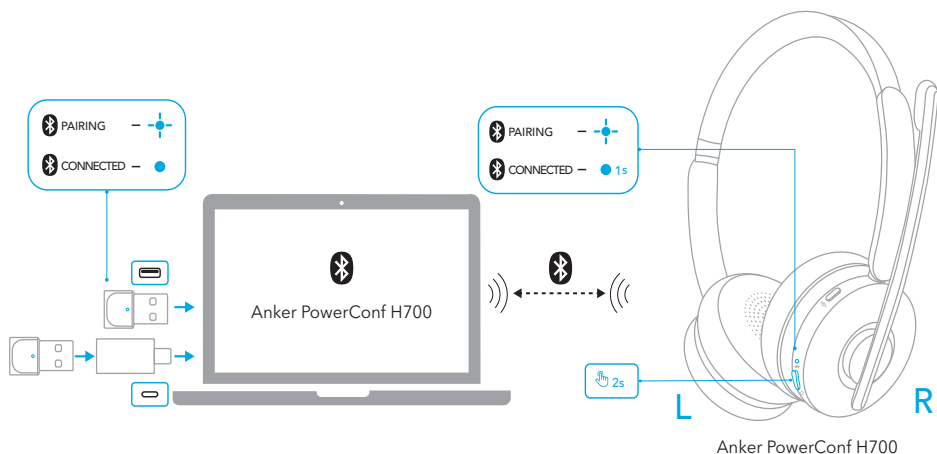
1. Чтобы войти в режим сопряжения Bluetooth при выключенном питании, нажмите кнопку питания и удерживайте ее в течение 5 секунд.
 - Светодиодный индикатор на гарнитуре будет мигать синим светом во время сопряжения.
2. Выберите на своем устройстве «Anker PowerConf H700» в списке устройств Bluetooth, чтобы выполнить подключение.
 - После успешного подключения светодиодный индикатор на гарнитуре станет синим на 1 секунду.



Сопряжение с USB-приемником Bluetooth

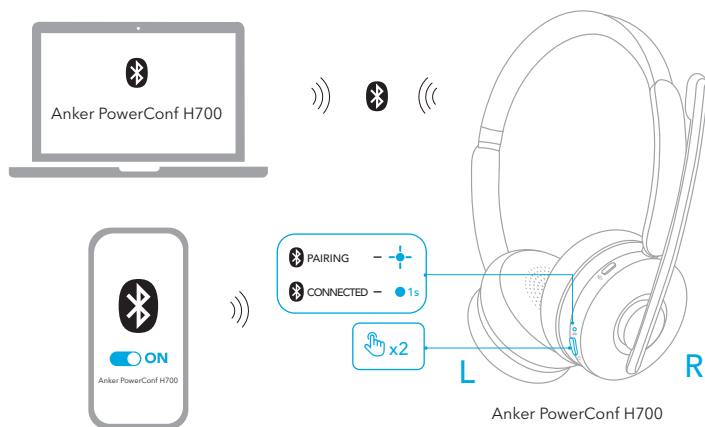
Подключите USB-приемник Bluetooth (с USB-адаптером, если необходимо) к USB-порту вашего компьютера. Устройство PowerConf H700 автоматически подключится к вашему компьютеру при включении.

- Светодиодный индикатор на USB-приемнике Bluetooth будет мигать синим светом во время сопряжения и постоянно гореть синим светом при подключении.

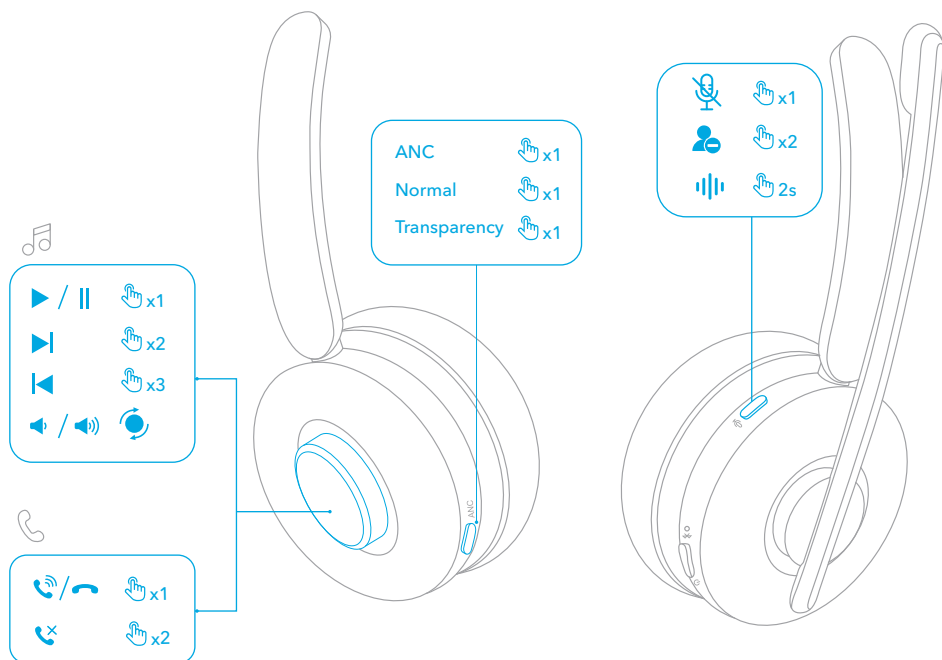


Сопряжение со вторым устройством

Чтобы выполнить сопряжение с другим устройством при наличии подключения с одним устройством, дважды нажмите кнопку питания, пока светодиодный индикатор на гарнитуре не замигает синим светом.



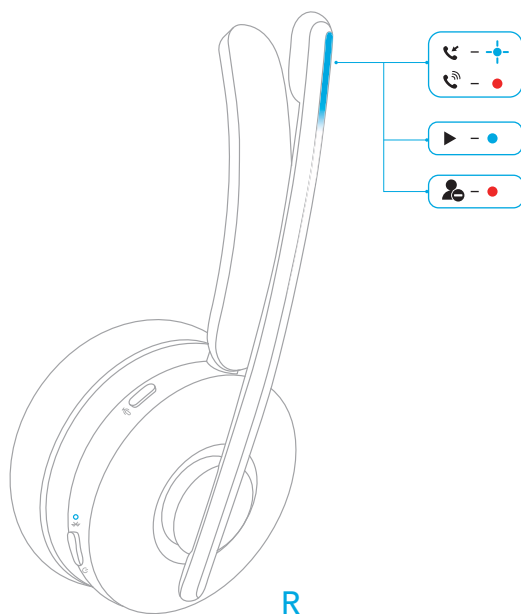
Элементы управления



Кнопка поворота	Воспроизведение / пауза	Нажмите один раз
	Следующая композиция	Нажмите дважды
	Предыдущая композиция	Нажмите трижды
	Увеличение громкости	Поверните против часовой стрелки (штанга микрофона справа) или по часовой стрелке (штанга микрофона слева)
	Уменьшение громкости	Поверните по часовой стрелке (штанга микрофона справа) или против часовой стрелки (штанга микрофона слева)
	Ответить / завершить вызов	Нажмите один раз
	Отклонить вызов	Нажмите дважды

Кнопка активного шумоподавления	Переключение режимов звучания окружающей среды (активное шумоподавление/обычный/режим открытых наушников)	Нажмите один раз
Кнопка «Без звука»	Отключение микрофона	Нажмите один раз
	Включение и выключение светового индикатора «Занято»	Нажмите дважды
	Активация программы голосового помощника	Нажмите и удерживайте 2 секунды

Световой индикатор «Занято»



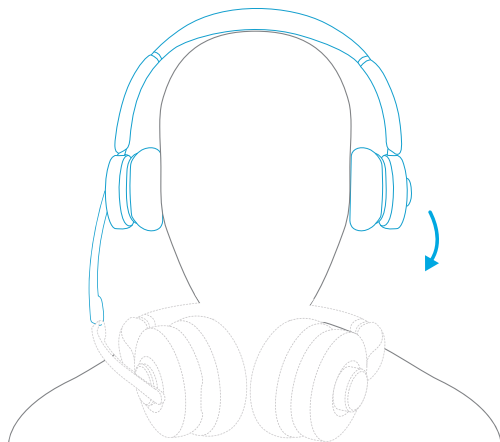
Во время разговора световой индикатор «Занято» на штанге микрофона автоматически загорается красным светом, указывая на то, что вы заняты и не хотите, чтобы вас беспокоили. Чтобы вручную включить/выключить световой индикатор «Занято», дважды нажмите кнопку отключения звука.

●	Горит красным светом	Во время звонка/состояние «Занято»
⊕	мигает синим	Входящий звонок/выполняется зарядка аккумулятора
●	Горит синим	Прослушивание музыки/аккумулятор полностью заряжен

Обнаружение наушника в ухе

При снятии устройства PowerConf H700 воспроизведение автоматически приостанавливается в течение 2 секунд, а режим активного шумоподавления и режим открытых наушников отключаются в течение 10 секунд.

Вы можете надеть гарнитуру, чтобы повторно войти в режим активного шумоподавления и режим открытых наушников или ответить на входящий звонок. Вы также можете включить функцию автоматического воспроизведения при надевании наушника в приложении AnkerWork.



Приложение/программное обеспечение

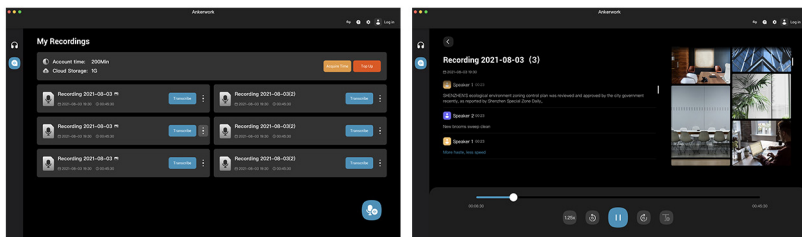
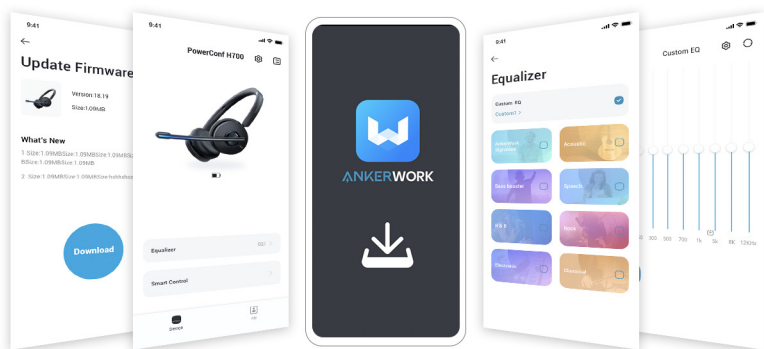
Скачайте приложение или программное обеспечение AnkerWork, чтобы расширить возможности работы с устройством.

Запись звонка или онлайн-встречи: Функция записи доступна только при использовании гарнитуры и USB-приемника Bluetooth через программное обеспечение AnkerWork на компьютере. Для функции записи доступна бесплатная пробная версия. Дальнейшее использование функции требует оплаты. Чтобы узнать больше, посетите веб-страницу:

<https://youtu.be/w2ntXAApE4s>

Настройки эквалайзера: В вашем распоряжении более 8 настроек эквалайзера в приложении/ПО, позволяющих полностью наслаждаться музыкой в любых жанрах. Вы также можете настроить параметры эквалайзера в приложении.

Обновление прошивки гарнитуры: Вы будете проинформированы о выходе новой версии прошивки, когда новая версия будет обнаружена при подключении гарнитуры к приложению. Гарнитура должна быть включена и подключена к устройству, пока не будет завершено обновление прошивки. Во время обновления избегайте выполнения каких-либо действий и обеспечьте хороший доступ в Интернет.

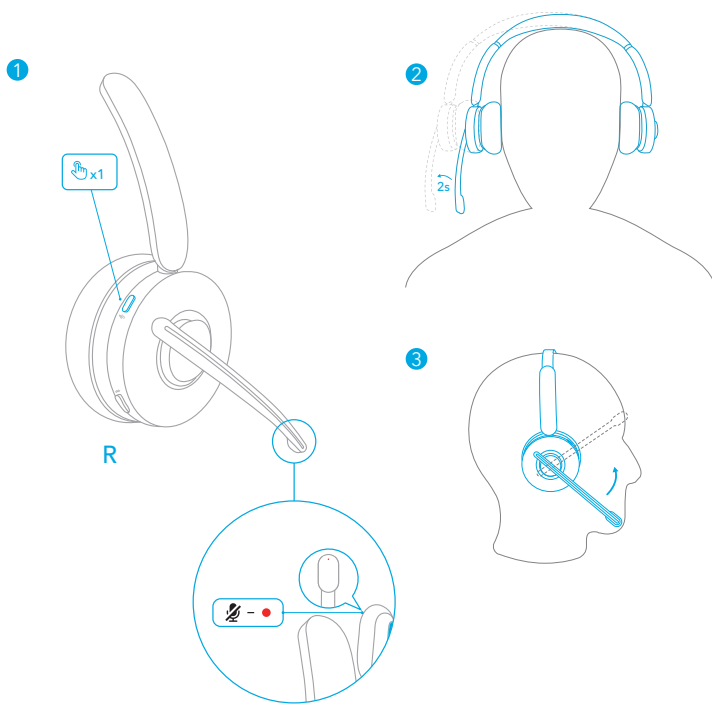


Программное обеспечение AnkerWork для ПК поддерживается только в том случае, если для сопряжения используется USB-приемник Bluetooth.

Отключение звука

Есть три способа отключить звук в гарнитуре: 1. Нажмите кнопку отключения звука. 2. Переместите наушник вместе со штангой микрофона в направлении от себя на 2 секунды 3. Поднимите штангу микрофона.

- Когда микрофон отключен во время разговора или встречи, световой индикатор «Звук отключен» будет гореть красным светом.

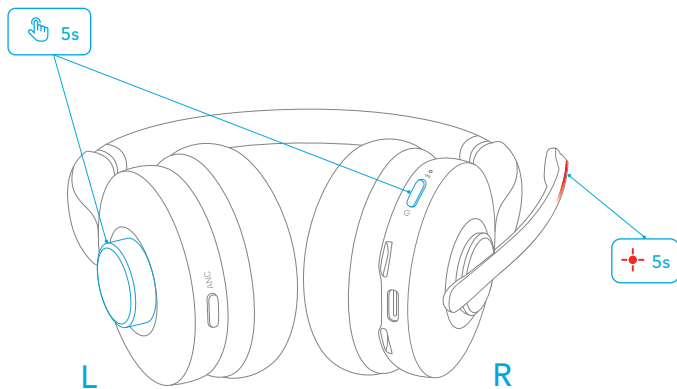


Сброс

При возникновении проблем с подключением или с функциями может потребоваться перезагрузка гарнитуры.


1. Нажмите и удерживайте кнопку питания в течение 2 секунд, чтобы включить гарнитуру.

2. Одновременно нажмите кнопку питания и кнопку поворота в течение 5 секунд, пока светодиодный индикатор на штанге микрофона не замигает красным светом в течение 5 секунд. Это означает, что сброс выполнен и гарнитуру можно подключить обычным образом.

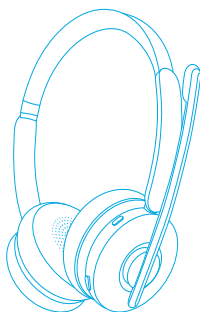


Технические характеристики

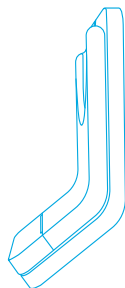
Технические характеристики могут быть изменены без предварительного уведомления.

Вход	5 В  0,75 А
Номинальная мощность выходного сигнала	5 мВт
Емкость аккумулятора	500 мА ч
Время зарядки	2 ч.
Время в режиме разговора	До 24 часов (при выключенном активном шумоподавлении)
Время воспроизведения (зависит от уровня громкости и воспроизводимого материала)	До 35 часов (при выключенном активном шумоподавлении)
Размер динамика	40 мм
Частотная характеристика	От 10 Гц до 20 кГц
Импеданс	16 Ω
Версия Bluetooth	5.0
Радиус действия Bluetooth	30 м

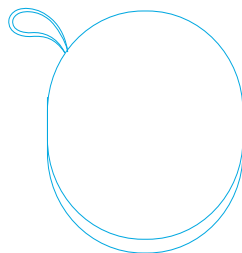
Vad som ingår



Anker PowerConf H700



Laddningsställ*



Bärväska



Laddningskabel
(1,5 m)



USB-A till USB-C-
omvandlare

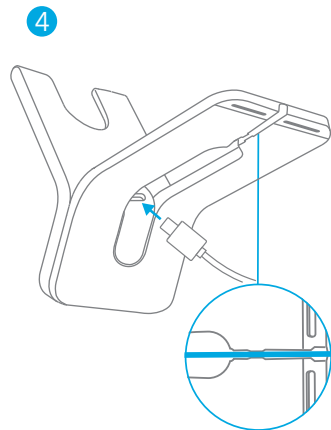
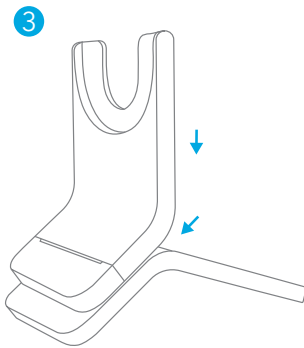
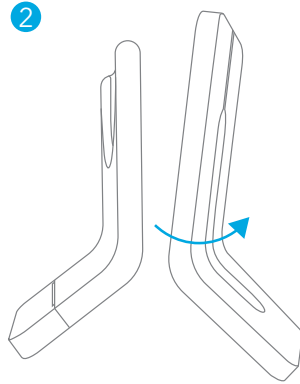
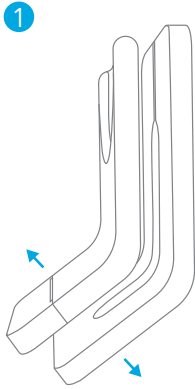


USB-A Bluetooth-
mottagare

*Endast tillgängligt för den version som levereras med laddningsställ.

Montering

1. Separera den övre delen från den nedre delen.
2. Vänd den nedre delen upp och ner.
3. Skjut den övre delen på plats för att sätta ihop laddningsstället.
4. Anslut USB-C-kabeln till USB-C-porten på laddningsstället och stoppa in kabeln i spåret vid basen.



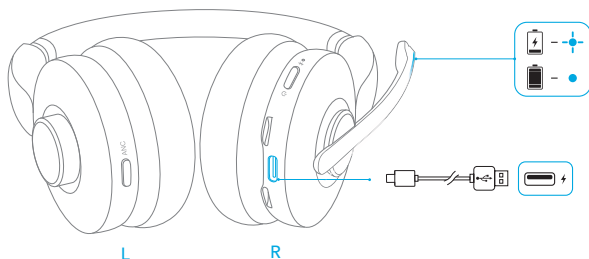
LADDA

- Torka av USB-C-laddningsporten och laddningsstiften helt innan laddning.
- Använd en certifierad USB-C-laddningskabel och laddare för att förhindra skada.
- Ladda headsetet helt innan du använder det första gången.

Använda headsetets USB-C-port

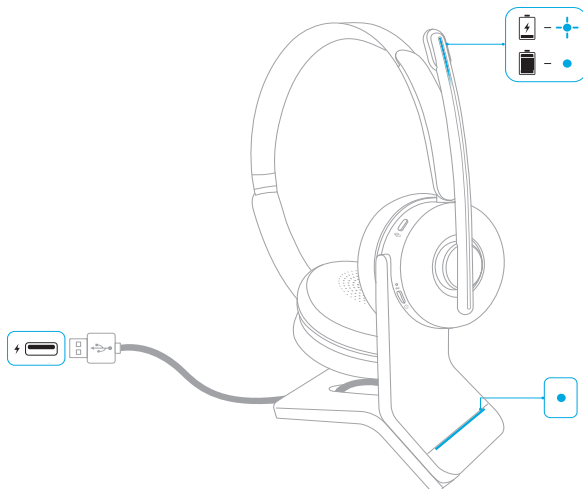
Anslut headsetet till strömförsörjningen via USB-C-laddningskabeln.

- LED-indikatorn på mikrofonbommen blinkar blått för laddning och lyser stadigt blått när headsetet är fulladdat.



Använda laddningsställ*

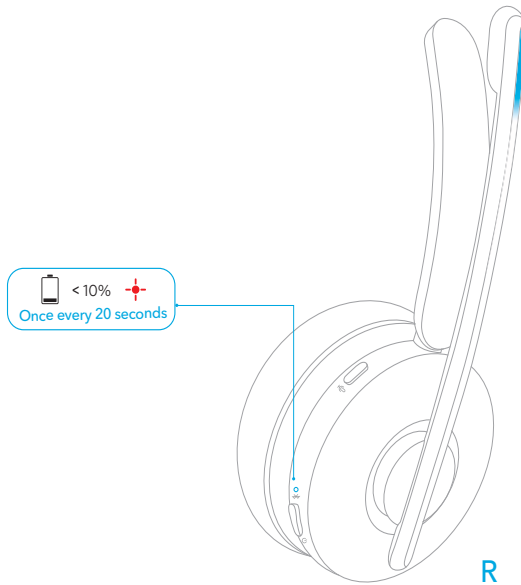
1. Anslut headsetet till strömförsörjningen via USB-C-laddningskabeln.
 - LED-indikatorn på laddningsstället visar stadigt blått när den är påslagen.
2. Rikta in headsetets laddningskontakter mot motsvarande kontakter på laddningsstället för att möjliggöra en korrekt laddning.
 - LED-indikatorn på mikrofonbommen blinkar blått för laddning och lyser stadigt blått när headsetet är fulladdat.



*Endast tillgängligt för den version som levereras med laddningsställ.

Batteristatus:

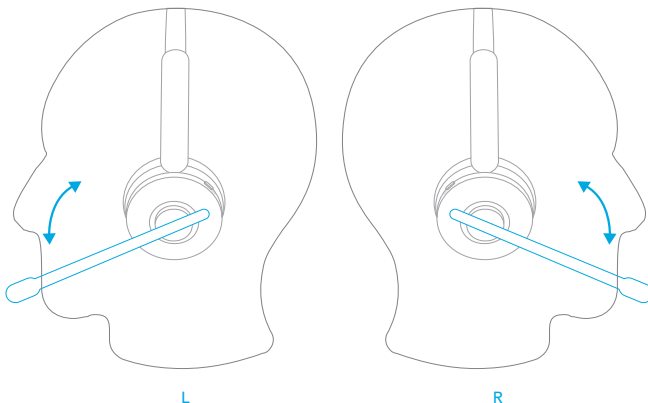
När batterikapaciteten är under 10 % blinkar LED-indikatorn på headsetet rött en gång var 20:e sekund.



Användning

1. Använd headsetet med mikrofonbommen på valfri sida.
2. Justera mikrofonbommen nära din mun.

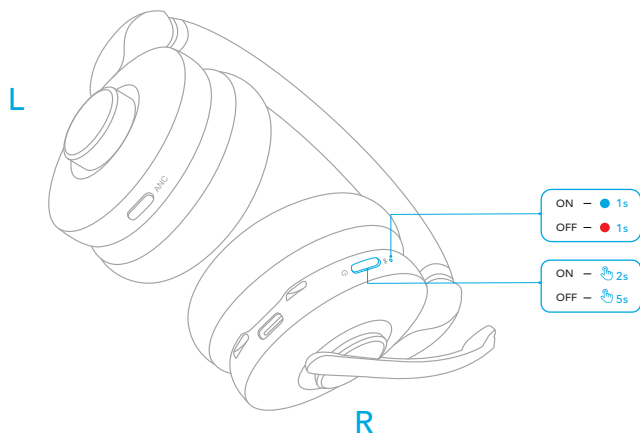
När du växlar från ena sidan till den andra måste mikrofonbommen sänkas ner helt och riktas mot munnen så att volymjusteringsriktningen och ljudkanalerna kan justeras därefter.



Slå på/stäng av

Håll strömbrytaren intryckt i två sekunder för att slå på enheten eller fem sekunder för att stänga av enheten.

- LED-indikatorn på headsetet visar blått i en sekund när den är påslagen och rött i en sekund när den är avstängd.



Parkoppling

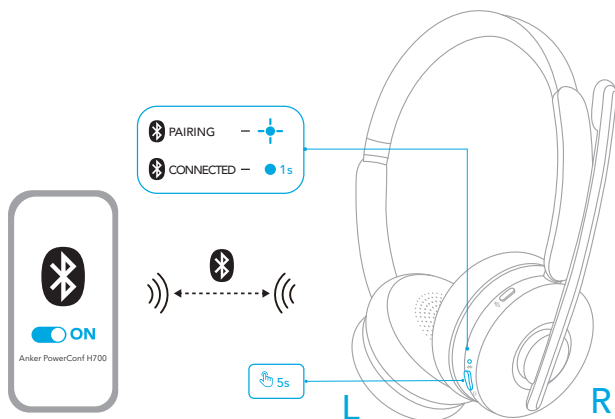
Bluetooth-parkoppling

1. Aktivera Bluetooth-parkopplingsläget genom att hålla strömbrytaren intryckt i fem sekunder när enheten är avstängd.

- LED-indikatorn på headsetet blinkar blått under parning.

2. Välj "Anker PowerConf H700" i enhetens Bluetooth-lista för att ansluta.

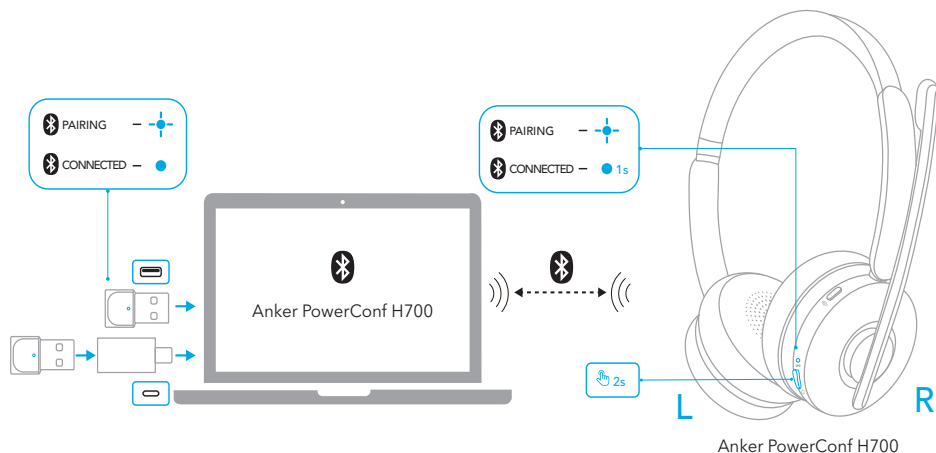
- När anslutningen upprättats tänds indikatorlamporna på laddningsfodralet i vitt i en sekund.



Parning med USB Bluetooth-mottagare

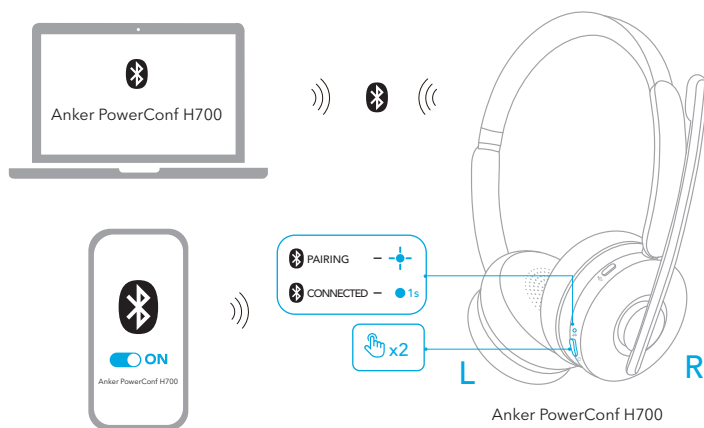
Anslut Bluetooth-mottagaren (vid behov via USB-adaptorn) till datorns USB-port. PowerConf H700 ansluts automatiskt till din dator när det slås på.

- LED-indikatorn på USB-Bluetooth-mottagaren blinkar blått under parningen och lyser stadig blått när den är ansluten.

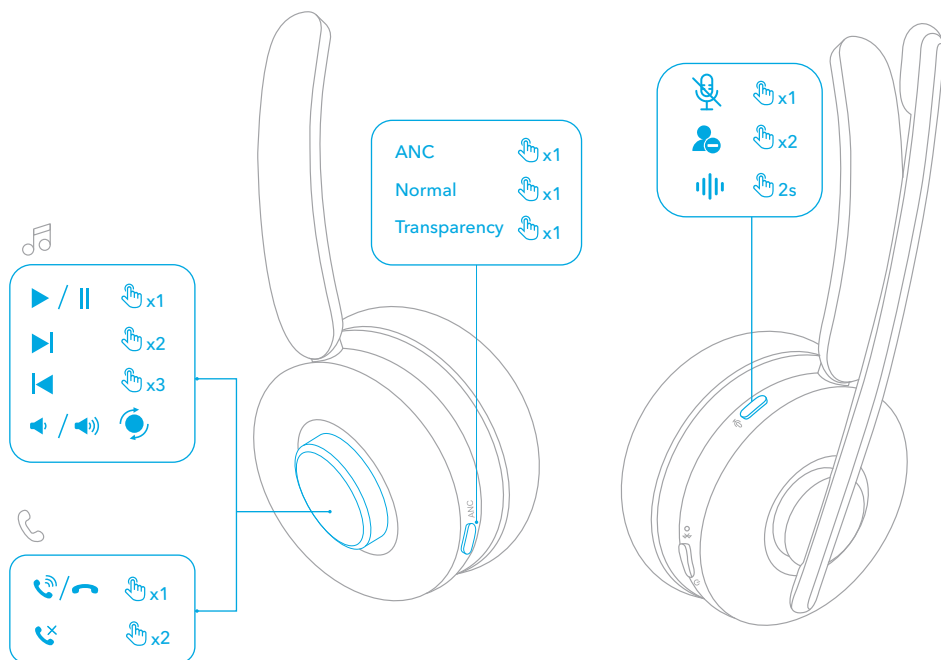


Dubbel parkoppling

Om du vill parkoppla enheten med en annan enhet som redan är ansluten till en enhet trycker du på strömbrytaren två gånger till dess att LED-indikatorn på headsetet blinkar blått.



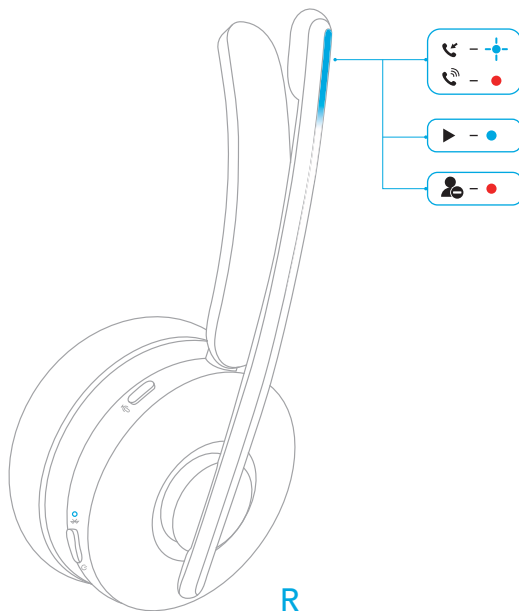
Kontroller



Rotationsknapp	Spela upp/pausa	Tryck en gång
	Nästa spår	Tryck två gånger
	Föregående spår	Tryck tre gånger
	Volym upp	Rotera moturs (mikrofonbom på höger sida) eller medurs (mikrofonbom på vänster sida)
	Volym ned	Rotera medurs (mikrofonbom på höger sida) eller moturs (mikrofonbom på vänster sida)
	Svara/avsluta samtal	Tryck en gång
	Avvisa samtal	Tryck två gånger
ANC-knapp	Byt lägen för omgivande ljud (ANC / Normal / Transparens)	Tryck en gång

Ljudavstängning	Stäng av mikrofonen	Tryck en gång
	Stör ej-lampa på / av	Tryck två gånger
	Aktivera programvara för röstassistent	Håll intryckt i 2 sekunder

Stör ej-lampa



R

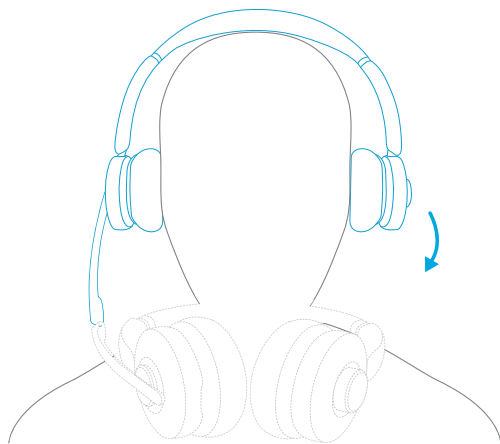
Vid ett samtal kommer stör ej-lampan på mikrofonbommen automatiskt att bli röd för att indikera att du är upptagen och inte vill bli störd. För att manuellt slå på / stänga av ljuset för stör ej-lampan, tryck på mute-knappen två gånger.

●	Lyser rött	Upptagen i ett samtal / Upptaget status
⊕	Blinkar blått	Inkommande samtal / Debiteras
●	Lyser blått	Lyssnar på musik / Fulladdat

Bärdetektering

När du tar av dig PowerConf H700 pausas uppspelningen automatiskt inom 2 sekunder och ANC och transparensläget stängs av inom 10 sekunder.

Du kan sätta på dig headsetet för att återuppta ANC and transparensläget eller besvara ett inkommande samtal. Du kan även aktivera AnkerWork-appens funktion för automatisk uppspelning vid användning av headsetet.



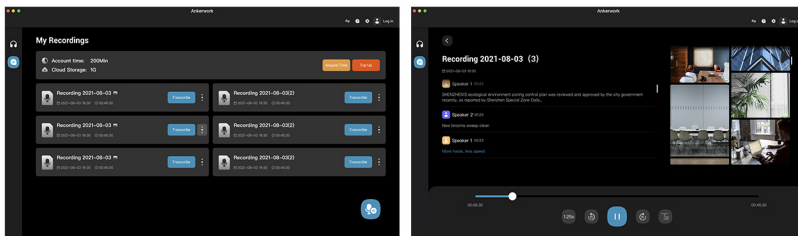
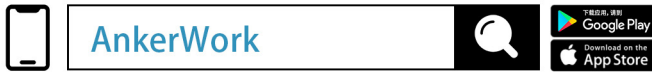
App / mjukvara

Ladda ner AnkerWork-appen eller programvaran för att förbättra din upplevelse.

Transkribering av ett samtal eller ett online-möte: Funktionen för transkribering är endast tillgänglig när du använder headsetet och USB Bluetooth-mottagaren via AnkerWork-programvaran tillsammans på en dator. Transkriberingstjänsten inkluderar en gratis provperiod. Vidare användning kräver en avgift. För att lära dig mer, besök: <https://youtu.be/w2ntXAApE4s>

EQ-inställningar: Det finns 8 EQ-inställningar du kan välja mellan i appen / mjukvaran för att optimera ljudet när du lyssnar på olika musikstilar. Du kan också anpassa EQ-inställningar i appen.

Uppgradering av headsetets firmware: Du informeras så snart den nya versionen av den fasta programvaran detekteras när du ansluter headsetet till appen. Se till att headsetet är strömsatt och anslutet till en enhet tills uppgraderingen av den fasta programvaran är klar. Undvik all användning under uppgraderingen och säkerställ normal tillgång till internet.

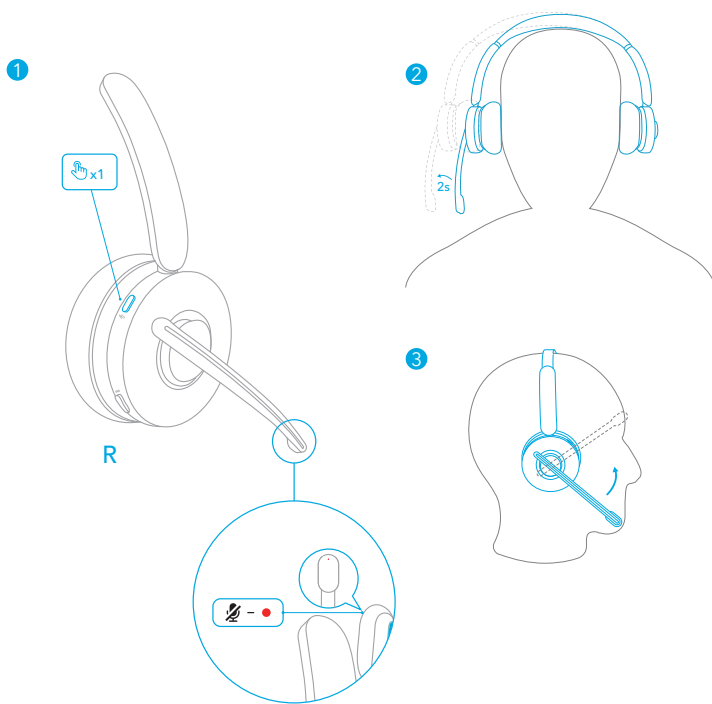


AnkerWorks PC-programvara stöds endast när USB Bluetooth-mottagaren används för parning.

Stäng av ljudet

Det finns tre olika sätt att stänga av ljudet på ditt headset: genom att trycka på knappen för att stänga av ljudet, genom att flytta hörluren med mikrofonbommen utåt i två sekunder eller genom att vrida upp mikrofonbommen.

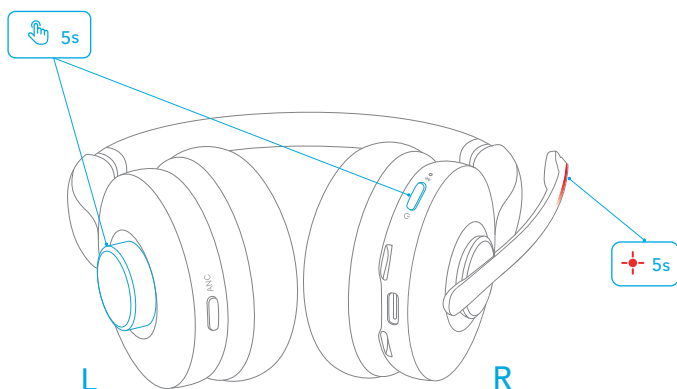
- Ljud av-knappen blir röd när mikrofonen är avstängd under ett samtal eller ett möte.



Återställning


Du kan behöva återställa headsetet om du upplever problem med anslutningen eller funktionen.

1. Tryck på och håll ned strömknappen i två sekunder för att sätta på headsetet.
2. Tryck på strömbrytaren och rotationsknappen samtidigt i 5 sekunder till dess att mikrofonens LED-indikator börjar blinka rött i 5 sekunder. Detta bekräftar att återställningen har slutförts och att headsetet kan anslutas normalt igen.

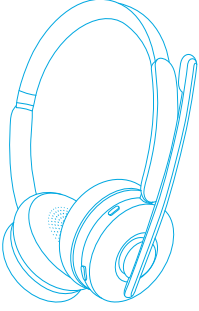


Specifikationer

Specifikationerna kan ändras utan föregående meddelande.

Ingång	5 V  0,75 A
Nominell uteffekt	5 mW
Batterikapacitet	500 mAh
Laddningstid	2 timmar
Samtalstid	Upp till 24 timmar (ANC av)
Speltid (varierar beroende på volymnivå och innehåll)	Upp till 35 timmar (ANC av)
Storlek på högtalarelement	40 mm
Frekvensåtergivning	10 Hz–20 kHz
Impedans	16 Ω
Bluetooth-version	5.0
Bluetooth-räckvidd	30 m / 100 fot

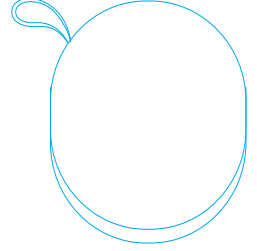
Dahil Olanlar



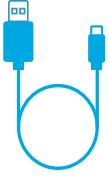
Anker PowerConf H700



Şarj standı*



Taşıma çantası



Şarj kablosu
(1,5 m)



USB-A'den USB-C'ya dönüştürücü

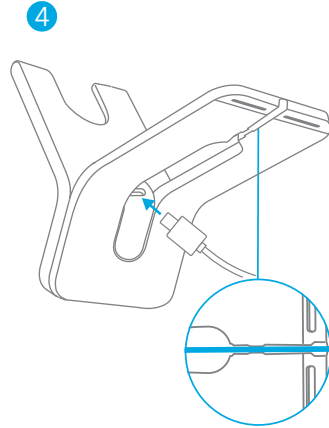
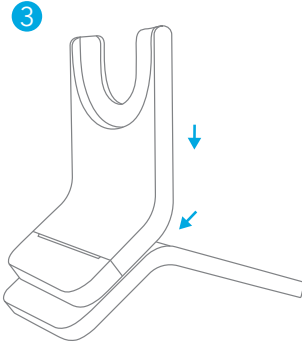
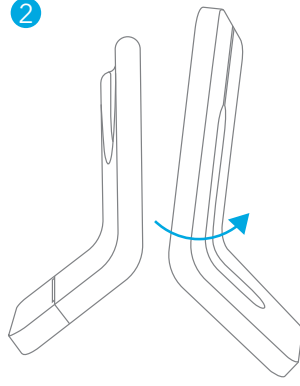
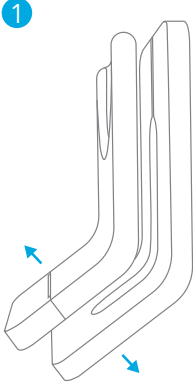


USB-A Bluetooth alıcısı

*Yalnızca şarj standlı modelde kullanılabilir.

Montaj

1. Üst parçayı alt parçadan ayırın.
2. Alt parçayı ters çevirin.
3. Şarj standını güvenli bir şekilde monte etmek için üst parçayı yerine kaydırın.
4. USB-C kablosunu şarj standının USB-C bağlantı noktasına takın ve kabloyu tabandaki oyuktan geçirin.



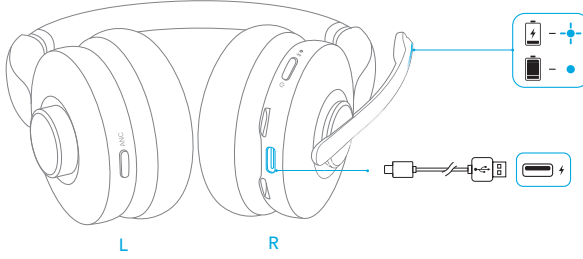
Şarj etme

- Şarj etmeden şarj bağlantı noktasını ve şarj pimlerini tamamen kurulaşın.
- Hasarların önüne geçmek için sertifikalı bir USB C şarj kablosu şarj cihazı kullanın.
- İlk kullanımdan önce kulaklığı tamamen şarj edin.

Kulaklığın USB-C Bağlantı Noktasını Kullanma

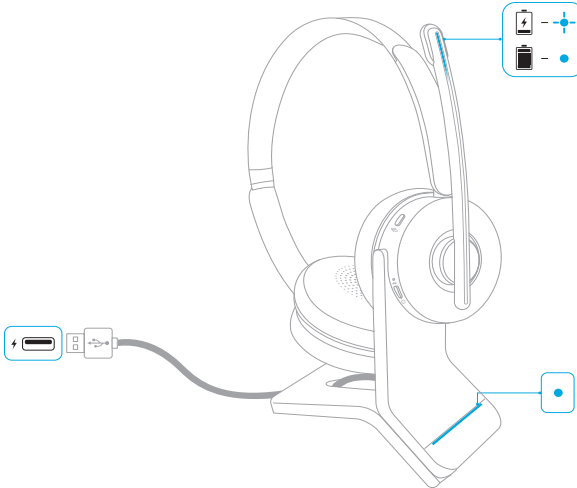
Kulaklığı USB-C şarj kablosuyla güç kaynağına bağlaşın.

- Mikrofonun üstündeki LED gösterge, şarj için mavi renkte yanıp söner ve kulaklık tamamen şarj olduğunda sabit maviye döner.



Şarj Standını Kullanma*

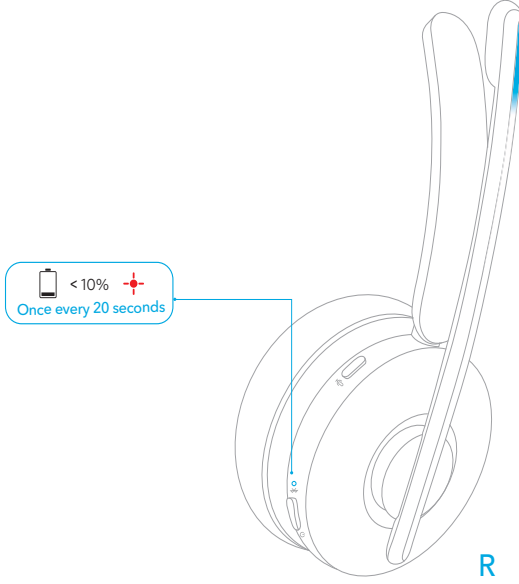
1. Şarj standını USB-C şarj kablosuyla güç kaynağına bağlaşın.
 - Şarj standının LED göstergesi, güç verildiğinde sabit maviye döner.
2. Sorunsuz bir şarj işlemi için hem kulaklıktaki hem de şarj standındaki şarj pimlerini hizalaşın.
 - Mikrofonun üstündeki LED gösterge, şarj için mavi renkte yanıp söner ve kulaklık tamamen şarj olduğunda sabit maviye döner.



*Yalnızca şarj standlı modelde kullanılabilir.

Pil Durumu

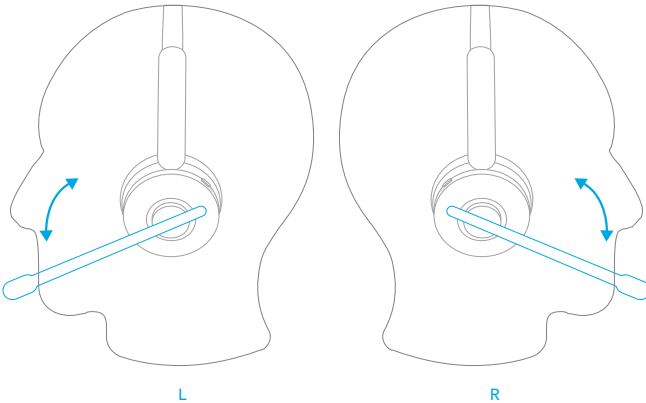
Pil gücü %10'un altına düştüğünde, kulaklıktaki LED gösterge her 20 saniyede bir kırmızı renkte yanıp söner.



Takma

1. Kulaklığı, mikrofon iki yandan birinde olacak şekilde takın.
2. Mikrofonu ağızınıza yakın olacak şekilde ayarlayın.

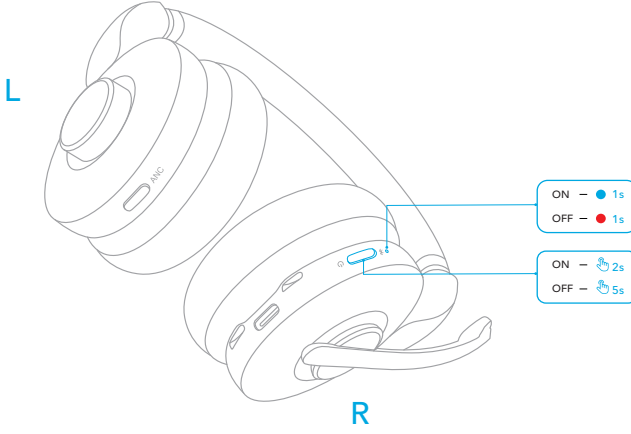
Bir taraftan diğer tarafa değiştirirken, ses ayar yönü ve ses kanallarının buna göre ayarlanabilmesi için mikrofon tamamen aşağı indirilmeli ve ağızınıza doğru gelecek şekilde konumlandırılmalıdır.



Cihazı Açma/Kapatma

Açmak için 2 saniye veya kapatmak için 5 saniye süreyle güç düğmesini basılı tutun.

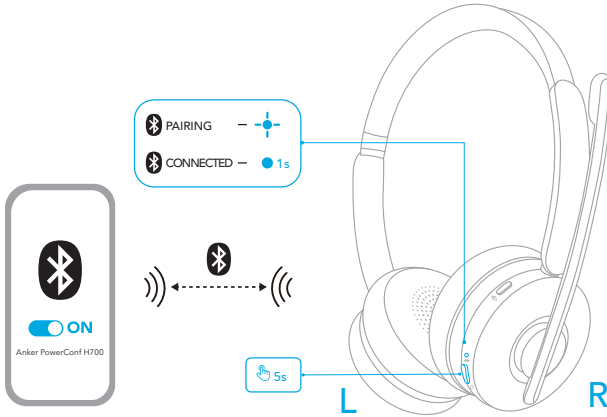
- Kulaklığın LED göstergesi, açıldığında 1 saniye süreyle mavi, kapatıldığında 1 saniye süreyle kırmızı renkte yanar.



Eşleştirme

Bluetooth Eşleştirme

1. Kapalıyken Bluetooth eşleştirme moduna girmesi için güç düğmesini 5 saniye süreyle basılı tutun.
 - Kulaklığın LED göstergesi, eşleştirme sırasında mavi renkte yanıp söner.
2. Bağlamak için cihazınızın Bluetooth listesinde "Anker PowerConf H700" seçeneğini belirtin.
 - Başarılı bir şekilde bağlandığında, kulaklığın LED göstergesi 1 saniye süreyle beyaz renkte yanar.

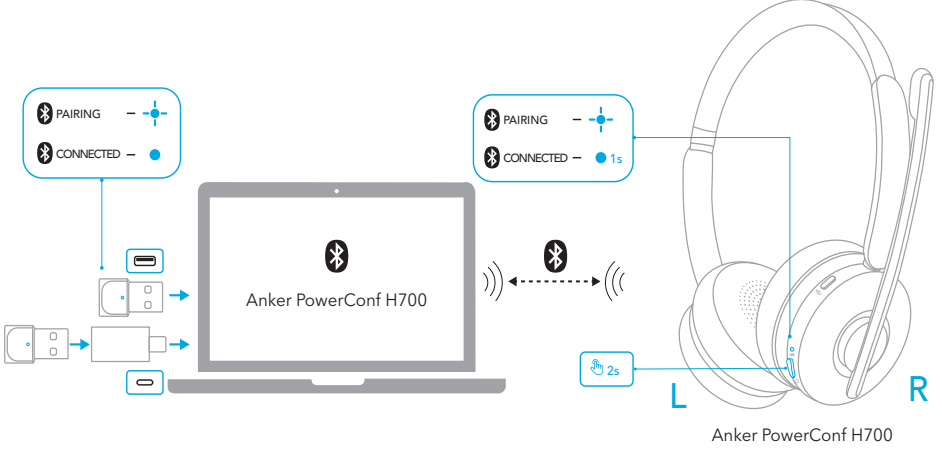


Anker PowerConf H700

USB Bluetooth Alıcısı ile Eşleştirme

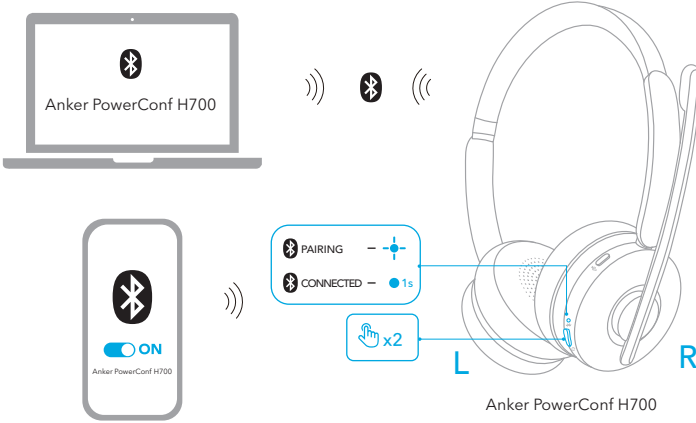
USB Bluetooth alıcısını (gerekirse USB adaptörüyle) bilgisayarınızın USB bağlantı noktasına takın. PowerConf H700 bilgisayarınız açıldığında otomatik olarak bağlanır.

- USB Bluetooth alıcısının LED göstergesi, eşleştirme sırasında mavi yanıp söner ve bağlandığında sabit mavi renkte yanar.

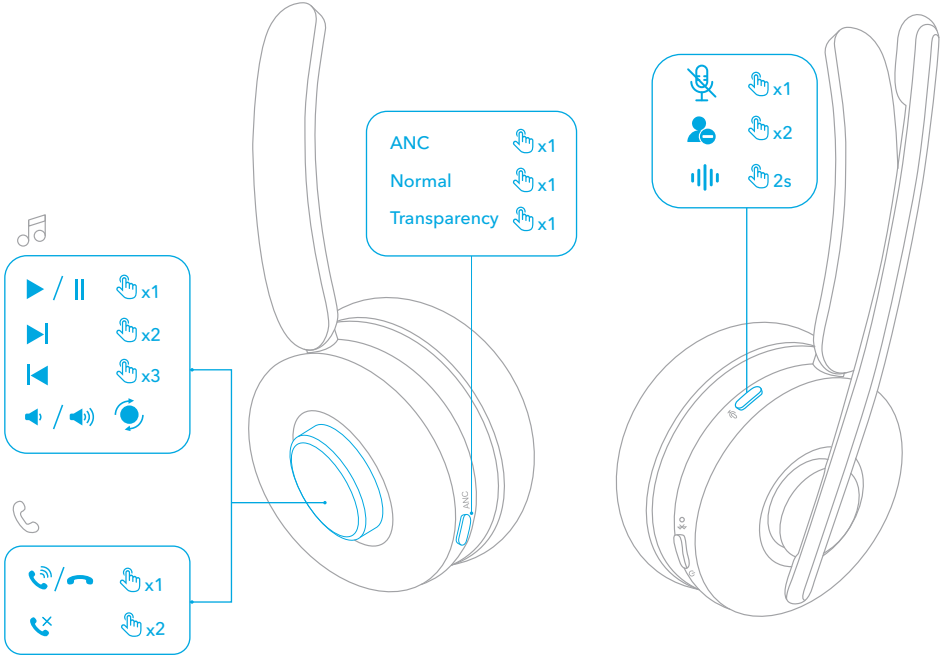


Çift Cihazla Eşleştirme

Halihazırda bir cihaza bağlıken başka bir cihazla eşleştirmek için, kulaklığın LED göstergesi mavi renkte yanıp söne kadar güç düğmesine iki kez basın.



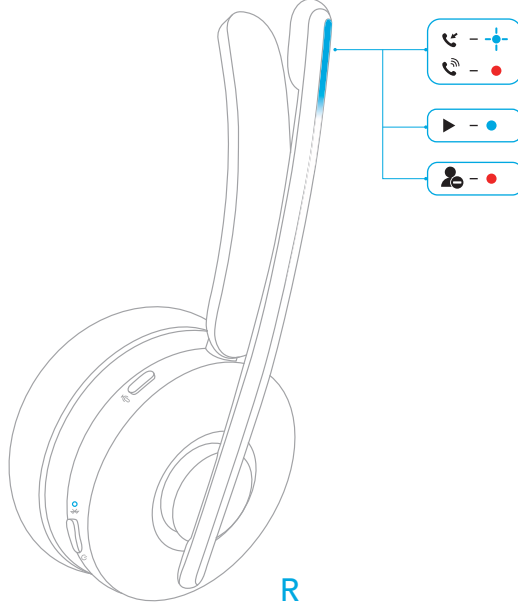
Kontroller



Çevirmeli düğme	Oynatma/Duraklatma	Bir defa basın
	Sonraki parça	İki defa basın
	Önceki parça	Üç defa basma
	Sesi artırma	Saat yönünün tersine (mikrofon sağda) veya saat yönünde (mikrofon solda) çevirin
	Sesi azaltma	Saat yönünde (mikrofon sağda) veya saat yönünün tersine (mikrofon solda) çevirin
	Aramayı Yanıtlama / Sonlandırma	Bir defa basın
	Aramayı reddetme	İki defa basın
ANC düğmesi	Ortam sesi modlarını değiştir (ANC/Normal/Geçirgenlik)	Bir defa basın

Sessize alma düğmesi	Mikrofon sessiz	Bir defa basın
	Meşgul ışığı açık/kapalı	İki defa basın
	Sesli asistan yazılımını etkinleştir	2 saniye boyunca basılı tutun

Meşgul Işığı



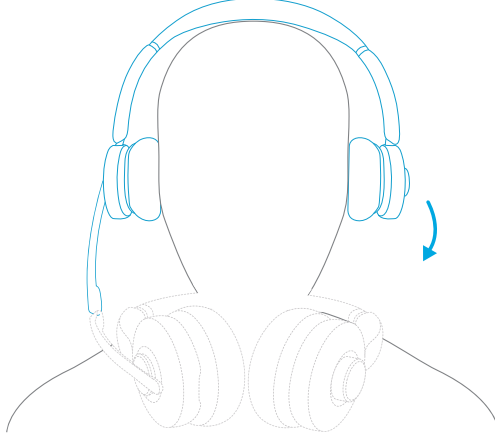
Arama sırasında, mikrofonun üzerindeki meşgul ışığı, meşgul olduğunuzu ve rahatsız edilmek istemediğinizi belirtmek için otomatik olarak kırmızı yanar. Meşgul ışığını manuel olarak açmak/kapatmak için, sessiz düğmesine iki kez basın.

●	Sabit yanar kırmızı	Aramada/Meşgul durumu
+	Yanıp sönen mavi	Gelen arama/Ücretlendiriliyor
●	Sabit mavi	Müzik dinleme/Tam şarj oldu

Takma Algılama

PowerConf H700'ü çıkardığınızda, oynatma 2 saniye içinde otomatik olarak duraklatılır ve 10 saniye sonra ANC ve geçişgenlik modu kapanır.

ANC'yi ve geçişgenlik modunu sürdürmek veya gelen bir aramayı cevaplamak için kulaklığı takabilirsiniz. AnkerWork uygulamasında giyerken otomatik oynatma işlevini de etkinleştirebilirsiniz.



Uygulama/Yazılım

Deneyiminizi geliştirmek için AnkerWork uygulamasını veya yazılımını indirin.

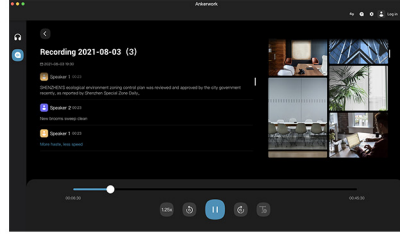
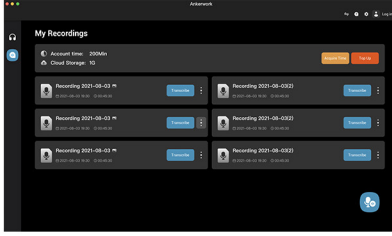
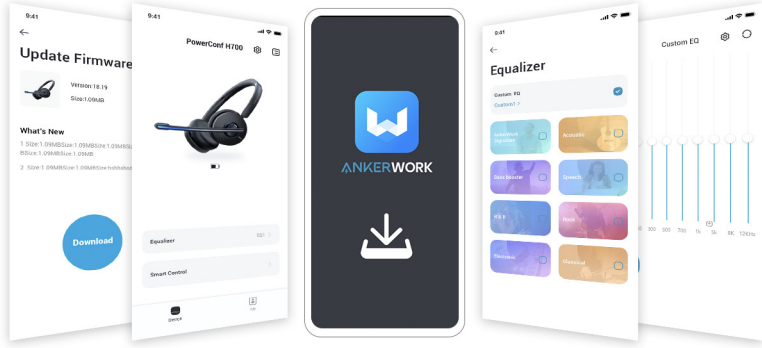
Bir aramayı veya çevrimiçi bir toplantıyı metne dönüştürme: Metne dönüştürme işlevi, yalnızca kulaklık kullanılırken ve USB Bluetooth alıcısı ile bir bilgisayarda AnkerWork yazılımı üzerinden kullanılabilir. Metne dönüştürme hizmeti için bir kereye özel olarak ücretsiz deneme sürümü sunulmaktadır. Sonraki kullanımlar ücrete tabidir. Daha fazla bilgi için, lütfen şu adresi ziyaret edin: <https://youtu.be/w2ntXAApE4s>

Ekolayzer ayarları: Uygulamada/yazılımda farklı müzik türlerinin keyfini çıkarırken deneyiminizi en iyi hale getirmenizi sağlayan 8 ekolayzer ayarı vardır. Uygulamada ekolayzer ayarlarını da özelleştirebilirsiniz.

Kulaklık donanım yazılımı yükseltmesi: Kulaklıkları, uygulama ile bağladığınızda yeni bir donanım yazılımı sürümü tespit edilirse bilgilendirilirsiniz. Donanım yazılımı yükseltmesi tamamlanana kadar kulaklığın açık olduğundan ve bir cihaza bağlı olduğundan emin olun. Yükseltme sırasında herhangi bir işlem yapmayın ve ürününüzün internete bağlı olduğundan emin olun.



AnkerWork

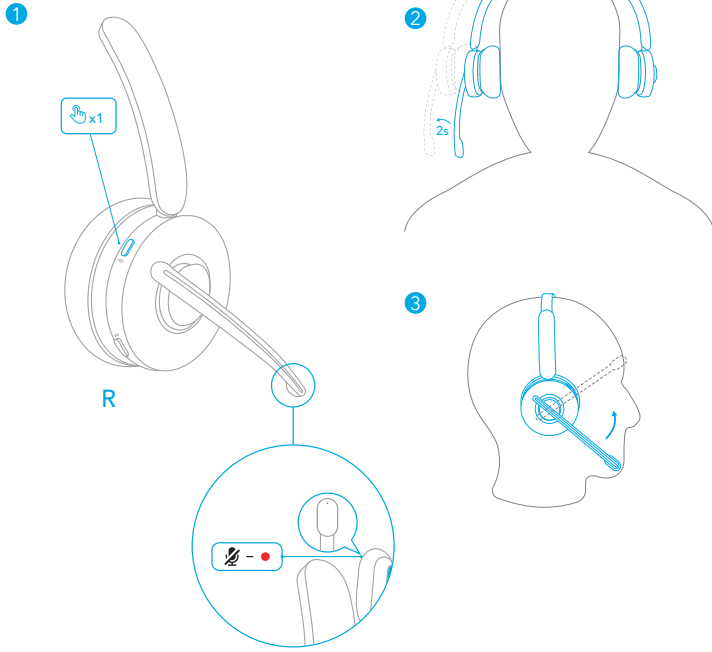


AnkerWork PC yazılımı, yalnızca eşleştirme için USB Bluetooth alıcısı kullanıldığında desteklenir.

Sessiz

Kulaklığınızın sesini kapatmanın üç yolu vardır: Sessiz düğmesine basarak, mikrofon ile kulaklığı 2 saniye süreyle dışarı doğru hareket ettirerek veya mikrofonu kaldırarak.

- Bir arama veya toplantı sırasında mikrofon sessize alındığında, sessiz ışığı kırmızıya döner.

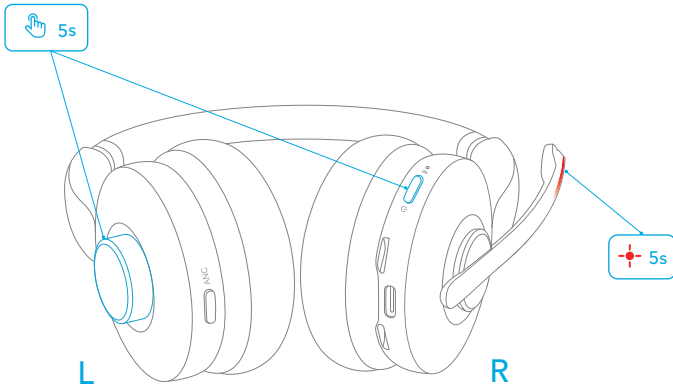


SIFIRLAMA

Bağlantı veya işlevsellik sorunları yaşarsanız kulaklığı sıfırlamanız gerekebilir.


1. Kulaklığı açmak için güç düğmesini 2 saniye süreyle basılı tutun.

2. Mikrofonun LED göstergesi 5 saniye boyunca kırmızı renkte yanıp sönmeye kadar güç düğmesini ve döndürme düğmesini aynı anda 5 saniye boyunca basılı tutun. Bu, sıfırlamanın başarılı olduğunu ve kulaklığınızın normal şekilde bağlanabileceğini onaylar.

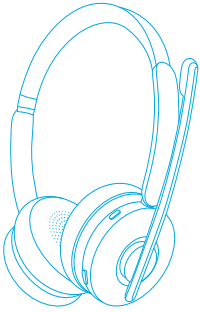


Teknik Özellikler

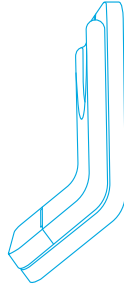
Teknik özellikler önceden bildirilmeksizin değiştirilebilir.

Giriş	5V  0,75 A
Nominal çıkış gücü	5 mW
Pil kapasitesi	500 mA/sa
Şarj Süresi	2 saate kadar
Konuşma süresi	24 saate kadar (ANC Kapalı)
Çalma süresi (ses seviyesine ve içeriğe göre değişiklik gösterir)	35 saate kadar (ANC Kapalı)
Sürücü boyutu	40 mm
Frekans yanıtı	10 Hz - 20 kHz
Empedans	16 Ω
Bluetooth sürümü	5.0
Bluetooth aralığı	30 m/100 ft

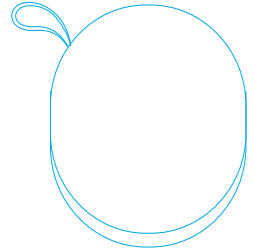
同梱品



Anker PowerConf H700
(ヘッドセット)



充電スタンド*



トラベルケース



充電ケーブル
(1.5 m)



USB-A to USB-C
変換アダプタ

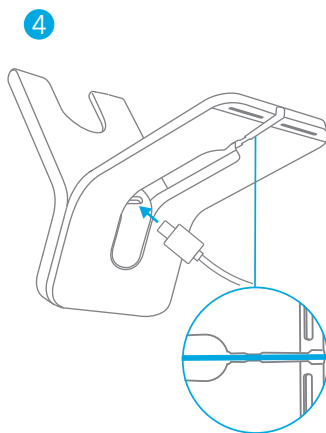
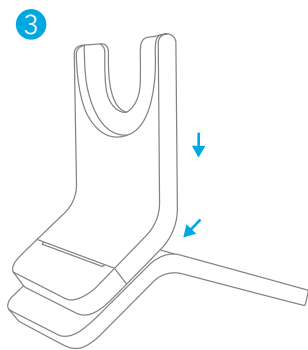
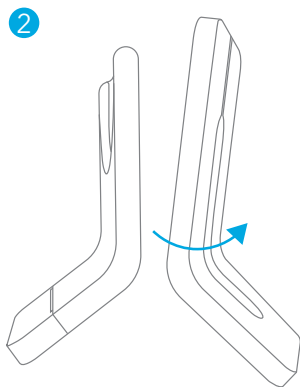
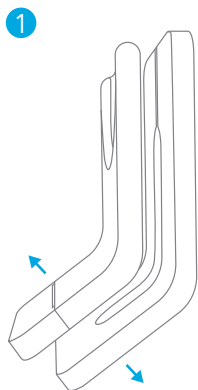


Bluetooth USB
アダプタ

* 充電スタンド付きバージョンのみ付属

組み立て方法

1. 上部ピースを下部ピースから離します。
2. 下部ピースを裏返しにします。
3. 上部ピースを所定の位置にスライドさせて、画像のように充電スタンドをしっかりと組み立てます。
4. USB-C ケーブルを充電スタンドの USB-C ポートに差し込み、ケーブルをスタンドの溝に押し込みます。



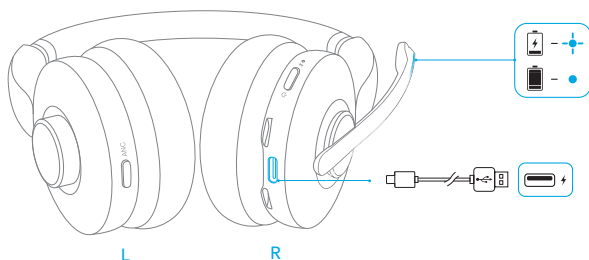
充電

- 充電する前に、USB-C 充電ポートと充電端子を完全に乾かしてください。
- 損傷を防ぐため、付属の USB-C ケーブルを使用してください。
- 本製品を初めて使用する前に、満充電してください。

USB-C ポートからの充電

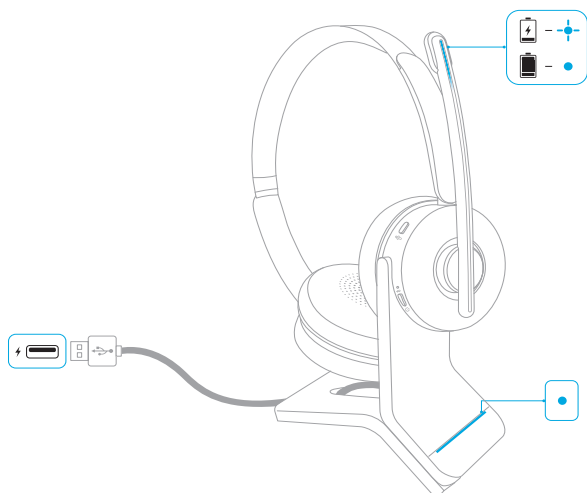
USB-C 充電ケーブルを使用して、ヘッドセットを電源に接続します。

- マイクブームの LED インジケーターは、充電中は青色に点滅し、満充電されると青色に点灯します。



充電スタンド * からの充電

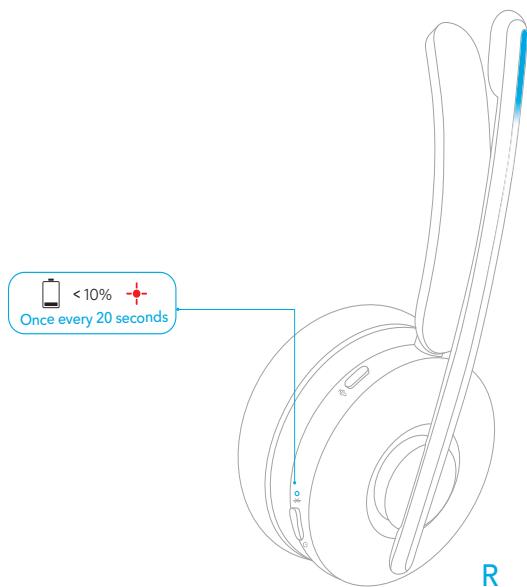
1. USB-C 充電ケーブルを使用して、充電スタンドを電源に接続します。
 - 電源に正常に接続されると、充電スタンドの LED インジケーターが青色に点灯します。
2. ヘッドセットと充電スタンドの両方の充電端子を揃えてください。
 - マイクブームの LED インジケーターは、充電中は青色に点滅し、満充電されると青色に点灯します。



* 充電スタンド付きバージョンのみ付属

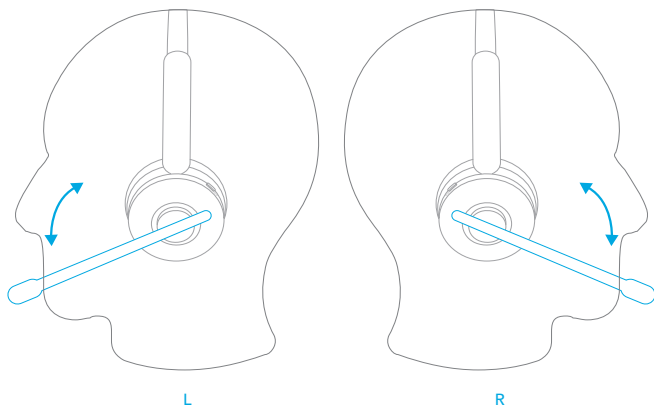
バッテリーステータス

バッテリー残量が 10%を下回ると、ヘッドセットの LED インジケーターが 20 秒に 1 回赤色に点滅します。



装着

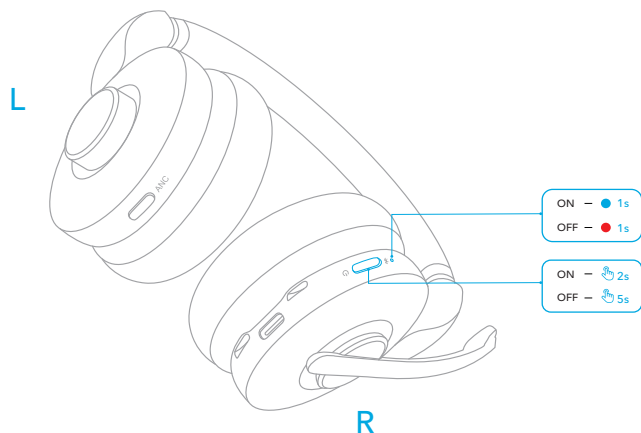
1. マイクブームが右または左になるようにヘッドセットを装着します。
2. マイクが口に近づくようにマイクブームを調整します。
左右を入れ替える場合、マイクブームを完全に下げることで、回転ボタンの操作方向が調整されます。



電源オン/オフ

電源ボタンを2秒間長押しすると電源がオンになり、5秒間長押しすると電源がオフになります。

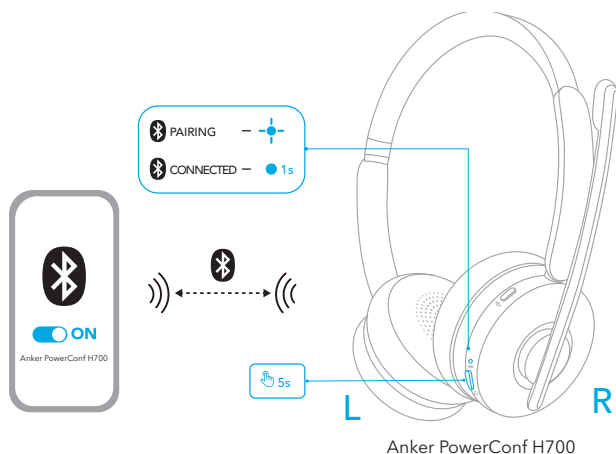
- 電源がオンになると、ヘッドセットのLEDインジケータは1秒間青色に点灯し、オフになると1秒間赤色に点灯します。



ペアリング

Bluetooth ペアリング

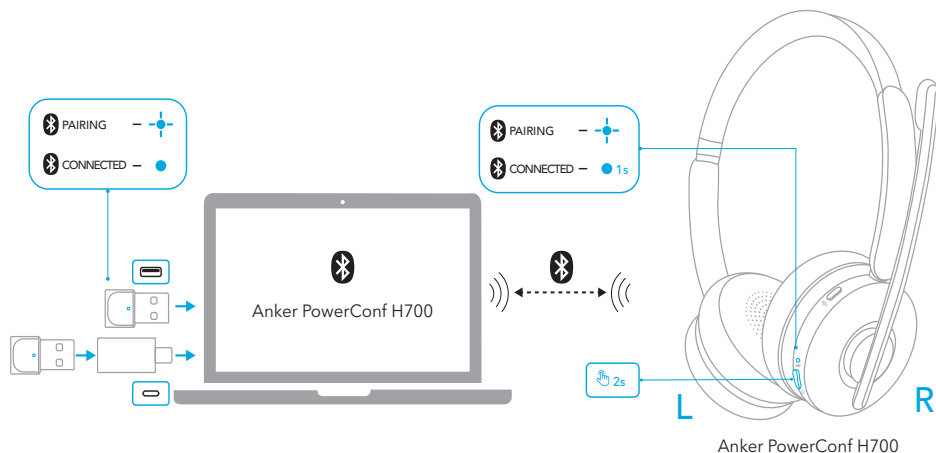
- 電源がオフの時に電源ボタンを5秒間長押しすると、Bluetooth ペアリングモードに入ります。
 - ペアリング中、ヘッドセットのLEDインジケータが青色に点滅します。
- ご使用の機器のBluetooth設定画面で「Anker PowerConf H700」を選択し接続します。
 - 正常に接続されると、ヘッドセットのLEDインジケータが1秒間青色に点灯します。



Bluetooth USB アダプタでのペアリング

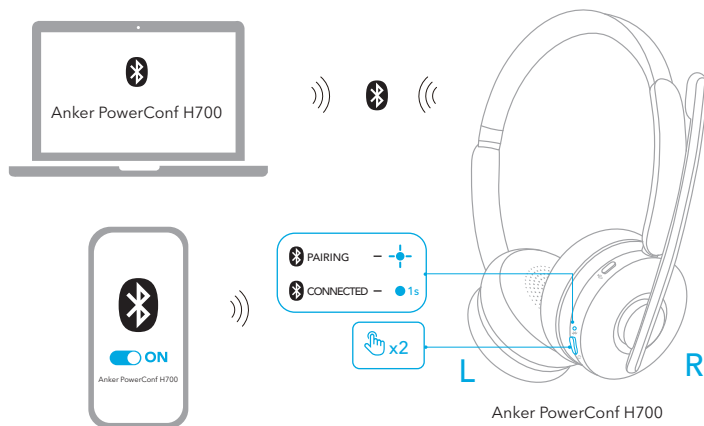
Bluetooth USB アダプタ（必要に応じて USB 変換プラグを使用）を PC の USB ポートに接続します。電源を入ると、本製品は自動的に PC に接続されます。

- Bluetooth USB アダプタの LED インジケータは、ペアリング中は青色に点滅し、接続されると青色に点灯します。

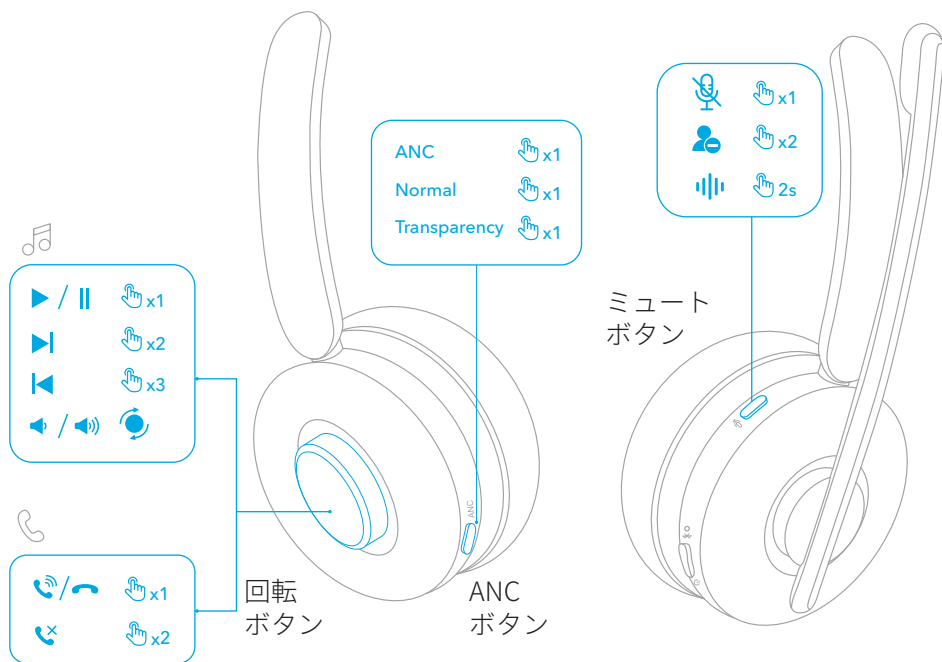


複数の機器とのペアリング

既に機器に接続されている状態で別の機器とペアリングするには、電源ボタンを 2 回押します。LED インジケータが青色に点滅し、Bluetooth ペアリングモードになります。



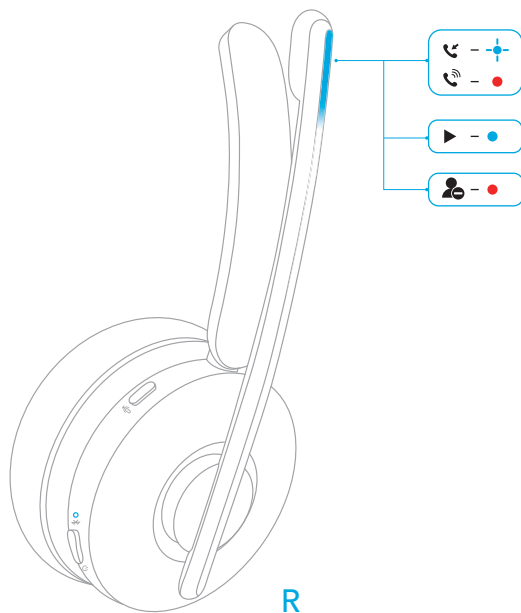
操作方法



回転ボタン	再生 / 一時停止	1 回押す
	次へ	2 回押す
	戻る	3 回押す
	音量アップ	反時計回り (マイクブームが右側の場合) または時計回り (マイクブームが左側の場合) に回す
	音量ダウン	時計回り (マイクブームが右側の場合) または反時計回り (マイクブームが左側の場合) に回す
	着信に応答 / 通話を終了	1 回押す
	着信を拒否	2 回押す

ANC ボタン	モード (ANC / 標準 / 外音取り込み) の切り替え	1 回押す
ミュートボタン	マイクをミュート	1 回押す
	ビジーランプのオン / オフ	2 回押す
	音声アシスタントを起動	2 秒間長押し

ビジーランプ



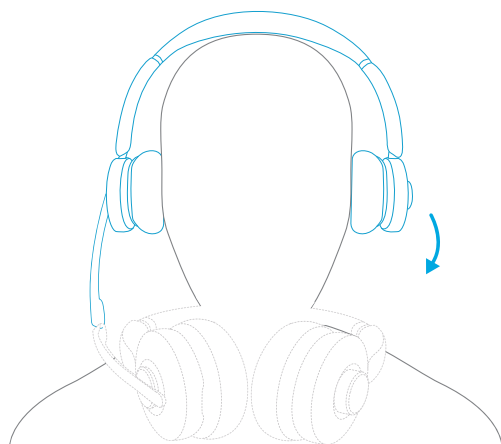
通話中は、マイクブームのビジーランプが自動的に赤色に点灯し、取り込み中であることを示します。ビジーランプを手動でオン / オフにするには、ミュートボタンを2回押します。

●	赤色の点灯	通話中 / 取り込み中
⊕	青色に点滅	着信 / 充電中
●	青色に点灯	音楽再生中 / 満充電

装着検出

ヘッドセットを外すと、再生は2秒以内に自動的に一時停止し、ANCと外音取り込みモードは10秒以内にオフになります。

ヘッドセットを装着することで、ANC / 外音取り込みモードを再開したり、着信に应答することができます。なお、音楽の自動再生はAnkerWorkアプリで設定いただけます。

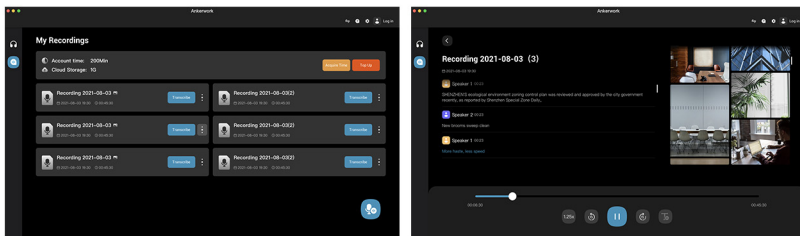
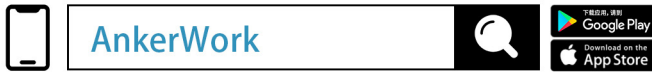


アプリ / ソフトウェア

AnkerWorkアプリまたはPC版AnkerWorkソフトウェアをインストールすると、より充実した機能をお楽しみいただけます。

イコライザー設定: アプリ / ソフトウェアでは8種類のイコライザー設定から最適なものをお選びいただけます。様々なジャンルの音楽を最適な音質でお楽しみいただけます。また、カスタム機能を使うとお客様に合ったイコライザー設定をカスタマイズできます。

ファームウェアの更新: 本製品をアプリに接続する際に新しいバージョンのファームウェアが検出されると、通知されます。アプリの指示に沿って最新の状態に更新してください。ファームウェアの更新が完了するまで本製品の電源は落とさず、ご使用の機器と接続されたままにしてください。また、更新中はいずれの操作も行わず、インターネットとの接続も切らないでください。

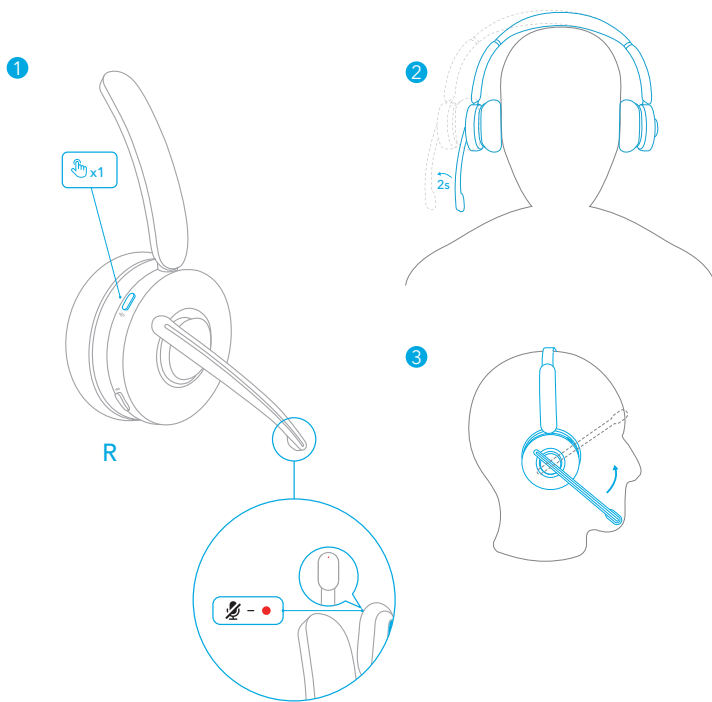


AnkerWork ソフトウェアは、Bluetooth USB アダプタで接続されている場合にのみご利用いただけます。

ミュート

ヘッドセットをミュートするには、次の3つの方法があります。

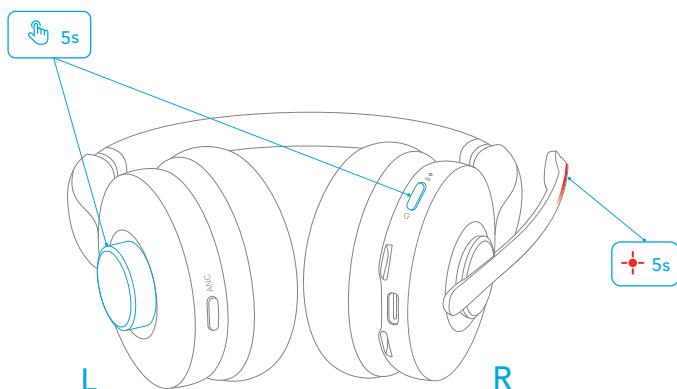
1. ミュートボタンを押す
 2. マイクブーム付きのイヤークラスを2秒間外側に移動させる
 3. マイクブームを持ち上げる
- 通話中または会議中にマイクがミュートされると、ミュートランプが赤色に点灯します。



リセット

接続や機能に問題が発生した場合は、リセットを行ってください。

1. 電源ボタンを2秒間長押しして、ヘッドセットの電源をオンにします。
2. 電源ボタンと回転ボタンを同時に5秒間長押しします。マイクブームのLEDインジケーターが5秒間赤色に点滅したら、リセットが完了します。

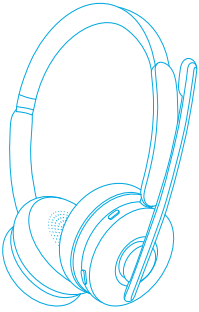


製品の仕様

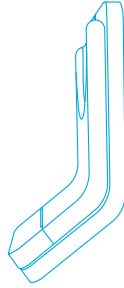
仕様は予告なく変更されることがあります

入力	5V  0.75A
定格出力	5 mW
バッテリー容量	500 mAh
充電時間	2 時間未満
通話時間	最大 24 時間 (ANC モードがオフの場合)
再生可能時間 (音量や再生コンテンツにより異なる)	最大 35 時間 (ANC モードがオフの場合)
ドライバーのサイズ	40mm
周波数応答	10 Hz ~ 20 kHz
電気抵抗	16 Ω
通信方式	Bluetooth 5.0
Bluetooth 動作範囲	30 m

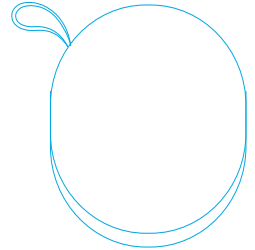
구성품



Anker PowerConf H700



충전대 *



휴대용 케이스



충전 케이블
(1.5m)



USB-A-USB-C
변환기

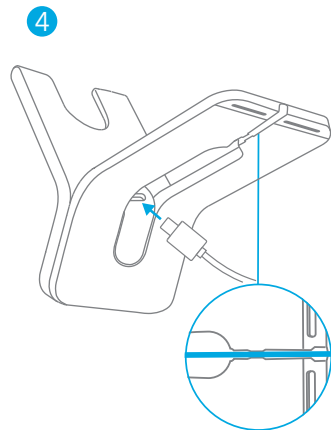
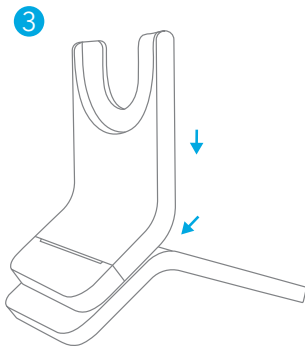
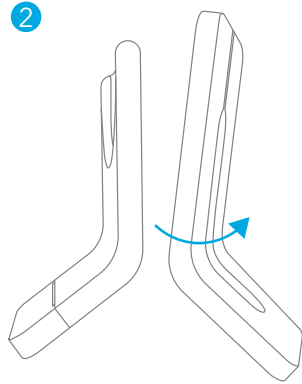
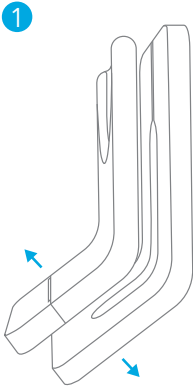


USB-A Bluetooth
수신기

* 충전 스탠드가 있는 버전에서만 사용 가능합니다.

조립

1. 상단 부분과 하단 부분을 서로 분리합니다.
2. 하단 부분을 거꾸로 뒤집습니다.
3. 상단 부분을 제자리에 밀어 넣어 충전 스탠드를 단단히 조립합니다.
4. USB-C 케이블을 충전 스탠드의 USB-C 포트에 꽂고 케이블을 베이스의 홈 안으로 밀어 넣습니다.



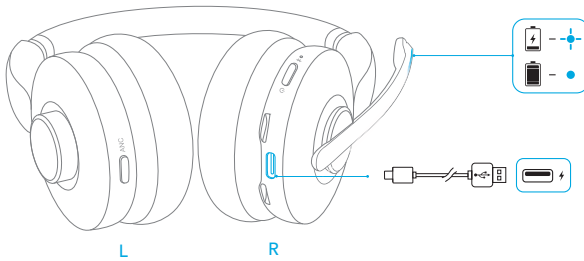
충전

- 충전하기 전에 USB-C 충전 포트와 충전 핀이 완전히 건조시킵니다 .
- 기기 손상을 방지하기 위해 인증된 USB-C 충전 케이블 및 충전기를 사용하세요 .
- 처음 사용하기 전에 헤드셋을 완전히 충전하세요 .

헤드셋의 USB-C 포트 사용하기

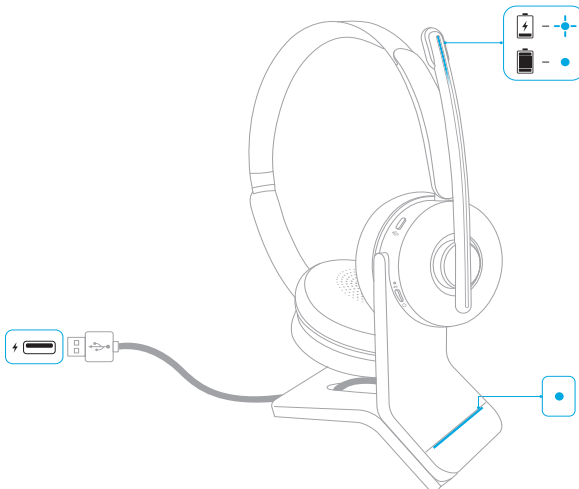
USB-C 충전 케이블을 사용하여 헤드셋을 전원 공급 장치에 연결합니다 .

- 충전 중에는 마이크 붐의 LED 표시등이 파란색으로 깜박이고 헤드셋이 완전히 충전 되면 파란색으로 켜진 상태를 유지합니다 .



충전 스탠드 사용하기 *

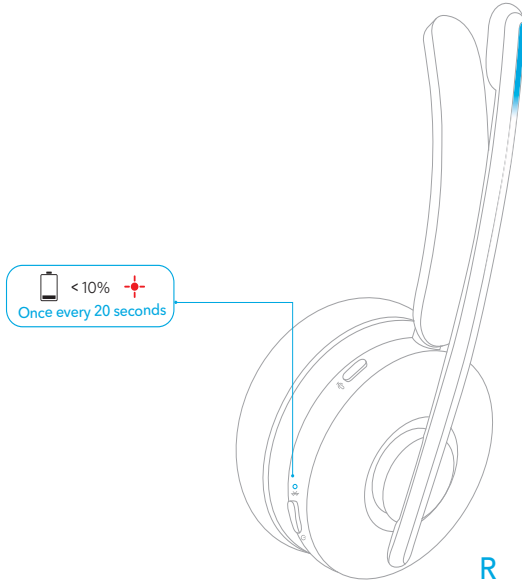
1. USB-C 충전 케이블을 사용하여 충전 스탠드를 전원 공급 장치에 연결합니다 .
 - 충전 스탠드에 전원이 공급되면 충전 스탠드의 LED 표시등이 파란색으로 켜집니다 .
2. 헤드셋의 충전 핀을 충전 스탠드의 충전 핀에 맞추면 충전이 성공적으로 이루어집니다 .
 - 충전 중에는 마이크 붐의 LED 표시등이 파란색으로 깜박이고 헤드셋이 완전히 충전 되면 파란색으로 켜진 상태를 유지합니다 .



* 충전 스탠드가 있는 버전에서만 사용 가능합니다 .

배터리 상태

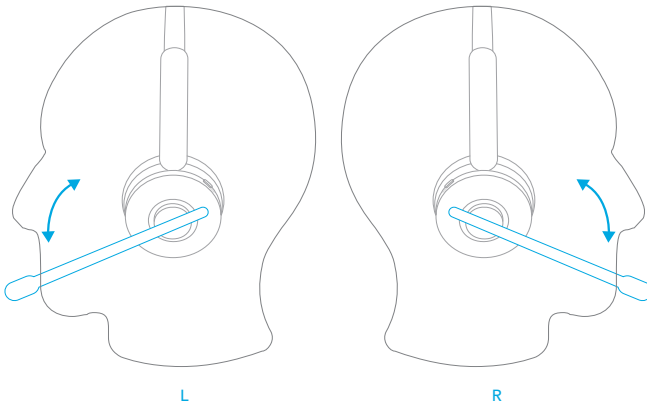
배터리 전원이 10% 미만으로 떨어지면 헤드셋의 LED 표시등이 20 초마다 한 번씩 빨간색으로 깜박입니다.



착용

1. 마이크 붐이 달린 헤드셋은 양쪽 귀 구분 없이 착용할 수 있습니다.
2. 마이크 붐이 입 가까이 위치하도록 조정합니다.

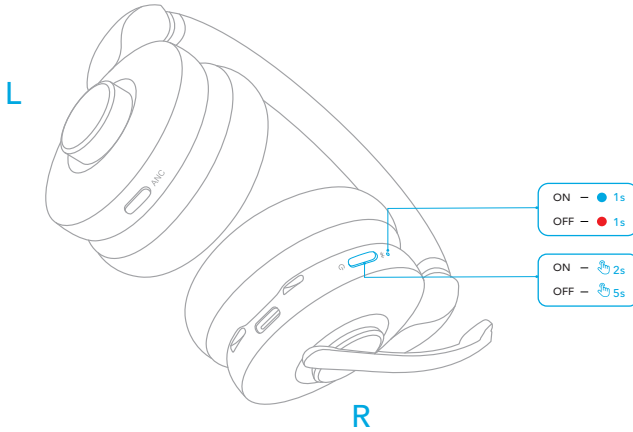
한 쪽에서 다른 쪽으로 전환할 때는 볼륨 조정 방향과 사운드 채널이 적절하게 조정되도록 마이크 붐을 완전히 내려 입 쪽으로 향하도록 해야 합니다.



전원 켜기 / 끄기

전원을 켜려면 전원 버튼을 2 초간 길게 누르고 끄려면 5 초간 길게 누릅니다 .

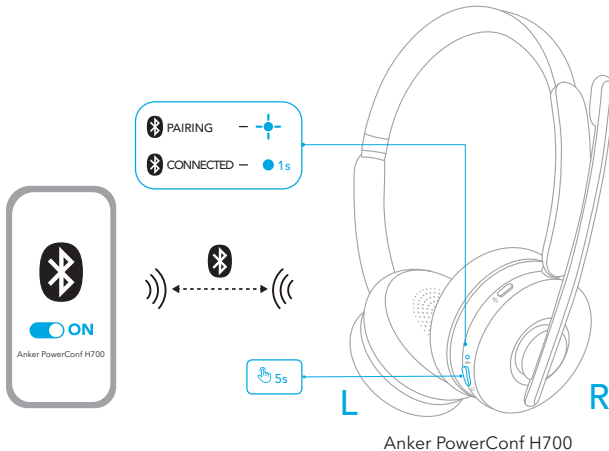
- 헤드셋의 LED 표시등은 전원을 켜면 1 초 동안 파란색으로 켜지고 , 전원을 끄면 1 초 동안 빨간색으로 켜집니다 .



페어링

Bluetooth 페어링

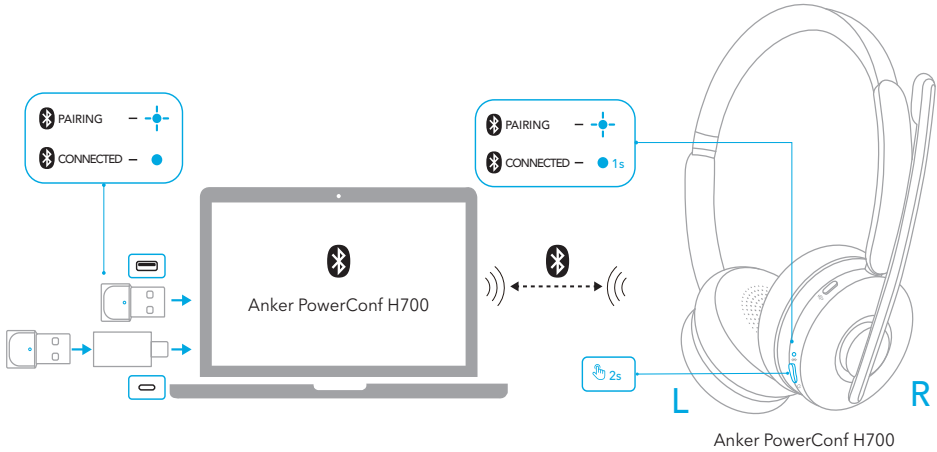
1. 전원이 꺼진 상태에서 전원 버튼을 5 초 동안 길게 누르면 Bluetooth 페어링 모드를 시작할 수 있습니다 .
 - 페어링하는 동안에는 헤드셋의 LED 표시등이 파란색으로 깜박입니다 .
2. 기기의 Bluetooth 목록에서 “Anker PowerConf H700” 을 선택하여 연결합니다 .
 - 성공적으로 연결되면 헤드셋의 LED 표시등이 1 초 동안 파란색으로 켜집니다 .



USB Bluetooth 수신기와 페어링하기

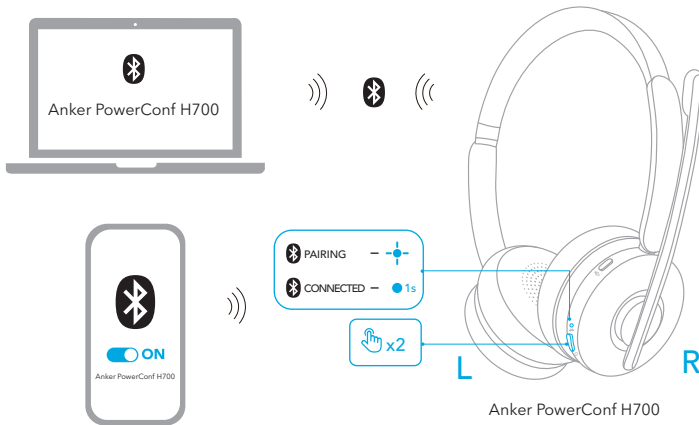
USB Bluetooth 수신기 (필요 시 USB 어댑터 사용) 를 PC 의 USB 포트에 연결합니다 . PowerConf H700 은 전원이 켜지면 자동으로 PC 에 연결됩니다 .

- 페어링하는 동안 USB Bluetooth 수신기의 LED 표시기가 파란색으로 깜박이고 , 연결 되면 파란색으로 계속 켜진 상태를 유지합니다 .

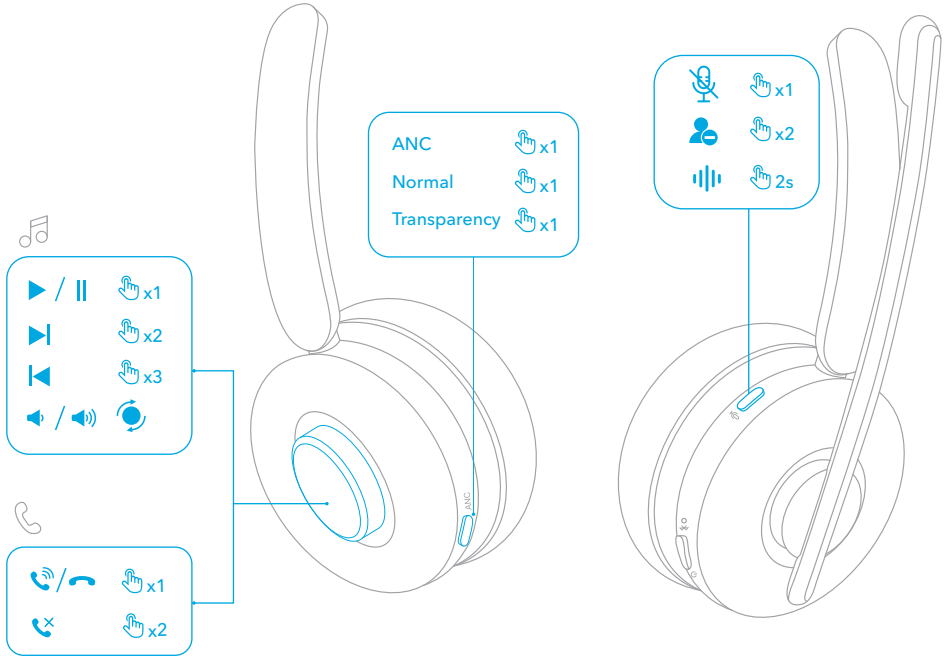


듀얼 페어링

이미 기기에 연결된 상태에서 다른 기기와 페어링하려면 전원 버튼을 두 번 눌러 헤드셋의 LED 표시등이 파란색으로 깜박이게 합니다 .



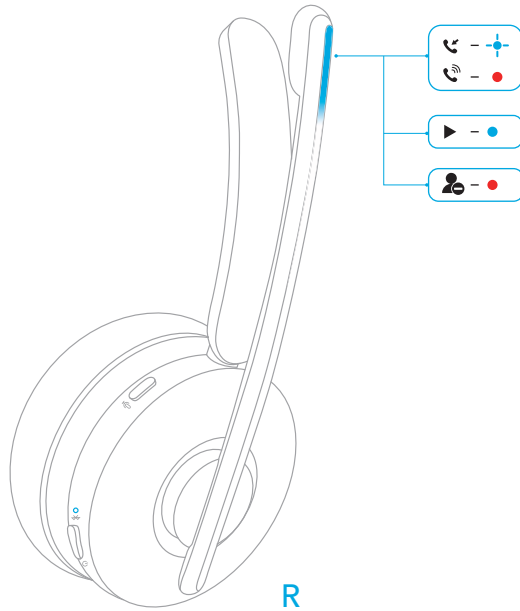
컨트롤



회전 버튼	재생 / 일시중지	한 번 누르기
	다음 트랙	두 번 누르기
	이전 트랙	세 번 누르기
	볼륨 높이기	시계 반대 방향 (오른쪽에 마이크 뿔 위치 시) 또는 시계 방향 (왼쪽에 마이크 뿔 위치 시) 으로 회전
	볼륨 줄이기	시계 방향 (오른쪽에 마이크 뿔 위치 시) 또는 시계 반대 방향 (왼쪽에 마이크 뿔 위치 시) 으로 회전
	전화 받기 / 통화 종료	한 번 누르기
	통화 응답 거부	두 번 누르기

ANC 버튼	주변 사운드 모드 전환 (ANC / 일반 / 트랜스패런시)	한 번 누르기
음소거 버튼	마이크 음소거	한 번 누르기
	통화 중 표시등 켜기 / 끄기	두 번 누르기
	음성 지원 소프트웨어 활성화	2 초간 길게 누릅니다 .

통화 중 표시등



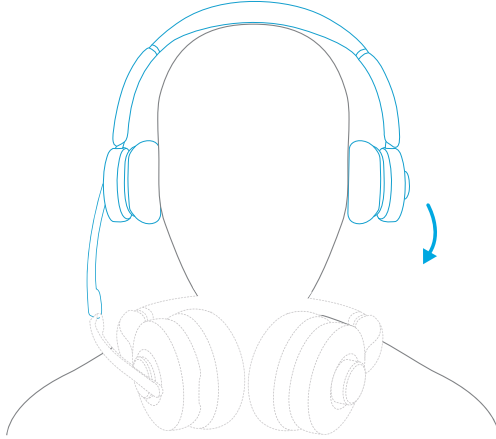
통화 중일 때 마이크 범의 통화 중 표시등이 자동으로 빨간색으로 켜져 사용자가 현재 통화 중이며 방해받고 싶지 않음을 나타냅니다. 통화 중 표시등을 수동으로 켜거나 끄려면 음소거 버튼을 두 번 누릅니다.

●	빨간색 유지	통화 중 / 바쁨 상태
⊕	파란색으로 점멸	전화가 걸려옴 / 충전 중
●	파란색 유지	음악 청취 중 / 완전 충전됨

착용 감지

PowerConf H700 을 벗으면 2 초 이내에 재생이 자동으로 일시 중지되고 10 초 이내에 ANC 및 투명도가 꺼집니다 .

헤드셋을 다시 착용하면 ANC 및 트랜스퍼런시 모드를 다시 켜거나 걸려오는 전화를 받을 수 있습니다 . AnkerWork 앱에서 착용 시 자동 재생 기능을 활성화할 수도 있습니다 .



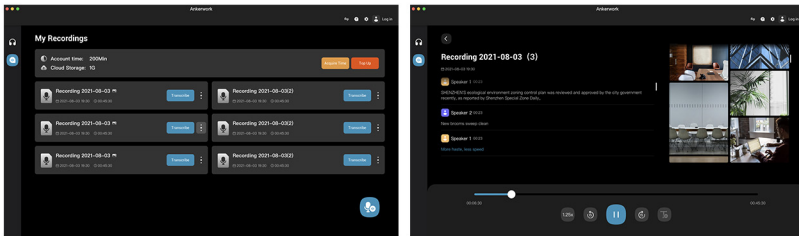
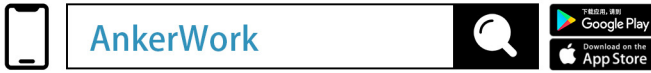
앱 / 소프트웨어

AnkerWork 앱 또는 소프트웨어를 다운로드하여 헤드셋 사용 경험을 한층 향상시켜 보세요 .

통화 내용 또는 온라인 회의 녹취 : 텍스트 변환 기능은 헤드셋을 착용하고 USB Bluetooth 수신기를 사용하여 PC 의 AnkerWork 소프트웨어를 통해서만 사용할 수 있습니다 . 텍스트 변환 서비스는 무료 평가판이 포함됩니다 . 이후 계속해서 사용하려면 요금이 발생합니다 . 자세한 내용을 알아보려면 다음 링크를 클릭하세요 . <https://youtu.be/w2ntXAApE4s>

EQ 설정 : AnkerWork 앱 또는 소프트웨어에서 8 가지 EQ 설정 중에서 즐기려는 음악 장르에 꼭 맞는 옵션을 선택하여 최적화된 사운드를 즐길 수 있습니다 . 앱에서 EQ 설정을 사용자 지정할 수도 있습니다 .

헤드셋 펌웨어 업그레이드 : 헤드셋을 앱에 연결할 때 새로운 버전의 펌웨어가 감지되면 알림을 받게 됩니다 . 펌웨어 업그레이드가 완료될 때까지 헤드셋의 전원이 켜져 있고 기기에 연결된 상태를 유지하시기 바랍니다 . 업그레이드하는 동안 다른 작업은 되도록이면 삼가고 인터넷 연결이 정상적으로 이루어지도록 하세요 .

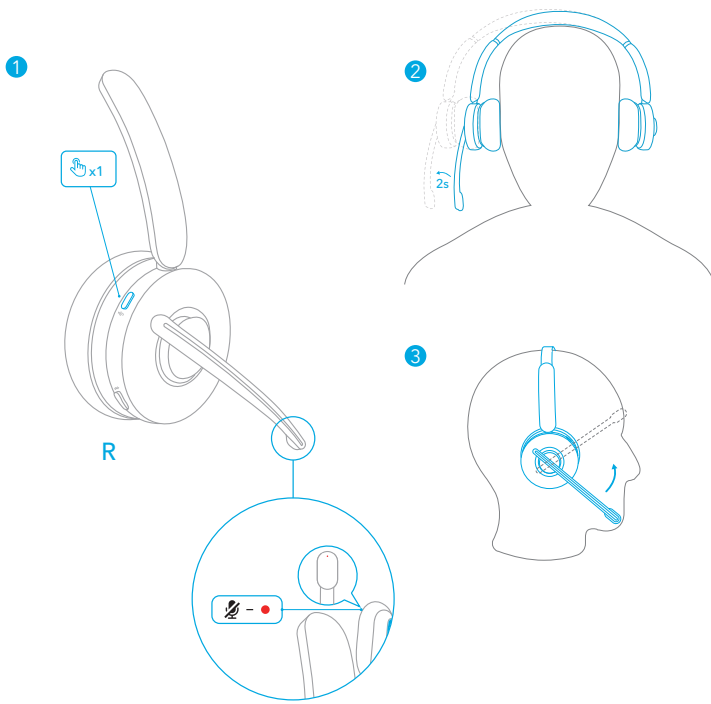


AnkerWork PC 소프트웨어는 USB Bluetooth 수신기가 페어링에 사용될 때만 지원됩니다 .

음소거

헤드셋은 다음 세 가지 방법으로 음소거할 수 있습니다 . 음소거 버튼을 누르거나 , 마이크 불이 있는 이어피스를 바깥쪽으로 2 초 동안 움직이거나 , 마이크 불을 들어올리면 됩니다 .

- 통화 또는 회의 중에 마이크가 음소거되면 음소거 표시등이 빨간색으로 켜집니다 .

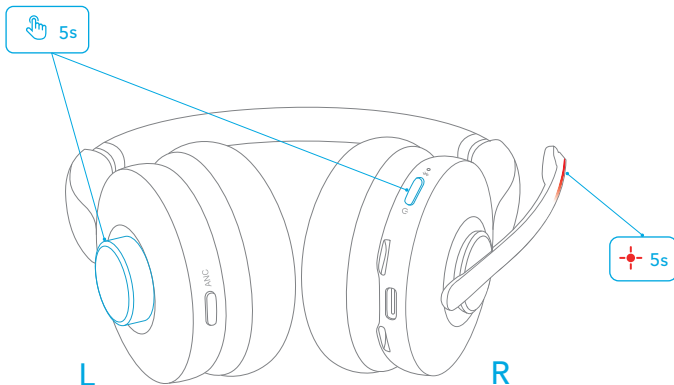


재설정

연결 문제나 기능상 문제가 발생하면 헤드셋을 초기화해야 할 수 있습니다.

1. 전원 버튼을 2 초 동안 눌러 헤드셋 전원을 켭니다.

2. 마이크 붐의 LED 표시등이 5 초간 빨간색으로 깜박일 때까지 전원 버튼과 회전 버튼을 동시에 5 초간 누릅니다. 이로써 초기화가 완료되었습니다. 이제 헤드셋을 정상적으로 연결할 수 있습니다.

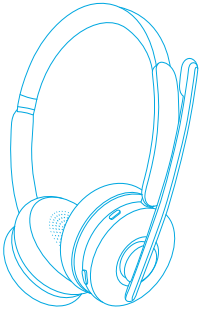


사양

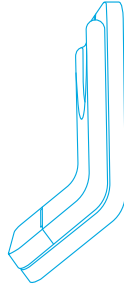
사양은 사전 통지 없이 변경될 수 있습니다 .

입력	5V  0.75A
정격 출력 전원	5mW
배터리 용량	500mAh
충전 시간	2 시간 미만
통화 시간	최대 24 시간 (ANC 모드가 꺼진 상태)
재생 시간 (볼륨 수준과 사용 콘텐츠에 따라 달라짐)	최대 35 시간 (ANC 모드가 꺼진 상태)
드라이버 크기	40mm
주파수 응답	10Hz ~ 20kHz
임피던스	16 Ω
Bluetooth 버전	5.0
Bluetooth 범위	30m / 100 피트

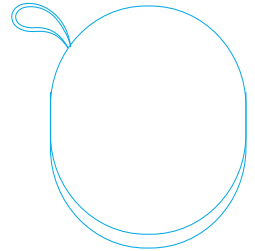
内含物品



Anker PowerConf H700



充电座*



携带盒



充电线
(1.5 m)



USB-A 转 USB-C
转换器

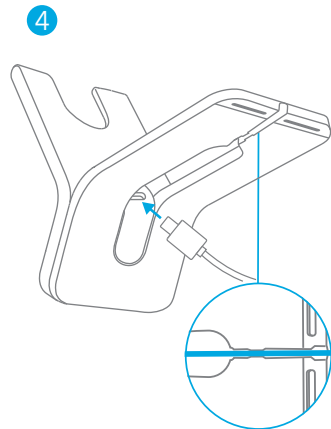
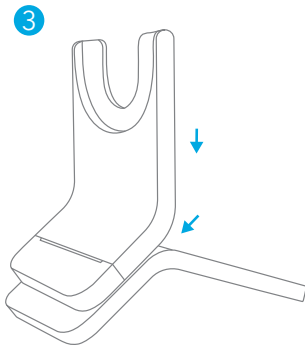
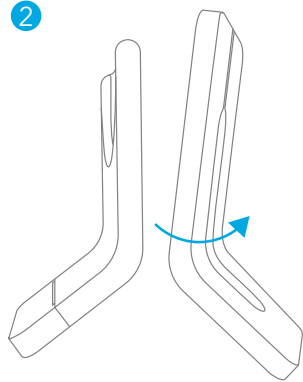
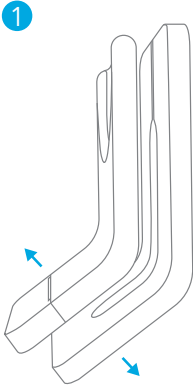


USB-A 蓝牙
接收器

* 仅可用于带充电座的版本。

组装

1. 将上面的部件与下面的部件分开。
2. 把下面的部件翻转过来。
3. 将上面的部件滑动到位，将充电座安装牢固。
4. 将 USB-C 电缆插入充电座上的 USB-C 端口，然后将电缆塞入充电座的凹槽中。



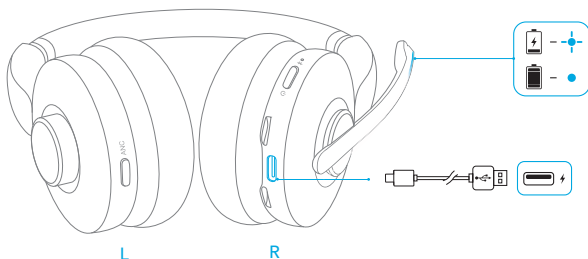
充电

- 充电前请确保 USB-C 充电端口和充电引脚完全干燥。
- 使用经过认证的 USB-C 充电线及充电器，避免损坏设备。
- 首次使用前将耳机充满电。

使用耳机的 USB-C 端口

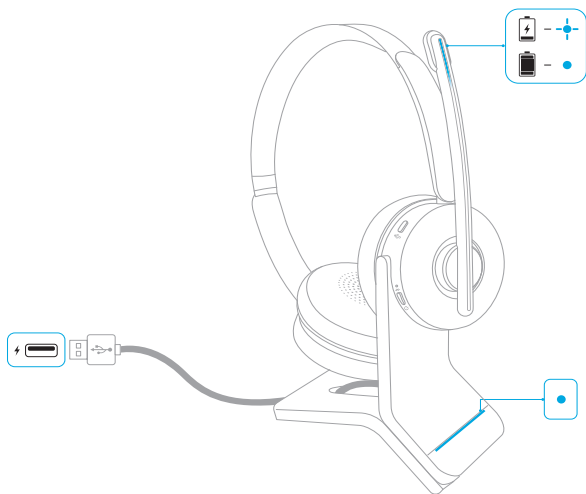
通过 USB-C 充电线将耳机连接到电源。

- 麦克风杆上的 LED 指示灯将在充电时呈蓝色闪烁，当耳机充满电时呈蓝色常亮。



使用充电座 *

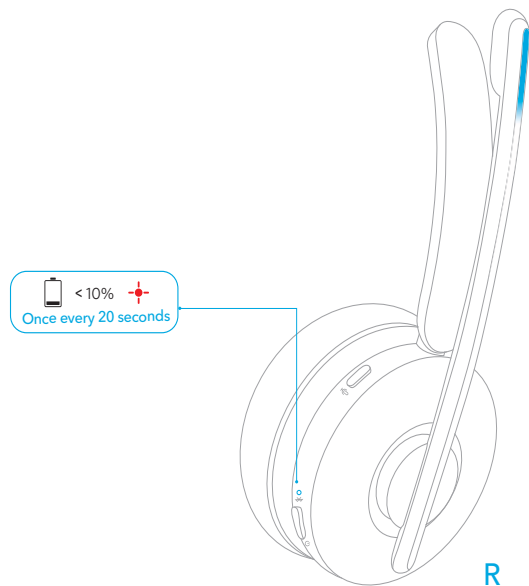
1. 通过 USB-C 充电线将充电座连接到电源。
 - 充电时，充电座上的 LED 指示灯将呈蓝色常亮。
2. 将耳机与充电座上的充电引脚对齐，确保顺利充电。
 - 麦克风杆上的 LED 指示灯将在充电时呈蓝色闪烁，当耳机充满电时呈蓝色常亮。



* 仅可用于带充电座的版本。

电池状态

当电池电量低于 10% 时，耳机上的 LED 指示灯将每 20 秒闪烁一次红色。

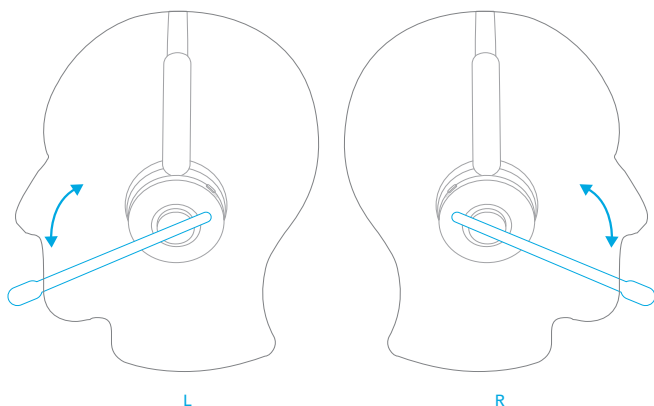


佩戴

1. 佩戴耳机时麦克风杆可以佩戴在任意一侧。

2. 将麦克风杆调节到嘴边。

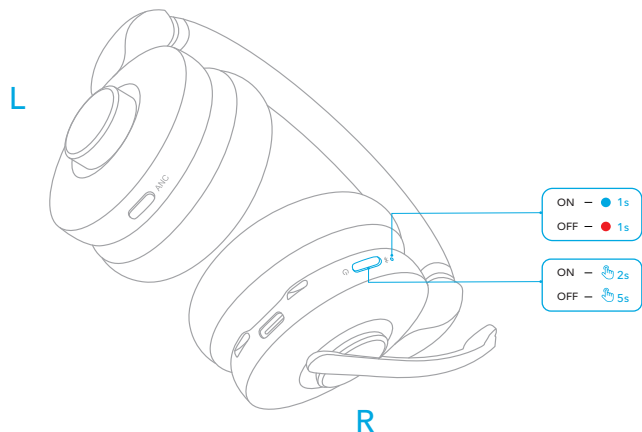
从一侧切换到另一侧时，麦克风杆必须一直向下降到最底部并指向您的嘴部，即可相应地调整音量调节方向和声道。



打开 / 关闭电源

按住电源按钮 2 秒钟可开机，按住 5 秒钟可关机。

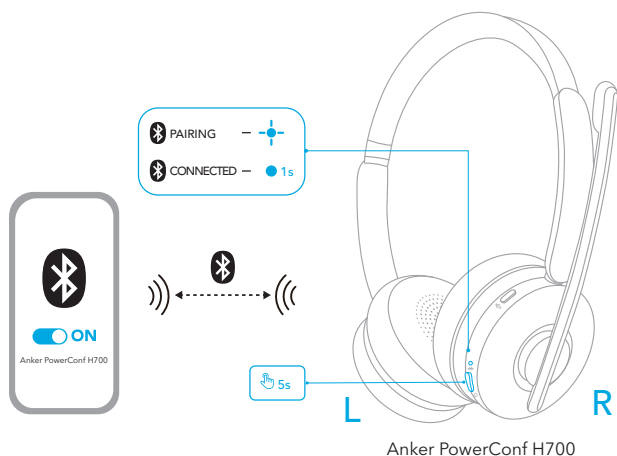
- 耳机上的 LED 指示灯在开机状态下会变蓝 1 秒，断电时会变红 1 秒。



配对

蓝牙配对

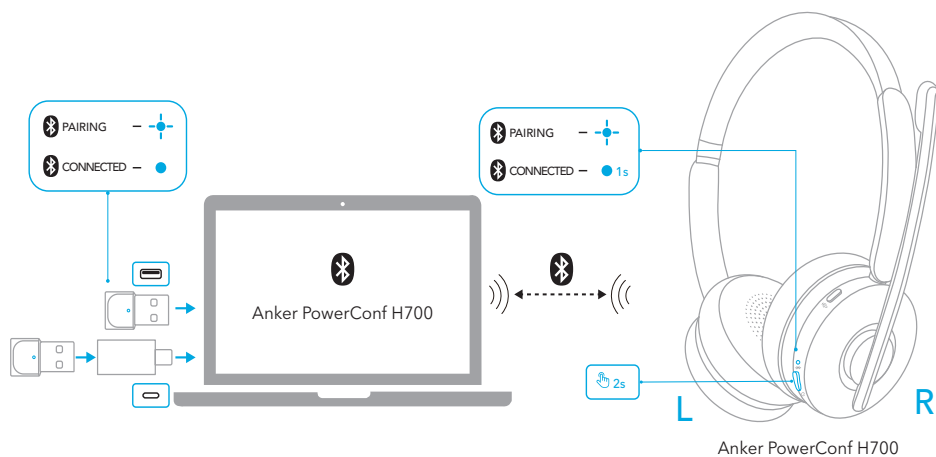
- 在关机状态下按住电源按钮 5 秒进入蓝牙配对模式。
 - 配对期间，耳机上的 LED 指示灯将呈蓝色闪烁。
- 在您设备的蓝牙列表中选择“Anker PowerConf H700”建立连接。
 - 连接成功后，耳机上的 LED 指示灯将变蓝 1 秒钟。



使用 USB 蓝牙接收器配对

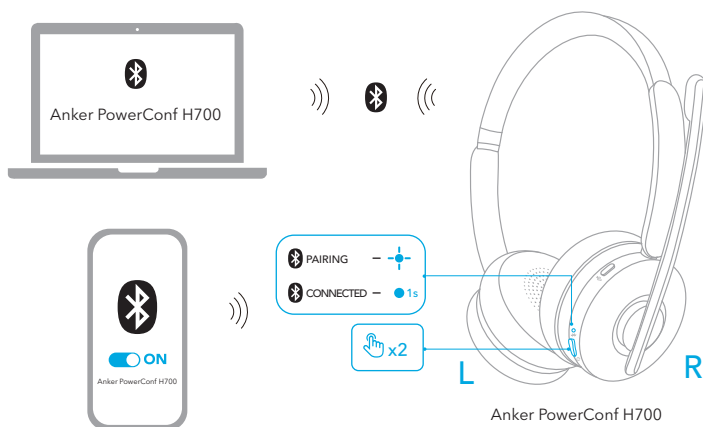
将 USB 蓝牙接收器（必要时可使用 USB 适配器）插入 PC 的 USB 端口。开机后，PowerConf H700 会自动连接到您的 PC。

- USB 蓝牙接收器上的 LED 指示灯在配对时会呈蓝色闪烁，连接后会呈蓝色常亮。

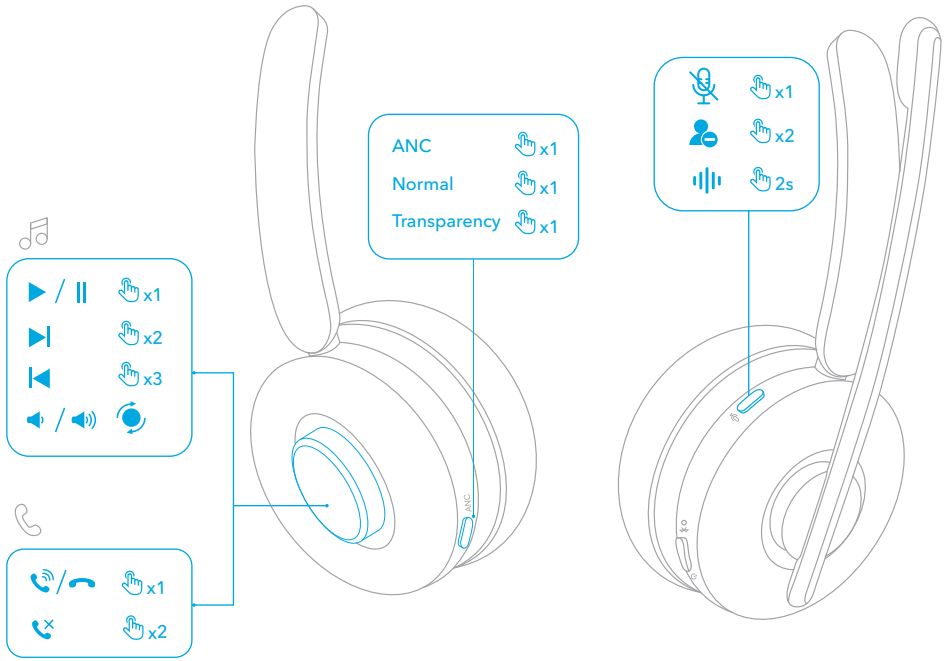


双重配对

要在已经连接一台设备的情况下与另一台设备配对，按电源按钮两次，直到耳机上的 LED 指示灯闪烁蓝光。



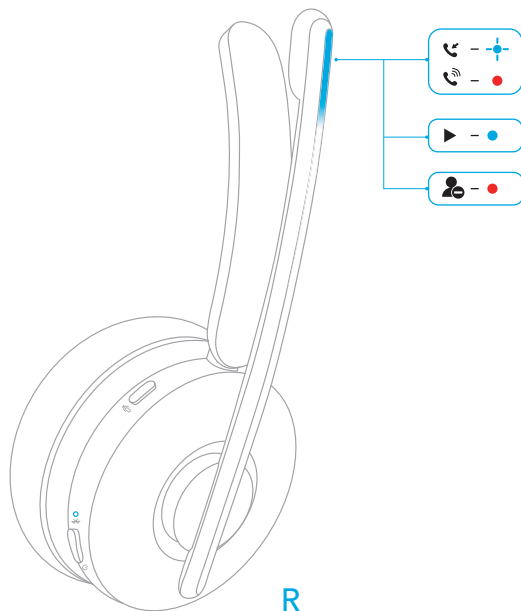
控制



旋转按钮	播放 / 暂停	按一次
	下一曲目	按两次
	上一曲目	按三次
	调高音量	逆时针旋转（麦克风杆在右侧）或顺时针旋转（麦克风杆在左侧）
	调低音量	顺时针旋转（麦克风杆在右侧）或逆时针旋转（麦克风杆在左侧）
	接听 / 结束通话	按一次
	拒绝来电	按两次
ANC 按钮	切换环境音模式（ANC/ 正常 / 通透）	按一次

静音按钮	静音麦克风	按一次
	忙碌指示灯开 / 关	按两次
	激活语音助手软件	按住 2 秒钟

忙碌指示灯

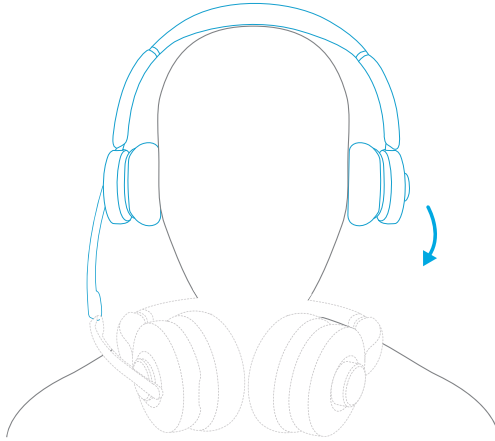


通话时，麦克风杆上的忙碌指示灯会自动变为红色，表示您很忙，不想被打扰。要手动打开 / 关闭忙碌指示灯，请按静音按钮两次。

●	红色常亮	通话中 / 忙碌状态
⊕	蓝色闪烁	来电 / 正在充电
●	蓝色常亮	听音乐 / 充满电

佩戴检测

取下 PowerConf H700 时，播放会在 2 秒内自动暂停，ANC 和通透模式会在 10 秒内关闭。戴上耳机，即可恢复 ANC 和通透模式，或接听来电。也可以在 AnkerWork 应用中启用戴上后自动播放功能。



应用程序 / 软件

下载 AnkerWork 应用程序或软件以增强您的体验。

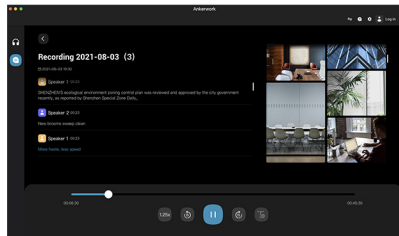
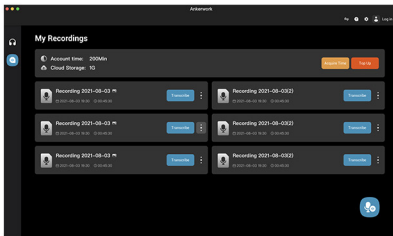
通话或在线会议的转录：转录需要使用耳机和 USB 蓝牙接收器，通过 PC 上的 AnkerWork 软件完成。转录服务包含免费试用。进一步使用需要付费。要了解更多信息，请访问：<https://youtu.be/w2ntXAApE4s>

均衡器设置：该应用程序 / 软件提供 8 种均衡器设置，让您可以在享受不同类别的音乐时优化聆听体验。您还可以在应用程序中自定义均衡器设置。

耳机固件升级：当您使用该应用程序连接耳机时，将会在检测到有新版本的固件时通知您升级。确保耳机已通电并连接到设备，直到固件升级完成。升级过程中，避免任何操作，并确保正常访问互联网。



AnkerWork

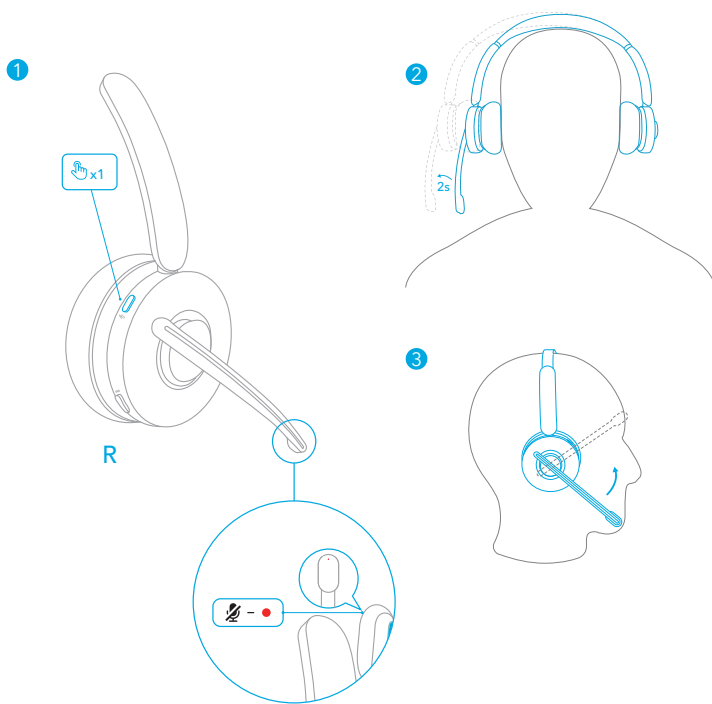


仅在使用 USB 蓝牙接收器进行配对时支持使用 AnkerWork PC 软件。

静音

将耳机静音有三种方式：按下静音按钮，将麦克风杆一侧耳机抬起 2 秒钟，或抬起麦克风杆。

- 当麦克风在通话或会议期间静音时，静音指示灯将变红。

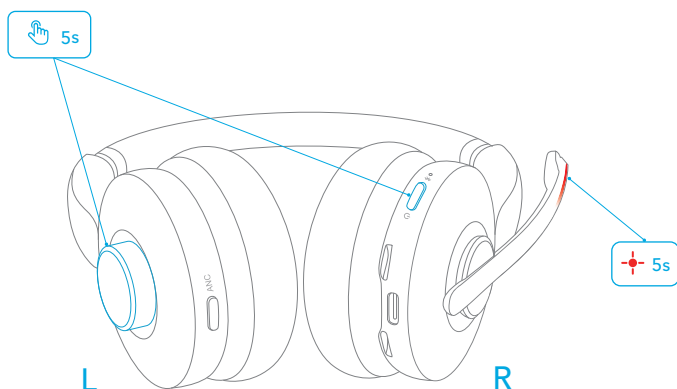


重置

如果您遇到连接问题或功能问题，可能需要重置耳机。

1. 按住电源按钮 2 秒钟以打开耳机。

2. 同时按下电源按钮和旋转按钮 5 秒钟，直到麦克风杆上的 LED 指示灯闪烁红光 5 秒钟。这表明重置成功，这时便可以正常连接您的耳机。

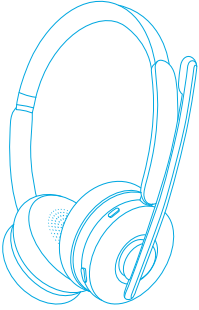


规格

规格如有变更，恕不另行通知。

输入	5V  0.75A
额定输出功率	5 mW
电池容量	500 mAh
充电时长	2 小时
通话时间	最长可达 24 小时 (ANC 模式关闭)
播放时间 (因音量和内容而异)	最长可达 35 小时 (ANC 模式关闭)
驱动单元大小	40mm
频率范围	10 Hz - 20 kHz
阻抗	16 Ω
蓝牙版本	5.0
蓝牙范围	30 m / 100 ft

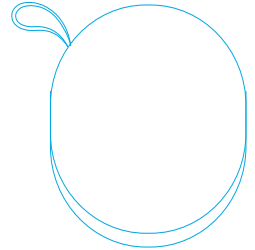
內容物



Anker PowerConf H700



充電座*



攜帶盒



充電線
(1.5 公尺)



USB-A 轉 USB-C
轉換器

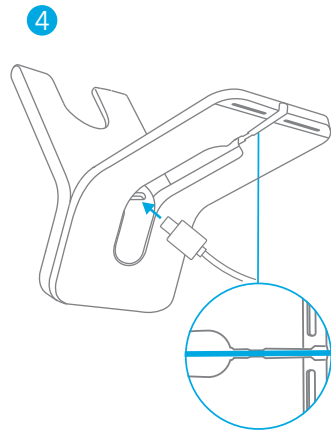
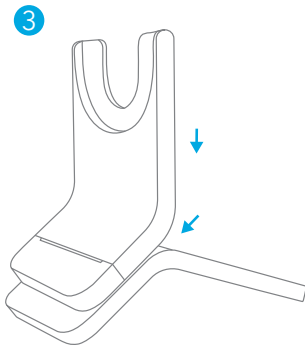
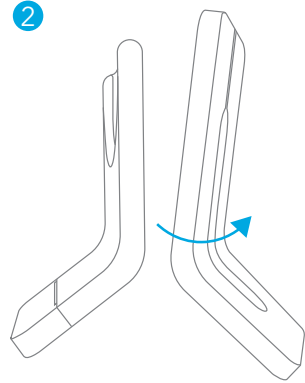
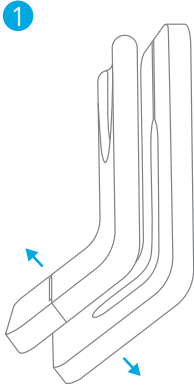


USB-A 藍牙
接收器

* 僅適用於隨附充電座的型號。

組裝

1. 將上部件與下部件分開。
2. 將下部件倒置。
3. 將上部件滑入定位以穩固組裝充電座。
4. 將 USB-C 纜線插入充電座的 USB-C 連接埠，然後將纜線收攏塞入底座的凹槽中。



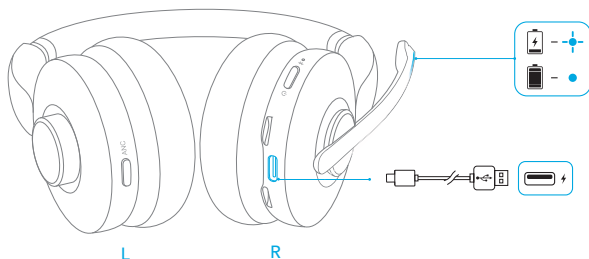
充電

- 充電之前，先將 USB-C 充電埠和充電針腳完全擦乾。
- 使用認證的 USB-C 充電線和充電器以防止任何損害。
- 初次使用前，先將耳機充飽電。

使用耳機的 USB-C 連接埠

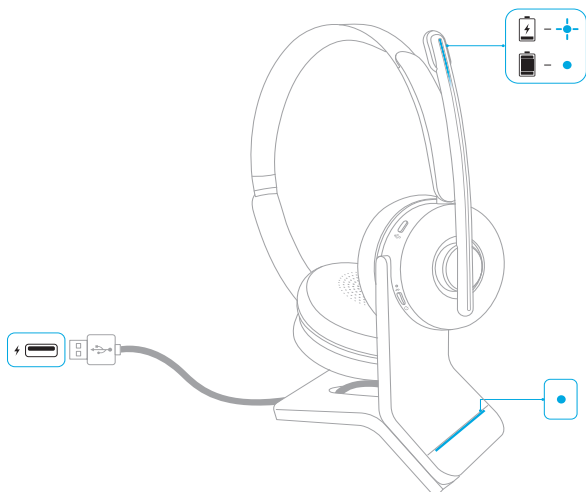
透過 USB-C 充電線將耳機連接到電源。

- 麥克風桿的 LED 指示燈會在充電時閃爍藍燈，並在耳機充飽電時變成藍燈恆亮。



使用充電座 *

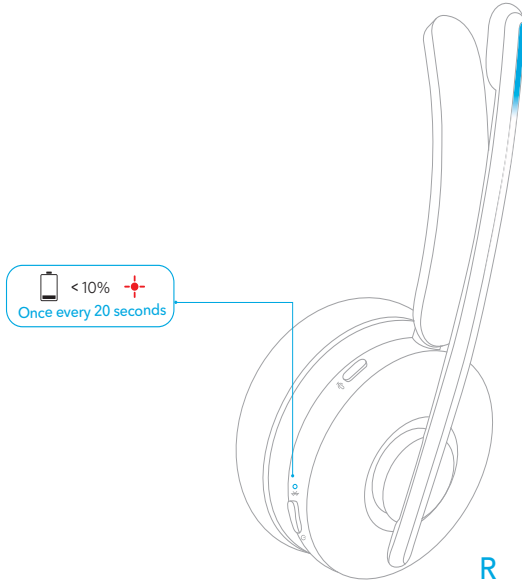
1. 透過 USB-C 充電線將充電座連接到電源。
 - 接通電源時，充電座的 LED 指示燈會變成藍燈恆亮。
2. 對齊耳機與充電座兩方的充電針腳，以利進行充電。
 - 麥克風桿的 LED 指示燈會在充電時閃爍藍燈，並在耳機充飽電時變成藍燈恆亮。



* 僅適用於隨附充電座的型號。

電池狀態

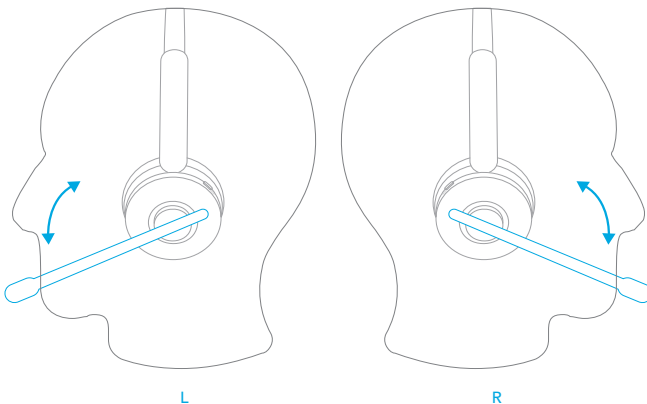
電池電量低於 10% 時，耳機的 LED 指示燈會每 20 秒閃爍紅燈一次。



穿戴

1. 佩戴耳機時麥克風桿可以佩戴在任意一側。
2. 將麥克風桿調整到嘴巴附近。

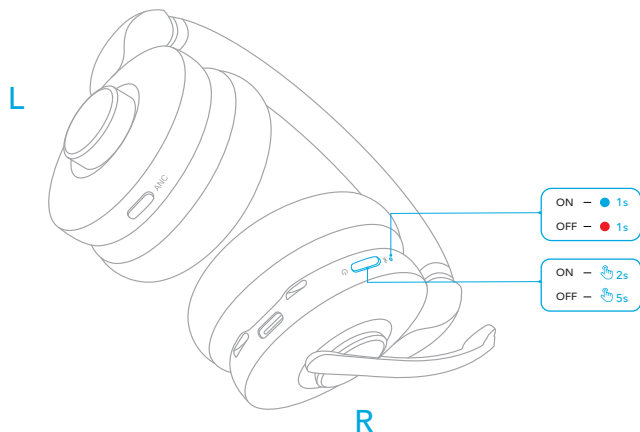
從一側轉換到另一側時，麥克風桿都必須完全放低並指向嘴巴，這樣才可以調整音量升降方向和聲道。



開啟 / 關閉電源

按住電源按鈕 2 秒開啟電源，或按住 5 秒關閉電源。

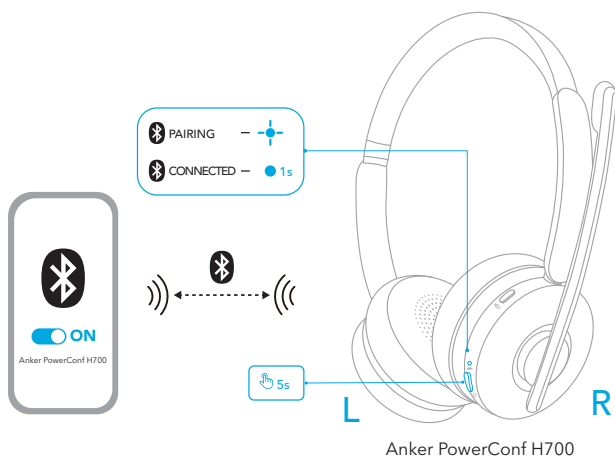
- 耳機的 LED 指示燈會在電源開啟時亮起藍燈 1 秒，並在電源關閉時亮起紅燈 1 秒。



配對

藍牙配對

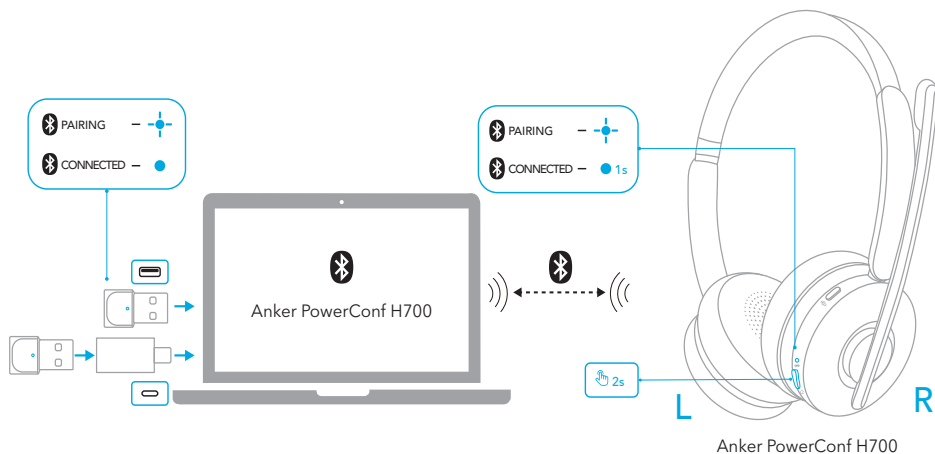
- 在電源關閉時，按住電源按鈕約 5 秒，即可進入藍牙配對模式。
 - 進行配對時，耳機的 LED 指示燈會閃爍藍燈。
- 在裝置的藍牙清單中選擇「Anker PowerConf H700」以進行連線。
 - 連線成功時，耳機的 LED 指示燈會亮起藍燈 1 秒。



使用 USB 藍牙接收器配對

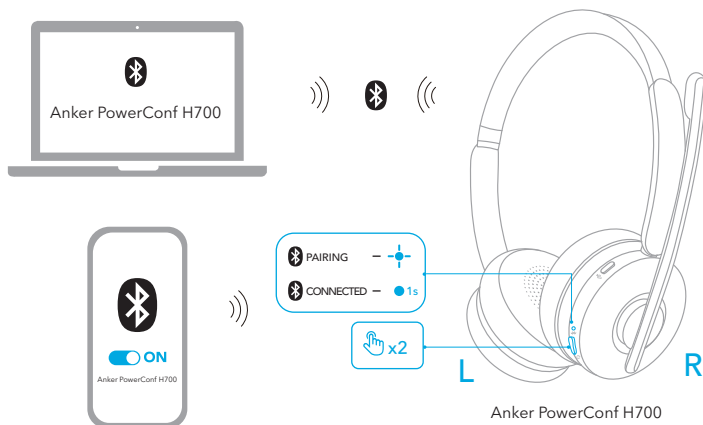
將 USB 藍牙接收器 (必要時, 使用 USB 適配器) 插入 PC 的 USB 連接埠。PowerConf H700 會在電源開啟時自動連線至 PC。

- USB 藍牙接收器的 LED 指示燈會在進行配對時閃爍藍燈, 並在連線後恆亮藍燈。

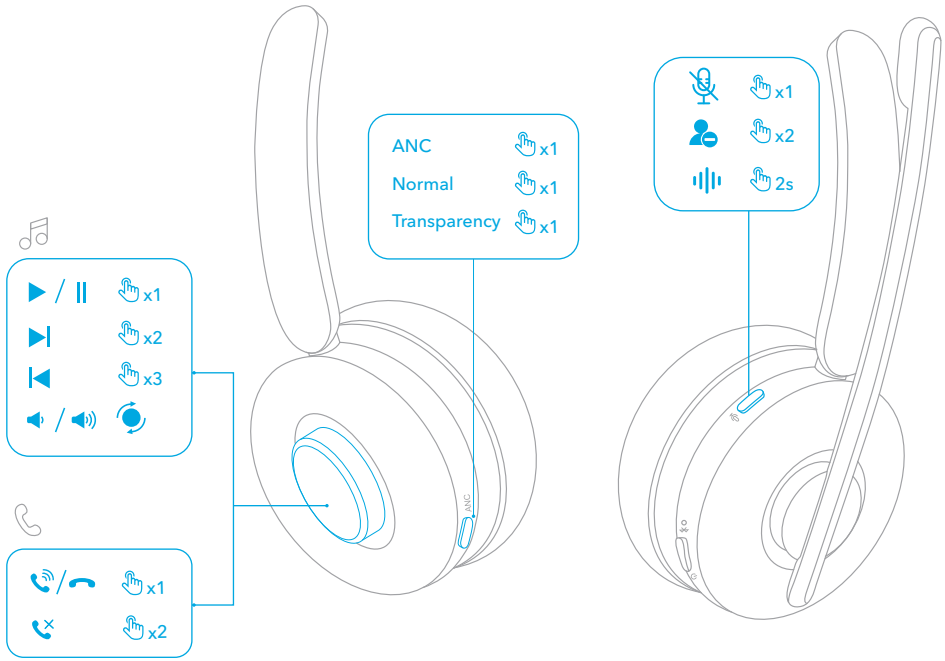


雙配對

已經與一台裝置連線後, 若要再與另一台裝置進行配對, 請按兩下電源按鈕, 使耳機上的 LED 指示燈閃爍藍燈。



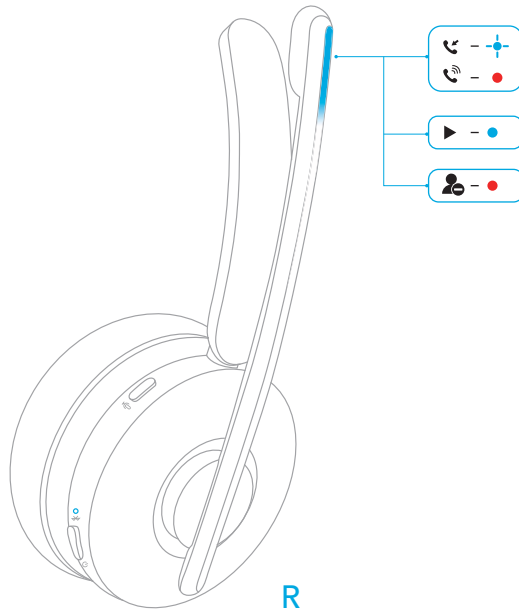
控制項



旋轉按鈕	播放 / 暫停	按一下
	下一首曲目	按兩下
	上一首曲目	按三下
	音量增加	反時針方向旋轉 (麥克風桿在右側) 或順時針方向旋轉 (麥克風桿在左側)
	音量降低	順時針方向旋轉 (麥克風桿在右側) 或反時針方向旋轉 (麥克風桿在左側)
	接聽 / 結束通話	按一下
	拒絕來電	按兩下
ANC 按鈕	切換環境音模式 (ANC/ 標準 / 通透)	按一下

靜音按鈕	將麥克風靜音	按一下
	忙碌燈號開啟 / 關閉	按兩下
	啟動語音助理軟體	按住 2 秒

忙碌燈號



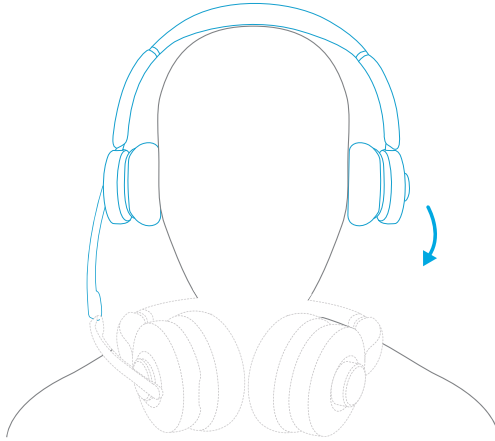
正在通話時，麥克風桿的忙碌燈號會自動變成紅燈，表示您在忙碌中，不願被打擾。若要手動開啟 / 關閉忙碌燈號，請按兩下靜音按鈕。

●	穩定亮起紅燈	通話中 / 忙碌狀態
⊕	閃爍藍燈	來電 / 正在充電
●	持續亮起藍燈	正在聽音樂 / 已充飽電

穿戴偵測

取下 PowerConf H700 時，播放會在 2 秒內自動暫停，而且 ANC 及通透降噪模式會在 10 秒內關閉。

您可戴上耳機，以恢復 ANC 和通透模式，或接聽來電。還可以在 AnkerWork 應用程式中啟用穿戴時自動播放功能。



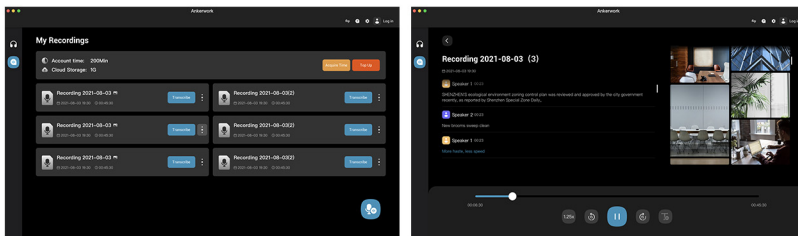
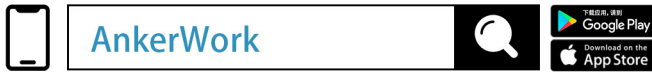
應用程式 / 軟體

下載 AnkerWork 應用程式或軟體以增強您的體驗。

通話轉錄或線上會議轉錄：轉錄功能僅在使用耳機和 USB 藍牙接收器時提供，並且只能透過 PC 中的 AnkerWork 軟體來使用。轉錄服務提供免費試用。進一步使用需要付費。如需了解詳情，請造訪：<https://youtu.be/w2ntXAApE4s>

EQ 設定：應用程式 / 軟體有 8 個 EQ 設定可供選擇，讓您最佳化聆聽體驗，享受不同類別的音樂。您還可以在應用程式中自訂 EQ 設定。

耳機韌體升級：使用應用程式與耳機連線時，只要偵測到新的韌體版本，就會通知您。確保耳機在韌體升級完成前，一直都接通電源且連線至裝置。進行升級時，避免任何操作，並確保網路正常。

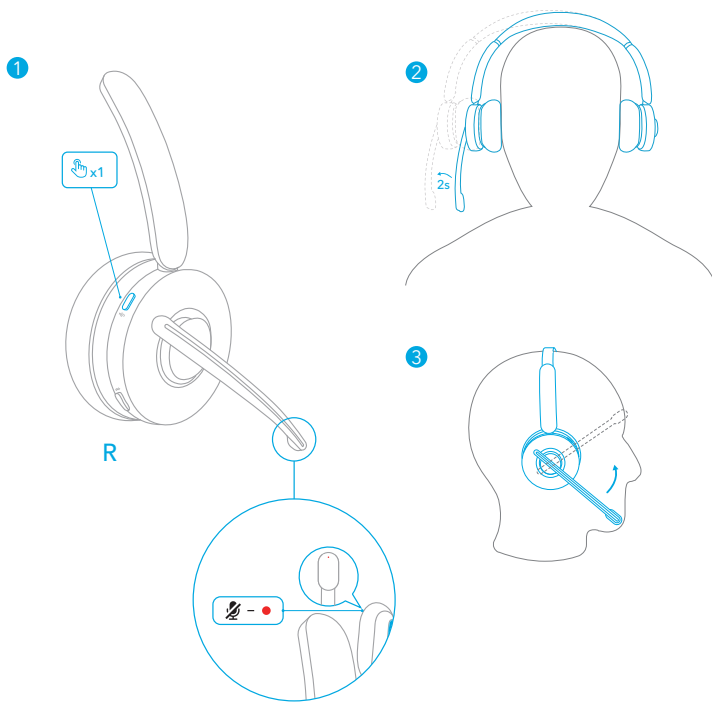


只有在使用 USB 藍牙接收器進行配對時，才支援 AnkerWork PC 軟體。

靜音

有三種方式可以將耳機靜音：按靜音按鈕、向外抬起附有麥克風桿的聽筒約 2 秒，或抬起麥克風桿。

- 麥克風在通話或會議中靜音時，靜音燈號會亮起紅燈。

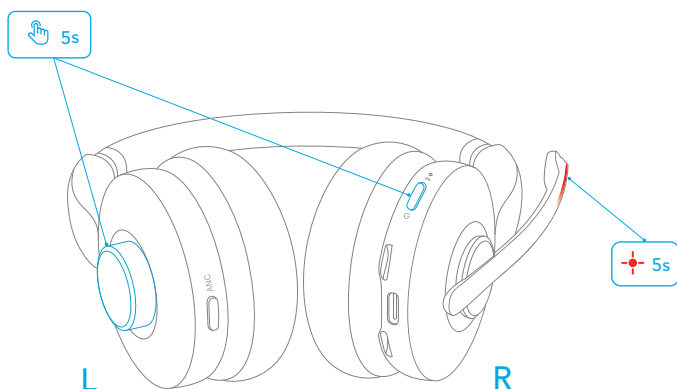


重設

如果遇到連線問題或功能問題，您可能需要重設耳機。


1. 按住電源按鈕約 2 秒可開啟耳機。

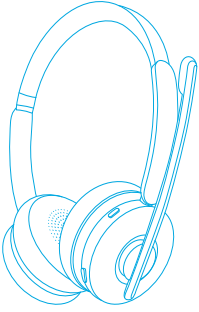
2. 同時按下電源按鈕和旋轉按鈕約 5 秒，使麥克風桿的 LED 指示燈閃爍紅燈 5 秒鐘。這確認重設已成功，可正常連接您的耳機。



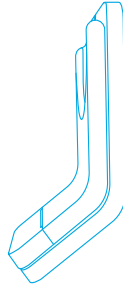
規格

規格可能隨時變更，恕不另行通知。

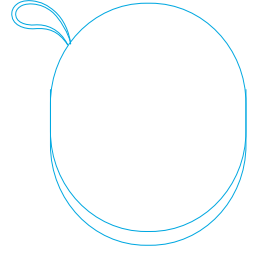
輸入	5V  0.75A
額定輸出功率	5 mW
電池容量	500 mAh
充電時間	< 2 小時
通話時間	最多 24 小時 (ANC 模式關閉)
播放時間 (視音量大小與播放內容而有所不同)	最多 35 小時 (ANC 模式關閉)
單體大小	40 公釐
頻率響應	10 Hz - 20 kHz
阻抗	16 Ω
藍牙版本	5.0
藍牙範圍	30 公尺 /100 英尺



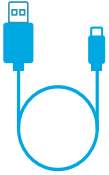
Anker PowerConf H700



حامل الشحن*



حقيبة الحمل



كابل الشحن
(1.5 متر)



محول
USB-C أو USB-A

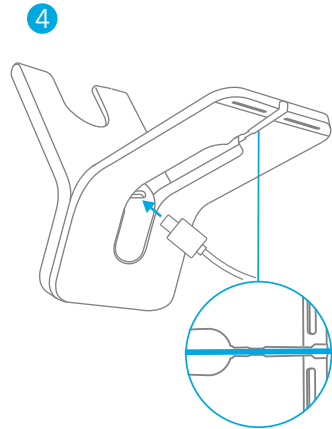
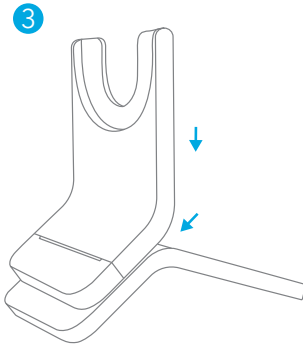
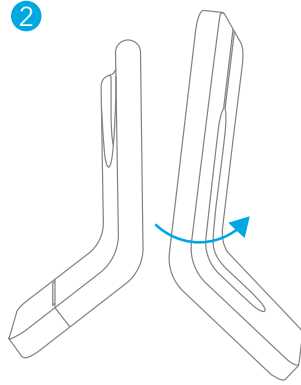
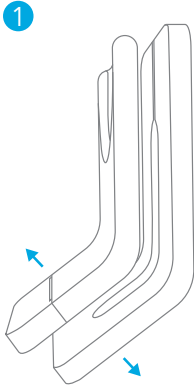


مُستقبِل
USB-A Bluetooth

*متوفر فقط للإصدار المزود بحامل الشحن.

التجميع

1. افصل القطعة العلوية عن القطعة السفلية.
2. اقلب القطعة السفلية رأساً على عقب.
3. حرك القطعة العلوية لأفضل وضع لتركيب حامل الشحن بإحكام.
4. قم بتوصيل كابل USB-C بمنفذ USB-C في حامل الشحن، وأدخل الكابل في المجرى الموجود في القاعدة.

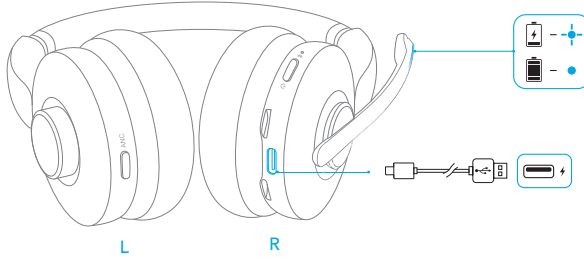


الشحن

- جفف سماعات الإيربذز ومنفذ الشحن USB-C وسننون الشحن تماماً قبل الشحن.
- استخدم كابل وشاحن يو.إس.بي-سي (USB-C) معتمدين لمنع أي تلف.
- اشحن سماعة الرأس بالكامل قبل الاستخدام الأول.

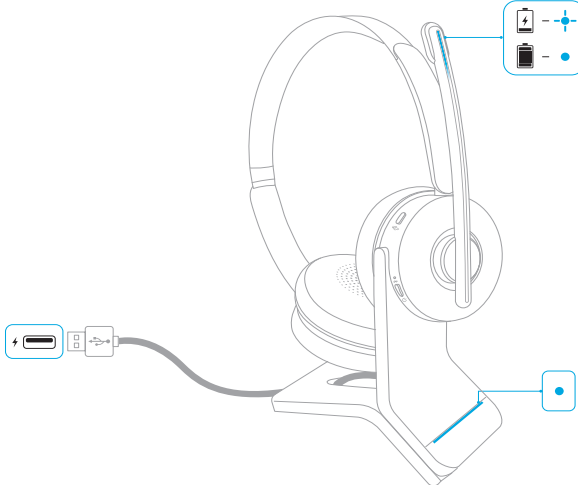
استخدام منفذ USB-C الخاص بسماعة الرأس

- صيل سماعة الرأس بمصدر الطاقة عبر كابل الشحن USB-C.
- سيومض مؤشر LED الموجود على ذراع الميكروفون باللون الأزرق للإشارة إلى الشحن، ويتحول إلى اللون الأزرق الثابت عندما تصبح سماعة الرأس مشحونة بالكامل.



استخدام حامل الشحن*

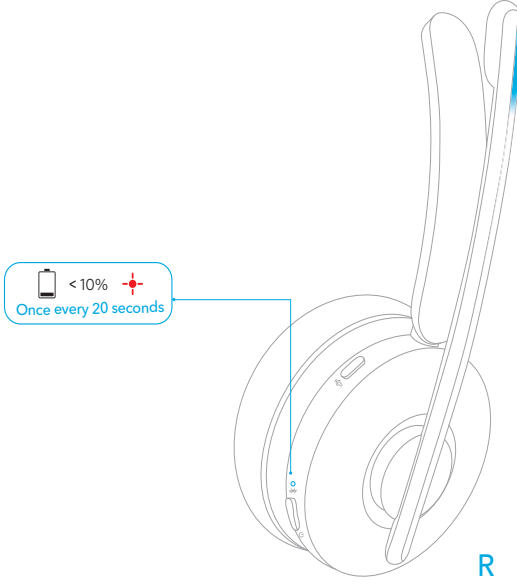
1. صيل حامل الشحن بمصدر الطاقة عبر كابل الشحن USB-C.
 2. سيتمحول مؤشر LED الموجود على حامل الشحن إلى اللون الأزرق الثابت عند التشغيل.
- قم بمحاذاة تدبلييس الشحن في كل من سماعة الرأس والحامل ليتم الشحن بنجاح.
 - سيومض مؤشر LED الموجود على ذراع الميكروفون باللون الأزرق للإشارة إلى الشحن، ويتحول إلى اللون الأزرق الثابت عندما تصبح سماعة الرأس مشحونة بالكامل.



*متوفر فقط للإصدار المزود بحامل الشحن.

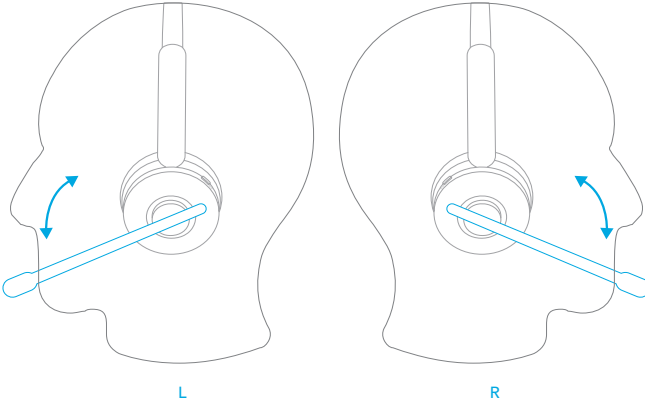
حالة البطارية

عندما تكون طاقة البطارية أقل من 10%، يومض مؤشر LED في سماعة الرأس باللون الأحمر مرة كل 20 ثانية.



طريقة وضع سماعتي الأذن

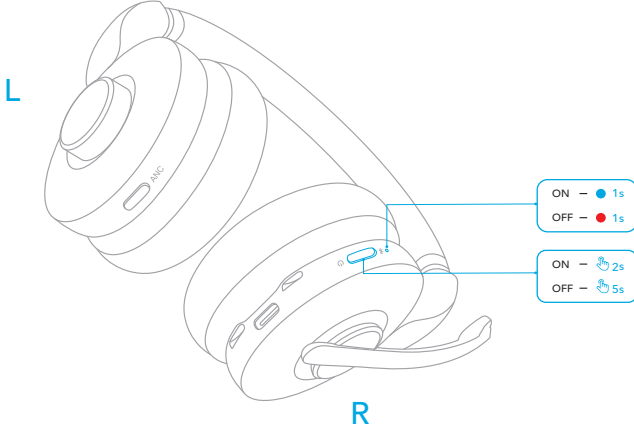
1. يمكنك ارتداء سماعة الرأس مع وجود ذراع الميكروفون على أي من الجانبين.
 2. اضبط ذراع الميكروفون بالقرب من فمك.
- عند التبديل من جانب إلى آخر، يجب إنزال ذراع الميكروفون بالكامل وتوجيهه نحو فمك بحيث يمكن ضبط اتجاه ضبط مستوى الصوت وقنوات الصوت وفقاً لذلك.



تشغيل / إيقاف تشغيل

اضغط على زر الطاقة لمدة ثابنتين للتشغيل، أو 5 ثوانٍ لإيقاف التشغيل.

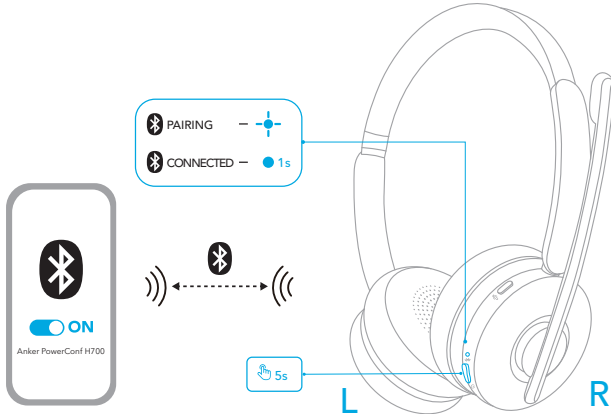
- سيتحول مؤشر LED الموجود في سماعة الرأس إلى اللون الأزرق لمدة ثانية واحدة عند تشغيلها، ويتحول إلى اللون الأحمر لمدة ثانية واحدة عند إيقاف التشغيل.



الاقتران

الاقتران عبر اتصال Bluetooth

1. اضغط على زر الطاقة لمدة 5 ثوانٍ للدخول إلى وضع اقتران Bluetooth أثناء إيقاف التشغيل.
 - سيومض مؤشر LED الموجود في سماعة الرأس باللون الأزرق أثناء الاقتران.
2. حدّد "Anker PowerConf H700" في قائمة Bluetooth بجهازك للاتصال.
 - عند الاتصال بنجاح، سيتحول مؤشر LED في سماعة الرأس إلى اللون الأزرق لمدة ثانية واحدة.

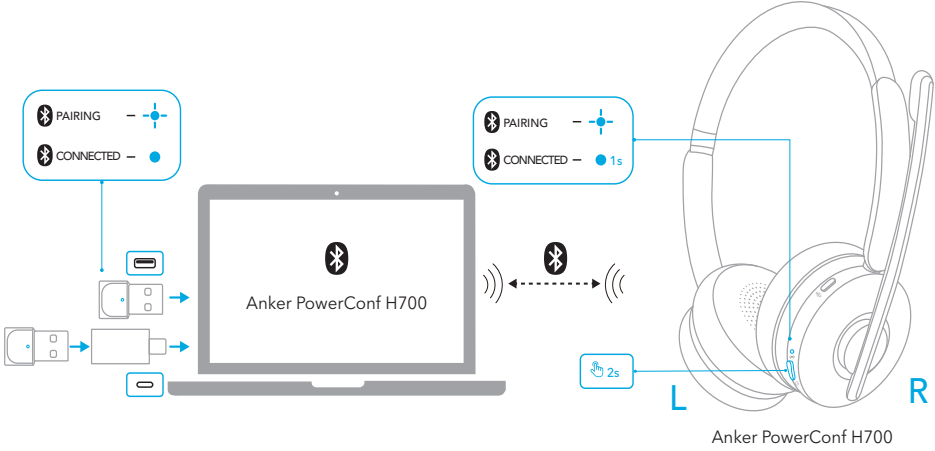


Anker PowerConf H700

الاقتران بمُستقبِل USB Bluetooth

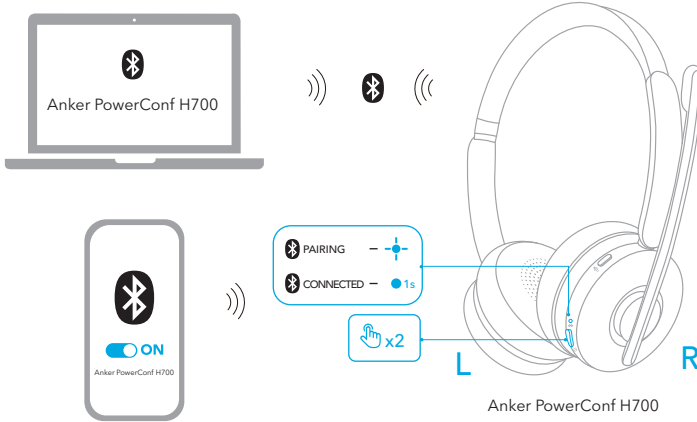
صل مُستقبِل USB Bluetooth (مع مهائلي USB، إذا لزم الأمر) بمنفذ USB بجهاز الكمبيوتر لديك. ستتصل سماعة الرأس PowerConf H700 تلقائيًا بجهاز الكمبيوتر بمجرد تشغيله.

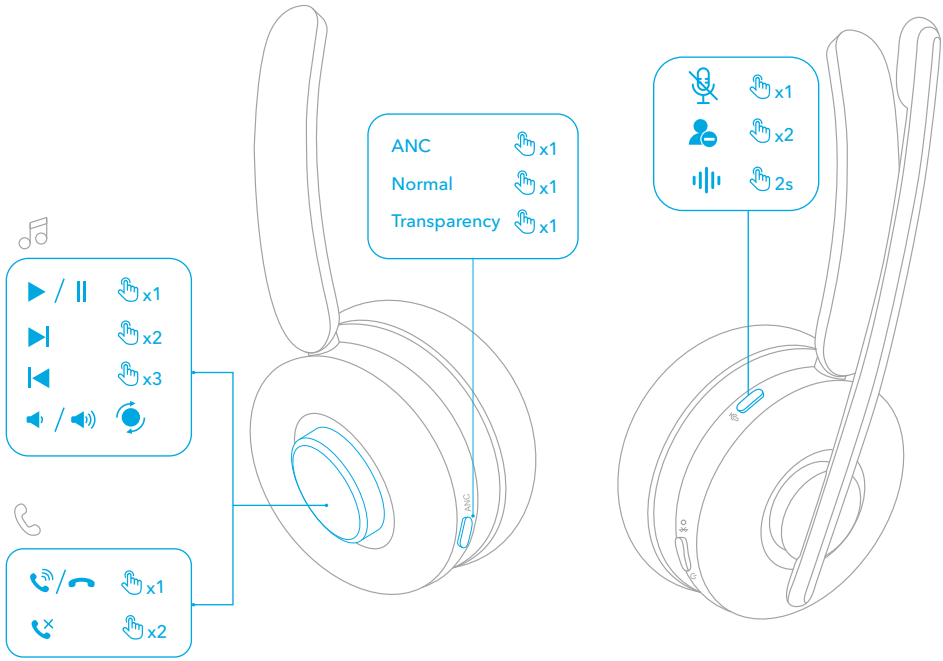
- سيومض مؤشر LED على مُستقبِل USB Bluetooth باللون الأزرق أثناء الاقتران، وسيصبح أزرق ثابتًا عند الاتصال.



الاقتران المزدوج

للإقتران بجهاز إضافي أثناء الاتصال بجهاز بالفعل، اضغط على زر الطاقة مرتين حتى يومض مؤشر LED في سماعة الرأس باللون الأزرق.

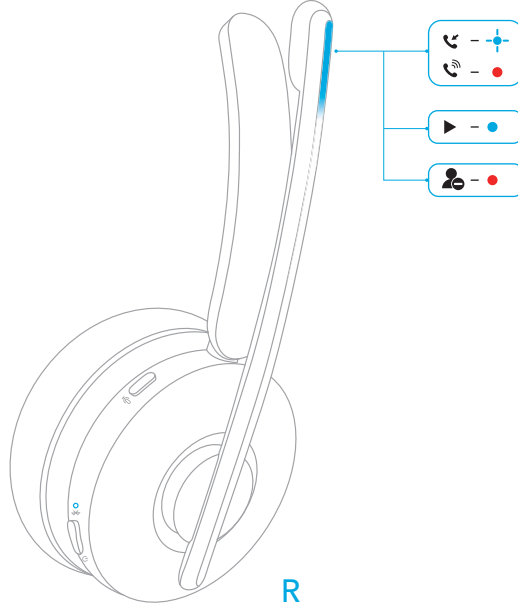




الضغط مرة واحدة	تشغيل / إيقاف	زر التدوير
اضغط مرتين	المقطع الصوتي التالي	
اضغط ثلاث مرات	المسار السابق	
قم بالتدوير عكس اتجاه دوران عقارب الساعة (ذراع الميكروفون على يمينك)، أو في اتجاه دوران عقارب الساعة (ذراع الميكروفون على يسارك)	رفع مستوى الصوت	
قم بالتدوير في اتجاه دوران عقارب الساعة (ذراع الميكروفون على يمينك)، أو عكس اتجاه دوران عقارب الساعة (ذراع الميكروفون على يسارك)	خفض مستوى الصوت	
الضغط مرة واحدة	الرد على مكالمة / إنهاؤها	
اضغط مرتين	رفض مكالمة	
الضغط مرة واحدة	تبديل أوضاع الصوت المحيط (إلغاء الضوضاء للنشط (ANC))//عادي/شفافية	
	زر إلغاء الضوضاء للنشط (ANC)	

الضغط مرة واحدة	كتم صوت الميكروفون	زر كتم الصوت
اضغط مرتين	تشغيل/إيقاف تشغيل ضوء الانشغال	
اضغط باستمرار لمدة ثانيتين	تنشيط نلمح المساعدة الصوتية	

ضوء الانشغال

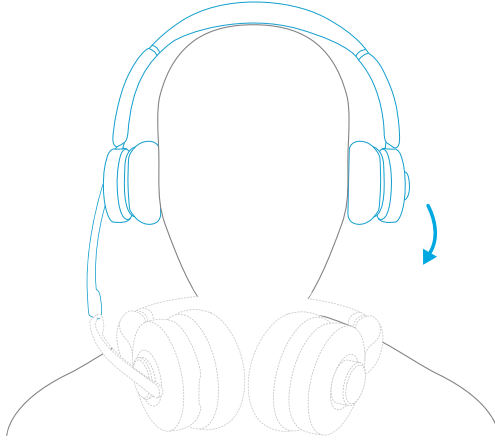


عند إجراء مكالمة، يتحول ضوء الانشغال الموجود على ذراع الميكروفون إلى اللون الأحمر تلقائيًا للإشارة إلى أنك مشغول ولا تريد الإزعاج. لتشغيل/إيقاف تشغيل ضوء الانشغال يدويًا، اضغط على زر كتم الصوت مرتين.

أحمر ثابت	حالة في مكالمة جارية/مشغول
وميض أزرق	مكالمة واردة/جارٍ الشحن
أزرق ثابت	الاستماع للموسيقى/مشحون بالكامل

اكتشاف الارتداء

عند إزالة سماعة PowerConf H700، سيتوقف التشغيل تلقائيًا في غضون ثانيتين، وسيتم إيقاف تشغيل إلغاء الضوضاء النشط (ANC) وشفافية الصوت في غضون 10 ثوانٍ. يمكنك ارتداء سماعة الرأس لاستئناف إلغاء الضوضاء النشط (ANC) وشفافية الصوت أو للرد على مكالمات واردة. يمكنك أيضًا تمكين وظيفة التشغيل التلقائي عند الارتداء في تطبيق AnkerWork.



التطبيق/البرنامج

قم بتنزيل تطبيق أو برنامج AnkerWork لتحسين تجربتك.

نسخ مكالمات أو اجتماع عبر الإنترنت: النسخ متاح فقط عند استخدام سماعة الرأس ومُستقبل USB Bluetooth عبر برنامج AnkerWork على جهاز الكمبيوتر. تتضمن خدمة النسخ تجربة مجانية. ويتطلب الاستمرار في الاستخدام دفع رسوم. لمعرفة المزيد، تفضل بزيارة:

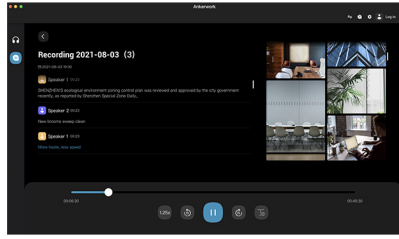
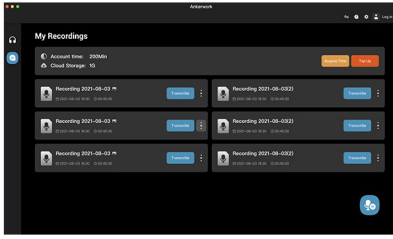
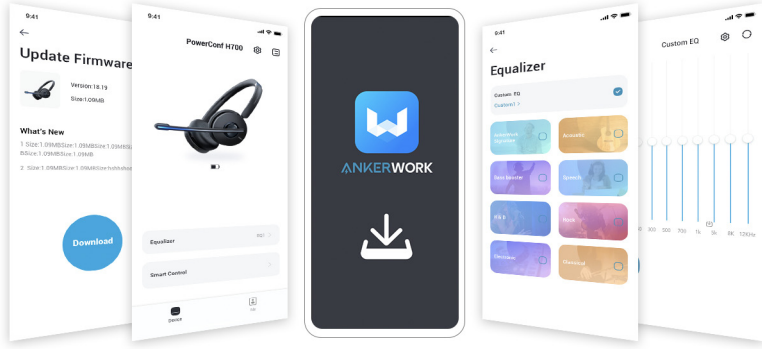
<https://youtu.be/w2ntXAApE4s>

إعدادات معادل الصوت (EQ): يوجد أكثر من 8 إعدادات لمعادل الصوت يمكنك الاختيار من بينها في التطبيق/البرنامج لتحسين تجربتك أثناء استمتاعك بمختلف أنواع الموسيقى. يمكنك أيضًا تخصيص إعدادات معادل الصوت في التطبيق.

ترقية البرنامج الثابت لسماعة الرأس: سيتم إخطارك بمجرد اكتشاف الإصدار الجديد من البرنامج الثابت عند توصيل سماعة الرأس بالتطبيق. تأكد من تشغيل سماعة الرأس وتوصيلها بجهاز حتى تكتمل ترقية البرنامج الثابت. أثناء الترقية، تجنب أي عملية وتأكد من الوصول العادي إلى الإنترنت.



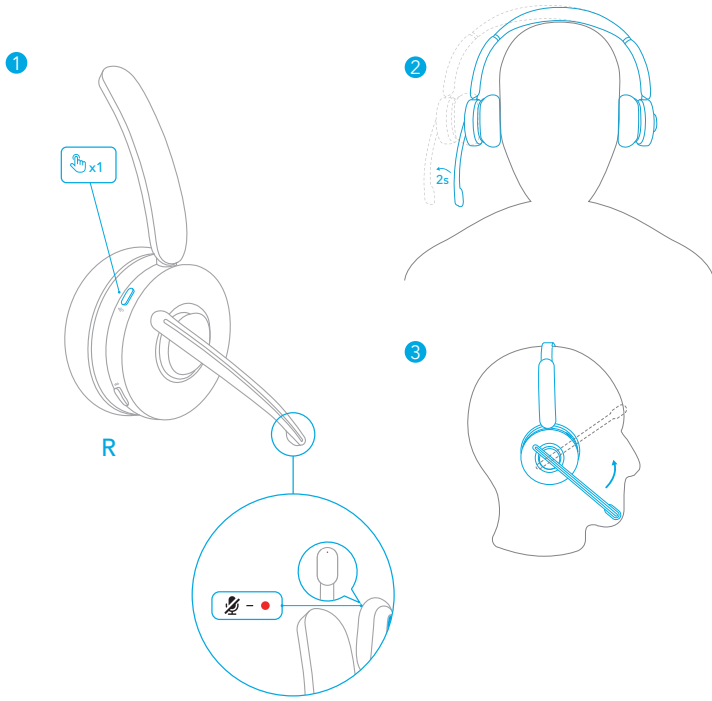
AnkerWork



لا يتم دعم برنامج AnkerWork PC إلا عند استخدام جهاز استقبال USB Bluetooth للإقران.

كتم الصوت

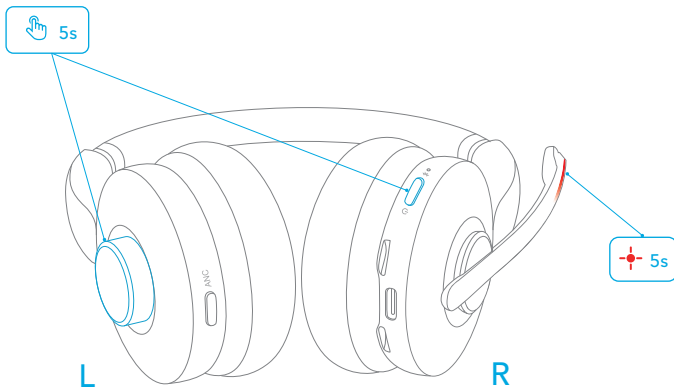
- توجد ثلاث طرق لكتم صوت سماعة الرأس: عن طريق الضغط على زر كتم الصوت، أو تحريك سماعة الأذن مع ذراع الميكروفون للخارج لمدة ثانيتين، أو رفع ذراع الميكروفون.
- عند كتم صوت الميكروفون أثناء إجراء مكالمة أو اجتماع، سيتحول ضوء كتم الصوت إلى اللون الأحمر.



إعادة التعيين

قد تحتاج إلى إعادة ضبط سماعة الرأس إذا واجهتك أي مشاكل بخصوص التوصيل أو وظائف التشغيل.

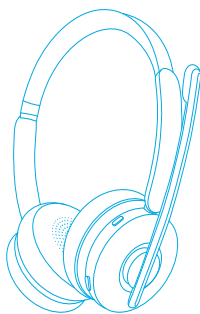
1. اضغط مع الاستمرار لمدة ثانيتين على زر التشغيل لتشغيل سماعة الرأس.
2. اضغط على زر الطاقة وزر التدوير في وقت واحد لمدة 5 ثوانٍ حتى يومض مؤشر LED في ذراع الميكروفون باللون الأحمر لمدة 5 ثوانٍ. يؤكد هذا إتمام إعادة الضبط بنجاح ويمكن توصيل سماعة الرأس كالمعتاد.



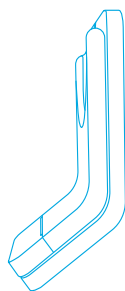
المواصفات

المواصفات عرضة للتغيير دون إشعار.

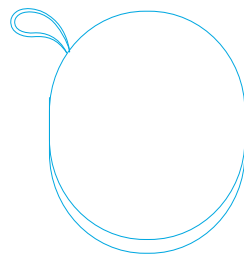
الدخل	5 فولت --- 0.75 أمبير
قوة الإخراج المُصنفة	5 مللي واط
سعة البطارية	500 مللي أمبير
مدة الشحن	> ساعتان
وقت التحدث	ما يصل إلى 24 ساعة (إيقاف تشغيل إلغاء الضوضاء النشط (ANC))
وقت التشغيل (يختلف بحسب مستوى الصوت والمحتوى)	ما يصل إلى 35 ساعة (إيقاف تشغيل إلغاء الضوضاء النشط (ANC))
حجم المُحرك	40 مم
استجابة التردد	10 هرتز - 20 كيلو هرتز
لمقومة	16 أوم
إصدار Bluetooth	5.0
نطاق Bluetooth	30 مترًا/100 قدم



Anker PowerConf H700



מעמד טעינה*



תיק נשיאה



כבל טעינה
(1.5 מ')



ממיר
USB-C ל-USB-A

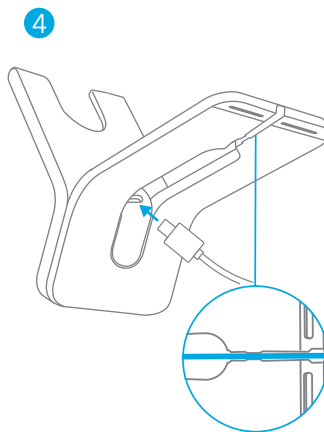
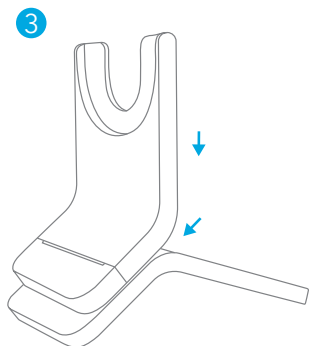
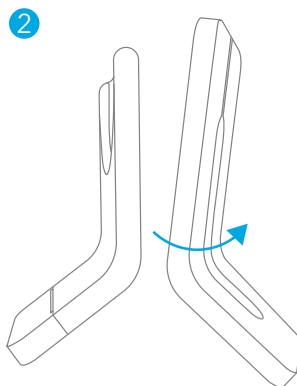
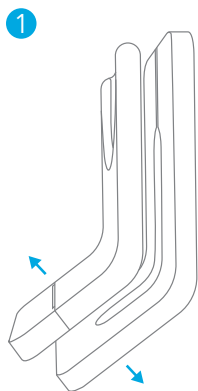


מקלט
USB-A Bluetooth

*זמין רק עבור הגרסה עם מעמד טעינה.

הרכבה

1. יש להפריד את החלק העליון מהחלק התחתון.
2. יש להפוך את החלק התחתון.
3. יש להחליק את הרכיב העליון למקומו כדי להרכיב את מעמד הטעינה בצורה מאבטחת.
4. יש לחבר את כבל ה-USB-C לציאת ה-USB-C במעמד הטעינה ולהכניס את הכבל לחריץ שעל הבסיס.

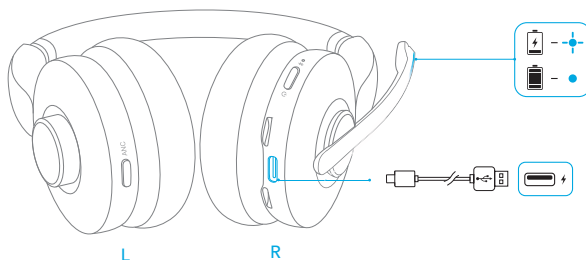


טעינה

- יש לייבש לגמרי את יציאת הטעינה USB-C ואת זיזי הטעינה לפני הטעינה.
- למניעת נזק, יש להשתמש בכבל USB-C ובמטען תקינים.
- לפני השימוש הראשון, יש לטעון את האוזניות באופן מלא.

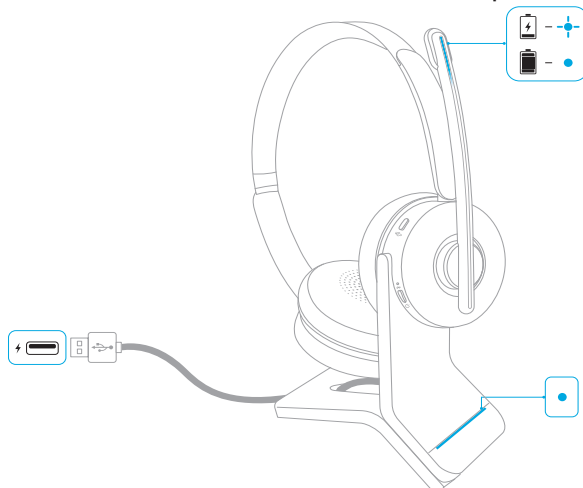
שימוש ביציאת USB-C של האוזניות

- יש לחבר את האוזניות למקור חשמל באמצעות כבל טעינה מסוג USB-C.
- נורית החיווי בפומית המיקרופון תהבהב בכחול בעת טעינה, ותידלק בכחול קבוע כאשר האוזניות יהיו טעונות באופן מלא.



שימוש במעמד הטעינה*

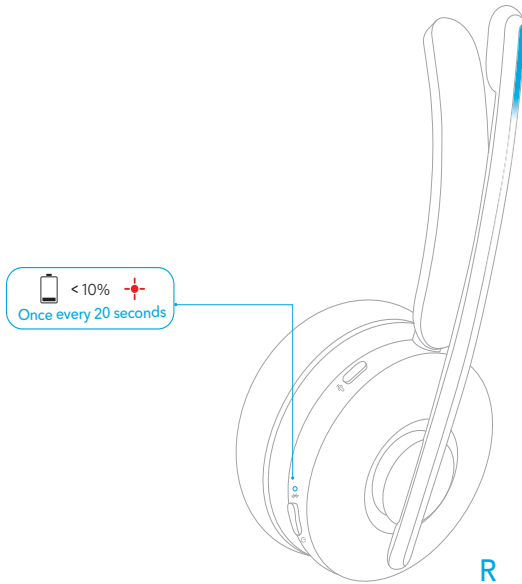
1. יש לחבר את מעמד הטעינה למקור חשמל באמצעות כבל טעינה מסוג USB-C.
 - נורית החיווי במעמד הטעינה תידלק בכחול קבוע כאשר הוא יופעל.
2. לביצוע טעינה כהלכה, יש ליישר את זיזי הטעינה גם באוזניות וגם במעמד הטעינה.
 - נורית החיווי בפומית המיקרופון תהבהב בכחול בעת טעינה, ותידלק בכחול קבוע כאשר האוזניות יהיו טעונות באופן מלא.



*זמין רק עבור הגרסה עם מעמד טעינה.

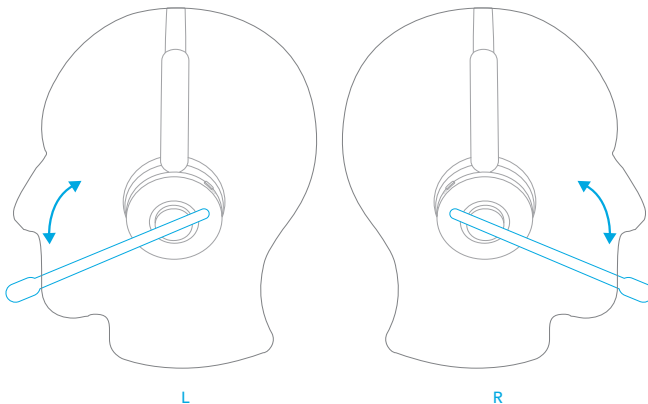
מצב הסוללה:

כאשר רמת הסוללה תהיה מתחת ל-10%, נורית המחוון שעל האוזניות תהבהב פעם אחת באדום כל 20 שניות.



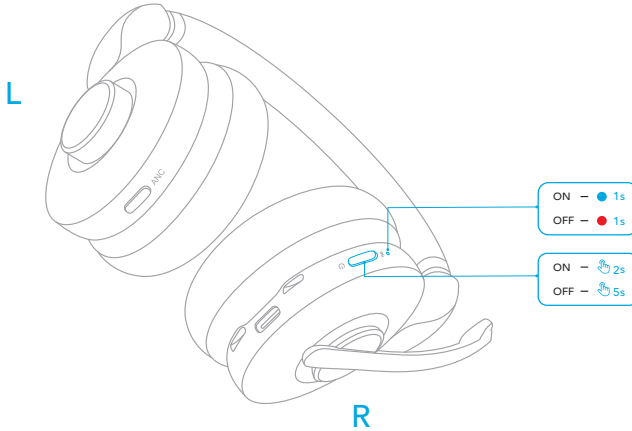
לבישה

יש להרכיב את האוזניות עם פומית המיקרופון בצד כלשהו. יש לכוון את פומית המיקרופון כך שתימצא ליד הפה שלך. כאשר מעבירים את פומית המיקרופון מצד לצד, יש להוריד אותה לגמרי ולכוון אותה אל הפה כך שניתן יהיה להתאים את עוצמת הקול ואת עוצמת ערוצי הסאונד לפי הצורך.



הפעלה/כיבוי

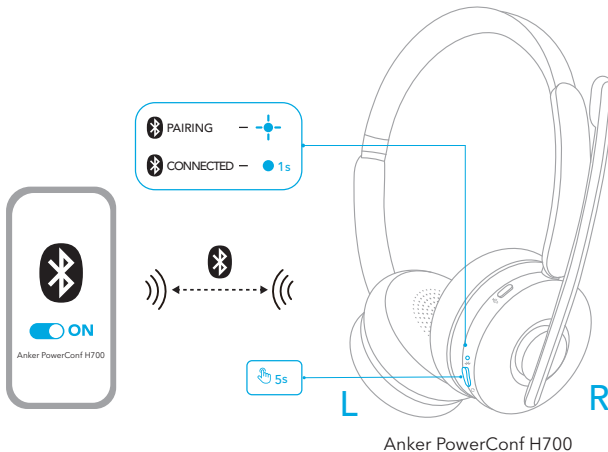
- להפעלה, יש ללחוץ על לחצן ההפעלה במשך 2 שניות, ולכיבוי, במשך 5 שניות.
- נורית החיווי באוזניות תידלק בכחול למשך שניה 1 בעת הפעלה, ותידלק באדום למשך שניה 1 בעת כיבוי.



שיוך

צימוד עם Bluetooth

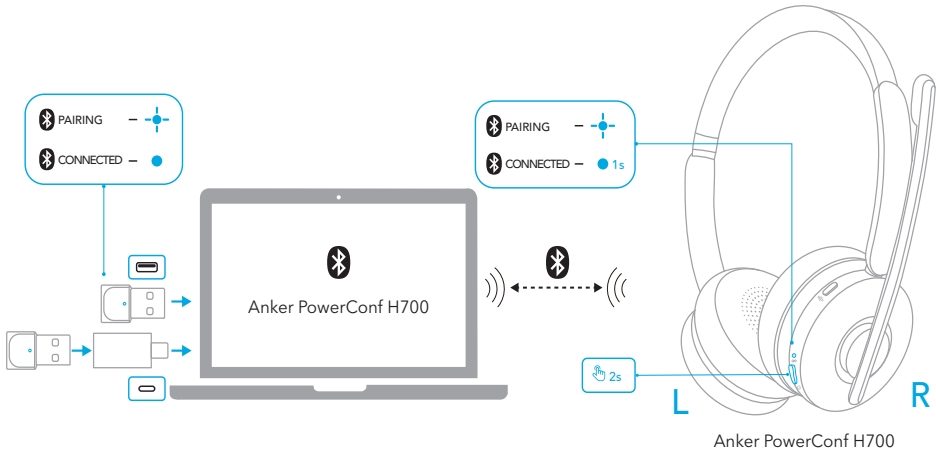
- יש ללחוץ על לחצן ההפעלה במשך 5 שניות כדי לעבור למצב צימוד עם Bluetooth כשהמכשיר כבוי.
 - נורית החיווי באוזניות תהבהב בכחול במהלך הצימוד.
- להתחברות, יש לבחור באפשרות "Anker PowerConf H700" ברשימת ה-Bluetooth של המכשיר.
 - אם הציבור התבצע בהצלחה, נורית החיווי באוזניות תידלק בכחול למשך שניה 1.



צימוד באמצעות מקלט USB Bluetooth

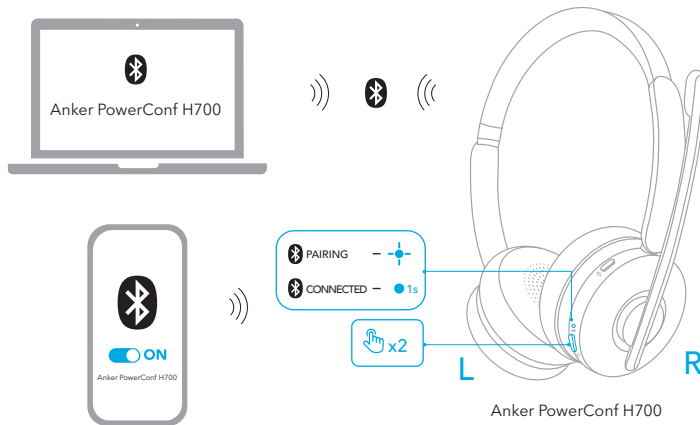
יש לחבר את מקלט ה-USB Bluetooth (עם מתאם ה-USB במקרה הצורך) ליציאת USB במחשב. אוזניות PowerConf H700 יתחברו למחשב אוטומטית עם הפעלתן.

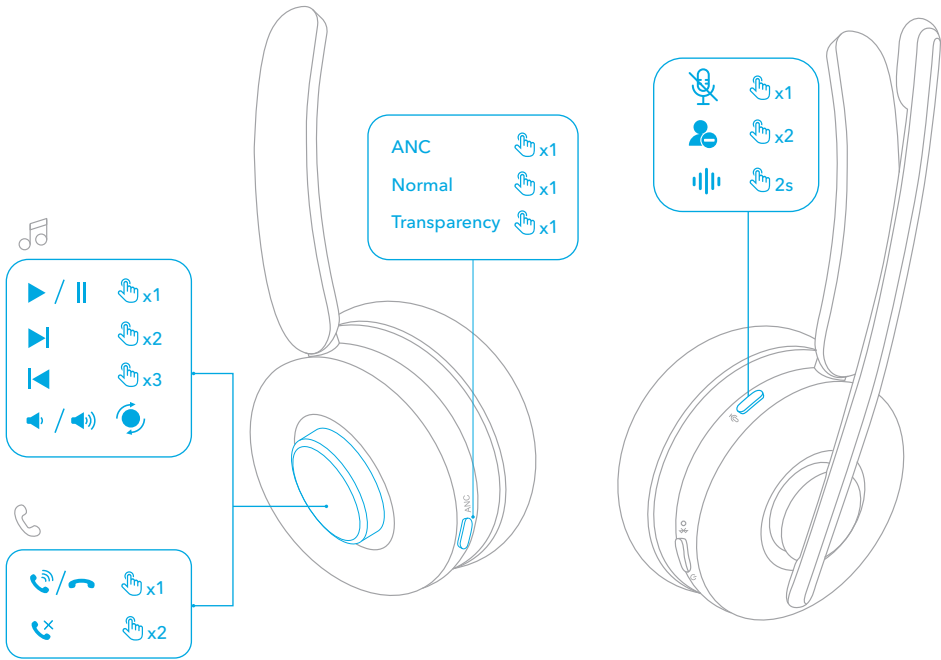
- נורית החיווי במקלט USB Bluetooth תהבהב בכחול במהלך הצימוד, ותידלק בכחול קבוע לאחר ההתחברות.



צימוד כפול

לביצוע צימוד עם מכשיר אחר שכבר מחובר למכשיר כלשהו, יש ללחוץ על לחצן ההפעלה פעמיים עד שנורית החיווי באוזניות תהבהב בכחול.

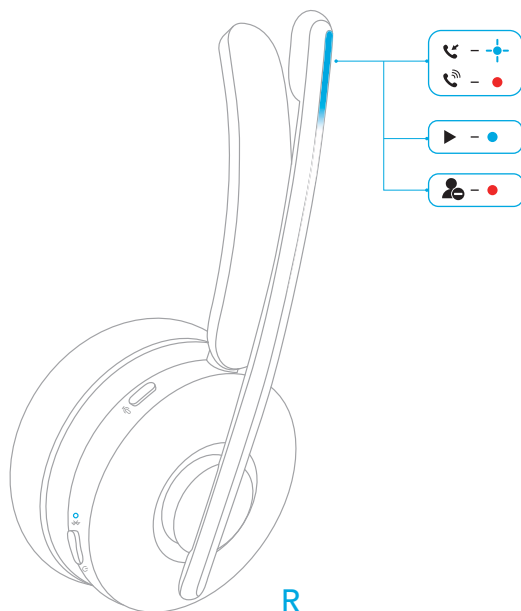




לחצו פעם אחת	הפעלה/השהיה	לחצן סיבוב
לחץ פעמיים	הרצועה הבאה	
לחצו שלוש פעמים	הרצועה הקודמת	
יש לסובב בכיוון נגד השעון (פומית המיקרופון בצד ימין) או בכיוון השעון (פומית המיקרופון בצד שמאל)	הגברת עוצמת הקול	
יש לסובב בכיוון נגד השעון (פומית המיקרופון בצד ימין) או בכיוון נגד השעון (פומית המיקרופון בצד שמאל)	הנמכת עוצמת הקול	
לחצו פעם אחת	ענה/סיים שיחה	
לחץ פעמיים	דחה שיחה	
לחצו פעם אחת	מעבר בין מצבי רעש רקע (ANC / רגיל / שקיפות)	

לחצו פעם אחת	השתקת מיקרופון	לחצן השתקה
לחץ פעמיים	הפעלה/כיבוי של נורית לחיווי מצב תפוס	
לחץ והחזק למשך 2 שניות	הפעלת תוכנת עוזר קולי	

נורית לחיווי מצב תפוס



R

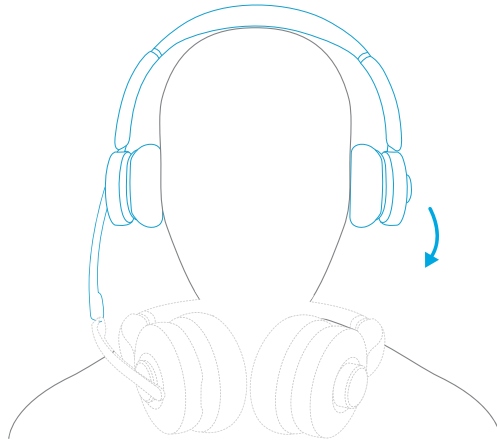
במהלך שיחה הנורית לחיווי מצב תפוס בפומית המיקרופון אוטומטית תידלק באדום כדי לציין שאתה עסוק ולא רוצה שיפריעו לך. כדי להפעיל/לכבות ידנית נורית לחיווי מצב תפוס, יש ללחוץ על לחצן ההשתקה פעמיים.

מצב תפוס/בשיחה	אדום מלא	●
שיחה נכנסת/בטעינה	כחול מהבהב	⊕
האזנה למוזיקה/טעינה מלאה	כחול מלא	●

זיהוי הרכבה

כאשר מסירים את PowerConf H700 מהראש, הפלייבק מושהה אוטומטית בתוך 2 שניות, והתכונות ANC והשקיפות נכבות בתוך 10 שניות.

אפשר להרכיב את האוזניות כדי לחדש את פעולת ANC ושקיפות או כדי לענות לשיחה נכנסת. אפשר גם להפעיל את הפונקציה להפעלה אוטומטית עם ההרכבה באפליקציית AnkerWork.



אפליקציה/תוכנה

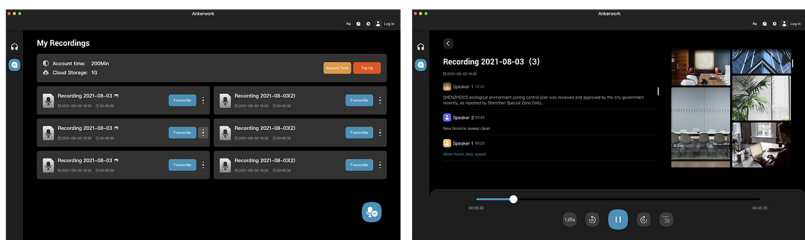
יש להוריד את האפליקציה או התוכנה AnkerWork כדי ליהנות מחוויית שימוש משופרת.

תמלול שיחה או פגישה מקוונת: תמלול זמין רק בעת שימוש באוזניות ובמקלט USB Bluetooth דרך התוכנה AnkerWork במחשב. לשירות התמלול יש גרסת ניסיון בחינם. שימוש נוסף דורש תשלום. למידע נוסף, יש לבקר בכתובת:

<https://youtu.be/w2ntXAApE4s>

הגדרות EQ: האפליקציה מכילה 8 הגדרות EQ לבחירה באפליקציה/תוכנה להתאמה של חוויית השימוש בעת האזנה לסגנונות מוזיקה שונים. באפשרותך גם להתאים אישית את הגדרות ה-EQ בתוך האפליקציה.

שדרוג של קושחת האוזניות: כשתזוהה גרסת קושחה חדשה לאחר חיבור האוזניות לאפליקציה, תוצג הודעה. יש לוודא שהאוזניות מופעלות ומחוברות למכשיר עד להשלמת שדרוג הקושחה. במהלך השדרוג, יש להימנע מפעולה כלשהי ולהבטיח גישה תקינה לאינטרנט.

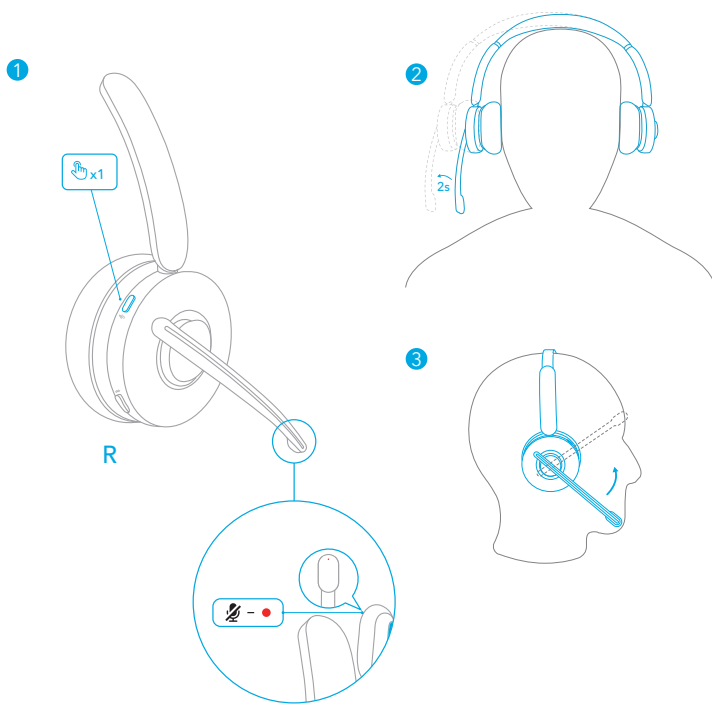


התוכנה AnkerWork במחשב נתמכת רק כאשר נעשה שימוש במקלט USB Bluetooth לצורך צימוד.

השתקה

קיימות שלוש דרכים להשתקת האוזניות: לחיצה על לחצן ההשתקה, הזזה כלפי חוץ של האוזנייה עם פומית המיקרופון למשך 2 שניות, או הרמה של פומית המיקרופון.

- נורית ההשתקה תידלק באדום כשהמיקרופון מושתק במהלך שיחה או פגישה.

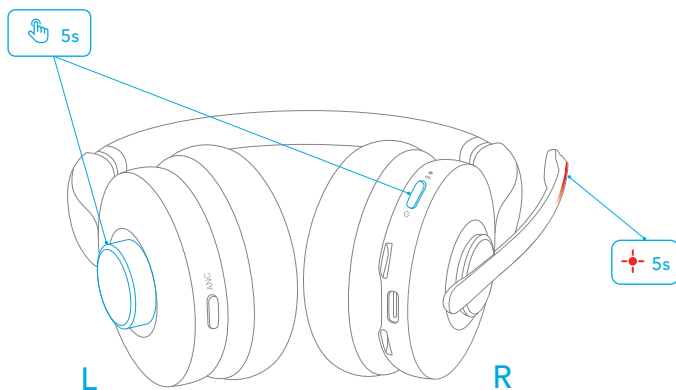


איפוס

במקרים של בעיית קישוריות או תפקוד לקוי של האוזניות, ייתכן שיהיה צורך לאתחל אותן.

1. להפעלת האוזניות, יש ללחוץ במשך 2 שניות על לחצן ההפעלה.

2. יש ללחוץ בו-זמנית למשך 5 שניות על לחצן ההפעלה ולחצן הסיבוב עד שנורת החיווי בפומית המיקרופון תהבהב באדום במשך 5 שניות. זהו אישור לכך שהאיפוס הושלם בהצלחה ושניתן לחבר את האוזניות כרגיל.



המפרט כפוף לשינויים ללא הודעה מראש.

5V $\overline{\text{---}}$ 0.75A	הזנת מתח
5 mW	הספק מתח נקוב
500 mAh	קיבולת סוללה
> 2 שעות	זמן טעינה
עד 24 שעות (ANC כבוי)	זמן דיבור
עד 35 שעות (ANC כבוי)	זמן השמעה (משתנה לפי עוצמת הקול והתוכן)
40 מ"מ	גודל מנהל ההתקן
10 הרץ - 20 קילו הרץ	היענות תדרים
16 Ω	עכבה
5.0	גרסת Bluetooth
30 מ' / 100 רגל	טווח Bluetooth