

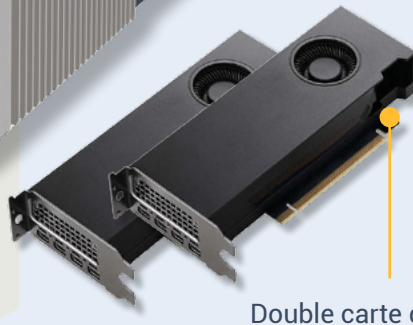
IOT-BOX-AI770W75G30



Architecture fanless



Extension
ventillée



Double carte graphique
NVIDIA®

PC fanless pour intelligence artificielle avec double carte graphique

- Compatibilité avec les processeurs Intel Core I3, I5, I7, I9 et Xeon de 10^{ème} génération
- Proposé avec un GPU NVIDIA® GeForce ou Quadro
- Fonctionne sous Windows 10 Pro et Windows 10 IoT
- Consommation : 3,3W à 112W (sans carte graphique)



Carte mère

Chipsets : W480E ou H420E
BIOS : AMI SPI Flash 256Mb pour W480E SKU, 128Mb pour H420E SKU
RAM : Dual-channel DDR4 2933/2666 MHz jusqu'à 64 GB (2 x 260-pin DDR4 SODIM)

Connectiques :

VGA : x1 DB15 Full HD
HDMI : x1 4K
RJ45 : x2 Intel® I219V et i210IT
Disque dur : 1 x 2.5» HDD/SSD
mSATA : x1
Ports COM : x2 format DB9

Mini PCIe (W480E) : x1 mini PCIe via Nano-SIM et 1 x mini PCIe/mSATA
Mini PCIe (H420E) : x1 mini PCIe via Nano-SIM et 1 x mini PCIe

SATA (W480E) :
x3 SATA (données) / x3 SATA d'alimentation
SATA (H420E) :
x2 SATA (données) / x2 SATA d'alimentation
USB (W480E) :
USB 3.2 : x6 Gen1 + x2 Gen2 |
USB 2.0 : x1 (interne)
USB (H420E) :
USB 3.2 : x4 | USB 2.0 : x4

Processeurs compatibles

Intel Xeon W-1290TE
Intel Xeon W-1270TE
Intel Xeon W-1250TE
Intel Core i9-10900TE et i9-10900E
Intel Core i7-10700TE et i7-10700E
Intel Core i5-10500TE et i5-10500E
Intel Core i3-10100TE et i3-10100E

GPU compatible

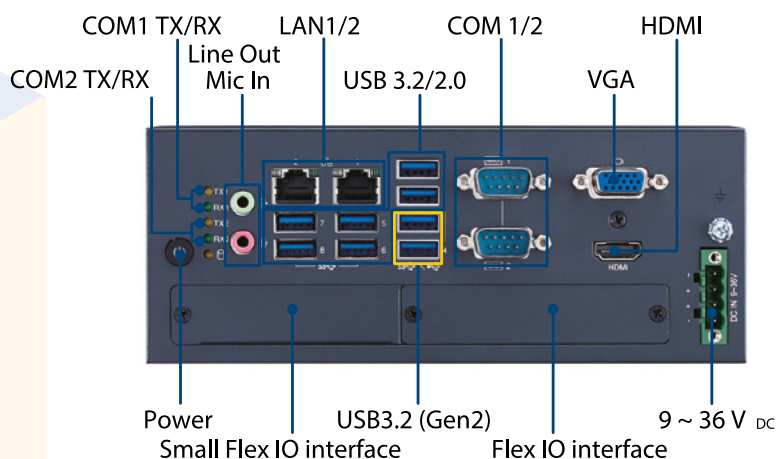
2 x NVIDIA GeForce RTX 3060
2 x NVIDIA GeForce RTX 3060 Ti
2 x NVIDIA GeForce RTX 3070
2 x NVIDIA Quadro RTX A5000
2 x NVIDIA Quadro RTX A4500
2 x NVIDIA Quadro RTX A4000
2 x NVIDIA Quadro RTX A2000
2 x NVIDIA Quadro RTX T1000
2 x NVIDIA Quadro RTX 400

Architecture et dimensions

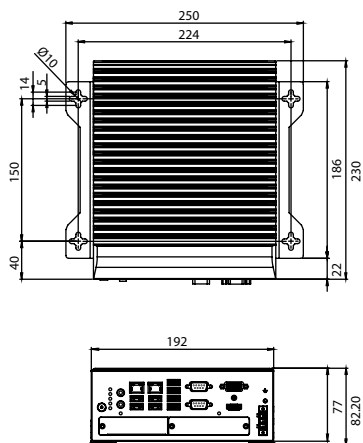
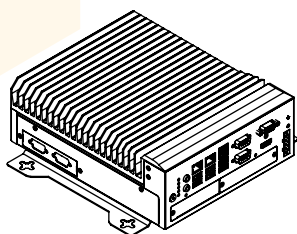
Refroidissement : fanless (sauf GPU via extension)

Température de fonctionnement :
-10°C à +50°C

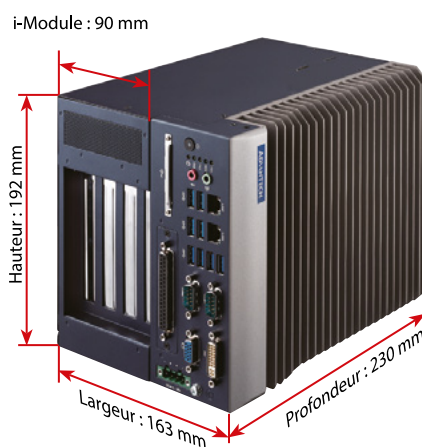
Schéma des connectiques



Dimensions du PC Fanless



Dimensions avec l'extension ventilée



Spécifications

| | |
|-------------------------------|--|
| Chipsets | W480E ou H420E |
| Processeurs compatibles | Intel Xeon W-1290TE, Intel Xeon W-1270TE, Intel Xeon W-1250TE, i9-10900TE i7-10700TE i5-10500TE i3-10100TE ainsi que les déclinaisons E simples |
| Système d'exploitation | Windows, Windows 10 IoT, Windows 10 Pro |
| Chassis | PC Fanless |
| Cartes graphiques compatibles | NVIDIA RTX 3060 NVIDIA RTX 3060 Ti NVIDIA RTX 3070 NVIDIA RTX 400 NVIDIA RTX A2000 NVIDIA RTX A4000 NVIDIA RTX A4500 NVIDIA RTX A5000 NVIDIA RTX T1000 |
| RAM | Max 64GO |
| VGA | 1 |
| HDMI | 1 |
| RJ45 | 2 |

| | |
|----------------------------|--|
| Baies disques | 2 |
| RS-232/422/485 | 2 au format DB9 |
| mini PCIe | 2 |
| Baie de disque | 2 |
| Mini PCIe Chipset W480E | x1 mini PCIe via Nano-SIM et 1 x mini PCIe/mSATA |
| Mini PCIe Chipset H420E | x1 mini PCIe via Nano-SIM et 1 x mini PCIe |
| SATA Chipset W480E | x3 SATA (données) / x3 SATA |
| SATA Chipset H420E | x2 SATA (données) / x2 SATA d'alimentation |
| USB Chipset W480E | USB 3.2 : x6 Gen1 + x2 Gen2 USB 2.0 : x1 (interne) |
| USB Chipset H420E | USB 3.2 : x4 USB 2.0 : x4 |
| Consommation | 3.3 à 112W sans carte graphique |
| Alimentation | Prévoir une alimentation externe de 1000W |