

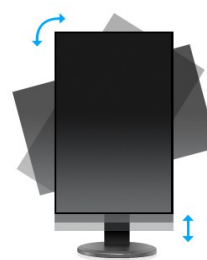


XB2380HS это 23 дюймовый монитор с подсветкой ЛЕД и матрицей IPS, которая считается оптимальным решением для мониторов LCD. Это технология которая характеризуется отличной цветопередачей и хорошими углами обзора. Динамическая контрастность ACR 5 000 000:1, широкие углы обзора (на уровне 178°), быстрое время отклика (5мс) обеспечивают отличную работу в хорошем разрешении Full HD 1920x1080п . Монитор оснащен подставкой с возможностью регулировки высоты и с функцией PIVOT а также тремя входами сигнала: аналоговым VGA и цифровыми DVI-D и HDMI. Это профессиональный монитор так для графических приложений как и высшего качества ммонитор для требовательных игроков.



IPS

IPS technology offers higher contrast, darker blacks and much better viewing angles than standard TN technology. The screen will look good no matter what angle you look at it.



HAS + PIVOT

HAS + Pivot

1. ХАРАКТЕРИСТИКИ ДИСПЛЕЯ

ДИАГОНАЛЬ	23"; 58.4cm
СООТНОШЕНИЕ СТОРОН	16 : 9
ПАНЕЛЬ	IPS
РАЗРЕШЕНИЕ	Full HD 1080p, 1920 x 1080 (2.1 Мп)
ЯРКОСТЬ	250 cd/m ² стандарт
КОНТРАСТНОСТЬ	1000 : 1 стандарт
КОНТРАСТНОСТЬ	5 000 000 : 1 ACR
ВРЕМЯ ОТКЛИКА	5 мс
ВИДИМАЯ ОБЛАСТЬ	по горизонтали/по вертикали: 178° / 178° ; вправо/влево: 89° / 89° ; вверх;вниз: 89° / 89°
КОЛИЧЕСТВО ЦВЕТОВ	16.7 млн
BLUE LIGHT REDUCER	да
ВИДИМАЯ ОБЛАСТЬ	286.41 x 509.18 мм; 11.3" x 20"
РАЗМЕР ПИКСЕЛЯ (Г X В)	0.2652 x 0.2652 мм
ЧАСТОТА ГОРИЗОНТАЛЬНОЙ РАЗВЕРТКИ	24 - 80 КГц
ЧАСТОТА ВЕРТИКАЛЬНОЙ РАЗВЕРТКИ	56 - 75 Гц
СИНХРОНИЗАЦИЯ	Separate sync

2. ИНТЕРФЕЙСЫ И РАЗЪЕМЫ

АНАЛОГОВЫЙ ВХОД	VGA
ЦИФРОВОЙ ВХОД	DVI-D, HDMI
HDCP	да;

3. СПЕЦИАЛЬНЫЕ ФУНКЦИИ

APPLE - MAC	Все мониторы iiyama совместимы с Apple-Macintosh.
PLUG & PLAY	VESA DDC2B™
УПРАВЛЕНИЕ	On-Screen-Display на девяти языках (EN, DE, FR, ES, IT, PT, Китайский, RU, JP,) и 5 кнопок управления (Power, Меню, + /Громкость, - /ECO , Авто)
СРЕДСТВА УПРАВЛЕНИЯ	яркость (контрастность, яркость, ECO-режим, i-style Colour, ACR), настройка изображения (часы, фаза, гориз. позиция, верт. позиция, резкость) цвет (гамма, цветовая температура, sRGB), параметры OSD (гориз. позиция, верт. позиция, время перехода в дежурный режим OSD, язык) дополнительное (сброс, выбор сигнала, информация) громкость, автонастройки
КОЛОНКИ	2 x 2 Вт (стерео)
ЗАЩИТА ПРОТИВ КРАЖИ	да
СЕРТИФИКАТЫ	CE, TUV-GS, VCCI-B, TCO 6, CU
ПОДСТАВКА С РЕГУЛИРОВКОЙ ПО ВЫСОТЕ	Да
РЕГУЛИРОВКА ВЫСОТЫ	130 мм
ПОВОРОТ ЭКРАНА (PIVOT)	90°
ПОВОРОТ ПОДСТАВКИ	320°; 160° влево; 160° вправо

УГОЛ НАКЛОНА	22° вверх; 5° вниз
СТАНДАРТ VESA	100 x 100 мм
ЦВЕТ	черный

4. АКССЕСУАРЫ

КОМПЛЕКТАЦИЯ	инструкция, по безопасности, инструкция по эксплуатации, кабели: сетевой, DVI-D, аудио, подставка, держатель кабелей
--------------	--

5. УПРАВЛЕНИЕ ЭНЕРГОПОТРЕБЛЕНИЕМ

ИСТОЧНИК ПИТАНИЯ	AC100~240V 50/60Hz
БЛОК ПИТАНИЯ	внутренний
ПОТРЕБЛЕНИЕ ПИТАНИЯ	26 Вт стандарт; макс. 0.5 Вт (спящий режим)
УПРАВЛЕНИЕ ПИТАНИЕМ	VESA DPMS, ENERGY STAR®

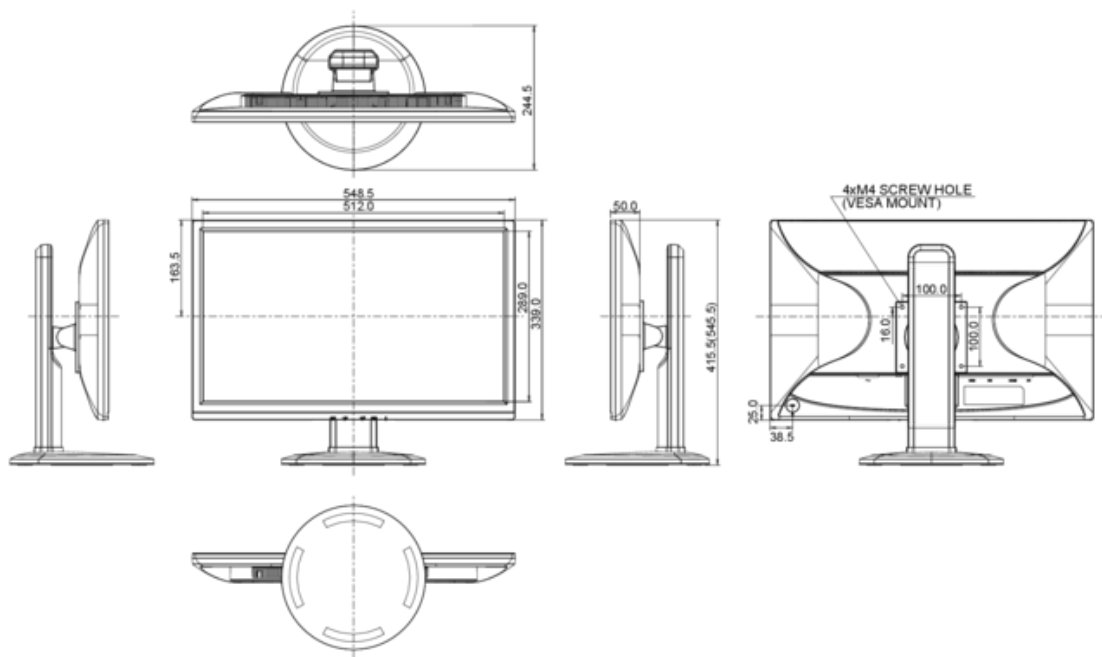
6.

7. EPEAT SILVER

EPEAT	EPEAT — это комплексная экологическая система сертификации, которая используется для оценки технических характеристик компьютеров и других электронных устройств. Серебряный сертификат (Silver) свидетельствует о том, что монитор соответствует всем обязательным критериям и удовлетворяет, как минимум, 50% дополнительных требований данного стандарта. Сертификат EPEAT Silver действителен для тех стран, в которых iFATA зарегистрировала данный продукт. Чтобы получить информацию о регистрации в вашей стране, посетите сайт www.epeat.net .
-------	--

8. РАЗМЕР/ВЕС

РАЗМЕРЫ Ш X В X Г	548.5 x 415.5 (545.5) x 244.5 мм
ВЕС	5.8 кг



Все товарные знаки и торговые марки являются собственностью их владельцев и они защищены. Ошибки и изменения допускаются. Спецификации могут быть изменены без уведомления. Все LCD мониторы соответствуют стандарту ISO-9241-307:2008 по политике битых пикселей.

© IIYAMA CORPORATION (). ALL RIGHTS RESERVED.