



GNSS天线先行者

GPS、GLONASS、GALILEO、北斗导航、定位、测绘天线


HIGH GAIN

HG-GONHB163

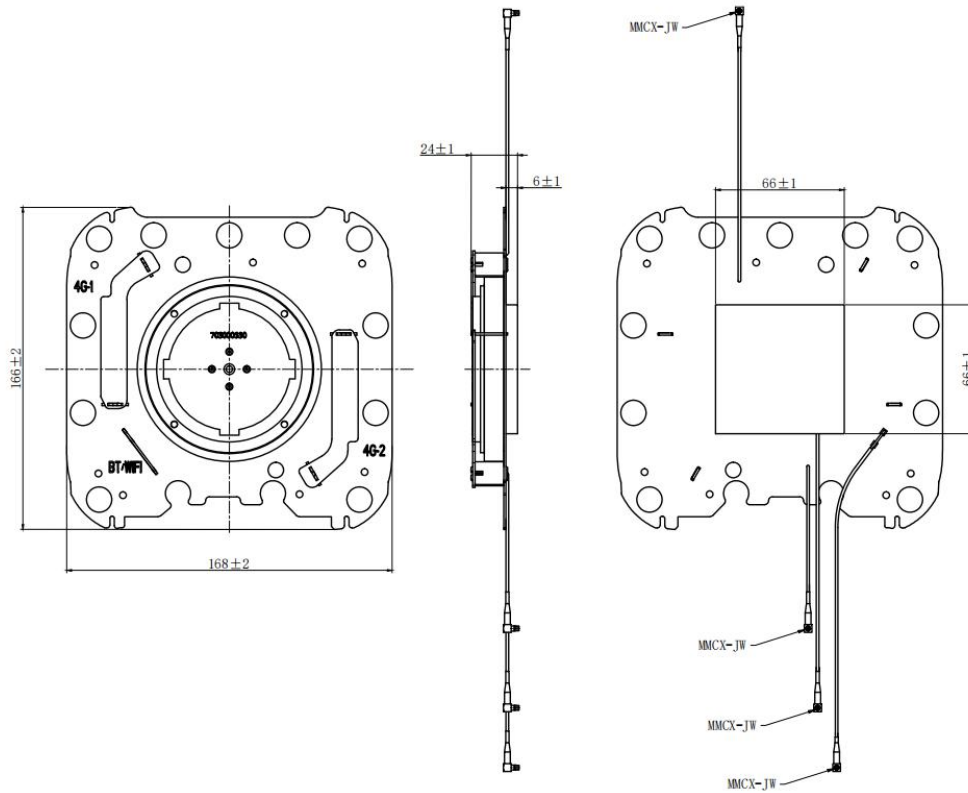
测试人员：张永红

测试时间：2024年12月12日

目录

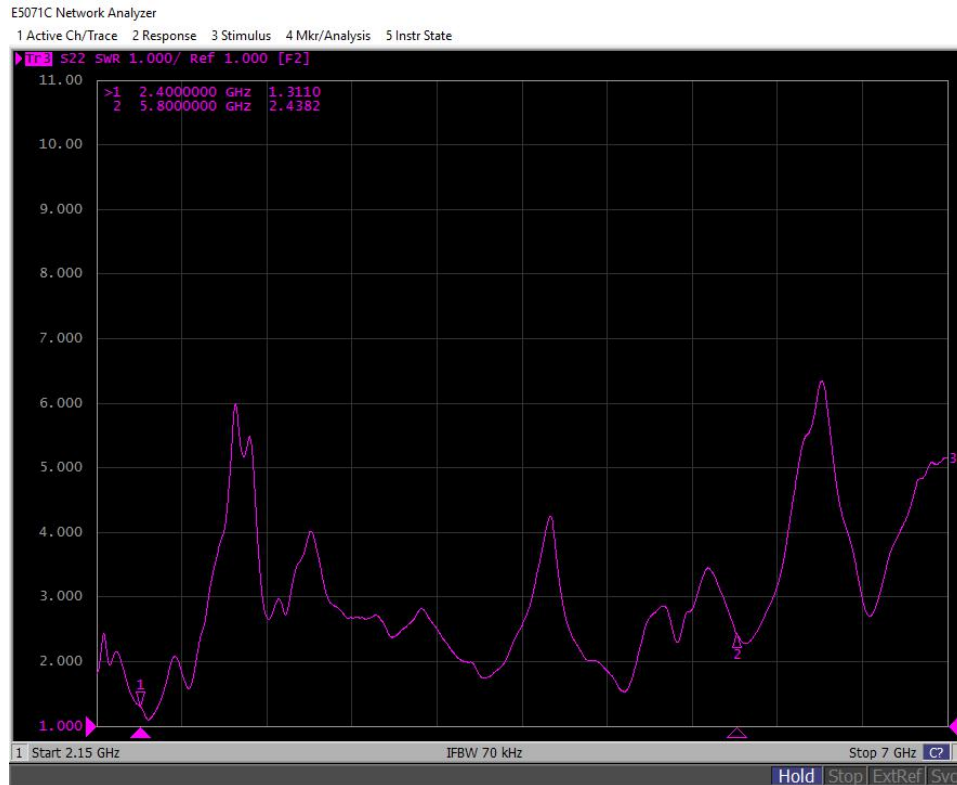
一、 Structure drawing.....	3
二、 Test data	4

一、 Structure drawing



二、 Test data

WIFI/BT VSWR:



WIFI/BT Active data

	Channel	TRP (dB)	TIS (dBm)
	1	13.56	-80.52
	7	13.67	-79.88
11b	13	13.69	-79.92
	Channel	TRP	TIS
	36	14.22	-73.48
11a	64	14.31	-73.26
	165	14.28	-73.38

WIFI/BT Gain efficiency

地址：上海市青浦区高泾路 599 号北斗基地 B 座 3 楼
 电话：021-54187086
<http://www.highgain.com.cn>

	Frequency (MHz)	Gain (dB)	Efficiency (%)
2.4G	2400	1.87	50.23
	2410	1.89	50.02
	2420	1.94	50.35
	2430	1.98	51.04
	2440	2.08	51.55
	2450	2.15	51.97
	2460	2.22	52.62
	2470	2.12	51.11
	2480	2.05	50.08
	2490	2.01	49.88
	2500	1.95	49.02
5.8G	5100	3.12	48.88
	5200	3.28	49.25
	5300	3.33	49.91
	5400	3.52	50.72
	5500	3.69	52.02
	5600	3.78	52.84
	5700	3.71	51.15
	5800	3.62	50.06
	5900	3.49	49.11