

# UVW9301SLSS

## Hotte murale design intelligente de 30 po avec ventilation périphérique

### DIMENSIONS ET INFORMATIONS D'INSTALLATION (EN POUCHES):

Avant l'installation, consultez les instructions d'utilisation et d'entretien / d'installation fournies avec le produit pour les données dimensionnelles actuelles.

UX12DC9SLSS/BLTS – 12(Pi.) Kit de couverture de conduit de plafond

Installation à hauteur de plafond maximale avec kit - 12'-0"  
(espacement de 30" de la hotte)

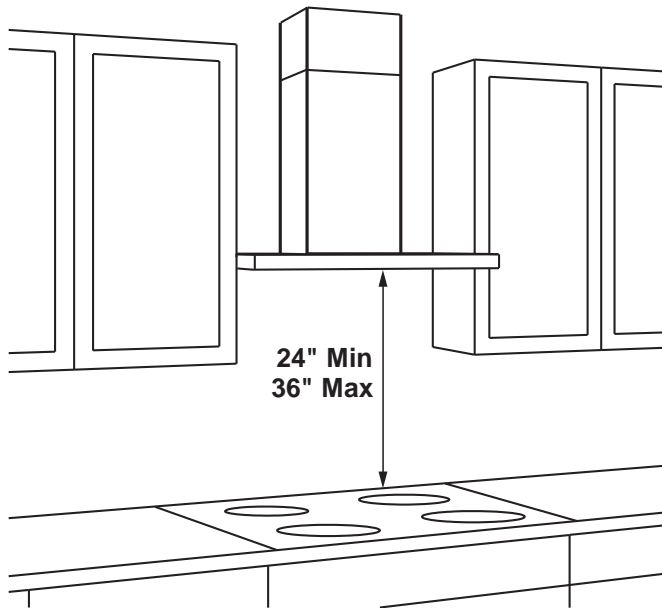
UX14DC9SLSS/BLTS – 14(Pi.) Kit de couverture de conduit de plafond

Installation de hauteur de plafond max avec kit - 14'-0"

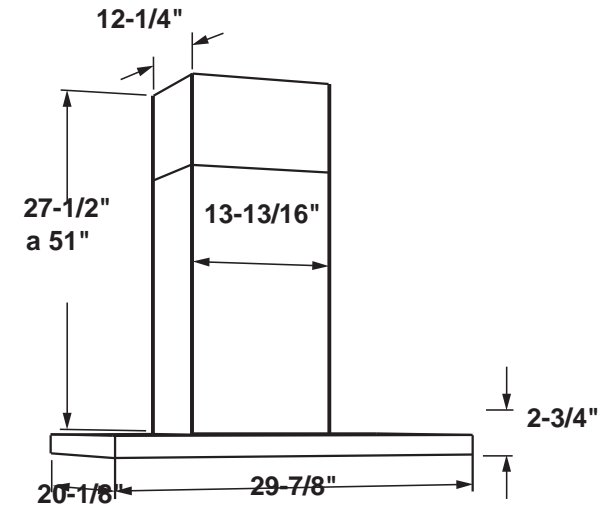
UXCF91 – Filtre au charbon (nécessaire si utilisé en mode recirculation)

UXRC1 – Télécommande (sans fil)

PUISSANCE AMP	
120V	TBD



Pour obtenir des réponses à vos questions sur les produits Monogram, GE Café™ Series, GE Profile™ ou GE Appliances, visitez notre site Web à [geappliances.ca](http://geappliances.ca) ou appelez le service GE Answer Center® au 800.626.2000



Les modèles de 30" nécessitent une ouverture de 30" de large  
\* Le couvre-conduit fourni, convient aux hauteurs de plafond de 7'-7" à 10'-6"  
(Hauteur de plafond de 12' avec kit de plafond haut en option UX12DC93SS / UX12DC93TS) (Hauteur de plafond de 14' avec kit de plafond haut en option UX14DC93SS / UX14DC93TS)

Les modèles de 30" nécessitent une ouverture de 30" de large  
\* Le couvre-conduit fourni convient aux hauteurs de plafond de 7'-7" à 10'-6"  
(Hauteur de plafond de 12' avec kit de cellule haute optionnel UX12DC9SLSS / UX12DCBLTS) (Hauteur de plafond 14' avec kit de plafond haut optionnel UX14DC9SLSS / UX14DC9BLTS)

La hotte d'évacuation doit être installée 24" min. Au-dessus de la surface de cuisson. Pour des performances optimales, l'installation de la hotte à plus de 36" au-dessus de la surface de cuisson n'est pas recommandée. La hauteur d'installation de la hotte au-dessus de la surface de cuisson dépend de la hauteur du plafond. Le couvre-conduit télescopique dissimule les conduits allant du haut de la hotte au plafond.

REMARQUE: La hauteur d'installation doit être mesurée de la surface de cuisson à la partie la plus basse de la hotte. Cette hotte peut être installée sur un mur et ventilée vers l'extérieur, ou elle peut être installée pour une opération de recirculation. Les pièces de recirculation sont fournies avec la hotte.



# UVW9301SLSS

## Hotte murale design intelligente de 30 po avec ventilation périphérique

### CARACTÉRISTIQUES ET AVANTAGES

Ventilation CFM réglable – ventilation de 610 CFM de haute puissance ajustable à 380 ou 290 CFM pour répondre aux différents besoins d'installation

Commande tactile en verre rétroéclairé DEL - Les commandes attrayantes sont faciles à lire et se nettoient facilement

Ventilation périphérique - Fournit un design propre et moderne qui donne du style dans n'importe quelle cuisine

Connectivité WIFI - Contrôlez les électroménagers avec un appareil intelligent ou simplement avec le son de votre voix

Hauteur de plafond de 10 pieds - Les rallonges de couvre-conduit incluses atteignent jusqu'à 10 pieds de plafond. Les accessoires en option peuvent permettre d'atteindre jusqu'à 14 pieds de plafond

Ampoules à triple intensité DEL incluses- Les modules DEL assurent un éclairage lumineux pour tout l'environnement de cuisson

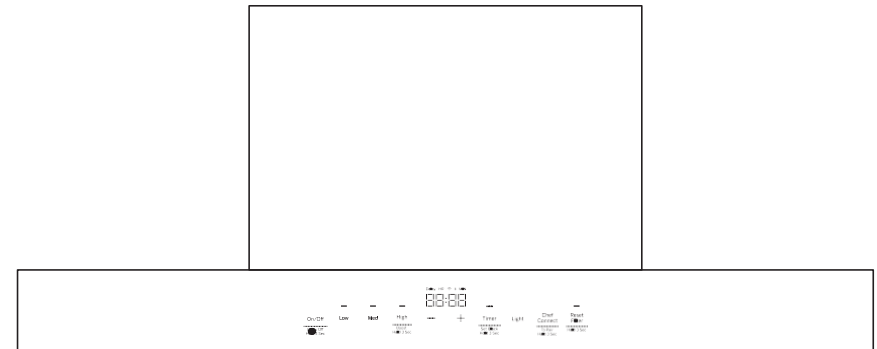
Options de ventilation convertibles - Sélectionnez une ventilation à recirculation interne ou une ventilation externe

Télécommande incluse - Activez et ajustez les fonctions de votre hotte de n'importe où dans la cuisine

Minuterie et horloge - Profitez de la commodité d'un affichage lumineux

Chef Connect - Contrôlez automatiquement les lumières et le ventilateur de la hotte en synchronisant avec les cuisinières de notre gamme

Modèle U VW9301SLSS - Modèle en acier inoxydable



*Pour obtenir des réponses à vos questions sur les produits Monogram, GE Café™ Series, GE Profile™ ou GE Appliances, visitez notre site Web à [geappliances.ca](http://geappliances.ca) ou appelez le service GE Answer Center® au 800.626.2000*