

ThinkStation®

دليل مستخدم P720

Think

Lenovo

أنواع الأجهزة: 30BA و 30BB و 30BU

ملاحظة: قبل استخدام هذه المعلومات والمنتج الذي تدعمه، تأكد من قراءة "اقرأ هذا الجزء أولاً: معلومات مهمة حول السلامة" على الصفحة iii و الملحق G "الإشعارات" على الصفحة ١٥٥ وفهمهما.

الطبعة الثامنة (مارس 2022)

© Copyright Lenovo 2019, 2022.

إشعار الحقوق المحدودة والمقيدة: في حالة تسليم البيانات أو البرامج وفقاً لعقد إدارة خدمات عامة "GSA"، يخضع استخدامها أو نسخها أو الكشف عنها للقيود المحددة في العقد رقم GS-35F-05925.

المحتويات

٢٤	تنظيف الكمبيوتر
٢٤	الصيانة
٢٤	نصائح أساسية للصيانة
٢٥	ممارسات الصيانة الجيدة
٢٥	تحديث الكمبيوتر
٢٥	نقل الكمبيوتر

الملحق ٤. الأمان ٢٧

٢٧	قفل الكمبيوتر
٢٧	قفل غطاء الكمبيوتر
٢٩	توصيل قفل الكابل بأسلوب Kensington
٢٩	عرض وتغيير إعدادات الأمان في برنامج Setup Utility
٢٩	استخدام كلمات المرور وحسابات Windows
٣٠	استخدام مصادقة بصمة الإصبع
٣٠	استخدام مفتاح وجود الغطاء
٣٠	استخدام جدران الحماية
٣٠	حماية البيانات من الفيروسات
٣١	استخدام وظيفة Smart USB Protection
٣١	برنامج Computrace Agent المضمن في البرامج الثابتة (لطرز محددة)
٣١	Trusted Platform Module (TPM)
٣١	Intel BIOS guard

الملحق ٥. التكوين المتقدم ٣٣

٣٣	استخدام برنامج Setup Utility
٣٣	بدء برنامج Setup Utility
٣٣	تغيير وضع العرض في برنامج Setup Utility
٣٣	تغيير لغة العرض في برنامج Setup Utility
٣٤	تمكين جهاز أو تعطيله
٣٤	تمكين ميزة التشغيل التلقائي للكمبيوتر أو تعطيلها
٣٤	تمكين وضع التوافق ErP LPS أو تعطيله
٣٥	تمكين ميزة اكتشاف تغيير التكوين أو تعطيلها
٣٥	تغيير إعدادات BIOS قبل تثبيت نظام تشغيل جديد
٣٥	استخدام كلمات مرور نظام BIOS
٣٧	تحديد جهاز بدء تشغيل
٣٨	تغيير مستوى سرعة المروحة
٣٨	الخروج من برنامج Setup Utility
٣٨	تحديث نظام BIOS واسترداده
٣٩	تكوين RAID
٣٩	مقدمة إلى RAID
٣٩	تكوين RAID باستخدام Intel RSTe
٤١	تكوين RAID بواسطة AVAGO MegaRAID Configuration Utility
٤٣	تكوين RAID بواسطة Intel Virtual RAID on CPU

الملحق ٦. استكشاف الأخطاء وإصلاحها وعمليات التشخيص والاسترداد ٤٧

٤٧	الإجراءات الأساسية لحل مشكلات الكمبيوتر
٤٧	استكشاف المشكلات وإصلاحها

اقرأ هذا الجزء أولاً: معلومات مهمة حول السلامة iii

iii	قبل استخدام هذا الدليل
iii	الخدمة والترقيات
iv	الوقاية من الكهرباء الساكنة
iv	أسلاك الطاقة ومحولات الطاقة
iv	أسلاك الإطالة والأجهزة ذات الصلة
v	المآخذ والمقابس
v	الأجهزة الخارجية
v	الحرارة وتهوية المنتج
vi	إشعارات حول موضع الكمبيوتر
vi	بيئة التشغيل
vi	بيان توافق منتجات الليزر
vii	بيان خاص بمستويات الطاقة الخطيرة
vii	الإشعار الخاص ببطارية الليثيوم الخلية الدائرية
viii	استخدام سماعات الأذن أو سماعات الرأس أو مجموعة سماعات الرأس
viii	التنظيف والصيانة

الملحق ١. نظرة عامة على المنتج ١

١	مواقع الأجهزة
١	مشهد للجانب الأمامي
٣	مشهد للجانب الخلفي
٦	مكونات الكمبيوتر
٧	الأجزاء على لوحة النظام
٩	محرركات أقراص التخزين الداخلية
١١	ملصق نوع الجهاز وطرزاه
١١	ميزات الكمبيوتر
١٤	مواصفات الكمبيوتر
١٥	البرامج
١٥	الوصول إلى برنامج بالكمبيوتر
١٥	مقدمة إلى برامج Lenovo

الملحق ٢. استخدام الكمبيوتر ١٧

١٧	تسجيل الكمبيوتر
١٧	تعيين مستوى صوت الكمبيوتر
١٧	استخدام قرص
١٧	إرشادات حول استخدام محرك الأقراص الضوئية
١٧	التعامل مع الأقراص وتخزينها
١٨	تشغيل قرص وإزالته
١٨	تسجيل قرص
١٩	الاتصال بالشبكة

الملحق ٣. أنت والكمبيوتر الخاص بك ٢١

٢١	ترتيب مساحة العمل
٢١	الإضاءة ودرجة السطوع
٢١	دورة الهواء
٢١	مواقع المآخذ الكهربائية وأطوال الكابلات
٢١	الراحة
٢٢	معلومات وصول ذوي الاحتياجات الخاصة

١٢٤	البطارية الخلية الدائرية
١٢٥	وحدات Wi-Fi
١٣١	استكمال عملية استبدال القطع

الملحق ٨. الحصول على المعلومات والمساعدة والخدمة

١٣٥	مصادر المعلومات
١٣٥	الوصول إلى دليل المستخدم بلغات متعددة
١٣٥	نظام المساعدة لـ Windows
١٣٥	السلامة والضمان
١٣٥	موقع الويب الخاص بشركة Lenovo
١٣٥	موقع ويب دعم Lenovo
١٣٦	الأسئلة التي يكثر سؤالها
١٣٦	المساعدة والخدمة
١٣٦	طلب الخدمة
١٣٦	استخدام خدمات أخرى
١٣٧	شراء خدمات إضافية

الملحق A. سرعة ذاكرة النظام

الملحق B. معلومات إضافية حول نظام التشغيل

١٤١	Ubuntu
-----	--------

الملحق C. معلومات حول اعتماد TCO ومعلومات

١٤٣	تنظيمية في البلاد والمناطق
-----	----------------------------

الملحق D. معلومات حول نفايات الأجهزة الكهربائية والإلكترونية (WEEE) وبيانات إعادة التدوير في البلاد

١٤٧	والمناطق
-----	----------

الملحق E. توجيه قيود استخدام المواد الخطرة

١٥١	في البلاد والمناطق (RoHS)
-----	---------------------------

الملحق F. معلومات الطراز ENERGY STAR

١٥٣	STAR
-----	------

الملحق G. الإشعارات

١٥٥	
-----	--

الملحق H. العلامات التجارية

١٥٧	
-----	--

٤٧	مشكلات بدء التشغيل
٤٨	مشكلات الصوت
٤٨	مشكلات قرص CD أو DVD
٥٠	المشاكل المنقطعة
٥٠	مشكلات أقراص التخزين
٥٠	مشكلات شبكة Ethernet LAN
٥١	مشكلة شبكة LAN اللاسلكية
٥١	مشكلات Bluetooth
٥٢	مشكلات الأداء
٥٣	مشكلة في الموصل التسلسلي
٥٣	مشكلة تتعلق بأجهزة USB
٥٣	مشكلات البرامج وبرامج التشغيل
٥٤	أدوات التشخيص من Lenovo
٥٤	معلومات الاسترداد

الملحق ٧. إخراج الأجهزة وتركيبها

٥٥	التعامل مع الأجهزة الحساسة استاتيكيًا
٥٥	إعداد الكمبيوتر ونزع غطاء الكمبيوتر
٥٦	إخراج الأجهزة وتركيبها
٥٦	الاختيارات الخارجية
٥٦	جهاز في الفتحة المرنة
٥٩	جهاز في حزمة تحويل محركات أقراص متعددة
٧٠	حامل الفتحة المرنة
٧٢	مفتاح وجود الغطاء
٧٤	محرك أقراص تخزين بحجم 3.5 بوصة في فتحة محرك أقراص التخزين
٧٨	محرك أقراص التخزين بحجم 2.5 بوصة في فتحة محرك أقراص التخزين
٨٣	محرك أقراص تخزين بحجم 2.5 بوصة مع محول في فتحة محرك أقراص التخزين
٩١	محرك الأقراص ذو الحالة الصلبة M.2
١٠٤	مجموعة إمداد الطاقة
١٠٥	بطاقة PCIe
١١١	بطاقة PCIe كاملة الطول
١١٤	وحدة المكثف العالي السعة
١١٦	مجموعة المراوح الأمامية
١١٨	مجموعة المراوح الخلفية
١٢٠	وحدة الذاكرة

اقرأ هذا الجزء أولاً: معلومات مهمة حول السلامة

يحتوي هذا الفصل على معلومات السلامة التي يجب أن تكون ملماً بها.

قبل استخدام هذا الدليل

تحذير:

قبل استخدام هذا الدليل، من المهم قراءة وفهم كل المعلومات الأمنية المتعلقة بهذا المنتج. راجع المعلومات الواردة في هذا القسم ومعلومات الأمان الواردة في " دليل الأمان والضمان والإعداد" الذي استلمته مع هذا المنتج. تؤدي قراءة وفهم معلومات السلامة هذه إلى الحد من مخاطر التعرض لإصابات شخصية أو حدوث تلف في المنتج الخاص بك.

إذا لم تُعد لديك نسخة من "دليل الأمان والضمان والإعداد"، يمكنك الحصول على نسخة بتنسيق (PDF) Portable Document Format من موقع الدعم الخاص بشركة Lenovo على موقع الويب على العنوان التالي <https://support.lenovo.com>. كما يوفر موقع دعم Lenovo على شبكة الويب "دليل الأمان والضمان والإعداد" و"دليل المستخدم" هذا بلغات إضافية.

الخدمة والترقيات

لا تحاول إصلاح الجهاز بنفسك، إلا إذا طلب منك عمل ذلك من قبل مركز دعم العملاء، أو إذا دُكر ذلك في الوثيقة. يجب الاستعانة بموفري الخدمة المعتمدين فقط لإصلاح المنتج الخاص بك.

ملاحظة: يستطيع العميل ترقية بعض أجزاء جهاز الكمبيوتر أو استبدالها. عادةً ما يشار إلى التحديثات على أنها اختيارات. تتم الإشارة إلى قطع الغيار المعتمدة لتركيبة العميل بوحدات قابلة للاستبدال بواسطة العميل، أو CRUs. تتيح شركة Lenovo وثيقة بالتعليمات تشير إلى الوقت المناسب الذي يستطيع فيه العملاء تركيب اختيارات أو استبدال وحدات CRU. يعد ضرورياً أن تلتزم بتنفيذ كل التعليمات عند تركيب أو استبدال الأجزاء. الحالة Off للطاقة لا تعني بالضرورة أن مستوى الفولت داخل المنتج هو صفر. قبل إزالة الأغشية عن منتج مجهز بسلك طاقة، تأكد دائماً من إيقاف تشغيل الطاقة ومن فصل المنتج عن أي مصدر طاقة. لمزيد من المعلومات حول وحدات CRU، راجع الملحق ٧ "إخراج الأجهزة وتركيبها" على الصفحة ٥٥. في حالة وجود أي أسئلة أو استفسارات لديك، اتصل بمركز دعم العملاء.

بالرغم من عدم وجود أجزاء متحركة داخل الكمبيوتر بعد فصل سلك الطاقة، يلزم الالتزام بالتحذيرات التالية حرصاً على سلامتك الشخصية.

تحذير:



احرص على إبقاء الأصابع والأجزاء الأخرى من جسدك بعيداً عن الأجزاء المتحركة والخطرة. إذا كنت تعرضت لإصابة ما، فاطلب بالرعاية الطبية مباشرة.

تحذير:



تجنب ملامسة المكونات الساخنة داخل الكمبيوتر. أثناء التشغيل، تزداد سخونة بعض المكونات بشكل كافٍ للتسبب في حرق البشرة. قبل فتح غطاء الكمبيوتر، أوقف تشغيل الكمبيوتر، وافصل الطاقة وانتظر 10 دقائق تقريباً حتى تبرد المكونات.

تحذير:



بعد استبدال وحدة CRU، أعد تركيب كل الأغشية الواقية، بما فيها غطاء الكمبيوتر، قبل توصيل الطاقة وتشغيل الكمبيوتر. يُعد هذا الإجراء ضرورياً للمساعدة في منع حدوث صق كهربائي غير متوقع والمساعدة في ضمان السيطرة على أي حريق غير متوقع قد يحدث في ظروف نادرة للغاية.

تحذير:



عند استبدال وحدات CRU، يجب توخي الحذر من الحواف أو الزوايا الحادة التي قد تتسبب في وقوع إصابة. إذا كنت تعرضت لإصابة ما، فاطلب بالرعاية الطبية مباشرة.

الوقاية من الكهرباء الساكنة

قد تعرّض الكهرباء الساكنة، بالرغم من أنها لا تشكل أي ضرر عليك، مكونات الكمبيوتر والقطع الاختيارية لتلف خطير. وقد يؤدي التعامل غير السليم مع القطع ذات الحساسية للكهربائية الساكنة إلى تلف القطعة. عند فض تغليف قطعة اختيارية أو CRU (وحدة قابلة للاستبدال بواسطة العملاء)، لا تقم بفتح العبوة الواقية من الشحنات الكهربائية الساكنة التي تحتوي على القطعة حتى توضح لك الإرشادات كيفية تركيبها.

عند التعامل مع الاختيارات أو الوحدات التي يمكن استبدالها بواسطة العميل، أو القيام بأي عمل داخل الحاسب، اتخذ الاحتياطات التالية لتفادي أي تلف ناتج من الكهرباء الساكنة:

- اعمل على الحد من حركتك. إذ قد تؤدي الحركة إلى تكوين الكهرباء الساكنة حولك.
- تعامل دومًا مع المكونات بحرص. تعامل مع المحولات ووحدة الذاكرة ولوحات الدوائر الكهربائية الأخرى عبر الإمساك بها من أطرافها. لا تقم مطلقًا بلمس أي دائرة كهربائية مكشوفة.
- امنع الآخرين من لمس المكونات.
- عند القيام تركيب اختيار حساسية استاتيكية أو وحدة CRU، يجب أن تلامس الحاوية الحامية للجزء لأي سطح معدني بجهاز الكمبيوتر أو أي سطح معدني غير مطلي لمدة ثانيتين على الأقل. يعمل ذلك الإجراء على تقليل الكهرباء الساكنة بالاستاتيكية بالعبوة وجسمك.
- إذا أمكن، قم بإزالة الجزء الحساس للشحنة الاستاتيكية من الحاوية الحامية له، ثم قم بتركيبه مباشرةً دون وضعه على الأرض. في حالة تعذر القيام بهذا الإجراء، ضع العبوة الواقية من الشحنات الكهربائية الساكنة على سطح أملس ومستو، ثم ضع القطعة فوقها.
- لا تضع القطعة على غطاء الكمبيوتر أو على أي سطح معدني آخر.

أسلاك الطاقة ومحولات الطاقة

لا تستخدم إلا أسلاك الطاقة والمهايئات الكهربائية التي توفرها جهة تصنيع المنتج. لا تستخدم أسلاك طاقة التيار المتردد الخاصة بأجهزة أخرى.

يجب أن تكون أسلاك الطاقة متوافقة مع معايير السلامة. بالنسبة لألمانيا، يجب أن تكون H05VV-F و 3G و 0.75 ملليمتر²، أو أفضل. بالنسبة إلى البلدان الأخرى، ينبغي استخدام الأنواع المناسبة وفق الحاجة.

لا تقم بلف سلك الطاقة حول محول طاقة أو جسم أخرى مطلقًا. من شأن ذلك أن يؤدي إلى الضغط على السلك بطرق قد تتسبب في اهترائه، أو ثنيه، أو تجعده. وقد يشكل ذلك مخاطر على السلامة.

قم بتوجيه مسارات كابلات الكهرباء دائمًا بحيث لا يتم السير فوقها أو التعثر فيها أو الضغط عليها بواسطة أي شيء.

قم بحماية سلك الكهرباء ومحولات الطاقة من التعرض للسوائل. على سبيل المثال، لا تترك سلك الطاقة الخاص بك أو محول الطاقة بالقرب من الحوض أو المراوح أو لا تتركه على الأرض بعد تنظيفها بمنظفات سائلة. فبإمكان السوائل أن تتسبب في حدوث قصر في الدارات الكهربائية، لا سيما في حالة تعرض سلك الطاقة أو محول الطاقة للضغط نتيجة سوء الاستعمال. بإمكان السوائل أيضًا إحداث تآكل تدريجي لأطراف سلك الطاقة و/أو أطراف الموصلات الموجودة بمحول الطاقة، مما قد يتسبب في نهاية الأمر في زيادة السخونة.

تأكد من توصيل جميع موصلات سلك الطاقة بإحكام وبشكل تام في المقابس.

لا تستخدم أي محول طاقة به تآكل عند سني مدخل الكهرباء أو تظهر عليه علامات السخونة المفرطة (على سبيل المثال، عند تغيير شكل البلاستيك) عند مدخل الكهرباء أو في أي مكان على محول الطاقة.

لا تقم باستخدام أي أسلاك طاقة تظهر نقاط الاتصال الكهربائية لها عند كلا النهايتين إشارات لوجود تآكل أو زيادة في درجة الحرارة أو تظهر حدوث تلف بسلك الطاقة بأي حال.

أسلاك الإطالة والأجهزة ذات الصلة

تأكد من أن أسلاك الإطالة وأجهزة الحماية من الارتفاع المفاجئ في التيار الكهربائي وموارد الطاقة غير القابلة للانقطاع ومقاييس الطاقة التي تستخدمها حاصلة على تصنيف يفي بالمتطلبات الكهربائية الخاصة بالمنتج. لا تقم بزيادة تحميل هذه الأجهزة مطلقًا. في حالة استخدام مقاييس الطاقة، يجب ألا يتعدى الحمل تقدير دخل مقبس الطاقة. استشر فنيًا كهربائيًا للحصول على مزيد من المعلومات إذا كانت لديك أسئلة عن أحمال الطاقة ومتطلبات الطاقة وتقديرات الدخل.

المأخذ والمقابس



إذا حدث تلف أو صدأ بالمقبس (المأخذ الكهربائي) المراد استخدامه مع معدات جهاز الكمبيوتر، فلا تقم باستخدام هذا المأخذ حتى يتم استبداله بواسطة الفني المؤهل لذلك.

لا تقم بثني المقبس أو تعديله. إذا كان المقبس تالفاً، فاتصل بجهة التصنيع للحصول على بديل له.

لا تشارك في استخدام مأخذ كهربائي مع أجهزة أخرى منزلية أو تجارية تستهلك كميات كبيرة من الكهرباء. وإلا، فقد يتسبب الجهد الكهربائي غير المستقر في إلحاق الضرر بالكمبيوتر أو البيانات أو الأجهزة المتصلة.

يتم تجهيز بعض المنتجات بمقبس ذي ثلاث تشعبات. ويلائم هذا المقبس المأخذ الكهربائية المورضة فقط. تتعلّق هذه الميزة بالسلامة. لا تقسد الميزة المتعلقة بالسلامة هذه من خلال محاولة إدخال المقبس في مأخذ غير مؤرض. إذا تعذر عليك إدخال المقبس في المأخذ، فاتصل بفني كهربائي للحصول على محول مأخذ معتمد أو لاستبدال المأخذ بأخر يوفر ميزة السلامة هذه. لا تقم مطلقاً بزيادة تحميل المأخذ الكهربائي. يجب ألا يتعدى الحمل العام للنظام 80 بالمائة من تقدير الدائرة الكهربائية الفرعية. استشر فنيًا كهربائيًا للحصول على مزيد من المعلومات إذا كانت لديك أسئلة بشأن أحمال الطاقة وتقديرات الدائرة الكهربائية الفرعية.

تأكد من أن مأخذ الطاقة الذي تستخدمه موصول بطريقة سليمة، ويمكن الوصول إليه بسهولة، بالإضافة إلى وجوده بالقرب من الجهاز. لا تقم بمد أسلاك الطاقة بكاملها على نحو يؤدي إلى الضغط على الأسلاك.

تأكد من أن مأخذ الطاقة يوفر الجهد الكهربائي والتيار المناسب للمنتج الذي تقوم بتركيبه.

قم بتوصيل الجهاز وفصله عن المأخذ الكهربائي بتأن.

الأجهزة الخارجية

لا تقم بتوصيل أو فصل أي كابلات أجهزة خارجية أخرى بخلاف كابلات الناقل التسلسلي العالمي (USB) عندما يكون الحاسب متصلاً بالطاقة؛ وبخلاف ذلك، قد تتسبب في إتلاف الحاسب الخاص بك. لتفادي أي تلف محتمل للأجهزة المرفقة، انتظر خمس ثوان على الأقل بعد إغلاق جهاز الكمبيوتر لفصل الأجهزة الخارجية.

الحرارة وتهوية المنتج



تولد أجهزة الكمبيوتر ومحولات الطاقة والعديد من الأجهزة الملحقة حرارة عند تشغيلها وعند شحن البطاريات. احرص على اتباع الإجراءات الوقائية الأساسية التالية دومًا:

- تجنب ملامسة الكمبيوتر أو محول الطاقة أو الملحقات حصنك أو أي جزء من جسمك لفترة وقت طويلة عندما تكون المنتجات في وضع التشغيل أو عند شحن البطارية. ينتج الكمبيوتر ومحول الطاقة وعدد كبير من الملحقات بعض الحرارة أثناء التشغيل العادي. قد تؤدي الملامسة بالجسم لمدة طويلة إلى الشعور بعدم الارتياح أو حرق الجلد.
- لا تقوم بشحن البطارية أو تشغيل الكمبيوتر أو محول الطاقة أو الملحقات بجانب مواد قابلة للاشتعال أو بيئة تشغيل قابلة للانفجار.
- تم تزويد المنتج بفتحات تهوية، ومراوح، وممتصات حرارة لتوفير السلامة، والارتياح، والتشغيل الموثوق فيه. قد تتم إعاقة عمل هذه الميزات بشكل غير مقصود من خلال وضع المنتج على سرير، أو أريكة، أو سجادة، أو سطح مرن آخر. لا تقم مطلقًا بإعاقة عمل هذه الميزات، أو تغطيتها، أو تعطيلها.

افحص جهاز كمبيوتر سطح المكتب للتأكد من عدم تراكم الأتربة مرة كل ثلاثة أشهر على الأقل. قبل فحص الكمبيوتر، أوقف تشغيل الطاقة وافصل سلك طاقة الكمبيوتر عن المأخذ الكهربائي، ثم قم بإزالة أي غبار موجود في مراكز التهوية والثقوب في الواجهة. إذا لاحظت تراكم أتربة خارجيًا، فافحصها وأزلها من داخل جهاز الكمبيوتر بما في ذلك فتحات التهوية لممتص الحرارة وفتحات وحدة التزويد بالطاقة والمراوح. قم دائمًا بإيقاف تشغيل وفصل مقبس جهاز الكمبيوتر قبل فتح الغطاء. إن أمكن، حاول تفادي تشغيل جهاز الكمبيوتر على بُعد قدمين من المناطق المزدحمة. إذا كان ضروريًا تشغيل الحاسب الآلي في أو بالقرب من الأماكن شديدة الازدحام، تفحص، وإذا تطلب الأمر، قم بتنظيف الجهاز على فترات متقاربة.

لسلامتك وللحفاظ على الأداء الأمثل لجهاز الكمبيوتر، اتبع دومًا الإجراءات الوقائية الأساسية التالية مع جهاز كمبيوتر سطح المكتب الخاص بك:

- احتفظ بالغطاء مغلقًا عندما يكون الكمبيوتر موصولًا.
- افحص الجزء الخارجي من الكمبيوتر بانتظام للتأكد من عدم تراكم الأتربة.
- قم بإزالة الأتربة من الفتحات وأي ثقب في الواجهة. قد يلزم إجراء عمليات التنظيف بشكل مستمر لأجهزة الكمبيوتر التي توجد في مناطق تتكاثر بها الأتربة أو في المناطق المزدحمة.
- لا تقم بإعاقة أي فتحات تهوية أو سدها.
- لا تقم بتخزين أو تشغيل الكمبيوتر داخل المفروشات، حيث قد يؤدي ذلك إلى بروز خطر السخونة الزائدة.
- يجب ألا تتجاوز درجة حرارة الهواء المتدفق في الكمبيوتر 35° مئوية (95° فهرنهايت).
- لا تقم بتثبيت أجهزة تنقيح الهواء. فقد تتعارض تلك الأجهزة مع التبريد المناسب.

إشعارات حول موضع الكمبيوتر

قد يؤدي وضع الكمبيوتر في مكان غير ملائم إلى إلحاق الضرر بالأطفال.

- ضع الكمبيوتر على قطعة أثاث ثابتة ومنخفضة الارتفاع أو قطع أثاث تم تثبيتها في مكانها.
- لا تضع الكمبيوتر على حافة قطع الأثاث.
- ضع كبلات الكمبيوتر بعيدًا عن متناول الأطفال.
- قد تجذب بعض الأشياء، كالألعاب مثلًا، الأطفال. احرص على إبقاء هذه الأشياء بعيدًا عن الكمبيوتر.

راقب الأطفال في الغرف حيث يتعدن تنفيذ إرشادات السلامة أعلاه بشكل كامل.

بيئة التشغيل

تتراوح درجة حرارة بيئة التشغيل المثالية لاستخدام الكمبيوتر ما بين 10° مئوية–35° مئوية (50° فهرنهايت–95° فهرنهايت) مع نسبة رطوبة تتراوح ما بين 35% و80%. إذا تم تخزين الكمبيوتر أو نقله في أماكن تقل فيها درجات الحرارة عن 10° مئوية (50° فهرنهايت)، فيجب السماح بأن ترتفع درجة حرارة الكمبيوتر البارد تدريجيًا بحيث تصل إلى درجة حرارة التشغيل المثالية التي تتراوح ما بين 10° مئوية–35° مئوية (50° فهرنهايت–95° فهرنهايت) قبل استخدامه. قد تستغرق هذه العملية ساعتين في الظروف القصوى. فشل إتاحة وقت لجهاز الكمبيوتر حتى ترتفع حرارته إلى درجة التشغيل المثالية قبل الاستخدام قد ينتج عنه ضرر بجهاز الكمبيوتر. لا يمكن إصلاحه.

إن أمكن، قم بوضع جهاز الكمبيوتر، في منطقة جيدة التهوية وجافة دون التعرض بشكل مباشر لأشعة الشمس.

احتفظ بالأجهزة الكهربائية مثل المروحة الكهربائية والراديو ومكبرات الصوت ومكيفات الهواء والميكروويف بعيدًا عن جهاز الكمبيوتر، لأن المجالات المغناطيسية القوية الناتجة عن تلك الأجهزة يمكن أن تتلف جهاز العرض والبيانات الموجودة على محرك الأقراص الثابتة.

لا تقم بوضع أي مشروبات على أو بجانب جهاز الكمبيوتر أو أي من الأجهزة المتصلة. إذا تم سكب سائل على أو في جهاز الكمبيوتر أو الأجهزة المتصلة، فقد يحدث قصر في الدائرة الكهربائية أو أي شكل آخر من أشكال التلف.

لا تأكد أو تدخن فوق لوحة المفاتيح. قد تتسبب الجزيئات التي تسقط داخل لوحة المفاتيح في تعريضها للتلف.

بيان توافق منتجات الليزر

تحذير:



عند تركيب منتجات الليزر (مثل الأقراص المضغوطة أو محركات أقراص DVD أو أجهزة الألياف الضوئية أو أجهزة الإرسال)، لاحظ ما يلي:

- لا تقم بنزع الغطاء. قد ينتج عن نزع غطاء منتج ليزر التعرض لأشعة ليزر في منتهى الخطورة. لا توجد أجزاء يمكن صيانتها داخل الجهاز.
- قد ينتج عن استخدام مفاتيح أو تنفيذ عمليات ضبط أو إجراءات بطريقة مختلفة عما هو محدد هنا التعرض لأشعة ليزر في منتهى الخطورة.



تحتوي بعض منتجات الليزر على صمام ثنائي ليزري مضمن من الفئة 3A أو الفئة 3B. لاحظ ما يلي:
تنبعث أشعة ليزر عند الفتح. لا تحقق في الشعاع ولا تنظر بطريقة مباشرة باستخدام أدوات بصرية وتجنب التعرض المباشر للشعاع.

بيان خاص بمستويات الطاقة الخطيرة



افصل كل أسلاك الطاقة عن المآخذ الكهربائية قبل نزع غطاء الكمبيوتر أو أي قطعة تم وضع الملصق أعلاه عليها.

لا تعمل على تفكيك المكونات التي تم وضع الملصق أعلاه عليها. لا توجد قطع قابلة للصيانة داخل هذه المكونات.

تم تصميم المنتج للاستخدام الآمن. ومع ذلك، يوجد جهد كهربائي وتيار كهربائي وطاقة في منتهى الخطورة بداخل أي مكون تم وضع هذا الملصق عليه. قد يتسبب تفكيك هذه المكونات في وقوع حريق أو حتى إلى الوفاة. في حالة الاشتباه في وجود مشكلة بإحدى هذه القطع، اتصل بفني الخدمة.

الإشعار الخاص ببطارية الليثيوم الخلية الدائرية



يمكن مواجهة خطر الانفجار إذا تم استبدال البطارية بطريقة غير صحيحة.



عند استبدال بطارية الليثيوم، استخدم بطارية من نفس النوع أو بطارية من نوع متوافق توصي بها الشركة المصنعة. تحتوي البطارية على مادة الليثيوم وقد تنفجر إذا تم استخدامها أو التعامل معها أو التخلص منها بطريقة غير سليمة. قد يؤدي ابتلاع بطارية الليثيوم الخلية الدائرية إلى حدوث اختناق أو عدة حروق داخلية خطيرة في غضون ساعتين فقط، وقد يؤدي أيضًا إلى الوفاة.

احتفظ بالبطاريات بعيدًا عن متناول الأطفال. إذا تم ابتلاع بطارية الليثيوم الخلية الدائرية أو وضعها في مكان ما داخل أي جزء من جسدك، فاستعن بالرعاية الطبية على الفور.

لا تقم بما يلي:

- إلقاء البطارية أو غمرها في الماء
 - التسخين لأكثر من 100° درجة مئوية (212° فهرنهايت).
 - الإصلاح أو محاولة الفك
 - تركها في بيئة ذات ضغط جوي منخفض للغاية
 - تركها في بيئة ذات درجة حرارة مرتفعة للغاية
 - تحطيمها أو ثقبها أو تقطيعها أو حرقها
- قم بالتخلص من البطارية على النحو الذي تتطلبه القوانين المحلية أو اللوائح التنظيمية.

العبارة التالية تنطبق على المستخدمين في ولاية كاليفورنيا، الولايات المتحدة.

معلومة عن California Perchlorate:

المنتجات التي تحتوي على بطاريات الليثيوم الخلووية الدائرية التي يدخل في تركيبها ثاني أكسيد المنجنيز قد تحتوي على مادة البركلورات.
مادة البركلورات - قد ينطبق التعامل الخاص، راجع <https://www.dtsc.ca.gov/hazardouswaste/perchlorate/>.

استخدام سماعات الأذن أو سماعات الرأس أو مجموعة سماعات الرأس

- إذا كان الكمبيوتر مزودًا بموصل سماعات رأس وموصل خرج صوت، فاستخدم دائمًا موصل سماعات الرأس لسماعات الأذن أو سماعات الرأس أو مجموعة سماعات رأس. ومع ذلك، لا يدعم موصل سماعات الرأس ميكروفون مجموعة سماعات الرأس.
- إذا كان الكمبيوتر مزودًا بموصل مجموعة سماعات رأس وموصل خرج صوت، فاستخدم دائمًا موصل مجموعة سماعات الرأس لسماعات الأذن أو سماعات الرأس أو مجموعة سماعات رأس.

تحذير:



قد تؤدي زيادة الضغط السمعي الناتج من سماعات الأذن وسماعات الرأس إلى فقدان السمع. يؤدي ضبط وحدة تناغم الأصوات للحد الأقصى إلى زيادة الجهد الكهربائي لمخرجات سماعات الأذن أو سماعات الرأس وبالتالي مستوى ضغط الصوت. ولذلك، لحماية حاسة السمع لديك، اضبط وحدة تناغم الأصوات على مستوى مناسب.

قد يمثل الإفراط في استخدام سماعات الرأس أو سماعات الأذن لفترة طويلة وبدرجة صوت مرتفعة جدًا خطرًا كبيرًا وذلك إذا كانت الموصلات الخاصة بسماعات الرأس أو الأذن لا تتفق مع محددات EN 50332-2. يتوافق موصل مخرج سماعات الرأس الخاص بالكمبيوتر مع مواصفات الاتحاد الأوروبي EN 50332-2 الفقرة الفرعية 7. تحدد هذه المواصفة الحد الأقصى لفولتية إخراج جذر متوسط المربعات (RMS) الحقيقي للنطاق العريض بـ 150 ملي فولت. للمساعدة في الحماية من التعرض لفقدان السمع، تأكد من توافق سماعات الرأس وسماعات الأذن التي تستخدمها مع المعيار EN 50332-2 (ضمن حدود الفقرة 7) وذلك بحيث يصل الجهد الكهربائي لنطاق المدى الواسع إلى 75 ملي فولت. قد يؤدي استخدام سماعات الرأس التي لا تتوافق مع EN 50332-2 إلى احتمالية التعرض لمخاطر وذلك نتيجة لشدة الصوت التي تصدر عن تلك السماعات.

إذا تم إرفاق سماعات رأس أو سماعات أذن مع كمبيوتر Lenovo في الحزمة التي تلقيتها، فهذا يعني أن مجموعة سماعات الرأس أو الأذن والكمبيوتر تتوافق بالفعل مع مواصفات EN 50332-1. وإذا تم استخدام سماعات رأس أو سماعات أذن مختلفة، فتأكد من توافقها مع EN 50332-1 (الفقرة 6.5 قيم الحدود). يمثل استخدام سماعات رأس غير متوافقة مع EN 50332-1 خطرًا بسبب مستويات ضغط الصوت الزائدة.

التنظيف والصيانة

حافظ دائمًا على نظافة جهاز الكمبيوتر ومكان العمل. أغلق جهاز الكمبيوتر، ثم افصل سلك الطاقة قبل تنظيف جهاز الكمبيوتر. لا تقم برش أي منظف سائل مباشرة على جهاز الكمبيوتر أو استخدام أي منظف يحتوي على مواد قابلة للاشتعال لتنظيف جهاز الكمبيوتر. قم برش المنظف على قطعة قماش ناعمة، ثم امسح أسطح جهاز الكمبيوتر.

الملحق ١. نظرة عامة على المنتج

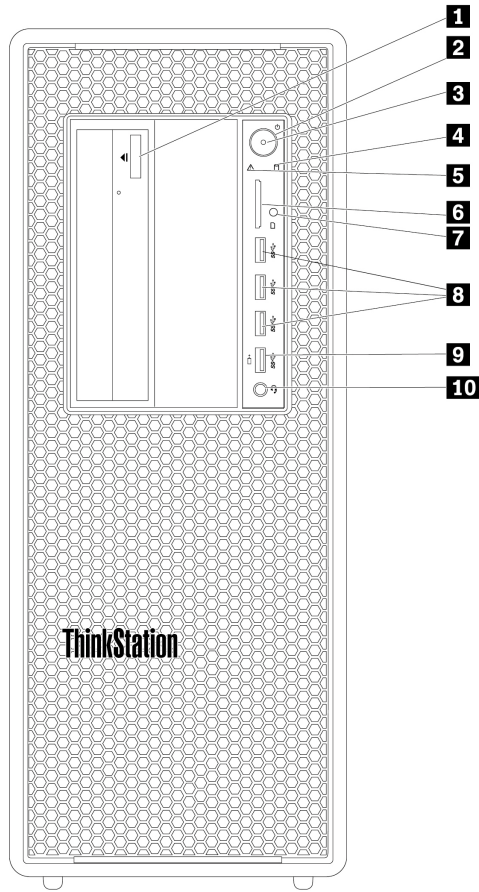
يوفر هذا الفصل معلومات أساسية من شأنها مساعدتك في التعرف على الكمبيوتر.

مواقع الأجهزة

يوفر هذا القسم معلومات حول مواقع أجهزة الكمبيوتر.

مشهد للجانب الأمامي

ملاحظة: قد تختلف أجهزة الكمبيوتر اختلافًا طفيفًا عما هو موضح في الشكل التوضيحي.



الشكل ١. الموصلات ولوحات التحكم والمؤشرات الأمامية

زر إخراج/إغلاق محرك الأقراص الضوئية (متوفر في بعض الطرز)	1
زر الطاقة	2
مؤشر الطاقة	3
مؤشر نشاط محرك أقراص التخزين	4
مؤشر LED لتشخيص الإشارات	5
فتحة بطاقة SD	6
مستشعر كهربوني	7
موصلات USB 3.0 (3)	8
موصل Always On USB 3.0	9
موصلة مجموعة سماعات الرأس	10

ملاحظة: يمكن ضبط اتجاه لوحة شعار ThinkStation® على مقدمة الكمبيوتر. عندما تضع الكمبيوتر على جانبه، يمكنك أن تسحب قليلاً لوحة الشعار للخارج. اعمل على تدويرها بمقدار 90 درجة باتجاه معاكس لحركة عقارب الساعة، ثم ادفعها للداخل.

1 زر إخراج/إغلاق محرك الأقراص الضوئية (متوفر في بعض الطرز)

اضغط على الزر لإخراج فتحة محرك الأقراص الضوئية أو إغلاقها.

2 زر الطاقة

اضغط على زر الطاقة لتشغيل الكمبيوتر. إذا توقف الكمبيوتر عن الاستجابة، فيمكنك إيقاف تشغيله بالضغط باستمرار على زر الطاقة لمدة أربع ثوانٍ أو أكثر.

3 مؤشر الطاقة

عندما يكون مؤشر الطاقة مضاءً، يكون الكمبيوتر قيد التشغيل.

4 مؤشر نشاط محرك أقراص التخزين

يُظهر هذا المؤشر حالة محركات أقراص التخزين الداخلية (مثل محرك الأقراص الثابتة أو محركات الأقراص ذات الحالة الصلبة).

قيد التشغيل: محركات أقراص التخزين نشطة و عملية نقل البيانات جارية.

متوقف عن التشغيل (عند تزويد الكمبيوتر بالطاقة): لا يتم نقل أي بيانات أو محركات أقراص التخزين ليست قيد الاستخدام.

5 مؤشر LED لتشخيص الإشارات

متوقف عن التشغيل (عند تزويد الكمبيوتر بالطاقة): لا يتم الكشف عن أخطاء أو مشاكل على الكمبيوتر في وضع التشغيل العادي.

قيد التشغيل تم الكشف عن خطأ فادح على الكمبيوتر في وضع التشغيل العادي.

وامض تم الكشف عن خطأ أو مشكلة على الكمبيوتر في وضع التشغيل العادي.

6 فتحة بطاقة SD

ركب بطاقة رقمية آمنة (SD) في الفتحة لتمكين الوصول إلى البيانات الموجودة على البطاقة.

7 مستشعر كهروضوئي

يتلقى المستشعر ضوء الفلاش الذي يرسله تطبيق Lenovo PC Diagnostics المثبت في الهاتف الذكي. بعد ذلك، يدفع المستشعر الكهروضوئي الكمبيوتر إلى إرسال نغمة الخطأ الذي تم الكشف عنه إلى الهاتف الذكي لكي يقوم المستخدم بفك ترميز الخطأ.

8 موصل USB 3.0 (3)

استخدم هذا الموصل لتوصيل جهاز متوافق مع USB، كلوحة مفاتيح أو ماوس أو جهاز تخزين أو طابعة USB.

9 موصل Always On USB 3.0

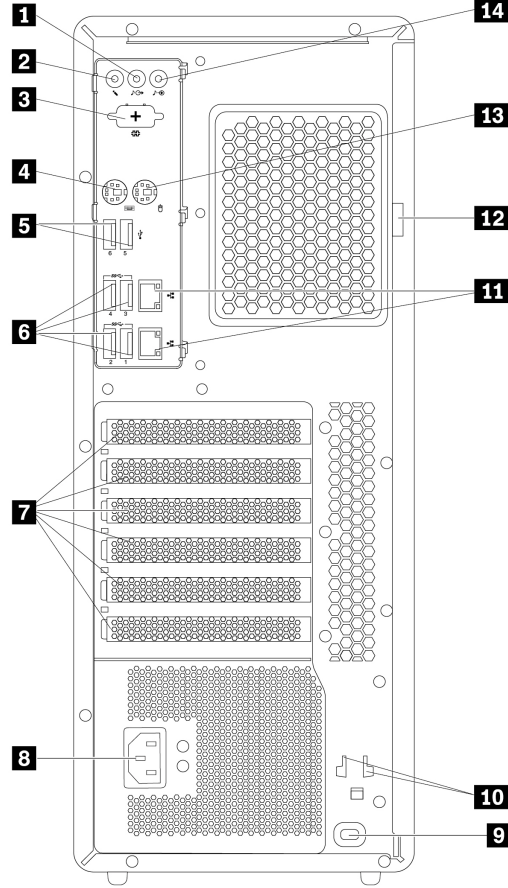
استخدم هذا الموصل لتوصيل جهاز متوافق مع USB، كلوحة مفاتيح أو ماوس أو جهاز تخزين أو طابعة USB. مع توصيل سلك الطاقة، يمكنك شحن جهاز USB الموصول حتى عندما يكون الكمبيوتر متوقفًا عن التشغيل أو في وضع الإسبات. في حال عدم تمكين وظيفة Always On USB، افتح برنامج Power Manager وقم بتمكين الوظيفة. لفتح برنامج Power Manager، انظر "الوصول إلى برنامج الكمبيوتر" على الصفحة ١٥. لتمكين موصل Always On USB، راجع نظام تعليمات برنامج Power Manager.

10 موصل مجموعة سماعات الرأس

استخدم هذا الموصل لتوصيل سماعة رأس بجهاز الكمبيوتر.

مشهد للجانب الخلفي

تكون بعض الموصلات الموجودة في جهة الكمبيوتر الخلفية ملونة بحيث تساعدك في تحديد أماكن توصيل الكابلات على الكمبيوتر. ملاحظة: قد تختلف أجهزة الكمبيوتر اختلافًا طفيفًا عما هو موضح في الشكل التوضيحي.



الشكل ٢. مشهد للجانب الخلفي

1	موصل خرج الصوت	2	موصل ميكروفون
3	موصل تسلسلي اختياري	4	موصل لوحة المفاتيح PS/2
5	موصلات USB 2.0 (2)	6	موصلات USB 3.0 (4)
7	منطقة بطاقة PCI/PCIe*	8	موصل سلك الطاقة
9	فتحة قفل الأمان	10	فتحات حاوية المفاتيح
11	موصلات Ethernet (2)	12	حلقة قفل اللوحة
13	موصل الماوس PS/2	14	موصل دخل الصوت

ملاحظات: *يمكن تركيب بطاقة رسومات منفصلة أو محول شبكة في فتحة بطاقة Peripheral Component Interconnect (PCI) /PCI-Express (PCIe) المناسبة. إذا تم تركيب مثل هذه البطاقة، فاستخدم الموصلات على البطاقة بدلاً من الموصلات المناظرة لها على الكمبيوتر لتحسين الأداء. تبعاً لطرز الكمبيوتر لديك، قد تختلف البطاقات المركبة مسبقاً. قد يتم تركيب بطاقة رسومات واحدة أو أكثر لتوفير الموصلات التالية:

- موصل واجهة مرئية رقمية (DVI)
- موصل DisplayPort®
- موصل Mini DisplayPort®

موصل DisplayPort

استخدم هذا الموصل لتوصيل جهاز عرض عالي الأداء أو جهاز عرض يعمل بشكل مباشر أو أجهزة أخرى متوافقة.

موصل جهاز عرض DVI

استخدم هذا الموصل لتوصيل جهاز عرض DVI أو أجهزة أخرى متوافقة.

موصل Mini DisplayPort

استخدم هذا الموصل لتوصيل جهاز عرض عالي الأداء أو جهاز عرض يعمل بشكل مباشر أو أجهزة أخرى متوافقة. موصل Mini DisplayPort عبارة عن نسخة مصغرة من موصل DisplayPort.

1 موصل خرج الصوت

استخدم موصل خرج الصوت لإرسال الإشارات الصوتية من الكمبيوتر إلى الأجهزة الخارجية، مثل سماعات الرأس.

2 موصل ميكروفون

استخدم هذا الموصل في توصيل ميكروفون إلى جهاز الكمبيوتر عندما ترغب في تسجيل الصوت أو إذا كنت تستخدم برنامج من برامج التعرف على الكلام.

3 موصل تسلسلي اختياري

استخدم هذا الموصل لتوصيل مودم خارجي، أو طابعة تسلسلية، أو أي أجهزة أخرى تستخدم موصلًا تسلسليًا ذا 9 أطراف توصيل.

4 موصل لوحة المفاتيح PS/2

استخدم هذا الموصل لتوصيل لوحة مفاتيح Personal System/2 (PS/2).

5 موصلات USB 2.0 (2)

استخدم هذا الموصل لتوصيل جهاز متوافق مع USB، كلوحة مفاتيح أو ماوس أو جهاز تخزين أو طابعة USB.

6 موصلات USB 3.0 (4)

استخدم هذا الموصل لتوصيل جهاز متوافق مع USB، كلوحة مفاتيح أو ماوس أو جهاز تخزين أو طابعة USB.

7 منطقة بطاقة PCI/PCIe

لإدخال المزيد من التحسينات على أداء الكمبيوتر، يمكنك تركيب بطاقات PCI/PCIe في هذه المنطقة. تبعاً لطرز الكمبيوتر لديك، قد تختلف البطاقات المركبة مسبقاً في هذه المنطقة.

8 موصل سلك الطاقة

قم بتوصيل سلك الطاقة بجهاز الكمبيوتر لإمداده بالطاقة.

9 فتحة قفل الأمان

قم بتوصيل قفل كابل بأسلوب Kensington بفتحة قفل الأمان لحماية الكمبيوتر. لمزيد من المعلومات، انظر "توصيل قفل الكابل بأسلوب Kensington" على الصفحة ٢٩.

10 فتحات حاوية المفاتيح

ركب حامل المفاتيح الذي يأتي مع مفتاح قفل غطاء الكمبيوتر بفتحات حاوية المفاتيح.

11 موصلات Ethernet (2)

قم بتوصيل كابل Ethernet لشبكة اتصالات محلية (LAN).

ملاحظة: لتشغيل الكمبيوتر في حدود معايير مفوضية الاتصالات الفيدرالية (FCC) الفئة B، استخدم كابل Ethernet من الفئة 5.

12 حلقة قفل اللوحة

قم بتوصيل قفل اللوحة لحماية الكمبيوتر. لمزيد من المعلومات، انظر "قفل غطاء الكمبيوتر" على الصفحة ٢٧.

13 موصل الماوس PS/2

استخدم هذا الموصل لتوصيل ماوس PS/2 أو كرة تتبع أو أجهزة تأشير أخرى.

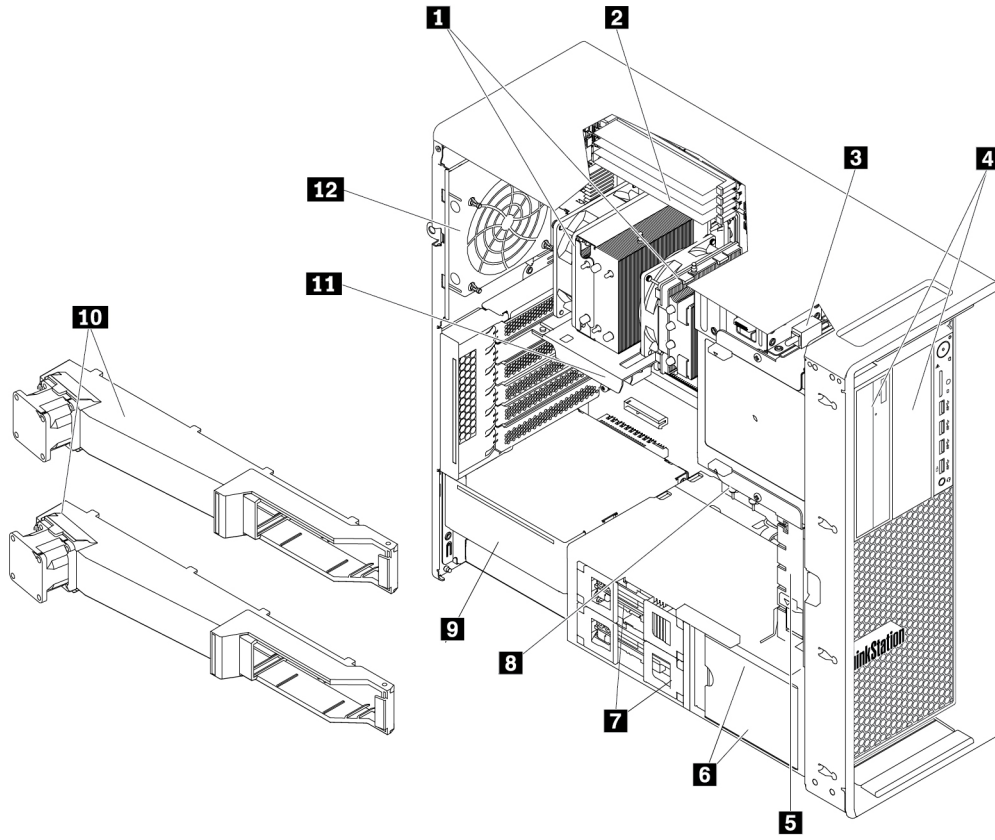
14 موصل دخل الصوت

يستخدم موصل دخل الصوت لاستقبال الإشارات الصوتية من جهاز صوت خارجي، مثل نظام الاستيريو. عند توصيل جهاز صوت خارجي، ينشأ اتصال كابل بين موصل خرج الصوت في الجهاز وموصل دخل الصوت في الكمبيوتر.

مكونات الكمبيوتر

ملاحظات:

- تبعاً للطراز الذي تستخدمه، قد يختلف الكمبيوتر الخاص بك اختلافاً طفيفاً عما هو مبين بالرسم التوضيحي.
- لإزالة غطاء الكمبيوتر ، راجع "إعداد الكمبيوتر ونزع غطاء الكمبيوتر" على الصفحة ٥٥.



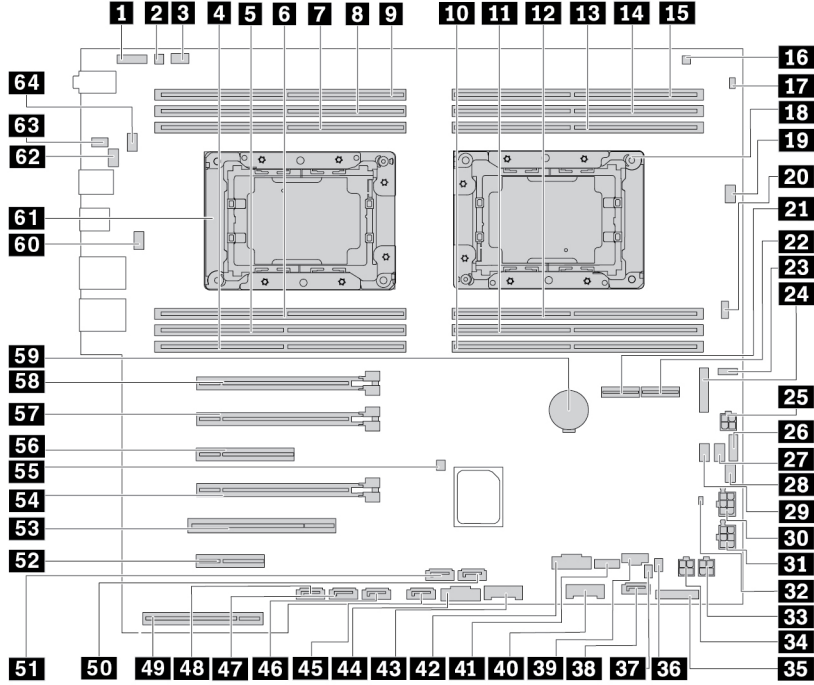
الشكل ٣. أماكن المكونات

1 ممتص الحرارة ومجموعات المراوح*	2 وحدات الذاكرة*
3 موصل مفتاح الغطاء (أيضاً يسمى مفتاح التدخل)	4 فتحات مرنة*
5 مجموعة المراوح الأمامية	6 محركات أقراص التخزين أو غطاء فتحة محرك أقراص التخزين*
7 محركات أقراص التخزين*	8 حامل محرك الأقراص ذي الحالة الصلبة M.2
9 وحدة تغذية التيار الكهربائي	10 معترضات هواء الذاكرة
11 بطاقة PCI/PCIe*	12 مجموعة المروحة الخلفية

*يختلف التكوين باختلاف طرز الكمبيوتر.

الأجزاء على لوحة النظام

ملاحظة: قد تختلف لوحة النظام اختلافاً طفيفاً عما هو موضح في الشكل التوضيحي.



الشكل ٤. أماكن الأجزاء على لوحة النظام

1 موصل صوتي أمامي	2 موصل السماعات الداخلية
3 موصل مروحة الذاكرة 1	4 فتحة الذاكرة 1 للمعالج الدقيق 2
5 فتحة الذاكرة 5 للمعالج الدقيق 2	6 فتحة الذاكرة 3 للمعالج الدقيق 2
7 فتحة الذاكرة 4 للمعالج الدقيق 2	8 فتحة الذاكرة 6 للمعالج الدقيق 2
9 فتحة الذاكرة 2 للمعالج الدقيق 2	10 فتحة الذاكرة 2 للمعالج الدقيق 1
11 فتحة الذاكرة 6 للمعالج الدقيق 1	12 فتحة الذاكرة 4 للمعالج الدقيق 1
13 فتحة الذاكرة 3 للمعالج الدقيق 1	14 فتحة الذاكرة 5 للمعالج الدقيق 1
15 فتحة الذاكرة 1 للمعالج الدقيق 1	16 موصل مستشعر حراري
17 موصل مفتاح وجود الغطاء (موصل مفتاح الإدخال)	18 المشغل الدقيق 1
19 موصل مروحة المعالج الدقيق 1	20 موصل مجموعة الاتصال المخفي 3 (BCA)
21 الفتحة 1 لمحرك الأقراص ذي الحالة الصلبة M.2	22 الفتحة 2 لمحرك الأقراص ذي الحالة الصلبة M.2
23 رأس VROC	24 موصل وحدة التشفير الموثوقة (TCM)
25 موصل الطاقة من 4 أطراف توصيل (لمحرك الأقراص الضوئية)	26 موصل شاشة تشخيص من أربعة أرقام
27 الموصل 1 لمروحة محرك الأقراص الضوئية	28 موصل مجموعة المروحة الأمامية
29 الموصل 2 لمروحة محرك الأقراص الضوئية	30 موصل الطاقة 1 مزود بستة أطراف توصيل (لبطاقة الرسومات)

31	موصل الطاقة 2 مزود بستة أطراف توصيل (لبطاقة الرسومات)	32	موصل مؤشر نشاط محرك أقراص التخزين الداخلي
33	موصل الطاقة من 4 أطراف توصيل (لمحرك أقراص التخزين)	34	موصل الطاقة من 4 أطراف توصيل (لمحرك أقراص التخزين)
35	موصل اللوحة الأمامية	36	موصل 2 BCA
37	موصل 1 BCA	38	موصل 6 SATA
39	موصل لوحة تحكم Thunderbolt™	40	موصل USB 3.0 الأمامي 2
41	موصل USB 2.0 الداخلي	42	موصل موسع USB 3.0
43	موصل USB 3.0 الأمامي 1	44	موصل قارئ بطاقات 15-في-1
45	موصل 4 SATA	46	موصل 3 SATA
47	موصل 2 SATA	48	موصل 1 SATA
49	موصل وحدة تغذية التيار الكهربائي	50	موصل 5 SATA
51	موصل eSATA/SATA	52	فتحة 6 لبطاقة PCIe 3.0 x4
53	فتحة 5 لبطاقة PCI	54	فتحة 4 لبطاقة PCIe 3.0 x16
55	وصلة مسح CMOS/الاسترداد	56	فتحة 3 لبطاقة PCIe 3.0 x8
57	فتحة 2 لبطاقة PCIe 3.0 x16	58	فتحة 1 لبطاقة PCIe 3.0 x16
59	بطارية خلوية دائرية	60	موصل مروحة الذاكرة 2
61	المعالج الدقيق 2 (متوفر في بعض الطرز)	62	موصل مجموعة المروحة الخلفية
63	موصل المنفذ التسلسلي (COM1)	64	موصل مروحة المعالج الدقيق 2

ملاحظة: بالنسبة إلى أجهزة الكمبيوتر ذات وحدة PSU بقدرة 690 واط، يكون موصل الطاقة رقم 1 ذو 6 أطراف 30 فقط نشطاً.

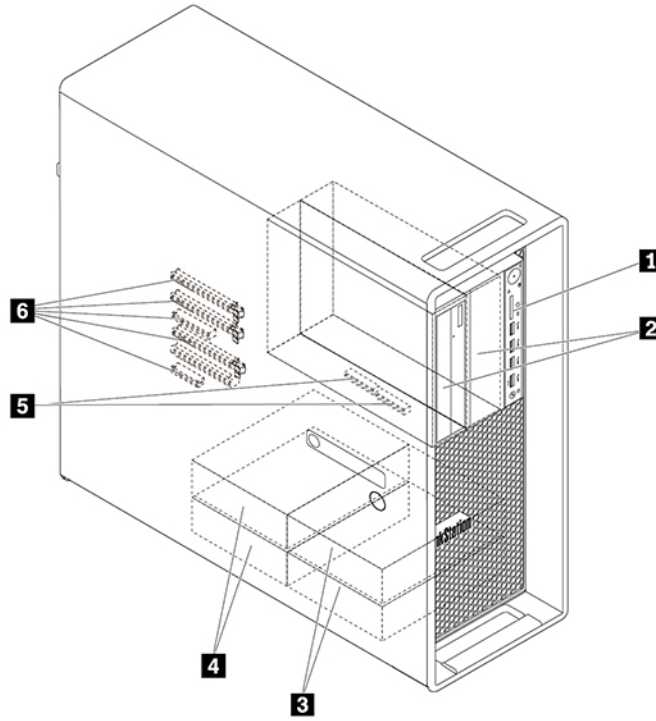
محركات أقراص التخزين الداخلية

إن محركات أقراص التخزين الداخلية عبارة عن أجهزة يستخدمها جهاز الكمبيوتر لقراءة البيانات وتخزينها. يمكنك إضافة محركات أقراص إلى الكمبيوتر لزيادة سعة التخزين وتمكين الكمبيوتر من قراءة أنواع أخرى من الوسائط. يتم تركيب محركات أقراص التخزين الداخلية في فتحات.

عندما تقوم بإخراج محرك أقراص تخزين داخلي أو تركيبه، لاحظ نوع وحجم محرك الأقراص الذي تدعمه كل فتحة وقم بتوصيل الكبلات المطلوبة بشكل صحيح. يمكنك الرجوع إلى القسم المناسب في الملحق ٧ "إخراج الأجهزة وتركيبها" على الصفحة ٥٥ للحصول على إرشادات حول كيفية إخراج محركات أقراص التخزين الداخلية من الكمبيوتر أو كيفية تركيبها فيه.

يُبين الشكل التوضيحي التالي أماكن فتحات محركات أقراص التخزين.

ملاحظة: قد تختلف أجهزة الكمبيوتر اختلافًا طفيفًا عما هو موضح في الشكل التوضيحي.



الشكل ٥. مواقع فتحات محركات أقراص التخزين

1 قارئ بطاقات (لبطاقة SD)	2 فتحات مرنة (2)
3 فتحات محركات أقراص التخزين الاختيارية (2)	4 فتحات محركات أقراص التخزين (2)
5 فتحات محركات الأقراص ذات الحالة الصلبة M.2 (2)	6 فتحات PCIe (5)

1 قارئ البطاقات

يتم تركيب بطاقة SD في بعض الطرز.

2 فتحات مرنة (2)

تبعاً لطرز الكمبيوتر الذي تستخدمه، قد تكون الأجهزة التالية مركبة في الفتحات المرنة:

- الوحدة المرنة
- تبعاً لطرز الكمبيوتر الذي تستخدمه، قد تكون القطع التالية مركبة في الوحدة المرنة:
 - قارئ بطاقات 15-في-1
 - موصل (eSATA) Serial Advanced Technology Attachment خارجي
 - شاشة تشخيص من أربعة أرقام
 - موصل معهد مهندسي الكهرباء والإلكترونيات (IEEE) 1394
 - محرك الأقراص الضوئية النحيف
 - حزمة محول Thunderbolt
- حاوية التخزين الأمامية
- حزمة تحويل محركات أقراص متعددة
- تبعاً لطرز الكمبيوتر الذي تستخدمه، قد تكون القطع التالية مركبة في حزمة تحويل محركات أقراص متعددة:
 - محرك أقراص التخزين الداخلي (كمحرك الأقراص الثابتة أو محرك الأقراص ذي الحالة الصلبة أو محرك الأقراص المختلط)
 - محرك الأقراص الضوئية النحيف
- محرك الأقراص الضوئية
- محول محرك الأقراص الضوئية الرفيع

3 فتحات محركات أقراص التخزين الاختيارية (2)

يمكنك تركيب محركات أقراص ثابتة أو محركات أقراص ذات حالة صلبة أو محركات أقراص مختلطة في فتحات محركات أقراص التخزين. **ملاحظة:** إذا أردت تركيب محركات أقراص التخزين في 3 فتحات محركات أقراص التخزين الاختيارية، فاتصل بمركز دعم عملاء شركة Lenovo للحصول على المساعدة.

4 فتحات محركات أقراص التخزين (2)

يمكنك تركيب محركات أقراص ثابتة أو محركات أقراص ذات حالة صلبة أو محركات أقراص مختلطة في فتحات محركات أقراص التخزين.

5 فتحات محركات الأقراص ذات الحالة الصلبة M.2 (2)

في بعض الطرز، تم تركيب محرك أقراص واحد أو محركي أقراص من محركات الأقراص ذات الحالة الصلبة M.2.

6 فتحات PCIe (5)

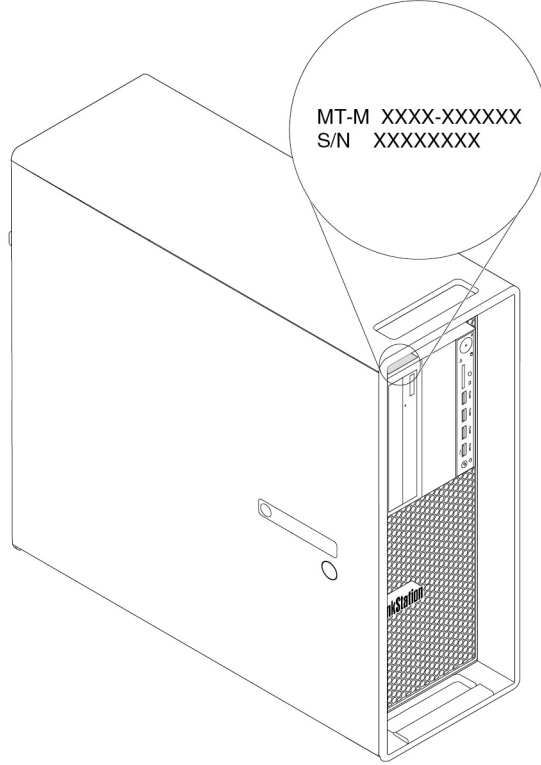
يمكنك تركيب بطاقات PCIe ومحركات أقراص ذات الحالة الصلبة PCIe متوافقة في فتحات بطاقة PCIe.

ملصق نوع الجهاز وطرازه

إن الهدف من ملصق نوع الجهاز وطرازه هو تعريف الكمبيوتر. عند الاتصال بشركة Lenovo لطلب المساعدة، تعمل معلومات نوع الجهاز وطرازه على مساعدة فني الدعم في تعريف الكمبيوتر وبالتالي توفير خدمات أسرع.

فيما يلي نموذج لملصق نوع الجهاز وطرازه.

ملاحظة: قد تختلف أجهزة الكمبيوتر اختلافًا طفيفًا عما هو موضح في الشكل التوضيحي.



الشكل ٦. ملصق نوع الجهاز وطرازه

مميزات الكمبيوتر

قد تختلف بعض الميزات أو قد لا تتوفر، وهذا يتوقف على طراز الكمبيوتر المحدد الذي تستخدمه.

معلومات عن الكمبيوتر

- لعرض المعلومات الأساسية (مثل المعالج الدقيقة ومعلومات الذاكرة) حول الكمبيوتر الخاص بك، اكتب **حول** في مربع Windows Search ثم اضغط على Enter.
- لعرض معلومات مفصلة عن الأجهزة (مثل محرك الأقراص الضوئية ومحولات الشبكة) على جهاز الكمبيوتر لديك، قم بما يلي:
 ١. اكتب **إدارة الأجهزة** في مربع Windows Search ثم اضغط على Enter.
 ٢. اكتب كلمة مرور المسؤول أو أدخل التأكيد إذا تمت مطابقتك بذلك.

الذاكرة

لغاية ثماني وحدات ذاكرة بضعف معدل نقل البيانات 4 (DDR4) ورمز تصحيح الأخطاء (ECC) ، وهي وحدات ذاكرة مضمنة مزدوجة مسجلة (RDIMMs)

محركات أقراص التخزين

يدعم الكمبيوتر محركات أقراص التخزين التالية:

- محرك الأقراص الثابتة
- محرك أقراص مختلط (متوفر في بعض الطرز)
- محرك أقراص ذو حالة صلبة M.2 (متوفر في بعض الطرز)
- محرك أقراص ضوئية (متوفر في بعض الطرز)
- بطاقة SD (متاح في بعض الطرز)
- محرك أقراص ذو حالة صلبة (متوفر في بعض الطرز)
- ذاكرة Intel® Optane™ (متوفرة في بعض الطرز)

لعرض مقدار مساحة محرك أقراص التخزين، اكتب إدارة الأقراص في مربع Windows Search، ثم اضغط على المفتاح Enter.

مميزات الفيديو

- فتحات بطاقة PCIe 3.0 x16 على لوحة النظام لبطاقة رسومات منفصلة
- موصلات فيديو على بطاقة رسومات منفصلة:
 - موصل DVI (متوفر في بعض الطرز)
 - موصل DisplayPort (متوفر في بعض الطرز)
 - موصل Mini DisplayPort (متوفر في بعض الطرز)

مميزات الصوت

تدعم وحدة التحكم في الصوت المتكاملة الموصلات والأجهزة التالية بالكمبيوتر لديك:

- موصل دخل الصوت
- موصل خرج الصوت
- موصل مجموعة سماعات الرأس
- السماعة الداخلية
- موصل الميكروفون

مميزات الإدخال/الإخراج (I/O)

- موصل Ethernet 100/1000 ميجابايت في الثانية.
- موصلات صوتية (موصل دخل الصوت وموصل خرج الصوت وموصل الميكروفون وموصل سماعة الرأس)
- موصلات الشاشة (موصل DisplayPort وموصل DVI وموصل Mini DisplayPort) (يختلف بحسب بطاقة الرسومات)
- موصل تسلسلي اختياري ذو 9 أطرف توصيل
- موصل لوحة المفاتيح PS/2
- موصل الماوس PS/2
- موصلات USB

التوسع

- فتحات مرنة
- فتحات محرك أقراص التخزين
- فتحات محركات الأقراص ذات الحالة الصلبة M.2
- فتحات ذاكرة
- خانة بطاقة PCI واحدة
- فتحتا بطاقة PCIe 3.0 x4
- فتحة بطاقة PCIe 3.0 x8 واحدة
- فتحتا بطاقة PCIe 3.0 x16

- فتحة بطاقة SD

وحدة تغذية التيار الكهربائي

يأتي الحاسب الخاص بك مصحوباً بواحد من وحدات تغذية التيار الكهربائي التالية:

- وحدة إمداد الطاقة 690 واط ذات استشعار تلقائي للجهد الكهربائي
- وحدة إمداد الطاقة 900 واط ذات استشعار تلقائي للجهد الكهربائي
- وحدة إمداد الطاقة 1000 واط ذات استشعار تلقائي للجهد الكهربائي

الميزات اللاسلكية

تبعاً لطراز الكمبيوتر لديك، يتم دعم الميزات اللاسلكية التالية:

- شبكة LAN لاسلكية
- Bluetooth

خصائص إدارة النظام

- إمكانية تخزين نتائج اختبار الجهاز (POST) power-on self-test
- واجهة إدارة سطح المكتب (DMI)
- توفر "واجهة إدارة سطح المكتب" مساراً مشتركاً للمستخدمين يسمح لهم بالوصول إلى معلومات تتناول كل جوانب الكمبيوتر. وتتضمن هذه المعلومات نوع المعالج وتاريخ التثبيت والطابعات والأجهزة الطرفية الأخرى المتصلة ومصادر الطاقة وسجل الصيانة.
- وضع التوافق ErP LPS
- يعمل وضع توافق توجيه المنتجات الكهربائية (ErP) حالة الطاقة الدنيا (LPS) على تقليل استهلاك الطاقة الكهربائية عندما يكون الكمبيوتر في وضع السكون أو إيقاف التشغيل. لمزيد من المعلومات، انظر "تمكين وضع التوافق ErP LPS أو تعطيله" على الصفحة ٣٤.
- Intel® Standard Manageability (ISM)
- تقوم تقنية Intel Standard Manageability ببناء بعض الوظائف في الأجهزة والبرامج الثابتة الموجودة في الكمبيوتر. وبالتالي، ستكون أجهزة الكمبيوتر أقل تكلفة بالنسبة إلى الشركات، كما أن عمليات مراقبتها وصيانتها وتحديثها وترقيتها وإصلاحها ستكون أسهل.
- Intel Active Management Technology (Intel AMT)
- تسمح تقنية Intel Active Management Technology لمسؤولي تقنية المعلومات أو موفري الخدمات المدارة باكتشاف أصول الحوسبة المرتبطة بالشبكة وإصلاحها وحمايتها بطريقة سهلة وعن بُعد، وذلك من خلال استخدام قدرات معينة في النظام الأساسي Intel وتطبيقات خاصة بالإدارة والأمان من جهات خارجية.
- Intel Rapid Storage Technology enterprise (Intel RSTe)
- تسمح لك الأداة المساعدة للتكوين Intel RSTe بتكوين صفيح متكرر من الأقراص المستقلة (RAID) لأجهزة الكمبيوتر المزودة ب لوحات نظام مجموعة شرائح Intel معينة. وهي تدعم مستويات 0 و 1 و 5 و 10 لوحدة تخزين RAID على أجهزة الكمبيوتر المثبتة مع أجهزة Serial Advanced Technology Attachment (SATA).
- Preboot Execution Environment (PXE)
- تسمح لك تقنية Preboot Execution Environment ببدء تشغيل أجهزة الكمبيوتر باستخدام واجهة الشبكة. وتُعد هذه الطريقة مستقلة عن بدء تشغيل أجهزة الكمبيوتر من أجهزة تخزين البيانات (مثل محرك الأقراص الثابتة) أو أنظمة التشغيل المثبتة.
- System Management (SM) نظام الإدخال/الإخراج الأساسي (BIOS) وبرنامج SM
- تحدد مواصفات SMBIOS هيكل البيانات وأساليب الوصول في نظام BIOS. وبالتالي، يستطيع المستخدم أو التطبيق تخزين المعلومات الخاصة بالكمبيوتر المعني واستردادها.
- Wake on LAN (WOL)
- Wake on LAN عبارة عن معيار شبكات كمبيوتر Ethernet يتيح تشغيل الكمبيوتر أو تنشيطه من خلال رسالة عبر الشبكة. فعادة ما يتم إرسال الرسالة واسطة برنامج يتم تشغيله على كمبيوتر آخر على نفس الشبكة المحلية.
- Windows Management Instrumentation (WMI)
- Windows Management Instrumentation عبارة عن مجموعة من الملحقات لطراز برنامج تشغيل Windows. فهو يوفر واجهة نظام تشغيل توفر مكونات الأجهزة من خلالها معلومات وإعلامات.

مميزات الأمان

- القدرة على تمكين جهاز وتعطيله
- القدرة على تمكين موصلات USB أو تعطيلها كل على حدة
- برنامج مكافحة الفيروسات
- كلمات مرور BIOS وحسابات Windows لمنع الاستخدام غير المصرح به للكمبيوتر
- يتم دمج برنامج Computrace Agent في البرامج الثابتة
- مفتاح الغطاء (يسمى أيضا مفتاح تدخل)
- المصادقة على بصمات الأصابع (متوفرة في بعض الطرز)
- جدران الحماية
- Intel BIOS guard
- وظيفة Smart USB Protection
- التحكم بتسلسل بدء التشغيل
- بدء التشغيل بدون استخدام لوحة المفاتيح أو الماوس
- دعم قفل المفتاح على غطاء الكمبيوتر (متوفر في بعض الطرز)
- دعم قفل الكابل بأسلوب Kensington
- Trusted Platform Module (TPM)

نظام تشغيل مسبق التثبيت

تم تثبيت نظام التشغيل Windows مسبقًا على الكمبيوتر الخاص بك. قد يتم تعريف أنظمة تشغيل إضافية بواسطة Lenovo كأنظمة متوافقة مع الكمبيوتر. لتحديد ما إذا كان نظام التشغيل قد تم ترخيصه أو اختياره بالنسبة إلى لتوافق، يمكنك زيارة موقع ويب الخاص بموفر نظام التشغيل.

مواصفات الكمبيوتر

يسرد هذا القسم المواصفات المادية للكمبيوتر الخاص بك.

الأبعاد

- العرض: 175 مم (6.89 بوصة)
- الارتفاع: 446 مم (17.56 بوصة)
- العمق: 485 مم (19.09 بوصة)

الوزن

الحد الأقصى للتكوين كما تم شحنه: 24 كجم (52.91 رطل)

البيئة

- درجة حرارة الهواء:

التشغيل: من 10° مئوية (50° فهرنهايت) إلى 35° مئوية (95° فهرنهايت)
التخزين في عبوة الشحن الأصلية: من -40° مئوية (-40° فهرنهايت) إلى 60° مئوية (140° فهرنهايت)
التخزين من دون عبوة: من -10° مئوية (14° فهرنهايت) إلى 60° مئوية (140° فهرنهايت)

- الرطوبة:

التشغيل: من 10% إلى 80% (بدون تكثف)

التخزين: من 10% إلى 90% (بدون تكثف)

- الارتفاع:

التشغيل: من -15.2 متر (-50 قدمًا) إلى 3048 متر (10000 قدم)

التخزين: من -15.2 متر (-50 قدمًا) إلى 10668 متر (35000 قدم)

الإدخال الكهربائي

- الجهد الكهربائي للإدخال: من 100 إلى 240 فولت تيار متردد
- تردد الإدخال: 50/60 هرتز

البرامج

يوفر هذا القسم معلومات عن البرامج الموجودة على جهاز الكمبيوتر.

الوصول إلى برنامج بالكمبيوتر

للوصول إلى برنامج على الكمبيوتر، قم بتنفيذ أي مما يلي:

- من خدمة البحث في Windows:
 1. اكتب اسم البرنامج في مربع البحث إلى جانب زر "ابدأ".
 2. من نتائج البحث، انقر فوق اسم البرنامج المرغوب لتشغيله.
- من قائمة "ابدأ":
 1. انقر فوق الزر "ابدأ" لفتح قائمة "ابدأ". ثم انقر فوق اسم البرنامج المرغوب لتشغيله.
- من لوحة التحكم:
 1. إذا لم يظهر اسم البرنامج في قائمة ابدأ، فقم بالوصول إلى البرنامج من لوحة التحكم.
 1. اكتب لوحة التحكم في مربع Windows Search ثم اضغط على مفتاح Enter. طريقة العرض برموز كبيرة أو رموز صغيرة.
 2. انقر فوق اسم البرنامج المطلوب لتشغيله.

مقدمة إلى برامج Lenovo

يوفر هذا القسم معلومات عن برامج Lenovo المتاحة في نظام التشغيل لديك.

ملاحظة: تبعًا لطرز الكمبيوتر لديك، قد لا تكون البرامج التالية مثبتة بشكل مسبق.

• تطبيق Vantage

يمثل تطبيق Vantage المثبت مسبقًا حلاً مخصصًا من خطوة واحدة لمساعدتك في صيانة جهاز الكمبيوتر الخاص بك من خلال التحديثات المؤتمتة والإصلاحات، وتكوين إعدادات الأجهزة، والحصول على دعم شخصي.

للوصول إلى تطبيق Vantage، اكتب Vantage في مربع البحث.

يسمح لك تطبيق Vantage بالقيام بما يلي:

- معرفة حالة الجهاز وتخصيص إعدادات الجهاز بسهولة.
- تنزيل وتثبيت تحديثات UEFI BIOS والبرامج الثابتة وبرامج التشغيل لإبقاء الكمبيوتر في وضع التحديث.
- مراقبة سلامة الكمبيوتر وحمايته من التهديدات الخارجية.
- فحص أجهزة الكمبيوتر وتشخيص مشكلات الأجهزة.
- البحث عن حالة الضمان (عبر الإنترنت).
- الوصول إلى "دليل المستخدم" والمقالات المساعدة.

ملاحظات:

- تختلف الميزات المتوفرة تبعًا لطرز الكمبيوتر.
- يُجري تطبيق Vantage تحديثات دورية للميزات من أجل الحفاظ على تحسين تجربتك في استخدام الكمبيوتر الخاص بك. قد يختلف وصف الميزات عن ذلك الموجود في واجهة المستخدم الفعلية.

الملحق ٢. استخدام الكمبيوتر

يوفر هذا الفصل معلومات من شأنها مساعدتك على استخدام مختلف الميزات التي يوفرها الكمبيوتر.

تسجيل الكمبيوتر

عند تسجيل الكمبيوتر مع Lenovo، فإنك تُدخل المعلومات المطلوبة في قاعدة بيانات Lenovo. تتيح المعلومات لشركة Lenovo الاتصال بك عند استدعاء المنتج أو عند حدوث مشكلة كبيرة أخرى وتوفير خدمة أسرع عند الاتصال بشركة Lenovo للحصول على المساعدة. وعلاوة على ذلك، توفر بعض المواقع امتيازات وخدمات إضافية للمستخدمين المسجلين.

لتسجيل الكمبيوتر لدى شركة Lenovo، اذهب إلى <https://support.lenovo.com/productregistration> واتبع الإرشادات التي تظهر على الشاشة.

تعيين مستوى صوت الكمبيوتر

لتعيين مستوى صوت الكمبيوتر، قم بتنفيذ ما يلي:

١. انقر فوق رمز مستوى الصوت في منطقة إعلام نظام Windows على شريط المهام.

ملاحظة: إذا لم يتم عرض رمز الصوت في منطقة إعلام Windows، فأضف الرمز إلى منطقة الإعلام. راجع نظام المساعدة لنظام التشغيل Windows.

٢. اتبع الإرشادات التي تظهر على الشاشة والنص الذي يظهر عند تمرير الماوس لضبط مستوى الصوت وكنم السماعات أو إلغاء كتمها.

استخدام قرص

يوفر هذا القسم إرشادات حول كيفية استخدام قرص ومحرك الأقراص الضوئية.

إرشادات حول استخدام محرك الأقراص الضوئية

عند استخدام محرك الأقراص الضوئية، اتبع الإرشادات التالية:

- تجنب وضع الكمبيوتر في مكان يتعرض فيه محرك الأقراص لأي من الظروف التالية:
 - درجة الحرارة المرتفعة
 - الرطوبة المرتفعة
 - غبار زائد
 - اهتزاز زائد أو اصطدام مفاجئ
 - سطح منحدر
 - ضوء الشمس المباشر
- لا تقم بوضع أي أجسام بخلاف القرص في محرك الأقراص.
- لا تقم بوضع الأقراص التالفة في محرك الأقراص. فقد تؤدي الأقراص المغلفة أو المخدوشة أو المتسخة إلى تلف محرك الأقراص.
- قبل نقل الكمبيوتر، أخرج القرص من محرك الأقراص.

التعامل مع الأقراص وتخزينها

عند التعامل مع الأقراص وتخزينها، اتبع الإرشادات التالية:

- أمسك القرص من حوافه. لا تلمس سطح الجانب الذي لا يوضع عليه ملصق.
- لإزالة الغبار أو بصمات الأصابع، امسح القرص باستخدام قطعة قماش نظيفة وناعمة من الوسط إلى الخارج. فقد يؤدي مسح القرص بحركات دائرية إلى فقد البيانات.
- لا تكتب على القرص أو تلتصق أوراق عليه.

- تجنب خدش القرص أو وضع علامات عليه.
- لا تضع القرص أو تخزنه في ضوء الشمس المباشر.
- تجنب استخدام البنزين أو التتر أو المنظفات الأخرى لتنظيف القرص.
- تجنب إسقاط القرص أو ثنيه.

تشغيل قرص وإزالته

لتشغيل قرص، قم بما يلي:

1. بعد تشغيل الكمبيوتر، اضغط على زر الإخراج/الإغلاق بالجزء الأمامي من محرك الأقراص الضوئية. يخرج الدرج من محرك الأقراص.
2. أدخل قرصًا في الدرج. بعض محركات الأقراص الضوئية مزودة بمحور إغلاق في منتصف الدرج. إذا تضمن محرك الأقراص محور إغلاق، فاسند الدرج بإحدى يديك ثم ادفع الجزء الأوسط من القرص حتى يستقر في موضعه.
3. اضغط على زر الإخراج/الإغلاق مرة أخرى أو ادفع الدرج للأمام برفق لإغلاقه. يتم بدء تشغيل برنامج مشغل الأقراص تلقائيًا. لمزيد من المعلومات، راجع نظام التعليمات الخاص ببرنامج مشغل الأقراص.

لإخراج قرص من محرك الأقراص الضوئية، قم بتنفيذ ما يلي:

1. بعد تشغيل الكمبيوتر، اضغط على زر الإخراج/الإغلاق بالجزء الأمامي من محرك الأقراص الضوئية. يخرج الدرج من محرك الأقراص.
2. أخرج القرص من الدرج بحرص.
3. اضغط على زر الإخراج/الإغلاق مرة أخرى أو ادفع الدرج للأمام برفق لإغلاقه.

ملاحظة: إذا لم يخرج الدرج من محرك الأقراص عند الضغط على زر الإخراج/الإغلاق، فقم بإيقاف تشغيل الكمبيوتر. ثم أدخل مشبك ورق مستقيمًا في فتحة الإخراج الخاصة بحالات الطوارئ الموجودة بجوار زر الإخراج/الإغلاق. لا تستخدم فتحة الإخراج في حالات الطوارئ سوى في حالات الطوارئ.

تسجيل قرص

إذا كان محرك الأقراص الضوئية لديك يدعم التسجيل، يمكنك تسجيل قرص.

تسجيل قرص باستخدام أدوات Windows

لتسجيل قرص باستخدام أدوات Windows، قم بأحد الإجراءات التالية:

- انسخ قرص مضغوط باستخدام نافذة تشغيل تلقائي.
 1. تأكد من تشغيل القرص تلقائيًا.
 - a. اكتب قراءة تلقائية في مربع Windows Search ثم اضغط على مفتاح Enter.
 - b. قم بتشغيل استخدام التشغيل التلقائي لجميع الوسائط والأجهزة.
 - 2. أدخل قرص قابل للتسجيل إلى محرك الأقراص الضوئية الذي يدعم التسجيل. تفتح نافذة "تشغيل تلقائي".
 - 3. اتبع التعليمات التي يتم عرضها على الشاشة.
- انسخ قرص مضغوط باستخدام مشغل Windows Media® Player.
 1. أدخل قرص قابل للتسجيل إلى محرك الأقراص الضوئية الذي يدعم التسجيل.
 2. افتح برنامج Windows Media Player. راجع " " على الصفحة .
 3. اتبع التعليمات التي يتم عرضها على الشاشة.
- انسخ قرص مضغوط من ملف ISO.
 1. أدخل قرص قابل للتسجيل إلى محرك الأقراص الضوئية الذي يدعم التسجيل.
 2. انقر نقرًا مزدوجًا فوق ملف ISO.
 3. اتبع التعليمات التي يتم عرضها على الشاشة.

تسجيل قرص باستخدام برامج مثبتة مسبقًا

لتسجيل قرص باستخدام برامج مثبتة مسبقًا، قم بما يلي:

1. أدخل قرص قابل للتسجيل إلى محرك الأقراص الضوئية الذي يدعم التسجيل.

٢. افتح برنامج PowerDVD Create أو PowerProducer أو Power2Go. راجع "" على الصفحة .
٣. اتبع التعليمات التي يتم عرضها على الشاشة.

الاتصال بالشبكة

يوفر هذا القسم إرشادات حول كيفية الاتصال بشبكة.

الاتصال بشبكة Ethernet LAN

يمكنك توصيل الكمبيوتر بشبكة Ethernet LAN عن طريق توصيل كابل Ethernet بموصل Ethernet.



خطر

لتجنب مخاطر حدوث صدمات كهربائية، لا تقم بتوصيل كابل الهاتف بموصل Ethernet.

الاتصال بشبكة LAN لاسلكية

يمكنك توصيل الكمبيوتر بشبكة LAN اللاسلكية دون استخدام كابل Ethernet عن طريق موجات الراديو فقط.

ملاحظة: تتوفر ميزة شبكة LAN اللاسلكية في بعض الطرز فقط.

لإنشاء اتصال شبكة LAN لاسلكية، قم بما يلي:

١. تأكد من أن شبكة LAN اللاسلكية متاحة وأن ميزة شبكة LAN اللاسلكية تعمل على جهاز الكمبيوتر لديك.
 ٢. انقر فوق رمز حالة الاتصال بالشبكة اللاسلكية بمنطقة إعلام نظام Windows لعرض قائمة الشبكات اللاسلكية المتوفرة.
- ملاحظة:** إذا لم يكن رمز حالة الاتصال بالشبكة اللاسلكية معروضاً في منطقة إعلام Windows، فأضف الرمز إلى منطقة الإعلام. راجع نظام المساعدة لنظام التشغيل Windows.
٣. انقر فوق شبكة LAN اللاسلكية، ثم انقر فوق اتصال لاتصال الكمبيوتر بها. قم بتوفير المعلومات المطلوبة إذا لزم الأمر.

الاتصال بجهاز مُمكن به ميزة Bluetooth

Bluetooth عبارة عن تقنية اتصالات لاسلكية قصيرة المدى. استخدم تقنية Bluetooth لإنشاء اتصال لاسلكي بين الكمبيوتر وجهاز آخر ممكن لاستخدام Bluetooth في نطاق مسافة تبلغ نحو 10 أمتار (32.8 قدم).

ملاحظة: تتوفر ميزة Bluetooth في بعض الطرز فقط.

للاتصال بجهاز مُمكن لاستخدام Bluetooth، قم بما يلي:

١. شغل ميزة Bluetooth للكمبيوتر. تأكد من أن الجهاز المُمكن لاستخدام Bluetooth يقع في نطاق مسافة تبلغ نحو 10 أمتار (32.8 قدم) من جهاز الكمبيوتر.
 ٢. انقر فوق رمز Bluetooth في منطقة إعلام نظام Windows على شريط المهام. بعد ذلك، انقر فوق إضافة جهاز واتبع الإرشادات التي تظهر على الشاشة.
- ملاحظة:** إذا لم يكن رمز Bluetooth معروضاً في منطقة إعلام Windows، فأضف الرمز إلى منطقة الإعلام. راجع نظام المساعدة لنظام التشغيل Windows.

الملحق ٣. أنت والكمبيوتر الخاص بك

يوفر هذا الفصل معلومات حول إمكانية وصول ذوي الاحتياجات الخاصة والسلامة الصحية والصيانة والتنظيف.

ترتيب مساحة العمل

قم بترتيب مساحة العمل لتناسب احتياجاتك وطبيعة العمل الذي تقوم به. يوفر هذا القسم معلومات عن العوامل ذات التأثير على طريقة ترتيب مساحة العمل لديك.

الإضاءة ودرجة السطوع

اختر لجهاز العرض وضعية يمكنها تقليل الوهج والانعكاسات الصادرة عن الأضواء العلوية والنوافذ وغيرها من مصادر الضوء. بإمكان الضوء المنعكس من الأسطح اللامعة أن يتسبب في حدوث انعكاسات مزعجة على الشاشة. اضبط وضع جهاز العرض بحيث يكون بزواوية قائمة بالنسبة إلى النوافذ وغيرها من مصادر الضوء، كلما أمكن ذلك. عند الضرورة، قم بتقليل أي إضاءة رأسية من خلال إغلاق أي إضاءة أو استخدام مصباح له قوة كهربائية ضعيفة بالواط. إذا تم تركيب جهاز العرض بالقرب من النافذة، فاستخدم الستائر العادية أو الستائر الحاجبة للضوء لمنع دخول ضوء الشمس. يمكنك ضبط مفاتيح التحكم في السطوع والتباين على جهاز العرض عندما تتغير درجات إضاءة الغرفة خلال أوقات النهار.

في حالة عدم إمكانية تفادي الانعكاسات أو ضبط الإضاءة، قد يكون من المفيد استخدام مرشح ضد السطوع ويتم وضعه على الشاشة. ولكن قد تؤثر هذه المرشحات على درجة وضوح الصورة الظاهرة على الشاشة؛ ولذلك يجب ألا يتم استخدامها إلا بعد استنفاد محاولات تقليل درجة السطوع بالطرق الأخرى.

دورة الهواء

يؤدي تشغيل الكمبيوتر إلى إحداث سخونة. يحتوي الكمبيوتر على مروحة تجذب الهواء النقي إلى الداخل وتدفع الهواء الساخن للخارج عبر فتحات التهوية. قد يؤدي انسداد فتحات التهوية إلى إحداث سخونة زائدة، مما قد يؤدي إلى تلف أو قصور في الأداء. ضع الكمبيوتر وجهاز العرض بطريقة تمنع فيها أي جسم من سد فتحات التهوية، وعادةً ما تكون مساحة الهواء من 51 ملليمتر (بوصتين) كافية. تأكد أيضًا من أن الهواء الخارج من فتحات التهوية غير موجه إلى الأشخاص.

مواقع المآخذ الكهربائية وأطوال الكابلات

قد تحدد العوامل التالية الموضع النهائي للكمبيوتر:

- موقع المآخذ الكهربائية
- طول أسلاك الطاقة أو محولات الطاقة
- طول الكابلات المتصلة بالأجهزة الأخرى

لمزيد من المعلومات بشأن أسلاك الطاقة أو محولات الطاقة، انظر "أسلاك الطاقة ومحولات الطاقة" على الصفحة iv.

الراحة

بالرغم من عدم وجود موضع عمل واحد مثالي لكل فرد، فهناك بعض الإرشادات الموضوعية لمساعدتك في العثور على موضع يناسبك على النحو الأمثل. يعتبر الشكل التالي مثالاً كمرجع لك.



- وضعية الشاشة: ضع الشاشة على مسافة تسمح بالمشاهدة المريحة، وعادة ما تكون من 51 إلى 61 سم (20 إلى 24 بوصة). وبعد ذلك، اضبط الشاشة بحيث يكون الجزء العلوي للشاشة عند مستوى النظر أو أدنى منه بقليل، ويمكنك مشاهدتها دون أن يتسبب ذلك في التواء جسمك.
 - وضعية المقعد: استخدم مقعدًا به دعم جيد للظهر وإمكانية ضبط الارتفاع. اضبط المقعد بما يناسب الوضع المرغوب بأفضل صورة.
 - وضعية الرأس: حافظ على وضع مريح ومتوازن (عمودي أو رأسي) للرأس والرقبة.
 - وضع الذراع واليد: حافظ على الساعدين والرسغين واليدين في وضع مسترخ ومتوازن (أفقي). اكتب بلوحة المفاتيح بلمس المفاتيح برفق.
 - موضع الساق: حافظ على محاذاة فخذيك مع الأرض واستواء قدميك على الأرض أو على مسندي القدمين.
- قم بإجراء تعديلات طفيفة على وضع العمل لمنع الشعور بعدم الراحة الذي تسببه فترات العمل الطويلة في نفس الموضع. كما أن فترات الراحة القصيرة المتكررة تساعد على منع أي شعور طفيف بعدم الراحة بسبب وضعية العمل.

معلومات وصول ذوي الاحتياجات الخاصة

تلتزم شركة Lenovo بتوفير إمكانية وصول محسنة إلى المعلومات والتقنيات للأشخاص الذين يشكون من إعاقات سمعية وبصرية وحركية. يوفر هذا القسم معلومات حول الطرق التي يمكن من خلالها مساعدة هؤلاء المستخدمين على تحقيق الاستعادة القصوى من تجربة استخدام الكمبيوتر. يمكنك أيضًا الحصول على أحدث المعلومات المتعلقة بإمكانية وصول ذوي الاحتياجات الخاصة من موقع ويب التالي:

<https://www.lenovo.com/accessibility>

مفاتيح الاختصار

تحتوي القائمة التالية على مفاتيح الاختصار التي يمكنها أن تضيف المزيد من السهولة على استخدام الكمبيوتر.

ملاحظة: قد لا تتوفر بعض مفاتيح الاختصار التالية، وهذا يتوقف على لوحة المفاتيح التي تستخدمها.

- **مفتاح شعار U + Windows**: فتح مركز سهولة الوصول
- **مفتاح Shift الأيمن لمدة ثمان ثوان**: تشغيل مفاتيح التصفية أو إيقاف تشغيلها
- **مفتاح Shift خمس مرات**: تشغيل ثبات المفاتيح أو إيقاف تشغيله
- **مفتاح Num Lock لمدة خمس ثوان**: تشغيل تبديل المفاتيح أو إيقاف تشغيله
- **مفتاح Alt الأيسر+مفتاح Shift الأيسر+مفتاح Num Lock**: تشغيل مفاتيح الماوس أو إيقاف تشغيلها
- **مفتاح Alt الأيسر+مفتاح Shift الأيسر+PrtScn (أو PrtSc)**: تشغيل التباين العالي أو إيقاف تشغيله

لمزيد من المعلومات، انتقل إلى <https://windows.microsoft.com>، ثم ابحث باستخدام أي من الكلمات الأساسية التالية: keyboard shortcuts أو key combinations أو shortcut keys.

مركز سهولة الوصول

يسمح لك "مركز سهولة الوصول" في نظام التشغيل Windows بتكوين الكمبيوتر لكي يتلاءم مع احتياجاتك المادية والمعرفية.

لاستخدام "مركز سهولة الوصول"، قم بتنفيذ ما يلي:

1. اكتب **سهولة الوصول** في مربع Windows Search ثم اضغط على Enter.
2. اختر الأداة المناسبة باتباع الإرشادات التي تظهر على الشاشة.

يتضمن "مركز سهولة الوصول" بشكل أساسي الأدوات التالية:

- **المكبر**
- إن "المكبر" عبارة عن أداة مفيدة تقوم بتكبير الشاشة بالكامل أو جزء من الشاشة لتمكينك من رؤية العناصر بشكل أفضل.
- **الراوي**
- الراوي هو قارئ شاشة الذي يقوم بقراءة ما يتم عرضه على الشاشة بصوت عالٍ ويصف الأحداث مثل رسائل الخطأ.
- **لوحة المفاتيح على الشاشة**
- لإدخال البيانات في الكمبيوتر باستخدام ماوس أو عصا ألعاب أو أجهزة تأشير أخرى بدلاً من لوحة مفاتيح فعلية، يمكنك استخدام لوحة المفاتيح على الشاشة.
- **التباين العالي**

إن "التباين العالي" عبارة عن ميزة تقوم بزيادة تباين الألوان في بعض النص والصور على الشاشة. ونتيجة لذلك، تظهر تلك العناصر بطريقة مميزة ويكون من الأسهل التعرف عليها.

- لوحة المفاتيح المخصصة
- اضبط إعدادات لوحة المفاتيح لكي تتمكن من استخدام لوحة المفاتيح بطريقة أسهل. على سبيل المثال، يمكنك استخدام لوحة المفاتيح لديك للتحكم في المؤشر وكتابة بعض مجموعات المفاتيح بطريقة أكثر سهولة.
- الماوس المخصص
- اضبط إعدادات الماوس لكي تتمكن من استخدام الماوس بطريقة أسهل. على سبيل المثال، يمكنك تغيير مظهر المؤشر وجعل استخدامه أكثر سهولة لإدارة النوافذ باستخدام الماوس.

التعرف على الكلام

تساعدك ميزة التعرف على الكلام على التحكم في جهاز الكمبيوتر الخاص بك عن طريق الصوت.

باستخدام صوتك فقط، يمكنك بدء تشغيل البرامج، وفتح القوائم، والنقر فوق الكائنات الأخرى على الشاشة، وإملاء النص إلى المستندات، وكتابة رسائل البريد الإلكتروني وإرسالها. جميع الأشياء التي يمكن تنفيذها باستخدام لوحة المفاتيح والماوس يمكن القيام بها باستخدام صوتك فقط.

لاستخدام ميزة "التعرف على الكلام"، قم بما يلي:

1. اكتب لوحة التحكم في مربع Windows Search ثم اضغط على مفتاح Enter. طريقة العرض برموز كبيرة أو رموز صغيرة.
2. انقر فوق التعرف على الكلام ثم اتبع الإرشادات التي تظهر على الشاشة.

تقنيات قارئ الشاشة

تركز تقنيات قارئ الشاشة بصفة أساسية على واجهات البرامج، وأنظمة معلومات التعليمات ومجموعة متنوعة من المستندات عبر الإنترنت. للحصول على معلومات إضافية حول قارئ الشاشة، راجع ما يلي:

- استخدام ملفات PDF مع قارئ الشاشة:
<https://www.adobe.com/accessibility.html?promoid=DJGVE>
- استخدام قارئ الشاشة JAWS:
<https://www.freedomscientific.com/Products/Blindness/JAWS>
- استخدام قارئ الشاشة NVDA:
<https://www.nvaccess.org/>

دقة الشاشة

يمكنك جعل النصوص والصور على الشاشة سهلة القراءة من خلال ضبط دقة الشاشة على الكمبيوتر.

لضبط دقة الشاشة، قم بما يلي:

1. انقر بزر الماوس الأيمن فوق مساحة فارغة على سطح المكتب.
2. انقر فوق إعدادات العرض ← جهاز العرض.
3. اتبع التعليمات التي يتم عرضها على الشاشة.

ملاحظة: قد يؤدي تعيين الدقة على درجة منخفضة جدًا إلى منع استيعاب بعض العناصر على الشاشة.

حجم عنصر قابل للتخصيص

يمكنك جعل قراءة العناصر على الشاشة أكثر سهولة من خلال تغيير حجم العنصر.

- لتغيير حجم العنصر بشكل مؤقت، استخدم أداة "المكبر" في "مركز سهولة الوصول".
- لتغيير حجم عنصر بشكل دائم، قم بما يلي:

– غير حجم كل العناصر على الشاشة. قم بتنفيذ ما يلي:

1. انقر بزر الماوس الأيمن فوق مساحة فارغة على سطح المكتب.
2. انقر فوق إعدادات العرض ← جهاز العرض.

٣. اتبع التعليمات المعروضة على الشاشة لتغيير حجم العنصر. بالنسبة إلى بعض التطبيقات، قد لا يسري التكوين إلا بعد أن تسجل خروجك ثم تسجل دخولك من جديد.

– غير حجم كل العناصر على صفحة ويب.

اضغط باستمرار على المفتاح Ctrl، ثم اضغط على مفتاح علامة الجمع (+) لتكبير حجم النص أو مفتاح علامة الطرح (-) لتصغير حجم النص.

– غير حجم العناصر على سطح المكتب أو نافذة.

ملاحظة: قد لا تعمل هذه الوظيفة على بعض النوافذ.

إذا تضمّن الماوس عجلة، فاضغط باستمرار على المفتاح Ctrl، ثم قم بتمرير العجلة لتغيير حجم العنصر.

الموصلات القياسية في الصناعة

يوفر جهاز الكمبيوتر موصلات تلي المعايير الصناعية وتمكنك من توصيل الأجهزة المساعدة.

للحصول على المزيد من المعلومات حول موقع الموصلات ووظائفها، راجع "مواقع الأجهزة" على الصفحة ١.

مودم تحويل TTY/TDD

يدعم جهاز الكمبيوتر الخاص بك استخدام الهاتف النصي (TTY) أو مودم تحويل جهاز الاتصالات الخاص بفاقد السمع (TDD). يجب توصيل المودم بين الكمبيوتر وهاتف TTY/TDD. ثم يمكنك كتابة رسالة على جهاز الكمبيوتر الخاص بك وإرسالها إلى الهاتف.

الوثائق بتنسيقات يسهل الوصول إليها

توفر Lenovo وثائق إلكترونية بتنسيقات يمكن الوصول إليها بسهولة، مثل ملفات PDF المعلمة بشكل ملائم أو لغة ترميز النص التشعبي (HTML). لقد تم تطوير وثائق Lenovo الإلكترونية لضمان إمكانية قراءتها من قبل الأشخاص ذوي البصر من خلال قارئ شاشة. علاوةً على ذلك، تشمل كل صورة في الوثائق على نص بديل ملائم لتمكين المستخدمين ذوي البصر من فهم الصورة عند استخدام قارئ شاشة.

تنظيف الكمبيوتر

تنبيه: لا تفتح الكمبيوتر أو تحاول إصلاحه قبل قراءة وفهم "اقرأ هذا الجزء أولاً: معلومات مهمة حول السلامة" على الصفحة iii. انزع غطاء الكمبيوتر أو ركبته بشكل صحيح. انظر الملحق ٧ "إخراج الأجهزة وتركيبها" على الصفحة ٥٥.

تحذير:

قم بإخراج أي وسائط من محركات الأقراص، ثم قم بإيقاف تشغيل كافة الأجهزة المتصلة والكمبيوتر. بعد ذلك، أفصل كل أسلاك الطاقة من المآخذ الكهربائية وانزع كل الكابلات التي تم توصيلها بالكمبيوتر.

من المهم تنظيف الكمبيوتر بشكل دوري لحماية الأسطح وضمان التشغيل السلس. استخدم فقط محاليل تنظيف معتدلة وقطعة قماش نظيفة لتنظيف الأسطح المطلة للكمبيوتر.

يتسبب تراكم الأتربة في مشكلات مرتبطة بالإضاءة، لذلك تذكر تنظيف الشاشة دوريًا. امسح السطح الزجاجي برفق باستخدام قطعة قماش جافة وناعمة وخالية من الكتان أو انتفخ على الشاشة لإزالة الأوساخ والأجسام الأخرى. تبعًا لنوع الشاشة، تناول قطعة قماش مرطبة وناعمة وخالية من الكتان مع ماسح شاشة الكريستال السائل (LCD) أو منظف سائل للزجاج ثم امسح سطح الشاشة.

الصيانة

سيتمكن الكمبيوتر من العمل بطريقة موثوقة من خلال توفير الصيانة والعناية الملائمة له. يوفر هذا القسم إرشادات حول كيفية صيانة جهاز الكمبيوتر لتمكينه من مواصلة الأداء في ظروف أفضل.

نصائح أساسية للصيانة

إليك بعض النقاط الأساسية بشأن الحفاظ على حالة عمل الكمبيوتر بشكل سليم:

- احتفظ بالكمبيوتر الخاص بك في بيئة نظيفة وجافة. تأكد من تثبيت الكمبيوتر على سطح مستو وثابت.
- لا تقوم بتغطية أي فتحات تهوية. فهذه الفتحات توفر تدفق الهواء لحماية الكمبيوتر من السخونة الزائدة.
- احتفظ بالأطعمة والمشروبات بعيدًا عن جميع أجزاء الكمبيوتر. فقد تتسبب جزيئات الطعام والسوائل المنسكبة في التصاق لوحة المفاتيح والماوس وجعلها غير قابلتين للاستخدام.

- تجنب بلل مفاتيح الطاقة أو عناصر التحكم الأخرى. فقد تؤدي الرطوبة إلى إتلاف هذه الأجزاء وتسبب في حدوث مخاطر كهربائية.
- افصل سلك الطاقة دائماً من خلال الإمساك بالمقبس وليس السلك.

ممارسات الصيانة الجيدة

- من خلال القيام بممارسات صيانة جيدة، يمكنك الحفاظ على مستوى أداء جيد للكمبيوتر وحماية البيانات والاستعداد لأي حالة من حالات فشل الكمبيوتر.
- أفرغ سلة المهملات لديك بشكل منتظم.
- استخدم ميزة إلغاء تجزئة القرص أو تحسين أداء القرص الموجودة بنظام التشغيل لديك من حين لآخر لمنع مشكلات الأداء التي تنجم عن زيادة عدد الملفات التي تمت تجزئتها بصورة كبيرة.
- قم بتنظيف مجلدات علبة الوارد والعناصر المرسلّة والعناصر المحذوفة في تطبيق البريد الإلكتروني لديك بشكل منتظم.
- اعمل على إنشاء نسخ احتياطية للبيانات المهمة، بشكل منتظم، على ذاكرة وسائط قابلة للإزالة، كالأقراص وأجهزة تخزين USB، وخرّن الوسائط القابلة للإزالة في مكان آمن. يعتمد مدى تكرار إنشاء النسخ الاحتياطية على مدى أهمية البيانات بالنسبة لك ولأعمالك.
- قم بتخزين البيانات احتياطياً على محرك أقراص التخزين بانتظام. راجع "معلومات الاسترداد" على الصفحة ٥٤.
- احرص على تحديث برامج الكمبيوتر وبرامج تشغيل الأجهزة ونظام التشغيل باستمرار. راجع "تحديث الكمبيوتر" على الصفحة ٢٥.
- احتفظ بدفتر للسجل. قد تتضمن الإدخالات تغييرات كبيرة في البرامج أو الأجهزة وتحديثات برامج التشغيل والمشكلات التي تحدث بشكل متقطع وما فعلته لحلها وأي مشكلات صغيرة أخرى قد تواجهك. قد يعود سبب المشكلة إلى حدوث تغيير في الأجهزة، أو حدوث تغيير في البرامج، أو أي إجراءات أخرى قد حدثت. بإمكان دفتر سجل أن يساعد فني الدعم من Lenovo على تحديد سبب المشكلة.
- إنشاء أقراص Product Recovery لاسترداد المنتجات. راجع "معلومات الاسترداد" على الصفحة ٥٤ للاطلاع على مزيد من المعلومات حول استخدام أقراص Product Recovery لاستعادة محرك الأقراص الثابتة إلى إعدادات المصنع الافتراضية.

تحديث الكمبيوتر

في بعض الحالات، قد يكون من الأفضل أن يتوافر لديك أحدث ملفات تصحيح نظام التشغيل والبرامج وبرامج تشغيل النظام. يوفر هذا القسم إرشادات حول كيفية الحصول على آخر التحديثات لجهاز الكمبيوتر.

الحصول على آخر تحديثات النظام

- للحصول على آخر تحديثات النظام لجهاز الكمبيوتر لديك، تأكد من توصيل الكمبيوتر بالإنترنت ثم قم بأي مما يلي:
- افتح تطبيق Vantage للتحقق من حزم التحديث المتوفرة. إذا كانت حزمة التحديث الأخيرة متوفرة، فاتبع الإرشادات التي تظهر على الشاشة لتنزيل الحزمة وتثبيتها.
- لفتح تطبيق Vantage، راجع "الوصول إلى برنامج بالكمبيوتر" على الصفحة ١٥.
- استخدم موقع Windows Update للحصول على تحديثات النظام، مثل التصحيحات الخاصة بالأمان والإصدارات الجديدة من مكونات Windows وتحديثات برامج تشغيل الأجهزة.
- ١. اكتب **Windows Update** في مربع البحث في Windows ثم اضغط **Enter**.
- ٢. اتبع التعليمات التي يتم عرضها على الشاشة.

ملاحظة: قد لا تخضع برامج تشغيل الأجهزة المقدمة من Windows Update إلى الاختبار من قبل Lenovo. من المستحسن الحصول على برامج تشغيل الأجهزة باستخدام برامج Lenovo أو من موقع Lenovo على الويب على العنوان <https://support.lenovo.com>.

نقل الكمبيوتر

قبل نقل جهاز الكمبيوتر لديك، اتخذ الاحتياطات التالية:

١. انسخ البيانات احتياطياً على محرك أقراص التخزين. راجع " " على الصفحة .
٢. قم بإزالة أي وسائط من محركات الأقراص، ثم قم بإيقاف تشغيل كافة الأجهزة المتصلة والكمبيوتر. بعد ذلك، افصل كل أسلاك الطاقة من المآخذ الكهربائية وانزع كل الكابلات التي تم توصيلها بالكمبيوتر.
٣. إذا قمت بحفظ علب كرتون الشحن و مواد التعبئة الأصلية، فاستخدمها لتعبئة الوحدات. أما إذا كنت تستخدم علب كرتون مختلفة، فيجب تبطين الوحدات لتجنب حدوث تلف.

نقل الكمبيوتر إلى بلد أو منطقة أخرى

عند نقل الكمبيوتر الخاص بك إلى بلد أو منطقة أخرى، يجب وضع معايير السلامة المحلية فيما يتعلق باستخدام الكهرباء في الاعتبار. إذا كان نمط المأخذ الكهربائي المحلي مختلفًا عن النوع الذي تستخدمه حاليًا، فيمكنك استخدام محول قابس كهربائي أو سلك طاقة جديد. لشراء مثل هذه الأصناف، اتصل بمركز دعم عملاء شركة Lenovo. للاطلاع على قائمة بأرقام هواتف دعم Lenovo، انتقل إلى <https://pcsupport.lenovo.com/supportphonenumberlist>. إذا تعذر عليك العثور على رقم هاتف الدعم الخاص بدولتك أو منطقتك، فاتصل بموزع Lenovo.

الملحق ٤. الأمان

يوفر هذا الفصل معلومات حول كيفية حماية الكمبيوتر من الاستخدام غير المخول.

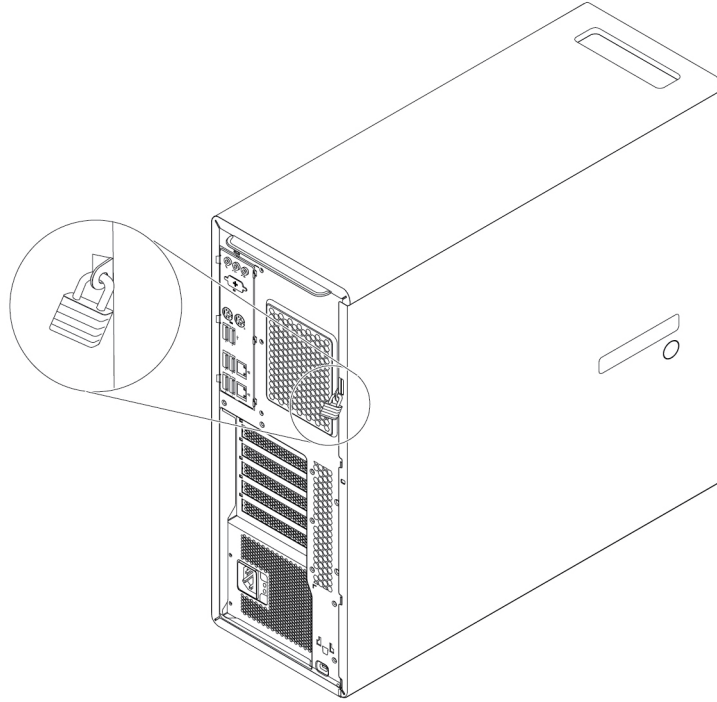
قفل الكمبيوتر

يوفر هذا القسم إرشادات حول كيفية إقفال الكمبيوتر باستخدام أجهزة الإقفال للمحافظة على سلامة الكمبيوتر.

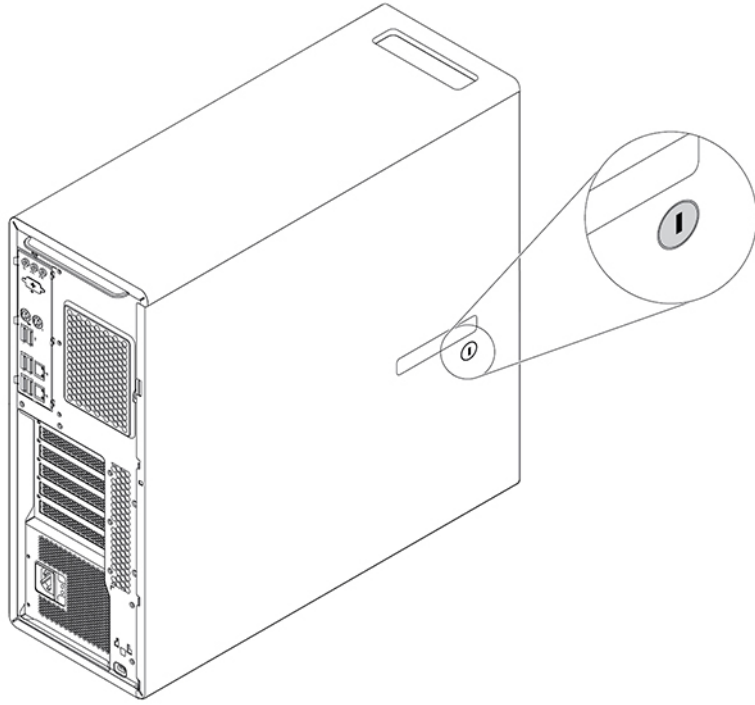
قفل غطاء الكمبيوتر

يساعد قفل غطاء الكمبيوتر في منع الأشخاص غير المرخصين من الوصول إلى داخل الكمبيوتر. يأتي الكمبيوتر مزودًا بحلقة قفل لوحة وقد يأتي أيضًا مزودًا بقفل مفتاح مضمّن في غطاء الكمبيوتر. ويتم توصيل مفاتيح قفل المفتاح بالجزء الخلفي من الجهاز. لتحقيق الأمان، يمكنك تخزين المفاتيح في مكان آمن عندما لا تكون قيد الاستخدام. لا تقدم Lenovo مفاتيح احتياطية في حالة فقدان أي من المفاتيح.

ملاحظة: تتوفر قفل المفتاح والمفاتيح على بعض الطرز فقط.



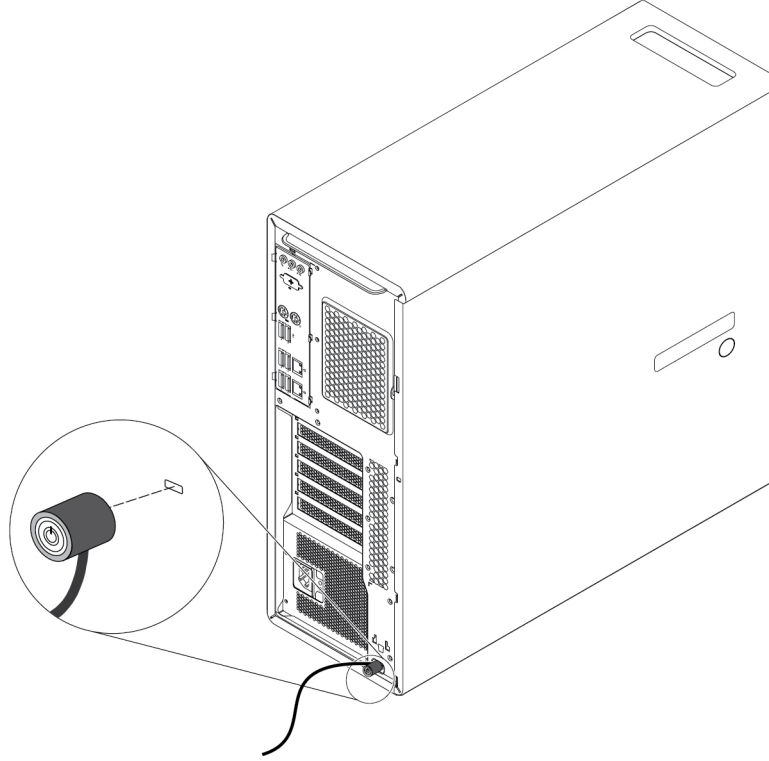
الشكل ٧. قفل اللوحة



الشكل ٨. قفل مفتاح

توصيل قفل الكابيل بأسلوب Kensington

يمكنك استخدام قفل الكابيل بأسلوب Kensington لتثبيت الكمبيوتر في مكتب أو طاولة أو أي أثاث آخر غير دائم. يتصل قفل الكابيل بفتحة قفل الأمان في الجزء الخلفي من الكمبيوتر. بحسب النوع المحدد، يمكن تشغيل قفل الكابل بواسطة مفتاح أو مجموعة مفاتيح. يمكنك طلب قفل كابل من هذا النوع مباشرة من شركة Lenovo من خلال البحث عن Kensington في: <https://support.lenovo.com>



الشكل ٩. قفل الكابيل بأسلوب Kensington

عرض وتغيير إعدادات الأمان في برنامج Setup Utility

لعرض وتغيير إعدادات الأمان في برنامج Setup Utility، قم بما يلي:

١. ابدأ تشغيل برنامج Setup Utility. راجع "بدء برنامج Setup Utility" على الصفحة ٣٣.
٢. حدد Security.
٣. اتبع الإرشادات التي تظهر يمين الشاشة لعرض وتغيير إعدادات الأمان. يمكنك الرجوع إلى "استخدام برنامج Setup Utility" على الصفحة ٣٣ للحصول على معلومات أساسية حول بعض إعدادات الأمان الرئيسية.
٤. لحفظ الإعدادات والخروج من برنامج Setup Utility، اضغط على F10 أو Fn+F10 (تبعًا لإعدادات لوحة المفاتيح)، ثم حدد Yes في النافذة المعروضة، واضغط على مفتاح Enter.

استخدام كلمات المرور وحسابات Windows

يمكنك استخدام كلمات مرور نظام BIOS وحسابات Windows لمنع الوصول غير المرخص إلى الكمبيوتر والبيانات لديك. لاستخدام كلمات مرور BIOS أو حسابات Windows، قم بما يلي:

- لاستخدام كلمات مرور نظام BIOS، انظر "استخدام كلمات مرور نظام BIOS" على الصفحة ٣٥.
- لاستخدام حسابات Windows، قم بما يلي:

١. اضغط الإعدادات في مربع Windows Search ثم اضغط على مفتاح Enter.

٢. انقر فوق الحسابات واتبع التعليمات التي تظهر على الشاشة.

استخدام مصادقة بصمة الإصبع

إذا كانت لوحة المفاتيح تحتوي على قارئ بصمة الإصبع، يمكنك استخدام مصادقة بصمة الإصبع لاستبدال كلمات المرور لتحقيق وصول سهل وآمن للمستخدم. لاستخدام مصادقة بصمة الإصبع، عليك تسجيل بصمة إصبعك أولاً ثم إقرانها بكلمات المرور (مثل كلمة المرور بدء التشغيل، وكلمة مرور محرك الأقراص الثابتة، وكلمة مرور Windows). استخدم قارئ بصمة الإصبع وبرنامج بصمة الإصبع لإتمام هذا الإجراء.

لاستخدام مصادقة بصمة الإصبع، استخدم أداة بصمة الإصبع التي يوفرها نظام التشغيل Windows. اكتب الإعدادات في مربع Windows Search، ثم اضغط على Enter، ثم انقر فوق الحسابات ← خيارات تسجيل الدخول. اتبع التعليمات التي يتم عرضها على الشاشة.

لاستخدام قارئ بصمات الأصابع، راجع الوثائق المرسله مع لوحة مفاتيح قارئ بصمات الأصابع أو الموجودة على موقع ويب دعم Lenovo على <https://pcsupport.lenovo.com/solutions/pd014444>.

استخدام مفتاح وجود الغطاء

يحول مفتاح وجود الغطاء دون دخول الكمبيوتر الخاص بك إلى نظام التشغيل في حالة عدم تركيب غطاء الكمبيوتر أو إغلاقه بشكل صحيح.

لاستخدام مفتاح وجود الغطاء، يجب تمكين موصل مفتاح وجود الغطاء الموجود على لوحة النظام أولاً. لتحقيق ذلك، قم بما يلي:

١. ابدأ تشغيل برنامج Setup Utility. راجع "بدء برنامج Setup Utility" على الصفحة ٣٣.
 ٢. حدد **Security** ← **Chassis Intrusion Detection** واضغط على مفتاح Enter.
 ٣. حدد **Enabled** ثم اضغط Enter.
 ٤. لحفظ الإعدادات والخروج من برنامج Setup Utility، اضغط على F10 أو Fn+F10 (تبعاً لإعدادات لوحة المفاتيح)، وحدد **Yes** في النافذة التي تظهر، ثم اضغط على المفتاح Enter. يتم تمكين موصل مفتاح وجود الغطاء على لوحة النظام.
- يبدأ مفتاح وجود الغطاء بالعمل. إذا اكتشف المفتاح أن غطاء الكمبيوتر غير مركب أو مغلق بشكل صحيح، فستظهر رسالة خطأ عند تشغيل الكمبيوتر. لإصلاح الخطأ وتسجيل الدخول إلى نظام التشغيل، قم بما يلي:
١. انزع غطاء الكمبيوتر أو ركبته بشكل صحيح. انظر الملحق ٧ "إخراج الأجهزة وتركيبها" على الصفحة ٥٥.
 ٢. ابدأ ثم قم بالخروج من برنامج Setup Utility. انظر "بدء برنامج Setup Utility" على الصفحة ٣٣ و "الخروج من برنامج Setup Utility" على الصفحة ٣٨.

استخدام جدران الحماية

يمكن أن يكون جدار الحماية جهازاً أو برنامجاً أو مجموعة من الأجهزة والبرامج، حيث يتوقف ذلك على مستوى الأمان المطلوب. تعمل جدران الحماية وفقاً لمجموعة من القواعد بغرض تحديد الاتصالات الواردة والصادرة المعتمدة. إذا كان الكمبيوتر الخاص بك مثبتاً عليه مسبقاً برنامج جدار حماية، فسيساعد في الحماية من تهديدات أمان الإنترنت والوصول غير المرخص وعمليات الاقتحام وهجمات الإنترنت. كما أنه يحمي الخصوصية. لمزيد من المعلومات عن كيفية استخدام برنامج جدار الحماية، ارجع إلى نظام المساعدة الخاص ببرنامج جدار الحماية.

لاستخدام جدار الحماية لـ Windows، قم بما يلي:

١. اكتب **لوحة التحكم** في مربع Windows Search ثم اضغط على مفتاح Enter. طريقة العرض برموز كبيرة أو رموز صغيرة.
٢. انقر فوق **جدار حماية Windows Defender** واتبع الإرشادات التي تظهر على الشاشة.

حماية البيانات من الفيروسات

لقد تم تثبيت برنامج مكافحة الفيروسات على الكمبيوتر الخاص بك مسبقاً وذلك لمساعدتك على الحماية من الفيروسات واكتشافها والتخلص منها.

تقدم شركة Lenovo نسخة كاملة من برنامج الحماية من الفيروسات على الحاسب الخاص بك مع اشتراك مجاني لمدة 30 يوم. بعد 30 يوماً، يجب أن تقوم بتجديد الترخيص للاستمرار باستلام تحديثات برنامج الحماية من الفيروسات.

ملاحظة: يجب دوماً تحديث ملفات تعريف الفيروسات للحماية من الفيروسات الجديدة.

لمزيد من المعلومات عن كيفية استخدام برنامج الحماية من الفيروسات، ارجع إلى نظام المساعدة الخاص ببرنامج الحماية من الفيروسات.

استخدام وظيفة Smart USB Protection

إن وظيفة Smart USB Protection عبارة عن وظيفة أمان تساعد على منع نسخ البيانات من الكمبيوتر إلى أجهزة تخزين USB المتصلة بالكمبيوتر. ويمكنك تعيين الوظيفة Smart USB Protection إلى أحد الأوضاع التالية:

- **Disabled** (الإعداد الافتراضي): يمكنك استخدام أجهزة تخزين USB من دون أي قيد.
- **Read Only**: لا يمكنك نسخ البيانات من الكمبيوتر إلى أجهزة تخزين USB. ومع ذلك، يمكنك الوصول إلى البيانات أو تعديلها على أجهزة تخزين USB.
- **No Access**: لا يمكنك الوصول إلى أجهزة تخزين USB من الكمبيوتر.

لتكوين وظيفة Smart USB Protection، قم بما يلي:

1. ابدأ تشغيل برنامج Setup Utility. راجع "بدء برنامج Setup Utility" على الصفحة ٣٣.
2. حدد **Smart USB Protection ← Security** واضغط على المفتاح Enter.
3. حدد الإعدادات المرغوبة ثم اضغط على مفتاح Enter.
4. لحفظ الإعدادات والخروج من برنامج Setup Utility، اضغط على F10 أو Fn+F10 (تبعاً لإعدادات لوحة المفاتيح)، ثم حدد **Yes** في النافذة المعروضة، واضغط على مفتاح Enter.

برنامج Computrace Agent المضمّن في البرامج الثابتة (لترز محددة)

برنامج Computrace Agent عبارة عن حل لإدارة أصول تقنية المعلومات واسترداد الكمبيوتر بعد تعرضه للسرقة. حيث يكتشف هذا البرنامج إذا ما كانت هناك تغييرات تتم على الكمبيوتر، مثل تغييرات الأجهزة أو البرامج أو موقع اتصال الكمبيوتر. قد يلزمك شراء اشتراك لتنشيط برنامج Computrace Agent.

Trusted Platform Module (TPM)

إن وحدة TPM عبارة عن معالج تشفير آمن يخزن مفاتيح تشفير تعمل بدورها على حماية المعلومات المخزنة في الكمبيوتر.

Intel BIOS guard

تتحقق وحدة BIOS guard من كل تحديثات BIOS التي تتم على أداة تحديث BIOS النظام باستخدام التشفير. ونتيجة لذلك، تُمنع البرامج الضارة من مهاجمة BIOS.

الملحق ٥. التكوين المتقدم

يوفر هذا الفصل معلومات لمساعدتك على إجراء المزيد من عمليات التكوين على الكمبيوتر.

استخدام برنامج Setup Utility

يستخدم برنامج Setup Utility لعرض وتغيير إعدادات التكوين لجهاز الكمبيوتر لديك. يوفر هذا القسم معلومات عن إعدادات التكوين الرئيسية المتاحة في البرنامج.

ملاحظة: يمكن من خلال إعدادات نظام التشغيل تجاوز أي إعدادات مشابهة في برنامج Setup Utility.

بدء برنامج Setup Utility

لبدء برنامج Setup Utility، قم بما يلي:

١. قم بتشغيل الكمبيوتر أو إعادة تشغيله.
٢. قبل أن يبدأ تشغيل نظام التشغيل، اضغط بشكل متكرر على المفتاح F1 أو Fn+F1 وحرره (تبعًا لإعدادات لوحة المفاتيح). بالاستناد إلى إعداد وضع العرض في Setup Utility، قد تحدث واحدة من الحالات التالية:
 - وضع النص: يفتح البرنامج Setup Utility.
 - وضع الرسومات (متوفر في بعض الطرز): تظهر شاشة البدء. بعد ذلك، حدد **Setup** واضغط على المفتاح Enter لفتح البرنامج Setup Utility.

ملاحظة: إذا تم تحديد كلمة سرية BIOS، فلن يعمل برنامج Setup Utility حتى تقوم بإدخال كلمة المرور الصحيحة. لمزيد من المعلومات، انظر "استخدام كلمات مرور نظام BIOS" على الصفحة ٣٥.

لعرض إعدادات التكوين وتغييرها، اتبع الإرشادات التي تظهر على الشاشة.

تغيير وضع العرض في برنامج Setup Utility

يمكنك استخدام برنامج Setup Utility في وضع الرسومات أو في وضع النص بحسب احتياجاتك.

- وضع النص: تُستخدم المفاتيح على لوحة المفاتيح لتنفيذ المهام المختلفة أسفل كل شاشة.

ملاحظة: يتوفر العنصر Serial Port Console Redirection في وضع النص فقط.

- وضع الرسومات (متوفر في بعض الطرز): بالإضافة إلى لوحة المفاتيح، يمكنك أيضًا استخدام الماوس لإجراء التحديدات.

لتغيير وضع العرض في برنامج Setup Utility، قم بتنفيذ ما يلي:

١. ابدأ تشغيل برنامج Setup Utility. راجع "بدء برنامج Setup Utility" على الصفحة ٣٣.
٢. من الواجهة الرئيسية، حدد **Setup mode select** واضغط على المفتاح Enter.
٣. حدد **Graphic** أو **Text** واضغط على المفتاح Enter.
٤. لحفظ الإعدادات والخروج من برنامج Setup Utility، اضغط على F10 أو Fn+F10 (تبعًا لإعدادات لوحة المفاتيح)، وحدد **Yes** في النافذة التي تظهر، ثم اضغط على المفتاح Enter.

تغيير لغة العرض في برنامج Setup Utility

يدعم برنامج Setup Utility ثلاث لغات عرض: الإنجليزية والفرنسية والصينية المبسطة.

لتغيير لغة العرض في برنامج Setup Utility، قم بتنفيذ ما يلي:

١. ابدأ تشغيل برنامج Setup Utility. راجع "بدء برنامج Setup Utility" على الصفحة ٣٣.
٢. من الواجهة الرئيسية، حدد موقع **System Language** واضغط على المفتاح Enter.

٣. حدد لغة العرض وفقاً لاحتياجاتك.

تمكين جهاز أو تعطيله

يوفر هذا القسم معلومات عن كيفية تمكين أو تعطيل وصول المستخدم للأجهزة (مثل موصلات USB أو أجهزة التخزين).

لتمكين أو تعطيل جهاز، اتبع الخطوات التالية:

١. ابدأ تشغيل برنامج Setup Utility. راجع "بدء برنامج Setup Utility" على الصفحة ٣٣.
٢. حدد **Devices**.
٣. حدد الجهاز الذي ترغب في تمكينه أو تعطيله ثم اضغط على مفتاح Enter.
٤. حدد الإعدادات المرغوبة ثم اضغط على مفتاح Enter.
٥. لحفظ الإعدادات والخروج من برنامج Setup Utility، اضغط على F10 أو Fn+F10 (تبعاً لإعدادات لوحة المفاتيح)، ثم حدد **Yes** في النافذة المعروضة، واضغط على مفتاح Enter.

تمكين ميزة التشغيل التلقائي للكمبيوتر أو تعطيلها

يوفر العنصر Automatic Power On في برنامج Setup Utility خيارات متنوعة لجعل تشغيل الكمبيوتر يبدأ بشكل تلقائي.

لتمكين أو تعطيل ميزات التشغيل التلقائي، قم بما يلي:

١. ابدأ تشغيل برنامج Setup Utility. راجع "بدء برنامج Setup Utility" على الصفحة ٣٣.
٢. حدد **Power ← Automatic Power On** ثم اضغط على مفتاح Enter.
٣. حدد الميزة التي ترغب في تمكينها أو تعطيلها ثم اضغط على مفتاح Enter.
٤. حدد الإعدادات المرغوبة ثم اضغط على مفتاح Enter.
٥. لحفظ الإعدادات والخروج من برنامج Setup Utility، اضغط على F10 أو Fn+F10 (تبعاً لإعدادات لوحة المفاتيح)، ثم حدد **Yes** في النافذة المعروضة، واضغط على مفتاح Enter.

تمكين وضع التوافق ErP LPS أو تعطيله

تتوافق أجهزة كمبيوتر Lenovo مع متطلبات التصميم البيئية لتشريع ErP Lot 3. للحصول على مزيد من المعلومات، اذهب إلى: <https://www.lenovo.com/ecodeclaration>

تستطيع تمكين وضع التوافق ErP LPS في برنامج Setup Utility لتقليل استهلاك الكهرباء عندما يكون الكمبيوتر متوقفاً عن التشغيل أو في وضع السكون.

لتمكين وضع التوافق ErP LPS أو تعطيله، قم بما يلي:

١. ابدأ تشغيل برنامج Setup Utility. راجع "بدء برنامج Setup Utility" على الصفحة ٣٣.
٢. حدد وضع **Power ← Enhanced Power Saving Mode** ثم اضغط على مفتاح Enter.
٣. حدد **Enabled** أو **Disabled** بحسب احتياجاتك، ثم اضغط على Enter. إذا حددت **Enabled**، فستحتاج أيضاً إلى تعطيل ميزة Wake on LAN. راجع "تمكين ميزة التشغيل التلقائي للكمبيوتر أو تعطيلها" على الصفحة ٣٤.
٤. لحفظ الإعدادات والخروج من برنامج Setup Utility، اضغط على F10 أو Fn+F10 (تبعاً لإعدادات لوحة المفاتيح)، ثم حدد **Yes** في النافذة المعروضة، واضغط على مفتاح Enter.

عند تمكين وضع التوافق ErP LPS، يمكنك تنشيط الكمبيوتر من خلال القيام بأحد الإجراءات التالية:

- اضغط على زر الطاقة.
 - تتيح ميزة Wake Up on Alarm تنشيط الكمبيوتر في وقت معين. راجع "تمكين ميزة التشغيل التلقائي للكمبيوتر أو تعطيلها" على الصفحة ٣٤.
 - قم بتمكين ميزة After Power Loss لتنشيط الكمبيوتر عند استئناف وحدة تزويد الطاقة للعمل بعد فقدان المفاجئ للكهرباء.
- لتمكين ميزة After Power Loss، قم بما يلي:

١. ابدأ تشغيل برنامج Setup Utility. راجع "بدء برنامج Setup Utility" على الصفحة ٣٣.

٢. حدد **Power ← After Power Loss** ثم اضغط على مفتاح Enter.
٣. حدد **Power On** ثم اضغط على مفتاح الإدخال.
٤. لحفظ الإعدادات والخروج من برنامج Setup Utility، اضغط على F10 أو Fn+F10 (تبعًا لإعدادات لوحة المفاتيح)، ثم حدد **Yes** في النافذة المعروضة، واضغط على مفتاح Enter.

تمكين ميزة اكتشاف تغيير التكوين أو تعطيلها

عند تمكين ميزة اكتشاف تغيير التكوين، إذا اكتشف اختبار POST وجود تغييرات في تكوين بعض الأجهزة (مثل محركات أقراص التخزين أو وحدات الذاكرة)، فستظهر رسالة خطأ.

لتمكين ميزة اكتشاف تغيير التكوين أو تعطيلها، قم بما يلي:

١. ابدأ تشغيل برنامج Setup Utility. راجع "بدء برنامج Setup Utility" على الصفحة ٣٣.
 ٢. حدد **Security ← Configuration Change Detection** واضغط على مفتاح Enter.
 ٣. حدد الإعدادات المرغوبة ثم اضغط على مفتاح Enter.
 ٤. لحفظ الإعدادات والخروج من برنامج Setup Utility، اضغط على F10 أو Fn+F10 (تبعًا لإعدادات لوحة المفاتيح)، ثم حدد **Yes** في النافذة المعروضة، واضغط على مفتاح Enter.
- لتجاوز رسالة الخطأ وتسجيل الدخول إلى نظام التشغيل، قم بأي مما يلي:
- اضغط على المفتاح F2 أو Fn+F2 (تبعًا لإعدادات لوحة المفاتيح).
 - ابدأ ثم قم بالخروج من برنامج Setup Utility. انظر "بدء برنامج Setup Utility" على الصفحة ٣٣ و "الخروج من برنامج Setup Utility" على الصفحة ٣٨.

تغيير إعدادات BIOS قبل تثبيت نظام تشغيل جديد

تختلف إعدادات BIOS باختلاف نظام التشغيل. غير إعدادات BIOS قبل تثبيت نظام تشغيل جديد.

تجري شركة Microsoft دون توقف تحديثات لنظام التشغيل Windows. قبل تثبيت إصدار معين من نظام التشغيل Windows، فتتحقق من قائمة التوافق لإصدار Windows. لمعرفة التفاصيل، انتقل إلى:

<https://support.lenovo.com/us/en/solutions/windows-support>

لتغيير إعدادات BIOS:

١. أعد تشغيل الكمبيوتر. عندما تظهر شاشة الشعار، اضغط على F1 أو Fn+F1.
٢. من الواجهة الرئيسية، حدد **Security ← Secure Boot** واضغط على المفتاح Enter.
٣. تبعًا لنظام التشغيل الذي تريد تثبيته، قم بواحد مما يلي:
 - لتثبيت نظام تشغيل Windows يدعم ميزة التمهيد الآمن، حدد **Secure Boot ← Enabled**.
 - لتثبيت نظام تشغيل لا يدعم ميزة Secure Boot مثل بعض أنظمة التشغيل Linux، حدد **Secure Boot ← Disabled**.
٤. اضغط على F10 أو Fn+F10 لحفظ التغييرات والخروج.

استخدام كلمات مرور نظام BIOS

من خلال استخدام برنامج Setup Utility، يمكنك تحديد كلمات مرور لمنع الأشخاص غير المصرح لهم من الوصول إلى البيانات وجهاز الكمبيوتر.

لست مضطرًا إلى تحديد أي كلمات مرور لاستخدام جهاز الكمبيوتر. ولكن، يؤدي استخدام كلمات المرور إلى تحسين أمن الكمبيوتر. إذا قررت تعيين أي كلمات مرور، فاحرص على قراءة الموضوعات التالية.

أنواع كلمات المرور

تتوفر أنواع كلمات المرور التالية في برنامج Setup Utility:

- كلمة مرور بدء التشغيل

عند تعيين كلمة مرور بدء التشغيل، تتم مطالبتك بإدخال كلمة مرور صالحة في كل مرة يتم فيها تشغيل الكمبيوتر. لا يمكن استخدام جهاز الكمبيوتر إلى أن يتم إدخال كلمة المرور الصحيحة.

- كلمة مرور مسؤول النظام يؤدي تعيين كلمة مرور مسؤول إلى منع تغيير إعدادات التكوين بواسطة المستخدمين غير المعتمدين. إذا كنت مسؤولاً عن الحفاظ على إعدادات التكوين لمجموعة من أجهزة الكمبيوتر، فقد ترغب في تعيين كلمة مرور مسؤول.
- عند تعيين كلمة مرور مسؤول، تتم مطالبتك بإدخال كلمة مرور صالحة في كل مرة تحاول فيها الوصول إلى برنامج Setup Utility، إلا إذا تم إدخال كلمة مرور صحيحة.
- في حالة تعيين كلمة مرور بدء التشغيل وكلمة مرور المسؤول، يمكنك إدخال أي منهما. ولكن، يجب استخدام كلمة مرور المسؤول لتغيير أي من إعدادات التكوين.
- كلمة مرور القرص الثابت يؤدي تعيين كلمة مرور القرص الثابت إلى منع الوصول غير المصرح به إلى البيانات الموجودة على محرك أقراص التخزين الداخلي (كمحرك الأقراص الثابتة). عند تعيين كلمة مرور للقرص الثابت، تتم مطالبتك بإدخال كلمة مرور صالحة في كل مرة تحاول فيها الوصول إلى محرك أقراص التخزين.

ملاحظات:

- وتبقى كلمة مرور القرص الثابت صالحة، حتى لو تم إخراج محرك أقراص التخزين من جهاز كمبيوتر وتركيبه في جهاز كمبيوتر آخر.
- في حالة نسيان كلمة مرور القرص الثابت، لن يكون بالإمكان إعادة تعيين كلمة المرور أو استرداد البيانات من محرك قرص التخزين.

اعتبارات كلمة المرور

بإمكان كلمة المرور أن تتكون من أي مجموعة من الحروف تصل بحد أقصى إلى 64 حرفاً أبجدياً ورقمياً. لأسباب تتعلق بالأمان، من المستحسن استخدام كلمة مرور مركبة بحيث لا يمكن تخمينها بسهولة.

ملاحظة: تعتبر كلمات المرور في برنامج Setup Utility حساسة لحالة الأحرف.

لتعيين كلمة مرور قوية، لاحظ الإرشادات التالية:

- أن تحتوي على ثمانية حروف على الأقل
- أن تحتوي على حرف أبجدي واحد وحرف رقمي واحد على الأقل
- يجب ألا تكون عبارة عن اسمك أو اسم المستخدم
- يجب ألا تكون عبارة عن كلمة شائعة أو اسم شائع
- يجب أن تكون مختلفة تماماً عن كلمات المرور السابقة

تحديد كلمة مرور أو تغييرها أو حذفها

لتعيين أو تغيير أو حذف كلمة مرور، قم بما يلي:

1. ابدأ تشغيل برنامج Setup Utility. راجع "بدء برنامج Setup Utility" على الصفحة ٣٣.
2. حدد Security.
3. تبعاً لنوع كلمة المرور، حدد Set Power-On Password، أو Set Administrator Password، أو Hard Disk Password ثم اضغط على مفتاح Enter.
4. اتبع التعليمات التي تظهر في الجانب الأيمن من الشاشة لتعيين أو تغيير أو حذف كلمة مرور.

ملاحظة: بإمكان كلمة المرور أن تتكون من أي مجموعة من الحروف تصل بحد أقصى إلى 64 حرفاً أبجدياً ورقمياً. لمزيد من المعلومات، انظر "اعتبارات كلمة المرور" على الصفحة ٣٦.

5. لحفظ الإعدادات والخروج من برنامج Setup Utility، اضغط على F10 أو Fn+F10 (تبعاً لإعدادات لوحة المفاتيح)، ثم حدد Yes في النافذة المعروضة، واضغط على مفتاح Enter.

إزالة كلمات المرور التي لا يمكن تذكرها أو تم فقدانها (مسح CMOS)

يوفر هذا القسم تعليمات عن كيفية إزالة بعض كلمات المرور التي لا يمكن تذكرها أو التي تم فقدانها، مثل كلمة مرور المستخدم.

ملاحظة: لا تنطبق الإرشادات الواردة في هذا القسم على كلمة مرور القرص الثابت.

إزالة كلمة المرور التي تم فقدانها أو لا يمكن تذكرها، قم بتنفيذ ما يلي:

1. قم بإزالة أي وسائط من محركات الأقراص، ثم قم بإيقاف تشغيل كافة الأجهزة المتصلة والكمبيوتر. بعد ذلك، افصل كل أسلاك الطاقة من المآخذ الكهربائية وانزع كل الكابلات التي تم توصيلها بالكمبيوتر.
2. انزع غطاء الكمبيوتر. انظر الملحق ٧ "إخراج الأجهزة وتركيبها" على الصفحة ٥٥.
3. حدد موقع شبه الموصل الإضافي أكسيد المعدن الخاص بالمسح (CMOS) /وصلة الاسترداد على لوحة النظام. راجع "مواقع الأجهزة" على الصفحة ١.
4. قم بنقل وصلة التخطي من الموضع المعتاد (السنون 1 و2) إلى موضع الصيانة (السنون 2 و3).
5. قم بإعادة تركيب غطاء الكمبيوتر وتوصيل سلك الطاقة. انظر الملحق ٧ "إخراج الأجهزة وتركيبها" على الصفحة ٥٥.
6. ابدأ تشغيل جهاز الكمبيوتر واتركه حوالي 10 ثوان. ثم قم بإيقاف تشغيل الكمبيوتر بالضغط على زر الطاقة لمدة خمس ثوان تقريبًا.
7. قم بتكرار الخطوة 1 والخطوة 2.
8. انقل وصلة مسح CMOS /الاسترداد مرة ثانية إلى الموضع القياسي (طرف التوصيل 1 وطرف التوصيل 2).
9. قم بإعادة تركيب غطاء الكمبيوتر وتوصيل سلك الطاقة.
10. قم بتشغيل الكمبيوتر وجهاز العرض. عندما تظهر شاشة الشعار، اضغط على F1 أو Fn+F1.
11. لمنع فقدان البيانات، تأكد من استعادة إعدادات BIOS إلى نقطة سابقة.

تحديد جهاز بدء تشغيل

إذا تعذر بدء تشغيل الكمبيوتر من الجهاز المتوقع، فيمكنك تغيير تسلسل بدء التشغيل أو تحديد جهاز بدء تشغيل مؤقت.

تغيير تسلسل جهاز بدء التشغيل دائماً

لتغيير تسلسل أجهزة بدء التشغيل دائماً، قم بما يلي:

1. بحسب نوع جهاز التخزين، قم بأي مما يلي:
 - إذا كان جهاز التخزين داخليًا، فانتقل إلى الخطوة 2.
 - إذا كان جهاز التخزين عبارة عن قرص، فتأكد من أن الكمبيوتر قيد التشغيل. وبعد ذلك، أدخل القرص في محرك الأقراص الضوئي.
 - إذا كان جهاز التخزين جهازًا خارجيًا غير القرص، فقم بتوصيل جهاز التخزين بالكمبيوتر.
2. ابدأ تشغيل برنامج Setup Utility. راجع "بدء برنامج Setup Utility" على الصفحة ٣٣.
3. حدد Startup.
4. اتبع الإرشادات التي تظهر يمين الشاشة لتغيير إعدادات تسلسل أجهزة بدء التشغيل.
5. لحفظ الإعدادات والخروج من برنامج Setup Utility، اضغط على F10 أو Fn+F10 (تبعًا لإعدادات لوحة المفاتيح)، ثم حدد Yes في النافذة المعروضة، واضغط على مفتاح Enter.

تحديد جهاز بدء تشغيل مؤقت

ملاحظة: لا تكون كل الأقراص ومحركات أقراص التخزين قابلة للتهيئة.

لتحديد جهاز بدء تشغيل مؤقت، اتبع الخطوات التالية:

1. بحسب نوع جهاز التخزين، قم بأي مما يلي:
 - إذا كان جهاز التخزين داخليًا، فانتقل إلى الخطوة 2.
 - إذا كان جهاز التخزين عبارة عن قرص، فتأكد من أن الكمبيوتر قيد التشغيل. وبعد ذلك، أدخل القرص في محرك الأقراص الضوئي.
 - إذا كان جهاز التخزين جهازًا خارجيًا غير القرص، فقم بتوصيل جهاز التخزين بالكمبيوتر.
2. قم بتشغيل الكمبيوتر أو إعادة تشغيله. قبل أن يبدأ تشغيل نظام التشغيل Windows، اضغط بشكل متكرر على المفتاح F12 أو Fn+F12 وحرره (تبعًا لإعدادات لوحة المفاتيح) حتى تظهر Startup Device Menu.
3. حدد جهاز التخزين المرغوب، ثم اضغط على Enter. عندئذ يبدأ تشغيل الكمبيوتر من الجهاز الذي حددته.

إذا كنت ترغب في تحديد جهاز بدء تشغيل دائم، فحدد **Enter Setup** من Startup Device Menu ثم اضغط على مفتاح Enter لبدء برنامج Setup Utility. لمزيد من المعلومات حول كيفية تحديد جهاز بدء تشغيل دائم، انظر "تغيير تسلسل جهاز بدء التشغيل دائماً" على الصفحة ٣٧.

تغيير مستوى سرعة المروحة

يسمح لك العنصر Fan Control Stepping بضبط الأداء الحراري للكمبيوتر. من المستوى 1 إلى المستوى 7، يشير مستوى سرعة المروحة الأعلى إلى أداء حراري أفضل مع المزيد من الضجيج.

لتغيير مستوى سرعة المروحة، قم بما يلي:

1. ابدأ تشغيل برنامج Setup Utility. راجع "بدء برنامج Setup Utility" على الصفحة ٣٣.
2. حدد **Power ← Fan Control Stepping** واضغط على المفتاح Enter.
3. حدد مستوى سرعة المروحة، ثم اضغط على مفتاح Enter.
4. لحفظ الإعدادات والخروج من برنامج Setup Utility، اضغط على F10 أو Fn+F10 (تبعًا لإعدادات لوحة المفاتيح)، وحدد **Yes** في النافذة التي تظهر، ثم اضغط على المفتاح Enter.

الخروج من برنامج Setup Utility

للخروج من برنامج Setup Utility، قم بأي مما يلي:

- إذا أردت حفظ الإعدادات الجديدة، فاضغط على F10 أو Fn+F10 (تبعًا لإعدادات لوحة المفاتيح). ثم حدد **Yes** في النافذة المعروضة واضغط على مفتاح Enter.
- إذا كنت لا تريد حفظ الإعدادات الجديدة، فحدد **Exit ← Discard Changes and Exit** ثم اضغط على مفتاح Enter. ثم حدد **Yes** في النافذة المعروضة واضغط على مفتاح Enter.

تحديث نظام BIOS واسترداده

يعتبر نظام BIOS هو البرنامج الأول الذي يقوم بتشغيله الكمبيوتر عند قيامك بتشغيل الحاسب. يقوم نظام BIOS بتهيئة مكونات الأجهزة وتحميل نظام التشغيل والبرامج الأخرى.

تحديث BIOS

عندما تقوم بتهيئة برنامج جديد أو جهاز أو برنامج تشغيل الجهاز، فقد يتم إخطارك بتحديث نظام BIOS. يمكنك تحديث نظام BIOS من نظام التشغيل أو قرص تحديث الفلاش (متوفر في بعض الطرز فقط).

لتحديث نظام BIOS، اتبع الخطوات التالية:

1. انتقل إلى <https://support.lenovo.com>.
2. لتحديث BIOS من نظام التشغيل، قم بتنزيل برنامج تشغيل تحديث BIOS الموجود في ذاكرة فلاش وفقًا لإصدار نظام التشغيل الذي تستخدمه. لتحديث BIOS من قرص تحديث فلاش، قم بتنزيل صورة نظام التشغيل (تستخدم لإنشاء قرص تحديث فلاش). بعد ذلك، قم بتنزيل تعليمات التثبيت الخاصة ببرنامج تحديث BIOS في ذاكرة فلاش.
3. قم بطباعة تعليمات التركيب الذي قمت بتنزيلها واتبع الإرشادات لتحديث نظام BIOS.

ملاحظة: إذا كنت ترغب في تحديث نظام BIOS من قرص تحديث فلاش، فقد لا تقدم إرشادات التركيب إرشادات تتعلق بكيفية تسجيل قرص التحديث. راجع "تسجيل قرص" على الصفحة ١٨.

الاستعادة من حالة فشل تحديث نظام BIOS

للاستعادة من حالة فشل تحديث نظام BIOS، قم بالإجراءات التالية:

1. قم بإخراج أي وسائط من محركات الأقراص، ثم قم بإيقاف تشغيل كافة الأجهزة المتصلة والكمبيوتر. بعد ذلك، افصل كل أسلاك الطاقة من المآخذ الكهربائية وانزع كل الكابلات التي تم توصيلها بالكمبيوتر.
2. قم بإزالة غطاء الكمبيوتر. راجع الملحق ٧ "إخراج الأجهزة وتركيبها" على الصفحة ٥٥.
3. حدد موقع وصلة مسح CMOS /الاسترداد على لوحة النظام. راجع "مواقع الأجهزة" على الصفحة ١.
4. قم بإزالة أي أجزاء أو كابلات تعوق الوصول إلى وصلة مسح CMOS /الاسترداد.
5. قم بنقل وصلة التخطي من الموضع المعتاد (السنون 1 و2) إلى موضع الصيانة (السنون 2 و3).
6. أعد تركيب الأجزاء والكابلات التي قمت بإزالتها.
7. أعد تركيب غطاء الكمبيوتر وأعد توصيل أي كابلات قد يكون قد تم فصلها. راجع الملحق ٧ "إخراج الأجهزة وتركيبها" على الصفحة ٥٥.

٨. قم بتشغيل الكمبيوتر ثم أدخل قرص تحديث BIOS في محرك الأقراص الضوئية. انتظر بضع دقائق. تبدأ عملية الاسترداد. بعد اكتمال عملية الاسترداد، سيتم إيقاف تشغيل الكمبيوتر تلقائيًا.

ملاحظة: إذا لم يبدأ تشغيل جهاز الكمبيوتر من القرص، فحدد القرص كجهاز بدء التشغيل. راجع "تحديد جهاز بدء تشغيل مؤقت" على الصفحة ٣٧.

٩. كرر الخطوات من 1 إلى 4.

١٠. انقل وصلة مسح CMOS/الاسترداد مرة ثانية إلى الموضع القياسي (طرف التوصيل 1 وطرف التوصيل 2).

١١. قم بتكرار الخطوة 6 والخطوة 7.

١٢. قم بتشغيل الكمبيوتر وجهاز العرض. عندما تظهر شاشة الشعار، اضغط على F1 أو Fn+F1.

١٣. لتجنب فقدان البيانات، تأكد من استعادته إعدادات BIOS إلى نقطة سابقة قبل تحديث BIOS.

تكوين RAID

يوفر هذه القسم معلومات حول متطلبات محركات أقراص التخزين لمستويات وحدة تخزين RAID بالإضافة إلى إرشادات حول كيفية تكوين وحدة تخزين RAID للكمبيوتر. تبعًا لطرز الكمبيوتر وتكوينه، يمكنك تكوين وحدة تخزين RAID باستخدام إحدى الأدوات المساعدة التالية:

- الأداة المساعدة للتكوين Intel Rapid Storage Technology enterprise (RSTe)
- الأداة المساعدة للتكوين AVAGO MegaRAID
- الأداة المساعدة للتكوين Intel Virtual RAID on CPU

مقدمة إلى RAID

إن RAID عبارة عن تقنية توفر وظائف تخزين محسنة إلى جانب الموثوقية عبر التكرار.

عندما يتم إعداد مجموعة من محركات أقراص التخزين المادية المستقلة لاستخدام تقنية RAID، ستكون هذه المجموعة في مصفوفة RAID. تقوم هذه المصفوفة بتوزيع البيانات عبر عدة محركات أقراص تخزين، ولكنها تبدو بالنسبة إلى الكمبيوتر المضيف كوحدة تخزين واحدة. يؤدي إنشاء مصفوفات RAID واستخدامها إلى توفير مستوى أداء عالٍ، كأداء الإدخال/الإخراج السريع، نظرًا لإمكانية الوصول إلى محركات أقراص متعددة في الوقت نفسه.

علاوة على ذلك، تساعد مجموعات محركات أقراص RAID التي يتم تكوينها وفق مستويات RAID معينة على تحسين موثوقية تخزين البيانات وعدم احتمالية حدوث أخطاء مقارنة بأنظمة التخزين ذات محرك الأقراص الأحادي. يمكن منع خسارة البيانات الناتجة عن تعطل أحد محركات الأقراص من خلال إعادة بناء البيانات المفقودة من محركات الأقراص المتبقية.

ملاحظة: بالنسبة إلى RAID 0، يتعذر إعادة بناء البيانات المفقودة نتيجة تعطل أحد محركات الأقراص.

تكوين RAID باستخدام Intel RSTe

إذا كان جهاز الكمبيوتر مزودًا بالأداة المساعدة للتكوين Intel RSTe، فيمكنك اتباع الأقسام أدناه لتكوين وحدة تخزين RAID باستخدام Intel RSTe.

متطلبات محركات أقراص التخزين لمستويات RAID

يدعم الكمبيوتر مستويات RAID التالية:

- RAID 0: صيف أقراص شريطي
 - يتكوّن من محركي أقراص على الأقل من محركات أقراص التخزين SATA
 - حجم الشريط المدعوم: 4 كيلوبايت، أو 8 كيلوبايت، أو 16 كيلوبايت، أو 32 كيلوبايت، أو 64 كيلوبايت، أو 128 كيلوبايت
 - مستوى أداء أفضل وعدم احتمالية حدوث أخطاء
- RAID 1: صيف أقراص معكوس
 - يتكوّن من محركي أقراص من محركات أقراص التخزين SATA
 - أداء قراءة محسن وتكرار بنسبة 100%
- RAID 10: صيف أقراص شريطي ومعكوس (مجموعة من RAID 0 و RAID 1)
 - يتكوّن من أربعة من محركات أقراص التخزين SATA
 - حجم الشريط المدعوم: 4 كيلوبايت، أو 8 كيلوبايت، أو 16 كيلوبايت، أو 32 كيلوبايت، أو 64 كيلوبايت

• RAID 5: صفييف أقراص شريطي مع تماثل موزع

- يتكوّن من ثلاثة على الأقل من محركات أقراص التخزين SATA
- حجم الشريط المدعوم: 16 كيلوبايت أو 32 كيلوبايت أو 64 كيلوبايت أو 128 كيلوبايت
- مستوى أداء أفضل والتسامح مع الخطأ

إنشاء وحدة تخزين RAID

تنبيه: سيتم مسح جميع البيانات الموجودة المخزنة على محركات الأقراص أثناء تنفيذ عملية إنشاء وحدة تخزين RAID.

لإنشاء وحدة تخزين RAID، قم بتنفيذ ما يلي:

1. قم بتمكين RAID عبر القيام بما يلي:

- a. ابدأ تشغيل برنامج Setup Utility. راجع "بدء برنامج Setup Utility" على الصفحة 33.
- b. حدد **PCH SATA Configuration— Devices** واضغط على المفتاح Enter.
- c. حدد **Configure SATA as** واضغط على Enter. بعد ذلك، حدد **RAID** واضغط على المفتاح Enter.
- d. لحفظ الإعدادات والخروج من برنامج Setup Utility، اضغط على F10 أو Fn+F10 (تبعاً لإعدادات لوحة المفاتيح)، وحدد **Yes** في النافذة التي تظهر، ثم اضغط على المفتاح Enter.
2. ابدأ تشغيل برنامج Setup Utility من جديد. راجع "بدء برنامج Setup Utility" على الصفحة 33.
3. حدد **Advanced— Intel RSTe SATA Controller** واضغط على المفتاح Enter.
4. حدد **Create RAID Volume** واضغط على المفتاح Enter. تظهر النافذة **Create RAID Volume**.
5. حدد الخيارات، كل واحد بعد الآخر، وقم بتكوينها.
 - a. **Name**: يمكنك استخدام الاسم الافتراضي **Volume0** أو يمكنك كتابة الاسم المفضل لوحدة تخزين RAID.
 - b. **RAID Level**: يمكنك تعيين مستوى RAID إلى أحد المستويات التالية:

- RAID0
- RAID1
- RAID10
- RAID5

ملاحظة: قد لا تظهر بعض مستويات RAID نظراً للاختلاف في عدد محركات أقراص التخزين SATA المثبتة.

- c. حدد محرك أقراص تخزين واضغط على المفتاح Enter. بعد ذلك، حدد **X** واضغط على Enter لإضافته إلى مجموعة.
- d. **Strip Size** (إذا انطبق الأمر): حدد حجم شريط واضغط على المفتاح Enter.
- e. **Capacity**: قم بتخصيص سعة وحدة تخزين RAID. الإعداد الافتراضي لسعة وحدة تخزين RAID هو أعلى قيمة.
6. حدد **Create Volume** واضغط على المفتاح Enter لإنشاء وحدة تخزين RAID.
7. لحفظ الإعدادات والخروج من برنامج Setup Utility، اضغط على F10 أو Fn+F10 (تبعاً لإعدادات لوحة المفاتيح)، وحدد **Yes** في النافذة التي تظهر، ثم اضغط على المفتاح Enter.

عرض معلومات حول وحدة تخزين RAID

لعرض معلومات حول وحدة تخزين RAID، قم بما يلي:

1. ابدأ تشغيل برنامج Setup Utility. راجع "بدء برنامج Setup Utility" على الصفحة 33.
2. حدد **Advanced— Intel RSTe SATA Controller** واضغط على المفتاح Enter.
3. حدد **RAID Volumes** واضغط على المفتاح Enter.
4. حدد وحدة تخزين RAID واضغط على المفتاح Enter لعرض المعلومات المفصلة.

حذف وحدة تخزين RAID

تنبيه: سيتم مسح جميع البيانات الموجودة المخزنة على محركات الأقراص المحددة بعد حذف وحدات تخزين RAID.

لحذف وحدات تخزين RAID، قم بتنفيذ ما يلي:

١. ابدأ تشغيل برنامج Setup Utility. راجع "بدء برنامج Setup Utility" على الصفحة ٣٣.
٢. حدد **Advanced** ← **Intel RSTe SATA Controller** واضغط على المفتاح Enter.
٣. ضمن **RAID Volumes**، حدد وحدة تخزين RAID التي تريد حذفها واضغط على المفتاح Enter. تظهر النافذة RAID VOLUME INFO.
٤. حدد **Delete** ضمن **Volume Actions** واضغط على المفتاح Enter. عند ظهور مطالبة، حدد **Yes** واضغط على المفتاح Enter لتأكيد عملية حذف وحدة تخزين RAID المحددة.
٥. لحفظ الإعدادات والخروج من برنامج Setup Utility، اضغط على F10 أو Fn+F10 (تبعاً لإعدادات لوحة المفاتيح)، وحدد **Yes** في النافذة التي تظهر، ثم اضغط على المفتاح Enter.

تكوين RAID بواسطة AVAGO MegaRAID Configuration Utility

قبل تكوين RAID بواسطة AVAGO MegaRAID Configuration Utility، يجب عليك تعيين معرف ملف تعريف لوحدة تحكم RAID:

١. أعد تشغيل الكمبيوتر. عندما تظهر شاشة الشعار، اضغط على F1 أو Fn+F1.
 ٢. حدد **Advanced** ← **AVAGO MegaRAID Configuration Utility** واضغط على المفتاح Enter.
 ٣. حدد **Main Menu** واضغط على المفتاح Enter.
 ٤. حدد **Controller Management** واضغط على Enter.
 ٥. حدد **Advanced Controller Properties** واضغط على Enter.
 ٦. حدد **Profile Management** واضغط على Enter.
 ٧. حدد **Choose Profile**.
- إذا كانت وحدة تحكم RAID هي **Lenovo 9460-16i**، فحدد **Profile 13**.
 - إذا كانت وحدة تحكم RAID هي **Lenovo 9440-8i**، وإذا كان نوع محرك أقراص التخزين المتصل هو **NVMe**، فحدد **Profile 11**.
 - إذا كانت وحدة تحكم RAID هي **Lenovo 9440-8i**، وإذا كان نوع محرك أقراص التخزين المتصل هو **SATA or SAS**، فحدد **Profile 10**.
٨. حدد **Set Profile** واضغط على Enter.
 ٩. اضغط على F10 أو Fn+F10 لحفظ التغييرات والخروج.
 ١٠. أعد تشغيل الكمبيوتر.

لتكوين RAID بواسطة الأداة المساعدة للتكوين AVAGO MegaRAID، تأكد مما يلي:

- تم تركيب محول AVAGO MegaRAID في الكمبيوتر.
- تم توصيل محركات أقراص التخزين المستخدمة لتكوين RAID بمحول AVAGO MegaRAID المركب بدلاً من لوحة النظام.

متطلبات محركات أقراص التخزين لمستويات RAID

يدعم الكمبيوتر مستويات RAID التالية:

- RAID 0: صيف أقراص شريطي
 - يتكوّن من محركي أقراص على الأقل من محركات أقراص التخزين SATA أو Serial Attached SCSI (SAS)
 - حجم الشريط المدعوم: 64 كيلوبايت أو 128 كيلوبايت أو 256 كيلوبايت أو 512 كيلوبايت أو 1 ميجابايت
 - مستوى أداء أفضل وعدم احتمالية حدوث أخطاء
- RAID 1: صيف أقراص معكوس
 - يتكوّن من محركين أو أربعة من محركات أقراص التخزين SATA أو SAS
 - يحسن مستوى القراءة وتكرار بنسبة 100%
- RAID 10: صيف أقراص شريطي ومعكوس (مجموعة من RAID 0 و RAID 1)
 - يتكوّن من أربعة من محركات أقراص التخزين SATA أو SAS
 - البيانات الموزعة على أشطر عبر مجموعات محركات أقراص التخزين

- توفر معدلات نقل للبيانات عالية وتكرار كامل للبيانات
- RAID 5: صفيق أقراص شريطي مع تماثل موزع
 - يتكوّن من ثلاثة محركات أقراص على الأقل من محركات أقراص التخزين SATA أو SAS
 - حجم الشريط المدعوم: 64 كيلوبايت أو 128 كيلوبايت أو 256 كيلوبايت أو 512 كيلوبايت أو 1 ميغابايت
 - مستوى أداء أفضل والتسامح مع الخطأ
 - يتوفر فقط في طرز محددة من محولات AVAGO MegaRAID
- RAID 6: صفيق أقراص شريطي عند مستوى الحظر مع تماثل موزع مزدوج
 - يتكوّن من أربعة محركات أقراص على الأقل من محركات أقراص التخزين SATA أو SAS
 - حجم الشريط المدعوم: 64 كيلوبايت أو 128 كيلوبايت أو 256 كيلوبايت أو 512 كيلوبايت أو 1 ميغابايت
 - مستوى أداء أفضل وإمكانية تحمل حدوث أخطاء مما يتيح العمل حتى في حالة فقدان محركي أقراص تخزين
 - يتوفر فقط في طرز محددة من محولات AVAGO MegaRAID

إنشاء وحدة تخزين RAID

تنبيه: يتم سح جميع البيانات الموجودة المخزنة على محركات الأقراص أثناء تنفيذ عملية إنشاء وحدة تخزين RAID.

لإنشاء وحدة تخزين RAID:

1. أعد تشغيل الكمبيوتر. عندما تظهر شاشة الشعار، اضغط على F1 أو Fn+F1.
 2. حدد **Advanced** ← **AVAGO MegaRAID Configuration Utility** واضغط على المفتاح Enter.
 3. حدد **Main Menu** واضغط على المفتاح Enter.
 4. حدد **Configuration Management** واضغط على المفتاح Enter.
 5. حدد **Create Virtual Drive** واضغط على المفتاح Enter.
 6. حدد الخيارات، كل واحد بعد الآخر، وقم بتكوينها.
- a. **Select RAID Level**: يمكنك تعيين مستوى RAID إلى أحد المستويات التالية:

- RAID0
- RAID1
- RAID5
- RAID6
- RAID10

ملاحظة: قد لا تظهر بعض مستويات RAID نظراً للاختلاف في عدد محركات أقراص التخزين SATA المثبتة وطرز المحول AVAGO MegaRAID.

- b. **Select Drives From**: حدد **Unconfigured capacity** أو **Free capacity** بحسب احتياجاتك، ثم اضغط على المفتاح Enter.
- c. **Select Drives**: حدد محرك أقراص تخزين واضغط على المفتاح Enter. بعد تحديد كل محركات أقراص التخزين لإنشاء وحدة تخزين RAID، حدد **Apply Changes** واضغط على المفتاح Enter. عند ظهور مطالبة، حدد **Confirm** واضغط على المفتاح Enter. بعد ذلك، حدد **Yes** واضغط على المفتاح Enter لحفظ تحديد محرك أقراص التخزين. أخيراً، حدد **OK** ثم اضغط على المفتاح Enter.
- d. **Virtual Drive Name**: يمكنك كتابة الاسم المفضل لوحدة التخزين.
- e. **Strip Size** (إذا انطبق الأمر): حدد حجم شريط واضغط على المفتاح Enter.
7. حدد **Save Configuration** واضغط على المفتاح Enter. عند ظهور مطالبة، حدد **Confirm** واضغط على المفتاح Enter. بعد ذلك، حدد **Yes** واضغط على المفتاح Enter لتأكيد عملية إنشاء وحدة تخزين RAID.
8. اضغط على F10 أو على Fn+F10 لحفظ التغييرات والخروج.

عرض معلومات حول وحدة تخزين RAID

لعرض معلومات حول وحدة تخزين RAID:

1. أعد تشغيل الكمبيوتر. عندما تظهر شاشة الشعار، اضغط على F1 أو Fn+F1.

٢. حدد **Advanced** ← **AVAGO MegaRAID Configuration Utility** واضغط على المفتاح Enter.
٣. حدد **Main Menu** واضغط على المفتاح Enter.
٤. حدد **Virtual Drive Management** واضغط على المفتاح Enter.
٥. حدد وحدة تخزين RAID واضغط على المفتاح Enter لعرض المعلومات المفصلة.
٦. اضغط على F10 أو على Fn+F10 لحفظ التغييرات والخروج.

حذف وحدة تخزين RAID

تنبيه: سيتم مسح جميع البيانات الموجودة المخزنة على محركات الأقراص المحددة بعد حذف وحدات تخزين RAID.

لحذف وحدة تخزين RAID:

١. أعد تشغيل الكمبيوتر. عندما تظهر شاشة الشعار، اضغط على F1 أو Fn+F1.
٢. حدد **Advanced** ← **AVAGO MegaRAID Configuration Utility**.
٣. حدد **Main Menu** واضغط على المفتاح Enter.
٤. حدد **Virtual Drive Management** واضغط على المفتاح Enter.
٥. حدد وحدة تخزين RAID غير المطلوبة واضغط على المفتاح Enter.
٦. ضمن **Operation**، حدد **Delete Virtual Drive** واضغط على المفتاح Enter.
٧. حدد **Go** واضغط على المفتاح Enter. عند ظهور مطالبة، حدد **Confirm** واضغط على المفتاح Enter. بعد ذلك، حدد **Yes** واضغط على المفتاح Enter لحذف وحدة تخزين RAID.
٨. اضغط على F10 أو على Fn+F10 لحفظ التغييرات والخروج.

تكوين RAID بواسطة Intel Virtual RAID on CPU

لتكوين RAID بواسطة الأداة المساعدة للتكوين Intel Virtual RAID on CPU، تأكد مما يلي:

- توصيل وحدة مفتاح الترقية بـ Virtual RAID على موصل (VROC) CPU على لوحة النظام. راجع "مواقع الأجهزة" على الصفحة ١.
- تركيب محركات أقراص ذات حالة صلبة M.2 في الكمبيوتر.

متطلبات محركات أقراص التخزين لمستويات RAID

يدعم الكمبيوتر مستويات RAID التالية:

- RAID 0: صفييف أقراص شريطي
 - يتكوّن من محركي أقراص على الأقل من محركات الأقراص ذات الحالة الصلبة M.2
 - حجم الشريط المدعوم: 4 كيلوبايت، أو 8 كيلوبايت، أو 16 كيلوبايت، أو 32 كيلوبايت، أو 64 كيلوبايت، أو 128 كيلوبايت
 - مستوى أداء أفضل وعدم احتمالية حدوث أخطاء
- RAID 1: صفييف أقراص معكوس
 - يتكوّن من محركي أقراص من محركات الأقراص ذات الحالة الصلبة M.2
 - أداء قراءة محسّن وتكرار بنسبة 100%
- RAID 10: صفييف أقراص شريطي ومعكوس (مجموعة من RAID 0 و RAID 1)
 - يتكوّن من أربعة من محركات الأقراص ذات الحالة الصلبة M.2
 - حجم الشريط المدعوم: 4 كيلوبايت، أو 8 كيلوبايت، أو 16 كيلوبايت، أو 32 كيلوبايت، أو 64 كيلوبايت
- RAID 5: صفييف أقراص شريطي مع تماثل موزع
 - يتكوّن من ثلاثة على الأقل من محركات الأقراص ذات الحالة الصلبة M.2
 - حجم الشريط المدعوم: 16 كيلوبايت أو 32 كيلوبايت أو 64 كيلوبايت أو 128 كيلوبايت
 - مستوى أداء أفضل والتسامح مع الخطأ
 - يتوفر فقط على بعض طرز وحدات مفاتيح الترقية

إنشاء وحدة تخزين RAID

تنبيه: سيتم مسح جميع البيانات الموجودة المخزنة على محركات الأقراص أثناء تنفيذ عملية إنشاء وحدة تخزين RAID.

لإنشاء وحدة تخزين RAID، قم بتنفيذ ما يلي:

1. قم بتمكين **VMD** لمحركات الأقراص ذات الحالة الصلبة M.2 من خلال القيام بما يلي:
 - a. ابدأ تشغيل برنامج Setup Utility. راجع "بدء برنامج Setup Utility" على الصفحة ٣٣.
 - b. حدد **Advanced** ← **Intel(R) VMD technology** واضغط على المفتاح Enter.
 - c. حدد كل عنصر من عناصر القائمة واضغط على المفتاح Enter. بعد ذلك، حدد **Enabled** واضغط على المفتاح Enter.
 - d. حدد فتحة مشغولة لمحرك الأقراص ذي الحالة الصلبة M.2 واضغط على المفتاح Enter. بعد ذلك، حدد **VMD** واضغط على المفتاح Enter.
 - e. لحفظ الإعدادات والخروج من برنامج Setup Utility، اضغط على F10 أو Fn+F10 (تبعاً لإعدادات لوحة المفاتيح)، وحدد **Yes** في النافذة التي تظهر، ثم اضغط على المفتاح Enter.
٢. ابدأ تشغيل برنامج Setup Utility من جديد. راجع "بدء برنامج Setup Utility" على الصفحة ٣٣.
٣. حدد **Advanced** ← **Intel Virtual RAID on CPU** واضغط على المفتاح Enter.
٤. حدد **All Intel VMD Controllers** واضغط على المفتاح Enter.
٥. حدد **Create Volumes** واضغط على المفتاح Enter.
٦. حدد الخيارات، كل واحد بعد الآخر، وقم بتكوينها.
 - a. **Name**: يمكنك استخدام الاسم الافتراضي **Volume0** أو يمكنك كتابة الاسم المفضل لوحدة تخزين RAID.
 - b. **RAID Level**: يمكنك تعيين مستوى RAID إلى أحد المستويات التالية:

- RAID0
- RAID1
- RAID10
- RAID5

ملاحظة: قد لا تظهر بعض مستويات RAID نظراً للاختلاف في عدد محركات الأقراص ذات الحالة الصلبة M.2 المثبتة وطراز وحدة مفتاح الترقية.

- c. **Select Disks**: حدد محرك أقراص ذا حالة صلبة M.2 واضغط على المفتاح Enter. بعد ذلك، حدد **X** واضغط على Enter لإضافته إلى مجموعة.
- d. **Stripe Size** (إذا انطبق الأمر): حدد حجم شريط واضغط على المفتاح Enter.
- e. **Capacity**: قم بتخصيص سعة وحدة تخزين RAID. الإعداد الافتراضي لسعة وحدة تخزين RAID هو أعلى قيمة.
٧. حدد **Create Volume** واضغط على المفتاح Enter لإنشاء وحدة تخزين RAID.
٨. لحفظ الإعدادات والخروج من برنامج Setup Utility، اضغط على F10 أو Fn+F10 (تبعاً لإعدادات لوحة المفاتيح)، وحدد **Yes** في النافذة التي تظهر، ثم اضغط على المفتاح Enter.

عرض معلومات حول وحدة تخزين RAID

لعرض معلومات حول وحدة تخزين RAID، قم بما يلي:

١. ابدأ تشغيل برنامج Setup Utility. راجع "بدء برنامج Setup Utility" على الصفحة ٣٣.
٢. حدد **Advanced** ← **Intel Virtual RAID on CPU** واضغط على المفتاح Enter.
٣. حدد **RAID Volumes** واضغط على المفتاح Enter.
٤. حدد وحدة تخزين RAID واضغط على المفتاح Enter لعرض المعلومات المفصلة.

حذف وحدة تخزين RAID

تنبيه: سيتم مسح جميع البيانات الموجودة المخزنة على محركات الأقراص المحددة بعد حذف وحدات تخزين RAID.

لحذف وحدات تخزين RAID، قم بتنفيذ ما يلي:

١. ابدأ تشغيل برنامج Setup Utility. راجع "بدء برنامج Setup Utility" على الصفحة ٣٣.
٢. حدد **Intel Virtual RAID on CPU ← Advanced** واضغط على المفتاح Enter.
٣. حدد **Intel VROC Managed Volumes** واضغط على المفتاح Enter.
٤. ضمن **Volume Actions**، حدد **Delete** واضغط على المفتاح Enter.
٥. عند ظهور مطالبة، حدد **Yes** واضغط على المفتاح Enter لتأكيد عملية حذف وحدة تخزين RAID المحددة.
٦. لحفظ الإعدادات والخروج من برنامج Setup Utility، اضغط على F10 أو Fn+F10 (تبعاً لإعدادات لوحة المفاتيح)، وحدد **Yes** في النافذة التي تظهر، ثم اضغط على المفتاح Enter.

الملحق ٦. استكشاف الأخطاء وإصلاحها وعمليات التشخيص والاسترداد

يوفر هذا الفصل حلولاً عن حل مشكلات الكمبيوتر الخاص بك. اتبع الخطوات الموجودة في الإجراءات الأساسية لحل مشكلات الكمبيوتر، والتي تساعدك على الاستخدام الجيد لمعلومات استكشاف الأخطاء وإصلاحها وعمليات التشخيص والاسترداد.

الإجراءات الأساسية لحل مشكلات الكمبيوتر

يوصى بأن تستخدم الإجراءات التالي لحل المشكلات التي تواجهك عند استخدام الكمبيوتر:

١. تأكد مما يلي:
 - a. أن تكون الكابلات الخاصة بجميع الأجهزة المتصلة بصورة صحيحة ومحكمة.
 - b. أن تكون جميع الأجهزة المتصلة التي تتطلب طاقة التيار المتردد متصلة بمأخذ كهربائية نشطة ومؤرسة بصورة صحيحة.
 - c. أن جميع الأجهزة المتصلة ممكنة في إعدادات BIOS الخاصة بالكمبيوتر. راجع "تمكين جهاز أو تعطيله" على الصفحة ٣٤. إذا لم تفيد هذه الإجراءات في حل المشكلة، فتابع إلى الخطوة التالية.
٢. استخدم برنامج مكافحة الفيروسات لمعرفة ما إذا كان الكمبيوتر قد تعرض لإصابة بفيروس أم لا. إذا اكتشف البرنامج وجود فيروس، فأزل الفيروس. إذا لم يحل برنامج مكافحة الفيروسات المشكلة، فتابع إلى الخطوة التالية.
٣. اذهب إلى "استكشاف المشكلات وإصلاحها" على الصفحة ٤٧ واتباع الإرشادات الخاصة بنوع المشكلة التي تواجهك. إذا لم تفيد تعليمات استكشاف الأخطاء وإصلاحها في حل المشكلة، فتابع إلى الخطوة التالية.
٤. قم بتشغيل البرنامج التشخيصي. راجع "أدوات التشخيص من Lenovo" على الصفحة ٥٤. إذا لم يحل البرنامج التشخيصي المشكلة، فتابع إلى الخطوة التالية.
٥. استرداد نظام التشغيل. راجع "معلومات الاسترداد" على الصفحة ٥٤.
٦. إذا لم تفيد أي من هذه الإجراءات في حل المشكلة، فاتصل بمركز دعم عملاء شركة Lenovo. للاطلاع على قائمة بأرقام هواتف دعم Lenovo، انتقل إلى <https://pcsupport.lenovo.com/supportphonenumber>. لمزيد من المعلومات عن المساعدة والخدمة والمساعدة الفنية، انظر الملحق ٨ "الحصول على المعلومات والمساعدة والخدمة" على الصفحة ١٣٥.

استكشاف المشكلات وإصلاحها

تنبيه: لا تفتح الكمبيوتر أو تحاول إصلاحه قبل قراءة وفهم "اقرأ هذا الجزء أولاً: معلومات مهمة حول السلامة" على الصفحة iii.

استخدم معلومات استكشاف المشكلات وإصلاحها للعثور على حلول للمشكلات التي لها أعراض محددة.

مشكلات بدء التشغيل

لا يبدأ تشغيل الكمبيوتر عند الضغط على زر الطاقة.

الحلول:

تأكد مما يلي:

- سلك الكهرباء تم توصيله بطريقة صحيحة بالجزء الخلفي من الحاسب وبمخرج كهربائي فعال.
- إذا كان بالكمبيوتر مفتاح طاقة ثانوي في الجزء الخلفي، فتأكد من تشغيله.
- مؤشر الكهرباء في مقدمة الحاسب يعمل.
- الجهد الكهربائي للكمبيوتر يطابق الجهد الكهربائي المتاح في المأخذ الكهربائي في البلد أو المنطقة حيث تتواجد.

فشل بدء تشغيل نظام التشغيل.

الحل:

تأكد من أن تسلسل أجهزة بدء التشغيل المعين في برنامج Setup Utility يتضمن الجهاز حيث يقيم نظام التشغيل. يوحد نظام التشغيل عادةً على محرك أقراص التخزين الداخلي. لمزيد من المعلومات، انظر "تغيير تسلسل جهاز بدء التشغيل دائماً" على الصفحة ٣٧.

يصدر الكمبيوتر صوت صفير عدة مرات قبل بدء تشغيل نظام التشغيل.

الحل:

تأكد عدم وجود أي مفاتيح ملتصقة.

مشكلات الصوت

يتعذر سماع الصوت في نظام التشغيل Windows.

الحلول:

- إذا كنت تستخدم مكبرات صوت خارجية مزودة بالطاقة وفيها عنصر تحكم تشغيل/إيقاف تشغيل، فتأكد من الأمور التالية:
 - تم تعيين عنصر تحكم تشغيل/إيقاف إلى الوضع **تشغيل**.
 - توصيل كبل الطاقة في مكبر الصوت بمأخذ كهربائي مؤرض ويعمل بشكل صحيح.
- إذا كانت السماعات الخارجية تشتمل على مفتاح للتحكم في مستوى الصوت، فتأكد من عدم تعيين مستوى الصوت على درجة منخفضة للغاية.
- انقر فوق رمز مستوى الصوت في منطقة إعلام نظام Windows على شريط المهام. تأكد من عدم تحديد إعدادات كتم صوت السماعات وعدم تعيين أي من إعدادات مستوى الصوت على درجة منخفضة للغاية.

ملاحظة: إذا لم يتم عرض رمز الصوت في منطقة إعلام Windows، فأضف الرمز إلى منطقة الإعلام. راجع نظام المساعدة لنظام التشغيل Windows.

- بالنسبة إلى بعض أجهزة الكمبيوتر المزودة ببلوحة صوت أمامية، تأكد من عدم ضبط مستوى الصوت على درجة منخفضة للغاية.
- تأكد من توصيل السماعات الخارجية (وسماعات الرأس في حالة استخدامها) بموصلات الصوت الصحيحة في الكمبيوتر. تأتي معظم كابلات السماعات ملونة بحيث تتطابق مع الموصلات.
- ملاحظة:** عند توصيل كابلات السماعة الخارجية أو سماعات الرأس بموصلات الصوت، يتم تعطيل السماعة الداخلية، إن وجدت. في معظم الحالات، في حالة تثبيت محول صوت في إحدى فتحات التوسعة، يتم تعطيل وظيفة الصوت المضمنة في لوحة النظام. وبالتالي، يمكنك استخدام موصلات الصوت على محول الصوت.
- تأكد من أن البرنامج الذي تقوم بتشغيله مصمم للاستخدام في نظام التشغيل Windows. إذا كان البرنامج مصمماً بحيث يتم تشغيله في DOS، فلن يستخدم ميزة الصوت في Windows. يجب تكوين البرنامج لاستخدام محاكاة Sound Blaster أو Sound Blaster Pro.
- تأكد من تثبيت برامج تشغيل أجهزة الصوت بصورة صحيحة.

يصدر الصوت من إحدى السماعات الخارجية.

الحلول:

- تأكد من إدخال كابل السماعة حتى نهايته في الموصل الموجود على الكمبيوتر.
- انقر بزر الماوس الأيمن فوق رمز مستوى الصوت في منطقة إعلام نظام Windows على شريط المهام. بعد ذلك، انقر فوق **فتح خالط مستوى الصوت**، وحدد السماعة المطلوبة. انقر فوق علامة التبويب **المستويات** وتأكد من تعيين إعدادات التوازن بصورة صحيحة.

ملاحظة: إذا لم يتم عرض رمز الصوت في منطقة إعلام Windows، فأضف الرمز إلى منطقة الإعلام. راجع نظام المساعدة لنظام التشغيل Windows.

مشكلات قرص CD أو DVD

القرص المضغوط أو قرص DVD لا يعمل.

الحلول:

- تأكد من توصيل كابل الطاقة وكابل الإشارة بمحرك الأقراص بإحكام.
- تأكد من إدخال القرص بصورة صحيحة، على أن يكون الوجه الذي يحمل الملتصق لأعلى.

- تأكد من نظافة القرص الذي تستخدمه. لإزالة الغبار أو بصمات الأصابع، امسح القرص باستخدام قطعة قماش نظيفة وناعمة من الوسط إلى الخارج. فقد يؤدي مسح القرص بحركات دائرية إلى فقد البيانات.
- تأكد من عدم وجود خدوش أو تلف بالقرص المستخدم. حاول إدخال قرص آخر ترى أنه سليم. إذا لم تتمكن من القراءة من قرص سليم، فمن المحتمل أن تكون المشكلة التي تواجهها سببها محرك الأقراص الضوئية أو توصيلات الكابلات بمحرك الأقراص.
- إذا تم تركيب عدة محركات أقراص CD أو DVD (أو مجموعة من محركات أقراص CD و DVD)، فحاول إدخال القرص في محرك أقراص آخر. في بعض الحالات، يتم توصيل محرك أقراص واحد فقط بالنظام الفرعي للصوت.

يتعذر استخدام وسيط استرداد قابل للتمهيد، مثل القرص المضغوط **Product Recovery**، لبدء تشغيل الكمبيوتر.
الحل:

تأكد من تعيين محرك الأقراص المضغوطة CD أو محرك أقراص DVD كأولوية عليا لترتيب أولوية التمهيد **Boot Priority Order** في برنامج **Setup Utility**. راجع "تحديد جهاز بدء تشغيل مؤقت" على الصفحة ٣٧ للحصول على معلومات حول عرض تسلسل بدء التشغيل وتغييره.

ملاحظة: في بعض طرز الكمبيوتر، يتم تعيين تسلسل بدء التشغيل بشكل دائم ولا يمكن تغييره.

تظهر شاشة سوداء بدلاً من فيديو DVD.

الحلول:

- أعد تشغيل برنامج مشغل أقراص DVD.
- جرب استخدام دقة شاشة أو عمق لون أقل.
- أغلق أي ملفات مفتوحة ثم أعد تشغيل الكمبيوتر.

يتعذر تشغيل فيلم DVD.

الحلول:

- تأكد أن سطح القرص نظيف ولا يحتوي على خدوش.
- تحقق من القرص أو الحزمة وفقاً للرموز الخاصة بالمنطقة. قد يلزمك شراء قرص بدون رموز للمنطقة التي تستخدم الكمبيوتر فيها.

لا يوجد صوت أو يصدر صوت متقطع فقط أثناء تشغيل فيلم DVD.

الحلول:

- تحقق من إعدادات عناصر التحكم في مستوى الصوت الموجودة على الكمبيوتر والسماعات.
- تأكد أن سطح القرص نظيف ولا يحتوي على خدوش.
- افحص جميع توصيلات الكابلات الموصلة إلى والقادمة من السماعات.
- استخدم قائمة DVD الخاصة بالفيديو لتحديد مادة صوتية مختلفة.

التشغيل بطيء أو متقطع.

الحلول:

- قم بتعطيل البرامج التي تعمل في الخلفية، مثل برنامج مكافحة الفيروسات أو موضوعات سطح المكتب.
- تأكد من أن دقة الفيديو تقل عن 1152 × 864 بكسل.

تظهر رسالة تفيد بأن القرص غير صالح أو بأنه لم يتم العثور على قرص.

الحلول:

- تأكد من وجود القرص داخل محرك الأقراص ومن توجيه جانبه اللامع نحو الأسفل.
- تأكد من أن دقة الفيديو تقل عن 1152 × 864 بكسل.
- تأكد من إدخال قرص DVD أو القرص المضغوط في محرك الأقراص الضوئية الصحيح. على سبيل المثال، لا تدخل قرص DVD في محرك مخصص للقرص المضغوط CD فقط.

المشاكل المتقطعة

تشير المشاكل المتقطعة إلى المشاكل التي تحدث من وقت إلى آخر فقط ويصعب تكرارها.

الحلول:

- تأكد أن جميع الكبلات والأسلاك متصلة بإحكام بالكمبيوتر والأجهزة المتصلة.
- تأكد من عدم سد شبكة المروحة أثناء تشغيل الكمبيوتر (وجود مجرى هواء حول الشبكة)، وأن المراوح تعمل. ففي حالة انحسار الهواء المتدفق أو في حالة عدم تشغيل المروحة، قد تزداد درجة حرارة الكمبيوتر.
- إذا كانت أجهزة واجهة نظام الكمبيوتر الصغيرة (SCSI) مركبة، فتأكد أن الجهاز الخارجي الأخير في كل سلسلة SCSI متصل بشكل صحيح. لمزيد من المعلومات، راجع وثائق SCSI .

مشكلات أقراص التخزين

فقدان بعض محركات أقراص التخزين أو جميعها من برنامج Setup Utility.

الحلول:

- تأكد من توصيل كابلات الإشارة وكابلات الطاقة في جميع محركات أقراص التخزين بشكل صحيح.
- إذا تم تركيب الكمبيوتر مع محركات أقراص تخزين SAS، فتأكد من تركيب محول AVAGO MegaRAID بشكل صحيح.

يتعذر بدء تشغيل الكمبيوتر من محرك أقراص التخزين الصحيح أو تظهر الرسالة "No Operating System Found".

الحلول:

- تأكد من توصيل كابلات الإشارة وكابلات الطاقة في جميع محركات أقراص التخزين بشكل صحيح.
- تأكد من بدء تشغيل الكمبيوتر من محرك أقراص التخزين الصحيح. عيّن محرك أقراص التخزين، حيث يقيم نظام التشغيل، كجهاز بدء التشغيل الأول في برنامج Setup Utility. ارجع إلى "تغيير تسلسل جهاز بدء التشغيل دائماً" على الصفحة ٣٧.

ملاحظة: في حالات نادرة، قد يتلف محرك قرص التخزين مع نظام التشغيل. إذا حدثت هذه المشكلة، فاستبدل محرك أقراص التخزين. ارجع إلى الملحق ٧ "إخراج الأجهزة وتركيبها" على الصفحة ٥٥.

مشكلات شبكة Ethernet LAN

يتعذر على الكمبيوتر الاتصال بشبكة Ethernet LAN.

الحلول:

- قم بتوصيل الكبل من موصل Ethernet بموصل RJ45 بلوحة الوصلات.
- قم بتمكين ميزة Ethernet LAN في برنامج Setup Utility.
- قم بتمكين محول Ethernet LAN.
- ١. اكتب لوحة التحكم في مربع Windows Search ثم اضغط على مفتاح Enter. طريقة العرض برموز كبيرة أو رموز صغيرة.
- ٢. انقر فوق مركز الشبكة والمشاركة — تغيير إعدادات المحول.
- ٣. انقر بزر الماوس الأيمن فوق رمز محول Ethernet LAN ثم انقر فوق تمكين.
- قم بتحديث أو إعادة تثبيت برنامج تشغيل Ethernet LAN. راجع "تحديث الكمبيوتر" على الصفحة ٢٥.
- قم بتثبيت جميع برامج شبكة الاتصال اللازمة لبيئة الشبكة الخاصة بك. تحقق من مسؤول شبكة LAN لمعرفة برامج الشبكات المطلوبة.
- قم بتعيين نفس وضع الازدواج لمنفذ المفتاح والمحول. إذا قمت بتكوين محول للازدواج الكامل، فتأكد من تكوين منفذ المفتاح للازدواج الكامل أيضاً. فقد يؤدي تعيين وضع الازدواج بشكل خاطئ إلى انخفاض مستوى الأداء أو فقدان البيانات أو الاتصالات.

عند استخدام طراز Gigabit Ethernet بسرعة تزيد عن 1000 ميغابت في الثانية، سيؤدي ذلك إلى فشل اتصال Ethernet LAN أو حدوث أخطاء.

الحل:

قم بتوصيل كبل الشبكة بموصل Ethernet باستخدام أسلاك من الفئة الخامسة ولوحة وصل/مفتاح BASE-T 100 (وليس BASE-X 100).

يجب أن يتصل الكمبيوتر الذي يستخدم نموذج Gigabit Ethernet بالشبكة بسرعة 1000 ميجابت في الثانية، ولكنه يتصل فقط بسرعة 100 ميجابت في الثانية.

الحلول:

- جرب استخدام كابل آخر.
- قم بتعيين طرف الوصلة على وضع التفاوض التلقائي.
- قم بتعيين المفتاح لكي يكون متوافقاً مع المعيار 802.3ab (جيجابت عبر النحاس).

ميزة Wake on LAN لا تعمل.

الحل:

قم بتمكين ميزة Wake On LAN في برنامج Setup Utility.

مشكلة شبكة LAN اللاسلكية

ملاحظة: تتوفر ميزة شبكة LAN اللاسلكية في بعض الطرز فقط.

ميزة شبكة LAN اللاسلكية لا تعمل.

الحلول:

- قم بتمكين ميزة شبكة LAN لاسلكية في برنامج Setup Utility.
- بالنسبة إلى نظام التشغيل Windows: قم بتمكين ميزة شبكة LAN اللاسلكية في إعدادات Windows. اكتب WLAN في مربع بحث Windows ثم اضغط على Enter. قم بتشغيل ميزة Wi-Fi.
- قم بتمكين محول شبكة LAN اللاسلكية.
- 1. اكتب لوحة التحكم في مربع Windows Search ثم اضغط على مفتاح Enter. طريقة العرض برموز كبيرة أو رموز صغيرة
- 2. انقر فوق مركز الشبكة والمشاركة – تغيير إعدادات المحول.
- 3. انقر بزر الماوس الأيمن فوق رمز محول LAN اللاسلكي ثم انقر فوق تمكين.
- قم بتحديث أو إعادة تثبيت برنامج تشغيل LAN اللاسلكية. راجع "تحديث الكمبيوتر" على الصفحة ٢٥.

مشكلات Bluetooth

ملاحظة: تتوفر ميزة Bluetooth في بعض الطرز فقط.

ميزة Bluetooth لا تعمل.

الحلول:

- قم بتمكين ميزة Bluetooth في برنامج Setup Utility.
- قم بتمكين أجهزة Bluetooth. قم بتنفيذ ما يلي:
- 1. اكتب إدارة الأجهزة في مربع Windows Search ثم اضغط على Enter.
- 2. اكتب كلمة مرور المسؤول أو أدخل التأكيد إذا تمت مطالبتك بذلك.
- 3. قم بتوسيع Bluetooth لعرض أجهزة راديو Bluetooth. بعد ذلك، انقر بزر الماوس الأيمن فوق كل جهاز Bluetooth، ثم انقر فوق تمكين الجهاز.
- 4. قم بتوسيع محولات الشبكة. بعد ذلك، انقر بزر الماوس الأيمن فوق كل جهاز Bluetooth، ثم انقر فوق تمكين الجهاز.
- شغل راديو Bluetooth على نظام التشغيل Windows. قم بتنفيذ ما يلي:
- 1. اكتب Bluetooth والأجهزة الأخرى في مربع البحث في Windows ثم اضغط على Enter.
- 2. قم بتشغيل مفتاح Bluetooth لتمكين ميزة Bluetooth.
- قم بتحديث أو إعادة تثبيت برنامج تشغيل Bluetooth. راجع "تحديث الكمبيوتر" على الصفحة ٢٥.

لا يصدر أي صوت من سماعات الرأس أو مجموعة سماعات الرأس Bluetooth.

الحل:

حدد مجموعته سماعات الرأس أو سماعات الرأس Bluetooth كجهاز مخرجات الصوت الافتراضي في إعدادات الصوت المتقدمة.

مشكلات الأداء

وجود الكثير من الملفات المجزأة على محركات أقراص التخزين.

الحل:

استخدم ميزة إلغاء تجزئة القرص أو تحسين أداء القرص من Windows لتنظيف الملفات.

ملاحظة: قد تستغرق عملية إلغاء تجزئة القرص فترة تصل إلى بضع ساعات، تبعاً لحجم محركات أقراص التخزين وكمية البيانات المخزنة عليها.

1. أغلق أي برامج ونوافذ مفتوحة.
2. اكتب هذا الكمبيوتر في مربع البحث في Windows ثم اضغط Enter.
3. انقر بزر الماوس الأيمن فوق محرك الأقراص C ثم انقر فوق خصائص.
4. انقر فوق علامة التبويب أدوات.
5. انقر فوق أمتلية. حدد محرك الأقراص المطلوب، ثم انقر فوق تحسين.
6. اتبع التعليمات التي يتم عرضها على الشاشة.

المساحة المتوفرة على محرك أقراص التخزين غير كافية.

الحلول:

حرر مساحة على محرك أقراص التخزين.

- قم بتنظيف مجلدات علبة الوارد والعناصر المرسله والعناصر المحذوفة في تطبيق البريد الإلكتروني لديك بشكل منتظم.
- قم بتنظيف محرك الأقراص C.

1. اكتب هذا الكمبيوتر في مربع البحث في Windows ثم اضغط Enter.
 2. انقر بزر الماوس الأيمن فوق محرك الأقراص C ثم انقر فوق خصائص.
 3. تحقق من مقدار المساحة الفارغة ثم انقر فوق تنظيف القرص.
 4. يتم عرض قائمة بفئات الملفات غير الضرورية. حدد كل فئة ملفات تريد حذفها، ثم انقر فوق موافق.
- قم بإيقاف تشغيل ميزات Windows أو إزالة بعض البرامج غير الضرورية.
 - 1. اكتب لوحة التحكم في مربع Windows Search ثم اضغط على مفتاح Enter. طريقة العرض برموز كبيرة أو رموز صغيرة
 - 2. انقر فوق البرامج والميزات.
 - 3. قم بأي مما يلي:
- لإيقاف تشغيل بعض ميزات Windows، انقر فوق تشغيل ميزات Windows أو إيقاف تشغيلها. اتبع التعليمات التي يتم عرضها على الشاشة.
- لإزالة بعض البرامج غير الضرورية، حدد البرنامج الذي ترغب في إزالته، ثم انقر فوق إزالة التثبيت/التغيير أو إزالة التثبيت.

مساحة الذاكرة المتوفرة غير كافية.

الحلول:

- انقر بزر الماوس الأيمن فوق مساحة فارغة على شريط المهام وافتح مدير المهام. وبعد ذلك، قم بإنهاء بعض المهام التي لم تقوم بتنفيذها.
- قم بتثبيت وحدات ذاكرة إضافية. انظر الملحق ٧ "إخراج الأجهزة وتركيبها" على الصفحة ٥٥. لشراء وحدات الذاكرة، اذهب إلى:

<https://www.lenovo.com>

مشكلة في الموصل التسلسلي

لا يمكن الوصول إلى الموصل التسلسلي.

الحلول:

- قم بتوصيل الكبل التسلسلي من الموصل التسلسلي على الكمبيوتر بالجهاز التسلسلي. إذا كان الجهاز التسلسلي يشتمل على سلك طاقة خاص به، فقم بتوصيل السلك بمأخذ كهربائي مؤرض.
- قم بتشغيل الجهاز التسلسلي وتوصيله بالشبكة.
- قم بتثبيت أي برامج مرفقة مع الجهاز التسلسلي. راجع الوثائق المرفقة بالجهاز التسلسلي للحصول على مزيد من المعلومات.
- إذا قمت بإضافة محول موصل تسلسلي واحد، فتأكد من تركيب المحول بشكل صحيح.

مشكلة تتعلق بأجهزة USB

يتعذر الوصول إلى جهاز USB.

الحلول:

- قم بتوصيل كبل USB من موصل USB بجهاز USB. إذا كان جهاز USB يشتمل على سلك طاقة خاص به، فقم بتوصيل السلك بمأخذ كهربائي مؤرض.
- قم بتشغيل جهاز USB وتوصيله بالشبكة.
- قم بتثبيت أي برامج تشغيل أجهزة أو برامج مرفقة مع جهاز USB. راجع الوثائق المرفقة بجهاز USB للحصول على مزيد من المعلومات.
- افصل موصل USB وعاود توصيله لإعادة تعيين جهاز USB.
- تأكد من تعطيل وظيفة Smart USB Protection. لتكوين وظيفة Smart USB Protection، راجع "استخدام وظيفة Smart USB Protection" على الصفحة ٣١.

مشكلات البرامج وبرامج التشغيل

بالنسبة إلى بعض البرامج، يتعذر فرز التواريخ بالترتيب الصحيح.

الحل:

تستخدم بعض البرامج التي تم تطويرها قبل العام 2000 آخر رقمين فقط من العام لفرز التواريخ، مع افتراض أن أول رقمين هما 19. وبالتالي، لا يمكن فرز التواريخ بالترتيب الصحيح في هذه الأيام. تحقق من الجهة المصنعة للبرنامج لمعرفة ما إذا كانت هناك تحديثات متوفرة. توفر الكثير من جهات تصنيع البرامج التحديثات من خلال موقع الويب العالمي.

بعض البرامج لا تعمل بالشكل المتوقع.

الحلول:

1. تحقق ما إذا كانت المشكلة ناجمة عن أحد البرامج.
 - a. تأكد من توافق البرنامج مع الكمبيوتر. راجع المعلومات المرفقة مع البرنامج للحصول على مزيد من المعلومات.
 - b. تأكد من عمل البرامج الأخرى بشكل صحيح على الكمبيوتر.
 - c. تأكد من عمل البرنامج الذي تستخدمه على كمبيوتر آخر.
2. إذا كانت المشكلة ناجمة عن أحد البرامج:
 - راجع الوثائق المطبوعة المرفقة مع البرنامج أو نظام المساعدة بالبرنامج للحصول على معلومات حول استكشاف الأخطاء وإصلاحها.
 - قم بتحديث البرنامج. راجع "تحديث الكمبيوتر" على الصفحة ٢٥.
 - قم بإلغاء تثبيت البرنامج وأعد تثبيته. لتنزيل برنامج مثبت مسبقاً على الكمبيوتر، انتقل إلى <https://support.lenovo.com> واتبع الإرشادات التي تظهر على الشاشة.

أحد الأجهزة لا يعمل بشكل صحيح نظراً لوجود مشاكل في برنامج تشغيل الجهاز.
الحل:

حدّث برنامج تشغيل الجهاز. راجع "تحديث الكمبيوتر" على الصفحة ٢٥.

أدوات التشخيص من Lenovo

لمزيد من المعلومات حول أدوات التشخيص من Lenovo، انتقل إلى:
<https://pcsupport.lenovo.com/lenovodiagnosicsolutions>

معلومات الاسترداد

يوفر هذا القسم إرشادات حول كيفية استرداد نظام التشغيل.

ملاحظة: إذا لم يعمل الجهاز على النحو الصحيح بعد استرداد نظام التشغيل، فقم بتحديث برنامج تشغيل الجهاز. راجع "تحديث الكمبيوتر" على الصفحة ٢٥.

لاسترداد نظام تشغيل Windows، استخدم الحلول التالية:

• استخدم حلول الاسترداد من Windows.

– استخدم حلول الاسترداد في إعدادات Windows.

١. اضغط على **الإعدادات** في مربع Windows Search ثم اضغط على مفتاح Enter.

٢. انقر فوق **التحديث والاسترداد** ← **الاسترداد**، ثم اتبع الإرشادات التي تظهر على الشاشة لاختيار حل الاسترداد المناسب.

– استخدم استعادة النظام لاستعادة ملفات النظام والإعدادات إلى نقطة سابقة.

١. اكتب **لوحة التحكم** في مربع Windows Search ثم اضغط على مفتاح Enter. طريقة العرض برموز كبيرة أو رموز صغيرة.

٢. انقر فوق **استرداد** ← **فتح استعادة النظام** واتبع الإرشادات التي تظهر على الشاشة.

– استخدم أداة محفوظات الملفات لاستعادة الملفات من نسخة احتياطية.

ملاحظة: إذا كنت تستخدم أداة محفوظات الملفات لاستعادة الملفات من نسخة احتياطية، فتأكد من أنك أجريت نسخة احتياطية للبيانات في وقت سابق باستخدام هذه الأداة.

١. اكتب **لوحة التحكم** في مربع Windows Search ثم اضغط على مفتاح Enter. طريقة العرض برموز كبيرة أو رموز صغيرة.

٢. انقر فوق **محفوظات الملفات** ← **استعادة الملفات الشخصية** واتبع الإرشادات التي تظهر على الشاشة.

– استخدم بيئة استرداد Windows عن طريق إجراء أي مما يلي:

– بعد فشل محاولات تمهيد متعددة ومتتالية، قد تبدأ بيئة استرداد Windows تلقائياً. اتبع الإرشادات التي تظهر على الشاشة لاختيار حل الاسترداد السليم.

– حدد وسيط استرداد أنشأته في وقت سابق باستخدام أداة Windows كجهاز لبدء التشغيل. راجع "تحديد جهاز بدء تشغيل مؤقت" على الصفحة ٣٧. ثم اتبع الإرشادات التي تظهر على الشاشة لاختيار حل استرداد سليم.

• استخدم مفتاح USB للاسترداد المقدم من Lenovo لاستعادة محرك أقراص التخزين بالكامل إلى إعدادات المصنع الافتراضية.

– إذا كان جهاز الكمبيوتر لديك مزوداً بمفتاح USB للاسترداد، فاتبع الإرشادات المرفقة بمفتاح USB للاسترداد.

– إذا لم يتم تزويد الكمبيوتر بمفتاح USB للاسترداد، فاتصل بمركز دعم عملاء شركة Lenovo لطلب مفتاح USB للاسترداد. راجع "طلب الخدمة" على الصفحة ١٣٦.

الملحق ٧. إخراج الأجهزة وتركيبها

يوفر هذا الفصل إرشادات حول كيفية إخراج الأجهزة من الكمبيوتر وكيفية تركيبها فيه.

التعامل مع الأجهزة الحساسة استاتيكيًا

لا تفتح العبوة الواقية من الشحنات الكهربائية الساكنة التي تحتوي على القطعة الجديدة إلا بعد إزالة القطعة التالفة والتأكد من أنك أصبحت جاهزاً لتركيب القطعة الجديدة. قد تعرّض الكهرباء الساكنة، بالرغم من أنها لا تشكل أي ضرر عليك، مكونات الكمبيوتر والقطع الاختيارية لتلف خطير.

عند التعامل مع الخيارات ومكونات جهاز الكمبيوتر الأخرى، يجب اتباع هذه التدابير الوقائية لتفادي حدوث أي تلف ناتج عن الشحنات الكهربائية الساكنة:

- قم بتقليل حركتك. إذ قد تؤدي الحركة إلى تكوين الكهرباء الساكنة حولك.
- تعامل دائماً مع قطع الكمبيوتر ومكوناته الأخرى بتأن. أمسك ببطاقات PCI/PCIe ووحدات الذاكرة ولوحات النظام والمعالجات الدقيقة من حوافها. لا تقم مطلقاً بلمس أي دائرة كهربائية مكشوفة.
- امنع الأشخاص الآخرين من لمس الخيارات ومكونات جهاز الكمبيوتر الأخرى.
- دع العبوة الواقية من الشحنات الكهربائية الساكنة التي تحتوي على القطعة تلامس غطاء فتحة التوسعة المعدنية أو أي سطح معدني آخر غير مطلي على الكمبيوتر لمدة ثانيتين على الأقل. يؤدي هذا الأمر إلى خفض كمية الكهرباء الساكنة من العبوة وجسمك قبل تركيب قطعة جديدة أو استبدالها.
- إذا أمكن، أخرج القطعة الجديدة من العبوة الواقية من الشحنات الكهربائية الساكنة وقم بتركيبها مباشرةً في الكمبيوتر دون وضع القطعة على أي سطح. في حالة تعذر القيام بهذا الإجراء، ضع العبوة الواقية من الشحنات الكهربائية الساكنة على سطح أملس ومستو ثم ضع القطعة على العبوة.
- لا تضع القطعة على غطاء الكمبيوتر أو على أي سطح معدني آخر.

إعداد الكمبيوتر ونزع غطاء الكمبيوتر

تنبيه: لا تفتح الكمبيوتر أو تحاول إصلاحه قبل قراءة وفهم "اقرأ هذا الجزء أولاً: معلومات مهمة حول السلامة" على الصفحة iii.

تحذير:

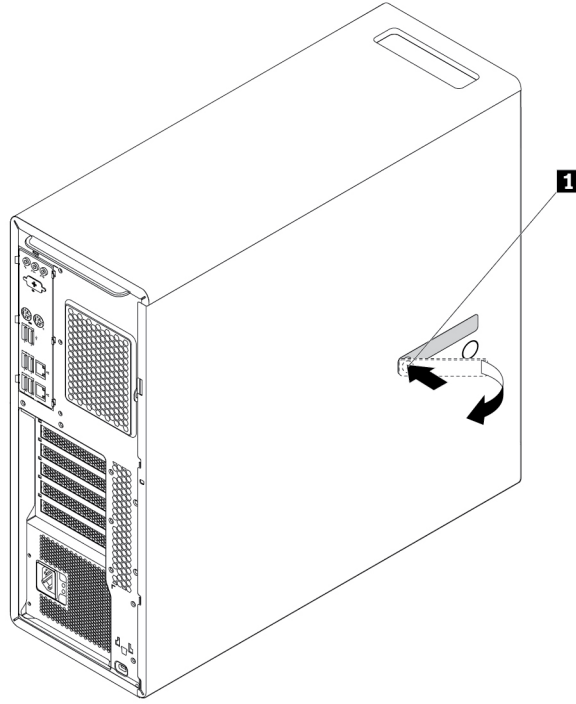


تجنب ملامسة المكونات الساخنة داخل الكمبيوتر. أثناء التشغيل، تزداد سخونة بعض المكونات بشكل كافٍ للتسبب في حرق البشرة. قبل فتح غطاء الكمبيوتر، أوقف تشغيل الكمبيوتر وافصل الطاقة وانتظر 10 دقائق تقريباً حتى تبرد المكونات.

قبل تركيب أي من مكونات الأجهزة في الكمبيوتر أو إزالته منه، نقذ ما يلي لإعداد الكمبيوتر ونزع غطائه:

1. قم بإزالة أي شيء موجود في المشعلات ثم قم بإغلاق نظام التشغيل وكل الأجهزة المتصلة به والحاسب. بعد ذلك، افصل كل أسلاك الطاقة من المآخذ الكهربائية وانزع كل الكابلات التي تم توصيلها بالكمبيوتر.
2. قم بإلغاء قفل أي جهاز قفل مثبت بغطاء الكمبيوتر. راجع "قفل الكمبيوتر" على الصفحة ٢٧.

٣. اضغط على الثقب 1 الموجود على مقبض مزلاج غطاء الكمبيوتر لرفع المقبض. أدر المقبض كما هو موضح واسحبه لإزالة الغطاء من الهيكل.



الشكل ١٠. إخراج غطاء الكمبيوتر

ملاحظات:

- تبعاً لطراز الكمبيوتر لديك، قد لا تكون بعض قطع الأجهزة الواردة في قسم التركيب أو الاستبدال متوفرة.
- يجب استخدام أجزاء الحاسب المتاحة من خلال Lenovo فقط.
- عند تركيب أو استبدال أحد الاختيارات، اتبع التعليمات المناسبة المتاحة في هذا القسم مع التعليمات التي تأتي مع هذا الاختيار.
- في أغلب المناطق في العالم، تطلب شركة Lenovo إعادة CRU التي بها عطل. سيتم إرفاق المعلومات المطلوبة مع وحدة CRU أو سيتم إرسالها بعد عدة أيام من وصول وحدة CRU.

إخراج الأجهزة وتركيبها

يوفر هذا القسم إرشادات حول كيفية إخراج الأجهزة من الكمبيوتر وكيفية تركيبها فيه. يمكنك زيادة إمكانات جهاز الكمبيوتر وصيانته عن طريق إخراج أجهزة منه أو تركيبها فيه.

تنبيه: لا تفتح الكمبيوتر أو تحاول إصلاحه قبل قراءة وفهم "اقرأ هذا الجزء أولاً: معلومات مهمة حول السلامة" على الصفحة iii.

الاختيارات الخارجية

يمكنك توصيل اختيارات خارجية لجهاز الكمبيوتر، مثل السماعات الخارجية أو وحدة الطباعة أو الماسح الضوئي. بالنسبة إلى بعض الاختيارات الخارجية، يجب أن تقوم بتنصيب برامج إضافية لإجراء توصيل فعلي. عند تركيب خيار خارجي، انظر "مواقع الأجهزة" على الصفحة ١ لتحديد الموصل المطلوب. بعد ذلك، استخدم التعليمات المرسلة مع المنتج الجديد لمساعدتك في إنشاء الوصلة وتنصيب أي برامج أو برامج أجهزة مطلوبة.

جهاز في الفتحة المرنة

تنبيه: لا تفتح الكمبيوتر أو تحاول إصلاحه قبل قراءة وفهم "اقرأ هذا الجزء أولاً: معلومات مهمة حول السلامة" على الصفحة iii.

تدعم الفتحة المرنة في الكمبيوتر الأجهزة التالية:

- الوحدة المرنة
- حاوية التخزين الأمامية
- حزمة تحويل محركات أقراص متعددة
- محرك الأقراص الضوئية
- محول محرك الأقراص الضوئية الرفيع

ملاحظة: تنطبق الإرشادات التالية حول كيفية إخراج محرك أقراص ضوئية وتركيبه على الأجهزة المعتمدة الأخرى في الفتحة المرنة.

لإخراج محرك أقراص ضوئية أو تركيبه، قم بما يلي:

١. اعمل على إعداد الكمبيوتر. راجع "إعداد الكمبيوتر ونزع غطاء الكمبيوتر" على الصفحة ٥٥.

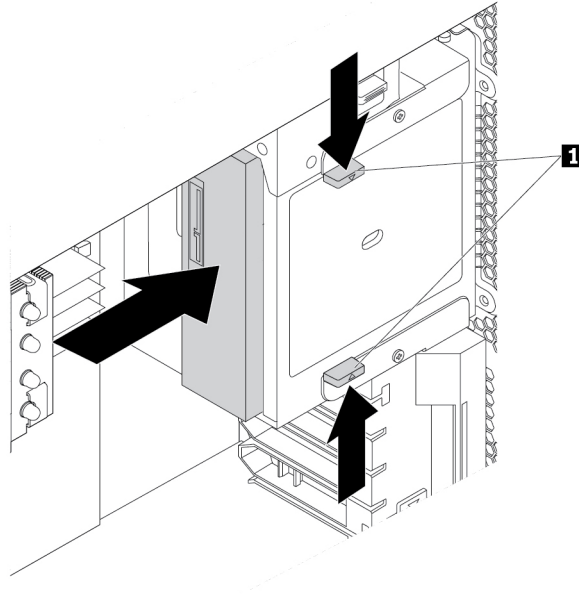
٢. حدد موقع الفتحة المرنة. راجع "مكونات الكمبيوتر" على الصفحة ٦.

٣. لإخراج محرك الأقراص الضوئية، قم بتنفيذ ما يلي:

a. قم بفصل كابلات الإشارة والطاقة من الجزء الخلفي من وحدة التشغيل الضوئية.

ملاحظة: إذا كنت تعمل على إخراج أجهزة أخرى مدعومة من الفتحة المرنة، فافصل أي كبلات إضافية أولاً.

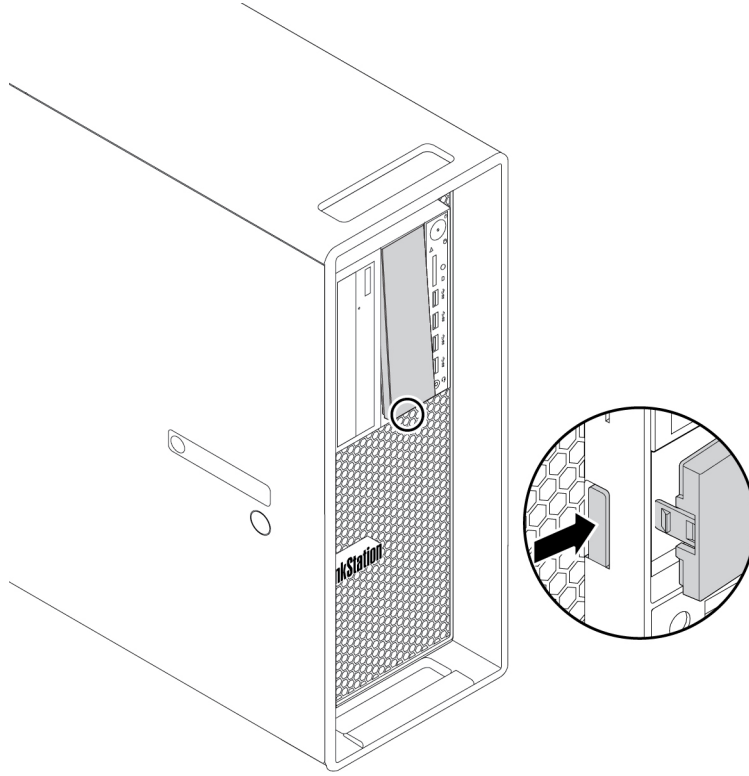
b. بعد ذلك، اضغط على اللسانين **1** باتجاه بعضهما كما هو موضح، وادفع الجزء الخلفي من محرك الأقراص الضوئية لإخراجه من الكمبيوتر.



الشكل ١١. إزالة محرك الأقراص الضوئية

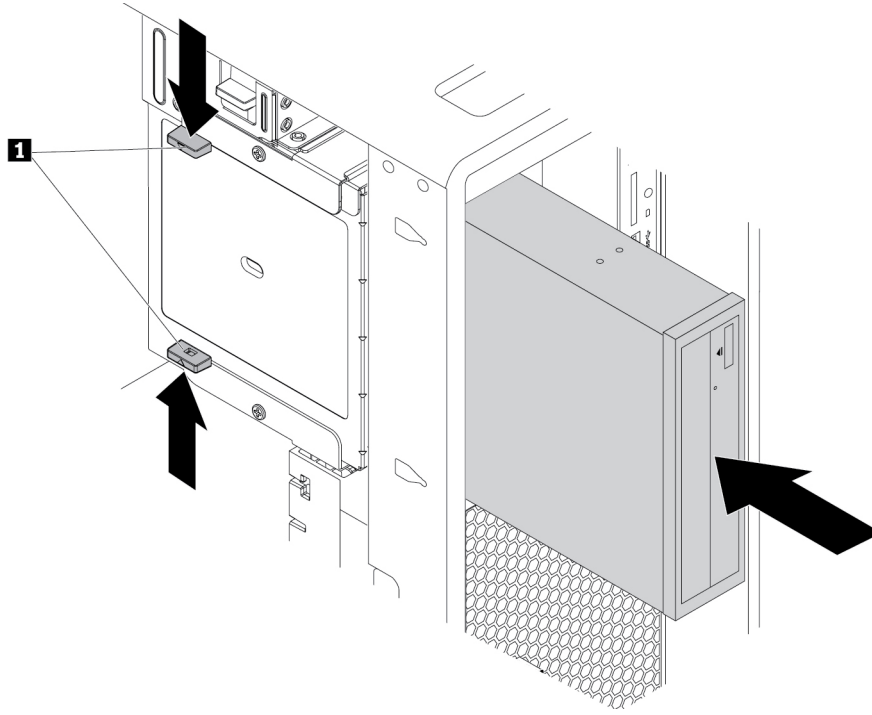
٤. لتركيب محرك أقراص ضوئية، قم بتنفيذ ما يلي:

a. إذا كنت تقوم بتركيب محرك أقراص صوتية في فتحة مرنة تم فيها تركيب حاجز بلاستيكي، فاضغط على المشبك كما هو موضح لإخراج الحاجز البلاستيكي. عند وجود حاجز معدني ثابت تم تركيبه في الفتحة المرنة، اعمل على إخراج الحاجز المعدني الثابت.



الشكل ١٢. إخراج الحاجز المعدني الثابت المركب في الفتحة المرنة

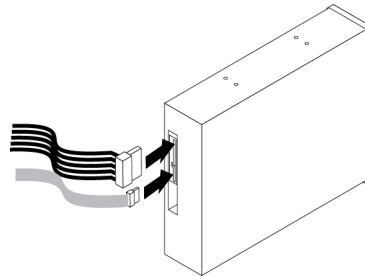
b. اضغط على اللسانين 1 باتجاه بعضهما كما هو موضح، وأدخل محرك الأقراص الضوئية الجديد بشكل جزئي في الفتحة من مقدمة الكمبيوتر. بعد ذلك، حرر اللسانين وتابع إدخال محرك الأقراص الضوئية في الفتحة حتى يستقر في مكانه.



الشكل ١٣. تركيب محرك الأقراص الضوئية

c. قم بتوصيل كابلات الإشارة والطاقة بمحرك الأقراص الضوئية الجديد.

ملاحظة: أعد توصيل الكبلات التي تم نزعها من الأجهزة الأخرى المدعومة.



الشكل ١٤. توصيل الكابلات بمحرك الأقراص الضوئية

ما يجب القيام به بعد ذلك:

- للتعامل مع جزء آخر من الجهاز، اذهب إلى القسم المناسب.
- لاستكمال عملية التركيب أو الاستبدال، اذهب إلى "استكمال عملية استبدال القطع" على الصفحة ١٣١.

جهاز في حزمة تحويل محركات أقراص متعددة

تنبيه: لا تفتح الكمبيوتر أو تحاول إصلاحه قبل قراءة وفهم "اقرأ هذا الجزء أولاً: معلومات مهمة حول السلامة" على الصفحة iii.

قد تكون حزمة تحويل محركات أقراص متعددة (يُشار إليها فيما بعد بالحزمة) مزودة بأحد المكونين التاليين أو كليهما:

- محرك الأقراص الضوئية النحيف

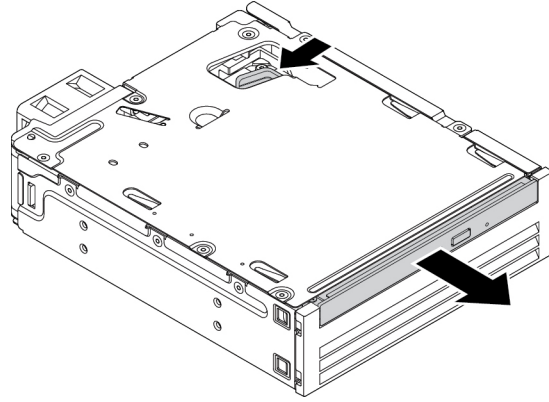
- محرك أقراص التخزين (كمحرك الأقراص الثابتة أو محرك الأقراص الصلبة أو محرك الأقراص المختلط)

محرك الأقراص الضوئية النحيف

ملاحظة: تنطبق الإرشادات حول كيفية إخراج محرك أقراص ضوئية رفيع أو تركيبه في الحزمة على محول محرك الأقراص الضوئية الرفيع أيضًا.

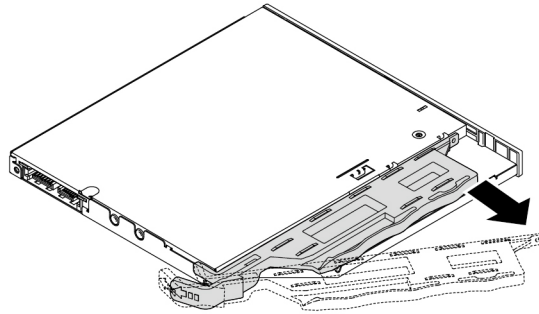
لإخراج محرك أقراص ضوئية رفيع أو تركيبه، قم بتنفيذ ما يلي:

١. اعمل على إعداد الكمبيوتر. راجع "إعداد الكمبيوتر ونزع غطاء الكمبيوتر" على الصفحة ٥٥.
٢. تأكد من فصل جميع الكبلات عن الحزمة. أخرج الحزمة من مقدمة الكمبيوتر. راجع "جهاز في الفتحة المرنة" على الصفحة ٥٦.
٣. لإخراج محرك الأقراص الضوئية الرفيع من الحزمة، قم بما يلي:
 - a. اضغط على المشبك عبر الفتحة في أعلى الحزمة كما هو مبين، وادفع محرك الأقراص الضوئية الرفيع إلى الأمام. بعد ذلك، أخرج محرك الأقراص الضوئية الرفيع من الحزمة.



الشكل ١٥. إخراج محرك الأقراص الضوئية الرفيع من الحزمة

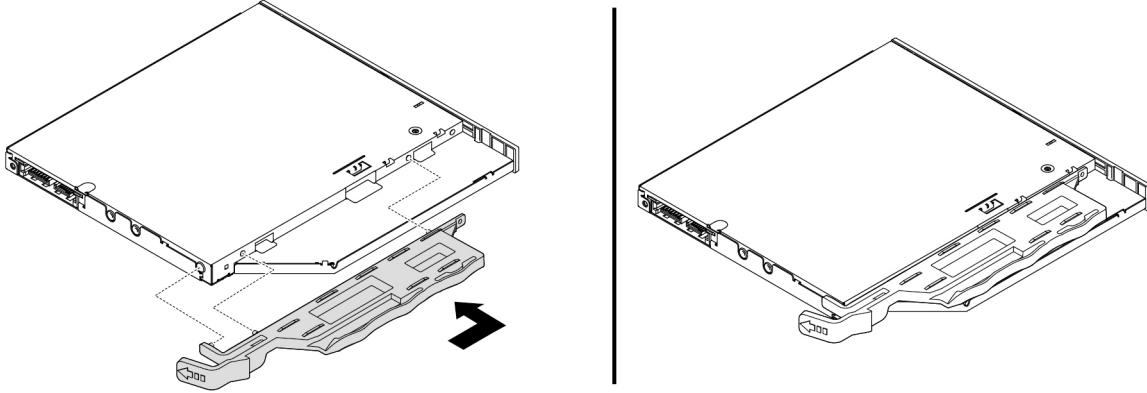
- b. افصل الحامل على النحو المبين لإخراجه من محرك الأقراص الضوئية الرفيع.



الشكل ١٦. إخراج الحامل من محرك الأقراص الضوئية الرفيع

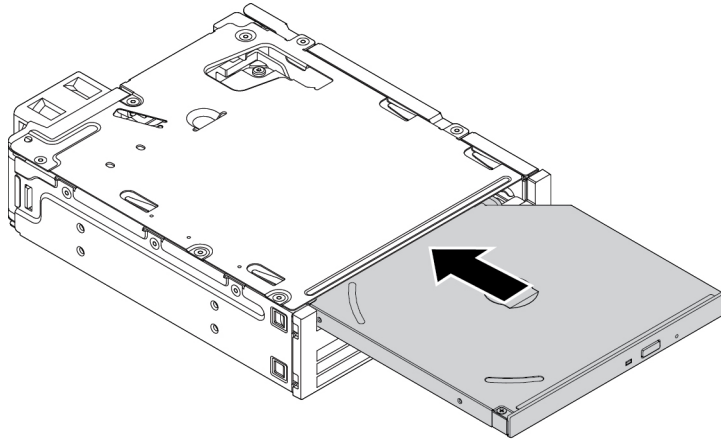
٤. لتركيب محرك أقراص ضوئية رفيع جديد في الحزمة، قم بما يلي:

a. قم بمحاذاة الألسنة الثلاثة الموجودة على الحامل مع الفتحات المناظرة لها في محرك الأقراص الضوئية الرفيع الجديد. بعد ذلك، قم بتركيب الحامل على محرك الأقراص الضوئية الرفيع الجديد.



الشكل ١٧. تركيب الحامل على محرك الأقراص الضوئية الرفيع الجديد

b. أدخل محرك الأقراص الضوئية الرفيع الجديد في الحزمة حتى تسمع صوت استقراره في موضعه. تم تثبيت محرك الأقراص الضوئية الرفيع في مكانه.



الشكل ١٨. تركيب محرك الأقراص الضوئية الرفيع في الحزمة

٥. حرك الحزمة داخل الفتحة المرنة وأعد توصيل الكبلات.

ما يجب القيام به بعد ذلك:

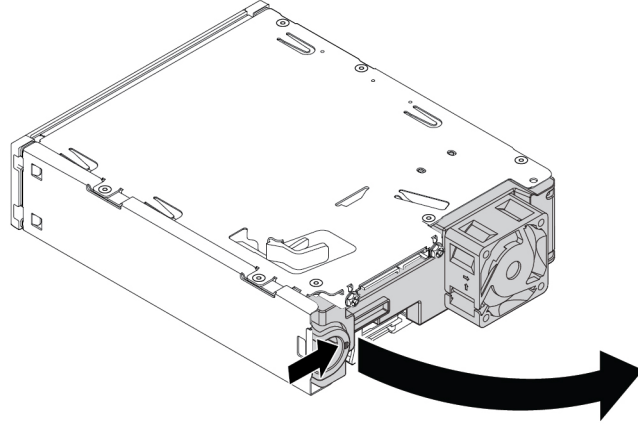
- للتعامل مع جزء آخر من الجهاز، اذهب إلى القسم المناسب.
- لاستكمال عملية التركيب أو الاستبدال، اذهب إلى "استكمال عملية استبدال القطع" على الصفحة ١٣١.

محرك أقراص تخزين بحجم 3.5 بوصة

لإخراج محرك أقراص تخزين بحجم 3.5 بوصة أو تركيبه، قم بما يلي:

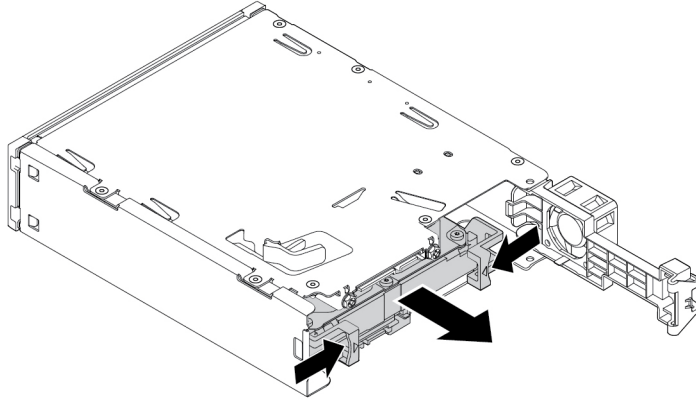
١. اعمل على إعداد الكمبيوتر. راجع "إعداد الكمبيوتر ونزع غطاء الكمبيوتر" على الصفحة ٥٥.
٢. تأكد من فصل جميع الكبلات عن الحزمة. أخرج الحزمة من مقدمة الكمبيوتر. راجع "جهاز في الفتحة المرنة" على الصفحة ٥٦.

٣. اضغط على المشبك، كما هو مبين، لفتح الغطاء الخلفي للحزمة.



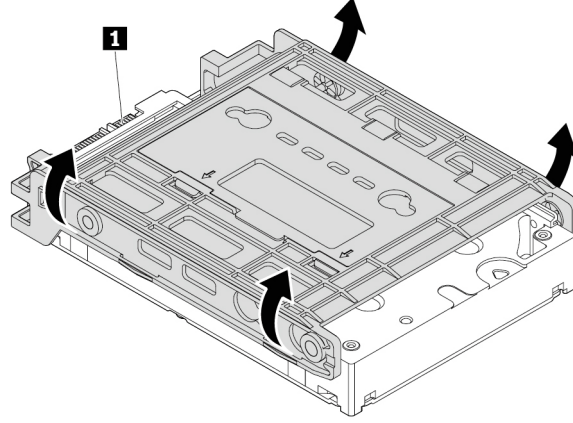
الشكل ١٩. فتح الغطاء الخلفي للحزمة

٤. اضغط على المشبكين في الوقت نفسه باتجاه بعضهما، واسحب حامل التحويل إلى خارج الجهة الخلفية للحزمة.



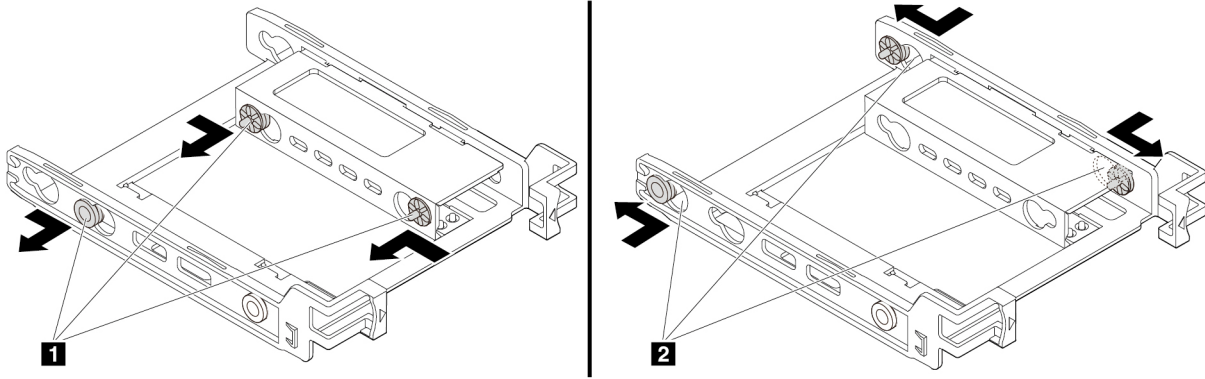
الشكل ٢٠. إخراج حامل التحويل من الحزمة

٥. قم بثنّي جانبي حامل التحويل، ثم أخرج محرك أقراص التخزين بحجم 3.5 بوصة من الحامل. لا تلمس لوحة الدوائر الكهربائية 1 على محرك الأقراص.



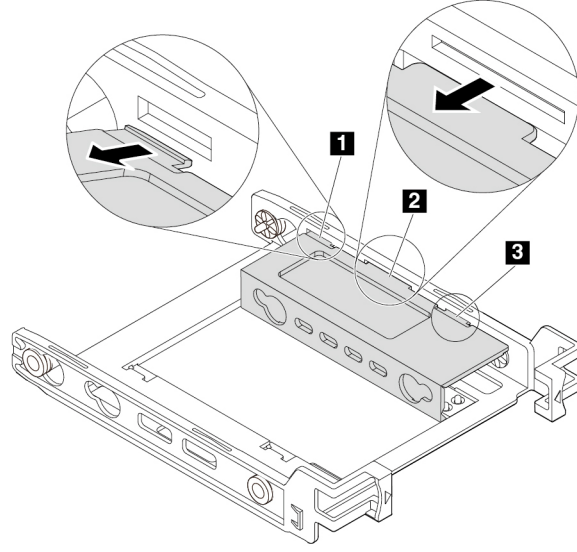
الشكل ٢١. إخراج محرك أقراص التخزين بحجم 3.5 بوصة من حامل التحويل

٦. لتركيب محرك أقراص تخزين داخلي بحجم 3.5 بوصة، تأكد من عدم طي حامل التحويل. لإلغاء طي الحامل، قم بتنفيذ ما يلي:
a. انزع أطراف التوصيل 1 وأعد تركيبها في الفتحات 2.



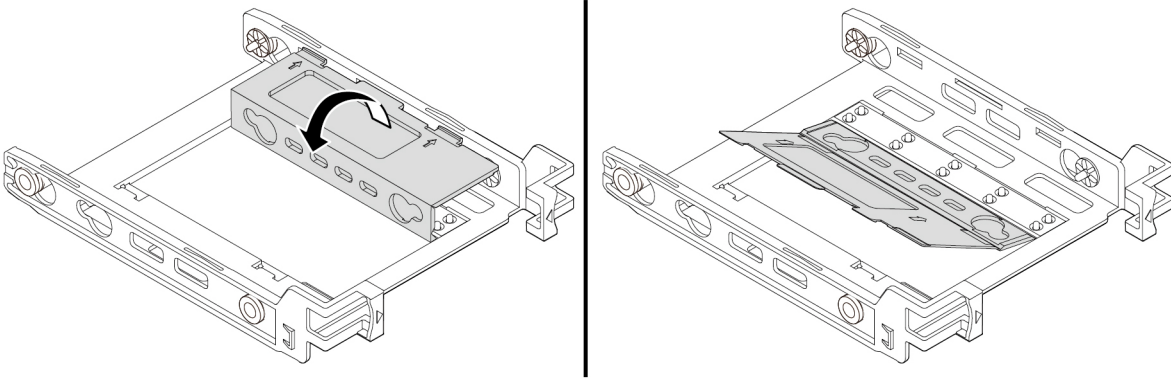
الشكل ٢٢. نزع أطراف التوصيل وتركيبها في الفتحات

b. حرر الألسنة 1 و 2 و 3 من الفتحات المناظرة.



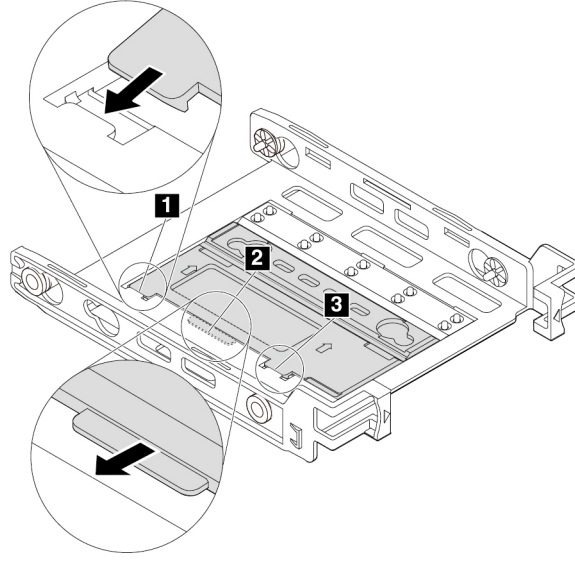
الشكل ٢٣. تحرير الألسنة من الفتحات المناظرة

c. قم ببسط الحامل كما هو موضح.



الشكل ٢٤. بسط الحامل

d. أدخل الألسنة **1** و**2** و**3** في الفتحات المناظرة. تأكد من استقرار الألسنة في مكانها.

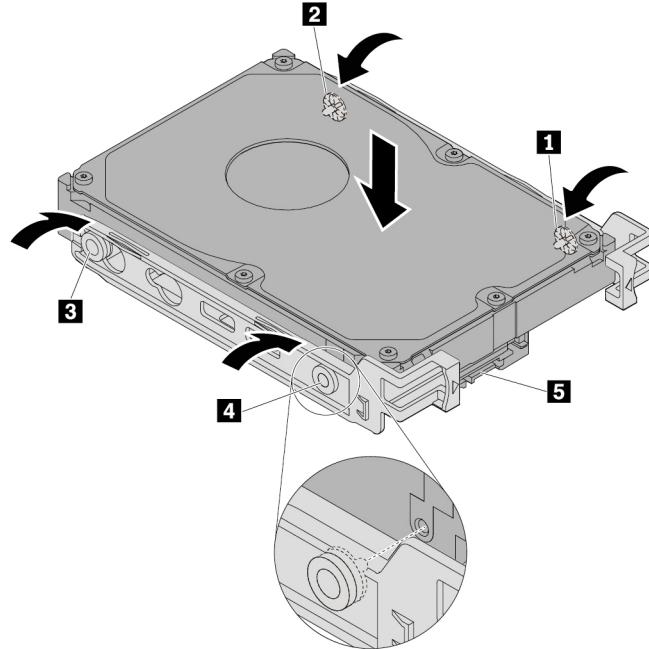


الشكل ٢٥. إدخال الألسنة في الفتحات المناظرة

٧. لتركيب محرك أقراص تخزين بحجم 3.5 بوصة في حامل التحويل، قم بما يلي:

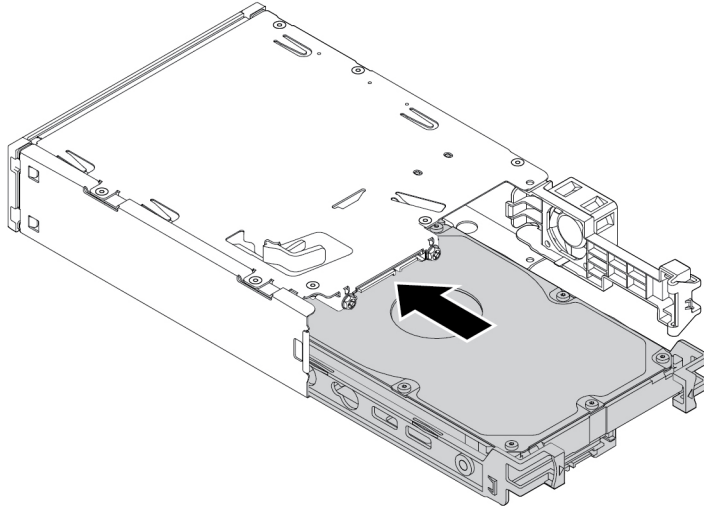
a. قم بثنّي جانبي الحامل ومحاذاة أطراف التوصيل **1** و**2** و**3** و**4** على الحامل مع الفتحات المناظرة لها في محرك أقراص التخزين الجديد بحجم 3.5 بوصة.

b. ركب محرك أقراص التخزين الجديد بحجم 3.5 بوصة في الحامل. لا تلمس لوحة الدوائر الكهربائية **5** على محرك الأقراص.



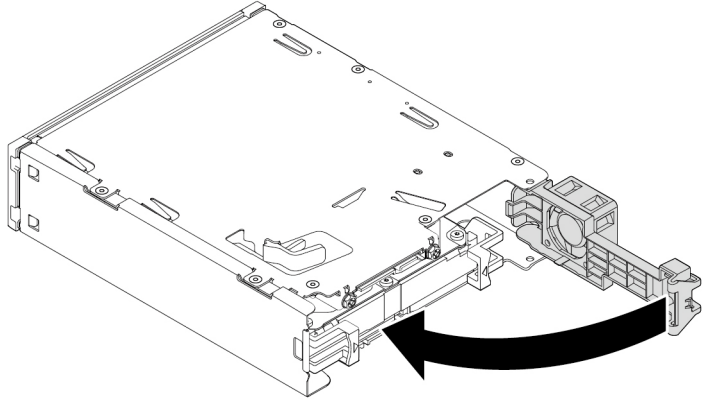
الشكل ٢٦. تركيب محرك أقراص التخزين الجديد بحجم 3.5 بوصة في الحامل

٨. أدخل محرك أقراص التخزين الداخلي الجديد بحجم 3.5 بوصة مع الحامل في الحزمة من الجهة الخلفية حتى يستقر محرك الأقراص في موضعه.



الشكل ٢٧. تركيب محرك أقراص التخزين الداخلي الجديد بحجم 3.5 بوصة مع الحامل في الحزمة

٩. قم بتدوير الغطاء الخلفي للحزمة نحو الداخل حتى تسمع صوت استقراره في موضعه. تأكد من تثبيت الغطاء الخلفي بإحكام في مكانه.



الشكل ٢٨. تدوير الغطاء الخلفي للداخل

١٠. حرك الحزمة داخل الفتحة المرنة وأعد توصيل الكبلات.

ما يجب القيام به بعد ذلك:

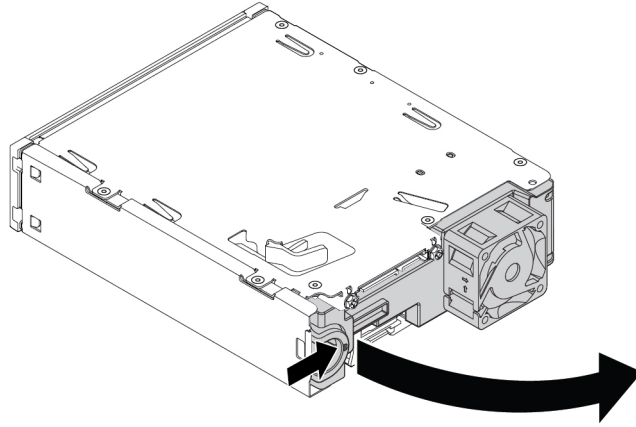
- للتعامل مع جزء آخر من الجهاز، اذهب إلى القسم المناسب.
- لاستكمال عملية التركيب أو الاستبدال، اذهب إلى "استكمال عملية استبدال القطع" على الصفحة ١٣١.

محرك أقراص تخزين بحجم 2.5 بوصة

لإخراج محرك أقراص تخزين بحجم 2.5 بوصة أو تركيبه، قم بما يلي:

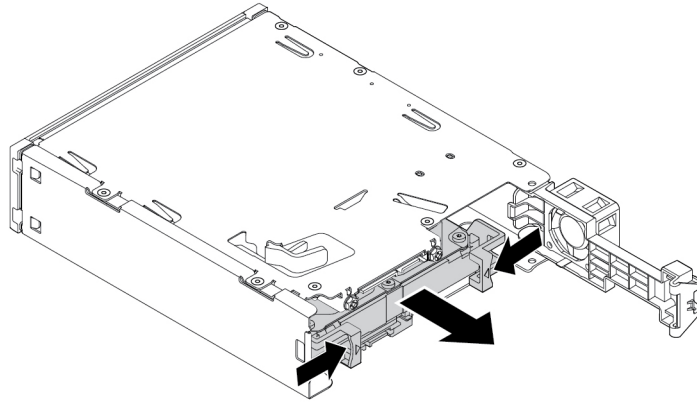
١. اعمل على إعداد الكمبيوتر. راجع "إعداد الكمبيوتر ونزع غطاء الكمبيوتر" على الصفحة ٥٥.
٢. تأكد من فصل جميع الكبلات عن الحزمة. أخرج الحزمة من مقدمة الكمبيوتر. راجع "جهاز في الفتحة المرنة" على الصفحة ٥٦.

٣. اضغط على المشبك، كما هو مبين، لفتح الغطاء الخلفي للحزمة.



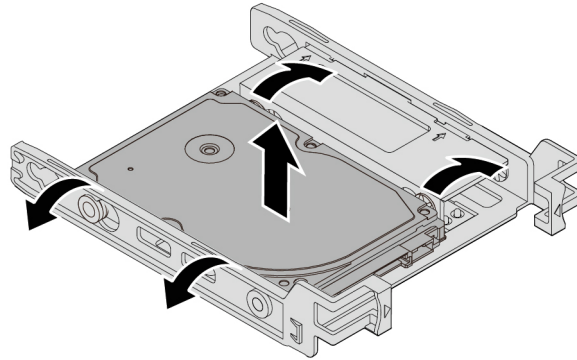
الشكل ٢٩. فتح الغطاء الخلفي للحزمة

٤. اضغط على المشبكين في الوقت نفسه باتجاه بعضهما، واسحب حامل التحويل إلى خارج الجهة الخلفية للحزمة.



الشكل ٣٠. إخراج حامل التحويل من الحزمة

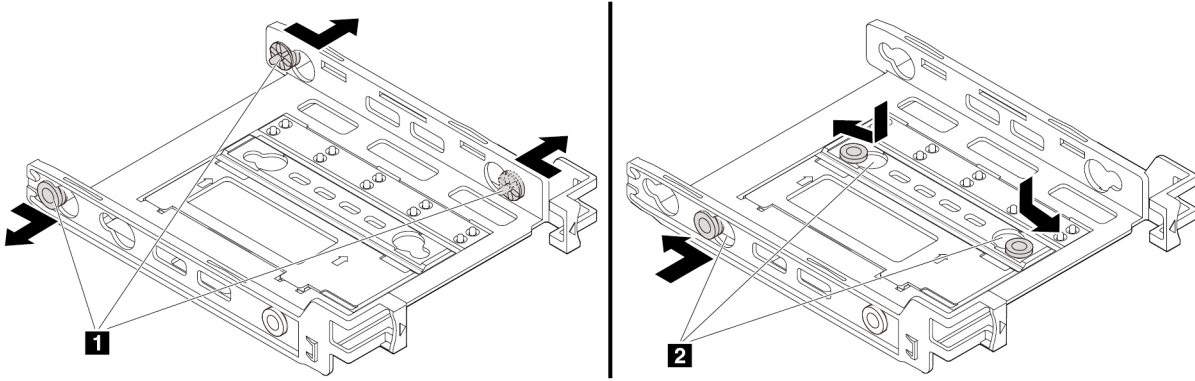
٥. لإخراج محرك أقراص التخزين بحجم 2.5 بوصة، قم بثنى جانبي حامل التحويل ثم أخرج محرك الأقراص من الحامل. لا تلمس لوحة الدوائر الكهربائية على محرك الأقراص.



الشكل ٣١. إخراج محرك أقراص التخزين بحجم 2.5 بوصة من الحامل

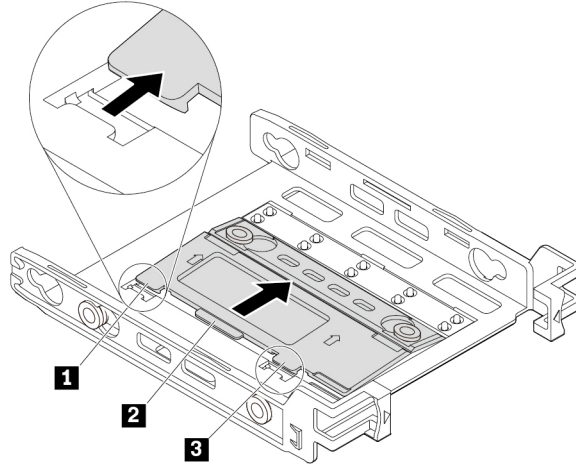
٦. لتركييب محرك أقراص تخزين داخلي بحجم 2.5 بوصة، تأكد من طي حامل التحويل. لطي الحامل، قم بتنفيذ ما يلي:

a. انزع أطراف التوصيل **1** وأعد تركيبها في الفتحات **2**.



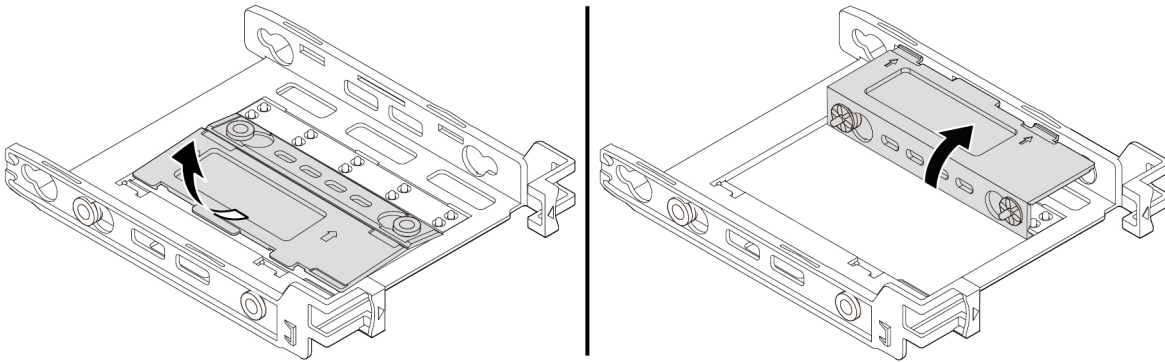
الشكل ٣٢. نزع أطراف التوصيل وتركيبها في فتحات جديدة

b. قم بتدوير الحامل، كما هو مبين، لتحرير الألسنة **1** و**2** و**3** من الفتحات.



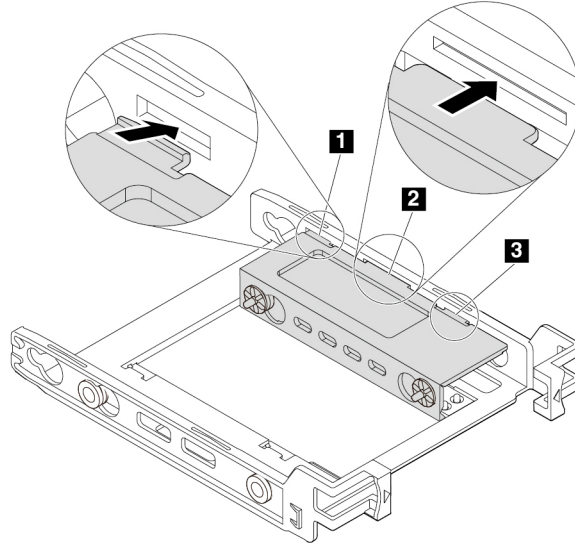
الشكل ٣٣. تدوير الحامل

c. قم بطي الحامل كما هو موضح.



الشكل ٣٤. طي الحامل

d. أدخل الألسنة **1** و**2** و**3** في الفتحات المناظرة. تأكد من استقرار الألسنة في مكانها.

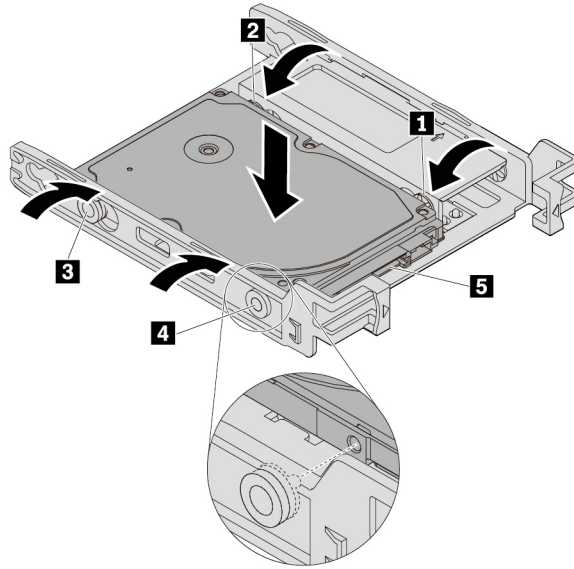


الشكل ٣٥. إدخال الألسنة في الفتحات المناظرة

٧. لتركيب محرك أقراص تخزين بحجم 2.5 بوصة في حامل التحويل، قم بما يلي:

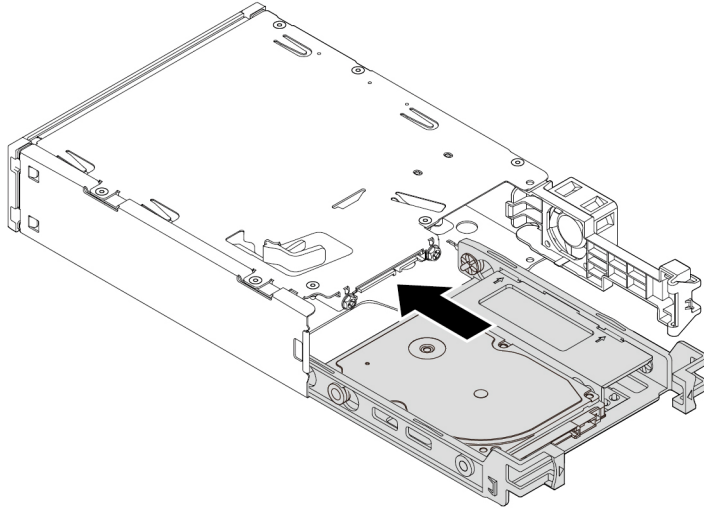
a. قم بئتي جانبي الحامل ومحاذاة أطراف التوصيل **1** و**2** و**3** و**4** على الحامل مع الفتحات المناظرة لها في محرك أقراص التخزين الجديد بحجم 2.5 بوصة.

b. ركب محرك أقراص التخزين الجديد بحجم 2.5 بوصة في الحامل. لا تلمس لوحة الدوائر الكهربائية **5** على محرك الأقراص.



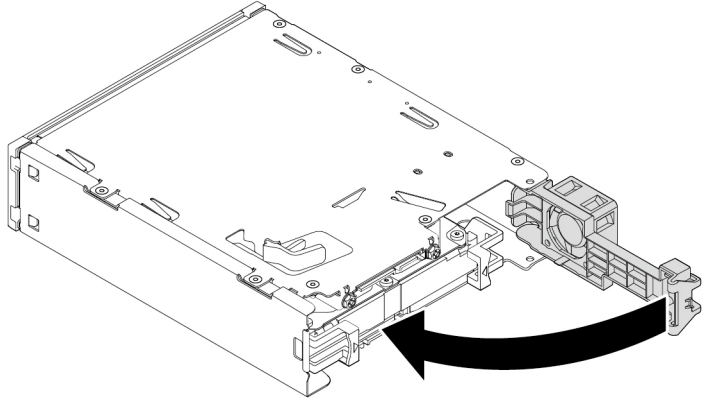
الشكل ٣٦. تركيب محرك أقراص التخزين الجديد بحجم 2.5 بوصة في الحامل

٨. أدخل محرك أقراص التخزين الداخلي الجديد بحجم 2.5 بوصة مع الحامل في الحزمة من الجهة الخلفية حتى يستقر محرك الأقراص في موضعه.



الشكل ٣٧. تركيب محرك أقراص التخزين الداخلي الجديد بحجم 2.5 بوصة مع الحامل في الحزمة

٩. قم بتدوير الغطاء الخلفي للحزمة نحو الداخل حتى تسمع صوت استقراره في موضعه. تأكد من تثبيت الغطاء الخلفي بإحكام في مكانه.



الشكل ٣٨. تدوير الغطاء الخلفي للداخل

١٠. حرك الحزمة داخل الفتحة المرنة وأعد توصيل الكبلات.

ما يجب القيام به بعد ذلك:

- للتعامل مع جزء آخر من الجهاز، اذهب إلى القسم المناسب.
- لاستكمال عملية التركيب أو الاستبدال، اذهب إلى "استكمال عملية استبدال القطع" على الصفحة ١٣١.

حامل الفتحة المرنة

تنبيه: لا تفتح الكمبيوتر أو تحاول إصلاحه قبل قراءة وفهم "اقرأ هذا الجزء أولاً: معلومات مهمة حول السلامة" على الصفحة iii.

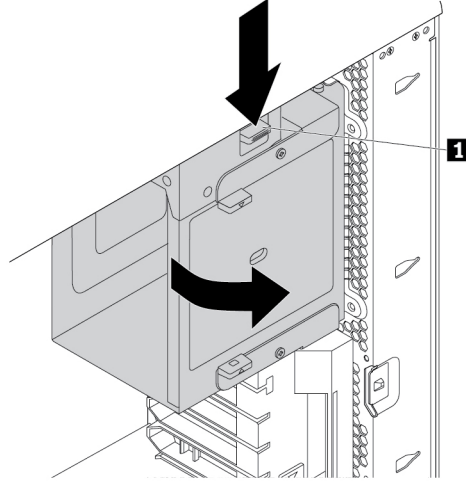
لإخراج أو تركيب حامل الفتحة المرنة، قم بما يلي:

١. اعمل على إعداد الكمبيوتر. راجع "إعداد الكمبيوتر ونزع غطاء الكمبيوتر" على الصفحة ٥٥.
٢. أخرج الجهاز المركب في حامل الفتحة المرنة. راجع "جهاز في الفتحة المرنة" على الصفحة ٥٦.

٣. لإخراج حامل الفتحة المرنة، قم بما يلي:

a. اضغط على مشبك التثبيت 1 في أعلى حامل الفتحة المرنة.

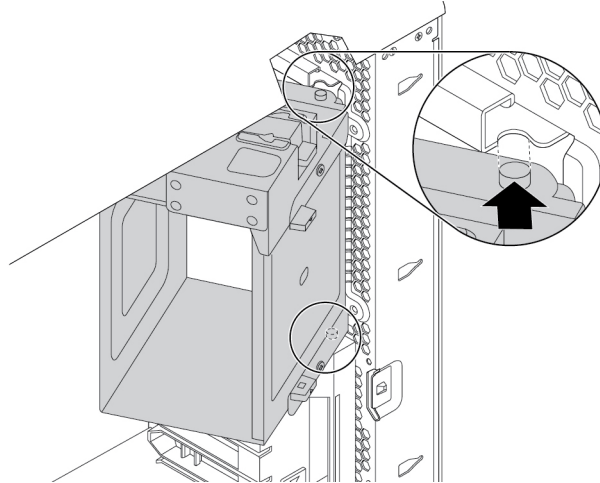
b. قم بتدوير الحامل نحو الخارج من الجهة الخلفية لإخراجه من هيكل الكمبيوتر.



الشكل ٣٩. إخراج حامل الفتحة المرنة

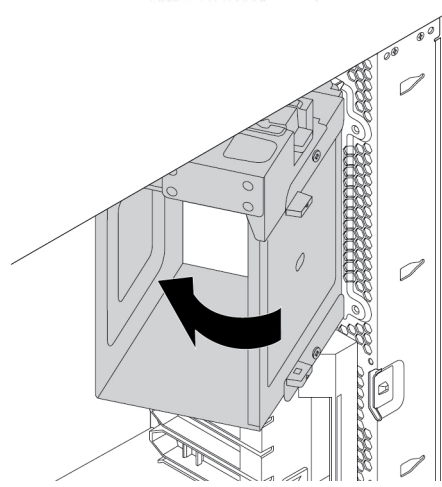
٤. لتركيب حامل الفتحة المرنة، قم بما يلي:

a. ضع حامل الفتحة المرنة في الهيكل عند زاوية نسبية قدرها 45 درجة تقريبًا، كما هو موضح. قم بمحاذاة الدعامتين الموجودتين على جانبي حامل الفتحة المرنة العلوي والسفلي مع الحزوز في هيكل الكمبيوتر.



الشكل ٤٠. ضبط موضع حامل الفتحة المرنة في الهيكل

b. قم بتدوير حامل الفتحة المرنة نحو الداخل إلى أن يستقر في مكانه.



الشكل ٤١. تركيب حامل الفتحة المرنة

٥. أعد تركيب الجهاز الذي تم إخرجه من الحامل.

ما يجب القيام به بعد ذلك:

- للتعامل مع جزء آخر من الجهاز، اذهب إلى القسم المناسب.
- لاستكمال عملية التركيب أو الاستبدال، اذهب إلى "استكمال عملية استبدال القطع" على الصفحة ١٣١.

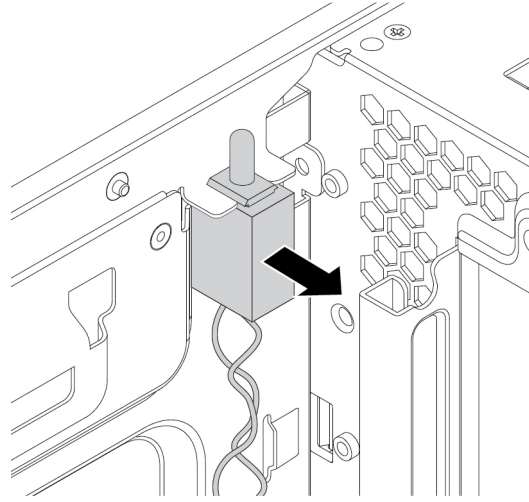
مفتاح وجود الغطاء

تنبيه: لا تفتح الكمبيوتر أو تحاول إصلاحه قبل قراءة وفهم "اقرأ هذا الجزء أولاً: معلومات مهمة حول السلامة" على الصفحة iii.

لإخراج مفتاح وجود الغطاء أو تركيبه، قم بما يلي:

١. اعمل على إعداد الكمبيوتر. راجع "إعداد الكمبيوتر ونزع غطاء الكمبيوتر" على الصفحة ٥٥.
٢. اعمل على إخراج حامل الفتحة المرنة. راجع "حامل الفتحة المرنة" على الصفحة ٧٠.
٣. لإخراج مفتاح وجود الغطاء، قم بما يلي:
 - a. قم بتحديد مكان مفتاح وجود الغطاء. راجع "مكونات الكمبيوتر" على الصفحة ٦.
 - b. افصل كبل مفتاح وجود الغطاء من لوحة النظام.

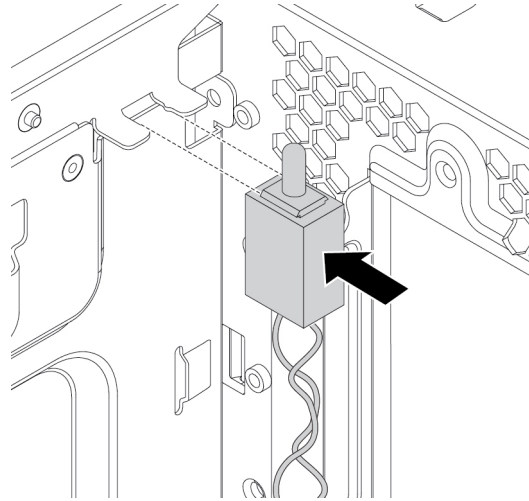
c. حرك مفتاح وجود الغطاء كما هو موضح لإزالته من هيكل الكمبيوتر.



الشكل ٤٢. إزالة مفتاح وجود الغطاء

٤. لتركيب مفتاح وجود غطاء جديد، قم بما يلي:

a. قم بمحاذاة الحزبين في مفتاح وجود الغطاء الجديد مع اللسانين على هيكل الكمبيوتر. بعد ذلك، ادفع مفتاح وجود الغطاء الجديد إلى الداخل حتى يستقر بشكل آمن بين اللسانين.



الشكل ٤٣. تركيب مفتاح وجود الغطاء

b. قم بتوصيل كبل مفتاح وجود الغطاء الجديد بموصل مفتاح وجود الغطاء الموجود بلوحة النظام. راجع "الأجزاء على لوحة النظام" على الصفحة ٧.

٥. أعد تركيب حامل الفتحة المرنة.

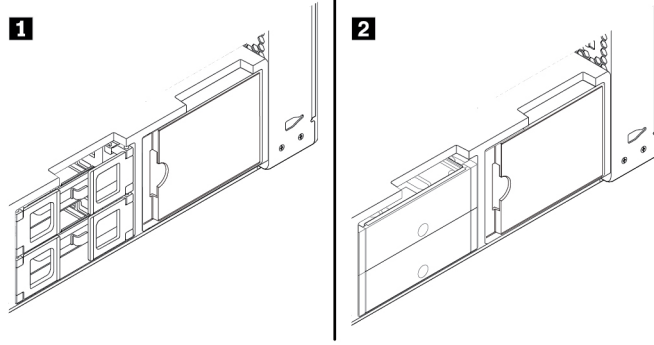
ما يجب القيام به بعد ذلك:

- للتعامل مع جزء آخر من الجهاز، اذهب إلى القسم المناسب.
- لاستكمال عملية التركيب أو الاستبدال، اذهب إلى "استكمال عملية استبدال القطع" على الصفحة ١٣١.

محرك أقراص تخزين بحجم 3.5 بوصة في فتحة محرك أقراص التخزين

قد يكون محرك أقراص التخزين بحجم 3.5 بوصة على الكمبيوتر عبارة عن محرك أقراص ثابتة بحجم 3.5 بوصة أو محرك أقراص مختلط بحجم 3.5 بوصة.

تبعًا لطراز الكمبيوتر الذي تستخدمه، يتم استخدام أحد النوعين التاليين من أنواع حوامل محركات أقراص التخزين في فتحة محرك أقراص التخزين:



الشكل ٤٤. نوعان من حوامل محركات أقراص التخزين

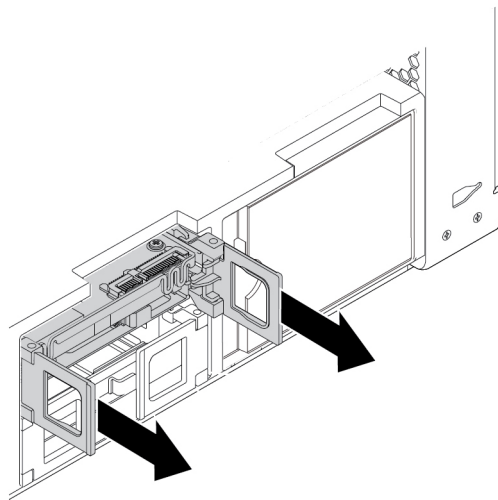
لإخراج أو تركيب محرك أقراص تخزين بحجم 3.5 بوصة في حامل من النوع 1، قم بما يلي:

١. اعمل على إعداد الكمبيوتر. راجع "إعداد الكمبيوتر ونزع غطاء الكمبيوتر" على الصفحة ٥٥.

٢. حدد موقع فتحة محرك أقراص التخزين. راجع "محركات أقراص التخزين الداخلية" على الصفحة ٩.

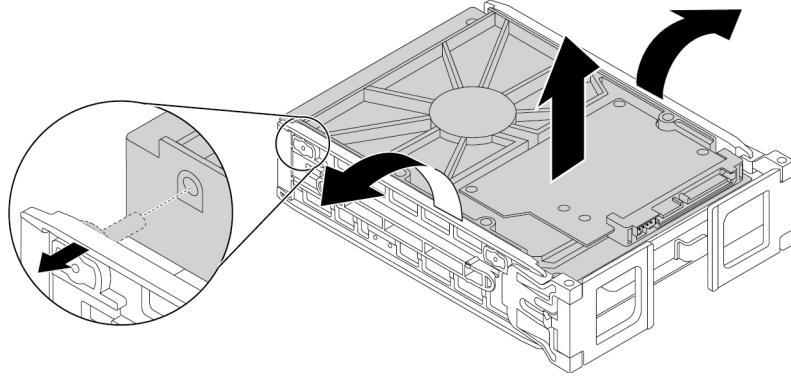
٣. لإخراج محرك أقراص تخزين بحجم 3.5 بوصة من حامل من النوع 1، قم بما يلي:

a. افتح المقابض على جانبي حامل محرك أقراص التخزين. افصل الكبلات عن محرك أقراص التخزين، واسحب الحامل مع محرك أقراص التخزين إلى الخارج.



الشكل ٤٥. إزالة حامل محرك أقراص التخزين من النوع 1

b. قم بثنّي جانبي الحامل لإخراج محرك أقراص التخزين من الحامل.



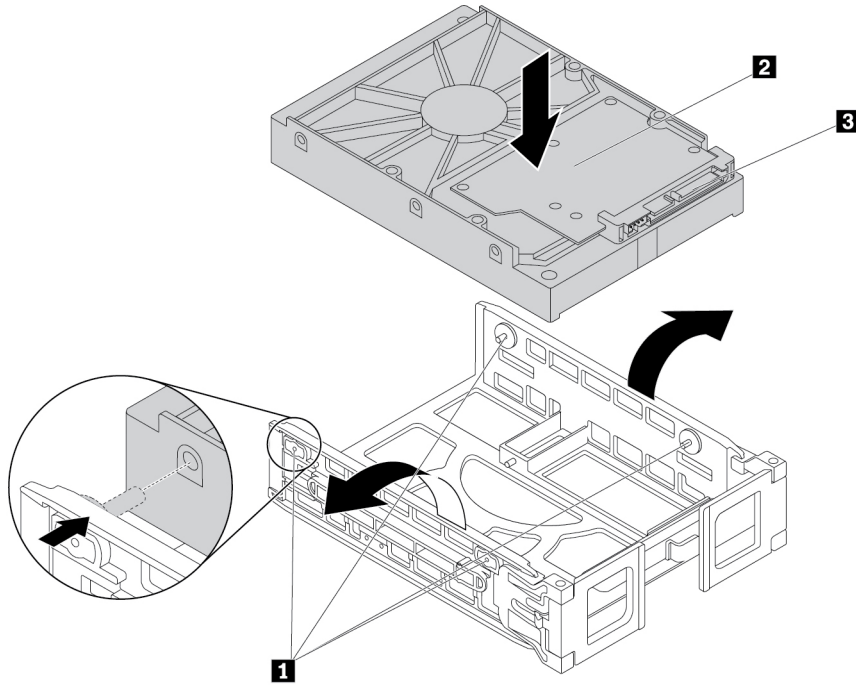
الشكل ٤٦. إزالة محرك أقراص التخزين من حامل من النوع 1

٤. لتركيب محرك أقراص تخزين بحجم 3.5 بوصة في حامل من النوع 2، قم بما يلي:

- افتح المقابض على جانبي حامل محرك أقراص التخزين، واسحب الحامل الفارغ إلى الخارج.
- قم بثنّي الجانبين ومحاذاة أطراف التوصيل 1 على الحامل مع الفتحات المناظرة لها في محرك أقراص التخزين الجديد.

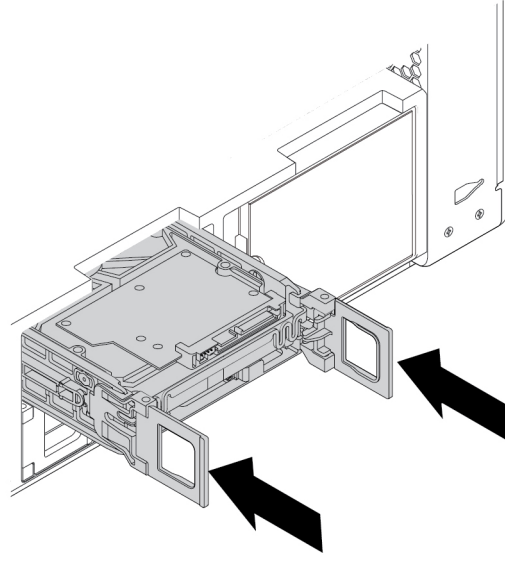
ملاحظات:

- تأكد من أن لوحة الدوائر الكهربائية 2 موجهة نحو الأعلى ومن أن الموصلات 3 موجهة نحو مقدمة الحامل.
- لا تلمس لوحة الدوائر الكهربائية 2 على محرك أقراص التخزين.



الشكل ٤٧. تركيب محرك أقراص التخزين في الحامل من النوع 1

٥. حرك الحامل مع محرك أقراص التخزين الجديد إلى داخل فتحة محرك أقراص التخزين.

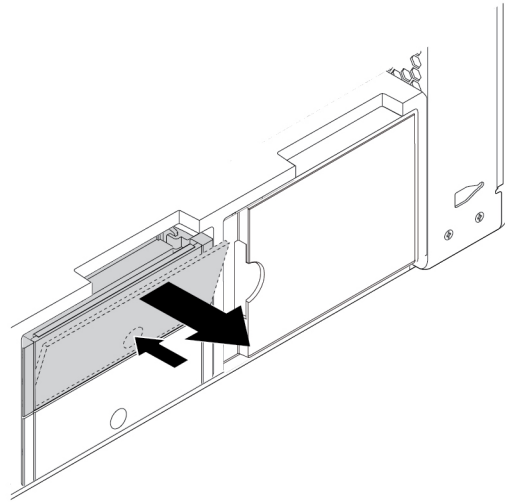


الشكل ٤٨. تركيب حامل محرك أقراص التخزين من النوع 1

٦. قم بتوصيل كيلي الإشارة والطاقة بمحرك أقراص التخزين الجديد، ثم أغلق المقابض على جانبي الحامل.

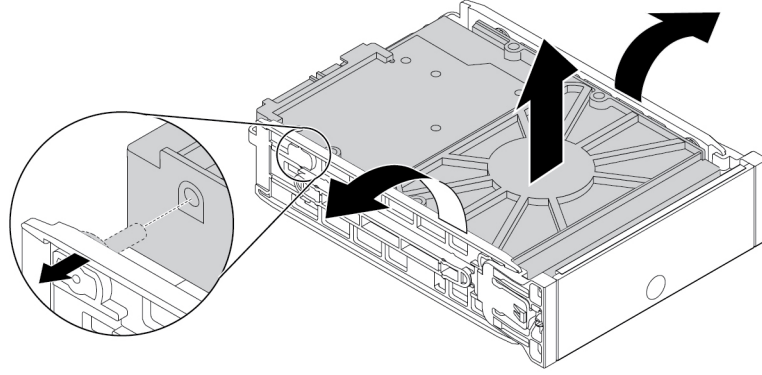
لإخراج أو تركيب محرك أقراص تخزين بحجم 3.5 بوصة في حامل من النوع 2، قم بما يلي:

١. اعمل على إعداد الكمبيوتر. راجع "إعداد الكمبيوتر ونزع غطاء الكمبيوتر" على الصفحة ٥٥.
٢. حدد موقع فتحة محرك أقراص التخزين. راجع "محركات أقراص التخزين الداخلية" على الصفحة ٩.
٣. اضغط على الثقب الموجود على غطاء الحامل، ثم أمسك الغطاء الذي تمت إماليته لسحب الحامل خارج فتحة محرك أقراص التخزين.



الشكل ٤٩. إزالة حامل محرك أقراص التخزين من النوع 2

٤. لإخراج محرك أقراص تخزين من حامل من النوع 2، قم بثنّي جانبي الحامل لإخراج محرك أقراص التخزين من الحامل.

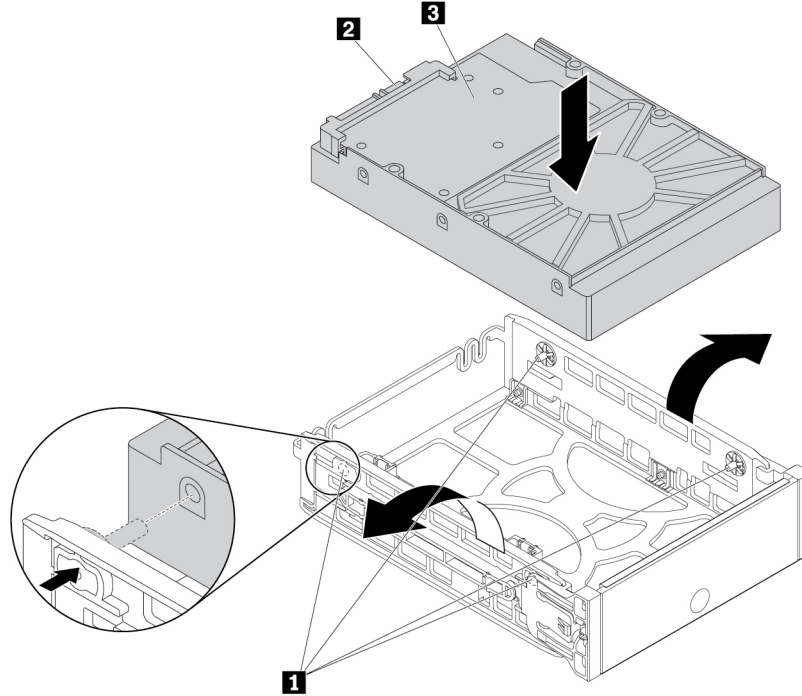


الشكل ٥٠. إزالة محرك أقراص التخزين من حامل من النوع 2

٥. لتركيب محرك أقراص تخزين جديد في حامل من النوع 2، قم بثنّي جانبي الحامل ومحاذاة أطراف التوصيل 1 على الحامل مع الفتحات المناظرة لها في محرك الأقراص.

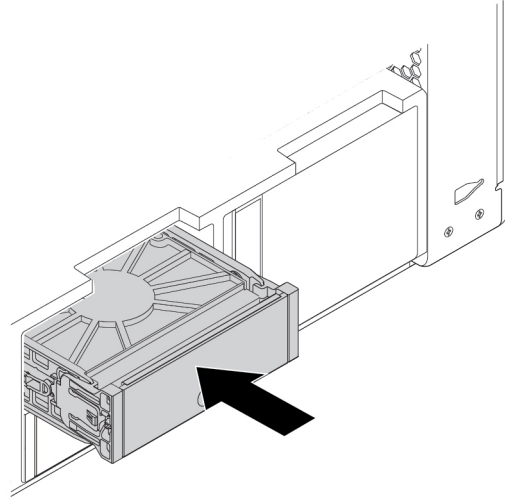
ملاحظات:

- تأكد من أن لوحة الدوائر الكهربائية 3 موجهة نحو الأعلى ومن أن الموصلات 2 موجهة نحو جهة الحامل الخلفية.
- لا تلمس لوحة الدوائر الكهربائية 3 على محرك أقراص التخزين.



الشكل ٥١. تركيب محرك أقراص التخزين في الحامل من النوع 2

٦. أدخل الحامل مع محرك أقراص التخزين الجديد في فتحة محرك أقراص التخزين الي أن يثبت في موضعه.



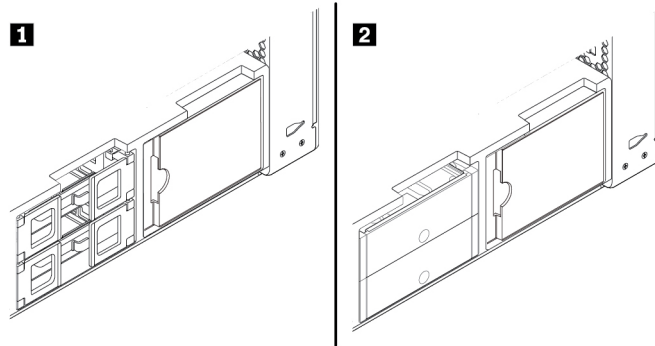
الشكل ٥٢. تركيب حامل محرك أقراص التخزين من النوع 2

ما يجب القيام به بعد ذلك:

- للتعامل مع جزء آخر من الجهاز، اذهب إلى القسم المناسب.
- لاستكمال عملية التركيب أو الاستبدال، اذهب إلى "استكمال عملية استبدال القطع" على الصفحة ١٣١.

محرك أقراص التخزين بحجم 2.5 بوصة في فتحة محرك أقراص التخزين

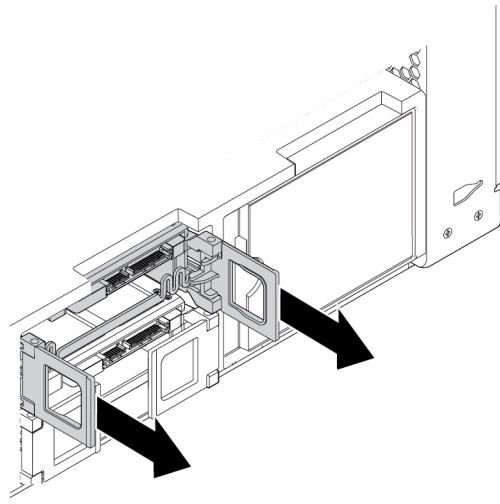
تبعاً لطراز الكمبيوتر الذي تستخدمه، يتم استخدام أحد النوعين التاليين من أنواع حوامل محركات أقراص التخزين في فتحة محرك أقراص التخزين:



الشكل ٥٣. نوعان من حوامل محركات أقراص التخزين

١. لإخراج أو تركيب محرك أقراص تخزين بحجم 2.5 بوصة أو استبداله في حامل من النوع 1، قم بما يلي:
 ١. اعمل على إعداد الكمبيوتر. راجع "إعداد الكمبيوتر ونزع غطاء الكمبيوتر" على الصفحة ٥٥.
 ٢. حدد موقع فتحة محرك أقراص التخزين. راجع "محركات أقراص التخزين الداخلية" على الصفحة ٩.
 ٣. لإخراج محرك أقراص تخزين بحجم 2.5 بوصة في حامل من النوع 1، قم بما يلي:

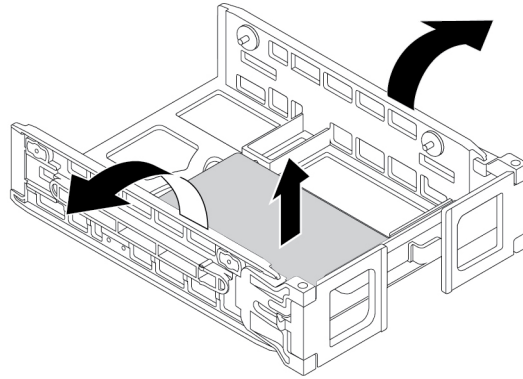
a. افتح المقابض على جانبي حامل محرك أقراص التخزين. افصل الكيبلات عن محرك أقراص التخزين، واسحب الحامل مع محرك أقراص التخزين إلى الخارج.



الشكل ٥٤. إزالة حامل محرك أقراص التخزين من النوع 1

b. قم بثنّي جانبي الحامل لإخراج محرك أقراص التخزين بحجم 2.5 بوصة من الحامل.

ملاحظة: إذا تم أيضاً تركيب محرك أقراص تخزين بحجم 3.5 بوصة في الحامل، فأزل محرك أقراص التخزين بحجم 3.5 بوصة أولاً. راجع "محرك أقراص تخزين بحجم 3.5 بوصة في فتحة محرك أقراص التخزين" على الصفحة ٧٤.

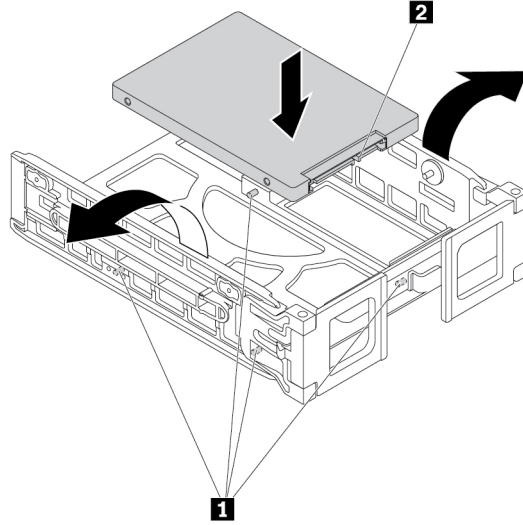


الشكل ٥٥. إزالة محرك أقراص التخزين من حامل من النوع 1

٤. لتركيب محرك أقراص تخزين بحجم 2.5 بوصة في حامل من النوع 1، قم بما يلي:

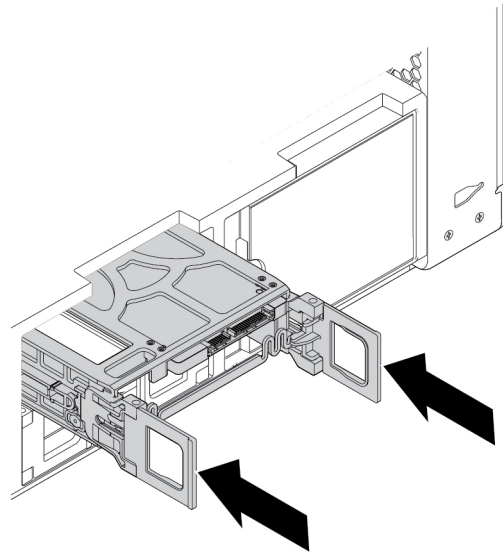
a. افتح المقابض على جانبي حامل محرك أقراص التخزين، واسحب الحامل الفارغ إلى الخارج.

b. قم بثنّي الجانبين ومحاذاة أطراف التوصيل **1** على الحامل مع الفتحات المناظرة لها في محرك أقراص التخزين الجديد.
ملاحظة: إذا كنت تقوم بتركيب محرك أقراص ثابتة بحجم 2.5 بوصة، فتأكد من أن لوحات الدوائر الكهربائية موجهة نحو الأسفل ومن أن الموصلات **2** موجهة نحو مقدمة الحامل.



الشكل ٥٦. تركيب محرك أقراص التخزين في الحامل من النوع **1**

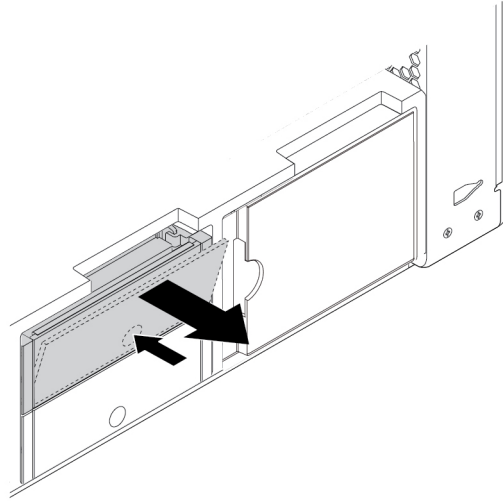
٥. حرك الحامل مع محرك أقراص التخزين الجديد إلى داخل فتحة محرك أقراص التخزين.
ملاحظة: تأكد من وجود محرك أقراص التخزين على الجانب العلوي. اقلب حامل محرك أقراص التخزين، إذا لزم الأمر.



الشكل ٥٧. تركيب حامل محرك أقراص التخزين من النوع **1**

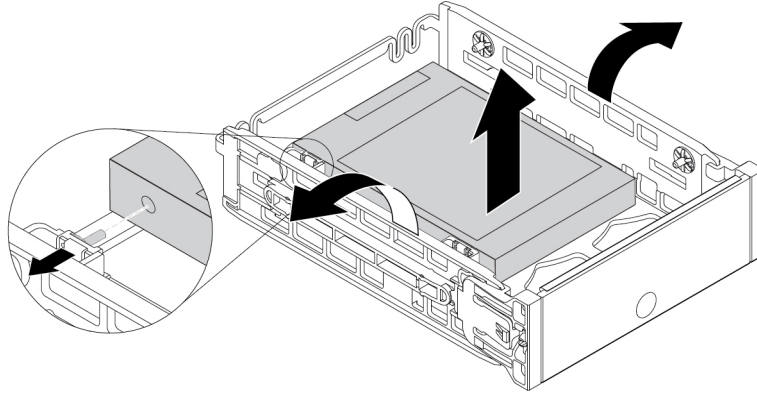
٦. قم بتوصيل كبلي الإشارة والطاقة بمحرك أقراص التخزين الجديد، ثم أغلق المقابض على جانبي الحامل.
لإخراج أو تركيب محرك أقراص تخزين بحجم 2.5 بوصة أو استبداله في حامل من النوع **2**، قم بما يلي:

١. اعمل على إعداد الكمبيوتر. راجع "إعداد الكمبيوتر ونزع غطاء الكمبيوتر" على الصفحة ٥٥.
٢. حدد موقع فتحة محرك أقراص التخزين. راجع "محركات أقراص التخزين الداخلية" على الصفحة ٩.
٣. اضغط على الثقب الموجود على غطاء الحامل، ثم أمسك الغطاء الذي تمت إزالته لسحب الحامل خارج فتحة محرك أقراص التخزين.



الشكل ٥٨. إزالة حامل محرك أقراص التخزين من النوع 2

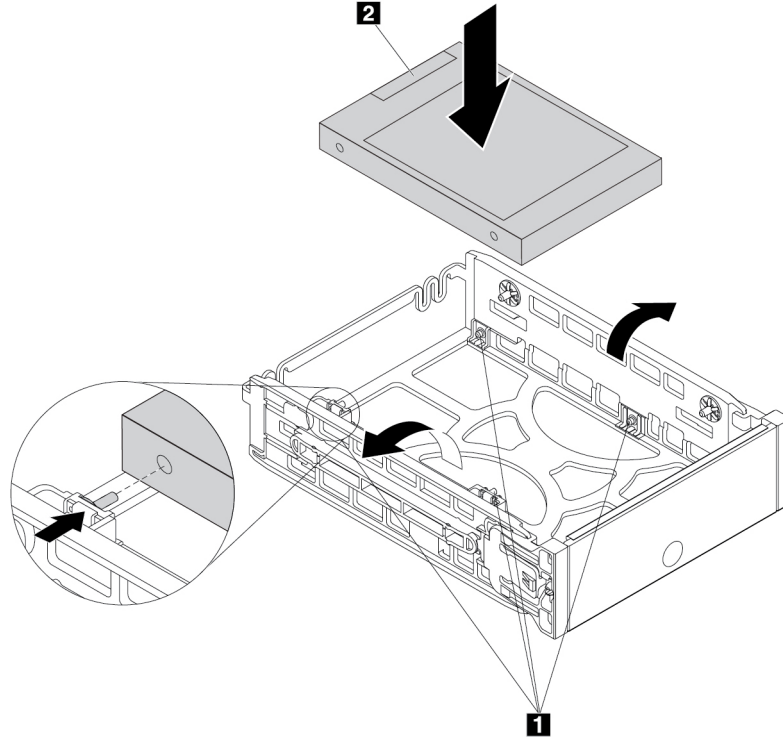
٤. لإخراج محرك أقراص تخزين من حامل من النوع 2، قم بثنى جانبي الحامل ثم أخرج محرك أقراص التخزين من الحامل.



الشكل ٥٩. إزالة محرك أقراص التخزين من حامل من النوع 2

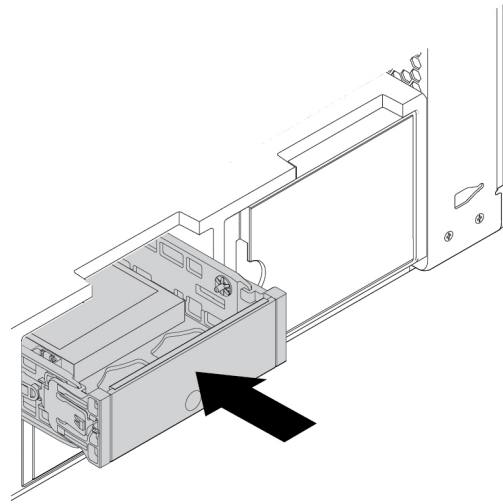
٥. لتركيب محرك أقراص تخزين جديد في حامل من النوع **2**، قم بثنّي جانبي الحامل ومحاذاة أطراف التوصيل **1** على الحامل مع الفتحات المناظرة لها في محرك الأقراص.

ملاحظة: إذا كنت تقوم بتركيب محرك أقراص ثابتة بحجم 2.5 بوصة، فتأكد من أن لوحات الدوائر الكهربائية موجهة نحو الأسفل ومن أن الموصلات **2** موجهة نحو جهة الحامل الخلفية.



الشكل ٦٠. تركيب محرك أقراص التخزين في الحامل من النوع **2**

٦. أدخل الحامل مع محرك أقراص التخزين الجديد في فتحة محرك أقراص التخزين إلى أن يثبت في موضعه.



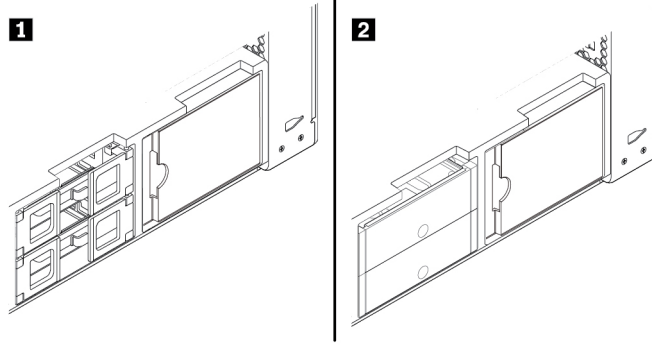
الشكل ٦١. تركيب حامل محرك أقراص التخزين من النوع **2**

ما يجب القيام به بعد ذلك:

- للتعامل مع جزء آخر من الجهاز، اذهب إلى القسم المناسب.
- لاستكمال عملية التركيب أو الاستبدال، اذهب إلى "استكمال عملية استبدال القطع" على الصفحة ١٣١.

محرك أقراص تخزين بحجم 2.5 بوصة مع محول في فتحة محرك أقراص التخزين

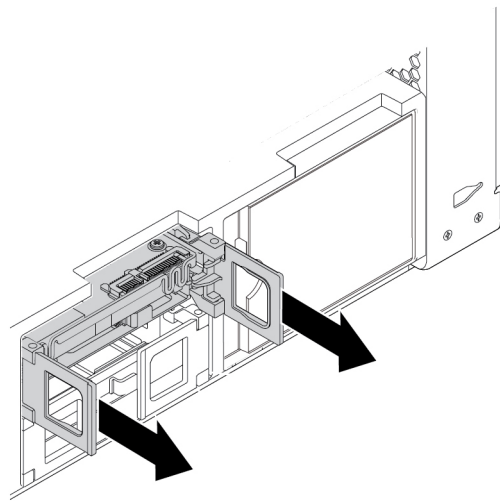
تبعاً لطراز الكمبيوتر الذي تستخدمه، يتم استخدام أحد النوعين التاليين من أنواع حوامل محركات أقراص التخزين في فتحة محرك أقراص التخزين:



الشكل ٦٢. نوعان من حوامل محركات أقراص التخزين

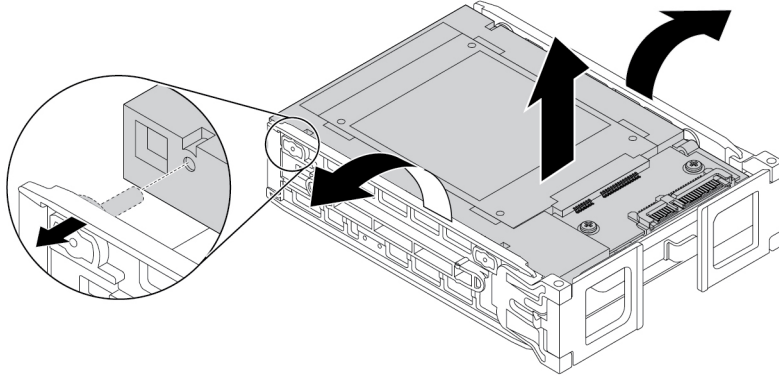
لإخراج أو تركيب محرك أقراص تخزين بحجم 2.5 بوصة مع محول في حامل من النوع 1، قم بما يلي:

١. اعمل على إعداد الكمبيوتر. راجع "إعداد الكمبيوتر ونزع غطاء الكمبيوتر" على الصفحة ٥٥.
٢. حدد موقع محرك أقراص التخزين. راجع "محركات أقراص التخزين الداخلية" على الصفحة ٩.
٣. لإخراج محرك أقراص تخزين بحجم 2.5 بوصة مع محول من حامل من النوع 1، قم بما يلي:
a. افتح المقابض على جانبي حامل محرك أقراص التخزين. افصل الكبلات عن المحول، واسحب الحامل إلى الخارج.



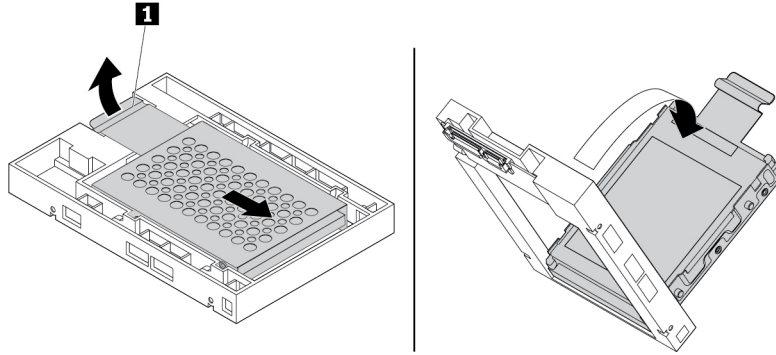
الشكل ٦٣. إزالة حامل محرك أقراص التخزين من النوع 1

b. قم بثني جانبي الحامل لإخراج المحول من الحامل.



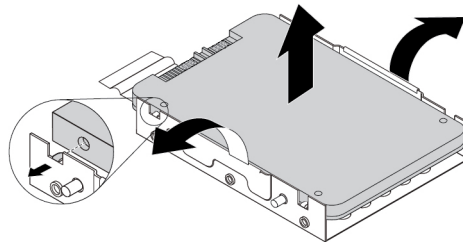
الشكل ٦٤. إزالة المحول من حامل من النوع 1

c. ارفع لسان 1 الحامل المعدني، وادفع الحامل المعدني بقوة، كما هو موضح. بعد ذلك، حرك الحامل واعمل على إخراجه من الإطار البلاستيكي.



الشكل ٦٥. إخراج الحامل المعدني من الإطار البلاستيكي للمحول

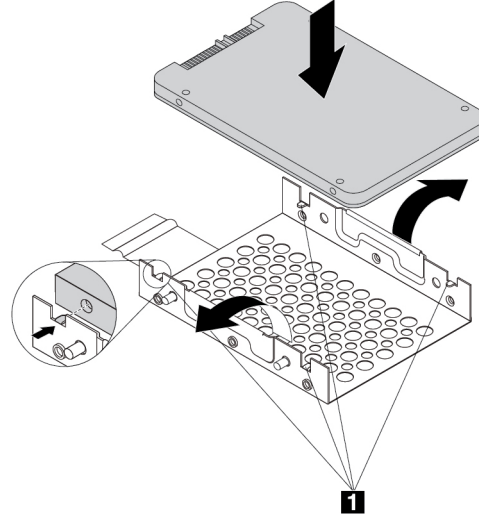
d. قم بثني جانبي الحامل المعدني بتأن لإخراج محرك أقراص التخزين من الحامل.



الشكل ٦٦. إزالة محرك أقراص التخزين من الحامل المعدني للمحول

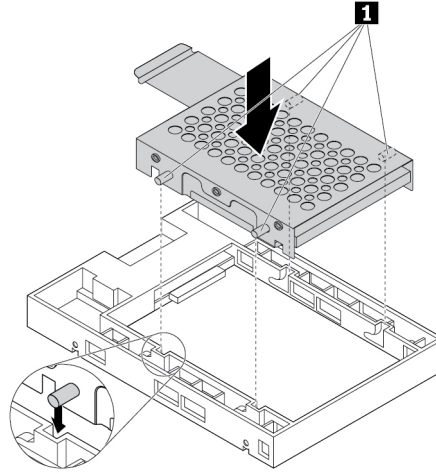
٤. لتركيب محرك أقراص تخزين بحجم 2.5 بوصة مع محول في حامل من النوع 1، قم بما يلي:
- افتح المقابض على جانبي حامل محرك أقراص التخزين، واسحب الحامل الفارغ إلى الخارج.
 - إذا كان المحول مثبتاً في الحامل، فقم بثني جانبي الحامل لإخراج المحول من الحامل.

- c. قم بثني جانبي الحامل المعدني بتأن ومحاذاة الألسنة الأربعة 1 على الحامل المعدني مع الفتحات المناظرة لها في محرك أقراص التخزين الجديد.
ملاحظة: تأكد من أن موصلات محرك أقراص التخزين موجهة نحو لسان الحامل المعدني.



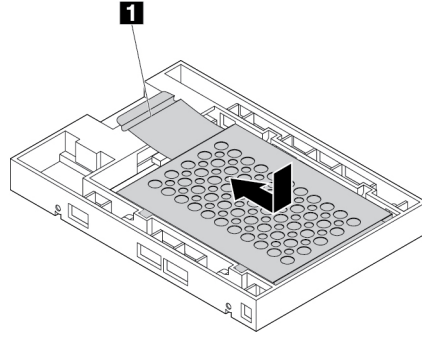
الشكل ٦٧. تركيب محرك أقراص التخزين في الحامل المعدني للمحول

- d. أدخل الدعامة الأربع 1 الموجودة على الحامل المعدني في الفتحات المناظرة لها في الإطار البلاستيكي كما هو موضح.



الشكل ٦٨. إدخال الحامل المعدني في الإطار البلاستيكي للمحول

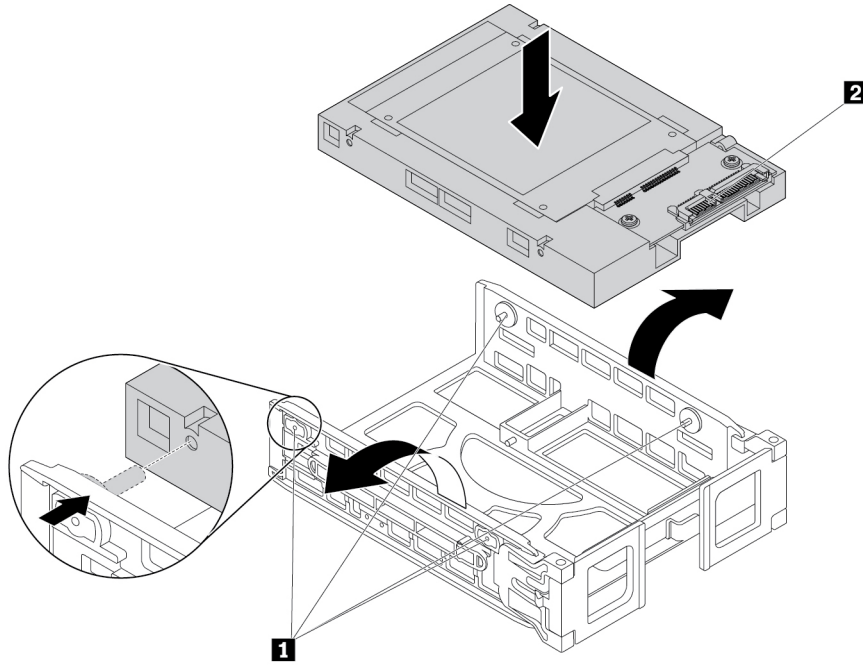
e. ادفع الحامل المعدني للأسفل حتى يتخذ اللسان **1** شكلاً منحنيًا بعض الشيء. بعد ذلك، ادفع الحامل مع محرك أقراص التخزين إلى الأمام كما هو موضح حتى يستقر اللسان **1** في مكانه.



الشكل ٦٩. تركيب الحامل المعدني في الإطار البلاستيكي للمحول

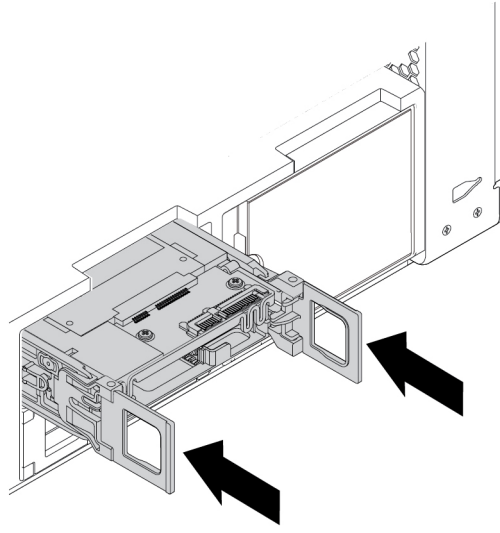
f. قم بثنّي جانبي الحامل البلاستيكي ومحاذاة أطراف التوصيل **1** على الحامل البلاستيكي مع الفتحات المناظرة لها في الإطار البلاستيكي على المغنيز.

ملاحظة: تأكد من أن لوحة الدوائر الكهربائية موجهة نحو الأعلى ومن أن الموصلات **2** موجهة نحو مقدمة الحامل.



الشكل ٧٠. تركيب المحول في حامل من النوع **1**

٥. حرك الحامل مع محرك أقراص التخزين مع المحول إلى داخل فتحة محرك أقراص التخزين.



الشكل ٧١. تركيب حامل محرك أقراص التخزين من النوع 1

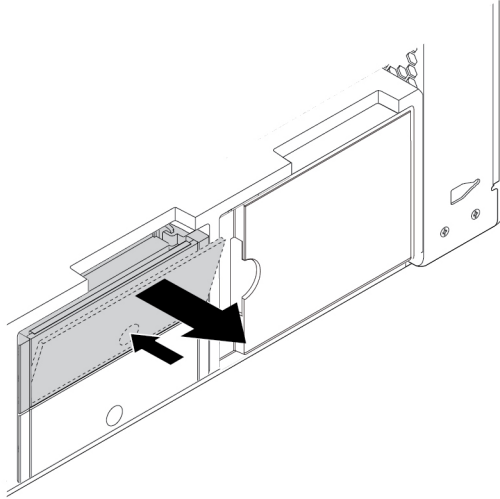
٦. قم بتوصيل كبلي الإشارة والطاقة بالمحول، ثم أغلق المقابض على جانبي حامل محرك أقراص التخزين.

لإخراج أو تركيب محرك أقراص تخزين بحجم 2.5 بوصة مع محول في حامل من النوع 2، قم بما يلي:

١. اعمل على إعداد الكمبيوتر. راجع "إعداد الكمبيوتر ونزع غطاء الكمبيوتر" على الصفحة ٥٥.

٢. حدد موقع فتحة محرك أقراص التخزين. راجع "محركات أقراص التخزين الداخلية" على الصفحة ٩.

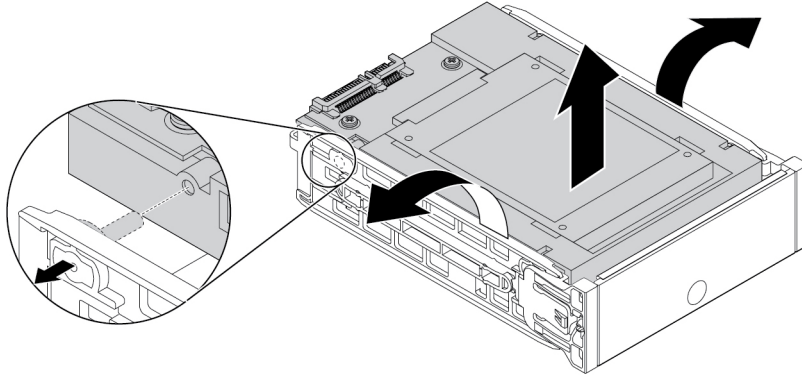
٣. اضغط على الثقب الموجود على غطاء الحامل، ثم أمسك الغطاء الذي تمت إمالاته لسحب الحامل خارج فتحة محرك أقراص التخزين.



الشكل ٧٢. إزالة حامل محرك أقراص التخزين من النوع 2

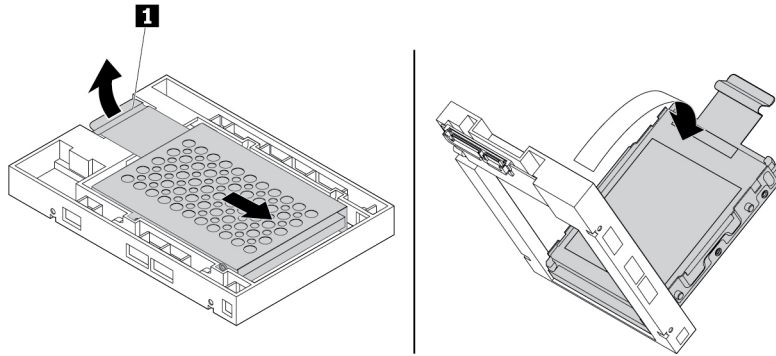
٤. لإخراج محرك أقراص تخزين بحجم 2.5 بوصة مع محول من حامل من النوع 2، قم بما يلي:

a. قم بثنّي جانبي الحامل لإخراج المغيّر من الحامل.



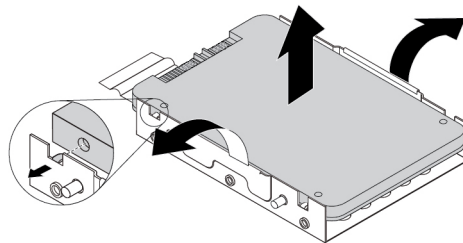
الشكل ٧٣. إزالة المحول من حامل من النوع 2

b. ارفع لسان 1 الحامل المعدني، وادفع الحامل المعدني بقوة، كما هو موضح. بعد ذلك، حرك الحامل واعمل على إخراجه من الإطار البلاستيكي.



الشكل ٧٤. إخراج الحامل المعدني من الإطار البلاستيكي للمحول

c. قم بثنّي جانبي الحامل المعدني بتأن لإخراج محرك أقراص التخزين من الحامل.

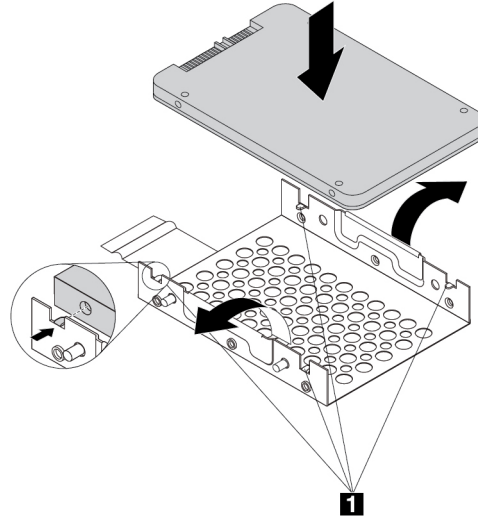


الشكل ٧٥. إزالة محرك أقراص التخزين من الحامل المعدني للمحول

٥. لتركيب محرك أقراص تخزين جديد بحجم 2.5 بوصة مع محول في حامل من النوع 2، قم بما يلي:

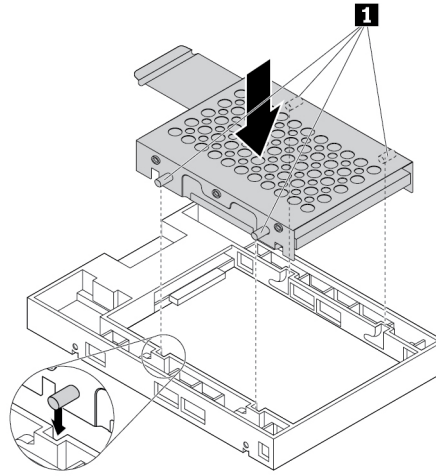
a. إذا كان المحول مثبتًا في الحامل، فقم بثنّي جانبي الحامل لإخراج المحول من الحامل.

- b. قم بثني جانبي الحامل المعدني بتأن ومحاذاة الألسنة الأربعة 1 على الحامل المعدني مع الفتحات المناظرة لها في محرك أقراص التخزين الجديد.
ملاحظة: تأكد من أن موصلات محرك أقراص التخزين موجهة نحو لسان الحامل المعدني.



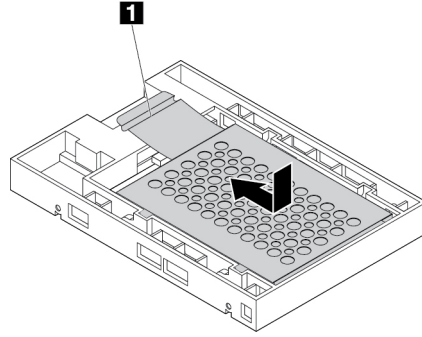
الشكل ٧٦. تركيب محرك أقراص التخزين في الحامل المعدني للمحول

- c. أدخل الدعامة الأربع 1 الموجودة على الحامل المعدني في الفتحات المناظرة لها في الإطار البلاستيكي كما هو موضح.



الشكل ٧٧. إدخال الحامل المعدني في الإطار البلاستيكي للمحول

d. ادفع الحامل المعدني للأسفل حتى يتخذ اللسان 1 شكلاً منحنيًا بعض الشيء. بعد ذلك، ادفع الحامل مع محرك أقراص التخزين إلى الأمام كما هو موضح حتى يستقر اللسان 2 في مكانه.

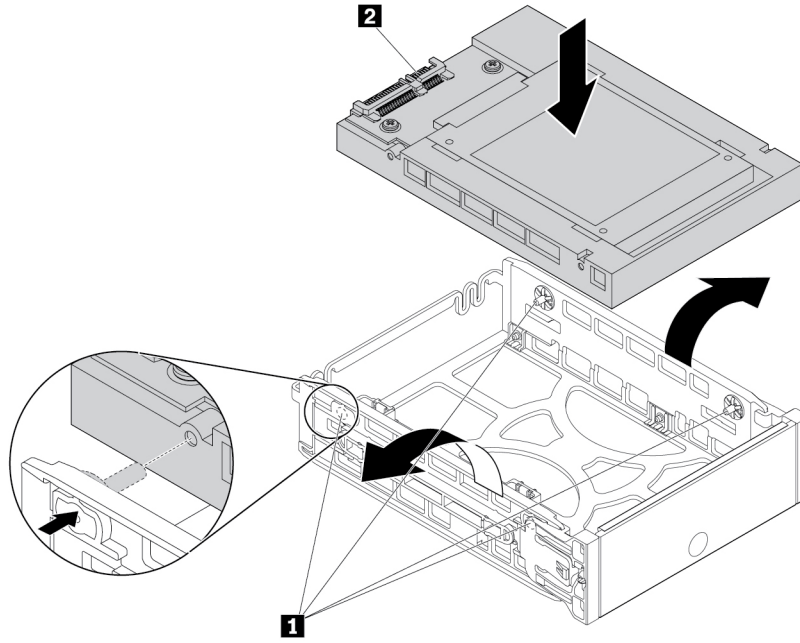


الشكل ٧٨. تركيب الحامل المعدني في الإطار البلاستيكي للمحول

e. قم بثنّي جانبي الحامل البلاستيكي ومحاذاة أطراف التوصيل 2 على الحامل البلاستيكي مع الفتحات المناظرة لها في الإطار البلاستيكي على المحول.

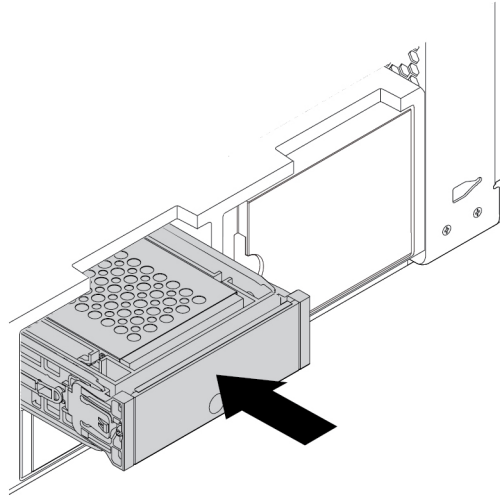
ملاحظات:

- تأكد من أن لوحة الدوائر الكهربائية موجهة نحو الأسفل ومن أن الموصلات موجهة نحو الجهة الخلفية للحاوية.
- لا تلمس لوحة الدوائر الكهربائية على محرك أقراص التخزين أثناء تنفيذ العملية.



الشكل ٧٩. تركيب المحول في حامل من النوع 2

٦. أدخل حامل محرك أقراص التخزين مع المحول في فتحة محرك أقراص التخزين الى أن يثبت في موضعه.



الشكل ٨٠. تركيب حامل محرك أقراص التخزين من النوع 2

ما يجب القيام به بعد ذلك:

- للتعامل مع جزء آخر من الجهاز، اذهب إلى القسم المناسب.
- لاستكمال عملية التركيب أو الاستبدال، اذهب إلى "استكمال عملية استبدال القطع" على الصفحة ١٣١.

محرك الأقراص ذو الحالة الصلبة M.2

تنبيه: لا تفتح الكمبيوتر أو تحاول إصلاحه قبل قراءة وفهم "اقرأ هذا الجزء أولاً: معلومات مهمة حول السلامة" على الصفحة iii.

يمكن تركيب محرك أقراص ذي حالة صلبة M.2 في ناقل محرك أقراص التخزين أو على حامل محرك الأقراص ذي الحالة الصلبة M.2 أو محول PCIe لمحرك الأقراص ذي الحالة الصلبة M.2.

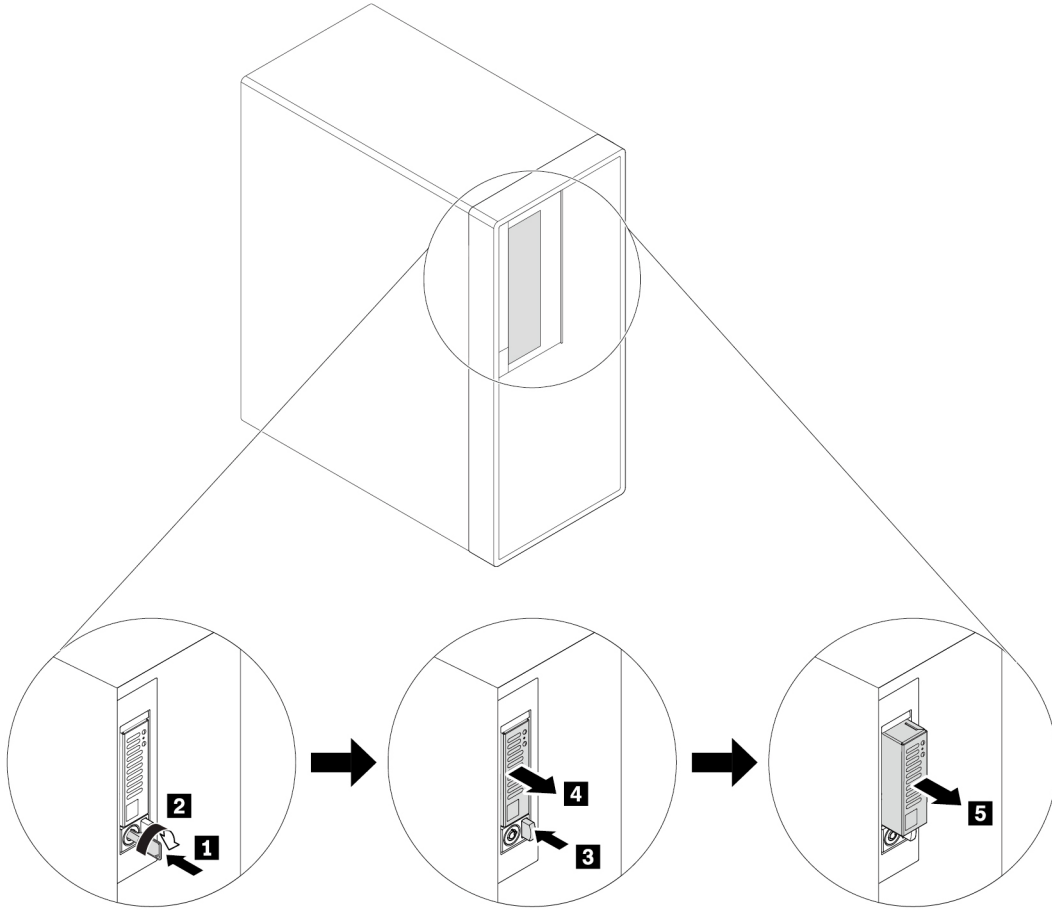
محرك الأقراص ذو الحالة الصلبة M.2 في حامل محرك أقراص التخزين

لإخراج محرك الأقراص ذي الحالة الصلبة M.2 أو تركيبه، قم بما يلي:

١. اعمل على إعداد الكمبيوتر. راجع "إعداد الكمبيوتر ونزع غطاء الكمبيوتر" على الصفحة ٥٥.

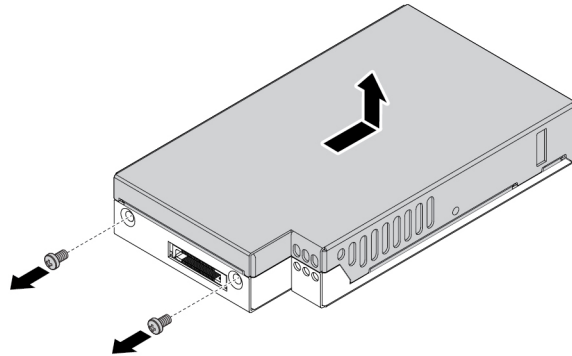
٢. لإخراج محرك الأقراص ذي الحالة الصلبة M.2، قم بما يلي:

a. قم بإلغاء قفل ناقل محرك الأقراص ذي الحالة الصلبة 2 باستخدام المفتاح المتوفر، كما هو موضح. قم بتخزين المفاتيح في مكان آمن. اضغط على زر الإخراج لإخراج الناقل من حامل محرك أقراص التخزين. بعد ذلك، التقط ناقل محرك الأقراص ذي الحالة الصلبة M.2 من حافته، واسحبه بلطف خارج الحامل.



الشكل ٨١. إخراج ناقل محرك الأقراص ذي الحالة الصلبة M.2

b. انزع مسمارين وقم بتحريك الغطاء كما هو موضح لنزع الغطاء عن الناقل.

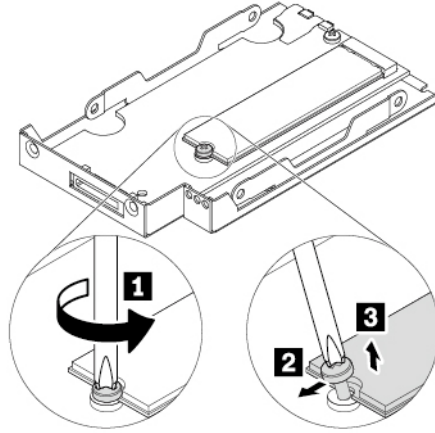


الشكل ٨٢. نزع غطاء ناقل محرك الأقراص ذي الحالة الصلبة M.2

c. قم بفك المسمار الذي يثبت محرك الأقراص ذي الحالة الصلبة M.2 في مكانه بإحكام. بعد ذلك، أخرج محرك الأقراص ذا الحالة الصلبة M.2 من الفتحة بزاوية قدرها 20 درجة تقريبًا.

ملاحظات:

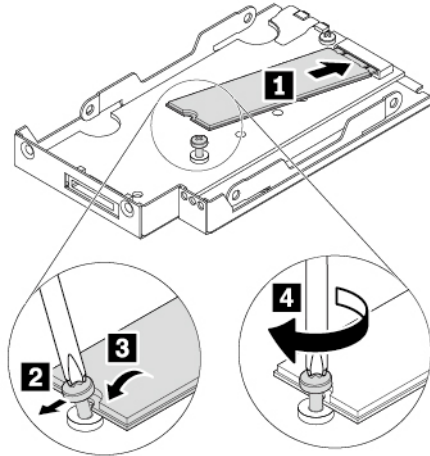
- انتبه لاتجاه الحز 1 في محرك الأقراص الجديد.
- لا تلمس لوحة الدوائر الكهربائية لمحرك الأقراص M.2 ذي الحالة الصلبة.



الشكل ٨٣. إخراج محرك الأقراص ذي الحالة الصلبة M.2

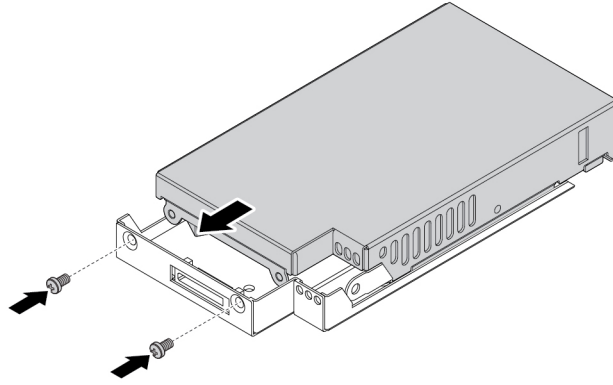
٣. لتثبيت محرك الأقراص ذي الحالة الصلبة M.2، قم بما يلي:

a. أدخل محرك الأقراص ذا الحالة الصلبة M.2 الجديد في الفتحة بزاوية قدرها 20 درجة تقريبًا. قم بتدوير محرك الأقراص ذي الحالة الصلبة M.2 للأسفل. ثم، أحكم ربط المسمار لتثبيت محرك الأقراص ذي الحالة الصلبة M.2 في مكانه بإحكام.



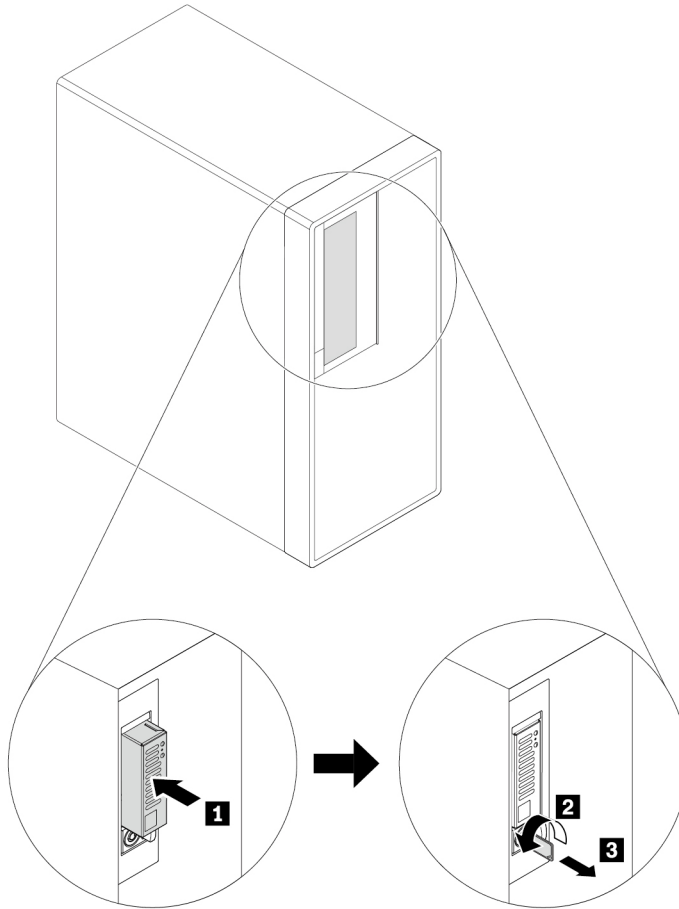
الشكل ٨٤. تركيب محرك الأقراص M.2 ذي الحالة الصلبة

b. أعد تركيب غطاء الناقل كما هو موضح وأعد تركيب المسامير لتثبيت الغطاء في مكانه بإحكام.



الشكل ٨٥. تركيب الغطاء

c. أعد تركيب الناقل في الحامل كما هو موضح حتى يستقر في مكانه. أقل الناقل بواسطة المفتاح. احرص على تخزين المفاتيح دائماً في مكان آمن.



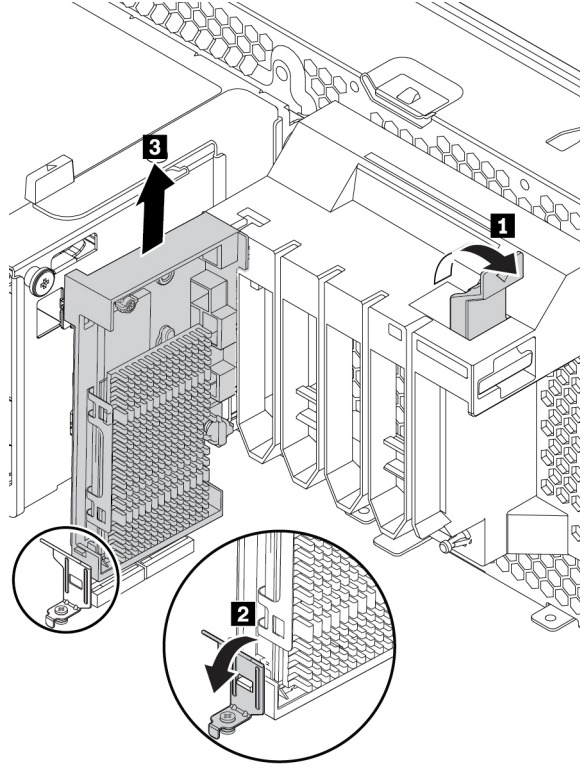
الشكل ٨٦. إعادة تركيب الناقل

محرك أقراص ذو حالة صلبة M.2 في حامل محرك الأقراص ذي الحالة الصلبة M.2

لإخراج محرك الأقراص ذي الحالة الصلبة M.2 أو تركيبه، قم بما يلي:

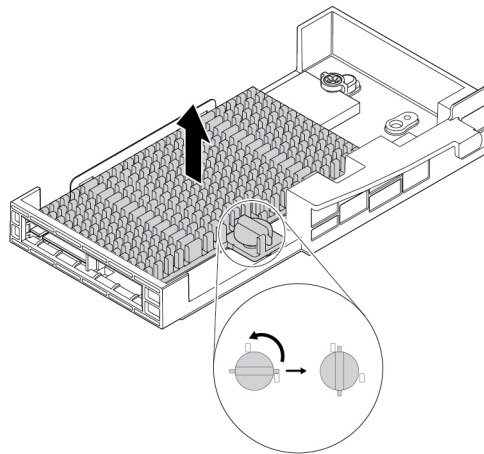
١. اعمل على إعداد الكمبيوتر. راجع "إعداد الكمبيوتر ونزع غطاء الكمبيوتر" على الصفحة ٥٥.

٢. ضع الكمبيوتر على جانبه لتمكين الوصول إلى فتحات محركات الأقراص ذات الحالة الصلبة M.2 بشكل أسهل.
٣. حدد موقع فتحات محركات الأقراص ذات الحالة الصلبة M.2. راجع "الأجزاء على لوحة النظام" على الصفحة ٧.
٤. لإخراج حامل محرك الأقراص ذي الحالة الصلبة M.2، اسحب اللسان على مجموعة المروحة الأمامية وقم بتدويره كما هو موضح لفتح المزلاج في الداخل **1**. قم بتدوير الورقة المعدنية قليلاً لتحرير حامل محرك الأقراص ذي الحالة الصلبة M.2 **2**. بعد ذلك، التقط حامل محرك الأقراص ذي الحالة الصلبة M.2 من حافته العلوية، واسحبه بلطف خارج فتحات محركات الأقراص ذات الحالة الصلبة M.2 **3**.



الشكل ٨٧. إخراج حامل محرك الأقراص ذي الحالة الصلبة M.2

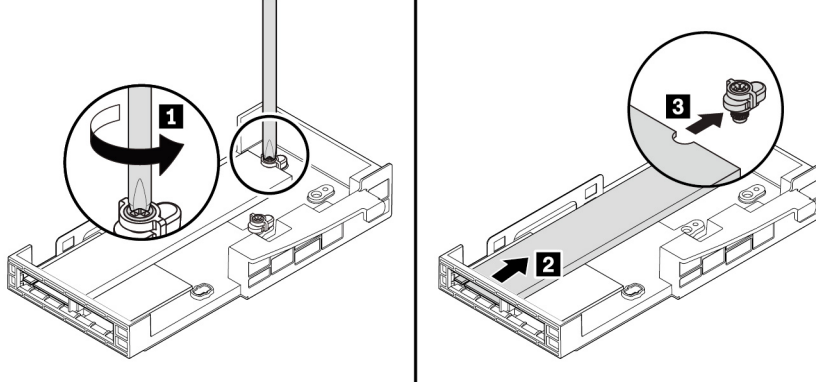
٥. لإخراج ممتص حرارة محرك الأقراص ذي الحالة الصلبة M.2، اعمل على تدوير زر التركيب بمقدار 90 درجة باتجاه حركة عقارب الساعة لتحرير ممتص الحرارة. بعد ذلك، ارفع ممتص الحرارة خارج حامل محرك الأقراص ذي الحالة الصلبة M.2.



الشكل ٨٨. إخراج ممتص الحرارة من حامل محرك الأقراص ذي الحالة الصلبة M.2

٦. لإخراج محرك الأقراص ذي الحالة الصلبة M.2، قم بما يلي:

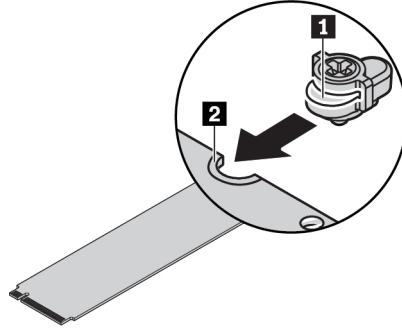
- a. قم بفك المسمار الذي يقوم بتثبيت محرك الأقراص ذي الحالة الصلبة M.2 في مكانه **1**.
- b. اعمل على إخراج محرك الأقراص ذي الحالة الصلبة M.2 بواسطة حامل المسمار من فتحة محرك الأقراص ذي الحالة الصلبة M.2 **2**.
- c. اعمل على إخراج حامل المسمار من محرك الأقراص ذي الحالة الصلبة M.2 **3**.



الشكل ٨٩. إخراج محرك الأقراص ذي الحالة الصلبة M.2

٧. لتركيب محرك الأقراص ذي الحالة الصلبة M.2، قم بما يلي:

- a. قم بمحاذاة الحز **1** في حامل المسمار مع الحز المناظر **2** في محرك الأقراص ذي الحالة الصلبة M.2. أدخل حامل المسمار في محرك الأقراص ذي الحالة الصلبة M.2 الجديد كما هو مبين.

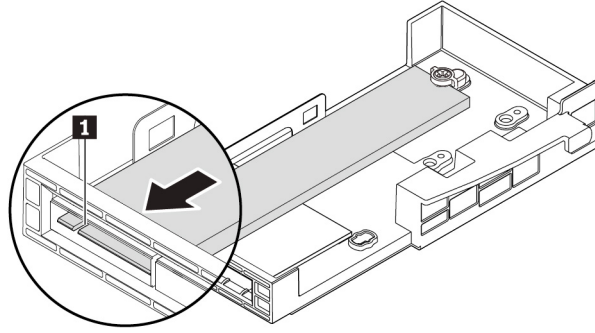


الشكل ٩٠. إدخال حامل المسمار في محرك الأقراص ذي الحالة الصلبة M.2

b. أمسك محرك الأقراص ذا الحالة الصلبة M.2 الجديد من حوافه، وتأكد من توجيه جانب لوحة الدوائر الكهربائية نحو الأعلى. أدخل محرك الأقراص في الفتحة المناظرة حتى يستقر في مكانه بإحكام.

ملاحظات:

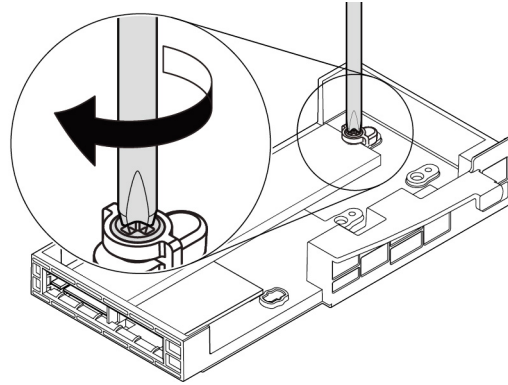
- انتبه لاتجاه الحز 1 في محرك الأقراص الجديد.
- لا تلمس لوحة الدوائر الكهربائية لمحرك الأقراص M.2 ذي الحالة الصلبة.
- إذا تم تركيب محرك أقراص ذي حالة صلبة M.2 واحد فقط على حامل محرك الأقراص ذي الحالة الصلبة M.2، فتأكد من تركيب محرك الأقراص في الفتحة 1 لمحرك الأقراص ذي الحالة الصلبة M.2 (21). راجع "الأجزاء على لوحة النظام" على الصفحة ٧.



الشكل ٩١. تركيب محرك الأقراص M.2 ذي الحالة الصلبة

c. أحكم ربط المسمار لتثبيت محرك الأقراص ذي الحالة الصلبة M.2 الجديد في مكانه.

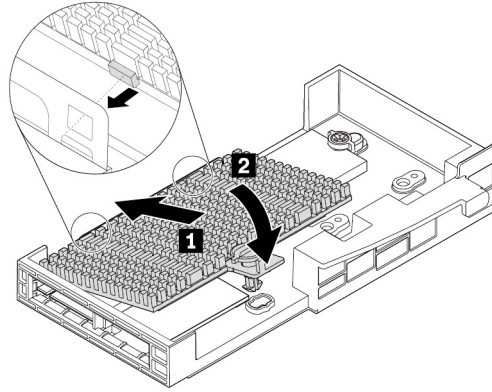
ملاحظة: لا تحكم ربط المسمار بشكل مفرط.



الشكل ٩٢. تركيب محرك الأقراص ذي الحالة الصلبة M.2 في مكانه بإحكام

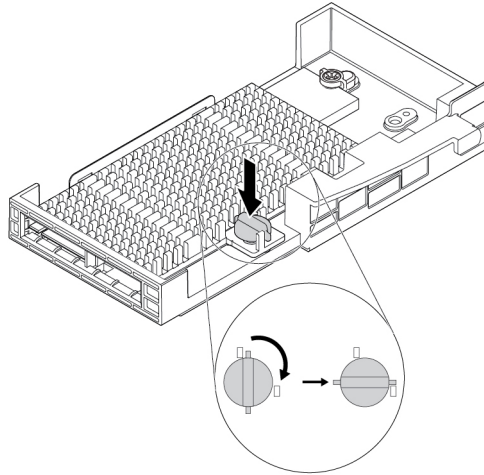
٨. لتركيب ممتص حرارة محرك الأقراص ذي الحالة الصلبة M.2، قم بما يلي:
- a. انزع الفيلم الذي يحمي اللوحة الحرارية على ممتص الحرارة، إذا لزم الأمر.

b. قم بإدخال المشبكين الموجودين على ممتص الحرارة في الفتحات المناظرة في حامل محرك الأقراص ذي الحالة الصلبة M.2، كما هو موضح في 1. بعد ذلك، اضغط على ممتص الحرارة نحو الأسفل. تأكد من محاذاة زر التركيب على ممتص الحرارة مع الفتحة في حامل محرك الأقراص ذي الحالة الصلبة M.2. 2.



الشكل ٩٣. تركيب ممتص الحرارة في حامل محرك الأقراص ذي الحالة الصلبة M.2

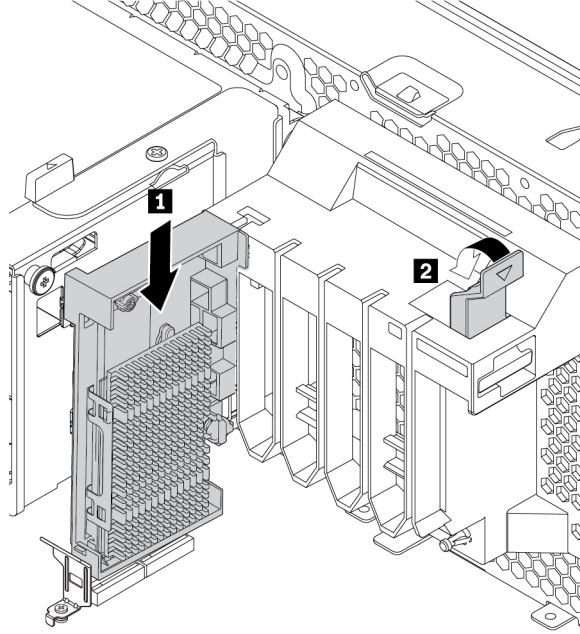
c. اضغط على زر التركيب للأسفل واعمل على تدويره بمقدار 90 درجة باتجاه حركة عقارب الساعة لتثبيت ممتص الحرارة في حامل محرك الأقراص ذي الحالة الصلبة M.2 في مكانه بإحكام.



الشكل ٩٤. تثبيت ممتص الحرارة في حامل محرك الأقراص ذي الحالة الصلبة M.2 في مكانه بإحكام

٩. لتركيب حامل محرك الأقراص ذي الحالة الصلبة M.2، قم بمحاذاة الحزوز الموجودة على حامل محرك الأقراص ذي الحالة الصلبة M.2 مع مفاتيح الفتحة في فتحة محرك الأقراص ذي الحالة الصلبة M.2. بعد ذلك، حرك المثبت البلاستيكي للحامل للأسفل إلى الفتحة المناظرة في مجموعة المروحة الأمامية. أدخل الحامل في الفتحات حتى يتم تثبيت محرك الأقراص ذي الحالة الصلبة M.2 في مكانه بإحكام **1**. بعد ذلك، قم بتدوير اللسان على مجموعة المروحة الأمامية لتثبيت الحامل في مكانه بإحكام **2**.

ملاحظة: لا تلمس لوحة الدوائر الكهربائية لحامل محرك الأقراص M.2 ذي الحالة الصلبة.

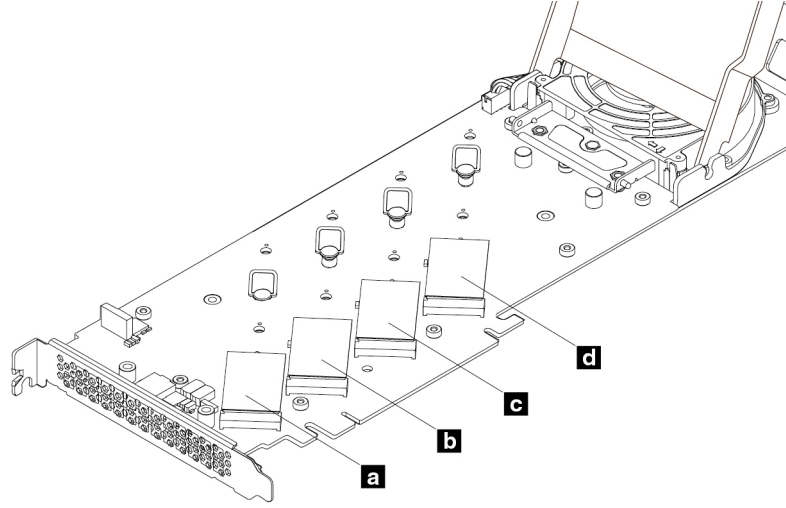


الشكل ٩٥. تركيب حامل محرك الأقراص ذي الحالة الصلبة M.2

ما يجب القيام به بعد ذلك:

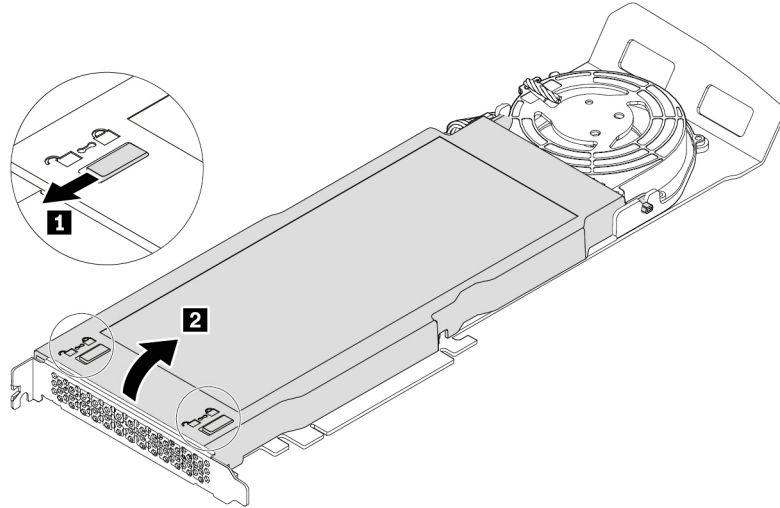
- للتعامل مع جزء آخر من الجهاز، اذهب إلى القسم المناسب.
- لاستكمال عملية التركيب أو الاستبدال، اذهب إلى "استكمال عملية استبدال القطع" على الصفحة ١٣١.

محرك الأقراص ذو الحالة الصلبة M.2 في محول PCIe لمحرك الأقراص ذي الحالة الصلبة M.2
ركب محركات الأقراص ذات الحالة الصلبة M.2 بالترتيب الأبجدي، كما هو موضح.



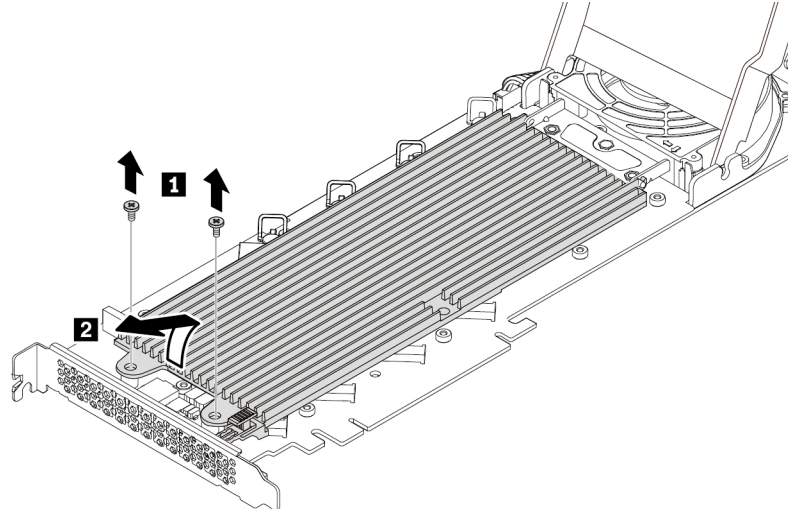
الشكل ٩٦. ترتيب تركيب محركات الأقراص ذات الحالة الصلبة M.2

١. لإخراج محرك الأقراص ذي الحالة الصلبة M.2 من محول PCIe لمحرك الأقراص ذي الحالة الصلبة M.2 أو تركيبه فيه، قم بما يلي:
أ. أخرج محول PCIe لمحرك الأقراص ذي الحالة الصلبة M.2 من فتحة بطاقة PCIe. راجع "بطاقة كاملة الطول" على الصفحة ١١١.
٢. حرك مزاح الغطاء إلى وضع الفتح. بعد ذلك، قم بتدوير الغطاء المنزلق، كما هو موضح، حتى يتوقف.



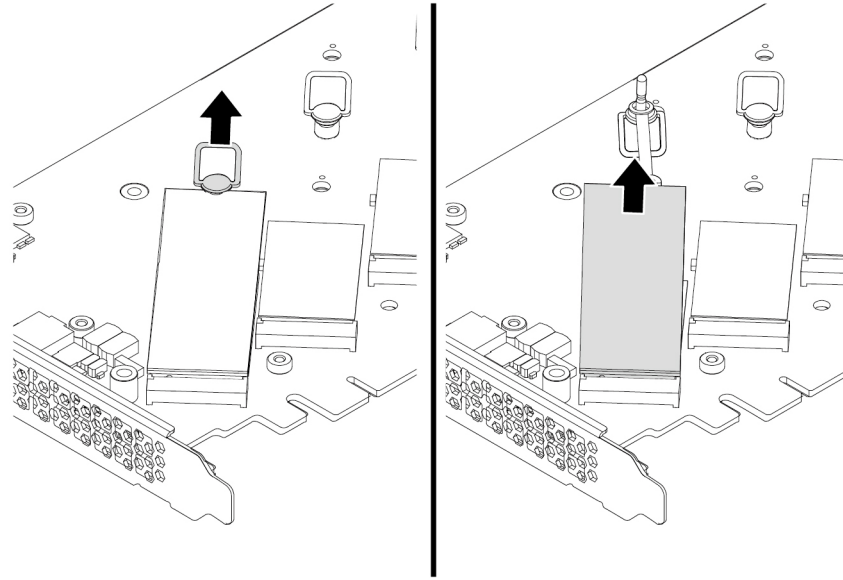
الشكل ٩٧. فتح الغطاء

٣. قم بفك المسامير التي تثبت ممتص حرارة محرك الأقراص ذي الحالة الصلبة M.2. بعد ذلك، أخرج ممتص الحرارة كما هو موضح.



الشكل ٩٨. إزالة ممتص الحرارة

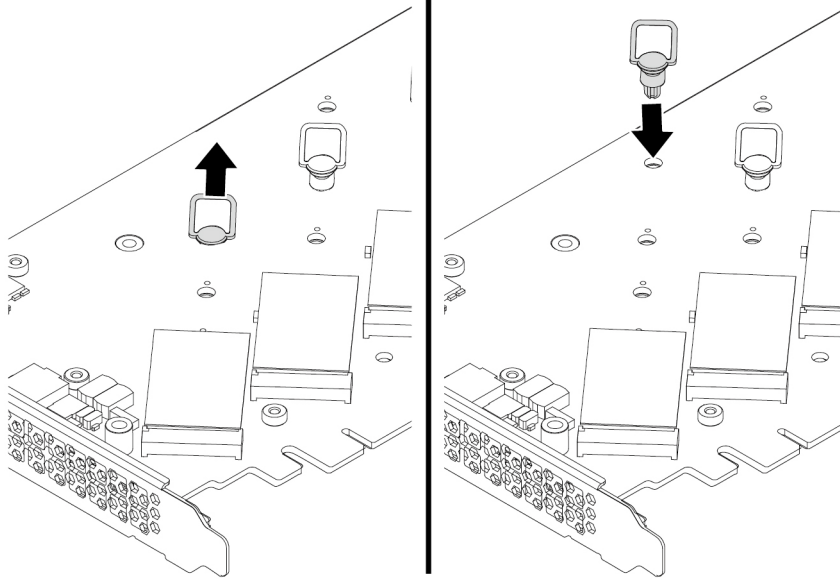
٤. لإخراج محرك الأقراص ذي الحالة الصلبة M.2، اسحب مقبض مزلاج التثبيت نحو الخارج لتحرير محرك الأقراص ذي الحالة الصلبة M.2. بعد ذلك، قم بإخراج محرك الأقراص ذي الحالة الصلبة M.2 من محول PCIe.



الشكل ٩٩. إخراج محرك الأقراص ذي الحالة الصلبة M.2

٥. لتثبيت محرك الأقراص ذي الحالة الصلبة M.2، قم بما يلي:

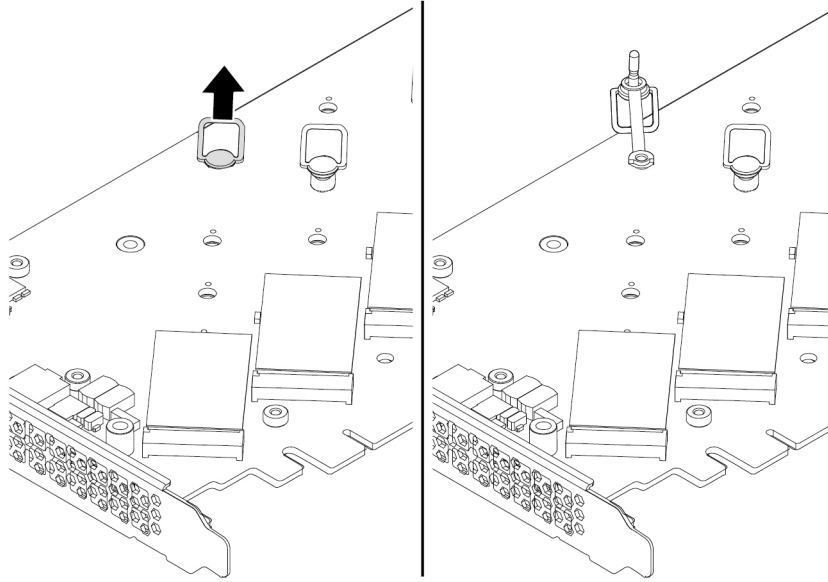
a. إذا لزم الأمر، انقل مزلاج التثبيت إلى مكان يتلاءم مع طول محرك الأقراص ذي الحالة الصلبة M.2 الجديد.



الشكل ١٠٠. ضبط موقع مزلاج التثبيت على محول PCIe

b. إذا لزم الأمر، انزع الفيلم على اللوحة الحرارية حيث تريد تثبيت محرك الأقراص M.2 ذي الحالة الصلبة.

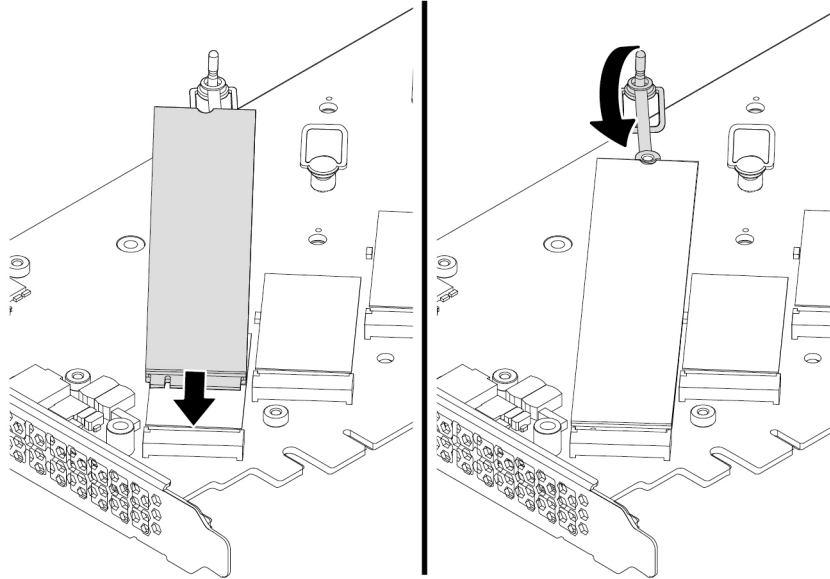
c. اسحب مقبض مزلاج التثبيت نحو الخارج إلى موضع الفتح.



الشكل ١٠١. فتح مزلاج التثبيت

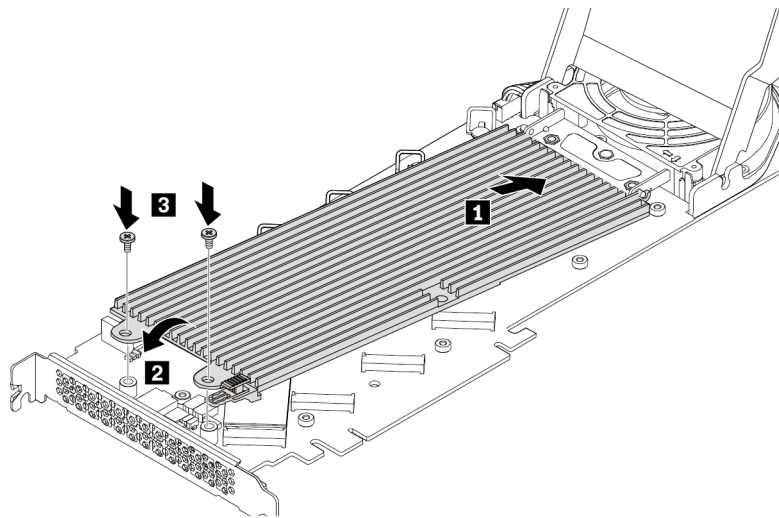
d. أمسك محرك الأقراص ذا الحالة الصلبة M.2 الجديد من حوافه، وتأكد من توجيهه جانب لوحة الدوائر الكهربائية نحو الأعلى. قم بمحاذاة الحز في محرك الأقراص ذي الحالة الصلبة M.2 الجديد مع مفتاح الفتحة في الفتحة M.2. أدخل محرك الأقراص في الفتحة المناظرة على محول PCIe حتى يستقر في مكانه بإحكام. بعد ذلك، أدخل مقبس مزلاج التثبيت في الفتحة لتثبيت محرك الأقراص الجديد في مكانه بإحكام.

ملاحظة: لا تلمس لوحة الدوائر الكهربائية لمحرك الأقراص M.2 ذي الحالة الصلبة.



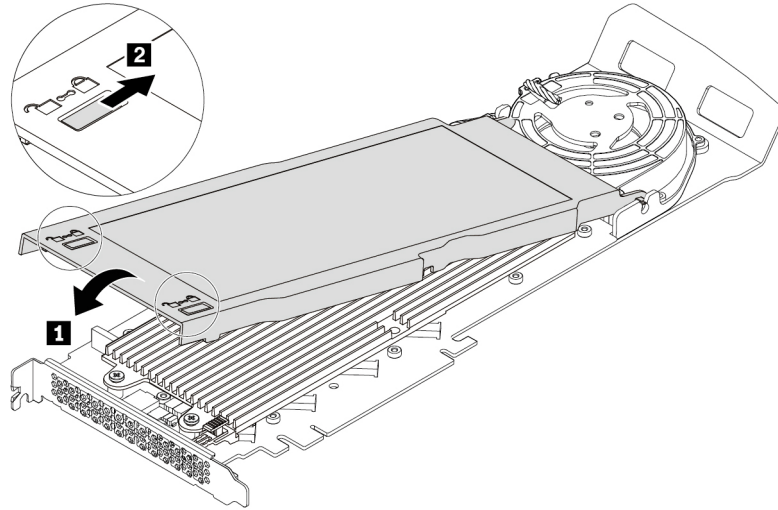
الشكل ١٠٢. تركيب محرك الأقراص M.2 ذي الحالة الصلبة

٦. ركب ممتص الحرارة، كما هو موضح. بعد ذلك، أحكم ربط المسامير لتثبيت ممتص الحرارة في مكانه بإحكام.



الشكل ١٠٣. تركيب ممتص الحرارة في محول PCIe

٧. ركب الغطاء كما هو موضح. بعد ذلك، حرك مزالج الغطاء إلى وضع الإقفال.



الشكل ١٠٤. إغلاق الغطاء

٨. ركب محول PCIe لمحرك الأقراص ذي الحالة الصلبة M.2 في فتحة بطاقة PCIe x16 على لوحة النظام. راجع "الأجزاء على لوحة النظام" على الصفحة ٧ و "بطاقة PCIe كاملة الطول" على الصفحة ١١١.

ما يجب القيام به بعد ذلك:

- للتعامل مع جزء آخر من الجهاز، اذهب إلى القسم المناسب.
- لاستكمال عملية التركيب أو الاستبدال، اذهب إلى "استكمال عملية استبدال القطع" على الصفحة ١٣١.

مجموعة إمداد الطاقة

تنبيه: لا تفتح الكمبيوتر أو تحاول إصلاحه قبل قراءة وفهم "اقرأ هذا الجزء أولاً: معلومات مهمة حول السلامة" على الصفحة iii.

بالرغم من عدم وجود أجزاء متحركة داخل الكمبيوتر بعد فصل سلك الطاقة، يلزم الالتزام بالتحذيرات التالية حرصاً على سلامتك الشخصية.

تحذير:



احرص على إبقاء الأصابع وأجزاء أخرى من جسدك بعيداً عن الأجزاء المتحركة التي تنطوي على خطورة. إذا تعرّضت لإصابة ما، فاستعن بالرعاية الطبية على الفور.



خطر



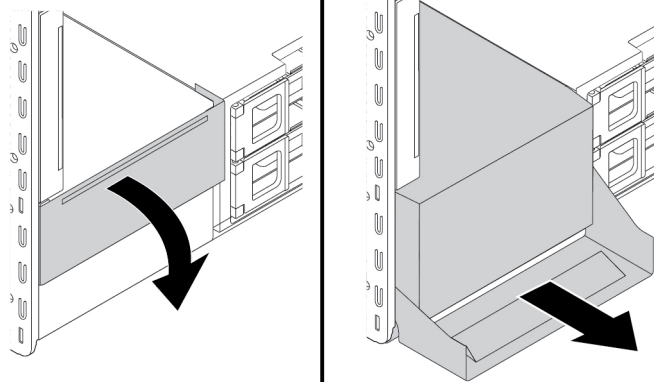
افصل كل أسلاك الطاقة عن المآخذ الكهربائية قبل نزع غطاء الكمبيوتر أو أي قطعة تم وضع الملصق أعلاه عليها.

لا تعمل على تفكيك المكونات التي تم وضع الملصق أعلاه عليها. لا توجد قطع قابلة للصيانة داخل هذه المكونات.

تم تصميم المنتج للاستخدام الآمن. ومع ذلك، يوجد جهد كهربائي والتيار كهربائي وطاقة في منتهى الخطورة بداخل أي مكون تم وضع هذا الملصق عليه. قد يتسبب تفكيك هذه المكونات في وقوع حريق أو حتى إلى الوفاة. إذا كنت تشك في وجود مشكلة في أحد تلك الأجزاء، فاتصل بفني الخدمة.

لإخراج مجموعة إمداد الطاقة أو تركيبها، قم بما يلي:

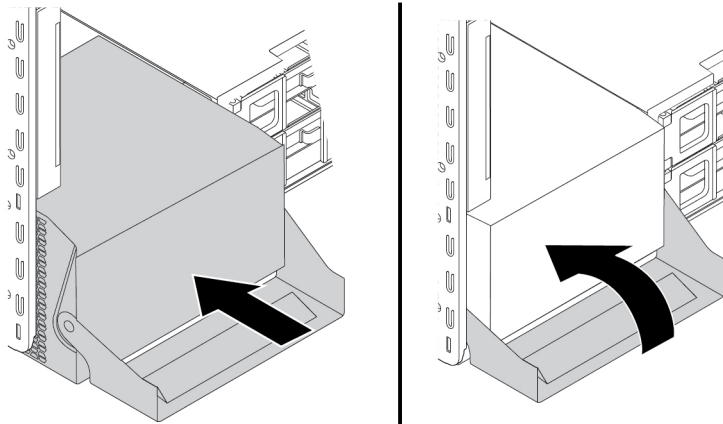
١. اعمل على إعداد الكمبيوتر. راجع "إعداد الكمبيوتر ونزع غطاء الكمبيوتر" على الصفحة ٥٥.
٢. لإخراج وحدة إمداد الطاقة، اسحب المقبض على مجموعة إمداد الطاقة وقم بتدويره للأسفل كما هو موضح. بعد ذلك، اسحب مجموعة إمداد الطاقة بكاملها خارج الهيكل.



الشكل ١٠٥. إزالة حاوية تجميع أسلاك وحدة تغذية التيار الكهربائي

٣. تأكد من أن مجموعة إمداد الطاقة التي تم استبدالها صحيحة.
٤. لتركيب وحدة إمداد طاقة جديدة، أدخل مجموعة إمداد الطاقة الجديدة في الهيكل مع فتح المقبض. بعد ذلك، أدر المقبض كما هو موضح لتركيب مجموعة إمداد الطاقة الجديدة بشكل كامل في موضعها.

ملاحظة: عند تدوير المقبض إلى موضع الإغلاق، ادفع بقوة إذا شعرت ببعض المقاومة.



الشكل ١٠٦. تركيب مجموعة وحدة تغذية التيار الكهربائي

ما يجب القيام به بعد ذلك:

- للتعامل مع جزء آخر من الجهاز، اذهب إلى القسم المناسب.
- لاستكمال عملية التركيب أو الاستبدال، اذهب إلى "استكمال عملية استبدال القطع" على الصفحة ١٣١.

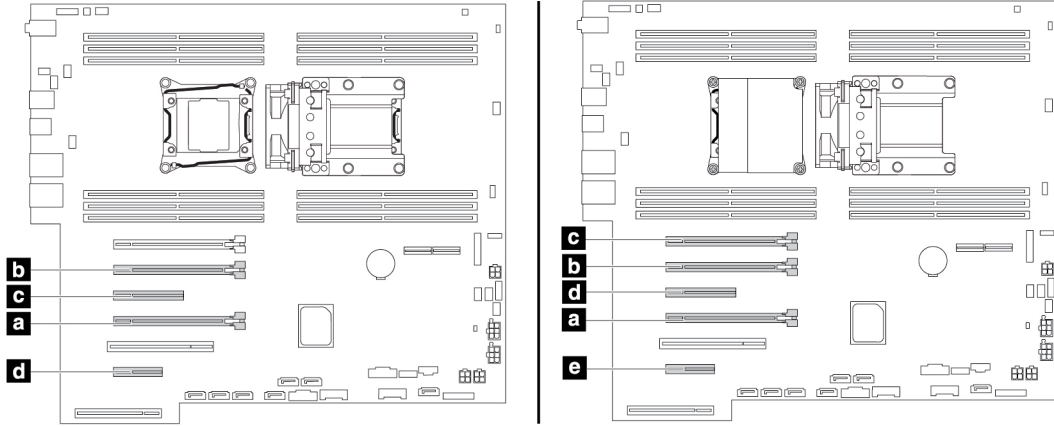
بطاقة PCIe

تنبيه: لا تفتح الكمبيوتر أو تحاول إصلاحه قبل قراءة وفهم "اقرأ هذا الجزء أولاً: معلومات مهمة حول السلامة" على الصفحة iii.

يأتي الكمبيوتر مزودًا بالمجموعات التالية: فتحة بطاقة PCI قياسية وفتحة بطاقة PCIe 3.0 x4 وفتحة بطاقة PCIe 3.0 x8 وثلاث فتحات بطاقة PCIe 3.0 x16.

قم بتركيب بطاقات PCIe بحسب أنواع الفتحات المناظرة والترتيب الموضَّح التالي لعملية التركيب:

ملاحظة: إذا تم تركيب معالج دقيق واحد فقط في الكمبيوتر، فستكون بعض فتحات بطاقة PCIe فقط قابلة للاستخدام.



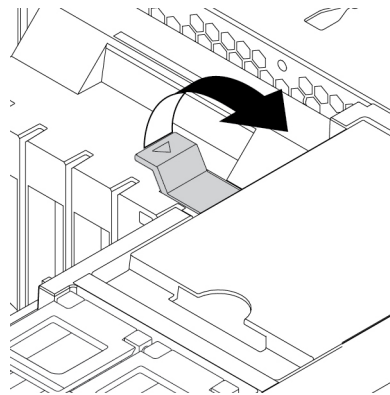
الشكل ١٠٧. ترتيب تركيب بطاقات PCIe

ملاحظات:

- تنطبق الإرشادات حول كيفية إخراج بطاقة PCIe أو تركيبها على بطاقة PCI أيضاً.
- إذا كان الكمبيوتر مزوداً ببطاقة PCIe كاملة الطول، فيمكنك مراجعة "بطاقة PCIe كاملة الطول" على الصفحة ١١١ للاطلاع على الإرشادات المتعلقة باستبدالها.

لإخراج بطاقة PCIe أو تركيبها، قم بما يلي:

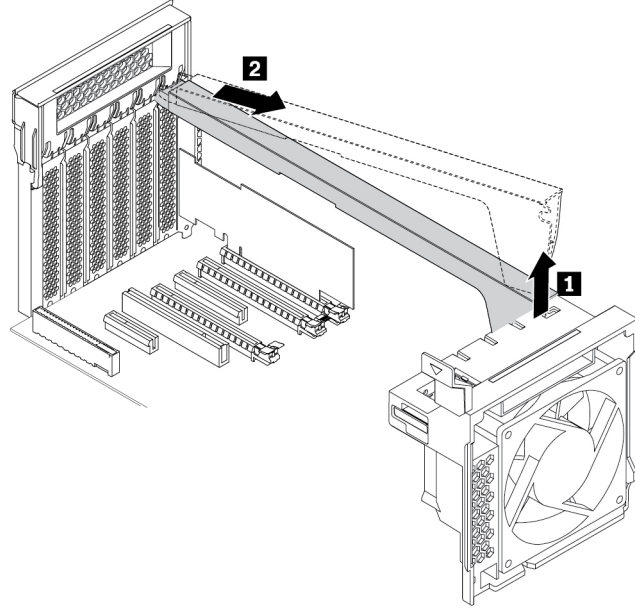
١. اعمل على إعداد الكمبيوتر. راجع "إعداد الكمبيوتر ونزع غطاء الكمبيوتر" على الصفحة ٥٥.
٢. قم بوضع جهاز الكمبيوتر على جانبه للوصول إلى لوحة النظام بطريقة أسهل.
٣. لإخراج مثبت بطاقة PCIe، قم بما يلي:
 - a. اسحب اللسان على مجموعة المروحة الأمامية وأدره كما هو موضح لفتح المزلاج في الداخل.



الشكل ١٠٨. فتح المزلاج في مجموعة المروحة الأمامية

b. اسحب مثبت بطاقة PCIe بتأني إلى خارج الفتحة في مجموعة المروحة الأمامية، ثم اعمل على إخراج مثبت البطاقة من مزلاج بطاقة PCIe.

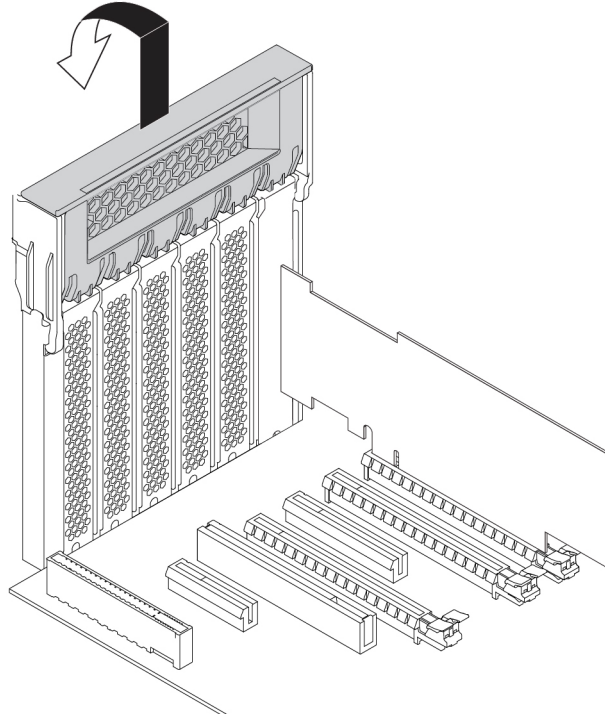
ملاحظة: يتوفر مثبت بطاقة PCIe على بعض الطرز فقط.



الشكل ١٠٩. إخراج مثبت بطاقة PCIe

٤. لإخراج مثبت بطاقة PCIe، قم بما يلي:

a. ارفع مزلاج بطاقة PCIe البلاستيكي في جهة الكمبيوتر الخلفية. بعد ذلك، قم بتدوير المزلاج إلى الخارج لوضعه على حافة اللوحة الخلفية.

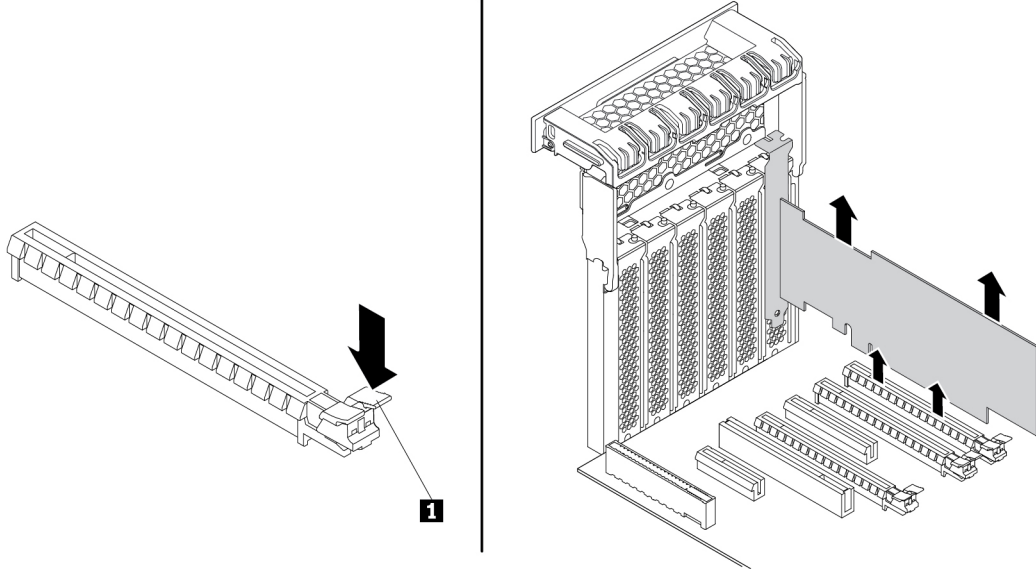


الشكل ١١٠. فتح مزلاج بطاقة PCIe

b. إذا كانت بطاقة PCIe متصلة بجهاز آخر، فافصل الكبل عن البطاقة أولاً.

c. إذا كانت بطاقة PCIe القديمة مثبتة في مكانها بواسطة مزلاج تثبيت، فاضغط على مزلاج تثبيت البطاقة 1 كما هو موضح لتحرير المزلاج. ثم امسك البطاقة واسحبها برفق إلى خارج الفتحة.

ملاحظة: قد يتم استيعاب البطاقة بشكل محكم في الفتحة. إذا لزم الأمر، حرك كل جانب من جانبي البطاقة بالتناوب بمقدار قليل حتى إخراج البطاقة من فتحتها.

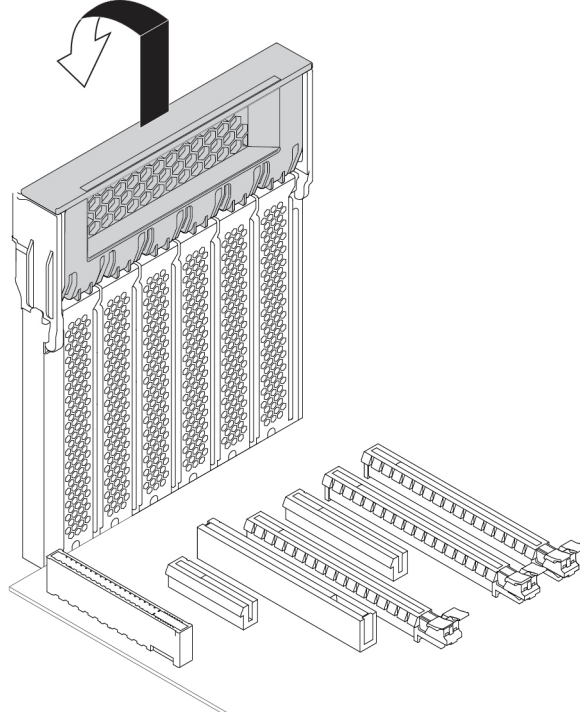


الشكل ١١١. إخراج بطاقة PCIe

٥. لتركيب بطاقة PCIe جديدة، قم بما يلي:

a. أخرج بطاقة PCIe الجديدة من عبوتها الواقية من الشحنات الكهربائية الساكنة.

b. ارفع مزلاج بطاقة PCIe البلاستيكي في جهة الكمبيوتر الخلفية. بعد ذلك، قم بتدوير المزلاج إلى الخارج لوضعه على حافة اللوحة الخلفية.



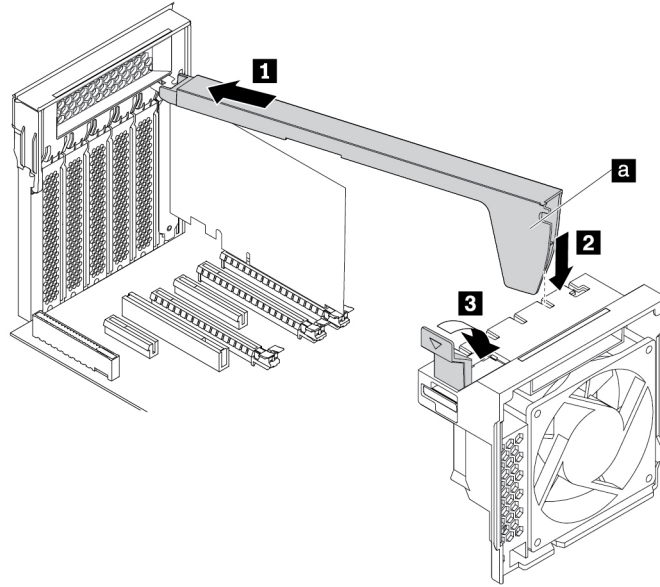
الشكل ١١٢. فتح مزلاج بطاقة PCIe

c. انزع غطاء الفتحة المعدني المناسب. قم بتركيب البطاقة الجديدة في الفتحة المناسبة بلوحة النظام. راجع "الأجزاء على لوحة النظام" على الصفحة ٧.

d. قم بتدوير مزلاج بطاقة PCIe وادفعه للخلف نحو الداخل حتى يستقر في مكانه.

e. إذا كان يجب توصيل بطاقة PCIe الجديدة بجهاز آخر، فقم بتوصيل كبل الجهاز ببطاقة PCIe الجديدة.

٦. لتركيب مثبت بطاقة PCIe، أدخل الطرف المناظر لمثبت بطاقة PCIe في الفراغات في مزلاج بطاقة PCIe، كما هو موضح. قم بتدوير المثبت للأسفل لإدخال القطعة **a** في الفتحة المناظرة في مجموعة المروحة الأمامية. بعد ذلك، أدر اللسان على مجموعة المروحة الأمامية لإغلاق المزلاج في الداخل.



الشكل ١١٣. تركيب مثبت بطاقة PCIe

ملاحظة: إذا كانت بطاقة PCIe المستبدلة وحدة تحكم RAID PCIe، فتأكد من صحة معرف ملف تعريف وحدة تحكم RAID الجديدة. انظر "تكوين RAID بواسطة AVAGO MegaRAID Configuration Utility" على الصفحة ٤١.

ما يجب القيام به بعد ذلك:

- للتعامل مع جزء آخر من الجهاز، اذهب إلى القسم المناسب.
- لاستكمال عملية التركيب أو الاستبدال، اذهب إلى "استكمال عملية استبدال القطع" على الصفحة ١٣١.

بطاقة PCIe كاملة الطول

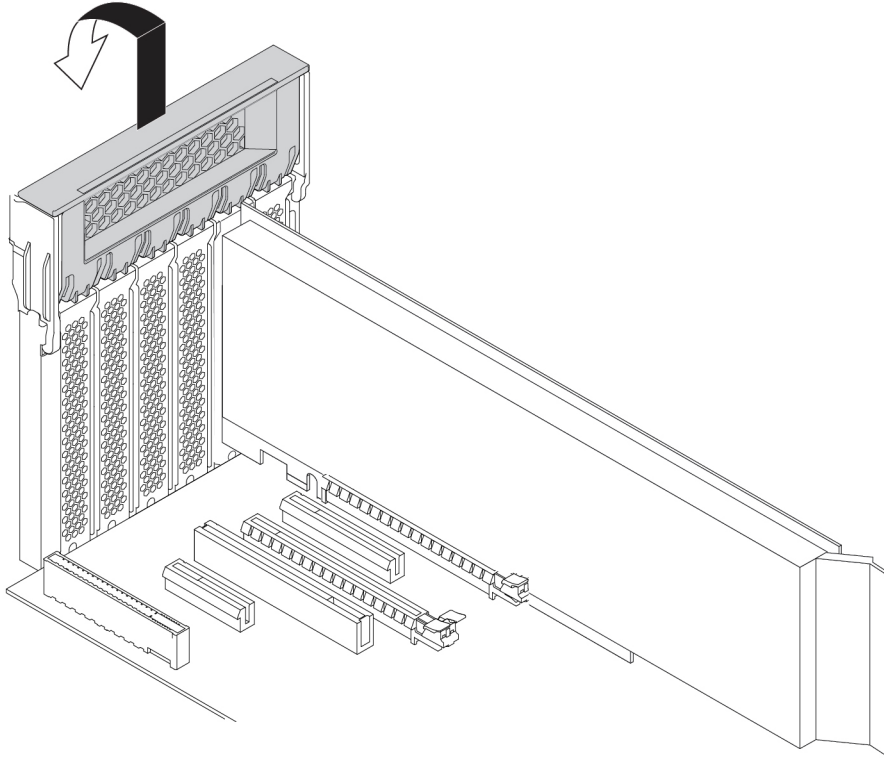
تنبيه: لا تفتح الكمبيوتر أو تحاول إصلاحه قبل قراءة وفهم "اقرأ هذا الجزء أولاً: معلومات مهمة حول السلامة" على الصفحة iii.

يأتي الكمبيوتر مزودًا بالمجموعات التالية: فتحة بطاقة PCI قياسية وفتحة بطاقة PCIe 3.0 x4 وفتحة بطاقة PCIe 3.0 x8 وثلاث فتحات بطاقة PCIe 3.0 x16.

لإخراج بطاقة PCIe كاملة الطول أو تركيبها، قم بما يلي:

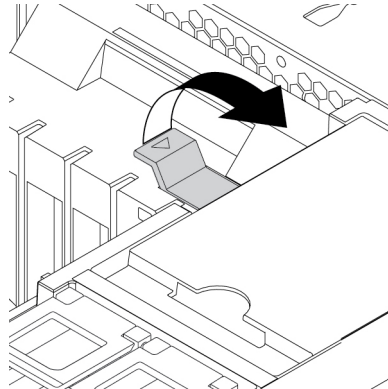
١. اعمل على إعداد الكمبيوتر. راجع "إعداد الكمبيوتر ونزع غطاء الكمبيوتر" على الصفحة ٥٥.
٢. قم بوضع جهاز الكمبيوتر على جانبه للوصول إلى لوحة النظام بطريقة أسهل.

٣. ارفع مزلاج بطاقة PCIe البلاستيكي في جهة الكمبيوتر الخلفية. بعد ذلك، قم بتدوير المزلاج إلى الخارج لوضعه على حافة اللوحة الخلفية.



الشكل ١١٤. فتح مزلاج بطاقة PCIe

٤. اسحب اللسان على مجموعة المروحة الأمامية وأدره كما هو موضح لفتح المزلاج في الداخل.

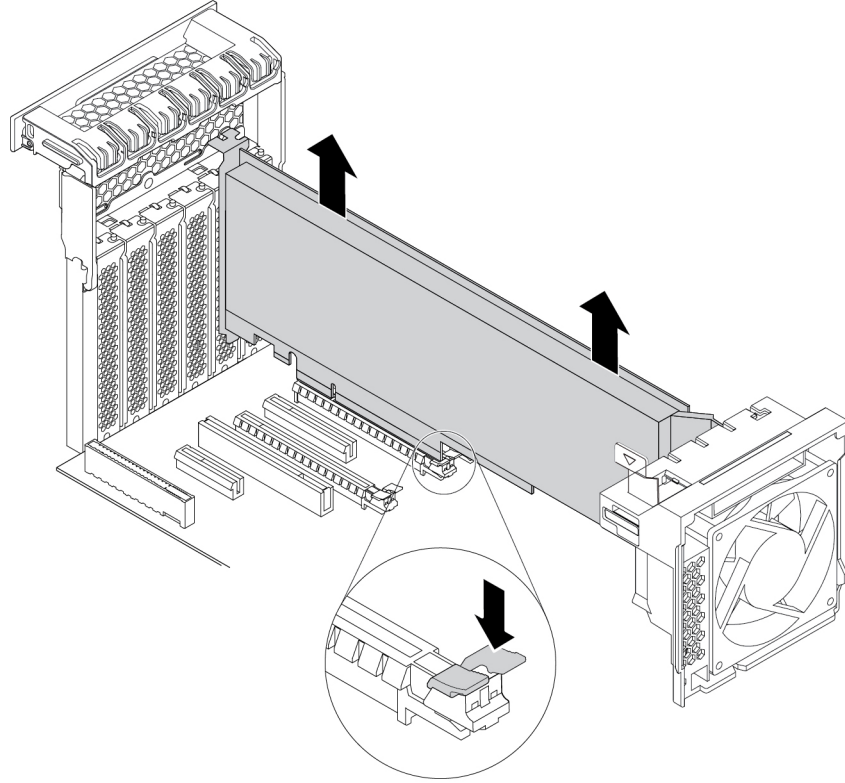


الشكل ١١٥. فتح المزلاج في مجموعة المروحة الأمامية

٥. لإخراج بطاقة PCIe كاملة الطول، افصل كبل الطاقة عن البطاقة أولاً. اضغط على مزلاج تثبيت البطاقة كما هو موضح لفصل المزلاج. بعد إمساك البطاقة القديمة، اسحبها برفق خارج الفتحة.

ملاحظات:

- قم بإزالة أي أجزاء قد تمنع الوصول إلى المزلاج.
- قد يتم احتواء البطاقة بشكل محكم في الفتحة. إذا لزم الأمر، حرك كل جانب من جانبي البطاقة بالتناوب بمقدار قليل حتى إخراج البطاقة من فتحتها.



الشكل ١١٦. إخراج بطاقة PCIe كاملة الطول

٦. لتركيب بطاقة PCIe كاملة الطول، قم بما يلي:

- a. إذا كنت تقوم بتركيب بطاقة PCIe كاملة الطول جديدة، فاعمل على نزع غطاء الفتحة المعدني المناسب.
- b. أخرج بطاقة PCIe الجديدة الكاملة الطول من عبوتها الواقية من الشحنات الكهربائية الساكنة.
- c. قم بمحاذاة المطول على بطاقة PCIe الجديدة الكاملة الطول مع الفتحة المناظرة في مجموعة المروحة الأمامية. بعد ذلك، ركب البطاقة الجديدة في الفتحة المناسبة على لوحة النظام. راجع "الأجزاء على لوحة النظام" على الصفحة ٧.

ملاحظة: من المستحسن أن تقوم بتركيب بطاقة PCIe الكاملة الطول في فتحة بطاقة PCIe 3.0 x16 للحصول على الأداء الأفضل.

٧. قم بتدوير مزلاج بطاقة PCIe وادفعه للخلف نحو الداخل حتى يستقر في مكانه. بعد ذلك، أدر اللسان على مجموعة المروحة الأمامية لإغلاق المزلاج في الداخل.
٨. قم بتوصيل أحد طرفي كبل الطاقة ببطاقة PCIe الجديدة الكاملة الطول والطرف الآخر بموصل الطاقة المناسب على لوحة النظام. راجع "الأجزاء على لوحة النظام" على الصفحة ٧.

ما يجب القيام به بعد ذلك:

- للتعامل مع جزء آخر من الجهاز، اذهب إلى القسم المناسب.

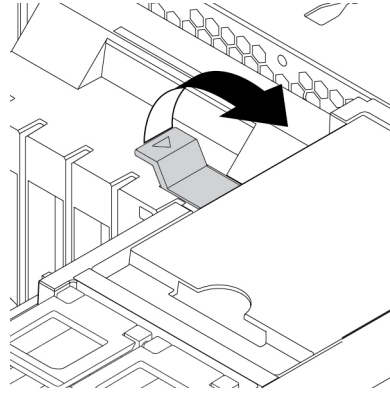
- لاستكمال عملية التركيب أو الاستبدال، اذهب إلى "استكمال عملية استبدال القطع" على الصفحة ١٣١.

وحدة المكثف العالي السعة

تنبيه: لا تفتح الكمبيوتر أو تحاول إصلاحه قبل قراءة وفهم "اقرأ هذا الجزء أولاً: معلومات مهمة حول السلامة" على الصفحة iii.

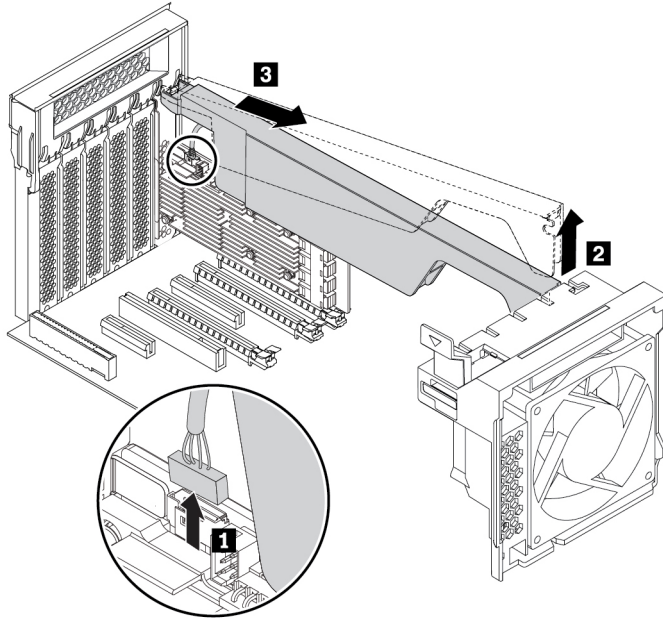
لإخراج وحدة المكثف العالي السعة أو تركيبها، قم بما يلي:

١. اعمل على إعداد الكمبيوتر. راجع "إعداد الكمبيوتر ونزع غطاء الكمبيوتر" على الصفحة ٥٥.
٢. ضع الكمبيوتر على جانبه لتمكين الوصول إلى وحدة المكثف العالي السعة بسهولة.
٣. لإخراج وحدة المكثف العالي السعة، قم بما يلي:
 - a. اسحب اللسان على مجموعة المروحة الأمامية وأدره كما هو موضح لفتح المزلاج في الداخل.



الشكل ١١٧. فتح المزلاج في مجموعة المروحة الأمامية

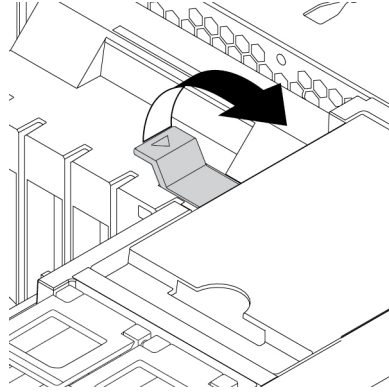
b. افصل كبل وحدة المكثف العالي السعة عن محول RAID. بعد ذلك، أخرج الحامل مع وحدة المكثف العالي السعة المعطلة.



الشكل ١١٨. إخراج وحدة المكثف العالي السعة

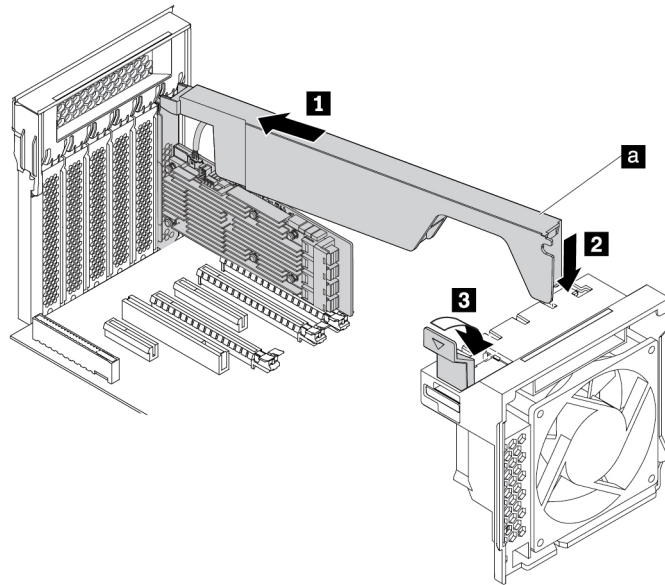
٤ . لتركيب وحدة مكثف عالي السعة جديدة، قم بما يلي:

- a. المس العبوة الواقية من الشحنات الكهربائية الساكنة التي تحتوي على وحدة المكثف العالي السعة الجديدة وحاملها على أي سطح غير مطلي على الجزء الخارجي من الكمبيوتر. بعد ذلك، أخرج وحدة المكثف العالي السعة وحاملها من الحزمة.
- b. اسحب اللسان على مجموعة المروحة الأمامية وأدره كما هو موضح لفتح المزلاج في الداخل.



الشكل ١١٩. فتح المزلاج في مجموعة المروحة الأمامية

- c. قم بتوصيل كابل وحدة المكثف العالي السعة بموصل وحدة المكثف العالي السعة على محول RAID.
- d. أدخل طرف الحامل المناظر في الفراغات في مزلاج بطاقة PCIe، كما هو موضح. قم بتدوير الحامل للأسفل لإدخال القطعة **a** في الفتحة المناظرة في مجموعة المروحة الأمامية. بعد ذلك، قم بتدوير اللسان على مجموعة المروحة الأمامية لتنشيط الحامل في مكانه بإحكام.



الشكل ١٢٠. تركيب وحدة المكثف العالي السعة

ما يجب القيام به بعد ذلك:

- للتعامل مع جزء آخر من الجهاز، اذهب إلى القسم المناسب.
- لاستكمال عملية التركيب أو الاستبدال، اذهب إلى "استكمال عملية استبدال القطع" على الصفحة ١٣١.

مجموعة المراوح الأمامية

تنبيه: لا تفتح الكمبيوتر أو تحاول إصلاحه قبل قراءة وفهم "اقرأ هذا الجزء أولاً: معلومات مهمة حول السلامة" على الصفحة iii.

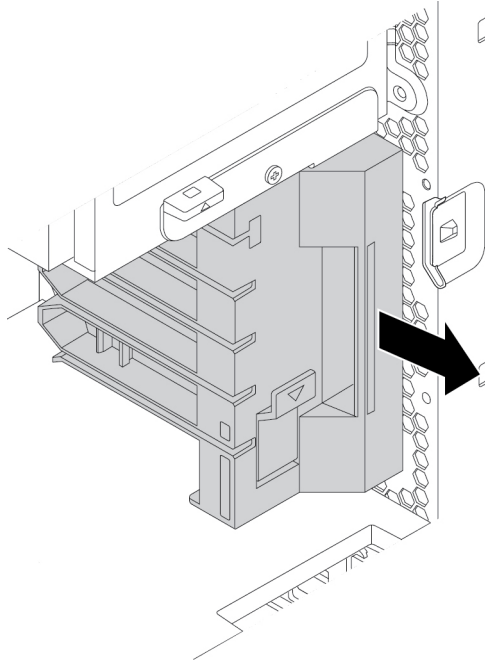
تحذير:



احرص على إبقاء الأصابع وأجزاء أخرى من جسدك بعيداً عن الأجزاء المتحركة التي تنطوي على خطورة. إذا تعرّضت لإصابة ما، فاستعن بالرعاية الطبية على الفور.

لإخراج مجموعة المروحة الأمامية أو تركيبها، قم بما يلي:

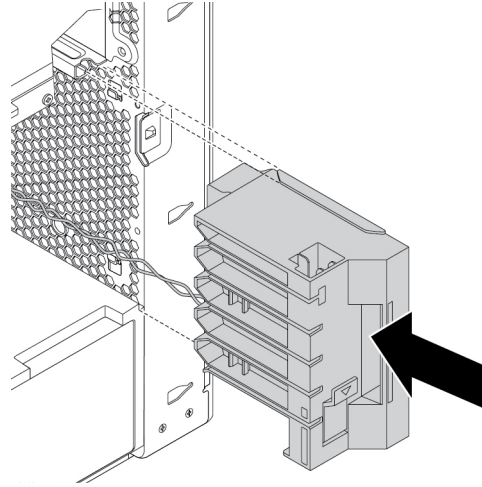
١. اعمل على إعداد الكمبيوتر. راجع "إعداد الكمبيوتر ونزع غطاء الكمبيوتر" على الصفحة ٥٥.
 ٢. اعمل على إخراج الأجهزة التالية، في حال وجودها:
 - حامل محرك الأقراص ذي الحالة الصلبة M.2، راجع "محرك الأقراص ذو الحالة الصلبة M.2" على الصفحة ٩١
 - أي بطاقات PCIe كاملة الطول، راجع "بطاقة PCIe كاملة الطول" على الصفحة ١١١
 - مثبت بطاقة PCIe، راجع "بطاقة PCIe" على الصفحة ١٠٥
 - وحدة المكثف العالي السعة، راجع "وحدة المكثف العالي السعة" على الصفحة ١١٤
 ٣. لإخراج مجموعة المروحة الأمامية، قم بما يلي:
 - a. اسحب مجموعة المروحة الأمامية بواسطة المقبض لإخراجها من هيكل الكمبيوتر.
- ملاحظة: عند سحب مجموعة المروحة الأمامية إلى الخارج، يجب عليك أن تتفادى سحب كبلها.



الشكل ١٢١. إخراج مجموعة المروحة الأمامية

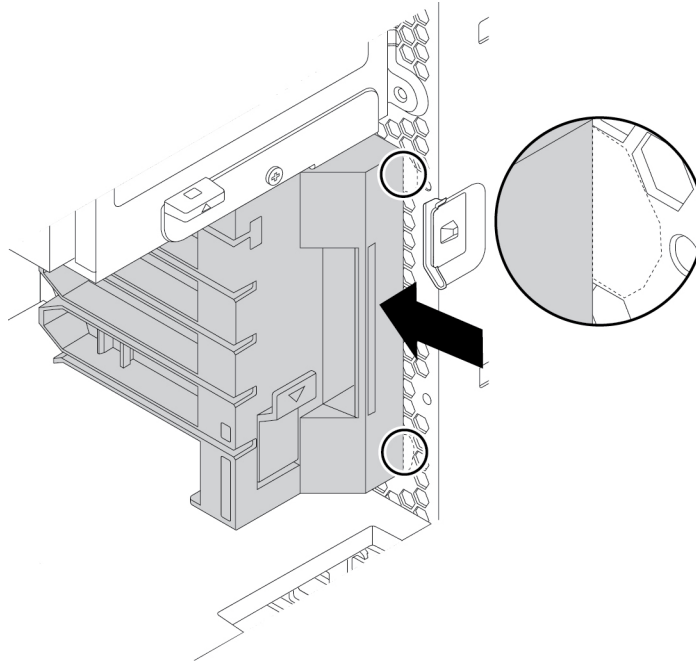
- b. افصل كبل مجموعة المروحة الأمامية من موصل مجموعة المروحة الأمامية على لوحة النظام.
٤. لتركيب مجموعة مروحة أمامية جديدة، قم بما يلي:
 - a. قم بتوصيل كبل مجموعة المروحة الأمامية الجديدة بموصل مجموعة المروحة الأمامية على لوحة النظام. راجع "الأجزاء على لوحة النظام" على الصفحة ٧.

b. قم بمحاذاة الحافتين العليا والسفلي لمجموعة المروحة الأمامية الجديدة مع الفتحتين على هيكل الكمبيوتر. بعد ذلك، حرك مجموعة المروحة الأمامية الجديدة نحو الداخل حتى يتعدّر دفعها أكثر من ذلك.



الشكل ١٢٢. تركيب مجموعة المروحة الأمامية

c. تأكد من أن مجموعة المروحة الأمامية الجديدة مستقرة في مكانها.



الشكل ١٢٣. التأكد من أن مجموعة المروحة الأمامية الجديدة مستقرة في مكانها

٥. أعد تركيب حامل محرك الأقراص ذي الحالة الصلبة M.2 وأي بطاقات PCIe كاملة الطول ومثبت بطاقة PCIe ووحدة المكثف العالي السعة، إذا كنت قد أخرجت هذه الأجهزة.

ما يجب القيام به بعد ذلك:

- للتعامل مع جزء آخر من الجهاز، اذهب إلى القسم المناسب.
- لاستكمال عملية التركيب أو الاستبدال، اذهب إلى "استكمال عملية استبدال القطع" على الصفحة ١٣١.

مجموعة المراوح الخلفية

تنبيه: لا تفتح الكمبيوتر أو تحاول إصلاحه قبل قراءة وفهم "اقرأ هذا الجزء أولاً: معلومات مهمة حول السلامة" على الصفحة iii.

تحذير:



احرص على إبقاء الأصابع وأجزاء أخرى من جسدك بعيداً عن الأجزاء المتحركة التي تنطوي على خطورة. إذا تعرّضت لإصابة ما، فاستعن بالرعاية الطبية على الفور.

لإخراج مجموعة المروحة الخلفية أو تركيبها، قم بما يلي:

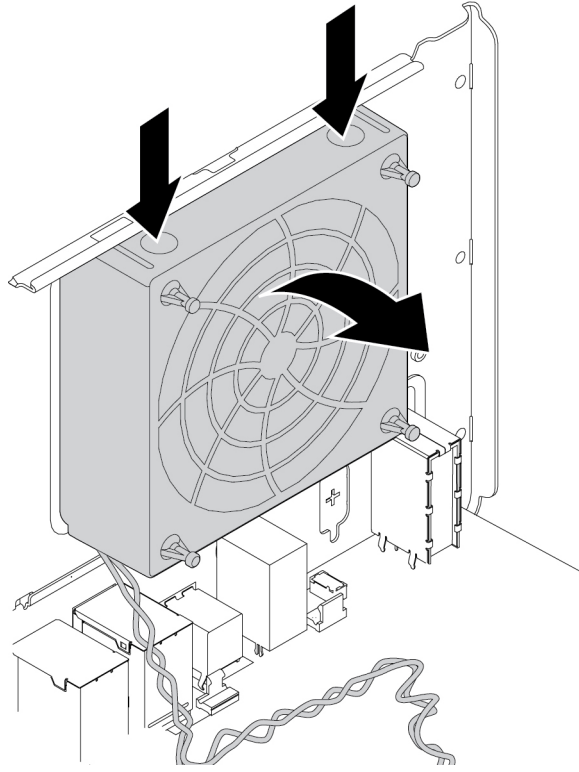
١. اعمل على إعداد الكمبيوتر. راجع "إعداد الكمبيوتر ونزع غطاء الكمبيوتر" على الصفحة ٥٥.

٢. تحديد موضع مجموعة المروحة. راجع "مكونات الكمبيوتر" على الصفحة ٦.

٣. لإخراج مجموعة المروحة الخلفية، قم بما يلي:

a. حدد موقع كبل مجموعة المروحة الخلفية وافصله عن موصل المروحة الخلفية على لوحة النظام.

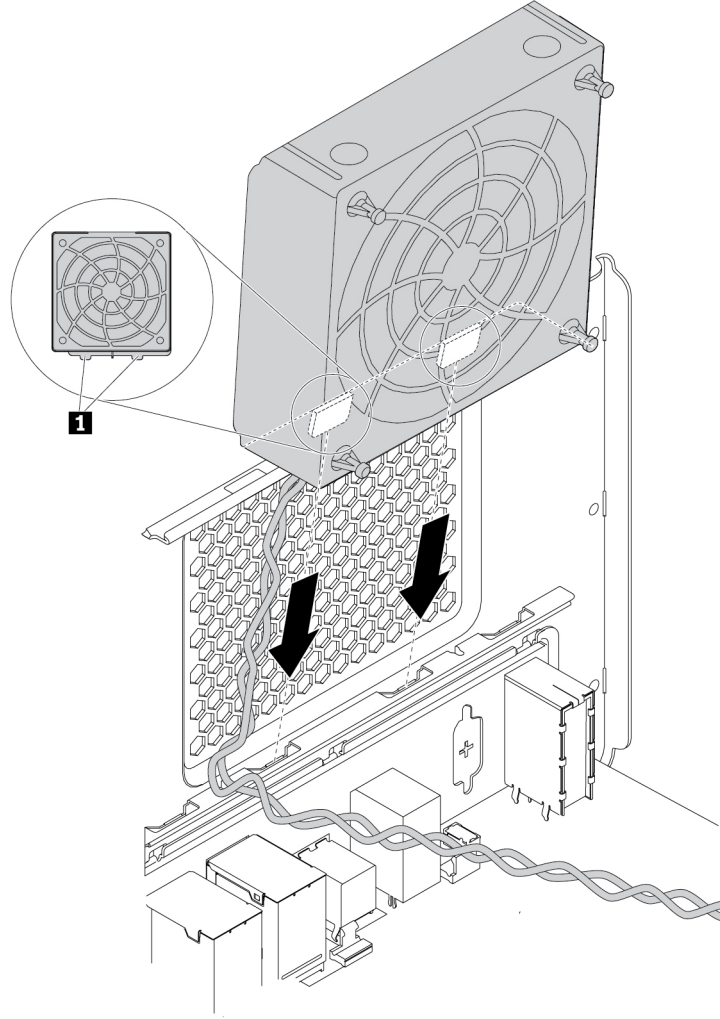
b. اضغط على مجموعة المروحة الخلفية كما هو موضح واعمل على إخراجها من الهيكل.



الشكل ١٢٤. إخراج مجموعة المروحة الخلفية

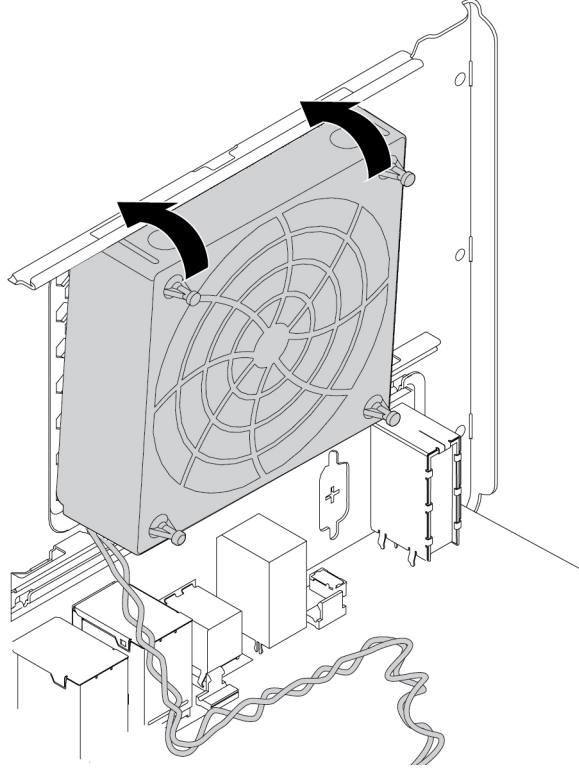
٤. لتركيب مجموعة مروحة خلفية جديدة، قم بما يلي:

a. قم بمحاذاة اللسانين 1 على مجموعة المروحة الخلفية الجديدة مع الفتحتين المناظرتين على هيكل الكمبيوتر.



الشكل ١٢٥. ضبط موضع مجموعة المروحة الخلفية

b. قم بتدوير مجموعة المروحة الخلفية الجديدة نحو اللوحة الخلفية كما هو موضح حتى تستقر في مكانها.



الشكل ١٢٦. تركيب مجموعة المروحة الخلفية

c. قم بتوصيل كبل مجموعة المروحة الخلفية بموصل مجموعة المروحة الخلفية على لوحة النظام. راجع "الأجزاء على لوحة النظام" على الصفحة ٧.

ما يجب القيام به بعد ذلك:

- للتعامل مع جزء آخر من الجهاز، اذهب إلى القسم المناسب.
- لاستكمال عملية التركيب أو الاستبدال، اذهب إلى "استكمال عملية استبدال القطع" على الصفحة ١٣١.

وحدة الذاكرة

تنبيه: لا تفتح الكمبيوتر أو تحاول إصلاحه قبل قراءة وفهم "اقرأ هذا الجزء أولاً: معلومات مهمة حول السلامة" على الصفحة iii.

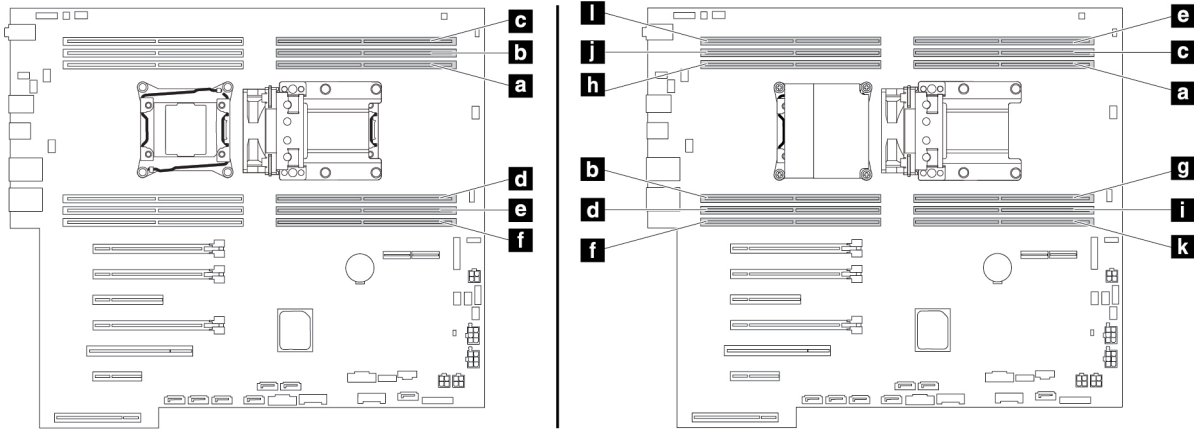
يتضمن الكمبيوتر 12 فتحة لتركيب وحدات الذاكرة DDR4 RDIMM التي توفر سعة تصل لغاية 768 جيجابايت من ذاكرة النظام. عند تركيب أو استبدال وحدة ذاكرة، استخدم الإرشادات التالية:

- استخدم أي مجموعة من وحدات DDR4 ECC RDIMM سواء بحجم 8 جيجابايت أو 16 جيجابايت أو 32 جيجابايت أو 64 جيجابايت حتى 768 جيجابايت بحد أقصى.
- إذا تم تركيب معالج دقيق واحد فقط في الكمبيوتر، فقم بتركيب وحدات الذاكرة فقط في فتحات الذاكرة الموجودة إلى جانب هذا المعالج الدقيق، مع اتباع ترتيب التركيب الموصى به.

ملاحظة: تأكد من تركيب المعالج الدقيق في مأخذه المناسب (18 المعالج الدقيق 1). راجع "الأجزاء على لوحة النظام" على الصفحة ٧.

- أما إذا كان يشتمل على معالجين دقيقين، قم بتركيب عدد متساوي من وحدات الذاكرة في كلا مجموعتي فتحات DIMM للمعالج الدقيق من أجل الحصول على أقصى أداء.

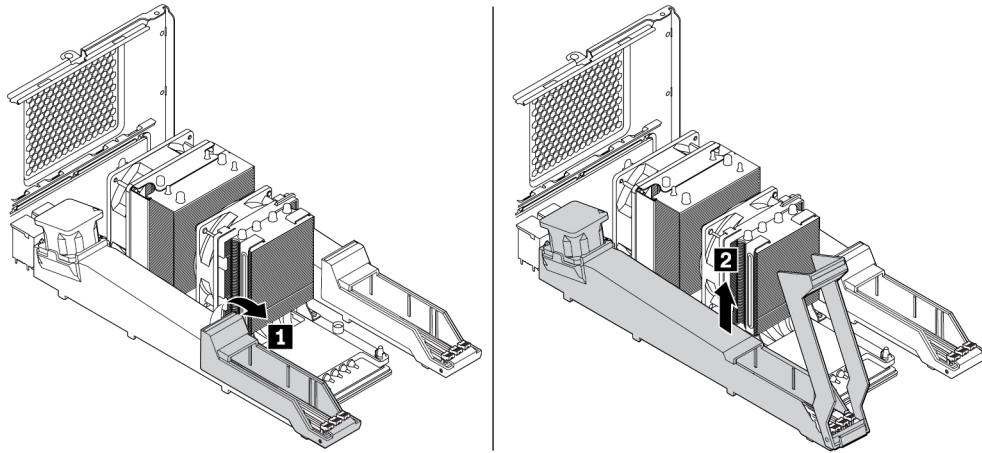
- قم دائماً بتركيب وحدات DIMM بالترتيب التالي كما هو موضح.



الشكل ١٢٧. ترتيب تركيب وحدات الذاكرة

لإخراج وحدة ذاكرة أو تركيبها، قم بما يلي:

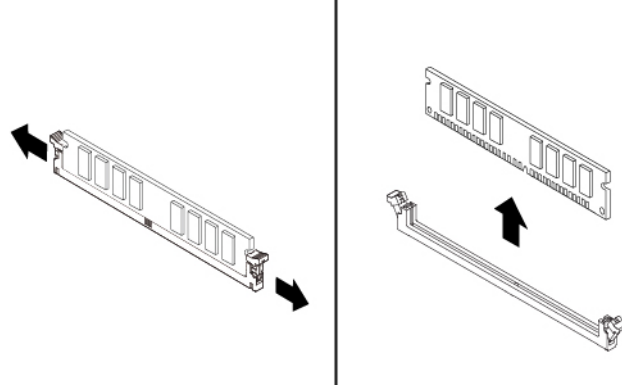
١. اعمل على إعداد الكمبيوتر. راجع "إعداد الكمبيوتر ونزع غطاء الكمبيوتر" على الصفحة ٥٥.
٢. اعمل على إخراج حامل الفتحة المرنة. راجع "حامل الفتحة المرنة" على الصفحة ٧٠.
٣. أخرج مجموعة المروحة الخلفية. انظر "مجموعة المراوح الخلفية" على الصفحة ١١٨.
٤. قم بوضع جهاز الكمبيوتر على جانبه للوصول إلى لوحة النظام بطريقة أسهل.
٥. حدد موقع كبل مروحة الذاكرة وافصله عن لوحة النظام. افتح المقبض في معترضه هواء الذاكرة وارفع معترضه الهواء لإخراجها من الهيكل.



الشكل ١٢٨. إخراج معترضه هواء الذاكرة

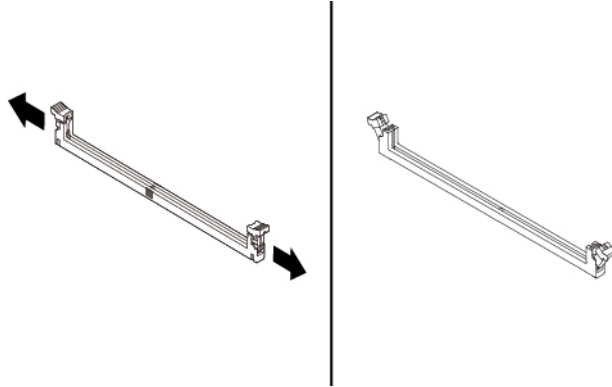
٦. حدد موقع فتحة وحدة الذاكرة. راجع "الأجزاء على لوحة النظام" على الصفحة ٧.

٧. لإخراج وحدة الذاكرة، افتح مشابك التثبيت واسحب وحدة الذاكرة برفق خارج فتحة الذاكرة.



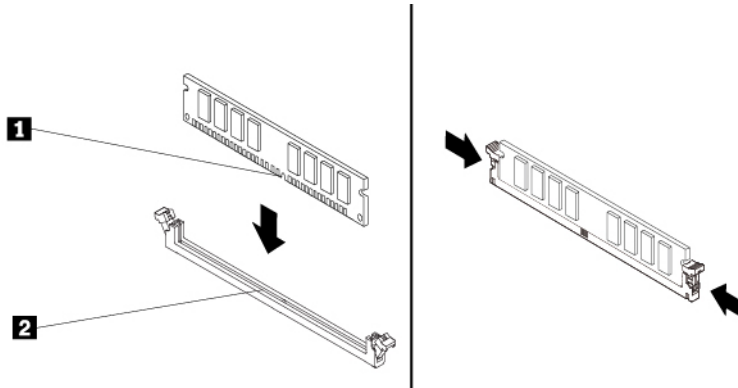
الشكل ١٢٩. ازالة وحدات الذاكرة

٨. لتركيب وحدة ذاكرة، قم بما يلي:
a. افتح مشابك تثبيت الذاكرة لفتحة الذاكرة حيث تريد تركيب وحدة الذاكرة.



الشكل ١٣٠. فتح مشابك التثبيت

b. ضع وحدة الذاكرة الجديدة على خانة الذاكرة. تأكد من محاذاة الحز **1** على وحدة الذاكرة بشكل صحيح مع مفتاح الفتحة **2** الموجود في لوحة النظام. قم بدفع وحدة الذاكرة لأسفل في الخانة حتى تصبح في موضعها تماما.



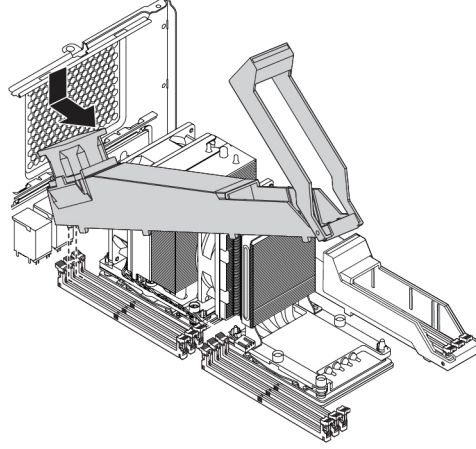
الشكل ١٣١. تركيب وحدة ذاكرة

٩. قم بتوصيل كبل مروحة الذاكرة على معترضه هواء الذاكرة بموصل مروحة الذاكرة على لوحة النظام. راجع "الأجزاء على لوحة النظام" على الصفحة ٧.

١٠. لإعادة تركيب معترضه هواء الذاكرة، قم بما يلي:

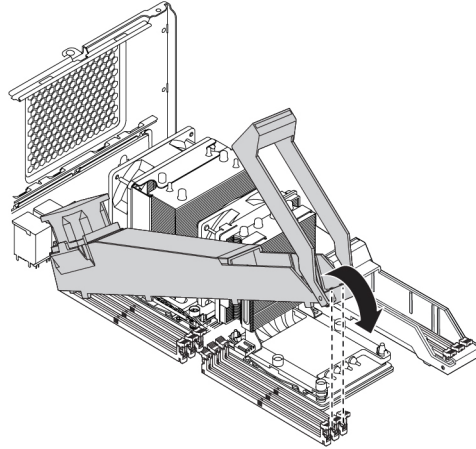
ملاحظة: تأكد من أن كافة مشابك التثبيت الموجودة على فتحات الذاكرة مغلقة.

a. ركب طرف معترضه هواء الذاكرة في منطقة فتحة الذاكرة. تأكد من قدرة الفراغات الموجودة بين فتحات الذاكرة على احتواء الحزيرين على معترضه هواء الذاكرة.



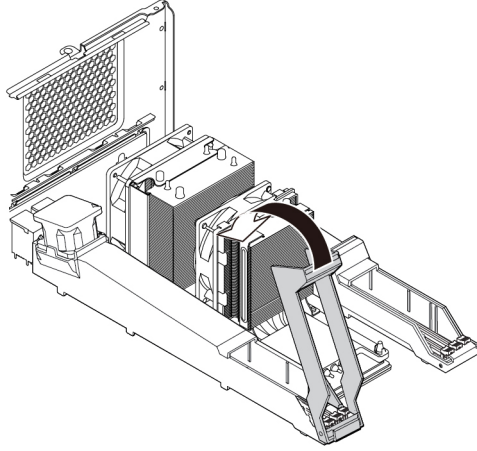
الشكل ١٣٢. تركيب طرف معترضه هواء الذاكرة

b. قم بتدوير الطرف الآخر لمعترضه هواء الذاكرة للأسفل. تأكد من قدرة الفراغات الموجودة بين فتحات الذاكرة على احتواء الحزيرين على الطرف الآخر لمعترضه هواء الذاكرة.



الشكل ١٣٣. تدوير الطرف الآخر لمعترضه هواء الذاكرة للأسفل

c. أغلق مقبض معترضة هواء الذاكرة.



الشكل ١٣٤. إغلاق مقبض معترضة هواء الذاكرة

١١. أعد تركيب مجموعة المراوح الخلفية وحامل الفتحة المرنة.

ما يجب القيام به بعد ذلك:

- للتعامل مع جزء آخر من الجهاز، اذهب إلى القسم المناسب.
- لاستكمال عملية التركيب أو الاستبدال، اذهب إلى "استكمال عملية استبدال القطع" على الصفحة ١٣١.

البطارية الخلية الدائرية

تنبيه: لا تفتح الكمبيوتر أو تحاول إصلاحه قبل قراءة وفهم "اقرأ هذا الجزء أولاً: معلومات مهمة حول السلامة" على الصفحة iii.

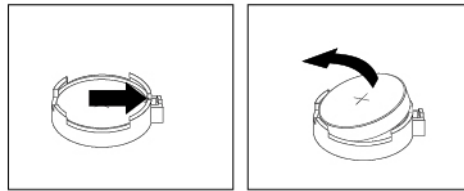
يحتوي الكمبيوتر على نوع معين من الذاكرة يحفظ التاريخ والوقت وإعدادات الميزات المضمنة، مثل تعيينات (تكوين) الموصل على التوازي. تعمل البطارية الخلية الدائرية على إبقاء هذه المعلومات نشطة عند إيقاف تشغيل الكمبيوتر.

لا تتطلب البطارية الخلية الدائرية عادة إجراء أي عملية شحن أو صيانة خلال فترة عملها. لكن، ما من بطارية تدوم إلى الأبد. إذا حدث عطل في البطارية الخلية الدائرية، فسيتم فقدان معلومات التاريخ والوقت.

راجع إشعار "بطارية الليثيوم الخلية الدائرية" في "دليل الأمان والضمان والإعداد" للحصول على معلومات حول استبدال البطارية والتخلص منها.

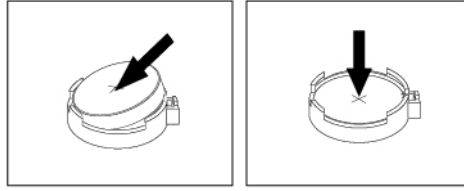
لإخراج البطارية الخلية الدائرية أو تركيبها، قم بما يلي:

١. اعمل على إعداد الكمبيوتر. راجع "إعداد الكمبيوتر ونزع غطاء الكمبيوتر" على الصفحة ٥٥.
٢. حدد موقع البطارية الخلية الدائرية. راجع "الأجزاء على لوحة النظام" على الصفحة ٧.
٣. اعمل على إخراج أي قطع قد تمنع الوصول إلى البطارية الخلية الدائرية. تبعاً لطراز الكمبيوتر، قد يلزم إخراج بطاقات PCIe لتمكين الوصول إلى البطارية الخلية الدائرية بسهولة. انظر "بطاقة PCIe" على الصفحة ١٠٥ و "بطاقة PCIe كاملة الطول" على الصفحة ١١١.
٤. اعمل على إخراج البطارية الخلية الدائرية كما هو موضح.



الشكل ١٣٥. إزالة البطارية الخلية الدائرية

٥. قم بتركيب بطارية خلووية دائرية جديدة كما هو موضح.



الشكل ١٣٦. تركيب بطارية خلووية دائرية

٦. أعد تركيب بطاقات PCIe، إذا كنت قد أخرجتها. راجع "بطاقة PCIe" على الصفحة ١٠٥ أو "بطاقة PCIe كاملة الطول" على الصفحة ١١١.
٧. أعد تركيب غطاء الكمبيوتر وتوصيل الأسلاك. راجع "استكمال عملية استبدال القطع" على الصفحة ١٣١.

ملاحظة: عند تشغيل الكمبيوتر للمرة الأولى بعد استبدال البطارية الخلووية الدائرية، قد يتم عرض رسالة خطأ. ويعد هذا أمراً طبيعياً، بعد استبدال البطارية الخلووية الدائرية.

٨. قم بتشغيل جهاز الكمبيوتر وكل الأجهزة المتصلة به.
٩. استخدم برنامج Setup Utility لضبط التاريخ والوقت. راجع "استخدام برنامج Setup Utility" على الصفحة ٣٣.

وحدات Wi-Fi

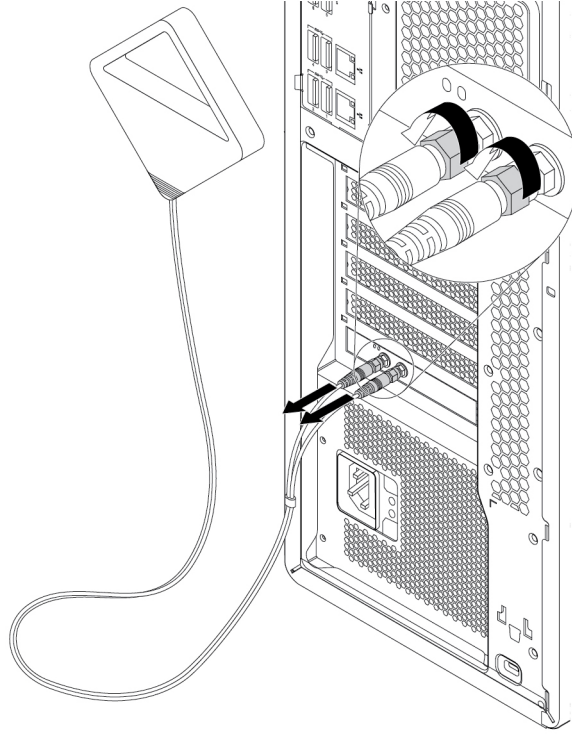
تنبيه: لا تفتح الكمبيوتر أو تحاول إصلاحه قبل قراءة وفهم "اقرأ هذا الجزء أولاً: معلومات مهمة حول السلامة" على الصفحة iii.

تضم وحدات Wi-Fi محول Wi-Fi وبطاقة Wi-Fi وهوائي Wi-Fi.

لإخراج وحدات Wi-Fi أو تركيبها، قم بما يلي:

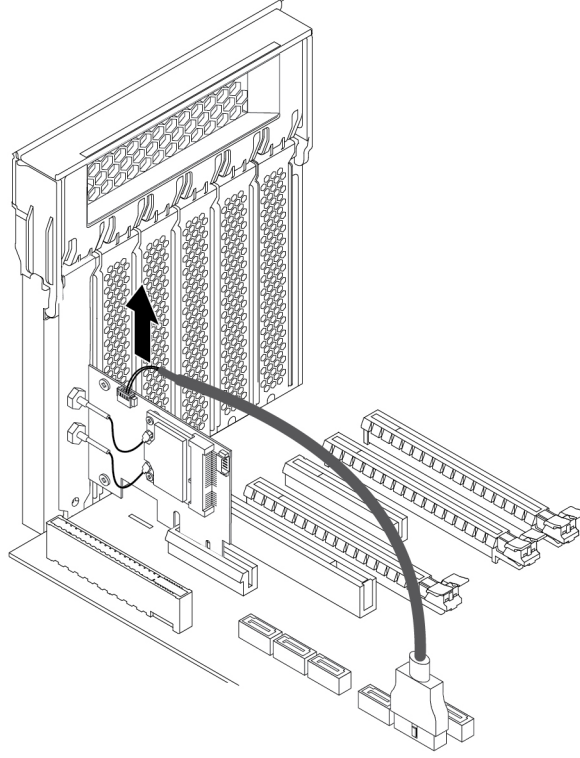
١. اعمل على إعداد الكمبيوتر. راجع "إعداد الكمبيوتر ونزع غطاء الكمبيوتر" على الصفحة ٥٥.

٢. لإخراج هوائي Wi-Fi، اعمل على فك كبل هوائي Wi-Fi من جهة الكمبيوتر الخلفية.



الشكل ١٣٧. إخراج هوائي Wi-Fi

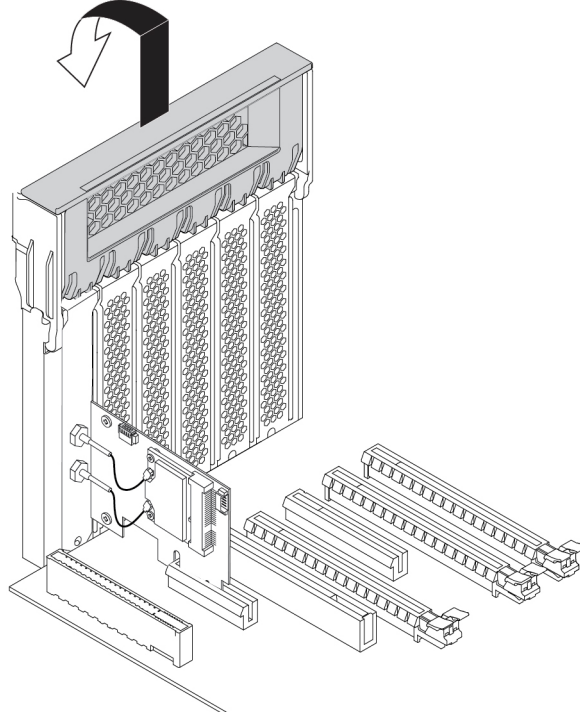
٣. إذا كان الكمبيوتر لديك مزودًا ببطاقة Wi-Fi تدعم وظيفة Bluetooth، فافصل كابل Bluetooth عن محول Wi-Fi.



الشكل ١٣٨. فصل كابل Bluetooth

٤. لإخراج محول Wi-Fi، قم بأحد الإجراءات التالية:

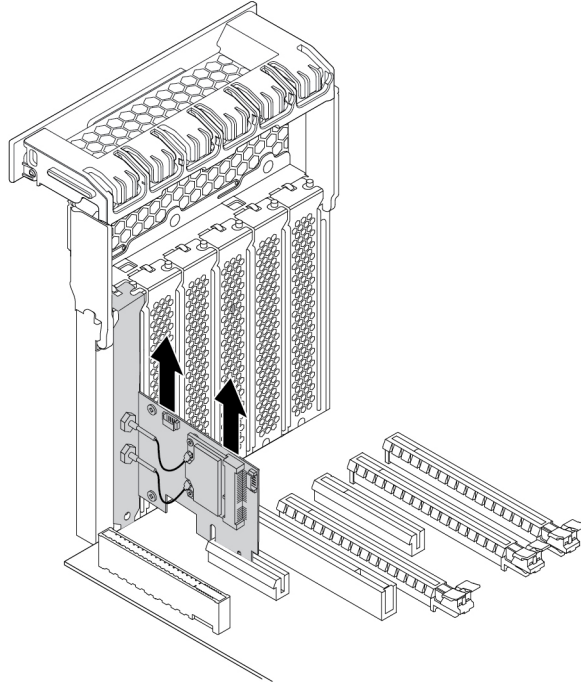
a. ارفع مزلاج بطاقة PCIe البلاستيكي في جهة الكمبيوتر الخلفية. بعد ذلك، قم بتدوير المزلاج إلى الخارج لوضعه على حافة اللوحة الخلفية.



الشكل ١٣٩. فتح مزلاج بطاقة PCIe

b. أمسك محول Wi-Fi المركب واسحبه برفق خارج الفتحة.

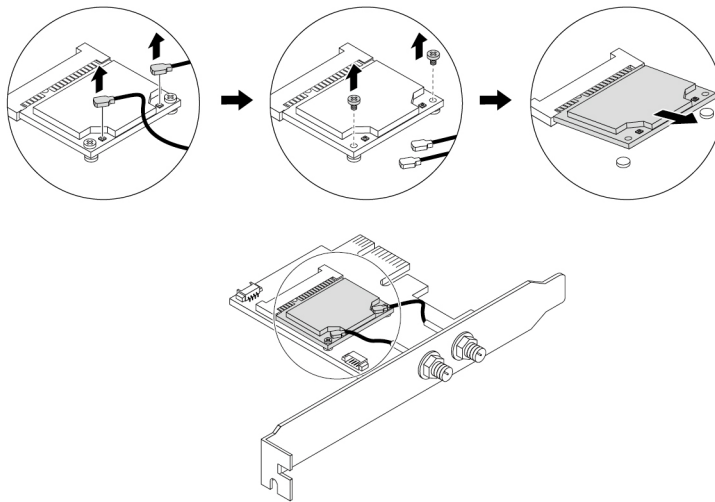
ملاحظة: قد يتم احتواء البطاقة بشكل محكم في الفتحة. اذا لزم الأمر، حرك كل جانب من جانبي البطاقة بالتناوب بمقدار قليل حتى إخراج البطاقة من فتحتها.



الشكل ١٤٠. إخراج محول Wi-Fi

٥. لإخراج بطاقة Wi-Fi، قم بما يلي:

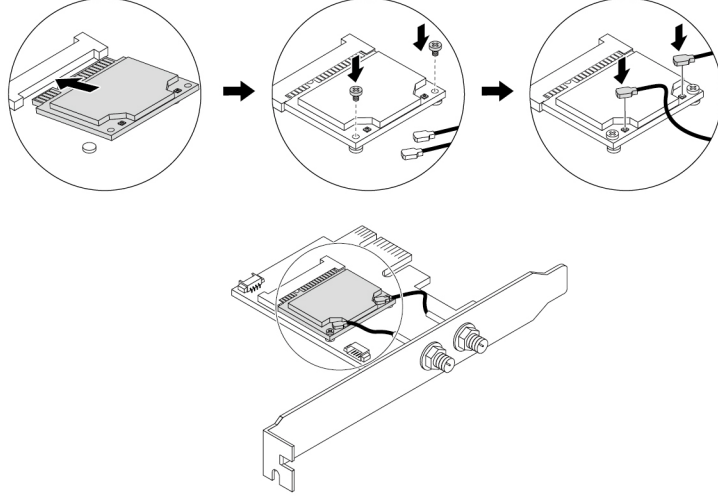
- افصل كبلي هوائي Wi-Fi من بطاقة Wi-Fi.
- انزع المسمارين اللذين يثبتان بطاقة Wi-Fi بمحول Wi-Fi.
- اسحب بطاقة Wi-Fi بلطف خارج فتحة PCIe الصغيرة.



الشكل ١٤١. إخراج بطاقة Wi-Fi

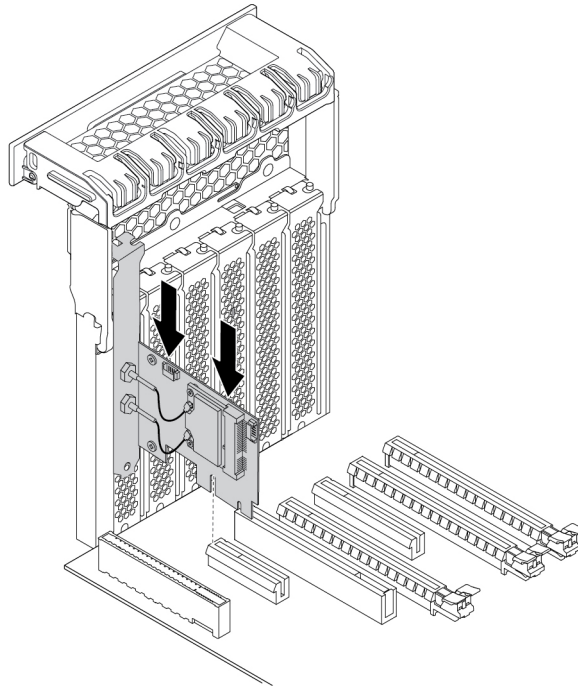
٦. لتركيب بطاقة Wi-Fi جديدة، قم بما يلي:

- a. أدخل بطاقة Wi-Fi في فتحة PCIe الصغيرة على محول Wi-Fi.
- b. ركب المسمارين لتثبيت بطاقة Wi-Fi على محول Wi-Fi.
- c. قم بتوصيل كبلي هوائي Wi-Fi ببطاقة Wi-Fi الجديدة.



الشكل ١٤٢. تركيب بطاقة Wi-Fi

٧. لتركيب محول Wi-Fi، قم بتركيب محول Wi-Fi في فتحة بطاقة PCIe على لوحة النظام. راجع "الأجزاء على لوحة النظام" على الصفحة ٧. بعد ذلك، قم بتدوير مزلاج بطاقة PCIe وادفعه للخلف نحو الداخل حتى يستقر في مكانه.

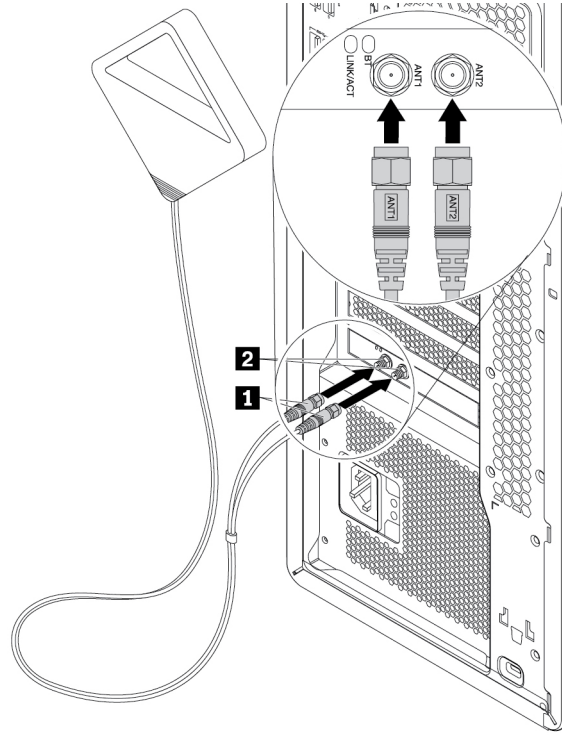


الشكل ١٤٣. تركيب محول Wi-Fi

٨. إذا كانت بطاقة Wi-Fi تدعم وظيفة Bluetooth، فقم بتوصيل كابل Bluetooth بمحول Wi-Fi.

ملاحظة: يقوم كبل Bluetooth بتوصيل موصل Bluetooth على محول Wi-Fi بموصل قارئ البطاقات 15-في-1 على لوحة النظام. راجع "الأجزاء على لوحة النظام" على الصفحة ٧.

٩. قم بتوصيل موصلات كبل هوائي Wi-Fi **1** بموصلات هوائي Wi-Fi المناظرة **2** كما هو موضح.



الشكل ١٤٤. تركيب هوائي Wi-Fi

١٠. ركب موصلات كبل هوائي Wi-Fi بإحكام لتثبيتها في مكانها بالقرب من جهة الكمبيوتر الخلفية.

ما يجب القيام به بعد ذلك:

- للتعامل مع جزء آخر من الجهاز، اذهب إلى القسم المناسب.
- لاستكمال عملية التركيب أو الاستبدال، اذهب إلى "استكمال عملية استبدال القطع" على الصفحة ١٣١.

استكمال عملية استبدال القطع

تحذير:



بعد استبدال وحدة CRU، أعد تركيب كل الأغطية الواقية، بما فيها غطاء الكمبيوتر، قبل توصيل الطاقة وتشغيل الكمبيوتر. يُعد هذا الإجراء ضروريًا للمساعدة في منع حدوث صعق كهربائي غير متوقع، وأيضًا للمساعدة في ضمان احتواء حريق غير متوقع قد يحدث في ظروف نادرة للغاية.

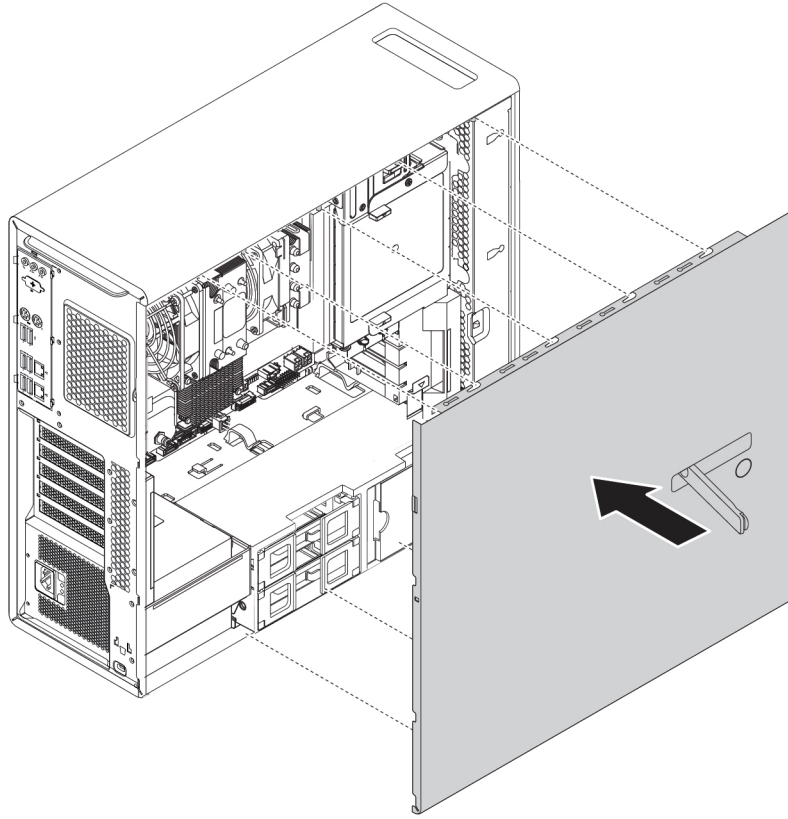
بعد إتمام عملية تركيب أو استبدال كل الأجزاء، أعد تركيب غطاء الكمبيوتر وأعد توصيل الكابلات. أيضًا، وبناءً على الأجزاء التي تم تركيبها أو استبدالها، قد يكون ضروريًا التأكيد على المعلومات التي تم تحديثها في برنامج Setup Utility. ارجع إلى "استخدام برنامج Setup Utility" على الصفحة ٣٣.

لإعادة تركيب غطاء الكمبيوتر وإعادة توصيل الكابلات لجهاز الكمبيوتر، قم بتنفيذ ما يلي:

١. تأكد من إعادة تجميع كل المكونات بشكل صحيح ومن عدم ترك أي أدوات أو مسامير رخوة داخل الكمبيوتر. راجع "مكونات الكمبيوتر" على الصفحة ٦ للتعرف على مواقع مختلف المكونات الموجودة في الكمبيوتر.
٢. تأكد من توجيه الكبلات بطريقة صحيحة قبل إعادة تركيب غطاء الكمبيوتر. أبق الكابلات بعيدة عن مفصلات وجوانب هيكل الجهاز أثناء إعادة تركيب غطاء الكمبيوتر.

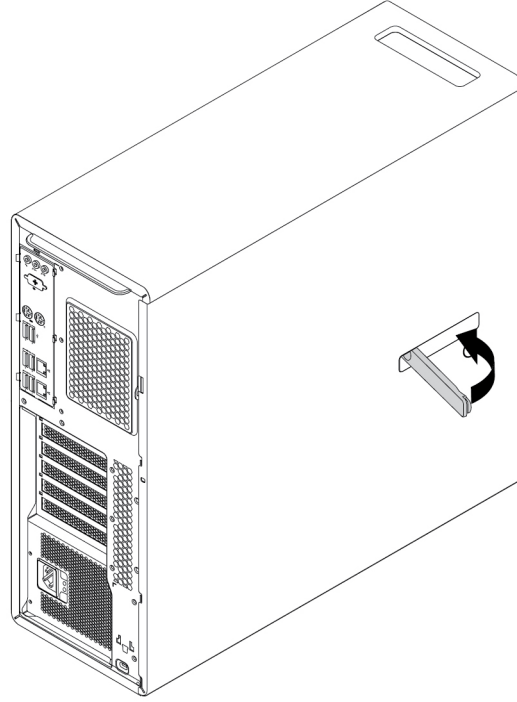
٣. ضع غطاء الكمبيوتر على الهيكل، مع محاذاة الفتحات الموجودة في أعلى الغطاء وأسفله مع الدعامات الصغيرة المناظرة لها على الهيكل.

ملاحظة: اعمل على إبقاء المقبض على مزلاج الغطاء مرفوعاً قبل أن تنتهي من إعادة تركيب غطاء الكمبيوتر.



الشكل ١٤٥. ضبط موضع غطاء الكمبيوتر

٤. أدر المقبض المرفوع على مزلاج الغطاء نحو الداخل كما هو موضح إلى الموضع المغلق بحيث يتم تثبيت غطاء الكمبيوتر في موضعه.



الشكل ١٤٦. إعادة تركيب غطاء الكمبيوتر

٥. ضع الكمبيوتر في وضع عمودي.
٦. في حال توفر أي جهاز قفل، قم بإقفال غطاء الكمبيوتر. راجع "قفل الكمبيوتر" على الصفحة ٢٧.
٧. أعد توصيل الكابلات الخارجية وأسلاك الطاقة بالموصلات الخاصة بكل منها بجهاز الكمبيوتر. راجع "مواقع الأجهزة" على الصفحة ١.
٨. حدّث تكوين الكمبيوتر، إذا لزم الأمر. راجع "استخدام برنامج Setup Utility" على الصفحة ٣٣.
٩. إذا لم يعمل أحد مكونات الأجهزة الذي تم تركيبه مؤخراً بشكل صحيح، فعليك تحديث برنامج تشغيل الجهاز. راجع "تحديث الكمبيوتر" على الصفحة ٢٥.

الملحق ٨. الحصول على المعلومات والمساعدة والخدمة

يوفر هذا الفصل معلومات حول الحصول على المساعدة والدعم من شركة Lenovo.

مصادر المعلومات

يمكنك استخدام المعلومات الموجودة في هذا القسم للوصول إلى مصادر مفيدة تتعلق باستخدامات جهاز الكمبيوتر.

الوصول إلى دليل المستخدم بلغات متعددة

للوصول إلى دليل المستخدم بلغات مختلفة، اذهب إلى:

<https://support.lenovo.com>

نظام المساعدة لـ Windows

يوفر لك نظام المساعدة لـ Windows معلومات تفصيلية حول استخدام نظام التشغيل Windows.

ملاحظة: يتطلب استخدام المساعدة الخاصة بنظام التشغيل Windows وجود اتصال نشط بالإنترنت.

للوصول إلى نظام مساعدة Windows، قم بما يلي:

١. اكتب الحصول على التعليمات أو التلميحات في مربع Windows Search واضغط على المفتاح Enter.

السلامة والضمان

يحتوي "دليل الأمان والضمان والإعداد" المتوفر مع الكمبيوتر الخاص بك على معلومات السلامة وشروط ضمان المنتج وإجراءات الإعداد الأولي والإشعارات القانونية. تأكد من قراءة جميع معلومات الأمان المتوفرة في " دليل الأمان والضمان والإعداد" وفهمها قبل الشروع في استخدام الكمبيوتر.

إضافة لذلك، يرجى قراءة وفهم "اقرأ هذا الجزء أولاً: معلومات مهمة حول السلامة" على الصفحة iii قبل الشروع في استخدام الكمبيوتر. تقدم هذه الواجهة معلومات السلامة الإضافية التي تنطبق على الموضوعات والمهام الموضحة في "دليل المستخدم".

موقع الويب الخاص بشركة Lenovo

يوفر موقع ويب Lenovo (<https://www.lenovo.com>) معلومات وخدمات محدثة تساعدك في شراء الكمبيوتر وترقيته وصيانته. يمكنك أيضاً القيام بما يلي:

- التجول لشراء أجهزة الكمبيوتر المحمولة وأجهزة كمبيوتر سطح المكتب ووحدات عرض ووحدات إرسال والتحديثات والكماليات الخاصة بالحاسب الخاص بك، بالإضافة إلى بعض العروض الخاصة.
- شراء خدمات إضافية، مثل دعم الأجهزة، وأنظمة التشغيل، والبرامج، وإعداد الشبكات وتكوينها، وعمليات التثبيت المخصصة.
- شراء التحديثات وخدمات إصلاح الأجهزة الموسعة.
- الاطلاع على معلومات استكشاف الأخطاء وإصلاحها ومعلومات الدعم الخاصة بطراز جهاز الكمبيوتر والمنتجات الأخرى المدعومة.
- اعثر على موفر خدمة بالقرب منك.

موقع ويب دعم Lenovo

تتوفر معلومات الدعم التقني على موقع ويب دعم Lenovo على:

<https://support.lenovo.com>

يتم تحديث موقع الويب هذا بأحدث معلومات الدعم مثل ما يلي:

- برامج التشغيل والبرامج
- الحلول التشخيصية

- ضمان المنتج والصيانة
- تفاصيل المنتج والأجزاء
- أدلة المستخدمين
- قاعدة المعارف والأسئلة المتداولة
- أرقام هواتف دعم Lenovo

الأسئلة التي يكثر سؤالها

للحصول على إجابات على الأسئلة المتداولة حول الكمبيوتر، اذهب إلى:
<http://www.lenovo.com/support/faq>

المساعدة والخدمة

يقدم هذا القسم معلومات توضح كيفية الحصول على المساعدة والخدمة.

طلب الخدمة

خلال فترة الضمان يمكنك الحصول على المساعدة ومعلومات عن طريق الهاتف من خلال مركز دعم العملاء. للتعرف على فترة الضمان لجهاز الكمبيوتر لديك، تقض زيارة <https://www.lenovo.com/warranty-status>. للاطلاع على قائمة بأرقام هواتف دعم Lenovo، انتقل إلى <https://pcsupport.lenovo.com/supportphonenumber>.

ملاحظة: أرقام الهواتف عرضة للتغيير دون إشعار. إذا لم يكن الرقم الخاص ببلدك أو منطقتك مدرجًا، فاتصل بموزع Lenovo أو مندوب تسويق Lenovo.

تكون الخدمات التالية متاحة أثناء فترة الضمان:

- **تحديد المشكلة** - يوجد أفراد عاملون مدربون على الخدمة لمساعدتك في تحديد مشكلات الأجهزة وتحديد التصرف اللازم لحل المشكلة.
- **إصلاح الجهاز** - إذا كان سبب المشكلة يعود إلى جهاز ما زال موجودًا في فترة الضمان، فإن فنيي الخدمة المدربين متاحين لتوفير مستوى الخدمة المطلوب.
- **إدارة التغييرات الهندسية** - بعد بيع المنتج، قد تحدث تغييرات مطلوبة. ستقوم شركة Lenovo أو الموزع المعتمد، بإتاحة التغييرات الهندسية (Engineering Changes (ECs المحددة والتي يمكن أن تنطبق على الجهاز الخاص بك.

لا يشمل الضمان البنود التالية:

- استبدال أو استخدام الأجزاء التي لم يتم تصنيعها من أجل أو من قبل شركة Lenovo أو أجزاء Lenovo التي لا يسري عليها الضمان
- تحديد مصادر مشكلات البرامج
- تكوين BIOS كجزء من عملية التركيب أو الترقية
- إجراء عمليات تغيير أو تعديل أو ترقية لبرامج تشغيل الجهاز
- تركيب وصيانة أنظمة تشغيل شبكات الاتصالات (NOS)
- تثبيت البرامج وصيانتها

كن قريبًا من جهاز الكمبيوتر أثناء طلب الخدمة، إن أمكن. يجب تقديم المعلومات التالية:

- نوع وطراز الجهاز
- الأرقام التسلسلية لأجهزتك
- وصف المشكلة
- نص أي رسائل خطأ
- معلومات تكوين الأجهزة والبرامج

استخدام خدمات أخرى

قد تصطحب معك الكمبيوتر أثناء السفر أو تنقله إلى بلد أو منطقة أخرى حيث يتم بيع نوع الجهاز لكمبيوتر سطح المكتب أو الكمبيوتر المحمول الذي تستخدمه. وفي مثل هذه الحالة، قد يكون الكمبيوتر مؤهلاً لخدمة الضمان الدولية، التي تسمح لك بالحصول على خدمة الضمان خلال فترة الضمان تلقائيًا. سيجري الخدمة مقدمو الخدمة المعتمدون في القيام بخدمة الضمان.

تختلف أساليب وإجراءات الخدمات باختلاف البلدان، وقد لا تتوفر بعض الخدمات في بعض البلدان. يتم تقديم خدمة الضمان الدولية من خلال أسلوب الخدمة (مثل تجميع المنتجات لإرسالها للإصلاح، أو حمل المنتجات لمكان أداء الخدمة، أو القيام بالخدمة في الموقع) المتبع في البلد التي يتم تقديم الخدمة فيها. قد لا تتمكن مراكز الخدمة في بلدان معينة من تقديم الخدمة لكل الطرز من نوع جهاز بعينه. في بعض الدول، قد تنطبق الرسوم والقيود في وقت تقديم الخدمة.

لتحديد ما إذا كان الكمبيوتر الذي تفتنيه مؤهلاً لخدمة الضمان الدولية وعرض قائمة البلدان أو المناطق التي تتوفر فيها الخدمة، انتقل إلى <https://support.lenovo.com>.

للحصول على المساعدة التقنية فيما يتعلق بعملية التثبيت أو الأسئلة الخاصة بحزم الخدمات لمنهج Microsoft Windows المثبت مسبقاً، انتقل إلى الموقع <https://support.microsoft.com>. يمكنك أيضاً الاتصال بمركز دعم عملاء شركة Lenovo للحصول على المساعدة. قد يتم تطبيق بعض الرسوم.

شراء خدمات إضافية

يمكنك شراء الخدمات التالية أثناء فترة الضمان وبعدها: تشمل الأمثلة عن هذه الخدمات الإضافية على:

- دعم الأجهزة وأنظمة التشغيل والبرامج
- خدمات إعداد الشبكة وتكوينها
- خدمات إصلاح الأجهزة بعد ترقيةها أو تمديدتها
- خدمات التثبيت المخصصة

قد يختلف نطاق توافر الخدمة واسم الخدمة باختلاف الدول أو الأقاليم. للحصول على مزيد من المعلومات عن هذه الخدمات، انتقل إلى موقع Lenovo على الويب:

<https://www.lenovo.com>

الملحق A. سرعة ذاكرة النظام

تتضمن عائلات المعالجات الدقيقة Intel Xeon® التي تتوافق مع كمبيوتر ThinkStation وحدة تحكم في الذاكرة مضمنة، مما يتيح للمعالج الدقيق إمكانية الوصول المباشر إلى ذاكرة النظام. ونتيجة لهذا التصميم، سيتم تحديد سرعة ذاكرة النظام وفقا لعدة عوامل، ومنها موديل المشغل الدقيق ونوعه وسرعته وحجمه (سعته) بالإضافة إلى عدد DIMMs التي تم تركيبها.

ملاحظات:

- تختلف سرعة ذاكرة النظام الفعلية على وحدات الذاكرة باختلاف طراز المعالج الدقيق. على سبيل المثال، تم تزويد الكمبيوتر بوحدات ذاكرة بسرعة 2666 ميجابايت منقولة في الثانية، ولكن المشغل الدقيق يدعم فقط وحدات ذاكرة تصل سرعتها إلى 2400 ميجابايت منقولة في الثانية. وفي هذه الحالة، لن تكون سرعة ذاكرة النظام أسرع من 2400 ميجابايت منقولة في الثانية.
- قد تختلف طراز المعالجات الدقيقة المدعومة في الكمبيوتر. للحصول على قائمة بطرز المعالجات الدقيقة المدعومة، اتصل بمركز دعم عملاء شركة Lenovo.

يمكنك الرجوع إلى المعلومات التالية حول وحدات ذاكرة النظام:

- نوع وحدة DIMM وسرعتها: DDR4 ECC RDIMM
- الجهد الكهربائي لتشغيل DIMM: 1.2 فولت
- تردد وحدات الذاكرة: 2133 ميجابايت منقولة في الثانية
- طراز المعالج الدقيق:
 - سلسلة Intel Xeon Bronze
 - سلسلة Intel Xeon Bronze من الجيل الثاني
- نوع وحدة DIMM وسرعتها: DDR4 ECC RDIMM
- الجهد الكهربائي لتشغيل DIMM: 1.2 فولت
- تردد وحدات الذاكرة: 2400 ميجابايت منقولة في الثانية
- طراز المعالج الدقيق:
 - سلسلة Intel Xeon Silver
 - سلسلة Intel Xeon Silver من الجيل الثاني
- نوع وحدة DIMM وسرعتها: DDR4 ECC RDIMM
- الجهد الكهربائي لتشغيل DIMM: 1.2 فولت
- تردد وحدات الذاكرة: 2666 ميجابايت منقولة في الثانية
- طراز المعالج الدقيق:
 - سلسلة Intel Xeon Platinum
 - سلسلة Intel Xeon Gold
- نوع وحدة DIMM وسرعتها: DDR4 ECC RDIMM
- الجهد الكهربائي لتشغيل DIMM: 1.2 فولت
- تردد وحدات الذاكرة: 2933 ميجابايت منقولة في الثانية
- طراز المعالج الدقيق:
 - سلسلة Intel Xeon Platinum من الجيل الثاني
 - سلسلة Intel Xeon Gold من الجيل الثاني
 - معالجات Intel Xeon W-3200

الملحق B. معلومات إضافية حول نظام التشغيل Ubuntu

توفر شركة Lenovo لعملائها، في بلدان أو مناطق محددة، خياراً يسمح لهم بطلب شراء أجهزة كمبيوتر تم فيها تثبيت نظام التشغيل Ubuntu® بشكل مسبق.

إذا كان نظام التشغيل Ubuntu متوفراً على الكمبيوتر، فاقراً المعلومات التالية قبل استخدام الكمبيوتر. تجاهل أي معلومات ذات صلة بالبرامج والأدوات المساعدة القائمة على Windows وتطبيقات Lenovo المثبتة بشكل مسبق في هذه الوثائق.

الوصول إلى الضمان المحدود من Lenovo

يخضع هذا المنتج لشروط ضمان Lenovo المحدود (LLW)، الإصدار 08/2011-02 08/2011-L505-0010-02. يمكن عرض ضمان Lenovo المحدود بعدد من اللغات من موقع ويب التالي. اقرأ ضمان Lenovo المحدود على:
https://www.lenovo.com/warranty/llw_02

يتم أيضاً تثبيت ضمان Lenovo المحدود بشكل مسبق على الكمبيوتر. للوصول إلى ضمان Lenovo المحدود، انتقل إلى الدليل التالي:

/opt/Lenovo

عند تعذر عرض ضمان Lenovo المحدود من خلال موقع الويب أو الكمبيوتر، اتصل بمكتب أو موزع Lenovo المحلي للحصول على نسخة مطبوعة من ضمان Lenovo المحدود.

الوصول إلى نظام المساعدة لنظام التشغيل Ubuntu

يوفر لك نظام المساعدة لنظام التشغيل Ubuntu معلومات حول كيفية استخدام نظام التشغيل Ubuntu. للوصول إلى نظام المساعدة من الوحدة، حرك الماوس إلى شريط التشغيل، ثم انقر فوق رمز المساعدة. إذا تعذر عليك العثور على رمز المساعدة من شريط التشغيل، فانقر فوق الرمز بحث، واكتب المساعدة للبحث عنه.

لمعرفة المزيد حول نظام التشغيل Ubuntu، انتقل إلى:
<https://www.ubuntu.com>

الحصول على معلومات الدعم

إذا احتجت إلى مساعدة أو خدمة أو مساعدة تقنية أو إلى مزيد من المعلومات حول نظام التشغيل Ubuntu أو تطبيقات أخرى، فاتصل بموفر نظام التشغيل Ubuntu أو موفر التطبيق. أما إذا احتجت إلى الخدمة أو الدعم لمكونات الأجهزة التي تم شحنها مع الكمبيوتر، فاتصل بشركة Lenovo. لمزيد من المعلومات حول كيفية الاتصال بشركة Lenovo، يمكنك مراجعة "دليل المستخدم" وأيضاً "دليل الأمان والضمان والإعداد".

للوصول إلى "دليل المستخدم" وإلى "دليل الأمان والضمان والإعداد الأحدث"، انتقل إلى:
<https://support.lenovo.com>

الملحق C. معلومات حول اعتماد TCO ومعلومات تنظيمية في البلاد والمناطق

تتوفر المعلومات الأخيرة حول التوافق في الموقع:
<https://www.lenovo.com/compliance>

اعتماد TCO

الطرز المحددة حاصلة على اعتماد TCO وتحمل شعاره.

ملاحظة: شهادة TCO عبارة عن شهادة استدامة لمنتجات تقنية المعلومات تقدمها جهة خارجية عالمية. للاطلاع على التفاصيل، انتقل إلى <https://www.lenovo.com/us/en/compliance/tco>.

إشعار تصنيف الصادرات

يخضع هذا المنتج للوائح هيئة التصدير في الولايات المتحدة (EAR) ويحمل رقم الرقابة على تصنيف الصادرات (ECCN) وهو 5A992.c. ويمكن إعادة تصديره لجميع الدول، فيما عدا أي من الدول المحظورة والمبينة في قائمة دول EAR E1.

إشعارات الانبعاثات الإلكترونية

بيان التوافق مع متطلبات لجنة الاتصالات الفيدرالية

تشير المعلومات التالية إلى أنواع أجهزة كمبيوتر Lenovo الشخصية 30BY و 30BX و 30C0.

This equipment has been tested and found to comply with the limits for a Class B digital device, pursuant to Part 15 of the FCC Rules. These limits are designed to provide reasonable protection against harmful interference in a residential installation. This equipment generates, uses, and can radiate radio frequency energy and, if not installed and used in accordance with the instructions, may cause harmful interference to radio communications. However, there is no guarantee that interference will not occur in a particular installation. If this equipment does cause harmful interference to radio or television reception, which can be determined by turning the equipment off and on, the user is encouraged to:

- try to correct the interference by one or more of the following measures
- Reorient or relocate the receiving antenna
- Increase the separation between the equipment and receiver
- Connect the equipment into an outlet on a circuit different from that to which the receiver is connected
- Consult an authorized dealer or service representative for help

Lenovo is not responsible for any radio or television interference caused by using other than specified or recommended cables and connectors or by unauthorized changes or modifications to this equipment. Unauthorized changes or modifications could void the user's authority to operate the equipment.

This device complies with Part 15 of the FCC Rules. Operation is subject to the following two conditions: (1) this device may not cause harmful interference, and (2) this device must accept any interference received, including interference that may cause undesired operation.

:Responsible Party
Lenovo (United States) Incorporated
Think Place - Building One 1009
Morrisville, NC 27560
Phone Number: 919-294-5900



بيان التوافق مع متطلبات الإشعاع للأجهزة من الفئة B للصناعات الكندية

CAN ICES-3(B)/NMB-3(B)

الاتحاد الأوروبي/المملكة المتحدة — التوافق مع توجيه الأجهزة اللاسلكية

جهة الاتصال في الاتحاد الأوروبي: Lenovo (Slovakia), Landererova 12, 811 09 Bratislava, Slovakia



جهة الاتصال في المملكة المتحدة: .Lenovo, Redwood, Crockford Lane, Basingstoke, RG24 8WQ, UK



بيان التوجيه الخاص بالمعدات اللاسلكية: يتوافق هذا المنتج مع جميع المتطلبات والأعراف الضرورية التي تنطبق على توجيه مجلس الاتحاد الأوروبي الخاص بالمعدات اللاسلكية 2014/53/EU حول مقارنة قوانين الدول الأعضاء المتعلقة بالمعدات اللاسلكية، بالإضافة إلى اللوائح الخاصة بالأجهزة اللاسلكية في المملكة المتحدة 2017 SI رقم 1206، ذات الصلة بالأجهزة اللاسلكية.

يتوفر النص الكامل لإعلان التوافق لنظام الاتحاد الأوروبي في الموقع:

<https://www.lenovo.com/us/en/compliance/eu-doc>

يتوفر النص الكامل لإعلان التوافق للنظام في المملكة المتحدة في الموقع:

<https://www.lenovo.com/us/en/compliance/uk-doc>

لا تتحمل Lenovo أية مسؤولية ناتجة عن أي فشل في تحقيق متطلبات الحماية نتيجة تعديل غير موصى به للمنتج، بما في ذلك تركيب بطاقات اختيارية من جهات تصنيع أخرى. تم اختبار هذا المنتج وتبين أنه يتوافق مع حدود معدات الفئة B وفقاً للمعايير الأوروبية والبريطانية. تم وضع الحدود الخاصة بالأجهزة من الفئة B للبيئات السكنية القياسية لإتاحة حماية مناسبة ضد التداخل مع أجهزة الاتصالات المعتمدة.

الاتحاد الأوروبي/المملكة المتحدة — التوافق مع توجيه التوافق الكهرومغناطيسي

يتوافق هذا المنتج مع متطلبات الحماية لتوجيه مجلس الاتحاد الأوروبي 2014/30/EU حول مقارنة قوانين الدول الأعضاء المتعلقة بالمعدات اللاسلكية، بالإضافة إلى اللوائح الخاصة بالأجهزة اللاسلكية في المملكة المتحدة 2016 SI رقم 1091 مع التعديلات، ذات الصلة بقيود التوافق الكهرومغناطيسي لمعدات الفئة B. إن متطلبات الفئة B هذه مخصصة لتوفير الحماية الكافية لخدمات البث ضمن البيئات السكنية.

بيان التوافق الألماني، الفئة B

Deutschsprachiger EU Hinweis:

Hinweis für Geräte der Klasse B EU-Richtlinie zur Elektromagnetischen Verträglichkeit

Dieses Produkt entspricht den Schutzanforderungen der EU-Richtlinie 2014/30/EU zur Angleichung der Rechtsvorschriften über die elektromagnetische Verträglichkeit in den EU-Mitgliedsstaaten und hält die Grenzwerte der Klasse B der Norm gemäß Richtlinie.

Um dieses sicherzustellen, sind die Geräte wie in den Handbüchern beschrieben zu installieren und zu betreiben. Des

Weiteren dürfen auch nur von der Lenovo empfohlene Kabel angeschlossen werden. Lenovo übernimmt keine Verantwortung für die Einhaltung der Schutzanforderungen, wenn das Produkt ohne Zustimmung der Lenovo verändert bzw. wenn Erweiterungskomponenten von Fremdherstellern ohne Empfehlung der Lenovo gesteckt/eingebaut werden.

Deutschland:

Einhaltung des Gesetzes über die elektromagnetische Verträglichkeit von Betriebsmitteln

Dieses Produkt entspricht dem „Gesetz über die elektromagnetische Verträglichkeit von Betriebsmitteln“ EMVG (früher „Gesetz über die elektromagnetische Verträglichkeit von Geräten“). Dies ist die Umsetzung der EMV EU-Richtlinie 2014/30/EU in der Bundesrepublik Deutschland.

Zulassungsbescheinigung laut dem Deutschen Gesetz über die elektromagnetische Verträglichkeit von Betriebsmitteln, EMVG vom 20. Juli 2007 (früher Gesetz über die elektromagnetische Verträglichkeit von Geräten), bzw. der EMV EU Richtlinie 2014/30/EU, für Geräte der Klasse B.

Dieses Gerät ist berechtigt, in Übereinstimmung mit dem Deutschen EMVG das EG-Konformitätszeichen - CE - zu führen. Verantwortlich für die Konformitätserklärung nach Paragraf 5 des EMVG ist die Lenovo (Deutschland) GmbH, Meitnerstr. 9, D-70563 Stuttgart.

Informationen in Hinsicht EMVG Paragraf 4 Abs. (1) 4:

Das Gerät erfüllt die Schutzanforderungen nach EN 55024 und EN 55032 Klasse B.

معلومات التوافق مع الراديو اللاسلكي في كوريا

무선설비 전파 혼신 (사용주파수 2400 ~ 2483.5, 5725 ~ 5825 무선제품 해당)
해당 무선설비가 전파 혼신 가능성이 있으므로 인명 안전과 관련된 서비스는 할 수 없음

بيان التوافق الياباني VCCI الفئة B

この装置は、クラスB情報技術装置です。この装置は家庭環境で使用することを目的としていますが、この装置がラジオやテレビジョン受信機に近接して使用されると、受信障害を引き起こすことがあります。取扱書に従って正しい取り扱いをして下さい。

VCCI-B

بيان التوافق الياباني للمنتجات المتصلة بالتيار الرئيسي الذي تكون شدته أقل من أو تساوي 20 أمبير لكل مرحلة

日本の定格電流が 20A/相 以下の機器に対する高調波電流規制
高調波電流規格 JIS C 61000-3-2 適合品

إشعار اليابان الخاص بسلك طاقة التيار المتردد

The ac power cord shipped with your product can be used only for this specific product. Do not use the ac power cord . for other devices

本製品およびオプションに電源コード・セットが付属する場合は、それぞれ専用のものになっていますので他の電気機器には使用しないでください。

معلومات خدمة منتج Lenovo بالنسبة لتايوان

委製商/進口商名稱: 荷蘭商聯想股份有限公司台灣分公司
進口商地址: 台北市中山區樂群三路128號16樓
進口商電話: 0800-000-702 (代表號)

بيان توافق لوحة المفاتيح والماوس الخاص بتايوان

本產品隨貨附已取得經濟部標準檢驗局認可之PS/2或USB的鍵盤與滑鼠一組

علامة التوافق مع أوراسيا



الإعلام الصوتي للبرازيل

.Ouvir sons com mais de 85 decibéis por longos períodos pode provocar danos ao sistema auditivo

معلومات التوافق مع الراديو اللاسلكي في المكسيك

Advertencia: En Mexico la operación de este equipo está sujeta a las siguientes dos condiciones: (1) es posible que este equipo o dispositivo no cause interferencia perjudicial y (2) este equipo o dispositivo debe aceptar cualquier interferencia, incluyendo la que pueda causar su operación no deseada

معلومات تنظيمية إضافية

لمزيد من المعلومات التنظيمية، ارجع إلى "الإشعار التنظيمي" المرفق مع الكمبيوتر. ووفقاً للتكوين الموجود على الكمبيوتر لديك والبلد أو المنطقة التي تم شراء الكمبيوتر منها، فقد تتلقى إشعارات تنظيمية أخرى مطبوعة. تتوفر جميع الإشعارات التنظيمية على موقع دعم Lenovo على الويب بتنسيق إلكتروني. للوصول إلى نسخ إلكترونية من الوثائق، تفضل بزيارة الموقع <https://support.lenovo.com>.

الملحق D. معلومات حول نفايات الأجهزة الكهربائية والإلكترونية (WEEE) وبيانات إعادة التدوير في البلاد والمناطق

تشجع شركة Lenovo مالكي معدات تقنية المعلومات (IT) على التخلص بشكل مناسب من المعدات الخاصة بهم عند عدم الحاجة إليها. تقدم Lenovo برامج وخدمات متنوعة هدفها مساعدة مالكي المعدات على إعادة تدوير منتجات تقنيات المعلومات. تتوفر المعلومات البيئية الأخيرة في الموقع: <https://www.lenovo.com/ecodeclaration>

معلومات مهمة حول البطارية ونفايات الأجهزة الكهربائية والإلكترونية (WEEE)

معلومات الاسترجاع وإعادة التدوير الخاصة بنفايات الأجهزة الكهربائية والإلكترونية (WEEE) والبطاريات/الخلايا في الاتحاد الأوروبي والمملكة المتحدة



تنطبق علامة رمز السلة ذات العجلات المشطوب عليها فقط على البلدان التي تطبق لوائح نفايات البطاريات ونفايات الأجهزة الكهربائية والإلكترونية (WEEE)، بما في ذلك الاتحاد الأوروبي والمملكة المتحدة.

يتم وضع ملصقات على البطاريات/الخلايا وفقاً للوائح المحلية المتعلقة بنفايات الأجهزة الكهربائية والإلكترونية (WEEE) ونفايات البطاريات والخلايا. تحدد هذه اللوائح إطار العمل الذي يتم من خلاله إعادة الأجهزة المستعملة والبطاريات/الخلايا المستعملة وإعادة تدويرها حسب المعمول به في كل منطقة جغرافية. يوجد هذا الملصق على العديد من المنتجات للإشارة إلى ضرورة عدم التخلص من المنتج بإلقائه في سلة المهملات، بل في وضعه في أنظمة التجميع المخصصة للتخلص من هذه المنتجات منتهية الصلاحية.

كما قد يتضمن الملصق الموجود على البطارية رمزاً كيميائياً للمعدن المتضمن في البطارية (Pb للرصاص وHg للزئبق وCd للكاديوم).

يجب على مستخدمي الأجهزة الكهربائية والإلكترونية (EEE) ومستخدمي البطاريات/الخلايا التي تحمل علامة رمز السلة ذات العجلات المشطوب عليها عدم التخلص من الأجهزة الكهربائية والإلكترونية والبطاريات/الخلايا منتهية الصلاحية باعتبارها نفايات محلية لم يتم فرزها، ولكن يجب عليهم استخدام إطار عمل التجميع المتاح لهم لإرجاع وإعادة تدوير واسترداد نفايات الأجهزة الكهربائية والإلكترونية (WEEE) ونفايات البطاريات/الخلايا بالإضافة إلى التقليل من التأثيرات المحتملة للأجهزة الكهربائية والإلكترونية والبطاريات على البيئة وصحة الإنسان وذلك بسبب وجود مواد خطرة.

قد تحتوي أجهزة Lenovo الإلكترونية والكهربائية على قطع ومكونات، قد يتم وصفها بالنفايات الخطرة في نهاية فترة عملها.

يمكن تسليم الأجهزة الكهربائية والإلكترونية ونفايات الأجهزة الكهربائية والإلكترونية (WEEE) مجاناً إلى مكان البيع أو أي جهة توزيع تباع الأجهزة الكهربائية والإلكترونية ذات الطبيعة والوظائف نفسها التي تتميز بها الأجهزة الكهربائية والإلكترونية المستعملة أو نفايات الأجهزة الكهربائية والإلكترونية (WEEE).

قبل وضع الأجهزة الكهربائية والإلكترونية في جدول جمع النفايات أو في المنشآت الخاصة بجمع النفايات، يتعين على المستخدم النهائي للأجهزة التي تحتوي على بطاريات و/أو خلايا إزالة هذه البطاريات والخلايا لجمعها بشكل منفصل.

التخلص من بطاريات الليثيوم وحزم البطاريات من منتجات Lenovo:

من المحتمل أن يكون قد تم تركيب بطارية ليثيوم خلية دائرية داخل منتج Lenovo. يمكنك العثور على تفاصيل حول البطارية في وثائق المنتج. إذا كان يجب استبدال البطارية، فاتصل بمكان الشراء أو اتصل بشركة Lenovo لطلب الخدمة. إذا احتجت إلى التخلص من بطارية ليثيوم، فاعزلها بشرط فينيل، واتصل بمكان الشراء أو عامل التخلص من النفايات واتبع إرشاداته.

قد يحتوي جهاز Lenovo على حزمة بطارية أيون الليثيوم أو بطارية هيدريد معدن النيكل. يمكنك العثور على تفاصيل حول حزمة البطارية في وثائق المنتج. إذا احتجت إلى التخلص من حزمة بطارية، فاعزلها بشرط فينيل، واتصل بمبيعات أو خدمة Lenovo أو مكان الشراء أو عامل التخلص من النفايات واتبع إرشاداته. يمكنك أيضاً الرجوع إلى الإرشادات المتوفرة في دليل المستخدم الخاص بالمنتج.

للتعرف على أسلوب التجميع والمعالجة الصحيح، اذهب إلى:

<https://www.lenovo.com/environment>

للحصول على معلومات إضافية حول نفايات الأجهزة الكهربائية والإلكترونية (WEEE)، اذهب الى:

<https://www.lenovo.com/recycling>

معلومات حول نفايات الأجهزة الكهربائية والإلكترونية (WEEE) للمجر

تتحمل شركة Lenovo، بوصفها الشركة المنتجة، التكاليف التي يتم تكبدها وذات الصلة بالوفاء بالتزامات شركة Lenovo بموجب القانون المجري رقم 197/2014 (VIII.1.)، المقاطع الفرعية (1)-(5) من المقطع 12.

توجيه EcoDesign (ErP) الأوروبي (2009/125/EC) - محولات الطاقة الخارجية (اللائحة الأوروبية) (EU) (2019/1782) ، توجيه Ecodesign للمملكة المتحدة المتعلق بلوائح المنتجات ذات الصلة بالطاقة 2010 - UK SI 2010 رقم 2617 (Ext PSU)، SI 2020 رقم 485 (وضع الاستعداد للشبكة)، SI 2014 رقم 1290 كما تم تعديله

تتوافق منتجات Lenovo مع توجيه EcoDesign (ErP) الأوروبي وتوجيه EcoDesign للمملكة المتحدة المتعلق بلوائح المنتجات ذات الصلة بالطاقة. راجع ما يلي للحصول على التفاصيل. للاتحاد الأوروبي، راجع إعلان النظام <https://www.lenovo.com/us/en/compliance/eu-doc>، وللمملكة المتحدة، راجع إعلان النظام <https://www.lenovo.com/us/en/compliance/uk-doc>.

معلومات إعادة التدوير في اليابان

Collecting and recycling a disused Lenovo computer or monitor

If you are a company employee and need to dispose of a Lenovo computer or monitor that is the property of the company, you must do so in accordance with the Law for Promotion of Effective Utilization of Resources. Computers and monitors are categorized as industrial waste and should be properly disposed of by an industrial waste disposal contractor certified by a local government. In accordance with the Law for Promotion of Effective Utilization of Resources, Lenovo Japan provides, through its PC Collecting and Recycling Services, for the collecting, reuse, and recycling of disused computers and monitors. For details, visit the Lenovo Web site at <https://www.lenovo.com/recycling/japan>. Pursuant to the Law for Promotion of Effective Utilization of Resources, the collecting and recycling of home-used computers and monitors by the manufacturer was begun on October 1, 2003. This service is provided free of charge for home-used computers sold after October 1, 2003. For details, visit the Lenovo Web site at <https://www.lenovo.com/recycling/japan>.

Disposing of Lenovo computer components

Some Lenovo computer products sold in Japan may have components that contain heavy metals or other environmental sensitive substances. To properly dispose of disused components, such as a printed circuit board or drive, use the methods described above for collecting and recycling a disused computer or monitor.

Disposing of disused lithium batteries from Lenovo computers

A button-shaped lithium battery is installed inside your Lenovo computer to provide power to the computer clock while the computer is off or disconnected from the main power source. If you need to replace it with a new one, contact your place of purchase or contact Lenovo for service. If you need to dispose of a disused lithium battery, insulate it with vinyl tape, contact your place of purchase or an industrial-waste-disposal operator, and follow their instructions. Disposal of a lithium battery must comply with local ordinances and regulations.

معلومات إعادة التدوير للبرازيل

Declarações de Reciclagem no Brasil

Descarte de um Produto Lenovo Fora de Uso

Equipamentos elétricos e eletrônicos não devem ser descartados em lixo comum, mas enviados à pontos de coleta, autorizados pelo fabricante do produto para que sejam encaminhados e processados por empresas especializadas no manuseio de resíduos industriais, devidamente certificadas pelos órgãos ambientais, de acordo com a legislação local

A Lenovo possui um canal específico para auxiliá-lo no descarte desses produtos. Caso você possua um produto Lenovo em situação de descarte, ligue para o nosso SAC ou encaminhe um e-mail para: reciclar@lenovo.com, informando o modelo, número de série e cidade, a fim de enviarmos as instruções para o correto descarte do seu produto Lenovo

معلومات إعادة تدوير البطارية في تايوان



廢電池請回收

الملحق E. توجيه قيود استخدام المواد الخطرة (RoHS) في البلاد والمناطق

تتوفر المعلومات البيئية الأخيرة حول منتجات Lenovo في الموقع:
<https://www.lenovo.com/ecodeclaration>

توجيه قيود استخدام المواد الخطرة (RoHS) في الاتحاد الأوروبي/المملكة المتحدة

يلبي منتج Lenovo هذا، مع القطع المضمنة فيه (الكبلات والأسلاك وغير ذلك)، متطلبات التوجيه الأوروبي 2011/65/EU (كما تم تعديله بواسطة التوجيه 2015/863/EU) و UK SI 2012 رقم 3032 حول قيود استخدام بعض المواد الخطرة في الأجهزة الكهربائية والإلكترونية ("RoHS recast" أو "RoHS 2").

لمزيد من المعلومات حول امتثال Lenovo في مختلف أنحاء العالم لتوجيه قيود استخدام المواد الخطرة (RoHS)، انتقل إلى:
<https://www.lenovo.com/rohs-communication>

توجيه قيود استخدام المواد الخطرة (RoHS) في تركيا / معلومات مهمة حول نفايات الأجهزة الكهربائية والإلكترونية (WEEE)

Turkish WEEE/RoHS Türkiye AEEE yönetmeliğine Uygunluk Beyanı

Bu Lenovo ürünü, T.C. Çevre ve Şehircilik Bakanlığı'nın „Atık Elektrikli ve Elektronik Eşyaların Kontrolü Yönetmeliğine (AEEE)“ uygundur.

AEEE yönetmeliğine uygundur.

توجيه قيود استخدام المواد الخطرة (RoHS) في أوكرانيا

Цим підтверджуємо, що продукція Леново відповідає вимогам нормативних актів України, які обмежують вміст небезпечних речовин

توجيه قيود استخدام المواد الخطرة (RoHS) في الهند

.RoHS compliant as per E-Waste (Management) Rules

توجيه قيود استخدام المواد الخطرة (RoHS) في البر الصيني
 产品中有害物质的名称及含量

部件名称	有害物质					
	铅(Pb)	汞(Hg)	镉(Cd)	六价铬 (Cr(VI))	多溴联苯 (PBB)	多溴二苯醚 (PBDE)
印刷电路板组 件*	X	O	O	O	O	O
硬盘	X	O	O	O	O	O
光驱	X	O	O	O	O	O
内存	X	O	O	O	O	O
电脑I/O 附件	X	O	O	O	O	O
电源	X	O	O	O	O	O
键盘	X	O	O	O	O	O
鼠标	X	O	O	O	O	O
机箱/ 附件	X	O	O	O	O	O
电池	X	O	O	O	O	O

本表格依据 SJ/T 11364 的规定编制。
 O: 表示该有害物质在该部件所有均质材料中的含量均在 GB/T 26572 规定的限量要求以下。
 X: 表示该有害物质至少在该部件的某一均质材料中的含量超出 GB/T 26572 规定的限量要求。
 注: 表中标记“X”的部件, 皆因全球技术发展水平限制而无法实现有害物质的替代。
 印刷电路板组件*: 包括印刷电路板及其零部件、电容和连接器
 根据型号的不同, 可能不会含有以上的所有部件, 请以实际购买机型为准



在中华人民共和国境内销售的电子信息产品必须标识此标志, 标志内的数字代表在正常使用状态下的产品的环保使用期限

توجيه قيود استخدام المواد الخطرة (RoHS) في تايوان

單元	限用物質及其化學符號					
	鉛 (Pb)	汞 (Hg)	鎘 (Cd)	六價鉻 (Cr ⁶⁺)	多溴聯苯 (PBB)	多溴二苯醚 (PBDE)
印刷電路板組件	—	○	○	○	○	○
硬碟	—	○	○	○	○	○
光碟機(選配件)	—	○	○	○	○	○
記憶體	—	○	○	○	○	○
電源供應器	—	○	○	○	○	○
鍵盤(選配件)	—	○	○	○	○	○
滑鼠(選配件)	—	○	○	○	○	○
機殼	—	○	○	○	○	○
配件(電源線)	—	○	○	○	○	○
散熱模組	—	○	○	○	○	○

備考1. “超出0.1 wt %”及“超出0.01 wt %”係指限用物質之百分比含量超出百分比含量基準值。
 備考2. “○”係指該項限用物質之百分比含量未超出百分比含量基準值。
 備考3. “—”係指該項限用物質為排除項目。

الملحق F. معلومات الطراز ENERGY STAR



يعتبر ENERGY STAR® برنامج مشترك بين وكالة حماية البيئة الأمريكية ووزارة الطاقة الأمريكية يهدف إلى توفير المال وحماية البيئة من خلال المنتجات والممارسات الموفرة للطاقة.

نفخر شركة Lenovo بتقديم منتجات حصلت على اعتماد ENERGY STAR. تم تصميم الأنواع التالية لأجهزة الكمبيوتر من Lenovo، والتي تحمل علامة ENERGY STAR، واختبارها لتتوافق مع متطلبات برنامج ENERGY STAR لأجهزة الكمبيوتر، كما أشارت إليه وكالة حماية البيئة الأمريكية. بالنسبة إلى أجهزة الكمبيوتر المرخصة، قد تكون علامة ENERGY STAR ملصقه على المنتج أو عبوة المنتج أو معروضة إلكترونيًا على شاشة الملصق الإلكتروني أو واجهه إعدادات الطاقة.

باستخدام المنتجات المتوافقة مع ENERGY STAR والاستفادة من خواص إدارة الطاقة الخاصة بجهاز الكمبيوتر، فإنك بذلك تقلل من استهلاكك للكهرباء. كما يسهم خفض معدل استهلاك الكهرباء في تحقيق مدخرات مالية محتملة والحصول على بيئة نظيفة والحد من انبعاث غازات الاحتباس الحراري. لمزيد من المعلومات حول ENERGY STAR، اذهب إلى <https://www.energystar.gov/>.

تشجعك شركة Lenovo على الاستخدام الأمثل للطاقة كجزء لا يتجزأ من عملياتك اليومية. للمساعدة في هذا المقصد، حدد خواص إدارة الطاقة التالية لتكون فعالة عند عدم استخدام جهاز الكمبيوتر لفترة محددة من الوقت:

الجدول 1. مخطط الطاقة الافتراضي (عند التوصيل بطاقة التيار المتردد)

- إيقاف تشغيل الشاشة: بعد 10 دقيقة
- وضع الحاسب في حالة إيقاف مؤقت: بعد 25 دقيقة

لتنبيه الكمبيوتر من وضع السكون، اضغط على أي مفتاح على لوحة المفاتيح.

لتغيير إعدادات الطاقة، قم بالإجراءات التالية:

1. اكتب لوحة التحكم في مربع Windows Search ثم اضغط على مفتاح Enter. طريقة العرض برموز كبيرة أو رموز صغيرة
2. انقر فوق خيارات الطاقة، ثم اتبع الإرشادات التي تظهر على الشاشة.

الملحق G. الإشعارات

قد لا تقدم شركة Lenovo المنتجات، أو الخدمات، أو الخصائص المذكورة في هذه الوثيقة في كل الدول. ارجع إلى ممثل شركة Lenovo المحلي للحصول على معلومات حول المنتجات والخدمات المتاحة حالياً في المنطقة الخاصة بك. كما أن أي إشارة إلى منتجات أو برامج أو خدمات Lenovo لا يعني أنه لا بد من استخدام منتجات أو برامج أو خدمات Lenovo فقط. يمكن استخدام أي منتج أو برنامج أو خدمة معادلة وظيفياً بشرط أن لا تتعارض مع أي حق من حقوق الملكية الفكرية الخاصة بشركة Lenovo. من ناحية أخرى، يعد المستخدم مسؤولاً عن تقييم والتحقق من عمليات تشغيل أي منتج أو برنامج أو خدمة أخرى.

قد تكون لشركة Lenovo حقوق فكرية أو طلبات حقوق فكرية محل النظر تغطي الموضوعات التي تتناولها هذه الوثيقة. لا يمنحك اقتناء هذه الوثيقة أي ترخيص لبراءات الاختراع. يمكنك إرسال الاستعلامات عن التراخيص كتابياً إلى:

*Lenovo (United States), Inc.
8001 Development Drive
Morrisville, NC 27560
U.S.A.
Attention: Lenovo Director of Licensing*

تقدم شركة LENOVO هذا المنشور "كما هو" بدون أي ضمانات من أي نوع كان، صريحة أم ضمنية، بما في ذلك، على سبيل المثال لا الحصر، الضمانات الضمنية الخاصة بعدم الانتهاك أو قابلية التسويق أو الملاءمة لغرض معين. لا تسمح بعض السلطات القضائية بالتنازل الصريح أو الضمني عن حقوق الضمان في بعض المعاملات؛ لذلك، قد لا يسري هذا البيان عليك.

قد تتضمن هذه المعلومات أخطاءً فنية أو مطبعية. يتم عمل التغييرات بصورة دورية على المعلومات الواردة هنا؛ وتلك المعلومات يتم تضمينها في النسخ الجديدة من الإصدارات. قد تقوم شركة Lenovo بإدخال تحسينات و/أو تغييرات على المنتجات و/أو البرامج الوارد وصفها في هذا المنشور في أي وقت بدون إشعار مسبق.

لن يتم استخدام المنتجات الموضحة في هذه الوثيقة مع تطبيقات الدعم الأخرى حيث قد يؤدي سوء استخدامها إلى التعرض لإصابات جسيمة أو إلى الوفاة. المعلومات المتضمنة في هذه الوثيقة لا تؤثر على أو تغير بأي شكل من الأشكال مواصفات المنتج أو الضمانات التي تنص عليها شركة Lenovo. لا يوجد أي شيء في هذه الوثيقة يمكن استخدامه ليكون ترخيص صريح أو ضمني أو كإمان من أي ضرر في ظل حقوق الملكية الفكرية لـ Lenovo أو طرف ثالث. تم الحصول على المعلومات المتضمنة في هذه الوثيقة من بيئة معينة وتم عرضها كرسوم توضيحية. قد تختلف النتائج التي يتم الحصول عليها في بيئات التشغيل الأخرى.

يمكن لشركة Lenovo أن تقوم باستخدام أو توزيع أي من المعلومات التي تقدمها أنت بأي طريقة تراها مناسبة بدون أن تتحمل أي التزام من أي نوع تجاهك.

أي ذكر في هذا الإصدار إلى أي موقع ليس تابع لشركة Lenovo إنما يتم تقديمه للتيسير فقط، إلا أنه لا يعد بأي شكل من الأشكال بمثابة تصديق على تلك المواقع. ولا تعد المواد المنشورة على هذه المواقع جزءاً من المواد الخاصة بمنتجات شركة Lenovo الوارد وصفه في هذا الإصدار ويتم استخدام تلك المواد المذكورة في تلك المواقع على مسؤوليتك.

يتم تحديد أي بيانات أداء موجودة هنا في بيئة يتم التحكم فيها. وبالتالي، قد تختلف النتائج التي يتم الحصول عليها في بعض بيئات التشغيل الأخرى بصورة كبيرة. ربما قد تم عمل بعض القياسات على أنظمة ذات مستوى متطور ولا يمكن ضمان أن تكون تلك القياسات واحدة على غالبية الأنظمة المتاحة. بالإضافة إلى ذلك، يمكن توقع بعض هذه القياسات من خلال تقديرها تقديرًا استقرائيًا. قد توجد بعض الاختلافات في النتائج الحالية. يجب على مستخدمي هذه الوثيقة التأكد من البيانات المناسبة لبيئة التشغيل التي يعملون عليها.

الملحق H. العلامات التجارية

تعد LENOVO وLenovo وشعار LENOVO وTHINKSTATION وشعار THINKSTATION وThinkVantage وعلامات تجارية لشركة Lenovo.

تعد كل من Microsoft وWindows وWindows Media وعلامات تجارية لمجموعة شركات Microsoft.

تعد Intel وThunderbolt وXeon وعلامات تجارية لشركة Intel Corporation في الولايات المتحدة و/أو بلدان أخرى.

تعد Linux علامة تجارية مسجلة لشركة Linus Torvalds.

تعد DisplayPort وMini DisplayPort وعلامتين تجاريتين لشركة Video Electronics Standards Association.

تعد Ubuntu علامة تجارية مسجلة لشركة Canonical Ltd.

إن USB-C عبارة عن علامة تجارية لمنتدى USB Implementers Forum.

جميع العلامات التجارية الأخرى مملوكة لأصحابها المعنيين.

Lenovo